

# Konstrukcija glodačeg obradnog centra za obradu kamena

---

**Klaić, Miho**

**Master's thesis / Diplomski rad**

**2012**

*Degree Grantor / Ustanova koja je dodijelila akademski / stručni stupanj:* **University of Zagreb, Faculty of Mechanical Engineering and Naval Architecture / Sveučilište u Zagrebu, Fakultet strojarstva i brodogradnje**

*Permanent link / Trajna poveznica:* <https://urn.nsk.hr/urn:nbn:hr:235:344558>

*Rights / Prava:* [In copyright](#)/[Zaštićeno autorskim pravom.](#)

*Download date / Datum preuzimanja:* **2025-03-14**

*Repository / Repozitorij:*

[Repository of Faculty of Mechanical Engineering and Naval Architecture University of Zagreb](#)



SVEUČILIŠTE U ZAGREBU  
FAKULTET STROJARSTVA I BRODOGRADNJE

# **DIPLOMSKI RAD**

**Miho Klaić**

Zagreb, 2012.

SVEUČILIŠTE U ZAGREBU  
FAKULTET STROJARSTVA I BRODOGRADNJE

# DIPLOMSKI RAD

Mentor:

Prof. dr. sc. Damir Ciglar

Student:

Miho Klaić

Zagreb, 2012

Izjavljujem da sam ovaj rad izradio samostalno, koristeći se znanjem i vještinama stečenim tijekom studija na Fakultetu strojarstva i brodogradnje, Sveučilišta u Zagrebu.

Posebno se zahvaljujem cijenjenom mentoru prof. dr. sc. Damiru Ciglaru, koji mi je svojom pomoći i savjetima puno pomogao tijekom izrade ovog rada.

Zahvaljujem se asistentima dipl. ing. Tomislavu Staroveškom i dipl. ing. Zlatku Čatlaku na svom pruženom vremenu koje su nesebično odvojili za pomoć pri izradi ovog diplomskog rada.

Također, zahvaljujem se svojim kolegama i prijateljima na pomoći, susretljivosti i nesebičnosti, te nezaboravnim trenucima tijekom studija.

Miho Klaić



SVEUČILIŠTE U ZAGREBU  
**FAKULTET STROJARSTVA I BRODOGRADNJE**



Središnje povjerenstvo za završne i diplomske ispite  
Povjerenstvo za diplomske ispite studija strojarstva za smjerove:  
proizvodno inženjerstvo, računalno inženjerstvo, industrijsko inženjerstvo i menadžment, inženjerstvo  
materijala i mehatronika i robotika

Sveučilište u Zagrebu Fakultet strojarstva i brodogradnje	
Datum	Prilog
Klasa:	
Ur.broj:	

## DIPLOMSKI ZADATAK

Student: **Miho Klaić** Mat. br.: 0035167971

Naslov rada na hrvatskom jeziku: **KONSTRUKCIJA GLODAĆEG OBRADNOG CENTRA ZA OBRADU KAMENA**

Naslov rada na engleskom jeziku: **DESIGN OF MILLING CENTER FOR STONE MACHINING**

Opis zadatka:

U današnjem modernom svijetu sve je učestalija potreba za bržom i preciznijom izradom trodimenzionalnih i kompleksnih kamenih proizvoda. Glodalice i glodači centri koji to mogu i postoje na tržištu imaju dosta visoku cijenu. Obzirom da ovdje nisu prisutni pretjerani zahtjevi za točnošću, ideja je da se od postojećih gotovih kupovnih modula napravi alatni stroj koji udovoljava zahtjevima, a nije pretjerano skup.

U radu je potrebno sljedeće:

- Dati literaturni pregled postojećih strojeva za obradu kamena
- Dati idejno rješenje glodaćeg obradnog centra za obradu kamena
- Dati izračun cijene predloženog konstrukcijskog rješenja

Zadatak zadan:  
26. travnja 2012.

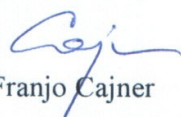
Rok predaje rada:  
28. lipnja 2012.

Predviđeni datum obrane:  
4., 5. i 6. srpnja 2012.

Zadatak zadao:

  
Prof. dr. sc. Damir Ciglar

Predsjednik Povjerenstva:

  
Prof. dr. sc. Franjo Cajner

**SADRŽAJ:**

<b>1. UVOD.....</b>	<b>1</b>
<b>1.1. ARHITEKTONSKO – GRAĐEVINSKI KAMEN .....</b>	<b>3</b>
<b>1.2. PODJELA PRIRODNOG KAMENA .....</b>	<b>4</b>
<b>2. STROJEVI ZA OBRADU KAMENA DO DANAS .....</b>	<b>8</b>
<b>2.1. KONZOLNI STROJ ZA REZANJE KAMENA .....</b>	<b>8</b>
<b>2.2. PORTALNI STROJ ZA REZANJE KAMENA.....</b>	<b>9</b>
<b>2.3. NUMERIČKI UPRAVLJANI PORTALNI STROJ ZA REZANJE KAMENA.....</b>	<b>11</b>
<b>2.4. ZAŠTO PET-OSNA OBRADA KAMENA .....</b>	<b>12</b>
<b>2.5. VIŠEOSNI PORTALNI STROJEVI ZA REZANJE KAMENA .....</b>	<b>13</b>
<b>2.6. VIŠEOSNI OBRADNI CENTAR ZA GLODANJE KAMENA .....</b>	<b>14</b>
<b>3. KOPIRANJE KAMENIH POVRŠINA .....</b>	<b>17</b>
<b>3.1. OPĆENITO O 3D SKENIRANJU .....</b>	<b>18</b>
<b>3.2. KONTAKTNI 3D SKENERI .....</b>	<b>19</b>
<b>3.3. NEKONTAKTNI 3D SKENERI.....</b>	<b>20</b>
<b>3.4. PRIMJENA 3D SKENERA U OBRADI KAMENA .....</b>	<b>22</b>
<b>4. SILE REZANJA KAMENA .....</b>	<b>23</b>
<b>5. ANALIZA KOSTRUKCIJE .....</b>	<b>27</b>
<b>5.1. ANALIZA X I Z OSI.....</b>	<b>27</b>
<b>5.2. ANALIZA OKRETNO NAGIBNE GLAVE.....</b>	<b>41</b>
<b>6. PRORAČUN MOTORVRETENA .....</b>	<b>45</b>
<b>6.1. DIMENZIONIRANJE MOTORVRETENA.....</b>	<b>46</b>

<b>7. POSMIČNI PRIGONI.....</b>	<b>49</b>
<b>7.1. DIMENZIONIRANJE KUGLIČNOG NAVOJNOG VRETENA ZA Z OS.....</b>	<b>50</b>
<b>7.2. MOTORI POSMIČNIH PRIGONA.....</b>	<b>53</b>
<b>7.3. PRORAČUN MOTORA POSMIČNOG PRIGONA Z OSI.....</b>	<b>55</b>
<b>7.4. RJEŠENJE UPRAVLJANJA Y OSI.....</b>	<b>57</b>
<b>8. VODILICE.....</b>	<b>59</b>
<b>8.1. KLIZNE VODILICE.....</b>	<b>60</b>
<b>8.2. KOTRLJAJUĆE VODILICE.....</b>	<b>62</b>
<b>8.3. PRORAČUN LINEARNIH KUGLIČNIH VODILICA.....</b>	<b>63</b>
<b>9. OSTVARIVANJE PET-OSNE OBRADE.....</b>	<b>67</b>
<b>9.1. OKRETNO NAGIBNI STOL.....</b>	<b>68</b>
<b>9.2. OKRETNI STOL I NAGIBNA GLAVA.....</b>	<b>68</b>
<b>9.3. OKRETNO NAGIBNA GLAVA.....</b>	<b>69</b>
<b>9.4. PRORAČUN KOMPONENTI OKRETNO NAGIBNE GLAVE.....</b>	<b>70</b>
9.4.1. PRORAČUN BOČNIH LEŽAJEVA.....	70
9.4.2. ODABIR REDUKTORA NAGIBNE A OSI.....	73
<b>10. KALKULACIJA TROŠKOVA GLODAĆEG OBRADNOG CENTRA ZA OBRADU KAMENA.....</b>	<b>75</b>
<b>11. ZAKLJUČAK.....</b>	<b>80</b>
<b>12. LITERATURA.....</b>	<b>81</b>

**POPIS SLIKA:**

SLIKA 1. DIOKLECIJANOVA PALAČA (LIJEVO), AMFITEATAR U PULI (DESNO).....	2
SLIKA 2. DIO GREDE S IMENOM KNEZA BRANIMIRA, 888 GODINA, MUĆ .....	2
SLIKA 3. ORLANDOV STUP (LIJEVO), PORTAL FRANJEVAČKE CRKVE IZ 15. STOLJEĆA (DESNO) .....	3
SLIKA 4. GRANIT BLUE PEARL GT SUPER [2] .....	6
SLIKA 5. MRAMOR EMPERADOR LIGHT [2].....	6
SLIKA 6. ŠKRILJAVAC ARDESIA FOGLIA D'AUTUNNO [2].....	7
SLIKA 7. PLJEŠČENJAC TRAVERTIN [2] .....	7
SLIKA 8. KONZOLNI STROJ ZA REZANJE KAMENA [3] .....	8
SLIKA 9. PORTALNI STROJ ZA REZANJE KAMENA [3].....	9
SLIKA 10. ŽELJENI KAMENI PROFIL.....	10
SLIKA 11. OBRAĐENI KAMENI PROFIL .....	10
SLIKA 12. NUMERIČKI UPRAVLJANI PORTALNI STROJ ZA REZANJE KAMENA [4] .....	11
SLIKA 13. ZAKRIVLJENI KAMENI PROFIL.....	12
SLIKA 14. RESTAURACIJA KAMENOG DETALJA SA KATEDRALE U ZAGREBU.....	13
SLIKA 15. VIŠEOSNI PORTALNI STROJ ZA OBRADU KAMENA [4] .....	14
SLIKA 16. VARIJANTE REZANJA POVRŠINA S VIŠEOSNIM PORTALNIM STROJEM ZA REZANJE KAMENA.....	14
SLIKA 17. VIŠEOSNI OBRADNI CENTAR ZA GLODANJE KAMENA [4] .....	15
SLIKA 18. PRIMJERI KAMENIH OBRADAKA SA VIŠEOSNOG OBRADNOG CENTRA ZA GLODANJE KAMENA ..	15
SLIKA 19. OKRETNO GLODANJE KAMENA NA OBRADNOM CENTRU ZA GLODANJE KAMENA [4] .....	16
SLIKA 20. NAPRAVA ZA RUČNO KOPIRANJE- PUNTIRKA .....	17
SLIKA 21. SHEMATSKI PRIKAZ 3D SKENIRANJA .....	18
SLIKA 22. KONTAKTNI SKENER.....	20



SLIKA 23. SKENIRANJE KAPITELA KAMENOG STUPA [4] .....	22
SLIKA 24. DIJAMANTNI DISK ZA REZANJE KAMENA .....	23
SLIKA 25. DIMENZIJE DIJAMANTNOG DISKA ZA REZANJE KAMENA.....	24
SLIKA 26. PRIKAZ SILA KOD REZANJA KAMENA [5].....	24
SLIKA 27. KONZOLNI STROJ ZA REZANJE KAMENA [7] .....	26
SLIKA 28. RAŠČLANJEN PRIKAZ ELEMENATA X I Z OSI .....	28
SLIKA 29. PROBLEM OPTEREĆENJA NOSAČA OSI X .....	29
SLIKA 30. ČVRSTA VEZA VODILICA X OSI.....	30
SLIKA 31. ČVRSTA VEZA VODILICA Z OSI.....	30
SLIKA 32. ČVRSTA VEZA KLIZAČA I KRIŽNE PLOČE.....	31
SLIKA 33. IZVEDBE KLIZNIH VEZA ZA A) Z OS B) X OS.....	31
SLIKA 34. RUBNI UVJETI ZA FIKSIRANJE POZICIJE X I Z OSI .....	32
SLIKA 35. MREŽA KONAČNIH ELEMENATA CJELOKUPNOG SKLOPA.....	33
SLIKA 36. MREŽA KONAČNIH ELEMENATA – DETALJ KOTRIJAJUĆEG BLOKA .....	34
SLIKA 37. MREŽA KONAČNIH ELEMENATA – DETALJ OJAČANJA NOSAČA Z OSI.....	34
SLIKA 38. MREŽA KONAČNIH ELEMENATA – DETALJ KRAJA NOSAČA X OSI.....	34
SLIKA 39. MREŽA KONAČNIH ELEMENATA – KLIZNI SPOJEVI X I Z OSI .....	35
SLIKA 40. DEFINIRANJE KRUTOG SPOJA „MOTORVRETENA“ .....	36
SLIKA 41. UTJECAJ GRAVITACIJE NA ELEMENTE KONSTRUKCIJE X I Z OSI.....	36
SLIKA 42. PRIKAZ POMAKA ČVOROVA.....	37
SLIKA 43. GORNJI DIO KRIŽNE PLOČE (POGLED ODOSTRAGA).....	37
SLIKA 44. DONJI DIO KRIŽNE PLOČE.....	38
SLIKA 45. BOČNI PRIKAZ DEFORMACIJE SKLOPA .....	38

SLIKA 46. NAPREZANJA CJelokupNE KONSTRUKCIJE .....	39
SLIKA 47. DETALJ DONJEG DIJELA KRIŽNE PLOČE.....	39
SLIKA 48. DETALJ GORNJEG DIJELA KRIŽNE PLOČE.....	40
SLIKA 49. DETALJ DONJEG DIJELA KRIŽNE PLOČE S PRIKAZOM MAKSIMUMA NAPREZANJA .....	40
SLIKA 50. RAŠČLANJEN PRIKAZ ELEMENATA OKRETNOSTI NAGIBNE GLAVE .....	41
SLIKA 51. POJEDNOSTAVLJENA OPTEREĆENJA I OGRANIČENJA .....	42
SLIKA 52. VON MISES NAPREZANJA CIJELE KONSTRUKCIJE.....	43
SLIKA 53. DETALJ POMAKA VRHA MOTORVRETENA .....	43
SLIKA 54. POMACI SVIH TOČAKA KOJI PRIKAZUJU KONAČNI DEFORMIRANI OBLIK- POGLED IZ NACRTA ..	44
SLIKA 55. POMACI TOČAKA KOJI PRIKAZUJU KONAČNI DEFORMIRANI OBLIK – POGLED IZ BOKOCRTA ....	44
SLIKA 56. MOTORVRETENO [11] .....	45
SLIKA 57. MOTORVRETENO VA14 [12].....	47
SLIKA 58. MOMENTNA KARAKTERISTIKA MOTORVRETENA VA14 [12] .....	48
SLIKA 59. KIBERNETSKI KRUG [8].....	49
SLIKA 60. DIMENZIJSKE KARAKTERISTIKE MATICE I KUGLIČNOG NAVOJNOG VRETENA [10] .....	52
SLIKA 61. KORAČNI MOTOR [13] .....	53
SLIKA 62. SERVO REGULATOR I MOTOR [13] .....	54
SLIKA 63. MOMENTNA KARAKTERISTIKA MOTORA PRI RAZLIČITOM BROJU OKRETAJA [13] .....	56
SLIKA 64. POGLED IZ TLOCRTA NA SUSTAV OSI GLODAČEG OBRADNOG CENTRA ZA OBRADU KAMENA....	57
SLIKA 65. OSTVARIVANJE ELEKTRONSKE OSI DVA SERVO MOTORA .....	58
SLIKA 66. STRIBECK KRIVULJA [14].....	60
SLIKA 67. PRIKAZ VRSTA VODILICA U STROJOGRAĐNJI [8] .....	61
SLIKA 68. KOTRLJAJUĆA VODILICA [9] .....	62

SLIKA 69. OPTEREĆENJE KRIŽNE PLOČE U PRVOM SLUČAJU .....	63
SLIKA 70. OPTEREĆENJE KRIŽNE PLOČE U DRUGOM SLUČAJU .....	64
SLIKA 71. TRI RAZLIČITA SLUČAJA DJELOVANJA MOMENTA NA LEŽAJNI BLOK.....	66
SLIKA 72. KOORDINATNI SUSTAV [15].....	67
SLIKA 73. OKRETNO NAGIBNI STOL [15] .....	68
SLIKA 74. OKRETNI STOL I NAGIBNA GLAVA [15].....	69
SLIKA 75. OKRETNO NAGIBNA GLAVA.....	70
SLIKA 76. RASPORED SILA NA A OSI (NAGIB).....	71
SLIKA 77. PRIKAZ OPTEREĆENJA NA REDUKTOR .....	73
SLIKA 78. REDUKTOR A OSI [18] .....	74
SLIKA 79. 5 OSNI OBRADNI CENTAR ZA GLODANJE KAMENA .....	75
SLIKA 80. METALNA KONSTRUKCIJA STROJA.....	75
SLIKA 81. LINEARNA VODILICA I LEŽAJNI BLOK.....	76
SLIKA 82. KONSTRUKCIJA OKRETNO NAGIBNE GLAVE .....	77
SLIKA 83. MOTORVRETENO SA KONSTRUKCIJOM OKRETNO NAGIBNE GLAVE.....	77
SLIKA 84. REDUKTOR I SERVO MOTOR OKRETNO NAGIBNE GLAVE .....	78
SLIKA 85. UPRAVLJAČKI ORMAR 5 OSNOG OBRADNOG CENTRA ZA GLODANJE KAMENA.....	79

**POPIS TABLICA:**

TABLICA 1. KARAKTERISTIKE MOTORVRETENA VA14 [12] .....	48
TABLICA 2. KARAKTERISTIKE MATICE I KUGLIČNOG NAVOJNOG VRETENA [10] .....	51
TABLICA 3. KARAKTERISTIKE MOTORA [13] .....	56
TABLICA 4. KARAKTERISTIKE KUGLIČNE VODILICE HGH35HA: .....	65

**POPIS OZNAKA:**

OZNAKA	JEDINICA	NAZIV
D	mm	promjer dijamantnog diska
$l_{d1}$	mm	visina dijamantnog segmenta
$l_{d2}$	mm	duljina dijamantnog segmenta
$l_{d3}$	mm	širina dijamantnog segmenta
s	mm	debljina dijamantnog diska
$F_H$	N	horizontalna sila
$F_V$	N	vertikalna sila
$F_T$	N	tangencijalna sila
$F_R$	N	rezultantna sila
$F_N$	N	sila normale
X, Y, Z		translacijske osi
A, B, C		rotacijske osi
$\Phi$	°	kut zahvata
$\alpha$	°	kut zakreta sile normalne
$v_c$	m/s	brzina rezanja kamena
$M_{GMOTORA}$	Nm	moment motorvretena
$n_d$	$\text{min}^{-1}$	broj okretaja diska
a	$\text{m/s}^2$	akceleracija
$v_f$	m/min	posmična brzina
$V_{MAX}$	m/min	maksimalna brzina u praznom hodu
$F_{KNV}$	N	sila kugličnog navojnog vretena

$F_{UKNV}$	N	ukupna sila kugličnog navojnog vretena
L	h	izdržljivost mehanizma
$L_H$	h	iskustveno vrijeme rada
$C_{RAČ}$	kN	izračunata dinamička nosivost
$n_{VKRIT}$	$\text{min}^{-1}$	kritični broj okretaja
$l_n$	mm	udaljenost ležaja kugličnog navojnog vretena
$f_K$	mm	faktor uležištenja kugličnog navojnog vretena
$M_{MIN}$	Nm	minimalni moment motora
$M_U$	Nm	ukupni moment motora
$l_1$	mm	udaljenost sile od ležajnog bloka
$l_2$	mm	udaljenost između dva ležajna bloka
$l_3$	mm	udaljenost težišta Z osi od ležajnog bloka
m	kg	masa konstrukcije
g	$\text{m/s}^2$	ubrzanje sile teže
$F_P$	N	reakcijska sila u linearnom bloku
$F_{P\text{ UKUPNO}}$	N	ukupna reakcijska sila u linearnom bloku
$F_{AX}$	N	aksijalna komponenta sile na motorvretenu
$F_{RUKUPNO}$	N	ukupna reakcijska sila u ležajima
P	N	opterećenje ležaja
$F_A$	N	aksijalna sila na ležaju
$F_R$	N	radijalna sila na ležaju
$M_R$	Nm	moment na motorvretenu

**SAŽETAK:**

U današnjem modernom svijetu sve je učestalija potreba za bržom i preciznijom izradom trodimenzionalnih i kompleksnih kamenih proizvoda. Upravo takvi kameni proizvodi koji iziskuju puno vremena i rada donedavno su se radili ručnom obradom. Razvojem i uvođenjem u rad modernih numerički upravljanih strojeva vrijeme obrade i mogućnost za pogreškom puno se smanjila. Obradni centri za glodanje kamena koji to mogu i postoje na tržištu imaju dosta visoku cijenu pa se zbog tog razloga slabo koriste. S obzirom da ovdje nisu prisutni pretjerani zahtjevi za točnošću, ideja je da se od postojećih gotovih kupovnih modula napravi alatni stroj koji udovoljava zahtjevima, a nije pretjerano skup.

## 1. UVOD

Kamen je jedan od najstarijih i najvažnijih pratilaca evolucije i napretka ljudskog roda. Svi ljudi koji su svojom djelatnošću vezani uz kamen mogu se s pravom ponositi i pohvaliti starom izrekom povjesničara: gotovo sve što je stvoreno kroz ljudsku povijest ostalo je do naših dana zapisano u kamenu. Privrženost čovjeka obradi kamena oduvijek je pružala neizmjernu mogućnost obnavljanja tradicije građenja i potrebu sjedinjavanja sa sadašnjim stupnjem duhovnoga, kulturnoga i tehnološkog razvoja. Prirodni kameni materijali, različitih boja i struktura u svojoj površinskoj obradi, predstavljaju zahvalnu osnovu za izraz i oblikovanje, za jednu tradicionalno lijepu i korisnu djelatnost čovjeka koja se prenosi sa koljena na koljeno. [1]

O civilizacijskim dostignućima pojedinih naroda svjedoče nam brojne građevine, dvorci, utvrde, kulturni, sakralni i memorijalni spomenici. Tragovi brojnih kultura, danas pretežito u ruševinama, prizori su koji pružaju dokaze o dosadašnjim generacijama, ostavljaju dubok utisak na nas svojom ljepotom. Kamen je od početka čovječanstva na zemlji bio čovjeku oružje i alat, nakit, zaštita... Građenje u antičkoj Grčkoj dolazi nakon razdoblja građenja opekom. Grčka je poznata kao zemlja vapnenca i mramora koji u graditeljstvu dominiraju od VI. stoljeća prije Krista. Stup i greda najjednostavniji su konstruktivni elementi gradnje u Grka. Antička kultura imala je važan utjecaj na kasnije stilove u Europi.

U Hrvatskoj su ilirske građevine najstarije poznate građevine izgrađene od autohtonog kamena zidane kao suhozid ili grobovi obloženi kamenim pločama. Velik broj slabije ili jače očuvanih ostataka sakralnih i drugih objekata pripada antičkom razdoblju. Amfiteatar u Puli, kao i Dioklecijanova palača u Splitu, koja je izgrađena od kamena iz kamenoloma, u to doba velikih proizvodnih mogućnosti, na otoku Braču. U to doba bili su aktivni i kamenolomi na otoku Korčuli i otočićima nedaleko od nje.





Slika 1. Dioklecijanova palača (lijevo), Amfiteatar u Puli (desno)

Posebno je značajna i zanimljiva uporaba kamena vezana za dolazak Hrvata na ovdašnje prostore u 7 stoljeću. 1971 godine nađen je ulomak kamene grede crkvene dekorirane pregrade dekoriran pleterom, s natpisom hrvatskog kneza Branimira i vremenskom oznakom 888 godine, u Muću zapadno od Sinja.



Slika 2. Dio grede s imenom kneza Branimira, 888 godina, Muć

Od obilja predromaničke ostavštine u kamenu potrebno je spomenuti arhitektonske i konstruktivne dijelove crkava kao i elemente kamenoga crkvenog namještaja, nađene u Trogiru i bližoj okolici, koji datiraju od XI do XII stoljeća. Trogirska katedrala najpoznatiji je naš romanički spomenik, građena je u XIII stoljeću od vapnenca iz nedalekog kamenoloma Seget. Gotički stil s prvim elementima renesanse nalazimo iz doba Jurja Dalmatinca i to kroz friz glavu te krstionice u Šibenskoj katedrali koje su nastale u XV stoljeću. U njegovo je vrijeme na otoku Braću vrlo intenzivna eksploatacija kamena koji je korišten za gradnju Šibenske katedrale, a ujedno je transportiran kao sirovina u Italiju. Kao poduzetnik i poznavatelj kamena te profinjeni kipar koji kleše i obrađuje kamen, Juraj Dalmatinac je za svoja dijela odabrao kamen u kamenolomima na otoku Braću. Radeći u Dubrovniku našao se i na Korčuli da bi odabrao kamen za svoja arhitektonska i umjetnička dijela. U kontinentalnom dijelu Hrvatske također je razvijena gradnja u kamenu. Svakako treba

spomenuti Medvedgrad na jugozapadnim obroncima Medvednice. Građen je od autohtonog kamena tanko slojevitog slabo zaglinjenog vapnenca iz kamena vađenog u podnožju susjednog uzvišenja. Posebno vrijedna sakralna građevina u Medvedgradu je kapelica Sv. Filipa i Jakova, osmerokutna lađa gotičkog obilježja.

Mora se spomenuti i grad Dubrovnik kao jedinstveni primjer kamene arhitekture i građenja. Gradske zidine građene su od 13. do 17. stoljeća za potrebe obrane i zaštite. Duge su 1940 m, visoke do 25 m, prema kopnu debljine 4-6 m, a prema moru 1,5-3 m, na četiri strane svijeta, zaštićene su utverdama. Brojne crkve, palače, ljetnikovci i tvrđave primjer su kako i danas nakon toliko godina kamen čuva povijest naroda i prostora.



Slika 3. Orlandov stup (lijevo), portal Franjevačke crkve iz 15. stoljeća (desno)

### 1.1. Arhitektonsko – građevinski kamen

Pod pojmom arhitektonsko- građevinski ili prirodni kamen (ukrasni kamen) podrazumijevamo posebnu vrstu kamena kojem je osnovna zadaća zadovoljenje dekorativnih zahtjeva u konstrukciji odnosno oplemenjivanje prostora u kojemu živimo. To je posebna vrsta nemetalne mineralne sirovine kako u odnosu na njeno vrednovanje tako i na način eksploatacije. [19] Ova vrsta kamena kao i ležišta u kojima se eksploatira podliježe ocjeni na temelju većeg broja kriterija:

**Dekorativni kriterij** temelji se na vizualnoj ocjeni značajki kamena kao što su struktura, tekstura, boja te način obrade. S obzirom da nema objektivnih kvalitativnih i kvantitativnih

pokazatelja smatra se subjektivnim. U određenim slučajevima ima glavnu ali ne i isključivu važnost. Projekt odlaganja stoga treba prilagoditi i ostalim svojstvima kamena.

**Tehnički kriterij** je osnovni za ocjenu mogućnosti primjene kamena u pojedinim konstrukcijama. Elementi za ocjenu sadržani su u brojnim kvalitativnim i kvantitativnim pokazateljima vezanim za fizičko-mehanička svojstva. Ova svojstva su strogo normalizirana, a kamen mora zadovoljiti određene parametre prilikom izbora mjesta ugradnje. Pokazatelji za ocjenu temelje se na brojnim metodama laboratorijskih ispitivanja te iskustvenim podacima temeljenim na dugotrajnim opažanjima vezanim za ponašanje već ugrađenog kamena.

**Tehnološki kriterij** temelji se na većem broju pokazatelja dobivenih na temelju poznavanja primjene različitih tehnologija u tijeku eksploatacije blokova odgovarajućih dimenzija s obzirom na strukturu stijenske mase i ponašanju kamena u tijeku prerade i obrade. Njime se ocjenjuje maksimalno iskorištenje stijenske mase i kamena u tijeku eksploatacije i prerade te ponašanje kamena u tijeku finalne odnosno završne obrade s obzirom na mogućnost i učinkovitost primjene odgovarajućih strojeva.

**Geološki kriterij** predstavlja poznavanje geološke građe koja je osnova za procjenu i vrednovanje ležišta. U tom je pogledu najvažnija iskoristivost stijenske mase koja ovisi od strukturnog sklopa, ali i o tehnologiji eksploatacije. Kvaliteta blokova ovisi o brojnim značajkama kao što su kompaktnost, čvrstoća, cjelovitost, defekt strukture te sadržaj štetnih sastojaka.

**Ekonomski kriterij** objedinjuje na neki način utjecaje svih spomenutih kriterija na isplativost i ekonomičnost eksploatacije, prerade i tržišnu vrijednost kamena.

## 1.2. Podjela prirodnog kamena

Prirodni ili arhitektonsko-građevinski kamen s obzirom na mjesto upotrebe možemo grubo podijeliti u dvije osnovne skupine:

### - **Kamen za vanjsku upotrebu (eksterijeri)**

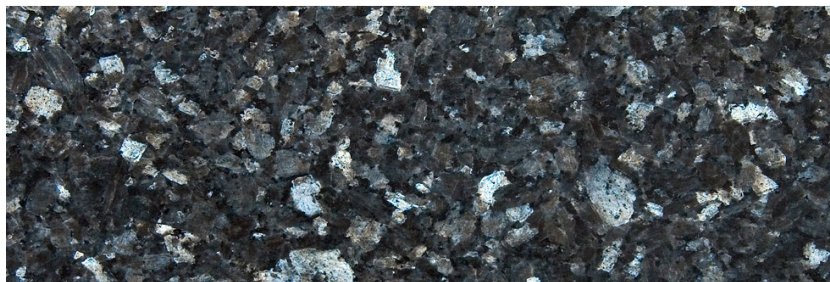
U ovu grupu svrstavaju se kameni materijali koji su pod djelovanjem egzogenih faktora (kiša, temperaturne promjene) fizički i kemijski postojani, bez nekih značajnih oštećenja, te koji tijekom dužeg vremenskog perioda (30, 50, 100 ili više godina) zadržavaju svoj izgled. Kod takvog kamena ugrađenog na objektima vizualni doživljaj nije se bitno promijenio prema kriteriju dekorativnosti. Baš suprotno, kod nekih materijala koji primaju patinu površine kamena djeluju još plemenitije, bogatije, odnosno kao da je u njih upisano vrijeme ili povijest.

### - **Kamen za unutarnju upotrebu (interijeri)**

Kada se govori o kamenim materijalima za interijer koje pretežito odlikuju lošija otpornost na djelovanje egzogenih faktora onda se podrazumijeva da nemaju sposobnost dugog zadržavanja svog fizičkog i dekorativnog izgleda u vanjskoj uporabi jer sadrže manje otporne minerale u kamenu i defekte koji utječu na njegovo brže trošenje i raspadanje. Međutim, u interijeru, oni mogu dugotrajno i u potpunosti zadovoljiti sve zahtjeve prema dekorativnom i tehničkom kriteriju. Dakako, materijali za eksterijere mogu se također koristiti za ugradnju u interijere.

Prikladna praktična podjela, a koja istovremeno dijelom ukazuje na petrografski karakter kamena, odnosi se na trajnost njegovog izgleda, obradivost, fizičko- mehanička i kemijska svojstva, bila bi na ove skupine:

**Graniti** su izrazito tvrde stijene silikatnog sastava koje se obrađuju tehnologijom isto kao i granit (u petrografskom pogledu s obzirom na svojstva minerala postoji sličnost). Zajedničko im je da kao polirani kamen do visokog sjaja, pod djelovanjem egzogenih faktora, zadržavaju svoj izgled. Graniti kao prirodni ukrasni arhitektonski kamen imaju svestranu primjenu. Koriste se sve više za vanjska oblaganja pročelja zgrada i horizontalne površine bez obzira na intenzitet prometa.



Slika 4. Granit Blue Pearl GT Super [2]

**Mramori** su kategorija tvrdih i srednje tvrdih karbonatnih stijena koje se obrađuju tehnologijom za mramore. Pod djelovanjem egzogenih faktora brzo mijenjaju svoj osnovni izgled, a ako su bile polirane tad gube sjaj. Ukoliko su bile obojene tad mijenjaju ili potpuno gube boju. Širina promjene ovisi im o fizikalno– mehničkim svojstvima. S obzirom na fizikalno– mehnička i petrografska svojstva, obradu itd. možemo u grupi mramora izdvojiti 4 podgrupe.



Slika 5. Mramor Emperador light [2]

*Osnovni mramori* su metamorfne karbonatne stijene različite krupnoće sastojaka, a homogene do slabije ili jače naglašene prugaste strukture. Zbog slabije otpornosti na habanje te povećane poroznosti kod nekih varijanata, brže upiju vodu i nečistoće (npr. Dolomitni mramor Sivec- prilep ili pak dolomitizirani vapnenac Sivac s otoka Brača), ne preporučaju se za horizontalna oblaganja zbog povećane poroznosti. Kod nekih vrsta nastaju oštećenja uslijed termičkih promjena (npr. savijanje i pucanje ploča).

*Tvrđi vapnenci* su tvrde guste, kompaktne i čvrste karbonatne stijene. Kod takvih vapnenaca osnovu čini fini karbonatni mulj sa ili bez organskih ostataka. Sastoje se pretežno od sitijih kristala kalcita.

Škriljavci se najviše koriste cijepanjem na vrlo tanke ploče debljine 2-3 cm. Zbog silikatnog sastava (kvarc je bitan sastojak) postojani su u različitim uvjetima. Kvarcni škriljavci, posebno prirodno cijepani, puno se koriste kao podni kamen zbog otpornosti na trošenje i zaglađivanje. Škriljavci se odlikuju rustikalnim izgledom površina dobivenih cijepanjem.



Slika 6. Škriljavac Ardesia foglia D'Autunno [2]

Pješčenjaci mogu biti kvarcni te kvarc- feldspatski (arkoze). S obzirom na izgled, porozitet i građu te nemogućnost glačanja upotreba im je ograničena.



Slika 7. Plješčenjac travertin [2]

## 2. STROJEVI ZA OBRADU KAMENA DO DANAS

### 2.1. Konzolni stroj za rezanje kamena

Prvi strojevi za rezanje kamena kakve i danas koristimo dolaze 50-tih godina prošlog stoljeća. Radi se o konzolnim strojevima za rezanje kamena na kojim se glavno gibanje ostvarivalo elektromotorima dok su se posmično i dostavna gibanja većinom izvodila ručno. Vrijeme dolaska prvih takvih strojeva bio je ujedno i početak izrade kompleksnijih kamenih komada strojnom obradom.



Slika 8. Konzolni stroj za rezanje kamena [3]

Na prethodnoj slici vidimo okretnu ručicu koja služi za posmično gibanje kliznog stola. Poznato je da se u procesu obrade kamena koristi voda kao sredstvo za hlađenje i ispiranje alata, što je to ujedno veliki nedostatak na ovakvom stroju zbog toga jer je operater direktno izložen prskanju i polijevanju rashladne tekućine, a to može biti jako štetno za zdravlje. Drugi jako veliki nedostatak ovakvog stroja jest da se kameni komadi stavljaju na klizni stol i tijekom obrade mora se kompletna masa, a to znači stol i obradak gibati po vodilicama da bi se odvijao postupak rezanja. Operater mora stalno savladavati masu stola i kamenih komada te se tako puno više umarati.

Ovakvi strojevi koriste se i danas za neke brze zahvate, ali većinom za rezanje pločastih kamenih komada debljine do 100 mm. Treba se napomenuti da današnje izvedbe ovakvih strojeva imaju automatizirane posmične prigone.

## 2.2. Portalni stroj za rezanje kamena

Strojevi koji se danas puno koriste su portalni strojevi za rezanje kamena. U početku, također su većinom su bili izvedeni tako da bi glavno gibanje tj. rotacija reznog diska bila izvođena elektromotorom dok bi posmično gibanje bilo izvedeno hidrauličnim cilindrom. Dostavno gibanje zauzimanja debljine rezanja bilo je izvedeno ručno.



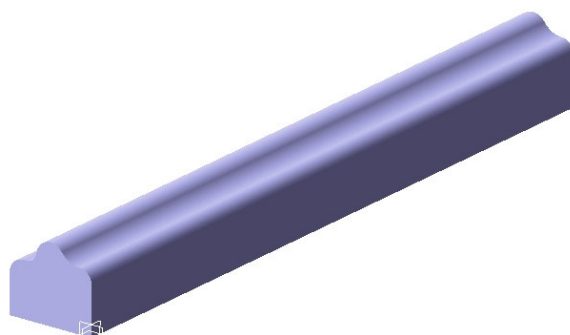
Slika 9. Portalni stroj za rezanje kamena [3]

Na prethodnoj slici prikazan je portalni stroj za rezanje kamena malo novije konstrukcije u kojem posmični prigon riješen na način da cijelom svojom duljinom portala (mosta) ima zubnu letvu dok se na centralnom dijelu na kojem je motor za glavno gibanje nalazi reduktor također upravljani elektromotorom. Na taj način dobiva se puno kompaktniji stroj koji zahtijeva puno manje održavanja od prethodno navedenog koji ima hidraulični posmak. Na ovakvom stroju radnik se nalazi iza zida vodilice te je zaštićen od eventualnih opasnosti kao i prskanja rashladne tekućine. Druga velika prednost jest da se kameni komad stavlja na okretno nagibni stol te on miruje za vrijeme rezanja. Tek nakon obrade moguće ga je pokrenuti te se na taj način lakše i brže manipulira s teškim kamenim komadima.



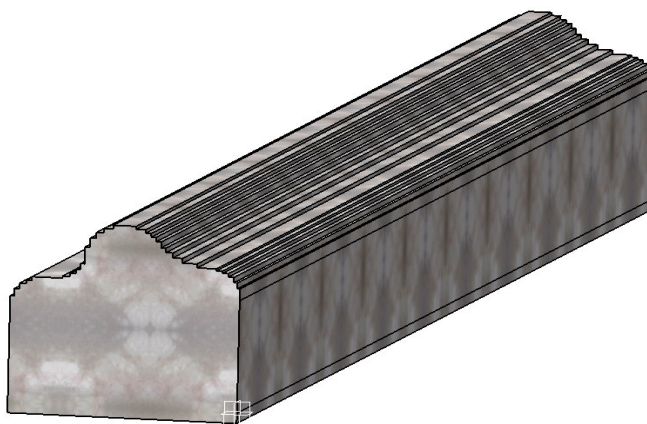
Ovakvi strojevi opremljeni su najčešće trofaznim asinhronim kaveznim motorima koje reguliraju frekventni pretvarači, kojima upravljaju jednostavniji PLC-ovi. Na taj način stroj se automatizira, a opet je s njim dosta jednostavno rukovati.

Takva izvedba stroja još je i danas jako aktualna, a ono što je posebno važno jest da se takav stroj masovno počeo upotrebljavati za izradu komada složenije geometrije. Da bi se malo približila problematika izrade profiliranih kamenih komada uzet je jedan primjer. Na slici 10. vidi se kameni profil koji je potrebno napraviti na portalnom stroju za rezanje kamena.



Slika 10. Željeni kameni profil

Izrada takvih profila radi se tehnikom rez po rez. Regulacijom širine i visine pozicije dijamantnog diska dobiva se željeni oblik. Ova tehnika obrade kamenih profila rezanje na portalnom stroju spada u 2D obradu. To znači da je moguće dobiti kamene profile kojima je oblik presjeka duž cijelog komada jednak i ne može se mijenjati. Na slici 11. prikazan je kameni profil nakon obrade na portalnom stroju za rezanje kamena.



Slika 11. Obradeni kameni profil

Ako se može primijetiti oblik profila nije identičan kao na slici 10. Uzrok tome je upravo način obrade (rez po rez) koji je naveden u tekstu poviše. Takav profil potrebno je nakon strojne obrade dodatno ručno obraditi prije ugradnje.

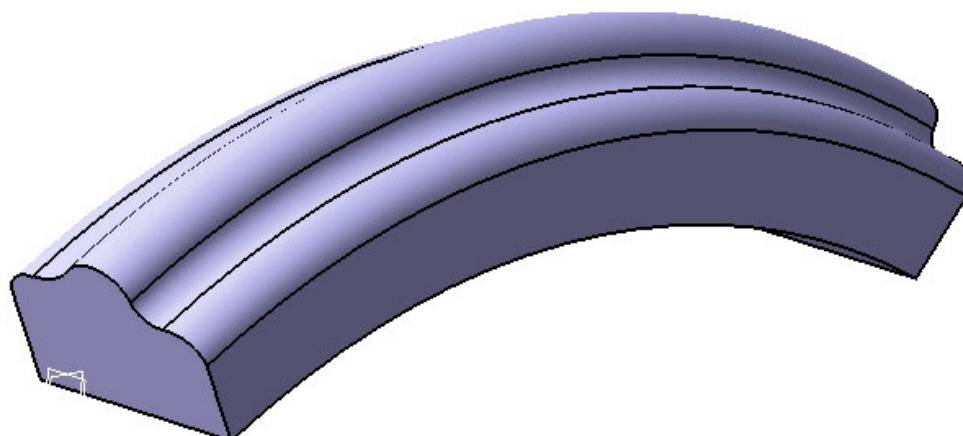
### 2.3. Numerički upravljani portalni stroj za rezanje kamena

Razvojem elektronike i servomotora na tržište dolaze kompjuterom upravljani portalni strojevi, slika 12. To je jako velika promjena u odnosu na dotadašnje načine obrade kamena. Konstrukcija stroja nije se bitno mijenjala dok je samo upravljanje stroja skroz izmijenjeno. Takvi strojevi najčešće imaju dva programa rada. Mogu raditi kao strojevi za rezanje kamena, a mogu raditi i kao strojevi za profilnu obradu kamena. Najveće napredovanje u odnosu na dotadašnju obradu kamenih profila je bila mogućnost obrade kamenih profila u sve tri osi X, Y i Z.



Slika 12. Numerički upravljani portalni stroj za rezanje kamena [4]

Da bi se lakše shvatila prednost navedenog stroja uzima se primjer iz prethodnog teksta gdje je bilo potrebno napraviti kameni profil zadanog presjeka. Ako na takav profil dodamo opciju da on nije ravnog oblika nego je zakrivljen onda se situacija dosta komplicira, slika 13.



Slika 13. Zakrivljeni kameni profil

#### 2.4. Zašto pet-osna obrada kamena

Razvojem tehnologije obrade i rezanja kamena javljaju se potrebe za bržom i preciznijom izradom kompleksnijih kamenih komada koji se dosadašnjim postupcima teško i mukotrpno izrađuju. Uzmimo za primjer neku kamenu skulpturu, za njenu izradu potrebno je obaviti više operacija koje nerijetko mogu trajati i nekoliko dana do same završne obrade. Cijena takvih proizvoda iznimno je visoka i često je upravo ona uzrok nekih drugih rješenja što rezultira lošijim krajnjim proizvodom. Danas u široj primjeni imamo troosne strojeve, ali zbog svog ograničavajućeg faktora izrade kompleksnijih kamenih komada potreba za uvođenjem pet-osnog obradnog sustava u proizvodnju sve je veća.

Drugi razlog, ali ne i manje važan je polje restauracije kamena. Naša zemlja kao i okolne zemlje bogate su kamenom te se u povijesti nerijetko upravo kamen koristio kao glavni element u gradnji. Restauracija kamenih dijelova sastoji se od nekoliko dijelova i svi moraju biti ispunjeni prije nego se restaurirani dio ugradi na predviđeno mjesto. Kamen mora biti identičan postojećem, mora biti istih dimenzija i oblika kao i stari dio, površina obrade odnosno završna obrada mora zadovoljavati pravilima i načinu na koji je ostatak objekta izrađivan. Na slici 14 vidimo ručnu izradu kamenog detalja sa katedrale u Zagrebu.

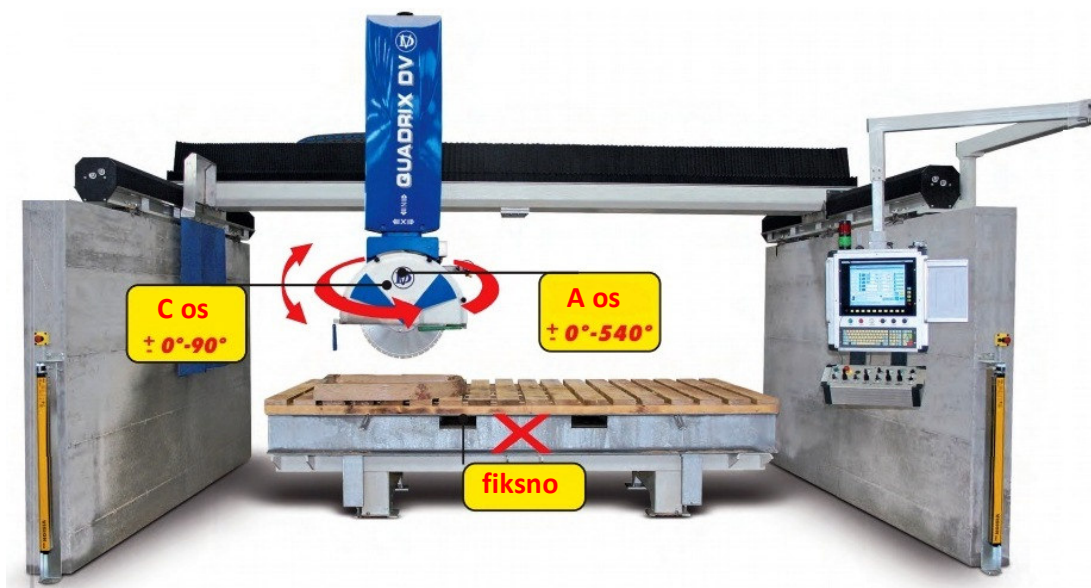


Slika 14. Restauracija kamenog detalja sa Katedrale u Zagrebu

Iz slike se vidi koliko je mukotrpnog rada i vremena potrebno prije nego se iz kamenog bloka dobije nekakav detalj poput ovog na slici. Upravo zato se stalnim razvojem i unapređivanjem načina izrade kompleksnih kamenih detalja može uvelike uštedjeti na vremenu i novcu, a istodobno povećati kvaliteta proizvoda.

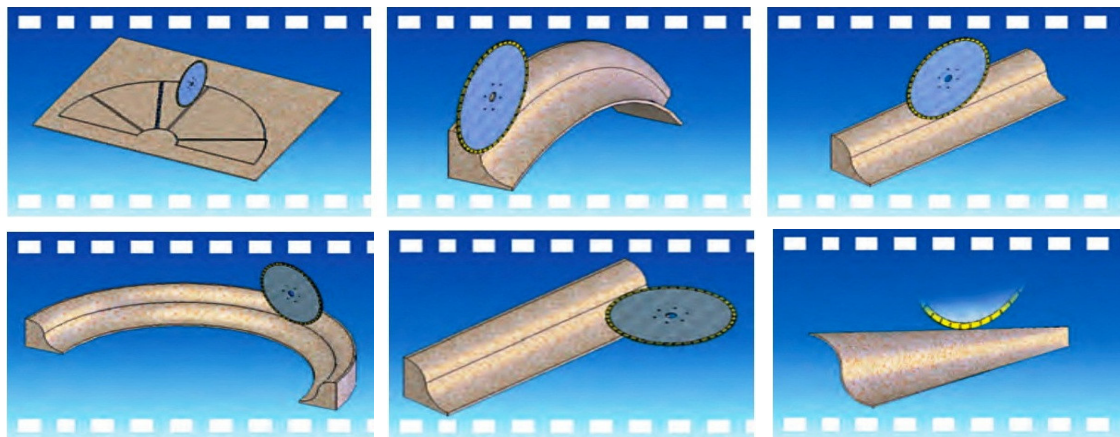
### 2.5. Višeosni portalni strojevi za rezanje kamena

Kako i samo ime govori višeosni portalni stroj za rezanje kamena osim glavnih linearnih osi X, Y i Z osi sadrži i dvije rotacijske osi A i B. Konstrukcija stroja se u odnosu na prethodne skoro ništa ne mijenja osim u samoj glavi stroja na kojoj su smještene još dvije rotacijske osi A i B. S takvim strojem moguće je izrezivanje i obrada najkompleksnijih kamenih komada s dijamantnim diskom. Mora se napomenuti da su takvi strojevi i danas jako rijetki i posjeduju ih tek neke tvrtke. Razlog tome su još uvijek jako kompleksna programiranja koja zahtijevaju visoki stupanj znanja i vještina. Kod ovakve izvedbe stroja više ne treba biti okretno nagibni stol jer se glava stroja može rotirati i pozicionirati u bilo kojem položaju.



Slika 15. Višeosni portalni stroj za obradu kamena [4]

Sa ovakvim tipom stroja moguće je rezati jako zahtjevne kamene komade. Na slici 16. vide se oblici i varijante rezanja kamenih komada.



Slika 16. Varijante rezanja površina s višeosnim portalnim strojem za rezanje kamena

## 2.6. Višeosni obradni centar za glodanje kamena

Najnoviji strojevi za obradu kamena koji su i danas u fazi razrade i daljnjeg usavršavanja su višeosni obradni centar za glodanje kamena, prikazan na slici 17. To su strojevi koji u potpunosti mogu zamijeniti i nekoliko strojeva u proizvodnji. Najčešće su opremljeni s tri glavne linearne osi X, Y i Z te s dvije rotacijske osi A i C koje se nalaze na glavi stroja i izvodi ih motorvreteno. Motorvreteno najčešće ima ISO prihvat alata u koji se može staviti cijelo

mnoštvo alata počevši od dijamantnog diska pa sve do glodala za kamen i brusova za završno poliranje obradaka. Na radni stol se postavlja grubo piljeni kameni blok koji može biti i do nekoliko tona težine ili zapremine do par m<sup>3</sup>.



Slika 17. Višeosni obradni centar za glodanje kamena [4]

Obraduje se najčešće prvo grubom obradom odnosno rezanjem s dijamantnim diskom, a kasnije raznim glodalima za glodanje kamena pa završnom obradom, odnosno poliranjem površina kompleksnog kamenog komada. S takvim strojem moguće je raditi gotovo sve što se od kamena može zamisliti. Nerijetko su to neke skulpture, kamene fasade sa zahtjevnim detaljima, fontane, slika 18.



Slika 18. Primjeri kamenih obradaka sa višeosnog obradnog centra za glodanje kamena

Pri naručivanju stroja moguće je tražiti zahtjev za dodatnom tzv. 6 osi. To je pomoćna os stroja koja služi za okretno glodanje. Jako je dobra pri izradi dugih komada koji zahtijevaju obradu sa svih strana. Važno je reći da se pri toj obradi ne koriste rotacijske osi A i C te u tom modu rada stroj ima 3 linearne osi X, Y i Z te dodatnu rotacijsku os B. Na slici 19 vidi se primjer dodatne osi za okretno glodanje.



Slika 19. Okretno glodanje kamena na obradnom centru za glodanje kamena [4]

### 3. KOPIRANJE KAMENIH POVRŠINA

Kamene građevine i objekti tijekom godina stare i propadaju zbog velikog utjecaja različitih atmosferilija. U velikim gradovima dolazi do nakupljanja čestica prašine i smoga što još dodatno potiče starenje i propadanje. Građevine koje su u blizini mora ugrožene su od morske soli koja se za vrijeme vjetrova nakuplja na kamenoj površini. Zbog takve pojave potrebno je kamenu građevinu obnoviti odnosno restaurirati. Restauracija se vrši pretežno ručno, što iziskuje puno vremena i truda. Da bi se neki kameni izradak restaurirao potrebno je imati spravu koja će vjerno dimenzije sa starog izratka prenijeti na novi.

Još za vrijeme prvih kamenoklesara spominje se naprava za kopiranje- *puntirka*, slika 20. To je naprava koja ima postolje oblika tronošca. S gornje strane naprave nalazi se zglobno ticalo koje se može translirati i rotirati u različitim smjerovima unutar radne površine. Prilikom izrade s napravom potrebno je imati dva radna stola s točno definiranim uležištenjima za noge naprave. Na jedan radni stol stavlja se kameni obradak, a na drugi šablona koja se hoće dobiti obradom kamena.

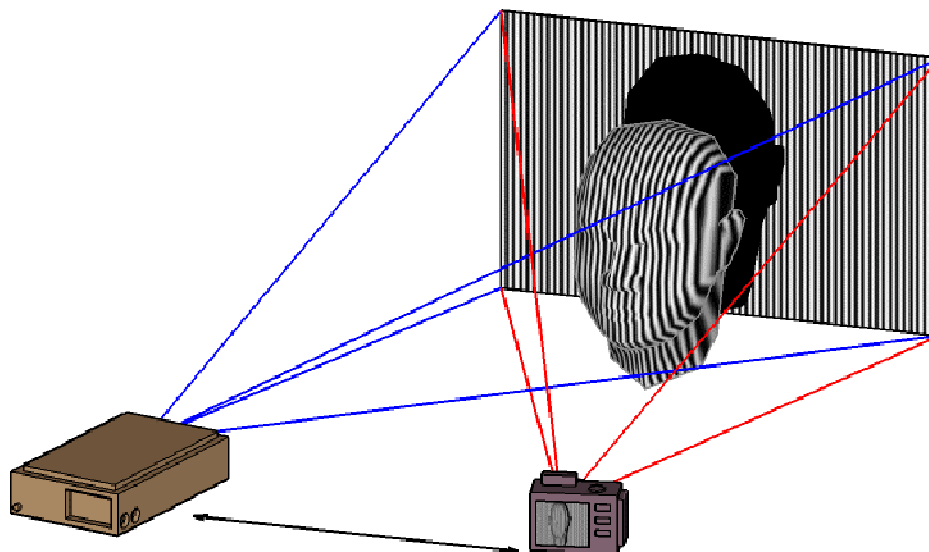


Slika 20. Naprava za ručno kopiranje- puntirka

Razvojem tehnike u trodimenzionalnom kopiranju površina dolazi i do uporabe u grani obrade i oblikovanja kamena. CAD alata za modeliranje u kombinaciji sa 3D skenerom daju



puno bolje rezultate vjernog preslikavanja površine. U narednom tekstu biti će obrađene tehnike 3D skeniranja koje se danas koriste.



Slika 21. Shematski prikaz 3D skeniranja

### 3.1. Općenito o 3D skeniranju

3D skeniranje je proces koji omogućava mjerenje i snimanje, bez dodira površine, oblika i boja postojećeg objekta, da bi se dobio kompatibilni računalni digitalni oblik. Skeniranje se smatra jednim od najtežih poslova koji se mogu izvesti pomoću opreme. Kada se usporede sa općim koordinatama, specificiranim općom topografijom komponente, stvaraju se prirodne koordinate. 3D skener je uređaj koji analizira stvarne objekte, ili okolinu, da bi prikupio podatke o njegovom obliku i po mogućnosti izgledu. Sakupljeni podaci se nakon toga mogu koristiti za konstrukciju digitalnih, trodimenzionalnih modela, koji imaju široku primjenu. Uobičajene primjene ove tehnologije uključuju industrijski dizajn, obrnuti inženjering i izradu prototipa, kontrolu kvalitete i dokumentacije kulturne baštine. Mnoge različite tehnologije mogu se koristiti da bi se napravila jedna 3D skenerska naprava. Svaka od tih tehnologija dolazi sa svojim ograničenjima, prednostima i cijenom. Treba znati da mnoga ograničenja koja se odnose na vrstu objekta, koji može biti digitaliziran su još uvijek prisutna: npr. optičke tehnologije se susreću s mnogim poteškoćama kada su u pitanju sjajni, prozirni objekti i objekti s efektom ogledala. Međutim, postoje metode za skeniranje sjajnih objekata, kao što su pokrivanje, istih sa tankim slojem bijelog pudera, koje će pomoći da se više svjetlosnih

fotona reflektira nazad skeneru. Laserski skeneri mogu poslati milijune svjetlosnih fotona prema objektu, i mogu primiti samo mali postotak tih fotona nazad putem optike koju koriste. Osjetljivost objekta uvelike je bazirana na boji objekta. Bijela površina će reflektirati mnoštvo svjetlosti, dok će crna površina reflektirati samo malu količinu svjetlosti. Prozirni objekti kao što su staklo će samo prelomiti svjetlo i dati lažnu trodimenzionalnu informaciju.

Svrha 3D skeniranja je najčešće da se kreira point cloud od geometrijskih uzoraka na površini objekta. Ove točke mogu se dalje koristiti kako bi se izvela vrijednost, tj. oblik objekta (ovaj proces se naziva rekonstrukcija). 3D skeneri su vrlo slični kamerama. Kao i kamere, oni imaju vidno polje konusnog oblika, i kao kamere oni mogu samo skupljati informacije o površinama koje nisu zamračene, tj. tamne. Dok kamere prikupljaju podatke o boji površine u okviru njenog vidnog polja, 3D skeneri prikupljaju podatke o udaljenosti površine unutar vidnog polja. U većini situacija, jedno skeniranje neće rezultirati kompletnim modelom objekta. Mnoga skeniranja, iz različitih smjerova, potrebna su da se dobije informacija o svim stranama objekta. Ova skeniranja moraju biti dovedena u zajednički referentni sistem, proces koji se obično naziva poravnanje ili registracija i nakon toga spojena da bi se dobio kompletan model. [20]

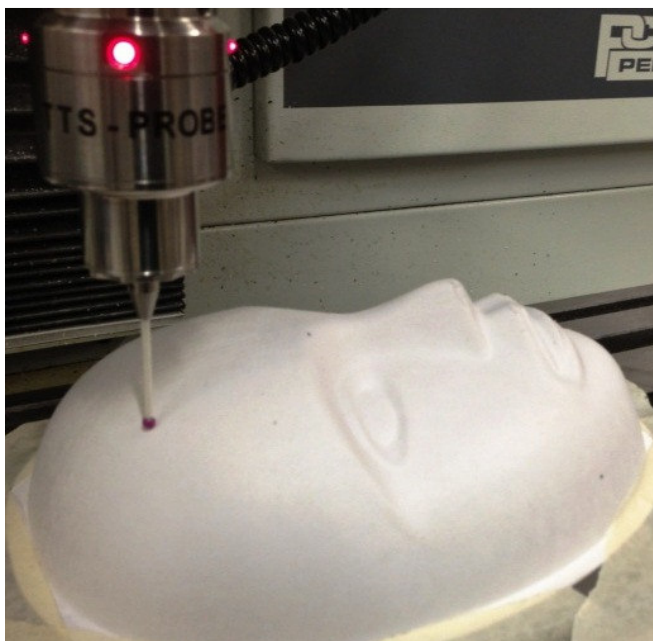
Postoje različite tehnologije za stjecanje digitalnog oblika 3D objekta. Dobro ustanovljena klasifikacija dijeli ih na dva tipa:

- kontaktni 3D skeneri
- nekontaktni 3D skeneri

### **3.2. Kontaktni 3D skeneri**

Kontaktni 3D skener, prikazan na slici 22, ispituju objekt kroz fizički dodir. CMM (eng. coordinate measuring machine- koordinatni mjerni stroj) je primjer kontakt 3D skenera. Uglavnom se koristi u proizvodnji i može biti vrlo precizan. Nedostatak CMM-a je to da zahtijeva kontakt sa objektom koji se skenira. Dakle, samo skeniranje može izmijeniti ili oštetiti objekt. Ova činjenica je vrlo značajna pri skeniranju osjetljivih i vrijednih predmeta, kao što su spomenici ili slični predmeti kulturne baštine. Drugi nedostatak CMM-a je da su relativno spore u odnosu na ostale metode skeniranja. Najbrži CMM stroj može raditi najviše

na nekoliko stotina herca. Nasuprot tome, optički sistem kao laserski skener može raditi 10 do 500 kHz.



Slika 22. Kontaktni skener

### 3.3. Nekontaktni 3D skeneri

Nekontaktni 3D skeneri mogu se dalje podijeliti u dvije glavne kategorije:

- aktivni skeneri
- pasivni skeneri

Postoji mnoštvo tehnologija koje spadaju u neku od ovih kategorija.

**Aktivni skeneri** emitiraju neku vrstu radijacije ili svjetlosti i detektiraju njeno odbijanje da bi istražili objekt ili okolinu. Mogući tipovi emisija koriste uključujući i svjetlost, ultrazvuk ili rendgenski zrak.

Time-of-flight 3D laser skener je aktivni skener koji koristi lasersku svjetlost za istraživanje objekta. U srcu ovog skenera je Time-of-flight daljinomjer. Laserski daljinomjer pronalazi udaljenost površine tempiranjem vremena povratnog putovanja zraka svjetlosti. Laser se koristi kako bi emitirao zraku svjetlosti i iznos vremena prije nego je odbijena svjetlost viđena od detektora koji je tempiran. Kako je brzina svjetlosti  $c$  poznata, vrijeme za povratno

putovanje određuje udaljenost putovanja svjetlosti, što je kao 2 puta udaljenost između skenera i površine. Ako je  $t$  vrijeme povratnog putovanja, tada je udaljenost jednaka  $(c \cdot t)/2$ . Preciznost Time-of-flight 3D laser skenera zavisi od toga koliko precizno možemo izmjeriti vrijeme  $t$  (3.3 pikosekunde su potrebne da svjetlost pređe 1 milimetar). Laserski daljinomjer uočava udaljenost od samo jedne točke u njegovom smjeru pogleda. Tako skener skenira njegovo čitavo vidno polje, jedne točke u jednom trenutku, do promjene smjera da skenira druge točke. Smjer pogleda laserskog daljinomjera može biti promijenjen, ili rotiranjem samog daljinomjera, ili korištenjem sistema rotirajućih ogledala. Sistem rotirajućih ogledala se češće koristi jer su ogledala mnogo lakša, i mogu se brže rotirati uz veću točnost. Tipični Time-of-flight 3D laser skener može izmjeriti udaljenost od 10,000~100,000 točaka svake sekunde. Time-of-flight uređaji su također, dostupni i u 2D konfiguraciji, često pod nazivom Time-of-flight kamere.

Triangulacijski 3D laser skener je također, aktivni skener koji koristi svjetlost lasera za ispitivanje okoline. Triangulacijski 3D laser skener funkcioniše na način da osvjetljavanjem predmeta laserom posebnom kamerom traži lokaciju laserske točke. U zavisnosti koliko daleko laser dodirne površinu, laserska točka se pojavljuje na različitim mjestima u vidnom polju kamere. Ova tehnika se naziva triangulacija, zato što laserska točka, kamera, i laserski emiter formiraju trokut. Duljina jedne stranice trokuta, udaljenost između kamere i laserskog emitera je poznata. Kut laserskog emitera je također poznat. Kut kamere može biti određen, gledanjem na lokaciju laserske točke u vidnom polju kamere. Ova tri dijela informacije u potpunosti određuje oblik i veličinu trokuta, i daju lokaciju laserske točke trokuta. U većini slučajeva laserska pruga, umjesto jedne laserske točke, preplavi preko objekta za ubrzanje procesa akvizicije.

**Pasivni skener** ne emitira nikakvu vrstu radijacije, ali se oslanja na otkrivanje reflektirajuće radijacije ambijenta. Pasivne metode su veoma jeftine, jer u većini slučajeva nemaju potrebu za posebnim hardverom, nego samo za običnom digitalnom kamerom.

### 3.4. Primjena 3D skenera u obradi kamena

Današnji načini izrade i kopiranja kamenih površina rade se isključivo s 3D skenerima. Treba se napomenuti da se teži upotrebi nekontaktnih skenera zbog čuvanja šablone odnosno predmeta koji se skenira. Osim što je postupak puno brži i produktivniji velika mu je prednost da ne oštećuje kamenu površinu. Zbog toga sve više se počinje primjenjivati u restauraciji. Velik je broj varijanti 3D skenera koji se danas koriste u skeniranju kamene površine. Postoje uređaji koji imaju svoje postolje, ručni uređaji, prikazan na slici 23, te uređaji koji se ugrade u glavno vreteno stroja te umjesto alata vrše obradu površine 3D skeniranjem. Oni se biraju po principu posla koji imamo za uređaj. Nekad je moguće imati komad koji se može donijeti na radnu površinu stroja ili u radionicu, a nekad to i nije moguće zbog pozicije, veličine, mase...



Slika 23. Skeniranje kapitela kamenog stupa [4]

#### 4. SILE REZANJA KAMENA

Za početak konstruiranja stroja prije svega potrebno je ustanoviti iznos sila koje će se javljati tijekom obrade na pet-osnom obradnom centru. Kao najnepovoljniju verziju reznog alata uzima se alat s najvećim promjerom jer se upravo na takvom alatu razvijaju najveće sile tijekom obrade. Alat koji će se moći primjenjivati na pet-osnom obradnom centru biti će kružni dijamantni disk za rezanje kamena, slika 24., koji će po potrebi moći rezati horizontalno, vertikalno ili pod zadanim kutovima.

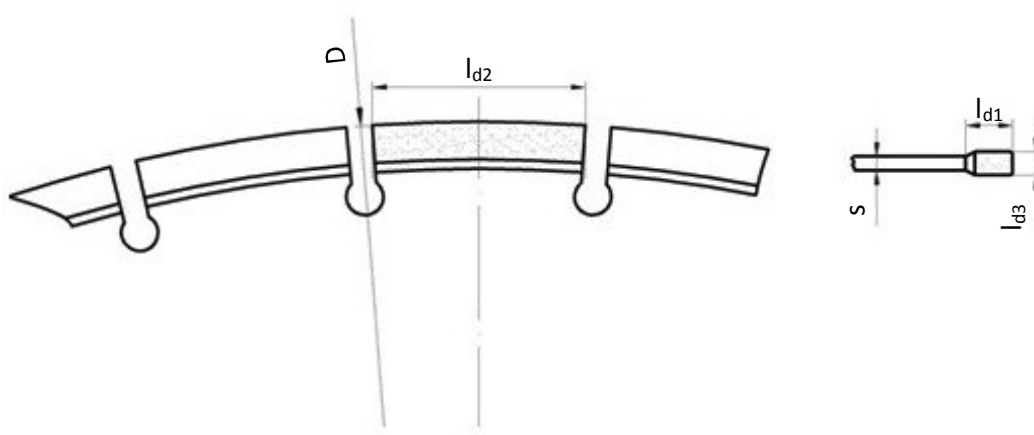


Slika 24. Dijamantni disk za rezanje kamena

Obrada kamena pomoću kružnog dijamantnog diska danas ima široku primjenu u praksi. Na piljenje kamena utječe puno parametara poput dubine rezanja, obodne brzine dijamantnog diska, posmaka, broj prolaza (u jednom ili više prolaza), protoka rashladne tekućine. Također, ne smiju se zaboraviti niti svojstva kamena kao što su abrazivnost, mehanička čvrstoća, mineraloška svojstva, petrografska svojstva i slično.

Dijamantni kružni disk sastoji se od tijela na koje se postupkom tvrdog lemljenja spajaju dijamantni segmenti koji vrše obradu rezanja kamena. Dijamantni segment je zapravo kompozit koji se sastoji od tehničkog dijamanta i vezivnog materijala. Tijekom rezanja dijamantni disk potrebno je stalno hladiti sredstvom za hlađenje koji je najčešće voda.

Na taj način se sprečava zagrijavanje segmenta i tijela te se osigurava dobra rezljivost kamena.



Slika 25. Dimenzije dijamantnog diska za rezanje kamena

$D$  – promjer dijamantnog diska, u mm

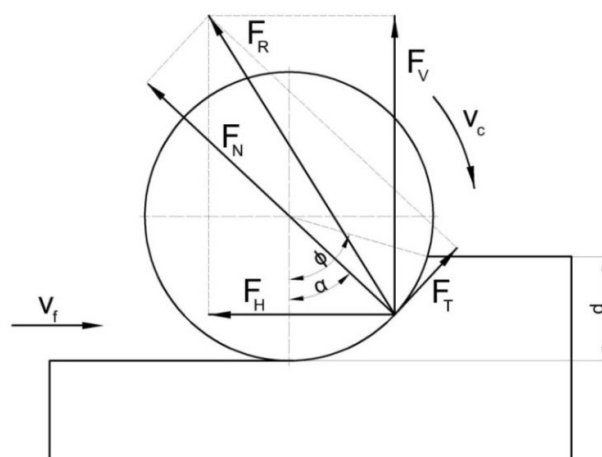
$l_{d1}$  – visina dijamantnog segmenta, u mm

$l_{d2}$  – duljina dijamantnog segmenta, u mm

$l_{d3}$  – širina dijamantnog segmenta, u mm

$s$  – debljina dijamantnog diska, u mm

Shema procesa rezanja na slici 26. prikazuje projekcije sile koje se javljaju u procesu rezanja kamena.



Slika 26. Prikaz sile kod rezanja kamena [5]

$F_H$  – horizontalna sila, u N

$F_V$  – vertikalna sila, u N

$F_T$  – tangencijalna sila, u N

$F_R$  – rezultantna sila, u N

$F_N$  – sila normale, u N

$\Phi$  – kut zahvata, u °

$\alpha$  – kut zakreta sile normale, u °

Zbog složenosti procesa mjerenja uzimaju se gotova mjerenja iz znanstvenih članaka koja su bila na raspolaganju. Između nekoliko članaka izabrani se oni čija su mjerenja pokazala najveće sile i najtvrdje obrađivane materijale zbog sigurnosti. Prije svega potrebno je postaviti nekoliko ulaznih parametara pomoću kojih će se kasnije dobiti ostale vrijednosti. [6]

- promjer dijamantnog diska  $D = 500$  mm
- debljina rezanja  $d = 120$  mm
- glavna brzina rezanja  $v_c = 35$  m/s
- kut zahvata  $\Phi = 59^\circ$
- kut zakreta sile normale  $\alpha = 41^\circ$

Eksperiment se vršio na kamenu Dolit, vrlo tvrdom i abrazivnom kamenu koji jedan od najnepovoljnijih vrsta kamena koji bi se obrađivao na pet-osnom obradnom centru. Kamen Dolit ima sljedeća svojstva:

**Prostorna masa:**  $2.715 \text{ t/m}^3$

**Poroznost:** 0.5 %

**Upijanje vode:** 0.187 %

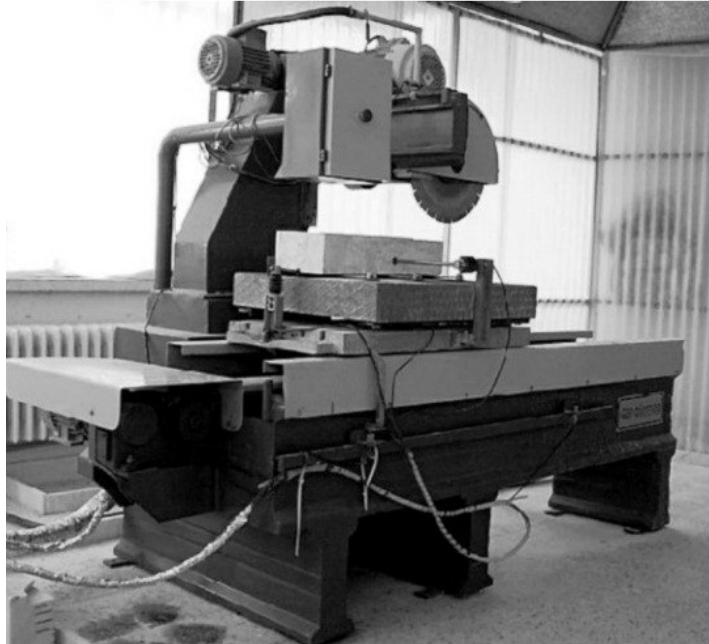
**Čvrstoća na pritisak:**  $179.6 \text{ MN/m}^2$

**Čvrstoća na savijanje:**  $7.6 \text{ MN/m}^3$

**Otpornost na habanje:**  $12.7 \text{ cm}^3/50\text{cm}^2$



Mjerenje se obavljalo na konzolnom stroju za rezanje kamena prikazanom na slici 27, opremljen sensorima za mjerenje sila u horizontalnoj i vertikalnoj ravnini.



Slika 27. Konzolni stroj za rezanje kamena [7]

Mjerenjem su dobiveni sljedeći rezultati:

$$F_H = 530 \text{ N}$$

$$F_V = 1132 \text{ N}$$

$$F_T = 350 \text{ N}$$

$$F_N = 1200 \text{ N}$$

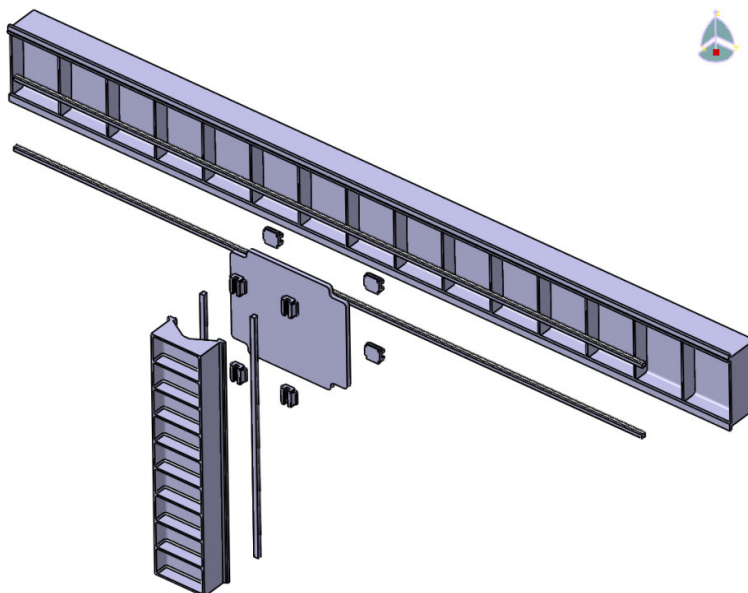
$$F_R = 1250 \text{ N}$$

## 5. ANALIZA KOSTRUKCIJE

Za adaptivnu analizu odabrani su konstrukcijski elementi 5 osnog obradnog centra koji će detaljnije biti analizirani u sljedećem tekstu. Najveće opterećenje od linearnih osi trpe X i Z os dok je kod rotacijskih osi potrebno izračunati naprezanja unutar konstrukcije okretno nagibne glave.

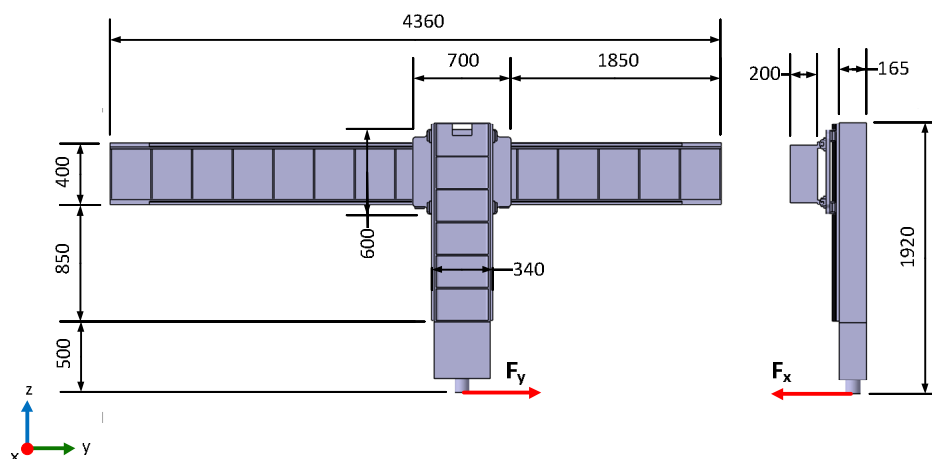
### 5.1. Analiza X i Z osi

Odabrani element je nosač X osi koji čini poprečni element portala, a odabran je upravo radi važnosti za cjelokupnu konstrukciju, budući da mora podnijeti najveća naprezanja. Nosač Z osi, na koji se direktno nastavlja okretno nagibna glava na sebi ima ugrađeno motorvreteno. Opterećena je radnom silom kojom motorvreteno preko oboda alata djeluje na predmet obrade, u ovom slučaju kamen. Nosači Y osi (nisu prikazani na skici) prihvaćati će cjelokupnu težinu konstrukcije te radno opterećenje, no budući će oni svom svojom dužinom biti položeni i učvršćeni za betonske temelje, imati će znatno veću krutost. Nosač X osi će pak morati podnositi puno radno opterećenje, a uz to će morati nositi i vlastitu težinu, te težinu nosača i kliznih elemenata za osi X i Y. Budući da upravo taj nosač predstavlja poprečni (gredni) element, o njegovom će ponašanju uvelike ovisiti preciznost i krutost stroja. Nosač je izrađen od konstrukcijskog čelika i za parametre materijala će u svrhu analize biti korišten materijal „Steel“ iz baze materijala prisutne u CATIA-i. Opterećenje kojemu će se nosač podvrgnuti biti će istovjetno radnom opterećenju obodnog glodanja i iznosi približno 1250 N. Osim radnog opterećenja, na nosač će djelovati sila uzrokovana masom elemenata X i Z osi, kao i njegova vlastita težina. Daljnja veza sa elementima i nosačima Y osi biti će aproksimirana uklještenjem krajeva nosača. Bitno je napomenuti kako se koordinatne osi ne poklapaju s numeričkom osima stroja. Tako će X os stroja odgovarati koordinatnoj osi Y, Y os stroja odgovara koordinatnoj osi X, dok će osi Z ležati na istom pravcu u oba sustava. Pri navođenju djelovanja opterećenja, te postavljanju rubnih uvjeta koristiti će se koordinatni sustav modela, dok je sustav stroja korišten samo za označavanje numeričkih osi stroja i pripadnih elemenata.



Slika 28. Raščlanjen prikaz elemenata X i Z osi

Elementi ispitivanog sklopa (slika 28) raspoređeni su u tri podsklopa: podsklop osi X, podsklop osi Z, te podsklop križne ploče. Tri osnovna elementa sklopa: nosač osi X, nosač osi Z, te križna ploča, prema kojima su podsklopovi i organizirani, međusobno su povezani preko osam identičnih klizača spregnutih s parovima vodilica duljine 3800 mm za X, odnosno 1400 mm za Y os. Svi elementi izrađeni su od konstrukcijskog čelika, a u svrhu analize primijenjen je materijal „Steel“ iz baze materijala prisutne u programskom paketu CATIA. Radi pojednostavljenja mreže, te postizanja kvalitetnije mreže konačnih elemenata i kvalitetnijih rezultata, prije početka numeričke analize obavljena su neka pojednostavljenja elemenata konstrukcije. S nosača, vodilica i klizača uklonjeni su svi provrti preko kojih se ti elementi međusobno fiksno spajaju vijčanim spojem, kao i priključci za opskrbu sredstvom za podmazivanje, te ostali elementi koji bi se u ovoj analizi pokazali suvišnima. Kako bi se smanjio potreban broj elemenata za kvalitetno opisivanje vodilica i klizača, klizni profil je pojednostavljen uklanjanjem zaobljenja. Tako pripremljeni elementi postavljeni su u međusoban odnos prema kojemu će se odvijati ispitivanje, a koji je opisan na slici 29:



Slika 29. Problem opterećenja nosača osi X

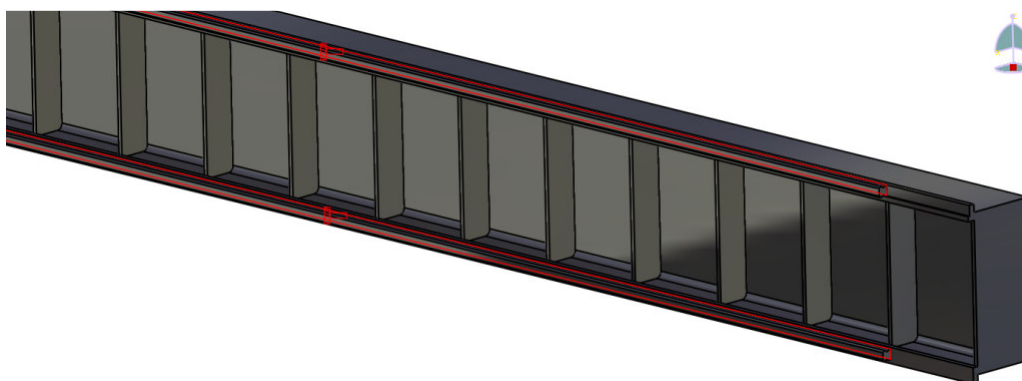
Za povezivanje vodilica sa nosačima, te klizača sa križnom pločom biti će korištene opcije povezivanja raznovrsnih elemenata čvrsta veza te klizna veza:

- **Čvrsta veza** ostvaruje se između dva tijela na način da ih povezuje zajedno na njihovoj zajedničkoj plohi te se oni nadalje ponašaju kao jedno tijelo. U modelu konačnih elemenata to znači da su odgovarajući čvorovi dvije kompatibilne mreže povezani zajedno. Međutim, kako tijela mogu biti diskretizirana neovisno jedno o drugome, čvrsta veza povezuje nekompatibilne mreže, uzimajući u obzir elastičnu deformabilnost veze.
- **Klizna veza** ostvaruje kinematsku vezu između dva tijela na način da sprječava njihovo međusobno gibanje u pravcu normale na zajednički rub, a omogućava njihovo klizanje u tangencijalnoj ravnini, pritom uzimajući u obzir elastičnu deformabilnost veze. Na ovaj način povezuju se nekompatibilne mreže tako da dijelovi mogu biti diskretizirani neovisno jedan o drugome.

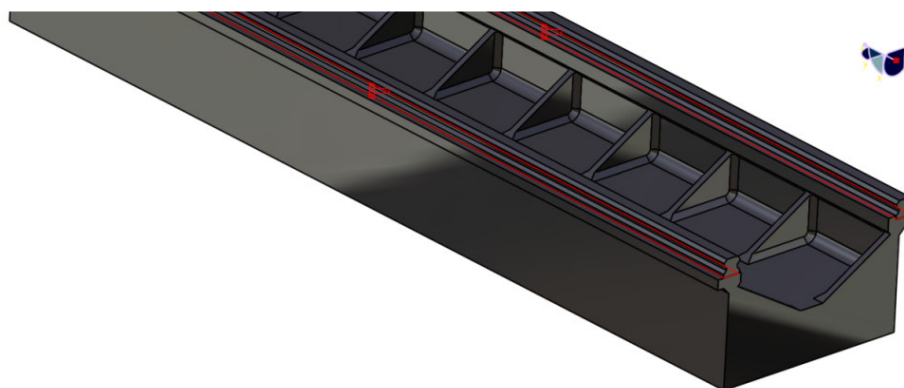
Spoj vodilica s nosačima je u realnim uvjetima izveden preko upuštenih vijaka raspoređenih na određenom koraku duž vodilice, čime se uzrokuje određena nehomogenost spoja. U numeričkom modelu u tu svrhu će biti primijenjene čvrste veze koje opisuju spoj stranica dvaju elemenata u međusobnom kontaktu koji je jednolik po cijeloj kontaktnoj površini i ograničuje im sve stupnjeve slobode gibanja u ovisnosti jedan o drugome. Isti princip je primijenjen i pri spajanju klizača sa križnom pločom koji su u realnom slučaju također vijcima zategnuti za križnu ploču. Druga opcija koja bi mnogo bliže opisala realnu situaciju jest

kombinacija veze vijcima. Ta veza definira površinsko ograničenje između vijka i matice. Pomoću ova dva tipa veza mogao bi se izraditi model gotovo istovjetan realnom, no to bi uzrokovalo znatno kompliciraniju mrežu te povećalo mogućnosti pojave pogrešaka.

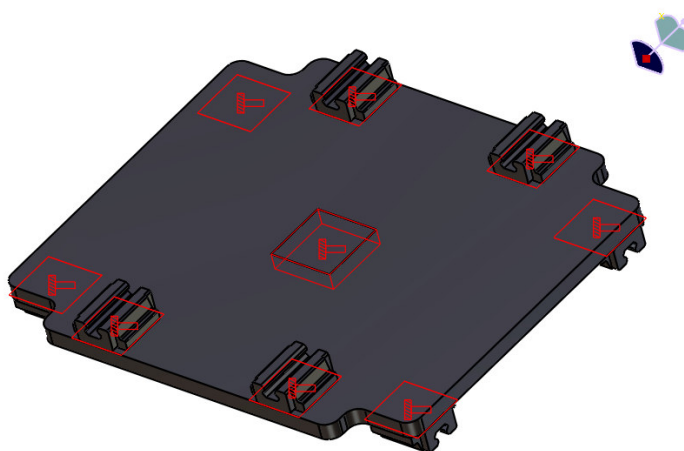
Klizni spoj klizača i vodilica u numeričkom modelu prilično vjerno opisuje realne uvjete pomoću klizne veze. Na površinama profila klizača/vodilica koje su u direktnom kontaktu definirana je spomenuta veza koja prema obliku i međusobnom položaju elemente postavlja u takvu vezu koja im omogućuje samo jedan stupanj slobode (relativnog) gibanja. Izvedbe navedenih veza prikazane su na sljedećim slikama:



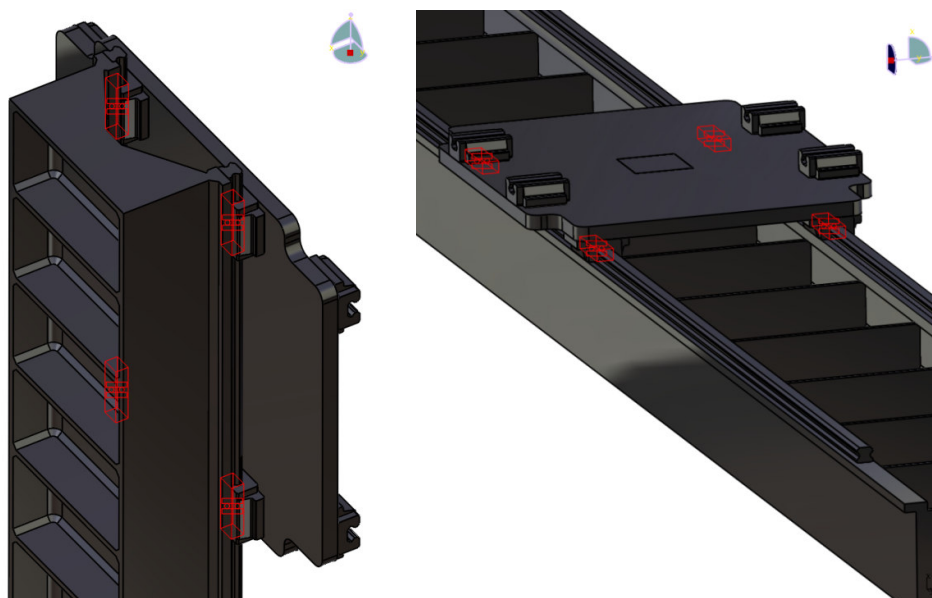
Slika 30. Čvrsta veza vodilica X osi



Slika 31. Čvrsta veza vodilica Z osi



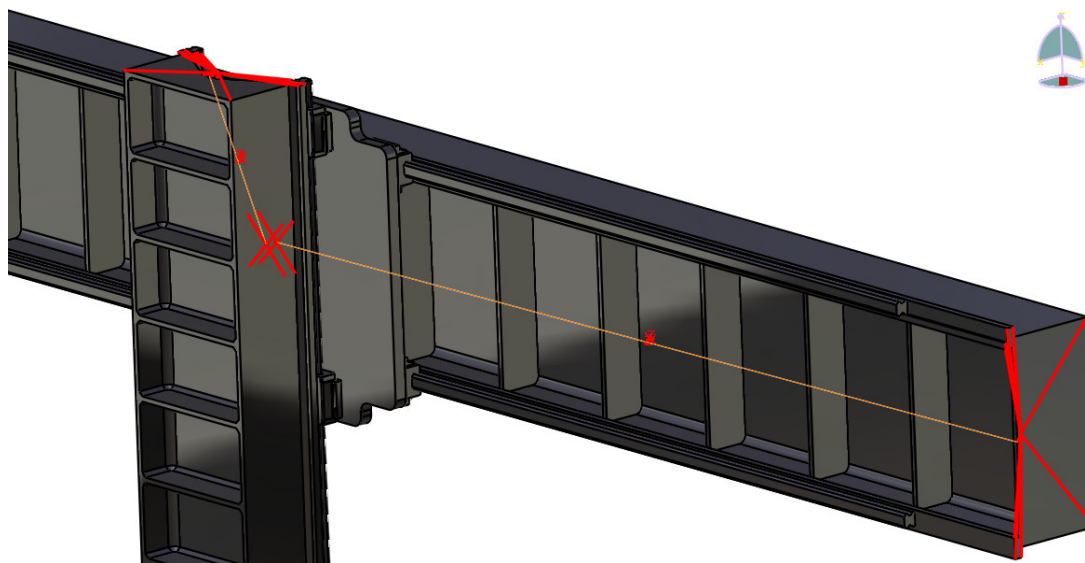
Slika 32. Čvrsta veza klizača i križne ploče



Slika 33. Izvedbe kliznih veza za a) Z os b) X os

Kako su elementi kojima se podsklop X osi nastavlja na podsklop Y osi izuzeti iz ispitnog modela, kao rubni uvjet krajeva nosača osi X će tako biti zadana uklještenja. Time ponovno dobivamo slučaj grede uklještene na dva kraja, samo što će ovoga puta opterećenje grede biti izvedeno puno bliže stvarnom opterećenju. Kako su veze klizača sa vodilicama na obje ispitivane osi definirane kliznim vezama koje omogućavaju jedan stupanj slobode gibanja, u model će biti potrebno uvesti dva dodatna ograničenja: u smjeru osi X i Z. Pri pristupanju ovome problemu želja je bila definirati ograničenja na način da se što manje utječe na povećanje razlike numeričkih rezultata nasuprot realnih. Iz tog razloga jednostavno postavljanje ograničenja na neki od elemenata kojima je omogućeno gibanje u jednom od tih

pravaca je odbačen, budući bi svaki od njih u određenoj mjeri utjecao na konačni rezultat. Stoga se pristupilo razmatranju rješenja koje bi bilo definirano što sličnije realnom slučaju. Na realnoj konstrukciji, zadaću održavanja pozicije numerički upravljanih osi obavlja kuglično navojno vreteno čiji je položaj određen ležajevima koji se nalaze u kućištima na lijevoj i desnoj strani vodilice. Kućišta su fiksirana na krajevima nosača pojedine osi, pa bi se zakretanjem vretena uzrokovao linearan posmak križne ploče na koju je fiksirana matica. Kako bi se taj problem riješio bez preciznog opisivanja sustava matice i kugličnog navojnog vretena, iskorištene su samo površine elemenata na koje bi bila fiksirana matica i krajnji ležajevi navojnog vretena. Izgled konačnog rješenja sa oznakama veza prikazan je na slici 34. Linije prikazane na slici definiraju gredne elemente kružnog poprečnog presjeka koji su jednim krajem povezani sa krajevima nosača X, tj. Z osi, a drugim krajem za središte križne ploče, samo sa suprotnih strana. Na tim položajima se u realnom slučaju nalaze navedeni elementi sustava kuglično navojno vreteno–matica, koji služe za definiranje posmaka numeričkih osi stroja.

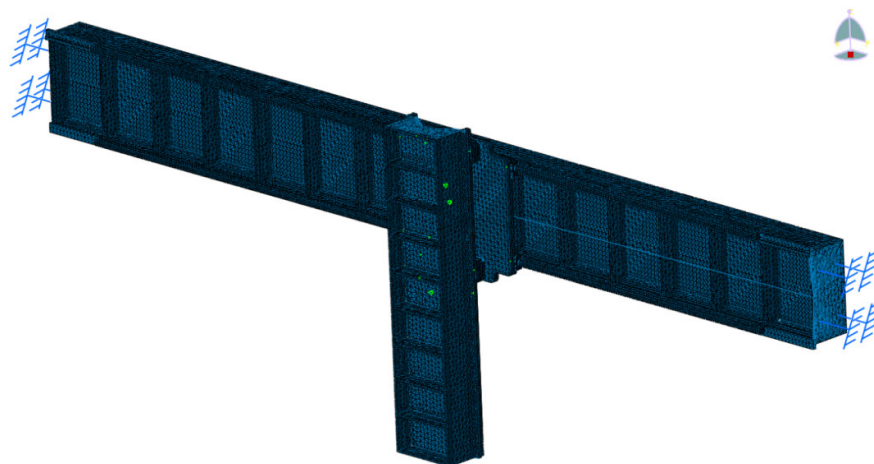


Slika 34. Rubni uvjeti za fiksiranje pozicije X i Z osi

Cilj postavljanja ovih elemenata bio je onemogućiti translaciju preostalog stupnja slobode gibanja na svakoj od osi, bez dodatnog utjecanja na konstrukciju. Stoga je elementima zadano ograničenje gibanja u smjeru X, odnosno Z osi, kao i poprečni presjek kružnog presjeka polumjera 5 mm, te materijal Rubber iz ugrađene baze materijala. Na taj način je postignuto potrebno ograničenje gibanja, a zbog izražene elastičnosti materijala

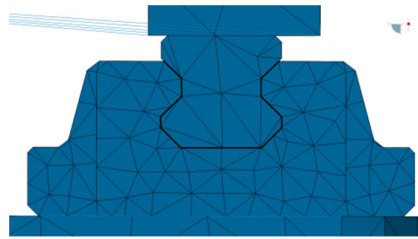
onemogućen utjecaj greda na rezultate ispitivanja, kao ni mogućnost pucanja uslijed potencijalno izrazito velikih deformacija. Za povezivanje krajnjih točaka greda korišten je tip krute veze. Ta vrsta veze povezuje i ukružuje nekompatibilne mreže dvaju tijela i pritom ne uzima u obzir elastičnu deformabilnost veze. Primjenom ovog tipa veze kreiraju se krute relacije između središnjeg čvora spoja i ostalih čvorova pridruženih površina/linija, čime se postižu krute stranice tijela. Kako je kraj X osi ukliješten, na njega to ionako neće imati nikakav utjecaj, a budući je kraj Z osi slobodan i nema nikakvih drugih veza, utjecaj na konstrukciju biti će zanemariv. No budući da je križna ploča izrazito bitan dio konstrukcije na njoj ovaj tip veze nije mogao biti primijenjen jer bi tako i ona postala gotovo pa kruta. Iz tog razloga je iz sredine križne ploče izdvojen četverokutni element dimenzija 100 x 100 mm koji je potom pomoću čvrste veze ponovno pričvršćen za ploču (slika 39). Greda je potom krutom vezom povezana s tim manjim dijelom križne ploče koja naprezanja potom prenosi na ostatak ploče. Ovaj spoj se jednostavnije mogao izvesti spojem grede s križnom pločom u jednoj točki, no na taj način dolazi do velike koncentracije naprezanja u jednoj točki što uzrokuje veliku pogrešku. Naprezanje preneseno krutom vezom je ovako raspoređeno na veću površinu, čime se i mogućnost pogreške znatno smanjuje.

Za izradu mreže konačnih elemenata ponovno su korišteni parabolični tetraedarski konačni elementi. Za generiranje mreža nosača i križne ploče su tako korišteni elementi većine 20 mm, za elemente vodilice 10 mm, a za elemente klizača 7 mm, čime je postignuta mreža sačinjena od 272 899 KE sa 458 337 čvorova prikazana na sljedećim slikama:

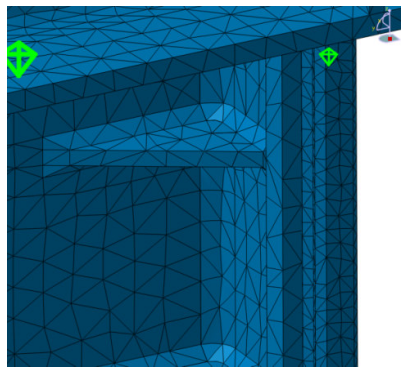


Slika 35. Mreža konačnih elemenata cjelokupnog sklopa

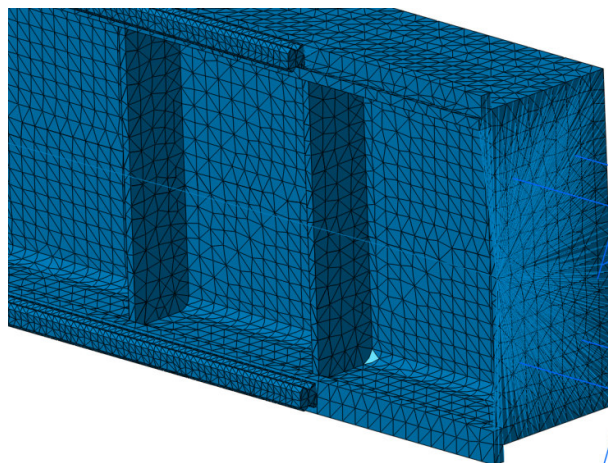




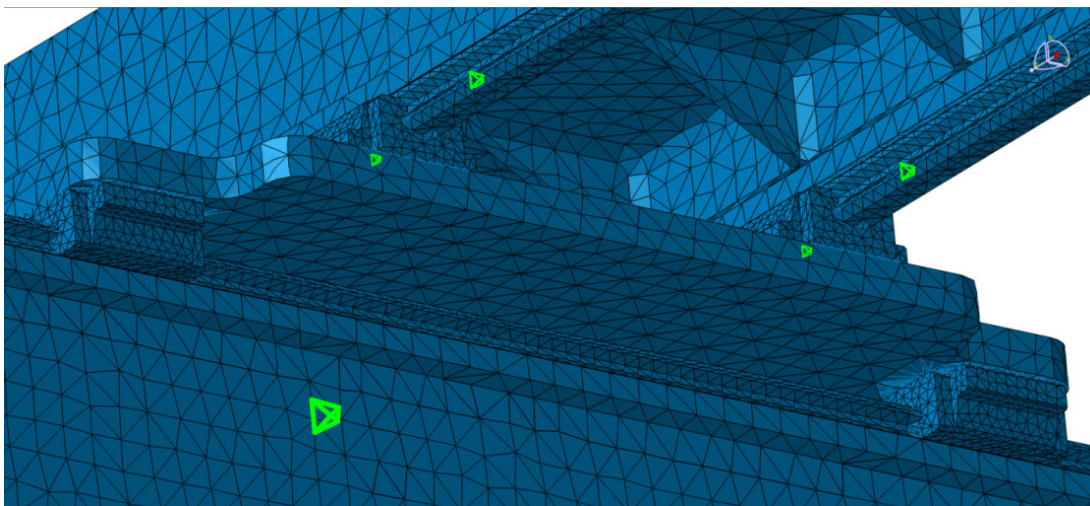
Slika 36. Mreža konačnih elemenata – detalj kotrljajućeg bloka



Slika 37. Mreža konačnih elemenata – detalj ojačanja nosača Z osi



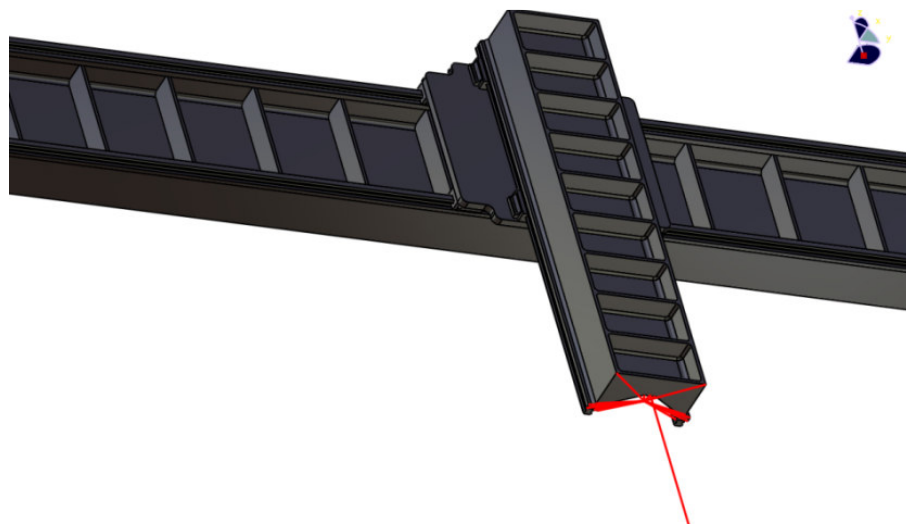
Slika 38. Mreža konačnih elemenata – detalj kraja nosača X osi



Slika 39. Mreža konačnih elemenata – klizni spojevi X i Z osi

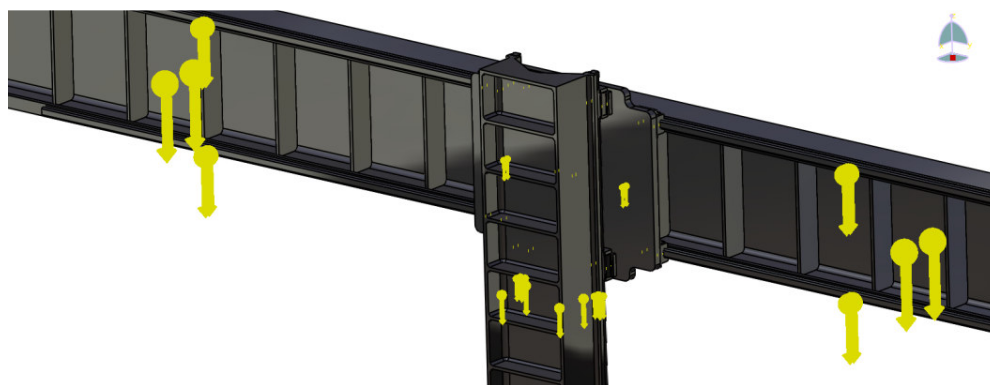
Prema izvornim postavkama 65% elemenata je dobre kakvoće, dok ih je 31% razmjerno loše kakvoće. Ukoliko se isključi opcija Aspect Ratio koja procjenjuje iskrivljenost elemenata, količina dobrih elemenata raste na 97%.

Razmatranjem opterećenja za ispitni model koji sadrži cijeli sklop X i Z osi, ponovno se dolazi do dvije vrste opterećenja: radnog opterećenja uzrokovano djelovanjem reznog alata na obradak, te sila težine svih elemenata. Budući da model motorvretena s pripadnim karakteristikama nije prikazan na slici 40., umjesto njega će se ponovno upotrijebiti kruta veza korištena za definiranje rubnih uvjeta. Na mjestu na kojemu bi trebao biti vrh reznog alata u motorvretenu (približno 500 mm udaljen od kraja nosača Z-osi) postaviti će se prva točka, a na čeonj strani nosača druga. Dvije točke će zatim međusobno biti povezane krutom vezom, a zatim i točka na čeonj stranici nosača s tom stranicom. Time je ostvaren kruti kontakt kojim će se radno opterećenje prenijeti s vrha motorvretena, odnosno reznog alata, na nosač Z osi, slika 40.



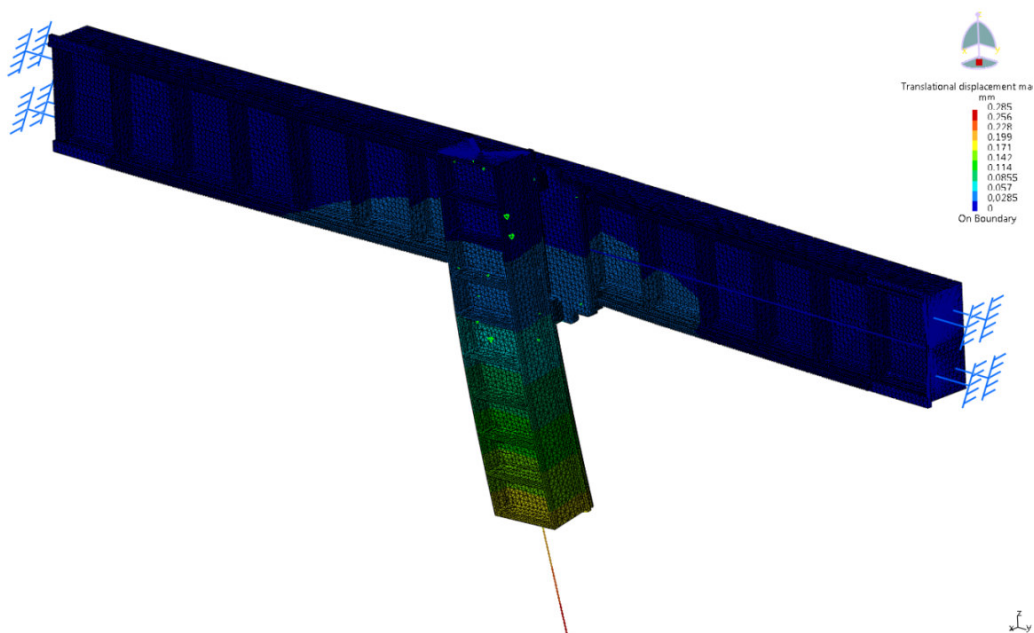
Slika 40. Definiranje krutog spoja „motorvretena“

Na točku vrha motorvretena biti će zadano radno opterećenje u iznosu 1250 N u pozitivnom smjeru Y osi, kao i negativnom smjeru X osi (simbol nije vidljiv zbog male veličine hvatišta – točke). Osim radnog opterećenja, ista točka će biti iskorištena kao hvatište sile kojom će biti opisana težina motorvretena, tako da će joj u negativnom smjeru Z osi biti dodijeljen iznos od 1250 N. Težina ostalih elemenata biti će zadana akceleracijom iznosa  $9.81 \text{ m/s}^2$  u negativnom smjeru Z osi, slika 41.



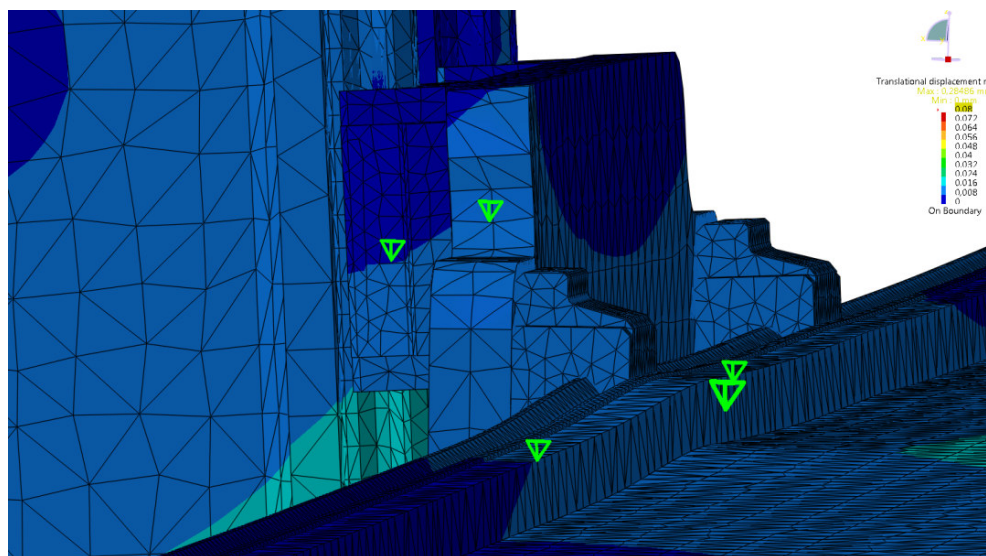
Slika 41. Utjecaj gravitacije na elemente konstrukcije X i Z osi

Izvršenjem proračuna dobiveni su rezultati koji opisuju ponašanje sukladno onome koje bi bilo očekivano od istovjetnog realnog sustava. Provjerom predviđene globalne razine pogreške ustanovljena je vrijednost od 8.99% što je zadovoljavajuće. Na sljedećim slikama prikazani su neki od rezultata ispitivanja:

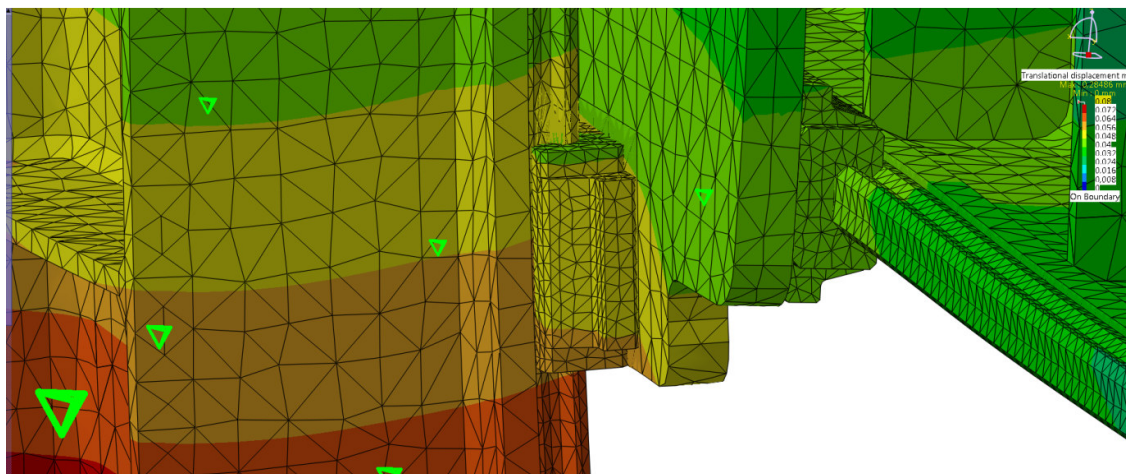


Slika 42. Prikaz pomaka čvorova

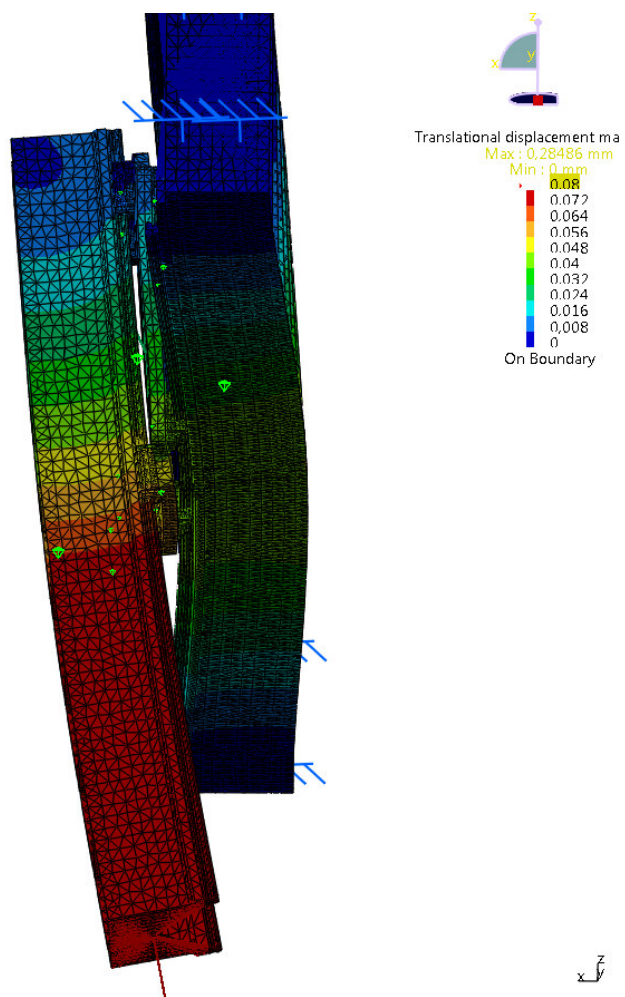
Budući da najveći pomak čvorova onaj vrha motorvretena znatno veći od svih ostalih pomaka, gradacije boja na gornjem dijelu konstrukcije će biti neznatne. Stoga je gornji prag prikaza smanjen sa 0.285 mm na 0.08 mm tako da će sve vrijednosti iznad navedene imati istu, crvenu boju.



Slika 43. Gornji dio križne ploče (pogled odostraga)

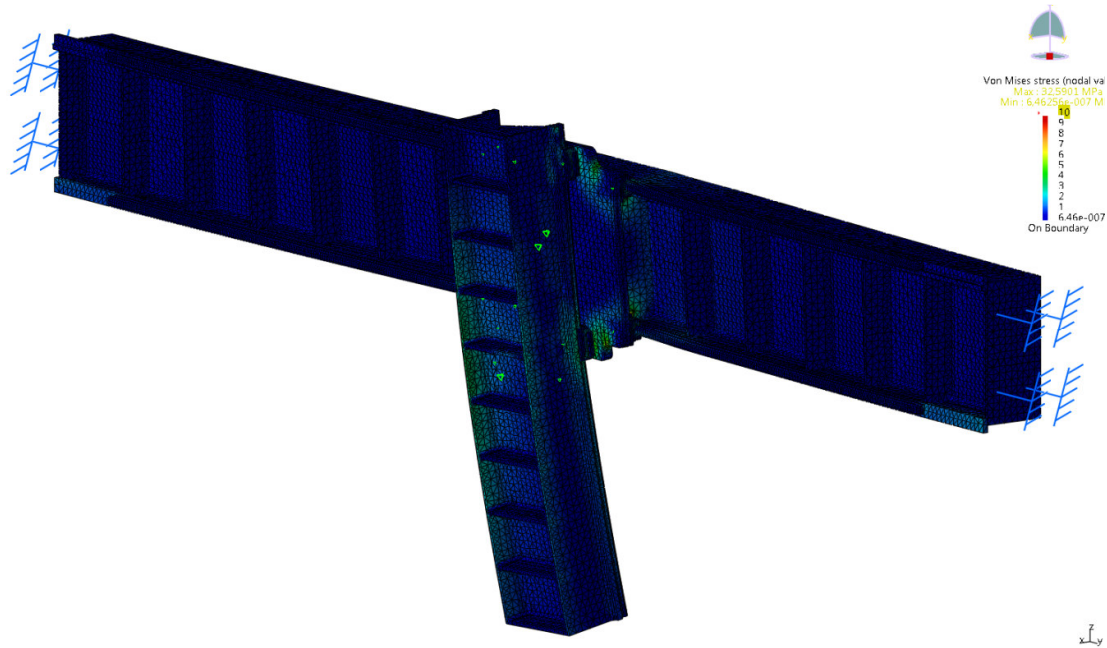


Slika 44. Donji dio križne ploče

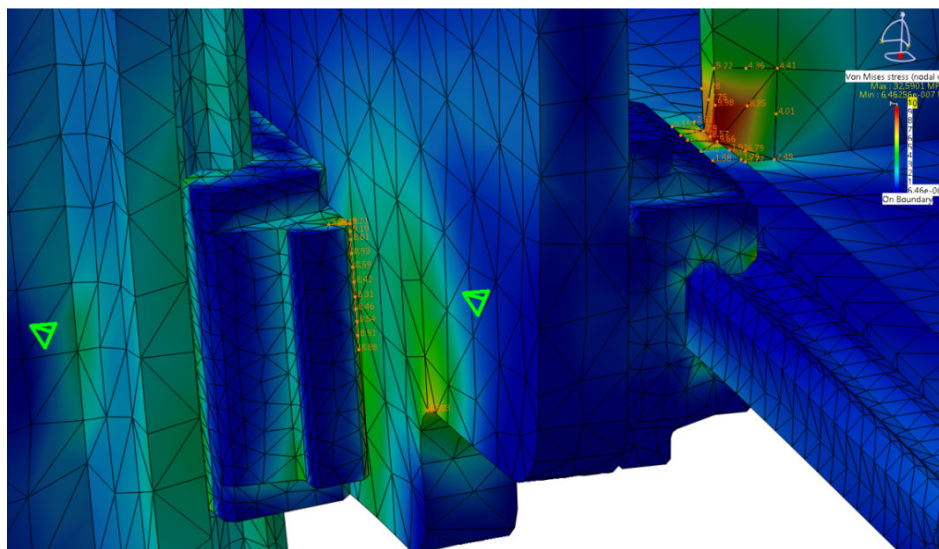


Slika 45. Bočni prikaz deformacije sklopa

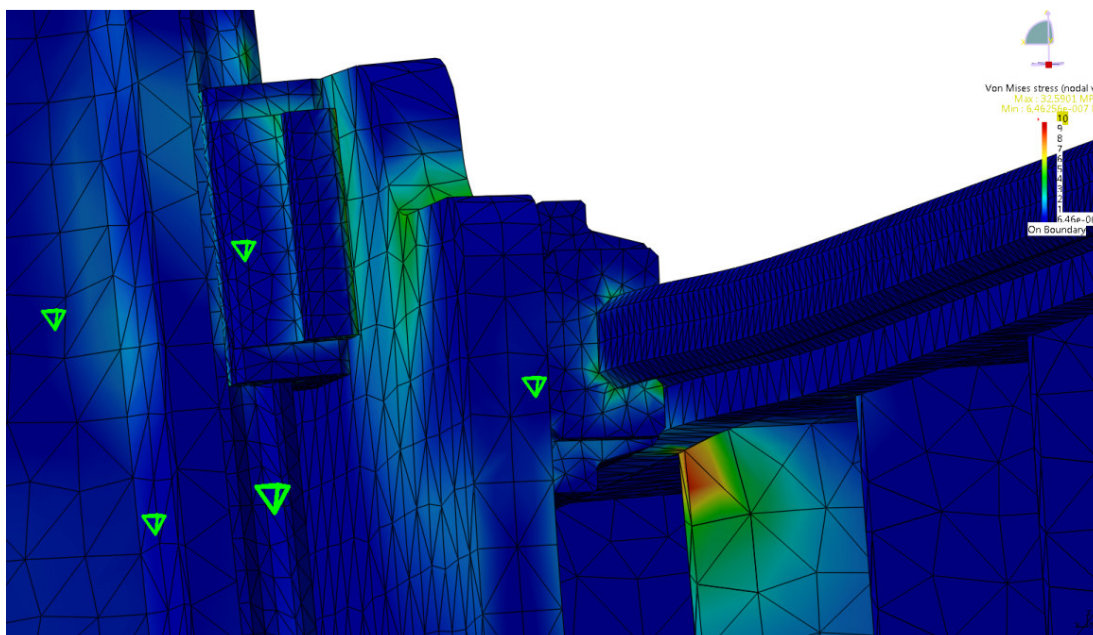
Kao i kod čvornih pomaka, i maksimalna naprezanja su koncentrirana na par mjesta, te je maksimum skale smanjen sa 32.59 MPa na 10 MPa. Do lokalne koncentracije naprezanja, te pojave globalnih maksimuma naprezanja došlo je na mjestu ojačanja nosača X osi, te spojevima klizača s križnom pločom u područjima na koje je najviše utjecalo tlačno djelovanje radnog opterećenja. Detalji naprezanja prikazani su na sljedećim slikama:



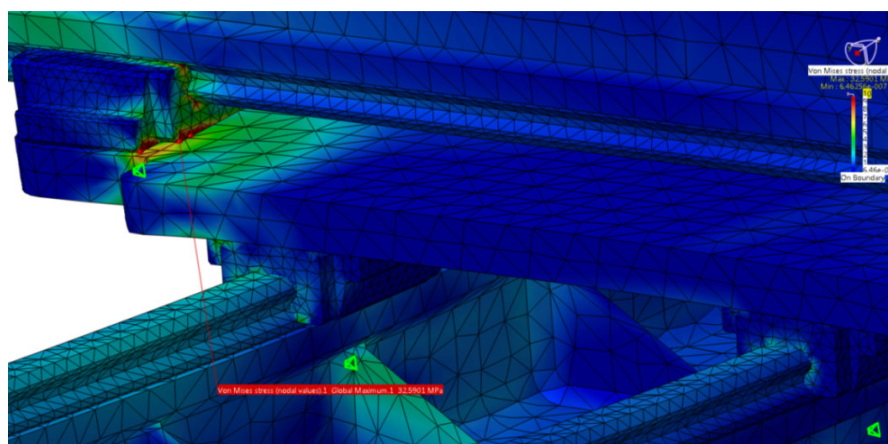
Slika 46. Naprezanja cjelokupne konstrukcije



Slika 47. Detalj donjeg dijela križne ploče



Slika 48. Detalj gornjeg dijela križne ploče



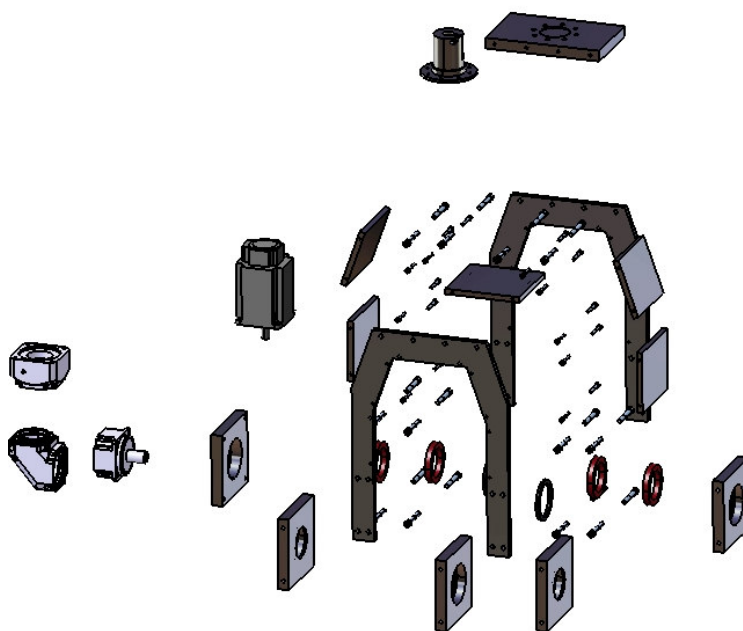
Slika 49. Detalj donjeg dijela križne ploče (straga) s prikazom globalnog maksimuma naprezanja

Primjećuje se znatan utjecaj klizača na lokalne deformacije vodilica, pa tako i nosača osi X. Upravo mjesta spoja klizača s križnom pločom pokazala su jednu od najvećih koncentracija naprezanja. No budući da je iznos naprezanja daleko od maksimalne čvrstoće čelika, te u ovom slučaju ima tlačno djelovanje, ne predstavlja opasnost za konstrukciju. Isti slučaj je i sa ojačanjima nosača gdje zbog naglog prijelaza linija dolazi do koncentracija naprezanja. Ukupna krutost stroja pokazala se veoma dobrom i pri zadanom opterećenju bi uzrokovala pogrešku od svega 0,08 mm što je za obradu kamena prihvatljivo. Najveće poboljšanje

preciznosti bi se postiglo povećanjem krutosti nosača Z osi koji je u ovom slučaju pokazao najveći stupanj deformacije i najviše je utjecao na točnost pozicioniranja reznog alata.

## 5.2. Analiza okretno nagibne glave

U analizi su korišteni parabolični tetraedarski elementi kojima su pomoću Generative Analysis modula u CATIA-i opisane mreže svih dijelova sklopa. Zbog postizanja kvalitetnijeg rješenja i smanjenja potrebnih računalnih resursa, te prema tome i vremena potrebnog za računanje problema, sklop je pojednostavljen i neki od dijelova izvornog sklopa su izbačeni.

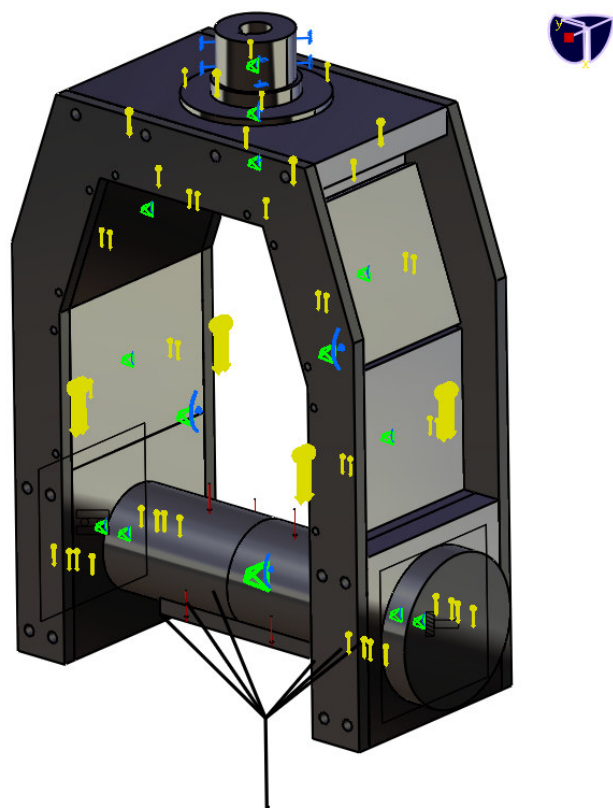


Slika 50. Raščlanjen prikaz elemenata okretno nagibne glave

Kako je osnovni cilj bio ispitati ponašanje nosive konstrukcije pod radnim opterećenjem, motorvreteno, ležajevi i ostali spojni i prijenosni elementi su zamijenjeni jednostavnom osovinom koja će pojednostavljeno prenositi njihov utjecaj na ostatak konstrukcije. Budući da je osovina na jednoj strani motorvretena slobodna, tj. ne prenosi opterećenje, na jednom kraju ove osovine će biti postavljena klizna veza koja omogućava klizanje elemenata površine jednog dijela po elementima drugog dijela. S druge strane se na stvarnoj izvedbi nalazi servomotor s planetarnim reduktorom koji pogoni os A. Na drugoj strani konstrukcije biti će postavljena fiksna veza koja će fiksirati taj kraj osovine i tako prenijeti opterećenje na ostatak konstrukcije predstavljajući os C. Ta os je ona koja će primati sva opterećenja i koja će nositi



cijelu masu okretno nagibne glave, tako da će na drugoj strani biti postavljena fiksna veza koja će fiksirati taj kraj osovine i tako prenijeti opterećenje na ostatak konstrukcije, slika 51.

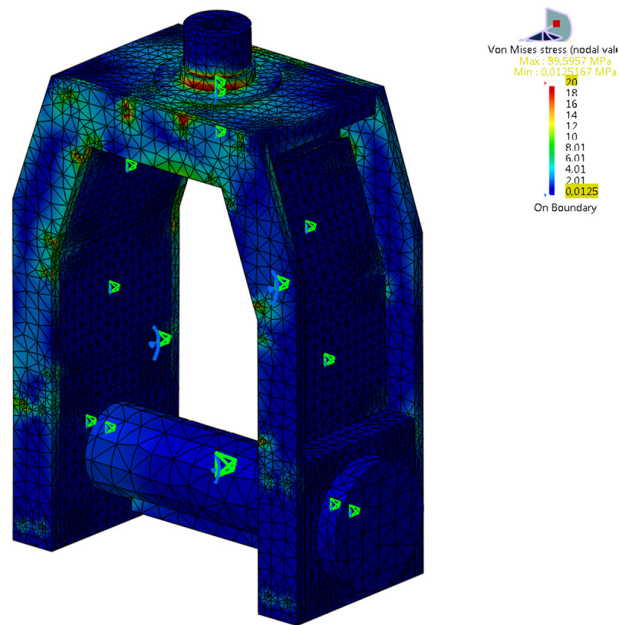


Slika 51. Pojednostavljena opterećenja i ograničenja

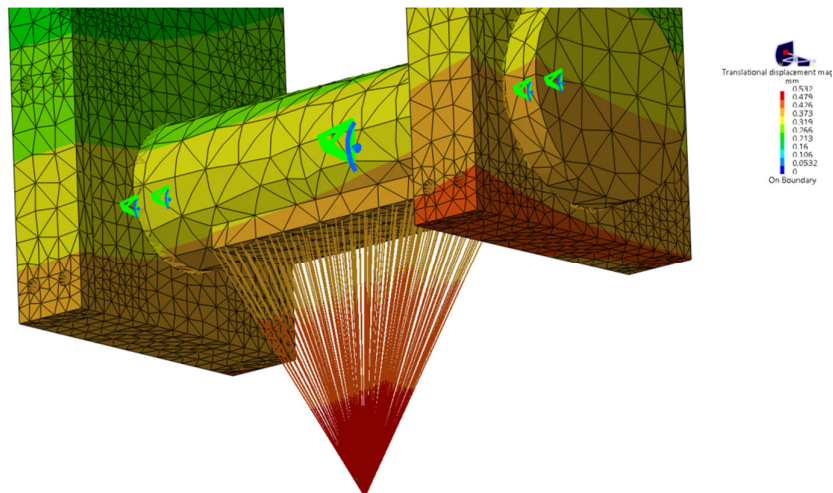
Na poziciji na kojoj bi se inače našao vrh motorvretena, odnosno alat, postavljena je točka u kojoj će biti zadano opterećenje radnog djelovanja kombinirano u X i Y smjeru ukupnog iznosa 1250N. To opterećenje će preko krutih konačnih elemenata biti preneseno na osovinu i preko nje dalje na ostatak konstrukcije. Uz radno opterećenje, na sve dijelove osim glavne osovine postavljeno je djelovanje akceleracije iznosa  $9,81\text{m/s}^2$  kojime će se opisati djelovanje zemljine gravitacije. Uz to je postavljena i sila koja će predstavljati težinu motorvretena i ostalih elemenata koji su pojednostavljenjem uklonjeni, a čija je masa predviđena na 150kg. Na gornjem dijelu konstrukcije pričvršćena je osovina koja služi za spajanje sa konstrukcijom Z osi.

Radi pojednostavljenja konstrukcije i postizanje točnijeg rješenja, svi vijci su uklonjeni i zamijenjeni su vijčanom vezom. Uz to je na sve stranice u kontaktu postavljena kontaktna

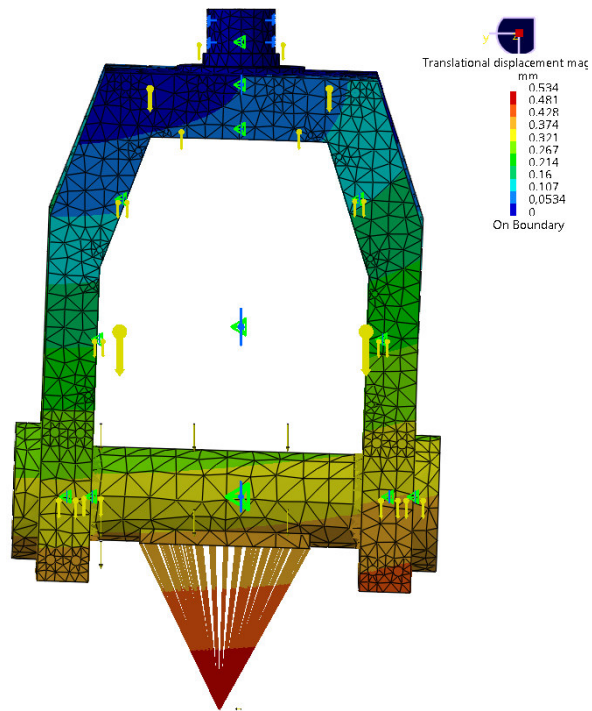
veza, dok je na stranice na kojima se očekuje međusobno relativno gibanje (primjerice rotacija glavne osovine) postavljena klizna veza.



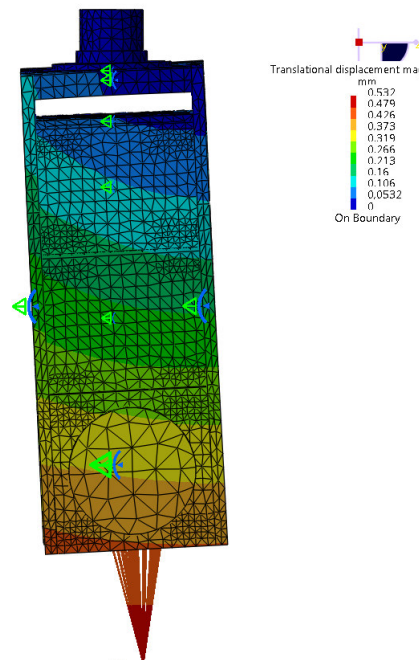
Slika 52. Von Mises naprezanja cijele konstrukcije



Slika 53. Detalj pomaka vrha motorvretena



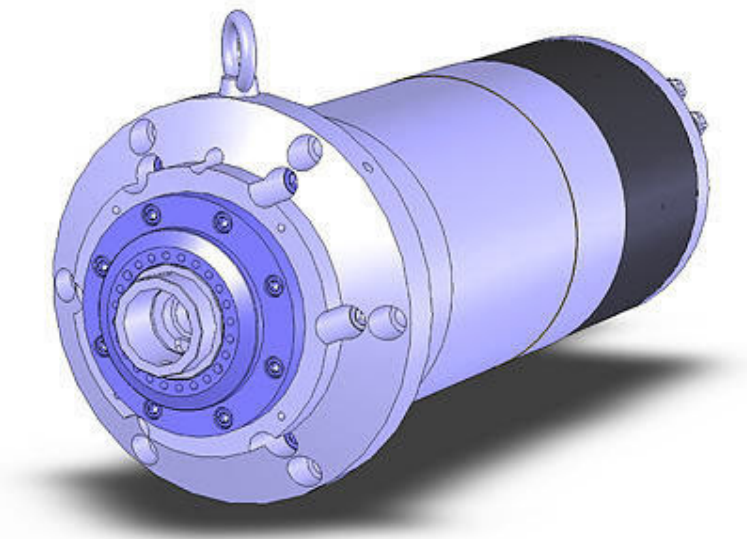
Slika 54. Pomaci svih točaka koji prikazuju konačni deformirani oblik- pogled iz nacрта



Slika 55. Pomaci svih točaka koji prikazuju konačni deformirani oblik – pogled iz bokocrta

## 6. PRORAČUN MOTORVREtenA

Postoji više vrsta rješenja glavnog prigona na alatnim strojevima. Prateći suvremene trendove razvoja i gradnje današnjih strojeva sve se više razvija modularna gradnja. S tim u svezi i glavni prigoni se razvijaju u tom smjeru te se sve više upravo za glavno gibanje izabire motorvreteno, prikazano na slici 56. Motorvreteno je i glavno vreteno i motor u jednom uređaju. Kod motorvretena je specifično da može postići vrlo velike frekvencije vrtnje – preko  $100\,000\text{ min}^{-1}$ . U počecima ugradnje motorvreteno je zbog svoje cijene bio modul koji se ugrađivao isključivo na visokobrzinskim alatnim strojevima, ali sve učestalijom njegovom primjenom dolazi do pada cijena te se počinje ugrađivati u standardne strojeve. Najvažnija prednost motorvretena je njegova visoka preciznost i kompaktnost, te jednostavna ugradnja.



Slika 56. Motorvreteno [11]

Da bi se povećala preciznost i da se uopće omogući visoka frekvencija vrtnje rotora motorvretena uležištenje rotora izvedeno je hibridnim kotrljajućim ležajevima (s keramičkim kuglicama) i magnetskim ležajevima. Hibridni kotrljajući ležajevi imaju na vanjskom prstenu zazor preko kojeg se uštrcava ulje za podmazivanje. Tim sustavom za podmazivanje se

produžuje vijek trajanja motorvretena ali i, što je jako bitno, smanjuju se vibracije i povećava točnost.

### 6.1. Dimenzioniranje motorvretena

Uzimajući u obzir sile koje se javljaju tijekom rada na obradnom centru za glodanje kamena sa najnepovoljnijim alatom (dijamantni disk) kreće se na odabir odgovarajućeg motorvretena. Podaci koji su potrebni za odabir motorvretena:

Obodna sila:  $F_T = 350 \text{ N}$

Promjer dijamantnog diska  $D = 500 \text{ mm}$

Brzina rezanja kamena:  $V_C = 35 \text{ m/s}$

Motorvreteno se odabire po snazi, ali se pritom ne smije zaboraviti na maksimalni broj okretaja te nazivni okretni moment. Računajući potrebni okretni moment koji treba biti da bi se kamen rezao promjerom dijamantnog od 500 mm je:

$$M_{\text{GMOTORA}} = \frac{D}{2} \times F_T, \text{ u Nm} \quad (6.1)$$

$$M_{\text{GMOTORA}} = \frac{0.5}{2} \times 350$$

$$M_{\text{GMOTORA}} = 87.5 \text{ Nm}$$

Brzina rezanja je:

$$V_C = D \times \pi \times n \quad (6.2)$$

Iz nje slijedi:

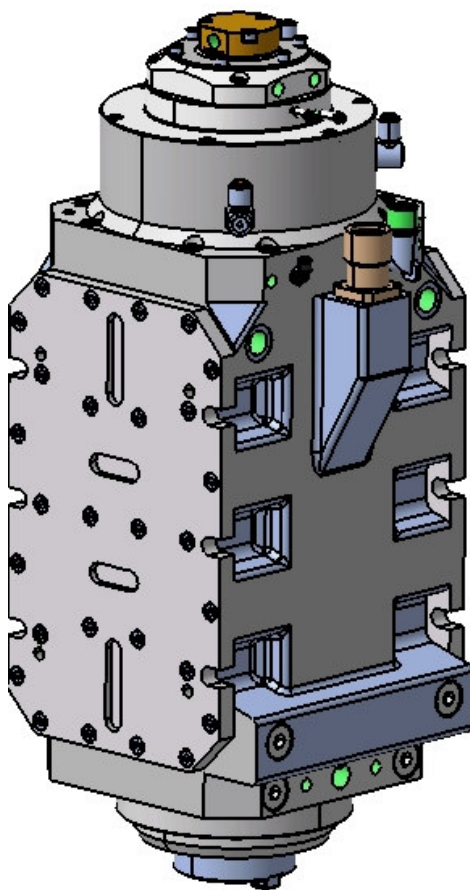
$$n_d = \frac{V_C}{D \times \pi}, \text{ u s}^{-1}$$

$$n_d = \frac{35}{0.5 \times \pi}$$

$$n_d = 22.28 \text{ s}^{-1}$$

Iz proračuna se vidi da za dijamantni disk nije potrebna velika učestalost vrtnje, ali kada se radi alatima s manjim promjerom onda se broj okretaja povećava pa iz toga slijedi da motorvreteno mora imati veliki raspon broja okretaja od  $n_{MIN}$  do  $n_{MAX}$ .

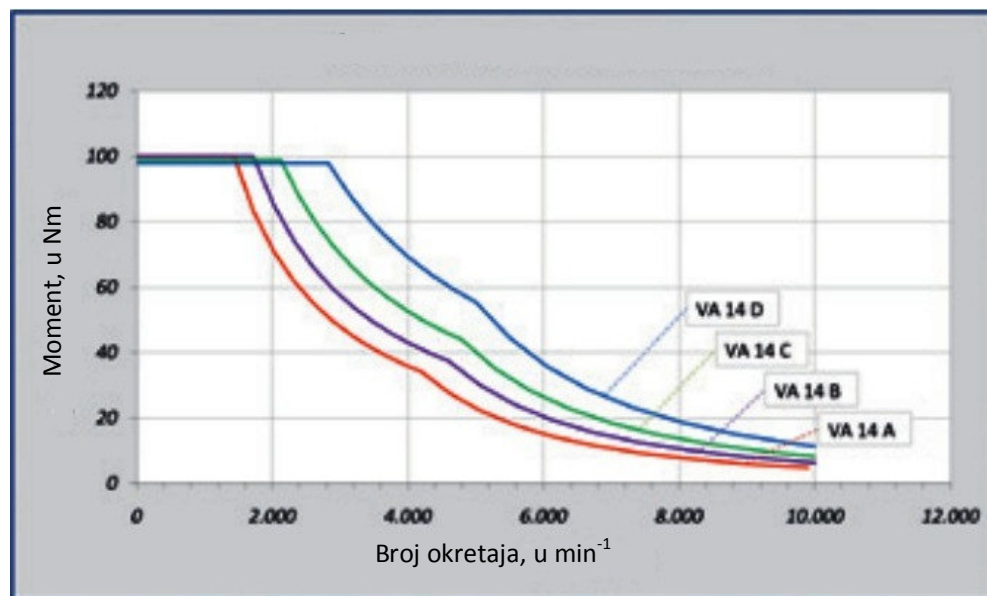
Odabrano je motorvreteno (slika 57) VA14 koje ima automatsku izmjenu alata te hlađenje kroz osovinu. Zadovoljava svim standardima i jako je konkurentno cijenom. Stezni mehanizam radi na pneumatski pogon odnosno pri otpuštanju alata dok se stezanje alata vrši pomoću opruga. Upravo takvo rješenje vrlo je dobro zbog sigurnosti. U slučaju gubljenja pritiska komprimiranog zraka iz sustava zbog raznih oštećenja alat se steže sam po sebi zbog djelovanja opruge i tim sustav čini sigurnim.



Slika 57. Motorvreteno VA14 [12]

Tablica 1. Karakteristike motorvretena VA14 [12]

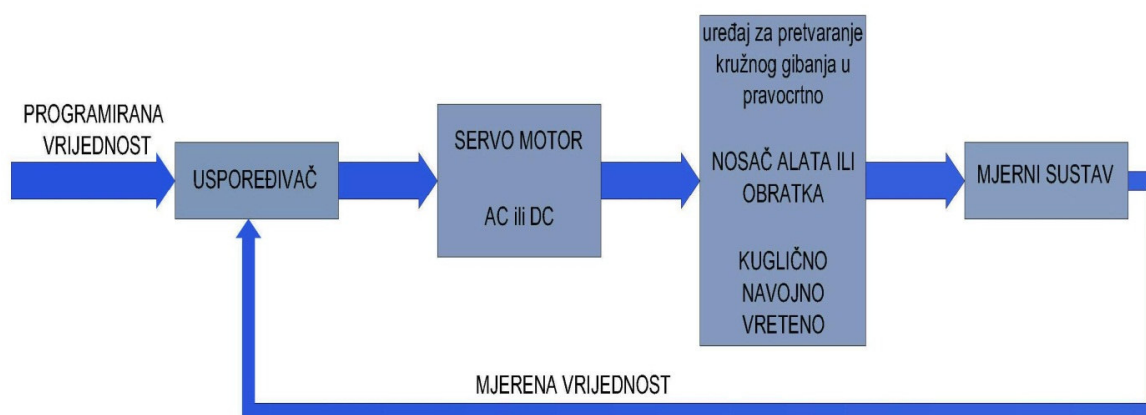
<b>Tip motorvretena</b>	<b>VA14</b>
<b>Snaga</b>	15 kW
<b>Struja</b>	30A
<b>Nominalni broj okretaja</b>	1450 min <sup>-1</sup>
<b>Maksimalni broj okretaja</b>	10000 min <sup>-1</sup>
<b>Nazivni moment</b>	100 Nm
<b>Nominalna frekvencija</b>	50 Hz
<b>Maksimalna frekvencija</b>	330 Hz
<b>Broj polova</b>	4
<b>Masa</b>	126 kg



Slika 58. Momentna karakteristika motorvretena VA14 [12]

## 7. POSMIČNI PRIGONI

Ovi prigoni moraju omogućiti najčešće translacijska (pravocrtna) gibanja na alatnim strojevima. To su posmična i dostavna gibanja. Prigoni za posmično gibanje moraju osiguravati stalnost, odnosno kontinuitet, procesa obrade odvajanjem čestica, a moraju omogućiti i promjenu vrijednosti posmičnog gibanja. Prigoni za dostavno gibanje moraju omogućiti gibanja izvan obrade, npr. primicanje i odmicanje te zauzimanje dubine rezanja (max. brzina). Slika kibernetskog kruga (Slika 59.) pokazuje elemente posmičnog prigona za pravocrtno gibanje kod numerički upravljanih alatnih strojeva.



Slika 59. Kibernetički krug [8]

Kao uređaj za pretvaranje rotacije u translaciju, sa svrhom nosača alata ili obratka, najčešće se kod numerički upravljanih alatnih strojeva koristi kuglično navojno vreteno i kuglična matica. Kuglična navojna vretena imaju trenje kotrljanja, a koriste se za posmične brzine  $v_f < 80$  m/min te ubrzanja  $a < 10$  m/s<sup>2</sup>. Moderna kuglična navojna vretena imaju posmične brzine i do 200 m/min i ubrzanja do 15 m/s<sup>2</sup>, tangencijalno gibanje kuglica, dugi vijek trajanja i mala buka. Za prigušenje vibracija upotrebljavaju se keramički ulošci.



### 7.1. Dimenzioniranje kugličnog navojnog vretena Za Z os

#### Početni uvjeti:

Sila rezanja  $F_R = 1250$  N

Masa Z osi:  $m_1 = 390$  kg

Maksimalna dozvoljena brzina:  $V_{MAX} = 10$  m/min = 0.1666m/s

Ubrzanje do  $V_{MAX}$ :  $t_1 = 0.8$ s

- Proračun po katalogu proizvođača [9]

#### Akceleracija:

$$a = \frac{V_{MAX}}{t_1}, \text{ u m/s}^2 \quad (7.1)$$

$$a = \frac{0.1666}{0.8}$$

$$a = 0.2083 \text{ m/s}^2$$

#### Sila u kugličnom navojnom vretenu $F_{KNV}$

$$F_{KNV} = (m_1 \times g) + F_R, \text{ u N} \quad (7.2)$$

$$F_{KNV} = (390 \times 9.81) + 1250$$

$$F_{KNV} = 5075.9 \text{ N}$$

#### Ukupna sila u vretenu uslijed akceleracije $F_{KNVU}$

$$F_{KNVU} = (m_1 \times a) + F_{KNV}, \text{ u N} \quad (7.3)$$

$$F_{KNVU} = (390 \times 0.2083) + 5075.9$$

$$F_{KNVU} = 5157.13 \text{ N}$$

**Napomena:** Iako bi se ukupna sila u navojnom vretenu trebala računati kao prosječna sila u ukupnom radu stroja u ovom slučaju ukupna sila na vretenu uzeta je u najnepovoljnijim uvjetima upravo zbog sigurnosti proračuna.

**Izdržljivost mehanizma:**

$$L = L_H \times n \times 60, \text{ u milijunima okretaja} \quad (7.4)$$

$$L_H = 12000 \text{ sati} \quad (\text{uzima se vrijednost od 5000 do 12000 sati rada})$$

$$L = 12000 \times 1000 \times 60$$

$$L = 720$$

**Dinamička nosivost kugličnog navojnog vretena:**

$$C_{\text{RAČ}} = F_{\text{KNVU}} \sqrt[3]{\frac{L}{10^6}}, \text{ u N} \quad (7.5)$$

$$C_{\text{RAČ}} = 5157.13 \sqrt[3]{\frac{720000000}{10^6}}$$

$$C_{\text{RAČ}} = 46222.37 \text{ N}$$

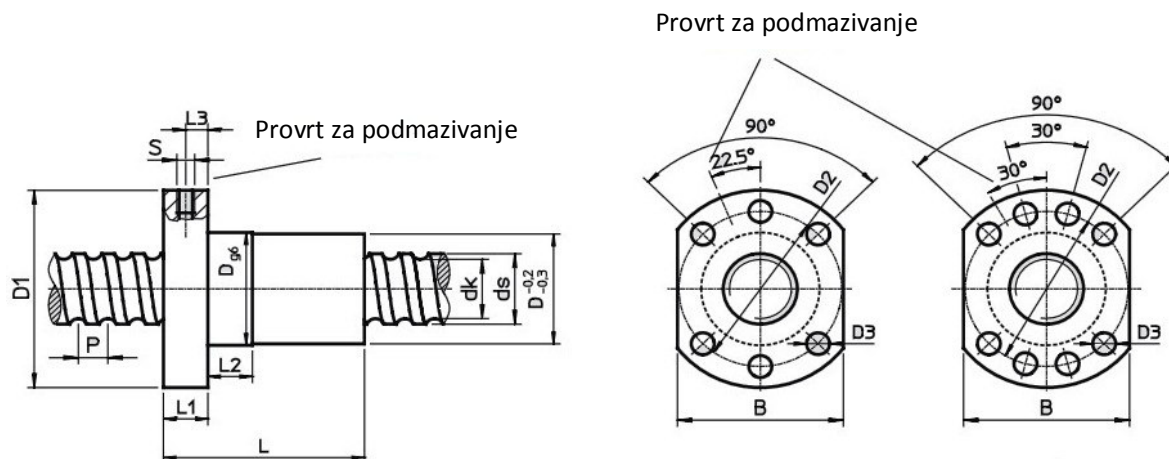
**Odabir kugličnog navojnog vretena iz kataloga:**

HIWIN R40-10K4-FSIDIN

Tablica 2. Karakteristike matice i kugličnog navojnog vretena [10]

$D_s$	P	$D_{g6}$	D1	D2	D3	$d_k$	S
38	10	63	93	78	9	32.9	M8x1

L	L1	L2	L3	B	$C_{\text{dinamičko}}$	$C_{\text{statičko}}$	Aksijalno Odstupanje	Masa
70	14	16	7	70	51000	123000	0.04	1.10



Slika 60. Dimenzijske karakteristike matice i kugličnog navojnog vretena [10]

**Kontrola učestalosti vrtnje kugličnog navojnog vretena:**

$$n_{VKRIT} = f_{NK} \frac{d_K}{l_n^2} \times 10^7 \text{ min}^{-1} \quad (7.6)$$

$f_{NK}$ - faktor ugradnje kugličnog navojnog vretena (iz kataloga)  $\rightarrow f_{NK}=27.4$

$l_n$  – udaljenost ležaja kugličnog navojnog vretena  $\rightarrow l_n = 1200$   
mm

$$n_{VKRIT} = 27.4 \frac{32.9}{1200^2} \times 10^7$$

$$n_{VKRIT} = 6260 \text{ min}^{-1}$$

$n_{VKRIT} > n_{VMAX}$   $\rightarrow$  kuglično navojno vreteno zadovoljava

**Kontrola kugličnog navojnog vretena na izvijanje:**

$$F_{KRIT} = \frac{34000 \times f_K \times d_K^4}{l_n^2}, \text{ u N} \quad (7.7)$$

$f_K$ - faktor uležištenja kugličnog navojnog vretena (iz kataloga)  $\rightarrow f_{NK}=40.6$

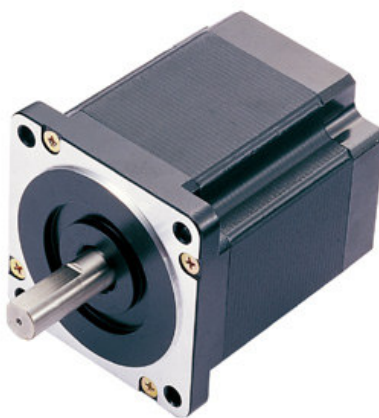
$$F_{KRIT} = \frac{34000 \times 32.9^4}{1200^2}$$

$$F_{KRIT} = 27663.04 \text{ N}$$

$F_{KRIT} > F_{KNVU}$   $\rightarrow$  kuglično navojno vreteno zadovoljava

## 7.2. Motori posmičnih prigona

Za kontinuiranu promjenu učestalosti vrtnje upotrebljavaju se električni prijenosnici, a to su: AC ili DC motor, zupčasti remen (za manje snage i manje mase zbog netočnosti) te linearni motor. Manje produktivni i neprecizniji motori su step ili koračni motori, slika 61. To su ujedno i prvi motori koji su se primjenjivali u strojogradnji. Koračni motor se razlikuje od istosmjernog motora jer nema kolektora ni četkica. Po izvedbi statora je sličan kaveznim elektromotorima. Rotor je statoru permanentni magnet sa izraženim polovima. Rotor koračnog motora se okreće korak po korak za točno određeni kut te je po tome dobio i naziv istosmjerni koračni elektromotor. Koračni elektromotor se uvijek okreće jednako neovisno o opterećenju zbog čega su manje ekonomični, a pogotovo kod većih snaga. Rotor koračnog motora okreće se korak po korak za točno određeni kut pri svakom koraku.



Slika 61. Koračni motor [13]

Sustav je bio dobar, ali postojala je mogućnost proklizavanja odnosno gubitka koraka nakon kojeg nastaje problem i trajno gubljenje pozicije. Njih su naslijedili servo motori, prikazani na slici 62, koji se i danas koriste. Naziv servo motora se odnosi na izmjenični ili istosmjerni motor čija se brzina vrtnje ili pozicija upravlja sa upravljačkim krugom s povratnom vezom. Takvi motori se koriste u pogonima gdje je potrebna pouzdana brzina vrtnje odnosno u reguliranim pogonima s pozicioniranjem. Opseg regulacije brzine vrtnje veći im je od 1:1000, a već pri nula okretaja razvijaju moment mirovanja koji je, ovisno o veličini motora, prosječno od 10 do 100% veći od momenta na nazivnom broju okretaja i to bez potrebe za dodatnom ventilacijom motora. Odnos maksimalnog momenta i

momenta mirovanja može biti veći od 4:1 što govori o visokim dinamičkim karakteristikama i velikoj rezervi momenta za ubrzanje pogona i kod velikih protumomenata tereta. Regulirani pogoni s ovim motorima primjenjuju se najčešće u CNC i NC strojevima u proizvodnji i obradi metala, lima, žice, drveta, kamena i papira, u industrijskim robotima i automatima za zavarivanje, strojevima za pakiranje i dozatorima, transportnim trakama, medicini, odnosno svugdje gdje su postavljeni zahtjevi na:

- visoku dinamiku pogona
- nizak vlastiti moment inercije rotora motora
- točnost pozicioniranja
- veliki opseg regulacije brzine vrtnje i jednoliku vrtnju na malim brojevima okretaja
- visok moment mirovanja bez dodatne ventilacije motora
- robusnost i jednostavno održavanje u teškim radnim uvjetima
- laganu montažu i u skućenom prostoru
- dugotrajni rad bez nadzora



Slika 62. Servo regulator i motor [13]

### 7.3. Proračun motora posmičnog prigona Z osi

Z os trpi najveće opterećenje od svih linearnih osi i upravo tu os odabiremo za proračun posmičnog prigona servo motora.

Ukupna sila na navojno vreteno Z osi izračunato je u prethodnom poglavlju i iznosi  $F_{KNVU}=5157.13\text{N}$ .

Upravo ta sila najvažnija je za dimenzioniranje servo motora za Z os. Također odabiremo da nam je  $V_{MAX}$  u praznom hodu 10 m/min.

$$M = F_0 \times r = \frac{F_{KNVU} \times h_V}{2 \times \Pi \times \eta_V}, \text{ u Nm} \quad (7.8)$$

$$M = \frac{5157.13 \times 0.01}{2 \times \Pi \times 0.92}$$

$$M = 8.83 \text{ Nm}$$

Sa ovim podatkom i sa određenom maksimalnom brzinom u praznom hodu od 10m/min ulazimo u tablice sa servo motorima. Treba imati na umu da je servo motor bolje koristiti do nazivnog broja okretaja zbog njegove iskoristivosti. Ponuđeni servomotori imaju nazivni broj okretaja od  $2000 \text{ min}^{-1}$ . Kako je u našem slučaju maksimalni broj okretaja kugličnog navojnog vretena  $1000 \text{ min}^{-1}$  odabire se varijanta sa redukcijom prijenosnog omjera i to u odnosu 1:2.

$$M_{MIN} = \frac{M}{2} \quad (7.9)$$

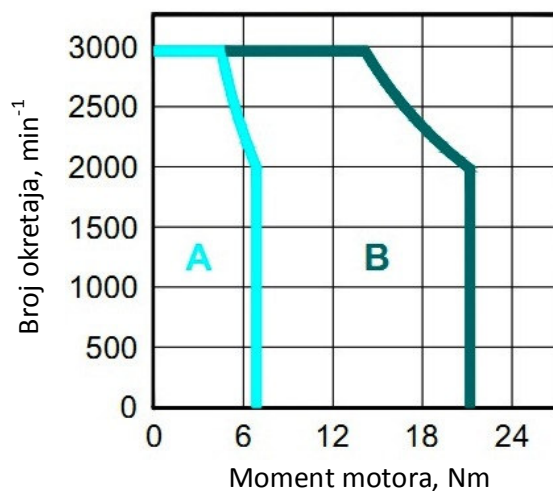
$$M_{MIN} = \frac{8.83}{2}$$

$$M_{MIN} = 4.415 \text{ Nm}$$

Sa ovim podatkom ulazimo u katalog i odabiremo servo motor sljedećih karakteristika:

Tablica 3. Karakteristike motora [13]

Oznaka motora	EMG 15ASA
Nazivni okretni moment	7.16 Nm
Vršni okretni moment	21.5 Nm
Nazivna struja	9 A
Vršna struja	27 A
Nazivni broj okretaja	2000 min <sup>-1</sup>
Vršni broj okretaja	3000 min <sup>-1</sup>
Enkoder	Inkrementni
Radna temperatura	Od 0 °C do 40 °C



Slika 63. Momentna karakteristika motora pri različitom broju okretaja [13]

Motor sa prijenosnom redukcijom daje sljedeći moment:

$$M_U = M_{\text{MOTOR}} \times 2, \text{ u Nm} \quad (7.10)$$

$$M_U = 7.16 \times 2$$

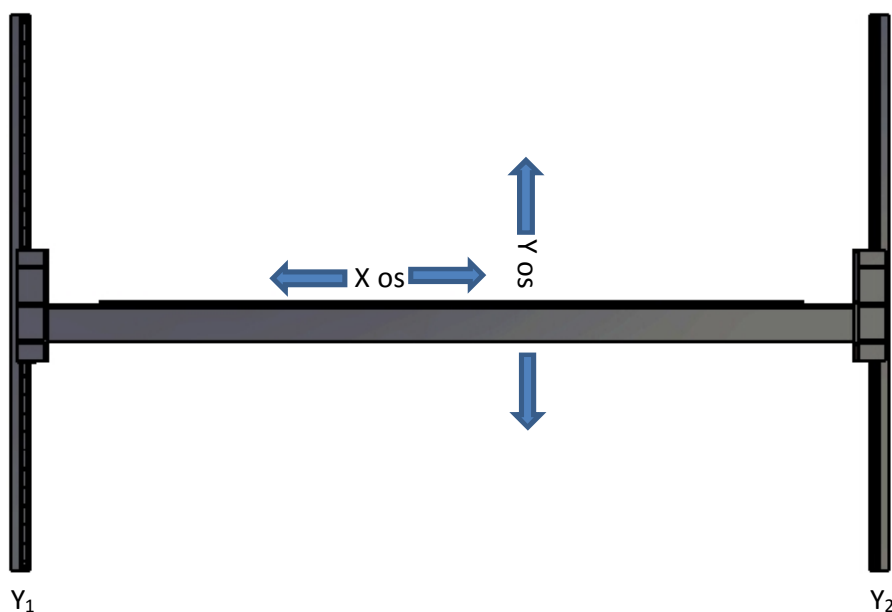
$$M_U = 14.32 \text{ Nm}$$

$$M_U > M_{POT}$$

→ odabrani motor zadovoljava

#### 7.4. Rješenje upravljanja Y osi

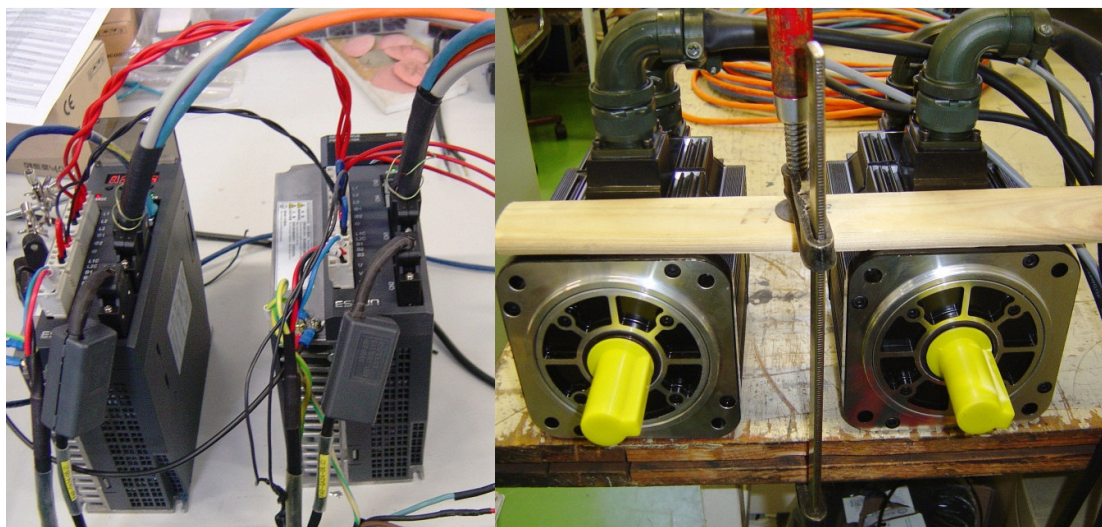
Portalna izvedba stroja ima puno prednosti, ali i mana. Jedna od najzahtjevnijih problema je uskladiti dvije osi  $Y_1$  i  $Y_2$  koje zajedno tvore jednu glavnu linearnu os Y, slika 64.



Slika 64. Pogled iz tlocrta na sustav X i Y osi glodačeg obradnog centra za obradu kamena

Ovaj problem je dosta kompleksan u smislu rješenja vođenja i osiguranja stalne paralelnosti sustava. Istraživanjem i prikupljanjem podataka našlo se jako zanimljivo rješenje, tzv. Elektronske osi sustava. Radi se o spoju dva ili više servo motora u jednu cjelinu. Izabrano rješenje predstavlja relativno novi način vođenja dvaju i više osi simultano. U prostorijama laboratorija alatnih strojeva napravljen je kratki pokus, slika 65, da se ispita pouzdanost odabranog rješenja.





Slika 65. Ostvarivanje elektronske osi dva servo motora

Potrebno je ukratko opisati kako se uopće ostvaruje upravljanje dvaju elektronskih osi. Servo motori na sebi imaju inkrementalne enkodere. Kod normalnog upravljanja jedan servo drive dobiva signale od upravljačkog računala i on ih izvršava te šalje povratnom vezom informaciju o izvršenoj radnji. Kod elektronske osi postoje dva motora upravljana s dva servo drive-a. Servo drive  $Y_1$  osi dobiva podatke iz upravljačkog računala, oni se u servo drive-u obrađuju te se izvršavaju. Enkoder servo motora  $Y_1$  šalje signale u servo drive  $Y_1$  koji te signale prosljeđuje u servo drive  $Y_2$  osi. Servo drive  $Y_2$  osi nema direktnu vezu sa upravljačkim računalom, podaci koje je poslao servo drive  $Y_1$  služe kao ulazni podaci  $Y_2$  servo drive-a, taj servo sustav od  $Y_2$  osi naziva servo rob, „slijepo” slušajući naredbe  $Y_1$  servo sustava.

Ovakvo rješavanje vođenja dvaju osi paralelno relativno je novog podrijetla te bi se u budućnosti njegova primjena mogla jako raširiti. Pogodno je zbog gotovo nikakvog dodatnog ulaganja u odnosu na upravljanju zasebnih osi. Potrebno je samo mala izmjena u glavnom ožičenju signalnog dijela servo drive-a.

## 8. VODILICE

Oblik i veličina obratka ovisi o točnosti pri kretanju i od geometrijske i kinematske točnosti vodilica. Geometrijski odnos klizača (pokretnog dijela) i vodilice (stacionarnog dijela) određuje geometrijsku točnost stroja. Kinematska točnost zavisi od linijskog odstupanja, ravnosti i paralelnosti vodilica. Navedena odstupanja dovode do puno pratećih grešaka kao što su greške u koraku, putanji ili okretanju što je jako teško izmjeriti i ispraviti. Također tijekom korištenja stroja može doći do trošenja vodilica što smanjuje točnost kretanja rezultirajući tako grešku u kretanju i pozicioniranju. Tijekom obrade, vrijednost translacijskog gibanja može biti do najmanje 20 mm/min, dok tijekom pozicioniranja stroja brzine u praznom hodu redovito prelaze 50 m/min. Za finu obradu i za točno pozicioniranje tijekom obrade gibanje mora biti mirno, neprekidno i bez naglih pokreta. Tijekom izrade vodilica treba obratiti pažnju na sljedeće stvari:

- Tvrdocu
- Sposobnost prigušenja
- Geometrijsku i kinematsku točnost
- Brzinu gibanja
- Karakteristike trenja
- Otpornost trenju
- Mogućnost podešavanja zračnosti
- Poziciju u odnosu na radni prostor
- Zaštitu od oštećenja

Navedeni faktori variraju u zavisnosti od primjene vodilica i prema tome izbor vodilica i njihove geometrije može biti od kritične važnosti u pojedinim slučajevima. Relativni položaj pogonskog mehanizma u odnosu na vodeće strane klizača veoma je važan. U idealnom

slučaju pogonski mehanizam bi trebao biti postavljen tako da otpor trenju i sila trenja u vodećem sistemu budu konstantni.

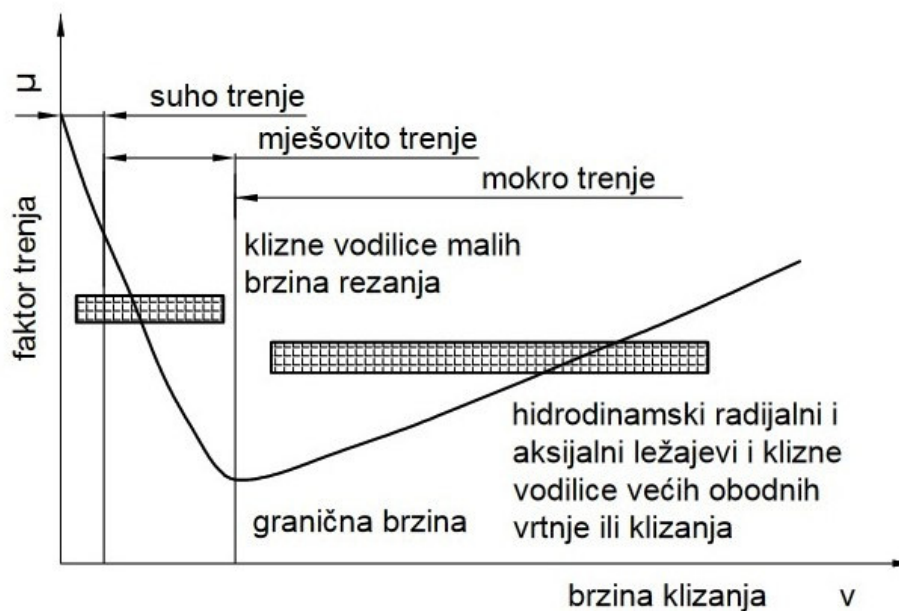
Postoje dva tipa vodilica

a) klizne vodilice

b) kotrljajuće vodilice

### 8.1. Klizne vodilice

Klizne vodilice dijele se na hidrostatske i hidrodinamske. Karakteristika trenja kod kliznih hidrodinamskih vodilica je određena Stribeckovom krivuljom, slika 66, po kojoj je faktor trenja u funkciji brzine gibanja,  $T = f(v)$ . U početku gibanja je suho trenje (trenje mirovanja) kod kojega faktor trenja ima najveću vrijednost, a zatim s povećanjem brzine gibanja ono prelazi u polusuho trenje (mješovito), i na kraju kod granične brzine u tekuće trenje.

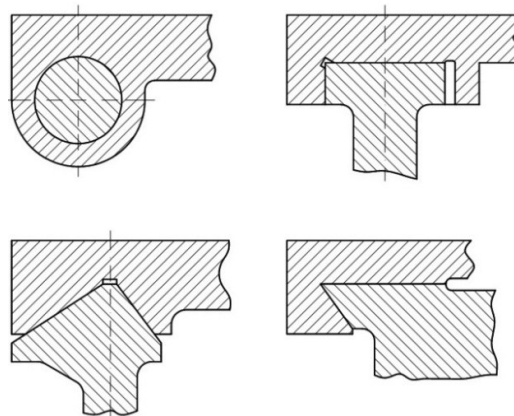


Slika 66. Stribeck krivulja [14]

Klizne vodilice općenito još uvijek su raširenije nego kotrljajuće vodilice kod konvencionalnih alatnih strojeva zbog niske cijene i dobrih prigušnih svojstava. Nepovoljne su zbog visokog trenja koje je jako veliko na početku, a kasnije kako pada brzina tako se i njegova vrijednost brzo smanjuje te poslije ostaje približno konstantan. Upravo zbog toga sila koja omogućuje

kretanje mora biti dovoljno velika da bi svladala trenje. Navedena sila uzrokuje elastične deformacije u pogonskim dijelovima (navojno vreteno). Ovako spremljena energija u navojnom vretenu dovodi do klizanja i bržeg kretanja suporta. Kako se brzina povećava trenje se smanjuje i dolazi do klizanja. Ovaj ciklus se stalno ponavlja te dolazi po pojave stick-slip efekta.

Oblici kliznih hidrodinamskih vodilica mogu biti: okrugle, plosne, prizmatične, klinaste (lastin rep).



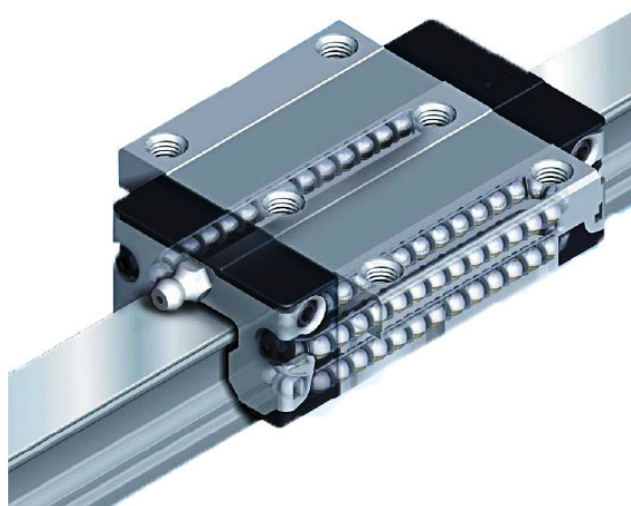
Slika 67. Prikaz vrsta vodilica u strojogradnji [8]

Karakteristike kliznih hidrostatskih vodilica:

- uljni džepovi ili kade
- klizač klizi po uljnom filmu – mokro trenje
- povećanje tlaka ovisno o opterećenju
- optimalno održavanje uljnog filma
- primjena kod velikih strojeva
- nema trošenja – visoka trajnost
- visoka krutost

## 8.2. Kotrljajuće vodilice

Da bi se smanjio problem izrade i točnosti forme vodilice na postolju stroja mogu biti ugrađene kaljene čelične šine sa specijalnim oblikom za vođenje, a duž šine kreću se specijalni linearni blokovi vodilica popularno zvani vagončići u kojim se nalaze kuglice. Kuglice osiguravaju kretanje kotrljanjem i sve dok kontaktna forma šina odgovara formi kuglica postoji kontakt po liniji između kuglica i šina. Ovakvim načinom izvedbe vodilice uvelike se smanjilo trenje i više ne dolazi do stick- spip efekta. Ovakve vodilice zahtijevaju vrlo preciznu izradu.



Slika 68. Kotrljajuća vodilica [9]

Karakteristike kotrljajućih vodilica (slika 68.):

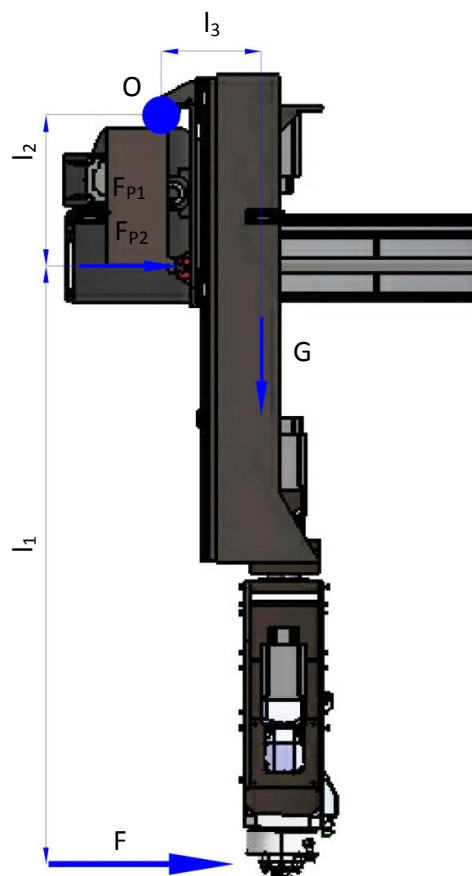
- trenje kotrljanja manje od trenja klizanja
- masa kotrljajućih vodilica je manja od kliznih vodilica
- tračnice, klizač, kotrljajuća tijela (kuglice, valjčići, iglice)
- gotovi kupovni elementi
- brza i jednostavna ugradnja

### 8.3. Proračun linearnih kugličnih vodilica

Za proračun vodilica imamo dva najopasnija opterećenja koja se mogu javiti na konstrukciju, a s tim i na kuglične vodilice. Potrebno je izračunati obje varijante te iz toga vidjeti koji blok je najopterećeniji te s njim kasnije ući u proračun za dimenzioniranje.

#### Prvi slučaj opterećenja:

Pretpostavili smo da je u prvom slučaju konstrukcija opterećena prema slici 69. Sile  $F_{P1}$  i  $F_{P2}$  su sile koje se javljaju u ležajnim blokovima vodilice.



Slika 69. Opterećenje križne ploče u prvom slučaju

$$G = m \times g, \text{ u N} \quad (8.1)$$

$$G = 450 \times 9.81 = 4414.5 \text{ N}$$

$$G = 4414.5 \text{ N}, F = 1250 \text{ N}$$

$$l_1 = 1200 \text{ mm}, l_2 = 500 \text{ mm}, l_3 = 150 \text{ mm}$$

$$\sum M_O = 0 \quad (8.2)$$

$$F \times (l_1 + l_2) + F_{P1} \times l_2 + F_{P2} \times l_2 - G \times l_3 = 0$$

$$F_{P1} = F_{P2}$$

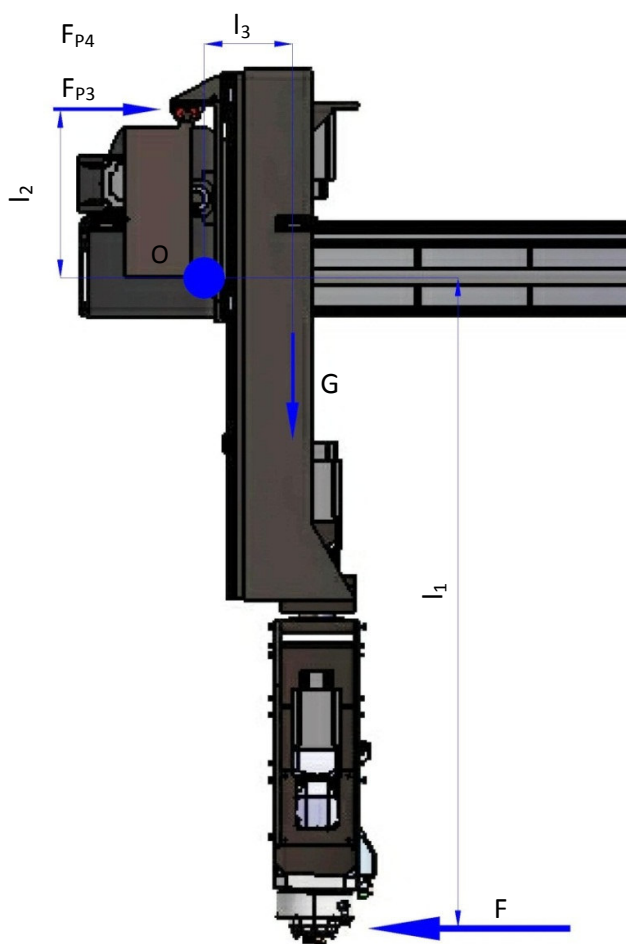
$$1250 \times (1250 + 500) + F_{P1} \times 500 + F_{P2} \times 500 - 4414.5 \times 150 = 0$$

$$F_{P1} + F_{P2} = 3050.65 \text{ N}$$

$$F_{P1} = F_{P2} = 1525.325 \text{ N}$$

U prvom slučaju dobili smo da je pojedini ležajni blok opterećen sa 1525.325 N

**Drugi slučaj opterećenja:**



Slika 70. Opterećenje križne ploče u drugom slučaju

$$\sum M_O = 0 \quad (8.3)$$

$$-F \times l_1 - F_{P3} \times l_2 - F_{P4} \times l_2 - G \times l_3 = 0$$

$$F_{P3} = F_{P4}$$

$$-1250 \times 1250 - F_{P3} \times 500 - F_{P4} \times 500 - 4414.5 \times 150 = 0$$

$$F_{P3} + F_{P4} = 7080.625 \text{ N}$$

$$F_{P3} = F_{P4} = 3540.32 \text{ N}$$

U drugom slučaju dobili smo da je pojedini ležajni blok opterećen sa 3540.32 N

Iz dva slučaja koje smo prethodno izračunali vidi se da je drugi slučaj nepovoljniji i upravo njega uzimamo za proračun vodilica. Prije nego se počne dimenzioniranje vodilica potrebno je još na izračunatu silu dodati inerciju sustava. Iznos koji se dobije jednostavno se zbroji sa dobivenom silom u ležajnom bloku i sa ukupnom silom se ide u proračun ležajnih blokova.

Masa Z osi sa križnom pločom:  $m = 450 \text{ kg}$

#### Akceleracija:

$$\alpha = \frac{V_{MAX}}{t_1}, \text{ u } m/s^{-2} \quad (8.4)$$

$$\alpha = \frac{0.25}{0.8}$$

$$\alpha = 0.3125 \text{ m/s}^2$$

#### Ukupna sila u ležajnom bloku uslijed akceleracije $F_{P \text{ UKUPNO}}$

$$F_{P \text{ UKUPNO}} = (m \times \alpha) + F_{P3,4}, \text{ u N} \quad (8.5)$$

$$F_{P \text{ UKUPNO}} = (450 \times 0.3125) + 3540.32$$

$$F_{P \text{ UKUPNO}} = 3680.95 \text{ N}$$

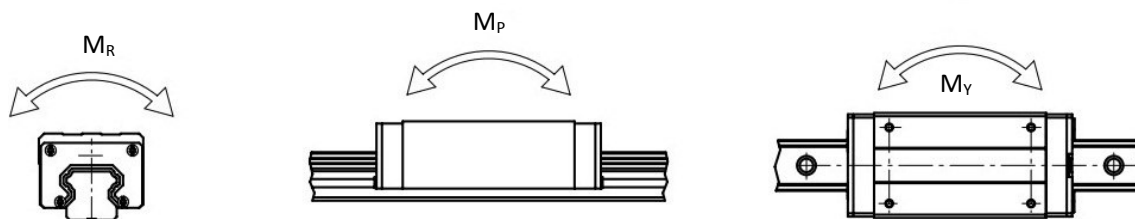
Kugličnu vodilicu potrebno je izabrati iskustveno pa je onda provjeriti na način da se provjerava vijek trajanja i ukupni put koji se može prevaliti a da ne dođe do vidnog trošenja površinskog sloja vodilice.

Odabire se vodilica **HGH35HA**

Tablica 4. Karakteristike kuglične vodilice HGH35HA:

Tip vodilice	Dinamička nosivost	Statička nosivost	$M_R$	$M_P$	$M_Y$
<b>HGH35HA</b>	60.12 kN	91.63 kN	1540 Nm	1400 Nm	1400 Nm





Slika 71. Tri različita slučaja djelovanja momenta na ležajni blok

**Životni vijek linearne kuglične vodilice:**

C- dinamička nosivost, u kN

$$L = \left( \frac{C}{F_{P\text{ UKUPNO}}} \right)^3 \times 50, \text{ u km} \quad (8.6)$$

$$L = \left( \frac{60.12}{3.680} \right)^3 \times 50$$

$$L = 217845 \text{ km}$$

**Životni vijek vodilice može se izraziti i u radnim satima:** $L_h$  – životni vijek vodilice izražen u satima rada stroja

L – životni vijek vodilice izražen u prijeđenim kilometrima

 $V_e$  – brzina gibanja klizača po vodilici

$$L_h = \frac{L \times 10^3}{V_e \times 60}, \text{ u satima} \quad (8.7)$$

$$L_h = \frac{217845 \times 10^3}{15 \times 60}$$

$$L_h = 242050 \text{ h}$$

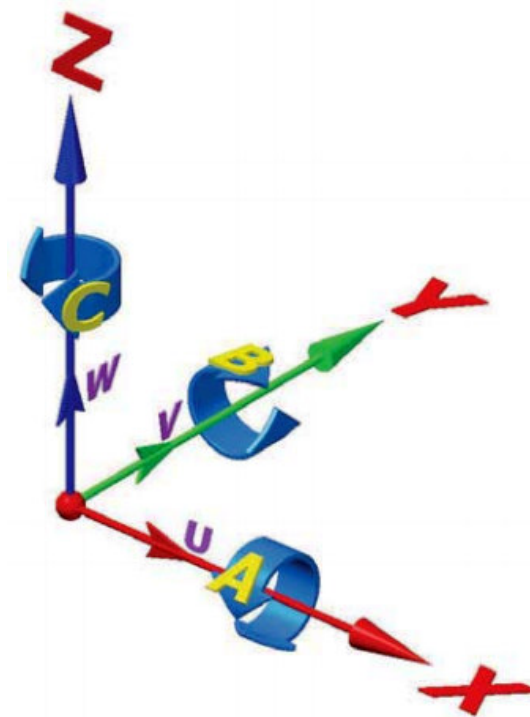
Najmanji životni vijek vodilice uzima se u prosijeku od oko 5 godina i to radeći 365 dana u godini, 24 sata dnevno. Ukupno ispada da se radi o 43800 radnih sati.

$43800 < L_h \rightarrow$  kuglična linearna vodilica zadovoljava

## 9. OSTVARIVANJE PET-OSNE OBRADE

Ostvarivanje pet-osne strojne obrade moguće je na više načina. Najpoznatiji su okretno nagibni stol, okretno nagibna glava te kombinacija između stola i glave tako da se jedan stupanj slobode dodijeli glavi te ona postaje okretna ili nagibna glava, a drugi stupanj slobode se dodjeljuje stolu te on postaje okretno ili nagibni stol zavisno o konstrukciji i rješenju stroja.

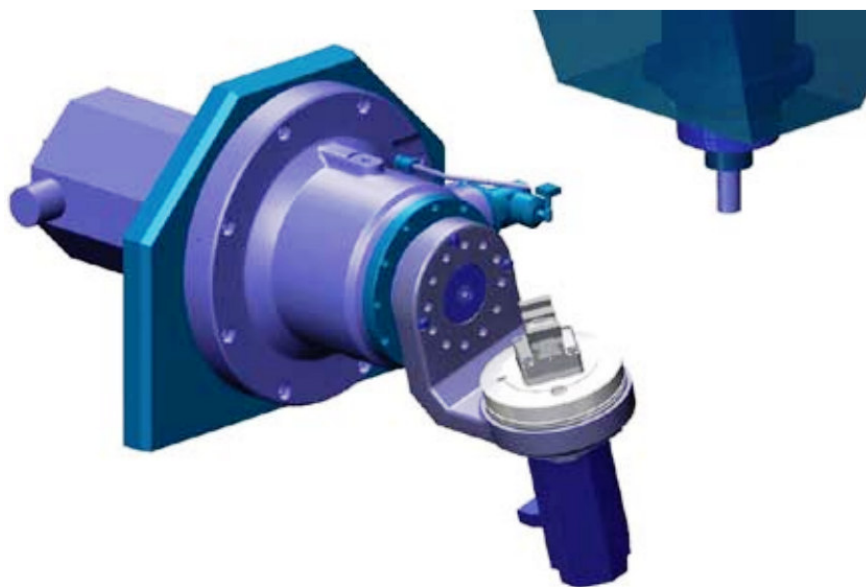
Potrebno je prije pregleda rješenja ostvarivanja dodatnih osi definirati koordinatni sustav, slika 72. Linearne osi X, Y i Z su glavne osi i predstavljaju Kartezijev koordinatni sustav te se kreću se u ravnim linijama. Oko glavnih osi nalaze se i rotacijske osi A, B, C i to A os predstavlja rotaciju oko glavne osi X, B os predstavlja rotaciju oko Y osi a os C rotaciju oko Z osi. Također nekad je potrebno uvesti i pomoćne osi u koordinatni sustav pa se one redom označavaju U (u smjeru osi X), V (u smjeru osi Y) te W (u smjeru Z osi).



Slika 72. Koordinatni sustav [15]

### 9.1. Okretno nagibni stol

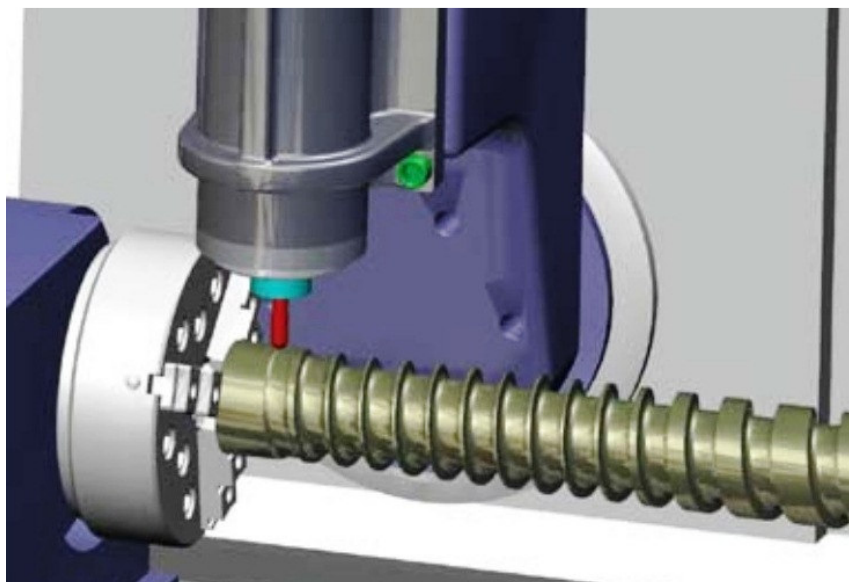
Okretno nagibni stol moguće je instalirati na horizontalne i vertikalne strojeve. Kod vertikalnih strojeva okret predstavlja rotaciju oko Z osi te se naziva C os dok se nagib ostvaruje oko X osi te se naziva A os. Takvom konstrukcijom predmet učvršćen na okretno nagibni stol rotira se oko alata i tako se vrši obrada. Ograničenje ovakvog rješenja je što je stol stalno opterećen težinom obratka pa je mogućnost za pogreškom veća. Također mora se pripaziti na inerciju naročito u brzim hodovima što je isto veliki nedostatak ovakvih rješenja. Na slici 73. prikazano je jedno od rješenja okretno nagibnog stola.



Slika 73. Okretno nagibni stol [15]

### 9.2. Okretni stol i nagibna glava

Sa ovakvom kombinacijom okretnog stola i nagibne glave, ostvaruju se dodatne posmične osi s najboljim rezultatima. Upravo ovakvom koncepcijom gradnje alatanog stroja, slika 74, krutost sustava je najveća te se mogu obrađivati obratci veće mase nego kod okretno nagibnih stolova. Rotacijski stol nosi samo težinu sirovca, a nagibna glava nosi težinu alata. Nerijetko se okretni stol koristi kao beskonačna rotacijska os te se tako proces obrade pretvara u okretno glodanje.



Slika 74. Okretni stol i nagibna glava [15]

### 9.3. Okretno nagibna glava

Koncept gradnje alatnog stroja s okretno nagibnom glavom, slika 75, predstavlja rješenje višeosne obrade pomoću kojega se rotacijske osi (A os i C os) ostvaruju na glavi stroja. Ovakvo rješenje povoljno je zbog toga jer se obratci izuzetno velike težine (nekoliko tona) stavljaju na stol stroja i ne trebaju vršiti rotacijska posmična gibanja kao na prethodno prikazanim rješenjima. Motor vreteno okretne nagibne glave prihvaća rezni alat i to je ujedno i jedina težina koju takvo rješenje mora svladati (naravno ne uzimajući u obzir sile rezanja koje se javljaju tijekom procesa obrade). Nedostatak ovakvog rješenja je smanjena krutost sustava ali kako se ne radi o manipulaciji i upravljanju velikim težinama onda je to u granicama tolerancija. Ovakav sustav većinom se koristi u prototipnoj proizvodnji, odnosno u proizvodnji velikih i teških komada.



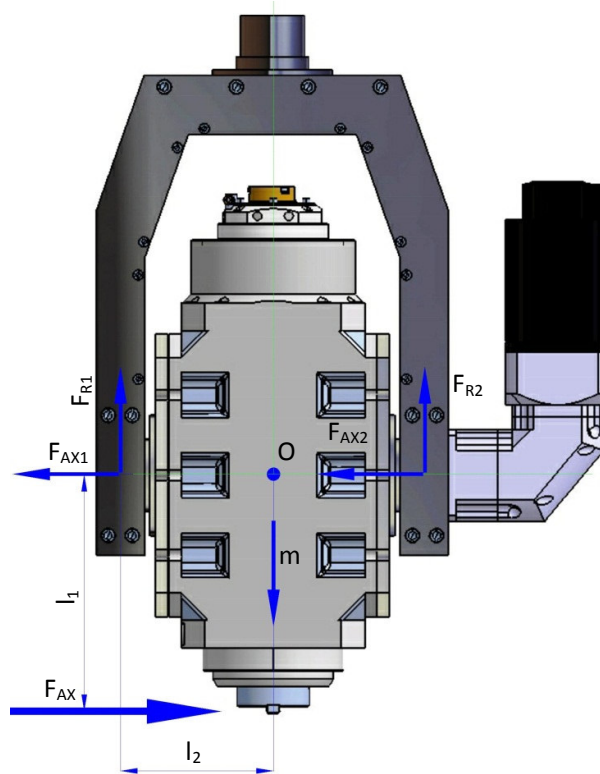
Slika 75. Okretno nagibna glava

Od prikazanih rješenja, za pet-osni obradni centar za glodanje kamena najpovoljnija je okretno nagibna glava. Upravo spomenuto rješenje najpovoljnije je iz više razloga, a najvažnije je to da je obrada velikih i teških komada (i do nekoliko tona) moguća bez rotacijskog posmičnog gibanja obratka. Obradak se jednostavno centrira na obradni stol stroja i on miruje sve do završetka obrade. Okretno nagibna glava preuzima sile obrade i težinu alata. Konstrukcija je zamišljena tako da se komadi čeličnih ploča prethodno izrezanih i vijcima spojenih tvore temeljnu konstrukciju okretno nagibne glave.

#### 9.4. Proračun komponenti okretno nagibne glave

##### 9.4.1. Proračun bočnih ležajeva

Potrebno je dimenzionirati ležajeve koji drže motorvreteno na okretno nagibnoj glavi. Takvi ležajevi nisu opterećeni s velikim brojem okretaja jer broj okretaja okretno nagibne glave nije velika, za slučaj proračuna uzima se  $60 \text{ min}^{-1}$ .



Slika 76. Raspored sila na A osi (nagib)

Najveća sila koja se javlja pri obradi je rezultantna sila koja iznosi 1250 N, slika 76. Zbog jednostavnosti računa iznos rezultantne sile se razlaže na aksijalnu i radijalnu komponentu. Također su iz konstrukcijskog rješenja određene dimenzije krakova  $l_1$  i  $l_2$  te su njihove vrijednosti  $l_1 = 300$  mm te  $l_2 = 140$  mm.

$$F_{AX} = 1250 \text{ N}$$

$$\sum M_O = 0 \quad (9.1)$$

$$F_{AX} \times l_1 + F_{R2} \times l_2 + F_{R1} \times l_2 = 0$$

$$F_{R1} = F_{R2}$$

$$1250 \times 300 + F_{R2} \times 140 + F_{R1} \times 140 = 0$$

$$F_{R1} = F_{R2} = 1339.28 \text{ N}$$

Računanjem reakcijskih sila ležaja u radijalnom smjeru potrebno je dodati masu motorvretena koja iznosi sa alatima oko 130 kg. Kako su oni opterećeni simetrično pola mase motorvretena dodajemo jednom, a pola drugom ležaju.

$$F_{R1UKUPNO} = F_R + \left(g \times \frac{m}{2}\right), \text{ u N} \quad (9.2)$$

$$F_{R1UKUPNO} = 1339.28 + \left(9.81 \times \frac{130}{2}\right)$$

$$F_{R1UKUPNO} = 1976.93 \text{ N}$$

$$F_{R1UKUPNO} = F_{R2UKUPNO}$$

$$F_{R2UKUPNO} = 1976.93 \text{ N}$$

Zbog vrste opterećenja u aksijalnom i radijalnom smjeru odabiremo radijalno aksijalno kuglični ležaj sa kosim dodirom. Iz FAG-ovog kataloga [17] postoji proračun za dimenzioniranje ležajeva. U sljedećim redovima izvršit će se odabir potrebnih ležajeva.

Za poredak ležajeva na okretno nagibnoj glavi uzima se X kombinacija:

$$P = F_R + 0.55 \times F_A, \text{ u N} \quad (9.3)$$

$$P = 1976.93 + 0.55 \times 1250$$

$$P = 2664.43 \text{ N}$$

Prema opterećenju P odabire se ležaj FAG 7212B.TVP dimenzija:

$$D=130 \text{ mm}$$

$$d=60 \text{ mm}$$

$$C_{DIN} = 36 \text{ KN}$$

Za odabrani ležaj potrebno je izvršiti kontrolu vijeka trajanja koja će se obraditi u sljedećim redovima.

$$L = \left(\frac{C}{P}\right)^3, \text{ u milijunima okretaja} \quad (9.4)$$

Eksponent vijeka trajanja kugličnih ležajeva iznosi 3.

$$L = \left(\frac{36}{2.664}\right)^3$$

$$L = 2467.77$$

Ova vrijednost može se izraziti i u radnim satima:

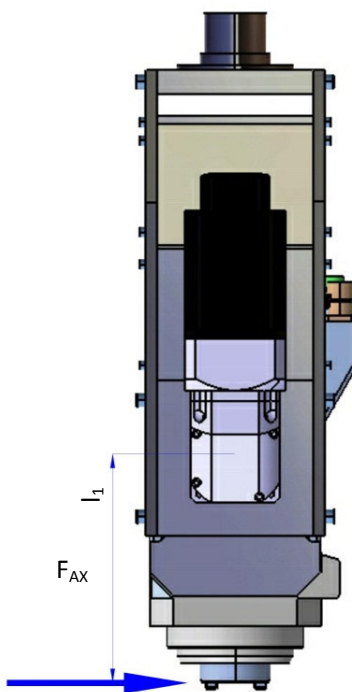
$$L_H = \frac{L \times 10^6}{n \times 60}, \text{ sati} \quad (9.5)$$

$$L_H = \frac{2467.77 \times 10^6}{60 \times 60}$$

$$L_H = 685491 \text{ h}$$

#### 9.4.2. Odabir reduktora nagibne A osi

Kod rotacije okretne glave razvijaju se relativno veliki momenti uslijed djelovanja radijalnih i aksijalnih sila na alat odnosno motorvreteno (slika 77). Uslijed toga mora se odabrati adekvatni reduktor za rotaciju A osi. U posljednje vrijeme sve je učestalija primjena planetarnih reduktora na pogonu alatnih strojeva kao i na rotacijske osi robota. Planetarni reduktori imaju veliki prijenosni omjer, dobar stupanj iskoristivosti, relativno male dimenzije. [16] Za rješenje rotacije A osi odabran je upravo zglobovi planetarni reduktor zbog dobrih karakteristika te smanjenih dimenzija i praktičnosti.



Slika 77. Prikaz opterećenja na reduktor

$$M_R = F_{AX} \times l_1, \text{ u Nm} \quad (9.6)$$

$$M_R = 1250 \times 0.3$$



$$M_R = 375 \text{ Nm}$$

Odabire se planetarni reduktor koji svoje vratilo ima zakrenuto za  $90^\circ$  u odnosu na osovinu motora, slika 78.

Oznaka reduktora je: ABR115-003-S1-P2

Nominalni izlazni moment: 390 Nm

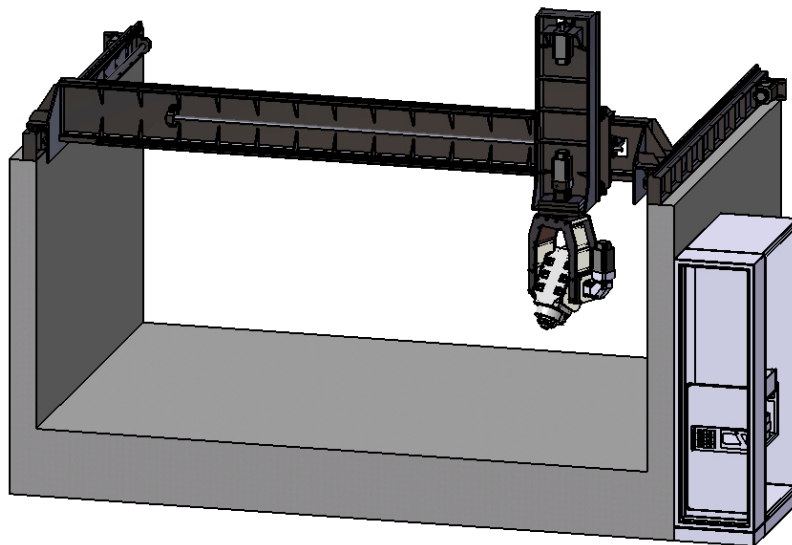
Maksimalni izlazni moment: 510 Nm



Slika 78. Reduktor A osi [18]

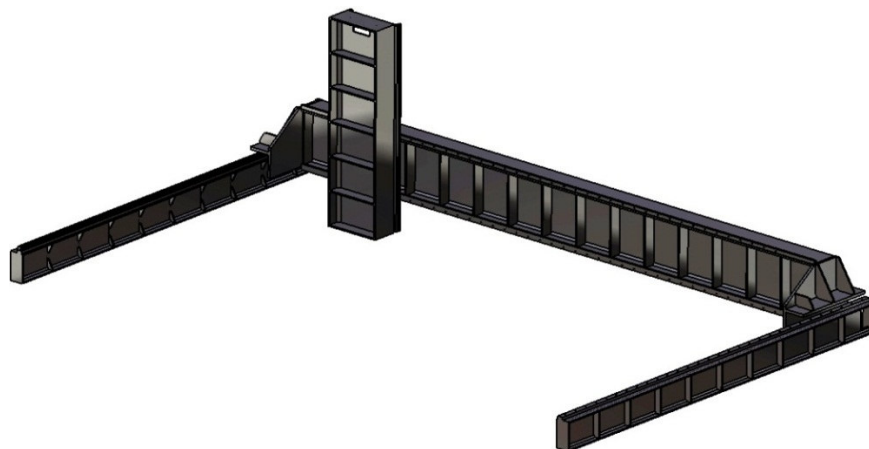
## 10. KALKULACIJA TROŠKOVA GLODAČEG OBRADNOG CENTRA ZA OBRADU KAMENA

Kalkulacija cijene koštanja izrade obradnog centra za glodanje kamena, prikazanog na slici 79, napravljena je od sakupljenih ponuda raznih proizvođača i izabrane su najpovoljnije od njih.



Slika 79. 5 osni obradni centar za glodanje kamena

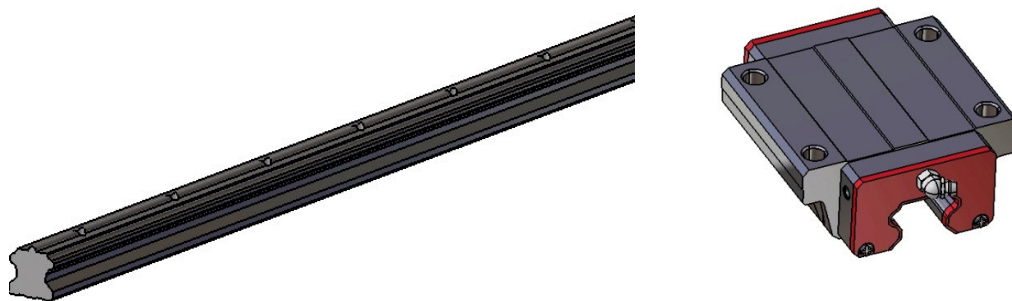
Konstrukcija stroja sastoji se od I profila koji ima ojačanja s jedne strane u obliku trokuta a s druge strane u obliku čeličnih ploča koje spajaju gornji i donji dio profila. Na taj način profil je krući i stabilniji. Uzimajući okvirne ponude za materijal i zavarivanje konstrukcije, slika 80, dolazi se do cijene od približno 25000 kn.



Slika 80. Metalna konstrukcija stroja

Zavarena strojna konstrukcija nije zadovoljavajuće točnosti pa ju je potrebno strojno obraditi. Zbog velikih dimenzija X i Y osi strojevi na kojima se ovakav komad može obraditi imaju visoku cijenu radnog sata. Uzimajući okvirnu ponudu došlo se do iznosa približno oko 10000 kn za strojnu obradu mjesta za kuglična navojna vretena i za kuglične linearne vodilice.

Što se tiče linearnih kugličnih vodilica, prikazanih na slici 81, i kugličnih navojnih vretena uzelo se puno ponuda i cijene su dosta varirale. Vodilice se naručuju po  $\text{mm}^1$  te se naručuje broj linearnih blokova koji dolazi već montiran na linearnu vodilicu. Kuglična navojna vretena naručuju se također u  $\text{mm}^1$ . Kod njih treba paziti na rukavce koji su najbolje i najtočnije obrađeni upravo od samog proizvođača. Najbolje je prilikom naručivanja kugličnog navojnog vretena odmah naručiti i standardni izgled rukavca jer se s tim osigurava kvalitetna izrada. Kuglična matica također dolazi ugrađena na kuglično navojno vreteno.

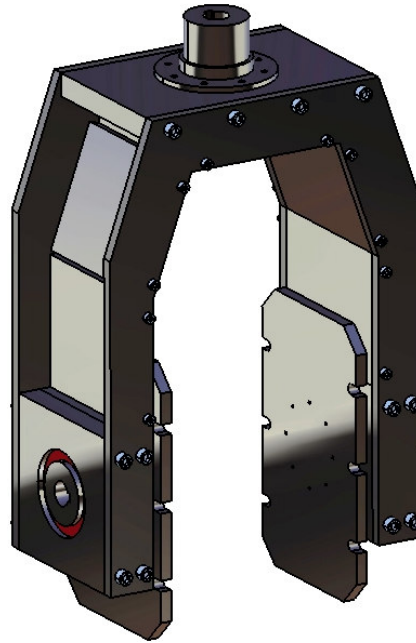


Slika 81. Linearna vodilica i ležajni blok

Cijena linearnih vodilica u kombinaciji sa kugličnim navojnim vretenima koštaju približno 50000 kn. Mora se napomenuti da je to jedna od povoljnijih ponuda.

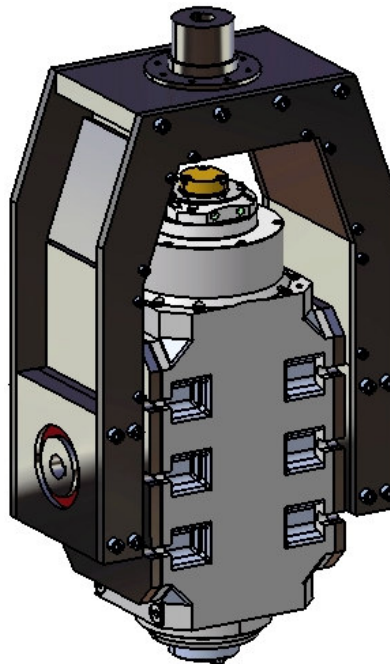
Na stroju postoji puno manjih troškova poput ležajeva, pričvrtnih vijaka, zupčastih remenica i remena, raznih čeličnih ploča koje zahtijevaju strojnu obradu. Cijena takvih dodatnih troškova je približno 10000 kn.

Okretno nagibna glava sastavljena je od dvije glavne čelične ploče izrezane u zadanom obliku koje povezuju aluminijske ploče također strojno obrađene, prikazano na slici 82. Predviđena cijena izrade takve konstrukcije za okretno nagibnu glavu je približno 10000 kn. U nju spadaju i obrađena kućišta za rotaciju i nagib glave.



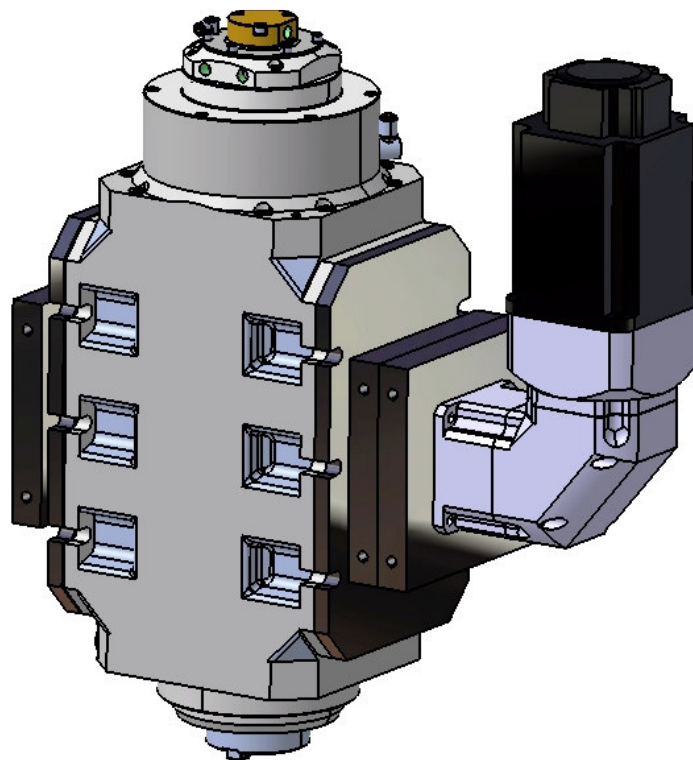
Slika 82. Konstrukcija okretno nagibne glave

Okretno nagibna glava sadrži motorvretno, slika 83, koje je prethodno dimenzionirano i izabrano. To je jedna od najskupljih komponenti stroja. Sa automatskom izmjenom alata i karakteristikama koje su se prethodno nabrojali cijena motorvretena bila bi približno 55000 kn.



Slika 83. Motorvretno sa konstrukcijom okretno nagibne glave

Okret i nagib glave ostvaruje se planetarnim reduktorom i servo motorom, prikazano na slici 84. Cijena reduktora je oko 6000 kn po komadu tj. sveukupno 12000 kn.



Slika 84. Reduktor i servo motor okretno nagibne glave

Najskuplji dio glodačeg obradnog centa za glodanje kamena je upravljanje. Upotrebljavaju se servo motori sa regulatorima zbog izuzetnih performansi i pouzdanog rada. U cijenu je uključen upravljački ormar, slika 85, sa pultom, servo motori sa regulatorima kojih je sveukupno 6 komada različitih snaga od 1 , 1.5 i 2kW, cijeli energetski dio sa osiguračima, transformatorima, ispravljačima, upravljačko računalo, releji i motorne sklopke... Cijena kompletnog upravljanja za stroj iznosi oko 120000 kn.



Slika 85. Upravljački ormar 5 osnovnog obradnog centra za glodanje kamena

Također ne smije se zaboraviti kablovi i ožičenje koji su isto velika stavka u izradi stroja. Ima više vrsta kablova, a neki zahtijevaju dodatni oklop pa su skuplji i po nekoliko puta od običnih. Cijena kablova i ožičenja je oko 15000 kn.

Zaključno, uzimajući u obzir približne cijene svih navedenih osnovnih komponenata i potrebnih poslova, ukupna cijena pet-osnovnog obradnog centra za glodanje kamena iznosi približno 350000 kn.

## 11. ZAKLJUČAK

Razvojem tehnike u upravljanju i izradi modula strojeva kao i razvoja dijelova spomenutih modula uvelike se olakšalo projektiranje i razrada novih strojeva. Ideja suvremene strojogradnje je upotreba što više gotovih modula koji se mogu jednostavno ugraditi u neku konstrukciju. Također, u današnjoj okolini strojevi nerijetko trebaju raditi u više smjena pa su eventualni kvarovi jako skupi za tvrtku. Modularnom gradnjom su servis i održavanje strojeva pojednostavljeni i ubrzani što uvelike doprinosi većoj proizvodnosti i produktivnosti.

Kompleksni kameni komadi donedavno su se izrađivali ručnom obradom tražeći puno vremena i rada pojedinca ili grupe radnika. Također mogućnost za pogreškom pri spomenutoj obradi velika je zbog rada u lošim uvjetima. Razvojem novih NU strojeva za obradu kamena polako se uvodi i strojna obrada kompleksnih kamenih komada te tako značajno smanjuje vrijeme obrade uz visoku kvalitetu obrade. Mora se napomenuti da se ručna obrada još uvijek zadržava kod završne obrade kompleksnih kamenih komada.

Ponuda obradnih centara za glodanje kamena na tržištu u širem pogledu je slaba. Postoji nekoliko tvrtki koje rade takve strojeve, ali su oni jako skupi. To predstavlja veliki problem za tvrtke koje obrađuju kamen jer je vraćanje uloženog novca u takav stroj predugo i često se ne isplati. Cijena takvih strojeva kreće se od 750 000 kn pa sve do 1 500 000 kn.

U ovom diplomskom radu dalo se idejno rješenje konstrukcije obradnog centra za glodanje kamena koji je sastavljen od gotovih modula. Također, dale su se smjernice o povezivanju takvog stroja sa sustavom 3D skeniranja kamenih površina što predstavlja novi tip proizvoda koji je primjenjiv u puno više slučajeva. Na taj način stroj bi se više upotrebljavao pa bi se i u kraće vrijeme investicija vratila. Ne smije se zaboraviti i polje restauracije u kojoj ovakav stroj predstavlja veliku korist i uštedu u vremenu i visokoj kvaliteti odrađenog posla.

Projektiranjem i analizom konstrukcije i modula dolazi se do idejnog rješenja obradnog centra za glodanje kamena koji je značajno jeftiniji, a kvalitetom ništa ne zaostaje u odnosu na konkurentne strojeve s tržišta. Izrada takvog stroja u okvirnoj kalkulaciji ne bi trebala iznositi više od 350 000 kn, što je približno dvostuko manje od najjeftinijeg na tržištu.

## 12. LITERATURA

- [1] Tomislav Bužančić: Klesarstvo i graditeljstvo, 2008.
- [2] <http://www.zenithc.com/>, pristupio travanj 2012.
- [3] <http://www.zattoni.it/>, pristupio svibanj 2012.
- [4] <http://www.donatonimacchine.eu/>, pristupio svibanj 2012.
- [5] Nurdan Güne Yilmaz, R. Mete Göktan: Effect of sawing rate on force and energy requirements in the circular sawing of granites, 2008.
- [6] S. Turchetta: Cutting Force in Stone Machining by Diamond Disk, 2010.
- [7] A. Ersoy, U. Atıcı: Performance characteristics of circular diamond saws in cutting different types of rocks, 2003.
- [8] Predavanje prof. dr. sc. Damir Ciglar; Obradni strojevi, 2012.
- [9] Rexroth Bosch group: Ball Rail Systems, 2004.
- [10] HIWIN: Ballscrews, 2010.
- [11] <http://www.hstec.hr/>, pristupio svibanj 2012.
- [12] <http://www.saccardo.it/>, pristupio svibanj 2012.
- [13] <http://www.estun.com/>, pristupio travanj 2012
- [14] Roko Cebalo, Alatni strojevi, Zagreb 2000.
- [15] Karlo Apro, Secrets of 5 axis machining, Industrial Press Inc., New York, 2009.
- [16] Eugen Oberšmit, Ozubljenja i zupčanici, Zagreb 1993.
- [17] FAG katalog, WL 41 520/3 HrA, 2004.
- [18] <http://www.apexdyna.com>, pristupio travanj 2012
- [19] Ivan Tomašić, Tehnička petrografija, Zagreb 2002.
- [20] <http://www.topomatika.hr/>, pristupio lipanj 2012.