

Izrada varijantnog modela proizvoda i sučelja za upravljanje varijantnim modelom proizvoda

Jugović, Damir

Undergraduate thesis / Završni rad

2008

Degree Grantor / Ustanova koja je dodijelila akademski / stručni stupanj: **University of Zagreb, Faculty of Mechanical Engineering and Naval Architecture / Sveučilište u Zagrebu, Fakultet strojarstva i brodogradnje**

Permanent link / Trajna poveznica: <https://urn.nsk.hr/urn:nbn:hr:235:684628>

Rights / Prava: [In copyright](#)/[Zaštićeno autorskim pravom.](#)

Download date / Datum preuzimanja: **2025-02-25**

Repository / Repozitorij:

[Repository of Faculty of Mechanical Engineering and Naval Architecture University of Zagreb](#)



SVEUČILIŠTE U ZAGREBU
FAKULTET STROJARSTVA I BRODOGRADNJE

ZAVRŠNI RAD

Damir Jugović

Zagreb, 2008.

SVEUČILIŠTE U ZAGREBU
FAKULTET STROJARSTVA I BRODOGRADNJE

ZAVRŠNI RAD

Mentor: dr.sc. Nenad Bojčetić, docent
Komentor: dipl. ing. Danijel Rohde

Damir Jugović

Zagreb, 2008.

Izjavljujem da sam ovaj rad izradio samostalno služeći se stečenim znanjem i navedenom literaturom.

Zahvaljujem svom mentoru, docentu dr.sc. Nenadu Bojčetiću na podršci i korisnim savjetima.

Komentoru, dipl. ing. Danijelu Rohdeu zahvaljujem na pomoći pri pisanju ovog rada.

Dipl.ing. Frani Dragojeviću, tehničkom direktoru tvrtke Oprema-uređaji d.d., zahvaljujem na ustupljenoj dokumentaciji.

Zahvaljujem i kolegama sa foruma www.proegurus.com na pomoći

Sažetak rada

U ovom radu opisana je izrada varijantne konstrukcije kućišta podpultnog rashladnog uređaja za pivo. Varijantna konstrukcija kućišta izrađena je sa svrhom ubrzanja procesa izrade novih 3D modela i tehničke dokumentacije, koje bi kupac mogao naručiti. Time je postignuta veća učinkovitost konstrukcijskog ureda, te je omogućena brza izrada modela različitih veličina. Sam proces izrade varijantne konstrukcije proveden je u nekoliko koraka. Najprije je napravljena analiza postojeće dokumentacije čime su utvrđeni parametri koji se moraju mijenjati i pravila koja se moraju poštivati pri modeliranju dijelova. Zatim se pristupilo modeliranju dijelova, a potom njihovom sklapanju vodeći računa o pravilima definiranim prilikom analize postojeće dokumentacije. Varijantna konstrukcija izrađena je koristeći 3D CAD program Pro/ENGINEER Wildfire 3.0, a svu dokumentaciju ustupila je tvrtka Oprema-uređaji d.d.

Sadržaj

Sadržaj	4
Popis slika.....	5
Popis tablica.....	5
1. Uvod	6
2. Opis proizvoda.....	7
3. Opis problema i prijedlog rješenja.....	8
3.1. Problem.....	8
3.2. Rješenje	8
4. Analiza postojeće dokumentacije	9
5. Izrada varijantne konstrukcije	11
5.1. Modeliranje.....	11
5.2. Sklapanje dijelova	11
5.3. Pro/PROGRAM.....	12
5.4. Definiranje relacija	12
5.4.1. Lim podnožja	13
5.4.2. Prednja stranica	14
5.4.3. Stražnja stranica.....	15
5.4.4. Bočni poklopac	16
5.4.5. Lijeva i desna stranica	17
5.4.6. Sklop poklopca	18
Literatura	20

Popis slika

Slika 1: Rashladni uređaj za pivo OKSI OP model ECO vertical.....	7
Slika 2: Primjer (ne)simetrije	9
Slika 3: Primjer (ne)simetrije	10
Slika 4: Sklop kućišta	11
Slika 5: Lim podnožja	13
Slika 6: Prednja stranica	14
Slika 7: Stražnja stranica	15
Slika 8: Bočni poklopac.....	16
Slika 9: Lijeva stranica	17
Slika 10: Dijelovi vanjskog poklopca.....	18
Slika 11: Dijelovi unutarnjeg poklopca	19
Slika 12: Dispozicijski prikaz kućišta	20
Slika 13: Prikaz dviju varijanti kućišta.....	20

Popis tablica

Tablica 1: Dimenzije i kapaciteti rashladnog uređaja za pivo.....	7
-------------------------------------------------------------------	---

1. Uvod

Pivo je zbog svojih prehrambeno fizioloških, organoleptičkih i osvježavajućih svojstava po čitavom svijetu vrlo cijenjeno piće.

"Pravi" poznavaoi i ljubitelji piva daju prednost svježe natočenom i njegovanom pivu pred onim u bocama. Mnoge su pivovare baš s "otvorenim" pivom stvorile renome i stalne potrošače.

Kakvoća piva uvelike ovisi o temperaturi konzumiranja. Optimalna temperatura pijenja za svijetla piva kreće se od 5°C do 8°C, a za tamna piva oko 10°C. Naime, previše hladno pivo se ne pjenuje i nije zdravo, a kod toplog piva dolaze do izražaja strani produkti vrenja, koji imaju nepoželjan okus i aromu. U praksi je bolje ako se konzumentu nudi za par stupnjeva hladnije pivo, jer se pivo u čaši brzo grije, što važi posebice u ljetnom periodu. Iz gornjeg je vidljivo kakvu ulogu igra temperatura konzumiranja piva, a vezano na kakvoću, te se iz svega može zaključiti da je optimalna temperatura ujedno uvjet za dobru kvalitetu točenog piva.

U lancu do potrošača (konzumenta) uređaji za hlađenje i točenje piva (slika 1) u čaše (krigle) su produžena ruka prodaje piva u bačvama.

Tablica 1 prikazuje različite verzije podpultnih rashladnih uređaja koje OPREMA-UREĐAJI d.d. trenutno ima u svojoj ponudi.

2. Opis proizvoda



Slika 1: Rashladni uređaj za pivo OKSI OP model ECO vertical

Uređaj OKSI	OKSI OP 100V S ECO	OKSI OP 150V S ECO	OKSI OP 200V M ECO	OKSI OP 200V L ECO	OKSI OP 400V XL ECO	OKSI OP 500V XL ECO	OKSI OP 600V XXL ECO
Volumen kompresora	~7 cm ³	~8 cm ³	~11 cm ³	~11 cm ³	~15 cm ³	~18 cm ³	~21 cm ³
Nazivna zaliha leda	9 kg	9 kg	10 kg	13 kg	19 kg	19 kg	27 kg
Vodena kupka	15 l	15 l	20 l	28 l	37 l	37 l	62 l
Širina	375 mm	375 mm	390 mm	435 mm	460 mm	460 mm	660 mm
Dužina	375 mm	375 mm	390 mm	435 mm	460 mm	460 mm	540 mm
Visina	500 mm	500 mm	580 mm	600 mm	655 mm	655 mm	950 mm
Broj zavojnica	1-3	1-3	1-3	1-4	1-5	1-5	2-10

Tablica 1: Dimenzije i kapaciteti rashladnog uređaja za pivo

KONSTRUKCIJSKE KARAKTERISTIKE

- Oplošje uređaja izrađeno je od crom-nikal ili plastificiranog lima prema želji kupca.
- Isparivač je izrađen od bakrenih ili crom-nikal cijevi.
- Rashladne zavojnice su izrađene od nehrđajućeg čelika (inox).
- Rashladna kupka izrađena je od polietilena, koji se upotrebljava u prehrambenoj industriji, otpornog na udarce i oštećenja. Izolirana je poliuretanskom pjenom bez CFC sastojaka (freon koji je odgovoran za uništavanje okoliša i nastanak ozonske rupe).
- Svi dijelovi koji dolaze u kontakt sa pivom izrađeni su od prehrambenih materijala.

Podpultni aparati tipa Oksi udovoljavaju svim željama kupaca. Dizajn, potrošnja piva, veličina uređaja, fleksibilnost, mobilnost samo su neki od kriterija po kojima kupac može odabrati svoj uređaj za hlađenje i točenje piva.

3. Opis problema i prijedlog rješenja

3.1. Problem

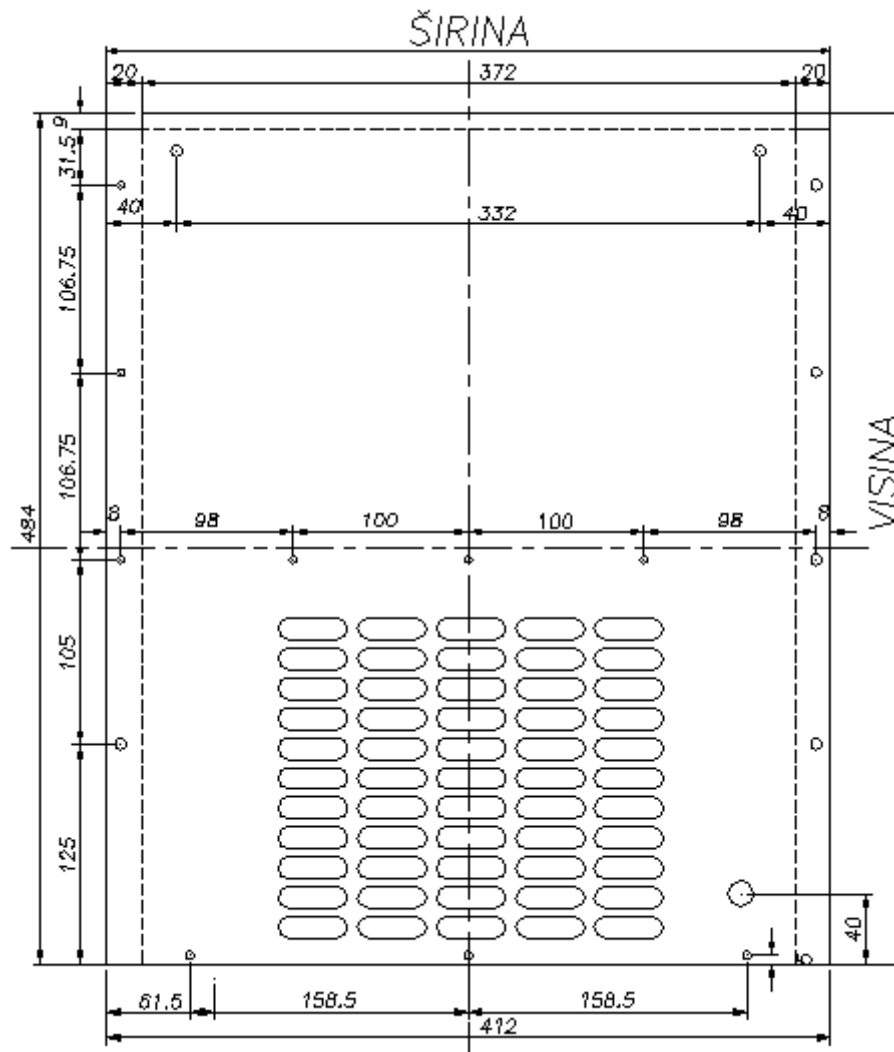
Postojeća dokumentacija izrađena je pomoću računalnog programa AutoCAD, te zbog toga nije pogodna za brze izmjene. Često i najmanja promjena na konstrukciji za sobom povlači niz drugih promjena. Unositi te izmjene u dokumentaciju do sada je značilo brisati liniju po liniju, te kasnije ucrtavati nove linije, ponovno jednu po jednu. Pojavi li se potreba za proizvodnjom novog modela (za sada ih postoji sedam, tablica 1) konstruktor mora uložiti mnogo vremena za izradu potrebne dokumentacije. To ne samo da povećava vrijeme i troškove proizvodnje, već daje veliku prednost konkurenciji koja je taj problem ranije uvidjela i riješila.

3.2. Rješenje

Primjenom računalnog paketa Pro/ENGINEER Wildfire 3.0 izmodelirana je varijantna 3D konstrukcija kućišta rashladnog uređaja za pivo. Na temelju te konstrukcije moguće je napraviti parametarski povezanu 2D dokumentaciju sa svim pogledima i detaljima. Sve što korisnik treba napraviti je unijeti gabaritne mjere kućišta. Svi dijelovi, prerezi i provrti na kućištu prilagodit će se novim dimenzijama automatski. Te će se promjene odraziti i na 2D dokumentaciju koja se odmah može proslijediti u proizvodnju.

4. Analiza postojeće dokumentacije

Prije samog modeliranja bilo je potrebno analizirati postojeću dokumentaciju. Uočena je simetričnost velikog dijela značajki konstrukcije u dvije dimenzije (širina i dužina). Po visini simetričnosti nije bilo što je sugeriralo potrebu za pronalaženjem odgovarajućih relacija između dimenzija. Slika 2 i slika 3 predstavljaju simetriju širine i dubine te nesimetriju visine.



Slika 2: Primjer (ne)simetrije

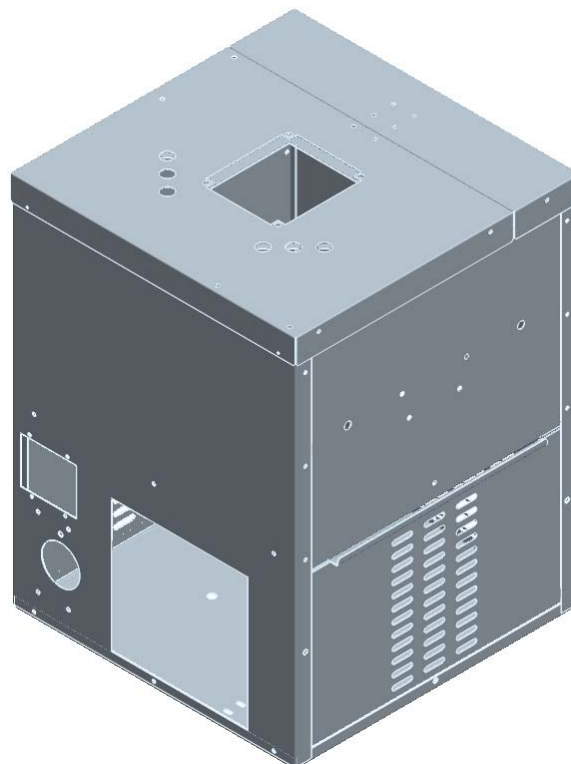
5. Izrada varijantne konstrukcije

5.1. Modeliranje

Prije početka parametriziranja određeno je koje su dimenzije stalne, a koje se mijenjaju. One dimenzije koje se mijenjaju povezuju se preko relacija sa zadanim parametrima (visina, širina, dužina). Parametar je dimenzija koja može poprimiti bilo koju vrijednost unutar dopuštenih granica. Te su granice pak određene dimenzijama dijelova koji se montiraju u kućište i na njega. Pošto parametrizacija tih dijelova nije tema ovog rada, te granice ostale su nedefinirane. Parametar može biti i značajka, dio ili cijeli sklop koji se uključuje ili isključuje prema potrebi. Prilikom modeliranja dijelova konstrukcije vodilo se računa u kakvim su oni međusobnim odnosima. Potrebno je modelirati dijelove tako da ih je moguće parametrizirati, a parametre definirati tako da se omogući njihovo jednostavno korištenje. Prilikom modeliranja maksimalno je iskorištena simetričnost dijelova čime je znatno smanjen potreban broj relacija između dimenzija.

5.2. Sklapanje dijelova

Nakon što su svi dijelovi izmodelirani, započelo je njihovo sklapanje u 3D model kućišta. Pritom se vodilo računa da se svi provrti predviđeni za spajanje dijelova poklapaju. Iz tog je razloga najviše korištena opcija spajanja *align* (poravnavanje osi). Na slici 4 prikazan je sklop kućišta.



Slika 4: Sklop kućišta

5.3. Pro/PROGRAM

Pro/PROGRAM je Pro/ENGINEER-ov unutarnji relacijski jezik. Omogućuje definiranje naprednih relacija za upravljanje dimenzijama, značajkama, dijelovima i sklopovima, te uvjetne relacije koje omogućavaju veliku fleksibilnost modela. Pro/ENGINEER piše program za svaki dio i sklop prilikom modeliranja. Unošenjem promjena u taj program, mijena se i model. U ovom radu Pro/PROGRAM je korišten za upravljanje gabaritima kućišta.

INPUT

SIRINA NUMBER
"Unesite sirinu"

DUZINA NUMBER
"Unesite duzinu"

VISINA NUMBER
"Unesite visinu"

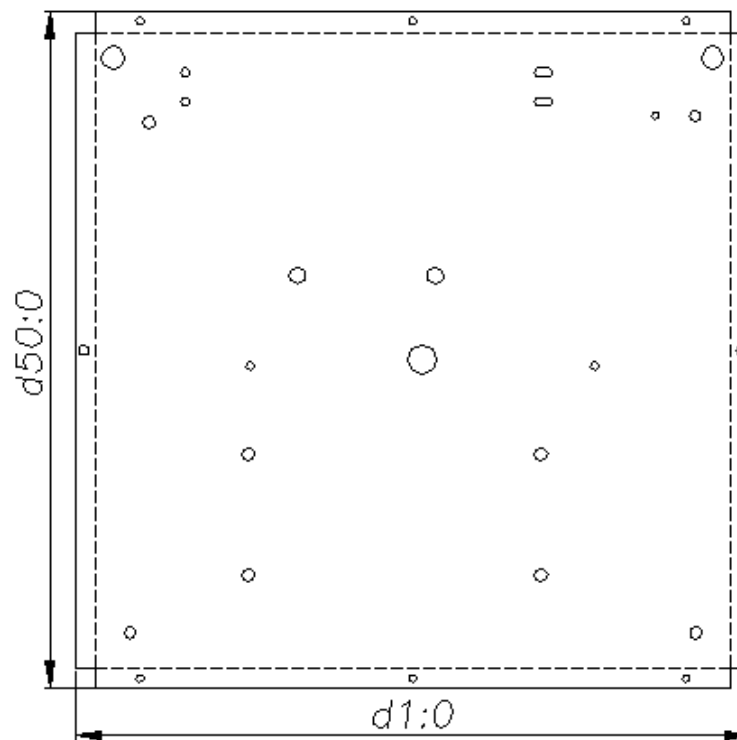
END INPUT

Prilikom regeneracije modela otvara se izbornik za unos novih parametara. Ovdje se odabire s kojim vrijednostima želimo izvršiti regeneraciju. Moguće je zadržati postojeće vrijednosti, zadati nove ili učitati vrijednosti unaprijed definirane u nekoj datoteci.

5.4. Definiranje relacija

Sve relacije definirane su na razini sklopa. Kada bi bile definirane na razini dijela, bilo bi potrebno unositi parametre za svaki dio posebno. Ovako je dovoljno parametre unijeti samo jednom.

5.4.1. Lim podnožja



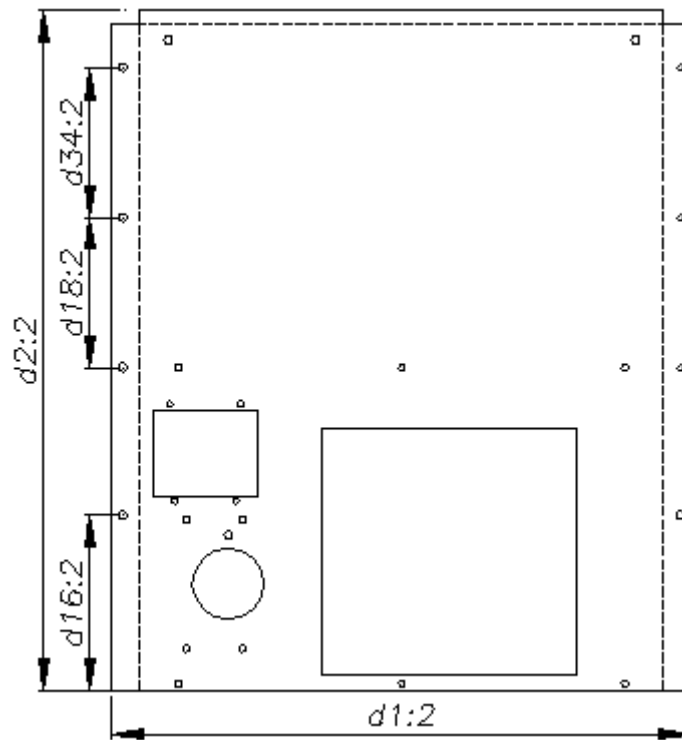
Slika 5: Lim podnožja

Pripadajuće relacije:

- ◆ Širina lima
 $d1:0 = \text{SIRINA} + 17$
- ◆ Dužina lima
 $d50:0 = \text{DUZINA} + 17$

Zadani parametri definiraju gabarite savijenih, sklopljenih dijelova, a ove relacije definiraju dimenzije razvijenog plašta dotičnog dijela. Dodatak od 17 milimetara na kraju ovih relacija obuhvaća četiri stranice koje se savijaju (slika 4).

5.4.2. Prednja stranica



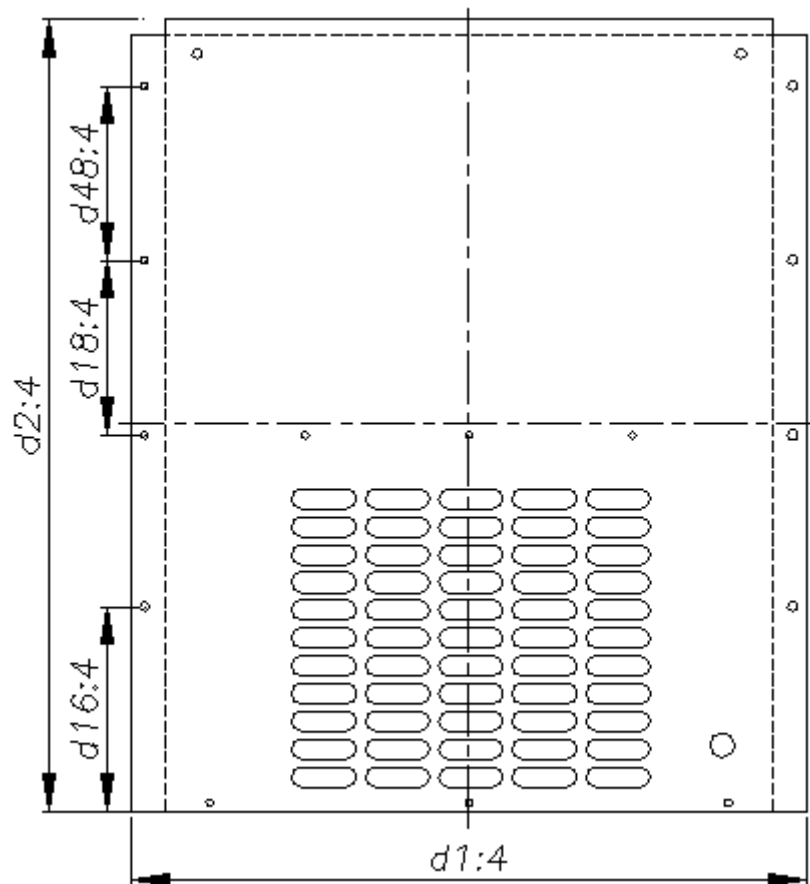
Slika 6: Prednja stranica

Pripadajuće relacije:

- ◆ Širina stranice
 $d1:2 = SIRINA + 37$
- ◆ Visina stranice
 $d2:2 = VISINA - 16$
- ◆ Položaj rupa po visini
 $d16:2 = d2:2 / 3.872$
 $d34:2 = d16:2 * 0.854$
 $d18:2 = d34:2$

Kao i kod prethodnog dijela, brojčane vrijednosti u relacijama za visinu i širinu obuhvaćaju veličinu stranica koje se savijaju (slika 5).

5.4.3. Stražnja stranica



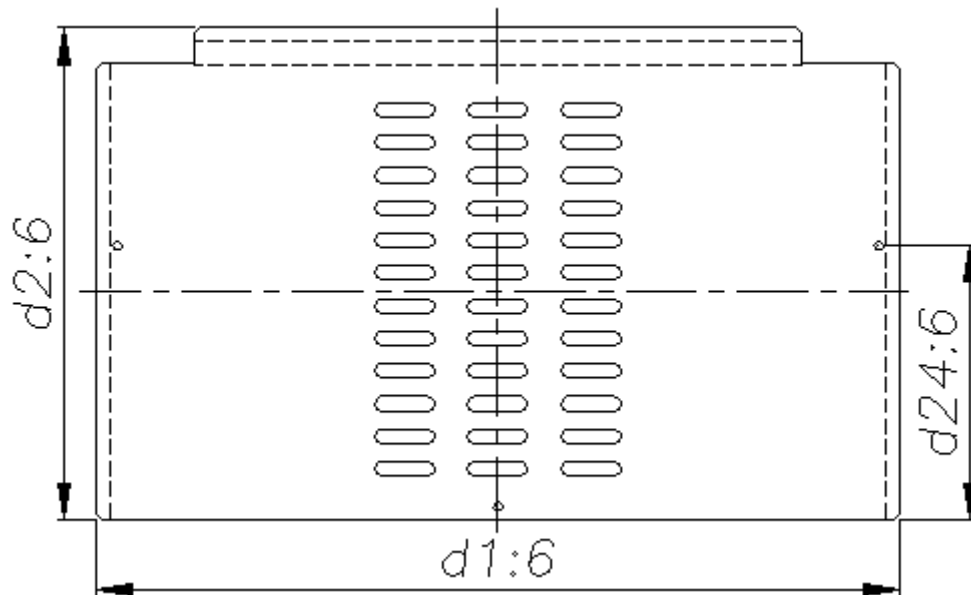
Slika 7: Stražnja stranica

Pripadajuće relacije:

- ◆ Širina stranice
 $d1:4=d1:2$
- ◆ Visina stranice
 $d2:4=d2:2$
- ◆ Položaj rupa po visini
 $d16:4=d16:2$
 $d48:4=d34:2$
 $d18:4=d34:2$

Sve dimenzije stražnje stranice (slika 6) povezane su relacijama s dimenzijama prednje stranice (slika 5). Time je osigurano da će se obje stranice mijenjati po istim kriterijima.

5.4.4. Bočni poklopac



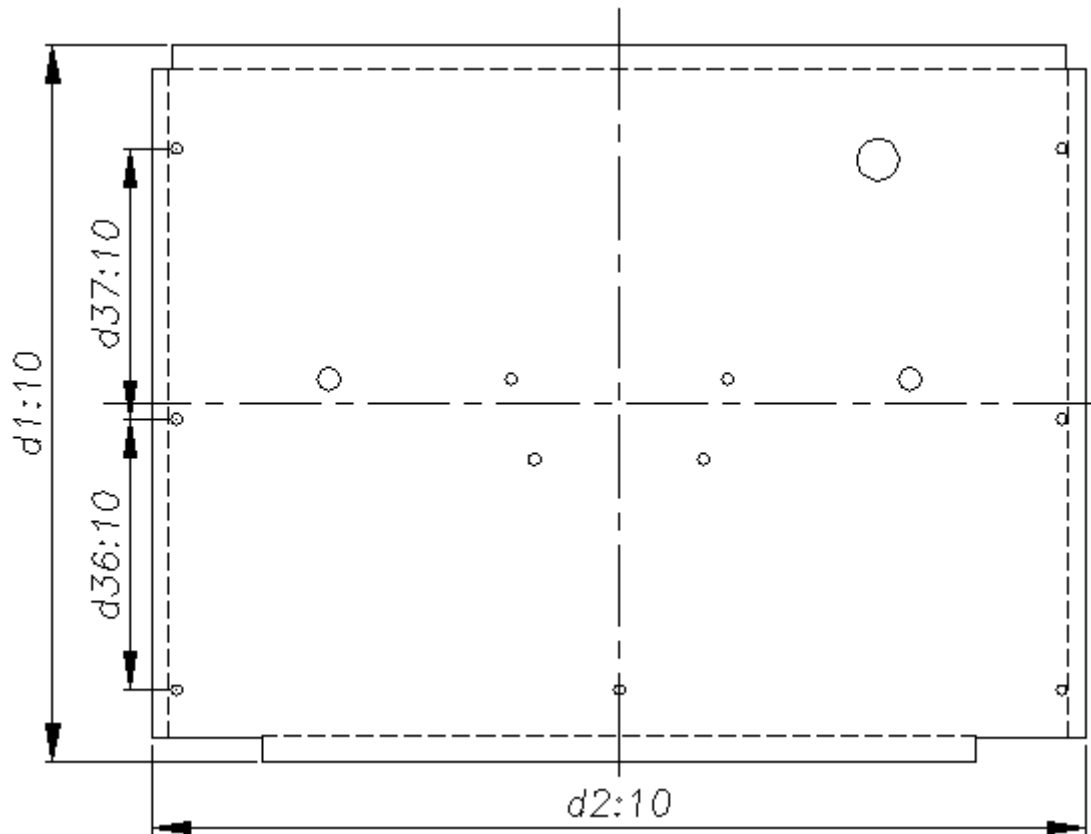
Slika 8: Bočni poklopac

Pripadajuće relacije:

- ◆ Dužina poklopca
 $d1:6 = \text{DUZINA} - 8$
- ◆ Visina poklopca
 $d2:6 = 224.5 + (\text{VISINA} - 500) * 0.45$
- ◆ Položaj rupa po visini
 $d24:6 = d16:2$

Bočne stranice kućišta sastoje od dva dijela različitih visina. Zbog nedostatka dokumentacije pretpostavljeno je da visina bočnog poklopca (slika 7) iznosi 45% ukupne visine kućišta. U slučaju da se ispostavi da je ta pretpostavka netočna, potrebno je samo promijeniti koeficijent u relaciji za visinu poklopca (broj iza zagrade). Dimenzija položaja rupa po visini povezana je s relacijom iz drugog dijela (prednja stranica).

5.4.5. Lijeva i desna stranica



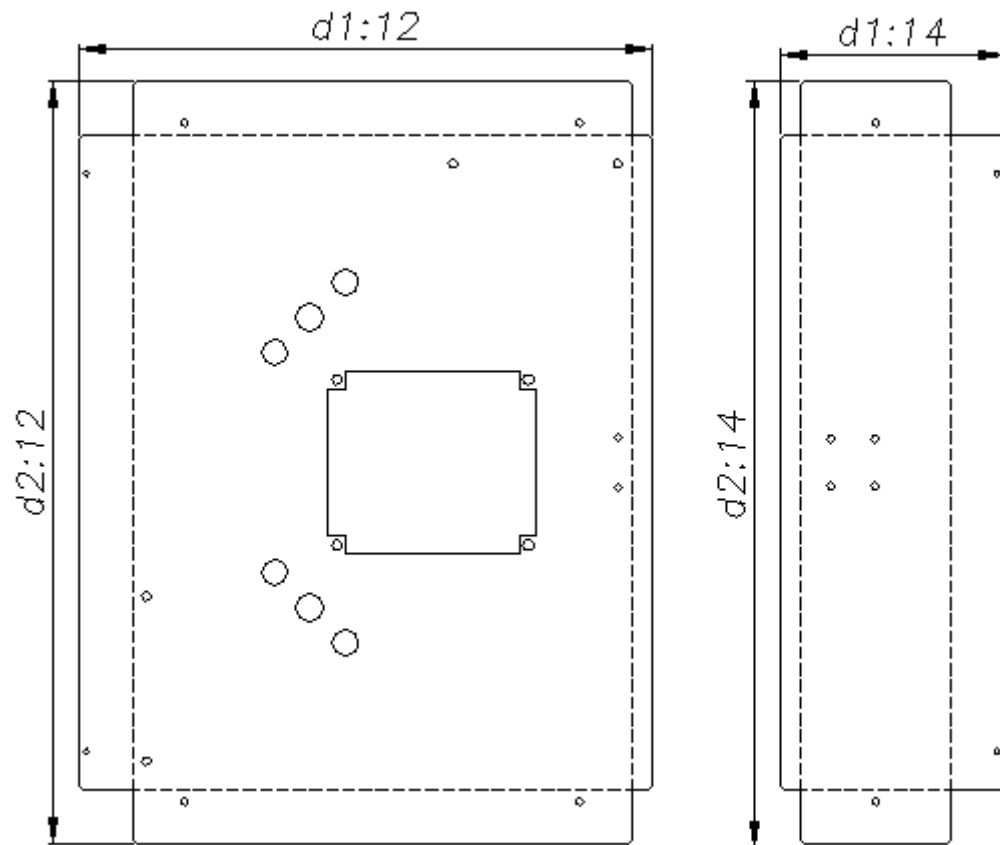
Slika 9: Lijeva stranica

Pripadajuće relacije:

- ◆ Dužina stranice
 $d2:10 = \text{DUZINA} - 8$
- ◆ Visina stranice
 $d1:10 = 282 + (\text{VISINA} - 500) * 0.55$
- ◆ Položaj rupa po visini
 $d37:10 = d34:2$
 $d36:10 = d34:2$

Pošto je pretpostavljeno da visina bočnog poklopca (slika 7) iznosi 45% ukupne visine, onda visina lijeve (slika 8), odnosno desne stranice iznosi 55% ukupne visine kućišta. Oznake dimenzija desne stranice razlikuju se od oznaka dimenzija lijeve stranice, ali njihovi iznosi su jednaki.

5.4.6. Sklop poklopca

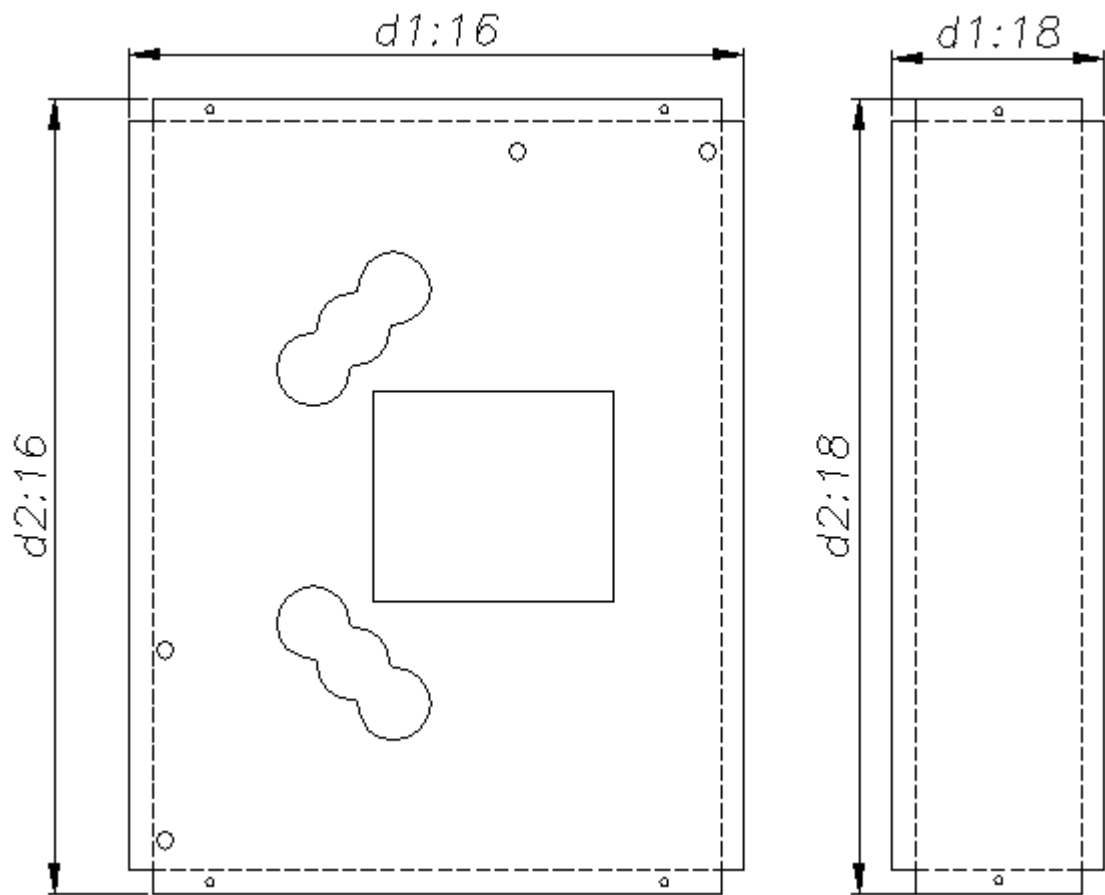


Slika 10: Dijelovi vanjskog poklopca

Pripadajuće relacije:

- ◆ Širina poklopca
 $d2:12 = SIRINA + 63.4$
 $d2:14 = d2:12$
- ◆ Dužina poklopca
 $d1:12 = 330 + (DUZINA - 375) * 0.77$
 $d1:14 = 129 + (DUZINA - 375) * 0.23$

Zbog nedostatka dokumentacije pretpostavljeno je da veći dio poklopca iznosi 77%, a manji dio 23% ukupne dubine poklopca.



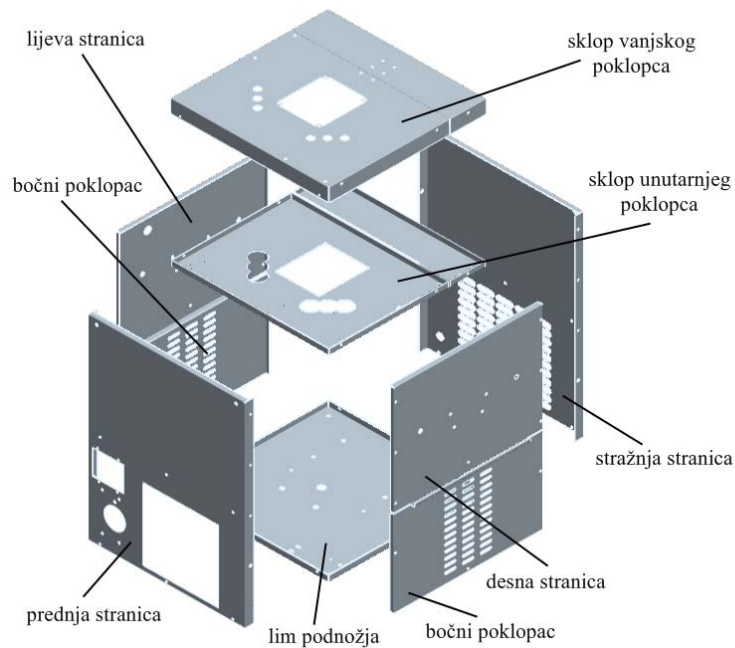
Slika 11: Dijelovi unutarnjeg poklopca

Pripadajuće relacije:

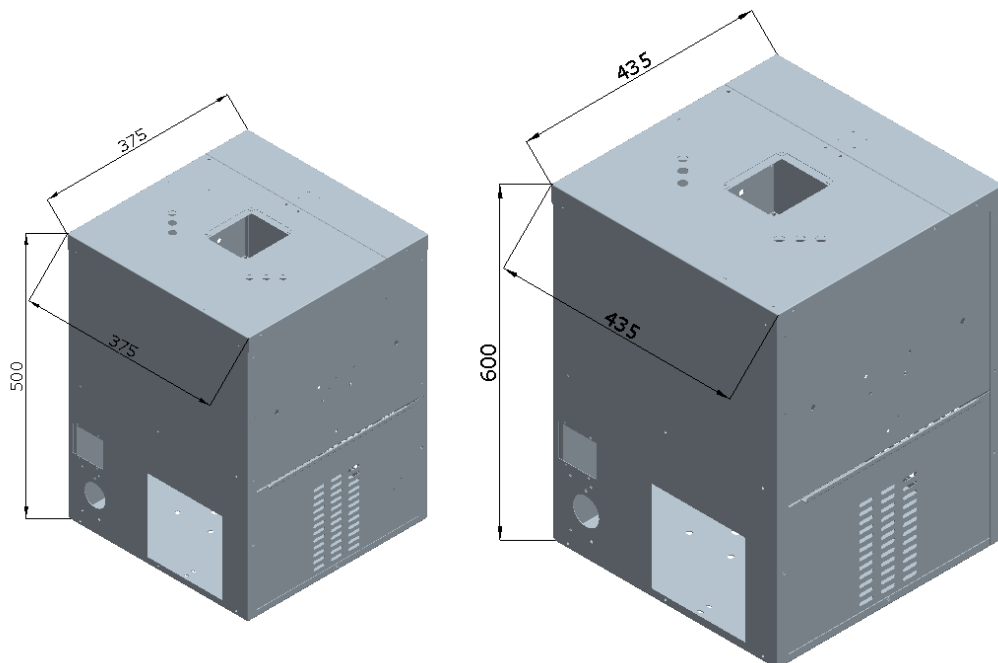
- ◆ Širina poklopca
 $d2:16 = \text{SIRINA} + 21.9$
 $d2:18 = d2:16$
- ◆ Dužina poklopca
 $d1:16 = 307 + (\text{DUZINA} - 375) * 0.77$
 $d1:18 = 106 + (\text{DUZINA} - 375) * 0.23$

6. Primjer varijantne konstrukcije

Slika 12 prikazuje dispozicijski (eksplozirani) prikaz kućišta s popisom svih dijelova. Sklopljeni prikaz prikazan je na slici 4. Na slici 13 vide se dvije varijante kućišta, manja dimenzija 375x375x500 i veća 435x435x600. Da bi se od jedne varijante došlo do druge potrebno je samo regenerirati model i unijeti željene gabarite.



Slika 12: Dispozicijski prikaz kućišta



Slika 13: Prikaz dviju varijanti kućišta

7. Zaključak

U usporedbi s dosadašnjom dokumentacijom napravljenom pomoću AutoCAD-a, nova parametarski upravljana dokumentacija izrađena pomoću programskog paketa Pro/ENGINEER, mnogo je fleksibilnija. Unošenje promjena je jednostavno. Dovoljno je samo regenerirati 3D model i unijeti nove dimenzije. Sve promjene koje napravimo na modelu automatski će se odraziti i na dokumentaciji. Ovakvim pristupom izradi dokumentacije znatno se smanjuje vrijeme potrebno za prilagodbu konstrukcije novim zahtjevima. Iako modeliranje i parametrizacija mogu potrajati duže vrijeme (više nego izrada dokumentacije u AutoCAD-u), dugoročno gledano to je vrlo koristan i isplativ proces. Svaka izmjena se provodi poprilično jednostavno i iznimno brzo. Ušteda na vremenu, a prema tome i na novcu je velika. Zašto plaćati čovjeka da radi izmjene tri dana, kad taj isti posao može napraviti za pola sata koristeći postojeću varijantnu konstrukciju?! Tvrtke koje su to uvidjele na vrijeme, danas imaju veliku prednost pred onima koji još uvijek koriste 2D računalne pakete.

Literatura

- [1] PTC Global Services: Fundamentals of Sheetmetal design, 2001.
- [2] PTC Global Services: Fundamentals of Design, 2001.
- [3] ProE Gurus – Hrvatski CAD CAM CAE centar
<http://www.proegurus.com/>