

# Izrada varijantnog modela proizvoda i sučelja za upravljanje varijantnim modelom proizvoda

---

**Družinec, Johannes Damir**

**Undergraduate thesis / Završni rad**

**2008**

*Degree Grantor / Ustanova koja je dodijelila akademski / stručni stupanj:* **University of Zagreb, Faculty of Mechanical Engineering and Naval Architecture / Sveučilište u Zagrebu, Fakultet strojarstva i brodogradnje**

*Permanent link / Trajna poveznica:* <https://urn.nsk.hr/urn:nbn:hr:235:238174>

*Rights / Prava:* [In copyright](#)/[Zaštićeno autorskim pravom.](#)

*Download date / Datum preuzimanja:* **2024-07-17**

*Repository / Repozitorij:*

[Repository of Faculty of Mechanical Engineering and Naval Architecture University of Zagreb](#)



SVEUČILIŠTE U ZAGREBU  
FAKULTET STROJARSTVA I BRODOGRADNJE

# **ZAVRŠNI RAD**

Johannes Damir Družinec

ZAGREB, 2008.

SVEUČILIŠTE U ZAGREBU  
FAKULTET STROJARSTVA I BRODOGRADNJE

## ZAVRŠNI RAD

Mentor:  
Dr. sc. Nenad Bojčetić, docent

Komentor:  
Dipl. ing. Danijel Rohde

Johannes Damir Družinec

ZAGREB, 2008.

**Sažetak rada:**

Ovaj rad se bavi problematikom izrade različitih varijanti konstrukcije spremnika vode u vatrogasnom vozilu u cilju pojednostavljenja procesa konstruiranja i skraćivanja vremena konstruiranja spremnika vode. Kao osnova za izradu varijantne konstrukcije spremnika koristio se 3D računalni model opisan parametrima. Parametrizacija 3D računalnog modela spremnika obavljena je nakon analize konstrukcije te analize međuovisnosti pojedinih elemenata i dimenzija.

Spremnik vode ima nekoliko osnovnih konstrukcijskih izvedbi čija je raznolikost dovoljna za izradu varijantne konstrukcije te za izradu parametarskog računalnog modela. Tehnička dokumentacija za ovaj rad ustupljena je od tvrtke Ziegler. Računalni modeli i parametrizacija izrađeni su u računalnom programu Pro/Engineer.

## SADRŽAJ:

Popis slika:.....	5
Popis tablica: .....	5
1. Uvod .....	7
2. Opis proizvoda.....	8
2.1. Spremnik.....	8
2.2. Analiza konstrukcije spremnika .....	8
3. Opis problema .....	9
3.1. Opis problema i prijedlog rješenja .....	9
3.2. Opis alata s kojim će se problem rješavati .....	9
4. Opis rješenja .....	10
4.1. Osnovni podaci spremnika .....	10
4.2. Izrada 3D-modela spremnika vode.....	11
4.2.1. Izrada 3D-modela dijelova spremnika vode.....	11
4.3. Konstrukcijski zahtjevi i ograničenja .....	13
4.3.1. Konstrukcijski zahtjevi.....	13
4.4. Upotreba Pro/Program-a.....	13
4.4.1. Automatiziranje procesa modeliranja <i>part-a</i> .....	14
4.5. Upotreba obiteljske tablice (family table).....	17
4.5.1. Struktura obiteljske tablice .....	18
4.5.2. Stvaranje obiteljske tablice.....	19
4.6. Primjeri generiranih izvedbi spremnika vode.....	21
6. Zaključak .....	25
7. Dodatak.....	26
7.1. Tvrtka Ziegler .....	26
7.2. Primjer tehničke dokumentacije spremnika vode.....	27
8. Literatura .....	35

## Popis slika:

<i>Slika 1: Vatrogasno vozilo proizvedeno u tvrtki Ziegler d.o.o.</i>	8
<i>Slika 2: Sklopni crtež spremnika vode</i>	10
<i>Slika 3: 3D model sklopa spremnika</i>	11
<i>Slika 4: Prednja strana spremnika vode, izvedba A</i>	12
<i>Slika 5: Prednja strana spremnika vode, izvedba B</i>	12
<i>Slika 6: Primjer varijantne konstrukcije koristeći Pro/Program</i>	13
<i>Slika 7: Primjer vezanja relacija u Proengineer-u</i>	15
<i>Slika 8: Primjer vezanja relacija u sklopu</i>	17
<i>Slika 9: Struktura obiteljske tablice</i>	18
<i>Slika 10: "Generic model" za obiteljsku tablicu – cijev za usis vode</i>	19
<i>Slika 11: Primjer stvaranja obiteljske tablice</i>	19
<i>Slika 12: Obiteljska tablica cijevi za usis vode</i>	20
<i>Slika 13: Obiteljska tablica sklopa spremnika vode</i>	21
<i>Slika 14: Standardna izvedba spremnika vode</i>	22
<i>Slika 15: Generirani spremnik vode po individualnim zahtjevima</i>	22
<i>Slika 16: Primjer definiranja materijala dijela</i>	23
<i>Slika 17: Informacijski prozor sa izračunatom masom spremnika vode</i>	24
<i>Slika 18: Proizvodna hala tvrtke Ziegler</i>	26
<i>Slika 19: Tehnička dokumentacija: Sklop spremnika vode</i>	27
<i>Slika 20: Tehnička dokumentacija: Gornje kućište spremnika vode</i>	28
<i>Slika 21: Tehnička dokumentacija: Donji dio kućišta spremnika vode</i>	29
<i>Slika 22: Tehnička dokumentacija: Podložna pločica D145 sa navojem (1)</i>	30
<i>Slika 23: Tehnička dokumentacija: Podložna pločica D100 sa navojem</i>	31
<i>Slika 24: Tehnička dokumentacija: Podložna pločica D145 sa navojem (2)</i>	32
<i>Slika 25: Tehnička dokumentacija: Prirubnica za cijev</i>	33
<i>Slika 26: Tehnička dokumentacija: Brtva</i>	34

## Popis tablica:

<i>Tablica 1: Popis dijelova spremnika vode prikazanog na slici 3</i>	11
---	----

Izjavljujem da sam ovaj završni rad izradio samostalno, svojim znanjem te uz pomoć navedene literature.

Zahvala:

*Zahvaljujem mentoru, docentu dr. sc. Nenadu Bojčetiću na savjetima i pomoći.*

*Također se zahvaljujem i komentoru dipl. ing. Danijelu Rohdeu na savjetima.*

*Zahvaljujem se i dipl.ing Franji Ciguli iz odjela konstrukcije tvrtke Ziegler d.o.o. na ustupljenoj dokumentaciji i savjetima.*

## 1. Uvod

Prije pojave računalnih programa za izradu 3D modela i tehničke dokumentacije te prije pojave sustava za upravljanje znanjem, bilo je teško ponovno iskoristiti već gotovu tehničku dokumentaciju neke konstrukcije za izradu nove, ali ipak slične konstrukcije. Ta se nova konstrukcija od osnovne razlikuje u svega nekoliko detalja (dimenzije, značajke, dijelovi...). U današnje vrijeme nam novi 3D-alati dozvoljavaju da povežemo 3D-model sa tehničkom dokumentacijom i da u puno manjem vremenskom roku možemo promijeniti detalje i izvedbu konstrukcije.

Cilj ovog rada je pojednostavljenje procesa konstruiranja i skraćivanja vremena konstruiranja modela spremnika vode za vatrogasna vozila.

Način na koji je zadan zadatak ukazuje nam na to da sa promjenom nekoliko parametara možemo dobiti jako puno različitih varijanti spremnika vode.

Rad je podijeljen u 8 poglavlja. Prvo se govori o spremniku vode i analizira se cijela konstrukcija. Tada se identificira opis problema te alati kojima će se parametrizirati spremnik vode. Iznesen je način rješavanja problema koji se sastoji od izrade 3D modela dijelova, konstrukcijskih zahtjeva i ograničenja, uporabe Pro/Programa i definiranja relacija. Na kraju su dani zaključak i dodatak sa cijelom 2D dokumentacijom spremnika sa svim pripadajućim dijelovima te kratak opis tvrtke Ziegler d.o.o..



## 2. Opis proizvoda

### 2.1. Spremnik

Spremnik za vodu se nalazi gotovo u svim vatrogasnim vozilima tvrtke Ziegler. Sam spremnik sastoji se od više dijelova (gornji i donji dio, razni priključci i poklopci...). Detaljan shematski prikaz spremnika vode sa popisom svih pripadajućih dijelova nalazi se u poglavlju 4. Spremnik je tako oblikovan da se vrlo lako može smjestiti i pričvrstiti na nosivu konstrukciju vozila. Ovisno o veličini i namjeni vozila ugrađuju se spremnici različitih oblika i veličina, a u ovom radu će biti opisan samo jedan tip spremnika prema zahtjevima tvrtke Ziegler d.o.o. čiji se tehnički crteži nalaze u dodatku (poglavlje 7.2.).



*Slika 1: Vatrogasno vozilo proizvedeno u tvrtki Ziegler d.o.o.*

### 2.2. Analiza konstrukcije spremnika

Prema zahtjevima tvrtke Ziegler d.o.o. cilj nije dobiti nekoliko različitih izvedbi spremnika već je cilj da se dimenzije kao što su visina, duljina i razmještaj raznih poklopaca i utora mogu proizvoljno mijenjati u zadanim dimenzijama.

Ipak, promjena promjera usisne cijevi zahtjeva i male promjene na spremniku koje nisu predviđene. Naime zbog većeg promjera usisne cijevi potrebno je pomaknuti poklopce i brtve koji se nalaze na prednjoj strani spremnika vode.

Moguće je cijeli sklop parametrizirati pomoću alata *Family table* (obiteljska tablica) i *Pro/Program*.

### 3. Opis problema

#### 3.1. Opis problema i prijedlog rješenja

Sva tehnička dokumentacija izrađena je u računalnom programu AutoCAD. Kada se mora napraviti spremnik novih dimenzija svaki se dio mora crtati ispočetka. Isto vrijedi i za sklop. Ako se neki detalj mora samo prilagoditi ili napraviti neka mala promjena onda se u to mora uložiti puno vremena. Velik utrošak vremena utječe na ukupne troškove i cijenu izrade proizvoda. Jedan od načina skraćivanja vremena potrebnog za prilagodbu konstrukcije je u primjeni varijantnog načina konstruiranja.

Prijedlog rješenja je korištenje Pro/Program-a. Uporabom Pro/Program-a omogućiti će se višestruko brže i jednostavnije konstruiranje novih varijanti spremnika ili prilagodbi već postojećih varijanti. Mora se napomenuti da se tim postupkom automatski mijenja i sva tehnička dokumentacija korištenih dijelova u sklopu te tehnička dokumentacija cijeloga sklopa. S ovakvim pristupom je svakoj tvrtki omogućeno brzo prilagođavanje njihovih proizvoda individualnim zahtjevima njihovih kupaca.

#### 3.2. Opis alata s kojim će se problem rješavati

Parametrizacija spremnika i izrada 3D-modela vršiti će se uz pomoć računalnog programa Pro/Engineer Wildfire 3.

Od funkcija programa koristiti će se *Part design* (oblikovanje zasebnog djela), *Assembly design* (oblikovanje sklopa), *Family table* (obiteljska tablica) i *Pro/Program*.

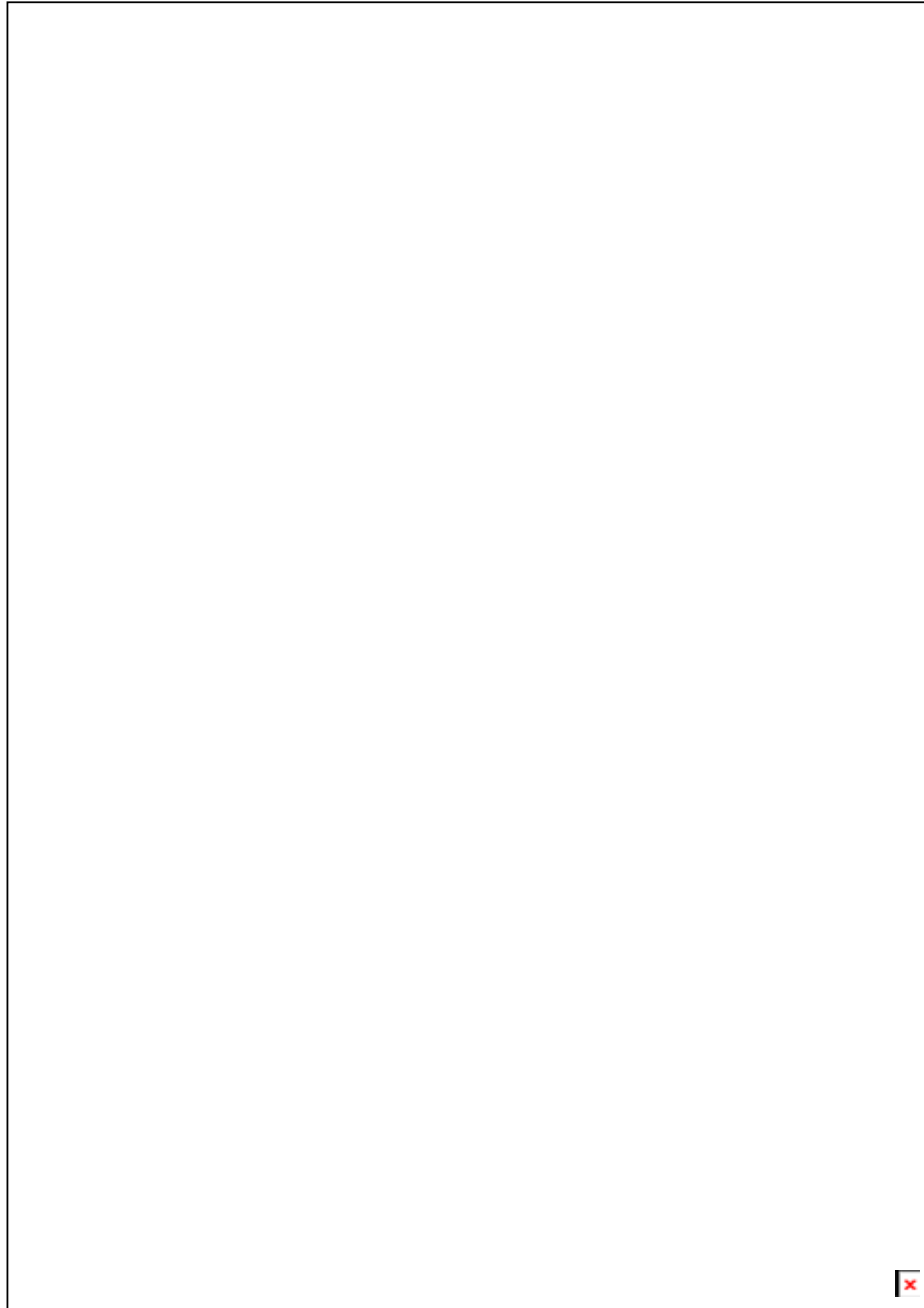
Svi modeli će se prvo modelirati u skladu sa 2D tehničkom dokumentacijom tvrtke Ziegler. Nakon toga će se pojedini dijelovi spojiti u sklop i tek onda će se potrebne dimenzije parametrizirati pomoću Pro/Program-a.

## 4. Opis rješenja

U ovom poglavlju je dan opis rješenja. Detaljno je opisan svaki korak.

### 4.1. Osnovni podaci spremnika

Na sljedećoj slici se nalaze osnovne dimenzije sklopa spremnika koji je obrađen ovim radom.



*Slika 2: Sklopni crtež spremnika vode*

## 4.2. Izrada 3D-modela spremnika vode

Nakon što su nam poznati svi podaci potrebni za izradu modela kreće se izradom 3D-modela njegovih dijelova i sklopa.

### 4.2.1. Izrada 3D-modela dijelova spremnika vode

Osnovni model će se modelirati prema podacima sa tehničke dokumentacije, a sve njegove varijacije će se dobiti upravo iz tog osnovnog modela korištenjem alata Pro/Program što je opisano u poglavlju 5.4.

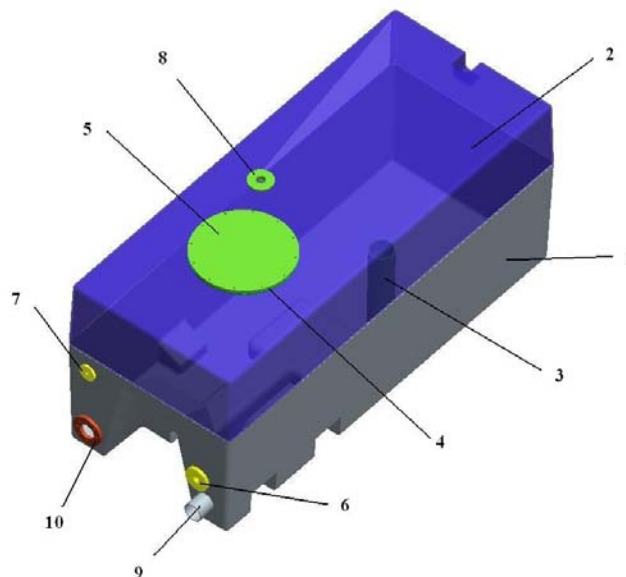
U sljedećoj tablici naveden je popis svih dijelova od kojih se sastoji spremnik vode.

ID dijela	Opis dijela	Izvedba spremnika	Komada
1	Donje kućište	A i B	1
2	Gornje kućište	A i B	1
3	Cijev za ventil	A i B	1
4	Okrugla brtva	A i B	1
5	Poklopac	A i B	1
6	Podložna pločica 1	A i B	1
7	Podložna pločica 2	A i B	1
8	Podložna pločica 3	A i B	1
9	Cijev za usis vode	A i B	1
10	Prirubnica za cijev	A i B	1

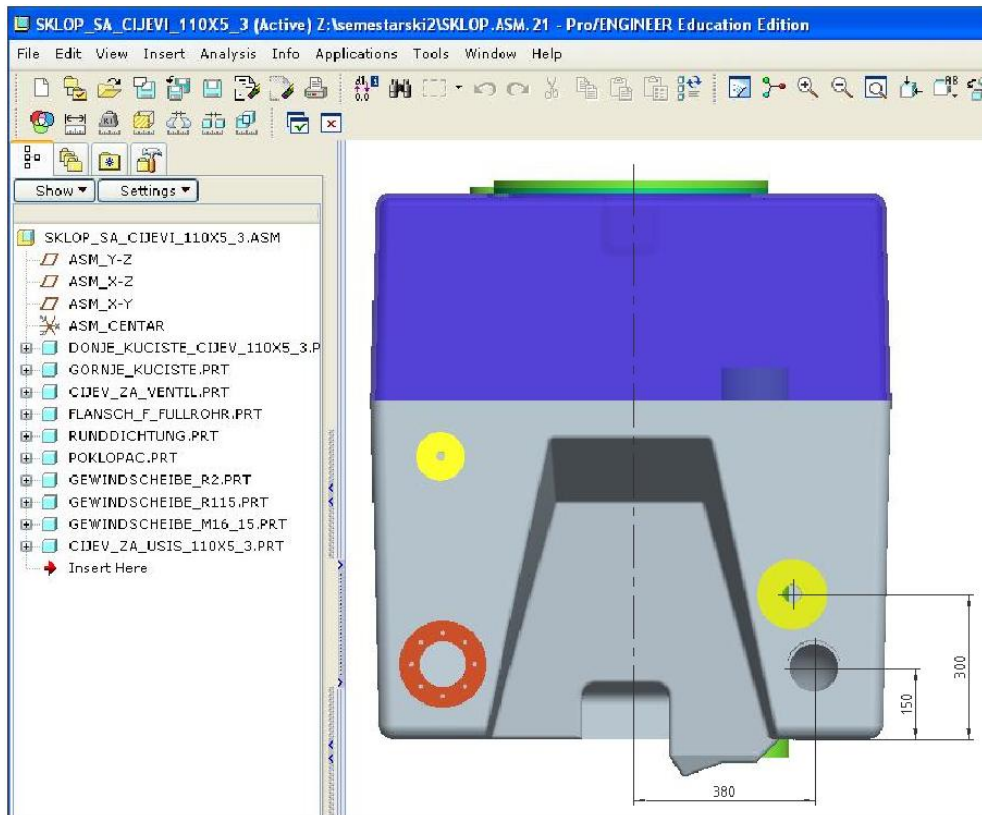
Tablica 1: *Popis dijelova spremnika vode prikazanog na slici 3*

Cijev za usis vode se pojavljuje u 2 varijante (PVC 110x5,3 i PVC 140x6,7).

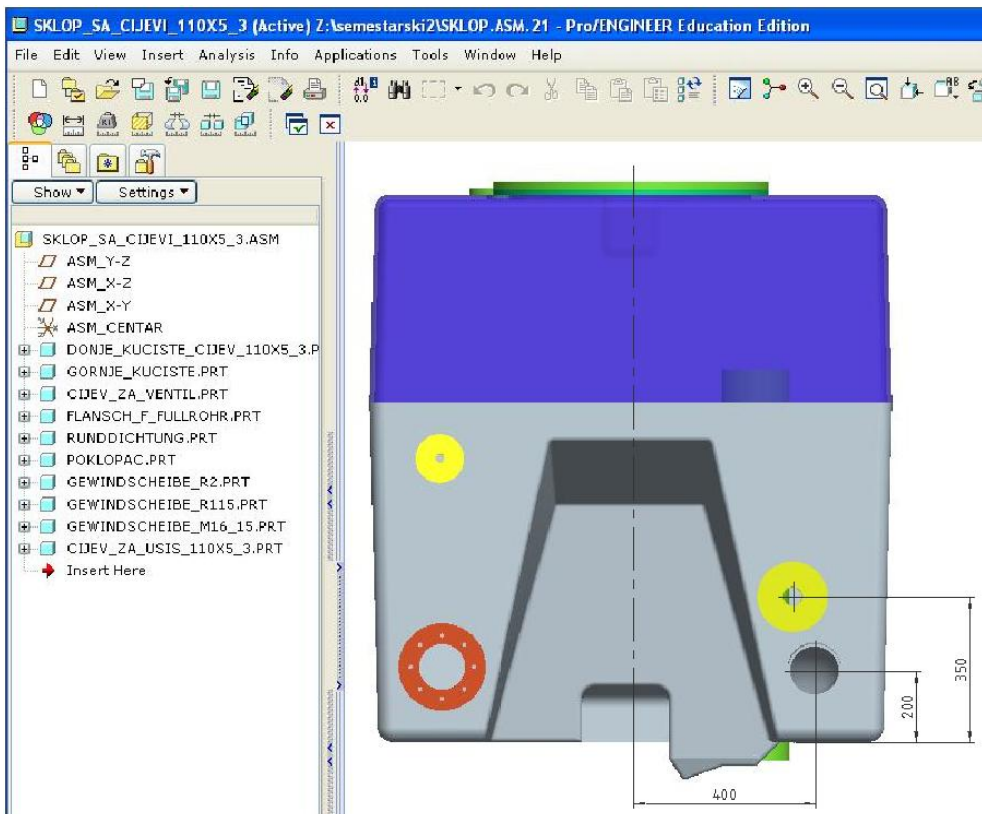
Ovisno o vrsti usisne cijevi postoje 2 oblika donjeg kućišta, A i B, koja se razlikuju samo po smještaju usisne cijevi i podložne pločice 1 uzrokovano zbog većeg promjera usisne cijevi. Ta promjena ne utječe na funkcionalnost spremnika vode (slike 4 i 5). Nakon što su modelirani svi dijelovi spremnika izrađuje se sklop.



Slika 3: *3D model sklopa spremnika*



Slika 4: Prednja strana spremnika vode, izvedba A



Slika 5: Prednja strana spremnika vode, izvedba B

### 4.3. Konstrukcijski zahtjevi i ograničenja

Prije nego što se počinju dodavati parametri i definirati relacije mora se ustanoviti koji su to sve zahtjevi na spremnik - koje dimenzije će se mijenjati i koje ostaju iste, te koje dimenzije ovise jedne o drugima.

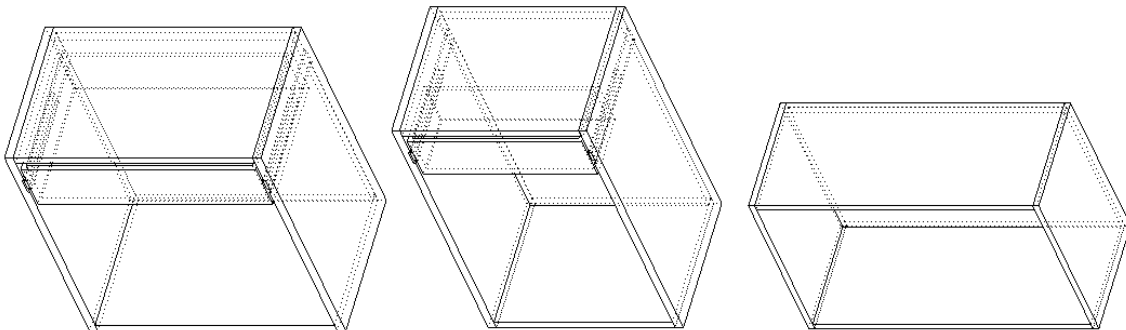
#### 4.3.1. Konstrukcijski zahtjevi

Ovdje su navedeni svi konstrukcijski zahtjevi koje su dobiveni od tvrtke Ziegler i koji moraju biti ispunjeni. Svi tehnički crteži nalaze se u dodatku (poglavlje 7.2.):

- 1) Duljina 2220 mm: napraviti varijabilno (od 2000 do 4000mm)
- 2) Visina spremnika H: napraviti varijabilno (od 1100 do 1500 mm)
- 3) Visina cijevi na koju se ugrađuje ventil za rasterećenje: 321 mm niže od visine spremnika
- 4) Cijev za usis vode, poz. 60: napraviti u 2 varijante
  - a) cijev PVC 110x5,3
  - b) cijev PVC 140x6,7
- 5) Položaje utora za pričvršćenje napraviti parametarski (nacrt 209987, kote 218 i 865 mm)
- 6) Dubina utora za pričvršćenje napraviti parametarski (nacrt 209987, kota 101 mm)
- 7) Položaje poklopca po duljini napraviti parametarski (nacrt 209986, kota 930 mm)
- 8) Položaje priključka (poz. 70) po duljini napraviti parametarski (nacrt 209985, kota 1245 mm)
- 9) Položaje priključka (poz. 90) po duljini i širini napraviti parametarski (nacrt 209985, kote 760 i 258 mm)
- 10) Izračunati masu spremnika. Gustoća materijala GFK približno 1650kg/m<sup>3</sup>

### 4.4. Upotreba Pro/Program-a

Obiteljska tablica je korisna kada se znaju točne varijacije konstrukcije ili kada je sigurno da ih nema potrebe mijenjati. Pro/Program je jako koristan kada se ne znaju točne varijacije konstrukcije.



*Slika 6: Primjer varijantne konstrukcije koristeći Pro/Program*

Struktura programa:

Pro/ENGINEER piše program za svaki dio (*part*) i sklop (*assembly*) tokom modeliranja. Ovaj program ustvari opisuje sve postupke i akcije Pro/ENGINEER-a tijekom regeneriranja (obnavljanja modela). Stvaranje raznih varijacija osnovnog modela moguće je pomoću ovog programa. Svaki program ima 5 sekcija:

- *Header* (naslov)
- *Input* (unos)
- *Relations* (relacije)
- *Model Section* (značajke modela)
- *Massprops* (svojstva korištenih materijala)

#### 4.4.1. Automatiziranje procesa modeliranja *part-a*

Prije nego što je moguće koristiti Pro/Program potrebno je kreirati osnovni model kao temelj svih varijacija. Taj model mora zadržati sve značajke (*feature*) potrebne za bilo koju varijaciju tog modela.

Potrebno je izvršiti sljedeće zadatke kao pripremu za automatski proces modeliranja pojedinih dijelova (*part*) :

- Dodavanje ulaznih navoda (*Input statements*). Korištenje ulaznih djelova (*Input section*) omogućuje stvaranje naredbi (*prompt*). To se čini standardnim naredbama kao što će se vidjeti u sljedećem primjeru:

Parametar\_Ime Parametar\_Vrsta

“tekst koji želimo da se pojavljuje u unosnom prozoru”

Ime parametra je naziv dijela a vrsta parametra može biti *String* (riječ), *Number* (unos broja) ili *YES/NO* (DA/NE). U ovom slučaju će se koristiti samo vrsta *Number* (unos broja).

- pisanje relacija (*Relations*). Korištenjem relacija se kontrolira model i one povezuju informacije *Input statements* i parametre modela.

Primjer iz zadatka (parametrizacija dijela „Gornje kućište“) prikazano na slici 7:

```
INPUT
POLOZAJ_POKLOPCA NUMBER
"Udaljenost poklopca od ruba kucista"
POLOZAJ_PRIKLJUČKA NUMBER
"Udaljenost priključka, poz.70, od ruba kucista"
VISINA_SPREMNIKA NUMBER
"Visina spremnika"
END INPUT
```

RELATIONS

D18=POLOZAJ\_POKLOPCA

D23=POLOZAJ\_PRIKLJUČKA

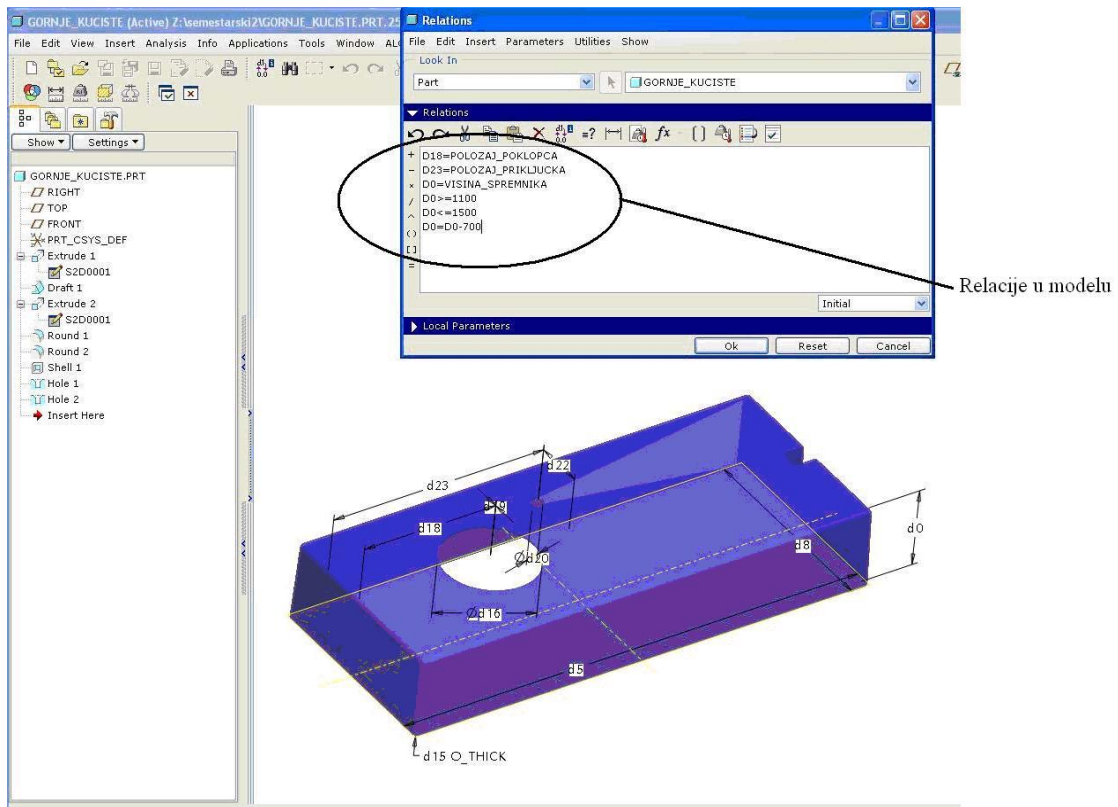
D0=VISINA\_SPREMNIKA

D0>=1100

D0<=1500

D0=D0-700

END RELATIONS



Slika 7: Primjer vezanja relacija u Proengineer-u



Ovim postupkom se bez većih problema mogu zasebno parametrizirati sve dimenzije svih dijelova sklopa.

Ipak je bolje neke dimenzije parametrizirati u sklopu gdje se lakše mogu povezati parametri iz više dijelova. Ovaj način je osobito koristan za rješavanje konstrukcijskog zahtjeva točke 5 iz poglavlja 5.3.1 (duljina spremnika).

```
INPUT

DULJINA_SPREMNIKA NUMBER

"Duljina spremnika (od 2000 do 4000)"

END INPUT

RELATIONS

/**RELACIJE OSNOVNIH STAR PARAMETARA
MASA=PRO_MP_MASS

D2:0=DULJINA_SPREMNIKA

D5:2=D2:0

D0:4=D0:2-321+700

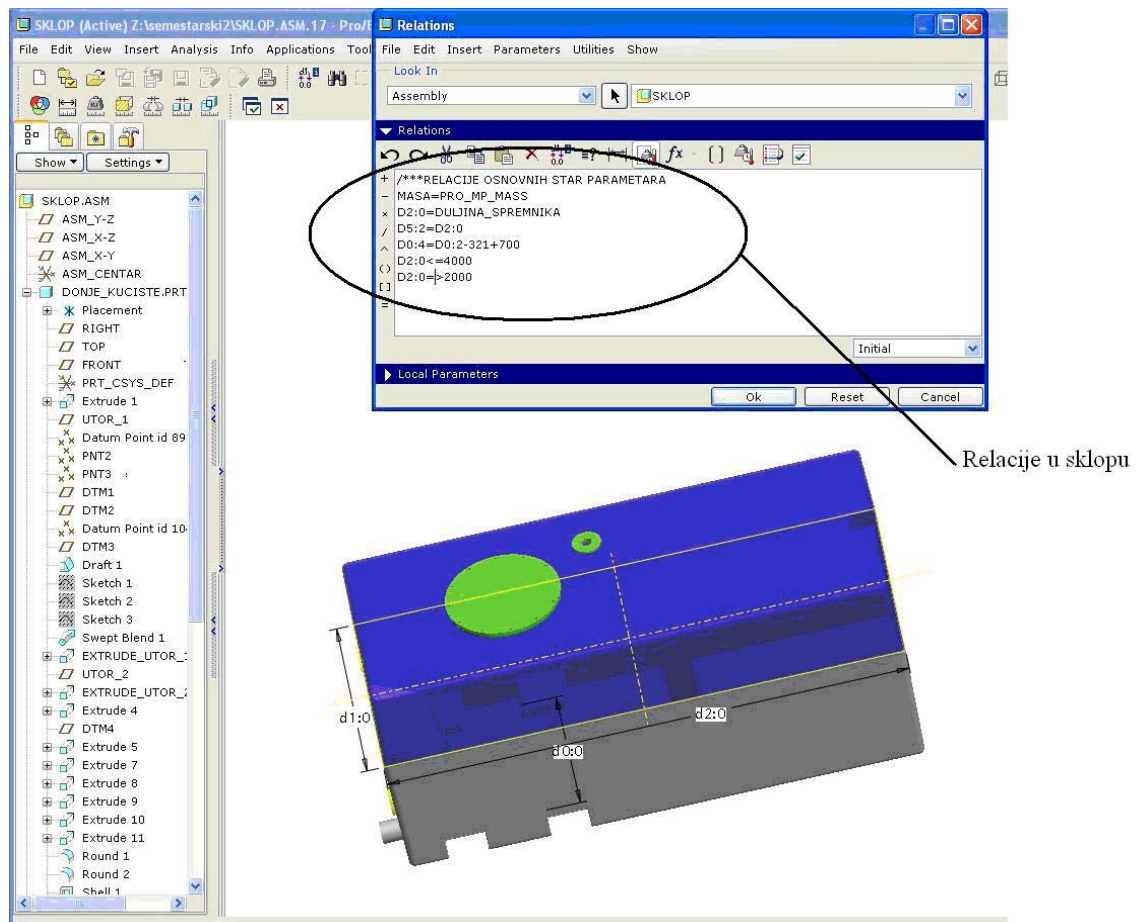
D2:0<=4000

D2:0=>2000

END RELATIONS
```

Mijenjanjem parametra duljine donjeg kućišta („D2:0“) automatsko se mijenja i duljina gornjeg kućišta („D5:2“).

U programskom kodu se također mogu zadati razna ograničenja kao što je:  
„D2:0<=4000“ i „D2:0=>2000“ (duljina spremnika od 2000mm do 4000mm).



Slika 8: Primjer vezanja relacija u sklopu

#### 4.5. Upotreba obiteljske tablice (family table)

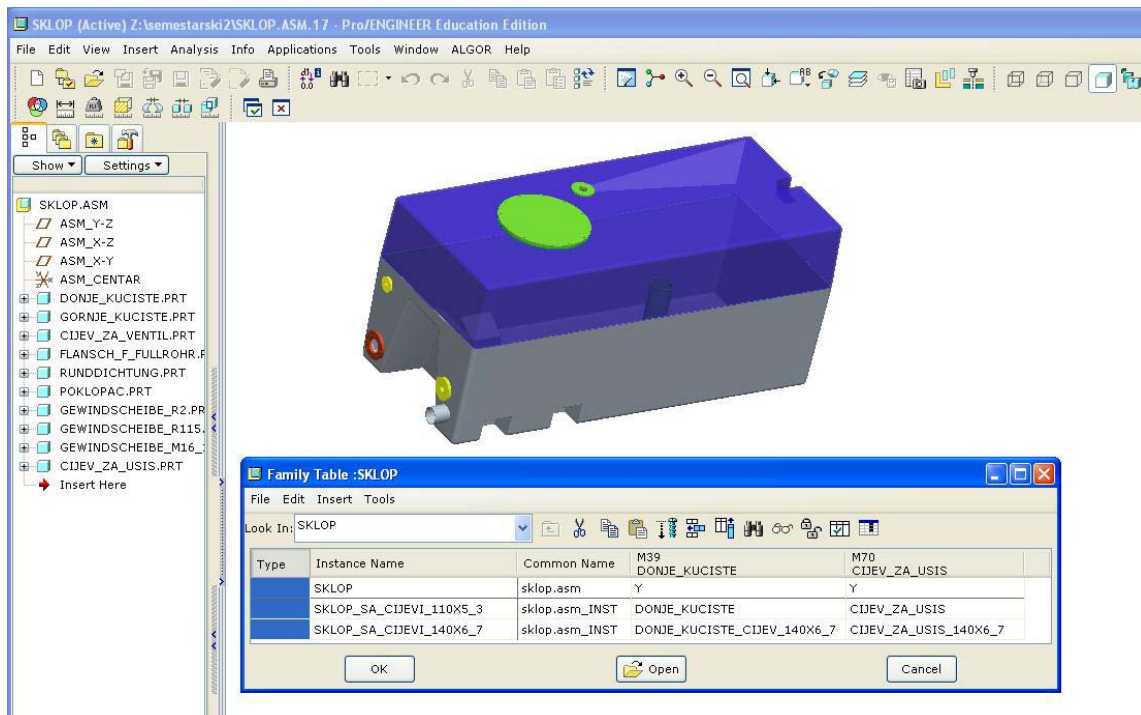
Obiteljske tablice su skup dijelova (ili sklopova) sličnih značajki. Jedan dio u obiteljskoj tablici obično ima jednu ili više dimenzijskih varijacija.

U ovom slučaju će se obiteljska tablica koristiti za udovoljavanje konstrukcijskog zahtjeva iz poglavlja 5.3.1., točka 4 (Cijev za usis vode napraviti u 2 varijante: PVC 110x5,3 i PVC 140x6,7).

### 4.5.1. Struktura obiteljske tablice

Obiteljska tablica se sastoji od 3 osnovne komponente:

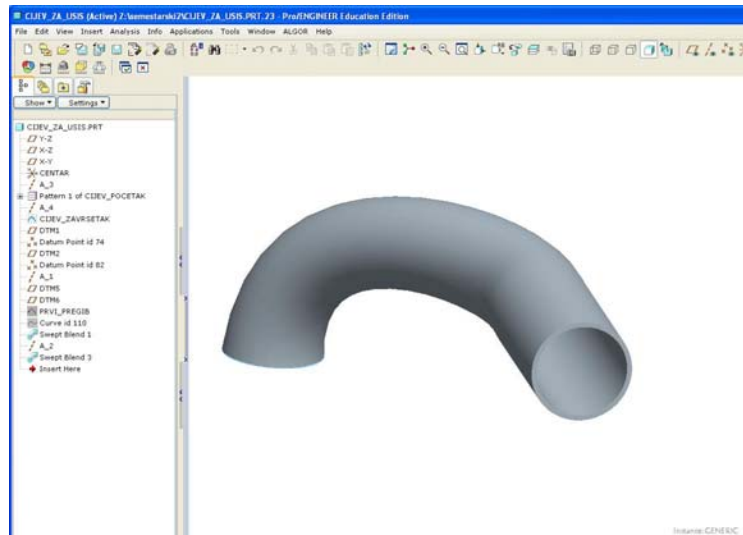
- osnovni model (*generic*) na kojemu se temelje svi članovi obiteljske tablice
- dimenzije i parametri
- nazivi svih članova obiteljske tablice koji su kreirani pomoću vrijednosti u tablici (*instance*)



Slika 9: Struktura obiteljske tablice

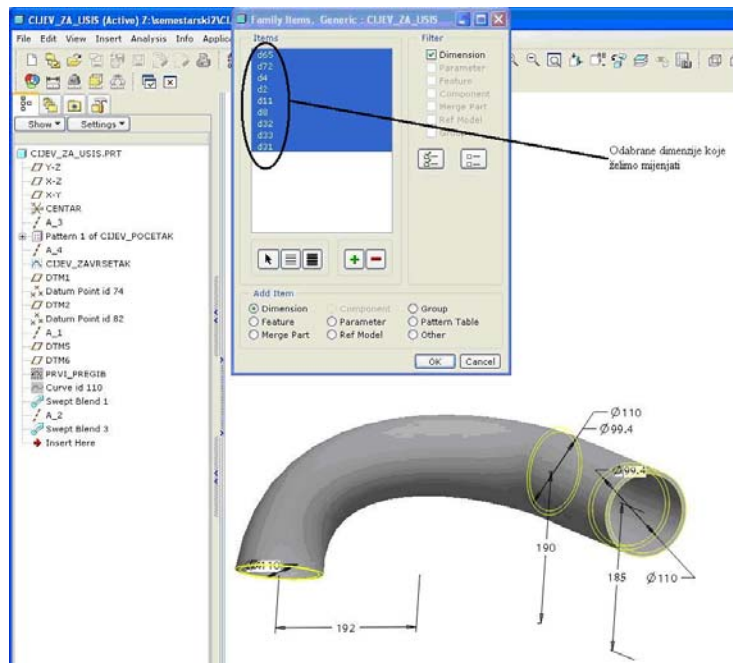
#### 4.5.2. Stvaranje obiteljske tablice

Osnova obiteljske tablice je osnovni model (*generic*). Pošto se u ovom zadatku traže dvije izvedbe cijevi za usis, jasno je da je donji dio spremnika različit za svaku izvedbu.

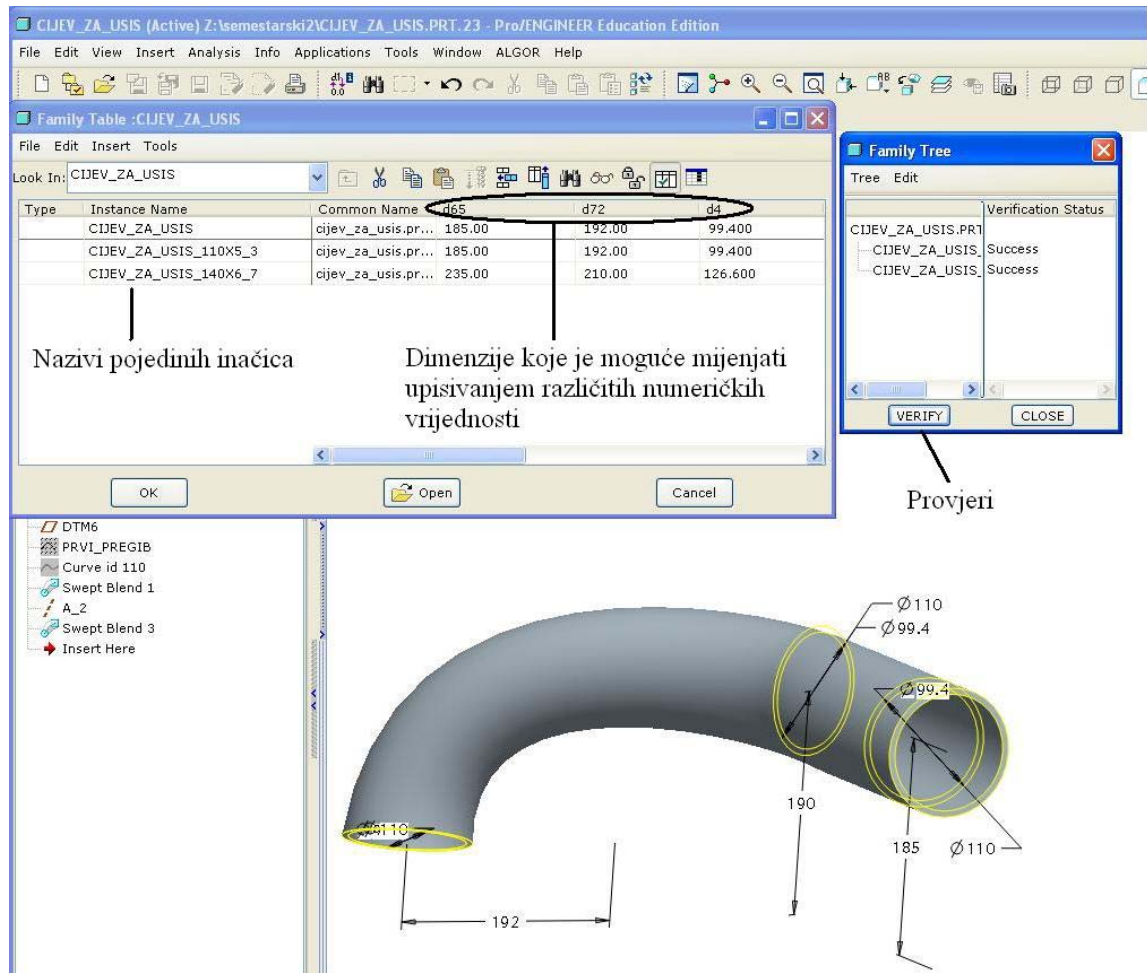


Slika 10: “Generic model” za obiteljsku tablicu – cijev za usis vode

Sljedeći korak je dodavanje osnovnog modela u obiteljsku tablicu. To se čini pritiskom miša na dugme *Family table* u osnovnom izborniku Pro/Engineer-a. Nakon toga možemo kreirati proizvoljno puno inačica našeg osnovnog modela odabirajući određene dimenzije koje želimo mijenjati i nakon toga se ručno mogu unijeti proizvoljni brojevi. Svaki red u obiteljskoj tablici predstavlja jednu novu inačicu osnovnog modela koja se od ostalih razlikuje u promijenjenim dimenzijama i po nazivu inačice. Na kraju se tipkom *Provjeri* (*verify*) provjerava ispravnost naših novih modela.

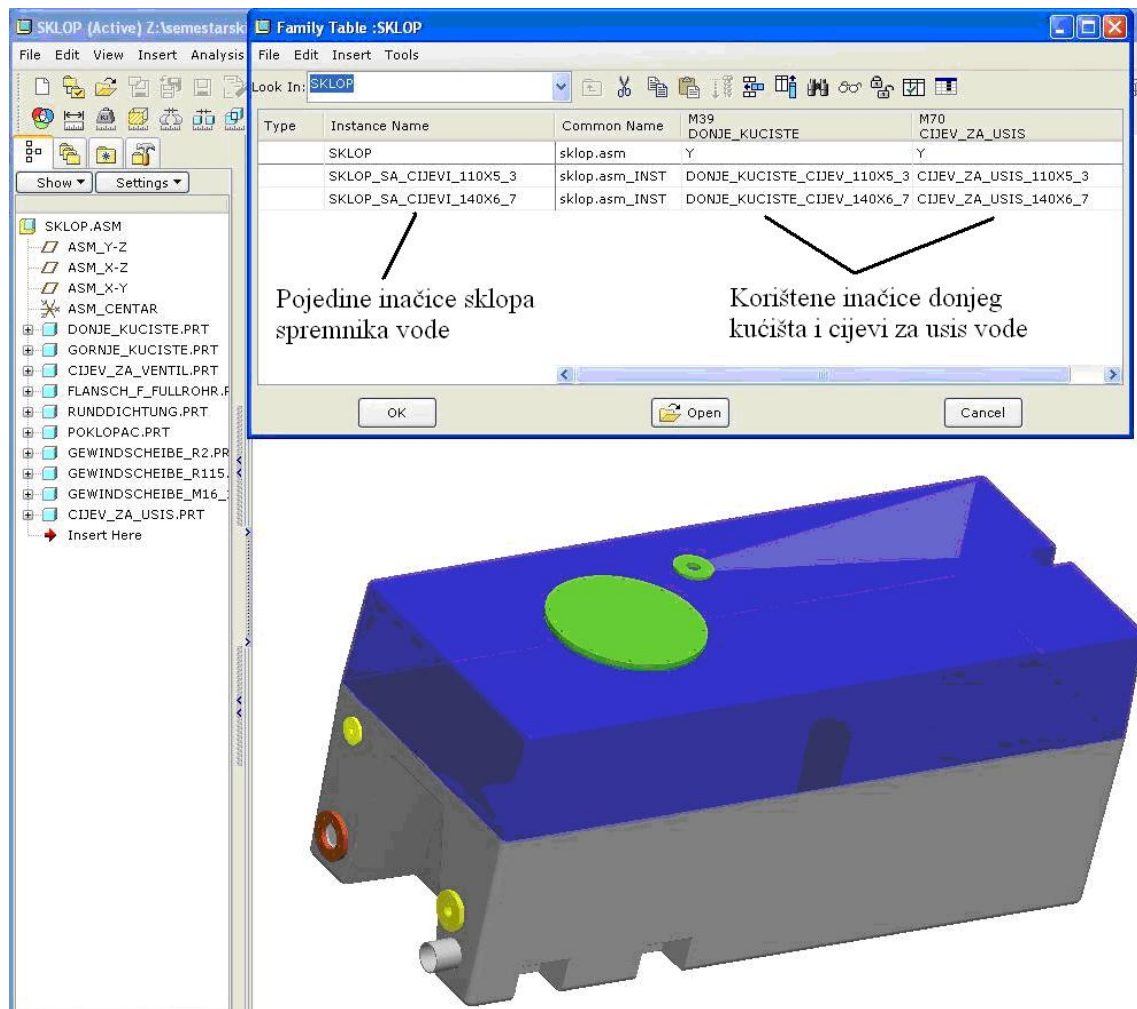


Slika 11: Primjer stvaranja obiteljske tablice



Slika 12: Obiteljska tablica cijevi za usis vode

Ovaj isti postupak ponavlja se sa donjim kućištem. Također su napravljene 2 nove inačice osnovnog modela. Tek se nakon toga počinje raditi na obiteljskoj tablici cijeloga sklopa. Tamo se iz osnovnog modela generiraju dvije izvedbe kućišta sa različitim cijevima za usis. Stvaranje obiteljske tablice sklopa se radi na sličan način kao i kod pojedinog modela. Razlika je u tome što su sada odabrane pojedine komponente, a ne dimenzije, koje treba mijenjati. Tako se sada u stupcima obiteljske tablice nalaze vrste donjeg kućišta i cijevi za usis vode. Jednostavno se upiše ime pojedine inačice cijevi za usis vode i donjeg kućišta koja će se koristiti u različitim inačicama sklopa. Nakon provjere (*verify*) završava parametrizacija sklopa.

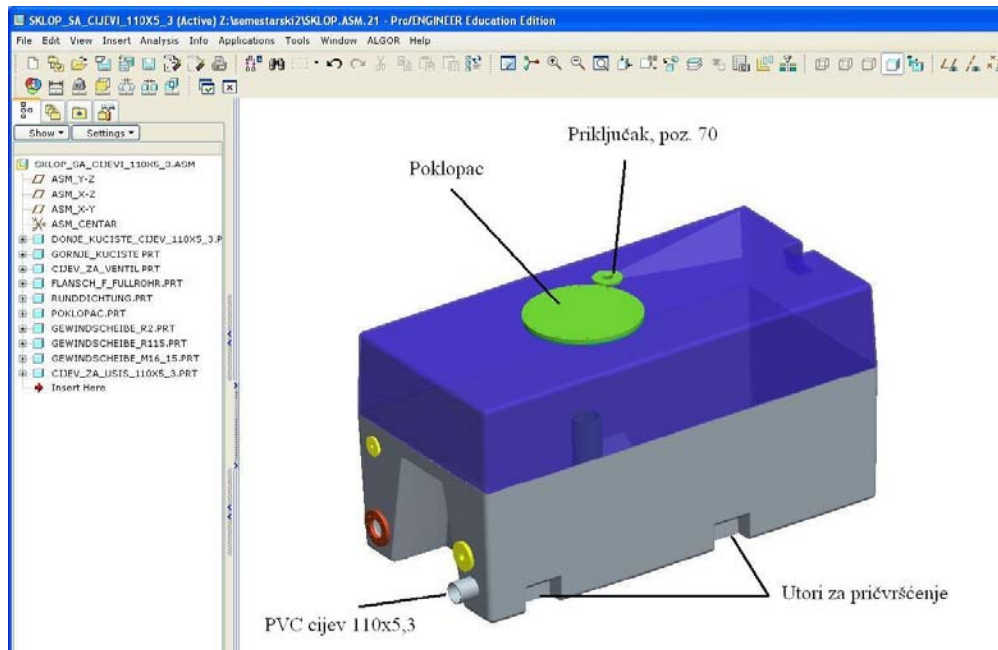


Slika 13: Obiteljska tablica sklopa spremnika vode

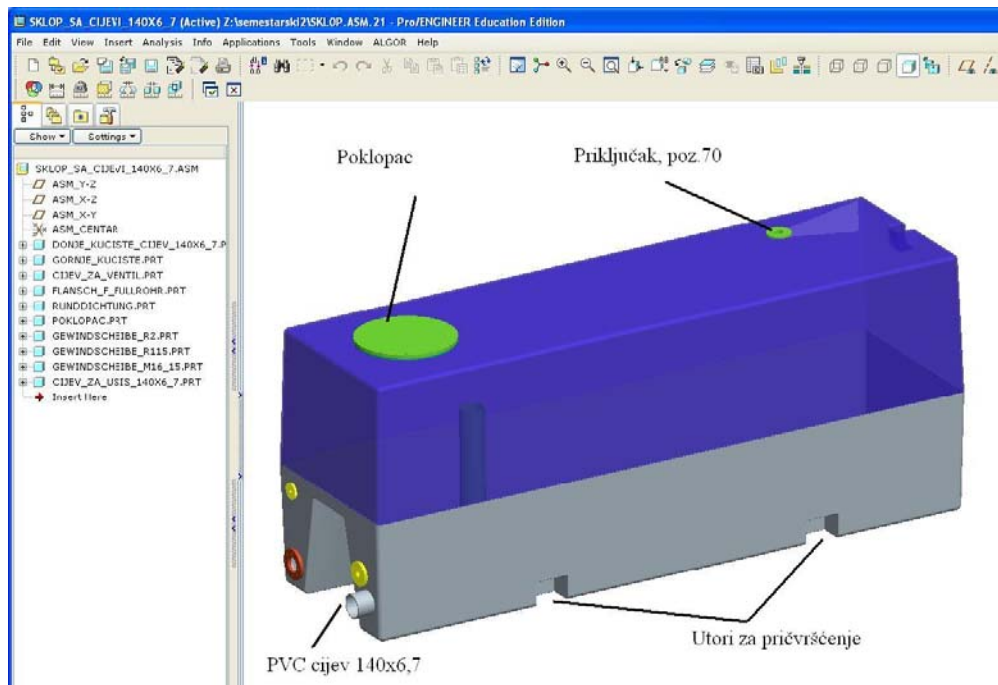
#### 4.6. Primjeri generiranih izvedbi spremnika vode

Na sljedećim slikama će biti prikazane dvije različite izvedbe spremnika vode, standardna izvedba prema tehničkim crtežima tvrtke Ziegler i prilagođena izvedba sa promijenjenim parametrima:

- 1) Duljina spremnika: 2220mm, promijenjeno na 3700mm
- 2) Visina spremnika: 1130mm, promijenjeno na 1400mm
- 3) Cijev za usis vode: Cijev PVC 110x5,3, promijenjeno na PVC 140x6,7
- 4) Položaji utora za pričvršćenje: 218mm od ruba spremnika, 865mm je međusobna udaljenost, promijenjeno na 1000mm i 1500mm
- 5) Položaj priključka (poz. 70): 1245mm od ruba spremnika, promijenjeno na 3000mm
- 6) Položaj poklopca: 930mm od ruba spremnika, promijenjeno na 500mm



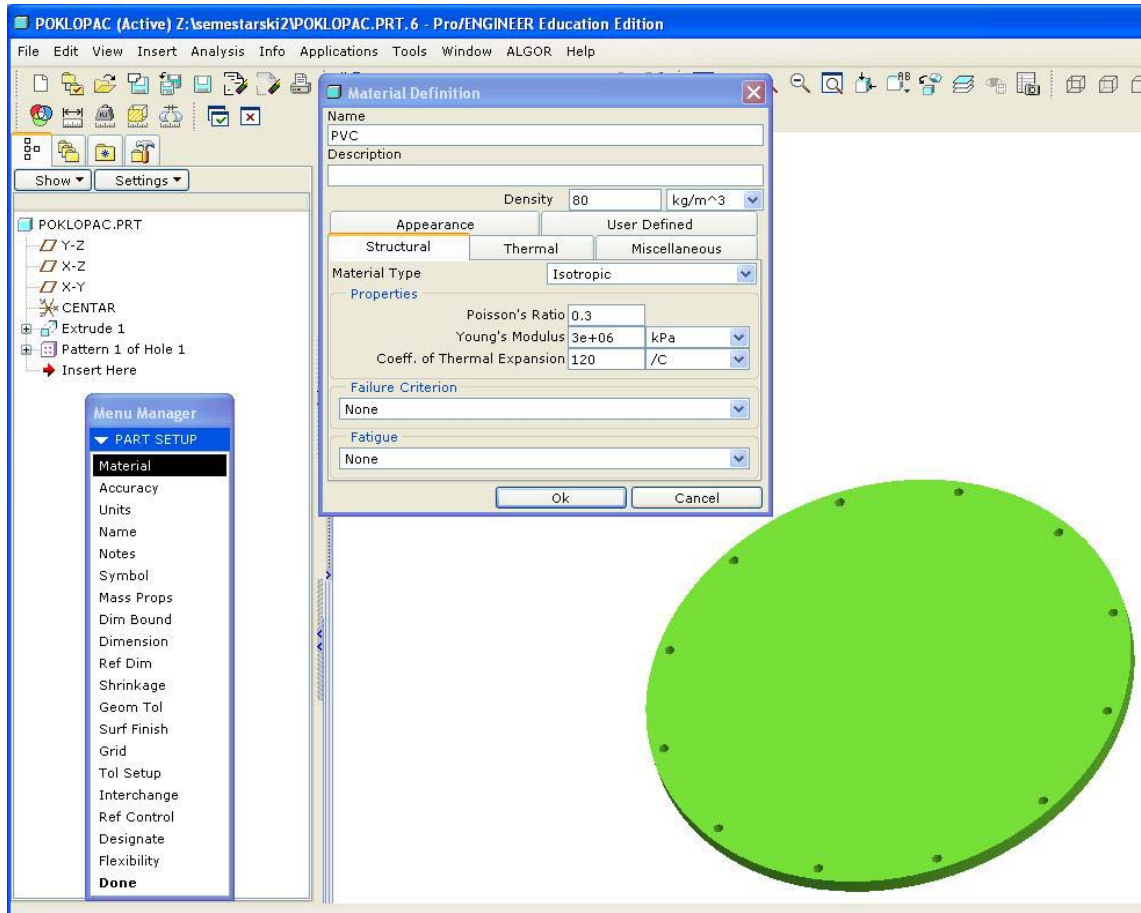
Slika 14: Standardna izvedba spremnika vode



Slika 15: Generirani spremnik vode po individualnim zahtjevima

## 5. Izračunavanje mase spremnika

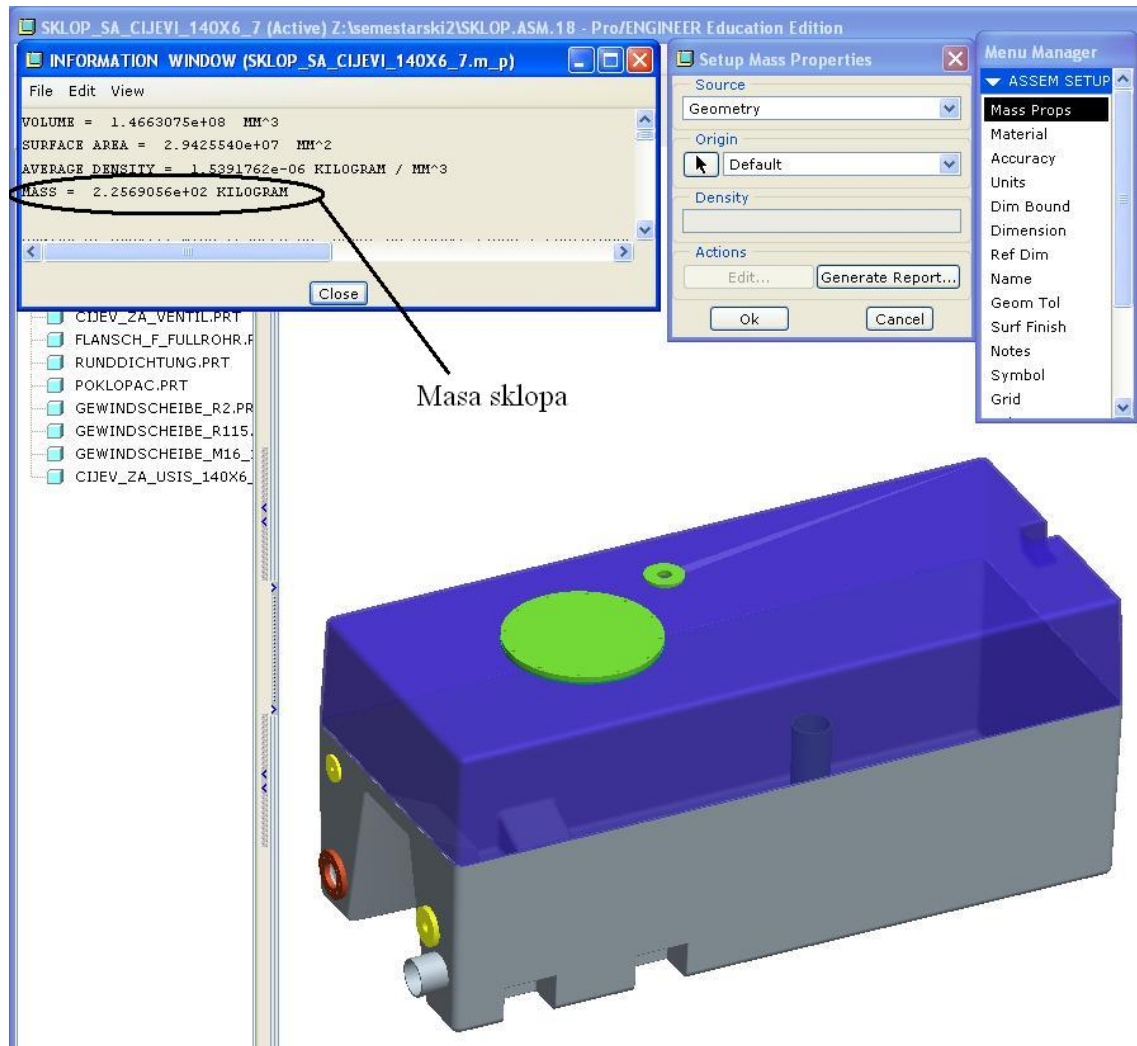
Da bi se mogla izračunati masa cijelog spremnika potrebno je svim dijelovima u sklopu dodijeliti materijal u sklopu kojeg se pridodaje gustoća (*density*), Youngov modul elastičnosti i Poissonov koeficijent.



Slika 16: Primjer definiranja materijala dijela

Nakon što svi dijelovi imaju pridodan i definiran materijal, programski paket sam računa masu koja se može očitati iz informacijskog prozora (*Information Window*).





Slika 17: Informacijski prozor sa izračunatom masom spremnika vode

## 6. Zaključak

Nakon temeljite analize modela, postavljanja ispravnih parametara i relacija dobiven je vrlo stabilan i fleksibilan računalni model spremnika vode. Zahvaljujući ovoj parametrizaciji, omogućeno je brzo i jednostavno prilagoditi cijeli sklop raznim konstrukcijskim i ekonomskim zahtjevima bez velikog utroška vremena.

Čak i osobe koji nisu dobro upoznati sa ovim 3D programom mogu vrlo lako i bez problema koristiti ovaj model i iz njega generirati nove modele i sklopove. Unošenje promjena je jednostavno. Dovoljno je samo regenerirati 3D model i unijeti nove dimenzije.

Zaključak je da se pomoću ove parametrizacije može znatno smanjiti vrijeme preinake gotovih konstrukcija i konstrukcija koje se često mijenjaju, a broj novih varijanti koje je moguće dobiti je gotovo beskonačan. Iako modeliranje i parametrizacija mogu potrajati duže vrijeme (više nego izrada dokumentacije u AutoCAD-u), dugoročno gledano to je vrlo koristan i isplativ proces.

## 7. Dodatak

### 7.1. Tvrтка Ziegler

ZIEGLER d.o.o. Zagreb domaća je firma, kćerka matične firme Albert Ziegler Giengen, Njemačka. Firma je osnovana 21.12.2000. godine, a sa redovnim radom u Republici Hrvatskoj započela je na današnjoj lokaciji 01.02.2001. godine.

Firma Albert Ziegler je osnovana 1890. godine za proizvodnju vatrogasnih cijevi na pet tkalačkih strojeva, s osam zaposlenika u proizvodnji i dva u prodaji. Ta, nekad osnovna djelatnost, zadržana je i danas u moderniziranom obliku. Prva prijenosna pumpa za vodu proizvedena je 1925. godine, a prva vatrogasna nadogradnja izvedena je na šasiji Opel Blitz 1953. godine.

Albert Ziegler GmbH & Co danas je najveći proizvođač vatrogasnih vozila u Njemačkoj i jedan od najvećih u svijetu. Tvornica u Giengenu prostire se na preko 80.000 m<sup>2</sup>. Oko 600 zaposlenika godišnje proizvede oko 600 vozila. U ostalim izdvojenim pogonima u Njemačkoj, Nizozemskoj, Španjolskoj, Italiji, Indoneziji i Hrvatskoj, zaposleno je još preko 400 ljudi.

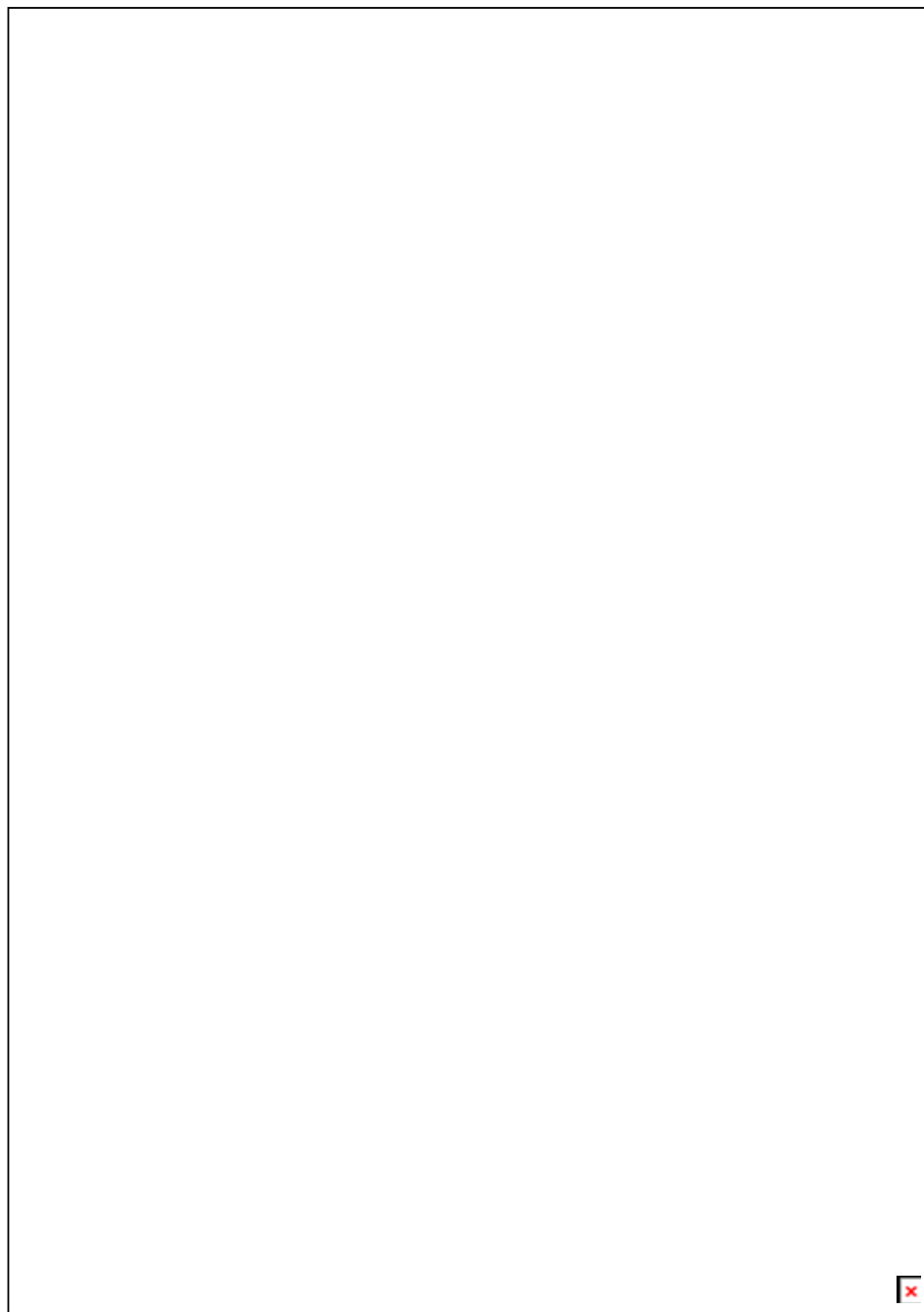
Osnovni zadatak firme ZIEGLER d.o.o. Zagreb je projektiranje i proizvodnja vatrogasnih nadogradnji, namijenjenih izvozu i za hrvatsko tržište, prema važećim europskim normama i zahtjevima profesionalnih vatrogasaca uz opredjeljenje firme stalnom smanjenju i sprečavanju onečišćenja okoliša.

Ziegler d.o.o. ima vrlo uspješnu suradnju sa visokoškolskim ustanovama u RH. Prvenstveno, dostignut je visok stupanj suradnje između tvrtke i Fakulteta strojarstva i brodogradnje i Fakulteta elektrotehnike i računarstva u Zagrebu.

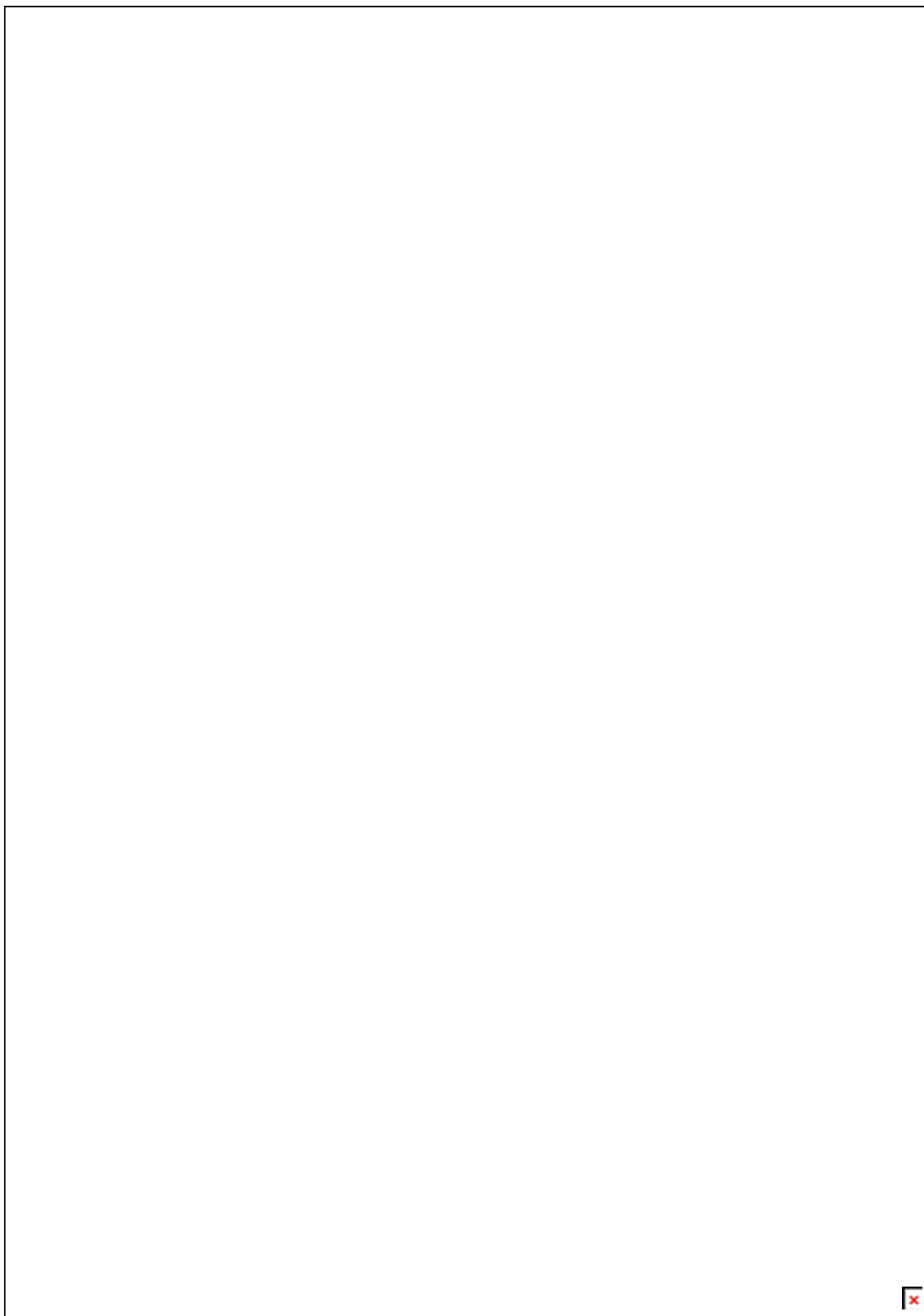


*Slika 18: Proizvodna hala tvrtke Ziegler*

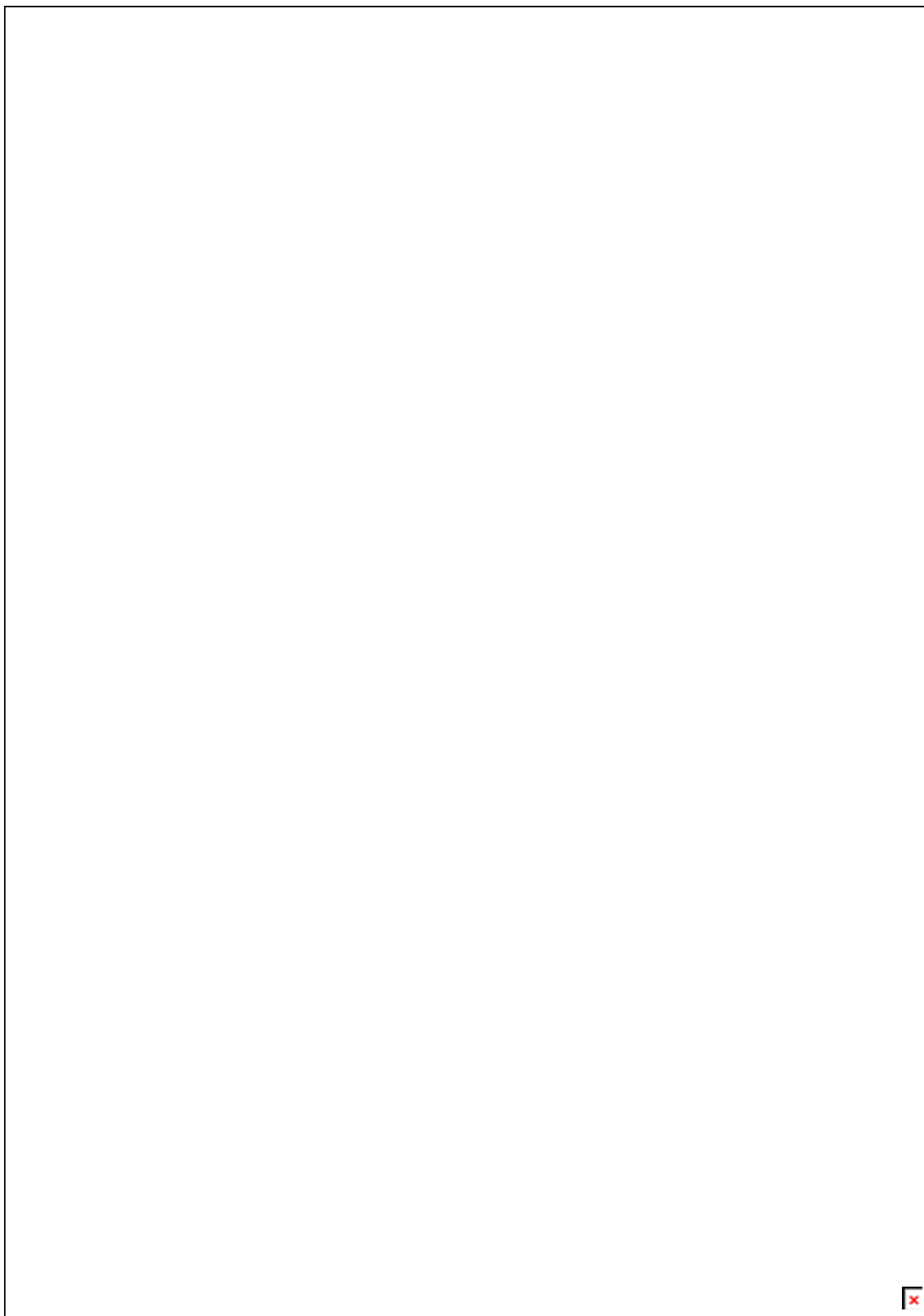
## 7.2. Primjer tehničke dokumentacije spremnika vode



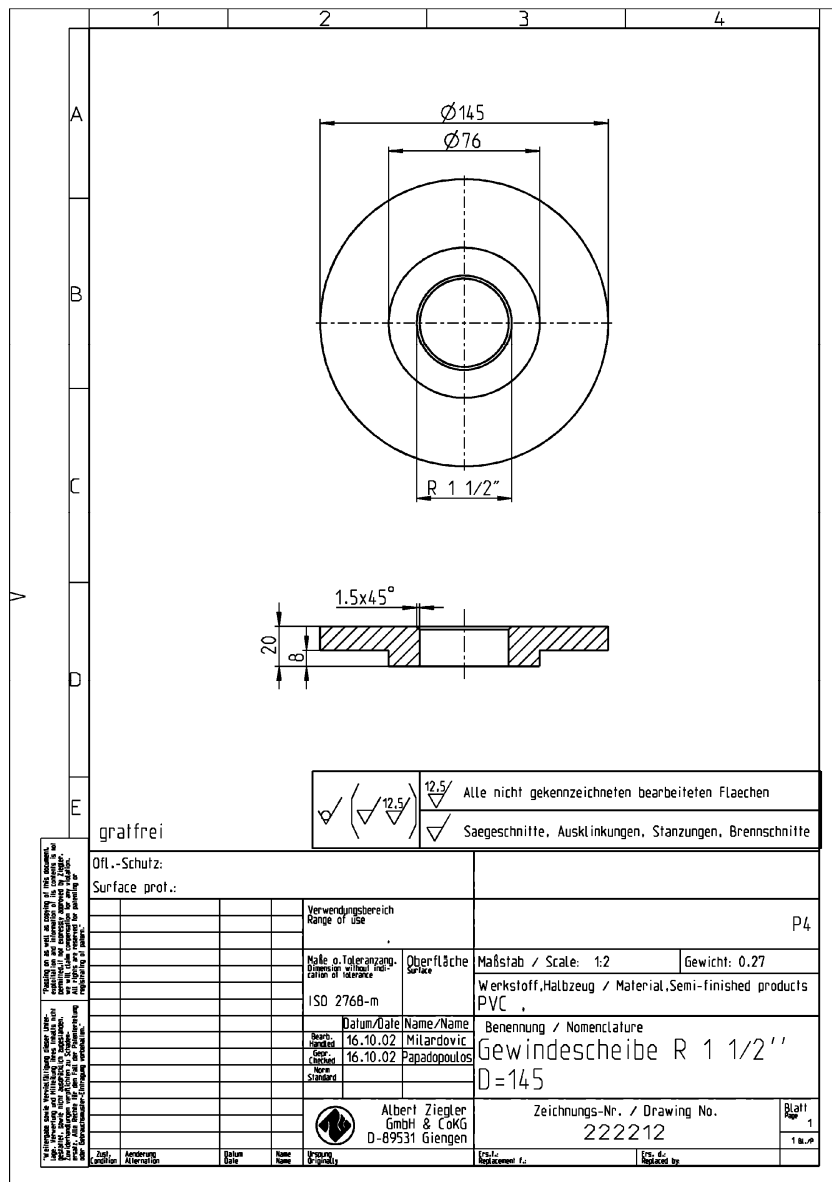
*Slika 19: Tehnička dokumentacija: Sklop spremnika vode*



*Slika 20: Tehnička dokumentacija: Gornje kućište spremnika vode*



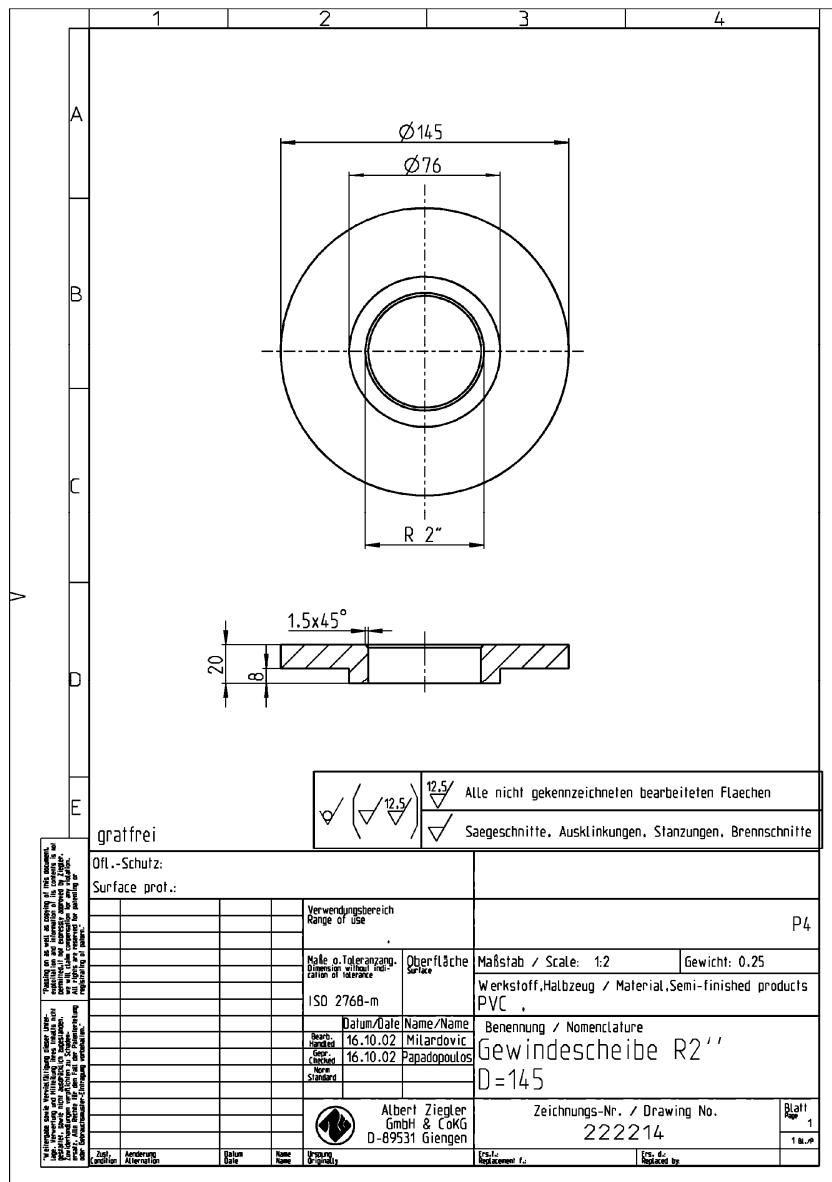
*Slika 21: Tehnička dokumentacija: Donji dio kućišta spremnika vode*



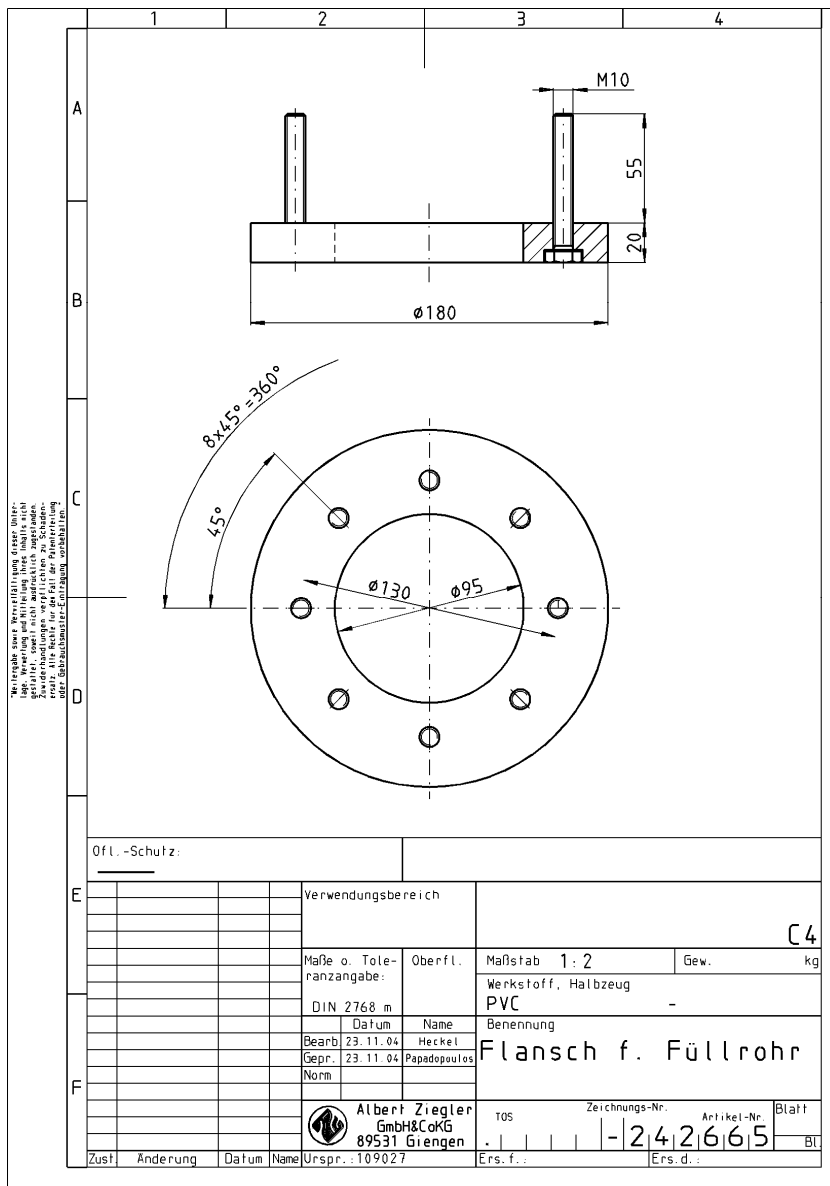
Slika 22: Tehnička dokumentacija: Podložna pločica D145 sa navojem (1)



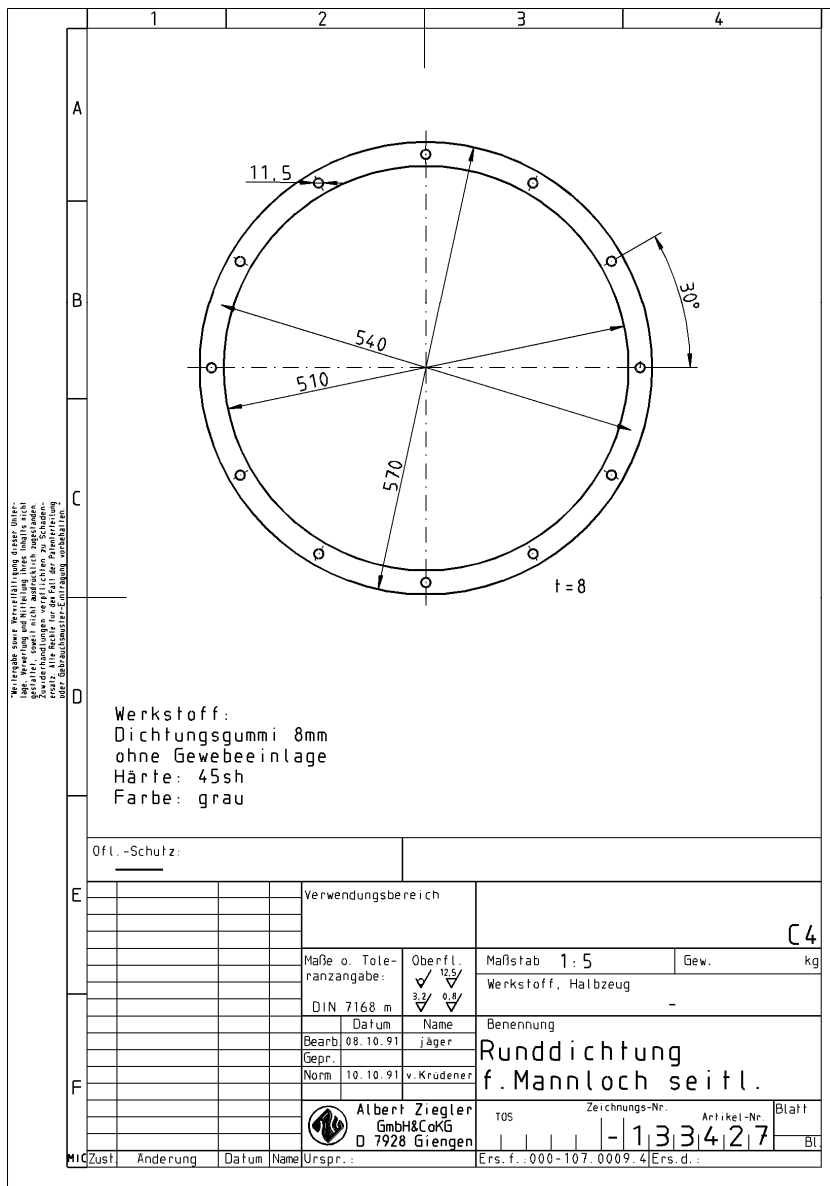




Slika 24: Tehnička dokumentacija: Podložna pločica D145 sa navojem (2)



Slika 25: Tehnička dokumentacija: Prirubnica za cijev



Slika 26: Tehnička dokumentacija: Brtva

## 8. Literatura

- [1] Tehnička dokumentacija tvrtke Ziegler
- [2] Toogood R.: Pro/Engineer Wildfire 3.0, Kompjuter biblioteka, 2007.
- [3] Pro/Engineer Tutorial, Fundamental design, <http://www.ptc.com/>