

# Elektromotorni pogon za "bungee jumping"

---

Varga, Ivan

Undergraduate thesis / Završni rad

2012

Degree Grantor / Ustanova koja je dodijelila akademski / stručni stupanj: **University of Zagreb, Faculty of Mechanical Engineering and Naval Architecture / Sveučilište u Zagrebu, Fakultet strojarstva i brodogradnje**

Permanent link / Trajna poveznica: <https://um.nsk.hr/um:nbn:hr:235:714136>

Rights / Prava: [In copyright](#) / [Zaštićeno autorskim pravom.](#)

Download date / Datum preuzimanja: **2025-01-15**

Repository / Repozitorij:

[Repository of Faculty of Mechanical Engineering and Naval Architecture University of Zagreb](#)



SVEUČILIŠTE U ZAGREBU  
FAKULTET STROJARSTVA I BRODOGRADNJE

# ZAVRŠNI RAD

**Ivan Varga**

Zagreb, 2012.

SVEUČILIŠTE U ZAGREBU  
FAKULTET STROJARSTVA I BRODOGRADNJE

# ZAVRŠNI RAD

Mentor:

dr. sc. Neven Pavković

Student:

Ivan Varga

Zagreb, 2012.

Izjavljujem da sam ovaj rad izradio samostalno koristeći stečena znanja tijekom studija i navedenu literaturu.

Tijekom same razrade nailazio sam na niz problema pa bih se stoga zahvailo svom mentoru dr. sc. Nevenu Pavkoviću na razumijevanju i savjetima.

Također bih se zahvalio svim ostalim profesorima i asistentima koji su mi na bilo koji način pomogli u izradi.

Posebno hvala mojoj obitelji na podršci tijekom dosadašnjeg dijela studija, kao i prijateljima i kolegama.

Ivan Varga



SVEUČILIŠTE U ZAGREBU  
FAKULTET STROJARSTVA I BRODOGRADNJE



Središnje povjerenstvo za završne i diplomske ispite  
Povjerenstvo za završne i diplomske ispite studija strojarstva za smjerove:  
procesno-energetski, konstrukcijski, brodostrojarški i inženjersko modeliranje i računalne  
simulacije

Sveučilište u Zagrebu	
Fakultet strojarstva i brodogradnje	
Datum	Prilog
Klasa:	
Ur.broj:	

## ZAVRŠNI ZADATAK

Student:

Mat. br.:

Naslov:

Opis zadatka:

Zadatak zadan:

Rok predaje rada:

Zadatak zadao:

Predsjednik Povjerenstva:

Prof. dr. sc. Mladen Andrassy



## SADRŽAJ

SADRŽAJ .....	I
POPIS SLIKA .....	III
POPIS TABLICA.....	IV
POPIS TEHNIČKE DOKUMENTACIJE .....	V
POPIS OZNAKA .....	VI
SAŽETAK.....	VIII
1. UVOD.....	1
1.1. Povijest bungee jumpinga .....	1
1.2. Fizika skoka .....	2
1.3. Problematika podizanja.....	6
2. ANALIZA TRŽIŠTA I POSTOJEĆIH RJEŠENJA.....	7
2.1. Patenti.....	7
2.1.1. Patent 1 – US Patent 935363: Electric hoist .....	7
2.1.2. Patent 2 – US Patent 105497: Electric hoist .....	8
2.1.3. Patent 3 – US Patent 2601228: Hoist.....	9
2.2. Postojeći proizvodi.....	9
2.2.1. Northen Industrial High Speed Electric Hoist – Model #500402.....	10
2.2.2. Wenzhou Huayang Crane Motor Co., Ltd. WT-G200Y.....	11
2.3. Zaključak analize tržišta.....	11
3. GENERIRANJE KONCEPATA .....	12
3.1. Koncepti .....	15
3.1.1. Koncept 1 .....	15
3.1.2. Koncept 2 .....	16
3.2. Vrednovanje koncepata.....	17
4. PRORAČUN MEHANIZMA ZA DIZANJE.....	18
4.1. Uvod.....	18
4.2. Proračun i izbor čeličnog užeta .....	18
4.2.1. Značajke užetnog prijenosnika .....	18
4.2.2. Dimenzioniranje i izbor užeta .....	18
4.3. Proračun bubnja .....	20
4.3.1. Osnovne dimenzije bubnja.....	20
4.3.2. Proračun stijenke bubnja .....	22
4.3.3. Veza vijenca s bubnjem .....	26
4.3.4. Veza užeta s bubnjem .....	29
4.4. Izbor elektromotora za dizanje.....	31
4.4.1. Potrebna snaga elektromotora.....	31
4.4.2. Zahtjevi na reduktor .....	32
4.4.3. Odabrani sklop motora i reduktora .....	32
5. KONSTRUKCIJSKA RAZRADA.....	35
5.1. Prihvat osobe.....	35

---

5.2. Dodavanje ručnog pogona .....	37
5.2.1. Proračun reduktora za ručni pogon .....	38
5.3. Ugradnja vitla na mostu .....	39
5.4. Blokada zadržaćem .....	40
5.5. Kritičan zavar .....	42
5.5.1. Proračun kritičnog zavara .....	43
6. MODEL .....	45
7. ZAKLJUČAK .....	46
PRILOZI .....	47
LITERATURA .....	48



## POPIS SLIKA

Slika 1.	Bungee toranj na otocima Pentecost [1].....	1
Slika 2.	Shematski prikaz skakača u početnom položaju [2] .....	3
Slika 3.	Shematski prikaz duljine slobodnog pada [2] .....	3
Slika 4.	Shematski prikaz skakača nakon prevaljene udaljenosti pada $L + \delta$ [2].....	4
Slika 5.	US Patent 935363: Electric hoist [3] .....	7
Slika 6.	US Patent 105497: Electric hoist [3] .....	8
Slika 7.	US Patent 2601228: Hoist [4] .....	9
Slika 8.	Vitlo „Northen Industrial – Model #500402“ [5].....	10
Slika 9.	Vitlo „Wenzhou Huayang - WT-G200Y“ [6] .....	11
Slika 10.	Funkcijska struktura .....	12
Slika 11.	Koncept 1 .....	15
Slika 12.	Koncept 2 .....	16
Slika 13.	Naprezanja na bubnju .....	22
Slika 14.	Dimenzije bubnja .....	26
Slika 15.	Debljina čelone ploče .....	27
Slika 16.	Veza užeta s bubnjem.....	29
Slika 17.	Vezivanje oko struka i bedara [5].....	35
Slika 18.	Vezivanje oko gležnjeva [5].....	35
Slika 19.	Uška užeta [7].....	36
Slika 20.	Karabineri [5] .....	36
Slika 21.	Prikaz mogućih rješenja ručnog pogona .....	37
Slika 22.	Prikaz prihvata na ogradu mosta .....	39
Slika 23.	Prikaz prihvata na ogradu – drugi pogled .....	40
Slika 24.	Prikaz zadržaća.....	41
Slika 25.	Prikaz nožice za oslanjanje zadržaća.....	41
Slika 26.	Prikaz spajanja ručnog kola i zadržaća na reduktor .....	42
Slika 27.	Kritičan zavar .....	42
Slika 28.	Sila koja napreže zavar .....	43
Slika 29.	Skica zavara.....	43
Slika 30.	Izometrijski prikaz uređaja.....	45
Slika 31.	Stražnji pogled na uređaj .....	45

## POPIS TABLICA

Tablica 1. Prikaz rezultata za 3 različita slučaja [2] .....	5
Tablica 2. Morfološka matrica .....	13
Tablica 3. Vrednovanje koncepata .....	17

## **POPIS TEHNIČKE DOKUMENTACIJE**

- IV-2012-00 Elektromotorno vitlo za „bungee jumping“
- IV-2012-01 Sklop bubnja
- IV-2012-23 Pogonsko vratilo

## POPIS OZNAKA

Oznaka	Jedinica	Opis
$a$	mm	Debljina zavara
$A$	mm <sup>2</sup>	Stvarna površina presjeka užeta
$A_{\text{jezgre}}$	mm <sup>2</sup>	Površina presjeka vijka
$A_{\text{teor}}$	mm <sup>2</sup>	Teoretska površina presjeka užeta
$b$	mm	Širina zavara
$c$	mm	Duljina zavara
$d$	mm	Promjer užeta
$d_{\text{kola}}$	mm	Promjer ručnog kola
$D_b$	mm	Promjer bubnja
$e$	mm	Najveća udaljenost presjeka od promatrane osi
$f$		Faktor ispune užeta
$F$	N	Maksimalna sila u užetu
$F_{\text{loma}}$	N	Lomna sila užeta
$F_N$	N	Sila u vijku
$F_{\text{ručno}}$	N	Sila kojom se djeluje na ručno kolo
$F_V$	N	Sila u užetu na mjestu prvih namotaja na bubanj
$g$	m/s <sup>2</sup>	Gravitacijska konstanta
$h$	mm	Visina pličice za pritezanje užeta
$H$	m	Visina dizanja
$i_k$		Prijenosni omjer koloturnika
$i_{\text{red}}$		Prijenosni omjer reduktora
$I_M$	kgm <sup>2</sup>	Moment inercije sklopa elektromotor i reduktor
$I_{\text{rot}}$	kgm <sup>2</sup>	Moment inercije rotacionih masa
$I_{x,\text{zav}}$	mm <sup>4</sup>	Moment tromosti zavara oko osi x
$I_y$	mm <sup>4</sup>	Moment tromosti bubnja oko osi y
$l_b$	mm	Ukupna dužina bubnja
$l_{\text{grede}}$	mm	Krak sile na zavar
$l_r$	mm	Radna dužina jednoslojnog bubnja
$l_{r,s}$	mm	Radna dužina višeslojnog bubnja
$m_t$	kg	Masa tereta
$M_{\text{din}}$	Nm	Dinamički moment kočenja
$M_f$	Nm	Moment savijanja grede
$M_K$	Nm	Moment kočenja motora
$M_N$	Nm	Nazivni moment motora
$M_{\text{rot}}$	Nm	Moment rotacije

$M_{st,k}$	Nm	Statički moment kočenja
$M_{trans}$	Nm	Moment translacije
$n$		Broj namotaja užeta na bubnju
$n$	$\text{min}^{-1}$	Brzina vrtnje
$P_N$	W	Nazivna snaga elektromotora
$s$	mm	Debljina stijenke bubnja
$S$		Faktor sigurnosti
$t$	mm	Širina žlijeba ožlijebljenog bubnja
$t_z$	s	Vrijeme pokretanja elektromotora
$u$		Broj nosivih užeta
$v_d$	m/s	Brzina dizanja
$w$	mm	Širina čeine ploče
$w_{max}$	mm	Maksimalni progib bubnja
$W_b$	$\text{mm}^3$	Moment otpora bubnja
$W_{x,zav}$	$\text{mm}^3$	Moment otpora zavara
$\alpha$		Obuhvatni kut
$\delta$	m	Produljenje elastičnog užeta
$\eta_B$		Stupanj djelovanja bubnja
$\eta_o$		Stupanj djelovanja jednog koloturnika
$\eta_R$		Stupanj djelovanja reduktora
$\eta_u$		Ukupni stupanj djelovanja koloturnika
$\sigma_d$	$\text{N/mm}^2$	Dozvoljeno naprezanje
$\sigma_x$	$\text{N/mm}^2$	Naprezanje bubnja u normalnom smjeru (od savijanja)
$\sigma_\varphi$	$\text{N/mm}^2$	Naprezanje bubnja u cirkularnom smjeru
$\omega_N$	$\text{s}^{-1}$	Kutna brzina elektromotora

## SAŽETAK

Tema ovog rada je „Elektromotorni pogon za „bungee jumping““. Znači, zadatak je bio konstruirati vitlo pogonjeno elektromotorom koje će podignuti osobu nakon što izvede „bungee“ skok. Predviđeno mjesto ugradnje vitla je most, pa je prihvat ostvaren na podlogu ili ogradu mosta. Planirana visina podizanja je do 150 metara uz približnu brzinu dizanja od 1,5 metara u sekundi. Vitlo mora izdržati težinu dvije prosječne osobe uz vrlo velike faktore sigurnost. Predviđeno kočenje se vrši elektromotorom, a u slučaju kvara elektromotora postoji mogućnost ručnog podizanja kod kojeg je blokada ostvarena zupčastim zadržaćem. Tema je obrađena od ideje do pojedine tehničke dokumentacije. Znači, pronađeni su patenti sličnih uređaja, napravljena analiza tržišta, funkcijska razrada, predloženi koncepti, od kojih je vrednovanjem po pretpostavljenim najvažnijim karakteristikama za ovaj uređaj odabran najbolji koncept. Odabrani koncept je razrađen, izrađen je 3D model koncepta i predviđena dokumentacija.

## 1. UVOD

„Ekstremni sportovi“ je popularni naziv za skupinu aktivnosti kod kojih postoji visok rizik od svojstvene opasnosti, tj. pogibelji. Obično uključuju brzinu, visinu, visok stupanj fizičkog naprežanja, specijaliziranu opremu i akrobacije. Međutim, definicija „ekstremnih sportova“ nije precizna. Istraživanja pokazuju da do najvećeg broja ozljeda dolazi kod cestovnog biciklizma, ali on se ne smatra ekstremnim sportom jer nije protu kulturalan. Zato u „ekstremne sportove“ spada „bungee jumping“.

„Bungee jumping“ je aktivnost kod koje se skače, uglavnom naglavce, sa visokog fiksnog položaja (zgrade, mosta) u dubinu. Moguće je i skakanje sa pokretnog objekta kao što je balon na topli zrak ili helikopter, pri čemu je važno jedino da objekt može održavati željenu visinu iznad tla ili vode. Skakač je privezan elastičnim užetom za noge ili u području struka. Do uzbuđenja dolazi nakon skoka, jer slijedi slobodan pad kojeg zaustavlja elastično uže. Uže se isteže do određene vrijednosti te onda povlači skakača prema gore na neku visinu nakon koje on opet pada. Navedene oscilacije se nastavljaju sve dok se ne potroši energija.

### 1.1. Povijest bungee jumpinga

Legenda kaže da se "bungee jumping" pojavio na otocima Pentecost u Južnom Pacifiku.



Slika 1. Bungee toranj na otocima Pentecost [1]

Za vrijeme Drugog svjetskog rata zapadnjaci su prvi puta došli na njihov otok i otkrili ovaj narod te njihov neobični ritual. Prema predaji, domorodac Tamalie je zlostavljao svoju ženu te je ona odlučila pobjeći. Pokušavajući se sakriti od njega, popela se na visoko drvo, no on ju je ubrzo pronašao i popeo se za njom. Dok se penjao, žena je zavezala lijane oko svojih gležnjeva i u trenutku kad ju je

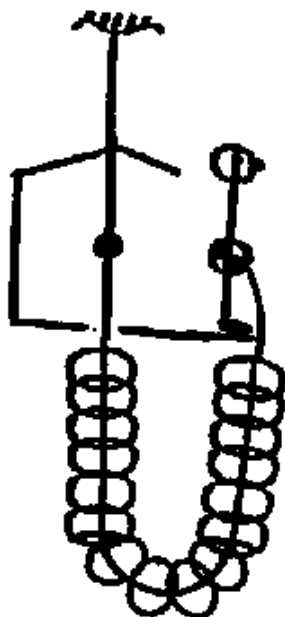
Tamalie pokušao uhvatiti, skočila s drveta. Tamaile je skočio za njom i kako ga ništa nije moglo zaustaviti od udara u tlo, izgubio život. Od tog dana muškarci sela odlučili su da žena više nikad ne smije nadmudriti muškarca pa su počeli vježbati skokove s lijanama. Tako su sagradili 28 metarski toranj namijenjen skokovima. Svaki muškarac bi prije skoka obavio ritualno kupanje i tada se popeo na toranj. Njegovu ženu doveli bi do tornja gdje bi morala slušati kako suprug iznosi pred cijelim selom svoje pritužbe na nju. Nakon govora muškarac je morao skočiti glavom prema dolje kako bi dokazao svoju muškost. Tradicija se zadržala do danas i pretvorila se u pravu turističku atrakciju. Zapadni svijet je za ovaj običaj saznao tek 1955. iz reportaže Irvinga i Electe Johnson u časopisu Nacional Geographic.

Povijest modernog "bungee jumping-a" započela je 1. travnja 1979. kada su članovi Oxford Dangerous Sports Club-a izveli nekoliko ilegalnih skokova s 80 metarskog Clifton Bridge-a u Bristolu, Engleska. Ova atrakcija je podigla veliku prašinu u javnosti i glavne aktere smjestila na par dana u zatvor, ali bungee jumping je krenuo u osvajanje svijeta. Za priču su čuli američki vojnici koji su odlučili isprobati bungee jumping. Naime, američka vojska koristila je gumenu užad kao prigušnice pri otvaranju padobrana sa teškim teretima. Njihovim vojnicima je takva užad poslužila za prve skokove koji baš nisu bili ugodni, ali je stvar funkcionirala. Ovakve atrakcije počele su se pojavljivati sve češće po svijetu te je pojavljivanje prvog komercijalnog bungee site-a bilo samo pitanje vremena. Tako je 1989. godine, tada anonimni novozelandski pustolov A.J. Hackett, otvorio prvi komercijalni site u Queenstown-u na Novom Zelandu. Od tada do danas A.J. je postao svjetski priznati autoritet u "bungee-u", usput zaradio pristojnu lovu, a do sada je na njegovim site-ovima širom svijeta skočilo preko 1 000 000 ljudi.

## 1.2. Fizika skoka

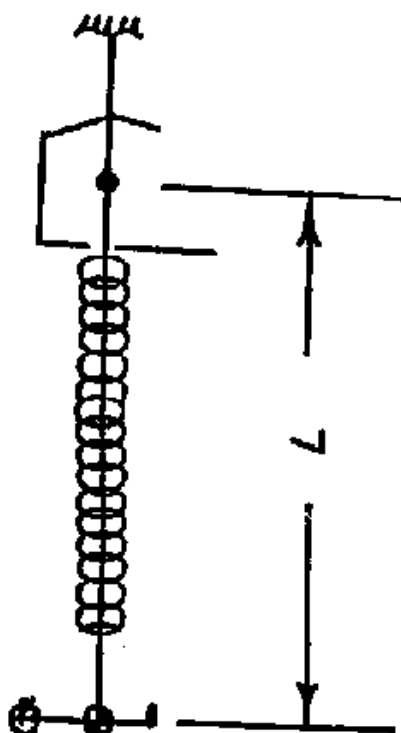
Osnovne komponente u fizici ovog sporta su potencijalna energija skakača i sila u elastičnom užetu. Slika 2 prikazuje skakača mase  $m$  zavezanog elastičnim užetom za nosivu konstrukciju na njezinog težišta mase. Ovo je početni položaj, skakač se sprema na skok.





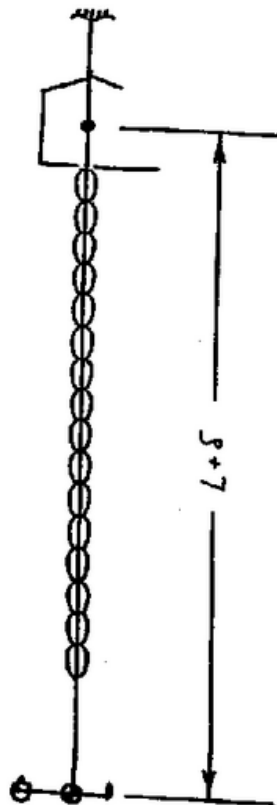
Slika 2. Shematski prikaz skakača u početnom položaju [2]

Slika 3 prikazuje skakača koji je skočio i pao udaljenost koja je jednaku „slobodnoj“ duljini užeta, tj, duljini užeta kod koje još ne dolazi do istezanja. Nakon te udaljenosti prestaje slobodan pad.



Slika 3. Shematski prikaz duljine slobodnog pada [2]

Slika 4 prikazuje skakača u donjoj mrtvoj točki skoka. Skakač je pao ukupnu udaljenost  $L + \delta$ , elastično uže se isteglo za vrijednost  $\delta$ , a ubrzanje mu je u toj točki jednako nuli.



**Slika 4.** Shematski prikaz skakača nakon prevaljene udaljenosti pada  $L + \delta$  [2]

Energetskim razmatranjem dobivamo da potencijalna energija skakača u početnom položaju mora biti jednaka sili u elastičnom užetu u krajnjem položaju, tj, donjoj mrtvoj točki. Iz toga slijedi:

$$m \cdot g \cdot (L + \delta) = \int_0^{\delta} F \, dx.$$

Uvedemo li da elastično uže ima linearnu krutost  $K$ , N/m; tada imamo:

$$m \cdot g \cdot (L + \delta) = \frac{1}{2} \cdot K \cdot \delta^2,$$

iz čega proizlazi sljedeća kvadratna jednačba:

$$\delta^2 - \left( \frac{2 \cdot m \cdot g}{K} \right) \cdot \delta - \frac{2 \cdot m \cdot g \cdot L}{K} = 0.$$

Kada za određenog skakača (mase  $m$ ) odaberemo odgovarajuće elastično uže (konstante  $K$ , duljine  $L$ ), produljenje užeta će biti:

$$\delta = \frac{m \cdot g}{K} + \sqrt{\frac{m^2 \cdot g^2}{K^2} + \frac{2 \cdot m \cdot g \cdot L}{K}} .$$

Tada zadanu ukupnu duljinu skoka pridružimo masi skakača, te dobijemo:

$$K = 2 \cdot m \cdot g \cdot \left( \frac{\delta + L}{\delta^2} \right) ,$$

$$F_{\max} = \delta \cdot K .$$

Elastičnu užad možemo poredati po konstantama krutosti na sljedeći način:

- Kruto uže:  $K = 250 \text{ N/m}$ ,
- Srednje uže:  $K = 200 \text{ N/m}$ ,
- Meko uže:  $K = 160 \text{ N/m}$ .

Kako pojedini tip užeta pridružujemo skakaču ovisno o njegovoj težini i na temelju izvedenih izraza, tablično možemo prikazati dobivene rezultate za 3 različita slučaja. Proračun je izvršen za duljinu slobodnog pada  $L = 9 \text{ m}$ .

**Tablica 1. Prikaz rezultata za 3 različita slučaja [2]**

Težina skakača (N)	Tip užeta	$\delta$ (m)	$F_{\max}$ (N)	Maksimalno ubrzanje	Duljina skoka (m)
1112	Kruto	17,9	3187	2,87g	28,7
800	Srednje	16,7	2311	2,99g	27,5
490	Meko	13,8	1478	3,02g	24,6

### 1.3. Problematika podizanja

Nakon skoka, te završetka oscilacija skakač ostane mirno visjeti na određenoj udaljenost od platforme za koju je privezan drugi kraj elastičnog užeta. Sada ga je potrebno podići natrag gore na platformu. Podizanje se može vršiti ručno, pomoću vitla na ručni pogon ili pomoću vitla na elektromotorni pogon. U počecima ovog sporta je obično ručno podizanje bilo sasvim dovoljno jer je lako povući gore jednu ili dvije osobe dnevno. Međutim popularizacijom i razvojem ovog sporta interes raste. Sport postaje unosan posao, dolazi do razvoja specijalizirane opreme (na temelju planinarske opreme), ali vjerojatno najmanje razvijen ostaje sustav podizanja skakača. Kako je interes za sport popriličan, ručno podizanje nekoliko desetaka skakača dnevno postaje prezamorno. Čak i podizanje pomoću ručno pogonjenog vitla nije dovoljno na popularnim mjestima jer mu je brzina dizanja mala, a i potrebno je potrošiti poprilično energije. Tu dolazimo do potrebe za vitlom pogonjenim elektromotorom. Vitlo dovoljne snage se može izraditi u prihvatljivim dimenzijama, lako se može montirati na ogradu mosta ili zgradu, a i samo podizanje se sa takvim pogonom uvelike ubrza. Jednostavno je za korištenje i nakon kratkog vremena postane isplativo ulaganje, a i u slučaju nekakve nezgode, npr. ako skakač ostane bez svijesti, njime se može druga osoba spustiti do skakača koji visi na elastičnom užetu.

## 2. ANALIZA TRŽIŠTA I POSTOJEĆIH RJEŠENJA

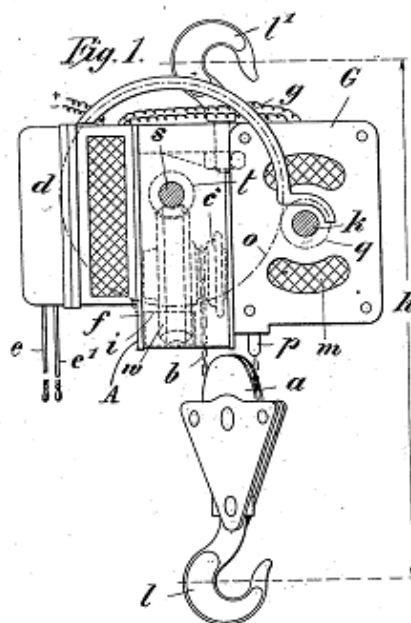
### 2.1. Patenti

Kroz povijest je izmišljen veliki broj pomagala i uređaja za podizanje raznih tereta, od onih primitivnih poput najjednostavnije klackalice koja radi na principu poluge, do vrlo kompleksnih uređaja, različitih prijenosnih omjera, pogonjenih elektromotorom, za podizanje tereta velikih masa. Na sljedećim slikama ima nekoliko zanimljivih patenata na kojima bi se mogao temeljiti moj uređaj za podizanje.

#### 2.1.1. Patent 1 – US Patent 935363: Electric hoist

A. A. C. GESE.  
ELECTRIC HOIST.  
APPLICATION FILED APR. 23, 1909.

935,363. Patented Sept. 28, 1909.  
3 SHEETS—SHEET 1.

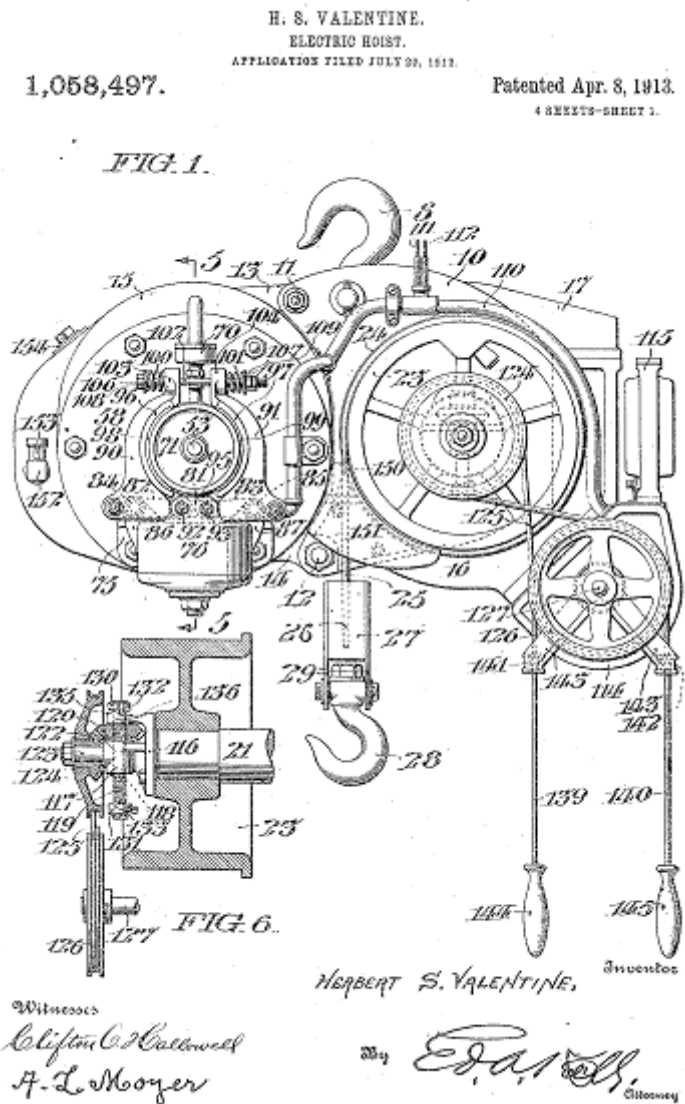


Witnesses.  
*Jesse N. Sutton*  
*M. J. L. Higgins*

Inventor.  
*Alfred August Conradin Geese*  
*Henry Orth*

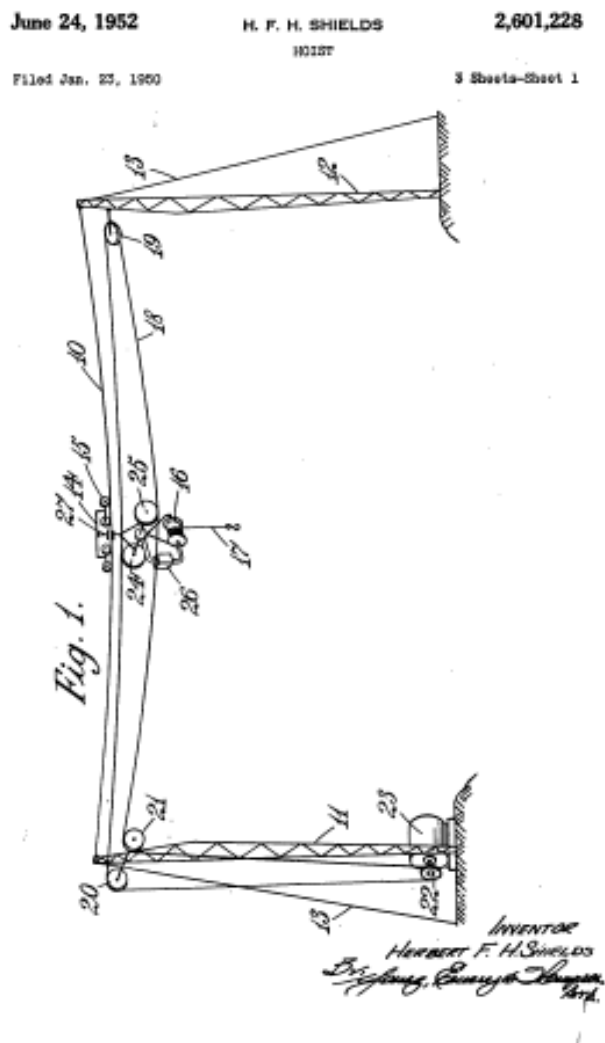
Slika 5. US Patent 935363: Electric hoist [3]

2.1.2. Patent 2 – US Patent 105497: Electric hoist



Slika 6. US Patent 105497: Electric hoist [3]

### 2.1.3. Patent 3 – US Patent 2601228: Hoist



Slika 7. US Patent 2601228: Hoist [4]

## 2.2. Postojeći proizvodi

Prošćemo li se bilo kojim gradom praktički je nemoguće ne naletjeti na neko gradilište gdje možemo vidjeti dizalicu određenog tipa. Primjena im je vrlo široka, koriste se u različitim industrijskim pogonima, građevini i šumarstvu. Pretraživanjem tržišta zaista se može svašta naći vezano uz područje podizanja tereta, ali ne i vezano uz vitla za "bungee jumping". Ako krenem tražiti neko vitlo specificirano baš za tu primjenu ne nalazim nikakve rezultate, pa ću u nastavku navesti i analizirati vitla za neke druge primjene koja mi se čine dovoljno prikladnima za usporedbu po nekom od parametara.

### 2.2.1. *Northen Industrial High Speed Electric Hoist – Model #500402*



**Slika 8. Vitlo „Northen Industrial – Model #500402“ [5]**

Jedino pronađeno vitlo koje se prodaje zajedno sa "bungee jumping" opremom, pogonjeno je trofaznim motorom snage 1,5 kW, te je predviđeno za podizanje tereta mase do 300 kg, dok samo vitlo ima 42 kg. Ima uže debljine 6 mm, duljine 25 metara. Brzina dizanja je 0,33 m/s. Cijena: \$499,99. Preporučeno je da nakon 10 minuta sljedećih 10 minuta miruje.

Vidljivo je da je vitlo jednostavno, lagano i praktično za upotrebu. Veliki plus mu je upravljački uređaj koji ima produžni kabl, pa je moguće vitlo smjestiti na nepristupačnije mjesto, a da se time ne oteža upravljanje njime. Snaga vitla, tj. masa koja se njime može podići su također zadovoljavajući za potrebe ovog rada (vitlo mora izdržati težinu dvoje ljudi), ali su upitni faktori sigurnosti sa kojima je ono izrađeno jer vjerojatno nije predviđeno za primjenu na takvim mjestima, tj. za podizanje ljudi.



### 2.2.2. Wenzhou Huayang Crane Motor Co., Ltd. WT-G200Y

Drugi uređaj pronađen na tržištu koji navodim kao primjer je vitlo tvrtke „Wenzhou Huayang“.



Slika 9. Vitlo „Wenzhou Huayang - WT-G200Y“ [6]

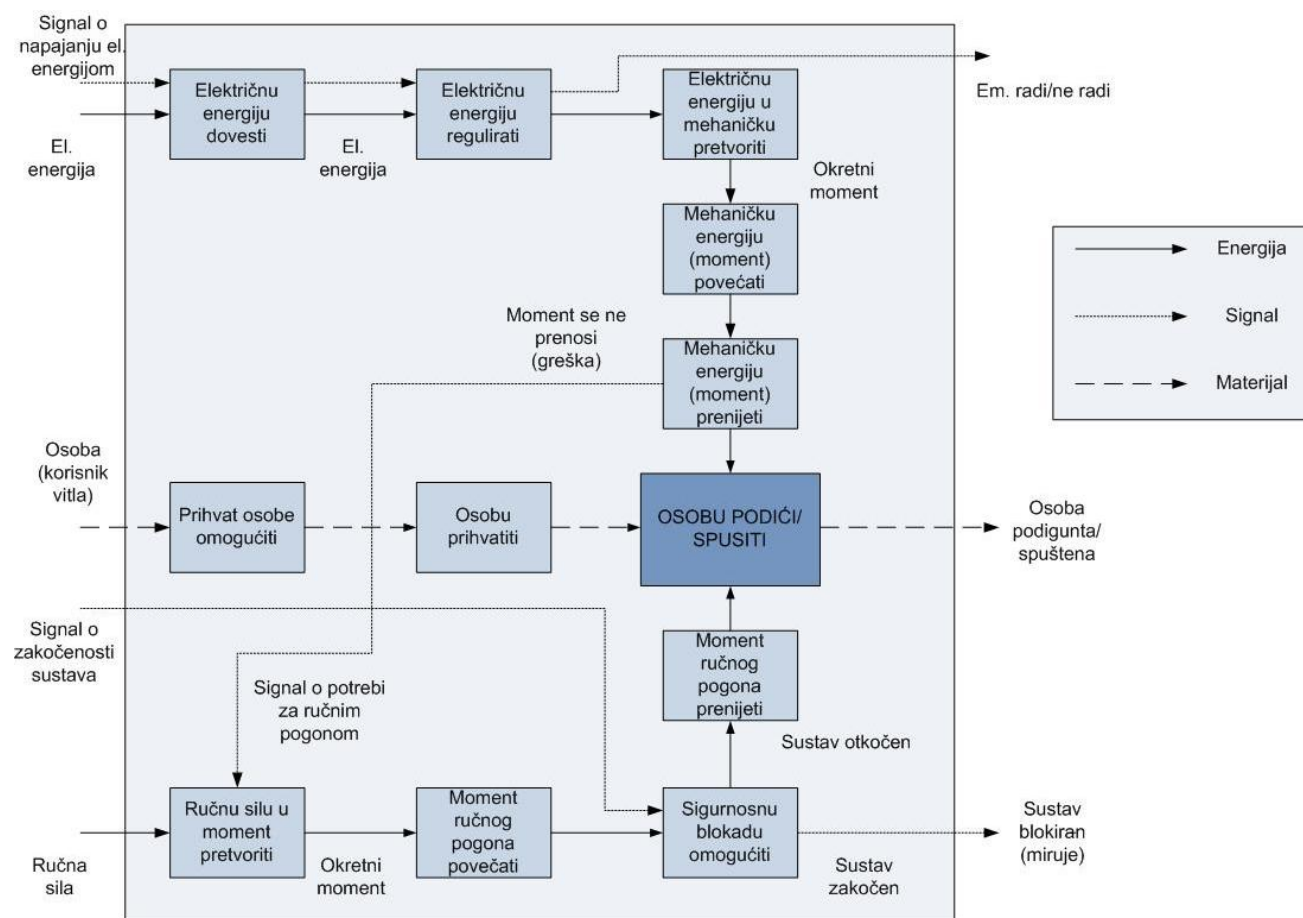
Vitlo je predviđeno za dizanje tereta mase do 200 kg, pogonjeno je motorom snage 750W. Brzina dizanja mu je 0,28 m/s, može podići na visinu 30 metara kablom debljine 4 mm. U odnosu na prethodni primjer razlikuje se po tome što ima „ruku“ koja daje odmak kuke od bubnja. Odmak je podesiv te može iznositi od 900 do 1200 mm. U tome vidim veliku prednost u odnosu na prethodni primjer, pogotovo za korištenje na mostu, jer bolje je da elektromotor i bubanj budu na sigurnom na mostu ili što bliže ogradi da ne bi svojom težinom radili nepotreban moment nosivoj konstrukciji.

### 2.3. Zaključak analize tržišta

Analizom tržišta pronađeni su mnogi zanimljivi proizvodi od kojih sam samo one najzanimljivije naveo u ovom radu. Dojam je da je vrlo lako pronaći vitlo koje će podići masu zadanu tekstom ovog zadatka (približno 200 kg). Problem nastaje kad pogledamo ostale zadane parametre. Naime, nijedan od ostalih parametra ni približno ne može biti zadovoljen sa nekim od ovih proizvoda. Dok za faktore sigurnosti koji su korištenju pri proračunu nekog od ovih vitla ne mogu biti siguran koliki su, sigurno je da nijedan od navedenih proizvoda ne može ostvariti ni približno traženu brzinu podizanja. Većina pronađenih proizvoda podiže oko 5 puta sporije od meni zadane brzine podizanja. Ista je situacija i sa visinom podizanja, koja je također otprilike 5 puta manja od meni zadane, kod gotovo svih pronađenih proizvoda. Pronalazak rješenja koje će zadovoljiti sve zadane parametre će biti zanimljiv i u najmanju ruku izazovan.

### 3. GENERIRANJE KONCEPATA



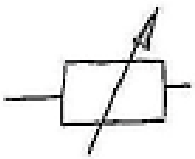

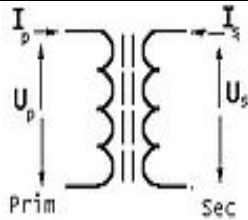



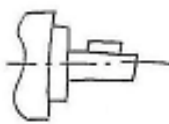

Pregledom pojedinih patenata uređaja za slične primjene, te analizom postojećih rješenja na tržištu polako dobivam neke ideje kako bi moj uređaj trebao raditi i kako bi trebao izgledati. Uz pomoć tih analiza i zadanih parametra koje uređaj mora zadovoljiti definiraju se funkcije koje uređaj mora obavljati.

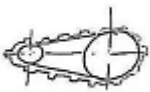
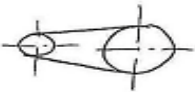
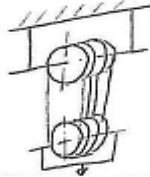
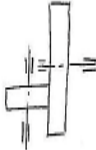






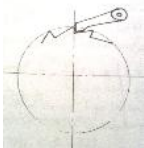

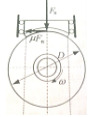
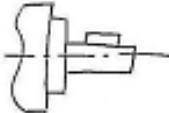
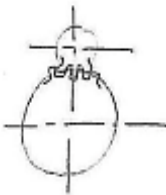
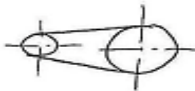


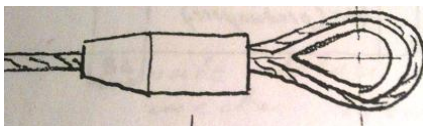



Slika 10. Funkcijska struktura

Na temelju definiranih funkcija formira se morfološka matrica. U morfološkoj matrici se za svaku funkciju navodi više mogućih izvdbenih rješenja. Kombiniranjem tih rješenja dobivaju se koncepti od kojih će se vrednovanjem odabrati najbolji kao rješenje.

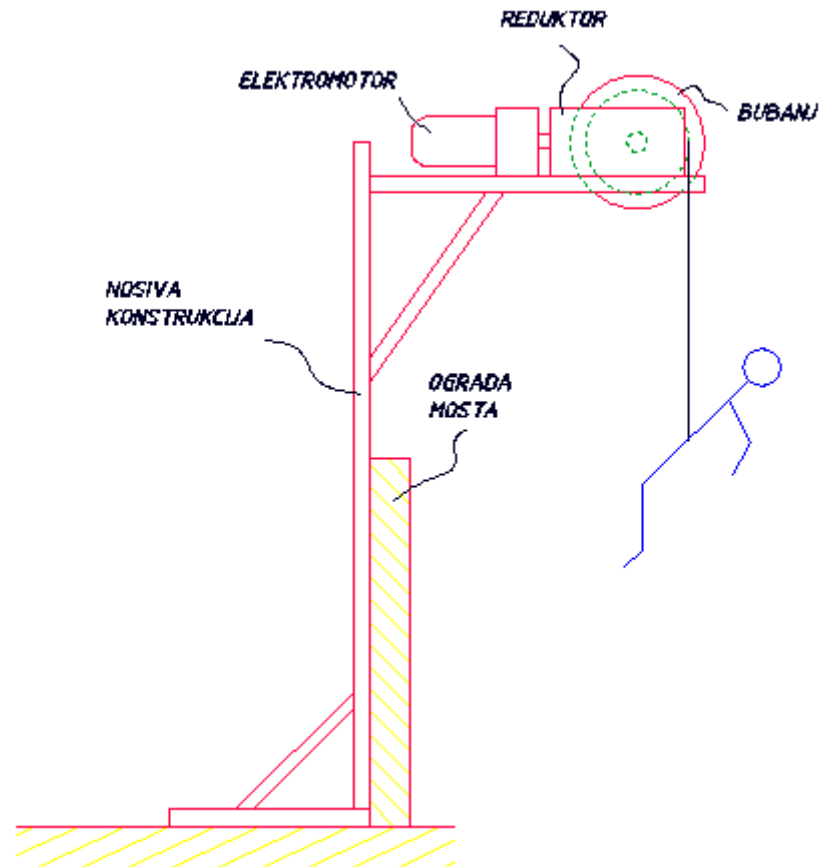
Tablica 2. Morfološka matrica

R. b.	PARCIJALNA FUNKCIJA	PRINCIPI I RJEŠENJA			
1	Električnu energiju dovesti	Strujnim kablom		Baterijom	
					
2	Električnu energiju regulirati	Potenciometrom	Električnim sklopovima	Transformatorom	
					
3	Električnu energiju u mehaničku pretvoriti	Elektromotorom			
					
4	Mehaničku energiju (moment) povećati	Reduktorom – razni tipovi			
					
5	Mehaničku energiju (moment) prenijeti	Klinom/perom	Kardanskim vratilom	Spojkom	Zupčanicima
					

		Lančanicom	Remenom	Koloturnikom	Tarenicama
					
6	Ručnu silu u moment pretvoriti	Ručnim kolom	Povlačenjem užeta	Povlačenjem lanca	
					
7	Moment ručnog pogona povećati	Reduktorom – razni tipovi			
					
8	Sigurnosnu blokadu omogućiti	Zupčastim zadržaćem	Tarnim zadržaćem	Kočnicom	
					
9	Moment ručnog pogona prenijeti	Klinom/perom	Zupčanicima	Remenom	
					
10	Prihvat osobe omogućiti	Pojas oko struka i bedra		Prihvat oko gležnjeva	
					
11	Osobu prihvatiti	Kombinacijom uške i karabinera			
				 21001      21001      NFDPA20003	

### 3.1. Koncepti

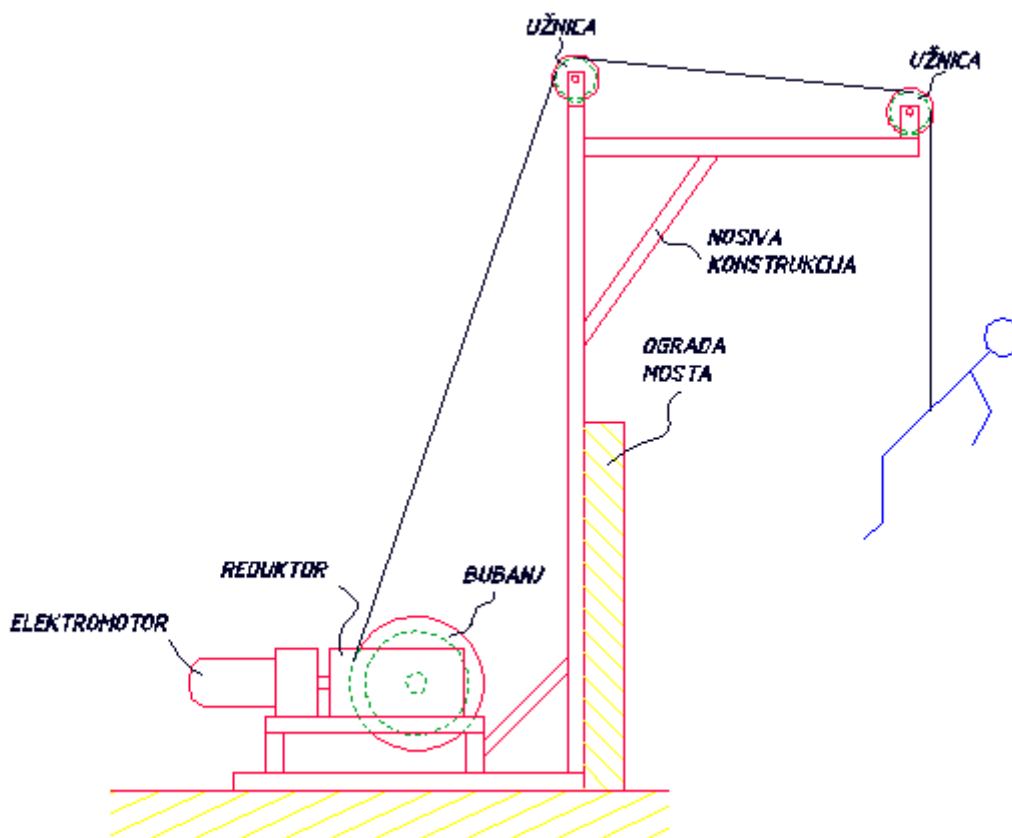
#### 3.1.1. Koncept 1



**Slika 11. Koncept 1**

Koncept broj 1 sastoji se od nosive konstrukcije, elektromotora sa reduktorom i bubnja. Bubanj je smješten na samu gredu nosive konstrukcije te je tako izbjegnuta potreba za bilo kakvim dodatnim elementima za vođenje užeta na kojima se javljaju gubici. Elektromotor i reduktor su smješteni odmah do bubnja. Nedostatak je što oni svojom masom dodatno opterećuju gredu, stvaraju moment, pa nam je tu potrebna jača nosiva greda. Ako bi elektromotor i reduktor bili odmaknuti od bubnja trebali bi konstruirati neki prijenos momenta od reduktora do bubnja, npr. remenski ili lančani prijenos.

### 3.1.2. Koncept 2



Slika 12. Koncept 2

Kod koncepta broj 2 bubanj je smešten sa druge strane ograde, na donjem dijelu konstrukcije. Do njega su smešteni elektromotor i reduktor. U ovom slučaju sklop bubnja, elektromotra i reduktora svojom masom stvara pritisak na konstrukciju te joj daje stabilnost. Zbog odabranog položaja pojedinih elemenata kod ovog primjera je olakšana montaža, jer se sklop elektromotora, bubnja i reduktora može u bilo kojem trenutku montirati, tj, demontirati, samo je potrebno namjestiti užu kroz užnice. Voženje užeta se vrši preko dviju užnica. Greda konstrukcije može biti manjih dimenzija, jer ju opterećuje samo masa skakača.

### 3.2. Vrednovanje koncepata

Svaki od zamišljenih koncepata ima svoje prednosti i nedostatke. Da bih odabrao koji je, ukupno gledajući, bolje rješenje, definirao sam neke karakteristike i prema tome da li ih određeni koncept, i u kojoj mjeri, zadovoljava, dodijelio sam im pozitivnu ili negativnu kritiku. Vrednovanje je prikazano u sljedećoj tablici.

**Tablica 3. Vrednovanje koncepata**

KRITERIJI	Koncept 1	Koncept 2
Jednostavnost rukovanja	+	+
Težina montaže	-	+
Kompliciranost izvedbe	+	+/-
Dodavanje ručnog pogona	-	+
Opterećenje ograde mosta	+/-	+
$\Sigma$	+/-	<b>4+</b>

Jednostavnost rukovanja se odnosi na to koliko je teško upravljati uređajem. Kod oba koncepta je to samo uključivanje/isključivanje elektromotra, tako da tu nema nikakvih komplikacija. Težina montaže znači koliko bi teško bilo taj uređaj smjestiti na određeno mjesto na mostu. Kako su kod koncepta 1 elektromotor i reduktor smješteni na samoj gredi, to otežava montažu bilo da se prvo montira njih na konstrukciju ili da se se prvo montira konstrukcija na ogradu pa onda navedeni elementi na konstrukciju. Kod koncepta 2 je to vrlo jednostavno izvesti. Mali nedostatak koncepta 2 u odnosu na koncept 1 je kompliciranost izvedbe, jer ima nekoliko elemenata više. Što se tiče dodavanja ručnog pogona, kod koncepta 1 bi to zahtjevalo izvedbu dodatnog prijenosa za taj pogon, npr. pomoću remenskog ili lančanog prijenosa. Kod koncepta 2 se ručica za ručni pogon može lako montirati sa druge strane bubnja ili na neko vratilo reduktora. Još jedna prednost koncepta 2 je i to što sama masa elektromotora i reduktora djeluje kao protuteg, pa je u tom slučaju ograda mosta minimalno opterećenje, tj. služi samo kao oslonac. Prema tablici vrednovanja jasno je vidljivo da je koncept 2 bolje rješenje, te ću za elemente i raspored elemenata prema skici koncepta 2 raditi proračun.

## 4. PRORAČUN MEHANIZMA ZA DIZANJE

### 4.1. Uvod

Proračun mehanizma za dizanje sastoji se od proračuna i odabira užeta, proračuna bubnja, odabira elektromotra sa reduktorom, te kontrole kočenja elektromotorom. Proračun se vrši prema parametrima koji su zadani u samom tekstu zadatka završnog rada, a to su:

- visina podizanja:  $H = 150$  m,
- brzina dizanja:  $v_d = 1,5$  m/s,
- vitlo mora izdržati težinu dvoje ljudi uz sve potrebne faktore sigurnosti,
- mjesto ugradnje – most.

Kako se radi o podizanju ljudi, potreban je veliki faktor sigurnosti, pa je odabrana pogonska grupa 5m.

### 4.2. Proračun i izbor čeličnog užeta

#### 4.2.1. Značajke užetnog prijenosnika

Iz odabranog koncepta vidimo da se prijenos odvija preko 2 koloture, tj. gubitke imamo na tim koloturama.

Ukupni stupanj djelovanja koloturnika:

$$\eta_u = \eta_o^2 = 0,98^2 = 0,96$$

$$\eta_o = 0,96$$

iskoristivost jedne užnice za valjne ležajeve

#### 4.2.2. Dimenzioniranje i izbor užeta

U tekstu zadatka je zadano da treba osigurati stabilnost protiv rotacije oko užeta, znači da treba odabrati neodvrtivo ili slabo odvrtivo užje:



## Sila loma užeta

$$F_{loma} = \frac{S \cdot m_t \cdot g}{u \cdot \eta_u} = \frac{9,72 \cdot 200 \cdot 9,81}{1 \cdot 0,96} = 19865 \text{ N}$$

$$S = 9,72$$

za pogonsku grupu 5m prema [7], str. 101., (očitani faktor sigurnosti uvećan je za 8% jer će se koristiti neodvrtivo ili slabo odvrtivo uže).

Najčešći korisnici ovog vitla bit će mladi ljudi, željni avanture, vjerojatno sportske građe. Prosječni Hrvat teži 82 kg prema [10]. Budući da treba podići dvoje ljudi, te variranje mase mogućih korisnika, odabirem:

$$m_t = 200 \text{ kg}$$

$$u = 1$$

broj nosivih užeta

$$\eta_u = 0,98$$

ukupni stupanj djelovanja koloturnika

Promjer užeta

prema [7], str. 88.

$$d \geq \sqrt{\frac{4 \cdot F_{loma}}{f \cdot \pi \cdot R_m}} = \sqrt{\frac{4 \cdot 19865}{0,52 \cdot \pi \cdot 1570}} = 5,57 \text{ mm}$$

$$f = \frac{A}{A_{teor}} = 0,52$$

faktor ispunje užeta, za višeslojno slabo odvrtivo uže, prema [7], str. 102., tablica 1.3-2

$$R_m = 1570 \frac{\text{N}}{\text{mm}^2}$$

lomna čvrstoća žica, odabrano

$$d \geq 5,57 \text{ mm}$$

Odabrani normirani promjer užeta prema [7], str 101.

$$d = 6 \text{ mm}$$

Oznaka užeta:

**6 DIN 3060 - FE – bk 1570 sZ - spa**

### 4.3. Proračun bubnja

#### 4.3.1. Osnovne dimenzije bubnja

Promjer bubnja

$$D_b \geq \left(\frac{D}{d}\right)_{\min} \cdot c_p \cdot d = 25 \cdot 1 \cdot 6 = 150 \text{ mm}$$

$$\left(\frac{D}{d}\right)_{\min} = 25 \quad \text{prema [7], str. 103., Tablica 1.4-1 za pogonsku grupu 5m}$$

$$c_p = 1 \quad \text{koeficijent pregiba prema [7] str. 104., Tablica 1.4-2 i [7] str. 104., Slika 1.4-3}$$

$$d = 6 \text{ mm}$$

$$D_b \geq 112 \text{ mm}$$

Odabrano:

$$D_b = 216 \text{ mm} \quad \text{odabrana čelična bešavna cijev prema [9] str. 588.}$$

debljine stijenke:

$$s = 10 \text{ mm} \quad \text{za čeličnu bešavnu cijev prema [9] str. 588.}$$

Kako je visina podizanja vrlo velika ( $H = 150$  m), bubanj će biti višeslojani što ujedno znači i glatki.

Radna dužina jednoslojnog bubnja: prema [7], str 127.

$$l_r = \left( \frac{p_K \cdot H}{D_b \cdot \pi} \right) \cdot t = \left( \frac{1 \cdot 150000}{216 \cdot \pi} \right) \cdot 6 = 1326,29 \text{ mm}$$

$$p_K = 1$$

$$H = 150000 \text{ mm}$$

$$D_b = 216 \text{ mm}$$

$$t = d = 6 \text{ mm}$$

vrijedi za glatki bubanj

Radna dužina višeslojnog bubnja:

$$l_{r,v} = \frac{l_r}{n} = \frac{1326,29}{3} = 442,1 \text{ mm}$$

$$l_{r,u} = 450 \text{ mm}$$

Za  $125 < H < 200$  preporuča se 3 namotaja bubnja: prema [7], str. 132.

$$n = 3$$

Ukupna dužina bubnja prema [7], str 127.

$$l_b = l_{r,v} + t + 45 + t + 4 \cdot t + 3 \cdot t + 30 \text{ mm}$$

$$l_b = l_{r,v} + 6 + 45 + 6 + 6 \cdot 4 + 3 \cdot 6 + 30 = 579 \text{ mm}$$

$$l_b = 600 \text{ mm}$$

$$p_K = 1$$

$$H = 150000 \text{ mm}$$

$$D_b = 216 \text{ mm}$$

$$t = d = 6 \text{ mm}$$

### 4.3.2. Proračun stijenke bubnja

Debljina stijenke bubnja za zavarenu izvedbu

prema [9], str. 588.

$$s = 10 \text{ mm}$$

zbog višeslojnog namatanja uzeta je cijev sa najdebljom stijenkom od standardnih cijevi tog promjera

Provjera stijenke bubnja prema naprezanjima uslijed namatanja opterećenog užeta (prolom)

Maksimalana sila u užetu

$$F = \frac{F_{loma}}{S} = \frac{19865}{9,72} = 2044 \text{ N}$$

$$F_{loma} = 19865 \text{ N}$$

$$S = 9,72$$

Dozvoljeno naprezanje za čelični bubanj (Rst 37-2)

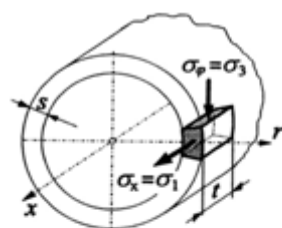
prema [7], str. 128.

$$\sigma_1 = \sigma_x \leq 50 \text{ N/mm}^2$$

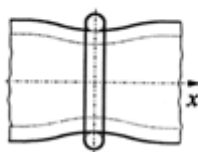
$$|\sigma_3| = |\sigma_\varphi| \leq 100 \text{ N/mm}^2$$

Naprezanja na mjestu namatanja užeta

prema [7] str 127.



Naprezanje elementa stijenke bubnja



Lokalno savijanje ljuske bubnja od jednog navoja užeta

Slika 13. Naprezanja na bubnju

a) Normalno (od savijanja)

$$\sigma_x = 0,96 \cdot F \cdot \sqrt{\frac{1}{D_b \cdot s^3}}$$

$$\sigma_x = 0,96 \cdot 2044 \cdot \sqrt{\frac{1}{216 \cdot 10^3}} = 4,22 \text{ N/mm}^2$$

$$F = 2044 \text{ N}$$

$$D = 216 \text{ mm}$$

$$s = 10 \text{ mm}$$

b) Cirkularno

$$\sigma_\varphi = -0,5 \cdot \frac{F}{t \cdot s}$$

$$\sigma_\varphi = -0,5 \cdot \frac{2044}{6 \cdot 10} = -17,03 \text{ N/mm}^2$$

$$F = 2044 \text{ N}$$

$$t = d = 6 \text{ mm}$$

$$s = 10 \text{ mm}$$

Glavna naprezanja na mjestu namatanja

prema [7], str. 127.

$$\sigma_1 = \sigma_x = 4,22 \text{ N/mm}^2 < 50 \text{ N/mm}^2$$

$$\sigma_2 = 0$$

$$\sigma_3 = |\sigma_\varphi| = 17,03 \text{ N/mm}^2 < 100 \text{ N/mm}^2$$

ZADOVOLJAVA

Provjera zavarenog spoja stijenke bubnja

prema [7], str. 128.

$$Re = 230 \text{ N/mm}^2$$

odabrano za Rst 37-2

$$S = 3$$

odabrano, prema [1], str. 128.

Dozvoljeno naprezanje:

$$\sigma_d = \frac{Re}{S} = \frac{230}{3} = 76,67 \text{ N/mm}^2$$

Ekvivalentno naprezanje

$$\sigma_1 - \sigma_3 = 4,22 - (-17,03) = 21,25 \text{ N/mm}^2 < \sigma_d = 76,67 \text{ N/mm}^2$$

ZADOVOLJAVA

Naprezanje uslijed savijanja bubnja, progib bubnja:

Najnepovoljniji slučaj = maksimalni teret, užad na sredini bubnja

Maksimalni moment savijanja:

$$M_{\max} = F \cdot \frac{l_b}{2} = 2044 \cdot \frac{0,6}{2} = 613,2 \text{ Nm}$$

$$F = 2044 \text{ N}$$

$$l_b = 0,6 \text{ m}$$

Moment otpora poprečnog presjeka bubnja

$$W_b = \frac{\pi \cdot D_b^2 \cdot s}{4} = \frac{\pi \cdot 0,216^2 \cdot 0,01}{4} = 3,66435 \cdot 10^{-4} \text{ m}^3$$

$$D_b = 216 \text{ mm}$$

$$s = 10 \text{ mm}$$

## Naprezanje uslijed savijanja

$$\begin{aligned}\sigma_{\varphi} &= \frac{M_{\max}}{W_b} = \frac{613,2}{3,66435 \cdot 10^{-4}} = 1,67 \cdot 10^6 \text{ N/m}^2 \\ &= 1,67 \text{ N/mm}^2 < \sigma_d = 76,67 \text{ N/mm}^2\end{aligned}$$

ZADOVOLJAVA

Maksimalan progib bubnja:

$$w_{\max} = \frac{2 \cdot Fl_b^3}{48E \cdot I_y} = \frac{2 \cdot 2044 \cdot 600^3}{48 \cdot 210000 \cdot 39,757 \cdot 10^6} = 2,203 \cdot 10^{-3} \text{ mm}$$

$$F = 2044 \text{ N}$$

$$l_b = 600 \text{ mm}$$

$$E = 210000 \text{ N/mm}^2$$

$$I_y = \frac{\pi \cdot D_b^3 \cdot s}{8} = \frac{\pi \cdot 216^3 \cdot 10}{8} = 39,757 \cdot 10^6 \text{ mm}^4$$

$$D_b = 216 \text{ mm}$$

$$s = 10 \text{ mm}$$

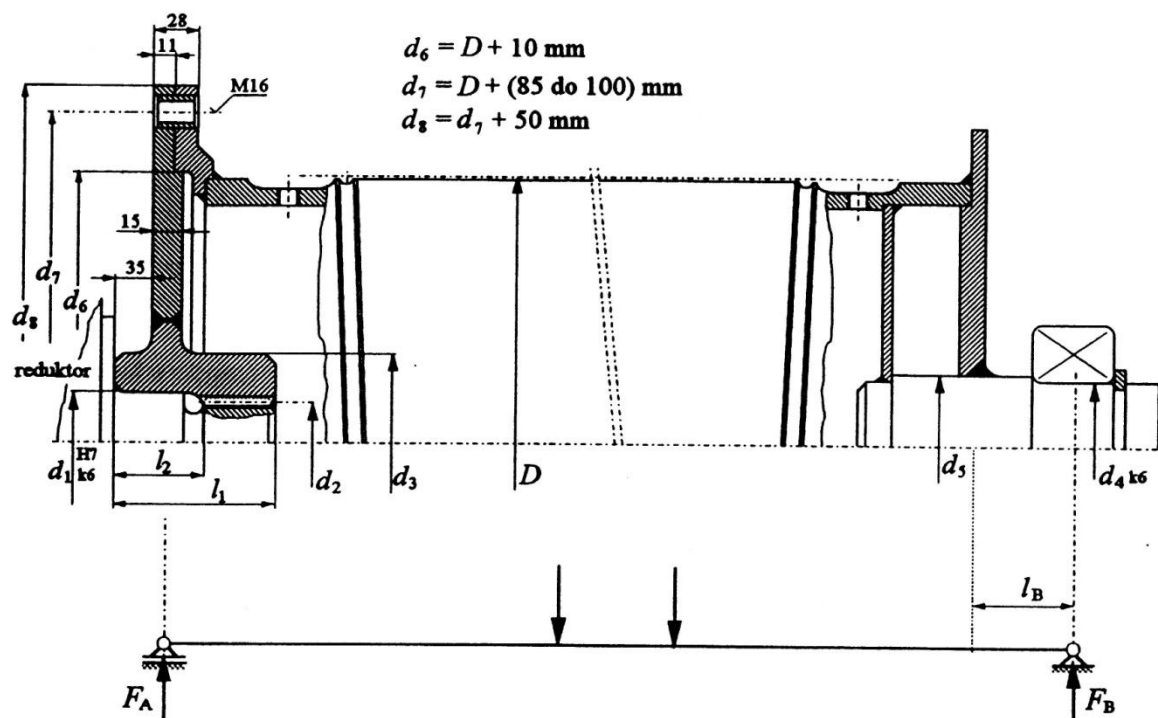
Odabrane dimenzije bubnja:

Za

$$M_b = M_{\max} = 613,2 \text{ Nm} < 8 \text{ kNm} ,$$

$$F_b = F = 2044 \text{ N} < 50 \text{ kN} ,$$

prema [7], str. 131.



Slika 14. Dimenzije bubnja

$$d_1 = 90 \text{ mm}$$

$$d_2 = 83,9 \text{ mm}$$

$$d_3 = 135 \text{ mm}$$

$$d_4 = 70 \text{ mm}$$

$$d_{s1} = 90 \text{ mm}$$

$$d_6 = D + 10 = 216 + 10 = 226 \text{ mm}$$

$$d_7 = D + (85 \text{ do } 100) = 216 + (85 \text{ do } 100) = 310 \text{ mm}$$

$$d_8 = D + 50 = 310 + 50 = 360 \text{ mm}$$

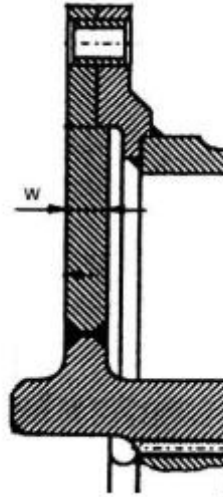
#### 4.3.3. Veza vijenca s bubnjem

Prijenos okretnog momenta sa elektromotora, odnosno reduktora, na bubanj ostvarit će se preko sile trenja između čelone ploče i vijenca, koja proizlazi iz sile pritiska između ploče i vijenca uslijed pritezanja vijaka. Čelona ploča je zavarena na rukavac. Okretni moment se preko izlaznog vratila reduktora preko pera prenosi na rukavac, pa preko navedene sile trenja na vijenac koji je pak zavaren na cijev bubnja.



Debljina čelone ploče bubnja

prema [7] str. 128. i [8], str 30.



Slika 15. Debljina čelone ploče

$$\sigma = 1,44 \cdot \left(1 - \frac{2}{3} \cdot \frac{D_1}{D}\right) \cdot \frac{F_h}{w^2} \leq \sigma_d = \frac{Re}{S}$$

$$w \geq \sqrt{1,44 \cdot \left(1 - \frac{2}{3} \cdot \frac{D_1}{D}\right) \cdot \frac{F_h}{\sigma_d}}$$

$$D_1 = d_3 = 135 \text{ mm}$$

$$D_b = 216 \text{ mm}$$

$$F_k = 0,1 \cdot F = 0,1 \cdot 2044 = 204,4 \text{ N}$$

$$F = 2044 \text{ N}$$

$$\sigma_d = 76,67 \text{ N/mm}^2$$

odabrano; prema [7], str. 131.

$$w = \sqrt{1,44 \cdot \left(1 - \frac{2}{3} \cdot \frac{135}{216}\right) \cdot \frac{204,4}{76,67}} = 1,496 \text{ mm}$$

Odabrano

$$w = 6 \text{ mm}$$

Prenošenje momenta trenjem:

$$F \cdot \frac{D_b}{2} \leq n \cdot \mu \cdot F_N \cdot \frac{d_7}{2}$$

Za spoj čelone ploče i vijenca odabrani su vijci:

M8

$$d_1 = 6,647 \text{ mm}$$

prema [9], str. 571.

Odabrani materijal vijaka 5.6

$$F_N = \sigma_{dop} \cdot A_{jezgre}$$

$$\mu = 0,2$$

prema [9], str. 136.

Za materijal 5.6:

$$Rm = 500 \text{ N/mm}^2$$

$$\frac{Re}{Rm} = 0,6$$

$$Re = 0,6 \cdot 500 = 300 \text{ N/mm}^2$$

$$S = 3$$

$$\sigma_{dop} = \frac{Re}{S} = \frac{300}{3} = 100 \text{ N/mm}^2$$

$$A_{jezgre} = \frac{d_1^2 \cdot \pi}{4} = \frac{6,647^2 \cdot \pi}{4} = 34,7 \text{ mm}^2$$

Broj vijaka

$$F \cdot \frac{D_b}{2} \leq n \cdot \mu \cdot F_N \cdot \frac{d_7}{2}$$

$$F \cdot D_b \leq n \cdot \mu \cdot \sigma_{dop} \cdot A_{jezgre} \cdot d_7$$

$$n \geq \frac{F \cdot D_b}{\mu \cdot \sigma_{dop} \cdot A_{jez} \cdot d_7}$$

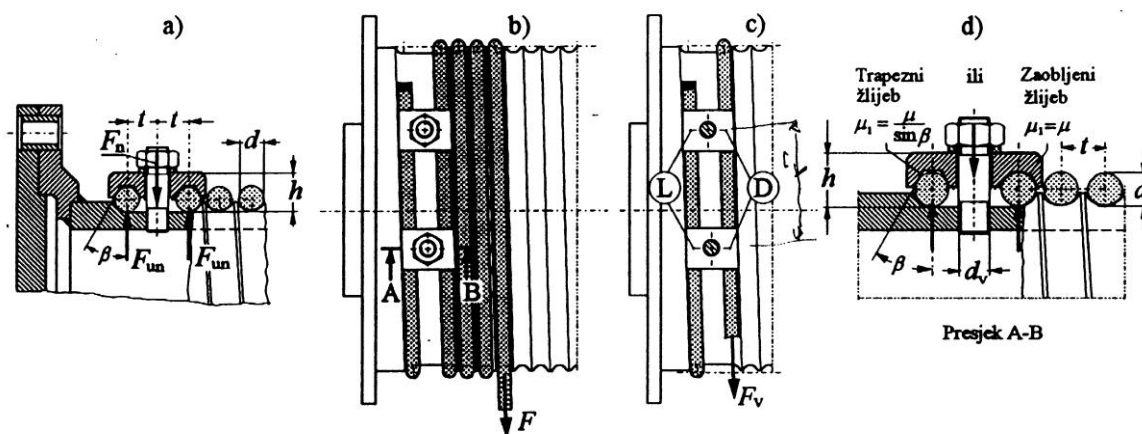
$$n \geq \frac{2044 \cdot 216}{0,2 \cdot 100 \cdot 34,7 \cdot 310} = 2,01$$

Odabrano:

$n = 6$  vijaka M8 iz materijala kvalitete 5.6.

#### 4.3.4. Veza užeta s bubnjem

prema [7], str 132.



Slika 16. Veza užeta s bubnjem

Sila u užetu na mjestu veze s bubnjem mora biti:

$$F_V \leq 0,4 \cdot F = 0,4 \cdot 2044 = 817,6 \text{ N}$$

$$F = 2044 \text{ N}$$

Sila u užetu pred ulazom u vijčanu vezu iznosi:

$$F_V = \frac{F}{e^{\mu\alpha}} = \frac{2044}{e^{0,14\pi}} = 581,7 \text{ N} < 817,6 \text{ N}$$

ZADOVOLJAVA

$\mu = 0,1$  faktor trenja za čelik prema [7], str 132.

$\alpha = 4\pi$  2 navoja prije vijčane veze

Potrebna normalna sila u jednom vijku prema [7], str. 133.

$$F_N = 2F_{un} = 2 \cdot \frac{F}{(\mu + \mu_1) \cdot (e^{\mu\alpha} + 1)} = 0,8 \cdot F = 0,8 \cdot 2044 = 1635,2 \text{ N}$$

$\mu = 0,1$  faktor trenja za čelik prema [7], str 132.

$\alpha = 2\pi$  obuhvatni kut između L i D, slika 16.

$\mu_1 = 0,15$  faktor trenja navoju

Potrebna broj vijaka prema [7], str 133.

Prema opterećenju na vlak i savijanje

$$z \geq \frac{F_N}{\sigma_D} \left( \frac{1,3}{A_v} + \frac{32 \cdot \mu_1 \cdot h}{\pi \cdot d_1^3} \right)$$

Odabran vijak M8, kvalitete materijala 5.6.

Za materijal 5.6

$$R_m = 500 \text{ N/mm}^2$$

$$\frac{R_e}{R_m} = 0,6$$

$$R_e = 0,6 \cdot 500 = 300 \text{ N/mm}^2$$

$$S = 3$$

$$\sigma_{dop} = \frac{R_e}{S} = \frac{300}{3} = 100 \text{ N/mm}^2$$

$$d_1 = 6,647 \text{ mm}$$

$$A_v = 36,7 \text{ mm}$$

$$h = 15 \text{ mm}$$

odabrano

$$z \geq \frac{F_N}{\sigma_D} \left( \frac{1,3}{A_v} + \frac{32 \cdot \mu_1 \cdot h}{\pi \cdot d_1^3} \right) = \frac{1635,2}{100} \cdot \left[ \frac{1,3}{34,7} + \frac{32 \cdot 0,15 \cdot 15}{\pi \cdot 6,647^3} \right] = 1,88$$

Odabrana 2 vijka M8 kvalitete materijala 5.6

Vijci se stavljaju po obodu bubnja na razmaku:

prema [7], str 133.

$$l_v \geq 5 \cdot d = 5 \cdot 6 = 30 \text{ mm}$$

$$d = 6 \text{ mm}$$

#### 4.4. Izbor elektromotora za dizanje

##### 4.4.1. Potrebna snaga elektromotora

Odabir na temelju snage za dizanje jednolikom brzinom.

Snaga za dizanje:

prema [8], str. 67.

$$P_{potr} = \frac{m_t \cdot v_d}{\eta} \cdot g = \frac{200 \cdot 1,5}{0,951} \cdot 9,81 = 3094,6 \text{ W}$$

$$m_t = 200 \text{ kg}$$

$$v_d = 0,5 \text{ m/s}$$

$$\eta = \eta_R \cdot \eta_B = 0,97 \cdot 0,98 = 0,951$$

$$\eta_R = 0,97$$

stupanj djelovanja reduktora

$$\eta_B = 0,98$$

stupanj djelovanja bubnja

Nazivna snaga elektromotora:

$$P_N \geq 3,09 \text{ kW}$$

$$ED = 60 \%$$

prema [7], str. 222., Tablica 1

Provjera da visina dizanja nije veća od visine koju dopušta 10-minutni ciklus:

$$H \leq ED \cdot \frac{v_d}{20} = 60 \cdot \frac{90}{20} = 270$$

$$150 \leq 270$$

ZADOVOLJAVA

$$v_d = 90 \text{ m/min}$$

$$ED = 60 \%$$

#### 4.4.2. Zahtjevi na reduktor

Izlazna brzina vrtnje (brzina vrtnje bubnja):

$$n = \frac{P_K \cdot v_d}{D_b \cdot \pi} = \frac{1 \cdot 90}{0,216 \cdot \pi} = 132,63 \text{ o/min}$$

$$D_b = 0,216 \text{ m}$$

$$v_d = 90 \text{ m/min}$$

Moment na bubnju

$$M_b = F \cdot \frac{D_b}{2} = F \cdot D_b = 2044 \cdot \frac{0,216}{2} = 220,75 \text{ Nm}$$

#### 4.4.3. Odabrani sklop motora i reduktora

Po izračunatim parametrima iz gornje dvije točke:

$$P_{potr} = 3,09 \text{ kW}$$

$$n = 132,63 \text{ min}^{-1}$$

$$M_b = 220,75 \text{ Nm}$$

Prema [11] odabran je sklop motora i reduktora:

**SUA 507A 70 113M4**

proizvođač: WATTDRIIVE

$$m = 63 \text{ kg}$$

$$I_M = 0,014 \text{ kgm}^2$$

$$U = 400 \text{ V}$$

$$P = 4 \text{ kW}$$

$$n_M = 1445 \text{ min}^{-1}$$

$$n = 135 \text{ min}^{-1}$$

$$M_N = 254 \text{ Nm}$$

$$M_K = 26 \text{ Nm}$$

#### 4.4.4. Provjera kočenja motorom

Moment kočenja:

prema [7] str., 186

$$M_k = M_{st,k} + M_{din}$$

Statički moment kočenja:

prema [7], str. 188

$$M_{st,k} = m_d \cdot g \cdot \frac{v_d}{\omega_M} \cdot \eta_k = 200 \cdot 9,81 \cdot \frac{1,5}{151,32} \cdot 0,936 = 18,2 \text{ Nm}$$

$$m_d = 200 \text{ kg}$$

$$v_d = 1,5 \text{ m/s}$$

$$\omega_M = 2 \cdot \pi \cdot n_M = 2 \cdot \pi \cdot \frac{1445}{60} = 151,32 \text{ s}^{-1}$$

$$\eta_k = 2 - \frac{1}{\eta} = 2 - \frac{1}{0,94} = 0,936$$

Dinamički moment kočenja:

prema [7], str. 186

$$M_{din} = M_{rot} + M_{tr}$$

$$M_{rot} = I_{rot} \cdot \frac{d\omega}{dt} = 0,0161 \cdot 75,66 = 1,218 \text{ Nm} \quad \text{prema [7], str. 188.}$$

$$I_{rot} = 1,15 \cdot I_M = 1,15 \cdot 0,014 = 0,0161 \text{ kgm}^2$$

$I_M = 0,014 \text{ kgm}^2$  moment inercije sklopa motora i reduktora

$$\frac{d\omega}{dt} = \frac{\omega_k - 0}{t_z} = \frac{151,32}{2} = 75,66$$

$t_z = 2 \text{ s}$  odabrano

$$\begin{aligned} M_{tr} &= m_{tr} \cdot \left( \frac{r_b}{i_{red} \cdot i_k} \right)^2 \cdot \frac{\omega_1 - \omega_2}{t_2} \cdot \eta_k \\ &= 200 \cdot \left( \frac{0,108}{10,67 \cdot 1} \right)^2 \cdot \frac{151,32 - 0}{2} \cdot 0,936 = 1,45 \text{ Nm} \end{aligned}$$

prema [7], str. 189.

$$m_{tr} = 200 \text{ kg}$$

$$r_b = \frac{D_b}{2} = \frac{0,216}{2} = 0,108 \text{ m}$$

$$i_{red} = 10,67$$

$$i_k = 1$$

$$\omega_1 = \omega_M = 151,32 \text{ s}^{-1}$$

$$\omega_2 = 0 \text{ s}^{-1}$$

$$t_z = 2 \text{ s}^{-1}$$

$$\eta_k = 0,936$$

$$M_{k,u} = M_{st,k} + M_{rot} + M_{tr} = 18,2 + 1,218 + 1,45 = 20,868 \text{ Nm}$$

Ukupni moment kočenja  $M_{k,u} = 20,868 \text{ Nm}$

Moment kočnice:  $M_k = 26 \text{ Nm}$

ZADOVOLJAVA



## 5. KONSTRUKCIJSKA RAZRADA

U ovom poglavlju navest ću rješenja pojedinih zahtjeva koje sam morao ispuniti, kao i rješenja pojedinih problema na koje sam naišao.

### 5.1. Prihvat osobe

Kako je "bungee jumping" sada već raširen i nadaleko poznat ekstremni sport za njega je razvijeno mnogo specijalizirane opreme. Ovisno o tome koliko je iskusan skakač i koliko uzbuđenje želi/može podnijeti odabire se način privezivanja. Za one koji skaču prvi put, ili općenito za neiskusne skakače koristi se vezivanje oko bedra i struka.



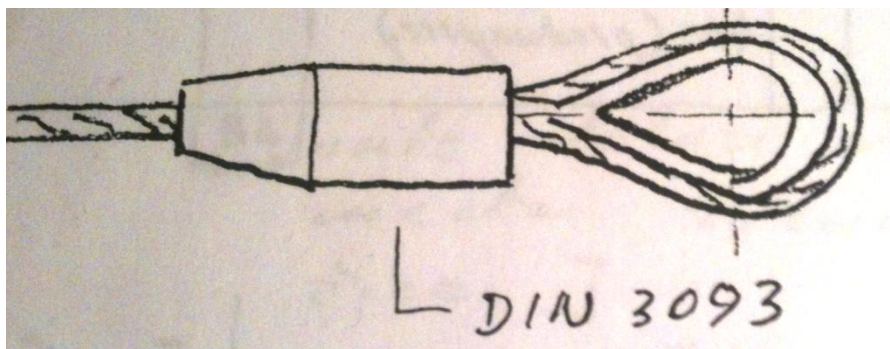
Slika 17. Vezivanje oko struka i bedara [5]

Oni iskusniji, željni jačeg doživljaja koriste vezivanje oko gležnjeva.



Slika 18. Vezivanje oko gležnjeva [5]

Da bi omogućili prihvat pomoću bilo kojeg od ovih rješenja prvo moramo prilagoditi završetak užeta. Odlučio sam se za oblikovanje kraja užeta oko čelične uške, te prešanje na mjestu spoja aluminijskom legurom prema DIN 3093 normi.



Slika 19. Uška užeta [7]

Kao spoj između uške i odabranog elementa za prihvat osobe (vezivanje oko struka ili vezivanje oko gležnjeva) koristit će se jedan od standardnih takzvanih „karabinera“.

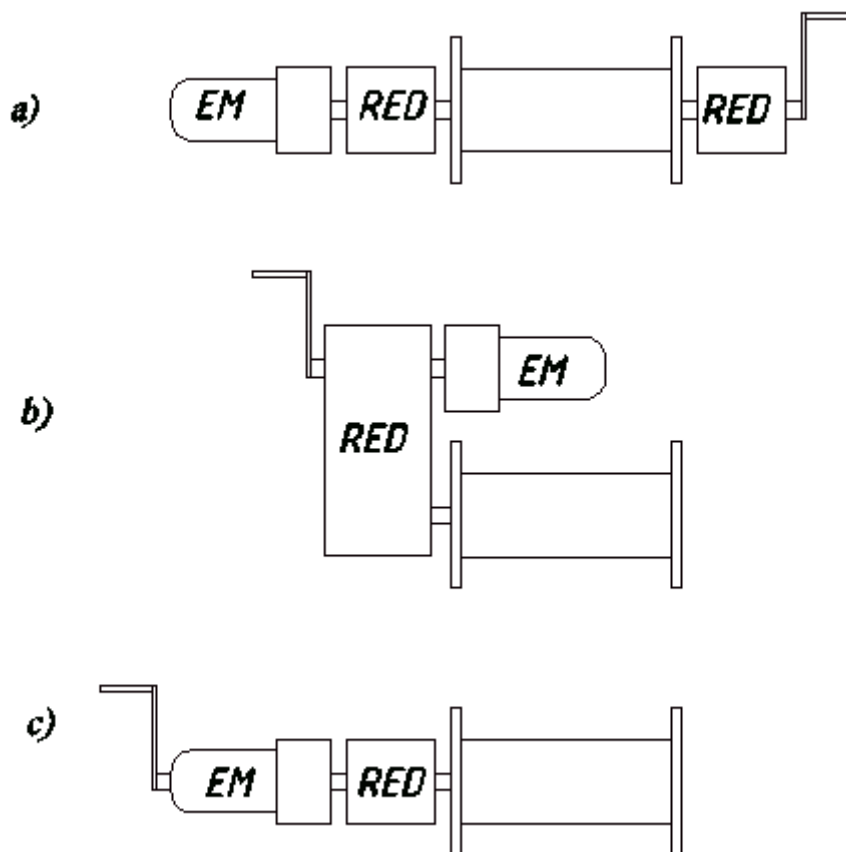


Slika 20. Karabineri [5]

Karabineri su neizostavan dio planinarske opreme. Ovisno o obliku, veličini i materijelu od kojeg su napravljeni, karabineri mogu izdržati opterećenje i do 55 000 N.

## 5.2. Dodavanje ručnog pogona

U tekstu zadatka je navedeno da na uređaju mora postojati ručni pogon pomoću kojeg se podiže skakač u slučaju kvara elektromotora. Za odabrani koncept to se može izvesti na više načina.



**Slika 21. Prikaz mogućih rješenja ručnog pogona**

Na slici 21 su prikazana rješenja koja sam zamislio za ručni pogon vitla. Kod rješenja a) je na drugoj strani bubnja u odnosu na elektromotor postavljen još jedan reduktor sa ručicom za ručni pogon. Na rješenju b) je zamišljeno tako da se na vratilo ulazno vratilo jednostupanjskog reduktora, sa druge strane u odnosu na elektromotor, montira ručica za ručni pogon. Prednost ovog rješenja je što je jedan reduktor dvostruko iskorišten. Na rješenju c) korištena je posebna izvedba elektromotora koje ima izlazno vratilo i na drugoj strani rotora, pa se tamo montira ručica za ručni pogon.

Moj odabir je rješenje a), jer ga je jednostavno primjeniti i pruža veliku sigurnost. Kod tog rješenja, što god da se dogodi na lijevoj strani, strani elektromotora, ne utječe na ručni pogon, te je time ručni pogon uvijek siguran.

### 5.2.1. Proračun reduktora za ručni pogon

Kako sam odabrao rješenje a) sa slike 21, potreban mi je još jedan reduktor, preko kojeg će se vršiti ručni pogon. Čovjek može kontinuirano, neko vrijeme, djelovati ručnom silom od 100 – 150 N.

Odabirem:

$$F_{\text{ručno}} = 100 \text{ N}$$

Prema DIN 950 standardu odabirem ručno kolo za pogon:

$$d_{\text{kola}} = 315 \text{ mm} = 0,315 \text{ m}$$

Pod točkom 4.4.2., str. 32. ovog rada već sam izračunao potreban moment na bubnju:

$$M_b = 220,75 \text{ Nm}$$

Iz navedenih podataka sam izračunao potreban prijenosni omjer reduktora:

$$i_{\text{red}} = \frac{M_b}{M_{\text{ručno}} \cdot \eta_R} = \frac{220,75}{15,75 \cdot 0,97} = 14,45$$

$$M_{\text{ručno}} = F_{\text{ručno}} \cdot \frac{d_{\text{kola}}}{2} = 100 \cdot \frac{0,315}{2} = 15,75 \text{ Nm}$$

$$\eta_R = 0,97 \quad \text{stupanj djelovanja reduktora}$$

Odabran je reduktor:

prema [11]

HU 60A WN

proizvođač WATTDRIIVE

Prijenosni omjer odabranog reduktora iznosi:

$$i_{\text{red}} = 14,64$$

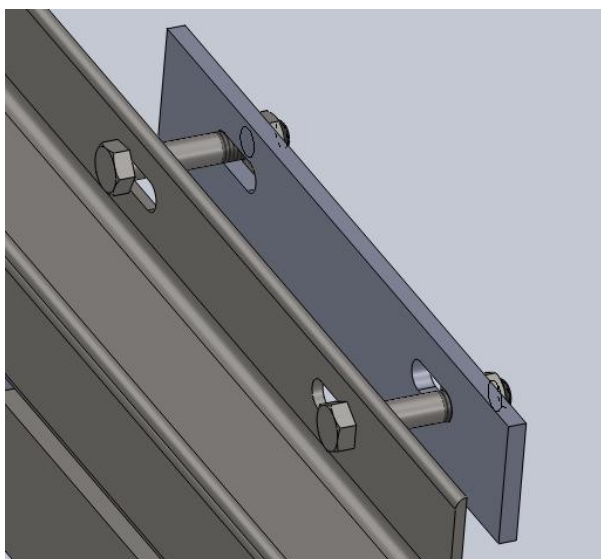
### 5.3. Ugradnja vitla na mostu

Kako je već navedeno, vitlo je potrebno konstruirati tako da se može jednostavno ugraditi na most. Za primjer sam uzeo ogradu šibenskog mosta koji je poznat po tome što se već godinama na njemu izvode "bungee" skokovi.



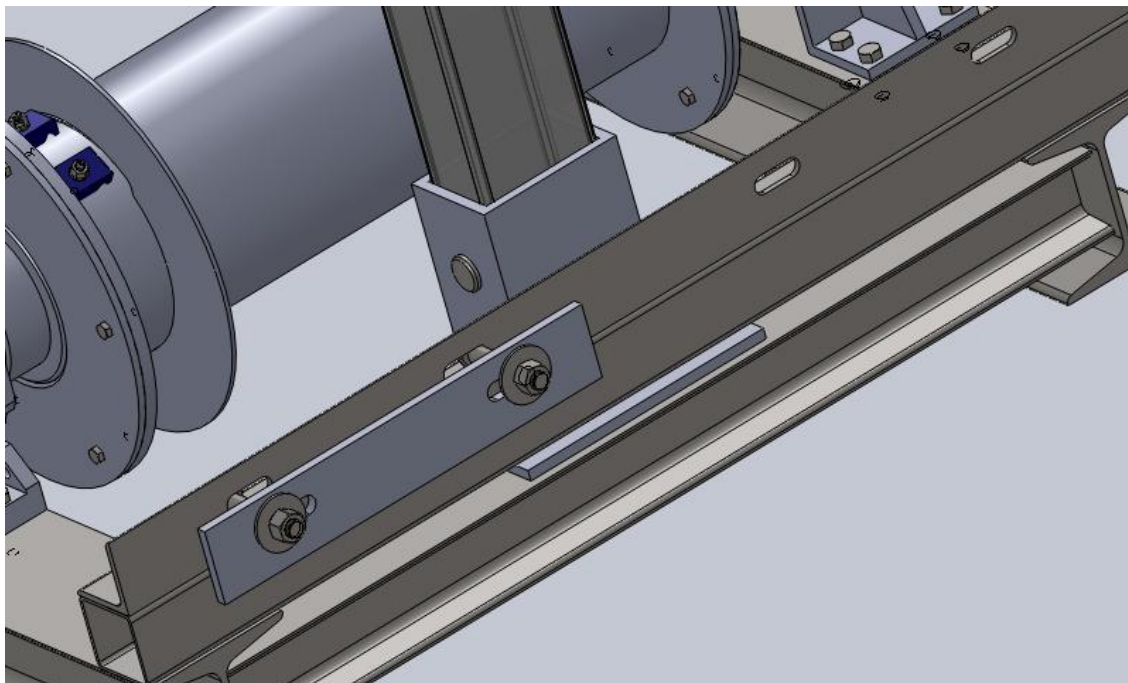
„Bungee jumping“ na šibenskom mostu [12]

Nosiva konstrukcija uređaja je zamišljena tako da se nasloni na ogradu mosta. Pola posla rješavanja ovog problema je obavljeno pri izdaru koncepta. Naime, odabrani koncept ima tako smješten bubanj, elektromotor i reduktor da oni stvaraju svojevrsan protuuteg naspram sile koja nastaje zavješanjem osobe na užu. Preostaje nam samo prisloniti nosivu konstrukciju uređaja na ogradu mosta i osigurati odmicanje. Za to osiguravanje sam predvidio provrte na L profilu na nosivoj konstrukciji, prema slici:



Slika 22. Prikaz prihвата na ogradu mosta

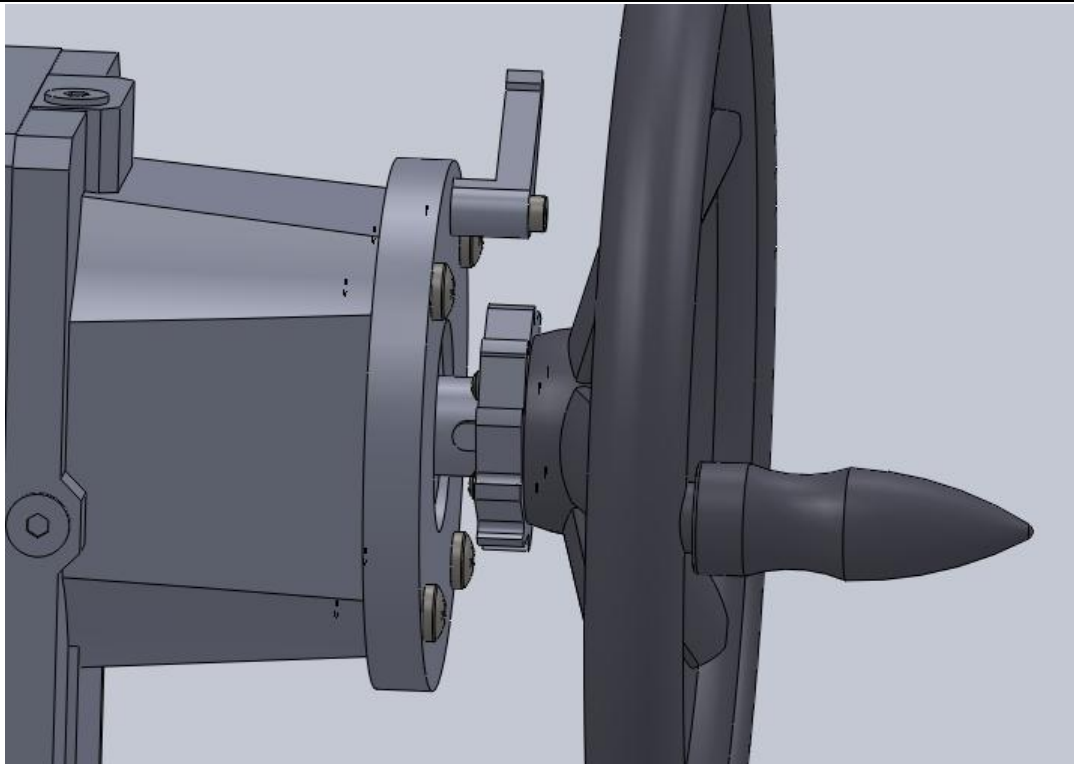
Kroz provrte na profilu i razmak između „rešetaka“ na ogradi mosta su umetnuti vijci. Sa druge strane ograde se stavi ploča sa identičnim provrtima kakvi su i na profilu na uređaju, te se sve zajedno pritegne. Provrta su duguljastog oblika zbog mogućih različitih razmaka među šipkama ograde.



Slika 23. Prikaz prihвата na ogradu – drugi pogled

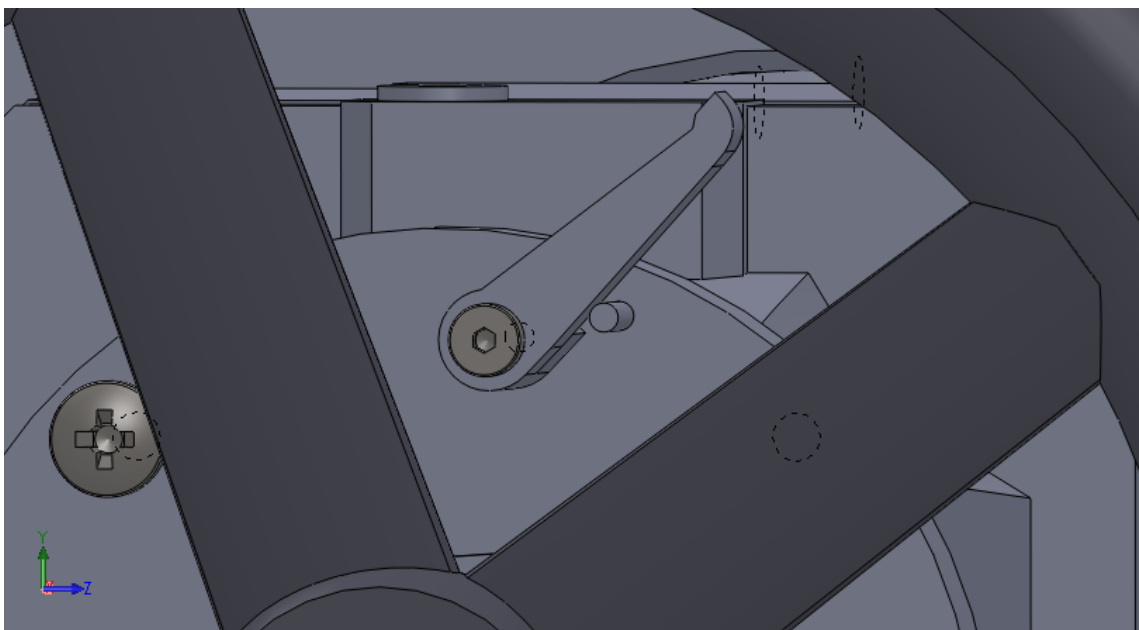
#### 5.4. Blokada zadržaćem

Kako je već navedeno kod ovog uređaja se kočenje i držanje tereta vrši elektromotorom, te je isto i proračunato pod točkom 4.4.4. Međutim za slučaj kada elektromotor ne radi, ili je isključen ili je u kvaru, rotor elektromotra se slobodno vrti u statoru te ne pruža nikakav otpor osim tromosti rotacije njegove mase. Za takve slučaje predviđeno je ručno podizanje sa druge strane bubnja. Ručno podizanje se vrši preko ručnog kola koje preko reduktora prenosi okretni moment na bubanj. Reduktor je standardan te je odabran prema pretpostavljenoj sili kojom čovjek može djelovati, tj. okretnom momentu koji se dobije djelovanjem čovjeka na ručno kolo. Na reduktor sam montirao posebno izrađenu ploču, te ju pričvrstio sa 4 M8 vijka, jer je reduktor već imao predviđene provrte na tom mjestu. Na ploču je montirana hvataljka zadržaća. Zupčanik zadržaća je pak sa 4 vijka pričvršćen na ručno kolo te je sve zajedno steznim spojem pričvršćeno na ulaznu osovinu reduktora na koju se sa ručnog kola preko pera prenosi okretni moment.

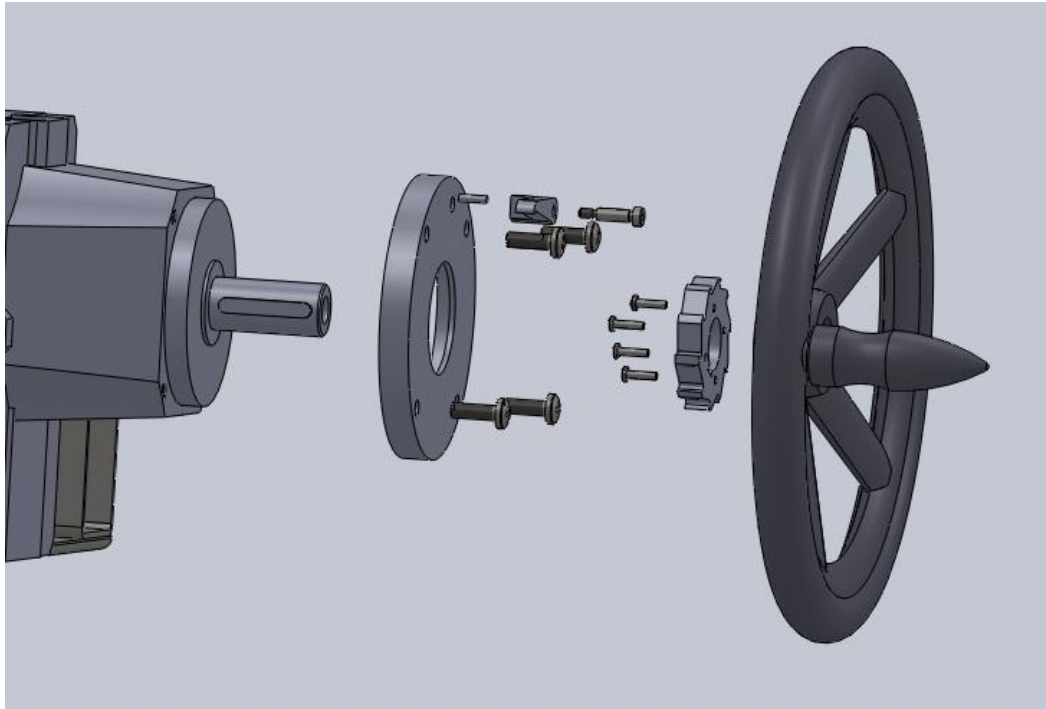


**Slika 24. Prikaz zadržča**

Na gornjoj slici je prikazan zadržčač za slučaj kada je elektromotor u pogonu, tj, kad se ne vrši ručno podizanje. U tom slučaju je hvataljka zadržčača u prikazanom položaju, tj. oslonjena je na za to posebno predviđenu nožicu, koja je prikazana na sljedećoj slici.



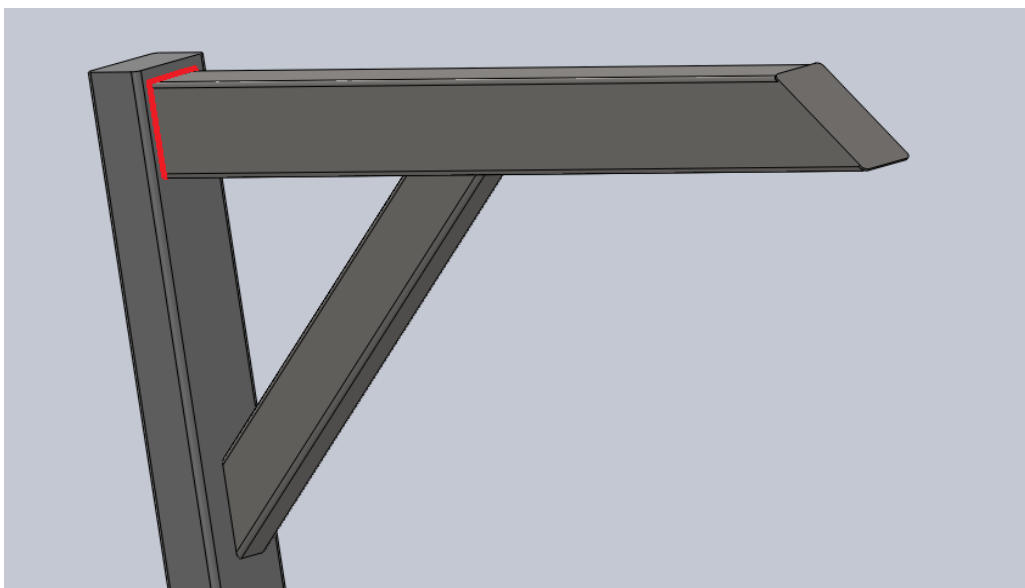
**Slika 25. Prikaz nožice za oslanjanje zadržčača**



**Slika 26. Prikaz spajanja ručnog kola i zadržaća na reduktor**

### 5.5. Kritičan zavar

Nosiva konstrukcija uređaja je izrađena u zavarenoj izvedbi, uglavnom sa standardnim profilima prema ISO ili DIN normi. Većina profila je tako smještena i zavarena da nema nekih posebnih naprezanja u zavarima pa nema potrebe proračunavati sve zavare na sklopu. Najkritičnije mjesto što se tiče zavara (prikazano crvenom bojom na slici) je spoj dva pravokutna profila nosača prikazan na sljedećoj slici.

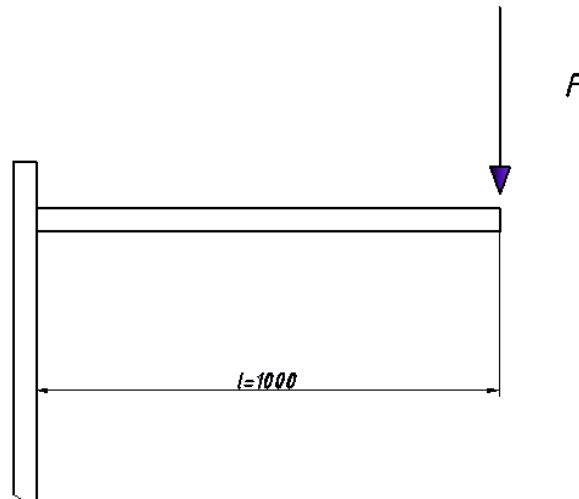


**Slika 27. Kritičan zavar**

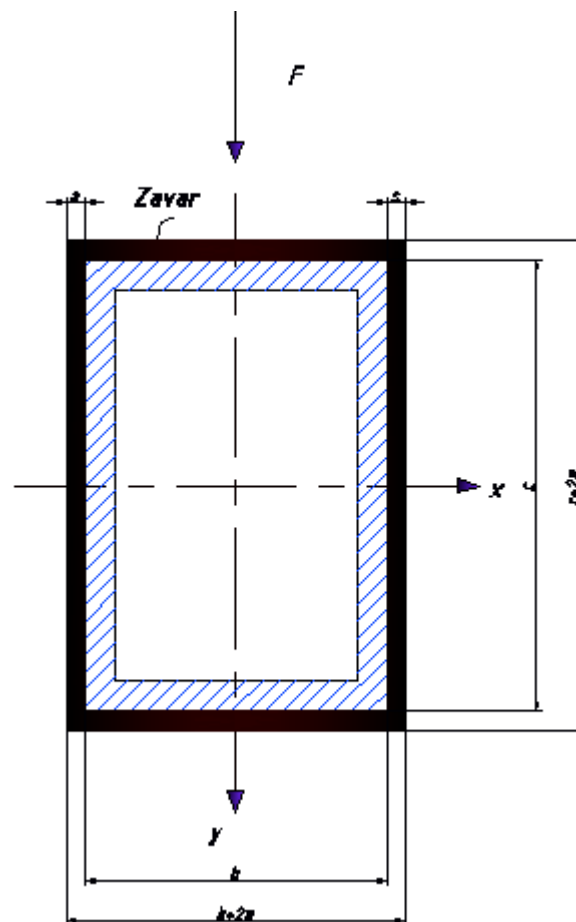


### 5.5.1. Proračun kritičnog zavora

Proračun naznačenog zavora izvršio sam za slučaj da nema potpornog elemnta grede.



Slika 28. Sila koja napreže zavar



Slika 29. Skica zavora

Savojno naprezanje zavar oko osi x:

prema [13], str. 8.

$$\sigma_{f,zav} = \frac{M_f}{W_{x,zav}}$$

$$W_{x,zav} = \frac{I_{x,zav}}{e} = \frac{4957500}{70} = 70821,4 \text{ mm}^3$$

$$e = \frac{c}{2} + 2a = \frac{120}{2} + 2 \cdot 5 = 70 \text{ mm} \quad \text{-najveća udaljenost presjeka od promatrane osi}$$

$$I_{x,zav} = \frac{(b+2a) \cdot (c+2a)^3}{12} - \frac{b \cdot c^3}{12} = \frac{(80+2 \cdot 5) \cdot (120+2 \cdot 5)^3}{12} - \frac{80 \cdot 120^3}{12} = 4957500 \text{ mm}^4$$

$$b = 80 \text{ mm}$$

$$c = 120 \text{ mm}$$

$$a = 5 \text{ mm}$$

$$M_f = F \cdot l_{grede} = 2044 \cdot 1000 = 2044000 \text{ Nmm} = 2044 \text{ Nm}$$

$$\sigma_{f,zav} = \frac{M_f}{W_{x,zav}} = \frac{2044000}{70821,4} = 28,86 \text{ N/mm}^2$$

Prema [12], str. 12., tablica 1., za zavar od St 52-3 U, kvalitete I, imamo:

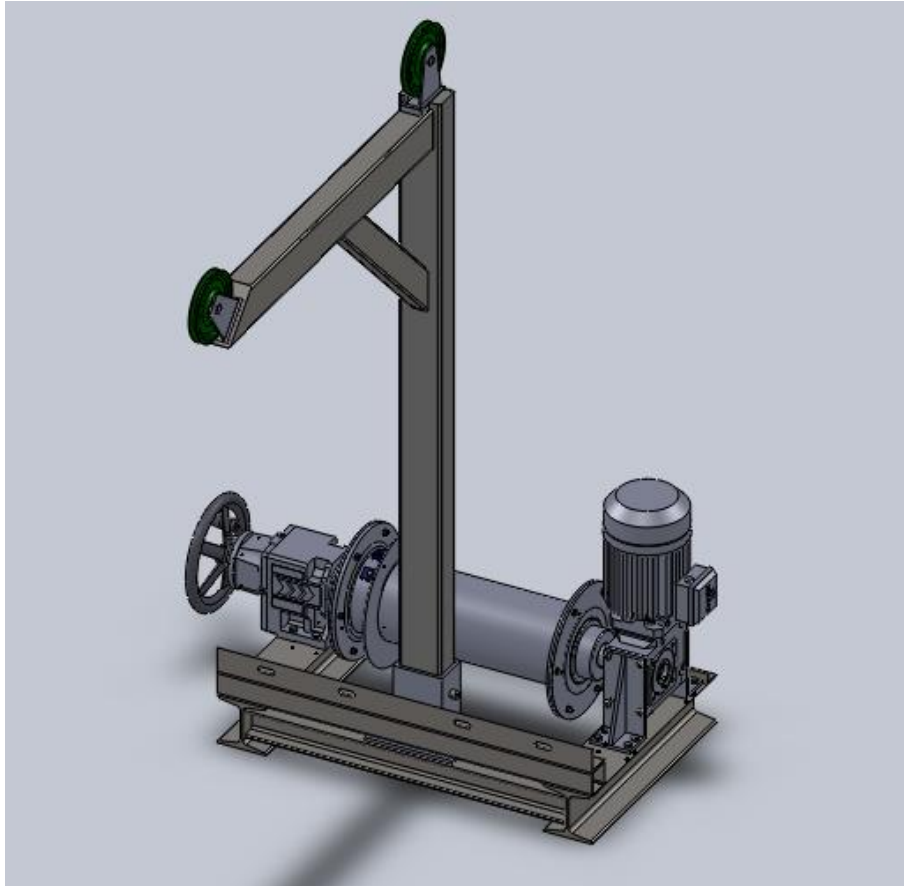
$$\sigma_{dop} = 180 \text{ N/mm}^2$$

$$\sigma_{f,zav} = 28,86 \text{ N/mm}^2 \leq \sigma_{dop} = 180 \text{ N/mm}^2$$

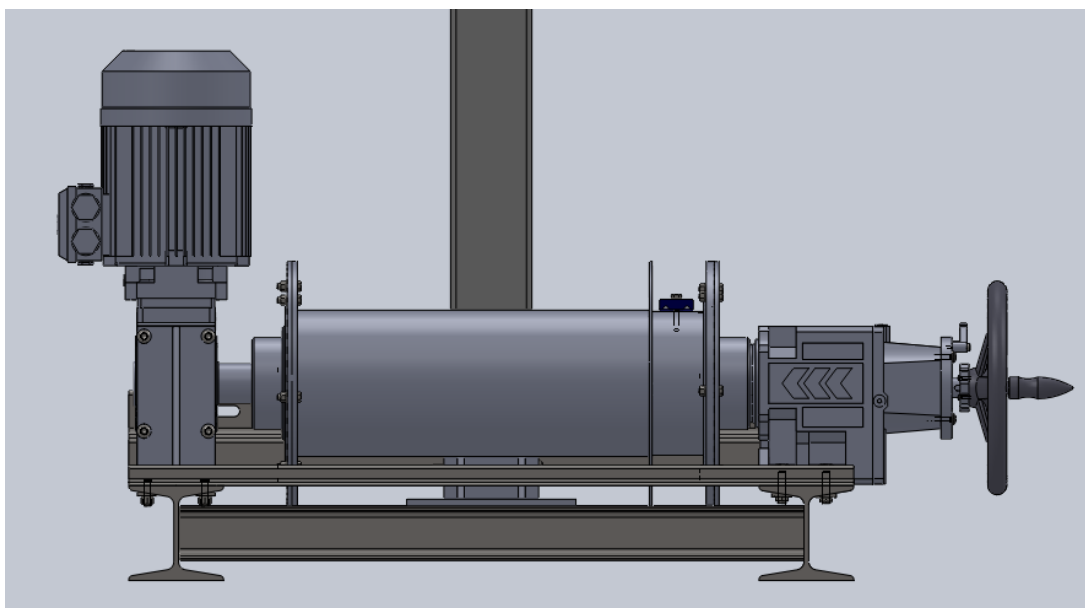
ZADOVOLJAVA

## 6. MODEL

Uz pomoć koncepta, proračuna i detaljne razrade pojedinih dijelova izradio sam 3D model uređaja.



Slika 30. Izometrijski prikaz uređaja



Slika 31. Stražnji pogled na uređaj

## 7. ZAKLJUČAK

Za svaki uređaj kao konačni proizvod najvažnije je kako je proveden razvoj i konstruiranje. Počevši od konceptata, koji su grube naznake onog što bi uređaj u konačnici trebao biti, do detaljne razrade. Moj osobni dojam je da je konstrukcijska razrada detalja ključni dio, jer ti detalji, ideje pomoću kojih se rješavaju neki problemi, čine najveću razliku. Počevši od najmanjeg dijela, praktički neprimjetnog u cijelom sustavu.

Taj svoj dojam sam primjenio u ovom radu. Baziravši se na određene detalje, pokušao sam, a nadam se da sam uspio, zadovoljiti sve parametre koji su se od mene tražili. Uređaj kakav je dobiven u konačnici može zadovoljiti i one najzahtjevnije korisnike. Jedina mu je mana što je poprilično ovisan o mjestu na koje se ugrađuje, te ga je potrebno posebno prilagoditi za ugradnju na neke druge mjesta, najčešće mostove.

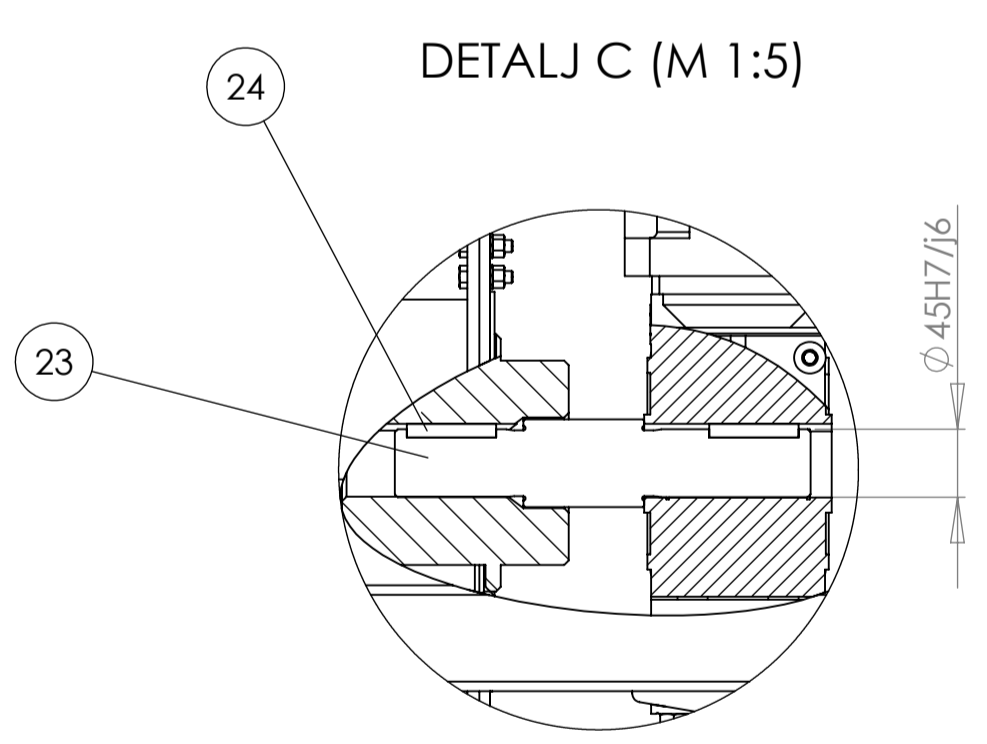
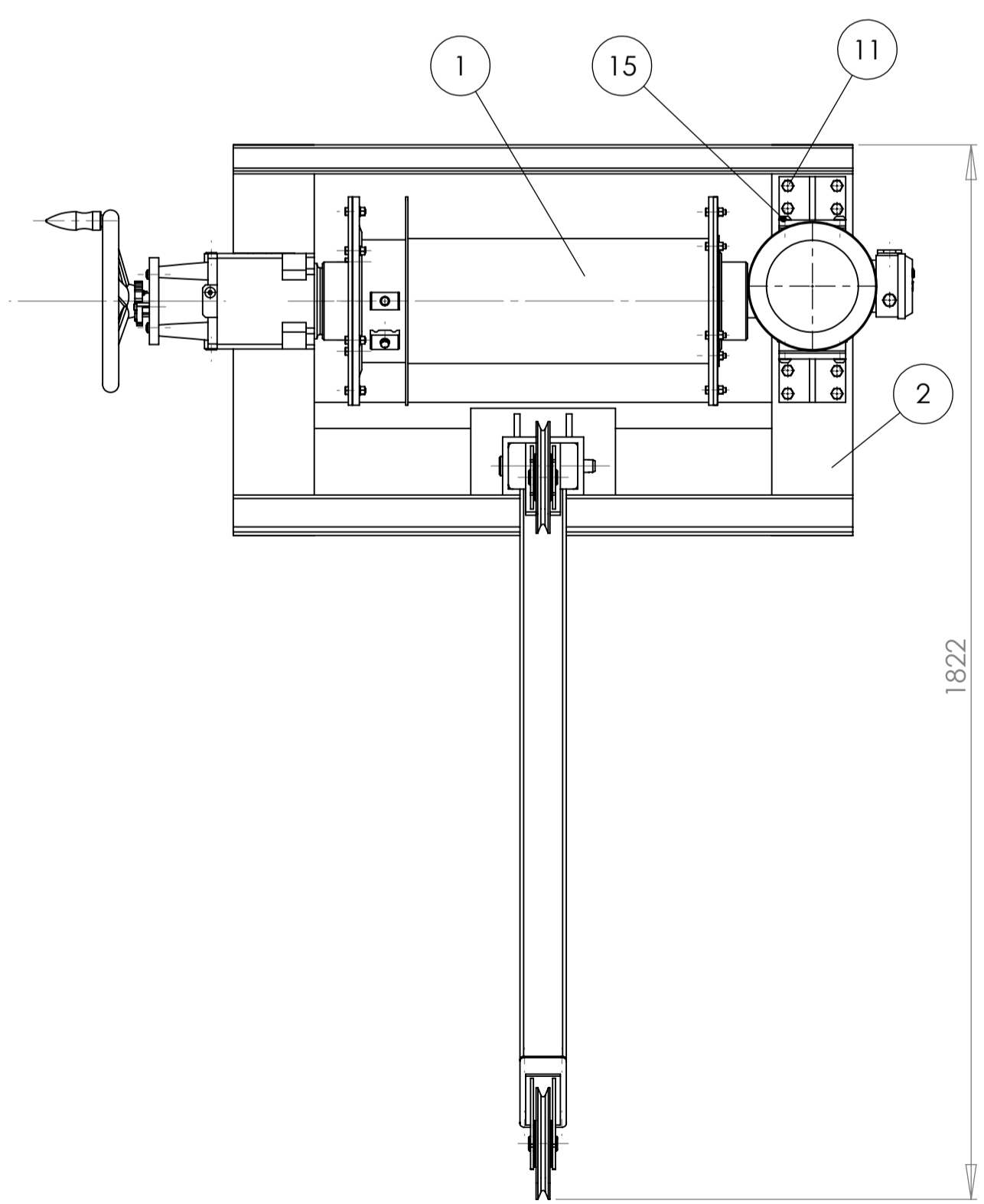
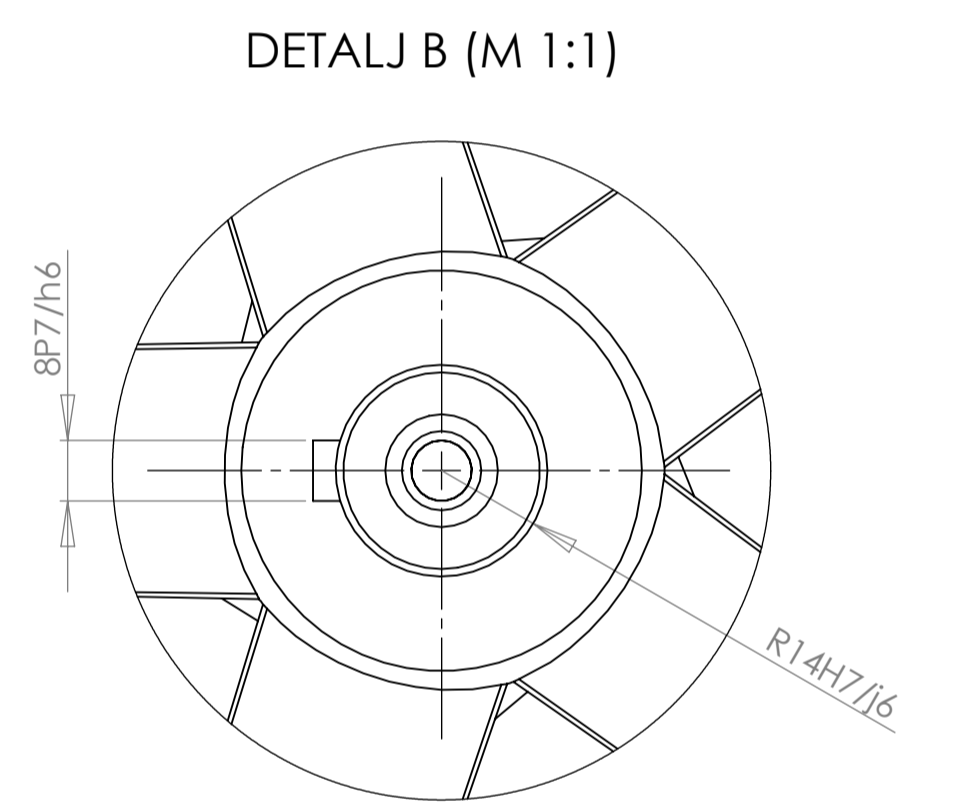
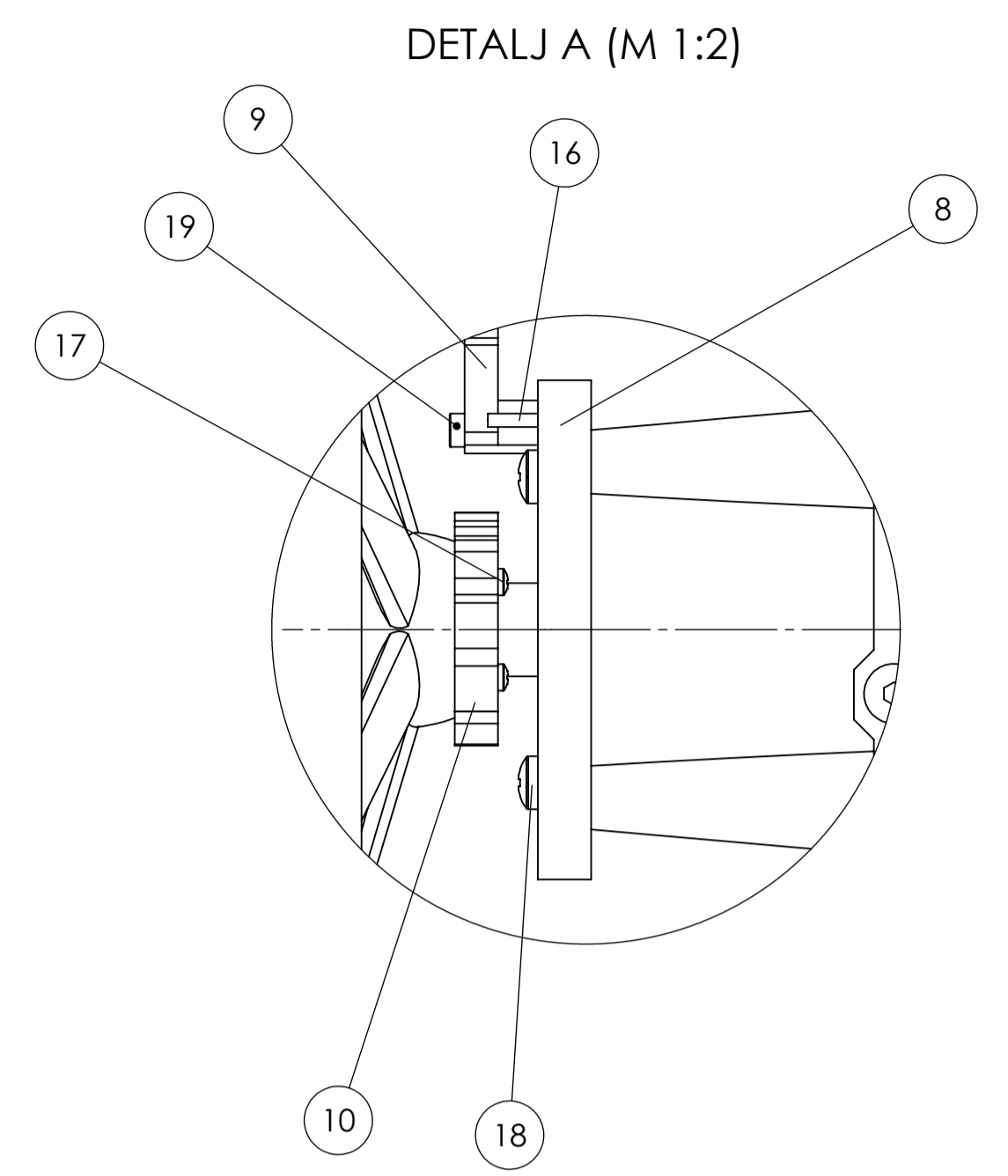
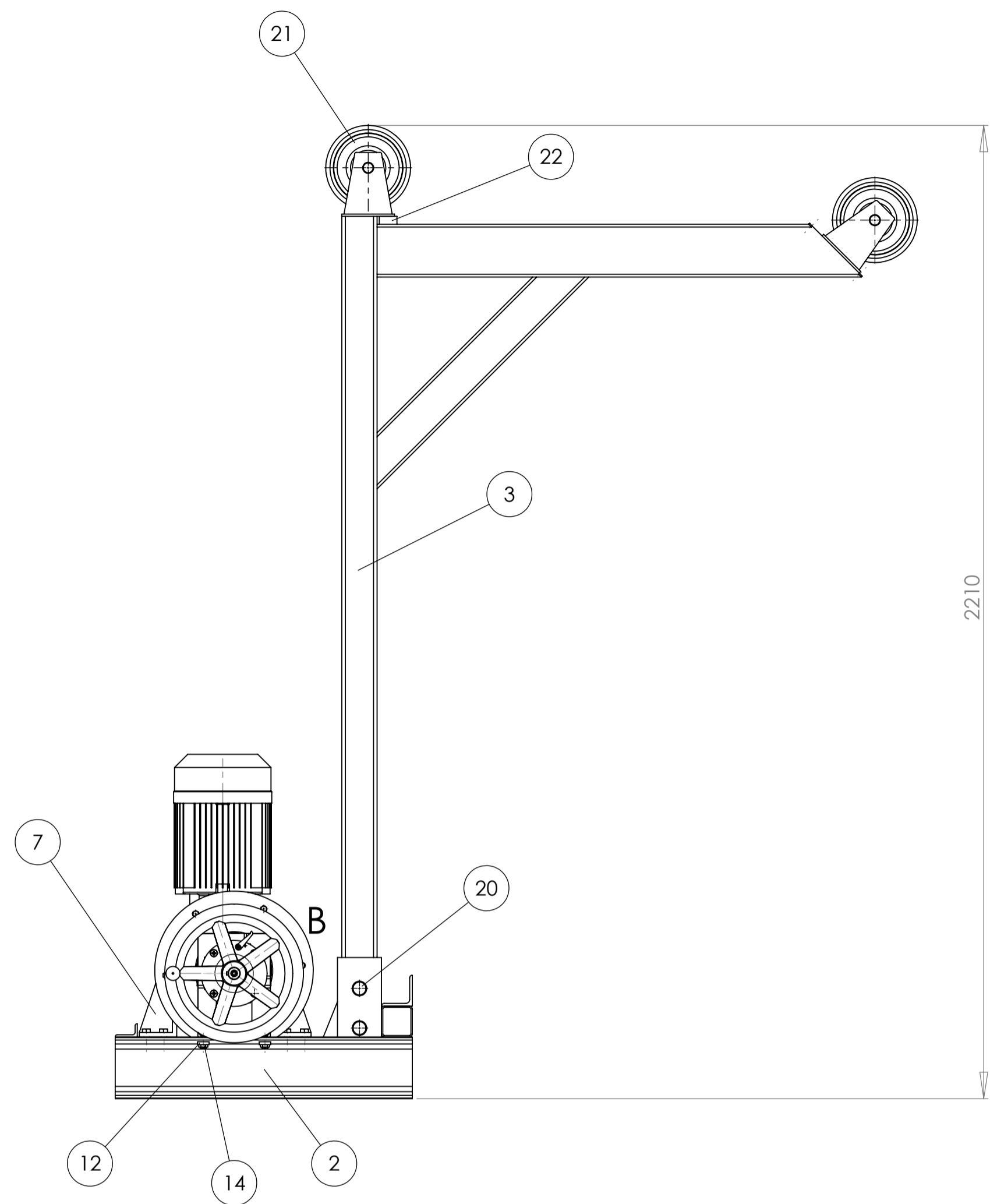
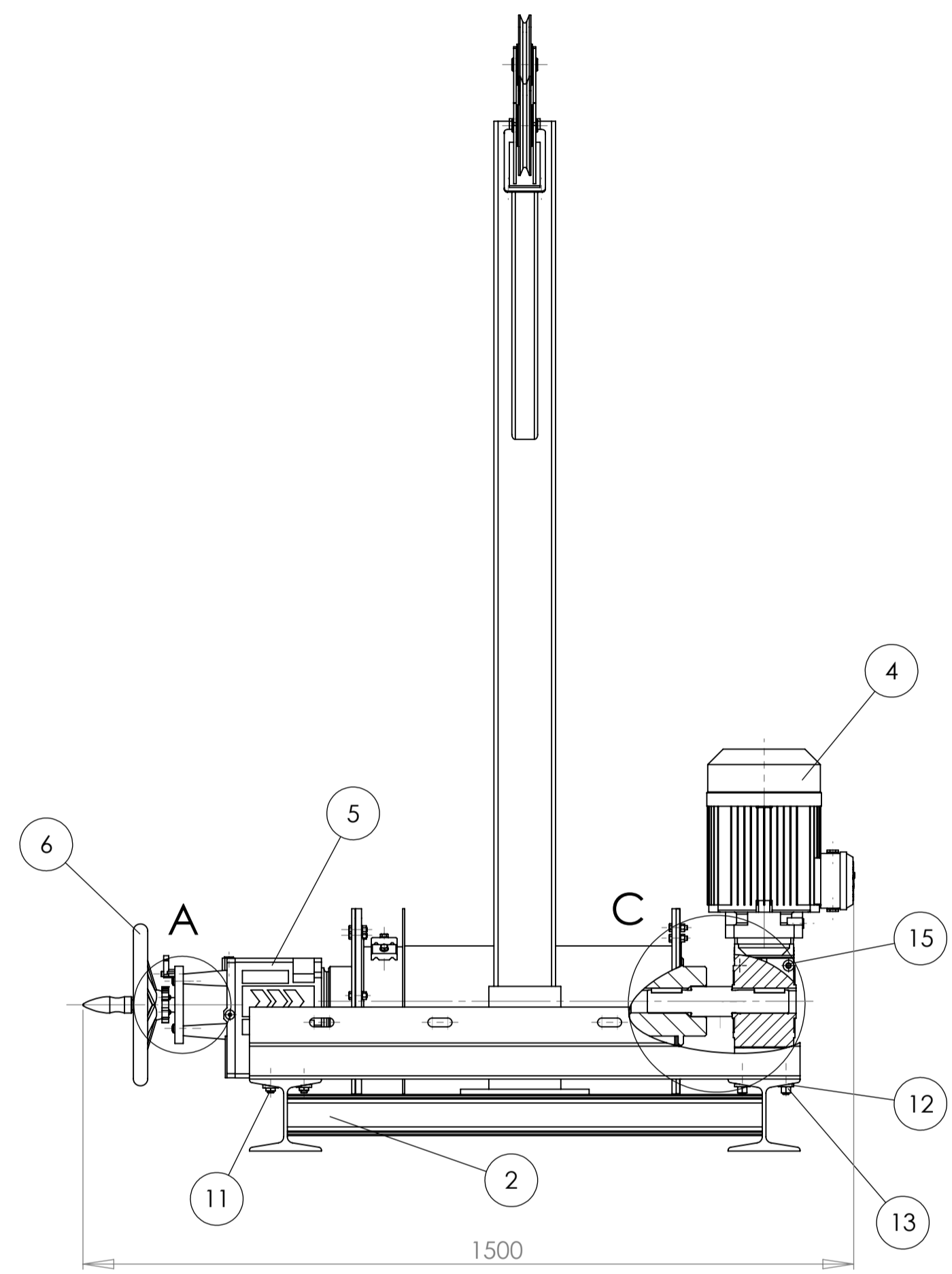
U konačnici bih spomenuo da ovaj rad, kao moj prvi veći samostalni zadatak, sigurno nije bez grešaka, koje su posljedica ponajviše neiskustva. Zato, sa sigurnošću mogu reći da će svaki moj sljedeći zadatak biti samo bolji, što ću oduvijek moći zahvaliti ovom radu kao temelju, kao početku nečeg većeg.

## **PRILOZI**

- I. CD-R disc
- II. Tehnička dokumentacija

**LITERATURA**

- [1] <http://www.bungee.com.hr/>
- [2] <http://www.bungee.com/bzapp/press/pt.html>
- [3] Patenti, dostupni na: <http://www.epo.org/>
- [4] Patenti, dostupni na: <http://www.archive.org/>
- [5] <http://www.adrenalindreams.com/>
- [6] <http://www.made-in-china.com/>
- [7] Ščap, D.: Prenosila i dizala, Podloge uz predavanja, Zagreb 2004.
- [8] Ščap, D.: Prenosila i dizala, Podloge za konstrukciju i proračun, Zagreb 1988.
- [9] Krautov strojarski priručnik, Zagreb 2009.
- [10] Rezultati pretraživanja za: „Prosječna težina Hrvata“, dostupno na:  
<http://www.ezadar.hr/clanak/prosjecni-hrvat-visok-176-centimetara-i-tezak-82-kilograma>
- [11] Motori i reduktor, web katalog tvrtke WATTDRIIVE, dostupno na:  
<http://www2.wattdrive.com/cat4cad3/>
- [12] Rezultati pretraživanja slika za: „Šibenski most“, dostupno na:  
<http://www.slobodnadalmacija.hr/Nedjeljna/tabid/95/articleType/ArticleView/articleId/14637/Default.aspx>
- [13] Herold, Z.: Stezni i zavareni spoj, Proračun, Zagreb
- [14] Herold, Z.: Računalna i inženjerska grafika, Zagreb, 2003.



**NAPOMENA:**

Prvo montirati nosače elektromotora. Zatim dobiveni sklop montirati na odgovarajuće mjesto na nosivoj konstrukciji. Slijedi monraža bubnja te reduktora sa druge strane.

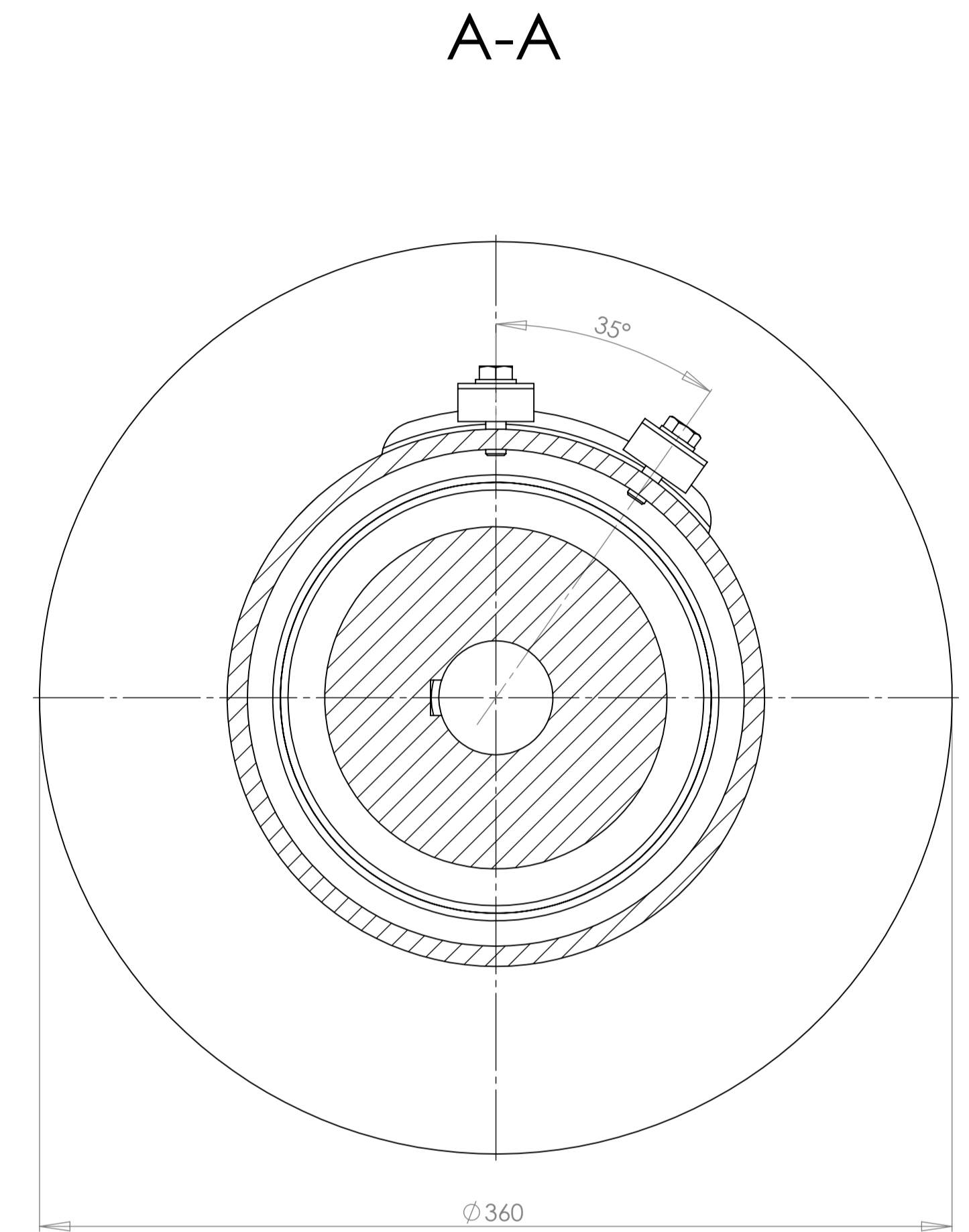
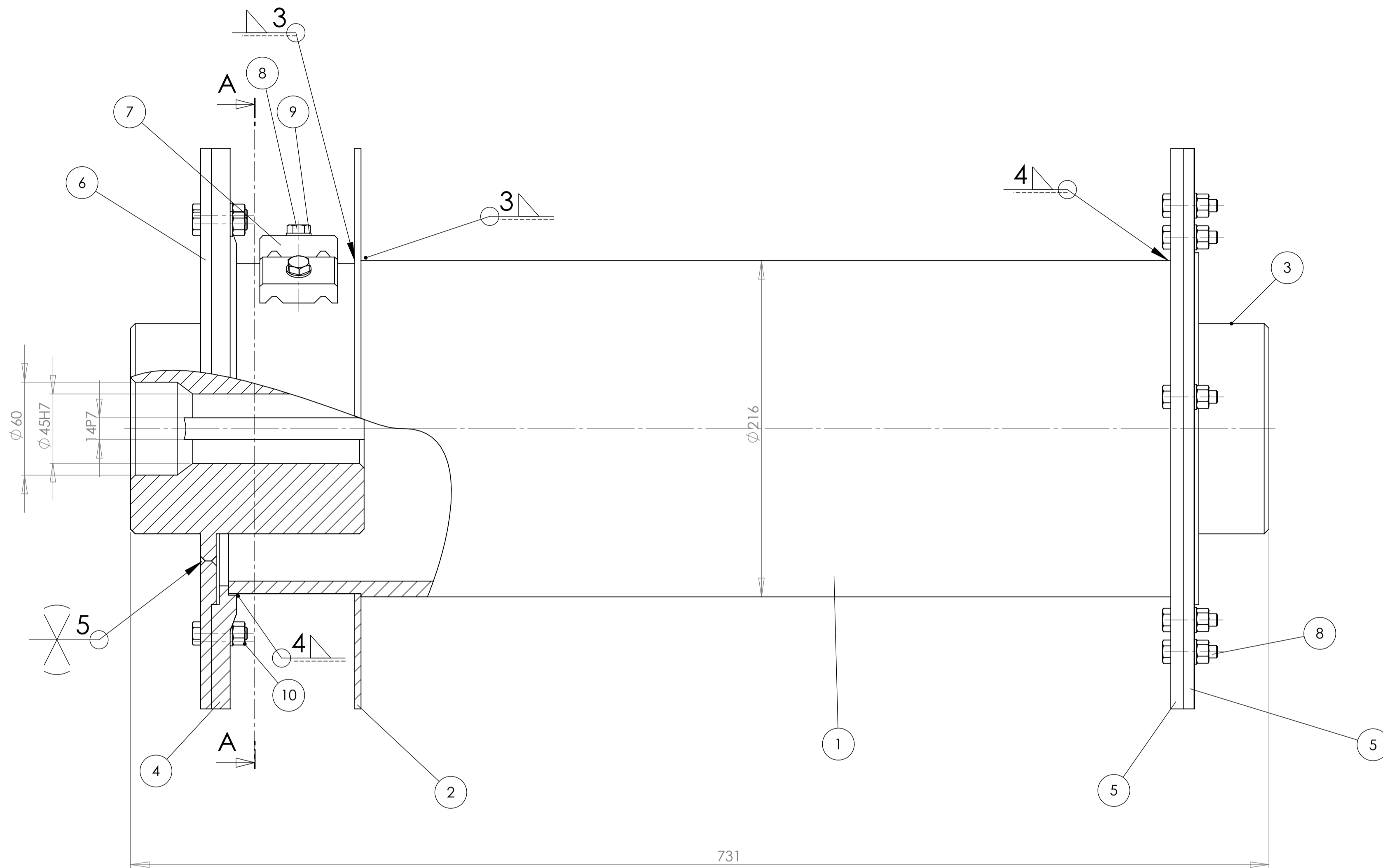
Sva pera na vratilima su 8 P7/h6.

Poz.	Naziv dijela	Kom.	Crtež broj Norme	Ime i prezime	Potpis	Materijal	Sklop dimenzije Proizvođač	Masa
24	Pero	4						
23	Pogonsko vratilo	1				St 52-3		
22	Podloška	1				Rst 37-2		
21	Sklop užnice	2						
20	Svornjak 22x160x5	2	ISO 2341			St 52-3		
19	Vijak 6,5x20	1	ISO 7379			5.6		
18	Vijak M8x25	4	ISO 7045			5.6		
17	Vijak M4x16	4	ISO 7045			5.6		
16	Nožica zadržaća	1						
15	Vijak M12x25	8	ISO 7380			5.6		
14	Matica M12 - tanka	4	ISO 4035			5		
13	Matica M12	8	ISO 4034			5		
12	Podloška 13 - kosa	12	DIN 6917					
11	Vijak M12x40	12	ISO 4018			5.6		
10	Zupčanik zadržaća	1				St 52-3		
9	Hvataljka zadržaća	1				St 52-3		
8	Nosiva ploča zadržaća	1				Rst 37-2		
7	Nosač elektromotora	2				Rst 37-2		
6	Ručno kolo	1	DIN 950					
5	Reduktor za ručno podizanje	1						41 kg
4	Elektromotor sa reduktorom	1						63 kg
3	Sklop kрана	1						
2	Sklop nosive konstrukcije	1						
1	Sklop bubnja	1						

ISO - tolerancije	Projekcija	Datum	Ime i prezime	Potpis
$\phi 45 H7/j6$	+0,030 -0,011	12.2.2012.	Ivan Varga	
	+0,025 -0,009	12.2.2012.	Ivan Varga	
$\phi 28 H7/j6$	+0,025 -0,009	12.2.2012.	Neven Pavković	
8 P7/h6	0 -0,014	12.2.2012.	Neven Pavković	

Naziv: ELEKTROMOTORNO VITLO ZA "BUNGEE JUMPING"		Objekt broj: R. N. broj:	
Mjerilo originala: 1:10		Smjer: Konstrukcijski	
Materijal: Mjerenje originala		Masa: ZAVRŠNI RAD	
Crtež broj: IV-2012-00		Format: A1	
		Listova: 3	
		List: 1	



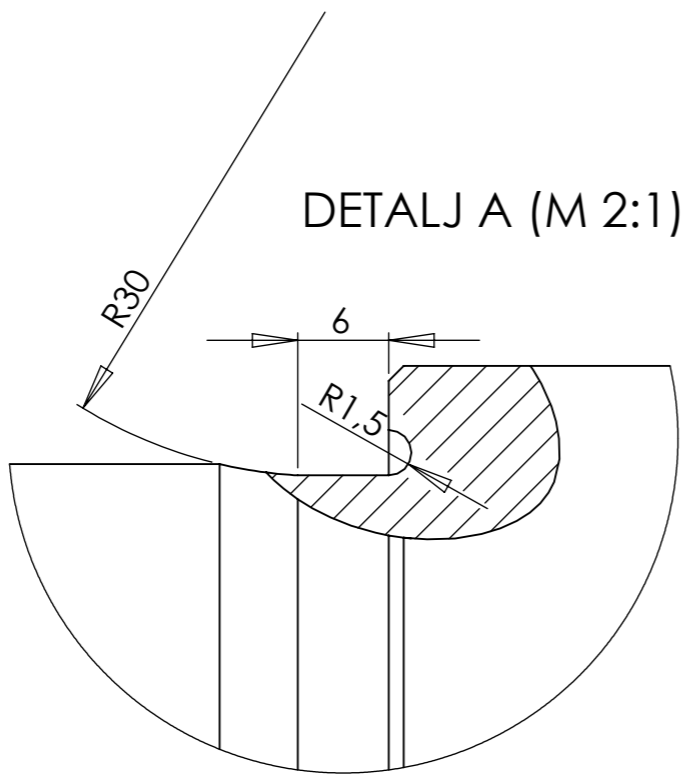
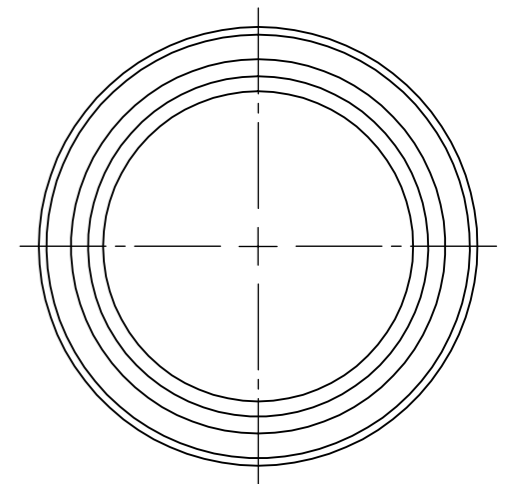
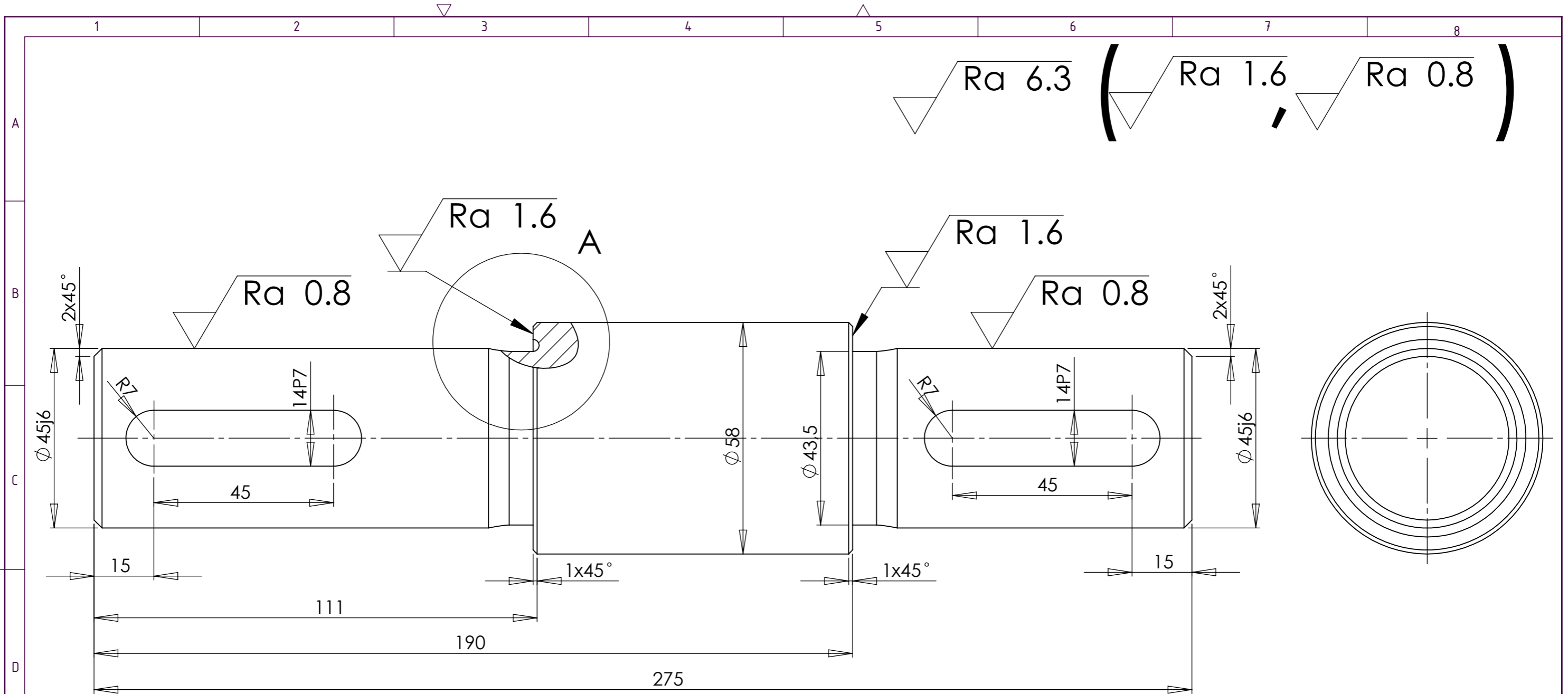
**NAPOMENA:**

Rukavac i čeona ploča su na isti način zavarani i spojeni na vijenac i na drugoj strani.

10	Matica M8	12	ISO 4034	5		
9	Podložna pločica 8	14	ISO 7089			
8	Vijci M8x30x22	14	ISO 4015	5.6		
7	Pločica za pritezanje uzeta	2		Rst 37-2		
6	Čeona ploča	2		Rst 37-2		
5	Vijenac desni	1		Rst 37-2		
4	Vijenac lijevi	1		Rst 37-2		
3	Rukavac	2		St 52-3		
2	Granična ploča	1		Rst 37-2		
1	Čelična bešavna cijev	1		Rst 37-2		

Poz.	Naziv dijela	Kom.	Crtež broj Normo	Materijal	Službe dimenzije Proizvođač	Masa
ISO - tolerancije	Datum	Ime i prezime	Potpis			
Ø 45 H7	+0.025	Projektirao	12.2.2012.	Ivan Varga		
	0	Razradio	12.2.2012.	Ivan Varga		
	-0.011	Crtao	12.2.2012.	Ivan Varga		
	-0.009	Pregledao	12.2.2012.	Neven Pavković		
		Mentor	12.2.2012.	Neven Pavković		
Objekt:				Objekt broj:		
Napomena:				R. N. broj:		
Materijal:				Smjer: Konstrukcijski		
Masa:				ZAVRŠNI RAD		
Naziv: SKLOP BUBNJA				Format: A1		
Mjerilo originala 1:2				Listova: 3		
Crtež broj: IV-2012-01				List: 2		





	Datum	Ime i prezime	Potpis
Projektirao	12.2.2012.	Ivan Varga	
Razradio	12.2.2012.	Ivan Varga	
Crtao	12.2.2012.	Ivan Varga	
Pregledao	12.2.2012.	Neven Pavković	
Mentor	12.2.2012.	Neven Pavković	

Objekt:	Objekt broj:
Napomena:	R. N. broj:
Materijal:	Masa:
<b>ZAVRŠNI RAD</b>	
Naziv:	Pozicija:
<b>POGONSKO VRATILO</b>	
Crtež broj:	IV-2012-23

ISO - TOL	
Ø 45 j6	+0,011 -0,009
14 P7	-0,011 -0,029

Mjerilo originala	1:1
-------------------	-----

Format: A3
Listova: 3
List: 3

