

Održavanje alatnih strojeva

Baburić, Ivan

Undergraduate thesis / Završni rad

2008

Degree Grantor / Ustanova koja je dodijelila akademski / stručni stupanj: **University of Zagreb, Faculty of Mechanical Engineering and Naval Architecture / Sveučilište u Zagrebu, Fakultet strojarstva i brodogradnje**

Permanent link / Trajna poveznica: <https://um.nsk.hr/um:nbn:hr:235:783885>

Rights / Prava: [In copyright](#)/[Zaštićeno autorskim pravom.](#)

Download date / Datum preuzimanja: **2024-11-26**

Repository / Repozitorij:

[Repository of Faculty of Mechanical Engineering and Naval Architecture University of Zagreb](#)





SVEUČILIŠTE U ZAGREBU
FAKULTET STROJARSTVA I BRODOGRADNJE
Z A G R E B
Ivana Lučića , 5.



ZAVRŠNI RAD

Ivan Baburić

Zagreb, 2008.



SVEUČILIŠTE U ZAGREBU
FAKULTET STROJARSTVA I BRODOGRADNJE
Z A G R E B
Ivana Lučića , 5.



ODRŽAVANJE ALATNIH STROJEVA

Voditelj rada:
Prof. dr. sc. Ivo Čala

Ivan Baburić

Zagreb, 2008.

Sažetak:

Na temelju radnih naloga , pomoćne literature i dobivenih informacija u poduzeću Metal-Kovis napravio sam završni rad na temu Održavanje alatnih strojeva.

Kako se pojavljuju alatni strojevi novih generacija složenije strukture javljaju se potrebe za njihovim održavanjem ili samoodržavanjem. Kako kod nas je još uvijek u primjeni korektivno i preventivno održavanje ovaj rad ukazuje kako se treba ozbiljno baviti održavanjem kako daljnji razvoj gospodarstva ne bi stagnirao jer pravilnim održavanjem postoji mogućnost uvođenja inovacija i usavršavanja radnih sredstava.

Ovaj rad ukazuje kako sama organizacija održavanja strojeva je izuzetno bitna jer u suprotnom smanjuje se radni kapacitet stroja, kada dođe do kvara tada više čovjek služi stroju nego stroj čovjeku. Održavanje je bitno kako bi se povećala kvaliteta , spriječili zastoji u procesu proizvodnje i time kašnjenje gotovih proizvoda i smanjili troškovi zastoja.

Metal-Kovis je poduzeće u kojem sam obavio praktični dio završnog rada u trajanju od četiri tjedna. Njihovo područje rada je prodaja novih i rabljenih strojeva , daljnje servisiranje tih strojeva nakon prodaje kod kupaca, te otkup neispravnih strojeva , njihov popravak i daljnja prodaja. Kako se u poduzeću pristupa sa korektivnim održavanjem jer se ne bave proizvodnjom već plasiranjem stroja dalje na tržište kasnije omogućavaju novom korisniku preventivno održavanje koje je mnogo važnije u procesu proizvodnje jer su manji troškovi, povećana ekonomičnost produljen vijek trajanja stroja.

Sadržaj rada:

1. Alatni strojevi- razvoj, primjena, podjela i vijek-----	1
1.1. Alatni strojevi- razvoj industrije i gospodarstva-----	1
1.2. Primjena alatnih strojeva-----	5
1.3. Podjela alatnih strojeva-----	6
1.4. Vijek alatnih strojeva-----	8
2. Organizacija održavanja strojeva-----	10
2.1. Osnovni pojmovi i definicije-----	10
2.2. Organizacija službe održavanja-----	11
2.3. Metode održavanja-----	14
2.4. Aktivnosti održavanja-----	16
2.5. Dokumentacija u održavanju-----	19
3. Alatni strojevi-----	27
3.1. Osnovni elementi i sklopovi obradnih strojeva-----	27
3.2. Strojna dokumentacija-----	30
4. Ciklus popravljavanja strojeva-----	32
4.1. Oštećenja, kvarovi i radni vijek-----	32
4.2. Rastavljanje strojeva-----	33
4.3. Čišćenje i odmašćivanje strojnih dijelova-----	37
4.4. Pregled i kontrola dijelova-----	40
4.5. Popis dijelova-----	49
4.6. Popravljanje dijelova-----	49
4.7. Montaža dijelova-----	52
5. Primjena održavanja- operacije, ciklus, primjeri-----	62
5.1. Operacije koje su sadržane u pregledima i popravcima-----	62
5.2. Planiranje ciklusa održavanja alatnih strojeva-----	64
5.3. Primjena održavanja na primjerima alatnih strojeva-----	68
6. Zaključak o organizaciji sustava održavanja-----	77
7. Literatura-----	78

Popis slika:

Slika:

1.1. Od numerički upravljanoj stroja do FOS-a-----	4
1.2. Primjena alatnih strojeva u gospodarstvu i svakodnevnom životu-----	6
1.3. Podjela i klasifikacija batova-----	7
1.4. Radni vijek stroja-----	8
2.1. Dijagram troškova održavanja-----	11
2.2. Dijagram vijeka trajanja strojnih dijelova-----	15
2.3. Redoslijed popravaka i pregleda jednog ciklusa održavanja-----	16
2.4. Godišnji plan održavanja-----	18
2.5. Karta podmazivanja-----	21
2.6. Popis preventivnih pregleda-----	22
2.7. Tehnološki postupak preventivnog pregleda-----	23
2.8. Primjer tehnološkog postupka popravka poprečnog klizača suporta tokarilice-----	24
2.9. Izvješće o kvaru-----	25
2.10. Radni nalog-----	25
2.11. Izdatnica-----	26
2.12. Radni list-----	26
3.1. Dijagram smirivanja vibracija legura na osnovi željeza-----	27
3.2. Vodicice na obradnim strojevima-----	28
3.3. Brušena i grecana površina-----	28
3.4. Radni stol bušilice-----	29
4.1. Dijagram učestalosti kvarova-----	32
4.2. Radni vijek stroja-----	33
4.3. Eksplozijski crtež hidrauličnog motora-----	34
4.4. Odsijecanje glava zakovice i izbijanje zakovice-----	35
4.5. Odvijanje slomljenih vijaka-----	36
4.6. Spojevi svornjcima-----	36
4.7. Alati za ukrućivanje zavojnih opruga-----	37
4.8. Bujanj za čišćenje-----	37
4.9. Kada za odmašćivanje-----	38
4.10. Odmašćivanje parama otapala-----	38
4.11. Odmašćivanje bućkanjem-----	39
4.12. Odmašćivanje prskanjem-----	39
4.13. Elektrolitičko odmašćivanje-----	40
4.14. Provjera pravocrtnosti-----	41
4.15. Provjera pravocrtnosti valjanjem po trokutastim prizmama-----	42
4.16. Dopušteno odstupanje od paralelnosti površina-----	42
4.17. Provjera okomitosti-----	43
4.18. Provjera osnosti čepova vratila induktivnim mjerilom-----	43
4.19. Instrumenti za unutarnja mjerenja-----	44
4.20. Provjera kružnosti konusa šiljka konjića induktivnim uređajem-----	44
4.21. Koordinatno mjerenje složenog tijela NC strojem-----	45
4.22. Kontrola hrapavosti tuširanjem-----	46
4.23. Suport tokarilice-----	47
4.24. provjera zračnosti u ležaju vretena-----	47

4.25. Tragovi boje na zubima zupčanika-----	48
4.26. Provjera točnosti pomicanja suporta tokarilice po uzdužnoj osi-----	48
4.27. Podešavanje zračnosti između kliznih površina profila lastina repa-----	52
4.28. Podešavanje zračnosti između vretena i matice pomoću dodatne matice-----	53
4.29. Zračnost u mehanizmu vreteno- matica-----	53
4.30. Dvodijelni klizni ležaj u kojeg se može podesiti zračnost-----	54
4.31. Isprešavanje i uprešavanje posteljice jednodijelnog kliznog ležaja-----	54
4.32. Jednodijelni klizni ležaj radnog vretena-----	54
4.33. Vrste ležaja s obzirom na način ugradnje-----	55
4.34. Mehanički alati za demontiranje ležaja s valjkastog sjedala-----	55
4.35. Hidraulični alati za demontiranje ležaja s valjkastog sjedala-----	56
4.36. Alati za izvlačenje ležaja ubrizgavanjem ulja-----	56
4.37. Alati za demontažu unutarnjeg prstena ležaja grijanjem-----	56
4.38. Načini zagrijavanja ležaja-----	57
4.39. Isključenje oštećenosti osovine na mjestu brtvljenja-----	58
4.40. Pokretljive spojke-----	59
4.41. Mehanička višelamelna spojka-----	59
4.42. Oštećenje zupčanika-----	60
4.43. Mjerenje bočne zračnosti u valjkastom zupčanom paru-----	60
5.1. CNC obradni centar Pinnacle-----	68
5.2. Dijelovi stroja Pinnacle-----	68
5.3. Shema pneumatike-----	69
5.4. Shema podmazivanja -----	70
5.5. Hidraulična preša-----	72
5.6. Mjesta podmazivanja glodalice-----	73
5.7. Glodalica ALFA XZ 6350 ZA -----	74

Popis tablica:

Tablica:

1.1. Povijest razvoja alatnih strojeva i automatizacije od početka Prve industrijske revolucije	1
1.2. Stanje hrvatske industrije alatnih strojeva od 1996. do 1999.-----	3
1.3. Struktura izvoza i uvoza u 1999.-----	3
2.1. Jedan od načina svrstavanja metoda održavanja-----	14
2.2. Postupci i tehnike dijagnostike kvarova na strojevima-----	15
2.3. Tablica ciklusa održavanja obradnog stroja i evidencija popravka-----	17
4.1. Sastav alkalnih otapala za otapanje masnoća s različitih materijala-----	39
5.1. Iskustveni podaci za T, t, t ₀ - prosječno vrijeme-----	64
5.2. Složenost održavanja nekih strojeva-----	65
5.3. Aktivnost održavanja po godinama i mjesecima-----	66
5.4. Aktivnost i planirana vremena pri generalnom popravku-----	67
5.5. Plan održavanja hidraulične preše-----	71
5.6. Potencijalni problemi u radu glodalice-----	75
5.7. Preventivno održavanje glodalice-----	76

Izjavljujem da sam ovaj rad izradio samostalno, uz stručnu pomoć i savjete svog mentora prof. dr. sc. Ivu Čalu i djelatnika poduzeća Metal- Kovisa , d.o.o. kojima se ovom prilikom srdačno zahvaljujem.

Ivan Baburić

I. UVODNE NAPOMENE

U radu je spomenut kraći povijesni razvoj alatnih strojeva, njihova primjena u svakodnevnom životu, radni vijek stroja i podjela. Koliko je sama organizacija održavanja bitna da stroj što duže radi sa što manjim zastojsima opisano je u drugom poglavlju. Osnovni dijelovi strojeva koji su izloženi trošenju, pucanju, lomu navedeni su u trećem poglavlju. Redoslijed popravka strojnih dijelova , njihov pregled i kontrola, te njihova ugradnja opisani su u četvrtom poglavlju . Zadnji dio rada navodi detaljnije upute odnosno preporuke proizvođača novih strojeva kako održavati da radni vijek stroja bude što dulji bez zastoja .

U radu je sadržano dosta slika i tablica kako bi se prikazali uz tekst što bolje dijelovi i metode koji su vezani uz funkciju održavanja, popravka i kontrole alatnih strojeva.

Održavanje ,između ostalog i alatnih strojeva, organizacija koja je građena kao lanac koji ne smije imati slabu kariku . Kako izabrati metodu i aktivnost održavanja , kako proučiti dokumentaciju, kako izvršiti pripremu otkrivanja kvar, kako rastaviti stroj, procijeniti daljnji radni vijek stroja , pregledati i prekontrolirati dijelove izložene kvaru i trošenju , te kako izvršiti popravak i samu montažu su pitanja (karike lanca) kojima se bavi ovaj završni rad .

1. ALATNI STROJEVI- RAZVOJ, PODJELA, PRIMJENA I VIJEK

1.1. Alatni strojevi- razvoj industrije i gospodarstva

Alatni strojevi nastali su tijekom prve industrijske revolucije, a parni stroj postao je glavna pokretačka snaga, time je omogućen razvoj industrijske proizvodnje. Povijest razvoja alatnih strojeva i automatizacije njihovog rada prikazana je u tablici.

Tablica 1.1. Povijest razvoja alatnih strojeva i automatizacije od početka prve industrijske revolucije

1769.	Parni stroj - James Watt
1776.	Stroj za obradbu cilindara - J.Wilkinson
1792.	Prvi tokarski stroj sa vučnim navojnim vretenom
1818.	Stroj za glodanje - Eli Whitney
1833.	Planska brusilica - J.W.Stone
1835.	Glodalica za zupčanike – Lewis
1840.	Stolne i stupne bušilice, radijalne bušilice
1850.	Revolver tokarilica
1862.	Univerzalna glodalica – Brown
1862.	Dugohodna blanja – Zimmermann
1865.	Univerzalna brusilica - Brown & Sharpe
1880.	Jednovretni tokarski automati
1893.	Četverovretni tokarski automat
1900.	Brzorezni čelik - novi rezni materijal
1925.	Sinterirani tvrdi metal - početak većih brzina rezanja metala
1940.	Početak korištenja računala za rješavanje proizvodnih zadataka
1947.	Pokretanje ideje za razvoj NUMERIČKOG UPRAVLJANJA - J.T.Parsons
1948.	Početak razvoja numeričkog upravljanja na MIT u USA
1953.	Izrađen prototip numerički upravljane vertikalne glodalice Hydro-Tel
1955.	Početak primjene novog reznog materijala OKSID KERAMIKE
1955.	Na izložbi u Chicagu prikazan prvi numerički upravljani stroj
1956.	Početak primjene numerički upravljanih strojeva u industriji USA
1956.	Početak izrade prvog numerički upravljanih stroja u Engleskoj
1957.	Počela izrada prve numerički upravljane horizontalne bušilice u Njemačkoj - Schiess
1957.	Uvođenje programskog jezika APT
1962.	Početak korištenja digitalnog računala za automatsko crtanje CAD
1963.	Primjena izravnog numeričkog upravljanja DNC
1968.	Izgrađen prvi Fleksibilni proizvodni sustav "MOLINS 24" – Engleska
1969.	Početak primjene numerički upravljanih strojeva u domaćoj industriji - Prvomajska
1971.	Izrađena prva numerički upravljana glodalica G-301 u Prvomajskoj izložena na BIAM-71
1973.	Proizvedena prva transfer linija u Prvomajskoj

1978.	Rasprostranjena upotreba industrijskih robota u svijetu
1980.	Proizveden prvi obradni centar u Prvomajskoj, vlastita konstrukcija
1981.	Primjena LASER-a za automatsko mjerenje dimenzija
1982.	Ispitan laboratorijski prototip vlastitog upravljačkog računala MINA-1 ETF-Prvomajska
1983.	Primjenjen umjetni vid
1984.	Proizvedena prva fleksibilna transfer linija u Prvomajskoj
1984.	Primjena programskog paketa CAD/CAM
1987.	Primjena adaptivnog upravljanja - optimizacija procesa
1988.	Pušten u rad prvi FOS za obradbu kutijastih dijelova u Prvomajskoj
1988.	Primijenjen prvi CIM sustav u Japanu
1990.	Skeniranje dijelova
1991.	Primjena inteligentnih robota
1992.	Počinje era inteligentnih proizvodnih sustava
21 st.	Obrada prevučnim alatima
21 st.	Upotreba senzora pri obradi
21 st.	Suha, tvrda i visokobrzinska obrada
21 st.	Ekspertni sustavi u funkciji programiranja
21 st.	Istovremena višeosna obrada

Tisućama godina prije obrađivali su se razni materijali alatima i vrlo jednostavnim strojevima, pogonska snaga je bila iz prirodnih izvora: vodeni tokovi, vjetar, životinjska i ljudska snaga. Oduvijek je čovjek za svoj opstanak u prirodi, kao i za napredak, morao kreirati i izrađivati proizvode koji su mu u tome pomagali. Iz tog razloga, kad imamo alatne strojeve o proizvodne sustave upravljane računalima, oni uvijek služe čovjeku za opstanak i za održavanje standarda življenja.

a) Razvoj u svijetu- Danas je u svijetu registrirano je oko 50 država da proizvode alatne strojeve, a Hrvatska se nalazi na 29. mjestu. Na popisu svjetskih proizvođača alatnih strojeva nalazi se Rusija čija je proizvodnja 1989. iznosila 5 milijardi dolara, 1990. 4 milijarde, 1992. 800 milijuna da bi 1994. proizvodnja alatnih strojeva pala na 95 milijuna dolara kao što je i danas. Zemlje koje su u usponu i koje žele poboljšati razvoj snaga gospodarstva podupiru razvoj industrije alatnih strojeva. Italija je postala četvrti proizvođač strojeva u svijetu sa 3,763 milijarde dolara u 1999. godini. Na prvom mjestu je Japan, pa Njemačka. U stalnome porastu je svakako proizvodnja u Kini ali takvi strojevi su sumnjive kvalitete i što sam se i uvjerio na ljetnoj praksi kada sam vidio kako rade i od kakvih materijala su napravljeni. 1983. na prvom mjestu po potrošnji alatnih strojeva bila je Rusija (između 5 i 6 milijardi dolara), da bi vodstvo preuzeli Japanci, no od 1993. godine neprikosnoveno najveći korisnici AS je SAD, tako da su 1998. godine instalirali novih strojeva u vrijednosti od 8,7 milijardi dolara, čime su stvorili gotovo 25 000 novih visoko produktivnih radnih mjesta u toj godini. SAD ima i propis koji se odnosi na vojnu industriju u pogledu upotrebe AS. Prilikom nabave nove opreme i AS za potrebe američke vojne industrije, propis nalaže da za potrebe te industrije ni jedan stroj ne može biti uvezen, već mora biti proizveden u vlastitoj industriji alatnih strojeva.

b) Razvoj u Hrvatskoj- Zagreb je kolijevka proizvodnje AS u Hrvatskoj, a i širem području jugoistočne Europe. U tvornici braće Ševčik, osnovane 1922. godine u Ulici baruna Filipovića (poslije II.svjetskog rata preseljena na Žitnjak, Prvomajska) proizveden je prvi AS

u Hrvatskoj 1936. U doba nastajanja proizvodnje AS u Zagrebu, u svijetu nije bilo više od dvadesetak zemalja u proizvodnji AS. 1961. godine osnovana je tvornica specijalnih strojeva 'SAS Zadar'. 1965. godine 'Prvomajska' utemeljuje sa svojim švicarskim partnerom prvo proizvodnomontažno poduzeće u Zurichu 'Macmon AG', koje i danas djeluje i radi u Njemačkoj.

Tablica 1.2. Stanje hrvatske industrije alatnih strojeva od 1996. do 1999. godine
U milijunima USD

	1996.	1997.	1998.	1999.
Proizvodnja	27,90	38,40	39,30	24,60
Izvoz	26,90	27,20	35,20	17,10
Uvoz	23,70	28,20	20,60	20,00
Potrošnja	24,70	39,00	24,70	27,50
Trgovinska bilanca	+3,20	-0,60	14,60	-2,90

Proizvodnja je znatno bila slabija 1999. nego u prethodnim godinama, isto tako i izvoz.

Tablica 1.3. Struktura izvoza i uvoza u 1999. godini

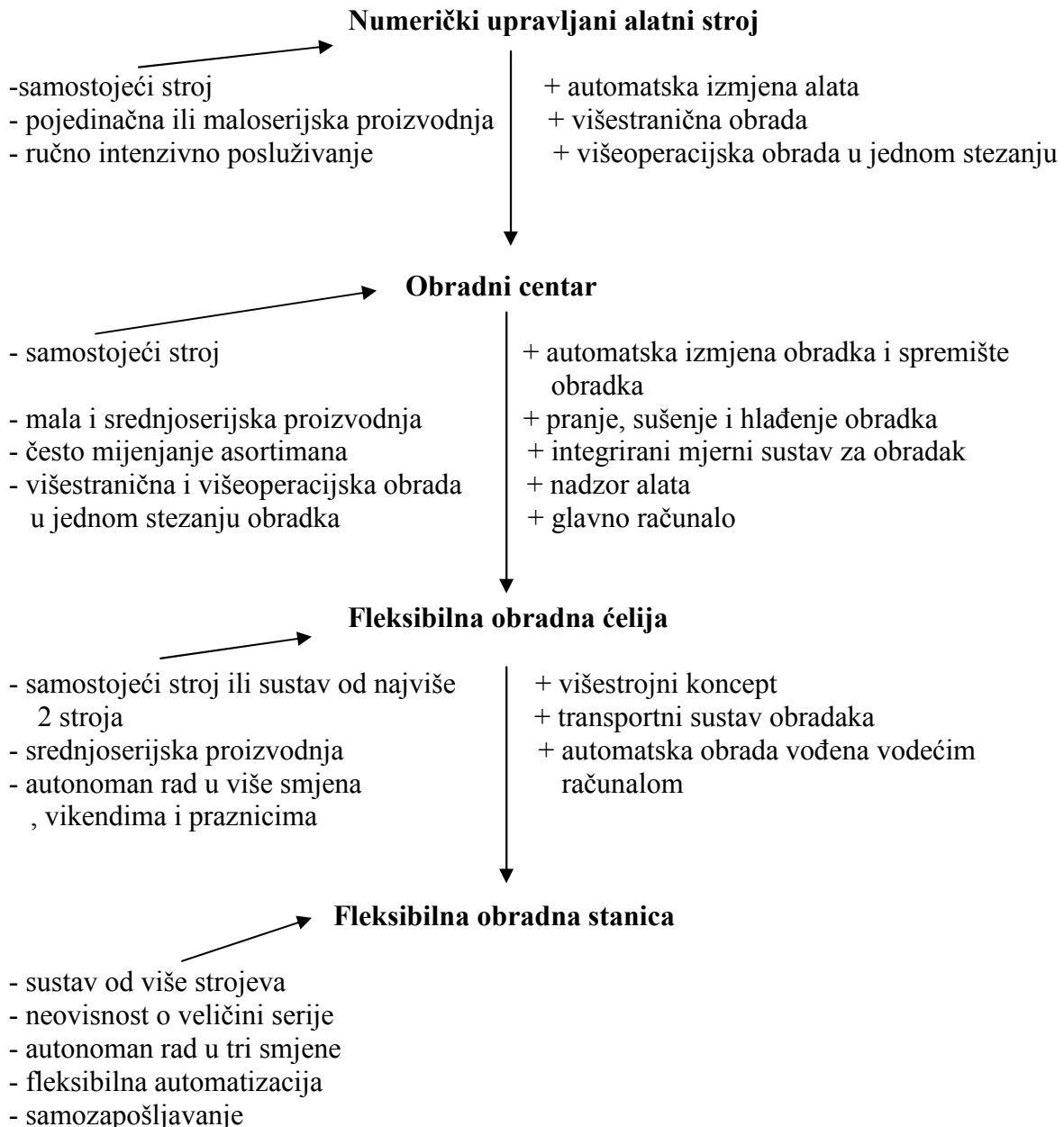
Država	Izvoz	Uvoz
Njemačka	70%	42%
Austrija	9%	7%
Slovenija	5%	3%
Italija	4%	2%
Švicarska	3%	11%
BiH	3%	-
Belgija	-	1%
Danska	-	1%
Ostali	6%	3%

Potrošnja alatnih strojeva u Hrvatskoj 1999. godine po stanovniku iznosila je 5,90 USD.

c) Alatni strojevi i automatizacija- Svi proizvođači AS u Hrvatskoj brzo su prihvatili znanja i primjenu automatizacije računala pri upravljanju radom AS. Prvi stroj s numeričkim upravljanjem primijenjen je u američkoj industriji 1956. godine, a prvi stroj s numeričkim upravljanjem (horizontalna bušilica Scharmann), uspješno je stavljen u upotrebu krajem 1969. godine u tvornici 'Prvomajska'. Početkom 80-tih počela je proizvodnja **obradnih centara**, a poslije i **fleksibilnih proizvodnih (obradnih) sustava**. Fleksibilni proizvodni sustavi koriste se najviše u automobilskoj i zrakoplovnoj industriji. Prvi fleksibilni obradni sustav postavljen je u 'Prvomajskoj' sredinom 1987. godine kao poligon za izobrazbu kupaca, za proizvodnju dijelova za potrebe zagrebačke industrije, no isto tako iskorišten je za znanstvena istraživanja fleksibilne automatizacije.

d) Razvoj specijalnih alatnih strojeva- Razvojem 'SAS Zadar' i proizvodnje specijalnih alatnih strojeva za potrebe u industrijama masovne proizvodnje kao što su kućanski proizvodi i proizvodi široke potrošnje, automobili i poljoprivredni strojevi i u 'Prvomajskoj' je 1964. godine počela proizvodnja specijalnih alatnih strojeva. U 'SAS Zadar' do danas je proizvedeno preko 1470 specijalnih strojeva, raznih nivoa automatizacije, a u 'Prvomajskoj' preko 350 specijalnih strojeva i preko 25 transfer linija visokog nivoa automatizacije. Preko 85 000 AS proizvedenih u Hrvatskoj može govoriti o nemjerljivoj

doprinosu ove industrije razvoju industrijske proizvodnje i proizvodne tehnologije, poticaju znanstveno istraživačkog rada, primjeni robota i svih tekovina razvoja računala: CAPP (ComputerAided Process Planning-projektiranje procesa pomoću računala), CAM (ComputerAided Manufacturing- proizvodnja pomoću računala), CAD (ComputerAided Design-projektiranje i konstrukcija pomoću računala) i mnoge druge aplikacije. Danas je bitno ispitivanje suvremenih alata , postupaka toplinske obrade metala, uporabu plastike, kompozitnih materijala, nove organizacije proizvodnje i uključivanje u globalizaciju industrijske proizvodnje. Poseban doprinos ove industrije je ostvaren na zaštiti okoliša uvođenju proizvodnih sustava IMS (Intelligent Manufacturing Systems).



Dijagram 1.1. Od numerički upravljanoj stroja do FOS-a

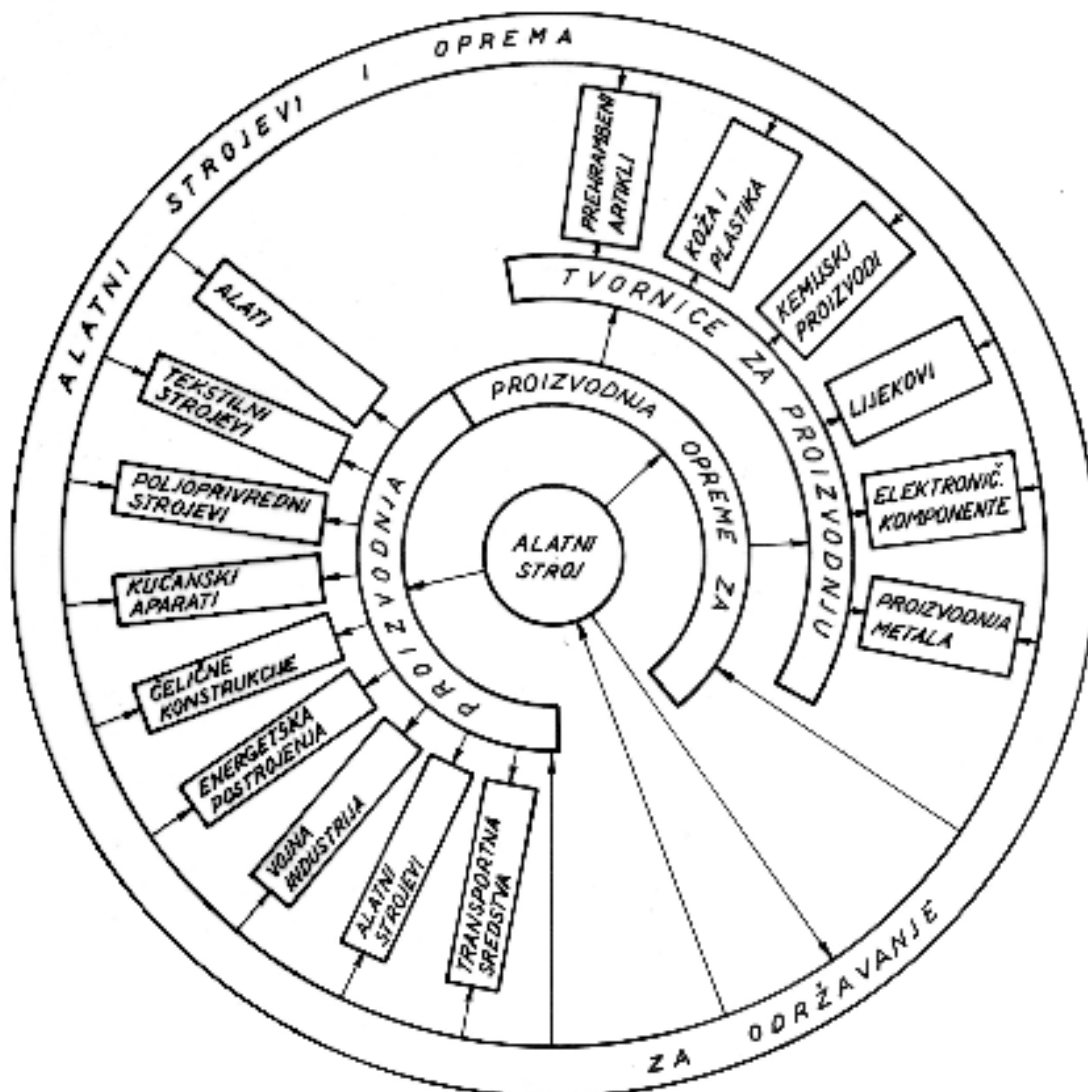
Numerički upravljani alatni stroj- stroj kod kojeg su sve geometrijske i tehnološke informacije potrebne za obradu nekog dijela, kodiraju u program, program se unosi u upravljačko računalo alatnog stroja koji dalje upravlja njegovim radom.

e) Programi razvitka- S tehničkog i znanstvenog gledišta, pred proizvođačima AS stoje slijedeće zadaće:

1. Inteligentni proizvodni sustavi
2. Tehnološki razvojni centri
3. Mehatronika
4. Visokobrzinske, suhe i tvrde obrade
5. Visokoprecizne obrade i nanotehnologija
6. Novi kinematički mehanizmi
7. Novi materijali
8. Nove tehnologije, nanotehnologija

1.2. Primjena alatnih strojeva

U središtu prikaza smješten je alatni stroj, na kome se neposredno mogu proizvesti različiti proizvodi. Samo neke od proizvodnji prikazane su lijevom granom polukruga kao npr. transportna sredstva, energetska postrojenja, kućanski aparati, poljoprivredni strojevi, oružje i dr. Desni polukrug prikazuje uporabu alatnih strojeva u proizvodnji opreme i drugih proizvodnih sustava za proizvodnju niza proizvoda elektroindustrije, farmaceutske industrije, kemijskih proizvoda, kože, plastike, prehrambenih proizvoda i dr. Na prikazu kružnim vijencem obuhvaćena je sva opisana djelatnost, gdje se govori o alatnim strojevima u funkciji održavanja. Ako želimo sve ono što smo proizveli održavati u upotrebnom stanju, potreban nam je alatni stroj i alat za održavanje. Ne postoji mogućnost da zrakoplovi, automobili, energetska postrojenja, prometnice kao i alatni strojevi ne budu pouzdani za upotrebu ako nisu redovito održavani. Od posebne je važnosti činjenica da alatni strojevi proizvode sami sebe i održavaju se. Alatni strojevi se uvijek mogu inovirati i mogu se reciklirati. Ta činjenica govori o posebnoj prednosti naroda koji imaju vlastitu proizvodnju alatnih strojeva.



Slika 1.2. Primjena alatnih strojeva u gospodarstvu i svakodnevnom životu*

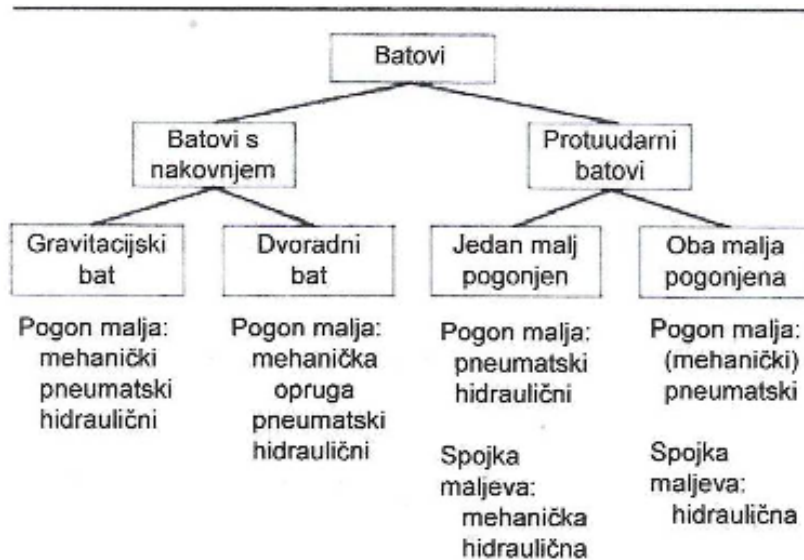
* Slika prvi put prikazana 1978. u Eindhovenu na Skupštini Međunarodne Akademije za Proizvodne znanosti

1.3. Podjela alatnih strojeva

Prema vrsti materijala koji se obrađuju razlikuju se strojevi za obradu metala, strojevi za obradu drva, strojevi za obradu plastičnih masa itd., a prema načinu oblikovanja i promjene dimenzija razlikuju se strojevi sa skidanjem strugotine, strojevi za preoblikovanje deformacijom i posebni (specijalni) strojevi. Svi strojevi rabe snagu elektromotora kojom se zamjenjuje ljudski rad i svi obrađuju materijale prikladnim alatima. Svi obradni strojevi imaju uređaje za stezanje ili pridržavanje obradka i uređaje za nošenje alata kojima se osigurava siguran položaj alata i obradka pri obradi.

1) Strojevi za preoblikovanje deformacijom:

- obradni strojevi s zagantiranom energijom: batovi i vijčane preše
- obradni strojevi s zagantiranom silom: hidraulična preša s protokom ili s akumulatorom tlaka
- obradni strojevi s zagantiranim putem: mehaničke preše- koljenaste, ekscentarske, višepolužne



Slika 1.3. Podjela i klasifikacija batova

2a) Strojevi sa skidanjem strugotine alatima definirane geometrije:

- piljenje (okvirno, tračno, kružno)
- blanjanje (dugohodno, kratkohodno, dubljenje)
- tokarenje- prema obliku obrađene površine (okruglo, poprečno, konusno, profilno-polukugla ili utor, oblikovno, neokruglo, tokarenje navoja)
- tokarilice: univerzalne, karusel, revolver, automatske jednovretene, čeone
- glodanje- prema obliku glodala (valjkasta, čeona, vretenasta s ravnom ili loptastom čelnom plohom, pločasta s pravokutnim ili profilnim poprečnim presjekom, pilasta glodala, odvalna glodala te glodala posebnih oblika)
- prema obliku obrađene površine (ravno ili plansko, okretno- okruglo i neokruglo, profilno-glodanje utora raznih profila i modulno glodanje, odvalno, oblikovno)
- s obzirom na smjer alata u odnosu na obradak (protusmjerno i istosmjerno)
- glodalice: univerzalne, horizontalne , vertikalne
- bušenje (svrdla- spiralna svrdla, svrdla za središnje uvrte te posebna svrdla za duboko bušenje)
- bušilice: stupne, radijalne
- upuštanje
- razvrtanje
- provlačenje (igle za vanjsku i unutarnju obradu)
- prema načinu rada (provlačenje vučenjem-tanke igle, provlačenje tlačenjem- deblje igle)

2b) Strojevi sa skidanjem strugotine alatima nedefinirane geometrije:

- brušenje- prema načinu obrade rezne površine brusa (jednorezni dijamant, višerezni dijamant, višerezno okretni dijamant, blok s dijamantnom prevlakom, dijamantna rolica, tlačna rolica
- superfiniš
- honanje
- lepanje (prisilno lepanje, lepanje mlazom, lepanje umakanjem, poliranje)

2c) Strojevi sa skidanjem strugotine alatima bez oštrica

- elektrokemijska obrada
- elektroerozijska obrada (obrada žigom i žicom)
- obrada laserom
- obrada vodenim mlazom

1.4. Vijek alatnih strojeva

Radni vijek strojeva je vrijeme u kojem ti strojevi obavljaju svoju funkciju. Radni vijek ovisi o više čimbenika ,a najvažniji među njima su ispravno rukovanje, redovito održavanje i kvalitetno popravljjanje.



Slika 1.4. Radni vijek stroja

Iz dijagrama na slici 1.4. se vidi da su radna sposobnost strojeva i utrošak energije neposredno vezani uz organizirano održavanje i da se organiziranim održavanjem produljuje radni vijek stroja.

Danas pri kupovini novih strojeva vrijedi star uzrečica- ' Koliko para, toliko muzike' . Sa prakse sam vidio koliko mogu biti loši novi strojevi. Proizvedeni su u Kini. Imaju premale ležajeve i već pri većim napreznanjima kada svrdlo zapne u obradku dolazi do zaribavanja i puknuća osovine, a radni vijek je teže odrediti ovisno o načinu eksploatiranja. Tako ne mogu se uspoređivati radnim vijekom sa npr. njemačkim Deckel Maho ili Sigma odnosno japanski Fanuc koji su skuplji ali i višestruko kasnije isplativiji. U Hrvatskoj je još u trendu kupiti generalno popavljen stroj proizveden u Prvomajskoj nego kinesku Alfu, jer ti stari strojevi nakon dvadeset do trideset godina eksploatacije mogu ići još toliko.

Kako bi alatni stroj imao što duži radni vijek tako da se smanje opterećenja koriste se sve novije tehnologije obrade kao npr. visokobrzinska, suha ili tvrda obrada. Te obrade su bolje i za okoliš i za radnika na stroju, no zato su alati nešto skuplji. Takvi alati su presvučeni metalnim prevlakama, duži je period između promjene alata, servisni intervali su duži što je

danas cilj proizvodnje da je stroj što više u upotrebi , što manje na servisu. Koliko često je stroj na servisu i koliki mu je vijek trajanja ovisi o načinu i vremenu eksploitanja. Alatni strojevi do generalnog popravka rade dvadesetak godina nakon čega se odlučuje je li bolje kupiti novi ili generalno urediti stari. U nekim alatnicama gdje je više zastupljena pojedinačna proizvodnja i nije ključna brzina te stroj ne radi puno radno vrijeme, uz redovito održavanje radni vijek se može produžiti i do četrdeset godina. Da se ispuni kriterij da treba proizvesti što više u što kraćem vremenu poduzeća su prisiljena kupovati nove strojeve koji imaju puno veću proizvodnost (kom/h) , što je razlog jer sve više stari strojevi izlaze iz upotrebe ne zato što im je istekao radni vijek , već su spori i nisu namijenjeni sve masivnijoj proizvodnji. Dolaze nove tehnike i tehnologije obrade, ključna je brzina, vrijeme, kompaktnost stroja i na kraju njegova ekonomičnost. Proizvođači strojeva i sami znaju da je svejedno traje li alatni stroj 5, 10 ili 15 godina , bitno je da ispunjava visoku proizvodnost jer i sami znaju da će nakon nekoliko godina doći nove želje korisnika koji više neće biti zadovoljni performansama sadašnjih strojeva. Stari strojevi (mislim na proizvedene do početka devedesetih) su napravljeni da traju , a novi da se mijenjaju svakih nekoliko godina zbog svojih kompleksnijih dijelova, sve veće primjene softvera i elektronike što smanjuje sami radni vijek stroja. Iako su servisni intervali novih strojeva duži (izuzev strojeva iz Kine koji su napravljeni iz recikliranog materijala) kompliciraniji su za otklanjanje kvarova i održavanja te je potrebnije sve obrazovanije osoblje.

2. ORGANIZACIJA ODRŽAVANJA STROJEVA

2.1. Osnovni pojmovi i definicije

a) **Proizvodni proces** obuhvaća sve aktivnosti i djelovanja koja rezultiraju pretvaranjem ulaznih materijala u gotov proizvod, odnosno, obuhvaća sve događaje vezane za proizvod - od skladištenja ulaznog materijala do skladištenja gotovih proizvoda.

Proizvodni proces sastoji se od:

- rada na proizvodnim radnim mjestima,
- kontrole na kontrolnim radnim mjestima,
- unutrašnjeg transporta i
- međuskladištenja.

Svaki proizvodni proces sastoji se iz više **tehnoloških procesa** prema kojima se obavlja proizvodnja.

b) **Tehnološki proces** je dio proizvodnog procesa u kojemu se nad poluproizvodom obavljaju ciljane kvalitativne promjene oblika, dimenzija, svojstava ili stanja s ciljem dobivanja svrsishodnog proizvoda.

Za proizvodnju određenih proizvoda nekim tehnološkim procesom, najčešće je potrebno obaviti više drugih proizvodnih ili tehnoloških procesa kojima se osigurava neometan tijek proizvodnje. Ti drugi proizvodni ili tehnološki procesi nazivaju se pomoćni procesi, a mogu biti u sklopu glavnih proizvodnih procesa ili potpuno samostalni procesi.

c) **Glavni procesi** izravno sudjeluju u pretvorbi ulaznih materijala u gotov proizvod, a **pomoćni procesi** osiguravaju ispravno odvijanje glavnih procesa. Na primjer: u glavnom tehnološkom procesu proizvodnje čelika električnim pećima neophodan je pomoćni tehnološki proces proizvodnje ili dobave potrebne količine električne energije. Održavanje radnih sredstava spada u pomoćne tehnološke procese koji su nužni za odvijanje proizvodnje, ali koji nisu sami sebi svrsishodni. Održavanje radnih sredstava treba omogućiti nesmetan tijek proizvodnje. Ako se strojevi, uređaji i postrojenja održavaju kvalitetno tada neće dolaziti do zastoja u procesu proizvodnje i kašnjenju isporuka, a proizvodnja će se obavljati uz minimalne troškove.

d) **Terotehnologija** je disciplina koja se bavi organizacijom održavanja radnih sredstava i to od zamišljanja i izrade radnih sredstava i preko njihove uporabe do izdvajanja sredstava iz

procesa proizvodnje. To je stručno područje koje u sebi objedinjuje problematiku upravljanja, financija, tehničkih i ostalih disciplina primijenjenih za opremu u cilju dobrog gospodarenja za vrijeme ekonomskog vijeka trajanja opreme.

e) **Održavanje** je skup aktivnosti koje se poduzimaju kako bi se određeni objekti održavanja doveli u ispravno stanje ili održali što dulje u ispravnom stanju, a sve zbog toga da se može nesmetano odvijati proizvodni proces.

f) **Sposobnost održavanja** je mogućnost popravka radnog sredstava u slučaju nastanka kvara.

g) **Troškovi održavanja** ovise o količini održavanja. Što je održavanje češće troškovi su viši.

h) **Troškovi zastoja** ovise o količini zastoja. Što je zastoja više troškovi su viši.

i) **Ekonomičnost održavanja** ovisi o troškovima zastoja i troškovima održavanja. Ekonomično održavanje je takvo održavanje u kojemu je zbroj troškova održavanja i troškova zastoja najniži. Iz dijagrama na slici 2.1. vidi se da preslabo održavanje uzrokuje česte zastoje

u proizvodnji i povećava troškove zastoja, a da prečesto održavanje uzrokuje povećanje troškova održavanja. Najniži ukupni troškovi određuju (determiniraju) ekonomično održavanje.

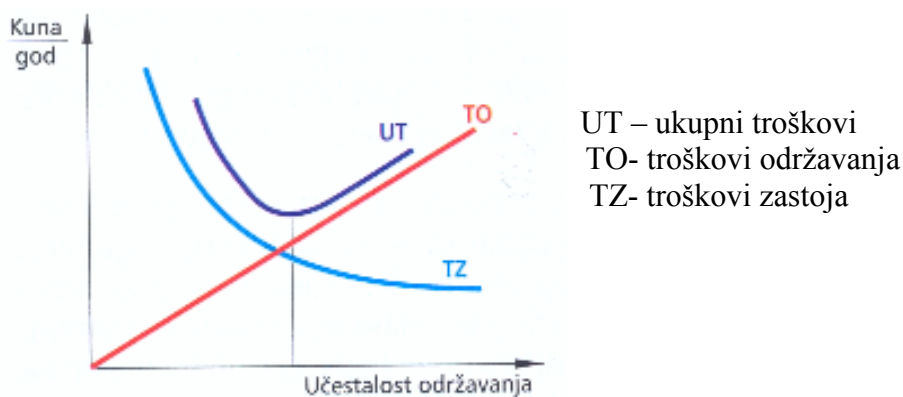
j) Zastoj je vrijeme u kojemu je stroj izdvojen iz proizvodnje radi pregleda ili radi otklanjanja kvara.

k) Pouzdanost je vjerojatnost da će neki tehnički sustav obaviti u određenim uvjetima neki tehnički zadatak.

l) Kritična mjesta su pozicije, komponente ili sklopovi čija je frekvencija ili učestalost kvarova veća od uobičajene.

m) Oštećenje je promjena stanja stroja ili njegovih sastavnih dijelova, koje još ne smeta funkciji, ali se može razviti u kvar.

n) Kvar je promjena stanja stroja ili njegovih sastavnih dijelova, koji smetaju ili onemogućavaju funkciju stroja ili je opasan za okolinu.



Slika 2.1. Dijagram troškova održavanja

2.2. Organizacija službe održavanja

Zadatak službe održavanja je održavanje radnih sredstava u proizvodnom stanju. Osim toga ova radna jedinica u okviru poduzeća izvodi poboljšanja sredstava za rad ili promjenu njihove funkcije, izrađuje nova radna sredstva i brine se o opskrbi električnom energijom i drugim energentima (vodom, parom, stlačenim zrakom, plinovima itd.). Ovisno o vrsti i veličini poduzeća kao i o vrsti strojeva i postrojenja koja treba održavati, stupnju automatizacije i kvalifikacijskoj strukturi radnika u održavanju služba održavanja može biti organizirana kao:

- centralno održavanje,
- pojedinačno održavanje i
- kombinirano održavanje ili
- održavanje povjereno vanjskim suradnicima (kooperantima)

1) Centralno održavanje (centralizirano) je takav organizacijski oblik službe održavanja kod kojega je u poduzeću samo jedna radna jedinica službe održavanja. U ovoj radnoj jedinici koncentrirani su svi stručnjaci pa je vrijeme rješavanja kvarova vrlo brzo i kvalitetno. Radna sredstva za otklanjanje kvarova su dobro iskorištena i dobro je upravljanje zalihama doknadnih dijelova, ali zbog loše povezanosti s proizvodnim odjeljenjima i slabog praćenja sredstava za rad centralno održavanje slabo reagira na iznenadne kvarove što uzrokuje nepotrebne zastoje u proizvodnji.

Prednosti su slijedeće:

- bolje iskorištenje raspoloživih sredstava za rad
 - bolje upravljanje zalihama
 - lakše provođenje standardizacije i tipizacije
 - lakšu modernizaciju i bolju opremljenost radionica
 - brže usvajanje novih tehnoloških postupaka
 - mogućnost koncentracije stručnjaka
- , a nedostaci centralnog održavanja su:
- inertnost u odnosu prema iznenadnim zastojevima
 - češće konfliktna situacije između neposredne proizvodnje i održavanja
 - lošije praćenje cjelokupnog proizvodnog stanja sredstava za rad

2) Pojedinačno održavanje (decentralizirano) je takav organizacijski oblik službe održavanja kod kojega svaki proizvodni odjel ima svoju jedinicu održavanja. Praćenje stanja sredstava za rad je odlično, kao i reagiranje na iznenadne kvarove, ali ovakve jedinice održavanja zbog nedostatka dovoljnog broja stručnjaka nisu u stanju riješiti sve kvarove, pa je potrebno ponekad angažirati vanjske stručnjake. Ovaj postupak poskupljuje održavanje i ukupnu proizvodnju.

Prednosti pojedinačnog održavanja su slijedeće:

- brzo reagiranje na iznenadne kvarove
- bolje poznavanje specifičnosti tehnološkog procesa i strojeva u tom procesu
- bolja harmonija između neposredne proizvodnje i službe održavanja
- s vremenom se radnici u održavanju specijaliziraju za pojedine strojeve.

3) Kombinirano održavanje ujedinjuje prednosti centralnog i pojedinačnog održavanja. Proizvodni odjeli imaju svoje radionice održavanja s minimalnim brojem zaposlenika koji vrlo brzo reagiraju na iznenadne kvarove i koji dobro poznaju stanje strojeva, njihovih sklopova i dijelova. Oni se istovremeno brinu o svojoj strojnoj dokumentaciji. U slučaju nastanka kvarova koji oni ne mogu riješiti ili kad se radi o velikom opsegu poslova održavanja pozivaju se stručnjaci iz centralnog održavanja ili se stroj ili uređaj odnosi u radionice centralnog održavanja.

4) Kooperativno održavanje takav je oblik službe održavanja u kojemu se održavanje radnih sredstava povjerava specijaliziranim radnim organizacijama i to u potpunosti ili djelomično.

Ovakvom organiziranju održavanja pristupa se uvijek kad:

- u radnoj organizaciji nema potrebnih kadrova,
- kad je poduzeće premalo za organiziranje službe održavanja,
- kad je niža cijena vanjskih suradnika,
- kad je veća učinkovitost održavanja i sl.

Radionica održavanja je građevna cjelina u kojoj se izvode popravci i unaprjeđuju radna sredstva. Radionica strojarškog održavanja sastoji se iz radionica za ručnu i strojnu obradu, radionica za posebne obrade, radionice za zavarivanje, radionice za ispitivanje materijala, elektromehaničarske radionice i drugih radionica koje su potrebne za održavanje radnih sredstava određenog poduzeća. U sklopu radionice nalazi se alatnica, skladište doknadnih dijelova, sanitarni čvor, prostorija za sastanke i sl. Svaka radionica ima voditelja koji je odgovoran za pravovremeno obavljanje dobivenih poslova.

Ciljevi održavanja mogu se podijeliti na tehničko-tehnološke:

- održavanje radne sposobnosti tehnološke opreme na potrebnoj razini
- uvođenje inovacija i usavršavanje radnih sredstava
- produljenje vijeka trajanja tehnološke opreme
- postizanje bolje kvalitete obrade proizvoda
- ravnomjernije i brže odvijanje proizvodnog procesa

i na ekonomske ciljeve održavanja koji su:

- racionalno iskorištavanje radnih sredstava
- povećanje proizvodnosti
- smanjenje troškova proizvodnje
- povećanje ekonomičnosti u samom procesu održavanja

Zanemarivanje održavanja alatnih strojeva nužno vodi :

- smanjenju kapaciteta alatnih strojeva
- smanjenju kvalitete
- čestim zastojsima u procesu proizvodnje
- angažiranju stručnjaka u rješavanju problema
- kašnjenju u isporuci gotovih proizvoda
- povećanju troškova neposredne proizvodnje

Zahtjevi održavatelja kod nabave nove opreme:

- mogućnost prilaza svim dijelovima i sklopovima radi održavanja i rukovanja
- podesnost za čišćenje opreme i njezine okoline
- mogućnost prilaza pojedinim sklopovima bez opasnosti od povreda, sa što većom mogućnošću prilaza i za vrijeme rada opreme
- podobnost opreme za podmazivanje (prednost imaju trajno podmazivi elementi)
- mogućnost jednostavnog i uobičajenog izvođenja radova održavanja čišćenja i podmazivanja bez posebnih uputa i naprava
- jednostavno pronalaženje mjesta kvara i otklanjanje kvarova po mogućnosti bez zaustavljanja procesa proizvodnje, naročito kada je proces kontinuiran

Potrebno je prikupiti podatke o novoj opremi:

- potreba za doknadnim dijelovima, kakvi su rokovi nabave ili izrade
- mogućnosti agregatne zamjene i brzog popravka
- da li su primijenjeni standardni materijali i dijelovi
- osjetljivost stroja na okolinu (čestice prašine, vlaga, visoka temperatura)
- kakvi su zahtjevi za preventivne preglede i podmazivanje
- lako mjerenje i podešavanje dijelova u cilju održavanja zahtijevane funkcije
- konstruktivnim rješenjima dijelova koji onemogućavaju krivo sastavljanje
- obimnosti i preglednosti dokumentacije proizvođača stroja
- jednostavno rukovanje i transport sastavnih dijelova kod rastavljanja stroja

Priprema za eksploataciju obuhvaća slijedeće djelatnosti:

- izraditi tehnološku i radnu dokumentaciju za rukovanje i održavanje
- obuka rukovatelja i održavatelja kod kompliciranog stroja
- izvršiti određene preglede, pribaviti ateste, nakon ispitivanja samog stroja
- organizirati i pratiti probnu proizvodnju kako bi se odredio kapacitet, kvaliteta i kritična mjesta na novom stroju
- odrediti sve financijske pokazatelje za novo nabavljene strojeve
- priprema proizvodnje trebala bi uskladiti svoje proizvodne planove s novim kapacitetima

- planiranje i osiguranje doknadnih dijelova
- planiranje i osiguranje dovoljnog broja održavatelja
- usklađivanje planova održavanja s novim potrebama

2.3. Metode održavanja

Svako poduzeće teži poslovati sa što manjim zastojsima proizvodnje i sa što nižim troškovima. U tome smislu održavanje radnih sredstava mora biti ekonomično i istovremeno kvalitetno pa će poduzeće biti konkurentno na tržištu. Ekonomičnost i kvaliteta održavanja ovise o izboru samog održavanja koje se temelje na pet metoda održavanja:

1. Metoda **korektivnog održavanja** -podrazumijeva se popravljjanje sredstava rada nakon nastanka kvara
2. Metoda **oportunističkog održavanja** - nakon početnih kvarova uvode se periodični pregledi pojedinih dijelova
3. Metoda **preventivnog održavanja** - ovo načelo temelji se na izreci «bolje spriječiti nego liječiti», a redovitim pregledima i popravcima prema kalendaru ima za cilj sprječavanje nastanka kvara
4. Metoda **pretkazivanog održavanja** - pretkazuje se ili predviđa vrijeme nastanka kvara i reagira malo prije kritičnog trenutka
5. Metoda **održavanja prema stanju** -ovo načelo podrazumijeva stalno praćenje stanja stroja i reagiranje prema potrebi

Na osnovi navedenih načela nastale su različite metode održavanja u različitim granama industrije i u različito organiziranim poduzećima. Te se metode mogu podijeliti prema više kriterija (tablica 2.1.), a jedan od značajnijih kriterija je održavanje prema vremenu popravka u odnosu na napredovanje kvara.

Tablica 2.1. Jedan od načina svrstavanja metoda održavanja*

Prema izvoru financijskih sredstava	Prema tehnološkoj namjeni	Prema vremenu u odnosu na nastanak kvara
Tekuće održavanje	1. popravak iznenadnih kvarova 2. preventivni pregledi, čišćenje, podmazivanje 3. traženje i otklanjanje slabih mjesta 4. kontrolni pregledi	Korektivno održavanje Preventivno održavanje (2.-5.)
Investicijsko održavanje	5. planski popravci (M,S,G)	

* Tablica je iz knjige: Emil Rejec: Terotehnologija, Informator, Zagreb, 1974.

Održavanje prema izvoru financijskih sredstava

1) Tekuće održavanje je takav oblik održavanja koji se mora obaviti u što kraćem roku. Cilj mu je održavanje strojeva u proizvodnom stanju. To se održavanje financira se iz tekućih ili obrtnih sredstava poduzeća. Tekućim održavanjem financiraju se popravci iznenadnih kvarova u sklopu korektivnog održavanja.

2) Investicijsko održavanje spada u preventivno održavanje koje se unaprijed planira, pa se za to održavanje planiraju i troškovi održavanja. Investicijsko održavanje se financira iz investicijskih (osnovnih) sredstava poduzeća.

Održavanje prema vremenu popravka u odnosu na napredovanje kvara

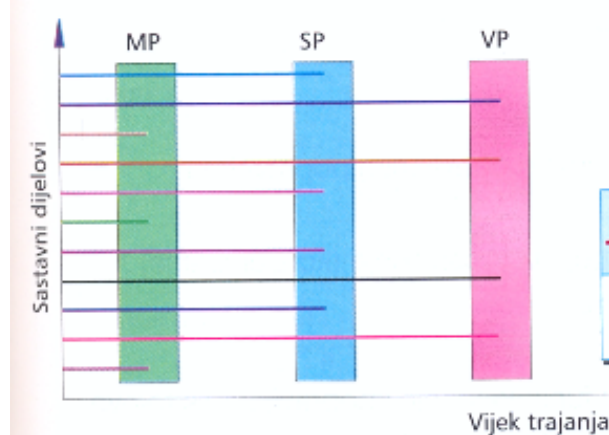
Prema vremenu u odnosu na napredovanje kvara razlikuju se tri bitna oblika održavanja radnih sredstava:

- korektivno održavanje,
- preventivno plansko održavanje
- preventivno održavanje prema stanju

-1) Korektivno održavanje je takav oblik održavanja koji se obavlja prema načelu kvar-popravak. Najčešće je hitno, pa se otklanja samo kvar koji sprječava nastavak proizvodnje. Drugi kvarovi koji prate osnovni kvar ili koji su zbog njega nastali, a koji ne utječu na nastavak proizvodnje otklonit će se kasnije, za vrijeme mirovanja stroja.

-2) Preventivno plansko održavanje je takav oblik održavanja kojim se sprječava nastanak kvara. Ovim se održavanjem unaprijed planiraju popravci strojeva, uređaja i postrojenja prema vijeku trajanja pojedinih strojnih dijelova (slika 2.2.). Svi strojni dijelovi kada im istekne radni vijek zamjenjuju se novima bez obzira što nisu pokvareni. Na ovaj način sprječavaju se iznenadni k

MP-mali popravak,
SP-srednji popravak,
VP-veliki popravak



Slika 2.2. Dijagram vijeka trajanja pojedinih dijelova

-3) Preventivno održavanje prema stanju oblik je preventivnog održavanja kojim se neprekidno nadziru pojedini čimbenici stanja stroja poput buke, temperature, vibracija, tlaka, viskoznosti i slični, a intervenira se samo kad neki od navedenih čimbenika postigne alarmantnu vrijednost. Održavanje prema stanju ne isključuje potrebu preventivnog planskog održavanja nego ga samo dopunjuje.

Tablica 2.2. Postupci i tehnike dijagnostike kvarova na strojevima*

POSTUPCI I TEHNIKE DIJAGN.	INSTRUMENTI I METODE
Vizualna i optička metoda	oko, ogledalo, endoskop
Mjerenje vibracija npr. ležaji	vibrometar
Ispitivanje stanja kotrljajućih ležaja	SPM metoda
Ispitivanje maziva i ulja	kemijska analiza ulja, ferografija
Mjerenje temperature	termometri, infracrvene kamere, pirometri
Mjerenje šuma i buke	fonometar, SPM metoda
Ispitivanje korozije i erozije	ultrazvuk, vrtložne struje
Ispitivanje površinskih oštećenja	ultrazvuk, penetriranje
Ispitivanje trošenja materijala	ferografija, kemijska analiza ulja

* Tablica je iz podloga : Prof. Ivo Čala: Podloge za kolegij Održavanje

2.4. Aktivnosti održavanja

Radovi koji se obavljaju na radnim sredstvima radi njihovog održavanja u proizvodnom stanju jesu:

- popravak iznenadnih kvarova
- preventivni pregledi, čišćenje i podmazivanje,
- pronalaženje i otklanjanje slabih mjesta
- kontrolni pregledi
- planski popravci (mali, srednji i veliki)

Svi radovi osim popravaka iznenadnih kvarova obavljaju se prema godišnjim i višegodišnjim planovima održavanja.

Planiranje održavanja strojeva i postrojenja temelji se na poznavanju svih bitnih podataka i činjenica o dotičnom objektu za koji se izrađuje plan održavanja. Za izradu godišnjeg plana održavanja jedne radionice strojne obrade neophodno je imati:

- opise uporabe svih strojeva
- podatke o funkcioniranju i upravljanju
- upute za podešavanje i održavanje
- upute za podmazivanje
- ispitne karte strojeva
- strojne karte sa upisanim podacima o obavljenim popravcima
- podatke o načinu transporta
- podatke o načinu izdvajanja stroja iz proizvodnje (konzerviranje)
- podatke o doknadnim dijelovima
- podatke o priboru
- drugi podaci koji su važni za funkcioniranje i popravljavanje strojeva
- norme za obavljanje pojedinih poslova u održavanju

Svi ovi podaci mogu se dobiti od proizvođača stroja, a na temelju njih izrađuje se ciklus održavanja za svaki stroj posebno.

Ciklus održavanja obradnog stroja je vrijeme između dva velika popravka, izraženo u satima rada koje taj stroj ili postrojenje provede u neposrednoj proizvodnji. To vrijeme ovisi o vrsti, namjeni i masi stroja i izračunava se prema iskustvenim formulama. Za obradne strojeve mase ispod 10 000 kg ciklus održavanja iznosi oko 25 000 sati rada. Ako se zna da jedan stroj u jednoj smjeni godišnje provede oko 2000 sati rada onda se na takvom stroju veliki popravak obavlja svakih 12.5 godina ($T=25\ 000/2000=12.5$). Usvajanjem $T=12$ godina za ciklus održavanja, srednji popravak treba obaviti nakon 6 godina rada stroja. Na temelju vijeka trajanja strojnih dijelova (sl.2.2.) utvrđuje se broj malih popravaka koje je potrebno obaviti između velikog i srednjeg popravka. Ako se za primjer uzme da su u ciklusu održavanja potrebna tri mala popravka (između velikog i srednjeg) i ako između svakog popravka dolazi preventivni pregled onda ciklus održavanja ima redoslijed prema slici 2.3..

V	P	M	P	M	P	M	P	S	P	M	P	M	P	M	P	V
---	---	---	---	---	---	---	---	---	---	---	---	---	---	---	---	---

V-veliki popravak, P-pregled, M-mali popravak, S-srednji popravak
Slika 2.3. Redoslijed popravaka i pregleda jednog ciklusa održavanja;

U ovome primjeru ciklus održavanja od 12 godina sastoji se iz 8 popravaka. Dijeljenjem se dobije da vrijeme između dvaju popravaka iznosi 1.5 godina odnosno 18 mjeseci i da je vrijeme između popravka i pregleda 9 mjeseci. Ovi podaci unose se u tablicu ciklusa održavanja (tablica 2.2.). U polja ispod planiranih vremenskih termina unose se ostvareni termini pregleda i ostvareni termini popravaka. Tablica ciklusa održavanja može imati dio za evidenciju kvarova i popravaka, a ta se evidencija može voditi na zasebnom formularu.

Tablica 2.3. Tablica ciklusa održavanja obradnog stroja i evidencija popravaka

Ciklus održavanja																	
Stroj	Vrsta			Tip			Broj										
	Proizvođač			God.proizvodnje			Dobavljač										
Datum zadnjeg popravka				Veliki popravak				Srednji popravak				Mali popravak					
Planirano	Mjesec	1.	9.	6.	3.	12.	9.	6.	3.	12.	9.	6.	3.	12.	9.	6.	3.
	Godina	2000	2000	2001	2002	2002	2003	2004	2005	2005	2006	2007	2008	2008	2009	2010	2011
	Sati																
	Ostvareno																
Evidencija popravaka																	
Datum	Opis kvara										Primjedba						

Na sličan način izrađuju se planovi održavanja zgrada, elektroinstalacija, instalacija grijanja i ostali planovi održavanja.

Sve planove održavanja objedinjuje **godišnji plan održavanja** (slika 2.4.) iz kojega se može vidjeti koji će strojevi kada biti izvan proizvodnje i koliko će koštati njihovo održavanje. Ovi su podaci vrlo korisni za proizvodnju koja prema njima može planirati ritam proizvodnje i ritam isporuke gotovih proizvoda.

PODUZEĆE:		GODIŠNJI PLAN ODRŽAVANJA					POGON			TEHNOLOŠKA LINIJA			GODINA			LIST ____ OD ____							
Sredstvo za održavanje		Zastoji po mjesecima (h)					Strojarsko održavanje			Elektro održavanje			Građevinsko održavanje			Ostalo održavanje			Vanjski izvođači	UKUPNO			
Redni broj	NAZIV SREDSTVA	1	-	-	-	-	12	Sati rada (h)	Trošk. rada (kuna)	Trošk. mat. (kuna)	Sati rada (h)	Trošk. rada (kuna)	Trošk. mat. (kuna)	Sati rada (h)	Trošk. rada (kuna)	Trošk. mat. (kuna)	Sati rada (h)	Trošk. rada (kuna)	Trošk. mat. (kuna)	Troškovi usluga (kuna)	SATI RADA 5+8+11+14	TROŠKOVI (kuna) 6+7+9+10+12+13+15+16+17	
		Ukupno zastoj (h)	Predvid.	Ostvar.																			
1	2	3					4	5	6	7	8	9	10	11	12	13	14	15	16	17	18	19	
Sastavio:	Pregledao:	Naručilj:	UKUPNO																				

Slika 2.4. Godišnji plan održavanja

1) **Popravak iznenadnih kvarova** obavlja se u sklopu korektivnog tekućeg održavanja prema načelu kvar-popravak, a cilj mu je vraćanje stroja u proizvodno stanje radi nastavljanja proizvodnje.

2) **Preventivni pregledi** služe za utvrđivanje stanja pojedinih strojnih dijelova, a obavljaju se prema godišnjem planu održavanja. Ovim se pregledima vizualnim putem ili mjerenjem pojedinih parametara poput tlaka ili temperature ili mjerenjem geometrijskih veličina donosi zaključak o stanju stroja ili njegovih pojedinih dijelova. Na temelju zaključka mogu se predvidjeti kvarovi odnosno mogu se otkloniti kvarovi prije nego što nastanu. Za vrijeme preventivnog pregleda podešavaju se zračnosti između kliznih dijelova, spojke, kočnice i sigurnosne naprave, stroj se čisti i podmazuje, kontrolira se i dolijeva ulje. Za vrijeme preventivnog pregleda otklanjaju se i manji kvarovi, a svi obavljani poslovi upisuju se u plan i evidenciju ciklusa održavanja.

3) **Traženje i otklanjanje slabih mjesta** odnosi se uglavnom na nove strojeve. Slaba mjesta na stroju vezana su uz loša konstrukcijska rješenja ili uz pogrešan izbor materijala ili ne odgovaraju okolini ili uvjetima eksploatacije. Otklanjanjem slabih mjesta na stroju sprječava se ponavljanje uvijek jednih te istih kvarova.

4) **Kontrolni pregledi** služe za utvrđivanje tehničke ispravnosti radnih sredstava. Kontrolne preglede obavljaju stručni organi vlasti ili specijalizirana poduzeća prema zakonskim propisima. Kontrolnim pregledima podliježu: transportna sredstva, plinske instalacije, vatrogasni aparati, električni strojevi itd.

5) **Mali popravci** izvode se u sklopu preventivnog održavanja, prema godišnjem planu održavanja. Malim popravcima otklanjaju se kvarovi pojedinih sklopova koji su izloženi jačem trošenju. Osim toga za vrijeme malog popravka se obavljaju i svi poslovi preventivnog pregleda.

Svi obavljani poslovi upisuju se u plan i evidenciju ciklusa održavanja.

6) Srednji popravak poput malog popravaka spada u preventivno održavanje. On obuhvaća sve poslove čišćenja, podmazivanja, preventivnog pregleda i malog popravka i sve druge poslove predviđene godišnjim planom održavanja.

Za vrijeme srednjeg popravka stroj se ne rastavlja cijeli nego samo njegovi pojedini sklopovi, a svi obavljani poslovi upisuju se u evidenciju popravaka.

7) Veliki popravak još se naziva generalni popravak ili generalka. Nakon velikog popravka stroj se smatra potpuno novim, a u mnogočemu je i bolji od novog stroja, ali je isplativost velikog popravka uvijek upitna s obzirom na mogućnosti stroja, napredak tehnologije i cijenu novih strojeva. Stoga prije velikog popravka uvijek treba napraviti kalkulaciju troškova na temelju koje se odlučuje o daljnjim mjerama.

2.5. Dokumentacija u održavanju

Kod izbora nove opreme treba zahtijevati slijedeću dokumentaciju:

- detaljan opis stroja ili osnovne sheme principa rada
- prospekte i druge komercijalne podloge
- informativne ideje o rasporedu stroja unutar linije
- pregled pribora i alata kao i njihove principijelne sheme
- podloge za upravljačke i pogonske pozicije
- globalni naputci za rukovanjem stroja
- dogovoriti s proizvođačem potrebnu dokumentaciju
- ustanoviti da li stroj odgovara propisima
- izrada temelja i priključaka energetskih instalacija
- pomoć održavanja pri montaži i transportu opreme
- upozoravanje montažera na propuste

Za dokumentiranje, čuvanje i prijenos informacija o strojevima, obavljenim popravcima i načinu popravljivanja u održavanju u upotrebi je različita dokumentacija koja prema svom sadržaju i obliku može biti:

- konstrukcijska,
- tehnološka i
- radna.

a) Konstrukcijska dokumentacija

Konstrukcijska dokumentacija nastaje u konstrukcijskim uredima.

U konstrukcijsku dokumentaciju spadaju:

- sklopni ili montažni crteži strojeva i sklopova,
- radionički crteži dijelova,
- sheme električnih i drugih instalacija
- kinematičke sheme

1) Sklopni ili montažni crtež prikazuje međusobnu ovisnost pojedinih dijelova sklopa, njihovu funkciju i način rada sklopa. Sve potrebne sklopne crteže za održavanje strojeva i opreme isporučuje proizvođač u sastavu opisa uporabe.

2) Radionički crtež najčešće prikazuje samo jedan dio stroja sa svim potrebnim podacima za proizvodnju. Za potrebe održavanja ovi su crteži ponekad jako pojednostavljeni i nacrtani rukom na izometrijskoj mreži, a služe kao obavijest izvođačima radova o načinu popravljivanja ili načinu montaže.

3) Shema električnih instalacija pojednostavljeno prikazuje načine spajanja električnih uređaja na stroju. Prema ovim shemama električari obavljaju održavanje električnih instalacija. Slično je sa hidrauličnim, pneumatskim i drugim instalacijama.

4) Kinematičke sheme pojednostavljeno prikazuju međusobnu ovisnost pojedinih elemenata za prijenos snage.

b) Tehnološka dokumentacija

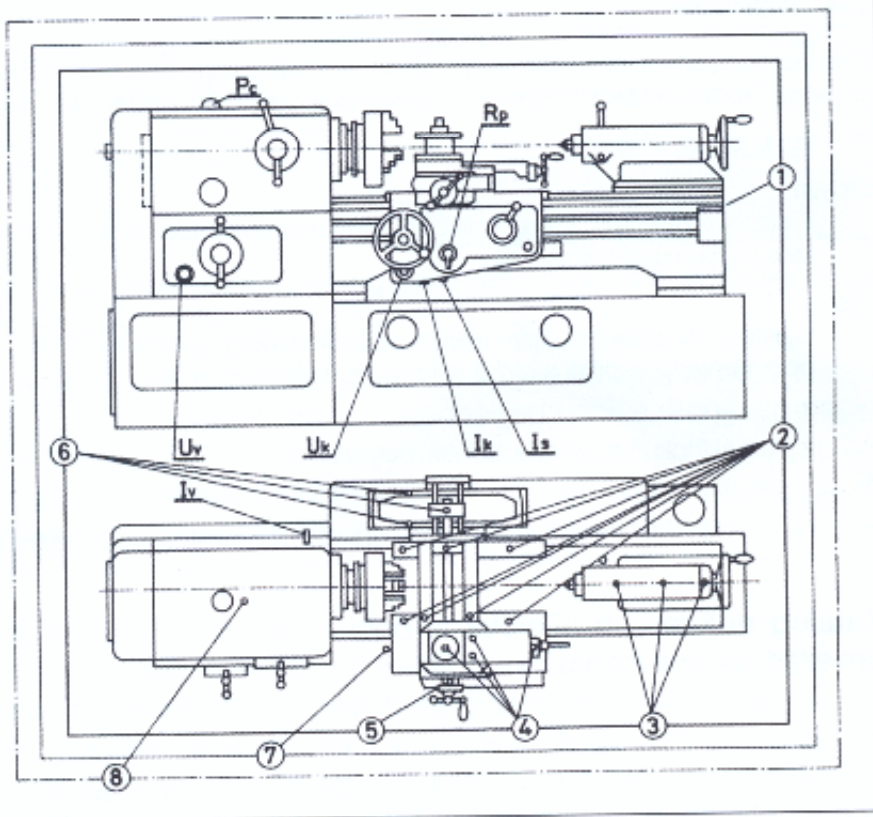
U tehnološku dokumentaciju spadaju slijedeći dokumenti:

- karta podmazivanja,
- upute o tekućem održavanju,
- katalog doknadnih dijelova,
- popis preventivnih pregleda,
- tehnološki postupak preventivnog pregleda,
- tehnološki postupak popravljanja,
- ispitna karta
- drugi dokumenti specifični za pojedine strojeve
- karta opreme
- ekonomski list opreme

1) Karta podmazivanja je dokument prema kojemu se obavlja podmazivanje pojedinih strojeva i uređaja. Na ovoj karti nalazi se crtež stroja sa svim potrebnim podacima za podmazivanje. Puna široka crta označava mjesta koja treba podmazivati svaki dan, puna uska označava mjesta koja se podmazuju tjedno, a isprekidana crta označava mjesta koja se podmazuju svakih 2000 do 5000 sati rada.

Broj prema mjestu proizv.:		KARTA PODMAZIVANJA				Šifra:			
Naziv stroja:		Tip stroja:		Inv. broj:		Pogon:			
Proizvođač:		Tv. broj:		God. proizvodnje:					
Dobavljač:		Godina nabave:							
Mjesto podmazivanja		Mazivo		Oznaka		Pregled podmazivanja			
Naziv	Broj	Vrsta	Viskoz.	Simbol	Boja	Rok	Količ.	Primjed.	
Desni ležaj	1	Cirkulacijsko ulje-ljako (CPL)	3,4 do 4,4 E/50 °C	○	Crv.	Dnevno	Kont. razine	Mazalica	
Glavni suport	2			○	Crv.				
Konjić	3			○	Crv.				
Gornji suport	4			○	Crv.				
Vreteno poprečnog suporta	5			○	Crv.				
Uređaj za konusno tokarenje	6			○	Crv.	Tjedno	Kont. razine	Vidi uputu	
Ključna ploča	7			○	Crv.				
Vretenište	8			○	Crv.	Prema uputi	Kont. razine		

Slika stroja:



Pc-pokazivalo cirkulacije ulja, Rp-ručna pumpa za podmazivanje, Uv-Uljokaz vreteništa, Uk-Uljokaz uključne ploče, Ik-Ispust ulja iz spremnika uključne ploče prije popravljjanja, Is-ispust starog ulja iz uključne ploče prilikom zamjene ulja, Iv-Ispust ulja iz vreteništa

Slika 2.5. Karta podmazivanja

Označavanje mjesta podmazivanja

- vrsta ili tip maziva
- period odnosno ciklus podmazivanja
- viskozitet ulja, penetracija masti
- naljepnice (karta podmazivanja, mjesto, oprema, posude za čuvanje)
- oprema za podmazivanje

2) Upute o tekućem održavanju opisuju sve poslove koje je na stroju potrebno obaviti dnevno, tjedno, tromjesečno i polugodišnje. Pridržavanjem ovih uputa proizvođača stroj će trajati dulje, a proizvodnja će teći prema planu proizvodnje bez nepredviđenih zastoja.

Primjer -upute o tekućem održavanju tokarilice

Uredno čišćenje, podmazivanje i nadgledanje stroja znatno utječe na njegov vijek trajanja.

Prema utvrđenim terminima potrebno je provoditi sljedeće poslove:

Pri radu u jednoj smjeni:

Dnevno: čistiti i mazati klizne staze, opskrbiti uljem mjesta za podmazivanje, ispitati stanje ulja u uljokazima.

Tjedno: očistiti stroj, opskrbiti uljem mjesta za podmazivanje prema uputi za podmazivanje, ispitati sadržaj spremnika rashladne tekućine.

Tromjesečno: ispitati sklopku i sklopnike, očistiti magnetni filter.

Polugodišnje: ispitati sklopku i pumpu za hlađenje, ispustiti ulje i ispitati ga za daljnju upotrebu.

3) Katalog doknadnih dijelova je popis dijelova za koje se proizvođač obvezao isporučiti na zahtjev . Obično je uz popis dijelova priložen sklopni ili eksplozijski crtež prema kojemu se strojni dio naručuje. U narudžbenici doknadnih dijelova uz kataloški broj dijela koji se naručuje obavezno treba upisati i serijski broj stroja i njegovu godinu proizvodnje. Ovi se podaci nalaze otisnuti na tablici stroja.

4) Popis preventivnih pregleda sadrži osnovne podatke o stroju i popis svih dijelova za koje su potrebni preventivni pregledi. U popisu su navedeni podaci o učestalosti pregleda, potrebnim stručnim kadrovima za obavljanje pregleda i o potrebnom vremenu za pregled.

Poduzeće		Popis preventivnih pregleda				List:	
Pogon						Listova	
Naziv stroja		Univerzalna tokarilica		Tvornički broj			
Tip stroja		TVP 250		Godina proizvodnje			
Proizvođač		Tvornica alatnih strojeva		Godina nabave			
Dobavljač				Inventarski broj			
Funkcionalna cjelina			Učestalost pregleda	Izvođači	Potrebno vrijeme (min)	Uvjetovanost pregleda	Napomena
RB	Naziv	Kom					
1	Postolje s kliznim stazama	1	2. godine	1 strojobravar 1 bravar	120	Stroj izvan proizvodnje	
2	Šuport	1	1. godina	1 strojobravar	120	Stroj izvan proizvodnje	
3							
4							
5							
	Datum	Ime	Potpis	Poduzeće		Crtež br.	
Izradio						Veza	
Vidio							
Odobrio							

Slika 2.6. Popis preventivnih dijelova

5) Tehnološki postupak preventivnog pregleda (slika 2.7.) opisuje strojni dio, način

Poduzeće		Tehnološki postupak preventivnog pregleda		List:
Pogon				Listova
Naziv stroja	Univerzalna tokarilica	Tvornički broj		
Tip stroja	MTČ	Godina proizvodnje		
Proizvođač	Tvornica alatnih strojeva	Godina nabave		
Dobavljač		Inventarski broj		
Cjelina	Postolje s kliznim stazama	Šifra		
Opis cjeline:				
<ul style="list-style-type: none"> - Postolje je izloženo vibracijama - Staze su kaljene i brušene - Staze su izložene strugotini i prašini - Podmazivanje staza je ručno 				
Preventivni pregledi				
Zahvati		Vremenski period		
Pregled, čišćenje i podmazivanje staza		dnevno		
Detaljno čišćenje i podmazivanje staza		tjedno		
Traženje oštećenja na stazama		tromjesečno		
Utvrđivanje stupnja istrošenosti staza		polugodišnje		
Traženje oštećenja na postolju		polugodišnje		
Mogući kvarovi:				
<ul style="list-style-type: none"> - Naslage prašine i strugotine - Oštećenost kliznih staza - Istrošenost kliznih staza - Oštećena boja na postolju - Napuknuća postolja 				
	Datum	Ime	Potpis	Poduzeće
Izradio				Crtež br. Veza
Vidio				
Odobrio				

Slika 2.7. Tehnološki postupak preventivnog pregleda

6) Tehnološki postupak popravljaja (slika 2.8.) je dokument prema kojemu se izvode radovi u održavanju. Uz redoslijed i popis radnih operacija i zahvata u ovom dokumentu navedeni su tehnički uvjeti koji se moraju zadovoljiti prilikom obavljanja određenih radnih zahvata, potrebni alati i naprave. Opisan je način izrade ili kontrole i predviđeno je vrijeme za svaki pojedini zahvat.

Poduzeće	Tehnološki postupak			List:	
Pogon				Listova	
Naziv stroja	Univerzalna tokarilica	Tvornički broj			
Tip stroja	VTT	Godina proizvodnje			
Proizvođač	Tvornica alatah strojeva	Godina nabave			
Dobavljač		Inventarski broj			
Strojni dio	Poprečni klizač suporta			Radni nalog:	
RB	Zahvat	Tehnički uvjeti	Alati i naprave	Način provjere ili izrade	Vrijeme (min)
1	Pripremanje stroja	Stroj treba biti spreman za brušenje	Lončasto brusno kolo i magnetni stol	Prikladnim alatom postaviti brusno kolo i radni stol. Provjeriti magnet radnog stola	5
2	Čišćenje gornje površine klizača	Na površini ne smiju ostati izbočine	Turpije, grecalo, petrolej, krpa, ravnalo	Povlačenjem ravnala po površini ono ne smije zapinjati za izbočine	10
3	Postavljanje klizača na radni stol česne brusilice	Staze klizača trebaju biti paralelne s kretanjem radnog stola (dopušteno odstupanje je 0.02 mm za cijelu duljinu staza)	Komparator	Komparator se postavlja na nepokretni dio stroja, a njegova ticala dodiruje neoštećenu površinu kliznih staza	10
4	Pritezanje i kontrola položaja kliznih staza	Provjeriti dopušteno odstupanje	Magnetni stol Komparator	Kao u prethodnom zahvatu	5
5	Brušenje horizontalnih ravnina	Stupanj hrapavosti površine treba biti N4		Dubina brušenja treba biti za veličinu istrošenosti	4
6	Promjena brusnog kola		Brusno kolo s profilom lastinog repa		2
7	Brušenje površina lastinog repa	Stupanj hrapavosti površine treba biti N4		Dubina brušenja treba biti za veličinu istrošenosti	4
8	Otpuštanje i okretanje klizača	Staze klizača trebaju biti približno paralelne s kretanjem radnog stola		Poravnati klizač s T utorima na radnom stolu	2
9	Promjena brusnog kola		Lončasto brusno kolo		2
10	Brušenje gornje površine klizača	Stupanj hrapavosti površine treba biti N4		Dubina brušenja treba biti za veličinu istrošenosti	1
11	Skidanje i odlaganje klizača				0.5
12	Pospremanje stroja				5
	Datum	Ime	Potpis	Poduzeće	Crtež br.
Izradio					
Vidio					Veza
Odobrio					

* Vremena su samo orijentacijska

Slika 2.8. Primjer tehnološkog postupka popravka poprečnog klizača suporta univerzalne tokarilice

7) **Ispitna karta** je dokument prema kojemu se obavlja ispitivanje geometrijskih i radnih točnosti stroja. Sadrži sve podatke koji su potrebni za obavljanje ispitivanja, pa daje pregled radnih mogućnosti stroja.

c) Radna dokumentacija

Radnu dokumentaciju čine:

- nalog preventivnog zahvata
- nalog za podmazivanje
- list podmazivanja na stroju
- pregled zastoja opreme
- popis radova za popravak
- troškovi plansko preventivnog održavanja
- zahtjev za nabavu
- izvješće o kvaru
- radni nalog
- izdatnica
- radni list
- drugi dokumenti karakteristični za pojedino poduzeće

1) Izvješće o kvaru (slika 2.9.) služi za registriranje uočenih kvarova na strojevima, uređajima ili postrojenjima. Ovo izvješće u kojem je opisan kvar predaje se voditelju službe održavanja koji u dogovoru s proizvodnim odjeljenjem odlučuje o daljnjim mjerama.

Poduzeće:	IZVJEŠĆE O KVARU		Datum: _____
			Potpis: _____
Pogon:	Naziv stroja:	Tip stroja:	
Broj stroja:	Zastoj u satima:		
Opis kvara:			

Slika 2.9. Izvješće o kvaru

2) Radni nalog (slika 2.10.) je dokument kojim se jedan radnik ili radna grupa zadužuje za određeni posao. Osim opisa poslova koje treba obaviti u radni nalog upisuje se i potrebno vrijeme za obavljanje posla prema tvorničkim normama.

Slika 2.10. Radni nalog

Poduzeće	RADNI NALOG		Broj:	List:
Pogon			Listova:	
Naziv stroja:	Tip stroja:	Br. stroja:		
Izvršitelj:	Rok:	Koordinator:	Planirano vrijeme (h):	Planirani zastoj (h):
Opis rada:				
RN izdao	Datum	Poslove obavio	Datum	
	Potpis		Potpis	

3) **Izdatnica** (slika 2.11.) sadrži podatke o materijalu i doknadnim dijelovima koji se izdaju iz skladišta uz određeni radni nalog.

IZDATNICA		Broj: _____	Radni nalog: _____	Datum: _____	
Materijal:					
Oznaka	Naziv	Kol.	Jed. mjera	Jed. cijena	Ukupno (kuna)
Ukupno:					
Izdao: _____		Primio: _____		Datum: _____	

Slika 2.11. Izdatnica

4) **Radni list** (slika 2.12.) služi za evidentiranje vremena provedenog na radu i služi kao osnova za izračunavanje plaće.

Godina:	RADNI LIST	R – redovno radno vrijeme	G – godišnji odmor	List:																												
Mjesec:		P – prekovremeni sati	B – bolovanje	Listova:																												
Ab	Dan	N – noćni rad		Φ – neplaćeni dani																												
Ime	1	9	10	11	12	13	14	15	16	17	18	19	20	21	22	23	24	25	26	27	28	29	30	31	Ukupno							
h	h																									R	P	N	G	B	Φ	
h	h																															
Poduzeće:	Ispunio:	Datum:		Kontrolirao:	Datum:																											

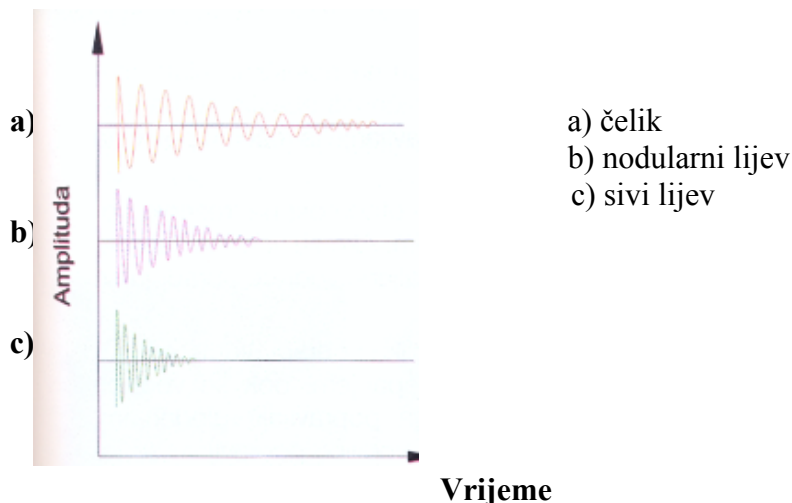
Slika 2.12. Radni list

3. ALATNI STROJEVI

3.1. Osnovni elementi i sklopovi obradnih strojeva

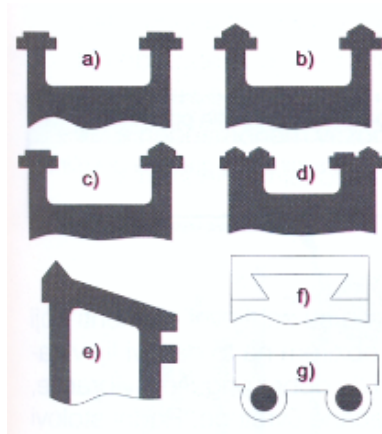
Obradni strojevi sastoje se od postolja, vodilica, radnih stolova, nosača alata, pogonskih strojeva, prenosila snage, elemenata za posluživanje, uređaja za pretvaranje gibanja itd. Bez obzira na različitu namjenu pojedinih obradnih strojeva, pojedini sastavni dijelovi imaju jednake funkcije, pa su izloženi sličnim opterećenjima, zbog čega se izrađuju iz jednakih ili sličnih materijala. Dijelovi koji na različitim strojevima imaju iste funkcije slično se troše i na sličan način popravljaju.

1) **Postolja** obradnih strojeva služe za nošenje svih drugih dijelova stroja. Izrađuju se najčešće lijevanjem iz sivog lijeva koji ima visoku statičku nosivost, dobro prigušuje vibracije i ima dobru otpornost na koroziju. Prije završne obrade postolja moraju proći postupak žarenja radi uklanjanja zaostalih naprezanja na temperaturi od 350 do 530 C tijekom 3 do 10 sati.



Slika 3.1. Dijagram smirivanja vibracija legura na osnovi željeza

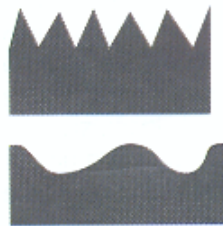
2) **Vodilice** na obradnim strojevima služe za vođenje klizača na kojima se nalaze alati ili predmeti obrade. Vodilice mogu biti pravokutnog, trokutastog ili kružnog presjeka ili se mogu izrađivati u obliku lastina repa, u nekim zahtijevanim slučajevima izrađuju se posebne profilirane vodilice. **Vodilice pravokutnog presjeka** lako se izrađuju i popravljaju ali slabo vode klizače. **Trokutaste vodilice** izrazito precizno vode alate i predmet obrade, ali je u njih otežano podmazivanje, ugađanje zračnosti i popravljanje. **Vodilice kružnog presjeka** koriste se rjeđe, ali su kod nekih strojeva bitne. Lako se čiste i održavaju, njihov popravak je jednostavan, ali je popravak njihovih uparenih dijelova složen. **Vodilice oblika lastinog repa** nezaobilazne su na nosačima alata (suportima), radnim stolovima i sl. Ugađanje zračnosti obavlja se na jednostavan način i popravak istrošenih površina dosta je jednostavno.



a) pravokutne; b) trokutaste; c) kombinirane; d) dvostruke; e) posebno profilirane; f) vodilice oblika lastina repa g) kružne vodilice

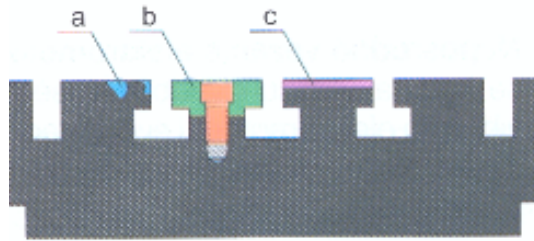
Slika 3.2. Vodilice na obradnim strojevima

Materijal vodilica najčešće je čelik kojemu se otpornost na trošenje povećava finom obradom i površinskim kaljenjem. Ako su vodilice kaljene, završna obrada obavlja se brušenjem, a nekaljene vodilice obrađuju se grecanjem. Način popravljivanja vodilica ovisi o njihovom obliku i obradi. Vodilice kružnog presjeka obnavljaju se brušenjem i lepanjem, dok se vodilice pravokutnog, trokutastog i profilnog oblika popravljaju glodanjem, blanjanjem, brušenjem i grecanjem. Pri većem stupnju istrošenosti obavlja se glodanje ili blanjanje, nakon čega slijedi fina obrada brušenjem ili grecanjem. Bolji izbor za završnu obradu je grecanje jer grečane površine imaju šire udubine za zadržavanje ulja, a brjegovi su zaobljeni, za razliku od brušenih vodilica, čija mikrostruktura otkriva uske spremnike ulja na kliznoj površini i oštre vrhove izbočina sklone brzom trošenju.



Slika 3.3. a) brušena površina- oštre neravnine; b) grecana površina- zaobljene neravnine

3) Radni stolovi obradnih strojeva vrlo su zahtjevni elementi koji se zbog svog oblika izrađuju lijevanjem. Radni stolovi izrađuju se iz sivog lijeva radi prigušenja vibracija i radi povećanog statičkog opterećenja. Imaju na sebi T-utore za pričvršćivanje predmeta obrade ili naprava za stezanje. Radna površina radnih stolova se troši kao i utori za pritezanje. Površina se popravljiva brušenjem ili glodanjem, a kad je istrošenost veća ili je oštećen T-utor, radni stol može popraviti nadomještanjem oštećenog dijela navarivanjem, nadomjesnom trakom ili nadomjesnom letvom. Nakon nadomještanja oštećenog materijala površina ploče i T-utori glođu se i bruse.



Slika 3.4. Radni stol stolne bušilice a) navar; b) nadomjesna letva; c) nadomjesna traka;

4) Nosači alata na obradnim strojevima imaju zadaću sigurnog vođenja alata pri obradi. Vrlo se razlikuju od stroja do stroja i neprestano se usavršavaju.

5) Pogon obradnih strojeva se vrši pomoću elektromotora, a u iznimnim slučajevima kada korištenje elektromotora nije moguće, rabe se motori s unutarnjim izgaranjem. Na obradne strojeve s mehaničkim prijenosnim mehanizmom elektromotor se postavlja na dva načina: - s neposrednom vezom na prijenosni mehanizam

- s remenim prijenosom do prijenosnog mehanizma

Neposredno vezanje elektromotora na prijenosni mehanizam odlikuje se kompaktnošću izvedbe, ali se s elektromotora na prijenos prenose vibracije elektromotora i sve vibracije s prijenosnog mehanizma prenose se na elektromotor. To utječe na povećanje buke i skraćenje radnog vijeka stroja.

a) Remeni prijenos snage elektromotora na prijenosni mehanizam traži dosta mjesta, što poskupljuje izradu stroja, ali se vibracije koje proizvodi motor ne prenose na prijenosni mehanizam. Stroj radi mirnije i kasnije gubi preciznost i radnu sposobnost. U remenom prijenosu moguće je proklizavanje pogonske remenice, pa remeni prijenosi moraju imati uređaj za zatezanje remena.

Prijenosni mehanizmi prenose snagu pogonskog stroja do radnog vretena. U većini slučajeva radi se o mehaničkim prijenosima u pravilu zupčanima, ali vrlo često se na obradnim strojevima pojavljuje neposredni elektromotorni pogoni s kontinuiranom promjenom broja okretaja (NC tokarilica), hidraulički pogoni (blanjalice i preše) i pneumatski pogoni (batovi i sl.)

b) Tarni kao i remeni prijenos s plosnatim remenom više se ne koristi jer kod njih dolazi do proklizavanja što je dovelo do masovne primjene zupčanih prijenosa.

c) Zupčani prijenosi sastoje se od vratila, nepomičnih i pomičnih zupčanika i najčešće spojke kojom se prijenos isključuje iz pogona bez isključivanja elektromotora. Na zupčanim prijenosima troše se ili pucaju zubi zupčanika, a popravak se svodi na zamjenu zupčanika i zamjenu lamela spojke. U tekućem održavanju obavlja se čišćenje , kontrola i zamjena ulja i ugađanje zračnosti između lamela spojke.

d) Hidraulični prijenosi česti su kod kratkohodnih blanjalica, hidrauličnim prešama i sl. Sastoje se od spremnika ulja, hidraulične pumpe, tlačnog i povratnog voda, hidromotora, ventila za ograničenje tlaka, razvodnika hidrauličnog akumulatora, ventila za upravljanje protokom itd. Svi dijelovi hidrauličnog sustava izrađuju se s visokom točnošću dimenzija i visokom kvalitetom obrade, pa su hidraulični sustavi vrlo skupi bez obzira na mali broj dijelova. Održavanje hidrauličnih sustava vrlo je jednostavno , a većina dijelova se ne popravljaju, već se zamjenjuju novima.

e) Pneumatski prijenosi koriste se za pogon pneumatskih čekića, pneumatskih bušilica i brusilica. Dijelovi pneumatskih prijenosa i način upravljanja slični su hidrauličnim prijenosima, s tom razlikom što pneumatski prijenosi nemaju povratni vod.

6) Uređaji za posluživanje služe za pokretanje i zaustavljanje strojeva, za promjenu broja okretaja i posmaka i sl. Na strojevima se još nalaze **uređaji za dostavu i stezanje** materijala.

3.2. Strojna dokumentacija

Osnovni dokumenti koje proizvođač isporučuje kupcu pri predaji stroja su jamstveni list, opis uporabe i ispitna karta, a kada se radi o programabilnim strojevima i uputstvo za programiranje. Kupac sam formira strojnu kartu. Osim navedenih strojnih dokumenata, ako nisu sastavni dijelovi opisa uporabe, od proizvođača treba tražiti još nomograme za određivanje režima rada i strojnog vremena, tablice pomoćnih vremena, popis redovite i posebne opreme kao i popis alata.

a) Opis uporabe je strojni dokument namijenjen osoblju koje radi na eksploataciji i održavanju stroja, a sadrži opće i tehničke podatke, podatke o prijevozu, postavljanju, podatke o stavljanju u pogon i održavanju, podatke o električnoj opremi, podatke o podmazivanju i upravljanju, podatke o doknadnim dijelovima i podatke o priboru.

1) Opći podaci mogu se svrstati u dvije skupine. Prva skupina označuje vrstu i tip stroja, masu i tvornički broj, a u većini slučajeva i osnovne funkcionalne mjere, dok druga skupina označuje vrstu pogona i osnovna obilježja pogonskog stroja.

2) Tehnički podaci su skup funkcionalnih i ostalih mjera koje definiraju stroj i svrstavaju ga u određene kategorije. Ovi se podaci prikazuju tablično za više modela.

3) Podaci o prijevozu i postavljanju su obično dani u obliku kratkog opisa načina prijevoza i načina postavljanja stroja na temelje.

4) Podaci o stavljanju stroja u rad su upute o postupcima koje treba obaviti prije prvog puštanja stroja u rad, o načinu na koji to treba izvesti i o svemu onome o čemu treba voditi računa pri puštanju stroja u rad.

5) Podaci o održavanju stroja obavještavaju korisnika o dnevnim, tjednim, tromjesečnim i polugodišnjim radnjama koje treba obaviti na stroju kako bi mu radni vijek bio što dulji.

6) Podaci o električnoj opremi skup su shematskih crteža elektroopreme stroja, opisa stavljanja u pogon, opisa priključivanja i održavanja opreme.

7) Podaci o podmazivanju sastoje se od općih pravila za čišćenje i podmazivanje i od uputa za podmazivanje vitalnih dijelova s navedenim rokovima podmazivanja i vrstama ulja. Podaci su popraćeni crtežima na kojima su označena mjesta podmazivanja i mjesta kontrole razine ulja.

8) Podaci o funkcioniranju i upravljanju, uz montažne crteže stroja i pojedinih sklopova dani su nazivi pojedinih dijelova, njihov opis i opis funkcioniranja. Za pojedine je sklopove opisana namjena, prikazan i objašnjen način njihova ugađanja, rastavljanja i sastavljanja. Upravljanje radnim dijelovima stroja opisano je postupno, s navođenjem svih radnji koje neki dio ili sklop može obaviti. Posmaci i brojevi okretaja obično su prikazani u tablici. Tu se nalaze i podaci o sigurnosnim napravama koje štite stroj od preopterećenja i lomova.

9) Podaci o doknadnim dijelovima, doknadni dijelovi su oni dijelovi stroja koji su tijekom rada izloženi trošenju, a montirani su na nosive dijelove stroja tako da se mogu demontirati. To su npr. ležajevi, spojke, klinasto remenje, zupčanici i sl. Svi ovi dijelovi označeni su identifikacijskim brojevima koje treba navesti uz tip stroja i tvornički broj pri naručivanju od proizvođača.

10) Podaci o priboru je popis redovitog i posebnog pribora koji sadrže naziv, količinu i narudžbeni broj za svaki pojedini dio, a za složeniju opremu opisan je način rukovanja i radne karakteristike.

b) Jamstveni list, pri isporuci stroja kupac dobiva jamstvo na stroj i jamstvo na pojedine sklopove u kojemu se proizvođač obvezuje otkloniti sve kvarove koji nastanu u određenom roku, pod uvjetom da se strojem rukovalo prema opisu uporabe. Ako se u slučaju

kvara utvrdi da korisnik stroja nije rukovao strojem prema opisu uporabe sam snosi tada troškove.

c) Karta podmazivanja obično se nalazi u opisu uporabe, a ako se ne nalazi onda sadrži crtež stroja s oznakama mjesta za podmazivanje i termine podmazivanja.

d) Ispitna karta sadrži geometrijske i radne točnosti stroja postignute pri prvom ispitivanju stroja prema važećim standardima i dopuštenim odstupanjima.

e) Strojna karta je dokument koji započinje podacima iz ispitne karte stroja. Za radnog vijeka stroja dopunjuje se podacima o redovitim pregledima i obavljenim popravcima kao i podacima o naknadnim ispitivanjima stroja ili sklopova. Strojna karta je dokument iz kojeg se u svako vrijeme može saznati stanje i uporabna vrijednost stroja.

f) Upute za programiranje za programabilne strojeve opisane su funkcije kojima se upravlja strojem i način njihova korištenja.

g) Električna instalacija strojeva i postrojenja čine električni vodovi, osigurači, prekidači, sklopke, elektromotori, transformatori itd. Prema shemama električne instalacije i prema uputama proizvođača elektromehaničari obavljaju održavanje strojeva, uređaja i postrojenja.

4. CIKLUS POPRAVLJANJA STROJEVA

4.1. Oštećenja, kvarovi i radni vijek

Trošenje strojeva, uređaja i postrojenja nastaje zbog uporabe i starenja. Zbog trošenja nastaju oštećenja i kvarovi strojeva koji mogu dovesti do prekida proizvodnje.

Oštećenje stroja je takvo stanje stroja u kojem stroj radi ispravno, ali postoje naznake mogućeg kvara i prekida proizvodnje. Oštećenja mogu biti:

- uporabna
- neizbježna
- nasilna

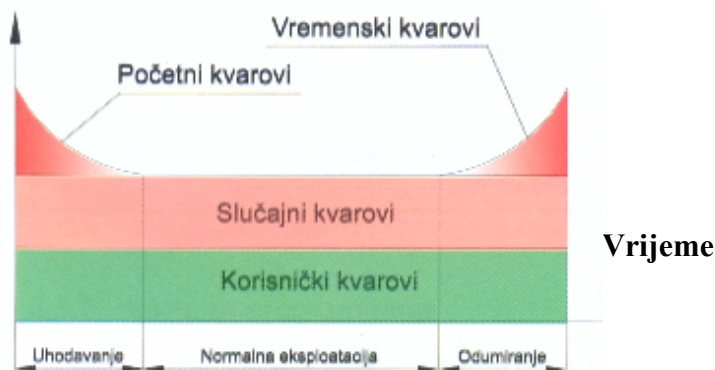
1) Neizbježna oštećenja nastaju zbog prirodnog starenja materijala prilikom skladištenja, rada ili stajanja strojeva izvan upotrebe. To mogu biti unutarnje promjene kao što su raspadanje organskih proizvoda (gumeni kablovi) ili oštećenja zbog djelovanja zaostalih unutarnjih naprezanja (starenje metala, stakla, keramike) i vanjske promjene odnosno korozija koja nastaje djelovanjem zraka, svjetlosti.

2) Uporabna oštećenja nastaju zbog uporabe strojeva tijekom redovitog rada pri čemu se troše radne površine, nastaje puzavost i umor materijala, kavitacija u cijevima kojima struji voda ili stlačeni plin te nastaju lomovi strojnih dijelova.

3) Nasilna oštećenja mogu se izbjeći pravilnim rukovanjem i održavanjem stroja, a najčešće je riječ o koroziji i nasilnim lomovima koji ne ugrožavaju funkcioniranje stroja.

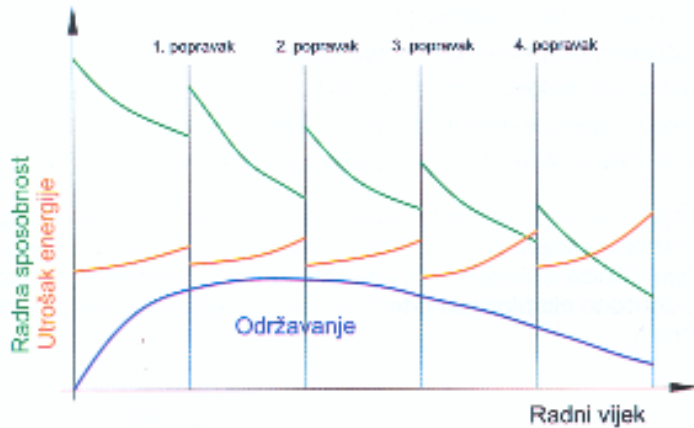
Kvar stroja je takvo stanje stroja u kojem on ne može obavljati svoju funkciju ili je opasan za okolinu. Kvarovi nastaju zbog konstrukcijskih pogrešaka, zbog pogrešaka u materijalu, zbog starenja materijala, zbog istrošenosti itd. Prema nabrojanim uzorcima kvarovi mogu biti:

- početni ili kvarovi uhadavanja (loš materijal, loša konstrukcija ili loša montaža)
- vremenski (starenje, zamor, trošenje, korozija)
- korisnički ili prouzrokovani (loše rukovanje i održavanje, preopterećenje stroja)
- slučajni ili nezavisni (prepisuju se unutarnjim faktorima, previd u završnim kontrolama)



Slika 4.1. Dijagram učestalosti kvarova

Iz dijagrama se vidi da početni kvarovi nastaju u razdoblju uhadavanja i da vremenski kvarovi nastaju u razdoblju odumiranja stroja, dok je količina slučajnih i korisničkih kvarova jednaka tijekom cijelog radnog vijeka stroja.



Slika 4.2. Radni vijek stroja

4.2. Rastavljanje strojeva

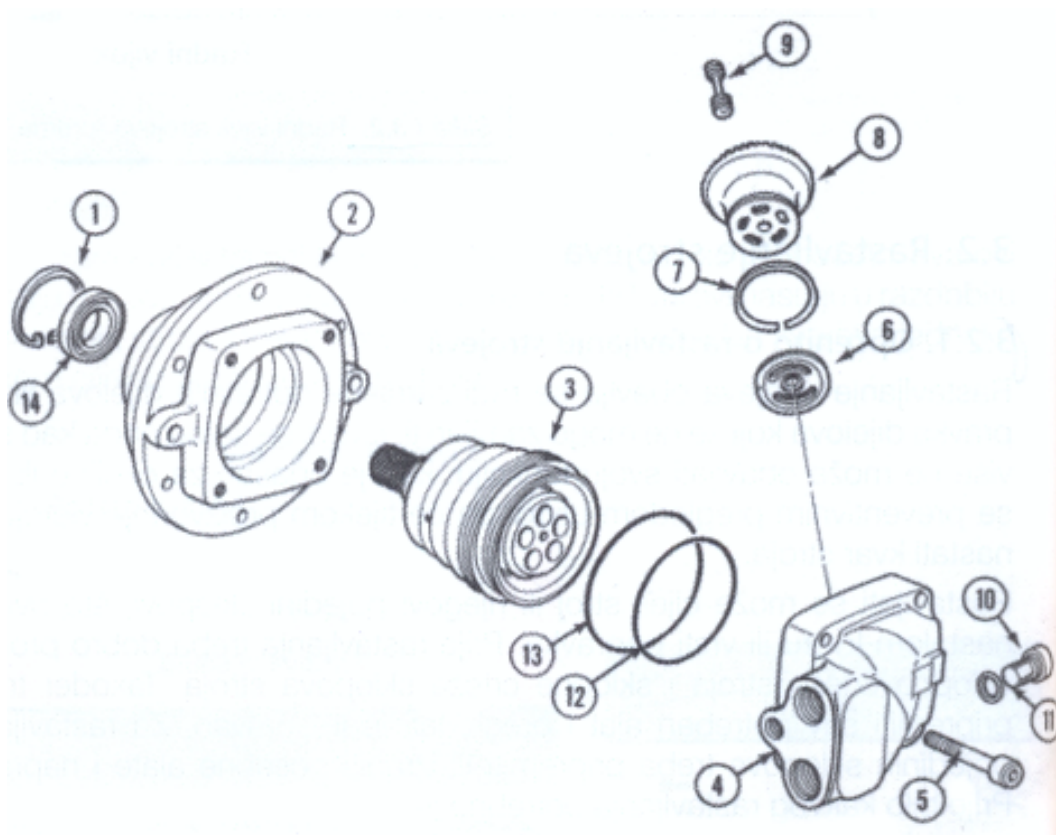
Rastavljanje strojeva obavlja se radi zamjene dotrajalih dijelova ili popravaka dijelova koji se ne mogu zamijeniti. Izvodi se samo onda kad stroj više ne može obavljati svoju funkciju, kad je opasan za okolinu ili kad se preventivnim pregledom utvrdi da će tijekom proizvodnje vjerojatno nastati kvar stroja. Rastavljati se može cijeli stroj ili njegovi pojedini sklopovi, što ovisi o nastalom kvaru ili vrsti popravaka. Prije rastavljanja treba dobro proučiti sklopne crteže stroja i sklopne crteže sklopova stroja. Treba pripremiti sav otreban alat i pregledati je li ispravan. Za rastavljanje pojedinih sklopova treba pripremiti ili izraditi posebne alate i naprave. Prije bilo kakvog rastavljanja potrebno je :

- proučiti strojnu dokumentaciju
- izraditi plan rastavljanja
- stroj zagradi uže sa zastavicama upozorenja
- stroj isključiti iz električne mreže
- na ručicu za uključivanje postaviti natpis – ne uključuj
- pripremiti i pregledati alat

Pri rastavljanju strojeva potrebno je:

- rabiti samo odgovarajuće i ispravne alate
- sve skinute dijelove očistiti i razvrstati
- oštećene dijelove odmah zamijeniti novima iste vrste
- za poslove na električnim instalacijama zvati elektromehaničara

Rastavljanje treba započeti tek nakon što se dobro prouče montažni crteži i sheme sklapanja. Osim klasičnih montažnih crteža vrlo često se u sklopu popisa doknadnih dijelova crtaju trodimenzionalni montažni crteži, odnosno eksplozijski crteži pa sheme sklapanja nisu potrebne.



1-elastični osigurač; 2-kućište; 3-blok cilindar, 4- kućište; 5- vijak; 6-razvodna ploča; 7- elastični osigurač; 8- blok-cilindar; 9- klip; 10-čep; 11-brtva; 12-brtva; 13-brtva; 14-brtva

Slika 4.3. Eksplozijski crtež hidrauličnog motora

Rastavljene dijelove treba odlagati u pripremljene kutije ili žičane košare na kojima se nalaze oznake pripadnosti dijelova po strojevima i sklopovima. Pri rastavljanju težih dijelova treba rabiti dizalice, a prijevoz dijelova do prostorija za pranje ili do radionica obavlja se radioničkim kolicima.

a) Rastavljanje čvrstih nerazdvojivih spojeva

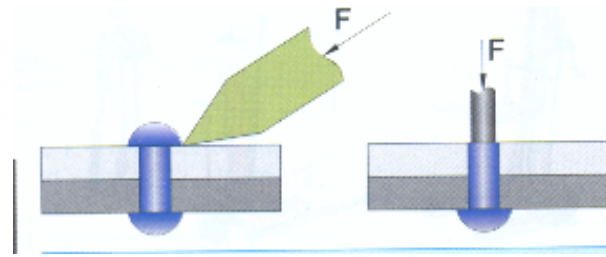
1) Zavareni spojevi se ne rastavljaju jer se zavarivanjem dvaju dijelova dobije jedno homogeno tijelo. U slučaju da treba zamijeniti dio čelične konstrukcije ili cijevne instalacije izrađene zavarivanjem, rastavljanje se obavlja ručnim pilama ili kutnim brusilicama. Pri tome treba voditi računa o osiguranju konstrukcije i držati se pravila o sigurnosti u radu.

2) Lemljeni spojevi rastavljaju se zagrijavanjem spoja do temperature taljenja veznog materijala. Kad vezni materijal omekša, spojeni dijelovi se razdvoje. Zagrijavanje se obavlja plinskim ili benzinskim plamenicima, a, ako je spojeno mjesto manje, rastavljanje se može obaviti električnim grijalicama (lemilicama).

3) Lijepljeni spojevi su vrlo rijetki, a još se rjeđe rastavljaju. Način rastavljanja lijepljenih spojeva ovisi o vrsti ljepila. Mehaničkim postupcima lijepljeni spojevi mogu se razdvojiti odsijecanjem, odrezivanjem, piljenjem i sl.

4) Zakovični spojevi izrađeni zakovicama od lakih metala i spojevi čeličnim zakovicama manjeg promjera najlakše se rastavljaju plosnatim sjekačem i čekićem. Nakon

odsijecanja glave zakovice zakovica se izbijačem i čekićem izbije iz provrta. Kad glavu zakovice nije moguće odsjeći sjekačem rabi se pila ili kutna brusilica.



Slika 4.4 Odsijecanje glave zakovice i izbijanje zakovice

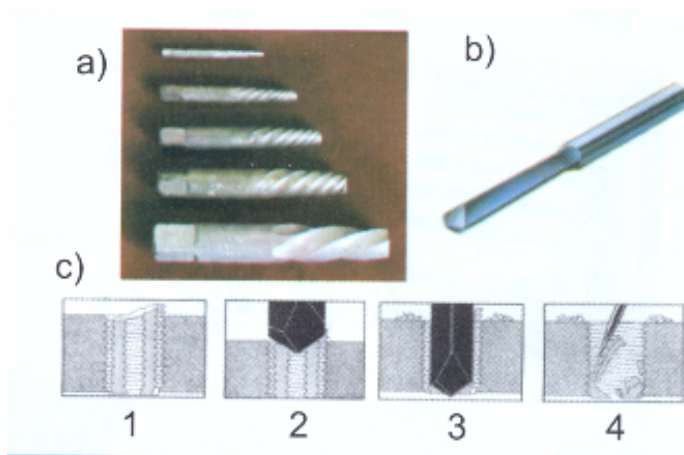
5) Stezni spojevi lamelama i obručima mogu se rastaviti rezanjem lamela i obruča pazeći pritom da se ne unište naliježne površine. Postupak se može obaviti i zagrijavanjem lamele, odnosno obruča plamenom acetilena i izbijanjem steznog elementa, ali pri izbijanju postoji opasnost od oštećivanja naliježnih površina. Stezni spojevi osovina i glavina i slični spojevi najčešće se rastavljaju kad spoj popusti. To se obavlja izbijanjem ili isprešavanjem. Kada treba rastaviti ispravan spoj najbolje je vanjski prsten brzo zagrijati, toliko da se dio na koji se on navuče ne zagrije, i isprešati. Ako konstrukcija ne omogućava ovakav način rastavljanja, onda će trebati kutna brusilica ili bušilica, što ovisi o dijelu koji treba sačuvati.

b) Rastavljanje čvrstih razdvojitih spojeva

1) Spojevi vijcima rastavljaju se prikladnim ključevima i izvijačima vodeći računa o osiguranju vijaka od odvijanja. Vijke sa šesterokutnim glavama najbolje je odvijati pomoću zatvorenih ključeva jer oni potpuno obuhvaćaju glavu vijka, pa je manja opasnost od oštećenja glave vijka i proklizavanja. Šesterokutni ključevi su bolji od dvanesterokutnih zbog veće površine nalijeganja između ključa i vijka. Viličasti ključevi zahvaćaju glavu vijka sami na dvije površine glave, pa je veća mogućnost za oštećenja glave vijka i proklizavanje ključa. Zbog toga je veće sile otpuštanja dobro savladati zatvorenim ključevima, a kad vijak popusti, rad se može nastaviti otvorenim ključevima koji su praktičniji. Vijci sa cilindričnim glavama imaju otvor za usadni ključ. Najčešće je to šesterokutni imbus ključ ili torx ključ. Vijci sa otvorima za torx ključ su bolji jer je manja opasnost oštećenja glave ili ključa. U šesterokutnih ključeva sila odvijanja se koncentrira na maloj površini pri vrhovima šesterokuta, dok se kod torx ključeva sila odvijanja raspoređuje na većoj površini.

Sitni vijci imaju plosnate ili upuštene glave koje su profilirane za plosnate ili križne izvijače. Vijci sa profiliranim glavama za križne izvijače su kvalitetniji jer se sila odvijanja ili pritezanja raspoređuje na veću površinu.

2) Odvijanje zapečenih i puknutih vijaka. Ak ose vijak zapekao i ne da se odviti treba ga uzduž navoja oštro udariti čekićem po glavi i zatim ga pokušati odviti. Ako ni tada ne uspije treba natopiti odvijač sprejem i nakon nekog vremena pokušati odviti vijak. Vijke koji se ni tada ne odvijaju može se zagrijavati plamenikom ili aparatom za elektrolučno zavarivanje i tijekom zagrijavanja pokušati odviti. Ako vijak pukne, treba u njemu izbušiti provrt i odviti ga alatom za odvijanje slomljenih vijaka. Ovaj alat je stožastog oblika i na sebi ima lijevi navoj velikog koraka.



a) odvijači slomljenih vijaka, b) HC (tvrdoobradivo) svrdlo za bušenje slomljenih vijaka, c) tehnika bušenja slomljenog vijka i čišćenje ostataka vijka – 1) označavanje središta vijka, 2) poravnavanje slomljene površine svrdlom promjera većeg od promjera vijka, 3) bušenje vijka svrdlom promjera manjeg od promjera vijka, 4) čišćenje ostatka vijka iglom

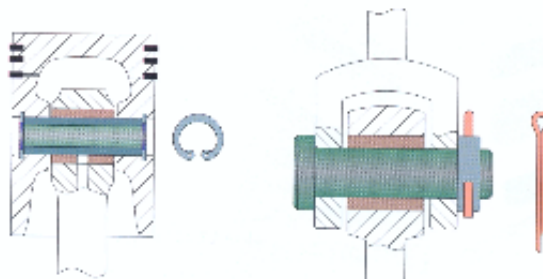
Slika 4.5. Odvijanje slomljenih vijaka

3) Spojevi zaticima se lako rastavljaju. Valjkasti zatici se izbijaju čekićem i izbijačima, a stožasti imaju predviđene navoje za vađenje zatika.

4) Spojevi klinovima rabe se pri spajanju remenica, zupčanika, tarenica, lančanika i sličnih strojnih dijelova s vratilima i osovinama. Osim spoja klinom navedeni se strojni dijelovi vrlo često dodatno osiguravaju od uzdužnog pomicanja zaticima ili uvrtnim vijcima. Katkad se spajanje klinovima kombinira sa steznim spojevima (prijelaznim dosjedom), pa rastavljanje spojeva izvedenih klinovima zahtijeva više radnih zahvata. Klinovi sa nagibom se izbijaju drugim klinom, a u nekim slučajevima kad nema mjesta za izbijanje montiraju se kukasti klinovi kojima kuka omogućuje vađenje iz spoja. Spajanje klinovima bez nagiba kombinira se s osiguranjem od uzdužnog pomicanja. Pri rastavljanju ovih spojeva najprije treba odviti uvrtni vijak, izbiti zatic, a potom rastaviti spoj. Ako se spoj ne da rastaviti laganim udarcima čekićem treba razbiti izvlačač.

c) Rastavljanje pokretnih spojeva

1) Rastavljanje spojeva svornjacima- svornjacima se spajaju strojni dijelovi od kojih se najmanje jedan od njih može zakretati oko osi svornjaka. Od ispadanja svornjaci se osiguravaju glavama, rascjepkama ili elastičnim prstenima. Za demontažu svornjaka dovoljno je skinuti osiguranje i svornjak lagano izbiti.



a) osiguranje elastičnim prstenom, b) osiguranje velikom glavom i rascjepkom kroz prsten

Slika 4.6. Spojevi svornjacima

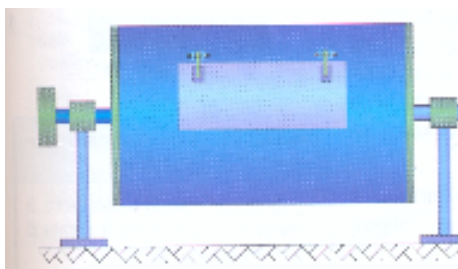
2) Rastavljanje elastičnih spojeva- elastični spojevi izvode se oprugama. Za rastavljanje opruga važno je jesu li one u napregnutom ili u slobodnom stanju. Ako se opruge u napregnutom stanju, onda ih prije oslobađanja od spojenih dijelova treba ukrutiti prikladnom napravom.



Slika 4.7. Alati za ukrutivanje zavojnih opruga

4.3. Čišćenje i odmaščivanje strojnih dijelova

Čišćenje strojnih dijelova obavlja se ručno ili mlazom pijeska ili sačme. Ručno čišćenje oljuštene boje ili produkta korozije obavlja se strugalima, čeličnim četkama, brusnim papirom i sličnim sredstvima. Nakon čišćenja dobro je čelične predmete premazati sredstvom protiv korozije i pustiti da se osuše. Prije premazivanja sredstvom protiv korozije treba proučiti upute za rukovanje. Čišćenje mlazom pijeska ili sačme obavlja se u sačmalicama ili pjeskarilicama. Sredstva za čišćenje su kvarcni pijesak ili sitna sačma tvrdih metala koja se u mlazu usmjeruje na predmet. Udarajući u predmet sitna zrnca pijeska ili sačme odnose čestice nečistoće.



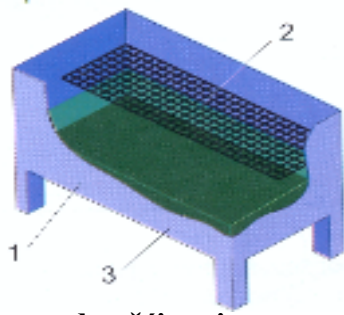
Slika 4.8 Bubanj za čišćenje

U bubanj se ubace predmeti za čišćenje, sačma i voda, a u vodu se može dodati sredstvo za odmaščivanje. Okretanjem bubnja predmeti se međusobno taru i taru o pijesak i na taj način čiste.

Odmaščivanje strojnih dijelova

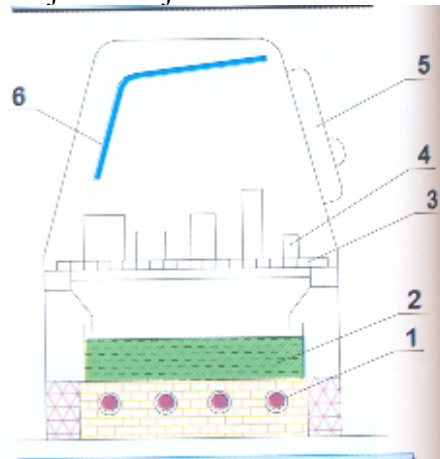
1) Ručno odmaščivanje pomoću tekućih otapala- Za odmaščivanje najčešće se rabi benzin, petrolej i trikloretilen . Čisti se i odmaščuje pomoću različitih strugala, kistova i prskalica na stlačeni zrak . Strugala trebaju biti izrađena od materijala mekših od materijala od kojeg je izrađen strojni dio koji se čisti. Nakon završenog čišćenja sve je dijelove potrebno isprati mlazom vode, osušiti i oprane vratiti u kutije prema pripadnom nazivu. Radi zaštite okoliša čišćenje treba obaviti na posebno pripremljenim mjestima, a iskorištena sredstva treba spremati u posebne bačve i otpremiti u poduzeća koja se bave regeneracijom i uništavanjem otpadnih tvari.

- 1)kada
- 2)rešetka
- 3)otapalo



Slika 4.9. Kada za odmaščivanje

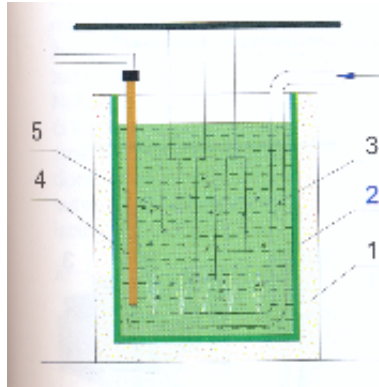
2) Odmaščivanje u parama otapala- Otapalo se ulije u kadu i zagrijava električnim grijačima. Pare idu prema gore, otapaju masnoću s predmeta u košari i u dodiru sa hladnim kondenzatorom kondenziraju i padaju po predmetima u košarici i natrag u kadu. S obzirom da su sva otapala opasna za ljudsko zdravlje, u ovom postupku treba dobro paziti da brtvljenje vrata i prozračivanje prostrije u kojoj se odmaščivanje obavlja. Postupak traje minutu dvije a koristi se najčešće u automobilskoj industriji.



- 1) grijač, 2) kada s otapalom, 3) rešetka, 4) strojni dijelovi, 5) vrata, 6)kondenzator

Slika 4.10. Odmaščivanje u parama otapala

3) Odmaščivanje bućkanjem obavlja se u kadi s alkalnim otapalom koje se prethodno ugrije na temperaturu od 80 do 90 C. Pojedinačni strojni dijelovi se ovjese u gredu iznad kade s otapalom ili se o gredu ovjesi metalna korpa sa sitnijim dijelovima. Na dno kade dovodi se zrak koji proizvodi bućkanje i vrtloženje otapala, koje zbog toga oplahuje stijenke predmeta otapajući s njega naslage masnoće.



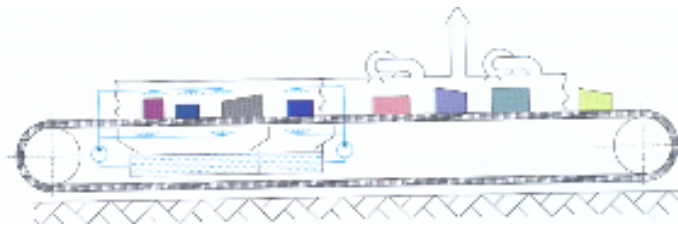
1) kada, 2)izolacija, 3)cijev za upuhivanje zraka, 4)grijač, 5) predmeti za odmašćivanje
Slika 4.11. Odmašćivanje bućkanjem

Sastav alkalnih otapala ovisi o materijalu koji se čisti i stupnju zamašćenosti. Nakon pranja predmete treba ispirati mlazom vode.

Tablica 4.1. Sastav alkalnih otapala za otapanje masnoća s različitih materijala

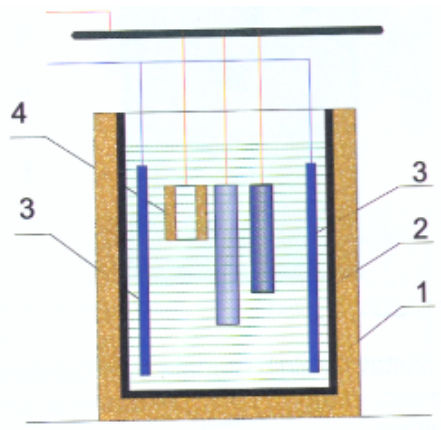
Metal i debljina naslaga	Grami u litri vode				
	Natrijev hidroksid	Kaustična soda	Trinatrijev fosfat	Natrijev silikat	Sapun
čelik (male naslage)	30 – 45	40 – 50	3 – 5	–	0,5
čelik (veće naslage)	15 – 30	10 – 25	10 – 25	10 – 25	–
bakar i mesing	5 – 10	15 – 30	30 – 60	–	0,5
aluminij i cink	–	10 – 40	10 – 20	20 – 30	–

4) Odmašćivanje prskanjem- Prskanje alkalnim otapalima obavlja se u zatvorenim komorama. Uređaj za odmašćivanje sastoji se od tri komore i transportne trake. U prvoj komori obavlja se prskanje predmeta i otapanje nečistoća, u drugoj komori predmeti se prskaju vodom radi pranja, a u trećoj komori predmeti se suše toplim zrakom.



Slika 4.12. Odmašćivanje prskanjem

5) Elektrolitičko odmašćivanje- Koriste se alkalna otapala. Predmeti se uranjaju u kadu s otapalom i spoje na + pol, pa služe kao katode, dok kao anoda služe čelične ili niklene ploče. Djelovanjem istosmjerne struje napona 4 do 8 volti i jakosti 3 do 10 ampera za svaki decimetar kvadratni površine predmeta na katodi se izlučuju mjehurići vodika koji odvajaju masnoće s površine predmeta.



1) kada, 2) izolacija, 3)niklene ploče, 4)predmeti za odmašćivanje
Slika 4.13. Elektrolitičko odmašćivanje

6) Odmašćivanje ultrazvukom slično je obradi metala ultrazvukom. Uređaj za stvaranje ultrazvuka služi za dobivanje titraja niklenog štapa uronjenog u kadu s alkalnim otapalom. U kadu se uranjaju predmeti koje treba odmastiti. Zbog brzine titranja štapa u tekućini nastaju jaki tlačni valovi koji skidaju naslage s predmeta. Prednost odmašćivanja ultrazvukom je u tome što se na taj način lako čiste sve šupljine i pukotine u predmetu.

Čišćenje suhim ledom- Suhi led je ugljikov-dioksid u krutom stanju. Ekspanzijom ugljikova-dioksida smanji se temperatura na -79 C , on se skrutne i poprimi oblik snijega te se kasnije mljevu posebnim mlinovima kako bi se dobile sitne granule. Postupak čišćenja suhim ledom sličan je postupku pjeskarenja, s tim da je pri čišćenju suhim ledom osim mehaničkog prisutan i toplinski učinak suhog leda. Granule suhog leda propuštaju se pomoću stlačenog zraka kroz mlaznicu brzinom od 300m/s prema predmetu obrade i s njega se skidaju nečistoće. Nakon čišćenja granule ishlape, a oko predmeta obrade ostaje samo nečistoća, pa poslovi oko obrade iskorištenog sredstva za čišćenje koji su nužni nakon pjeskarenja ili nakon čišćenja tekućim otapalom nisu potrebni.

4.4. Pregled i kontrola dijelova

Nakon čišćenja i pranja dijelova počinje njihov pregled radi utvrđivanja stupnja istrošenosti ili oštećenosti. Vizualnim pregledom mogu se otkriti ogrebotine, tragovi udaraca, deformacije i lomovi. Sve klizne površine treba provjeriti ravnalom i tuširanjem radi utvrđivanja gubitka oblika i nastanka hrapavosti. Cilindrima treba provjeriti ovalnost, istrošenost i deformaciju, osovinama i navojnim vretenima pravocrtnost, kliznim površinama paralelnost i okomitost, spojka zračnost itd.

Tolerancije oblika provjeravaju se pri pregledu, popravku ili izradi strojnih dijelova, a **tolerancije položaja** nakon ugradnje. Provjeravanje se obavlja mjernim napravama ili instrumentima, a uspoređivanje prema radioničkim crtežima.

1. Provjera pravocrtnosti – Za pravilno funkcioniranje strojnih dijelova nužno je da njihove radne plohe budu pravocrtne. Gubljenjem pravocrtnosti klizači i vretena strojeva teže se pokreću i nemoguće im je kvalitetno ugoditi zračnost. Na ravnim ploham pravocrtnost treba provjeravati najmanje u dvama pravcima koji se međusobni križaju radi dobivanja podataka o ravnosti površine. Gubljenje pravocrtnosti ravnih površina nastaje zbog:

- istrošenosti strojnih dijelova na mjestu najčešćega korištenja (klizne staze tokarilice)
- zbog toplinskih naprezanja (vitoperenje zbog pregrijavanja)
- neuravnoteženosti masa (neravnomjerna opterećenost radnih stolova)

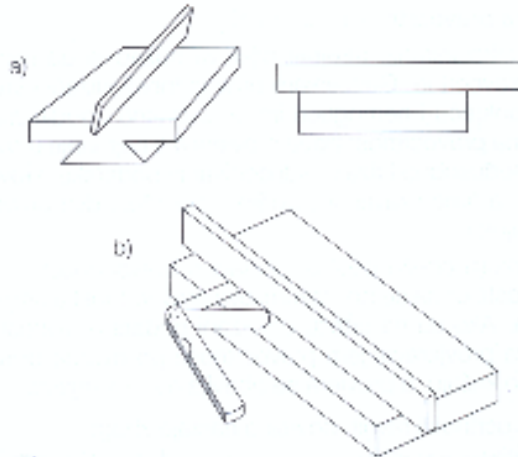
- zbog dinamičkih naprezanja

Provjera pravocrtnosti ravnih površina

a) Provjera pravocrtnosti ravnih površina pomoću ravnala i izvora svjetlosti

- predmet koji se ispituje pravocrtnost drži se jednom rukom u visini očiju
- drugom se rukom na ispitivanu površinu prisloni ravnalo i malo ukosi
- predmet s ravnalom okrene se prema izvoru svjetlosti tako da svjetlost prolazi ispod ravnala
- prema širini spona svjetlosti koja prolazi između predmeta i ravnala donosi se mišljenje o stanju površine

Ako širina snopa svjetlosti jako odstupa na pojedinim mjestima, tada je to dovoljan znak da površinu treba poravnati.



a) pomoću ravnala i izvora svjetlosti, b) pomoću ravnala i mjernih listića

Slika 4.14. Provjera pravocrtnosti

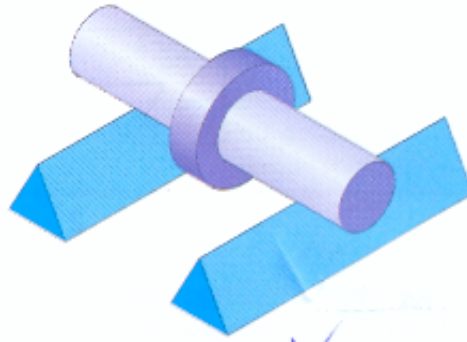
b) Provjera pravocrtnosti ravnih površina pomoću ravnala i mjernih listića

Na očišćenu površinu koja se ispituje prisloni se ravnalo, a na mjestu udubljenja između predmeta i ravnala uvlači se mjerni listić. Prvi listić kojemu je debljina veća od dopuštenog odstupanja ne smije proći. Npr. za dopušteno odstupanje od pravocrtnosti 0,15/300 mm, tada između predmeta i ravnala ne smije proći listić debljine 0,20 mm.

c) Provjera pravocrtnosti pomoću komparatora daje najpreciznije podatke, a zahtijeva poseban pribor ili stroj i vještog ispitivača.

Na nosač alata ili na neki drugi nepomični dio stroja postavi se komparator s magnetnim stalkom, a na radni stol predmet koji se ispituje. Uzastopnim pomicanjem predmeta i pomicanjem radnog stola najmanje istrošeni dijelovi površine koja se ispituje dovedu se u položaj koji je paralelan s hodom radnog stola. Poželjna je apsolutna paralelnost. Nakon postizanja željene paralelnosti ponovi se pomak stola tako da ticalo komparatora dodiruje ispitivanu površinu od početka do kraja. Na komparatoru se prate udubljenja i izbočine.

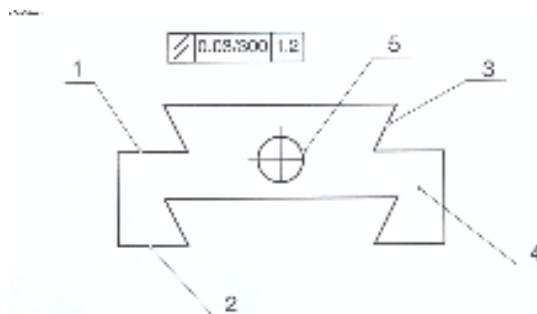
Provjera pravocrtnosti vretena i osovina može se izvesti valjanjem po ravnoj podlozi ili po trokutastim prizmama. Osovina se postavi na dvije trokutaste prizme i polako valja. Ako je osovina pravocrtna, zadržat će se u svakom položaju, a ako nije uvijek će se vraćati u isti stabilan položaj.



Slika 4.15. Provjera pravocrtnosti valjanjem po trokutastim prizmama

2. Provjera ravnosti provjerom pravocrtnosti obavlja se tako da se provjeri pravocrtnost po dvama pravcima koja se međusobno križaju. Provjera ravnosti optičkim uređajem postupak je koji služi za točnu provjeru obrade nakon lepanja. Uređaj se sastoji od izvora ultraljubičaste svjetlosti i staklene leće određenih karakteristika. Postavljanjem leće na obradak i puštanjem svjetlosti kroz nju na predmet na leći se pojave crte nastale zbog svjetlosti. Ako su crte ravne, predmet je dobro obrađen, a ako su konkavnog oblika, predmet se vraća na doradu.

3. Provjera paralelnosti – Za pravilan odnos predmeta obrade i alata nužna je paralelnost nasuprotnih kliznih površina klizača. Ta se paralelnost provjerava mikrometrom ili komparatorom na pomičnom radnom stolu.



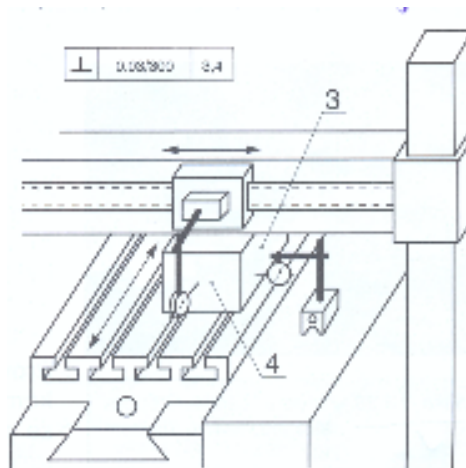
Slika 4.16. Dopušteno odstupanje od paralelnosti površina 1 i 2 je 0,03 mm na 300 mm

a) Provjera paralelnosti mjerenjem pomoću mikrometra,

Ako mjerene površine nisu paralelne, mjerenje debljine predmeta na različitim mjestima dat će različite vrijednosti. Razlika između izmjerenih vrijednosti je odstupanje od paralelnosti. Kraće je klizače dovoljno provjeriti na četirima kutovima, a dulje treba mjeriti na više mjesta.

b) Provjera paralelnosti komparatorom- Predmet se postavi na radni stol i jedna njegova strana se dovede u položaj koji je paralelan s hodom radnog stola. Nakon toga komparator se postavi u položaj za mjerenje. Pomicanjem radnog stola pomicanje kazaljke pokazat će odstupanje od paralelnosti površina.

4. Provjera okomitosti- O okomitosti pojedinih kliznih površina obradnih strojeva ovisi okomitost površina koje se obrađuju. Provjera okomitosti obavlja se kutnicima i mjernim listićima ili pomoću strojeva na kojima se mogu postići dva međusobno okomita gibanja



Slika 4.17. Provjera okomitosti

- Predmet se postavi na radni stol, a komparator na nosač alata
- Površina 3 stavi se u položaj koji je paralelan s uzdužnim pomicanjem radnog stola
- Komparator se premjesti na poprečni klizač tako da ticalo dodiruje površinu 4
- Pomicanjem poprečnog klizača će potaknuti otklon kazaljke komparatora koja će pokazati odstupanje od okomitosti površina 3 i 4.

5. Provjera simetričnosti- Strojni dijelovi koji rotiraju moraju biti simetrični jer nesimetričnost uzrokuje vibracije , smanjuje preciznost i smanjuje radni vijek strojeva, nesimetričnost vodilica uzrokuje brzo trošenje vodilice i smanjuje preciznost stroja. Simetričnost i nesimetričnost utvrđuju se mjerenjem , a vrsta mjernog instrumenta ovisi o obliku strojnog dijela i mogućnostima učvršćenja u stezne naprave.

6. Provjera osnosti (centričnosti)- Osnost se provjerava osovinama i vratilima čiji oblik ima više različitih promjera, prstenima, koljenastim vratilima, maticama koje su s vanjske strane cilindrične i nekim strojnim dijelovima koji rade u paru (vreteno-matica, dijelovi spojke). Način provjere ovisi o obliku ispitivanog strojnog dijela i raspoloživoj opremi.

Provjera osnosti čepova vratila komparatorom obavlja se na tokarilici. Vratilo se postavi između šiljaka, a komparator na suport tokarilice. Razlika koju pokaže komparator na pojedinim čepovima je odstupanje od osnosti.



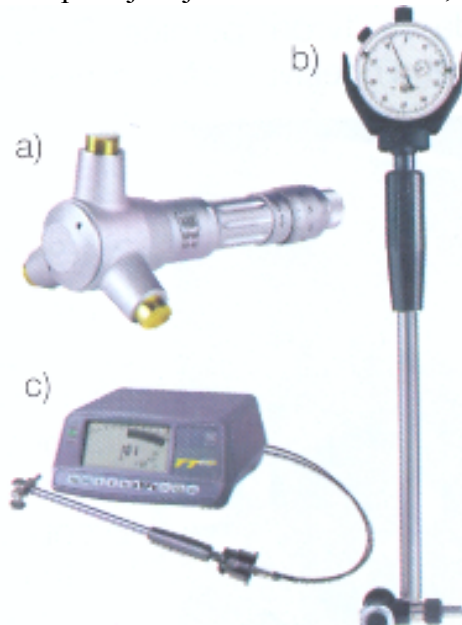
Slika 4.18. Provjera osnosti čepova vratila induktivnim mjerilom

Provjera osnosti šiljaka tokarilice pomoću lista papira vrlo je jednostavan i brz postupak koji daje kvalitetan rezultat. U radno vreteno tokarilice i u pinolu konjića postave se šiljci za

stezanje obratka. Konjić se postavi blizu radnog vretena i ukruti. Jednom rukom drži se list papira između šiljaka, a drugom se rukom okretanjem vretena konjića pomiče šiljak. Otisak na papiru će pokazati odstupanje od osnosti.

7. Provjera kružnosti (ovalnosti)- Ovalnost kružnih površina nastaje zbog nejednolikog trošenja kliznih dijelova. Zbog nastale istrošenosti povećava se trenje, smanjuje točnost vođenja i stvara se mogućnost zaglavlivanja kliznih dijelova. Ovalnost se najčešće provjerava cilindrima motora SUI i ostalim cilindrima.

Provjera ovalnosti cilindra obavlja se mikrometrom i komparatorima za unutarnja mjerenja. Stalak komparatora ima dva čvrsta i jedan pomični izdanak. Pomični izdanak je zamjenjiv i odabire se iz kompleta prema promjeru cilindra. Stalak se postavlja unutar cilindra na čvrste oslonce, a zatim se njihanjem oko oslonaca i praćenjem kazaljke komparatora pronade najmanja mjera. Stalak se potom okrene za 90 stupnjeva i postupak se ponovi. Razlika izmjerenih promjera je ovalnost cilindra, odn. Odstupanje od kružnosti.



a) mikrometar, b) mehanički komparator, c) elektronički komparator

Slika 4.19. Instrumenti za unutarnja mjerenja



Slika 4.20. Provjera kružnosti konusa šiljka konjića induktivnim uređajem

8. Provjera cilindričnosti kružnih vodilica ili navojnih vretena pomoću komparatora i stezne naprave sa šiljcima. Osovina mora imati na čeonim površinama uvrte za stezanje između šiljaka, a nasuprot se postavi stalak s komparatorom. Pomicanje suporta će će na komparatoru pokazati odstupanje od cilindričnosti površine koju dodiruje ticalo.

Provjera cilindričnosti navojnih vretena ugađanjem zračnosti zapravo je provjera istrošenosti navojnog vretena. Navojno vreteno treba dovesti u najkorišteniji položaj i smanjiti mu zračnost toliko da se tvrdo pomiče. S pomakom vretena prema nekorištenom kraju treba očekivati još tvrdi hod . Razlika tvrdoće hoda, odnosno zračnosti na korištenijem dijelu vretena i na manje korištenom dijelu vretena daje zaključak o istrošenosti vretena.

9. Provjera nagiba- U praksi se često provjerava okomitost ili nagib radnih stolova prema radnim vretenima, nagib suporta tokarilice prema glavnim kliznim stazama, nagib stupova i kućišta pojedinim strojevima prema temeljnim pločama itd. Tehnika ispitivanja nagiba ovisi o izvedbi strojnih dijelova i načinu njihove montaže. Kontrola svih kutova može se obaviti univerzalnim kutomjerom, ali je taj postupak spor i skup. Kontrola pravog kuta može se obaviti kutnikom, kutnikom i mjernim listićima, a kad se traže precizne mjere, kontrola se obavlja posebnim kutnikom s komparatorom. Kutnik se magnetima pričvrsti na vodilice nosača radnog stola, a komparator se postavi na klizač kutnika. Ticalo komparatora dodiruje neistrošenu površinu. Pomicanje komparatora otklon igle će pokazati odstupanje od pravog kuta.

10. Provjera oblika profila- Različiti kružni utori , kružni ili parabolični prijelazi, zatim profili lastina repa i posebni profili provjeravaju se šablonama. Prisanjanjem šablone uz predmet ispitivanja golim okom se vidi je li strojni dio izrađen prema radioničkom crtežu. Na isti način profil se može provjeravati brjegovima bregastih vratila, ali je lakše obaviti pomoću komparatora.

11. Provjera oblika površine utvrđuje se odstupanje stvarnog oblika površine od idealnog oblika. Za jednostavnije površine postupak ispitivanja se obavlja kontrolom oblika profila u više smjerova , a jedini pravi podaci mogu se dobiti koordinatnim mjerenjima na numeričkim strojevima.



Slika 4.21. Koordinatno mjerenje složenog tijela NC strojem

12. Provjera odstupanja od središnjeg provrta- Odstupanje strojnih dijelova od središnjeg položaja na osovinama i vratilima u uzdužnom i poprečnom pravcu nastaje zbog udaraca nestručne izrade ili nestručne ugradnje. Posljedice su vibracije i brz zamor materijala. Provjera uzduž i poprečnog odstupanja od središnjeg položaja obavlja se kao što prikazuje Vratilo na kojem se nalazi strojni dio kojemu se provjerava odstupanje od središnjeg položaja stegne se između šiljaka. Komparatorom u položaju (1) provjerava se poprečno (radijalno) odstupanje od središnjeg položaja, a komparatorom u položaju (2) provjerava se uzdužno (aksijalno) odstupanje od središnjeg položaja.

13. Provjera položaja (lokacije) – Položaj nekoga ugrađenog strojnog dijela u odnosu na površine prema montažnom crtežu utvrđuje se prikladnim mjernim instrumentom. Na isti se način utvrđuje položaj nekog provrta ili kanala na strojnom dijelu, a najpouzdaniji podaci dobiju se koordinatnim mjerenjem na nekom NC stroju.

14. Provjera hrapavosti može se obaviti – pomoću komparatora

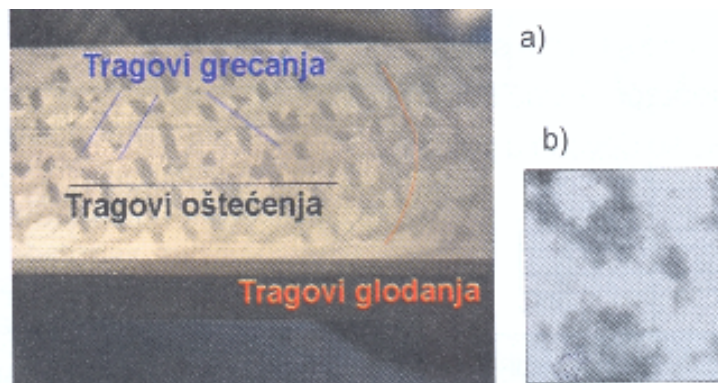
- uspoređivanjem prema etalonima

- tuširanjem

Ispitivanje hrapavosti pomoću komparatora je jedini postupak kojim se mogu dobiti točni brojčani podaci, ali se u proizvodnji vrlo rijetko rabi jer je to spor i skup postupak. Ovim se postupkom ispituju etaloni za provjeru hrapavosti i neki vrlo osjetljivi strojni dijelovi.

Uspoređivanje hrapavosti prema etalonima najrašireniji je postupak u proizvodnji strojnih dijelova. U kompletu etalona nalazi se izvjestan broj pločica različitog stupnja hrapavosti površine, a provjera hrapavosti obavlja se vizualnim uspoređivanjem strojnog dijela prema etalonima.

Provjera hrapavosti tuširanjem čest je postupak za ispitivanje istrošenosti površina, a nezaobilazan je posao pri grecanju površina. Obavlja se pomoću stola ili ravnala za tuširanje, tuša i kvadratića veličine 25x25mm.



a) klizna staza tokarilice, b) izgled tuširane površine u kvadratiću veličine 25x25 mm

Slika 4.22. Kontrola hrapavosti tuširanjem

Kao tuš služi crna ili plava boja otopljena u ulju, a prije tuširanja predmet i ravnalo treba obrisati čistom mekanom krpom. Što je dodirnih površina više, odn. što je više tragova boje unutar kvadrata od 25 mm i što su one manje, površina je bolje obrađena. Određenom broju dodirnih mjesta prema standardima odgovara pripadajući stupanj hrapavosti površine grecanjem

N1- 24 do 32 dodirna mjesta na 25x25mm, N2- 14 do 22, N3- 9 do 12, N4 6 do 8, N5- 3 do 5, N6- 2 do 3.

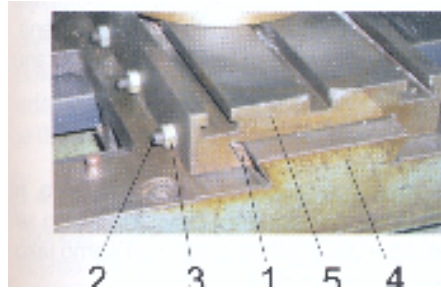
15. Provjera horizontalnosti- Horizontalnost radnih stolova, kliznih staza i sl. nužna je za pravilan odnos alata i obradka, a provjerava se strojarskim libelom točnosti 0,02mm/m. Horizontalnost kliznih staza tokarilice provjerava se na slijedeći način:

- skine se konjić s kliznih staza
- skine se poprečni klizač suporta
- glavni klizač se dovede u položaj do glave
- na klizač se postave dva libela
- na libelama se očita odstupanje u uzdužnom i poprečnom pravcu
- ponovi se postupak na desnom kraju kliznih staza

Dopušteno odstupanje u uzdužnom i poprečnom pravcu za tokarilice je 0,02mm/m.

16. Provjera zračnosti – Povećanje zračnosti između strojnih dijelova neposredno utječe na radne karakteristike stroja. Radna vretena vibriraju, u mehanizmima vreteno-matrica nastaje prazan hod, narušava se korektan odnos alata prema obratku. U nekim mehanizmima zračnost se provjerava mjernim listićima, u drugima pomoću komparatora, a u nekim klizačima je dovoljno provjeriti lakoću pomicanja.

Provjera zračnosti lakoćom pomicanja neizbježan je posao pri montaži suporta tokarilice i sličnih mehanizama.



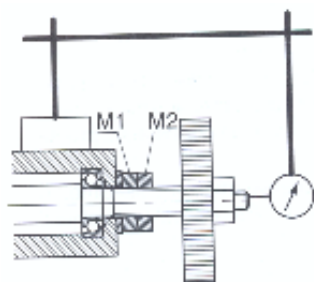
1) letva za namještanje zračnosti, 2) vijak, 3) matica, 4) glavni klizač, 5) poprečni klizač

Slika 4.23. Suport tokarilice

Za ugađanje zračnosti između kliznih dijelova 4 i 5 služi letva 1 i vijci 2 s maticama 3. Zračnost se ugađa tako da se matice opuste, a potom se vijcima pritegne letva. Klizač 5 se mora lako pomicati, ali bez zračnosti. Nakon što se postigne zadovoljavajuća zračnost, maticama se vijci osiguraju od odvijanja.

Provjera zračnosti mjernim listićima daje poprilično točne podatke o veličini zračnosti i najčešći je radionički postupak za utvrđivanje veličine zračnosti. Između kliznih dijelova uvlače se mjerni listići. Debljina posljednjeg listića koji može ući između kliznih dijelova odgovara veličini zračnosti.

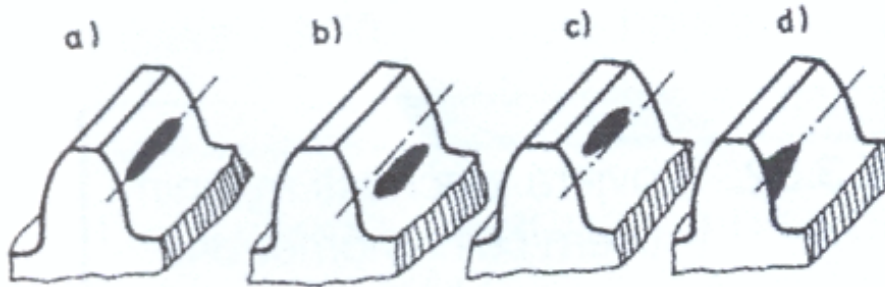
Provjera zračnosti komparatorom- Ručnim povlačenjem vreteno se dovede u jedan od krajnjih položaja. Komparator se postavi na kučište ležaja, a njegovo ticalo na čelo vretena. Skala se postavi na nulu. Povlačenjem vretena na suprotnu stranu kazaljka komparatora će pokazati veličinu zračnosti.



Slika 4.24. Provjera zračnosti u ležaju vretena

17. Provjera nalijeganja – Opterećenje strojnih dijelova koji se međusobno dodiruju stalno ili povremeno treba biti ravnomjerno po cijeloj dodirnoj površini. Samo se tako naprezanja neće koncentrirati na male dijelove površine samo tako se neće uzrokovati ubrzano trošenje strojnih dijelova. Postupak provjere nalijeganja ravnih klizača provjerava se na slijedeći način: nakon obrade kliznih površina klizači se postavljaju jedan do drugoga, a prethodno se klizna površina jednog klizača namaže sredstvom za tuširanje. Pomicanjem jednog klizača na drugome će ostati tragovi tuša po kojima će se zaključiti je li nalijeganje

bilo dobro i treba li dorada. Ovaj postupak je prikladan za provjeru nalijeganja zupčanika . Nakon ugradnje jedan se zupčanik premaže sredstvom za tuširanje i lagano okreće . Na drugome će zupčaniku ostati tragovi tuša .

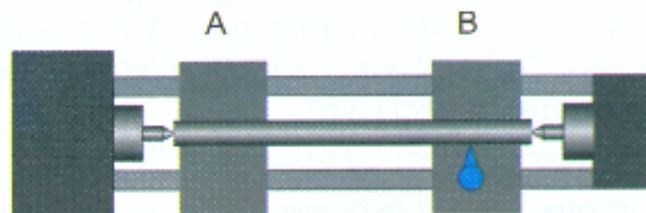


- a) zupčanici su dobro montirani, b) vratila zupčanika su preblizu, c) vratila zupčanika su predaleko, d) vratila zupčanika nisu usporedna

Slika 4.25. Tragovi boje na zubima zupčanika

18. Provjera pravocrtnosti pomicanja provjerava se svim klizačima pravocrtnog gibanja jer je pravocrtnost njihova pomicanja uvjet za preciznost stroja.

19. Provjera točnosti pomicanja provjerava se na svim strojnim dijelovima NC stroja kojima se programira gibanje . Za provjeru je potreban mjerni trn (etalon) određene duljine i komparator s magnetnim stalkom.



Slika 4.26. Provjera točnosti pomicanja suporta tokarilice po uzdužnoj osi

Postupak ispitivanja:

- mjerni trn se postavi između šiljaka, a komparator na suport tokarilice
- u ručnome modu dovede se suport u položaj A , ticalo komparatora namjesti se na početak etalona, a skala komparatora na nulu.
- u upravljačku jedinicu unese se duljina etalona
- obavi se automatsko pomicanje suporta do kraja etalona
- obavi se automatsko pomicanje u početni položaj , ako postoji odstupanje komparator se neće vratiti u početni položaj
- zapiše se koordinata po osi gibanja (u tokarilica uzdužna os je z, a poprečna x)
- ručnim modom dovede se suport u početni položaj prateći kazaljku komparatora
- nakon postizanja početnog stanja zapiše se vrijednost osi z
- razliku dviju zapisanih koordinata je vrijednost odstupanja od točnosti pomicanja u dva smjera

4.5. Popis dijelova

Nakon pranja i kontrole dijelovi se svrstavaju prema ispravnosti. Razlikuju se tri skupine dijelova:

- ispravni dijelovi
- dijelovi koji se mogu popraviti
- dijelovi koje treba zamijeniti

Popis posljednjih dviju skupina predaje se pripremi rada koja izdaje naloge za popravljanje dijelova koji se mogu popraviti i naručuje dijelove koji se moraju zamijeniti. Dijelove treba naručivati prema kataloškom broju i tipu godišta.

4.6. Popravljanje dijelova

Postupci obrade oštećenih dijelova- popravljanje strojnih dijelova u održavanju obavlja se klasičnim postupcima obrade metala, posebnim obradama i postupcima koji su karakteristični samo za održavanje.

1) Klasični postupci obrade poput grecanja, turpijanja, tokarenja, blanjanja, glodanja, brušenja, lepanja, honanja i sl. u održavanju se djelomično razlikuju od tih postupaka pri izradi novih dijelova. Razlika nastaje zbog specifičnosti gotovih dijelova u odnosu na sirove obradke, a te specifičnosti su:

- vrsta završne obrade
- stupanj i veličina istrošenja
- raspoloživa oprema u radionici
- zahtijevani stupanj i karakter hrapavosti

Naveden specifičnosti te oblik predmeta i vrsta materijala utječu na izbor postupaka obrade. Npr. ako su površine klizača kaljene, tada se ne može odabrati grecanje, blanjanje ili glodanje već brušenje. Ako je debljina materijala koja se treba skinuti s površina dugih do 1000 mm i širokih do 100 mm veća od 0,15 mm, ne može se rabiti grecanje već neka druga strojna obrada. Ako se traže izrazita klizna svojstva, odabire se grecanje umjesto brušenja.

2) Posebni postupci obrade (nekonvencionalni postupci) su elektroerozija, mehaničko-kemijska obrada, obrada ultrazvukom, laserom ili vodenim mlazom koji su zbog cijene strojeva vrlo rijetki. Ovi se postupci rabe uglavnom u serijskoj izradi novih predmeta, i to kada se obrada ne može obraditi klasičnim postupcima obrade.

3) Postupci obrade karakteristični za održavanje

a) Zavarivanje je postupak kojim se spajaju polomljeni ili napuknuti dijelovi. Nakon definiranja posla predmete je potrebno odmastiti i pripremiti za zavarivanje. Kad je mjesto zavarivanja pristupačno s obje strana rabi se X ili dvostruko Z spoj, a kad jedna strana nije dostupna rabi se V ili Y spoj. Ako materijal predmeta nije poznat, uzima se uzorak materijala (malo strugotine) i obavi kemijska analiza. Nakon analize odredi se vrsta elektrode i način zavarivanja.

b) Navarivanje je postupak kojim se oštećenoj površini dodaje sloj metala radi povećanja dimenzija ili tvrdoće. Nakon navarivanja površine se obrade nekom strojnom obradom na točnu dimenziju. Postupak je prikladan za popravljanje čepova osovina oštećenih zbog ukočenja (zaribavanja) ležaja.

c) Metaliziranje je postupak nanošenja sloja metala na istrošene površine koje se nakon toga obrađuju na točnu mjeru. Postoji više postupaka metaliziranja, ali se u održavanju obradnih strojeva najviše koristi metaliziranje prskanjem. Nakon odmašćivanja predmet obrade se pjeskari, a zatim se na njega prskanjem nanese sloj rastaljenog metala. Prskanje se

izvodi pomoću stlačenog zraka, a rastaljeni metal se dobije rastaljivanjem žice pomoću plamena acetilena ili električnog luka. Nakon nanošenja sloja metala predmet se obrađuje nekom postupkom sa skidanjem strugotine.

d) Nataljivanje je postupak sličan navarivanju ili metaliziranju , a vrlo često se svi ti postupci svrstavaju u postupke metaliziranja. Nataljivanje je pogodno za nanošenje sloja metala na unutarnje kružne površine centrifugalnim lijevanjem , pa se ovim postupkom izrađuju klizni ležajevi.

e) Platiniranje je postupak u kojem se vrućim valjanjem ili sličnim postupkom na osnovni metal nanosi traka iz drugog metala. Osnovni metal se prethodno mehanički pripremi (ohrapavi) radi boljeg prijanjanja trake.

f) Osiguranje vijaka od odvijanja obavlja se podložnim pločicama , posebno oblikovanim glavama vijaka , protumaticama ili ključevima. Sva osiguranja vijaka mogu se podijeliti na osiguranje oblikom i osiguranje silom. Osiguranje vijaka od odvijanja jednom vrstom polimernih materijala (anaerobni-očvršćuju bez prisutnosti kisika) najsigurniji je način. Anaerobni materijali se isporučuju u tubama u obliku tekućine ili paste kojom se navoj premaže prije spajanja. Pasta smanjuje trenje navoju , pa je pritezanje vijka lakše, a kad se stvrdne osigurava vijak od odvijanja. Osim toga, stvrdnuta pasta štiti navoj od korozije , što olakšava rastavljanje spoja kad za to dođe vrijeme.

g) Brtvljenje cijevnih navoja anaerobnim masama vrlo je brz, jednostavan i siguran postupak. Za brtvljenje cijevnih navoja i ravnih površina (poklopci mjenjačkih kutija) rabe se materijali tvrtke Loctite.

h) Lijepljenje je postupak spajanja dijelova u čvrste nerazdvojive spojeve prijanjanjem. Ljepila mogu biti organskog ili anorganskog porijekla. Prije lijepljenja treba detaljno proučiti upute o namjeni i načinu uporabe ljepila. Lijepljenje se uglavnom obavlja pod tlakom da bi se nanio što tanji sloj ljepila i time osigurala maksimalna prionjivost (adhezija) , a prije lijepljenja predmeti se moraju dobro očistiti i malo ohrapaviti.

Popravak ravnih površina- Ravne površine na obradnim strojevima su površine različitih klizača, radni stolovi, postolja strojeva i sl. Ravne površine mogu se popravljati turpijanjem, grecanjem, blanjanjem, glodanjem, brušenjem, lepanjem i sl., a koji će se postupak odabrati ovisi o geometrijskim karakteristikama strojnog dijela, stupnju istrošenosti, vrsti materijala, prethodnoj obradi.

Popravak radnih stolova i postolja – Ako se radi o manjim izbočinama na radnim stolovima ili postoljima strojeva, one se obrađuju turpijama i grecalima, a kontrola se obavlja ravnalima. Važno je da ravnala ne zapinju , odnosno da na obrađenoj površini ne ostanu uzvisine. Pukotine i uska udubljenja mogu se popuniti tekućim metalima ili plastičnim masama. Prije obade površinu je potrebno dobro odmastiti . Pukotine i udubljenja mogu se popuniti navarivanjem, a nakon navarivanja površina se poravna turpijanjem ili grecanjem odn. glodanjem ili blanjanjem. U nekim slučajevima kada je površina jako oštećena dio površine može se nadomijestiti čeličnom trakom. Ako je traka debela, pričvršćuje se vijcima, a ako je tanka može se naljepiti.

Popravak osovina i vratila- Osovinama i vratilima najčešće se popravljaju čepovi kliznih ležaja koji su se istrošili zbog dugog rada ili čepovi valjnih ležaja koji su se oštetili zbog ukočenja ležaja. U oba slučaja nastalo smanjenje promjera čepa može se doknaditi navarivanjem ili metaliziranjem, a potom se čep tokarenjem i brušenjem obradi na pravu mjeru. Popravak se obavlja na slijedeći način

1. Čišćenje i odmašćivanje osovine

- za odmašćivanje se koriste ultrazvuk ili elektrolitičko jer odmašćuju i najfinije pore

- kasnije se metalizira
- za navarivanje nije potrebno odmašćivanje jer treba skinuti otvrdnuti kaljeni ili cementirani sloj koji ima lošu zavarljivost
- 2. Pjeskarenje
 - obavlja se radi ohrapljivanja površine za bolju prionjivost rastaljenog metala
- 3. Metaliziranje
 - taljenjem žice pomoću električnog luka u struji stlačenog zraka i nastaju fine kapljice metala koje udaraju u predmet obrade i tamo se skrućuju
 - obrada se obavlja na tokarilicama koji osovini daje kružno gibanje
- 4. Tokarenje
 - za čepove na koje se navlače valjni ležajevi tokarenje je završna obrada, a za čepove koji će ležati u kliznim ležajevima potrebno je brušenje
- 5. Brušenje- nakon tokarenja čep se brusi na točnu dimenziju

Popravak navojnih vretena –Navojna vretena ne troše se u svim dijelovima jednako, najviše se troše u srednjem dijelu koji je najviše u dodiru s maticom, dok se krajevi vretena uopće ne troše. Zbog trošenja navojnog vretena i matice , u mehanizmu nastaje neželjena zračnost koja povećava trošenje vretena. Povećana zračnost smanjuje preciznost alatnog stroja. Ako su navojna vretena malo istrošena mogu se popraviti lepanjem , a ako su više istrošena, popravljaju se tokarenjem ili brušenjem, a jako istrošena zamjenjuju se novima.

Lepanje navojnih vretena obavlja se maticom iz sivog lijeva kojoj profil navoja odgovara budućem profilu navoja vretena. Matica je uzduž prorezana tako da joj se može smanjivati promjer. Matica se postavi na vreteno, a vreteno se upne između šiljaka tokarilice. Između vretena i matice stavi se nekoliko kapi emulzije za lepanje. Matica se dovede do kraja vretena i vijkom joj se smanji promjer tako da nestane zračnost između nje i vretena. Zatim se uključi okretanje vretena i spriječi okretanje matice, matica će se pomicati uzduž vretena. Kad matica dođe do kraja vretena , uključi se okretanje vretena u suprotnom smjeru. Između matice i vretena povremeno treba dodavati emulziju za lepanje, a svaka dva do tri prolaza maticu treba u krajnjim položajima pritegnuti radi smanjenja zračnosti. U početku će se smanjivati samo krajevi vretena, a kako im se promjer bude smanjivao i matica pritezala, početak će se lepati i potrošeni dio vretena. Kad cijelo vreteno zbog skidanja strugotine bude jednake boje postupak je gotov. Slijedi mjerenje profila i izrada matice za mehanizam.

Brušenje navojnih vretena- obavlja se na brusilicama za brušenje navoja. Najprije se navojnom vretenu smanji promjer obodnim brušenjem , a zatim se produbi navoj posebno profiliranom brusnom pločom.

Tokarenje navojnih vretena može se odabrati ako vreteno nije kaljeno . Redoslijed zahvata identičan je redoslijedu zahvata pri brušenju , samo su strojevi i alati drugi.

Popravak cilindara – Cilindri hidrauličnih radnih strojeva, cilindri motora i različiti cilindrični oblici poput kućišta konjića tokarilice , jednodijelnog kliznog ležaja i slični troše se zbog mehaničkih i toplinskih sila. Pritom cilindri postaju ovalni , a veličina istrošenosti im je različita na različitim mjestima. Mjerenjem cilindra treba otkriti najveći promjer i prema njemu odabrati način popravljivanja.

1) Jednodijelni klizni cilindri mogu se popraviti tokarenjem unutarnje površine velikim posmakom, nataljivanjem legurom za klizne ležajeve postupkom centrifugalnog lijevanja, finim tokarenjem i na kraju razvrtanjem na točnu mjeru nakon ugradnje.

2) Hidraulični i pneumatski cilindri kojima promjer dopušta metaliziranje mogu se metalizirati i kasnije brusiti i honati na točnu mjeru koju je imao novi cilindar. U praksi se cilindri najčešće bruse i honaju na novi promjer, a izrađuju se novi klipovi ili se stari

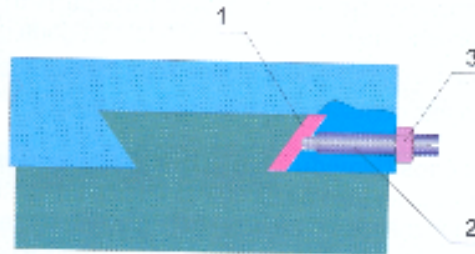
obnavljaju metaliziranjem , tokarenjem i brušenjem. Cilindri malog promjera koji su jače istrošeni i kućišta konjića mogu se tokariti ili brusiti, a zatim honati ili lepati.

4.7. Montaža dijelova

Nakon popravka dijelovi se, prema montažnoj shemi ili obrnutim redosljedom od rastavljanja , sklapaju u sklopove. Sklopovi se zasebno ispituju i ugrađuju u stroj. Nakon ugradnje svih sklopova i dijelova pristupa se ispitivanju stroja. Elektromotor se pokreće ručno i pritom se kontroliraju mehanizmi brojeva okretaja, mehanizmi za promjenu posmaka i ostali mehanizmi. Kad se utvrdi ispravnost svih mehanizama , uključuje se elektromotor i pristupa se kontroli i podešavanju stroja. Svi dijelovi stroja se podmazuju , namještaju se graničnici, ugađaju zračnosti, mjeri se buka i vibracije i otklanjaju uzorci njihova nastanka. Ispitivanje stroja u praznom hodu traje najmanje dva sata, a nakon toga se ispituju geometrijske i radne točnosti prema uputi proizvođača stroja ili prema normama. Posljednje operacije zaštite je zaštitno i ukrasno bojenje i postavljanje različitih tablica, natpisa i zaštitnih naprava na stroj i sl.

Ugradnja klizača i podešavanje zračnosti- Ugradnja klizača se obavlja obrnuto od rastavljanja. Prije sastavljanja klizače treba očistiti od strugotine i ispitati nalijeganje. Ako nalijeganje zadovoljava, klizne površine se operu od boje, premažu i sastave. Zatim se zračnost određenih dijelova dovede u određene granice. Ako je zračnost prevelika, klizači će vibrirati i neće dobro voditi alat ili predmet obrade, a ako je zračnost premala, trošenje dijelova koji pomiču klizač bit će pojačano.

1) Zračnost između kliznih površina s profilom lastina repa podešava se ravnom letvom , vijcima i maticama za osiguranje vijaka.



Slika 4.27. Podešavanje zračnosti između kliznih površina profila lastina repa

2) Zračnost između pravokutnih kliznih površina podešava se klinastom letvom. Smanjenje zračnosti između pravokutnih kliznih površina obavlja se otpuštanjem vijka 1 i pritezanjem vijka 2. Povećavanje zračnosti obavlja se popuštanjem vijka 2 i pritezanjem vijka 1

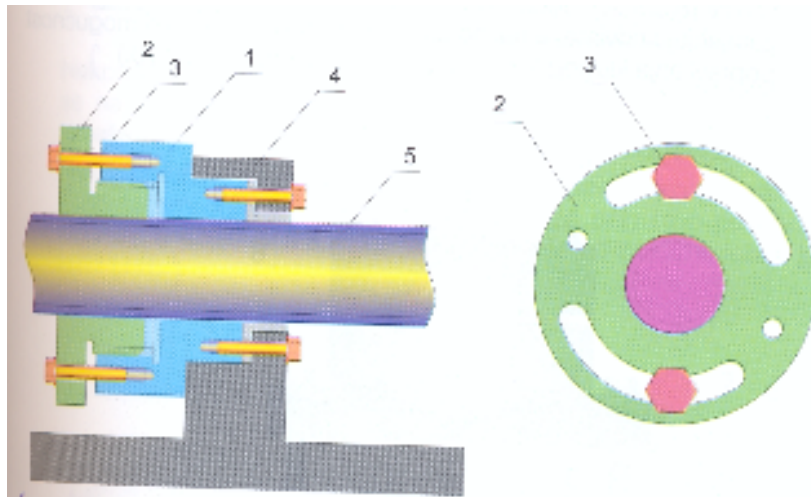
3) Zračnost između trokutastih kliznih površina se ne podešava. Pri izradi i popravku vodilica ovog tipa nužno je postići dobro nalijeganje površina, čime će se osigurati miran hod klizača. Trošenjem će se površine još više prilagoditi jedne drugima.

4) Zračnost između kružnih kliznih površina za vodilice pravocrtnog gibanja uglavnom se ne podešava jer obično se radi o jednodijelnim kliznim ležajevima. Ležajevi se izrađuju od materijala koji se više troši od kliznih vodilica i zamjenjuju se svaki put kad se zračnost poveća postupkom zamjene jednodijelnih kliznih ležajeva.

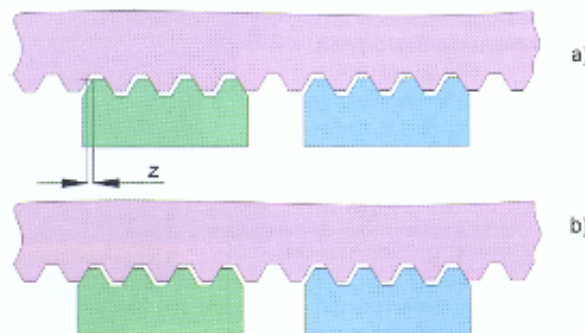
Ugradnja navojnih vretena i podešavanje zračnosti- Navojna vretena na obradnim strojevima upotrebljavaju se u mehanizmima vreteno-matica koji služi za pretvaranje kružnog u pravocrtno gibanje. Prije ugradnje vretena i matice treba očistiti , podmazati i provjeriti hod matice na vretenu. Prije sastavljanja cijelog sklopa u koji se ugrađuje mahanizam zračnost

treba podesiti tako da se vreteno u matici lako okreće bez osjetne zračnosti. U mehanizmu vreteno-matica zračnost se podešava na dva načina:

- pomoću uzdužno prorezane matice kojoj je vanjski plašt stožast
- dodatnom maticom za ugađanje zračnosti što je češće slučaj- podešavanje se obavlja tako da se otpuste vijci 3 , nakon čega se ključem zakrene matica 2. Zakretanjem matice 2 vreteno se uzdužno pomakne, pa se zračnost smanji.

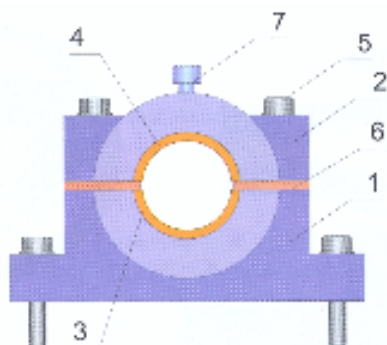


1)- čvrsta matica, 2)- matica za ugađanje zračnosti, 3)-vijak, 4)-nosač matice, 5)-vreteno
Slika 4.28. Podešavanje zračnosti između vretena i matice pomoću dodatne matice



a) prije ugađanja b) poslije ugađanja
Slika 4.29. Zračnost u mehanizmu vreteno-matica

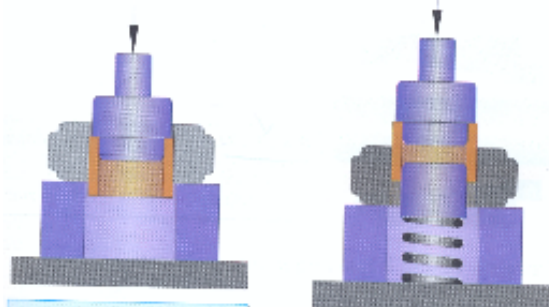
Zamjena kliznih ležaja i podešavanje zračnosti –Dvodijelni klizni ležaji rastavljaju se tako što se rastavi kućište ležaja i izvadi posteljica. U automobilskoj industriji klizne posteljice se zamjenjuju novima, a na industrijskim strojevima postoji mogućnost popravljivanja kliznog ležaja i podešavanja zračnosti.



1)- donji dio kućišta, 2)- gornji dio kućišta, 3)- donja posteljica, 4)- gornja posteljica, 5)- vijak, 6)- listići za podešavanje zračnosti, 7)- mazalica

Slika 4.30. Dvodijelni klizni ležaj u kojeg se može podesiti zračnost:

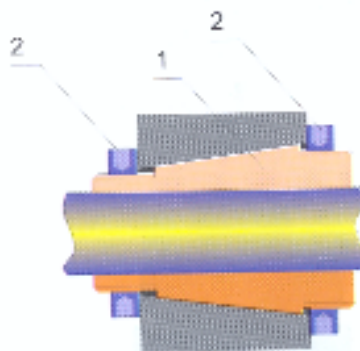
Jednodijelni klizni ležaji se isprešavaju iz kućišta vijčanim ili hidrauličnim prešama. Prije isprešavanja treba odviti uvrtni vijak koji se postavlja radi osiguranja posteljice od okretanja .Posteljice manjih ležaja mogu se izbiti čekićem i prikladnim izbijačem.



Slika 4.31. Isprešavanje i uprešavanje posteljice jednodijelnog kliznog ležaja

Nakon izbijanja posteljice kućište se očisti o podmaže. Nova posteljica se namaže uljem i nakon toga upreša u kućište : Pri uprešavanju je potrebno osigurati osnost kućišta i posteljice ležaja. Nakon uprešavanja posteljica se uvrtnim vijkom osigura od ispadanja i razvrtalom obradi na točnu mjeru, čime se osigurava potrebna zračnost u ležaju . Preporučeni dosjed za klizne ležaje je H7f7.

Jednodijelni klizni ležaji radnih vretena uzdužno su prorezani, a vanjska strana im je stožasta. Podešavanje zračnosti obavlja se otpuštanjem matice na široj i pritezanjem matice na užoj strani ležaja

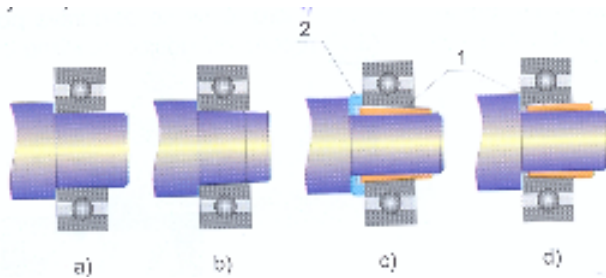


Slika 4.32. Jednodijelni klizni ležaj radnog vretena

Zamjena valjnih ležaja i podešavanje zračnosti

Rastavljanje valjnih ležaja od osovina i kućišta- Valjni ležaji se na osovine ili u kućišta najčešće ugrađuju tako da sa njima čine prijelazne dosjede. Način njihova rastavljanja od vratila i kućišta ovisi o vrsti ležaja, veličini ležaja i načinu njegove ugradnje. S obzirom na način ugradnje razlikuju se četiri tipa ležaja:

- ležaji s vanjskim sjedalom –a)
- ležaji sa stožastim sjedalom- b)
- ležaji na ljuskama za pritezanje- c)
- ležaji na ljuskama za izvlačenje- d)



Slika 4.33. Vrste ležaja s obzirom na način ugradnje, 1)-ljuska, 2)-podmetač

Alati za demontažu ležaja mogu se svrstati

- mehanički alati
- hidraulični alati
- alati za ubrizgavanje ulja
- uređaji za zagrijavanje

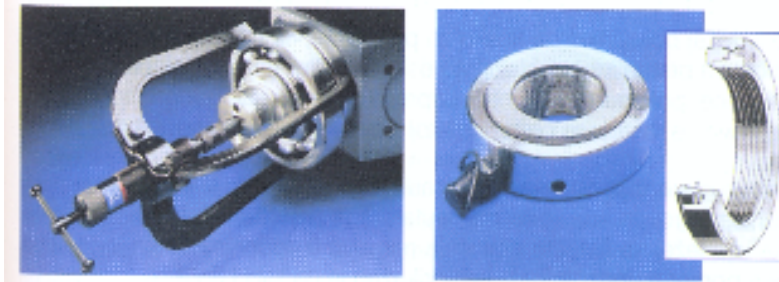
1) Mehanički alati su različiti izvlakači, ključevi, podmetači i čekići. Pri izboru izvlakača bolje je birati izvlakače s više krakova jer ih je lakše centrirati, a sila izvlačenja se bolje raspoređuje po vanjskom prstenu



- a) čeljusni trokraki izvlakač, b) izvlakač s čeljustima koje imaju oblik polumjeseca, c) unutrašnji izvlakač za slijepa (straga zatvorena) kućišta, d) izvlakač za nepristupačni stražnji dio ležaja, e) čekić sa kompletom alata za montažu i demontažu ležaja, f) udarni ključ za pritezanje sigurnosnih matica, g) ključ za kontrolirano pritezanje sigurnosnih matica

Slika 4.34. Mehanički alati za demontiranje ležaja sa valjkastog sjedala

2) Hidraulični alati su hidraulični izvlačač i hidraulična matica. Svi nabrojani alati rabe se kada su potrebne veće sile izvlačenja.

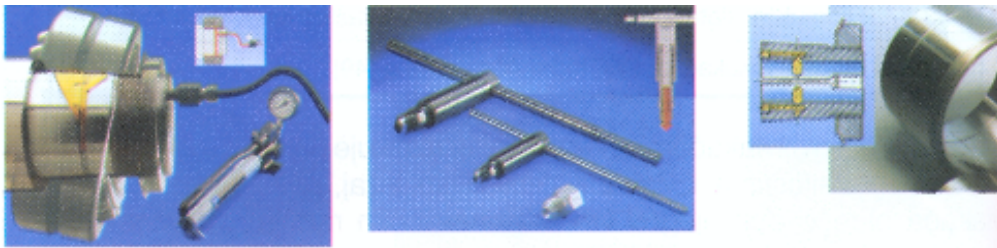


a) hidraulični čeljusni izvlačač, b) SKF hidraulična matica

Slika 4.35. Hidraulični alati za demontiranje ležaja s valjkastog sjedala

Rad hidrauličnim izvlačačem u načelu se ne razlikuje od rada mehaničkim izvlačačem. Čeljustima izvlačača zahvati se ležaj, a zatim se vreteno izvlačača okreće dok njegov vrh, s hidrauličnim radnim cilindrom, ne upre osovinu. Izvlačač se centrira i pritegne se ručno, a daljnji rad se obavlja ručnom pumpom. Hidraulična matica služi za montažu i demontažu ležaja koji su postavljeni na ljuske za pritezanje ili na ljuske za izvlačenje.

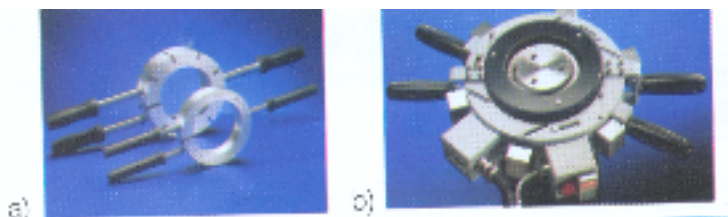
3) Ubrizgavanje ulja obavlja se hidrauličnom pumpom ili vijčanim čepom u kanale o provrte koji vode do unutarnjega prstena ležaja. Djelovanjem tlaka ulja ležaj se širi, što olakšava njegovo izvlačenje.



a) hidraulična pumpa, b) vijčani čep, c) hidraulične ljuske

Slika 4.36. Alati za izvlačenje ležaja ubrizgavanjem ulja

4) Grijanjem se demontiraju valjni valjkasti ležaji svih veličina. Ovi ležaji spadaju u rastavljive ležaje, u kojih prilikom demontaže sklopova unutarnji prsten ostane na osovinu. Ovaj prsten može se zagrijati i prikladnim alatom skinuti sa osovine. Zagrijavanje prstena obavlja se grijalicom ili indukcijskom grijalicom koja se nalazi u alatu za skidanje prstena. Alat se postavi oko ležaja i ručno stegne. Kad se uključi struja, prsten se brzo zagrije i olabavi, pa se lako skine s osovine.



a) aluminijски prsteni za ugrijavanje, b) indukcijska prstenasta grijalica

Slika 4.37. Alati za demontažu unutarnjeg prstena ležaja grijanjem:

Ugradnja valjnih ležaja- Prije ugradnje čep na koji dolazi ležaj i kućište ležaja treba očistiti , pregledati i namazati uljem. Uljem se premaže i ležaj. Ugradnja ležaja može se obaviti mehaničkim i hidrauličnim alatima, a prije ugradnje ležaj se može zagrijati odgovarajućim grijalicama. Ugradnja konusnih ležaja svih veličina i velikih ležaja koji se postavljaju na ljusku za izvlačenje može se olakšati uređajima za ubrizgavanje ulja pod unutarnji prsten.

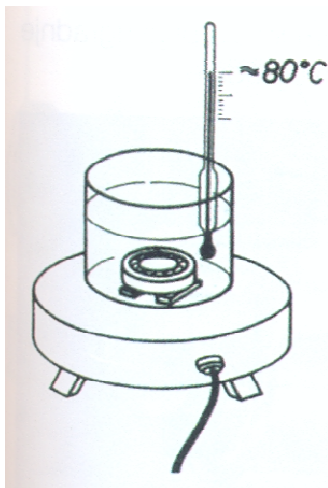
Ugradnja ležaja na valjkasto sjedalo- ugradnja ležaja u hladnom stanju može se obavljati

- čekićem i podmetačem
- poklopcem ležaja
- mehaničkom ili hidrauličnom prešom

Osnovno što se mora postići pri ugradnji ležaja je okomitost njegove naliježne plohe na osovinu. Pri ugradnji ležaja sila smije djelovati samo na onaj prsten koji se navlači ili uvlači, a u svim prilikama kad je to moguće treba rabiti preše.

Grijanje ležaja za ugradnju u toplom stanju izvodi se :

- u uljnoj kupci a)
- na indukcijskoj grijalici b)
- na ploči za grijanje c)
- pomoću prstena za zagrijavanje d)



Slika 4.38. Načini zagrijavanja ležaja

Temperatura zagrijavanja ležaja ovisi o dosjedu koji je predviđen za montažu ležaja, ali ležaji se uglavnom griju na temperaturu od 80 do 90 C . Zatvoreni ležaji se ne griju jer bi iz njih iscurila mast za podmazivanje.

Ugradnja ležaja na stožasto sjedalo – Na stožasto sjedalo ugrađuju se ležaji sa stožastim provrtom unutarnjeg prstena i to:

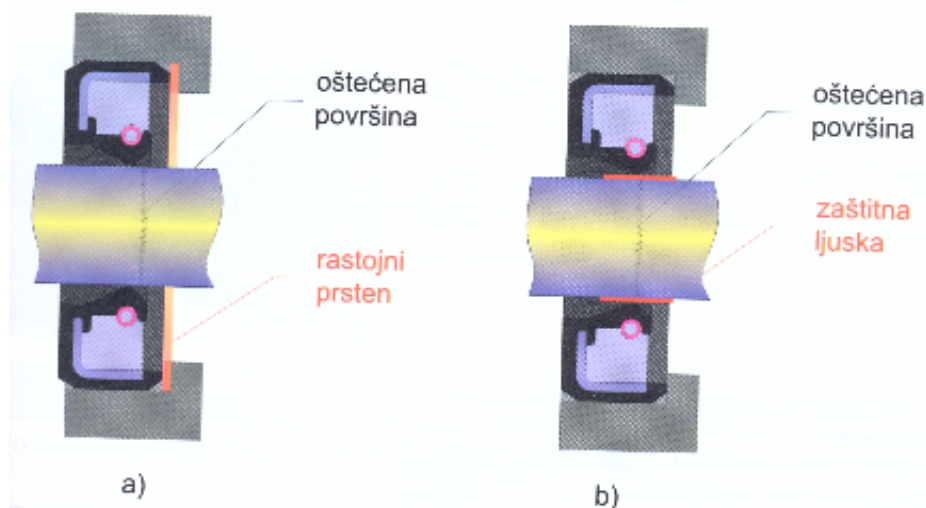
- čekićem i podmetačem
- pritezanjem matice za osiguranje unutarnjeg prstena
- hidrauličnom maticom

Postupak ugradnje može se olakšati zagrijavanjem ležaja prije ugradnje ili ubrizgavanjem ulja pod unutarnji prsten tijekom ugradnje. Tijekom pritezanja unutarnjeg prstena prsten se širi , pa povremeno treba provjeriti zračnost u ležaju.

Ugradnja ležaja na ljsku za pritezanje obavlja se ključevima za pritezanje matice na ljsuci ili hidrauličnom maticom. S obzirom na to da se promjer unutarnjeg prstena pri pritezanju ljsuke širi, tijekom pritezanja je potrebno kontrolirati zračnost u ležaju. Zračnost u ležaju propisuje proizvođač stroja. Olakšavanje pritezanja ljsuke omogućuje se zagrijavanjem ležaja.

Ugradnja ležaja na ljsku za izvlačenje obavlja se podmetačem i čekićem , pločom s vijcima, hidrauličnom maticom s grijanjem ili bez grijanja ležaja, a veliki ležaji se mogu postaviti ubrizgavanjem ulja pod ležaj, jer se za njih grade ljsuke koje omogućuju ubrizgavanje.

Brtvljenje ležaja –nakon ugradnje ležaja treba ugraditi brtvu protiv propuštanja prašine u ležaj odnosno protiv propuštanja ulja iz ležaja. O namjeni brtve ovisi način njezina okretanja, ali se treba uvijek držati uputa proizvođača. U nekim slučajevima između brtve i ležaja postavlja se dodatni prsten tako da se brtva odmakne od ležaja i brtvi na neoštećenom dijelu, a u nekim slučajevima na osovinu se mora postaviti ljsuka (širi prsten) na kojoj će se obavljati brtvljenje: Poprečne brtve poželjno je ugrađivati prešama radi što jednoličnijeg potiskivanja brtve u otvor.

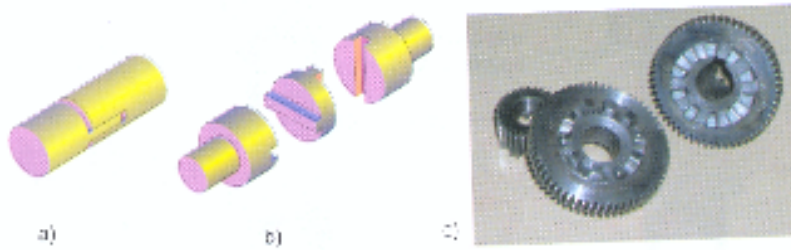


a) odmicanje brtve, b) ugradnja ljsuke

Slika 4.39. Isključenje oštećenosti osovine na mjestu brtvljenja

Zamjena spojki- Na strojevima i uređajima koristi se cijelim nizom stalnih, isključnih i uključnih spojki. Vratila koja se rijetko rastavljaju spajaju se čvrstim kolutnim ili školjkastim spojka, koje je nakon rastavljanja dovoljno samo očistiti i prema potrebi zaštititi od korozije. Za spajanje vratila koja se pri radu izduljuju koriste se uzdužno pokretljive spojke , a za

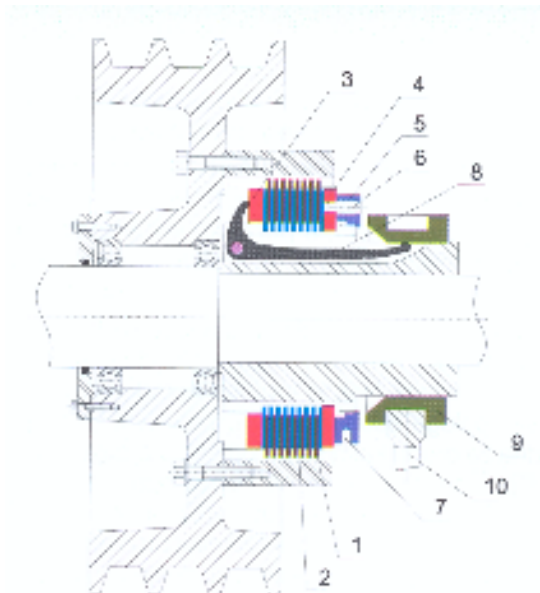
spajanje vratila koja nije moguće dobro centrirati koriste se poprečno pokretljive spojke. Kad se istroše klizne površine dijelova spojke, spojka se zamjenjuje novom. Pritom je važno osigurati dobro podmazivanje dijelova koji se taru kako bi spojka trajala što dulje.



a) jednostavna uzdužna, b) poprečna spojka, c) uzdužna zupčana spojka kao sastavni dio zupčanika

Slika 4.40. Pokretljive spojke

Za uključivanje i isključivanje vretena obradnih strojeva radi promjene broja okretaja ili posmaka najčešće se koriste višelamelne uključno-isključne spojke. Te spojke prema načinu uključivanja mogu biti mehaničke, hidraulične, elektromagnetne ili zračne (pneumatske) Slika



1-vanjske lamele, 2-unutrašnje lamele, 3-potisni prsten, 4-naliježni prsten, 5-matica za ugađanje zračnosti, 6-sigurnosni vijak, 7-uvrt za okretanje matice, 8-potisna poluga, 9-ogrlica, 10-vilica

4.41. Mehanička višelamelna tarva spojka

Tijekom rada troše se lamele spojke i povećava se zračnost između njih. Kad zračnost postane prevelika, spojka se prestane uključivati, pa zračnost treba smanjiti. Zračnost se smanjuje pritezanjem matice 5. Prije pritezanja te matice treba odviti uvrtni vijak 6 koji osigurava maticu od okretanja. Nakon odvijanja osigurača matica se zakrene do nailaska osigurača do slijedećeg provrta u naliježnoj ploči. Zakretanje matice obavlja se sve dok zračnost na mjestu mjerenja ne bude u odgovarajućim granicama. Kad se zračnost više ne može podesiti zbog istrošenosti, lamele treba zamijeniti. Ako se pregledom spojke utvrdi da je zračnost između ogrlice 9 i vilice 10 prevelika, vilicu i prsten treba popraviti. Popravak ogrlice obavlja se finim tokarenjem ili brušenjem, a popravak vilice sastoji se od dviju operacija. Najprije se

vilica navari ili metalizira, a zatim se brušenjem obradi na točnu mjeru tako da s utorom prstena čini dosjed H7f7. Poluge 8 s pomoću kojih se potiskuju lamele se popravljaju navarivanjem i brušenjem. Istrošeni profili poluga se navare i poluge se bočno očiste brušenjem. Nakon toga se obrade otvori za svornjak te se kroz njih sve poluge spoje u jedan paket. Poluge se poravnaju i slabo zavare jedna za drugu kako se pri bušenju profila ne bi pomicala. Brušenje profila poluga obavlja se na horizontalnoj brusilici profilnim brusnim kolom. Kad je brušenje profila gotovo, poluge se rastave i očiste od srha. S obzirom na to da je otvor za svornjak proširen, treba napraviti novi svornjak koji će s provrtom u poluzi činiti dosjed H7f6.

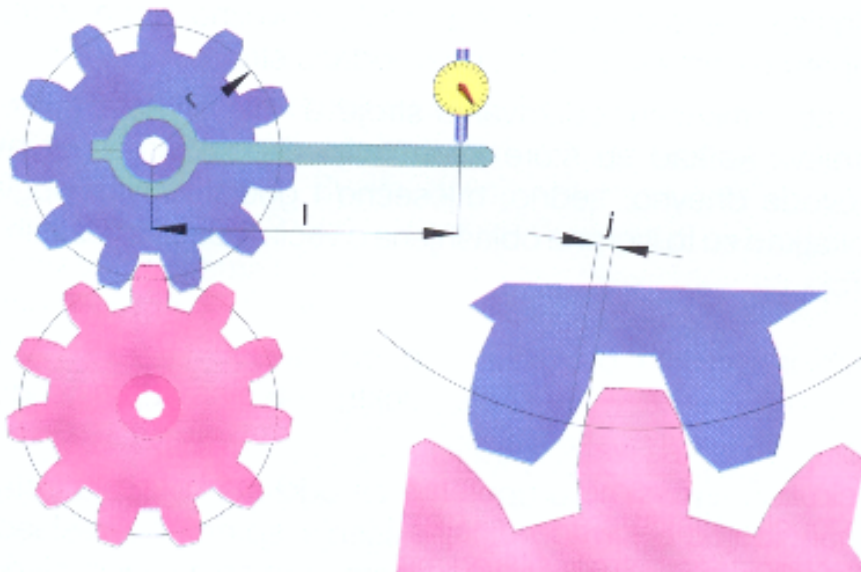
Zamjena zupčanika obavlja se onda kada se zubi zupčanika istroše ili kada se polome.



a) Savijeno vratilo i oštećeni zubi zupčanika, b) oštećenje zuba zupčanika na zupčaniku spojke

Slika 4.42. Oštećenje zupčanika

Rastavljanje zupčanika od osovina i vratila obavlja se izbijanjem klinova i izvlačenjem zupčanika pomoću izvlača. Postavljanje zupčanika obavlja se suprotnim redoslijedom od rastavljanja, a nakon toga se provjerava uzdužno i poprečno odstupanje od središnjeg položaja. Kada se utvrdi da je zupčanik ispravno postavljen na vratilo, sklop se ugrađuje u stroj. Nakon toga može se pojaviti nalijevanje i bočna zračnost. Bočnu zračnost ima smisla provjeravati u sklopovima u kojih se bočna zračnost može podešavati, što je vrlo čest slučaj u prijenosima pomoću stožastih zupčanika.



Slika 4.43. Mjerenje bočne zračnosti u valjkastom zupčanom paru

Mjerenje bočne zračnosti u nekom zupčanom paru obavlja se tako da se jedan zupčanik ukrti, a na drugi se pričvrsti poluga. Zakretanjem slobodnog zupčanika letva će se zakretati i slobodnim krajem pomicati ticalo komparatora. Veličina bočne zračnosti dobije se iz slijedećeg izraza:

$$\frac{r}{l} = \frac{l}{z}; \quad j = \frac{r \cdot z}{l};$$

j -bočna zračnost, r -diobeni promjer zupčanika ($d/2$), z - pomak kazaljke komparatora, l -udaljenost kazaljke komparatora od središta zupčanika

5. PRIMJENA ODRŽAVANJA- OPERACIJE, CIKLUSI I PRIMJERI

5.1. Operacije koje su sadržane u pregledima i popravcima

U cjelini 2.4. spomenute su aktivnosti održavanja i njihova značenja, a u ovoj cjelini vidjet će se što svaka od njih obuhvaća.

1) Kontrolnim pregledom se utvrđuje:

- sposobnost sredstva za rad za određenu proizvodnju
- sigurnost tih sredstava za okolinu

Kontrolne preglede obavljaju posebno obučeni stručnjaci iz službe održavanja

2) Preventivni pregled služi da se utvrde kvarovi i oštećenja stroja, bez demontaže jer je svaka demontaža potencijalni izvor oštećenja, kvara i zastoja.

Preventivni pregled alatnog stroja obuhvaća:

1. skidanje i otvaranje poklopca na sklopovima
2. podešavanje zračnosti između vretena i matica
3. podešavanje zračnosti radnog vretena
4. provjeru uključivanja prijenosnika i pomoćnih kretanja
5. podešavanje spojki i kočnica
6. provjeru lakoće gibanja pokretnih dijelova i provjeru horizontalnosti stroja
7. pregled elemenata u zahvatu
8. podešavanje prednapona opruga
9. čišćenje pokretnih vijčanih parova
10. provjeru ispravnosti graničnika i prebacivača
11. čišćenje lanaca i remenja, provjeru stanja i zategnutosti
12. pregled sustava za hlađenje i podmazivanje
13. pregled sigurnosnih uređaja za zaštitu pri radu
14. pregled hidropneumatske instalacije
15. zamjenu ulja
16. provjeru uzemljenja

3) Mali popravak ima opseg radova 15-20% velikog popravka, a obuhvaća slijedeće:

1. djelomično demontiranje stroja i detaljno demontiranje sklopova koji se najviše troše
2. čišćenje stroja i demontiranih dijelova
3. demontaža glavnog vretena, čišćenje čepova glavnog vretena, grecanje kliznih ležaja prema potrebi, montažu i podešavanje zračnosti glavnog vretena
4. zamjenu elemenata tarnih spojki i kočnica, podešavanje zračnosti
5. čišćenje i zamjenu istrošenih zupčanika
6. čišćenje naprava za nošenje alata, zamjenu i podešavanje njihovih istrošenih dijelova
7. grecanje oštećenih klinova za podešavanje zračnosti
8. čišćenje navojnih vretena suporta i zamjenu istrošenih matica
9. podešavanje zračnosti upravljačkih ručica
10. zamjenu istrošenih elemenata koji ne mogu izdržati do slijedećeg popravka
11. popravak zaštitnih uređaja u zoni neposredne obrade (zaštita od strugotine)
12. čišćenje suporta i stupova, grecanje oštećenih površina
13. zamjenu ulja u hidrauličnom sustavu za podmazivanje
14. podešavanje zračnosti između kliznih dijelova
15. podešavanje prednapona opruga

16. provjeru ispravnosti graničnika i prebacivača
17. pregled i popravak sustava za hlađenje
18. pregled i popravak hidropneumatskih sustava
19. evidenciju istrošenih elemenata koje treb popraviti pri slijedećem zahvatu
20. provjeru geometrijskih točnosti prema standardu
21. provjeru rada stroja pri praznom hodu i opterećenju
22. provjeru bučnosti i vibracija hidrosustava

4) Srednji popravak obuhvaća 50 % opsega glavnog popravka. Ako nije riječ o glomaznim strojevima, oni se skidaju s temelja i prenose u radionice za održavanje. Srednji kao i mali popravci se unaprijed planiraju u sklopu preventivnog održavanja a obuhvaća:

1. djelomično rastavljanje stroja
2. odmašćivanje i pranje rastavljenih dijelova
3. brušenje čepova glavnog vretena i grecanje ležaja
4. popravak ili zamjenu vretena i vratila
5. zamjenu svih kotrljajućih ležaja kojima je prošao vijek trajanja
6. zamjenu istrošenih lamela na spojka i kočnicama
7. zamjenu istrošenih zupčanika
8. popravak ili zamjenu istrošenih navojnih vretena i matica
9. popravak ili zamjenu mehanizama za uzdužno i poprečno gibanje
10. popravak ili zamjenu oštećenih elemenata za pričvršćivanje
11. zamjenu ili brušenje klinova i letava za podešavanje zračnosti
12. popravak radnog vretena
13. pregled pumpe za hlađenje i armature
14. čišćenje i pregled elemenata koji se ne skidaju sa stroja
15. popravak sustava za podmazivanje
16. kontrolu brušenih i grecanih površina, te brušenje i grecanje prema stupnju oštećenja
17. popravak ili zamjenu oštećenih zaštitnih limova i uređaja
18. provjeru funkcioniranja sklopova prije montaže i montažu
19. zaštitu od korozije
20. podmazivanje svih kliznih površina
21. ispitivanje stroja u svim hodovima bez opterećenja i pri punom opterećenju
22. ispitivanje geometrijske točnosti prema standardu

5) Glavni popravak obavlja se radi zamjene ili popravka dijelova s najduljim radnim vijekom, radovi su opsežniji a obuhvaćaju:

1. potpuna demontaža stroja do razine dijelova
2. pranje i čišćenje svih dijelova
3. vizualni pregled svih dijelova i kontrola istrošenosti prema potrebi
4. utvrđivanje ispravnosti nakon prethodnog pregleda
5. popravak ili zamjena glavnog vretena i njegovih ležaja
6. zamjena svih istrošenih-oštećenih dijelova: vratila, osovina, svornjaka, kliznih i kotrljajućih ležaja
7. zamjena istrošenih lamela na spojka i kočnicama
8. zamjena svih istrošenih zupčanika
9. zamjena steznih elemenata
10. zamjena ili popravak vodećih vretena
11. zamjena klinova i letava za podešavanje zračnosti
12. popravak sustava za hlađenje i pripadajuće armature
13. zamjena pumpe za podmazivanje i popravak armature

14. grecanje svih kliznih površina
15. obrada T-utora na radnim stolovima
16. popravak zaštitnih limova
17. montaža stroja uz provjeru funkcioniranja sklopova
18. podmazivanje stroja i priprema za rad
19. bojenje stroja radi zaštite od korozije
20. ispitivanje geometrijskih točnosti stroja prema ispitnoj karti
21. ispitivanje radnih točnosti prema ispitnoj karti
22. zamjena svih oštećenih tablica s natpisima na stroju
23. moderniziranje stroja
24. kompletiranje stroja detaljima koji nedostaju (drške komadnih ručica)

5.2. Planiranje ciklusa održavanja alatnog stroja

Ciklus održavanja za alatne strojeve do 10 tona sastoji se od 9 pregleda (P), šest malih popravaka (M) i dva srednja popravka (S), prikazano je na slici 2.3.. Na osnovi sheme održavanja može se izračunati ukupno vrijeme trajanja ciklusa održavanja uzevši u obzir vrijeme između dva popravka:

$$T = (1 + n_M + n_S) t \quad (\text{sati})$$

, a uzevši u obzir vrijeme između popravka i pregleda:

$$T = (1 + n_M + n_S + n_P) t_0 \quad (\text{sati}).$$

Pritom je:

T=razdoblje ciklusa održavanja(sati)

n_M -broj malih popravaka (M) u ciklusu

n_S - broj srednjih popravaka (S) u ciklusu

n_P - broj pregleda (P) u ciklusu

t- vrijeme između dva popravka (sati)

t_0 - vrijeme između popravka i pregleda (sati)

Iz danih uzoraka može se izračunati vrijeme između dva popravka(t) ili vrijeme između popravka i pregleda (t_0):

$$t = \frac{T}{1 + n_M + n_S} (\text{sati}), \quad t = \frac{T}{1 + n_M + n_S + n_P} (\text{sati});$$

Za alatne strojeve $n_M=6$; $n_S=2$, $n_P=9$.

Uvrštavanjem u ove formule dobije se:

$$t = \frac{T}{18} (\text{sati}); \quad t = \frac{T}{9} (\text{sati}) ;$$

Tablica 5.1. Iskustveni podaci za (T), (t) i (t_0)- prosječno vrijeme:

Masa stroja	T (sati)	t (sati)	t_0 (sati)
do 10 t	26 000	2 800	1 600
veća od 10 t	23 000	2 500	1 250

Duljina ciklusa održavanja može se točnije izračunati pomoću iskustvenog predloška:

$$T = K_p K_m K_e K_t 26000 + 8 (t_i + t_s n_s + t_M n_M) S_m R \quad (\text{sati})$$

Pri tom je:

K_p - koeficijent tipa proizvodnje (1.0- masovna i velikoserijska, 1.3- serijska, 1.5- maloserijska i pojedinačna)

K_m - koeficijent materijala koji se obrađuje (0,9-čelik, 0,8-sivi lijev i bronca, 0,75- aluminij i njegove slitine)

K_e - koeficijent uvjeta eksploatacije (0,8-teški uvjeti, 1,0-normalni uvjeti, 1,4-vrlo povoljni uvjeti)

K_t -koeficijent težine stroja (1,0-masa stroja do 2 tone, 1,35- masa stroja od 2-10 tona, 1,7- masa stroja veća od 10 tona)

26 000- srednja vrijednost ciklusa održavanja

t_i - koeficijent vremena isključenja stroja radi generalnog popravka

1,0 za $R < 5$ ili 1,25 za $R > 5$

t_s - koeficijent vremena isključenja stroja radi srednjeg popravka $t_s = 0,6$

t_M - koeficijent vremena isključenja radi malog popravka

S_m - broj smjena rada stroja

R - složenost održavanja

Složenost održavanja stroja (R) je broj koji pokazuje koliko je puta neki stroj kompliciraniji za generalni popravak od stroja koji je uzet za usporedbu. Složenost održavanja izražava se jedinicama održavanja (JO), a vrijednost jedne jedinice održavanja iznosi 60 sati. Za usporedbu se uzima stupna bušilica s remenskim pogonom, za čiji je generalni popravak potrebno 60 sati rada (1 JO=60 sati rada)

Tablica 5.2. Složenost održavanja nekih strojeva :

Redni broj	Naziv stroja	R (JO)
1.	Vertikalne blanjalice	8-17
2.	Kratkohodne blanjalice	6-9
3.	Dugohodne blanjalice	10-14
4.	Univerzalne tokarilice	6-20
5.	Karusel tokarilice	18-42
6.	Revolver tokarilice	8-18
7.	Automatske jednovretene tokarilice	10-16
8.	Čeone tokarilice	13-22
9.	Stupne bušilice	1-15
10.	Radijalne bušilice	6-11
11.	Univerzalne glodalice	5-13
12.	Horizontalne glodalice	5-11
13.	Vertikalne glodalice	9-12
14.	Mehaničke pile	5-6
15.	Hidraulične pile	8-10
16.	Univerzalne kružne brusilice	14-17
17.	Brusilice za ravno brušenje	11-14
18.	Ekscentarske preše	4-16
19.	Tarne preše	5-19
20.	Hidraulične preše	9-17

Ukupno vrijeme za popravak stroja dijeli se na ručno i strojno. Za planirane popravke taj je odnos 3:2 u korist ručnog vremena (60%:40%).

Primjer planiranja ciklusa održavanja određenog tokarskog stroja:

Podaci:

- složenost održavanja – $R=10$
- rad u dvije smjene- $S_m=2$
- velikoserijska proizvodnja- $K_p=1$
- obrada čelika- $K_m=1$
- masa stroja -10t- $K_t=1$
- za $R>5$ - $t_i=1,25$
- $t_s=0,6$
- $t_m= 0,25$

1. Vrijeme ciklusa održavanja –T

$$T=K_p K_m K_e K_t 26000+8 (t_i+t_s n_S + t_M n_M) S_m R$$

$$T=0,1 0,9 1 1 26000+ 8 (1,25 + 0,6 2 + 0,25 6) 2 10$$

$$T=24 032 \text{ (sati)}$$

Za rad u jednoj smjeni godišnje se utroši oko 2000 sati, odnosno za rad u dvije smjene oko 4000 sati. Prema tome, vrijeme ciklusa održavanja u godinama iznosi:

$$T = \frac{24032}{4000} = 6 \dots \dots T = 6(\text{godina})$$

Generalni popravak treba obaviti svake 6. godine

2. Vrijeme između dva popravka-t

$$t = \frac{T}{9} = \frac{24032}{9} = 2670(\text{sati})$$

Vrijeme (t) iskazano mjesecima

$$t = \frac{2670}{4000/12} = 8,02 \dots \dots t = 8(\text{mjeseci});$$

Vrijeme između popravaka iznosi 8 mjeseci.

3. Vrijeme između popravka i pregleda t_0

$$t_0 = \frac{T}{18} = \frac{t}{2} = \frac{2670}{2} = 1335(\text{sati})$$

U mjesecima:

$$t_0 = \frac{1335}{4000/12} = \frac{8}{2} = 4(\text{mjeseci})$$

Na osnovi izračunanih vremena može se napraviti tablica aktivnosti održavanja po godinama i mjesecima:

Tablica 5.3.

Preventivne akt.	P,M,P	P,M,S	P,M,P	M,P,S	P,M,P	M,P,G
Mjeseci	4,8,12	4,8,12	4,8,12	4,8,12	4,8,12	4,8,12
Godina	2002.	2003.	2004.	2005.	2006.	2007.

4. Vrijeme potrebno za obavljanje glavnog popravka

$$T_G = JOR = 60 \cdot 10 = 600 \dots \dots T_G = 600 \text{ sati}$$

Ručno vrijeme (60%)

$$T_{GR} = 0,6 T_G = 0,6 \cdot 600 \dots \dots T_{GR} = 360 \text{ sati}$$

Strojno vrijeme (40 %)

$$T_{GS} = 0,4 T_G = 0,4 \cdot 600 \dots \dots T_{GS} = 240 \text{ sati}$$

5. Aktivnosti i planirana vremena pri generalnom popravku stroja

Tablica 5.4. (Vremena su orijentacijska)

Radovi	Naziv rada	Vrijeme (h)
1.	Ispitivanje funkcionalnosti stroja i sastavljanje zapisnika	4
2.	Potpuna demontaža stroja, pregled dijelova i utvrđivanje kvarova	40
3.	Čišćenje i pranje svih dijelova	16
4.	Izrada tehničke dokumentacije za oštećene dijelove	10
5.	Uklanjanje oštećene boje	8
6.	Nabava materijala i rezervnih dijelova	50
7.	Obrada oštećenih dijelova	290
8.	Popunjavanje ulegnuća i neravnina kitom	8
9.	Brušenje i bojanje temeljnom bojom	10
10.	Bojanje predlakom	3
11.	Brušenje kliznih staza na postolju	4
12.	Grecanje kliznih dijelova suporta	30
13.	Podešavanje kutije suporta konzole Nortonove kutije	10
14.	Lakiranje	4
15.	Montaža reduktora i vreteništa s probom	20
16.	Podešavanje radnog vretena kliznim stazama	16
17.	Montaža Nortonove kutije s probom	16
18.	Montaža suporta s probom	20
19.	Montaža konjića i podešavanje prema radnom vretenu	10
20.	Montaža sustava za hlađenje-proba	4
21.	Obrada probnih uzoraka	4
22.	Ispitivanje stroja pri radnom opterećenju, postavljanje tablica i oznaka te predaja kontroli	8
23.	Završno bojenje ukrasnih i popravak oštećenih površina	5
24.	Električarski radovi	10
1.-24.	UKUPNO	600

5.3. Primjena održavanja na primjerima alatnih strojeva

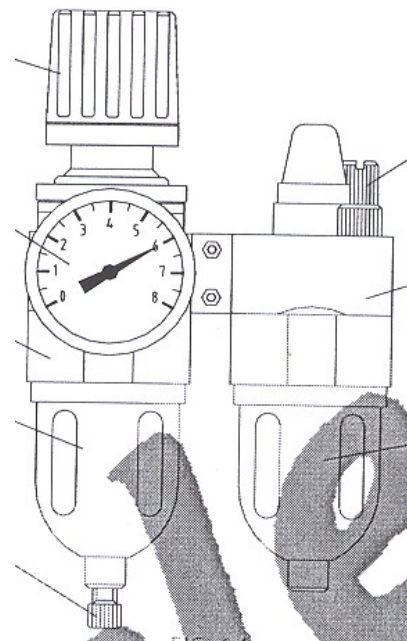
PR-1.

Pinnacle LV 85 obradni centar – primjena održavanja



Slika 5.1. CNC obradni centar pinnacle LV85(Tajvan)

1. Slijedeći dijelovi su pokretani zrakom:
 - a. Pomicanje magazina lijevo-desno
 - b. Pomicanje ruke gore-dolje
 - c. Stezanje/otpuštanje alata
 - d. Ispuhivanje unutar glave
 - e. Ispuhivanje tokom rada
2. Regulator filtera i podmazivanje (dijelovi)
 - a. Regulator pritiska
 - b. Pokazivač pritiska
 - c. Filter
 - d. Čašica za vodu
 - e. Ventil isušivanja
 - f. Regulator podmazivanja
 - g. Ventil „mikser“
 - h. Čep podmazivača



Slika 5.2. Dijelovi stroja

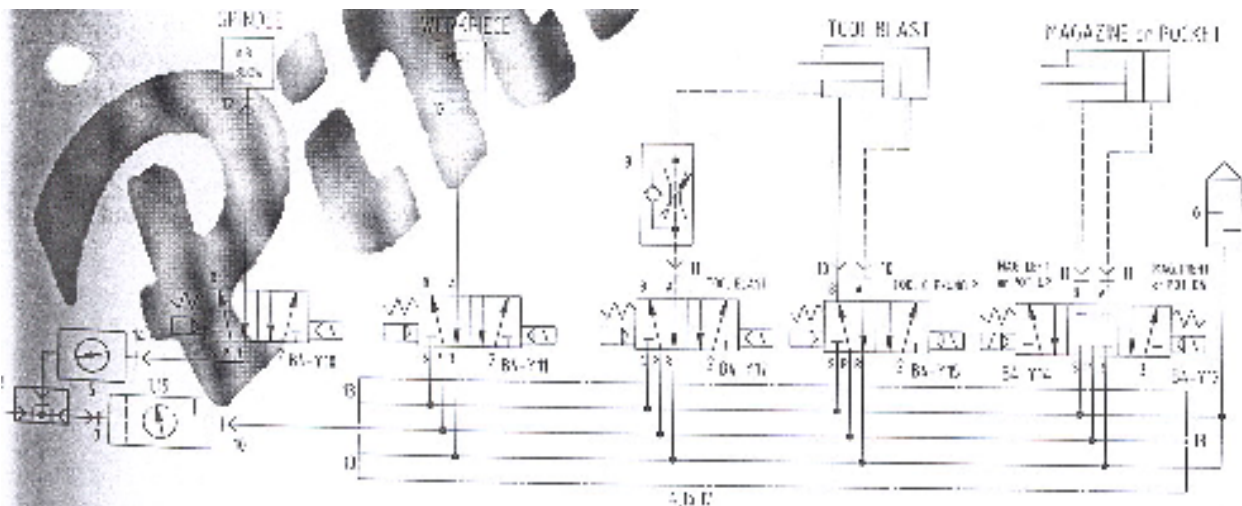
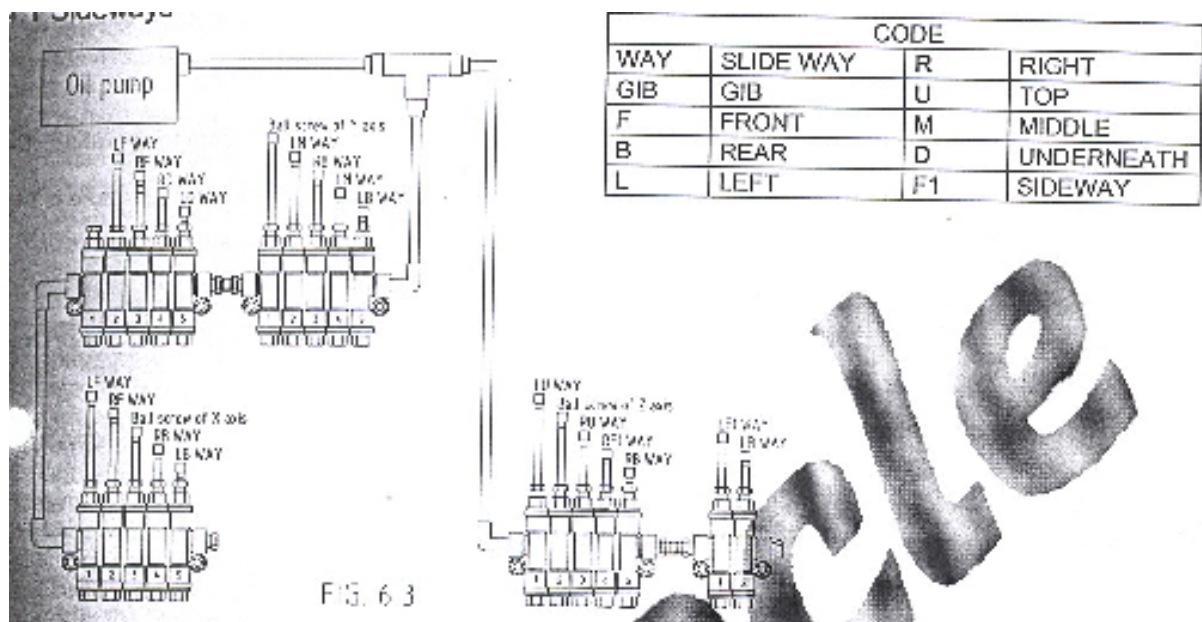
Podići regulator pritiska kako bi se podesio pritisak. Okretati u smjeru kazaljke na satu za pojačavanje pritiska i obratno za smanjenje. Postaviti pritisak u rasponu od 6 – 7 kg/cm².

Pritisak za ispuhivanje glave je 1 kg/cm².

Svakodnevno odvrnuti ventil isušivanja kako bi se ispuštila voda iz sistema.

Potreban je veliki zračni kompresor sa vodenim filterom. Raspon pritiska kompresora od 6 – 8 kg/cm².

Pogled sa strane:



Slika 5.3. Shema pneumatike

2. Tjedno održavanje
 - a. Kao i dnevno održavanje
 - b. Očistiti i po potrebi zamijeniti filtere zraka
 - c. Provjeriti početne pozicije svake osi
 - d. Provjeriti glavu, magazin i ostale dodatke
3. Mjesečno održavanje
 - a. Isto kao i tjedno održavanje
 - b. Očistiti sve strojne dijelove osim onih od visokog napona
 - c. Provjeriti nivelirajuće vijke
 - d. Provjeriti stabilnost kliznih staza
 - e. Provjeriti spojke, čahure, izvode, filtere i vijke hidrauličnog sistema
 - f. Provjeriti zaštite i po potrebi ih zamijeniti
 - g. Provjeriti sve kablove
 - h. Provjeriti releje, vremenske prekidače i sl. I provjeriti jesu li dobro sklopljeni
 - i. Očistiti i ispustiti vodu iz sistema za hlađenje
 - j. Provjeriti NC upravljanje
4. Polu – godišnje održavanje
 - a. Isto kao i mjesečno
 - b. Očistiti ormar od struje vakuum čistačem
 - c. Provjeriti i dodati mast na lančane prijenose
 - d. Provjeriti ulje u cilindrima
 - e. Provjeriti ulje u ATC-u
 - f. Očistiti visoko naponske prekidače
 - g. Promijeniti hidraulično ulje i ulje za podmazivanje glave
 - h. Provjeriti elektro-motore
 - i. Provjeriti i provesti testiranje programa
 - j. Oprati pumpu za podmazivanje
 - k. Napraviti izmjere osi i po potrebi podesiti ih
 - l. Provjeriti servo-motore od osi

PR.-2 Hidraulična preša DK S 200

Primjena održavanja i podmazivanja

Tablica 5.5. Plan održavanja

Što	Kada
Čišćenje	Tjedno
Kontrola hidrauličkog ulja	Tjedno
Mijenjanje hidrauličkog ulja	Godišnje
Hidraulički sistem	Godišnje

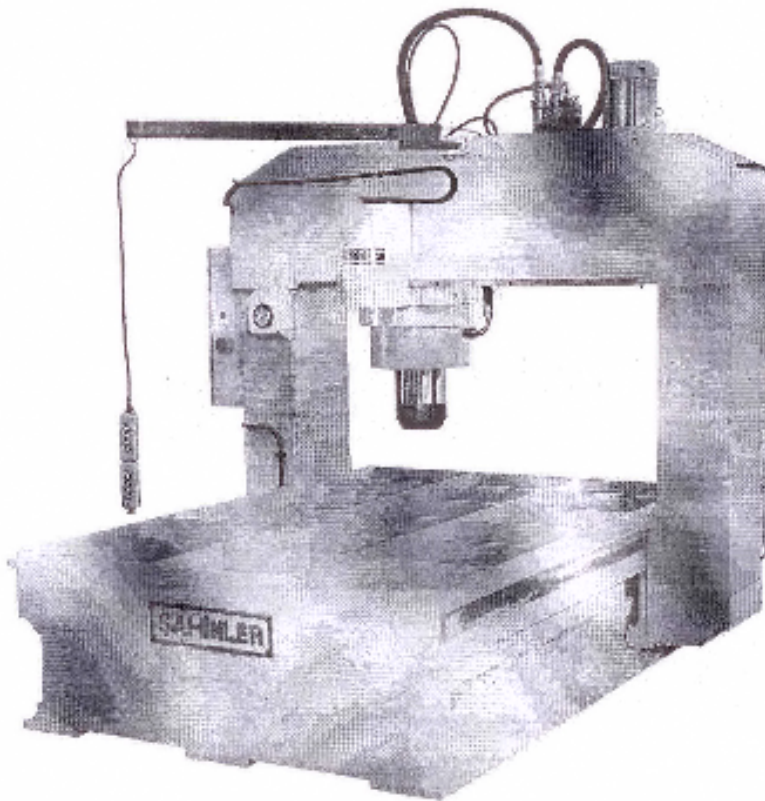
Čistiti stroj jednom tjedno kako bi bio što efikasniji u radu.

- Isključiti stroj iz napajanja strujom
- Paziti da nitko ne može uključiti stroj zbog Vaše osobne sigurnosti
- Dobro očistiti sve sjajne površine (npr. klip)
- Ne koristiti za čišćenje nikakva sredstva bazirana na nafti ili ako su korozivna
- Podmazati sve potrebne dijelove

Održavanje hidraulike

Hidraulička ulja mogu biti opasna za ljudsku kožu. Izbjegavati što više direktan kontakt sa uljem. Poslije održavanja, očistiti od ulja sve kontaktne dijelove (prekidači, ručice...).

- Barem jednom tjedno provjeriti razinu ulja na pokazivaču koji se može naći na rezervoaru.
- Ako je razina ulja ispod dopuštene, nadoliti odgovarajuće ulje.
- Svakih 6 mjeseci promijeniti filtre ulja u rezervoaru ulja i očistiti rezervoar po potrebi
- Mijenjati ulje barem jednog godišnje
- Provjeriti vijke, brtve, cilindre, ventile i po potrebi ih zamijeniti
- Jednom godišnje: Provjeriti ima li vidljivih oštećenja, provjeriti radni pritisak, provjeriti klip i spojeve, provjeriti ulje

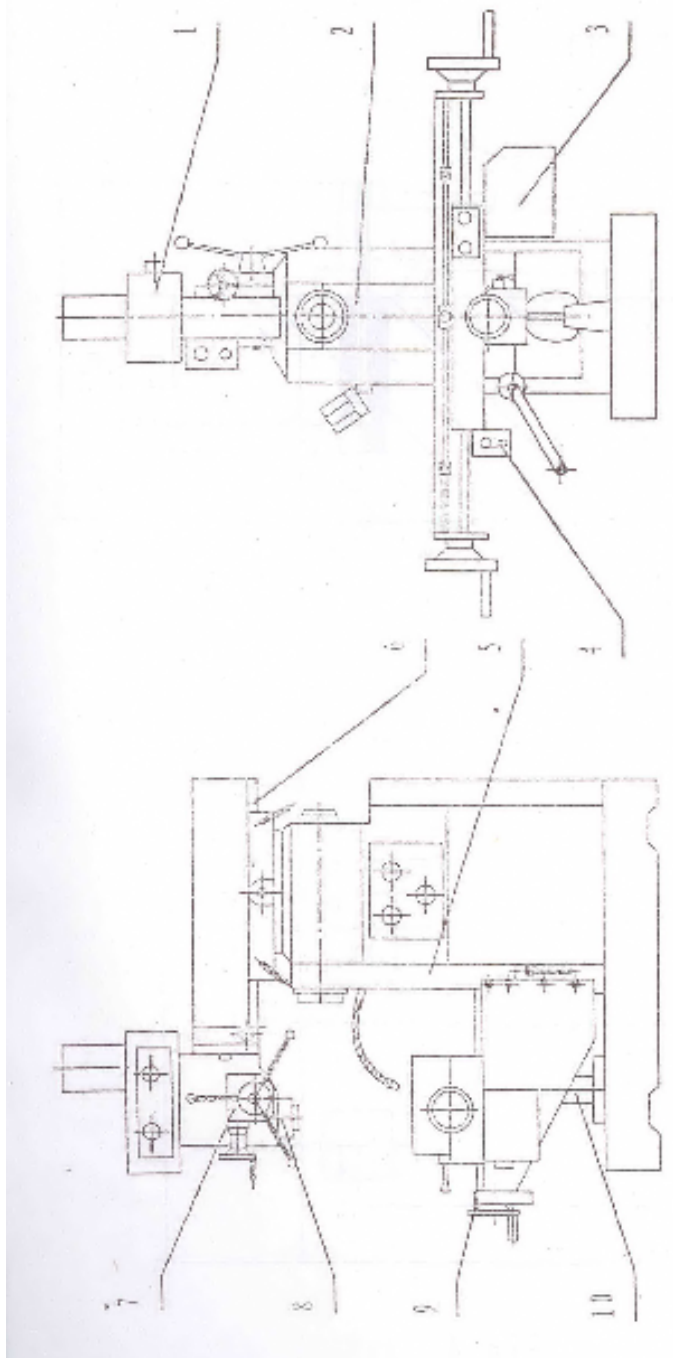


Slika 5.5 Hidraulična preša

PR.-3 ALFA glodalica XZ 6350 ZA

Podmazivanje

1. Ulje za podmazivanje mora biti čisto, ne smije biti kiselo i ne smije imati previše krutih čestica.
2. Mjenjačka kutija i sustav posmaka podmazivati uljem sa viskozitetom 46.
3. Glavni vijci, ležište stola, koljenasta ležišta, klizne plohe i sl. podmazivati četiri puta dnevno.
4. Promijeniti ulje mjenjačke kutije i sustava posmaka jednom godišnje (minimalno).



Slika 5.6. Mjesta podmazivanja glodalice



Slika 5.7. Glodalica ALFA XZ 6350 ZA

Sistem hlađenja

Sistem se sastoji od pumpe i rezervoara postavljenih u bazu stroja. Po potrebi možete promijeniti smjer kako je postavljen sistem.

Postavljanje stroja

1. Stroj bi trebao biti učvršćen u pod (beton) kako bi ostao precizan i stabilan. Postaviti ga na čvrstu podlogu i na antivibracijske papuče.
2. Nivelirati stroj tako da je stol unutar tolerancije od 0,025/200 dužinski i križno.
3. Prije prvog paljenja očistiti stroj od zaštitnog antikoroziivnog ulja. Zatim podmazati dijelove stroja i naliti ulje u mjenjačku kutiju i sistem posmaka do označene granice.
4. Prije uključivanja stroja u struju, provjeriti zadovoljava li sistem parametre potrebne za stroj. Ako zadovoljava, nakon uključivanja, provjeriti vrti li se motor u pravilnom smjeru.

5. Ne smije se osovina zavrtiti odmah na visokim brzinama, nego zavrtiti najprije na najmanjoj brzini i pustite da se stroj zagrije. Zatim polako povećavati brzinu. Taj proces bi trebao trajati 30 minuta.

Rad na stroju i operativno održavanje

1. Promjene brzina osovina – po potrebi (ovisno o materijalu i vrsti obrade) promijeniti brzinu vrtnje osovine pomoću ručke na mjenjačkoj kutiji.
2. Kod glodanja, ne raditi sa maksimalnom silom i stegnuti svaki pomičan dio koji se ne treba pomicati za posao koji trenutno radite.
3. Pri horizontalnom glodanju, postaviti stol što bliže stupu i ne postavljati alat kojim se radi što manje izvan glave.
4. **Održavanje**
 - a. Maknuti sve smeće oko stroja
 - b. Maknuti metalne strugotine sa stola, kliznih staza
 - c. Podesiti kajle kliznih staza
 - d. Učvrstiti sve vijke na ručicama
 - e. Podesiti vijke za podešavanja i vijke za prazni hod

Tablica 5.6. Potencijalni problemi u radu glodalice

Problem	Uzrok	Rješenje
Osovine se ne vrti	1. Loš kontakt na prekidaču 2. Problem na motoru	1. Provjeriti prekidač 2. Popravite ili promijenite motor
Krivi smjer rotacije	Prekidač je na krivoj poziciji	Promijeniti poziciju
Stol, križni/dužinski hod teško rade	1. Kajla je pretijesno postavljena 2. Nepravilan prazan hod vijaka 3. Podmazivanje je nedovoljno	1. Otpustiti kajlu 2. Podesiti vijak 3. Provjerite podmazivanje
Pojavljaju se vibracije	1. Stroj je nestabilan 2. Pri radu je stroj nestabilan	1. Učvrstiti ga 2. Postaviti potrebnu brzinu ovisno o materijalu i alatu
Ležaj u mjenjačkoj kutiji je vruć	Nema dovoljno ulja	Doliti ulje
Ležaj osovine je vruć	1. Nema dovoljno podmazivanja 2. Postavljen je pretijesno 3. Dugo radi na visokim brzinama	1. Podmazati 2. Podesiti 3. Raditi lakše/manji okretaji i dubina glodanja

Tablica 5.7. Preventivno održavanje

Period	
Dnevno	<ol style="list-style-type: none">1. Obavezno podmazati svaki dio prije paljenja stroja2. Otpustiti stezače i očistiti stroj nakon uporabe3. Isključiti struju nakon uporabe
Mjesečno	<ol style="list-style-type: none">1. Provjerite sve kajle i podesiti ih po potrebi2. Provjeriti prazaninu među vijcima, maticama i podesiti po potrebi
Godišnje	<ol style="list-style-type: none">1. Provjerite paralelnosti i nivelaciju stroja2. Provjeriti kablove, utikače, prekidače i sl.

6. ZAKLJUČAK O ORGANIZACIJI SUSTAVA ODRŽAVANJA

Ovaj završni rad govori kako organizaciju sustava održavanja ne smijemo zanemarivati misleći samo na zaradu koju ostvarujemo radom na alatnim strojevima. Kako ne bi proizvodnja stala i izgubili se dogovoreni ugovori određeni vremenom održavanje u proizvodnom pogonu treba biti stalno u prisutnosti. Organizacija održavanja je sve prisutnija zbog strojeva koji su sve moderniji i kompleksnije napravljeni pa je mogućnost kvara veća. Bitno je imati kvalificirano osoblje kako bi se kvar što brže uklonio ili kako uopće ne bi došlo do kvara ako se otkrije na vrijeme. Kvar stroja koji vodi do zastoja utječe i na psihološko stanje radnika koji je poslije izložen pritisku kako bi se nadoknadilo izgubljeno vrijeme. Zbog toga održavanju treba pristupiti savjesno kako bi se održala planirana proizvodnja i radna stabilnost tvrtke bez unutarnjih sukoba.

U Hrvatskoj što se tiče načina održavanja još uvijek je u prednosti korektivno održavanje nad preventivnim radi troškova i zastoja. Međutim kada dođe do kvara tada se troškovi iz dana u dan povećavaju radi sve duljeg zastoja pa prijelaze troškove preventivnog održavanja. Na praksi sam vidio kako proizvodna poduzeća zovu službe održavatelja u otklanjanje kvara već kad se kvar dogodi, a ne kada dolazi vrijeme za redovni servis i zamjenu dijelova kada im istječe radni vijek. Kod nabave novih strojeva potrebno je prikupiti podatke o vremenu isporuke doknadnih dijelova, mogućnosti agregatne zamjene i brzog popravka, da li su primijenjeni standardni alati, dijelovi i materijali, osjetljivost opreme na okolinu i koji su zahtjevi za preventivne preglede i podmazivanje. Bitno je prikupiti i dokumentaciju proizvođača odnosno preporuke kojih se treba pridržavati sve do tada kada se alatni stroj ne odluči zamijeniti novim. Kako je proizvodnja u Hrvatskoj pojedinačna i maloserijska dopuštaju se zastoji, međutim u većim pogonima gdje je bitno ispuniti proizvodnu kvotu održavanju se pristupa preventivno izvan radnog vremena stroja kako ne bi došlo do zastoja koji mogu ne samo umanjiti proizvodnju već naručitelj se zbog neispunjenja plana obratiti konkurenciji koja je sve nemilosrdnija. Koliko je održavanje bitno govori činjenica da trećina od ukupno svih poduzeća koja su zatvorena ili propala zbog nepravilnog održavanja, trećina njih propadne zbog starih tehnika i nemogućnosti modernizacije, dok trećina zbog pogrešaka i prijevara u rukovodstvu (loša privatizacija).

Obradne i druge strojeve treba održavati prema preporuci proizvođača i prema godišnjem planu održavanja. Sve zahvate na strojevima treba uredno evidentirati u tablici ciklusa održavanja, a sve preglede i popravke treba obavljati prema razrađenim tehnološkim postupcima. Ako se u tehnološkim postupcima primijete nedostaci ili nelogičnosti, obavezno treba zatražiti savjet od pripreme održavanja ili od proizvođača stroja. Upute o tekućem održavanju strojeva koje se nalaze u opisu uporabe strojeva katkad su šture informacije o poslovima održavanja koje se provode dnevno, tjedno, mjesečno i godišnje. Kad se utvrdi kvar stroja ili je vrijeme malom, srednjem ili velikom popravku, stroj se izdvaja iz proizvodnje radi popravljanja. Tehnička priprema rada priprema radnu dokumentaciju te pregledava i dopunjuje tehnološku dokumentaciju. Raspoređivanjem i slanjem dokumentacije započinju radovi na stroju. U radionici održavanja raspoređuju se poslovi i formiraju timovi stručnjaka. Poslovođa izdaje radne naloge i kasnije koordinira rad.

7. LITERATURA

- Ferdo Razumović: Eciklopedija strojeva, Školska knjiga, Zagreb, 1977.
- Edo Hercigonja: Strojni elementi I. i II. dio, Školska knjiga, Zagreb, 1986.
- Niko Majdadžić : Strategije održavanja i informacijski sustavi održavanja, Strojarski fakultet , Slavonski Brod, 1999.
- Ivo Čala , podloge sa predavanja iz kolegija Održavanje, FSB u Zagrebu
- SKF priručnik za održavanje ležaja, SKF, Zagreb, 1996.
- Šime Šavar: Obrada metala odvajanjem čestica 1 i 2,Školska knjiga , Zagreb, 1990.
- Koroman-Mirković: Hidraulika i pneumatika, Školska knjiga, Zagreb, 1991.
- Zoran Kalinić: Održavanje alatnih strojeva, Školska knjiga, Zagreb, 1997.
- Rudolf Zdenković: Atlas alatnih strojeva, Sveučilište u Zagrebu FSB, Zagreb, 1991.
- Zoran Kalinić: Tehnologija strojobravarije, Školska knjiga, Zagreb, 2005.
- Emil Rejec: Terotehnologija, Informator, Zagreb , 1974.
- www.hatz.hr
- www.knuth.de
- Branimir Milčić: Članak- Alatni strojevi, razvoj industrije i gospodarstva