

# Toplovodni kotao na biomasu

---

Zrnić, Dragan

Master's thesis / Diplomski rad

2012

Degree Grantor / Ustanova koja je dodijelila akademski / stručni stupanj: **University of Zagreb, Faculty of Mechanical Engineering and Naval Architecture / Sveučilište u Zagrebu, Fakultet strojarstva i brodogradnje**

Permanent link / Trajna poveznica: <https://um.nsk.hr/um:nbn:hr:235:740505>

Rights / Prava: [In copyright](#) / [Zaštićeno autorskim pravom.](#)

Download date / Datum preuzimanja: **2024-07-11**

Repository / Repozitorij:

[Repository of Faculty of Mechanical Engineering and Naval Architecture University of Zagreb](#)



# DIPLOMSKI RAD

Dragan Zrnić

Zagreb, 2012

SVEUČILIŠTE U ZAGREBU  
FAKULTET STROJARSTVA I BRODOGRADNJE

# DIPLOMSKI RAD

Mentor:

Prof.dr.sc. Srećko Švaić, dipl.ing.

Student:

Dragan Zrnić

Zagreb, 2012.

# IZJAVA

Izjavljujem da sam ovaj rad izradio samostalno koristeći stečena znanja tijekom studija, i navedenu literaturu, uz nesebičnu pomoć mentora, profesora Srećka Švaića, na čemu se srdačno zahvaljujem.

Izrazio bih zahvalnost svojoj obitelji i svima ostalima koji su me podržavali za vrijeme studija, kao i djelatnicima poduzeća „Toplota proizvodnja d.o.o.“ na stručnoj pomoći i savjetima koje su mi pružili tijekom izrade ovog diplomskog rada.

Dragan Zrnić

## Sadržaj

1. UVOD.....	12
2. OPĆI TEHNIČKI PODACI I DOKUMENTACIJA .....	13
3. NORME I PROPISI VEZANI UZ KOTLOVE.....	15
3.1 Opći zahtjevi za kotao .....	15
3.2 Konstrukcijski zahtjevi za kotao.....	16
3.3 Sigurnosni zahtjevi vezani za kotao .....	17
3.3.1 Loženje.....	18
3.3.2 Sigurnost od povrata plamena.....	18
3.3.3 Sigurnost od preopterećenja ložišta .....	18
3.3.4 Sigurnost od previsokih površinskih temperatura.....	18
3.3.5 Sigurnost pomoću temperaturnih osjetnika .....	18
3.3.6 Sigurnost električnih uređaja .....	19
3.3.7 Sigurnost od eksplozije na strani dimnih plinova.....	19
3.4 Ispitivanje uređaja .....	19
4. PREGLED KOTLOVA OD 500 – 1500kW.....	20
4.1 Toplota d.d. ....	20
4.2 Centrometal.....	23
4.3 Viessmann.....	26
4.4 HERZ .....	29
5. KONSTRUKCIJA I KONSTRUKCIJSKI ELEMENTI KOTLA.....	31
5.1 Ložišni modul .....	33
5.2 Izmjenjivački modul .....	35
6. ODVOĐENJE DIMNIH PLINOVA.....	37
6.1 Prirodna cirkulacija .....	37
6.2 Prisilna cirkulacija.....	37
6.3 Pad tlaka zbog otpora trenja.....	38
6.4 Pad tlaka uslijed lokalnih otpora .....	39
6.5 Uzgon dimnih plinova .....	40
7. IZMJENA TOPLINE U KOTLOVIMA.....	40
8. GORIVO.....	43

9. TERMODINAMIČKI PRORAČUN .....	45
9.1 Gorivo.....	45
9.2 Računanje ogrijevne vrijednosti goriva.....	45
9.3 Količina zraka i kisika za izgaranje .....	46
9.4 Stvarna količina zraka za izgaranje .....	46
9.5 Dimni plinovi i adijabatska temperatura izgaranja .....	46
9.5.1 Količina suhih dimnih plinova.....	47
9.5.2 Ukupna količina dimnih plinova .....	47
9.5.3 Udjeli sudionika:.....	47
9.5.4 Adijabatska temperatura izgaranja .....	48
9.6 Toplinski gubici.....	49
9.7 Potrebna količina goriva .....	49
10. DIMENZIONIRANJE .....	50
10.1 Predaja topline stijenkama ložišta zračenjem.....	50
10.2 Predaja topline konvekcijom u dimovodnoj komori.....	52
10.3 Izmjena topline u izmjenjivaču i dimenzioniranje .....	57
10.4 Ukupna izmjenjena toplina u kotlu:.....	63
11. PRORAČUN PADA TLAKA U KOTLU.....	64
11.1 Proračun prestrujnih kanala.....	64
11.1.1 Izlazak iz ložišta u izmjenjivač.....	64
11.1.2 Dimovodna komora.....	64
11.2 Proračun pada tlaka dimnih plinova .....	65
11.2.1 Pad tlaka u ložištu: .....	65
11.2.2 Pad tlaka na izlazu iz ložišta:.....	66
11.2.3 Pad tlaka zbog strujanja u dimovodnoj komori: .....	66
11.2.4 Pad tlaka pri dnu dimovodne komore zbog promjene smjera struja .....	67
11.2.5 Pad tlaka zbog suženja presjeka (ulazak u izmjenjivač) .....	67
11.2.6 Pad tlaka zbog strujanja u cijevima .....	68
11.2.7 Pad tlaka zbog naglog proširenja presjeka.....	68
11.2.8 Pad tlaka zbog ulaska u dimnjaču .....	69
11.2.9 Ukupan pad tlaka na strani dimnih plinova .....	69
11.3 Hidraulički pad tlaka (Na strani vode).....	71
11.3.1 Pad tlaka zbog priključka na polaz i povrat.....	71

11.3.2	Pad tlaka zbog strujanja kroz izmjenjivač .....	71
11.3.3	Pad tlaka zbog priključaka hidrauličke veze .....	72
11.3.4	Pad tlaka u oplošju ložišta .....	73
11.3.5	Ukupan hidraulički pad tlaka .....	73
12.	PRORAČUN ČVRSTOĆE .....	74
12.1	Proračun čvrstoće ukrućenih ravnih stijenki .....	74
12.2	Proračun debljine cijevne stijenke međusobno ukrućene cijevima i plaštom ....	75
12.3	Minimalna širina zavara .....	77
12.4	Proračun izolacije kotla .....	78
13.	TEHNIČKI OPIS .....	80
14.	PROIZVODNJA .....	84
15.	ODRŽAVANJE .....	88
16.	ZAKLJUČAK .....	89
17.	LITERATURA .....	90

## Popis tablica

- Tablica 1. Tehnički podaci PR kotlova
- Tablica 2. Podaci po ventilatorima PR kotlova
- Tablica 3. Tehnički podaci EKO-CKS 500
- Tablica 4. Tehnički podaci EKO CKS
- Tablica 5. Tehnički podaci Viessmann kotlova na kruto gorivo
- Tablica 6. Tehnički podaci ventilatora
- Tablica 7. Tehnički podaci Biomatic Herz
- Tablica 8. Hrapavost pojedinih materijala
- Tablica 9. Koeficijent vodljivosti
- Tablica 10. Sastav goriva, [norma ÖNORM M]
- Tablica 11. Specifični toplinski kapacitet sudionika
- Tablica 12. Vodljivost u ovisnosti o temperaturi

## Popis slika

- [Slika 1. Kotao PR Toplota](#)
- [Slika 2. EKO CKS 500](#)
- [Slika 3. Ciklon](#)
- [Slika 4. HERZ Biomatic](#)
- [Slika 5. Herz Biomatic 500kW](#)
- [Slika 6. Uređaj za dopremu goriva](#)
- [Slika 7. Kosa rešetka](#)
- [Slika 8. Ravna rešetka](#)
- [Slika 9. Shematski prikaz sloja izgaranja](#)
- [Slika 10. Ciklon](#)
- [Slika 11. Tehnologija izgaranja](#)
- [Slika 12. Ovisnost visine dimnjaka o snazi kotla i padu tlaka](#)
- [Slika 13. Primjer pozicije iz Solidworks](#)
- [Slika 14. Konstrukcija ložišta](#)
- [Slika 15. Centriranje](#)
- [Slika 16. Cijevna stijenka sa cijevima](#)
- [Slika 17. Centriranje](#)
- [Slika 18. Centriranje cijevi](#)



## Popis oznaka i mjernih jedinica

Latinične oznake	Mjerna jedinica	Naziv
$H_d$	$\text{kJ} / \text{kg}_G$	Donja ogrijevna vrijednost goriva
$O_{\min}$	$\text{m}_n^3 / \text{kg}_G$	Minimalna teoretska količina kisika
c, h, o, w	$\text{kg} / \text{kg}_G$	Udio ugljika, vodika, kisika i vlage u gorivu
$Z_{\min}$	$\text{m}_n^3 / \text{kg}_G$	Minimalna teoretska količina zraka
$\lambda$	$\text{kg} / \text{kg}$	Koeficijent pretička zraka
$Z_{stv}$	$\text{m}_n^3 / \text{kg}_G$	Stvarna količina zraka
$q_{CO_2}$	$\text{m}_n^3 / \text{kg}_G$	Količina $CO_2$ u dimnim plinovima
$q_{H_2O}$	$\text{m}_n^3 / \text{kg}_G$	Količina $H_2O$ u dimnim plinovima
$q_{O_2}$	$\text{m}_n^3 / \text{kg}_G$	Količina $O_2$ u dimnim plinovima
$q_{N_2}$	$\text{m}_n^3 / \text{kg}_G$	Količina $N_2$ u dimnim plinovima
$q_{DP}$	$\text{m}_n^3 / \text{kg}_G$	Količina suhih dimnih plinova
$q_{VDP}$	$\text{m}_n^3 / \text{kg}_G$	Količina vlažnih dimnih plinova
$y_{O_2}, y_{CO_2}, y_{N_2}, y_{H_2O}$	$\text{m}_n^3 / \text{m}_n^3$	Volumni udio sudionika u dimnim plinovima
$C_{pm}$	$\text{kJ} / \text{m}_n^3 \text{K}$	Specifični toplinski kapacitet
$q_{MG}$	$\text{kg} / \text{h}$	Maseni protok goriva
$l, s, h$	$\text{m}$	Dimenzije ložišta
$A_L$	$\text{m}^2$	Površina ložišta
$C_c$	$\text{W} / \text{m}^2 \text{K}^4$	Konstanta zračenja crnog tijela

$T_{st}$	$K$	Temperatura stijেকে
$Q_{zrl}$	$kW$	Toplina predana zračenjem u ložištu
$Q_{dpl}$	$kW$	Toplina dimnih plinova predana stijeci ložišta
$L_1$	$m$	Duljina okomite pregrade oko ložišta
$L_2$	$m$	Duljina vodoravne pregrade oko ložišta
$v_{vl}$	$m/s$	Brzina vode u plaštu oko ložišta
$k_{DKL}$	$kJ / m^2 K$	Koeficijent prolaza topline u dimnoj komori
$v_{vi}$	$m/s$	Brzina vode u izmjenjivaču
$k_{DKI}$	$kJ / m^2 K$	Koeficijent prolaza topline u dimnoj komori
$Q_L$	$kW$	Toplinski tok sa ložišne strane dimne komore
$Q_I$	$kW$	Toplinski tok sa ložišne strane dimne komore
$Q_{DK}$	$kW$	Toplinski tok predan u dimnoj komori
$d_v$	$mm$	Vanjski promjer cijevi
$d_u$	$mm$	Unutarnji promjer cijevi
$s_u$	$mm$	Razmak između cijevi
$s_p$	$mm$	Razmak između cijevi
$A_{ul}$	$mm^2$	Unutarnja površina cijevi
$n$		Broj cijevi
$n_R$		Broj cijevi u jednom redu
$R$		Broj redova
$l_{IZM}$	$m$	Duljina izmjenjivača
$h$	$m$	Visina izmjenjivača
$l_C$	$m$	Visina cijevi izmjenjivača
$k$	$kW / m^2 K$	Koeficijent prolaza topline

$A_{IZM}$	$m^2$	Izmjenjivačka površina cijevi
$dT_m$	$K$	Srednja logaritamska temperaturna razlika
$\Delta p$	$Pa$	Pad tlaka
$v$	$m/s$	Brzina vode
$t_1, t_2$	$mm$	Razmak između ukruta
$p_R, p_i$	$Pa$	Radni, ispitni tlak
$K$	$N/mm^2$	Proračunska čvrstoća
$S$		Faktor sigurnosti
$q_{zav}$	$mm$	Potrebna širina zavara

Grčke oznake	Mjerna jedinica	Naziv
$\vartheta$	$^{\circ}C$	Temperatura
$\alpha$	$kW/m^2K$	Koeficijent prijelaza topline
$\eta_{kotla}$	%	Stupanj djelovanja kotla
$\lambda_c$	$W/mK$	Koeficijent toplinske vodljivosti čelika
$\lambda_i$	$W/mK$	Koeficijent toplinske vodljivosti izolacije
$\rho$	$kg/m^3$	Gustoća
$\mu$	$Pas$	Dinamička viskoznost
$\varepsilon$		Emisijski faktor
$\omega$	$m/s$	Brzina dimnih plinova
$\xi$		Koeficijent lokalnog otpora

Bezdimenzijske značajke	Mjerna jedinica	Naziv
$Re$		Reynoldsov broj
$Pr$		Prandtlov broj
$Nu$		Nusseltov br

## 1. UVOD

Toplovodni kotlovi su uređaji u kojima se zagrijava nosilac topline, voda, koja se koristi za potrebe grijanja ili neku drugu namjenu. U kotlove na kruta goriva, biomasu, spadaju svi kotlovi koji kao gorivo koriste komadno i cijepano drvo, pelete, drvenu piljevinu, drvenu sječku i razne drvene otpatke. Grijanje na biogorivo iz današnje perspektive je ekološki prihvatljivo zato što se sagorijevanjem oslobodi onoliko  $CO_2$  koliko ga je primilo u svom životnom vijeku. Stoga se može reći da je izgaranje  $CO_2$  neutralno, ukoliko je omjer iskorištene biomase i proizvedene jednak. Uz to je i vrlo ekonomično jer nije podložno tržišnim skokovima kao nafta i plin, i relativno dobro drži cijenu, i uz to većina zemalja ga stimulira kao energent. Također ispravnom konstrukcijom, kao što je stupnjevito dodavanje zraka može se bitno smanjiti generiranje štetnih sastojaka poput; CO, CxHy, NOx i lebdećeg pepela. Moderni kotlovi izvode se sa  $\lambda$  sondom i elektroničkom regulacijom koja omogućuje pravilno doziranje goriva. Rezultat toga je minimalna potrošnja goriva i minimalne emisije štetnih plinova.

Bitan parametar o kojem treba voditi računa prijelaz topline od strane dimnih plinova na grijanu vodu, stoga se može zaključiti da je to detalj o kojem ovisi kvaliteta kotla. To se postiže odgovarajućim konstrukcijskim rješenjima koja će biti opisana u ovom radu.

Pri konstruiranju kotla treba voditi računa o čvrstoći čelika, jer povišenjem temperature čvrstoća pada, tako da je čelike za određene dijelove potrebno legirati kromom i molbdenom. Svojstva materijala o kojima se treba voditi računa su vlačna čvrstoća, granica razvlačenja, trajna čvrstoća i trajna granica razvlačenja. Uglavnom, temperaturno područje je presudan faktor kod izbora materijala. Čelici koji se koriste, čelici za kotlovski lim, legirani silicijem, manganom i kromom, te vatrostalni čelici. Neki čelici koji se koriste u kotlogradnji su Č.4970, Č.4972, Č.1202, Č.1204 Č.1206.

Neki osnovni pojmovi koji se susreću u konstrukciji, projektiranju i prodaju kotlova su:

1. *Toplinska snaga* – količina toplinske energije koju u jedinici vremena kotao predaje nosiocu topline, izražena u kW

S obzirom na toplinsku snagu kotao može biti mali (do 50 kW), srednji (od 50 kW – 500 kW) i veliki (iznad 500 kW)

2. *Nazivna toplinska snaga* – toplinska snaga za koju je kotao konstruiran i koju proizvođač na u svojim specifikacijama
3. *Toplinsko opterećenje kotla* – količina toplinske energije koja se u jedinici vremena gorivom dovodi u ložište

4. *Stupanj djelovanja kotla* - odnos između toplinske snage i toplinskog opterećenja kotla
5. *Ogrijevna površina kotla* – ukupna izmjenjivačka površina na kojoj se izmjenjuju toplina zračenjem i između dimnih plinova i radnog medija, nosioca topline

## 2. OPĆI TEHNIČKI PODACI I DOKUMENTACIJA

Tehnički zahtjevi za izradu, označavanje i ispitivanje kotlova propisani su normama i tehničkim specifikacijama. Najbitnije norme koje su se kroz povijest primjenjivale su DIN 4702 i tehničke specifikacije TRD 701, 702. One se prije svega odnose na zahtjeve za konstrukciju, korištenje i održavanje kotlova. Neke od odredbi koje valja uzeti u obzir su:

1. Materijali moraju biti odabrani tako da se kotao može eksploatirati u optimalnim uvjetima 10 godina.
2. Dimovodni kanali moraju imati promjer minimalno  $\Phi$  40mm i moraju biti dostupni za čišćenje
3. Svi otvori moraju se moći nepropusno zatvoriti, te moraju imati ugrađene trajno elastične brtve otporne na radnu temperaturu. Uz to, vrata se ne smiju zatvarati pod vlastitom težinom
4. Boje moraju biti otporne na radnu temperaturu
5. Svaki kotao mora imati odgovarajuće priključke za mjernu, sigurnosnu i pogonsku opremu koja je vezana za rad kotla. Na dimovodnom izlazu mora biti priključak za mjerenje temperature i instrumenata za analizu dimnih plinova
6. Svi kotlovi moraju biti toplinski izolirani, osim onih predviđenih za grijanje zraka u prostoriji. Površinska temperatura može iznositi najviše 30°C iznad temperature zraka u kotlovnici. Površinske temperature ručica za posluživanje i svih ostalih dijelova koje poslužitelj dodiruje za vrijeme normalnog pogona ne smiju biti više

od temperature zraka u kotlovnici za 35°C za metalne i 45°C za porculanske dijelove.

Svaki kotao mora imati i natpisnu pločicu, postavljenu na vidljivom mjestu i otprilike 1 – 2 m od poda. Pločica mora sadržavati podatke kao što su:

1. Naziv proizvođača
2. Tip i vrsta kotla
3. Tvornički broj
4. Godina gradnje
5. Radni tlak (bar)
6. Dopuštena temperatura polaznog voda (°C)
7. Nazivna toplinska snaga (kW)

Uz kotao se obavezno mora isporučiti i tehnička dokumentacija. Tehnička dokumentacija sadrži nekoliko dijelova, kao što je puštanje u pogon i upotreba, podatke o kotlu, podatke o ugradnji. Mora imati upute u slučaju nepredviđenih situacija kao što su požar u kotlovnici, eksplozija, neispravnost mjernih uređaja i slično.

Podaci koje dokumentacija mora sadržavati a tiču se puštanja u pogon su namještanje toplinske snage kotla, podaci o dimnim plinovima , podaci o sprečavanju preniske temperature povrata vode, podatke o toplinskim gubicima.

Proizvođač također mora dati i podatke o načinu loženja, čišćenju i vremenskim razmacima između čišćenja, upute za upravljanje, postupak pri pojavi smetnji u pogonu.

Osnovni podaci koji se daju za kotao moraju sadržavati:

- Vrstu goriva
- Potrošnju goriva (kg/h)
- Stupanj iskorištenja pri nazivnoj snazi ( $\eta$ )
- Temperaturu izlaznih dimnih plinova pri nazivnoj snazi
- Potreban propuh i podatke o emisijama
- Podatke o materijalima za vitalne dijelove kotla
- Podatke o uređaju za loženje

Za ugradnju i montažu kotla moraju se znati podaci kao što su:

- Masa kotla i transportne mjere
- Ugradbene mjere
- Mjere dimovodnog priključka i maseni protok dimnih plinova
- Dubina ložišta, promjer i širina
- Podaci o dodatnoj izolaciji (ukoliko se očekuje da bi temperatura mogla preći 80°C)
- Podaci o ugradnji mjernih uređaja
- Popis standarda i propisa sigurnosti

### **3. NORME I PROPISI VEZANI UZ KOTLOVE**

Referentna norma za gradnju toplovodnih kotlova na kruto gorivo danas je norma EN 303 – 5. Norma je u skladu sa pravilnicima EU. U normi su definirani zahtjevi za gorivo, konstrukciju, dokumentaciju, parametri kod kotlova, kao što su definirane i veze sa drugim normama i propisima.

#### **3.1 Opći zahtjevi za kotao**

1. Kotao mora biti vatrootporan, otporan na deformacije uslijed zagrijavanja i siguran za rukovanje.
2. Izolacijom se mora spriječiti prijelaz topline u okolinu, te vanjske površine kotla ne smiju biti užarene ni pretople.
3. Dimni plinovi ne smiju ići van iz kotla, isključivo u dimnjak
4. Dimni plinovi se ne smiju sakupljati u ložištu, te kotao prije uključivanja mora biti propuhan.
5. Kotao mora biti opremljen odgovarajućom regulacijskom opremom, kao što su termostati, presostati, sigurnosni ventili.
6. Materijali moraju biti u uvjetima koji su za njih propisani.



## 3.2 Konstrukcijski zahtjevi za kotao

1. U dokumentaciji mora biti jasno definiran korišteni materijal, mjesta zavara, dopušteni maksimalni radni tlak i radna temperatura. Materijali moraju udovoljavati normama EN 10025 – 1, EN 10028 – 2, EN 10120, EN 10088-2.
2. Zavarivanje kotla mora izvršavati atestirani zavarivač, koji mora biti upoznat sa zahtjevima normi EN 287 – 1, i EN ISO 9606 – 2. Materijal mora biti odgovarajući za zavarivanje, te nakon zavarivanja ne smije zahtjevati dodatnu toplinsku obradu. U normi EN 303 – 5 prikazane su vrste i dozvoljene pozicije zavara, te potrebna debljina zavara.
3. Normom EN 303 – 5 je definirana potrebna minimalna debljina stijenke, koja je definirana radnim tlakom, snagom kotla i svojstvima materijala. Debljina materijala također ovisi o tome da li je stijenka u izravnom doticaju s vodom, plamenom i sl.
4. Dijelovi koji su predviđeni za protok vode moraju biti povezani i protočni. Pri vrhu mora biti odzračni ventil, koji služi za izbacivanje zraka iz sustava, a pri dnu otvor za odmuljivanje, kojim se prazni sustav. Izmjenjivačke površine, u većini slučajeva cijevi, moraju biti dostupni za čišćenje
5. Otvori u koje ide mjerna oprema moraju biti zatvorene.
6. Cijevni spojevi i priрубnice moraju odgovarati ISO standardima 7 – 1, 7 – 2, 228 – 1, 228 – 2, 7005 – 1, 7005 – 2, 7005 – 3. Spojevi moraju biti lako dostupni, te zahtjevaju odgovarajući prostor oko sebe radi montaže/demontaže. Kotao mora imati najmanje jedan otvor za punjenje i pražnjenje, i mora biti zajednički.
7. Svaki kotao mora biti opremljen mjernom opremom. Mjerna oprema se sastoji od radnih i graničnih uređaja. Tako postoje termometri, radni i granični termostati i presostati. Radni služe da osiguraju režim rada kotla, a granični ukoliko dođe do određenog kvara da isključe sustav. Ovisno o vrsti kotla, potrebna je ugradnja sigurnosne pumpe, jer pojedini kotlovi, prije svega protočni ne smiju ostati bez vode. U protivnome bi mogli pregoriti.
8. Svaki kotao mora imati polazni i povratni priključak. Polaznim zagrijana voda odlazi u sustav grijanja, a povratnim se vraća. U sustavu mora postojati i sigurnosni vod, koji pušta vodu van u slučaju nekontroliranog povećanja tlaka.

Veličina sigurnosnog, polaznog i povratnog voda, određuje se prema željenoj brzini.

9. Izmjenjivačka površina kotla je određena snagom kotla. Površine koje su izložene djelovanju dimnih plinova ili zračenju, obavezno moraju bit hlađene vodom sa svoje druge strane. Ložište mora biti djelomično ili potpuno obloženo šamotom, radi zadržavanja temperature ložišta.
10. Posuda za pepeo mora biti adekvatne veličine, što znači da mora biti u stanju primiti pepela za 12 sati loženja.
11. Spremnik za gorivo mora osiguravati goriva izvjesno vrijeme loženja.

### 3.2 Sigurnosni zahtjevi vezani za kotao

Sigurnosni zahtjevi podijeljeni su na 4 nivoa:

1. Sigurnosni nivo A: Kontrola sustava nije namijenjena sigurnosti, i sigurnosni zahtjevi su niski.
2. Sigurnosni nivo B: Kontrola sustava služi da spriječi nesigurno stanje uređaja. Greška na sigurnosnom sustavu neće dovesti direktno do štete. Zahtjevi prema normi EN 60730 – 1.
3. Sigurnosni nivo C: Kontrola sustava protiv rizika koji direktno može prozročiti štetu, kao što je eksplozija. Zahtjevi prema EN 60730 – 2 – 5.

### 3.3.1 Loženje

Loženje može biti ručno ili automatsko. Kod ručnog treba osigurati sigurno loženje tj. da kotlovnika ne dođe u opasnost pri loženju. Kod automatskog loženja konstrukcijom treba osigurati da ne dođe do povrata plamena.

### 3.3.2 Sigurnost od povrata plamena

Kotlovi moraju imati sigurnosni sustav protiv povrata plamena. Referentne norme za sigurnost od povrata plamena su EN ISO 1200 i EN ISO 14121 – 1. Povrat plamena, pogotovo kod krutog goriva generira stvaranje CO. Mjerenje više od 1% CO i kotlovnici je znak da nešto nije u redu. Neka od rješenja za povrat plamena je vodeni „šprinkler“, ćelijasti dozator i sl.

### 3.3.3 Sigurnost od preopterećenja ložišta

Kotao mora biti opremljen sustavom koje će spriječiti dopremu goriva ukoliko dođe u ložište previše goriva i na taj način previše digne temperaturu.

### 3.3.4 Sigurnost od previsokih površinskih temperatura

Površinska temperatura kotla koju čovjek može dodirnuti ne smije ni na jednom mjestu prelaziti 100° temperature okoline. Temperatura upravljačkih uređaja ne smije biti veća od 35° za metale, 45° za porculan i 60° za plastiku.

### 3.3.5 Sigurnost pomoću temperaturnih osjetnika

Ukoliko je kotao opremljen temperaturnim osjetnicima i termostatskom zaštitom, ona mora biti ispitana i testirana u skladu s normom EN 14597. Norma definira sposobnost osjetnika za brzinom reakcije.

### 3.3.6 Sigurnost električnih uređaja

Sigurnost električnih uređaja treba biti ispitana prema normi EN 60335 – 2 – 102.

### 3.3.7 Sigurnost od eksplozije na strani dimnih plinova

Svaki kotao mora imati u sebi ugrađenu protueksplozivnu zaklopku, ili barem mora upozoriti potencijalnog kupca o posljedicama. Zaklopka služi , ukoliko iz nekog razloga dođe do eksplozije unutar ložišta da rastereti ložište, jer u protivnome može doći do oštećenja kotla.

## 3.4 Ispitivanje uređaja

Ispitivanje kotla mora se izvršiti prije nego gotov proizvod izađe na tržište, te ga je potrebno izvršiti u laboratoriju koji ima EN ISO/IEC 17025 certifikat. Moraju se izvršiti ispitivanje izgaranja i ispitivanje električne instalacije. Ispituje se efikasnost uređaja, tlačna proba, te se mjeri sastav ispušnih plinova. Tlačna proba mora biti izvedena sa tlakom 2 puta većim od radnog tlaka kotla.

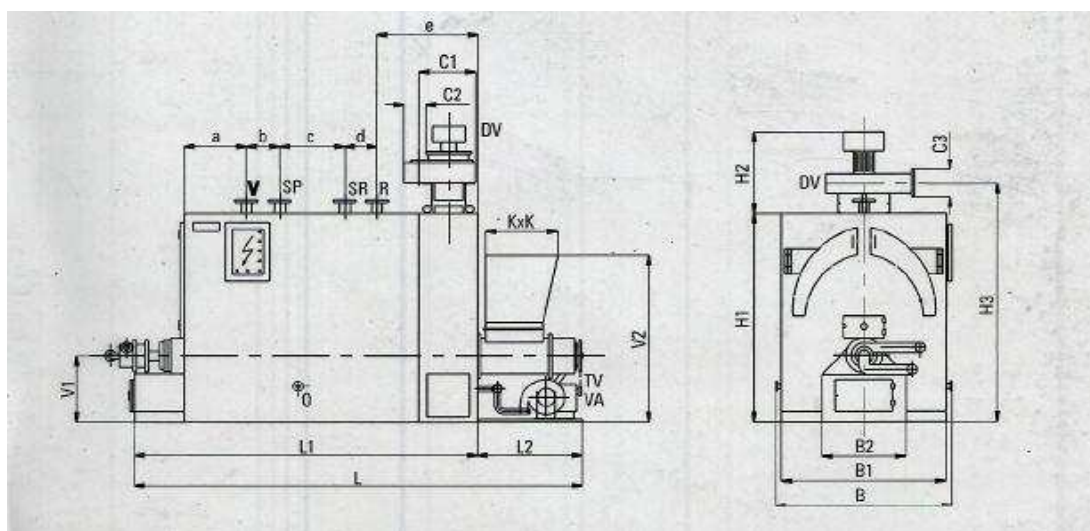
Proračunom kotla mora se pokazati da konstrukcija zadovoljava u pogledu tlaka tj. da zadovoljava tehničku specifikaciju HRN. M.E.2.250. Norma je predviđena za proračun statički opterećenih dijelova pod tlakom. Unatoč tome što kotao u većini slučajeva ne spada u opremu pod tlakom, mora odgovarati normama HRN.M.E.2.012, HRN.M.E.2.253, HRN.M.E.2.252, HRN.M.E.2.021, HRN.M.E.2.260, HRN.M.E.2.259, koje se tiču opreme pod tlakom.

Tijekom funkcionalnih ispitivanja rada kotla moraju se bilježiti parametri kao što su potrošnja goriva, temperatura stijenke, temperature polaza i povrata, sadržaj  $O_2$  u dimnim plinovima, i temperatura ispušnih plinova.

## 4. PREGLED KOTLOVA OD 500 – 1500kW

Za pregled kotlova na biomasu odabrano je i uspoređeno nekoliko kotlova različitih proizvođača, Toplota d.o.o., Centrometal, Herz, i Viessmann. Od tehničkih podataka prikazani su gabariti, padovi tlaka u dimovodnom kanalu i emisije. Za svaki kotao prikazana je skica sa osnovnim dimenzijama, koje su koje je potrebno znati za montažu i ugradnju kotla.

### 4.1 Toplota d.d.



Slika 1. Kotao PR Toplota

Tip kotla	Učinak (kW)	L (mm)	B (mm)	H (mm)	Masa (kg)	V	R	SP
PR-400-TV	410	4590	1750	2150	5000	80	80	50
PR-630-TV	630	5450	1750	2150	6500	80	80	50
PR-1000-TV	1000	5250	2170	2550	11000	125	125	65
Tip kotla	Sv(m <sup>3</sup> )	H <sub>3</sub> (mm)	H <sub>2</sub> (mm)	H <sub>1</sub> (mm)	L <sub>2</sub> (mm)	L <sub>1</sub> (mm)	Emisije* (kg <sub>CO<sub>2</sub></sub> / kWh)	Δp (Pa)

PR-400-TV	1,6	2100	700	2000	1000	3590	0,39	1200
PR-630-TV	2,4	2100	700	2000	1000	4450	0,39	1500
PR-1000-TV	3,1	2570	760	2400	1000	4250	0,39	1200

**Tablica 1. Tehnički podaci PR kotlova**

Kotao na kruto gorivo također namijenjen za centralno grijanje. Ima kombinirani sustav, sa tlačnim i odsisnim ventilatorom, vrijednosti iz tablice 6. Vrijednosti su prikazane za ugljen Hd = 15000 kJ/kg, vlažnosti 25%. Za dovod goriva se koristi pužni roštilj, granulacije čestica 50mm.

Tip kotla	Tlačni ventilator				Odsisni ventilator			
	P (kW)	Q(m <sup>3</sup> /h)	$\Delta p$ (kPa)	t°	P (kW)	Q(m <sup>3</sup> /h)	$\Delta p$ (kPa)	t°
PR-400-TV	1,5	1500	1200	20	2,2	1500	1800	250
PR-630-TV	2,2	3000	1500	20	2,8	2500	1800	250
PR-1000-TV	3	5000	1200	20	5	4000	1900	250

**Tablica 2. Podaci po ventilatorima PR kotlova**

L = ukupna dužina kotla

B = širina kotla

H = visina kotla

V, R, Sp = polazni, povratni i sigurnosni vodovi, nazivni promjer priрубnice

H<sub>1</sub> = visina samog kotla

H<sub>2</sub> = visina ventilatora

H<sub>3</sub> = visina do osi ventilatora

L<sub>1</sub> = dužina samog kotla

L<sub>2</sub> = dužina spremnika goriva

Sv = akumulacija vode u kotlu

$\Delta p$  = pad tlaka u kotlu (otpor)

## 4.2 Centrometal

Kotao tipa EKO-CKS 500 snage je 500kW, predviđen za loženje krutim gorivom, maksimalne dužine cjepanice 1860mm. Na dimnjak se spajaju preko ciklona i ventilatora. Kotao ima tri prolaza dimnih plinova, elektroničku regulaciju, te sustav sa odsisnim ventilatorom. Termostat pali cirkulacijsku pumpu na 75°C.

Tehnički podaci

Tip kotla	Učinak (kW)	Sv (m <sup>3</sup> )	Masa (kg)	Masa ciklona (kg)	J (mm)	Polazni/povratni vod(DN)	Punjnje/Pražnjenje (G)
EKO-CKS 500	500	1.7	2920	165	2505	125	6/4"

Tip Kotla	Sigurnosni vod (DN)	Max. Temp. (°C)	Max. pretlak (bar)	Dimenzije (AxBxC) (mm)	E(mm)	K(mm)	I(mm)
EKO-CKS 500	50	100	4	2550x2540 x1315	3400	2860	2360

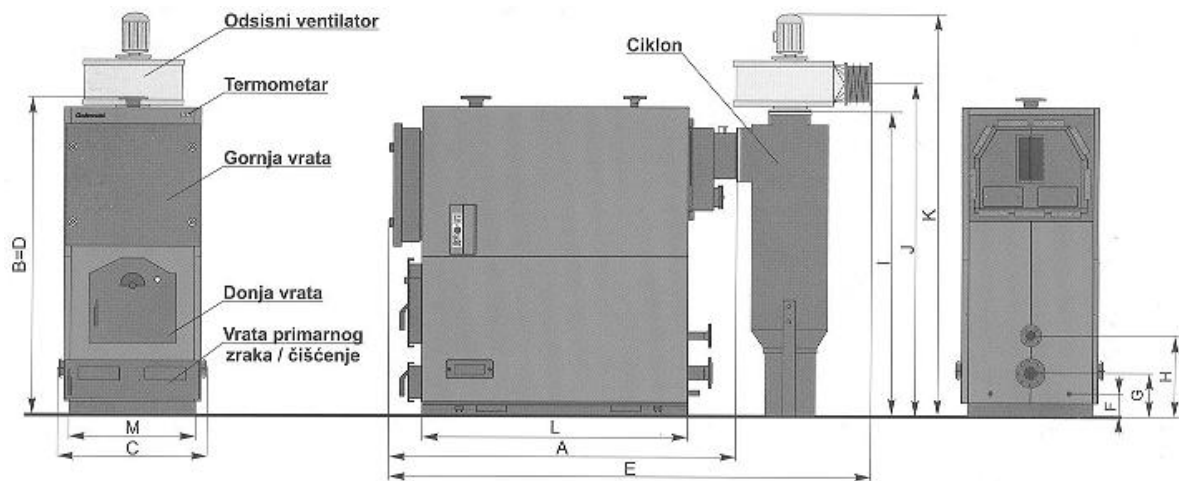
Tip kotla	D (mm)	G (mm)	H (mm)	F (mm)	L/M (mm)	Otvor ložišta (mm)
EKO-CKS 500	2540	670	920	600	2000/1245	615 x 700

**Tablica 3. Tehnički podaci EKO-CKS 500**

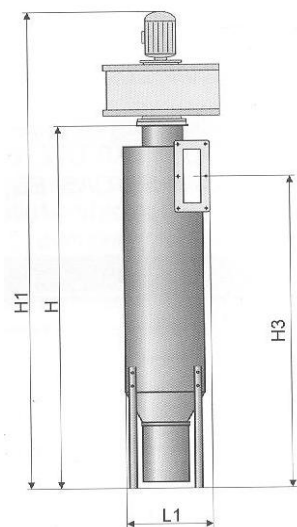
Ciklon koji se isporučuje sa ovakvim tipom kotla je ciklon CC 500. Karakteristike tog tipa ciklona su:



- Masa ciklona: 165 kg
- Masa ventilatora: 44 kg
- Snaga ventilatora: 600 W
- Strujni priključak (V/f): 400/50
- Ukupna visina: 2860 mm
- Visina ciklona: 2360 mm
- Promjer:  $\Phi$  600 mm



**Slika 2. EKO CKS 500**



**Slika 3. Ciklon**

EKO-CKS Multi je čelični toplovodni kotao predviđen za loženje drvenom sječkom, peletima i drvenom strugotinom. Na dimnjak su spojeni također ciklonom tipa CC 500 kao i prethodni kotao. Opremljen je automatskom regulacijom, koja upravlja dobavom goriva, čišćenjem pepela, načinom rada i paljenjem vatre. Dopušteni iznos vlage u gorivu je 35%, a učinak ovisi o sadržaju vlage, a sama snaga je definirana za vlažnost 12%, i ogrijevnu vrijednost 17,5 MJ/kg.

#### Tehnički podaci

Tip kotla	Učinak (kW)	Sv (m <sup>3</sup> )	Masa (kg)	Masa ciklona (kg)	A (mm)	Polazni/povratni vod(DN)	Punjnje/Pražnjenje (R)
EKO-CKS Multi	550		3000	165	5500	100	1"

Tip kotla	Promjer/Visina dimnjače (mm)	Potlak dimnjaka (Pa)	T.dimnih Plinova (°C)	Max. Radna Temp. (°C)	Max. Radni pretlak (bar)	B (mm)	C (mm)
EKO-CKS Multi	202/2060	10	160	90	3		

#### **Tablica 4. Tehnički podaci EKO CKS**

Kotao mora biti opremljen i sustavom za dobavu goriva Cm Pelet-Set 500. Sustav je opremljen pelet plamenika, modula za regulaciju, pužnog transportera, pogonjenom elektromotorom, te sustavom za automatsko čišćenje plamenika, koji se sastoji od kompresora i tlačne posude. Sustavi većih snaga moraju imati automatsko čišćenje plamenika

### 4.3 Viessmann

Pyrotec Kob su kotlovi njemačkog proizvođača Viessmann Group predviđeni za loženje krutim gorivom, drvnom sječkom, piljevinom i peletima. Kotao je konstruiran s kosom rešetkom za izgaranje, tu se gorivo suši i rasplinjava, zatim dovodom sekundarnog zraka potpuno izgara. Stupanj iskoristivosti je 90%, radni tlak 6 bara, a maksimalna vlaga goriva smije biti 50%. Proizvodi se u pet izvedbi, od 390, 530, 720, 950, 1250 kW toplinske snage. Kotao je troprolazni.

#### Tehnički podaci

Naziv	PYROTEC Rostfeuerung			
Snaga (kW)	530	720	950	1250
Minimalna snaga (kW)	132	180	238	312
Snaga pri vlažnosti 45% (kW)	515	700	920	1210
Sv (m <sup>3</sup> )	1,44	1,81	1,943	2,48
Polazna temperatura vode (°C)	65°	65°	65°	65°
Max. radna temperatura (°C)	100°	100°	100°	100°
Volumen pepeljare (m <sup>3</sup> )	0,24	0,24	0,24	0,24
Ispitni tlak (bar)	7,8	7,8	7,8	7,8
Radni tlak (bar)	6	6	6	6

Naziv	PYROTEC Rostfeuerung			
Dužina (mm)	4870	5257	5447	5992
Širina (mm)	1247	1380	1612	1612
Visina (mm)	2536	2834	3035	3230
Visina s ciklonom (mm)	3186	3378	3452	3717
Težina izmjenjivača (kg)	2707	3291	4874	5563
Težina ložišta (kg)	4238	4953	5779	6520
Težina ventilatora (kg)	62	78	82	107
Ukupna težina (kg)	7554	8869	11463	12919
Snaga plamenika (W)	1600	1600	1600	1600
Promjer dolaza/povrata vode (DN)	100	100	100	100
Izmjenjivačke cijevi	1 <sup>1</sup> / <sub>2</sub> "	1 <sup>1</sup> / <sub>2</sub> "	1 <sup>1</sup> / <sub>2</sub> "	1 <sup>1</sup> / <sub>2</sub> "
Izlazna Temp. dimnih plinova (°C)	160 °C	160 °C	160 °C	160 °C
Protok dimnih plinova (m <sup>3</sup> /s) pri 150°C	0,50	0,67	0,88	1,15
Udio CO <sub>2</sub> (%)	14,7	14,7	14,7	14,7
Promjer ispušne cijevi (mm)	Φ 350	Φ 350	Φ 400	Φ 450

**Tablica 5. Tehnički podaci Viessmann kotlova na kruto gorivo**

Kotao je opremljen sa tri ventilatora. Dva su dobavna, jedan za primarni, drugi za sekundarni zrak, treći je odsisni.

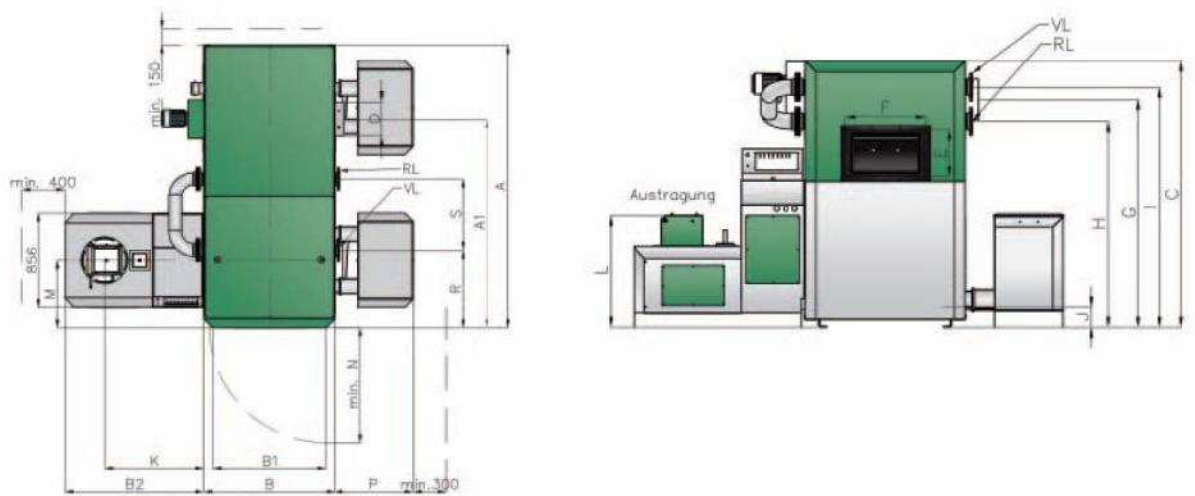
Ventilatori tehnički podaci

<b>Snaga kotla (kW)</b>	530	720	950	1250
Primarni ventilator (W)	900	900	900	900
Sekundarni ventilator (W)	1500	1500	1850	1850
Odsisni ventilator (W)	1100	2200	2200	4000

**Tablica 6. Tehnički podaci ventilatora**

## 4.4 HERZ

Kotao je izveden sa vertikalno položenim izmjenjivačem, sa cijevima u koje je umetnut turbulator. Kotlovi su jedinstveni po tome što imaju na ispuhu ugrađenu lamda sondu, koja šalje informaciju u upravljački modul, te on prema tome dozira gorivo. Kotao je zaštićen sustavom od povrata plamena, i samoaktivirajućim uređajem za gašenje požara. Također je opremljen sustavom za automatsko čišćenje izmjenjivača topline.



Slika 4. HERZ Biomatic

Tip kotla	Snaga (kW)	A (mm)	A1(mm)	B(mm)	B2(mm)	C(mm)
Biomatic 500	500	2574	1895	1186	1264	1973

Tip kotla	D(mm)	E(mm)	F(mm)	G(mm)	H(mm)	I(mm)
Biomatic 500	300	300	500	1688	100/1523	100/1776
Tip kotla	J(mm)	K(mm)	L(mm)	M(mm)	N(mm)	P(mm)
Biomatic 500	3/4" 148	906	822	610	1050	714

Tip kotla	Masa (kg)	Max. radni tlak (bar)	Max. temperatura (°C)	Sv (m <sup>3</sup> )	Izmjenjivačka površina (m <sup>2</sup> )	Otpor prolaza vode (Pa)
Biomatic 500	3500	3	90	0,94	26,6	3500

Tip kotla	min./max. uzgonski tlak (mbar)	Temp.dimnih plinova (°C)	Maseni protok dimnih plinova (kg/s)	Sadržaj CO <sub>2</sub>
Biomatic 500	0,05/0,15	140	0,341	12,8

**Tablica 7. Tehnički podaci Biomatic Herz**

## 5. KONSTRUKCIJA I KONSTRUKCIJSKI ELEMENTI KOTLA

Referentna norma za konstrukciju kotla je EN 303-5. Postoje dvije izvedbe kotlova lijevanoželjezni člankasti kotlovi i čelični kotlovi.

Lijevanoželjezni kotlovi izrađuju se za manje snage, do 600kW. Njihove prednosti nad čeličnima su jednostavna konstrukcija, mogućnost lakog servisa i jednostavan transport, te otpornost prema koroziji. Nasuprot tome, nedostatak im je izrazito velika masa s obzirom na toplinski učinak. To je najveći nedostatak, uz to što lijevano željezo je slabo otporno na udarce, kao i na nagle promjene temperature.

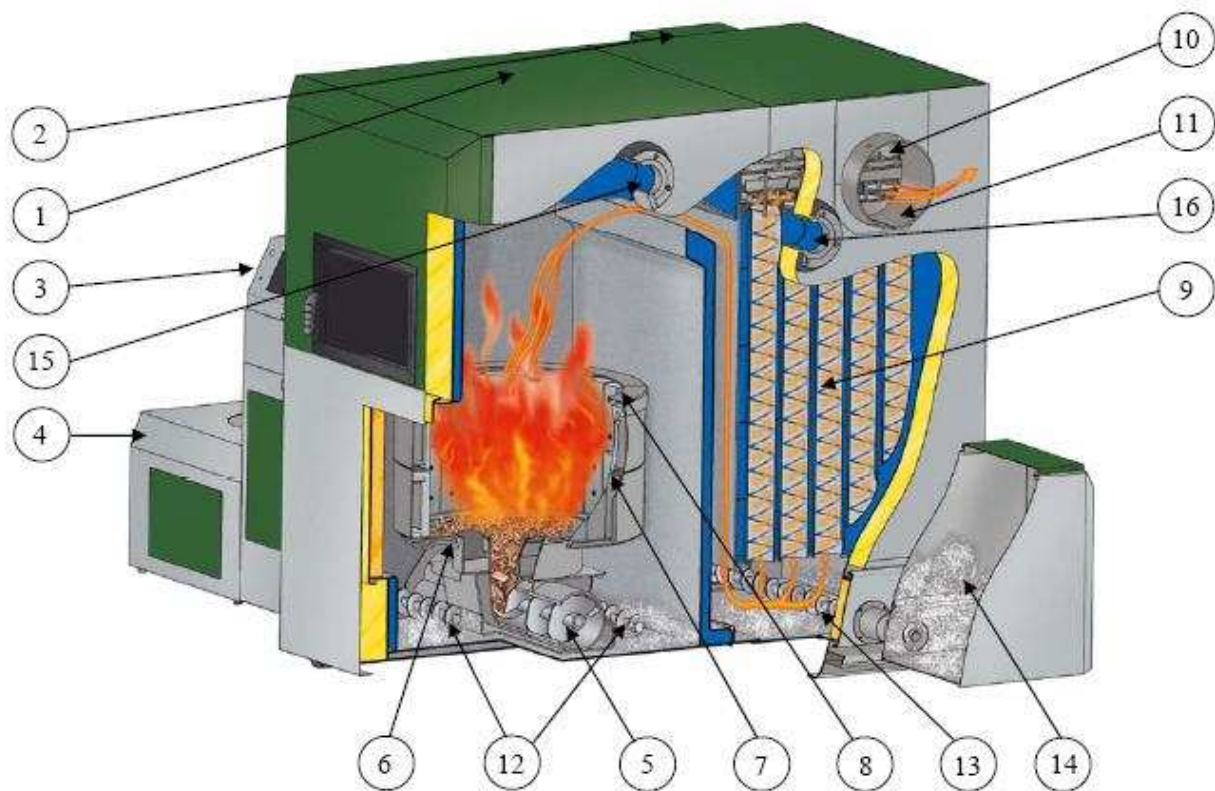
Čelični kotlovi su konstruirani za veće snage. U usporedbi sa kotlovima od lijevanog željeza imaju manju masu i dimenzije i veće opterećenje toplinskih površina. Servis je isto jednostavniji, zato jer se oštećeni dijelovi mogu zavarivati. Najveći nedostatak im je osjetljivost na koroziju, što samim time i zahtjeva kvalitetniju vodu kojom se pune.

Općenito, svaki veliki kotao na kruto gorivo s automatskom dobavom goriva se sastoji od nekoliko dijelova:

- Modul ložišta sa roštiljem i pomičnim pužem za dovod goriva
- Dovod primarnog i sekundarnog zraka,
- Modul izmjenjivača topline i cijevnog razvoda kroz koji prolaze dimni plinovi, a okolo njih struju voda
- Ventilatori zraka za izgaranje i ventilatori za odsis
- Puž za odvođenje pepela
- Ciklon
- Regulacijska oprema
- Priključci za dovod i odvod vode, odvod dimnih plinova i mjerne uređaje

Slika 1. Primjer jedne izvedbe kotla na kruto gorivo s automatskom dobavom goriva, (Herz Biomatic 500kW)





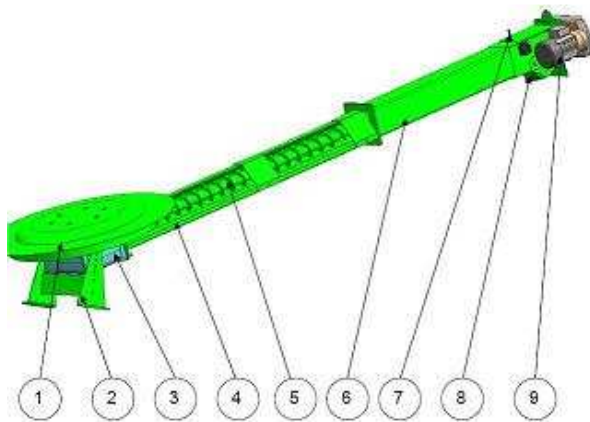
**Slika 5. Herz Biomatic 500kW**

1. Modul ložišta
2. Modul izmjenjivača topline
3. Integrirano upravljanje BioControl 3000
4. Međuspremnik goriva
5. Pužni dozator
6. Automatsko paljenje s ventilatorom vrućeg zraka
7. Komora izgaranja s automatskim čišćenjem ložišta (tanjur s protresanjem)
8. Djeljivi 2-zonski – prsten sekundarnog zraka
9. Cijevni izmjenjivač topline s integriranim turbulatorima i mehanizmom za čišćenje
10. Automatski nadzor dimnih plinova i procesa izgaranja pomoću upravljanja lambda sondom
11. Frekventno upravljani ventilator promaje s regulatorom podtlaka
12. Puž za pepeo iz ložišta
13. Puž za leteći pepeo
14. Spremnik pepela

- 15. Polaz - priključak
- 16. Povrat – priključak

## 5.1 Ložišni modul

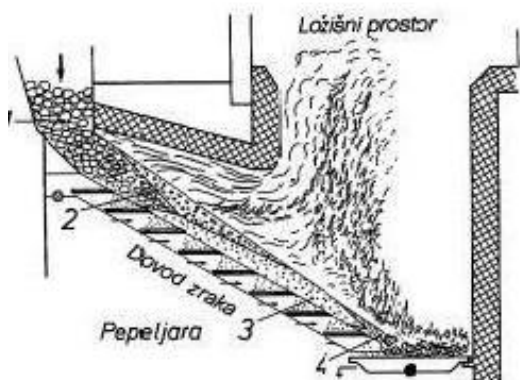
Na slici je vidljivo da su modul prostora za izgaranje i modul izmjenjivača topline dva odvojena prostora. U modul prostora za izgaranje pužnim prijenosom se dovodi gorivo iz spremišta, tj. međuspremika goriva. Svaki sustav obavezno mora imati uređaj za osiguranje od povrata plamena. Takav uređaj se sastoji od klapne i opružnog motora. Osim ovakvoga, neki kotlovi znaju imati i uređaje za gašenje, koji funkcioniraju tako da se voda izlije u ložište kad je previsoka temperatura u kotlu. Kotao na ulazu u ložište ima dozator, elektronički regulirani uređaj koji ubacuje gorivo u ložište. Između prihvatne komore za gorivo i dozatora nalazi se gore spomenuti sigurnosni uređaj. Gorivo se dobavlja pužnim prijenosom kojeg pogoni elektromotor. Primjer ovakvog sustava za dopremu goriva prikazan je na slici 2.



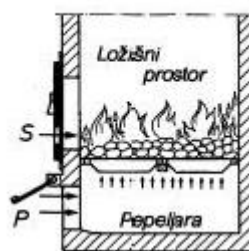
**Slika 6. Uređaj za dopremu goriva**

1. Ploča miješajućeg uređaja
2. Držać pogona
3. Pogon
4. Otvoreni kanal pužnog prijenosa (u skladišnom prostoru)
5. Pogonski pužni dio
6. Zatvoreni kanal pužnog prijenosa (izvan skladišnog prostora)
7. Osigurač od predoziranja ([krajnji prekidač](#))
8. Kutija za izbacivanje
9. Pogonski moto

Paljenje se vrši upuhivanjem vrućeg zraka u ložište. Kontrola izgaranja se vrši pomoću lamda sonde. Na taj način se regulira dovod goriva, ili se mijenja brzina vrtnje dobavnog ventilatora. Valja napomenuti da se zrak u ložište dovodi kao primarni i sekundarni zrak. Time se omogućuje stupnjevito izgaranje, a rezultat je smanjenje štetnih plinova kao što su  $NO_x$  ili CO. Primarni zrak se dovodi ispod rešetke. Sekundarni se obično dovodi sa strane i služi za ostvarenje što potpunijeg izgaranja. Samo izgaranje se odvija na rešetki za izgaranje koja se nekada zove i roštilj. Rešetka ujedno i dijeli ložišni modul na dva dijela, ložište je iznad, pepeljara je ispod. Rešetka se sastoji od horizontalno položenih štapova postavljenih na nosače, najčešće lijevanih u jedan element. Razmak između štapova mora odgovarati granulaciji goriva, jer bi u protivnom gorivo padalo u pepeljaru. Na slici 3. prikazano je izgaranje na rešetki. U prvu zonu se dovodi primarni zrak, koji ujedno i hladi rešetku i čuva je od progaranja. Tu je temperatura niska i koncentracija zraka visoka. U drugoj zoni je sloj goriva koje izgara. Tu postoji mogućnost nastanka CO ukoliko se dovede premalo kisika. Treća zona je zona u kojoj gorivo potpuno izgara. U ovom dijelu dodavanjem sekundarnog zraka dolazi do potpunog izgaranja. Tipovi rešetke prikazani su na slikama 3. i 4



Slika 7. Kosa rešetka



Slika 8. Ravna rešetka

Ložišni modul obavezno mora biti izoliran šamotom, ili nekim drugim izolacijskim materijalom, a gradi se iz materijala koji mogu podnositi visoke temperature. Oko ložišta cirkulira voda kroz ekranske površine ložišta.

## 5.2 Izmjenjivački modul

Nakon izgaranja u ložišnom modulu, dimni plinovi se vode u izmjenjivački modul. Izmjenjivački modul sastavljen je od vertikalnih dimnih cijevi u koje su umetnuti *turbulatori*. Turbulator je konstrukcija spiralnog oblika, koji ima zadatak povećati turbulenciju i brzinu dimnih plinova. Rezultat toga je bolji prijelaz topline, samim time se zahtijeva i manja površina izmjenjivača.

Na dio izmjenjivačkog modula ugrađuje se sustav za odvođenje i pročišćavanje dimnih plinova. Standardna izvedba uređaja za pročišćenje dimnih plinova je ciklon gdje se čestice izdvajaju iz dimnih plinova i talože u kutiji za pražnjenje. U dimnovodne cijevi su ugrađeni turbulatori. Čestice iz dimnih plinova se na njima zaustavljaju i padaju na dno, gdje se pužnim prijenosom odvede u spremnik za pepeo. Izmjenjivački modul, kao i ložišni, mora imati mogućnost čišćenja. Ciklon i odsisni ventilator, moraju biti napravljeni od visokokvalitetnog materija, otpornog na visoke temperature.

Ciklon je uređaj koji služi za odvajanje čestica iz dimnih plinova, a temelji se na inercijskom, i gravitacijskom efektu. Najčešće dolazi s već montiranim ventilatorom, a ugrađuje se na izlaznu prirubnicu. Na slici 6. prikazan je primjer ciklona.



Slika 9. Ciklon

## 7. ODVOĐENJE DIMNIH PLINOVA

### a. Prirodna cirkulacija

Prirodna cirkulacija temelji se na efektu uzgona, kao posljedica razlike gustoće dimnih plinova i zraka. Izraz koji to opisuje je:

$$\Delta p_u = 273 * h * \left( \frac{\rho_{zr}}{273 + t_o} - \frac{\rho_{pl}}{273 + t_{pl}} \right) * g$$

- $\Delta p_u$  = razlika tlaka (Pa)
- H = visina dimnjaka (m)
- $\rho$  = gusoća zraka/dimnih plinova

Iz izraza je vidljivo da što je veća razlika gustoća, to će cirkulacija biti bolje. Stoga se nameće zaključak, da će uzgon biti veći što je veća visina dimnjaka i što je temperatura dimnih plinova veća. Temperatura okoline je poželjno da je što manja, međutim na to ne možemo trenutno utjecati. Međutim, nije poželjno ići sa visinom dimnjaka unedogled, jer to može i izazvati suprotan učinak. Veća visina znači i veće linijske otpore, samim time i veći pad tlaka. Uz to, dimni plinovi se prolazom hlade. Radi ove dvije suprotnosti, prirodno provjetravanje, se koristi malo ili se uopće ne koristi, jer se za veće sustave ne može postići zadovoljavajuća razlika tlaka, potrebna za odsis plinova i dobavu zraka.

## 6.2 Prisilna cirkulacija

Prisilna cirkulacija vrši se pomoću ventilatora. Razlikujemo tri načina:

1. Ventilator dobavlja zrak – tlačno
2. Ventilator odsisava dimne plinove – odsisno
3. Ventilator i dobavlja zrak i odsisava dimne plinove- kombinirano

Kod kotlova većih snaga najčešće se zrak dobavlja tlačno.

Nedostatak izvedbe ložišta s pretlakom je što postoji mogućnost prolaska dimnih plinova u okolnu prostoriju. Takvi problemi se rješavaju dvosturukom oplatom kotla, što poskupljuje izvedbu. Taj problem ne postoji kod sustava sa odsisavanjem, kad se ventilator nalazi na dimnoj strani. Međutim, tu je veliki nedostatak što se ventilator nalazi u nepovoljnom području visokim temperatura, i velike količine čestica. Prije izbora ventilatora potrebno je izvršiti proračun pada tlaka na strani dimnih plinova. Na pad tlaka utječu linijski otpori dimnih kanala, koljena, te zaporna i regulacijska armatura. Stupac tlaka uzgona, koji nastaje zbog razlike u gustoći zraka

i dimnih plinova opisan je formulom :

$$h_s = 273 * g * H * \left( \frac{\rho_z}{273 + t_z} - \frac{\rho_{pl}}{273 + t_{pl}} \right) * \frac{b}{760},$$

[Pa]

Dobivena vrijednost naziva se *statički uzgon*. Statički uzgon mora biti umanjen za vrijednost pada tlaka otpora trenja kotla i dimnjaka, tako da se efektivni uzgon računa:

$$h_e = h_s - (\Delta p_{tr} + \Delta p_i), [Pa]$$

Oznaka  $\Delta p_{tr}$  označava pad tlaka zbog otpora trenja, a  $\Delta p_i$  pad tlaka zbog kinetičke energije dimnih plinova na izlazu iz dimnjaka. U normi HRN. EN. 13384 – 1, o čemu će kasnije još biti riječi su propisane visine dimnjaka za određene snage kotlova, te maksimalni padovi tlaka otpora trenja. Maksimalni pad tlaka za kotlove na kruto gorivo, da kotao može raditi bez ventilatora je 60 Pa, i to za kotlove velikih snaga. Za veće padove tlaka, potrebna je ugradnja ventilatora.

### 6.3 Pad tlaka zbog otpora trenja

Osnovni parametri koji utječu na pad tlaka, su linijski otpori. Utjecaj linijskih otpora ovisan je o duljini cijevi, promjeru, te koeficijentu otpora trenja. Pad tlaka može se računati prema formuli:

$$\Delta p = \lambda_i * \frac{l}{d_h} * \frac{v^2}{2} * \rho \text{ (Pa)}$$

U formuli su  $l$  duljina dimovodne cijevi,  $v$  brzina strujanja dimnih plinova,  $d_h$  promjer cijevi, a  $\lambda_r$  je koeficijent otpora, koji ovisi o relativnoj hrapavosti cijevi, te Reynoldsovom broju.

Računa se prema izrazu:

$\lambda_r = 0,1 * (1,46 * \frac{k}{d_h} + \frac{100}{R_e})^{0,25}$ , gdje je  $k$  apsolutna hrapavost stjenka. Vrijednosti za pojedine materijale dane su u tablici 1:

	Vrsta kanala ili cijevi	Apsolutna hrapavost $k$ (m)
1.	Čelični zagrijači zraka, pločasti	0,0002
2.	Limeni kanali za dimne plinove	0,0004
3.	Čelične cijevi magistralnih cjevovoda	0,00012
4.	Lijevane cijevi i ploče	0,0008
5.	Izrazito zahrđale čelične cijevi	0,0007
6.	Zid od opeke	0,0007
7.	Betonski kanali	0,008
8.	Staklene cijevi	0,000005

**Tablica 8. Hrapavost pojedinih materijala**

## 6.4 Pad tlaka uslijed lokalnih otpora

Lokalni padovi tlaka, uzrokovani su lokanim otporima, najčešće koljenima, suženjima itd.

Određuju se prema izrazu:

$$\Delta p_1 = \xi * \frac{v^2}{2} * \rho$$

$\xi$  je u ovom slučaju koeficijent lokalnog otpora, određen uglavnom iskustvom i eksperimentima. Kod kotlova, osim otpora koljena koja se povremeno pojavljuju posebna pažnja se daje otporima koji se pojavljuju kod poprečno i uzdužno nastrujavanih cijevi, budući da je to slučaj prijelaza topline kod kotlova.



## 6.5 Uzgon dimnih plinova

Pojavljuje se zbog razlike u gustoći okolno zraka i dimnih plinova. Uzgon se računa prema formuli:

$$\Delta p_u = \sum h_i * (\rho_{zr} - \rho_{pl}) * g \quad (\text{Pa})$$

Na kraju svega, treba se odabrati ventilator na osnovi veličina kao što su pad tlaka  $\Delta p_r$ , kao i kapacitet  $V_r$ , ( $\text{m}^3/\text{s}$ ). Snaga ventilatora može se izračunati:

$$P = \frac{V_r * \Delta p_r}{1000 * \eta_v}, (\text{kW})$$

## 7. IZMJENA TOPLINE U KOTLOVIMA

Izmjena topline u kotlovima vrši se zračenjem, konvekcijom i provođenjem. Ukupna izmijenjena toplina je kombinacija ta tri oblika, ali valja napomenuti da što su temperature više, to se više topline izmjenjuje zračenjem. Na nižim temperaturama izmjena topline veća je izmijenjena toplina provođenjem.

Zračenja u kotlovima vrši se između površina različitih emisijskih faktora.

Tako da se zračenje može izraziti:

$$q_z = \frac{\sigma}{\frac{1}{\epsilon_1} + \frac{1}{\epsilon_2} - 1} * (T_1^4 - T_2^4)$$

Izmjena topline kondukcijom počiva na Fourierovom zakonu provođenja topline:

$$Q = -\lambda * A \left( \frac{dt}{dx} \right)$$

Kad se računa prijelaz topline konvekcijom, uzimaju se u obzir dva tipična slučaja uzdužno i poprečno nastrojavanje cijevi i kanala. Ovisno o konstrukciji, uzima se jedan od ta dva ili kombinacija tih slučajeva. Premda postoji ovisnost o dimenzijama, Reynoldsovom broju, neka opća jednadžba (definirao ju je Shack) za prijelaz topline kad dimni plinovi uzdužno nastrojavaju u cijevi:

$$\alpha = 0,0025 * C_p^{0,81} * \lambda^{0,19} * w_o^{0,75} * d^{-0,25}$$

Za prijelaz topline na poprečno nastrojavanim cijevnim snopovima postoji empirijska jednadžba koju su definirali istraživači O.L. Pierson, E.C. Huges,

$$\alpha = 0,345 * f_a * \lambda^{0,39} * C_p^{0,61} * \frac{w_o^{0,61}}{d^{0,39}}$$

Pri proračunu treba voditi računa o zaprljanju ogrjevnih površina jer utječu na temperaturu stjenke, a samim time i na izmijenjenu toplinu. Zaprljanje površine najviše ovisi o gorivu, konstrukciji kotla, načinu loženja. Jedno od rješenja smanjenja zaprljanja su dimovodne cijevi sa iglicama na površini. Iglice se užare, pa i više toga izgori. Čađu i sva zaprljanja je potrebno čistiti s vremena na vrijeme. U ovisnosti o zaprljanju površine uvodi se i korekcijski faktor, kojim se umanjuje izračunati koeficijent prolaza topline. Korigirana vrijednost koeficijenta prolaza topline iznosi pomnožena sa faktorom zaprljanja, koji se računa na sljedeći način:

$$k_z = \zeta_z * k, \quad \frac{W}{m^2 K}$$

Faktor zaprljanja,  $\zeta_z$  iznosi između 0,65 – 0,95, i ovisi vrši li se prijenos topline zračenjem ili konvekcijom, te o gorivu.

Pojedine tvari kao što su čađa ili pepeo svojim taloženjem na stijenci također smanjuju prijenos topline zbog smanjenog koeficijenta toplinske vodljivosti.

U tablici 9. prikazane su vrijednosti koeficijenta vodljivosti za različite naslage na strani dimnih plinova i vode.

Materijal	Koeficijent vodljivosti [ $\frac{W}{mK}$ ]
pepeo	0,08 – 0,15
troska	0,15 – 0,19
čađa (pri 200°C)	0,101
čađa (pri 400°C)	0,131
koks (pri 100°C)	0,15 – 2,2
kamenac kalcijeve tvrdoće	0,07 – 2,2
kamenac ostatne tvrdoće	0,07 – 2,2

**Tablica 9. Koeficijent vodljivosti**

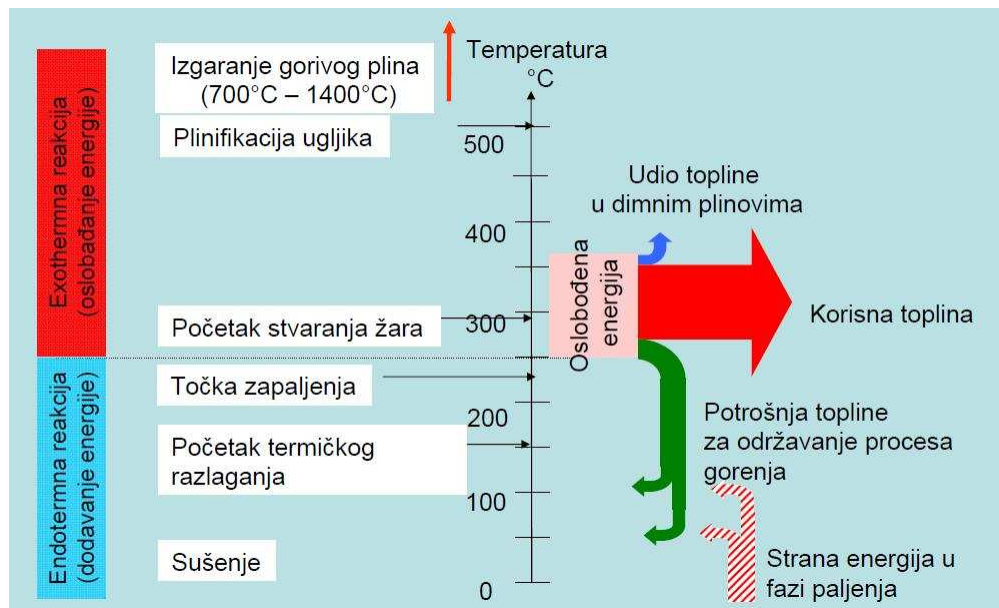
## 8. GORIVO

Biogorivo se odnosi na cjepanice, pelete, drvenu sječku i piljevinu. Kao biogorivo čećše se koriste sječka i piljevina, jer su to uglavnom otpatci iz drvne industrije. Primjera radi, u obradi drveta 30 – 40% sirovine je otpad, a pri proizvodnji parketa ta se brojka penje do 60%. U današnje vrijeme kad su promjene cijena nafte i plina prilično turbulentne, i ovisne o raznim geopolitičkim situacijama izbor biomase kao pogonskog goriva je logičan izbor. Osim što nije podložno geopolitici, zbog lokalizirane proizvodnje, biomasa je također ekološko gorivo. Osnovni parametri koji se gledaju kod biomase su kemijski sastav, ogrjevna vrijednost, temperatura samozapaljenja, te svojstva kao što su gustoća, a posebno vlažnost, koja ima najviše utjecaja na ogrjevnu vrijednost. Primjera radi, drvo nakon sječe ima više od 50% vode u sebi. Nakon sušenja na zraku, postotak padne na 15 – 20%. Ogrjevna vrijednost drveta je manja od ostalih fosilnih goriva. Međutim, s obzirom da je 2,5 kg drvene sječke, vlažnosti 20%, energetski ekvivalentno 1 L loživog ulja, i ako se usporedi cijena, dolazi se do zaključka da je biomasa trenutno isplativija od loživog ulja, a taj trend će se nastaviti i u budućnosti. Postoje *donja (Hd)* i *gornja (Hg)* ogrjevna vrijednost goriva. Razlika je u kondenzaciji isparene vlage. Kod gornje ogrjevne vrijednosti, vlaga kondenzira, i kondenzacijom oslobađa toplina. Ogrjevna moć također se razlikuje od vrste do vrste drva, ali razlika nije velika. Postoje i standardni koji definiraju kvalitetu goriva. To su npr. austrijske norme ÖNORM M 7135, i ÖNORM M 7133. Specifikacija goriva prema ÖNORM M 7135 je:

- Peleta,  $\Phi 6\text{mm}$ , dužine 6 – 30 mm (max 5 $\Phi$ )
- Toplinska moć 4,9 kWh/kg (~18 MJ/kg)
- Gustoća materijala 1,12 kg/dm<sup>3</sup>
- Udio vlage <10%
- Pepeo <0.5%

Loša strana krutog goriva je potreba skladišnog prostora. Prostor je potreban i u slučaju nafte i plina, ali je ipak manji i praktičniji. Problem kod biomase je što je svaka kotlovnica mini projekt.

Tehnologija izgaranja drvne biomase, prikazana je na slici 7.



Slika 10. Tehnologija izgaranja

## 9. TERMODINAMIČKI PRORAČUN

### 9.1 Gorivo

Gorivo koje će se koristiti u proračunu je drvena sječka, sa 25% vlage u sebi, prema austrijskoj normi ÖNORM M. Sastav goriva prikazan je u Tablici 1.

Sudionici	Udio	Mjerna jedinica
Ugljik, c	0,4	kg/kg <sub>G</sub>
Vodik, h	0,05	kg/kg <sub>G</sub>
Kisik, o	0,3	kg/kg <sub>G</sub>
Vlaga, w	0,25	kg/kg <sub>G</sub>
Gustoća	460	kg/m <sup>3</sup>

Tablica 10. Sastav goriva, [norma ÖNORM M]

### 9.2 Računanje ogrijevne vrijednosti goriva

Ogrijevna vrijednost se računa prema formuli:

$$H_d = 33910c + 11700\left(h - \frac{o}{8}\right) - 2500w \text{ (kJ/kg)} \text{ [Prema Galović, Termodinamika 2]}$$

$$H_d = 14500 \text{ kJ/kg}$$

### 9.3 Količina zraka i kisika za izgaranje

Računanje prema [Galović, Termodinamika 2]:

$$O_{\min} = 1,864 * c + 5,55(h - \frac{o}{8})$$

$$O_{\min} = 0,815m_n^3 / kg_G$$

$$Z_{\min} = 3,88m_n^3 / kg_G$$

### 9.4 Stvarna količina zraka za izgaranje

Rešetka koja se koristi za kotlove na kruto gorivo snage 800kW je mehanička stepenasta rešetka. Potreban pretičak zraka je  $\lambda=1,5$ , [Kreuh, Generatori pare, 89.str]

$$Z_{stv} = \lambda * Z_{\min}$$

$$Z_{stv} = 5,82m_n^3 / kg_G$$

### 9.5 Dimni plinovi i adijabatska temperatura izgaranja

Sastav dimnih plinova je izražen u  $m_n^3 / kg_G$  [Kreuh, 87 str.]

$$q_{CO_2} = 1,853c = 0,747m_n^3 / kg_G$$

$$q_{H_2O} = 11,11h = 0,56m_n^3 / kg_G$$

$$q_{H_2O} = 1,245w = 0,3112 m_n^3 / kg_G$$

$$q_{O_2} = (\lambda - 1) * O_{min} = 0,4075 m_n^3 / kg_G$$

$$q_{N_2} = 0,79 * Z_{stv} = 4,5978 m_n^3 / kg_G$$

### 9.5.1 Količina suhih dimnih plinova

$$q_{DP} = q_{CO_2} + q_{O_2} + q_{N_2} = 5,7532 m_n^3 / kg_G$$

### 9.5.2 Ukupna količina dimnih plinova

$$q_{VDP} = q_{CO_2} + q_{H_2O} + q_{N_2} + q_{O_2}$$

$$q_{VDP} = 6,2014 m_n^3 / kg_G$$

### 9.5.3 Udjeli sudionika:

$$y_{CO_2} = \frac{q_{CO_2}}{q_{VDP}} = 0,0645 \frac{m_n^3}{m_n^3}$$

$$y_{H_2O} = \frac{q_{H_2O}}{q_{VDP}} = 0,1296 \frac{m_n^3}{m_n^3}$$

$$y_{N_2} = \frac{q_{N_2}}{q_{VDP}} = 0,7414 \frac{m_n^3}{m_n^3}$$

$$y_{O_2} = \frac{q_{O_2}}{q_{VDP}} = 0,0645 \frac{m_n^3}{m_n^3}$$



#### 9.5.4 Adijabatska temperatura izgaranja

Adijabatska temperatura izgaranja se računa prema Galović, *Termodinamika 2*, :

$$\vartheta_{ad} = \frac{H_d + c_p * \vartheta_z * Z_{stv} + c_{pG} * \vartheta_G}{q_{VDP} * \sum y_i * C_{pi}} = 1496^\circ C$$

Specifični toplinski kapacitet prikazan je u tablici 2.

Sudionik	Specifični toplinski kapacitet (kJ / m <sup>3</sup> K)
CO <sub>2</sub>	2,264kJ / m <sup>3</sup> K
N <sub>2</sub>	1,77kJ / m <sup>3</sup> K
O <sub>2</sub>	1,5kJ / m <sup>3</sup> K
H <sub>2</sub> O	1,38kJ / m <sup>3</sup> K

**Tablica 11. Specifični toplinski kapacitet sudionika**

Ukupan specifični toplinski kapacitet se računa prema volumnom udjelu sudionika, prema Galović, *Termodinamika 2*:

$$[c_p]_0^\vartheta = \sum_{i=1}^n y_i * C_{pi}$$

Za izračunavanje adijabatske temperature potrebno je imati specifični toplinski kapacitet. S obzirom, da je specifičan toplinski kapacitet ovisan o temperaturi, pretpostaviti neku temperaturu i interaktivnim postupkom dobiti pravu vrijednost (u tablici 2. i  $T_{ad}$  dani su krajnji rezultati.

## 9.6 Toplinski gubici

- Pretpostavljena korisnost kotla je  $\mu=90\%$ . Pretpostavka slijedi iz norme EN 303-5, gdje stoji da kotlovi na kruto gorivo  $>200$  kW, automatsku opsluživani moraju imati minimalno 90% korisnosti.
- Većina gubitaka je zanemariva, osim gubitaka zračenja od 1%, i gubitka osjetne topline

Gubitak osjetne topline,  $Q_{iz}$ , iznosi 9%

Iz toga dobijemo izlaznu temperaturu dimnih plinova,

$$\vartheta_{iz} = \frac{Q_{iz}}{q_{VDP} * C_p} + \vartheta_{ok} = 150^\circ$$

## 9.7 Potrebna količina goriva

Potrebno je proračunati količinu goriva potrebnu za dvosatno loženje [norma EN 303-5]

$$q_{MG} = \frac{P * \tau}{\eta * H_d} = 484 \text{ kg / h}$$

$$q_{MG} = 0,11 \text{ kg / s}$$

Protok dimnih plinova:

$$q_{VDP} = q_{MG} * q_{VDP}^G = 0,41687 \text{ m}_n^3 / \text{s}$$

## 10. DIMENZIONIRANJE

### Pretpostavljene dimenzije ložišta

- Dužina,  $l = 1.5\text{m}$
- Širina,  $s = 1\text{m}$
- Visina,  $h = 1.5\text{m}$

### Pretpostavljena izlazna temperatura iz ložišta

$$t_{izL} = 1000^{\circ}\text{C}$$

### 10.1 Predaja topline stjenkama ložišta zračenjem

U ložištu se toplina predaje zračenjem zbog plamena, konvekcija se zanemaruje.

Predana toplina se računa prema [Kreuh, 4.5.5.4]

$$Q_{zrl} = \frac{A_L * C_C}{\frac{1}{\epsilon_{pl}} + \omega * \left(\frac{1}{\epsilon_{st}} - 1\right)} * \left[ \left(\frac{T_{izl}}{100}\right)^4 - \left(\frac{T_{st}}{100}\right)^4 \right]$$

Koeficijent zračenja:

$$\omega = 0,75, \text{ iskustveni podatak, [Galović, Termodinamika 2]}$$

$$\varepsilon_{st} = 0,784, \text{ iznos za hrapavu metalnu čeličnu površinu [Galović, Termodinamika 2]}$$

$$\varepsilon_{pl} = 0,51 \quad [\text{Kreuh, Sl. 4.24 dijagram ovisnosti emisijskog faktora u ovisnosti o debljini sloja plamena, s}]$$

$$s = 3,6 * \frac{V_L}{A_L} = 1,25 [\text{Kreuh}]$$

Predana toplina mora biti jednaka razlici entalpija dimnih plinova u ložištu i na izlazu iz ložišta;

$$Q_{dpl} = q_{VDP} * C_{DP} * (v_{ad} - v_{izL})$$

Ukoliko vrijedi jednakost  $Q_{zrl} = Q_{pl}$ , znači da su izlazna temperatura,  $v_{izL}$ , i dimenzije ložišta ispravno pretpostavljeni. Ukoliko to nije slučaj, a nije ni sad potrebno je interaktivnim postupkom izjednačiti ta dva toplinska toka, što znači mijenjati pretpostavljenu izlaznu temperaturu i dimenzije.

Rezultati dobiveni interacijom:

- Dužina,  $l = 1600 \text{ mm}$
- Širina,  $s = 1500 \text{ mm}$
- Visina,  $h = 1500 \text{ mm}$

$$v_{izL} = 882,5^\circ\text{C}$$

$$Q_{Lož} = Q_{zr} = Q_{pl} = 388 \text{ kW}$$

## 10.2 Predaja topline konvekcijom u dimovodnoj komori

Model izmjene topline je izmjena topline uz ravnu stijenku.

- Svojstva vode pri 80°C:

$$\rho = 971 \text{ kg/m}^3$$

$$c_p = 4,1955 \text{ kJ/kgK}$$

$$\lambda = 0,67 \text{ W/mK}$$

$$\mu = 354,35 \cdot 10^{-6} \text{ Pa} \cdot \text{s}$$

Potreban protok vode kroz kotao:

$$q_M = \frac{P}{\eta * c_p * (\vartheta_2 - \vartheta_1)} = 9,553 \text{ kg / s}$$

**Prijelaz topline na stijenci sa strane ložišta**

$L_1 = 750 \text{ mm}$  duljina između kraja i pregrade

$L_2 = 150 \text{ mm}$  duljina kanal između dva lima

Brzina vode s vodene strane stijenske:

$$v_{vl} = \frac{q_M}{\rho * L_1 * L_2} = 0,0875 m/s$$

Reynoldsov broj:

$$Re = \frac{v * s}{\nu} = 357953$$

Prandtllov broj:

$$Pr = \frac{\eta * c_p}{\lambda} = 2,219$$

Nusseltova značajka za nastrujavanje na ravnu ploču, [Termodinamika 2, Galović, skripta]:

$$Nu = 0,664 * Re^{1/2} * Pr^{1/3} = 517$$

Koeficijent prijelaza topline,  $\alpha$ :

$$\alpha_u = \frac{Nu * \lambda}{s} = 231 W / m^2 K$$

### Prijelaz topline na strani dimnih plinova

Koeficijent prijelaza topline,  $\alpha$  [Prema, Kreuh 4.3.7.6 260 str.]

$$\alpha_v = 7,137 * \omega^{0,78} + 5,35 * e^{-0,6*\omega} = 23,9W / m^2 K$$

Brzina dimnih plinova,  $\omega$ ,

$$\omega_{IZL} = \frac{q_m * T_{DP}}{273 * A} = 4,624m / s, \text{ brzina u dimovodnom kanalu}$$

### Koeficijent prolaza topline u dimovodnoj komori na strani ložišta

$$k_{DKL} = \frac{1}{\frac{1}{\alpha_u} + \frac{\delta}{\lambda} + \frac{1}{\alpha_v}} = 21,7W / m^2 K$$

### Prijelaz topline na strani vode u izmjenjivačkom dijelu

$v_{vi} = 0,0144m / s$  \* podatak sa izmjenjivačkog dijela, brzina vode između cijevi

Reynoldsov broj:

$$Re = \frac{v * s}{\nu} = 59247$$

Prandtllov broj:

$$\text{Pr} = \frac{\eta * c_p}{\lambda} = 2,219$$

Nusseltova značajka za nastrujavanje na ravnu ploču, [Termodinamika 2, Galović, skripta]:

$$\text{Nu} = 0,664 * \text{Re}^{1/2} * \text{Pr}^{1/3} = 210$$

Koeficijent prijelaza topline,  $\alpha$ :

$$\alpha_u = \frac{\text{Nu} * \lambda}{s} = 231 \text{ W} / \text{m}^2 \text{ K}$$

Koeficijent prolaza topline u dimovodnoj komori na strani izmjenjivača

$$k_{DKI} = \frac{1}{\frac{1}{\alpha_u} + \frac{\delta}{\lambda} + \frac{1}{\alpha_v}} = 18,5 \text{ W} / \text{m}^2 \text{ K}$$

Izmjenjena toplina sa strane ložišta

$$Q_L = k * A_L * dTm$$

Izmjenjena toplina sa strane izmjenjivača

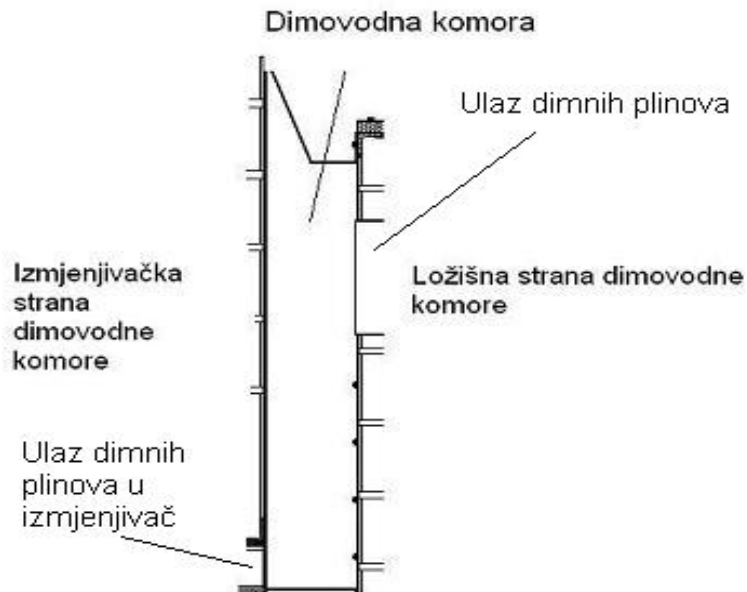
$$Q_I = k * A_I * dTm$$



- Zbroj izmjenjenih toplina mora biti jednaku hlađenju dimnih plinova

$$Q_{dp} = q_{DP} * C_{pl} * (v_2 - v_3)$$

Temperaturu  $v_3$  je potrebno pretpostaviti da bi se mogao izračunati  $Q_{DP}$ , kao i srednja logaritamska temperaturna razlika, stoga se  $v_3$  dobiva interaktivno.



Skica. Prikaz dimovodne komore

Rezultat je izmjenjena toplina u dimnoj komori:

$$Q_{DK} = 70 \text{ kW}$$

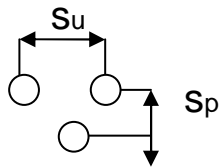
$$v_3 = 785^\circ \text{C}$$

## 10.3 Izmjena topline u izmjenjivaču i dimenzioniranje

- Odabir cijevi

Odabrana je čelična bešavna cijev  $\phi 44,5 \times 2,6\text{mm}$

- Odabran je trokutasti raspored cijevi



- Prema Kreuh, 2.3.3, tablica odabrane su vrijednosti  $s_u$  i  $s_p$

$$s_u = 1,25 * d_v = 55,6\text{mm}$$

$$s_p = 2 * d_v = 89\text{mm}$$

\*Pretpostavljeno:

- Ukupan broj cijevi,  $n = 220$
- Broj cijevi u jednom redu,  $n_R = 15$
- Ukupan broj redova,  $R = 15$
- 

Ulazna površina

$$A = \frac{d_u * \pi}{4} * n = 0,266\text{m}^2$$

\*pretpostave se neke početne vrijednosti, pa se interacijom dobiju krajnje, napisan je krajnji rezultat

## Koeficijent prijelaza topline na strani dimnih plinova

Stvarna brzina strujanja dimnih plinova u cijevima izmjenjivača:

- [Prema Kreuh 4.3.7]:

$$v_{iz} = \frac{q_v * \vartheta_{SR}}{273 * A_{ul}} = 4,56 m / s$$

- Ulazna temperatura dimnih plinova,  $\vartheta_{ul} = 828^\circ$

\*Pretpostavljeno:

- Izlazna temperatura dimnih plinova,  $\vartheta_{iz} = 191^\circ$
- Srednja temperatura dimnih plinova
- 

$$\vartheta_{sr} = \frac{\vartheta_{ul} + \vartheta_{iz}}{2} = 505^\circ$$

- svojstva dimnih plinova

$$c_p = 1,4124 kJ / m_n^3 * K$$

$$\lambda = 96,3 W / mK$$

$$\rho = 0,44 kg / m^3$$

$$\mu = 34,77 * 10^{-6} Pas$$

$$\nu = 0,78 * 10^{-4} \frac{m^2}{s}$$

\*pretpostave se neke početne vrijednosti, pa se interakcijom dobiju krajnje, napisan je krajnji rezultat

### Reducirana brzina strujanja :

- [Prema Kreuh 4.3.7]:
- 

$$v_{izr} = v_{iz} * \frac{270 * p}{273 + \vartheta_{sr}} = 1,5113 m / s$$

### Koeficijent prijelaza topline:

- [Prema Kreuh 4.3.7]:

$$\alpha = (4,19 + 0,3 * (\frac{273 + \vartheta_{sr}}{100}) - 0,0088 * (\frac{273 + \vartheta_{sr}}{100}) * \frac{v_{izr}^{0,75}}{d_u^{0,25}}) = 16,8 W / m^2 K$$

U dimovodne cijevi je ugrađen turbulator, spiralno savijen, predviđen da poboljša iskoristivost kotla. Prema članku, [*Experimental investigation of various inserts in gas heated channels*, Dimitri Neshumayev, Arvo Ots, Jaan Laid, Toomas Tikma], turbulatori donose od 5 – 15% poboljšanja koeficijenta prijelaza topline  $\alpha$ , i snižava temperaturu dimnih plinova. Procjenjeno je poboljšanje od 12%, i pad temperature za 20°C. Poboljšana  $\alpha$ , iznosi:

$$\alpha = 20 W / m^2 K$$

### **Koeficijent prijelaza topline na strani vode**

\*Pretpostavke:

- Duljina izmjenjivača,  $l_{IZ} = 1,015 m$
- Visina izmjenjivača,  $h = 1,8 m$
- Duljina cijevi,  $l_C = 1,8 m$

Brzina na ulazu u izmjenjivač:

$$v_{ul} = \frac{q_m}{\rho * A} = 0,00472 m / s$$

Površina na ulazu u izmjenjivač,  $A_{ul} = h * l_{IZ} = 1,827 m^2$

Brzina između cijevi:

$$v_2 = \frac{q_m}{\rho * A_2} = 0,014468 m / s$$

Površina kroz koju prolazi voda,  $A_2 = l_{IZ} * h - n_R * d_V = 1,16 m^2$

Reynoldsov broj,  $Re = \frac{v_2 * (s_p - d_v)}{\nu} = 376,567$

Prandtlov broj,  $Pr = \frac{\eta * c_p}{\lambda} = 2,19$

Nusseltov broj, [Galović, Termodinamika 2, nastrujavanje na cijevni snop];

$$Nu = 0,33 * Re^{0,6} * Pr^{1/3} = 14,6$$

\*pretpostave se neke početne vrijednosti, pa se interacijom dobiju krajnje, napisan je krajnji rezultat  
Koeficijent prijelaza topline na strani vode:

$$\alpha = \frac{Nu * \lambda}{d_v} = 254,264W / m^2 K$$

### ***Koeficijent prolaza topline i ukupna izmjenjena toplina***

Koeficijent prolaza topline sveden na unutrašnju površinu [Galović, Termodinamika 2]:

$$k = \frac{1}{\frac{1}{\alpha_u} + \frac{r_u}{\lambda} * \ln \frac{r_v}{r_u} + \frac{r_u}{r_v * \alpha_v}} = 18,25W / m^2 K$$

Izmjenjivačka površina:

$$A_{IZM} = d_v * n * \pi * h = 48,89m^2$$

Računanje izmjenjene topline preko srednje logaritamske temperaturne razlike:

\*Pretpostavljeno:

$T_{ul} = 785^\circ$  - izlazna temperatura iz dimovodne komore

$T_{iz} = 230^\circ$

$T_{SR} = 80^\circ$  - srednja temperatura vode

\*pretpostave se neke početne vrijednosti, pa se interacijom dobiju krajnje, napisan je krajnji rezultat

### Srednja logaritamska temperaturna razlika:

$$T_1 = T_{ul} - T_{SR} = 705^\circ$$

$$T_2 = T_{iz} - T_{SR} = 150^\circ$$

$$dT_m = \frac{T_1 - T_2}{\ln \frac{T_1}{T_2}} = 360^\circ$$

### Izmjenjena toplina

Uvjet da bi se dobile gore pretpostavljane vrijednosti je da dva toplinska toka moraju biti jednaka, zagrijavanje vode i hlađenje dimnih plinova. Moraju se mijenjati pretpostavljene vrijednosti dok dva toplinska toka se ne izjednače.

#### *Izmjenjena toplina na strani dimnih plinova:*

$$Q_{DP} = q_{VDP} * C_p * (\vartheta_{ul} - \vartheta_{iz})$$

#### *Izmjenjena toplina na strani vode:*

$$Q_{IZM} = k * A * dT_m$$

#### *Toplinski tok:*

$$Q_{IZM} = Q_{DP} = 340kW$$

#### 10.4 Ukupna izmjenjena toplina u kotlu:

$$Q_{UK} = Q_{IZM} + Q_{LOŽ} + Q_{DK} = 805kW$$



# 11. PRORAČUN PADA TLAKA U KOTLU

## 11.1 Proračun prestrujnih kanala

### 11.1.1 Izlazak iz ložišta u izmjenjivač

- Odabrane vrijednosti širine i visine, 1 x 0,4 m

$$s_{KIL} = 1m$$
$$h_{KIL} = 0,4m$$

*Ekvivalentni promjer:*

$$D_{EKV} = \frac{4 * s_{KIL} * h_{KIL}}{2 * s_{KIL} + 2 * h_{KIL}} = 0,57143m$$

*Ekvivalentna površina:*

$$A_{EKV} = \frac{D_{EKV} * \pi}{4} = 0,2564m^2$$

### 11.1.2 Dimovodna komora

- Odabrane vrijednosti visine i dužine 0,3 x 1,5m

$$l_{DK} = 0,3m$$
$$h_{DK} = 1,5m$$

Ekvivalentni promjer:

$$D_{EKV} = \frac{4 * h_{DK} * h_{DK}}{2 * l_{DK} + 2 * h_{DK}} = 0,5m$$

Ekvivalentna površina:

$$A_{EKV} = \frac{D_{EKV} * \pi}{4} = 0,1963m^2$$

## 11.2 Proračun pada tlaka dimnih plinova

### 11.2.1 Pad tlaka u ložištu:

- Pad tlaka zbog zaokreta od 90°, [prema Kreuh 6.2.3., str. 393.]:

$$\Delta p_1 = \frac{\rho * (\omega_L^2 + \omega_L^2)}{2} = 8Pa$$

- Brzina kod izlaska iz šamotnog svoda:

$$\omega_L = \frac{q_{VDP} * T_{AD}}{273 * A_{SS}} = 6,98m / s$$

- Brzina nakon zaokreta:

$$\omega_L = \frac{q_{VDP} * T_{AD}}{273 * A_{SS}} = 1,85m / s$$

### 11.2.2 Pad tlaka na izlazu iz ložišta:

- Pad tlaka zbog zaokreta od 90°, [prema Kreuh 6.2.3., str. 393.]:
- 

$$\Delta p_2 = \frac{\rho * (\omega_{ULDK}^2 + \omega_{DK}^2)}{2} = 6 Pa$$

$\omega_{IZL} = 4,624 m / s$  brzina na izlazu iz ložišta, točka  
 $\omega_{DK}$ , brzina na početku dimovodnog kanala

$$\omega_{DK} = \frac{q_{VDP} * T_{DK}}{273 * A_{DK}} = 3,9 m/s$$

### 11.2.3 Pad tlaka zbog strujanja u dimovodnoj komori:

$\vartheta_{ul} = 870^\circ$  - ulazna temperatura u dimovodnu komoru

$\vartheta_{iz} = 785^\circ$  - izlazna temperatura iz dimovodne komore

Svojstva dimnih plinova za  $\vartheta_{sr} = \frac{\vartheta_{ul} + \vartheta_{iz}}{2} = 820^\circ$

$$\rho = 0,33 kg / m^3$$

$$\eta = 38,6 * 10^{-6} Pa * s$$

$$Re = \frac{D_{ekv} * \omega_{DK} * \rho}{\eta} = 120040$$

Brzina u dimovodnoj komori,  $\omega_{DK} = \frac{q_{VDP} * (\vartheta_{DK} + 273)}{A_{DK} * 273} = 3,73 m / s$

Pad tlaka, tretira se kao prolaz kroz cijev pravokutnog oblika [Kreuh 6.2.1 383.str.]:

$$\Delta p_3 = \xi * \frac{L}{D_{ekv}} * \frac{\rho * \omega_{DK}^2}{2} = 0,8 Pa$$

#### 11.2.4 Pad tlaka pri dnu dimovodne komore zbog promjene smjera struja

- Pad tlaka zbog zaokreta od 180°, [ prema Kreuh 6.2.3., str. 393.]:

$$\Delta p_4 = \frac{\rho * (\omega_{DK}^2 + \omega_{UKIZ}^2 + \omega_{IZ}^2)}{2} = 13,7 Pa$$

-  $\omega_{DK}$ , brzina u dimovodnoj komori, izračunata

$$- \omega_{UKIZ} = \frac{q_{VDP} * (v_{UKIZ} + 273)}{A_{UKIZ} * 273} = 3,54 m/s, \text{ brzina na ulazu u komoru prije izmjenjivača}$$

$$- \omega_{UIZ} = \frac{q_{VDP} * (v_{UIZ} + 273)}{A_{IZ} * 273} = 6,01 m/s, \text{ brzina u izmjenjivaču}$$

#### 11.2.5 Pad tlaka zbog suženja presjeka (ulazak u izmjenjivač)

- Pad tlaka zbog suženja presjeka, [ prema Kreuh 6.2.3., str. 393.]:

$$\Delta p_5 = \frac{\omega_{UIZ}^2 * \rho * \xi}{2} = 3,5 Pa$$

- Koeficijent  $\xi = 0,44$  odabran sa slike temeljem omjera  $\frac{A_U}{A_{UK}} = 0,1773$ , omjer površina cijevi i ukupne površine cijevne stijenke

### 11.2.6 Pad tlaka zbog strujanja u cijevima

- Pad tlaka zbog strujanja u cijevima, [prema Kreuh 6.2.1., str. 383.]:

$$\Delta p_6 = \lambda * \frac{L}{d} * \frac{\omega_{IZ}^2}{2} * \rho = 32 Pa$$

- Srednja temperatura:

$$\vartheta_{SR} = \frac{\vartheta_{UL} + \vartheta_{IZ}}{2} = 505^\circ$$

- Svojstva dimnih plinova pri 505°

$$\rho = 0,44128 kg / m^3$$

$$v = 0,7879 m^2 / s$$

$$c_p = 1,41 kJ / m_n^3 * K$$

- Koeficijent otpora strujanja,  $\lambda$ :

$$\lambda = 0,1 * \left( 1,46 * \frac{\delta}{d} + \frac{100}{Re} \right)^{0,25} = 0,16$$

### 11.2.7 Pad tlaka zbog naglog proširenja presjeka

- Pad tlaka zbog naglog proširenja presjeka, [prema Kreuh 6.2.3., str. 395.]:

$$\Delta p_7 = \left( 1 - \frac{A_U}{A_{UK}} \right)^2 * \frac{\omega_{IZ}^2}{2} * \rho = 2 Pa$$

- $\frac{A_U}{A_{UK}} = 0,1773$ , omjer površina cijevi i ukupne površine cijevne stijenke
- $\omega_{IZ} = \frac{q_{VDP} * (\vartheta_{IZ} + 273)}{273 * A_U} = 2,9 m / s$ , brzina neposredno prije izlaska iz

Izmjenjivača

### 11.2.8 Pad tlaka zbog ulaska u dimnjaču

- Pad tlaka zbog suženja presjeka, [ prema Kreuh 6.2.3., str. 395.]:

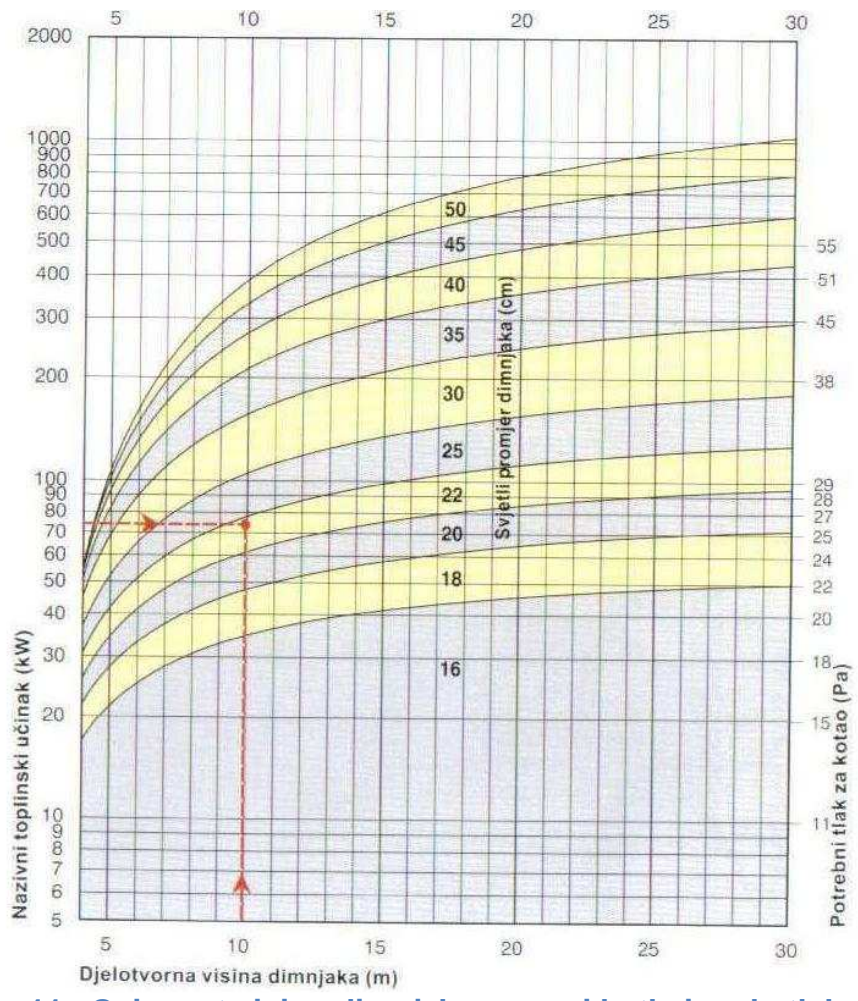
$$\Delta p_8 = \xi * \frac{\omega_D^2}{2} * \rho = 20 Pa$$

- Zbog omjera površina dimnjače i cijevne stijenke  $\frac{A_D}{A_{CS}} = 0,06$ , koeficijent  $\xi=1$

### 11.2.9 Ukupan pad tlaka na strani dimnih plinova

$$\Delta p_{UK} = \Delta p_1 + \Delta p_2 + \Delta p_3 + \Delta p_4 + \Delta p_5 + \Delta p_6 + \Delta p_7 + \Delta p_8 = 86 Pa$$

Iz norme HRN. EN. 13384 – 1, vidi se da toliki pad tlaka nije moguće savladati dimnjakom, već je potreban odsisni ventilator.



Slika 11. Ovisnost visine dimnjaka o snazi kotla i padu tlaka

## 11.3 Hidraulički pad tlaka (Na strani vode)

### 11.3.1 Pad tlaka zbog priključka na polaz i povrat

- Pretpostavljena brzina u priključku,  $v = 2 \text{ m/s}$
- 
- Maseni protok vode,  $q_{MV} = 9,553 \text{ kg/s}$ , izračunat u točki

Potrebna površina:  $A_{pot} = \frac{q_{MV}}{\rho * v} = 0,079 \text{ m}^2$

- Odabrana prirubnica na temelju dobivene površine, prema DIN 2635/PN40

$$d = 88,9 \text{ mm}$$

$$s = 3,2 \text{ mm}$$

- Korigirana brzina strujanja:

$$v_{pr} = \frac{q_m}{\rho * A} = 1,84 \text{ m/s}$$

- Pad tlaka u priključcima, [prema Kreuh 6.2.3., str. 395.]:

$$\Delta p_{PR} = \xi * \frac{v_{pr}^2}{2} * \rho = 2504 \text{ Pa}$$

- $\xi = 1,5$  zajedno za ulazni i izlazni priključak

### 11.3.2 Pad tlaka zbog strujanja kroz izmjenjivač

- Brzina strujanja kroz izmjenjivač,  $v_{iz} = 0,01505 \text{ m/s}$ , izračunato



Pad tlaka se računa [prema Razmjenjivači topline 2.1.4 Boris Slipčević], u dvije zone, budući da je izmjenjivač konstruiran sa pregradama.  
 Zona poprečno nastrujanih cijevi:

$$\Delta p_{UZ} = \xi * z_p * (z_d + 1) * \frac{\rho * v_{iz}^2}{2} = 2,94 Pa$$

$z_p = 8$ , broj poprečno nastrujanih redova cijevi u međuzoni

$z_s = 3$ , broj pregrada

$$\xi = \frac{C}{(s_p - 1)^{0,2} * Re^{0,2}} = 0,84, \text{ koeficijent otpora za poprečno nastrujane cijevi}$$

Zona uzdužno nastrujanih cijevi:

$$\Delta p_{POP} = \xi_u * z_s * \frac{\rho * v_{iz}^2}{2} = 0,66 Pa$$

-  $\xi_u = 2$ , vrijednost je konstantna i ne ovisi o brzini

-

Ukupan pad tlaka u izmjenjivaču:

$$\Delta p_{IZ} = \Delta p_{UZ} + \Delta p_{POP} = 3,6 Pa$$

### 11.3.3 Pad tlaka zbog priključaka hidrauličke veze

- Pad tlaka u priključcima, [prema Kreuh 6.2.3., str. 395.]:

$$\Delta p_{HV} = \xi * \frac{v_{pr}^2}{2} * \rho = 2504 Pa$$

### 11.3.4 Pad tlaka u oplošju ložišta

- U oplošju ložišta pojavljuju se linijski otpori, te otpori zbog skretanja toka za 90° i 180°
- Ukupan pad tlaka računa se [prema Kreuh 5.5.1 372. str].:

$$\sum \Delta p_{LO\dot{z}} = (\lambda * \frac{L}{d} + \sum \xi) * \frac{v_{LO\dot{z}}^2}{2} * \rho = 13 Pa$$

- Brzina u oplošju ložišta:

$$v_{LO\dot{z}} = \frac{q_{MV}}{\rho * A} = 0,087 m/s$$

- Linijski koeficijent otpora,  $\lambda=0,013$ , iskustveni podatak
- Koeficijenti otpora skretanja  $\xi$ , za skretanje od 90° iznosi 0,25 za 180° 0,42,
- $\xi_{UK} = 3,35$

### 11.3.5 Ukupan hidraulički pad tlaka

$$\Delta p_{UK} = \Delta p_{LO\dot{z}} + \Delta p_{IZ} + \Delta p_{HV} + \Delta p_{PR} = 5021 Pa$$

## 12. PRORAČUN ČVRSTOĆE

### Proračun debljine stijenki ložišta

Za čvrstoću ložišta kvadratnog oblika, za kotlove na kruto gorivo nema posebnog proračuna, već je normom EN 303-5 određena minimalna debljina stijenke. Za kotlove čija snaga prelazi 500 kW, minimalna debljina stijenke,  $s_{MIN} = 8mm$ , stoga je ta debljina lima i odabrana. Cijeli kotao je napravljen od kotlovskog čelika Č.1202 (Prema H 1) (izuzev rešetke u ložištu koja je od sivog lijeva SL 25) sljedećih svojstava:

$$R_e = 315N / mm^2$$

$$R_m = 400N / mm^2$$

### 12.1 Proračun čvrstoće ukrućenih ravnih stijenki

Kotao je građen od ravnih ploča i profila. Budući da je radni tlak kotla 3 bara, postoji mogućnost iskrivljenja površina u radu, te je zato potrebno te površine proračunati na čvrstoću, te ih ukrutiti ukrutama na nekim mjestima. Kao materijal je odabran kotlovski čelik.

Proračun se računa po normi HRN M.E2.259, za ravne podnice i ukrućene ploče.

Potrebna debljina stijenke za ravnomjerno raspoređene ukrute:

$$s = C * \sqrt{(t_1^2 + t_2^2) * \frac{p * S}{10 * K}}$$

Gdje je:

$p = 1,5 * p_R$ , ispitni tlak

$C_3 = 0,4$  koeficijent za zavarene ukrute

$K = 240 N / mm^2$ , proračunska čvrstoća pri 100°

Odabrana debljina stijenke je 5mm, te dobiveni razmaci između ukruta su:

$$t_1 = 270mm$$

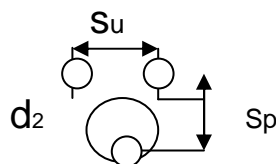
$$t_2 = 270mm$$

## 12.2 Proračun debljine cijevne stijenke međusobno ukručene cijevima i plaštom

Potrebna debljina stijenke [Prema HRN ME.2 259]:

$$s = 0,4 * d_2 * \sqrt{\frac{p_{max} * S}{10 * K}} = 0,8mm$$

$d_2$  u ovom slučaju je najveći mogući promjer koji se može upisati između cijevi, iznosi 50mm. Kao materijal je odabran



Proračun se mora izvršiti i s obzirom na zavarene cijevi u cijevnoj stijenci. Minimalna debljina cijevne stijenske:

$$s = C * \sqrt{\frac{D_1 - n * d_u^2}{\nu} * \frac{p_i * S}{10 * K}} = 11,35mm$$

$C = 0,3$ , proračunski koeficijent očitano u tablici 3.

$D_1 = 1,01m$  kraća stranica cijevne stijenske

$p = 4,5bar$ , ispitni tlak

Odobrana debljina stijenske je 12mm.

## Minimalna širina zavara

Minimalna širina zavara [Prema HRN ME.2 259.]:

$$q_{zav} = 0,4 * \frac{F_R * S}{d_s * K} = 0,87mm$$

Sila  $F_R$  računa se prema izrazu:

$$F_R = p * A_R = 1485N$$

Površina  $A_R$  računa se prema izrazu:

$$A_R = \frac{s_U}{2} * \frac{s_P}{2} * 4 = 0,00495m^2$$

## 12.3 Proračun izolacije kotla

Kao izolacija je odabrana staklena vuna, izvana zaštićena aluminijskom folijom. Staklena vuna je najčešći izolacijski element, relativno jeftin i dostupan.

Svojstva:

Gustoća:  $\rho = 64 \text{ kg/m}^3$

Temperatura taljenja:  $\vartheta_{OT} = 1350^\circ$

U tablici prikazana je promjena vodljivost u ovisnosti o temperaturi

Vodljivost (W/mK)	Temperatura (°C)
0,07	200
0,1	400
0,18	600
0,27	800

**Tablica 12. Vodljivost u ovisnosti o temperaturi**

Temperatura okoline	$\vartheta_{OK} = 15^\circ\text{C}$
Temperatura vanjske stijenke	$\vartheta_{VS} = 40^\circ\text{C}$
Temperatura stijenke kotla	$\vartheta_{SU} = 100^\circ\text{C}$
Koeficijent toplinske vodljivosti čelika	$\lambda_{\check{c}} = 55 \text{ W/mK}$
Koeficijent toplinske vodljivosti izolacije	$\lambda_{iz} = 0,04 \text{ W/mK}$
Koeficijent prijelaza topline s vanjske strane	$\alpha_v = 5 \text{ W/m}^2\text{K}$
Debljina čelika	$\delta_{\check{c}} = 6 \text{ mm}$

Jednadžba prijelaza topline [Prema Galović, Termodinamika 2]:

$$\alpha_v * (\vartheta_{VS} - \vartheta_{OK}) = \frac{\vartheta_{SU} - \vartheta_{SV}}{\frac{\delta_{\check{c}}}{\lambda_{\check{c}}} - \frac{\delta_{IZ}}{\lambda_{IZ}}}$$

Iz navedene jednakosti dobije se da je debljina izolacije  $\delta_{IZ} = 40mm$

Izračunata debljina vrijedi za sve dijelove kotla, osim za prednju stijenku ložišta koja je toplinski najopterećenija. Proračun je potrebno ponoviti sa istim podacima, jedino temperatura stijenke nije 100°, već 350°.

Temperatura okoline  $\vartheta_{OK} = 15^{\circ}C$

Temperatura vanjske stijenke  $\vartheta_{VS} = 40^{\circ}C$

Temperatura stijenke kotla  $\vartheta_{SU} = 350^{\circ}C$

Koeficijent toplinske vodljivosti čelika  $\lambda_{\check{c}} = 55W / mK$

Koeficijent toplinske vodljivosti izolacije  $\lambda_{IZ} = 0,04W / mK$

Koeficijent prijelaza topline s vanjske strane  $\alpha_v = 5W / m^2K$

Debljina lima  $\delta_{\check{c}} = 6mm$

Jednadžba prijelaza topline [Prema Galović, Termodinamika 2]:

$$\alpha_v * (\vartheta_{VS} - \vartheta_{OK}) = \frac{\vartheta_{SU} - \vartheta_{SV}}{\frac{\delta_{\check{c}}}{\lambda_{\check{c}}} - \frac{\delta_{IZ}}{\lambda_{IZ}}}$$



Iz navedene jednakosti dobije se da je debljina izolacije  $\delta_{Iz} = 35mm$ .

### 13. TEHNIČKI OPIS

Kotao na biomasu snage 800kW predviđen je za grijanje većih objekata, zgrada, bolnica, škola. Kotao je zamišljen kao dvodijelni, posebno ložišni, i posebno izmjenjivački modul, povezani dimnom komorom, koja je spojena vijcima na kotao. Glavne prednosti dvodijelnog kotla su u transportu, montaži, održavanju, te se može po potrebi zamijeniti jedan od ta dva modula. Eventualni nedostatak su relativno veće dimenzije u usporedbi sa monoblok kotlovima, ali s obzirom da je kotao na biomasu u pitanju, gdje je potreban silos, ciklon i slični popratni uređaji, prostor za takvo postrojenje ionako mora biti velik. Kotao je konstruiran i proizveden u skladu sa normom EN 303 – 5, zavari su napravljeni u skladu s normom EN 287 – 1, te ispitivanje mora biti u skladu s normom EN 304. Kotao na biomasu mora biti opremljen sustavom za dobavu goriva.

To uključuje silos, zatim manji spremnik, puža za dopremu goriva.

U silosu je skladišteno gorivo, koje se doprema u manji spremnik, pneumatskim transportom ili bagerom. Ako je u pitanju pneumatski transport, potrebno je napraviti redukciju tlaka na manjem spremniku, jer se može dogoditi porast tlaka, i izazvati ulaz nepoželjnog zraka u ložište. Najpraktičnije rješenje je ćelijasti dozator, koji sprječava ulaz goriva kad je spremnik pun, i puni ga kad je prazan. Iz manjeg spremnika u ložište gorivo doprema pužni transporter, pogonjen step motorom.

Osim puža za dopremu goriva, kotao je opremljen sa još dva puža koji iznose pepeo iz ložišta i izmjenjivačkog dijela, te dvije pepeljare. Na izlasku iz kotla obavezno mora biti ciklon ili vrećasti filter, radi pročišćenja dimnih plinova. U ovom slučaju je odabran ciklon, jer je kotao manji od 1 MW, iznad kojeg se zahtjeva filter, a i jeftiniji je. Nakon ciklona mora biti ugrađen ventilator, dovoljno jak da svlada pad tlaka u kotlu i ciklonu.

Od priključaka kotao ima polazni vod, povratni vod, sigurnosni vod, te vod za odmuljivanje, koji ujedno služi i za pražnjenje sustava. Polazni vod se nalazi na ložišnom dijelu a povratni na izmjenjivačkom. Ložišni i izmjenjivački dio su povezani obilaznim vodom, koji se nalazi sa suprotne strane kotla. Priključci polaza, povrata i obilaznog voda su jednakih dimenzija DN 80 PN 6, dok je sigurnosni DN 40 PN 6, a

vod za odmuljivanje DN 32 PN 6. Na vrhu izmjenjivačkog dijela nalazi se dimnjača promjera  $\phi$  350mm.

Izmjenjivač je vertikalne izvedbe, i opremljen je turbulatorima, koji poboljšavaju prijelaz topline i smanjuju izlaznu temperaturu dimnih plinova. U sebi također ima pregrade koje usmjeravaju vodu. Uzdužno su postavljene ukrute koje sprečavaju da se uslijed djelovanja tlaka limovi deformiraju.

Ložište je djelomično šamotirano, radi zadržavanja temperature. Gorivo izgara na nepomičnoj rešetki, koja mora obavezno biti lijevanog željeza (SL). Na rešetki se nalaze i guralice, koje guraju pepeo van. Guralice su mehanizmom spojene na hidrauliku koja se nalazi van ložišta. Rešetka je hladena primarnim zrakom. Ložište je hladeno vodom. Ložište ima vrata, te se ukoliko dođe do potrebe može ući unutra. Na vratima se nalazi okular, za kontrolu.

Kotao je kompletno automatiziran, tako da je ljudska djelatnost svedena na minimum. Kompletna regulacija izvodi se preko PLC modula. Na spremniku ima ćelijasti dozator koji dozira gorivo. Puževi su upravljani step motorima. Na dimnjači se nalazi  $\lambda$  sonda koja daje informaciju o sadržaju kisika u ispušnim plinovima. Ubacivanje primarnog i sekundarnog zraka kontrolira se pomoću frekventno upravljanih ventilatora. Kotao je opremljen indikatorima temperature, manometrom, senzorom za potlak u ložištu. Indikatori temperature i manometri moraju biti u paru po dva, jedan radni i jedan sigurnosni, svi zajedno spojeni na PLC upravljački uređaj. Na najvišoj točki kotla mora biti postavljen i odzračni ventil.

Voda u sustavu mora biti omekšana. Također snaga kotla je definirana za posebno propisano gorivo

Tehnička specifikacija kotla:

Izlazna temperatura dimnih plinova:  $230^{\circ}\text{C}$

Pad tlaka na strani dimnih plinova:  $70\text{ Pa}$

Pad tlaka na strani vode:  $5021\text{ Pa}$

Protok dimnih plinova:  $1500\text{m}_n^3 / \text{h}$

Maksimalna snaga kotla: *800 kW*

Nominalna snaga kotla: *800 kW*

Akumulacija vode u kotlu: *3,7m<sup>3</sup>*

Tip ložišta: pravokutni

Dimenzije ložišta: 1,6 x 1,6 x 1,5

Polaz/povrat: 100/80°

Radni tlak: 3 bar

Vrsta goriva: drvena sječka



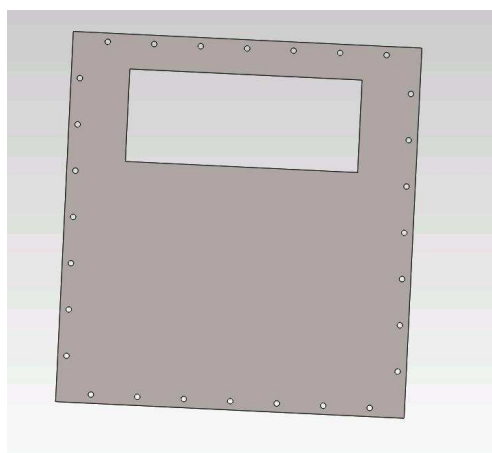
## 14. PROIZVODNJA

Proizvodnja kotla mora biti prilagođena tržišnim uvjetima, kao što mora zadovoljavati određene kvalitete i standarde. Konkurentnost i postojanost na tržištu može se ostvariti jedino dobrim proizvodom, te se stoga nameće potreba za organiziranim timom stručnjaka. Uz tim stručnjaka, za proizvodnju je potreban strojni park. Proizvodnja mora biti što jeftinija, što uključuje ponekad i kooperaciju sa tvrtkama koje daju usluge pojedinih strojnih obrada, ukoliko se pokaže isplativo. Također, konstantno usavršavanje kadrova svih profila, neophodno je za kvalitetan završni proizvod.

Proizvodni postupak je ugrubo podijeljen na dva dijela, krojenje i izrada pozicija i montaža. Pozicije se kroje na različitim strojevima. Limovi ložišta se savijaju u cilindrični oblik na savijačicama, cijevne stijene se izrezuju CNC plazmom ili laserom, cijevi se, ukoliko je potrebno, savijaju na savijačicama itd.

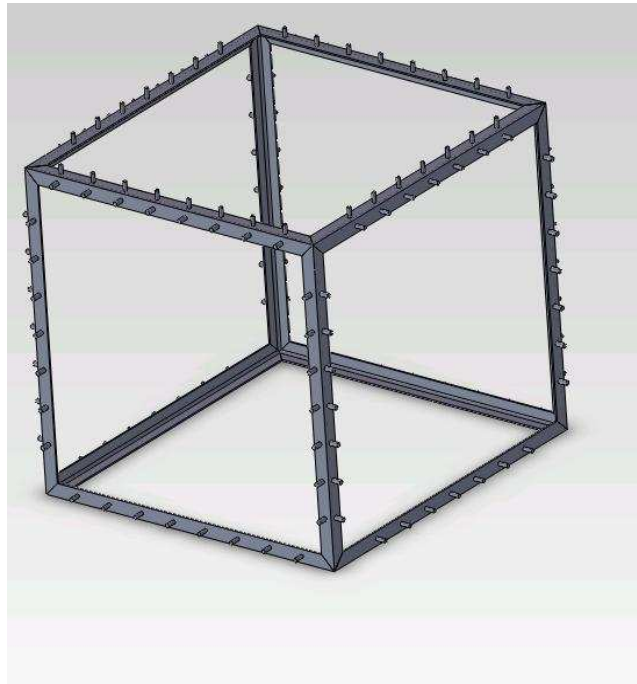
Za montažu je potrebna dizalica. Montaža se, unatoč današnjem vremenu tehnologije i robotike i dalje ručno radi zbog glomaznosti dijelova, koji s druge strane trebaju biti složeni u toleranciji od maksimalno 5mm. Tu ljudski faktor, znanje i umijeće majstora igra veliku ulogu.

Konstrukcija kotla iz ovog diplomskog rada, maksimalno je jednostavna, iz aspekta izrada pozicija. Svi oplatni limovi su ravni i jednostavni, nema plašteva i podnica te se, koristeći šablone, mogu izraditi dobrim dijelom i ručno, ukoliko je to jeftinije. Izuzev cijevne stijenske, najdeblji lim je 7mm, stoga se na svakim boljim škarama može odrezati. Cijevna stijena je najzahtjevniji dio, zbog velikog broja rupa, i debljine lima od 12mm.



Slika 12. Primjer pozicije iz Solidworks

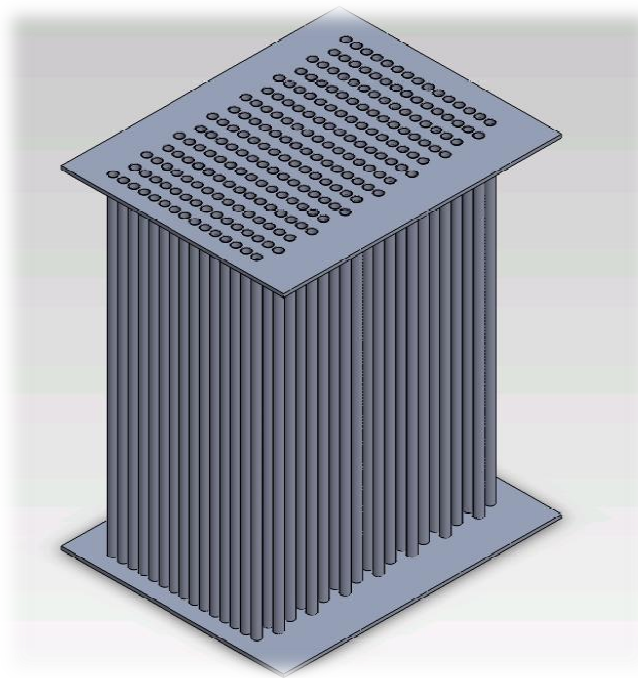
Montaža je kompliciraniji dio, zbog pravokutnog oblika. Konstrukcija kotla je složena od L profila dimenzije 70x70x7 mm, koji moraju biti zavareni pod pravim kutem, da bi se dobio pravokutni oblik. Na profile su elektroizovarivanjem zavareni vijci koji drže izolaciju i limove.



**Slika 13. Konstrukcija ložišta**

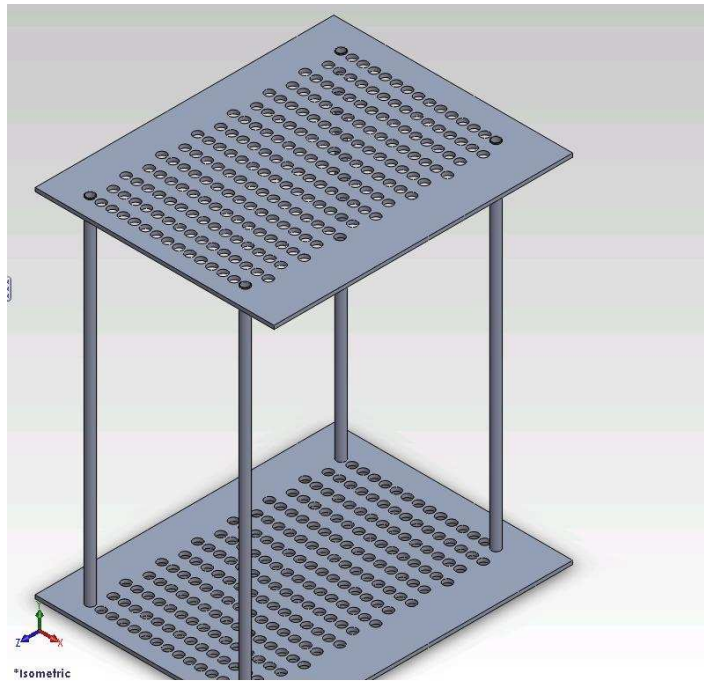
Profili se moraju pažljivo centrirati, te ukrutiti prije zavarivanja. Ukoliko dođe do toplinske deformacije uslijed zavarivanja, potrebno je profil ispraviti. Nakon što se namontiraju limovi na konstrukciju, dijelove koji su u doticaju s vodom je potrebno zavariti. Poželjno je zavar napraviti sa vodene strane, da se izbjegne stvaranje kamenca u malom procjepu, koji uzrokuje naprezanja i pucanje. To dosta često nije moguće, jer je vodena strana zatvorena. Zavar treba biti dobro pripremljen, što uključuje brušenje mjesta zavara da se napravi kanal, kako bi zavar bio ispravno napravljen, sa korijenom.

Osim centriranja i slaganja profila, teži dio je montaža cijevi na cijevne stijenke. Osnovni problem je što kotao ima 220 cijevi, i ukoliko se sve cijevi montiraju i zavare na jednu cijevnu stijenku, teško je sa drugom pogoditi svih 220 cijevi, unatoč tome što se po pravilu rupe u stijenci moraju bušiti 1 – 2mm šire od promjera cijevi.



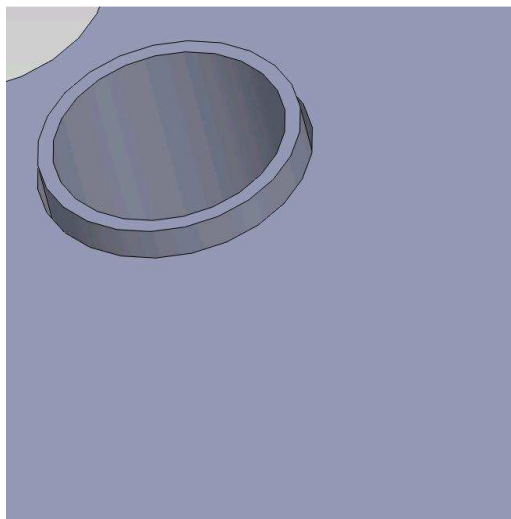
**Slika 14. Cijevna stijenka sa cijevima**

Taj problem se rješava tako da se u cijevnu stijeku postave samo 4 cijevi, i to dijagonalno suprotne. Kad se one zavare, centrira se druga cijevna stijeka i zavaruje. Kad se pozicije na ovaj način montiraju, nije problem ostale cijev namjestiti.



**Slika 15. Centriranje**

Cijevi se obično namjeste tako da malo izlaze malo van stijenke (cca 5mm), kako bi se lakše zavarile, a već ranije je spomenuto da rupa u stijenci mora biti šira 1- 2 mm.



**Slika 16. Centriranje cijevi (cijev cijevna stjenka)**



## 15. ODRŽAVANJE

Siguran i pouzdan rad kotla moguće je jedino uz redoviti servis. Osim redovitog redovitog čišćenja dimovodne komore, dimovodnih cijevi i ostalih dijelova potrebno je provjeriti postoje li kakva puknuća, te napraviti remont ukoliko se pokaže potreba. Važno je napomenuti, ukoliko automatika često izbacuje kotao iz rada, potrebno je prije ponovnog puštanja u pogon utvrditi uzrok. Jedino tako se može osigurati da neće doći do oštećenja kotla. Najčešći uzroci remonta su puknuća pojedinih dijelova uslijed temperaturnih naprezanja, ili dijelovi koji su izloženi najvišim temperaturama izgore. Oštećeni dio potrebno je izrezati van, te zavariti novi.

U redoviti servis spada čišćenje cijevi i vodova, nadopunjavanje sustava vodom, ili odzračivanje ako je to potrebno. Takav servis potrebno je izvršavati jednom mjesečno. Prvi znak za potrebom čišćenja je ukoliko se ustanovi da temperatura dimnih plinova viša za 15°C do 20°C od referentne, koja je izmjerena na puštanju u pogon. To znači da je radi zaprljanja čađom, prijelaz topline smanjen. Ukoliko kotao radi smanjenim kapacitetom, moguća je kondenzacija dimnih plinova, te će se taj kondenzat sakupljati na dnu dimnjaka, ili u samom kotlu, ovisno o izvedbi sustava (pravilno bi bilo na dnu dimnjaka).

Temperaturna razlika polaza i povrata nebi smjela biti veća od 20° - 25°, jer velika temperaturna razlika izaziva naprezanja unutar kotla, a i skraćuje životni vijek materijala. Posljedica može biti puknuće stijenke i curenje. Ukoliko voda jako ohlađena dolazi u povratu, što može biti uzrokovano, primjerice, velikom duljinom cjevovoda, potrebno je spojiti polaz na posebnu recirkulacijsku pumpu, i mješanjem dijela polaza i povrata podići ulaznu temperaturu.

U servis spada i mjerenje podtlaka u dimnjaku, te mjerenje sastava dimnih plinova. Ukoliko se pokažu nedopuštene količine  $CO$  ili  $NO_x$  potrebno je podesiti ventilatore, tj. upravljačku automatiku. Mjerenja je dovoljno izvršiti 3 – 4 puta godišnje.

Svi servisi moraju biti na propisan način dokumentirani u servisnoj knjižici, i za svaki servis mora postojati radni nalog, koji specificira opseg i vrstu servisa.

## 16. ZAKLJUČAK

U ovom diplomskom radu u potpunosti je obuhvaćena problematika proizvodnje i konstrukcije kotla na kruto gorivo. Pri konstrukciji kotla su korišteni konvencionalni proračuni, eksperimentalni podaci i oni dobiveni iz prakse. Numeričke simulacije nisu korištene iako su bile u planovima, u nekim dijelovima, ali na kraju se ustanovilo da nema potrebe. Rad predstavlja idejno rješenje koje za proizvodnju treba detaljno razraditi.

Modeli proračuna koji su korišteni su teorijski, tako da će gotov proizvod imati određena odstupanja od proračuna, ali to je razlika teorije i prakse, koja će uvijek postojati. U prvom dijelu se proučena norma koja je referentna za konstrukciju i proizvodnju kotla, te je izvršen pregled sličnih kotlova nekih renomiranih proizvođača. Tu je posebno obračena pažnja na dimenzije i izvedbu pojedinih dijelova, zbog nedostatka vlastitog iskustva koje je neophodno za konstrukciju.

Iz konstrukcijskog aspekta, u usporedbi sa sličnim kotlovima, standardi su zadovoljeni. Kotao ne odstupi u dimenzijama, unatoč tome što je izveden u dva dijela. Može se proizvesti u bilo kojoj bolje opremljenoj radionici, i nisu potrebna savijanja debelih limova, ili krojenje nekih zahtjevnih pozicija.

Iz tehnoeconomskeg aspekta nije tako. Pravokutna konstrukcija s L profilima zahtjeva više radnih sati nego kotlovi koji imaju plašteve, i ima više zavara, što diže cijenu proizvodnje. Kotao je u početku bio zamišljen da se može montirati na samom mjestu eksploatacije, ali to nije postignuto jer pojedini dijelovi teže i do 200kg. Kasnijim proučavanjem i razgovorom s ljudima iz prakse doznao sam da se takvi kotlovi koriste uglavnom na pilanama ili nekim sličnim većim pogonima, gdje prostor nije problem. Tako da i sama montaža na mjestu eksploatacije gubi svoj smisao. Zaključak je da je za proizvodnju puno isplativija izvedba kotla sa cilindričnim plaštom.

## 17. LITERATURA

- [1] Galović, A.: Termodinamika 1, FSB Zagreb, 2002.
- [2] Galović, A.: Termodinamika 2, FSB Zagreb, 2003.
- [3] Kreuh, B.: Generatori pare, Školska knjiga Zagreb, 1978.
- [4] Slipčević, B.: Razmjenjivači topline, SMEITS Beograd 1989.
- [5] Kraut, B.: Strojarski priručnik, Školska knjiga Zagreb, 1989.
- [6] *Dimitri Neshumayev, Arvo Ots, Jaan Laid, Toomas Tikma :  
Experimental investigation of various inserts in gas heated channels,*
- [7] Marijan Šivak: Centralno grijanje, ventilacija, klimatizacija,  
Školska knjiga Zagreb 1998
- [8] Šivak, M.: Tehnologija pripreme napojnih voda u termoenergetici, Savez  
energetičara 1984
- [9] Herold, Z.: Računalna i inženjerska grafika, FSB Zagreb 2003.
- [10] Decker, K.H.: Elementi strojeva, Tehnička knjiga Zagreb, 1975.
- [11] Centrometal – Tehnika grijanja – katalog Centrometar 2003
- [12] Tehnička dokumentacija Buderus, Podloge za projektiranje, Buderus 2006
- [13] Tehnička dokumentacija TKT Toplota, Katalog proizvoda, TKT Toplota 1989