

# Analiza čvrstoće kompozitne geodetske konstrukcije krila

---

Čobanov, Marko

Master's thesis / Diplomski rad

2012

*Degree Grantor / Ustanova koja je dodijelila akademski / stručni stupanj:* **University of Zagreb, Faculty of Mechanical Engineering and Naval Architecture / Sveučilište u Zagrebu, Fakultet strojarstva i brodogradnje**

*Permanent link / Trajna poveznica:* <https://urn.nsk.hr/urn:nbn:hr:235:542937>

*Rights / Prava:* [In copyright](#)/[Zaštićeno autorskim pravom.](#)

*Download date / Datum preuzimanja:* **2024-08-01**

*Repository / Repozitorij:*

[Repository of Faculty of Mechanical Engineering and Naval Architecture University of Zagreb](#)



Sveučilište u Zagrebu  
Fakultet strojarstva i brodogradnje

## DIPLOMSKI RAD

Mentor  
Prof. dr. sc. Ivica Smojver

Marko Čobanov

Zagreb, 2012

Sveučilište u Zagrebu  
Fakultet strojarstva i brodogradnje

## DIPLOMSKI RAD

Marko Čobanov

Zagreb, 2012

## **Zahvala**

Prvenstveno se želim zahvaliti mojoj obitelji i djevojci koji su mi bili potpora tijekom cijelog studija.

Također se zahvaljujem kolegi Ivanu Turčinoviću, univ.bacc.ing.aeroing. na pomoći pri korištenju programskog jezika FORTRAN.

Zahvaljujem se Darku Ivančeviću, mag.ing.aeroing. na konstruktivnim prijedlozima i pomoći u korištenju programa ABAQUS/Standard.

Puno hvala i doc.dr.sc Milanu Vrdoljaku na vrijednim savjetima i ustupljenoj literaturi.

Na kraju se zahvaljujem svojem mentoru prof. dr.sc. Ivici Smojveru na stručnom vodstvu i zanimljivoj temi diplomskog rada.

Izjava

## **Izjava**

Izjavljujem da sam diplomski rad izradio samostalno i odgovorno, uz stručnu pomoć prof. dr. sc. Ivica Smojvera. Pri izradi diplomskog rada sam se koristio znanjem stečenim tijekom studija kao i navedenom literaturom.

---

Marko Čobanov

## Sažetak

**Sažetak**

Sadržaj ovog diplomskog rada je analiza čvrstoće nekonvencionalne konstrukcije krila (geodetske konstrukcije) te usporedba iste s rezultatima analize krila jednake vanjske geometrije izvedenog konvencionalnim načinom.

U prvom poglavlju dan je kratak osvrt na kompozitne zrakoplovne konstrukcije te na potencijale geodetske konstrukcije.

Drugo poglavlje prikazuje povijesni nastanak geodetske konstrukcije u zrakoplovstvu te su, uz neke uobičajene konstrukcijske izvedbe krila, prikazane još i neke druge nekonvencionalne i eksperimentalne konstrukcije.

U trećem poglavlju opisane su osnove mehanike kompozitnih materijala gdje se vide osnovne relacije iz tog područja.

U četvrtom poglavlju su opisani CAD modeli na kojima se vršila analiza pomoću metode konačnih elemenata.

U petom poglavlju opisana je metoda dobivanja podataka o opterećenju modela te primjena dobivenih podataka na ispitne modele.

Zatim slijedi zadavanje rubnih uvjeta te prikaz rezultata analiza za obje izvedbe krila i usporedba dobivenih rezultata.

I na kraju je dan zaključak.

**Sadržaj**

1. Uvod.....	1
2. Napredne konstrukcije krila, geodetsko krilo .....	2
2.1 Povijest nastanka geodetskog krila .....	2
2.1.1. Noseća oplata .....	4
2.1.2 Ideja geodetske konstrukcije.....	5
2.2 Primjer definiranja geometrije rešetkastih kompozitnih konstrukcija [7].....	7
2.3 Neke nekonvencionalne konstrukcije krila .....	10
2.3.1 Ultralagano kompozitno krilo [8] .....	10
2.3.2 Krilo na napuhavanje [9].....	11
2.3.3 Kompozitno krilo iz jednog komada (bez zakovica) [10].....	12
3. Osnove mehanike kompozitnih materijala.....	13
3.1 Sile i momenti u višeslojnim, vlaknima ojačanim kompozitima .....	16
3.2 Kriteriji popuštanja višeslojnog kompozitnog laminata .....	18
3.2.1 Tsai-Wuov kriterij popuštanja (Kvadratični kriterij popuštanja).....	19
4. CAD modeli krila.....	22
4.1 Opis modela .....	22
4.1.1 SOLIDWORKS 2011 modeli .....	22
4.1.2 ABAQUS modeli .....	23
4.1.3 Modeliranje geodetskih elemenata.....	25
5. Aerodinamičko opterećenje .....	27
5.1 Korištenje programa XFLR5 .....	27
5.2 Aproksimacija krivulja raspodjele tlaka pomoću programa MATLAB.....	32
5.3 ABAQUS DLOAD potprogram.....	34
6. Rubni uvjeti.....	37
7. Rezultati analize.....	38
8. Zaključak.....	49
9. Literatura.....	50

**Popis slika**

Slika 2-1 Primjer geodetske konstrukcije [6].....	2
Slika 2-2 Zrakoplov Vickers Wellesley .....	3
Slika 2-3 a) Presjek krila s više ramenjača i uzdužnica; b) Gornjaka ukružena korugiranim limom; c) Ponašanje zakrivljene letvice pod opterećenjem na vlak ; d) Ponašanje zakrivljene letvice pod opterećenjem na tlak; e) Trup izveden spajanjem panela s integriranim uzdužnicama; f) Pravokutni okvir pod djelovanjem torzijskog opterećenja[6]; .....	4
Slika 2-4 Vizualizacija geodetske konstrukcije [6].....	5
Slika 2-5 Bombarder Vickers Wellington.....	6
Slika 2-6 Element kompozitne konstrukcije [7].....	7
Slika 2-7 Rešetkasta kompozitna konstrukcija [7].....	9
Slika 2-8 Ultralagano kompozitno krilo [8].....	11
Slika 2-9 Krilo na napuhavanje [9].....	11
Slika 2-10 Kompozitno krilo iz jednog komada [10].....	12
Slika 3-1 Geometrija višeslojnog kompozita [1] .....	16
Slika 3-2 Sile i momenti višeslojnog kompozita [1].....	17
Slika 3-3 Površina popuštanja prema kriteriju Tsai-Wu [2] .....	21
Slika 3-4 Krivulja popuštanja prema Tsai-Wu uz $\tau_{12}=0$ [2].....	21
Slika 4-1 Model klasične konstrukcije krila lakog zrakoplova,modeliran u SOLIDWORKS-u .....	22
Slika 4-2 Model krila sa geodetskom konstrukcijom, modeliran u SOLIDWORKS-u .....	23
Slika 4-3 Diskretizirani modeli 1 i 2 sa i bez oplata .....	24
Slika 4-4 Orijentacija lokalnih koordinatnih sustava uzdužnica.....	25
Slika 5-1 Modeliranje krila u programu XFLR5 .....	28
Slika 5-2 Dijagram $c_p$ -x za korjenski presjek krila .....	29
Slika 5-3 Dijagram $c_p$ -x za vršni presjek krila .....	30
Slika 5-4 Vizualizacija raspodjele $C_p$ po površini krila .....	31
Slika 5-5 Prikaz raspodjele tlaka na gornjaci presjeka 3.....	32
Slika 5-6 Prikaz raspodjele koeficijenta tlaka podijeljen u dva dijela na normaliziranoj tetivi gornjake presjeka 3 .....	33
Slika 5-7 Prikaz raspodjele tlaka na donjaci presjeka 3.....	33
Slika 5-8 Normalizirani prikaz raspodjele tlaka podijeljen u dva dijela na normaliziranoj tetivi donjake presjeka 3 .....	34
Slika 5-9 Dijagram toka korisničkog potprograma.....	36
Slika 5-10 Poklapanje vrijednosti dodijeljenog opterećenja sa izvornom funkcijom dobivenom u MATLAB-u .....	37
Slika 6-1 Rubni uvjeti diskretiziranih modela .....	37
Slika 7-1 Raspodjela ekvivalentnog naprezanja [MPa] i izgled deformiranog modela krila (klasična konstrukcija) .....	38
Slika 7-2 Raspodjela ekvivalentnog naprezanja [MPa] i izgled deformiranog modela krila bez oplata (klasična konstrukcija).....	39
Slika 7-3 Raspodjela pomaka [mm] na klasičnoj konstrukciji.....	39
Slika 7-4 Raspodjela pomaka [mm] na klasičnoj konstrukciji bez oplata .....	40
Slika 7-5 Raspodjela ekvivalentnog naprezanja [MPa] i izgled deformiranog modela krila (geodetska konstrukcija, vlakna geo. elemenata pod $30^\circ$ ) .....	41



## Popis slika

Slika 7-6 Raspodjela ekvivalentnog naprezanja [MPa] i izgled deformiranog modela krila bez oplata (geodetska konstrukcija, vlakna geo. elemenata pod 30°) .....	41
Slika 7-7 Uvećani prikaz mjesta najvećeg ekvivalentnog naprezanja [MPa] kod geodetske konstrukcija krila (vlakna geo. elemenata pod 30°).....	42
Slika 7-8 Raspodjela pomaka [mm] na geodetskoj konstrukciji (vlakna geo. elemenata pod 30°).....	43
Slika 7-9 Raspodjela pomaka [mm] na geodetskoj konstrukciji bez oplata (vlakna geo. elemenata pod 30°).....	43
Slika 7-10 Raspodjela ekvivalentnog naprezanja [MPa] i izgled deformiranog modela krila (geodetska konstrukcija, vlakna geo. elemenata pod 45°) .....	44
Slika 7-11 Raspodjela pomaka [mm] na geodetskoj konstrukciji (vlakna geo. elemenata pod 45°) ....	45
Slika 7-12 Raspodjela indeksa popuštanja po Tsai-Wu kriteriju na klasičnoj konstrukciji .....	46
Slika 7-13 Raspodjela indeksa popuštanja po Tsai-Wu kriteriju na geodetskoj konstrukciji .....	47
Slika 7-14 Uvećan prikaz područja najvećeg indeksa popuštanja po Tsai-Wu kriteriju na geodetskoj konstrukciji (bez oplata) .....	47

**Popis tablica**

Tablica 4.1 Mehanička svojstva ugljičnim vlaknima ojačane smole [1].....	24
Tablica 4.2 Veličina diskretiziranih modela.....	24
Tablica 4.3 Orijentacija i raspored slojeva.....	26
Tablica 5.1 Dimenzije krila očitane iz 3D modela krila.....	27
Tablica 5.2 Prednosti i nedostaci pojedinih metoda unutar programa XFLR5.....	29
Tablica 5.3 Opis varijabli koje koristi potprogram DLOAD .....	35
Tablica 7.1 Tablični prikaz rezultata provedenih analiza .....	48

**Popis važnih oznaka**

<b>A</b>	matrica koja povezuje vektor uzdužnih sila i tenzor deformacija srednje površine kompozitnog laminata;
<b>B</b>	matrica koja povezuje vektor sila i tenzor zakrivljenosti, te vektor momenta i tenzor deformacija srednje površine kompozitnog laminata;
<b>C</b>	matrica elastičnih svojstava;
$C_{ij}$	članovi matrice elastičnih svojstava;
<b>D</b>	matrica koja povezuje vektor momenta i tenzor zakrivljenosti;
$E_i, i = 1,2,3$	moduli elastičnosti u pravcu glavnih osi ortotropije;
$F_{ij}$	parametri čvrstoće materijala;
$G_{ij}, i=1,3$	moduli smicanja s obzirom na glavne osi ortotropije;
<b>M</b>	vektor momenta;
<b>N</b>	vektor sila;
<b>S</b>	matrica podatljivosti
$S_{ij}$	članovi matrice podatljivosti
$\epsilon$	tenzor deformacija
$\kappa$	tenzor zakrivljenosti
$\nu_{ij}, j=1,3$	Poissonovi koeficijenti s obzirom na glavne osi ortotropije;
$\sigma$	tenzor naprezanja
$\sigma_1^T, \sigma_1^C$	uzdužna vlačna, odnosno tlačna čvrstoća
$\sigma_2^T, \sigma_2^C$	poprečna vlačna, odnosno tlačna čvrstoća

## 1. Uvod

Za izradu nosivih dijelova konstrukcije zrakoplova posljednjih desetljeća se sve više upotrebljavaju kompozitni materijali. Glavni razlog tomu je povoljan odnos mehaničkih svojstava i mase te mogućnost optimizacije mehaničkih svojstava pravilnim redoslijedom i orijentacijom pojedinih slojeva unutar višeslojnog kompozitnog materijala.

Unatoč povoljnim mehaničkim svojstvima kompozitnih materijala u odnosu na klasične materijale, cijena je još uvijek faktor koji ograničava njihovu upotrebu u zrakoplovstvu. Osim cijene, neki od nedostataka su i relativno slabija otpornost na mehanička oštećenja, teže otkrivanje oštećenja unutar materijala te opadanje mehaničkih svojstava pod utjecajem temperature, vlage, ultraljubičastog zračenja i drugih vanjskih utjecaja. Navedene prednosti i nedostaci uvjetovat će da i u budućnosti zrakoplovi budu izrađeni djelomično od metalnih legura, a djelomično od kompozitnih materijala. Udio kompozita u njima ovisit će o ekonomskim faktorima te o očekivanim eksploatacijskim uvjetima.

Pitanje koje se postavlja u ovom diplomskom zadatku jest kakva bi bila mehanička svojstva geodetskih kompozitnih zrakoplovnih konstrukcija i da li ovakve konstrukcije predstavljaju potencijalnu zamjenu klasičnim konstrukcijama u budućnosti, omogućavajući još i veće smanjenje mase zrakoplovnih konstrukcija nego što je postignuto uvođenjem kompozitnih izvedbi konvencionalnih konstrukcija. Poznato je da su se geodetske konstrukcije zrakoplova pojavile i praktički posve nestale u prvoj polovini 20-og stoljeća.

Geodetsko krilo predstavlja naprednu zrakoplovnu konstrukciju koja ima svoje mnoge prednosti u odnosu na konvencionalnu. Optimiranjem gustoće geodetske mreže može se dobiti konstrukcija boljih mehaničkih svojstava, a manje mase od klasične konstrukcije sa ramenjačama i rebrima.

Razvojem tehnologije omogućeno je dobivanje vrlo kompleksnih oblika izradaka od kompozita, a proizvoljnim rasporedom slojeva moguće je dobiti razne kombinacije mehaničkih svojstava. Ako bi se geodetska konstrukcija izvela korištenjem kompozitnih materijala, kao što je to čest slučaj sa konstrukcijama u današnje vrijeme, koliko bi stvarno mehanička svojstvima bila bolja i masa manja, te koliko bi tehnologija izrade bila skuplja u vidu vremena i financija?

U ovom radu zadatak je provesti analizu čvrstoće kompozitne geodetske konstrukcije krila bazirane na konkretnoj konstrukciji krila izrađenog od kompozita ugljik/epoksi te usporediti njena mehanička svojstva sa kompozitnom konstrukcijom krila jednake vanjske geometrije ali uobičajene konstrukcije.

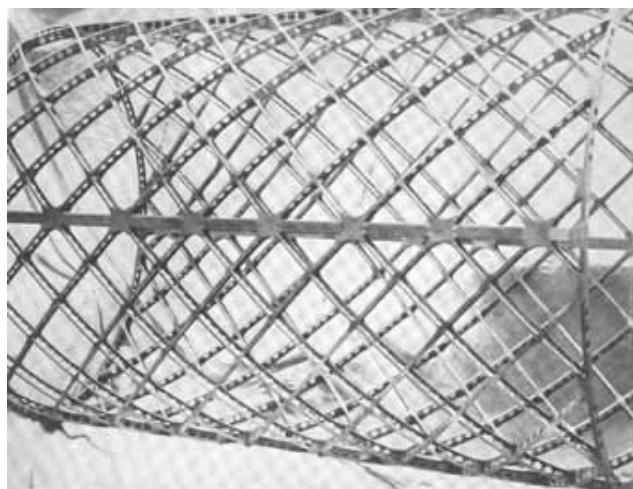
## 2. Napredne konstrukcije krila, geodetsko krilo

Konstrukcija krila uvijek podrazumijeva iznalaženje kompromisa među velikim brojem tehničkih parametara kojima je konstrukcija opisana. Jedan od najvažnijih je svakako oblik krila. Krilo zrakoplova mora imati odgovarajući presjek aeroprofila da bi bilo sposobno obnašati svoju primarnu funkciju - stvarati uzgon tijekom leta. Isto tako, krilo mora biti dovoljno čvrsto da može nositi masu ostalih dijelova konstrukcije zrakoplova. Vrlo bitan parametar pri konstruiranju krila je i masa konstrukcije krila. Bitno je da ona bude što manja, a čvrstoća što veća. Osnovni konstrukcijski elementi krila su ramenače i rebra, koji su međusobno ortogonalni unutar konstrukcije krila te koji zajednički prenose uzgon sa oplata krila na trup zrakoplova tijekom njegova leta. Spajanje oplata krila s ostatkom njegove konstrukcije najčešće podrazumijeva bušenje ekstremno velikog broja rupa, unutar kojih se postavlja jako velik broj zakovica. Takav pristup izradi krila uvelike pridonosi povećanju ukupne proizvodne cijene krila, a svaka probušena rupa oslabljuje njegovu konstrukciju. Isto tako, povećanjem broja dijelova konstrukcije krila proporcionalno se povećava i mogućnost ugradnje neispravnog dijela u njegovu strukturu, a također se povećava i masa konstrukcije.

### 2.1 Povijest nastanka geodetskog krila

Geodetska linija u kartografiji označava liniju najkraćeg puta između dvije točke na karti unutar užeg područja. Na sličan način se geodetska linija može primijeniti između dvije točke na zakrivljenom tijelu.

Tridesetih godina prošlog stoljeća, B.N. Wallis u Britanskoj zrakoplovnoj tvrtci Vickers razvio je takozvanu geodetsku zrakoplovnu konstrukciju. Ovakva konstrukcija kombinira čvrstoću i torzijsku krutost zadržavajući nisku masu.



Slika 2-1 Primjer geodetske konstrukcije [6]

## 2. Napredne konstrukcije krila, geodetsko krilo

Do razvoja ovakve konstrukcije došlo je zbog stalnih težnji za poboljšavanjem performansi kako civilnih tako i vojnih zrakoplova. Neki od razloga su i razvoj motora veće izlazne snage uslijed uvođenja novih goriva većeg oktanskog broja, te generalno poboljšanje aerodinamičke forme zrakoplova. U to vrijeme većina aviona su još uvijek bili dvokrilci te je opće mišljenje bilo da su oni u svakom pogledu, osim u brzini, superiorniji od jednokrila. Ubrzo se situacija promijenila te je razvojem pretkrilaca i zakrilaca omogućeno slijetanje pri nižim brzinama čime su se smanjile mogućnosti nesreće u tom režimu leta te su se brzine leta pri slijetanju i polijetanju približile onima kod dvokrilaca. Poboljšanom aerodinamikom i koristeći nove materijale koji su zamijenili drvo u zrakoplovstvu, dokazano je da jednokrili mogu biti bolji od dvokrilaca u svakom aspektu, osim u okretnosti.

Otpor koji se stvara uslijed poremećaja prolaska struje zraka preko dvije površine koje su spojene, zvan interferencijski otpor, javlja se na mjestu spoja trupa i krila zrakoplova. Smanjenjem ovog otpora kod jednokrila poboljšano je strujanje koje dolazi na rep zrakoplova pa je tako smanjen stupanj prekrivanja pri naglim manevrima te *flutter*.

Ostala je još samo jedna velika prepreka za ostvarenje dobre efikasnosti jednokrila - postizanje velikog aspektnog odnosa (vitkosti) krila. Niska vitkost krila omogućavala je velike brzine leta, dok je velika vitkost omogućavala lagano polijetanje, veliku brzinu penjanja te višu maksimalnu visinu leta. Također je bilo bitno da debljina krila u korijenu ne bude prevelika. Veliku vitkost, te relativno tanko krilo bilo je teško postići kod jednokrila iz razloga što moment savijanja jako raste s povećanjem raspona krila, a debljina krila kod uobičajenih konstrukcija dosegne graničnu vrijednost zbog povećanja mase konstrukcije.



**Slika 2-2 Zrakoplov Vickers Wellesley**

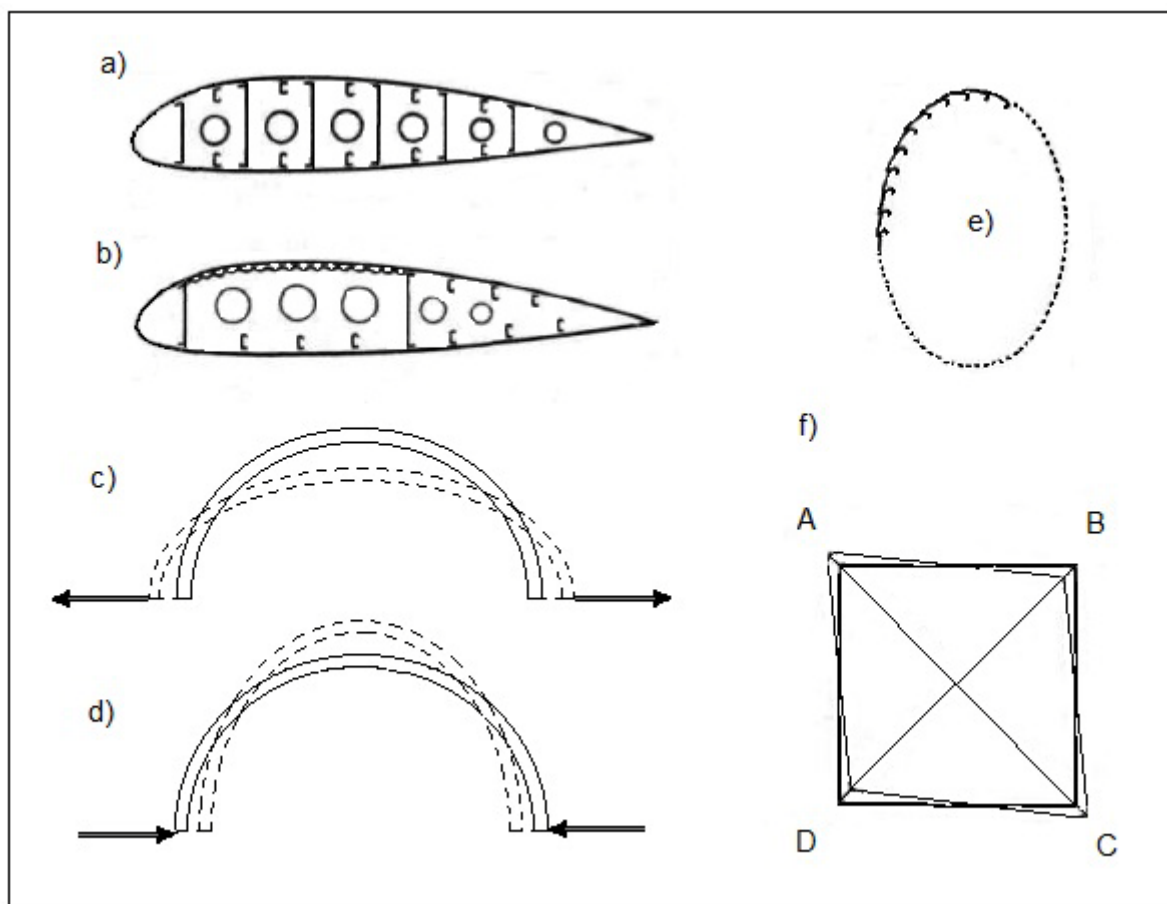
Razvojem metalnih konstrukcija u zrakoplovstvu, a pogotovo razvojem konstrukcija s nosećom oplatom (engl. *stressed skin*) došlo je do velikog napretka. Tanka oplata posebno je podložna gubitku stabilnosti prilikom tlačnih opterećenja te ju je potrebno dodatno ukrutiti. Problemu sprječavanja nabiranja oplata može se pristupiti na više načina: npr. povećanjem

## 2. Napredne konstrukcije krila, geodetsko krilo

debljine ili korištenjem uzdužnica i okvira koje povećavaju krutost konstrukcije. Naravno, povećavanje debljine nije opcija zbog prevelikog povećanja mase pa se oplata počela ukrućivati pomoću uzdužnica i okvira te se tako dobila konstrukcija relativno niske mase, a mnogo veće tlačne čvrstoće nego što to ima obični zakrivljeni metalni lim.

## 2.1.1. Noseća oplata

Jednostavan primjer noseće oplata predstavlja krilo sa više ramenjača te laganim uzdužnicama. Kod ovakve konstrukcije premda je površina "slobodne" oplata smanjena, i dalje dolazi do boranja lima oplata ako se ne poveća debljina lima ili ako se ne nadoda još laminiranih slojeva. Međutim, povećanje debljine nosi sa sobom i povećanje mase. Da bi se izbjeglo preveliko povećanje mase, ukrućivanje oplata se može izvesti i zakivanjem sloja korugiranog lima na unutarnju stranu gornjake krila. Na taj način se poveća tlačna čvrstoća dok na vlačnoj strani (donjaka) to nije potrebno (Slika 2-3 b).



**Slika 2-3 a) Presjek krila s više ramenjača i uzdužnica; b) Gornjaka ukrućena korugiranim limom; c) Ponašanje zakrivljene letvice pod opterećenjem na vlak ; d) Ponašanje zakrivljene letvice pod opterećenjem na tlak; e) Trup izveden spajanjem panela s integriranim uzdužnicama; f) Pravokutni okvir pod djelovanjem torzijskog opterećenja[6];**

Slični problemi postoje i kod konstrukcije trupa. Obična ljuska metalnog lima popustila bi lokalnim naboravanjem ili izvijanjem mnogo prije nego što materijal sam po sebi može podnijeti. Učvršćenja pomoću okvira i uzdužnica koriste se za učvršćenje oplata trupa protiv

## 2. Napredne konstrukcije krila, geodetsko krilo

izvijanja.

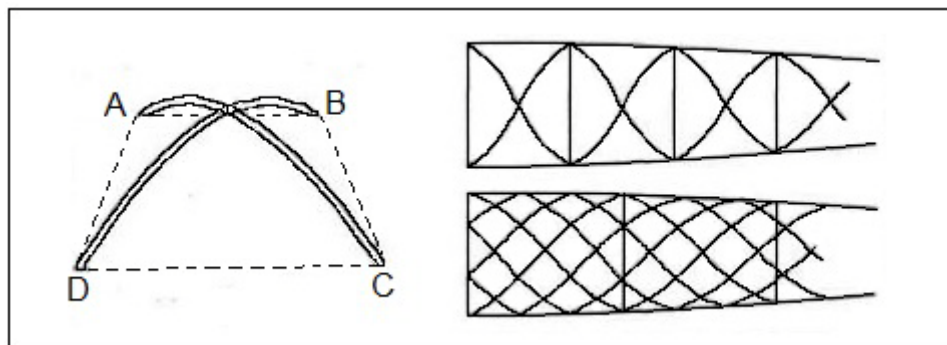
Još jedan način ukrućivanja oplata trupa jest sastavljanje koristeći panele, odnosno duge limove koji su s jedne strane savijeni tako da prijanjaju na sljedeći komad izveden na isti način. Sa druge strane su ti limovi savijeni tako da čine panel sa integriranom uzdužnicom (Slika 2-3 e). Ovakva konstrukcija, čak i sa relativno gusto raspoređenim okvirima i uzdužnicama, nema ni približnu čvrstoću kao što bi se očekivalo od samog materijala.

Proučavajući zrakoplovne konstrukcije s nosećom oplatom podvrgnute testovima savojnog ili kombinacije savojnog i torzijskog opterećenja, primijećeno je da uzorci pokazuju karakteristična oštećenja. Ovi se nabori i presavijanja uvijek protežu dijagonalno preko panela, od jednog ruba do drugog. Vjerojatno su ovakvi rezultati i naveli B.N. Wallis-a, tijekom tridesetih godina prošlog stoljeća, da počne razmišljati o geodetskoj konstrukciji [6].

B.N. Wallis u suradnji s Vickers Aviation, Ltd. razvio je konstrukciju koja kombinira prednosti noseće oplata (najveća udaljenost od neutralne osi) i koncentriranog materijala u obliku šipki ili cijevi na mjestima dijagonalnih tlačnih opterećenja konstrukcije. Ovakva konstrukcija je upravo geodetska konstrukcija.

### 2.1.2 Ideja geodetske konstrukcije

Djelujući tlačno na krajevima zakrivljenog štapa, on ima tendenciju još većeg zakrivljenja (prikazano na slici 2-3 d). Sličan mehanizam postoji i pri vlačnom opterećenju istog zakrivljenog štapa. U ovom slučaju dio se nastoji ispraviti (Slika 2-3 c).



Slika 2-4 Vizualizacija geodetske konstrukcije [6]

Kao primjer može se uzeti kvadratni okvir (npr. drveni okvir ultralakih zrakoplova) učvršćen pomoću dvije dijagonalne zatege (slika 2-3 ff). Ako bi se okvir podvrgnuo torziji, jedna zatega bi se zategla dok bi se druga rasteretila. U originalu je ABCD bio kvadrat ili pravokutnik, dok nakon djelovanja torzijskog opterećenja poprima oblik romboida. Žica AC se produljila, dok se BD skratila.

Koristeći zakrivljene članove ranije spomenute u tekstu umjesto zatega ovakvog okvira, pojedini zakrivljeni član je potpuno neprikladan za zadaću za koju je predviđen. Tlačni član



## 2. Napredne konstrukcije krila, geodetsko krilo

će se željeti svinuti još više dok će se vlačni član željeti ispraviti. Ako se ovi članovi mehanički spoje u centru, dobit će se suprotno djelovanje jednog na drugi te će konstrukcija moći podnijeti mnogo veća torzijska opterećenja. Ovo je glavna ideja geodetske konstrukcije. Koristeći ovakvu konstrukciju u kojoj jedno savojno opterećenje djeluje protiv drugog (kod zakrivljenih članova dok se jedno sviija, a drugo ispravlja) moguće je drastično smanjiti debljinu spojenih članova te na taj način izravno utjecati na masu krila. Torzijska čvrstoća ovakve konstrukcije je odlična dok nedostatak predstavlja savojna čvrstoća. Zbog osiguranja savojne čvrstoće, potrebno je imati i uzdužne članove. Kod krila potrebna je ramenača (obično jedna), dok su kod trupa potrebni lonžeroni.

Jedna od glavnih odlika geodetskih konstrukcija jest njihova otpornost na popuštanje, što je veoma bitno kod vojnih konstrukcija. Uništenjem jednog člana unutar geodetske mreže, okolni članovi preuzimaju opterećenje na sebe te tako održavaju funkcionalnost i sprječavaju havariju.

Najpoznatiji zrakoplov izrađen na ovaj način jest britanski bombarder iz Drugog svjetskog rata, Vickers Wellington, izrađen u više od 11000 primjeraka u razdoblju od 1936. do 1945. godine.

Ovaj zrakoplov je slavu stekao tako što bi se često, čak i nakon velikih oštećenja od protuavionskih topova, uspješno vratio nazad u bazu i prizemljio.



**Slika 2-5 Bombarder Vickers Wellington**

Geodetska konstrukcija može se vizualizirati kao trup sa četiri lonžerona na uobičajenim pozicijama te geodetske poveznice na mjestima između okvira gdje inače stoje pričvršćene zatege (Slika 2-4). Moguće je izvesti i gušći raspored geodetskih linija što smanjuje potrebnu masu konstrukcije i omogućava veći razmak između okvira ili pregrada (Slika 2-4). Ako se geodetske uzdužnice postave dovoljno gusto, okviri i pregrade se mogu posve izostaviti.

## 2. Napredne konstrukcije krila, geodetsko krilo

No, unatoč velikim prednostima u odnosu na klasičnu konstrukciju u pogledu manje mase i boljih mehaničkih svojstava, ovakva konstrukcija predstavlja veliki problem pri konstruiranju.

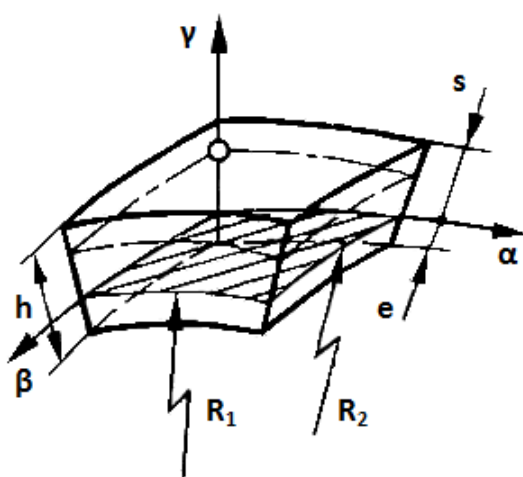
Vrlo malo konstrukcijskih elemenata ima isti oblik te je potrebno mnogo više rada pri sastavljanju ovakvog zrakoplova. Također, ima jako mnogo spojnih točaka između zakrivljenih elemenata pa je potrebna uska tolerancija da bi se dobile željene zakrivljenosti površina nakon sastavljanja.

Osim navedenih nedostataka, geodetska konstrukcija predstavlja velik problem u pogledu održavanja. Zbog velikog broja spojnih elemenata i teškog pristupa dijelovima konstrukcije, ovakve konstrukcije predstavljaju i problem u saniranju eventualno nastale korozije. Sve to uvelike poskupljuje ovakvu konstrukciju pa bi njena upotreba bila logičan izbor tek u vojne svrhe, radi znatno boljih već prije navedenih svojstava. To su možda neki od razloga zašto je geodetska konstrukcija istisnuta od strane klasične konstrukcije pomoću ramenjača i rebara koja se od prvih dana zrakoplovstva koristi još i dan danas.

## 2.2 Primjer definiranja geometrije rešetkastih kompozitnih konstrukcija [7]

Tekst koji slijedi pokazuje jednu od mogućih izvedbi geodetskih konstrukcija kao i osnovne izraze korištene pri proračunu čvrstoće. Pojednostavljeno, geodetska konstrukcija se može promatrati kao rešetkasta konstrukcija (engl. *lattice structure*). Slijedi primjer definiranja kompozitne rešetkaste konstrukcije prema [7].

Diferencijalni kompozitni element određuju koordinate  $\alpha$ ,  $\beta$  i  $\gamma$  (Slika 2-6). Koordinatne osi  $\alpha$  i  $\beta$  poklapaju se sa osnovnim zakrivljenostima površine smještene unutar elementa na udaljenosti  $e$  od vanjske površine elementa. Geometrija osnovne površine definirana je koeficijentima prve kvadratične forme  $A_1$  i  $A_2$  te osnovnim radijusima zakrivljenosti  $R_1$  i  $R_2$ .



Slika 2-6 Element kompozitne konstrukcije [7]

## 2. Napredne konstrukcije krila, geodetsko krilo

Konstitutivne jednadžbe za kompozitne konstrukcije:

$$\begin{aligned}
 N_\alpha &= B_{11}\varepsilon_\alpha + B_{12}\varepsilon_\beta + B_{13}\varepsilon_{\alpha\beta} + C_{11}\kappa_\alpha + C_{12}\kappa_\beta + C_{13}\kappa_{\alpha\beta} - N_1^T, \\
 N_{\alpha\beta} &= B_{31}\varepsilon_\alpha + B_{32}\varepsilon_\beta + B_{33}\varepsilon_{\alpha\beta} + C_{13}\kappa_\alpha + C_{23}\kappa_\beta + C_{33}\kappa_{\alpha\beta} - N_3^T, \\
 M_\alpha &= C_{11}\varepsilon_\alpha + C_{12}\varepsilon_\beta + C_{13}\varepsilon_{\alpha\beta} + D_{11}\kappa_\alpha + D_{12}\kappa_\beta + D_{13}\kappa_{\alpha\beta} - M_1^T, \\
 M_{\alpha\beta} &= C_{31}\varepsilon_\alpha + C_{32}\varepsilon_\beta + C_{33}\varepsilon_{\alpha\beta} + D_{13}\kappa_\alpha + D_{23}\kappa_\beta + D_{33}\kappa_{\alpha\beta} - M_3^T, \\
 Q_\alpha &= K_{11}\psi_\alpha + K_{12}\psi_\beta.
 \end{aligned} \tag{2.1}$$

U izrazima (2.1) za  $N_\alpha$ ,  $M_\alpha$  i  $Q_\alpha$ , mogu se dobiti analogni izrazi za  $N_\beta$ ,  $M_\beta$  i  $Q_\beta$  ako se indeksi  $\alpha$  zamijene indeksima  $\beta$  i obrnuto.

Koeficijenti membranske krutosti ( $B_{mn}$ ), savojne krutosti ( $D_{mn}$ ), spregnute krutosti ( $C_{mn}$ ) i torzijske krutosti ( $K_{mn}$ ), koji se pojavljuju u konstitutivnim jednadžbama (2.1), određuju se sljedećim jednadžbama:

$$\begin{aligned}
 B_{mn} &= I_{mn}^{(0)}, \\
 C_{mn} &= I_{mn}^{(1)} - eI_{mn}^{(0)}, \\
 D_{mn} &= I_{mn}^{(2)} - 2eI_{mn}^{(1)} + e^2I_{mn}^{(0)}, \\
 K_{11} &= \frac{K_{44}}{K}; K_{12} = K_{21} = \frac{K_{45}}{K} = \frac{K_{54}}{K}; K_{22} = \frac{K_{55}}{K}, \\
 K &= K_{44}K_{55} - K_{45}^2,
 \end{aligned} \tag{2.2}$$

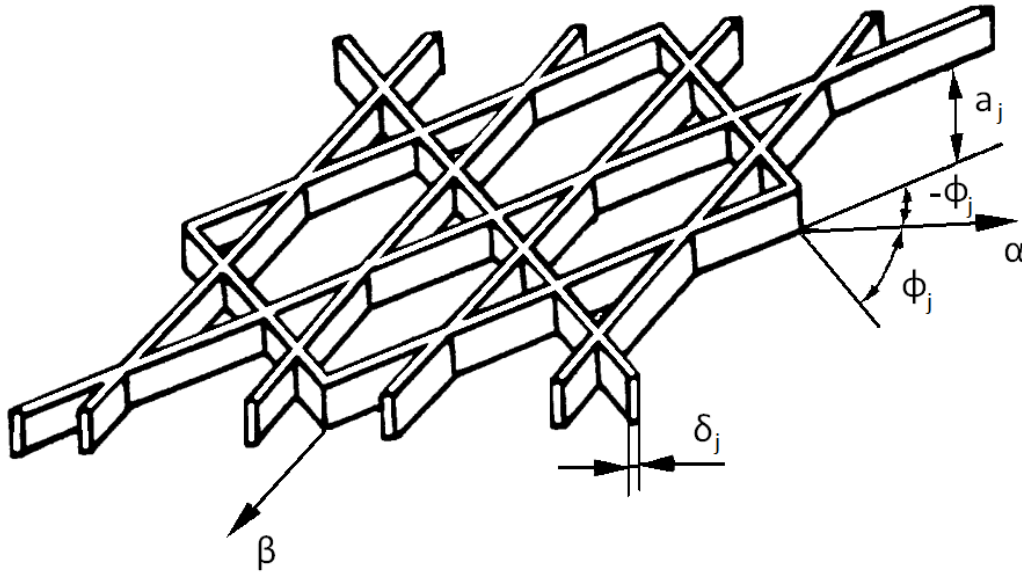
gdje je ( $mn = 11, 12, 13, 23, 22, 33; r = 0, 1, 2$ )

$$I_{mn}^{(r)} = I_{nm}^{(r)} = \int_0^h A_{mn} t^r dt = \frac{1}{r+1} \sum_{i=1}^k A_{mn}^{(i)} (t_i^{r+1} - t_{i-1}^{r+1}), \tag{2.3}$$

i ( $mn = 44, 45, 55$ )

$$\begin{aligned}
 K_{mn} = K_{nm} &= \frac{1}{h^2} \int_0^h a_{mn} dt = \frac{1}{h^2} \sum_{i=1}^k a_{mn}^{(i)} h_i, \\
 a_{mn}^{(i)} &= \frac{A_{mn}^{(i)}}{A_{44}^{(i)} A_{55}^{(i)} - (A_{45}^{(i)})^2}.
 \end{aligned} \tag{2.4}$$

## 2. Napredne konstrukcije krila, geodetsko krilo



Slika 2-7 Rešetkasta kompozitna konstrukcija [7]

Za rešetkastu kompozitnu konstrukciju koeficijenti krutosti iznose:

$$A_{11} = \sum_{j=1}^n c_j E_j \cos^4 \varphi_j ,$$

$$A_{22} = \sum_{j=1}^n c_j E_j \sin^4 \varphi_j ,$$

$$A_{12} = A_{33} = \sum_{j=1}^n c_j E_j \sin^2 \varphi_j \cos^2 \varphi_j ,$$

$$A_{44} = \sum_{j=1}^n c_j G_j \cos^2 \varphi_j ,$$

$$A_{55} = \sum_{j=1}^n c_j G_j \sin^2 \varphi_j ,$$

gdje su  $c_j = \delta_j / a_j$ , a  $E_j$  i  $G_j$  predstavljaju module elastičnosti i smicanja za  $j$ -ti sustav rebara. Koeficijenti krutosti u konstitutivnim jednadžbama se povezuju sa sljedećim deformacijama kompozitne konstrukcije:

- (a)  $B_{11}, B_{12}, B_{22}$  produljenje i skraćenje osnovne površine zbog odgovarajućeg opterećenja ili Poissonovog efekta;
- (b)  $B_{33}$  smicanje osnovne površine;
- (c)  $D_{11}, D_{12}, D_{22}$  savijanje osnovne površine zbog odgovarajućeg opterećenja ili Poissonovog efekta;
- (d)  $D_{33}$  uvijanje osnovne površine;
- (e)  $K_{11}, K_{22}$  poprečno smicanje stjenke u  $\alpha\gamma$  i  $\beta\gamma$  ravninama;
- (f)  $B_{13}, B_{23}$  deformacije izazvane istodobnim djelovanjem opterećenja na istežanje i smicanje (a) i (b);

## 2. Napredne konstrukcije krila, geodetsko krilo

- (g)  $C_{11}, C_{12}, C_{22}$  deformacije izazvane istodobnim djelovanjem opterećenja na savijanje i istezanje (a) i (c);
- (h)  $C_{33}$  deformacije izazvane istodobnim djelovanjem posmičnih i torzijskih opterećenja (b) i (d);
- (i)  $C_{13}, C_{23}$  deformacije izazvane istodobnim djelovanjem opterećenja na istezanje (a) i uvijanje (d) te smicanje (b) i savijanje (c);
- (j)  $D_{13}, D_{23}$  deformacije izazvane istodobnim djelovanjem opterećenja na savijanje i torziju (c) i (d);
- (k)  $K_{12}, K_{21}$  međudjelovanje poprečnih deformacija uslijed djelovanja smičnih opterećenja u  $\alpha\gamma$  i  $\beta\gamma$  ravninama.

Koordinate osnovne površine,  $e$ , mogu se uzeti proizvoljno te se, po pravilu uzima tako da se poništi spregnuta krutost  $C_{mn}$  u konstitutivnim jednadžbama.

Izrazi u ovom poglavlju sadrže oznake preuzete iz izvorne literature te se neke oznake podudaraju s oznakama navedenim kasnije u radu. Navedena metoda služi kao primjer definiranja ovakvih konstrukcija i nije korištena u ovom radu zbog vrlo složene geometrije konstrukcije korištene u radu, temeljene na realnoj zrakoplovnoj konstrukciji.

## 2.3 Neke nekonvencionalne konstrukcije krila

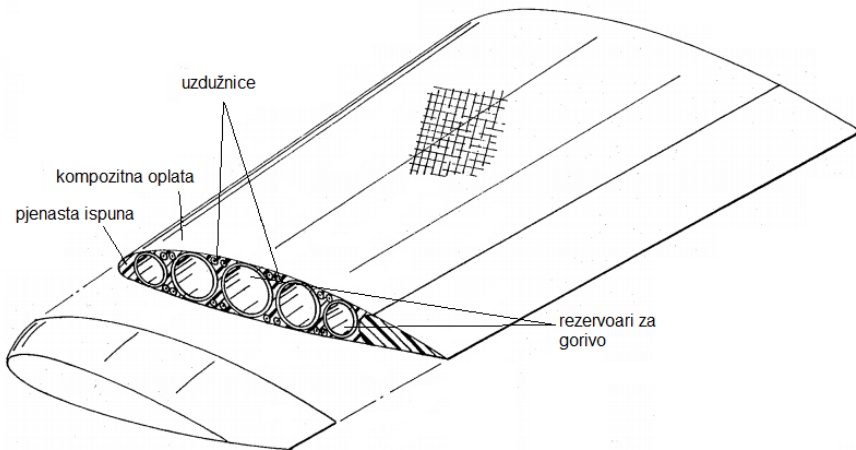
### 2.3.1 Ultralagano kompozitno krilo [8]

Krilo visoke čvrstoće i niske mase napravljeno od ojačane plastike i injektirane poliuretanske pjene.

Oblik krila čini poliuretanska pjena olakšana mjehurićima ili neki sličan materijal. Uzdužno kroz krilo prolaze uzdužnice koje krilu daju savojnu krutost. Uzdužno kroz krilo također prolazi nekoliko izduženih spremnika za gorivo napravljenih od ugljik/epoksi kompozita.

Oplata je formirana pomoću kalupa, a naknadno postavljanje rezervoara, tetiva te popunjavanje unutrašnjosti krila poliuretanskom pjenom je relativno jednostavan proces. Zbog jednostavnosti izrade ovakvog krila, lako se može dobiti krilo željenog oblika, raspona ili duljine tetive.

## 2. Napredne konstrukcije krila, geodetsko krilo

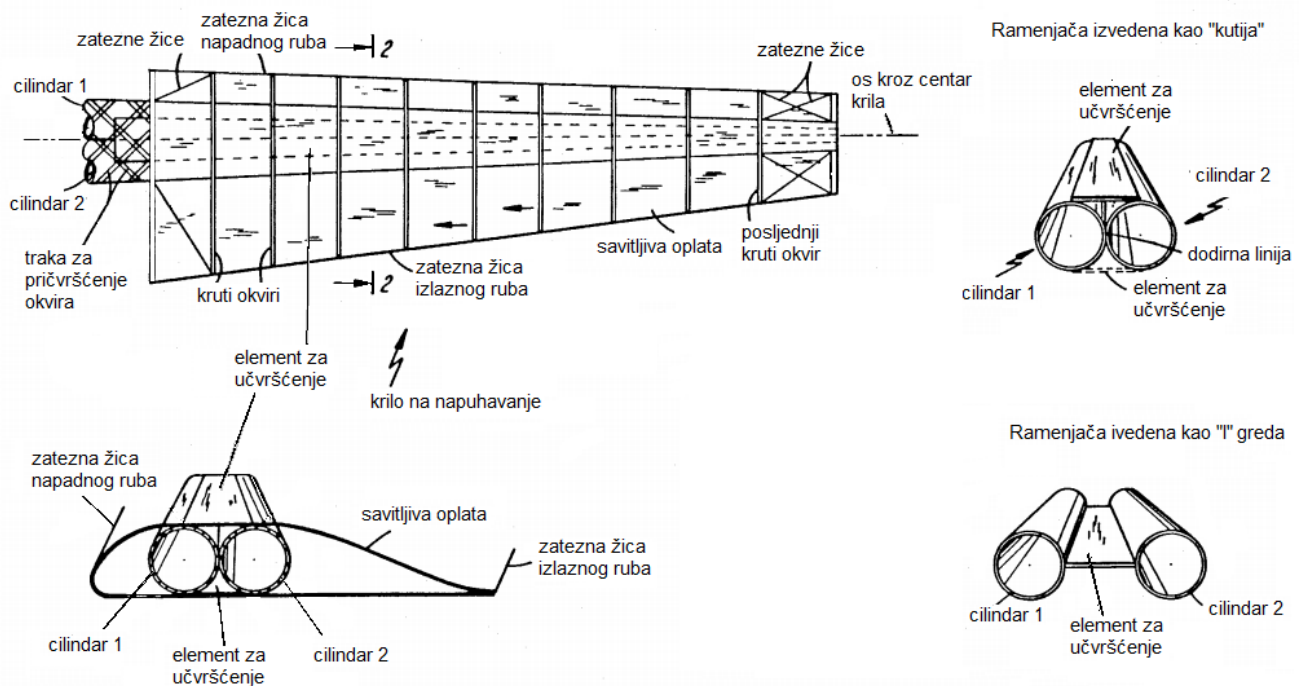


Slika 2-8 Ultralagano kompozitno krilo [8]

## 2.3.2 Krilo na napuhavanje [9]

Krilo se sastoji od dva cilindra izrađena od nepropusne savitljive tkanine (npr. nylon), koja se pruža paralelno s osi u smjeru raspona krila, cijelim rasponom krila. Cilindri su spojeni međusobno koristeći dvije metode povezivanja elementima za učvršćenje. Jednom metodom se cilindri povezuju elementima napravljenim od kevlara tako da čine „I“ greda, dok se drugom metodom povezivanja dobiva kutijasta konstrukcija ramenjače. Na ovaj način je omogućeno da krilo podnese opterećenja prilikom eksploatacije.

Aerodinamički oblik formira se pomoću okvira koji se postavljaju na više presjeka duž raspona krila. Oplata je rastegnuta između tih okvira te tako čini glatku aerodinamičnu površinu.



Slika 2-9 Krilo na napuhavanje [9]

## 2. Napredne konstrukcije krila, geodetsko krilo

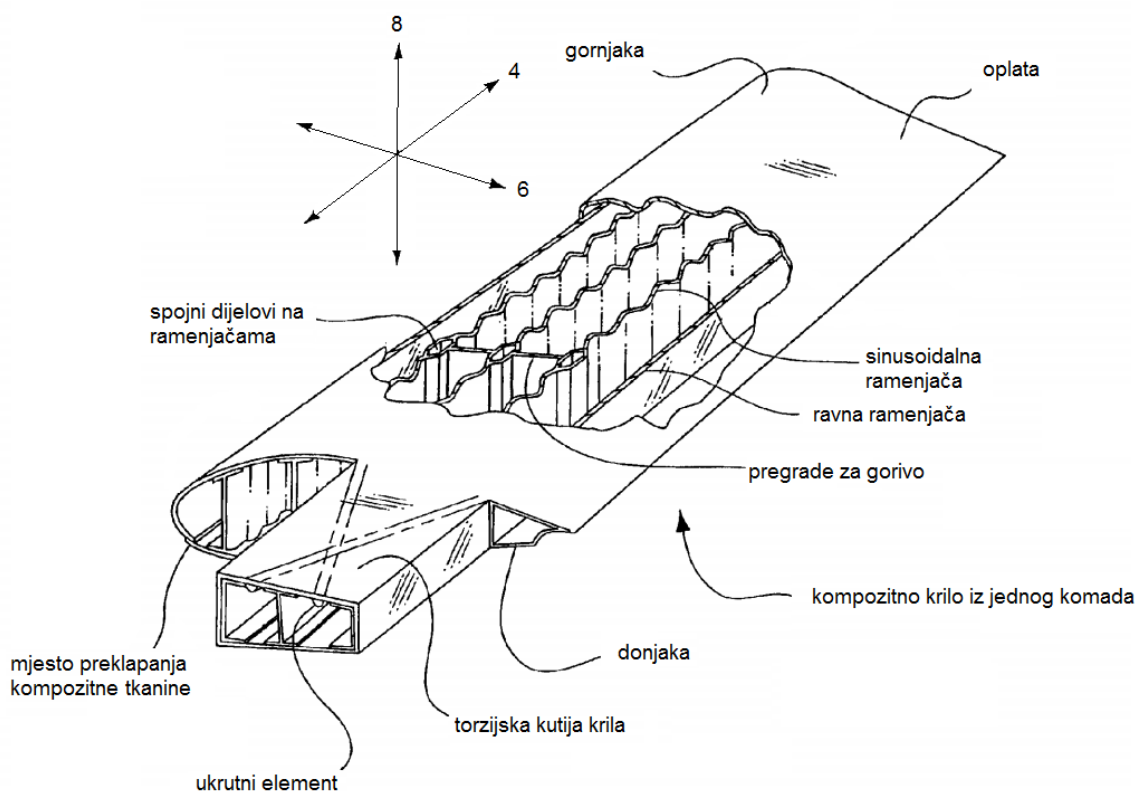
**2.3.3 Kompozitno krilo iz jednog komada (bez zakovica) [10]**

Krilo se sastoji od kompozitne oplata i kompozitnih konstrukcijskih elemenata. Oplata i konstrukcija se lijepe tako da čine krilo iz jednog komada. U krilo se mogu instalirati razni konstrukcijski elementi, npr. konstrukcija se može sastojati od ramenjača i rebara, ili drugih sličnih članova.

U jednoj verziji ramenjače mogu biti ravne grede „I“ presjeka sastavljene od 2 grede „C“ presjeka spojene sa svojih stražnjih strana. U drugoj verziji ramenjača može biti izvedena kao „J“ profil ili „C“ profil. Usmjerenost vlakana i broj slojeva se može odrediti prema očekivanom opterećenju određenih komponenti. Također, kao opcija mogu biti i sinusoidne ramenjače ili ramenjače sa drugačijim oblikom valova. Ramenjače sa sinusoidnim strukom imaju višu krutost od ramenjača sa ravnim strukom pa se stoga koriste kod modernih borbenih zrakoplova.

Oplata može biti izrađena iz jednog komada kompozitne tkanine ili iz više komada preklapljenih na određenim mjestima, npr. ispod napadnog ruba krila.

Svi elementi krila se prije procesa proizvodnje pozicioniraju unutar donje polovice kalupa, te se pokrivaju gornjom površinom krila nakon čega se stavljaju u autoklav gdje se ubrzava proces polimerizacije te se komponente spajaju u jednodijelno krilo.



**Slika 2-10 Kompozitno krilo iz jednog komada [10]**

### 3. Osnove mehanike kompozitnih materijala

Klasični konstrukcijski materijali na bazi metala su po svojoj fizikalnoj naravi homogeni i izotropni te se njihova reakcija na narinuto opterećenje može odrediti poznavanjem dviju od tri osnovne elastične konstante (modula elastičnosti  $E$ , modula smicanja  $G$  i Poissonovog koeficijenta  $\nu$ ). Konstitutivna jednažba koja definira odnos između naprezanja i deformacije unutar linearno elastičnog područja opisan je Hookeovim zakonom, čiji najopćenitiji zapis glasi:

$$\sigma_{ij} = C_{ijkl} \varepsilon_{kl} , \quad (3.1)$$

Gdje je  $\sigma$  tenzor naprezanja,  $\mathbf{C}$  tenzor elastičnosti, te  $\varepsilon$  tenzor deformacija. Izraz se može zapisati i u matričnom obliku

$$\boldsymbol{\sigma} = \mathbf{C} \boldsymbol{\varepsilon} , \quad (3.2)$$

ili u razvijenom obliku:

$$\begin{Bmatrix} \sigma_1 \\ \sigma_2 \\ \sigma_3 \\ \sigma_4 \\ \sigma_5 \\ \sigma_6 \end{Bmatrix} = \begin{bmatrix} C_{11} & C_{12} & C_{13} & C_{14} & C_{15} & C_{16} \\ & C_{22} & C_{23} & C_{24} & C_{25} & C_{26} \\ & & C_{33} & C_{34} & C_{35} & C_{36} \\ & & & C_{44} & C_{45} & C_{46} \\ & sim. & & & C_{55} & C_{56} \\ & & & & & C_{66} \end{bmatrix} \begin{Bmatrix} \varepsilon_1 \\ \varepsilon_2 \\ \varepsilon_3 \\ \varepsilon_4 \\ \varepsilon_5 \\ \varepsilon_6 \end{Bmatrix} . \quad (3.3)$$

Inverzna relacija daje vezu između deformacije i naprezanja preko matrice podatljivosti  $\mathbf{S} = \mathbf{C}^{-1}$ :

$$\boldsymbol{\varepsilon} = \mathbf{S} \boldsymbol{\sigma} \quad (3.4)$$

$$\begin{Bmatrix} \varepsilon_1 \\ \varepsilon_2 \\ \varepsilon_3 \\ \gamma_{23} \\ \gamma_{13} \\ \gamma_{12} \end{Bmatrix} = \begin{bmatrix} S_{11} & S_{12} & S_{13} & 0 & 0 & 0 \\ & S_{22} & S_{23} & 0 & 0 & 0 \\ & & S_{33} & 0 & 0 & 0 \\ & & & S_{44} & 0 & 0 \\ & sim. & & & S_{55} & 0 \\ & & & & & S_{66} \end{bmatrix} \begin{Bmatrix} \sigma_1 \\ \sigma_2 \\ \sigma_3 \\ \tau_{23} \\ \tau_{13} \\ \tau_{12} \end{Bmatrix} \quad (3.5)$$

Ortotropan materijal karakteriziraju tri međusobno okomite ravnine elastične simetrije te je devet konstanti unutar matrice  $\mathbf{S}$  međusobno neovisno. Matrica  $\mathbf{S}$  se naziva matrica podatljivosti, a njeni članovi iznose:

$$\begin{aligned} S_{11} &= \frac{1}{E_1}, & S_{12} &= -\frac{\nu_{12}}{E_1}, & S_{13} &= -\frac{\nu_{13}}{E_1}, \\ S_{22} &= \frac{1}{E_2}, & S_{23} &= -\frac{\nu_{23}}{E_2}, & S_{33} &= \frac{1}{E_3}, \end{aligned} \quad (3.6)$$



## 3. Osnove mehanike kompozitnih materijala

$$S_{44} = \frac{1}{G_{23}}, \quad S_{55} = \frac{1}{G_{13}}, \quad S_{66} = \frac{1}{G_{12}},$$

gdje su:

$1, 2, 3$	-glavne osi ortotropije;
$E_1, E_2, E_3$	-moduli elastičnosti u pravcu glavnih materijalnih osi;
$G_{12}, G_{23}, G_{13}$	-moduli smicanja;
$\nu_{12}, \nu_{13}, \nu_{23}, \nu_{21}, \nu_{31}, \nu_{32}$	-Poissonovi koeficijenti.

Važna pretpostavka koja znatno pojednostavljuje jednadžbe 3.3 i 3.5 je pretpostavka o ravninskom stanju naprezanja. Ova pretpostavka je prihvatljiva za većinu slučajeva opterećenja konstrukcija izrađenih od kompozita, ali nije prihvatljiva pri proučavanju fenomena za koje naprezanje okomito na ravninu sloja ( $\sigma_3$ ) nije zanemarivo, kao npr. pri proučavanju raslojavanja. Za ravninsko stanje naprezanja vrijedi da su komponente naprezanja u ravnini okomitoj na ravninu sloja jednake nuli odnosno

$$\sigma_3 = \gamma_{23} = \gamma_{13} = 0, \quad (3.7)$$

dok je deformacija  $\varepsilon_3$  različita od nule i iznosi

$$\varepsilon_3 = \sigma_1 S_{13} + \sigma_2 S_{23}. \quad (3.8)$$

Veza između deformacija i naprezanja poprima oblik:

$$\begin{Bmatrix} \varepsilon_1 \\ \varepsilon_2 \\ \gamma_{12} \end{Bmatrix} = \begin{bmatrix} S_{11} & S_{12} & 0 \\ S_{12} & S_{22} & 0 \\ 0 & 0 & S_{66} \end{bmatrix} \begin{Bmatrix} \sigma_1 \\ \sigma_2 \\ \tau_{12} \end{Bmatrix}. \quad (3.9)$$

Matrica 3x3 u gornjem izrazu naziva se reducirana matrica podatljivosti, a njeni članovi se nisu promijenili odnosno imaju vrijednosti definirane izrazom 3.6.

Inverzna matrica matrice  $\mathbf{S}$  za ravninsko stanje naprezanja naziva se reducirana matrica elastičnosti  $\mathbf{Q}$ .

$$\begin{Bmatrix} \sigma_1 \\ \sigma_2 \\ \tau_{12} \end{Bmatrix} = \begin{bmatrix} Q_{11} & Q_{12} & 0 \\ Q_{12} & Q_{22} & 0 \\ 0 & 0 & Q_{66} \end{bmatrix} \begin{Bmatrix} \varepsilon_1 \\ \varepsilon_2 \\ \gamma_{12} \end{Bmatrix}, \quad (3.10)$$

a njeni članovi su:

$$Q_{11} = \frac{E_1}{1 - \nu_{12}\nu_{21}},$$

$$Q_{12} = \frac{\nu_{12}E_2}{1 - \nu_{12}\nu_{21}} = \frac{\nu_{21}E_1}{1 - \nu_{12}\nu_{21}}, \quad (3.11)$$

## 3. Osnove mehanike kompozitnih materijala

$$Q_{22} = \frac{E_2}{1 - \nu_{12}\nu_{21}},$$

$$Q_{66} = Q_{12}.$$

Sve do sada navedeno odnosilo se na deformacije i naprezanja u sustavu glavnih materijalnih osi jednog sloja. Kada se razmatra čitav kompozit koji se sastoji od većeg broja različito orijentiranih slojeva nužno je sve komponente tenzora naprezanja i deformacija prikazati u jednom, referentnom koordinatnom sustavu  $(x,y,z)$  kako bi se integriranjem po debljini kompozitnog laminata moglo odrediti vektore sila i momenata. Jednadžba 3.9 u koordinatnom sustavu  $(x,y,z)$  poprima oblik:

$$\begin{Bmatrix} \sigma_x \\ \sigma_y \\ \tau_{xy} \end{Bmatrix} = \mathbf{T}_\sigma^{-1} \mathbf{Q} \mathbf{T}_\varepsilon \begin{Bmatrix} \varepsilon_x \\ \varepsilon_y \\ \gamma_{xy} \end{Bmatrix} = \bar{\mathbf{Q}} \begin{Bmatrix} \varepsilon_x \\ \varepsilon_y \\ \gamma_{xy} \end{Bmatrix} \quad (3.12)$$

Matrica  $\bar{\mathbf{Q}}$  je transformirana reducirana matrica elastičnosti, a  $\mathbf{T}_\sigma$  i  $\mathbf{T}_\varepsilon$  su matrice transformacije naprezanja odnosno deformacija iz materijalnog koordinatnog sustava pojedinog sloja u globalni koordinatni sustav a imaju oblik:

$$\mathbf{T}_\sigma = \begin{bmatrix} c^2 & s^2 & 2cs \\ s^2 & c^2 & -2cs \\ -cs & cs & c^2 - s^2 \end{bmatrix}, \quad \mathbf{T}_\varepsilon = \begin{bmatrix} c^2 & s^2 & cs \\ s^2 & c^2 & -cs \\ -2cs & 2cs & c^2 - s^2 \end{bmatrix}, \quad (3.13)$$

uz  $c = \cos\theta$  i  $s = \sin\theta$ , a  $\theta$  je kut između materijalne osi  $l$  i globalne osi  $x$  u ravnini kompozitnog sloja. Na isti se način određuju članovi matrice  $\bar{\mathbf{S}}$ , koja definira vezu između deformacija i naprezanja u globalnom koordinatnom sustavu

$$\begin{Bmatrix} \varepsilon_x \\ \varepsilon_y \\ \varepsilon_{xy} \end{Bmatrix} = \begin{bmatrix} \bar{S}_{11} & \bar{S}_{12} & \bar{S}_{16} \\ \bar{S}_{12} & \bar{S}_{22} & \bar{S}_{26} \\ \bar{S}_{16} & \bar{S}_{26} & \bar{S}_{66} \end{bmatrix} \begin{Bmatrix} \sigma_x \\ \sigma_y \\ \sigma_{xy} \end{Bmatrix} \quad (3.14)$$

Za slučaj troosnog stanja naprezanja jednadžba 3.11 izgleda

$$\begin{Bmatrix} \sigma_x \\ \sigma_y \\ \sigma_z \\ \tau_{yz} \\ \tau_{xz} \\ \tau_{xy} \end{Bmatrix} = \begin{bmatrix} \bar{C}_{11} & \bar{C}_{12} & \bar{C}_{13} & \bar{C}_{14} & \bar{C}_{15} & \bar{C}_{16} \\ \bar{C}_{21} & \bar{C}_{22} & \bar{C}_{23} & \bar{C}_{24} & \bar{C}_{25} & \bar{C}_{26} \\ \bar{C}_{31} & \bar{C}_{32} & \bar{C}_{33} & \bar{C}_{34} & \bar{C}_{35} & \bar{C}_{36} \\ \bar{C}_{41} & \bar{C}_{42} & \bar{C}_{43} & \bar{C}_{44} & \bar{C}_{45} & \bar{C}_{46} \\ \bar{C}_{51} & \bar{C}_{52} & \bar{C}_{53} & \bar{C}_{54} & \bar{C}_{55} & \bar{C}_{56} \\ \bar{C}_{61} & \bar{C}_{62} & \bar{C}_{63} & \bar{C}_{64} & \bar{C}_{65} & \bar{C}_{66} \end{bmatrix} \begin{Bmatrix} \varepsilon_1 \\ \varepsilon_2 \\ \varepsilon_3 \\ \gamma_{23} \\ \gamma_{13} \\ \gamma_{12} \end{Bmatrix} \quad (3.15)$$

Matrica  $\mathbf{C}$  se naziva transformirana matrica elastičnosti, a dobiva se pomoću transformacije:

$$\bar{\mathbf{C}} = \mathbf{T}^{-1} \mathbf{C} \mathbf{T}, \quad (3.16)$$

gdje je  $\mathbf{T}$  matrica transformacije određena izrazom

## 3. Osnove mehanike kompozitnih materijala

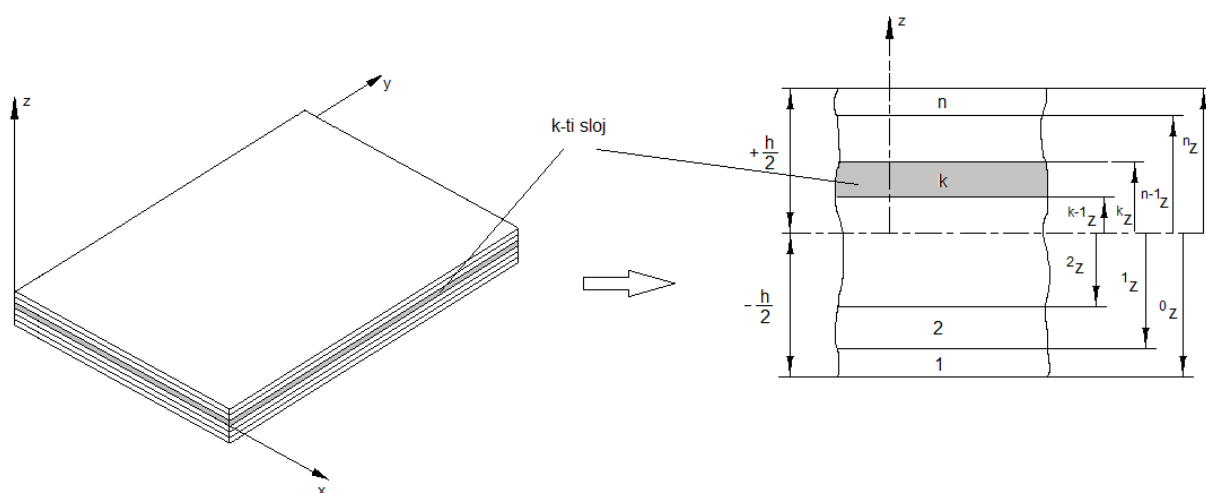
$$\mathbf{T} = \begin{bmatrix} l_1^2 & m_1^2 & n_1^2 & l_1 m_1 & m_1 n_1 & l_1 n_1 \\ l_2^2 & m_2^2 & n_2^2 & l_2 m_2 & m_2 n_2 & l_2 n_2 \\ l_3^2 & m_3^2 & n_3^2 & l_3 m_3 & m_3 n_3 & l_3 n_3 \\ 2l_1 l_2 & 2m_1 m_2 & 2n_1 n_2 & l_2 m_1 + l_1 m_2 & m_2 n_1 + m_1 n_2 & l_2 n_1 + l_1 n_2 \\ 2l_2 l_3 & 2m_2 m_3 & 2n_2 n_3 & l_3 m_2 + l_2 m_3 & m_3 n_2 + m_2 n_3 & l_3 n_2 + l_2 n_3 \\ l_1 m_1 & 2m_1 m_3 & 2n_1 n_3 & l_3 m_1 + l_1 m_3 & m_3 n_1 + m_1 n_3 & l_3 n_1 + l_1 n_3 \end{bmatrix} \quad (3.17)$$

(uz  $l_1=\cos(x,1)$ ,  $l_2=\cos(x,2)$ ,  $l_3=\cos(x,3)$ ,  $m_1=\cos(y,1)$ ,  $m_2=\cos(y,2)$ ,  $m_3=\cos(y,3)$ ,  $n_1=\cos(z,1)$ ,  $n_2=\cos(z,2)$ ,  $n_3=\cos(z,3)$ )

### 3.1 Sile i momenti u višeslojnim, vlaknima ojačanim kompozitima

U ovom poglavlju izrazi proizlaze iz razmatranja jednog jednosmjerenog sloja kompozitnog laminata kao homogene i ortotropne cjeline. Na taj način se iz razmatranja izuzima čitav niz fenomena vezanih uz interakciju i spoj vlakna i matrice. Također, pri izvođenju izraza usvojene su sljedeće pretpostavke:

- Debljina jednog jednosmjernog sloja je puno manja od ostalih dimenzija njegove geometrije, a opterećenje je takvo da nema naprezanja u pravcu normale na sloj ( $\sigma_z=0$ );
- Spoj slojeva je idealan (nema klizanja među slojevima);
- Tijekom deformiranja normale ostaju ravne i okomite na srednju površinu kompozita (Kirchoffova pretpostavka);
- Uzdužni pomaci raspoređeni su linearno po debljini jednosmjernog sloja;
- Interlaminarne posmične deformacije ( $\gamma_{xz}$  i  $\gamma_{zy}$ ) su zanemarive.



Slika 3-1 Geometrija višeslojnog kompozita [1]

## 3. Osnove mehanike kompozitnih materijala

Razmatranjem modela višeslojnog kompozitnog laminata definiranog slikom 3-1 uz primjenu izraza teorije elastičnosti te poštivanje gore iznesenih pretpostavki, dolazi se do izraza za tenzor deformacija:

$$\boldsymbol{\varepsilon} = \boldsymbol{\varepsilon}_0 + \mathbf{z}\boldsymbol{\kappa}, \quad (3.18)$$

gdje je  $\boldsymbol{\varepsilon}_0$  tenzor deformacija srednje površine definirane slikom 3-1, a  $\boldsymbol{\kappa}$  tenzor zakrivljenosti.

Ako se laminat sastoji od  $n$  slojeva debljine  $h$  (Slika 3-1), tada za  $k$ -ti sloj vrijedi konstitutivna jednadžba:

$$\boldsymbol{\sigma}_k = \overline{\mathbf{C}}_k \boldsymbol{\varepsilon}, \quad (3.19)$$

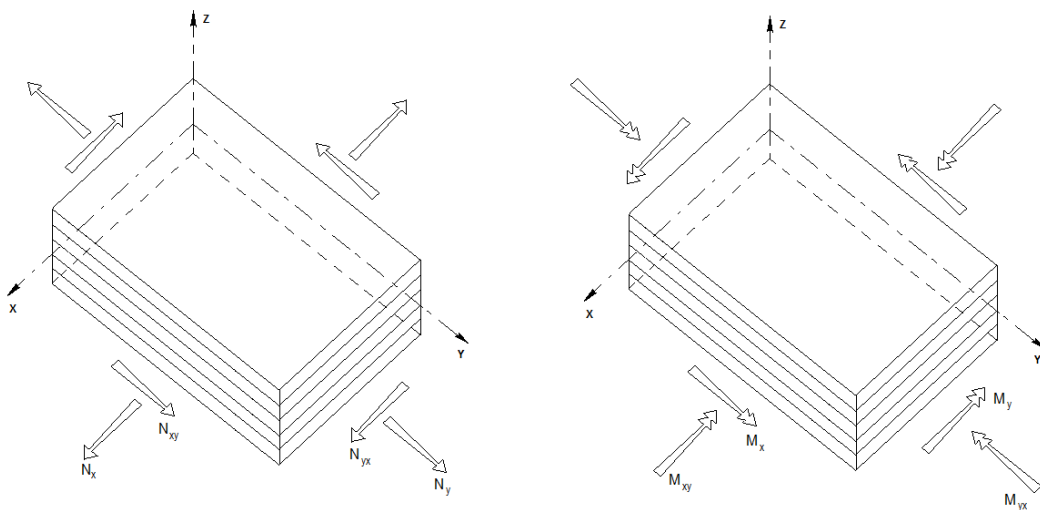
gdje je  $\overline{\mathbf{C}}_k$  matrica elastičnih svojstava  $k$ -tog sloja definirana izrazom (3.2). Uvrštavanjem izraza 3.18 u izraz (3.19) dobije se izraz za tenzor naprezanja  $k$ -tog sloja:

$$\boldsymbol{\sigma}_k = \overline{\mathbf{C}}_k \boldsymbol{\varepsilon}_0 + z \overline{\mathbf{C}}_k \boldsymbol{\varepsilon} \quad (3.20)$$

S obzirom da svi slojevi kompozitnog materijala nemaju jednaka mehanička svojstva (odnosno različito su orijentirani) i vrijednosti naprezanja će biti različite od sloja do sloja. Vrijednost sila i momenata predstavljaju integral naprezanja po debljini kompozitnog laminata. Model višeslojnog kompozitnog laminata razmatra se u stanju ravninskog naprezanja, te su stoga relevantne samo  $\sigma_x$ ,  $\sigma_y$ ,  $\sigma_{xy}$ , komponente tenzora naprezanja. Sile i momenti u višeslojnom kompozitnom laminatu definirani su izrazima (3.21) i (3.22), te slikom 3-2.

$$N_x = \int_{-\frac{h}{2}}^{\frac{h}{2}} \sigma_x dz, \quad N_y = \int_{-\frac{h}{2}}^{\frac{h}{2}} \sigma_y dz, \quad N_{xy} = \int_{-\frac{h}{2}}^{\frac{h}{2}} \sigma_{xy} dz \quad (3.21)$$

$$M_x = \int_{-\frac{h}{2}}^{\frac{h}{2}} \sigma_x z dz, \quad M_y = \int_{-\frac{h}{2}}^{\frac{h}{2}} \sigma_y z dz, \quad M_{xy} = \int_{-\frac{h}{2}}^{\frac{h}{2}} \sigma_{xy} z dz \quad (3.22)$$



Slika 3-2 Sile i momenti višeslojnog kompozita [1]

## 3. Osnove mehanike kompozitnih materijala

Nakon uvrštavanja izraza 3.20 u 3.21, te nakon provođenja integracije, dobiva se vektor sila:

$$\mathbf{N} = \mathbf{A}\boldsymbol{\varepsilon}_0 + \mathbf{B}\boldsymbol{\kappa}, \quad (3.23)$$

gdje su članovi matrica A i B definirani izrazima:

$$A_{ij} = \sum_{k=1}^n (\bar{C}_{ij})_k (z^k - z^{k-1}), \quad i,j=1,2,6 \quad (3.24)$$

$$B_{ij} = \frac{1}{2} \sum_{k=1}^n (\bar{C}_{ij})_k (z^{2k} - z^{2k-2}), \quad i,j=1,2,6 \quad (3.25)$$

Analognim postupkom dobiva se i vektor momenata:

$$\mathbf{M} = \mathbf{B}\boldsymbol{\varepsilon}_0 + \mathbf{D}\boldsymbol{\kappa}, \quad (3.26)$$

gdje su članovi matrice D definirani izrazom:

$$D_{ij} = \frac{1}{3} \sum_{k=1}^n (\bar{C}_{ij})_k (z^{3k} - z^{3k-3}), \quad i,j=1,2,6 \quad (3.27)$$

Izrazi 3.23 i 3.26 mogu se zapisati i u matričnoj formi:

$$\begin{Bmatrix} \mathbf{N} \\ \mathbf{M} \end{Bmatrix} = \begin{bmatrix} \mathbf{A} & \mathbf{B} \\ \mathbf{B} & \mathbf{D} \end{bmatrix} \begin{Bmatrix} \boldsymbol{\varepsilon}_0 \\ \boldsymbol{\kappa} \end{Bmatrix} \quad (3.28)$$

Analizom izraza (3.28) može se doći do zaključka da su, za razliku od izotropnih materijala kod kojih postoji samo veza između  $\mathbf{N}$  i  $\boldsymbol{\varepsilon}_0$ , odnosno  $\mathbf{M}$  i  $\boldsymbol{\kappa}$ , u općem slučaju višeslojnog kompozitnog laminata sve komponente vektora sila i vektora momenata povezane sa svim komponentama tenzora deformacija i tenzora zakrivljenosti. Fizikalna manifestacija ove činjenice je pojava spregnutosti: istezanja i smicanja, istezanja i savijanja, istezanja i vitoperenja, savijanja i smicanja, te savijanja i vitoperenja. U općem slučaju kada su slojevi razmješteni po debljini kompozitnog laminata na način da se ne vodi računa o njihovoj

orijentaciji, pojavili bi se svi spomenuti slučajevi sprežavanja. U tu svrhu, pri proizvodnji i eksploataciji ovakvih konstrukcija, koriste se standardne sheme slaganja slojeva kojima se, osim izbjegavanja sprežavanja, postiže i jednostavnija izrada višeslojnog kompozitnog laminata.

### 3.2 Kriteriji popuštanja višeslojnog kompozitnog laminata

Problem određivanja dopuštenih naprezanja, tj. naprezanja kod kojih dolazi do nekog od oblika popuštanja konstrukcije, mnogo je složeniji kod višeslojnih kompozitnih laminata nego što je to slučaj kod klasičnih izotropnih materijala. Uzrok složenije problematike leži u nužnosti razmatranja dva po svojstvima različita konstituenta, uzimajući u obzir i njihove međuodnose, te izrazitu ortotropiju razmatranog modela. Naime, vlakna općenito karakterizira znatno veća čvrstoća i krutost u odnosu na matricu, iako njihova jako dobra svojstva u uzdužnom smjeru mogu biti popraćena za red veličine lošijim svojstvima u poprečnom smjeru.

## 3. Osnove mehanike kompozitnih materijala

Iako postoji jako velik broj više ili manje različitih kriterija popuštanja višeslojnog kompozitnog laminata, valja napomenuti samo nekoliko najčešćih: teorija maksimalnih napreznja, teorija maksimalnih deformacija, kriterija maksimalnog rada (Azzi-Tsai-Hill kriterij) te kvadratični kriterija popuštanja (Tsai-Wuov kriterij). Od spomenutih kriterija popuštanja u daljnjim razmatranjima bit će obrađen samo kvadratični kriterij čvrstoće, Tsai-Wuov kriterij, iz razloga što je upravo taj kriterij primijenjen pri analizi popuštanja konstrukcije polukrila razmatranog unutar sadržaja ovog diplomskog rada.

Svi se kriteriji, bez obzira na specifičnosti svakog pojedinog kriterija, temelje na nekoliko temeljnih pretpostavki kojima se promatrani model pojednostavljuje:

- Materijal je homogen, u svakoj točki su mehanička svojstva jednaka
- Veza napreznja i deformacija je linearna sve do loma
- Ne razmatraju se lokalni fenomeni kao što su delaminacija, odljepljivanje vlakana, izvlačenje vlakana bez loma, izvijanje vlakana i dr.

### 3.2.1 Tsai-Wuov kriterij popuštanja (Kvadratični kriterij popuštanja)

Kvadratični kriterij popuštanja postavili su Tsai i Wu 1971. godine, da bi ga kasnije verificirali Tsai i Hahn. Ovaj kriterij naročito je pogodan za slučajeve kada je utjecaj smičnih komponenti tenzora napreznja relativno velik. Takav slučaj napreznja više utječe na matricu nego na vlakno. Prema ovome kriteriju ploha popuštanja je općenito opisana izrazom (3.29).

$$F_i \sigma_i + F_{ij} \sigma_i \sigma_j = 1, \quad i, j = 1, \dots, 6 \quad (3.29)$$

U izrazu (3.29)  $F_i$  i  $F_{ij}$  su nepoznati parametri koji određuju čvrstoću materijala. Za slučaj ravninskog stanja napreznja indeksi  $i$  i  $j$  mogu poprimiti vrijednosti 1, 2 i 6, gdje  $\sigma_6$  odgovara  $\tau_{12}$ . Korištenjem izraza (3.29) vidi se da do popuštanja neće doći ukoliko je ispunjen uvjet:

$$F_1 \sigma_1 + F_2 \sigma_2 + F_6 \sigma_6 + F_{11} \sigma_1^2 + F_{22} \sigma_2^2 + F_{66} \sigma_6^2 + F_{12} \sigma_1 \sigma_2 + F_{16} \sigma_1 \sigma_6 + F_{26} \sigma_2 \sigma_6 \leq 1 \quad (3.30)$$

U slučaju ortotropnog materijala, potrebno je u izrazu (3.30) promijeniti predznak napreznja  $\sigma_1$  i  $\sigma_2$ , ovisno o tome da li se radi o slučaju vlačnog ili tlačnog opterećenja. No, kod članova koji sadrže posmična napreznja  $\sigma_6$  (odnosno  $\tau_{12}$ ) kao linearnu funkciju, promjena predznaka ne smije imati nikakvog utjecaja, jer promjena smjera djelovanja smičnog napreznja koje djeluje u pravcu glavnih materijalnih osi ortotropije nema utjecaja na polje napreznja. Stoga članovi:  $F_6 \sigma_6$ ,  $F_{16} \sigma_1 \sigma_6$ , te  $F_{26} \sigma_2 \sigma_6$  moraju nestati. Pošto u općem slučaju  $\sigma_1$ ,  $\sigma_2$  i  $\sigma_6$  različiti od nule, da bi ranije navedeni članovi nestali, mora vrijediti:

$$F_6 = F_{16} = F_{26} = 0, \quad (3.31)$$

pa se dobiva uobičajeni zapis Tsai-Wu-ovog kriterija popuštanja:

$$F_1 \sigma_1 + F_2 \sigma_2 + F_{11} \sigma_1^2 + F_{22} \sigma_2^2 + F_{66} \tau_6^2 + F_{12} \sigma_1 \sigma_2 \leq 1 \quad (3.32)$$

## 3. Osnove mehanike kompozitnih materijala

Određivanje šest nepoznatih parametara  $F_1$ ,  $F_2$ ,  $F_{11}$ ,  $F_{22}$ ,  $F_{66}$  i  $F_{12}$  vrši se provođenjem pokusa jednoosnog opterećenja u pravcu glavnih osi ortotropije:

- Pokus vlačnog i/ili tlačnog uzdužnog opterećenja:

$$\text{Tlačno: } \sigma = \sigma_1^C \rightarrow F_1 \sigma_1^C + F_{11} (\sigma_1^C)^2 = 1$$

$$\text{Vlačno: } \sigma = \sigma_1^T \rightarrow F_1 \sigma_1^T + F_{11} (\sigma_1^T)^2 = 1,$$

pa se dobiva:

$$F_{11} = \frac{1}{\sigma_1^T \sigma_1^C}, \quad F_1 = \frac{1}{\sigma_1^T \sigma_1^C} \quad (3.33)$$

- Pokus vlačnog i/ili tlačnog poprečnog opterećenja:

$$F_{22} = \frac{1}{\sigma_2^T \sigma_2^C}, \quad F_2 = \frac{1}{\sigma_2^T \sigma_2^C} \quad (3.34)$$

- Pokus smicanja:

$$F_{66} = \frac{1}{\tau^2} \quad (3.35)$$

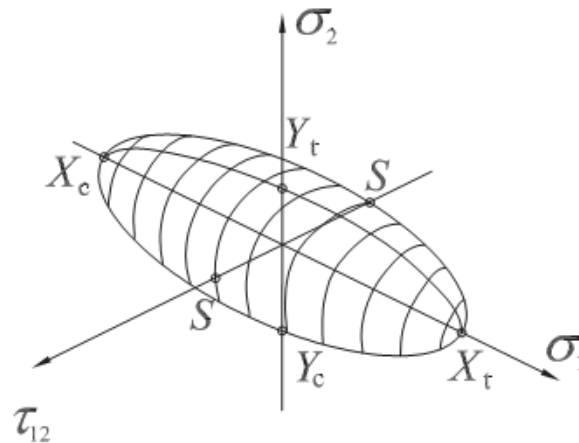
Parametar  $F_{12}$  se dobiva dvoosnim pokusom ili se koristi zapis:

$$F_{12} = -\sqrt{F_{11} F_{22}} \quad (3.36)$$

Karakteristike Tsai-Wu kriterija [2]:

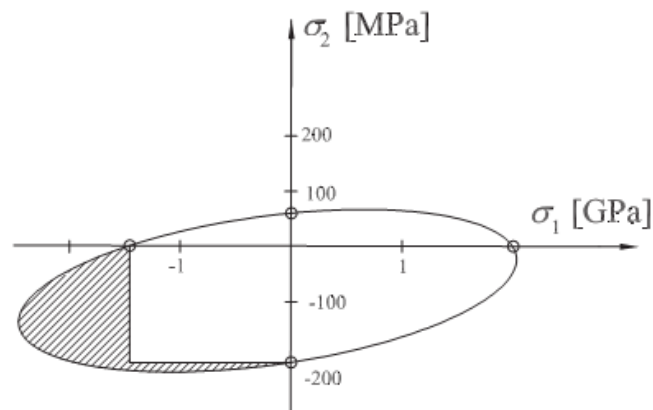
1. Kriterij ne indicira na koji način će sloj popustiti već samo naprezanje kod kojeg će sloj popustiti
2. Kriterij je postavljen samo jednim izrazom što dovodi do znatno jednostavnije primjene
3. Ako treba odrediti najveće dopušteno naprezanje, kriterij uvijek daje dva rješenja- jedno s pozitivnim, a drugo s negativnim predznakom

## 3. Osnove mehanike kompozitnih materijala



Slika 3-3 Površina popuštanja prema kriteriju Tsai-Wu [2]

Na slici 3-3 prikazana je površina popuštanja prema Tsai-Wu kriteriju u prostoru napreznja ( $\sigma_1, \sigma_2, \tau_{12}$ ). Elipsoid je dugačak i tanak, što ukazuje na veliku ovisnost o smjeru vlakana koji su visoke čvrstoće, i matrice koja je niske čvrstoće.

Slika 3-4 Krivulja popuštanja prema Tsai-Wu uz  $\tau_{12}=0$  [2]

Na slici 3-4 prikazana je elipsa Tsai-Wu kriterija za  $\tau_{12}=0$ , u koordinatnom sustavu ( $\sigma_1, \sigma_2$ ). Mjesto presijecanja elipse i koordinatnih osi predstavlja granične vlačne i tlačne čvrstoće u smjerovima 1 i 2. U trećem kvadrantu vidljivo je kako kriterij predviđa da se u slučaju spregnutosti tlačnog napreznja u smjeru 1 i smjeru 2 može postići veća vrijednost napreznja nego što su vrijednosti čvrstoće u pojedinim smjerovima. Ova pojava se naziva spregnuta čvrstoća.



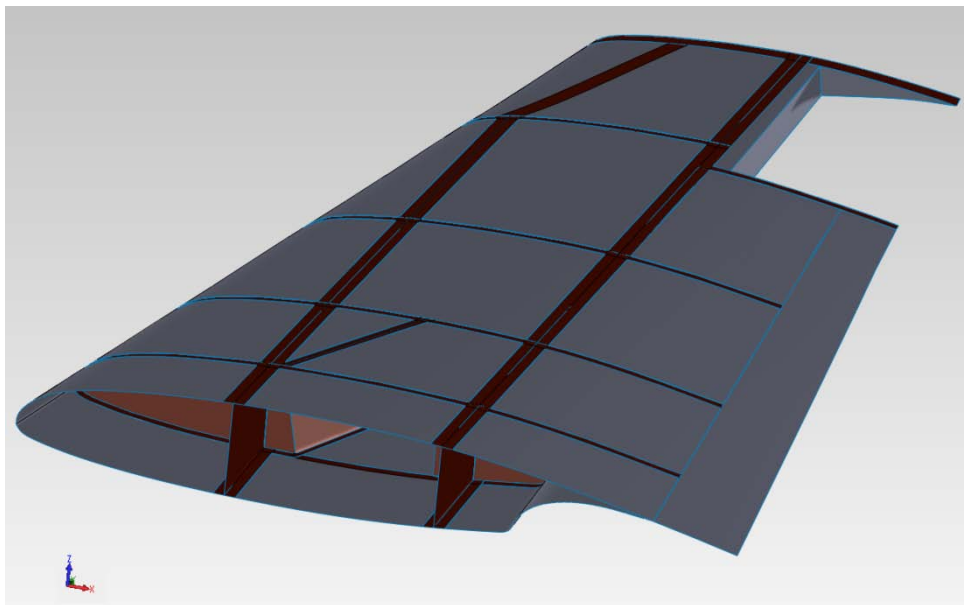
## 4. CAD modeli krila

U ovom diplomskom radu analizirana su 2 modela krila. Oba modela sadrže istu vanjsku geometriju dok se krila razlikuju po unutarnjoj konstrukciji. Modeli koji su analizirani temelje se na modelu kompozitnog krila koje je analizirano u [1]. Iz navedenog modela je preuzeta vanjska geometrija, svojstva materijala, brojevi slojeva i određenih dijelova konstrukcije te orijentacija pojedinih slojeva unutar višeslojnog kompozita. Geometrija analiziranog krila u [1] temelji se na modelu češkog ultralakog, potpuno kompozitnog zrakoplova UL-39 Albatros, čija je dokumentacija ustupljena kroz suradnju sa Sveučilištem u Pragu.

### 4.1 Opis modela

#### 4.1.1 SOLIDWORKS 2011 modeli

Prvi model predstavlja pojednostavljen model iz [1]. Iz izvornog modela uklonjene su sinusoidalne ramenjače i rebra s olakšanjima te su ista zamijenjena sa ravnim ramenjačama i rebrima bez olakšanja. Također su iz modela uklonjeni dijelovi konstrukcije kao što su zakrilce, krilce i noga glavnog podvozja s kotačem.



**Slika 4-1 Model klasične konstrukcije krila lakog zrakoplova, modeliran u SOLIDWORKS-u**

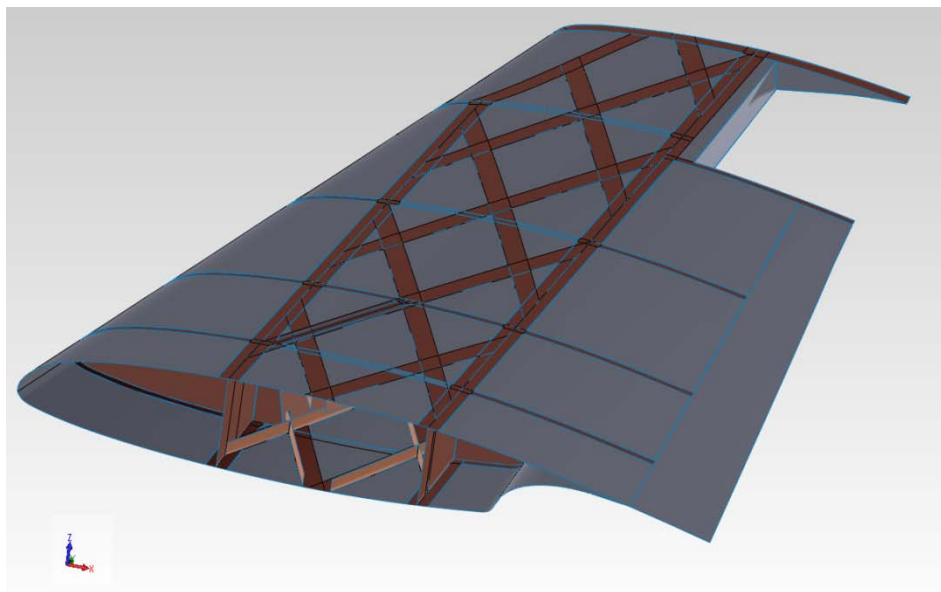
Model je napravljen u programu SOLIDWORKS 2011 koristeći modeliranje površinama te je nakon modeliranja prebačen u ABAQUS 6.10 radi analize metodom konačnih elemenata.

Drugi model napravljen je prema prvom modelu ali uz sljedeće izmjene: uklonjeni su središnji dijelovi rebara, između dviju ramenjača, uz iznimku 2. rebra koje zajedno s

## 4. CAD modeli krila

pomoćnom ramenjačom služi za smještaj mehanizma glavnog podvozja zrakoplova. U prostoru između dvije ramenjače modelirana je mreža ojačanih nosača koje se križaju pod određenim kutom te prate zakrivljenost oplata. Ova modifikacija predstavlja geodetsku konstrukciju torzijske kutije krila.

Kut geodetskih linija uvjetovan je postavnim kutom pomoćne ramenjače koja je ostala unutar konstrukcije kao neizostavni dio.



**Slika 4-2 Model krila sa geodetskom konstrukcijom, modeliran u SOLIDWORKS-u**

Ovaj model je, kao i prvi, modeliran u programu SOLIDWORKS 2011 nakon čega je prebačen u ABAQUS 6.10 radi analize pomoću metode konačnih elemenata.

#### 4.1.2 ABAQUS modeli

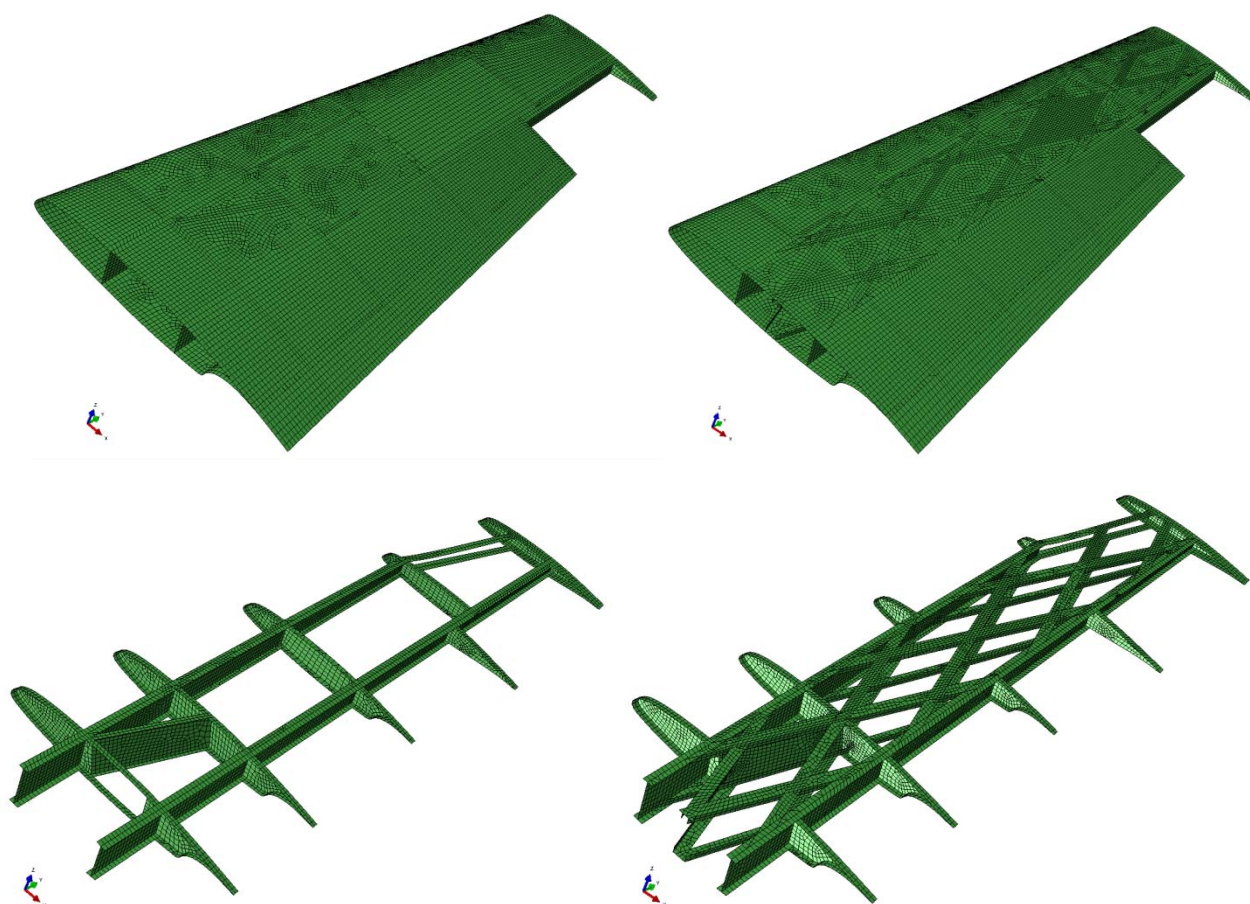
Modeli prebačeni u ABAQUS/Standard diskretizirani su četverokutnim (S4R) i trokutnim (S3R) višeslojnim konačnim elementima. Mreža je izrađena automatski unutar programa ABAQUS te je naknadno popravljena na mjestima gdje su generirani jako izduženi ili vitopereni elementi. Popravljanje mreže je vremenski jako zahtjevan posao pa su stoga popravljeni samo najnužniji dijelovi gdje su elementi jako izduženi.

Materijal konstrukcije je ugljik/epoksi kompozit čija su svojstva dana u tablici 4.1.

## 4. CAD modeli krila

Tablica 4.1 Mehanička svojstva ugljik/epoksi kompozita [1]

$E_1$ [GPa]	$E_2$ [GPa]	$G_{12}$ [GPa]	$\nu_{12}$	$\rho$ [kg/m <sup>3</sup> ]
181.00	10.30	7.17	0.28	1605.46



Slika 4-3 Diskretizirani modeli 1 i 2 sa i bez oplata

Tablica 4.2 Veličina diskretiziranog modela

Model s klasičnom konstrukcijom	Broj elemenata:	24603
	Broj čvorova:	23896
Model s geodetskom konstrukcijom	Broj elemenata:	30403
	Broj čvorova:	29420

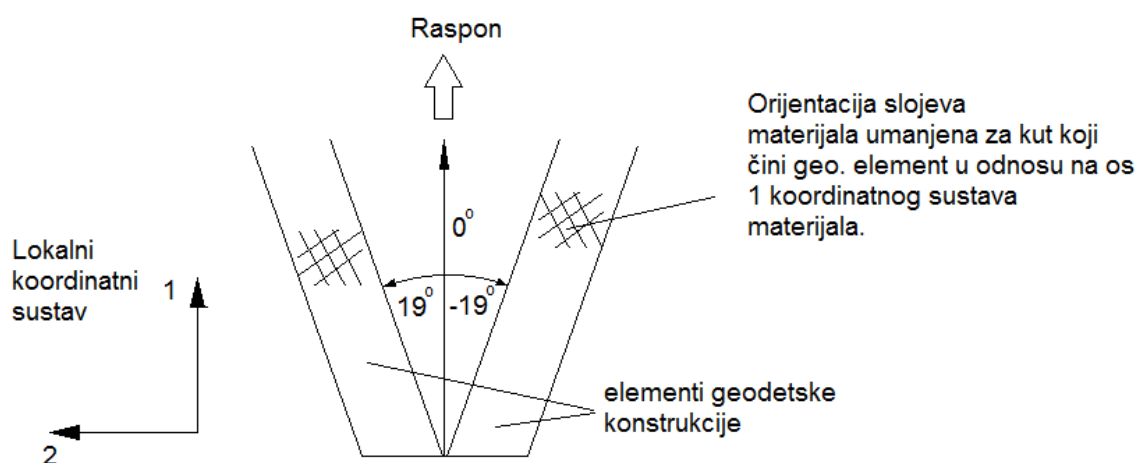
## 4. CAD modeli krila

## 4.1.3 Modeliranje geodetskih elemenata

Odabrani profil geodetskih elemenata za krilo je L 50x30 debljine 2 mm u pojasu i 3 mm u struku, a orijentacija slojeva pojedinih dijelova konstrukcije prikazana je tablicom 4.3.

Zbog jednostavnosti izvedbe modela te da bi se izbjeglo definiranje lokalnih koordinatnih sustava za svaki pojedini smjer geodetskih elemenata, odabrano je da lokalni koordinatni sustav bude jednak kao i za kompletnu oplatu. U tom slučaju se smjerovi vlakana pojedinog sloja u materijalu pojasa geodetskih elemenata određuju tako da se od izvornog usmjerenja vlakana u materijalu oduzme ili zbroji kut koji čini geodetski element u odnosu na smjer 1 lokalnog koordinatnog sustava.

Na taj način se definiraju samo lokalni koordinatni sustavi za gornju i donju površinu krila. Definiranjem raznih sekcija krila (kao što su pojasi geodetskih elemenata) te usmjerenja vlakana unutar slojeva za pojedinu sekciju, dobiva se efekt kao da je definiran lokalni koordinatni sustav za pojedine elemente konstrukcije.



Slika 4-4 Orijehtacija lokalnih koordinatnih sustava uzdužnica

Na slici 4-4 je prikazan način određivanja usmjerenja vlakana za strukove geodetskih elemenata u odnosu na smjer lokalnog koordinatnog sustava. Tako npr. smjer desnog geodetskog elementa na slici 4-4 pomaknut je za  $-19^\circ$  u odnosu na smjer 1 lokalnog koordinatnog sustava. To znači da ako želimo dobiti da orijentacija slojeva unutar materijala bude  $\pm 45^\circ$ , potrebno je kutovima usmjerenja vlakana dodati kut od  $-19^\circ$ . Stoga bi orijentacija vlakana unutar slojeva za taj element iznosila  $[-64/-64/26/26/-64/-64/26/26]$ s.

Radi boljeg razumijevanja, orijentacije slojeva u sljedećoj tablici prikazane su u odnosu na koordinatne sustave materijala te nije prikazana gore navedena promjena orijentacije uslijed prilagodbe za lokalni koordinatni sustav.

## 4. CAD modeli krila

Tablica 4.3 Orijentacija i raspored slojeva

Dijelovi konstrukcije (geodetska)	Orijentacija slojeva
Strukovi geo. elemenata (3 mm)	[-45/45/0/0/-45/45/0/0/-45/45/0/0]s
Pojasi geo. elemenata (vlakna pod 45°) (3 mm)	[-45/-45/45/45/-45/-45/45/45]s
Pojasi geo. elemenata (vlakna pod 30°) (3 mm)	[-30/-30/30/30/-30/-30/30/30]s
Pojasi ramenjača i rebara (vlakna pod 45°) (3 mm)	[-45/45/0/0/-45/45/0/0/-45/45/0/0]s
Pojasi ramenjača i rebara (vlakna pod 30°) (3 mm)	[-30/30/0/0/-30/30/0/0/-30/30/0/0]s
Strukovi ramenjača (2 mm)	[-45/45/0/-45/45/0/-45/45]s
Oplata (1 mm)	[0/-45/45/0]s
Dijelovi konstrukcije (klasična)	Orijentacija slojeva
Strukovi ramenjača (4 mm)	[-45/45/0/0/-45/45/0/0/-45/-45/45/45/-45/-45/45/45]s
Pojasi ramenjača i rebara (3 mm)	[-45/45/0/0/-45/45/0/0/-45/45/0/0]s
Oplata (1 mm)	[0/-45/45/0]s

## 5. Aerodinamičko opterećenje

### 5.1 Korištenje programa XFLR5

U diplomskom radu bilo je potrebno dobiti naprezanja u konstrukciji krila za realno aerodinamično opterećenje. Za opterećenje uzet je raspored tlaka na površini krila pri brzini od 100 m/s, što bi vjerojatno odgovaralo brzini krstarenja ovakvog ultralakog zrakoplova.

Pri određivanju aerodinamičnog opterećenja korišten je program XFLR5 [4] koji se može naći besplatno na internetu, a služi za jednostavne aerodinamične proračune krila.

Program ima mogućnosti za stvaranje novih aeroprofila ili za učitavanje već postojećih, zapisanih u standardnom .dat formatu. Na taj način se mogu u program učitati postojeći profili koji se lako mogu naći u internetskim bazama podataka. Za aeroprofile se mogu dobiti karakteristike kao što je npr.  $C_l$ ,  $\alpha$  krivulja.

Unutar programa se također može modelirati vlastito krilo, proizvoljnih dimenzija, te mu se može zadati aeroprofil prema izboru.

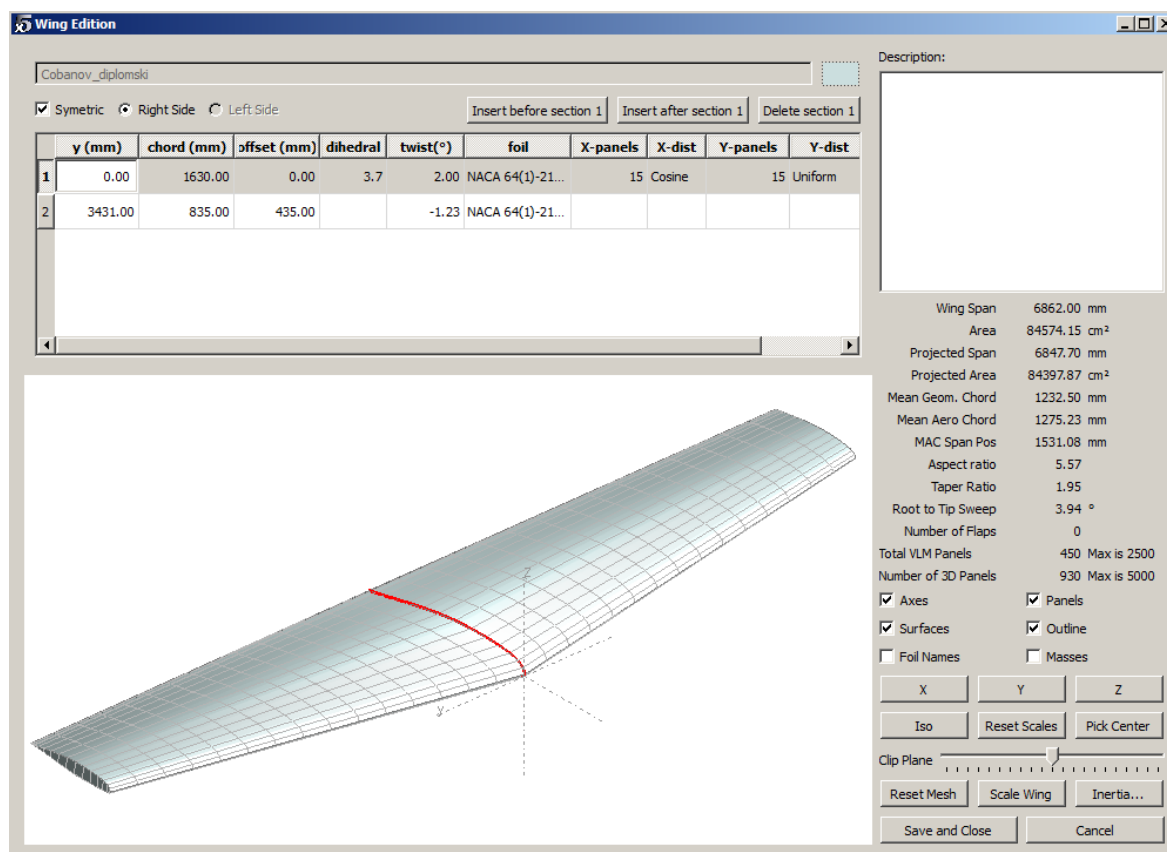
S obzirom na to da je u ovom diplomskom radu geometrija krila preuzeta iz postojeće konstrukcije eksperimentalnog zrakoplova, definirane u [1], potrebne dimenzije bilo je potrebno očitavati direktno iz postojećeg izvornog 3D modela.

**Tablica 5.1 Dimenzije krila očitane iz 3D modela krila**

Dimenzija:	Očitano:
Raspon polukrila	3431 mm
Korijenska tetiva	1630 mm
Vršna tetiva	835 mm
Vrsta aeroprofila	NACA 64(1)-212 MOD A
Kut dihedrala	3.7°
Napadni kut korijenskog profila	2°
Napadni kut vršnog profila	-1.23°
Kut uvijanja krila	3.23°

Navedene veličine su uvrštene u program te je dobiveno krilo kao što to izgleda na slici (Slika 5-1).

## 5. Aerodinamičko opterećenje



Slika 5-1 Modeliranje krila u programu XFLR5

XFLR5 program nudi 3 mogućnosti analize modeliranog krila: LLT, VLM i 3D panel metoda.

LLT (engl. *Lifting Line Theory*) metoda je najjednostavnija metoda koja se temelji na pretpostavci da se uzgonsko krilo može zamijeniti sa jednom nosećom linijom kojom prolaze vezani vrtlozi. Vrtlozi iščezavaju niz izlazni rub krila u smjeru slobodne struje. Jačina ovih izlaznih vrtloga proporcionalna je brzini promjene uzgona po rasponu krila. Vrtlozi na izlaznom rubu stvaraju brzinu normalnu na smjer slobodne struje zraka, te se stoga stvara inducirani napadni kut. Inducirani napadni kut rezultira smanjenjem efektivnog napadnog kuta krila. Ograničenja za korištenje ove metode su: postojanje strijele krila, krila male vitkosti, utjecaj kompresibilnosti, viskozni utjecaji.

VLM (engl. *Vortex Lattice Method*) je metoda koja služi kao alternativa LLT metodi u slučaju korištenja krila čija je geometrija izvan ograničenja za LLT.

Glavna razlika ove metode u odnosu na prethodnu jest to što je računanje raspodjele uzgona, induciranih kutova i otpora neovisno o brzini kretanja krila u prostoru i viskoznih svojstava zraka.

Također, ova je metoda primjenjiva za razne uobičajene geometrije krila, uključujući krila sa strijelom, niskom vitkosti ili velikim dihedralom, uključujući i winglete.

## 5. Aerodinamičko opterećenje

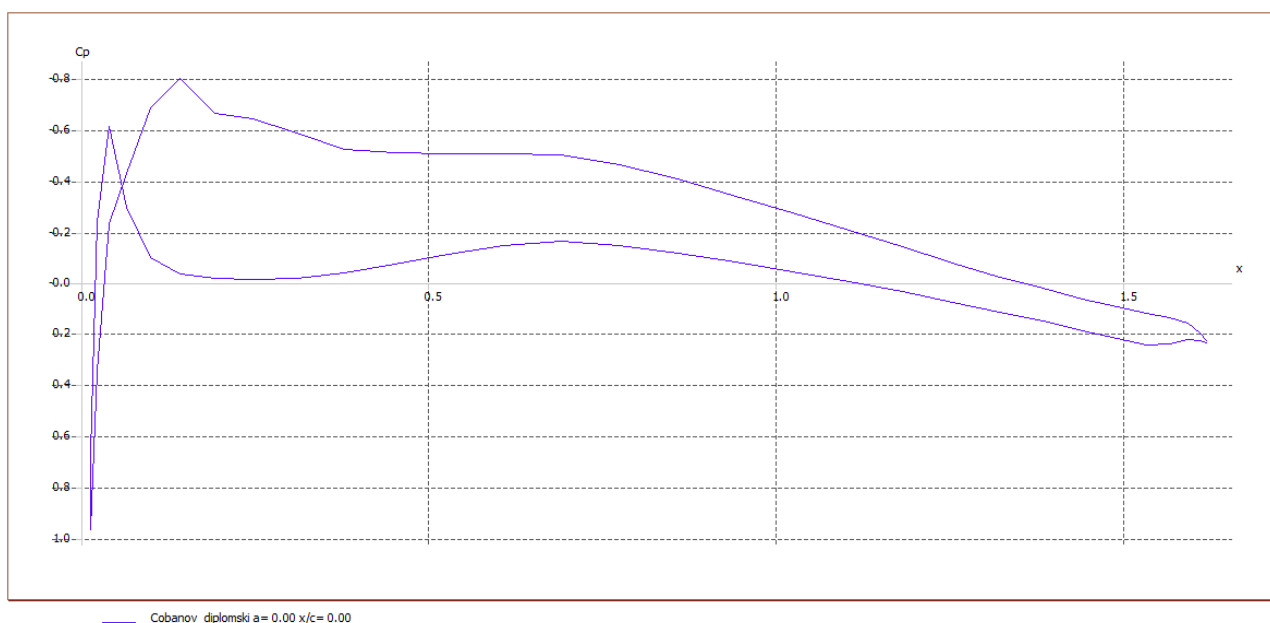
3D panel metoda najtočnija je metoda od tri navedene. Ona uzima u obzir debljinu krila za razliku od VLM metode koja uzima u obzir samo srednju liniju profila. Ovom metodom se može dobiti i raspodjela tlakova po gornjaci i donjaci krila. Metoda koristi dipole i izvore raspodijeljene po gornjaci i donjaci krila da bi se modeliralo poremećaj koji krilo stvara prolazeći kroz zrak. Računanjem vrijednosti jačine dipola i izvora dobivaju se željeni rubni uvjeti, prema [11].

**Tablica 5.2 Prednosti i nedostaci pojedinih metoda unutar programa XFLR5**

Metoda	Jednostavnost	Komplicirana geometrija krila	Uzima u obzir debljinu profila	Raspodjela $c_p$ po gornjaci i donjaci
LLT	+	-	-	-
VLM	-	+	-	-
3D PANEL	-	+	+	+

Zbog potrebe dobivanja raspodjele tlaka na polukrilu, korištena je 3D panel metoda. Dobiveni podaci iz analize zapisani su u tekst datoteci u obliku koordinata  $x$ ,  $y$  i  $z$  te vrijednosti tlakova na tim koordinatama.

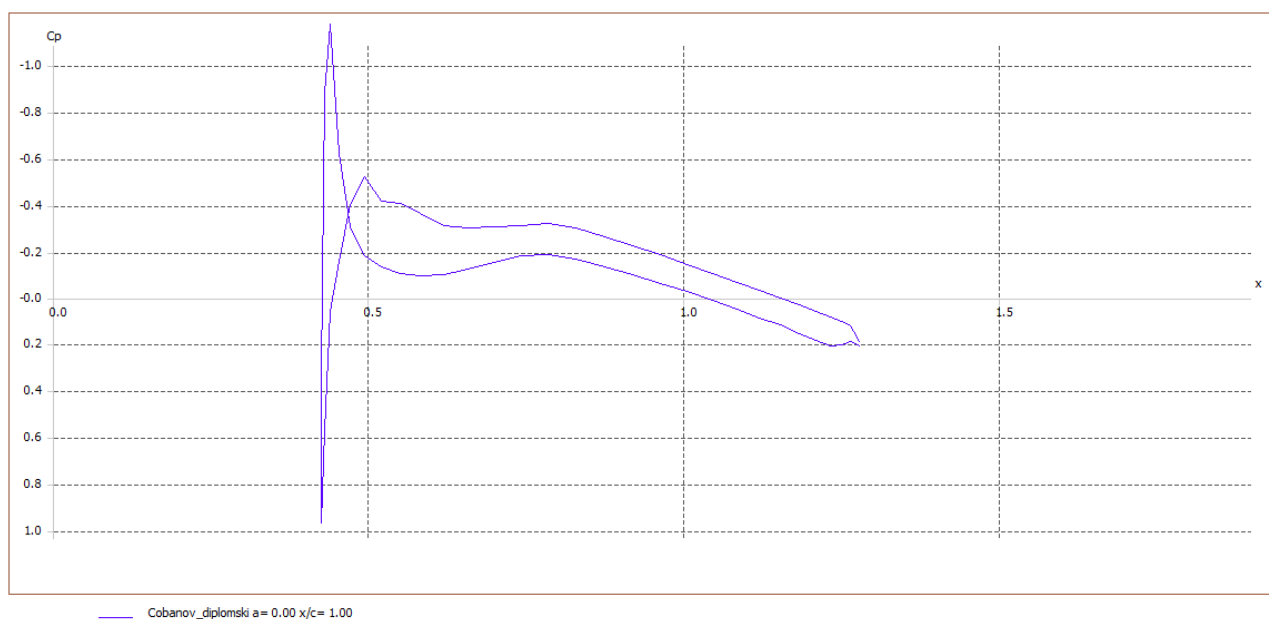
Izgled krivulja na pojedinim presjecima, na normiranom rasponu, moguće je vidjeti i u samom programu XFLR5.



**Slika 5-2 Dijagram  $c_p$ - $x$  za korjenski presjek krila**



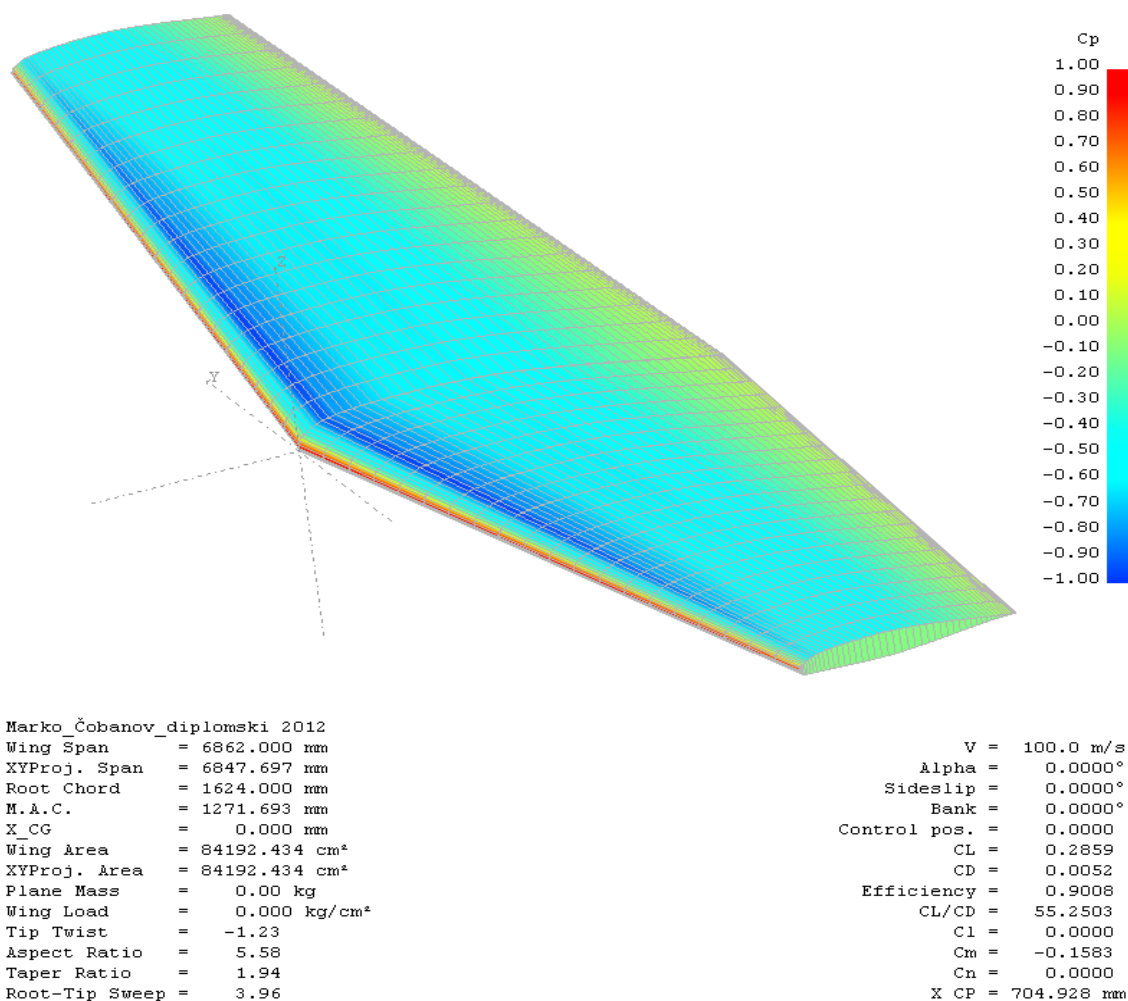
## 5. Aerodinamičko opterećenje

**Slika 5-3** Dijagram  $c_p$ - $x$  za vršni presjek krila

U programu je moguća i vizualizacija dobivene raspodjele koeficijenta tlaka po krilu (Slika 5-4).

Nadalje je bilo potrebno prenijeti dobivene podatke na model u ABAQUS radi analize čvrstoće konstrukcije uslijed aerodinamičkog opterećenja.

## 5. Aerodinamičko opterećenje

Slika 5-4 Vizualizacija raspodjele  $C_p$  po površini krila

Da bi se zadala ova raspodjela tlaka po krilu na model u ABAQUS-u, potrebno je napraviti sljedeće radnje:

Iz XFLR5 programa izvući tekstualnu datoteku sa raspodjelom tlakova po gornjaci i donjaci krila, zadanima u obliku koeficijenta  $C_p$  na koordinatama  $X$ ,  $Y$  i  $Z$ . Zatim odrediti 4 presjeka po rasponu iz kojih se uzmu koordinate i vrijednosti tlaka te se u MATLAB-u dobije interpolacijska krivulja ovisnosti tlaka o poziciji na tetivi na pojedinom presjeku. To je potrebno učiniti da bi se funkcije raspodjele tlaka po presjeku mogle koristiti u ABAQUS-u.

ABAQUS ima mogućnost korištenja korisničkih potprograma napisanih u FORTRAN-u. Potprogram korišten u ovom radu je DLOAD korisnički potprogram gdje se može zadati raspodjela tlaka po površini modela. O DLOAD potprogramu će biti više riječi kasnije u tekstu.

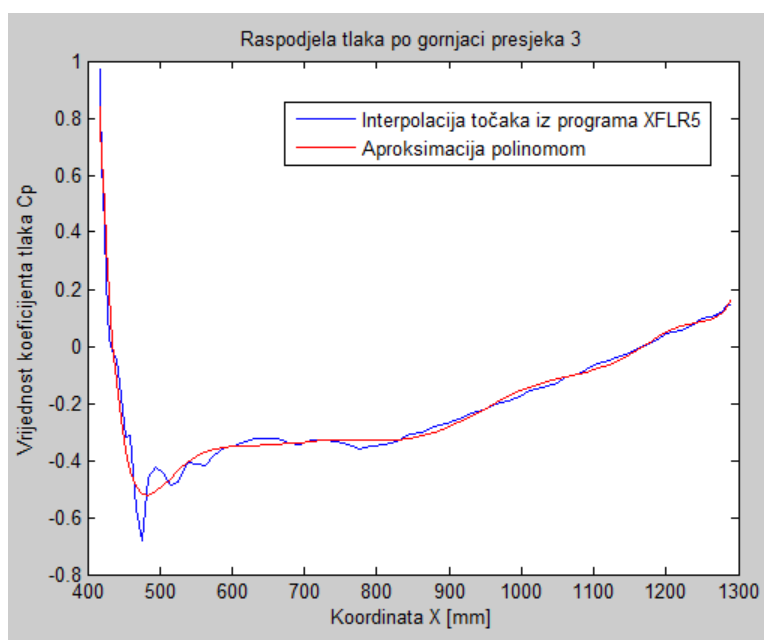
## 5.2 Aproksimacija krivulja raspodjele tlaka pomoću programa MATLAB

Podaci raspodjele tlaka po površini krila dobiveni u programu XFLR5 zapisani su u obliku .txt datoteke. U toj datoteci upisane su koordinate točaka na površini krila te njihova pripadajuća vrijednost koeficijenta tlaka  $C_p$ .

Izdvajajući koordinate za potrebne presjeka, dobivena je raspodjela tlakova po presjecima. U ovom radu uzeta su 4 presjeka između kojih je napravljena linearna interpolacija funkcija vrijednosti tlakova. Moguće je uzeti proizvoljan broj presjeka te tako dobiti manja odstupanja od stvarnih vrijednosti raspodjele tlaka po krilu, ali je za razmatranja ovog diplomskog rada ovakva preciznost dovoljna za dobivanje zadovoljavajućih rezultata.

Naime, povećavanjem broja presjeka, povećava se i broj funkcija koje se moraju upisati kasnije u korisnički potprogram pisan u FORTRAN-u, a pošto su ove funkcije često krivulje čak 10. ili višeg reda, povećavanjem njihovog broja povećava se mogućnost unošenja pogreške u skriptu potprograma.

U programu MATLAB dobivene su funkcije raspodjele tlaka koristeći MATLAB funkciju „polyfit“ kojom se može dobiti polinom kroz zadani skup točaka.

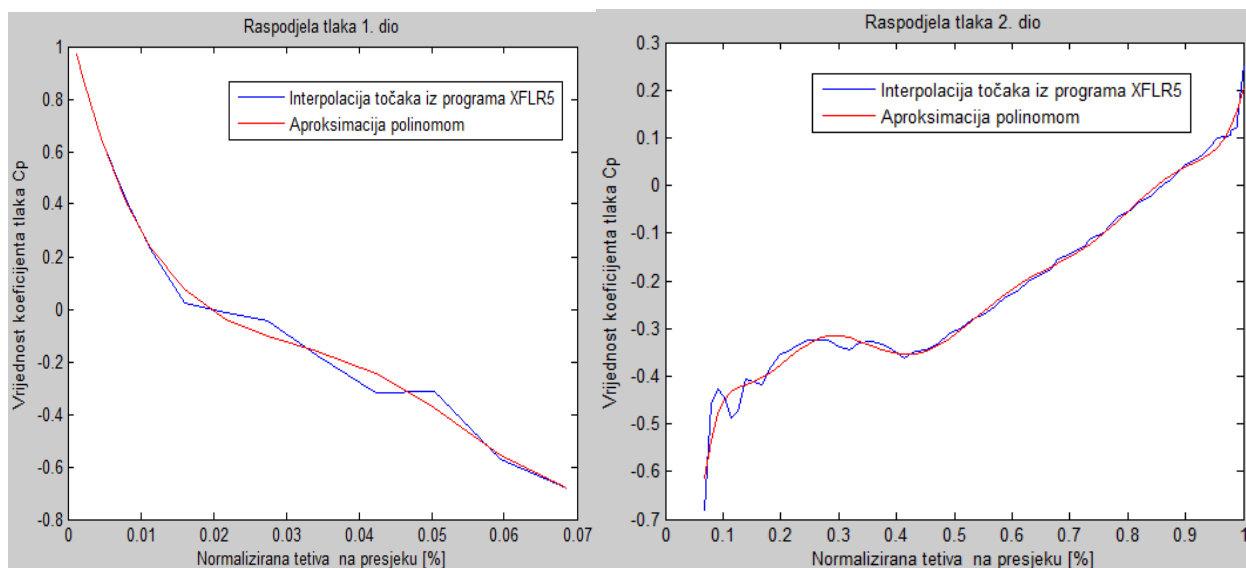


Slika 5-5 Prikaz raspodjele tlaka na gornjaci presjeka 3

Iz slike je vidljivo sa se ne može dobiti zadovoljavajući polinom (crvena linija) koji dobro aproksimira zadani skup točaka (plava linija). Greška iznosa tlaka koja ovdje nastaje oko najniže točke funkcije iznosi oko 0.2, što je više od 10% te je neprihvatljivo.

Zbog toga je potrebno aproksimirati krivulju na način da se skup točaka podijeli na 2 dijela: prvi dio koji predstavlja strmi dio krivulje na početku i drugi dio koji predstavlja ostatak krivulje.

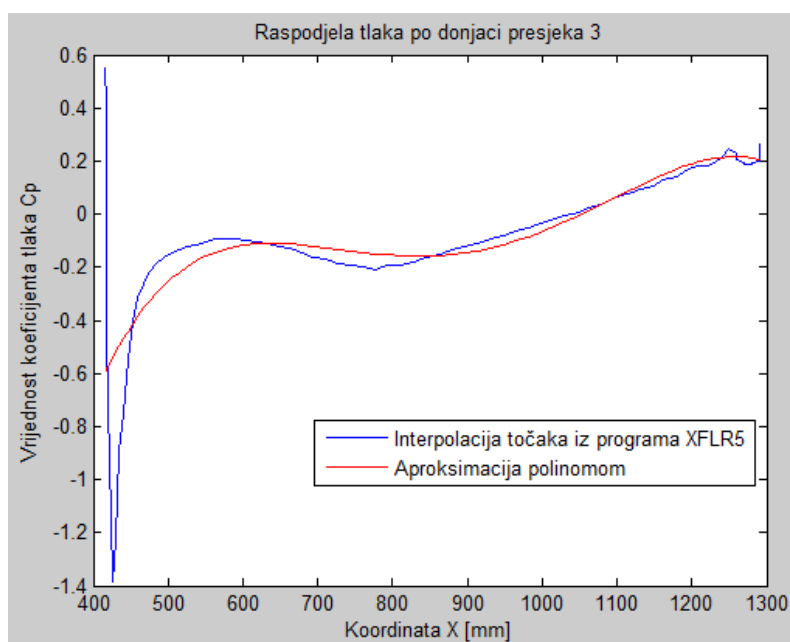
## 5. Aerodinamičko opterećenje



**Slika 5-6 Prikaz raspodjele koeficijenta tlaka podijeljen u dva dijela na normaliziranoj tetivi gornjake presjeka 3**

Iz slike se vidi da je na ovaj način raspodjela tlaka bolje aproksimirana te se greška uvelike smanjuje. Na slici 5-6 je prikazana raspodjela koeficijenta tlaka na normaliziranoj tetivi gornjake presjeka 3. Presjek 3 je uzet samo kao primjer jer je ista procedura provedena na svim presjecima.

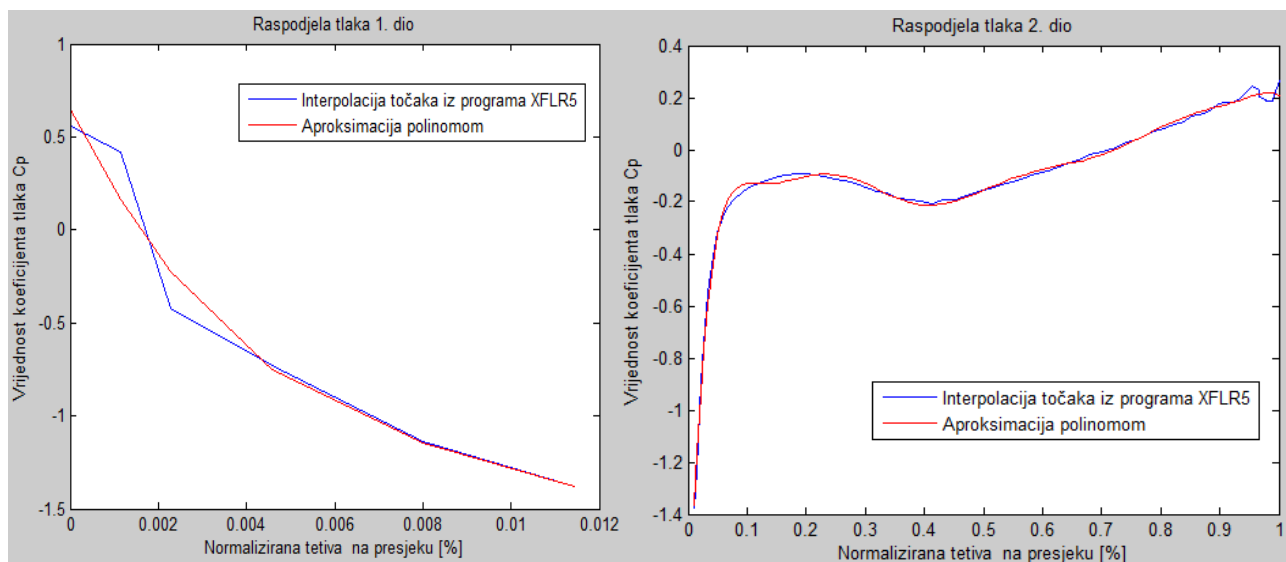
U MATLAB-u se lako dobiju koeficijenti polinoma iscrtanih funkcija koji se kasnije mogu koristiti u korisničkom potprogramu u ABAQUS-u za zadavanje tlaka po površini krila. Ista procedura se provodi i na donjaci pojedinog profila presjeka.



**Slika 5-7 Prikaz raspodjele tlaka na donjaci presjeka 3**

## 5. Aerodinamičko opterećenje

Na slici 5-7 je vidljivo da se ne može jednostavno dobiti polinom koji aproksimira skup točaka označen plavom krivuljom. Stoga se i na donjaci dijeli krivulja na 2 dijela, ponavljajući proceduru provedenu na gornjaci presjeka.



**Slika 5-8 Normalizirani prikaz raspodjele tlaka podijeljen u dva dijela na normaliziranoj tetivi donjake presjeka 3**

Nakon podjele krivulje na dva dijela dobije se zadovoljavajuća aproksimacija krivulje kroz skupove točaka.

### 5.3 ABAQUS DLOAD potprogram

Program ABAQUS ima opciju korištenja potprograma kojom se omogućuje korisniku da modelira nešto što nije obuhvaćeno u njegovom pretprocesoru, niti se može zadati u ulaznoj datoteci (konstitutivne jednadžbe za materijal, ponašanje elementa, opterećenje i sl.). ABAQUS ima dva rješavača: ABAQUS/Standard i ABAQUS/Explicit, a prema vrsti rješavača su prilagođeni i potprogrami.

S obzirom da aerodinamično opterećenje krila predstavlja statički problem, u ovom diplomskom radu korišten je korisnički potprogram DLOAD primijenjen u ABAQUS/Standard-u.

Za potrebe ovog diplomskog rada napisan je kôd u programskom jeziku FORTRAN koji služi za zadavanje tlaka po površini krila.

Na krilu je određeno 4 presjeka po rasponu (Y koordinata), i to na  $Y=0$  mm,  $Y=1225$  mm,  $Y=2750$  mm i  $Y=3431$  mm. Na svakom presjeku je po donjaci i po gornjaci funkcija raspodjele tlaka podijeljena u 2 dijela, iz razloga navedenih u prethodnom poglavlju. Na taj način je dobiveno 4 funkcije ovisnosti tlaka o poziciji na gornjaci odnosno donjaci svakog

## 5. Aerodinamičko opterećenje

presjeka, što na 4 presjeka čini ukupno 16 funkcija ovisnosti tlaka na cijelom rasponu krila. Objašnjenje metode dobivanja polinoma i prikaz grafova je iznesen u prethodnom poglavlju.

U potprogramu je izvršena linearna interpolacija između krivulja na susjednim presjecima te je dobivena raspodjela tlakova duž cijelog raspona krila.

Dobivene vrijednosti tlakova po rasponu, iako sadržavaju određenu grešku zbog malog broja uzetih presjeka krila, predstavljaju dobru aproksimaciju realnog opterećenja krila prilikom leta, dovoljnu za potrebe ovog diplomskog rada, gdje je fokus na mehaničkim svojstvima konstrukcije i usporedbi dviju konstrukcija opterećenih istim opterećenjem.

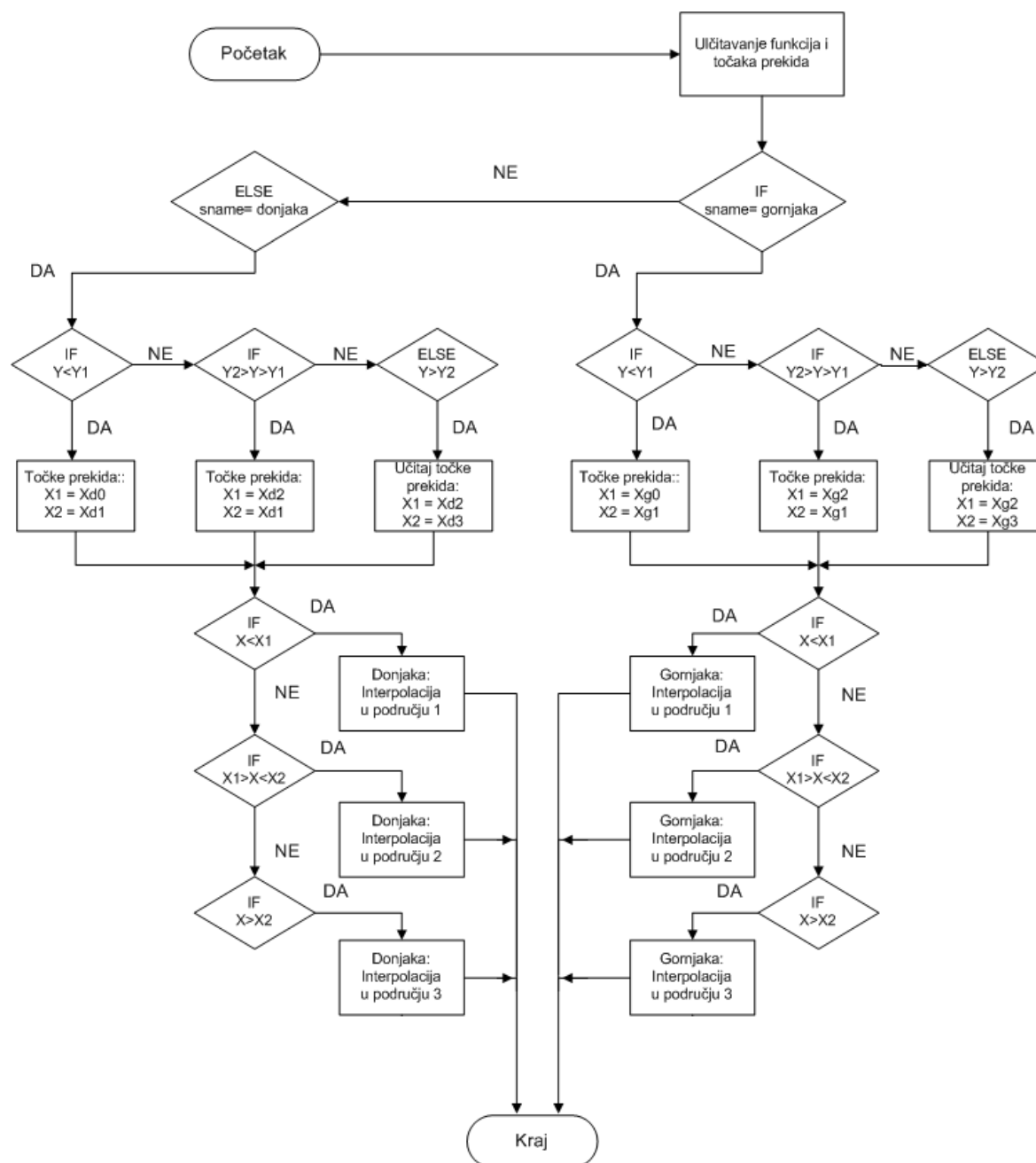
Ova skripta omogućuje upravo da se 2 modela iste vanjske geometrije opterete identičnim opterećenjem u svrhu analize mehaničkih svojstava i usporedbe istih.

DLOAD potprogram za ulaz koristi sljedeće parametre: F, KSTEP, KINC, TIME, NOEL, NPT, LAYER, KSPT, COORDS, JLTY, SNAME. Ovi parametri se ne mogu mijenjati, osim parametra F kojim se zadaje vrijednost opterećenja, odnosno tlaka.

**Tablica 5.3 Opis varijabli koje koristi potprogram DLOAD**

F	Veličina raspodjeljenog opterećenja. Jedinica je $FL^{-2}$ za opterećenja površina a $FL^{-3}$ za opterećenja tijela
KSTEP	Broj koraka
KINC	Inkrement
TIME	Trenutna vrijednost ukupnog vremena
NOEL	Broj elementa
NPT	Integracijska točka na elementu ili unutar elementa kojoj se zadaje opterećenje
LAYER	Broj sloja
KSPT	Broj sekcije unutar promatranog sloja
COORDS	Polje koordinata integracijskih točaka opterećenja
JLTY	Označava vrstu opterećenja. Može biti opterećenje tijela, površine ili elementa na površini
SNAME	Ime površine za opterećenja koja su narinuta određenoj površini

## 5. Aerodinamičko opterećenje



Slika 5-9 Dijagram toka korisničkog potprograma

Nakon pisanja korisničkog potprograma bilo je potrebno provjeriti dobivene vrijednosti raspodjele tlaka po površinama krila.

ABAQUS 6.10 ne nudi mogućnost vizualizacije zadanih proizvoljnih tlačnih opterećenja pa je pribjegnuto provjeri vrijednosti tlaka ispisom točaka s modela koje sadrže koordinate i vrijednost tlaka u točki.

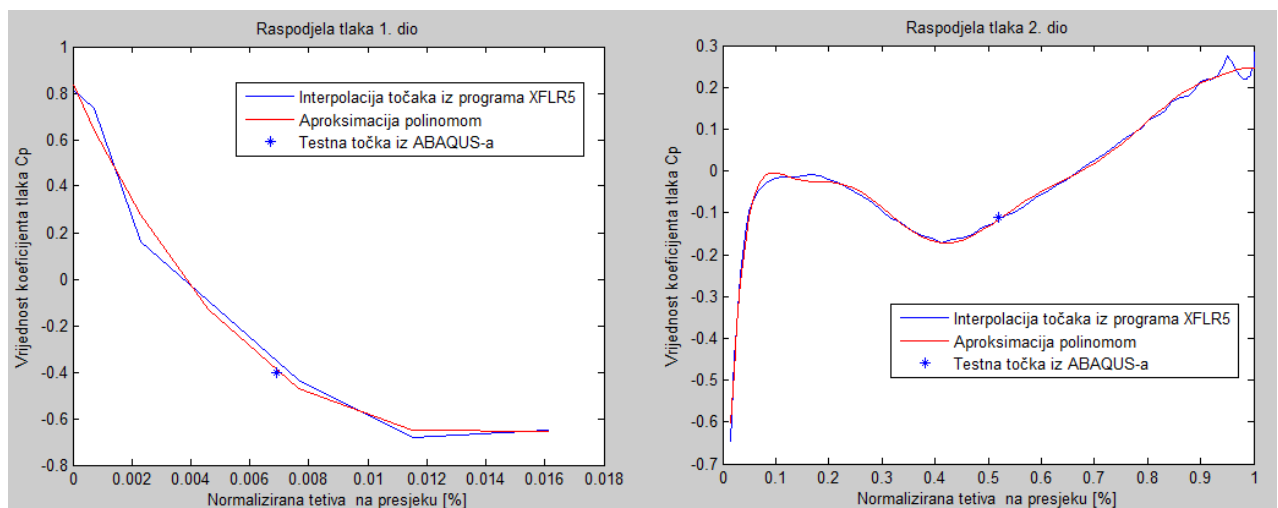
U FORTRAN kodu moguće je upisati naredbu „write(35,\*) x,y,z,F“ čime se dobije tekstualna datoteka sa ispisom izabranih točaka na površini krila i vrijednosti tlaka u tim točkama.

Izborom točaka bliskim izabranim presjecima na rasponu krila, bilo je moguće provjeriti ispravnost vrijednosti tlaka usporedbom sa vrijednostima funkcija ranije dobivenih u

## 6. Rubni uvjeti

MATLAB-u. Provjerom je utvrđeno da su vrijednosti tlakova točne, te da interpolacijska metoda daje zadovoljavajuće rezultate.

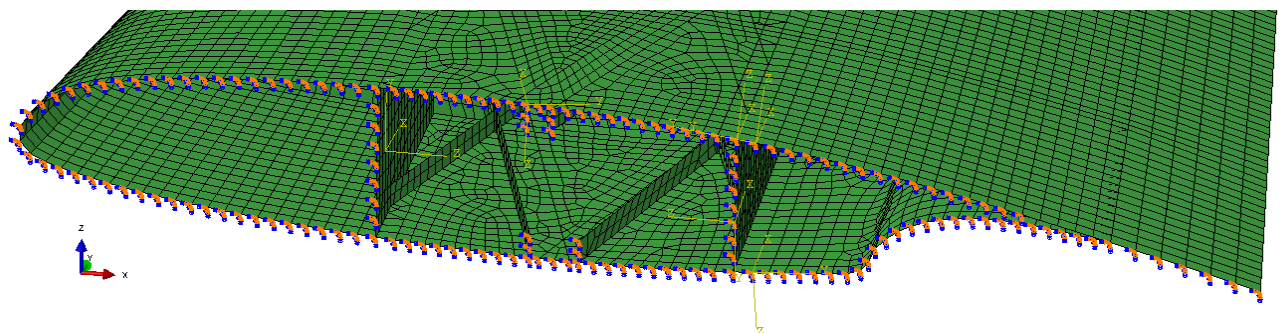
Provjeren je velik broj točaka, nasumično izabran po površini krila i sve točke su ležale na krivuljama u MATLAB-u ili u vrijednostima između vrijednosti krivulja na omeđujućim profilima (rezultat interpolacije).



Slika 5-10 Poklapanje vrijednosti dodijeljenog opterećenja sa izvornom funkcijom dobivenom u MATLAB-u

## 6. Rubni uvjeti

Rubni uvjeti diskretiziranih modela konstrukcije krila zadani su u čvorovima po presjeku korijena krila. Svim čvorovima kojima su zadani rubni uvjeti spriječena je translacija u smjeru osi  $x$ ,  $y$  i  $z$  te sve tri rotacije.



Slika 6-1 Rubni uvjeti diskretiziranih modela

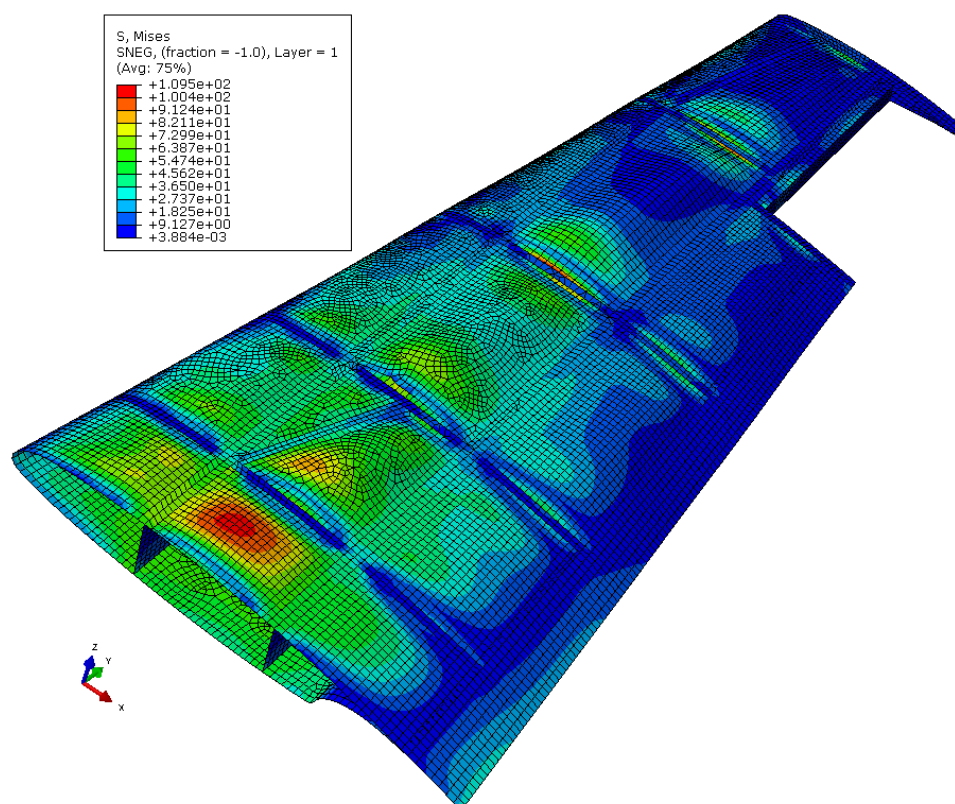


## 7. Rezultati analize

CAD modeli rađeni su u milimetrima, stoga su sve vrijednosti pomaka i naprezanja izražene u [mm] te [N/mm<sup>2</sup>] odnosno [MPa]. Za oba modela prikazana su ekvivalentna Von Mises naprezanja te pomaci u smjeru osi z. Također je izvršena analiza popuštanja, provedena prema Tsai-Wu kvadratičnom kriteriju popuštanja.

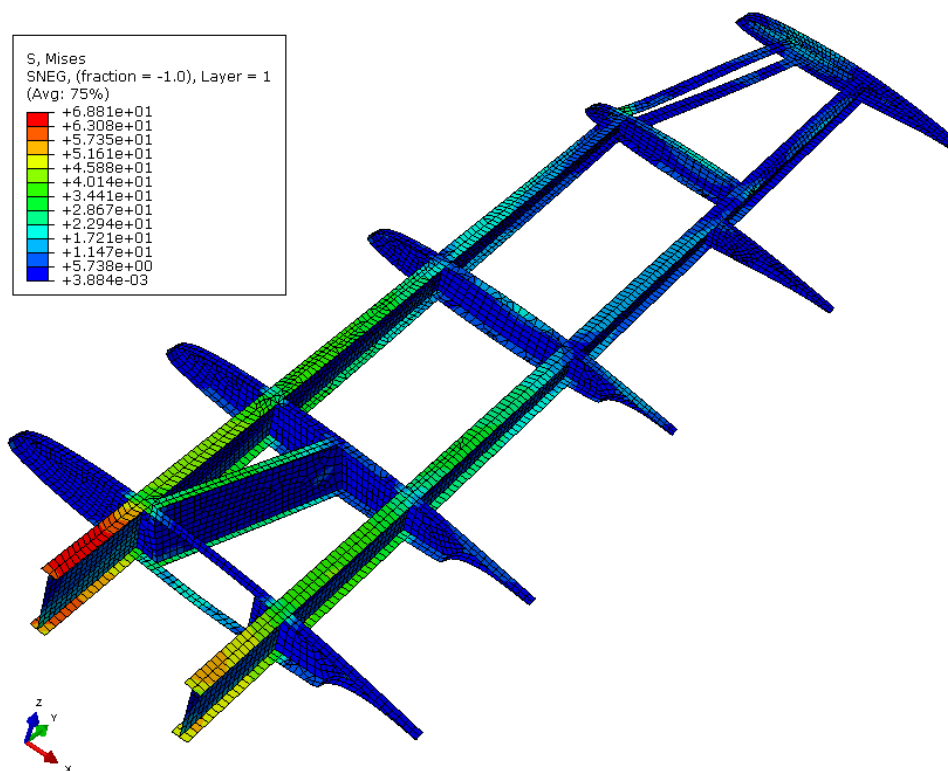
U radu je provedena i analiza čvrstoće geodetske konstrukcije na kojoj je promijenjen smjer vlakana unutar materijala u svrhu dobivanja boljih mehaničkih svojstava. Promijenjena su usmjerenja vlakana pojasa i strukova geodetskih elemenata, i to sa smjera +/-45° u +/-30°, prema tablici 4.3. Zbog manjih vrijednosti progiba i naprezanja na konstrukciji nakon promjene usmjerenja vlakana, u daljnjem radu je korištena ova konstrukcija za usporedbu sa klasičnom, dok je konstrukcija sa usmjerenjem +/- 45° samo navedena na kraju kao primjer.

Rezultati analize grafički su prikazani slikama 7-1 do 7-14 te tablično u tablici 7.1.

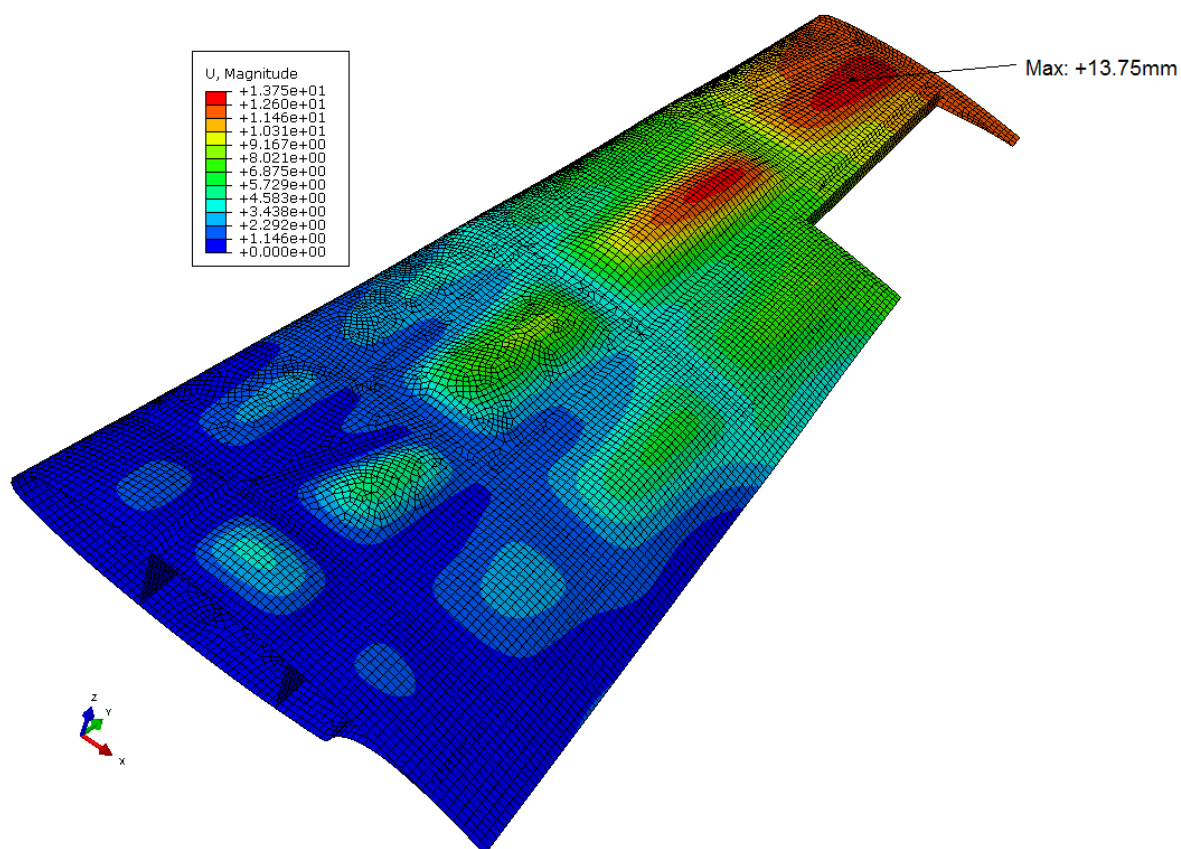


**Slika 7-1** Raspodjela ekvivalentnog naprezanja [MPa] i izgled deformiranog modela krila (klasična konstrukcija)

## 7. Rezultati analize

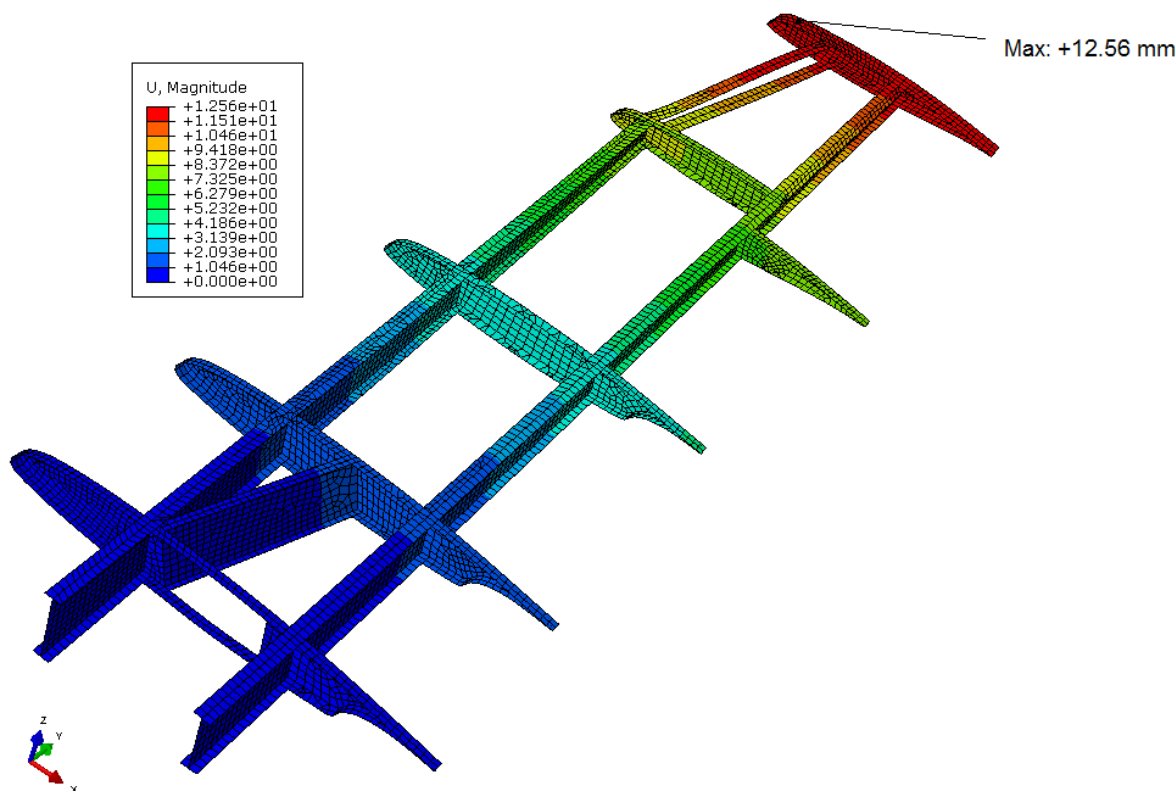


Slika 7-2 Raspodjela ekvivalentnog naprezanja [MPa] i izgled deformiranog modela krila bez oplata (klasična konstrukcija)



Slika 7-3 Raspodjela pomaka [mm] na klasičnoj konstrukciji

## 7. Rezultati analize



**Slika 7-4 Raspodjela pomaka [mm] na klasičnoj konstrukciji bez oplata**

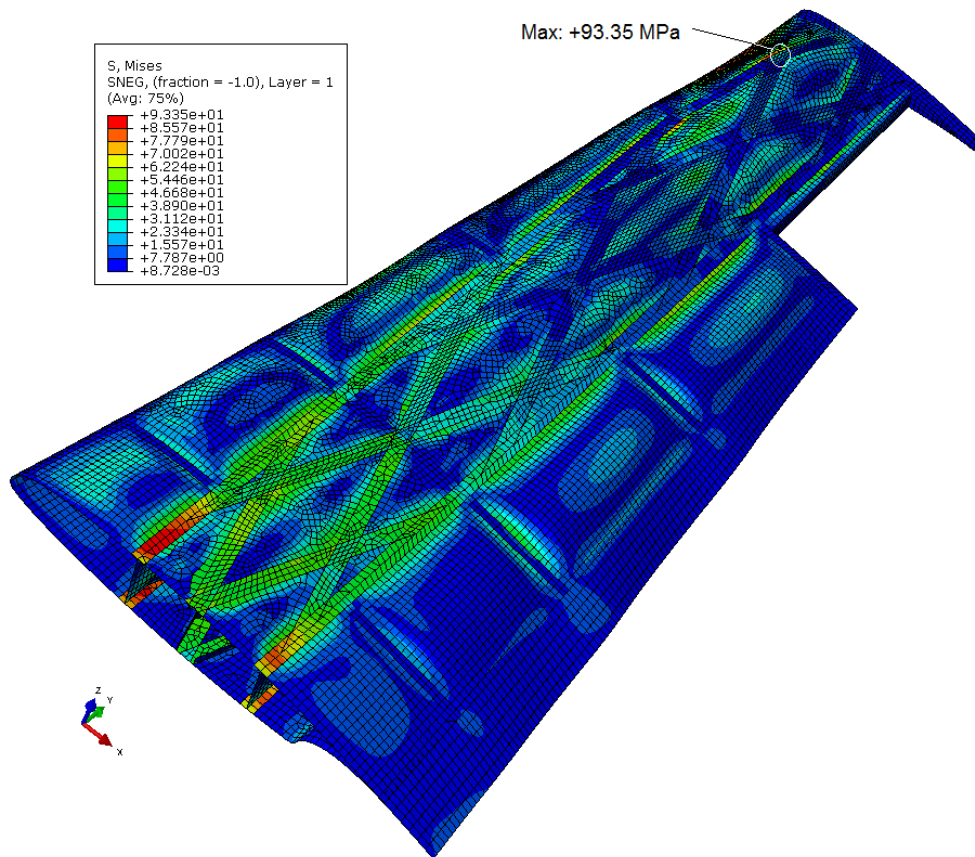
Iz prikaza naprezanja je vidljivo da su najveća naprezanja u korijenu krila, odnosno na gornjoj oplati između korijena krila i prvog rebra gdje na oplatu djeluje tlačno opterećenje.

Uklanjanjući oplatu vidi se da je maksimalno naprezanje u području uklještenja krila, ali znatno manjeg iznosa nego što je bio na oplati.

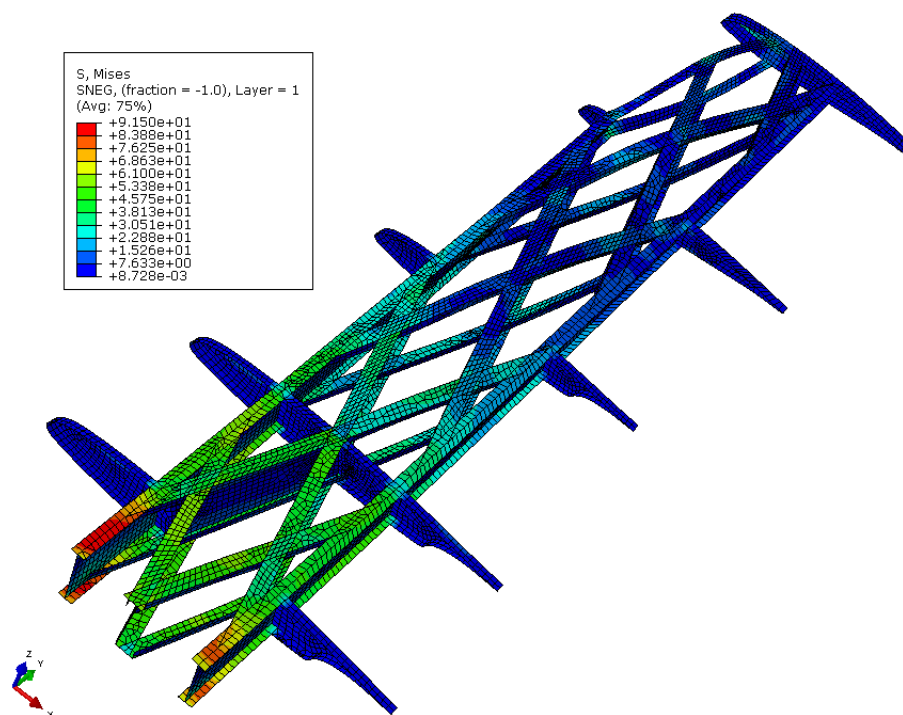
Maksimalni pomak konstrukcije iznosi 13.75 mm uz vidljivo područje na oplati gornjake gdje dolazi do velike deformacije. Do toga dolazi zbog male debljine oplata (1 mm) na relativno velikoj površini. Ovakvi pomaci bi se mogli uvelike smanjiti korištenjem laganih uzdužnica na oplati gornjake krila.

Nakon uklanjanja oplata iz prikaza vidi se da je pomak konstrukcije manji i iznosi 12.56 mm.

## 7. Rezultati analize

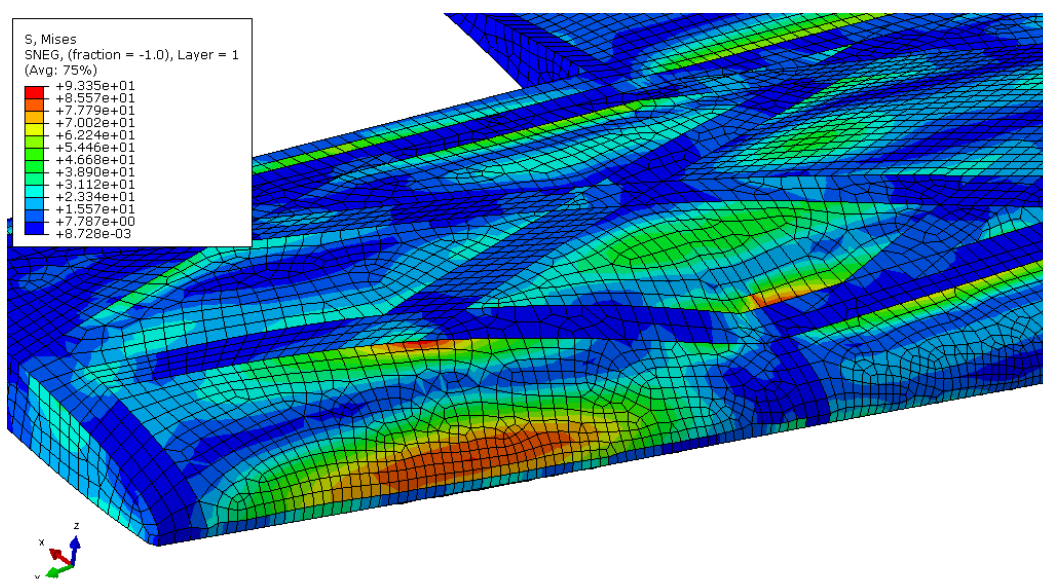


Slika 7-5 Raspodjela ekvivalentnog naprezanja [MPa] i izgled deformiranog modela krila (geodetska konstrukcija, vlakna geo. elemenata pod  $30^\circ$ )



Slika 7-6 Raspodjela ekvivalentnog naprezanja [MPa] i izgled deformiranog modela krila bez oplate (geodetska konstrukcija, vlakna geo. elemenata pod  $30^\circ$ )

## 7. Rezultati analize

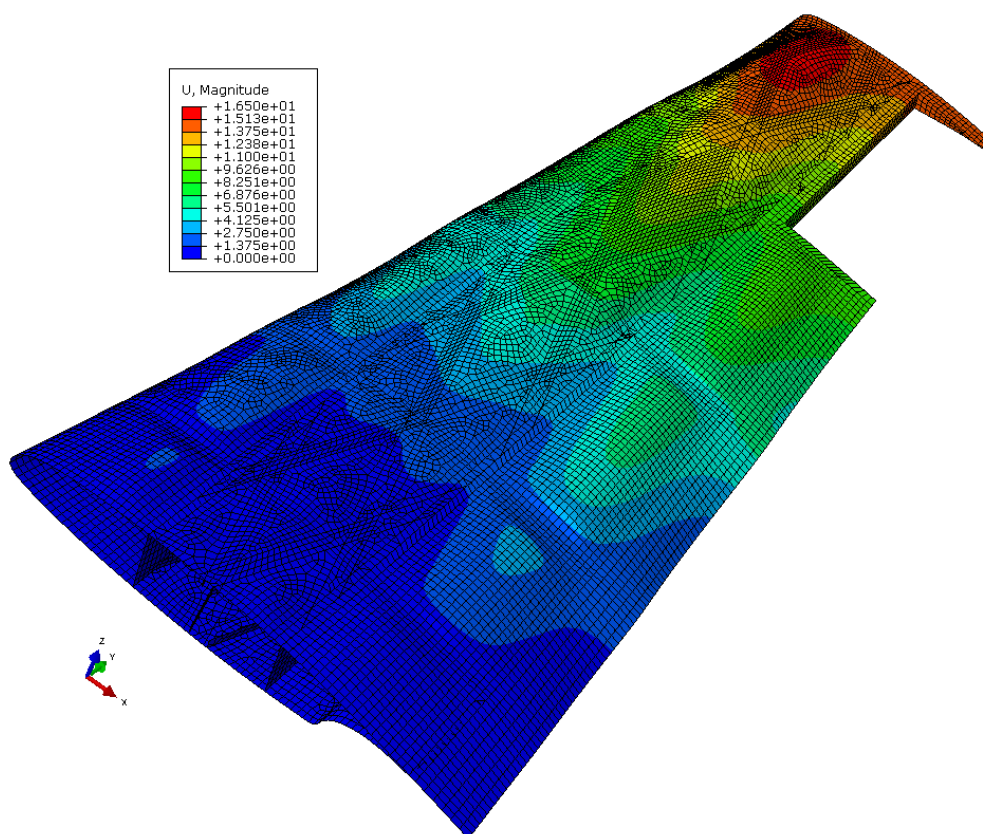


**Slika 7-7 Uvećani prikaz mjesta najvećeg ekvivalentnog naprezanja [MPa] kod geodetske konstrukcija krila (vlakna geo. elemenata pod 30°)**

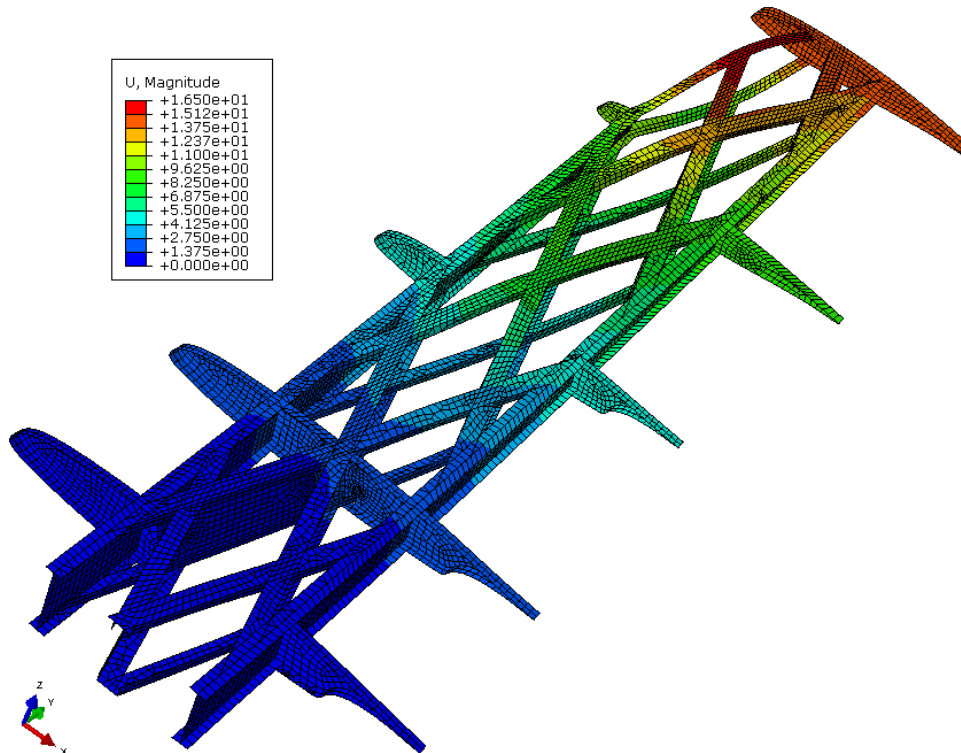
Kod geodetske konstrukcije područja najvećih naprezanja se nalaze na mjestu uklještenja krila te na mjestima spoja strukova geodetskih elemenata sa strukovima glavnih ramenjača. U blizini područja 4. rebra, na prednjoj ramenjači, vidljivo je mjesto najvećeg naprezanja na mjestu spoja geodetskog elementa i ramenjače te na oplati. To je zbog toga što prednja ramenjača ne ide do vrha krila te, za razliku od klasične izvedbe konstrukcije, nepostojanja 4. rebra pa u tom području konstrukcija ima dosta velike deformacije. Zbog velikih deformacija konstrukcije, najveća naprezanja se javljaju na oplati, u spoju iste s unutarnjom konstrukcijom.

Na ovo bi se moglo utjecati povećanjem broja geodetskih elemenata u konstrukciji ili djelovanjem na broj slojeva i usmjerenost vlakana u materijalu.

## 7. Rezultati analize



Slika 7-8 Raspodjela pomaka [mm] na geodetskoj konstrukciji (vlakna geo. elemenata pod 30°)

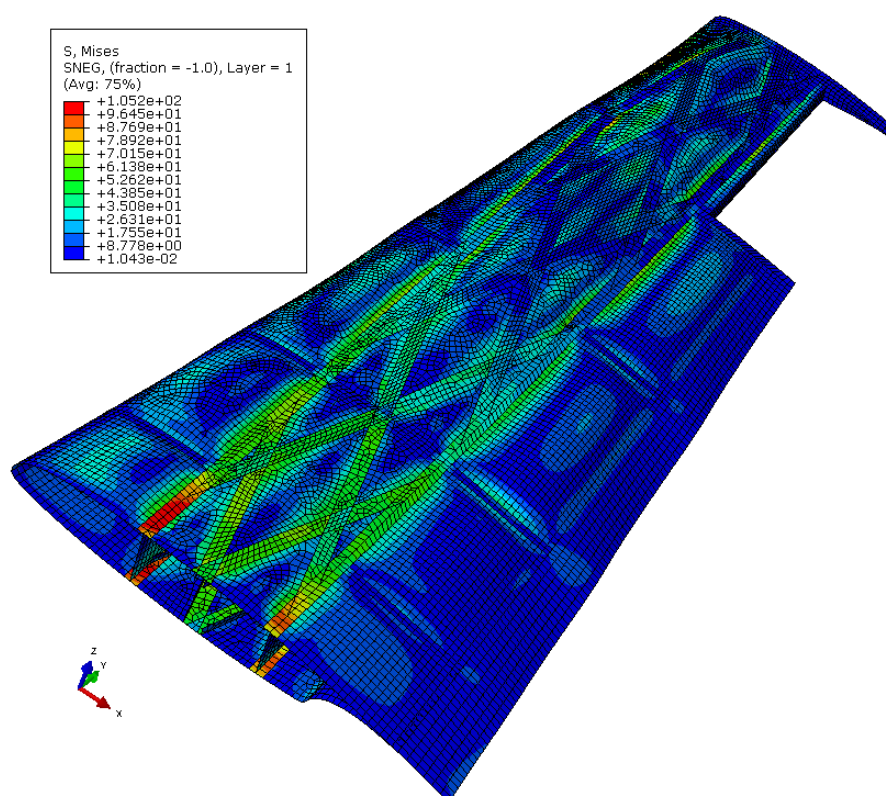


Slika 7-9 Raspodjela pomaka [mm] na geodetskoj konstrukciji bez oplata (vlakna geo. elemenata pod 30°)

## 7. Rezultati analize

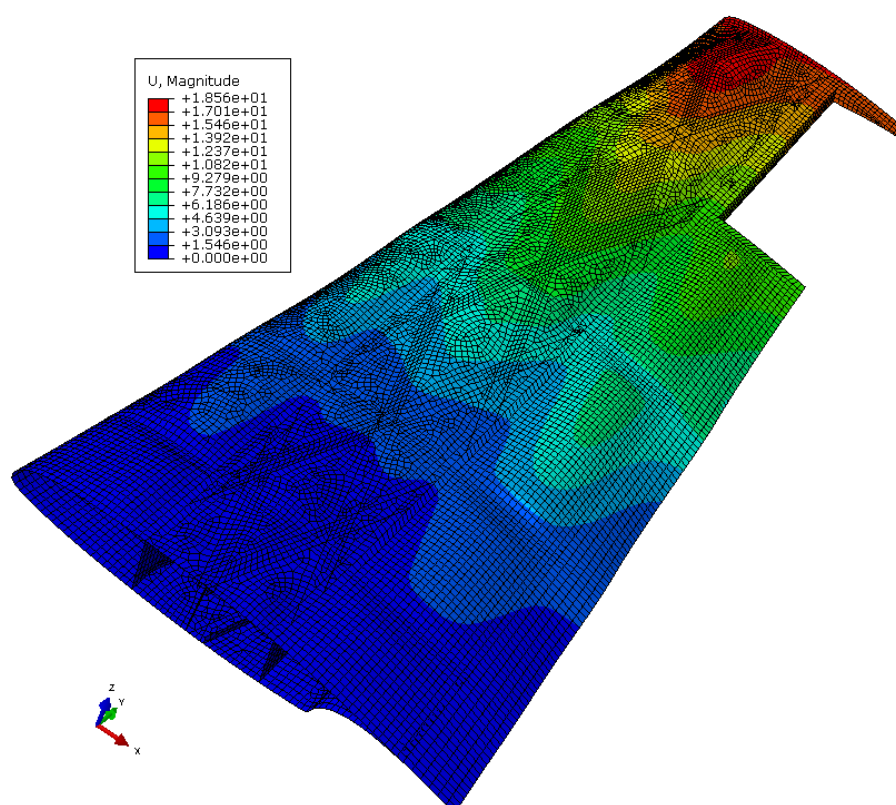
Prikaz raspodjele pomaka otkriva veći progib geodetske konstrukcije nego što je bio kod klasične konstrukcije. Osim toga vidljive su manje deformacije oplata nego što su na klasičnom modelu. Razlog tome je postojanje geodetskih elemenata koji povećavaju krutost oplata pa nema nabiranja na gornjaci. Ovdje je vidljivo područje gdje je konstrukcija najslabija, na mjestu gdje je uklonjeno 4. rebro. Tu su vidljive velike deformacije uslijed djelovanja aerodinamičkog opterećenja na konstrukciju. Najveći pomak iznosi 16.5 mm na vrhu krila te predstavlja rezultat nakon promjene materijala gdje su vlakna usmjerena pod kutovima  $\pm 45^\circ$  u materijal sa usmjerenjem vlakana  $\pm 30^\circ$ , prema tablici 4.3.

Promjenom usmjerenja vlakana geodetskih elemenata u konstrukciji dobivena su malo povoljnija svojstva u vidu veće krutosti i manjih naprezanja pod aerodinamičkim opterećenjem. Međutim, geodetska konstrukcija i dalje pokazuje veća naprezanja i veće pomake od klasične konstrukcije iste mase.



**Slika 7-10** Raspodjela ekvivalentnog naprezanja [MPa] i izgled deformiranog modela krila (geodetska konstrukcija, vlakna geo. elemenata pod  $45^\circ$ )

## 7. Rezultati analize

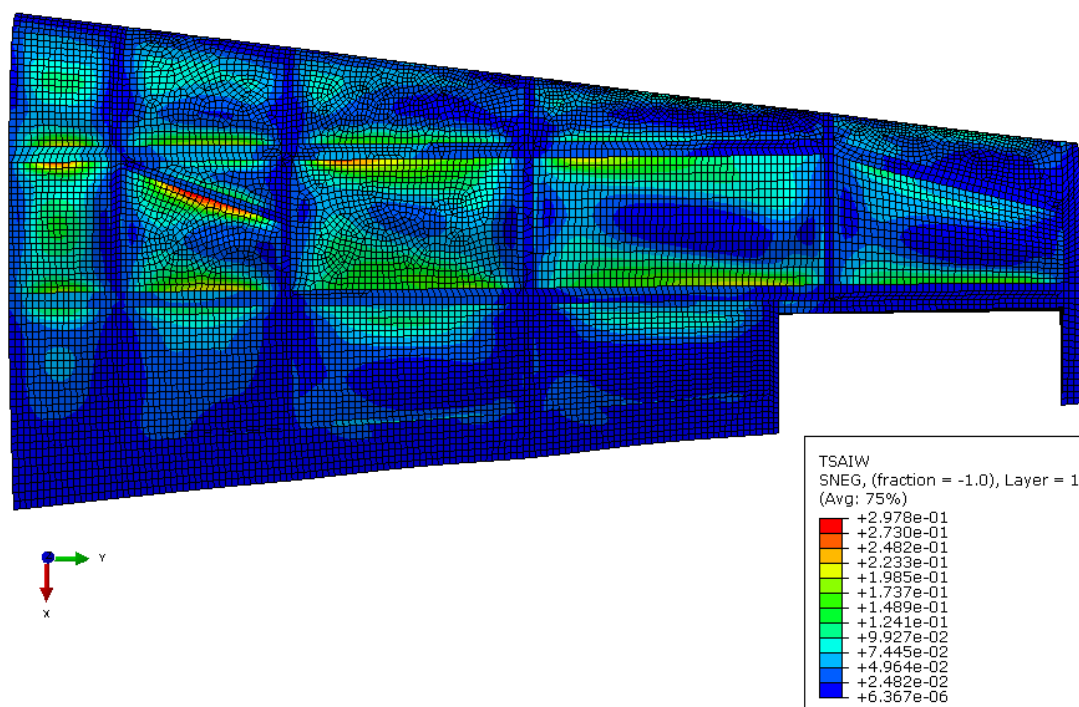


Slika 7-11 Raspodjela pomaka [mm] na geodetskoj konstrukciji (vlakna geo. elemenata pod 45°)

Slike 7-10 i 7-11 prikazuju naprezanja i progibe konstrukcije prije promjene orijentacije vlakana strukova i pojasa geodetskih elemenata sa  $\pm 45^\circ$  na  $\pm 30^\circ$ , prema tablici 4.3. Vidljive su veće vrijednosti naprezanja i pomaka koje dokazuju da se kod kompozitnih konstrukcija mogu prilagođavati mehanička svojstva konstrukcije prema potrebama, mijenjajući orijentacije vlakana ili debljine slojeva.



## 7. Rezultati analize



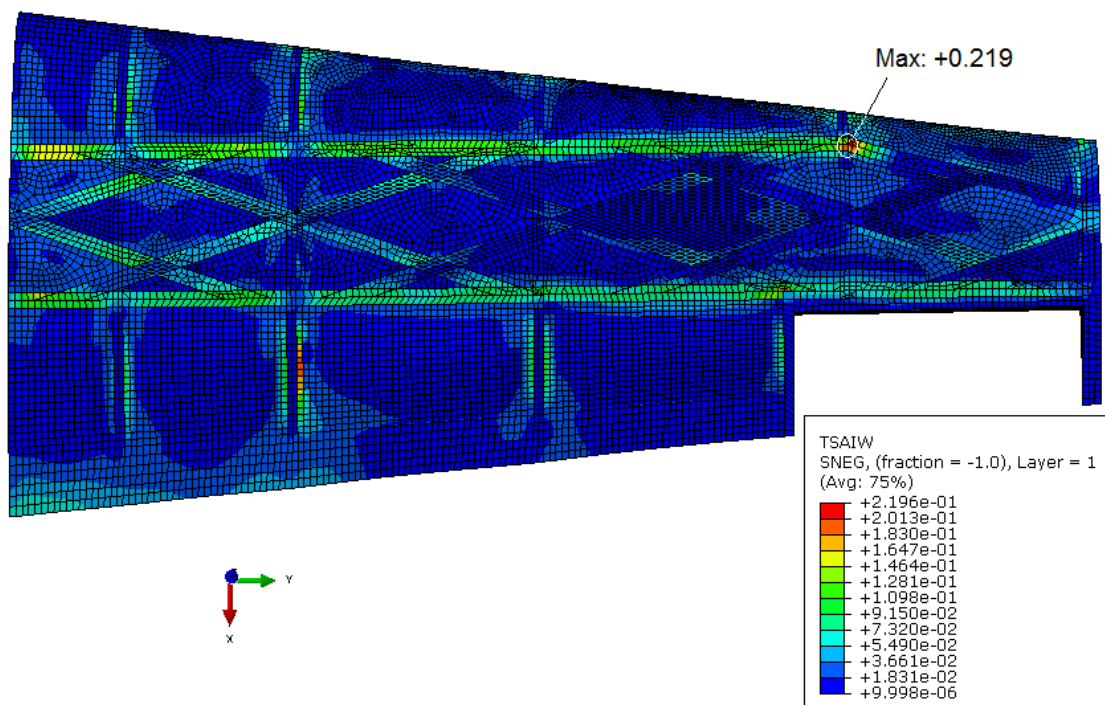
**Slika 7-12** Raspodjela indeksa popuštanja po Tsai-Wu kriteriju na klasičnoj konstrukciji

Analiza popuštanja prema Tsai-Wu-ovom kriteriju pokazuje veće indekse popuštanja na klasičnoj konstrukciji nego na geodetskoj.

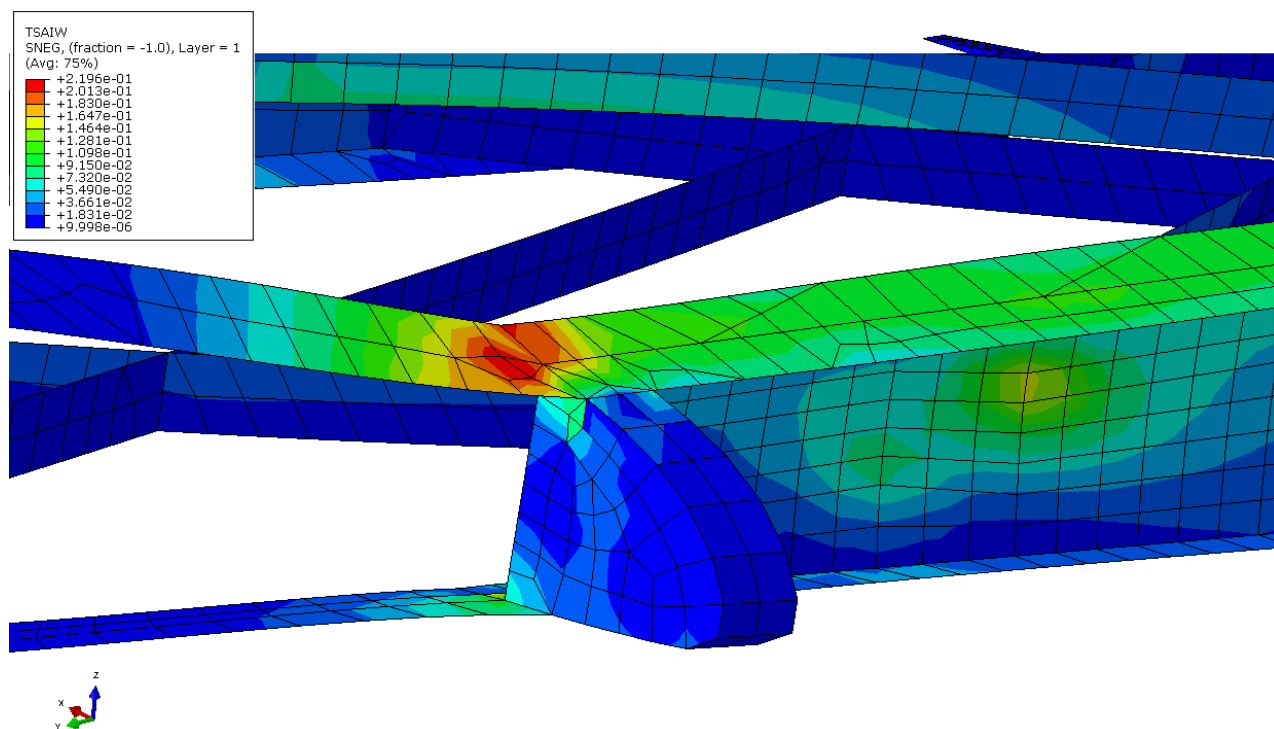
Indeks popuštanja predstavlja lijevu stranu Tsai-Wu-ovog uvjeta popuštanja, prema izrazu (3.29). Prema Tsai-Wu-ovom kriteriju dolazi do popuštanja ako vrijednost indeksa popuštanja prijeđe 1.

Zona s najvećim indeksom popuštanja nalazi se u području spoja pomoćne ramenače i oplata. Oplata na ovom modelu je debljine 1mm te je opravdano da na području tlačnog opterećenja na oplati gornjake dođe do pojave najvećih indeksa popuštanja. Međutim, ove vrijednosti nisu velike te nije ugrožen integritet konstrukcije ni kod prve ni kod druge konstrukcije.

## 7. Rezultati analize



Slika 7-13 Raspodjela indeksa popuštanja po Tsai-Wu kriteriju na geodetskoj konstrukciji



Slika 7-14 Uvećan prikaz područja najvećeg indeksa popuštanja po Tsai-Wu kriteriju na geodetskoj konstrukciji (bez oplata)

Vrijednosti indeksa popuštanja dobivene za geodetsku konstrukciju su niže nego one dobivene kod klasične konstrukcije. Na konstrukciji su najkritičniji dijelovi spojna mjesta

## 7. Rezultati analize

ramenjača i geodetskih elemenata te mjesto gdje se prekida prednja ramenjača, a nastavlja produžetak pojasa ramenjače na koji se spajaju geodetski elementi.

Nakon analize je odmah bilo jasno da bi na tom dijelu konstrukcije bilo potrebno ugraditi struk koji bi ukrutio oplatu konstrukcije i uzrokovao manja naprezanja.

Sljedeća tablica prikazuje usporedbu rezultata provedenih analiza na oba modela po kriteriju iste mase. U tablici su zapisani maksimalni rezultati naprezanja i pomaka te indeksa popuštanja po Tsai-Wu-ovom kriteriju za oba modela.

**Tablica 7.1 Tablični prikaz usporedbe rezultata nakon provedenih analiza**

	Masa [kg]	Naprezanja [N/mm <sup>2</sup> ]	Naprezanja bez oplata [N/mm <sup>2</sup> ]	Maksimalni progib [mm]	Tsai-Wu indeks popuštanja
Klasična konstrukcija	27.01	109.5	68.8	13.7	0.298
Geodetska konstrukcija	27.3	93.3	91.5	16.5	0.220

## 8. Zaključak

Rezultati analize pokazuju da geodetska konstrukcija iste mase kao i klasična ima lošije karakteristike od klasične konstrukcije krila.

Razlog tome je činjenica da je geodetska konstrukcija vrlo kompleksna te zahtjeva jako mnogo vremena za modeliranje, stoga je konstrukcija u ovom radu relativno jednostavne izvedbe sa malim brojem geodetskih elemenata koji se pružaju samo između dvije ramenjače pa su i rezultati na strani klasične konstrukcije. Problem kod modela geodetske konstrukcije je što nema dovoljnu gustoću geodetskih elemenata, a čvrstoća geodetske konstrukcije ovisi uvelike o gustoći i načinu raspodjele konstrukcijskih elemenata. Pravi rezultati za usporedbu dobili bi se optimizacijom geodetske konstrukcije promjenom gustoće, usmjerenja i debljine geodetskih elemenata, a takvo razmatranje izlazi van okvira ovog rada.

Iako je pokazano da se mogu poboljšati mehanička svojstva pojednostavljene kompozitne geodetske konstrukcije promjenom usmjerenja vlakana, ipak se ne dobivaju dovoljno dobra svojstva da bi se moglo uspoređivati s rezultatima klasične konstrukcije iste mase. Drugi način poboljšanja mogao bi biti povećanjem struka geodetskih elemenata u konstrukciji ili korištenjem „I“ profila umjesto „L“ profila koji je ovdje korišten.

Također bi se mogli dobiti bolji rezultati povećanjem broja geodetskih elemenata, te tako boljom raspodjelom naprezanja po konstrukciji a i većom krutosti konstrukcije.

Modeliranjem guste geodetske mreže preko cijelog presjeka krila (ne samo između ramenjača) mogla bi se eliminirati potreba za rebrima te bi se dobila manja masa konstrukcije.

U ovom diplomskom radu ideja je bila upotrijebiti konkretno, postojeće krilo te napraviti geodetsku izvedbu istog. Problem kod ovakvog pristupa je što realna konstrukcija ima kompleksnu geometriju u koju je teško implementirati novu konstrukcijsku izvedbu. Time je geodetska konstrukcija bila ograničena već postojećim elementima konstrukcije kao što su pomoćna ramenjača spojena na 2. rebro radi smještaja podvozja te prekinuta prednja ramenjača. Zbog takvih, a i vremenskih ograničenja nije napravljena kompleksnija geodetska konstrukcija koja bi, vjerojatno, dala bolje rezultate.

## 9. Literatura

- [1] Kitarović, Stanislav: *Diplomski rad*, Zagreb, 2004.
- [2] Smojver, Ivica: *Mehanika kompozitnih materijala*, Zagreb, ver. 06/2007
- [3] ABAQUS 6.10 *Documentation*
- [4] <http://www.xflr5.com/xflr5.htm>
- [5] Ivančević, Darko: *Završni rad*, Zagreb, 2007.
- [6] <http://1940.co.uk/history/article/wallis/wallis.htm>
- [7] S.T, Peters: *Handbook of composites*, California, 1998
- [8] Roe, D. Richard: *Ultralight composite wing structure*, US Patent Application Publication, US 1983/4538780, 1985
- [9] Priddy, T. G.: *Inflatable Wing*, US Patent Application Publication, US 1988/4725021, 1988
- [10] Simpson, C. B., Allman, M.G., Tuttle, S.T., Ashton, L.J.: *Single piece Co-Cure Composite Wing*, US Patent Application Publication, US 2005/6889937 B2, 2005
- [11] Maskew, Brian: *Program VSAERO Theory Document*, NASA Contractor report 4023, 1987