

Zavarivanje aluminijske legure AlMg4,5Mn

Levačić, Damir

Master's thesis / Diplomski rad

2012

Degree Grantor / Ustanova koja je dodijelila akademski / stručni stupanj: **University of Zagreb, Faculty of Mechanical Engineering and Naval Architecture / Sveučilište u Zagrebu, Fakultet strojarstva i brodogradnje**

Permanent link / Trajna poveznica: <https://um.nsk.hr/um:nbn:hr:235:369664>

Rights / Prava: [In copyright](#) / [Zaštićeno autorskim pravom.](#)

Download date / Datum preuzimanja: **2024-06-26**

Repository / Repozitorij:

[Repository of Faculty of Mechanical Engineering and Naval Architecture University of Zagreb](#)



SVEUČILIŠTE U ZAGREBU
FAKULTET STROJARSTVA I BRODOGRADNJE

DIPLOMSKI RAD

Damir Levačić

Zagreb, 2012.

SVEUČILIŠTE U ZAGREBU
FAKULTET STROJARSTVA I BRODOGRADNJE

DIPLOMSKI RAD

Mentor:

Doc. dr. sc. Ivica Garašić

Student:

Damir Levačić

Zagreb, 2012.

Izjavljujem da sam ovaj rad izradio samostalno koristeći stečena znanja tijekom studija i navedenu literaturu.

Zahvaljujem se mentoru doc.dr.sc Ivici Garašiću, te asistentu mag.ing.mech. Jozefu Tuniću i doc.dr.sc Nataliji Dolić, laborantima laboratorija za zavarivanje, laboratorija zavoda za zaštitu materijala te laboratorija za ispitivanje mehaničkih svojstava koji su pružili stručnu pomoć prilikom izrade ovog rada.

Damir Levačić



SVEUČILIŠTE U ZAGREBU
FAKULTET STROJARSTVA I BRODOGRADNJE



Središnje povjerenstvo za završne i diplomske ispite
Povjerenstvo za diplomske ispite studija strojarstva za smjerove:
proizvodno inženjerstvo, računalno inženjerstvo, industrijsko inženjerstvo i menadžment, inženjerstvo
materijala i mehatronika i robotika

Sveučilište u Zagrebu Fakultet strojarstva i brodogradnje	
Datum	Prilog
Klasa:	
Ur.broj:	

DIPLOMSKI ZADATAK

Student: **DAMIR LEVAČIĆ** Mat. br.: 35971369

Naslov rada na hrvatskom jeziku: **ZAVARIVANJE ALUMINIJSKE LEGURE AlMg_{4,5}Mn**

Naslov rada na engleskom jeziku: **WELDING OF ALUMINUM ALLOY AlMg_{4,5}Mn**

Opis zadatka:

Potrebno je dati pregled klasifikacije aluminijskih legura i analizirati problematiku zavarljivosti. Detaljno obraditi leguru AlMg_{4,5}Mn i specificirati područje primjene. Navesti glavne postupke koji se primjenjuju za zavarivanje aluminijskih legura s posebnim težištem na MIG i TIG zavarivanje. Definirati način određivanja dodatnog materijala, zaštitnog plina i parametara zavarivanja. Posebno proučiti tehnologiju zavarivanja debljih aluminijskih sekcija i određivanja temperature predgrijavanja.

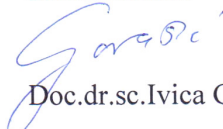
U eksperimentalnom dijelu provesti zavarivanje na leguri AlMg_{4,5}Mn dobivenoj lijevanjem. Primijeniti TIG i MIG postupak pri čemu je potrebno točno specificirati parametre, zaštitne plinove i dodatne materijale. Odrediti način pripreme spoja i tehnologiju zavarivanja. Zavarene uzorke analizirati s aspekta kvalitete spoja i ekonomičnosti zavarivanja. Usporediti mehaničke karakteristike i makrostrukture zavarenih spojeva te donijeti zaključke o optimalnoj tehnologiji zavarivanja.

Zadatak zadan:
17. studenog 2011.


Rok predaje rada:
19. siječnja 2012.

Predviđeni datum obrane:
25., 26. i 27. siječnja 2012.

Zadatak zdao:


Doc.dr.sc.Ivica Garašić

Predsjednik Povjerenstva:


Prof. dr. sc. Franjo Cajner

SADRŽAJ

SADRŽAJ	I
POPIS SLIKA	III
POPIS TABLICA.....	V
POPIS OZNAKA	VI
SAŽETAK.....	VII
1. UVOD.....	1
2. ALUMINIJ I ALUMINIJSKE LEGURE.....	2
2.1. Povijest aluminija.....	2
2.2. Proizvodnja aluminija	3
2.2.1. Boksit.....	3
2.2.2. Glinica.....	4
2.3. Primarni aluminij	5
2.4. Sekundarni aluminij	9
2.5. Osnovna podjela aluminijskih materijala.....	11
2.5.1. Lijevene legure.....	12
2.5.2. Gnječive legure	14
2.6. Klasifikacija aluminijskih legura	18
2.7. Zavarljivost aluminija	20
2.7.1. Utjecaj na zavarljivost.....	21
2.7.2. Najčešće nepravilnosti u zavaru Al i Al-legura	23
2.7.2.1. Poroznosti.....	23
2.7.2.2. Pukotine.....	23
2.8. Određivanje dodatnog materijala za zavarivanje Al i Al-legura.....	25
2.9. Zona utjecaja topline kod postupaka zavarivanja taljenjem	26
2.10. Aluminijska legura EN AW 5083 (AlMg4,5Mn)	29
3. GLAVNI POSTUPCI ZAVARIVANJA ALUMINIJA I ALUMINIJSKIH LEGURA ...	31
3.1. MIG postupak zavarivanja	31
3.1.1. Parametri kod MIG postupka zavarivanja	35
3.1.2. Impulsno zavarivanje	38
3.2. TIG postupak zavarivanja	39
3.2.1. Parametri kod TIG postupka zavarivanja.....	43
3.2.2. TIP-TIG postupak zavarivanja.....	44
3.2.2.1. Inačice TIP TIG postupka	46
3.3. Plazma postupak zavarivanja	48
3.4. Zavarivanje laserom.....	50
3.5. Elektrootporno zavarivanje	52
4. EKSPERIMENTALNI RAD.....	54
4.1. Osnovni materijal.....	54
4.2. Odabir dodatnog materijala i zaštitnog plina	55
4.3. Priprema radnog mjesta	56
4.4. Priprema osnovnog materijala za zavarivanje ispitnih uzoraka.....	56

4.5.	Predgrijavanje	58
4.6.	Izvođenje MIG postupka zavarivanja	59
4.7.	Izvođenje TIP-TIG postupka zavarivanja	65
4.8.	Izrada ispitnih uzoraka	69
4.8.1.	Epruvete za statički vlačni pokus.....	70
4.8.2.	Epruvete za ispitivanje sučeonih zavarenih spojeva na savijanje.....	71
4.8.3.	Uzorak za mikroskopsko i makroskopsko ispitivanje.....	71
5.	OBRADA I ANALIZA REZULTATA ISPITIVANJA.....	73
5.1.	Metalografska ispitivanja	73
5.1.1.	Makroskopska analiza.....	73
5.1.2.	Analiza pojave dendritne mikrostrukture kod zavarivanja MIG postupkom.....	79
5.1.3.	Mikroskopska analiza	80
5.1.3.1.	Rezultati ispitivanja veličine i broja zrna.....	83
5.2.	Statički vlačni pokus	87
5.3.	Ispitivanje savijanjem	93
5.3.1.	Rezultati ispitivanja savijanjem	96
6.	ZAKLJUČAK.....	98
	LITERATURA.....	100

POPIS SLIKA

Slika 1.	Osnovni tipovi elektrolitskih ćelija [3].....	7
Slika 2.	Prikaz najčešćih grešaka pri zavarivanju Al i Al-legura [2]	24
Slika 3.	Prikaz zone utjecaja topline kod aluminijskih materijala [7].....	27
Slika 4.	Temperature predgrijavanja za aluminijske legure [7].....	28
Slika 5.	Shematski prikaz uređaja za MIG zavarivanje [11]	31
Slika 6.	Shematski prikaz procesa zavarivanja MIG postupkom [12]	32
Slika 7.	Shematski prikaz „push“ sustava za dodavanje žice [10]	33
Slika 8.	Shematski prikaz „push-pull“ sustava za dodavanje žice [10].....	33
Slika 9.	„Spool gun“ izvedba pištolja za zavarivanje [10]	34
Slika 10.	Nagib pištolja pri sučeljenom (a) i kutnom (b) zavarivanju [2].....	37
Slika 11.	Slobodni kraj žice (L) i udaljenost sapnice od radnog komada (B) [2]	37
Slika 12.	Grafički prikaz impulsnog postupka zavarivanja i otkidanja kapljice [10].....	39
Slika 13.	Shematski prikaz uređaja za TIG zavarivanje [13]	40
Slika 14.	Shematski prikaz TIG postupka zavarivanja [12]	41
Slika 15.	Položaj pištolja i žice kod ručnog TIG zavarivanja [2].....	42
Slika 16.	Modul za TIP-TIG postupak [14].....	45
Slika 17.	Princip dinamičkog dodavanja žice preko pogonskih valjčića [14].....	46
Slika 18.	Shematski prikaz plazma postupka zavarivanja [2]	48
Slika 19.	Usporedba električnog luka pri TIG zavarivanju i plazma zavarivanju [14].....	49
Slika 20.	Shematski prikaz tehnike protaljivanja [14].....	50
Slika 21.	Shematski prikaz CO ₂ lasera [2]	50
Slika 22.	Shematski prikaz elektrootpornog točkastog zavarivanja [11]	53
Slika 23.	Priprema rubova za zavarivanje na ploči aluminijske legure AlMg ₄ ,5Mn.....	57
Slika 24.	Čišćenje ploča za zavarivanje.....	57
Slika 25.	Pripojena tehnološka pločica.....	58
Slika 26.	Predgrijavanje ploča plinskim plamenom	58
Slika 27.	Termokrede	59
Slika 28.	Uređaj za MIG zavarivanje Lincoln Electric S 350 CE	60
Slika 29.	Namještanje pištolja za zavarivanje	60
Slika 30.	Položaj zavarivanja PA za sučeljene spojeve prema ISO 6947	61
Slika 31.	Priprema spoja za MIG zavarivanje	62
Slika 32.	Redosljed zavarivanja MIG postupkom.....	63
Slika 33.	Izgled međuprolaza izveden MIG postupkom	64
Slika 34.	Izgled završnih prolaza izvedenih MIG postupkom.....	64
Slika 35.	Uređaj za TIP-TIG zavarivanje	65
Slika 36.	Namještanje pištolja na mehaniziranu napravu.....	66
Slika 37.	Priprema spoja za TIP-TIG zavarivanje.....	66
Slika 38.	Redosljed zavarivanja TIP-TIG postupkom.....	67
Slika 39.	Korijenski zavar izveden TIP-TIG postupkom	68
Slika 40.	Završni prolaz izveden TIP-TIG postupkom.....	68
Slika 41.	Shematski prikaz izrade ispitnih uzoraka na zavarenom sučeljenom spoju prema normi HRN EN ISO 15614-2.....	69
Slika 42.	Skica epruvete za statički vlačni pokus.....	70
Slika 43.	Skica epruvete za ispitivanje sučeonih zavarenih spojeva savijanjem.....	71
Slika 44.	Uzorak za metalografsko ispitivanje dobiven MIG zavarivanjem.....	72

Slika 45.	Uzorak za metalografsko ispitivanje dobiven TIP-TIG zavarivanjem.....	72
Slika 46.	Uzorak za makroskopsku analizu dobiven MIG postupkom zavarivanja.....	74
Slika 47.	Uzorak za makroskopsku analizu dobiven TIP-TIG postupkom	75
Slika 48.	Greške kod TIP-TIG zavarivanja	77
Slika 49.	Detalj 1 - greška naljepljivanja između slojeva 1 i 6	77
Slika 50.	Detalj 2 – greške nedovoljnog provara i naljepljivanja kod slojeva 1 i 2	78
Slika 51.	Detalj 3 – greška naljepljivanja između slojeva 2 i 4.....	78
Slika 52.	Zona staljivanja na uzorku zavarenom MIG postupkom	79
Slika 53.	Shema uzimanja uzoraka za mikroskopsku analizu	80
Slika 54.	Aparatura za elektrolitičko nagrizanje (anodizaciju) uzoraka s Barkerovim reagensom.....	81
Slika 55.	Oprema za metalografska ispitivanja mikrostrukture	82
Slika 56.	Snimka mikrostrukture korijena zavara izvedenog MIG postupkom aluminijske legure EN AW 5083 u lijevanom stanju (mjesta ispitivanja A+B).....	83
Slika 57.	Snimka mikrostrukture korijena zavara izvedenog MIG postupkom aluminijske legure EN AW 5083 u lijevanom stanju (mjesta ispitivanja 2a-1, 2a-2, 2a-3) ...	84
Slika 58.	Snimka mikrostrukture korijena zavara izvedenog MIG postupkom aluminijske legure EN AW 5083 u lijevanom stanju (mjesta ispitivanja 2b-1, 2b-2, 2b-3)...	84
Slika 59.	Snimke mikrostrukture osnovnog materijala aluminijske legure EN AW 5083 u lijevanom stanju, nagriženo elektrolitički Barker-ovim reagensom, promatrano svjetlosnim mikroskopom (polarizacijsko svjetlo i tintni filtar)	85
Slika 60.	Označavanje epruveta za statički vlačni pokus	87
Slika 61.	Označene epruvete za statičko vlačni pokus	88
Slika 62.	Kidalica EU 40 mod	88
Slika 63.	Epruveta u steznoj napravi kidalice s namještenim ekstenzimetrom	89
Slika 64.	Mjerenje konačne duljine između dvije mjerne točke (nakon kidanja)	90
Slika 65.	Epruveta 1O nakon kidanja	90
Slika 66.	Epruveta 1Z nakon kidanja.....	91
Slika 67.	Dijagram sila-istezanje dobiven statički vlačnim pokusom na epruveti 1O	92
Slika 68.	Dijagram sila-istezanje dobiven statički vlačnim pokusom na epruveti 1Z.....	92
Slika 69.	Označavanje epruveta za ispitivanje savijanjem	93
Slika 70.	Shema izvođenja ispitivanja zavarenog spoja na savijanje.....	94
Slika 71.	Naprava za ispitivanje zavarenih spojeva na savijanje	95
Slika 72.	Savijanje epruvete na napravi za savijanje.....	96
Slika 73.	Pucanje osnovnog materijala tokom ispitivanja (epruveta 1S)	96
Slika 74.	Pucanje zavara u zavarenom spoju (epruveta 1S).....	97
Slika 75.	Pucanje osnovnog materijala tokom ispitivanja (epruveta 2S)	97

POPIS TABLICA

Tablica 1. Osnovna fizikalna svojstva čistog aluminijskog [2]	9
Tablica 2. Osnovna svojstva lijevanih aluminijskih legura [4]	12
Tablica 3. Podjela i osnovne značajke gnječenih aluminijskih legura [4]	14
Tablica 4. Primjeri primjene gnječenih aluminijskih legura [4]	17
Tablica 5. Preporučeni dodatni materijal zazavarivanje dvaju osnovnih aluminijskih materijala [21]	26
Tablica 6. Orijentacijske vrijednosti temperature predgrijavanja kod zavarivanja [10]	28
Tablica 7. Kemijski sastav legure EN AW 5083 [15]	29
Tablica 8. Mehanička svojstva legure EN AW 5083 [15]	29
Tablica 9. Kemijski sastav šarže 3114 i legure EN AW 5083	55
Tablica 10. Zaštitni plinovi (u skladu sa normom HRN EN ISO 14175)	55
Tablica 11. Kemijski sastav dodatnog materijala SuperGlaze 5183	55
Tablica 12. Mehaničke karakteristike dodatnog materijala SuperGlaze 5183	55
Tablica 13. Parametri zavarivanja MIG postupkom	63
Tablica 14. Parametri zavarivanja TIP-TIG postupkom	67
Tablica 15. Veličina, odnosno broj zrna osnovnog materijala u blizini zavarenog spoja legure EN AW-5083 (oznake uzorka odgovaraju oznakama sa sheme na slici 53.).....	86

POPIS OZNAKA

Oznaka	Jedinica	Opis
<i>A</i>	%	Istezljivost
<i>E</i>	kJ/cm	Unos topline
<i>HB</i>		Tvrdoća po Brinellu
<i>I</i>	A	Jakost električne struje
<i>R_{p0,2}</i>	N/mm ²	Konvencionalna granica razvlačenja
<i>R_m</i>	N/mm ²	Vlačna čvrstoća
<i>T_{p.pred.}</i>	°C	Temperatura predgrijavanja
<i>T_s</i>	°C	Temperatura taljenja
<i>U</i>	V	Električni napon
<i>λ_{Al.lg}</i>	W/mK	Toplinska vodljivost

SAŽETAK

Rad je podijeljen na četiri osnovna područja. Kroz prvo područje dan je pregled aluminijske i aluminijskih legura kao konstrukcijskog materijala. Opisuje se proizvodni proces prerade aluminijske iz boksita te je prikazana osnovna podjela i klasifikacija aluminijskih legura prema ASTM-u. Navedeni su čimbenici koji utječu na zavarljivost te je dan prikaz najčešćih nepravilnosti kod zavarivanja aluminijske i aluminijskih legura. Kako izbor dodatnog materijala bitno utječe na svojstva zavarenog spoja, prikazan je praktičan primjer izbora dodatnog materijala.

Drugo područje daje pregled glavnih postupaka koji se danas primjenjuju pri zavarivanju aluminijske i aluminijskih legura. Detaljnije su opisani MIG i TIG postupak jer se primjenjuju u eksperimentalnom radu. Kao postupci opisani su još i plazma postupak, zavarivanje laserom te elektrootporno zavarivanje.

Treće područje predstavlja eksperimentalni dio rada u kojem je opisana procedura zavarivanja aluminijske legure EN AW 5083 (AlMg4,5Mn) dobivene lijevanjem. Primijenjeni postupci su MIG i TIP-TIG. Nakon zavarivanja provedena su metalografska ispitivanja te je izveden statički vlačni pokus i ispitivanje na savijanje.

U četvrtom djelu obrađeni su rezultati provedenih ispitivanja; načinjena je analiza i usporedba mehaničkih i mikrostrukturnih ispitivanja te su na osnovu toga doneseni odgovarajući zaključci.

1. UVOD

Aluminij i aluminijske legure kao konstrukcijski materijali danas su zastupljeni u svim granama industrije. Dobra mehanička svojstva, korozijska otpornost te relativno mala masa čine ga široko primjenljivim konstrukcijskim materijalom. Tako aluminij svoju primjenu često nalazi u brodogradnji, automobilskoj, zrakoplovnoj, svemirskoj i vojnoj industriji. Dobra električka vodljivost i manja gustoća iskorišteni su u elektroindustriji. Kako se aluminij razvijao kao konstrukcijski materijal, tako su se razvijale i tehnologije koje se koriste za spajanje i razdvajanje aluminijских materijala. Taj razvoj pratio je i razvoj dodatnih materijala za zavarivanje koji se danas mogu naći na tržištu. Kao i kod zavarivanja čelika i zavarivanje aluminijskih legura prate određeni tehnički problemi koji se mogu izbjeći pravilnim odabirom postupka zavarivanja te dodatnog materijala.

Poseban problem predstavlja zavarivanje debljih sekcija zbog izvrsne toplinske vodljivosti aluminijskih legura što vrlo često uzrokuje pojavu naljepljivanja. Isto tako, javlja se i fenomen smanjene čvrstoće posebno u području zone utjecaja topline. Zbog toga optimalizacija parametara i odabir adekvatne tehnologije zavarivanja postavlja još složenije zahtjeve pred tehnologiju zavarivanja. Za izradu debljih sekcija koristi se tehnologija lijevanja pa zavarljivost takvih aluminijских elemenata može biti loša zbog specifične mikrostrukture i otežanog postizanja dobrih mehaničkih svojstava.

2. ALUMINIJ I ALUMINIJSKE LEGURE

2.1. Povijest aluminija

Humphry Davy pokušavao je oko 1807. godine, ali bez uspjeha, iz "zemlje" koju su nazivali alumina (prema lat. alumen alaun) izdvojiti metalni element čije je prisustvo u njoj pretpostavljao i koji je prema njoj nazvao aluminium. Tek 1825. god. Hans Ch. Ørsted uspio je izdvojiti malo tog nepoznatog metala iz njegovih klorida pomoću kalij-amalgama. Friedrich Wöhler nastavio je 1827. god. Ørstedove eksperimente, ali tek je 1845. god. uspio izdvojiti male kuglice duktilnog metala. Henri Sainte-Claire Deville izdvojio je električnom strujom 1854. god. iz dvojnog klorida aluminija i natrija, aluminij u većim količinama, a slične uspjehe imao je istovremeno i Robert Bunsen. Na svjetskoj izložbi 1855. god. "srebro iz gline" predstavljeno je široj publici [1].

Godine 1866. Werner Siemens otkrio je dinamo stroj te je time omogućena upotreba struje proizvoljnog napona i jakosti čime je ubrzan napredak elektro metalurških postupaka. Godina 1866. smatra se kao početak aluminijske industrije. Tada su Poul T. Heroult i Charles M. Hall, nezavisno jedan od drugoga, objavili postupak dobivanja aluminija elektrolitičkim putem iz rastopljene otopine aluminij oksida u kriolitu.

U narednim godinama proizvodnja aluminija ubrzano je rasla. Aluminijski lim za krovove, posuđe za kuhanje, lijevani predmeti, dijelovi prvih aviona, dijelovi automobila i drugi elementi upotrebljavani su već početkom prošlog stoljeća.

Mala čvrstoća aluminija ograničavala je uporabu, ali uskoro je otkriven način kako povećati čvrstoću upotrebom legiranih elemenata. Godine 1906. Alfred Wilm pronašao je leguru "duraluminij" koja može dostići čvrstoću čelika. Duraluminij i slične legure omogućile su brzi razvoj avioindustrije. 1918. godine pronađene su legure Al-Cu-Mn, koje su čvrste u toplom stanju, i legure Al-Mg-Si. Godine 1921. otkrivena je eutektička legura za lijevanje, "silumin". "Aldrey", čvrsta legura za električne vodove, upotrebljena je prvi puta 1924. godine [1].

Tokom stoljeća postupci dobivanja i prerađivanja aluminija su unaprijeđeni te aluminij i njegove legure postaju jedan od glavnih konstrukcijskih materijala.

2.2. Proizvodnja aluminija

Aluminij je jedan od najvažnijih sastojaka zemljine kore. To je metal male gustoće, relativno niske točke taljenja (cca. 660 °C), velike otpornosti prema koroziji i kemijskim utjecajima. Aluminij se kao i većina drugih metala ne nalazi u prirodi u elementarnom stanju nego, najčešće, kao oksid pomiješan s oksidima drugih elemenata (željezo, silicij, titan ...). Sadržaj metalnog aluminija u zemljinoj kori iznosi 8,13 % što odgovara sadržaju aluminijeva oksida Al_2O_3 od 15,3 %.

Aluminijev oksid se u tragovima nalazi gotovo u svim mineralima i stijenama ali kao takav nema ekonomsko značenje. Jedina ruda iz koje je moguća ekonomična eksploatacija aluminija je boksit (bauxit), a dobila je ime prema mjestu Les Baux u Francuskoj, gdje su otkrivene ogromne naslage navedenog materijala. Kasnije su to ime dobile sve rude sličnog mineralnog sastava [3].

2.2.1. Boksit

Suvremena tehnologija proizvodnje aluminija ima dvije glavne faze [3]:

- prerađivanje aluminijevih ruda u tehnički čisti aluminijev oksid (glinica),
- redukciju aluminijeva oksida elektrolitsko-rastopnim postupkom u aluminij.

Boksiti su smjesa minerala nastala u prirodi vremenskim trošenjem eruptivnih ili sedimentnih stijena. Trošenjem manje rezistentnih sastojaka nastao je ostatak bogatiji oksidima aluminija, željeza i titana, tj. sa sadržajem od 35 do 50 % i više aluminijeva oksida (Al_2O_3).

Aluminijev oksid se u boksitu javlja u tri hidratizirane mineralne vrste poznate pod nazivima: hidrargilit, bemit i dijaspor. Svojim svojstvima se bitno razlikuju što je od presudnog značaja na upotrebljivost za prerađivanje u tehnički Al_2O_3 namijenjen za proizvodnju primarnog aluminija. Kvaliteta boksita ovisi o sadržaju Al_2O_3 i ostalih komponenata, a naročito o sadržaju SiO_2 .

Sastav boksita za tehničko dobivanje aluminija varira u rasponima [3]:

- aluminijev oksid (Al_2O_3) 55 do 65 %,
- željezni oksid (Fe_2O_3) do 28 %,
- silicijev dioksid (SiO_2) do 7 %,
- titanov dioksid (TiO_2) do 4 %,
- gubitak žarenjem 12 do 30 %.

2.2.2. Glinica

Za proizvodnju Al_2O_3 (glinica), namijenjenog preradi u aluminij, upotrebljava se oko 90 % svjetske proizvodnje boksita. Ostatak se upotrebljava uglavnom za proizvodnju vatrostalnih i abrazivnih materijala.

Suvremena proizvodnja glinice iz boksita vrši se skoro isključivo mokrim alkalijskim postupkom po Bayeru. Osnova ovog postupka je iskorištavanje različite topivosti produkata koji nastaju otapanjem boksita u vrućoj otopini.

Proces počinje drobljenjem i mljevenjem boksita, nakon čega slijedi rastvaranje u natrijevoj lužini, pri čemu aluminijev oksid prelazi u otopinu natrijeva aluminata (NaAlO_2). Netopivi sastojci boksita (SiO_2 , Fe_2O_3 , TiO_2) ostaju u lužnatom zaostatku kao tzv. crveni mulj.

Slijedi odvajanje crvenog mulja od rastvora aluminatne lužine dekantacijom. Kad se bistra aluminatna lužina ohladi, razrijedi i cijepi dodatkom aluminijeva hidroksida, iz nje se izlučuje aluminijev hidroksid ($\text{Al}(\text{OH})_3$) koji, filtriran, ispran i kalciniran daje glinicu.

Pažljivo ispran i filtriran aluminijev hidroksid kalcinira se u rotacionim pećima na 1200 do 1300 °C. Zagrijavanje se vrši mazutom ili zemnim plinom [3].

Osnovni normativi potrošnje ulaznih komponenti za proizvodnju glinice su [3]:

- boksit 2,2 do 3,0 t/t,
- vodene pare 3,0 do 5,0 t/t,
- električne energije 350 do 400 kWh/t,
- mazut 0,12 do 0,15 t/t,
- NaOH 0,05 do 0,20 t/t.

Kemijski sastav boksita utječe na normative, kao i na kvalitetu dobivene glinice. Tako npr. sadržaj SiO_2 u boksitima za preradu po Bayer-ovom postupku ne smije prijeći 11 %. Pretežni dio boksitnih ruda koje se u svijetu prerađuju ovim postupkom ne prelaze 7 % sadržaja SiO_2 [3].

Od fizikalnih svojstava određeni značaj imaju ujednačenost veličine zrna i udio α -modifikacije Al_2O_3 . Presitno zrno uzrokuje povećane gubitke u obliku prašine, a prekrupno otežava otapanje u elektrolitu pri procesu elektrolize.

Prisutnost α - Al_2O_3 ovisi o vođenju procesa kalcinacije i utječe na brzinu otapanja u elektrolitu i higroskopnost glinice.

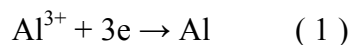
2.3. Primarni aluminij

Tehnološki princip proizvodnje primarnog aluminija bazira se na redukciji aluminijeva oksida u aluminij. Postupak kojeg su pronašli P.Herault i C.M.Hall 1866. godine otvorio je eru tehničke primjene aluminija na širokom području.

Osnovni problem, visoko talište Al_2O_3 (oko 2000 °C), riješen je tako što u smjesi s kriolitom (Na_3AlF_6) prelazi u talinu već na 950 °C. Aluminij se iz te taline odvaja elektrolizom na tzv. katodnom dnu ili katodi i na njemu ostaje odvojen iz taline zbog svoje veće gustoće [3].

Kisik, koji se u procesu odvaja na anodi, reagira s ugljikom iz anode i prelazi u CO ili CO₂ i u tom obliku napušta elektrolitsku ćeliju.

Pojednostavljen prikaz redukcijskog procesa je:



Elektroliza glinice se odvija u kadama, koje se nazivaju elektrolitske ćelije. Napajaju se istosmjernom strujom jakosti 30000 do 150000 A.

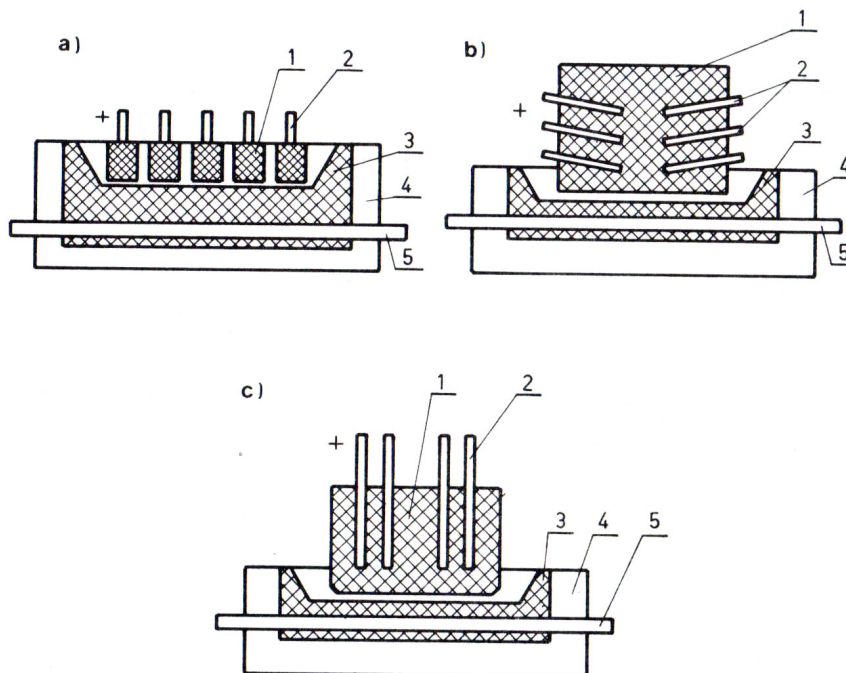
Konstruktivski postoje tri osnovna tipa elektrolitskih ćelija kako je prikazano na slici 1.:

Vrste elektrolitskih ćelija

- a) S blok anodama
- b) Sa samopecivim anodama i horizontalnim anodnim dovodnicima
- c) Sa samopecivim anodama i vertikalnim anodnim dovodnicima

Osnovni dijelovi elektrolitskih ćelija prema slici 1.:

1. Anode
2. Anodni dovodnici struje
3. Katode (katodno dno)
4. Toplinska izolacija
5. Katodni dovodnici struje



Slika 1. Osnovni tipovi elektrolitskih ćelija [3]

Priključni napon ćelija iznosi 4,0 do 4,5 V, od čega svega 1,7 V otpada na napon razlaganja, tj. udio elektrokemijskog rada.

Teoretski se može sa 1000 Ah dobiti 0,335 kg aluminija. Efektivna iskoristivost struje pri elektrolizi iznosi 85 do 90 %.

Ćelije su međusobno spojene i s ispravljačima putem aluminijskih vodiča velikog presjeka. Radi iskorištenja napona ispravljača, ćelije su električki serijski spojene u nizove od 100 do 200 komada. U slučaju potrebe ćelije se premoštenjem mogu pojedinačno isključivati.

U elektrolitsku se ćeliju, postepeno kako teče redukcija, dodaje glinica i elektrolit (kriolit i aluminijev fluorid). U tu svrhu potrebno je prethodno probiti skrtnutu koru na površini. Pražnjenje aluminija s dna vrši se isisavanjem odgovarajućim vakuum loncem.

Razmak polova između donje površine anoda i površine aluminija se regulira povremeno radi održavanja toplinske ravnoteže.

Specifična pojava ovog procesa je tzv. anodni efekt koji nastaje kada jako opadne koncentracija glinice u elektrolitu. U tom slučaju poraste napon u ćeliji zbog izolirajućeg djelovanja plinskog sloja, koji se stvara ispod anode. Pojava se suzbija probijanjem kore elektrolita i dodavanjem glinice. Ekonomičnost rada ćelija u velikoj mjeri ovisi o ispravnom izboru jakosti struje, razmaku elektroda i toplinskoj izolaciji [3].

Kao prateća pojava procesa prisutno je znatno oslobađanje znatnih količina plinova, fluornih spojeva, smolnih isparavanja i prašine. Problem odstranjivanja nusprodukata i održavanje potrebnih radnih uvjeta u radnom prostoru, kao i ekološka problematika zagađivanja prirodnog okoliša prilikom elektrolize aluminija, rješava se s manje ili više uspjeha posebnim uređajima i instalacijama za odvođenje i pročišćavanje spomenutih nusprodukata elektrolitskog procesa.

Najvažniji pokazatelji utroška energije i materijala za proces su [3]:

- istosmjerna el. energija 13700 do 16000 kWh/t,
- glinica 1900 kg/t,
- kriolit i Al-fluorid 45 do 60 kg/t,
- anodna masa 500 do 550 kg/t,

Završna faza proizvodnje primarnog aluminija se obavlja u tzv. pećima za odstajivanje kojih kapaciteti variraju od 5 do 20 t po jednom punjenju. U njima se pored homogenizacije uloška vrši otplinjavanje i dezoksidacija. Na koncu se provodi lijevanje u poluge mase 15 do 20 kg/kom [3].

Ukoliko se raspolože odgovarajućim nagibnim pećima i bazenima za polukontinuirano lijevanje, mogu se umjesto poluga lijevati blokovi ili trupci određenih formata za daljnju preradu valjanjem ili prešanjem.

Tablica 1. Osnovna fizikalna svojstva čistog aluminija [2]

Temperatura tališta, °C	660
Gustoća pri 20 °C, kg/m ³	2,7
Koeficijent linearnog istežanja, (0 – 100 °C), °C ⁻¹	23,5 · 10 ⁻⁶
Specifični toplinski kapacitet, (0 - 100 °C), J kg ⁻¹ °C ⁻¹	920
Koeficijent toplinske provodljivosti (0 – 100 °C), W m ⁻¹ K ⁻¹	240; (117- 155)*
Specifični električni otpor, (20 °C), Ω mm ² m ⁻¹	0,03
Modul elastičnosti, (20 °C), N/mm ²	71 900

* Za Al-legure

2.4. Sekundarni aluminij

Za razliku od primarnog aluminija, produkta redukcije glinice, sekundarnim aluminijem se smatra onaj dobiven iz otpadaka nastalih preradom i upotrebom aluminija.

Ekonomska opravdanost se nameće činjenicom da potrebna energija za rastopnu elektrolizu glinice iznosi 15000 do 18000 kWh/t, a za dobivanje iz otpadaka u prosjeku oko 3000 do 5000 kWh/t. Relativna antikorozijska otpornost aluminijevih materijala omogućava da se otpadak prerađuje još uvijek kao visoko vrijedan materijal.

Sekundarni aluminij se prvenstveno usmjerava za proizvodnju ljevačkih legura. Od 70 do 75 % primarnog aluminija, ugrađenog u potrošnu robu, nakon istrošenja ili upotrebe može se rekuperirati kao sekundarni aluminij. Iz ovog su izuzeti aluminijevski proizvodi kao: prah, paste, granulati, nanosi (boje) i redukcijska sredstva [3].

Prema upotrebnom vijeku trajanja, proizvodi iz aluminija dijele se na [3]:

- kratkotrajne (1-2 godine), kao npr.: folije, tube, doze i ostala sredstva za pakiranje,
- srednje trajne (3-7 godina), kao npr.: posuđe i transportna sredstva iz Al-materijala,
- dugotrajne (preko 8 godina), kao npr.: aluminij u elektrotehnici i građevinarstvu.

Vrednovanje otpadaka se vrši prema slijedećim kriterijima [3]:

- a. kemijski sastav: - otpaci čistog Al,
- otpaci Al-legura,
- b. vrste legura obzirom na prethodnu upotrebu: - ljevačke legure,
- gnječive legure,
- c. porijeklo: - cirkulacijski otpadak prerađivačke industrije,
- sakupljeni otpadak,
- d. oblik i veličina: - veliki komadi,
- sitni komadi, paketirani ili rasuti,
- e. prisutna onečišćenja: - željezni dijelovi, teški metali, plastika, guma, papir, ulje, boje, prljavština i oksidi.

Osnovne faze tehnološkog postupka prerade otpadaka su [3]:

- skladištenje,
- priprema,
- metalurška obrada.

Komadni otpaci se mogu skladištiti na otvorenom, ali kod komada velike površine može nakon dužeg stajanja doći do pojave korozije. Kod nekih vrsta otpadaka godišnji gubici zbog pojave korozije mogu iznositi i do 25 %. Skrutnutu i prašinastu trosku treba skladištiti u zatvorenom prostoru i što brže prerađivati.

Priprema otpadaka počinje sortiranjem i to prema kemijskom sastavu. To omogućava lakšu preradu, smanjuje gubitke i troškove proizvodnje. Kod nesortiranih otpadaka, osim željeznih komada koji se odstranjuju magnetskim putem, primjenjuje se ručno sortiranje, a kod sitnih otpadaka koriste se sortirne trake. Krupni komadi se u cilju lakšeg punjenja peći usitnjavaju na jedan od slijedećih načina [3]:

- udarnim drobilicama (odljevci),
- mehaničkim škarama za otpatke (cijevi, profili, limovi),
- tračnim pilama (lijevani i gnječeni materijali),
- plinskim reznim uređajima (upotreba za tanke materijale).

Za pakiranje se upotrebljavaju hidraulične preše. Paketiraju se najčešće limovi i žičani otpaci uz slijedeće prednosti [3]:

- bolje iskorištenje skladišnog prostora,
- olakšan transport viljuškastim transporterima,
- brže punjenje peći,
- mogućnost primjene visokoproduktivnih topioničkih peći sa predgrijavanjem i mehaniziranim kontinuiranim dovodom materijala.

Aluminijska strugotina čini oko 25 % otpada koji se reciklira u topioničkim pećima. Ona obično sadrži slijedeća onečišćenja [3]:

- prašina – 3 do 8 %,
- uljne masnoće – 3 do 10 %,
- željezna strugotina – 2 do 8 %,
- vlaga – 4 do 7 %.

U odnosu na druge vrste otpada, kod aluminijske strugotine nužna je operacija sušenja radi uklanjanja vlage, masnoće i emulzije.

2.5. Osnovna podjela aluminijskih materijala

Aluminij i aluminijske legure klasificiraju se prema kemijskom sastavu, načinu prerade i namjeni.

Prema kemijskom sastavu razlikuje se grupa tzv. čistog aluminija u rasponu čistoća Al od 99,0 do 99,8 %. Ukoliko je stupanj čistoće ispod 99,0 % , radi se o materijalima iz grupe s posebnom namjenom, uglavnom za izradu materijala predviđenih za preradu postupcima tzv. dubokog izvlačenja (doze, posude, čepovi i sl.). Željezo i silicij se u tom slučaju ne smatraju onečišćenjima. Sadržaj im je definiran donjom i gornjom granicom koncentracije, kao i međusobni odnos. U slučaju čistoće Al 99,9 % i iznad, postoji grupa "rafinala" s vrlo uskom i specijalnom primjenom.

Kod aluminijskih legura, sastav je baziran na Al kao osnovnom metalu, a sadrži još glavne dodatne (legirne) elemente (Mn, Si, Mg, Cu, Zn) i cijeli niz "sporednih" dodatnih elemenata (Pb, Sb, Sn, Bi, Cd, Ca, Ni, Co, Ti, B, Be, Zr, Cr, i Fe), ali ne po svom značaju, nego po prisutnoj koncentraciji [3].

Prema namjeni, aluminijski materijali dijele se u dvije osnovne grupe [3]:

- legure za preradu lijevanjem,
- legure za preradu gnječenjem.

Prerada gnječenjem obuhvaća aluminij i aluminijske legure, dok prerada lijevanjem obuhvaća u tehnici praktično samo tzv. lijevačke legure.

2.5.1. Ljevane legure

Ljevane legure mogu se svrstati u tri osnovne grupe: Al-Si, Al-Mg i Al-Cu čijom se kombinacijom mogu dobiti legure s poboljšanim karakteristikama, tablica 2.

Tablica 2. Osnovna svojstva ljevanih aluminijskih legura [4]

Vrsta legure	Livljivost	Rezljivost	Otpornost na koroziju	Mehanička otpornost	Grupa materijala	
Al-Mg	srednja	dobra	vrlo dobra	mala	AlMg3, AlMg5	
Al-Si-Mg					AlSi10Mg AlSi7Mg1	Mg omogućuje toplinsko očvrnuće.
Al-Si	vrlo dobra	slaba	dobra	mala	AlSi12	
Al-Si-Cu					AlSi5Cu1 AlSi6Cu2	Si negativno utječe na rezljivost, Cu omogućuje smanjenje Si, ali pogoršava otpornost na koroziju.
Al-Cu	slaba	vrlo slaba	vrlo slaba	osrednja	AlCu4MgTi	Ti i Mg usitnjuju zrno.

Aluminijske legure mogu se lijevati jednako dobro na sva tri osnovna načina: u pijesak, u kokilu i tlačno. Neke od navedenih mogu se dodatno precipitacijski očvrnuti, a neke se mogu i gnječiti.

Legure koje nisu namijenjene toplinskom očvršćivanju koriste se za opće namjene gdje su krutost, dobra korozivna postojanost i viskoznost taline od veće važnosti nego li čvrstoća.

Osnovne značajke lijevačkih legure su slijedeće [4]:

- Al-Si legure: Silicij je osnovni element koji doprinosi dobroj livljivosti aluminijskih legura pa su to najrasprostranjenije legure u grupi lijevanih legura ("silumin"), posebno one s 10 % do 13 % Si i rijetko s malom količinom bakra. Te su legure približno eutektičkog sastava što ih čini osobito prikladnim za tlačni lijev budući da je njihov interval skrućivanja uzak. Prilično grubu eutektičku mikrostrukturu koja nastaje kod pješanog lijeva moguće je usitniti postupkom cijepjenja ili modifikacije. Cijepjenje se izvodi neposredno prije ulijevanja taline u kalupe dodatkom male količine natrija (manje od 0,1 % mase šarže) u obliku soli. Cilj je odgoditi nukleaciju silicija kad se dostigne normalna eutektička temperatura i pomak eutektičke točke sastava u desno na dijagramu stanja Al-Si. Radi toga i više od 14 % Si može biti prisutno u cijepjenoj leguri bez pojave primarnih kristala silicija u mikrostrukturi. Pretpostavlja se da se natrij skuplja u talini na međupovršini s novonastalim kristalima silicija, usporavajući i odgađajući njihov rast. Dolazi do pothlađenja što ubrzava nastajanje velikog broja klica silicija, a što rezultira razmjerno sitnozrnatom eutektičkom mikrostrukturuom [4].

- Al-Mg legure: Glavna značajka ovih legura je dobra korozivna postojanost zbog čega se može postići visoki sjaj. Otporne su i na udarce pa se mogu upotrijebiti za umjereno opterećene dijelove u pomorstvu. Najbolju kombinaciju čvrstoće i žilavosti ima legura s 10 % Mg. To je jedna od najteže livljivih legura zbog pojave poroznosti, stvaranja troske i loše viskoznosti pa su zbog toga su u uporabi najviše legure s 3 % do 5 % Mg.

- Al-Si-Mg legure: Eutektičke, precipitacijski očvrstljive legure uz dodatak od 0,2 do 0,5 % Mg. Odlikuju se dobrom livljivošću koja se pogoršava smanjenjem udjela silicija. Imaju uzak temperaturni interval skrućivanja (do 30 °C) i malo linearno skupljanje (1 %).

Kod lijevanja u pijesak moraju se obvezatno cijepiti. Pješčani odljevci mogu se zavarivati, kokilni odljevci samo ograničeno, a tlačni odljevci nikako zbog većeg sadržaja plinova. Radna temperatura uporabe odljevaka je 200 °C [4].

- Al-Cu legure: toplinski očvrstljive legure s osrednje visokom čvrstoćom, srednjom ili slabom udarnom otpornošću, dobro otporne na višim temperaturama i dobro rezljive. Nadalje, slabe su livljivosti, a korozijska postojanost im je najslabija među svim aluminijskim legurama. Pri skrućivanju sklone su pogrubljenju zrna zbog čega im se dodaju Mg (do 0,3 %) i/ili Ti (do 0,2 %). Podnose radne temperature do 300 °C.

- Al-Si-Cu legure: to su Al-Si legure kojima je dodan bakar radi poboljšanja čvrstoće i rezljivosti, uz cijenu gubitka livljivosti i otpornosti na koroziju smanjenjem udjela silicija i povećanjem udjela bakra. Čvrstoća i tvrdoća mogu se dalje poboljšati rastvornim žarenjem i precipitacijom. Precipitacijski očvrstnute legure postižu $R_{p0,2}$ i do 200 N/mm². Dodatkom titana postiže se sitnozrnata mikrostruktura i zato ove legure imaju dobru žilavost, otporne su na udarce i dobro su obradive odvajanjem čestica [4].

2.5.2. Gnječive legure

Osnovna podjela gnječivih aluminijskih legura temelji se na kemijskom sastavu i mogućnosti precipitacijskog očvrstnuća. Što je prikazano u tablici 3.

Tablica 3. Podjela i osnovne značajke gnječenih aluminijskih legura [4]

Vrsta legure	Način očvršćivanja	Vlačna čvrstoća R_m , N/mm ²
Al-Mn	deformiranjem u hladnom stanju	200-350
Al-Mg		
Al-Mg-Mn		
Al-Mg-Si	precipitacijom	~330
Al-Cu-Mg		~450
Al-Zn-Mg		~400
Al-Zn-Mg-Cu		~550
Al-Li-Cu-Mg		~500

Od legura koje očvršćuju hladnim deformiranjem zahtjeva se dovoljna čvrstoća i krutost u hladnom stanju, kao i dobra korozijska postojanost. Većina ovih legura ima mikrostrukturu koja se potpuno sastoji od čvrste otopine. To je dodatni faktor u prilog njihovoj velikoj duktilnosti i velikoj korozijskoj postojanosti. Legure s višim udjelom magnezija imaju odličnu postojanost u morskoj vodi i pomorskoj atmosferi tako da se koriste u brodogradnji. Željena mehanička svojstva postižu se stupnjem ugnječenja primijenjenim u zadnjoj fazi hladnog oblikovanja deformiranjem pa se legure obično isporučuju u mekom stanju ili nakon određenog stupnja hladnog ugnječenja. Glavni im je nedostatak u tome da se mehanička svojstva materijala, proizvedenog na konačne dimenzije, ne mogu više mijenjati osim mekšanja postupkom žarenja.

Precipitacijski očvrstive legure imaju prednost kada se traži povoljan odnos čvrstoće i gustoće. Osnovu precipitacijski očvrstivih legura čine legirni elementi bakar, magnezij, cink i silicij koji stvaraju intermetalne spojeve s aluminijem (bakar) ili međusobno (magnezij, silicij i cink). Očvrstnuće postignuto precipitacijom je veće od onog hladnim oblikovanjem pa je to osnovni postupak za povećanje čvrstoće i tvrdoće prethodno gnječenih legura. Drugi elementi poboljšavaju određena svojstva: titan se koristi kao dodatak za sitnije zrno, olovo i bizmut poboljšavaju rezljivost, a krom pospješuje precipitacijsko očvrstnuće [4].

Od precipitacijski očvrstivih legura kao izbor su osnovne skupine legura prema [Tablica 3] s višestrukim varijantama. Osnovne su im karakteristike slijedeće [4]:

- Al-Mg-Si legure ("antikorodal") imaju $R_m < 330 \text{ N/mm}^2$, umjetnim dozrijevanjem postiže se $R_{p0,2}$ oko 240 N/mm^2 , a prirodnim dozrijevanjem oko 110 N/mm^2 . Ove legure otporne su na koroziju, pogodne za zavarivanje, anodizaciju i poliranje. U hladno očvrstnutom stanju deformiranjem i precipitacijski očvrstnutom stanju imaju posebno visok omjer čvrstoće i električne vodljivosti, pa se koriste za prijenos električne energije.

- Al-Cu-Mg legure ("dural") mogu postići vrijednosti $R_{p0,2}$ do 290 N/mm^2 i R_m do 450 N/mm^2 , ovisno o načinu dozrijevanja nakon gašenja s temperature rastvornog žarenja. Dodatkom magnezija ubrzava se očvrstnuće stvaranjem intermetalnih spojeva. Zbog povećanog udjela bakra ove legure imaju samo umjerenu otpornost na koroziju. Taj se nedostatak otklanja platiranjem valjanih limova ili prešanih profila čistim aluminijem ili legurama otpornim na koroziju. Ovaj način zaštite izvodi se tijekom proizvodnje limova i profila.

- Al-Zn-Mg legure ne dosežu potpuno čvrstoću Al-Cu-Mg legura, ali su zato otpornije na kemijske utjecaje. Povoljan je odnos čvrstoće i korozijske postojanosti i uz to im je zavarljivost zadovoljavajuća (AlZn4Mg1).

- Al-Zn-Mg-Cu legure ("konstruktal") sa srednjom čvrstoćom u precipitacijski očvrstnutom stanju od oko 550 N/mm^2 imaju najveću čvrstoću. Posebno su osjetljive na napetosnu koroziju, a za njezino sprječavanje razvijen je danas niz termomehaničkih postupaka radi njihove pouzdane primjene u zrakoplovnoj industriji.

- Al-Cu-Mg-Li i Al-Li-Cu-Mg razvijene su krajem 70-ih godina dvadesetog stoljeća, a u devedesetim se intenzivno nastavlja razvoj aluminijskih legura s litijem. U odnosu na konvencionalne aluminijske legure, ove legure imaju sljedeće prednosti: 7 do 10 % manju gustoću, 10 % viši modul elastičnosti i mehaničko-proizvodna svojstva slična legurama iz grupe "durala" i "konstruktala" (Al-Cu-Mg, odnosno Al-Zn-Mg-Cu). Prisutni su određeni problemi kod lijevanja ovih legura zbog reaktivnosti litija. Prvenstveno su namijenjene zrakoplovnoj industriji [4].

U tablici 4. dan je prikaz karakterističnih gnječenih aluminijskih legura sa područjem primjene.

Tablica 4. Primjeri primjene gnječenih aluminijskih legura [4]

Područje primjene	Vrsta legure
-Tlačne posude -Plinske tlačne posude i cjevovodi -Izmjenjivači topline	AlMn1, AlMg3, AlMg2Mn0.8, AlMg4.5Mn AlMn, AlMg3, AlMg2Mn0.8, AlMg4.5Mn, AlMgSi0.5 AlMn, AlMgSi0.5, AlMgSi1
Graditeljstvo: -nosive konstrukcije -krovni pokrovi, fasadne obloge -vrata, prozori, rolete -rudarstvo	AlMg3, AlMg2Mn0.8, AlMg4.5Mn, AlMgSi0.5, AlZn4.5Mg1 AlMn, AlMn1Mg0.5, AlMg1, AlMg3, AlMg2Mn0.8 AlMgSi0.5 AlMn1Mg0.5, AlMn1Mg1, AlMgSi0.5, AlMgSi1 AlMgSi1, AlZnMgCu0.5
Elektrotehnika	E-AlMgSi (DIN 48 500/6), E-AlMgSi0.5 (DIN 40 501/2 i 3)
Vozila	AlMn, AlMg1, AlMg3, AlMg2Mn0.8, AlMg4.5Mn, AlMgSi0.5, AlMgSi1, AlZn4.5Mg1
Strojogradnja i izrada kalupa	AlMg3, AlMg4.5Mn, AlMgSi0.5, AlMgSi1, AlCuBiPb, AlCuMg1, AlCuMg2, AlZn4.5Mg1, AlZnMgCu0.5, AlZnMgCu1
Građevinski okovi, posude, reflektori	legure visokog sjaja dobivenog poliranjem: AlMn, AlMg1, AlMg3, AlMgSi0.5, AlMgSi1
Namještaj i oprema za kampiranje	AlMg1, AlMg3, AlMg2Mn0.8, AlMgSi0.5, AlMgSi1
Prehrambena industrija	AlMn, AlMg1, AlMg3, AlMg2Mn0.3, AlMg4.5Mn, AlMgSi1
Optika	AlMg5, AlMgSiPb, AlCuMgPb
Brodogradnja	AlMg3, AlMg2Mn0.8, AlMg4.5Mn, AlMgSi0.5, AlZn4.5Mg1
Putokazi i prometni znakovi	AlMg2.5, AlMg2Mn0.3
Spojni elementi – vijci i zakovice	AlMg3, AlMg5, AlMg4.5Mn, AlMgSi1, AlMgCu2, AlZnMgCu1.5, AlMn, AlMg3, AlMg5, AlMgSi1, AlCu2.5Mg0.5, AlCuMg2
Pakiranje	AlFeSi, AlMnCu, AlMn0.5Mg0.5, AlMn1Mg0.5, AlMn1Mg1, AlMg1, AlMg2.5, AlMg3, AlMg4.5

2.6. Klasifikacija aluminijских legura

U praksi je poznata klasifikacija koja je razvijena u Aluminium Association Inc., a usvojio ju je i ASTM i ostale relevantne norme. Prema toj klasifikaciji legure se označavaju brojevima prema osnovnom kemijskom sastavu na sljedeći način [7]:

- Grupa 1xxx: označava čisti aluminij (99 % ili čišće). Nelegirani aluminij se razlikuje po čistoći, tj. po učešću pojedinih "nečistoća" (Fe, Si) u aluminiju. Posjeduje izvanrednu otpornost prema atmosferalijama, odličnu toplinsku i električnu vodljivost i izvanrednu plastičnost (sposobnost oblikovanja). Ukupna primjena mu je vrlo raširena (elektroindustrija, kemijska industrija, petrokemija, dekorativna primjena, građevinarstvo). Dobro je zavarljiv.

- Grupa 2xxx: legure na bazi bakra. Ova grupa daje najveće vrijednosti čvrstoće nakon ispravno provedene toplinske obrade. Legure ove grupe poznate su pod nazivom "durali". Upotrebljavaju se za radne, nosive dijelove. Imaju loša antikorozivna svojstva i zavarljivost. Ova legura često se prevlači s čistim aluminijem radi antikorozivne zaštite. Najčešće se upotrebljavaju u avioindustriji, naoružanju i mehaničkim dijelovima (zakovice, vijci).

- Grupa 3xxx: glavni legirajući element je mangan. Legure ovog tipa ne mogu se toplinski obraditi. Dodatak mangana ograničen je na 1,5 %, a legure imaju umjerenu čvrstoću i pogodne su za obradu. Legura AlMn (3003) je najčešći predstavnik ove grupe. Ova legura ima izvrsnu plastičnost, otporna je na atmosferilije i dobro je zavarljiva. Upotrebljava se za duboka vučenja, izmjenjivače topline, pokućstvo i sl. Često upotrebljavana legura iz ove grupe je i AlMgMn (3004) iz koje se proizvode sva pakovanja za napitke (tzv. „can stock“) kao i za cijevi proizvedene iz trake elektrootpornim zavarivanjem.

- Grupa 4xxx: glavni legirni element je silicij koji se može dodati u količinama koje su dovoljne da značajno snizi temperaturu taljenja ako se legura koristi kao dodatni materijal za zavarivanje ili lemljenje. Većina legura iz ove grupe nije toplinski obradiva.

- Grupa 5xxx: glavni legirni element je magnezij, a ponekad se dodaju mangan i krom. Legure su dobro zavarljive i dobra im je otpornost na koroziju, ali je mogućnost hladne prerade ograničena. Legure s većim sadržajem magnezija odlično se ponašaju u morskoj atmosferi. Oblikovljivost opada s porastom sadržaja magnezija. Primjena im je vrlo raznovrsna: građevinarstvo, brodogradnja (nadgrađe, trup), uređaji za desalinizaciju morske vode, posuđe, različite cisterne i rezervoari.

- Grupa 6xxx: legure ove grupe sadrže silicij i magnezij, što omogućava toplinsku obradu. Imaju dobru korozijsku otpornost i dobro su oblikovljive. Grupa se može podijeliti u dvije skupine:

a) viši udio silicija i magnezija uz dodatak mangana, kroma i cirkonija. Imaju bolja mehanička svojstva. To su najčešće legure 6005, 6061, 6082 i 6351. Upotrebljavaju se u nosivim elementima.

b) manji udio silicija i magnezija što omogućuje velike brzine prešanja i odličnu oblikovljivost uz nešto lošija mehanička svojstva. Tipični predstavnik je legura 6060. Ova grupa ima široku primjenu u dekoraciji, izradi okvira prozora, vrata, fasade, cijevi, transportne opreme, jarboli i sl.

- Grupa 7xxx: legura s cinkom i magnezijem. Kad se doda još i bakar, legura posjeduje najveće mehaničke vrijednosti od svih Al-legura. Ove su legure poznate i pod nazivom "konstruktalni". Ova se grupa Al-legura dijele na dvije grupe ovisno o tome da li sadrže bakar ili ga ne sadrže:

a) Legure s bakrom. Imaju najveće mehaničke vrijednosti. Zavariti se mogu jedino po specijalnim uvjetima. Loša su im antikorozivna svojstva. Tipična legura ove podgrupe je legura 7075. Najčešće se upotrebljava u avio i svemirskoj tehnici te naoružanju.

b) Legure koje ne sadrže bakar. Imaju nešto lošija mehanička svojstva od prethodne podgrupe, ali su otpornije na koroziju. Upotreba je u naoružanju i izradi nosivih elemenata. Tipična legura iz ove grupe je 7020.

2.7. Zavarljivost aluminija

Zavarljivost aluminija i njegovih legura povezana je s poteškoćama kao što su prevlaka aluminijskog oksida te sklonost stvaranju toplih pukotina. Aluminijski oksid prekriva metal u obliku tanke čvrste prevlake. Njegovo je talište pri 2060 °C, što je mnogo više od tališta aluminija (660 °C) pa se pri zavarivanju mora ukloniti. U suprotnom, pri taljenju osnovnog materijala aluminijski oksid uzrokuje uključke u zavaru u obliku tankog oksidnog sloja, što utječe na smanjenje čvrstoće zavara.

Oksidni sloj može se ukloniti na dva načina [6]:

1. Talilom koje otapa oksidnu prevlaku i prevodi je u lakšu trosku što pliva na površini rastaljenog metala, a talište joj je ispod tališta aluminija. Talilo se praktički primjenjuje samo pri plinskom zavarivanju. Nakon zavarivanja mora se talilo brzo i potpuno odstraniti, jer zbog velikog kemijskog afiniteta prema aluminiju može uzrokovati koroziju. To iziskuje veliku pažnju i povećane troškove.

2. Pri zavarivanju pod zaštitom plina (MIG ili TIG u zaštiti argona i helija), oksidna se prevlaka uklanja u tijeku procesa koji se osniva na toplinskoj disocijaciji. U tom slučaju talilo nije potrebno. Taj proces poznat kao "čišćenje" izvodi se spajanjem elektrodne žice na pozitivni pol (ili uporabom izmjenične struje), a proizvoda na negativni pol. Uz ove uvjete oksid se uklanja djelomično mehanički bombardiranjem površine Ar^+ ionima, podržavanim visokom temperaturom, a djelomično disocijacijom kada nastali elektroni sudjeluju u ukupnoj struji putujući od radnog dijela prema elektrodi. Postupci sa zaštitnim plinom potisnuli su danas plinsko zavarivanje.

Procesi pri skrućivanju ovise o temperaturnom intervalu taljenja i uvjetima kristalizacije određenima brzinom ohlađivanja. Ti uvjeti dalje uzrokuju pojavu i veličinu osjetljivosti na pukotine. Te su pukotine gotovo uvijek "tople pukotine", tj. nastaju pri ohlađivanju u temperaturnom području intervala skrućivanja. Veći unos topline (plinsko zavarivanje) pri zavarivanju traži duže trajanje ohlađivanja i time uzrokuje veću sklonost nastanku pukotina [6].

Zavarljivost aluminija i aluminijskih legura, među ostalim, ovisi o kemijskom sastavu osnovnog materijala, dodatnog materijala i pri tome nastale taline. Zavarljivost tipičnih gnječenih legura Al-Mg slabi porastom udjela magnezija brzo jer se povećava količina krhkog intermetalnog spoja Al_3Mg_2 . Kod obiju najvažnijih legura AlMg3 i AlMg5 zavarljivost bitno ovisi o količini pratećih elemenata silicija i željeza. Na osnovi te spoznaje razvijena je legura AlMg3Si sa srednjim udjelom od 0,6 % Si praktički nesklona pojavi toplih pukotina. Precipitacijski neočvrstive legure mogu se iz mekog stanja prevesti u polutvrdo ili tvrdo samo hladnim deformacijskim postupcima. Pri zavarivanju, pod utjecajem topline u zoni zavara snižavaju se mehanička svojstva (čvrstoća i tvrdoća) na vrijednosti koje su malo iznad vrijednosti za meko stanje.

Lijevane Al-Si legure, posebno legure oko eutektičkog sastava, otporne su na pojavu toplih pukotina. To se zasniva na vrlo maloj promjeni volumena pri prelasku iz tekućeg u čvrsto stanje i, s tim povezano, malim unutrašnjim napreznjima pogodnim za nastanak pukotina. Tlačno lijevane legure nisu zavarljive zbog toga što se pri rastaljivanju osnovnog metala trenutačno oslobađaju plinovi zarobljeni u postupku lijevanja.

Precipitacijski očvrstljive aluminijske legure Al-Mg-Si, Al-Cu-Mg i Al-Zn-Mg mogu stvoriti niz prijelaznih faza. Njihova prisutnost povećava krhkost djelomično eutektične mikrostrukture s izrazitom osjetljivošću na tople pukotine. Samo je legura AlZnMg1 očvršćena prirodnim starenjem pouzdano zavarljiva. Osim toga ta legura za oko tri mjeseca nakon zavarivanja očvrstne pri sobnoj temperaturi na vrijednost čvrstoće osnovnog materijala [6].

2.7.1. Utjecaj na zavarljivost

Zavarljivost aluminija moguće je analizirati na temelju slijedećih karakteristika:

a) Al_2O_3 prirodni oksidni kosloj na hladnom materijalu je debljine oko 0,01 mm. Daje dobru kemijsku otpornost. Sam Al_2O_3 je bezbojan i vrlo tvrd. U prirodi se javlja obojen od prisustva drugih metala i u malim količinama kao rubin, safir, korund ili glinica. Al_2O_3 kao troska ima gustoću $3,2 \text{ g/cm}^3$ i ulazi u talinu.

Pri visokim temperaturama toplinske obrade ili zavarivanja krutog ili rastaljenog aluminijska stvara se na površini deblji sloj oksida kao i na kapima metala pa se ne može dobiti homogeni zavareni ili lemljeni spoj zbog uključaka oksida. Kožica oksida se uključuje u zavareni spoj kao nemetalni uključak. Za uspješno zavarivanje potrebno je odstraniti ili razoriti oksidnu kožicu prije početka ili za vrijeme zavarivanja djelovanjem električnog luka u inertnoj atmosferi (elektroda na "+" polu), prašcima za zavarivanje pri plinskom zavarivanju i lemljenju, kemijskim nagrizanjem površine osnovnog i dodatnog materijala ili mehaničkim odstranjivanjem. Kod elektrootpornog zavarivanja deblji sloj oksida predstavlja i izolator, pa je potrebno i posebno čišćenje. Deblji sloj se javlja npr. pri toplinskoj obradi [8].

b) Dobra toplinska vodljivost. Za čisti Al iznosi 240 W/mK, a za Al-legure između 117 i 155 W/mK pa su za zavarivanje potrebni snažni koncentrirani tokovi energije i visoki toplinski ulazi, unatoč niskoj temperaturi tališta. Ako se zavaruje sa slabim i nedovoljno koncentriranim tokovima energije, nastaje široka ZUT s omekšanom strukturom. Zbog visoke toplinske vodljivosti čistog Al, velika je vjerojatnost pojave poroznosti. Kod zavarivanja većih debljina potrebno je predgrijavanje da se izbjegne poroznost.

c) Izvrsna električna vodljivost. Zahtjeva velike jakosti struje i kratko vrijeme elektrootpornog zavarivanja.

d) Veliki koeficijent toplinske dilatacije uzrokuje veća stezanja i deformacije pri hlađenju pa je moguća pojava pukotina zbog jakog stezanja.

e) Rastvorljivost vodika u rastaljenom materijalu je velika. Pri kristalizaciji, zbog naglog pada rastvorljivosti, oslobađaju se mjehurići vodika, koji mogu uzrokovati poroznost.

f) Pri zagrijavanju se ne mijenja boja kao kod čelika pa se ne može procijeniti temperatura na temelju boje pri zagrijavanju do tališta, što uzrokuje poteškoće kod zavarivanja i lemljenja.

g) Sklonost vrućim, a u manjoj mjeri i hladnim pukotinama ovisi o kemijskom sastavu i uvjetima zavarivanja.

h) Omekšanje na mjestu zavarenog spoja. Hladnom deformacijom Al-materijali postaju znatno čvršći. Na mjestu zavarenog spoja zbog ljevačke strukture čvrstoća je najmanja, kao u meko žarenom stanju. Ovo slabljenje je razlog da se u avioindustriji još uvijek koriste u velikom opsegu zakovani spojevi. Uobičajeno se računa s koeficijentom slabljenja zavarenog spoja oko 0,6 [8].

2.7.2. Najčešće nepravilnosti u zavaru Al i Al-legura

2.7.2.1. Poroznosti

Poroznost je "osnovna" i uvijek prisutna nepravilnost kod zavarivanja aluminija i Al-legura. Posljedica je zadržavanja vodika u talini tijekom zavarivanja i hlađenja. Topljivost vodika u aluminiju naglo raste iznad temperature taljenja. Jedan od glavnih izvora vodika je aluminijski oksid, koji je porozan te apsorbira vlagu. Istraživanja su pokazala da ukoliko se zona spoja temeljito čisti, da je osnovni uzrok poroznosti vodik unešen elektrodnom žicom. Kod statički opterećenih spojeva, poroznost u dozvoljenim granicama ne utječe na nosivost [9].

2.7.2.2. Pukotine

Osnovni problem kod zavarivanja su solidifikacijske ili tople pukotine. Kod zavarivanja AlSi legura pukotinska je osjetljivost izražena kod sadržaja Si oko 0,5 - 2% . Preko 3% Si, osjetljivost je relativno niska. Kod zavarivanja AlCu legura, izražena je osjetljivost kod sadržaja Cu oko 1,5 -3,5 %, preko 6 % Cu je relativno niska. Magnezij u količini 0,5-3,0% čini metal zavara osjetljivim na pukotine. Također uz sadržaj manji od 2,8 % Mg , AlMg legura može se zavariti s AlSi (4xxx) žicom ili AlMg (5xxx) žicom , zavisno o zahtijevanim performansama. Ako legura ima više od 2,8 % Mg, ne može se normalno zavariti AlSi žicom , jer se formira previše Mg_2Si ,koji smanjuje duktilnost i povisuje osjetljivost na pucanje [9].

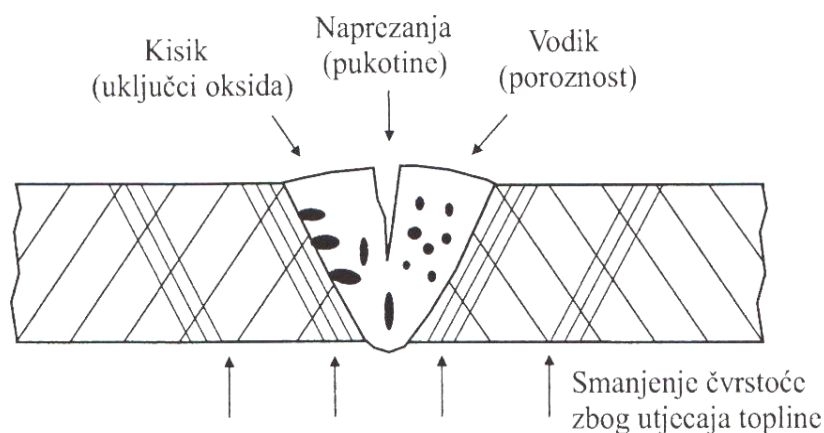
Mogućnost pojave pukotina može se smanjiti odgovarajućim oblikovanjem zavarenog spoja i odgovarajućom tehnologijom. Međutim, potpuna eliminacija može se postići primjenom dodatnog materijala koji mora biti prilagođen određenom osnovnom materijalu.

Sam materijal zavara sastoji se od rastaljenog osnovnog metala ili smjese rastaljenog osnovnog i dodatnog metala. Omjer miješanja ovisi o tehnološkim parametrima. Dodatni materijal utječe na sklonost pojavi pukotina u metalu zavara te se on mora pažljivo odabrati i prilagoditi osnovnom materijalu. U zoni utjecaja topline formira se orijentirana struktura u skladu s temperaturnim gradijentom. Uglavnom se mogu uočiti štapićasti kristali koji rastu protivno smjeru odvođenja topline, od rubova spoja prema sredini spoja. Kao posljedica takvog preferiranog rasta, mogu u sredini spoja nastati zone nižeg tališta, gdje se pojavljuje povećana sklonost pojavi toplih pukotina. Na odvijanje procesa kristalizacije može se utjecati odvođenjem topline.

Glavni utjecajni faktori koji utječu na nastanak toplih pukotina su kemijski sastav legure, toplinski ciklus postupka te veličina napetosti koje se pojavljuju u spoju. Međutim, ovi čimbenici ostavljaju mogućnost da se njihovim pogodnim izborom utječe na ovu pojavu.

Tehnološke mjere koje se mogu poduzeti su slijedeći [9]:

- izbor legure dodatnog materijala koji s osnovnim daje leguru manje osjetljivosti,
- dodavanje elemenata koji utječu na usitnjenje kristala metala zavara,
- izbor povoljnih parametara zavarivanja koji utječu s jedne strane na odnos miješanja osnovnog i dodatnog materijala, a s druge strane daju manju kupku rastaljenog metala,
- predgrijavanje osnovnog materijala te utjecaj na veličinu naprežanja za vrijeme zavarivanja konstrukcije povoljnim redoslijedom izvođenja zavara.



Slika 2. Prikaz najčešćih grešaka pri zavarivanju Al i Al-legura [2]

2.8. Određivanje dodatnog materijala za zavarivanje Al i Al-legura

Zavarljivost aluminijskih materijala predstavlja preduvjet njihove široke primjene. Zavarivanje je najraširenije na valjanim i prešanim aluminijskim materijalima, odnosno na legurama za gnječenje. Kod zavarivanja aluminijskih materijala odabir preporučenih dodatnih materijala se provodi prema osnovnom materijalu, tablica 5. Iz tablice je vidljivo koji dodatni materijal treba odabrati ovisno o osnovnom materijalu, ali i o tome što se želi pri zavarivanju postići. Najčešće, lakoća zavarivanja traži jednu vrstu dodatnog materijala, a optimalna mehanička svojstva spoja, odnosno njegov izgled ili kemijska svojstva zahtijevaju drugi dodatni materijal.

Nadalje, prazni kvadrati znače da treba izbjegavati tu kombinaciju osnovnih materijala. Prazni dijelovi kvadrata znače da se odgovarajući zahtjevi na zavareni spoj ne mogu postići pri takvom izboru dodatnog materijala.

Pregled je izrađen na osnovi francuskih standarda (AFNOR – NF 81 – 410) ali se slične preporuke mogu naći kod svih poznatijih svjetskih proizvođača aluminijskih i međunarodnih standarda (DIN, ASTM). Pri zavarivanju aluminijskih materijala treba voditi računa o nekim opće važećim pravilima [21]:

- Legure s bakrom (2000 i 7000) u pravilu nisu podobne za zavarivanje.
- Zavareni spoj s bilo kojim dodatnim aluminijskim materijalom ima najniže vrijednosti čvrstoće, tj. one vrijednosti koje dotični materijal ima u mekom (žarenom) stanju.
- Kao dodatni materijal isključivo se koriste tzv. toplinski neočvrstive legure.
- Zavarivanje se najčešće primjenjuje kod aluminijskih materijala za gnječenje, dok se rjeđe i s posebnom pažnjom primjenjuje kod lijevanih aluminijskih materijala.
- Pri zavarivanju dvaju osnovnih materijala različitih legura u pravilu treba koristiti dodatni materijal 4043, 5183, 5854, 5356; odnosno legure s oko 5 % silicija i magnezijeve legure sa sadržajem magnezija od 1,5 % do 5,5 %.
- Konstrukcije (7051 i 7005) bez bakra treba zavarivati isključivo s dodatnim materijalom iz legura 4043 i 5356.

Prijedlog za proračun temperature predgrijavanja polazi od usporedbe provođenja topline nelegiranog čelika s oko 0,20 % C i određene aluminijske legure. Izraz glasi [7]:

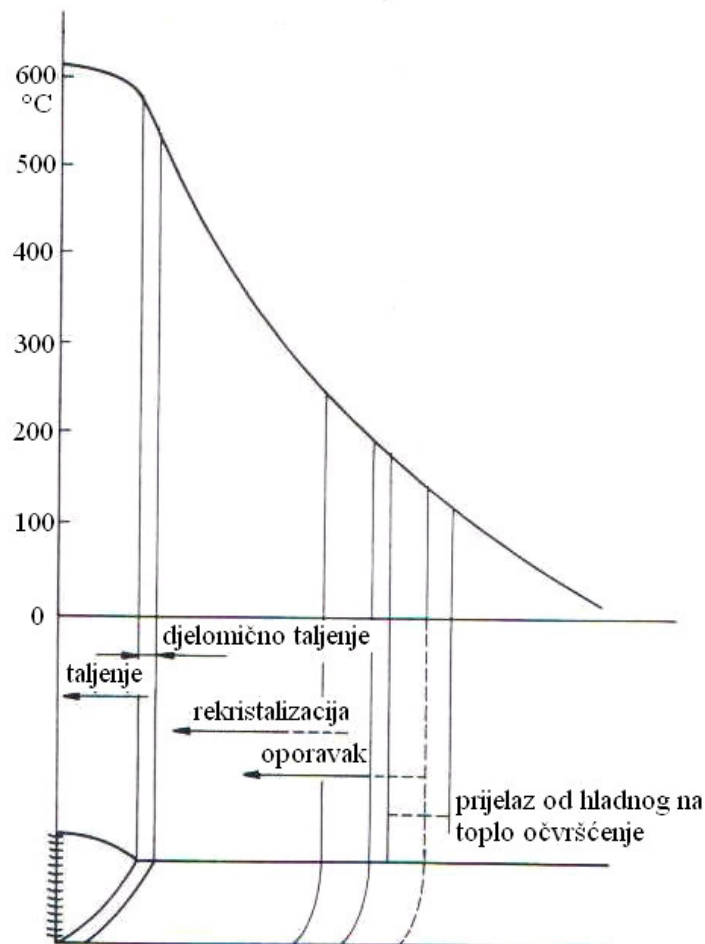
$$T_{\text{pred}} = T_S - 745/\lambda_{\text{Al. Leg}} \quad (2)$$

gdje je:

T_{pred} – temperatura predgrijavanja, °C

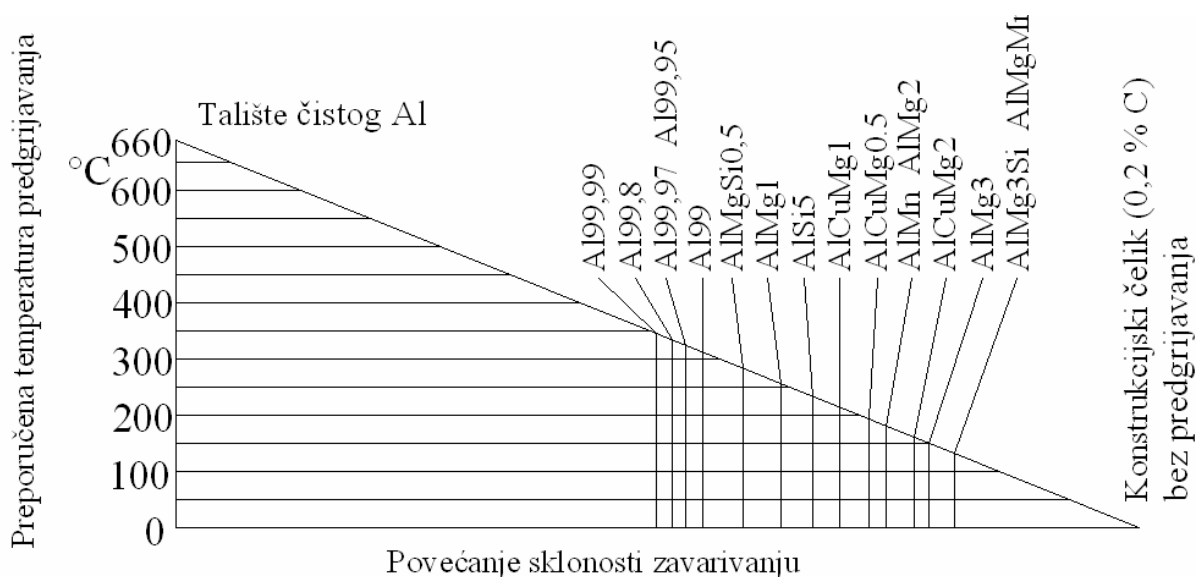
T_S – temperatura početka taljenja, °C

$\lambda_{\text{Al.leg.}}$ - toplinska vodljivost, W/mK



Slika 3. Prikaz zone utjecaja topline kod aluminijskih materijala [7]

Slika 7. prikazuje izračunate temperature predgrijavanja koje su neophodne za smanjenje odvođenja topline što je potrebno da se osigura kvalitetno protaljivanje i formiranje zavarenog spoja [7].



Slika 4. Temperature predgrijavanja za aluminijske legure [7]

Tablica 6. Orijentacijske vrijednosti temperature predgrijavanja kod zavarivanja [10]

Osnovni materijal	Debljina materijala, mm		Max. temperatura predgrijavanja, °C	Max. vrijeme predgrijavanja, min
	TIG	MIG		
AlMgSi0,5	≤ 5...12		180	60
AlMgSi1	(> 12)	20	200	30
			220	20
			250	10
AlZnMg1	≤ 4...12		140	30
	(> 12)	16	160	20
AlMg4,5Mn	≤ 6...12		150...200	10
AlMg5	(> 12)	16		

2.10. Aluminijska legura EN AW 5083 (AlMg4,5Mn)

Ovaj materijal spada u skupinu Al-legura koje ne očvršćuju toplinskom obradom, već hladnom deformacijom. Ove legure se dobro zavaruju, imaju visoka mehanička svojstva pri niskim temperaturama, visoku otpornost na morsku koroziju (posebice s višim sadržajem magnezija). Oblikovljivost je dobra, ali opada s porastom sadržaja magnezija. Pri zavarivanju u području zavarenog spoja (grubozrnata ljevačka struktura) može doći do omekšanja i smanjenja čvrstoće jer se ponište učinci hladne prerade [2]. Kemijski sastav i mehanička svojstva prikazani su tablicom 7. i 8.

Područje primjene su tlačne posude i cjevovodi, izmjenjivači topline, graditeljstvo, proizvodnja vozila, strojogradnja, prehrambena industrija, brodogradnja, spojni elementi [4].

Tablica 7. Kemijski sastav legure EN AW 5083 [15]

Si	Fe	Cu	Mn	Mg	Cr	Zn	Ti	Ostali elementi
0,40	0,40	0,10	0,40- 1,0	4,0- 4,9	0,05- 0,25	0,25	0,15	0,15

Tablica 8. Mehanička svojstva legure EN AW 5083 [15]

R_m	$R_{p0.2}$	A_5	HB
275-350 N/mm ²	125 N/mm ²	15 %	75

Aluminijske legure na bazi Mg imaju dobru otpornost prema interkristalnoj koroziji. Međutim, ako se legura duže izlaže nešto povišenim temperaturama, od 65 do 180 °C, legura kao EN AW 5083 može postati osjetljiva na interkristalnu koroziju. Ta se osjetljivost pojavljuje npr. na brodskim trupovima s opasnim posljedicama u korozijskom morskom okolišu [16].

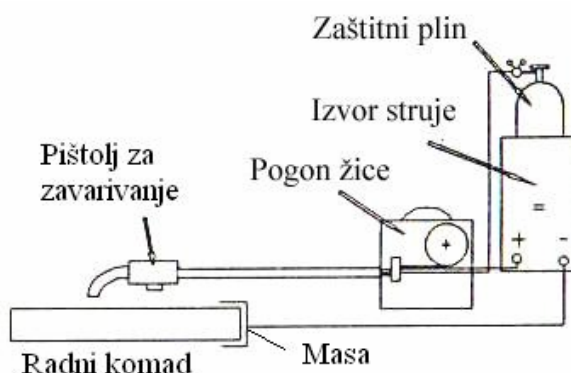
Slitine iz skupine 5xxx često sadrže i druge elemente kao što su mangan, krom i titan, čija je uloga povećanje vlačne čvrstoće te poboljšanje posebnih svojstava, kao što su otpornost koroziji (naročito u morskoj vodi), zavarljivost i druge. Rjeđe sadrže i cirkonij koji kontrolira strukturu i granicu zrna te željezo i silicij kao nečistoće koji su obično prisutni u obliku intermetalnih faza. Sposobnost oblikovanja slitina iz ove skupine je dobra, ali opada s porastom sadržaja magnezija. Kad se magnezij primjenjuje kao glavni legirajući element, ili u kombinaciji s manganom (do 0,8 %) i kromom (do 0,25 %) dobiva se slitina osrednje čvrstoće, ali nije toplinski očvrstiva. Magnezij je utjecajniji kao očvršćivač od mangana pa tako npr. 0,8 % Mg postiže efekte očvršćivanja kao 1,25 % Mn [17].

Mehanička svojstva aluminijskih slitina na osnovi magnezija u značajnoj mjeri ovise o njegovom sadržaju i temperaturi slitine. Naime, povećanjem sadržaja magnezija poboljšavaju se mehanička svojstva. Komercijalna Al-Mg slitina s najvećom čvrstoćom je EN AW-5456, vrlo blizu su EN AW-5083 i EN AW-5086, dok su EN AW-5005 i EN AW-5050 s najnižom [18].

3. GLAVNI POSTUPCI ZAVARIVANJA ALUMINIJA I ALUMINIJSKIH LEGURA

3.1. MIG postupak zavarivanja

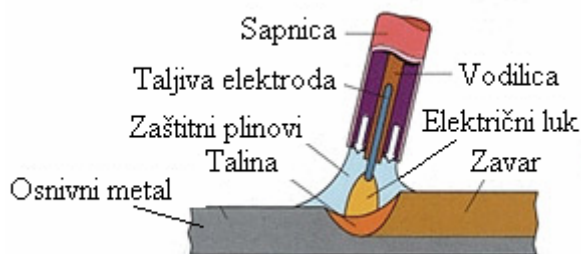
MIG postupak (engl. Metal Inert Gas) zavarivanja odvija se u zaštitnoj atmosferi inertnih plinova, a spada u postupke zavarivanja taljenjem. Postupak može biti automatski (potpuno mehaniziran), poluautomatski (dodavanje žice u električni luk je mehanizirano, a držanje i vođenje pištolja je ručno) i robotiziran. Robotizirani MIG postupak zavarivanja je programiran, gdje se unaprijed programiraju parametri, a operater prati rad robota. U industriji se najviše koristi poluautomatski MIG postupak zavarivanja jer je prilagodljiv svim uvjetima rada i ima veliku produktivnost.



Slika 5. Shematski prikaz uređaja za MIG zavarivanje [11]

Električna struja dolazi iz izvora struje koji je priključen na električnu mrežu. Struja zavarivanja dovodi se iz izvora vodičima, od kojih je jedan priključen na radni komad, a drugi preko razvoda upravljačkog ormara na pištolj za zavarivanje. S kontaktne vodilice električna struja prolazi žicom za zavarivanje koja se kontinuirano i automatski odmata s koluta pomoću pogonskog elektromotora. Zaštitni plin dolazi na mjesto zavarivanja iz čelične boce putem upravljačkog ormara kroz sapnicu pištolja. Zaštitni plinski omotač koji dolazi sapnicom pištolja upuhuje se u atmosferu luka. Pištolj može istodobno odsisavati dimne plinove nastale zavarivanjem. Kontaktna vodilica pištolja (služi za vođenje elektrode i za prenošenje struje zavarivanja na elektrodnu žicu) i sapnica za plin (služi za dovod zaštitnog plina) su potrošni dijelovi pištolja te se lako mogu mijenjati. Pištolji za zavarivanje mogu biti hlađeni zrakom ili vodom.

Prije početka zavarivanja uključuje se izvor struje, namjestite se količina protoka plina i parametri zavarivanja. Zavarivač pri poluautomatskom zavarivanju prinese pištolj radnom komadu i pritiskom sklopke koja se nalazi na pištolju uključuje proces zavarivanja. Otvara se magnetni ventil za protok zaštitnog plina, uključen je izvor struje, aktivira se elektromotor za dovod žice. Prvo poteče zaštitni plin, a potom izlazi žica. Čim žica dodirne radni komad, zatvori se strujni krug i uspostavi električni luk. Zavarivač pomiče pištolj određenom brzinom u smjeru zavarivanja i zavaruje uz određenu tehniku rada. Pod utjecajem električnog luka žica i osnovni materijal se tale, spajaju u jednu talinu i skrućuju u zavareni spoj.



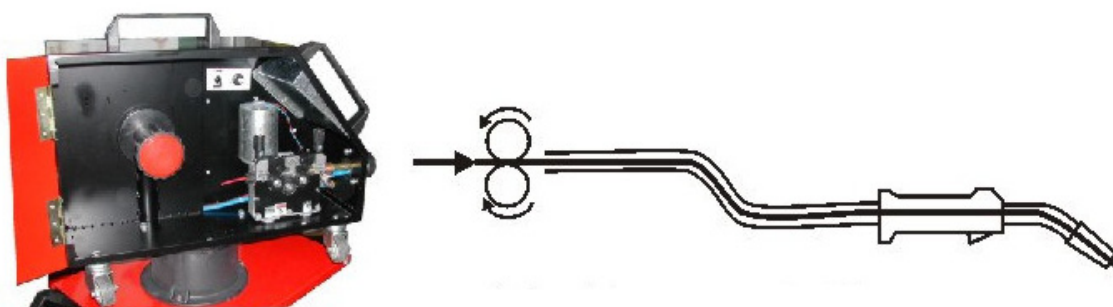
Slika 6. Shematski prikaz procesa zavarivanja MIG postupkom [12]

Za dobivanje kvalitetnog zavarenog spoja MIG postupkom, žica mora zadovoljiti određene uvjete u pogledu kemijskog sastava, kvalitete površine, odmatanja s koluta tijekom zavarivanja. Površina žice mora biti glatka, dimenzija vrlo točna i treba biti uredno namotana na kolut koji se postavlja u uređaj za dodavanje [2].

Za dodavanje žice najčešće se koriste tri načina [2]:

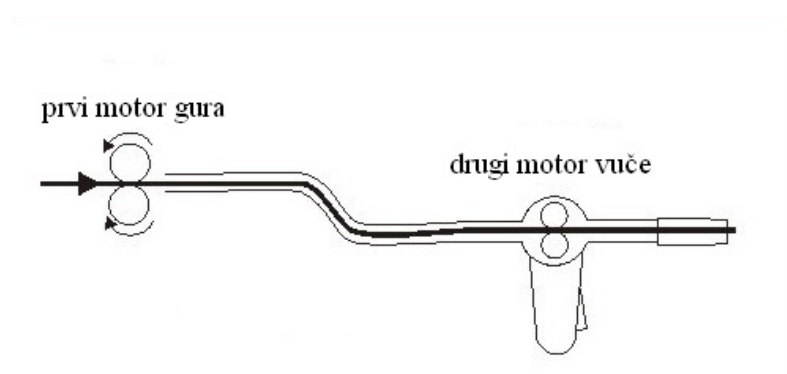
1. Žica se kontroliranom brzinom gura pomoću pogonskih kotačića kroz vodilicu žice u pištolju do samog mjesta zavarivanja. Ovaj sustav je poznat pod imenom „push“, a komercijalno je kod nas poznat još i kao A10. Kontrolirana brzina osigurava se elektronički reguliranim istosmjernim motorom, siguran pogon osigurava sa 2 ili 4 pogonska kotačića (valjka), koji žicu vode i guraju kroz kalibrirane utore (specijalni V ili U za aluminij) čije dimenzije i oblik ovise o materijalu i promjeru žice. Pogonski sustav se kod kompaktnih uređaja ugrađuje u zajedničko kućište, a kod modularnih uređaja u posebno kućište uređaja za dodavanje žice.

Ovaj način omogućava efikasan rad s žicama promjera 1,2-2,4mm za aluminij i njegove legure, a sve vodilice u sustavu su najčešće teflonske, poliamidne ili grafitne. Dodavanje žice guranjem omogućava sigurno dodavanje na udaljenostima do 3 m od izvora i danas se najčešće koriste u praksi.



Slika 7. Shematski prikaz „push“ sustava za dodavanje žice [10]

2. Žica se kontroliranom brzinom gura („push“) pomoću pogonskih kotačića kroz vodilicu žice do pogonskih kotačića u pištolju, koji ih vuče („pull“) do mjesta zavara. U ovom slučaju drugi pogonski motor se nalazi u rukohvatu pištolja, a po svojoj izvedbi može biti električni ili zračni. Sustav je poznat pod imenom „Push-pull“, a komercijalno kod nas kao A9. Prednost ovog sustava je stalna zategnutost žice u vodilici, što omogućava sigurno dodavanje i kod žica manjih promjera (0,8mm) i na udaljenostima do 15m od izvora. Mana postupka je njegova cijena i težina sustava pištolj/kabel, naročito kod većih struja i udaljenosti, stoga se on danas koristi uglavnom kod zavarivanja aluminija i njegovih legura na konstrukcijama gdje druga rješenja nisu moguća.



Slika 8. Shematski prikaz „push-pull“ sustava za dodavanje žice [10]

3. Korištenjem posebne izvedbe pištolja tzv. „spool gun“, kod kojeg se pogon nalazi samo u rukohvatu pištolja (kao kod push-pull sustava), ali je i žica na manjem kolutu također smještena na rukohvatu pištolja. Kolut sa žicom je promjera 100mm i može sadržavati najviše do 0,5 kg žice. Iz navedenog je vidljivo da se ovaj način koristi samo za male promjere žice i to pretežno za aluminij (0,6-1,0mm). Ovim načinom postižu se udaljenosti od izvora do 15m bez većih problema. Korištenje ovog sustava omogućuje zavarivanje vrlo mekim žicama (npr. AlSi5), malih promjera od 0,8mm.



Slika 9. „Spool gun“ izvedba pištolja za zavarivanje [10]

Zaštitni plinovi koji se koriste štite rastaljeni metal od utjecaja okolne atmosfere, a dovode se na mjesto zavarivanja kroz posebnu sapnicu na pištolju, koja se nalazi oko kontaktne cjevčice. Ionizacijom plina osigurava se vodljivi prostor za održavanje električnog luka. Kod zavarivanja Al i Al-legura koriste se inertni plinovi kao što su Ar i He [11].

Površina predmeta u području zavarivanja, kao i upotrijebljena žica moraju biti što je moguće čišći, bez masnoća. Radi uklanjanja oksida, površinu zavarivanja treba očistiti četkom od nehrđajućeg čelika. Kod zavarivanja sučeljenog spoja uvijek se koristi podloga, kako bi se talina brže skrutnula. Kao podloga se mogu koristiti deblje ploče od CrNi čelika, bakra ili aluminija. Zavaruje se lijevom tehnikom, a pištolj se drži pod nagibom 75-80° suprotno od smjera zavarivanja, radi boljeg čišćenja oksida. Zaštitni plin je čisti argon (99,99%). Potreban protok plina je za manje struje (tanji materijali) oko 10 l/min, za jače struje i štrcajući luk protok je od 12-22 l/min.

Promjer valjaka za dovod žice koji se danas koristi je obično 37mm, iako se mogu koristiti valjci promjera 30mm. Pritisak potisnog valjka na vučni mora biti što manji, a da ne dođe do proklizavanja. Preveliki pritisak (koji se može regulirati) uzrokuje klasičnu grešku, gužvanje žice. Vodilica žice od vučnog valjka do kontaktne vodilice mora biti neprekinuta i nemetalna. Obično se koristi teflon i neke vrste poliamida pomiješane s grafitom. Promjer rupe na kontaktnoj vodilici u pištolju mora biti veći od onog koji se koristi za zavarivanje čelika (za žicu promjera 1mm uzima se vodilica za čeličnu žicu 1,2 mm, ili specijalna vodilica za Al žicu 1mm) [10].

3.1.1. Parametri kod MIG postupka zavarivanja

Parametre kod MIG postupka zavarivanja nije uvijek jednostavno odabrati. Oni zavise o debljini materijala koji se zavaruje, tehnološkim zahtjevima, uvjetima u kojima se zavarivanje odvija, opremi koju imamo na raspolaganju, eventualnom stupnju mehanizacije, iskustvu zavarivača itd. Stručna literatura, standardi primjene i zavarivački programske aplikacije uglavnom definiraju parametre za konkretne primjene, koje uvijek prije treba verificirati pokusom [10].

Osnovni parametri koje treba uzimati u obzir kod MIG zavarivanja su slijedeći [10]:

- struja zavarivanja (definiрана brzinom i promjerom žice, utječe na količinu rastaljenog materijala u jedinici vremena),
- promjer žice,
- napon električnog luka (utječe na način prijenosa metala te protaljivanje, širinu i izgled zavara),
- brzina zavarivanja (količina unesene topline, produktivnost),
- protok zaštitnog plina,
- dužina slobodnog kraja žice,
- induktivitet .

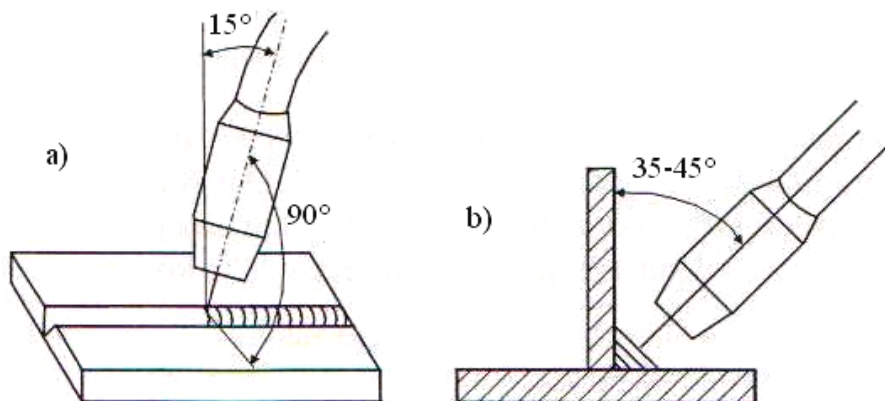
Optimalna jakost struje zavarivanja ovisi o vrsti i debljini materijala koji se zavaruje, obliku spoja, položaju zavarivanja i promjeru žice. Porastom jakosti struje povećavaju se penetracija i učinak taljenja. Stoga se ne preporuča prekomjerni porast struje zavarivanja, jer dovodi do većeg prskanja materijala tijekom zavarivanja.

Veći promjer žice rezultira većim učinkom taljenja i zahtjeva veću jakost struje. Kod stalne jakosti struje učinak taljenja i penetracije bit će veći pri uporabi žice manjeg promjera. Veći promjer žice daje širi zavar.

Za određenu jakost struje zavarivanja bira se optimalni napon električnog luka (prenizak napon daje uzak i ispupčen zavar, dok previsok napon daje širok i nizak zavar, uz jako rasprskavanje i slaba mehanička svojstva zavarenog spoja). Napon električnog luka ovisi o duljini luka (što je veća duljina električnog luka, veći je i napon). Duljina električnog luka ustaljuje se kod izjednačavanja brzine dobave i taljenja žice. Mala promjena duljine luka dovodi do velike promjene jakosti struje, a time i brzine taljenja elektrode. Prekomjernim porastom napona ili duljine luka smanjuje se zaštita rastaljenog metala, što dovodi do pogoršanja mehaničkih svojstava zavarenog spoja [2] .

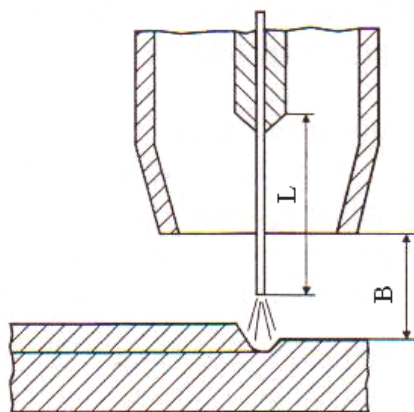
Važno je uspostaviti optimalan odnos između količine taline i brzine zavarivanja. Prevelika količina taline i mala brzina zavarivanja i obrnuto dovode do naljepljivanja kao jedne od pogrešaka karakterističnih za ovu vrstu postupka zavarivanja, posebno kod aluminija.

Pri sučeljenom zavarivanju pištolj se drži pod nagibom od 15° od okomite osi, a pri kutnom zavarivanju $35-45^\circ$. Takav nagib pištolja osigurava dobru kontrolu taline i dobar pregled taljenja žice. Prevelik nagib pištolja dovodi do manjeg provara i većeg prskanja, pri čemu postoji mogućnost da rastaljeni metal dođe u kontakt sa zrakom, što može dovesti do poroznosti u zavarenom spoju.



Slika 10. Nagib pištolja pri sučeljenom (a) i kutnom (b) zavarivanju [2]

Slobodni kraj žice (L) je duljina žice od izlaza iz kontaktne vodilice do početka električnog luka, a treba iznositi ~ 13 puta promjer žice (ali ne više od 20 mm) [2]. Znatnije odstupanje od te veličine dovodi do promjene odnosa napona električnog luka i struje zavarivanja. Električni se otpor povećava, a žica više zagrijava ako je slobodan kraj žice veći. Ako je sapnica preblizu dolazi do njenog onečišćenja, a može doći i do vrtloženja zaštitnog plina.



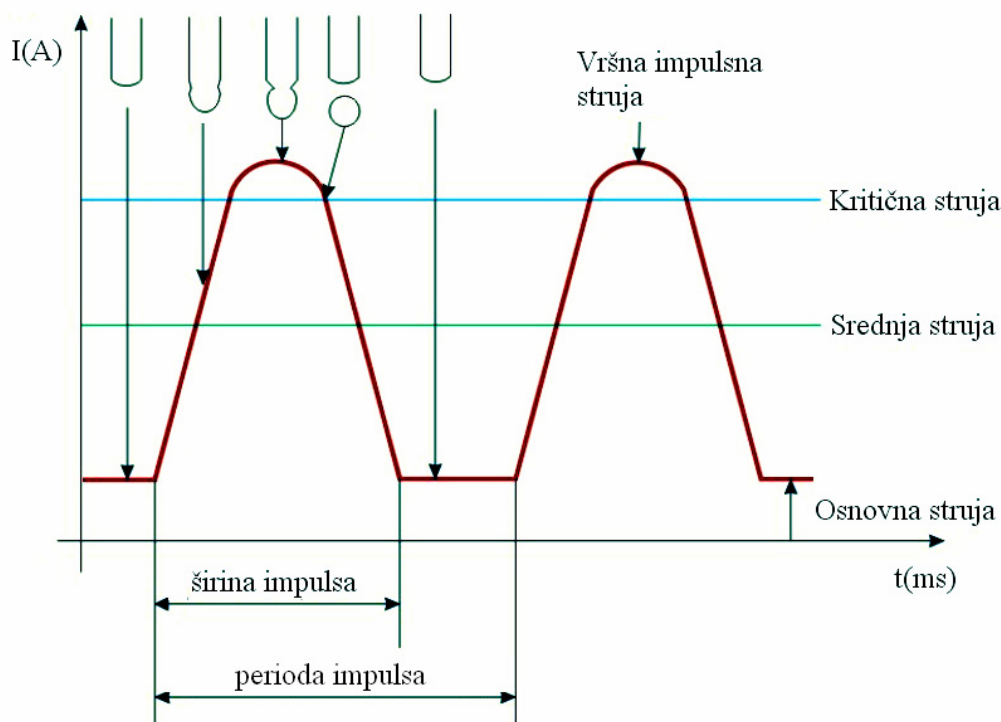
Slika 11. Slobodni kraj žice (L) i udaljenost sapnice od radnog komada (B) [2]

Količina zaštitnog plina ovisi o promjeru žice, jakosti struje zavarivanja, obliku spoja, mjestu i uvjetima zavarivanja. Kod zavarivanja kratkim i mješovitim lukom, količina zaštitnog plina pri optimalnoj potrošnji treba iznositi 10 puta promjer žice. Kod štrcajućeg i impulsnog luka koristi se više plina. Potrošnja plina znatno se povećava pri zavarivanju na otvorenom prostoru. Kod zavarivanja kutnih spojeva u žlijebu potrošnja plina je manja nego pri zavarivanju sučeljenih i kutnih spojeva. Najveća potrošnja plina je pri zavarivanju kutnih spojeva s vanjske strane. Ako je količina zaštitnog plina premala, u zavarenom spoju se može pojaviti poroznost, a ako je prevelika dolazi do većeg miješanja plina i slabije zaštite zavara, što može dovesti do poroznosti [2].

3.1.2. Impulsno zavarivanje

Za razliku od klasičnog postupka zavarivanja aluminijske legure, gdje se potreban prijenos metala s elektrode u talinu vrši štrcajućim lukom, koji se ne smije prekidati i postiže se iznad određene kritične jakosti struje, kod impulsnog načina se postiže prijenos slobodnim letom kapljica pri nižim strujama. Impulsima jake struje u određenom trenutku utječe se na odvajanje određenog broja i veličine kapljice pri čemu je poželjna jedna kapljica po impulsu, približno promjera žice. U ostalom dijelu struja zavarivanja ima nižu vrijednost, koja se naziva osnovnom i čiji je osnovni zadatak održavanje luka. Ta vrijednost može se teoretski smanjiti na svega 15 A. No za pravilno odvijanje ovakvog procesa, izvori za zavarivanje moraju biti odgovarajuće projektirani, a osim toga treba i optimalno uskladiti i veliki broj parametara tj. brzinu dodavanja žice, osnovnu i vršnu struju kao i period njihova trajanja.. Kada se to radi ručno, nastaju veliki praktični problemi. Danas je ta poteškoća uklonjena ugradnjom mikroprocesora u izvor koji na osnovu jedne veličine koju izabire zavarivač prema unaprijed pohranjenom programu optimalno prilagođava ostale veličine (Synergic program). Rukovanje tim uređajima postalo je na taj način jednostavnije nego kod klasičnih uređaja, a njihovo uvođenje u proizvodnju, unatoč većoj cijeni, donosi još neke prednosti. Zbog prosječno manjeg unosa topline moguće je zavarivanje tanjih materijala.

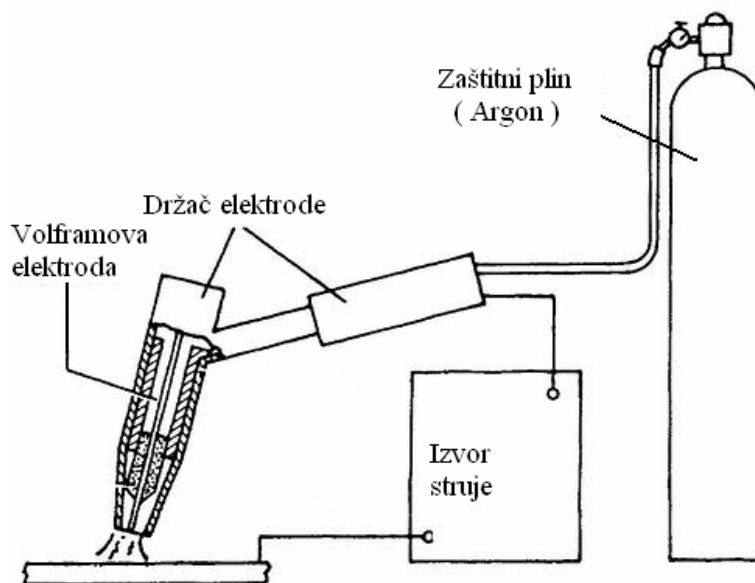
Područje prosječnih vrijednosti struje zavarivanja za žicu promjera 1,2 mm smanjuje se na 60 A u odnosu na minimalnih 130 A za klasičan MIG postupak, odnosno na 80 A za promjer od 1,6 mm u odnosu na 180 A kod klasičnog postupka. Time je i žicom većeg promjera omogućeno zavarivanje tanjih presjeka, što dalje smanjuje probleme s dodavanjem žice (deblja žica je manje osjetljiva). Manja je vjerojatnost pojave pora, jer deblja žica uz isti volumen unosi u talinu manje oksida. [7].



Slika 12. Grafički prikaz impulsnog postupka zavarivanja i otkidanja kapljice [10]

3.2. TIG postupak zavarivanja

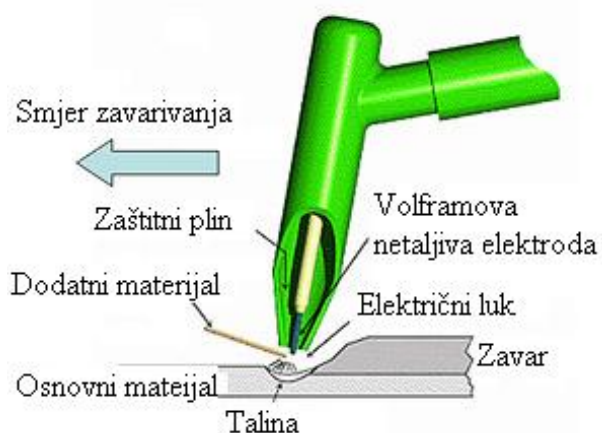
TIG zavarivanje je naziv za elektrolučni postupak zavarivanja gdje se toplinom oslobođenom u električnom luku koji se uspostavlja između elektrode načinjene iz volframa i radnog komada tali osnovni, a po potrebi i dodatni materijal. Mjesto zavarivanja (rastaljeni osnovni metal, dodatni materijal, zagrijani vrh elektrode) štiti se od štetnog djelovanja okolne atmosfere inertnim plinom [1].



Slika 13. Shematski prikaz uređaja za TIG zavarivanje [13]

TIG postupak koristi se kao ručni, no može biti poluautomatski i automatski. Električna struja dolazi iz izvora struje zavarivanja, priključenog na električnu mrežu, jednim kabelom na radni komad, a drugim kabelom na pištolj za zavarivanje (u pištolju struja prelazi na W-elektrodu). Visokofrekventna električna struja dolazi iz posebnog uređaja vodičima na radni komad i pištolj, odnosno W-elektrodu. Zaštitni plin iz čelične boce gumenim crijevom dovodi se do mjesta zavarivanja putem sapnice u pištolju. Zavarivač u jednoj ruci drži pištolj, a u drugoj ruci dodatni materijal.

Pritiskom na prekidač koji se nalazi na pištolju počinje protjecati zaštitni plin i sredstvo za hlađenje pištolja. Pištolj se približi mjestu zavarivanja na razmak 2 do 5 mm. Uspostavlja se električni luk koji tali osnovni materijal. Zavarivač povremeno dodaje žicu koja se tali u prednjem rubu taline osnovnog materijala i zajedno s talinom osnovnog materijala skrutnjuje u zavareni spoj. Tijekom zavarivanja zavarivač pomiče pištolj i dodatni materijal određenom brzinom po pripremljenom spoju. Prestankom pritiska na prekidač pištolja, prekida se električni luk, a zaštitni plin još neko vrijeme istječe i štiti talinu i vrh elektrode. Za to vrijeme zavarivač ne odmiče pištolj s mjesta zavarivanja [2].



Slika 14. Shematski prikaz TIG postupka zavarivanja [12]

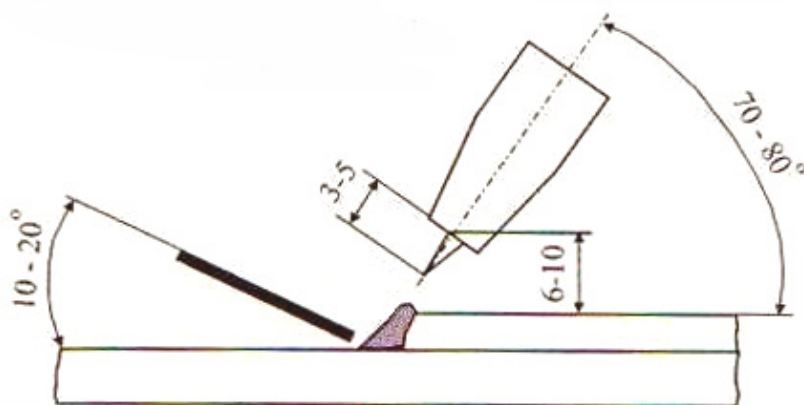
Princip rada poluautomatskog TIG zavarivanja je isti kao i kod ručnog, s tim da se pritiskom na gumb na pištolju još uključuje i elektromotorni sustav za dovod žice.

Ovisno o osnovnom materijalu koriste se istosmjerni, izmjenični ili kombinirani izvori struje tj. univerzalni izvori koji se koriste u slučajevima promjenjivog korištenja istosmjerne i izmjenične struje. Za ručno TIG zavarivanje koriste se izvori struje sa strmom padajućom statičkom karakteristikom da se osigura približno konstantna struja zavarivanja, neovisno o promjeni duljine luka zbog pomicanja ruke zavarivača. Za mehanizirano zavarivanje mogu se koristiti i izvori s ravnom statičkom karakteristikom. Zbog beskontaktnog uspostavljanja električnog luka izvori struje za TIG postupak opremljeni su dodatno posebnim visokonaponskim visokofrekventnim generatorima koji omogućavaju početnu ionizaciju i uspostavljanje električnog luka [2].

U novije vrijeme koriste se TIG uređaji kod kojih je moguće dobiti impulsne struje. Ovakav način rada ima brojne prednosti pri zavarivanju tanjih materijala te za zavarivanje u prisilnim položajima. Odgovarajućim trajanjem i amplitudom impulsa može se osigurati taljenje materijala i dobiti mala količina taline.

Prednosti TIG impulsnog zavarivanja u odnosu na klasični TIG postupak su stabilniji luk, šire područje izbora parametara zavarivanja, precizna kontrola penetracije, manja količina taline zavara i sprečavanje akumulacije oksida na površini. Također, manje su deformacije i postoji preciznija mogućnost utjecaja na veličinu zrna [2].

Ovisno o jakosti struje i obliku zavarenog spoja, W-elektroda se u pištolju namješta tako da vrh izvan sapnice izlazi 3-5 mm. Udaljenost sapnice od površine taline je 6-10 mm, a ovisno o jakosti struje može biti i veća.



Slika 15. Položaj pištolja i žice kod ručnog TIG zavarivanja [2]

Tehnika TIG zavarivanja slična je tehnici plinskog zavarivanja. Pištolj se drži blago nagnut sve dok se rubovi ne rastale. Na to se u talinu dodaje žica i rastaljuje potreban dio. Za strujna opterećenja iznad 150 A pištolj se hladi vodom. Budući da je električni luk stabilan i moguće je odvojiti dodavanje topline i dodatnog materijala može se pratiti proces taljenja što osigurava najkvalitetnije zavarivanje korijenskih zavora.

Zavarivanje u vodoravnom položaju može se izvoditi sa ili bez dodatnog materijala. Kada se zavaruje s dodatnim materijalom, on se uvodi izravno u talinu. Žica se drži pod kutom $10-20^\circ$ u odnosu na vodoravnu os, a nagib pištolja je $70-80^\circ$.

Pri zavarivanju sučeljenih spojeva odozdo prema gore pištolj se drži pod kutom od 90° prema okomitoj ravnini. Pištolj se vodi ravno, a dodatni materijal se u talinu uvodi s gornje strane.

Prednosti TIG postupka su dobivanje vrlo kvalitetnih zavarenih spojeva, pogodnost za sve metale, položaje zavarivanja i oblike radnih komada. Uz to nema rasprskavanja kapljica metala, čišćenja troske i dima, a zavareni spoj je vrlo lijep, gladak i čist.

Nedostaci TIG postupka su neekonomičnost pri zavarivanju debljih materijala (iznad 6mm), otežan rad na otvorenom zbog većih strujanja zraka (narušavanje zaštitne atmosfere), veliki zahtjevi prema kvaliteti, stanju i čistoći u pripremi zavarenog spoja [2].

3.2.1. Parametri kod TIG postupka zavarivanja

Jakost struje za zavarivanje i priprema spoja za zavarivanje ovise o vrsti i debljini osnovnog materijala. Područje jakosti struje zavarivanja je od 40 do 400 A. Npr. za sučeljeni spoj u vodoravnom položaju za aluminij je oko 45 A po mm debljine lima. [2]

Kod TIG postupka veoma su bitni početak i prekid zavarivanja. Prije početka zavarivanja preporuča se provjera parametara na pomoćnoj bakrenoj pločici (pri čemu se pištolj osuši od eventualne vlage). Kada se uspostavi električni luk, početno se mjesto prije dodavanja žice dobro pretali. Suvremeni TIG uređaji imaju mogućnost postupnog smanjenja struje električnog luka. Kada se električni luk prekine, pištolj ostaje na mjestu završetka sve do prestanka strujanja zaštitnog plina (oko 3 - 10 s) [2].

TIG zavarivanje aluminija i njegovih legura provodi se najčešće za debljine do 6 mm jer kod većih debljina ovaj postupak nije ekonomičan. Prednost TIG postupka kod zavarivanja aluminija i Al-legura pred drugim postupcima je zbog dobre zaštite taline argonom i zato što nema prijenosa kapljica u električnom luku. U pripremi spoja prije zavarivanja potrebno je čišćenje (četkanje) radi uklanjanja suvišnog oksida i odmašćivanje.

Za limove debljine do 2 mm preporučuje se spoj s povijenim rubom kojeg se pretaljuje bez dodatnog materijala. Za lim debljine 2-4 mm preporuča se I-spoj bez razmaka, a za lim debljine veće od 4 mm I-spoj s razmakom 2-3 mm. Ako se ovim postupkom zavaruju deblji materijali iznad 6 mm priprema se klasični V ili X-spoj, a preporučuje se i predgrijavanje do 150 °C pri čemu se smanjuje naglo odvođenje topline i eliminira utjecaj vlage i nečistoća, kao sklonost poroznosti [2].

Čisti aluminij i Al-legure s Mn, Mg, Si i Zn dobro se zavaruju uz odgovarajući izbor dodatnog materijala. Dodatni materijal treba biti iz iste skupine kao i osnovni, ali s nešto većim sadržajem istih legiranih elemenata. Kod Al-Cu legura lako može doći do pojave pukotina jer bakar povećava tvrdoću zone taljenja. Za zavarivanje Al-legura ne smije se koristiti dodatni materijal od čistog aluminija jer u zoni taljenja nastaju pukotine. U pravilu treba težiti većim brzinama zavarivanja, odnosno stvaranju manjih količina taline zavara. Prevelika količina taline u zavaru sporije se hladi, što dovodi do porasta zrna i smanjenja čvrstoće [2].

Volframova elektroda kod ovog postupka služi isključivo za uspostavljanje i održavanje električnog luka. Elektrode se izrađuju iz volframa legiranog s malim dodacima torijevog ili cirkonijevog oksida. Ovi dodaci olakšavaju uspostavljanje luka, stabiliziraju luk, osobito pri malim strujama, smanjuju eroziju vrha elektrode te povećavaju dozvoljeno strujno opterećenje. Elektrode se proizvode u promjerima od 0,5 do 8 mm, duljine 50-175 mm. Vrh elektrode prije zavarivanja mora biti brušenjem pripremljen na pravilan oblik koji ovisi o vrsti struje koja će se primijeniti i veličini struje.

Zadatak zaštitnog plina je osiguranje prikladne atmosfere, koja se može što lakše ionizirati te štiti vrh elektrode i talinu od kontaminacije kisikom i drugim plinovima iz okoline. U tu svrhu koriste se inertni plinovi, najčešće argon, a zatim helij kao i njihove mješavine [11].

3.2.2. TIP-TIG postupak zavarivanja

TIP TIG postupak zavarivanja je specifičan postupak elektrolučnog zavarivanja netaljivom elektrodom na bazi TIG postupka uz dinamičko dodavanje žice. Žica za zavarivanje primarno se kreće ravnomjerno prema naprijed u smjeru taline zavara. Na to se gibanje dodaje sekundarno, linearno, gibanje naprijed - nazad koje proizvodi dodavač žice preko sklopa od četiri pogonska valjčića. Integracijom ovih pokreta nastaje složeno gibanje u obliku vibracija u pravcu taline zavara.

Kinetička energija tog gibanja razbija površinsku napetost rastaljene kupke zavara što omogućava bolje spajanje i miješanje, omogućava nečistoćama i plinovima izlaz iz taline i poboljšava žitkost taline što rezultira većim depozitom dodatnog materijala. Depozit dodatnog materijala može se povećati i do 50 % kad se s vrućom žicom.

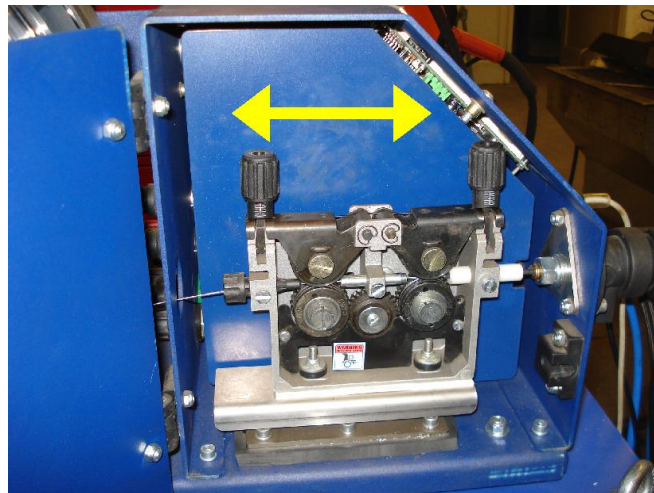
Opisani dinamički efekti dovode do vrlo stabilnog i upravljivog zavarivačkog procesa. Brzina žice i oscilatorno gibanje naprijed – nazad su kontinuirano podesivi i njima je moguće nezavisno upravljati [14].

Sam dodavač može se spojiti na bilo koji vodom hlađeni TIG izvor za zavarivanje. Uređaj ima mogućnost pohranjivanja 25 programa za parametre brzine žice, a koristi standardna pakiranja žice od 15 kilograma.



Slika 16. Modul za TIP-TIG postupak [14]

Standardna oprema za TIP TIG sastoji se od dodavača žice, cijevnog paketa, pištolja i transformatora. Dodavati se mogu žice promjera 0,8 do 1,2 mm (1,6 za automatizirano zavarivanje Al). Moguće je ostvariti brzinu žice od 0,15 do 8,5 m/min. Frekvencija oscilacija žice je od 12 - 17 Hz. Napon napajanja uređaja je 28V. Intermitencija pri 40°C iznosi 400A/100%. Masa uređaja bez žice je 18 kg, a dimenzije uređaja (d x š x v) su 790 x 330 x 445 mm. Cijevni paket dolazi u dužini 3 ili 8 metra. Pištolj za zavarivanje može biti ravan, pod kutom od 45° ili 90° . Postoje dvije inačice: Torch 18 (400A/100%) i Torch TW20(240A/60%).



Slika 17. Princip dinamičkog dodavanja žice preko pogonskih valjčića [14]

3.2.2.1. Inačice TIP TIG postupka

TIP –TIG postupak zavarivanja vrućom žicom

Osnovna razlika između TIP TIG postupka s vrućom žicom i TIP TIG postupka s hladnom žicom je u predgrijavanju žice (dodatnog materijala). Žica se predgrijava efektom nastanka Jouleove topline električnom strujom koju proizvodi dopunski izvor energije. Kao posljedica predgrijavanja, žica koja ulazi u talinu zavora treba manju energiju električnog luka za taljenje. Posljedica je značajno povećanje depozita materijala.

Temeljna prednost ovog postupka u odnosu na postupke zavarivanja s taljivom elektrodom je mogućnost odvojenog upravljanja unosom energije i unosom dodatnog materijala u talinu zavora. Ova prednost se u praksi najviše očituje u potpunoj kontroli početne i završne faze zavarivanja.

Područje primjene TIP-TIG postupka zavarivanja vrućom žicom je slijedeće [14]:

- Postupak je primjer tehnologije koja dozvoljava izvođenje svih faza zavarivanja (korijenski prolaz, popuna, završni prolaz) u svim položajima na cijevima od malih do velikih debljina stjenke.
- Postupak dozvoljava izvođenje svih faza zavarivanja (korijenski prolaz, popuna, završni prolaz) u svim položajima na spremnicima i posudama pod tlakom od malih do velikih debljina stjenke.
- Postupak dozvoljava izvođenje svih faza zavarivanja (korijenski prolaz, popuna, završni prolaz) u svim položajima na spremnicima i posudama pod tlakom u TIP TIG TANDEM (DOUBLE) varijanti.
- Postupak dozvoljava zavarivanje metalnih ploča u svim položajima od malih do velikih debljina stjenke.

TIP –TIG postupak zavarivanja hladnom žicom

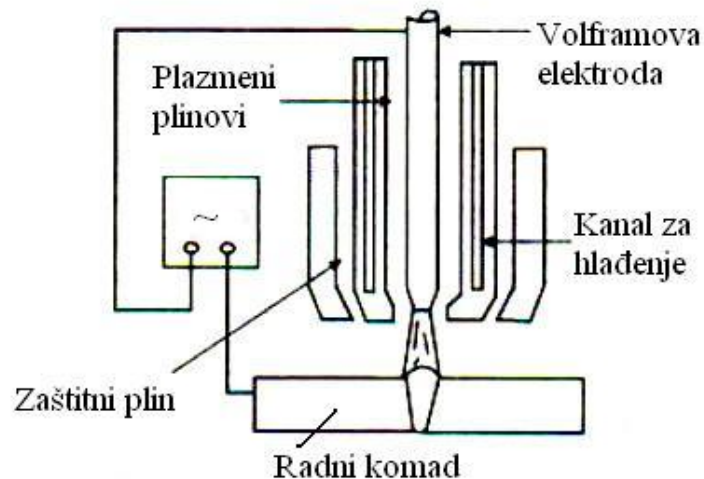
Ovo je jednostavnija varijanta TIP TIG postupka u odnosu na varijantu s vrućom žicom. Zavarivački sustav se sastoji od mikroprocesorom upravljano dodavača žice sa dinamičkim efektom, cijevnog paketa, zavarivačkog pištolja i pretvarača 230/28V. Područje primjene ovog postupka isto je kao i za varijantu sa vrućom žicom uz napomenu da je energija unosa u zavareni spoj niža pa je i efikasnost i brzina postupka manja.

Značajke TIP – TIG postupka zavarivanja hladnom žicom su [14] :

- mogućnost zavarivanja čeličnih pocinčanih materijala,
- TANDEM tehnike za izradu rezervoara ili cijevi velikog promjera za sve materijale,
- brzina zavarivanja kao kod impulsnog MIG-a,
- veća produktivnost od impulsnog MIG-a u teškim položajima zavarivanja,
- troškovi do 70% manji nego kod ručnog klasičnog TIG-a,
- troškovi do 40% manji nego kod impulsnog MIG-a,
- prilagodljiv za sve zavarivačke pištolje,
- cijevni paketi dužine do 8 metara,
- kompatibilan sa svim značajnijim TIG izvorima,
- mogućnost mehanizacije, automatizacije i robotizacije.

3.3. Plazma postupak zavarivanja

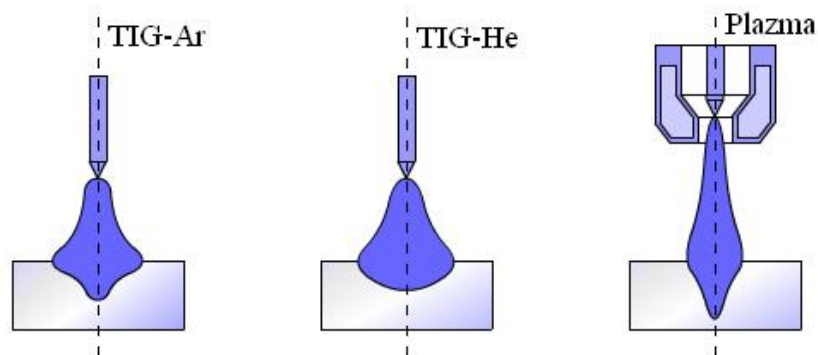
Plazma zavarivanje razvilo se iz TIG postupka zavarivanja. Porastom tlaka plina koji prolazi električnim lukom stvaraju se uvjeti za nastanak plazme tj. plina u ioniziranom stanju. Mlaz plazme je mlaz vrućih plinova koji na površini predmeta proizvodi koncentriranu gustoću snage do 500 W/mm^2 . U plinu koji prolazi električnim lukom dolazi do disocijacije i ionizacije zbog energije električnog luka. Temperatura u električnom luku vrlo je visoka jer je električni luk oblikom sapnice koncentriran u usko područje. Plin pretvoren u plazmu nakon izlaska iz sapnice koju napušta velikom brzinom, vraća se u stabilno stanje, prenoseći energiju preuzetu iz električnog luka na osnovni materijal [2]. Kod zavarivanja aluminija i aluminijskih legura koristi se izmjenična struja.



Slika 18. Shematski prikaz plazma postupka zavarivanja [2]

Uređaj za plazma zavarivanje čine izvor struje, boce plazmenog i zaštitnog plina i plazma pištolj. Izvor struje uglavnom je istosmjern sa strmom padajućom statičkom karakteristikom i vrlo visokim naponom (100-400 V).

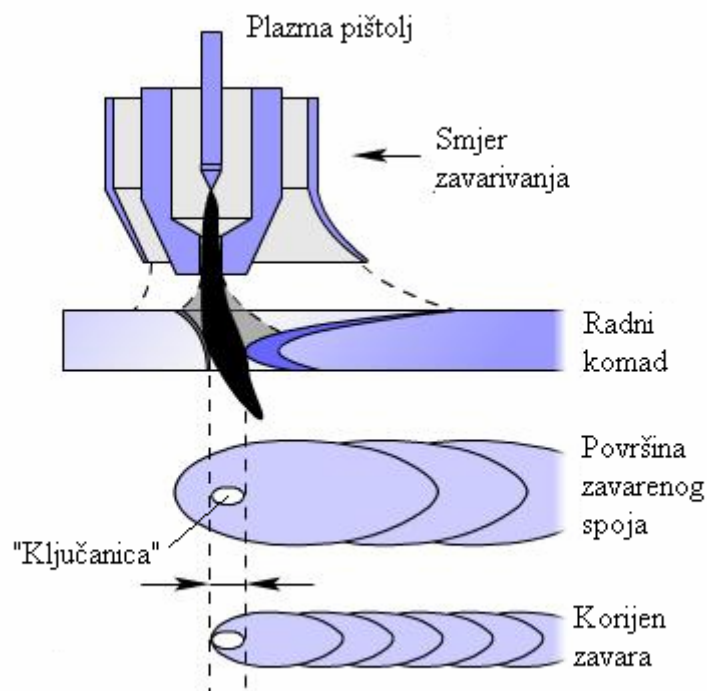
Plazma pištolj sličan je pištolju za TIG zavarivanje, ali se W-elektroda nalazi u sapnici te ima kanal za plazma plin i obvezan sustav hlađenja vodom. U usporedbi s otvorenim električnim lukom kod TIG postupka zavarivanja mlaz plazme daje bolji prijenos topline, veću brzinu zavarivanja i dublju penetraciju. Koncentrirani mlaz vrućih plazma plinova tali osnovni materijal i oblikuje talinu zavarenog spoja [1].



Slika 19. Usporedba električnog luka pri TIG zavarivanju i plazma zavarivanju [14]

Plazma postupak zavarivanja može se provoditi bez dodatnog materijala (protaljivanje spajanih rubova) ili uz dodatni materijal (žica). Za plazma zavarivanje koriste se plazma i zaštitni plinovi. Kod zavarivanja aluminija i aluminijevskih legura koriste se Ar i He. Protok plazma plinova može iznositi 0,5-2,5 l/min , a zaštitnih plinova 5-15 l/min.

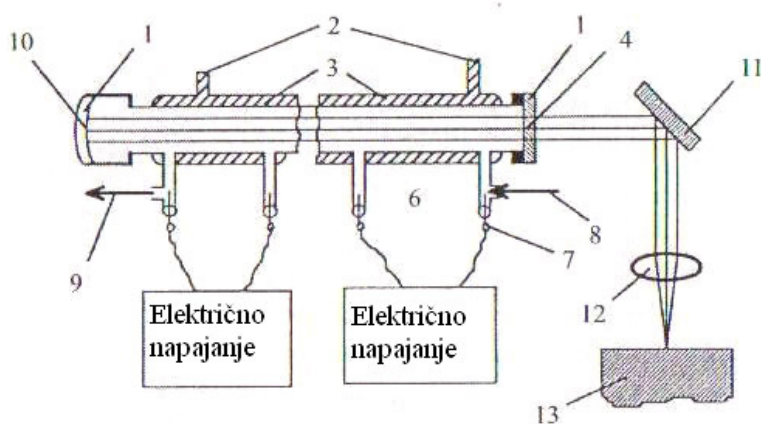
Kod plazma postupka zavarivanja koriste se tehnika taljenja (materijal se tali kao kod TIG postupka zavarivanja, npr. kod vrlo tankih limova, višeslojnih i kutnih spojeva) i tehnika protaljivanja (tehnika ključanice). Kod tehnike protaljivanja, plazma mlaz protaljuje čitavu debljinu osnovnog materijala stvarajući u materijalu otvor oblika ključanice, a zavareni spoj nastaje tako što rastaljeni materijal zbog površinske napetosti zatvara taj otvor. Ovom tehnikom mogu se u jednom prolazu zavariti Al-legure debljine do 12 mm, nije potrebno skošenje rubova a može se raditi ručno ili mehanizirano u svim položajima zavarivanja.[14]



Slika 20. Shematski prikaz tehnike protaljivanja [14]

3.4. Zavarivanje laserom

Laserski uređaji proizvode lasersku zraku u plinskom ili krutom mediju. Za primjenu u obradi metala postoje dvije osnovne vrste lasera: laseri s krutim medijem (rubinski laser, Nd/staklo i Nd/YAG) i plinski laseri (CO_2) laseri s medijem od mješavine CO_2 , He i N_2 u staklenoj cijevi. Kruti laseri proizvode zrake vrlo kratkih valnih duljina dok je valna duljina iz plinskih lasera veća.

Slika 21. Shematski prikaz CO_2 lasera [2]

Laserski uređaj prikazan na slici 21. sastoji se od cijevi u kojoj nastaje laserska zraka, izvora struje, sustava za hlađenje i sustava za dobavu plinova i upravljanje. Prema slici 21., brojevi označuju osnovne elemente: 1-optički rezonator izrađen od zrcala, 2–voda za hlađenje, 3–plašt za cirkulaciju vode, 4-djelomično propusno ravno zrcalo, 5-izlazna zraka, 6-plin za električno pražnjenje, 7-elektrode, 8-protok CO₂ plina, 9-CO₂ plin, 10-konkavno zrcalo potpune refleksije, 11-ravno zrcalo potpune refleksije, 12-optička leća, 13-radni komad.

CO₂ laseri se najviše upotrebljavaju za obradu metala. Plinska smjesa u staklenoj cijevi pobuđuje se malom strujom visokog napona. Električno izbijanje plinom pobuđuje CO₂ molekule koje pri povratku u prvobitno stanje emitiraju mlaz fotona tj. lasersku zraku. Na jednoj strani cijevi nalazi se potpuno reflektirajuće, a na drugoj djelomično propusno zrcalo koje dopušta izlazak zrake. Tako se oblikuje prostor u kojem se skupljaju fotoni. Slobodni fotoni gibaju se između zrcala i dalje pobuđuju molekulu CO₂ i dovode do lančane reakcije. CO₂ laser može raditi na kontinuirani ili impulsni način. Postoje nekoliko tipova CO₂ lasera: laser malih snaga (3-100 W sa zatvorenom cijevi), laser s aksijalnim protokom plina (50W – 2 kW) i laseri sa poprečnim strujanjem plina (2 – 15 kW) [2].

Znatna prednost Nd/YAG lasera u odnosu na CO₂ laser je mogućnost prijenosa snopa optičkim vlaknom, čime se omogućava jednostavno upravljanje snopom. Kvaliteta (distribucija snage) snopa je lošija, ali Nd/YAG laser uglavnom se primjenjuje tamo gdje nije potrebna velika penetracija npr. zavarivanje lima karoserije automobila.

Za zavarivanje se primjenjuju plinski CO₂ laser (snage do 25 kW, valna duljina $\lambda=10.6 \mu\text{m}$) i kruti Nd/YAG laser (srednja snaga snopa do 3 kW, valna duljina $\lambda=1.06 \mu\text{m}$). Kod CO₂ lasera nužan je optički sustav s nizom zrcala, te je 3D obrada ograničena za područja primjene gdje su prednosti zavarivanja laserom znatne ili gdje nema konkurencije ili alternative. Kod Nd/YAG lasera uobičajena je uporaba optičkog vlakna za prijenos impulsnog ili kontinuiranog laserskog snopa velike snage, čime se ostvaruje jednostavna integracija laser-robot.

Moguća su dva načina zavarivanja laserom: zavarivanje taljenjem (slično klasičnim postupcima zavarivanja) i zavarivanje protaljivanjem ili efektom ključanice. Zavarivati se može sa ili bez dodatnog materijala. [2]

Glavna svojstva laserom zavarenih spojeva su: vrlo uski zavari i uska zona utjecaja topline, izvrsna morfologija zavara i veliki omjer debljine i širine zavara, mali unos toplinske energije i mala deformacija. Mogućnost zavarivanja sklopova s otežanim pristupom, velika produktivnost, brzo zavarivanje te jednostavno spajanje raznorodnih materijala uzrok je sve češćoj primjeni lasera [2]. Zbog povećane refleksije i nižih apsorpcijskih svojstava za zavarivanje aluminija koristimo lasere povećane snage.

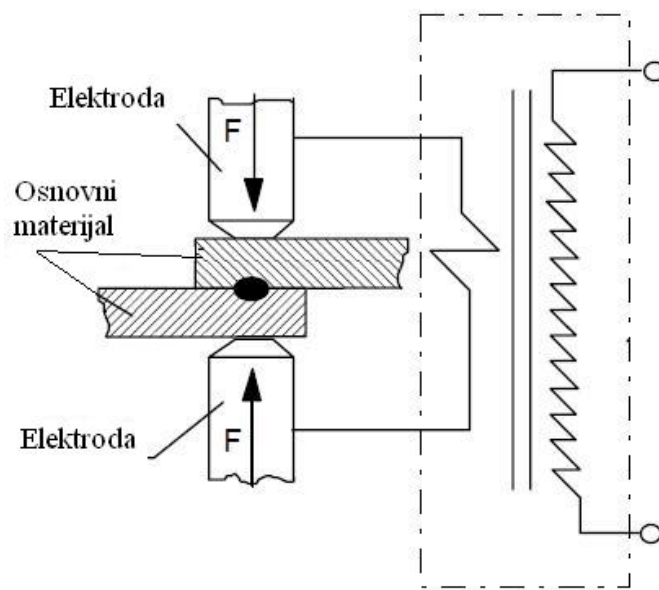
Plinovi za lasersko zavarivanje koriste se za lasersko zavarivanje i obradu površine. Zagrijanu površinu materijala treba zaštititi od utjecaja okoline. Uz to, kod zavarivanja s CO₂ laserima velike snage, potrebno je kontrolirati povećano stvaranje plazme. Glavni plinovi za zavarivanje s CO₂ laserima su helij i mješavina helija i argona. Prisutnost helija je potrebna kako bi se kontroliralo stvaranje plazme iznad ključanice. Argon pak potiče stvaranje plazme, te se koristi kod lasera sa snagom iznad 3 kW. Za aluminij se preporuča mješavina helija i argona.

3.5. Elektrootporno zavarivanje

Pri elektrootpornom zavarivanju dijelovi se zagrijavaju toplinom dobivenom prolaskom struje kroz kontaktni otpor, a zavarivanje se vrši pritiskom. Dijelovi koji se zavaruju približe se i lagano pritisnu, a zatim se propusti jaka struja. Na dodirnom mjestu zbog svladavanja otpora razvija se toplina. Djelovanjem odgovarajućeg pritiska dijelovi se zavare.

Kako su električna i toplinska vodljivost aluminija i njegovih legura veća nego kod čelika, a točka tališta im je niža, potrebno je pri elektrootpornom zavarivanju aluminija i njegovih legura dovesti veću količinu energije u kraćem vremenu nego pri zavarivanju čelika. Stoga uređaje za elektrootporno zavarivanje čelika ne možemo koristiti pri zavarivanju lakih metala.

Elektrootporno zavarivanje može biti jednotočkasto ili višetočkasto. Kod višetočkastog zavarivanja struja prolazi istovremeno kroz više točaka tako da se dobiva i više zavarenih mjesta. Najrašireniji je slučaj primjene jednotočkastog dvostranog zavarivanja gdje se elektrode nalaze s obje strane zavarenog spoja, ali je moguće izvesti i jednostrano zavarivanje. [11]



Slika 22. Shematski prikaz elektrootpornog točkastog zavarivanja [11]

4. EKSPERIMENTALNI RAD

U eksperimentalnom radu provedeno je zavarivanje ploča aluminijske legure EN AW 5083 (AlMg4,5Mn) dobivenih lijevanjem. Zavarivanje je izvedeno MIG i TIP-TIG postupkom kao optimalnim postupcima. Svrha zavarivanja je definiranje optimalne tehnologije pri čemu kvaliteta zavarenog spoja mora zadovoljiti zahtjeve norme HRN EN ISO 15614-2.

4.1. Osnovni materijal

Kao osnovni materijal korištena je aluminijska legura EN AW 5083 u lijevanom stanju. Iako u praksi navedena legura pripada grupi aluminijskih legura za gnječenje, u ovom radu provedeno je zavarivanje navedene legure u lijevanom stanju kako bi se utvrdile mogućnosti zavarivanja odljevka.

Lijevanje je izvršeno u ljevaonici TLM-a d.d. tehnologijom lijevanja aluminijskih blokova postupkom izravnog hlađenja vodom („DC“ postupak). Lijevanje blokova izravnim hlađenjem je polukontinuirani proces lijevanja, u kojem vodom hlađena kokila inicira prvi dio skrućivanja [22]. Odmah zatim, vodom se prskala kora koja je okruživala još tekuću jezgru.

Razlikuju se vertikalno „DC“ lijevanje („VDC“) i horizontalno „DC“ lijevanje („HDC“). Vertikalno „DC“ lijevanje, koje se još naziva i bezdano lijevanje, odvija se gravitacijski i tim načinom može se proizvesti najširi raspon presjeka [22].

Lijevanje se izvodilo iz šest šarži (oznake šarži: 3112,3113,3114,3116,3117,3120). Nakon lijevanja i homogenizacije iz blokova dimenzija 1680 x 520 x 6000 rezani su uzorci za daljnja ispitivanja. Uzorci za zavarivanje rezani su iz bloka šarže 3114.

Kemijski sastav taline ispitanih šarži aluminijske slitine EN AW-5083 određen je optičkim emisijskim spektrometrom (OES), a uzorci za kemijsku analizu uzimani su tijekom lijevanja kod dužine blokova od ~ 0,5 m. Kemijski sastav za šaržu 3114 prikazan je u tablici 9.

Tablica 9. Kemijski sastav šarže 3114 i legure EN AW 5083

	Kemijski sastav, %								
	Si	Fe	Cu	Mn	Mg	Cr	Zn	Ti	Be
Šarža 3114	0,14	0,38	0,01	0,44	4,29	0,09	0,007	0,025	0,004
Standardni sastav legure EN AW 5083	< 0,4	< 0,4	< 0,1	0,4 – 0,1	4,0 – 4,9	0,05 – 0,25	< 0,25	< 0,15	-

Iz tablice je vidljivo da je prosječni sadržaj glavnih i pomoćnih legirajućih elemenata magnezija, silicija, željeza i kroma u slitini EN AW-5083 unutar normom propisanog sastava.

4.2. Odabir dodatnog materijala i zaštitnog plina

Za zavarivanje legure EN AW 5083 odabran je dodatni materijal iz grupe 5183 proizvođača Lincoln Electric SuperGlaze 5183 prema normi ISO 18273. Kod MIG i TIP-TIG zavarivanja primijenjen je isti dodatni materijal u obliku žice namotane na kolut. Odabrani zaštitni plin za zavarivanje je Argon 5.0 proizvođača Messer.

Tablica 10. Zaštitni plinovi (u skladu sa normom HRN EN ISO 14175)

Postupak zavarivanja	Oznaka plina prema normi	Vrsta plina
TIG	I1	Inertni plin Ar (100 %)
MIG	I1	Inertni plin Ar (100 %)

Tablica 11. Kemijski sastav dodatnog materijala SuperGlaze 5183

Kemijski sastav, %								
Mn	Si	Ti	Mg	Zn	Cr	Fe	Cu	Al
0,8	0,09	0,02	4,5	0,15	0,15	0,14	0,02	ostalo

Tablica 12. Mehaničke karakteristike dodatnog materijala SuperGlaze 5183

Postupak	Zaštitni plin	Stanje materijala	Granica razvlačenja $R_{p0,2}$, N/mm ²	Vlačna čvrstoća R_m , N/mm ²	Istezljivost A_5 , %
TIG	I1	Zavareno	150	290	25
MIG	I1	Zavareno	140	300	30

4.3. Priprema radnog mjesta

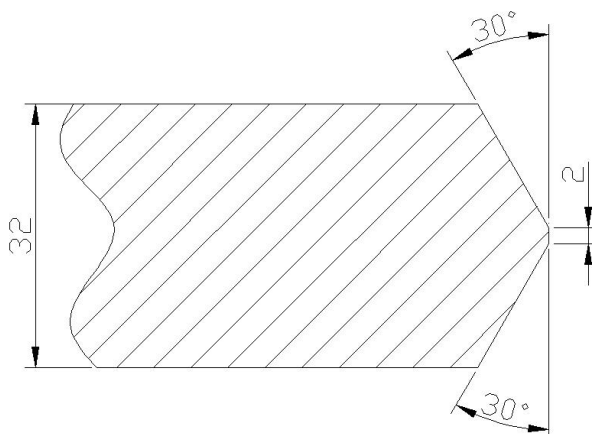
Radno mjesto sastoji se od stola za zavarivanje, mehanizirane naprave za zavarivanje, uređaja za zavarivanje, te pomoćnog alata koji se koristi prilikom pripreme uzoraka i izvođenja zavarivanja. Za svaki element potrebna je provjerena ispravnost i postavljaju se na odgovarajuće mjesto kako bi samo izvođenje postupka zavarivanja proteklo predviđenim tokom. Kroz cijeli proces izrade uzoraka, svi sudionici moraju se pridržavati pravila zaštite na radu.

Tokom postupka zavarivanja vođenje pištolja za zavarivanje izvedeno je pomoću mehanizirane naprave za vođenje pištolja Bug-o System BUG-5300. Brzine vođenja koje je moguće podešavati na napravi kreću se od 4 cm/min do 84 cm/min. Sama naprava montirana je na stol za zavarivanje. Pištolj za zavarivanje učvršćuje se na za to predviđenu steznu napravu koja ima mogućnost podešavanja visine i nagiba pištolja u odnosu na radni komad. Upravljanje napravom vrši se preko upravljačke ploče koja se nalazi na samoj napravi, a vrši ga operater.

4.4. Priprema osnovnog materijala za zavarivanje ispitnih uzoraka

Zbog provedbe specifikacije i kvalifikacije postupka zavarivanja izrađeni su ispitni uzorci prema normi HRN EN ISO 15614-2 koji su pripremljeni za zavarivanje u sučeljenom spoju.

Dimenzije uzoraka materijala EN AW 5083 su 300 X 150 X 32 mm. Kako je debljina lima 32 mm, prema normi ISO 2553, izvedena je priprema rubova za sučeljeni X spoj. Sama priprema izvedena je na glodalici, obostranim skošenjem rubova ploče na 30° od okomite osi, slika 23.



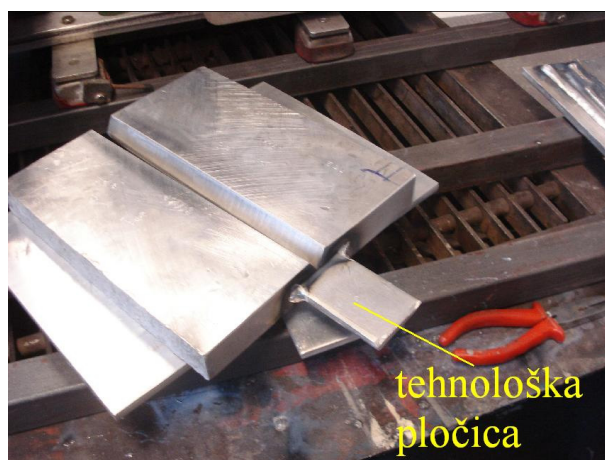
Slika 23. Priprema rubova za zavarivanje na ploči aluminijske legure AlMg4,5Mn

Prije samog postupka zavarivanja pripremljene ploče očišćene su od masnoća nastalih prilikom operacije pripreme rubova. Također su mehaničkim putem očišćene površine od aluminijevog oksida. Odmašćivanje je provedeno pranjem površine alkoholom, a odstranjivanje aluminijevog oksida mehaničkim putem, četkanjem, pomoću metalne CrNi četke. CrNi četka je korištena kako bi se izbjegla kontaminacija osnovnog materijala ugljičnim čelikom.



Slika 24. Čišćenje ploča za zavarivanje

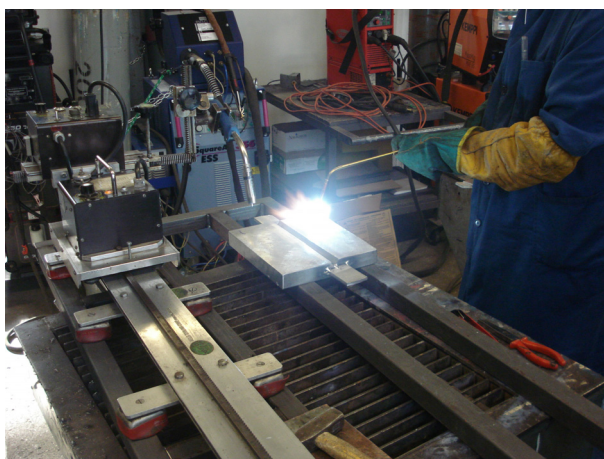
Kako bi se električni luk stabilizirao na početku i završetku zavarivanja, na radni komad pripojene su tehnološke pločice na početak i završetak pripreme zavarenog spoja, slika 25.



Slika 25. Pripojena tehnološka pločica

4.5. Predgrijavanje

Poroznost je najčešća greška koja se može pojaviti u zavaru, a uzrokovana je vodikom prisutnim u atmosferi luka (vlaga i masnoće iz osnovnog i dodatnog materijala) te velikoj topivosti vodika u talini. Predgrijavanje smanjuje odvođenje topline i smanjuje vjerojatnost naljepljivanja [2]. U eksperimentu su ploče predgrijane na temperaturu između 150°C i 200°C, a ista vrijednost temperature održavana je i između svakog prolaza. Temperatura predgrijavanja odabrana je prema tablici 6.



Slika 26. Predgrijavanje ploča plinskim plamenom

Temperatura predgrijavanja kontrolirana je pomoću termo kreda od 150 i 200°C, slika 27. Predgrijavanje je izvođeno pomoću plinskog plamena čiji je plamen bio reducirajući. Izvođenje postupka predgrijavanja, prikazano na slici 26., izvođeno je tako da se plamenom nije prelazilo preko mjesta zavarivanja, već je plamen vođen po ploči udaljen od mjesta zavarivanja. Plamenom nije dozvoljeno prelaziti preko mjesta zavarivanja kako kisik iz okolne atmosfere ne bi reagirao sa oksidnim slojem te tako postao deblji.



Slika 27. Termokrede

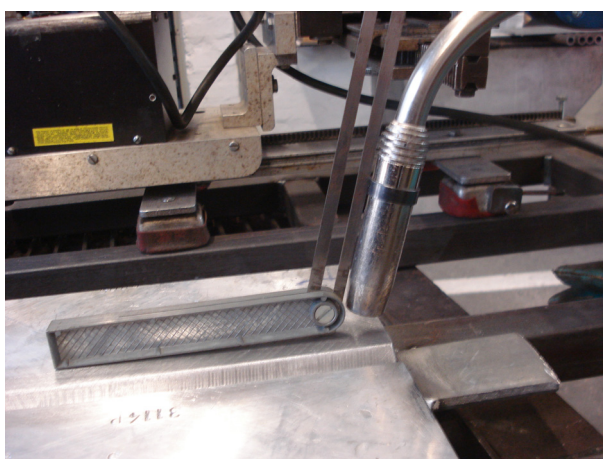
4.6. Izvođenje MIG postupka zavarivanja

Za zavarivanje MIG postupkom korišten je uređaj Lincoln Electric S 350 CE s dodavačem žice LF 45. Parametre na ovom uređaju moguće je podešavati ručno, a moguće je izabrati i jedan od 283 programa, ovisno o vrsti materijala te promjeru i vrsti dodatnog materijala. Jakost struje može se podešavati u rasponu od 5 – 350 A. Na uređaj je stavljen odabrani dodatni materijal prema ISO 18273: Al 5183. Na uređaj su instalirani i vučni valjci prilagođeni zavarivanju aluminija te je prilagođen pritisak valjaka kako ne bi došlo do gužvanja žice. Vodilica žice od vučnog valjka do kontaktne vodilice neprekinuta je i nemetalna. Kontaktna vodilica na pištolju za zavarivanje prilagođena je zavarivanju aluminija dodatnim materijalom promjera 1.2 mm. Kao zaštitni plin korišten je argon prema HRN EN ISO 14175 (Argon 5,0 Messer).



Slika 28. Uređaj za MIG zavarivanje Lincoln Electric S 350 CE

Kako se prilikom zavarivanja koristi mehanizirana naprava za vođenje pištolja za zavarivanje, potrebno je prije samog zavarivanja podesiti napravo tj. Nagib pištolja i visinu od radnog komada. Visina pištolja za ovaj postupak namještena je tako da visina između sapnice pištolja i radnog komada bude 12 mm, a nagib pištolja 15° prema vertikalnoj osi. Slika 29. prikazuje namještanje nagiba pištolja pomoću kutomjera.

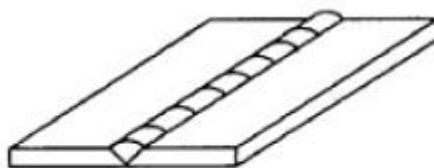


Slika 29. Namještanje pištolja za zavarivanje

Nakon podešavanja naprave za automatsko zavarivanje, potrebno je namjestiti i uređaj za zavarivanje, te podesiti protok zaštitnog plina. Zbog optimalizacije, način prijenosa metala u električnom luku odabrano je zavarivanje impulsnim strujama. Kako za ovakav način rada treba uskladiti velik broj parametara kao što su brzina dodavanja žice, visina impulsa jake struje, vrijeme trajanja impulsa i osnovne struje, u uređaj za zavarivanje ugrađen je mikroprocesor koji na osnovu ulazne veličine koju izabire zavarivač, prema unaprijed pohranjenom programu, optimalno prilagođava ostale parametre. Odabran je program koji je prilagođen zavarivanju EN AW 5083 legure dodatnim materijalom promjera 1,2 mm. Protok plina podešen je na 18 l/min.

Prije samog zavarivanja i u međuprolazima kontrolirana je temperatura radnog komada, pomoću termo krede, koja je zadržavana u granicama između 150 – 200 °C.

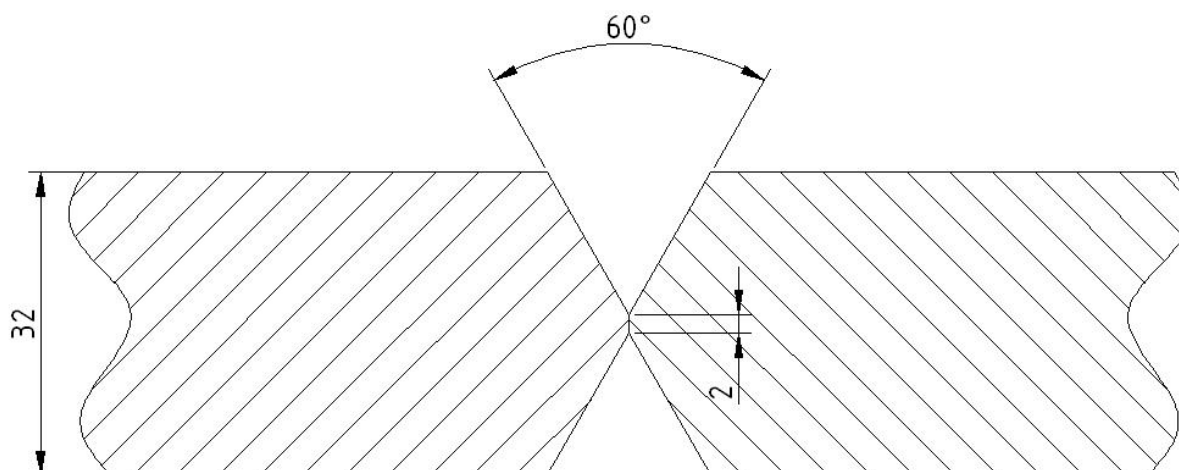
Svi prolazi izvedeni su u PA položaju, slika 30.



PA - Ravni (horizontalni)
položaj

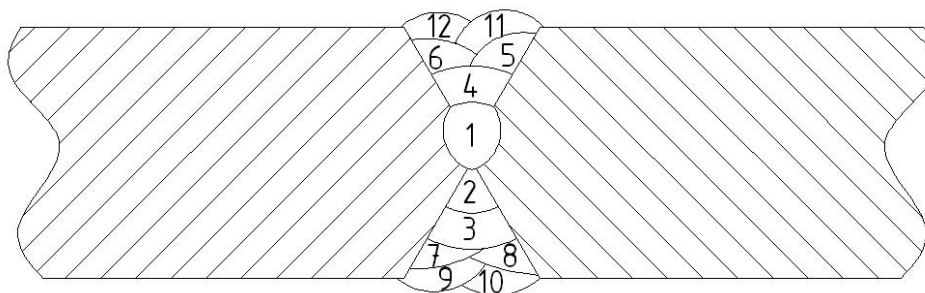
Slika 30. Položaj zavarivanja PA za sučeljene spojeve prema ISO 6947

Oblik pripreme spoja izveden je prema normi ISO 2553. Priprema je izvedena za X sučeljeni spoj koji se primjenjuje za materijale debljine stjenke 15 – 40 mm. Pripremu spoja za zavarivanje prikazuje slika 31.



Slika 31. Priprema spoja za MIG zavarivanje

Zavarivanje MIG postupkom izvedeno je u dvanaest prolaza. Kako je izabran već postojeći program na uređaju za zavarivanje, tokom postupka unosile su se različite vrijednosti napona. Prvi prolaz podešen je na 26 V. Struja zavarivanja u tom je slučaju bila 250 A. Nakon zavarivanja prvog prolaza, koji ujedno predstavlja korijenski zavar, ustanovljeno je da nije postignut zadovoljavajući provar. Kako bi se drugim prolazom postigla zadovoljavajuća kvaliteta spoja između prvog i drugog prolaza, brušen je provar dobiven prvim prolazom. Pošto drugi prolaz više nije imao za cilj provariti korijen, smanjen je napon, a time je pala i vrijednost struje. Kako bi se povećao depozit dodatnog materijala kod trećeg prolaza ponovno je povećana vrijednost napona na 24 V, a time je porasla i struja zavarivanja na 230 A. Nakon trećeg prolaza, zbog naprezanja prilikom hlađenja depozita koja bi mogla uzrokovati deformaciju radnog komada, radni komad je okrenut te je zavaren četvrti prolaz sa istim vrijednostima kao i treći. Peti i šesti prolaz izvedeni su bočno na stranicu osnovnog materijala. Nakon petog i šestog prolaza radni komad je ponovno okrenut te su zavareni sedmi, osmi, deveti i deseti prolaz. Tokom navedenih prolaza ustanovljeno je da se može povećati brzina zavarivanja, pa je povećana na 60 cm/min. Za izvođenje jedanaestog i dvanaestog prolaza ponovno je okrenut komad i time je dovršeno zavarivanje MIG postupkom. Tokom izvođenja zavarivanja za sve prolaze kao konstantna vrijednost bila je brzina žice koja je iznosila 12,7 m/min.



Slika 32. Redoslijed zavarivanja MIG postupkom

Kontrola unosa topline provedena je preko izraza (3).

Prema EN 1011-1 unos topline iznosi:
$$E = \frac{k \cdot U \cdot I \cdot 60}{v \cdot 1000} [\text{kJ/cm}] \quad (3)$$

k – koeficijent iskoristivosti električnog luka ; 0.80 za MIG

I – jakost struje zavarivanja [A]

U – napon električnog luka [V]

v – brzina zavarivanja [cm/min]

Tablica 13. Parametri zavarivanja MIG postupkom

Redni broj prolaza	Struja I_1 , [A]	Napon U, [V]	Brzina žice v_z , [m/min]	Brzina zavarivanja v_z , [cm/min]	Unos topline E, [kJ/cm]
1.	250	26	12,7	50	6,24
2.	220	22	12,7	40	5,81
3.	230	24	12,7	50	5,29
4.	230	24	12,7	50	5,29
5.	230	24	12,7	40	6,62
6.	230	24	12,7	40	6,62
7.	230	24	12,7	60	4,41
8.	230	24	12,7	60	4,41
9.	230	24	12,7	60	4,41
10.	230	24	12,7	60	4,41
11.	230	24	12,7	60	4,41
12.	230	24	12,7	50	4,99



Slika 33. Izgled međuprolaza izveden MIG postupkom

Kao što se vidi na slici 33. u međuprolazu nema pora ni uključaka što je preduvjet za dobivanje homogenog spoja. Završni spojevi formiraju jednoliko nadvišenje i geometriju što je vidljivo na slici 34.



Slika 34. Izgled završnih prolaza izvedenih MIG postupkom

4.7. Izvođenje TIP-TIG postupka zavarivanja

Oprema za TIP-TIG sastoji se od uređaja za TIG zavarivanje ESS Square Arc 356 te modula za TIP-TIG zavarivanje. Uređaj za TIG zavarivanje služi kao izvor struje dok modul za TIP-TIG sadrži dodavač žice te se preko modula regulira brzina dodavanja žice i frekvencija dinamičkog gibanja žice. Zbog razbijanja oksidnog sloja zavarivanje je provedeno izmjeničnom strujom. Raspodjela topline elektroda/osnovni materijal podešena je tako da 80 % topline prima osnovni materijal. Brzina dodavanja žice je 2,39 m/min, a frekvencija dinamičkog dodavanja žice 12 Hz.



Slika 35. Uređaj za TIP-TIG zavarivanje

Dodatni materijal za zavarivanje je žica 1,2 mm prema normi ISO 18273: Al 5183. Zaštitni plin za zavarivanje je argon prema normi HRN EN ISO 14175 (Argon 5,0 Messer). Protok zaštitnog plina je 10 l/min, a promjer volframove elektrode 4 mm.

Prije zavarivanja namještena je mehanizirana naprava za zavarivanje. U steznu napravu stegnut je pištolj tako da je sapnica udaljena od radnog komada 15 mm, a nagib pištolja prema vertikalnoj osi 0°.

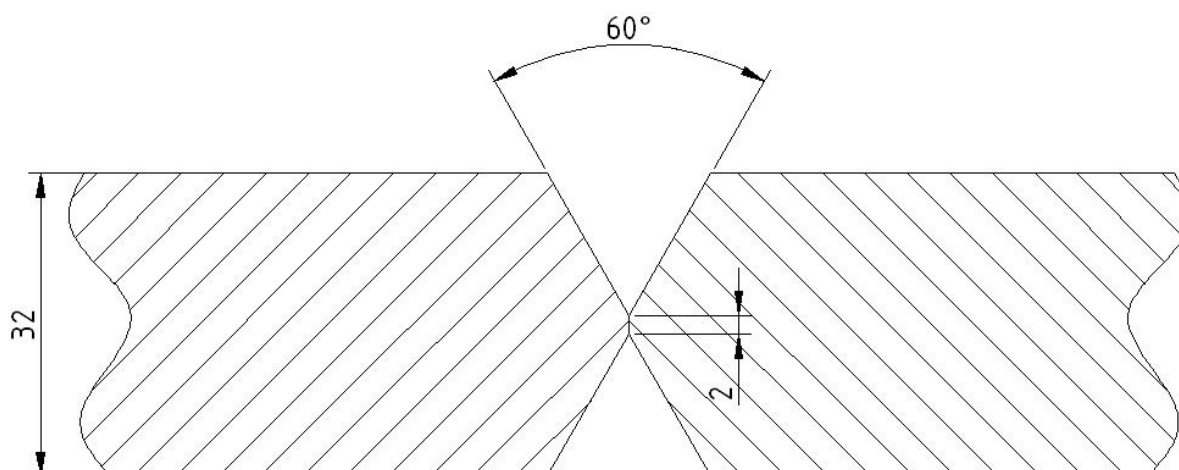


Slika 36. Namještanje pištolja na mehaniziranu napravu

Prije samog zavarivanja i namještanja radnog komada provjerena je temperatura radnog komada pomoću termokrede. Provjera temperature radnog komada kontrolirana je i između svakog od prolaza.

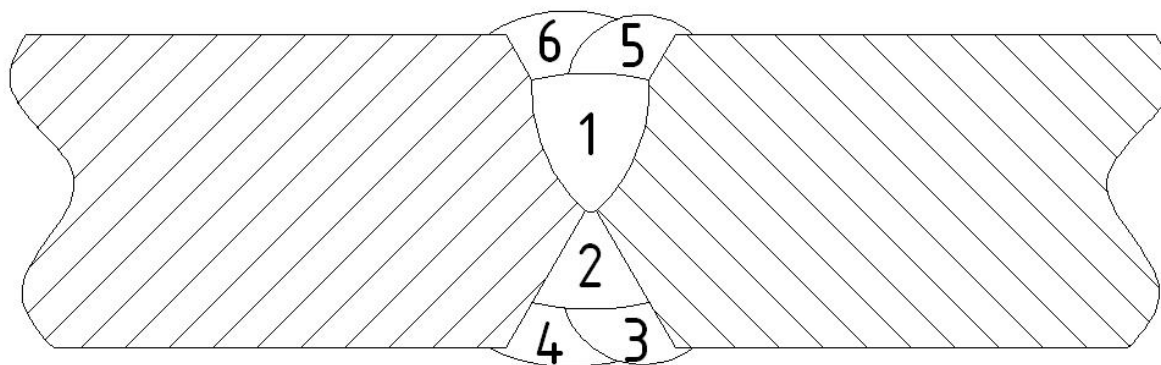
Svi prolazi izvedeni se u PA položaju.

Oblik pripreme spoja izveden je, kao i kod zavarivanja MIG postupkom, prema normi ISO 2553.



Slika 37. Priprema spoja za TIP-TIG zavarivanje

Zavarivanje provedeno TIP-TIG postupkom izvedeno je u šest prolaza. Tijekom zavarivanja podešavala se struja zavarivanja. Na probnom uzorku utvrdilo se da je za korijenski zavar najpovoljnija struja od 286 A. Nakon prvog prolaza utvrđen je nedovoljan provar pa je izvršeno brušenje provara. Zbog zadovoljavajuće količine depozita drugi prolaz izveden je sa jednakim parametrima kao i prvi. Treći i četvrti prolaz izvedeni su bez okretanja radnog komada pošto je ocjenjeno da neće doći do deformacije radnog komada. Treći prolaz izveden je sa jednakim parametrima kao i drugi dok je četvrtom prolazu smanjena struja i povećana brzina zavarivanja zbog smanjene potrebe za količinom depozita. Peti i šesti prolaz izvedeni su također sa strujom od 230 A što je bilo dovoljno da se izvrši popuna zavara.



Slika 38. Redosljed zavarivanja TIP-TIG postupkom

Tablica 14. Parametri zavarivanja TIP-TIG postupkom

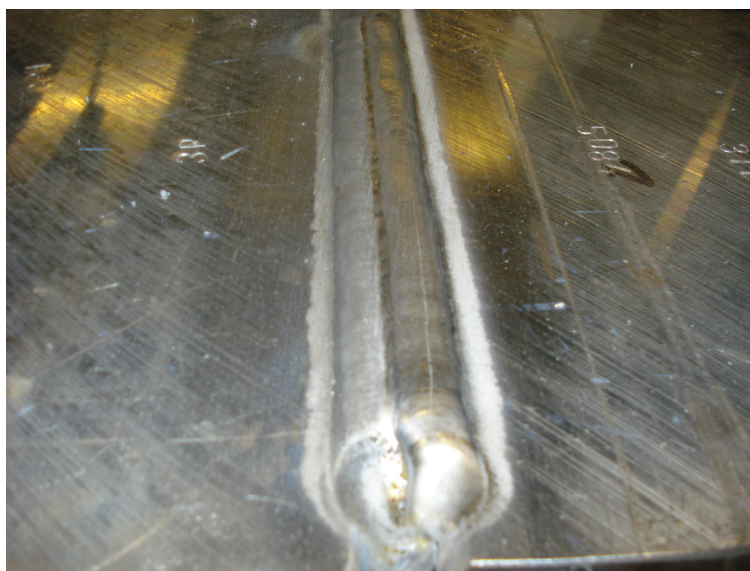
Redni broj prolaza	Struja I_1 , [A]	Napon U , [V]	Brzina žice v_z , [m/min]	Brzina zavarivanja v_z , [cm/min]	Unos topline E , [kJ/cm]
1.	286	15	2,39	4	38,61
2.	286	15	2,39	4	38,61
3.	286	15	2,39	4	38,61
4.	230	13	1,48	4,5	23,92
5.	230	13	1,82	4,5	23,92
6.	230	13	1,48	4,5	23,92

U korijenskom prolazu dobivena je velika količina depozita, slika 39.



Slika 39. Korijenski zavar izveden TIP-TIG postupkom

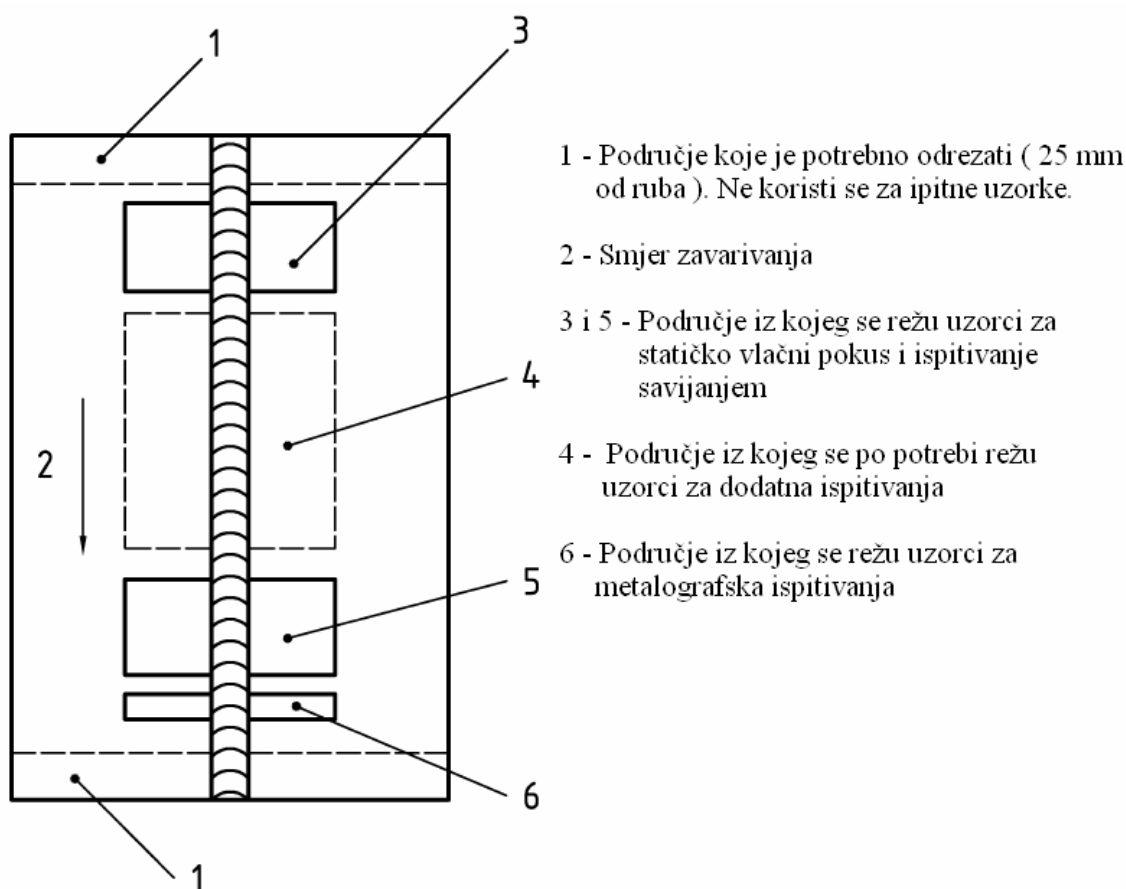
Kvaliteta TIP-TIG postupka očituje se u izgledu završnog prolaza, slika 40.



Slika 40. Završni prolaz izveden TIP-TIG postupkom

4.8. Izrada ispitnih uzoraka

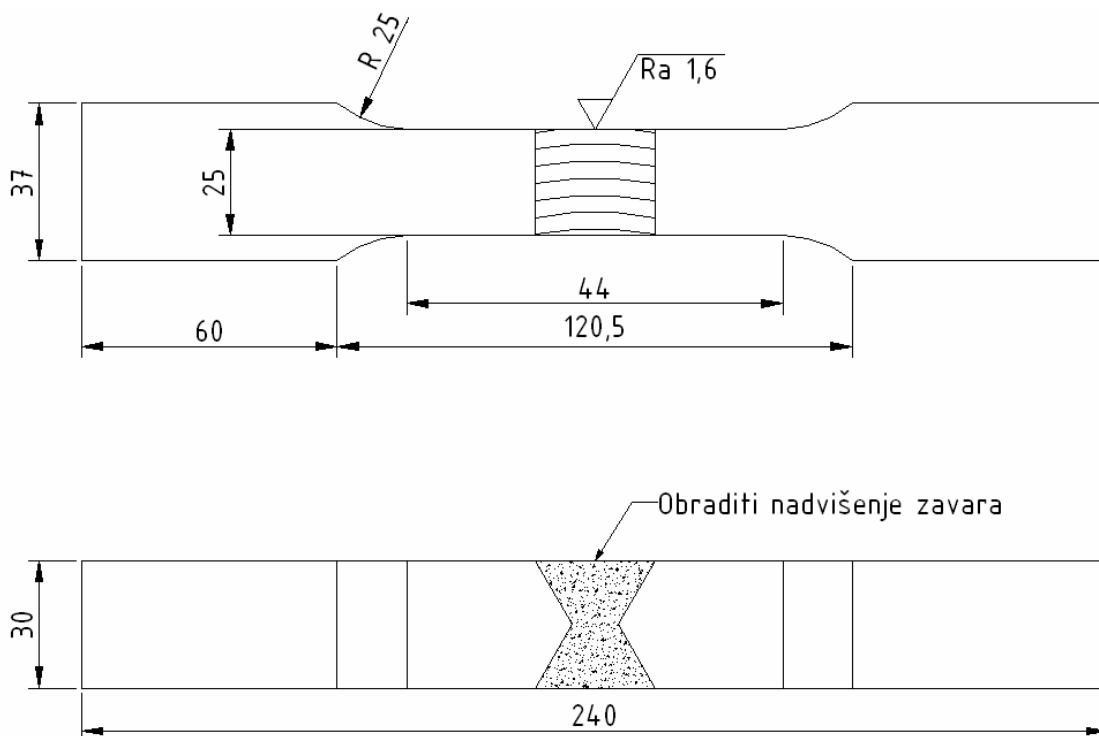
Nakon provedenog zavarivanja izrađeni su ispitni uzorci iz ploča, a prema normi HRN EN ISO 15614-2, slika 41. Kako se ne bi unosila toplina u ispitivani materijal tokom rezanja što bi moglo utjecati na mikrostrukturu materijala, rezanje je provedeno na kružnoj pili hladenoj emulzijom. Zbog nestabilnosti električnog luka na početku zavarivanja ispitni uzorci se ne režu iz dijela ploče koji se nalazi unutar 25 mm od ruba.



Slika 41. Shematski prikaz izrade ispitnih uzoraka na zavarenom sučeljenom spoju prema normi HRN EN ISO 15614-2

4.8.1. Epruvete za statički vlačni pokus

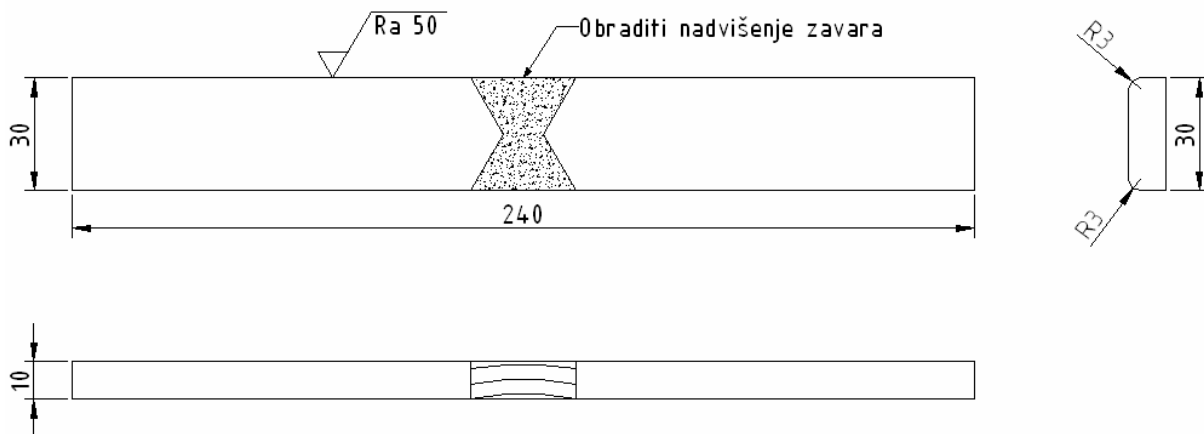
Elastično i plastično ponašanje materijala u uvjetima jednoosnog statičkog vlačnog naprezanja ispituje se statički vlačnim pokusom. Ovim ispitivanjem utvrđuju se osnovna mehanička svojstva materijala; granica razvlačenja ili vlačna čvrstoća [19]. Zavareni spojevi aluminija i aluminijских legura ispituju se pomoću epruveta izrađenih prema normi EN 895, Slika 42. Nadvišenja zavora potrebno je obraditi kako se na tim mjestima ne bi koncentrirala naprezanja tijekom ispitivanja.



Slika 42. Skica epruvete za statički vlačni pokus

4.8.2. Epruvete za ispitivanje sučeonih zavarenih spojeva na savijanje

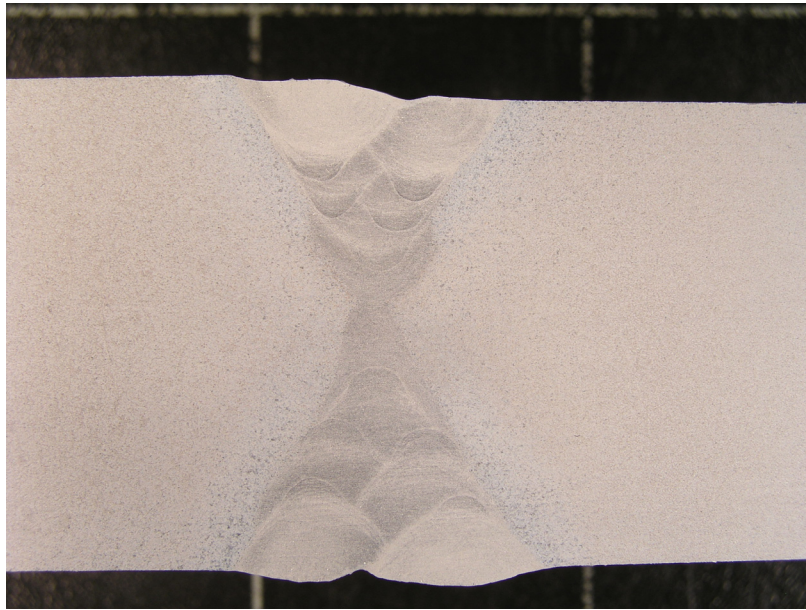
Ispitivanjem na savijanje otkrivaju se pogreške u homogenosti zavarenog spoja kao i kvaliteta osnovnog materijala. Epruvete su izrađene prema normi ISO 5173, slika 43.



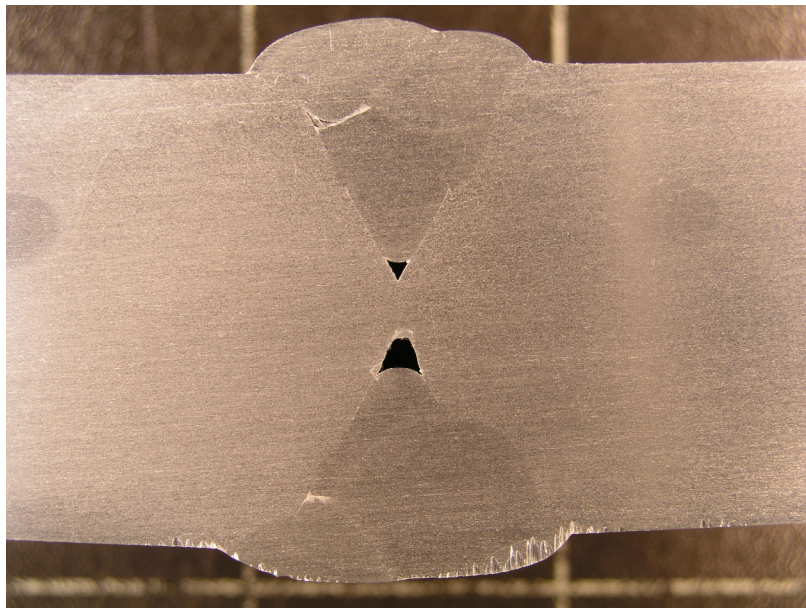
Slika 43. Skica epruvete za ispitivanje sučeonih zavarenih spojeva savijanjem

4.8.3. Uzorak za mikroskopsko i makroskopsko ispitivanje

Prema normi ISO 17639 uzorci koji se koriste za mikroskopsko i makroskopsko ispitivanje sučeonog spoja moraju biti orijentirani poprečno na zavareni spoj te moraju obuhvaćati zavar, zonu utjecaja topline i osnovni materijal s obje strane zavora. Uzorci su prikazani na slikama 44. i 45.



Slika 44. Uzorak za metalografsko ispitivanje dobiven MIG zavarivanjem



Slika 45. Uzorak za metalografsko ispitivanje dobiven TIP-TIG zavarivanjem

5. OBRADA I ANALIZA REZULTATA ISPITIVANJA

5.1. Metalografska ispitivanja

Metalografija je dio nauke o metalima i legurama koja se bavi vezama između dijagrama stanja, struktura i značajki metala i legura. Njen je zadatak da pri određenom kemijskom sastavu, iz pregleda makro i mikrostrukture, unaprijed procijeni svojstva i ponašanje metala ili legure i da ukaže na najpovoljniju strukturu za proces prerade ili primjene [24].

U praksi se sva metalografska ispitivanja obavljaju pomoću dvije metode [24]:

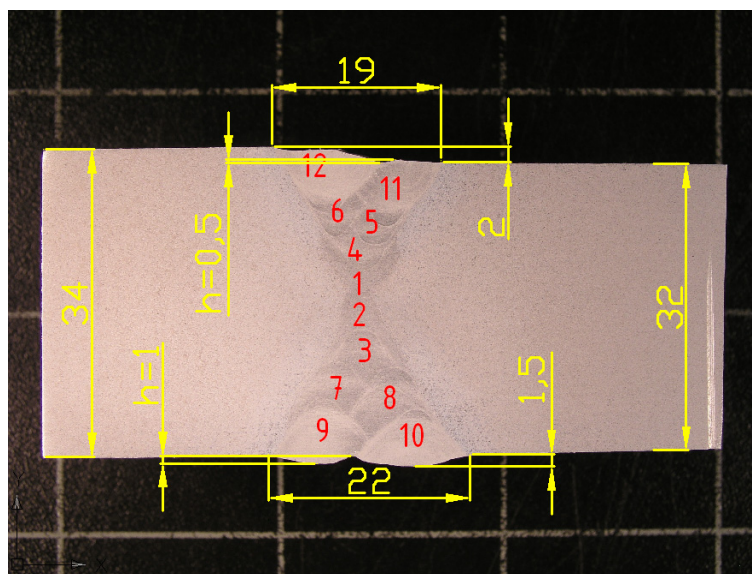
- Makroskopska, koja obuhvaća vizualnu kontrolu i uvećanja do 50 puta,
- Mikroskopska ispitivanja, s povećanjem od 20-2000 puta pomoću optičkih ili elektronskih mikroskopa.

Makroskopska ispitivanja često prethode mikroskopskim ispitivanjima i u nizu slučajeva daju definitivne zaključke o građi metala i legura i greškama u njima. Ispitivanje se sastoji u vizualnom pregledu uzoraka ili pomoću mikroskopa sa manjim povećanjem [24].

5.1.1. Makroskopska analiza

- Makroskopska analiza uzorka dobivenog MIG zavarivanjem

Slika 46. prikazuje uzorak za makroskopsku analizu. Vidljiva je homogena struktura bez vidljivih pogrešaka poput pora i uključaka.



Slika 46. Uzorak za makroskopsku analizu dobiven MIG postupkom zavarivanja

Pogreške u zavarenom spoju metala izvedenog taljenjem sistematizirane su i opisane u međunarodno prihvaćenim normama HRN EN ISO 6520 . Prema tim normama pogreške u zavarenom spoju svrstane su u šest osnovnih skupina:

- Skupina 100 – Pukotine,
- Skupina 200 – Šupljine (poroznosti),
- Skupina 300 – Uključci čvrstih tijela,
- Skupina 400 – Nedovoljno vezivanje i penetracija,
- Skupina 500 – Pogreške oblika,
- Skupina 600 – Ostale pogreške.

Kod metalografskog uzorka koji je bio zavaren MIG postupkom nisu zamijećene pogreške iz skupine 100, 200, 300, 400 i 600. Zamijećene su pogreške iz skupine 500. Prema normi HRN EN ISO 6520 oznaka ove vrste pogrešaka bile bi ugorine po cijeloj dužini zavara (5011). U ovom slučaju nalaze se na spoju devetog i desetog prolaza te jedanaestog i dvanaestog prolaza.

Prema normi EN 30042 moguće je kvalificirati pogrešku prema kriterijima B, C i D. Pri čemu B predstavlja najstroži kriterij, C srednji kriterij i D niski kriterij.

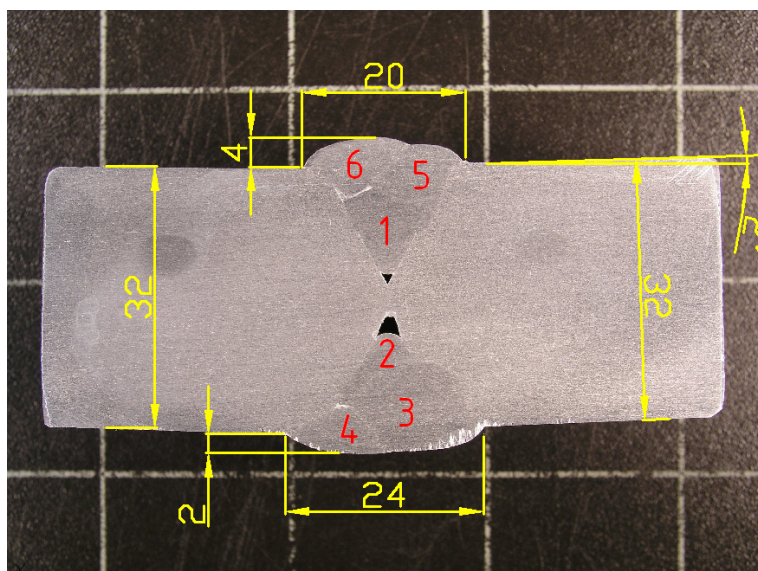
U slučaju uzorka zavarenog MIG postupkom na spoju slojeva devet i deset za $h = 1$ mm prema EN 30042 zadovoljen je kriterij C, dok za spoj slojeva jedanaest i dvanaest gdje je $h = 0,5$ mm zadovoljen kriterij B.

Utjecaj ugorina i drugih oštih ureza uz zavar ovisi o njihovoj dužini i dubini, a također i o pravcu djelovanja i vrsti opterećenja konstrukcije. Kod dinamičkog opterećenja konstrukcije oštri urezi uz zavar vrlo su štetni i djeluju kao inicijalne pukotine iz kojih se može razviti pukotina i lom zavarenog spoja. U takvim slučajevima ugorine nisu dopuštene. Kod statički opterećenih konstrukcija ugorine nisu tako opasne, pa se kod manje opterećenih konstrukcija mogu dopustiti.

Ugorine i drugi zarezi uz zavar popravljaju se brušenjem, tako da se izbrusi oštri urez i zaobli. Veće udubine treba izbrusiti i navariti [20].

- Makroskopska analiza uzorka dobivenog TIP-TIG postupkom

Uzorak zavaren TIP-TIG postupkom pokazuje da spoj nije u cijelosti protaljen te postoji niz nepravilnosti, slika 47.



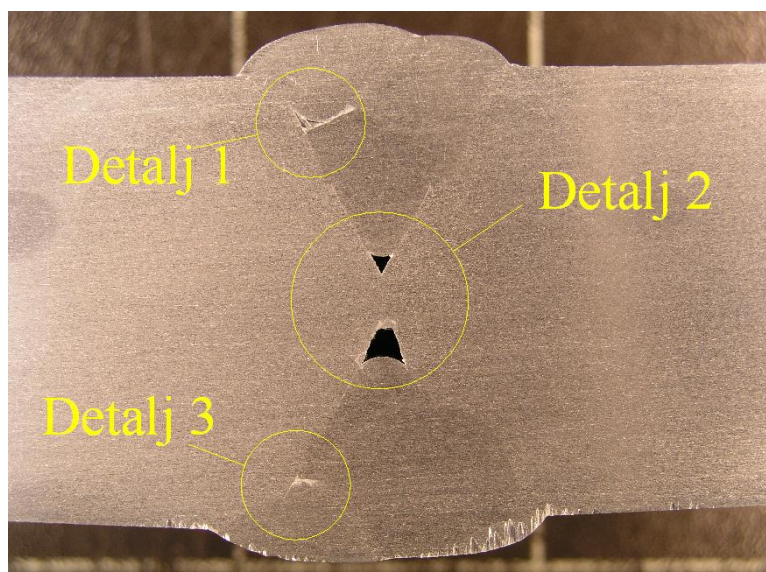
Slika 47. Uzorak za makroskopsku analizu dobiven TIP-TIG postupkom

Kod zavarivanja TIP-TIG postupkom zamjećuje se na uzorku nekoliko velikih grešaka koje nisu dozvoljene u zavarenim spojevima. U prvom redu zamjećuju se pogreške skupine 400, odnosno naljepljivanje i nedovoljni provar. Nedovoljni provar nalazi se i kod prvog i kod drugog prolaza. Prema normi HRN EN ISO 6520 ta se vrsta pogreške označava oznakom 402. Uzroci nedovoljnog provara mogu biti: nepravilna priprema spoja, krivo odabrani parametri zavarivanja ili nepravilna tehnika rada. Uz navedeno, uzrok još može biti i prevelika brzina zavarivanja, što smanjuje dubinu protaljivanja ili premala brzina zavarivanja, gdje se stvara prevelika količina taline koja smanjuje prodiranje električnog luka i protaljivanje [20]. U ovom slučaju radi se o prevelikoj količini taline i premaloj brzini zavarivanja.

Daljnjom analizom uzorka zamijećene su dvije vrste pogrešaka naljepljivanja. Naljepljivanje na stranicama žlijeba (oznaka 4011), te naljepljivanje između slojeva (oznaka 4012). Naljepljivanje na stranicama žlijeba nalazi se kod prvog i drugog prolaza, dok se naljepljivanje između slojeva javlja između prolaza jedan i šest te dva i četiri. Kao i kod nedovoljnog provara i ovdje razlog javljanja navedenih grešaka može biti nepravilna priprema spoja, krivo odabrani parametri ili nepravilna tehnika rada. Preslaba struja zavarivanja uvjetuje slabo zagrijavanje bez pretaljivanja površine spoja pa talina dodatnog materijala naliježe bez dovoljnog strukturnog povezivanja, mjestimično ili na većim dužinama.

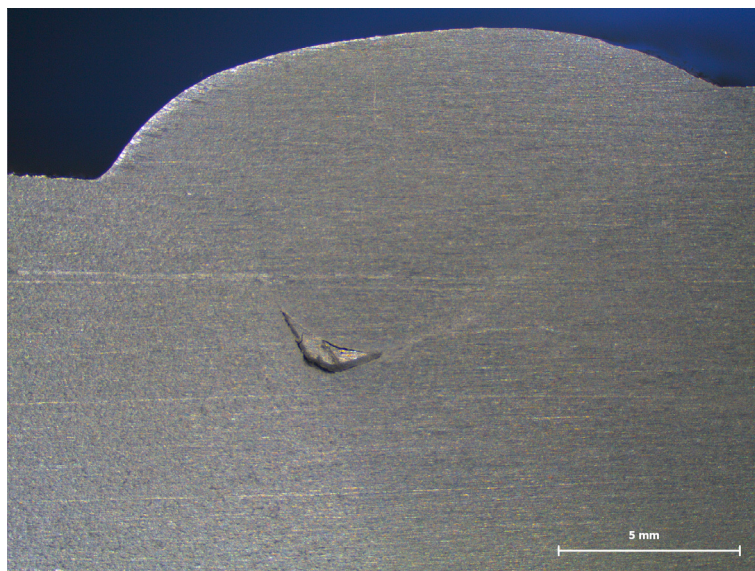
Prevelika brzina zavarivanja djeluje slično kao i premala jakost struje zavarivanja radi raspodjele energije na veću površinu. Premala brzina zavarivanja kod ispravne, pa čak i velike jakosti struje zavarivanja, može uzrokovati pogreške naljepljivanja, ako se stvara prevelika količina taline ispod ili ispred električnog luka [20].

Na slici 48. prikazane su greške uočene na uzorku zavarenom TIP-TIG postupkom.

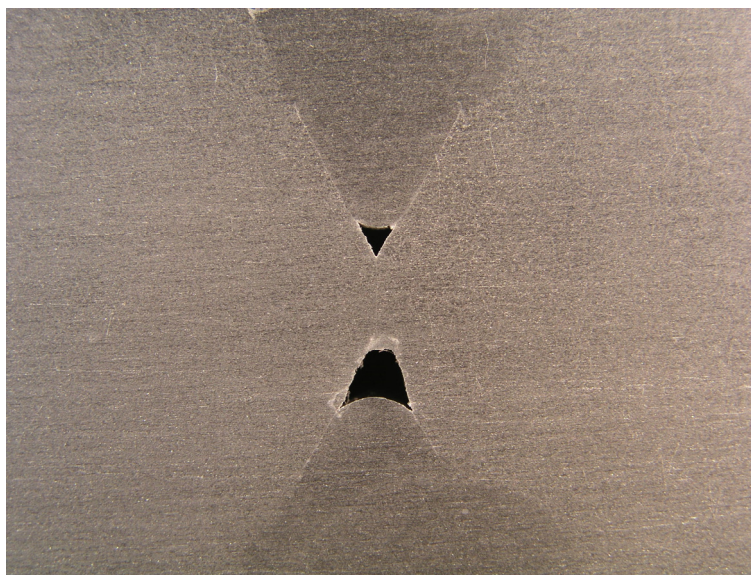


Slika 48. Greške kod TIP-TIG zavarivanja

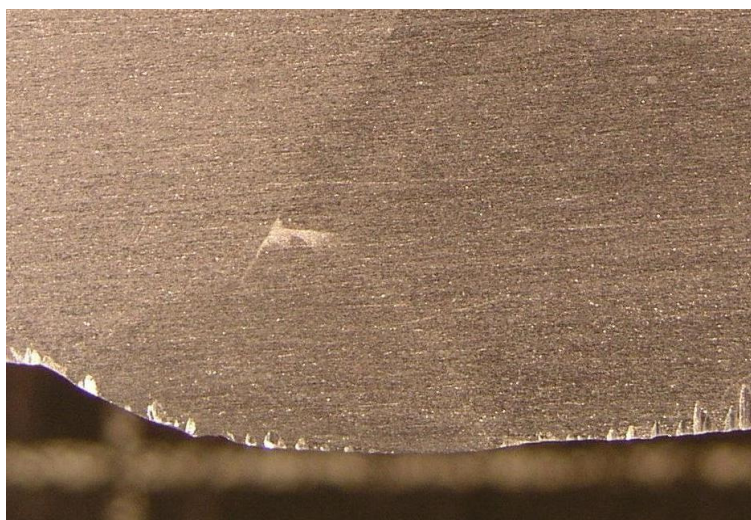
Na slikama 49,50 i 51 prikazani su detalji greške u zavarenom spoju označeni na slici 48.



Slika 49. Detalj 1 - greška naljepljivanja između slojeva 1 i 6



Slika 50. Detalj 2 – greške nedovoljnog provara i naljepljivanja kod slojeva 1 i 2



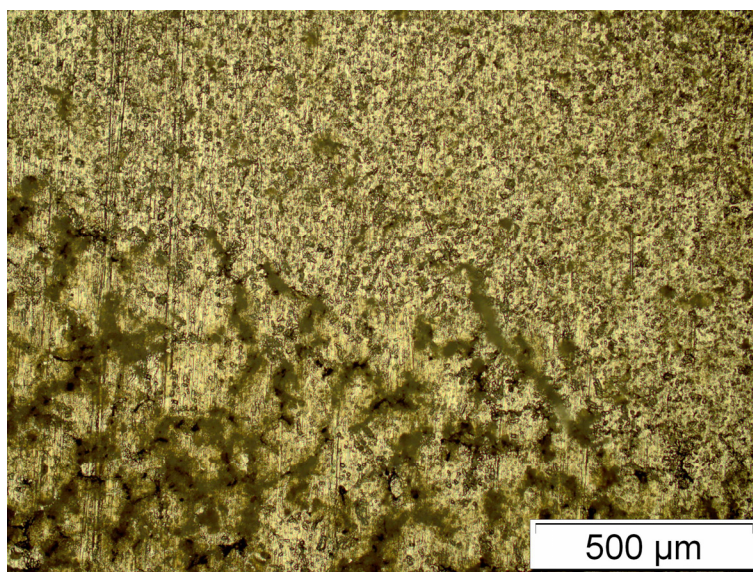
Slika 51. Detalj 3 – greška naljepljivanja između slojeva 2 i 4

Zbog navedenih grešaka uzorak se odbacuje i ne vrši se daljnja analiza TIP-TIG postupka zavarivanja u okviru ovog eksperimentalnog istraživanja jer nije moguće dobiti pouzdane rezultate mehaničkih ispitivanja. Potrebno je doraditi parametre TIP-TIG zavarivanja.

5.1.2. Analiza pojave dendritne mikrostrukture kod zavarivanja MIG postupkom

Dendriti su kristali s razvijenom površinom. Oni nastaju zbog neravnomjernog rasta klica kristalizacije u različitim smjerovima. Dendritni rast zrna je najčešći pri polaganom skrućivanju aluminijskih legura. U međuprostorima između dendrita skrućuje se talina koja sadrži veliku količinu legiranih elemenata i nečistoća, te zbog toga ima najniže talište. U međudendritskim prostorima je zbog toga povećana koncentracija tih elemenata, što je s tehničkog aspekta nepoželjno [3].

Kod zavarenih spojeva mjesto pojave dendrita je zona staljivanja. Pri analizi uzorka zavarenog MIG postupkom nije uočena pojava dendritne strukture, slika 52. Izostanak dendritne strukture ukazuje na optimalno određene parametre s odgovarajućim unosom topline koji nije uzrokovao porast dendritnih zrna.



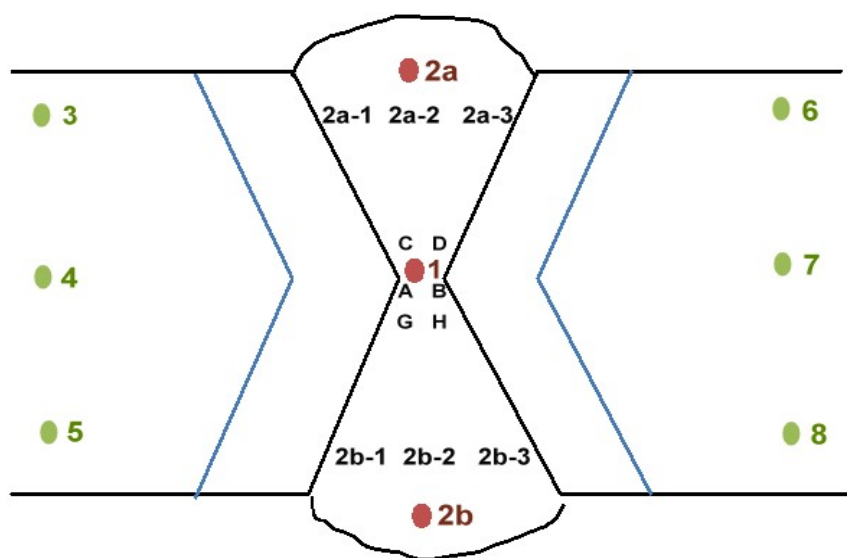
Slika 52. Zona staljivanja na uzorku zavarenom MIG postupkom

5.1.3. Mikroskopska analiza

Mikroskopska analiza provedena je na uzorku zavarenom MIG postupkom jer uzorak zavaren TIP-TIG postupkom nije zadovoljio makroskopsku analizu.

Uzimanje uzoraka za metalografska ispitivanja proveden je prema slici 53.

Uzorci za mikroskopsku analizu uzeti su iz korijena zavora (točka 1), iz završnih slojeva zavora (točke 2a i 2b) te osnovnog materijala (točke 3 do 8).

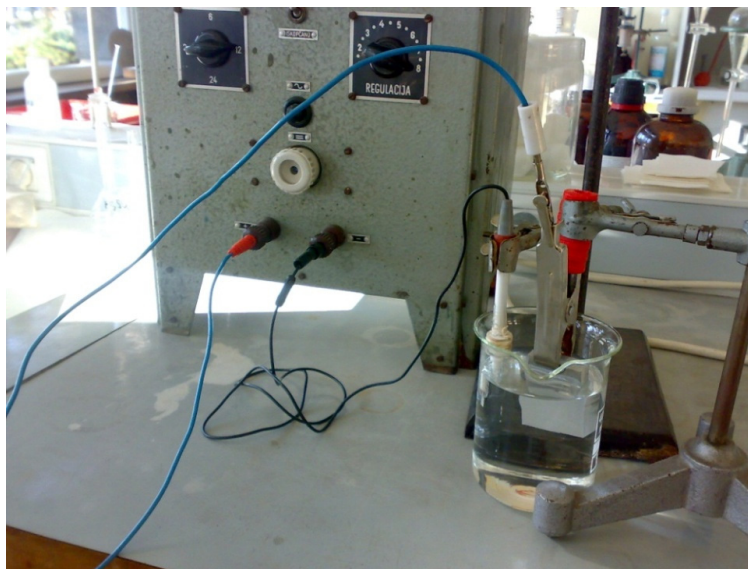


Slika 53. Shema uzimanja uzoraka za mikroskopsku analizu

Ispitivanje mikrostrukture na optičkom mikroskopu podrazumijeva određivanje broja, odnosno veličine zrna aluminijske legure EN AW-5083 u metalu zavora, zoni utjecaja topline i osnovnom materijalu, te analize uzoraka s ciljem utvrđivanja vrste i raspodjele izlučenih faza.

Uzorak je brušen pod mlazom vode na uređaju za automatsku pripremu uzoraka Vector LC (Buehler) s brusnim papirom gradacije 400, 600 i 800.

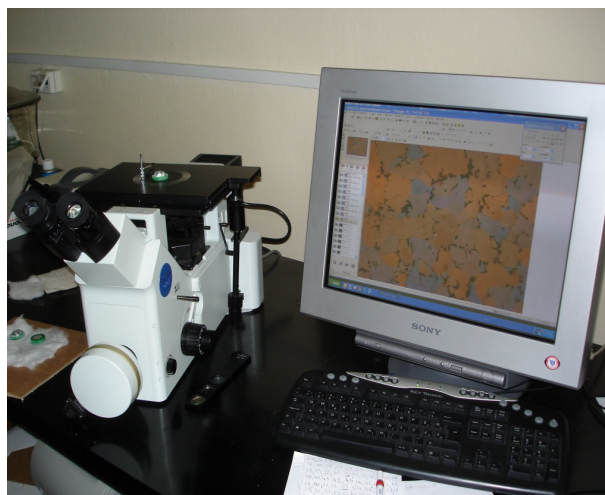
Radi otkrivanja granice zrna uzorak je nagrizan elektrolitički (anodizacijom) istosmjernom strujom ($U \sim 20 \text{ V}$) u trajanju od 9 min. u Barker-ovom reagensu. Aparatura je prikazana na slici 54. Sastoji se od ispravljača, Pt-elektrode (spojena na – pol na ispravljaču), uzorka (spojen na + pol na ispravljaču) i Barker-ove anodizacijske otopine. Barker-ova anodizacijska otopina sastoji se od 4-5 ml HBF_4 i 200 ml H_2O .



Slika 54. Aparatura za elektrolitičko nagrizanje (anodizaciju) uzoraka s Barkerovim reagensom

Anodizacija je postupak elektrolitskog nagrizanja radi nanošenja tankog oksidnog filma na površinu metala koji je nadograđen na strukture zrna. Iako aluminij ima FCC strukturu i zbog tog je izotropan, proizvedeni oksidni film dopušta promatranje pod polariziranom svjetlosti. Rezultirajuće interferentne boje funkcija su debljine anodnog filma, koji ovisi o naponu anodizacije, otopini i sastavu i/ili strukturi prisutnoj u uzorku. U slučaju aluminija ova tehnika primarno se upotrebljava za otkrivanje strukture zrna, ali ne za određivanje kristalografske orijentacije zrna. Taj tanki oksidni film kod upotrebe polariziranog svjetla i tintnog filtra na mikroskopu svako zrno oboji drugom bojom. Anodizacijom se dobije dobra razlučivost između različito obojenih zrna, pri čemu operater „namješta“ boje da bi dobio najbolji kontrast između zrna u svrhu preciznijeg i točnijeg naknadnog mjerenja.

Metalografska ispitivanja uzoraka provedena su na svjetlosnom mikroskopu Olympus GX51 s digitalnom kamerom Olympus DP70 i sustavom za automatsku obradu slike („AnalySIS Materials Research Lab“) na Metalurškom fakultetu u Sisku. „AnalySIS Materials Research Lab“ je dio „Soft Imaging Sistem's“ serije programskih paketa za proučavanja strukture materijala.



Slika 55. Oprema za metalografska ispitivanja mikrostrukture

- Ispitivanje mikrostrukture poluautomatskim metodom određivanja veličine zrna mjerenjem duljine presijecanja zrna (intercept procedura)

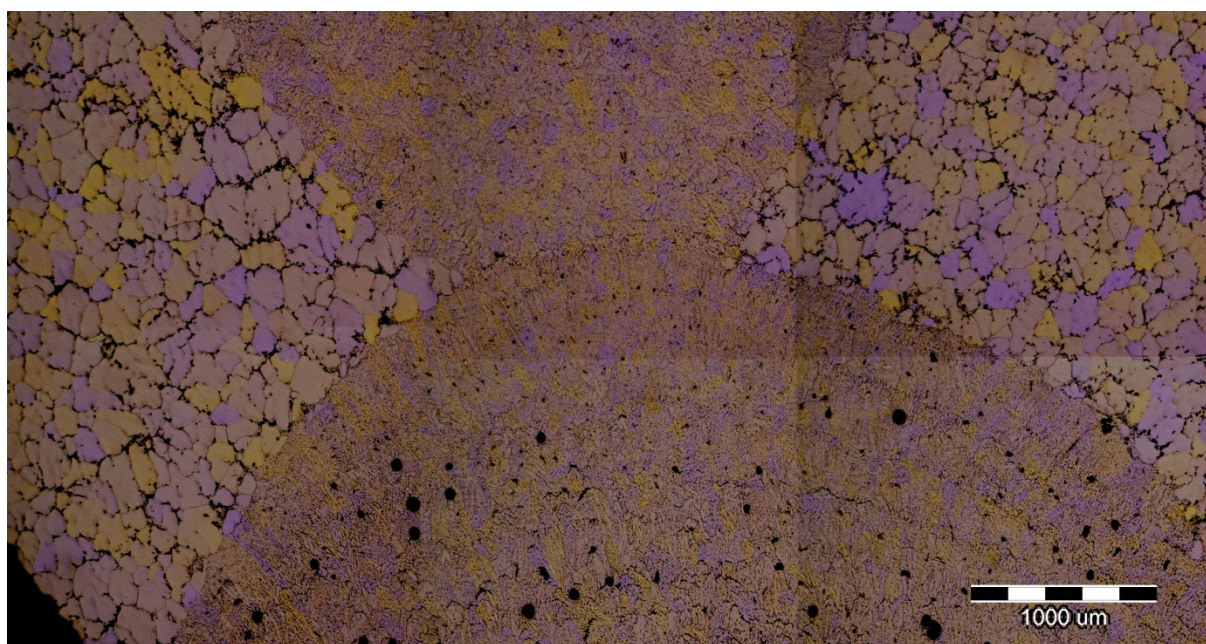
Ispitivanje mikrostrukture poluautomatskom metodom određivanja veličine zrna mjerenjem duljine presijecanja zrna (intercept procedura) provedeno je prema ASTM normi E 1382 – 97.

Mrežica za ispitivanje, koja se sastoji od nekoliko paralelnih, ravnih horizontalnih linija (skenirajuće linije) s razmakom većim od promjera jasnih srednjih zrna, polaže se preko fotografske ili „žive“ slike, bez pomaka. Budući da je struktura zrna istoosna, prihvatljiva je bilo koja orijentacija zrna. Operater ručno (klikom miša) određuje presjecišta granica zrna po duljini skenirajuće linije, uzimajući u obzir početak i kraj svakog pojedinačnog zrna, dok se zrna koja presijeca granica ispitivane površine ne uzimaju u obzir. Ovaj se postupak ponavlja na svakoj, od najmanje pet fotomikrografija, nasumice odabranih, dok se ne izmjeri najmanje 500 duljina presijecanja zrna da bi rezultat bio statistički opravdan.

Program automatski računa prosječnu (srednju) duljinu presijecanja, [μm], iz koje se linearnom aproksimacijom izračuna srednji broj zrna po jedinici ispitivane površine (broj zrna/ mm^2) ili *G-broj* za mjerenih n područja. Mjerenja veličine zrna metodom mjerenja duljine presijecanja zrna su provedena na uzorcima nagriženim Barker-ovim reagensom.

5.1.3.1. Rezultati ispitivanja veličine i broja zrna

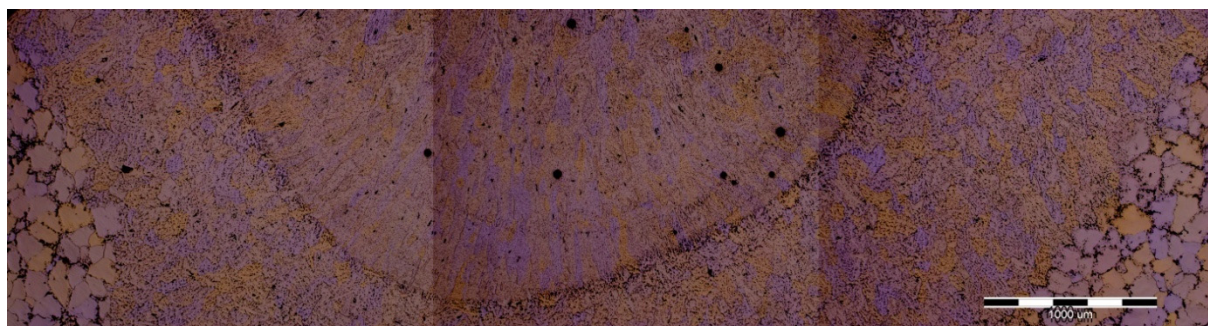
Na slici 56. prikazane su mikrostrukture korijena zavara zavarenog MIG postupkom i osnovnog materijala nagriženih Barker-ovim reagensom, gledane uz upotrebu polarizacijskog svjetla i tintnog filtra pri povećanju mikroskopa 50 puta. Radi mogućeg boljeg vizualnog pregleda snimljena je slika koja pokriva veće područje uzorka (i korijen zavara i osnovni materijal), i koja je sastavljena od višestrukih snimaka (MIA).



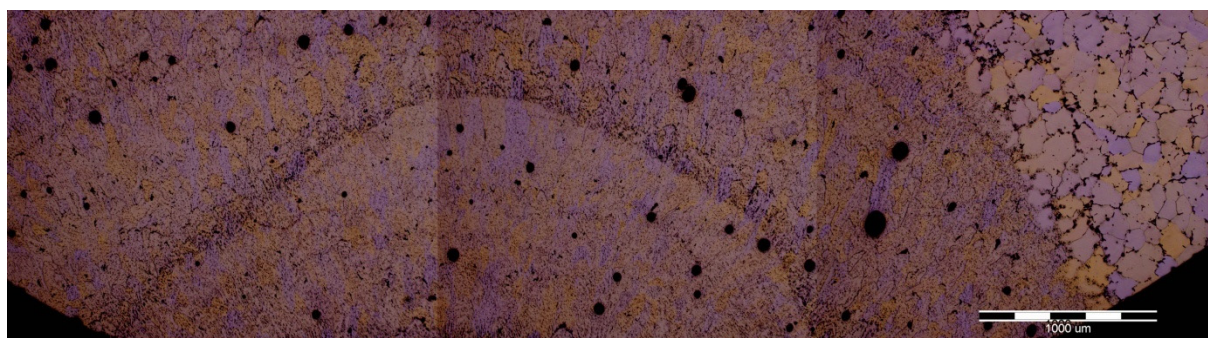
Slika 56. Snimka mikrostrukture korijena zavara izvedenog MIG postupkom aluminijske legure EN AW 5083 u lijevanom stanju (mjesta ispitivanja A+B)

Na slici 56. uočava se vidljiva razlika u obliku i raspodjeli zrna između osnovnog materijala i metala zavara. U strukturi osnovnog materijala uočavaju se pravilno raspoređena istoosna zrna približno jednake veličine i orijentacije, i to sa oba dvije strane zavara. Ne uočava se promjena u razlici veličine zrna u zoni utjecaja topline. U zoni metala zavara mogu se uočiti usmjereni (orijentirani), štapićasti kristali koji rastu protivno smjeru odvođenja topline, od rubova zavarenog spoja prema sredini.

Na slikama 57. i 58. prikazane su mikrostrukture korijena zavara zavarenog izvedenog MIG postupkom i osnovnog materijala nagriženih Barker-ovim reagensom, gledane uz upotrebu polarizacijskog svjetla i tintnog filtra prema shemi sa slike 53.



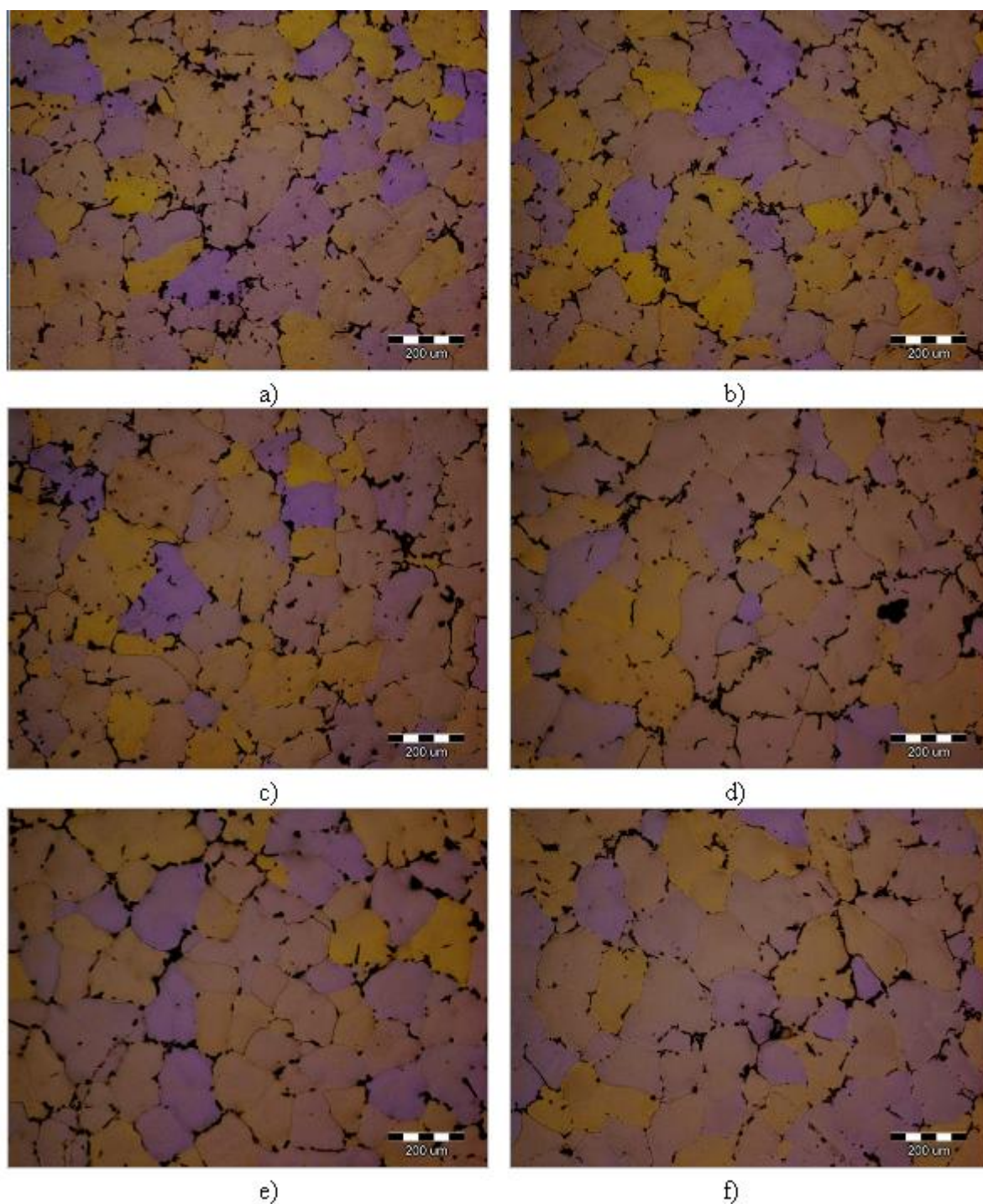
Slika 57. Snimka mikrostrukture korijena zavara izvedenog MIG postupkom aluminijske legure EN AW 5083 u lijevanom stanju (mjesta ispitivanja 2a-1, 2a-2, 2a-3)



Slika 58. Snimka mikrostrukture korijena zavara izvedenog MIG postupkom aluminijske legure EN AW 5083 u lijevanom stanju (mjesta ispitivanja 2b-1, 2b-2, 2b-3)

Vizualnim proučavanjem mikrostrukture svakog pojedinačnog dijela osnovnog materijala (oznake uzoraka 3-8) nagrižene elektrolitički Barker-ovim reagensom, a potom snimane u polarizacijskom svjetlu, slika 59 , otkrivaju se ravnomjerno raspoređena istoosna zrna ujednačene veličine s jasno uočljivom razlikom u boji.

Radi kvantifikacije mikrostrukturnih konstituenata u osnovnom materijalu (uzorci 3-8) provedena je analiza veličine zrna elektrolitički nagriženih uzoraka snimljenih u polarizacijskom svjetlu.



Slika 59. Snimke mikrostrukture osnovnog materijala aluminijske legure EN AW 5083 u lijevanom stanju, nagriženo elektrolitički Barker-ovim reagensom, promatrano svjetlosnim mikroskopom (polarizacijsko svjetlo i tintni filtar)

- a) mjesto ispitivanja: 3, b) mjesto ispitivanja: 4, c) mjesto ispitivanja: 5,
d) mjesto ispitivanja: 6, e) mjesto ispitivanja: 7, f) mjesto ispitivanja: 8

U tablica 20. prikazani su rezultati mjerenja veličine, odnosno broja zrna uzoraka nagriženih Barker-ovim reagensom dobiveni poluautomatskom metodom mjerenja srednje duljine presijecanja zrna uzoraka osnovnog materijala aluminijske legure EN AW-5083. Veličina l predstavlja srednju duljinu presijecanja u $[\mu\text{m}]$, iz koje se linearnom aproksimacijom prema izračuna broj zrna po jedinici ispitivane površine N_A ili G -broj.

Tablica 15. Veličina, odnosno broj zrna osnovnog materijala u blizini zavarenog spoja legure EN AW-5083 (oznake uzorka odgovaraju oznakama sa sheme na slici 53.)

UZORAK	l [μm]	Broj presjeka [count]	G	N_A [No./mm ²]	Srednji promjer zrna [μm]
3	114,87	483	2,96	60,48	106,87
4	109,32	493	3,11	67,39	109,32
5	110,32	462	3,08	65,97	103,14
6	127,18	364	2,67	49,94	118,67
7	129,60	384	2,61	47,87	114,32
8	134,93	362	2,49	43,62	122,40

Pregledom tablice 15. uočava se da najmanja srednja duljina presijecanja zrna uzoraka osnovnog materijala iznosi $l = 109,32 \mu\text{m}$, što odgovara veličini zrna $G = 3,11$, odnosno broju zrna po jedinici ispitivane površine $N_A = 67,39 \text{ No./mm}^2$ (uzorak 4), dok je najveća $l = 134,93 \mu\text{m}$ (uzorak 8) pri kojoj je $G = 2,49$ i $N_A = 43,62 \text{ No./mm}^2$.

U metalu zavara dobivena je manja veličina zrna što ukazuje na ispravno određen unos topline.

5.2. Statički vlačni pokus

Ispitivanje se provodi uređajima koji se nazivaju kidalice, na kojima se epruvete kontinuirano vlačno opterećuju do loma. Pri ispitivanju se kontinuirano mjere sila i produljenje epruvete, te se grafički registrira dijagram „sila-produljenje“. Opterećenje se kod kidalice ostvaruje hidraulički ili mehanički. Za preciznije mjerenje produljenja (npr. utvrđivanje $R_{p0,01}$ ili modula elastičnosti) na epruvete se učvršćuju ekstenzimetri koji rade na mehaničkom ili na principu elektrootpornosti [19].

Eksperiment se izvodi na epruvetama izrađenim prema normi ISO 4136. Kako bi se omogućilo razlikovanje epruveta tokom eksperimenta, epruvete je potrebno označiti. Za izvođenje statičko vlačnog pokusa na epruvetama aluminijske legure AlMg4,5Mn odabrane su slijedeće oznake:

- 1O – oznaka epruvete iz osnovnog materijala (EN AW 5083)
- 1Z – oznaka epruvete sučeljeno zavarenog spoja prema normi HRN EN ISO 15614-2



Slika 60. Označavanje epruveta za statički vlačni pokus



Slika 61. Označene epruvete za statičko vlačni pokus

Statičko vlačni pokus izveden je na kidalici EU 40 mod, slika 62., u laboratoriju za ispitivanje mehaničkih svojstava, Fakulteta strojarstva i brodogradnje u Zagrebu prema normi EN 10002.



Slika 62. Kidalica EU 40 mod

Prije početka pokusa ispitnu epruvetu potrebno je stegnuti u steznu napravu kidalice, te namjestiti ekstenzimetar kako bi se tokom ispitivanja mogao odrediti $R_{p0,2}$ tj. konvencionalna granica razvlačenja.



Slika 63. Epruveta u steznoj napravi kidalice s namještenim ekstenzimetrom

Eksperiment se provodi sve dok ne dođe do loma epruvete. Tokom izvođenja procesa program kidalice bilježi promjene u epruveti, te ih iscrtava u dijagram sila-istezanje. Nakon loma epruvete mjeri se produljenje epruvete kako bi se mogla izračunati istezljivost. U slučaju epruveta 1Z i 10 istezljivost iznosi:

$$A = \frac{L_u - L_o}{L_o} \cdot 100, \% \quad (4)$$

Gdje je:

L_u – početne mjerna duljina između mjernih točaka

L_o – konačna mjerna duljina između mjernih točaka

Za epruvetu 1Z istezljivost iznosi:

$$A = \frac{100,5 - 90}{90} \cdot 100 = 11,67 \%$$

Za epruvetu 1O istezljivost iznosi:

$$A = \frac{103,5 - 90}{90} \cdot 100 = 15 \%$$

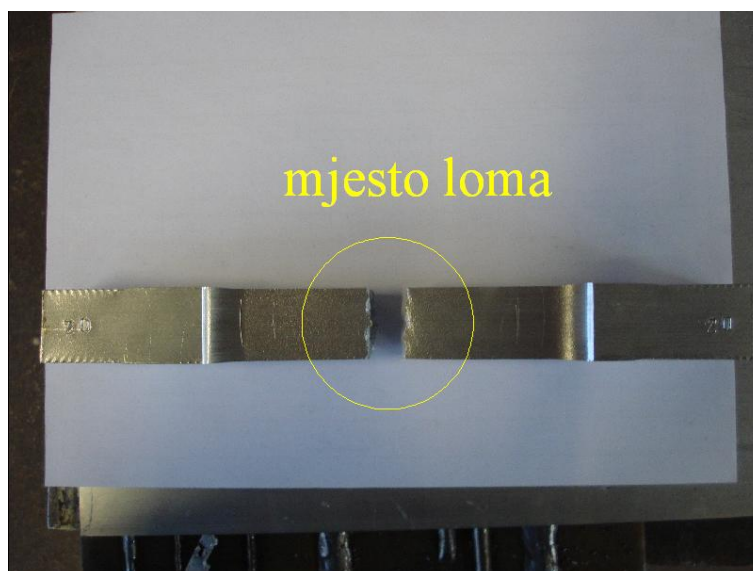
Istezljivost osnovnog materijala je veća od istezljivosti zavarenog spoja.

Slika 64. prikazuje mjerenje konačne duljine između dvije mjerne točke nakon kidanja.



Slika 64. Mjerenje konačne duljine između dvije mjerne točke (nakon kidanja)

Izgled epruveta nakon provedenog testa prikazuju slike 65. i 66. Iz slika se može vidjeti da je epruveta 1O izrađena iz osnovnog materijala pukla, prema očekivanju, u središnjem dijelu epruvete. Epruveta 1Z pomoću koje se ispitivao zavareni spoj pukla je 30 mm od mjesta zavarenog spoja.



Slika 65. Epruveta 1O nakon kidanja



Slika 66. Epruveta 1Z nakon kidanja

Prema normi EN ISO 15614-2 vlačna čvrstoća zavarenog uzorka zadovoljava ako je ispunjen uvjet:

$$R_m(w) = R_m(pm) \times T \quad (5)$$

Gdje je:

$R_m(w)$ – vlačna čvrstoća zavarenog uzorka; N/mm^2

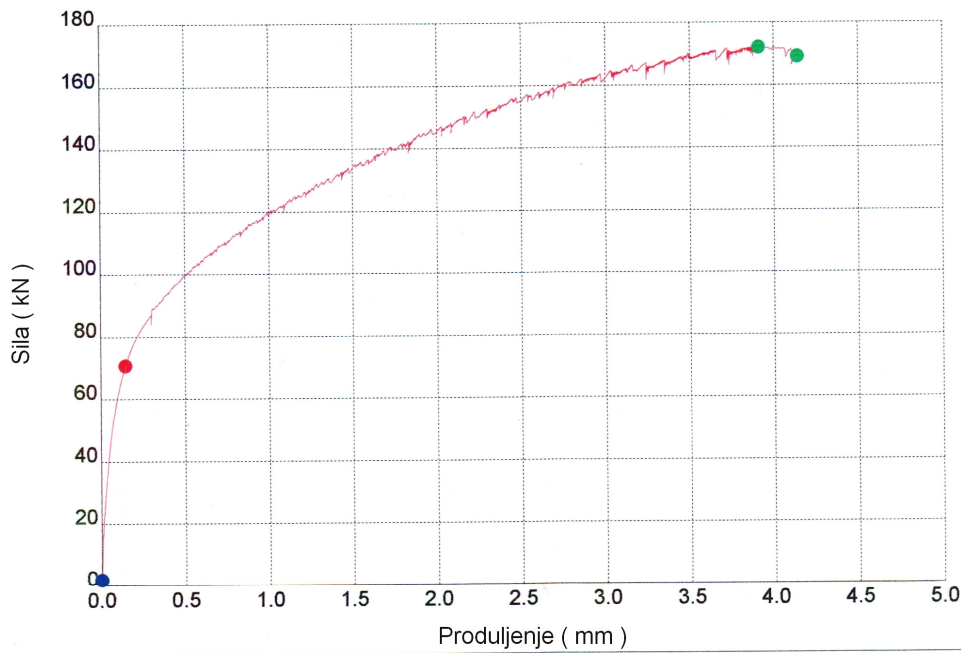
$R_m(pm)$ – vlačna čvrstoća osnovnog materijala; N/mm^2

T – faktor efikasnosti spoja (prema normi HRN EN ISO 15614-2 za Al-Mg vrijedi $T = 1$)

Za vrijednosti dobivene statički vlačnim pokusom za $R_m(w) = 221,21 \text{ N/mm}^2$ te $R_m(pm) = 229,59 \text{ N/mm}^2$ prema izrazu (5) vrijedi:

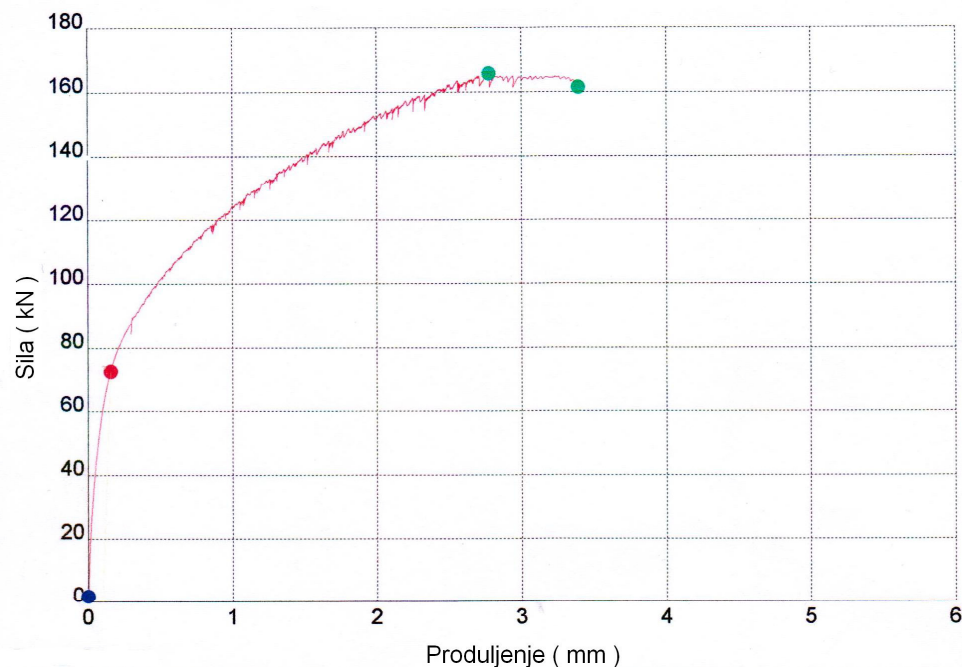
$$221,21 \approx 229,59 \times 1$$

Kako je $221,21 \approx 229,59$ možemo konstatirati da je zadani spoj zadovoljio uvjet jer u zavarenom stanju nije došlo do bitnog smanjenja faktora čvrstoće zavarenog spoja. Slika 67. i 68. prikazuju dijagrame sila-istezanje za ispitane epruvete.



	Datum	Rp0,2 N/mm ²	Rm N/mm ²	Fm kN	Fb kN	Pov.pres. mm ²
3	20.12.11	94.52	229.59	172.19	169.33	750.00

Slika 67. Dijagram sila-istezanje dobiven statički vlačnim pokusom na epruveti 10



	Datum	Rp0,2 N/mm ²	Rm N/mm ²	Fm kN	Fb kN	Pov.pres. mm ²
2	20.12.11	96.87	221.21	165.91	161.68	750.00

Slika 68. Dijagram sila-istezanje dobiven statički vlačnim pokusom na epruveti 1Z

5.3. Ispitivanje savijanjem

Kao i kod statičkog vlačnog pokusa i kod ispitivanja na savijanje potrebno je prije samog ispitivanja označiti epruvete. Oznake epruveta za ispitivanje na savijanje su 1S i 2S. Označavanje je prikazano na slici 69.



Slika 69. Označavanje epruveta za ispitivanje savijanjem

Da bi se pristupilo ispitivanju zavarenog spoja na savijanje, slika 70., uz epruvete koje su izrađene prema normi EN 5173, potrebno je odrediti promjer i dimenzije trna te razmak između valjaka koji će se koristiti prilikom ispitivanja. Dimenzioniranje trna propisuje norma EN ISO 15614-2 prema kojoj je promjer trna jednak:

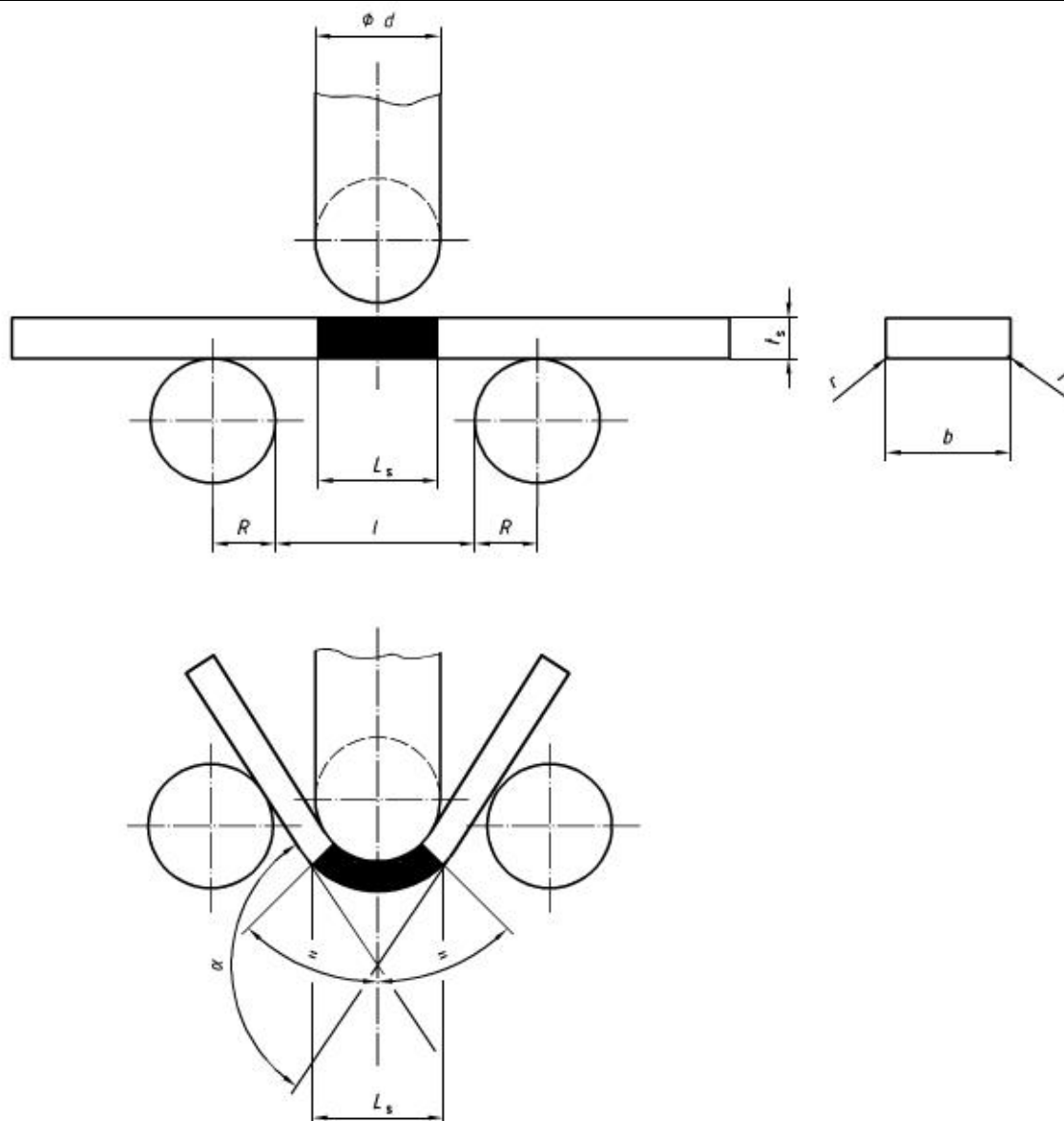
$$d = \frac{100 \cdot t_s}{A} - t_s \quad (6)$$

gdje je:

d – promjer trna, mm

t_s – debljina epruvete, mm

A – istezljivost osnovnog materijala, %



Slika 70. Shema izvođenja ispitivanja zavarenog spoja na savijanje

Prema normi ISO 5173 debljina epruvete iznosi 10 mm. Istezljivost je dobivena statički vlačnim pokusom za osnovni materijal (AlMg4,5Mn, epruveta 10), a iznosi 15 %. Iz navedenog slijedi:

$$d = \frac{100 \cdot 10}{15} - 10 = 56,66 \text{ mm}; \quad \text{može se zaokružiti na } 60 \text{ mm}$$

S obzirom na proračunate dimenzije trna preuzima se prva, slijedeća, veća vrijednost trna $d = 60 \text{ mm}$.

Prema normi ISO 5173 razmak između valjaka iznosi:

$$d + 2 t_s < l \leq d + 3 t_s$$

$$60 + 20 < l \leq 60 + 30$$

Odabran je razmak između valjaka od 85 mm.

Ispitivanja je provedeno na napravi za savijanje, slika 71. Naprava se sastoji od hidrauličnog cilindra na kojem je stegnut trn te postolja na koji su pričvršćeni pomoćni valjci.



Slika 71. Naprava za ispitivanje zavarenih spojeva na savijanje

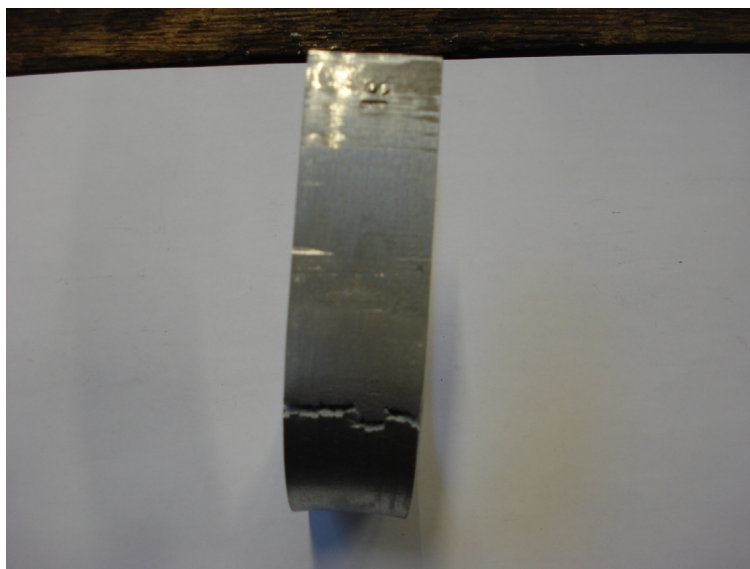
Na pomoćne valjke postavljena je epruveta tako da se zavar nalazi ispod trna. Pomoću poluge pomiče se hidraulični cilindar te pritišće epruvetu i savija je za 180 °. Tokom ispitivanja prati se zavar i ako dođe do pucanja ispitivanje se prekida, a zavar ocjenjuje sa negativnim rezultatom. Slika 72. prikazuje savijanje epruvete na napravi za savijanje.



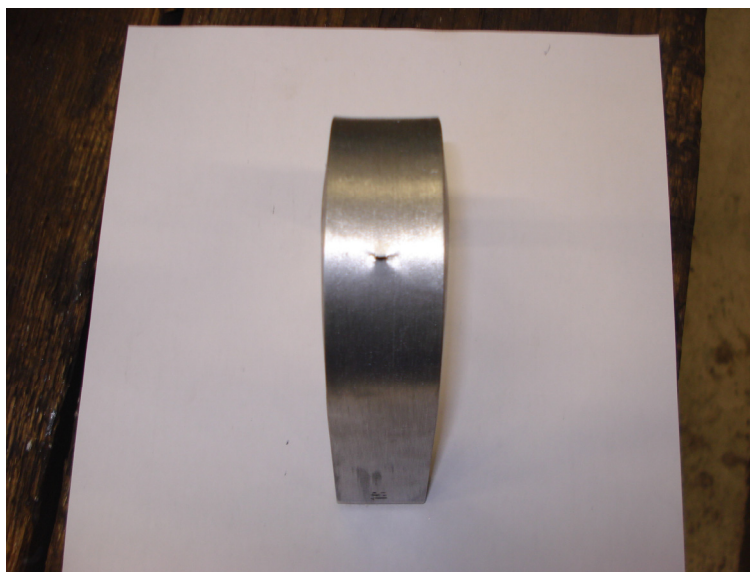
Slika 72. Savijanje epruvete na napravi za savijanje

5.3.1. Rezultati ispitivanja savijanjem

Tijekom ispitivanja epruveta 1S i 2S proces savijanja proveden je sve do 180°. Znatnije oštećenje zamijećeno je kod osnovnog materijala do kojeg je došlo zbog, krhke, ljevačke strukture samog materijala.

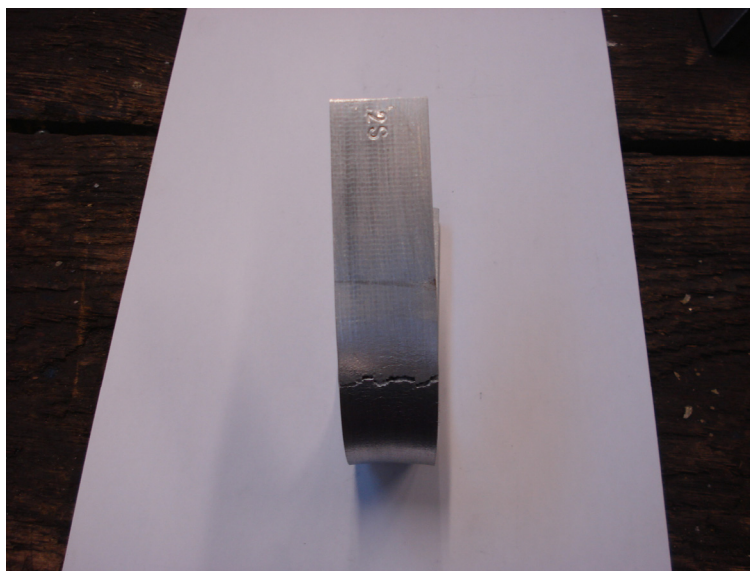


Slika 73. Pucanje osnovnog materijala tokom ispitivanja (epruveta 1S)



Slika 74. Pucanje zavora u zavarenom spoju (epruveta 1S)

Kako je pukotina u zavaru nastala pri kutu savijanja 180° i duljine manje od 3 mm ispitivanje savijanjem zadovoljava kriterije iz norme HRN EN ISO 15614-2.



Slika 75. Pucanje osnovnog materijala tokom ispitivanja (epruveta 2S)

6. ZAKLJUČAK

Tijekom eksperimentalnog dijela rada provedeno je zavarivanje aluminijske legure EN AW 5083 u lijevanom stanju MIG i TIP-TIG postupkom pri čemu je klasifikacija i specifikacija postupka zavarivanja provedena u skladu s normom HRN EN ISO 15614-2.

MIG postupak zavarivanja izveden je u dvanaest prolaza. Nakon zavarivanja izrađeni su uzorci za ispitivanje te su dobiveni slijedeći rezultati:

- Metalografsko ispitivanje: - Makroskopska analiza: Zamijećene su ugorine na spoju devetog i desetog prolaza te jedanaestog i dvanaestog prolaza. Prema normi EN 30042 ugorine na spoju slojeva devet i deset zadovoljavaju srednji kriterij (C) dok ugorine na spoju jedanaest i dvanaest zadovoljavaju najstroži kriterij (B) kvalitete.
 - Mikroskopska analiza: U strukturi osnovnog materijala uočavaju se pravilno raspoređena istoosna zrna približno jednake veličine i orijentacije. Nije uočena promjena u razlici veličine zrna u zoni utjecaja topline. U zoni metala zavara vidljivi su usmjereni (orijentirani), štapićasti kristali koji rastu protivno smjeru odvođenja topline, od rubova zavarenog spoja prema sredini.
- Statički vlačni pokus: Pokus je izveden na dvije epruvete; osnovni materijal i zavareni spoj. Kod osnovnog materijala postignuta je istezljivost 15 %, a kod zavarenog spoja 11,67 %. Kod ispitivanja zavarenog spoja došlo je do loma u osnovnom materijalu što ukazuje na kvalitetu metala zavara i zone utjecaja topline jer nije došlo do pada čvrstoće.
- Ispitivanje savijanjem: Ispitivanje je provedeno na dvije epruvete u uzdužnom smjeru zavara. Nakon ispitivanja na zavaru je uočena pukotina dužine 2,5 mm pri kutu savijanja od 180° što zadovoljava zahtjeve norme. Kod osnovnog materijala također je došlo do puknuća što ukazuje na grubu ljevačku strukturu.

TIP-TIG postupak zavarivanja izveden je u šest prolaza. Nakon zavarivanja svih šest prolaza izrađeni su uzorci za ispitivanje te su dobiveni slijedeći rezultati:

- Metalografsko ispitivanje: - Makroskopska analiza: Na uzorku je zamijećeno nekoliko velikih grešaka koje nisu dozvoljene u zavarenim spojevima. Uočene su greške naljepljivanje i nedovoljnog provara. Nedovoljni provar uočen je kod prvog i drugog prolaza. Daljnjom analizom uzorka zamijećene su dvije vrste pogrešaka naljepljivanja i to naljepljivanje na stranicama žlijeba te naljepljivanje između slojeva.

Nakon makroskopske analize uzorka zavarenog TIP-TIG postupkom ustanovljeno je da ne zadovoljava uvjete norme HRN EN ISO 15614-2 pa daljnja analiza nije provedena. Za daljnja ispitivanja potrebno je prilagoditi sustav dobave žice.

Uzorci zavareni MIG postupkom zadovoljili su zahtjeve ispitivanja shodno normi HRN EN ISO 15614-2 i može se zaključiti da je primjenjena tehnologija dala optimalne mehaničke i strukturne karakteristike. Zavarljivost legure EN AW 5083 (AlMg4,5Mn) je zadovoljavajuća samo ako su ispravno odabrani svi parametri zavarivanja, dodatni materijal i tehnika rada.

LITERATURA

- [1] Tehnička enciklopedija br. 1, JLS, Zagreb, 1988.
- [2] Gojić, M.: Tehnike spajanja i razdvajanja materijala, Metalurški fakultet, Sisak, 2003.
- [3] Aluminijski materijali, Metalbiro, Zagreb, 1985.
- [4] Filetin, T., Kovačićek, F., Indof, J.: Svojstva i primjena materijala, FSB, Zagreb, 2002.
- [5] Ljevački priručnik, Savez ljevača hrvatske, Zagreb, 1985.
- [6] Inženjerski priručnik 4, Školska knjiga, Zagreb, 1996.
- [7] Kralj, S., Andrić, Š.: Savjetovanje, Zavarene aluminijske konstrukcije, Zavarivanje i zavarljivost aluminijskih legura, Šibenik, 1990.
- [8] Lukačević, Z.: Zavarivanje, Strojarski fakultet u Slavonskom Brodu, Slavonski Brod, 1998.
- [9] Vručinić, G.: 5. Seminar DTZI, Zavarivanje i zavarljivost aluminijske legure, Pula, 2008.
- [10] Rudan, M.: 5. Seminar DTZI, MIG zavarivanje tankih aluminijskih limova, Pula, 2008.
- [11] Kralj, S., Andrić, Š.: Osnove zavarivačkih i srodnih postupaka, FSB, Zagreb, 1992.
- [12] <http://www.ram-rijeka.com/c/932/1/IT/Osnovni-postupci-zavarivanja---Ram-Rijeka.wshtml>, 15.12.2011.
- [13] <http://arhiva.elitesecurity.org/t399555-TIG-zavarivanje-bez-zice>, 15.12.2011.
- [14] <http://www.aluminium.matter.org.uk/content/html/eng/default.asp?catid=195&pageid=2144416790>, 15.12.2010.
- [15] http://www.batz-burgel.de/produkte/datenblaetter_alu.html, 15.12.2010
- [16] Živković, D., Anzulović, B., Delić, D.: Utjecaj morske korozije na kugličareni sloj aluminijske slitine, Naše more, 52 (5 – 6), 2005.
- [17] ASM Specialty Handbook[®], Aluminum and Aluminum Alloys, ur. J. R. Davis, ASM International, Materials Park, Ohio, 2002.
- [18] Hatch, J.E.: Aluminum: Properties and Physical Metallurgy, American Society for Metals, Metals Park, Ohio, 1988.
- [19] Franz, M.: Mehanička svojstva materijala, Fakultet strojarstva i brodogradnje, Zagreb, 1998.
- [20] Juraga, I., Ljubić, K. , Živčić, M.: Pogreške u zavarenim spojevima, HDTZ, Zagreb, 1998.
- [21] Laznica, Ž.: Savjetovanje, Zavarene aluminijske konstrukcije, Aluminij i legure aluminijske, Šibenik, 1990.

-
- [22] Altenpohl, D.G.: Aluminum: Technology, Applications, and Environment, A Profile of a Modern Metal, Aluminum from Within - the Sixth Edition, The Aluminum Association and The Minerals, Metals and Materials Society, Warrendale, 1999.
- [23] [http://www.riteh.uniri.hr/zav_katd_sluz/zm/pdf/nastava/materijali_I/skripta/skripta-lekcija_11\(mtrI\).pdf](http://www.riteh.uniri.hr/zav_katd_sluz/zm/pdf/nastava/materijali_I/skripta/skripta-lekcija_11(mtrI).pdf), 15.12.2010.
- [24] Dolić, N.: Utjecaj uvjeta skrućivanja i hlađenja na svojstva polukontinuirano lijevanih blokova Al-Mg slitine, Doktorska disertacija, Metalurški fakultet, Sveučilište u Zagrebu, Sisak, 2010.