

Proračun glavnog prigona vertikalnog obradnog centra

Rinkovec, Alan

Master's thesis / Diplomski rad

2012

Degree Grantor / Ustanova koja je dodijelila akademski / stručni stupanj: **University of Zagreb, Faculty of Mechanical Engineering and Naval Architecture / Sveučilište u Zagrebu, Fakultet strojarstva i brodogradnje**

Permanent link / Trajna poveznica: <https://urn.nsk.hr/urn:nbn:hr:235:863750>

Rights / Prava: [In copyright](#)/[Zaštićeno autorskim pravom.](#)

Download date / Datum preuzimanja: **2024-07-13**

Repository / Repozitorij:

[Repository of Faculty of Mechanical Engineering and Naval Architecture University of Zagreb](#)



SVEUČILIŠTE U ZAGREBU
FAKULTET STROJARSTVA I BRODOGRADNJE

DIPLOMSKI RAD

Alan Rinkovec

Zagreb, 2012.

SVEUČILIŠTE U ZAGREBU
FAKULTET STROJARSTVA I BRODOGRADNJE

DIPLOMSKI RAD

Mentor:

Prof. dr. sc. Damir Ciglar, dipl. ing.

Student:

Alan Rinkovec

Zagreb, 2012.

Izjavljujem da sam ovaj rad izradio samostalno koristeći stečena znanja i vještine tijekom studija i navedenu literaturu.

Ovom prilikom zahvaljujem se svome mentoru Prof.dr.sc. Damiru Ciglaru,dipl.ing.stroj. na pomoći, savjetima i ustupljenoj literaturi te utrošenom vremenu i trudu.

Zahvaljujem se svojoj obitelji i prijateljima na pruženoj potpori tokom studija.

Alan Rinkovec



SVEUČILIŠTE U ZAGREBU
FAKULTET STROJARSTVA I BRODOGRADNJE



Središnje povjerenstvo za završne i diplomske ispite
Povjerenstvo za završne i diplomske ispite studija strojarstva za smjerove:
procesno-energetski, konstrukcijski, brodstrojarski i inženjersko modeliranje i računalne
simulacije

Sveučilište u Zagrebu	
Fakultet strojarstva i brodogradnje	
Datum	Prilog
Klasa:	
Ur.broj:	

DIPLOMSKI ZADATAK

Student: **Alan Rinkovec**

Mat. br.: **0035150701**

Naslov: **Proračun glavnog prigona vertikalnog obradnog centra**

Opis zadatka:

- prikaz izvedbi glavnih prigona
- kratki prikaz obradnih centara
- Izbor ulaznih parametara potrebnih za proračun
- Proračun i prikaz osnovnih dijelova glavnog prigona

Zadatak zadan: **17.11.2011.**

Rok predaje rada: **19.01.2012.**

Zadatak zadao: **Prof.dr.sc.Damir Ciglar**

Predsjednik Povjerenstva:

Prof. dr. sc. Mladen Andrassy

Referada za diplomske i završne ispite

Obrazac D5 - 3A/PD5 - 3A

SADRŽAJ

SADRŽAJ.....	I
POPIS OZNAKA.....	III
POPIS SLIKA.....	IX
POPIS TABLICA.....	XI
SAŽETAK.....	XII
1. UVOD.....	1
2. REKONFIGURABILNI ALATNI STROJEVI (RMT).....	3
2.1. OPĆI PRISTUP MODULARNOM (REKONFIGURABILNOM) PROJEKTIRANJU.....	3
2.2. OSNOVNI MODULI ALATNIH STROJEVA.....	5
3. OBRADNI CENTAR.....	7
3.1. AUTOMATSKA IZMJENA ALATA.....	9
3.2. KONTURNO UPRAVLJANJE OBRADNIH STROJEVA.....	11
3.3. OSNOVNE METODE PETOOSNE OBRADNE OVISNO O KONCEPCIJI STROJA.....	13
3.4. USPOREDBA MOGUĆNOSTI TROOSNE I PETOOSNE OBRADNE.....	14
4. SUSTAV GLAVNOG PRIGONA ALATNOG STROJA.....	17
4.1. UTJECAJNI FAKTORI NA RAD GLAVNOG PRIGONA ALATNOG STROJA.....	17
4.2. OSNOVNI DIJELOVI GLAVNOG PRIGONA.....	18
4.2.1. Pogonski motori.....	18
4.2.2. Glavno vreteno.....	19
4.2.3. Sustav za stezanje alata.....	20
4.2.4. Kućišta glavnog vretena.....	20
4.3. ELEKTROMEHANIČKI GLAVNI PRIGON SA REMENSKIM PRIJENOSOM.....	21
4.4. MOTORVRETENO.....	22
5. SEGMENTI PROJEKTIRANJA GLAVNOG PRIGONA.....	23
5.1. ULAZNI PODACI ZA PRORAČUN.....	23
5.2. PRORAČUN VRETENA I OSNOVNIH DIJELOVA.....	24
5.2.1. Dimenzioniranje i oblikovanje vretena.....	24
5.2.2. Izbor elektromotora.....	25
5.2.3. Remenski prijenos.....	25
6. PRORAČUN GLAVNOG PRIGONA.....	27
6.1. IZBOR ULAZNIH PARAMETARA POTREBNIH ZA PRORAČUN.....	27
6.1.1. Geometrija reznog dijela alata.....	28
6.1.2. Materijal obratka.....	29
6.1.3. Materijal rezne pločice.....	30
6.1.4. Glodalo COROMILL 210.....	31
6.1.4.1. Brzina rezanja.....	33
6.1.4.2. Frekvencija vrtnje.....	34
6.1.4.3. Posmična brzina.....	35
6.1.4.4. Specifična sila rezanja.....	35
6.1.4.5. Potrebna snaga rezanja.....	36
6.1.4.6. Izračun sila i momenta.....	36

6.1.5. Glodalo COROMILL 245	37
6.1.5.1. Brzina rezanja.....	39
6.1.5.2. Frekvencija vrtnje.....	39
6.1.5.3. Posmična brzina.....	39
6.1.5.4. Specifična sila rezanja	39
6.1.5.5. Potrebna snaga	39
6.1.5.6. Izračun sila i momenata	39
6.1.6. Glodalo COROMILL 290	40
6.1.6.1. Brzina rezanja.....	41
6.1.6.2. Frekvencija vrtnje.....	41
6.1.6.3. Posmična brzina.....	42
6.1.6.4. Specifična sila rezanja	42
6.1.6.5. Potrebna snaga	42
6.1.6.6. Izračun sila i momenta	42
6.1.7. Glodalo COROMILL 200	42
6.1.7.1. Brzina rezanja.....	43
6.1.7.2. Frekvencija vrtnje.....	44
6.1.7.3. Posmična brzina.....	44
6.1.7.4. Specifična sila rezanja	45
6.1.7.5. Potrebna snaga	45
6.1.7.6. Izračun sila i momenta	45
6.2. IZBOR POGONSKOG ELEKTROMOTORA	46
6.3. PRORAČUN REMENSKOG PRIJENOSA.....	49
6.3.1. Izbor remena	49
6.3.2. Dimenzioniranje remenica	52
6.3.3. Osnovni razmak i duljina remena	52
6.3.4. Učestalost savijanja remena	55
6.4. DIMENZIONIRANJE GLAVNOG VRETENA.....	57
6.4.1. Izbor konstruktivne izvedbe glavnog vretena	58
6.5. IZBOR LEŽAJEVA GLAVNOG VRETENA	60
6.5.1. Proračun sila koje djeluju na ležajeve glavnog vretena	60
6.5.2. Izbor ležaja za ležajno mjesto "A"	62
6.5.3. Izbor ležaja za ležajno mjesto "B"	65
6.5.4. Krutost ležajeva na ležajnim mjestima "A" i "B"	66
6.6. ODREĐIVANJE KRUTOSTI GLAVNOG VRETENA	67
6.6.1. Kontrola nagiba prednjeg ležaja "A"	69
6.6.2. Kritična brzina kod savijanja	69
6.6.3. Kritična brzina vrtnje kod uvijanja	69
6.7. IZBOR DRŽAČA REZNOGA ALATA	70
6.8. SUSTAV ZA STEZANJE ALATA	73
6.9. PRIKAZ PRORAČUNATIH OSNOVNIH DIJELOVA GLAVNOG VRETENA	74
7. PROVJERA ANALITIČKIH REZULTATA METODOM KONAČNIH ELEMENATA	75
8. ZAKLJUČAK	81
LITERATURA	83

POPIS OZNAKA

RMT	Rekonfigurabilni alatni stroj (Reconfigurable Machine Tool)
NUAS	Numerički upravljani alatni stroj
NC	Numeričko upravljanje (Numerical Control)
MKE	Metoda konačnih elemenata
SHIP	Sredstvo za hlađenje, ispiranje i podmazivanje
AIA	Automatska izmjena alata
GOC	Glodaći obradni centar
TOC	Tokarski obradni centar
ISO	Međunarodna organizacija za standarde (International organization for Standardization)
HSK	Vrsta izvedbe držača alata (Hollow Shank Tooling)
DC	Istosmjerna struja (Direct current)
AC	Izmjenična struja (Alternating current)
CVD	Kemijsko taloženje iz parne faze (Chemical Vapor Deposition)
X, Y, Z	Translacijske osi stroja
A, B, C	Rotacijske osi stroja
P [kW]	Snaga
M [Nm]	Moment
$n[\text{min}^{-1}]$	Učestalost vrtnje
η	Stupanj iskoristivosti
DF X	Par ležajeva ugrađen u "Face to Face" poretku
DB O	Par ležajeva ugrađen u "Back to Back" poretku

DT	Par ležajeva ugrađen u tandem poretku
P_0, P_r, P_s, P_f	Ravnine koje opisuju rezni dio alata
ε_r [°]	Vršni kut alata
α_0 [°]	Stražnji kut oštrice alata (kut stražnje površine)
β_0 [°]	Kut klina
γ_0 [°]	Prednji kut oštrice alata
λ_s [°]	Kut nagiba oštrice
R_e [N/mm ²]	Granica razvlačenja
R_m [N/mm ²]	Vlačna čvrstoća
A [%]	Istezljivost
HB	Tvrdoća po Brinell-u (Brinell Hardness)
D_c [mm]	Promjer reznog alata
D_3 [mm]	Maksimalni promjer glodala
z_n	Broj reznih pločica na alatu
κ_r [°]	Napadni kut
a_{pmax} [mm]	Maksimalna zauzeta dubina rezanja
n_{max} [min ⁻¹]	Maksimalna učestalost vrtnje
iC [mm]	Promjer okruglih reznih pločica ili promjer dosjeda kod ravnih pločica
l [mm]	Duljina rezne oštrice
r_ε [mm]	Polumjer zaobljenosti vrha rezne pločice
s [mm]	Debljina rezne pločice
b_s [mm]	Dužina dijela rezne pločice paralelna sa smjerom obrade
h_{ex} [mm]	Maksimalna debljina odvojene čestice

f_z [mm]	Posmak po zubu
v_c [m/min]	Brzina rezanja
D_{cap} [mm]	Stvarni promjer pri zauzetoj dubini rezanja a_p
v_f [mm/min]	Posmična brzina rezanja
z_c	Broj efektivnih zubi kod glodanja
k_c [N/mm ²]	Specifična sila rezanja
k_{c1} [N/mm ²]	Specifična sila rezanja zavisna o materijalu obrade
h_m [mm]	Prosječna debljina odvojene čestice
m_c	Faktor korekcije za stvarnu debljinu odvojene čestice
a_e [mm]	Radijalna širina obrade
P_c [kW]	Snaga rezanja
F_c [N]	Glavna sila rezanja
F_f [N]	Posmična sila rezanja
F_p [N]	Natražna sila rezanja
M_c [Nm]	Moment rezanja
D_{c2} [mm]	Maksimalni promjer glodala kod pločica sa $\kappa_r=45^\circ$
P_M [kW]	Potrebna snaga elektromotora
η_s	Mehanički stupanj djelovanja
P_{NM} [kW]	Nazivna snaga elektromotora
M_M [Nm]	Nazivni moment elektromotora
n_N [min ⁻¹]	Nazivni broj okretaja elektromotora
c_1	Faktor obuhvatnog kuta
c_2	Faktor opterećenja

c_3	Faktor duljine
c_4	Faktor djelovanja
c_5	Faktor prijenosnog odnosa
z	Broj remena
z'	Broj remenica
d_1 [mm]	Aktivni promjer male remenice
d_2 [mm]	Aktivni promjer velike remenice
i	Prijenosni omjer
a' [mm]	Osni razmak
L' [mm]	Aktivna duljina remena
L_i [mm]	Unutarnja duljina remena
L_d [mm]	Vanjska duljina remena
v_1 [m/s]	Brzina remena
P_N [kW]	Nominalna snaga jednog remena
f_B [s ⁻¹]	Učestalost savijanja remena
f_{Bdop} [s ⁻¹]	Dopuštena učestalost savijanja remena
x [mm]	Potreban pomak za natezanje remena
y [mm]	Potreban pomak za montažu remena
F_o [N]	Obodna sila na remenici
F_v [N]	Sila remenice koja opterećuje vratilo
D_A [mm]	Promjer glavnog vretena kod prednjeg ležaja
D_B [mm]	Promjer glavnog vretena kod stražnjeg ležaja
D_a [mm]	Promjer prednjeg dijela glavnog vretena

D_b [mm]	Promjer središnjeg dijela glavnog vretena
a [mm]	Prepust prednjeg dijela glavnog vretena
b [mm]	Razmak između prednjeg i stražnjeg ležaja
d [mm]	Promjer provrta glavnog vretena
b_g [mm]	Širina glavine glavnog vretena
K_a	Faktor prepusta glave glavnog vretena
K_b	Faktor raspona ležajeva glavnog vretena
F_{csr} [N]	Sila rezanja uvećana za 20%
F_R [N]	Rezultantna sila na glavi glavnog vretena
F_A [N]	Sila na ležajnom mjestu "A"
F_B [N]	Sila na ležajnom mjestu "B"
C_0 [kN]	Statička nosivost ležaja
C [kN]	Dinamička nosivost ležaja
f_0	Faktor veličine unutarnjeg promjera ležaja
F_a [N]	Aksijalna sila na glavno vreteno
e	Faktor ovisan o dodirnom kutu ležaja
P [kN]	Dinamičko opterećenje ležaja
P_0 [kN]	Statičko opterećenje ležaja
α_L [°]	Dodirni kut ležaja
f_s	Faktor statičke karakteristike
f_n	Faktor broja okretaja
f_L	Faktor vijeka trajanja
L_h [h]	Vrijeme trajanja ležaja

C_1 [kN]	Dinamičko opterećenje na nosivi ležaj
C_L [N/μm]	Krutost ležaja
R [N]	Radijalna sila na ležaj
δ_r [μm]	Radijalna deformacija ležaja
d [mm]	Unutarnji promjer vretena
C_{rA} [N/μm]	Radijalna krutost prednjeg ležaja
C_{rB} [N/μm]	Radijalna krutost stražnjeg ležaja
K_{CL}	Faktor krutosti ležajeva
C [N/μm]	Krutost
f [μm]	Progib glave vretena
f_v [μm]	Progib vretena
f_i [μm]	Progib ležajeva
K_I	Faktor momenata presjeka
I_A [mm ⁴]	Moment presjeka u "A"
I_B [mm ⁴]	Moment presjeka u "B"
E [N/mm ²]	Modul elastičnosti
φ_L [rad]	Nagib ležaja
n_{krit} [min ⁻¹]	Kritična učestalost vrtnje
G [N/mm ²]	Modul smika
I_p [mm ⁴]	Polarni moment presjeka
J_1, J_2 [kg/mm ²]	Momenti inercije
ρ [kg/m ³]	Gustoća materijala
b_{rem} [mm]	Širina remenice

POPIS SLIKA

SLIKA 1.	IZVEDBA I ZAPIS REKONFIGURABILNOG ALATNOG STROJA [2]	5
SLIKA 2.	NOSEĆI SUSTAV ALATNOG STROJA [2]	5
SLIKA 3.	PRIGON POMOĆNOG GIBANJA [2]	6
SLIKA 4.	PRIGON GLAVNOG GIBANJA [2]	6
SLIKA 5.	KOORDINATNI SUSTAV ALATNOG STROJA [3]	7
SLIKA 6.	HORIZONTALNI OBRADNI CENTAR [4]	8
SLIKA 7.	VERTIKALNI OBRADNI CENTAR [4]	8
SLIKA 8.	AUTOMATSKA IZMJENA ALATA [5]	10
SLIKA 9.	KONTURNO UPRAVLJANJE [4]	11
SLIKA 10.	VERTIKALNI OBRADNI CENTAR SA 5 OSI [4]	12
SLIKA 11.	PUTANJA ALATA KOD TROOSNE OBRADNE [6]	16
SLIKA 12.	PUTANJA ALATA KOD PETOOSNE OBRADNE [6]	16
SLIKA 13.	UOBIČAJENE IZVEDBE GLAVNOG PRIGONA [7]	17
SLIKA 14.	KARAKTERISTIČNI DIJAGRAM I IZGLEDI DC I AC MOTORA [2]	19
SLIKA 15.	GLAVNO VRETENO SA TRI OSLOMCA [2]	19
SLIKA 16.	SUSTAV ZA STEZANJE ALATA, ISO I HSK [2]	20
SLIKA 17.	KUČIŠTE S PRIRUBNICOM I BLOK KUČIŠTE [8]	21
SLIKA 18.	ELEKTROMEHANIČKI GLAVNI PRIGON SA REMENSKIM PRIJENOSOM [9]	22
SLIKA 19.	MOTOVRETENO [8]	22
SLIKA 20.	PRESJEK JEDNOG GLAVNOG VRETENA, ULEŽIŠTENJA I KUČIŠTA [10]	23
SLIKA 21.	OPTEREĆENJA NA GLAVNO VRETENO [2]	25
SLIKA 22.	ZUPČASTI I KLINASTI REMEN	26
SLIKA 23.	GEOMETRIJA REZNOG DIJELA ALATA [13]	28
SLIKA 24.	COROMILL 210 [15]	31
SLIKA 25.	DIMENZIJE REZNE PLOČICE COROMILL 210 [15]	33
SLIKA 26.	COROMILL 245 [15]	38
SLIKA 27.	COROMILL 290 [15]	40
SLIKA 28.	COROMILL 200 [15]	42
SLIKA 29.	ODABRANI ELEKTROMOTOR [17]	46
SLIKA 30.	IZBOR PROFILA REMENA [18]	50
SLIKA 31.	VRSTE KLINASTIH REMENA	50
SLIKA 32.	HEMA KLINASTOG PRIJENOSA [18]	53
SLIKA 33.	POJEDNOSTAVLJENI PRIKAZ GLAVNOG VRETENA [16]	57
SLIKA 34.	RASPORED SILA NA VRATILU KOD ČEONOG GLODANJA	61
SLIKA 35.	FAG LEŽAJEVI ZA GLAVNO VRETENO [21]	63
SLIKA 36.	POJEDNOSTAVLJENI PRIKAZ PROGIBA GLAVNOG VRETENA [16]	68
SLIKA 37.	DRŽAČ ALATA ISO COROMANT CAPTO BASIC [15]	71
SLIKA 38.	ADAPTER ZA GLODALO [15]	72
SLIKA 39.	VIJAK ZA DRŽAČ ALATA ISO 7388/1 [15]	72
SLIKA 40.	SUSTAV ZA STEZANJE ORTLIEB [22]	73
SLIKA 41.	IZGLED MONTIRANIH OSNOVNIH DIJELOVA GLAVNOG PRIGONA	74
SLIKA 42.	IZGLED POJEDNOSTAVLJENOG GLAVNOG VRETENA	76
SLIKA 43.	RUBNI UVJETI	77
SLIKA 44.	TETRAEDARSKA MREŽA	77
SLIKA 45.	NAPREZANJA U GLAVNOM VRETENU	78
SLIKA 46.	POMAK MAGNITUDA	78

SLIKA 47.	POMAK U SMJERU OSI X	79
SLIKA 48.	POMAK U SMJERU OSI Y.....	79
SLIKA 49.	POMAK U SMJERU OSI Z.....	80

POPIS TABLICA

TABLICA 1.	PODJELA KONTURNOG UPRAVLJANJA [4].....	12
TABLICA 2.	OZNAKA MATERIJALA OBRATKA [15].....	30
TABLICA 3.	SVOJSTVA MATERIJALA OBRATKA [15]	30
TABLICA 4.	ZNAČAJKE REZNOG MATERIJALA [15]	31
TABLICA 5.	DIMENZIJE GLODALA COROMILL 210 [15]	32
TABLICA 6.	OZNAKA REZNE PLOČICE COROMILL 210 [15].....	33
TABLICA 7.	COROMILL 210 PARAMETRI OBRADE [15]	34
TABLICA 8.	COROMILL 210 BRZINE REZANJA [15]	34
TABLICA 9.	DIMENZIJE GLODALA COROMILL 245 [15]	38
TABLICA 10.	OZNAKA REZNE PLOČICE COROMILL 245 [15]	38
TABLICA 11.	COROMILL 245 PARAMETRI OBRADE [15]	39
TABLICA 12.	DIMENZIJE GLODALA COROMILL 290 [15]	40
TABLICA 13.	OZNAKA REZNE PLOČICE COROMILL 290 [15]	41
TABLICA 14.	COROMILL 290 PARAMETRI OBRADE [15]	41
TABLICA 15.	DIMENZIJE GLODALA COROMILL 200 [15]	43
TABLICA 16.	OZNAKA REZNE PLOČICE COROMILL 200 [15]	43
TABLICA 17.	COROMILL 200 PARAMETRI OBRADE [15]	44
TABLICA 18.	USPOREDBA GLODALA	45
TABLICA 19.	PODACI O ELEKTROMOTORU [17]	47
TABLICA 20.	DIMENZIJE ODABRANOG ELEKTROMOTORA [17].....	48
TABLICA 21.	IZBOR FAKTORA C_2 [18]	51
TABLICA 22.	DIMENZIJE KLINASTOG REMENA [20]	53
TABLICA 23.	NOMINALNA SNAGA JEDNOG REMENA [18]	54
TABLICA 24.	OVISNOST PROMJERA PREDNJEG LEŽAJA O SNAZI STROJA [16]	59
TABLICA 25.	OVISNOST FAKTORA LEŽAJEVA O TIPU STROJA [16].....	59
TABLICA 26.	ZNAČAJKE LEŽAJA "A" [21].....	63
TABLICA 27.	ZNAČAJKE LEŽAJA "B" [21]	66
TABLICA 28.	DIMENZIJE DRŽAČA ALATA [15]	71
TABLICA 29.	DIMENZIJE ADAPTERA ZA GLODALO [15]	72
TABLICA 30.	DIMENZIJE VIJKA ZA DRŽAČ ALATA [15]	72
TABLICA 31.	DIMENZIJE MODULA ORTLIEB SK 2615-02 [22]	73

SAŽETAK

Za uspješno projektiranje i konstrukciju alatnih strojeva potrebno je poznavati izvedbe i mogućnosti istih te pripadajuće dijelove koji zajedno čine funkcionalan stroj. U projektiranju i proizvodnji alatnih strojeva postavljaju se visoki zahtjevi za kvalitetom obrade, točnosti i pouzdanosti. Dio alatnog stroja koji najviše utječe na kvalitetu i točnost obrade je glavni prigon alatnog stroja, koji osigurava glavno gibanje. Ako modul za prihvat reznog alata na obradni sustav nije adekvatno izveden, može doći do poremećaja procesa obrade, a shodno tome i do pojave vibracija pa čak i do loma oštrice alata. Zbog toga cijeli sustav za prihvat reznog alata mora imati visoku krutost jer jedino tako kvaliteta i učinkovitost alata mogu doći do izražaja.

U prvom dijelu prikazani su rekonfigurabilni alatni strojevi čija modularna koncepcija zadovoljava suvremene potrebe kod česte promjene varijanti sličnih proizvoda, te omogućuje i potiče nezavisan razvoj i usavršavanje pojedinih modula. U trećem poglavlju prikazuju se osnovne značajke obradnog centra te njegove izvedbe. Obradni centri predstavljaju osnovne jedinice pri gradnji fleksibilnih obradnih sustava. Također su navedene mogućnosti upravljanja, odnosno mogućnosti simultane troosne i petoosne obrade. U četvrtom poglavlju obrađuje se glavni prigon alatnog stroja, prikazuju se najčešće izvedbe sa pripadajućim osnovnim dijelovima i njihovim značajkama, te utjecajne veličine na glavni prigon koje je potrebno poznavati zbog pravilnog projektiranja. Nadalje, u petom poglavlju prikazuje se redosljed kojim se projektira glavni prigon te smjernice za pravilnu izvedbu. U šestom poglavlju vrši se izbor ulaznih parametara, proračun sila rezanja, potrebne snage i učestalosti vrtnje s obzirom na vrstu obrade i zahtjeve za kvalitetom. Izvršen je proračun ostalih osnovnih parametara za dimenzioniranje glavnog prigona, točnije izbor pogonskog stroja, vrste prijenosa sa pogonskog stroja na glavno vreteno, dimenzioniranje glavnog vretena, proračun krutosti istog, te potrebnih uležištenja u ovisnosti o ulaznim parametrima. Također, izvršen je izbor steznog sustava te potrebnih elemenata za montiranje rezne glave na glavno vreteno, te vizualni izgled spojenih osnovnih elemenata glavnog prigona. U sedmom poglavlju prikazane su vrijednosti dobivene metodom konačnih elemenata za opterećeno glavno vreteno te usporedba sa analitičkim vrijednostima.

1. UVOD

Na život čovjeka i razvoj cjelokupnog društva jedan od najvećih utjecaja ima privredna grana pod nazivom industrijska proizvodnja. Ona donosi kapital i njen razvoj je uzrokovao naglo jačanje i razvoj, kako obradnih sustava, tako i jednog od najraširenijih i najzastupljenijih postupaka obrade dijelova – obrade odvajanjem čestica. Obrada odvajanjem čestica sastoji se od niza različitih postupaka kod kojih se od početnog volumena sirovog materijala odvaja tj. odstranjuje određena količina materijala u obliku odvojenih čestica, a sve u svrhu izrade odnosno formiranja gotovog konačnog izradka. U postupku formiranju izradka i proizvodnom sustavu najznačajniji čimbenici su materijal obradka, rezni alat i obradni stroj ili sustav. Danas je prisutan intenzivan razvoj svakog od ovih čimbenika, jer zbog velike i nemilosrdne konkurencije na tržištu, suvremeni proizvodi moraju imati puno bolje karakteristike i trajnost. Ubzani razvoj znanosti i tehnologije, kao i stalni rast tržišta, pridonio je smanjenju životnog vijeka i povećanju složenosti proizvoda. Zbog toga se često izrađuju od novih materijala koji se puno teže obrađuju postupcima obrade odvajanjem čestica [1]. Kako bi ostali konkurentni na tržištu, proizvođači moraju koristiti nove metode, tehnička sredstva i drugačije pristupe organizaciji proizvodnje kako bi smanjili ciklus razvoja i izrade proizvoda. Prije su se obradni strojevi specijalizirali u pojedinačnim procesima: tokarenje, glodanje, bušenje itd., dok jedan od prisutnih trendova razvoja ide u smjeru integriranja sve više različitih obradnih procesa u jednom stroju, odnosno sustavu. Današnji obradni centri, bilo tokarski ili glodači, imaju koncentraciju različitih operacija obrade u jednom stezanju, tj. mogu obrađivati obradak s više strana, a cilj je potpuna obrada izradka na jednom obradnom sustavu i u jednom stezanju. To je i razlog zašto nije uvijek jednostavno reći kojeg je tipa konkretni obradni stroj, pa se takvi strojevi često nazivaju višenamjenski obradni strojevi. Njima se ujedno reducira i broj potrebnih različitih alatnih strojeva za obradu, te se skraćuje vrijeme čekanja i transporta dijelova među njima. Naravno, zbog toga suvremeni obradni sustavi postaju fleksibilniji i produktivniji jer se skraćuje i vrijeme izrade i vrijeme obrade proizvoda. Drugi trend razvoja suvremenih obradnih sustava je prema visokobrzinskim i visokodinamičkim obradnim sustavima. Njihova osnovna karakteristika je da su projektirani modularno, tako da u obradi i izvan nje omogućuju ostvarivanje znatno većih brzina glavnih i pomoćnih gibanja. Visokobrzinski strojevi na kojima se ostvaruju suvremene visokobrzinske obrade daju bolji odnos količine odvajanja čestica po jedinici potrošene

energije, a ujedno se postiže kraće vrijeme izrade i vrijeme obrade proizvoda. Modularna koncepcija suvremenih obradnih sustava omogućuje i potiče nezavisan razvoj i usavršavanje pojedinih modula, ali nedovoljno razvijeni principi rekonfigurabilnosti i visoki troškovi ograničavaju njihovu primjenu. Vežano na proces obrade, ako modul za prihvat reznog alata na obradni sustav nije adekvatno izveden, može doći do poremećaja procesa obrade, a shodno tome i do pojave vibracija pa čak i do loma oštice alata. Zbog toga cijeli sustav za prihvat reznog alata mora imati visoku krutost jer jedino tako kvaliteta i učinkovitost alata mogu doći do izražaja. U projektiranju i proizvodnji alatnih strojeva postavljaju se visoki zahtjevi za kvalitetom obrade, točnosti i pouzdanosti. Težnja i cilj kod projektiranja suvremenog obradnog sustava trebao bi biti reduciranje njegove složenosti tako da sustav bude robustan i pouzdan i da u što dužem vremenskom razdoblju osigurava stabilnost obrade uz minimalne troškove [1]. Pod modularnu gradnju alatnih strojeva podrazumjeva se, općenito, projektiranje modula, odnosno dijelova alatnog stroja koji bi svojim višenamjenskim razmještajem omogućile višestruke mogućnosti kretanje i načina obrade, promjenom rasporeda modula na alatnom stroju. Kako je glavni prigon alatnog stroja centralni modul koji utječe na tehnologiju i mogućnosti izrade određenih proizvoda, izvršit će se proračun sila rezanja te prema njima proračun osnovnih dijelova glavnog prigona. Prigon glavnog gibanja treba udovoljiti visokim zahtjevima krutosti, te je stoga potrebno pravilno dimenzionirati glavno vreteno i pripadajuće osnovne dijelove kako bi stroj mogao izraditi proizvode koji imaju visoku dimenzijsku točnost. Na to ponajprije utječe krutost glavnog vretena sa pripadajućim ležajevima. Kako je krutost definirana kroz odnos sile i progiba, potrebne su što manje deformacije glavnog vretena i ležajeva, kako bi krutost bila veća. Takav odnos osigurava pravilan odabir vanjskih i unutarnjih dimenzija vretena te smještaj i odabir potrebnih ležajeva, što su ujedno i najvažniji faktori kod konstrukcije glavnog prigona.

2. REKONFIGURABILNI ALATNI STROJEVI (RMT)

Osnovna prednost RMT naspram konvencionalnih alatnih strojeva i klasičnih numerički upravljanih alatnih strojeva (NUAS) je u mogućnosti da se iz postojećih dijelova (modula) alatnog stroja formira drugačija struktura obradnog stroja za neku novu potrebnu, sličnu tehnologiju da bi se izradio novi proizvod. Kao dio strukture obradnih sustava, oni omogućuju da se poveća raznolikost proizvoda, a smanji broj strojeva, alata i pribora potrebnih za proizvodnju. Ovime se poboljšavaju osnovne pretpostavke za rentabilnu i ekonomski povoljnu proizvodnju. Moduli su cjeline za realizaciju gibanja te drugih funkcija, izrađuju se u većim serijama, a zatim u različitim kombinacijama slažu alatni strojevi u manjoj brojnosti u odnosu na klasične NUAS-e. [2]

2.1. Opći pristup modularnom (rekonfigurabilnom) projektiranju

Projektiranje alatnog stroja je postupak u kojem se proučavaju zahtjevi koji se postavljaju na stroj, zadaće stroja, kao i uvjeti pod kojima će stroj obavljati određene zadaće, određivanje kinematike, dinamike i dimenzija glavnih dijelova (modula) stroja i okvirnih dimenzija cijelokupnog stroja, približno dimenzioniranje pomoćnih sklopova da se osigura prostor za njih, te omogućavanje ispravnog rada. Sljedeća podjela je upravo nešto što omogućuje projektantu da se pridržava redosljeda i sustavno prođe u koracima projektiranja i konstrukcije: [2]

Funkcijski sustav:

- geometrijski sustav,
- kinematski sustav,
- sustav materijala,
- energetski i informacijski sustav.

Poremećajni sustav:

- statičke deformacije,
- dinamička nestabilnost,
- temperatura i deformacije,

- pouzdanost,
- habanje,
- buka.

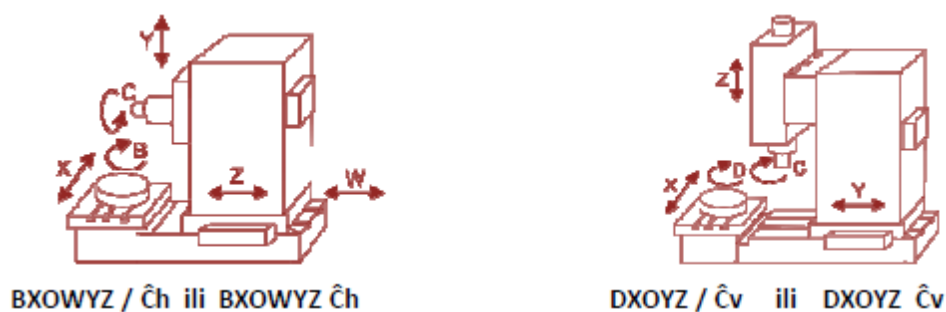
Strukturne karakteristike alatnog stroja su:

- **položaj osi glavnog vretena,**
- **dužine radnih hodova (X, Y, Z),**
- **točnost pozicioniranja,**
- **snaga stroja,**
- **način izmjene alata, obratka i dr.**

Obrada na NUAS-u ostvaruje se relativnim gibanjem alata ili obratka. Svaka trajektorija relativnog dodira alata i obratka teoretski se može ostvariti maksimalno u šest temeljnih gibanja, odnosno stroj može imati maksimalno šest stupnjeva slobode gibanja. Dodatna gibanja najčešće se vežu za dostavna gibanja alata ili obratka. [2]

Osnovna gibanja, kao i dopunska polazne su informacije o projektiranju osnovnih modula alatnih strojeva. Pored kinematskih modula potrebni su i stacionarni moduli koje čine nepokretni dijelovi alatnog stroja, odnosno noseći dio alatnog stroja. Stoga se kinematski i stacionarni moduli nazivaju osnovnim modulima alatnog stroja. [2]

Rekonfigurabilni alatni strojevi (RMT) izrađuju se montažom modula suglasno kinematskoj strukturi alatnog stroja. Kako su RMT skupovi modula moguće je formirati strukturalne formule kao zapis izvedbe stroja. Na slici 1. vidljiva su dva načina izvedbe stroja te njihov zapis izvedbe stroja. [2]



Slika 1. Izvedba i zapis rekonfigurabilnog alatnog stroja [2]

Porast broja osnovnih modula u koordinatnoj strukturalnoj formi povećava moguća gibanja stroja, što stroj čini univerzalnijim. Niz osnovnih modula u koordinatnoj strukturalnoj formi dijeli stacionarni modul "O" na dva dijela. Na kraju lijevog dijela nalazi se modul koji nosi radni predmet, dok je na desnom dijelu modul koji nosi alat. [2]

Moduli koji se nalaze u neposrednoj vezi sa stacionarnim modulom "O" svojim gibanjima pokreću sve ostale module na njihovoj grani, uključujući i krajnje module. Translacijski moduli svojim gibanjem ne mijenjaju pravce gibanja ostalih modula svoje grane, dok rotacijski moduli svojim gibanjem mijenjaju pravce modula koje pokreće. Zbog toga se rotacijski moduli postavljaju na krajnji lijevi odnosno krajnji desni položaj strukturalne forme. [2]

2.2. Osnovni moduli alatnih strojeva

Noseći sustav alatnog stroja - skup dijelova i sklopova koji osiguravaju krutost i pravilan međusobni položaj alata i obratka u stanju mirovanja, te za vrijeme obrade, slika 2.



Slika 2. Noseći sustav alatnog stroja [2]

Prigon pomoćnog gibanja - dio alatnog stroja koji izvodi pomoćna gibanja koja mogu biti translacijska, rotacijska ili kombinacija ova dva kretanja. U skladu s tim razvijeni su i sustavi pomoćnog kretanja. Neki primjeri izvedbe prikazani su na slici 3.



Slika 3. Prigon pomoćnog gibanja [2]

Prigon glavnog gibanja - centralni dio alatnog stroja koji izvodi glavno gibanje. Neki primjeri izvedbe prikazani su na slici 4.

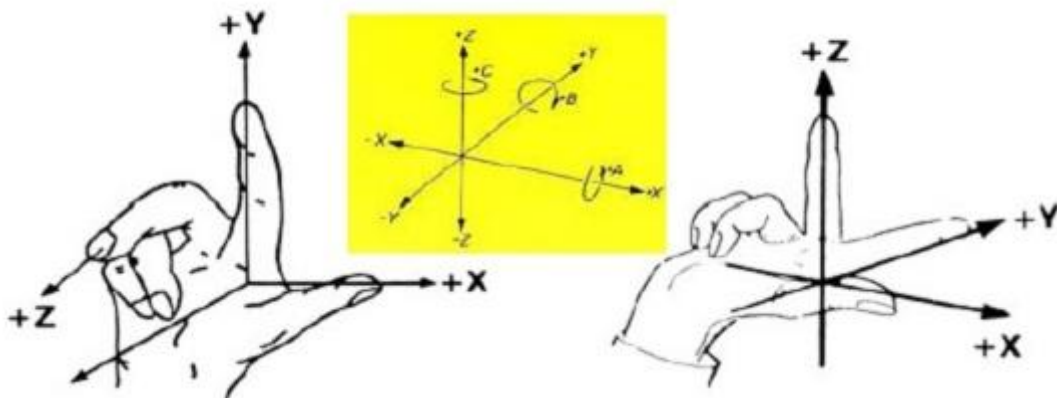


Slika 4. Prigon glavnog gibanja [2]

Sustav numeričkog upravljanja - obradnog stroja omogućava kretanje njegovih osi kao i niz drugih funkcija stroja (upravljanje glavnim pogonom - glavnim vretenom, izmjenu alata, regulaciju SHIP sustava,...) primjenom numeričkih podataka - programiranih instrukcija. Upravljanje se izvodi primjenom mikroročunala i software-ske podrške.

3. OBRADNI CENTAR

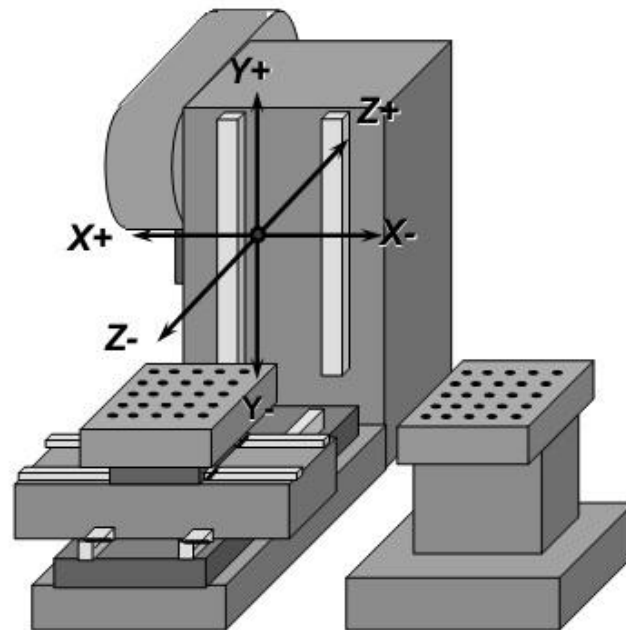
Obradni centri su numerički upravljani alatni strojevi sa automatskom izmjenom alata (AIA), koje omogućuju kompletnu obradu složenih proizvoda. Postoji više vrsta izvedbi obradnih centara, a osnovna podjela im je ovisno o položaju glavnog vretena, te se dijele na horizontalne, vertikalne te horizontalno-vertikalne obradne centre. Osnovne izvedbe imaju tri pravocrtna gibanja X, Y, Z, a Z-os određuje položaj glavnog vretena. Sukladno tome postoje i izvedbe sa dodatnim gibanjima A, B, C koje odgovaraju rotaciji oko osi X, Y, Z, odnosno A je rotacija oko X -osi, B je rotacija oko Y -osi i C oko Z -osi.



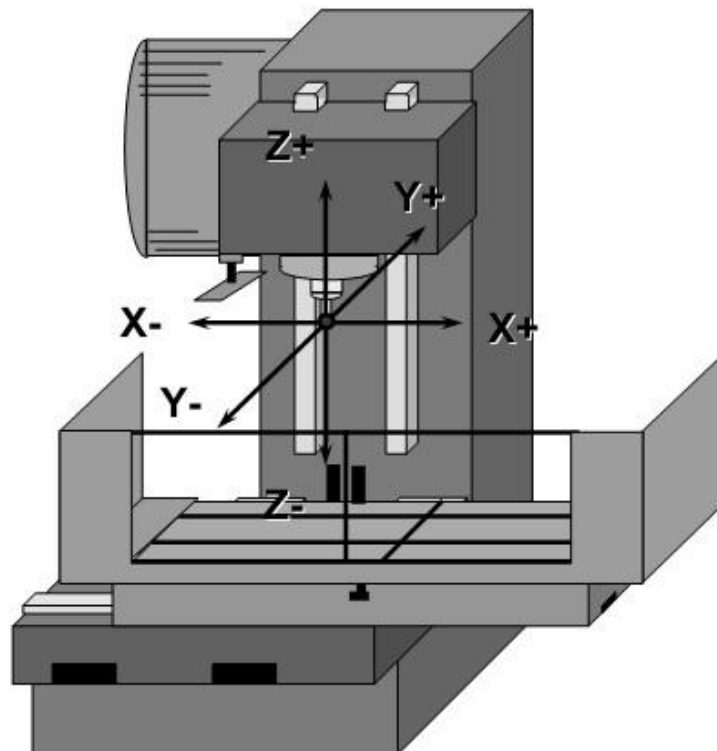
Slika 5. Koordinatni sustav alatnog stroja [3]

Prema standardu ISO R841 definirani su pravci za glavne osi X, Y, Z na temelju pravila "desne ruke", slika 5. Također i rotacijske osi A, B, C (pozitivan smjer kazaljke na satu) definirane su preko glavnih osi. Eventualna odstupanja od navedenog, mogu biti jedino zbog olakšanja kod programiranja. Z-os (pozitivno usmjerenje od radnog vretena prema van) predstavlja os radnoga vretena (tokarilice, glodalice), dok smjer pozitivnog dijela X-os kod tokarilica ovisi o smještaju nosača alata (sa prednje ili zadnje strane). Y-os (uglavnom kod glodalica) predstavlja pravac kretanja stola. Bez znanja o postavkama osi na stroju nije moguće programiranje [3].

Osim razlike u položaju glavnog vretena horizontalnog, na slici 6. i vertikalnog obradnog centra na slici 7., što je konstrukcijska karakteristika, razlikuju se i u tehnološkim karakteristikama. Horizontalni položaj glavnog vretena, slika 6., osigurava bolji pristup radnom prostoru, tj. prostor iznad stola je slobodan, što kod vertikalnih nije slučaj, te time omogućuje obradu dijelova većih dimenzija. [3]



Slika 6. Horizontalni obradni centar [4]



Slika 7. Vertikalni obradni centar [4]

Sve operacije na obradnom centru, gibanje alata i stola, izmjena alata, promjena režima obrade, odvijaju se automatski pomoću numeričkog programa unesenog u upravljačku jedinicu stroja. Osnovna obilježja su visok stupanj automatizacije, automatska izmjena alata i često poluautomatska izmjena radnog predmeta. Pripremno - pomoćna vremena se smanjuju, kao i broj stezanja te vrijeme transporta.

3.1. Automatska izmjena alata

Obradni centri, fleksibilne ćelije i fleksibilni obradni sustavi opremljeni su skladištem alata i manipulatorom za automatsku izmjenu alata. Automatskom izmjenom alata (AIA) postiže se [5]:

- koncentracija operacija, koje se mogu obaviti u jednom stezanju obratka,
- skraćenje pomoćnog vremena obrade,
- automatizirani rad alatnog stroja,
- fleksibilnost alatnog stroja.

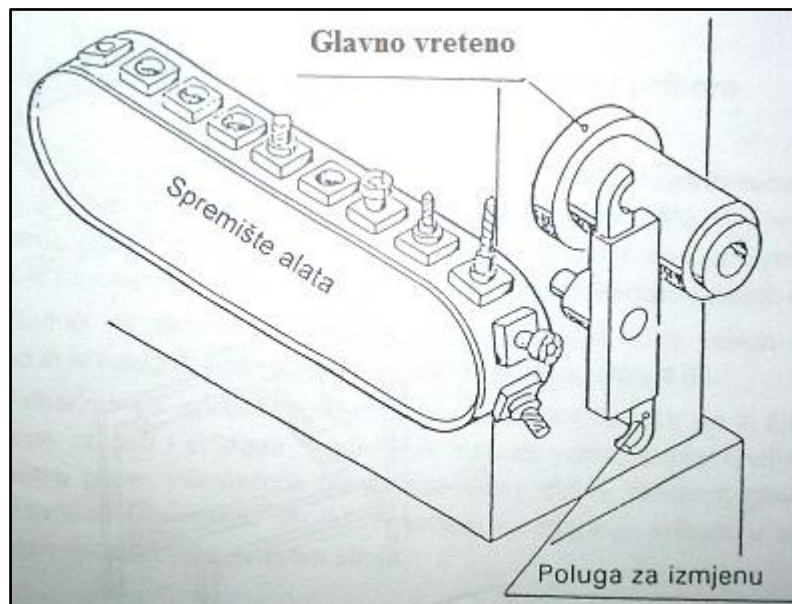
Automatska izmjena alata odnosi se na izmjenu pojedinačnih alata u glavnom vretenu. Osnovne pretpostavke su [5]:

- adekvatni držači alata,
- kodiranje alata,
- prednamještanje alata,
- adekvatni prihvat za polugu izmjenjivača alata,
- adekvatno stezanje alata,
- manipulator za izmjenu alata,
- spremnik alata i pomoćno spremište alata,
- automatsko stezanje držača alata u glavnom vretenu,
- detekcija loma i istrošenje rezne oštrice alata,

- numeričko upravljanje alatnim strojem.

Ako su alati smješteni u skladište alata po redosljedu korištenja, automatska izmjena alata obavlja se po redosljedu operacija. Ako su alati smješteni naizmjenično, jednim okretom skladišta alata, ili jednim prolazom čitača pokraj infracrvenog čipa, senzori očitavaju položaj i oznaku svih alata i unose ih u upravljačku jedinicu. Alati se dalje koriste automatski prema programu. Koliko se operacija obrade može obaviti na nekom obradnom centru ovisi o veličini skladišta alata. Obradni centar može imati nekoliko glavnih skladišta alata, kao i pomoćno skladište alata. Pomoćno skladište alata sadrži alate za proširivanje broja operacija ili duple alate, zbog automatske zamjene korištenog ili istrošenog alata u glavnom skladištu alata [5]. Do zamjene alata u glavnom skladištu alata dolazi [5]:

- kada se želi povećati broj operacija obrade, pa se skine alat koji je završio svoju funkciju i na njegovo mjesto ubacuje novi alat za sljedeće operacije,
- kada se istroši oštrica nekog alata, pa ga treba zamijeniti novim.

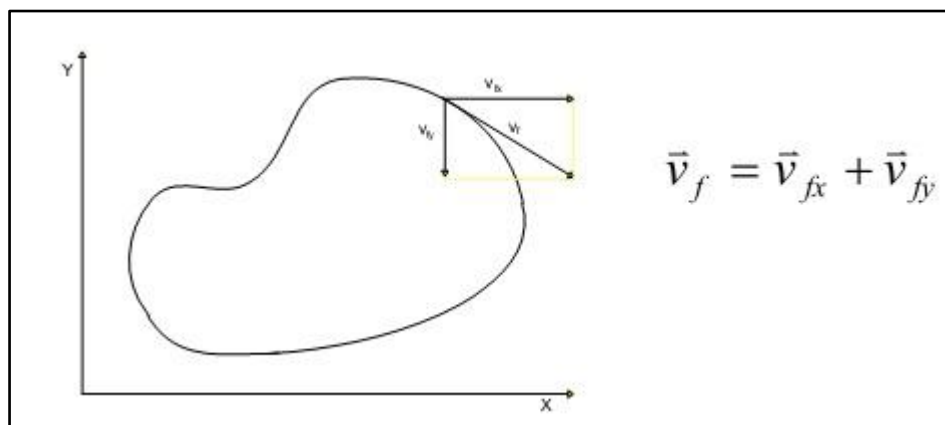


Slika 8. Automatska izmjena alata [5]

Na slici 8. prikazana je jedna od mogućih verzija spremišta alata, ovalno lančano spremište, koje može biti još i kružne ili kvadratne izvedbe.

3.2. Konturno upravljanje obradnih strojeva

Ova vrsta upravljanja omogućuje kontrolirano posmično gibanje, istodobno i sinkronizirano između dvije ili više numerički upravljanih osi, slika 9. Bit numeričkog upravljanja je upravljanje posmičnom brzinom. Stoga se "pravom" numeričkom osi smatra ona os kod koje je moguće upravljanje posmičnom brzinom. Ako je u nekoj osi moguće samo pozicioniranje, takva os naziva se pozicijska os. Ako se nekim gibanjem ne može upravljati ni posmično, ni pozicijski, onda takvo gibanje ne predstavlja numeričku os. Takav primjer su glavna rotacijska gibanja kod tokarilica, glodalica i slično. Premda se za takvo gibanje može programirati bilo koji broj okretaja, takva rotacija ne predstavlja numeričku os, sve dok se ista ne može upravljati pozicijski (zaustavljanje pod određenim kutem) ili određenom posmičnom brzinom [4].

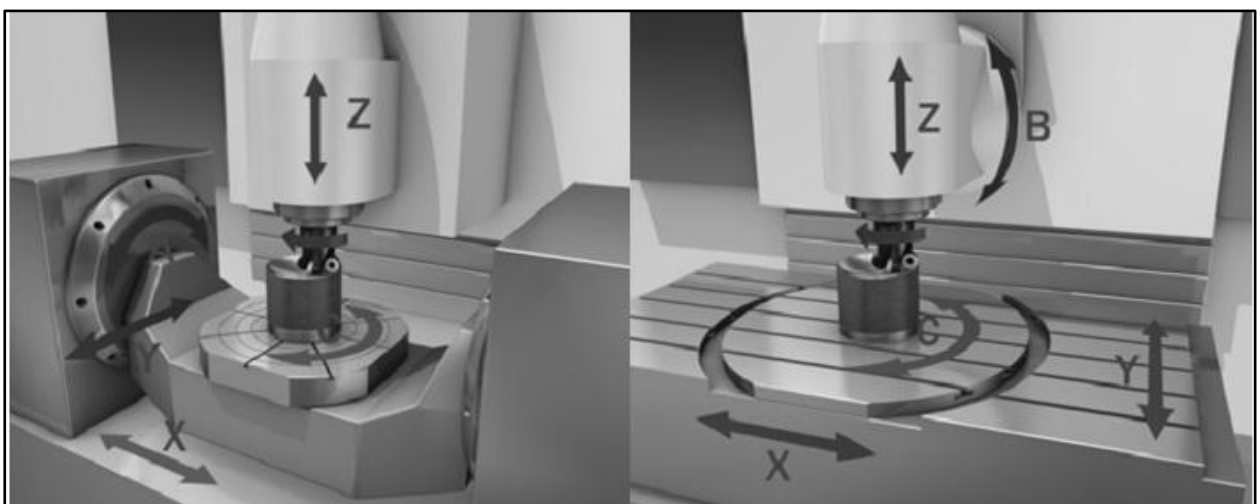


Slika 9. Konturno upravljanje [4]

S obzirom na broj osi koje se mogu upravljati istodobno i sinkrono, konturno upravljanje se dijeli i prema tablici 1. Kod tokarilica je najrasprostranjenije 2D konturno upravljanje, premda su danas vrlo česti tokarski obradni centri (TOC) s većim brojem osi (X, Y, Z,...) i sa složenim konturnim upravljanjem. Kod glodalica i glodaćih obradnih centara (GOC) koriste se 3D i složenija konturna upravljanja. Sve više su zastupljeni strojevi sa 5D konturnim upravljanjem, a posebno u industriji alata. Strojevi s više od 5D konturnim upravljanjem su vrlo rijetki [4].

Tablica 1. Podjela konturnog upravljanja [4]

Oznaka	Broj istodobnih, sinkronih osi	Napomena
2D	2	
2 1/2 D	2 (izbor ravnine obrade)	kod strojeva (najčešće glodalica) koji imaju više NC osi, ali se samo po dvije mogu upravljati istodobno i sinkrono
3D	3	
4D	4	najčešće tri translacijske i jednu rotacijsku
5D	5	najčešće tri translacijske i dvije rotacijske osi. Rotacijske osi mogu biti realizirane na glavi za prihvat alata, na stolu za stezanje izradaka ili jedna os na glavi, a jedna na stolu
6D i više	6 i više	kod svih strojeva s više od 5 istodobnih, sinkronih osi, prisutan je problem programiranja, jer standardni programski sustavi za NC strojeve ne podržavaju programiranja za više od 5D k.u.



Slika 10. Vertikalni obradni centar sa 5 osi [4]

3.3. Osnovne metode petoosne obrade ovisno o koncepciji stroja

Najveći nedostatak primjene petoosnih strojeva je to što se zbog većeg broja veza i zglobova između pokretnih dijelova stroja može pojaviti smanjena krutost. Iako konstruktori strojeva ulažu velike napore za otklanjanje ovih nedostataka, kod prijenosnih mehaničkih dijelova pojava zračnosti između komponenata je uvijek prisutna. Ako ne na početku upotrebe stroja, onda se svakako može pojaviti nakon nekog vremena, kada zračnost nastaje uslijed trošenja pokretnih dijelova zbog trenja. Stoga, kako bi se stroj što više očuvao i kako bi mu se produljio vijek trajanja, treba paziti na izbor tehnologija obrade prilikom upotrebe stroja. Iz tog razloga strojevi imaju opciju „zaključavanja“ rotirajućih osi tijekom obrade što im daje dodatnu krutost. Ovakav način štednje strojeva proizlazi i iz činjenice da se više od 95% obrada na pet osnim strojevima može izvršiti korištenjem samo tri translacijske osi. Stoga je rotirajuće osi potrebno otključavati samo prilikom onih obrada kod kojih prednosti petoosne obrade dolaze do izražaja. Te petoosne obrade dijele se u dvije osnovne grupe [6]:

- obrada pozicioniranjem alata,
- simultana petoosna obrada.

Obrada pozicioniranjem alata - je prikladan način obrade dijelova koji se sastoje od većeg broja provrta i ravnih površina. Ako bi se takvi dijelovi obrađivali na troosnom stroju, obrada se ne bi mogla izvesti u jednom stezanju, nego bi se obrada svake ravne površine morala vršiti u zasebnom stezanju nakon potrebnog orijentiranja obrađivanog dijela prema alatu. Međutim kod uporabe petoosnih strojeva alat je moguće orijentirati relativno prema obratku u bilo kojem položaju. Kada se željena orijentacija postigne, provrti ili ravne površine mogu biti obrađeni na način da se pojedine osi drže fiksno ili zaključanima. Ukoliko je potrebno samo izbušiti provrte, teoretski je potrebna samo jedna os. U slučaju 2D utora dovoljne bi bile dvije osi. Uz to ipak se najčešće upotrebljava simultano upravljanje sa tri translacijske osi, jer je na taj način omogućen mod brzog kretanja alata [6].

Simultana petoosna obrada - da bi se obradili kompleksni oblici nepravilnih površina potrebno je mijenjati relativnu orijentaciju alata prema obratku tijekom cijelog vremena obrade. Relativna orijentacija alat-obradak mijenja se sa svakim korakom, a upravljačko računalo alatnog stroja treba upravljati sa svih pet osi simultano tijekom procesa

obrade. Najznačajnija područja primjene simultane petoosne obrade su u proizvodnji [6]:

- turbinskih lopatica,
- ubrizgivača pumpi za gorivo,
- profila za gume vozila,
- medicinskih proteza i implantanata,
- kalupa i alata.

Simultana petoosna obrada je ujedno i krajnji doseg koji se od ove tehnologije može izvući. Iako se simultana petoosna obrada koristi samo u specifičnim industrijama ili u vrlo malom postotku kod većine proizvođača komponenti, oni dijelovi koji se sa njom obrađuju, u prošlosti su mogli biti obrađeni isključivo ručnim postupcima [6].

3.4. Usporedba mogućnosti troosne i petoosne obrade

U slučaju obrade komponenti nepravilnih površina koje prilikom korištenja troosne obrade zahtijevaju po nekoliko stezanja kako bi se dovele do željenog izratka, uvođenje petoosne obrade na mjesto troosne pokazuje nedostižne prednosti. Prednosti se još više očituju ukoliko se na takvim komponentama dodatno zahtjeva i bušenje provrta na površini. U slučaju troosne obrade neravnih površina, na površinama uvijek ostaje dodatak za ručnu završnu obradu. Razlog je taj što se takve obrade na troosnim strojevima uspješno izvode jedino upotrebom alata sa oblim vrhom. Međutim zbog vrha alata u obliku polukugle između prolaza ostaje dio materijala koji nije moguće skinuti sa obrađene površine i koji ostavlja određenu površinsku hrapavost, pa je neminovno računati na dodatnu obradu brušenjem ili poliranjem. Kod primjera obrada na slikama najbolje se uočavaju prednosti petoosne nad troosnom obradom. Uz spomenute uštede u vremenu zbog mogućnosti obrade u jednom stezanju, petoosna obrada daje veću kvalitetu obrađene površine. Kvaliteta površine se dobiva pravilnim odabirom kretnji i orijentacija alata prilikom obrade. Ukoliko se ovi parametri valjano postave u većini slučajeva dodatna ručna obrada nije potrebna [6].

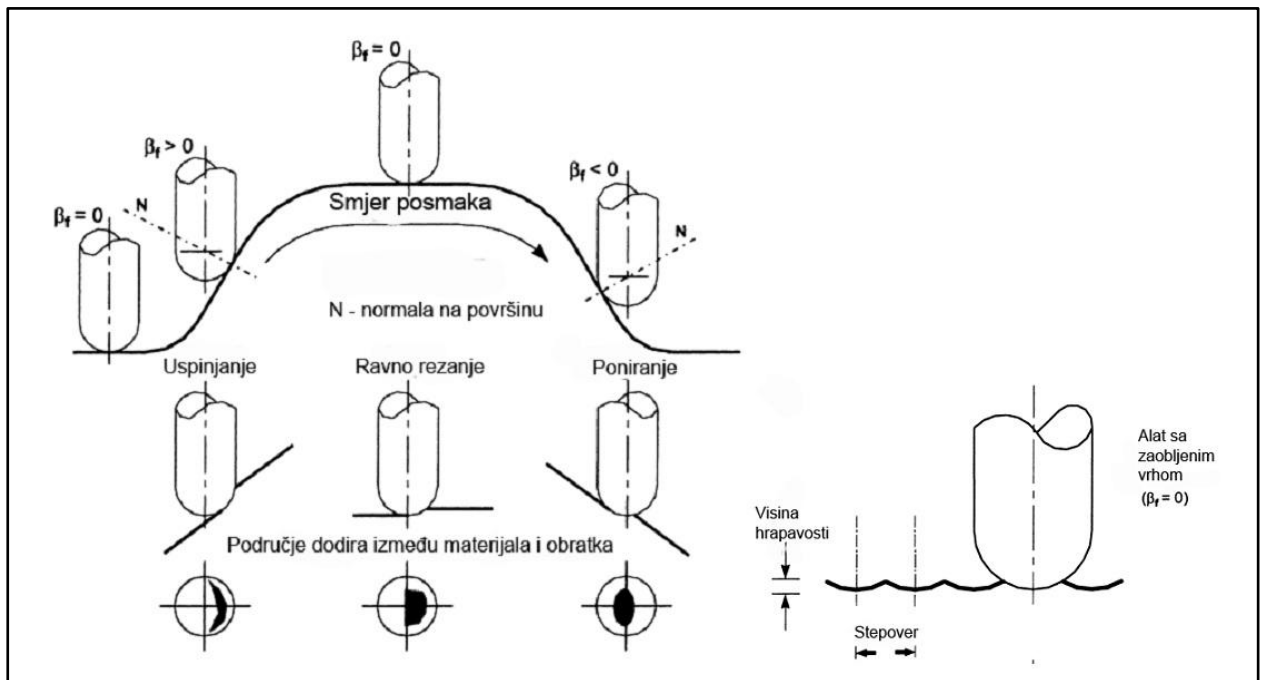
Kod upotrebe petoosne obrade postoji mogućnost korištenja širokog spektra alata. Tako se kod obrade neravnih površina mogu, uz alate sa oblim vrhom koristiti alati s ravnim

vrhom. U tom slučaju je moguće vršiti obradu s puno manjim nagibom alata prema obrađivanoj površini što daje mogućnost obrade s većim tolerancijama na obrađenu površinu. Kvaliteta obrađene površine prilikom usporedbe troosne i petoosne obrade dolazi do izražaja i kod konturnog glodanja. Naime kod troosne obrade duljina alata uvijek mora biti malo dulja od visine obrađivanog profila. To kod viših profila može biti posebno nepovoljno jer se značajno smanjuje krutost alata, što za posljedicu ima slabiju kvalitetu obrađene površine. Obrada ovakvih profila upotrebom petoosnih strojeva puno je pogodnija, jer se zbog proizvoljnog odabira orijentacije alata prema obratku može koristiti puno kraći alat, koji stoga ima značajno veću krutost [6].

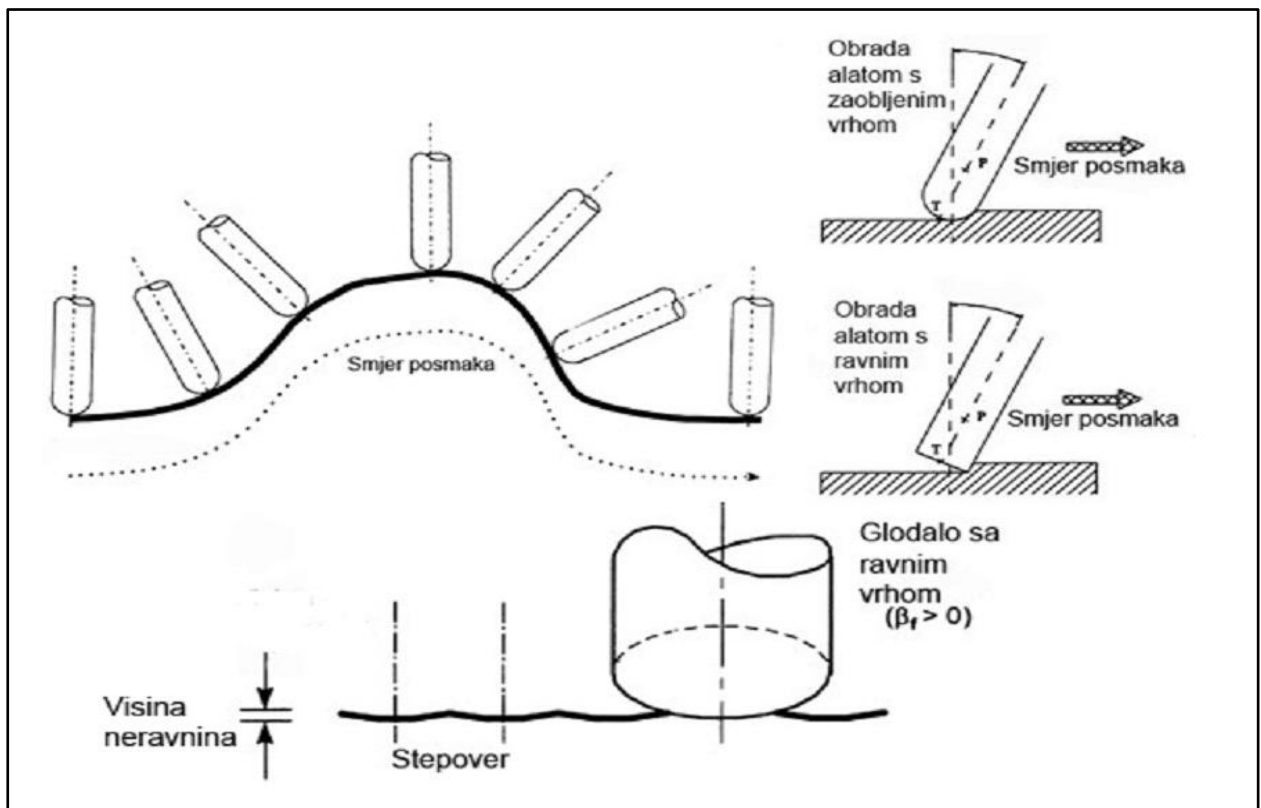
Prednosti petoosne obrade, slika 12., nad troosnom obradom, slika 11., na mjestima gdje je troosna obrada moguća mogu se tako sažeti u sljedeće stavke [6]:

- smanjenje prostora i broja strojeva, kao i pomoćnih dijelova uz dobivanje jednakih rezultata,
- povećanje proizvodnosti kako smanjenjem broja stezanja, tako i smanjenjem broja potrebnih operacija,
- smanjenje broja i trajanja poslije-obradnih radnji postizanjem zahtjevane kvalitete obrađene površine uz mali broj stezanja,
- smanjenje vremena i troškova koji se pojavljuju prilikom kontrole kvalitete.

Ukoliko se prilikom odabira stroja pokaže opravdanost većih početnih investicija u petoosni stroj, jasno je da u današnje vrijeme odabir istoga gotovo da i nema alternativu [6].



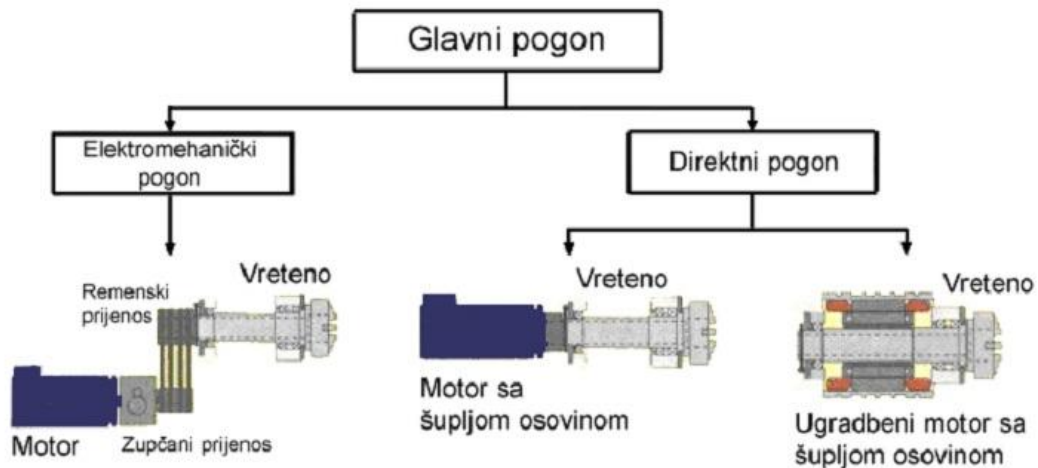
Slika 11. Putanja alata kod troosne obrade [6]



Slika 12. Putanja alata kod petoosne obrade [6]

4. SUSTAV GLAVNOG PRIGONA ALATNOG STROJA

Sustav glavnog prigona, prikazan na slici 13., čini centralni dio alatnog stroja i obradnog centra te osigurava glavno gibanje na alatnom stroju. Osiguravaju snagu, moment, brzinu, krutost te samim time utječe na točnost i kvalitetu obrade, te produktivnost i funkcionalnost stroja.



Slika 13. Uobičajene izvedbe glavnog prigona [7]

Bez obzira na velik broj izvedbi glavnog prigona moguće je izdvojiti sljedeće module koji su im zajednički:

- pogonski motor,
- vretno (glavno vretno, prednje i stražnje uležištenje),
- sustav za prihvat i stezanje alata,
- kućište (hlađenje, podmazivanje, SHIP). [7]

4.1. Utjecajni faktori na rad glavnog prigona alatnog stroja

Određeni faktori mogu utjecati na pravilan rad i performanse glavnog prigona, te ih je zbog toga potrebno imati na umu kod projektiranja glavnog prigona i njegovih dijelova.

Toplina i temperatura - zbog toplinske dilatacije metala tokom zagrijavanja,

Nečistoće - zbog loših semeringa ili brtvi dolazi do oštećenja ležaja,

Kvar ležaja - jedan od glavnih problema glavnog prigona, dolazi zbog krivog odabira ležaja, prodora tekućine za hlađenje ili kondenzacije i drugo,

Izbor alata - korištenje istrošenih, neuravnoteženih alata dovodi do smanjenja vijeka trajanja glavnog prigona usljed vibracija,

Krivo dimenzioniranje vretena, održavanje vretena, izbor pogrešnog motora, krivi držač alata u vretenu te pogrešno napet remenski prijenos samo su još neki od faktora koji utječu na pravilan rad glavnog prigona. [8]

4.2. Osnovni dijelovi glavnog prigona

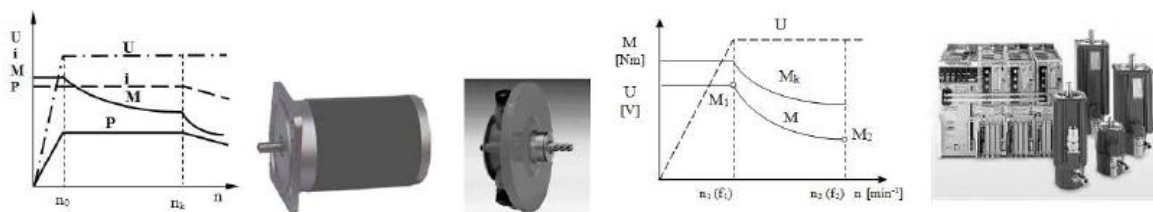
4.2.1. Pogonski motori

Kao pogoni za glavni prigon obično se koriste elektromotori, koji direktno ili indirektno pogone glavno vreteno. Pod indirektnim se smatra prijenos preko mehaničkih ili hidrauličnih elemenata s ciljem prijenosa okretnog momenta i ostvarivanja zadanih parametara obrade. Kod izbora elektromotora bitne su sljedeće karakteristike [9]:

- snaga P (kW),
- moment M (Nm),
- broj okretaja n (min^{-1}),
- stupanj iskoristivosti η ,
- rad pri konstantnom opterećenju i uvjetima,
- masa, dimenzije, način ugradnje itd.

Osnovna podjela vrši se prema vrsti struje, tako da se dijele na istosmjerne (DC) i izmjenične (AC) elektromotore, dok se izmjenični dijele na sinkrone i asinkrone. Na slici 14. dani je prikaz i izgled karakterističnih grafova elektromotora.

Za glavni prigon češće se koriste izmjenični motori, sinkroni ili asinkroni. Odabir sinkronog i asinkronog motora vrši se s obzirom na cijenu i vrstu primjene. Obično se za male i srednje snage preporučuje asinkroni (jednostavnija konstrukcija) dok sinkroni uz skuplju izvedbu trebaju i dodatni uređaj za zalet. [9]



Slika 14. Karakteristični dijagram i izgledi DC i AC motora [2]

4.2.2. Glavno vreteno

Glavno vreteno je zadnje vratilo u kinematskom lancu prijenosnika glavnog gibanja. Na njega se pričvršćuje sustav prihvata alata i rezni alat. Zadatak glavnog vretena je osiguravanje zadanog položaja između alata i obratka, preko nosećeg sustava stroja. Njegove dimenzije rezultat su konstrukcijskih zahtjeva koji će se razmatrati kasnije u radu. Vreteno se oslanja na dva oslonca, dok je moguća izvedba sa tri oslonca kod kojih je treći bliže glavi vretena, slika 15. Oslonac može biti sa jednim ležajem ili kombinacija ležajeva. Ležajevi koji se koriste mogu biti radijalni, aksijalni ili radijalno-aksijalni. Obično su metalni, no u zadnje vrijeme koriste se i u kombinaciji keramike i metala te zračni i magnetni ležajevi kod kojih je izbjegnut kontakt elemenata.



Slika 15. Glavno vreteno sa tri oslonca [2]

Prednost keramičko-metalnih naspram metalnih ležajeva, osim u koeficijentu trenja, značajna je i u masi koja je do 60% manja. Samim time, centrifugalne sile koje opterećuju kućište ležaja su manje, nema mogućnosti stvaranja tzv. naljepka (hladno zavarivanje) kao između metalne kuglice i metalne košuljice, te zbog veće krutosti i više prirodne frekvencije nisu toliko osjetljive na vibracije u vretenu. Način ugradnje ležajeva vrši se na tri načina:

"Face to face/DF X"- par ležajeva koji podnose i radijalnu i aksijalnu silu,

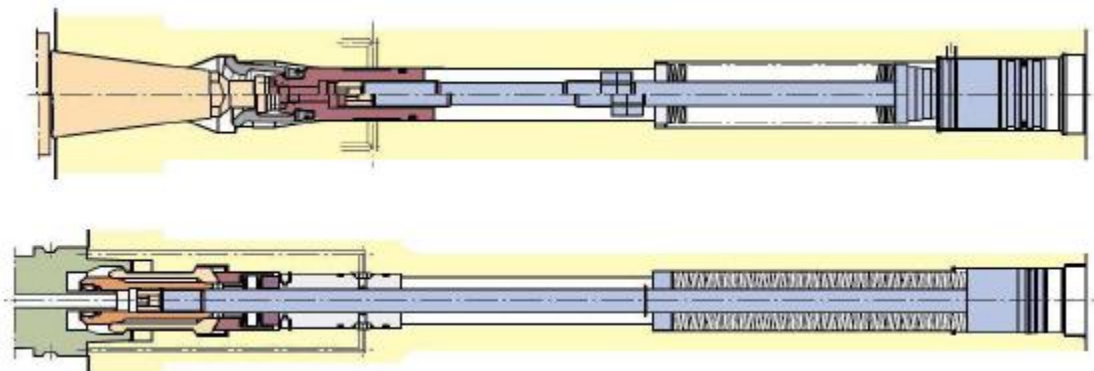
"Back to Back/DB/O"- najčešća izvedba, dobra krutost i točnost,

"Tandem/DT"- osigurava samo jednu vrstu opterećenja.

Vijek trajanja ležaja obično je određen opterećenjem ležaja, aksijalnim i radijalnim, razinom vibracije, kvalitetom i količinom sredstva za podmazivanje, maksimalnom brzinom i prosječnom temperaturom ležaja. [8]

4.2.3. Sustav za stezanje alata

Na slici 16. prikazuje se sustav za stezanje alata. On podrazumjeva standardiziran oblik prednjeg dijela glavnog vretena koji se naziva modul za prihvat alata. Standardiziran je po pitanju oblika i priključnih mjera, a obično su to ISO te HSK prihvat alata. Ostatak sustava za prihvat alata čini dio za stezanje koji omogućuje silu potrebnu za stezanje, te isto tako za otpuštanje alata. Sustav za stezanje alata utječe na unutarnje mjere glavnog vretena. [2]



Slika 16. Sustav za stezanje alata, ISO i HSK [2]

4.2.4. Kućišta glavnog vretena

Predstavljaju dio glavnog prigona u koji ulazi glavno vreteno s uležištenjem i sustav za stezanje, dok je kod motorvretena to dio u koji ulaze svi moduli glavnog prigona. Pored tih funkcija, kućište mora osigurati dodatni prostor u koji će biti smještene i neke druge, dodatne funkcije poput hlađenja, podmazivanja ležajeva, dovod SHIP-a, prostor za hidrauličke i pneumatske instalacije, elektroinstalacije i drugo. Način izrade kućišta, obično se izvodi u tri oblika: blok (eng. Block), uložak (eng. Cartridge) ili kao uložak sa prirubnicom (eng. Flange Cartridge). Na slici 17. prikazane su dvije izvedbe. [8]



Slika 17. Kućište s prirubnicom i blok kućište [8]

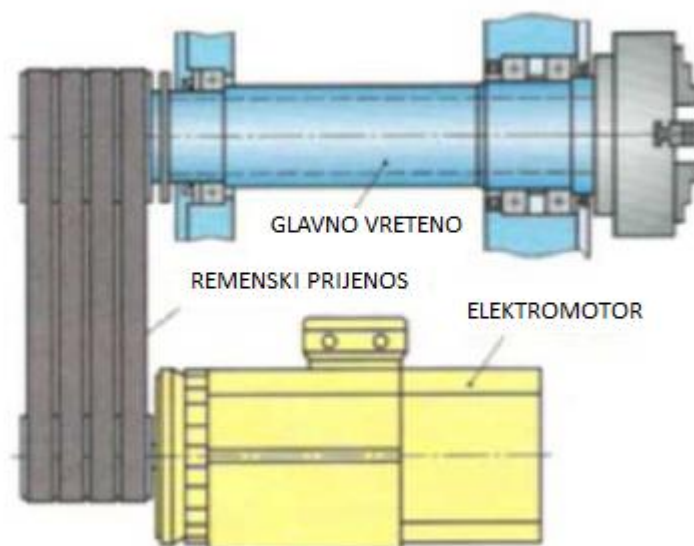
4.3. Elektromehanički glavni prigon sa remenskim prijenosom

Elektromehanički prigon sa remenskim prijenosom sastoji se od elektromotora, remenskog prijenosa, glavnog (radnog) vretena sa uležištenjima, sustava za hlađenje i podmazivanje i prihvat alata unutar glavnog vretena, te kućišta vretena. Ovaj sustav glavnog prigona poseban je zbog sljedećih značajki:

- prihvatljiva cijena,
- širok spektar korištenja - visoka fleksibilnost,
- mogućnost velike snage i izlaznog momenta.

Na slici 18. prikazan je jedan takav sustav koji se sastoji od nekoliko osnovnih strojnih elemenata koji omogućuju razne mogućnosti primjene. U takvom sustavu glavnog prigona posebno je zanimljiva mogućnost promjene značajki primjenom različitih elektromotora i prijenosnih omjera, kao i uporaba većih motora zbog djelomične neograničenosti prostorom, kako je vreteno odvojeno od motora, te kao takav odgovara prethodno postavljenoj ideji rekonfigurabilnih alatnih strojeva RMT. Iz tog razloga ovaj sustav i njegovi djelovi biti će fokus daljnjeg rada.

Obično, takvi sustavi zbog remenskog prijenosa, kojim su ograničeni u pogledu prijenosa brzine postižu brzine od 12000 do 15000 okretaja u minuti, no gore navedene prednosti i mogućnost rekonfigurabilnosti čine ih zanimljivim za projektiranje.



Slika 18. Elektromehanički glavni prigon sa remenskim prijenosom [9]

4.4. Motorvreteno

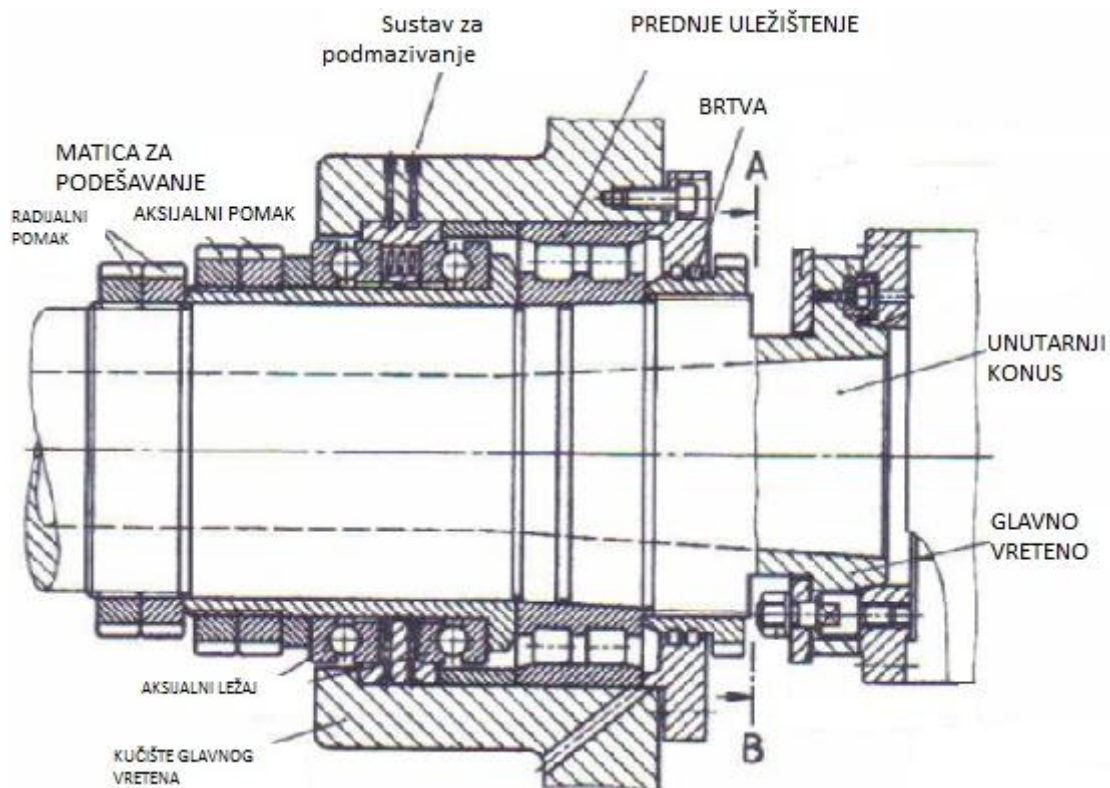
Na slici 19. prikazuje se presjek motorvretena koje se obično koristi za visokobrzinske obrade. Sastoji se od integracije glavnog vretena, elektromotora i sustava za prihvat alata, odnosno vreteno elektromotora je ujedno i glavno vreteno alatnog stroja. Učestalost vrtnje motorvretena dostiže čak 100000 okretaja u minuti. Zbog kompleksnosti izrade obično se izvide specijalno za neku namjenu prema zahtjevu naručioca za specifičnu uporabu. Zbog svoje kompleksnosti izrade posebnu pažnju potrebno je posvetiti na toplinsku bilancu, te podmazivanju ležajeva.



Slika 19. Motovreteno [8]

5. SEGMENTI PROJEKTIRANJA GLAVNOG PRIGONA

U ovom poglavlju opisan će se smjernice projektiranja glavnog vretena i pripadajućih dijelova glavnog prigona alatnog stroja, slika 20.



Slika 20. Presjek jednog glavnog vretena, uležištenja i kućišta [10]

5.1. Ulazni podaci za proračun

Ulazni podaci razlikuju se za različite strojeve i postupke obrade odvajanjem čestica koje će se na njemu izvoditi, te je stoga prva stavka "promjer glodala" navedena iz razloga što će se u daljnjem radu obrađivati proračun elemenata glavnog prigona vertikalnog obradnog centra te će postupak na kojem se temelji proračun biti postupak obrade odvajanjem čestica glodanjem.

Ulazni podaci za proračun osnovnih elemenata glavnog prigona su:

- Maksimalni promjer glodala D_c , odnosno D_{cap} kao stvarni promjer kod zauzete dubine rezanja a_p ,
- Vrsta reznog materijala, odnosno reznih pločica od tvrdog metala,

- Vrsta najčešće obrađivanog materijala na obradnom centru.

Iz gore navedenih osnovnih podataka sljedi daljnji tijek proračuna, u kojem se na temelju geometrije alata, vrste materijala obratka i reznog alata, dobivaju sile koje opterećuju vratilo sa pripadajućim dijelovima, podatke o snazi elektromotora te potrebnom momentu.

5.2. Proračun vretena i osnovnih dijelova

Vratila pripadaju grupi elemenata strojeva kružnog gibanja i prijenosa snage, koji na sebi drže druge elemente, te im omogućuju kružno gibanje. Za razliku od osovina, vratila su uz istodobno vršenje kružnog gibanja i aktivni elementi u prijenosu snage. Zbog toga su izložena vrlo kompleksnom sustavu opterećenja, koje iziskuje i njihovo primjereno dimenzioniranje i oblikovanje. [11]

Proračun vratila sadržava u suštini dvije zaokružene cjeline:

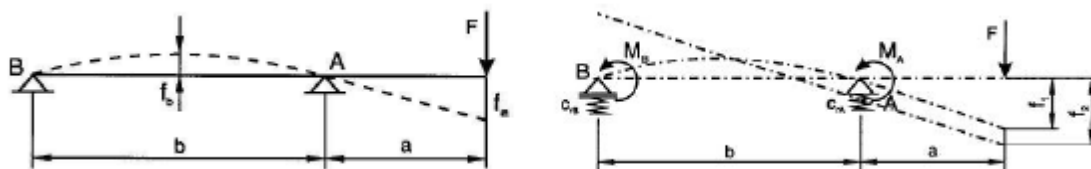
- Dimenzioniranje vratila prema kriteriju čvrstoće za odabrani materijal vratila uvažavajući pritom normativne propise njegovog oblikovanja,
- provjera i proračun svih relevantnih parametara uvjetovanih elastičnošću gotovo oblikovanog vratila. [11]

5.2.1. Dimenzioniranje i oblikovanje vretena

- Definiranje i proračun svih opterećenja kojima je izloženo vratilo s određivanjem veličina reakcija u osloncima vratila, slika 21.
- proračun idealnog oblika vratila, te određivanje prethodnih dimenzija vratila u odnosu na potrebno konstrukcijsko oblikovanje i normativne kriterije,
- određivanje definitivnih dimenzija vratila – izbor i proračun ležajeva u osloncima vratila, određivanje svih pojedinačnih dimenzijskih karakteristika vratila, konačno konstrukcijsko oblikovanje vratila, kontrolni proračun dinamičke sigurnosti cijelokupnog gotovo oblikovanog vratila.[11]

Konstrukcijsko oblikovanje vratila iziskuje relativno visoku točnost, kako glede tolerancijskih mjera, tako i glede prostornih tolerancija oblika i položaja. Ovaj je zahtjev

jedan od nužnih uvjeta koji treba osigurati točnost vrtnje elemenata smještenih na vratilu, a koje istima omogućuje kružno gibanje. Zbog toga je neophodno primijeniti optimalnu tehnologičnost pri konstrukcijskom oblikovanju vratila, primjerice pri utvrđivanju tehnoloških baza za njegovu izradu. Istodobno je potrebno pri konstrukcijskom oblikovanju koristiti i sve ostale usvojene normativne propise. [11]



Slika 21. Opterećenja na glavno vreteno [2]

5.2.2. Izbor elektromotora

Izbor elektromotora vrši se na temelju prethodno proračunate snage i momenta potrebnih za obradu, koje ovise o vrsti reznog alata, materijalu obrađivanog dijela i režimima rada koji su u svezi sa alatom i materijalom obratka. U osnovi nominalna snaga elektromotora mora biti veća od potrebne izračunate snage. Ovisno o izboru motora vodi se računa o učestalosti vrtnje, koja se, ukoliko je potrebno, može regulirati sa remenskim prijenosom odnosno dimenzijama remenica. Ukoliko je učestalost vrtnje odabranog motora veća od potrebne, nije potrebno podešavanje remenicama.

5.2.3. Remenski prijenos

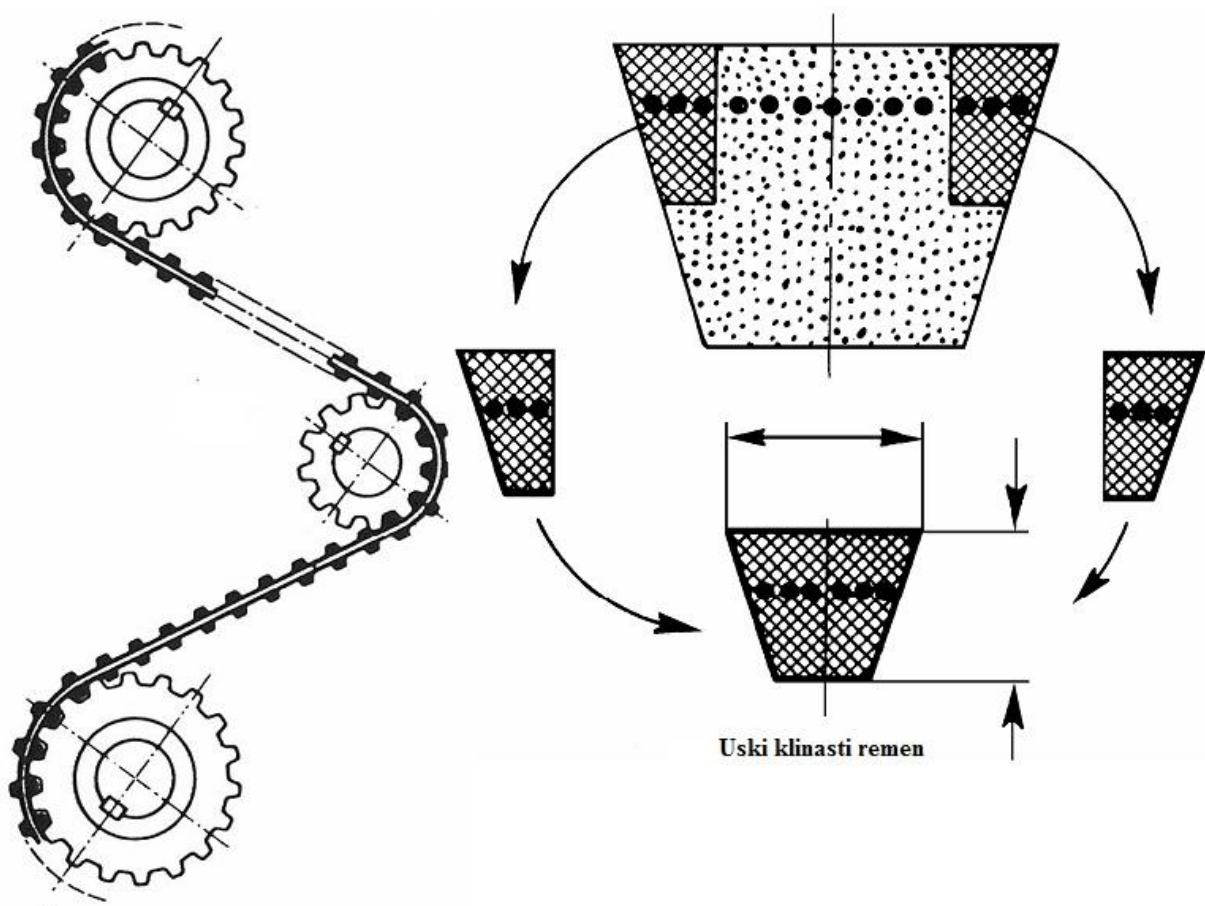
Remenski prijenos je vrsta mehaničkog prijenosa, kod kojeg je veza između pogonskog i pogonjenog stroja posredna, gibanje se prenosi trenjem a služi za prijenos energije s pogonskog na gonjeni stroj, pomoću rotacijskog gibanja. Obično se mehanički prijenosnici upotrebljavaju:

- Ako je brzina pogonskog stroja prevelika,
- ako se osi pogonskog i pogonjenog stroja ne podudaraju,
- ako jedan pogonski stroj mora pogoniti više pogonjenih strojeva,
- ako je potrebno izbjeći kritičnu brzinu vrtnje. [12]

Prijenosni omjer mehaničkih prijenosnika definiran je kao omjer brzine vrtnje pogonskog i pogonjenog vratila. [12]

Stupanj djelovanja je odnos snage koju dobije pogonjeni stroj prema snazi koju odaje pogonski stroj. [12]

Ovisno o konstrukcijskim zahtjevima remenski prijenosnici se dijele ovisno o obliku remena, slika 22., prijenos momenta oblikom ili trenjem. Ovisno o materijalu od kojeg su napravljeni možemo ih podjeliti na kožne, gumene, tekstilne, remenje s oblogom (extramultus, poliamid, platno, poliester) i čelične trake.



Slika 22. Zupčasti i klinasti remen

6. PRORAČUN GLAVNOG PRIGONA

Svaki alatni stroj sastavljen je od određenog broja dijelova, koji su skladno povezani u cjelinu, pri čemu svaki dio obavlja točno određenu ulogu. Svaki stroj najprije je potrebno definirati, projektirati, proračunati i konstruirati prema zahtjevima koji se na njega postavljaju. Glavni prigon obradnog centra čini najznačajniji strojni sklop alatnog stroja koji se sastoji od više strojnih dijelova. Proračun glavnog prigona vertikalnog obradnog centra predstavlja određivanje i utvrđivanje osnovnih početnih zahtjeva strojnih dijelova, te utvrđivanje dimenzija, oblika i relacija veza između njih potrebnih za konstrukcijsku razradu ostalih modula alatnog stroja.

6.1. Izbor ulaznih parametara potrebnih za proračun

Ulazni parametri razlikuju se ovisno o vrsti stroja i njegovoj funkciji, tako da će se u ovom poglavlju definirati postupak obrade, geometrija reznog alata i materijala obratka koji će se najčešće koristiti na stroju. Katalog reznih alata koji će se koristiti kod izbora i proračuna biti će od proizvođača "Sandvik-Coromant".

Ulazni podaci :

- Postupak obrade odvajanjem čestica je čeono ravno glodanje,
- rezne pločice su od tvrdog metala,
- najčešće obrađivani materijal je čelik W.nr. 1.0038 (Č.0361),
- maksimalni promjer glodala $D_{cap}= 50$ do 65 mm

Zbog utjecaja na sve segmente daljnjeg proračuna, obratit će se posebna pažnja na geometriju reznog alata koja se nudi od proizvođača za zadani promjer glodala i postupak obrade, kako bi se odabrao optimalan alat za rad, točnije, napadnog kuta κ_r i oblika rezne pločice. Usporedit će se proračun sa 4 različita postavna kuta, 90°, 45°, 60°, 10°, sa približno istim ostalim parametrima, zavisno od značajki reznog alata. Također, referentne veličine kod izbora glodala i rezne pločice odabrati će se srednje "-M" (*eng. medium*) vrijednosti prema "Sandvik-Coromant" za udaljenost oštrica na glodalu, srednja vrijednost geometrije rezne pločice i vrstu obrade. Također postoje još

dijela alata. Kutevi se uvijek odnose na određenu točku na reznoj oštrici. Svaki kut označen je slovom grčkog alfabeta i sufiksom koji odgovara ravnini u kojoj se mjeri [13].

P_0, P_r, P_s, P_f - ravnine koje opisuju rezni dio alata,

κ_r [°] - napadni kut, dominantan kut koji određuje smjer sile rezanja, definira debljinu odvojene čestice i vijek trajanja reznog alata. Najčešći postavni kutevi su 90°, 45°, 10° te okrugle pločice kojima napadni kut iznosi ovisno u dubini rezanja.

ϵ_r [°] - vršni kut alata,

α_0 [°] - stražnji kut (kut stražnje površine),

β_0 [°] - kut klina,

γ_0 [°] - prednji kut,

λ_s [°] - kut nagiba oštrice.

6.1.2. Materijal obratka

Kao materijal obratka odabran je opći konstrukcijski čelik W.nr. 1.0038 (Č.0361) sljedećeg sastava i značajki; C - 0,27%, Mn - 1,70%, Si - 0,60%, P - 0,055%, S - 0,055%, N - 0,011%. [14]

$$R_e=235 \text{ N/mm}^2$$

R_e - granica razvlačenja [N/mm²],

$$R_m=360...510 \text{ N/mm}$$

R_m - vlačna čvrstoća [N/mm²],

$$A=26 \%$$

A - istežljivost [%]

Prema tablici 2. iz kataloga "Sandvik-Coromant", ovaj čelik ima sljedeću oznaku, P1.1.Z.AN. Prema tablici 3. posjeduje sljedeće značajke:

Tvrdoća - 125 HB

k_{c1} - 1500 N/mm²

m_c - 0,25

Tablica 2. Oznaka materijala obratka [15]

ISO	MC	CMC	Country									
			Europe	Germany	Great Britain	Sweden	USA	France	Italy	Spain	Japan	
			Standard									
			DIN EN	W.-nr	BS	EN	SS	AISI/SAE/ASTM	AFNOR	UNI	UNE	JIS
P	Unalloyed steel											
	P1.1.Z.AN	01.1	S235JR G2	1.0038	4360 40 C	1311	A570.36	E 24-2 Ne				STKM 12A;C

Tablica 3. Svojstva materijala obratka [15]

MC code	Material group	Material sub-group	Manufacturing process	Heat treatment	nom	Specific cutting force, k_{c1} (N/mm ²)	m_c
P1.1.Z.AN	1	1	Z	AN	125 HB	1500	0.25
P1.1.Z.HT	1	1	Z	HT	190 HB	1770	0.25

6.1.3. Materijal rezne pločice

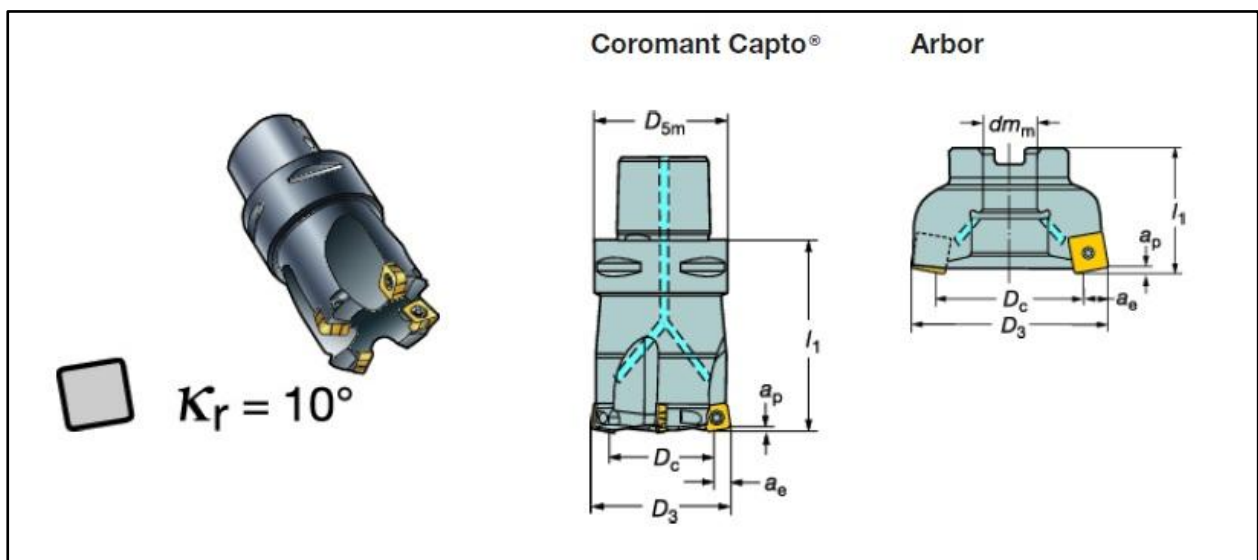
Bez obzira što će se usporediti različiti postavni kutevi, materijal rezne pločice biti će isti. Izabrani materijal pločice je prevučeni tvrdi metal oznake GC 4220. Kao što je vidljivo iz tablice 4. odabrani materijal je tvrdi metal krupnog zrna sa prevlakom srednje debljine nanesenom CVD tehnikom prevlačenja.

Tablica 4. Značajke reznog materijala [15]

Grade	ISO area applications						Cutting material	Cemented carbide type	Coating procedure and composition	Coating thickness	Color	
	P	M	K	N	S	H						
Indexable inserts												
GC1010	P10		K10			H10	HC	☉	PVD	(Ti,Al)N	—	
GC1020			K20				HC	▲	PVD	(Ti,Al)N	—	
GC1025	P10	M15		N15	S15	H15	HC	▲	PVD	Ti(C,N)+TiN	—	
GC1030	P30	M15		N15	S15	H10	HC	▲	PVD	(Ti,Al)N+TiN	—	
GC2030	P25	M25			S25		HC	▲	PVD	(Ti,Al)N+TiN	—	
GC2040	P40	M30			S30		HC	▲	CVD	MT-Ti(C,N)+Al ₂ O ₃ +TiN	—	
GC3040	P20		K30			H25	HC	▲	CVD	MT-Ti(C,N)+Al ₂ O ₃	—	
GC3220			K20				HC	▲	CVD	MT-Ti(C,N)+Al ₂ O ₃ +TiN	—	
GC4220	P15		K25			H25	HC	▲	CVD	MT-Ti(C,N)+Al ₂ O ₃ +TiN	—	

6.1.4. Glodalo COROMILL 210

CoroMill 210, na slici 24. iz kataloga "Sandvik-Coromant" koristi se za više postupaka glodanja, no proizvođač propisuje najbolju primjenu za čeono glodanje.



Slika 24. CoroMill 210 [15]

Svojstvenost ovog reznog alata su velike posmične brzine, te zbog postavnog kuta κ_r od 10° sile rezanja usmjerene su prema glavnome vretenu.

Prema materijalu obratka i postupku obrade odabire se glodalo sljedećih dimenzija i značajki prema tablici 5.

Tablica 5. Dimenzije glodala CoroMill 210 [15]

□ D ₃	Ordering code							Dimensions, mm								
	Close pitch		Extra close pitch		Coolant ⁽¹⁾			D _c	D _{5m}	dm _m	l ₁	l ₂	l ₃	Max a _p	a _s max	n _{max} ⁽²⁾
Coromant Capto																
09 36	R210-036C3-09M	2	-	R210-036C3-09H	3	-	1	0.5	21.9	32	50		1.2	8	30900	
42	R210-042C4-09M	-	3	R210-042C4-09H	4	-	1	0.8	27.9	40	60		1.2	8	27600	
52	R210-052C5-09M	-	4	R210-052C5-09H	5	-	1	1	37.9	50	70		1.2	8	24000	
54	-	-	-	R210-054C5-09H	5	-	1	1	39.9	50	70		1.2	8	23600	
66	R210-066C6-09M	-	6	-	-	-	1	1.6	51.9	63	72		1.2	8	21300	
14 52	R210-052C5-14M	-	3	R210-052C5-14H	4	-	1	0.9	28.0	50	70		2.0	13	20800	
54	-	-	-	R210-054C5-14H	4	-	1	1	30.0	50	70		2.0	13	23600	
66	R210-066C6-14M	-	4	R210-066C6-14H	5	-	1	1.6	42.0	63	72		2.0	13	17700	
82	R210-082C8-14M	-	5	R210-082C8-14H	6	-	1	3	58.0	80	80		2.0	13	15100	
86	-	-	-	R210-086C8-14H	6	-	1	3.2	62.0	80	80		2.0	13	14700	
Cylindrical shank																
09 25	R210-025A20-09M	2	-	-	-	-	1	0.4	10.9	20	180	35	1.2	8	17200	
32	R210-032A25-09M	2	-	R210-032A25-09H	3	-	1	0.8	17.9	25	210	45	1.2	8	11000	
35	-	-	-	R210-035A32-09H	3	-	1	1	20.9	32	210	45	1.2	8	11000	
42	R210-042A32-09M	-	3	R210-042A32-09H	4	-	1	1.5	27.9	32	250	50	1.2	8	8000	
Arbor																
09 50	R210-050Q22-09M	-	4	R210-050Q22-09H	5	-	1	0.5	35.9	22	50		1.2	8	24500	
63	R210-063Q22-09M	-	5	R210-063Q22-09H	6	-	1	0.6	48.9	22	50		1.2	8	21800	
63	R210-063Q27-09M	-	5	-	-	-	1	0.7	-	27	50		1.2	8	21800	
14 63	R210-063Q22-14M	-	4	R210-063Q22-14H	5	-	1	0.7	39.0	22	50		2.0	13	18300	

Oznaka glodala R210-063Q22-14M, $D_c=39\text{mm}$, $D_3=63\text{mm}$, $z_n=4$.

D_c - promjer glodala, [mm]

D_3 - maksimalni promjer glodanja, [mm]

z_n - broj reznih pločica na alatu,

κ_r - postavni kut, [°]

a_{pmax} - maksimalna dubina rezanja, [mm]

n_{max} - maksimalna učestalost vrtnje. [min^{-1}]

Prema obliku i dimenzijama glodala, te materijalu obrade i reznom materijalu odabire se sljedeća rezna pločica prema tablici 6.

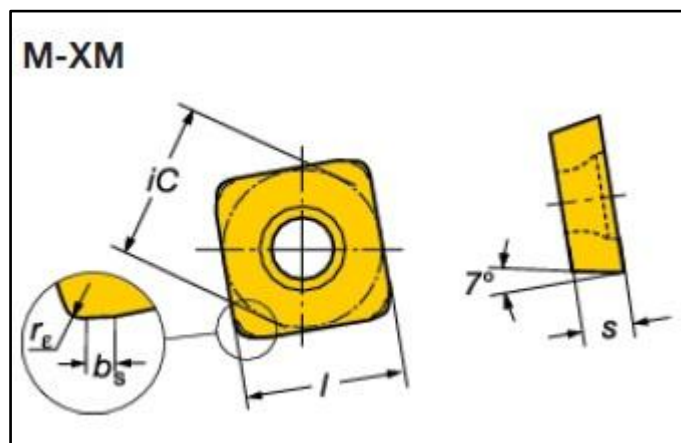
Tablica 6. Oznaka rezne pločice CoroMill 210 [15]

	□ Ordering code	P		M		K		S		H		Dimensions, millimeter, inch (mm, in.)																						
		1030	2030	3040	4220	4240	1030	2030	2040	1020	3040	4220	1010	1030	3040	4220	b_s mm	b_s in.	r_ϵ mm	r_ϵ in.														
Medium	09	R210-09 04 12M-MM	☆	☆	☆	☆	☆	☆	☆	☆	☆	☆	☆	☆	☆	☆	1.0	.039	1.2	.047														
		R210-09 04 12M-PM	☆	☆	☆	☆	☆	☆	☆	☆	☆	☆	☆	☆	☆	☆	1.0	.039	1.2	.047														
		R210-09 04 14E-KM	☆	☆	☆	☆	☆	☆	☆	☆	☆	☆	☆	☆	☆	☆	0.8	.032	1.4	.055														
		R210-09 04 14E-MM	☆	☆	☆	☆	☆	☆	☆	☆	☆	☆	☆	☆	☆	☆	0.8	.032	1.4	.055														
		R210-09 04 14E-PM	★	☆	☆	☆	☆	☆	☆	☆	☆	☆	☆	☆	☆	☆	0.8	.032	1.4	.055														
Medium	14	R210-14 05 12M-MM	☆	☆	☆	☆	☆	☆	☆	☆	☆	☆	☆	☆	☆	☆	1.0	.039	1.2	.047														
		R210-14 05 12M-PM	☆	☆	☆	☆	☆	☆	☆	☆	☆	☆	☆	☆	☆	☆	1.0	.039	1.2	.047														
		R210-14 05 12M-PM	☆	☆	☆	☆	☆	☆	☆	☆	☆	☆	☆	☆	☆	☆	1.0	.039	1.2	.047														
		R210-14 05 14E-KM	☆	☆	☆	☆	☆	☆	☆	☆	☆	☆	☆	☆	☆	☆	0.9	.035	1.4	.055														
		R210-14 05 14E-MM	☆	☆	☆	☆	☆	☆	☆	☆	☆	☆	☆	☆	☆	☆	0.9	.035	1.4	.055														
	R210-14 05 14E-PM	★	☆	☆	☆	☆	☆	☆	☆	☆	☆	☆	☆	☆	☆	0.9	.035	1.4	.055															
			P30	P25	P40	P20	P15	P25	P40	M15	M35	M25	M30	K20	K30	K25	S10	S15	S25	S30	S25	S35	H10	H10	H25									

Pločica R210-14 05 12M-PM , prema slici 25., posjeduje sljedeće dimenzije:

$iC = 14 \text{ mm}$, $l=14,5\text{mm}$, $r_\epsilon=1,2 \text{ mm}$,

$s = 4,75 \text{ mm}$, $b_s=1 \text{ mm}$.



Slika 25. Dimenzije rezne pločice CoroMill 210 [15]

6.1.4.1. Brzina rezanja


Za zadane postavke glodala i materijala obrade prema tablici 7.

očitavaju se sljedeći podaci koji su potrebni za izračun brzine rezanja.

h_{ex} - maksimalna debljina odvojene čestice [mm],

f_z - posmak po zubu [mm]. $f_z=1,5\text{mm}$

Tablica 7. CoroMill 210 parametri obrade [15]

CoroMill® 210			Face milling			
	M-PM	09	1.0	(0.40-2.0)	0.17	(0.07-0.35)
	M-KM	14	1.5	(0.5-3.0)	0.26	(0.08-0.52)
	M-MM		f_z		h_{ex}	
	Plunge milling					
E-PM		09	0.15	(0.01-0.2)	0.17	(0.07-0.35)
E-MM		09	0.15	(0.01-0.2)	0.17	(0.07-0.35)
E-KM		14	0.20	(0.01-0.25)	0.26	(0.08-0.52)

Brzina rezanja definirana je prema intervalima za h_{ex} , materijalu obrade i reznom materijalu GC4220 kao što je prikazano u tablici 8.

Tablica 8. CoroMill 210 brzine rezanja [15]

ISO P			Specific cutting force $k_c 1$	Hardness Brinell		GC4220
MC No.	CMC No.	Material	N/mm ²	HB	mc	h_{ex} 0.1-0.2-0.3
P1.1.Z.AN	01.1	Steel Unalloyed C = 0.1-0.25%	1500	125	0.25	v_c 490-405-330

Za $h_{ex}=0,26$ mm, brzina rezanja je $v_c = 360$ m/min za reznu pločicu GC4220.

6.1.4.2. Frekvencija vrtnje

Iz dane brzine rezanja moguće je izračunati frekvenciju vrtnje prema izrazu (1).

(1) Frekvencija vrtnje [15]

$$n = \frac{v_c \times 1000}{\pi \times D_{cap}}$$

n - frekvencija vrtnje [min^{-1}],

v_c - brzina rezanja [m/min],

D_{cap} - stvarni promjer reznog alata pri zauzetoj dubini rezanja a_p [mm].

Kod reznih pločica sa ravnom reznom oštricom D_{cap} se izračunava prema izrazu (2):

(2) Stvarni promjer glodala kod a_p za ravne oštice [15]

$$D_{cap} = D_c + \frac{2 \times a_p}{\tan \kappa_r}$$

Odabrana dubina rezanja je maksimalna dozvoljena, $a_p = 2 \text{ mm}$, prema tablici 4.

Nakon uvrštavanja u izraz (2), dobiva se:

$$D_{cap} = 61,68 \text{ mm}$$

Nakon uvrštavanja u izraz (1) dobiva se $n = 1857,87 \text{ min}^{-1}$, odnosno $30,96 \text{ s}^{-1}$.

6.1.4.3. Posmična brzina**(3) Posmična brzina [15]**

$$v_f = n \times z_c \times f_z$$

v_f - posmična brzina [mm/min],

z_c - broj efektivnih zubi kod glodanja, $z_c = 4$ (svi zubi glodala režu u jednom okretaju).

Nakon uvrštavanja u izraz (3) dobiva se $v_f = 11147,22 \text{ mm/min}$.

6.1.4.4. Specifična sila rezanja

Specifična sila rezanja može se objasniti kao sila rezanja koja je potrebna za rezanje čestice površine 1 mm^2 , debljine 1 mm . Razlikuje se ovisno od materijala i geometrije reznog alata.

(4) Specifična sila rezanja [15]

$$k_c = k_{c1} \times h_m^{-m_c} \times \left(1 - \frac{\gamma_0}{100}\right)$$

k_c - specifična sila rezanja [N/mm^2],

k_{c1} - specifična sila rezanja zavisna o materijalu [N/mm^2],

h_m - prosječna debljina odvojene čestice [mm],

m_c - faktor korekcije za stvarnu debljinu odvojene čestice.

Kako je $\gamma_0 = 0^\circ$ za odabrani rezni alat, zadnji dio jednadžbe se zanemaruje.

Veličina h_m za čeono glodanje izračunava se prema izrazu (5),

(5) Prosječna debljina odvojene čestice za čeono glodanje [15]

$$h_m = \frac{180 \times \sin \kappa_r \times a_e \times f_z}{\pi \times D_{cap} \times \arcsin\left(\frac{a_e}{D_{cap}}\right)}$$

a_e - radijalna širina obrade [mm],

Radijalna širina obrade koja se uzima kod proračuna je 20-50% manja od promjera alata, odnosno $a_e > D_{cap}/2$, sukladno uputama proizvođača.

(6) Radijalna širina obrade [15]

$$a_e = \frac{D_{cap}}{1,2 \div 1,5}$$

Uvrštenjem veličina u izraz (6) dobije se $a_e = 41,12$ mm. Unosom ostalih veličina u izraz (5) dobiva se $h_m = 0,237$ mm.

Iz dobivenih podataka može se izračunati specifična sila rezanja k_c prema izrazu (4).

$$k_c = 2149,83 \text{ N/mm}^2$$

6.1.4.5. Potrebna snaga rezanja

Potrebna snaga rezanja izračunava se prema izrazu (7).

(7) Potrebna snaga [15]

$$P_c = \frac{a_e \times a_p \times v_f \times k_c}{60 \times 10^6}$$

P_c - snaga rezanja [kW].

Nakon unosa veličina u izraz (7) dobiva se $P_c = 32,83$ kW.

6.1.4.6. Izračun sila i momenta

Glavna sila rezanja izračunava se prema izrazu (8).

(8) Glavna sila rezanja [15]

$$F_c = \frac{P_c \times 60 \times 10^3}{v_c}$$

F_c - glavna sila rezanja [N]

koja iznosi $F_c = 5471,66$ N.

Posmična i natražna sila izračunavaju se prema izrazima:

- $F_f = 0,75 \times F_c$,
- $F_p = 0,4 \times F_c$. [16]

F_f - posmična sila [N],

F_p - natražna sila [N].

te iznose: $F_f = 4103,75$ N i $F_p = 2188,66$ N.

Potreban moment izračunava se prema izrazu (9).

(9) Potreban moment [15]

$$M_c = \frac{P_c \times 30 \times 10^3}{\pi \times n}$$

M_c - moment rezanja [Nm]

Moment rezanja iznosi: $M_c = 168,74$ Nm.

6.1.5. Glodalo COROMILL 245


CoroMill 245 je glodalo koje proizvođač propisuje prvenstveno čeonom glodanju.

Postavni kut $\kappa_r = 45^\circ$. Na slici 26., prikazan je izgled glodala CoroMill 245.

6.1.5.1. Brzina rezanja

Prema postupku obrade i materijalu obrade očitavaju se potrebne veličine za brzinu rezanja.

Tablica 11. CoroMill 245 parametri obrade [15]

CoroMill® 245					
	E-PL E-ML E-KL		0.14 (0.08-0.21)	0.10 (0.06-0.15)	
	CT530 H13A H10		0.11 (0.07-0.17)	0.08 (0.06-0.12)	
	M-PL M-KL M-PM		0.17 (0.07-0.21)	0.12 (0.06-0.15)	
	M-KM CT530 H13A		0.24 (0.10-0.28)	0.17 (0.07-0.20)	
			f_z	h_{ex}	
			0.12 (0.08-0.18)	0.09 (0.06-0.13)	

Prema tablici 8. i $h_{ex} = 0,17$ mm, brzina rezanja iznosi $v_c = 431$ m/min za GC4220.

6.1.5.2. Frekvencija vrtnje

Prema brzini rezanja i odabranoj dubini rezanja $a_p = 4$ mm, prema izrazu (2) izračunava se stvarni promjer rezanja koji iznosi $D_{cap} = 58$ mm, te uvrštenjem veličina u izraz (1) frekvencija vrtnje iznosi $n = 2365,37$ min⁻¹.

6.1.5.3. Posmična brzina

Iz podataka prema tablici 11., frekvenciji vrtnje i podataka o glodalu prema izrazu (3) dobiva se iznos posmične brzine $v_f = 2270,75$ mm/min.

6.1.5.4. Specifična sila rezanja

Prema izrazu (6), $a_e = 38,66$ mm, te uvrštavanjem u izraz (5) zajedno sa ostalim podacima dobiva se $h_m = 0,155$ mm. Prema izrazu (4) dobiva se $k_c = 2390,44$ N/mm².

6.1.5.5. Potrebna snaga

Prema izrazu (7) potrebna snaga iznosi $P_c = 13,1$ kW

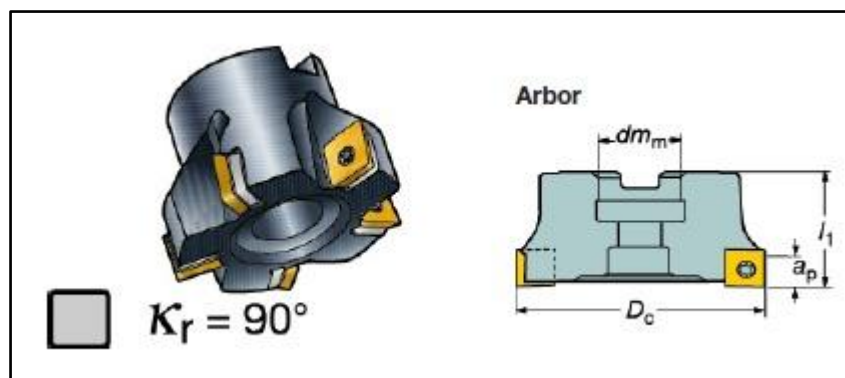
6.1.5.6. Izračun sila i momenata

Prema izrazu (8) dobiva se glavna sila rezanja $F_c = 1823,66$ N, prema redukciji za 25%, iznos sile $F_f = 1367,74$ N, te redukciji za 60% iznos sile $F_p = 729,47$ N.

Uvrštenjem vrijednosti u izraz (9) dobiva se $M_c = 52,88$ Nm.

6.1.6. Glodalo COROMILL 290

Glavne odlike ovog glodala prikazanog na slici 27. su visoka kvaliteta obrađene površine i male aksijalne sile obrade zbog postavnog kuta $\kappa_r = 90^\circ$. Prema početnim uvjetima odabiru se dimenzije glodala prema tablici 12.



Slika 27. CoroMill 290 [15]

Tablica 12. Dimenzije glodala CoroMill 290 [15]

□	D_c mm	Ordering code						Dimensions, mm							
		Coarse pitch		Close pitch		Extra close pitch		Δ	dm_m	l_1	l_2	l_3	Max a_p	$n_{max}^{(1)}$	
		Cylindrical shank													
12	40	R290-040A32-12L ²	-	3	-	-	-	-	0.4	32	120	39	10.7	21600	
	50	R290-050A32-12L	-	3	R290-050A32-12M	4	-	-	0.4	32	120	39	10.7	18400	
	63	R290-063A32-12L	-	4	R290-063A32-12M	5	-	-	1.1	32	120	39	10.7	15900	
	80	R290-080A32-12L	-	4	R290-080A32-12M	6	-	-	1.9	32	120	39	10.7	13700	
		Arbor													
12	50	R290-050Q22-12L	-	3	R290-050Q22-12M	4	-	R290-050Q22-12H ²	5	-	0.5	22	40	10.7	18400
	63	R290-063Q22-12L	-	4	R290-063Q22-12M	5	-	R290-063Q22-12H	6	-	0.6	22	40	10.7	15900
	80	R290-080Q27-12L	-	4	R290-080Q27-12M	6	-	R290-080Q27-12H	8	-	0.9	27	50	10.7	13700
	100	R290-100Q32-12L	-	5	R290-100Q32-12M	7	-	R290-100Q32-12H	10	-	1.3	32	50	10.7	12000
	125	R290-125Q40-12L	-	6	R290-125Q40-12M	8	-	R290-125Q40-12H	12	-	2.7	40	63	10.7	10600
	160	R290-160Q40-12L	-	8	R290-160Q40-12M	12	-	R290-160Q40-12H	15	-	4.1	40	63	10.7	9250
	200	R290-200Q60-12L	-	10	R290-200Q60-12M	16	-	-	-	-	6.2	60	63	10.7	8200
	250	R290-250Q60-12L	-	12	R290-250Q60-12M	18	-	-	-	-	10.7	60	63	10.7	7300

Oznaka glodala je R290-050Q22-12M, $D_c=50$ mm, $z_n=4$, sukladno tome i prema zahtjevima obrade odabire se dimenzija i svojstva rezne pločice prema tablici 13.

Tablica 13. Oznaka rezne pločice CoroMill 290 [15]


	□	Max a_p mm	Max a_p in.	Ordering code	Dimensions, millimeter, inch (mm, in.)											
					P		K		H		l_s mm	l_s in.	b_s mm	b_s in.	r_ϵ mm	r_ϵ in.
					GC	OT	GC	OT	GC	OT						
Light	12	6.0	.236	R290-12T308E-PL	GC	OT	GC	OT	GC	OT	6.4	.252	1.46	.058	0.8	.032
		10.7	.421	R290-12T308M-PL	☆	☆	☆	☆	☆	☆	10.7	.421	1.53	.060	0.8	.032
		6.0	.236	R290-12T308E-KL	☆	☆	☆	☆	☆	☆	6.4	.252	1.46	.058	0.8	.032
		10.7	.421	R290-12T308M-KL	☆	☆	☆	☆	☆	☆	10.7	.421	1.53	.060	0.8	.032
Medium	12	10.7	.421	R290.90-12T320M-PM	☆	☆	☆	☆	☆	☆	10.7	.421	2.0	.079		
		10.7	.421	R290-12T308M-PM	☆	☆	☆	☆	☆	☆	10.7	.421	1.53	.060	0.8	.032
		10.7	.421	R290.90-12T320M-KM	☆	☆	☆	☆	☆	☆	10.7	.421	2.0	.079		
		10.7	.421	R290-12T308M-KM	☆	☆	☆	☆	☆	☆	10.7	.421	1.53	.060	0.8	.032

Odabrana pločica ima oznaku R290-12T308M-PM i dimenzije iznose: $iC = 13,29$ mm, $s = 3,97$ mm, $b_s = 1,53$ mm, $r_\epsilon = 0,8$ mm, $l_s = 10,7$ mm.

6.1.6.1. Brzina rezanja

Prema postupku obrade i materijalu obrade očitavaju se potrebne veličine za izračun brzine rezanja prema tablici 14.

Tablica 14. CoroMill 290 parametri obrade [15]

K _r 90° (0°)	Insert geometry	Insert size	Starting value (min.- max.)		Starting value (min.- max.)	
			f_z	h_{ex}		
CoroMill® 290 	M-PL		0.08	(0.05-0.15)	0.08	(0.05-0.15)
	M-KL		0.10	(0.08-0.15)	0.10	(0.08-0.15)
	E-PL		0.06	(0.05-0.09)	0.06	(0.05-0.09)
	E-KL	12	0.08	(0.07-0.12)	0.08	(0.07-0.12)
	E-ML		0.10	(0.08-0.15)	0.10	(0.08-0.15)
	M-PM	12	0.17	(0.10-0.20)	0.17	(0.10-0.20)
	M-KM					
	M-PL		0.10	(0.10-0.20)	0.10	(0.10-0.20)
	M-ML	12				
	M-KL					
	M-WL					
	M-PM	12	0.12	(0.08-0.15)	0.12	(0.08-0.15)
	M-MM	12		f_z		h_{ex}
M-KM						
M-WM						
M-PH		0.25	(0.10-0.30)	0.25	(0.10-0.30)	
M-KH	12					
M-WH						

Prema tablici 8. i $h_{ex} = 0,12$ mm, brzina rezanja iznosi $v_c = 473$ m/min za GC4220.

6.1.6.2. Frekvencija vrtnje

Prema brzini rezanja i stvarnom promjeru glodala određuje se frekvencija vrtnje.

U slučaju kada je napadni kut $\kappa_r = 90^\circ$, stvarni promjer jednak je nazivnom promjeru, stoga slijedi prema izrazu (1), $n = 3011,21 \text{ min}^{-1}$.

6.1.6.3. Posmična brzina

Iz podataka prema tablici 14., podacima glodala i frekvenciji vrtnje, prema izrazu (3) dobiva se iznos posmične brzine $v_f = 1445,38 \text{ mm/min}$.

6.1.6.4. Specifična sila rezanja

Prema izrazu (6) dobiva se $a_e = 41,66 \text{ mm}$, uvrštavanjem u izraz (5) dobiva se $h_m = 0,1015 \text{ mm}$, te uvrštavanjem svih podataka u izraz (4) dobiva se $k_c = 2657,51 \text{ N/mm}^2$.

6.1.6.5. Potrebna snaga

Za odabrani $a_p = 4 \text{ mm}$, te uvrštavanjem u izraz (7) svih potrebnih vrijednosti dobiva se iznos snage rezanja koja iznosi, $P_c = 10,66 \text{ kW}$.

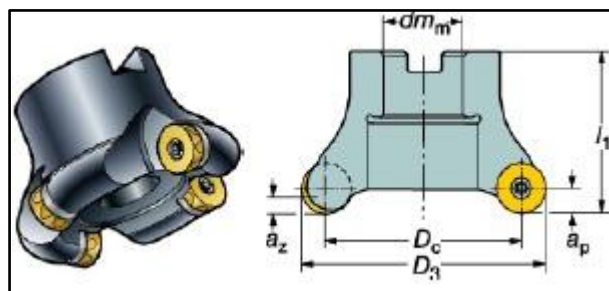
6.1.6.6. Izračun sila i momenta

Uvrštenjem potrebnih vrijednosti u izraz (8) dobiva se glavna sila rezanja $F_c = 1352,21 \text{ N}$, te iz glavne sile dobivamo $F_f = 1014,16 \text{ N}$ i $F_p = 540,88 \text{ N}$.

Moment rezanja dobiva se izračunom prema izrazu (9) te iznosi, $M_c = 33,80 \text{ Nm}$.


6.1.7. Glodalo COROMILL 200

Na slici 28. prikazano je glodalo CoroMill 200. Koristi se za grubo glodanje, obodno, čeono i profilno. Glodalo ima okrugle rezne pločice, te zbog toga posjeduje snažnu reznu oštricu. Zavisno o zauzetoj dubini rezanja mijenja se kut κ_r od 0° do 90° .



Slika 28. CoroMill 200 [15]

Tablica 17. CoroMill 200 parametri obrade [15]

Round	Insert geometry	Insert size		Feed per tooth, f_z	Max. chip thickness, hex, (mm)	
		mm	inch		Starting value	(min. - max.)
 CoroMill® 200	-PL	10	.375		0.08	(0.05-0.12)
	-ML	12	.500			
	-KL	16	.750			
		20				
	-PM	10	.375		0.17	(0.10-0.20)
	-KM	12	.500			
	-MM	16	.750			
	-WM	20				
	-PH	10	.375		0.25	(0.10-0.30)
	-KH	12	.500			
-WH	16	.750				
	20					
CBN		12		0.10	(0.05-0.15)	
Ceramic		12, 16		0.20	(0.07-0.30)	

Podatak koji nedostaje je f_z . Dobiva se prema izrazu (10) te iznosi $f_z = 0,1962$ mm

(10) Posmak kod okruglih pločica [15]

$$f_z = \frac{h_{ex} \times iC}{2 \times \sqrt{a_p \times iC - a_p^2}}$$

Za dane vrijednosti te prema tablici 8., za $h_{ex} = 0,17$ mm slijedi $v_c = 431$ m/min.

6.1.7.2. Frekvencija vrtnje

Prema izrazu (1) potreban iznos D_{cap} , dobiva se za okrugle pločice prema izrazu (11).

(11) Stvarni promjer glodala za okrugle pločice [15]

$$D_{cap} = D_c + 2 \times \frac{a_p}{\tan \kappa_r / 2}$$

Proizvođač preporučuje dubinu rezanja $a_p = 4$ mm, odnosno $\kappa_r = 60^\circ$ te proizlazi $D_{cap} = 63,9$ mm. Unosom poznatih veličina u izraz (1) dobiva se $n = 2146,97$ min⁻¹.

6.1.7.3. Posmična brzina

Iz podataka prema tablici 4. i poznatim veličinama prema izrazu (3) dobiva se iznos posmične brzine $v_f = 1684,94$ mm/min.

6.1.7.4. Specifična sila rezanja

Ubacivanjem poznatih vrijednosti u izraz (6) dobiva se $a_e = 42,57$ mm, te prema izrazu (5) dobivamo $h_m = 0,1552$ mm. Uvrštavanjem vrijednosti u izraz (4) dobiva se specifična sila rezanja koja iznosi $k_c = 2389,7$ N/mm².

6.1.7.5. Potrebna snaga

Prema izrazu (7) proizlazi snaga rezanja $P_c = 11,42$ kW.

6.1.7.6. Izračun sila i momenta

Uvrštenjem vrijednosti u izraz (8) dobiva se glavna sila rezanja $F_c = 1589,79$ N, te iz glavne sile dobivaju se iznosi sila $F_f = 1192,34$ N i $F_p = 635,92$ N.

Uvrštavanjem vrijednosti u izraz (9) dobiva se iznos momenta rezanja $M_c = 50,79$ Nm.

Tablica 18. Usporedba glodala

	CoroMill 210	CoroMill 245	CoroMill 290	CoroMill 200
a_p [mm]	2	4	4	4
a_e [mm]	41,12	38,66	41,66	42,57
v_f [mm/min]	11147,24	2124,24	1445,38	1684,94
P_c [kW]	32,83	13,087	10,66	11,42
M_c [Nm]	168,74	52,88	33,80	50,79
n [1/min]	1857,87	2212,76	3011,21	2146,97

Usporedbom navedenih veličina prema tablici 18. odabire se glodalo Coromil 290, zbog najmanjih iznosa aksijalnih sila na glavno vreteno te mogućnosti dobivanja visoke kvalitete obrađene površine. Uzimaju se pripadajuće veličine P_c , M_c i n kao ulazni podaci za proračun pogonskog motora.

6.2. Izbor pogonskog elektromotora

Nakon izračunate snage rezanja i učestalosti vrtnje moguće je odabrati elektromotor koji će osigurati potrebne veličine. Za proračun potrebne snage elektromotora koristi se izraz (12).

(12) Potrebna snaga elektromotora [16]

$$P_M = \frac{P_c}{\eta_S}$$

gdje je:

η_S - mehanički stupanj djelovanja (iskoristivosti) glavnog prigona u rasponu od 0,7 do 0,9.

Odabrani stupanj djelovanja $\eta = 0,85$, te potrebna snaga elektromotora prema tome iznosi $P_M = 12,54$ kW. Potrebno je odabrati elektromotor koji će imati nazivnu snagu veću od potrebne snage, odnosno $P_{NM} > P_M$.

Također, odabire se izvedba motora koja zadovoljava vertikalnu ugradnju, odnosno oznake IM V1. Prema tablici 19., odabrani motor nosi oznaku SIEMENS 1PH7 133-7EF02-0BA6. Elektromotor je četveropolni asinkroni motor sa kratko spojenim rotorom, koji proizvođač preporučuje za glavne prigone alatnih strojeva. Motor posjeduje zračno hlađenje vlastitim ventilatorom spojenim na osovinu motora. Motor je relativno malih dimenzija te samim time kompaktne izvedbe. Ugrađeni enkoder kompatibilan je



Slika 29. Odabrani elektromotor [17]

sa C - osi te nije potreban dodatni enkoder za C-os.

Tablica 19. Podaci o elektromotoru [17]

Shaft height	Rated speed	Continuous speed, max.		Speed, max. ¹⁾		Rated power for duty type				1PH7 asynchronous motor with solid shaft Standard type Order No.
		$n_{S1 \text{ cont.}}^{2)}$	$n_{S1 \text{ cont.}}^{3)}$	n_{max}	$n_{\text{max}}^{4)}$	P_{rated} S1	S6-60 %	S6-40 %	S2-30 min	
SH	n_{rated} rpm	$n_{S1 \text{ cont.}}^{2)}$ rpm	$n_{S1 \text{ cont.}}^{3)}$ rpm	n_{max} rpm	$n_{\text{max}}^{4)}$ rpm	P_{rated} kW (HP)	S6-60 % kW (HP)	S6-40 % kW (HP)	S2-30 min kW (HP)	
Forced ventilation – Line voltage 400 V 3 AC, operation on Active Line Module										
132	1500	4500	8500	8000	10000	11 (14.8)	13.5 (18.1)	16.5 (22.1)	15 (20.1)	1PH7131-■ ■ F ■ ■ -0 ■ ■ ■ ■
	1000	4500	8500	8000	10000	12 (16.1)	15 (20.1)	18.5 (24.8)	16 (21.5)	1PH7133-■ ■ D ■ ■ -0 ■ ■ ■ ■
	1500					15 (20.1)	18.5 (24.8)	23 (30.8)	20.5 (27.5)	1PH7133-■ ■ F ■ ■ -0 ■ ■ ■ ■
	2000					20 (26.8)	25 (33.5)	30 (40.2)	27.5 (36.9)	1PH7133-■ ■ G ■ ■ -0 ■ ■ ■ ■
	1500	4500	8500	8000	10000	18.5 (24.8)	23 (30.8)	28 (37.6)	25.5 (34.2)	1PH7135-■ ■ F ■ ■ -0 ■ ■ ■ ■
	1000	4500	8500	8000	10000	17 (22.8)	20.5 (27.5)	25 (33.5)	22.5 (30.2)	1PH7137-■ ■ D ■ ■ -0 ■ ■ ■ ■
	1500					22 (29.5)	27.5 (36.9)	33 (44.3)	30 (40.2)	1PH7137-■ ■ F ■ ■ -0 ■ ■ ■ ■
	2000					28 (37.6)	35 (46.9)	43 (57.7)	39 (52.3)	1PH7137-■ ■ G ■ ■ -0 ■ ■ ■ ■
Motor type (repeated)	Rated torque	Moment of inertia	Weight, approx.	Rated current for duty type						
	M_{rated}	J	m	I_{rated}						
				S1	S6-60 %	S6-40 %	S2-30 min			
	Nm (lb _f -ft)	kgm ² (lb _f -in-s ²)	kg (lb)	A	A	A	A			
1PH7131-...F...	70.0 (51.6)	0.076 (0.67)	102 (225)	24	29	34	31.5			
1PH7133-...D...	114.6 (84.5)	0.076 (0.67)	102 (225)	30	36	43	37.5			
1PH7133-...F...	95.5 (70.4)			34	41	49	43.5			

Iz tablice 19. očitani su sljedeći podaci:

$$P_M = 15 \text{ kW}, M_M = 95,5 \text{ Nm}, n_{\text{max}} = 8000 \text{ min}^{-1}, n_N = 1500 \text{ min}^{-1}.$$

Dodatne oznake koje se ne nalaze u tablici 19. vezane su za vrstu ugradnje koja je vertikalna, vanjski rashladni ventilator te završni zaštitni premaz elektromotora, boju. Protok zraka je od prednjeg prema stražnjem dijelu motora kako bi se remenice i prednji dio odvojio od toplinskih utjecaja prilikom zagrijavanja elektromotora [17]. Dimenzije elektromotora prikazane su u tablici 20.

Tablica 20. Dimenzije odabranog elektromotora [17]

For motor		Dimensions in mm (in)															
Shaft height	Type	DIN IEC	a B	b A	c LA	e M	f AB	h H	k LB	k ₁	m BA	m ₁	m ₂	n AA	p HD	s K	s ₁
1PH7, type of construction IM B3, forced ventilation																	
100	1PH7101 1PH7103 1PH7105 1PH7107		202.5 (7.97)	160 (6.30)	11 (0.43)	263 (10.35)	196 (7.72)	100 (3.94)	411 (16.18)	434 (17.09)	52 (2.05)	64 (2.52)	27 (1.06)	39 (1.54)	220 (8.66)	12 (0.47)	PG29/M32
132	1PH7131 1PH7133 1PH7135 1PH7137		265.5 (10.45)	216 (8.50)	14 (0.55)	341 (13.43)	260 (10.24)	132 (5.20)	538 (21.18)	561 (22.09)	63 (2.48)	75 (2.95)	33 (1.30)	52 (2.05)	275 (10.83)	12 (0.47)	PG36/M40
160	1PH7163 1PH7167		346.5 (13.64)	254 (10.00)	17 (0.67)	438 (17.24)	314 (12.36)	160 (6.30)	640 (25.20)	663 (26.10)	78 (3.07)	81 (3.19)	42 (1.65)	62 (2.44)	330 (12.99)	14 (0.55)	PG42/M50
DE shaft extension																	
Shaft height	Type	DIN IEC	w ₁ C	d D	d _g	l E	t GA	u F									
100	1PH7101 1PH7103 1PH7105 1PH7107		40 (1.57)	38 (1.5)	M12	80 (3.15)	41 (1.61)	10 (0.39)									
132	1PH7131 1PH7133 1PH7135 1PH7137		50 (1.97)	42 (1.65)	M16	110 (4.33)	45 (1.77)	12 (0.47)									
160	1PH7163 1PH7167		64 (2.52)	55 (2.17)	M20	110 (4.33)	59 (2.32)	16 (0.63)									

Očitani podaci su :

$$k_1 = 561 \text{ mm}, k = 538 \text{ mm}$$

$$l = 110 \text{ mm}$$

$$f = 260 \text{ mm}$$

$$b = 216 \text{ mm}$$

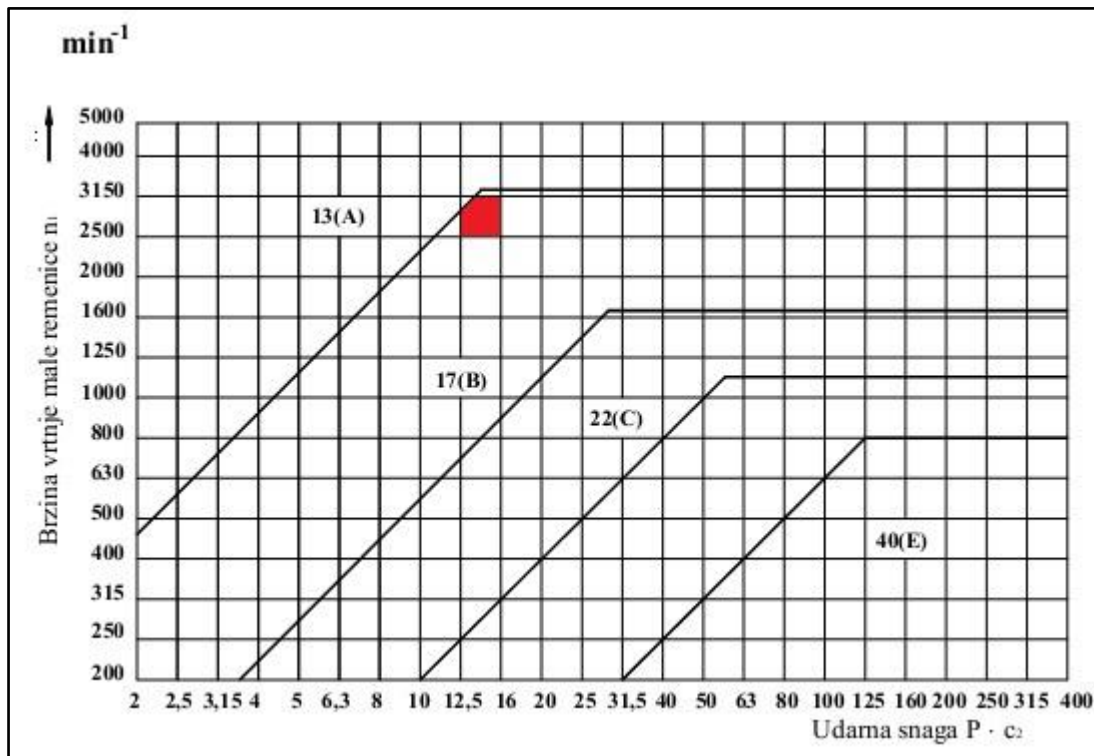
$$d = 42 \text{ mm}$$

6.3. Proračun remenskog prijenosa

Sljedeći korak je odabir prijenosa sa pogonskog dijela na gonjeni dio, odnosno elektromotora na glavno vreteno. Vodeći se načelima konstrukcije koja bi trebala biti jednostavna i jeftina za izradu, tipiziranjem i mogućnošću zamjene dijelova te malim troškovima pomoćnih pribora i naprava odabire se klinasti remenski prijenos. Također, u odnosu na plosnato remenje, klinasto remenje ima pri istoj sili kojom remen tlači remenicu, približno trostruku sposobnost prijenosa, blago puštanje u rad i praktički vuku bez puzanja. Mogu raditi sa malim obuhvatnim kutem, i na taj način omogućuju veliki prijenosni omjer. Potreban prostor za ugradnju je manji, a opterećenja vratila i ležajeva su manja što je izuzetno bitno u ovom slučaju. Daljnja prednost je i u mogućnosti da više klinastih remena radi paralelno.

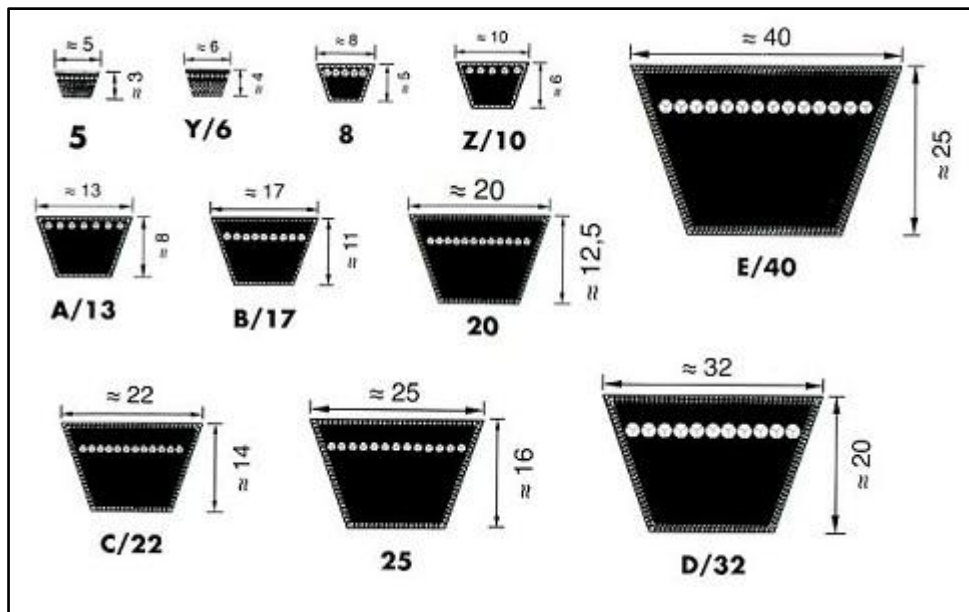
6.3.1. Izbor remena

Pri dimenzioniranju prijenosa treba uzeti u obzir udarna opterećenja pogona, preopterećenja i dnevno trajanje pogona, jer o tome ovisi trajnost remena [18]. Zbog toga je potrebno snagu koja se prenosi pomnožiti sa faktorom opterećenja c_2 , koji se bira prema tablici 21. te iznosi $c_2 = 1,1$. Umnožak faktora c_2 i snage P naziva se udarna snaga te u ovom slučaju iznosi $12,54 \text{ kW} \times 1,1 = 13,8 \text{ kW}$. Prema učestalosti vrtnje n i udarnoj snagi odabire se prema slici 30. izbor profila remena. U ovom slučaju $n = 3011,21 \text{ min}^{-1}$ i $P = 13,8 \text{ kW}$ odgovara profil i izbor remena B17.



Slika 30. Izbor profila remena [18]

Također, prema [19] sljedi za isto opterećenje izbor normalnog klinastog remena B (17x11), gdje 17 označava debljinu remena u [mm], dok je 11 visina remena u [mm].



Slika 31. Vrste klinastih remena

Tablica 21. Izbor faktora c_2 [18]

Radni strojevi	Pogonski strojevi					
	A za dnevno trajanje pogona u h			B za dnevno trajanje pogona u h		
	do 10	>10 do 16	>16	do 10	>10 do 16	>16
Lagani pogoni centrifugalne sisaljke i kompresori, trakasti transporteri (lagani materijal), ventilatori i pumpe do 7,4 kW	1	1,1	1,2	1,1	1,2	1,3
Srednje teški pogoni škare za limove, preše, lančani i trakasti transporteri (za teški materijal), vibraciona sita, generatori, uzbidivači, gnječilice, alatni strojevi (tokarilice, brusilice), strojevi za pranje, tiskarski strojevi, ventilatori i pumpe preko 7,4 kW	1,1	1,2	1,3	1,2	1,3	1,4
Teški pogoni mlinovi, klipni kompresori, visoko- učinski bacači i udarni konvejeri (pužasti konvejeri, člankasti kovejeri, elevatori s kablčićima, elevatori sa žlicama), dizala, preše za brikete, tekstilni strojevi, strojevi za industriju papira, klipne pumpe, pumpe za bagere, gateri i mlinovi čekičari	1,2	1,3	1,4	1,4	1,5	1,6
Vrlo teški pogoni visoko opterećeni mlinovi, drobilice, kalenderi, miješalice, vitla, kranovi i bageri	1,3	1,4	1,5	1,5	1,6	1,8
<p>Grupa A: motori izmjenični i trofazni s normalnim poteznim momentom (do dvostrukog nazivnog momenta), npr. sinhroni i jednofazni motori s pomoćnom fazom za pokretanje, trofazni motori s direktnim ukopčavanjem, zvijezda-trokut sklopkom ili kliznim prstenom; istosmjerni paralelni motori; motori s unutrašnjim izgaranjem i turbine s $n > 600 \text{ min}^{-1}$</p> <p>Grupa B: izmjenični i trofazni motori s velikim poteznim momentom (više od dvostrukog nazivnog momenta), npr. jednofazni motor s velikim poteznim momentom, istosmjerni serijski motori u serijskom ili kompaundnom spoju; motori s unutaršnjim izgaranjem i turbine $n \leq 600 \text{ min}^{-1}$</p>						

6.3.2. Dimenzioniranje remenica

Kako u ovom slučaju izabrani elektromotor zadovoljava potrebnu frekvenciju vrtnje nije potrebno mijenjati prijenosni omjer te slijedi $d_1=d_2$, odnosno $i=1$.

6.3.3. Osni razmak i duljina remena

Klinasti remeni najčešće se izrađuju kao beskonačni klinasti remeni, te su zato njihove duljine standardizirane. U ovom slučaju osni razmak nije zadan, tako da se on izračunava približno prema izrazu (13).

(13) Osni razmak [18]

$$a' = (0,7 \dots 2,0) \times (d_1 + d_2)$$

Prema [19] iz tablice 5., slijedi da minimalni promjer remenice za profil remena B17 iznosi $d_{\min} = 125$ mm kod kuta utora remenice $\gamma_r = 34^\circ$. Stoga sljedi,

$$a' = (1,5) \times (125 + 125) = 375 \text{ mm.}$$

Duljina remena računa se prema izrazu (14).

(14) Duljina remena [18]

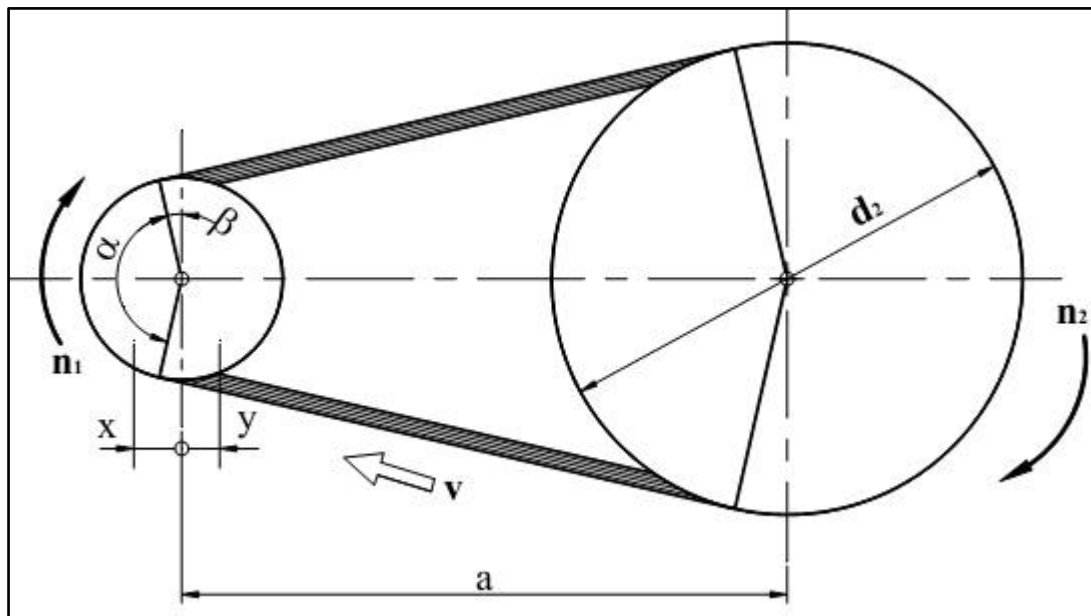
$$L' = 2a' \times \cos \beta + \frac{\pi}{2} \times (d_1 + d_2) + \beta \times (d_2 - d_1)$$

gdje je β - Obuhvatni kut remenice, koji za istu dimenziju remenica, prema slici 32. iznosi 0° . Nakon uvrštenja u izraz (14) dobiva se $L' = 1142,69$ mm. Kako su dužine remena standardizirane odabire se prva sljedeća veličina, remen marke OPTIBELT VB B45 prema tablici 22. sljedećih dimenzija,

$$L_i = 1150 \text{ mm}, L_d = 1190 \text{ mm.}$$

L_i - Unutarnja duljina remena [mm],

L_d - Vanjska duljina remena [mm].



Slika 32. Shema klinastog prijenosa [18]

Tablica 22. Dimenzije klinastog remena [20]

Riemen-Nr. Belt no.	Richtlänge Datum length ISO, DIN, BS L_d (mm)	Innerlänge inside length L_i (mm)
BM BQ = 10 Stück pieces		
B 42 ^{1/2}	1115	1075
B 43	1130	1090
B 43 ^{3/4}	1140	1100
B 44	1160	1120
B 45	1190	1150
B 45 ^{1/2}	1205	1165
B 46	1215	1175

Nakon odabira remena potrebno je izračunati brzinu remena, koja se računa prema izrazu (15).

(15) Brzina remena [18]

$$v_1 = d_1 \times \pi \times n_1$$

Nakon uvrštavanja poznatih veličina u izraz (15) dobiva se $v_1 = 19,71\text{m/s}$. Na temelju brzine remena odabiremo nominalnu snagu jednog remena P_N . Prema tablici 23. za

obodnu brzinu od 18 m/s i profil remena "B17" snaga iznosi 3,40 kW, dok za 20m/s iznosi 3,52 kW. Odabire se $P_N = 3,40$ kW.

Tablica 23. Nominalna snaga jednog remena [18]

Normalni beskrajni remen DIN (HRN G.E2.053)											
v m/s	5	6	8	10	13	17	20	25	32	40	50
2	0,018	0,037	0,074	0,14	0,26	0,52	0,74	1,10	1,77	2,72	4,42
4	0,035	0,074	0,14	0,27	0,54	0,96	1,40	2,21	3,46	5,45	8,83
6	0,050	0,11	0,20	0,40	0,81	1,40	2,06	3,24	5,16	8,10	13,3
8	0,063	0,14	0,26	0,53	1,03	1,84	2,72	4,20	6,78	10,3	17,0
10	0,074	0,16	0,32	0,64	1,25	2,28	3,31	5,10	8,20	12,5	20,3
12	0,080	0,18	0,35	0,74	1,47	2,58	3,83	5,90	9,43	14,7	23,6
14	0,080	0,19	0,38	0,81	1,72	2,94	4,27	6,64	10,1	16,2	25,8
16	0,080	0,20	0,40	0,88	1,70	3,17	4,65	7,22	11,6	17,7	28,7
18	0,074	0,19	0,41	0,88	1,91	3,40	4,94	7,65	12,2	19,1	31,0
20	0,059	0,18	0,40	0,95	2,00	3,52	5,09	7,90	12,6	20,0	31,7
22	0,037	0,15	0,36	0,88	2,00	3,52	5,16	8,04	12,8	20,0	32,4
24	-	0,11	0,31	0,81	1,91	3,46	5,00	7,60	12,5	19,2	31,7
26	-	0,059	0,22	0,74	1,84	3,31	4,80	7,45	11,9	18,4	30,2
28	-	-	0,13	0,66	1,70	3,10	4,41	6,85	10,9	17,0	27,2
30	-	-	-	-	1,47	2,58	3,75	5,90	9,56	14,7	23,6

Svaki remen može preuzeti određenu nazivnu snagu prema tablici 23., stoga je potrebno proračunati broj remena koji su potrebni za prijenos ukupne potrebne snage prema izrazu (16).

(16) Potreban broj remena [18]

$$z = \frac{P \times c_2}{P_N \times c_1 c_3 c_4 c_5}$$

gdje je:

P = snaga koju treba prenjeti [kW],

P_N = nominalna snaga jednog remena [kW],

Faktor obuhvatnog kuta $c_1 = 0,85$ prema [19], dijagram A, za dobivenu obodnu brzinu. Faktor duljine c_3 prema [19], tablica 3, za dobiveni obuhvatni kut iznosi 1, faktor djelovanja c_4 prema [19], tablica 4, te prema faktoru c_2 iznosi 1,7 te faktora prijenosnog odnosa c_5 prema [19], tablica 5, nema. Izračunati broj remena nakon uvrštenja u izraz (16) iznosi 2,807 te se zaokružuje na 3 remena.

$z = 3$.

6.3.4. Učestalost savijanja remena

Učestalost savijanja računa se prema izrazu (17), i mora biti manja od dopuštene.

(17) Učestalost savijanja [18]

$$f_B = z' \times \frac{v_1}{L}$$

gdje je z' - broj remenica; $z'=3$, $v_1=19,71$ m/s, $L=1170$ mm.

Prema izrazu (17), $f_B = 50,53$ s⁻¹. Dopuštena učestalost savijanja f_{Bdop} dobiva se prema [19], tablica 1., u ovisnosti od c_1 i tipu remena prema izrazu (18), te iznosi $f_{Bdop} = 55$ s⁻¹.

(18) Tip remena [19]

$$\text{Tip remena} = \frac{d_1 \times c_1}{10}$$

Ispunjen je kriterij $f_B < f_{Bdop}$. Učestalost savijanja zadovoljava. Potreban korak za radialno napinjanje remena izračunava se prema izrazu (19).

(19) Radijalni pomaci remena [18]

$$x \geq 0,02 \times L ; y \geq 0,015 \times L$$

gdje su: x - potreban pomak za natezanje remena [mm],

y - potreban pomak za montažu remena [mm],

Izračunate vrijednosti u ovom slučaju prema slici 32. i izrazu (19) iznose:

$$x = 23,8 \text{ mm},$$

$$y = 17,85 \text{ mm}.$$

Točnu vrijednost sile koja opterećuje vratilo vrlo je teško izračunati zbog nedovoljno poznatih sila prednatezanja remena te se ona utvrđuje iskustveno prema izrazu (20).

(20) Opterećenje vratila na mjestu remenice [18]

$$F_v = 2 \times F_o$$

Gdje je F_o - vlačna sila koja je jednaka obodnoj sili na aktivnom promjeru remenice te se računa prema izrazu (21).

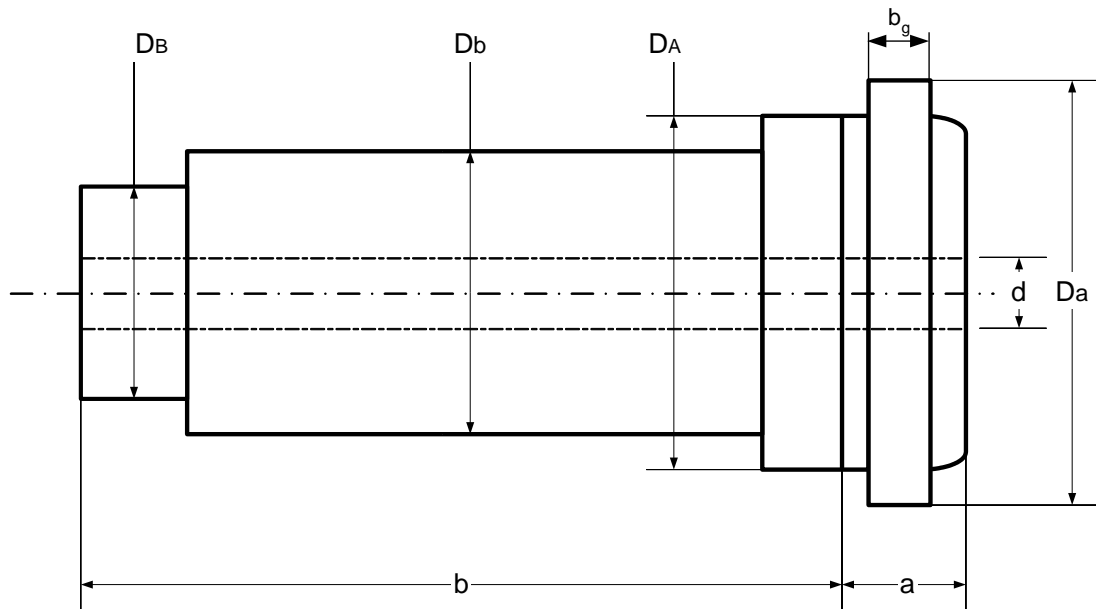
(21) Obodna sila na remenici [18]

$$F_o = \frac{P}{v_1}$$

Nakon uvrštavanja u izraz (21) dobiva se $F_o = 636,22$ N, te uvrštavanjem u izraz (20) dobiva se sila na remenici koja opterećuje vreteno u iznosu $F_v = 1272,45$ N.

6.4. Dimenzioniranje glavnog vretena

Na slici 33. prikazano je glavno vreteno koje je dio sklopa glavnog prigona koji najviše utječe na točnost obrade, te ostvaruje rotacijsko glavno gibanje na obradnom centru.



Slika 33. Pojednostavljeni prikaz glavnog vretena [16]

D_A - promjer glavnog vretena kod prednjeg ležaja

D_B - promjer glavnog vretena kod stražnjeg ležaja

D_a - promjer prednjeg dijela glavnog vretena

D_b - promjer središnjeg dijela glavnog vretena

a - preпуст prednjeg dijela glavnog vretena

b - razmak između prednjeg i stražnjeg ležaja

d - promjer provrta glavnog vretena

b_g - širina glavine

K_a - faktor prepusta glave glavnog vretena $K_a = a / D_A$

K_b - faktor raspona ležajeva glavnog vretena $K_b = b / a$

6.4.1. Izbor konstruktivne izvedbe glavnog vretena

Glavna vretena alatnih strojeva mogu se svrstati u tri različite grupe prema vrijednostima prepusta glavnog vretena i promjera prednjeg ležaja [16],

- TIP I -brusilice, precizne tokarilice i glodalice s kratkim prepustom,
 - veoma kruto glavno vreteno za visoke zahtjeve točnosti,
 - kotrljajuće uležištenje.

$$K_a = 0,6 \dots 1,5$$

- TIP II -tokarilice i glodalice sa srednjom i dugom glavom vretena,
 - kotrljajuće i klizno uležištenje,
 - srednji zahtjevi točnosti i kvalitete obrade.

$$K_a = 1,25 \dots 2,5$$

- TIP III -strojevi za obradu provrta,
 - pinolna izvedba glavnog vretena,
 - za najmanje zahtjeve točnosti.

$$K_a = 2,5 \dots 5$$

Za glavni prigon vertikalnog obradnog centra odabire se TIP I, sa faktorom prepusta glave $K_a = 0,7$. Također iz tablice 24. odabiru se prema snazi stroja iskustvene vrijednosti za promjer prednjeg ležaja $D_A = 110\text{mm}$. Prema tome prepust prednjeg dijela a iznosi 77mm. Izbor faktora raspona ležajeva vrši se prema vrsti stroja, odnosno prema tipu glavnog vretena alatnog stroja prema tablici 25.

Tablica 24. Ovisnost promjera prednjeg ležaja o snazi stroja [16]

STROJEVI	Približna ovisnost promjera prednjeg dijela ležaja od snage stroja						
	P [kW]						
	1,5-2,5	2,5-3,5	3,5-5,5	5,5-7,5	7,5-11	11-14,5	14,5-18
Tokarilice, Φ u prvom ležaju A [mm]	60-80	70-90	80-105	95-125	110-145	130-165	150-190
Glodalice, Φ u prvom ležaju A [mm]	50-80	60-90	70-100	80-110	90-120	100-130	-

Tablica 25. Ovisnost faktora ležajeva o tipu stroja [16]

TIP VRETENA	GLAVNOG	K_a	K_b
I		0,6 - 1,5	3,7 - 1,25
II		1,25 - 2,5	1,5 - 0,7
III		2,5 - 5,0	0,7 - 0,3

Odabire se $K_b = 3,0$ za TIP I iz raspona od 3,7-1,25. Prema tome može se izračunati razmak između ležajeva koji prema $K_b = b/a$, za $a = 77$ mm, iznosi 231 mm.

Prema ovim izračunatim grubim konstruktivnim vrijednostima moguće je odrediti ostale veličine prema sljedećim jednadžbama i sukladno slici 33. [16]

D_b - promjer središnjeg dijela glavnog vretena [mm],

$$D_b = 0,9 \times D_A = 0,9 \times 110 = 99 \text{ mm},$$

D_B – promjer glavnog vretena kod stražnjeg ležaja [mm],

$$D_B = 0,9 \times D_b = 0,9 \times 99 = 89,1 \rightarrow \text{odabire se } 90 \text{ mm},$$

d - promjer provrta glavnog vretena [mm],

$d = 43 \text{ mm}$ - odabire se prema sustavu za stezanje alata,

D_a – promjer prednjeg dijela glavnog vretena [mm],

$$D_a = 1,1 \times D_A = 1,1 \times 110 = 121 \text{ mm}.$$

6.5. Izbor ležajeva glavnog vretena

Izbor ispravnih ležajeva osigurava pravilan rad u zadanom području vrtnje i pod zadanim opterećenjem. Za odabrani TIP I koristit će se valjni ležajevi sa slobodnim uležištenjem.

6.5.1. Proračun sila koje djeluju na ležajeve glavnog vretena

Sile koje opterećuju glavno vreteno vertikalnog obradnog centra su:

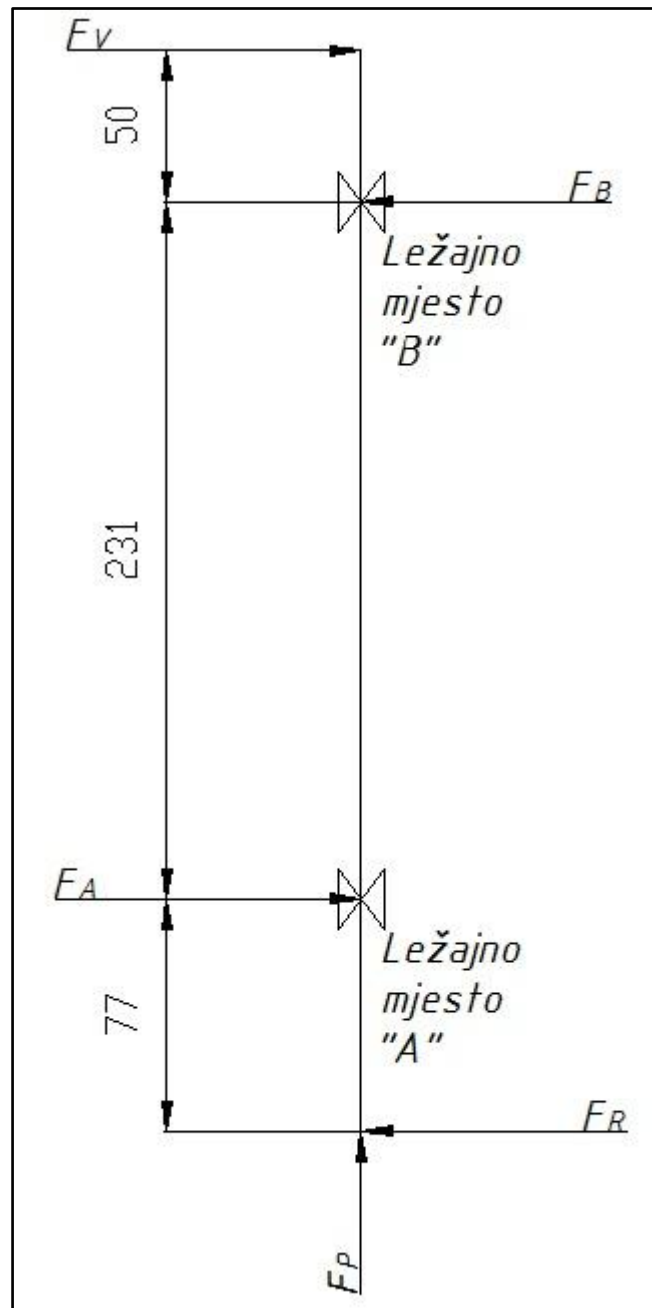
- Sila na remenici koja opterećuje vratilo $F_v = 1272,45 \text{ N}$
- Rezultantna sila rezanja - F_R koja se se izračunava prema izrazu (22).

(22) Rezultantna sila rezanja [16]

$$F_R = \sqrt{F_{csr}^2 + F_f^2}$$

U kojoj je $F_{csr} = F_c \times 1,2$ te iznosi 1622,4 N. Uvećanje sile rezanja potrebno je zbog toga što sila rezanja djeluje na glodaćem alatu, a ne u glavi glavnog vretena, te se na taj način kompenzira udaljenost od hvatišta uvećanjem od 20%, što je zadovoljavajuće za proračun. Posmična sila F_f iznosi 1014,16 N. Prema izrazu (22) dobiva se $F_R =$

1912,87 N. Nakon poznavanja sila koje djeluju na vratilo moguće je postaviti jednadžbe ravnoteže na vratilo.



Slika 34. Raspored sila na vratilu kod čeonog glodanja

Prema rasporedu sila moguće je postaviti jednadžbe ravnoteže zbog dobivanja reakcija u ležajnim mjestima "A" i "B".

$$\sum F_x = 0$$

$$F_V - F_B + F_A - F_R = 0$$

$$F_B = F_V - F_R + F_A$$

$$F_B = F_A - 640,42 \text{ N}$$

$$\sum M_B = 0$$

$$-F_V \times 50 + F_A \times 231 - F_R \times 308 = 0$$

$$F_A \times 231 = F_R \times 308 + F_V \times 50$$

$$F_A = \frac{(589163,96 + 63622,5)}{231}$$

$$F_A = 2825,91 \text{ N}$$

$$F_B = F_A - 640,42 \text{ N}$$

$$F_B = 2185,49 \text{ N}$$

$$F_p = 540,8 \text{ N}$$

6.5.2. Izbor ležaja za ležajno mjesto "A"

Ležajno mjesto "A" na glavnom vretenu nalazi se odmah iza glave glavnog vretena, te se može nazvati prednji ležaj. Prednji ležaj mora biti izveden čvrsto i mora preuzeti aksijalnu i radijalnu komponentu opterećenja. One iznose, $F_p = 540,8 \text{ N}$ i $F_A = 2825,91 \text{ N}$. Odabir ležajeva vršit će se prema FAG katalogu valjnih ležajeva. Također, biti će odabrana serija ležajeva za glavna vretena alatnih strojeva prikazana na slici 35. Odabrat će se ležajevi za glavna vretena sa kosim dodirnom sa čeličnim valjnim elementima serije B719, koja posjeduje sljedeće značajke [21]:

- Valjni elementi većih dimenzija,
- dodirni kut od $15^\circ - 25^\circ$,
- visoka nosivost i visoka krutost,
- za srednje učestalosti vrtnje.



Slika 35. FAG ležajevi za glavno vreteno [21]

Za poznati promjer ležajnog mjesta $D_A = 110$ mm, prema radnom području učestalosti vrtnje $n_{MAX} = 8000 \text{ min}^{-1}$ prema tablici 26, odabire se ležaj B71922-C-T-P4S.UL.

Odabrani ležaj ima dimenzije 150mmX110mmX20mm.

Tablica 26. Značajke ležaja "A" [21]

Designation ¹⁾										Mass		Dimensions							Contact angle	
Series 719 ⁴⁾			Series 70 ⁴⁾			Series 72				m								α		
										=kg	d	D	B	r	r ₁	B _N	S _N	S _B	°	
											min.									
B71922-C-T-P4S			-			-				0,8	110	150	20	1,1	1,1	-	-	-	15	
B71922-E-T-P4S			-			-				0,8	110	150	20	1,1	1,1	-	-	-	25	
HCB71922-C-T-P4S			-			-				0,7	110	150	20	1,1	1,1	4	12	2,2	15	
HCB71922-E-T-P4S			-			-				0,7	110	150	20	1,1	1,1	4	12	2,2	25	
XCB71922-C-T-P4S			-			-				0,7	110	150	20	1,1	1,1	4	12	2,2	15	
XCB71922-E-T-P4S			-			-				0,7	110	150	20	1,1	1,1	4	12	2,2	25	
Mounting dimensions					Basic load ratings		Limiting speeds		Preload force ²⁾			Lift-off force ²⁾			Axial rigidity ²⁾					
d _a h12	D _a H12	r _a max.	r _{a1} max.	E _{ik} nom.	dyn. C _r kN	stat. C _{0r} kN	n _G grease min ⁻¹	n _G oil ³⁾ min ⁻¹	L N	M N	H N	L N	M N	H N	L N/μm	M N/μm	H N/μm			
117	143	0,6	0,6	126,2	58,5	67	8 500	13 000	316	1056	2191	972	3 501	7 781	96,5	164,8	237,9			
117	143	0,6	0,6	126,2	56	63	8 000	12 000	458	1651	3495	1 337	4 973	10 873	226,3	365,8	496,2			
117	143	0,6	0,6	126,2	40,5	46,5	12 000	19 000	163	583	1 236	493	1 860	4 150	83,7	140,4	197,5			
117	143	0,6	0,6	126,2	39	44	11 000	17 000	205	861	1 905	599	2 569	5 813	193,3	323	436,8			
117	143	0,6	0,6	126,2	90	46,5	13 000	20 000	163	583	1 236	493	1 860	4 150	83,7	140,4	197,5			

Kod ležaja se oznake odnose na sljedeće, "B" za standardne čelične valjne elemente (kuglice), "719" za "light" seriju, "22" je oznaka za $d=110$ mm, (eng. Bore code), "C" se odnosi na dodirni kut koji iznosi 15°, "T" je oznaka kaveza, "P4S" je oznaka točnosti

koju propisuje FAG, točnost veća od P4 prema DIN 620 standardu, "U" označuje mogućnost slaganja seta ležajeva te "L" označava lagani prednapon kod montaže [21].

Prema tablici 26., statička nosivost pojedinog ležaja iznosi $C_0 = 67$ kN, no za dva ležaja u paru jedan do drugog, ona iznosi $C_0 = 134$ kN [21].

Dinamička nosivost, za dva ležaja u paru iznosi $C = 1,625 \times C_{\text{pojediniog ležaja}}$, te iznosi $C = 95,0625$. [21]

Faktor f_0 za oznaku provrta "22" iznosi $f_0 = 16,4$ [21], dok su brzine definirane ovisno o vrsti podmazivanja, za ulje $n = 13000 \text{ min}^{-1}$, koje se reduciraju za ugradnju ležajeva u paru, za 10%, te ona iznosi $n = 11\,700 \text{ min}^{-1}$. [21]

Dinamičko ekvivalentno opterećenje ležaja

Omjer aksijalnog i radijalnog opterećenja na ležaj određuje ekvivalentno dinamičko opterećenje prema izrazu (23), gdje je $F_a = F_p$.

(23) Dinamički ekvivalentno opterećenje [21]

$$\frac{F_a}{F_r} \leq e$$

Omjer za odabir iznosa veličine "e" prema izrazu (24) iznosi 0,66. Kako je to manji iznos od bilo koje tablične vrijednosti (omjer aksijalne i radijalne sile na ležaj iznosi 0,19 što je manje od tablične vrijednosti za "e"), dobiveno dinamičko opterećenje iznosi $P = F_A = 2,83$ kN, odnosno za omjer prema izrazu (24) pripadajuća veličina "e" bila bi veća od omjera aksijalne i radijalne sile prema izrazu (23) te bi ekvivalentno opterećenje bilo $P = F_A$. Aksijalna komponenta razmatra se u slučaju kada je omjer aksijalne i radijalne sile veći od "e", za određivanje dinamički ekvivalentnog opterećenja. Faktor "e" može se izračunati kao $1,5 \times \text{tg } \alpha_L$ te iznosi 0,40. Omjer aksijalne i radijalne sile iznosi 0,191.

(24) Omjer za odabir iznosa veličine "e" [21]

$$\frac{f_0 \times F_a}{i \times C_0}$$

Statička karakteristika f_S za $\alpha_L = 15^\circ$

Da bi ležaj radio sa dovoljnom mirnoćom rada potrebno je da iznos f_s bude iznad tri, prema izrazu (25). U ovom slučaju $f_s = 47,34$, što je daleko iznad potrebnog. Statičko ekvivalentno opterećenje P_0 također iznosi F_A , prema [21] za omjer aksijalnog i radijalnog opterećenja ispod 1,09.

(25) Statička karakteristika [21]

$$f_s = \frac{C_0}{P_0}$$

Dinamičko opterećenje ležajeva

Dinamičko opterećenje ležajeva računa se prema izrazu (26) u kojem su faktor f_L - faktor vijeka trajanja koji za alatne strojeve i $L_h = 20000$ (potpuno iskorištenje u osam radnih sati dnevno) iznosi 3,42. Faktor f_n - faktor broja okretaja koji za radno područje i $n_{MAX} = 8000 \text{ min}^{-1}$ prema FAG-u iznosi 0,161.

(26) Dinamičko opterećenje ležajeva [21]

$$C_1 = P \times \frac{f_L}{f_n}$$

Nakon uvrštavanja u izraz (26) dobiva se opterećenje ležajeva $C_1 = 60,11 \text{ kN} < C = 95,062 \text{ kN}$ te prema tome ležajevi za ležajno mjesto "A" zadovoljavaju.

6.5.3. Izbor ležaja za ležajno mjesto "B"

Ležajno mjesto "B" je slobodno, što znači da preuzima samo radijalno opterećenje. Prema opterećenju u "B" koje iznosi $F_B = 2185,49 \text{ N}$, učestalosti vrtnje $n_{MAX} = 8000 \text{ min}^{-1}$ i promjeru ležajnog mjesta $D_B = 90 \text{ mm}$ vrši se odabir ležaja prema tablici 27., iz koje sljede $C = 76,5 \text{ kN}$, $C_0 = 72 \text{ kN}$, $n_{MAX} = 10000 \text{ min}^{-1}$ za podmazivanje sa mastima. Prema FAG katalogu i tablici 27., odabrani ležaj je B7018-C-T-P4S, 140mmX90mmX24mm.

Kako ležaj preuzima samo radijalnu silu, ekvivalentno opterećenje ležaja iznosi $F_B = 2185,49 \text{ N}$.

Statička karakteristika iznosi $f_s = 32,87$, prema izrazu (25) uz $C_0 = 72 \text{ kN}$ i $P_0 = 2,19 \text{ kN}$, što je veće od tri za miran rad. Faktor f_L - faktor vijeka trajanja koji za alatne strojeve i $L_h = 20000$ (potpuno iskorištenje u osam radnih sati dnevno) iznosi 3,42 [21]. Faktor f_n -

faktor broja okretaja koji za radno područje i $n_{MAX} = 8000 \text{ min}^{-1}$ iznosi 0,161 [21]. Prema izrazu (26) dinamičko opterećenje ležaja iznosi $C_1 = 45,35 \text{ kN}$ što je manje od dinamičke nosivosti koja iznosi $C = 76,5 \text{ kN}$. Ležaj zadovoljava.

Tablica 27. Značajke ležaja "B" [21]

Designation ¹⁾			Mass m =kg	Dimensions								Contact angle α °					
Series 719 ⁴⁾	Series 70 ⁴⁾	Series 72 ⁴⁾		d	D	B	r	r ₁ min.	B _N	S _N	S _B						
XC71918-E-T-P4S	-	-	0,58	90	125	18	1,1	-	4	10,4	2,2	25					
-	B7018-C-T-P4S	-	1,15	90	140	24	1,5	1,5	-	-	-	15					
-	B7018-E-T-P4S	-	1,15	90	140	24	1,5	1,5	-	-	-	25					
-	HCB7018-C-T-P4S	-	0,96	90	140	24	1,5	1,5	5,5	14,5	2,2	15					
Mounting dimensions					Basic load ratings		Limiting speeds		Preload force ²⁾ F _v			Lift-off force ²⁾ K _{0E}			Axial rigidity ²⁾ c _a		
d _a h12	D _a H12	r _a max.	r _{a1} max.	E _{0k} nom.	dyn. C _r kN	stat. C _{0r} kN	n _G grease min ⁻¹	n _G oil ³⁾ min ⁻¹	L N	M N	H N	L N	M N	H N	L N/μm	M N/μm	H N/μm
97	119	0,6	0,6	104,2	45,5	49	11 000	16 000	240	811	1 688	740	2 703	6 019	82,3	141,6	204,9
100	131	1,5	0,6	108,6	76,5	72	10 000	15 000	440	1 427	2 925	1 369	4 810	10 569	95,8	163,5	236,2
100	131	1,5	0,6	108,6	72	68	9 000	14 000	649	2 217	4 623	1 905	6 732	14 476	223,6	356,6	482,2
100	131	1,5	0,6	108,6	53	50	14 000	22 000	227	775	1 622	691	2 501	5 523	82,6	137,2	193,2

6.5.4. Krutost ležajeva na ležajnim mjestima "A" i "B"

Krutost glavnog vretena ovisi i o krutosti ležajeva, koja se određuje prema izrazu (27)

(27) Krutost ležaja [16]

$$C_L = \frac{R}{\delta_r}$$

gdje je, C_L - krutost ležaja [N/μm],

R - radijalna sila na ležaj [N],

δ_r - radijalna deformacija ležaja [μm].

gdje se radijalna deformacija može približno odrediti prema izrazu (28).

(28) Radijalna deformacija ležaja [16]

$$\delta_r = \frac{0,48 \times R^{0,893}}{d^{0,815}}$$

gdje je: R - radijalna sila na ležaj [daN],

d - promjer vretena [mm].

Prema izrazu (28) za ležaj "A" uz radijalnu silu iznosa $R_A = F_A = 2825,91$ N, radijalna deformacija iznosi $\delta_{rA} = 1,608$ μm .

Prema izrazu (28) za ležaj "B" uz radijalnu silu iznosa $R_B = F_B = 2185,49$ N, radijalna deformacija iznosi $\delta_{rB} = 1,506$ μm .

Sukladno deformacijama slijedi krutost ležajeva prema izrazu (27) te sljedećih iznosa:

$C_{rA} = 1757,40$ N/ μm , $C_{rB} = 1451,88$ N/ μm .

Za daljni proračun potreban je također faktor krutosti ležajeva K_{CL} koji iznosi 1,21 a računa se prema izrazu (29).

(29) Faktor krutosti ležajeva [16]

$$K_{CL} = \frac{C_{rA}}{C_{rB}}$$

6.6. Određivanje krutosti glavnog vretena

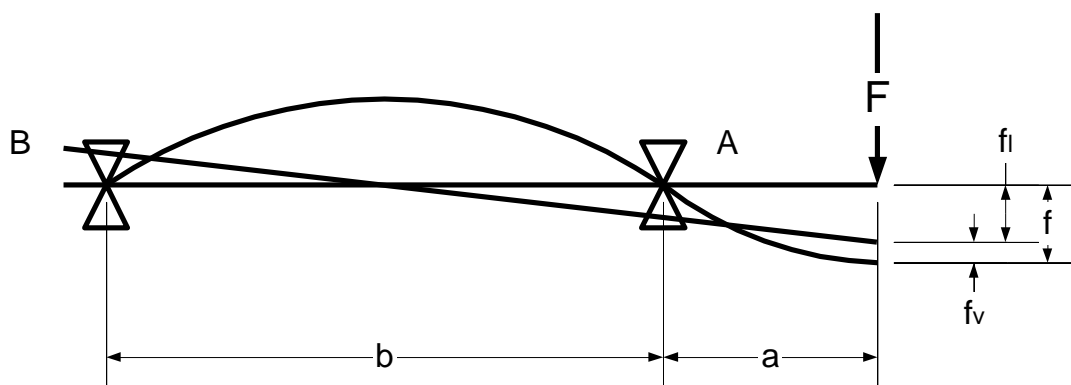
Krutost glavnog vretena je najvažniji faktor koji utječe na točnost obrade glavnog vretena i samim time na točnost alatnog stroja. Najpoznatiji tehnološki kriterij koji se koristi kod proračuna krutosti je kriterij koji su postavili Zdenković i Ačerkan, prema kojem krutost za strojeve visoke točnosti mora biti barem 400 N/ μm . Krutost glavnog vretena u zadanom presjeku je omjer sile koja djeluje u ravnini presjeka i veličine elastičnih deformacija koje ona izaziva, a računa se prema izrazu (30).

(30) Krutost vretena [16]

$$C = \frac{F}{f}$$

gdje je: F - sila na glavi glavnog vretena [N],

f - progib glave glavnog vretena [μm].



Slika 36. Pojednostavljeni prikaz progiba glavnog vretena [16]

Progib vretena f prema slici 36., sastoji se od progiba vretena f_v i progiba ležajeva f_l te se izračunava prema izrazu (31).

(31) Progib glave glavnog vretena [16]

$$f = F \times \left[\frac{64 \times K_a^3}{3 \times E \times \pi \times D_b} \times (K_l + K_b) + \frac{1}{C_{rA}} \times \left(1 + \frac{2}{K_b} + \frac{1 + K_{CL}}{K_b^2} \right) \right]$$

gdje je: K_l - faktor momenata presjeka, prema izrazu (32), iznosi $K_l = 0,448$, dok I_A te I_B prema izrazu (32) iznose, $I_A = 7186884 \text{ mm}^4$, $I_B = 3220623 \text{ mm}^4$.

(32) Faktor momenata presjeka [16]

$$K_l = \frac{I_B}{I_A}; I_A = \frac{D_A^4 \times \pi}{64}; I_B = \frac{D_B^4 \times \pi}{64}$$

E - modul elastičnosti [N/mm^2], te za čelik iznosi $2,1 \times 10^5 \text{ N}/\text{mm}^2$.

Nakon uvrštavanja svih poznatih veličina u izraz (31) dobiva se vrijednost progiba glave glavnog vretena od $f = 2,897 \text{ } \mu\text{m}$, te uz vrijednost sile $F_R = F = 1912 \text{ N}$, prema izrazu (30), iznosi $660 \text{ N}/\mu\text{m}$. Krutost glavnog vretena zadovoljava.

$$C = 660 \frac{\text{N}}{\mu\text{m}} > C_{potr.} = 400 \frac{\text{N}}{\mu\text{m}}$$

6.6.1. Kontrola nagiba prednjeg ležaja "A"

Da bi se osigurao pravilan rad bez pregrijavanja ležaja potrebno je kontrolirati nagib prednjeg ležaja, koji bi trebao biti ispod 0,0001- 0,00015, prema izrazu (33).

(33) Nagib prednjeg ležaja [16]

$$\varphi_L = \left(\frac{64 \times F \times K_a^2 \times K_b}{3 \times \pi \times D_B \times E} + \frac{\delta_{rA} + \delta_{rB}}{K_a \times K_b \times D_B} \right) [rad]$$

Nakon uvrštavanja dobiva se $\varphi_L = 0,0000276$ rad.

$$\varphi_L = 0,0000276 \text{ rad} < \varphi_{max} = 0,0001 \text{ rad}$$

6.6.2. Kritična brzina vrtnje kod savijanja

Kritična brzina mora se nalaziti izvan radnog područja vrtnje glavnog vretena kako bi se moglo sigurno koristiti čitavo područje učestalosti vrtnje. Svako vratilo predstavlja jednu savojno elastičnu oprugu. Ako se izjednači frekvencija vlastitih titraja sustava s pogonskom frekvencijom sustava, sustav će se naći u rezonantnom području, doći će do rasta progiba što u krajnjem slučaju može rezultirati lomom vratila. Rezonantnu brzinu vrtnje nazivamo kritičnom brzinom vrtnje kod savijanja. Kritična brzina kod savijanja aproksimativno se određuje prema izrazu (34).

(34) Kritična brzina kod savijanja [16]

$$n_{krit} \cong 300 \times \sqrt{\frac{1}{f}} [min^{-1}]$$

Za ovaj slučaj ona iznosi $n_{krit} = 17625 \text{ min}^{-1}$ te se nalazi izvan radnog područja glavnog vretena koje je do $n_{MAX} = 8000 \text{ min}^{-1}$.

6.6.3. Kritična brzina vrtnje kod uvijanja

Kod torzijskih vibracija će doći do rezonancije kada pogonska frekvencija brzine vrtnje bude jednaka vlastitoj frekvenciji sustava. Torzijska kritična brzina vrtnje računa se približno prema izrazu (35).

(35) Kritična brzina vrtnje kod uvijanja [16]

$$n_{krit} \cong \frac{60}{2\pi} \sqrt{\frac{G \times I_p \times (J_1 + J_2)}{L \times J_1 \times J_2}}$$

gdje je: G - modul smika [N/mm^2], te za čelik iznosi $G = 8 \times 10^4 \text{ N/mm}^2$,

I_p - polarni moment presjeka [mm^4] koji se računa prema izrazu (36),

(36) Polarni moment presjeka [16]

$$I_p = \frac{\pi \times (D_B^4 - d^4)}{32}$$

gdje je: d - unutrašnji promjer vretena [mm],

J_1, J_2 [kg/mm^2]- momenti inercije, koji se računaju prema izrazu (37),

(37) Momenti inercije [16]

$$J_1 = \frac{\pi}{32} \times (D_A^4 - d^4) \times b_g \times \rho; \quad J_2 = \frac{\pi}{32} \times (D_{rem}^4 - d^4) \times b_{rem} \times \rho$$

gdje je: b_g - širina glavine [mm], koja iznosi $b_g = 20 \text{ mm}$,

ρ - gustoća [kg/m^3], koja za čelik iznosi $\rho = 7800 \text{ kg/m}^3$,

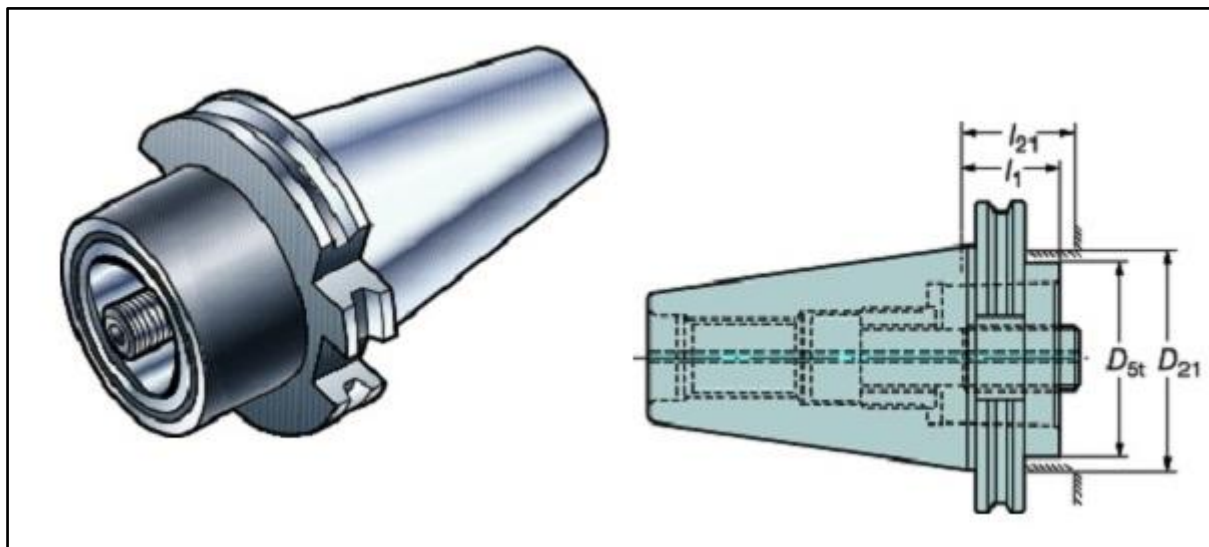
D_{rem} - promjer remenice [mm], koja iznosi $D_{rem} = 125 \text{ mm}$,

b_{rem} - širina remenice [mm], koja iznosi $b_{rem} = 63 \text{ mm}$.

Nakon uvrštavanja vrijednosti veličina u izraz (35) ponovo se dobiva $n_{krit} = 24572,29 \text{ min}^{-1}$, što je izvan radnog područja frekvencije vrtnje glavnog vretena.

6.7. Izbor držača reznoga alata

Kako bi se mogle definirati unutarnje dimenzije glavnog vretena potrebno je odabrati držač reznoga alata prema kojem se dimenzionira prednji unutarnji dio glave glavnog vretena. Kako je prethodno bilo odabrano glodalo CoroMill 290 "arbour" izvedbe, prema njemu će se vršiti odabir držača reznoga alata. Prema dimenzijama glodala odabrat će se osnovni držač alata ISO 7388/1 (DIN 69871-A, ANSI B5.50) istog proizvođača kao i glodalo, SANDVIK COROMANT, model CAPTO, prikazan na slici 37.



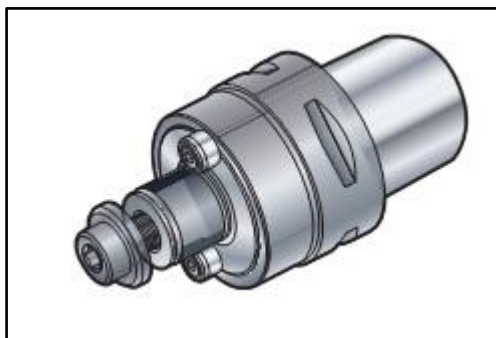
Slika 37. Držač alata ISO Coromant Capto Basic [15]

Odabire se ISO 50 standard, te držač alata ima oznaku C4-390.140-50.030. U tablici 28. prikazane su dimenzije držača reznoga alata.

Tablica 28. Dimenzije držača alata [15]

Taper	Coupling size	Ordering code	Coolant ¹⁾	Dimensions, mm								Balanced by design
				D_{st}	D_1	D_{21}	l_1	l_{21}	l_{22}	D_{th}	$\frac{\Delta}{\mu m}$	
30	C3	C3-390.140-30 030	1	32		45	30	35		12	0.5	
30		C3-390.140-30 060	1	32		45	60	35		12	0.7	
40		C3-390.140-40 030	1	32		50	30	35		16	0.8	⊙
40		C3-390.140-40 060	1	32		50	60	35		16	1.2	⊙
50		C3-390.140-50 030	1	32		80	30	35		24	2.6	
50		C3-390.140-50 060	1	32		80	60	35		24	2.8	
40	C4	C4-390.140-40 030	1	40		50	30	35		16	0.8	⊙
40		C4-390.140-40 060	1	40		50	60	35		16	1.2	⊙
50		C4-390.140-50 030	1	40		80	30	35		24	2.6	
50		C4-390.140-50 060	1	40		80	60	35		24	2.8	

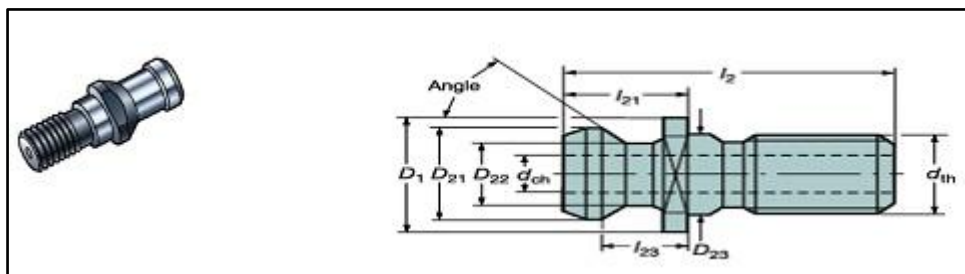
Montaža glodaće glave na držač vrši se preko adaptera oznake C4-391.05-22-025, sukladno prihvatima glave i držača. Na slici 38. prikazan je adapter glodaće glave. Dimenzije adaptera nalaze se u tablici 29. Odabire se najkraća verzija adaptera dužine $l_1 = 25\text{mm}$. Također, odabire se vijak oznake 393.140-50 M24-75 prikazan na slici 39. koji se montira na držač alata a služi kao prihvat na koji dolazi sustav za stezanje. Dimenzije vijka nalaze se u tablici 30.



Slika 38. Adapter za glodalo [15]

Tablica 29. Dimenzije adaptera za glodalo [15]

Coupling size	Ordering code	Design	Coolant ¹⁾	Dimensions, mm									
				d_{m1}	D_{5m}	D_{22}	l_c	l_1	D_{th}	d_{ic}	l_2	$\frac{D}{d}$	
C3	C3-391.05-16 030	1	1	16	32	32	11	30				10	0.3
C4	C4-391.05-16 032	1	1	16	40	32	11	32				10	0.3
	C4-391.05-16 055	1	1	16	40	32	11	55				33	0.4
	C4-391.05-22 025	2	1	22	40	40	16	25					0.4
	C4-391.05-22 055	2	1	22	40	40	16	55					0.7



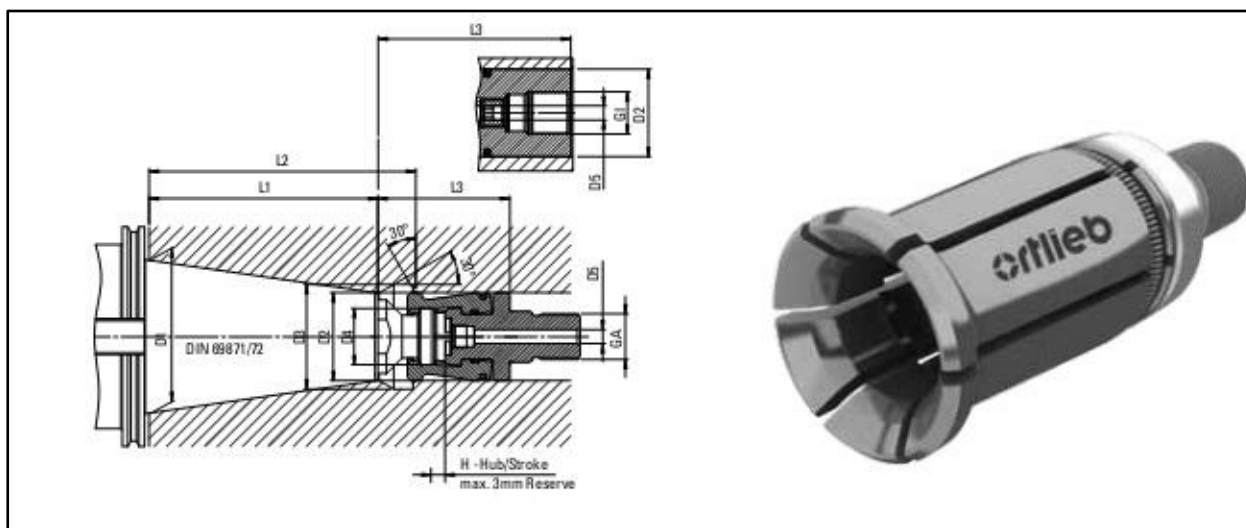
Slika 39. Vijak za držač alata ISO 7388/1 [15]

Tablica 30. Dimenzije vijka za držač alata [15]

Machine design	Taper	Ordering code	Coolant ¹⁾	d_{th}	D_1	D_{21}	D_{22}	D_{23}	l_2	l_{21}	l_{23}	d_{th}	α	B_{KW}	Info
ISO	40	393.140-40 M16-75	0		23	19	14	17	54	26	20	M16	75	19	DIN 69872
	40	393.140C-40 M16-45	1	7.35	22.5	18.95	12.95	17	44.5	16.4	11.15	M16	45	18	ISO 7388 B
	40	393.140C-40 M16-75-1	1	7	23	19	14	17	54	26	20	M16	75	19	ISO 7388
	40	393.140C-40 M16-75-2	1	7	23	19	14	17	54	26	20	M16	75	19	DIN 69872
	50	393.140-50 M24-75 ²⁾	0		36	28	21	25	74	34	25	M24	75	30	DIN 69872
	50	393.140C-50 M24-45	1	11.5	37	29.1	19.6	25	65.5	25.55	17.95	M24	45	30	ISO 7388 B
	50	393.140C-50 M24-75-1	1	11.5	36	28	21	25	74	34	25	M24	75	30	ISO 7388
	50	393.140C-50 M24-75-2	1	11.5	36	28	21	25	74	34	25	M24	75	30	DIN 69872

6.8. Sustav za stezanje alata

Sustav za stezanje osigurava dobro naljezanje držača alata na glavu vretena, te omogućuje brze promjene alata, ukoliko je potrebno. Osnovna podjela je ovisno od standarda držača alata. Potrebno je odabrati sustav za ISO 7388/1. Sustav za stezanje određuje unutarnje dimenzije zadnjeg dijela glavnog vretena. Odabire se modul proizvođača ORTLIEB model BSK 2615-02, prikazan na slici 40.



Slika 40. Sustav za stezanje ORTLIEB [22]

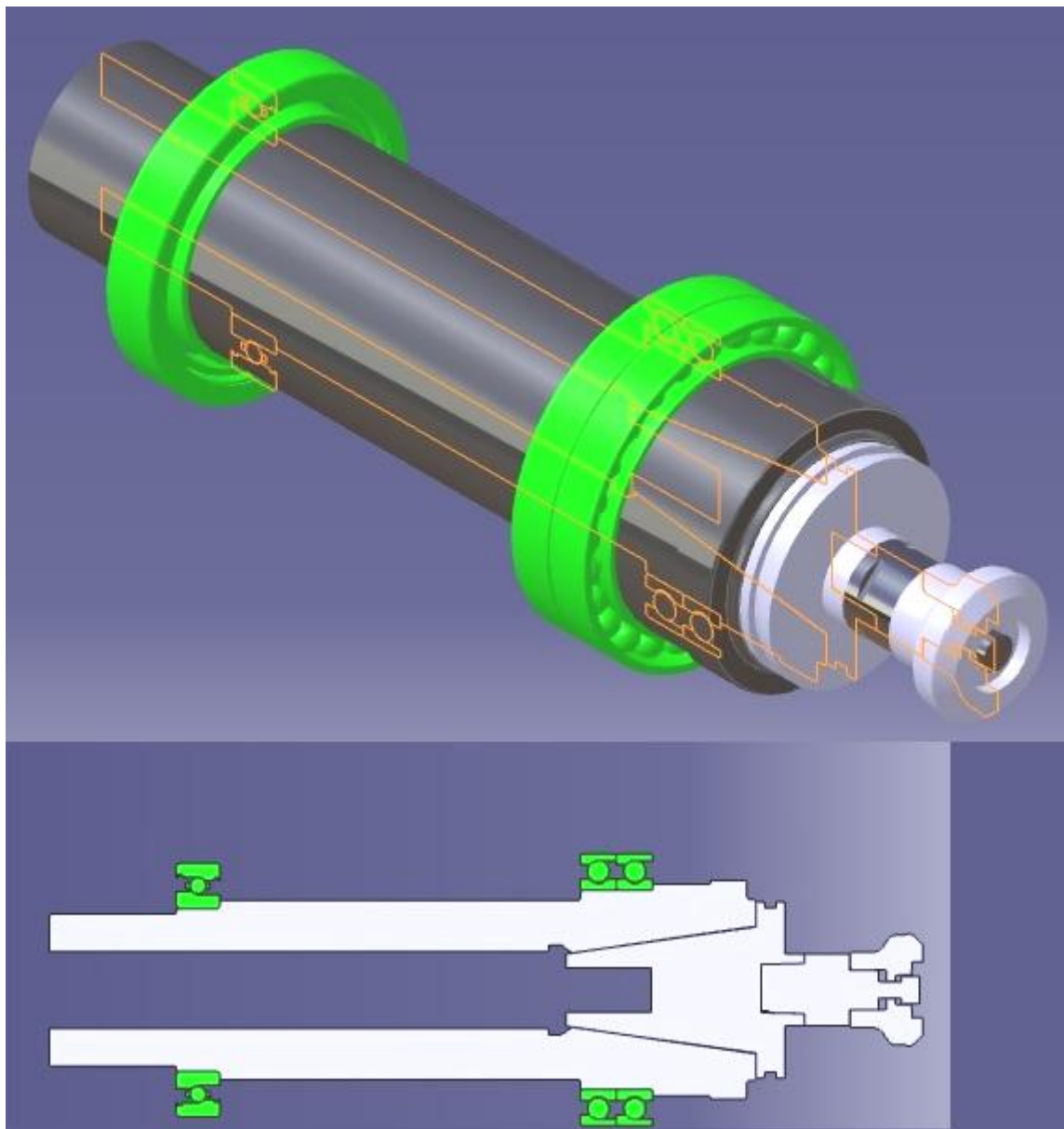
Dimenzije za dani model i držač alata ISO 7388/1 dane su u tablici 31. Prema odabranom stezaču određene su dimenzije unutarnjeg provrta glavnog vretena koji iznosi $d = 43$ mm. Također, kako bi stezanje bilo ispravno potrebna je sila stezanja od maksimalnih 35 kN. Za odabrani model moguće su razne izvedbe za osiguravanje sile stezanja: oprugom, pneumatski ili hidraulično stezanje.[22]

Tablica 31. Dimenzije modula ORTLIEB SK 2615-02 [22]

Größe size	Artikel Nr. item no.	D1 [mm]	D2 ^{H7} [mm]	D3 ^{H7} [mm]	D4 ₁ [mm]	D5 [mm]	GA	GI	L1 _{0,5} [mm]	L2 ^{H7} [mm]	L3 [mm]	F sp. [kN]	H
SK30	BSK 2557-11	31,75	19	24	13	3	M10	-	47,8	56	47,6	9	4,0
	BSK 2557-16							M10					
SK40	BSK 2537-06	44,45	27	35	19	6	M16x1,5	-	68,4	76,5	60,6	20	5,5
	BSK 2537						M24x1,5	130,6			15		
SK45	BSK 2543-04	57,15	34	41	23	6,8	M20x1,5	-	82,7	94,9	85	25	6,0
	BSK 2543-03						M20x1,5	112,5					
SK50	BSK 2615-02	43	41	50	28	6,5	M24x1,5	-	101,75	114,5	75,75	35	6,0
	BSK 2494	43,05	41	50	28	6,5	-	M24x1,5		116,5	128,25		8,0

6.9. Prikaz proračunatih osnovnih dijelova glavnog vretena

Na slici 41., prikazan je izgled montiranih osnovnih dijelova glavnog vretena, točnije, glavnog vretena sa pripadajućim ležajevima, držačem alata, adapterom i glodaćom glavom. Glavno vreteno je pojednostavljeno u smislu da na zadnjem dijelu nema utora za klin na koji se montiraju remenice. Također, kako je držač alata pojednostavljen, odnosno bez utora za prijenos momenta, tako na glavnom vretenu nema izbočenja, te na glodaćoj glavi nema reznih pločica.



Slika 41. Izgled montiranih osnovnih dijelova glavnog prigona

7. PROVJERA ANALITIČKIH REZULTATA METODOM KONAČNIH ELEMENATA

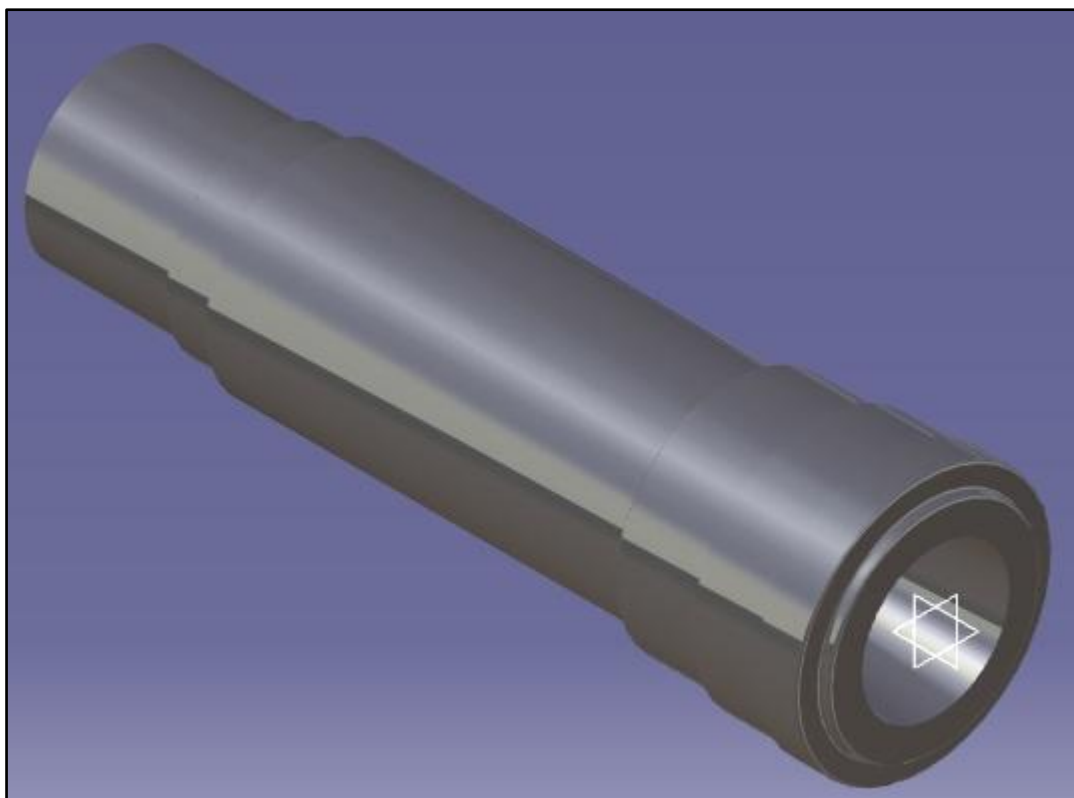
Metoda konačnih elemenata (MKE) spada u metode diskretne analize. Za razliku od ostalih numeričkih metoda, koje se zasnivaju na matematičkoj diskretizaciji jednadžbi graničnih problema, MKE se zasniva na fizičkoj diskretizaciji razmatranog područja. Umjesto elemenata diferencijalno malih dimenzija, osnovu za sva proučavanja predstavlja dio područja konačnih dimenzija, manje područje ili konačni element. Zbog toga su osnovne jednadžbe pomoću kojih se opisuje stanje u pojedinim elementima, a pomoću kojih se formulira i problem u cjelini, umjesto diferencijalnih ili integralnih, obično algebarske [23].

Sa stajališta fizičke interpretacije, to znači da se razmatrano područje, kao kontinuum sa beskonačno mnogo stupnjeva slobode, zamjenjuje diskretnim modelom međusobno povezanih konačnih elemenata, sa konačnim brojem stupnjeva slobode [23].

Suština aproksimacije kontinuuma po MKE, sastoji se u sljedećem [23]:

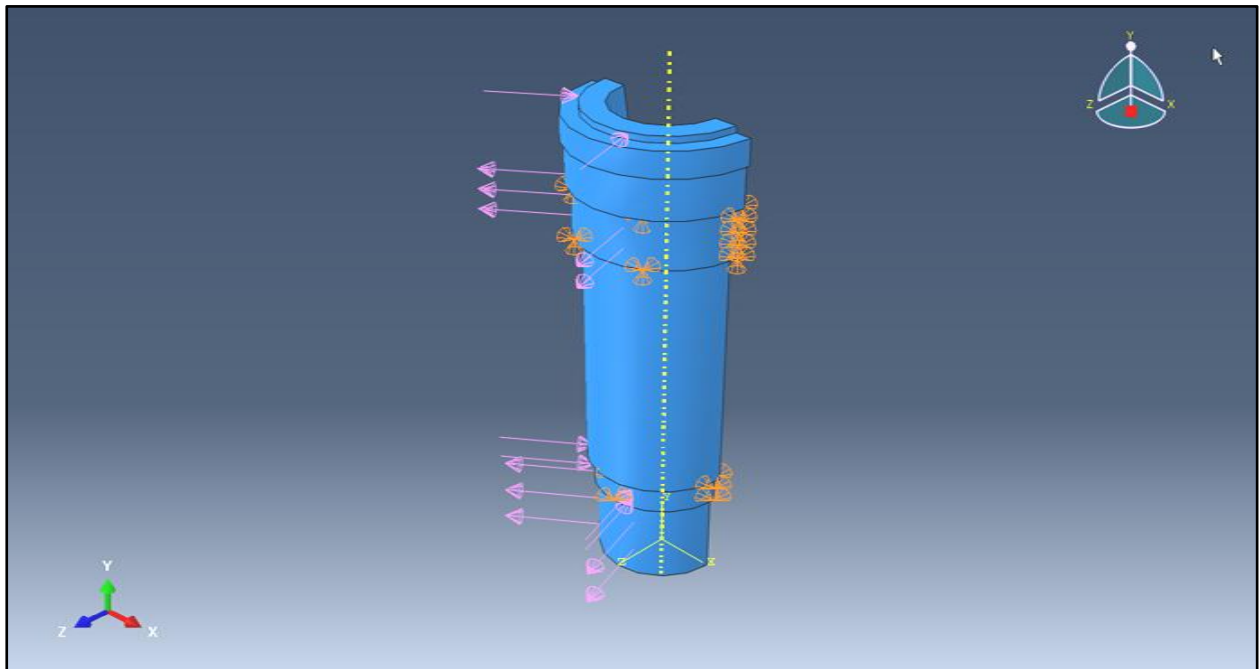
- Razmatrano područje kontinuum, pomoću zamišljenih linija ili površina, dijeli se na određeni broj manjih područja konačnih dimenzija. Pojedina manja područja nazivaju se konačni elementi, a njihov skup za cijelo područje sustav ili mreža konačnih elemenata.
- Pretpostavlja se da su konačni elementi međusobno povezani u konačnom broju točaka, koje se usvajaju na konturi elementa. Te točke se nazivaju čvorne točke ili čvorovi.
- Stanje u svakom konačnom elementu (npr. polje pomaka, deformacija, naprezanja, rasprostiranja temperature i sl.) opisuje se pomoću interpolacijskih funkcija i konačnog broja parametara u čvorovima koji predstavljaju osnovne nepoznate veličine u MKE.
- Za analizu i proračun sustava konačnih elemenata važe svi principi i postupci koji važe za klasične diskretne sustave.

Za postavljanje mreže na proračunato glavno vreteno potrebno ga je pojednostaviti. Na slici 42., prikazuje se pojednostavljeno vreteno bez utora za klin za montažu remenica i bez izbočina na prednjem dijelu vretena preko kojih se prenosi moment na glodalo.

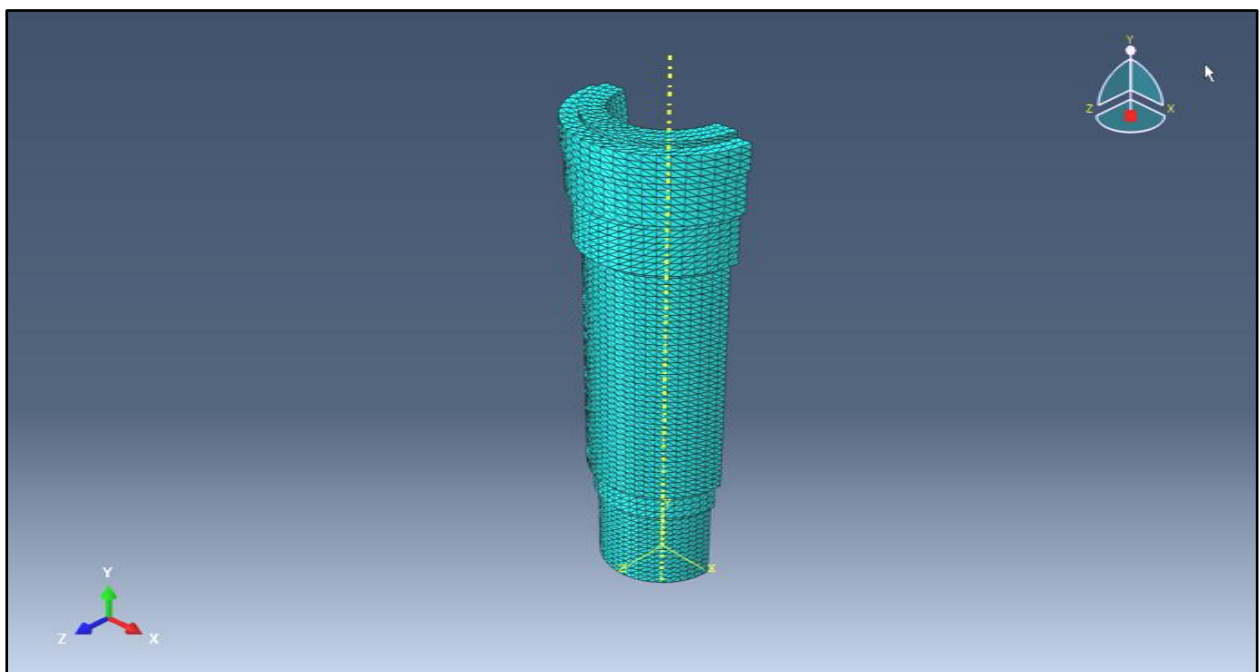


Slika 42. Izgled pojednostavljenog glavnog vretena

Na slici 43., prikazan je sljedeći korak, postavljanje rubnih uvijeta na glavno vreteno, odnosno na ležajna mjesta, mjesto za remenicu i konusni prihvat alata. Na slici 44., prikazana je generirana mreža na vretenu. Za generiranje mreže korišteni su tetraedarski 3D elementi sa 6 stupnjeva slobode u svakom čvoru. Zbog simetrije rubni uvjeti su postavljeni na polovicu vratila kako bi se smanjilo vrijeme izračuna, analogno tome postavljaju se i sile po obodu. Ukupni broj elemenata je 122800.

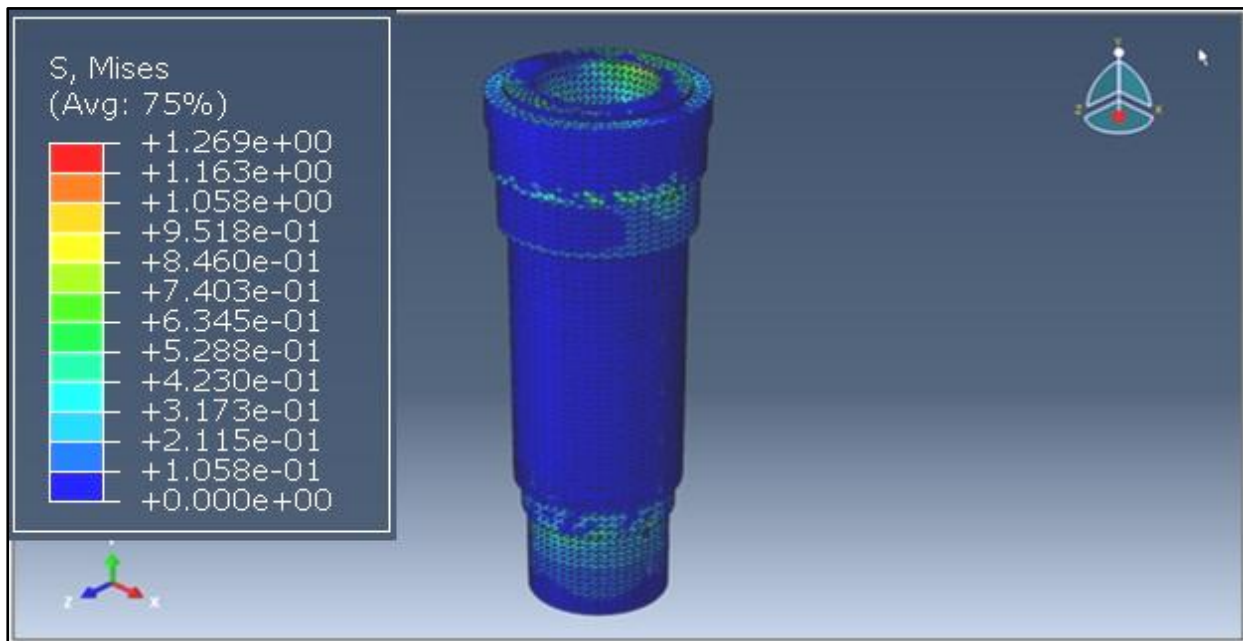


Slika 43. Rubni uvjeti

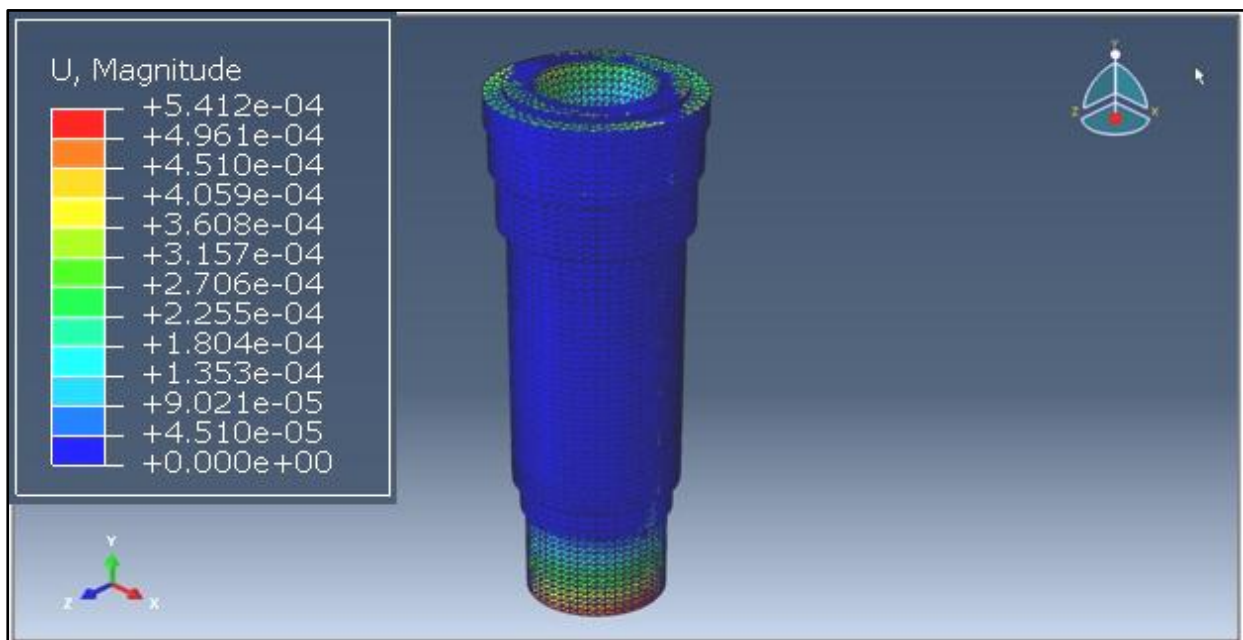


Slika 44. Tetraedarska mreža

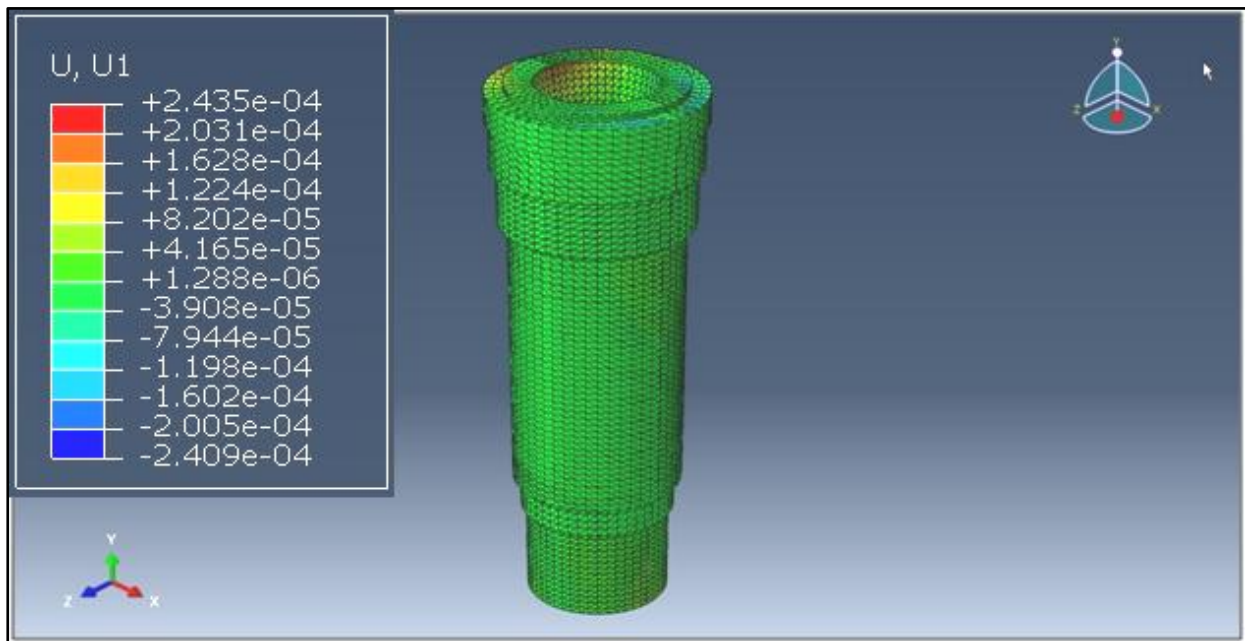
Nakon definiranja geometrije, rubnih uvjeta i mreže, u programu se vrši analiza na temelju tih podataka, te se kao rezultat dobiju polja pomaka, iz kojih se računaju vrijednosti naprezanja i magnitude prikazana na slici 45. i slici 46.



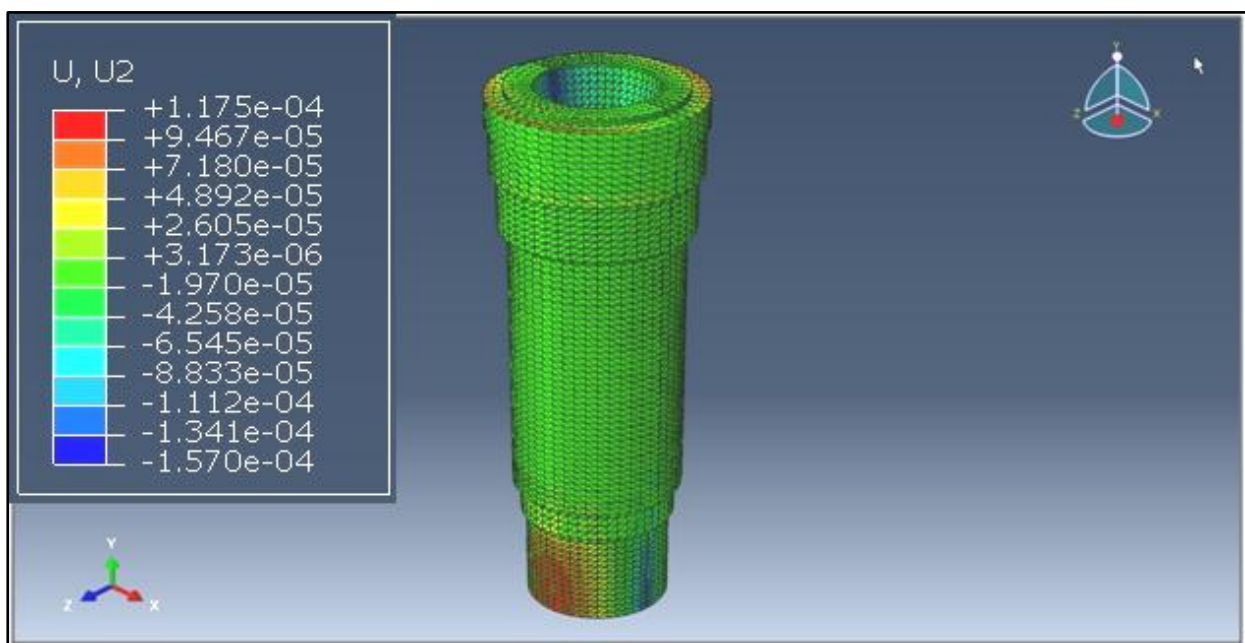
Slika 45. Naprezanja u glavnom vretenu



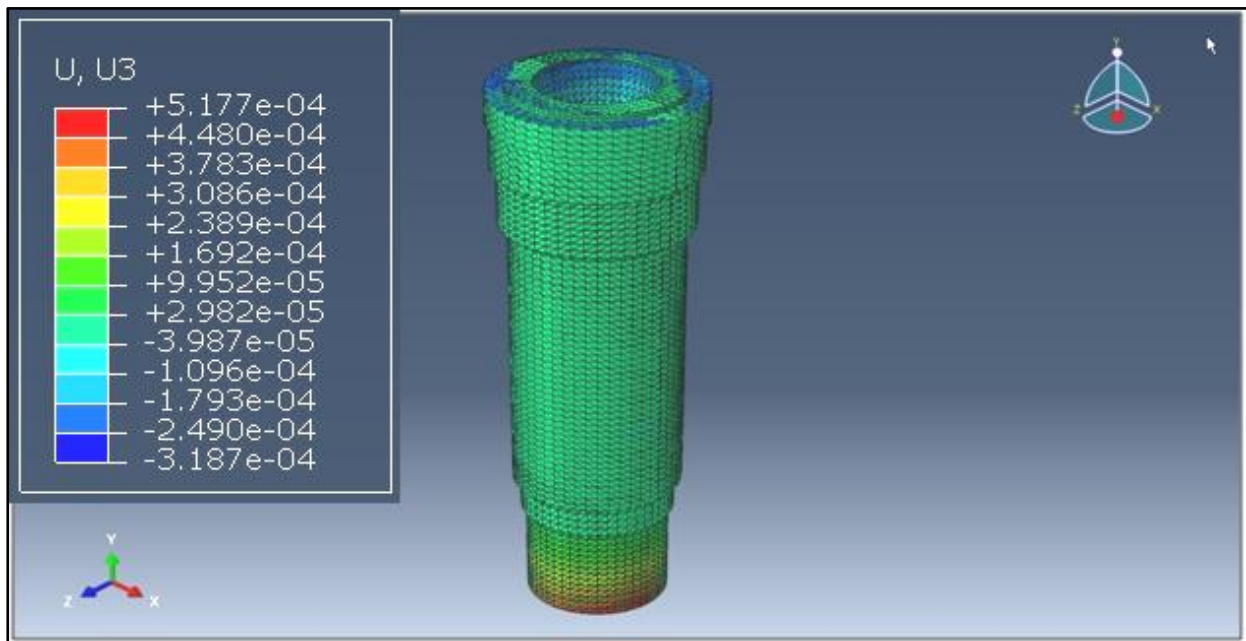
Slika 46. Pomak magnituda



Slika 47. Pomak u smjeru osi X



Slika 48. Pomak u smjeru osi Y



Slika 49. Pomak u smjeru osi Z

Nakon provedbe metode konačnih elemenata dobiveni progib glave očitano iz slike iznosi $f = 0,15 \mu\text{m}$, dok je maksimalan progib $f = 0,5177 \mu\text{m}$. Vrijednost dobivenog progiba glave manja je od rezultata dobivenog analitički zbog toga što u metodi konačnih elemenata nisu uzete deformacije ležajeva, već samo glavno vreteno.

8. ZAKLJUČAK

U projektiranju i proizvodnji alatnih strojeva postavljaju se visoki zahtjevi za kvalitetom obrade, točnosti i pouzdanosti. Ponajprije se to odnosi na sustav glavnog prigona koji osigurava glavno gibanje. Krutost vretena glavnog prigona u direktnoj je vezi sa točnosti obrade. Projektiranje, odnosno izvedba glavnog vretena vertikalnog obradnog centra sa pripadajućim uležištenjima mora biti sukladna opterećenjima, odnosno silama rezanja koje se javljaju kod obrade, te učestalosti vrtnje koja je potrebna. Sile rezanja razlikuju se za drugačije materijale i parametre obrade. Vertikalni obradni centri pružaju veću stabilnost obrade od horizontalnih kod slučaja kada obradak "prirodno leži" na stolu stroja, te je moguće obrađivati veće i teže obratke. Također, kod vertikalne pozicije glavnog vretena moguće je koristiti duže i teže alate. Ovisno o materijalu i parametrima obrade potrebno je odabrati glodaču glavu sa kojom se mogu izvesti potrebne operacije u smislu zadovoljavanja zahtjeva na obradak. Kod čeonog glodanja i zahtjevom za visokom kvalitetom obrađene površine, mogu se izabrati alati sa napadnim kutem od 90° koji generiraju male aksijalne sile, koje se prenose na glavno vreteno i ležajeve glavnog vretena. Također, omogućuju relativno veliku dubinu rezanja naspram veličini rezne pločice. Potrebnu snagu i učestalost vrtnje glavnog vretena osigurava asinkroni motor čija nominalna snaga mora biti veća od potrebne snage rezanja, te mora zadovoljavati potrebnu učestalost vrtnje. Pogonski uvjeti, način izvedbe i dimenzije motora također su od velikog značaja kod odabira motora. Ukoliko je potrebno, učestalost vrtnje moguće je podešavati preko remenskog prijenosa različitim promjerima remenica. Odabirom klinastog remenskog prijenosa moguća je jednostavna i kompaktna konstrukcija zbog potrebnog manjeg ugradbenog prostora, a zbog svojih karakteristika kao što su trostruka sposobnost prijenosa uz istu silu, naspram plosnatih remena, koja opterećuje remenicu, smanjena su opterećenja na vratilo i ležajeve. Kriterij krutosti obrnuto je proporcionalan kriteriju brzine vrtnje glavnog vretena, ponajprije zbog ležajeva, odnosno njihove krutosti. Općenito, veća krutost dobiva se odabirom ležajeva veće krutosti, te većeg poprečnog presjeka glavnog vretena, no optimalan odabir dimenzija glavnog vretena i ležajeva uvijek je kompromis između ta dva kriterija, zbog većeg broja utjecajnih faktora. Preput prednjeg dijela glavnog vretena mora biti što manji, kako bi faktor prepusta glave bio što manji, te osigurao veću krutost a time i veću točnost obrade, za isti promjer prednjeg ležajnog mjesta koji raste sa snagom stroja. Također, faktor raspona ležajeva mora biti veći za postizanje veće

krutost, kako bi vrijednost udaljenosti ležajeva bila optimalna, koja opet ovisi o prepustu prednjeg dijela vretena. Kod dimenzioniranja glavnog vretena potrebno je analizirati sve vanjske sile, intenzitet te smjer djelovanja tih sila. Kod većih radijalnih sila potrebno je izabrati valjne ležajeve sa valjcima kao valjnim tijelima, dok kod većih brzina vrtnje do izražaja dolaze valjni ležajevi sa kugličnim valjnim tijelima. Različite kombinacije ležajeva te njihove karakteristike nosivosti, te ugradbenih pozicija također je potrebno detaljno razmotriti za svaki specifični slučaj opterećenja i zahtjeva na glavno vreteno. Potreban broj ležajeva i način ugradnje mora zadovoljavati vrijednost potrebnog broja okretaja te ekvivalentno opterećenje ležajeva, koje ovisi o namjeni stroja i broju radnih sati, a mora biti manje od dozvoljene vrijednosti opterećenja ležaja ili ležajnog para. Nakon detaljno provedenog analitičkog proračuna krutosti i usporedbom sa rezultatima dobivenim metodom konačnih elemenata vidljivo je da krutost glavnog vretena zadovoljava u potpunosti zahtjeve na stroj visoke točnosti. Također, stvarna naprezanja su daleko manja od dopuštenih naprezanja za zadani materijal vretena, tako da je zadovoljen uvjet čvrstoće. Usporedbom analitičkih vrijednosti sa vrijednostima dobivenom metodom konačnih elemenata, čini se kako je glavno vreteno predimenzionirano za opterećenja koja se na njega postavljaju, no zanemareni su utjecajni faktori poput vibracija, toplinskih opterećenja, dinamičkih udara, vrste i prihvata alata te njihova centriranost, izvedba kućišta i drugo.

LITERATURA

- [1] Udiljak, T.; Ciglar, D.; Škorić, S.; Staroveški, T. & Mulc, T., (2008). : Suvremeni obradni sustavi i tehnologije // Proceedings of 1st International Conference "Vallis Aurea" / Katalinić, Branko (ur.), Požega, 19.rujna 2008, pp. 0975-0979
- [2] Veselinović, N.: Modularno projektovanje obradnih sistema sa posebnim osvrtom na module glavnog kretanja, Univerzitet u Banjoj luci, Banja Luka, 2008.
- [3] www.scribd.com/doc/75039335/cnc-alatne-masine, 01.10.2011.
- [4] Perinić, M.: Projektiranje tehnoloških procesa / Primjena NC strojeva, Sveučilište u Rijeci, Tehnički fakultet, www.riteh.uniri.hr
- [5] Agić, M., Smajlović, A., Ikanović, M. : Seminarski rad: Posluživanje obradnih sistema, Univerzitet u Sarajevu, Mašinski fakultet
- [6] Franić, S.: Značajke petoosnih obrada, Završni rad, Sveučilište u Zagrebu, 2010.
- [7] Todić, R.: Analiza sustava za obradu odvajanjem čestica - seminarski rad, Sveučilište u Zagrebu, FSB Zagreb, 2007.
- [8] <http://www.spindlesworld.com>, 20.10.2011.
- [9] Borić, Z.:Regulirani pogoni–alatni strojevi, www.zdravkoboric.com/za-ucenike/.../doc.../24-alatni-strojevi.html
- [10] http://www.infometall.de/pageID_7442995.html, 20.10.2011
- [11] Horvat, Z. i suradnici : Vratilo (proračun), Zagreb
- [12] Jelaska, D.: Elementi strojeva- skripta, Split, 2005.
- [13] Autorska predavanja Tehnologija 1 i Osnove tehnologije 1, Zavod za tehnologiju, /webfsb/ Katedra za alatne strojeve, Fakultet strojarstva i brodogradnje, Zagreb
- [14] Krautov strojarski priručnik, "Axiom"d.o.o., deseto hrvatsko izdanje, Zagreb
- [15] SANDVIK COROMANT catalogue, www.sandvik.coromant.com

[16] Ciglar, D.: Autorska predavanja: Projektiranje i konstrukcija alatnih strojeva, /webfsb/Katedra za alatne strojeve, Sveučilište u Zagrebu

[17] SIEMENS AG 2010, catalogue NC 61,2010

[18] Podrug, S., Jelaska, D.: Proračun remenskih prijenosa, Fakultet elektrotehnike, strojarstva i brodogradnje, Split, 2001.

[19] Remenski i tarni prijenos; Fakultet strojarstva i brodogradnje, Zagreb

[20] Optibelt VB catalogue, www.optibelt.de

[21] FAG katalog valjnih ležajeva, WL 41 520/3 HrA; INA FAG Super Precision Bearings, Spindle bearings

[22] ORTLIEB catalogue 2011/2012 Spannsysteme

[23] Paar, R.: Metode konačnih elemenata, seminarski rad, Sveučilište u Zagrebu, Geodetski fakultet, Zagreb, 2003.