

Konstruiranje kalupa za injekcijsko prešanje plastomerne pločice - maske

Grgić, Boris

Master's thesis / Diplomski rad

2012

Degree Grantor / Ustanova koja je dodijelila akademski / stručni stupanj: **University of Zagreb, Faculty of Mechanical Engineering and Naval Architecture / Sveučilište u Zagrebu, Fakultet strojarstva i brodogradnje**

Permanent link / Trajna poveznica: <https://urn.nsk.hr/urn:nbn:hr:235:841388>

Rights / Prava: [In copyright](#)/[Zaštićeno autorskim pravom.](#)

Download date / Datum preuzimanja: **2024-06-30**

Repository / Repozitorij:

[Repository of Faculty of Mechanical Engineering
and Naval Architecture University of Zagreb](#)



Sveučilište u Zagrebu
Fakultet strojarstva i brodogradnje

DIPLOMSKI RAD

Mentor:

Doc.dr.sc. Damir Godec

Boris Grgić

Zagreb, 2012.



SVEUČILIŠTE U ZAGREBU
FAKULTET STROJARSTVA I BRODOGRADNJE



Središnje povjerenstvo za završne i diplomske ispite
Povjerenstvo za diplomske ispite studija strojarstva za smjerove:
proizvodno inženjerstvo, računalno inženjerstvo, industrijsko inženjerstvo i menadžment, inženjerstvo
materijala i mehatronika i robotika

Sveučilište u Zagrebu Fakultet strojarstva i brodogradnje	
Datum	Prilog
Klasa:	
Ur.broj:	

DIPLOMSKI ZADATAK

Student: **BORIS GRGIĆ**

Mat. br.: 35942693

Naslov rada na
hrvatskom jeziku:

**KONSTRUIRANJE KALUPA ZA INJEKCIJSKO PREŠANJE
PLASTOMERNE PLOČICE**

Naslov rada na
engleskom jeziku:

**MOULD DESIGN FOR INJECTION MOULDING OF
THERMOPLASTIC PLATE**

Opis zadatka:

U okviru rada potrebno je sistematizirati faze metodičkog razvoja kalupa za injekcijsko prešanje polimera. Za zadani otpresak – plastomerna pločica, potrebno je na temelju spoznaja o metodičkom konstruiranju kalupa za injekcijsko prešanje plastomera, konstruirati odgovarajući kalup. Pri tome je potrebno konceptijski oblikovati kalup, a zatim provesti potrebne reološke, toplinske i mehaničke proračune kalupa. Također je potrebno načiniti odgovarajuću konstrukcijsku dokumentaciju (2D i 3D) kalupa pri čemu treba upotrijebiti standardne elemente kalupa. Potrebno je odrediti cijenu koštanja zadanog otpreska.

Zadatak zadan:
17. studenog 2011.


Rok predaje rada:
19. siječnja 2012.

Predvideni datum obranc:
25., 26. i 27. siječnja 2012.

Zadatak zadao:


Doc. dr. sc. Damir Godec

Predsjednik Povjerenstva:


Prof. dr. sc. Franjo Cajner

*Mojoj dragoj majci koja mi je pomagala i vjerovala da ću
ozdravit i diplomirat i mom dragom tati (počivao u miru)...*

ZAHVALA

Zahvaljujem se svom mentoru gospodinu Doc.dr.sc. Damiru Godecu na velikoj pomoći, susretljivosti i ukazanom razumijevanju tijekom izradbe rada.

IZJAVA

Izjavljujem da sam ovaj rad izradio samostalno, uz korištenje navedene literature i konzultacija.

Boris Grgić

SADRŽAJ

SAŽETAK	I
POPIS SLIKA	II
POPIS TABLICA	III
POPIS OZNAKA I KRATICA	IV
1. UVOD.....	1
2. INJEKCIJSKO PREŠANJE POLIMERA.....	2
3. KALUP ZA INJEKCIJSKO PREŠANJE PLASTOMERA.....	7
3.1. Funkcija kalupa za injekcijsko prešanje plastomera.....	7
3.2. Elementi kalupa za injekcijsko prešanje plastomera.....	8
3.2.1. Kalupna šupljina	8
3.2.2. Kućište kalupa.....	10
3.2.2.1 Pravokutna kućišta kalupa.....	11
3.2.2.2 Okrugla kućišta kalupa.....	13
3.2.3. Uljevni sustav.....	14
3.2.3.1. Čvrsti uljevni sustav	14
3.2.3.2. Vrući uljevni sustav.....	15
3.2.4. Sustav za temperiranje kalupa	17
3.2.5. Sustav za vađenje otpreska iz kalupa.....	18
3.2.5.1. Vađenje otpreska iz kalupa s pomoću izbacivala.....	18
3.2.5.2. Sustavi za vađenje otpreska iz kalupa s pomoću stlaćenog zraka.....	19
3.2.5.3. Sustavi za vađenje iz kalupa otpresaka s podrezima.....	19
3.2.6. Sustav za vođenje i centriranje elemenata kalupa	21
3.2.7. Sustav za odzračivanje kalupa	21
4. METODIČKO KONSTRUIRANJE KALUPA ZA INJEKCIJSKO PREŠANJE PLASTOMERA	22
4.1. Faza razrade koncepcije kalupa.....	22
4.1.1. Prethodno načelno određivanje položaja otpreska u kalupu.....	24
4.1.2. Određivanje broja kalupnih šupljina.....	24
4.1.3. Određivanje rasporeda kalupnih šupljina	24

4.1.4. Načelno određivanje kućišta kalupa	25
4.1.5. Procjena izmjera kalupa	25
4.1.6. Načelno određivanje uljevnog sustava i ušća	25
4.1.7. Načelno određivanje sustava za temperiranje kalupa	25
4.1.8. Načelno određivanje sustava za vađenje otpreska iz kalupa	25
4.1.9. Načelno određivanje sustava za vođenje i centriranje elemenata kalupa	26
4.1.10. Načelno određivanje sustava za odzračivanje kalupne šupljine	26
4.1.11. Načelno određivanje posebnih elemenata kalupa	26
4.1.12. Optimiranje ostvarivih kombinacija načelnih rješenja parcijalnih funkcija kalupa.	34
4.1.13. Provjera položaja otpresaka u kalupu	34
4.1.14. Procjena troškova izradbe kalupa.....	35
4.2. Dimenzioniranje elemenata kalupa.....	35
4.2.1. Reološki proračun kalupa.....	37
4.2.1.1. Određivanje potrebnog pritiska u kalupnoj šupljini.....	37
4.2.1.2. Dimenzioniranje uljevnog sustava kalupa i proračun pada pritiska u uljevnom sustavu	37
4.2.1.3. Određivanje izmjera uljevnog sustava.....	37
4.2.1.4 Proračun pada pritiska u uljevnom sustavu.....	38
4.2.2. Toplinski proračun kalupa.....	40
4.2.3. Mehanički proračun kalupa.....	47
4.3. Završne aktivnosti konstruiranja kalupa.....	50
5. PRORAČUN NEPOTPUNE CIJENE KOŠTANJA OTPRESKA.....	51
5.1. Struktura cijene proizvoda.....	51
5.2. Struktura nepotpune cijene proizvoda	52
5.2.1. Troškovi konstruiranja kalupa.....	52
5.2.1.1. Razvoj otpreska	52
5.2.1.2. Postupak konstruiranja kalupa.....	53
5.2.1.3. Određivanje troškova konstruiranja kalupa	53
5.2.2. Troškovi izradbe kalupa.....	53
5.2.2.1. Cijena kalupa	53

5.2.2.2. Postupci određivanja cijene kalupa	54
5.2.3. Troškovi kontrole i probnog rada kalupa	54
5.2.3.1. Kontrola i dorada kalupa	54
5.2.3.2. Probni rad kalupa.....	56
5.2.4. Trošak eksploatacije kalupa	56
5.2.4.1. Održavanje kalupa.....	56
5.2.4.2. Cijena materijala za jedan otpresak.....	57
5.2.4.3. Trošak rada ubrizgavalice.....	58
5.2.4.4. Trošak rada radnika.....	58
5.2.4.5. Proizvodna cijena jednog otpreska proizvodne serije.....	59
5.2.4.6. Prosječna cijena otpreska probne (nulte) i proizvodne serije.....	59
5.2.5. Nepotpuna cijena koštanja po otpresku	59
6. METODIČKO KONSTRUIRANJE KALUPA ZA INJEKCIJSKO PREŠANJE PLASTOMERNE PLOČICE – MASKE.....	60
6.1. Uvod	60
6.2. Plastomerna pločica-mask.....	60
6.3. Konceptijsko oblikovanje kalupa.....	62
6.3.1 Procjena izmjera kalupa.....	63
6.4. Proračun kalupa.....	71
6.4.1. Reološki proračun kalupa.....	71
6.4.1.1. Određivanje potrebnog tlaka u kalupnoj šupljini.....	71
6.4.1.2. Proračun pada pritiska i dimenzioniranje uljevne šupljine.....	72
6.4.1.3. Proračun pada pritiska u mlaznici ubrizgavalice.....	76
6.4.1.4. Proračun sile držanja kalupa.....	76
6.4.2. Toplinski proračun kalupa.....	77
6.4.2.1. Proračun vremena hlađenja otpreska.....	77
6.4.2.2. Određivanje pomoćnih vremena ciklusa injekcijskog prešanja.....	80
6.4.2.3. Određivanje vremena ciklusa injekcijskog prešanja.....	80
6.4.2.4. Proračun temperatura ciklusa injekcijskog prešanja.....	80

6.4.2.5. Temperatura i toplinska svojstva medija za temperiranje.....	81
6.4.2.6. Proračun toplinske bilance kalupa.....	81
6.4.2.7. Dimenzioniranje sustava za temperiranje kalupa.....	84
6.4.3. Mehanički proračun kalupa.....	89
6.4.3.1. Proračun kinematike kalupa.....	89
6.4.3.2. Dimenzioniranje sustava za vođenje i centriranje.....	90
6.4.3.3. Proračun sile vađenja otpreska.....	90
6.4.3.4. Dimenzioniranje sustava za odzračivanje kalupa.....	90
6.4.3.5. Proračun krutosti kalupa okomito na smjer otvaranja.....	90
6.4.3.6. Proračun krutosti kalupa u smjeru otvaranja.....	91
6.4.3.7. Proračun sile otvaranja kalupa.....	91
7. PRORAČUN NEPOTPUNE CIJENE KOŠTANJA MASKE.....	92
7.1. Osnovni podaci.....	92
7.2. Troškovi konstruiranja.....	93
7.3. Troškovi izradbe kalupa.....	93
7.4. Troškovi održavanja kalupa za jedan otpresak.....	95
7.5. Troškovi probne (nulte) serije.....	95
7.5.1. Cijena materijala za probnu seriju.....	95
7.5.2. Cijena ubrizgavalice za probnu seriju.....	96
7.5.3. Cijena rada za probnu seriju.....	96
7.5.4. Proizvodna cijena otpresaka probne serije.....	96
7.6. Troškovi proizvodnje.....	96
7.6.1. Cijena materijala za proizvodnu seriju.....	96
7.6.2. Cijena ubrizgavalice za proizvodnu seriju.....	97
7.6.3. Cijena rada za proizvodnu seriju.....	97
7.6.4. Proizvodna cijena otpresaka proizvodne serije.....	97
7.6.5. Prosječna cijena otpreska probne (nulte) i proizvodne serije.....	98
7.6.6. Nepotpuna cijena koštanja otpreska	98
8. ZAKLJUČAK.....	99

9. LITERATURA.....	100
10. PRILOZI.....	101

I. SAŽETAK

U radu je opisan metodički pristup konstruiranju kalupa za injekcijsko prešanje polimernog otpreska. Cilj takvog pristupa je dobivanje optimalne konstrukcije kalupa. Sustavno su razrađeni svi potrebni koraci za reološki, toplinski i mehanički proračun kalupa, te proračun nepotpune cijene koštanja otpreska. Izrađen je primjer razradbe konstrukcije otpreska i metodičkog konstruiranja kalupa za injekcijsko prešanje plastomernog otpreska – maske. Posebno težište je dano optimiranju vremena hlađenja radi postizanja što više proizvodnosti. Pri razvoju proizvoda i kalupa korišteni su računalni programi *SolidWorks 2009*, *Autocad 2010*, *HASCO Digital Catalogue* za izbor standarnih elemenata kalupa.

II. POPIS SLIKA

Slika 2.1. Sustav za injekcijsko prešanje

Slika 2.2. Kalup za injekcijsko prešanje plastomera

Slika 2.3. Tijek tlaka u dijagramu p-v-T

Slika 3.1. Kalup za injekcijsko prešanje sa osnovnim dijelovima

Slika 3.2. Elementi kućišta kalupa

Slika 3.3. Europa sustav spajanja ploča kućišta kalupa

Slika 3.4. Standardni sustav spajanja ploča kućišta kalupa

Slika 3.5. N tip ploča kućišta kalupa

Slika 3.6. Q tip ploča kućišta kalupa

Slika 3.7. Standardno okruglo kućište kalupa

Slika 3.8: Elementi čvrstog uljevnog sustava

Slika 3.9. Primjer čvrstog uljevnog sustava

Slika 3.10 Primjer kalupa s kapljevitim uljevnim sustavom

Slika 3.11. Najčešći oblici izbacivala

Slika 3.12. Kalup s kliznicima i kosim izvlačilima

Slika 3.13. Sustav odvijanja navoja s pomoću zupčastih letvi i zupčanika

Slika 3.14. Primjer odzračivanja kalupne šupljine

Slika 4.1. Temeljne faze konstruiranja kalupa za injekcijsko prešanje plastomera

Slika 4.2. Aktivnosti faze razrade koncepcije kalupa

Slika 4.3. Dijagram odlučivanja za načelno određivanje položaja otpreska u kalupu

Slika 4.4. Dijagram odlučivanja za načelno određivanje kućišta kalupa

Slika 4.5. Dijagram odlučivanja za načelno određivanje vrste uljevnog sustava i ušća kalupa

Slika 4.6. Dijagram odlučivanja za načelno određivanje sustava za temperiranje kalupa

Slika 4.7. Dijagram odlučivanja za načelno određivanje sustava za vađenje otpreska iz kalupa

Slika 4.8. Dijagram odlučivanja za načelno određivanje sustava za vođenje i centriranje elemenata kalupa

Slika 4.9. Dijagram odlučivanja za načelno određivanje sustava za odzračivanje kalupne šupljine

Slika 4.10. Faza dimenzioniranja elemenata kalupa

Slika 4.11. Kriteriji određivanja temperature postojanosti oblika otpreska

Slika 4.12. Analiza ciklusa injekcijskog prešanja

Slika 4.13. Temperaturno polje stijenke kalupne šupljine

Slika 4.14. Toplinska bilanca kalupa

Slika 4.15. Debljina stijenke kalupne šupljine

Slika 5.1. Ovisnost pouzdanosti i učestalosti kvarova kalupa o vremenu

Slika 6.1. Maska

Slika 6.2. Dijagram odlučivanja za načelno određivanje položaja otpreska u kalupu

Slika 6.3. Dijagram odlučivanja za načelno određivanje kućišta kalupa

Slika 6.4. Dijagram odlučivanja za načelno određivanje vrste uljevnog sustava i ušća kalupa

Slika 6.5. Dijagram odlučivanja za načelno određivanje sustava za temperiranje kalupa

Slika 6.6. Dijagram odlučivanja za načelno određivanje sustava za vađenje otpreska iz kalupa

Slika 6.7. Dijagram odlučivanja za načelno određivanje sustava za vođenje i centriranje elemenata kalupa

Slika 6.8. Dijagram odlučivanja za načelno određivanje sustava za odzračivanje kalupne šupljine

Slika 6.9. Dijagram p-v-T za ABS Terluran® GP-22 (BASF)

- Slika 10.1.* Računalni model otpreska
Slika 10.2. Računalni model kalupa (zatvoreni)
Slika 10.3. Računalni model kalupa (presjek)
Slika 10.4. Računalni model kalupa (otvoreni - pomični dio)
Slika 10.5. Računalni model kalupa (otvoreni – nepomični dio)

IV POPIS TABLICA

- Tablica 3.1.* Temeljni slučajevi rasporeda kalupnih šupljina
Tablica 3.2. Sistematizacija čvrstih ušća
Tablica 4.1. Međusobni utjecaj parcijalnih funkcija kalupa na mogućnost njihovog ostvarivanja
Tablica 4.2. Koeficijenti oblika i unutrašnjosti za različite oblike otpresaka
Tablica 4.3. Koeficijenti jednadžbe pravca za $a_{ef} = f(T_K)$
Tablica 4.4. Vrijednosti koeficijenata za izračunavanje razlike specifičnih entalpija
Tablica 5.1. Struktura cijene koštanja otpreska
Tablica 6.1. Svojstva materijala BASF ABS Terluran GP-22
Tablica 6.2. Izmjere otpreska
Tablica 6.3. Osnovne karakteristike ubrizgavalice ENGEL Victory 330/120 SPEX
Tablica 6.4. Osnovne karakteristike temperirala Regloplas P 140
Tablica 7.1. Troškovnik standardnih dijelova kalupa prema katalogu tvrtke HASCO

POPIS OZNAKA I KRATICA

Oznaka	Veličina	Jedinica
A	- bezdimenzijska značajka	-
A_1	- površina jedne stranice kalupa	m^2
A_{KS}	- tlocrtna površina steznih ploča ubrizgavalice	m^2
A_{KT}	- površina kanala za temperiranje	m^2
A_O	- površina elemenata kalupne šupljine u dodiru s otpreskom	m^2
A_i	- poprečni presjek izbacivala	m^2
$A_{kš}$	- površina projekcije kalupne šupljine u smjeru otvaranja kalupa	m^2
A_u	- površina poprečnog presjeka ušća	m^2
a	- razmak između središnje osi gornjih vodilica i vodoravne osi ubrizgavalice	m
a_1	- koeficijent	$m^2s^{-1}K^{-1}$
a_2	- koeficijent za izračunavanje razlike entalpija	-
a_3	- koeficijent za izračunavanje razlike entalpija	-
a_e	- toplinska difuznost etilen-glikola	m^2/s
a_{ef}	- efektivna toplinska difuznost	m^2/s
a_w	- toplinska difuznost vode	m^2/s
H_{KS}	- širina steznih ploča kalupa	m
B_K	- širina kalupnih ploča	m
b	- razmak između kanala za temperiranje	m
b_1	- koeficijent	$m^2s^{-1}K^{-1}$
b_2	- koeficijent za izračunavanje razlike entalpija	-
b_3	- koeficijent za izračunavanje razlike entalpija	-
b_K	- toplinska prodornost materijala elemenata kalupa koji oblikuju kalupnu šupljinu	$Ws^{1/2}m^{-2}K^{-1}$
b_p	- toplinska prodornost plastomerne taljevine	$Ws^{1/2}m^{-2}K^{-1}$
b_o	- širina otpreska	m
b_{tp}	- razmak između odstoynih letvi kalupa	m
b_s	- širina segmenta	m
C_1	- parcijalna funkcija: razdijeliti taljevinu	-
C_2	- parcijalna funkcija: praoblikovati i strukturirati taljevinu	-
C_3	- parcijalna funkcija: održavati temperaturno polje u kalupu	-
C_4	- parcijalna funkcija: odzračiti kalupnu šupljinu	-
C_5	- parcijalna funkcija: izvaditi grozd iz kalupne šupljine	-
C_6	- parcijalna funkcija: centrirati i voditi dijelove kalupa	-
C_7	- parcijalna funkcija: pričvrstiti kalup na ubrizgavalicu	-
C_8	- parcijalna funkcija: prihvatiti i prenijeti sile	-
C_9	- parcijalna funkcija: povezati elemente kalupa	-
C_{10}	- posebne parcijalne funkcije	-
C_Z	- zračivost apsolutno crnog tijela	W/m^2K
C_b	- jedinična cijena boje	Kn/kg
C_{izi}	- prosječna cijena radnog sata obradbe	Kn
C_m	- ukupna jedinična cijena materijala	Kn/kg
$C_{m,ser}$	- ukupna cijena materijala za proizvodnu seriju	Kn
C_{mo}	- cijena materijala za jedan otpresak	Kn
C_{mPS}	- ukupna cijena materijala za probnu seriju	Kn
C_o	- konačna, nepotpuna cijena koštanja po otpresku	Kn
$C_{o,ser}$	- proizvodna cijena jednog otpreska proizvodne serije	Kn
$C_{o,serOD}$	- troškovi održavanja za jedan otpresak	Kn
C_{om}	- jedinična cijena osnovnog materijala	Kn/kg

C_{oPR}	- prosječna cijena otpreska probne (nulte) i proizvodne serije	Kn
C_{oPS}	- proizvodna cijena jednog otpreska probne serije	Kn
C_r	- jedinična cijena regenerata	Kn/kg
$C_{r,ser}$	- ukupni trošak rada za proizvodnu seriju	Kn
C_{rki}	- cijena radnog sata za pojedinu fazu konstruiranja	Kn
C_{ro}	- trošak rada za jedan otpresak	Kn
C_{rPS}	- ukupni trošak rada za probnu seriju	Kn
C_{rs}	- cijena radnog sata radnika	Kn/h
C_{ru}	- cijena radnog sata ubrizgavalice	Kn/h
$C_{s,ser}$	- cijena ubrizgavalice za proizvodnu seriju	Kn
C_{sdi}	- cijena pojedinog standardnog elementa	Kn
C_{so}	- cijena ubrizgavalice za jedan otpresak	Kn
C_{sPS}	- cijena ubrizgavalice za probnu seriju	Kn
C_z	- zračivost apsolutno crnog tijela	W/m ² K
c_A	- specifični toplinski kapacitet komponente mješavine medija za temperiranje	J/kgK
c_K	- specifični toplinski kapacitet materijala kalupnih ploča	J/kgK
c_M	- specifični toplinski kapacitet medija za temperiranje	J/kgK
c_P	- specifični toplinski kapacitet polimera	J/kgK
c_e	- specifični toplinski kapacitet etilen-glikola	J/kgK
c_{vp}	- zračnost	m
c_w	- specifični toplinski kapacitet vode	J/kgK
D_h	- hidraulički promjer segmenta uljevnog sustava	m
d	- promjer segmenta uljevnog sustava	m
d_{VZmin}	- minimalni promjer vodećeg zatika	m
$d_{uš}$	- srednji promjer ušća	m
d_m	- srednji promjer vodeće plohe	m
d_n	- promjer mlaznice	m
d_{mv}	- srednji promjer vretena	m
d_{pv}	- promjer pužnog vijka	m
d_{uk}	- promjer uljevnog kanala	m
d_{uk*}	- promjer uljevnog kanala	m
d_{uljsr}	- srednji promjer uljevka	m
d_{vj}	- vanjski promjer jezgre	m
E_r	- modul rastezljivosti	N/m ²
E_s	- modul savitljivosti	N/m ²
F	- nepouzdanost sustava	-
F_2	- sila okomita na F_1	N
F_L	- sila odvijanja u slučaju uporabe mehanizama sa zupčastom letvom	N
F_O	- sila otvaranja kalupa	N
F_d	- sila držanja kalupa	N
F_{ov}	- sila odvijanja (u smjeru otvaranja kalupa)	N
F_t	- sila trenja po obodu jezgre	N
F_u	- sila ubrizgavanja	N
F_v	- sila na vretenu	N
f	- faktor tečenja materijala	-
f_1	- progib dna ploče	m
f_2	- progib stranice kalupne ploče	m
f_{dj}	- progib duge jezgre	m
f_{ki}	- progib izvlačila	m
f_{max}	- maksimalni progib stijenke kalupne šupljine	m
f_{tp}	- dopušteni progib temeljne ploče	m

G	- modul smičnosti materijala stijenke kalupne šupljine	N/m^2
G_{OR}	- organizacijski gubici prototipne serije	h
H_K	- visina kalupnih ploča	m
H_{Umax}	- maksimalni razmak steznih ploča ubrizgavalice	m
h	- izmjera kalupne šupljine na kojoj djeluje tlak u kalupnoj šupljini	m
h_1	- specifična entalpija pri prosječnoj temperaturi otpreska u trenutku njegova napuštanja kalupa	J/kg
h_2	- specifična entalpija pri temperaturi i tlaku preradbe	J/kg
h_{OK}	- potrebno otvaranje kalupa	m
h_{Umin}	- minimalni potrebni razmak steznih ploča ubrizgavalice	m
h_d	- dodatno otvaranje kalupa	m
h_{di}	- dopunski (sigurnosni) hod izbacivala	m
h_g	- visina grozda	m
h_i	- duljina puta izbacivala	m
h_o	- visina otpreska	m
h_{op}	- visina otpreska u pomičnom dijelu kalupa	m
h_{tp}	- debljina (visina) temeljne ploče	m
h_u	- visina uljevka	m
I_{ki}	- moment inercije poprečnog presjeka kosog izvlačila	m^4
I_{min}	- minimalni moment tromosti presjeka izbacivala	m^4
i	- prijenosni omjer	-
j	- greška hlađenja otpreska	-
K_O	- koeficijent oblika otpreska	-
K_{OT}	- konstanta plastomernog materijala	$kg/m \cdot s^{-1-m}$
K_U	- koeficijent unutrašnjosti otpreska	-
L_K	- duljina kalupa	m
L_{KS}	- duljina stezne ploče kalupa	m
L_s	- duljina segmenta	m
L_{avp}	- duljina kosog dijela vodećeg utora	m
L_{ski}	- duljina ravnog dijela pravokutnog izvlačila	m
L_{svp}	- duljina ravnog dijela vodećeg utora	m
l	- unutarnja visina otpreska	m
l_1	- udaljenost hvatišta sile ubrizgavanja od srednjeg promjera vodeće plohe	m
l_{KT}	- duljina kanala za temperiranje	m
$l_{u\check{s}}$	- duljina ušća	m
l_j	- duljina jezgre	m
l_n	- duljina mlaznice	m
l_{oi}	- duljina izvijanja izbacivala	m
l_s	- srednji put tečenja	m
l_{uk}	- duljina uljevnog kanala	m
l_{uj}	- duljina uljevka	m
l_{us}	- duljina segmenta uljevnog sustava	m
l_{tp}	- duljina temeljne ploče	m
M	- relativni pomak umetka	m
m	- eksponent tečenja plastomerne taljevine	-
m_K	- masa kalupa	kg
m_M	- masa medija za temperiranje	kg
m_g	- masa grozda	kg
m_o	- masa otpreska	kg
m_p	- broj promjena smjera toka medija za temperiranje	-
m_{us}	- masa uljevnog sustava	kg

N_K	- broj kalupnih šupljina s obzirom na kvalitetu	-
N_{RI}	- broj kalupnih šupljina s obzirom na rok isporuke	-
N_e	- ekonomičan broj kalupnih šupljina	-
N_{tmax}	- maksimalni tehnički broj kalupnih šupljina	-
N_{tmin}	- minimalni tehnički broj kalupnih šupljina	-
n_K	- broj kalupnih šupljina	-
n_{KT}	- broj kanala za temperiranje	-
n_{KU}	- broj umetaka u kalupnoj šupljini	-
n_i	- broj komponenata mješavine medija za temperiranje	-
n_{izi}	- broj sati pojedine operacije obradbe	h
n_p	- broj dvostrukih promjena smjera toka medija za temperiranje	-
n_r	- broj radnika	-
n_{rki}	- broj radnih sati za pojedinu fazu konstruiranja	h
n_{sdi}	- količina pojedinog standardnog elementa	kom
n_{ser}	- veličina serije	kom
n_{serPS}	- veličina probne serije	kom
n_{uk}	- ukupna količina otpresaka	kom
P_{Pef}	- efektivno potrebna snaga pumpe	W
P_{VS}	- instalirana snaga vrućeg uljevnog sustava	W
P_g	- snaga (učin) grijanja	W
P_h	- snaga (učin) hlađenja	W
Pr	- Pradtlova značajka	-
Pr_e	- Pradtlova značajka etilen-glikola	-
Pr_w	- Pradtlova značajka vode	-
p_K	- tlak u kalupnoj šupljini	Pa
p_{Kx}	- pritisak u kalupnoj šupljini u smjeru otvaranja kalupa	N/m ²
p_O	- okolišnji tlak	Pa
p_R	- predtlak u kalupnoj šupljini	N/m ²
p_T	- tlak plastomerne taljevine	N/m ²
p_j	- tlak koji djeluje na jezgru	N/m ²
p_u	- pritisak ubrizgavanja	N/m ²
Q_K	- težina kalupa	N
Q_n	- veličina serije otpresaka	kom
\bar{q}	- prosječni toplinski tok	W
q_M	- protok medija za temperiranje	m ³ /s
q_P	- količina prerađenog plastomernog materijala	m ³ /s
q_{VP}	- kapacitet pumpe	m ³ /s
q_{max}	- maksimalni toplinski tok između kanala za temperiranje i otpreska	W
q_{min}	- minimalni toplinski tok između kanala za temperiranje i otpreska	W
q_v	- obujamni protok plastomerne taljevine	m ³ /s
R	- rezultatna sila na koso izvlačilo	N
\bar{R}	- prosječna pouzdanost sustava	-
Re	- Reynoldsov broj	-
Re_M	- Reynoldsov broj mješavine	-
Re_E	- Reynoldsov broj etilena	-
Re_w	- Reynoldsov broj vode	-
r_{1z}	- polumjer pogonskog zupčanika	m
$r_{kšu}$	- unutrašnji polumjer kalupne šupljine	m
$r_{kšv}$	- vanjski polumjer kalupne šupljine	m
r_{unj}	- unutrašnji polumjer navojne jezgre	m
r_{vp}	- polumjer izdanka za pomicanje vodeće ploče	m

S_L	- skupljanje	%
S_V	- stezanje	%
S_{ot}	- ploština otpres(a)ka	m ²
S_u	- predvidivi dio škarta	%
S_{us}	- ploština uljevnog sustava	m ²
s	- faktor sigurnosti	-
s_1	- debljina izolacijske ploče	m
s_K	- debljina stijenke kalupne šupljine	m
s_o	- debljina stijenke otpreska	m
s_p	- debljina stijenke kalupne ploče	m
T_{0ser}	- troškovi održavanja kalupa za seriju	Kn
T_D	- dodirna temperatura	K
T_K	- temperatura stijenke kalupne šupljine	K
T_{KON}	- osnovni trošak konstruiranja	Kn
T_{KONS}	- ostali troškovi konstruiranja	Kn
T_{KOS}	- ostali troškovi izrade kalupa	Kn
T_{KS}	- troškovi prototipne serije	Kn
T_{KT}	- temperatura stijenke kanala za temperiranje	K
T_M	- temperatura medija za temperiranje	K
T_{MI}	- izlazna temperatura medija za temperiranje	K
T_{MU}	- ulazna temperatura medija za temperiranje	K
T_O	- temperatura okoline	K
T_{OK}	- temperatura otvaranja kalupa	K
T_P	- temperatura podešavanja kalupa	K
T_{PO}	- temperatura postojanosti oblika	K
T_S	- skrutište plastomera	K
T_T	- temperatura plastomerne taljevine	K
T_{UK}	- ukupni troškovi izradbe kalupa	Kn
T_{VK}	- temperatura vanjske stijenke kalupa	K
T_g	- staklište	K
T_{iz}	- ukupna cijena obradbe kalupa	Kn
T_{om}	- ukupna cijena osnovnog materijala nestandardnih elemenata kalupa	Kn
T_{sd}	- ukupna cijena standardnih elemenata kalupa	Kn
T_{serOD}	- predviđeni troškovi održavanja kalupa za proizvodnu seriju	Kn
t_{PA}	- vrijeme pripreme kalupa za proizvodnju	h
t_{PN}	- vrijeme od primanja narudžbe do roka	h
t_c	- vrijeme ciklusa injekcijskog prešanja	s
$t_{\check{c}}$	- vrijeme čišćenja kalupa	s
t_h	- vrijeme hlađenja otpreska	s
t_{id}	- dopunsko vrijeme vađenja otpreska	s
t_{k1}	- vrijeme posluživanja otvorenog kalupa	s
t_{k2}	- vrijeme posluživanja zatvorenog kalupa	s
t_{k3}	- vrijeme posluživanja zatvorenog kalupa u trenutku prije njegova otvaranja	s
t_{k4}	- vrijeme posluživanja kalupa pri vađenju otpreska	s
t_{m1}	- vrijeme podmazivanja jedne kalupne šupljine	s
t_{mp}	- vrijeme približavanja mlaznice	s
t_{mr}	- vrijeme vraćanja mlaznice ubrizgavalice u početni položaj	s
t_{np}	- vrijeme djelovanja naknadnog pritiska u kalupnoj šupljini	s
t_{os}	- strojno vrijeme otvaranja kalupa	s
t_p	- pomoćno vrijeme ciklusa injekcijskog prešanja	s
\bar{t}_p	- srednje vrijeme između dva zastoja	h

t_{pz}	- pripremno – završno vrijeme	h
t_s	- vrijeme ukapčanja	s
t_u	- vrijeme ubrizgavanja	s
t_z	- vrijeme zagrijavanja kalupa	s
t_{zs}	- strojno vrijeme zatvaranja kalupa	s
V_o	- obujam otpreska	m ³
V_u	- obujam ubrizgavanja	m ³
v	- brzina tečenja plastomerne taljevine	m/s
\bar{v}	- srednja brzina tečenja čela taljevine	m/s
v_u	- brzina ubrizgavanja	m/s
x_A	- udio komponente u mješavini medija za temperiranje	%
x_{KT}	- faktor površine kanala za temperiranje	-
x_k	- neimenovani broj	-
x_s	- faktor simetričnosti izmjene topline	-
α_M^*	- toplinska prijelaznost medija za temperiranje	W/m ² K
α_{St}	- korigirani koeficijent toplinske prijelaznosti (obuhvaća zračenje i konvekciju)	W/m ² K
α_n	- kut uspona navoja	°
α_{vp}	- kut vodećeg utora	°
β	- temperaturni koeficijent	W/m ² K
β_V^*	- korigirani faktor proporcionalnosti	W/m ² K
β_{max}	- maksimalni kut izoterma	°
β_{min}	- minimalni kut izoterma	°
ΔT_{MK}	-temperaturni gradijent	K
$\Delta p_{u\dot{s}}$	- pad pritiska u ušću	N/m ²
Δp_n	- pad pritiska u mlaznici ubrizgavalice	N/m ²
Δp_{us}	- pad pritiska u uljevnom sustavu	N/m ²
Δp_{ulj}	- pad pritiska u uljevku	N/m ²
Δp_{uk}	- pad pritiska u uljevnom kanalu	N/m ²
Δp_s	- pad pritiska u segmentu kalupne šupljine	N/m ²
Δp_{umin}	- minimalni potrebni pritisak ubrizgavanja	N/m ²
Δp_{su}	- ukupni pad pritiska u uljevnom sustavu i kalupnoj šupljini	N/m ²
ϵ_{dop}	- dopuštena deformacija (izvijanje) izbacivala	%
ϵ_{krit}	- kritična deformacija izbacivala	%
ϵ_z	- sposobnost zračenja kalupnih ploča	-
Φ_M	- toplina izmijenjena s medijem za temperiranje u jedinici vremena	W
Φ_O	- toplina izmijenjena s okolinom u jedinici vremena	W
Φ_P	- toplina koju plastomer preda kalupu u jedinici vremena	W
Φ_{PD}	- toplinski tok dovođenja topline	W
Φ_{Slj}	- toplina izmijenjena zračenjem i konvekcijom kroz sljubnicu kalupa u jedinici vremena	W
Φ_{St}	- toplina izmijenjena zračenjem i konvekcijom kroz stranice kalupa u jedinici vremena	W
Φ_V	- toplina izmijenjena provođenjem kroz nosače kalupa ubrizgavalice u jedinici vremena	W
ϕ	- kut ugradnje umetka	°
$\dot{\gamma}$	- smična brzina plastomerne taljevine	s ⁻¹
η	- smična viskoznost	Pas
η_{VS}	- korisnost vrućeg uljevnog sustava	-
η_{mv}	- stupanj iskorištenja sustava matica-vreteno	-
η_p	- korisnost pumpe	-

φ	- koeficijent oblika segmenta uljevnog sustava	-
λ_A	- toplinska provodnost komponente mješavine medija za temperiranje	W/mK
λ_I	- toplinska provodnost izolacijske ploče	W/mK
λ_K	- toplinska provodnost materijala kalupa	W/mK
λ_P	- toplinska provodnost polimera	W/mK
λ_e	- toplinska provodnost etilen-glikola	W/mK
λ_i	- toplinska provodnost i-tog sloja kalupa	W/mK
λ_w	- toplinska provodnost vode	W/mK
μ	- faktor trenja između plastomernog materijala i elemenata kalupne šupljine	-
μ_p	- pouzdanost postupka	%
ν	- Poissonov faktor	-
ν_A	- kinematička viskoznost komponente mješavine medija za temperiranje	m ² /s
ν_M	- kinematička viskoznost medija za temperiranje	m ² /s
ν_e	- kinematička viskoznost etilen-glikola	m ² /s
ν_w	- kinematička viskoznost vode	m ² /s
ρ	- kut trenja	°
ρ_A	- gustoća komponente mješavine medija za temperiranje	kg/m ³
ρ_K	- gustoća materijala kalupnih ploča	kg/m ³
ρ_M	- gustoća medija za temperiranje	kg/m ³
ρ_T	- gustoća polimerne taljevine	kg/m ³
ρ_e	- gustoća etilen-glikola	kg/m ³
ρ_w	- gustoća vode	kg/m ³
σ_{VZ}	- čvrstoća materijala vodećeg zatika	N/m ²
σ_{dop}	- dopušteno savojno naprezanje kalupnih ploča	N/m ²
τ_{dop}	- dopušteno smično naprezanje kalupnih ploča	N/m ²
ξ	- otpor tečenju u kanalu	-

POPIS KRATICA

ABS – Akrilnitril butadien stiren

1. UVOD

Klipna ubrizgavalica braće J. W. i I. Hyatta iz 1872. smatra se pretečom suvremenih strojeva za injekcijsko prešanje plastomera. Međutim, zbog nedostatka pravoga materijala za injekcijsko prešanje, došlo je do zastoja u razvoju proizvoda. Suvremeno injekcijsko prešanje započinje oko 1920., a komercijalno upotrebljiv stroj konstruirao je H. Buchhollz klipnu ubrizgavalicu. Njemački stručnjaci uspijevaju proizvesti prvu jednopužnu ubrizgavalicu za plastomere, čime injekcijsko prešanje postaje jedan od najznačajnijih postupaka preradbe polimernih materijala. Injekcijsko prešanje polimera omogućava ekonomičnu proizvodnju izratka. Otpresci su sve kompliciraniji i kompleksniji, te kvalitetniji uz intenzivno usavršavanje i metodički razvoj procesa konstruiranja kalupa, raščlanjivanjem ukupne funkcije kalupa na parcijalne. Optimiranjem svake parcijalne funkcije i poznavanjem međusobnih utjecaja parcijalnih funkcija, dobiva se optimalno rješenje ukupne funkcije kalupa. Značajno pri konstrukciji kalupa je dimenzioniranje elemenata kalupa. Načelno se proračun dijeli na reološki, toplinski i mehanički. Također je vrlo važno određivanje cijene koštanja polimernog otpreska.

2. INJEKCIJSKO PREŠANJE POLIMERA

Injekcijsko prešanje polimera najvažniji je ciklički postupak preradbe. Injekcijsko prešanje polimera ciklički je postupak praoblikovanja ubrizgavanjem polimerne tvari potrebne smične viskoznosti iz jedinice za pripremu i ubrizgavanje u temperiranu kalupnu šupljinu. Nakon polireakcije i/ili umreživanja, geliranja i/ili hlađenja otpresak postaje podoban za vađenje iz kalupne šupljine.[1]

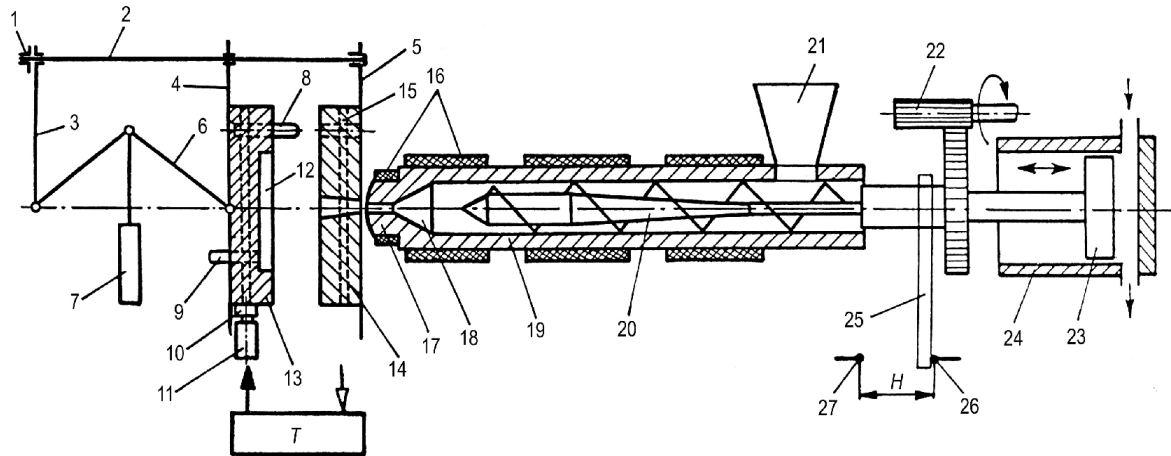
Tim se postupkom u jednom ciklusu od tvari ili materijala pravi tvorevina koja se najčešće može rabiti odmah ili uz malu naknadnu obradu. Široka paleta proizvoda je proizvedena pomoću injekcijskog prešanja, a uvelike se razlikuju po svojoj veličini, složenosti i namjeni. Svaki sustav za injekcijsko prešanje mora ispuniti sljedeće funkcije: priprema tvari potrebne smične viskoznosti, ubrizgavanje i stvaranje praoblika i strukture tvorevine pri propisanoj temperaturi elemenata kalupne šupljine. Ubrizgavalica služi za ostvarenje funkcije pripreme tvari i ubrizgavanja, kalup za praoblikovanje i strukturiranje, a temperiralo za održavanje propisanog temperaturnog polja u kalupu.

Liniju za injekcijsko prešanje tvori sustav za injekcijsko prešanje i dopunska oprema. Osnovnu opremu čine: [1,2]

- kalup
- ubrizgavalica
- temperiralo.

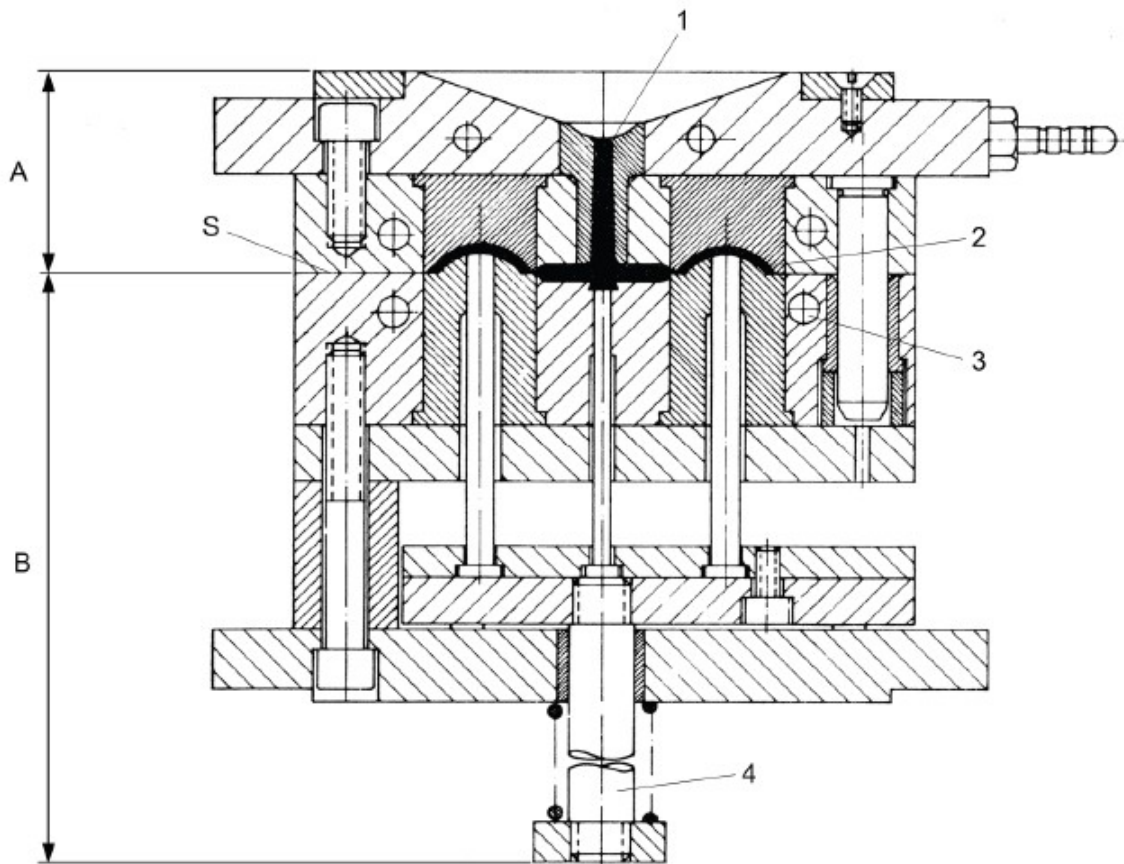
Injekcijski se mogu prešati niskoviskozne kapljevine ili polimerne taljevine (povišena smična viskoznost). [1]

Nekad je osnovno načelo ubrizgavanja bilo ubrizgavanje klipom, a danas je to ubrizgavanje pužnim vijkom (slika 2.1).



Slika 2. 1. - Sustav za injekcijsko prešanje: 1 – matica za namještanje visine kalupa, 2 – priječnica, 3 – uporišna ploča, 4 – pomični nosač kalupa, 5 – nepomični nosač kalupa, 6 – kutne poluge, 7 – hidraulički cilindar, 8 – vodeći zatik, 9 – izbacivalo, 10 – priključak, 11 – gipka cijev, 12 – kalupna šupljina, 13 – pomični dio kalupa, 14 – nepomični dio kalupa, 15 – kanal za temperiranje, 16 – pojasno grijalo, 17 – mlaznica, 18 – sabirnica, 19 – cilindar za taljenje, 20 – pužni vijak, 21 – lijevak, 22 – pogonski mehanizam pužnog vijka, 23 – hidraulički stap, 24 – cilindar za ubrizgavanje, 25 – pokretački slog – uklopni palac, 26 – stražnja krajnja sklopka, 27 – prednja krajnja sklopka; H – hod pužnog vijka, T – temperiralo [1]

Materijal ulazi kroz lijevak u zagrijani cilindar za taljenje, gdje ga zahvaća pužni vijak. Materijal se tali i skuplja pri vrhu pužnog vijka. Kad se skupi dovoljno rastaljenog materijala, pužni se vijak pomiče prema naprijed i ubrizgava taljevinu kroz mlaznicu i uljevni sustav u kalup. U početku hlađenja materijal se steže pa se taljevina i dalje drži pod naknadnim pritiskom (obično niži od pritiska ubrizgavanja). Poslije se pužni vijak vraća u početni položaj i priprema novu količinu materijala, a otpresak se u kalupu dalje hladi, kalup se otvara i izradak se može izvaditi. Cilindar za taljenje ubrizgavalice završava mlaznicom, na koju se nastavlja kalup sa svojim uljevnim sustavom, kućištem, kalupnom šupljinom i mehanizmom za izbacivanje otpreska (slika 2.2).



Slika 2.2. Kalup za injekcijsko prešanje plastomera: A – nepomični dio kalupa, B – pomični dio kalupa, S – sljubnica, 1 – uljevna šupljina, 2 – kalupna šupljina, 3 – kanal za temperiranje, 4 – potiskivalo [1]

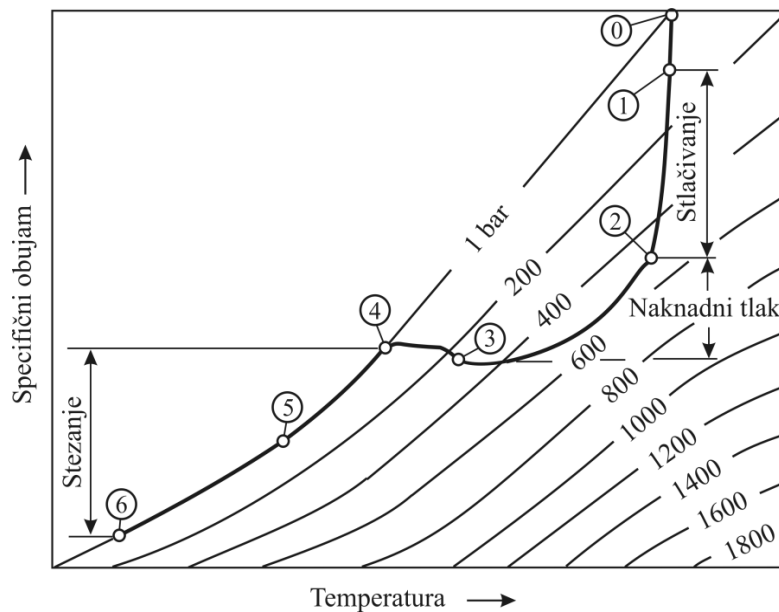
Proračun i dimenzioniranje uljavnog sustava vrlo su važni za uspješan tijek procesa. Posebno su bitni oblik i veličina ušća (suženja uljavnog kanala na ulazu u kalupnu šupljinu). Zadaća je ušća da sprječava povrat taljevine za vrijeme vraćanja pužnog vijka u početni položaj i suviše veliko stlačivanje taljevine tijekom naknadnog tlačenja i omogućavanje lakog odvajanja otpreska. Dijelovi kalupa koji omeđuju kalupnu šupljinu izrađuju se od čelika, bronce, mjedi i nekih drugih metala i polimera. Tijekom ubrizgavanja pužnom se vijku mora blokiranjem spriječiti vrtnja. Završetkom ubrizgavanja, kad su sve kalupne šupljine po mogućnosti istodobno popunjene, snižava se pritisak ubrizgavanja na naknadni pritisak. Pritisak ubrizgavanja definira se kao omjer sile ubrizgavanja i ploštine pužnog vijka u smjeru ubrizgavanja. Naknadni pritisak sprječava povratak taljevine iz kalupa. Pri injekcijskom prešanju plastomera naknadni pritisak

djeluje do trenutka kad se spojno mjesto između kalupne šupljine i uljevnog sustava toliko hladi i očvršne da više nije moguć protok taljevine.

Vrijeme hlađenja plastomernog otpreska i vrijeme očvršćivanja plastomernog otpreska često je dulje od vremena držanja naknadnog pritiska, pripreme taljevine i vraćanja jedinice za ubrizgavanje. Zato je tijekom dopunskog vremena hlađenja ili očvršćivanja jedinica za pripremu taljevine i ubrizgavanje zaustavljena, čekajući početak slijedećeg ciklusa.

Kalup se sastoji od dva dijela, od kojih je jedan pomičan. Nepomičan dio kalupa povezan je uljevnim sustavom s cilindrom za taljenje, a pomičan dio otvara i zatvara kalupnu šupljinu i može se pritom precizno centrirati elementima sustava za vođenje i centriranje. U njega je ugrađen i uređaj za izbacivanje otpreska. Najčešće je to mehanički uređaj, ali se otpresci katkad izbacuju i tlakom zraka ili ulja. U masovnoj proizvodnji manjih otpresaka često se radi s kalupima s nekoliko jednakih kalupnih šupljina. Uljevni se sustav tada sastoji od nekoliko razdjelnih kanala, a važno je da se sve kalupne šupljine pune istodobno i ravnomjerno, uz isti tlak i temperaturu taljevine.

Kalup treba održavati pri određenoj propisanoj temperaturi (temperirati). Najprikladniji medij za temperiranje kalupa jest voda u otvorenim ili zatvorenim temperiralima, kojoj se po potrebi dodaju sredstva za sniženje ledišta ili povišenje vrelišta. To je najčešće etilenglikol, koji omogućuje da se voda upotrebljava i do temperature 140 °C. Injekcijsko prešanje plastomera općenito je dinamički, nelinearni proces koji se sastoji od 4 temeljne faze : pripreme plastomerne taljevine, punjenja kalupne šupljine, djelovanja naknadnog tlaka i vađenja otpreska iz kalupa. Zbivanja u kalupnoj šupljini imaju presudnu ulogu pri određivanju svojstava gotovih otpresaka. Temeljno termodinamičko svojstvo plastomera je ovisnost specifičnog obujma o tlaku i temperaturi koje se opisuje s pomoću dijagrama $p-v-T$ koji je od ključne važnosti za teorijsko razumijevanje procesa injekcijskog prešanja, ali i za poslužitelja ubrizgavalice radi podešavanja parametara preradbe. Promjene stanja taljevine u kalupnoj šupljini moguće je u $p-v-T$ dijagramu pratiti kroz nekoliko faza (slika 2.3). Iz tog dijagrama je očigledno kako se najvažnije promjene u dijagramu javljaju tijekom djelovanja naknadnog tlaka (2-4). Stoga se većina svojstava otpreska kao što su specifični obujam, masa, stezanje, zaostala naprezanja i dimenzijska stabilnost uglavnom određuju tijekom faze djelovanja naknadnog tlaka. Točka pri kojoj tlak u kalupnoj šupljini dostiže okolišni tlak (4) ključna je u definiranju stezanja otpreska, tj. postizanja odgovarajuće dimenzijske stabilnosti. U toj točki otpresak počinje gubiti dodir sa stijenkama kalupne šupljine.

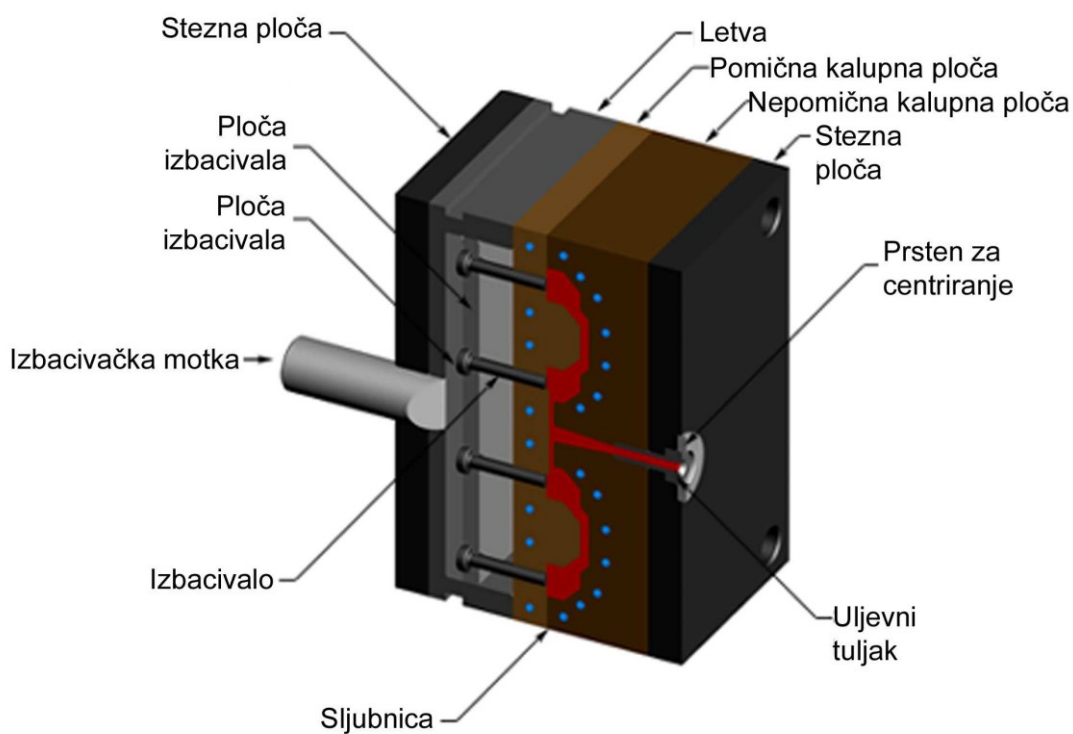


Slika 2.3. Tijek tlaka u dijagramu $p-v-T$ [3]

- 0-1 *Volumno punjenje kalupne šupljine.* U trenutku 0 taljevina dolazi u nadzornu točku u kalupnoj šupljini, a tlak u kalupnoj šupljini mjesno raste. Porast tlaka popraćen je laganim hlađenjem taljevine do trenutka potpunog ispunjavanja kalupne šupljine.
- 1-2 *Stlačivanje.* Nakon faze punjenja kalupne šupljine, taljevina se stlači s pomoću naknadnog tlaka. U toj fazi tlak u kalupnoj šupljini postiže maksimum. Efekti hlađenja taljevine još su uvijek vrlo mali.
- 2-3 *Djelovanje naknadnog tlaka.* Otpresak očvršćuje te se steže i odvaja od stijenki kalupne šupljine. Smanjenje obujma moguće je nadoknaditi ubrizgavanjem dodatne taljevine u kalupnu šupljinu. Uslijed povećanih efekata hlađenja, efektivni presjek kroz kojeg je moguće tečenje taljevine je smanjen, pa je pad tlaka kroz uljevni sustav veći.
- 3-4 *Izohorno sniženje tlaka.* Kada dođe do potpunog očvršćivanja ušća i taljevine u području kalupne šupljine oko ušća, ubrizgavanje dodatne taljevine više nije moguće. Stoga dolazi do daljnjeg izohornog pada tlaka u kalupnoj šupljini (bez promjena u specifičnom obujmu).
- 4-5 *Hlađenje do vađenja iz kalupne šupljine.* Nakon postizanja tlaka u kalupnoj šupljini od 1 bar, daljnje sniženje tlaka nije moguće (izjednačio se s okolišnim tlakom), pa se daljnje hlađenje otpreska odvija pri izobarnim uvjetima.
- 5-6 *Hlađenje do okolišne temperature.* Otpresak se vadi iz kalupne šupljine u točki 5, te se nastavlja hladiti do okolišne temperature izvan kalupa.

3. KALUP ZA INJEKCIJSKO PREŠANJE PLASTOMERA

Kalup za injekcijsko prešanje polimera je alat koji oblikuje željeni oblik i služi izradbi jedne vrste otpresaka. Oblikovanje strukture kalupa postiže se oblikovanjem elemenata od kojih se kalup sastoji. Pri tome se teži što manjem broju elemenata koji čine strukturu kalupa. Uz strukturnu kompleksnost kalupa su povezani pojmovi normiranja, unifikacije, tipizacije, univerzalnosti i fleksibilnosti kalupa. Dođe li do kvara na kalupu, sustav je u zastoju do njegova popravka. Takvo stanje moguće je spriječiti izradbom više istih kalupa, što je rijetkost pri preradbi plastomera. To znači kako je razvoju kalupa potrebno posvetiti posebnu pozornost.



Slika 3.1. Kalup za injekcijsko prešanje sa osnovnim dijelovima [18]

3.1. Funkcija kalupa za injekcijsko prešanje plastomera

Moguće je opisati ukupnu funkciju kalupa za injekcijsko prešanje plastomera koja se sastoji od praoblikovanja i prestrukturiranja plastomernog materijala u zadani makrogeometrijski oblik tvorevine propisanih svojstava i kvalitete površine. Parcijalne funkcije kalupa trebaju biti

dovoljno niskog stupnja kompleksnosti kako bi se za njihovo ispunjavanje mogla definirati odgovarajuća konstrukcijska rješenja, tako da najjednostavnije dođemo do propisanih svojstava i kvalitete površine tvorevine. Stoga je ukupnu funkciju kalupa moguće raščlaniti na finije funkcijske strukture tzv. parcijalne funkcije kalupa.

Parcijalne funkcije kalupa i konstrukcijska rješenja u tom slučaju glase: [4,5]

- razdijeliti taljevinu (uljevni sustav),
- praoblikovati taljevinu (kalupna šupljina),
- održavati temperaturno polje u kalupu (sustav za temperiranje),
- odzračiti kalupnu šupljinu (sustav za odzračivanje),
- izvaditi grozd iz kalupne šupljine (sustav za vađenje otpreska iz kalupa),
- voditi i centrirati elemente kalupa (sustav za vođenje i centriranje),
- pričvrstiti kalup na ubrizgavalicu (kućište - stezne ploče kalupa)
- prihvatiti i prenijeti sile (kućište kalupa),
- povezati elemente kalupa (spojni elementi).

3.2. Elementi kalupa za injekcijsko prešanje plastomera

3.2.1. Kalupna šupljina

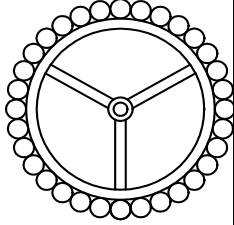
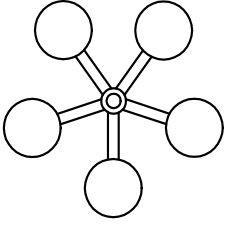
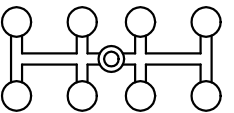
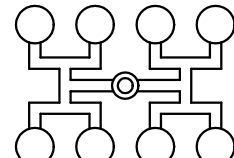
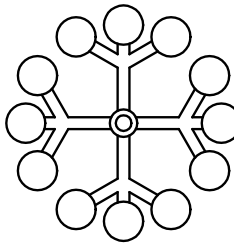
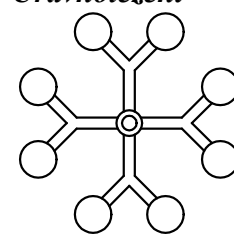
Kalupna šupljina definirana je kao prostor kojeg zatvaraju pomični i nepomični dijelovi kalupa. Oblik kalupne šupljine je identičan obliku otpreska, a izmjere su joj uvećane za iznos stezanja plastomernog materijala kojeg se prerađuje. Kalupe je moguće podijeliti na kalupe s jednom kalupnom šupljinom i kalupe s više kalupnih šupljina, za izradbu jedne vrste otpresaka ili kalup s različitim oblicima kalupnih šupljina.

Funkcija kalupne šupljine je [4,5]:

- razdioba plastomerne taljevine
- definiranje izmjere otpreska
- prijenos tlaka taljevine u kalupnu šupljinu
- definiranje kvalitete površine otpreska.

Nakon određivanja broja kalupnih šupljina potrebno je definirati njihov pravilan raspored (tablica 3.1).

Tablica 3.1. Temeljni slučajevi rasporeda kalupnih šupljina [4]

		PREDNOSTI	NEDOSTACI
ZVJEZDASTI RASPORED			
<p><i>Neuravnoteženi</i></p> 	<p><i>Uravnoteženi</i></p> 	<p>Isti put tečenja do svih kalupnih šupljina. Povoljan raspored za vađenje, naročito kod kalupa s mehaničkim odvrtanjem navojne jezgre.</p>	<p>Ograničen broj kalupnih šupljina. Kod većeg broja kalupnih šupljina veliki je utrošak materijala (ići na redni raspored).</p>
REDNI RASPORED			
<p><i>Neuravnoteženi</i></p> 	<p><i>Uravnoteženi</i></p> 	<p>Mogući veći broj kalupnih šupljina nego kod zvjezdastog rasporeda. Kod većeg broja kalupnih šupljina razdjelnici su kraći nego kod zvjezdastog rasporeda (manji utrošak materijala).</p>	<p>Nejednolik put tečenja do svih kalupnih šupljina. Istovremeno punjenje kalupnih šupljina je moguće samo uz različite presjeka razdjelnika i/ili ušća (korekcija poprečnog presjeka ušća).</p>
SIMETRIČNI RASPORED			
<p><i>Neuravnoteženi</i></p> 	<p><i>Uravnoteženi</i></p> 	<p>Isti put tečenja do svih kalupnih šupljina. Nije potrebna korekcija poprečnog presjeka ušća.</p>	<p>Veliki obujam uljavnog sustava, veliki otpad. Preporučuje se primjena vrućeg uljavnog sustava.</p>

Temeljni uvjeti kojih se treba pridržavati pri definiranju rasporeda kalupnih šupljina su[4,5]:

- ostvarenje najpovoljnijeg rasporeda kalupnih šupljina radi postizanja minimalnih izmjera kalupa
- osiguranje minimalnog puta tečenja taljevine od mjesta dodira mlaznice ubrizgavalice s kalupom do kalupne šupljine

- osiguranje pravilnog rasporeda kalupnih šupljina radi simetričnosti zatvaranja kalupa

Dakle teži se za takvim rasporedom kalupnih šupljina kojim će se najbolje iskoristiti korisni obujam kalupa, s time da putovi tečenja do svih kalupnih šupljina budu ujednačeni i što kraći, kako bi se osigurao što manji otpad materijala zbog uljavnog sustava (u slučaju čvrstog uljavnog sustava). Iz zahtjeva na kvalitetu otpresaka, izravno proizlaze zahtjevi na kvalitetu kalupne šupljine.

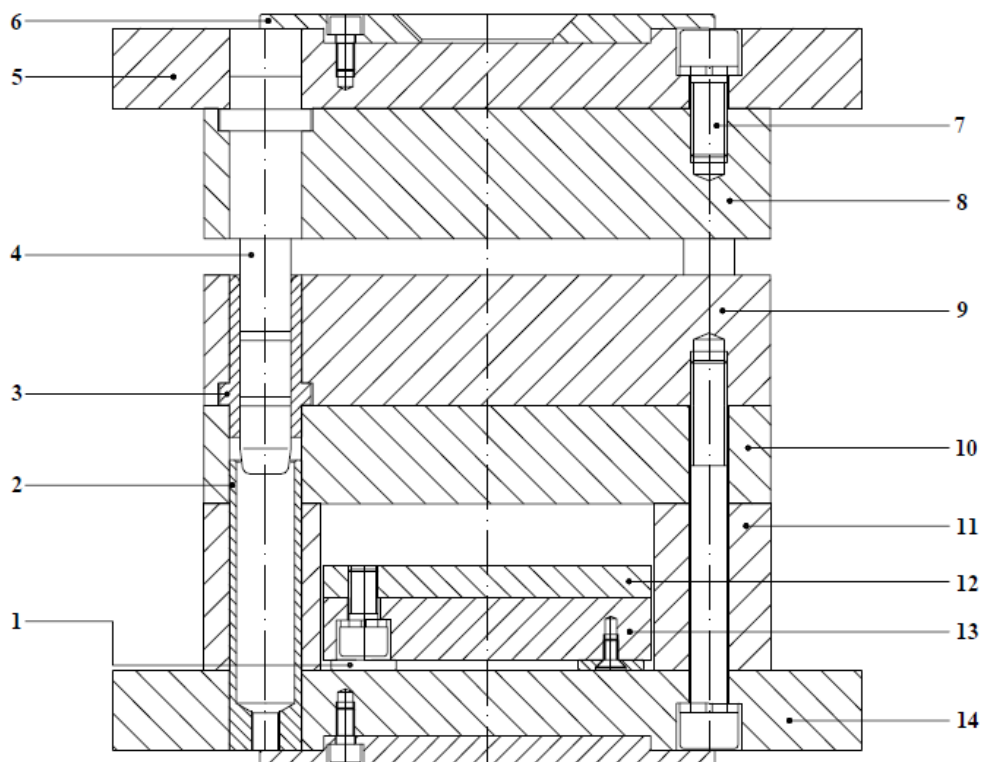
Elementi koji oblikuju kalupnu šupljinu u pravilu se izrađuju od visokolegiranih alatnih čelika koji toplinskom obradom dobivaju svojstva potrebna za siguran rad i izdržljivost kalupa. Ponekad se elementi kalupne šupljine izrađuju od berilijeve bronce, bakra, aluminija i mjedi.[5]

3.2.2. Kućište kalupa

Kućište kalupa kao cjelina ispunjava tri parcijalne funkcije: povezivanje dijelova kalupa, pričvršćivanje kalupa na ubrizgavalicu i prihvaćanje i prijenos sila. Kućište kalupa je slog ploča koji zajedno čine noseću konstrukciju kalupa. U njemu su ugrađeni žigovi, matrice i ostali dijelovi sklopova neophodnih za dobro i ispravno funkcioniranje kalupa. Na oblik i konstrukcijsku izvedbu kućišta najveći utjecaj imaju oblik i izmjere otpreska, njihova predviđena količina proizvodnje, te predviđeni stupanj automatiziranosti rada kalupa. Kalup se dijeli na pomični i nepomični dio. Nepomični dio kalupa nalazi se na strani jedinice za ubrizgavanje taljevine u kalup, dok se pomični dio kalupa nalazi na strani jedinice za otvaranje i zatvaranje kalupa. Linija (površina) koja dijeli te dvije polovice kalupa naziva se sljubnicom. Kriterij svrstavanja u skupine prema vrsti kućišta je različitost načina vađenja otpresaka iz kalupa i vrste uljavnog sustava. Za oznaku vrste kućišta kalupa predviđena je jedna znamenka. Moguće je načiniti grubu sistematizaciju kućišta kalupa[4]:

- pravokutna kućišta
- okrugla kućišta
- kućišta s postranim otvaranjem kalupnih ploča
- kućišta sa školjkastim kalupnim pločama
- posebna kućišta.

Prve četiri skupine kućišta na tržištu su standardizirane, dok posebna kućišta treba izraditi od posebnih elemenata kalupa, ili samo dijelom od standardnih elemenata.



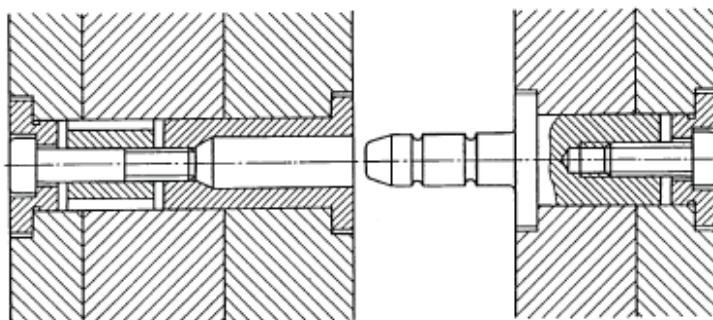
Slika 3.2. Elementi kućišta kalupa: 1-naslon, 2-centrirna puškica, 3-vodeća puškica, 4-vodeći zatik, 5-nepomična stezna ploča kalupa, 6-prsten za centriranje, 7-vijak, 8-nepomična kalupna ploča, 9-pomična kalupna ploča, 10-temeljna ploča, 11-odstojna letva, 12 - ploča izbacivala, 13-potisna ploča, 14-pomična stezna ploča kalupa [4]

3.2.2.1 Pravokutna kućišta kalupa

Pravokutna kućišta mogu se na prvoj razini podijeliti na podtipove s obzirom na način spajanja dijelova kućišta: [4,5]

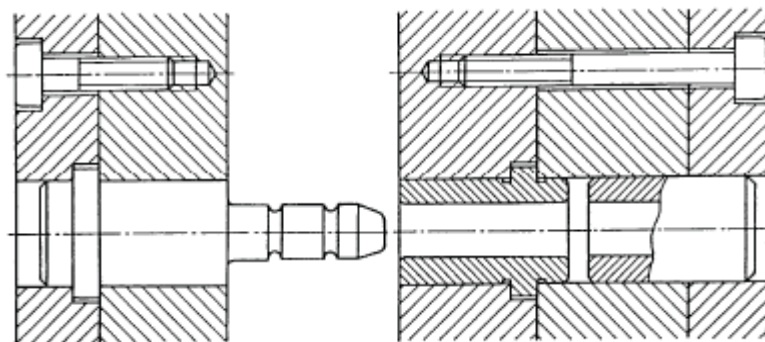
- Europa sustav spajanja ploča kućišta kalupa,
- standardni sustav spajanja ploča kućišta kalupa.

Kod Europa sustava, sustav za vođenje i stezni vijci su u istoj osi. Time se dobiva više mjesta za kalupnu šupljinu i sustav za temperiranje (slika 3.3).



Slika 3.3. Europa sustav spajanja ploča kućišta kalupa [4,5]

Kod standardnog sustava spajanja, sustav za vođenje nalazi se više pomaknut prema rubu kućišta, a stezni vijci su smješteni prema unutrašnjosti kućišta. U ovom slučaju manji je radni obujam kalupa (za ugradnju kalupnih šupljina i sustava za temperiranje), ali je spoj čvršći, odnosno pouzdaniji (slika 3.4).

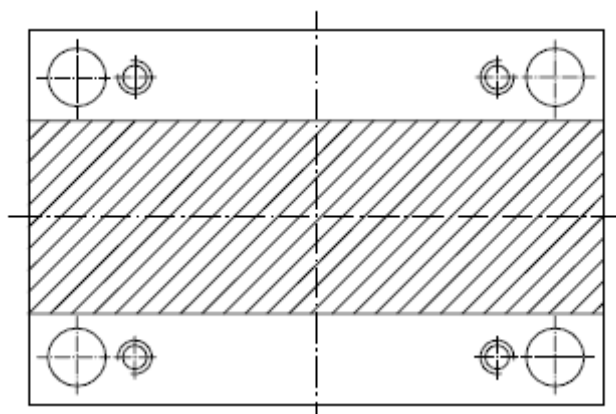


Slika 3.4. Standardni sustav spajanja ploča kućišta kalupa [4,5]

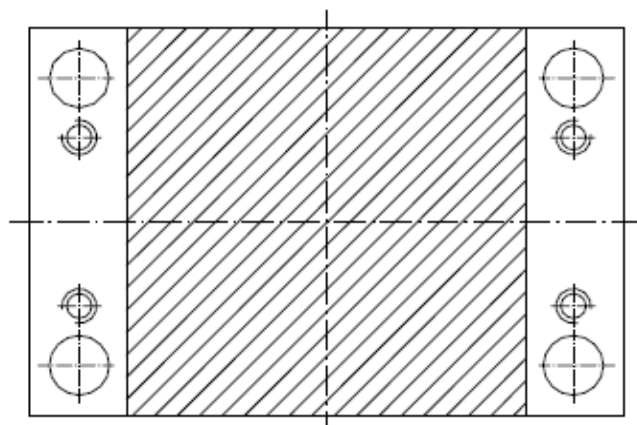
Drugu razinu podjele kućišta kalupa moguće je načiniti na temelju načina smještaja radnog obujma kalupa, odnosno na temelju načina postavljanja ploča sustava za vađenje otpreska iz kalupa: [4,5]

- N tip ploča kućišta kalupa
- Q tip ploča kućišta kalupa.

Kod N tipa, ploče sustava za vađenje otpresaka iz kalupa smještene su tako da su pogodne za smještaj grozda bitno različite duljine i širine (slika 3.5). U slučaju Q tipa, ploče sustava za vađenje otpreska iz kalupa konstrukcijski zadovoljavaju smještaj grozda koji je na razini sljubnice približno iste duljine i širine (slike 3.6).



Slika 3.5. N tip ploča kućišta kalupa [4,5]

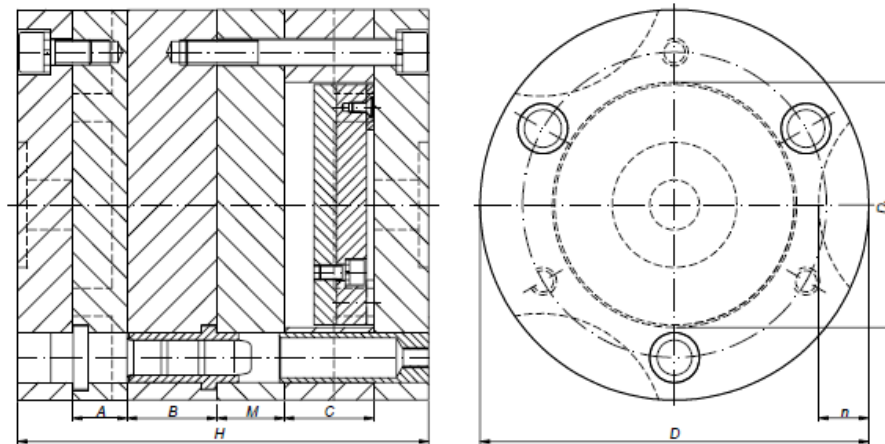


Slika 3.6. Q tip ploča kućišta kalupa [4,5]

Na osnovi ovih temeljnih skupina kućišta kalupa moguće je načiniti još čitav niz podtipova kućišta kalupa. Primjerice, moguće je načiniti podjelu kalupa na temelju oblika steznih ploča kalupa ili na temelju oblika odstoynih letvi.

3.2.2.2 Okrugla kućišta kalupa

Okrugla kućišta pogodna su za izradbu otpresaka rotacijsko simetričnog i sličnih oblika, odnosno ukoliko je raspored kalupnih šupljina rotacijsko simetrični ili sličan. Okrugli oblik kućišta odgovara takvim otprescima i rasporedima kalupnih šupljina, jer se na taj način postiže racionalnije iskorištenje korisnog obujma kalupa, konstrukcija je simetrična, sile u pojedinim dijelovima kalupa su uravnotežene, a naprezanja dijelova kalupa su manja. Pri uporabi ubrizgavalica s priječnicama, moguće je na ubrizgavalicu stegnuti kalup veće korisne površine ukoliko je kućište okruglo. Podjelu okruglih kućišta moguće je načiniti na temelju broja vodećih zatika. Tako se razlikuju okrugla kućišta s dva, tri ili četiri vodeća zatika. Ova podjela važna je posebice pri uporabi standardnih okruglih kućišta kalupa zbog međusobnog kombiniranja ploča kućišta. [4,5]



Slika 3.7. Standardno okruglo kućište kalupa [4,5]

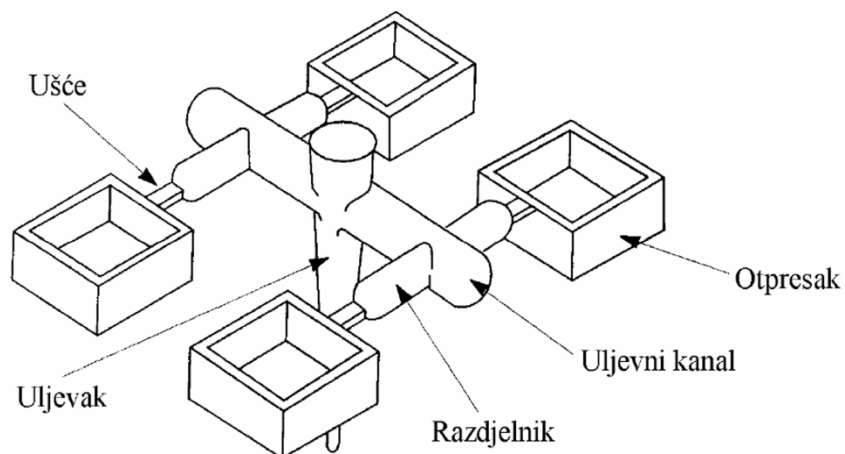
3.2.3. Uljevni sustav

Uljevni sustav je element kalupa koji ispunjava parcijalnu funkciju razdjeljivanja plastomerne taljevine na određeni broj kalupnih šupljina. Uljevni sustav se može sastojati iz nekoliko različitih dijelova, no gotovo svi završavaju ušćem prema kalupnoj šupljini povezujućim elementom između uljavnog sustava i kalupne šupljine. Utjecaj broja, položaja, oblika i izmjera ušća na parametre preradbe, konstrukciju kalupa i uporabna svojstva otpreska je velik, pa valja konstrukciji ušća u kalupima posvetiti pozornost. Razlikuju se tri temeljne vrste uljavnih sustava: čvrsti uljevni sustav i kapljeviti uljevni sustav, te njihova kombinacija. Trebaju zadovoljiti kriterije koje postavljaju otpresak, vrsta plastomerne taljevine, ubrizgavalica i konstrukcija kalupa. Mlaznica ubrizgavalice i kalupne šupljine s otpreska povezane su kanalima različitih dimenzija i oblika koji čine uljevnu šupljinu. Očvrsnuti materijal u uljevnoj šupljini naziva se uljevni sustav, a čine ga uljevak, uljevni kanali, razdjelni kanali, ušća i zdenac.

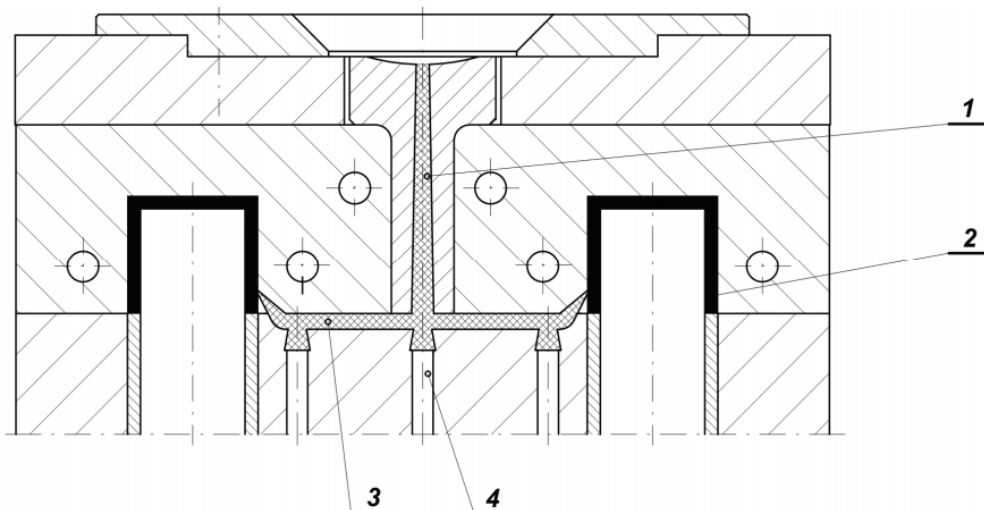
Zbog prolaska polimerne taljevine kroz uljevak i uljevne kanale temperatura taljevine pada, a viskoznost raste, zato zbog ušća generirana toplina trenjem smanjuje viskoznost polimerne taljevine kako ona popunjava kalupnu šupljinu.

3.2.3.1. Čvrsti uljevni sustav [4]

Sastoji se od jednog ili više uljavnih kanala povezanih u cjelinu koji prije spajanja s kalupnim šupljinama završavaju suženjima tzv. ušćima. Čvrsti uljevni sustav se sastoji od: uljevka, uljavnih kanala, razdjelnih kanala, ušća i zdenca (slika 3.8). [5-6]



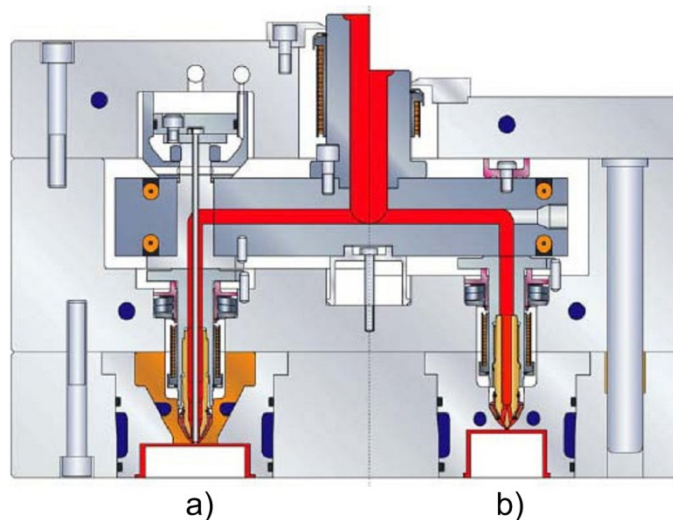
Slika 3.8. Elementi čvrstog uljavnog sustava [6]



Slika 3.9. Primjer čvrstog uljavnog sustava:1-uljevnik, 2-otpresak, 3-uljevni kanal, 4-izvlačilo [4]

3.2.3.2. Vrući uljevni sustav





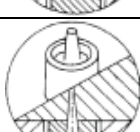
Cilj svake proizvodnje je proizvesti što manje otpada, tj. proizvoditi sa što manje gubitaka. Pri injekcijskom prešanju nastoji se na dijelu od mlaznice ubrizgavalice do kalupne šupljine "izgubiti" što manje materijala. Kako bi se omogućio minimalni gubitak plastomernog materijala u uljevnom sustavu, rabe se vrući uljevni sustavi. Uporaba tih sustava predstavlja prednost posebice pri izradbi vrlo malih otpresaka, jer u tom slučaju količina materijala u uljevnom sustavu može predstavljati veliki udio ukupno ubrizgane plastomerne taljevine. [4] Vrući uljevni sustavi zahtijevaju dulje vrijeme konstruiranja i izradbe kalupa, te više troškove izradbe, ali je cijena izradbe otpresaka zato znatno niža.



Slika 3.10. Primjer kalupa s kapljevitim ulljevnim sustavom : a mlaznica s ventilom, b otvorena mlaznica [4]

Tablica 3.2. Sistematizacija čvrstih ušća[4,6]

Vrsta ušća	Tip ušća	Shema	Primjedba
<i>Točkasto</i>	Nepostojeće (lažno)		Uljevak preuzima ulogu ušća; omogućen visoki naknadni pritisak.
	Normalno (obično) središnje		Spriječen povratni tok taljevine; ne zahtijeva naknadnu obradbu; najčešća uporaba kod tankostijenih otpresaka; pogodni za stvaranje orijentirane strukture.
	Normalno (obično) rubno		
	Podušće (tunelno ušće)		Omogućeno automatsko otkidanje uljevka i njegovo zadržavanje na izvlačilu.
<i>Lepezasto</i>			Uzrokuje manju orijentiranost strukture nego točkasta ušća; prikladnije je pri povišenim udjelima ojačala u plastomeru.
<i>Filmsko</i>			Primjena pri izradbi otpresaka velike površine; postižu smanjenu orijentiranost strukture.
<i>Čekičasto</i>			Ostvaruje se sniženje tlaka u kalupnoj šupljini; poboljšana optička svojstva otpreska.

<i>Prstenasto</i>	Vanjsko		Za kružne, rotacijski simetrične šuplje otpreske. Unutrašnje Kalupna šupljina se počinje puniti tek kada se uljevni prsten ispuni plastomernom taljevinom; pri vađenju otpresaka automatski se otkida uljevni sustav
	Unutrašnje		
<i>Kružno</i>	Ljevasto		Uporaba pri izradbi otpresaka oblika tuljca, prstena, valjka i sl.; omogućuje jednoliko punjenje kalupne šupljine; postižu se jednolike debljine stijenki.
	Membransko		
	Pločasto		

3.2.4. Sustav za temperiranje kalupa

Ispunjava parcijalnu funkciju reguliranja temperature u kalupnoj i uljevnoj šupljini tj. postizanje propisane temperature stijenke kalupne šupljine, a način njena postizanja ovisi o stvarnim uvjetima, što dovodi do potrebe zagrijavanja ili hlađenja kalupa. Toplina se kalupu može dovoditi i odvoditi kapljevinama, a grijalima samo odvoditi.

Utječe na uspješno odvijanje i trajanje ciklusa injekcijskog prešanja. Načelo koje određuje uspješnost preradbe plastomera injekcijskim prešanjem je optimiranje temperaturne razlike između temperature taljevine i temperature stijenke kalupne šupljine. Kvaliteta otpresaka zahtjeva da razlika tih temperatura bude što manja, a proizvodnost zahtjeva što veću temperaturnu razliku. Moguće je razlikovati predtlačno i podtlačno temperiranje kalupa.

Pri kalupima za injekcijsko prešanje plastomera najčešće se rabi temperiranje s pomoću medija (vodena para, plin, ulje, voda, voda s dodacima). Na izbor medija i opreme za temperiranje utječu potrebna svojstva otpreska i željena proizvodnost. Potrebna temperatura stijenke kalupne šupljine posredna je veličina, koja određuje brzinu i temperaturu medija. Pri preradbi plastomera češće je hlađenje kalupa, pa je ulazna temperatura medija za temperiranje niža od izlazne, jer se medij zagrijava prolaskom kroz krug za temperiranje. Ponekad se uvodi više krugova za temperiranje, koji su nezavisno regulirani. Obzirom na elemente sustava za temperiranje razlikuju se [7]:

- temperiranje s pomoću medija (vodena para, plin, ulje, voda, voda s dodatcima),
- elektrootporno temperiranje,
- indukcijsko temperiranje,
- poluvodičko temperiranje.

Krugove za temperiranje (predlačno i podtlačno) moguće je podijeliti na krugove za temperiranje elementa kalupne šupljine koji oblikuju unutrašnji dio otpreska, te na krugove za temperiranje elementa kalupne šupljine koji oblikuju vanjski dio otpreska. Stoga se uvodi podjela krugova za temperiranje na [3,7]:

- krugove za temperiranje gnijezda i kalupnih ploča
- krugove za temperiranje žigova i jezgra

Krugovi za temperiranje gnijezda i kalupnih ploča služe temperiranju dijelova kalupa s pomoću kojih se otpresku daje vanjski oblik. Njima se temperiraju približno pločasti otpresci i to krugovima za temperiranje u obliku slova U, Z, kao i pravokutnika. Cilindrična gnijezda zahtijevaju nešto drugačiju izvedbu kanala za temperiranje. Za otpreske veće visine, primjenjuje se više krugova za temperiranje Z oblika.

Ploče s umetcima temperiraju se tako da se izvedu posebni krugovi za temperiranje i u umetcima. Krugovi za temperiranje žigova i jezgara služe temperiranju dijelova kalupa, kojima se daje unutrašnji oblik otpreska. [7]

Osim klasičnih krugova za temperiranje, na tržištu se pojavio i novi tzv. Contura krug za temperiranje. Osnovna karakteristika tog sustava za temperiranje su kanali za temperiranje koji prate oblika kalupne šupljine. Takav oblik kanala za temperiranje omogućuje bitno skraćenje ciklusa injekcijskog prešanja (i do 30%), jednoliko temperiranje kalupne šupljine, te postizanje poboljšane kvalitete otpreska. Također je razvijen i sustav sa savitljivim elementima za temperiranje. Elementi su izrađeni od elastičnih bakrenih cijevi koje se mogu oblikovati čak i rukom.

3.2.5. Sustav za vađenje otpreska iz kalupa

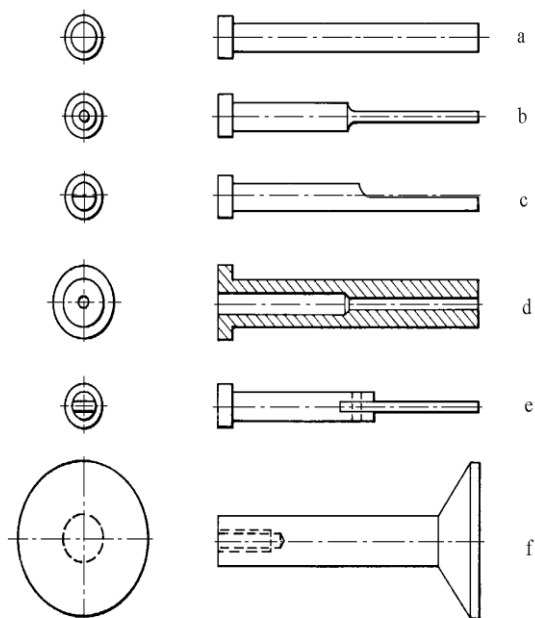
Sustav za vađenje otpreska iz kalupa obavlja parcijalnu funkciju otvaranja kalupa i vađenja otpreska iz kalupne šupljine. Prema načinu djelovanja sustavi za vađenje otpresaka mogu se podijeliti na: *mehaničke*, *pneumatske*, *hidrauličke* i *mješovite*. Kod kalupa za injekcijsko prešanje plastomera danas se najčešće upotrebljavaju sustavi s mehaničkim načinom vađenja, a rjeđe ostali načini kod posebnih otpresaka ili posebnih konstrukcija kalupa. [4,6]

3.2.5.1. Vađenje otpreska iz kalupa s pomoću izbacivala

Najpoznatiji sustav za vađenje otpreska je s izbacivalima. Najčešća uporaba je za otpreske s debljim stijenkama gdje nema opasnosti od pucanja ili vitoperenja i gdje su otisci od izbacivala na otpresku dopusteni. Takav sustav sastoji se od: potisne ploče, potiskivala, povratnih opruga, povratnika, izvlačila i izbacivala. [4,6]

Pravila pozicioniranja izbacivala u kalupu su: [4,6]

- izbacivala smjestiti na najnižu točku otpreska
- izbacivala smjestiti na uglove otpreska ili u njihovoj blizini
- izbacivala smjestiti simetrično, uz jednolik raspored po otpresku
- izbacivala smjestiti na presjeku rebara ili rebra i stranice otpreska.



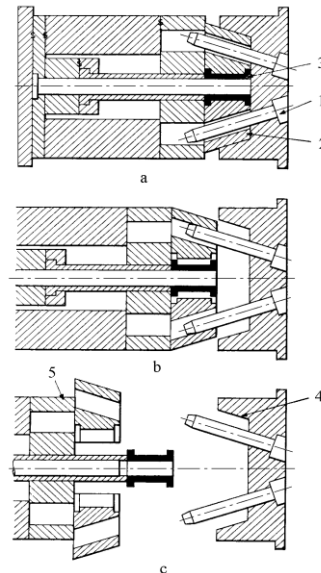
Slika 3.11. Najčešći oblici izbacivala: a - štapićasti, b - stanjeni, c - D-oblik, d - nožasti, e - oblik puškice, f - tanjurasti [6]

3.2.5.2.. Sustavi za vađenje otpreska iz kalupa s pomoću stlaćenog zraka

Osim sustava za mehaničko vađenje otpresaka, primjenjuje se i pneumatsko vađenje otpresaka, koje se postiže: gljivastim izbacivalima, statičkim ili dinamičkim ventilima i rubnim odzračivanjem. Najčešće se primjenjuju za tankostijene otpreske, kad je potreban što kraći ciklus.

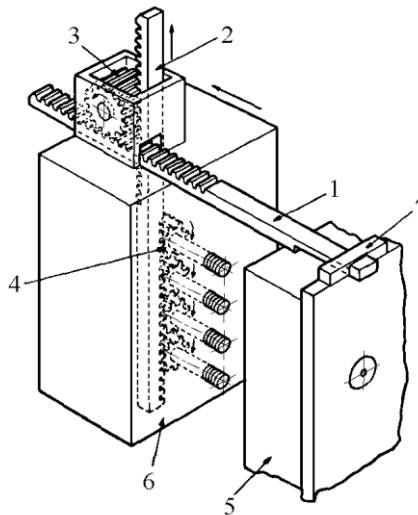
3.2.5.3. Sustavi za vađenje iz kalupa otpresaka s podrezima [4,6]

Za vađenje iz kalupa otpresaka s podrezima i bočnim otvorima najčešće se rabe posebni umetci, kliznici, elementi školjki kalupa, te raskoljive jezgre. U slučaju klasičnih podreza najčešće se rabe kliznici i elementi školjki kalupa. Pri uporabi tog sustava, kružni zatici - kosa izvlačila ugrađuju se pod kutom u nepomičnu kalupnu ploču. Kliznici i školjke ugrađeni u pomičnu kalupnu ploču imaju izrađene odgovarajuće provrte u koje ulaze kosa izvlačila (slika 3.12). Pri izradbi otpresaka s unutrašnjim navojima, možemo rabiti mehanizme za odvrtanje navoja pokretane otvaranjem i zatvaranjem kalupa s pomoću sustava zupčanika, zupčastih letvi (slika 3.13) i raskoljivih jezgri. Raskoljive jezgre rabe se za vađenje manjih otpresaka koji imaju široke unutrašnje podreze i navoje. Pri ovom rješenju nužno je jezgru podijeliti u nekoliko segmenata.



Slika 3.12. Kalup s kliznicima i kosim izvlačilima: a - zatvoren kalup, b - poluotvoren kalup, c - otvoren kalup; 1 - koso izvlačilo, 2 - kliznik, 3 - otpresak, 4 - naslon, 5 - kalupna ploča [4]

Postoje i rješenja gdje su mehanizmi za odvrtanje navoja pokretani izvan kalupa, uglavnom s pomoću hidrauličkih cilindara. Takvi se sustavi najčešće primjenjuju u slučajevima velikog broja navojnih jezgri u jednom kalupu (kalupi s više kalupnih šupljina), te u slučaju većeg broja navoja na jednom otpresku. [6]



Slika 3.13. Sustav odvijanja navoja s pomoću zupčastih letvi i zupčanika: 1 - okomita zupčasta letva, 2 - vodoravna zupčasta letva, 3 - zupčanik, 4 - navojna jezgra, 5 - nepomični dio kalupa, 6 - pomični dio kalupa, 7 - graničnik zupčaste letve [4]

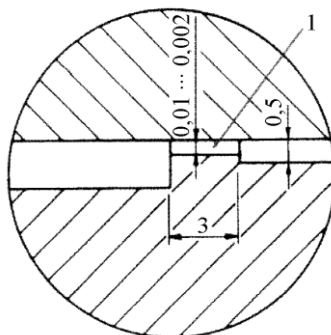
3.2.6. Sustav za vođenje i centriranje elemenata kalupa [4]

Kako bi se osiguralo točno nalijeganje jednog dijela kalupa na drugi, rabe se različiti sustavi za vođenje i centriranje elemenata kalupa. Pri tome valja razlikovati vanjsko i unutrašnje centriranje. Vanjsko centriranje kalupa potrebno je radi točnog pozicioniranja kalupa na nosače kalupa ubrizgavalice, a izvodi se pomoću prstena za centriranje, odnosno razdjelnog prstena za centriranje u slučaju kada na steznim pločama kalupa postoji izolacija. Prsten za centriranje omogućuje lako postavljanje kalupa na ubrizgavalicu, tako da se os uljevnog tuljca kalupa i os mlaznice ubrizgavalice podudaraju. Sustav za unutrašnje vođenje i centriranje kalupa služi za vođenje i centriranje kalupnih ploča i ostalih elemenata kalupa pri otvaranju i zatvaranju kalupa. Najčešće se sastoji od vodećeg zatika, vodeće puškice i centrirne puškice.

3.2.7. Sustav za odzračivanje kalupa

Sustav za odzračivanje kalupa potreban je stoga, što prilikom ubrizgavanja plastomerne taljevine u zatvorenu kalupnu šupljinu, u njoj zaostaju zrak i plinovi. Naročito je važan tijekom faze ubrizgavanja. Potrebno ga je osigurati te predvidjeti na kraju svih putova tečenja taljevine u kalupnoj šupljini, kao i na mjestima linija spajanja čela taljevine. Vrlo je važno i čišćenje elemenata za odzračivanje. Pomični elementi (npr. izbacivala) obično se čiste sami, dok je

nepomične elemente potrebno čistiti. Otvori za odzračivanje trebaju biti izvedeni tako da taljevina ne može ulaziti u njih i na taj ih način zatvoriti (slika 3.14.). [5-6]

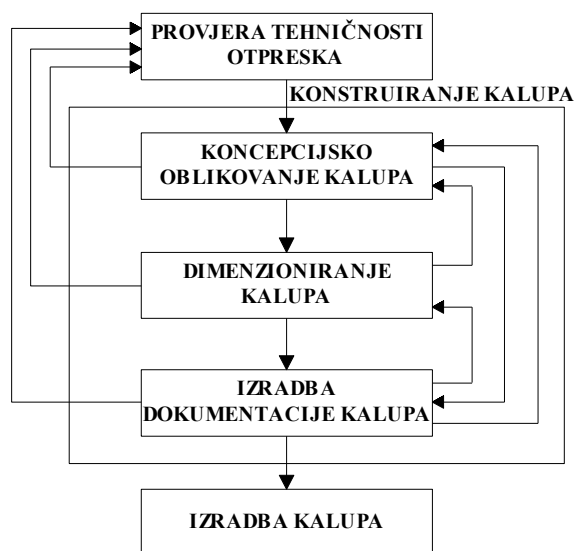


Slika 3.14. Primjer odzračivanja kalupne šupljine: 1 - kanal za odzračivanje [6]

U pravilu, kanali za odzračivanje postavljaju se nasuprot ušća, odnosno na mjestu stijenke kalupne šupljine, koje je najudaljenije od ušća. Otvori za odzračivanje trebaju biti izvedeni tako da taljevina ne može ulaziti u njih i na taj ih način zatvoriti. Najčešće je odzračivanje kroz provrte za vođenje izbacivala. U novije vrijeme razvijeni su porozni materijali za kalupne ploče koji se izrađuju srašćivanjem metalnog praha i omogućuju odzračivanje kalupa izravno kroz kalupne ploče.

4. METODIČKO KONSTRUIRANJE KALUPA ZA INJEKCIJSKO PREŠANJE PLASTOMERA

Tijek konstruiranja kalupa moguće je grubo podijeliti u tri temeljne faze. To su *polazišni postupci konstruiranja*, *središnja faza konstruiranja* i *završne aktivnosti konstruiranja*. U slučaju kalupa za injekcijsko prešanje plastomera to su *faza razrade koncepcije kalupa*, *faza dimenzioniranja elemenata kalupa* (proračuni kalupa), te *faza izradbe dokumentacije kalupa* (slika 4.1).[4,5]

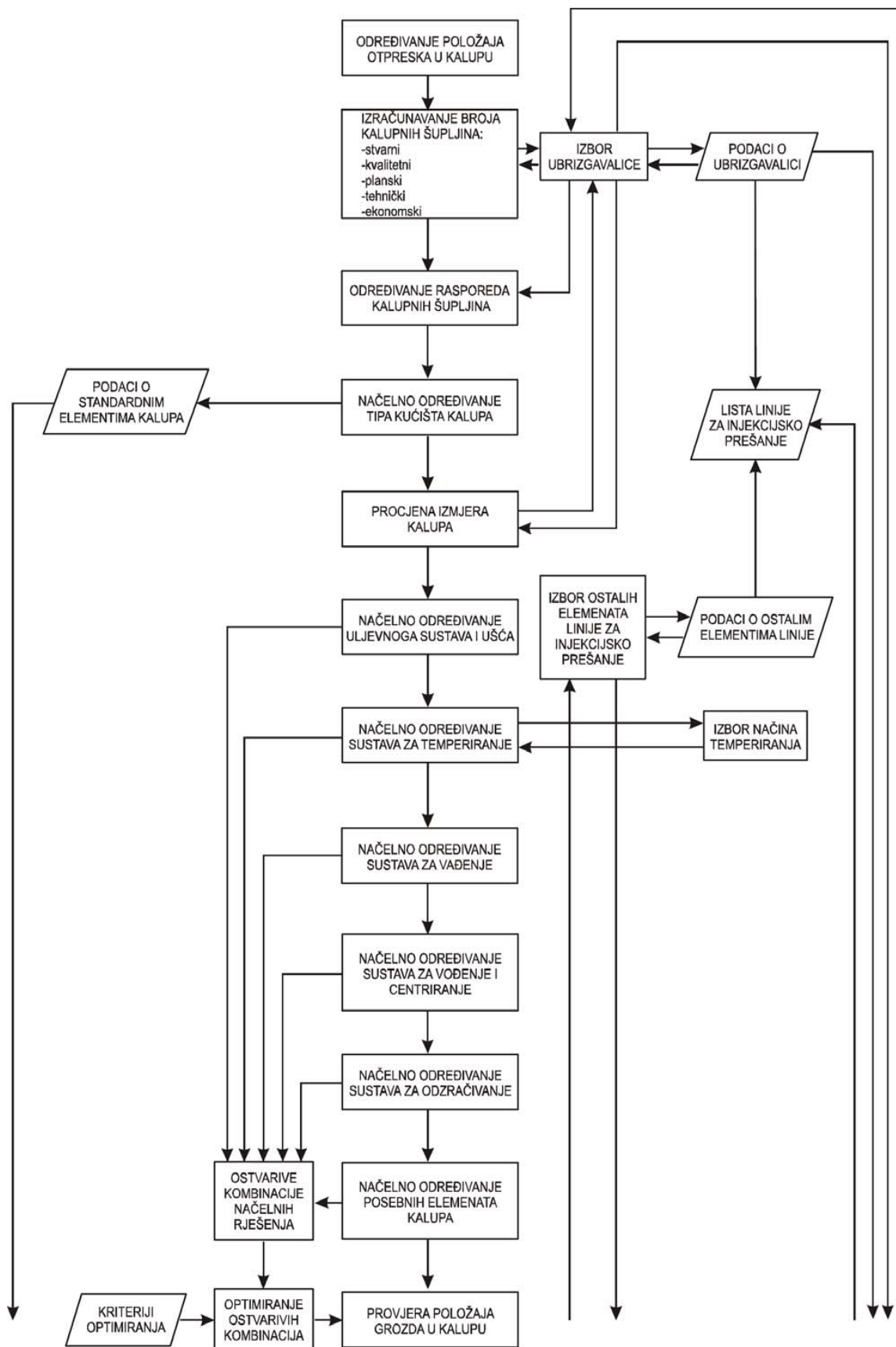


Slika 4.1. Temeljne faze konstruiranja kalupa za injekcijsko prešanje plastomera [8]

Unutar svake faze konstruiranja kalupa prikazanih slikom 4.1 potrebno je provesti veći broj aktivnosti konstruiranja.

4.1. Faza razrade koncepcije kalupa

Prvu fazu procesa konstruiranja kalupa za injekcijsko prešanje plastomera predstavlja analiza koncepcije kalupa. U toj fazi prevladava linearni tijek procesa konstruiranja s minimalnim iteracijskim procesima. Odluke, koje se donose tijekom ove faze odluke su visokorazinskog odlučivanja. O kvaliteti koncepcije kalupa i načelnog određivanja svih njegovih elemenata ovisi pouzdano funkcioniranje kalupa tijekom njegove uporabe. Stoga je ovo najvažnija faza u procesu konstruiranja kalupa. Za potrebe definiranja faza koncepcijskog oblikovanja kalupa, razrađen je dijagram koji prikazuje sve aktivnosti ove faze konstruiranja kalupa (slika 4.2). [5]



Slika 4.2. Aktivnosti faze razrade koncepcije kalupa [5]

4.1.1. Prethodno načelno određivanje položaja otpreska u kalupu

Određivanjem položaja otpreska u kalupu definirani su oblik i veličina kalupne šupljine, a načelno i vrsta kalupa. Kako ova aktivnost zahtijeva veliko iskustvo konstruktora, razrađen je dijagram odlučivanja za načelno određivanje položaja otpreska u kalupu (slika 4.3) kojeg mogu rabiti i manjeiskusni konstruktori. U dijagramu konstruktor odgovara na pitanja sa DA ili NE, sve dok ne dođe do predloženog rješenja. U ovoj fazi razvoja kalupa na neka pitanja je nemoguće sa sigurnošću dati odgovor, već se trebaju načiniti odgovarajuće pretpostavke. Stoga je potrebno na kraju faze razrade koncepcije kalupa načiniti provjeru položaja otpreska.[4]

4.1.2. Određivanje broja kalupnih šupljina

Ukoliko naručitelj kalupa nije sam definirao broj kalupnih šupljina, potrebno ih je odrediti. Određivanje broja kalupnih šupljina vrlo je bitno, jer se njime izravno utječe na troškove izradbe kalupa, a samim time i troškove izradbe otpresaka. Pri tome, postoji nekoliko kriterija na temelju kojih se određuje optimalni broj kalupnih šupljina [4,5]:

- stvarni broj kalupnih šupljina određen na temelju veličine serija,
- kvalitetni broj kalupnih šupljina određen na temelju zahtjeva na kvalitetu otpreska,
- planski broj kalupnih šupljina određen na temelju roka isporuke otpresaka,
- tehnički broj kalupnih šupljina određen na temelju tehničkih karakteristika ubrizgavalice,
- ekonomičan broj kalupnih šupljina određen na temelju troškova izradbe otpresaka.

Bez obzira prema kojem se kriteriju određuje optimalni broj kalupnih šupljina potrebno je poznavati: proizvodno-tehničke mogućnosti opreme, oblik i izmjere otpreska, zahtjeve na kvalitetu otpresaka, zahtjeve na rokove isporuke otpresaka, te ukupne proizvodne količine i mogućnosti plasiranja otpresaka na tržište.[5]

4.1.3. Određivanje rasporeda kalupnih šupljina [5]

Raspored kalupnih šupljina često treba zadovoljiti niz oprečnih zahtjeva. Uglavnom se teži za rasporedom koji će najbolje iskoristiti korisni obujam kalupa, pri čemu su putovi tečenja do svih kalupnih šupljina isti i što kraći. Temeljni slučajevi rasporeda kalupnih šupljina s prednostima i nedostacima prikazani su u tablici 3.1.

4.1.4. Načelno određivanje kućišta kalupa [4,5]

Položaj otpreska u kalupu, njegovi oblik i izmjere, te broj i raspored kalupnih šupljina izravno određuju vrstu kućišta kalupa. Iako je izbor vrste kućišta kalupa uglavnom prepušten iskustvu i intuiciji konstruktora kalupa, na temelju geometrije otpresaka, broja i rasporeda kalupnih šupljina moguće je djelomice formalizirati izbor kućišta kalupa. U tu svrhu razrađen je dijagram odlučivanja za načelno određivanje vrste kućišta kalupa (slika 4.4)

4.1.5. Procjena izmjera kalupa [4]

Na temelju prethodnih koraka u kojima je određen položaj otpreska u kalupu, broj i raspored kalupnih šupljina, te vrsta kućišta kalupa, moguće je grubo procijeniti izmjere kalupa. Ovdje valja voditi računa o dodatnom obujmu kalupa u koji će biti smješteni elementi sustava za temperiranje kalupa, te elementi sustava za vađenje otpreska iz kalupa.

4.1.6. Načelno određivanje uljavnog sustava i ušća [4]

Na temelju analiziranih vrsta uljavnih sustava i ušća, te njihovog opisa načinjen je dijagram odlučivanja za načelno određivanje vrste uljavnog sustava i ušća (slika 4.5). U prvom redu potrebno je definirati radi li se o čvrstom ili vrućem uljavnom sustavu, odnosno njihovoj kombinaciji, a zatim se izabiru odgovarajuća rješenja unutar definiranog uljavnog sustava. Na slici 4.5 pune linije vode do najpovoljnijeg i/ili najčešćeg načelnog rješenja, dok isprekidane linije ukazuju na mogućnost izbora i drugog rješenja koje je manje povoljno i/ili rjeđe u primjeni.

4.1.7. Načelno određivanje sustava za temperiranje kalupa [4]

Ova aktivnost obuhvaća izbor sustava za temperiranje kalupa. Ukoliko se radi o temperiranju kalupa s pomoću medija za temperiranje razrađen je dijagram odlučivanja za načelno određivanje elemenata takvog sustava (slika 4.6).

4.1.8. Načelno određivanje sustava za vađenje otpreska iz kalupa [4]

Već pri definiranju položaja otpreska u kalupu pretpostavljeni su neki elementi sustava za vađenje otpreska iz kalupa. Konstruktor kalupa tijekom ove aktivnosti načelno određuje sve potrebne

elemente tog sustava. Pri tome se može rabiti dijagram za načelno određivanje sustava za vađenje otpreska iz kalupa (slika 4.7).

4.1.9. Načelno određivanje sustava za vođenje i centriranje elemenata kalupa [4]

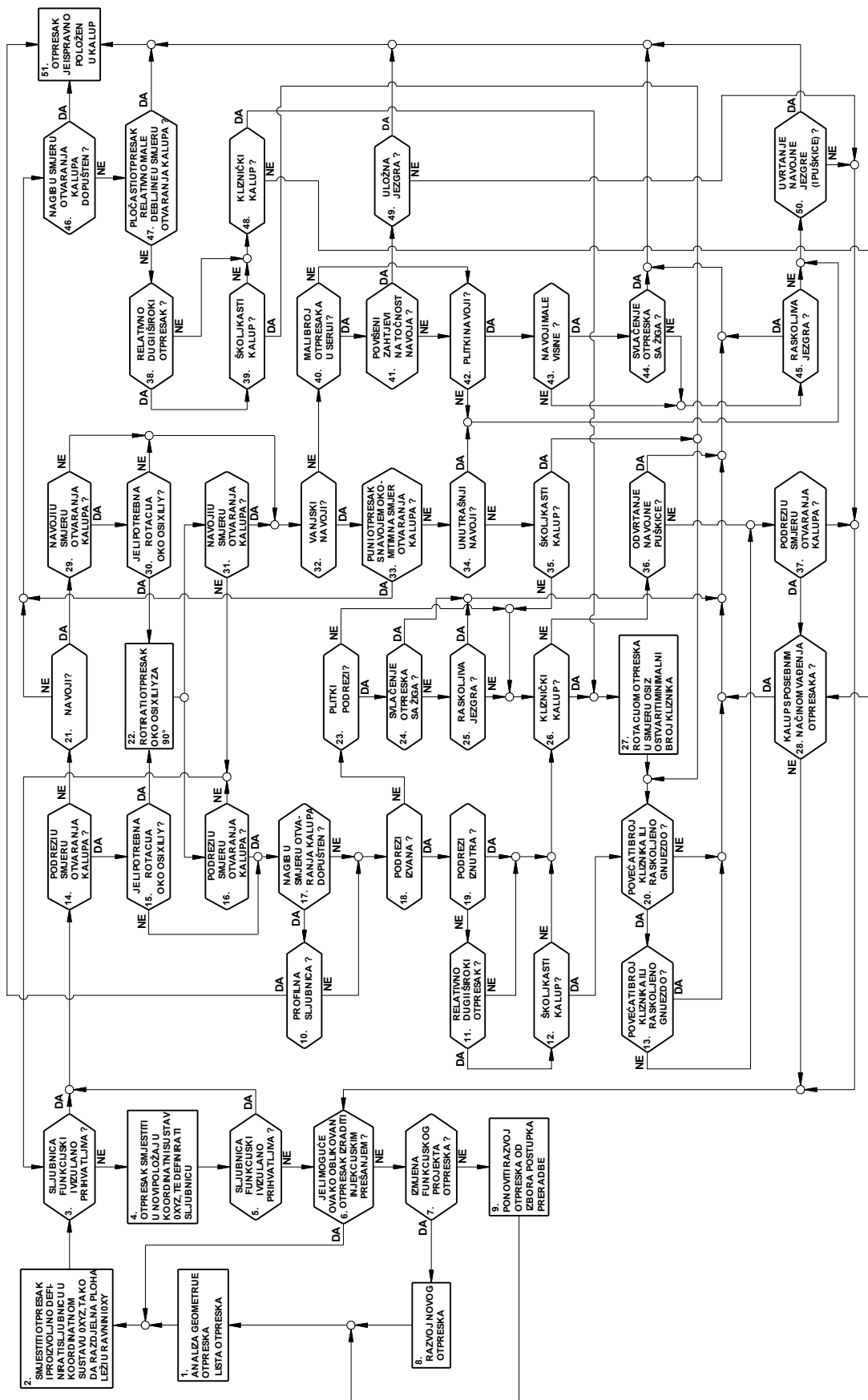
Na temelju analize i opisa poznatih načina vođenja i centriranja elemenata kalupa potrebno je za definirani kalup odrediti konstrukcijska rješenja za ovu parcijalnu funkciju kalupa. Pri tome valja definirati elemente za vanjsko centriranje kalupa i unutrašnje centriranje i vođenje elemenata kalupa s pomoću odgovarajućeg dijagrama odlučivanja (slika 4.8).

4.1.10. Načelno određivanje sustava za odzračivanje kalupne šupljine [4]

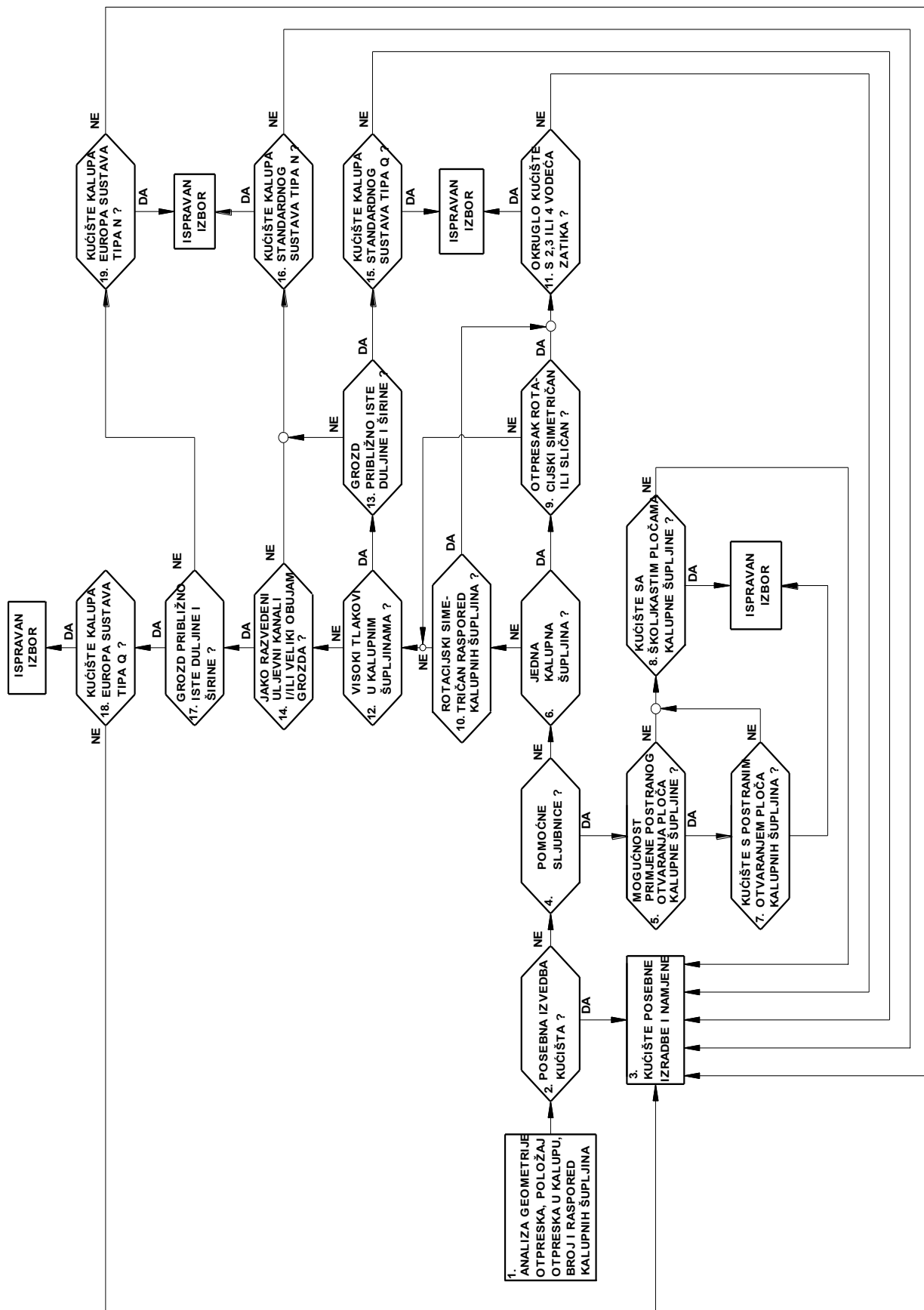
Na temelju analize i sistematizacije elemenata sustava za odzračivanje kalupa definiran je dijagram odlučivanja za načelno određivanje sustava za odzračivanje kalupne šupljine (slika 4.9).

4.1.11. Načelno određivanje posebnih elemenata kalupa [4]

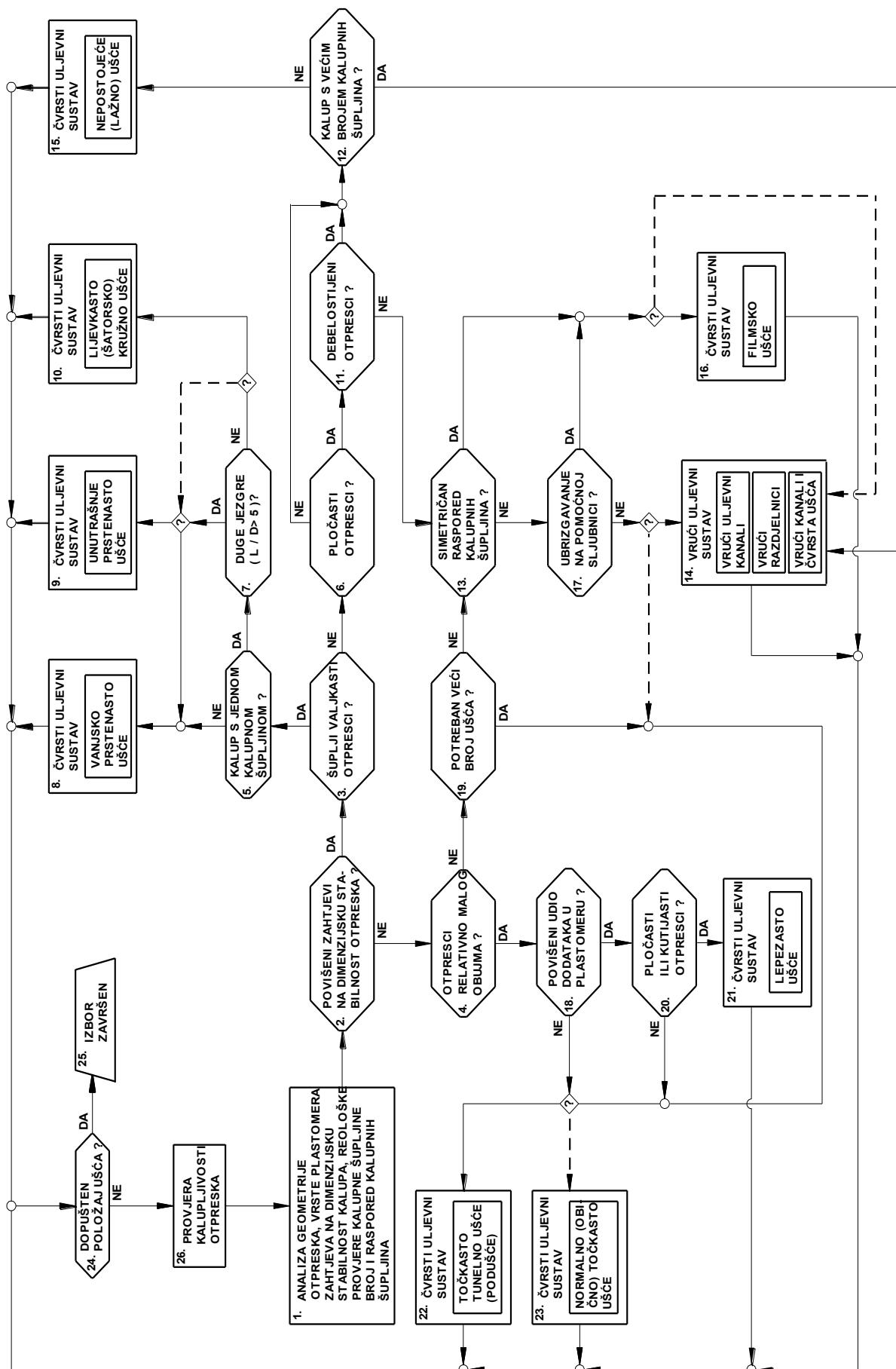
Vec pri definiranju položaja otpreska u kalupu načelno se određuje i vrsta kućišta kalupa, a time i potreba za ostvarivanjem posebnih funkcija kalupa. Primjerice, otpresak s podrezima u smjeru otvaranja kalupa moguće je izraditi u klizničkom kalupu. Radi raznolikosti konstrukcijskih rješenja za posebne funkcije kalupa, te specifičnosti za pojedine slučajeve, za te elemente nije razrađen odgovarajući dijagram odlučivanja.



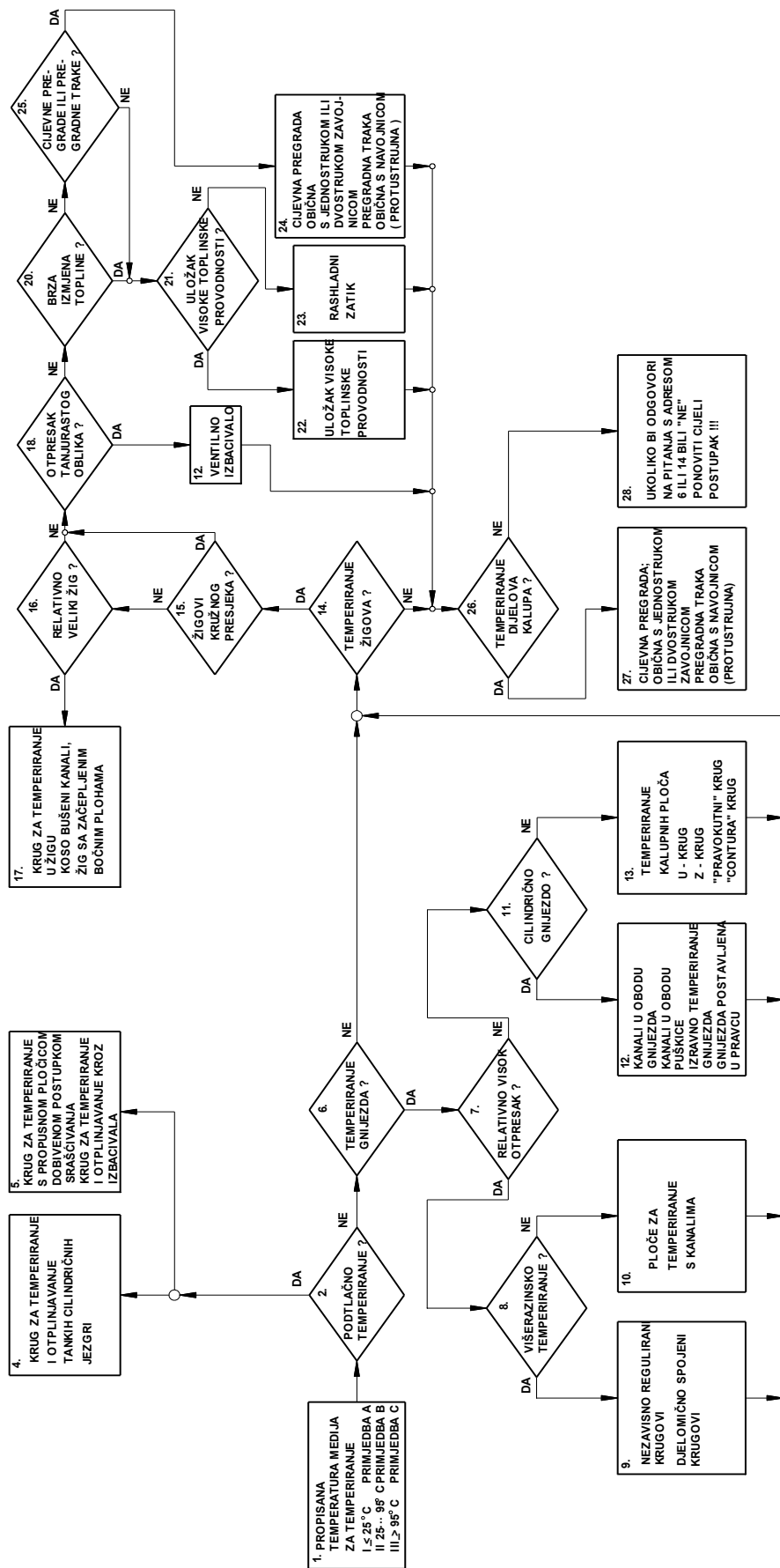
Slika 4.3. Dijagram odlučivanja za načelno određivanje položaja otpreska u kalupu [4]



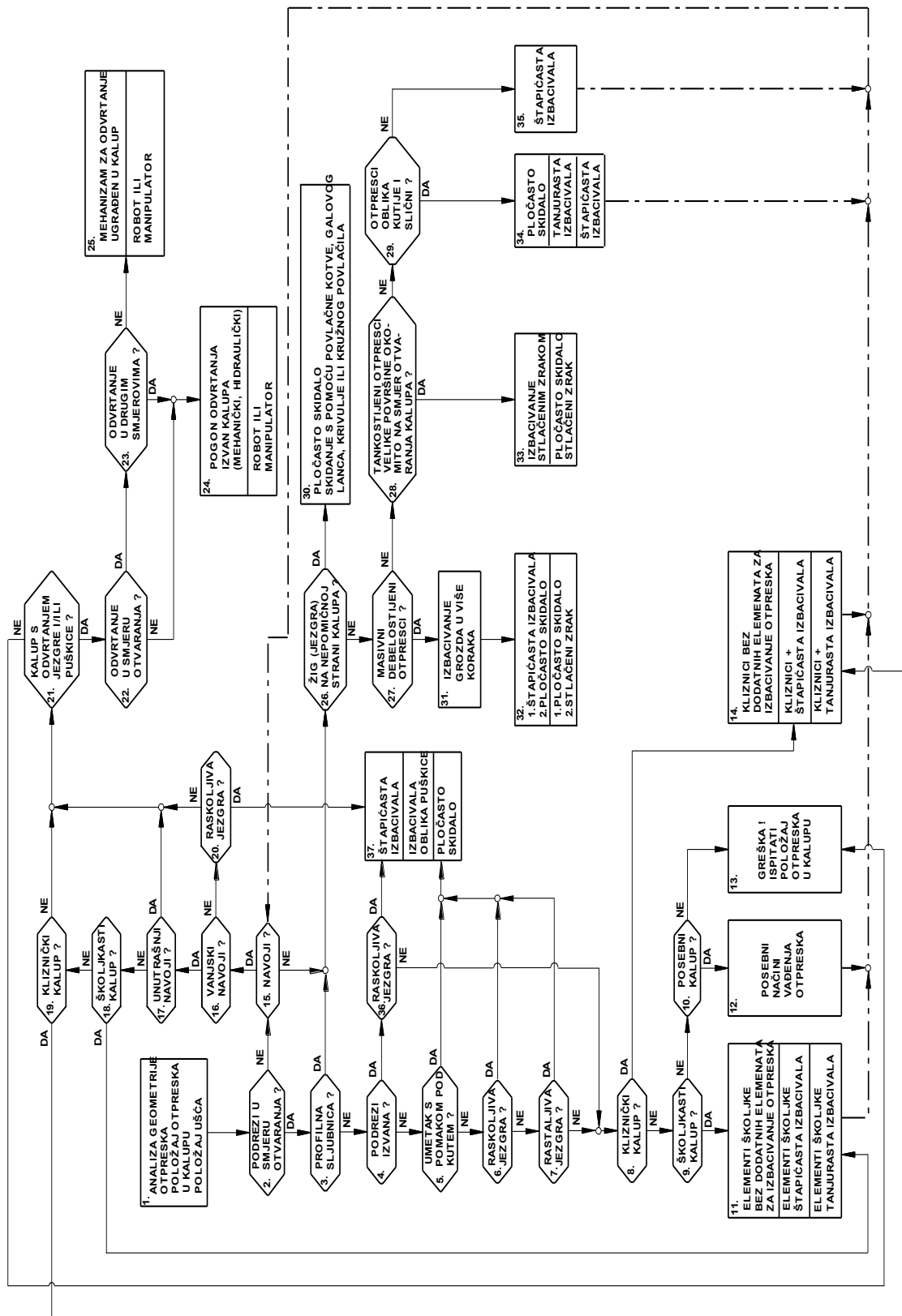
Slika 4.4. Dijagram odlučivanja za načelno određivanje kućišta kalupa [4]



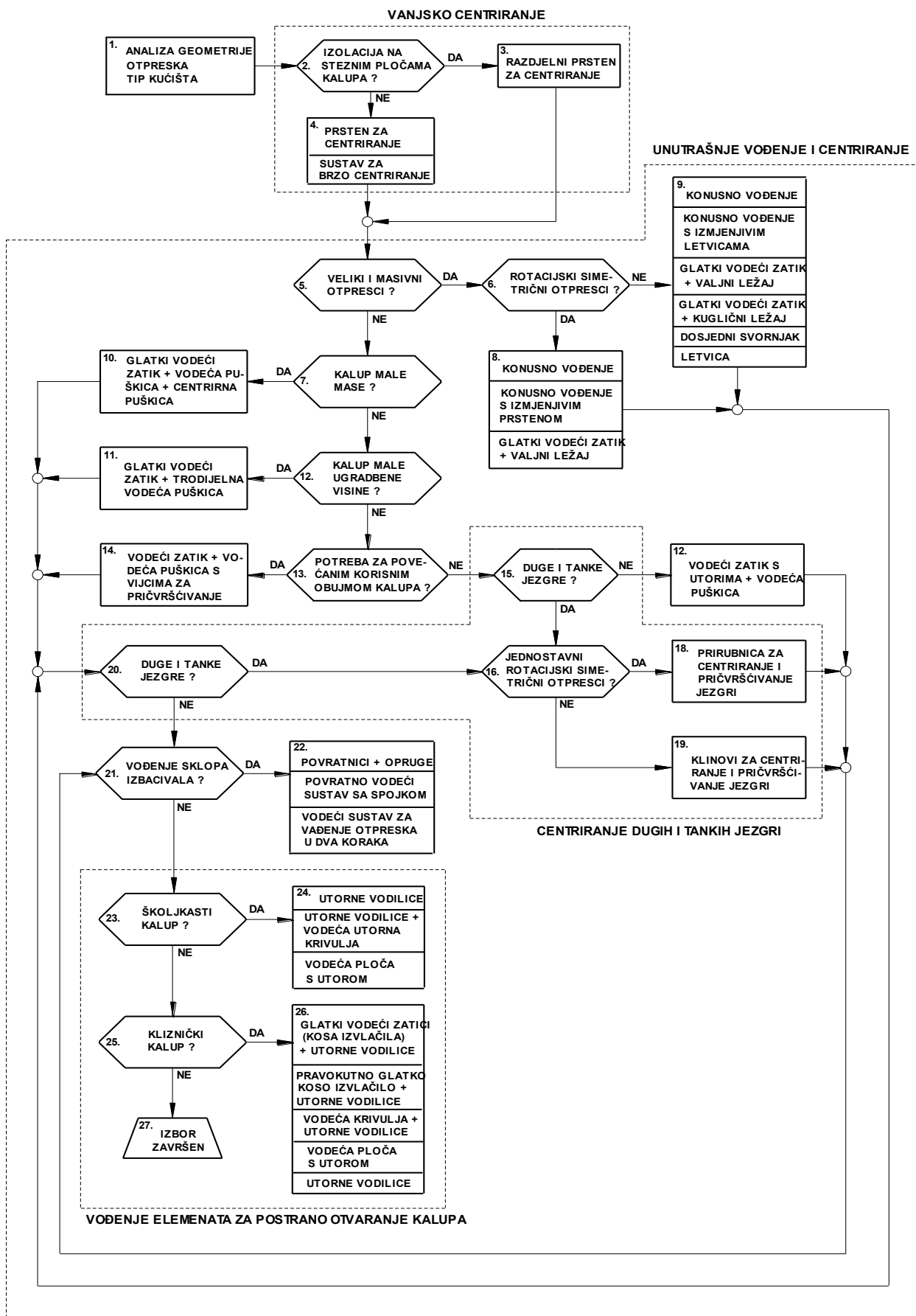
Slika 4.5. Dijagram odlučivanja za načelno određivanje vrste uljavnog sustava i ušća kalupa [4]



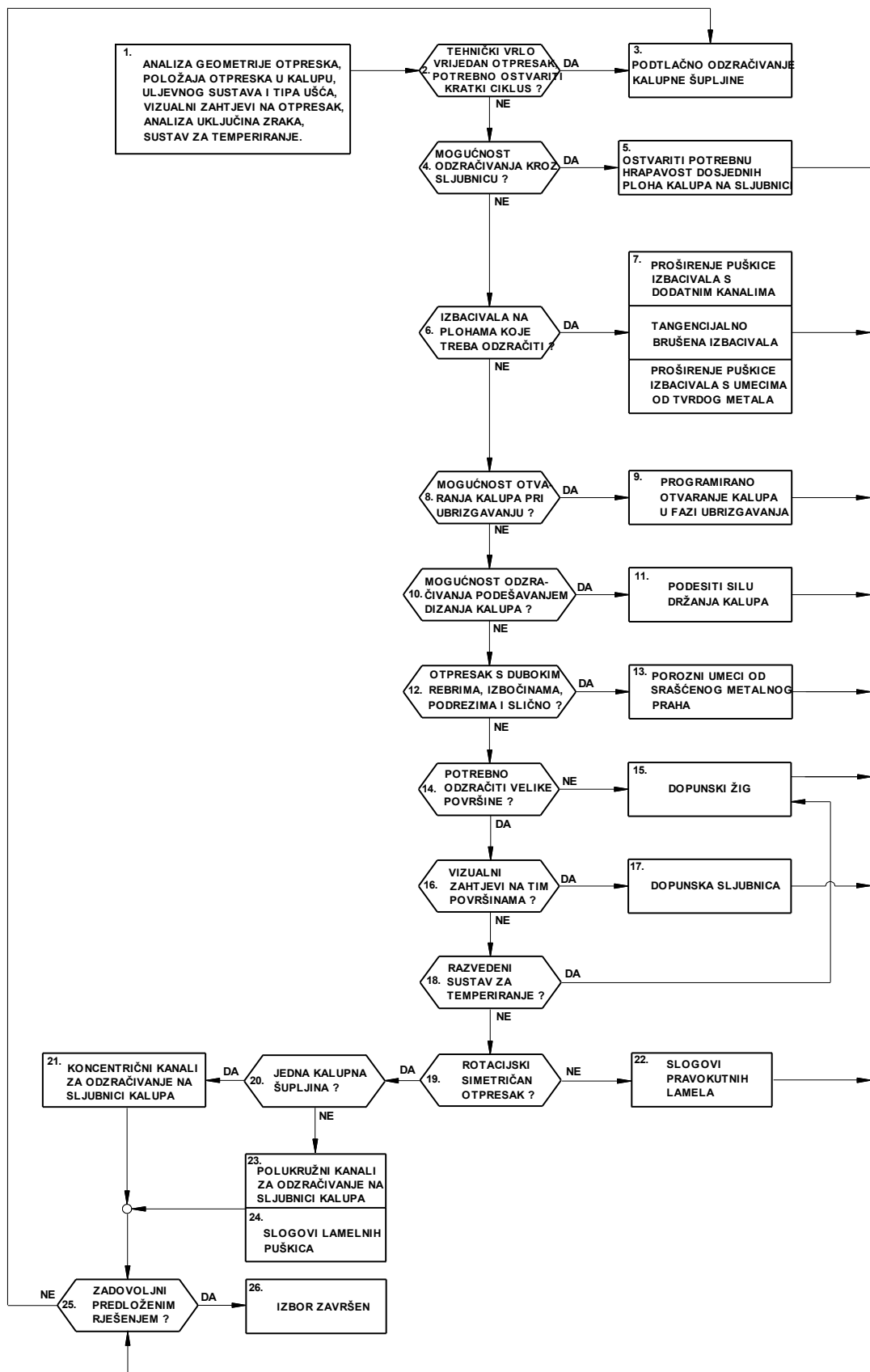
Slika 4.6. Dijagram odlučivanja za načelno određivanje sustava za temperiranje kalupa [4]



Slika 4.7. Dijagram odlučivanja za načelno određivanje sustava za vađenje otpreska iz kalupa [4]



Slika 4.8. Dijagram odlučivanja za načelno određivanje sustava za vođenje i centriranje elemenata kalupa [4]



Slika 4.9. Dijagram odlučivanja za načelno određivanje sustava za odzračivanje

4.1.12. Optimiranje ostvarivih kombinacija načelnih rješenja parcijalnih funkcija kalupa

Nakon određivanja načelnih rješenja svih parcijalnih funkcija kalupa potrebno je optimirati izbor ostvarivih kombinacija načelnih rješenja. To je posebice važno ukoliko za jednu parcijalnu funkciju postoji veći broj rješenja koja ispunjavaju funkciju. U ovoj fazi razvoja kalupa moguće je optimiranje izvršiti na temelju tehničkih prednosti i nedostataka pojedinih rješenja, pri čemu je potrebno poznavati utjecaje pojedinih parcijalnih funkcija na mogućnost njihovog ostvarivanja (tablica 4.1).[5]

Tablica 4.1. Međusobni utjecaj parcijalnih funkcija kalupa na mogućnost njihovog ostvarivanja [5]

PARCIJALNA FUNKCIJA KALUPA		C ₁	C ₂	C ₃	C ₄	C ₅	C ₆	C ₇	C ₈	C ₉	C ₁₀
C ₁	Razdijeliti plastomernu tljevinu		++	+			+	+	+	+	?
C ₂	Praoblikovati i strukturirati tljevinu			++	++		+	+	+	+	?
C ₃	Održavati temperaturno polje u kalupu					+	+			+	?
C ₄	Odzračiti kalupnu šupljinu			+			++				?
C ₅	Izvaditi grozd iz kalupne šupljine	++		++			++	+	+	+	?
C ₆	Centrirati i voditi dijelove kalupa				++	++		++	++	++	?
C ₇	Pričvrstiti kalup na ubrizgavalicu						++		++	++	?
C ₈	Prihvatiti i prenijeti sile				+	++	+	++		++	?
C ₉	Povezati elemente kalupa					+	++	++	++		?
C ₁₀	Posebne funkcije	?	?	?	?	?	?	?	?		

Značenje simbola: ++ - veliki utjecaj, + - utjecaj, ? - utjecaj ovisan o izvedbi rješenja parcijalne funkcije, "" - nema utjecaja

4.1.13. Provjera položaja otpresaka u kalupu [4,5]

Kako je na početku faze koncepcijskog oblikovanja kalupa bilo potrebno načiniti određene pretpostavke, sada nakon što je određen broj i raspored kalupnih šupljina, te su određena

konstrukcijska rješenja pojedinih parcijalnih funkcija kalupa, moguće je provjeriti položaj otpresaka u kalupu. Ovu aktivnost moguće je provesti opetovanom uporabom dijagrama odlučivanja za načelno određivanje položaja otpreska u kalupu (slika 4.3).

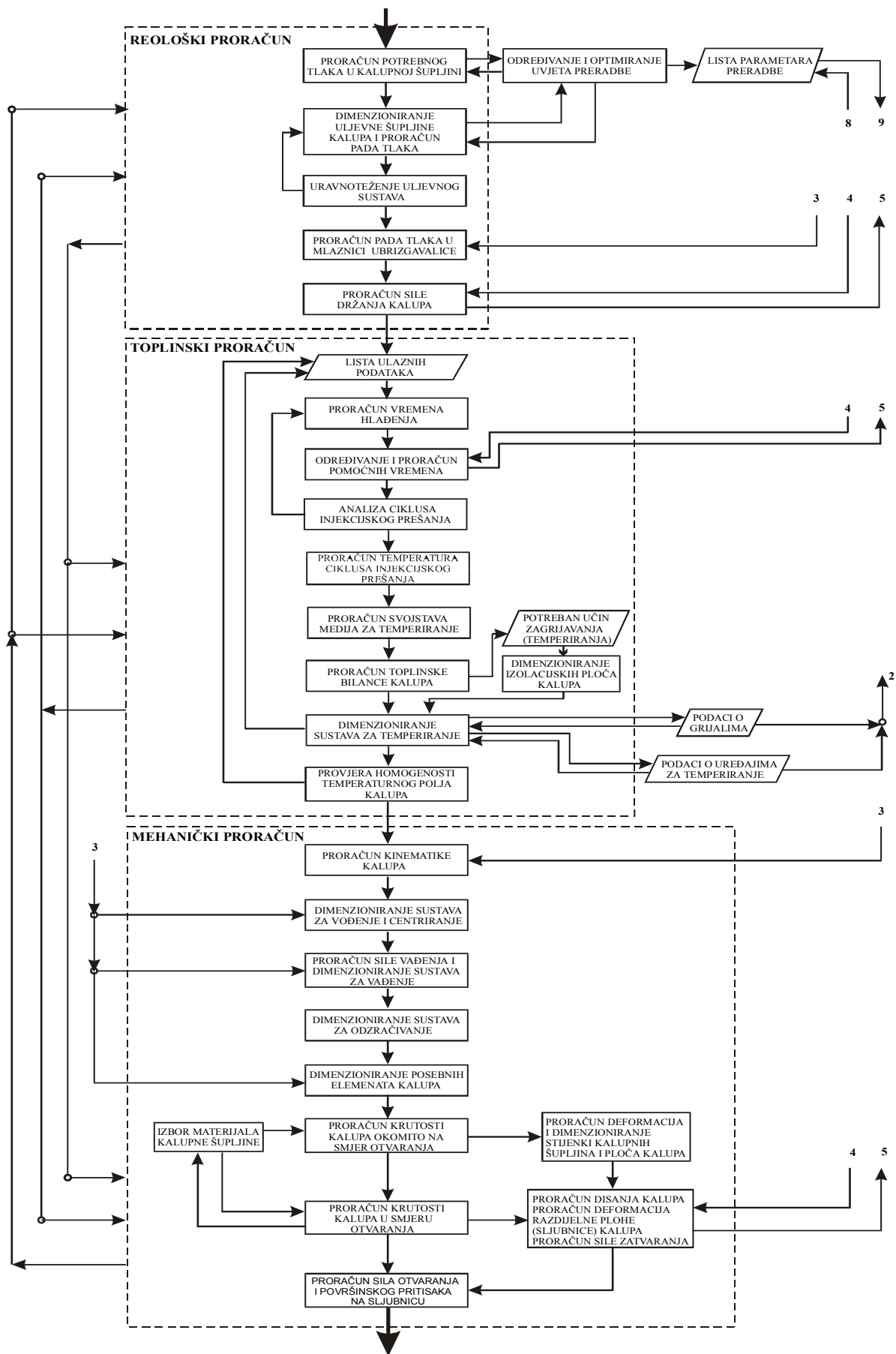
4.1.14. Procjena troškova izradbe kalupa

Nakon provedenih prethodnih koraka koncepcijskog oblikovanja kalupa potrebno je izvršiti procjenu troškova izradbe kalupa, na temelju koje je moguće dati ocjenu ekonomske opravdanosti razrađenog koncepta kalupa. Procjena troškova izradbe kalupa provodi se na temelju procjene troškova izradbe kalupnih šupljina i svih načelno određenih elemenata kalupa. Pri tome valja raspolagati s podacima o cijeni koštanja standardnih elemenata kalupa koji se ugrađuju u kalup.[5] Proračun cijene koštanja kalupa treba biti znanstveno i tehnički utemeljen, uz odgovarajuću primjenu provjerenih iskustvenih faktora. Takvim pristupom postiže se [4]:

- povišenje sigurnosti i točnosti određivanja cijene koštanja kalupa,
- skraćenje vremena proračuna cijene koštanja kalupa,
- sigurniji proračun cijene koštanja potpuno novih kalupa za koje ne postoje iskustveni podaci,
- sigurniji proračun bez dugogodišnjeg iskustva na tom polju

4.2. Dimenzioniranje elemenata kalupa

Pri konstruiranju kalupa za injekcijsko prešanje plastomera ovu fazu moguće je načelno podijeliti u tri bloka: reološki, toplinski i mehanički proračun kalupa. Ova faza konstruiranja kalupa prikazana je dijagramom na slici 4.10. [5]



Slika 4.10. Faza dimenzioniranja elemenata kalupa [4,5]

4.2.1. Reološki proračun kalupa

Reološki proračun kalupa predstavlja prvi korak u proračunavanju elemenata kalupa. Pri tome, uglavnom se proračunavaju tlakovi u uljevnim i kalupnim šupljinama, te viskozno ponašanje plastomerne taljevine koje se ocjenjuje s pomoću smične viskoznosti taljevine. [5]

4.2.1.1. Određivanje potrebnog pritiska u kalupnoj šupljini

Tlak u kalupnoj šupljini aktivno je opterećenje koje djeluje na stijenke kalupne šupljine i ostale elemente kalupa. Za proračun potrebnog tlaka u kalupnoj šupljini potrebno je poznavati svojstva plastomernog materijala.[4,5] Pri određivanju potrebnog tlaka u kalupnoj šupljini, najčešće se rabi dijagram p - v - T plastomernog materijala. Određivanju potrebnog tlaka u kalupnoj šupljini potrebno je posvetiti posebnu pozornost stoga, što se ta vrijednost rabi u svim blokovima proračuna.

4.2.1.2. Dimenzioniranje uljavnog sustava kalupa i proračun pada pritiska u uljevnom sustavu

U okviru dimenzioniranja uljavnog sustava kalupa potrebno je odrediti izmjere segmenata uljavnog sustava: uljevka, uljevnih i razdjelnih kanala, te ušća. Osim izmjera segmenata uljavnog sustava potrebno je odrediti i padove pritiska u pojedinom segmentu, da bi se mogao odrediti potrebni pritisak ubrizgavanja (značajka ubrizgavalice).[4,5]

Promjer uljavnog kanala najčešće ne smije biti manji od trostruke vrijednosti najdeblje stijenke kalupa. Uljevni kanali ne smiju biti premali, kako se ulazeća taljevina ne bi ohladila, ili kako ne bi započeo proces polimeriziranja prije nego taljevina dođe do ušća, niti ne smiju biti preveliki, jer bi vrijeme očvršćivanja bilo produljeno. U cilju što manjeg pada pritiska, uljevni se kanali izrađuju bez promjene smjera tečenja, a ako je ipak potrebno promijeniti smjer tečenja, u kanalima se rade zakrivljenja s polumjerom.

4.2.1.3. Određivanje izmjera uljavnog sustava

Određivanje odgovarajuće veličine elemenata uljavnog sustava moguće je na tri načina: iskustveno, simulacijom i proračunima.[4] Jednostavnim izrazom moguće je odrediti početni promjer uljevka, uljavnog i razdjelnog kanala:

$$d_{uk} = \frac{\sqrt{m_o} \cdot \sqrt[4]{l_{uk}}}{21} \quad (4.1)$$

gdje su d_{uk} – promjer uljavnog kanala (m), m_o = masa otpreska (kg), l_{uk} = početna duljina

uljevnog kanala (m).

Tijekom dimenzioniranja ušća potrebno je posebnu pozornost posvetiti smičnoj brzini taljevine u području ušća. Dimenzioniranje ušća zavisi od nekoliko čimbenika: kvalitete prerađivanog polimera, oblika i izmjera otpreska, pritiska i brzine ubrizgavanja, temperature taljevine i mase otpreska.[4] Tunelna ušća vrlo se često rabe u kalupima za injekcijsko prešanje plastomera jer omogućuju automatsko odvajanje otpreska od uljevnog sustava.

4.2.1.4 Proračun pada pritiska u uljevnom sustavu

Nakon određivanja početnih izmjera segmenata uljevnog sustava potrebno je proračunati padove pritiska u pojedinom segmentu. Pri tome su uglavnom na raspolaganju analitička *Hagen-Poiseullova* metoda proračuna za kružne i pravokutne segmente uljevnog sustava.[4] Pad pritiska u segmentu uljevnog sustava kružnog oblika prema Hagen-Poiseullovoj moguće je izračunati na temelju izraza [4]:

$$\Delta p_{us} = \frac{128 \cdot \eta \cdot l \cdot q_v}{\pi \cdot d^4} \quad (4.2)$$

gdje su: Δp_{us} - pad pritiska u segmentu uljevnog sustava (Pa, N/m²), η - smična viskoznost plastomerne taljevine (Pas), l - duljina segmenta uljevnog sustava (m), q_v - obujamni protok plastomerne taljevine (m³/s), d - promjer segmenta uljevnog sustava (m).

Obujamni protok plastomerne taljevine q_v (m³/s):

$$q_v = \frac{V_u}{t_u} \quad (4.3)$$

gdje su: V_u – obujam ubrizgavanja (m³), t_u – vrijeme ubrizgavanja (s).

Smična brzina plastomerne taljevine:

$$\gamma' = \frac{32 \cdot q_v}{\pi \cdot d^3} \quad (4.4)$$

Smična viskoznost η :

$$\eta = K \cdot \gamma'^m \quad (4.5)$$

gdje su: K – konstanta materijala, γ' - smična brzina taljevine (s⁻¹), m – eksponent tečenja.

Konstanta materijala K :

$$K = K_{OT} \cdot e^{-\beta \cdot T} \quad (4.6)$$

gdje su: K_{OT} – konstanta materijala ($\text{kg/m}^2\text{s}^{1-m}$),

Promjena temperature ΔT_u :

$$\Delta T_u = \frac{\Delta p_U}{\rho \cdot c_p} \quad (4.7)$$

gdje su: Δp_U - pad pritiska (Pa), ρ – gustoća plastomerne taljevine (g/cm^3), c_p -specifični toplinski kapacitet plastomerne taljevine (J/kgK).

Dok za pad pritiska u pravokutnom obliku segmenta uljavnog sustava moguće je napisati izraz [4]:

$$\Delta p_{us} = \frac{32 \cdot \varphi \cdot \bar{v} \cdot \eta \cdot l}{D_h^2} \quad (4.8)$$

gdje su: φ - koeficijent oblika segmenta uljavnog sustava, \bar{v} - srednja brzina tečenja plastomerne taljevine (m/s), D_h - hidraulički promjer segmenta uljavnog sustava(m).

Kako bi se ostvarili jednaki uvjeti punjenja svih kalupnih šupljina kod kalupa s više kalupnih šupljina, potrebno je provesti uravnoteženje uljavnog sustava.[5] Uravnoteženjem uljavnog sustava osiguravaju se jednaki uvjeti tečenja plastomerne taljevine do svih kalupnih šupljina.

Izabrana ubrizgavalica treba moći ostvariti potreban pritisak u kalupnoj šupljini te pokriti padove pritiska u segmentima uljavnog sustava. Pad pritiska u plastomernoj taljevini ostvaruje se i njenim prolaskom kroz mlaznicu ubrizgavalice. Stoga je potrebno proračunati taj pad pritiska, pribrojiti ga padovima pritiska u uljavnom sustavu i potrebnom pritisku u kalupnoj šupljini, te provjeriti može li izabrana ubrizgavalica ostvariti potreban pritisak ubrizgavanja [5]:

$$p_u \geq \Delta p_n + \sum \Delta p_{us} + p_K \quad (4.9)$$

gdje je: Δp_n - pad pritiska u mlaznici ubrizgavalice (Pa, N/m^2).

Sila držanja kalupa javlja se kao reakcija djelovanja pritiska u kalupnoj šupljini u smjeru otvaranja kalupa na tlocrtnu ploštinu otpreska. Određivanje sile držanja kalupa za injekcijsko prešanje ima važnu ulogu u pravilnoj konstrukciji kalupa zbog mogućeg utjecaja na izbor odgovarajuće ubrizgavalice. Uslijed nedostatne sile držanja mogu nastati otpresci bitno različitih debljina stijenki ili otpresci sa srhom, a moguća su i oštećenja kalupa i ubrizgavalice.[5] Sila držanja računa se najčešće prema izrazu [4,5]:

$$F_d = p_K \cdot (S_{ot} + S_{us}) \cdot k \quad (4.10)$$

gdje su: F_d - sila držanja kalupa (N), p_k - pritisak u kalupnoj šupljini u smjeru otvaranja kalupa (N/m^2), S_{ot} - ploština otpres(a)ka (m^2), S_{us} - ploština uljevnog sustava (m^2), k - faktor sigurnosti (1,1 do 1,2).

4.2.2. Toplinski proračun kalupa

Učinkovitim temperiranjem kalupa moguće je optimirati vrijeme ciklusa injekcijskog prešanja, te postići ujednačenije temperaturno polje u kalupu. Konstruktor kalupa treba biti svjestan da ponekad i do 80 % ciklusa injekcijskog prešanja čini vrijeme hlađenja/zagrijavanja otpresaka. Temperiranje ne smije biti niti prebrzo, niti presporo, već je potrebno pronaći kompromis između proizvodnosti kalupa i svojstava otpreska. Kako bi se postiglo učinkovito temperiranje kalupa, potrebno je provesti odgovarajući toplinski proračun kalupa. [7]

Kako bi se proračunala odgovarajuća vremena ciklusa injekcijskog prešanja, potrebno je načiniti analizu ciklusa. Najvažnije vrijeme u ciklusu injekcijskog prešanja je vrijeme hlađenja otpreska. Vrijeme hlađenja otpreska je vrijeme koje je potrebno za ohlađivanje plastomerne taljevine od temperature pri kojoj se ubrizgava u kalupnu šupljinu, do temperature pri kojoj se otpresak može sigurno izvaditi iz kalupne šupljine. [7]

Vrijeme hlađenja otpreska moguće je odrediti s pomoću jednadžbe [7]:

$$t_h = \frac{s_o^2}{K_O \cdot a_{ef} \cdot \pi^2} \cdot \ln \left[K_U \cdot \frac{T_T - T_K}{T_{PO} - T_K} \right] \quad (4.11)$$

gdje su: t_h - vrijeme hlađenja otpreska (s), s_o - karakteristična izmjera otpreska (debljina stijenke) (m), K_O - koeficijent oblika otpreska, a_{ef} - efektivna toplinska difuznost (m^2/s), K_U - koeficijent unutrašnjosti otpreska, T_T - temperatura plastomerne taljevine (K), T_K - temperatura stijenke kalupne šupljine (K), T_{PO} - temperatura postojanosti oblika otpreska (K).

Efektivna toplinska difuzivnost izračunava se pomoću jednadžbe:

$$a_{ef} = a_1 \cdot T_k + b_1 \quad (4.12)$$

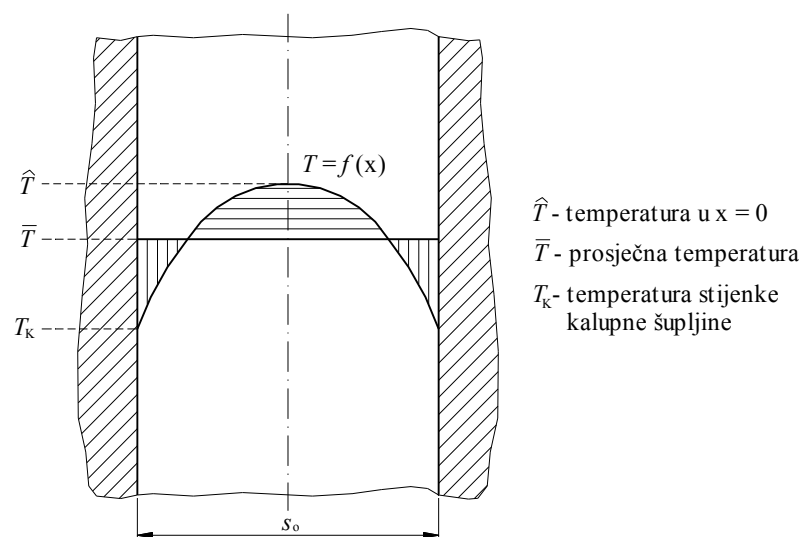
gdje su: a_1 , b_1 – koeficijenti jednadžbe pravca (m^2/sK)

Koeficijente K_O i K_U moguće je očitati iz tablice 4.2.

Tablica 4.2. Koeficijenti oblika i unutrašnjosti za različite oblike otpresaka [7]

Oblik otpreska			\hat{t}_h	\bar{t}_h
	a_{10}	a_{20}	K_{u1}	K_{u2}
Ploča $b_o = s_o$	0	0	$4/\pi$	$8/\pi^2$
Cilindar $d_o = s_o$ $l_o = \infty$	0	1,15921	1,599	0,975
Cilindar $d_o = s_o$ l_o	1,15956	d_o / l_o	$6,396/\pi$	$7,802/\pi^2$
Kugla $d_o = s_o$	1	$\sqrt{2}$	2	1,178
Kvadar s_o, h_o, l_o l_o i $h_o > b_o$	s_o / h_o	s_o / l_o	$64/\pi^3$	$512/\pi^6$
Kvadar b_o, h_o $l = \infty$	s_o / h_o	0	$16/\pi^2$	$64/\pi^4$
Kocka s_o	1	1	$64/\pi^3$	$512/\pi^6$
Šuplji cilindar (bez unutrašnjeg hlađenja) $d_v - d_u = s_o$	0	0	$4/\pi$	$8/\pi^2$
Šuplji cilindar (obostrano hlađen) $(d_v - d_u) / 2 = s_o$	0	0	$4/\pi$	$8/\pi^2$

Pri određivanju vremena hlađenja otpreska moguće je postaviti dva kriterija. Prvi kriterij je postizanje odgovarajuće temperature postojanosti oblika otpreska u samom središtu otpreska, a drugi kriterij je postizanje prosječne temperature postojanosti oblika otpreska (slika 4.11).



Slika 4.11. Kriteriji određivanja temperature postojanosti oblika otpreska [7]

Tablica 4.3. Koeficijenti jednadžbe pravca za $a_{ef} = f(T_k)$ [7]

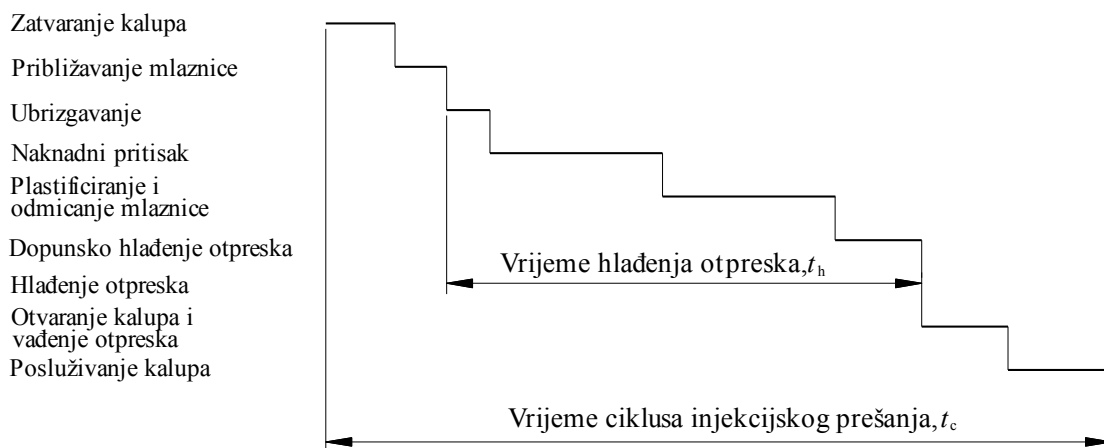
Plastomer	Koeficijent $a_1 (10^{-8} \text{ m}^2/\text{sK})$	Koeficijent $b_1 (10^{-8} \text{ m}^2/\text{sK})$
ABS	0,042	6,9052
LDPE	-0,0417	21,4513
HDPE	-0,0634	28,0252
PA 6,6	-0,0050	10,3650
PC	0,0045	9,3789
PM	-0,0160	12,5102
POM	-0,0382	19,198
PP	-0,0106	9,8494
PS	-0,093	14,3579
PVC	0,0066	5,1172
SAN	-0,0015	9,0069

Pri određivanju vremena hlađenja otpreska moguće je postaviti dva kriterija. Prvi kriterij je postizanje odgovarajuće temperature postojanosti oblika otpreska u samom središtu otpreska, a drugi kriterij je postizanje prosječne temperature postojanosti oblika otpreska (slika 4.11). [7] Vrijeme potrebno za izradbu jednog grozda, vrijeme ciklusa injekcijskog prešanja (t_c) sastoji se od vremena hlađenja otpreska i pomoćnih vremena [7]:

$$t_c = t_h + t_p \quad (4.13)$$

gdje su: t_c - vrijeme ciklusa injekcijskog prešanja (s), t_p - pomoćno vrijeme (s).

Pomoćno vrijeme ciklusa injekcijskog prešanja sastoji se iz nekoliko vremena koja su funkcije kalupa i ubrizgavalice (slika 4.12). To su vrijeme podmazivanja i čišćenja kalupa, vrijeme posluživanja otvorenog kalupa, vrijeme zatvaranja i vrijeme otvaranja kalupa, vrijeme ukapčanja, vrijeme približavanja mlaznice ubrizgavalice, te vrijeme vađenja otpreska iz kalupne šupljine.

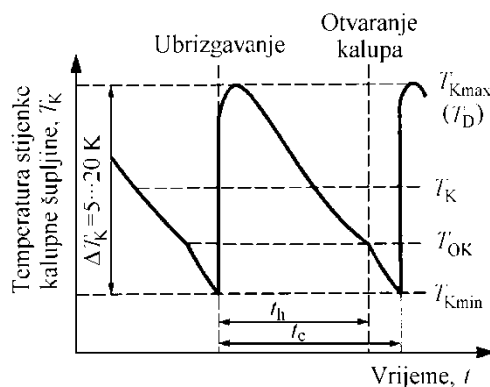


Slika 4.12. Analiza ciklusa injekcijskog prešanja [5]

Kako se tijekom ciklusa injekcijskog prešanja temperatura stijenke kalupne šupljine mijenja, ovdje se ne može govoriti o jednoj temperaturi, već o temperaturnom polju kalupa (slika 4.13). Stoga je tijekom toplinskog proračuna kalupa potrebno izračunati važnije temperature ciklusa injekcijskog prešanja. Najviša temperatura ciklusa injekcijskog prešanja naziva se dodirnom temperaturom. To je temperatura koja se uspostavlja na stijenci kalupne šupljine u trenutku dodira s plastomernom taljevinom, a računa se prema izrazu [7]:

$$T_D = \frac{b_K \cdot T_P + b_P \cdot T_T}{b_K + b_P} \quad (4.14)$$

gdje su: T_D - dodirna temperatura stijenke kalupne šupljine (K), b_K - toplinska prodornost materijala kalupa ($Ws^{1/2}m^{-2}K^{-1}$), b_P - toplinska prodornost polimernog materijala ($Ws^{1/2}m^{-2}K^{-1}$).



Slika 4.13. Temperaturno polje stijenke kalupne šupljine [7]

Nakon što je otpresak postigao temperaturu postojanosti oblika, smije ga se izvaditi iz kalupa. U tom trenutku kalup se otvara, a temperatura stijenke kalupne šupljine u tom trenutku naziva se temperaturom otvaranja kalupa (T_{OK}).

Kako temperaturu stijenke kalupne šupljine najčešće propisuju proizvođači plastomera, moguće je izračunati temperaturu otvaranja kalupa prema izrazu [7]:

$$T_{OK} = 2 \cdot T_K - T_D \quad (4.15)$$

Svojstva medija za temperiranje koja su potrebna za daljnji toplinski proračun kalupa su: gustoća, kinematička viskoznost, toplinska provodnost, specifični toplinski kapacitet i Prandtlova značajka. Ukoliko su temperature medija niže od 5 °C ili više od 95 °C, potrebno je primjerice vodi dodavati sredstva za sprječavanje smrzavanja ili isparivanja. Tada je potrebno izračunati spomenuta svojstva za mješavinu medija za temperiranje.

Izmjena topline u kalupima za injekcijsko prešanje plastomera obuhvaćena je bilancom izmjene topline koja glasi: Suma izmijenjenih topline u kalupu jednaka je nuli. Tijekom procesa injekcijskog prešanja, pri ubrizgavanju plastomerne taljevine u kalupnu šupljinu, dovodi se taljevinom određena količina topline, koju djelomice preuzima kalup tijekom hlađenja otpreska (slika 4.14). Taljevina uvijek predaje toplinu i ta je topline prema konvenciji uvijek pozitivnog predznaka. Ukoliko se temperature na površini kalupa i okoline razlikuju, postoji izmjena topline između kalupa i okoline.

Za postizanje propisanog temperaturnog polja u kalupu, potrebno je kalup zagrijavati ili hladiti medijem za temperiranje.[9] Kalup je izmjenjivač topline. Izmjena topline u kalupima za injekcijsko prešanje plastomera obuhvaćena je bilancom izmjene topline koja glasi:

$$\Phi_P + \Phi_O + \Phi_M = 0 \quad (4.16)$$

gdje su: Φ_P - topline koju plastomer preda kalupu u jedinici vremena (W), Φ_O - topline izmijenjena s okolinom u jedinici vremena (W), Φ_M - topline izmijenjena s medijem za temperiranje u jedinici vremena (W).

U jedinici vremena plastomerna taljevina dovede i preda kalupu određenu količinu topline koju je moguće odrediti na temelju jednadžbe [7]:

$$\Phi_P = \frac{m_g \cdot (h_2 - h_1)}{t_c} \quad (4.17)$$

gdje su: m_g - masa grozda (kg), h_2 - specifična entalpija pri temperaturi i tlaku preradbe (J/kg), h_1 - specifična entalpija pri prosječnoj temperaturi otpreska u trenutku njegova napuštanja

kalupa (J/kg).

Razlika entalpija računa se prema izrazu:

$$(h_2 - h_1) = [(a_3 \cdot T_T + b_3) - (a_2 \cdot T_{PO} + b_2)] \quad (4.18)$$

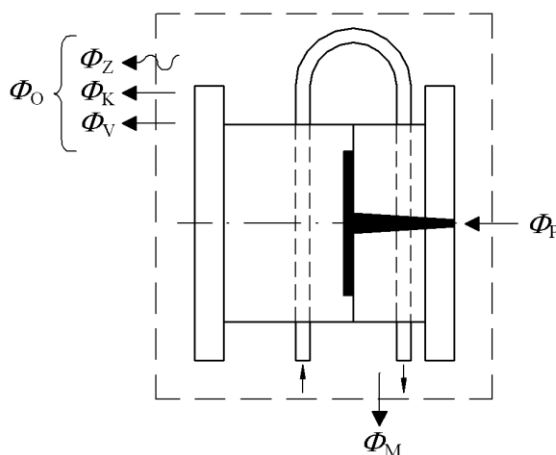
Tablica 4.4. Vrijednosti koeficijenata za izračunavanje razlike specifičnih entalpija[7]

Plastomer	a_3	b_3	a_2	b_2
PA 6	1,880	-317,20	2,022	-592,49
POM	2,500	-632,50	1,596	-467,67
PP	2,963	-810,37	2,088	-611,71
LDPE	1,979	-428,94	2,651	776,7
HD E	3,226	-825,81	2,319	-679,49
PVC	1,739	-582,61	1,124	-329,31
PC	1,933	-626,00	1,477	-432,74
PS, SAN	1,875	-571,88	1,400	-410,20
PMMA	2,647	-882,65	1,550	-454,15
ABS	1,875	-571,90	1,400	-410,20

Toplina koja se izmjenjuje s okolinom sastoji se od topline koju kalup izmijeni zračenjem i konvekcijom preko stranica i sljubnice kalupa, te provođenjem s nosačima kalupa ubrizgavalice (slika 4.14) [7]:

$$\Phi_O = \Phi_{St} + \Phi_{Slj} + \Phi_V \quad (4.19)$$

gdje su: Φ_{St} - toplina izmijenjena zračenjem i konvekcijom kroz stranice kalupa u jedinici vremena (W), Φ_{Slj} - toplina izmijenjena zračenjem i konvekcijom kroz sljubnicu kalupa u jedinici vremena (W), Φ_V - toplina izmijenjena provođenjem kroz nosače kalupa ubrizgavalice u jedinici vremena (W).



Slika 4.14. Toplinska bilanca kalupa [4]

Toplinu koju kalup izmijeni s okolinom preko stranica kalupa sastoji se od topline izmijenjene mehanizmom konvekcije i zračenja. Izračunavanjem korigirane vrijednosti koeficijenta toplinske prijelaznosti (α_{st}^*) moguće je ta dva mehanizma izmijene topline obuhvatiti izrazom [7]:

$$\Phi_{st} = 2 \cdot A_1 \cdot \alpha_{st}^* \cdot (T_{VK} - T_O) \quad (4.20)$$

gdje su: A_1 - površina jedne stranice kalupa (m^2), α_{st}^* - korigirani koeficijent toplinske prijelaznosti (obuhvaća zračenje i konvekciju) (W/m^2K), T_{VK} - temperatura vanjske stijenke kalupa (K), T_O - temperatura okoline (K).

Toplinu koju kalup provođenjem izmijeni s nosačima kalupa na ubrizgavalici iznosi [7]:

$$\Phi_V = 2 \cdot A_{KS} \cdot \beta_V^* \cdot (T_{VK} - T_O) \quad (4.21)$$

gdje su: A_{KS} - tlocrtna površina steznih ploča ubrizgavalice (m^2), β_V^* - korigirani faktor proporcionalnosti koji približno odgovara toplinskoj prijelaznosti (W/m^2K).

Prema jednadžbi 4.9, medij za temperiranje treba predati sljedeću količinu topline [7]:

$$\Phi_M = -\Phi_P - \Phi_O \quad (4.22)$$

U okviru dimenzioniranja sustava za temperiranje kalupa potrebno je odrediti promjer i površinu kanala za temperiranje. Pri tome se promjer kanala za temperiranje određuje s pomoću jednostavnog izraza [9]:

$$d_K = \frac{b_o}{n_{KT} \cdot x_K \cdot \pi} \quad (4.23)$$

gdje su: b_o - širina otpreska (m), n_{KT} - broj kanala za temperiranje, x_{KT} - faktor površine kanala za temperiranje.

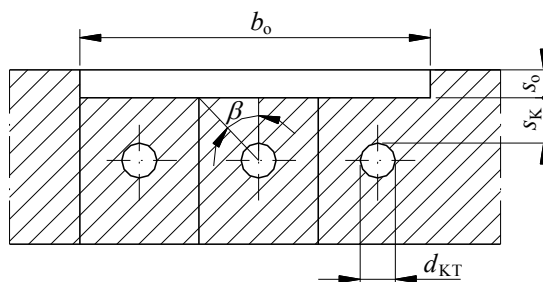
Pri tome je dobiveni rezultat potrebno radi izvedbenih razloga zaokružiti na najbliži cijeli broj, pa se tada dobiva vrijednost d_{KT}^* . Površina kanala za temperiranje računa se prema izrazu [7]:

$$A_{KT} = d_{KT}^* \cdot l_{KT} \cdot \pi \quad (4.24)$$

gdje je l_{KT} - duljina kanala za temperiranje (m).

Tijekom dimenzioniranja sustava za temperiranje također se određuje debljina stijenke kalupne

šupljine (slika 4.15) prema jednom od četiri kriterija: kriterij dopuštenog smičnog naprezanja, kriterij dopuštenog savojnog naprezanja, kriterij akumuliranja topline i kriterij dopuštenog kuta izotermi. [7]



Slika 4.15. Debljina stijenke kalupne šupljine [7]

Nakon izbora debljine stijenke kalupne šupljine potrebno je provjeriti progib kalupne ploče koja je oslabljena izradbom kanala za temperiranje. Dopušteni progib stijenke kalupne šupljine za plastomerne materijale iznosi oko 1 μm . Provjera progiba provodi se prema izrazu [7]:

$$f_{\max} \leq \frac{p_K \cdot d_K^2}{s_K} \cdot \left(\frac{d_K^2}{32 \cdot E_r \cdot s_K^2} + \frac{0,15}{G} \right) \quad (4.25)$$

gdje su: f_{\max} - maksimalni progib stijenke kalupne šupljine (m), E_r - modul rasteznosti materijala stijenke kalupne šupljine (N/m^2), G - modul smičnosti materijala stijenke kalupne šupljine (N/m^2). Tijekom dimenzioniranja sustava za temperiranje potrebno je odrediti i količinu medija za temperiranje, njegovu brzinu, te pad pritiska u kanalima za temperiranje, radi pravilnog izbora pumpe medija za temperiranje. Pri tome se teži postizanju turbulentnog strujanja medija.[7]

4.2.3. Mehanički proračun kalupa

U okviru analitičkog mehaničkog proračuna kalupa potrebno je provesti nekoliko aktivnosti. To su proračuni kinematike kalupa, dimenzioniranje pojedinih elemenata kalupa, te proračuni krutosti kalupa u smjeru otvaranja i okomito na smjer otvaranja kalupa.[4,5]

Proračun kinematike kalupa obuhvaća proračune pokretnih elemenata kalupa, duljine njihova gibanja i njihove duljine. Proračun kinematike kalupa posebice je važan radi osiguranja ispravnog i sigurnog vađenja otpreska iz kalupa.

Prva aktivnosti kinematičkog proračuna kalupa je proračun potrebnog otvaranja kalupa

(odmicanje pomične od nepomične polovice kalupa) koje ovisi o visini grozda (h_g) i visini otpreska (h_o). Pri tome treba osigurati nesmetano vađenje grozda iz kalupa, pa se navedenim visinama dodaje sigurnosni dodatak (h_d). [4,5]

$$h_{OK} = h_g + h_{op} + h_d \quad (4.26)$$

gdje su: h_{OK} - potrebno otvaranje kalupa (m), h_g - visina grozda (m), h_{op} - visina otpreska u pomičnom dijelu kalupa (m), h_d - dodatno otvaranje kalupa (m).

Pri tome visina grozda iznosi:

$$h_g = h_o + h_u \quad (4.27)$$

gdje su: h_o - visina otpreska (m), h_u - visina uljevka (m).

Iz projektne skice kalupa proizlazi duljina kalupa (ukupna visina svih kalupnih ploča). Na temelju potrebne visine otvaranja kalupa i visine kalupa moguće je izračunati minimalni potrebni razmak između steznih ploča ubrizgavalice. [4,5]

$$h_{Umin} = h_{OK} + L_K \quad (4.28)$$

gdje je h_{Umin} - minimalni potrebni razmak steznih ploča ubrizgavalice (m).

Usporedbom ove vrijednosti s maksimalnim razmakom između ploča ubrizgavalice moguće je utvrditi zadovoljava li izabrana ubrizgavalica postavljenom uvjetu ($h_{Umin} \leq H_{Umax}$ - maksimalni razmak steznih ploča ubrizgavalice).

U sljedećem koraku proračunavaju se potrebni hodovi i duljine elemenata za vađenje otpreska iz kalupa. U najjednostavnijem slučaju treba proračunati potrebno gibanje izbacivala za pouzdano vađenje otpreska. Duljina puta izbacivala (h_i) računa se prema izrazu [4,5]:

$$h_i = h_{op} + h_{di} \quad (4.29)$$

gdje su: h_i - duljina puta izbacivala (m), h_{di} - dopunski (sigurnosni) hod izbacivala (m).

Na temelju načelno određenih rješenja sustava za vođenje i centriranje potrebno je izvršiti njihovo dimenzioniranje obzirom na čvrstoću i deformacije. Potrebno je naglasiti da se najčešće ovi elementi odabiru kao standardni, te nije potrebno njihovo dimenzioniranje, već treba izabrati odgovarajuće standardne elemente kalupa (izmjerne elemente sustava za vođenje i centriranje prilagođene su izmjerama ploča kućišta kalupa). [5]

Pri proračunu kalupa za injekcijsko prešanje plastomera potrebno je voditi računa i o silama

vađenja otpreska iz kalupne šupljine, te dimenzioniranju elemenata sustava za vađenje otpreska iz kalupa (izbacivala). U načelu, silu vađenja otpreska iz kalupa moguće je odrediti na temelju izraza [5]:

$$F_V = \mu \cdot p_K \cdot A_O \quad (4.30)$$

gdje su: μ - faktor trenja između plastomernog materijala i elemenata kalupne šupljine, p_K - tlak u kalupnoj šupljini (N/m^2), A_O - površina elemenata kalupne šupljine u dodiru s otpreskom (m^2).

Pri određivanju izmjera kanala za odzračivanje treba pažljivo definirati duljinu i presjek kanala koji će omogućiti nesmetan izlazak zraka iz kalupne šupljine, ali koji će spriječiti ulaz plastomerne taljevine u kanal čime bi se kanal začepio. [4,5]

Ukoliko kalup treba ispuniti posebne funkcije kalupa, tj. ukoliko sadrži posebne elemente koji oblikuju kalupnu šupljinu (npr. duge jezgre) potrebno je načiniti njihov proračun. U okviru proračuna krutosti kalupa okomito na smjer otvaranja kalupa potrebno je proračunati deformacije stijenki kalupne šupljine okomito na smjer otvaranja kalupa. Njihove deformacije narušavaju tolerancije izmjera i oblika otpreska i sigurnost funkcioniranja čitavog kalupa. [5]

Pod proračunom krutosti kalupa u smjeru otvaranja, razumijevaju se aktivnosti proračuna disanja kalupa, proračuna deformacije (progiba) sljubnice i proračuna sile zatvaranja kalupa. Pod pojmom disanja kalupa podrazumijeva se razdvajanje pomičnog od nepomičnog dijela kalupa tijekom djelovanja sile uzgona u kalupnoj šupljini. Dopušteno disanje kalupa kreće se u rasponu 0,01 do 0,02 mm.[4]

Proračun deformacije sljubnice podrazumijeva u stvari proračun progiba temeljne ploče kalupa. Ukoliko je poznat dopušteni progib temeljne ploče kalupa, tada je moguće proračunati visinu temeljne ploče prema izrazu [5]:

$$h_{tp} = \left(\frac{5}{32} \cdot \frac{F_d \cdot b_{tp}^3}{l_{tp} \cdot f_{tp} \cdot E_r} \right)^{\frac{1}{3}} \quad (4.31)$$

gdje su: h_{tp} - debljina (visina) temeljne ploče (m), F_d - sila držanja kalupa (N), b_{tp} - razmak između odstoynih letvi kalupa (m), l_{tp} - duljina temeljne ploče (m), f_{tp} - dopušteni progib temeljne ploče (m).

U zadnjem koraku mehaničkog proračuna, ujedno i zadnjem koraku faze dimenzioniranja elemenata kalupa, potrebno je proračunati silu otvaranja kalupa i površinski pritisak na sljubnicu. Silu otvaranja kalupa moguće je odrediti s pomoću izraza [5]:

$$F_O = \mu \cdot p_R \cdot A_O \quad (4.32)$$

gdje su: F_O - sila otvaranja kalupa (N), p_R - predtlak u kalupnoj šupljini (određuje se iz dijagrama $p-v-T$) (N/m²).

4.3. Završne aktivnosti konstruiranja kalupa

U okviru posljednje faze konstruiranja kalupa potrebno je izvršiti analizu pouzdanosti injekcijskog prešanja, konačni izbor elemenata linije za injekcijsko prešanje, razraditi strategiju podešavanja sustava za injekcijsko prešanje plastomera, te izraditi svu potrebnu dokumentaciju kalupa.[5]

5. PRORAČUN NEPOTPUNE CIJENE KOŠTANJA OTPRESKA

Nakon provedenih prethodnih koraka konceptijskog oblikovanja kalupa potrebno je izvršiti procjenu troškova izradbe kalupa, na temelju koje je moguće dati ocjenu ekonomske opravdanosti razrađenog koncepta kalupa. Procjena troškova izradbe kalupa provodi se na temelju procjene troškova izradbe kalupnih šupljina i svih načelno određenih elemenata kalupa. Pri tome valja raspolagati s podacima o cijeni koštanja standardnih elemenata kalupa koji se ugrađuju u kalup. Jedan od glavnih ciljeva svakog poduzeća je maksimiziranje profita tj. omjera između dobivenog i uloženog. Postizanje što većeg profita na proizvodu jest ono što se obuhvaća pojmom gospodarstvenost proizvoda u užem smislu. S obzirom na zahtjeve gospodarstvenosti proizvoda u užem smislu, nužno je tijekom razvoja novog proizvoda predvidjeti, odnosno proračunati njegovu cijenu koštanja da bi se moglo planirati poslovanje i prihvatiti ili odbaciti pojedine varijante proizvoda. [5]

5.1. Struktura cijene proizvoda [9]

Struktura cijene proizvoda razmatra se obično kroz tri skupine troškova, čemu se pridodaje zarada.

Tablica 5.1. Struktura cijene koštanja otpreska [9]

Trošak	TROŠAK UDIO U PRODAJNOJ (%)
Trošak materijala	30
Trošak rada	30
Opći – režijski troškovi	30
Troškovi proizvodnje	90
Profit	10
Ukupna cijena koštanja	100

Zbog izuzetno velikog broja parametara koji utječu na konačnu cijenu proizvoda, ne postoji univerzalan način određivanja potpune cijene koštanja. Stoga će se pokušati odrediti tehnička, odnosno nepotpuna, cijena koštanja otpreska koja obuhvaća samo troškove materijala i rada, a bez općih, odnosno režijskih troškova.

5.2. Struktura nepotpune cijene proizvoda [9]

Osnovnu strukturu nepotpune cijene koštanja otpreska čine:

troškovi kalupa:

- troškovi konstruiranja kalupa
- troškovi izradbe kalupa
- troškovi kontrole i probnog rada.

troškovi eksploatacije (proizvodnje):

- troškovi materijala
- troškovi mehanizacije (ubrizgavalice)
- troškovi radne snage
- troškovi održavanja.

Zbog velikog broja faktora koji utječu na ukupnu cijenu koštanja kao i njihovu međusobnu povezanost, potrebno je ostvariti kvalitetnu suradnju među konstrukcijskim i tehnološkim timovima radi optimalne proizvodnje.

Nepotpuna cijena koštanja otpreska C_O , računa se prema izrazu [9]:

$$C_O = C_{KONO} + C_{KO} + C_{KSO} + C_{mO} + C_{sO} + C_{rO} \quad (5.1)$$

gdje su: C_{KONO} – trošak konstruiranja kalupa za jedan otpresak, C_{KO} – trošak izradbe kalupa za jedan otpresak, C_{KSO} – trošak prototipnih serija za jedan otpresak, C_{mO} – trošak materijala za jedan otpresak, C_{sO} – trošak stroja (ubrizgavalice) za jedan otpresak, C_{rO} – trošak radne snage za jedan otpresak.

5.2.1. Troškovi konstruiranja kalupa

5.2.1.1. Razvoj otpreska [9]

Dobro izvedena konstrukcija otpreska je uvjet za izvedbu dobre konstrukcije kalupa. Loše konstruiran otpresak uzrokuje povećanje troškova kod konstruiranja i izradbe kalupa. Treba izbjegavati konstrukcije otpresaka koje uvjetuju dodatnu obradbu nakon završetka ciklusa injekcijskog prešanja. I ova početna faza konstruiranja ima utjecaj na krajnju cijenu koštanja otpreska. Radi zahtjeva za provjerom tehničnosti, koji se postavljaju pred konstruktore, a prije svega zahtjevi za krajnjom kvalitetom otpreska, funkcionalnosti i proizvodljivosti, moguće je

utjecati na ukupnu cijenu koštanja i to smanjenjem moguće količine škarta, ukidanjem potrebe za naknadnom obradbom otpreska.

5.2.1.2. Postupak konstruiranja kalupa [9]

Zbog specifičnosti svojstava polimera i postupka preradbe nužno je u fazi razvoja otpreska koja prethodi konstruiranju kalupa, uključiti analizu i izbor postupka preradbe i razmatranje aktivnosti koje se odnose na konstrukciju kalupa – provjeru tehničnosti otpreska. Na taj je način u sprezi aktivnosti razvoja otpreska i konstruiranja kalupa moguće izraditi optimalni kalup za konstruirani otpresak, koji je optimalno izradljiv postupkom injekcijskog prešanja.

5.2.1.3. Određivanje troškova konstruiranja kalupa [9]

Radi vrlo velikih razlika u zahtjevima, odnosno kompliciranosti samog otpreska, nije moguće jednoznačno unaprijed ocijeniti troškove konstruiranja kalupa. Pri određivanju cijene konstruiranja kalupa (prema izrazu 5.2) u praktičnoj uporabi je iskustvena metoda, odnosno usporedba s već konstruiranim kalupima, te procjena potrebnog vremena i troškova konstruiranja.

Cijena troška konstruiranja kalupa za jedan otpresak C_{KONO} računa se prema izrazu:

$$C_{\text{KONO}} = \frac{C_{\text{KON}}}{\eta_{\text{uk}}} \quad (5.2)$$

gdje su: T_{KON} – ukupni troškovi konstruiranja, n_{uk} – ukupna količina otpresaka izrađenih u kalupu.

5.2.2. Troškovi izradbe kalupa

5.2.2.1. Cijena kalupa [9]

Cijena kalupa je trošak koji kod malih serija značajno sudjeluje u cijeni koštanja otpreska. Na cijenu kalupa utječe kvaliteta izradbe i montaža, količina i zahtijevana kvaliteta otpresaka. U cijenu kalupa su uračunati sljedeći troškovi: projektiranje, konstruiranje, izradba, kontrola prilikom izradbe i upuštanje u rad. Na cijenu kalupa značajno utječu tolerancije oblika, skošenja stijenki kalupne šupljine, kvaliteta površina stijenki kalupne šupljine i sl. Automatizacija rada kalupa povisuje cijenu koštanja.

Udio troška kalupa u cijeni koštanja otpreska TKO računa se prema izrazu:

$$T_{KO} = \frac{C_K}{n_{uk}} + \frac{T_{OK}}{n_d} \quad (5.3)$$

gdje su: C_K – cijena koštanja, T_{OK} – troškovi održavanja kalupa, n_d – broj ispravnih otpresaka.

Sve troškove koji ulaze u cijenu kalupa treba pažljivo analizirati i procijeniti. Za svaku poziciju potrebno je izraditi analizu koja sadržava sljedeće podatke: broj komada pozicije, cijenu materijala po komadu, vrijeme obradbe i to za obradbu odvajanjem čestica, hladno istiskivanje, toplinsku obradbu, posebne postupke izradbe kalupa, završnu obradbu, te kontrolu, montažu i pokusni rad.

5.2.2.2. Postupci određivanja cijene kalupa [9]

Kalupi za injekcijsko prešanje radi raznolikih zahtjeva koji se na njih postavljaju, predstavljaju sklopove najviše preciznosti, koji se u pravilu izrađuju samo u jednom ili najviše u nekoliko komada. Oni se izrađuju složenim, i prije svega postupcima izradbe koji zahtijevaju mnogo vremena i visoke izdatke. Stoga oni predstavljaju odlučujući faktor pri proračunu dijelova kalupa. Kod malih serija troškovi kalupa utječu čak vrlo često kao odlučujući kriterij za uvođenje nekog proizvoda.

Cilj postupka procjene troškova kalupa je:

- povišenje sigurnosti i točnosti određivanja cijene kalupa
- smanjenje utrošenog vremena za određivanje cijene kalupa
- izradba proračuna i do sada još neizrađivanih kalupa, s kojima nema nikakvih iskustava
- izradba sigurnih proračuna i bez dugogodišnjeg iskustva.

5.2.3. Troškovi kontrole i probnog rada kalupa [9]

Nakon izradbe kalupa, slijedi kontrola i dorada kalupa. Ukoliko se radi o većim proizvodnim sustavima, prije velikoserijske proizvodnje, slijedi probna serija pri kojoj se kontrolira kvaliteta alata za velikoserijsku proizvodnju.

5.2.3.1. Kontrola i dorada kalupa [9]

Troškove kontrole čine troškovi nekoliko prototipnih serija s malim brojem izrađenih otpresaka, na kojima se vrši kontrola izmjera i kvalitete otpresaka. Između serija kalup odlazi na dodatne

ispravke i korekcije kako bi se postigla tražena kvaliteta. Potreba za korekcijama kalupa može se pojaviti zbog loše konstrukcije kalupa, neodgovarajuće dimenzioniranog uljavnog sustava i ostalih dijelova ili loše izradbe. Broj prototipnih serija potrebno je smanjiti na minimum uz zadovoljenje postavljenih uvjeta.

U troškove kontrole ulaze:

- troškovi materijala,
- troškovi ubrizgavalice,
- troškovi rada,
- troškovi kontrolnih mjerenja,
- troškovi dorade kalupa.

Pravilnim planiranjem, izvršavanjem prototipne proizvodnje u terminima kada nije potrebno prekidati proizvodnju, kada ubrizgavalice nisu u uporabi, odnosno uporabom trenutno slobodnih radnika, moguće je troškove ubrizgavalice svesti na nužni minimum. Troškovi materijala, rada ubrizgavalice i radne snage računaju se na jednaki način kao i troškovi proizvodnje. Troškovi dorade ovise o kompliciranosti otpreska, odnosno kalupa, traženoj kvaliteti, te početnoj kvaliteti izradbe i konstrukcije kalupa. Osim provjere kvalitete kalupa i otpresaka, pri prototipnim serijama obavlja se i provjera ostalih parametara proizvodnje, poput kontrole trajanja ciklusa, naknadni pritisak, vrijeme hlađenja otpreska i slično. Zbog velikog broja utjecajnih faktora, ukupne troškove prototipnih serija vrlo je teško jednoznačno odrediti. U praksi se troškovi kontrole određuju iskustvenom metodom, odnosno usporedbom s prijašnjim troškovima, a najviše ovise o kompliciranosti i traženoj kvaliteti otpreska. Uobičajeno je da troškovi kontrole i prototipnih serija ulaze u trošak izradbe kalupa.

Ukupni trošak kontrole i prototipnih serija C_{KS0} računa se prema izrazu (5.4):

$$C_{KS0} = \frac{\sum_{i=1}^n C_{sKS_i}}{n_{uk}} \quad (5.4)$$

gdje je: C_{KS_i} – trošak pojedine prototipne serije.

Troškovi pojedinih prototipnih serija C_{KS_i} računa se prema izrazu (5.5):

$$C_{KS_i} = C_{mKS_i} + C_{sKS_i} + C_{rKS_i} + C_{kKS_i} + C_{dKS_i} \quad (5.5)$$

gdje su: C_{mKSi} – trošak materijala prototipne serija, C_{sKSi} – trošak ubrizgavalice za prototipnu seriju, C_{rKSi} – trošak radne snage za prototipnu seriju, C_{kKSi} – trošak kontrole za prototipnu seriju, C_{dKSi} – trošak dorade kalupa za prototipnu seriju.

Ukoliko troškovi kontrole ulaze kao režijski trošak vrijedi $C_{kKSi} = 0$.

5.2.3.2. Probni rad kalupa

Ukoliko se radi o velikoserijskoj proizvodnji polimernih otpresaka, prije same proizvodnje izrađuje se probna (nulta) serija. Veličina probne serije ovisi o konačnoj količini otpresaka koji će biti proizvedeni te zahtijevanoj kvaliteti otpresaka. Različitim statističkim metodama potvrđuje se kvaliteta izrađenih otpresaka i tehnološka kvaliteta, odnosno proizvodnost postupka. Sa stanovišta troškova, elementi proračuna su identični proračunima proizvodnje s dodatnim troškom kontrole. Izrađeni otpresci ne predstavljaju otpad nego proizvode namijenjene tržištu i kao takvi ne predstavljaju nepovratni trošak. Stoga, u većini slučajeva, troškovi probnog rada predstavljaju trošak proizvodnje otpreska, a ne izradbe kalupa. Za proračun troškova probne proizvodnje za jedan otpresak (izraz 5.6) koristi se ista metoda kao za određivanje troškova proizvodnje uvećana za troškove kontrole:

$$C_{PS0} = \frac{C_{PS}}{n_{ps}} \quad (5.6)$$

gdje su: C_{PS0} – proizvodna cijena po otpresku za probnu seriju, C_{PS} – ukupni trošak probne serije, n_{ps} – veličina probne serije.

Trošak probne serije C_{KSi} računa se prema izrazu (5.7):

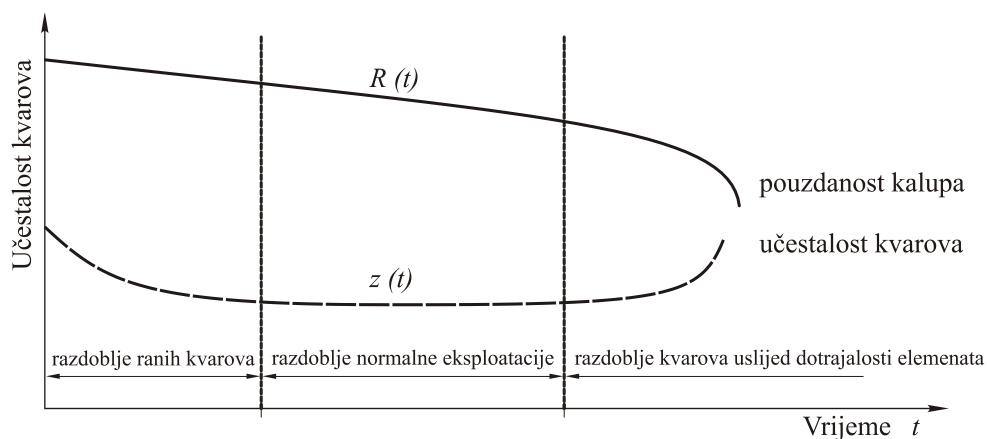
$$C_{KSi} = C_{mKSi} + C_{sKSi} + C_{rKSi} + C_{kKSi} + C_{dKSi} \quad (5.7)$$

gdje su: C_{mPS} – trošak materijala probne serije, C_{sPS} – trošak ubrizgavalice za probnu seriju, C_{rPS} – trošak radne snage za probnu seriju, C_{kPS} – trošak kontrole za probnu seriju. Ukoliko troškovi kontrole ulaze kao režijski trošak vrijedi $C_{kPS} = 0$, čime se dobiva izraz jednak izrazu za trošak proizvodnje.

5.2.4. Trošak eksploatacije kalupa [9]

5.2.4.1. Održavanje kalupa

Troškovi održavanja kalupa često čine značajnu ulogu u cijeni proizvodnje. Ovisno o ompticiranosti otpreska, traženoj finalnoj kvaliteti otpreska, te vrsti materijala koji se koristi, mogu značajno tjecati na cijenu proizvodnje. Troškovi održavanja također ovise o istrošenosti kalupa i ukupnom broju proizvedenih otpresaka u kalupu. Slika 5.1 predstavlja ovisnost pouzdanosti i učestalosti kvarova i vremena proizvodnje. Sukladno tome, razdoblje 1 odnosno razdoblje ranih kvarova, pokriva i troškove prototipnih serija odnosno probne serije.



Slika 5.1. Ovisnost pouzdanosti i učestalosti kvarova kalupa o vremenu [9]

Pravilnom organizacijom održavanja, pravovremenim i kvalitetnim provođenjem preventivnog održavanja, u odnosu na korektivno, odnosno održavanje po pojavi havarije, moguće je ukupne troškove održavanja značajno smanjiti. Pravilno definirane kvalitete kalupa u odnosu na planiranu ukupnu količinu izrađenih otpresaka, odnosno ne zalaženje u period kvarova uslijed dotrajnosti elemenata (slika 5.1, razdoblje 3) i njihova pravovremena zamjena također pozitivno utječu na konačnu cijenu proizvoda. Uobičajena pojava je naručivanje rezervnih djelova kalupa uz sam kalup. Time se povisuje cijena koštanja izradbe kalupa, no smanjuju troškovi održavanja.

Troškovi održavanja kalupa za pojedinu seriju C_{Oser0} računa se prema izrazu (5.8):

$$C_{Oser0} = \frac{C_{Oser}}{n_{ser}} \quad (5.8)$$

gdje su: T_{Oser} – troškovi održavanja za seriju, n_{ser} – veličina serije.

5.2.4.2. Cijena materijala za jedan otpresak

Najveći udio u cijeni otpreska u pravilu čini cijena polimernog materijala koji se prerađuje. Pri proračunu, stvarni trošak materijala biti će funkcija mase otpreska, stvarnog utroška materijala,

škarta, te količine otpadnog materijala koji se može ponovo upotrijebiti (regenerata). Specifični troškovi materijala otpreska (troškovi po jednom otpresku) ne mijenjaju se s obzirom na broj kalupnih šupljina. Međutim, masa uljevnog sustava bitno utječe na iskoristivost materijala, a time i na cijenu proizvoda. Pritom veliku ulogu ima uporaba regeneriranog materijala, tj. vraćanje regranuliranog materijala pomiješanog s izvornim materijalom u proizvodni proces.

Proračun cijene materijala izračunava se prema izrazu (5.9):

$$C_{m0} = C_m + (A + B + C) + C_d \quad (5.9)$$

gdje su: C_m – ukupna jedinična cijena materijala, A – stvarni jedinični utrošak materijala, B – stvarni jedinični gubici materijala zbog škarta, C – jedinični gubici materijala zbog upuštanja u rad i izmjene boje, C_d – jedinična cijena materijala ili etikete (ukoliko su sastavni dijelovi proizvoda).

Ukupna jedinična cijena materijala C_m s udjelom boje i osnovnim udjelom regenerata računa se prema izrazu (5.10):

$$C_m = \frac{C_{om} + U_b \cdot C_b + U_r \cdot C_r}{1 + U_b + U_r} \quad (5.10)$$

gdje su: C_{om} – jedinična cijena osnovnog materijala (Kn/kg), U_b – udio boje, C_b – jedinična cijena boje (Kn/kg), U_r – udio regenerata, C_r – jedinična cijena regenerata (Kn/kg).

5.2.4.3. Trošak rada ubrizgavalice

Za proračun troškova ubrizgavalice potrebno je poznavati sljedeće podatke:

- učin ubrizgavalice,
- cijena radnog sata ubrizgavalice,
- broj radnih dana u godini,
- broj radnih sati dnevno,
- pripremno završno vrijeme,
- organizacijske gubitke,
- pouzdanost postupka.

Trošak ubrizgavalice sveden na jedan otpresak C_{so} računa se prema izrazu (5.11):

$$C_{so} = \left(\frac{t_c}{n_g \cdot \mu_p} + \frac{t_{pz} + G_{or}}{nser} \right) \cdot C_{nu} \quad (5.11)$$

gdje su: μ_p – pouzdanost postupka, t_{pz} – pripremno završno vrijeme, G_{or} – organizacijski gubici, n_{ser} – veličina serije, C_{ru} – cijena radnog sata ubrizgavalice.

5.2.4.4. Trošak rada radnika

Trošak rada radnika svedeno na jedan otpresak računa se prema izrazu (5.12):

$$C_{ro} = \left(\frac{t_c}{n_{kš} \cdot \mu_p} \right) \cdot C_{rs} \cdot n_r \quad (5.12)$$

gdje su: $n_{kš}$ - broj kalupnih šupljina, C_{rs} - cijena radnog sata radnika, n_r - broj radnika.

5.2.4.5. Proizvodna cijena jednog otpreska proizvodne serije

Proizvodna cijena jednog otpreska načinjenog tijekom proizvodne serije predstavlja zbroj troškova materijala, rada ubrizgavalice i rada radika (izraz 5.13):

$$C_{o,ser} = C_{mo} + C_{so} + C_{ro} \quad (5.13)$$

5.2.4.6. Prosječna cijena otpreska probne (nulte) i proizvodne serije

Prosječna cijena otpreska probne (nulte) i proizvodne serije računa se prema izrazu:

$$C_{oPR} = \frac{n_{serPS} + n_{ser}}{\frac{n_{serPS}}{C_{oPS}} + \frac{n_{ser}}{C_{o,ser}}} \quad (5.14)$$

-gdje je n_{serPS} - veličina probne serije

5.2.5. Nepotpuna cijena koštanja po otpresku [9]

Nepotpuna cijena koštanja otpreska računa se prema izrazu:

$$C_o = \frac{T_{KON} + T_{UK} + T_{KS}}{n_{uk}} + C_{o,serOD} + C_{oPR} \quad (5.15)$$

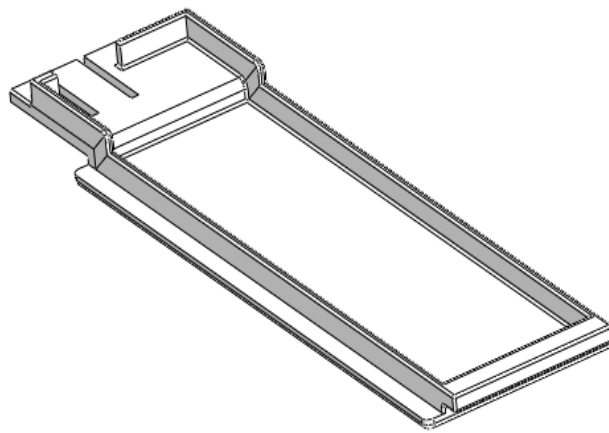
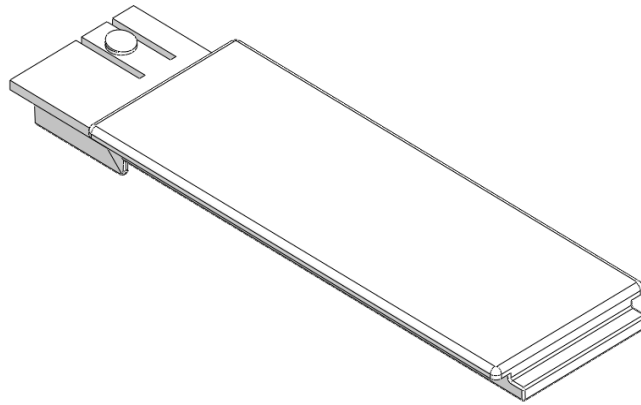
6. METODIČKO KONSTRUIRANJE KALUPA ZA INJEKCIJSKO PREŠANJE PLASTOMERNE PLOČICE - MASKE

6.1. Uvod

Na temelju već opisanog metodičkog konstruiranja kalupa za injekcijsko prešanje polimera, načiniti će se konstrukcija kalupa za konkretan plastomerni otpresak - masku.

6.2 Plastomerna pločica - maska

Pri izvedbi maske potrebna je kvalitetna izradba, a osobitu pozornost potrebno je posvetiti točnom dimenzioniranju radi uklapanja sa ostalim elementima radi uležištenja. Za izradbu predviđen je postupak injekcijskog prešanja, a materijal od kojeg će se izrađivati je ABS. Izabran je materijal trgovačke oznake Terluran® GP-22, tvrtke BASF. Riječ je o plastomeru opće namjene injekcijskog prešanja s visokom otpornošću na udarce, toplinu i izobličenje, namijenjen za širok spektar aplikacija, u ovom slučaju za izradbu maske.



Slika 6.1. Maska

Tablica 6.1 Svojstva materijala BASF ABS Terluran GP-22 [10]

Svojstvo	Oznaka	Jedinica	Vrijednost
Gustoća	ρ	$\frac{\text{kg}}{\text{m}^3}$	1040
Pritisak ubrizgavanja	p_u	N/mm^2	56-176
Temperatura taljevine	ϑ_T	$^{\circ}\text{C}$	220-260
Temperatura stijenke kalupne šupljine	ϑ_K	$^{\circ}\text{C}$	30-60
Temperatura postojanosti oblika	ϑ_{PO}	$^{\circ}\text{C}$	93
Toplinska rastezljivost	α	$10^{-5}\text{m}/\text{mK}$	5...10

Toplinska difuznost	a	$10^{-8} \text{m}^2/\text{s}$	8,2
Specifični toplinski kapacitet	c_p	10^3J/kgK	1,3
Toplinska provodnost	λ	W/mK	0,18
Skupljanje	S_L	%	0,4.....0,7

Toplinska prodornost proračunava se prema izrazu:

$$b_p = \sqrt{\rho_T \cdot c_p \cdot \lambda_p} \quad (6.1)$$

gdje su: b_p -toplinska prodornost polimera($\text{Ws/m}^2\text{K}$), ρ_T -gustoća polimerne taljevine (kg/m^3), c_p -specifični toplinski kapacitet polimera (J/kgK), λ_p -toplinska provodnost polimera (W/mK).

Za ABS općenito vrijedi:

$$\rho_T = 1040 \text{ kg/m}^3$$

$$c_p = 1300 \text{ J/kgK}$$

$$\lambda_p = 0,18 \text{ W/mK}$$

$$b_p = \sqrt{1040 \cdot 1300 \cdot 0,18}$$

$$b_p = 493,3 \text{ Ws}^{1/2}/\text{m}^2\text{K}$$

Temperatura preradbe, temperatura postojanosti oblika i predviđena temperatura stijenke kalupne šupljine za ABS iznose:

$$T_T = 523 \text{ K}$$

$$T_{PO} = 366 \text{ K}$$

$$T_K = 318 \text{ K}$$

Tablica 6.2 Izmjere otpreska

IZMJERE OTPRESKA	
Debljina otpreska	$s_o = 1,4 \cdot 10^{-3} \text{ m}$
Duljina otpreska	$l_o = 91,3 \cdot 10^{-3} \text{ m}$
Širina otpreska	$b_o = 26,72 \cdot 10^{-3} \text{ m}$
Visina otpreska	$h_o = 6,8 \cdot 10^{-3} \text{ m}$
Obujam	$V_o = 3959,28 \cdot 10^{-9} \text{ m}^3$
Masa otpreska	$m_o = 4,12 \cdot 10^{-3} \text{ kg}$
Ploština otpreska	$S_o = 6296,29 \cdot 10^{-6} \text{ m}^2$

6.3. Konceptijsko oblikovanje kalupa

U okviru konceptijskog oblikovanja kalupa načelno će se odrediti svi njegovi elementi potrebni za pouzdano funkcioniranje. Unaprijed je zadano da će se izrađivati u kalupu sa dvije kalupne šupljine.

Na slikama 6.2 do 6.8 prikazani su dijagrami odlučivanja s načelnim izborom:

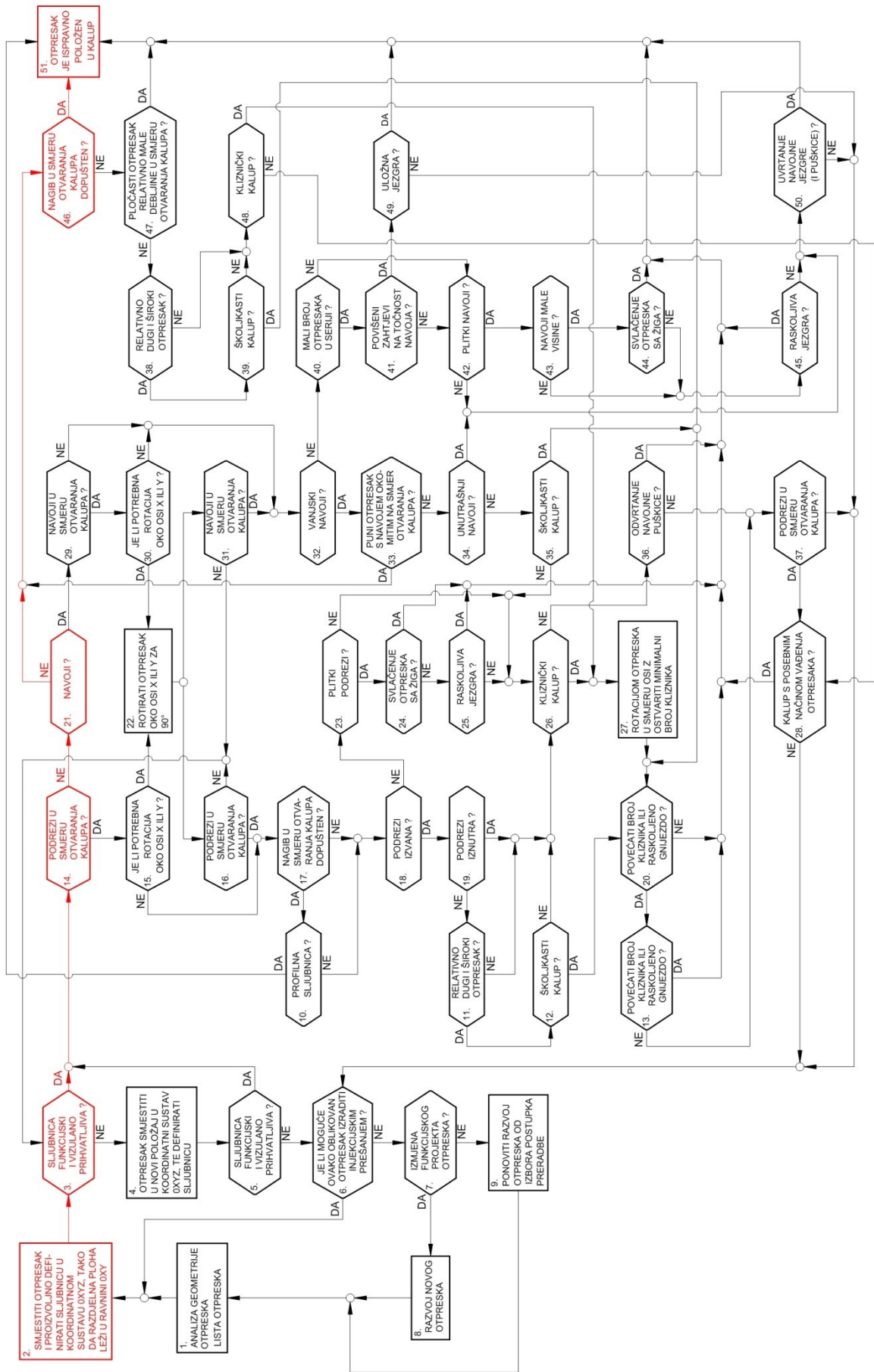
- položaja otpreska u kalupu (slika 6.2),
- tipa kućišta kalupa (slika 6.3),
- tipa uljevnog sustava i ušća (slika 6.4),
- sustava za temperiranje (slika 6.5),
- sustava za vađenje otpreska iz kalupa (slika 6.6),
- sustava za vođenje i centriranje elemenata kalupa (slika 6.7),
- sustava za odzračivanje kalupa (slika 6.8).

Rješenja koja su ponudili dijagrami su sljedeća:

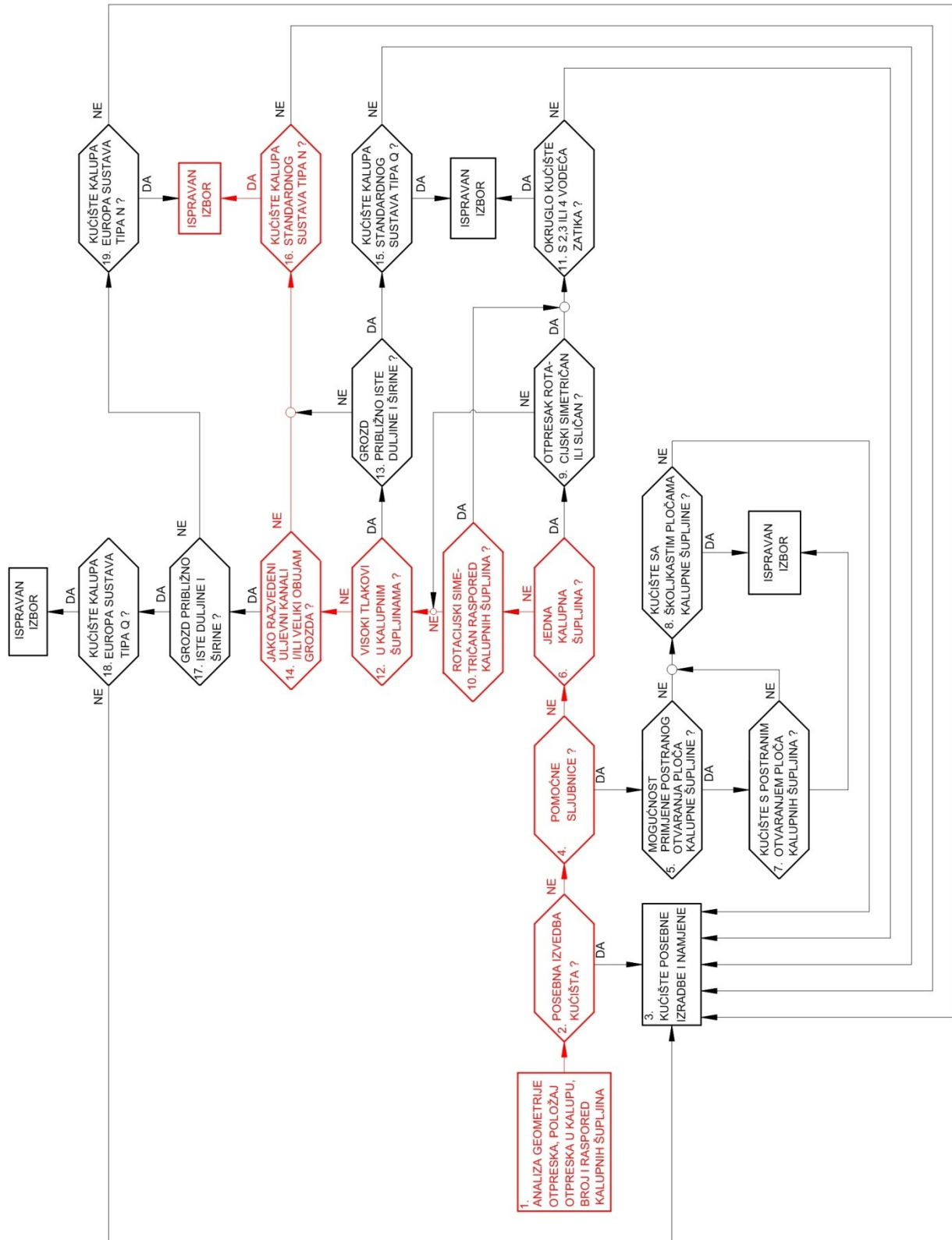
- otpresak je orijentiran u smjeru otvaranja kalupa bez podreza,
- izabrano je standardno kućište tipa N,
- izabran je čvrsti uljevni sustav s tunelnim ušćem,
- izabrano je temperiranje gnijezda i žiga s pomoću pravokutnog kruga za temperiranje i čepa,
- izabrano je vađenje otpreska pomoću štapićastih izbacivala,
- vođenje i centriranje kalupa ostvariti će se s pomoću prstenova za centriranje (vanjsko centriranje) te glatkog vodećeg zatika, vodeće vitke i centrirne vitke,
- odzračivanje kalupa izvesti će se kroz dosjedne plohe između kalupnih umetaka.

6.3.1 Procjena izmjera kalupa

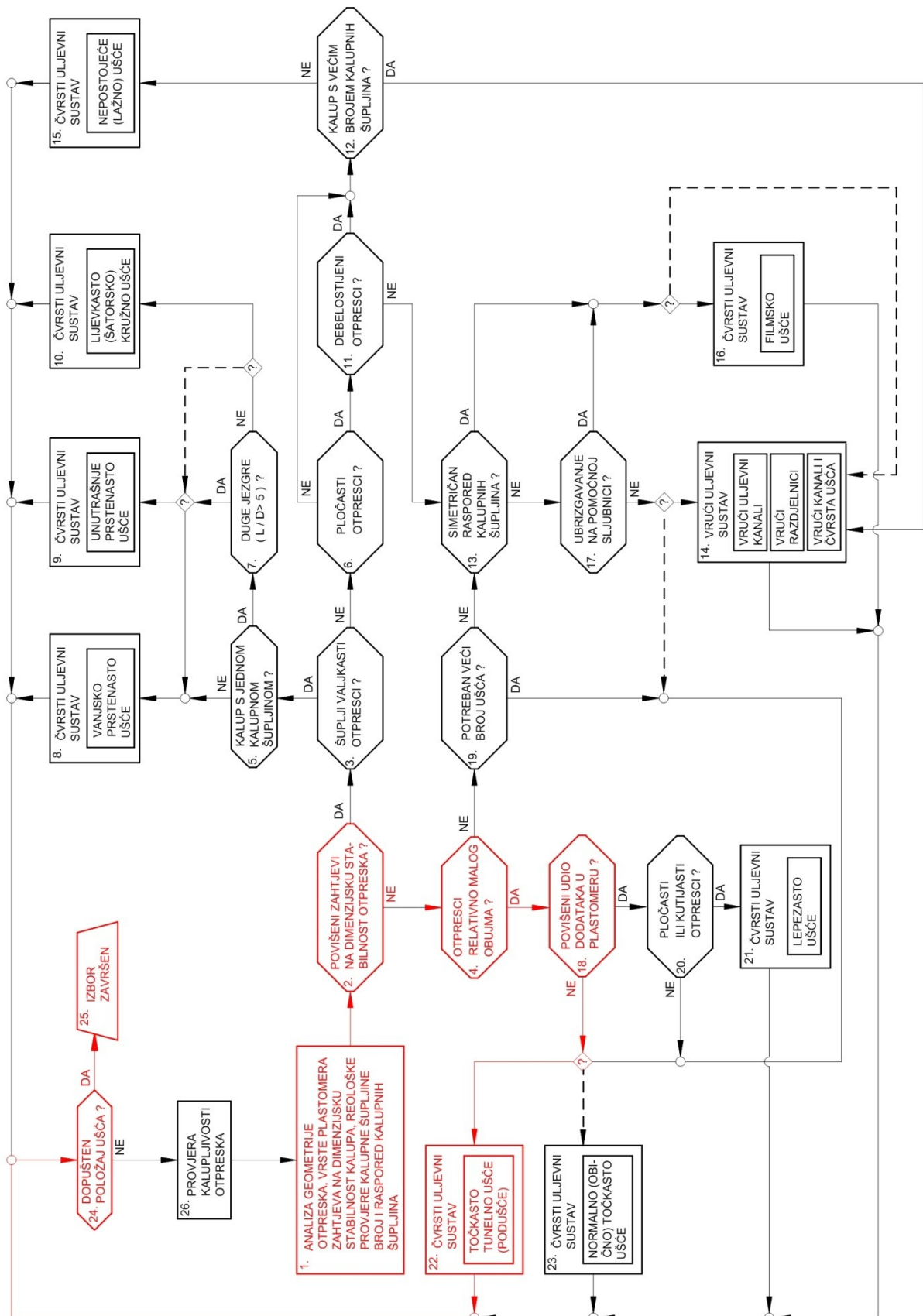
Za izradbu kalupa za injekcijsko prešanje plastomera ciljne veličine su: troškovi i vrijeme izradbe kalupa, te kvaliteta kalupa i usluga alatnice. Troškovi izradbe kalupa mogu iznositi i do 30% ukupnih troškova izradbe otpreska.[4] Na temelju dosadašnjih rješenja parcijalnih funkcija kalupa, dijagrama odlučivanja, uzimajući u obzir da se odlučilo raditi kalup sa dvije kalupne šupljine u kojima će se izrađivati maske poznate geometrije, da su putovi tečenja do obje kalupne šupljine isti i simetrični, a pretpostavljajući i potrebni dodatni prostor za smještaj kanala za temperiranje kalupnih ploča, procjenjuju se izmjere kalupa. Moguće je izabrati standardne izmjere kalupnih ploča 196·296 mm. U slučaju nedovoljnog prostora na kalupnim pločama potrebno je izabrati sljedeće veće standardne izmjere kalupa.[4]



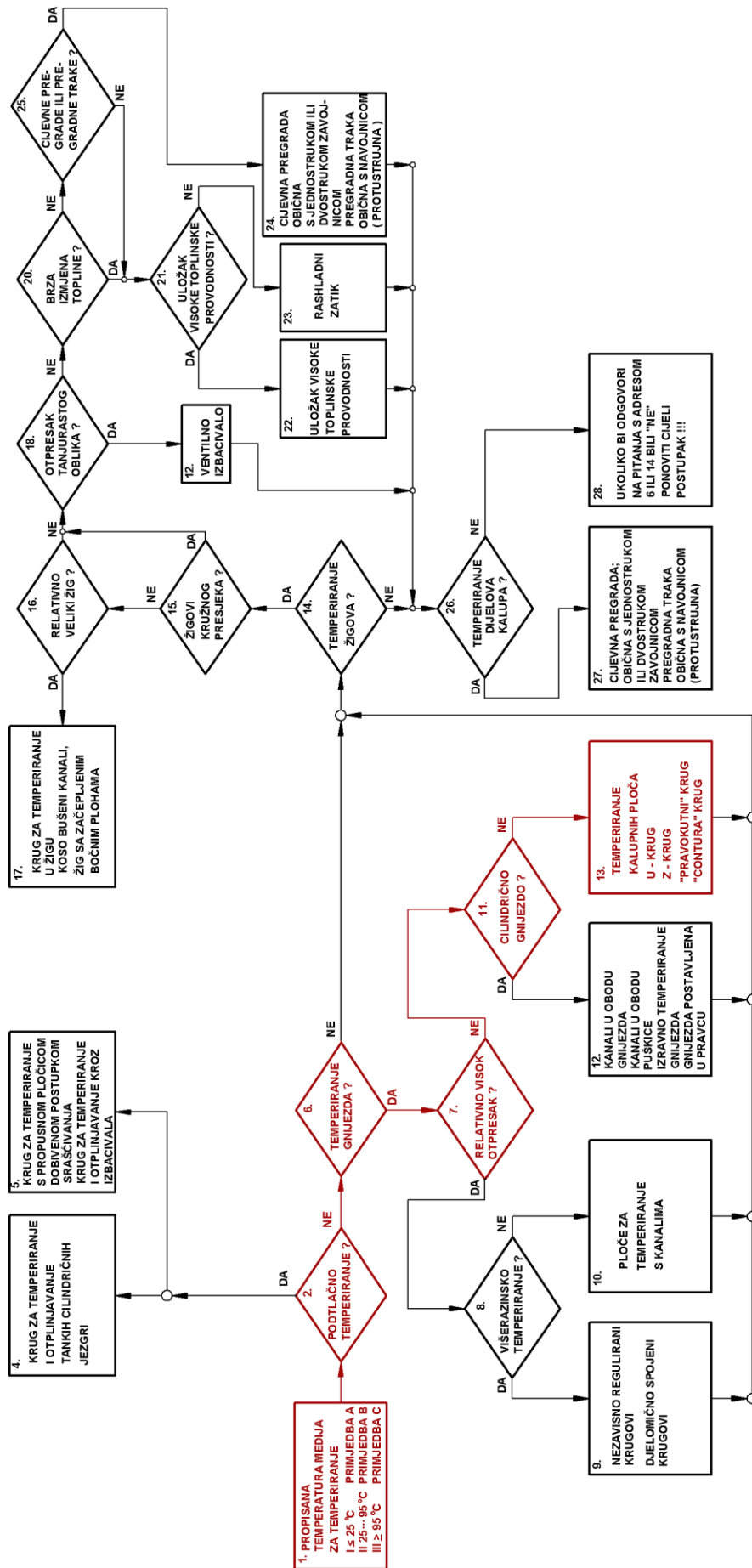
Slika 6.2. Dijagram odlučivanja za načelno određivanje položaja otpreska u kalupu



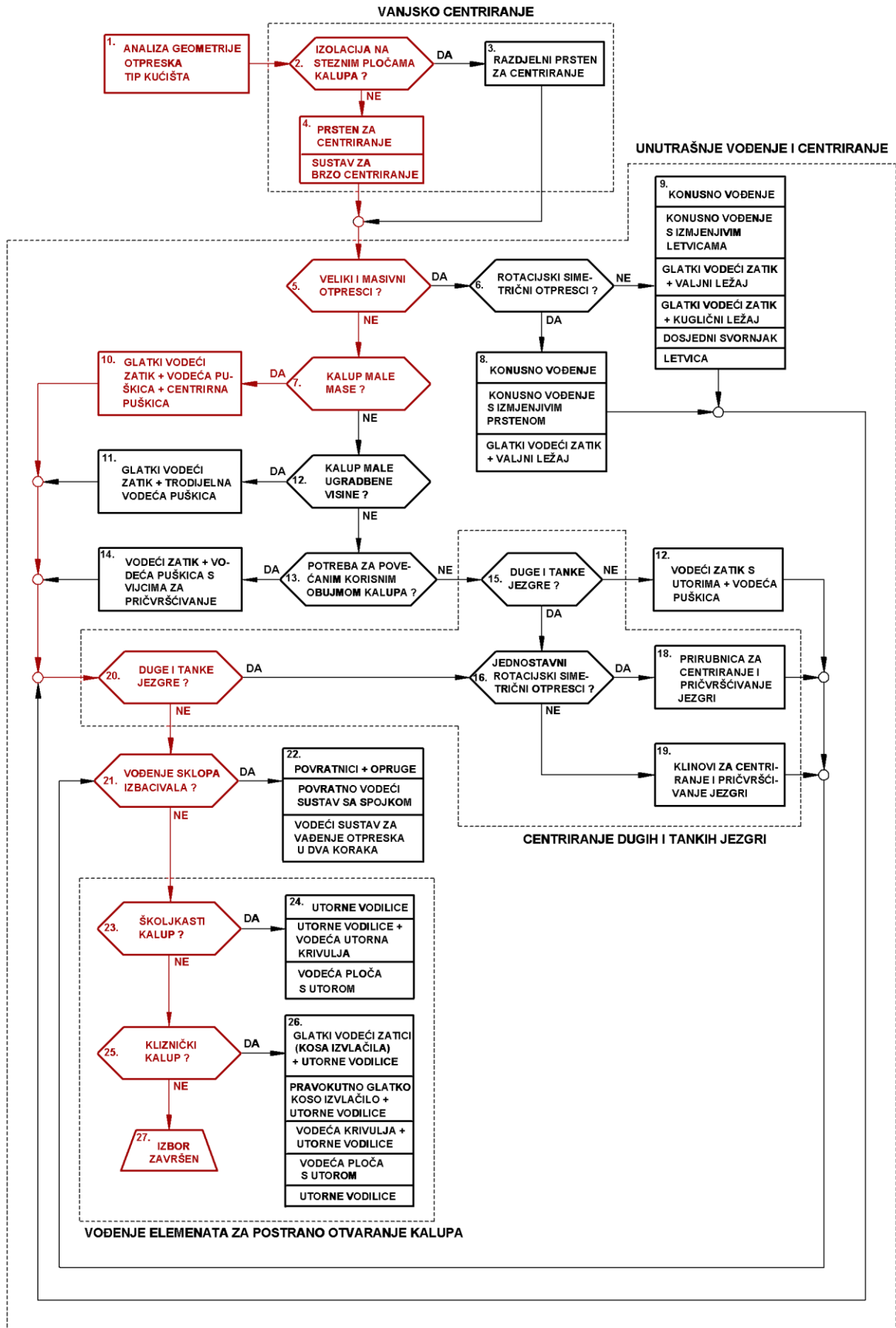
Slika 6.3. Dijagram odlučivanja za načelno određivanje kućišta kalupa



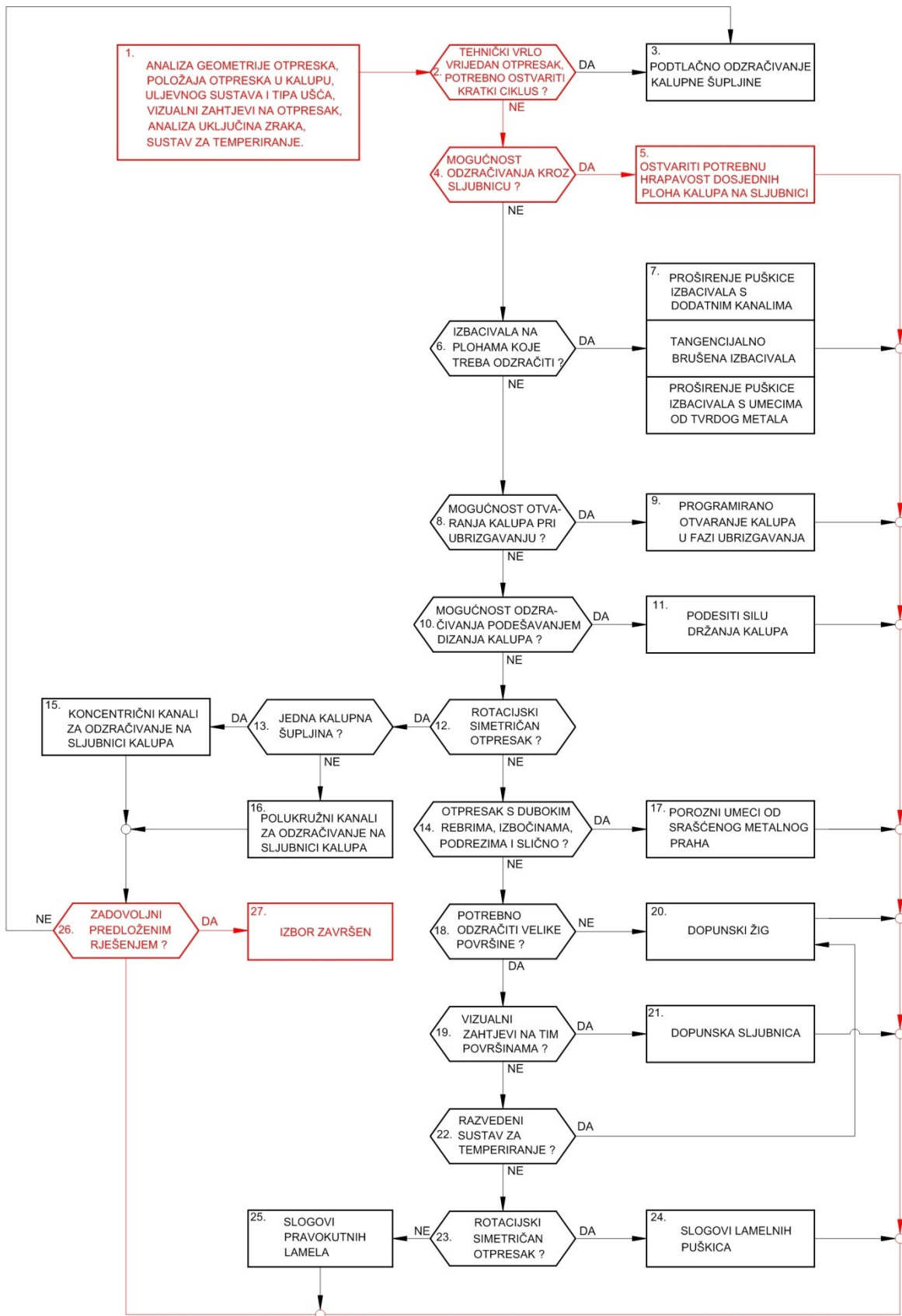
Slika 6.4. Dijagram odlučivanja za načelno određivanje uljavnog sustava i ušća



Slika 6.5. Dijagram odlučivanja za načelno određivanje sustava za temperiranje



Slika 6.7. Dijagram odlučivanja za načelno određivanje sustava za vođenje i centriranje



Slika 6.8. Dijagram odlučivanja za načelno određivanje sustava za odzračivanje kalupa

6.4. Proračun kalupa

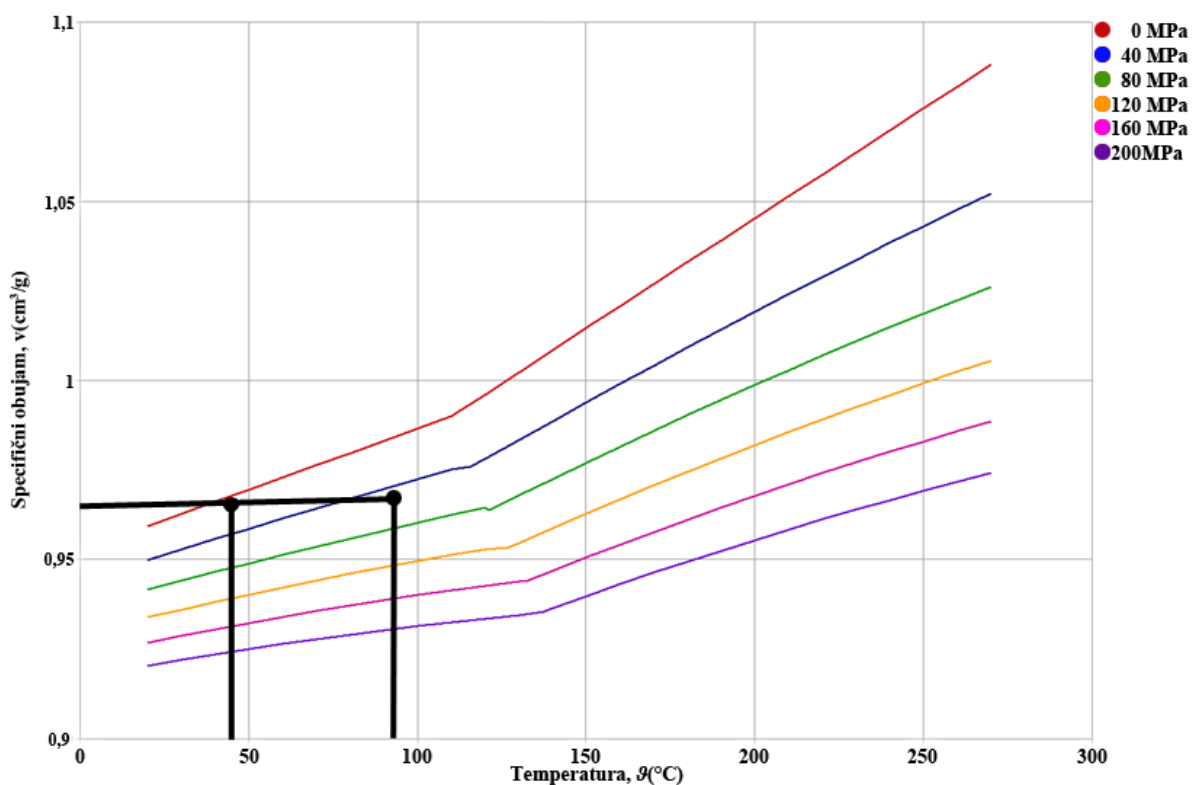
U okviru analitičkog proračuna kalupa potrebno je na temelju ulaznih podataka za zadani otpresak-masku provesti tri analitička proračuna kalupa: reološki, toplinski i mehanički.

6.4.1. Reološki proračun kalupa

Sastoji se od nekoliko temeljnih aktivnosti. Određivanja tlaka u kalupnoj šupljini, te padovima tlaka u uljevnom sustavu, kako bi se osiguralo ispravno popunjavanje kalupne šupljine.

6.4.1.1. Određivanje potrebnog tlaka u kalupnoj šupljini

Pri određivanju potrebnog tlaka u kalupnoj šupljini moguće je rabiti dijagram $p-v-T$ za prerađivani polimerni materijal. U ovom slučaju prerađuje se ABS Terluran® GP-22.[11]



Slika 6.9. Dijagram $p-v-T$ za ABS Terluran® GP-22 (BASF) [11]

Uz pretpostavljenu temperaturu otvaranja kalupa ($\vartheta_{OK} = 45 \text{ }^{\circ}\text{C}$). Pri toj temperaturi i tlaku 0,1MPa (1 bar) plastomerna taljevina ima specifični obujam $0,965\text{cm}^3/\text{g}$. Pri temperaturi postojanosti oblika ($\vartheta_{pO} = 93^{\circ}\text{C}$), uz isti specifični obujam moguće je iz dijagrama $p-v-T$ očitati potrebni tlak u kalupnoj šupljini, koji u konkretnom slučaju iznosi $p_K = 50 \text{ MPa}$ (500 bar).

6.4.1.2. Proračun pada pritiska i dimenzioniranje uljevne šupljine

Uljevni sustav kalupa se sastoji od tri segmenta: uljevka, uljevnog kanala i ušća. U okviru ove faze potrebno je definirati početne izmjere uljevnog sustava te na temelju njih načiniti proračun pada pritiska u pojedinom segmentu uljevnog sustava. Predviđaju se ove izmjere uljevka: visina ($l_{ulj} = 45,54$ mm), minimalni promjer ($d_{uljmin} = 3,5$ mm), maksimalni promjer ($d_{uljmax} = 6$ mm). Za proračun pada pritiska u uljevku moguće je definirati srednji promjer uljevka ($d_{uljsr} = 4,75$ mm). Kako uljevak završava s maksimalnim promjerom od 6 mm, kao promjer uljevnog kanala uzima se ista vrijednost $d_{uk} = 6$ mm. Na temelju vrijednosti mase otpreska, geometrije i debljine stijenke moguće je definirati promjer tunelnog ušća $d_{uš} = 1,5$ mm. Za proračune pada pritiska u segmentima uljevnog sustava rabi će se Hagen-Poiseullova metoda. Pri tome se rabi izraz 4.2 za proračun pada pritiska u kružnom segmentu uljevnog sustava.

Prethodno je potrebno odrediti sve potrebne nepoznanice iz izraza. Za vrijeme ubrizgavanja taljevine pretpostavlja se vrijednost 0,8 s, što je moguće ostvariti na temelju podataka iz tablice 6.3. Maksimalna brzina ubrizgavanja izabrane ubrizgavalice iznosi $98 \text{ cm}^3/\text{s}$, a obujam oba otpreska iznosi $7,92 \text{ cm}^3$ (tablica 6.3).

Za potrebe izradbe izabrana je ubrizgavalica ENGEL Victory 330/120 SPEX.[12]

Osnovne karakteristike te ubrizgavalice prikazuje tablica 6.3.

Tablica 6.3. Osnovne karakteristike ubrizgavalice ENGEL Victory 330/120 SPEX [12]

Karakteristika	Oznaka	Vrijednost	Jedinica
Promjer pužnog vijka	d_{pv}	40	mm
Kapacitet plastificiranja	q_p	25	g/s
Maksimalni obujam ubrizgavanja	V_u	201	cm^3
Brzina ubrizgavanja	q_v	98	cm^3/s
Pogonska snaga pumpe	N_p	22	kW
Maksimalna sila držanja kalupa	F_d	1200	kN
Maksimalni tlak ubrizgavanja	p_u	167	N/mm^2

Maksimalna udaljenost između steznih ploča	H_{Umax}	750	mm
--	------------	-----	----

Za potrebe proračuna pada pritiska u uljevku s pomoću Hagen-Poiseullove jednadžbe raspolaže se sa sljedećim podacima:

- duljina uljevka $l_{ulj} = 45,54 \text{ mm}$
- srednji promjer uljevka $d_{ulj} = 4,75 \text{ mm}$
- obujamni protok taljevine $q_v = 12885 \text{ mm}^3/\text{s}$
- eksponent tečenja taljevine $m = -0,9443$
- temperatura taljevine $\vartheta_T = 250 \text{ }^\circ\text{C}$
- konstanta ABS $K = 160\,594 \text{ kg/ms}^{1-m}$
- obujam ubrizgavanja $V_u = 10308 \text{ mm}^3$

1. Određivanje obujamnog protoka:

$$q_v = \frac{V_u}{t_u} = \frac{10308}{0,8} = 12885 \text{ mm}^3/\text{s} \quad (6.2)$$

2. Određivanje smične brzine:

$$\dot{\gamma} = \frac{(32 \cdot q_v)}{(\pi \cdot d_{ulj}^3)} = \frac{32 \cdot 12885}{\pi \cdot 4,75^3} = 1224,6 \text{ s}^{-1} \quad (6.3)$$

3. Određivanje smične viskoznosti:

$$\eta = K \cdot \dot{\gamma}^m = 160\,594 \cdot 1224,6^{-0,9443} = 194,86 \text{ Pas} = 1,9486 \cdot 10^{-4} \text{ MPas} \quad (6.4)$$

4. Određivanje pada pritiska u uljevku:

$$\Delta p_{ulj} = \frac{128 \cdot \eta \cdot l \cdot q_v}{\pi \cdot d_{ulj}^4} = \frac{128 \cdot 1,9486 \cdot 10^{-4} \cdot 45,54 \cdot 12885}{\pi \cdot 4,75^4} = 9,15 \frac{\text{N}}{\text{mm}^2} \quad (6.5)$$

Za proračun pada pritiska u uljevnom kanalu:

- duljina uljevnog kanala $l_{uk} = 33 \text{ mm}$
- promjer uljevnog kanala $d_{uk} = 6 \text{ mm}$
- obujamni protok taljevine $q_v = 12885 \text{ mm}^3/\text{s}$
- eksponent tečenja taljevine $m = -0,9443$

- temperatura taljevine $\vartheta_T = 250 \text{ }^\circ\text{C}$
- konstanta ABS $K = 160\,594 \text{ kg/ms}^{1-m}$

Određivanje smične brzine:

$$\dot{\gamma} = \frac{(32 \cdot q_v)}{(\pi \cdot d_n^3)} = \frac{32 \cdot 12885}{\pi \cdot 6^3} = 607,6 \text{ s}^{-1}$$

Određivanje smične viskoznosti:

$$\eta = K \cdot \dot{\gamma}^m = 160\,594 \cdot 607,6^{-0,9443} = 377,7 \text{ Pas} = 3,78 \cdot 10^{-4} \text{ MPas}$$

Određivanje pada tlaka

$$\Delta p_{uk} = \frac{128 \cdot \eta \cdot l_{uk} \cdot q_v}{\pi \cdot d_{uk}^4} = \frac{128 \cdot 3,78 \cdot 10^{-4} \cdot 33 \cdot 12885}{\pi \cdot 6^4} = 5,05 \text{ N/mm}^2$$

Za proračun pada pritiska u ušću na uljevnom kanalu:

- duljina ušća $l_{u\check{s}} = 4,75 \text{ mm}$
- srednji promjer ušća $d_{u\check{s}} = 3,8 \text{ mm}$
- obujamni protok taljevine $q_v = 12885 \text{ mm}^3/\text{s}$
- eksponent tečenja taljevine $m = -0,9443$
- temperatura taljevine $\vartheta_T = 250 \text{ }^\circ\text{C}$
- konstanta ABS $K = 160\,594 \text{ kg/ms}^{1-m}$

Određivanje smične brzine:

$$\dot{\gamma} = \frac{(32 \cdot q_v)}{(\pi \cdot d_{u\check{s}}^3)} = \frac{32 \cdot 12885}{\pi \cdot 3,8^3} = 2392 \text{ s}^{-1}$$

Određivanje smične viskoznosti:

$$\eta = K \cdot \dot{\gamma}^m = 160\,594 \cdot 2392^{-0,9443} = 104 \text{ Pas} = 1,04 \cdot 10^{-4} \text{ MPas}$$

Određivanje pada tlaka

$$\Delta p_{u\check{s}} = \frac{128 \cdot \eta \cdot l_{u\check{s}} \cdot q_v}{\pi \cdot d_{u\check{s}}^4} = \frac{128 \cdot 1,04 \cdot 10^{-4} \cdot 4,75 \cdot 12885}{\pi \cdot 3,8^4} = 1,24 \text{ N/mm}^2$$

Ukupni pad pritiska u uljevnom sustavu je njihov zbroj

$$\Delta p_{us} = \Delta p_{uš} + \Delta p_{ulj} + \Delta p_{uk} = 1,24 + 9,15 + 5,05 = 15,44 \text{ N/mm}^2 \quad (6.6)$$

Osim pada pritiska u uljevnom sustavu potrebno je odrediti i pad pritiska u kalupnoj šupljini. Za potrebe ovog proračuna treba definirati maksimalni put tečenja otpreska i na njemu izračunati pad pritiska. Radi se o ujednačenoj debljini stijenke otpreska na maksimalnom putu tečenja, a potrebno je odrediti duljinu i širinu segmenta kroz koji prolazi plastomerna taljevina. Pošto se radi o jednostavnom obliku gdje nema bitnih razlika u širini otpreska, provodi se jedan proračun tečenja kroz pravokutni kanal (šupljinu) (izraz 4.8).

Za proračun pada pritiska u kalupnoj šupljini poznati su podaci:

- duljina segmenta $l_s = 52,3 \text{ mm}$
- širina segmenta $b_s = 22 \text{ mm}$
- obujamni protok taljevine $q_v = 12885 \text{ mm}^3/\text{s}$
- temperatura taljevine $\vartheta_T = 250 \text{ K}$
- eksponent tečenja taljevine $m = -0,9443$
- konstanta ABS-a $K = 160\,594 \text{ kg/ms}^{1-m}$

$$\bar{v} = \frac{q_v}{b_s \cdot s_o} = \frac{12885}{22 \cdot 1,4} = 418,35 \frac{\text{mm}}{\text{s}} \quad (6.7)$$

$$\varphi = \frac{56,9 + 39,1 \cdot \left(1 - \frac{s_o}{b_s}\right)^3}{64} = \frac{56,9 + 39,1 \cdot \left(1 - \frac{1,4}{22}\right)^3}{64} = 1,39 \quad (6.8)$$

$$D_h = \frac{2 \cdot b_s \cdot s_o}{b_s + s_o} = \frac{2 \cdot 22 \cdot 1,4}{22 + 1,4} = 2,63 \text{ mm} \quad (6.9)$$

$$\dot{\gamma} = \frac{6 \cdot q_v}{b_s \cdot s_o^2} = \frac{6 \cdot 12885}{22 \cdot 1,4^2} = 1792,92 \text{ s}^{-1} \quad (6.10)$$

$$\eta = K \cdot \dot{\gamma}^m = 160594 \cdot 1792,92^{-0,9443} = 135,95 \text{ Pas} = 1,36 \cdot 10^{-4} \text{ MPas}$$

$$\Delta p_s = \frac{32 \cdot \varphi \cdot \bar{v} \cdot \eta \cdot l_s}{D_h^2} = \frac{32 \cdot 1,39 \cdot 418,35 \cdot 1,36 \cdot 10^{-4} \cdot 52,3}{2,63^2} = 19,1 \frac{\text{N}}{\text{mm}^2} \quad (6.11)$$

Ukupni pad tlaka u uljevnom sustavu i kalupnoj šupljini:

$$\Delta p_{su} = \Delta p_{uk} + \Delta p_s + \Delta p_{uš} + \Delta p_{ulj} = 34,57 \text{ MPa} \quad (6.12)$$

6.4.1.3. Proračun pada pritiska u mlaznici ubrizgavalice

Ulazni podaci za pad pritiska u mlaznici ubrizgavalice:

- duljina mlaznice $l_n = 80 \text{ mm}$
- promjer mlaznice $d_n = 8 \text{ mm}$
- obujamni protok taljevine $q_v = 12885 \text{ mm}^3/\text{s}$
- eksponent tečenja taljevine $m = -0,9443$
- temperatura taljevine $\vartheta_T = 250 \text{ }^\circ\text{C}$
- konstanta ABS $K = 160\,594 \text{ kg/ms}^{1-m}$

Određivanje smične brzine:

$$\dot{\gamma} = \frac{(32 \cdot q_v)}{(\pi \cdot d_n^3)} = \frac{32 \cdot 12885}{\pi \cdot 8^3} = 256,34 \text{ s}^{-1}$$

Određivanje smične viskoznosti:

$$\eta = K \cdot \dot{\gamma}^m = 160\,594 \cdot 256,34^{-0,9443} = 853,26 \text{ Pas} = 8,53 \cdot 10^{-4} \text{ MPas}$$

Određivanje pada tlaka

$$\Delta p_n = \frac{128 \cdot \eta \cdot l_n \cdot q_v}{\pi \cdot d_n^4} = \frac{128 \cdot 8,53 \cdot 10^{-4} \cdot 80 \cdot 12885}{\pi \cdot 8^4} = 8,746 \text{ N/mm}^2$$

Obzirom na vrijednosti pada pritiska u mlaznici ubrizgavalice, uljevnom sustavu i kalupnoj šupljini i na temelju potrebnog pritiska u kalupnoj šupljini određuje se minimalni potrebni pritisak ubrizgavanja:

$$\Delta p_{\text{ummin}} = \Delta p_n + \Delta p_{\text{su}} + p_k = 8,75 + 34,57 + 50 = 93,3 \text{ MPa} \quad (6.13)$$

Izabrana ubrizgavalica ostvaruje maksimalni pritisak ubrizgavanja 167 MPa, čime zaključujemo da izabrana ubrizgavalica zadovoljava kriterij popunjavanja kalupne šupljine i postizanja potrebnog pritiska u kalupnoj šupljini.

6.4.1.4. Proračun sile držanja kalupa

Proračun sile držanja kalupa provodi se na temelju jednadžbe 4.10. Podaci potrebni za proračun u konkretnom slučaju su:

- projekcija ploštine uljevnog sustava na sljubnicu $S_{us} = 360 \text{ mm}^2$
- projekcija ploštine otpresaka na sljubnicu $S_{ot} = 4703 \text{ mm}^2$
- faktor sigurnosti $k = 1,2$

$$F_d = p_k \cdot (S_{ot} + S_{us}) \cdot k = 50 \cdot (4703 + 360) \cdot 1,2 = 303780 \text{ N} = 303,8 \text{ kN}$$

Izabranom ubrizgavalicom moguće je postići vrijednost sile držanja kalupa do 1200 kN, što dovodi do zaključka kako izabrana ubrizgavalica zadovoljava kriterij potrebne minimalne sile držanja kalupa.

6.4.2. Toplinski proračun kalupa

Toplinskim proračunom se proračunavaju parametri postupka injekcijskog prešanja kao što su: vremena ciklusa injekcijskog prešanja, temperature ciklusa injekcijskog prešanja, toplinska bilanca kalupa te se dimenzionira sustav za temperiranje kalupa.

6.4.2.1. Proračun vremena hlađenja otpreska

Masku od ABS-a može se promatrati kao pločasti otpresak debljine stijenke 1,4 mm. Pri određivanju vremena hlađenja otpreska potrebno je uzeti u obzir oba kriterija (slika 4.11). Vrijeme hlađenja otpreska se izračunava pomoću izraza 4.10.

Podaci potrebni za proračun vremena hlađenja otpreska su:

- karakteristična izmjera otpreska $s_o = 1,4 \text{ mm}$
- koeficijent oblika (ploča) $K_o = 1$
- koeficijent unutrašnjosti $K_{U1} = 4/\pi$
- koeficijent unutrašnjosti $K_{U2} = 8/\pi^2$
- temperatura taljevine $T_T = 523 \text{ K} (250^\circ\text{C})$
- temperatura stijenke kalupne šupljine $T_K = 318 \text{ K} (45^\circ\text{C})$
- temperatura postojanosti oblika $T_{PO} = 366 \text{ K} (93^\circ\text{C})$
- koeficijent jednadžbe pravca a_{ef} za ABS [9] $a_1 = 0,0042 \cdot 10^{-8} \text{ m}^2\text{s}^{-1}\text{K}^{-1}$
- koeficijent jednadžbe pravca a_{ef} za ABS [9] $b_1 = 6,9052 \cdot 10^{-8} \text{ m}^2\text{s}^{-1}$.

Efektivna toplinska difuzivnost (za ABS) računa se prema izrazu [7]:

$$a_{ef} = a_1 \cdot T_K + b_1 \quad (6.14)$$

$$a_{ef} = 0,0042 \cdot 10^{-8} \cdot 318 + 6,9052 \cdot 10^{-8} = 8,24 \cdot 10^{-8} \text{ m}^2/\text{s}$$

Vrijeme hlađenja otpreska izračunava se s pomoću jednadžbe 4.13, a kako postoje dva kriterija za određivanje vremena hlađenja (slika 4.14), provode se dva proračuna vremena hlađenja otpreska.

Vrijeme hlađenja otpreska do postizanja propisane prosječne temperature postojanosti oblika iznosi:

$$\bar{t}_h = \frac{s_0^2}{K_0 \cdot a_{ef} \cdot \pi^2} \cdot \ln \left[K_{U2} \cdot \frac{T_T - T_K}{\bar{T}_{PO} - T_K} \right] = \frac{0,0014^2}{1 \cdot 8,24 \cdot 10^{-8} \cdot \pi^2} \cdot \ln \left[\frac{8}{\pi^2} \cdot \frac{523 - 318}{366 - 318} \right] = 3 \text{ s}$$

U ovom slučaju moguće je odrediti kolika je temperatura postojanosti oblika u središtu otpreska (koeficijent K za ploču iznosi $2/\pi$).

$$\hat{T}_{PO} = (\bar{T}_{PO} - T_K) / K + T_K = (366 - 318) \cdot \pi/2 + 318 = 393,4 \text{ K} \quad (6.15)$$

Vrijeme hlađenja otpreska do postizanja propisane temperature postojanosti oblika iznosi:

$$\hat{t}_h = \frac{s_0^2}{K_0 \cdot a_{ef} \cdot \pi^2} \cdot \ln \left[K_{U1} \cdot \frac{T_T - T_K}{\hat{T}_{PO} - T_K} \right] = \frac{0,0014^2}{1 \cdot 8,24 \cdot 10^{-8} \cdot \pi^2} \cdot \ln \left[\frac{4}{\pi} \cdot \frac{523 - 318}{366 - 318} \right] = 4 \text{ s}$$

Pri tome prosječna temperatura postojanosti oblika iznosi:

$$T_{PO} = (T_{PO} - T_K) \cdot K + T_K = (366 - 318) \cdot 2/\pi + 318 = 348,5 \text{ K} \quad (6.16)$$

Moguće je zaključiti kako je drugi kriterij daleko stroži, što rezultira duljim vremenom hlađenja otpreska. Valja voditi računa o skrutištu (za amorfne plastomere staklištu) materijala. Za ABS je za referentnu vrijednost izabrano staklište koje iznosi $T_g = 398 \text{ K}$ (125 °C). Kako je temperatura postojanosti u središtu otpreska prema oba kriterija niža od staklišta, moguće je za daljnja razmatranja u obzir uzeti i jedno i drugo vrijeme hlađenja otpreska, ali se radi višeg stupnja proizvodnosti uzima kraće vrijeme hlađenja. Za daljnja razmatranja uzima se vrijeme hlađenja otpreska $t_h = 3 \text{ s}$.

Moguće je zaključiti kako se vrijeme hlađenja otpreska preklapa s vremenima operacija kao što su: ubrizgavanje, djelovanje naknadnog tlaka, plastificiranje, vraćanje mlaznice ubrizgavalice u početni položaj, te eventualno dodatno vrijeme hlađenja otpreska. Dodatno vrijeme hlađenja

koristi se samo u slučaju, kada je zbroj vremena svih navedenih operacija kraći od proračunatog vremena hlađenja otpreska.

Potrebna vremena za taj dio proračuna iznose:

- vrijeme ubrizgavanja $t_u=0,8$ s
- vrijeme vraćanja mlaznice u početni položaj $t_{mr}=0,5$ s
- dobivena na osnovu poznatih obujma i gustoće materijala masa grozda iznosi $m_g=10,73$ g

Vrijeme plastificiranja određuje se na temelju izraza [7]:

$$t_{ps} = \frac{m_g}{q_p} = \frac{10,73}{25} = 0,43 \text{ s} \quad (6.17)$$

Gdje su: m_g – masa grozda, q_p – učin plastificiranja ubrizgavalice.

Vrijeme djelovanja naknadnog pritiska određuje se kao vrijeme potrebno za očvršćivanje elementa uljevnog sustava s najtanjom debljinom stijenke. U konkretnom slučaju riječ je o ušću, koje na najtanjem dijelu ima promjer 1,5 mm.

Stoga se vrijeme djelovanja naknadnog pritiska može odrediti kao vrijeme hlađenja cilindra promjera 1,5 mm, koji će se najprije zapečatiti i bit će onemogućeno daljnje djelovanje naknadnog pritiska u kalupnoj šupljini.

Vrijeme djelovanja naknadnog pritiska iznosi:

$$T_g = 398 \text{ K}$$

$$s_{uš} = 1,5 \text{ mm}$$

$$t_{np} = \frac{s_{uš}^2}{K_0 \cdot a_{ef} \cdot \pi^2} \cdot \ln \left[K_{U1} \cdot \frac{T_T - T_K}{T_g - T_K} \right] = \frac{0,0015^2}{2,344 \cdot 8,24 \cdot 10^{-8} \cdot \pi^2} \cdot \ln \left[1,599 \cdot \frac{523 - 318}{398 - 318} \right] = 1,66 \text{ s} \quad (6.18)$$

Dodatno vrijeme hlađenja računa se prema izrazu [7]:

$$t_d = t_h - (t_u + t_{np} + t_{ps} + t_{mr}) = 3 - (0,8 + 1,66 + 0,43 + 0,5) = -0,39 \text{ s} \quad (6.19)$$

Negativna vrijednost dopunskog vremena hlađenja nije smisljena. Stoga vrijeme hlađenja mora biti najmanje 3,4 s.

U tom slučaju treba proračunati prosječnu temperaturu otpreska radi proračuna razlike entalpija.

$$\ln(K_U \cdot T) = t_h \cdot K_0 \cdot \pi^2 \cdot a_{ef} / s_0^2 = 3,4 \cdot 1 \cdot \pi^2 \cdot 8,24 \cdot 10^{-8} / 0,0014^2 = 1,41 \quad (6.20)$$

$$T = e^{1,41} \cdot \pi^2 / 8 = 5,053$$

Koeficijent T moguće je prikazati i s pomoću izraza

$$T = \frac{T_T - T_K}{T_{PO} - T_K} \quad (6.21)$$

Prosječna temperatura postojanosti oblika otpreska pri tome iznosi

$$T_{PO} = \frac{T_T - T_K}{T} + T_K = \frac{523 - 318}{5,053} + 318 = 359 \text{ K}$$

6.4.2.2. Određivanje pomoćnih vremena ciklusa injekcijskog prešanja

- vrijeme otvaranja kalupa $t_o = 2 \text{ s}$
- vrijeme zatvaranja kalupa $t_{zs} = 2 \text{ s}$
- vrijeme vađenja otpreska iz kalupa $t_{iz} = 3 \text{ s}$

Ostala vremena su zanemarivo mala pa ih nije potrebno uračunati. Pomoćno vrijeme iznosi:

$$t_p = t_o + t_{zs} + t_{iz} = 7 \text{ s}$$

6.4.2.3. Određivanje vremena ciklusa injekcijskog prešanja

Vrijeme ciklusa injekcijskog prešanja sastoji se od vremena hlađenja otpreska i pomoćnih vremena (jednadžba 4.15):

$$t_c = t_h + t_p = 3,4 + 7 = 10,4 \text{ s}$$

6.4.2.4. Proračun temperatura ciklusa injekcijskog prešanja

Za proračun početne temperature ciklusa, potrebno je odrediti bezdimenzijsku značajku A :

$$A = \frac{t_h}{2 \cdot t_c} = \frac{3,4}{2 \cdot 10,4} = 0,1635 \quad (6.22)$$

Početna temperatura ciklusa injekcijskog prešanja određuje se prema izrazu 6.23. Pri tome je potrebno raspolagati sljedećim podacima:

- toplinska prodornost materijala kalupa $b_K = 10238 \text{ W s}^{1/2} \text{ m}^{-2} \text{ K}^{-1}$
- toplinska prodornost ABS $b_P = 493,3 \text{ W s}^{1/2} \text{ m}^{-2} \text{ K}^{-1}$

$$T_p = \frac{T_K \cdot (b_K + b_P) - (1 - A) \cdot T_T \cdot b_P}{b_K + b_P \cdot A} \quad (6.23)$$

$$T_p = \frac{318 \cdot (10238 + 493,3) - (1 - 0,1635) \cdot 523 \cdot 493,3}{10238 + 493,3 \cdot 0,1635} = 310 \text{ K}$$

Dodirna temperatura je ujedno i najviša temperatura koja se postiže na stijenci kalupne šupljine tijekom ciklusa injekcijskog prešanja. Određuje se prema izrazu 4.14:

$$T_D = \frac{T_p \cdot b_k + T_T \cdot b_p}{b_k + b_p} = \frac{310 \cdot 10238 + 523 \cdot 493,3}{10238 + 493,3} = 320 \text{ K}$$

Temperaturu otvaranja kalupa moguće je odrediti na temelju izraza 4.15:

$$T_{OK} = 2 \cdot T_K - T_D = 2 \cdot 318 - 320 = 316 \text{ K}$$

6.4.2.5. Temperatura i toplinska svojstva medija za temperiranje

Pri određivanju svojstava medija za temperiranje treba pretpostaviti temperaturu medija za temperiranje, te odrediti njegova fizička svojstva. U ovom slučaju, kao medij za temperiranje rabiće se voda. Pri određivanju temperature medija za temperiranje potrebno je pretpostaviti temperaturni gradijent između stijenske kalupa i medija za temperiranje. Kako nisu postavljene visoki zahtjevi na svojstva otpreska, pretpostavlja se temperaturni gradijent $\Delta T_{MK} = 10 \text{ K}$.

U tom slučaju temperatura medija za temperiranje iznosi [7]:

$$T_M = T_K - \Delta T_{MK} = 318 - 10 = 308 \text{ K} \quad (6.24)$$

Za definiranu temperaturu medija za temperiranje moguće je odrediti ostala potrebna svojstva medija za temperiranje [7]:

Voda pri temperaturi 308 K ima sljedeća svojstva [7]:

- gustoća	$\rho_w = 993,95 \text{ kg/m}^3$
- specifični toplinski kapacitet	$c_w = 4174 \text{ J/kgK}$
- toplinska provodnost	$\lambda_w = 0,626 \text{ W/mK}$
- kinematička viskoznost	$\nu_w = 0,732 \cdot 10^{-6} \text{ m}^2/\text{s}$
- Pradtlova značajka	$P_r = 4,87$

6.4.2.6. Proračun toplinske bilance kalupa

Pri proračunu toplinske bilance kalupa potrebno je definirati toplinske tokove kroz kalup (slika 4.14).

Temeljni izraz za proračun toplinske bilance kalupa je jednadžba 4.16:

$$\Phi_P + \Phi_O + \Phi_M = 0$$

Kako bi se odredila količina topline koju plastomerna taljevina dovede kalupu tj odredila razlika entalpija pri preradbi ABS-a potrebno je primijeniti jednadžbu pri preradbi [7]:

$$(h_2 - h_1) = 1000 \cdot [(a_3 \cdot T_1 + b_3) - (a_2 \cdot T_{PO} + b_2)] \quad (6.25)$$

$$(h_2 - h_1) = 1000 \cdot [(1,875 \cdot 523 - 571,9) - (1,4 \cdot 359 - 410,2)] = 316325 \text{ J/kg}$$

gdje su : h_2 - specifična entalpija pri temperaturi i tlaku preradbe, h_1 - specifična entalpija pri prosječnoj temperaturi otpreska u trenutku njegovog napuštanja kalupa, a_2 , a_3 , b_2 , b_3 - koeficijenti za izračunavanje razlike entalpija [7].

$$\Phi_P = \frac{m_g \cdot (h_2 - h_1)}{t_c} = \frac{0,01073 \cdot 316325}{10,4} = 326 \text{ W} \quad (6.26)$$

Prvi korak pri određivanju količine topline koju kalup izmijeni s okolinom je određivanje temperature vanjske stijenske kalupa.

Pri tome je moguće rabiti dvije jednadžbe [7]:

$$T_{VK} = 0,427 \cdot T_O + 0,823 \cdot T_M - 68,96 \quad (6.27)$$

$$T_{VK} = 0,427 \cdot 298 + 0,823 \cdot 308 - 68,96 = 312 \text{ K}$$

$$T_{VK} = T_O + 0,725 \cdot T_M - 211,4 \quad (6.28)$$

$$T_{VK} = 298 + 0,725 \cdot 308 - 211,4 = 310 \text{ K}$$

Pri tome propisana temperatura okoline iznosi $T_O = 298 \text{ K}$.

Za daljnji proračun uzima se vrijednost koja daje veći temperaturni gradijent $T_{VK} - T_O$. U tom slučaju uzima se vrijednost $T_{VK} = 312$ K.

Toplinska prijelaznost zračenjem iznosi [7]:

$$\alpha_Z = \varepsilon_Z \cdot C_Z = 0,35 \cdot 5,67 = 1,98 \frac{\text{W}}{\text{m}^2\text{K}} \quad (6.29)$$

gdje su: ε_Z - sposobnost zračenja realnog tijela, C_Z - zračivost apsolutno crnog tijela.

Toplinska prijelaznost uslijed zračenja i konvekcije iznosi [7]:

$$\alpha_{st} = \alpha_Z + \alpha_K = 1,98 + 15 = 16,98 \frac{\text{W}}{\text{m}^2\text{K}} \quad (6.30)$$

gdje je: α_K - toplinska prijelaznost konvektivne izmjene topline.

Površine kalupa potrebne za toplinski proračun kalupa iznose [7]:

$$A_1 = L_K \cdot H_K = 0,209 \cdot 0,296 = 0,062 \text{ m}^2 \quad (6.31)$$

$$A_2 = L_K \cdot B_K = 0,209 \cdot 0,196 = 0,041 \text{ m}^2 \quad (6.32)$$

gdje su: A_1 - površina bočne plohe kalupa, L_K - dužina kalupa, H_K - visina kalupa, A_2 - površina donje (gornje) plohe kalupa, B_K - širina kalupa.

Korigirana vrijednost koeficijenta toplinske prijelaznosti zračenja i konvekcije iznosi [7]:

$$\alpha_{st}^* = \frac{A_1 + A_2}{A_1} \cdot \alpha_{st} \quad (6.33)$$

$$\alpha_{st}^* = \frac{0,062 + 0,041}{0,062} \cdot 16,98 = 28,2 \frac{\text{W}}{\text{m}^2\text{K}}$$

Količina topline izmijenjena između kalupa i okoline konvekcijom i zračenjem iznosi:

$$\Phi_{st} = 2 \cdot A_1 \cdot \alpha_{st}^* \cdot (T_{VK} - T_O) \quad (6.34)$$

$$\Phi_{st} = 2 \cdot 0,062 \cdot 28,2 \cdot (312 - 298) = 49 \text{ W}$$

Za proračun količine topline koju kalup izmijeni s okolinom provođenjem, potrebno je odrediti korigiranu vrijednost faktora proporcionalnosti [7]:

$$\beta_v^* = \frac{H_{KS} + L_{KS}}{L_{KS}} \cdot \beta_v \quad (6.35)$$

$$\beta_v^* = \frac{0,246 + 0,296}{0,296} \cdot 98 = 179,5 \frac{\text{W}}{\text{m}^2\text{K}}$$

gdje su: $\beta_v = 98 \text{ W/m}^2\text{K}$ - faktor proporcionalnosti, $H_{KS} = 0,246 \text{ m}$ - širina stezne ploče kalupa, $L_{KS} = 0,296$ - duljina stezne ploče kalupa.

Količina topline izmijenjena između kalupa i okoline provođenjem kroz stezne ploče kalupa iznosi:

$$A_{KS} = H_{KS} \cdot L_{KS} = 0,246 \cdot 0,296 = 0,073 \text{ m}^2 \quad (6.36)$$

$$\Phi_v = 2 \cdot A_{KS} \cdot \beta_v^* \cdot (T_{VK} - T_O) \quad (6.37)$$

$$\Phi_v = 2 \cdot 0,073 \cdot 179,5 \cdot (312 - 298) = 367 \text{ W}$$

Toplina koju kalup izmijeni s okolinom iznosi [7]:

$$\Phi_O = \Phi_{st} + \Phi_v = 49 + 367 = 416 \text{ W} \quad (6.38)$$

Konačno toplina koju medij za temperiranje treba odvesti kalupu kako bi se u njemu održalo propisano temperaturno polje iznosi:

$$\Phi_M = -\Phi_P + \Phi_O = -326 + 416 = 90 \text{ W} \quad (6.39)$$

6.4.2.7. Dimenzioniranje sustava za temperiranje kalupa

Prvi korak pri dimenzioniranju sustava za temperiranje kalupa je određivanje promjera kanala za temperiranje:

$$x_k = 1,2$$

$$n_{KT} = 4$$

$$d_k = \frac{b_o}{n_{KT} \cdot x_k \cdot \pi} = \frac{91,3}{4 \cdot 1,0 \cdot \pi} = 7,27 \text{ mm} \quad (6.40)$$

I zaokružuje se na 8 mm. $d_k^* = 8 \text{ mm}$

Površina kanala za temperiranje (u oba dijela kalupa) iznosi:

$$A_{KT} = d_k^* \cdot l_{KT} \cdot \pi = 8 \cdot 1700 \cdot \pi = 42725,6 \text{ mm}^2 = 0,0427 \text{ m}^2 \quad (6.41)$$

U sljedećem koraku određuje se optimalna debljina stijenke kalupne šupljine prema četiri kriterija. Prvi kriterij (debljina stijenke kalupne šupljine izračunava se na temelju dopuštenog smičnog naprezanja materijala kalupnih ploča) [7]:

$$s_K = \frac{3 \cdot p_K \cdot d_K^*}{4 \cdot \tau_{DOP}} \quad (6.42)$$

$$s_K = \frac{3 \cdot 50 \cdot 8}{4 \cdot 90} = 3,33 \text{ mm}$$

gdje su: s_K - debljina stijenke kalupne šupljine, a npr. $\tau_{dop}=90 \text{ N/mm}^2$ - dopušteno smično naprezanje.

Drugi kriterij (debljina stijenke kalupne šupljine izračunava se na temelju dopuštenog savojnog naprezanja materijala kalupnih ploča) [7]: (npr. $\sigma_{dop} = 120 \text{ N/mm}^2$):

$$s_K = \sqrt{\frac{p_K \cdot d_K^{*2}}{2 \cdot \sigma_{dop}}} = \sqrt{\frac{50 \cdot 8^2}{2 \cdot 120}} = 3,65 \text{ mm} \quad (6.43)$$

Prema trećem kriteriju, debljina stijenke kalupne šupljine izračunava se na temelju toplinskog toka akumulirane topline. Pri tome treba prvo izračunati toplinski tok dovodjenja topline [7]:

$$\Phi_{PD} = \frac{m_g \cdot (h_2 - h_1)}{t_h} \quad (6.44)$$

$$\Phi_{PD} = \frac{0,01073 \cdot 316325}{3,4} = 998 \text{ W}$$

Toplinski tok akumulirane topline izračunava se na temelju izraza [7]:

$$\Phi_A = \Phi_{PD} + \Phi_O + \Phi_M = 998 - 416 + 90 = 672 \text{ W} \quad (6.45)$$

Za proračun debljine stijenke kalupne šupljine treba pretpostaviti temperaturni gradijent između temperature stijenke kanala za temperiranje i temperature stijenke kalupne šupljine. Pri tome razlika treba biti što manja, uz uvjet da je temperatura stijenke kanala za temperiranje viša od početne temperature ciklusa injekcijskog prešanja.

U konkretnom slučaju izabire se vrijednost $T_{KT} = 313 \text{ K}$.

Ostali podaci potrebni za proračun su:

- specifični toplinski kapacitet materijala kalupnih ploča

$$c_K = 460,4 \text{ J/kgK}$$

- gustoća materijala kalupnih ploča

$$\rho_K = 7720 \text{ kg/m}^3$$

$$s_K = \frac{\Phi_A \cdot t_c}{b_0 \cdot l_{KT} \cdot c_K \cdot \rho_K \cdot (T_K - T_{KT})} \quad (6.46)$$

$$s_K = \frac{672 \cdot 10,4}{0,0267 \cdot 1,7 \cdot 460,4 \cdot 7720 \cdot (318 - 313)} = 0,00866 \text{ m} = 8,66 \text{ mm}$$

Četvrti kriterij (debljina stijenke kalupne šupljine određuje se na temelju minimalnog i maksimalnog kuta izoterme u kalupnoj ploči - $\beta_{\min} = 25^\circ$ i $\beta_{\max} = 30^\circ$) [7]:

$$s_{K\max} = \left(\frac{b_0}{n_k \cdot \operatorname{tg}(\beta_{\min})} - d_K^* \right) \cdot 0,5 \quad (6.47)$$

$$s_{K\max} = \left(\frac{26,72}{2 \cdot \operatorname{tg} 25^\circ} - 8 \right) \cdot 0,5 = 10,325 \text{ mm}$$

$$s_{K\min} = \left(\frac{b_0}{n_k \cdot \operatorname{tg}(\beta_{\max})} - d_K^* \right) \cdot 0,5 \quad (6.48)$$

$$s_{K\min} = \left(\frac{26,72}{2 \cdot \operatorname{tg} 30^\circ} - 8 \right) \cdot 0,5 = 7,57 \text{ mm}$$

Po četvrtom kriteriju vrijednost $s_K = 8,947 \text{ mm}$.

Zaokružujemo vrijednost na $s_K = 8 \text{ mm}$.

Za ovu vrijednost debljine stijenke kalupne šupljine moguće je odrediti stvarni kut izoterme [7]:

$$\beta = \operatorname{arctg} \left[\frac{b_0}{n_k \cdot (2 \cdot s_K + d_K^*)} \right] = \operatorname{arctg} \left[\frac{26,72}{2 \cdot (2 \cdot 8,94 + 8)} \right] = 27,3^\circ \quad (6.49)$$

Konačno, potrebno je provjeriti progib stijenke kalupne šupljine. Pri tome trebaju biti poznate vrijednosti modula rastezljivosti i modula smičnosti materijala kalupnih ploča, te dopušteni progib stijenke kalupne šupljine [7]:

- modul rastezljivosti materijala kalupnih ploča

$$E_r = 210\,000 \text{ N/mm}^2$$

- modul smičnosti materijala kalupnih ploča

$$G = 81\,000 \text{ N/mm}^2$$

- dopušteni progib stijenke kalupne šupljine

$$f_{\text{dop}} = 10^{-3} \text{ mm}$$

Prema izrazu 4.17 određuje se maksimalni progib stijenke kalupne šupljine:

$$f_{\max} \leq \frac{p_K \cdot d_K^{*2}}{s_K} \cdot \left(\frac{d_K^{*2}}{32 \cdot E_r \cdot s_K^2} + \frac{0,15}{G} \right)$$

$$f_{\max} \leq \frac{50 \cdot 8^2}{8} \cdot \left(\frac{8^2}{32 \cdot 210000 \cdot 8^2} + \frac{0,15}{81000} \right) = 8,00 \cdot 10^{-4} \text{ mm} < f_{\text{dop}} = 10^{-3} \text{ mm}$$

Maksimalni progib stijenke kalupne šupljine je manji od dopuštenog. Usvojili smo u ovom slučaju vrijednost $s_K = 8$ mm, kao najveću vrijednost koja se uklapa i u konstrukcijski dopušteni raspon rješenja kalupa.

U sljedećim koracima potrebno je odrediti brzinu protoka medija za temperiranje, pad pritiska u kanalima za temperiranje, te provjeriti izbor temperirala. Brzina medija za temperiranje određuje se na temelju izraza [7]:

$$\alpha_M = \frac{1}{\frac{x_S}{\Phi_M} \cdot A_{KT} \cdot (T_K - T_M) - \frac{s_K}{\lambda_K}} = \frac{1}{\frac{2}{90} \cdot 0,0427 \cdot (318 - 308) - \frac{0,008}{26,75}} = 109 \frac{\text{W}}{\text{m}^2\text{K}} \quad (6.50)$$

gdje su: α_M - toplinska prijelaznost medija za temperiranje, x_S - faktor simetričnosti izmjene topline, λ_K - toplinska provodnost materijala kalupnih ploča.

Brzina protoka medija za temperiranje određuje se na temelju jednadžbe [7]:

$$v_M = \frac{\text{Re} \cdot v_W}{d_K^*} \quad (6.51)$$

Reynoldsov broja medija za temperiranje moguće je odrediti na temelju jednadžbe [7]:

$$\text{Re} = \left(\frac{\alpha_M}{\text{Pr}_W^{0,42} \cdot \left(1 + \frac{d_K^*}{l_{KT}}\right)^{0,67} \cdot 0,037 \cdot \frac{\lambda_W}{d_K^*}} + 180 \right)^{\frac{1}{0,75}} \quad (6.52)$$

$$\text{Re} = \left(\frac{109}{4,87^{0,42} \cdot \left(1 + \frac{0,008}{1,7}\right)^{0,67} \cdot 0,037 \cdot \frac{0,626}{0,008}} + 180 \right)^{\frac{1}{0,75}} = 1164$$

Brzina protoka medija za temperiranje iznosi (6.56):

$$v_M = \frac{1164 \cdot 0,732 \cdot 10^{-6}}{0,008} = 0,11 \frac{\text{m}}{\text{s}}$$

Za temperiranje kalupa izabrano je temperiralo tvrtke *Regloplas* oznake *P 140*.

Tablica 6.4. Osnovne karakteristike temperirala *Regloplas P 140* [13]

Raspoloživa snaga pri zagrijavanju	9	kW
Karakteristika	Vrijednost	Jedinica
Raspoloživa snaga pri hlađenju	39	kW
Maksimalna temperatura medija	140	°C
Protok medija	45	l/min

U nastavku je potrebno provjeriti zadovoljava li izabrano temperiralo zahtjeve preradbe. Temperiralo treba ostvariti minimalni potrebni protok medija za temperiranje koji se računa na temelju jednadžbe [7]:

$$q_T = \frac{v_W \cdot d_K^{*2} \cdot \pi}{4} = \frac{0,4 \cdot 0,008^2 \cdot \pi}{4} = 0,00000553 \frac{\text{m}^3}{\text{s}} = 0,332 \frac{\text{l}}{\text{min}} \quad (6.53)$$

Dobivena vrijednost odnosi se na samo jedan krug za temperiranje. Kako su u kalupu predviđena četiri kanala za temperiranje, minimalno potreban protok medija za temperiranje iznosi 1,33 l/min, što je daleko ispod maksimalnog protoka kojeg omogućuje izabrano temperiralo.

Iskoristivost kapaciteta temperirala tada iznosi [7]:

$$\eta_V = \frac{q_T \cdot 100}{q_{VP}} = \frac{1,33 \cdot 100}{45} = 3\% \quad (6.54)$$

Slijedi određivanje temperaturnog gradijenta, te ulazne i izlazne temperature medija za temperiranje.

Temperaturni gradijent medija za temperiranje određuje se prema izrazu [7]:

$$(T_{MI} - T_{MU}) = \frac{4 \cdot \Phi_M}{d_K^{*2} \cdot c_W \cdot v_W \cdot \rho_W \cdot \pi} \quad (6.55)$$

$$(T_{MI} - T_{MU}) = \frac{4 \cdot 90}{0,008^2 \cdot 4174 \cdot 0,11 \cdot 993,95 \cdot \pi} = 3,92 \text{ K}$$

Kako je temperaturni gradijent medija za temperiranje manji od 10 K, parametri zadovoljavaju.

Ulazna i izlazna temperatura medija za temperiranje iznose [7]:

$$T_{\text{MU}} = T_{\text{M}} - \frac{\Delta T_{\text{M}}}{2} = 308 - \frac{3,92}{2} = 306 \text{ K} \quad (6.56)$$

$$T_{\text{MI}} = T_{\text{M}} + \frac{\Delta T_{\text{M}}}{2} = 308 + \frac{3,92}{2} = 310 \text{ K} \quad (6.57)$$

Za $Re < 2300$ vrijednost otpora tečenju se izračunava prema izrazu [7]:

$$\xi = \frac{64}{Re} = \frac{64}{1164} = 0,055 \quad (6.58)$$

Posljednja aktivnost toplinskog proračuna kalupa je određivanje pada tlaka u sustavu za temperiranje kalupa. Pad tlaka u kanalima za temperiranje određuje se na temelju izraza [7]:

$$\Delta p_{\text{Ka}} = \frac{v_{\text{M}}^2}{2} \cdot \rho_{\text{W}} \cdot \left(\xi \cdot \frac{l_{\text{KT}}}{d_{\text{K}}^*} + 1,5 \cdot m_{\text{p}} \right) \quad (6.59)$$

$$\Delta p_{\text{Ka}} = \frac{0,11^2}{2} \cdot 993,95 \cdot \left(0,055 \cdot \frac{1,7}{0,008} + 1,5 \cdot 28 \right) = 323 \frac{\text{N}}{\text{m}^2}$$

gdje su: ξ - otpor tečenju u kanalu, m_{p} - broj promjena smjera tečenja medija za temperiranje.

Pad tlaka u temperiraju iznosi: $\Delta p_{\text{Te}} = 50\,000 \text{ N/m}^2$.

Pad tlaka u sustavu za temperiranje iznosi [7]:

$$\Delta p_{\text{st}} = \Delta p_{\text{Ka}} + \Delta p_{\text{Te}} = 50323 \text{ Nm}^{-2} = 5,03 \text{ bar} \quad (6.60)$$

Pumpa izabranog temperirala može ostvariti potrebni tlak u sustavu za temperiranje. Uz pretpostavljenu korisnost pumpe $\eta_{\text{p}} = 0,9$, određuje se efektivno potrebna snaga pumpe [7]:

$$P_{\text{pe}} = \frac{d_{\text{K}}^{*2} \cdot \Delta p_{\text{st}} \cdot v_{\text{M}} \cdot \pi}{4 \cdot \eta_{\text{p}}} = \frac{0,008^2 \cdot 50323 \cdot 0,11 \cdot \pi}{4 \cdot 0,9} = 0,31 \text{ W} \quad (6.61)$$

6.4.3. Mehanički proračun kalupa

U okviru mehaničkog proračuna kalupa potrebno je proračunati kinematiku kalupa te odrediti izmjere i deformacije pojedinih elemenata kalupa koji su mehanički opterećeni.

6.4.3.1. Proračun kinematike kalupa

Pri proračunu kinematike kalupa potrebno je odrediti hod otvaranja kalupa koji osigurava nesmetano vađenje otpreska iz kalupa. Pri tome treba voditi računa o maksimalnom razmaku između steznih ploča ubrizgavalice, kako bi se kalup mogao stegnuti između njih, te otvoriti za potreban hod. Potrebno je proračunati i hodove elemenata za vađenje otpreska.

Hod otvaranja kalupa određuje se prema jednadžbi 4.26:

$$h_{OK} = h_g + h_{op} + h_d = 54 \text{ mm} + 6,8 \text{ mm} + 5 \text{ mm} = 65,8 \text{ mm}$$

Iz izraza 4.28 moguće je odrediti minimalni potrebni razmak između steznih ploča ubrizgavalice:

$$h_{Umin} = h_{OK} + L_K = 65,8 + 209 = 274,8 \text{ mm}$$

Prema podacima ubrizgavalice, maksimalni razmak između steznih ploča iznosi $H_{Umax} = 750 \text{ mm}$, što zadovoljava kriterij $h_{Umin} \leq H_{Umax}$. Sljedeći je korak određivanje potrebnog puta hoda izbacivala kako bi se otpresci sigurno izvadili iz kalupne šupljine. S pomoću dijagrama odlučivanja (slika 6.6) načelno je definirano vađenje otpresaka s pomoću štapićastih izbacivala.

Duljina puta štapićastog izbacivala h_i računa se prema izrazu 4.29:

$$h_i = h_{op} + h_d = 6,8 + 5 = 11,8 \text{ mm}$$

Pri izboru odstoynih letvi kalupa potrebno je voditi računa da one omogućе minimalni pomak ploča izbacivala za 11,8 mm. Kako izabrane odstoynne letve osiguravaju pomak ploča izbacivala od 24 mm, taj kriterij je zadovoljen.

6.4.3.2. Dimenzioniranje sustava za vođenje i centriranje

Kako su za vođenje i centriranje elemenata kalupa uporabljeni normirani elementi u skladu s veličinom izabranog kućišta kalupa, nije potrebno provoditi njihovo dimenzioniranje.

6.4.3.3. Proračun sile vađenja otpreska

Sila vađenja otpreska može se odrediti s pomoću izraza 4.30:

$$F_V = \mu \cdot p_K \cdot A_0 = 0,2 \cdot 50 \cdot 2216 = 22160 \text{ N} = 22,16 \text{ kN}$$

Za izabranu ubrizgavalicu maksimalni iznos sile vađenja otpreska iznosi $F_{vmax} = 40$ kN, što je dostatno za ovaj slučaj.

6.4.3.4. Dimenzioniranje sustava za odzračivanje kalupa

Tijekom faze konceptijskog oblikovanja kalupa, pri određivanju sustava za odzračivanje kalupa definirano je kako je potrebno ostvariti potrebnu hrapavost dosjednih ploha na sljubnici, pri čemu treba omogućiti izlazak zraka iz kalupne šupljine, a spriječiti izlazak taljevine. Potrebnu hrapavost će se ostvariti tijekom same izradbe kalupa, te nije potreban proračun sustava za odzračivanje.

6.4.3.5. Proračun krutosti kalupa okomito na smjer otvaranja

Pri određivanju krutosti kalupa okomito na smjer otvaranja potrebno je definirati elastičnu deformaciju kalupne šupljine, čiji iznos ne smije prelaziti iznose stezanja plastomerne taljevine.

Za ovaj proračun moguće je rabiti i izraz za omjer između naprezanja i deformacija [5]:

$$\varepsilon = \frac{\sigma}{E_r} = \frac{p_k}{E_r} = \frac{50}{210000} = 0,000238\% \quad (6.62)$$

Stezanje ABS-a iznosi $s_v = 0,4\%-0,7\%$, što je daleko veći iznos od deformacije kalupne šupljine, pa je zadovoljen kriterij krutosti kalupa okomito na smjer otvaranja kalupa.

6.4.3.6. Proračun krutosti kalupa u smjeru otvaranja

Pri proračunu krutosti kalupa u smjeru otvaranja potrebno je proračunati debljinu temeljne ploče.

Podaci potrebni za proračun su sljedeći:

- duljina temeljne ploče $l_{tp} = 296$ mm
- dopušteni progib temeljne ploče $f_{tp} = 0,01$ mm
- razmak između odstoynih letvi $b_{tp} = 108$ mm,

$$h_{tp} = \sqrt[3]{\frac{5 \cdot F_d \cdot b_{tp}^3}{32 \cdot l_{tp} \cdot f_{tp} \cdot E_r}} = \sqrt[3]{\frac{5 \cdot 120000 \cdot 108^3}{32 \cdot 296 \cdot 0,01 \cdot 210000}} = 33,6 \text{ mm} \quad (6.63)$$

Za temeljnu ploču izabrana je standardna ploča visine 36 mm.

6.4.3.7. Proračun sile otvaranja kalupa

Silu otvaranja kalupa računa se prema izrazu 4.32:

$$F_O = \mu \cdot p_R \cdot A_O = 0,2 \cdot 0,1 \cdot 5128 = 102,56 \text{ N}$$

7. PRORAČUN NEPOTPUNE CIJENE KOŠTANJA MASKE

7.1. Osnovni podaci

Polimerni materijal otpreska ABS:

- specifična gustoća $\rho = 1,04 \text{ g/cm}^3$
- jedinična cijena osnovnog materijala $C_{om} = 8,44 \text{ Kn/kg}$

Količina proizvodnje:

- ukupna količina otpresaka $n_{uk} = 500\,000 \text{ kom}$
- veličina serije $n_{ser} = 50\,000 \text{ kom}$

Ubrizgavalica:

- cijena rada sata ubrizgavalice $C_{ru} = 75 \text{ Kn/h}$
- cijena radnog sata radnika $C_{rs} = 25 \text{ Kn/h}$

Podaci o otpresku:

– masa grozda	$m_g = 10,73 \text{ g}$
– masa otpreska	$m_o = 4,12 \text{ g}$
– masa uljevnog sustava	$m_{us} = 2,49 \text{ g}$
– broj kalupnih šupljina	$n_{kš} = 2$

Troškovi probne (nulte) serije:

– veličina probne serije	$n_{serPS} = 500 \text{ kom}$
– broj radnika	$n_r = 1$
– predvidivi dio škarta	$S_u = 10 \%$
– udio škarta za ponovnu preradbu	$S_{up} = 0,5 \%$
– pouzdanost postupka	$\mu_p = 92 \%$
– pripremno završno vrijeme	$t_{pz} = 1,5 \text{ h}$
– organizacijski gubitci probne (nulte) serije	$G_{OR} = 1,5 \text{ h}$

Troškovi proizvodnje:

– broj radnika	$n = 1$
– predvidivi dio škarta	$S_u = 5 \%$
– udio škarta za ponovnu preradbu	$S_{up} = 0,5 \%$
– pouzdanost postupka	$\mu_p = 95 \%$
– pripremno završno vrijeme	$t_{pz} = 1,5 \text{ h}$
– organizacijski gubitci probne (nulte) serije	$G_{OR} = 1,5 \text{ h}$

7.2. Troškovi konstruiranja

Troškove konstruiranja moguće je odrediti na temelju:

– broja radnih sati za pojedinu fazu konstruiranja n_{rki} :

broj radnih sati konstruiranja kalupa 25 h

broj radnih sati tehnološke razradbe 30 h

- cijene radnog sata za pojedinu fazu konstruiranja C_{rki} :

cijena radnog sata konstruiranja 150 Kn

cijena radnog sata tehnološke razradbe 120 Kn

ostalih troškova konstruiranja $T_{KONS} = 0 \text{ Kn}$

Osnovni trošak konstruiranja:

$$T_{\text{KON}} = (\sum n_{\text{rki}} \cdot C_{\text{rki}}) + T_{\text{KONS}} \quad (7.1)$$

$$T_{\text{KON}} = (25 \cdot 150 + 30 \cdot 120) + 0 = 7350 \text{ Kn}$$

7.3. Troškovi izradbe kalupa

Broj sati pojedine vrste obradbe n_{izi} :

- tokarenje 10 h
- bušenje koordinatno 3 h
- glodanje 36 h (pod glodanjem je i bušenje rupa i izrada navoja-skoro sve radi glodalica)
- erodiranje 28 h
- brušenje 2 h
- brušenje plansko 9 h
- toplinska obradba 20 h
- ručna obradba 10 h
- skraćivanje i brušenje 3h (povratnici uračunati i sva izbacivala, 3 komada kao 3 dimenzije)
- montaža 10 h

Prosječna cijena radnog sata obradbe iznosi $C_{\text{izi}} = 150 \text{ Kn}$

Ukupna cijena obradbe kalupa:

$$T_{\text{iz}} = \sum n_{\text{izi}} \cdot C_{\text{izi}} \quad (7.2)$$

$$T_{\text{iz}} = 131 \cdot 150 = 19650 \text{ Kn}$$

Podaci o standardnim dijelovima kalupa i njihovim cijenama dani su u tablici 7.1.

Tablica 7.1. Troškovnik standardnih dijelova kalupa prema katalogu tvrtke *HASCO* [14]

HASCO element	Kataloška oznaka	Komada	Cijena/komad	Ukupno
Centrirna vitka	Z20/30x100	4	9,66	38,64
Izbacivala	Z40/3x110	12	4,5	54
Izbacivala	Z40/3x105	4	4,5	18
Izvlačilo	Z40/5x110	1	6,3	6,3
Nepomična matrica	K20/196x296/27	1	177,02	177,02
Nepomična stezna ploča	K10/246x296/27	1	125,5	125,5
Odstojne letve	K40/193x296/56	2	58,42	116,84
Ploče izbacivala	K60/108x293/12	1	47,3	47,3
Podložna pločica	18x3	5	0,02	0,1
Pomična matrica	K20/196x296/27	1	177,02	177,02
Pomična stezna ploča	K10/246x296/27	1	125,5	125,5

Potisna motka	Z1592/18x200	1	107	107
Potisna ploča	K70/108x296/17	1	49,5	49,5
Povratnici	Z40/8x108	2	3,43	6,86
Priključna nazuvica	Z81/9/10x1	8	0,68	5,44
Prsten za centriranje	K100/125x8	1	22,86	22,86
Prsten za centriranje	K500/125x8	1	20,88	20,88
Temeljna ploča	K30/196x296/36	1	128,24	128,24
Tlačni prsten	Z691/12x2.5	8	0,25	2
Tlačni prsten	Z691/8x2	4	0,17	0,68
Uljevni tuljak	Z511/12x27	1	24,36	24,36
Vijak bez glave	Z35/10x30	1	0,25	0,25
Vijak sa konusnom glavom	Z33/4x8	4	0,84	3,36
Vijak sa cilindričnom glavom	Z30/8x20	4	1	4
Vijak sa cilindričnom glavom	Z31/12x120	4	4,5	18
Vijak sa cilindričnom glavom	Z31/8x30	4	1,2	4,8
Vijak sa cilindričnom glavom	Z31/5x10	8	0,95	7,6
Vijak sa cilindričnom glavom	Z31/8x16	4	0,18	0,72
Vodeća vitka	Z10/22/18	1	12,26	12,26
Vodeća vitka	Z10/36/22	1	12,26	12,26
Vodeća vitka	Z10/26/24	3	14,3	42,9
Vodeći stup	Z00/27/22x65	1	15,48	15,48
Vodeći stup	Z00/27/24x65	3	17,32	51,96
Zatik	Z25/4x10	1	0,1	0,1
Zatik	Z25/4x12	1	0,1	0,1
Zdenac	Z53/12x46	1	22,4	22,4
Čep	Z94/10x14	16	1	16
Brtva	9x3,2	8	2,5	20
			Ukupno eura	1486,23
			Ukupno kuna	11176,45

Ukupna cijena osnovnog materijala nestandardnih elemenata kalupa

-materijal nestandardnih dijelova kalupa čini čelik $T_{om} = 2500 \text{ Kn}$

Ukupna cijena standardnih elemenata:

$$T_{sd} = \sum n_{sdi} \cdot C_{sdi} \quad (7.3)$$

$$T_{sd} = 11176,45 \text{ Kn}$$

Ostali troškovi izradbe kalupa (nepredviđeni troškovi dorade ili ispravljanja pogrešaka tijekom izradbe kalupa):

$$T_{kos} = 3000 \text{ Kn}$$

U ove troškove se ubrajaju nepredviđeni troškovi dorade ili ispravljanja pogrešaka u izradbi.

Ukupni troškovi izradbe kalupa:

$$T_{UK} = T_{om} + T_{iz} + T_{sd} + T_{KOS} \quad (7.4)$$

$$T_{UK} = 2500 + 19650 + 11176,45 + 3000 = 36326,45 \text{ Kn}$$

7.4. Troškovi održavanja kalupa za jedan otpresak

– predviđeni troškovi održavanja kalupa za proizvodnu seriju $T_{serOD} = 250 \text{ Kn}$

$$C_{o,serOD} = \frac{T_{serOD}}{n_{ser}} = \frac{250}{50000} = 0,005 \text{ Kn} \quad (7.5)$$

7.5. Troškovi probne (nulte) serije

7.5.1. Cijena materijala za probnu seriju

Stvarni jedinični utrošak materijala:

$$A = \frac{(m_g - m_{us} \cdot S_{pp})}{n_{kš}} = \frac{(10,73 - 2,49 \cdot 0)}{2} = 5,37 \text{ g} \quad (7.6)$$

gdje je: S_{pp} - udio materijala uljevnog sustava koji se vraća u proizvodnju probne serije.

Stvarni jedinični gubitak materijala zbog škarta:

$$B = m_o \cdot S_u \cdot (1 - S_{up}) = 4,12 \cdot 0,10 \cdot (1 - 0,0005) = 0,41 \text{ g} \quad (7.7)$$

Cijena materijala za jedan otpresak:

$$C_{mo} = C_{om} \cdot (A + B) \quad (7.8)$$

$$C_{mo} = 8,44 \cdot (5,37 + 0,41) \cdot 10^{-3} = 0,049 \text{ Kn}$$

Ukupna cijena materijala za probnu seriju:

$$C_{mPS} = C_{mo} \cdot n_{serPS} \quad (7.9)$$

$$C_{mPS} = 0,049 \cdot 500 = 24,4 \text{ Kn}$$

7.5.2. Cijena ubrizgavalice za probnu seriju

Trošak ubrizgavalice za jedan otpresak:

$$C_{SO} = \left(\frac{t_c}{n_{kš} \cdot \mu_p} + \frac{t_{pz} + G_{OR}}{n_{serPS}} \right) \cdot C_{tu} = \left(\frac{0,0018}{2 \cdot 0,92} + \frac{1,5 + 1,5}{500} \right) \cdot 75 = 0,523 \frac{\text{Kn}}{\text{otpresku}} \quad (7.10)$$

Cijena ubrizgavalice za probnu seriju:

$$C_{\text{sPS}} = C_{\text{SO}} \cdot n_{\text{serPS}} = 0,523 \cdot 500 = 261,7 \text{ Kn} \quad (7.11)$$

7.5.3. Cijena rada za probnu seriju

Trošak rada za jedan otpresak:

$$C_{\text{ro}} = \frac{t_c}{n_{\text{kš}} \cdot \mu_p} \cdot C_{\text{rs}} \cdot n_r = \frac{0,0018}{2 \cdot 0,92} \cdot 25 \cdot 1 = 0,025 \text{ Kn} \quad (7.12)$$

Ukupni trošak rada za probnu seriju:

$$C_{\text{rPS}} = C_{\text{ro}} \cdot n_{\text{serPS}} = 0,025 \cdot 500 = 12,5 \text{ Kn} \quad (7.13)$$

7.5.4. Proizvodna cijena otpresaka probne serije

Ukupna proizvodna cijena jednog otpreska:

$$C_{\text{oPS}} = C_{\text{mo}} + C_{\text{so}} + C_{\text{ro}} = 0,049 + 0,523 + 0,025 = 0,597 \text{ Kn} \quad (7.14)$$

Ukupna proizvodna cijena probne serije:

$$C_{\text{PS}} = C_{\text{mPS}} + C_{\text{sPS}} + C_{\text{rPS}} = 24,4 + 261,7 + 12,5 = 298,6 \text{ Kn} \quad (7.15)$$

7.6. Troškovi proizvodnje

7.6.1. Cijena materijala za proizvodnu seriju

Stvarni jedinični utrošak materijala:

$$A = \frac{(m_g - m_{\text{us}} \cdot S_{\text{pp}})}{n_{\text{kš}}} = \frac{(10,73 - 2,49 \cdot 0)}{2} = 5,4 \text{ g} \quad (7.16)$$

gdje je: S_{pp} - udio materijala uljevnog sustava koji se vraća u proizvodnju probne serije.

Stvarni jedinični gubitak materijala zbog škarta:

$$B = m_o \cdot S_u \cdot (1 - S_{\text{up}}) = 4,12 \cdot 0,10 \cdot (1 - 0,0005) = 0,41 \text{ g} \quad (7.17)$$

Cijena materijala za proizvodnu seriju za jedan otpresak:

$$C_{\text{mo}} = C_{\text{om}} \cdot (A + B) \quad (7.18)$$
$$C_{\text{mo}} = 8,44 \cdot (5,37 + 0,41) \cdot 10^{-3} = 0,05 \text{ Kn}$$

Ukupna cijena materijala za proizvodnu seriju:

$$C_{m,ser} = C_{mo} \cdot n_{serPS} \quad (7.19)$$

$$C_{m,ser} = 0,05 \cdot 50000 = 2500 \text{ Kn}$$

7.6.2. Cijena ubrizgavalice za proizvodnu seriju

Trošak ubrizgavalice za jedan otpresak:

$$C_{so} = \left(\frac{t_c}{n_{kš} \cdot \mu_p} + \frac{t_{pz} + G_{OR}}{n_{ser}} \right) \cdot C_{nu} = \left(\frac{0,0018}{2 \cdot 0,95} + \frac{1,5 + 1,5}{50000} \right) \cdot 75 = 0,076 \frac{\text{Kn}}{\text{otpresku}} \quad (7.20)$$

Cijena ubrizgavalice za proizvodnu seriju:

$$C_{s,ser} = C_{so} \cdot n_{ser} = 0,076 \cdot 50000 = 3800 \text{ Kn} \quad (7.21)$$

7.6.3. Cijena rada za proizvodnu seriju

Trošak rada za jedan otpresak:

$$C_{ro} = \frac{t_c}{n_{kš} \cdot \mu_p} \cdot C_{rs} \cdot n_r = \frac{0,0018}{2 \cdot 0,95} \cdot 25 \cdot 1 = 0,024 \text{ Kn} \quad (7.22)$$

Ukupni trošak rada za proizvodnu seriju:

$$C_{r,ser} = C_{ro} \cdot n_{ser} = 0,024 \cdot 50000 = 1200 \text{ Kn} \quad (7.23)$$

7.6.4. Proizvodna cijena otpresaka proizvodne serije

Ukupna proizvodna cijena jednog otpreska:

$$C_{o,ser} = C_{mo} + C_{so} + C_{ro} = 0,05 + 0,076 + 0,024 = 0,15 \text{ Kn} \quad (7.24)$$

Ukupna proizvodna cijena serije:

$$C_{p,ser} = C_{m,ser} + C_{s,ser} + C_{r,ser} = 2500 + 3800 + 1200 = 7500 \text{ Kn} \quad (7.25)$$

7.6.5. Prosječna cijena otpreska probne (nulte) i proizvodne serije

Prosječna cijena otpreska probne i proizvodne serije:

$$C_{oPR} = \frac{n_{serPS} + n_{ser}}{\frac{n_{serPS}}{C_{oPS}} + \frac{n_{ser}}{C_{o,ser}}} = \frac{500 + 50000}{\frac{500}{0,597} + \frac{50000}{0,15}} = 0,151 \text{ Kn} \quad (7.26)$$

7.6.6. Nepotpuna cijena koštanja otpreska

$$C_{\text{oPR}} = \frac{T_{\text{KON}} + T_{\text{UK}} + T_{\text{KS}}}{n_{\text{uk}}} + C_{\text{o,serOD}} + C_{\text{oPR}} \quad (7.27)$$

$$C_{\text{oPR}} = \frac{7350 + 36326,45 + 0}{500000} + 0,005 + 0,151 = 0,243 \text{ Kn}$$

8.ZAKLJUČAK

U ovom radu razrađena je konstrukcija kalupa za injekcijsko prešanje maske, pri čemu je izveden reološki, toplinski i mehanički proračun i ostvareno konstruiranje uz pomoć računala. Konačno je određena i nepotpuna cijena koštanja maske. Konstrukcija kalupa je olakšana odabirom standardnih dijelova iz HASCO kataloga. Dijagrami odlučivanja za načelno određivanje također uvelike olakšavaju posao konstruktora, iako temeljnu ulogu u konstruiranju

ima samo iskustvo konstruktora koji sam zna prepoznati nelogičnosti u proračunu, a također zna i svaki novi zadatak logički povezati s već gotovim rješenjima sličnih zadataka, te će primjeniti stara rješenja na novom zadatku, u većoj ili manjoj mjeri. U ovom radu uzeti su standardni dijelovi i materijali za kalupe kojima se optimizira kvaliteta i cijena traženog proizvoda. Također je važno dobro poznavanje programa kojima se brzo i kvalitetno dolazi do konstrukcije kalupa. Pri razradbi konstrukcije kalupa korišten je računalni program SolidWorks 2009, za izradbu 3D modela otpreska. Za izradbu nacрта korišten je računalni program Autocad 2011.

9. LITERATURA

1. Rogić, A., Čatić, I., Godec, D.: *Polimeri i polimerne tvorevine*, Društvo za plastiku i gumu, Zagreb, 2008.
2. Pötsch, G., Michaeli, W.: *Injection Molding*, Carl Hanser Verlag, München, 1995.
3. Godec, D.: *Doktorska disertacija*, Fakultet strojarstva i brodogradnje, Zagreb, 2005.

4. Godec, D.: *Magistarski rad*, Fakultet strojarstva i brodogradnje, Zagreb, 2000.
5. Raos, P: *Magistarski rad*, Fakultet strojarstva i brodogradnje, Zagreb, 1986.
6. Čatić, I., Rogić, A.: *Injekcijsko prešanje polimera*, Društvo plastičara i gumaraca, Zagreb, 1996.
7. Čatić, I.: *Izmjena topline u kalupima za injekcijsko prešanje plastomera*, Društvo plastičara i gumaraca, Zagreb, 1985.
8. Godec, D., Šercer, M.: *Computer Support in Fabricating Moulds for Injection Moulding in Small and Medium Toolshops*, 5th International scientific conference on production engineering, CIM '99, Conference Proceedings, Hrvatska udruga proizvodnog strojarstva, Opatija, 17.-18.06.1999, IV-041 – IV-051.
9. Rebić, D.: *Diplomski rad*, Fakultet strojarstva i brodogradnje, Zagreb, 2003.
10. N.N.: *Prospektni materijal*, za BASF ABS Terluran GP-22
11. N.N.: *Dijagram p-v-T*, za BASF ABS Terluran GP-22
12. N.N.: *Prospektni materijal*, ENGEL, 2010
13. N.N.: *Prospektni materijal*, Regloplas P 140
14. N.N.: *Katalog standardnih elemenata kalupa*, HASCO, 2011.
15. Rees, H.: *Mold Engineering*, Carl Hanser Verlag, München, 1995.
16. Cunche, J.M.: *Trimming Multy Cavity Tools - Role of the Hot Runner Systems*, SPE Conference, Luxembourg, 2006
17. Šimatović, D.: *Diplomski rad*, Fakultet strojarstva i brodogradnje, Zagreb, 2010.
18. http://www.custompartnet.com/wu/images/im/injectionMolding_mold_base.png

10. PRILOZI

- 10.1. Računalni model otpreska
- 10.2. Računalni model kalupa (zatvoreni)
- 10.3. Računalni model kalupa (presjek)

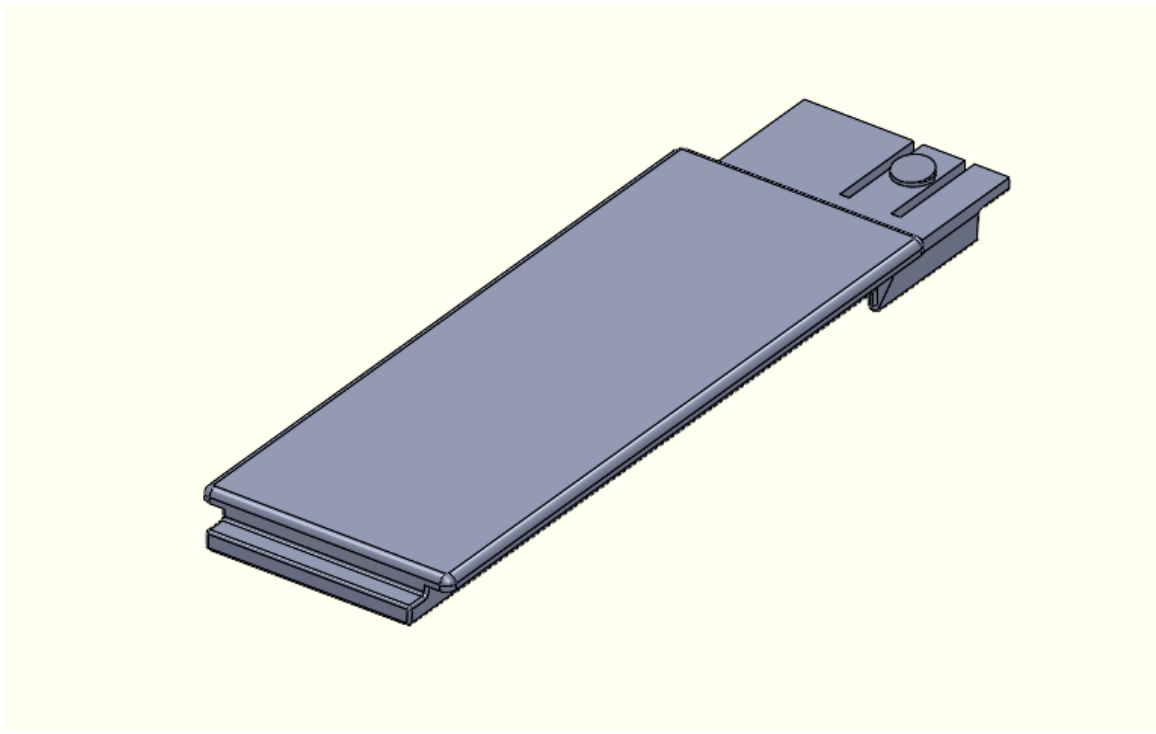
10.4. Računalni model kalupa (otvoreni - pomični dio)

10.5 Računalni model kalupa (otvoreni – nepomični dio)

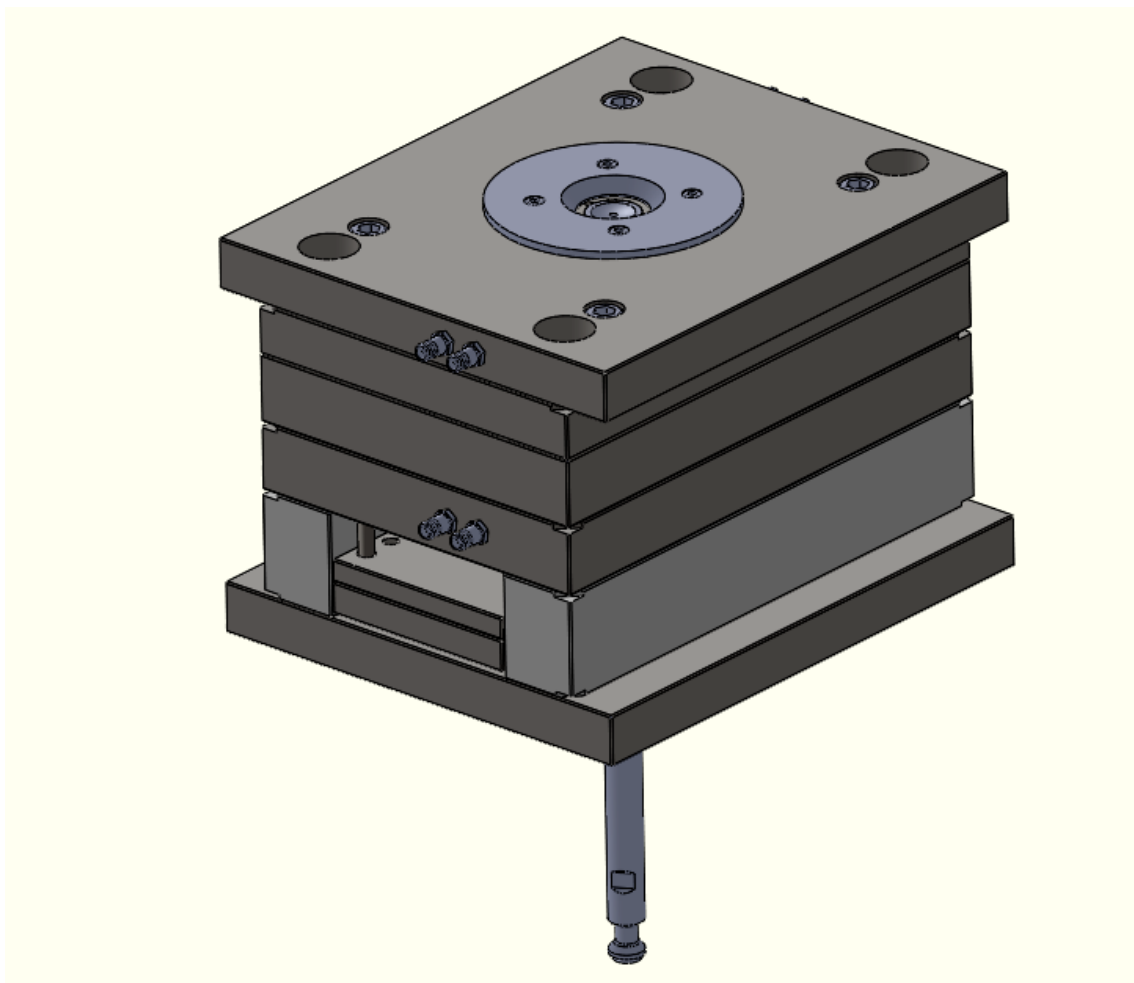
10.6. Radionički crtež otpreska

10.7. Sklopni crtež kalupa

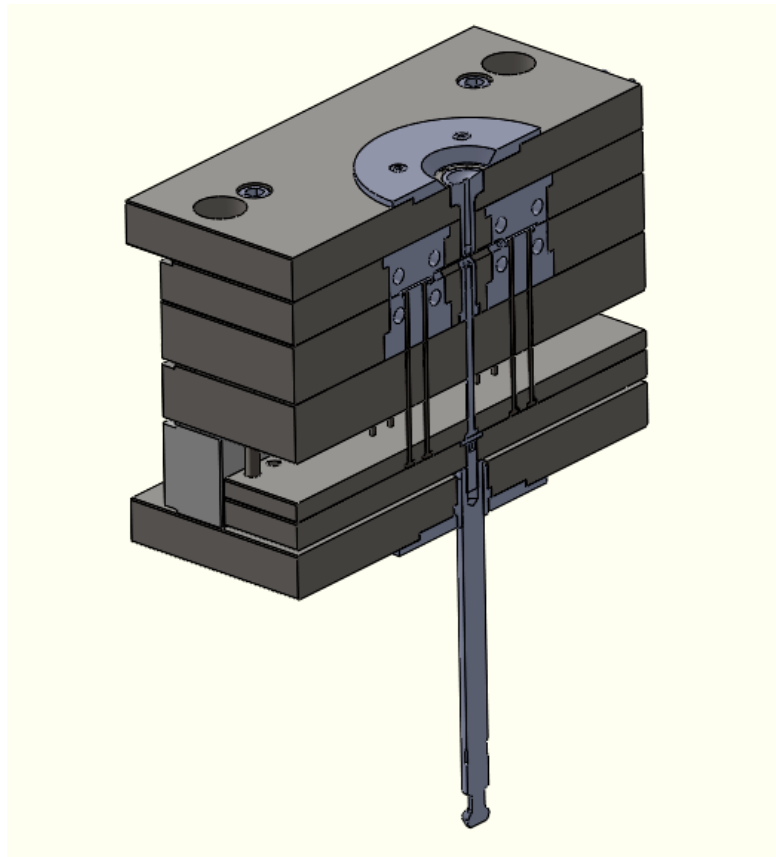
10.8. Radionički crteži nestandardnih elemenata kalupa



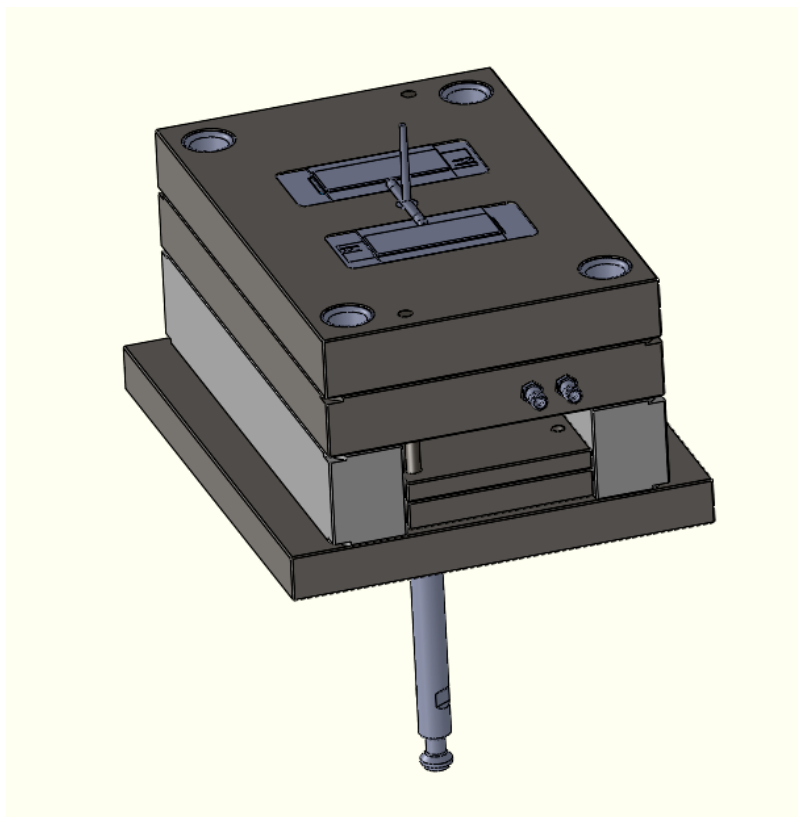
Slika 10.1. Računalni model otpreska



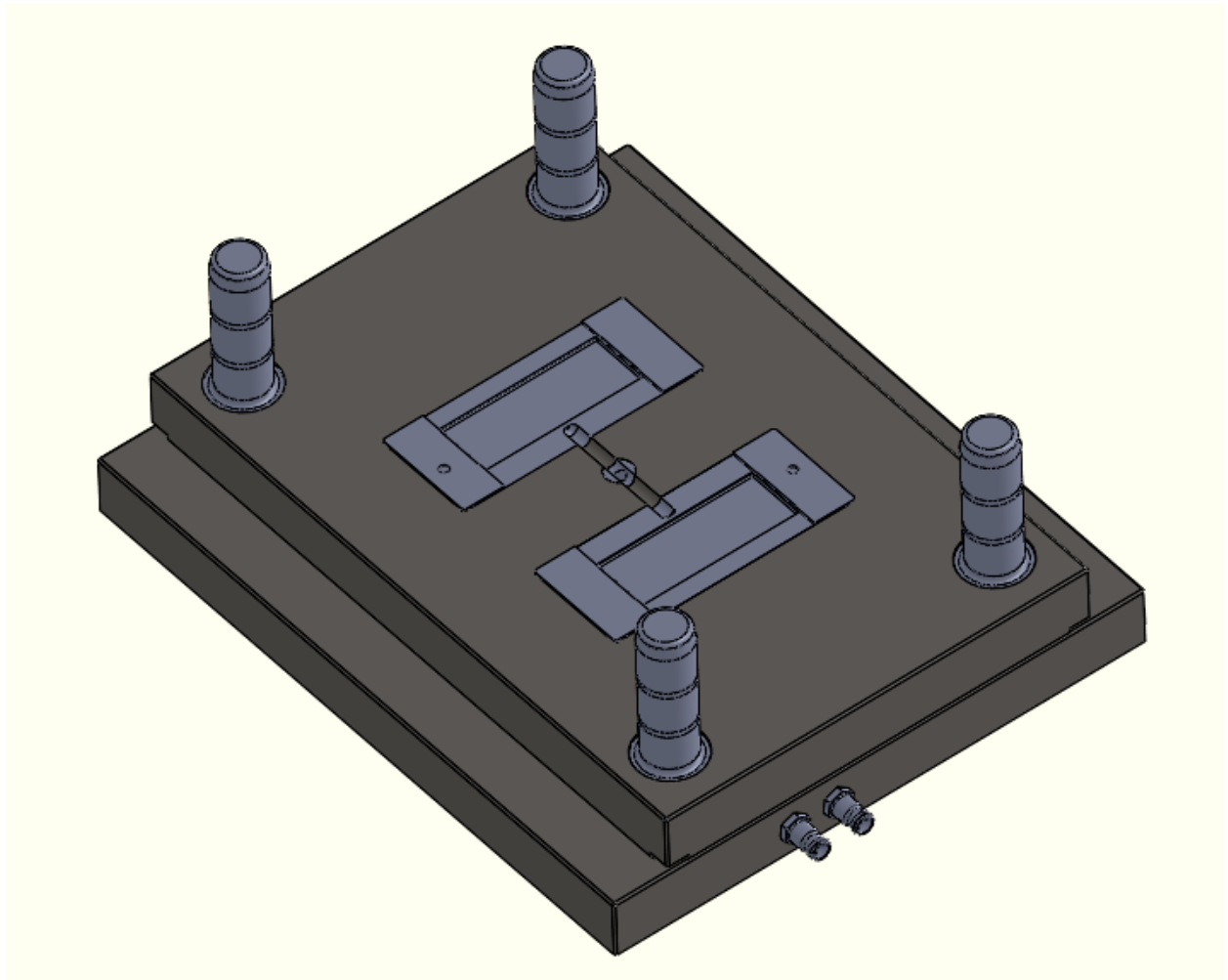
Slika 10.2. Računalni model kalupa (zatvoreni)



Slika 10.3. Računalni model kalupa (presjek)



Slika 10.4. Računalni model kalupa (otvoreni - pomični dio)



Slika 10.5. Računalni model kalupa (otvoreni – nepomični dio)