

# Projekt montaže i puštanja u rad hidrauličke kočnice SCHENCK u Laboratoriju za motore i vozila FSB-a

---

**Mirković, Siniša**

**Master's thesis / Diplomski rad**

**2011**

*Degree Grantor / Ustanova koja je dodijelila akademski / stručni stupanj:* **University of Zagreb, Faculty of Mechanical Engineering and Naval Architecture / Sveučilište u Zagrebu, Fakultet strojarstva i brodogradnje**

*Permanent link / Trajna poveznica:* <https://urn.nsk.hr/urn:nbn:hr:235:995511>

*Rights / Prava:* [In copyright](#)/[Zaštićeno autorskim pravom.](#)

*Download date / Datum preuzimanja:* **2024-07-18**

*Repository / Repozitorij:*

[Repository of Faculty of Mechanical Engineering  
and Naval Architecture University of Zagreb](#)



Sveučilište u Zagrebu  
Fakultet strojarstva i brodogradnje

# DIPLOMSKI RAD

Siniša Mirković

Zagreb, 2011.

Sveučilište u Zagrebu  
Fakultet strojarstva i brodogradnje

**Projekt montaže i puštanja u rad  
hidrauličke kočnice SCHENCK u  
Laboratoriju za motore i vozila FSB–a**

Mentor:

Prof. dr. sc. Zoran Lulić

Siniša Mirković

Zagreb, 2011.



SVEUČILIŠTE U ZAGREBU  
FAKULTET STROJARSTVA I BRODOGRADNJE



Središnje povjerenstvo za završne i diplomske ispite  
Povjerenstvo za diplomske ispite studija strojarstva za smjerove:  
procesno-energetski, konstrukcijski, brodostrojarški i inženjersko modeliranje i računalne simulacije

Sveučilište u Zagrebu Fakultet strojarstva i brodogradnje	
Datum - 8 -12- 2011	Prilog
Klasa: 602-04/11-6/7	
Ur.broj: 15-1703-11-380	

## DIPLOMSKI ZADATAK

Student: **Siniša Mirković** Mat. br.: 0035139779

Naslov rada na hrvatskom jeziku: **Projekt montaže i puštanja u rad hidrauličke kočnice SCHENCK u Laboratoriju za motore i vozila FSB-a**

Naslov rada na engleskom jeziku: **Project Installation and Commissioning of Hydraulic Brake SCHENCK at the Laboratory for Engines and Vehicles**

Opis zadatka:

Hidraulička kočnice SCHENCK D 400 – 1e za ispitivanje motora s unutarnjim izgaranjem demontirana je u INA Rafineriji nafte Sisak i prebačena u Laboratorij za motore i vozila FSB-a.

Kako je zbog preseljenja kočnice i ostale ispitne opreme praktički sva oprema rastavljena, hidrauličku kočnicu je potrebno ponovno staviti u funkciju.

U okviru diplomskog rada potrebno je:

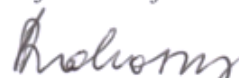
- Objasniti princip rada hidrauličke kočnice i opisati ispitivanje motora s unutarnjim izgaranjem.
- Izraditi tehničku dokumentaciju postolja hidrauličke kočnice i nosača ispitnog motora koji omogućuju spoj na elastično uležišteni temeljni blok.
- Pripremiti dijelove motora i postolja motora za priključivanje motora na hidrauličku kočnicu.
- Postojeći motor FIAT 128 pregledati i dijagnosticirati potrebne servisne radnje, a nakon izvođenje potrebnih radova motor pustiti u pogon.
- Osmisliti i izvesti povezivanje hidrauličke kočnice s radnim medijem (vodom) kao i odvod istog.
- Proučiti kako je kočnica spojena s ostalim uređajima i računalom. U sklopu toga treba izraditi shematski prikaz opreme, označiti sve vodove kojima je kočnica spojena s uređajima i računalom, kao i veze kablovima između ostalih uređaja.

Sve radnje tijekom izrade rada treba opisati i popratiti skicama, crtežima odnosno fotografijama na način da se po završetku rad može koristiti kao uputa za rad s hidrauličkom kočnicom.

Pri izradi se treba pridržavati uobičajenih pravila za izradu diplomskoga rada. U radu navesti korištenu literaturu i eventualno dobivenu pomoć.

Zadatak zadan: Rok predaje rada: Predvideni datum obrane:  
06. listopada 2011. 08. prosinca 2011. 14. – 16. prosinca 2011.

Zadatak zadao: Predsjednik Povjerenstva:

  
Prof. dr. sc. Zoran Lulić   
Prof. dr. sc. Mladen Andrassy

Referada za diplomske i završne ispite Obrazac DS – 3A/PDS – 3A

*Mojim roditeljima  
mami Ljubici i tati Željku*

## **HVALA**

supruzi Saneli Basarić Mirković na nesebičnom žrtvovanju svojih živaca čuvajući našeg dvomjesečnog sinčića Leonarda za vrijeme moje duševne i mentalne odsutnosti tijekom izrade ovog rada kao i na neprestanoj potpori, ljubavi i razumijevanju.

## **HVALA**

asistentima Rudolfu Tomiću dipl.ing. i Petru Ilinčiću dipl.ing. na nesebičnoj pomoći i usmjeravanju, te ostalim djelatnicima Katedre za motore i vozila.

## **HVALA**

prijateljima i dragim osobama što su mi vraćali osmijeh na lice i davali korisne savjete.

## Sažetak

Laboratorij za motore i vozila opremljen je s dvije ispitne kabine za ispitivanje motora s unutarnjim izgaranjem. Donacijom tvrtke INA Rafinerija nafte Sisak, Laboratorij je opremljen hidrauličkom kočnicom SCHENCK D 400 – 1e za motore snage do 400 kW i brzine vrtnje do  $10.000 \text{ min}^{-1}$ .

Nakon donacije, kočnica koja je bila postavljena u Laboratoriju INA Rafinerija nafte u Sisku je rastavljena i zajedno sa svom pratećom opremom preseljena u Laboratorij za motore i vozila FSB-a.

Da bi se kočnicu stavilo u funkciju bilo ju je potrebno ponovno sastaviti zajedno sa svim pratećim uređajima. Kako su prostori međusobno bitno različiti, opremu kočnice kao i sve sustave motora trebalo je prilagoditi novim uvjetima smještaja i korištenja.

U sklopu rada izrađeno je novo postolje hidrauličke kočnice, modificirani su elementi nosača ispitnog motora, napravljena je nova hidraulička instalacija što obuhvaća dovod i odvod vode potrebne za rad kočnice, kao i regulaciju tlaka dovoda vode, rashladni sustav motora, upravljanje radom motora kao i sustavima.

Za upravljanje radom motora i kočnice izrađen je potpuno nov sustav ožičenja i upravljanja električnim uređajima kao i spoj na upravljački ormar kočnice.

U diplomskom radu opisana je montaža i puštanje u rad hidrauličke kočnice SCHENCK u Laboratoriju za motore i vozila FSB-a.

## Summary

Laboratory for Engines and Vehicles is equipped with two test cabins for testing internal combustion engines. By donation of the company INA oil refinery Sisak, Laboratory is equipped with hydraulic dynamometer type SCHENCK D 400–1e. This hydraulic dynamometer enables testing the engines who have power range till 400 kW and maximum rotational speed of 10.000 rpm.

After donation, hydraulic dynamometer that was working in Laboratory of INA oil refinery Sisak was disassembled and together with its equipment was moved to Laboratory for Engines and Vehicles at Faculty of mechanical engineering and naval architecture.

Dynamometer was assembled back together with all its equipment and put back in function. As the two test cabins are very different, dynamometer and all its equipment had to be adjusted to new working conditions.

So we could use the dynamometer it was necessary to produce new dynamometer bedplate, to make modifications on the test engine mounts, new hydraulic instalation was made which consists of water inlet and outlet that is needed for dynamometer functioning. We also made new water pressure regulation, engine cooling system, engine regulation and regulation of the other systems. Completely new engine and dynamometer regulation harness was made for engine regulation that also includes new connection to dynamometer control.

My thesis describes assemblage and breaking–in of the hydraulic dynamometer type SCHENCK D 400–1e that is located in the Laboratory for Engines and Vehicles at Faculty of mechanical engineering and naval architecture.



## Sadržaj

Sažetak .....	I
Summary .....	II
Sadržaj.....	III
Popis oznaka .....	V
Popis slika .....	VII
Popis tablica .....	X
IZJAVA.....	XI
1. Uvod .....	1
1.1. Općenito o razvoju klipnih motora.....	1
1.2. Ispitivanje motora na kočnici .....	1
1.3. Područje rada motora .....	4
2. Hidraulička kočnica.....	5
2.1. Općenito o hidrauličkoj kočnici .....	5
2.2. Princip rada hidrauličke kočnice .....	5
2.3. Područje rada hidrauličke kočnice.....	9
2.4. Toplinska bilanca motora s unutarnjim izgaranjem .....	11
2.5. Shematski prikaz hidrauličke kočnice SCHENCK tip D 400 – 1e .....	12
3. Ispitna stanica Laboratorija za motore i vozila.....	14
3.1. Opis ispitne stanice Laboratorija .....	14
3.1.1. Temeljna ploča .....	14
4. Montaža hidrauličke kočnice SCHENCK tip D 400 – 1e .....	19
4.1. Postupak ugradnje hidrauličke kočnice .....	19
4.2. Hidraulička instalacija kočnice SCHENCK tip D 400 – 1e .....	22
4.3. Električna instalacija kočnice SCHENCK tip D 400 – 1e .....	32
4.3.1. Priključak na električnu instalaciju Laboratorija.....	32
4.3.2. Upravljački ormar.....	32
4.3.3. Razvodna kutija A 509 .....	34
4.3.4. Akutator zakreta zaklopke za snagu .....	37
4.3.5. Shema priključaka upravljačkog ormara.....	39
5. Ispitni motor FIAT 128A.....	42

5.1. Osnovni podaci o ispitnom motoru FIAT 128A.....	42
5.2. Rashladni sustav ispitnog motora FIAT 128A .....	43
5.2.1. Upravljanje radom ventilatora.....	46
5.3. Ispušni sustav ispitnog motora .....	47
5.4. Električni sustav upravljanja ispitnim motorom.....	48
5.5. Servisni pregled ispitnog motora FIAT 128A .....	51
6. Umjeravanje (kalibracija) hidrauličke kočnice SCHENCK tip D 400 – 1e.....	56
6.1. Postupak umjeravanja (kalibracije) .....	56
7. Zaključak .....	66
8. Literatura .....	67
9. Prilozi.....	68

## Popis oznaka

<u>Latinične oznake</u>	<u>Mjerna jedinica</u>	<u>Naziv</u>
$a$	–	– relativna razlučivost pokaznika mjernog sustava
$b$	–	– relativna pogreška ponovljivosti mjernog sustava
$c_w$	J/(kgK)	– specifični toplinski kapacitet kapljevite vode
$f_0$	–	– relativna pogreška pri nultoj (rasterećenju) vrijednosti mjernog sustava
$g = 9,80665$	m/s <sup>2</sup>	– standardno ubrzanje slobodnog pada
$g_e$	g/(kWh)	– specifična efektivna potrošnja goriva
$k$	–	– faktor korekcije
$l_{pol} = 1,0197$	m	– tvornički propisana duljina poluge za umjeravanje (kalibraciju)
$\bar{M}$	Nm	– srednja vrijednost od tri očitavanja na pokazniku mjernog sustava
$M$	Nm	– izmjereni moment na kočnici
$M_v$	Nm	– očitana vrijednost na pokazniku mjernog sustava u povratnom nizu
$M_e$	Nm	– efektivni moment motora
$M_i$	Nm	– stvarna vrijednost momenta koju iskazuje etalon mase ( $M_i = n_{ut} \cdot g \cdot l_{pol}$ )
$M_{io}$	Nm	– očitavanje pokaznika mjernog sustava nakon rasterećenja
$M_{max}$	Nm	– najveća vrijednost od tri očitavanja na pokazniku mjernog sustava
$M_{min}$	Nm	– najmanja vrijednost od tri očitavanja na pokazniku mjernog sustava
$M_N$	Nm	– najveće opterećenje danog mjernog područja
$m_{ut}$	kg	– masa utega za umjeravanje (kalibraciju)
$n$	s <sup>-1</sup>	– brzina vrtnje
$p_0 = 101325$	N/m <sup>2</sup> , Pa	– standardni atmosferski tlak

$P_e$	W	– efektivna snaga motora
$p_i$	N/m <sup>2</sup> , Pa	– izmjereni tlak
$P_{k, \max.}$	W	– maksimalna snaga kočnice
$P_{kor}$	W	– korigirana snaga motora
$Q_1$	J	– toplina dovedena gorivom
$Q_e$	J	– toplina pretvorena u efektivni rad
$Q_{hl}$	J	– toplina odvedena hlađenjem
$Q_{isp}$	J	– toplina odvedena ispušnim plinovima
$Q_{koč}$	J	– rad koji se pretvara u toplinsku energiju i zagrijava vodu u kočnici
$Q_m$	J	– toplina utrošena na mehaničke gubitke u motoru
$Q_{zr}$	J	– toplina odvedena zračenjem
$r_{pok}$	Nm	– razlučivost pokaznika mjernog sustava koji se umjerava (kalibrira)
$T_0 = 273,15$	K	– termodinamička temperatura
$T_i$	K	– izmjerena temperatura
$W_e$	J	– efektivni rad na spojci
$W_{gubitci \text{ kočnice}}$	J	– rad koji se utroši na svladavanje mehaničkih gubitaka kočnice
$W_i$	J	– indicirani rad u cilindru motora

### **Grčke oznake**

$\nu$	–	– relativna pogreška povratnosti (histereze)
$\omega$	rad/s	– kutna brzina
$\Delta \vartheta$	°C	– razlika temperatura
$\vartheta_{izl}$	°C	– temperatura vode na izlazu iz kočnice
$\eta_{koč}$	–	– stupanj djelovanja kočnice
$\vartheta_{ul}$	°C	– temperatura vode na ulazu u kočnicu
$\rho_w$	kg/m <sup>3</sup>	– gustoća kapljevite vode mjernog sustava
$q$	–	– relativna pogreška mjernog sustava
$q_v$	m <sup>3</sup> /s	– volumenski protok

## Popis slika

Slika 1.1. Značajke motora pod punim opterećenjem [1].....	3
Slika 2.1. Pogled u unutrašnjost hidrauličke kočnice SCHENCK [2].....	5
Slika 2.2. Hidraulička kočnica SCHENCK tip D 400 – 1e [2].....	6
Slika 2.3. Ispitni motor spojen na hidrauličku kočnicu [2].....	7
Slika 2.4. Presjek hidrauličke kočnice [2] .....	8
Slika 2.5. Područje rada hidrauličke kočnice [2] .....	9
Slika 2.6. Radno područje hidrauličke kočnice SCHENCK tip D 400 – 1e [2] .....	10
Slika 2.7. Razdioba energije motora prikazana SANKEYevim dijagramom [1] .....	11
Slika 2.8. Nacrtni prikaz osnovnih mjera kočnice SCHENCK tip D 400 – 1e [2].....	12
Slika 2.9. Prikaz osnovnih mjera kočnice SCHENCK tip D 400 – 1e [2] .....	13
Slika 3.1. Izgled kontrolne sobe u Laboratoriju za motore i vozila.....	14
Slika 3.2. Temeljna ploča u ispitnoj stanici Laboratorija za motore i vozila .....	15
Slika 3.3. Određivanje točaka objekta Pi trianguliranjem .....	16
Slika 3.4. Snimanje položaja referentnih točki gornje površine temeljne ploče .....	17
Slika 3.5. Izračunati položaj kamera i mjernih letvi u trenutku mjerenja.....	17
Slika 4.1. 3D model postolja hidrauličke kočnice .....	19
Slika 4.2. 3D model nosača motora .....	19
Slika 4.3. Ugradnja hidrauličke kočnice i postolja na temeljnu ploču .....	20
Slika 4.4. Montaža nosača motora i centriranje ispitnog motora .....	21
Slika 4.5. T–matica za povezivanje ugradbenih elemenata s temeljnom pločom .....	21
Slika 4.6. Funkcionalna shema priključka kočnice na vodovodnu instalaciju [2].....	22
Slika 4.7. Priključak hidrauličke kočnice na vodovodnu instalaciju .....	23
Slika 4.8. Razvod hidrauličke instalacije do ulaza u kočnicu.....	23
Slika 4.9. Hidraulička instalacija u spoju elastičnom vezom s kočnicom .....	24
Slika 4.10. PID regulator tlaka FOXBORO .....	25
Slika 4.11. Unutrašnjost PID regulatora tlaka FOXBORO .....	25
Slika 4.12. Funkcionalna shema PID regulatora FOXBORO [2].....	26
Slika 4.13. Pogon zupčastim remenom regulatora količine vode.....	26
Slika 4.14. Dijagram potrošnje vode hidrauličke kočnice SCHENCK [2].....	27

Slika 4.15. Ventil regulacije količine vode.....	30
Slika 4.16. Odvod vode iz hidrauličke kočnice u odvodnu cijev .....	31
Slika 4.17. Priključak odvoda iz hidrauličke kočnice u glavnu odvodnu cijev .....	32
Slika 4.18. Upravljački ormar s popisom modula .....	33
Slika 4.19. Razvodna kutija A509 .....	34
Slika 4.20. Prikaz spajanja vodiča u razvodnoj kutiji.....	35
Slika 4.21. Signalni vodič W160 .....	36
Slika 4.22. Signalni vodič W161 .....	37
Slika 4.23. Signalni vodič W19 .....	37
Slika 4.24. Signalni vodič W17 .....	38
Slika 4.25. Signalni vodič W15 .....	39
Slika 4.26. Shema priključaka upravljačkog ormara [2] .....	40
Slika 4.27. Shema priključaka upravljačkog ormara – dodatak [2].....	41
Slika 4.28. Stražnja strana upravljačkog ormara .....	41
Slika 5.1. Funkcijska shema sustava za hlađenje ispitnog motora FIAT 128A [5].....	44
Slika 5.2. Sustav za hlađenje ispitnog motora FIAT 128A .....	45
Slika 5.3. Fleksibilna crijeva za povezivanje ispitnog motora i hladnjaka.....	46
Slika 5.4. Termoprekidač (92 °C / 87 °C) .....	47
Slika 5.5. Ispušni sustav ispitnog motora FIAT 128A.....	48
Slika 5.6. Daljinsko upravljanje radom ispitnog motora .....	49
Slika 5.7. Upravljački ormar ispitnog motora FIAT 128A.....	50
Slika 5.8. Zamjena zupčastog remena razvodnog mehanizma ispitnog motora.....	51
Slika 5.9. Podešavanje napetosti zupčastog remena .....	52
Slika 5.10. Specijalni alat za podešavanje zračnosti ventila.....	52
Slika 5.11. Rasplinjač proizvođača IPM Beograd, tip 32 MGV 10 .....	53
Slika 5.12. Podešavanje brzine vrtnje motora u praznom hodu .....	54
Slika 5.13. Optičko mjerenje brzine vrtnje uređajem testo 470 .....	54
Slika 5.14. Podešavanje kuta pretpaljenja .....	55
Slika 6.1. Postupak umjeravanja (kalibracije) [2].....	56
Slika 6.2. Otklon digitalnog i analognog pokaznika momenta.....	57
Slika 6.3. Skica za ispravno postavljanje mjerne urice [2].....	58

Slika 6.4. Podešavanje nultog opterećenja pomoću mjerne urice .....	59
Slika 6.5. Postupak podešavanja analogno–digitalnog pojačala [2] .....	60
Slika 6.6. Poluga A za umjeravanje .....	61
Slika 6.7. Poluga C s utegom D za uravnotežavanje mase poluge A .....	61
Slika 6.8. Postupak umjeravanja momenta utezima .....	62
Slika 6.9. Prikaz digitalnog pokaznika .....	63

## Popis tablica

Tablica 2.1. Priključne mjere hidrauličke kočnice SCHENCK [2] .....	13
Tablica 5.1. Karakteristike ispitnog motora FIAT 128A [5] .....	42
Tablica 6.1. Najveće dopuštene pogrješke za utege ( $\pm\delta m$ u mg) .....	62
Tablica 6.2. Rezultati umjeravanja područja do 1000 Nm .....	64



## IZJAVA

Izjavljujem da sam ovaj diplomski rad izradio samostalno u zadanom vremenskom razdoblju. Pri izradi diplomskog rada koristio sam znanje stečeno na Fakultetu strojarstva i brodogradnje Sveučilišta u Zagrebu, navedenu literaturu, te pomoć mentora.

Ovim putem posebno se zahvaljujem mentoru prof.dr.sc. Zoranu Luliću na ukazanom povjerenju za ovaj diplomski zadatak, razumjevanju i korisnim savjetima koji su mi uvelike pomogli pri izradi diplomskog rada.

Zagreb

studeni 2011.

---

Siniša Mirković

## 1. Uvod

### 1.1. Općenito o razvoju klipnih motora

Motori s unutarnjim izgaranjem danas su jedni od najčešće korištenih pogonskih strojeva. Razvijeni su iz parnih strojeva, koji iako poprilično razvijeni, nisu mogli ispuniti sve potrebe korisnika. Najveći nedostaci parnog stroja bili su cijena, strogi zakonski propisi, te nužna uporaba kotlovnice za proizvodnju pare. Zbog navedenog, parni strojevi nisu bili pogodni za manje proizvodne pogone, niti za uporabu u prijevoznim sredstvima.

Prvi klipni motor s unutarnjim izgaranjem proizveo je 1860. godine *Jean Joseph Etienne Lenoir*. Razvijao je snagu do 2,2 kW, a za njegov pogon korišten je rasvjetni plin. U tadašnje vrijeme na razvoju klipnog motora radio je i *Nicolaus August Otto*, čiji se motor konstrukcijski oslanjao na parni stroj, ali pogonsko gorivo bila je smjesa tekućeg goriva i zraka. Razvoj klipnog motora s unutarnjim izgaranjem *Nicolaus Otto* nastavio je s *Eugenom Langenom*. Njihov plinski motor predstavljen je 1867. godine. Ti su motori bili relativno veliki, zamišljeni kao zamjena za parne strojeve i zahtijevali su plinski priključak. Za pogon vozila bio je potreban manji motor, dovoljno lagan i neovisan o plinskom priključku. Na razvoju takvih motora radili su *Gottlieb Daimler* i *Carl Benz*. Neovisno jedan o drugome, 1886. godine predstavljaju vozila pokretana motorom s unutarnjim izgaranjem. Uz njihov rad isto tako su važna i otkrića *Rudolfa Diesela*, koji je svoj život posvetio razvoju motora s kompresijskim paljenjem. Nakon niza neuspjeha i problema, 1897. godine predstavio je motor snage 13,1 kW sa stupnjem korisnosti  $\eta = 26 \%$ , čime je nadmašio sve dotadašnje motore. Ovim izumima određen je pravac razvoja motora s unutarnjim izgaranjem, kao osnovnog pogonskog stroja za pogon prijevoznih sredstava.

### 1.2. Ispitivanje motora na kočnici

Ispitivanje motora na kočnici, ili bilo kojeg pogonskog stroja (turbostrojevi, elektromotori, itd.), pripada u tehniku mjerenja. Tim se mjerenjem u prvom redu određuje snaga stroja. Međutim, motor s unutarnjim izgaranjem je vrlo kompleksan toplinski stroj, a za definiranje njegovih karakteristika potrebno je izvršiti znatno više tehničkih mjerenja, pa se osim reakcijske sile i brzine vrtnje motora, mjere razni tlakovi, temperature i protoci. Na temelju ovih mjerenja preračunavaju se veličine koje pomažu u definiranju karakteristika motora. Motor se kočenjem dovodi u slično stanje opterećenja kao u eksploataciji.

Brzina vrtnje motora  $n$ , efektivni moment motora  $M_e$ , efektivna snaga motora  $P_e$  i specifična potrošnja goriva  $g_e$  nazivaju se vanjske značajke motora. Navedene veličine koriste se za opisivanje radnog područja ili radne točke motora, te za međusobno uspoređivanje performansi različitih motora.

Zasigurno najčešće spominjana i najviše korištena značajka je efektivna snaga motora. Efektivna snaga motora jednaka je umnošku efektivnog momenta i kutne brzine motora:

$$P_e = M_e \cdot \omega \quad (1.1.)$$

gdje je:

- $P_e$  – efektivna snaga motora, W
- $M_e$  – efektivni moment motora, Nm
- $\omega$  – kutna brzina, rad/s

Kutna brzina  $\omega$  dobije se iz slijedeće jednadžbe:

$$\omega = 2 \cdot \pi \cdot n \quad (1.2.)$$

gdje je:

- $n$  – brzina vrtnje,  $s^{-1}$

Prema normi DIN 70020 efektivna snaga za motorna vozila definirana je kao snaga na spojci standardno opremljenog motora. U standardnu opremu motora prema navedenoj normi pripadaju: usisni i ispušni sustav motora, sustav za hlađenje motora, pumpa za gorivo i neopterećen alternator. Ostale karakteristike motora, kao što su ubrizgavanje ili kut prepaljenja moraju biti podešeni kao na serijskom motoru, temperature rashladne tekućine i ulja moraju biti u točno propisanim granicama.

Mjerenje snage trebalo bi provesti u uvjetima standarde atmosfere kako bi se podaci dobiveni mjerenjem na različitim mjestima mogli uspoređivati. Uvjeti standardne atmosfere prema normi DIN 70020/6: standardna temperatura  $T_0 = 293,15$  K (20 °C), a standardni atmosferski tlak  $p_0 = 101325$  Pa. Ukoliko uvjeti standardne atmosfere nisu ispunjeni i mjerenje se provodi pri različitom tlaku ili temperaturi potrebno je provesti korekciju snage. Korektivni faktori i njihovo određivanje propisani su istom normom.

$$P_{kor} = k \cdot P_e \quad (1.3.)$$

gdje je:

- $P_{kor}$  – korigirana snaga motora, W
- $P_e$  – efektivna snaga motora, W
- $k$  – faktor korekcije, –

Faktor korekcije  $k$  dobije se iz slijedeće jednadžbe:

$$k = \frac{p_i}{p_0} \cdot \sqrt{\frac{T_i}{T_0}} \quad (1.4.)$$

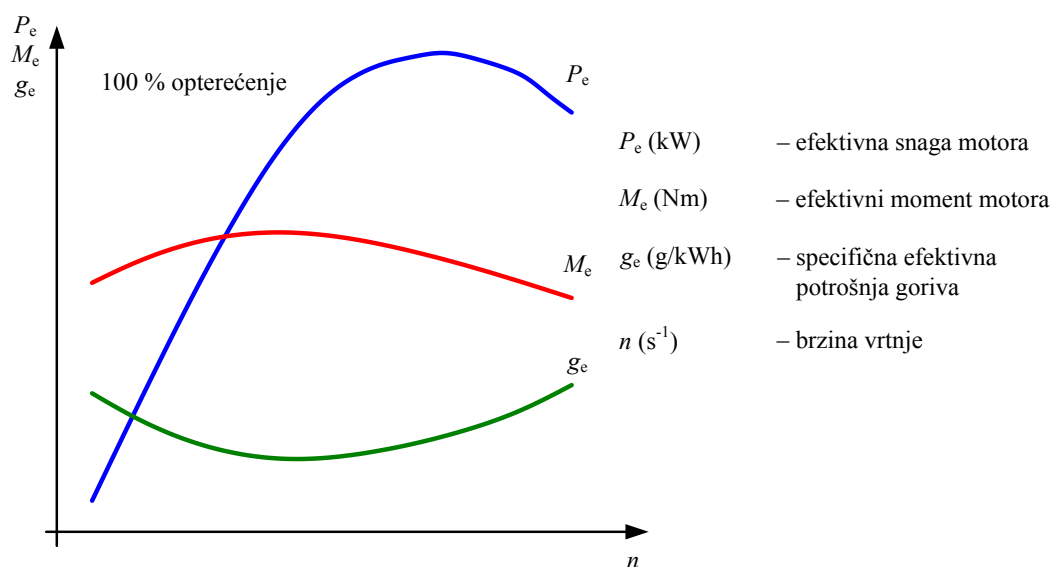
gdje je:

- $p_i$  – izmjereni tlak,  $\text{N/m}^2$ , Pa
- $T_i$  – izmjerena temperatura, K
- $p_0 = 101325$  – standardni atmosferski tlak,  $\text{N/m}^2$ , Pa
- $T_0 = 293,15$  – standardna temperatura, K

U gornjoj jednadžbi  $p_i$  i  $T_i$  su izmjereni tlak i temperatura, a  $P_e$  izmjerena snaga motora na kočnici.

Kada bi se snaga mjerila prema nekoj drugoj normi mogla bi se pojaviti odstupanja, zato što druge norme propisuju drugačije uvjete ispitivanja u pogledu standardne opreme motora i uvjeta standardne atmosfere. Snaga motora ne može se direktno mjeriti, već se mjere moment motora i brzina vrtnje, a snaga se izračunava prema jednadžbi 1.1.

Efektivni moment motora  $M_e$  mjeri se pomoću kočnice za mjerenje snage. Način na koji motor razvija moment pokazatelj je elastičnosti motora. Osim momenta za izračunavanje snage potrebna je i brzina vrtnje. Ona se također direktno mjeri tijekom ispitivanja motora. Brzina vrtnje predstavlja referentnu značajku pomoću koje se opisuju ostale značajke motora. Efektivni moment motora, efektivna snaga ili specifična potrošnja iskazuju se kao funkcije brzine vrtnje motora.



Slika 1.1. Značajke motora pod punim opterećenjem [1]

Dijagram specifične efektivne potrošnje motora nužan je za analizu troškova motora. Nažalost proizvođači motornih vozila danas ga rijetko objavljuju. Za razliku od njih, kod velikih brodskih motora dijagram efektivne potrošnje goriva i njegovo dokazivanje sastavni su dio ugovora o prodaji motora.

### **1.3. Područje rada motora**

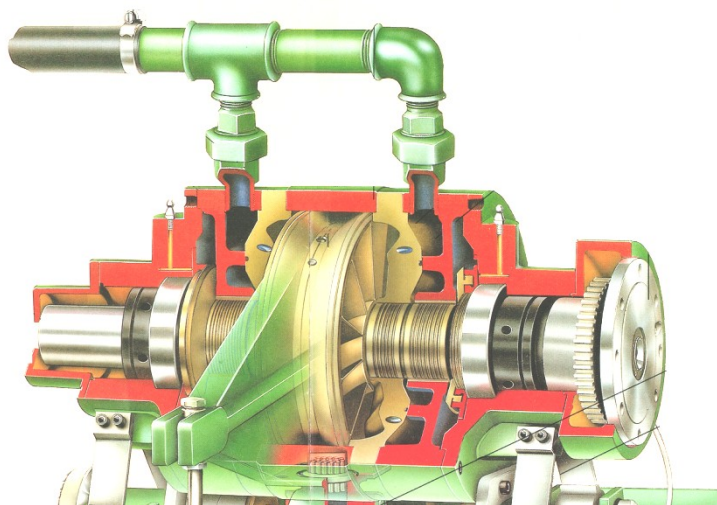
Područje rada motora ovisi o tome što je na motor priključeno. U svakoj radnoj točki uspostavlja se ravnoteža između snage koju motor daje i opterećenja. Ta ravnoteža može biti statička ako su otpori konstantni (brod, zrakoplov, rjeđe cestovno vozilo na autoputu), ili dinamička ako su otpori promjenjivi (vozilo u cestovnom prometu, brod, zrakoplov kod ubrzavanja ili kočenja). Radna točka je određena brzinom vrtnje i snagom ili momentom motora.

## 2. Hidraulička kočnica

### 2.1. Općenito o hidrauličkoj kočnici

Prvu hidrauličku kočnicu konstruirao je 1877. godine engleski inženjer *William Froude*. Hidrauličke kočnice koriste tekućinu kao pogonsko i rashladno sredstvo, najčešće vodu. Zbog takvog načina rada vrlo su popularne jer omogućuju mjerenje velikih snaga, imaju mali moment inercije i u pravilu su jeftinije od ostalih tipova kočnica.

### 2.2. Princip rada hidrauličke kočnice

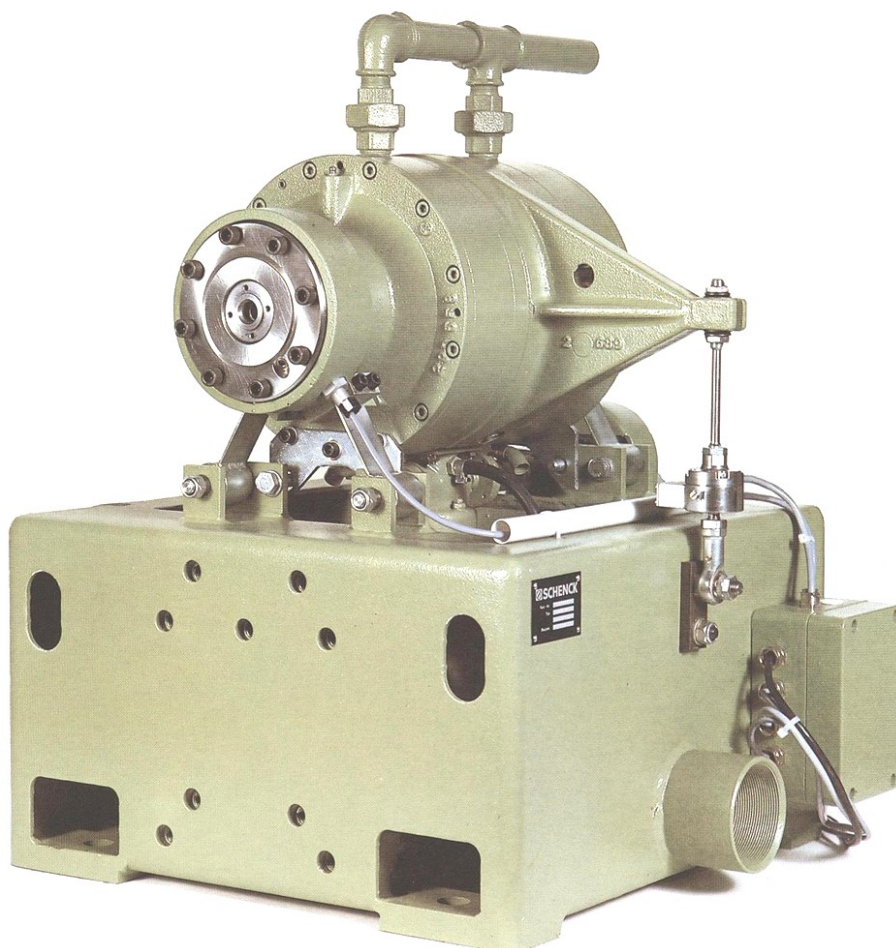


Slika 2.1. Pogled u unutrašnjost hidrauličke kočnice SCHENCK [2]

Rotor hidrauličke kočnice spojen je preko spojke s izlaznim vratilom ispitivanog motora. Rotor preuzima moment motora i svojim okretanjem pokreće čestice tekućine te im predaje kinetičku energiju. Gibanje čestica tekućine usmjereno je s rotora na stator, a impulsom brzine koji posjeduju čestice prenosi se moment s rotora na stator hidrauličke kočnice. Time je omogućen prijenos momenta ispitivanog motora na stator hidrauličke kočnice koji je njihajuće uležišten. Da bi se spriječilo okretanje statora uzrokovano momentom motora, stator se oslanja na temeljno postolje kočnice pomoću poluge određene duljine. Između poluge i temeljnog postolja postavlja se mjerni pretvornik sile. Mjerenjem te sile indirektno se mjeri moment ispitivanog motora. Zbog trenja između čestica tekućine i stijenki kočnice kao i međusobnog trenja kapljica rashladne tekućine, rad proizveden ispitivanim motorom pretvara se u toplinsku energiju. Toplinska energija odvodi se iz kočnice pomoću rashladne tekućine koja se u pravilu smije zagrijati na najviše 60 °C. Da bi hlađenje kočnice bilo primjereno, kroz kočnicu stalno mora kružiti svježna rashladna tekućina. Postoji nekoliko izvedbi hidrauličkih kočnica ovisno o konstrukcijskom rješenju rotora i statora, te načinu regulacije snage kočnice. U većini konstrukcijskih rješenja rotor je ugrađen unutar statora, ali postoje i izvedbe kod kojih je stator smješten unutar rotora.

Prednost takvog rješenja je mogućnost dodatnog kočenja rotora pomoću dograđene vanjske tarne kočnice. Regulacija snage hidrauličke kočnice provodi se promjenom protoka vode ili zakretanjem statorskih lopatica.

Regulacijom zakrivljene izvlačive cijevi mijenja se debljina vodenog prstena (uzrokovan centrifugalnom silom) na obodu rotora. Što je deblji vodeni prsten, kočnica preuzima veći moment. Drugi često korišteni princip regulacije je zakretanje statorskih lopatica. Kočnice sa takvim načinom regulacije rade sa konstantnim punjenjem kočnice vodom. Promjenjive lopatice koje usmjeravaju rashladnu tekućinu sa rotora na stator zakreću se i time mijenjaju smjer odnosno protok rashladne tekućine što uzrokuje promjenu momenta kočnice. Moment koji se može prenijeti sa rotora na stator raste s kvadratom promjene brzine vrtnje. Hidrauličke kočnice proizvode se u širokom rasponu snage od 300 kW pa sve do 25.000 kW. Najveća proizvedena hidraulička kočnica, snage 75.000 kW, koristila se za mjerenje snage pogonskog sustava nuklearne podmornice. Ograničeno radno područje, otežana regulacija rada i visoki troškovi održavanja glavni su nedostaci ovog tipa kočnica.



*Slika 2.2. Hidraulička kočnica SCHENCK tip D 400 – 1e [2]*

Ispitivanje motora na kočnici primjenjuje se u:

- razvoju i istraživanju,
- proizvodnji i završnoj kontroli,
- održavanju.

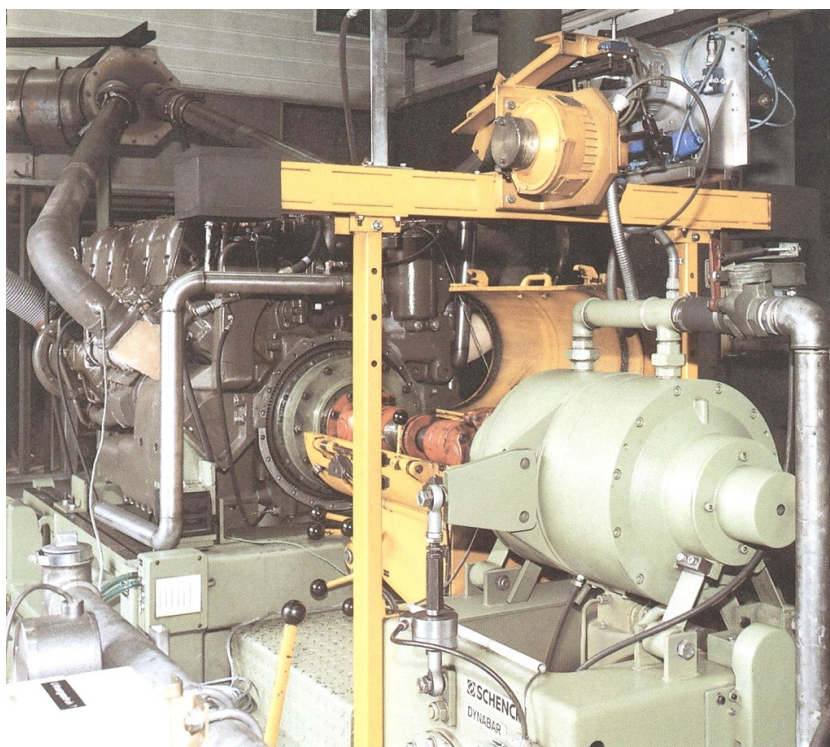
U razvojnim istraživanjima kočnice se koriste za:

- određivanje karakteristika motora (moguća opteretivost, ekonomičnost, ekološke karakteristike),
- provođenje trajnog ispitivanja uz simuliranje predvidivih pogonskih uvjeta,
- ispitivanje različitih komponenti opreme: brizgaljki za gorivo, visokotlačnih pumpi za gorivo, kompletnog sistema dobave goriva, uređaja za paljenje, regulatora brzine vrtnje, klipova, brtvila, ležajeva, itd.,
- ispitivanje pogonskih sredstava (gorivo, mazivo),
- ispitivanje spojki za vozila, pogonskih osovina, mjenjača, itd.,
- validaciju rezultata dobivenih računalnim simulacijama.

U proizvodnji motora kočnice se koriste uglavnom za:

- uhodavanje motora,
- regulaciju karakteristika,
- završnu kontrolu radnih karakteristika.

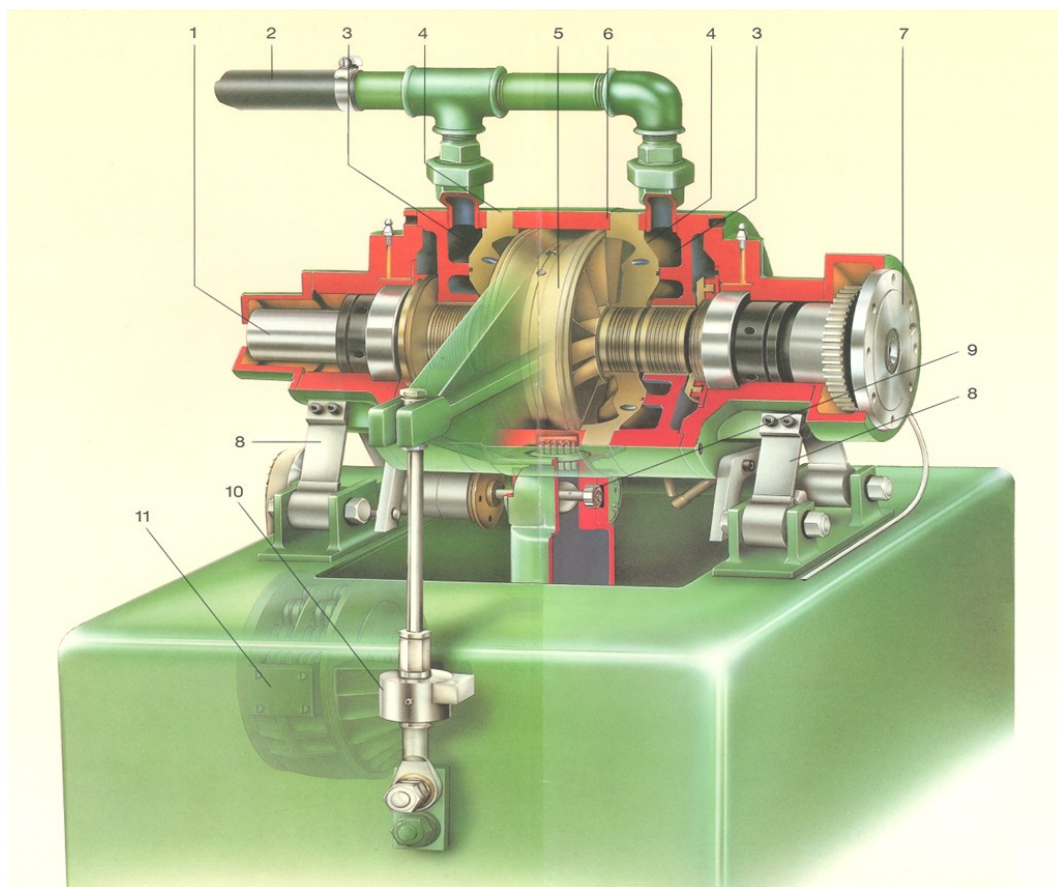
U održavanju motora kočnice služe za provjeru i regulaciju radnih karakteristika motora.



*Slika 2.3. Ispitni motor spojen na hidrauličku kočnicu [2]*



Hidraulička kočnica ima široku primjenu, od najmanjih snaga pa sve do kočenja velikih sporohodnih brodskih motora. Ove kočnice rade na principu registriranja tlaka što ga voda iz rotora vrši na lopaticama statora. Ovdje se energija kočenja pretvara u toplinu koja se odvodi vodom za kočenje, odnosno kod ovakvih kočnica voda služi za kočenje i za hlađenje.



*Slika 2.4. Presjek hidrauličke kočnice [2]*

Presjek hidrauličke kočnice prikazan je slikom 2.4. Vratilo rotora (1) zajedno s rotorom (5) i prirubnicom (7) uležišteno je pomoću kugličnih ležajeva u kućištu kočnice koje je oslonjeno na patentirane potporne nosače (8). Kućište kočnice (6) je pomoću poluge vezano s električkim mjerilom sile (10). U kućištu se nalazi stator (4) s jedne i druge strane rotora (5) i pregrade koje s kućištem (6) formiraju dovodne prstenaste komore (3), međukomore i komore za odvođenje vode. Kontrolni ventil upravljani je s istosmjernim koračnim motorom. Budući da je regulacija s ventilom na izlazu, ova kočnica je slična kočnici s vrtložnim strujama, a samim time potpuno je podesiva i pogodna za uporabu sekundarne kontrole i automatizaciju opreme.

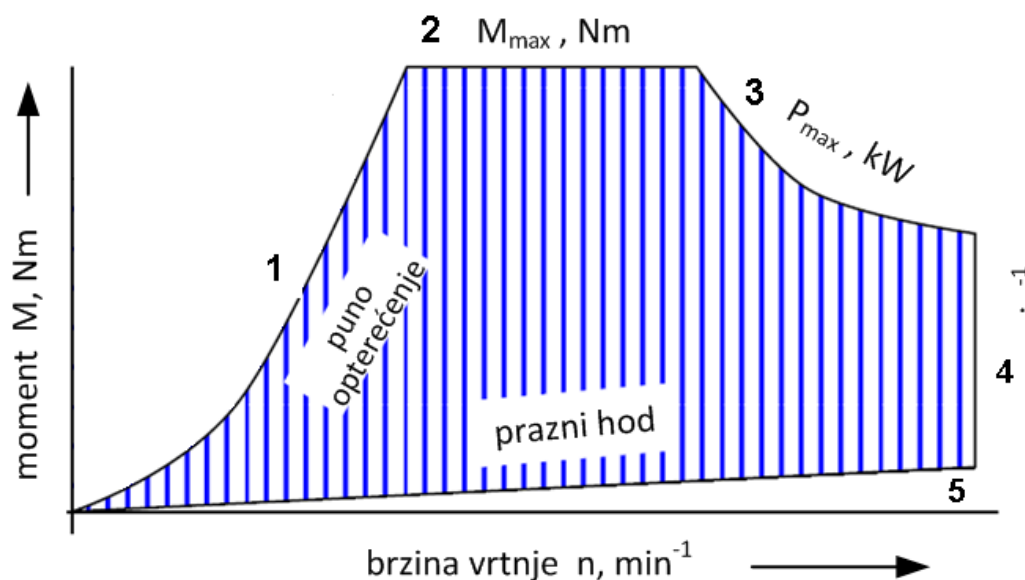
Voda iz kočnice, koja je istovremeno radni i rashladni medij, kroz dobavni priključak (2) ravnomjerno ulazni u kružne komore (3). Odatle prolazi kroz provrt u središtu vrtloga koji je povezan ventilirajućim provrtima s atmosferskim tlakom. Zagrijana voda prolazi kroz procjepe rotora (5) i statora (4) i kroz upravljački ventil (9) odlazi van.

Provrti na međukomori koji vode do centra vrtloga koji se nalazi pod atmosferskim tlakom su tako dimenzionirani da se veliki tlak koji se javlja na unutrašnjem prijelazu sa statora na rotor smanji za 1/100. Pod tim niskim tlakom samo još mala količina tekućine ističe kroz procjep između vratila i međukomore u odvodnu komoru i iz nje u sabirnu posudu.

### 2.3. Područje rada hidrauličke kočnice

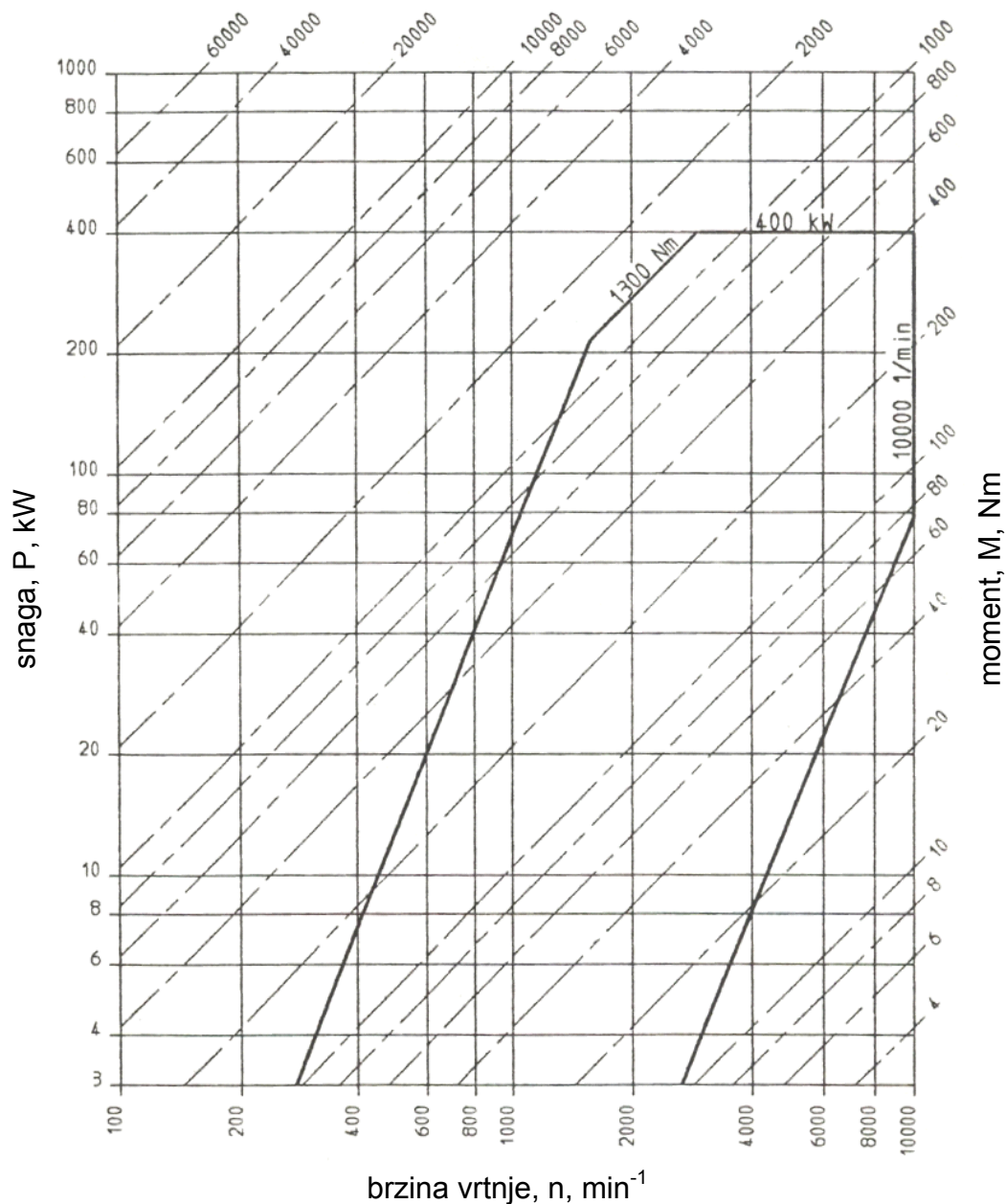
Na slici 2.5. uočljive su granice radnog područja hidrauličke kočnice označene brojevima od 1 do 5. Granice su zbog:

- velike količine rashladne tekućine, male brzine vrtnje i male snage motora,
- maksimalnog momenta ispitivanog motora koji kočnica može mjeriti,
- maksimalne snage ispitivanog motora koju kočnica može mjeriti,
- maksimalne brzine vrtnje rotora kočnice,
- male količine vode, ventilacije, trenja u ležajevima.



Slika 2.5. Područje rada hidrauličke kočnice [2]

Rad proizveden ispitivanjem motora na hidrauličkoj kočnici pretvara se u toplinsku energiju koja zagrijava rashladnu tekućinu koja prolazi kroz kočnicu, a umanjena je za mehaničke gubitke same kočnice.



Slika 2.6. Radno područje hidrauličke kočnice SCHENCK tip D 400 – 1e [2]

Iz dijagrama na slici 2.6. jasno se vidi radno područje hidrauličke kočnice SCHENCK tip D 400 – 1e koje je ograničeno najvećim momentom, najvećom snagom i najvećom brzinom vrtnje.

## 2.4. Toplinska bilanca motora s unutarnjim izgaranjem

Razdioba toplinske energije (slika 2.7.) dana je jednadžbom

$$Q_1 = Q_e + Q_{hl} + Q_{isp} + Q_{zr} + Q_m \quad (2.1.)$$

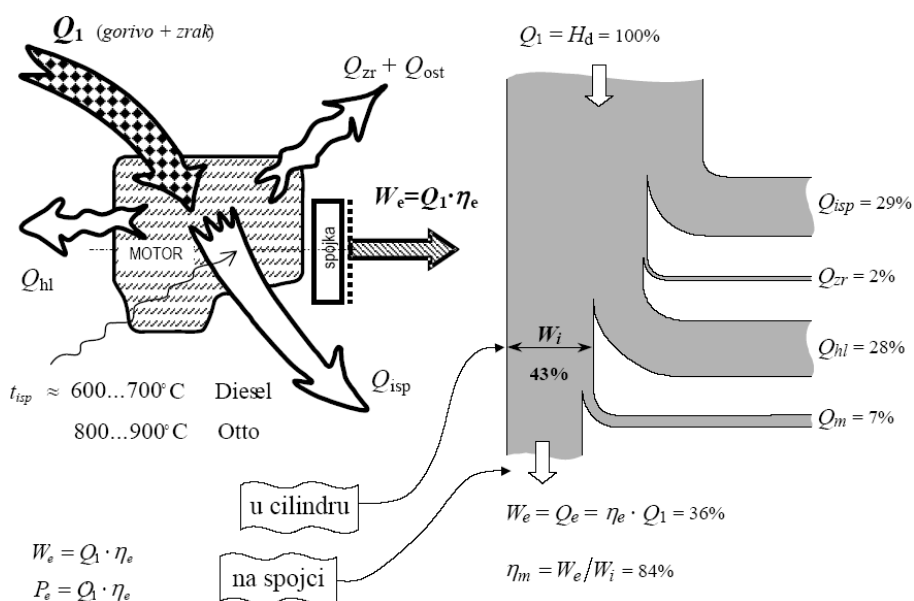
gdje je:

- $Q_1$  – toplina dovedena gorivom, J
- $Q_e$  – toplina pretvorena u efektivni rad, J
- $Q_{hl}$  – toplina odvedena hlađenjem motora, J
- $Q_{isp}$  – toplina odvedena ispušnim plinovima, J
- $Q_{zr}$  – toplina odvedena zračenjem vrućih dijelova motora, J
- $Q_m$  – toplina utrošena na mehaničke gubitke u motoru, J
- $W_i$  – indicirani rad u cilindru motora, J
- $W_e$  – efektivni rad na spojci, J
- $W_{gubici\ kočnice}$  – rad koji se utroši na svladavanje mehaničkih gubitaka kočnice, J

$$Q_{koč} = W_e \cdot \eta_{...č}$$

gdje je:

- $Q_{koč}$  – rad koji se pretvara u toplinsku energiju i zagrijava rashladnu tekućinu u kočnici, J



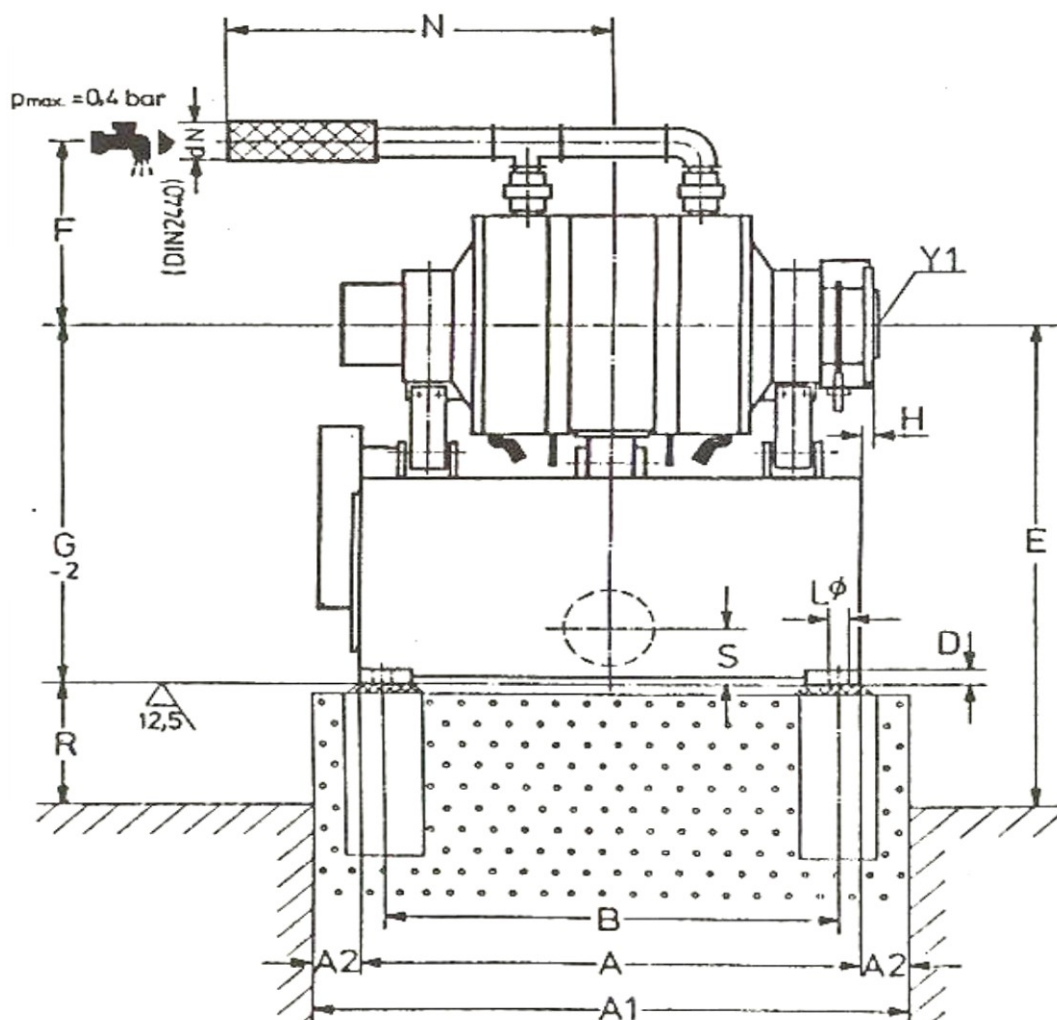
Slika 2.7. Razdioba energije motora prikazana SANKEYevim dijagramom [1]

Odvedena toplina  $Q_2$  obuhvaća, u klasičnom termodinamičkom smislu, sve toplinske gubitke u motoru: toplinu odvedenu ispušnim plinovima, hlađenjem, uljem za podmazivanje i zračenjem. U stvarnom motoru ovi se gubici mogu vrlo teško identificirati, još teže izračunati. Neki od njih, poput topline odvedene zračenjem, se ne mogu ni izmjeriti.

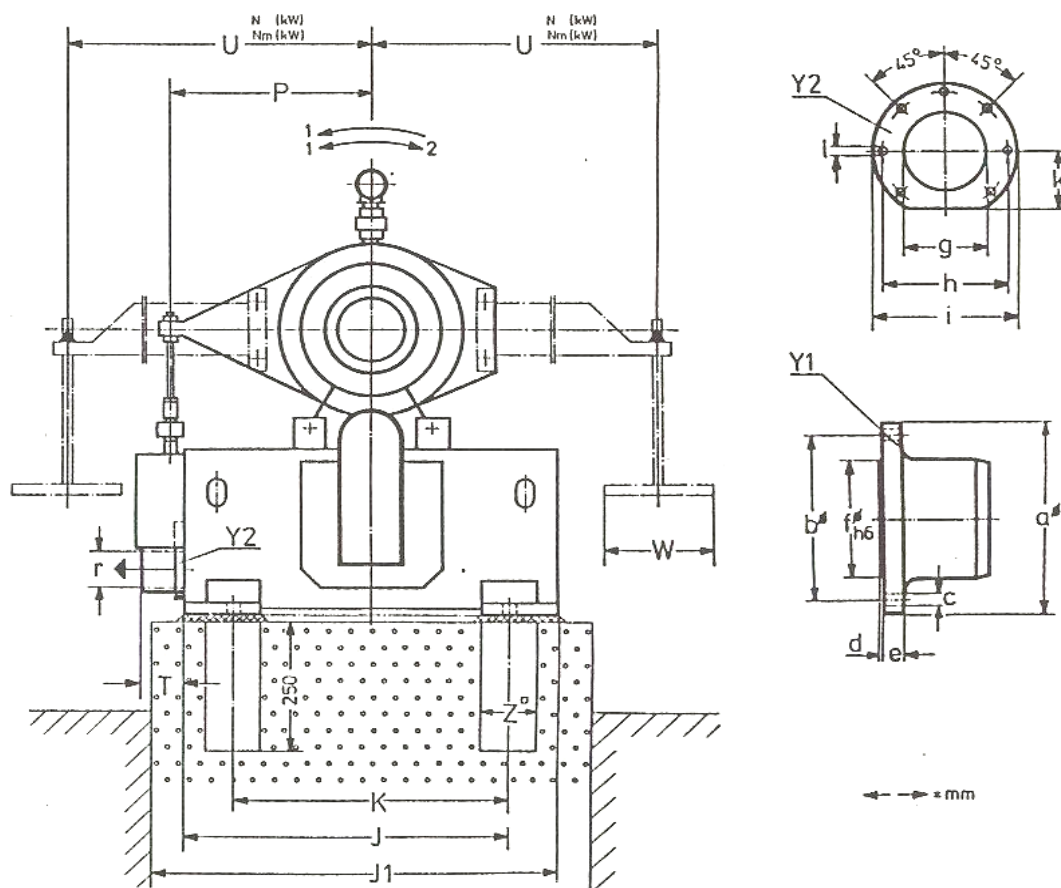
Zbog toga, a i s obzirom na povijesni razvoj, nije uobičajeno energetska bilancu stvarnog motora prikazivati pomoću  $Q_2$ , već je rasčlaniti i prikazati pomoću navedenih stupnjeva djelovanja, odnosno jednačbom razdiobe toplinske energije i SANKEYevim dijagramom.

## 2.5. Shematski prikaz hidrauličke kočnice SCHENCK tip D 400 – 1e

Laboratorij je opremljen hidrauličkom kočnicom SCHENCK D 400 – 1e. Nabavkom iste omogućeno je ispitivanje motora snage do 400 kW, momenta do 1300 Nm i brzine vrtnje do  $10.000 \text{ min}^{-1}$ .



Slika 2.8. Nacrtni prikaz osnovnih mjera kočnice SCHENCK tip D 400 – 1e [2]



Slika 2.9. Prikaz osnovnih mjera kočnice SCHENCK tip D 400 – 1e [2]

Tablica 2.1. Prikjučne mjere hidrauličke kočnice SCHENCK [2]

Hidraulička kočnica  SCHENCK tip D 400 – 1e	A	A1	A2	B	C	D	E	F	G	H	J
	540	660	60	470		21	700	230	498	-5	540
	J1	K	L	M	N	O	P	R	S	T	U (N)
	660	375	27		480		293	202	73	71	974
	U (Nm)	W	Z	a	b	c	d	e	f	g	h
	1020	300	100	150	130	8 x M10	2	15	90	-	-
	i	k	l	dN	n	o	p	q	r	s	
-	-	-	1"					R3"			

### 3. Ispitna stanica Laboratorija za motore i vozila

#### 3.1. Opis ispitne stanice Laboratorija

Ispitna stanica organizirana je tako da se hidraulička kočnica i ispitni motor nalaze u prostoriji koja je odvojena od kontrolne sobe, te zvučno i mehanički (neprobojnim staklom) izolirana tako da je osigurana zaštita od prekomjerne buke za osobe koje upravljaju radom kočnice. Na slici 3.1. prikazana je ispitna stanica u Laboratoriju za motore i vozila.



*Slika 3.1. Izgled kontrolne sobe u Laboratoriju za motore i vozila*

Zaštita od buke izvedena je u skladu s normom ISO 3745:2003 (Određivanje razine jačine zvuka i izvora buke pomoću zvučnog pritiska – Ispitne metode za nijeme sobe) pri čemu su korišteni izolacijski paneli njemačke tvrtke FAIST Anlagenbau koji apsorbiraju buku prema van do 80 dB. Pogled u unutrašnjost ispitne kabine omogućen je kroz sigurnosno staklo.

#### 3.1.1. Temeljna ploča

Ispitna stanica opremljena je temeljnom pločom ugrađenom na betonski blok i u kompletu oslonjenom na četiri zračne opruge njemačkog proizvođača Bilz, model BiAir 3-ED, nosivost jedne opruge iznosi 5120 kg.



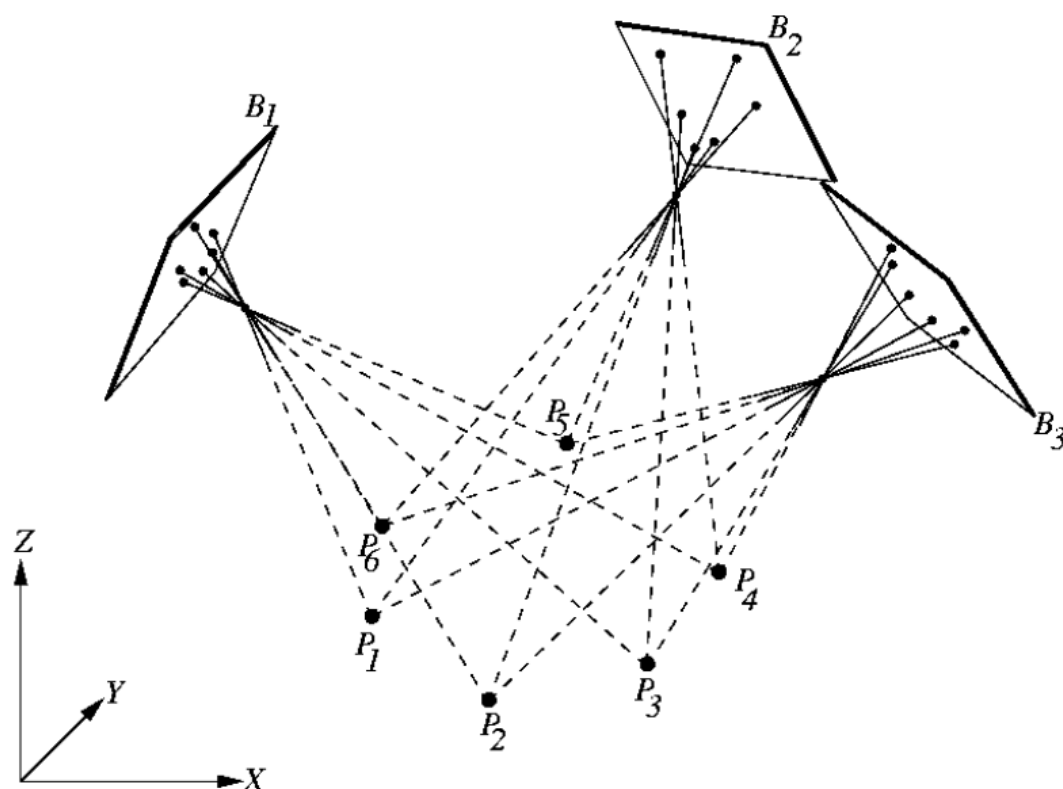
*Slika 3.2. Temeljna ploča u ispitnoj stanici Laboratorija za motore i vozila*

Mobilnim optičkim trokoordinatnim mjernim sustavom Tritop, njemačke tvrtke GOM mbH, izmjerena je ravnost gornje površine temeljne ploče.

Mobilni optički trokoordinatni mjerni sustav Tritop koristi se za beskontaktno mjerenje visoke preciznosti. Oprema toga sustava sastoji se od profesionalne digitalne kamere, referentnih letvi, nekodiranih i kodiranih referentnih točaka, adaptera, prijenosnog računala i sitnog pribora, što čini sustav lako prenosivim. Prilikom mjerenja relevantne se točke objekta identificiraju markerima, adapterima ili oznakama, a objekt se snima kamerom visoke rezolucije.

Fotogrametrija je postupak mjerne tehnike kojom se iz jedne ili više međusobno povezanih fotografija određuju položaj, oblik i veličina snimljenog predmeta. Oblik i veličina ravnoga dvodimenzionalnog predmeta mogu se odrediti iz samo jedne fotografije, dok je za mjerenje prostornoga trodimenzionalnog objekta potrebno upotrijebiti najmanje dvije fotografije snimljene s dviju različitih lokacija. Pomoću dobivenih digitalnih slika Tritop računalni program izračunava 3D koordinate zalijepljenih markera i adaptera. Taj sustav postiže mjernu preciznost od 0,02 mm na 1 m veličine objekta.





Slika 3.3. Određivanje točaka objekta  $P_i$  trianguliranjem

Dobivene digitalizirane fotografije se uz pomoć posebnih uređaja promatraju stereoskopski, a optički se model može iskoristiti za mjerenje snimljenog predmeta. Takav postupak naziva se stereofotogrametrija. Pozicija točke u 3D prostoru može biti određena triangulacijom višestrukih snopova promatračkih zraka. Ako je prostorna orijentacija svakog snopa poznata u koordinatnom sustavu objekta, presjek zraka pruža točnu 3D koordinatu objekta, kako je prikazano na slici 3.3. Računalo u kratkom vremenu automatski pronalazi mjerne točke u snimljenim fotografijama i računa njihove trodimenzionalne koordinate u prostoru. Sustav je samokalibrirajući i statistički procjenjuje mjernu nesigurnost, što ga čini vrlo preciznim i pouzdanim.

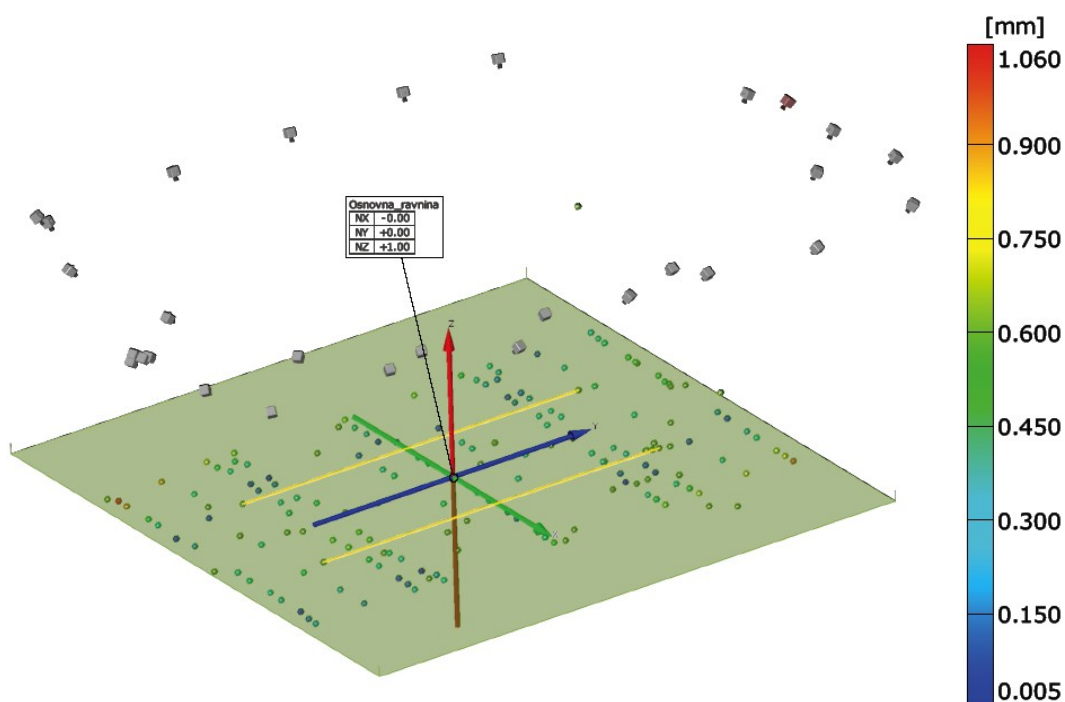
Na mjerna mjesta temeljne ploče postavljene su nekodirane i kodirane referentne točke, koje služe za orijentaciju položaja kamera u trenutku snimanja. Za određivanje mjerila u mjerni volumen bile su postavljene dvije umjerene mjerne letve duljine dva metra. Tako pripremljen mjerni objekt snimljen je fotogrametrijskim sustavom Tritop.

Snimanje položaja referentnih točaka gornje površine temeljne ploče prikazano je slikom 3.4.



Slika 3.4. Snimanje položaja referentnih točki gornje površine temeljne ploče

Digitalnim fotoaparatom snimljeno je više od 20 digitalnih fotografija. Time su vrlo točno određeni trodimenzionalni položaji svih nekodiranih i kodiranih referentnih točaka kao i pozicije kamere iz kojih su bile snimane fotografije, što se može vidjeti na slici 3.5.



Slika 3.5. Izračunati položaj kamere i mjernih letvi u trenutku mjerenja

Provedenim postupkom mjerenja bio je cilj utvrditi odstupanje ravnosti temeljne ploče.

Do odstupanja je moglo doći ili tijekom same izrade temeljne ploče ili kao posljedica montaže.

Mjerenjem optičkim sustavom Tritop izmjereno je najveće odstupanje od 1,060 mm u odnosu na srednju ravninu temeljne ploče.

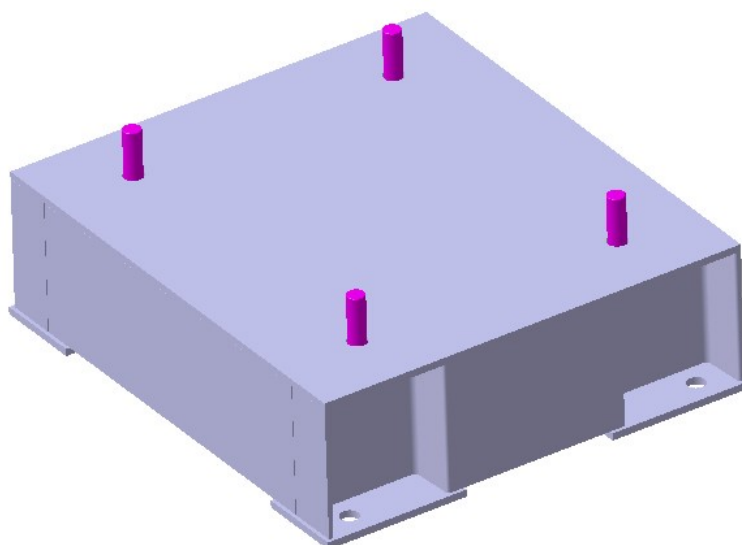
Srednja ravnina određena je na osnovu koordinata svih snimljenih točaka.

Dopušteno odstupanje iznosi 1mm na 1000 mm duljine. Budući da je temeljna ploča ukupne duljine 2940 mm, mjerenjem je izmjereno odstupanje od 1,060 mm što je unutar zadanih tolerancija. Radionički crtež temeljne ploče nalazi se u prilogu.

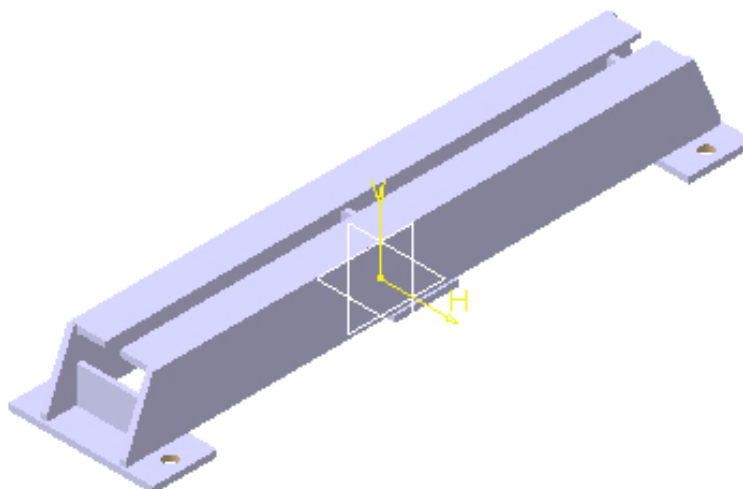
## 4. Montaža hidrauličke kočnice SCHENCK tip D 400 – 1e

### 4.1. Postupak ugradnje hidrauličke kočnice

Nakon provedenog snimanja postojećeg stanja temeljne ploče bilo je potrebno postaviti postolje hidrauličke kočnice kao i hidrauličku kočnicu. Kako je s kočnicom bilo isporučeno originalno postolje hidrauličke kočnice koje se nije dimenzijski uklopilo na postojeću temeljnu ploču kao i nosači ispitnog motora (2 kom.). Bilo je potrebno izraditi potpuno novu konstrukciju postolja i nosača. Novo postolje za hidrauličku kočnicu izrađeno je u programskom paketu CATIA V5. Izrađen je 3D model na osnovu kojeg su izrađeni radionički i montažni crteži. Crteži postolja hidrauličke kočnice i nosača ispitnog motora dani su u prilogu.

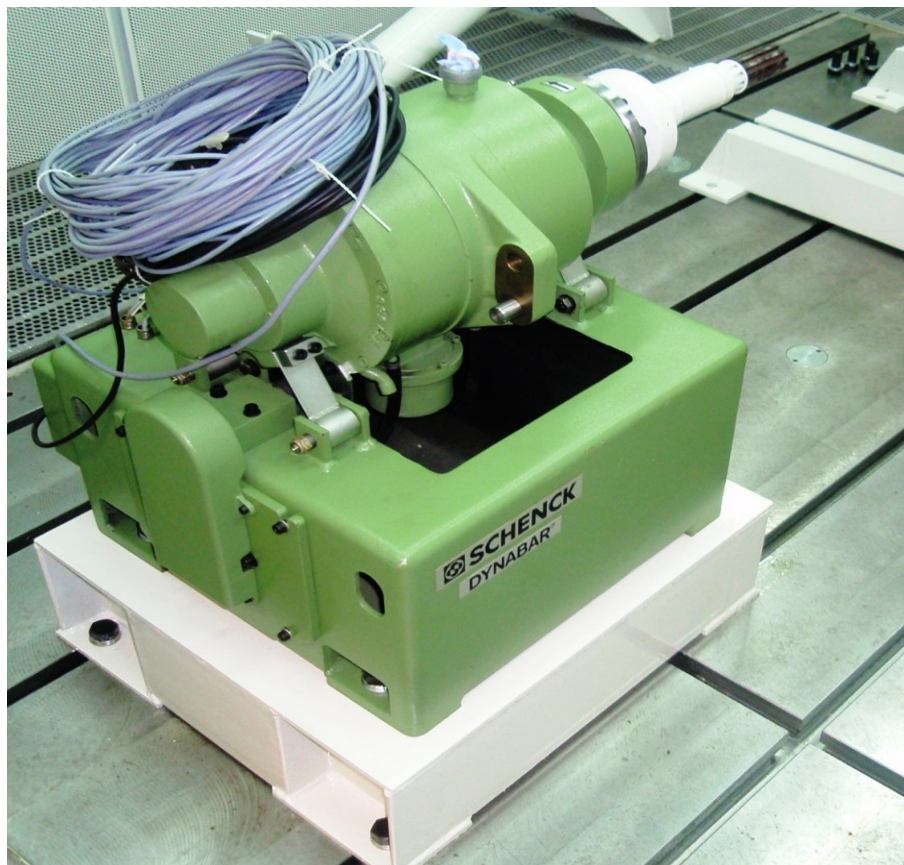


*Slika 4.1. 3D model postolja hidrauličke kočnice*



*Slika 4.2. 3D model nosača motora*

Radi lakše manipulacije ispitnim motorima i ostalom opremom veće mase, ispitna stanica Laboratorija za motore i vozila opremljena je portalnim granikom njemačkog proizvođača DEMAG, tip KBK II, dopuštene nosivosti 1200 kg na kojeg je ovješena diferencijalni koloturnik proizvođača HERKULES, najveće dopuštene nosivosti 1000 kg.



*Slika 4.3. Ugradnja hidrauličke kočnice i postolja na temeljnu ploču*

Postolje hidrauličke kočnice pričvršćeno je za temeljnu ploču pomoću četiri vijka DIN 933 M22 x 50 kvalitete 10.9. Propisani moment pritezanja od strane proizvođača SCHENCK iznosi 720 Nm.

Prije montaže postolja hidrauličke kočnice na temeljnu ploču, površinu temeljne ploče koju će pokriti postolje hidrauličke kočnice zaštićeno je specijalnim srednje viskoznom sintetičkim uljem HHS 2000 otpornim na visoki tlak, njemačkog proizvođača Würth.

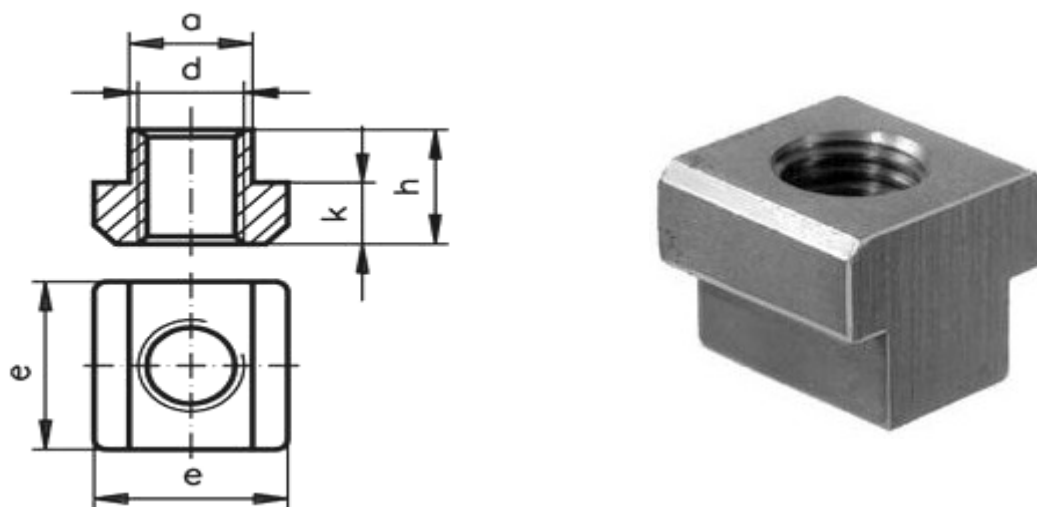
Hidraulička kočnica pričvršćena je za postolje hidrauličke kočnice pomoću četiri vijka DIN 933 M24 x 70 kvalitete 10.9. Propisani moment pritezanja od strane proizvođača SCHENCK iznosi 930 Nm.

Nosači ispitnog motora pričvršćeni su za temeljnu ploču pomoću četiri vijka DIN 933 M22 x 50 kvalitete 10.9. Propisani moment pritezanja od strane proizvođača SCHENCK iznosi 720 Nm.



*Slika 4.4. Montaža nosača motora i centriranje ispitnog motora*

Postolje hidrauličke kočnice i nosači ispitnog motora vezani su za temeljnu ploču pomoću T-matica, DIN 508, slika 4.5.



*Slika 4.5. T-matica za povezivanje ugradbenih elemenata s temeljnom pločom*

Dimenzije ugrađenih T–matica su slijedeće:

$$a = 27,2 \text{ mm}$$

$$d = 20 \text{ mm (M 20)}$$

$$h = 36 \text{ mm}$$

$$k = 17 \text{ mm}$$

$$e = 44 \text{ mm}$$

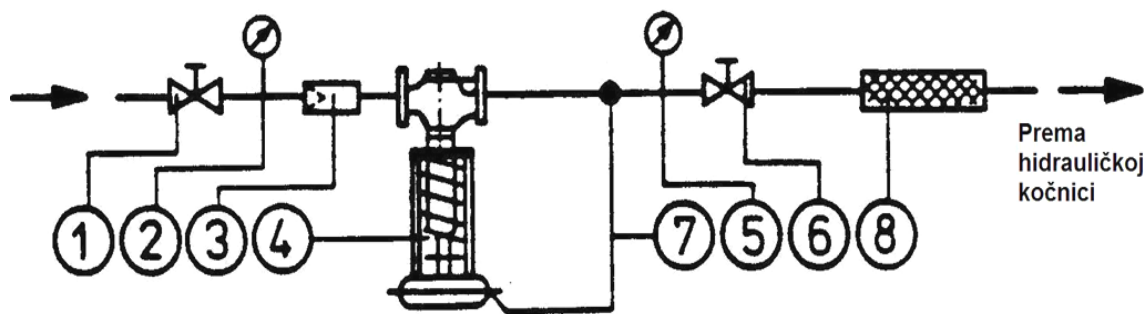
Nosači ispitnog motora pričvršćeni su za temeljnu ploču pomoću četiri vijka DIN 933 M 24 x 70 kvalitete 10.9. Propisani moment pritezanja od strane proizvođača iznosi 930 Nm.

#### 4.2. Hidraulička instalacija kočnice SCHENCK tip D 400 – 1e

Da bi hidraulička kočnica mogla ispravno raditi potrebno je slijediti uputu proizvođača za izbor, postavljanje i ugradnju komponenti neophodnih za ispravan rad.

Kako je u ispitnoj stanici Laboratorija već napravljena instalacija dovoda vode, bilo je potrebno cijevima, spojnim elementima i regulacijskom tehnikom povezati glavni vod vode s kočnicom.

Funkcionalna shema spajanja hidrauličke kočnice na vodovodnu instalaciju prikazana je slikom 4.6.



1 – kuglasti ventil

2 – mehanički manometar

3 – hvatač nečistoća (filter)

4 – regulacijski ventil

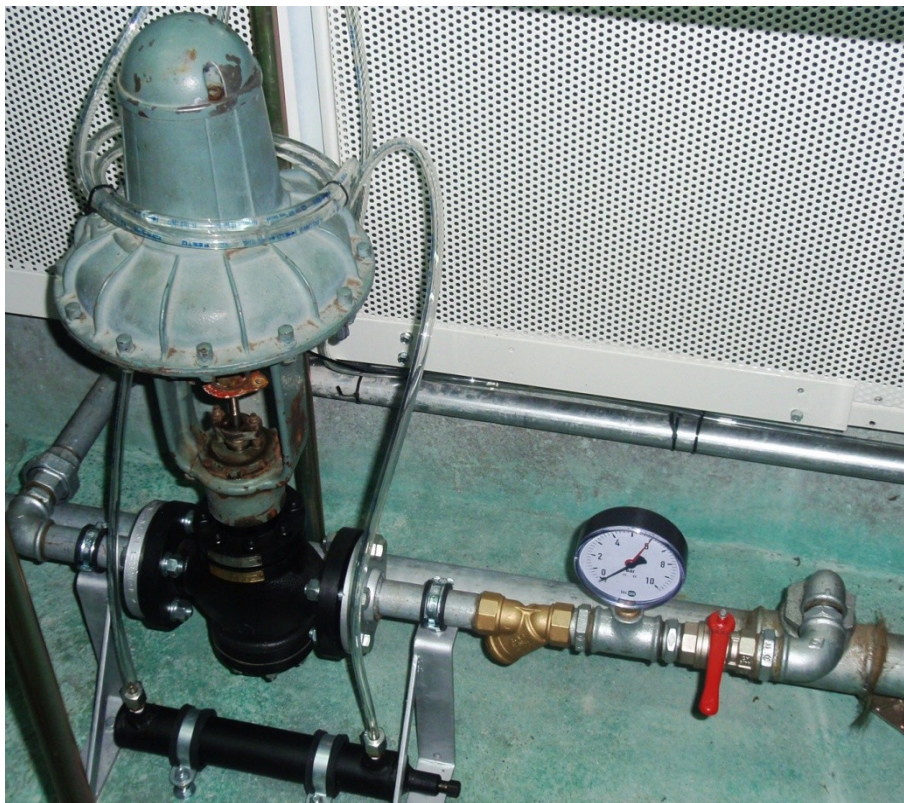
5 – mehanički manometar

6 – kuglasti ventil

7 – upravljačka veza regulacijskog ventila

8 – elastično priključno crijevo

Slika 4.6. Funkcionalna shema priključka kočnice na vodovodnu instalaciju [2]



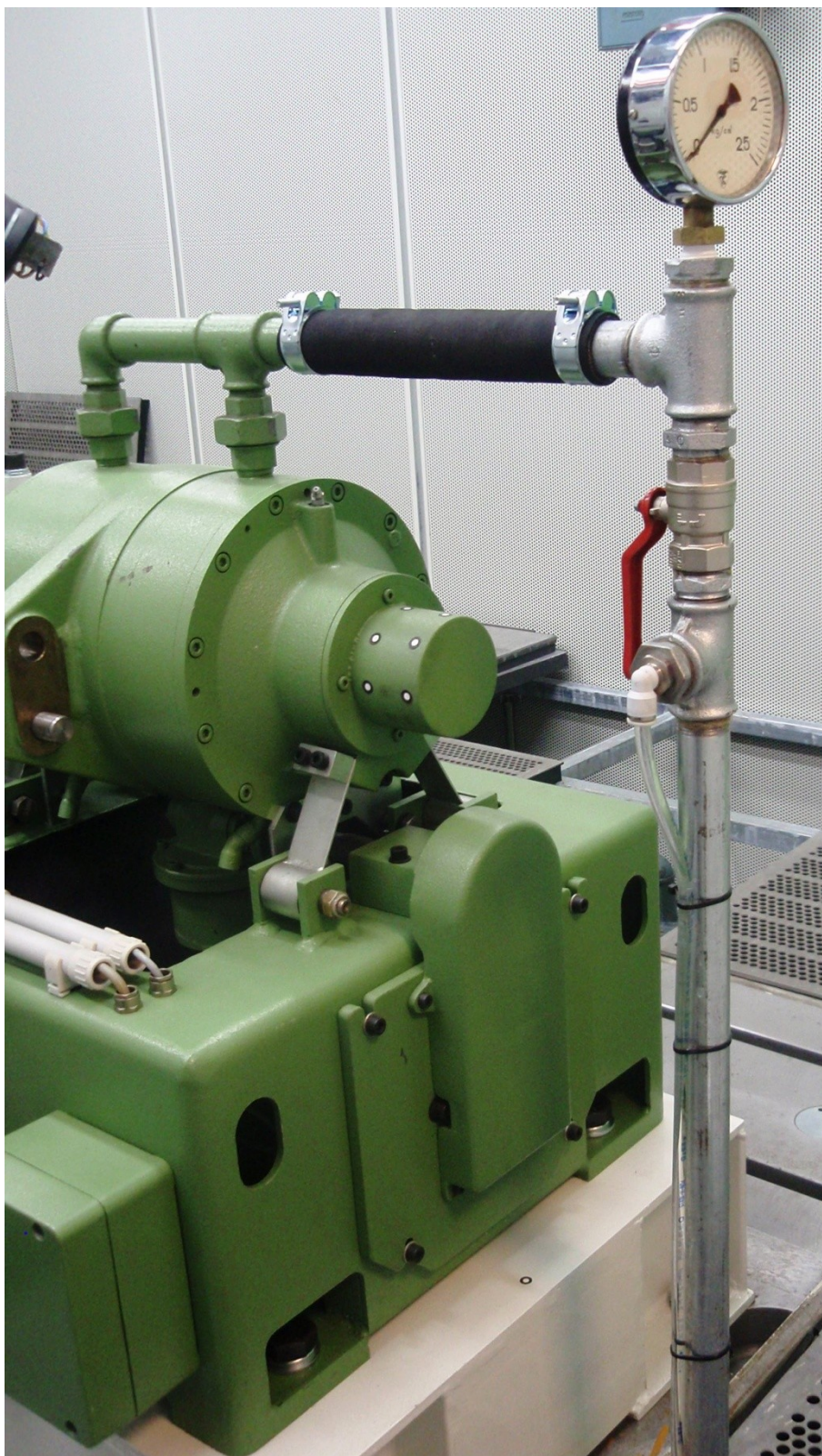
*Slika 4.7. Priključak hidrauličke kočnice na vodovodnu instalaciju*

Za priključak na postojeću hidrauličku instalaciju korištene su pocinčane bešavne cijevi i standardni hidraulički priključci.



*Slika 4.8. Razvod hidrauličke instalacije do ulaza u kočnicu*





*Slika 4.9. Hidraulička instalacija u spoju elastičnom vezom s kočnicom*

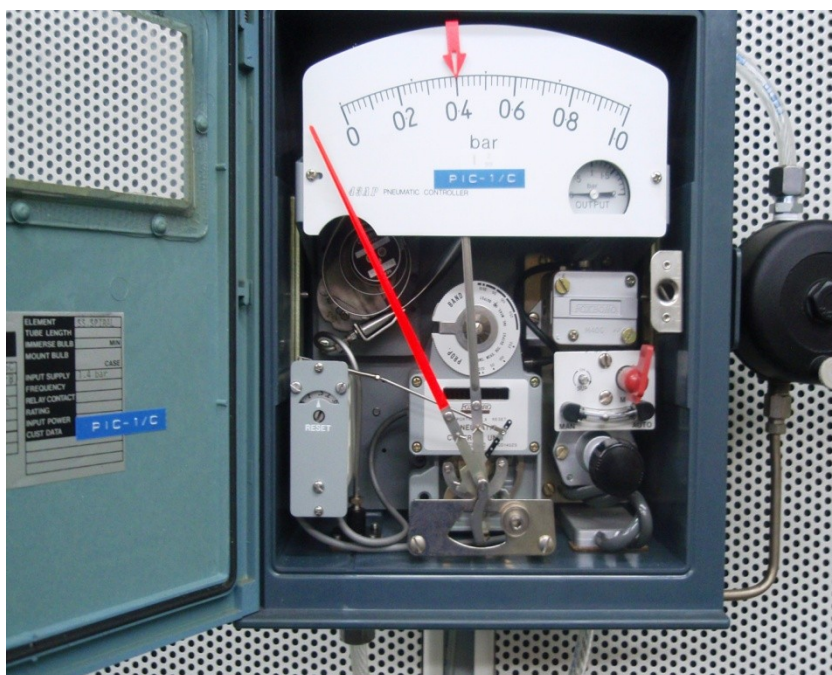
Kako je za ispravan rad kočnice, neovisno o opterećenju, potreban konstantan radni tlak od 0,4 bar, potrebno je u sustavu osigurati točnu regulaciju zadanog tlaka. Za tu ulogu upotrebljen je pneumatski PID regulator tlaka američkog proizvođača FOXBORO tip 43 AP područja regulacije tlaka od 0 do 1 bar, slika 4.10.



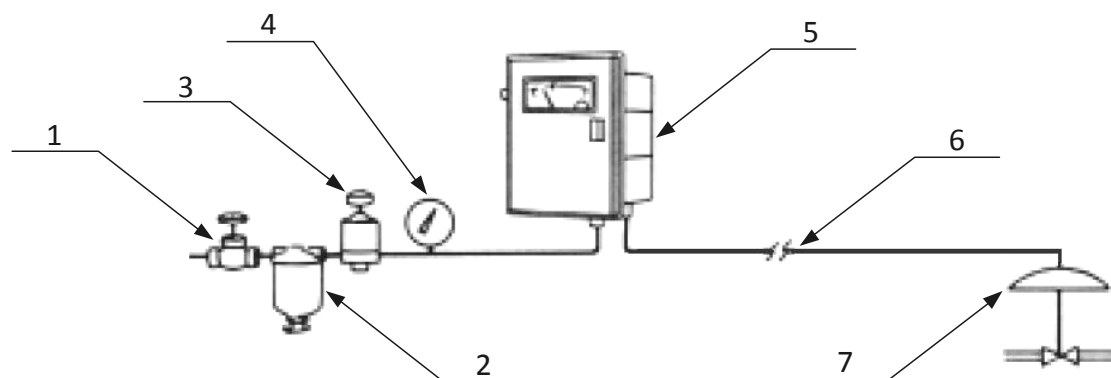
*Slika 4.10. PID regulator tlaka FOXBORO*

PID regulator tlaka FOXBORO upravljani je zrakom iz zračne instalacije Laboratorija. Propisani tlak na ulazu iznosi 1,4 bar i ostvaren je preko regulatora FESTO koji je instaliran iznad PID regulatora FOXBORO.

Izgleđ unutrašnjosti PID regulatora tlaka FOXBORO prikazuje slika 4.11.



*Slika 4.11. Unutrašnjost PID regulatora tlaka FOXBORO*



1 – kuglasti ventil

2 – filter za zrak

3 – regulator tlaka

4 – mehanički manometar

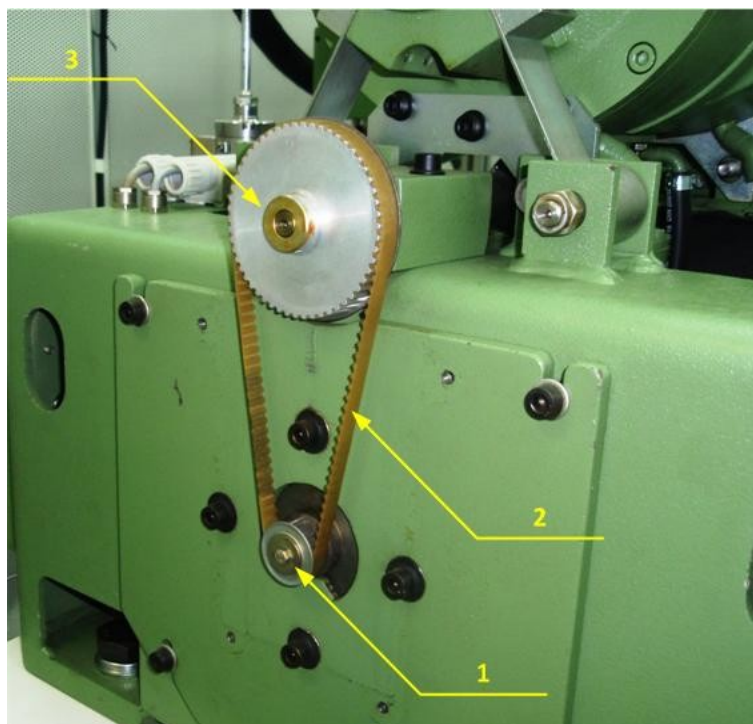
5 – PID regulator FOXBORO

6 – **NAPOMENA:** za ugradnju tlačnog spremnika za zrak ukoliko postoji variranje tlaka

7 – regulacijski ventil

*Slika 4.12. Funkcionalna shema PID regulatora FOXBORO [2]*

Nakon spajanja hidrauličke kočnice na vodovodnu instalaciju, potrebno je osigurati i odvod vode iz kočnice. Potrošnja vode regulirana je zakretom koračnog motora smještenog na samoj kočnici, koji ovisno o opterećenju otvara ili zatvara zaklopku na izlaznom kanalu kočnice. Na slici 4.13. prikazan je pogon regulatora količine vode zupčastim remenom.

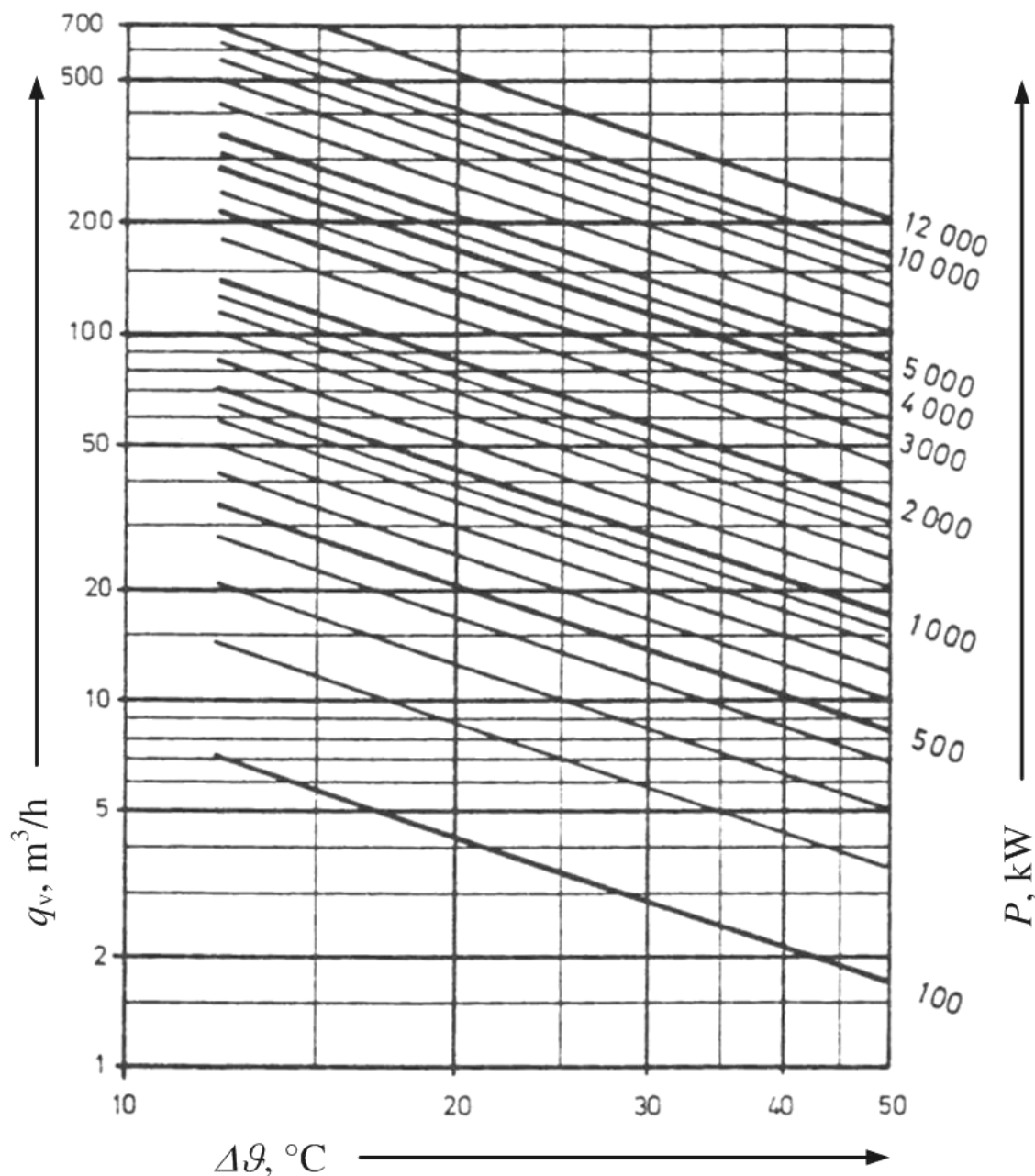


1 – remenica koračnog motora; 2 – zupčasti remen;

3 – sklop remenica–vratilo ventila za regulaciju količine vode

*Slika 4.13. Pogon zupčastim remenom regulatora količine vode*

Na slici 4.14. prikazan je dijagram potrošnje vode u ovisnosti o razlici temperature  $\Delta\vartheta = (\vartheta_{\text{izl}} - \vartheta_{\text{ul}})$  i snazi hidrauličke kočnice  $P$ .



Slika 4.14. Dijagram potrošnje vode hidrauličke kočnice SCHENCK [2]

Potrebna količina vode može se dobiti i empirijski formulom 4.1. koju navodi proizvođač u svojim uputstvima.

$$q_v = \frac{175 \cdot 3,6 \cdot 1,36}{1000} \cdot \frac{P}{\Delta \vartheta} \quad (4.1.)$$

gdje je:

$q_v$  – volumenski protok,  $\text{m}^3/\text{s}$

$P$  – potrebna snaga na kočnici, kW

$\Delta \vartheta$  – razlika temperatura, °C

Proračun potrošnje vode pri maksimalnoj snazi i razlici temperature rashladne tekućine na izlazu i ulazu u mehanički dio kočnice  $\Delta \vartheta = 40$  °C.

$$q_{v, \max} = \frac{P_{k, \max.}}{\rho_w \cdot c_w \cdot \Delta \vartheta} = \frac{400}{994,1 \cdot 4,175 \cdot 40} = 2,4094 \cdot 10^{-3} \text{ m}^3/\text{s} = 8,67 \text{ m}^3/\text{h}$$

gdje je:

$q_{v, \max}$  – najveći potrebni specifični protočni volumen rashladnog sustava, m<sup>3</sup>/h

$P_{k, \max} = 400$  – najveća dopuštena snaga kočenja hidrauličke kočnice SCHENCK D 400 – 1e, kW

$\rho_w = 994,1$  – gustoća vode kod  $\Delta \vartheta = 40$  °C (pretpostavljena srednja vrijednost ulazne i izlazne temperature vode), kg/m<sup>3</sup>

$c_w = 4,175$  – najmanji specifični toplinski kapacitet vode (odabran zbog dodatne sigurnosti), kJ/(kgK)

$\vartheta_{ul} = 20$  – ulazna temperatura rashladne tekućine u mehanički dio kočnice, °C

$\vartheta_{iz} = 60$  – izlazna temperatura rashladne tekućine iz mehaničkog dijela kočnice, °C

$\Delta \vartheta = \vartheta_{iz} - \vartheta_{ul}$  – razlika temperatura rashladne tekućine na izlazu i ulazu u mehanički dio kočnice (odabrano prema iskustvenim podacima), °C

Izračunata vrijednost najvećeg volumenskog protoka rashladne tekućine služi nam samo kao smjernica za daljnje razmatranje rashladnog sustava. Također, izlazna temperatura rashladne tekućine trebala bi biti manja od 60 °C, da bi se smanjilo stvaranje i nakupljanje kamenca u komori kočnice.

Rashladni sustav treba zadovoljiti potrebe odvođenja topline najvećeg dopuštenog opterećenja kočnice, ali se treba moći prilagoditi i radnim točkama odvođenja topline manjih snaga kočenja kako se kočnica ne bi previše ohladila ispod radne temperature. Stoga se za lakši oblik procjene potrebnog protočnog volumena rashladne tekućine kroz mehanički dio kočnice, prilikom rada u različitim uvjetima opterećenja, upotrebljava izraz za specifičnu potrošnju rashladne tekućine u ovisnosti o zagrijavanju rashladne tekućine prolaskom kroz mehanički dio kočnice.

Specifična potrošnja rashladne tekućine uz osnovni izraz izmijenjenog toplinskog toka (snage):

$$\Phi_k (P_k) = \rho_w \cdot c_w \cdot q_v \cdot \Delta \vartheta \quad (4.2.)$$

gdje je:

- $\Phi_k = 400$  – najveća dopuštena snaga kočenja hidrauličke kočnice SCHENCK D 400 – 1e, kW
- $P_{k,max} = 400$  – najveća dopuštena snaga kočenja hidrauličke kočnice SCHENCK D 400 – 1e, kW
- $\rho_w = 994,1$  – gustoća vode kod  $\Delta \vartheta = 40$  °C (pretpostavljena srednja vrijednost ulazne i izlazne temperature vode), kg/m<sup>3</sup>
- $c_w = 4,175$  – najmanji specifični toplinski kapacitet vode (odabran zbog dodatne sigurnosti), kJ/(kgK)
- $q_v$  – najveći potrební specifični protočni volumen rashladnog sustava, m<sup>3</sup>/h
- $\vartheta_{ul} = 20$  – ulazna temperatura rashladne tekućine u mehanički dio kočnice, °C
- $\vartheta_{iz} = 60$  – izlazna temperatura rashladne tekućine iz mehaničkog dijela kočnice, °C
- $\Delta \vartheta = \vartheta_{iz} - \vartheta_{ul} = 40$  – razlika temperatura rashladne tekućine na izlazu i ulazu u mehanički dio kočnice (odabrano prema iskustvenim podacima), °C

Zamjenom mjernih jedinica vremena sekundi, s u sate, h i volumena kubnih metara, m<sup>3</sup> u litre, l te drugačijim poretkom članova jednadžbe dobije se slijedeći izraz:

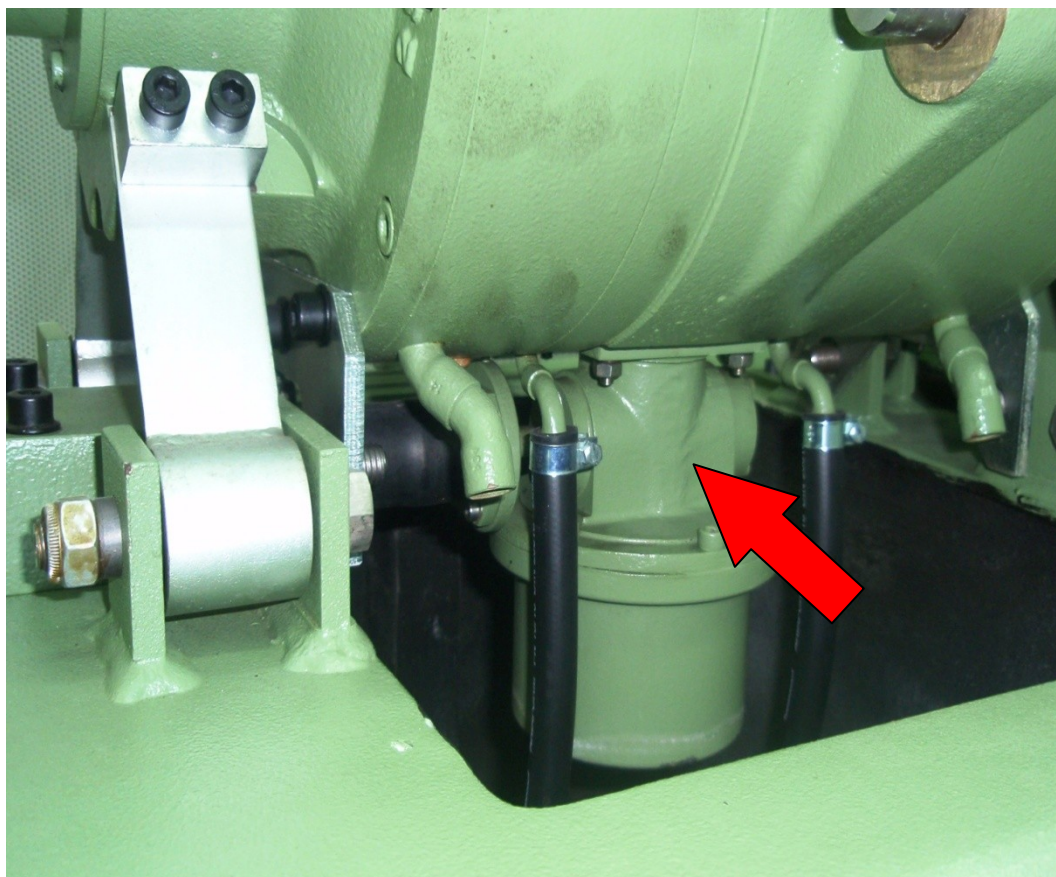
$$q_s = \frac{1000 \cdot 3600}{\rho_w \cdot c_w \cdot \Delta \vartheta} = \frac{1000 \cdot 3600}{994,1 \cdot 4,175 \cdot 40} = 21,68 \text{ l/kWh} \Rightarrow 2 \text{ l/kWh}$$

gdje je:

- $q_s$  – specifična potrošnja rashladne tekućine pri određenom  $\Delta \vartheta$ , izvedena mjerna jedinica l/kWh
- $\rho_w = 994,1$  – gustoća vode kod  $\Delta \vartheta = 40$  °C (pretpostavljena srednja vrijednost ulazne i izlazne temperature vode), kg/m<sup>3</sup>

- |  |  |
|--|--|
| $c_w = 4,175$  | – najmanji specifični toplinski kapacitet vode (odabran zbog dodatne sigurnosti), kJ/(kgK)                                   |
| $\vartheta_{ul} = 20$                                    | – ulazna temperatura rashladne tekućine u mehanički dio kočnice, °C  |
| $\vartheta_{iz} = 60$                                    | – izlazna temperatura rashladne tekućine iz mehaničkog dijela kočnice, °C  |
| $\Delta\vartheta = \vartheta_{iz} - \vartheta_{ul} = 40$ | – razlika temperatura rashladne tekućine na izlazu i ulazu u mehanički dio kočnice (odabrano prema iskustvenim podacima), °C |

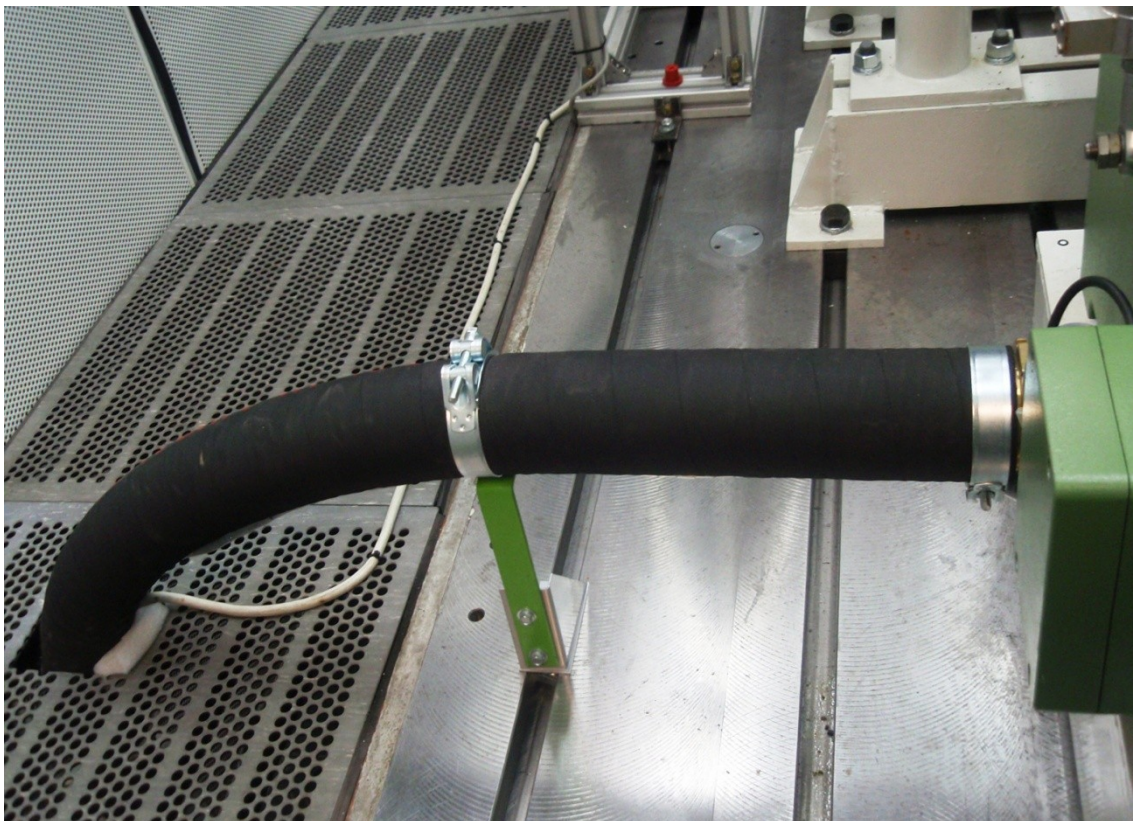
Treba uočiti da specifična potrošnja rashladne tekućine ovisi o svojstvima (gustoći i specifičnom toplinskom kapacitetu) te promjeni temperature rashladne tekućine. Veličina, materijal izrade ili oblik mehaničkog dijela kočnice nemaju utjecaj na specifičnu potrošnju rashladne tekućine.



*Slika 4.15. Ventil regulacije količine vode*

Na slici 4.15. prikazan je ventil regulacije količine vode koji dobiva pogon od koračnog motora preko zupčanika i zupčastog remena. U ovisnosti o opterećenju koje se javlja na vratilu motora, mjernih podataka s mjerila sile i osjetnika brzine vrtnje, povratnom vezom elektronika upravlja radom koračnog motora koji svojim zakretom otvara više ili manje zasun u ventilu.

U ispitnoj stanici Laboratorija već je napravljena instalacija odvoda vode, potrebno je bilo cijevima i spojnim elementima povezati hidrauličku kočnicu s odvodnom cijevi.



*Slika 4.16. Odvod vode iz hidrauličke kočnice u odvodnu cijev*





*Slika 4.17. Priključak odvoda iz hidrauličke kočnice u glavnu odvodnu cijev*

### **4.3. Električna instalacija kočnice SCHENCK tip D 400 – 1e**

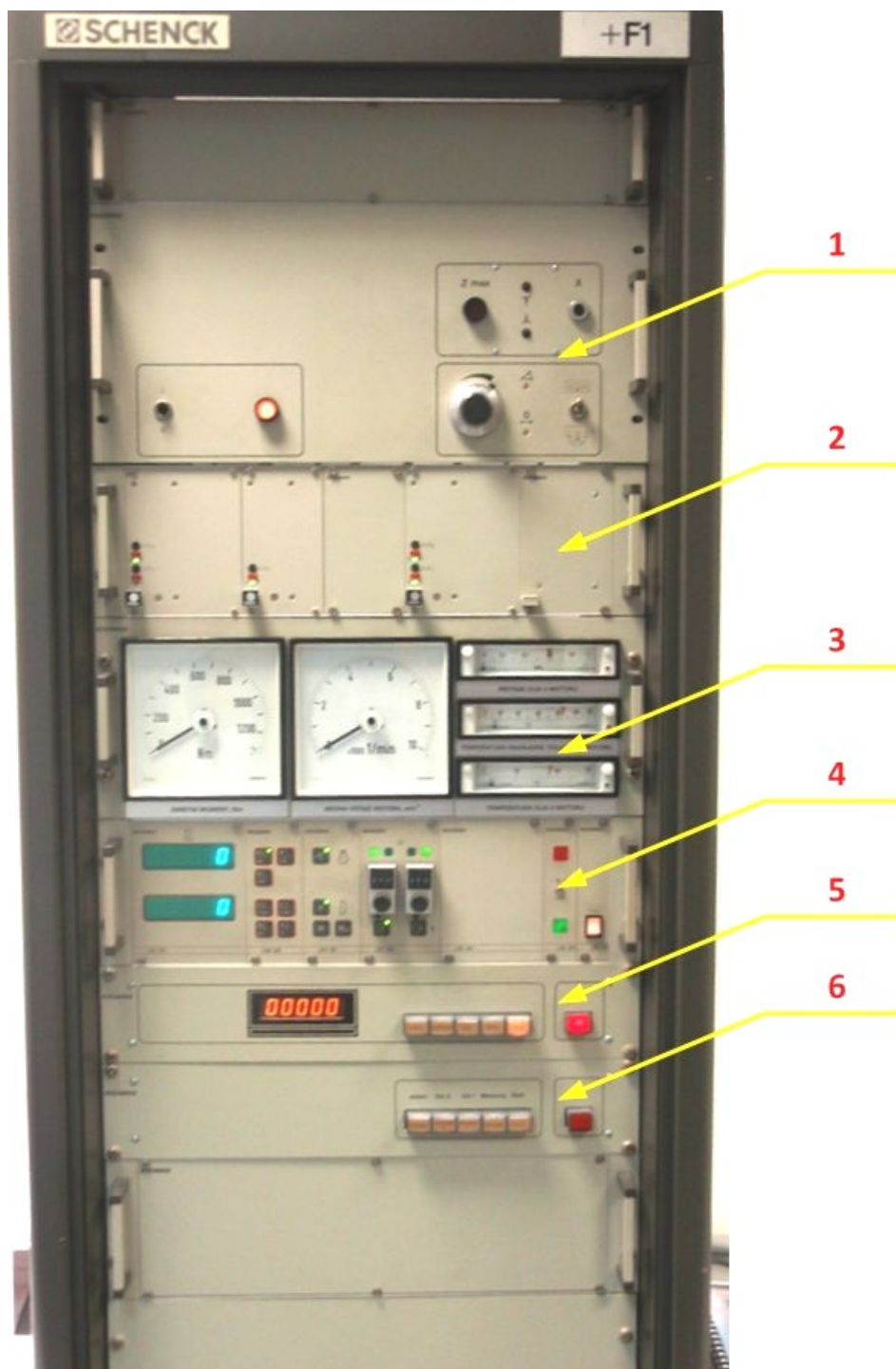
#### **4.3.1. Priključak na električnu instalaciju Laboratorija**

Ispitna stanica Laboratorija opremljena je trofaznom strujom (380 V, 50 Hz), budući da upravljački ormar ima trofazni priključak.

#### **4.3.2. Upravljački ormar**

U upravljačkom ormaru nalaze se elektronički sklopovi (moduli) koji upravljaju radom hidrauličke kočnice. Na njemu se ručno može namjestiti opterećenje motora, ali i očitati vrijednosti momenta, brzine vrtnje, temperaturu rashladne tekućine i ulja kao i pritisak ulja u ispitnom motoru. Na taj način se može upravljati radom kočnice bez upotrebe računala, iako se digitalizacijom upravljačkog ormara pojednostavljuje upravljanje radom kočnice, kao i prikupljanje te daljnja obrada podataka.

Na slici 4.18. nalazi se oznaka svih modula koji služe za upravljanje radom hidrauličke kočnice i ostale priključne opreme.

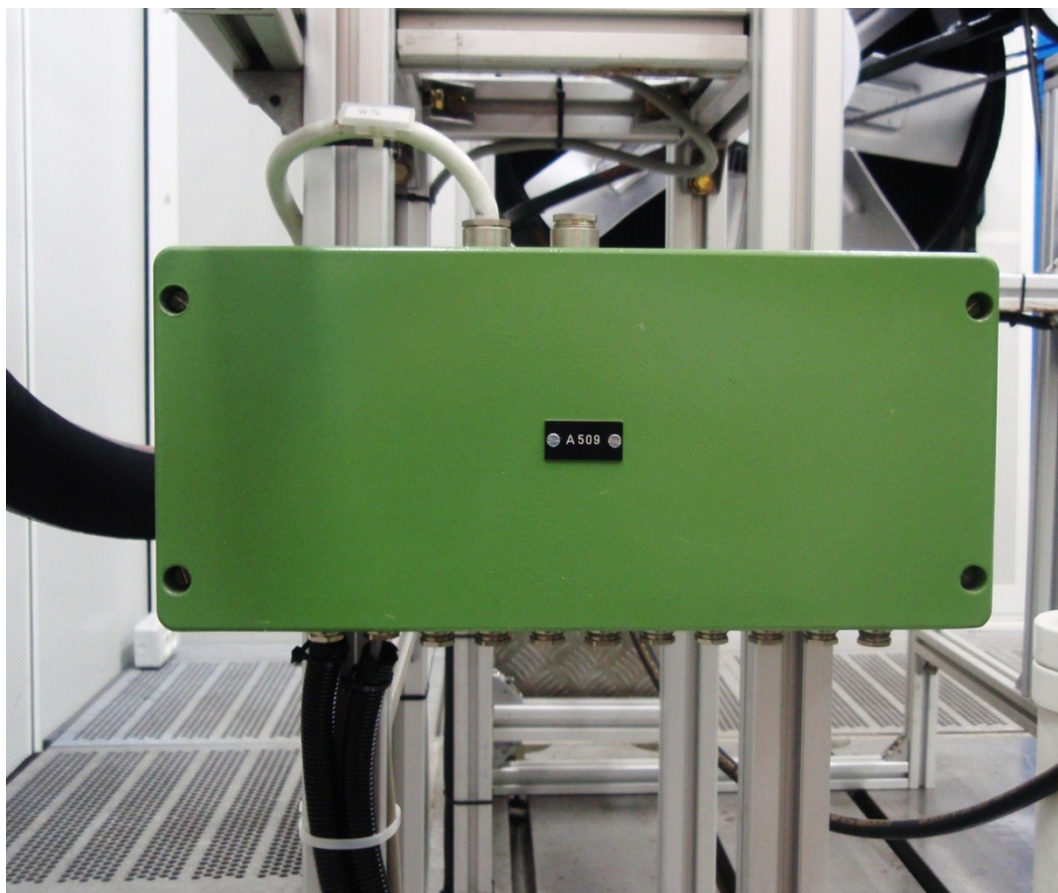


1 – upravljački modul aktuatora zaklopke snage ispitnog motora; 2 – modul za kontrolu i podešavanje PID parametara hidrauličke kočnice; 3 – analogni pokaznici okretnog momenta, brzine vrtnje, pritiska ulja u motoru, temperature rashladne tekućine u motoru, temperature ulja u motoru; 4 – modul upravljanja radom kočnice; 5 – višefunkcionalni brojač; 6 – modul upravljanja uređajem za mjerenje protoka goriva

*Slika 4.18. Upravljački ormar s popisom modula*

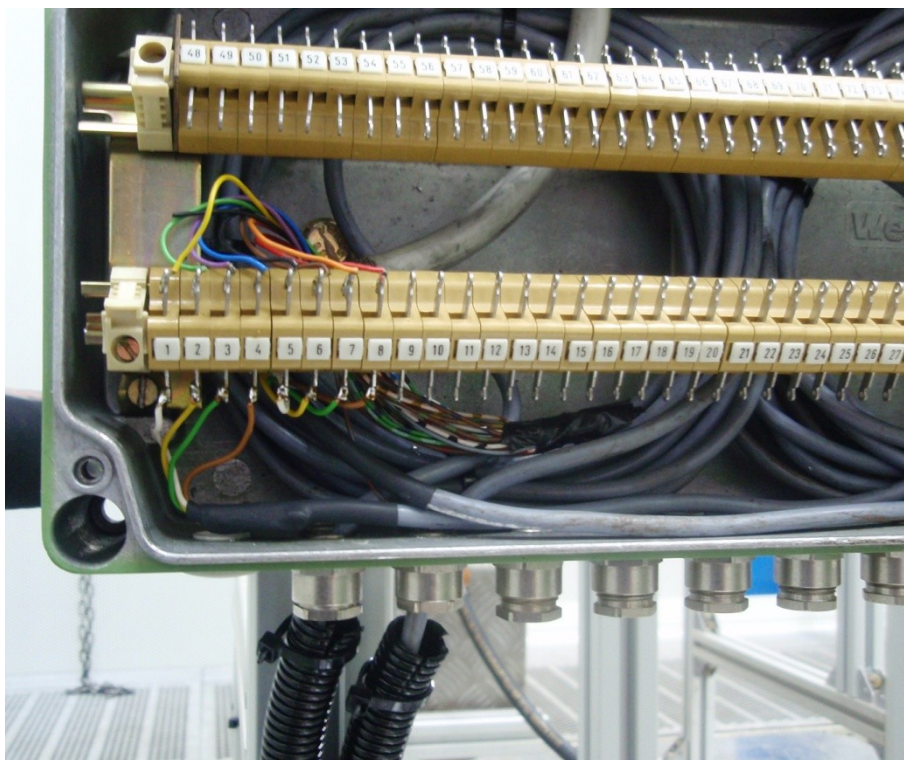
### 4.3.3. Razvodna kutija A 509

U razvodnoj kutiji spojeni su tehnikom lemljenja signalni kablovi **W160** i **W161** sa signalnim vodičem **W74**.



*Slika 4.19. Razvodna kutija A509*

- Signalni vodič koji spaja razvodnu kutiju A 509 s upravljačkim ormarom ima oznaku **W74**. On se u upravljačkom ormaru sa stražnje strane spaja na slot s oznakom A102.

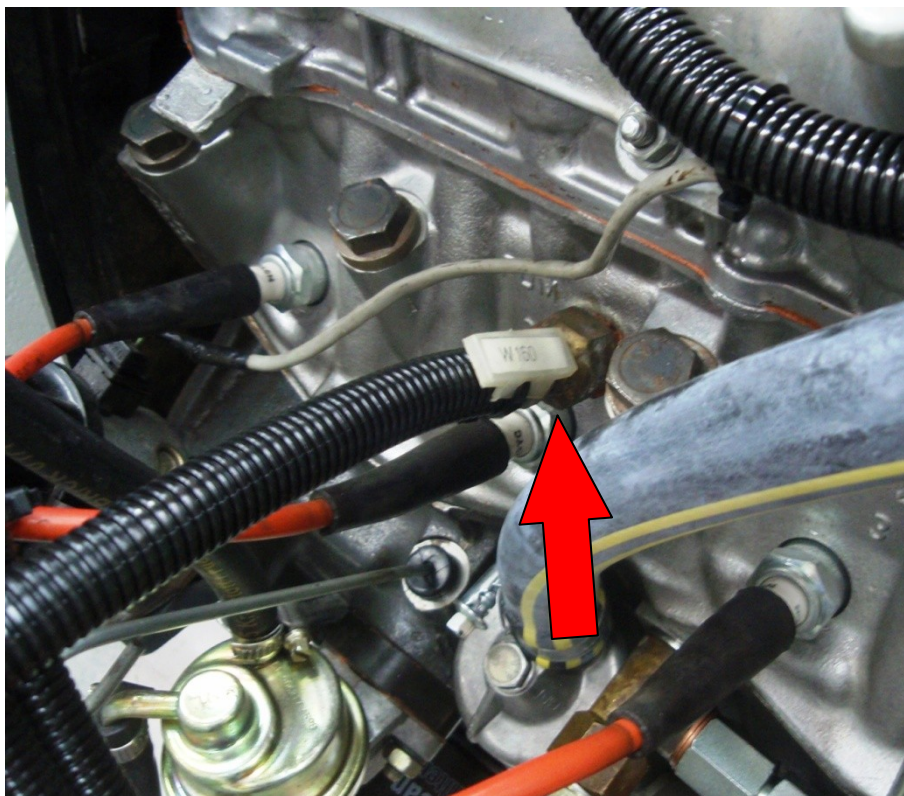


Slika 4.20. Prikaz spajanja vodiča u razvodnoj kutiji

Tablica 4.1. Oznake spajanja vodiča u razvodnoj kutiji

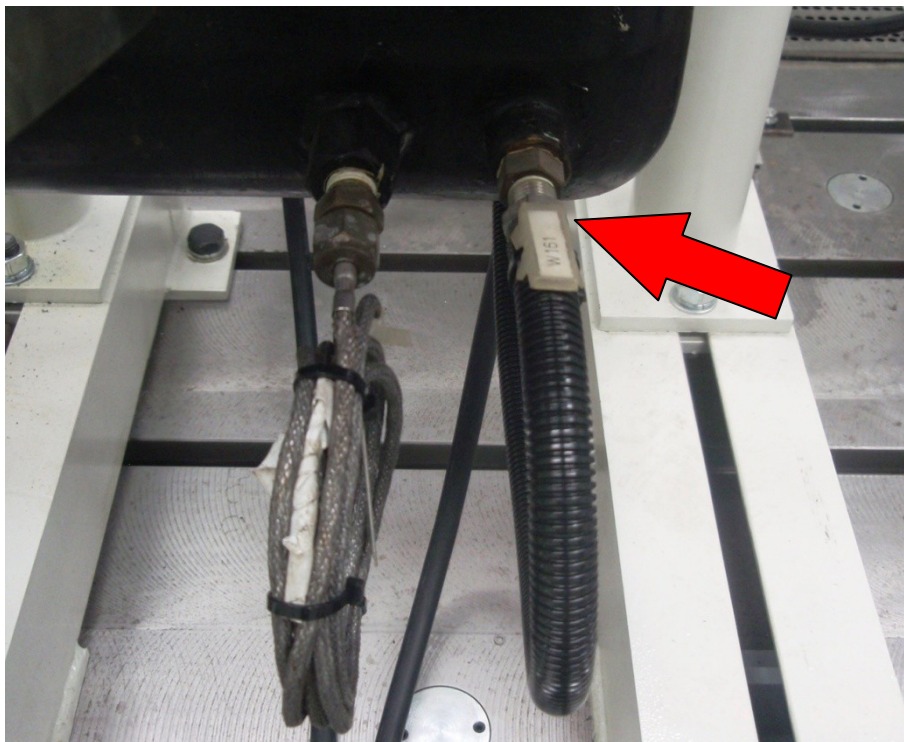
Broj priključka	Signalni vodič	Boja žice	Signalni vodič	Boja žice
1	<b>W161</b>	Bijela	W74	Žuta
2	<b>W161</b>	Žuta	W74	Zelena
3	<b>W161</b>	Zelena	W74	Ljubičasta
4	<b>W161</b>	Smeđa	W74	Plava
5	<b>W160</b>	Bijela	W74	Crna
6	<b>W160</b>	Žuta	W74	Smeđa
7	<b>W160</b>	Zelena	W74	Narandžasta
8	<b>W160</b>	Smeđa	W74	Crvena

- Signalni vodič s oznakom **W160** spojen je na senzor temperature rashladne tekućine u glavi ispitnog motora, a drugi kraj je spojen u razvodnu kutiju A 509. Senzor mjeri temperaturu rashladne tekućine u glavi ispitnog motora, te se izmjerene vrijednosti očitavaju na upravljačkom ormaru, odnosno na računalu.



*Slika 4.21. Signalni vodič W160*

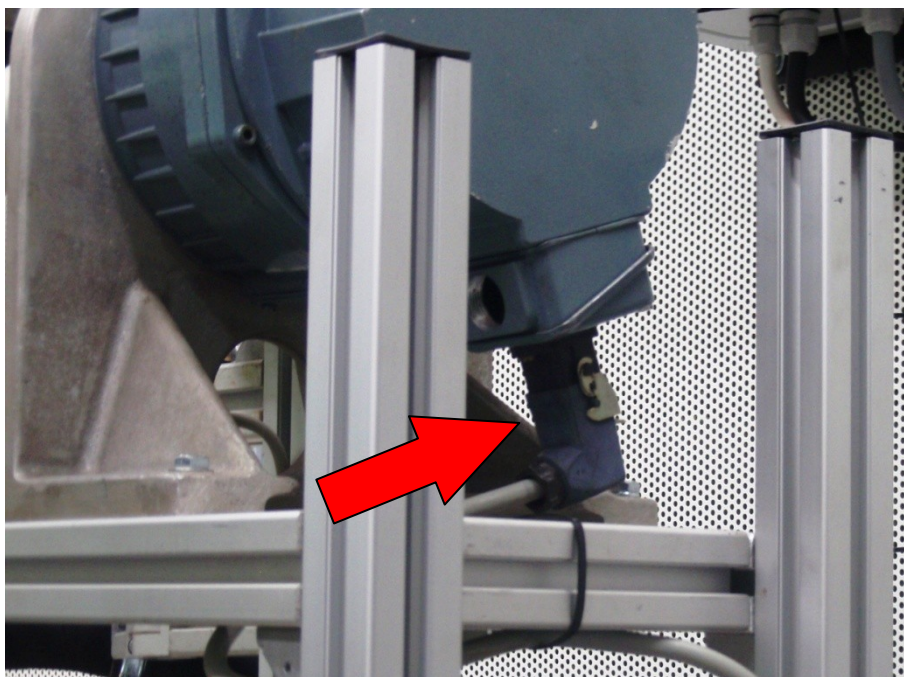
- Signalni vodič s oznakom **W161** spojen je na senzor temperature ulja u uljnom koritu motora, a drugi kraj je spojen u razvodnu kutiju A 509. Senzor temperature ulja mjeri temperaturu ulja u uljnom koritu motora, te se izmjerene vrijednosti očitavaju na upravljačkom ormaru, odnosno na računalu.



*Slika 4.22. Signalni vodič W161*

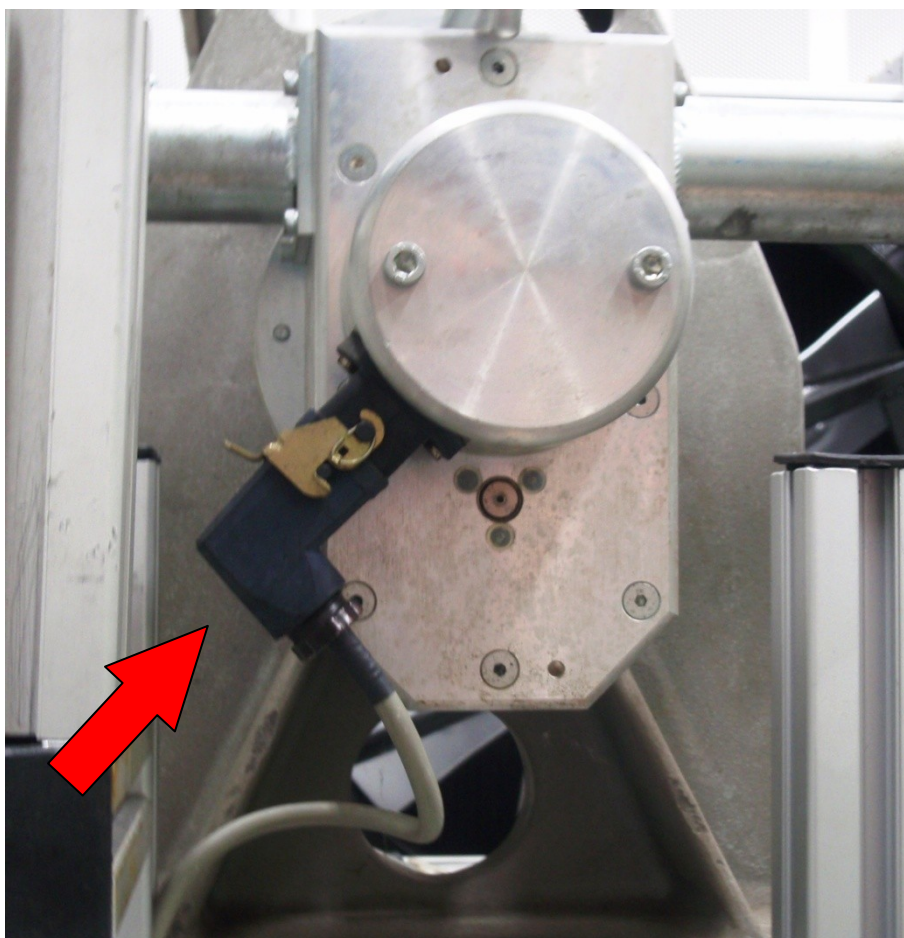
#### **4.3.4. Akutator zakreta zaklopke za snagu**

- Signalni vodič s oznakom **W19** spojen je na motor koji pokreće polugu zaklopke snage, a na drugom kraju spojen je na upravljački ormar, priključak B6 (slika 4.23.)



*Slika 4.23. Signalni vodič W19*

- Signalni vodič s oznakom **W17** spojen je na akuator zakreta zaklopke za snagu, a na drugom kraju spojen je na upravljački ormar, priključak B5 (slika 4.24.)



*Slika 4.24. Signalni vodič W17*

- Signalni vodič s oznakom **W15** spojen je na potenciometar zaklopke snage motora, tako da se pomoću tog potenciometra koji je smješten na kočnici može premostiti upravljanje pomoću računala i ručno podesiti položaj zaklopke snage ispitnog motora. Drugi kraj spojen je na upravljački ormar, priključak B2 (slika 4.25.)

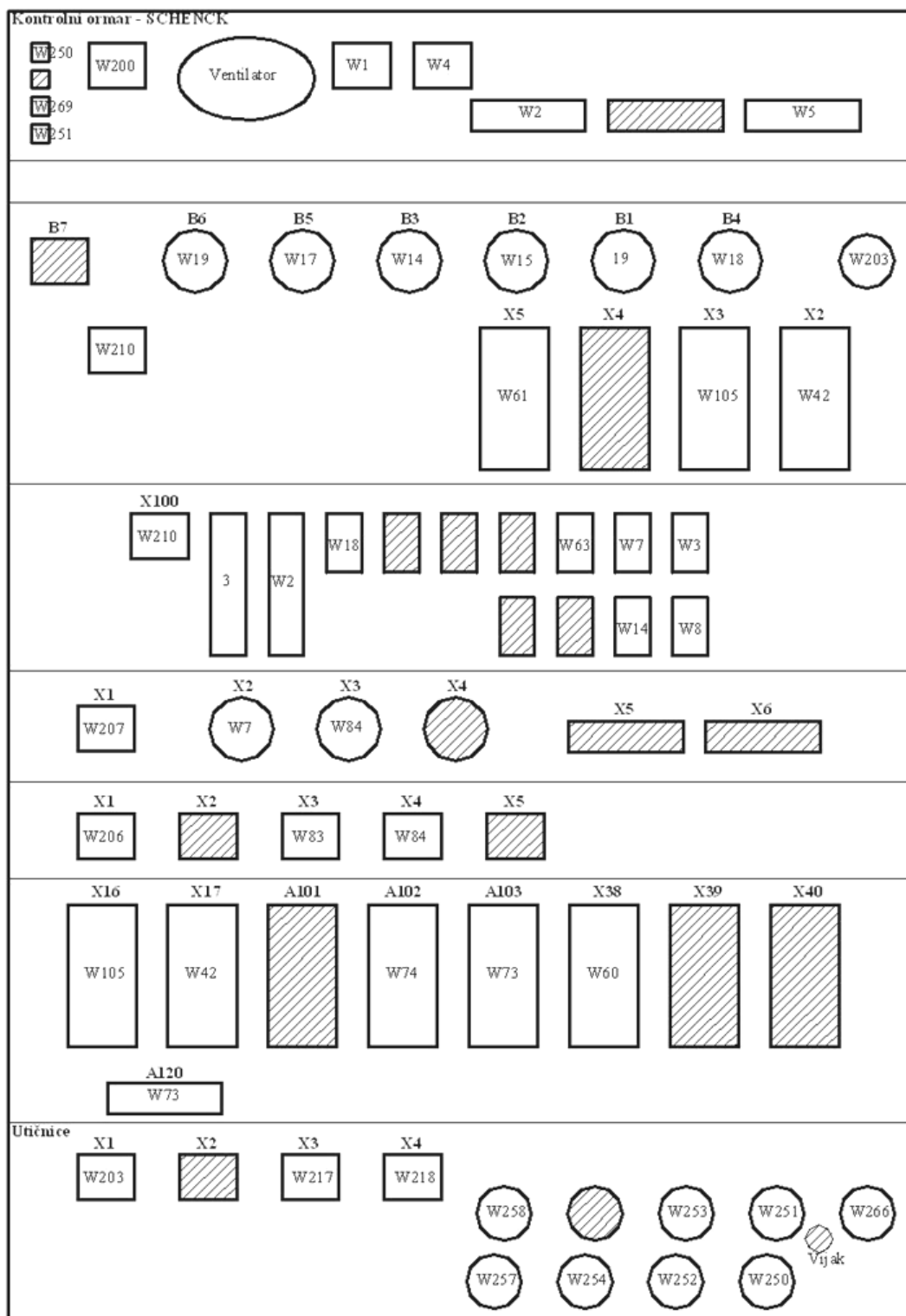


*Slika 4.25. Signalni vodič W15*

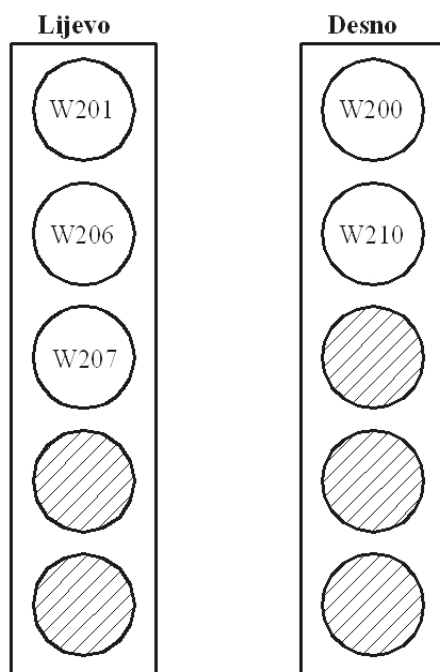
#### **4.3.5. Shema priključaka upravljačkog ormara**

Na shemi je prikazan raspored priključaka na upravljačkom ormaru. Osjenčani priključci na shemi znače da ništa nije bilo spojeno na njih. Broj unutar priključka označava oznaku signalnog vodiča koji je na to mjesto bio spojen, dok broj iznad priključka predstavlja oznaku tog priključka koja piše na ormaru.

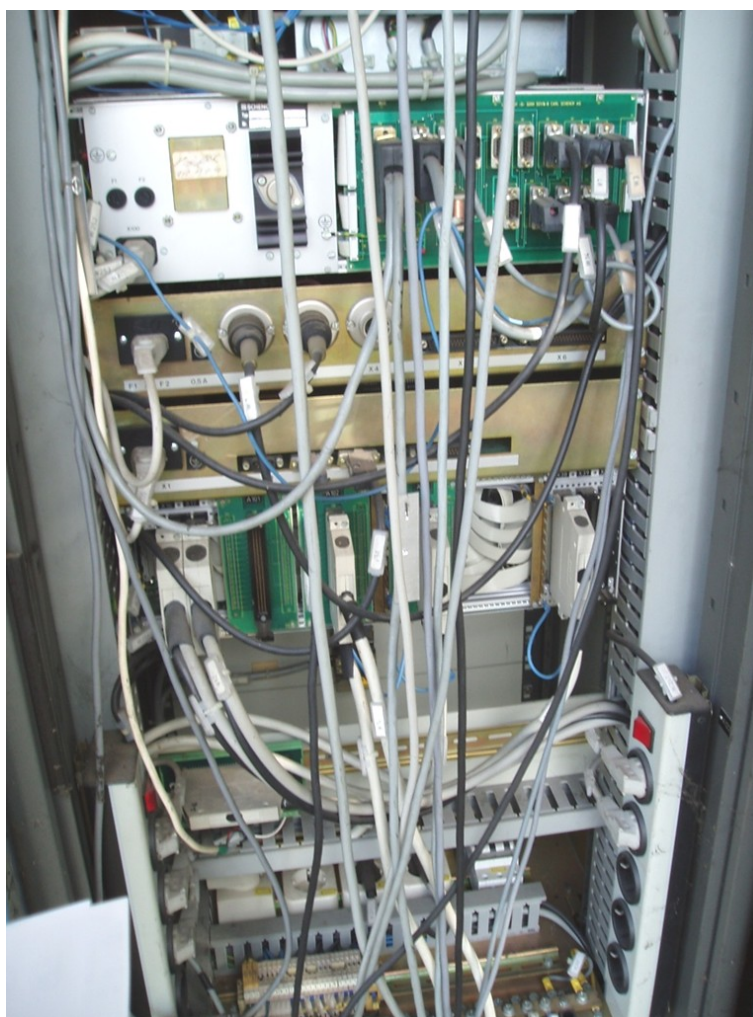




Slika 4.26. Shema priključaka upravljačkog ormara [2]



*Slika 4.27. Shema priključaka upravljačkog ormara – dodatak [2]*




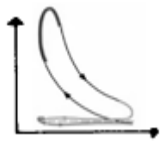

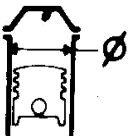

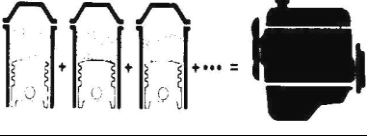
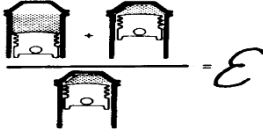
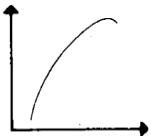
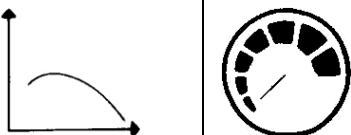
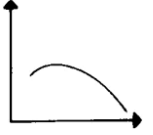

*Slika 4.28. Stražnja strana upravljačkog ormara*

## 5. Ispitni motor FIAT 128A

### 5.1. Osnovni podaci o ispitnom motoru FIAT 128A

Na hidrauličku kočnicu koja je instalirana u Laboratoriju za motore i vozila FSB-a priključen je četverotaktni Otto motor FIAT 128A koji je po licenci talijanske tvrtke FIAT proizvodila tvrtka Dvadesetprvi Maj – DMB iz Beograda. Karakteristike priključenog ispitnog motora date su u tablici 5.1.

Tablica 5.1. Karakteristike ispitnog motora FIAT 128A [5]

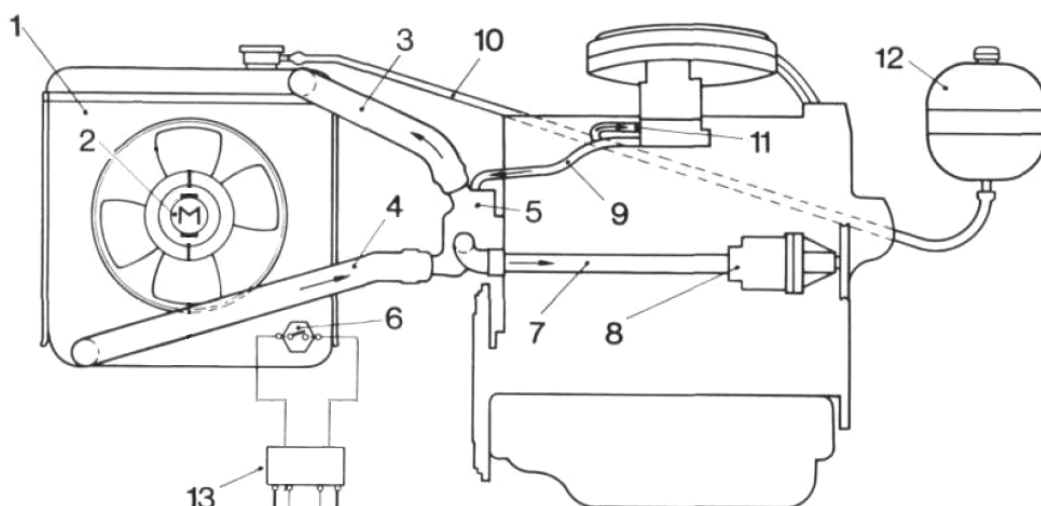
			
	CIKLUS	<b>Otto četverotaktni</b>	
	BROJ CILINDARA	<b>4</b>	
	PROMJER CILINDRA, mm	<b>80</b>	
	HOD KLIPA, mm	<b>55,5</b>	
	RADNI VOLUMEN CILINDRA, cm <sup>3</sup>	<b>1116</b>	
	KOMPRESIJSKI OMJER	<b>9,2</b>	
		MAKSIMALNA SNAGA, kW / PRI BRZINI VRTNJE, min <sup>-1</sup>	<b>40,4 / 6000</b>
		MAKSIMALNI OKRETNI MOMENT, Nm / PRI BRZINI VRTNJE, min <sup>-1</sup>	<b>77,4 / 3000</b>

## **5.2. Rashladni sustav ispitnog motora FIAT 128A**

Od toplinske energije nastale u motoru s unutarnjim izgaranjem, samo se jedna četvrtina pretvori u koristan rad dok preostalu toplinu treba odvoditi i to tako da se ni jedan dio motora ne pregrije. Kod motora koji su hlađeni tekućinom, stjenke motora okružene su rashladnim sredstvom, a to je obično voda s dodacima.

Glavni dijelovi motora koji su hlađeni vodom: kanali za vodu koji okružuju zagrijane dijelove motora (provrtne cilindara, prostore za izgaranje i ispušne ventile), hladnjak, koji toplinu rashladne vode predaje okolišu, ventilator, koji prisilno pokreće struju zraka kroz hladnjak, gumene cijevi za povezivanje, koje na gornjoj i donjoj strani povezuju hladnjak s motorom i sastavljaju kružno strujanje vode, pumpa za vodu, koja ubrzava kružno protjecanje vode, termostat, na izlazu rashladne vode iz motora, koji zatvara ili prigušuje protok vode kroz hladnjak, dok motor ne razvije radnu temperaturu. Kad je temperatura na stjenkama cilindara niža od 60 °C, nastaje kondenzacija i korozija i stoga termostat prekida ili prigušuje kruženje vode da se motor brže zagrije. Nepropusni čep na otvoru hladnjaka omogućava zagrijavanje vode za hlađenje iznad 100 °C. Osim toga, sprečava nastajanje parnih mjehura u blizini prostora za izgaranje. Parni mjehuri mogli bi uzrokovati pregrijavanje motora na nekim mjestima, uslijed čega bi se mogla deformirati glava i blok motora, a mogli bi se oštetiti i klipovi. Radna temperatura rashladne tekućine motora bez obzira na broj okretaja u blizini termostata iznosi 80 do 85 °C.

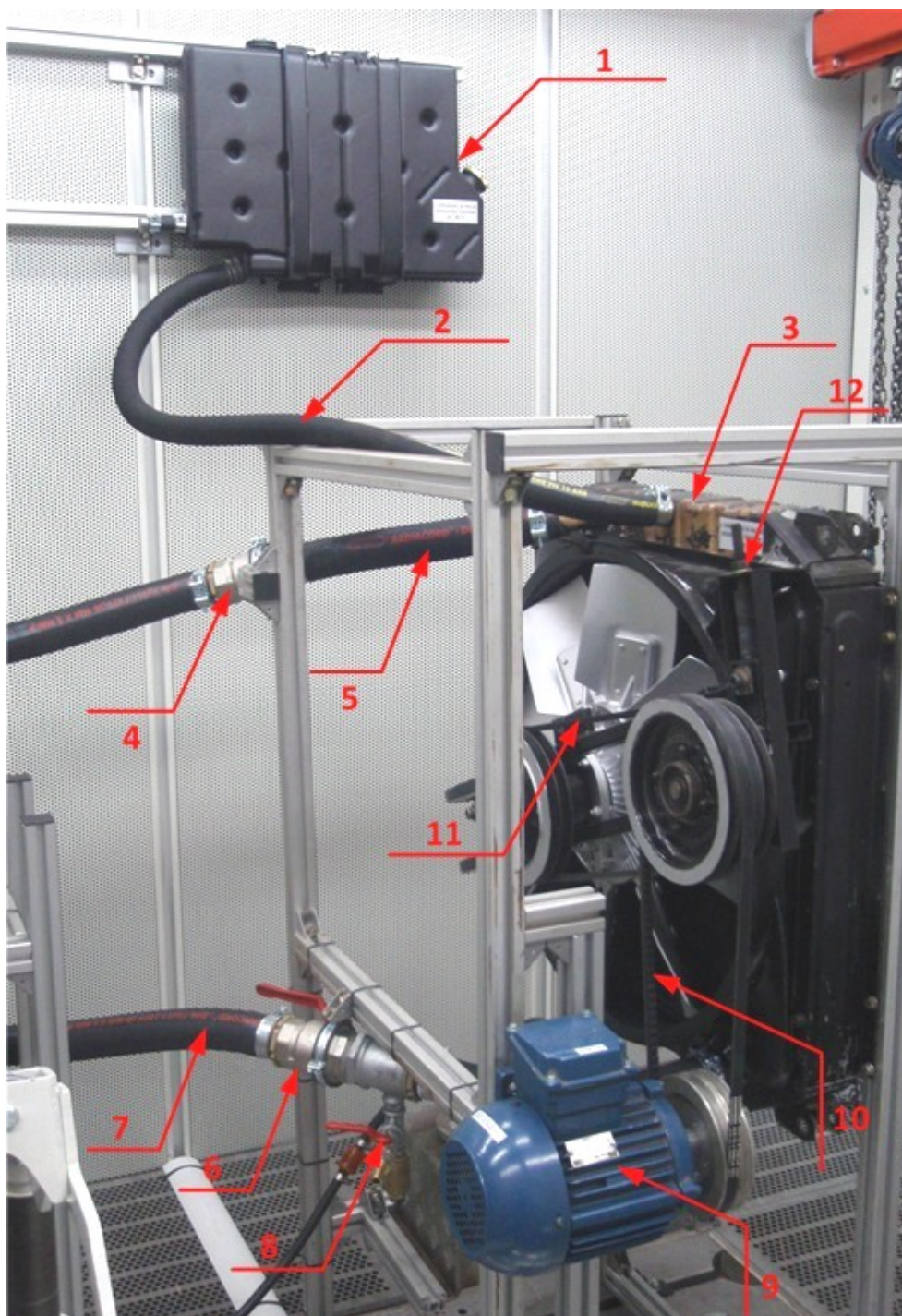
Ispitni motor FIAT 128A koji je priključen na hidrauličku kočnicu SCHENCK ima tzv. zatvoreni sustav hlađenja. Pri povećanju temperature, rashladna tekućina se širi pri čemu se višak prelijeva u dopunski spremnik rashladne tekućine izrađen od plastike preko ulaznog dijela hladnjaka. Na slici 5.1. prikazana je funkcijska shema sustava za hlađenje.



1 – hladnjak; 2 – elektromotor s ugrađenim ventilatorom; 3 – cijev odvoda vode u hladnjak; 4 – cijev dovoda vode od hladnjaka; 5 – kućište s termostatom; 6 – termostatski prekidač za upravljanje radom elektromotora s ugrađenim ventilatorom; 7 – usisna cijev pumpe za vodu; 8 – pumpa za vodu; 9 – cijev povratka vode za zagrijavanje rasplinjača; 10 – cijev za spajanje hladnjaka s dopunskim spremnikom rashladne tekućine; 11 – cijev dolaska vode za zagrijavanje rasplinjača; 12 – dopunski spremnik rashladne tekućine; 13 – razvodna upravljačka kutija motora.

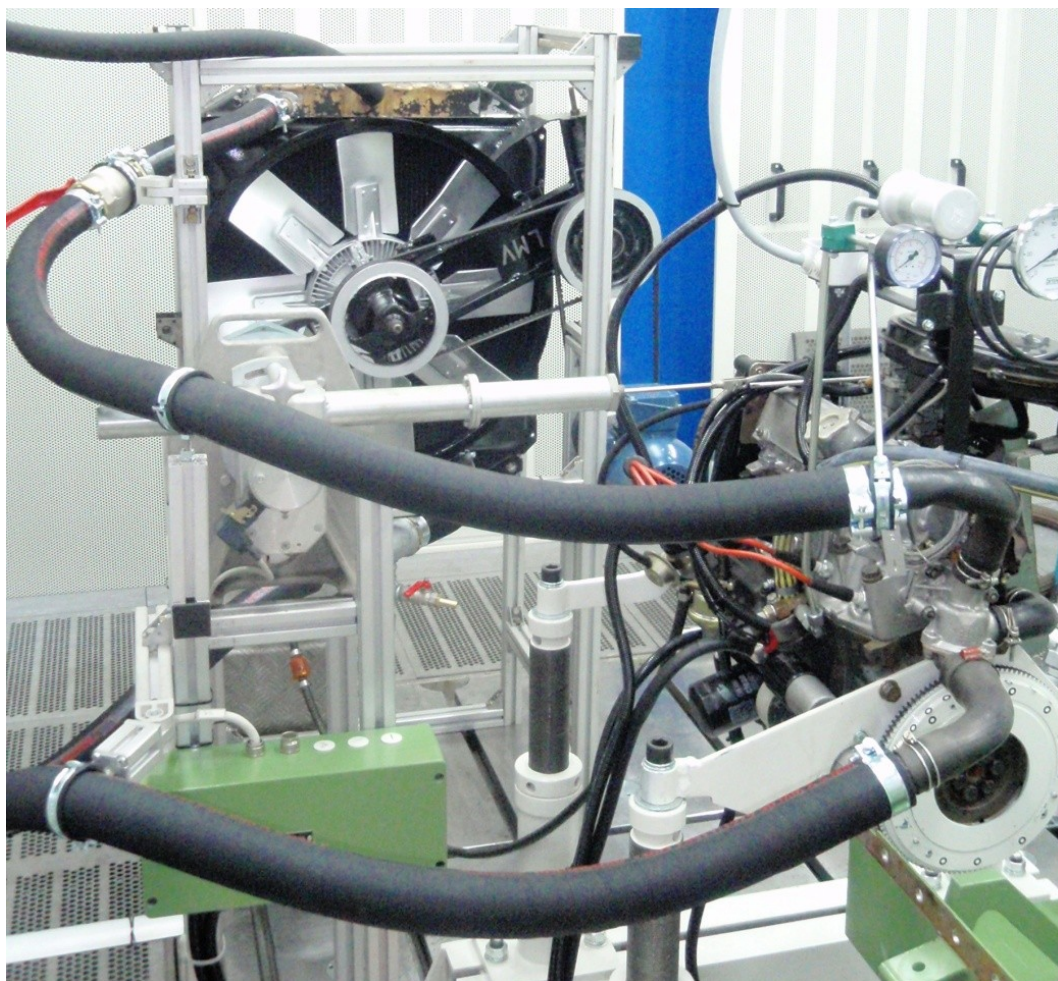
*Slika 5.1. Funkcijska shema sustava za hlađenje ispitnog motora FIAT 128A [5]*

Zbog relativno malih dimenzija (400 x 300 mm), a samim time i male površine za konvektivni prijenos topline prema okolišu, standardni hladnjak ispitnog motora FIAT 128A zamijenjen je hladnjakom većih dimenzija (630 x 630) koji se standardno ugrađuje u autobuse proizvođača MAN.



1 – spremnik za vodu; 2 – fleksibilno crijevo dovoda vode u hladnjak iz spremnika za vodu; 3 – hladnjak vode; 4 – kuglasti ventil 2"; 5 – fleksibilno crijevo dovoda vode u hladnjak; 6 – kuglasti ventil 2"; 7 – fleksibilno crijevo odvoda vode iz hladnjaka; 8 – kuglasti ventil 1/2" za ispuštanje vode iz hladnjaka; 9 – trofazni asinkroni elektromotor snage 1,1 kW; 10 – klinasti remen 13x1350 La; 11 – klinasti remen 13x1443 La; 12 – natezač klinastog remena

*Slika 5.2. Sustav za hlađenje ispitnog motora FIAT 128A*



*Slika 5.3. Fleksibilna crijeva za povezivanje ispitnog motora i hladnjaka*

Kao zaštita od smrzavanja, u rashladnom sustavu ispitnog motora FIAT 128A nalazi se mješavina tekućine protiv smrzavanja na bazi etilen–glikola i vode u koncentraciji 1:1, koja se ne bi trebala zamrznuti do  $-40\text{ }^{\circ}\text{C}$ .

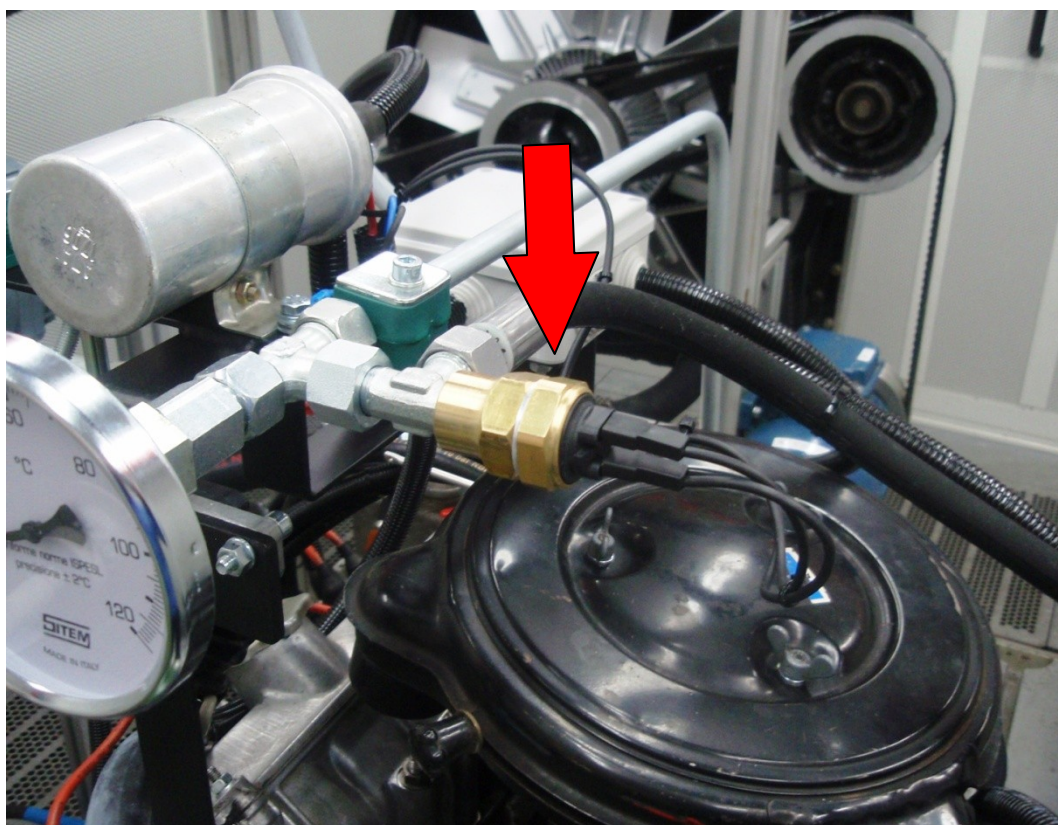
### **5.2.1. Upravljanje radom ventilatora**

Da bi ispitni motor uredno obavljao svoju funkciju potrebno je osigurati nesmetano hlađenje motora. Ukoliko bi došlo do bilo kakvih nepravilnosti u sustavu hlađenja to bi za ispitni motor moglo imati neželjene posljedice.

Ukratko, sustav hlađenja ispitnog motora FIAT 128A u Laboratoriju FSB–a sastoji se od:

- hladnjaka s ventilatorom kojeg preko dva klinasta remena pogoni trofazni elektromotor snage 1,1 kW, brzinom vrtnje  $1435\text{ min}^{-1}$ . Brzina vrtnje ventilatora iznosi  $990\text{ min}^{-1}$ . Ukupni prijenosni omjer pogona hlađenja iznosi  $i = 1,45$ ,
- hidraulička crijeva (dovod i odvod vode iz hladnjaka) unutarnjeg promjera 50 mm,

- termoprekidač koji je postavljen na ispitnom motoru, a obavlja funkciju bimetalne sklopke koja uključuje kad je zagrijana na temperaturi 92 °C, a isključuje kad temperatura padne ispod 87 °C. Termoprekidač preko releja upravlja radom motornog sklopnika, a on dalje radom elektromotora za pokretanje ventilatora (slika 5.4.),
- na samom ispitnom motoru FIAT 128A, tvornički ugrađene komponente sustava hlađenja ostaju nepromijenjene.



*Slika 5.4. Termoprekidač (92 °C / 87 °C)*

### **5.3. Ispušni sustav ispitnog motora**

Ispitna stanica Laboratorija ima predviđene kanale za sustav odvodnje ispušnih plinova iz ispitnog motora, ali taj sustav još nije fizički implementiran u ispitnu kabinu. Da bi ispitni motor mogao raditi, potrebno je bilo privremeno riješiti sustav odvodnje ispušnih plinova. U tu svrhu poslužio je ispušni sustav koji se sastoji od dva prigušivača kako bi se buka ispitnog motora reducirala na minimum. Sa zadnjeg prigušivača, fleksibilnim crijevom ispušni plinovi odvedeni su u okolinu. Slika 5.5. prikazuje privremeno rješenje odvoda ispušnih plinova iz ispitne kabine.





*Slika 5.5. Ispušni sustav ispitnog motora FIAT 128A*

#### **5.4. Električni sustav upravljanja ispitnim motorom**

Da bi se ispitnim motorom moglo upravljati iz kontrolne sobe Laboratorija, potrebno je osmisliti i izvesti električno upravljanje pojedinim sustavima ispitnog motora. To se odnosi na slijedeće:

- daljinsko pokretanje ispitnog motora,
- upravljanje generatorom električne energije (alternatorom),
- upravljanje sustavom hlađenja ispitnog motora,
- kontrola bitnih funkcija rada ispitnog motora (pritisak ulja u ispitnom motoru, temperatura rashladne tekućine motora, temperatura ulja za podmazivanje motora),
- mogućnost automatskog gašenja svih izvršnih komponenti ispitnog motora u slučaju opasnosti (STOP u nuždi).

Da bi se sve ovo moglo izvršiti, potrebno bilo je potrebno osmisliti shemu upravljanja ispitnim motorom. Nakon toga bilo je potrebno nabaviti sve elektrotehničke komponente (upravljačku kutiju, motorne sklopnike, releje, osigurače, tipkala, mirne i radne kontakte, sprežne elemente itd.).

Na slici 5.7. prikazan je položaj elemenata u upravljačkom ormaru.

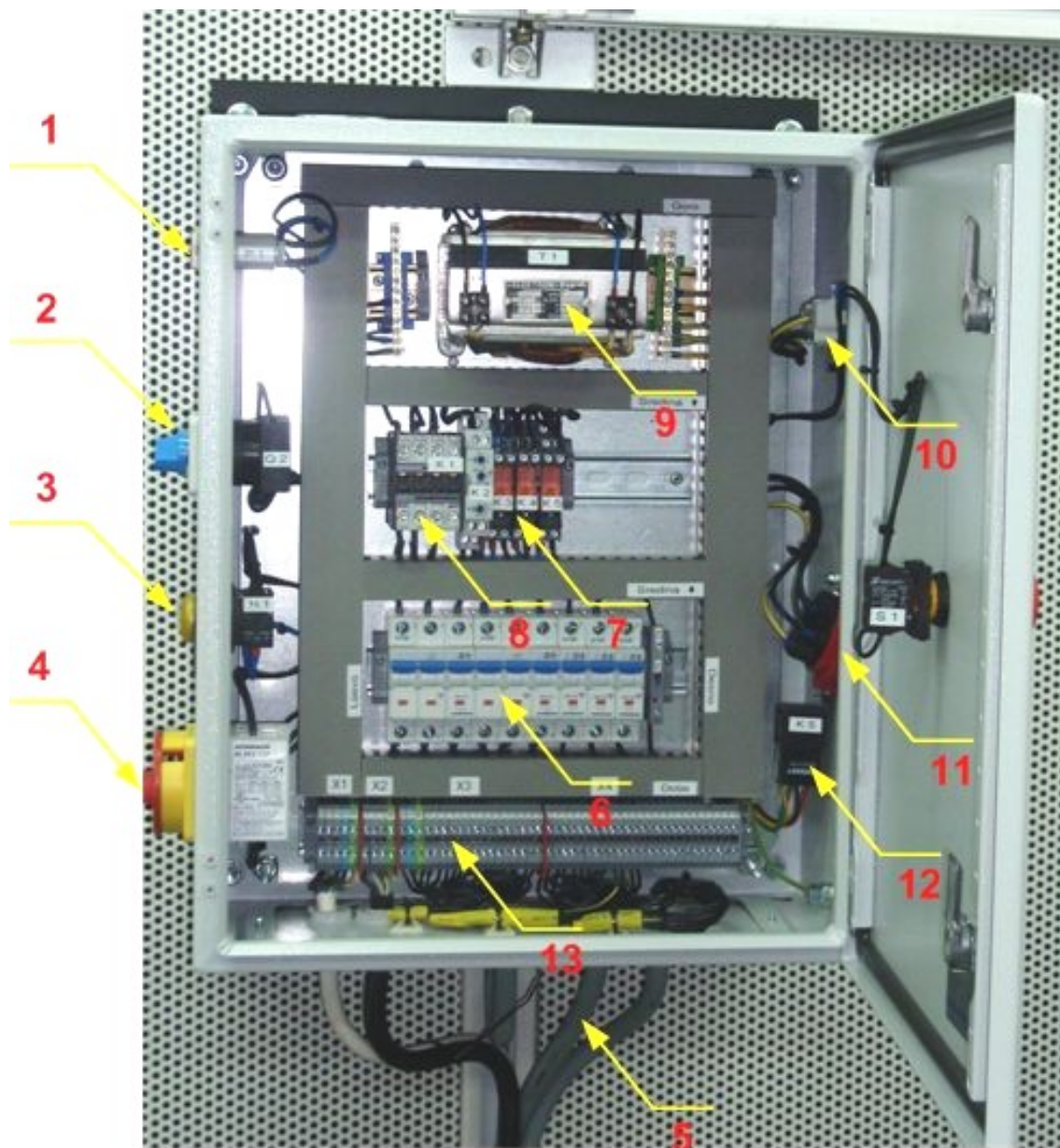
Upravljanje je izvedeno sa sniženim naponom preko transformatora i to s 220 V / 50 Hz na 24 V / 50 Hz.

Kompletna shema (visokonaponska, upravljačka i shema ispitnog motora dana je u prilogu).



*Slika 5.6. Daljinsko upravljanje radom ispitnog motora*

Preko daljinskih upravljača (slika 5.6.) omogućeno je iz kontrolne sobe Laboratorija upravljati radom ispitnog motora. Daljinski upravljači kao i cjelokupna upravljačka jedinica napravljena je da se može koristiti i za druge modele ispitnih motora (osnovne funkcije upravljanja neophodne za rad).



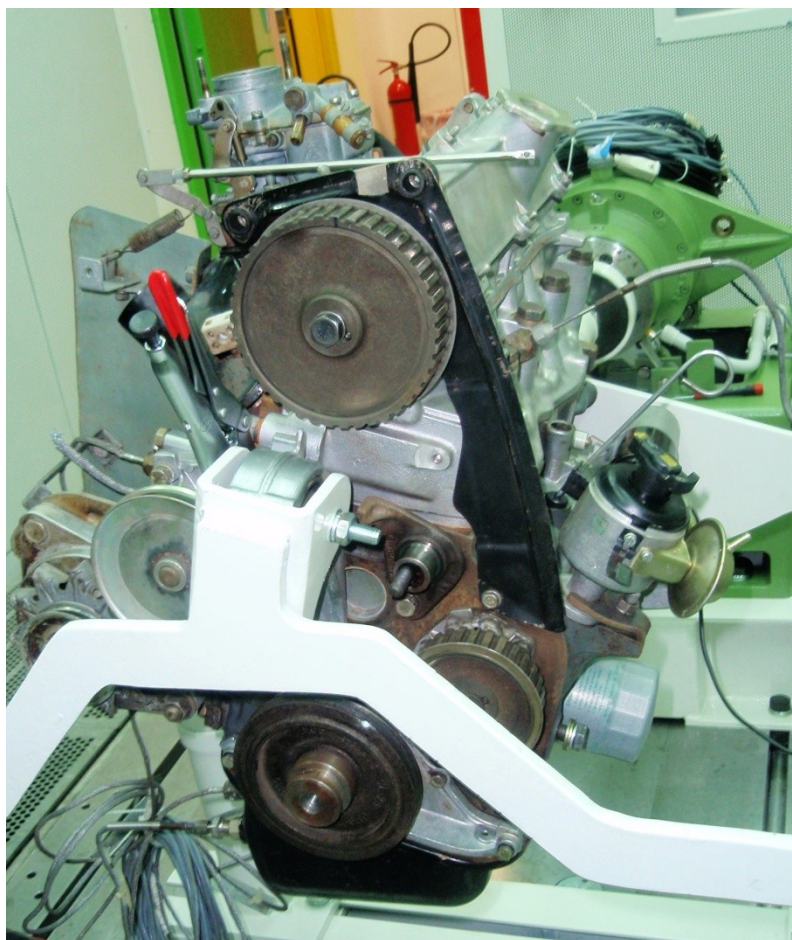
1 – brojač radnih sati ispitnog motora; 2 – upravljački prekidač sustava hlađenja ispitnog motora; 3 – kontrolna lampica niskog napona; 4 – glavna sklopka; 5 – priključni vodovi; 6 – automatski osigurači; 7 – upravljački releji; 8 – motorni sklopnik; 9 – transformator 220 V / 24 V (50 Hz); 10 – jednofazna utičnica za ispitnu kabinu; 11 – trofazna utičnica za ispitnu kabinu; 12 – relej za pokretanje ispitnog motora; 13 – redne stezaljke

*Slika 5.7. Upravljački ormar ispitnog motora FIAT 128A*

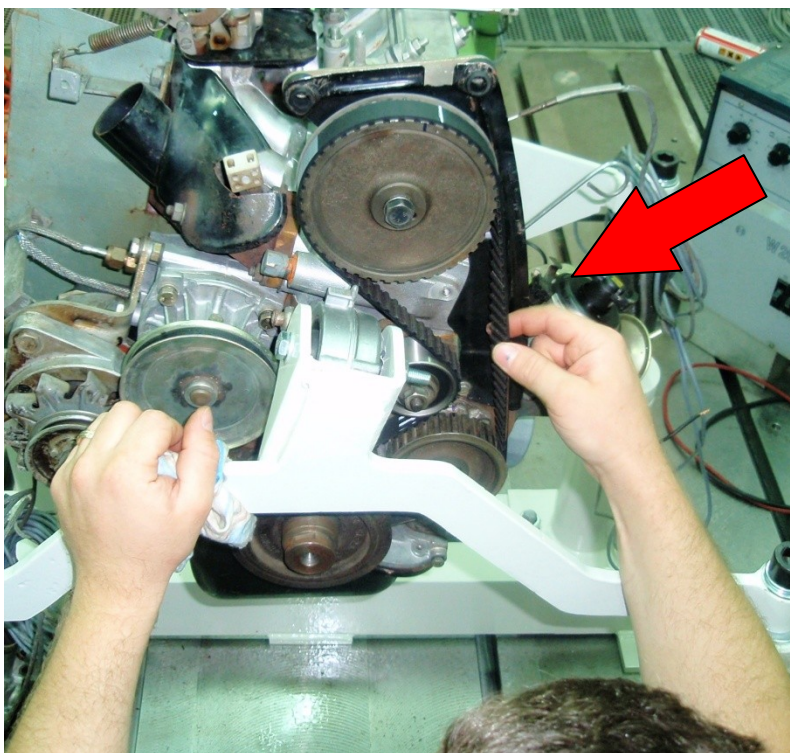
### **5.5. Servisni pregled ispitnog motora FIAT 128A**

Prije puštanja u rad, zbog dužeg vremenskog razdoblja ne korištenja ispitnog motora, bilo je potrebno napraviti kompletni pregled i dijagnosticirati potrebne servisne radnje. Kako nigdje u zaprimljenoj dokumentaciji od strane prijašnjeg vlasnika motora INA Rafinerija nafte Sisak nije bilo podataka o održavanju ispitnog motora, odlučeno je da se napravi kompletni servis motora što uključuje slijedeće:

- izmjena zupčastog remena razvodnog mehanizma,
- izmjena natezača zupčastog remena,
- izmjena svjećica,
- izmjena filtera ulja, filtera zraka i filtera goriva,
- izmjena motornog ulja,
- podešavanje tvornički propisane zračnosti ventila.

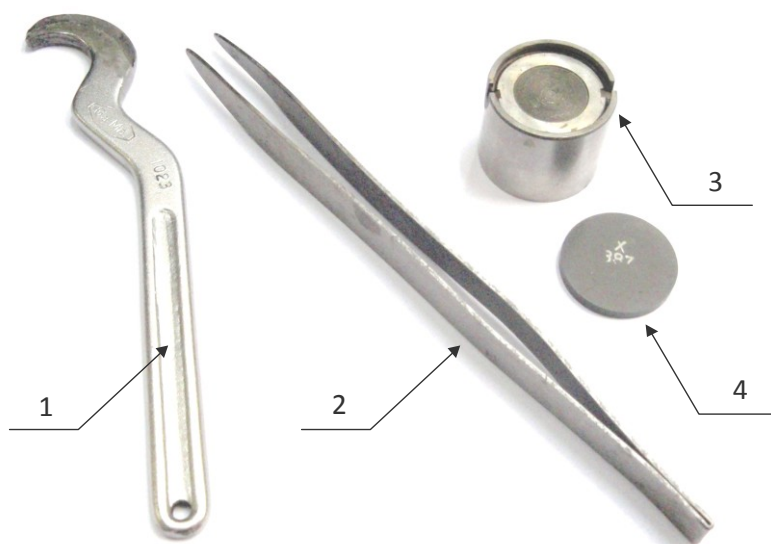


*Slika 5.8. Zamjena zupčastog remena razvodnog mehanizma ispitnog motora*



*Slika 5.9. Podešavanje napetosti zupčastog remena*

Za podešavanje zračnosti između bregastog vratila i ventila (sklop čašasti podizač s odgovarajućom pločicom za podešavanje zračnosti) za motor FIAT 128A potreban je specijalni alat za sabijanje opruga i vađenje pločica iz čašastog podizača, slika 5.10.



1 – alat za sabijanje ventilskih opruga, 2 – kliješta za vađenje pločica iz čašastog podizača, 3 – čašica podizača, 4 – pločica za podešavanje zračnosti)

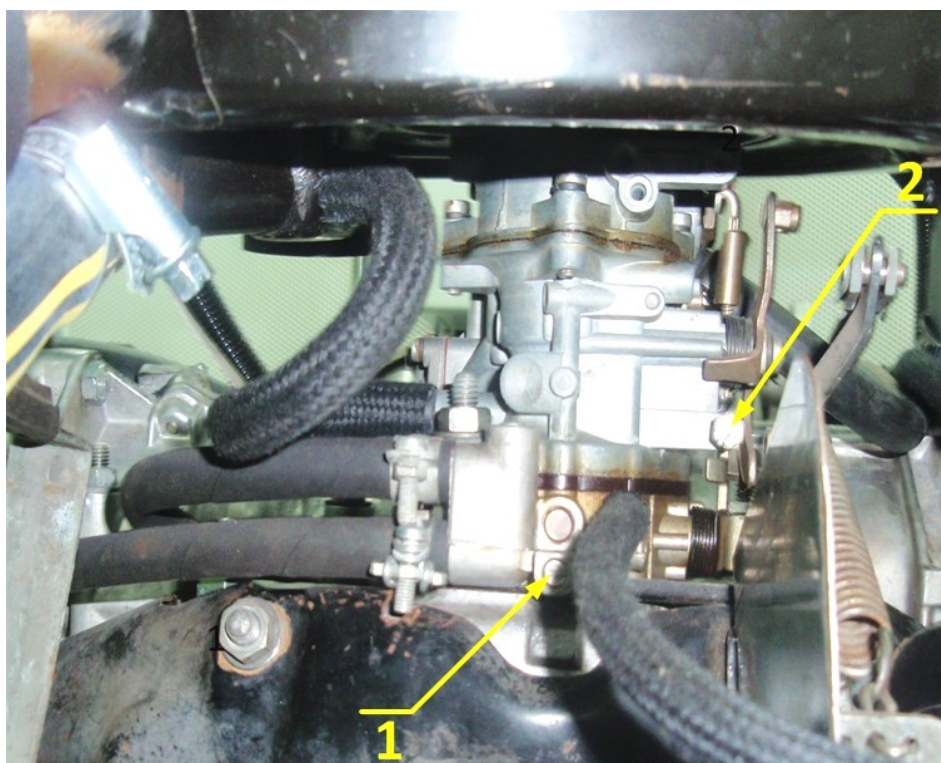
*Slika 5.10. Specijalni alat za podešavanje zračnosti ventila*

Za određivanje debljine pločica za podešavanje zračnosti potrebno je koristiti mikrometarski vijak rezolucije očitavanja 0,01 mm. Prilikom podešavanja zračnosti između bregastog vratila i pločice potrebno je koristiti mjerne listiće s mjernom podjelom od 0,05 mm.

Tvornički propisana zračnost za ispitni motor FIAT 128A, podešavanje prilikom hladnog motora iznosi, za usisne ventile 0,40 mm, a za ispušne ventile 0,50 mm.

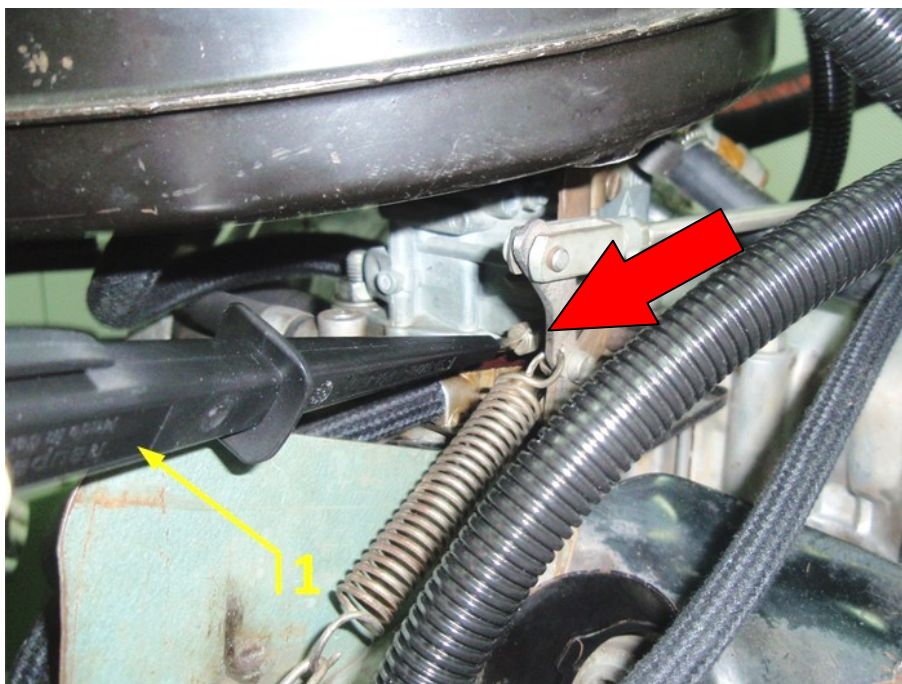
Nakon provedenog podešavanja ventila i kompletno provedenih servisnih zahvata na motoru, isti je pušten u rad.

Nakon što je motor pokrenut, potrebno je podesiti brzinu vrtnje motora na praznom hodu, omjer goriva i zraka kao i kut prepaljenja.



- 1 – vijak za podešavanje bogatstva smjese (CO) u praznom hodu;  
2 – vijak za podešavanje brzine vrtnje motora u praznom hodu)

*Slika 5.11. Rasplinjač proizvođača IPM Beograd, tip 32 MGV 10*



1 – Odvijač za podešavanje

*Slika 5.12. Podešavanje brzine vrtnje motora u praznom hodu*

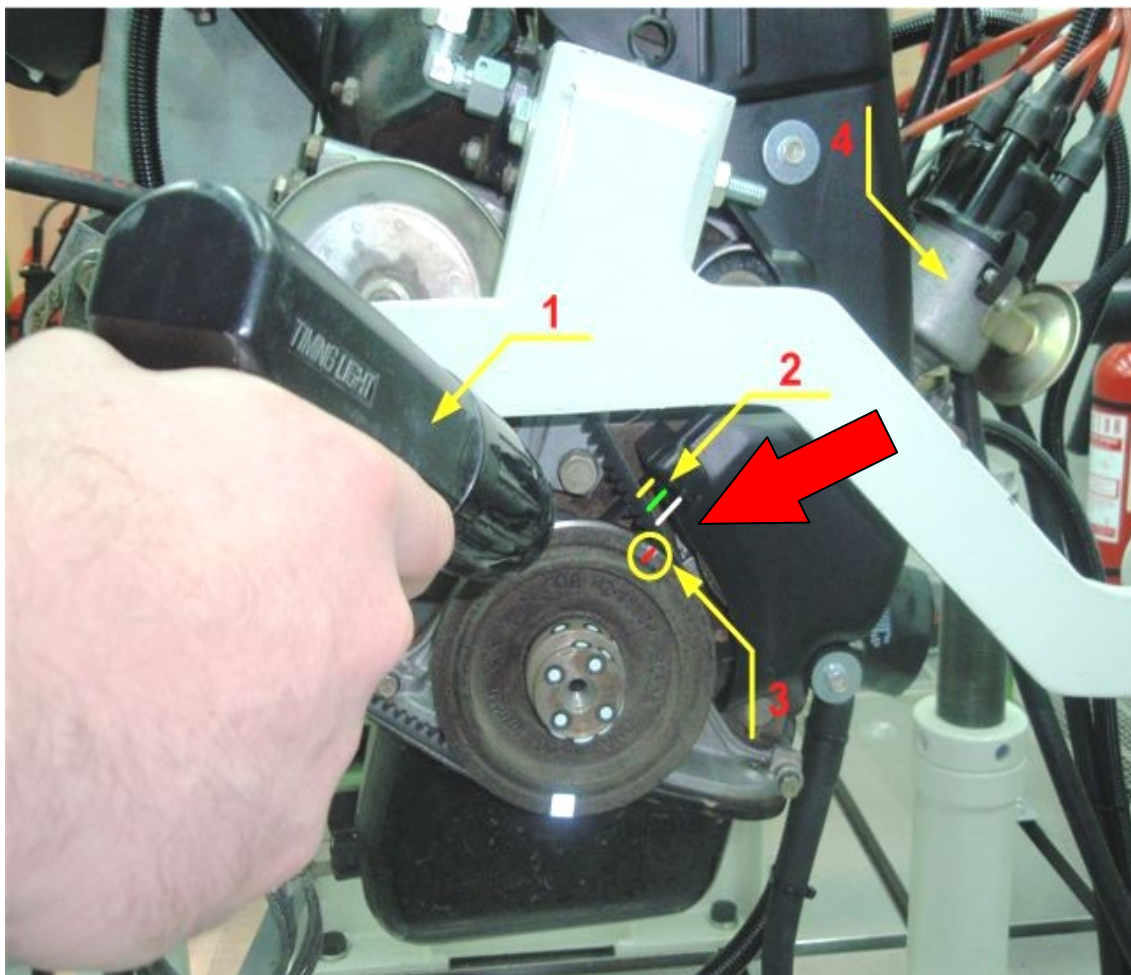
Tvornički propisana brzina vrtnje motora u praznom hodu za ispitni motor FIAT 128A, iznosi  $800 \text{ min}^{-1}$ , podešavanje napravljeno pri radnoj temperaturi motora.

Brzina vrtnje motora u praznom hodu provjerena je pomoću optičkog mjerača brzine vrtnje, njemačkog proizvođača Testo, model 470.



*Slika 5.13. Optičko mjerenje brzine vrtnje uređajem testo 470*

Zbog elektroničkog modula paljenja i elektroničkog određivanja kuta zakreta koljenastog vratila preko Hallovog davača smještenog u razvodniku paljenja, kut paljenja moguće je podesiti koristeći mikroprocesorsku digitalnu stroboskopsku svjetiljku.



1 – mikroprocesorska digitalna stroboskopska svjetiljka; 2 – oznake kuta zakreta koljenastog vratila na poklopcu razvodnog mehanizma (žuta linija 10° prije GMT, zelena linija 5° prije GMT, bijela linija GMT); 3 – oznaka na remenici motora; 4 – razvodnik paljenja

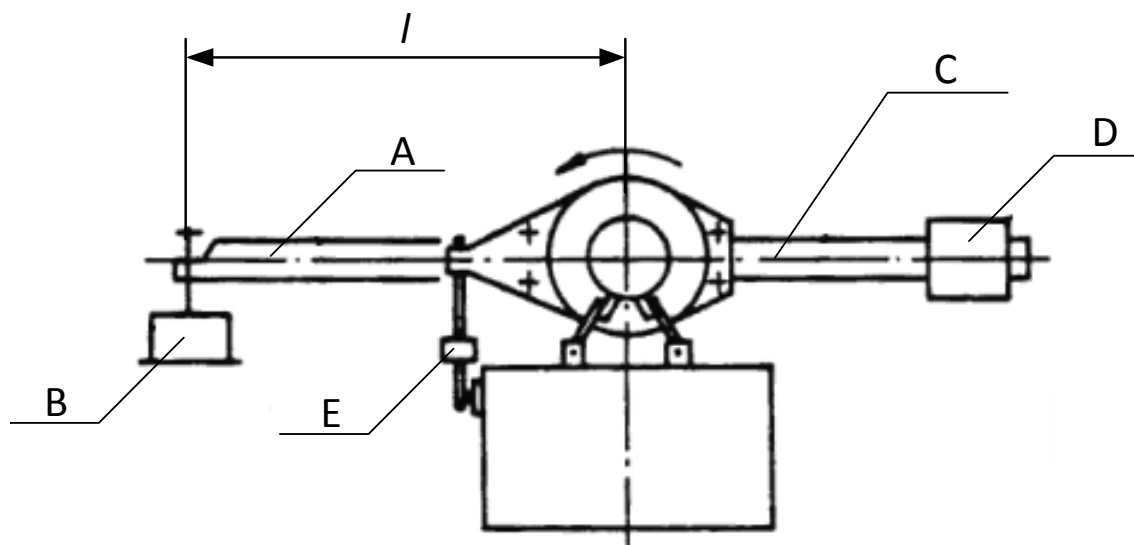
*Slika 5.14. Podešavanje kuta pretpaljenja*

Tvornički propisan kut pretpaljenja za ispitni motor FIAT 128A iznosi 10° prije GMT, podešavanje napravljeno pri radnoj temperaturi motora uz brzinu vrtnje motora od 800 min<sup>-1</sup>. Ukoliko postoji potreba korekcije kuta pretpaljenja, ista se može obaviti zakretanjem razvodnika paljenja lijevo ili desno, ovisno o trenutnom iznosu kuta pretpaljenja. Prije nego što se pristupi zakretanju razvodnika paljenja, potrebno je popustiti maticu M8 na fiksatoru razvodnika paljenja.



## 6. Umjeravanje (kalibracija) hidrauličke kočnice SCHENCK tip D 400 – 1e

Umjeravanje (kalibracija) kočnice standardni je postupak koji bi se prema uputi proizvođača trebao provesti radi što veće točnosti rezultata barem jedanput godišnje, te nakon bilo koje zamjene neke bitne komponente ili sustava. Izvodi se polugom određene duljine koju određuje i isporučuje proizvođač. Jedan se kraj poluge spaja na ispitnu kočnicu i ima funkciju protu-utega, a na drugi se kraj poluge stavlja uteg određene mase (slika 6.1.). Poznavajući težinu utega  $G$  na osloncu i iznos udaljenosti utega  $G$  od središta kočnice, matematički određujemo iznos momenta  $M$ .

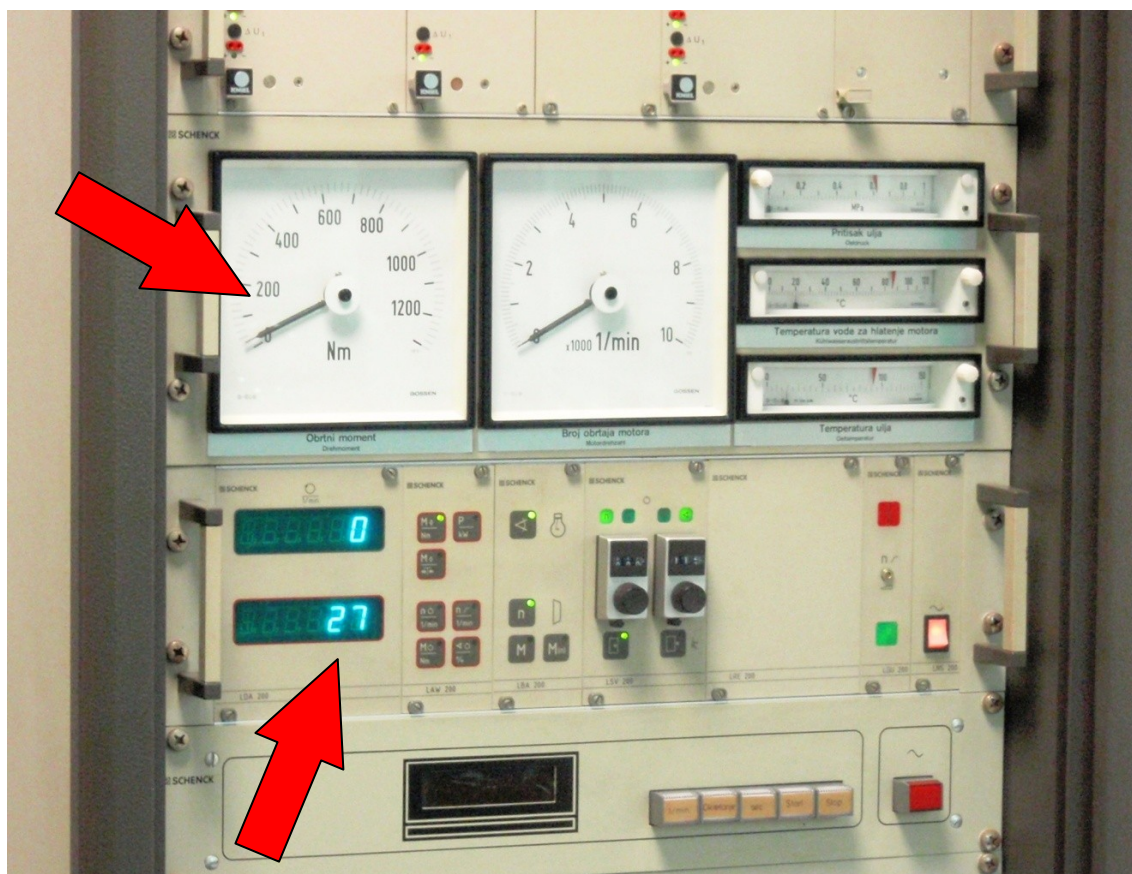


Slika 6.1. Postupak umjeravanja (kalibracije) [2]

### 6.1. Postupak umjeravanja (kalibracije)

Da bi se pravilno proveo postupak umjeravanja hidrauličke kočnice potrebno je slijediti točno određenu proceduru o kojoj ovise vrijednosti izmjerenih podataka.

Kako je hidraulička kočnica SCHENCK D 400 – 1e demontirana u INA Rafineriji nafte Sisak i prebačena u Laboratorij za motore i vozila FSB-a. Prilikom demontaže u Rafineriji i montaže u Laboratoriju, te nakon spajanja kočnice s upravljačkim dijelom kočnice uočena su značajna odstupanja i neopterećene kočnice. Digitalni i analogni pokaznik momenta na upravljačkoj ploči LDA 200 nakon pokretanja u neopterećenom stanju kočnice pokazivao je odstupanje od nulte vrijednosti za 27 Nm.

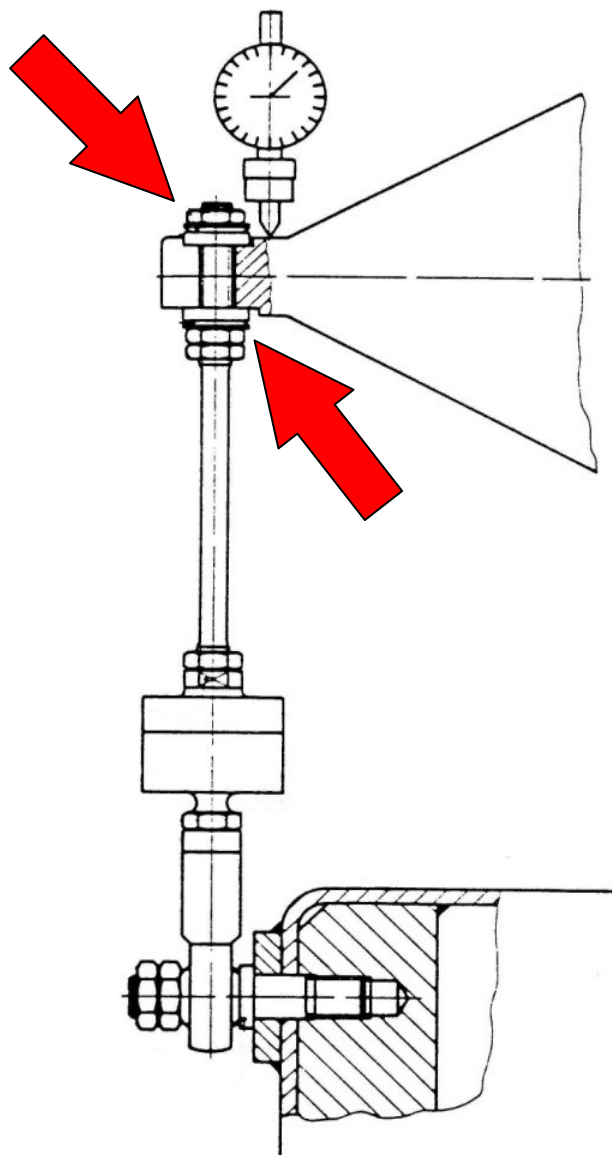


Slika 6.2. Otklon digitalnog i analognog pokaznika momenta

Uzrok velikog iznosa otklona digitalnog i analognog pokaznika momenta bilo je potrebno otkloniti korak po korak.

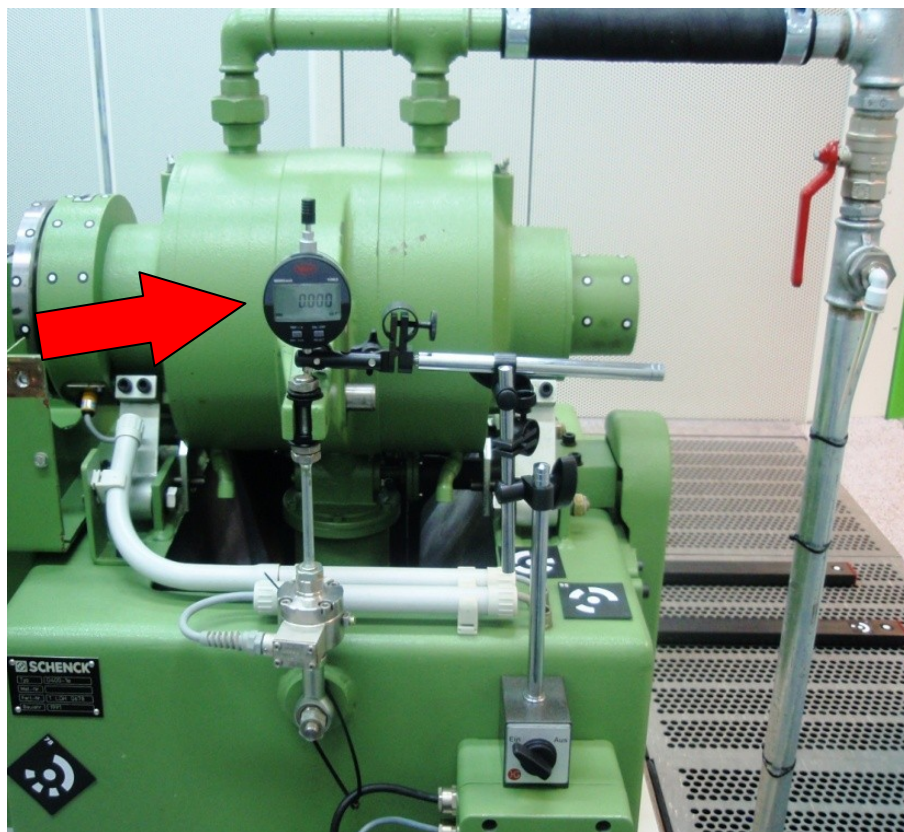
Postupak je učinjen prema uputama proizvođača i to na slijedeći način:

- mjerilo sile, proizvođača HBM tip U2A, serijski broj D39458, nominalnog opterećenja 1t, bilo je potrebno fizički odvojiti od poluge kočnice. Prilikom te radnje kočnica je dovedena u nulto opterećenje (elastični oslonci su minimalno opterećeni),
- pomoću magnetskog nosača i mjerne urice s rezolucijom očitavanja od 0,01 mm podešava se veza kočnice i mjerila sile, a da se pri tome ne unose dodatna nepotrebna opterećenja u elastične nosače (slika 6.2.),
- crvene strelice na slici 6.3. označavaju kontra matice koje je potrebno popustiti da bi se sustav rasteretio, a nakon što se mjerna urica postavi na mjesto kao na slici, potrebno je opet pomoću tih istih matrica polugu kočnice vezati za mjerilo sile, bez unosa dodatnih (parazitnih) naprezanja. Nakon što je mjerilo sile pričvršćeno za polugu kočnice potrebno je stegnuti maticu krute veze poluge i mjerila sile moment ključem u iznosu od 50 Nm,



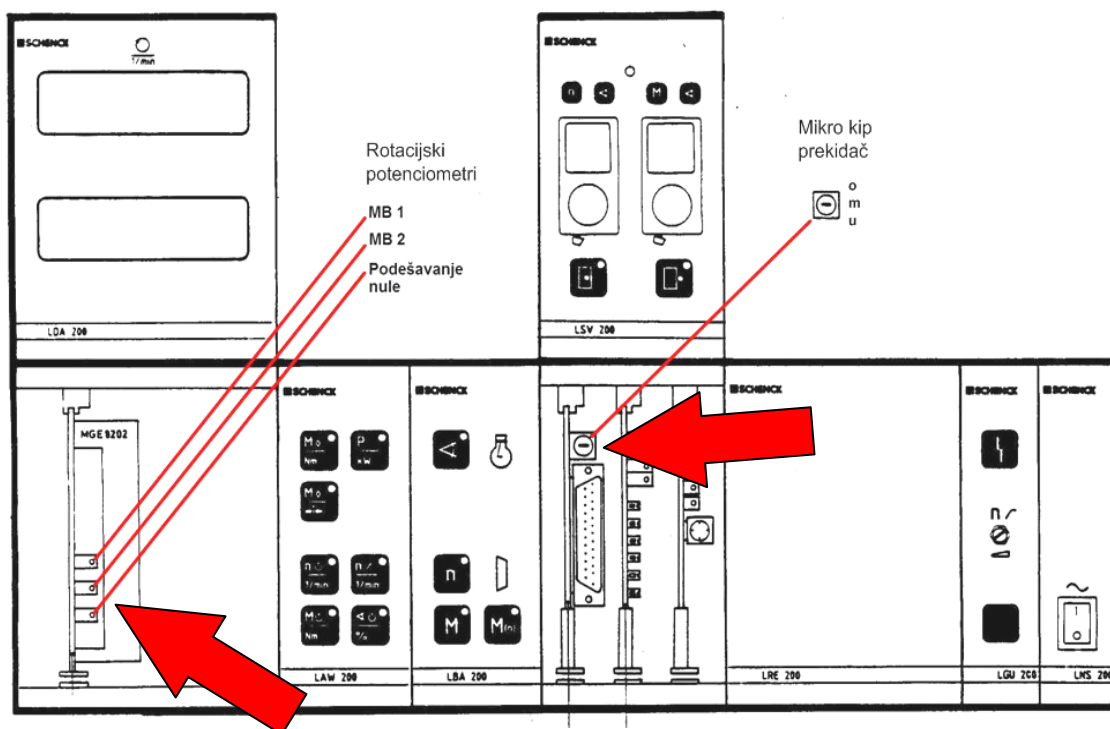
*Slika 6.3. Skica za ispravno postavljanje mjerne urice [2]*

- dopušteno odstupanje koje se dobije nakon što se mjerna urica dovede u nulto stanje iznosi  $\pm 0,05$  mm,
- digitalni i analogni pokaznik momenta i dalje pokazuje vrijednost 27 Nm ali je postupkom pod 1 i 2 eliminiran utjecaj elastičnih nosača u neopterećenom stanju.



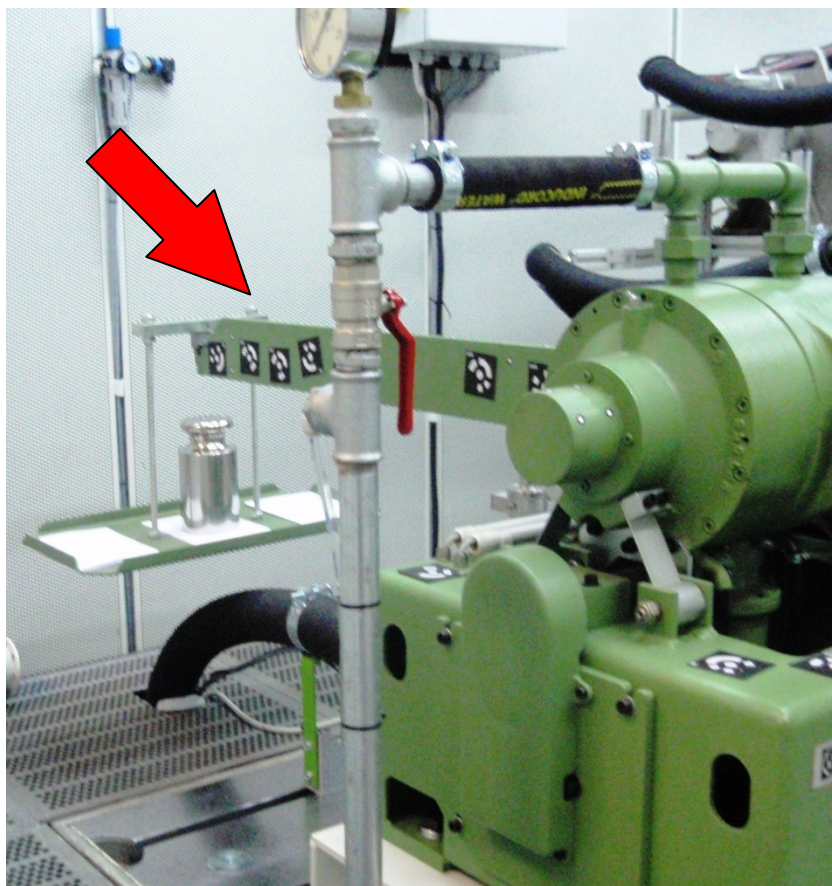
Slika 6.4. Podešavanje nultog opterećenja pomoću mjerne urice

- nakon što je mjerilo sile pričvršćeno za polugu kočnice potrebno je stegnuti maticu krute veze poluge i mjerila sile moment ključem u iznosu od 50 Nm,
- digitalni i analogni pokaznik momenta i dalje pokazuje vrijednost 27 Nm ali je postupkom pod 1 i 2 eliminiran utjecaj elastičnih nosača u neopterećenom stanju,
- na upravljačkoj ploči LDA 200, gdje se nalazi digitalni pokaznik momenta, smješteno je analogno-digitalno pojačalo proizvođača HBM koje mjerilo sile električki napaja izlaznim stabiliziranim istosmjernim naponom od 10V, a električku veličinu izlaznog signala iz mjerila sile koji odgovara vrijednosti 2 mV/V pri nominalnom opterećenju od 1t. Pojačalo ima ugrađena tri vrlo osjetljiva rotacijska potenciometra od kojih su dva (slika 6.5.) MB1 za fino i MB2 za grubo podešavanje iznosa prikazanog momenta dok treći rotacijski potenciometar služi za podešavanje nule. Okretanjem trećeg rotacijskog potenciometra, iznos nultog momenta od 27 Nm, podešen je prikaz na digitalnom i analognom pokazniku momenta na nulu,
- prije bilo kakvog podešavanja potrebno je uređaj isključiti iz napona. Nakon toga mikro kip prekidač na upravljačkoj ploči LSV 200 postaviti u položaj „o“ i tek onda ponovno priključiti uređaj na napon. Nakon podešavanja postupak ponoviti i vratiti mikro kip prekidač u položaj „m“,

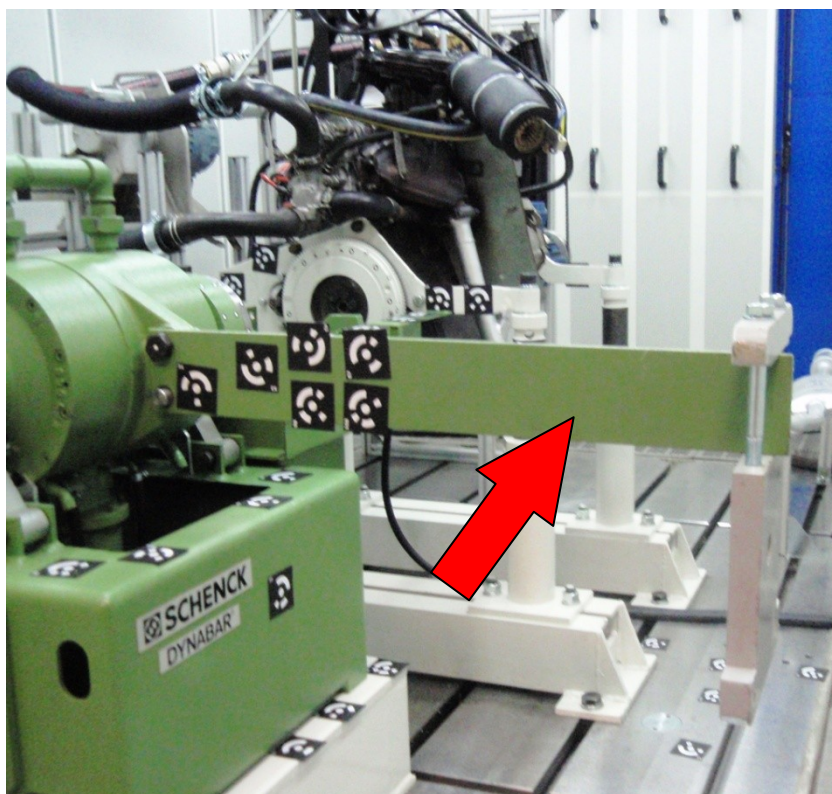


Slika 6.5. Postupak podešavanja analogno-digitalnog pojačala [2]

- nakon što je podešena vrijednost nultog opterećenja potrebno je provjeriti prikaz momenta. Za provjeru potrebno je postaviti poluge za umjeravanje A i C (slika 6.6.) na hidrauličku kočnicu. Poluge A i C pomoću vijaka M20 x 70 postavljaju se u točno definiran položaj u odnosu na kućište kočnice. Nakon što se poluge postavite potrebno je postaviti i nosač za utege B kao i protu-utege D. Digitalni i analogni pokaznik momenta u ovom slučaju moraju pokazivati 0 Nm,



*Slika 6.6. Poluga A za umjeravanje*



*Slika 6.7. Poluga C s utegom D za uravnotežavanje mase poluge A*

- za umjeravanje mjernog sustava korišteni su umjereni utezi od 5 kg (4 kom.), 10 kg (2 kom.), 20 kg (3 kom.), razreda točnosti F1, proizvođača NOVAL d.o.o. Klasa točnosti F<sub>1</sub> znači da su ti utezi namijenjeni za ovjeravanje ili umjeravanje utega razreda F<sub>2</sub> i za uporabu s vagama posebnog razreda točnosti I i razreda II visoke točnosti,

Tablica 6.1. Najveće dopuštene pogreške za utege ( $\pm \delta m$  u mg)

Nazivna vrijednost utega, kg	Razred F <sub>1</sub>
5	25
10	50
20	100

- ravnomjernim rasporedom utega (slika 6.8.) provedeno je umjeravanje u 10 točaka i tri mjerna niza s time da je povratno mjerenje napravljeno nakon drugog niza (histereza). U tablici 6.2. prikazane su dobivene vrijednosti momenta kao i izračunata relativna pogreška  $q$ , %, relativna pogreška ponovljivosti  $b$ , %, relativna pogreška povratnosti sustava (histereza)  $v$ , %, relativna pogreška nule  $f_0$ , %, i relativna razlučivost pokaznika uređaja  $a$ , %,



Slika 6.8. Postupak umjeravanja momenta utezima



Slika 6.9. Prikaz digitalnog pokaznika

- tvornički propisana udaljenost središnje osi hidrauličke kočnice i poluge na koju je ovješena naprava za prihvat utega iznosi 1019,7 mm. Gravitacijsko ubrzanje Zemljine sile teže  $g$  dogovorno iznosi  $9,80665 \text{ m/s}^2$ . Moment  $M$  se izračunava pomoću izraza

$$M = \overset{r}{r} \cdot l_{\text{pol}} = n_{\text{ut}} \cdot g \cdot l_{\text{pol}} \quad (6.1.)$$

gdje je:

- $M$  – izmjereni moment na kočnici, Nm
- $m_{\text{ut}}$  – masa utega za umjeravanje (kalibraciju), kg
- $g = 9,80665$  – standardno ubrzanje slobodnog pada,  $\text{m/s}^2$
- $l_{\text{pol}} = 1,0197$  – tvornički propisana duljina poluge za umjeravanje, m



Tablica 6.2. Rezultati umjeravanja područja do 1000 Nm

Nazivno područje:	1000 Nm
Razlučivost pokaznika $r$ :	1 Nm
Smjer opterećenja:	Tlak
Temperatura zraka:	21,2 °C
Relativna vlažnost zraka:	47,8 %

$m_{ut}$ kg	$M_i$ Nm	$M_1$ Nm	$M_2$ Nm	$M_3$ Nm	$M_v$ Nm	$\bar{M}$ Nm	$q$ %	$b$ %	$\nu$ %	$a$ %
10	100,00	100	100	100	101	100,00	0,00	0,00	1,00	1,00
20	200,00	200	199	200	200	199,67	0,17	0,50	0,00	0,50
30	300,00	300	300	300	299	300,00	0,00	0,00	-0,33	0,33
40	399,99	400	399	400	400	399,67	0,08	0,25	0,00	0,25
50	499,99	500	500	500	499	500,00	0,00	0,00	-0,20	0,20
60	599,99	600	600	601	600	600,33	-0,06	0,17	-0,17	0,17
70	699,99	700	700	700	700	700,00	0,00	0,00	0,00	0,14
80	799,99	799	800	800	800	799,67	0,04	0,13	0,00	0,13
90	899,99	899	900	900	899	899,67	0,04	0,11	-0,11	0,11
100	999,98	999	999	999	999	999,00	0,10	0,00	0,00	0,10
$M_{io}$ Nm						$f_0$ %				
1	2		3		1		2		3	
0	0		1		0,00		0,00		0,33	

$$q = \frac{M_i - \bar{M}}{M} \quad (6.2.)$$

$$b = \frac{M_{\max} - M_{\min}}{M} \quad (6.3.)$$

$$v = \frac{M_v - M_i}{M} \quad (6.4.)$$

$$f_0 = \frac{M_{i0}}{M_N} \quad (6.5.)$$

$$a = \frac{r}{M_i} \quad (6.6.)$$

gdje je:

- $q$  – relativna pogreška mjernog sustava, –
- $b$  – relativna pogreška ponovljivosti mjernog sustava, –
- $v$  – relativna pogreška povratnosti (histereze), –
- $f_0$  – relativna pogreška pri nultoj (rasterećenoj) vrijednosti mjernog sustava, –
- $a$  – relativna razlučivost pokaznika mjernog sustava, –
- $M_i$  – etalonska vrijednost ( $M_i = \tau \cdot I_{\text{pol}} = n_{\text{ut}} \cdot g \cdot I_{\text{pol}}$ )
- $\bar{M}$  – srednja vrijednost od tri očitavanja na digitalnom pokazniku, Nm
- $M_v$  – očitana vrijednost na digitalnom pokazniku u povratnom nizu, Nm
- $M_{\max}$  – najveća vrijednost od tri očitavanja na digitalnom pokazniku, Nm
- $M_{\min}$  – najmanja vrijednost od tri očitavanja na digitalnom pokazniku, Nm
- $r_{\text{pok}}$  – razlučivost digitalnog pokaznika uređaja koji se umjerava, Nm
- $M_N$  – najveće opterećenje danog mjernog područja, Nm
- $M_{i0}$  – očitavanje digitalnog pokaznika nakon rasterećenja, Nm

## **7. Zaključak**

Da bi motor s unutarnjim izgaranjem mogao raditi van predviđenog mjesta ugradnje, potrebno ga je opremiti svim sustavima kao i za predviđeni način upotrebe.

S druge strane, kako je riječ o ispitivanju motora u laboratoriju, treba voditi računa o mogućnosti da se ti sustavi po mogućnosti mogu koristiti i u slučaju ispitivanja nekog drugog, različitog motora s unutarnjim izgaranjem.

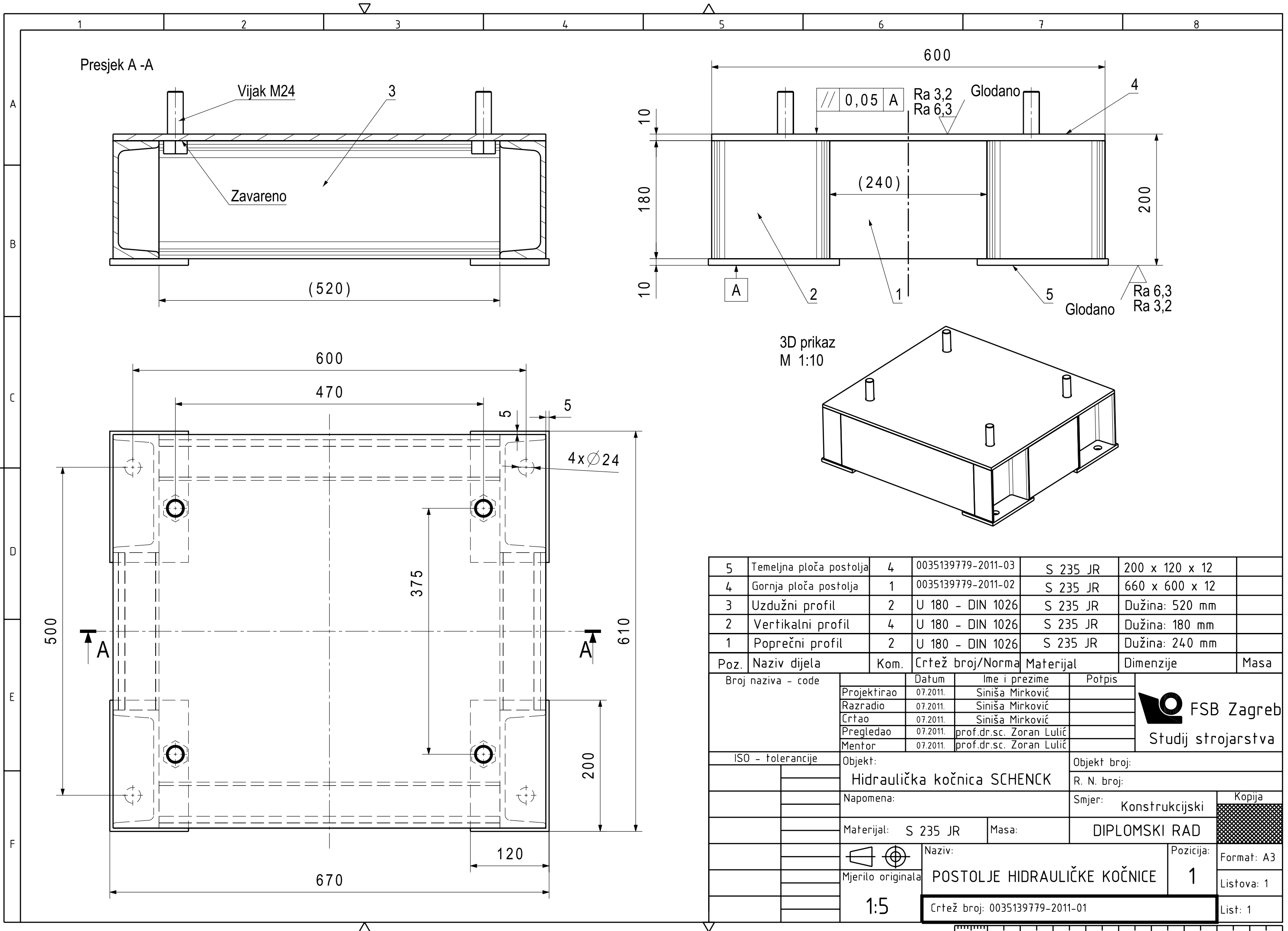
Ispitivanje motora s unutarnjim izgaranjem je vrlo složen postupak jer obuhvaća mjerenje znatnog broja različitih fizikalnih veličina. Tako se, osim sile kočenja i brzine vrtnje motora mjere razni tlakovi, temperature, vrijeme potrošnje pogonskih sredstava (gorivo, ulje za podmazivanje), vibracije i sastav ispušnih plinova. Na temelju ovih mjerenja preračunavaju se veličine koje će jednoznačno služiti u definiranju karakteristika motora. Za sva ova mjerenja potrebna je kočnica, koja kočenjem dovodi motor u slično stanje opterećenja kao u eksploataciji.

## 8. Literatura

- [1] Mahalec, I., Lulić, Z., Kozarac, D.: Motori s unutarnjim izgaranjem, FSB Zagreb, 2006.
- [2] Tehnička dokumentacija hidrauličke kočnice SCHENCK D 400 – 1e, Carl Schenck AG, Darmstadt 1990.
- [3] Atkins, Richard D., An Introduction to Engine Testing and Development, SAE International, USA, 2009.
- [4] Pavković, B., Laboratorijske vježbe: Kočenje motora [online]. Tehnički fakultet Sveučilišta u Rijeci, Rijeka, (2007) Dostupno na: [http://www.riteh.uniri.hr/zav\\_katd\\_sluz/zvd\\_teh\\_term\\_energ/nas/laboratorijske\\_vjezbe\\_%2007/10\\_kocenje\\_motora.pdf](http://www.riteh.uniri.hr/zav_katd_sluz/zvd_teh_term_energ/nas/laboratorijske_vjezbe_%2007/10_kocenje_motora.pdf), travanj 2008.
- [5] Servisno uputstvo YUGO Koral / Uno, Zavodi „Crvena Zastava“
- [6] Stojčević, B.: Završni rad, FSB Zagreb, 2008.

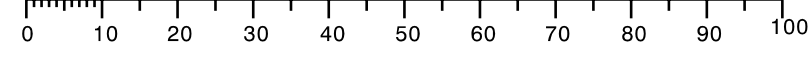
## **9. Prilozi**

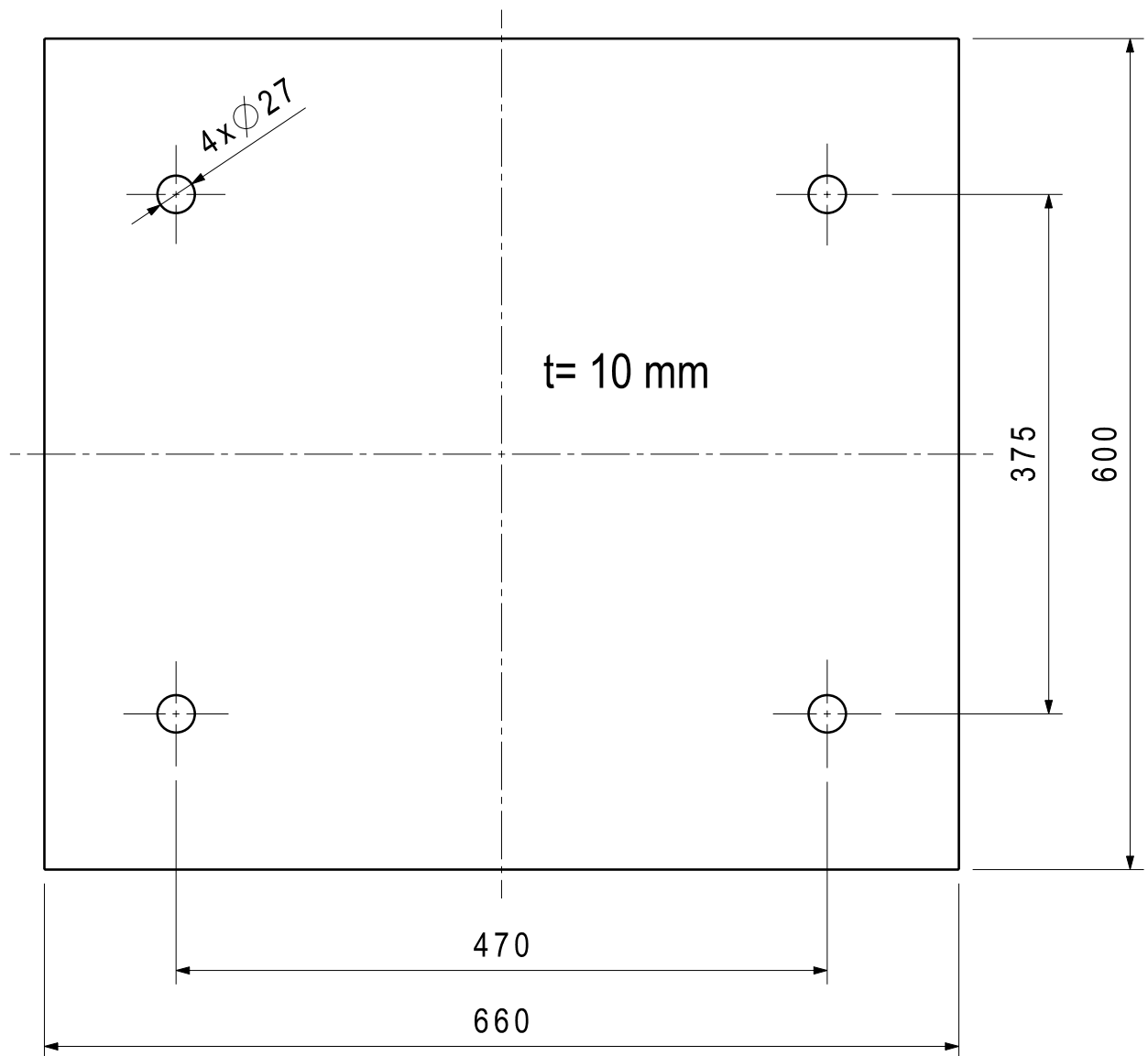
- 1) Postolje hidrauličke kočnice, 0035139779–2011–01
- 2) Gornja ploča postolja hidrauličke kočnice, 0035139779–2011–02
- 3) Temeljna ploča postolja hidrauličke kočnice, 0035139779–2011–03
- 4) Postolje nosača motora, 0035139779–2011–04
- 5) Električna shema ispitnog motora (FIAT 128A), 0035139779–2011–05
- 6) Električna shema visokonaponske instalacije, 0035139779–2011–06
- 7) Električna shema upravljačke instalacije, 0035139779–2011–07
- 8) GOM Tritop – Mjerenje temeljne ploče
- 9) GOM Tritop – Mjerenje centričnosti ispitnog motora i kočnice
- 10) Temeljna ploča, FSB–09–01


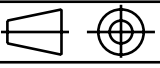


Poz.	Naziv dijela	Kom.	Crtež broj/Norma	Materijal	Dimenzije	Masa
5	Temeljna ploča postolja	4	0035139779-2011-03	S 235 JR	200 x 120 x 12	
4	Gornja ploča postolja	1	0035139779-2011-02	S 235 JR	660 x 600 x 12	
3	Uzdužni profil	2	U 180 - DIN 1026	S 235 JR	Dužina: 520 mm	
2	Vertikalni profil	4	U 180 - DIN 1026	S 235 JR	Dužina: 180 mm	
1	Poprečni profil	2	U 180 - DIN 1026	S 235 JR	Dužina: 240 mm	

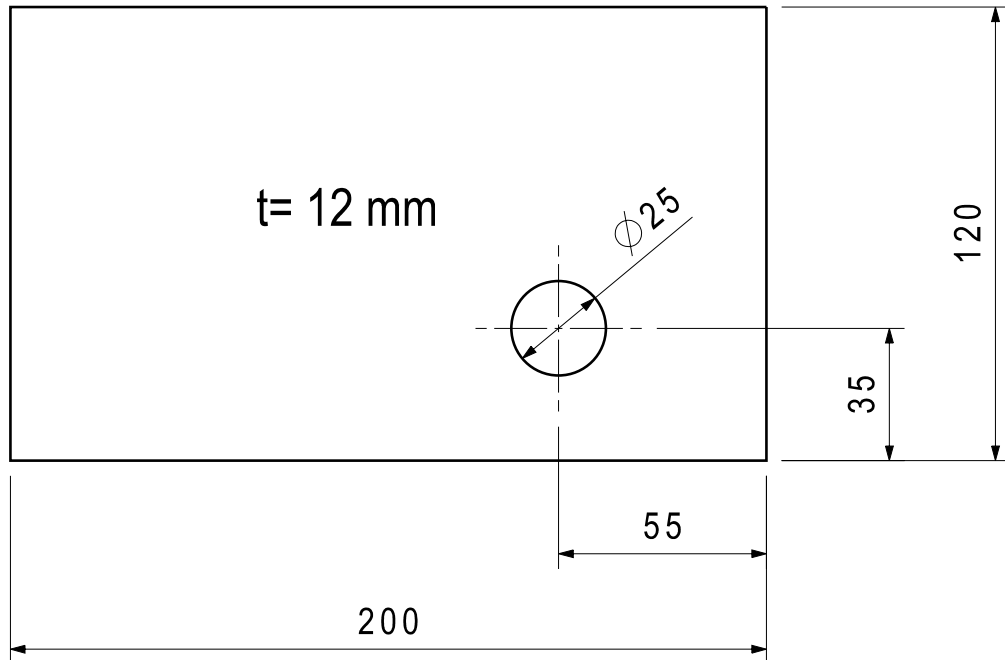
Broj naziva - code		Datum	Ime i prezime	Potpis
Projektirao		07.2011.	Siniša Mirković	
Razradio		07.2011.	Siniša Mirković	
Crtao		07.2011.	Siniša Mirković	
Pregledao		07.2011.	prof.dr.sc. Zoran Lulić	
Mentor		07.2011.	prof.dr.sc. Zoran Lulić	
ISO - tolerancije		Objekt:		Objekt broj:
		Hidraulička kočnica SCHENCK		R. N. broj:
		Napomena:		Smjer: Konstrukcijski
		Materijal: S 235 JR	Masa:	DIPLOMSKI RAD
		Naziv:		Pozicija:
		POSTOLJE HIDRAULIČKE KOČNICE		1
		Crtež broj: 0035139779-2011-01		List: 1


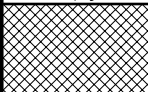
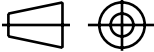


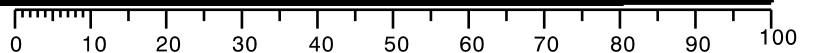


Broj naziva - code	Datum	Ime i prezime	Potpis	 <b>FSB Zagreb</b> Studij strojarstva	
	Projektirao	07.2011.	Siniša Mirković		
	Razradio	07.2011.	Siniša Mirković		
	Crtao	07.2011.	Siniša Mirković		
	Pregledao	07.2011.	prof.dr.sc. Zoran Lulić		
Mentor	07.2011.	prof.dr.sc. Zoran Lulić			
ISO - tolerancije	Objekt:		Objekt broj:		
	Hidraulička kočnica SCHENCK		R. N. broj:		
	Napomena:		Smjer: Konstrukcijski	Kopija	
	Materijal: S 235 JR	Masa:	DIPLOMSKI RAD		
	 Naziv:	Pozicija:		Format: A4	
	Mjerilo originala	Gornja ploča postolja h. kočnice		1	
	M 1:5	Crtež broj: 0035139779-2011-02		Listova: 1	
				List: 1	

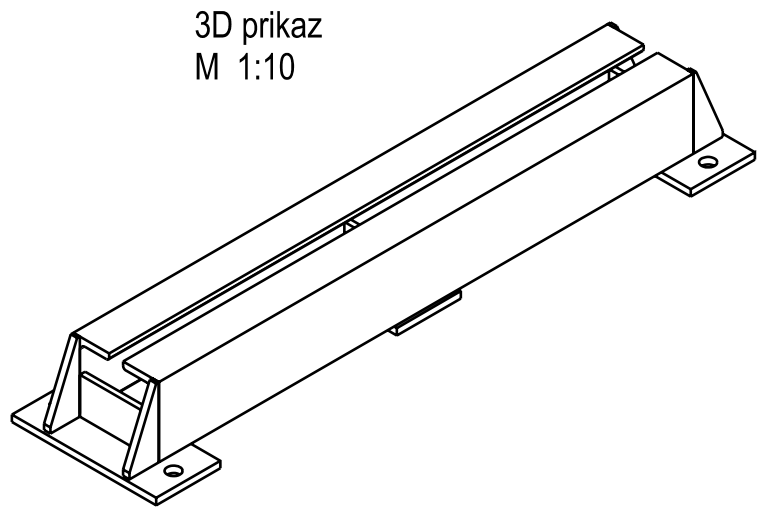
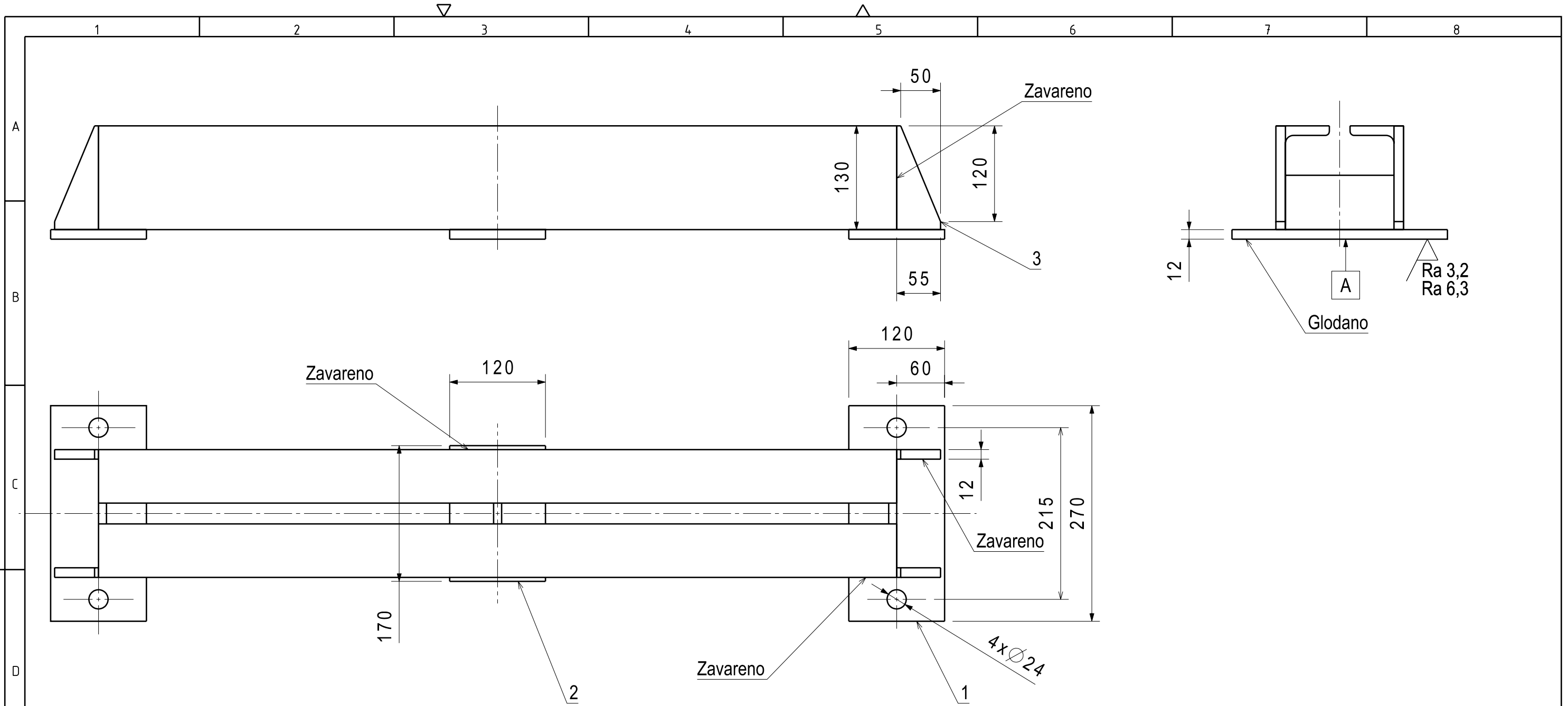
0 10 20 30 40 50 60 70 80 90 100



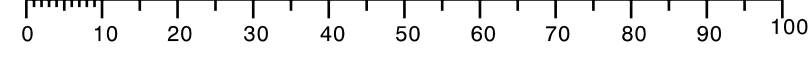
Broj naziva - code	Datum	Ime i prezime	Potpis	 <b>FSB Zagreb</b> Studij strojarstva	
	Projektirao	07.2011.	Siniša Mirković		
	Razradio	07.2011.	Siniša Mirković		
	Crtao	07.2011.	Siniša Mirković		
	Pregledao	07.2011.	prof.dr.sc. Zoran Lulić		
	Mentor	07.2011.	prof.dr.sc. Zoran Lulić		
ISO - tolerancije	Objekt:		Objekt broj:		
	Hidraulička kočnica SCHENCK		R. N. broj:		
	Napomena:		Smjer: Konstruktivski	Kopija	
	Materijal: S 235 JR	Masa:	DIPLOMSKI RAD		
		Naziv:	Pozicija:	Format: A4	
	Mjerilo originala	Temeljna ploča postolja h. kočnice	1	Listova: 1	
	M 1:5	Crtež broj: 0035139779-2011-03		List: 1	

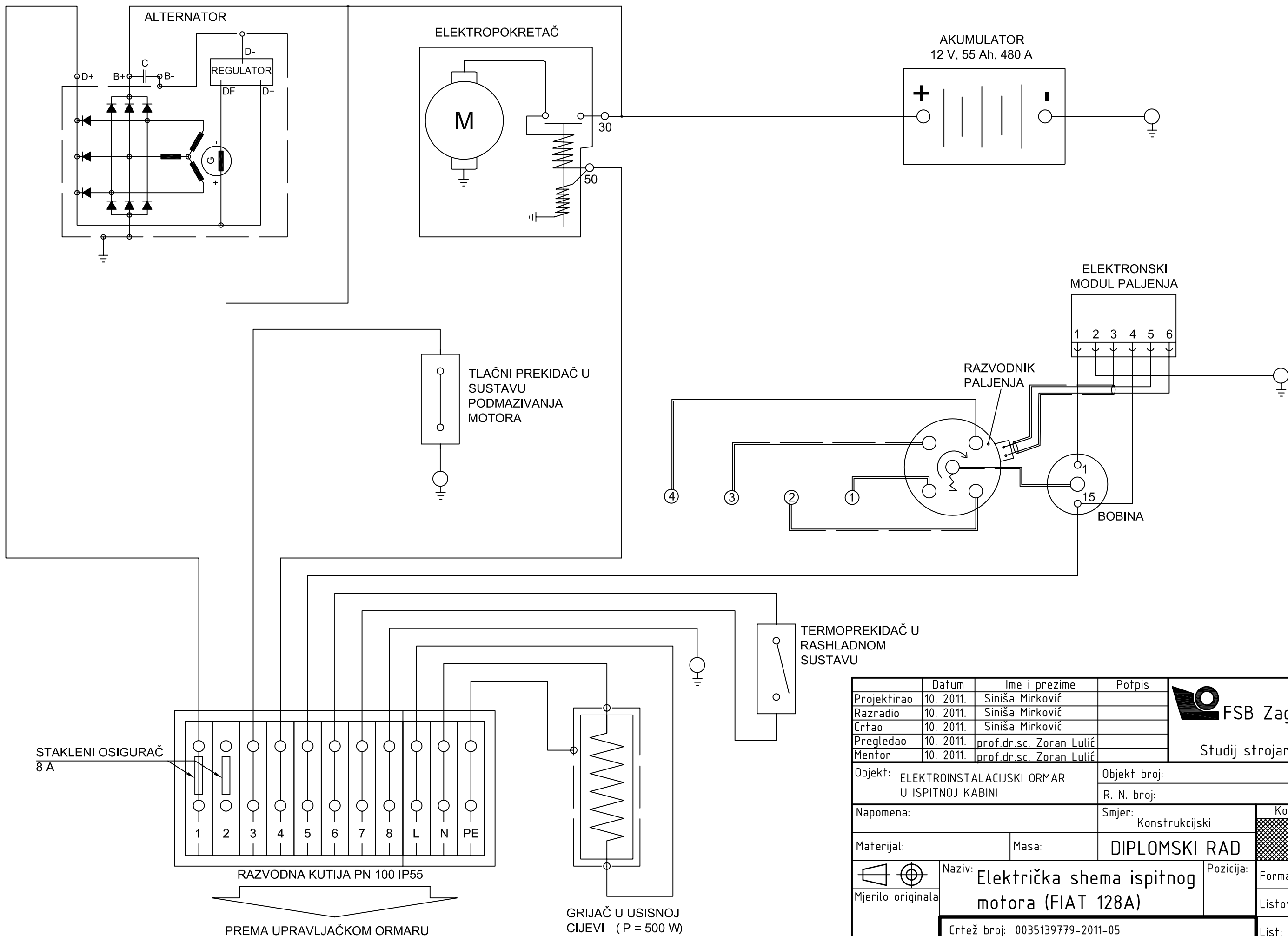






3	Ukruta	4		S 235 JR	Vidi izmjere na crtežu	
2	Središnja stopa	1		S 235 JR	170 x 120 x 12	
1	Stopa	2		S 235 JR	270 x 120 x 12	
Poz.	Naziv dijela	Kom.	Crtež broj/Norma	Materijal	Dimenzije	Masa
Broj naziva - code		Datum	Ime i prezime		Potpis	
		Projektirao	07.2011. Siniša Mirković			
		Razradio	07.2011. Siniša Mirković			
		Crtao	07.2011. Siniša Mirković			
		Pregledao	07.2011. prof.dr.sc. Zoran Lulić			
		Mentor	07.2011. prof.dr.sc. Zoran Lulić			
ISO - tolerancije		Objekt:			Objekt broj:	
		Hidraulička kočnica SCHENCK			R. N. broj:	
		Napomena:			Smjer: Konstrukcijski	
		Materijal: S 235 JR		Masa:	DIPLOMSKI RAD	
		Naziv:			Pozicija:	Kopija
		Mjerilo originala			Format: A3	
		1:5			Listova: 1	
		Crtež broj: 0035139779-2011-04			List: 1	

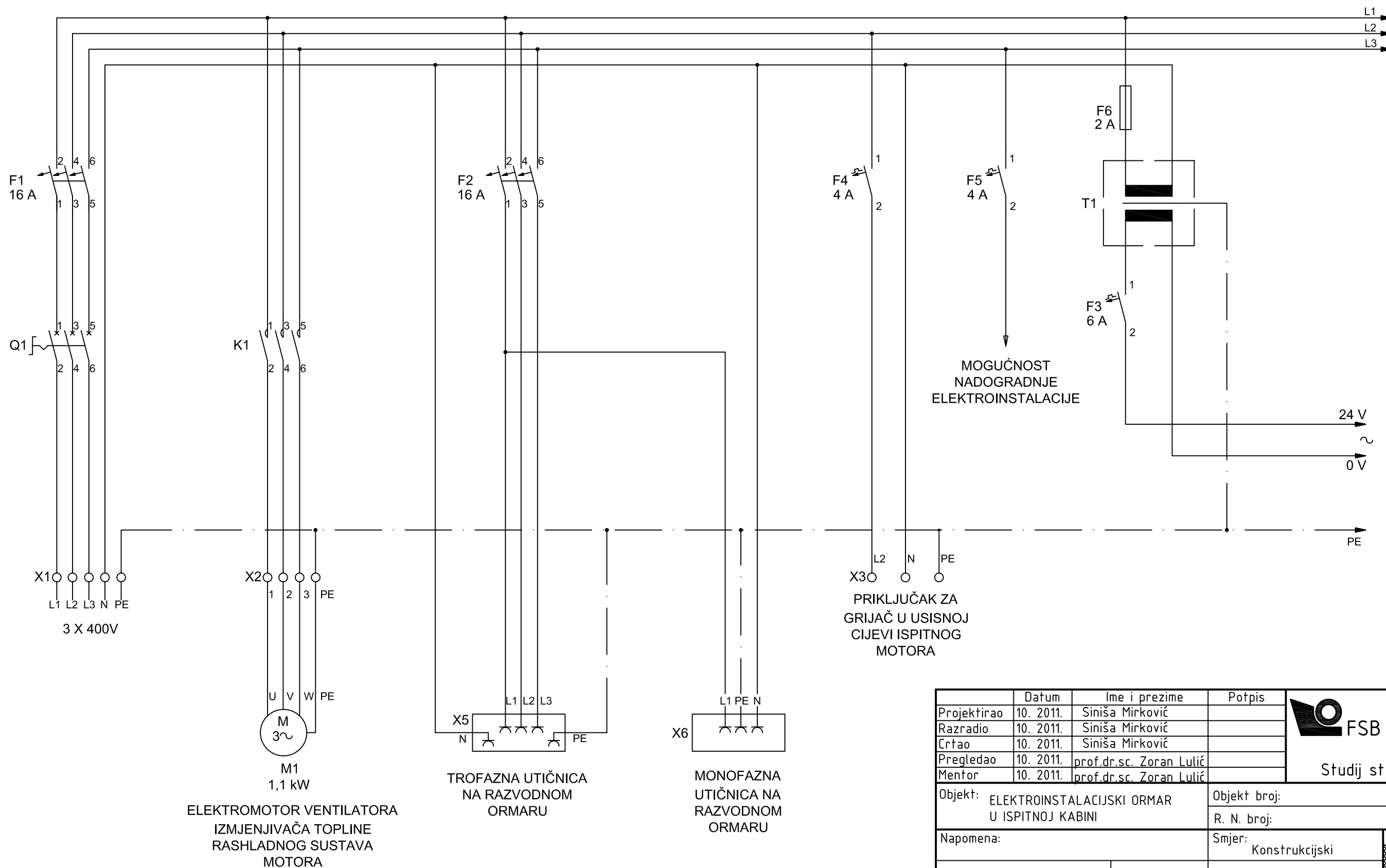




	Datum	Ime i prezime	Potpis
Projektirao	10. 2011.	Siniša Mirković	
Razradio	10. 2011.	Siniša Mirković	
Crtao	10. 2011.	Siniša Mirković	
Pregledao	10. 2011.	prof.dr.sc. Zoran Lulić	
Mentor	10. 2011.	prof.dr.sc. Zoran Lulić	


**FSB Zagreb**  
 Studij strojarstva

Objekt: ELEKTROINSTALACIJSKI ORMAR U ISPITNOJ KABINI		Objekt broj:
Napomena:		R. N. broj:
Materijal:		Smjer: Konstrukcijski
Mjerilo originala		<b>DIPLOMSKI RAD</b>
Naziv: <b>Električna shema ispitnog motora (FIAT 128A)</b>		Pozicija: <b>Kopija</b>
Crtež broj: 0035139779-2011-05		Format: A3
		Listova: 1
		List: 1



	Datum	Ime i prezime	Potpis
Projektirao	10. 2011.	Siniša Mirković	
Razradio	10. 2011.	Siniša Mirković	
Crtao	10. 2011.	Siniša Mirković	
Pregledao	10. 2011.	prof.dr.sc. Zoran Lulić	
Mentor	10. 2011.	prof.dr.sc. Zoran Lulić	

Objekt: ELEKTROINSTALACIJSKI ORMAR  
U ISPITNOJ KABINI

Objekt broj:  
R. N. broj:

Napomena: Smjer: Konstrukcijski

Materijal: Masa: **DIPLOMSKI RAD**

Naziv: **Električna shema visokonaponske instalacije**

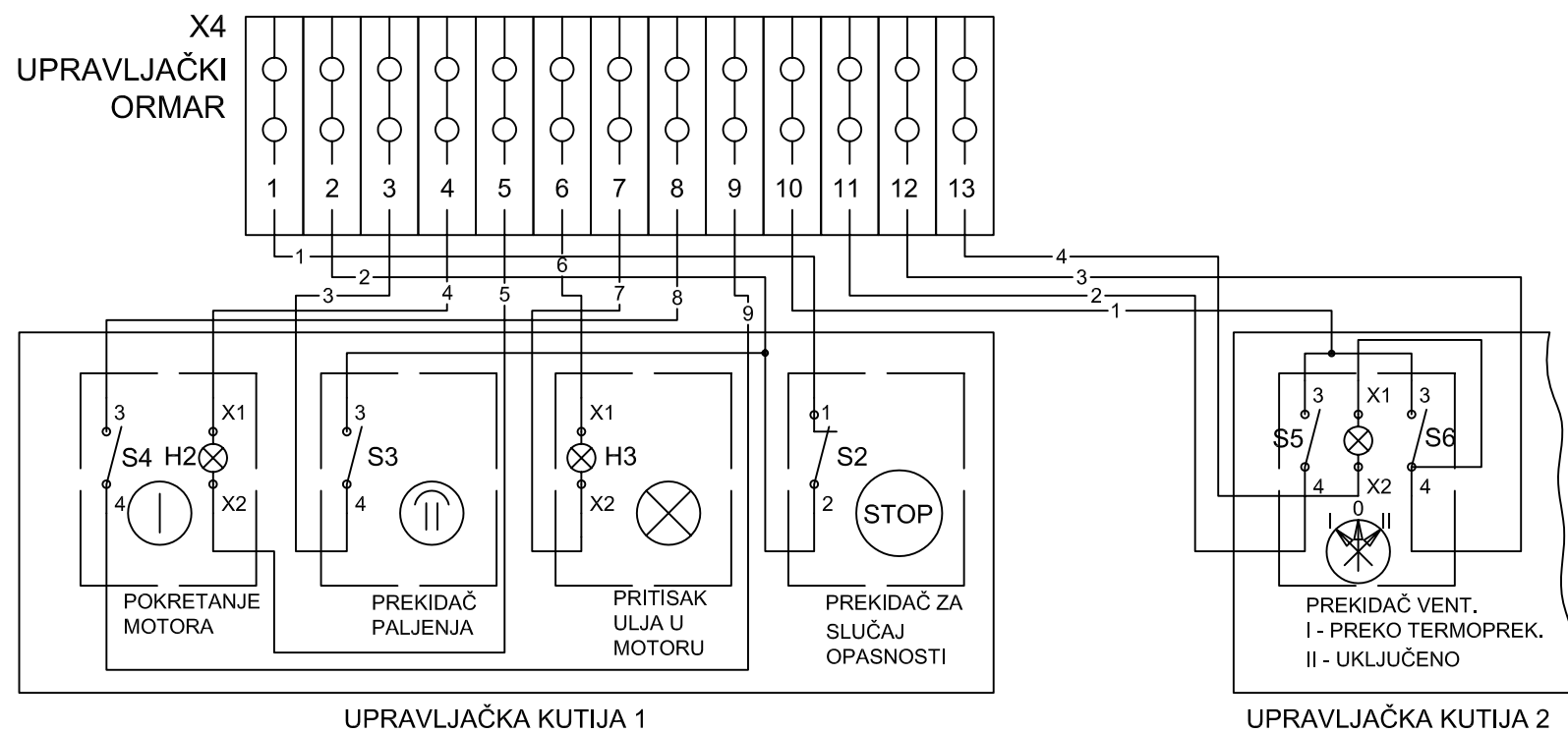
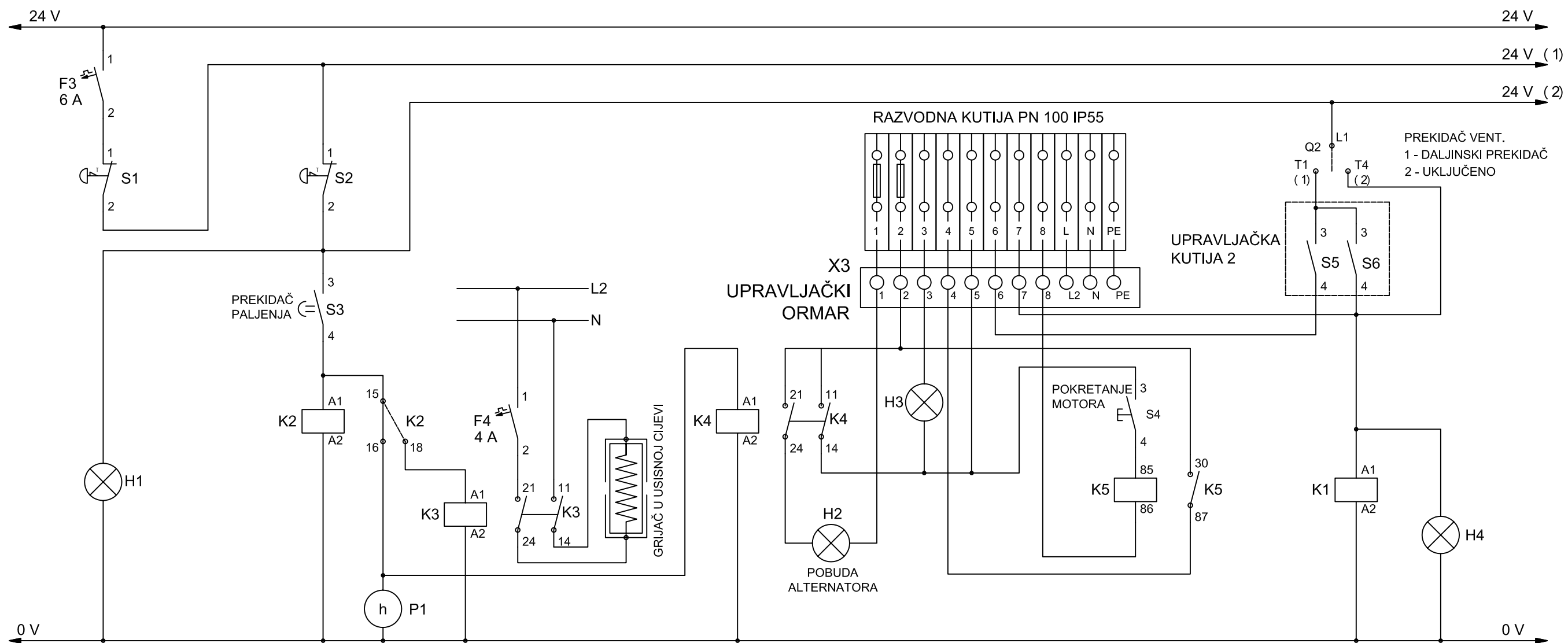
Mjerilo originala: Pozicija: Format: A3

Crtež broj: 0035139779-2011-06 Listova: 1

List: 1



Studij strojarstva



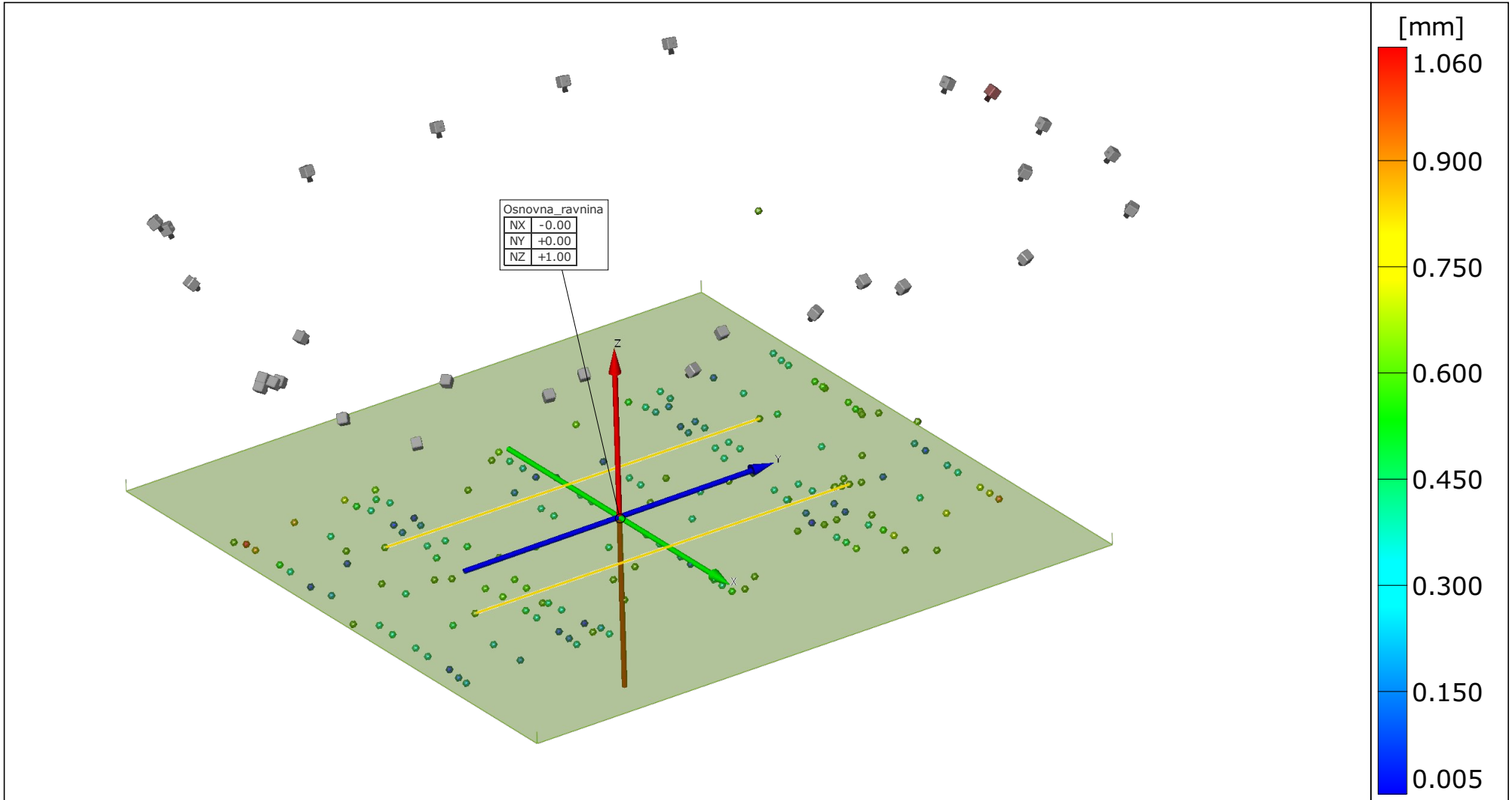
	Datum	Ime i prezime	Potpis
Projektirao	10. 2011.	Siniša Mirković	
Razradio	10. 2011.	Siniša Mirković	
Crtao	10. 2011.	Siniša Mirković	
Pregledao	10. 2011.	prof.dr.sc. Zoran Lulić	
Mentor	10. 2011.	prof.dr.sc. Zoran Lulić	


  

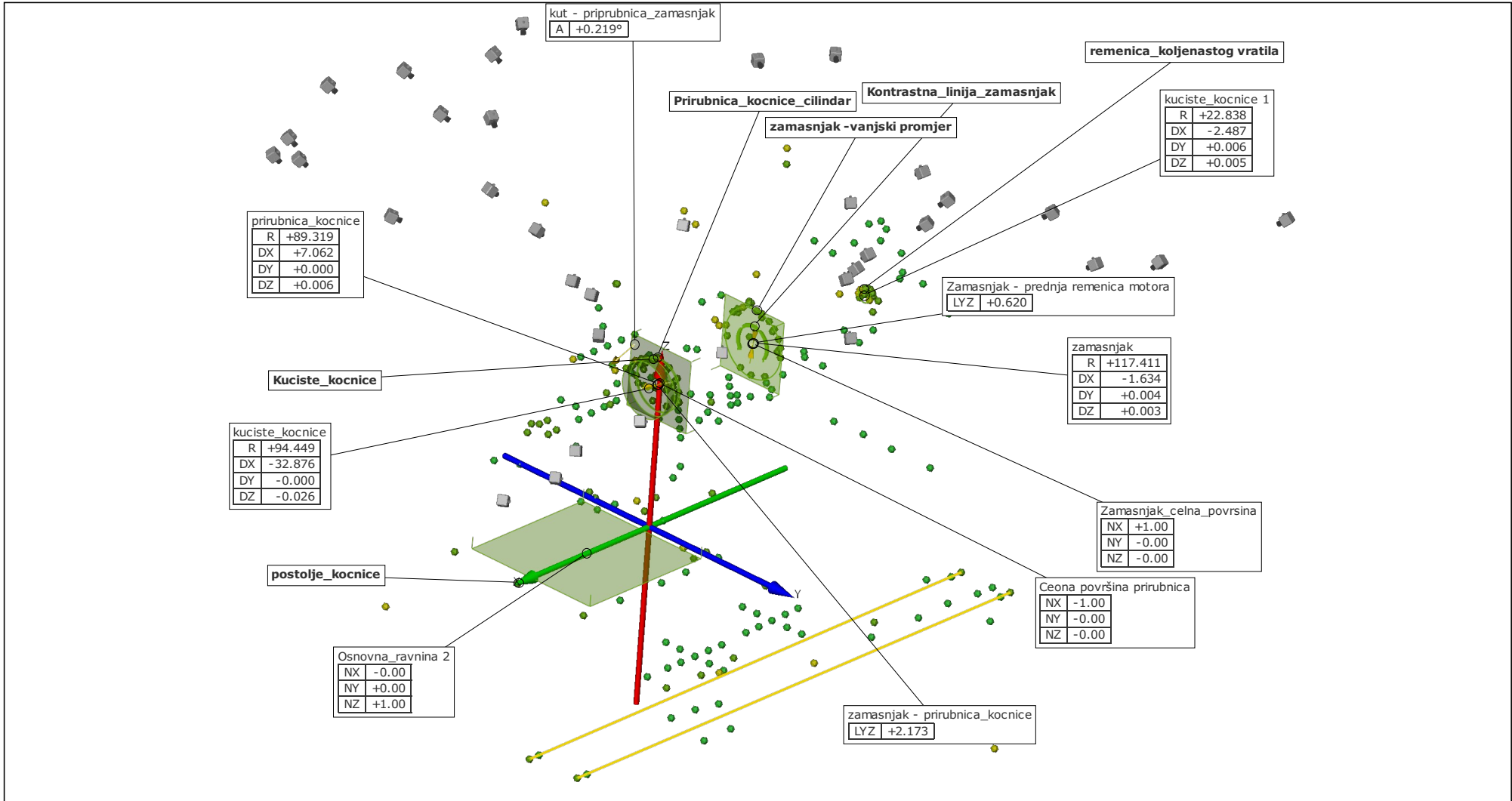
Objekt: ELEKTROINSTALACIJSKI ORMAR U ISPITNOJ KABINI		Objekt broj:
Napomena:		R. N. broj:
Materijal:		Smjer: Konstrukcijski
Masa:		DIPLOMSKI RAD
Naziv: Električna shema upravljačke instalacije		Kopija
Mjerilo originala		Format: A3
Crtež broj: 0035139779-2011-07		Listova: 1
		List: 1



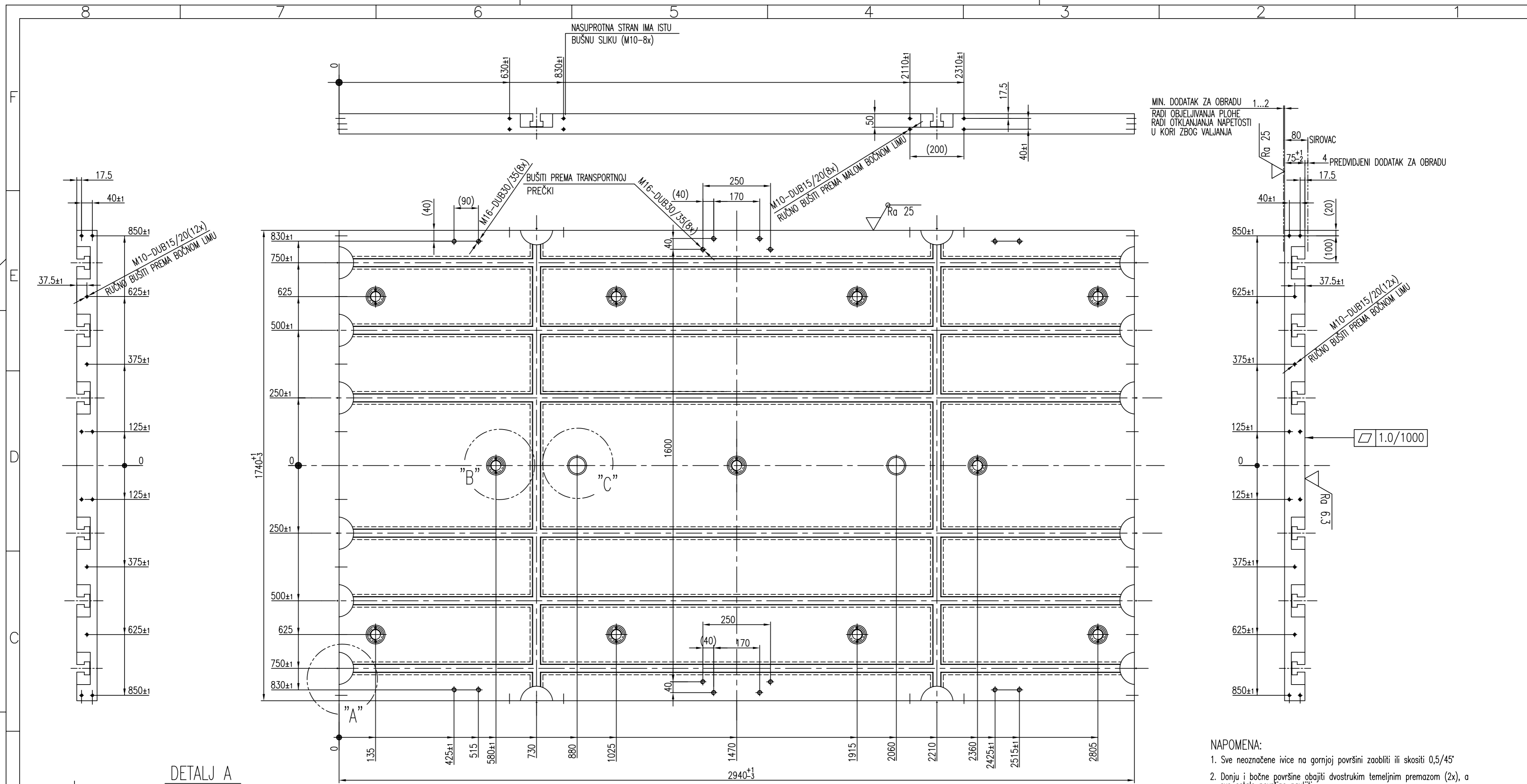
Studij strojarstva



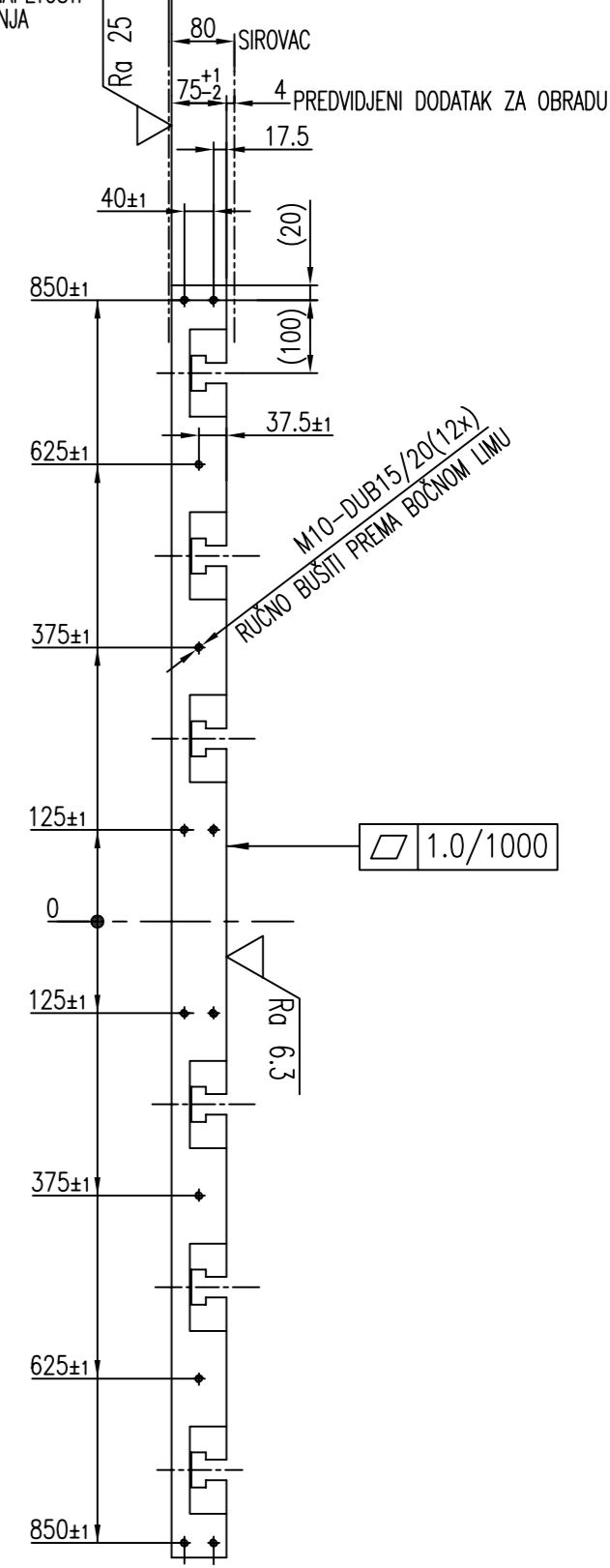
<p>Inspector: Siniša Mirković                  Company: FSB                  Department: LMV                  Location: LMV Zagreb                  Date: 6.9.2011.</p>	<p>Project: Mjerenje                  Part: Temeljna_ploča                  Part-Nr.:                  Version:                  Charge-Nr.:</p>	<p>System:                  Alignment:</p>	 <p>Optical Measuring Techniques  <a href="http://www.gom.com">www.gom.com</a></p>
---	--	--	---



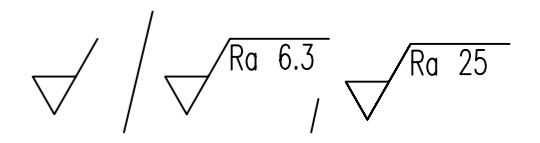
<p>Inspector: Siniša Mirković                  Company: FSB                  Department: LMV                  Location: LMV Zagreb                  Date: 29.11.2011.</p>	<p>Project: Mjerenje                  Part: Centričnost_motora_i_kočnice                  Part-Nr.:                  Version:                  Charge-Nr.:</p>	<p>System:                  Alignment:</p>	
---	--	--	--



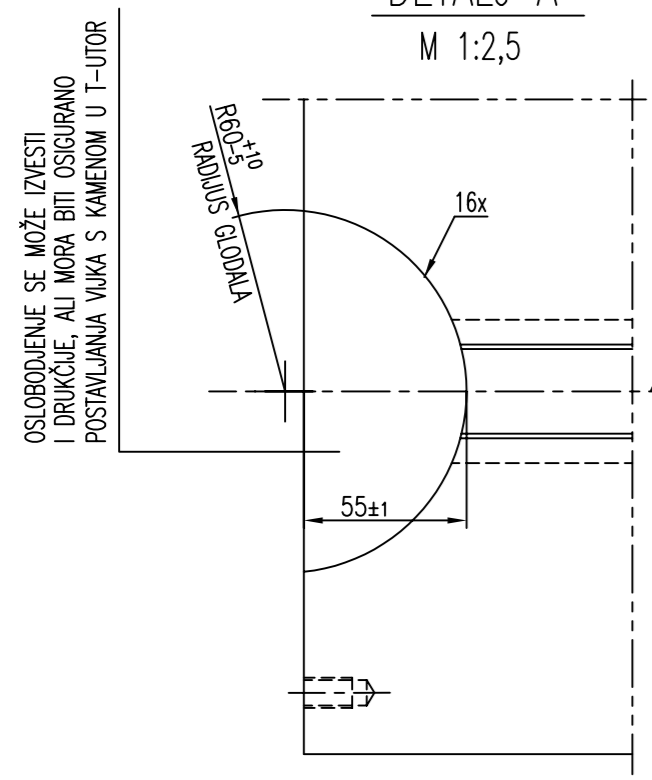
MIN. DODATAK ZA OBRADU  
RADI OBJELJIVANJA PLOHE  
RADI OTKLANJANJA NAPETOSTI  
U KORI ZBOG VALJANJA



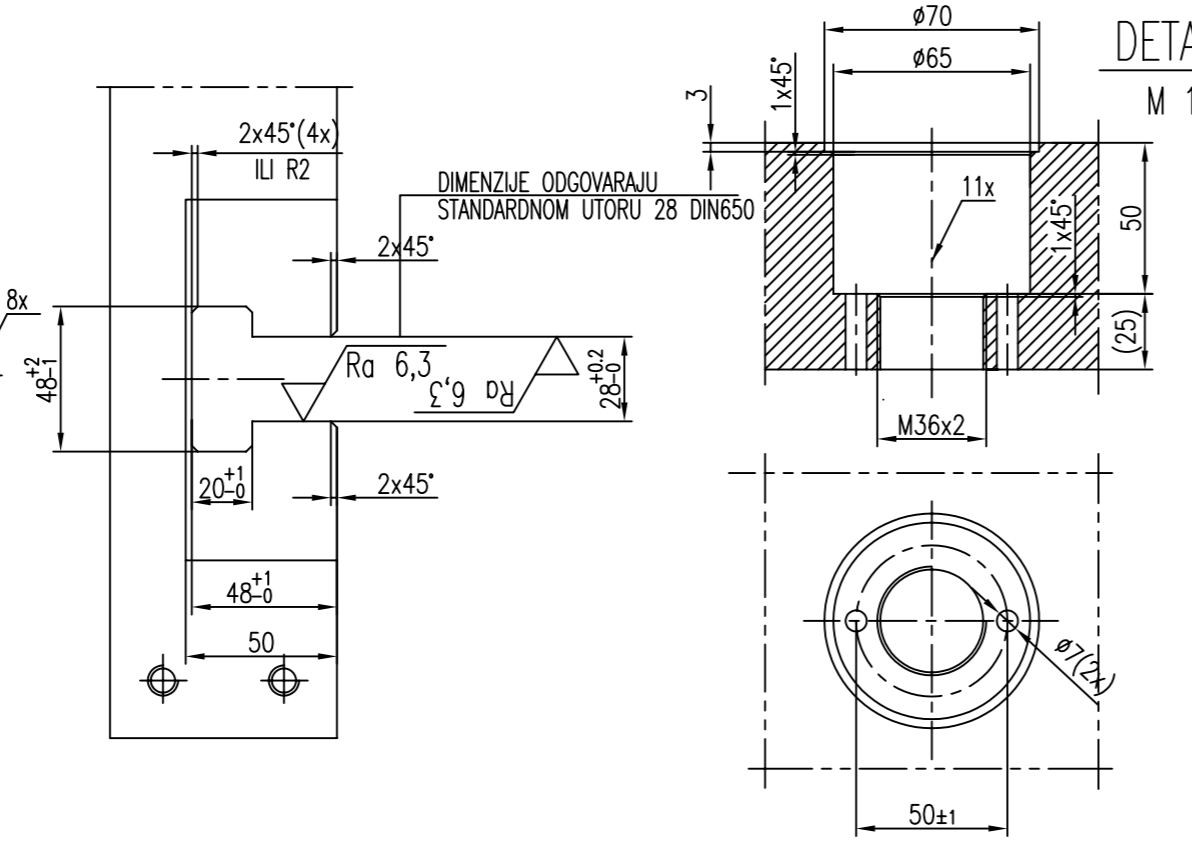
NAPOMENA:  
1. Sve neoznačene ivice na gornjoj površini zaobliti ili skositi 0,5/45°  
2. Donju i bočne površine obajiti dvostrukim temeljnim premazom (2x), a sve ostale površine nauljiti.



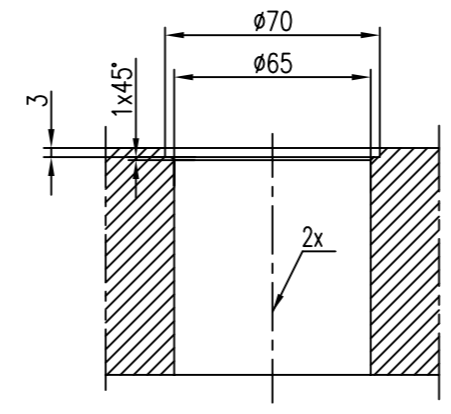
DETALJ A  
M 1:2,5



DETALJ B  
M 1:2,5



DETALJ C  
M 1:2,5



Poz.	Naziv dijela	Kom.	Crtez broj / Norma	Materijal	Dimenzije	Masa	Napomena
1	referentna mjera		Datum	Ime	Potpis		FSB ZAGREB
2	mjera za stezanje	Projektirao	01.09.	R. TOMIĆ			
3	ispitna mjera	Ovjerio	01.09.	M. KOSTELAC			
4	teorijska mjera	Objekt:	LABOR. ZA ISPIITIV. KOČ.		Podsklop:	BETONSKI BLOK	
5	Obrada oštih ivica DIN 4687	Br. objekta:	FSB-09-00		Br. podsklopa:		
		Materijal:	Č 0361 LIM #80		Sirove mjere:		
			Kom.:	1	Masa sirovca:	3400/cca.2950 kg	
	Odstupanje slobodnih mjera		Pozicija:	1	Naziv:	TEMELJNA PLOČA	
	Skidanje strugotine: DIN 7168		Mj. originala:	1:10		List:	1
	Zavarivanje: DIN 8570		Broj naziva:	FSB-09-01		Listova:	1