

Tehničko rješenje trigeneracijskog sustava

Skender, Boris

Master's thesis / Diplomski rad

2011

Degree Grantor / Ustanova koja je dodijelila akademski / stručni stupanj: **University of Zagreb, Faculty of Mechanical Engineering and Naval Architecture / Sveučilište u Zagrebu, Fakultet strojarstva i brodogradnje**

Permanent link / Trajna poveznica: <https://um.nsk.hr/um:nbn:hr:235:311360>

Rights / Prava: [In copyright](#)/[Zaštićeno autorskim pravom.](#)

Download date / Datum preuzimanja: **2024-07-30**

Repository / Repozitorij:

[Repository of Faculty of Mechanical Engineering and Naval Architecture University of Zagreb](#)



SVEUČILIŠTE U ZAGREBU
FAKULTET STROJARSTVA I BRODOGRADNJE

DIPLOMSKI RAD

Boris Skender

Zagreb, 2011.

SVEUČILIŠTE U ZAGREBU
FAKULTET STROJARSTVA I BRODOGRADNJE

DIPLOMSKI RAD

Mentor:

Prof. dr. sc. Igor Balen, dipl. ing.

Student:

Boris Skender

Zagreb, 2011.

Izjavljujem da sam ovaj rad izradio samostalno koristeći stečena znanja tijekom studija i navedenu literaturu.

Zahvaljujem se mentoru Igoru Balenu za vođenje u izradi rada, zaposlenicima tvrtke Enerkon d.o.o., svojoj obitelji i prijateljima na moralnoj potpori te svim tvrtkama koje su mi ustupile podloge i materijale korištene u ovom radu.

Boris Skender



SVEUČILIŠTE U ZAGREBU
FAKULTET STROJARSTVA I BRODOGRADNJE



Središnje povjerenstvo za završne i diplomatske ispite
 Povjerenstvo za diplomatske ispite studija strojarstva za smjerove:
 procesno-energetski, konstrukcijski, brodstrojarski i inženjersko modeliranje i računalne simulacije

Sveučilište u Zagrebu	
Fakultet strojarstva i brodogradnje	
Datum: 9 - 11 - 2011	Prilog
Klasa: 602-04/11-617	
Ur.broj: 151703-11-318	

DIPLOMSKI ZADATAK

Student: **BORIS SKENDER** Mat. br.: 0124019875

Naslov rada na hrvatskom jeziku: **TEHNIČKO RJEŠENJE TRIGENERACIJSKOG SUSTAVA**

Naslov rada na engleskom jeziku: **TECHNICAL SOLUTION OF TRIGENERATION SYSTEM**

Opis zadatka:

Potrebno je izraditi tehničko rješenje trigeneracijskog sustava za potrebe industrijske zone Brinje. Trigeneracijski sustav treba pokriti slijedeće potrebe korisnika:

- električna snaga 6,5 MW
- ogrjevni učinak 5,0 MW
- rashladni učinak 2,5 MW.

Toplinski izvor je parni kotao (radni pretlak 50bar, temperatura pregrijanja 450°C). Kao gorivo koristiti drvenu biomasu (sječeka s donjom ogrjevnom vrijednošću 10,0-11,0 MJ/kg). Za pogon generatora električne energije koristiti parnu turbinu s reguliranim oduzimanjem. Za potrebe hlađenja koristiti apsorpcijski rashladni uređaj. Rad uključuje dimenzioniranje sustava klimatizacije poslovnih zgrada unutar industrijske zone.

Rad treba sadržavati:

- pregled mogućnosti upotrebe trigeneracijskih sustava
- tehničko rješenje strojarice trigeneracijskog postrojenja
- tehničke proračune koji definiraju izbor opreme
- tehnički opis sustava
- funkcionalnu shemu spajanja postrojenja.

U radu navesti korištenu literaturu i eventualno dobivenu pomoć.

Zadatak zadan:

08. rujna 2011.

Rok predaje rada:

10. studenog 2011.


Predviđeni datumi obrane:

16. – 18. studenog 2011.

Zadatak zadao:


 Prof. dr. sc. Igor Balen

Predsjednik Povjerenstva:


 Prof. dr. sc. Mladen Anđrassy

SADRŽAJ

SADRŽAJ	II
POPIS SLIKA	IV
POPIS TABLICA.....	V
POPIS TEHNIČKIH CRTEŽA.....	VI
POPIS OZNAKA	VII
SAŽETAK.....	XI
1. UVOD.....	1
1.1. Obnovljivi izvori energije	1
1.2. Biomasa.....	4
1.2.1. Drvna i nedrvna biomasa	7
2. Kogeneracija i trigeneracija.....	9
3. Zakonska regulativa.....	12
3.1. Direktive europske unije	12
3.2. Zakonska regulativa Republike Hrvatske	14
4. Lokacija i potrebe za energijom	16
4.1. Lokacija.....	16
4.2. Potrebe za toplinskom energijom.....	20
4.3. Klimatizacija poslovnih zgrada.....	27
4.4. Gorivo	33
5. Izbor opreme trigeneracijskog postrojenja	34
5.1. Kotlovske postrojenje	35
5.2. Visokotlačni dio turbine.....	36
5.3. Niskotlačni dio turbine.....	37
5.4. Razdjelnik	38
5.5. Potrošači ogrjevne pare	38
5.5.1. Odabir apsorpcijskog rashladnog uređaja.....	39
5.5.2. Centralni toplinski sustav.....	42
5.6. Kondenzator i ejektor	44
5.7. Napojni spremnik	45
5.8. Protočne količine pare, kondenzata i napojne vode.....	47
5.9. Izbor opreme trigeneracijskog postrojenja.....	52
5.9.1. Kotao.....	52
5.9.2. Kemijska priprema vode	52
5.9.3. Napojni spremnik s otplinjačem	53
5.9.4. Parno turbogeneratorsko postrojenje	54
5.9.5. Kondenzator	55
5.9.6. Toplinska stanica	57
6. Tehnički opis postrojenja.....	58
6.1. Kotlovske postrojenje	58
6.1.1. Spremnici biomase i ubacivanje u kotao	58

6.1.2. Kotao	58
6.1.3. Sustav zraka za izgaranje	60
6.1.4. Transport šljake i pepela	61
6.1.5. Obrada dimnih plinova	61
6.2. Kemijska priprema vode	62
6.3. Termička priprema vode	62
6.4. Parno-turbogeneratorsko postrojenje	63
6.5. Kondenzacijsko postrojenje	64
6.6. Toplinska stanica.....	65
6.7. Apsorpcijski rashladni uređaj.....	65
7. ZAKLJUČAK.....	67
PRILOZI.....	68
LITERATURA.....	69

POPIS SLIKA

Slika 1	Shematski prikaz tigenacijskog postrojenja	11
Slika 2	Satelitska snimka Gospodarsko-turističke zone Obadine, Brinje	17
Slika 3	Detaljan pregled namjena pojedinih djelova površine Gospodarsko-turističke zone Obadine	18
Slika 4	Tumač znakova detaljnog urbanističkog plana	19
Slika 5	Funkcionalna shema spajanja i regulacije jednokanalnog sustava sa zonskim dogrijačima.....	31
Slika 6	Skica poprečnog presjeka klima komore sa dimenzijama.....	31
Slika 7	Shematski prikaz trigeneracijskog postrojenja.....	34
Slika 8	Shematski prikaz potrošača ogjevne pare u trigeneracijskom postrojenju.....	38
Slika 9	Shematski prikaz komponenti apsorpcijskog rashladnog uređaja.....	39
Slika 10	Paketna izvedba amonijačnog apsorpcijskog uređaja njemačkog proizvođača AGO AG Energie + Anlagen	40
Slika 11	Shematski prikaz toka mase i energije u napojnom spremniku	47
Slika 12	Visokotlačni kotao ložen biomasom za trigeneraciju Brinje.....	60
Slika 13	Turbina i generator za trigeneraciju Brinje	63

POPIS TABLICA

Tablica 1	pretvorba prostornih metara drveta u kubične.....	8
Tablica 2	Popis kućanstava općine Brinje.....	21
Tablica 3	Broj kućanstava u naseljima Brinje, Jezerane i Križpolja.....	22
Tablica 4	Snage kotlova za grijanje objekata u javnom vlasništvu.....	22
Tablica 5	Potrebna toplinska energija za grijanje i potrošnu toplu vodu zgrade općine Brinje	23
Tablica 6	Ukupne potrebe za toplinskom energijom za grijanje općinskih zgrada Brinje....	24
Tablica 7	Broj kućanstava, ukupna vršna snaga kotlova i postotak priključenih na centralni toplinski sustav	24
Tablica 8	Toplinska energija potrebna za grijanje i pripremu potrošne tople vode kućanstava mjestu Brinje.....	25
Tablica 9	Veličina sječke prema ÖNORM M 7133	33
Tablica 10	Klase vlažnosti sječke prema ÖNORM M 7133	33
Tablica 11	Tehnički podaci amonijačnog apsorpcijskog rashladnog uređaja snage 1 MW proizvođača AGO AG Energie + Anlagen.....	41
Tablica 12	Protočne mase pare za različite režime rada trigeneracijskog postrojenja.....	49
Tablica 13	Karakteristike turbo-generatorskog seta.....	55

POPIS TEHNIČKIH CRTEŽA

011-011-001 Shema trigeneracijskog postrojenja

011-011-002 Kogeneracijsko postrojenje P&I dijagram

POPIS OZNAKA

Oznaka	Jedinica	Opis
A_K	m^2	Površina poprečnog presjeka komore
d_m	<i>dan</i>	Broj dana u mjesecu
h_{cts1}	$\frac{kJ}{kg}$	Entalpija pare na ulazu u centralizirani toplinski sustav
h_{cts2}	$\frac{kJ}{kg}$	Entalpija kondenzata na izlazu iz centraliziranog toplinskog sustava
h_{ej}	$\frac{kJ}{kg}$	Entalpija ejektorske pare
h_{k1}	$\frac{kJ}{kg}$	Entalpija vode na ulazu u kotao
h_{k2}	$\frac{kJ}{kg}$	Entalpija pregrijane pare na izlazu iz kotla
h_{kon1}	$\frac{kJ}{kg}$	Entalpija pare na ulazu u kondenzator
h_{kon2}	$\frac{kJ}{kg}$	Entalpija kondenzata na izlazu iz kondenzatora
h_{kpv}	$\frac{kJ}{kg}$	Entalpija tretirane vode na ulazu u napojni spremnik
h_{nt2}	$\frac{kJ}{kg}$	Entalpija pare na izlazu iz niskotlačnog djela turbine
h_p	$\frac{kJ}{kg}$	Entalpija pare potrošača
h_{p2}	$\frac{kJ}{kg}$	Entalpija kondenzata potrošača
h_{uk}	$\frac{kJ}{kg}$	Entalpija napojne vode
h_{vt1}	$\frac{kJ}{kg}$	Entalpija pare na ulazu u visokotlačni dio turbine
h_{vt2}	$\frac{kJ}{kg}$	Entalpija pare na izlazu iz visokotlačnog dijela turbine
h_{zns}	$\frac{kJ}{kg}$	Entalpija pare za zagrijavanje napojnog spremnika
L_F	<i>mm</i>	Širina filtarske jedinice
L_G	<i>mm</i>	Širina lamelnog grijača

L_H	mm	Širina lamelnog hladnjaka
L_{MJ}	mm	Širina mješajuće jedinice
L_{OV}	mm	Širina vodenog ovlaživača
L_{RLG}	mm	Širina rekuperatora grijanja
L_{RLH}	mm	Širina rekuperatora hlađenja
L_V	mm	Širina ventilatorske jedinice
m_{bio}	$\frac{m^3}{s}$	Količina biomase
m_{cts}	$\frac{m^3}{s}$	Količina pare za centalizirani toplinski sustav
m_{ej}	$\frac{m^3}{s}$	Količina ejektorske pare
m_k	$\frac{m^3}{s}$	Količina pregrijane pare na izlazu iz kotla
m_{k1}	$\frac{m^3}{s}$	Protočna masa vode na ulazu u kotao
m_{kon}	$\frac{m^3}{s}$	Količina pare na ulazu u kondenzator
m_{kpv}	$\frac{m^3}{s}$	Količina tretirane vode na ulazu u napojni spremnik
m_{nt1}	$\frac{m^3}{s}$	Količina pare na ulazu u niskotlačni dio turbine
m_{nt2}	$\frac{m^3}{s}$	Količina pare na izlazu iz niskotlačnog djela turbine
m_{od}	$\frac{m^3}{s}$	Količina pare oduzimanja
m_{ods}	$\frac{m^3}{s}$	Količina vodeodsoljavanja kotla
m_p	$\frac{m^3}{s}$	Količina pare potrošača
m_{p2}	$\frac{m^3}{s}$	Količina kondenzata potrošača
m_{uk}	$\frac{m^3}{s}$	Količina napojne vode
m_{vt}	$\frac{m^3}{s}$	Količina pare na ulazu u visokotlačni dio turbine
m_{zns}	$\frac{m^3}{s}$	Količina pare za zagrijavanje napojnog spremnika
p_{cts}	bar	Tlak pare za centalizirani toplinski sustav
p_{cts2}	bar	Tlak kondenzata na izlazu iz centaliziranog toplinskog

		sustava
P_{ej}	<i>bar</i>	Tlak ejektorske pare
P_{k1}	<i>bar</i>	Tlak napojne vode na ulazu u kotao
P_{k2}	<i>bar</i>	Tlak pregrijane pare na izlazu iz kotla
P_{kon1}	<i>bar</i>	Tlak pare na ulazu u kondenzator
P_{kon2}	<i>bar</i>	Tlak kondenzata na izlazu iz kondenzatora
P_{kpv}	<i>bar</i>	Tlak kemijski tretirane vode na ulazu u napojni spremnik
P_{nt1}	<i>bar</i>	Tlak pare na ulazu u niskotlačni dio turbine
P_{nt2}	<i>bar</i>	Tlak pare na izlazu iz niskotlačnog djela turbine
P_{od}	<i>bar</i>	Tlak pare oduzimanja
P_p	<i>bar</i>	Tlak pare potrošača
P_{uk}	<i>bar</i>	Tlak napojne vode
P_{vt1}	<i>bar</i>	Tlak pare na ulazu u visokotlačni dio turbine
P_{vt2}	<i>bar</i>	Tlak pare na izlazu iz visokotlačnog dijela turbine
P_{zns}	<i>bar</i>	Tlak pare za zagrijavanje napojnog spremnika
Q_h	<i>kW</i>	Ogjevna snaga kuhala
Q_m	<i>kW</i>	Mjesečna potrebna toplinska enegija za grijanje
Q_N	<i>kW</i>	Vršna snaga kotla za grijanje
Q_o	<i>kW</i>	Rashladna snaga isparivača
S_{dm}	$^{\circ}\text{dan}$	Broj stupanj dana u mjesecu
V_{hlad}	m^3	Volumen hladnjača
V_o	$\frac{m^3}{s}$	Protočni volumen zraka kojeg je potrebno kondicionirati
v_z	<i>m/s</i>	Brzina strujanja zraka
η_{EL}	-	Stupanj korisnosti proizvodnje električne energije
η_{gt}	-	Stupanj korisnosti turbogeneratorskog seta
η_{KOG}	-	Stupanj korisnosti kogeneracije
η_R	-	Stupanj korisnosti rekuperativnog izmjenjivača topline
η_{TRI}	-	Stupanj korisnosti trigeneracije
ϑ_{cts}	$^{\circ}\text{C}$	Temperatura pare za centalizirani toplinski sustav
ϑ_{cts2}	$^{\circ}\text{C}$	Temperatura kondenzata na izlazu iz centaliziranog toplinskog sustava
ϑ_e	$^{\circ}\text{C}$	Vanjska temperatura
ϑ_{ej}	$^{\circ}\text{C}$	Temperatura ejektorske pare
ϑ_i	$^{\circ}\text{C}$	Unutarnja temperatura
ϑ_{k1}	$^{\circ}\text{C}$	Temperatura napojne vode na ulazu u kotao
ϑ_{k2}	$^{\circ}\text{C}$	Temperatura pregrijane pare na izlazu iz kotla
ϑ_{kon1}	$^{\circ}\text{C}$	Temperatura pare na ulazu u kondenzator
ϑ_{kon2}	$^{\circ}\text{C}$	Temperatura kondenzata na izlazu iz kondenzatora

ϑ_{kpV}	$^{\circ}C$	Temperatura tretirane vode na ulazu u napojni spremnik
ϑ_{nt2}	$^{\circ}C$	Temperatura pare na izlazu iz niskotlačnog djela turbine
ϑ_{od}	$^{\circ}C$	Temperatura pare oduzimanja
ϑ_p	$^{\circ}C$	Temperatura pare potrošača
ϑ_{uk}	$^{\circ}C$	Temperatura napojne vode
ϑ_{us}	$^{\circ}C$	Srednja unutarnja tempertura prostora
ϑ_{vs}	$^{\circ}C$	Srednja vanjska mjesečna temperatura
ϑ_{vt1}	$^{\circ}C$	Temperatura pare na ulazu u visokotlačni dio turbine
ϑ_{vt2}	$^{\circ}C$	Temperatura pare na izlazu iz visokotlačnog dijela turbine
ϑ_{zns}	$^{\circ}C$	Temperatura pare za zagrijavanje napojnog spremnika
Φ_A	kW	Rashladna snaga apsorpcijskih rashladnih uređaja
Φ_{BIO}	kW	Toplina sadržana u biomasi
Φ_{cts}	kW	Ogrjevna snaga centaliziranog toplinskog sustava
Φ_{EL}	kW	Snaga generatora
Φ_G	kW	Ukupna snaga grijača
Φ_{GR}	kW	Snaga grijača potrebna za održavanje temperature u prostoru
Φ_H	kW	Ukupna rashladna snaga hladnjaka
Φ_{hlad}	kW	Ukupna rashladna snaga za održavanje temperature prostora
Φ_k	kW	Snaga kotla
Φ_{lat}	kW	Latentna toplina
Φ_{osj}	kW	Osjetna toplina
Φ_{VZg}	kW	Snaga grijača potrebna za zagrijavanje 100% vanjskog zraka
Φ_{VZh}	kW	Rashladna snaga potrebna za hlađenje 100% vanjskog zraka
ACH	–	Potreban broj izmjena zraka
b	m	Širina
f	–	Korekcijski faktor
h	m	Visina
H	m	Visina
V	m^3	Volumen
$\Delta\vartheta$	$^{\circ}C$	Razlika temperatura na izmjenjivaču topline

SAŽETAK

U ovom radu je napravljeno tehničko rješenje trigeneracijskog sustava za potrebe opskrbe toplinskom energijom mjesta Brinje i potrebe za rashladnom i toplinskom energijom unutar industrijske zone u kojoj se nalazi trigeneracija.

Prema potrebnoj toplinskoj energiji za grijanje mjesta Brinje od 3,7MW, potrebnoj ogrjevnoj pari za pogon apsorpcijskih rashladnih uređaja ukupne rashladne snage 2,5 MW i pari potrebnoj za rad turbo-generatorskog postrojenja snage 6,5 MWe, napravljen je izračun veličina potrebnih za odabir komponenata trigeneracijskog postrojenja.

Također je napravljen proračun potrebne rashladne i ogrjevnog energije te odabir osnovnih komponenti sustava klimatizacije potrebne za dva objekta, svaki površine 2000 m² sa uredskim prostorijama koji bi trebali biti izgrađeni u neposrednoj blizini trigeneracije u industrijskoj zoni.

1. UVOD

1.1. Obnovljivi izvori energije

Danas u doba ekonomske krize na svjetskoj razini, kada cijene fosilnih goriva (nafte, zemnog plina i ugljena) postaju sve veće iz dana u dan, očito je da se svaka razvijena zemlja mora osloboditi ovisnosti o uvozu fosilnih goriva koje koristi za proizvodnju toplinske i električne energije. Dostizanje toga cilja moguće je korištenjem obnovljivih izvora energije koji osim što mogu osigurati dio potrebne električne i toplinske energije mogu osigurati i radna mjesta za lokalno stanovništvo ali pridonose i smanjenju zagađenja okoliša koji je ujedno i jedan od najvećih problema kod korištenja fosilnih goriva.

Mnoge od zemalja Europe ovise o uvozu fosilnih goriva zbog njihove nejednolike rasprostranjenosti. Za razliku od fosilnih goriva obnovljivi izvori energije su jednoliko raspoređeni i dostupni svima. Europska unija, a i Republika Hrvatska raspolažu različitim oblicima obnovljivih izvora energije. Iskorištavanje tih potencijala bi pozitivno utjecalo na gospodarstvo i zapošljavanje u ruralnim područjima koja se nalaze se u blizini raspoloživih površina za iskorištavanje obnovljivih izvora energije odnosno u blizini šuma i obradivih površina za uzgoj biomase, slobodnih površina koje nisu pogodne za poljoprivredu ali imaju veliku osunčanost što je pogodno za izgradnju fotonaponskih elektrana ili se nalaze na pozicijama koje imaju pogodne vjetrove što je potrebno za izgradnju vjetroparkova.

Izgradnja postrojenja za proizvodnju električne i toplinske energije direkto utječe i na zagađenje okoliša. Svjedoci smo klimatskih promjena koje je uzrokovao čovjek pretjeranim i bezobzirnim iskorištavanjem fosilnih goriva i njihovih derivata. Osim što uzrokuju zagađivanje i propadanje okoliša, fosilnih goriva ima u ograničenim količinama obnovljivih izvora na zemlji ima u neograničenim količinama. Njihova količina se samo privremeno iscrpljuje pošto se prirodnim putem odnamljaju kao što je to slučaj kod korištenja šumske biomase koja se obnavlja u ciklusima koji su čovjekovom poimanju vremena dovoljno kratki da ne dolazi do uništenja šuma.

Obnovljivi izvori energije su čisti izvori energije i njihovo iskorištavanje zadovoljava sve današnje standarde vezane uz zaštitu okoliša i održivi razvoj.

Obnovljivi, neiscrpn i alternativni izvori energije na Zemlji potječu iz tri glavna primarna izvora [1]:

- Od raspadanja izotopa u dubini Zemlje (npr. geotermalna energija)
- Od gravitacijskog djelovanja planeta (npr. energija morskih mjena)
- Od termonuklearnih pretvorbi na Suncu (npr. Sunčeva energija, energije biološkog porijekla, energija vjetra...

Obnovljivi izvori energije se mogu podijeliti u nekoliko osnovnih skupina, ovisno o njihovoj srodnosti, ne uzimajući u obzir odakle zapravo potječu [1]:

- Sunčeva energija
- Energija vjetra
- Energija vodenih tokova
- Energija vodika
- Energija iz biomase
- Energija iz okoliša

Pod pojmom Sunčeva energija se misli na njezino neposredno iskorištavanje u izvornom obliku. Sunčeva energija se može iskorištavati aktivno i pasivno. Aktivno iskorištavanje Sunčeve energije podrazumijeva njezinu izravnu pretvorbu u toplinsku energiju pomoću solarnih kolektora ili njezinu pretvorbu u električnu energiju pomoću fotonaponskih ćelija. Pasivno iskorištavanje Sunčeve energije znači izravno iskorištavanje dozračene Sunčeve topline odgovarajućom izvedbom građevina.

Energija vjetra se koristi za dobivanje električne energije u vjetroelektranama, a njezin izvor je Sunčeva energija.

Sunčeva energija je uzrok kretanja vode u prirodi što daje energiju vodenim tokovima koja se najčešće koristi za dobivanje električne energije u hidroelektranama. Za razliku od energije vodenih tokova energija morskih mjena ima podrijetlo u gravitacijskim silama planeta.

Energija sadržana u vodiku je predviđena za iskorištavanje u gorivnim ćelijama koje služe za dobivanje električne energije. Energija vodika je obnovljiva ako je dobivena uz pomoć nekog drugog izvora obnovljive energije.

Energija iz biomase je jedina koja je na neki način ograničena. Sva biomasa potječe od sunčeve energije. Pojavljuje se u krutom obliku koji može biti drvnog, biljnog ili životinjskog podrijetla, može također biti u tekućem i plinovitom obliku (biodizel, bioplin), a koristi se za dobivanje električne i toplinske energije u termoelektranama.

Energija iz okoliša se može razmatrati u širem i u užem smislu. U širem smislu obuhvaća svaku energiju dobivenu iz okoliša, u užem smislu znači iskorištavanje toplinske energije iz zraka i iz površinskih ili podzemnih voda. Jedan dio te energije ima podrijetlo od Sunca dok drugi dio potječe iz zbivanja u Zemljinoj kori (geotermalna energija). Uglavnom se koristi izravno iz okoliša kao toplinska energija, a manjim dijelom se koristi za dobivanje električne energije.

1.2. Biomasa

Biomasa je najstariji izvor energije koji je čovjek koristio i predstavlja skupni pojam za najrazličitije proizvode biljnog i životinjskog svijeta [1].

Biomasa može biti definirana i prema Uredbi o graničnim vrijednostima emisije onečišćujućih tvari u zrak iz stacionarnih izvora (NN 140/97) prema kojoj je biomasa gorivo dobiveno od biljaka kao što su drvo, slama, stabljike žitarica, ljuštare itd.

Biomasa je obnovljivi izvor energije, a općenito se može podjeliti na drvnu, nedrvnu i životinjski otpad, unutar čega se mogu razlikovati [1]:

- Drvna biomasa (ostatci iz šumarstva, otpadno drvo)
- Drvna uzgojena biomasa (brzorastuće drveće)
- Nedrvna uzgojena biomasa (brzorastuće alge i trave)
- Ostatci i otpadci iz poljoprivrede
- Životinjski otpad i ostatci

U šumarstvu, prilikom iskorištavanja i održavanja šuma nastaju velike količine šumske biomase koja se može upotrijebiti za proizvodnju energije. U energetske svrhe se može koristiti i drvo od oboljelih stabala, izvaljeno od vjetra ili leda, sa opožarenih površina i od održavanja šumskih cesta. Pri klasičnom iskorištavanju šuma u Hrvatskoj se koristi drvo debla, krošanja i grana čiji je promjer sa korom na užem kraju veći od 7 cm. Na taj se način iskoristi 60 - 70% drvne mase zrelih sastojina, a samo 50% mlađih. Ostatak pri sječi i izradi te privlačenju drva od panja do šumske ceste čini drvni otpad. Udio ostataka i otpada ovisi o brojnim čimbenicima. Prosječno se za sve sastojine i vrste drveća pri sječi i izradi te privlačenju može računati s nešto više od 20% ostatka.

U drvno-prerađivačkoj industriji Republike Hrvatske nastaju velike količine različitog drvnog ostatka. Taj se ostatak trenutačno najčešće koristi samo djelomično i to za podmirenje osnovnih toplinskih potreba pogona (grijanje i tehnološke potrebe). Dio drvnog ostatka koji se ne koristi na različite se načine uklanja iz pogona uz dodatni trošak i štetan utjecaj na okoliš.

Najduže istraživani i najpoznatiji su energetske nasadi na kojima se uzgaja brzorastuće drveće kod kojeg trajanje ophodnje (vrijeme od osnivanja do sječe) iznosi od 3 do 12 godina. Na njima se mogu uzgajati razne vrste drveća, a u Hrvatskoj se najveći prinosi postižu s topolama i vrbama dobivenim različitim metodama oplemenjivanja. Prinos drvene mase na takvim plantažama kreće se od 8 do 25 tona suhe tvari po hektaru godišnje. Nasadima se pokušava smanjiti potrošnja fosilnih goriva, povećati raznolikost kultura na poljoprivrednim površinama, a služe i za uklanjanje štetnih tvari iz otpadnih voda odnosno, sprečavanje zagađenja (biofiltri).

Najveći dio biomase u poljoprivredi proizvodi se namjenski za prehranu stanovništva. Određena količina biomase upotrebljava se u stočarstvu za ishranu stoke ili kao stelja, a dio služi i kao sirovina u drugim industrijskim granama. Uz namjenski uzgoj uljarica uljane repice, suncokreta ili soje za proizvodnju biodizela, poznati su i drugi primjeri korištenja biomase iz poljoprivrede, npr. za proizvodnju energije kao što su elektrane na slamu u Danskoj ili elektrane na ostatke pri preradi maslina u Španjolskoj.

Danas se primjena biomase za proizvodnju energije potiče uvažavajući načelo održivog razvoja. Najčešće se koristi drvena masa koja je nastala kao sporedni proizvod ili otpad te ostaci koji se ne mogu više iskoristiti. Takva se biomasa koristi kao gorivo u postrojenjima za proizvodnju električne i toplinske energije ili se prerađuje u plinovita i tekuća goriva za primjenu u vozilima i kućanstvima. Postoje razne procjene potencijala i uloge biomase u globalnoj energetske politici u budućnosti, no u svim se scenarijima predviđa njezin značajan porast i bitno važnija uloga.

Razni su načini dobivanja energije iz biomase. Biomasa se može izravno pretvarati u energiju jednostavnim procesom izgaranja te tako proizvoditi toplu vodu ili pregrijanu vodenu paru za grijanje kućanstava, za industriju ili za dobivanje električne energije u malim termoelektranama. Osim izravne proizvodnje električne energije ili topline, biomasa se može pretvarati u velik broj krutih, tekućih ili plinovitih goriva i produkata koji se mogu koristiti za daljnju proizvodnju energije.

U osnovi se energija iz biomase dobiva iz dvije skupine procesa [1]:

- biokemijskim procesima kao što su fermentacija i anaerobna razgradnja, dobivaju se biogoriva alkohol, biodizel i bioplin
- termokemijskim procesima kao što je izgaranje, izravno se proizvodi energija.

Fermentacija biomase u alkohol, za sada je najrazvijenija metoda kemijske konverzije biomase. Takav se postupak najviše koristi u Brazilu, gdje se proizvodi etanol za pogon vozila. Uz to, neke biljke daju ulja koja se mogu koristiti u dizelskim motorima, a anaerobnom fermentacijom iz biomase se može dobiti metan. Bioplin nastao fermentacijom bez prisutnosti kisika sadržava metan i ugljični dioksid u volumnom udjelu 2:1 te se može koristiti kao gorivo. Nakon fermentacije biomase dobiva se gnojivo kvalitetnije od onog koje je bilo korišteno za sami proces fermentacije. Grijanjem bez prisutnosti zraka odnosno suhom destilacijom ili pirolizom iz biomase se može dobiti metanol, aceton, drveni ugljen i drugi produkti. Rasplinjavanjem biomase dobiva se plin koji se može dalje energetski iskoristavati [1].

U nastavku ćemo više pažnje posvetiti biomasi koja ne prolazi kroz biokemijske procese kao što su fermentacija i anaerobna razgradnja.

Najvažnije svojstvo biomase koja je predviđena za izgaranje u kotlovima je njezina ogrjevna vrijednost. Ogrjevna vrijednost predstavlja energetski sadržaj, odnosno količinu energije koja se može dobiti termokemijskim procesima npr. izgaranjem.

Ogrjevna vrijednost goriva je količina topline koja se dobije kad se jedinica količine (mase) goriva s potrebnim kisikom, sve na početnoj temperaturi 0°C, zapali i potpuno izgori, a nastali se dimni plinovi ohlade opet na 0°C predajući toplinu kalorimetarskoj vodi, sve pri stalnom tlaku [2]. U nastalim produktima izgaranja vlaga se pojavljuje u parovitom (vodena para) ili kapljevitom agregatnom stanju. Budući da se specifične entalpije parovite i kapljevite vlage razlikuju za toplinu isparavanja razlikuju se i gornja (H_g) i donja (H_d) ogrjevna vrijednost.

1.2.1. Drvna i nedrvna biomasa

Osnovne su značajke pri primjeni šumske ili drvne biomase kao energenta jednake kao kod svakog goriva [1]:

- kemijski sastav
- ogrjevna vrijednost
- temperatura samozapaljenja
- temperatura izgaranja
- fizikalna svojstva koja utječu na ogrjevnju vrijednost (npr. gustoća, mokrina i dr.)

Temeljna veličina za proračun energije iz određene količine drva jest njegova ogrjevna vrijednost. Najveći utjecaj na ogrjevnju vrijednost ima udio vlage, potom kemijski sastav, gustoća i zdravost drva. Za naše podneblje i vrste drveća važno je za njegovu ogrjevnju vrijednost utvrditi ubraja li se u četinjače ili listače, odnosno u meko ili tvrdo drvo, jer je udio pojedinih sastojaka pri tome različit.

Za razliku od podataka potrebnih za proračune u praktičnoj primjeni ne mora biti odlučujuća samo ogrjevnju vrijednost, već da li se traži brzo ili polagano izgaranje, veliki ili mali plamen. Kada je potreban plamen visoke temperature kratkog trajanja koriste se breza, joha ili topola, dok za sustave grijanja stambenih zgrada više odgovaraju one vrste drveta čije izgaranje nije niti suviše polagano niti suviše brzo, a žar je dugog trajanja.

Kod preračunavanja se koristi odnos u kojem se 1000 l loživog ulja može zamjeniti sa:

- s oko 5 do 6 prm listača (tvrdog drva)
- s oko 7 do 8 prm četinjača (mekog drva)

Kao osnova kod proizvodnje iverja uzima se da oko 10 do 15 m³ natresnog volumena zamjenjuje 1000 l loživog ulja. Ti odnosi služe kao usporedna veličina za preračunavanje ogrjevnih vrijednosti.

Tablica 1 pretvorba prostornih metara drveta u kubične

cjepanice	1 prm = 0,70 do 0,75 m ³	1 m ³ = 1,33 do 1,43 prm
oblice	1 prm = 0,65 do 0,70 m ³	1 m ³ = 1,43 do 1,54 prm
kvрге	1 prm = 0,50 do 0,65 m ³	1 m ³ = 1,54 do 2,00 prm
panjevina	1 prm = 0,45 do 0,50 m ³	1 m ³ = 2,00 do 2,22 prm

Na ogrjevne vrijednosti nedrvne biomase podjednako utječe udio vlage i pepela. Udio pepela u nedrvnim biljnim ostacima može iznositi do 20% pa značajno utječe na ogrjevnju vrijednost.

Općenito, supstance koje čine pepeo nemaju nikakvu energetska vrijednost. Osim ostale nedrvne biomase, u Republici Hrvatskoj bi osobitu važnost mogli imati ostaci žitarica.

Danas Republika Hrvatska, u prvom redu zbog tzv. netehničkih prepreka kao što su pomanjkanje tržišta za energiju iz biomase te nedostatak svijesti o prednostima takve proizvodnje, primjenom biomase pokriva samo mali dio svojih potreba za energijom, ostavljajući tako neiskorišten značajan prirodni potencijal. To je osobito vidljivo u usporedbi usporedbi s nekim europskim zemljama koje su po svojim značajkama slične Republici Hrvatskoj. Također valja uočiti kako se energija iz biomase, odnosno drva, u Republici Hrvatskoj većinom proizvodi na tradicionalan način, pri čemu se koriste energetska neučinkovite tehnologije. Dodatnu poteškoću predstavljaju uznapredovala plinifikacija. Iako je prijelaz sam po sebi pozitivan, jedna od njegovih posljedica je i sve veća količina neiskorištene drvene biomase. Drvena biomasa koja nužno nastaje pri proizvodnji u pogonima drvoprerađivačke industrije ili pri redovitim radovima u šumi predstavlja vrijedan izvor energije. Neiskorištavanjem tog resursa mogu nastati problemi za okoliš i za gospodarstvo.

U Republici Hrvatskoj je drvo od davnina služilo kao izvor energije, a u ruralnim područjima ono i danas predstavlja važan izvor energije te je tako njegov udio u ukupnoj potrošnji energije 1996. godine iznosio 16,14PJ, odnosno 4,6%. [1]

2. Kogeneracija i trigeneracija

Racionalna upotreba energije pretpostavka je gospodarskog razvoja u razvijenim zemljama. Visoka cijena energije, osiromašenje izvora energije, te zahtjevi za što boljom zaštitom okoliša bitno utječu na razvoj tehnologija za proizvodnju energije.

Istovremena potreba za toplinskom i električnom energijom u stambenim i poslovnim objektima je preduvjet primjene kogeneracijskih tehnologija koje omogućavaju uštedu primarne energije, smanjuju utjecaj na okoliš, te povećavaju sigurnost opskrbe energijom.

Kogeneracija ili kombinirana proizvodnja električne i toplinske energije predstavlja koncept istovremene proizvodnje električne energije i korisne topline.

Osim potrebe za toplinskom energijom industrijske proizvodnje, kogeneracija je pogodna za sustave daljinskog grijanja primjerice za hotele, bolnice, trgovačke centre, sportske dvorane ili bazene. Veličina kogeneracijskog postrojenja uobičajeno se izražava nazivnim kapacitetom za proizvodnju električne energije i kreće se u rasponu od nekoliko kilovata do nekoliko megavata. Postrojenja čija snaga ne prelazi 1 MWe nazivaju se male kogeneracije, dok se postrojenja snage do 50 kWe nazivaju mikrokogeneracije.

Prednosti kogeneracijskih sustava, u odnosu na sustave odvojene opskrbe najbolje se ilustriraju usporedbom gubitaka koji nastaju u energetske pretvorbama. Za istu količinu energije (fosilnog goriva, vodik, biomase, industrijskog ili poljoprivrednog otpada) kogeneracijsko postrojenje isporučit će do 40% više električne i toplinske energije nego sustav s odvojenom opskrbom [2].

Kogeneracija omogućava:

- Učinkovitije korištenje energije goriva u usporedbi s odvojenom proizvodnjom toplinske i električne energije
- Smanjenje emisija ugljičnog dioksida
- Proizvodnju na mjestu potrošnje, što rezultira smanjenjem gubitaka prijenosa i distribucije
- Sigurniju i fleksibilniju opskrbu energijom.

U glavne elemente kogeneracijskog postrojenja ubrajaju se pogonski stroj, električni generator, sustav za iskorištavanje otpadne topline. Klasifikacija kogeneracijskih tehnologija se uglavnom provodi prema tipu pogonskog stroja koji pogoni električni generator.

Za pogon električnog generatora najčešće se koriste:

- Parne turbine
- Plinske turbine
- Kombinirani proces parne i plinske turbine
- Motori sa unutarnjim izgaranjem
- Parni stapni stroj i Stirlingov motor

Nove tehnologije su također našle svoje mjesto u kogeneracijskim sustavima pa se osim nabrojanih koriste i gorivni članci, mikroturbine i organski Rankinov ciklus.

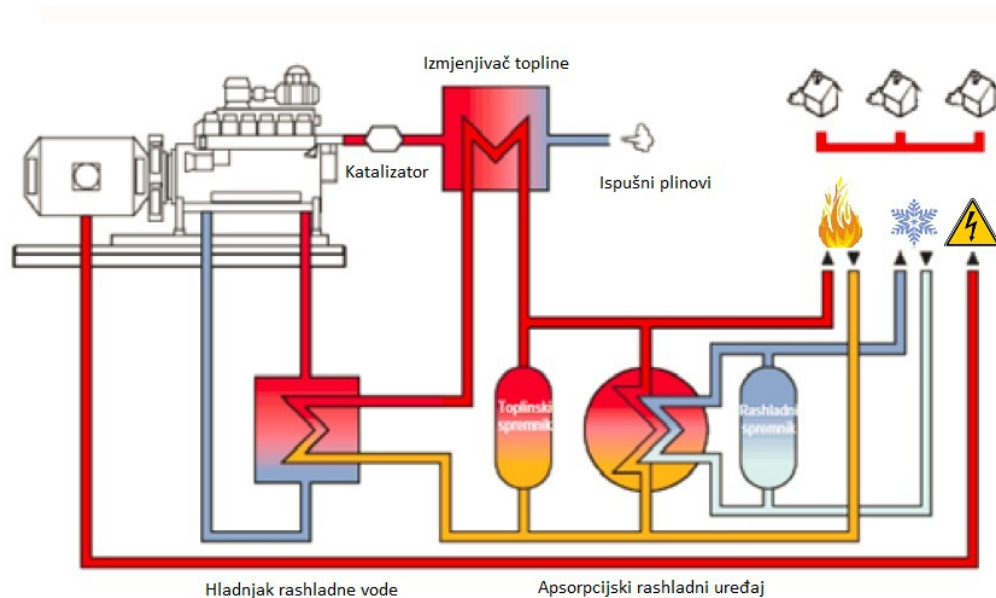
Kombiniranjem kogeneracijskih postrojenja s rashladnim uređajima kao što su apsorpcijski, adsorpcijski i kompresorski, dobivaju se trigeneracijski sustavi koji omogućuju, osim podmirivanja potreba za električnom i toplinskom energijom, podmirivanje potreba i za rashladnom energijom.

Trigeneracija predstavlja koncept korištenja kogeneracije u proizvodnji rashladne energije pomoću apsorpcijskih rashladnih uređaja. Apsorpcijski rashladni uređaji za proizvodnju rashladne energije koriste paru kojom se opskrbljuju bilo direktno s kotla ili koja dolazi s reguliranog oduzimanja na turbini.

Proizvedena rashladna energija s apsorpcijskih rashladnih uređaja može biti korištena za klimatizaciju prostora ili u tehnološkim procesima gdje je potrebno hlađenje ili pak kao rashladna energija koja se koristi za skladištenje robe u hladnjačama. Izgradnja ovakvih sustava je naročito povoljna u blizini procesne i prehrambene industrije gdje tijekom proizvodnje postoji istovremena potreba za električnom, toplinskom i rashladnom energijom.

Shema trigeneracijskog sustava prikazana je na Slici 1. Sustav za pogonski stroj ima motor s unutarnjim izgaranjem na koji je spojen generator za proizvodnju električne energije, a na ispuhu dimnih plinova i na sustavu za hlađenje ima izmjenjivače topline preko kojih se odvodi toplina koja je nastala kao produkt rada motora. Ta toplina u ovom slučaju služi kao ogrjevna

za potrebe grijanja ali i kao toplina za proizvodnju rashladne energije te ovaj sustav predstavlja trigeneracijski sustav.



Slika 1 Shematski prikaz trigeneracijskog postrojenja

Danas se kogeneracijski i trigeneracijski sustavi loženi biomasom grade kao distribuirani energetske izvori na lokacijama gdje postoji konzum energije i proizvodnja biomase. Na taj način se ostvaruje decentralizacija energetskih izvora, što povoljno djeluje na mrežu za distribuciju električne energije, smanjuje udaljenosti na koje je potrebno transportirati gorivo, a ima i povoljan učinak na gospodarstvo jer su električna, toplinska i rashladna energija postaju dostupne u dovoljnim količinama na područjima gdje prije nisu bile dostupne.

3. Zakonska regulativa

3.1. Direktive europske unije

Zadnja direktiva Europske unije iz područja obnovljivih izvora energije je Direktiva 2009/28/EZ originalnog naziva:

- Direktiva 2009/28/EC of the European Parliament and of the Council of 23 April 2009 on the promotion of the use of energy from renewable sources and amending and subsequently repealing Directives 2001/77/EC and 2003/30/EC (objavljena 5. lipnja 2009. godine).

Direktiva koja propisuje područje kogeneracija je

- Direktiva 2004/8/EZ o unaprjeđenju kogeneracije na temelju potrošnje korisne energije na unutrašnjem tržištu energije.

Prijašnje direktive koje su bile na snazi su:

- Direktiva 2001/77/EZ od 27. rujna 2001.g. o promociji električne energije iz obnovljivih izvora na internom tržištu električne energije
- Direktiva 2003/30/EC od 8. svibnja 2003. o promicanju upotrebe biogoriva i drugih obnovljivih goriva za potrebe prijevoza.

U skladu s ovim direktivama je uređeno u zakonodavstvo Republike Hrvatske kao buduće članice Europske Unije. Iz direktive 2001/77/EZ su proizašli zakoni Republike Hrvatske o promociji električne energije iz obnovljivih izvora na internom tržištu električne energije:

- Zakon o energiji („Narodne novine“, broj 68/2001, 177/2004, 76/2007 i 152/2008),
- Zakon o tržištu električne energije („Narodne novine“, broj 177/2004, 76/2007 i 152/2008),
- Zakon o regulaciji energetske djelatnosti („Narodne novine“, broj 177/2004 i 76/2007)

Pripadajući podzakonski akti od kojih su za ovo područje najvažniji:

- Uredba o minimalnom udjelu električne energije proizvedene iz obnovljivih izvora energije i kogeneracije čija se proizvodnja potiče („Narodne novine“, broj 33/2007),

- Uredba o naknadama za poticanje proizvodnje električne energije iz obnovljivih izvora energije i kogeneracije („Narodne novine“, broj 33/2007 i 155/2008),
- Tarifni sustav za proizvodnju električne energije iz obnovljivih izvora energije i kogeneracije („Narodne novine“, broj 33/2007),
- Pravilnik o korištenju obnovljivih izvora energije i kogeneracije („Narodne novine“, broj 67/2007)
- Pravilnik o stjecanju statusa povlaštenog proizvođača električne energije („Narodne novine“, broj 67/2007).

Direktivom 2004/8/EZ definirana su kogeneracijska postrojenja. U njoj se spominje i biomasa, ali ona je prvenstveno vezana uz kogeneracije koje su u prvom redu ložene fosilnim gorivima koje dio goriva u nekim situacijama mogu zamijeniti biomasom.

Direktiva 2004/8/EZ o unaprjeđenju kogeneracije na temelju potrošnje korisne energije na unutrašnjem tržištu energije propisuje nužne uvjete i ciljeve tržišta električne energije proizvedene iz kogeneracijskih postrojenja, a u hrvatski zakonodavni sustav je prenesena kroz:

- Zakon o energiji („Narodne novine“, broj 68/2001, 177/2004, 76/2007 i 152/2008),
- Zakon o tržištu električne energije („Narodne novine“, broj 177/2004, 76/2007 i 152/2008),
- Zakon o regulaciji energetske djelatnosti („Narodne novine“, broj 177/2004 i 76/2007)

Pripadajuće podzakonske akte od kojih su za ovo područje najvažniji:

- Uredba o minimalnom udjelu električne energije proizvedene iz obnovljivih izvora energije i kogeneracije čija se proizvodnja potiče („Narodne novine“, broj 33/2007),
- Uredba o naknadama za poticanje proizvodnje električne energije iz obnovljivih izvora energije i kogeneracije („Narodne novine“, broj 33/2007 i 155/2008),
- Tarifni sustav za proizvodnju električne energije iz obnovljivih izvora energije i kogeneracije („Narodne novine“, broj 33/2007),
- Pravilnik o korištenju obnovljivih izvora energije i kogeneracije („Narodne novine“, broj 67/2007)
- Pravilnik o stjecanju statusa povlaštenog proizvođača električne energije („Narodne novine“, broj 67/2007).

3.2. Zakonska regulativa Republike Hrvatske

Liberalizacija tržišta električne energije, te proizvodnja i plasman električne i toplinske energije propisani su slijedećim pravnim aktima:

- Zakon o Energiji (NN br. 68/2001, 177/2004, 76/2007 i 152/2008),
- Zakon o tržištu električne energije (NN br. 177/2004, 76/2007 i 152/2008),
- Zakon o proizvodnji, distribuciji i opskrbi toplinskom energijom (NN br. 42/2005)
- Zakonom o regulaciji energetske djelatnosti (NN br. 177/2004 i 76/2007).

Uz ove zakone, doneseni su i podzakonski akti koji definiraju položaj obnovljivih izvora energije i kogeneracije:

- Uredba o minimalnom udjelu električne energije proizvedene iz obnovljivih izvora energije i kogeneracije čija se proizvodnja potiče (NN br. 33/2007)
- Uredba o naknadama za poticanje proizvodnje električne energije iz obnovljivih izvora energije i kogeneracije (NN br. 33/2007 i 155/2008)
- Tarifni sustav za proizvodnju električne energije iz obnovljivih izvora energije i kogeneracije (NN br. 33/2007)
- Pravilnik o korištenju obnovljivih izvora energije i kogeneracije (NN br. 67/2007)
- Pravilnik o stjecanju statusa povlaštenog proizvođača električne energije (NN br. 67/2007)

Prema Uredbi o minimalnom udjelu električne energije proizvedene iz obnovljivih izvora energije i kogeneracije čija se proizvodnja potiče cilj Republike Hrvatske je da do minimalni udio električne energije proizvedene iz obnovljivih izvora energije i isporučene u prijenosnu, odnosno distribucijsku mrežu iznosi 5,8% od ukupne potrošene električne energije.

Status povlaštenog proizvođača prema Pravilniku o stjecanju statusa povlaštenog proizvođača električne energije mogu dobiti postrojenja koja su propisana člankom 4. Pravilnika o korištenju obnovljivih izvora energije i kogeneracije. Postrojenja koja proizvode električnu energiju iz kogeneracija na biomasu propisana su kao postrojenja koja mogu ostvariti status povlaštenog proizvođača, a status se stječe u Hrvatskoj energetske regulatornoj agenciji (HERA). Ugovor o otkupu električne energije sklapa se s Hrvatskim operatorom tržišta energije (HROTE) na 12 godina, a električna energija predaje se u elektroenergetski sustav.

Tarifni sustav propisuje visine tarifnih stavki za proizvodnju električne energije iz obnovljivih izvora energije i kogeneracije, kao i korektivne faktore cijene koji osiguravaju da proizvodna cijena električne energije i u budućnosti ostane poticajna.

4. Lokacija i potrebe za energijom

4.1. Lokacija

Planirani zahvat, izgradnja kogeneracijskog postrojenja, izvest će se u k.o. Brinje na novoformiranoj parceli koja je nastala od dijela k.č. br. 875/1 te k.č. 875/4 i 975/5, na prostoru gospodarske zone Obadine. Novoformirana parcela je neizgrađena i tlocrtna površine oko 37.528 m², dostupna preko javne prometnice.

Gospodarsko – turistička zona Obadine se nalazi u središnjem dijelu Općine Brinje, u neposrednoj blizini naselja Brinje (sjeverozapadno u odnosu na naselje Brinje), koje je ujedno i općinsko središte. Zona je od naselja odijeljena autocestom A1, koja je ujedno i jugoistočna granica njenog obuhvata. Pristupačna je iz smjera Brinja preko dvije nerazvrstane ceste, od kojih sjeveroistočna cesta prolazi uz samu granicu zone i čini njenu sjeveroistočnu granicu. Zapadna cesta, kojom je također moguć pristup u zonu sa državne ceste D23, nalazi se na stotinjak metara udaljenosti od zone.

Prostorno geografske karakteristike Ličke regije i Općine Brinje, kao zapadnog dijela tog velikog prostora Republike Hrvatske ukazuju na sve specifičnosti ovog gorsko-planinskog područja. Prostor općine predstavlja gorsko planinsko područje s većim brojem polja gorskih visoravni smještenih između planinskih masiva Velebita i Male Kapele. Takve prostorno-geografske karakteristike rezultirale su činjenicom da preko prostora Općine Brinje prolaze značajni prometni koridori (prema Zagreb, Otočcu, Senju i Rijeci).

Čitavi prostor bivše Općine Otočac (sada Grad Otočac i Općine Brinje i Vrhovine) funkcionira kao jedinstveni elektroenergetski sistem, vezan uz 110 kV dalekovod Otočac i lokalne 35 kV dalekovode Brinje i Vrhovine. S jedne strane je sustav povezan sa Senjom, a s druge strane s Gospićem i Ličkim Osikom. Područje Općine Brinje napaja se električnom energijom iz trafostanice TS 35/10 kV Brinje, instalirane snage 2 x 2,5 MVA (a moguća 2 x 4 MVA), što višestruko premašuje potrebnu snagu. Elektroenergetski sustav na području Općine Brinje je u potpunosti dovršen. U skladu sa širenjem planiranih turističkih i gospodarskih sadržaja treba planirati i daljnji razvoj niskonaponske mreže i sustava 20/0,4 kV trafostanica.

Opskrba vodom za tehnološke i sanitarne potrebe osigurat će se preko gradskog sustava vodovoda nadležnog distributera „Vodovod d.o.o.“, Brinje, priključkom na vodovodnu mrežu DN150. Voda za tehnološke i sanitarne potrebe također se može osigurati iz lagune oborinskih voda.

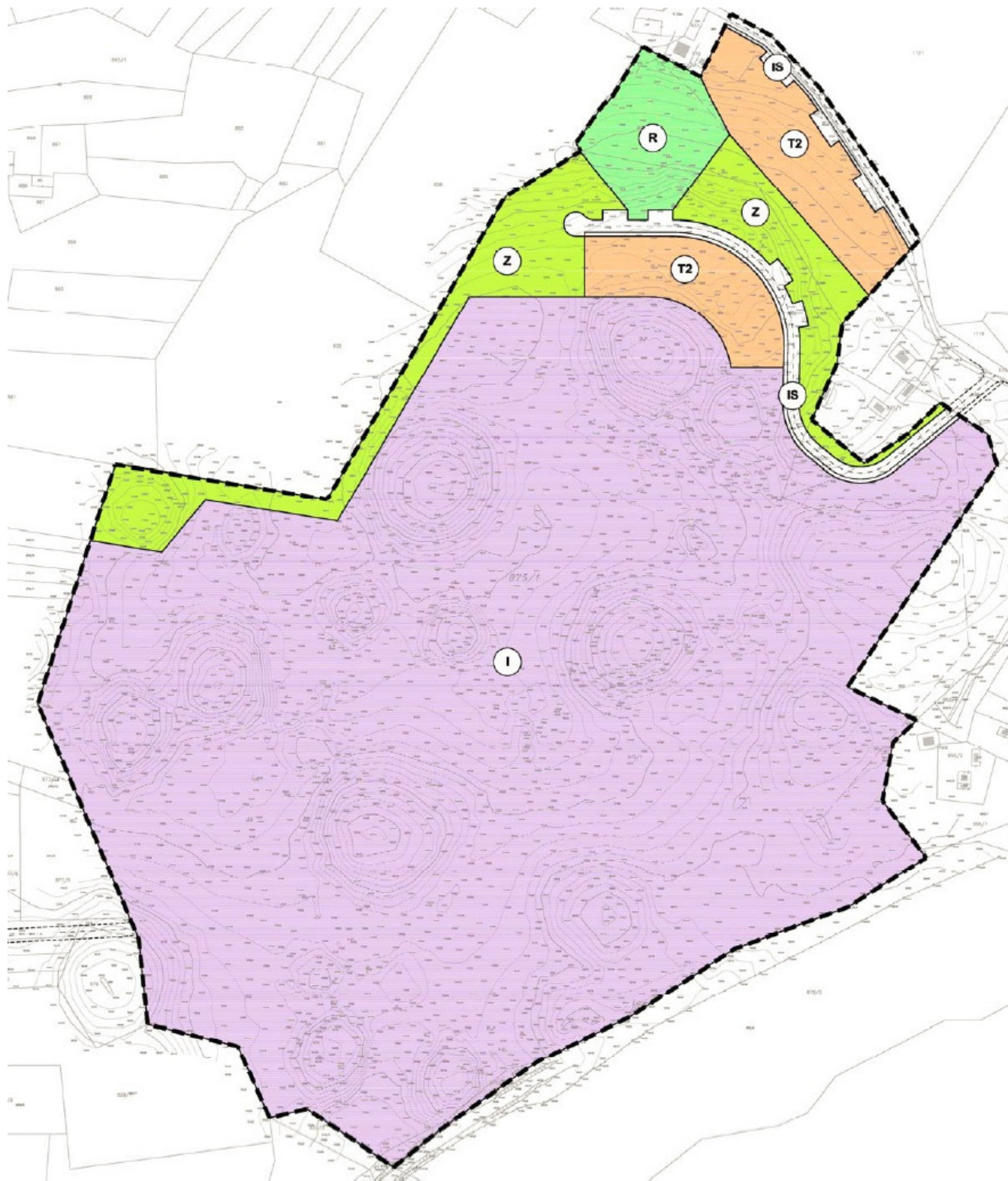
Za naselje Brinje predviđa se izgradnja razdjelnog tipa kanalizacije, s uređajem za biološko pročišćavanje otpadnih voda i stabilizacijom mulja, te retencijom (za period kada potok Gata nema dovoljni protok). Za ostala naselja na području Općine Brinje nije predviđena izvedba zajedničkog sustava odvodnje otpadnih voda.

Satelitska slika prikazuje dio područja Općine Brinje, a crvenim krugom je naznačena lokacija parcele formirane za Gospodarsko-turističku zonu Obadine [Slika 2].



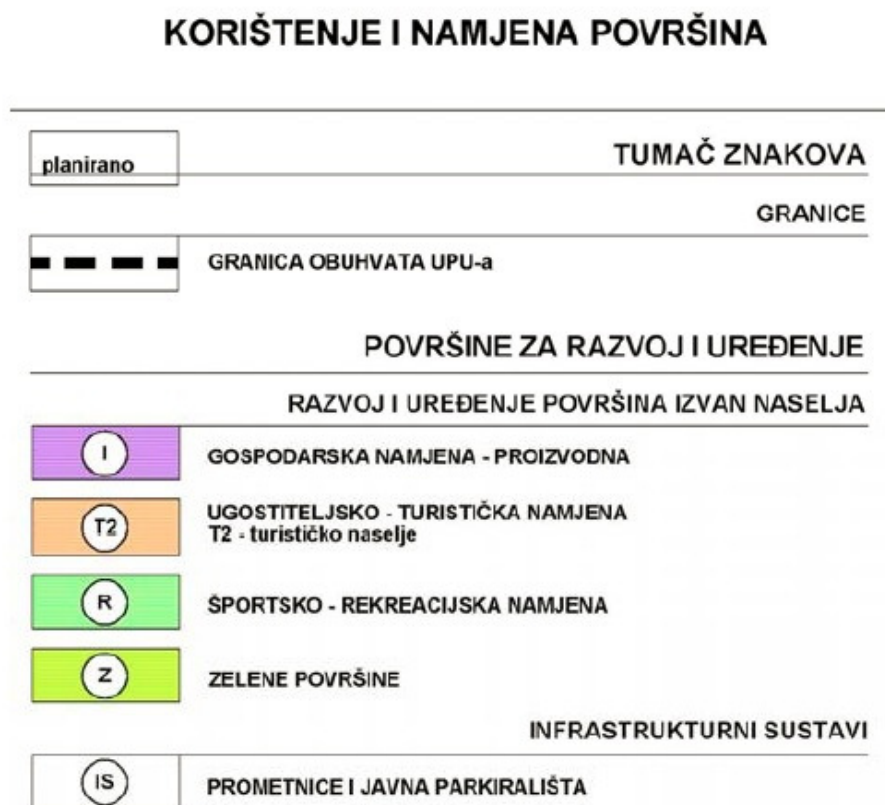
Slika 2 Satelitska snimka Gospodarsko-turističke zone Obadine, Brinje

Detaljan pregled namjena pojedinih dijelova površine Gospodarsko-turističke zone Obadine vidljiv je iz urbanističkog plana [Slika 2].



Slika 3 Detaljan pregled namjena pojedinih dijelova površine Gospodarsko-turističke zone Obadine

Korištenje i namjena površina naznačenih na detaljnom urbanističkom planu je vidljiva iz tumača znakova plana [Slika 3]



Slika 4 Tumač znakova detaljnog urbanističkog plana

4.2. Potrebe za toplinskom energijom

Osnovna ideja korištenja centralnih toplinskih sustava je koncentriranje proizvodnje toplinske energije, a zatim je prijenos i distribucija potrošaču preko izoliranih cijevnih sustava vrelovoda ili toplovoda. Time se energija proizvodi i koristi mnogo učinkovitije, jer umjesto spaljivanja u malim i neučinkovitim pećima spaljuje se u velikim centraliziranim jedinicama. Neki od ciljeva korištenja ovakve tehnologije su podizanje životnog standarda, povećavanje ekonomičnosti proizvodnje i distribucije topline te ukupne iskoristivosti u procesu grijanja željenih objekata.

Toplinska stanica je predviđena za zagrijavanje vrele vode na temperaturu polaza 65°C - 130°C koja je potrebna za pokrivanje toplinskih potreba potrošača u mjestu Brinje. Za zagrijavanje vode koristi se para s reguliranog oduzimanja parne turbine preko razdjelnika pare 4 bara. Ukapljena para ili kondenzat vodi se u spremnik kondenzata toplinske stanice koji je ukopan ispod razine strojarnice, odakle se kondenzatnim crpkama transportira u otplinjivač napojnog spremnika kotla.

Podzemnu vrelovodnu instalaciju priključka centralnog toplinskog sustava čine dvije predizolirane čelične cijevi. Temperatura polaza je 65°C - 130°C , u ovisnosti o vanjskoj temperaturi i u njoj vlada tlak od oko 6 bara. Napajanje centraliziranog toplinskog sustava toplinskom energijom je predviđeno oduzimanjem pare sa turbine na tlaku od 4 bara, koja će toplinu predavati u izmjenjivaču topline u toplinskoj stanici. Izolaciju podzemne vrelovodne instalacije čine sloj guste i tvrde poliuretanske pjene, te zaštitna vanjska cijev od elastičnog polimera. Kroz pjenu su provučena i dva posebna vodiča koji služe daljinskom otkrivanju mjesta eventualnog propuštanja. Ove cijevi polažu se u rov dubine 1,30 m, a njegova širina ovisi o dimenzijama cijevi.

Centralni toplinski sustav je namjenjen za isporuku toplinske energije lokalnoj zajednici odnosno kućanstvima te će njegovo iskorištenje ovisiti o lokalnom stanovništvu i njihovoj želji za uvođenjem centralnih sustava grijanja i potrošne tople vode.

Nedostatak kod korištenja toplinske energije samo za sustav daljinskog grijanja je sezonski karakter korisnog korištenja topline. Tijekom ljetnih mjeseci i razdoblja kad nije potrebno grijanje stambenih i javnih prostora toplinska energija proizvedena u kogeneracijskom postrojenju na biomasu se ne koristi. Osim toga, sustavi koji su usredotočeni

samo na sezonsku potrošnju rade daleko od optimalne radne točke, imaju nižu učinkovitost i veću potrošnju goriva. Stoga je pravilno dimenzioniranje sustava grijanja na biomasu važno ne samo s tehničkog već i s ekonomskog gledišta.

Procjena potrebne toplinske energije za daljinsko grijanje je napravljena sa pretpostvkom da će se 50% postojećih kućanstava priključiti na toplovod te da će se svi objekti javne uprave i uslužnog sektora priključiti na daljinski sustav grijanja.

U donjoj tablici vidljiv je popis broja kućanstava općine Brinje po naseljima te razdioba kućanstava po broju članova kućanstva, postotku stanova koji imaju kuhinju, zahod, kupaonicu ili pomoćne prostorije, te raspodjelu po instalacijama. Iako općina Brinje broji ukupno 1378 kućanstava s 4006 osoba, u ovoj analizi sagledat ćemo dvije varijante, u prvoj se nalaze samo kućanstva i objekti u javnom vlasništvu iz mjesta Brinje, dok se u drugoj varijanti priključuju i kućanstva iz mjesta Križpolja, 4 km udaljenog od centra Brinja te mjesta Jezerane 8,5 km udaljenog od centra Brinja.

Tablica 2 Popis kućanstava općine Brinje

Općina Brinje	Ukupni broj nastanjenih stanova i broj osoba	Stanovi koji imaju			Stanovi s instalacijama			
		Zahod	Kupaonicu	Kuhinju	Struje	Vodovoda	Kanalizacije	Centralnog grijanja
Stanovi	1378	1040	773	1337	1312	952	1139	146
Osobe	4006	3331	2666	3959	3959	3167	3601	598

Tablica 3 Broj kućanstava u naseljima Brinje, Jezerane i Križpolja

Naselje	Broj kućanstava
Općina Brinje	1378
Brinje	551
Jezerane	114
Križpolja	202

U tablici 4, analizirana je potreba za toplinskom energijom za grijanje objekata u javnom vlasništvu. Za ove objekte pretpostavljeno je kako se u potpunosti spajaju na sustav daljinskog grijanja. Za neke objekte vršna snaga je već navedena kao stvarna snaga instaliranog kotla, dok je za druge procijenjena ovisno o površini i funkciji zgrade.

Tablica 4 Snage kotlova za grijanje objekata u javnom vlasništvu

Objekti u javnom vlasništvu	Sustav grijanja	Neto površina (m ²)	Vršna snaga (kW)
Zgrada općine	Lož ulje	400	120 (stvarna snaga kotla)
Vatrogasni dom	Drva	604	80 (procjena)
Dječji vrtić	El. energija	150	50 (procjena)
Dom zdravlja	Lož ulje	1600	400 (stvarna snaga kotla)
Osnovna škola	Lož ulje	1700	800 (stvarna snaga kotla)
Šumarija	Drva	180	50 (procjena)
		Ukupno	1500

Potrebna toplinska energija Q_m za grijanje dobivena je pomoću broja stupanj dana S_m za svaki mjesec sezone grijanja, a stvarni broj sati rada kotla na vršnoj snazi dobiven je kao kvocijent potrošnje toplinske energije za grijanje i snage kotla.[2]

$$S_{dm} = d_m \cdot (\vartheta_{us} - \vartheta_{vs}) \quad (1)$$

$$Q_m = \frac{0,75 \cdot Q_N \cdot f \cdot 24 \cdot \sum S_{dm}}{\vartheta_i - \vartheta_e} \quad (2)$$

U jednadžbi (2) Q_N predstavlja vršnu snagu kotla, a faktor f predstavlja korekcijski faktor koji u slučaju zgrade Općine Brinje iznosi 0,48.

Tablica 5 Potrebna toplinska energija za grijanje i potrošnu toplu vodu zgrade općine Brinje

Zgrada općine / Vršna snaga kotla 120 kW, f = 0,48				
Mjesec	Srednja vanjska temperatura [°C]	Sd	Potrebna toplinska energija za grijanje [MWh]	Broj sati rada na vršnoj snazi [h]
Siječanj	-0,30	629,30	17,40	144,99
Veljača	0,90	534,80	14,79	123,22
Ožujak	4,80	471,20	13,03	108,56
Travanj	9,10	327,00	9,04	75,34
Listopad	10,50	294,50	8,14	67,85
Studeni	5,20	444,00	12,28	102,30
Prosinac	0,60	601,40	16,63	138,56
Godišnje	4,40	3307,20	91,30	761
		PTV	2,55	
		Ukupno:	93,85	782

Isti postupak je proveden za sve općinske zgrade koje će se priključiti na centralni toplinski sustav, a rezultati ukupne potrebe toplinske energije za grijanje se nalaze u tablici 11.

Tablica 6 Ukupne potrebe za toplinskom energijom za grijanje općinskih zgrada Brinje

Objekti u vlasništvu općine	Vršna snaga kotla [kW]	Broj sati rada godišnje na vršnoj snazi [h]	Toplinska energija za grijanje godišnje [MWh]
Zgrada općine	120	782	93,85
Vatrogasni dom	80	763	62,56
Dječji vrtić	50	912	45,62
Dom zdravlja	400	1099	439,55
Osnovna škola	800	861	688,43
Šumarija	50	782	39,10
Ukupno:	1500		1.369,10

U sljedećoj tablici dan je broj kućanstava i procjena vršne toplinske snage po navedenim naseljima. Polazeći od pretpostavljene instalirane snage od 8 kW određena je ukupna vršna snaga, te temeljem toga određena potrebna toplinska energija za grijanje i potrošnu toplu vodu.

Tablica 7 Broj kućanstava, ukupna vršna snaga kotlova i postotak priključenih na centralni toplinski sustav

Potrošač	Broj kućanstava	Udio kućanstava za priključenje na daljinsko grijanje	Vršna snaga [kW]
Brinje	551	50%	2204
Križpolje	202	50%	808
Jezerane	114	50%	456
Objekti u javnom vlasništvu		100%	1500
UKUPNO (Brinje):	551		3704
UKUPNO (Brinje, Križpolje, Jezerane):	867		4968

Na bazi danih vrijednosti u gornjim tablicama mogu se odrediti godišnje potrebe za toplinom.

Tablica 8 Toplinska energija potrebna za grijanje i pripremu potrošne tople vode kućanstava mjesta Brinje

Kućanstva Brinje / Vršna snaga kotla 2204 kW				
Mjesec	Srednja vanjska temperatura [°C]	Sd	Potrebna toplinska energija za grijanje [MWh]	Broj sati rada na vršnoj snazi [h]
Siječanj	-0,30	629,30	275,12	124,83
Veljača	0,90	534,80	233,81	106,08
Ožujak	4,80	471,20	206,00	93,47
Travanj	9,10	327,00	142,96	64,86
Svibanj	13,70	195,30	85,38	38,74
Rujan	13,90	183,00	80,00	36,30
Listopad	10,50	294,50	128,75	58,42
Studeni	5,20	444,00	194,11	88,07
Prosinac	0,60	601,40	262,92	119,29
Godišnje	6,49	3680,50	1609,06	730
		PTV	327,18	148
		Ukupno:	1936,24	878

Za prvu varijantu (samo mjesto Brinje), ukupna vršna snaga procjenjuje se na 3,7 MW dok se ukupna toplinska energija za grijanje procjenjuje na 3.632,5 MWt. Za drugu varijantu, ukupna vršna snaga procjenjuje se na 5 MW dok se ukupna toplinska energija procjenjuje na 5000 MWt.

Industrijski sektor koji u svojem proizvodnom procesu koristi toplinsku energiju tijekom cijele godine ovdje se nameće kao izvrsna nadopuna, i čini baznu potrošnju topline zbog visokog broja sati potražnje za toplinom.

Dobra prometna povezanost Brinja, blizina autoceste A1 već je spomenuta. Predstojeća izgradnja autoceste iz Rijeke, koja bi se trebala spojiti na spomenutu autocestu A1, dodatno približava Rijeku. To također omogućuje premještaj energetske deficitarnih industrija iz Zagreba i ostalih velikih gradova, koje bi uz ostale komparativne prednosti ovog kraja kao što su jeftinija radna snaga, porezni i prirezni benefit dodatno mogle iskoristiti činjenicu smanjenja potrošnje električne energije zbog korištenja pare proizvedene u bioenergani.

Višak raspoložive topline iz bioenergane, za potrebe industrije ili daljinskog grijanja, može se iskoristiti za isušivanje goriva, čime se poboljšavaju karakteristike goriva i omogućuje se njegovo dugoročnije skladištenje.

Najnoviji razvojni trendovi uvode u rashladnu tehniku apsorpcijske sustave, koji, za razliku od uobičajenih kompresorskih rashladnih sustava, ne trebaju električnu energiju za pogon kompresora, već samo toplinsku energiju. U apsorpcijskom rashladnom sustavu kompresor je zamijenjen termičkim sustavom, koji se sastoji od generatora, apsorbera, izmjenjivača topline, prigušnog ventila i pumpe radnog fluida. Sustav također sadrži isparivač i kondenzator kao u kompresorskom rashladnom sustavu. Radni fluid, većinom amonijak ili voda, ključa u generatoru koji toplinu dobiva od kotla na biomasu. U ovisnosti o temperaturi vode proizvedene u kotlu, apsorpcijski rashladni sustav može se koristiti za rashlađivanje prostora, za hlađenje pri $-10\text{ }^{\circ}\text{C}$ i/ili za duboko zamrzavanje pri $-30\text{ }^{\circ}\text{C}$. Mnoga industrijska postrojenja i objekti u sektoru uslužnih djelatnosti imaju potrebu za hlađenjem. Mogućnost koja dolazi iz geografske lokacije mjesta Brinje te dobre prometne povezanosti je regionalni rashladni centar, koji služi za skladištenje robe na niskoj temperaturi i njenu daljnju distribuciju.

Potreba drveno prerađivačke industrije za sušarom koja će smanjiti postotak vlage u drvetu prvenstveno se nameće u slučaju ponovnog oživljavanja proizvodnje na lokaciji Brinje (na mjestu danas zatvorene drvoprerađivačke industrije u mjestu Brinje).

4.3. Klimatizacija poslovnih zgrada

Na lokaciji unutar industrijske zone predviđena je izgradnja dviju poslovnih zgrada u kojima bi se nalazili uredi. Poslovne zgrade su zamišljene kao više etažne s etažama površine 2000 m². Zbog smještaja objekata unutar industrijske zone u neposrednoj blizini trigeneracije predviđena je klimatizacija objekata.

Poslovni objekti biti će sagrađeni prema najnovijim standardima energetske učinkovitosti u zgradarstvu sa uredima visine 3 m, a pretpostavljeno je toplinsko opterećenje za potrebe hlađenja od 50 W/m² i toplinski gubici od 70 W/m² kod grijanja.

Prema literaturi se preporučeni broj izmjena zraka na sat ACH (engl. Air Changes per Hour) kreće se od 3 do 6 za uredske prostorije [2].

Iz navedenog broja izmjena zraka na sat i volumena prostora V dobiva se volumen V_o zraka kojeg je potrebno kondicionirati

$$V_o = ACH \cdot V [m^3/h] \quad (3)$$

Sa odabrane 3 izmjene zraka na sat i volumenom prostora od 6000 m² dobiva se volumen zraka koji je potrebno kondicionirati i koji iznosi

$$V_o = 18000 \text{ m}^3/h \quad (4)$$

Potrebna ogrjevna snaga grijača mora biti dostatna za pokrivanje projektnih toplinskih gubitaka i zagrijavanje vanjskog zraka na projektnu temperaturu.

$$\Phi_G = \Phi_{GR} + \Phi_{VZg} [kW] \quad (5)$$

Na temelju projektnih toplinskih gubitaka je određena toplinska snaga potrebna za održavanje temperature u prostoru.

$$\Phi_{GR} = \frac{A_P \cdot q_{Gp}}{1000} [kW] \quad (6)$$

$$\Phi_{GR} = 140 \text{ kW} \quad (7)$$

Vanjska projektna temperatura za sezonu grijanja za područje Brinja je $-20\text{ }^{\circ}\text{C}$, a unutarnja projektna temperatura za uredske prostore je $20\text{ }^{\circ}\text{C}$.

Zbog uštede energije potrebne za grijanje u klimatizacijsku jedinicu će biti ugrađen lamelni rekuperator. Prema podatku iz literature koeficijent učinka lamelnih rekuperatora za potrebe grijanja i hlađenja se kreće od 40 do 60%.

Toplinska energija Φ_{VZ} potrebna za zagrijavanje 100% vanjskog zraka sa projektne vanjske temperature na unutarnju temperaturu zraka uz primjenu rekuperatora sa stupnjem korisnosti od $\eta_R = 0,6$ radi uštede energije iznosi:

$$\Phi_{VZg} = \frac{V_o \cdot \rho \cdot c_p \cdot \Delta\vartheta}{3600} \cdot [\text{kW}] \quad (8)$$

Gdje je

$$\Delta\vartheta = \vartheta_i + \eta_R \cdot (\vartheta_i - \vartheta_e) - \vartheta_e \text{ } [^{\circ}\text{C}] \quad (9)$$

$$\Delta\vartheta = 16\text{ }^{\circ}\text{C} \quad (10)$$

$$\Phi_{VZg} = 110\text{ kW} \quad (11)$$

Naposlijetku snaga grijača za jedan objekt je

$$\Phi_G = 250\text{ kW} \quad (12)$$

Potrebna rashladna snaga hladnjaka mora biti dostatna za pokrivanje projektnog toplinskog opterećenja, hlađenje vanjskog zraka na projektnu temperaturu i pokrivanje latentnog toplinskog opterećenja od vanjskog zraka.

$$\Phi_H = \Phi_{osj} + \Phi_{lat} + \Phi_{VZh} + \Phi_{VE} \text{ } [\text{kW}] \quad (13)$$

Na temelju projektnog toplinskog opterećenja je određena rashladna snaga potrebna za održavanje temperature u prostoru.

$$\Phi_{osj} = \frac{A_p \cdot q_{Hp}}{1000} \text{ } [\text{kW}] \quad (14)$$

$$\Phi_{osj} = 100 \text{ kW} \quad (15)$$

Vanjska projektna temperatura za sezonu hlađenja za područje Brinja je 31 °C, a unutarnja projektna temperatura je za 6 °C niža od vanjske i iznosi 25 °C, ali je zbog zagrijavanja zraka na ventilatoru i zbog gubitaka u kanalskom razvodu uzeta temperatura hlađenja od 23 °C.

Zbog uštede energije potrebne za hlađenja u klimatizacijsku jedinicu će biti ugrađen lamelni rekuperator. Prema podatku iz literature koeficijent učinka lamelnih rekuperatora za potrebe grijanja i hlađenja se kreće od 40 do 60%.

Rashladna energija Φ_{VZh} potrebna za zagrijavanje 100% vanjskog zraka sa projektne vanjske temperature na unutarnju temperaturu zraka uz primjenu rekuperatora sa stupnjem korisnosti od $\eta_R = 0,6$ radi uštede energije iznosi:

$$\Phi_{VZ} = \frac{V_o \cdot \rho \cdot c_p \cdot \Delta\theta}{3600} \cdot [\text{kW}] \quad (16)$$

Gdje je

$$\Delta\theta = \vartheta_e + \eta_R \cdot (\vartheta_i - \vartheta_e) - \vartheta_i \text{ [}^\circ\text{C]} \quad (17)$$

$$\Delta\theta = 3,2 \text{ }^\circ\text{C} \quad (18)$$

$$\Phi_{VZ} = 18,3 \text{ kW} \quad (19)$$

Latentna toplina koja se oslobađa prilikom kondenzacije vlage iz zraka na površini hladnjaka ovisi o vanjskom stanju zraka koji se hladi, odnosno o njegovom sadržaju vlage.

$$\Phi_{lat} = \frac{V_o \cdot \rho \cdot r \cdot (x_e - x_i)}{3600} \quad (20)$$

Za vanjsku projektnu temperaturu od 31°C za područje Brinja sadržaj vlage iznosi 0,01 kg_w/kg_{sz}. Preporučene vrijednosti sadržaja vlage dobavnog zraka su od 0,004 do 0,008 kg_w/kg_{sz}. Za potrebu ovog proračuna je odabran sadržaj vlage od 0,006 kg_w/kg_{sz}.

$$\Phi_{lat} = 56,2 \text{ kW} \quad (21)$$

Na potrebnu rashladnu snagu utječe i toplina koju ventilator predaje dobavnom zraku.

Zbog nepoznavanja konfiguracije kanalskog razvoda i samim time nemogućnosti izračunavanja pada tlaka potrebna snaga ventilatora je izračunata sa pretpostavkom pada tlaka u kanalskom razvodu i klima komori od 1500 Pa i s ukupnim koeficientom korisnosti ventilatora od 75%.

$$P_{EL} = \frac{V_o \cdot \Delta p}{\eta_{Vuk} \cdot 1000} \text{ [kW]} \quad (22)$$

$$P_{EL} = 10 \text{ kW} \quad (23)$$

Zrak koji prolazi kroz ventilator ujedno hladi i elektromotor što ima za posljedicu povećanje temperature dobavnog zraka koja za ventilator s elektomotorom snage 10 kW iznosi:

$$\Delta\theta_V \approx \frac{\Delta p}{\rho \cdot c_p \cdot \eta_{Vuk}} \quad (24)$$

$$\Delta\theta_V \approx 1,7 \text{ °C} \quad (25)$$

Ukupna potrebna rashladna snaga za jedan objekt iznosi

$$\Phi_H = 175 \text{ kW} \quad (26)$$

Za klimatizaciju dvije poslovne zgrade potrebno je

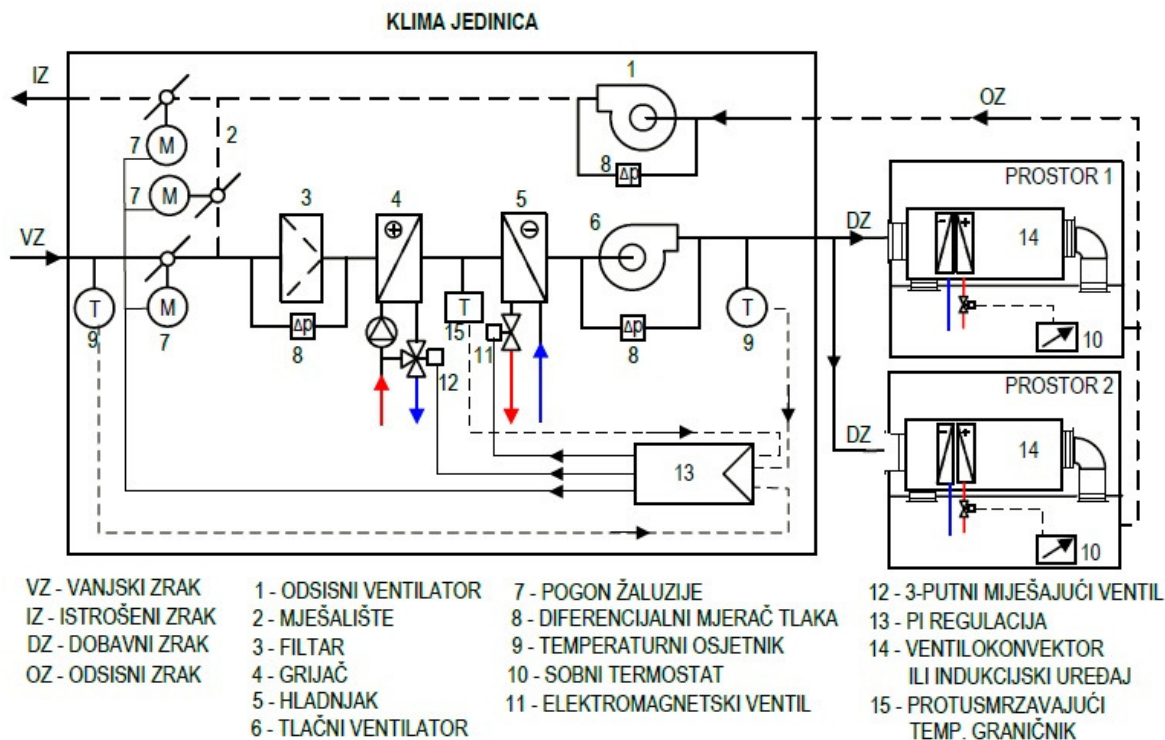
$$\Phi_G = 500 \text{ kW} \quad (27)$$

Toplinske energije

$$\Phi_H = 350 \text{ kW} \quad (28)$$

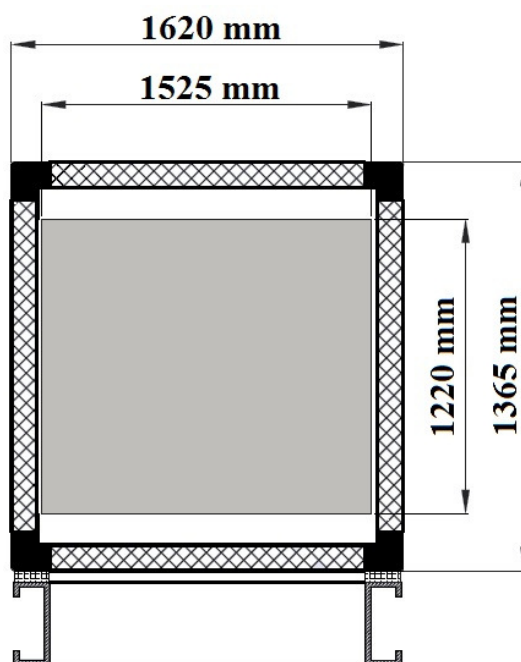
Rashladne energije.

Objekt će biti klimatiziran zračno-vodenim sustavom. Takav sustav omogućuje regulaciju temperature prostora u svakom uredu. U svakoj prostoriji se nalazi indukcijski uređaj u kojem se vrši dogrijavanje ili hlađenje ovisno o želji korisnika. Indukcijski uređaji spajaju se na dvocjevni ili četverocjevni razvod ogrjevnice i rashladne vode.



Slika 5 Funkcionalna shema spajanja i regulacije jednokanalnog sustava sa zonskim dogrijačima

Prema izračunatom protočnom volumenu zraka odabran je modularni klima uređaj proizvođača PROKLIMA Zagreb tip KU-8 [7]. Dimenzije poprečnog presjeka komore sa izolacijom od 50 mm dane su na slici 6 i prema njima je dobivena površina svjetlog otvora slobodnog za strujanje zraka.



Slika 6 Skica poprečnog presjeka klima komore sa dimenzijama

$$A_K = b \cdot h [m^2] \quad (29)$$

$$A_K = 1,86 m^2 \quad (30)$$

Kod protočnog volumena zraka od 18000 m³/h i poprečnog presjeka komore od 1.86 m² brzina stujanja kroz komoru iznosi:

$$v_z = \frac{V_o}{A_K} [m/s] \quad (31)$$

$$v_z = 2,69 m/s \quad (32)$$

Brzina strujanja od 2,69 m/s zadovoljava preporuke proizvođača opreme koji preporučuje da brzina strujanja zraka ne bude veća od 3 m/s zbog ostalih komponenti opreme koja se ugrađuju u klima komoru kao što su vrećasti filter, grijač, hladnjak i vodeni ovlaživač. Komponente opreme koje se ugrađuju u klima komoru imaju pravokutnu površinu dimenzija jednakih dimenzijama poprečnog presjeka komore, a duljine komponenti su sljedeće:

- Filtarska jedinica

$$L_F = 640 mm \quad (33)$$

- Ventilatorska jedinica

$$L_V = 1810 mm \quad (34)$$

- Grijač lamelni (vodeni)

$$L_G = 400 mm \quad (35)$$

- Hladnjak lamelni (vodeni) sa eliminatorom kapljica

$$L_H = 790 mm \quad (36)$$

- Vodeni ovlaživač sa eliminatorom kapljica

$$L_{OV} = 1800 mm \quad (37)$$

- Lamelni rekuperator grijanja

$$L_{RLG} = 580 mm \quad (38)$$

- Lamelni rekuperator hlađenja

$$L_{RLH} = 790 mm \quad (39)$$

- Mješajuća jedinica

$$L_{MJ} = 1750 mm \quad (40)$$

4.4. Gorivo

Kogeneracijsko postrojenje u Brinju kao gorivo za proizvodnju pregrijane pare koristit će šumsku biomasu kupljenu od Hrvatskih šuma. Drvna masa će na lokaciju dolaziti kamionima i biti će već pripremljena za istovar i transport u dva dnevna spremnika biomase ili na višednevni deponij koji se nalazi neposredno uz kogeneracijsko postrojenje. Za loženje kotla je predviđena sječka granulacije G100 prema Austrijskom standardu ÖNORM M 7133. Prema standardu G100 je sječka čije su dimenzije propisane.

Tablica 9 Veličina sječke prema ÖNORM M 7133

Klasa sječke	Dozvoljene dimenzije i učešće u ukupnoj masi sječke (mm)				Dozvoljene maksimalne veličine pojedinih komada	
	Maksimalno 20%	60-100%	Maksimalno 20%	Maksimalno 4%	Maksimalni presjek	Duljina
G 100	> 63	63-11,2	11,2-1	< 1	10 cm ²	250 mm

Na lokaciji su predviđene dvije dnevne deponije (dnevna spremnika) usitnjene biomase dimenzija 12,5 x 9,9 x 3,5 m, korisne površine 433 m³ i dvije višednevne deponije usitnjene biomase s nadstrešnicom za prihvata biomase iz Hrvatskih šuma. Veća deponija je dimenzija 97,1 x 48 m dok je manja deponija dimenzija 46,7 x 48 m. Nadstrešnica je s čeličnom krovnom konstrukcijom na stupovima visine 8 m. Pošto će sječka biti uskladištena na deponije koji su natkriveni ali prozračni pretpostavlja se da će vlažnost sječke biti klase W35 ili W40 prema Austrijskoj normi ÖNORM M 7133, odnosno da će imati sadržaj vlage između 30 i 40%.

Tablica 10 Klase vlažnosti sječke prema ÖNORM M 7133

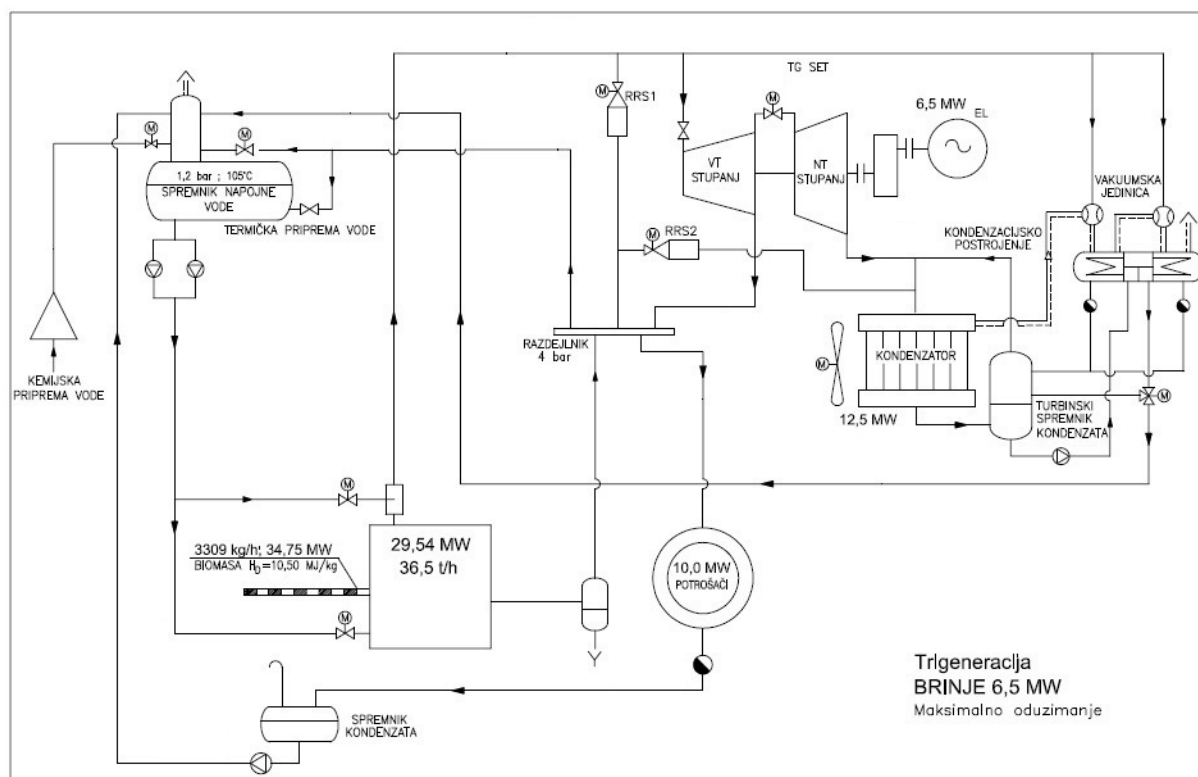
Klasa	Granice klase	Opis
W20	$W \leq 20\%$	Drvna sječka osušena na zraku
W30	$20\% < W \leq 30\%$	Uskladištena drvna sječka
W35	$30\% < W \leq 35\%$	Kratkotrajno uskladištena drvna sječka
W40	$35\% < W \leq 40\%$	Vlažna drvna sječka
W50	$40\% < W \leq 50\%$	Svježa drvna sječka

5. Izbor opreme trigeneracijskog postrojenja

Opremu trigeneracijskog postrojenja čine

- kotlovsko postrojenje na bazi izgaranja šumske biomase
- parno-turbo-generatorsko postrojenje
- kemijska priprema vode
- termička priprema vode
- kondenzacijsko postrojenje
- rashladno postrojenje

Da bi se moglo dimenzionirati postrojenje potrebno je prvo izabrati parametre procesa koji je prikazan 7likom 7. Odabir parametara ovisi o vođenju procesa, te potrebama pojedinih segmenata opreme. Parametri se mogu podijeliti na poznate koji se očitavaju iz tablica ili h-s dijagrama za vodu, te one nepoznate kao što su maseni protoci pare koji se dobiju računski iz toka mase i energije.



Slika 7 Shematski prikaz trigeneracijskog postrojenja

5.1. Kotlovsko postrojenje

Kotao je visokotlačni, predviđen za proizvodnju pregrijane pare tlaka 60 bar i temperature 450 °C. Za start kotla predviđena je ručna potpala koja će osigurati inicijalno paljenje šumske biomase, a ulazni i izlazni parametri kotla su sljedeći:

Ulazni parametri

- tlak napojne vode na ulazu u kotao (omogućava ga pumpa)

$$p_{k1} = 36 \text{ bar} \quad (41)$$

- temperatura na ulazu u kotao (temp. napoj. spremnika)

$$\vartheta_{k1} = 105^\circ\text{C} \quad (42)$$

- entalpija na ulazu u kotao (dobivena iz temp. i spec.topline)

$$h_{k1} = 440 \text{ kJ/kg} \quad (43)$$

- količina napojne vode koja ulazi u kotao

$$m_{k1} [\text{kg/s}] \quad (44)$$

Izlazni parametri

- tlak pregrijane pare na izlazu iz kotla,

$$p_{k2} = 60 \text{ bar} \quad (45)$$

- temperatura pregrijanja pare iz kotla

$$\vartheta_{k2} = 450^\circ\text{C} \quad (46)$$

- entalpija pregrijane pare iz kotla (očitana iz tablice)

$$h_{k2} = 3350 \text{ kJ/kg} \quad (47)$$

- količina gubitka vode za odsoljavanje kotla

$$m_{ods} = 0.05 \cdot m_{uk} [\text{kg/s}] \quad (48)$$

- količina pregrijane pare iz kotla

$$m_k = m_{uk} - m_{ods} [\text{kg/s}] \quad (49)$$

5.2. Visokotlačni dio turbine

Parna turbina koncipirana je kao kondenzacijska turbina s reguliranim oduzimanjem na tlaku 4 bara. Svježa para iz kotla karakteristika 60 bar i 450 °C dovodi se u prvi stupanj turbine gdje ekspandira do tlaka 4 bar na kojem se nalazi regulirano oduzimanje.

Ulazni parametri pare na ulazu u visokotlačni dio turbine su sljedeći:

- tlak pregrijane pare na ulazu u visokotlačni dio turbine

$$p_{vt1} = p_{k2} = 60 \text{ bar} \quad (50)$$

- temperatura pregrijane pare na ulazu u visokotlačni dio turbine

$$\vartheta_{vt1} = \vartheta_{k2} = 450^\circ\text{C} \quad (51)$$

- entalpija pregrijane pare (očitanja iz tablice)

$$h_{vt} = h_{k2} = 3350 \text{ kJ/kg} \quad (52)$$

- količina pregrijane pare na ulazu u visokotlačni dio turbine

$$m_{vt1} = m_k - m_{ej} \text{ [kg/s]} \quad (53)$$

Izlazni parametri pare na izlazu iz visokotlačnog djela turbine su sljedeći:

- tlak (zasićene) pare na izlazu iz visokotlačnog dijela turbine

$$p_{vt2} = 4 \text{ bar} \quad (54)$$

- temperatura (zasićene) pare na izlazu iz visokotlačnog dijela

$$\vartheta_{vt2} = 200^\circ\text{C} \quad (55)$$

- entalpija (zasićene) pare na izlazu (očitano iz tablice)

$$h_{vt2} = 2900 \text{ kJ/kg} \quad (56)$$

- količina (zasićene) pare na izlazu iz visokotlačnog dijela turbine

$$m_{vt2} = m_{od} + m_{vt1} \text{ [kg/s]} \quad (57)$$

- količina (zasićene) pare na reguliranom oduzimanju

$$m_{od} \text{ [kg/s]} \quad (58)$$

- količina (zasićene) pare za niskotlačni dio turbine

$$m_{nt1} \text{ [kg/s]} \quad (59)$$

5.3. Niskotlačni dio turbine

Ostatak pare vodi se u drugi (kondenzacijski) stupanj turbine gdje dalje ekspandira na projektni vakuum 0,1 bar.

Ulazni parametri pare na ulazu u niskotlačni dio turbine su sljedeći:

- tlak (zasićene) pare na ulazu u niskotlačni dio turbine

$$p_{nt1} = p_{vt2} = 4 \text{ bar} \quad (60)$$

- temperatura (zasićene) pare na ulazu u niskotlačni dio turbine

$$\vartheta_{nt1} = \vartheta_{nt2} = 155^\circ\text{C} \quad (61)$$

- entalpija (zasićene) pare na ulazu (očitano iz tablice)

$$h_{nt2} = 2900 \text{ kJ/kg} \quad (62)$$

- količina (zasićene) pare u niskotlačnom dijelu turbine

$$m_{nt1} = m_{vt1} - m_{od} \text{ [kg/s]} \quad (63)$$

Izlazni parametri pare na izlazu u niskotlačnog djela turbine su sljedeći:

- tlak pothlađene pare na izlazu (uzrokovano ejektorom)

$$p_{nt2} = 0.1 \text{ bar} \quad (64)$$

- temperatura pothlađene pare na izlazu iz niskotlačnog dijela turbine

$$\vartheta_{nt2} = 45.8^\circ\text{C} \quad (65)$$

- entalpija pothlađene pare (očitano iz tablice na krivulji turbine)

$$h_{nt2} = 2450 \text{ kJ/kg} \quad (66)$$

- količina pothlađene pare u niskotlačnom dijelu turbine

$$m_{nt2} = m_{nt1} \quad (67)$$

5.4. Razdjelnik

Dio pare se oduzima na visokotlačnom dijelu turbine i služi za podmirivanje vlastitih toplinskih potreba (predgrijavanje i otplinjavanje napojne vode), a dio služi za potrebe grijanja grada Brinja, dok je najveći dio predviđen za potrebe apsorpcijskog rashladnog postrojenja koje bi isporučivalo rashladnu energiju za potrebe hlađenja u poslovnoj zoni.

Karakteristike pare koja ulazi u razdjelnik su:

- tlak (zasićene) pare na reguliranom oduzimanju

$$p_{od} = p_{vt2} = 4 \text{ bar} \quad (68)$$

- temperatura (zasićene) pare na reguliranom oduzimanju

$$\vartheta_{od} = \vartheta_{vt2} = 200^{\circ}\text{C} \quad (69)$$

- entalpija (zasićene) pare na reguliranom oduzimanju (iz tablice)

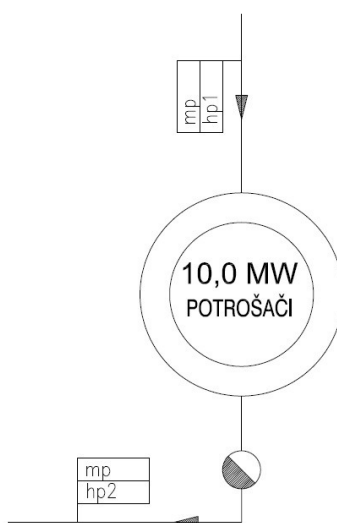
$$h_{od} = h_{vt2} = 2900 \text{ kJ/kg} \quad (70)$$

- količina (zasićene) pare na reguliranom oduzimanju

$$m_{od} = m_{vt} - m_{nt} \quad (71)$$

5.5. Potrošači ogrjevne pare

Pod nazivom potrošači ogrjevne pare su amonijačni apsorpcijski rashladni uređaj i toplinska stanica za opskrbu toplinom centralnog toplinskog sustava.

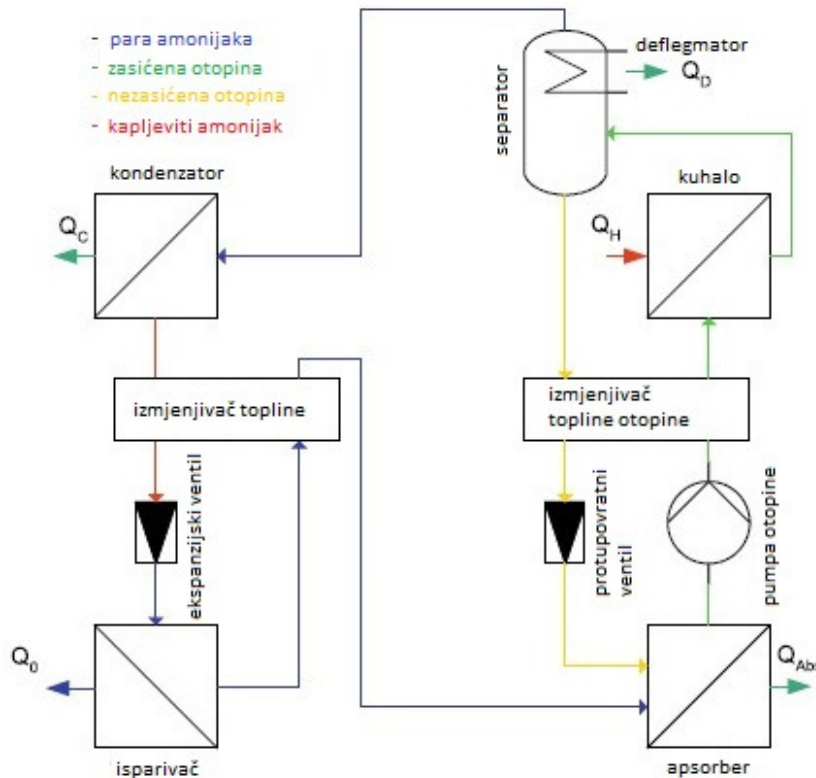


Slika 8 Shematski prikaz potrošača ogrevne pare u trigeneracijskom postrojenju

5.5.1. Odabir apsorpcijskog rashladnog uređaja

Za pokrivanje potreba za rashladnom energijom odabran je amonijačni apsorpcijski rashladni uređaj zbog raspoloživosti pare koja je potrebna za rad apsorpcijskog rashladnog uređaja. Osim toga apsorpcijski rashladni uređaj ima prednosti pred kompresijskim uređajima jer nema veliku potrošnje električne energije te je pouzdan i jednostavan za održavanje jer nema puno pokretnih dijelova. Također je jedna od prednosti amonijačnih apsorpcijskih uređaja ta što radna tvar koja je u sustavu nije štetna za okoliš i uređaj ima nisku razinu buke i vibracija.

Od malobrojnih proizvođača amonijačnih apsorpcijskih rashladnih uređaja odabran je njemački proizvođač AGO AG Energie + Anlagen, koji je razvio uređaje u suradnji sa njemačkim institutom za kondicioniranje zraka i hlađenje u Dresdenu (Institut für Luft- und Kältetechnik (ILK), Dresden). Tvrtka AGO AG Energie + Anlagen konstruira i proizvodi apsorpcijske rashladne uređaje amonijak/voda s rashladnim kapacitetima od 50 kW do 1 MW koji ostvaruju temperature hlađenja do -30 °C . Uređaji su kompaktni izvebe, u potpunosti su automatizirani i kao moduli se ugrađuju u postrojenje.



Slika 9 Shematski prikaz komponenti apsorpcijskog rashladnog uređaja



Slika 10 Paketna izvedba amonijačnog apsorpcijskog uređaja njemačkog proizvođača AGO
AG Energie + Anlagen

Zagrijavanje otopine amonijaka i vode vrši se pregrijanom vodenom parom s turbinskog oduzimanja, a odvođenje topline kod kondenzacije amonijaka je izvedeno optočnom rashladnom vodom koja se hladi na evaporativnom kondenzatoru.

Podaci o karakteristike amonijačnog apsorpcijskog rashladnog uređaja su dobiveni s Njemačkog instituta za kondicioniranje zraka i hlađenje u Dresdenu (Institut für Luft- und Kältetechnik (ILK), Dresden) i prikazani su u tablici 10.

Tablica 11 Tehnički podaci amonijačnog apsorpcijskog rashladnog uređaja snage 1 MW proizvođača AGO AG Energie + Anlagen

Tehnički podaci Congelo_1000_-25_144		
Potrebna toplinska snaga	2142,00	kW
Temperatura dolazne pare	145,37	°C
Temperatura povrata pare	143,00	°C
Maseni protok pare	1,01	kg/s
Rashladni kapacitet	1000,00	kW
Temperatura polaza otopine	-25,00	°C
Temperatura povrata otopine	-20,00	°C
Maseni protok otopine	179,00	m ³ /h
Temperatura isparavanja amonijaka	-27,00	°C
Tlak isparavanja amonijaka	1,40	bar
Otpadna toplina	3142,00	kW
Polazna temperatura rashladne vode	25,00	°C
Povratna temperatura rashladne vode	30,00	°C
Maseni protok rashladne vode	541,00	m ³ /h
Temperatura kondenzacije amonijaka	32,00	°C
Faktor hlađenja Q_o/Q_h	0,47	-
Potrebna električna energija	45,60	kW
Duljina	7,90	m
Širina	4,60	m
Visina	5,60	m

Prema karakteristikama dobivenim od proizvođača amonijačnog apsorpcijskog uređaja za rad uređaja je potrebna para 145.37°C protočne mase 1.01 kg/s za proizvodnju 1 MW rashladne energije.

Na lokaciji je predviđena ugradnja dva uređaja snage 1MW i jedan uređaj snage 500 kW odnosno ukupno 2,5 MW rashladne snage.

Prema podacima dobivenim od proizvođača može se izračunati potreba za toplinskom energijom odnosno potrebna količina pare.

$$m_{\text{aps}} = 2.5 \cdot 1.01 \text{ [kg/s]} \quad (72)$$

iz čega slijedi

$$m_{\text{aps}} = 2,52 \text{ kg/s} \quad (73)$$

5.5.2. Centralni toplinski sustav

Osim apsorpcijskog rashladnog uređaja među potrošače se ubraja i centralni toplinski sustav snage 3.7 MW za grijanje mjesta Brinje.

Potrebna količina pare za centralni toplinski sustav može se izračunati uz pomoć poznavanja entalpija pare na ulazu i na izlazu iz centralnog toplinskog sustava i poznavanja potrebne topline.

$$\Phi_{\text{cts}} = m_{\text{cts}} \cdot (h_{\text{cts1}} - h_{\text{cts2}}) [\text{kW}] \quad (74)$$

pri čemu su ulazni parametri pare u izmjenjivač u centralnom toplinskom sustavu

- tlak (zasićene) pare na ulazu u izmjenjivač topline

$$p_{\text{cts}} = p_p = 4 \text{ bar} \quad (75)$$

- temperatura (zasićene) pare na ulazu u izmjenjivač topline

$$\vartheta_{\text{cts}} = \vartheta_{p1} = 155 \quad (76)$$

- entalpija (zasićene) pare na ulazu (iz tablice)

$$h_{\text{cts1}} = h_{p1} = 2900 \text{ kJ/kg} \quad (77)$$

- količina (zasićene) pare na ulazu u izmjenjivač topline

$$m_{cts} \text{ [kg/s]} \quad (78)$$

Izlazni parametri kondenzata iz izmjenjivača u centralnom toplinskom sustavu

- tlak kondenzata na izlazu iz izmjenjivača topline

$$p_{cts2} = p_{p2} = 1 \text{ bar} \quad (79)$$

- temperatura kondenzata na izlazu iz izmjenjivača topline

$$\vartheta_{cts2} = \vartheta_{p2} = 95^\circ\text{C} \quad (80)$$

- entalpija kondenzata na izlazu (dobivena iz temp. i spec. topline)

$$h_{cts2} = h_{p2} = 400 \text{ kJ/kg} \quad (81)$$

- količina kondenzata na izlazu iz izmjenjivača topline

$$m_{cts2} = m_{cts} \text{ [kg/s]} \quad (82)$$

Iz danih podataka može se izračunati količina pare potrebne za rad centralnog toplinskog sustava:

$$m_{cts} = \frac{\Phi_{cts}}{h_{cts1} - h_{cts2}} \text{ [kg/s]} \quad (83)$$

Iz čega nakon uvrštavanja slijedi:

$$m_{cts} = 1.48 \text{ kg/s} \quad (84)$$

Zbrojem potrebnog masenog protoka pare za pokrivanje toplinskih potreba apsorbera i centralnog toplinskog sustava dobiva se maseni protok pare potreban za zadovoljavanje potreba potrošača.

$$m_p = m_{aps} + m_{cts} \text{ [kg/s]} \quad (85)$$

Gdje nakon uvrštavanja već izračunatih pojedinih masenih protoka dobivamo

$$m_p = 4 \text{ kg/s} \quad (86)$$

5.6. Kondenzator i ejektor

Projektirani vakuum na ispuhu iz turbine realizirat će se u kondenzatorskom postrojenju, koje osim zrakom hlađenog kondenzatora sadrži i vakuumsku jedinicu s parnim ejektorima za održavanje vakuuma, kondenzatne crpke i ostalu pomoćnu opremu. Ukapljeni kondenzat transportira se kondenzatnim crpkama u otplinjivač napojnog spremnika.

Karakteristike pare na ulazu u kondenzator su:

- tlak pothlađene pare na ulazu (uzrokovano ejektorom)

$$p_{kon1} = p_{nt2} = 0.1 \text{ bar} \quad (87)$$

- temperatura pothlađene pare na ulazu u kondenzator

$$\vartheta_{kon1} = \vartheta_{nt} = 45.8^\circ\text{C} \quad (88)$$

- entalpija pothlađene pare (očitano iz tablice)

$$h_{kon1} = 2450 \text{ kJ/kg} \quad (89)$$

- količina pothlađene pare na ulazu u kondenzator

$$m_{kon} = m_{nt} + m_{ej} \text{ [kg/s]} \quad (90)$$

Karakteristike kondenzata na izlazu iz kondenzatora su:

- tlak kondenzata na izlazu (uzrokovano pumpom)

$$p_{kon2} = 4 \text{ bar} \quad (91)$$

- temperatura kondenzata na izlazu iz kondenzatora

$$\vartheta_{kon} = \vartheta_{kon1} = 45.8^\circ\text{C} \quad (92)$$

- entalpija kondenzata (dobivena iz temperature i specifične topline topline)

$$h_{kon2} = 192 \text{ kJ/kg} \quad (93)$$

- količina kondenzata na izlazu iz kondenzatora

$$m_{kon} \text{ [kg/s]} \quad (94)$$

Karakteristike pare potrebne za rad ejektora su:

- tlak pregrijane pare na ejektoru

$$p_{ej} = p_{k2} = 60 \text{ bar} \quad (95)$$

- temperatura pregrijane pare na ejektoru

$$\vartheta_{ej} = \vartheta_{k2} = 450^\circ\text{C} \quad (96)$$

- entalpija pregrijane pare na ejektoru

$$h_{ej} = h_{k2} = 3350 \text{ kJ/kg} \quad (97)$$

- količina pregrijane pare na ejektoru

$$m_{ej} = 0.01 \cdot m_k \quad (98)$$

5.7. Napojni spremnik

U napojni spremnik dolazi dodatna voda iz kemijske pripreme vode, kondenzat iz spremnika kondenzata odnosno od potrošača, kondenzat iz kondenzacijskog postrojenja te zasićena para koja služi za otplinjavanje i zagrijavanje napojne kotlovske vode. Iz napojnog spremnika se uzima voda za napajanje kotla.

Karakteristike vode koja dolazi iz kemijske pripreme:

- tlak kemijski tretirane vode na ulazu u napojni spremnik

$$p_{kpV} = 5 \text{ bar} \quad (99)$$

- peratura kemijski tretirane vode na ulazu u napojni spremnik

$$\vartheta_{kpV} = 15^\circ\text{C} \quad (100)$$

- entalpija kemijski tretirane vode (dobivena iz temperatura i spec.topline)

$$h_{kpV} = 63 \text{ kJ/kg} \quad (101)$$

- količina kemijske tretirane vode (pretpostavljen iznos)

$$m_{kpV} = 0,05 \cdot m_k \quad (102)$$

Karakteristike pare za zagrijavanje napojnog spremnika:

- tlak (zasićene) pare za zagrijavanje napojnog spremnika na ulazu

$$p_{zns} = 4 \text{ bar} \quad (103)$$

- temp. (zasićene) pare za zagrijavanje napojnog spremnika

$$\vartheta_{zns} = 155^{\circ}\text{C} \quad (104)$$

- entalpija (zasićene) pare za zagrijavanje napojnog spremnika

$$h_{zns} = 2900 \text{ kJ/kg} \quad (105)$$

- količina (zasićene) pare za zagrijavanje napojnog spremnika

$$m_{zns} = m_{od} - m_p \text{ [kg/s]} \quad (106)$$

Karakteristike kondenzata od potrošača ogrijevne pare su:

- tlak kondenzata od potrošača na ulazu u napojni spremnik

$$p_p = 4 \text{ bar} \quad (107)$$

- temperatura kondenzata od potrošača na ulazu u napojni spremnik

$$\vartheta_p = 95^{\circ}\text{C} \quad (108)$$

- entalpija kondenzata na ulazu (dobivena iz temp. i spec. topline)

$$h_{p2} = 400 \text{ kJ/kg} \quad (109)$$

- količina kondenzata od potrošača na ulazu u napojni spremnik

$$m_p \text{ [kg/s]} \quad (110)$$

Karakteristike kondenzata koji dolazi iz kondenzatora su:

- tlak kondenzata na ulazu (uzrokovano pumpom)

$$p_{kon2} = 4 \text{ bar} \quad (111)$$

- temperatura kondenzata na ulazu u napojni spremnik

$$\vartheta_{kon1} = 45.8^{\circ}\text{C} \quad (112)$$

- entalpija kondenzata (dobivena iz temp. i spec. topline)

$$h_{kon2} = 192 \text{ kJ/kg} \quad (113)$$

- količina kondenzata na ulazu u napojni spremnik

$$m_{kon} \text{ [kJ/kg]} \quad (114)$$

Karakteristike napojne vode koja izlazi iz spremnika su:

- tlak napojne vode na izlazu iz napojnog spremnika

$$p_{uk} = 36 \text{ bar} \quad (115)$$

- temperatura napojne vode na izlazu iz napojnog spremnika

$$\vartheta_{uk} = 105^{\circ}\text{C} \quad (116)$$

- entalpija napojne vode na izlazu (dobivena iz temperature i specifične topline)

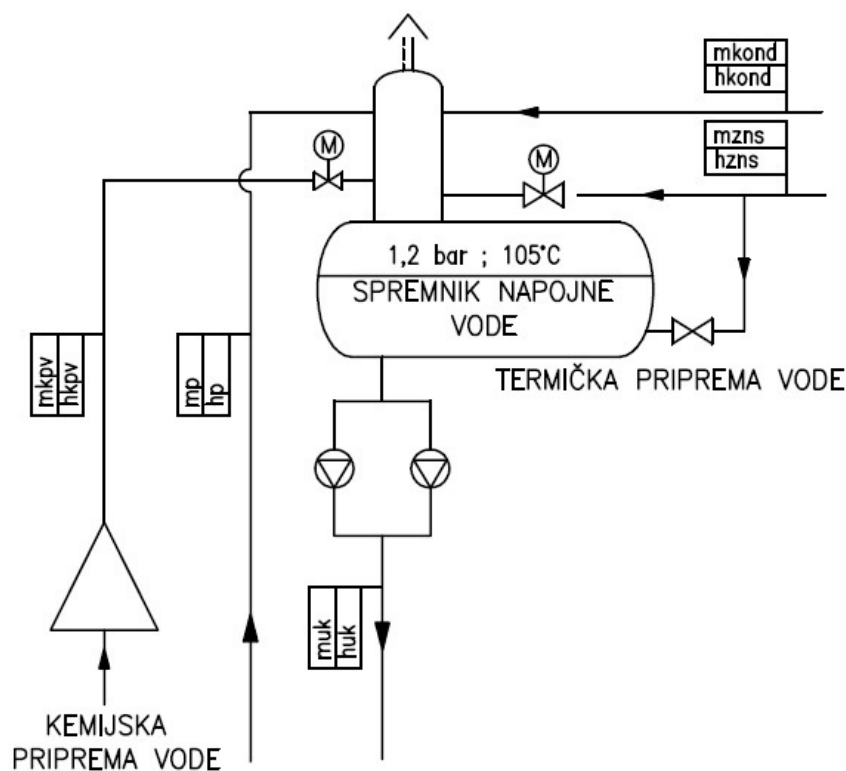
$$h_{uk} = 440 \text{ kJ/kg} \quad (117)$$

- količina napojne vode na izlazu iz napojnog spremnika

$$m_{uk} = m_{kon} + m_p + m_{zns} + m_{kpv} \quad (118)$$

5.8. Protočne količine pare, kondenzata i napojne vode

Nepoznanice, a to su protočne mase, nalazimo preko raspisivanja jednadžbi zakona o očuvanju mase i energije.



Slika 11 Shematski prikaz toka mase i energije u napojnom spremniku

Suma svih količina koje uđu u napojni spremnik moraju biti jednake izlaznoj količini koja izađe iz spremnika.

Prema zakonu očuvanja mase imamo:

$$m_{uk} = m_p + m_{zns} + m_{kon} + m_{kpV} \quad (119)$$

U napojnom spremniku je potrebno održati temperaturu vode na razini 105 °C. Iz tog razloga je potrebno regulirati količinu pare kojom se zagrijava napojni spremnik.

Postavljanjem toplinske bilance dobivamo:

$$m_{zns}(h_{zns} - h_{uk}) = m_{kpV}(h_{uk} - h_{kpV}) + m_{kon}(h_{uk} - h_{kon2}) + m_p(h_{uk} - h_{p2}) \quad (120)$$

Trenutno imamo dvije jednadžbe sa tri nepoznanice. Treću jednadžbu ćemo dobiti iz postavljanja bilance u turbini za dobivenu električnu snagu na generatoru gdje je ukupni stupanj korisnosti generatora, reduktora i niskotlačnog dijela turbine η_{gt} jednak 0,98.

$$\Phi_{EL} = [(m_k - m_{ej})(h_{vt1} - h_{vt2}) + (m_k - m_p - m_{zns})(h_{nt1} - h_{nt2})]\eta_{gt} \text{ [kW]} \quad (121)$$

Pošto u kotlu imamo oduzimanje zbog odsoljavanja ukupna količina vode dovedene u kotao nije jednaka količini proizvedene pare pa prema tome slijedi

$$m_{uk} = m_k + m_{ods} \quad (122)$$

Odsoljavanje se vrši ispuštanjem vode sa površine bubnja kotla i iznosi oko 5% količine proizvedene pare.

$$m_{ods} = 0.05 \cdot m_k \quad (123)$$

Iz čega slijedi izraz za ukupnu količinu vode

$$m_{uk} = m_k(1 + 0.05) = 1.05 \cdot m_k \quad (124)$$

Na cjevovodu koji povezuje kotao i turbinu imamo grananje na mjestu gdje se uzima para za rad ejektora u iznosu 1% od pare proizvedene u kotlu što ima za posljedicu da u turbinu na visokotlačni dio dolazi manje pare nego što je izašlo iz kotla.

$$m_{vt} = m_k - m_{ej} \quad (125)$$

Iz čega slijedi

$$m_{vt} = 0.99 \cdot m_k \quad (126)$$

U kondenzato dolazi para koja je izašla iz niskotlačnog dijela turbine i para koja je potrebna za rad ejektora.

$$m_{kon} = m_{nt} + m_{ej} \quad (127)$$

Količina pare koja se oduzima na visokotlačnom dijelu turbine je razlika u količinama pare između niskotlačnog i visokotlačnog dijela turbine.

$$m_{od} = m_{vt} - m_{nt} \quad (128)$$

Para od oduzimanja se grana na paru koja zagrijava napojni spremnik i paru za potrebe potrošača.

$$m_{od} = m_{zns} + m_p \quad (129)$$

Rješenja napisanih jednadžbi za različita opterećenja, dobivena su u programu MsExcel iteracijom količine vode potrebne za zagrijavanje napojnog spremnika.

Tablica 12 Protočne mase pare za različite režime rada trigeneracijskog postrojenja

m_{uk}	m_k	m_{vt}	m_{nt}	m_{kon}	m_{ej}	m_p	m_{zns}	m_{kpv}	Φ_k	Φ_{EL}	Φ_p
kg/s	kg/s	kg/s	kg/s	kg/s	kg/s	kg/s	kg/s	kg/s	kW	kW	kW
8,22	7,83	7,74	6,97	7,06	0,09	0,00	0,77	0,41	23112	6490	0
8,74	8,32	8,23	6,49	6,58	0,09	1,00	0,74	0,44	24558	6494	2500
9,25	8,81	8,72	6,01	6,10	0,09	2,00	0,71	0,46	26003	6498	5000
10,29	9,80	9,71	5,05	5,14	0,09	4,00	0,66	0,51	28909	6507	10000

Poznavanjem količine pare koja dolazi iz kotla možemo izračunati protoke u svakom dijelu postrojenja koji pri maksimalnom oduzimanju iznose:

- količina pregrijane pare na ulazu u visokotlačni dio turbine

$$m_{vt} = 9,71 \text{ kg/s} \quad (130)$$

- količina pare u niskotlačnom dijelu turbine

$$m_{nt} = 5,05 \text{ kg/s} \quad (131)$$

- količina pare na reguliranom oduzimanju

$$m_{od} = 4,66 \text{ kg/s} \quad (132)$$

- količina pare za zagrijavanje napojnog spremnika

$$m_{zns} = 0,66 \text{ kg/s} \quad (133)$$

količina kondenzata na izlazu iz kondenzatora

$$m_{kond} = 5.14 \text{ kg/s} \quad (134)$$

- količina pregrijane pare na ejektoru

$$m_{ej} = 0.9 \text{ kg/s} \quad (135)$$

- ukupna količina napojne vode

$$m_{uk} = 10.29 \text{ kg/s} \quad (136)$$

Uz poznavanje masenih protoka i entalpija vode i pare u pojedinim djelovima ciklusa možemo izračunati potrebnu snagu kotla i količinu goriva.

Toplina predana u kotlu za zadovoljavanje potreba za parom je dana izrazom

$$\Phi_K = m_{uk} \cdot (h_{ods} - h_{k1}) + m_k(h_{k2} - h_{ods}) \text{ [kW]} \quad (137)$$

Gdje je

- entalpija napojne vode

$$h_{uk} = 440 \text{ kJ/kg} \quad (138)$$

- entalpija pregrijane pare

$$h_{k2} = 3350 \text{ kJ/kg} \quad (139)$$

- entalpija vode za odsoljavanje

$$h_{ods} = 1214 \text{ kJ/kg} \quad (140)$$

- količina napojne vode

$$m_{uk} = 10,29 \text{ kg/s} \quad (141)$$

- količina pregrijane pare

$$m_k = 9,8 \text{ kg/s} \quad (142)$$

Snaga kotla potrebna za proizvodnju pare iznosi:

$$\Phi_K = 28,90 \text{ MW} \quad (143)$$

Uzevši u obzir stupanj djelovanja kotla dobijemo koliko je potrebno toplinskog toka donijeti gorivom u kotao. Stupanj djelovanja kotla je 85%, a toplinski tok sadržan u gorivu dan je izrazom:

$$\Phi_{BIO} = \frac{\Phi_K}{\eta_K} [\text{MW}] \quad (144)$$

Iz čega slijedi

$$\Phi_{BIO} = 34 \text{ MW} \quad (145)$$

Iz ogrijevne vrijednosti goriva dobijemo količinu goriva potrebnu za izgaranje u kotlu.

$$m_{bio} = \frac{\Phi_{BIO}}{H_d} \quad (146)$$

U kotlu izgara drvena sječka sa donjom ogrijevnom vrijednosti između 10.0 i 11.0 MJ/kg. Za potrebe proračuna uzet ćemo srednju donju ogrijevnu vrijednost koja iznosi 10.5 MJ/kg i prema tome količina biomase iznosi:

$$m_{bio} = 3240 \text{ kg/h} \quad (147)$$

Uspoređivanjem električne snage i toplinskog toka predanog potrošačima sa toplinskim tokom sadržanim u gorivu dobijemo stupanj djelovanja kogeneracije.

$$\eta_{KOG} = \frac{\Phi_{GR} + \Phi_{EL}}{\Phi_{BIO}} \quad (148)$$

Toplinska snaga kogeneracije je 10 MW i električna snaga iznosi 6.5 MW i prema tome stupanj djelovanja kogeneracije iznosi:

$$\eta_{KOG} = 48,5 \% \quad (149)$$

Uspoređivanjem električne snage i toplinskog toka dobivenog iz goriva dobijemo stupanj proizvodnje električne energije.

$$\eta_{EL} = 19,1 \% \quad (150)$$

Uspoređivanjem električne snage, toplinskog toka dobivenog iz goriva i rashladne energije dobivene na apsorberu dobijemo stupanj trigeneracije:

$$\eta_{TRI} = 55,8 \% \quad (151)$$

5.9. Izbor opreme trigeneracijskog postrojenja

5.9.1. *Kotao*

Karakteristike parnog kotla su sljedeće:

- Toplinski učin ložišta oko 35 MWt
- Nominalna proizvodnje pare 34 t/h
- Tlak pare na izlazu iz kotla 60 bar
- Temperatura pare na izlazu iz kotla 450 °C
- Temperatura napojne vode 105 °C
- Korisnost kotla (nominalno opterećenje) 85 %
- Temperatura dimnih plinova na izlazu iz kotla oko 170 °C
- Potrošnja drvene biomase (granulacija G100, minimalni sadržaj vlage, prosječna potrošnja) oko 7.500 kg/h
- Potrošnja drvene biomase (granulacija G100, minimalni sadržaj vlage, prosječna potrošnja): oko 61.500 t/god.
- Volumni protok dimnih plinova: oko 64.000 Nm³/h
- Ugrađena snaga elektromotora hidrauličkog agregata za pogon rešetki: 3x8 kW

5.9.2. *Kemijska priprema vode*

Gubici vode iz sustava svode se na gubitke zbog otparaka u napojnom spremniku, gubitke otparaka u ekspanderu kotlovske odsoljenja, odmuljivanju kotla i ekspanderu turbinskih

odvodnjavanja. Navedeni gubici nisu veći od $1 \text{ m}^3/\text{h}$, te je radi navedenog predviđena ugradnja sljedećih dijelova postrojenja:

- Dozirni uređaj za dekloriranje vodovodne vode
- Dvostruki automatski ionski omekšivač kapaciteta $12 \text{ m}^3/\text{h}$
- Uređaj za doziranje NaOH
- Filtar finoće $5 \text{ }\mu\text{m}$,
- Napojne pumpe $6 \text{ m}^3/\text{h}$, $H=20 \text{ m}$

Postrojenje za kemijsku pripremu vode osigurava kvalitetu pripremljene vode za napajanje parnog kotla u skladu s preporukama proizvođača parnih kotlova i norme HRN M.E2.011.

Zahtjevi na kvalitetu pare za rad turbine:

- vodljivost kod $25 \text{ }^\circ\text{C}$ < $0,2 \text{ }\mu\text{S}/\text{cm}$ u stalnom radu
- Silicijev dioksid (SiO_2) < $0,02 \text{ mg}/\text{kg}$ tijekom stalnog rada
- Ukupno željezo (Fe) < $0,02 \text{ mg}/\text{kg}$ tijekom stalnog rada
- Natrij + Kalij ($\text{Na} + \text{K}$) < $0,01 \text{ mg}/\text{kg}$ tijekom stalnog rada
- Bakar (Cu) < $0,003 \text{ mg}/\text{kg}$ tijekom stalnog rada
- Kisik (O_2) < $0,02 \text{ mg}/\text{kg}$ tijekom stalnog rada
- Kloridi (Cl^-) < $0,01 \text{ mg}/\text{kg}$ tijekom stalnog rada
- pH $9,2 - 9,6$ tijekom stalnog rada

5.9.3. *Napojni spremnik s otplinjačem*

Za opskrbu parnog kotla napojnom vodom (za produkciju pare do $34 \text{ t}/\text{h}$) predviđen je spremnik napojne vode zapremine $V=25 \text{ m}^3$ s otplinjivačem kapaciteta $35 \text{ m}^3/\text{h}$.

Uloga otplinjača je termičko odstranjivanje plinova otopljenih u vodi. Primarno se to radi zbog kisika koji može oksidirati stjenke cijevi kotla. Termička obrada vode odvija se na način da se voda slijeva preko serije pregrada dok oko nje prestrujava para sa turbinskog oduzimanja. Proces se odvija pri tlaku od $1,23 \text{ bar}$ i temperaturi zasićenja od 105°C .

Uloga napojnog spremnika je osigurati količinu vode dovoljnu za sigurno zaustavljanje kotla s punog opterećenja u slučaju ispada dobave kondenzata u napojni spremnik.

5.9.4. Parno turbogeneratorsko postrojenje

Parno turbo-generatorsko postrojenje je odabrao da zadovolji u poračunu postavljene zahtjeve za električnu snagu i mogućnost reguliranog oduzimanja pare za potrebe potrošača i zagrijavanje napojnog spremnika.

Parno turbo-generatorsko postrojenje čine:

- dva dijela turbine spojena na jedan reductor;
- električni generator;
- regulator brzine vrtnje i regulator tlaka;
- uljna baterija sa zrakom hlađenim hladnjakom;
- spojni cjevovodi na kondenzator i razdjelnik pare 4 bar (oduzimanje);
- zaporna, mjerna i regulacijska oprema;
- sustav upravljanja i nadzora turbo-generatorskog seta.

Tehnički podaci turbogeneratorskog seta su sljedeći:

- Tlak svježe pare pred turbinom:
 - radni 60 bar
- Temperatura svježe pare pred turbinom:
 - radni 460 °C
- Protok svježe pare: - max. 34 t/h
- Tlak oduzimanja: 3,0 bar
- Količina oduzimanja min. 2,5 t/h
- Količina oduzimanja max. 22 t/h
- Ispušni tlak turbine: 0,1 bar
- Snaga na stezaljkama generatora 6.500 kW
- Radna brzina vrtnje turbine 10.800 o/min
- Radna brzina vrtnje generatora 1.500 o/min

Karakteristike turbo-generatorskog seta su prikazane u narednoj tablici.

Tablica 13 Karakteristike turbo-generatorskog seta

Režim rada	kondenzacija	nominalni	max. oduzimanje	
Tlak svježe pare pred turbinom	60	60	60	bar
Temperatura svježe pare	460	460	460	°C
Protok svježe pare	22	34	34	t/h
Tlak oduzimanja	4,0	4,0	4,0	bar
Količina oduzimanja	2,5	22	22	t/h
Ispušni tlak turbine	0,1	0,1	0,1	bar
Snaga na stezaljkama generatora	6.500	6.500	6.500	kW

Na turbinu je spojen trofazni sinkroni generator sljedećih karakteristika:

- Radna snaga: 6.500 kW
- Nazivni napon na stezaljkama: 6 kV
- Faktor snage: $\cos\varphi = 0,8$
- Frekvencija: 50Hz

Razdjelnik pare sa oduzimanja ima sljedeće ulazno izlazne parametre:

- Ulazni tlak: 4 bar
- Ulazna temperatura: 460 °C
- Izlazni tlak: 4 bar
- Izlazna temperatura: 155 °C

5.9.5. Kondenzator

Projektirani vakuum na ispuhu iz turbine realizirat će se u kondenzatorskom postrojenju, koje osim zrakom hlađenog kondenzatora sadrži i vakuumsku jedinicu s parnim ejektorima za održavanje vakuuma, kondenzatne crpke i ostalu pomoćnu opremu. Zrakom hlađeni kondenzator mora imati dovoljan kapacitet za kondenzaciju u svim režimima rada i prema tome je odabran kondenzator:

- Količina pare u kondenzaciji 30.000 kg/h
- Projektni tlak kondenzacije 0,1 bar a
- Entalpija pare 2.400 kJ/kg

-
- Entalpija kondenzata 197 kJ/kg
 - Projektna temperatura zraka za kondenzator 20 °C
 - Toplinska snaga kondenzacije 18.419 kW

Polazeći od pretpostavke o raspoloživoj vrsti rashladnog medija prema podlogama raznih proizvođača, odabran je zračni kondenzator „A“ izvedbe s lameliranim cijevima. Potreban protok zraka za hlađenje (u ovisnosti o vanjskoj temperaturi) ostvaruje se pomoću ventilatora s frekventnom regulacijom brzine vrtnje.

Za potrebe evakuacije nekondenzirajućih plinova odabran je dvostepeni parni ejektor s hladnjakom pare koji ukapljuje ejektorsku paru.

Za prebacivanje kondenzata iz spremnika kondenzata (na tlaku kondenzacije) u napojni spremnik odabrane su dvije kondenzatne crpke odgovarajućih karakteristika (jedna radna + jedna rezervna istih karakteristika).

Tehnički podaci za zrakom hlađeni kondenzator su sljedeći:

- Oblik V – oblik
- Projektirana temperatura 120 °C
- Projektirani tlak 0,5 bar
- Dimenzije (D x Š x V) 31 x 13 x 20 m
- Težina (prazan) 300 000 kg
- Rashladna površina 49.072 m²
- Pad tlaka na strani pare 0,005 bar
- Dimenzija cijevi Ø50,8 x 2,0
- Materijal cijevi ugljični čelik
- Materijal lamela Aluminij

Ventilatori koji osiguravaju prisilnu cirkulaciju zraka imaju sljedeće karakteristike:

- Broj ventilatora: 3
- Promjer ventilatora: 7925 mm
- Snaga elektromotora: 75 kW

Razina buke (na udaljenosti 1 m): 88 dB(A)

5.9.6. Toplinska stanica

Toplinska stanica je predviđena za zagrijavanje mrežne vode na temperaturu polaza 65°C - 130°C koja je potrebna za pokrivanje toplinskih potreba potrošača u mjestu Brinje. Za zagrijavanje vode koristi se para s reguliranog oduzimanja parne turbine preko razdjelnika pare 4 bar. Ukapljena para (kondenzat) vodi se u spremnik kondenzata toplinske stanice (ukopan ispod razine strojarnice), odakle se kondenzatnim crpkama transportira u otplinjivač napojnog spremnika kotla.

Predviđen je jedan izmjenjivač topline para / topla voda snage 3.7 MWt. Cjevovodima tople vode povezani su na razdjelnik / sabirnik tople vode, odakle se cirkulacijskim crpkama voda transportira prema potrošačima i nazad u zatvorenom krugu.

6. Tehnički opis postrojenja

6.1. Kotlovsko postrojenje

6.1.1. Spremnici biomase i ubacivanje u kotao

Kogeneracijsko postrojenje kao gorivo za proizvodnju pregrijane pare koristit će šumsku biomasu kupljenu od Hrvatskih šuma. Drvna masa će na lokaciju dolaziti kamionima i biti će već pripremljena na granulacija G100 prema austrijskom standardu ÖNORM M 7133. Usitnjena će se biomasa transportnim vozilima dovoziti i istovarivati direktno u dva dnevna spremnika ili na višednevni deponij koji se nalazi neposredno uz kogeneracijsko postrojenje. Dnevne deponije (dnevna spremnika) usitnjene biomase su dimenzija 12,5 x 9,9 x 3,5 m, korisnog volumena 433 m³. Dvije višednevne deponije usitnjene biomase imaju nadstrešnicu, veća deponija je dimenzija 97,1 x 48 m dok je manja deponija dimenzija 46,7 x 48 m. Obje deponije su s tri strane omeđene armirano-betonskim zidovima visine 4 m i natkrivene nadstrešnicom. Nadstrešnica je s čeličnom krovnom konstrukcijom na stupovima visine 8 m. Doprema usitnjenog goriva u dnevne spremnike je putem transporter koji usitnjenu šumsku biomasu izuzima iz usipnog koša. Za prihvrat neusitnjene biomase od drugih dobavljača predviđena su dva deponija u čijoj se neposrednoj blizini nalazi usitnjivač biomase (Shredder), iz kojeg se usitnjena biomasa transporterom prebacuje u dnevne spremnike.

Svaki spremnik opremljen je s hidrauličkim izuzimačima za koje energiju osigurava hidraulički agregat čiji pogon osiguravaju elektromotori snage 30 kW. Izuzimači se pomoću hidrauličkih cilindara pokreću naprijed/nazad te potiskuju biomasu u kanal u kojemu je transporter koji prebacuje biomasu do ložišta, odnosno u manji međuspremnik s pužnim transporterom koji ubacuje biomasu u ložište. Ovaj uređaj je dozator biomase za izgaranje u ložište i njegova je funkcija regulacijska, tj. definira toplinski učin kotla odnosno količinu proizvedene pare.

6.1.2. Kotao

Kotao je visokotlačni, predviđen za proizvodnju do 34 t/h pregrijane pare tlaka 60 bar i temperature 480 °C proizvođača KIV Vransko d.d.. Toplinski učin ložišta kotla je oko 35

MWt. Za proizvodnju topline kotao će trošiti oko 7500 kg/h drvne biomase granulacije G100. Kotao se napaja vodom koja dolazi iz napojnog spremnika temperature 105 °C.

Za start kotla predviđena je ručna potpala koja će osigurati inicijalno paljenje šumske biomase. Gorivo izgara na kosoj pokretnoj rešetki koja je pogonjena hidrauličkim agregatom snage 8 kW. Kotao je također opremljen s opremom za doziranje biomase u kotao i sustavima za otpeljavanje. Radi bolje kontrole procesa izgaranja također se u ložište upuhuje dio dimnih plinova koji se posebnim ventilatorom za recirkulaciju snage elektromotora 110 kW.

Vrući dimni plinovi iz ložišta predaju toplinu radnom mediju u izmjenjivačkim površinama u tlačnom djelu kotla. Izmjenjivačke površine su silazni ekranizirani dimovodni kanal cilindrični vertikalni dio s dimovodnim cijevima i ugrađenim pregrijačem i zagrijač vode odnosno ekonomajzer.

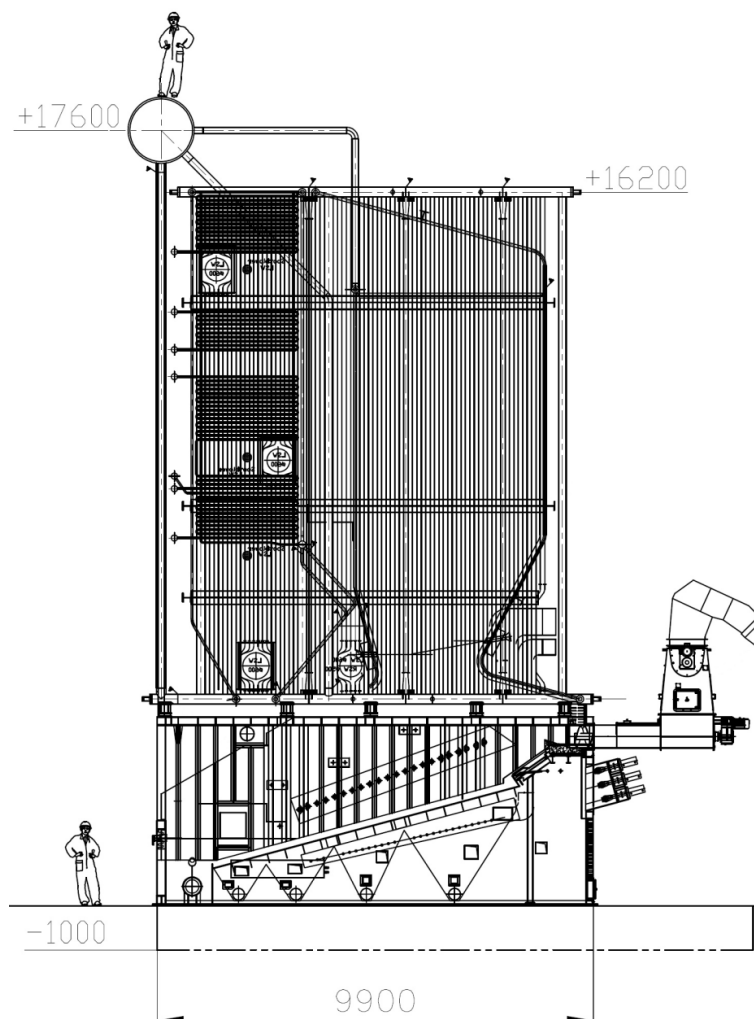
Ložište kotla obloženo je vatrootpornim i izolacijskim betonom te opekom i otporno je na visoke temperature koje nastaju u procesu izgaranja. Ložište je izvana izolirano s mineralnom vunom u zaštitnoj oblozi od Al-lima.

Dimni plinovi nakon izlaza iz zagrijača vode (ekonomajzer) odvođe se u postrojenje za pročišćavanje dimnih plinova koje se sastoji od multiciklona i elektrostatskog filtra. Pročišćeni dimni plinovi odvođe se odsisnim ventilatorom u dimnjak.

Postrojenje se vodi automatski, pa je ljudski faktor u upravljanju postrojenjem smanjen na minimum. Vizualizacija rada postrojenja s prikazom njegovih komponenti i radnih parametara na monitoru omogućuje jednostavno i pregledno praćenje procesa. U opseg nadzora spadaju i uređaji za kontinuirano mjerenje emisije dimnih plinova.

U slučaju da se emisijske vrijednosti približavaju zakonski propisanim graničnim vrijednostima, računalo prvo pokušava uravnotežiti proces, a u slučaju prekoračenja emisijskih vrijednosti postrojenje se samostalno zaustavlja.

Računalni sustav omogućuje prijem, pohranu i obradu pogonskih i emisijskih vrijednosti koje se u svakom trenutku mogu prikazati na monitoru ili ispisati preko štampača.



Slika 12 Visokotlačni kotao ložen biomasom za trigeneraciju Brinje

6.1.3. Sustav zraka za izgaranje

Primarni zrak za izgaranje usisava se iz kotlovnice i služi za upuhivanje zraka po zonama ispod rešetke, a sekundarni zrak se upuhuje u pojedinim zonama primarne i sekundarne zone ložišta, kako bi se postiglo potpuno izgaranje i osigurala izlazna temperatura dimnih plinova iz ložišta na razini 1050 °C. Primarni zrak se ubacuje sa četiri ventilatora svaki snage elektromotora 30 kW. Sekundarni zrak se upuhuje sa ventilatorima snage 30 kW.

Radi bolje kontrole procesa izgaranja također se u ložište upuhuje dio dimnih plinova koji se posebnim ventilatorom za recirkulaciju snage elektromotora 110 kW. Sekundarni zrak osigurava kvalitetno izgaranje neizgorelih komponenata dimnih plinova koji izlaze iz ložišta prema tlačnom dijelu kotla. Potrebne količine zraka za izgaranje osiguravaju se ventilatorima s frekventnom regulacijom brzine vrtnje.

6.1.4. Transport šljake i pepela

Dio ostataka nastalih izgaranjem (šljaka i pepeo) padaju kroz rešetku u posebni kanal iz kojeg se šljaka i pepeo izvlače vodom hlađenim pužnim transporterom i otpremaju u posebni spremnik.

Drugi dio ostataka nastalih izgaranjem odnosi se iz ložišta kotla dimnim plinovima u tlačni dio kotla kao »leteći« pepeo. Krupnije čestice »letećeg« pepela izdvajaju se iz tlačnog sustava na dnu svakog prolaza dimnih plinova (ispod isparivača i zagrijača zraka) i prenose se transporterom u spremnik pepela koji treba povremeno prazniti.

6.1.5. Obrada dimnih plinova

Ohlađeni dimni plinovi iz kotla vode se dimovodnim kanalom prvo u mehanički odvajač multiciklon, a iz njega dalje u elektrostatski filter, koji služi za izdvajanje preostalih krutih čestica iz dimnih plinova.

Multiciklon je sastavljen iz više ćelija - ciklona, koji djeluju na principu centrifugalne sile. Smješten je unutar građevine postrojenja ima kapacitet $64000 \text{ m}_N^3/\text{h}$ pri temperaturi dimnih plinova od $170 \text{ }^\circ\text{C}$. Proces pročišćavanja dimnih plinova je proces izdvajanja mehaničkih nečistoća iz dimnih plinova koji se ispuštaju u atmosferu. Pročišćavanjem se osigurava da vrijednost emisija mehaničkih nečistoća u atmosferu/okoliš bude manja od $150 \text{ mg}/\text{m}^3$. Nakon prolaska kroz multiciklon dimni plinovi se odvede u elektrostatski filter. Iza elektrostatskog filtra očekuje se da će sadržaj krutih čestica u dimnim plinovima biti manji od $20 \text{ mg}/\text{m}^3$. Krute čestice izdvajaju se putem transportera u posebni kontejner koji se nalazi neposredno uz multiciklon i elektrostatski filter.

Iz multiciklona i elektrostatskog filtra dimni se plinovi odvede do ventilatora za odsis dimnih plinova snage elektromotora 300 kW . Isti je smješten unutar građevine postrojenja, neposredno uz dimnjak. Ventilator za odsis dimnih plinova (promjenom brzine vrtnje elektromotora ventilatora) regulira potlak u ložištu parnog kotla, a na taj način (regulacijom potlaka) ujedno osigurava da ne dolazi do propuštanja dimnih plinova u prostor građevine postrojenja jer je cijelo postrojenje od ložišta do ventilatora u potlaku.

Dimnjak je čelični, samostojeći, promjera $\phi 1,5 \text{ m}$. Visina dimnjaka je 35 m .

6.2. Kemijska priprema vode

Za kompletnu opskrbu cijelog postrojenja vodom i nadopunu gubitaka predviđeno je postrojenje za kemijsku pripremu vode.

Kompletno trigeneracijsko postrojenje radi u zatvorenom ciklusu medija para-kondenzat. Gubici vode iz sustava svode se na gubitke zbog otparaka u napojnom spremniku, gubitke otparka u ekspanderu kotlovske odsoljenja, odmuljivanju kotla i ekspanderu turbinskih odvodnjavanja. Navedeni gubici nisu veći od $1 \text{ m}^3/\text{h}$.

Postrojenje za kemijsku pripremu vode osigurava kvalitetu pripremljene vode za napajanje parnog kotla u skladu s preporukama proizvođača parnih kotlova i norme HRN M.E2.011.

Kemijska priprema vode sastavljena je od uređaja za dekloriranje vodovodne vode, dvostrukog automatskog omekšivača kapaciteta $12 \text{ m}^3/\text{h}$, uređaja za doziranje NaOH i HCl, finog mikronskog filtra finoće $5 \text{ }\mu\text{m}$, uređaja reverzne osmoze kapaciteta proizvodnje čiste vode $7 \text{ m}^3/\text{h}$, uređaja za kontinuiranu elektrodeionizaciju kapaciteta $5,5 \text{ m}^3/\text{h}$ izlazne vode vodljivosti $<0,2 \text{ }\mu\text{S}/\text{cm}$. Kemijski pripremljena voda se ubacuje u napojni spremnik kotla pumpama kapaciteta $6 \text{ m}^3/\text{h}$ i visine dizanja 20 m .

Unutar postrojenja za kemijsku pripremu vode se također nalaze spremnici NaOH i HCl volumena 60 L , spremnik Hidrazina volumena 60 L i spremnik permeata volumena 15 m^3 i dozirne pumpe za navedene kemikalije.

6.3. Termička priprema vode

Termička priprema vode služi za zagrijavanje dodatne hladne vode iz postrojenja kemijske pripreme vode i zagrijavanje povratnog kondenzata, sve u svrhu kvalitetnog otplinjavanja kisika i drugih plinova otopljenih u vodi, a koji bi mogli štetno djelovati na kotao. Za opskrbu parnog kotla napojnom vodom (za produkciju pare do 34 t/h) predviđen je spremnik napojne vode zapremine 25 m^3 i visine $6,4 \text{ m}$, s otplinjivačem kapaciteta $35 \text{ m}^3/\text{h}$.

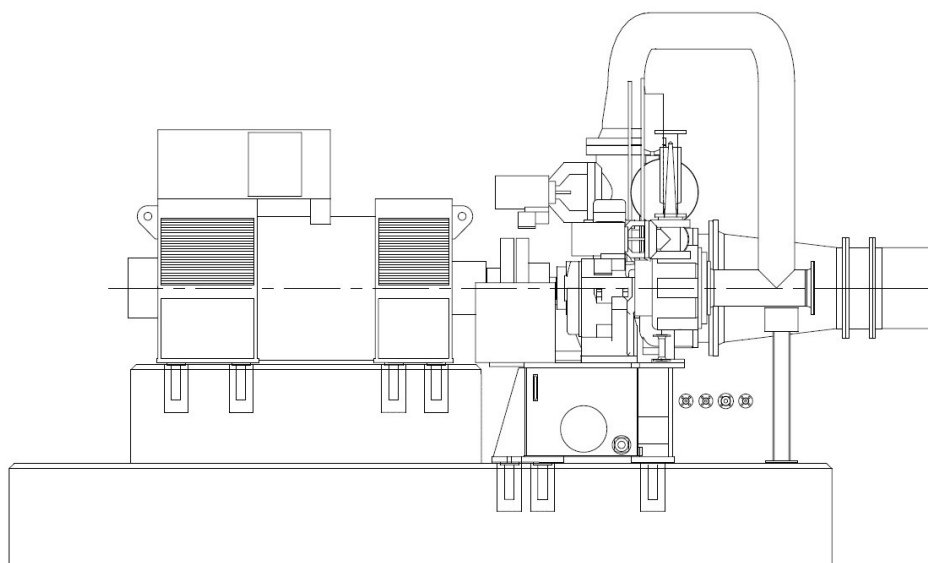
Voda se iz napojnog spremnika ubacuje u kotao sa dvije crke, glavnom i pomoćnom snage 160 kW i visine dizanja od 80 bara .

6.4. Parno-turbogeneratorsko postrojenje

Parna turbina koncipirana je kao kondenzacijska turbina s reguliranim oduzimanjem na tlaku 4 bar. Svježa para iz kotla karakteristika 60 bar i 460 °C dovodi se u prvi (protutlačni) stupanj turbine gdje ekspandira do tlaka 4 bar na kojem se nalazi regulirano oduzimanje. Oduzimanje je kapaciteta 16,8 t/h pare. Od te količine 2,4 t/h pare služi za podmirivanje vlastitih toplinskih potreba (predgrijavanje i otplinjavanje napojne vode), a 14,4 t/h pare služi za potrebe potrošača. Ostatak pare vodi se u drugi (kondenzacijski) stupanj turbine gdje dalje ekspandira na projektni vakuum 0,1 bar. Vakuum ispušne pare mijenja se oko tlaka 0,1 bar i direktno je ovisan o temperaturi rashladnog zraka (zbog nedostatka vode na lokaciji, predviđen je direktni zračni kondenzator).

Visokotlačni i niskotlačni dio turbine su spojeni jednostrukim planetarnim brzohodnim reduktorom s helikoidnim ozubljenjem i paralelnim vratilima. Ima stroj za okretanje gonjen elektromotorom na izmjeničnu struju, vijčanu glavnu uljnu pumpu. Između turbine i reduktora je elastična spojka, a kruta spojka između reduktora i generatora.

Generator je sinkroni sa zaštitom i priključcima za faze i uzemljenje. Radna snaga generatora je 6500 kW. Generator ima nazivni napon na stezaljkama 6 kV, frekvenciju od 50 Hz i faktor snage $\cos \varphi$ 0,8. Zaštitu generatora čine diferencijalna, prekostrujna i termička rotora i statora, zemljospojna rotora i statora, prednaponska, podnaponska, pod i nad frekventna, nesimetrija i zaštita od povrata energije.



Slika 13 Turbina i generator za trigeneraciju Brinje

6.5. Kondenzacijsko postrojenje

Projektirani vakuum od 0,01 bar na ispuhu iz turbine realizirat će se u zraku hlađenom kondenzatorskom postrojenju, koje osim zrakom hlađenog kondenzatora sadrži i vakuumsku jedinicu s parnim ejektorima za održavanje vakuuma, kondenzatne crpke i ostalu pomoćnu opremu.

Kondenzator je V oblika, dimenzija 31x31x20 m, težine dok je prazan 300 000 kg, s rashladnom površinom od 49 072 m². Dimenzije cijevi su $\phi 50,8 \times 2,0$ od ugljičnog čelika, a materijal lamela je aluminij. Prisilno strujanje zraka osigurano je sa tri ventilatora promjera 7925 mm s elektomotorima snage 75 kW.

Ukapljeni kondenzat transportira se kondenzatnim crpkama u otplinjivač napojnog spremnika. Kondenzatne crpke imaju protok od 35 m³/h, visinu dobave 40 m i ugrađenu snagu elektromotora od 15 kW. Zračni kondenzator je smješten uz strojarnicu (u neposrednoj blizini ispuha iz turbine), a oprema kondenzacijskog postrojenja će biti smještena unutar građevine postrojenja, u blizini turbo-generatorskog postrojenja.

Kondenzator od proizvođača dolazi u kao kompletu, odnosno svi dijelovi se nalaze na odgovarajućem zajedničkom temeljnom okviru.

Vakuumska jedinica ima dvostupanjski ejektor za čiji rad je potrebno 150 kg/h pare temperature 200 °C i ostvaruje usisni tlak od 0,08 bara. Vakuumska jedinica također se isporučuje s kompletnom glavnom i pomoćnom opremom na zajedničkom čeličnom postolju.

Cjelokupnim automatskim radom kondenzacijskog postrojenja vrši opremom koja je smještena u 3 upravljačka ormara.

6.6. Toplinska stanica

Toplinska stanica je predviđena za zagrijavanje mrežne vode na temperaturu polaza 65°C - 130°C koja je potrebna za pokrivanje toplinskih potreba potrošača u mjestu Brinje. Za zagrijavanje vode koristi se para s reguliranog oduzimanja parne turbine preko razdjelnika pare 4 bar. Ukapljena para (kondenzat) vodi se u spremnik kondenzata toplinske stanice (ukopan ispod razine strojarnice), odakle se kondenzatnim crpkama transportira u otplinjivač napojnog spremnika kotla.

Predviđen je jedan izmjenjivač topline para / topla voda snage 3.7 MWt. Cjevovodima tople vode povezani su na razdjelnik / sabirnik tople vode, odakle se cirkulacijskim crpkama voda transportira prema potrošačima i nazad u zatvorenom krugu.

Toplinski učin izmjenjivača regulira se pomoću regulacijskih ventila ugrađenih na strani kondenzata (na izlazu iz izmjenjivača). Regulacija učina je temeljena na promjenljivoj temperaturi izlazne tople vode od 65°C -130°C, što ovisi o vanjskoj temperaturi zraka u sezoni grijanja. Takav način regulacije snage grijanja pomoću polazne temperatur mrežne vode koristi se kao najučinkovitiji u svim velikim centraliziranim toplinskim sustavima.

Toplinska stanica je u izvedbi dokazane konstrukcije koja je provjerena u radu na sličnim postrojenjima, te u potpunosti zadovoljava u svim uvjetima rada.

6.7. Apsorpcijski rashladni uređaj

Unutar postrojenja biti će ugrađena tri apsorpcijska uređaja dva rashladne snage 1 MW i jedan rashladne snage 500 kW njemačkog proizvođača AGO AG energie + anlagen. Ukupna rashladna snaga apsorpcijskih rashladnih uređaja je 2,5 MW izlazne temperature otopine od - 25 °C.

Apsorpcijski rashladni uređaji rashladne snage 1 MW imaju kuhalo otopine amonijaka i vode koje se napaja sa 3,6 t/h pare tlaka 4 bara i temperature 146 °C, dok se apsorpcijski uređaj od 500 kW napaja sa 0,5 t/h pare istih karakteristika.

Osim kuhala apsorpcijski rashladni uređaj sačinjavaju odvajač kapljica iz pare amonijaka, kondenzator amonijaka, spremnik ukapljenog amonijaka, spremnik otopine vode i amonijaka, apsorber i izmjenjivači topline između stuja otopina-amonijak, amonijak para-kapljevina i

otopina-otopina. Cirkulacija u uređaju se održava sa dvije pumpe, jedna pumpa otopine i jedna pumpa ukapljenog amonijaka. Kondenzator amonijaka i apsorber su hlađeni optočnom vodom u volumnog protoka 1353 m³/h temperature 25/30 °C koja dolazi sa rashladnog tornja. Temperatura kondenzacije amonijaka je 32 °C. Tlak isparavanja amonijaka je 1,4 bara s temperaturom isparavanja od -27 °C. U isparivaču ukapljeni amonijak preuzima toplinu dovedenu 45%-tnom otopinom etilen-glikola i vode koja cirkulira između apsorpcijskog rashladnog uređaja i potrošača rashladne energije. Protočni volumen otopine je 448 m³/h temperature polaza -25 °C i temperature povrata -20 °C. Faktor hlađenja iznosi 0,47.

Za rad apsorpcijskih rashladnih uređaja potrebna je električna snaga od 114 kW.

Uređaji dolaze kao paketna jedinice rashladne snage 1 MW i 500 kW i kao takve se ugrađuju u trigeneracijsko postrojenje. Dimenzije paketne izvedbe uređaja rashladne snage 1 MW su 7,9x4,6x5,6 m.

Pošto u okvir ovog rada ne ulazi proračun hladnjača za skladištenje smrznute robe podatci o toplinskim dobicima za hladnjače građene prema najnovijim standardima dobiveni su iz projektnog ureda tvrtke MB Frigo i oni iznose 20 W/m³ hladnjače pri temperaturi od -20 °C.

Iz snage apsorpcijskih rashladnih uređaja i potrebne rashladne energije za klimatizaciju poslovnih objekata u industrijskoj zoni, te poznatim toplinskim dobicima hladnjače može se izračunati mogući volumen hladnjače.

$$\Phi_{\text{hlad}} = \Phi_A - \Phi_H \text{ [kW]} \quad (152)$$

$$\Phi_{\text{hlad}} = 2150 \text{ kW} \quad (153)$$

$$V_{\text{hlad}} = \frac{\Phi_{\text{hlad}}}{q_{\text{hlad}}} \text{ [m}^3\text{]} \quad (154)$$

$$V_{\text{hlad}} = 107500 \text{ m}^3. \quad (155)$$

7. ZAKLJUČAK

Trigeneracijski sustav predstavlja kvalitetno rješenje za sve energetske potrebe koje postoje na lokaciji i u blizini trigeneracijskog postrojenja. Raspoloživa toplinska, rashladna i električna energija na jednom mjestu predstavljaju temelj za gospodarsko ekonomski razvoj nekog kraja.

Distribucija toplinske energije putem centralnog toplinskog sustava direktno povećava stupanj korisnosti trigeneracije, omogućuje lokalnom stanovništvu direktno korištenje toplinske energije odnosno istiskuje iz upotrebe kotlove za grijanje privatnih i javnih objekata.

Apsorpcijski rashladni uređaji omogućuju raspoloživost rashladne energije bilo za klimatizaciju ili za hlađenje robe u hladnjačama. Proizvodnja rashladne energije apsorpcijskim rashladnim uređajim odlično nadopunjuje centralizirani toplinski sustav pošto je tokom sezone hlađenja smanjena potražnja za toplinskom energijom, a maksimalna je potražnja za rashladnom energijom. Tokom sezone grijanja situacija je suprotna i najveća je potražnja za toplinskom energijom. Takva kombinacija apsorpcijskog rashladnog uređaja i centralnog toplinskog sustava omogućuje jednoliku potrošnju pare sa turbinskog oduzimanja tokom godine što direktno rezultira radom sa povećanim stupnjem djelovanja tokom cijele godine.

Izrada rješenja trigeneracijskog sustava zahtjeva usku suradnju iskusnih inženjera sa područja kogeneracije i sa područja rashladnih sustava kako bi se uskladili specifični zahtjevi svakog područja.

PRILOZI

- I. CD-R disc
- II. Tehnička dokumentacija
- III. Izvadci iz kataloga Proklima-modularni-KU-M
- IV. Dio brošure Ago AG Energie + Anlagen

LITERATURA

- [1] Labudović B., Obnovljivi izvori energije, Energetika marketing, Zagreb, 2002.
- [2] Galović, A., Termodinamika 2, Zagreb, 2003.
- [3] Skupina autora, Priručnik za energetska certificiranje zgrada, Program Ujedinjenih naroda za razvoj - UNDP, Zagreb, 2010.
- [4] http://europa.eu/legislation_summaries/energy/renewable_energy/en0009_en.htm
- [5] <http://www.poslovni-savjetnik.com/propisi/energetika-opci-dio/pravilnik-o-stjecanju-statusa-povlastenog-proizvodaca-elektricne-energij>
- [6] Halasz, B., Galović, A., Boras, I., Toplinske tablice, Zagreb, 2007.
- [7] <http://www.proklima.hr/dwld/katalozi/proklima-modularni-KU-M-HR.pdf>
- [8] <http://www.ago.ag/en/products/refrigeration+engineering/ago+congelation+refrigeration+plant/>