

# Podna platforma s transportnim sandukom podiznog uređaja

---

**Banjanin, Stanko**

**Master's thesis / Diplomski rad**

**2011**

*Degree Grantor / Ustanova koja je dodijelila akademski / stručni stupanj:* **University of Zagreb, Faculty of Mechanical Engineering and Naval Architecture / Sveučilište u Zagrebu, Fakultet strojarstva i brodogradnje**

*Permanent link / Trajna poveznica:* <https://urn.nsk.hr/urn:nbn:hr:235:712989>

*Rights / Prava:* [In copyright](#)/[Zaštićeno autorskim pravom.](#)

*Download date / Datum preuzimanja:* **2024-06-26**

*Repository / Repozitorij:*

[Repository of Faculty of Mechanical Engineering and Naval Architecture University of Zagreb](#)



SVEUČILIŠTE U ZAGREBU  
FAKULTET STROJARSTVA I BRODOGRADNJE

# **DIPLOMSKI RAD**

**Stanko Banjanin**

Zagreb, 2011.

SVEUČILIŠTE U ZAGREBU  
FAKULTET STROJARSTVA I BRODOGRADNJE

# **DIPLOMSKI RAD**

Mentor:

Doc. dr. sc. Milan Kostelac, dipl. ing.

Stanko Banjanin

Zagreb, 2011.

Izjavljujem da sam ovaj rad izradio samostalno služeći se stečenim znanjem i navedenom literaturom.

Zahvaljujem svom mentoru doc. dr. sc. Milanu Kostelcu na ukazanom povjerenju da ću ovaj zadatak izvršiti na zadovoljavajući način i u roku. Također dugujem zahvalnost doc. dr. sc. Milanu Kostelcu za upućivanje na odabranu temu, kao i za korisne savjete prilikom izrade ovog rada.

Zagreb, studeni 2011.

Stanko Banjanin

# SADRŽAJ

SAŽETAK .....	I
POPIS OZNAKA .....	II
POPIS SLIKA .....	IV
1. UVOD.....	1
1.1. Opis problema.....	1
2. TEHNIČKI OPIS I PRORAČUN PLATFORME I SANDUKA.....	2
2.1. Tehnički opis i proračun platforme .....	2
2.1.1. Izbor kotača .....	12
2.1.2. Izbor elekromotora i reduktora za vožnju platforme.....	14
2.1.3. Provjera naprezanja osovine kotača .....	16
2.1.4. Proračun ploča platforme.....	17
2.1.5. FEM analiza platforme .....	20
2.2. Proračun elemenata pogonskog mehanizma.....	23
2.2.1. Općenito o zupčanom prijenosu .....	23
2.2.2. Proračun zupčanika.....	25
2.3. Tehnički opis i proračun sanduka.....	28
2.3.1. FEM analiza uški sanduka.....	45
3. ANALIZA MOGUĆIH OPASNOSTI PRI RADU PLATFORME .....	48
3.1. Moguće opasnosti .....	48
3.2. Primjena odredbi iz zakona o zaštiti na radu.....	50
4. ZAKLJUČAK.....	55
5. LITERATURA .....	56
PRILOZI	57

## SAŽETAK

Na iskopu podzemne garaže u skućenim prostorima kada nema mogućnosti izvedbe pristupne nasipne rampe, transport materijala može se vršiti jedino vertikalno specijalnim podiznim uređajem s vitlima. Ovaj uređaj spušta prazan transportni sanduk (kiblu) odnosno podiže puni sanduk iz građevinske jame. Po utovaru u sanduk on se podiže kroz otvor, na visinu da se kamion može podvući ispod istog. Prije nego se postavi kamion ispod sanduka nad otvorom se povlači platforma-poklopac, koji pored toga što zatvara otvor preuzima opterećenje kamiona. Otvaranje i zatvaranje poda sanduka vrši se hidrauličkim cilindrima.

U radu se proveo proračun karakterističnih dijelova kako podne platforme tako i sanduka (kible), te se za iste obavila FEM analiza u programskom paketu CATIA-i, kao i sama konstrukcijska izvedba platforme i sanduka.

## POPIS OZNAKA

Oznaka	Jedinica	Opis
$g$	$m/s^2$	ubrzanje sile teže
$m_t$	kg	masa tereta
$\sigma_v$	$N/mm^2$	Reducirano naprezanje
$G$	N	težina tereta
$F_c$	N	sila u cilindru
$A_z$	$mm^2$	površina zavora
$\sigma_b$	$N/mm^2$	naprezanje u uški
$M_{max}$	N	maksimalno naprezanje
$W$	$mm^3$	moment otpora presjeka
$\sigma_{dop}$	$N/mm^2$	dopušteno naprezanje
$F_x$	N	sila na uški u x smijeru
$R_m$	$N/mm^2$	vlačna čvrstoća materijala
$Dw$	mm	vanjski promjer zupčanika
$W_z$	$mm^3$	moment otpora zavora
$\tau$	$N/mm^2$	tangencijalno naprezanje u zavaru
$F_y$	N	sila na uški u y smijeru
$\sigma_x$	$N/mm^2$	normalno naprezanje u bubnju
$w_{max}$	mm	maksimalni progib ploče
$I_y$	$mm^4$	moment tromosti presjeka
$P_n$	W	Nominalna snaga
$m_t$	kg	masa tereta
$\eta$	-	faktor iskorivosti uređaja
$n$	okr/s	broj okretaja motora
$M_{max}$	Nm	maksimalni moment ploče
$M_b$	Nm	moment savijanja
$v$	m/s	brzina vožnje
$t_{otv}$	s	vrijeme otvaranja platforme
$P_p$	W	snaga pokretanja
$F$	N	opterećenje jednog kotača
$D$	mm	promjer kotača
$F_v$	N	sila potrebna za ustaljenu vožnju
$F_n$	N	nominalna sila
$G_{plat}$	N	težina platforme
$G_{uk}$	N	težina koja opterećuje kotače platforme
$F_p$	N	sila pokretanja
$\sigma_{sdop}$	$N/mm^2$	dopušteno naprezanje u zavaru
$a$	mm	veličina zavora
$\sigma_0$	$N/mm^2$	normalno naprezanje u zavaru

$G_k$

N

težina kamiona



## POPIS SLIKA

Slika 1.1 Primjer građevinskog iskopa .....	1
Slika 2.1 Tračnica za vođenje platforme .....	<b>Error! Bookmark not defined.</b>
Slika 2.2 Nosiva konstrukcija segmenta platforme .....	3
Slika 2.3 Nosiva konstrukcija platforme .....	4
Slika 2.4 Popločeni segment platforme .....	5
Slika 2.5 Pogonski sklop .....	6
Slika 2.6 Izgled popločene platforme .....	7
Slika 2.7 Pogled odozdo na gotovu platformu .....	8
Slika 2.8 Pogled odozgo na gotovu platformu .....	9
Slika 2.9 Čelična ploča .....	10
Slika 2.10 Model čelične ploče .....	17
Slika 2.11 Zadana opterećenja i uklještenja platforme.....	20
Slika 2.12 Pomak usljed opterećenja platforme .....	21
Slika 2.13 Naprezanje platforme .....	22
Slika 2.14 Prikaz zahvata zupčanika i zubne letve.....	24
Slika 2.15 Zupčanik na vratilu elektromotora reduktora.....	26
Slika 2.16 Prikaz zahvata na segmentu platforme.....	27
Slika 2.17 Okvir prednje i stražnje stranice sanduka.....	28
Slika 2.18 Okvir bočne stranice sanduka.....	29
Slika 2.19 Sanduk bez donje plohe.....	29
Slika 2.20 Uške za spoj vrata i sanduka .....	30
Slika 2.21 Sanduk sa vratima .....	31
Slika 2.22 Konačni model sanduka .....	32
Slika 2.23 Hidraulički cilindar .....	33
Slika 2.24 Model hidrauličkog cilindra .....	33
Slika 2.25 Model sanduka .....	34
Slika 2.26 Model uške vrata sanduka .....	35
Slika 2.27 Model uške za prihvat kuke .....	36
Slika 2.28 Uške vrata na osovini .....	38
Slika 2.29 Model sklopa vrata sa uškama vrata i osovinom.....	39
Slika 2.30 Raspored opterećenja uške za proračun vlačnog naprezanja .....	40

Slika 2.31 Raspored sila na uški koje opterećuju zavar .....	42
Slika 2.32 Početni uvjeti uklještenja i opterećenja uške.....	45
Slika 2.33 Mreža komačnih elemenata i pomaci uške.....	46
Slika 2.34 Naprezanja u uški .....	47
Slika 3.1 Radnici unutar iskopa.....	48
Slika 3.2 Primjer radova za osiguravanje iskopa od urušavanja .....	49

# 1. UVOD

## 1.1. Opis problema

Problem na iskopu podzemne garaže u bilo kojem slučaju predstavlja transport iskopanog materijala. Taj problem dobiva još više na značenju kada se radi o iskopu u nekoj urbanoj sredini unutar sklopa građevina jer tada nema mogućnosti izvedbe pristupne nasipne rampe. U tom specifičnom slučaju rješenje se postiže tako što se transport materijala obavlja vertikalno specijalnim uređajem sa podiznim vitlima koji spušta prazan sanduk (kiblu) odnosno podiže puni sanduk iz građevinske jame.

Sljedeći problem koji se javlja je kako istovariti materijal iz sanduka budući da se radi o čisto vertikalnom transportu. Rješenje leži u podnoj platformi koja uz to što zatvara otvor građevinske jame preuzima na sebe i puno opterećenje kamiona, kako praznog kad se naveze na platformu tako i punog nakon što se u kamion isprazni sanduk.

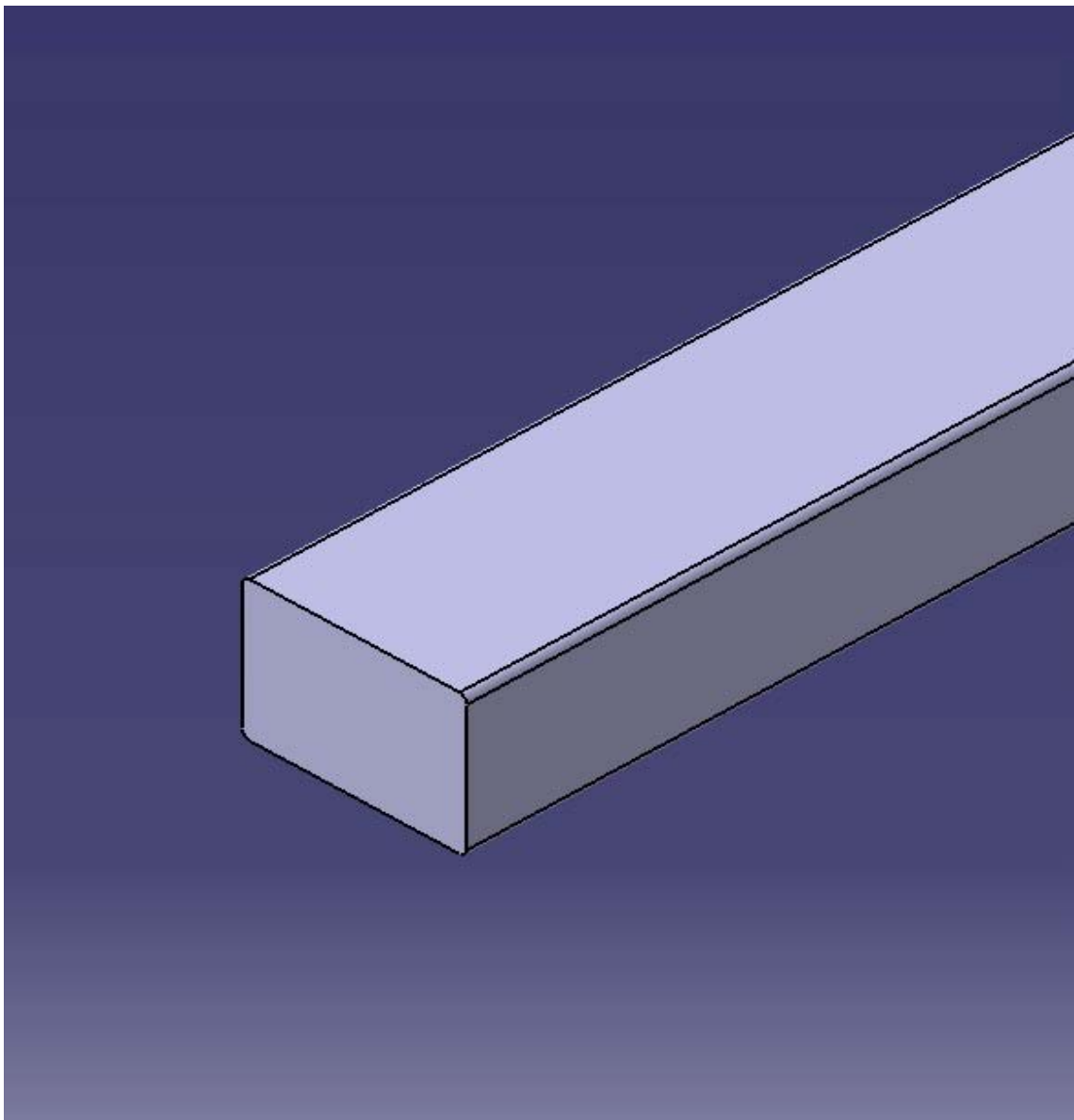


Slika 1.1 Primjer građevinskog iskopa

## 2. TEHNIČKI OPIS I PRORAČUN PLATFORME I SANDUKA

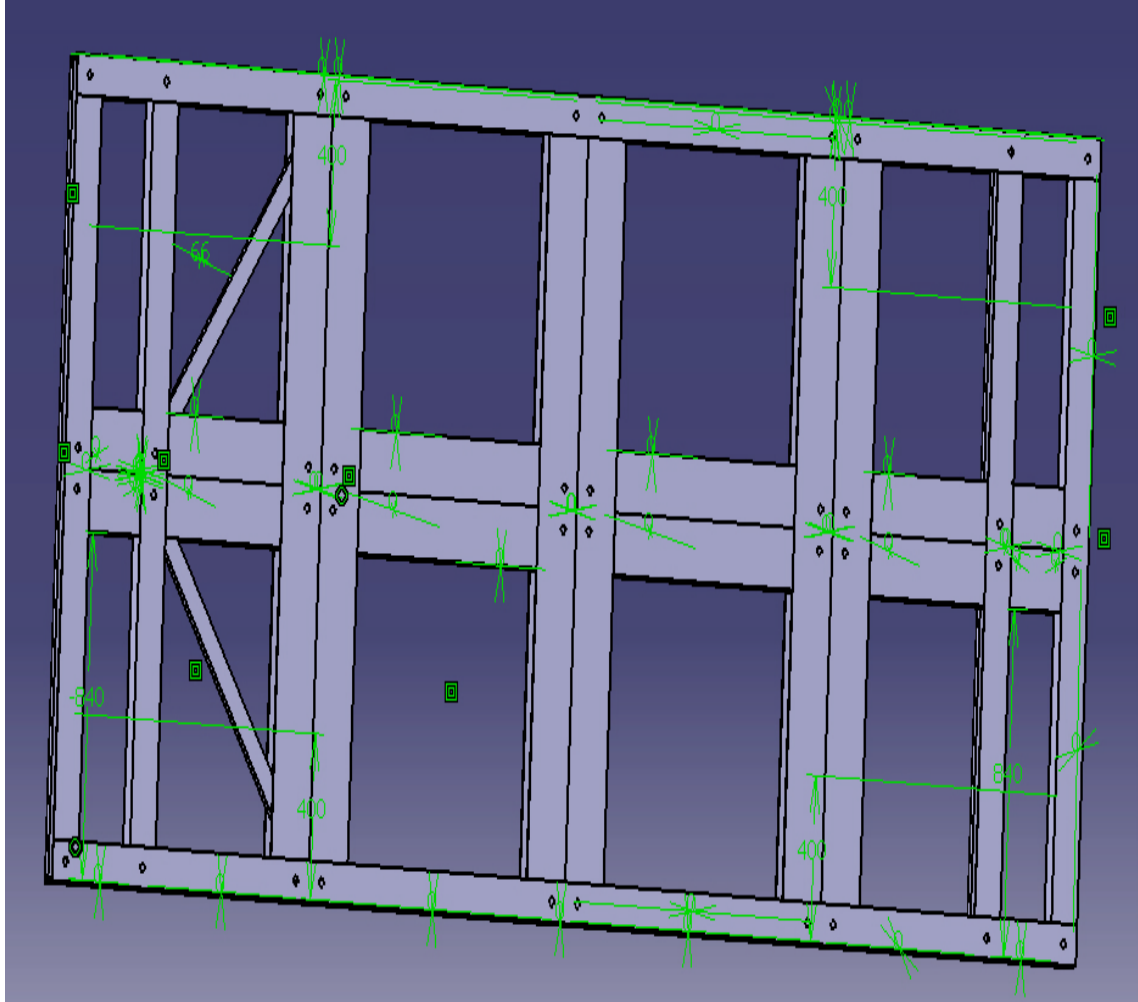
### 2.1. Tehnički opis i proračun platforme

S obzirom na dimenzije građevinske jame koja je 6,0 x 3,0 m, platforma se mora izvesti većih dimenzija kako bi u cjelosti prekrila otvor. Nadalje kako je vođenje platforme riješeno tračnicama to je još jedan razlog zašto bi platformu trebalo izvesti veće površine, jer se tračnice postavljaju izvan otvora iskopa. Tračnica po kojoj se vodi platformaje čelični kvadratni profil, dimenzija 60 x 40.

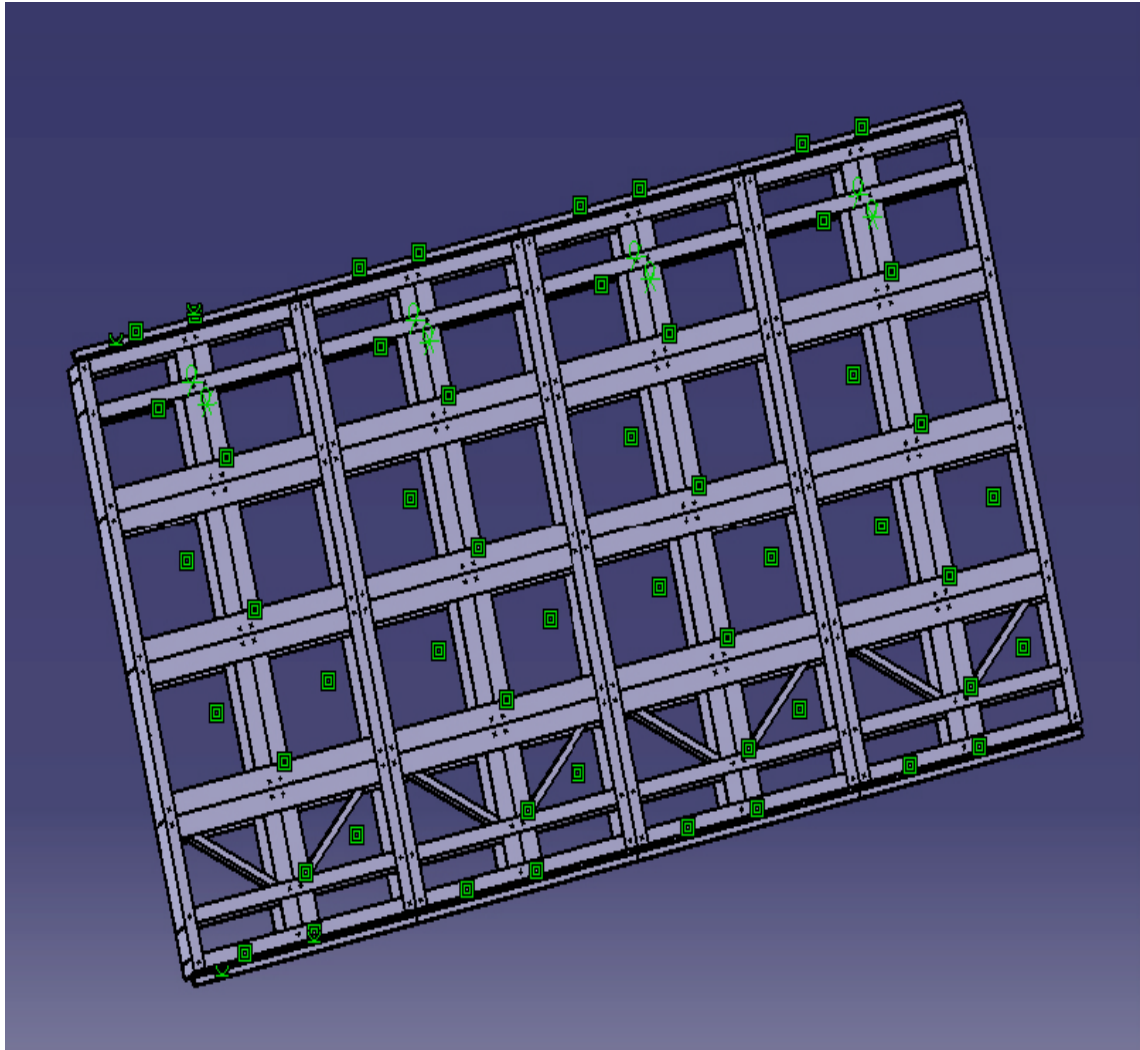


Slika 2.1 Tračnica za vođenje platforme

Odabirom dimenzija platforme 8,0 x 4,0 m, zadovoljeni su početni uvjeti namjene platforme. No tu se javlja problem veličine, jer kako dopremiti nešto tih dimenzija. Rješenje su četiri segmenta platforme koji će se spajati na mjestu iskopa. Svaki od tih segmenata sastoji se od nosive konstrukcije sastavljene od HEA i UNP profila. Kako je prikazano na sljedeće dvije slike.



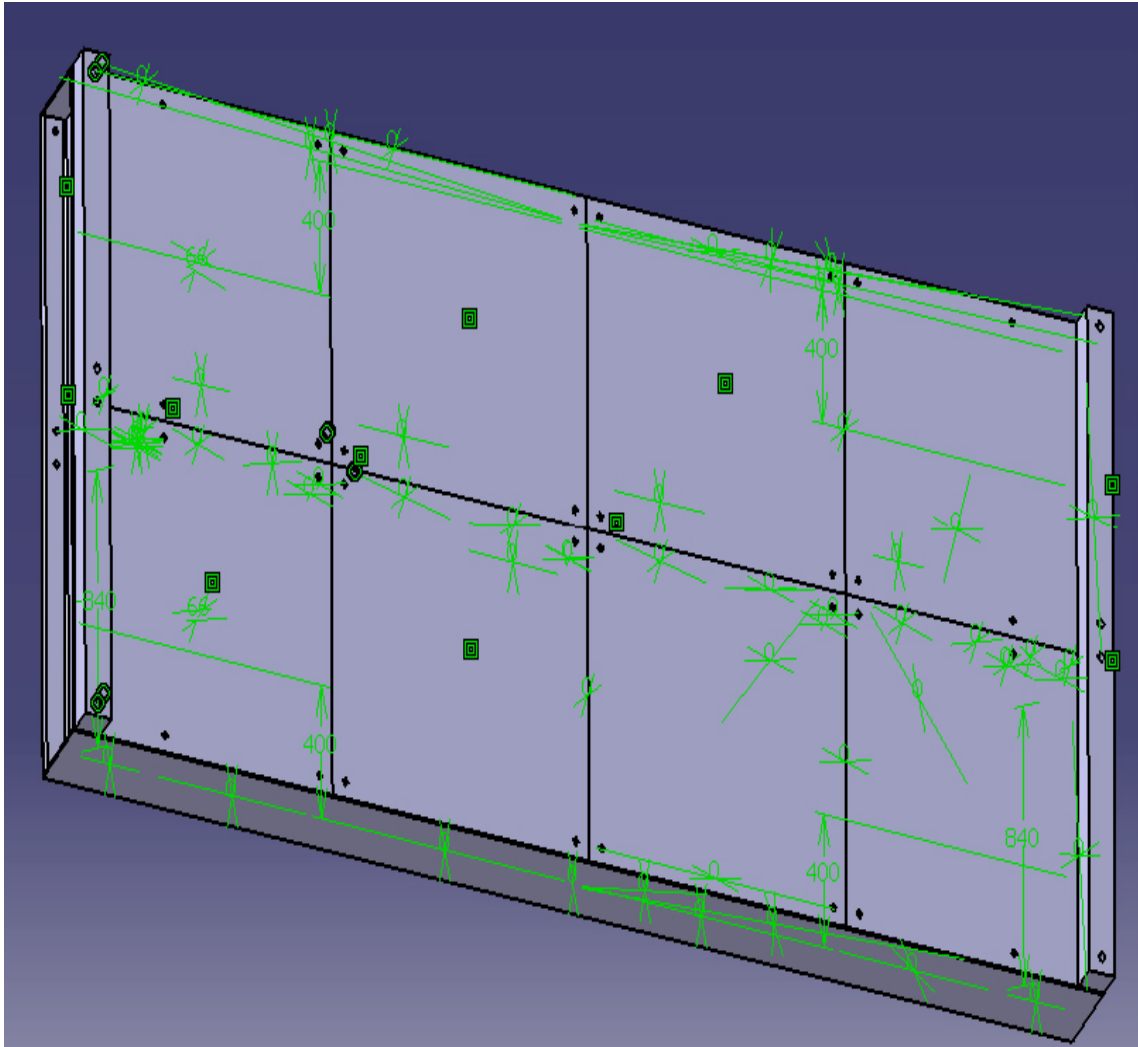
**Slika 2.2 Nosiva konstrukcija segmenta platforme**



**Slika 2.3 Nosiva konstrukcija platforme**

Sa strane po kojoj će se voziti kamion nalaze se čelične ploče koje u potpunosti prekrivaju platformu, sa te iste strane nalaze se uz bočni rub platforme kao graničnici postavljene drvene grede.

Nosiva konstrukcija segmenata platforme spojena je zavarivanjem, a ostalo dijelovi kao što su ploče, granične grede, nosači zubne letve, zubna letva spojeni su vijcima. Sami segmenti se također spajaju vijcima.



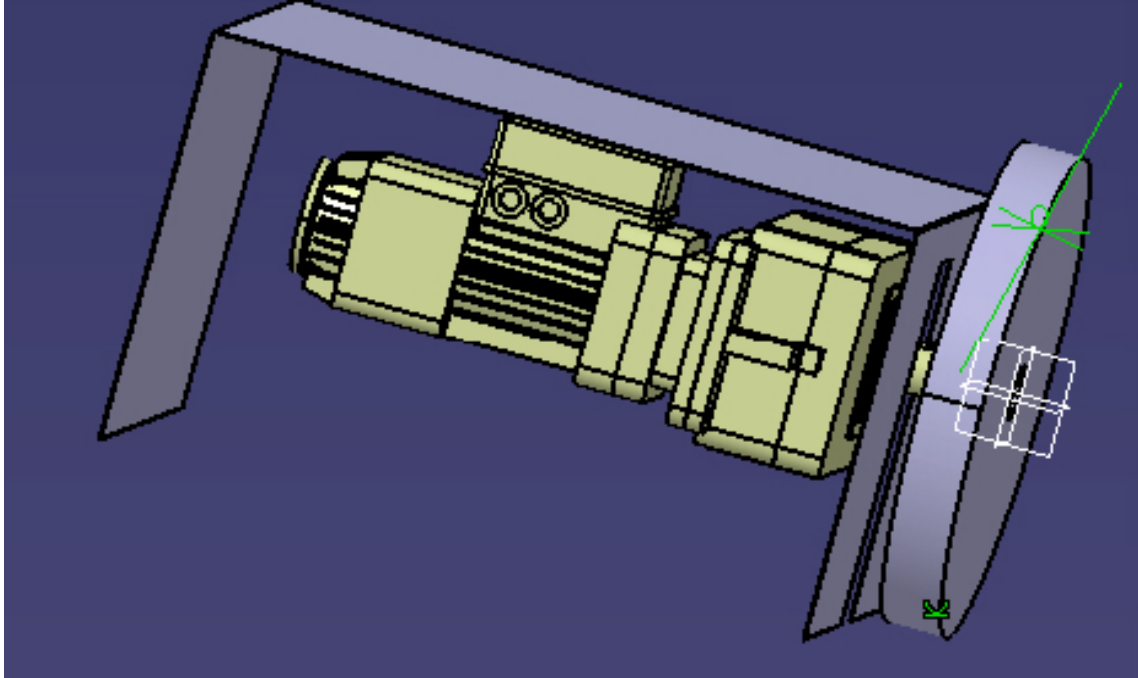
**Slika 2.4 Popločeni segment platforme**

Sljedeće pitanje koje se postavlja pošto platforma otvara otvor iskopa prilikom vađenja materijala, i zatvara otvor prije nego se na nju postavi kamion kako riješiti pogon platforme. Mogućnosti ima nekoliko, ali su u razmatranje ušle samo dvije; a to su:

- lančani prijenos sa bubnjem
- zupčanički prijenos, parom zupčanik-zubna letva

Prva opcija pogona lancem i lančanicom je otpala iz razloga što se lančanik lako i brzo troši, a bilo bi potrebno puno više prostora jer bi se trebala instalirati dva bubnja, jedan za namicanje platforme nad iskop a jedan za njeno pomicanje sa iskopa.

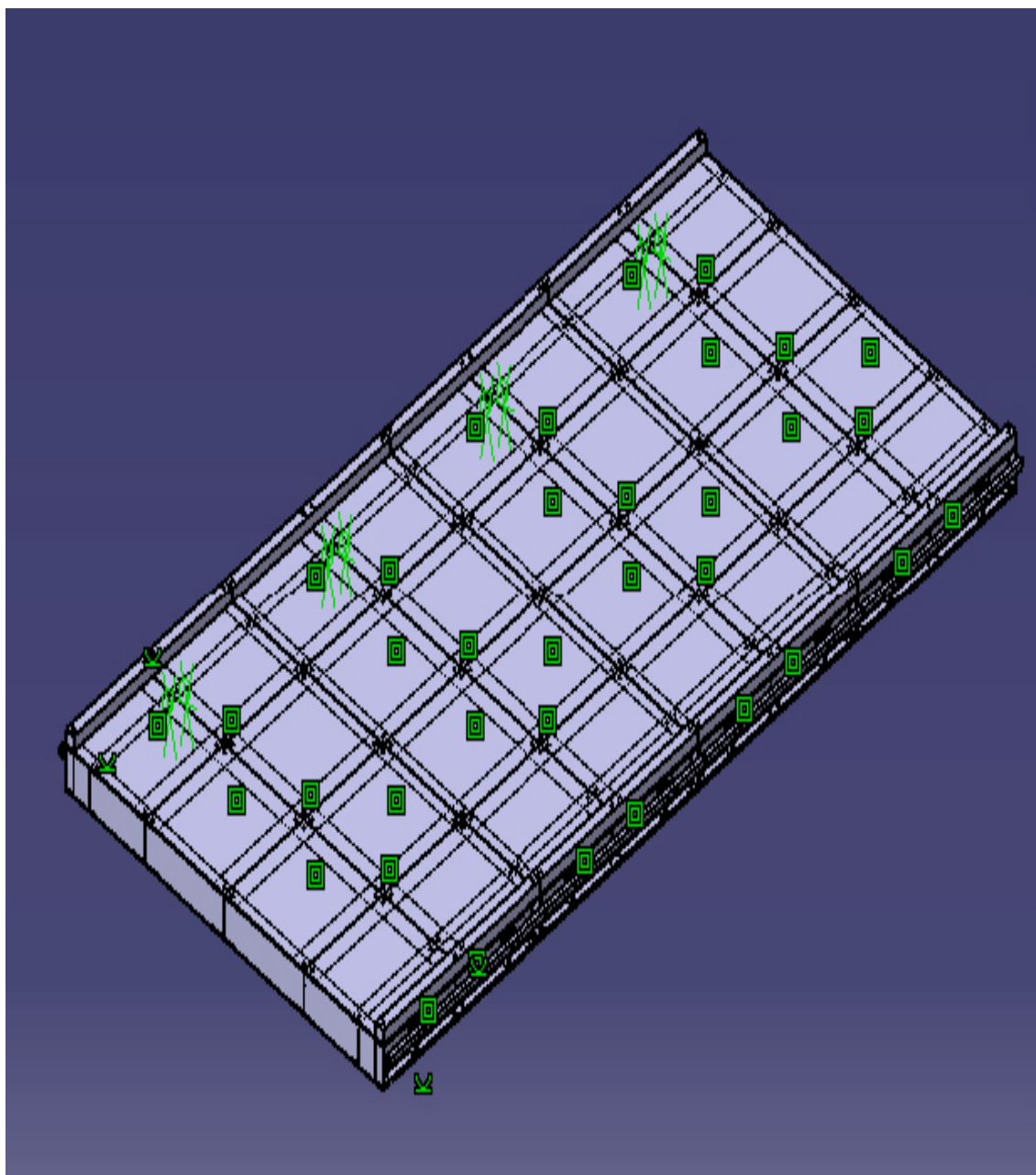
Tako je odlučeno da se upotrijebi zupčani par zupčanik-zubna letva. To će biti izvedeno tako što će se duž bočnih strana platforme postaviti zubna letva na odgovarajuće nosače. Zupčanik koji se uparuje sa zubnom letvom bit će postavljen na izlazno vratilo elektromotora koji će biti fiksiran na okolnoj podlozi sa svake strane platforme. Naravno elektromotor će biti zaštićen limenom oplatom.



Slika 2.5 Pogonski sklop

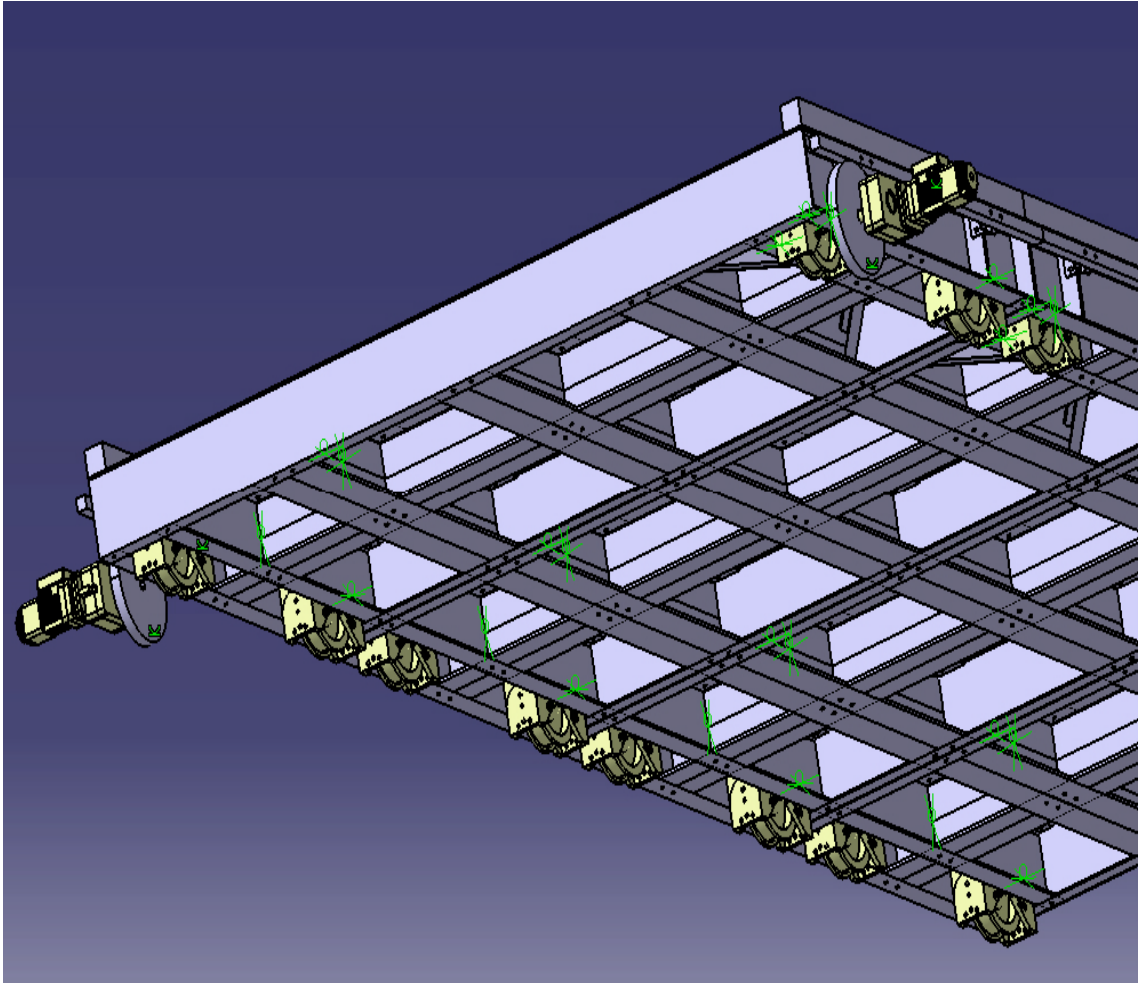


Slika 2.6 prikazuje popločenu platformu.

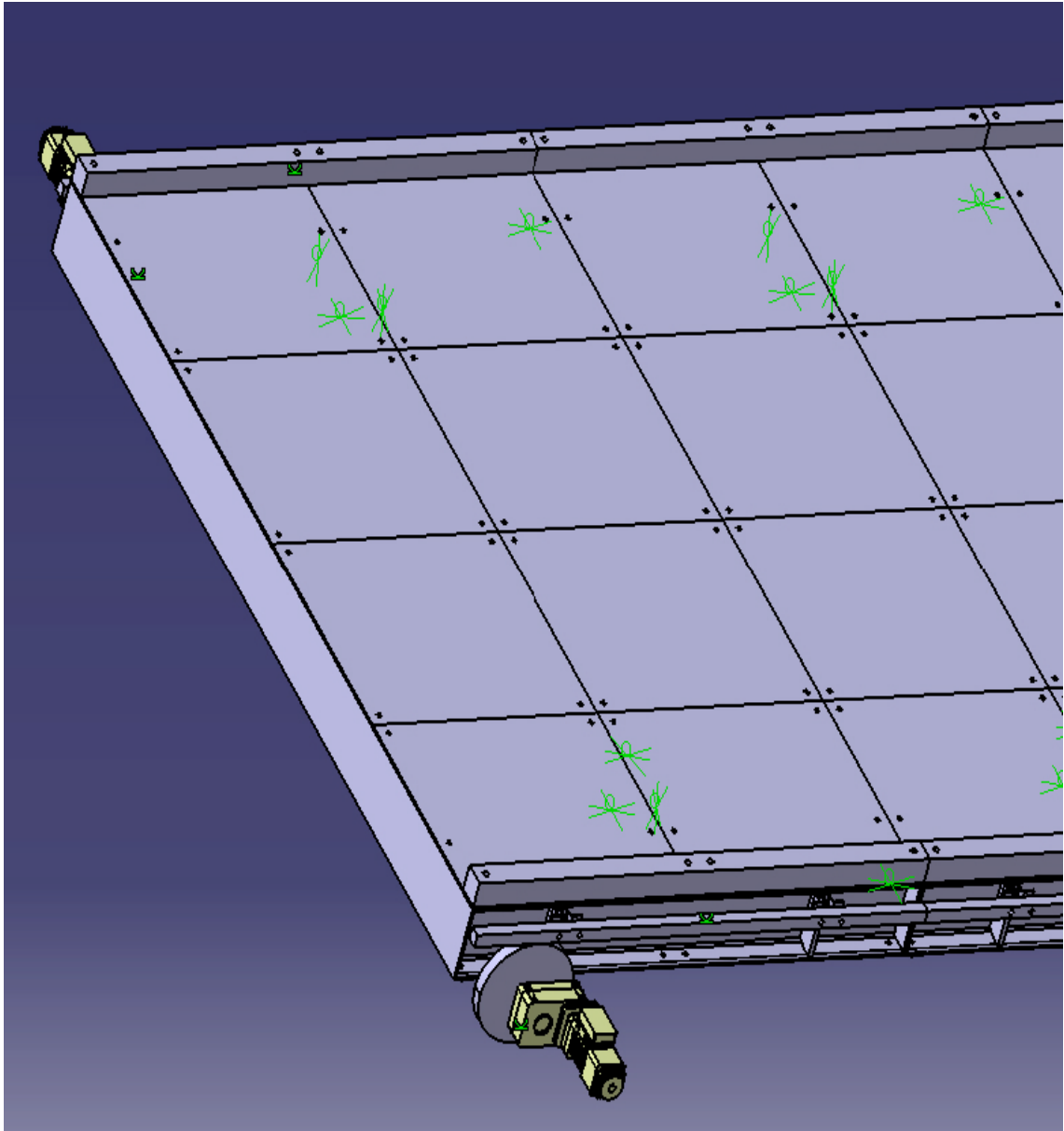


Slika 2.6 Izgled popločene platforme

Na sljedeće dvije slike prikazan je izgled gotove platforme sa svim dijelovima u pogledu odozdo i odozgo.



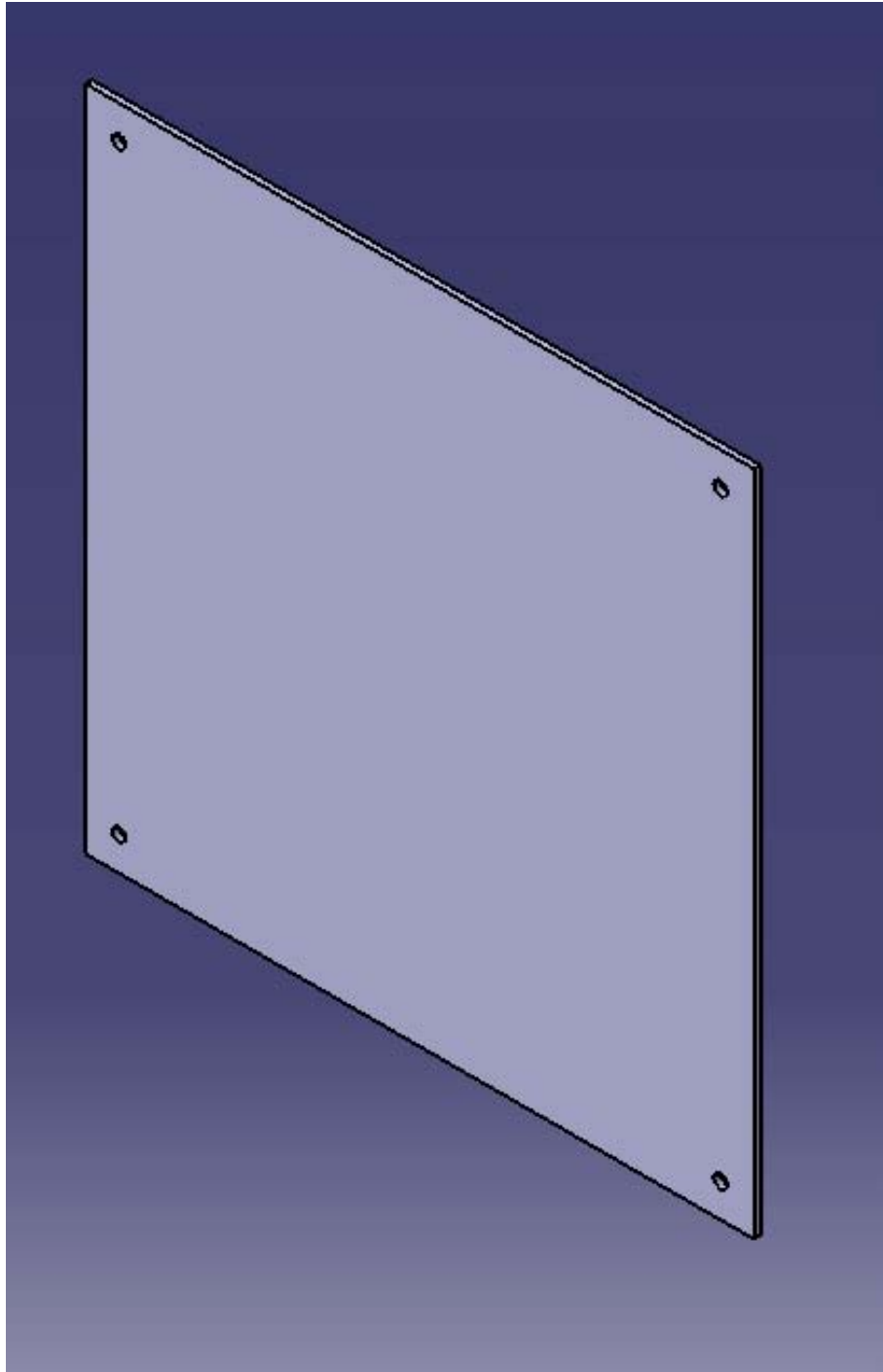
**Slika 2.7 Pogled odozdo na gotovu platformu**



**Slika 2.8 Pogled odozgo na gotovu platformu**

Na prethodne dvije slike možemo iz različitih pogleda vidjeti karakteristične dijelove platforme, kao i pogonski mehanizam iste.

Samu nosivu konstrukciju ispitat ćemo kasnije preko FEM analize u programskom paketu CATIA. Analitički proračun ograničit će se na izbor kotača, Elektromotora i reduktora za vožnju platforme i provjeru čeličnih ploča kojima će platforma biti popločena. Slika 2.9 prikazuje model čelične ploče.



**Slika 2.9 Čelična ploča**

Kako bi započeli analitički proračun navedenih dijelova konstrukcije moramo odrediti težinu platforme.

Dakle imamo tri vrste profila i ploče, pa iz dužnih masa ovih komponenti će se dobiti ukupna masa platforme. Računamo masu po segmentu:

1. HEA300 88,3kg/m (~10m)
2. UNP280 41,8kg/m (~16m)
3. UNP120 13,4kg/m (~2,5m)
4. Ploča 1000 x 1000 x 12 86,35kg/m (8 kom)

$$\begin{aligned}m_{segmenta} &= m_{HEA300} + m_{UNP280} + m_{UNP120} + m_{plo} \\m_{segmenta} &= 883 + 668,8 + 33,5 + 691 \\m_{segmenta} &= 2276,6kg\end{aligned}\tag{1}$$

Ukupna masa platforme je četiri puta masa segmenta, jer se platforma sastoji od četiri segmenta.

$$\begin{aligned}m_{platforme} &= m_{segmenta} \cdot 4 \\m_{platforme} &= 2276,6 \cdot 4 \cong 9200kg\end{aligned}\tag{2}$$

### 2.1.1. Izbor kotača

#### 2.1.1.1. Opterećenje kotača

Opterećenje kotača se sastoji od težine platforme i težine punog kamiona nakon istovara materijala iz sanduka.

Dakle:

$$\begin{aligned} G_{platforme} &= m_{platforme} \cdot g \\ G_{platforme} &= 9500 \cdot 9,81 \\ G_{platforme} &\cong 94kN \end{aligned} \quad (3)$$

$$\begin{aligned} G_{kamiona} &= (m_{1.osovine} + m_{2.osovine} + m_{3.osovine}) \cdot g \\ G_{kamiona} &= (7500 + 13000 + 13000) \cdot 9,81 \\ G_{kamiona} &= 335kN \end{aligned} \quad (4)$$

$$\begin{aligned} G_{uk} &= G_{platforme} + G_{kamiona} \\ G_{uk} &= 94 + 335 \\ G_{uk} &= 429kN \end{aligned} \quad (5)$$

Kako bismo dobili koliko je opterećenje na jednom kotaču dijelimo ukupno opterećenje sa šesnaest, tj; sa brojem kotača.

$$\begin{aligned} G_{kot} &= G_{uk} / 16 \\ G_{kot} &= 429 / 16 \\ G_{kot} &= 28kN \end{aligned} \quad (6)$$

Promjer kotača; prema [2], str. 106.

$$D \geq \frac{G_{kot}}{k_1 \cdot k_2 \cdot k_3 \cdot p_d \cdot b_t} = \frac{28000}{0,63 \cdot 1,17 \cdot 1,25 \cdot 5,6 \cdot 60} = 90,5mm \quad (7)$$

---

$p_d = 5,6 \text{ N/mm}^2$	za tračnice s ravnom površinom glave
$b_t = 60 \text{ mm}$	pretpostavljena korisna širina kotača
$k_1 = 0,63$ str.106.	za $R_{\text{mtračnice}}=590 \text{ N/mm}^2, R_{\text{mkotača}}=370\text{...}450 \text{ N/mm}^2$ – prema lit[2]
$k_2 = 1,17$	za $v=6 \text{ m/min}=n=5,54 \text{ o/min}$ , prema lit[2] str.106.
$k_3 = 1,25$	za laku pogonsku grupu, lit[2] str.106.
Odabrano	$D=345 \text{ mm}$

## 2.1.2. Izbor elekromotora i reduktora za vožnju platforme

### 2.1.2.1. Snaga potrebna za ustaljenu vožnju

-prema [2], str. 67.

$$P_v = \frac{F_v \cdot v_v}{\eta} = \frac{600 \cdot 0,1166}{0,75} = 93,3W \quad (8)$$

$$F_v = 600N$$

-prema [2], dijagram 5.1, str. 68.

$$v = 7/60 = 0,1166m/s$$

brzina vožnje platforme

$$\eta = 0,75$$

-stupanj iskorištenja mehanizma za vožnju

### 2.1.2.2. Snaga potrebna za pokretanje

- prema lit.[2], str. 69.

- sila pokretanja

$$F_p = F_v + \beta_v \cdot m_{tr} \cdot \frac{v}{t_p} = 600 + 1,2 \cdot 9400 \cdot \frac{0,1166}{3} = 1254,24N \quad (9)$$

$$\beta_v = 1,2$$

-faktor sigurnosti od 20%

$$t_p = 3s$$

-vrijeme pokretanja, odabrano prema

[2], str. 65., tablica 4.2.

- prema lit.[2]str.69.

$$F_N = 0,6 \cdot F_p = 0,6 \cdot 1254,24 = 752,54N \quad (10)$$

Nominalna snaga motora:

$$P_n = \frac{F_N \cdot v}{\eta} = \frac{752,54 \cdot 0,1166}{0,75} = 116,4W \quad (11)$$

$$v_d = \frac{7}{60} = 0,1166m/s$$



Reduktor:

-potrebna brzina okretanja kotača

$$n_{\text{kotača}} = \frac{v_d}{D_k \cdot \pi} = \frac{7}{0,345 \cdot \pi} = 5,54 \text{ min}^{-1} \quad (12)$$

Prema podacima za motor i reduktor odabran je motor s reduktorom

AUV 40 TD-B14.0-40-1-256 ZBF 71 A 4 B003R

### 2.1.3. Provjera naprezanja osovine kotača

Osovina kotača je odabrana kao okrugla šipka i uležištena je na mjestu kotača, dok se krajevi osovine uležište u UNP profilima.

$$G_{kot} = 28000\text{N} \quad \text{-sila na kotaču (osovini)}$$

Potrebni promjer osovine je:

$$d_0 = 40\text{mm} \quad \text{-promjer osovine zbog odabranih kotača}$$

Za materijal osovine Č.0561(St 52-3)

$$R_m = 520\text{MPa}, \quad \sigma_d = 80\text{N/mm}^2 \quad \text{prema lit. [4], str 353}$$

Moment savijana na osovini:

$$M_s = F \cdot l = 28000 \cdot 110 = 3080000\text{Nmm} \quad (13)$$

Moment tromosti I

$$I_x = \frac{\pi \cdot d^4}{64} = \frac{\pi \cdot 40^4}{64} = 125663,7\text{mm}^4 \quad (14)$$

$$\sigma_s = \frac{M_s}{I_x} = \frac{3080000}{125663,7} = 24,5\text{N/mm}^2 \leq \sigma_d = 80\text{N/mm}^2 \quad (15)$$

ZADOVOLJAVA

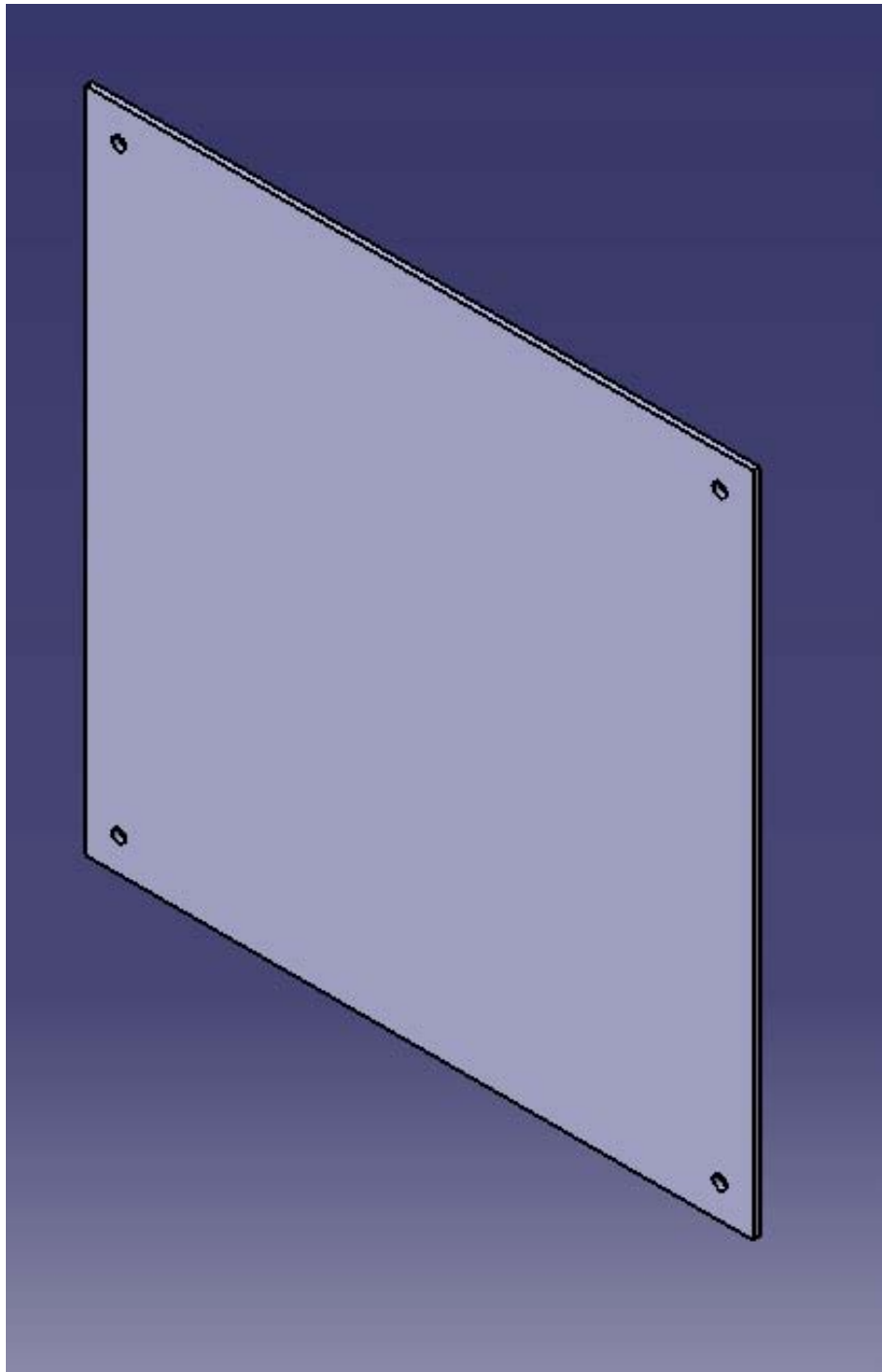
Naprezanje na smik

$$F_s = \frac{F}{2} = \frac{28000\text{N}}{2} = 14000\text{N} \quad (16)$$

$$\tau_s = \frac{F_s}{\frac{\pi \cdot d^2}{4}} = \frac{14000}{\frac{\pi \cdot 40^2}{4}} = 11,14\text{N/mm}^2 \leq \sigma_d = 80\text{N/mm}^2 \quad (17)$$

ZADOVOLJAVA

#### 2.1.4. Proračun ploča platforme



**Slika 2.10 Model čelične ploče**

Čelične ploče kakvu prikazuje slika 2.10 , dimenzija 1000 x 1000 mm i 12 mm debljine, proračunat će se tako da ćemo promatrati sljedeći slučaj: ploča je oslonjena, ne uklještena i na određenoj površini djeluje kontinuirano opterećenje(kotač kamiona).

Proračun se izvodi analitički, lit. [1], te FEM analizom u programskom paketu CATIA-i.

$$\sigma_{\max} = \frac{6 \cdot M_{\max}}{h^2} \quad (18)$$

$$D = \frac{E \cdot h^3}{12 \cdot (1 - \nu^2)} \quad (19)$$

Prema lit. [1], tablica 20.

$$M_{\max} = \beta \cdot u \cdot v \cdot q \quad (20)$$

U gornjoj jednadžbi „u“ i „v“ predstavljaju stranice površine na kojoj djeluje kontinuirano opterećenje. Množitelj  $\beta$  u ovisnosti je o „u“ i o „v“. Kontinuirano opterećenje  $q$  dobiveno je iz težine kamiona. Naravno gledan je najnepovoljniji slučaj kada kotač najviše opterećene osovine dođe na sredinu ploče.

$$u = 200 \text{ mm}$$

$$v = 200 \text{ mm}$$

$$\frac{u}{a} = 0,2; \frac{v}{a} = 0,2$$

$$\beta = 0,214$$

$$q = 63765 \text{ N/m}$$

Za čelik općenito koriste se podaci:

$$E = 210 \text{ GPa}$$

$$\nu = 0,3$$

$$\begin{aligned} M_{\max} &= 0,214 \cdot 0,2 \cdot 0,2 \cdot 63765 \\ M_{\max} &= 5458,284 \text{ Nmm} \end{aligned} \quad (21)$$

Kako smo prethodno odabrali debljinu ploče  $h = 12 \text{ mm}$ , slijedi provjera naprezanja u ploči.

$$\begin{aligned} \sigma_{\max} &= \frac{6 \cdot M_{\max}}{h^2} \\ \sigma_{\max} &= \frac{6 \cdot 5458,284}{12^2} = 227,43 \text{ N/mm}^2 \leq \sigma_{\text{dop}} = 240 \text{ N/mm}^2 \end{aligned} \quad (22)$$

ZADOVOLJAVA

Kako naprezanje leži u zadovoljavajućim granicama preostaje još provjeriti progib ploče usljed opterećenja. Za dotični slučaj progib se računa slijedećom jednažbom:

$$W_{\max} = \alpha \cdot \frac{q_0 \cdot a^3}{D} \quad (23)$$

Prema lit. [1], za ploču jednakih stranica koeficijent  $\alpha$  iznosi 0,00674. Pa jednažba poprima oblik:

$$W_{\max} = \alpha \cdot \frac{q_0 \cdot a^3}{D} \quad (24)$$

Nadalje kontinuirano opterećenje opterećenje je u zavisnosti od zadanog opterećenja  $q$  i zamišljene stranice djelovanja opterećenja „ $v$ “

$$q_0 = q \cdot v \quad (25)$$

Uvrštenjem svih vrijednosti dobivamo iznos maksimalnog progiba ploče u iznosu:

$$\begin{aligned} W_{\max} &= 0,00674 \cdot \frac{q_0 \cdot a^3}{D} \\ W_{\max} &= 0,00674 \cdot \frac{12753000}{33230769,23} \\ W_{\max} &= 2,6\text{mm} \end{aligned} \quad (25)$$

Dopušteni progib ploče općenito se računa kao:

$$W_{\text{dop}} = \frac{l}{100 \dots 200} \quad (26)$$

Pa sljedi da je dopuštena vrijednost progiba:

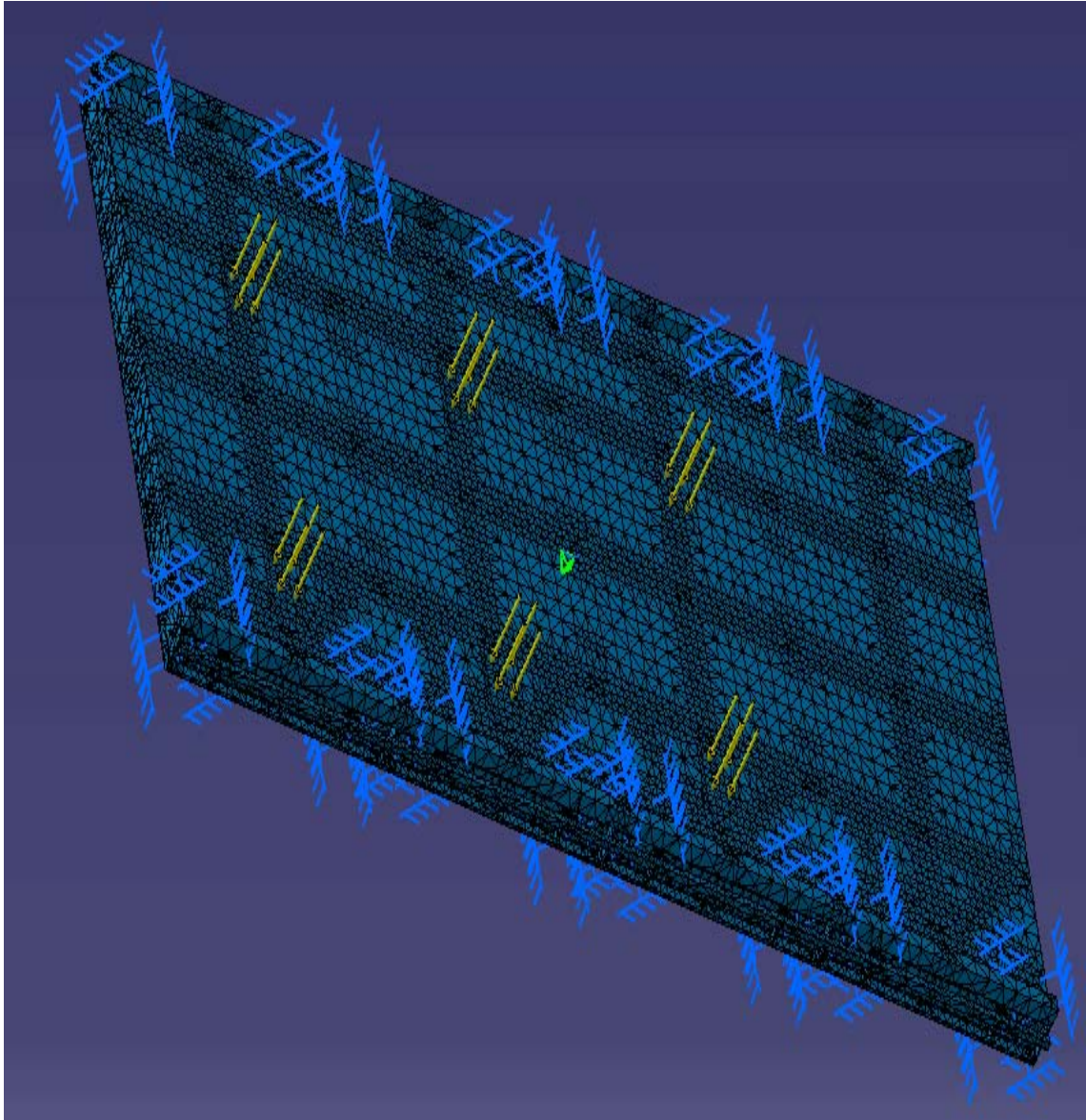
$$W_{\text{dop}} = \frac{1000}{150} = 6,666\text{mm} \quad (27)$$

Čime maksimalni dobiveni progib ploče zadovoljava.

### 2.1.5. FEM analiza platforme

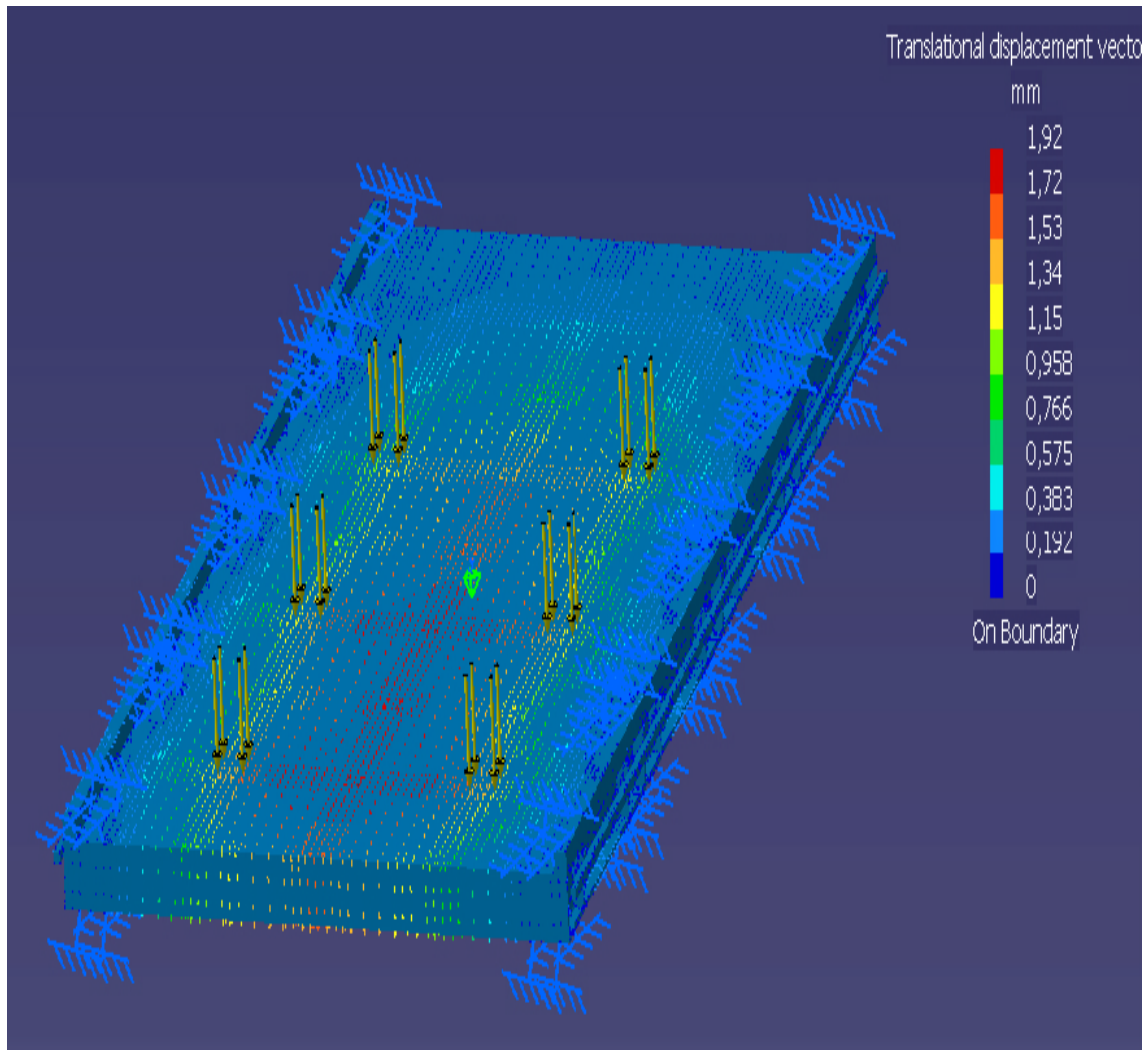
FEM analizom u programskom paketu CATIA-i izvršit ćemo FEM analizu platforme kao cjeline. Na taj način moći će se vidjeti kako se platforma ponaša kao cjelina sa datim opterećenjem.

Tako je na slici 2.11 prikazana platforma sa zadanom mrežom konačnih elemenata, uklještenjima i opterećenjima.



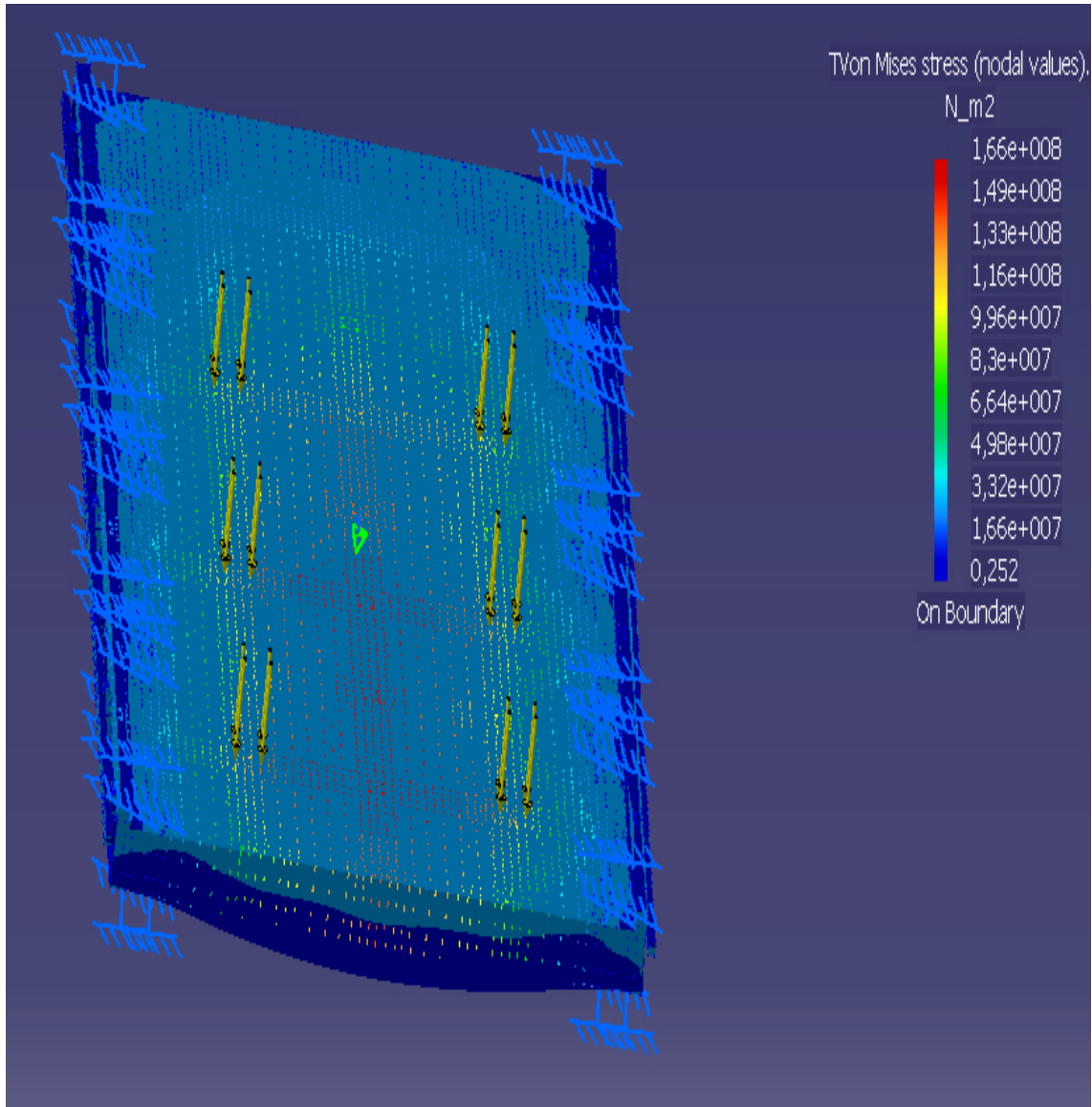
Slika 2.11 Zadana opterećenja i uklještenja platforme

Sljedeća slika prikazuje vertikalni pomak platforme usljed zadanog opterećenja. Ako se prisjetimo analitičkog proračuna ploča koje popločavaju platformu i iznosa progiba koji smo tamo dobili, a koji je iznosio 2,6 mm, vidimo da platforma kao cjelina još bolje podnosi opterećenje i samim time ima i manji pomak usljed zadanog opterećenja.



**Slika 2.12** Pomak usljed opterećenja platforme

Naprezanje platforme kako se može vodjeti na slici 2.13 iznosi maksimalno što je puno manje od iznosa dopuštenog naprezanja za upotrijebljeni materijal. Kao i u prethodnom slučaju ako dobivene rezultate usporedimo sa analitičkim proračunom ploče vidimo da se platforma kao cjelina ponaša povoljnije u smislu naprezanja, čega je zaključak da je nosiva konstrukcija platforme preuzela dobar dio naprezanja i cjelinu učinila boljom.



**Slika 2.13 Naprezanje platforme**

Naprezanje konstrukcije dobiveno FEM analizom iznosi  $166 \text{ N/m}^2$ , tj

$\sigma \leq \sigma_{\text{dop}} = \dots$ , te konstrukcija zadovoljava.



## 2.2. Proračun elemenata pogonskog mehanizma

### 2.2.1. Općenito o zupčanom prijenosu

Pogonski mehanizam koji pokreće platformu se pored elektromotora reduktora, koji je ranije proračunan i odabran, sastoji od zupčanog para zupčanik zubna letva. Zupčani prijenos u ovom slučaju je odabran zbog nekih njihovih karakteristika:

1. Od svih prijenosnika ova je grupa prijenosnika danas najčešće u primjeni. Izrađuju se s različitim položajem osi (paralelene, ukrštene itd.) od najmanjih do najvećih snaga. Upotrebljavaju se i za veoma visoke brojeve okretaja te u širokom rasponu prijenosnih odnosa.
2. Zbog prijenosa sile oblikom prijenosni omjer im je čvrst (ne zavisi o opterećenju) pa se upotrebljavaju i kao prijenosnici točnog gibanja.
3. Imaju veliku pogonsku sigurnost i dug vijek trajanja uz mogućnost kratkotrajnog preopterećenja. Održavanje je relativno jednostavno.
4. U prednosti im se može još nabrojati velika mogućnost prijenosa snage po jedinici volumena te visok stupanj iskorištenosti prenesene snage

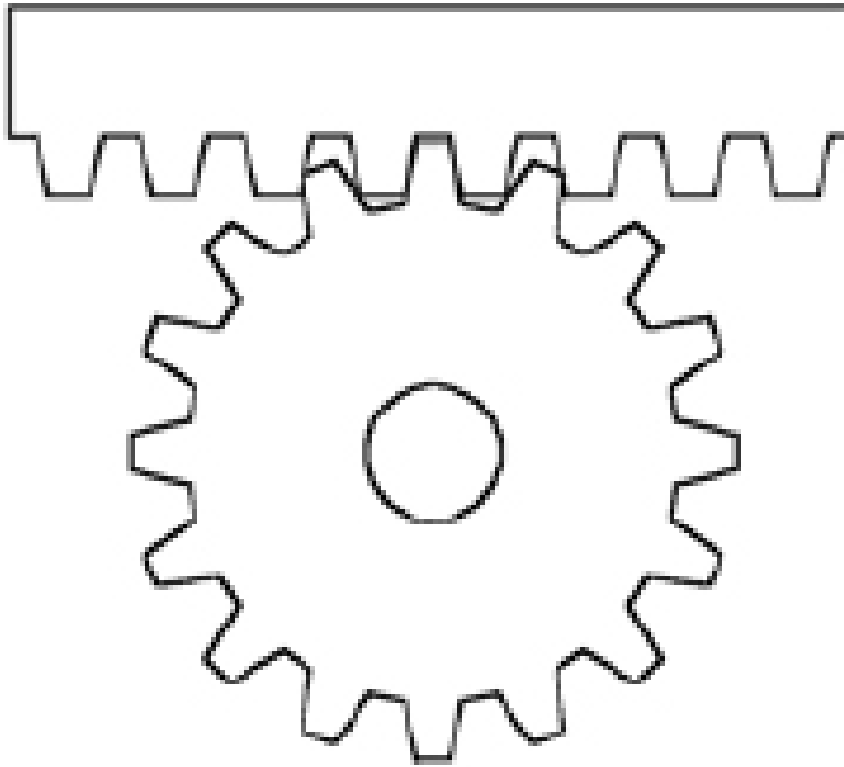
Pored gore navedenih karakteristika možemo navesti neke osnovne prednosti i nedostatke zupčanog prijenosa:

• Prednosti:

- visok stupanj djelovanja ( $\geq 0,98$ )
- velika trajnost i izdržljivost
- male dimenzije
- mogu se upotrebljavati za prijenos od najmanjih do najvećih snaga, te od najmanje do najveće brzine vrtnje

• Nedostaci:

- najskuplji od mehaničkih prijenosnika (izuzev pužnih)
- vibracije i šumovi zbog krutog prijenosa okretnog momenta
- zahtijeva se vrlo točna obrada



**Slika 2.14 Prikaz zahvata zupčanika i zubne letve**

Slika 2.14 prikazuje zahvat zupčanika i zubne letve.

### 2.2.2. Proračun zupčanika

Zupčanik će se proračunati čisto na prijenosni odnos kako bismo dobili vanjski promjer zupčanika.

Podaci s kojima raspolažemo su brzina vrtnje reduktora i brzina otvaranja platforme, što je ujedno brzina pomicanja zubne letve.

$$n_{\text{emred}} = 5,3 \text{ min}^{-1}$$
$$v_{\text{zl}} = 7 \text{ m/min}$$

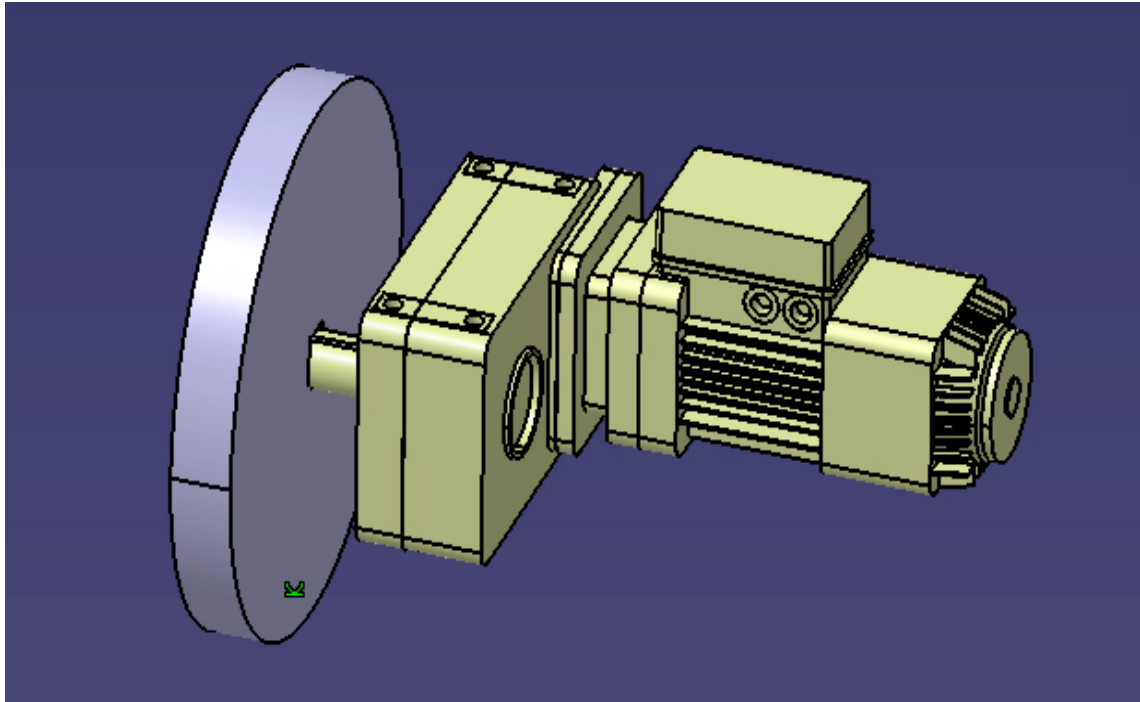
Prema lit. [10], promjer zupčanika dobit ćemo na sljedeći način:

$$D_w = \frac{v_{\text{zl}}}{n_{\text{emred}} \cdot \pi} \quad (28)$$

$$D_w = \frac{7}{5,3 \cdot \pi} \approx 0,410 \text{ m} = 410 \text{ mm} \quad (29)$$

Prema tome izabran je zupčanik prema lit. [11], str. Z-155, oznake Gg 5080. Najvažnija odlika ovog zupčanika pored odgovarajućih dimenzija je veliki modul (5 za ovaj zupčanik). To je jako bitno za ovakav slučaj gdje će zupčani par raditi u uvjetima koji podrazumjevaju veliku količinu prljavštine i upravo veliki modul daje zupčaniku veću otpornost na nečistoće. Za potrebe modela u programskom paketu CATIA-i zupčanik je izmodeliran kao kratki valjak.

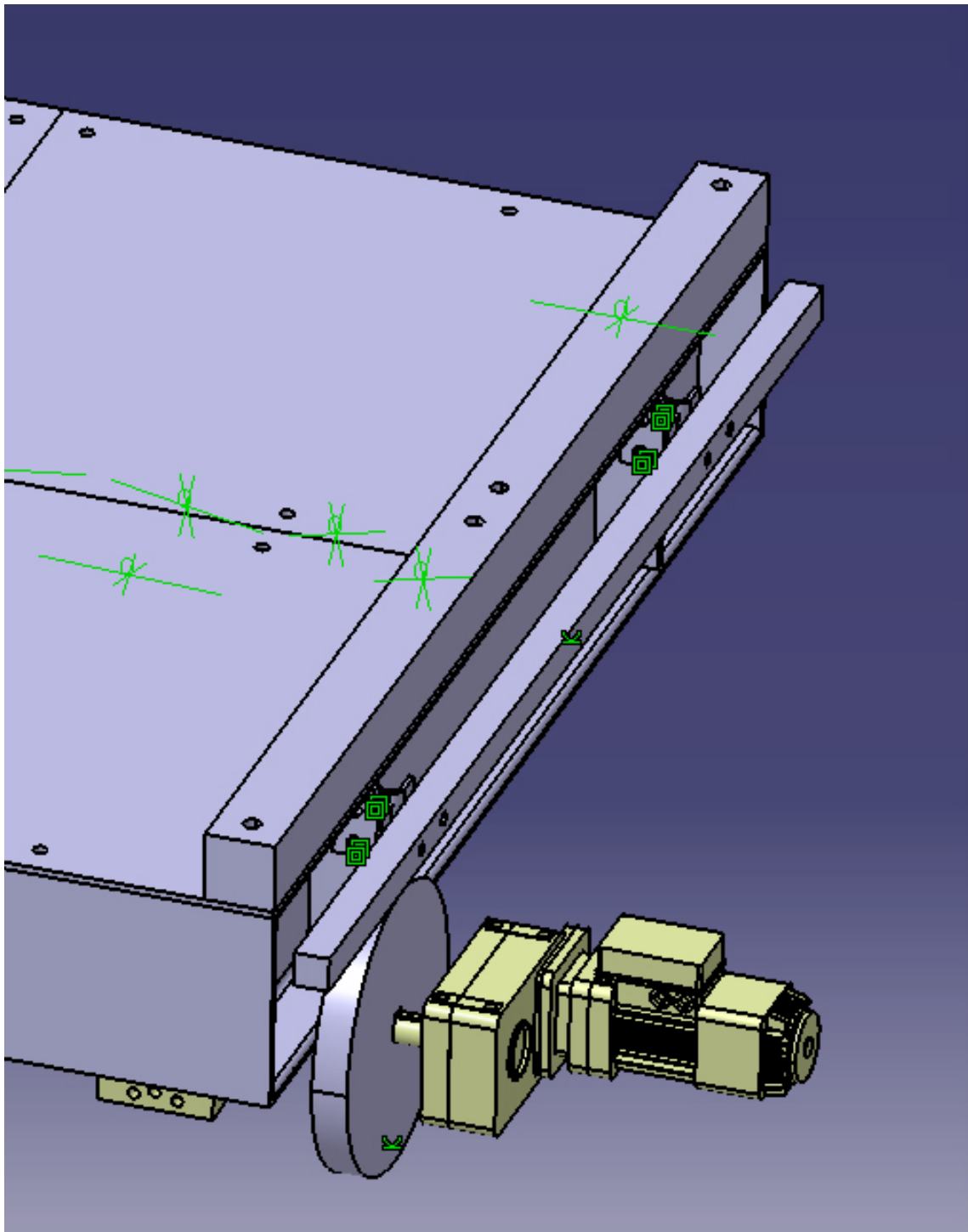
Zupčanik će se postaviti na izlazno vratilo elektromotora reduktora kako je prikazano na slici 2.15.



**Slika 2.15 Zupčanik na vratilu elektromotora reduktora**

Zubna letva odabrana je prema zupčaniku u osnovnim mjerama i naravno prema modulu koji u našem slučaju iznosi 5, kako je ranije navedeno zbog velike količine nečistoća. Zubna letva je odabrana pod oznakom Sg 5050-2000 prema lit. [11], str. Z-603. Zubna letva je dužine 2 m, pa će prema tome po jedna zubna letva biti postavljena sa svake bočne strane segmenta platforme. Na taj način spajanjem segmenata platforme dobit ćemo i spojenu zubnu letvu duž bočnih strana platforme.

Zavat zupčanika i zubne letve postavljene na segment platforme prikazan je na slici 2.16.



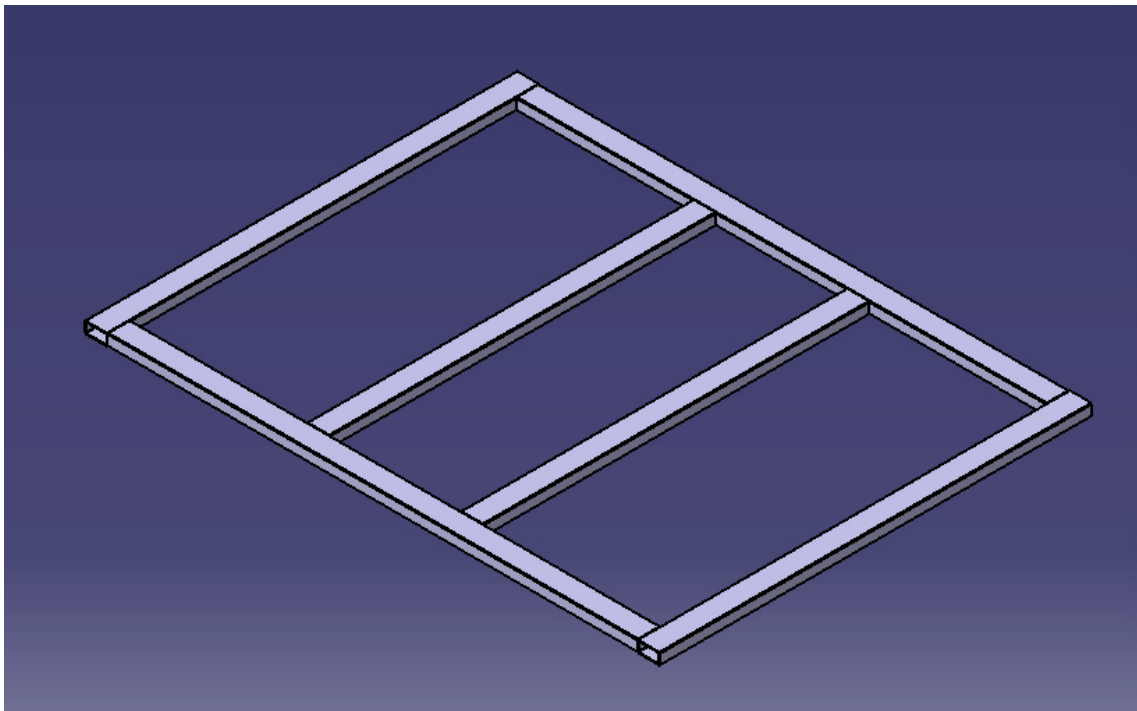
Slika 2.16 Prikaz zahvata na segmentu platforme

### 2.3. Tehnički opis i proračun sanduka

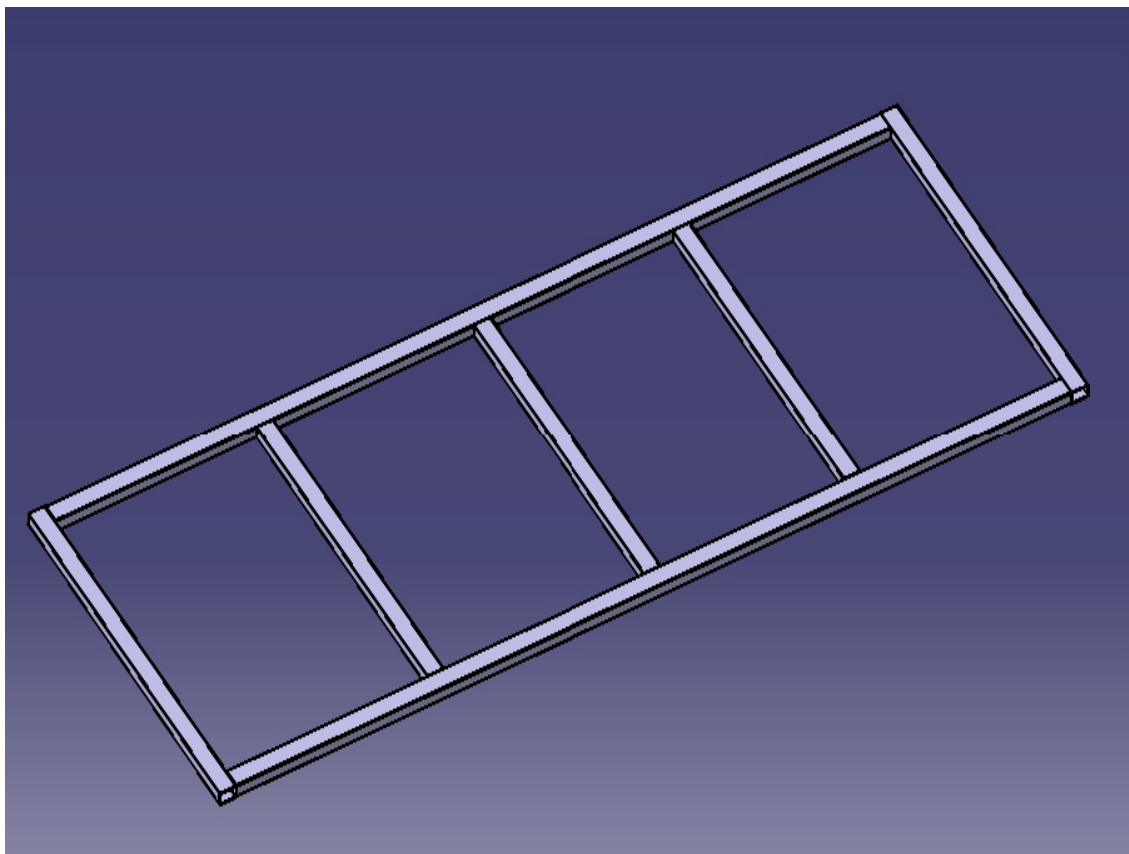
Transportni sanduk (kibla) služi za transport materijala iz građevinske jame kroz otvor iskopa, pa kao takav mora biti manjih dimenzija od dimenzija otvora. Još jedan zahtjev je da sanduk bude volumena 12 . Nadalje kako bi se kamion trebao podvući pod sanduk prije istovara materijala iz sanduka u kamion, Sanduk nesmije dimenzijama izlaziti iz gabarita dužine i širine sanduka na kamionu. Iz ovih zahtjeva odabrane su dimenzije sanduka 4,0 x 2,0 x 1,5 m.

Nakon odabira odgovarajućih dimenzija sanduka na red dolazi njegova izvedba. Zbog velike sličnosti sa kamionskim sandukom na tom principu će biti i izveden. Naravno transportni sanduk će imati neke posebne značajke, zbog njegove specifične namjene, ali princip ostaje isti.

Dakle stranice sanduka će biti izvedene od čeličnih ploča, ojačane okvirom koji se izrađuje od čeličnog profila kvadratnog presjeka, s time da će gornja ploha biti potpuno otvorena radi utovara materijala u sanduk. Sljedeće dvije slike prikazuju izgled okvira za prednju i stražnju stranicu sanduka, te za bočne stranice.

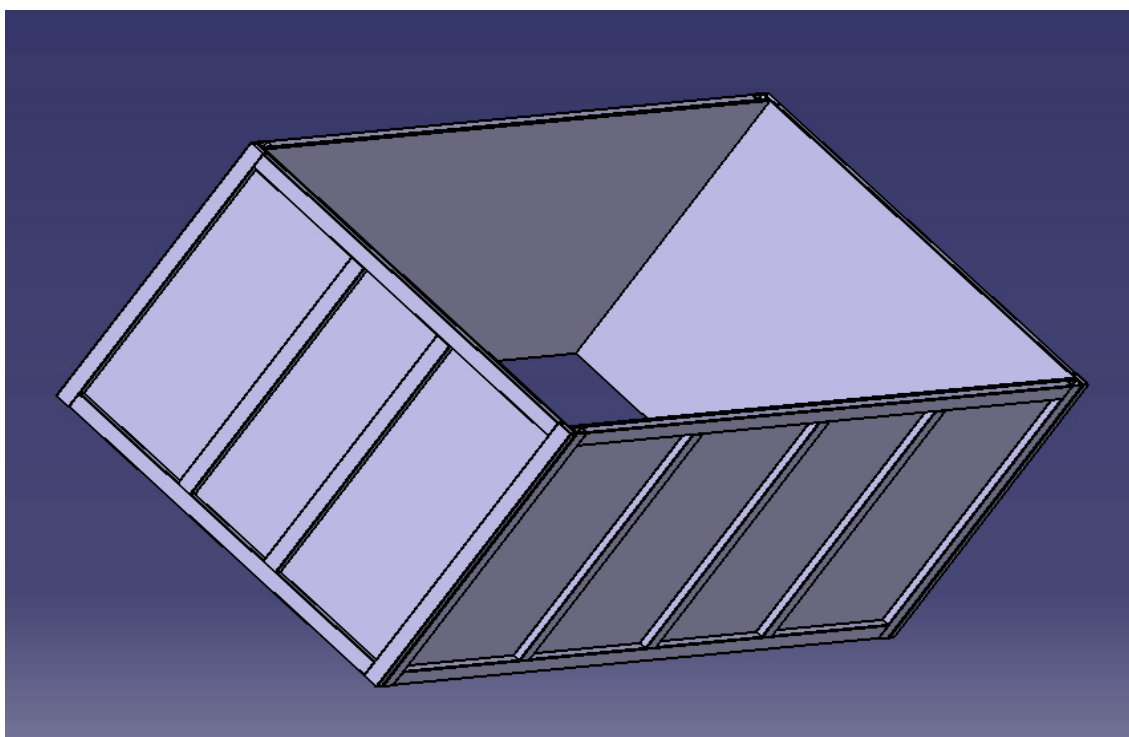


Slika 2.17 Okvir prednje i stražnje stranice sanduka



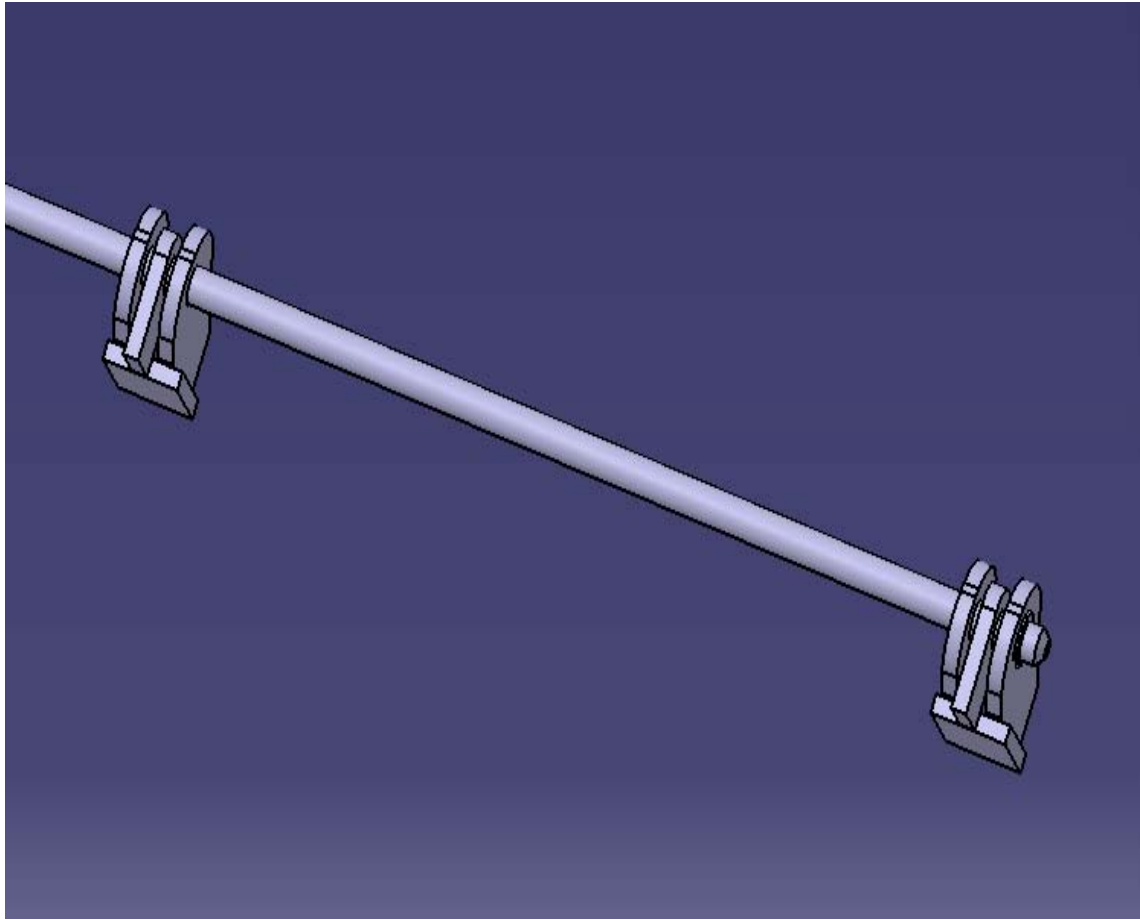
**Slika 2.18 Okvir bočne stranice sanduka**

Izgled sanduka bez donje plohe prikazuje slika 1.8 .



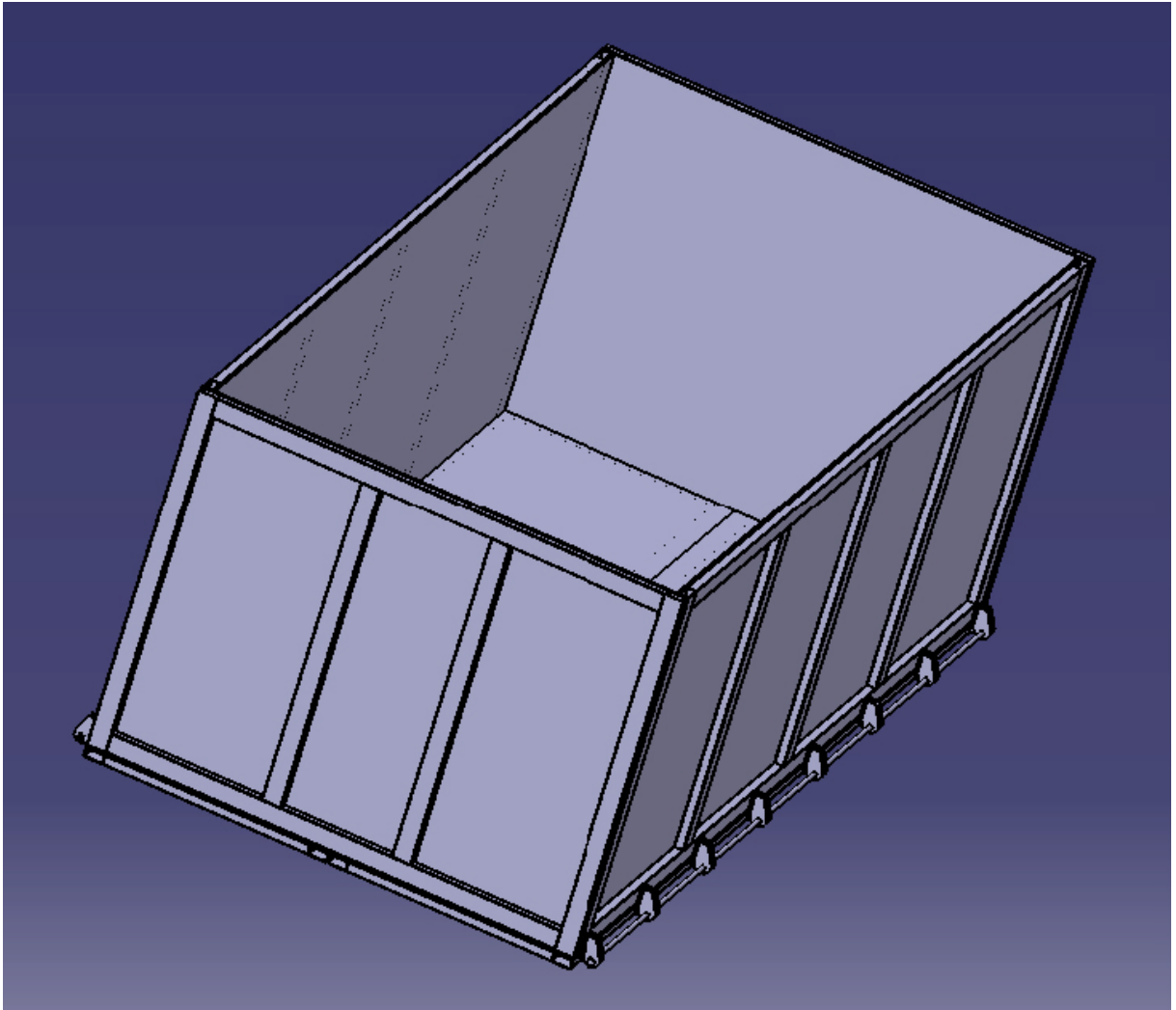
**Slika 2.19 Sanduk bez donje plohe**

Donja ploha biti će izvedena kao vrata i na taj će se način vršiti istovar. Uz duži rub sanduka vrata će biti učvršćena na način da će na sanduk i na vrata biti zavarene uške koje će biti spojene osovinom kako vidimo na slici 2.20 .



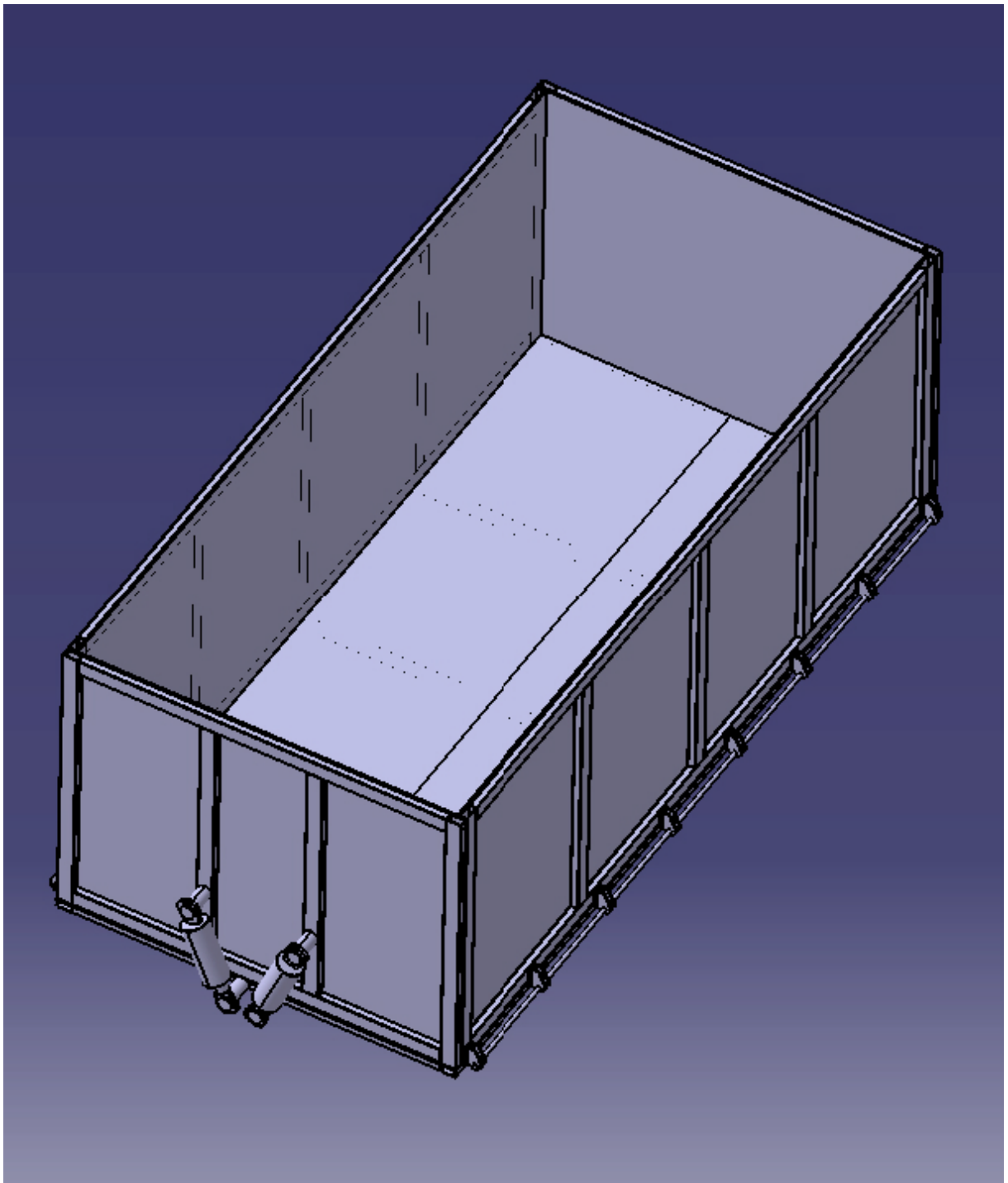
**Slika 2.20 Uške za spoj vrata i sanduka**





**Slika 2.21 Sanduk sa vratima**

Nadalje vrata će se otvarati i zatvarati dvoradnim hidrauličnim cilindrima koji će biti smješteni sa prednje i stražnje strane sanduka. Cilindri moraju biti dvoradni jer se koristi sila kako za zatvaranje i držanje vrata, tako i za otvaranje jer ono nesmije biti naglo kako nebi došlo do prevelikih udara prilikom istresanja materijala iz sanduka u kamion.



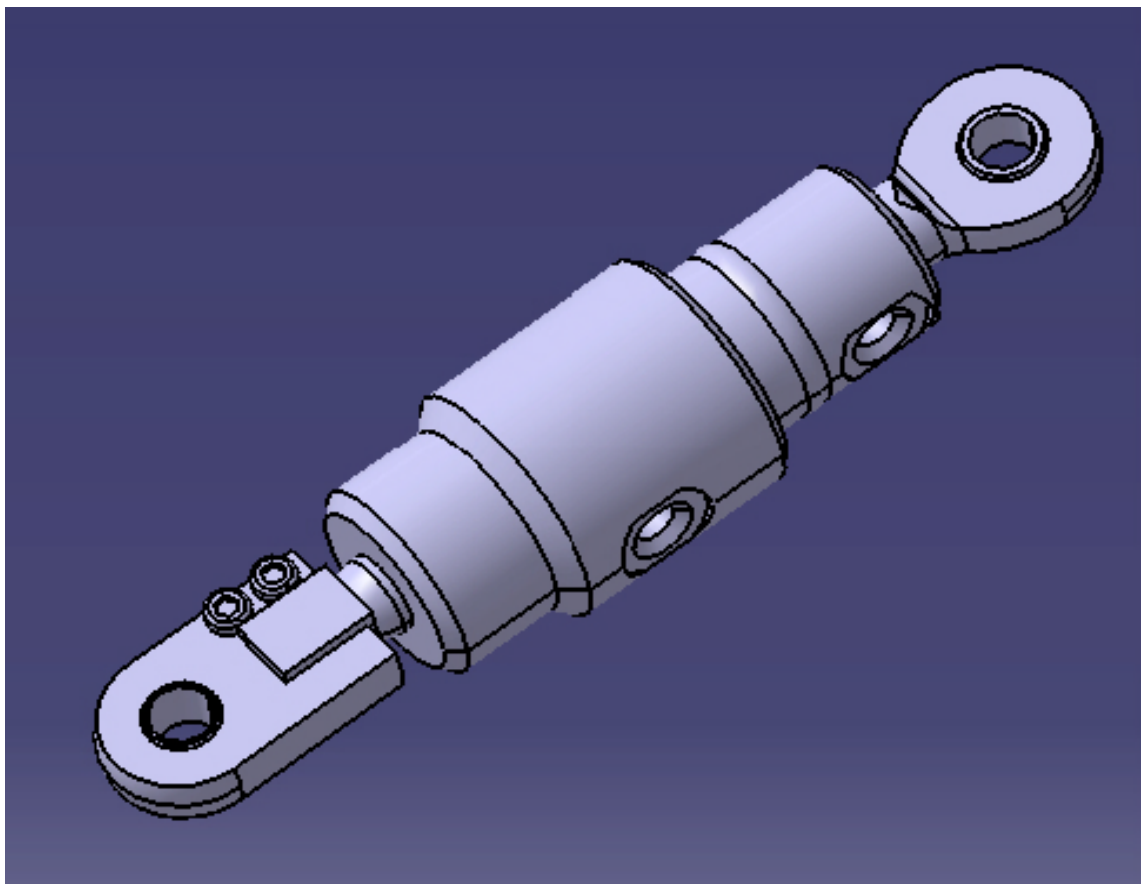
**Slika 2.22 Konačni model sanduka**

Slika 2.22 prikazuje konačni izgled sanduka.

Slika 2.23 prikazuje jedan hidraulički cilindar, a model cilindra slika 2.24.

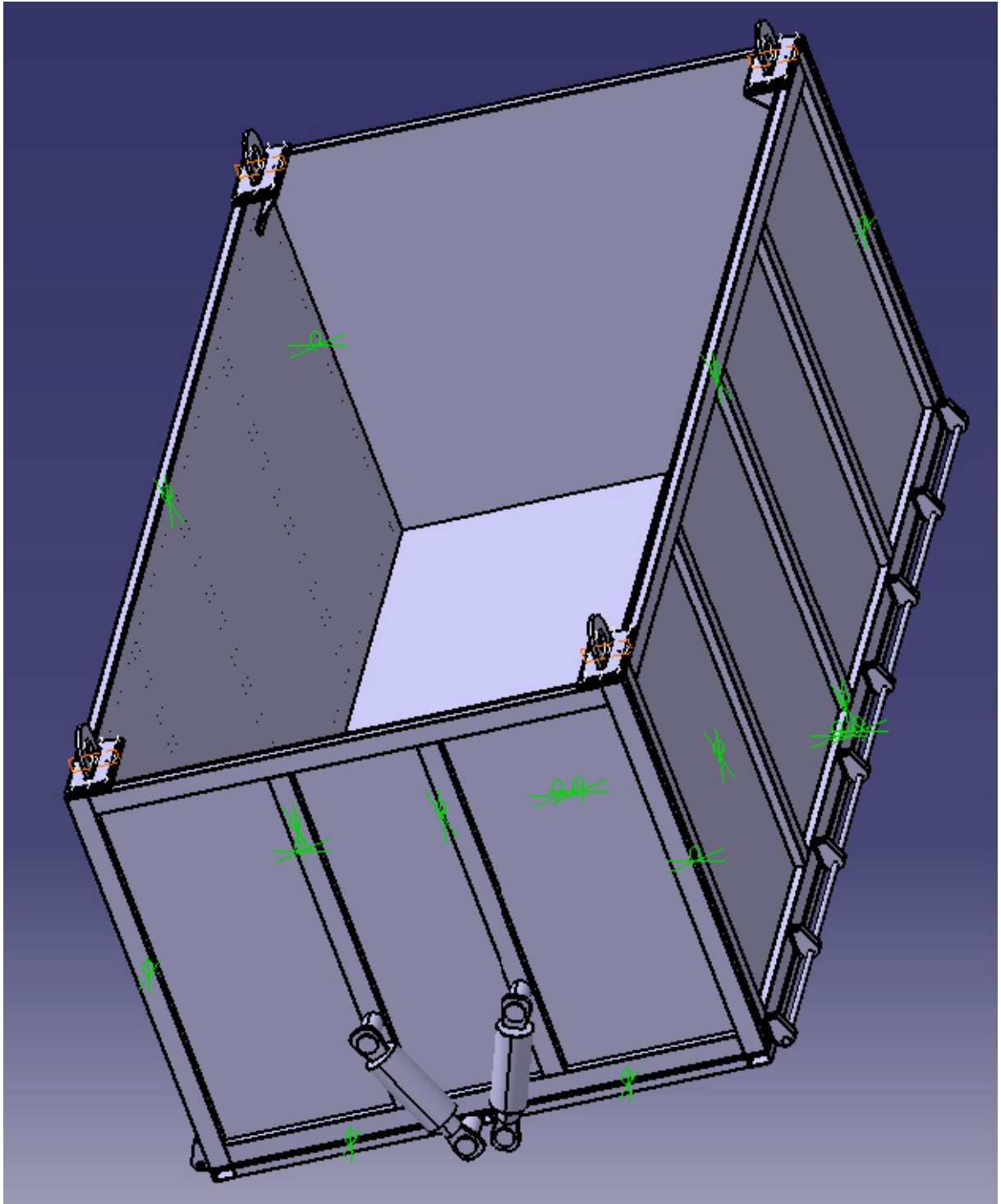


**Slika 2.23 Hidraulički cilindar**

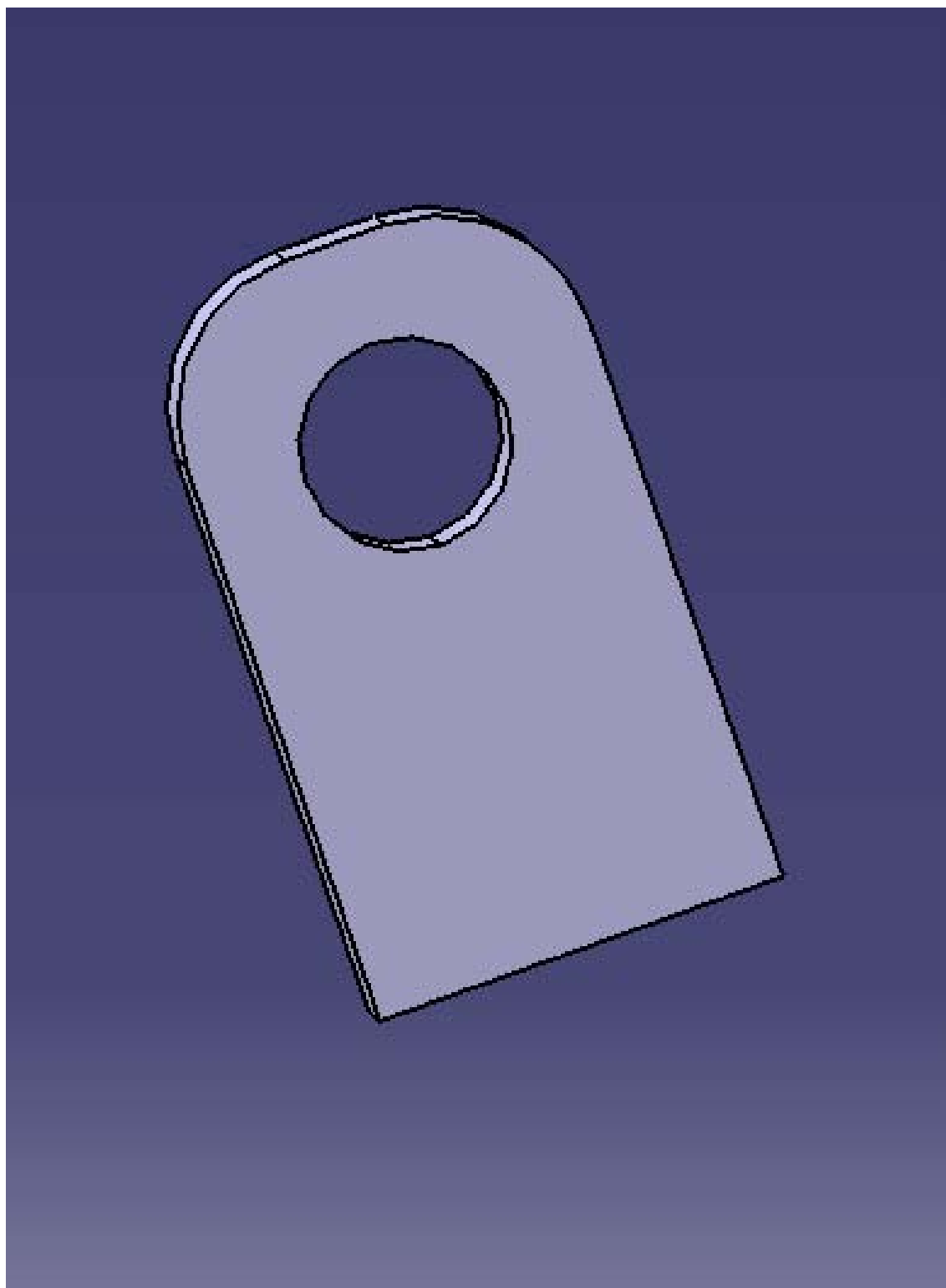


**Slika 2.24 Model hidrauličkog cilindra**

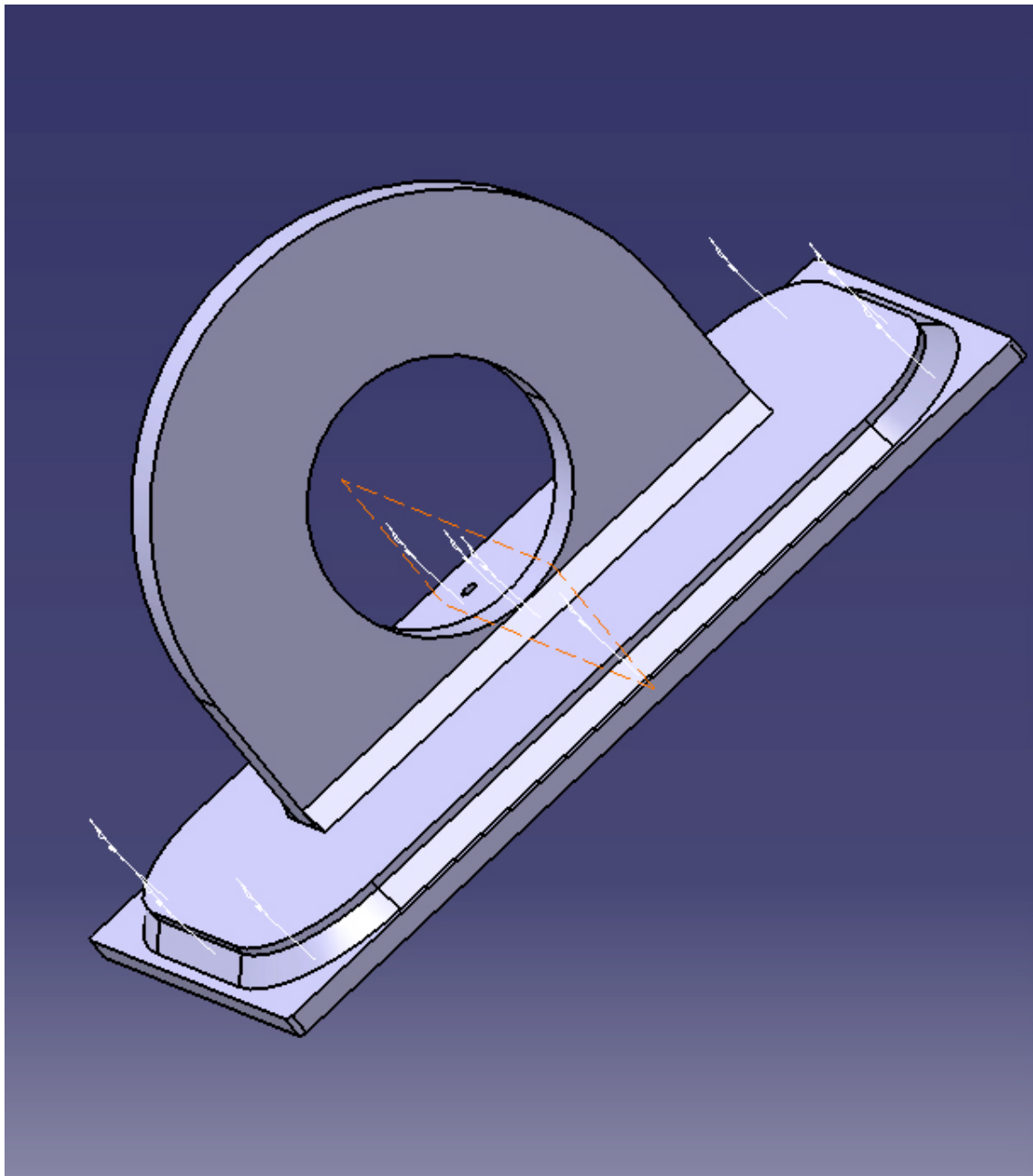
Proračun sanduka biti će drugačiji od proračuna platforme u smislu da nosiva konstrukcija sanduka zbog upotrijebljenih profila i načina izvedbe nije potrebno proračunavati. Dijelovi koji zahtijevaju proračun su ujedno i najmanji na sanduku. To su uške vrata i uške za prihvat kuke. Sljedeće tri slike prikazuju sanduk, uške vrata i ušku za prihvat kuke.



**Slika 2.25 Model sanduka**



**Slika 2.26 Model uške vrata sanduka**



**Slika 2.27 Model uške za prihvat kuke**

Prije samog proračuna odredit će se težina samog sanduka

1. Čelična cijev (80 x 80 x 4) 7,11kg/m~(60m)
2. Čelična ploča 78,5kg/ ~ (26 )

$$\begin{aligned}
 m_{\text{sanduka}} &= m_{\text{cijevi}} + m_{\text{plodato}} + m \\
 m_{\text{sanduka}} &= 426,6 + 2041 + 500 \\
 m_{\text{sanduka}} &\square 3000\text{kg}
 \end{aligned}
 \tag{29}$$

Nakon određivanja težine sanduka moramo i odrediti maksimalnu količinu materijala koja stane u sanduk, taj iznos je određen volumenom sanduka i gustoćom materijala iskopa:

$$\begin{aligned}
 V_{\text{sanduka}} &= 12\text{m}^3 \\
 \rho_{\text{iskopa}} &= 1600\text{kg/m}^3
 \end{aligned}$$

$$\begin{aligned}
 m_{\text{materijala}} &= V_{\text{sanduka}} \cdot \rho_{\text{iskopa}} \\
 m_{\text{materijala}} &= 12 \cdot 1600 \\
 m_{\text{materijala}} &\square 19200\text{kg}
 \end{aligned}
 \tag{30}$$

Prvo će se proračunati uške vrata sanduka, kod ovog proračuna treba uzeti u obzir da imamo dvije sile cilindra i pola ukupne mase, za to će biti potrebni sljedeći podaci:

$$\begin{aligned}
 F_{\text{cilindra}} &= 6,09\text{N} \\
 m_{\text{vrata}} &= 400\text{kg}
 \end{aligned}$$

$$\begin{aligned}
 F_{\text{cilindra}} + F_{\text{uški}} &= G_{\text{uk}} \\
 G_{\text{uk}} &= (m_{\text{materijala}} + m_{\text{vrata}}) \cdot g \\
 G_{\text{uk}} &\square 196000\text{N} \\
 F_{\text{cilindra}} + F_{\text{uški}} &= G_{\text{materijala}} \\
 F_{\text{uški}} &= 98 - 12,18 \\
 F_{\text{uški}} &= 85,82\text{kN}
 \end{aligned}
 \tag{31}$$

$$\sigma_{\text{max}} = \frac{F_{\text{uški}}}{A}
 \tag{32}$$

Površina koju ovdje gledamo je površina zavora kojim su uške spojene na vrata.

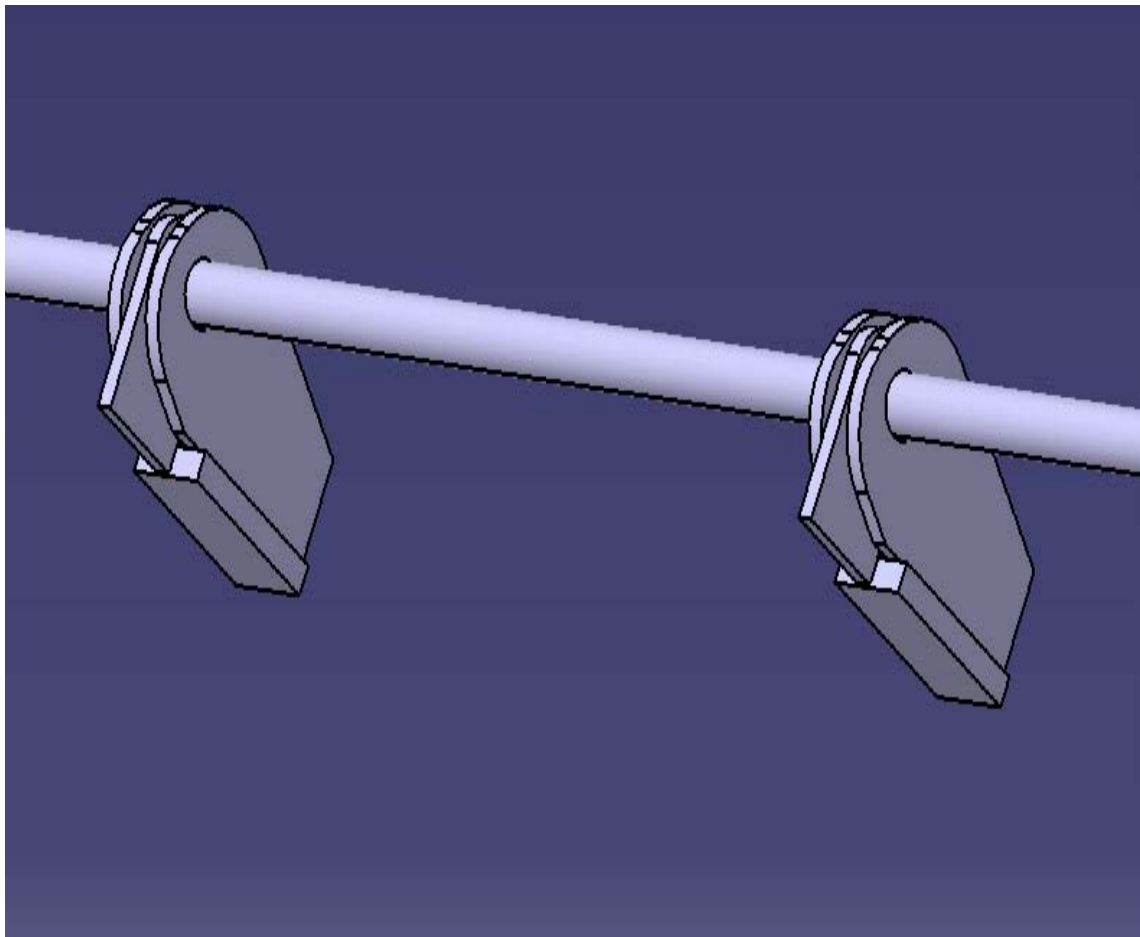
$$A=l_z \cdot 2a$$

$$A=40 \cdot 2 \cdot 3=240\text{mm}^2$$

$$\sigma_{\max} = \frac{F_{\text{uški}}}{A} \tag{33}$$
$$\sigma_{\max} = \frac{85820}{240} = 357,6\text{N/mm}^2$$

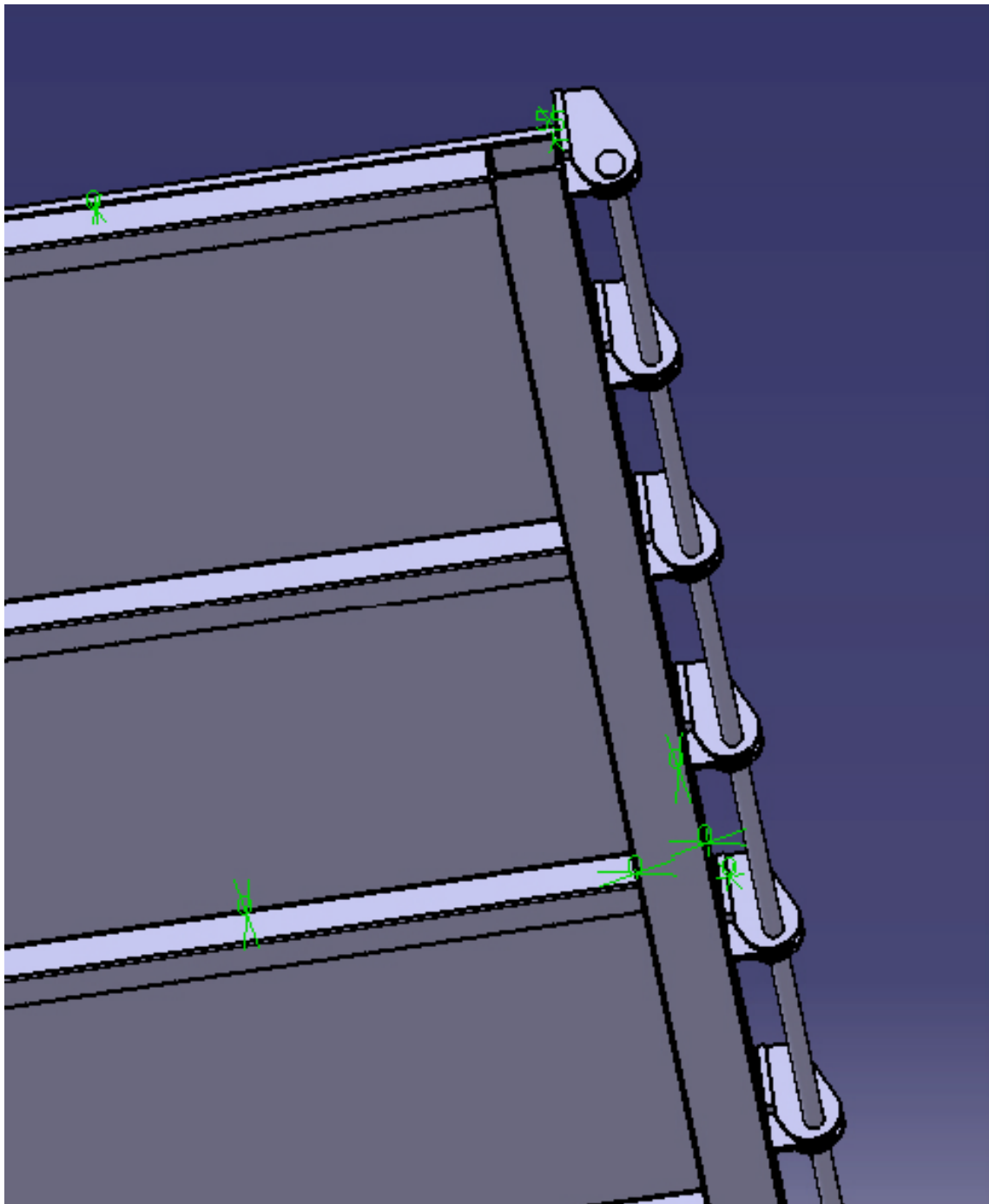
Iz dobivenog rezultata proizlazi da bi za zazješenje vrata bile dovoljne dvije uške. Međutim zbog velike dužine i prilično velikog tereta koji sadrži sanduk postaviti će se 8 uški na svaka vrata (na svakih 500mm razmaka) kako bi se izbjeglo nepovoljno savijanje vrata, osovine, a samim time nekontrolirano istresanje materijala iz sanduka.

Sljedeće slike prikazuju uške vrata.



**Slika 2.28 Uške vrata na osovini**





**Slika 2.29 Model sklopa vrata sa uškama vrata i osovinom**

Nakon uški vrata, provodi se proračun uški za zavješanje. Ovdje će se zbog specifičnosti namjene osim analitičkog proračuna provesti i FEM analiza.

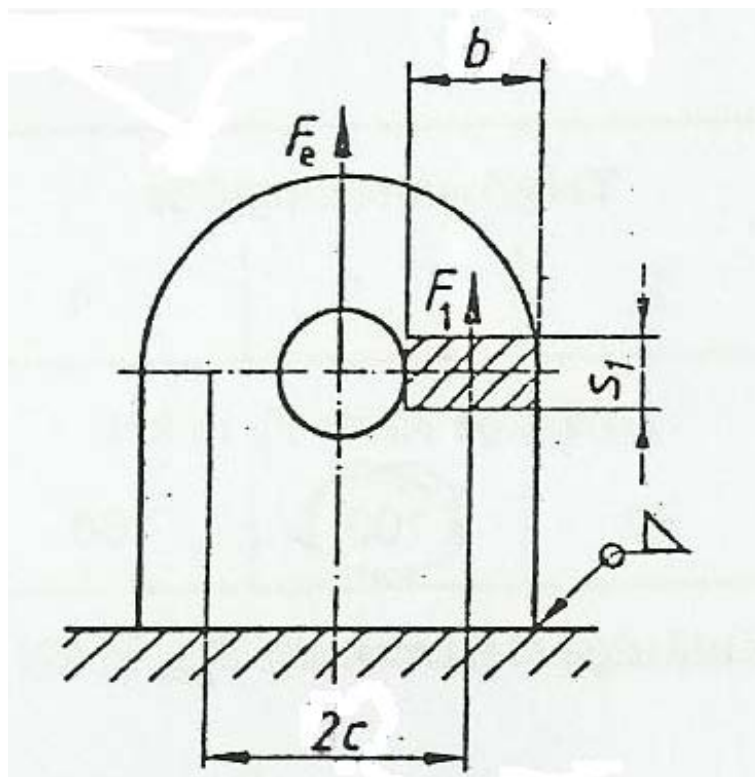
Odabrana je uška sa ojačanjem prema normi DIN 28 086-B3-RSt37-2-1,4571.

Kako je opterećenje uški masa samog sanduka i masa tereta, to iznosi:

$$\begin{aligned}
 F_{\text{uški}} &= (m_{\text{sanduka}} + m_{\text{materijala}}) \cdot g \\
 F_{\text{uški}} &= (3000 + 19200) \cdot 10 \\
 F_{\text{uški}} &= 222000 \text{ N}
 \end{aligned}
 \tag{34}$$

Analitički proračun se provodi na jednoj uški tako da sila koja opterećuje ušku iznosi:

$$\begin{aligned}
 F_e &= F_{\text{uški}} / 4 \\
 F_e &= 222000 / 4 \\
 F_e &= 55500 \text{ N}
 \end{aligned}
 \tag{35}$$



Slika 2.30 Raspored opterećenja uške za proračun vlačnog naprezanja

Proračun vlačnog naprezanja uške:

$$\begin{aligned}F_1 &= F_e / 2 \\F_1 &= 55500 / 2 \\F_e &= 27750\text{N}\end{aligned}\tag{36}$$

$$\begin{aligned}M_b &= \frac{F_e \cdot 2c}{8} \\M_b &= \frac{55500 \cdot 2 \cdot 135}{8} \\M_b &= 1873125\text{Nmm}\end{aligned}\tag{37}$$

$$\sigma_{uk} = \frac{M_b}{W} + \frac{F_1}{A}\tag{38}$$

$$\begin{aligned}W &= \frac{s_1 \cdot b^2}{6} \\W &= \frac{15 \cdot 50^2}{6} \\W &= 6250\text{mm}^3\end{aligned}\tag{39}$$

$$\begin{aligned}A &= s_1 \cdot b \\A &= 15 \cdot 50 \\A &= 750\text{mm}^2\end{aligned}\tag{40}$$

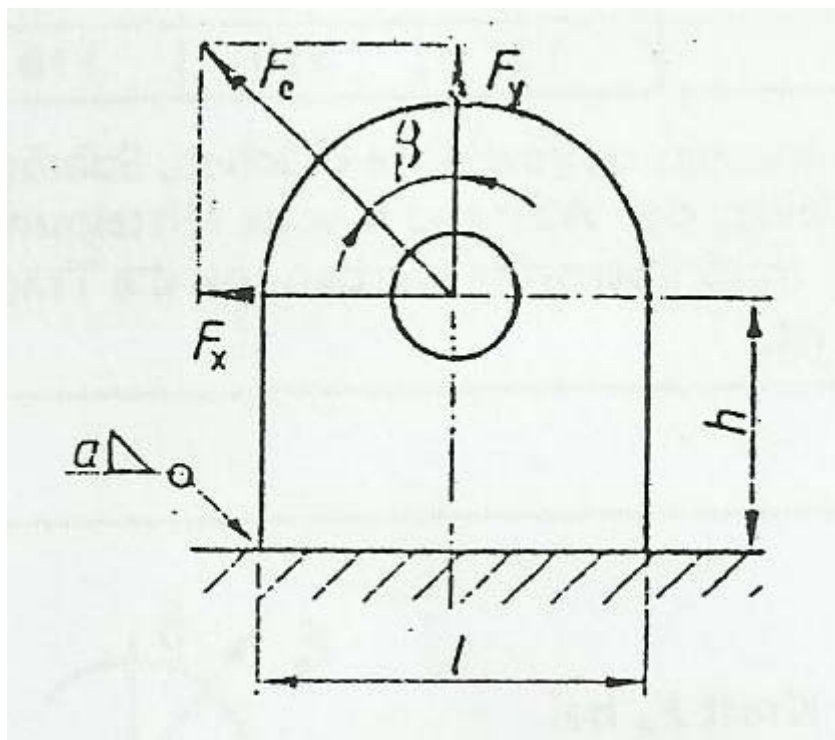
$$\sigma_{uk} = \frac{M_b}{W} + \frac{F_l}{A} \quad (41)$$

$$\sigma_{uk} = \frac{1873125}{6250} + \frac{27750}{750}$$

$$\sigma_{uk} = 336,7 \text{ N/mm}^2 \leq \sigma_{dop} = 370 \dots 450 \text{ N/mm}^2$$

Dobiveno vlačno naprezanje uške je svojom vrijednošću ispod dopuštenog vlačnog naprezanja za dotični materijal, pa time zadovoljava uvjete.

Sljedeće će se provesti proračun zavara uške na savijanje, vlak i torziju.



Slika 2.31 Raspored sila na uški koje opterećuju zavar

$$\sigma_b = \frac{M_b}{W_z} \quad (42)$$

$$\sigma_z = \frac{F_y}{A_z} \quad (43)$$

$$\sigma_{uk} = \sigma_b + \sigma_z \quad (44)$$

$$\tau = \frac{F_x}{A_z} \quad (45)$$

$$M_b = F_x \cdot h \quad (46)$$

$$W_z = \frac{(s_1 \cdot 2a) \cdot (1 + 2a)^3 - s_1 \cdot 1^3}{6 \cdot (1 + 2a)} \quad (47)$$

$$W_z = \frac{(15 \cdot 2 \cdot 5) \cdot (185 + 25)^3 - 15 \cdot 185^3}{6 \cdot (185 + 2 \cdot 5)}$$

$$W_z = 77262,82 \text{mm}^3$$

$$A_z = (1 + 2a) \cdot (s_1 + 2a) - s_1 \cdot 1 \quad (48)$$

$$A_z = (185 + 2 \cdot 5) \cdot (15 + 2 \cdot 5) - 15 \cdot 185$$

$$A_z = 2100 \text{mm}^2$$

$$\beta = 60^\circ$$

$$F_x = F_e \cdot \cos \beta = 55500 \cdot \cos 60^\circ = 27750 \text{N} \quad (49)$$

$$F_y = F_e \cdot \sin \beta = 55500 \cdot \sin 60^\circ = 48064 \text{N}$$

$$M_b = F_x \cdot h = 27750 \cdot 50 = 1387500 \text{Nmm} \quad (50)$$

$$\sigma_b = \frac{M_b}{W_z} = \frac{1387500}{77262,82} = 17,96 \text{ N/mm}^2 \quad (51)$$

$$\sigma_z = \frac{F_y}{A_z} = \frac{48064,5}{2100} = 22,9 \text{ N/mm}^2 \quad (52)$$

$$\sigma_{uk} = \sigma_b + \sigma_z = 17,96 + 22,9 = 40,86 \text{ N/mm}^2 \quad (53)$$

$$\tau = \frac{F_x}{A_z} = \frac{27750}{2100} = 13,21 \text{ N/mm}^2 \quad (54)$$

Sada se može odrediti ekvivalentno naprezanje zavara:

$$\sigma_{ekv} = \sqrt{\sigma_{uk}^2 + \tau^2} = \sqrt{40,86^2 + 13,21^2} = 42,94 \text{ N/mm}^2 \quad (55)$$

$$\sigma_{dop_{zav}} = \sigma_{dop} \cdot \alpha \quad (56)$$

Dopušteno naprezanje zavara zavisi od faktora  $\alpha$  koji zavisi o tipu zavara, kako se ovdje radi o T-zavaru, prema lit. [4], str. 529 slijedi:

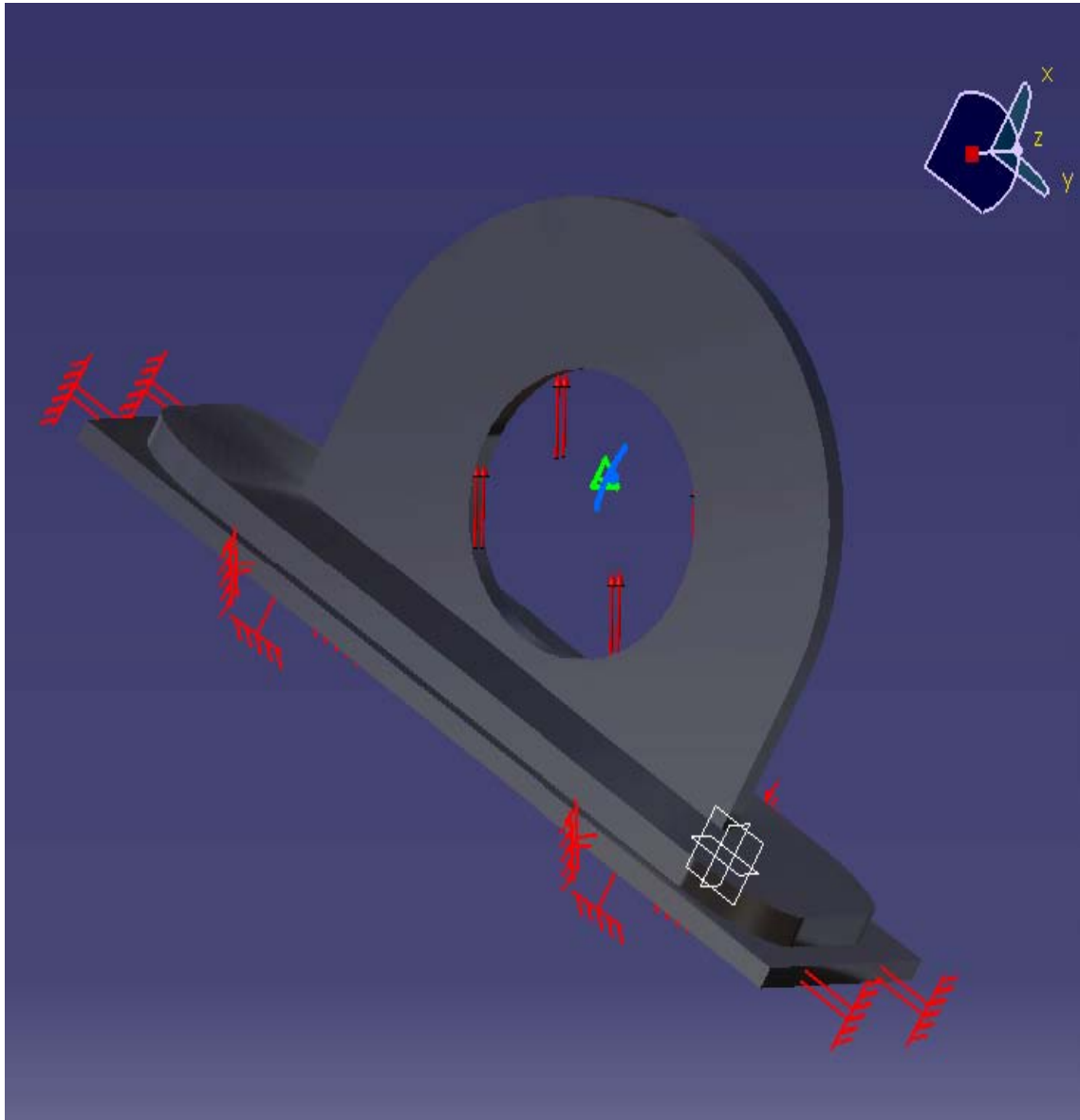
$$\alpha = 0,65$$

$$\sigma_{dop_{zav}} = \sigma_{dop} \cdot \alpha = (370..450) \cdot 0,65 = 240,5...292,5 \text{ N/mm}^2 \quad (57)$$

Gornjom jednačbom je pokazano da zavar zadovoljava po pitanju naprezanja.

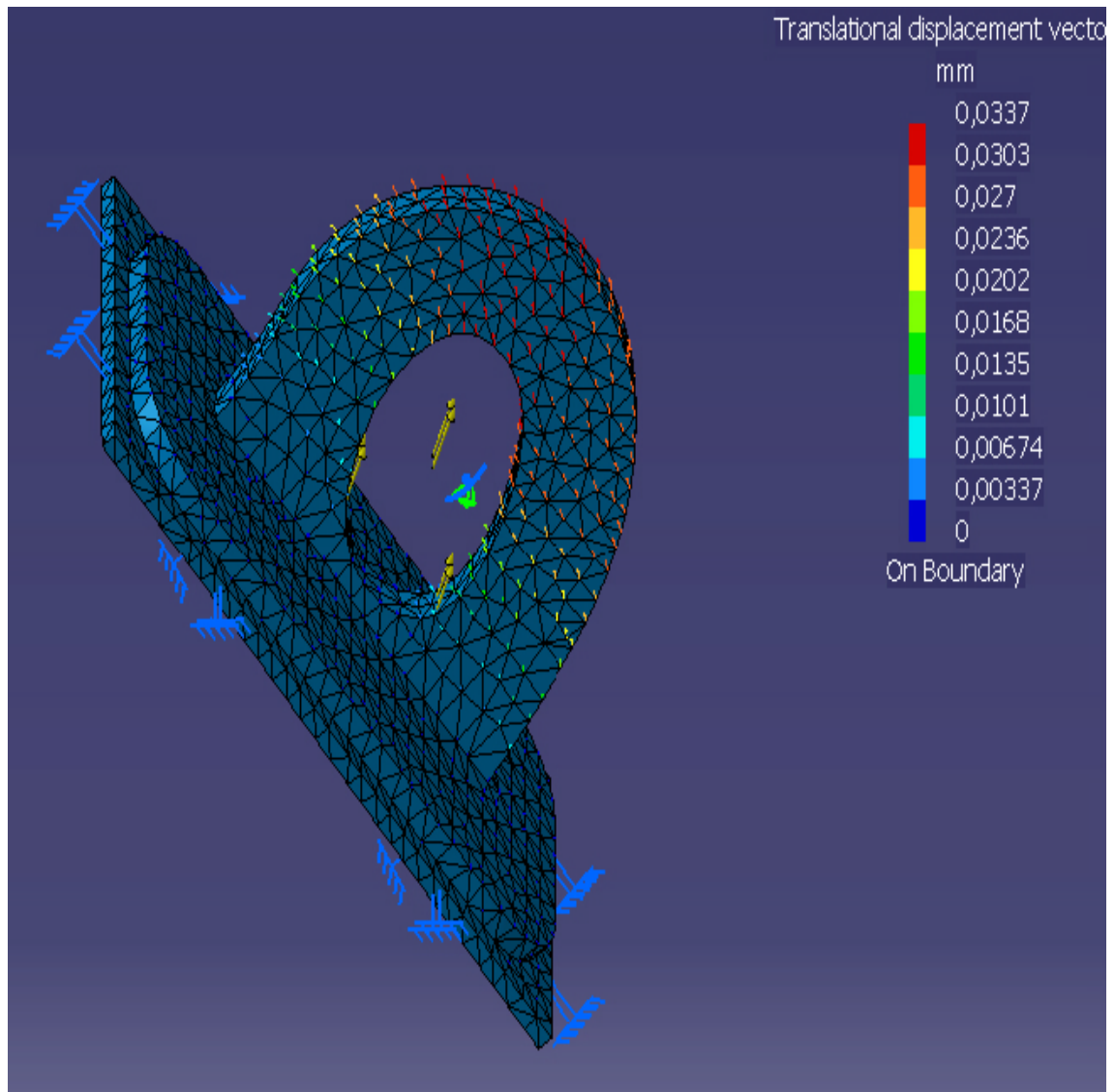
### 2.3.1. FEM analiza uški sanduka

Uške su najosjetljiviji dio sanduka zbog njihovih naspram ostatka konstrukcije relativno malih dimenzija, a opterećenje koje moraju podnijeti je opterećenje punog sanduka. Kroz FEM analizu promatrat će se ponašanje uški pod punim opterećenjem. Na sljedeće tri slike bit će prikazani početni uvjeti uklještenja i opterećenja uške, pomaci i naprezanje.



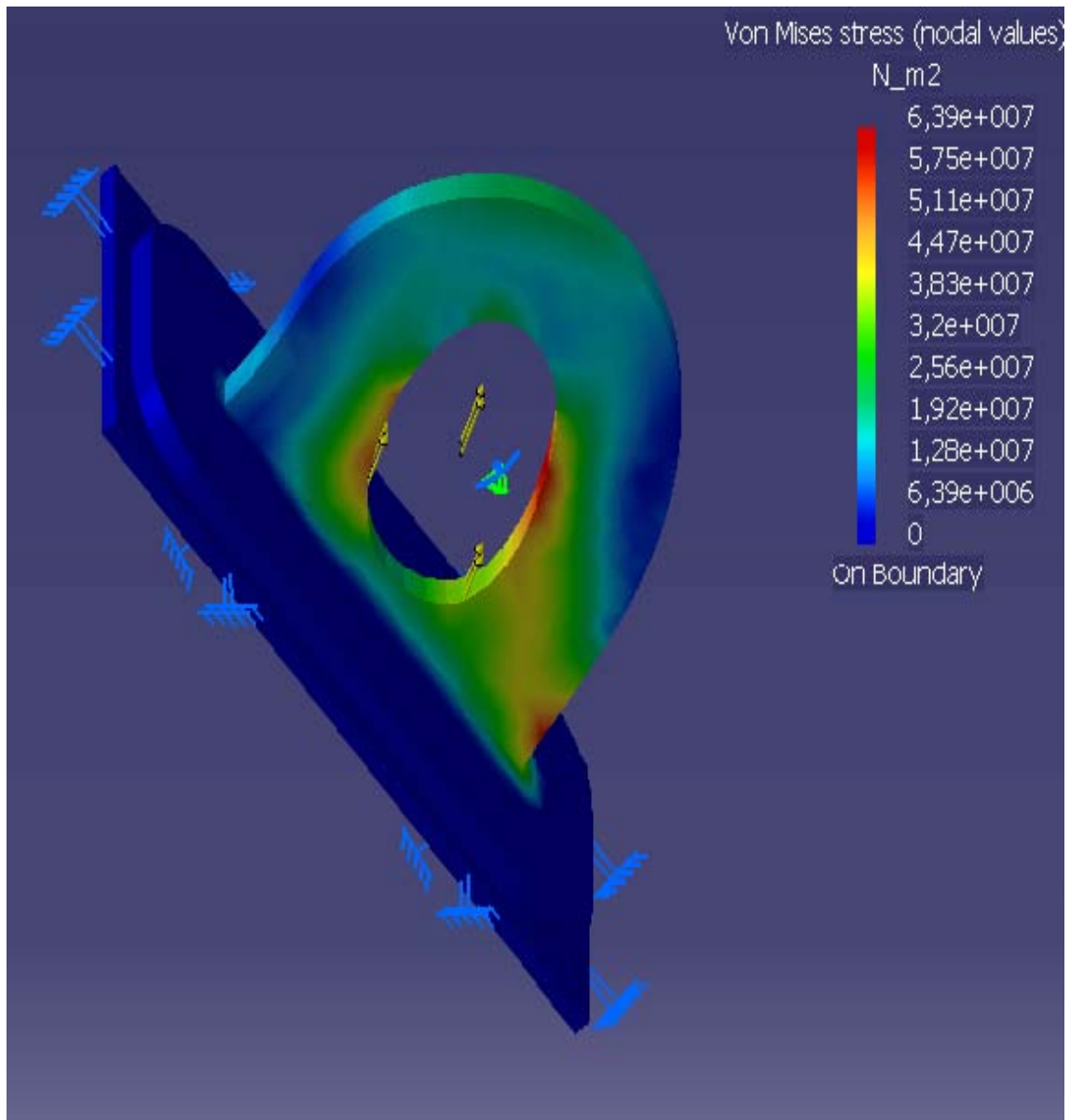
Slika 2.32 Početni uvjeti uklještenja i opterećenja uške

Slika 2.33 prikazuje mrežu konačnih elemenata i pomake uške.



**Slika 2.33 Mreža konačnih elemenata i pomaci uške**





**Slika 2.34 Naprezanja u uški**

Nakon provedene FEM analize potvrdili su se rezultati dobiveni analitičkim proračunom, tako da se može reći da najkritičniji dio sanduka u potpunosti zadovoljava.

### 3. ANALIZA MOGUĆIH OPASNOSTI PRI RADU PLATFORME

#### 3.1. Moguće opasnosti

Pri radu sa instaliranim uređajima platforme i sanduka pojavljuju se mnoge opasnosti. Sama platforma se otvara i zatvara što znači da u datom trenutku ostaje otvorena građevinska jama kroz čiji otvor se spušta prazan sanduk, odnosno podiže pun sanduk. Nadalje tu je i pogon platforme koji se sastoji od zupčanog para zupčanik zubna letva i elektromotora reduktora koji pogoni zupčanik.

Dakle moguće opasnosti u radu uređaja su:

1. Pad radnika u iskop; nepažnja, okliznuće, nedovoljno osiguran prostor oko iskopa
2. Sigurnost radnika koji obavljaju poslove unutar iskopa



**Slika 3.1 Radnici unutar iskopa**

3. Električni udar; nepravilno izoliran dovod napajanja elektromotora, loše uzemljenje, nepažnja

4. Puknuće čeličnog užeta kojim se diže sanduk; loše, krivo proračunato uže, neodržavanje užeta, oštećeno uže, loše, nepažljivo upravljanje dizanjem/spuštanjem sanduka
5. Prerano ispuštanje materijala, nekontrolirano ispuštanje materijala iz sanduka; neadekvatno rukovanje upravljačkim kontrolama, nebriga, nemarno održavanje bitnih dijelova (npr: hidrauličkih cilindara, hidrauličkih vodova...)
6. Urušavanje iskopa nebriga, neadekvatno osiguravanje iskopa od urušavanja, nestručnost



**Slika 3.2 Primjer radova za osiguravanje iskopa od urušavanja**

Vrlo je važno da svi sudionici od najviše pozicije, poslodavca do radnika ulože veliki trud da se izbjegnu ozljede ili loš utjecaj na zdravlje. Razlog više je što je gradilište puno strojeva i raznih uređaja koji su redom ili velike snage ili pod jakim napajanjem i dovoljna je mala nepažnja da dođe do velikih posljedica.

Kako bi se izbjegao ili umanjio rizik od ovih opasnosti posebna pažnja bi se trebala usmjeriti na provođenje zaštite na radu i primjene odredbi iz zakona o zaštiti na radu.

### 3.2. Primjena odredbi iz zakona o zaštiti na radu

Zakon o zaštiti na radu je skup pravila koja upućuju kako raditi na siguran način tj; na način sa što manje opasnosti po radnika.

Tako ćemo se u našem slučaju osvrnuti na tek određene članke ovog zakona koji bi mogli pomoći u ostvarenju što sigurnijeg radnog prostora na građevinskom iskopu.

Članak 9 ovog zakona govori o osnovnim pravilima zaštite na radu i to njegov stavak 1 i 2: „(1) Pri obavljanju poslova prvenstveno se primjenjuju pravila zaštite na radu kojima se uklanja ili smanjuje opasnost na sredstvima rada (osnovna pravila zaštite na radu).

(2) Osnovna pravila zaštite na radu sadrže zahtjeve kojima mora udovoljavati sredstvo rada kada je u uporabi, a naročito glede: opskrbljenosti sredstava rada zaštitnim napravama, osiguranja od udara električne struje, sprečavanja nastanka požara i eksplozije, osiguranja potrebne radne površine i radnog prostora, osiguranja potrebnih puteva za prolaz, prijevoz i za evakuaciju zaposlenika, osiguranja čistoće, potrebne temperature i vlažnosti zraka, ograničenja brzine kretanja zraka, osiguranja potrebne rasvjete mjesta rada i radnog okoliša, ograničenja buke i vibracije u radnom okolišu, osiguranja od štetnih atmosferskih i klimatskih utjecaja, osiguranja od djelovanja po zdravlje štetnih tvari i zaštita od elektromagnetskih i drugih zračenja te osiguranja prostorija i uređaja za osobnu higijenu. “

Nadalje primjenjuju se i posebna pravila zaštite na radu kako bi se dodatno uklonile opasnosti za sigurnost i zdravlje radnika, o tome govori članak 10 ovog zakona: „ (1) Ako se opasnosti za sigurnost i zdravlje zaposlenika ne mogu ukloniti primjenom osnovnih pravila zaštite na radu, primjenjuju se pravila zaštite na radu koja se odnose na zaposlenike i na način obavljanja radnog postupka (posebna pravila zaštite na radu).

(2) Posebna pravila zaštite na radu sadrže uvjete glede dobi života, spola, stručne spreme i osposobljenosti, zdravstvenog stanja, duševnih i tjelesnih sposobnosti, koje moraju ispunjavati zaposlenici pri obavljanju poslova s posebnim uvjetima rada.

(3) Posebna pravila zaštite na radu sadrže i:

- obvezu i načine korištenja odgovarajućih osobnih zaštitnih sredstava i zaštitnih naprava,
- posebne postupke pri uporabi opasnih radnih tvari,
- obvezu postavljanja znakova upozorenja od određenih opasnosti i štetnosti,
- obvezu osiguranja napitaka pri obavljanju određenih poslova,
- način na koji se moraju izvoditi određeni poslovi ili radni postupci, a posebno glede trajanja posla, jednoličnog rada i rada po učinku,
- postupak s unesrećenim ili oboljelim zaposlenikom do upućivanja na liječenje nadležnoj zdravstvenoj ustanovi. “

Tko je odgovoran i nadležan za provedbu i organiziranje zaštite na radu određeno je člankom 13 zakona o zaštiti na radu koji kaže: „(1) Poslodavac je odgovoran za organiziranje i provedbu zaštite na radu u svim dijelovima organizacije rada i u svim radnim procesima.

(2) Za organiziranje i provedbu zaštite na radu odgovoran je poslodavac neovisno o tome je li u tu svrhu odredio radnika za obavljanje aktivnosti zaštite na radu vezanih uz zaštitu i prevenciju od

opasnosti i štetnosti, zaposlio stručnjaka za zaštitu na radu, odnosno organizirao službu za zaštitu na radu ili je ugovorio suradnju s fizičkom ili pravnom osobom ovlaštenom za obavljanje poslova zaštite na radu.

(3) Poslodavac može obavljanje poslova zaštite na radu prenijeti i na svojeg ovlaštenog predstavnika (u daljnjem tekstu: ovlaštenik).

(4) Ovlaštenik u smislu stavka 3. ovoga članka je svaka osoba koja rukovodi radom jednog ili više radnika na kojeg je prenijeto ovlaštenje u pisanom obliku.

(5) Ovlaštenje iz prethodnog članka poslodavac daje ugovorom o radu, odn osno drugim aktom kojim se utvrđuje ovlaštenje vezano za provedbu zaštite na radu.“

Još jedan opći zahtjev određen zakonom a koji se odnosi na poslodavca i ima veliku važnost je članak 17: „Poslodavac je dužan primjenjivati pravila zaštite na radu na temelju općih na čela zaštite:

- izbjegavanja opasnosti i štetnosti,
- procjene opasnosti i štetnosti koje se ne mogu otkloniti primjenom osnovnih pravila zaštite na radu,
- sprečavanje opasnosti i štetnosti na njihovom izvoru,
- zamjene opasnog neopasnim ili manje opasnim,
- davanje prednosti skupnim mjerama zaštite pred pojedinačnim,
- odgovarajućeg osposobljavanja i obavješćivanja radnika,
- planiranja zaštite na radu s ciljem međusobnog povezivanja tehnike, ustroja rada, uvjeta rada, ljudskih odnosa i utjecaja okoliša na radno mjesto,
- prilagođavanja tehničkom napretku,
- prilagodbe rada zaposlenicima, naročito u svezi s oblikovanjem mjesta rada, izbora opreme te načina rada i proizvodnje posebice u svrhu ublažavanja jednoličnog rada i rada po učinku, kako bi se smanjio njihov štetan učinak na zdravlje.“

Članak 27 govori za što se poslodavac mora pobrinuti u smislu poslova koji zahtijevaju prethodno osposobljavanje: „(1) Poslodavac je dužan radnika prije početka rada obavijestiti o svim činjenicama i okolnostima koje utječu ili bi mogle utjecati na sigurnost i zdravlje radnika vezanim uz obavljanje poslova i osposobiti ga za rad na siguran način. (2) Poslodavac ne smije dozvoliti samostalno obavljanje poslova zaposlenicima koji prethodno nisu osposobljeni.

(3) Zaposlenicima dok još nisu osposobljeni za rad na siguran način poslodavac mora osigurati rad pod nadzorom radnika osposobljenih za rad na siguran način ali ne duže od 30 dana.“

Svi poslovi koji su rizični po sigurnost i zdravlje ljudi koji ih obavljaju zahtijevaju da se mjesta na kojima se ti poslovi izvode adekvatno osiguraju i označe, o čemu govore članak 31:

„(1) Poslodavac je dužan radnike i njihove predstavnike obavijestiti te po potrebi dati pisane upute o svim opasnostima i štetnostima koje utječu ili bi mogle utjecati na sigurnost i zdravlje radnika, a vezano uz obavljanje poslova, a osobito o:

- opasnostima i štetnostima posla, odnosno radnog mjesta i zaštitnim i preventivnim mjerama i aktivnostima vezanim uz djelatnost i uz svaki pojedini radni proces i posao,
- mjerama i ovlaštenim radnicima koji provode mjere pružanja prve pomoći, gašenja požara i spašavanja radnika.

(2) Poslodavac je dužan obavijesti, odnosno pisane upute iz stavka 1. ovoga članka dati i svim drugim osobama koje po bilo kojoj osnovi obavljaju posao za poslodavca i nalaze se u prostorijama i prostorima poslodavca.

(3) Poslodavac je dužan radniku iz članka 18.a ovoga Zakona i povjereniku zaštite na radu predočiti odgovarajuću dokumentaciju, a osobito o:

- procjeni opasnosti i o mjerama koje se provode u cilju uklanjanja ili smanjenja procijenjenih opasnosti,
- svim evidencijama i ispravama koje je dužan voditi i čuvati u skladu s odredbama članka 71., 72., 74. i 75. Zakona,
- svim informacijama koje se odnose na preventivne i zaštitne mjere, određenih od strane tijela ovlaštenih za provođenje nadzora.

(4) Poslodavac je dužan radniku, što je moguće prije, dati upute o postupanju u slučaju nastanka neposredne i ozbiljne opasnosti po život i zdravlje, kojoj je izložen ili bi mogao biti izložen, kao i mogućim mjerama, koje je u tom slučaju potrebno poduzeti kako bi se spriječila ili umanjila opasnost po život i zdravlje.“, te članak 32: „(1) Poslodavac je dužan na mjestima rada, na sredstvima rada i pripadajućim instalacijama trajno postaviti znakove sigurnosti i znakove općih obavijesti u skladu s odgovarajućim propisima.

(2) Ako znakovi sigurnosti nisu dovoljni za djelotvorno obavješćavanje, poslodavac je dužan trajno postaviti pisane upute o uvjetima i načinu korištenja prostora, prostorija, sredstava rada, opasnih radnih tvari i opreme.“

Člankom 35 ovog zakona određeno je da radnik mora ispunjavati određene uvjete u pogledu stručne, zdravstvene i stručne sposobnosti: „(1) Poslodavac dokazuje odgovarajućom ispravom da radnik ispunjava uvjete glede stručne sposobnosti, zdravstvenog stanja i psihičkih sposobnosti.

(2) Radnika raspoređenog na poslove s posebnim uvjetima rada poslodavac upućuje na pregled ovlaštenoj ustanovi, odnosno specijalistu medicine rada u privatnoj praksi s uputnicom koja sadrži podatke o vrsti poslova i drugim okolnostima od utjecaja za ocjenu njegove sposobnosti za obavljanje ovih poslova.“, a članak 36 upotpunjuje ove odredbe: „(1) Poslodavac je dužan radnika, koji obavlja poslove s posebnim uvjetima rada, ponovno uputiti na pregled nakon proteka roka utvrđenog propisom zaštite na radu ili kada to ocijeni specijalist medicine rada.

(2) Poslodavac ne smije dozvoliti radniku da obavlja poslove s posebnim uvjetima rada ako više ne ispunjava uvjete za obavljanje tih poslova ili ako ga ponovno ne uputi na pregled nakon isteka vremena u kojem je prema odredbi stavka 1. ovoga članka to bio dužan učiniti.“

Kad su u pitanju sredstva za rad koja se koriste pri obavljanju određene djelatnosti ona moraju biti u svakom trenutku u ispravnom stanju, što je određeno člankom 43: „(1) Kada nije moguće pravilima zaštite na sredstvima rada ili organizacijskim mjerama otkloniti ili u dovoljnoj mjeri ograničiti opasnosti po sigurnost i zdravlje radnika, poslodavac mora osigurati odgovarajuća zaštitna sredstva i skrbiti da ih zaposlenici koriste pri obavljanju poslova.

(2) Poslodavac je dužan osigurati da sredstva rada i osobna zaštitna sredstva u svakom trenutku budu u ispravnom stanju.

(3) Poslodavac ne smije staviti u uporabu sredstva rada i osobna zaštitna sredstva ako nisu izrađena u skladu s propisima zaštite na radu i ako nisu ispravna.

(4) Poslodavac je dužan isključiti iz uporabe sredstva rada i osobna zaštitna sredstva na kojima nastanu promjene zbog kojih postoji opasnost po sigurnost i zdravlje radnika.

(5) Poslodavac je obavezan poduzeti potrebne mjere kako bi se osiguralo da pristup područjima s posebnim opasnostima i štetnostima imaju samo radnici koji su dobili odgovarajuće upute i zaštitna sredstva.“

O pregledu strojeva, uređaja i osobnih zaštitnih sredstava te procjeni njihova stanja govore članak 51: „Poslodavac je dužan redovito obavljati preglede svih strojeva i uređaja i osobnih zaštitnih sredstava koja koristi radi utvrđivanja da li su na njima primijenjeni propisi zaštite na radu i da li zbog nastalih promjena tijekom uporabe ugrožavaju sigurnost i zdravlje radnika.“, i članak 52: „(1) Poslodavac je dužan na propisani način obavljati ispitivanja strojeva i uređaja s povećanim opasnostima u sljedećim slučajevima:

- prije njihovog stavljanja u uporabu,

- najmanje jedanput nakon dvije godine njihove uporabe,

- poslije rekonstrukcije, a prije ponovnog početka korištenja,

- prije početka korištenja na novom mjestu uporabe, ako su strojevi i uređaji premješteni s jednog mjesta na drugo pa su zbog toga rastavljena i ponovo sastavljena.

(2) Pod strojevima i uređajima s povećanim opasnostima prema odredbi stavka 1. ovoga članka smatraju se naročito: dizalice nosivosti preko 10 KN, teretna dizala, industrijski transporter, vozila unutarnjeg prijevoza na mehanizirani pogon, strojevi za obradu i preradu drveta, metala i sličnih materijala, mehaničke i hidrauličke preše, podizne platforme, kompresori, centrifuge, predtlačne i podtlačne komore, kotlovi za centralno grijanje, parni i vrelovodni kotlovi, strojevi i

uređaji koji sadrže posude pod tlakom i drugi uređaji i strojevi sa sličnim opasnostima po sigurnost i zdravlje radnika.

(3) Ministar nadležan za rad propisuje listu strojeva i uređaja s povećanim opasnostima iz prethodnog stavka.“.

Što nadređeni treba osigurati za slučaj ozljeda na mjestu rada govori članak 62: „(1) Poslodavac je dužan organizirati i osigurati pružanje prve pomoći zaposlenicima za slučaj ozljede na radu ili iznenadne bolesti do njihovog upućivanja na liječenje zdravstvenoj ustanovi i osigurati pozivanje i postupanje javnih službi nadležnih za pružanje medicinske pomoći.

(2) Na svakom radilištu i u radnim prostorijama u kojima istovremeno radi do 20 radnika najmanje jedan od njih mora biti osposobljen i određen za pružanje prve pomoći te još po jedan na svakih daljnjih 50 radnika.

(3) Osobama određenim za pružanje prve pomoći mora se staviti na raspolaganje potrebna oprema.

(4) Ministar nadležan za rad u suglasnosti s ministrom zdravstva propisuje vrstu i količinu sanitetskog materijala..“.

Koje su obaveza i prava radnika govore četiri članka ovog zakona i to redom, članak 76: „(1) Radnik je dužan osposobiti se za rad na siguran način kada ga na osposobljavanje uputi poslodavac.

(2) Prije rasporeda na poslove s posebnim uvjetima rada i tijekom obavljanja takvih poslova radnik je dužan pristupiti pregledu na koji ga uputi poslodavac.

(3) Prije rasporeda na poslove iz stavka 2. ovoga članka kao i tijekom obavljanja takvih poslova radnik je dužan obavijestiti liječnika o bolesti ili drugoj okolnosti koja ga onemogućuje ili ometa u izvršenju obveza iz ugovora o radu ili koja ugrožava život i zdravlje drugih radnika.“, članak 77:

„(1) Radnik je dužan obavljati poslove s dužnom pozornošću te pri tome voditi računa o svojoj sigurnosti i zdravlju, kao i sigurnosti i zdravlju drugih osoba na radu.

(2) Smatra se da radnik radi s dužnom pozornošću kada poslove obavlja sukladno znanjima koje je stekao tijekom osposobljavanja za rad na siguran način te uputama poslodavca, odnosno njegovog ovlaštenika i to na način da:

– prije početka rada pregleda mjesto rada te o uočenim nedostacima izvijesti poslodavca ili njegovog ovlaštenika,

– pravilno upotrebljava strojeve, aparate, alate, opasne tvari, transportnu opremu i druga sredstva rada,

– pravilno upotrebljava propisanu osobnu zaštitnu opremu koju je nakon uporabe dužan vratiti na prikladno mjesto,

– pravilno upotrebljava i svojevrijedno ne isključuje, ne vrši preinake i ne uklanja sigurnosne naprave na uređaju koje koristi (stroj, aparat, alat, postrojenje, zgrada),

– odmah obavijesti poslodavca i osobu iz članka 18.a ovoga Zakona o svakoj situaciji koju smatra ozbiljnom i neposrednom opasnošću za sigurnost i zdravlje radnika, kao i o nepostojanju ili nedostatku uputa koje su dane za takvu situaciju,

– posao obavlja sukladno pravilima struke te propisanim uputama,

– prije napuštanja mjesta rada ostavi sredstva rada u takvom stanju da ne ugrožavaju druge radnike i sredstva rada,

– surađuje s poslodavcem, osobom iz članka 18.a ovoga Zakona i povjerenikom za zaštitu na radu.“, članak 78: „(1) Radnik je dužan surađivati s poslodavcem ili njegovim ovlaštenikom te s povjerenikom zaduženim za zaštitu na radu u rješavanju svih pitanja zaštite na radu. (2) Radnik je dužan surađivati s poslodavcem, osobom iz članka 18.a ovoga Zakona i povjerenikom za zaštitu na radu, sve dok mu ne omogući da osigura radni okoliš i uvjete

rada koji ne predstavljaju opasnost za sigurnost i zdravlje radnika, te dok se u cijelosti ne postigne zaštita sigurnosti i zdravlja radnika na radu sukladno zahtjevima tijela nadležnih za provedbu i nadzor zaštite na radu.

(3) Radnik je dužan odmah izvjestiti poslodavca ili njegovog ovlaštenika te svojeg povjerenika o svakoj činjenici za koju opravdano smatra da predstavlja neposrednu opasnost po sigurnost i zdravlje kao i o bilo kojem nedostatku u sustavu zaštite na radu.“, te članak 79: „(1) Poslodavac, njegov ovlaštenik ili stručnjak zaštite na radu moraju obavijestiti radnika o svim promjenama u radnom procesu koje utječu na njegovu sigurnost i zdravlje.

(2) Radnik ima pravo odbiti rad ako mu neposredno prijete opasnost za život i zdravlje zbog toga što nisu primijenjena propisana pravila zaštite na radu i zbog takvog postupanja ne smije biti doveden u nepovoljniji položaj.

(3) Radnik koji u slučaju ozbiljne, neposredne i neizbježne opasnosti, napusti svoje radno mjesto i opasno područje, ne smije biti doveden u nepovoljniji položaj zbog svog postupka i mora biti zaštićen od bilo kakvih štetnih i neopravdanih posljedica.

(4) U slučajevima iz stavka 2. i 3. ovoga članka, radnik je dužan obavijestiti poslodavca ili njegovog ovlaštenika te svojeg povjerenika za zaštitu na radu.

(5) U slučaju iz stavka 2. ovoga članka poslodavac ili njegov ovlaštenik, odnosno radnik ili njegov povjerenik dužni su neodložno izvjestiti inspektora rada, koji je dužan u roku od 48 sati utvrditi činjenično stanje i osnovanost navoda radnika.

(6) Prava radnika glede primjene odredbe stavka 2. ovoga članka uređuju se Zakonom o radu.“.



## 4. ZAKLJUČAK

U okviru ovog rada obrađen je problem koji nastaje prilikom iskopa podzemne garaže u skućenim prostorima, gradskim prostorima stambene zone. Gdje je jedini mogući način transporta materijala u vertikalnom smjeru.

Za takve specifične uvjete ovim radom su razrađena konstrukcijska rješenja za pokretnu platformu i sanduk za transport materijala.

Kako nepostoje primjeri takvih instalacija, ili postoje ali su nedostupni svaki dio konstrukcije morao je biti razrađen u potpunosti, od zamisli do CAD modela. Te na kraju do proračuna i FEM analize.

Kako se moglo usporediti analitički proračun i FEM analizu može se vidjeti da jedno potvrđuje drugo, što znači da nisu učinjene neke krucijalne greške prilikom izrade modela i proračuna. Dapače ostvaren je dobar temelj za daljnju razradu ovog problema.

## 5. LITERATURA

- [1] Timošenko: Teorija ploča i ljuski, Beograd 1968.
- [2] Šćap, D.: Prenosila i dizala, podloge za konstrukciju i proračun, FSB, Zagreb, 1990.
- [3] Šćap, D.: Prenosila i dizala, podloge uz predavanje, FSB, Zagreb, 2004.
- [4] KRAUTOV STROJARSKI PRIRUČNIK, Zagreb 1982.
- [5] <http://www.assfalg.com>
- [6] [http://www.demagcranes.com/Products/Demag\\_Cranes\\_and\\_Components\\_By\\_product\\_groups/Travel\\_unit\\_components/index](http://www.demagcranes.com/Products/Demag_Cranes_and_Components_By_product_groups/Travel_unit_components/index).
- [7] [http://www.drives.demag-designer.com/camosUtil/DSI?ID=6DBC24D56B218F4EB684295A2278BA02&window\\_size=1280x800](http://www.drives.demag-designer.com/camosUtil/DSI?ID=6DBC24D56B218F4EB684295A2278BA02&window_size=1280x800).
- [8] Deutsche Normen: Tragosen, DIN 28086, Berlin, 1977.
- [9] Zastupnički dom sabora Republike Hrvatske: Zakon o zaštiti na radu, NN 59/96, 94/96, 114/03, Zagreb, 1996.
- [10] Oberšmit, E.: Ozubljenja i zupčanici, Zagreb, 1982
- [11] Norm-zahnradler+ketten AG: NOZAG katalog

## **PRILOZI**

1. CD-ROM
2. SKLOPNI CRTEŽI PLATFORME, SANDUKA I POGONSKOG MEHANIZMA, TE CRTEŽ UŠKE