

Regulacija položaja elektrohidrauličkog servosustava

Cuglin, Petar

Undergraduate thesis / Završni rad

2008

Degree Grantor / Ustanova koja je dodijelila akademski / stručni stupanj: **University of Zagreb, Faculty of Mechanical Engineering and Naval Architecture / Sveučilište u Zagrebu, Fakultet strojarstva i brodogradnje**

Permanent link / Trajna poveznica: <https://um.nsk.hr/um:nbn:hr:235:172060>

Rights / Prava: [In copyright](#)/[Zaštićeno autorskim pravom.](#)

Download date / Datum preuzimanja: **2025-02-15**

Repository / Repozitorij:

[Repository of Faculty of Mechanical Engineering and Naval Architecture University of Zagreb](#)



Sveučilište u Zagrebu
Fakultet strojarstva i brodogradnje

ZAVRŠNI RAD

Petar Cuglin

Zagreb, 2008.

Sveučilište u Zagrebu
Fakultet strojarstva i brodogradnje

ZAVRŠNI RAD

Voditelj rada:
Doc.dr.sc. **Željko Šitum**

Petar Cuglin

Zagreb, 2008.

FAKULTET STROJARSTVA I BRODOGRADNJE
SREDIŠNJE POVJERENSTVO ZA ZAVRŠNE RADOVE

IZJAVA

Pod punom moralnom odgovornošću izjavljujem da sam završni rad na temu
“Regulacija položaja elektrohidrauličkog servosustava” izradio samostalno koristeći se
navedenom literaturom i znanjem stečenim tijekom studija.

Petar Cuglin

ZAHVALA

Zahvaljujem se svojoj obitelji na moralnoj i financijskoj podršci, strpljenju i povjerenju koje su mi pružili tijekom studiranja i za vrijeme izrade završnog rada. Zahvaljujem se voditelju rada, Doc. dr. sc. Željku Šitumu što mi je omogućio izradu završnog rada, zahvaljujem mu na kvalitetnoj stručnoj pomoći, korisnim savjetima i prijedlozima, te pomoći pri pronalasku odgovarajuće literature.

Sadržaj

Sažetak	7
1 Uvod	8
1.1 Prednosti i nedostaci EHSS-a	9
2 Elektrohidraulički servosustav	11
3 Nelinearni matematički model EHSS-a	13
3.1 Model proporcionalnog razvodnika	13
3.1.1 Električni dio	13
3.1.2 Hidraulički dio	14
3.2 Model hidrauličkog cilindra	15
3.2.1 Hidrodinamička jednadžba	15
3.2.2 Promjena tlaka u vremenu	16
4 Linearizirani matematički model EHSS-a	17
4.1 Proporcionalni razvodnik	18
4.2 Lineariziranje karakteristika	20
4.2.1 Karakteristika protoka	20
4.2.2 Karakteristika tlaka	21
4.2.3 Opća statička karakteristika protoka	21
4.2.4 Karakteristika brzine	22
4.3 Dinamika EHSS-a	22
5 Simulacijski model	29
5.1 Simulacijski model nelinearnog EHSS-a	29
5.1.1 Proračun karakteristika EHSS-a	30
5.1.2 Izrada nelinearnog modela EHSS-a u SIMULINK-u	33
6 Neizrazito upravljanje	39
6.1 Osnove neizrazitih regulacijskih sustava	39
6.2 Postupak projektiranja neizrazitog PD regulatora	40
6.2.1 Struktura neizrazitog PD regulatora	41
7 Sinteza neizrazitog PD regulatora	42
7.1 Postupak sinteze neizrazitog PD regulatora	42
7.1.1 Prvi koraci	42
7.1.2 Strukturiranje neizrazitog PD regulatora	43
7.1.3 FIS Editor	43
7.1.4 Određivanje funkcija pripadnosti ulaznih veličina	44
7.1.5 Određivanje funkcija pripadnosti izlazne veličine	46
7.1.6 Definiranje baze pravila	46
7.1.7 Upravljačka površina i izgled pravila	49
7.2 Simulacijski linearizirani model EHSS-a	50

8	Eksperiment	53
8.1	Komponente eksperimentalnog uređaja	53
8.2	Rezultati eksperimentalnog ispitivanja	57
9	Zaključak	60

Popis slika

1	Funkcionalna blok shema EHSS-a	11
2	Shema elektrohidrauličkog servosustava	12
3	Direktno upravljani elektrohidraulički razvodnik	18
4	Proporcionalni razvodnik	19
5	Hidraulički cilindar upravljani proporcionalnim razvodnikom	26
6	Blok-shema EHSS-a	28
7	SIMULINK shema jednadžbi protoka kroz proporcionalni ventil	33
8	SIMULINK shema jednadžbi promjene tlakova u sustavu	34
9	SIMULINK shema ravnoteža sila u sustavu	34
10	SIMULINK shema nelinearnog modela EHSS-a	35
11	Pomak i brzina klipa cilindra u ovisnosti o vremenu	37
12	Pomak klipa proporcionalnog ventila i struja u ovisnosti o vremenu	37
13	Karakteristika protoka kroz proporcionalnog ventila u ovisnosti o vremenu	38
14	Karakteristika tlakova u ovisnosti o vremenu	38
15	Općenita struktura neizrazitog regulatora [8]	40
16	Struktura neizrazitog PD regulatora [8]	41
17	Blok fuzzy regulatora	42
18	Struktura neizrazitog PD regulatora	43
19	FIS Editor	44
20	Raspored funkcija pripadnosti ulazne veličine e	45
21	Raspored funkcija pripadnosti izlazne veličine u	46
22	Rule Editor	47
23	AKO... ONDA..., pravila	47
24	Grafički prikaz baze pravila	48
25	Upravljačka površina	49
26	SIMULINK shema lineariziranog modela EHSS-a	51
27	Rezultati simulacije sa neizrazitim PD regulatorom	52
28	Shema eksperimentalnog sustava	55
29	Fotografija eksperimentalne opreme	56
30	SIMULINK model za upravljanje eksperimentalnim uređajem	58
31	Rezultati eksperimentalnog ispitivanja u slučaju bez opterećenja	59
32	Rezultati eksperimentalnog ispitivanja u slučaju sa opterećenjem	59

Popis tablica

1	Vrijednosti parametara eksperimentalne opreme	30
2	Parametri nelinearnog simulacijskog modela EHSS-a	36
3	Parametri lineariziranog simulacijskog modela EHSS-a	50

POPIS OZNAKA I MJERNIH JEDINICA FIZIKALNIH VELIČINA

- $A_1, [m^2]$ – površina klipa na strani gdje nema klipnjače
- $A_2, [m^2]$ – površina klipa na strani klipnjače
- $A_p, [m^2]$ – radna površina klipa
- $B, [Pa]$ – modul stišljivosti ulja
- $b, [Ns/m]$ – koeficijent viskoznog trenja cilindra
- $c, [N/m]$ – koeficijent elastičnosti tereta
- C_d – koeficijent istjecanja proporcionalnog razvodnika
- $D, [m]$ – promjer klipa cilindra
- $d, [m]$ – promjer klipnjače cilindra
- $d_v, [m]$ – promjer klipa proporcionalnog razvodnika
- $G(s)$ – prijenosna funkcija
- $i, [A]$ – struja
- $K_C, [(m^3/s)/Pa]$ – koeficijent otjecanja proporcionalnog razvodnika
- $K_{cc}, [(m^3/s)/Pa]$ – koeficijent otjecanja hidrauličkog cilindra
- $K_{ce}, [(m^3/s)/Pa]$ – ukupni koeficijent otjecanja hidrauličkog cilindra
- K_{de} – faktor pojačanja derivacije regulacijskog odstupanja
- K_e – faktor pojačanja regulacijskog odstupanja
- $K_{ec}, [m^5/Ns]$ – koeficijent vanjskog otjecanja
- $K_{ic}, [m^5/Ns]$ – koeficijent unutarnjeg otjecanja
- $K_m, [V/m]$ – koeficijent pojačanja mjernog sustava
- $K_p, [Pa/m]$ – koeficijent pojačanja tlaka
- $K_q, [(m^3/s)/A]$ – koeficijent pojačanja protoka proporcionalnog razvodnika
- $K_R, [A/V]$ – pojačanje regulatora
- K_u – faktor pojačanja izlaza neizrazitog regulatora
- $K_v, [m/mA]$ – koeficijent pojačanja proporcionalnog razvodnika
- $l, [m]$ – hod klipa cilindra

M , [kg] – masa tereta

M_0 , [kg] – masa klipa i klipnjače

p , [Pa] – tlak

p_a , [Pa] – tlak rezervoara

p_s , [Pa] – tlak napajnja

p_L , [Pa] – tlak opterećenja

Q , [m^3/s] – protok

Q_{ec} , [m^3/s] – protok vanjskog otjecanja

Q_{ic} , [m^3/s] – protok unutarnjeg otjecanja

Q_L , [m^3/s] – protok fluida kroz razvodnik

s – Laplace-ov operator

t , [s] – vrijeme

u , [V] – napon

v , [m/s] – brzina gibanja klipa cilindra

V , [m^3] – volumen

V_0 , [m^3] – poluvolumen cilindra

V_t , [m^3] – ukupni radni volumen fluida pod tlakom

x_p , [m] – pomak klipa cilindra

x_R , [m] – referentna veličina

y_v , [m] – pomak klipa proporcionalnog odstupanja ventila

μ – funkcija pripadnosti

ρ , [kg/m^3] – gustoća radnog fluida

ζ_h – faktor prigušenja hidrauličkog cilindra

ζ_v – faktor prigušenja proporcionalnog ventila

ω_h , [rad/s] – neprigušena vlastita frekvencija hidrauličkog cilindra

ω_v , [rad/s] – neprigušena vlastita frekvencija proporcionalnog ventila

Sažetak

U završnom radu razmatra se problematika iz područja regulacije položaja elektrohidrauličkog servosustava. Primjenu elektrohidrauličkih servosustava nalazimo u različitim industrijskim i mobilnim sustavima. Elektrohidraulički servosustavi pružaju mogućnosti ostvarenja velikih snaga uz veliku brzinu odziva i relativno visoke točnosti pozicioniranja. Osnovni ciljevi koji se traže u ovom radu su izvođenje i analiza dinamičkog modela elektrohidrauličkog servosustava, simulirati dinamičko ponašanje pri regulaciji sustava, napraviti sintezu neizrazitog (*fuzzy*) regulatora, te za regulaciju položaja klipa hidrauličkog cilindra upravljanog proporcionalnim primjeniti neizraziti PD regulator. U radu su dane i osnove neizrazitog upravljanja (*fuzzy control*), karakteristike neizrazitog regulatora i postupak projektiranja neizrazitog PD regulatora. Matematički model koji opisuje dinamiku hidrauličkog sustava izrazito je nelinearan, a parametri sustava su vremenski promjenjivi i različiti za pojedina područja rada. Zbog navedenog se za analizu i simulaciju dinamičkog ponašanja sustava koristi programski alat SIMULINK/MATLAB verzija 7.0 koji omogućuje uključivanje u simulacijski model različitih tipova nelinearosti i parametara promjenjivih u vremenu. U radu se poseban naglasak stavlja na provođenje eksperimenta na eksperimentalnoj opremi, te usporedbi rezultata dobivenih simulacijom dinamičkog ponašanja sustava i rezultata dobivenih na temelju izvođenja eksperimenta.

1 Uvod

Elektrohidraulički servosustavi su sustavi koji se sastoje od elektroničkih i hidrauličkih elemenata integriranih u cjelinu. Elektrohidraulički servosustavi, kasnije u tekstu EHSS, imaju znatne prednosti u odnosu na hidrauličke i električne sustave zasebno. EHSS su superiorni u odnosu na klasičnu hidrauliku kada je riječ o upravljanju sustava jer su upravljački signali električni, a električni signali su pogodni za prijenos, spremanje, pretvorbu i obradu, dok hidrauličke upravljačke signale karakteriziraju baš suprotnosti električnih signala. Kada se uspoređuju električni izvršni elementi (aktuatori) sa hidrauličkim izvršnim elementima onda ispada da hidraulički aktuatori jednake snage kao električni imaju znatno manje gabarite i mase, što je i jedan od razloga primjene EHSS u sustavima gdje se traži velika specifična snaga, kao npr. u avioindustriji.

Servosustav je vrsta sustava za automatsko upravljanje kod kojeg izlazna (regulirana) veličina slijedi zakonitosti (tok) promjene ulazne veličine [1]. Servomehanizam je servosustav koji na izlazu ima kinematičku veličinu kao kutni ili translacijski pomak ili kutnu ili translacijsku brzinu. Pojam *servohidraulika* našao je čvrsto utočište u tehničkom jeziku. Taj pojam obuhvaća sve vrste primjena hidraulike u regulacijskim krugovima. EHSS su servomehanizmi koji omogućuju da se velikim inercijskim teretima upravlja uz visoku točnost upravljanja, veliku brzinu odziva i velika pojačana snage. Pod *teretom* podrazumjeva se objekt upravljanja koji "troši" snagu. Ovakvom upravljanju najviše je doprinjeo razvoj elektronike, odnosno razvoj elektrohidrauličkih razvodnika koji su ujedno i osnovna komponenta EHSS. Elektrohidraulički razvodnici za regulaciju mogu se klasificirati na servoventile i proporcionalne ventile. Prvo je uslijedio razvoj servoventila i to na području zrakoplovstva. Elektrohidraulički servoventili su razvijeni da bi se električnim signalom male vrijednosti moglo točno upravljati velikim reakcijskim silama na krilima letećih objekata. S vremenom je i industrija počela razvijati i primjenjivati ovu vrlo skupu tehniku, te je došlo do razvoja proporcionalnih ventila. Za proporcionalne ventile se kaže da popunjavaju "prazninu" između klasične hidraulike i servohidraulike. Proporcionalni ventili objedinjavaju prednosti hidraulike s prednostima koje daje elektronika, a to su: fleksibilnost, preciznost, prijenos i obrada signala i dr. Servoventili za povezivanje električnog i hidrauličkog dijela sustava koriste elektromehanički pretvarač (*momentni ili torque motori*), proporcionalni ventili koriste proporcionalne magnete. Kod primjene proporcionalnih ventila razlikujemo: magnete s reguliranom silom (*proporcionalni tlačni ventili*) i magnete s reguliranim hodom (*proporcionalni razvodni ventili i proporcionalni protočni ventili*). Tehničke prednosti proporcionalnih ventila leže u kontroliranim prijelazima između radnih položaja, kontinuiranim upravljanjem zadanom vrijednosti i smanjenju broja hidrauličkih komponenti za određeni objekt upravljanja. Elektrohidraulički razvodnici osim što upravljaju sustavom oni su ujedno i pojačalo snage. Koeficijenti pojačanja suvremenih servorazvodnika dostižu vrijednost od 10^6 .

EHSS imaju karakteristike koje nema niti jedna druga vrsta servosustava, jer se njma može upravljati velikim inercijskim teretima s velikim opterećenjima (silom ili zakretnim momentom), visokim točnostima i velikim brzinama odziva s velikih udaljenosti i malim snagama [1]. Funkcija EHSS je da objekt upravljanja što točnije i sa što većom brzinom

odziva prati promjene ulaznog signala. Objekt upravljanja obično čine inercijski tereti sa ili bez vanjskog opterećenja. Regulirana (izlazna) veličina servosustava najčešće je pozicija ili brzina (pravocrtna ili kutna) objekta upravljanja. Signali upravljanja mogu biti naponski ili strujni, te ih je sa različitih udaljenosti i izvora moguće dovesti u EHSS. Izvori električne i hidrauličke energije nisu sastavni dio upravljačkog kruga. Osnovni preduvjet svakog sustava da bi bio servosustav je da ima realiziranu povratnu vezu preko koje se dobiva informacija o stanju izlazne veličine, pa tako se i kod EHSS podrazumjeva implementacija senzora koji tako reći svaku varijablu mogu pretvoriti u električni signal koji putem povratne veze dopjeva u računalo gdje se vrši obrada na temelju koje regulator djeluje preko objekta regulacije na proces. Povratna veza može biti realizirana na način da se mjeri položaj klipnjače cilindra ili kut zakreta motora, a može se i unutar samog servoventila ostvariti povratna veza.

1.1 Prednosti i nedostaci EHSS-a

EHSS su vrsta sustava za automatsko upravljanje koji se sastoje od električkih i hidrauličkih komponenata. Kombinacija električkih i hidrauličkih komponenata rezultira karakteristikama kakve nemaju niti jedne komponente zasebno, pa neke od prednosti EHSS su:

- prijem i prijenos upravljačkih signala na velike udaljenosti žičnim ili daljinskim putem;
- jednostavno ostvarivanje povratne veze sensorima;
- lako mijenjanje pojačanja regulacijskog kruga;
- uključivanje EHSS kao izvršnih elemenata drugih sustava za automatsko upravljanje zbog mogućnosti prijema signala vrlo male snage na ulazu servosustava;
- ostale vrste motora i strojeva ograničene su dozvoljenim zagrijavanjem, dok kod hidrauličkih komponenti to nije slučaj, jer radni medij preuzina generiranu toplinu i odnosi je od komponenata što omogućuje da hidrauličke komponente budu male i lagane;
- radni medij dijeluje i kao mazivo te se na taj način dodatno produljuje životni vijek hidrauličkih komponenata
- hidraulički aktuatori (motori i cilindri) imaju krute karakteristike momenta i veliku specifičnu snagu

Iako EHSS pružaju mnoge pogodnosti, isto tako postoje i nedostaci servosustava koji ograničavaju njihovu upotrebu. Glavni nedostaci EHSS su slijedeći:

- Proizvodnja hidrauličkih komponenata zahtjeva vrlo uske tolerance što rezultira visokom cijenom hidrauličkih komponenti.
- Otežano je i ograničeno upravljanje ovakvim sustavima zbog nelinearnosti i promjenjivosti parametara unutar hidrauličkog i mehaničkog dijela sustava. Time je i otežano izvođenje točnog matematičkog modela sustava. Nelinearnost hidrauličkog dijela prouzročena je nelinearnom karakteristikom protoka fluida kroz proporcionalni razvodnik u zavisnosti od korisnog pada tlaka i pomaka klipa razvodnika.
- EHSS nisu linearni, fleksibilni, precizni i jeftini kao električni i/ili elektromehanički uređaji kada se radi o upravljanju malim signalima (teretima).
- Radni medij ili hidrauličko ulje tijekom rada postaje kontaminirano te sadrži čestice koje abrazivno djeluju na skupe hidrauličke komponente. Održavanje definira točno određen vremenski period nakon kojeg se mijenja ulje u sustavu, gdje se pojavljuje i problem odlaganja staroga ulja.

Navedene karakteristike čine ove sustave jedinstvenim i nezamjenjivim, pogotovo kada se radi o upravljanju velikim inercijskim teretima uz postizanje visoke točnosti odziva sustava. Zbog toga i postoji velik interes za primjenu ovih sustava u različitim granama industrije, pa su navedeni neki primjeri primjene servohidraulike: na civilnim i ratnim zrakoplovima još uvijek dominiraju EHSS, autopiloti veliki trgovačkih i ratnih brodova, kod industrijskih robota pogotovo kada se radi o rukovanju predmetima mase veće od 100 kg, numerički upravljani alatni strojevi, u automobilskoj industriji, u građevinskim strojevima i vozilima, industriji čelika, papira, kemijskoj i procesnoj industriji, kao i u poljoprivredi.

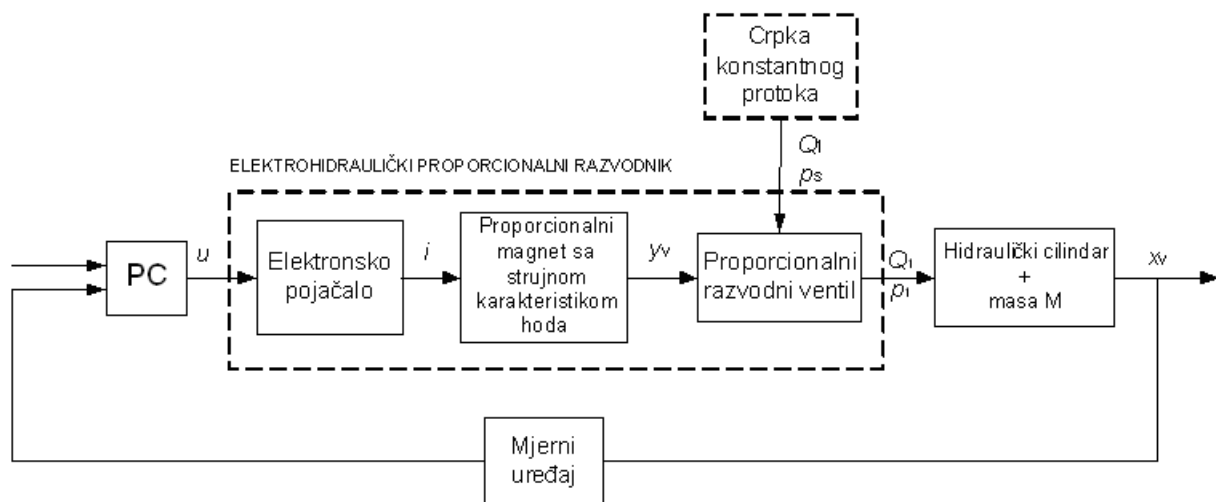
2 Elektrohidraulički servosustav

Kod elektrohidrauličkih servosustava postoje dvije skupine aktuatora ovisno o vrsti gibanja koje ostvaruju. Hidraulički aktuatori za ostvarivanje rotacijskog gibanja su hidraulički motori, dok za dobivanje translacije imamo hidrauličke cilindre. Upravljanje hidrauličkim aktuatorima klasificira se na dvije temeljne izvedbe:

1. hidraulički aktuatori upravljani servorazvodnikom
2. hidraulički aktuatori upravljani servopumpom

Predmet razmatranja u ovom radu je prva izvedba, hidraulički aktuatori upravljani servorazvodnikom ili točnije hidraulički cilindar upravljani proporcionalnim razvodnikom.

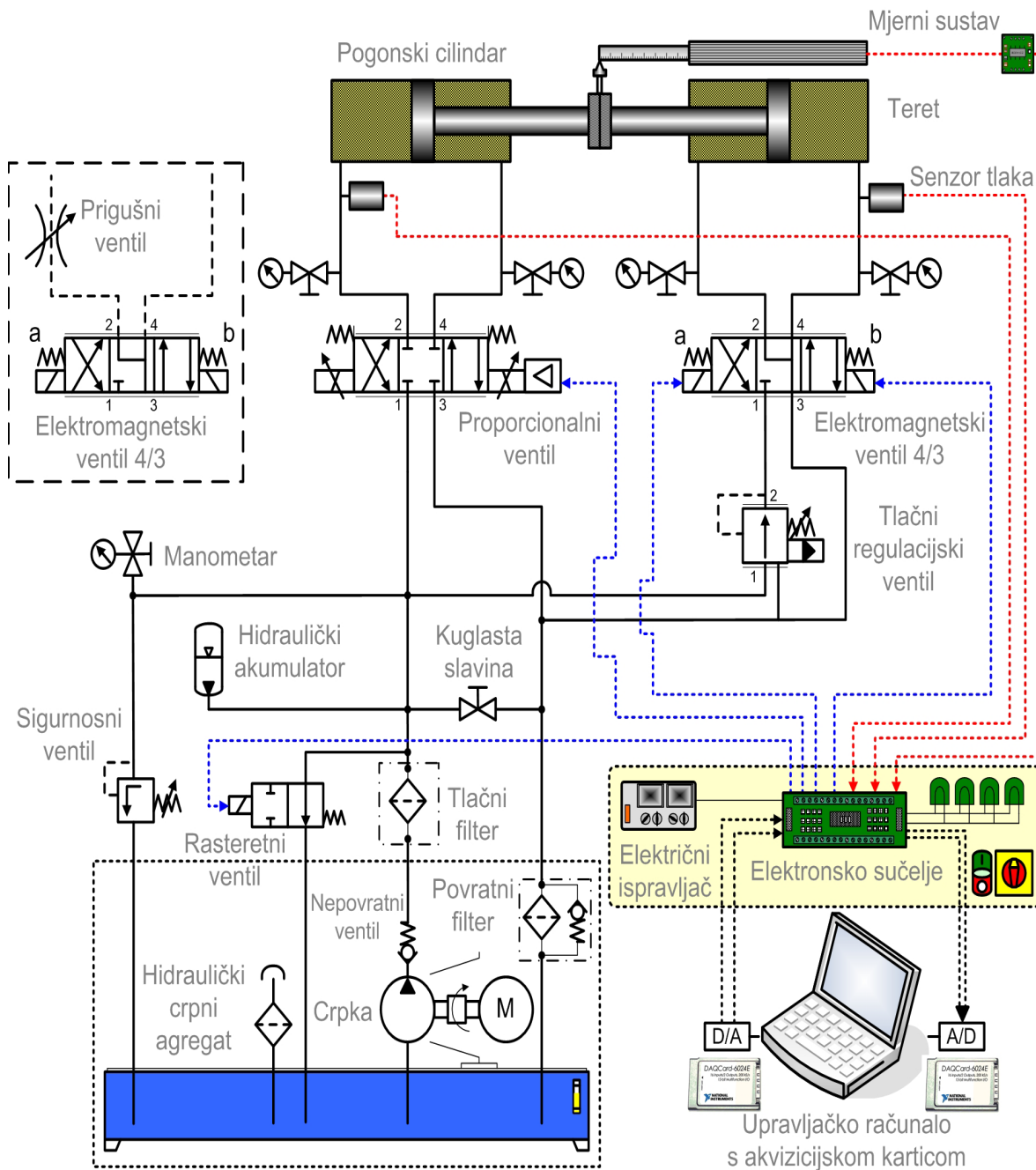
Sustav se sastoji od dva cilindra. Prvi cilindar je upravljani proporcionalnim ventilom gdje se regulira pozicija klipa cilindra, dok drugi cilindar služi za simulaciju opterećenja kod regulacije prvoga. Svaki regulacijski krug u principu se sastoji od četiri osnovna elementa: regulacijskog člana, mjernog člana, izvršnog člana i objekta regulacije. Ako se povuče paralela između osnovnog regulacijskog kruga i EHSS-a, gdje je Slikom 1 dana njegova funkcionalna blok shema, onda se može konstatirati da je regulacijski član PC računalo, izvršni član je proporcionalni ventil, mjerni član je linearni enkoder, a objekt regulacije predstavlja hidraulički cilindar.



Slika 1: Funkcionalna blok shema EHSS-a

Slika 1 prikazuje funkcionalnu blok shemu EHSS-a gdje PC računalo ima ulogu regulatora u kojem se uspoređuje mjerni signal iz procesa, to je položaj klipa hidrauličkog cilindra, sa referentnom (željenom) veličinom, a kao rezultat dobiva se naponski signal koji je ujedno i ulazni signal u proporcionalni ventil s pripadajućom upravljačkom karticom koja je elektronsko pojačalo. Proporcionalni ventil napaja crpka konstantnog protoka Q_1 i tlaka napajanja p_s . Masa M uzeta je u razmatranje, te je pretpostavljena kruta veza između klipa tj. klipnjače cilindra i mase M , pa je pomak klipa ujedno i pomak mase M .

Slika 2 predstavlja hidrauličku shemu EHSS-a na kojoj su simbolički prikazani svi elementi sustava, a dane su i neke karakteristike pojedinih elemenat sustava.



Slika 2: Shema elektrohidrauličkog servosustava

3 Nelinearni matematički model EHSS-a

Da bi se moglo automatski upravljati tehničkim sustavima kao i za provođenje analize i sinteze sustava potrebno je poznavati matematički model sustava. Matematički model čini skup linearnih i/ili nelinearnih diferencijalnih i/ili algebarskih jednadžbi koje opisuju dinamiku sustava. Izvođenje matematičkog modela vrlo je delikatan posao koji zahtjeva puno znanja i iskustva, jer točnost i mogućnost regulacije sustava upravo ovisi o točnosti matematičkog modela. I najmanje greške prilikom izvođenja matematičkog modela uzrokuju katastrofalne posljedice na stabilnost sustava tj. dobivamo nestabilan sustav, a da bi neki sustav bio tehnički i da bi se mogao regulirati mora biti ispunjen uvjet stabilnosti.

Linearni sustavi opisuju se linearnim diferencijalnim jednadžbama, a za razliku od njih, nelinearni sustavi opisuju se nelinearnim diferencijalnim jednadžbama. Nelinearne pojave u regulacijskim sustavima u većini slučajeva su nepoželjne jer uzrokuju dodatna kašnjenja u sustavu pa je izvođenje matematičkog modela otežano, teško je a ponekad i nemoguće predvidjeti ponašanje sustava na različite ulazne signale [2]. Danas, u doba razvijenih računalskih tehnologija može se praktički riješiti svaki matematički model, a točnost takvog rješavanja najviše će ovisiti o vrijednostima koeficijenata koji egzistiraju u matematičkom modelu. Ti koeficijenti se proračunavaju ili određuju mjerenjem.

EHSS-i spadaju u nelinearne sustave zbog izrazitih nelinearnih pojava unutar samog sustava. Jedna do tih pojava je nelinearna ovisnost tlaka i protoka koja je određena fizikalnim zakonima, zbog koje je otežano automatsko upravljanje EHSS-om. U nastavku slijedi izvođenje jednadžbi koje opisuju nelinearni matematički model EHSS-a.

3.1 Model proporcionalnog razvodnika

3.1.1 Električni dio

Električni dio elektrohidrauličkog proporcionalnog razvodnika daje se opisati slijedećim jednadžbama prema [3]:

$$\begin{bmatrix} \ddot{y}_v \\ \dot{y}_v \end{bmatrix} = \begin{bmatrix} -2\zeta_v\omega_v & -\omega_v^2 \\ 1 & 0 \end{bmatrix} \begin{bmatrix} \dot{y}_v \\ y_v \end{bmatrix} + \begin{bmatrix} K_v\omega_v^2 \\ 0 \end{bmatrix} \cdot u$$

iz čega proizlazi

$$\begin{aligned} \ddot{y}_v &= -2\zeta_v\omega_v \dot{y}_v - \omega_v^2 y_v \\ \dot{y}_v &= y_v \end{aligned}$$

Laplaceovom transformacijom se dobiva:

$$s^2 y_v + 2\zeta_v \omega_v s y_v + \omega_v^2 y_v = K_v \omega_v^2 u$$

nakon faktoriziranja dobiva se

$$(s^2 + 2\zeta_v \omega_v s y_v + \omega_v^2) y_v = K_v \omega_v^2 u$$

iz čega slijedi

$$\frac{y_v(s)}{u(s)} = \frac{K_v \omega_v^2}{s^2 + 2\zeta_v \omega_v s y_v + \omega_v^2} = \frac{K_v}{\frac{1}{\omega_v^2} s^2 + \frac{2\zeta_v}{\omega_v} s + 1} \quad (1)$$

Jednadžba (3) predstavlja prijenosnu funkciju proporcionalnog razvodnika iz koje se može uočiti da se radi o sustavu drugog reda, odnosno o P_2 članu, gdje je:

- y_v – pozicija klipa proporcionalnog ventila [mm],
- $u(s)$ – ulazni napon proporcionalnog ventila [A],
- K_v – koeficijent pojačanja proporcionalnog ventila [m/A],
- ω_v – vlastita frekvencija proporcionalnog ventila [rad/s],
- ζ_v – koeficijent prigušenja proporcionalnog ventila.

3.1.2 Hidraulički dio

Jednadžbe protoka kroz proporcionalni razvodnik prema [2] glase:

$$Q_1(y_v, p_1) = \begin{cases} y_v \cdot \sqrt{|p_s - p_1|} \cdot \text{sign}(p_s - p_1) & \text{za } y_v \geq 0 \\ y_v \cdot \sqrt{|p_1 - p_a|} \cdot \text{sign}(p_1 - p_a) & \text{za } y_v < 0 \end{cases} \quad (2)$$

$$Q_2(y_v, p_2) = \begin{cases} -y_v \cdot \sqrt{|p_2 - p_a|} \cdot \text{sign}(p_2 - p_a) & \text{za } y_v \geq 0 \\ -y_v \cdot \sqrt{|p_s - p_2|} \cdot \text{sign}(p_s - p_2) & \text{za } y_v < 0 \end{cases} \quad (3)$$

u jednadžbama (4) i (3) veličine su:

$$\begin{aligned} p_1 & \text{—tlak u lijevoj komori cilindra } [Pa], \\ p_2 & \text{—tlak u desnoj komori cilindra } [Pa], \\ p_s & \text{—tlak napajanja } [Pa], \\ p_a & \text{—tlak u spremniku } [Pa]. \end{aligned}$$

Koeficijent pojačanja proporcionalnog ventila K_v obuhvaća i proporcionalno pojačanje vezano uz protok pa je stoga izostavljeno u prethodnim jednadžbama. Pretpostavlja se da je tlak napajanja kao i tlak spremnika konstantna veličina, a protoci prema [3] jednakog su iznosa:

$$Q_1(y_v, p_1) = -Q_2(y_v, p_2) \quad (4)$$

3.2 Model hidrauličkog cilindra

3.2.1 Hidrodinamička jednadžba

Za cilindar vrijedi slijedeća hidrodinamička jednadžba, prema [3]:

$$\frac{V}{B} \cdot \frac{dp}{dt} + \frac{dV}{dt} = Q \quad (5)$$

gdje je:

B - modul stišljivosti ulja [Pa],

V - volumen cilindra [m^3],

p - tlak u cilindru [Pa],

Q - protok cilindra [l/min].

Volumeni dviju komora cilindra mijenjaju se s pomakom klipa x_p prema [3] na način:

$$V_1 = V_0 + A_p \cdot x_p \quad (6)$$

$$V_2 = V_0 - A_P \cdot x_p \quad (7)$$

gdje je:

A_p - površina poprečnog presjeka cilindra [Pa],

V_0 - poluvolumen cilindra [m^3].

3.2.2 Promjena tlaka u vremenu

Uvrštenjem jednadžbe (6) u jednadžbu (5) dobiva se izraz koji opisuje ponašanje tlaka unutar dviju komora cilindra, gdje je v brzina klipa cilindra.

$$\frac{dp_1}{dt} = \frac{B}{V_0 + A_p \cdot x_p} (Q_1 - A_p \cdot \frac{dx_p}{dt}) \quad (8)$$

$$\frac{dp_2}{dt} = \frac{B}{V_0 - A_p \cdot x_p} (Q_1 + A_p \cdot \frac{dx_p}{dt}) \quad (9)$$

Ravnoteža sila u sustavu može se opisati dinamičkom jednadžbom:

$$(M + M_0) \cdot \frac{d^2x_p}{dt^2} = A_p \cdot p_1 - A_p \cdot p_2 - b \cdot \frac{dx_p}{dt} - c \cdot x_p - F_{tr} \quad (10)$$

gdje je:

M_0 - masa klipa i klipnjače [kg],

M - masa tereta [kg],

b - koeficijent prigušenja tereta [Ns/m],

c - koeficijent elastičnosti tereta [N/m],

F_{tr} - sila trenja koja se zanemaruje [N].

Jednadžbu (10) možemo zapisati prema [3] kao :

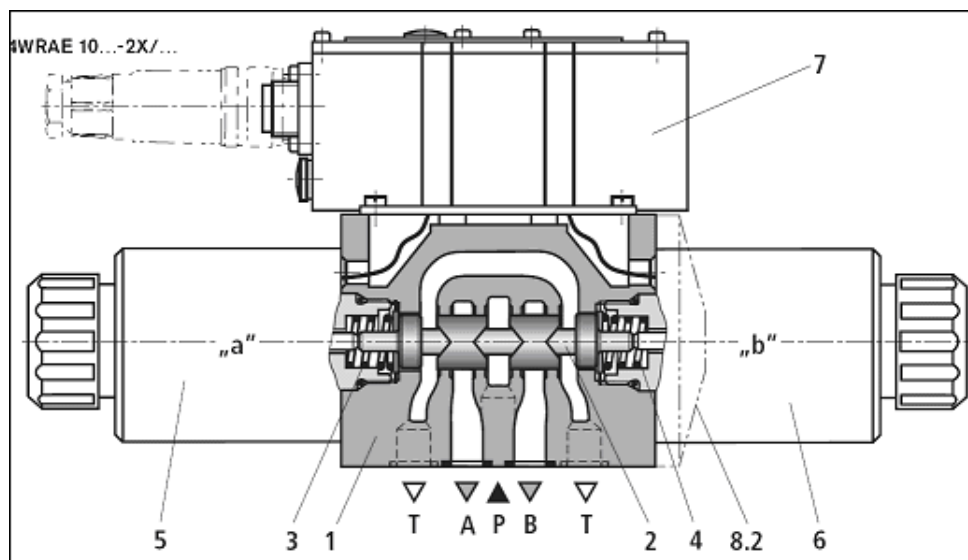
$$\frac{d^2x_p}{dt^2} = \frac{1}{M + M_0} A_p \cdot p_1 - A_p \cdot p_2 - b \cdot \frac{dx_p}{dt} - c \cdot x_p - F_{tr} \quad (11)$$

4 Linearizirani matematički model EHSS-a

U dinamičkom ponašanju hidrauličkog dijela EHSS značajna je dinamika hidrauličkog cilindra i elektrohidrauličkog proporcionalnog razvodnika. Proporcionalni razvodnik se napaja radnim fluidom iz izvora hidrauličke energije, a to je crpka konstantnog specifičnog protoka pogonjena elektromotorom. Važno je napomenuti da se izvor hidrauličke energije ne uzima kao sastavni dio upravljačkog kruga. Dinamički model hidrauličkog dijela EHSS čini sustav linearnih i nelinearnih algebarskih i diferencijalnih jednadžbi koje opisuju dinamičko ponašanje sustava. Zbog toga je vrlo značajno pravilno postaviti diferencijalne jednadžbe i izvesti prijenosne funkcije pojedinih komponenata. Kada se vrši linearna analiza dinamički model sustava ne smije sadržavati nelinearnosti. Zbog toga se veličine koje nemaju veći utjecaj na dinamičko ponašanje sustava zanemaruju, a karakteristike komponenata lineariziraju i vrijede u definiranom radnom području. Primjenom računala omogućuju se simulacije vrlo složenih matematičkih modela sustava za automatsku regulaciju s velikim brojem varijabli. U radu se prvo izvodi linearizirani model da bi se na odgovarajući način mogle primijeniti metode linearne analize. Linearizacija je potrebna u cilju postizanja jednostavnijeg matematičkog izraza čineći pri tome kompromis između točnosti i složenosti modela s jedne strane te aproksimacije i jednostavnosti modela s druge strane. Također važno je napomenuti da postojeće nelinearnosti sustava obično nisu uzrokom većih razlika između rezultata dobivenih na lineariziranom modelu i stvarnih rezultata koji bi se dobili eksperimentom. Rezultati analize i sinteze sustava za automatsku regulaciju zavisit će od točnosti matematičkog opisa ponašanja sustava i vrijedit će samo za zadani sustav. Linearizirani matematički model EHSS je pojednostavljen i izveden uz pomoć mnogo zanemarivanja, aproksimacija, pretpostavki i lineariziranja statičkih karakteristika da bi se dobio uporabljiv linearizirani model [4].

4.1 Proporcionalni razvodnik

Elektrohidraulički proporcionalni razvodnik predstavlja najvažniju komponentu u EHSS-u. To je osnovna upravljačka komponenta koja omogućuje povezivanje električkog i elektroničkog dijela s hidrauličkim dijelom sustava. Zbog toga je za razumijevanje rada proporcionalnog razvodnika potrebno poznavanje električkih i magnetskih pojava koje su u njemu prisutne, kao i zakona mehanike i hidraulike. Elektrohidraulički proporcionalni razvodnik sadrži elektroničko pojačalo i proporcionalni magnet sa strujnom karakteristikom hoda. Elektrohidraulički proporcionalni razvodnik upravlja protokom Q_1 kojeg daje crpka pod tlakom p_s , te na taj način djeluje na hidraulički cilindar opterećen masom M . Kod proporcionalnog razvodnika električki se ulazni signal kao napon (najčešće između 0 i ± 10 V) pretvara u elektroničkom pojačalu, razmjerno visini napona, u električnu struju. Proporcionalno električnoj struji kao ulaznoj veličini proporcionalni magnet proizvodi izlaznu veličinu: silu i hod. Ove veličine, sila odnosno, hod kao ulazni signal za hidraulički ventil znače proporcionalno tom signalu jedan određeni protok ili pritisak. Tehničke prednosti proporcionalnih uređaja leže u kontroliranim prijelazima između radnih položaja, kontinuiranom upravljanju protokom ili tlakom radnog fluida te smanjenju broja hidrauličkih uređaja za određeni projekt upravljanja. Danas se najčešće koriste direktno upravljani proporcionalni razvodni ventili, koji je korišten u sklopu eksperimenta ovog rada. Kod ovog ventila kao i kod običnog (uključno-isključnog) proporcionalni magnet djeluje direktno na razvodni klip, prema [5]. Slika 3 prikazuje konstrukciju proporcionalnog razvodnika na kojoj se u presjeku vide sastavni dijelovi razvodnika, kao i kanali kojima protiče radni medij.

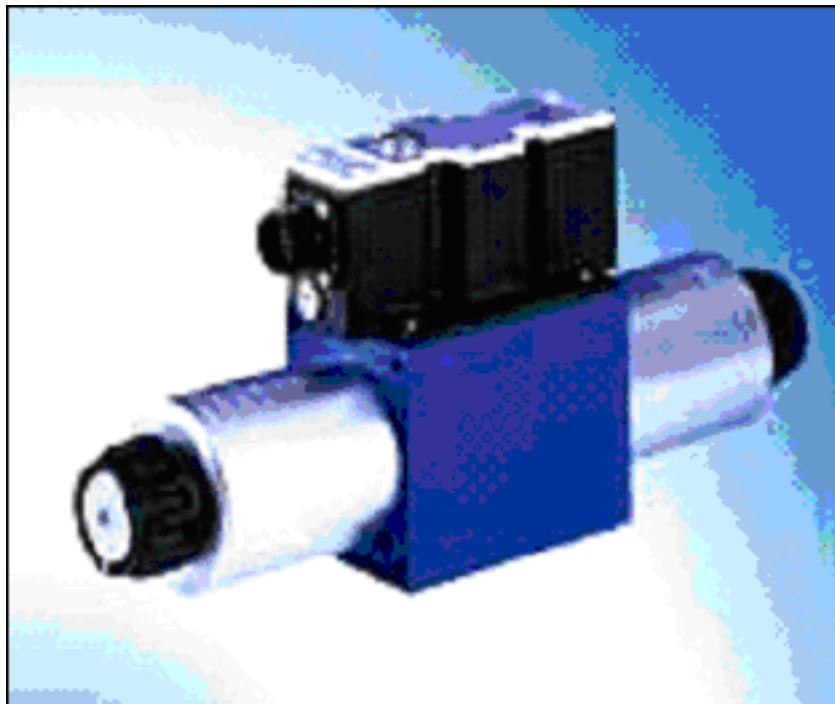


Slika 3: Direktno upravljani elektrohidraulički razvodnik

Sastavni dijelovi ovog ventila su kućište (1), dva proporcionalna magneta (5,6) sa analognom strujnom karakteristikom hoda, razvodni klip (2) te dvije opruge za centriranje (3,4) prema [5]. Ako magneti nisu aktivirani, razvodni klip se pomoću opruga drži u srednjem položaju. Aktiviranje razvodnog klipa vrši se direktno preko proporcionalnih magneta. Kod razvodnog klipa prikazanog na slici 3.1 zatvorena je veza između P, A, B i T kanala. Ako se pobudi magnet "a" (lijevo) on će pomaknuti razvodni klip u desno. U tom slučaju ostvaruje se veza između P i B te, A i T kanala. Što je jači signal koji dolazi od električkog upravljanja utoliko će se više razvodni klip pomaknuti u desno. Hod je dakle proporcionalan električkom signalu.

U elektroničkom pojačalu uspoređuje se stvarna vrijednost (stvarna pozicija razvodnog klipa) sa zadanom vrijednošću. Također ovdje se radi o konstrukciji koja se može izložiti pritisku pa stoga nije potreban drenažni priključak za odvod iscurjelog ulja a to znači da nikakvo dodatno trenje ne utječe negativno na točnost ventila [4].

Slikom 4 dan je fizički prikaz 4/3 proporcionalnog razvodnika proizvođača "BOSCH REXROTH" koji je instaliran u EHSS.



Slika 4: Proporcionalni razvodnik

4.2 Lineariziranje karakteristika

Za projektiranje i dinamičku analizu servosustava potrebno je poznavati statičke i dinamičke karakteristike komponenata od kojih se servosustav sastoji [1]. Na temelju ovih karakteristika određuju se vrijednosti koeficijenata u diferencijalnim jednadžbama kojima je opisano ponašanje sustava te prijenosne funkcije komponenata EHSS. Pri tome se traže smjernice kako da se regulacijski sustav izvede što je moguće jednostavnije. Koeficijenti i karakteristike pojedinih komponenata EHSS mogu se naći u katalozima njihovih proizvođača ili se računaju iz podataka koje daje proizvođač, a ukoliko takvi podaci nisu dostupni mogu se odrediti na temelju eksperimentalno snimljenih statičkih i dinamičkih karakteristika komponenata. Ove karakteristike određuju osnovno ponašanje servosustava u stacionarnom stanju, te se zbog toga često nazivaju i statičke karakteristike komponenata sustava [4].

4.2.1 Karakteristika protoka

Karakteristika protoka proporcionalnog razvodnika može se kontinuirano mijenjati kako po iznosu tako i po smjeru u području malih pomaka klipa, gdje vladaju približno linearni odnosi, dok za veće pomake nastupaju nelinearnosti u obliku zasićenja tlaka napajanja. Na temelju ove karakteristike određuje se *koeficijent pojačanja protoka* K_q kao nagib linearnog dijela krivulje i to prema izrazu:

$$K_q = \frac{\partial Q_L}{\partial y_v} = \sqrt{2} \cdot \pi \cdot C_d \cdot d_v \cdot \sqrt{\frac{p_s - p_a}{\rho}} \quad \left[\frac{m^3/s}{m} \right] \quad (12)$$

gdje je:

Q_L – protok fluida kroz razvodnik [m^3/s],

y_v – pomak klipa ventila [m],

C_d – koeficijent istjecanja razvodnika [\emptyset],

d_v – promjer klipa razvodnika, [m],

ρ – gustoća fluida [kg/m^3].

Koeficijent pojačanja protoka bit će veći ukoliko je veći nagib linearnog dijela krivulje, tj. ukoliko je veći tlak napajanja p_s . Budući da su realni sustavi uvijek opterećeni, redovito se uzima veći koeficijent pojačanja i time ostvaruje veća rezerva stabilnosti.

4.2.2 Karakteristika tlaka

Ova karakteristika se teško dobiva analitičkim postupkom, pa se najčešće snima eksperimentalnim putem, te pri tome protok kroz razvodnik mora biti jednak nuli. Karakteristika tlaka pokazuje zavisnost promjene tlaka opterećenja p_L o pomaku klipa proporcionalnog razvodnika y_v . *Koeficijent pojačanja tlaka* K_p predstavlja nagib tlačne karakteristike proporcionalnog razvodnika u području malih pomaka klipa gdje vladaju približno linearni odnosi:

$$K_p|_{Q_t=0} = \frac{\partial p_L}{\partial y_v} = \frac{\Delta p_L}{\Delta y_v} \quad \left[\frac{Pa}{m} \right] \quad (13)$$

U praksi se nastoji postići što veći K_p čime se dobiva manja greška sustava te povećava mogućnost ubrzavanja tereta i svladavanja sila otpora. Kod većih pomaka razvodnog klipa javljaju se nelinearnosti u obliku zasićenja tj. ograničenja tlaka opterećenja.

4.2.3 Opća statička karakteristika protoka

Radi se o izrazito nelinearnoj karakteristici koja pokazuje da protok kroz razvodnik Q_L zavisi od tlaka opterećenja p_L , te može pasti na nulu ukoliko se tlak opterećenja izjednači sa tlakom napajanja tj. $Q_L = 0$ za $p_L = p_s$. Zbog toga je u praktičnim primjenama potrebno da tlak napajanja razvodnika bude za 1/3 veći od očekivanog tlaka opterećenja da bi radna točka bila u linearnom području. Protok kroz proporcionalni razvodnik smanjuje se ako se povećava tlak opterećenja p_L . Ova pojava je izrazito nepoželjna jer se zbog nje pri opterećenju smanjuje brzina klipa hidrauličkog cilindra. Zbog toga se vrši kompenzacija opterećenja s tzv. tlačnim vagama pri čemu se održava konstantan tlak na prigušnom mjestu proporcionalnog razvodnika. Pojava se javlja uslijed efekta prigušenja. Jednadžba ove karakteristike može se dati kao:

$$Q_L = C_d \cdot w \cdot \sqrt{\frac{2}{\rho} \cdot (p_s - p_a)} \cdot y_v \quad \left[\frac{m^3/s}{m} \right] \quad (14)$$

gdje je:

Q_L – protok fluida kroz razvodnik [m^3/s],

C_d – koeficijent istjecanja razvodnika [\emptyset],

w – opseg razvodnog klipa $w = \pi \cdot d_v$ [m],

d_v – promjer klipa razvodnika, [m],

y_v – pomak klipa ventila [m],

ρ – gustoća fluida [kg/m³].

Linearizirana jednačba može se napisati u obliku:

$$Q_L = K_q \cdot y_v \quad (15)$$

U čitavom servosustavu opća statička karakteristika predstavlja jednu od najvećih nelinearnosti, ali se ona vrlo uspješno linearizira pomoću koeficijenta otjecanja proporcionalnog razvodnika K_C .

Koeficijent otjecanja proporcionalnog razvodnika K_C definira se kao nagib statičke karakteristike:

$$K_C|_{y_v=konst} = \left| \frac{\partial Q_L}{\partial p_L} \right| = \frac{\pi \cdot d_v \cdot C_d \cdot y_v}{\sqrt{2} \cdot \rho \cdot \sqrt{\frac{p_s - p_a}{\rho}}} \quad \left[\frac{m^3/s}{Pa} \right] \quad (16)$$

i predstavlja promjenu protoka po promjeni pada tlaka. U svakoj radnoj točki ima drugu vrijednost zbog nelinearnosti karakteristike. Koeficijent znatno utječe na dinamičko ponašanje regulacijskog kruga.

4.2.4 Karakteristika brzine

Ova karakteristika daje zavisnost brzine klipa cilindra v neopterećenog teretom od pomaka klipa razvodnika y_v . *Koeficijent pojačanja brzine K_{v_c}* klipa hidrauličkog cilindra dan je izrazom:

$$K_{v_c} = \frac{K_q}{A_p} \quad \left[\frac{m/s}{mA} \right] \quad (17)$$

4.3 Dinamika EHSS-a

Dinamika EHSS-a uzima u obzir dinamiku svih sastavnih komponenata što rezultira kompleksnim modelom u matematičkom smislu koji je nepogodan za dinamičku analizu, te kasnije sintezu regulacijskog kruga. Pri ostvarenju ukupnog dinamičkog modela EHSS

dominantnu važnost imat će dio koji uključuje proporcionalni ventil i hidraulički cilindar, stoga na dalje slijedi definiranje prijenosnih funkcija proporcionalnog ventila i hidrauličkog cilindra, te izvođenje regulacijskog kruga EHSS-a u vidu algebre blokova.

Prijenosna funkcija proporcionalnog razvodnika

Pozivajući se na izraz (3), prijenosna funkcija poprima oblik:

$$G(s) = \frac{y_v(s)}{u(s)} = \frac{K_v}{\frac{1}{\omega_v^2} s^2 + 2 \frac{\zeta_v}{\omega_v} s + 1} \quad (18)$$

Iz izraza (18) uočljivo je da je dinamika proporcionalnog razvodnika opisana proporcionalnim članom drugog reda, odnosno P_2 članom.

Prijenosna funkcija hidrauličkog cilindra upravljanog proporcionalnim razvodnikom

Za dobivanje linearnog modela hidrauličkog cilindra upravljanog proporcionalnim razvodnikom potrebno je nelinearnu statičku karakteristiku (9) linearizirati u okolišu radne točke $Q_L = Q_{L1}$, prema [6]:

$$Q_L - Q_{L1} = \Delta Q_L = \frac{\partial Q_L}{\partial y_v} \cdot \Delta y_v + \frac{\partial Q_L}{\partial p_1} \cdot \Delta p_1 + \frac{\partial Q_L}{\partial p_2} \cdot \Delta p_2 \quad (19)$$

dalje možemo pisati:

$$\Delta Q_L = \sqrt{2} \cdot \pi \cdot C_d \cdot d_v \cdot \sqrt{\frac{p_1 - p_2}{\rho}} \cdot \Delta y_v + \frac{\pi \cdot C_d \cdot d_v \cdot y_v \cdot \Delta p_1}{\sqrt{2} \cdot \rho \sqrt{\frac{p_1 - p_2}{\rho}}} - \frac{\pi \cdot C_d \cdot d_v \cdot y_v \cdot \Delta p_2}{\sqrt{2} \cdot \rho \sqrt{\frac{p_1 - p_2}{\rho}}} \quad (20)$$

Parcijalne derivacije opće statičke karakteristike oko nominalne radne točke prema jednadžbama (7) i (17) predstavljaju koeficijent pojačanja protoka K_q i koeficijent otjecanja proporcionalnog razvodnika K_C . Promjenu koeficijenata K_q i K_C potrebno je ispitati u različitim radnim točkama jer ovakvi modeli mogu postati netočni zbog promjene radnih stanja. Daljnim pojednostavljenjem izraza (20) dobiva se:

$$\Delta Q_L = \frac{\pi \cdot C_d \cdot d_v \cdot [2 \cdot (p_1 - p_2) \cdot \Delta y_v + y_v \cdot (\Delta p_1 - \Delta p_2)]}{\sqrt{2} \cdot \rho \cdot \sqrt{\frac{p_1 - p_2}{\rho}}} \quad (21)$$

Primjenom jednadžbe (9) na izraz (21) i nakon sređivanja dobiva se linearizirana karakteristika proporcionalnog razvodnika:

$$\Delta Q_L = K_q \cdot \Delta y_v + K_C \cdot (\Delta p_2 - \Delta p_1) \quad (22)$$

Pretpostavi li se međusobna usklađenost i simetričnost otvora proporcionalnog razvodnika koeficijenti K_q i K_C za granu od proporcionalnog razvodnika ka cilindru i povratnu granu bit će jednaki, pa se dobiva:

$$Q_1 = K_q \cdot y_v + 2K_C \cdot p_1 \quad (23)$$

$$Q_2 = K_q \cdot y_v - 2K_C \cdot p_2 \quad (24)$$

Ako se protok opterećenja definira kao srednji protok kroz granu 1 i granu 2:

$$Q_L = \frac{Q_1 + Q_2}{2},$$

a tlak opterećenja kao razlika tlakova u granama 1 i 2:

$$p_L = p_1 - p_2,$$

tada se zbrajanjem jednadžbi (23) i (24) dobiva:

$$Q_L = K_q \cdot y_v - K_C \cdot p_L \quad (25)$$

Uvođenje pretpostavki prema [5]:

- unutarnje otjecanje u hidrauličkom razvodniku proporcionalno je tlaku opterećenja:

$$Q_{ic} = K_{ic} \cdot p_L \quad (26)$$

gdje je:

Q_{ic} – protok unutarnjeg otjecanja cilindra [m^3/s],

K_{ic} – koeficijent unutarnjeg otjecanja cilindra [m^5/Ns],

- vanjsko otjecanje u obje komore hidrauličkog cilindra proporcionalno je tlaku u svakoj komori:

$$Q_{ec1} = K_{ec} \cdot p_1 \quad (27)$$

$$Q_{ec2} = K_{ec} \cdot p_2 \quad (28)$$

gdje je:

Q_{ec1}, Q_{ec2} – protoci vanjskog otjecanja cilindra u komorama 1 i 2 [m^3/s],

K_{ec} – koeficijent vanjskog otjecanja cilindra [m^5/Ns].

Iz jednadžbe kontinuiteta za svaku komoru dobiva se:

$$Q_1 - K_{ic} \cdot (p_1 - p_2) - K_{ec} \cdot p_1 = \frac{dV_1}{dt} + \frac{V_1}{B} \frac{dp_1}{dt} \quad (29)$$

$$-Q_2 + K_{ic} \cdot (p_1 - p_2) - K_{ec} \cdot p_2 = \frac{dV_2}{dt} + \frac{V_2}{B} \frac{dp_2}{dt} \quad (30)$$

gdje su:

V_1, V_2 – volumeni komora 1 i 2 [m^3],

B – koeficijent stišljivosti ulja [N/m^2].

Hidraulički cilindar ima neprolaznu klipnjaču zbog čega površina klipa A_1 nije jednaka površini klipa A_2 , pa će volumeni cilindra komora iznositi:

$$V_1 = V_{01} + A_1 \cdot x_p \quad (31)$$

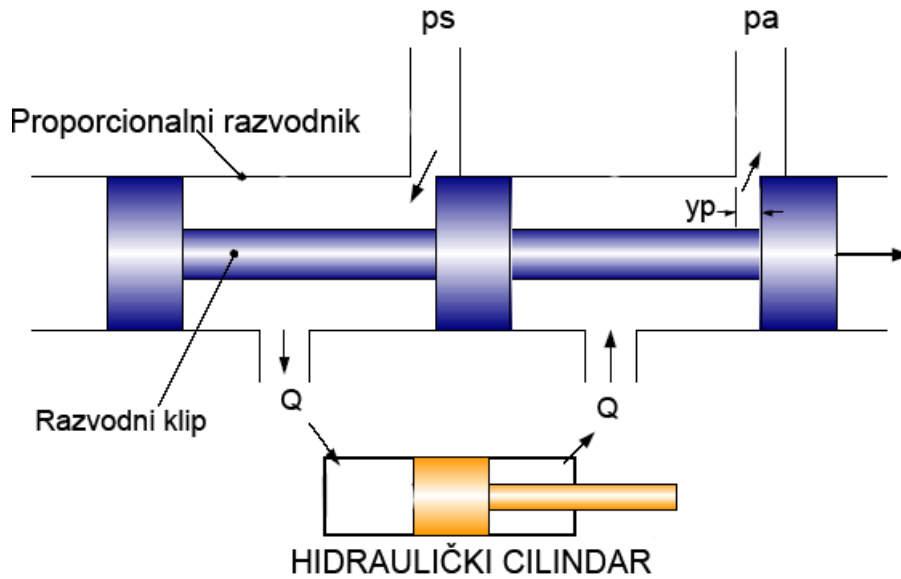
$$V_2 = V_{02} + A_2 \cdot x_p \quad (32)$$

gdje su:

V_{01} – početni volumen prednje komore [m^3],

V_{02} – početni volumen stražnje komore [m^3],

x_p – pomak klipa cilindra [m].



Slika 5: Hidraulički cilindrar upravljani proporcionalnim razvodnikom

Zbrajanjem jednadžbi (29) i (30) i primjenom izraza (31) i (32) za neprolaznu klipnjaču, dobiva se:

$$Q_1 + Q_2 - 2K_{ic} \cdot (p_1 - p_2) - K_{ec} \cdot (p_1 - p_2) =$$

$$\frac{d(V_{01} + A_1 \cdot x_p)}{dt} + \frac{V_{01} + A_1 \cdot x_p}{B} \cdot \frac{dp_1}{dt} - \frac{d(V_{02} + A_2 \cdot x_p)}{dt} - \frac{V_{02} + A_2 \cdot x_p}{B} \cdot \frac{dp_2}{dt}$$

$$Q_1 + Q_2 - 2K_{ic} \cdot (p_1 - p_2) - K_{ec} \cdot (p_1 - p_2) =$$

$$A_1 \cdot \dot{x}_p + \frac{V_{01} + A_1 \cdot x_p}{B} \cdot \dot{p}_1 + A_2 \cdot \dot{x}_p - \frac{V_{02} + A_2 \cdot x_p}{B} \cdot \dot{p}_2$$

Ako se pretpostavi da je $A_1 \cdot x_p \cong 0$, $A_2 \cdot x_p \cong 0$ i $V_{01} = V_{02} = V_0$, a $v = \dot{x}_p$ dobiva se:

$$Q_1 + Q_2 - 2K_{ic} \cdot (p_1 - p_2) - K_{ec} \cdot (p_1 - p_2) = (A_1 + A_2) \cdot v + \frac{V_0}{B} \cdot (\dot{p}_1 - \dot{p}_2)$$

dijeljenjem gornjeg izraza sa 2 dobije se:

$$\frac{Q_1 + Q_2}{2} - K_{ec} \cdot (p_1 - p_2) = \frac{A_1 - A_2}{2} \cdot v + \frac{V_t}{4B} \cdot (\dot{p}_1 - \dot{p}_2) \quad (33)$$

pa konačni izrazi za protok kroz opterećeni proporcionalni razvodnik poprima oblik:

$$Q_L = A_p \cdot v + K_{ec} \cdot p_t + \frac{V_t}{4B} \cdot \dot{p}_L \quad (34)$$

U izrazu (33) veličina A_p predstavlja radnu površinu klipa cilindra, a uvedena je pod pretpostavkom da su obje površine klipa jednake.

$$A_p = \frac{A_1 + A_2}{2}, \quad \text{gdje je:}$$

A_1 – površina klipa na strani gdje nema klipnjače [m^2],

A_2 – površina klipa na strani klipnjače [m^2].

Uporabom izraz (25) i (30) moguće je dobiti prijenosnu funkciju hidrauličkog cilindra upravljanog proporcionalnim razvodnikom:

$$G(s) = \frac{x_p(s)}{y_v(s)} = \frac{\frac{K_q}{A_p}}{s \cdot \left(\frac{s^2}{\omega_h^2} + 2 \cdot \frac{\zeta_h}{\omega_h} \cdot s + 1 \right)} \quad (35)$$

gdje su prema [7]:

$$\omega_h = \sqrt{\frac{4 \cdot B \cdot A_p^2}{V_t \cdot M}} \quad (36)$$

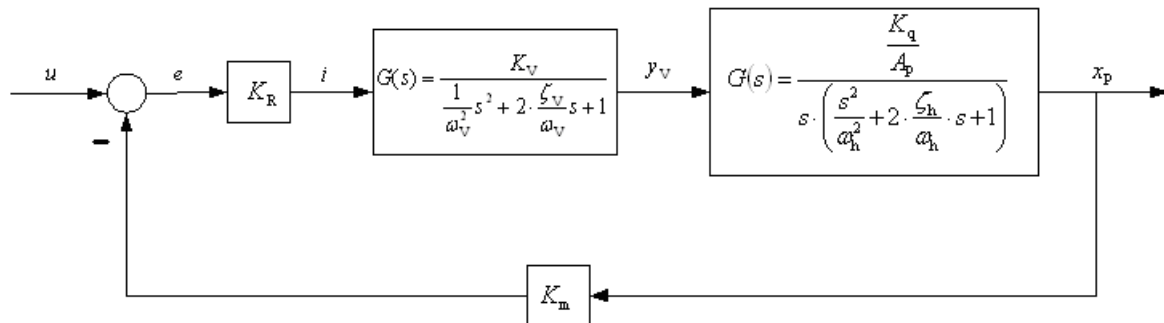
ω_h , [rad/s] – neprigušena vlastita frekvencija hidrauličkog cilindra upravljanog proporcionalnim razvodnikom,

$$\zeta_h = \frac{K_{ce}}{A_p} \cdot \sqrt{\frac{B \cdot M}{V_t}} + \frac{b}{4 \cdot A_p} \cdot \sqrt{\frac{V_t}{B \cdot M}} \quad (37)$$

ζ_h , [\emptyset] – faktor prigušenja hidrauličkog cilindra.

Vlastita frekvencija ima značenje kao mjerilo brzine odziva hidrauličkog cilindra upravljanog proporcionalnim razvodnikom, pa ako se žele veće brzine odziva, onda se ω_h mora povećati. Kada postoji teret mase M vlastita frekvencija može se mijenjati promjenom radne površine klipa A_p i promjenom ukupnog radnog volumena fluida V_t . Stupanj

prigušenja ovisi *koeficijentu otjecanja hidrauličkog cilindra* K_{ec} . Ovaj koeficijent je najmanji u nultom položaju proporcionalnog razvodnika.



Slika 6: Blok-shema EHSS-a

5 Simulacijski model

Jedan od najvažnijih doprinosa intezivnog razvoja računalskih tehnologija za inženjere je razvoj programa koji omogućuju izvođenja simulacija na računalu. Neminovno je računalo zajedno s programskim paketima specijaliziranim za određena područja postao glavni alat “modernim” inženjerima, tako da danas, inženjer osim stručnog znanja mora posjedovati i vještine potrebne za korištenje računalskih tehnologija kako bi mogao obavljati kvalitetan posao u što kraćem vremenu i uz minimalne troškove. Simulacija se može definirati kao umjetno stvorena okolina u kojoj egzistiraju uvjeti identični onima u stvarnosti. Simulacija rada EHSS-a biti će izvedena pomoću programa SIMULINK/MATLAB verzija 7.0. Program MATLAB, u prijevodu matični laboratorij, sadrži velik broj programskih paketa specijaliziranih za određeno područje. SIMULINK je jedan takav programski paket namjenjen za izvođenje simulacija. SIMULINK je alat za modeliranje, simuliranje i analizu dinamičkog ponašanja sustava, koji mogu biti linearni ili nelinearni, te vremenski kontinuirani ili diskretni.

Elektrohidraulički servosustav je izrazito nelinearan sustav s vremenski promjenjivim parametrima unutar radnog područja, pa će SIMULINK poslužiti kao izvrstan alat za simulaciju dinamičkog ponašanja sustava. Modeliranje u SIMULINK-u provodi se na način da se iz baze podataka uzimaju već postojeći blokovi pomoću kojih se grade blok dijagrami koji dosljedno opisuju matematički model sustava. Blok dijagrami predstavljaju blokovski zapis diferencijalnih jednadžbi kojima je opisan matematički model sustava. Prvo će biti modeliran nelinearni matematički model EHSS-a, te će biti ispitano njegovo dinamičko ponašanje, ali prethodno je potrebno izračunati i odrediti sve potrebne parametre koji ulaze u model. Nakon toga slijedi modeliranje lineariziranog modela EHSS-a, sinteza neizrazitog PD regulatora, te analiza dobivenih rezultata.

5.1 Simulacijski model nelinearnog EHSS-a

Izrada nelinearnog simulacijskog modela sastoji se od blokovskog zapisivanja matematičkih jednadžbi iz poglavlja 3, a za provođenje simulacije potrebno je odrediti sve koeficijente koji se nalaze u jednadžbama tj. blokovima. Nakon simulacije izvoditi će se eksperiment u laboratoriju na stvarnom EHSS-u, pa će se za računanje karakteristika EHSS-a koristiti vrijednosti stvarnih veličina koje su određene eksperimentalnom opremom.

Vrijednosti veličina koje su definirane eksperimentalnom opremom dane su sljedećom tablicom:

Tablica 1: Vrijednosti parametara eksperimentalne opreme

Ime varijable	Opis varijable	Vrijednost
M	Masa tereta	100 [kg]
b	Koeficijent viskoznog trenja cilindra	455 [Ns/m]
B	Koeficijent stišljivosti ulja	$1350 \cdot 10^6$ [Pa]
ρ	Gustoća ulja	885 [kg/m ³]
c	Koeficijent elastičnosti tereta	10^5 [N/m]
l	Hod klipa cilindra	300 [mm]
v_1	Brzina izvlačenja klipnjače	31 [mm/s]
p_s	Tlak napajanja	100 [bar]
p_a	Tlak spremnika	1 [bar]

5.1.1 Proračun karakteristika EHSS-a

U nastavku slijedi izračunavanje svih parametara sustava potrebnih pri izradi nelinearnog i linearnog simulacijskog modela. Za proračuna parametara EHSS-a koriste se prethodno definiranim izrazi poglavljima 3 i 4.

- Radna površina klipa cilindra A_p uz dimenzije cilindra $\phi 50/\phi 36 \times 300$ iznosi:

$$A_p = \frac{A_1 + A_2}{2} = \frac{1962,5 + 945,14}{2} = 1453,82 \quad [mm^2]$$

$$A_1 = \frac{D^2 \cdot \pi}{4} = \frac{50^2 \cdot \pi}{4} = 1962,5 \quad [mm^2]$$

$$A_2 = \frac{(D^2 - d^2) \cdot \pi}{4} = \frac{(50^2 - 36^2) \cdot \pi}{4} = 945,14 \quad [mm^2]$$

- Radni volumen hidrauličkog cilindra V_c iznosi:

$$V_c = A_p \cdot l = 1453,82 \cdot 300 = 0,436 \cdot 10^{-3} \quad [m^3]$$

- Ukupni volumen fluida pod tlakom V_t veći je za 50% od radnog volumena hidrauličkog cilindra V_c , te iznosi:

$$V_t = 0,654 \cdot 10^{-3} \quad [mm^3]$$

- Potreban protok za ostvarivanje zadane brzine $v_1 = 31$ [mm/s] iznosi:

$$Q = v_1 \cdot A_1 = 31 \cdot 1962,5 = 60837,5 \quad [mm^3/s] = 3,7 \quad [l/min]$$

- Potreban radni tlak u slučaju kada masa tereta iznosi maksimalnih $M = 1000$ [kg], a poznato je da je $F = M \cdot g$, pa za $F = 9810$ [N] radni tlak p iznosi:

$$F = p \cdot A_1 \implies p = \frac{F}{A_1} = \frac{9810}{1962,5} = 50 \quad [\text{bar}]$$

- Vrijeme izvlačenja klipnjače:

$$v_1 = \frac{l}{t} \implies t = \frac{l}{v_1} = \frac{300}{31} = 9,67 \quad [\text{s}]$$

- Brzina izvlačenja klipnjače iznosi:

$$v_2 = \frac{Q}{A_2} = \frac{60837,5}{945,14} = 64,4 \quad [\text{m/s}]$$

- Koeficijent pojačanja protoka računa se prema izrazu (7), te iznosi:

$$K_q = \sqrt{2} \cdot \pi \cdot 0,61 \cdot 5 \cdot 10^{-3} \cdot \sqrt{\frac{150 \cdot 10^5 - 10^5}{885}}$$

$$K_q = 1,757 \quad \left[\frac{\text{m}^3/\text{s}}{\text{m}} \right]$$

- Koeficijent otjecanja proporcionalnog razvodnika računa se prema izrazu (16), te iznosi:

$$K_C = \frac{\pi \cdot 5 \cdot 10^{-3} \cdot 0,61 \cdot 10^{-3}}{\sqrt{2} \cdot 885 \cdot \sqrt{\frac{(150-1) \cdot 10^5}{885}}}$$

$$K_C = 5,897 \cdot 10^{-11} \quad \left[\frac{\text{m}^3/\text{s}}{\text{Pa}} \right]$$

- Koeficijent otjecanja hidrauličkog cilindra:

$$K_{cc} = 0,11 \cdot 10^{-11} \quad \left[\frac{\text{m}^3/\text{s}}{\text{Pa}} \right]$$

- Ukupni koeficijent otjecanja hidrauličkog cilindra:

$$K_{ce} = K_C + K_{cc} = 5,897 \cdot 10^{-11} + 0,11 \cdot 10^{-11}$$

$$K_{ce} = 6,007 \cdot 10^{-11} \quad \left[\frac{\text{m}^3/\text{s}}{\text{Pa}} \right]$$

- Koeficijent pojačanja brzine klipa:

$$\frac{K_q}{A_p} = \frac{1,757}{0,001453} = 1209,22 \left[\frac{m/s}{mA} \right]$$

- Neprigušena vlastita frekvencija hidrauličkog cilindra upravljanog proporcionalnim razvodnikom računa se prema izrazu (36), te iznosi:

$$\omega_h = \sqrt{\frac{4 \cdot 1350 \cdot 10^6 \cdot 2,1 \cdot 10^{-6}}{0,654 \cdot 10^{-3} \cdot 1000}}$$

$$\omega_h = 131,68 \quad [rad/s]$$

- Koeficijent prigušenja hidrauličkog cilindra upravljanog proporcionalnim razvodnikom računa se prema izrazu (37), te iznosi:

$$\zeta_h = \frac{6,007 \cdot 10^{-11}}{0,001453} \cdot \sqrt{\frac{1350 \cdot 10^6 \cdot 1000}{0,654 \cdot 10^{-3}}} + \frac{455}{4 \cdot 0,001453} \cdot \sqrt{\frac{0,654 \cdot 10^{-3}}{1350 \cdot 10^6 \cdot 1000}}$$

$$\zeta_h = 1,863$$

- Koeficijent pojačanja proporcionalnog ventila:

$$K_v = 5,55 \cdot 10^{-7} \quad \left[\frac{m}{A} \right]$$

- Neprigušena vlastita frekvencija proporcionalnog razvodnika:

$$\omega_v = 100,5 \quad [rad/s]$$

- Koeficijent prigušenja proporcionalnog ventila:

$$\zeta_v = 0,4$$

- Koeficijent povratne veze predstavlja pojačanje mjernog uređaja:

$$K_m = \frac{U_m}{l_m} = \frac{10}{0,3} = 33,3333 \quad \left[\frac{V}{m} \right]$$

gdje je:

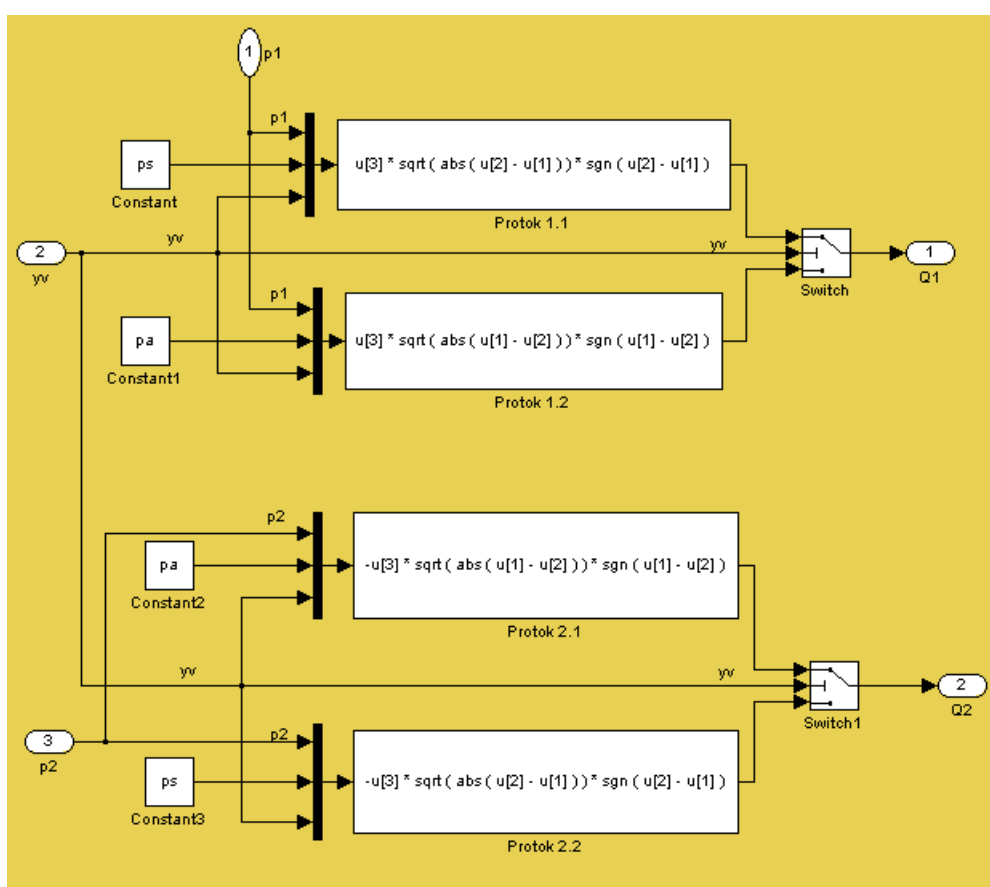
U_m – ulazni naponski signal [V]

l_m – raspon mjerenja [m]

5.1.2 Izrada nelinearnog modela EHSS-a u SIMULINK-u

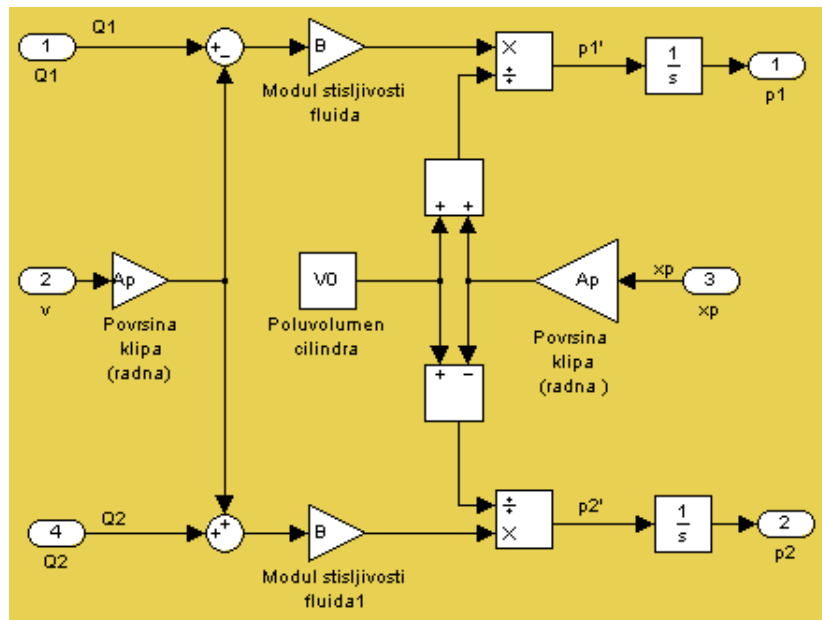
Simulacijski model nelinearnog EHSS izrađen je u obliku blokovskih shema. Diferencijalne jednačbe, iz poglavlja 3, koje opisuju matematički model EHSS-a zapisane su u obliku blokova. Cjelokupna shema nelinearnog modela EHSS-a može se podijeliti u tri cjeline od kojih je svaka analogna odgovarajućim diferencijalnim jednačbama.

Prva cjelina predstavlja shemu jednačbi protoka kroz proporcionalni ventil i ona je analogna izrazima (4) i (3). Slika 7 blokovski prikazuje jednačbe protoka kroz proporcionalni ventil.



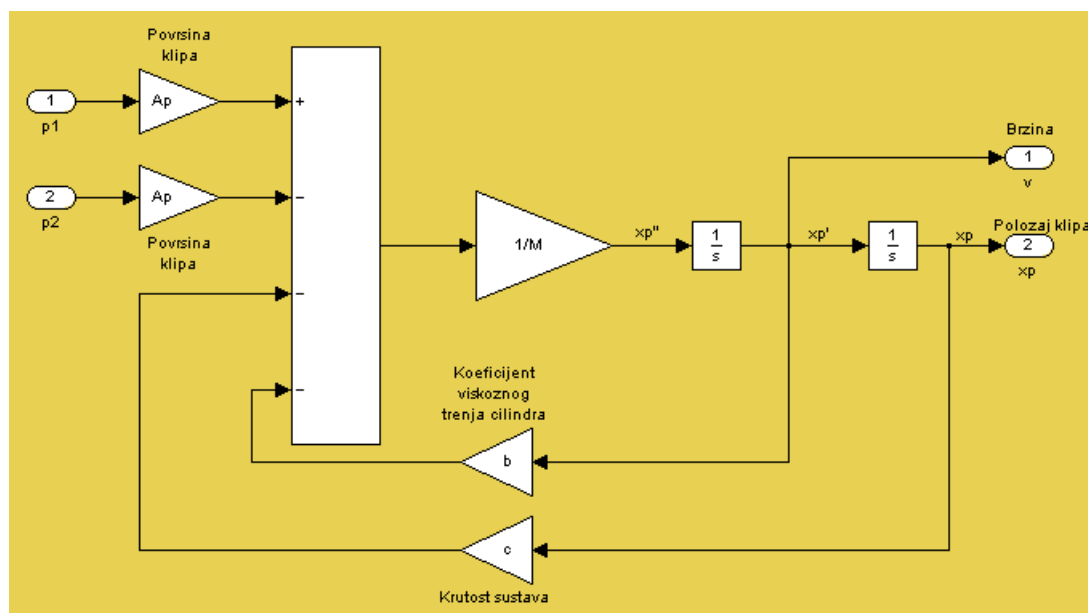
Slika 7: SIMULINK shema jednačbi protoka kroz proporcionalni ventil

U drugoj cjelini pojavljuju se jednadžbe kojima se opisuju promjene tlakova u sustavu. Shema jednadžbi promjene tlakova predstavlja blokovski zapis izraza (8) i (9). Slikom 8 prikazana je shema jednadžbi promjene tlakova.

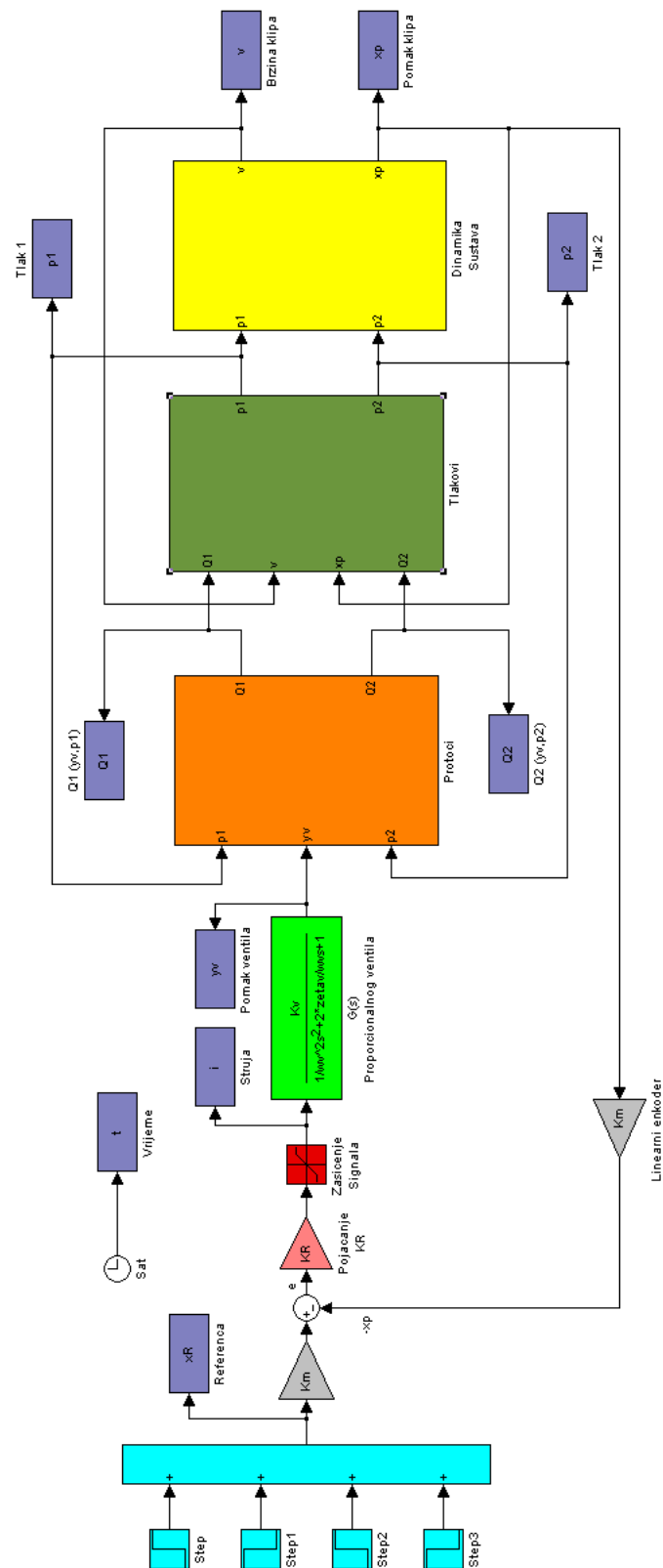


Slika 8: SIMULINK shema jednadžbi promjene tlakova u sustavu

Treću cjelinu predstavlja shema ravnoteža sila u sustavu koja je analogna jednadžbi (10). Slika 9 prikazuje shemu ravnoteža sila u sustavu.



Slika 9: SIMULINK shema ravnoteža sila u sustavu



Slika 10: SIMULINK shema nelinearnog modela EHSS-a

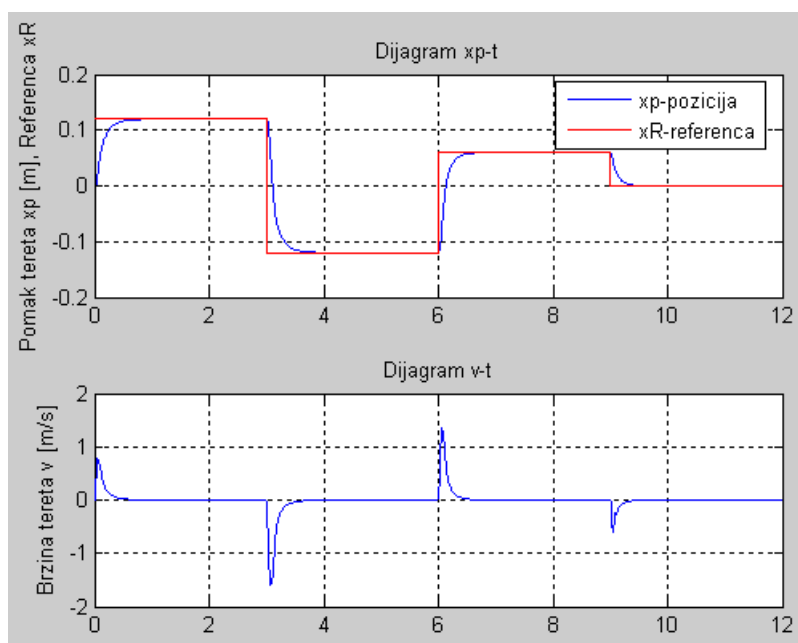
Parametri simulacijskog modela dani su sljedećom tablicom:

Tablica 2: Parametri nelinearnog simulacijskog modela EHSS-a

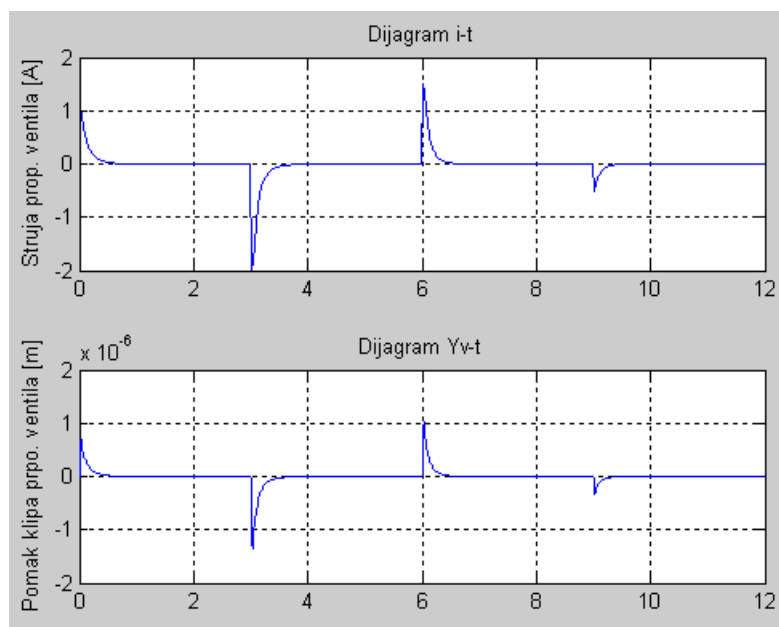
wv=100.5;	%rad/s
zeta _v =0.4;	% –
K _v =5.5*10 ⁽⁻⁷⁾ ;	% m/mA
A _p =0.0014543;	% m ²
V ₀ =0.000218146;	% m ³
B=1350*10 ⁶ ;	% Pa
p _s =150*10 ⁵ ;	% Pa
p _a =10 ⁵ ;	% Pa
M=1000;	% kg
b=455;	% Ns/m
c=10 ⁵ ;	% N/m
K _m =33.33;	% V/m
K _R =0.25;	%pojacanje regulatora

Osim parametara koji ulaze u simulacijski model, da bi se simulacija mogla izvesti potrebno je i definirati pobudne funkcije sustava. Primjenjuje se odskočna pobudna funkcija tj. četiri odskočne pobudne funkcije od kojih svaka traje 3 sekunde, tako da je ukupno vrijeme trajanja simulacije 12 sekundi.

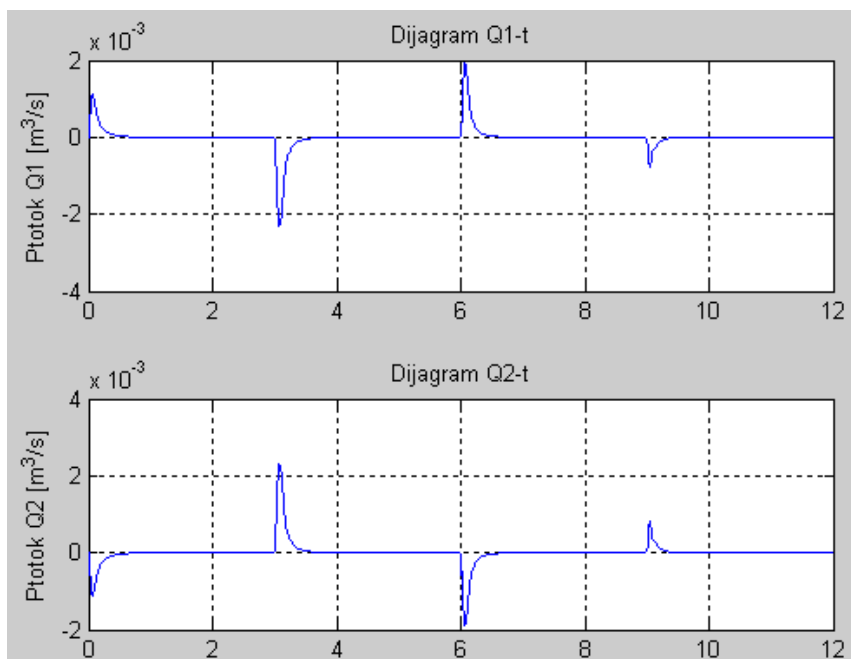
Nakon provedene simulacije nelinearnog modela EHSS-a dani su grafički prikazi rezultata.



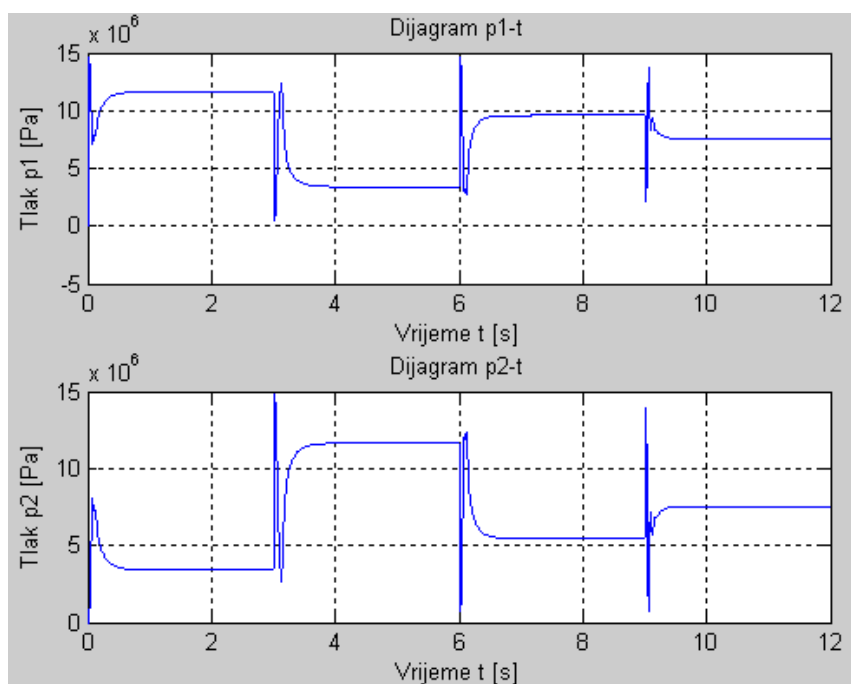
Slika 11: Pomak i brzina klipa cilindra u ovisnosti o vremenu



Slika 12: Pomak klipa proporcionalnog ventila i struja u ovisnosti o vremenu



Slika 13: Karakteristika protoka kroz proporcionalnog ventila u ovisnosti o vremenu



Slika 14: Karakteristika tlakova u ovisnosti o vremenu

6 Neizrazito upravljanje

Neizrazito upravljanje temelji se na neizrazitoj logici koja je bliska čovjekovom načinu govora i razmišljanja. Neizrazita logika, koja počiva na teoriji neizrazitih skupova, može se poopćeno opisati kao "računanje s riječima (lingvističkim izrazima) umjesto s brojevima" [8]. Osnivačem neizrazite logike smatra se *prof. Lofti A. Zadeh* sa Sveučilišta u Berkeleyu, koji je još 1962. godine iznio ideju o uvođenju neizrazite tj. "meke" pripadnosti skupu koja se koristi pri kvalitativnom opisu predmeta ili pojma, kao na primjer: vrlo veliko, veliko, srednje veliko, malo, vrlo malo. *Zadeh* je svakom predmetu dodijelio funkciju pripadnosti (membership function) μ koja govori u kojoj je mjeri predmet ili pojam element skupa. U normiranome obliku funkcija pripadnosti poprima vrijednost između $\mu=0$ (predmet nije element skupa) i $\mu=1$ (predmet u potpunosti pripada skupu) [9]. Za tako definirane skupove *Zadeh* je uveo pojam **fuzzy**, što bi u prijevodu značilo zamagljen, iz čega su se kasnije izrodili pojmovi kao što su: *neizraziti skupovi* (engl. fuzzy set), *neizrazita logika* (engl. fuzzy logic), *neizraziti sustavi* (engl. fuzzy systems) *neizraziti regulator* (engl. fuzzy logic controller), *neizraziti model* (engl. fuzzy model), *neizraziti ekspertni sustav* (engl. fuzzy expert system), itd. Industrijsku primjenu, neizrazita logika doživljela je tek 25 godina kasnije u Japanu. Godine 1990. japanski inženjeri počinju masovno primjenjivati neizrazitu logiku na području automatizacije. Razlog ovako duge stagnacije od 25 godina leži u nedostatku tehničke podrške, odnosno u ono vrijeme računalske tehnologije nisu bile dovoljno razvijene. Najveći broj primjena neizrazitog upravljanja je u sustavima s manjim brojem ulaznih veličina, pri čemu se promjene stanja sustava događaju relativno rijetko i sporo. U tu kategoriju s uspješnom primjenom neizrazitog upravljanja spadaju sustavi poput perilica, videokamere, podzemna željeznica, termoenergetska postrojenja, pročišćavanje voda, proizvodnja čelika, solarni kolektor i dr. [8].

U ovom poglavlju definiraju se temeljni pojmovi neizrazite logike potrebni za projektiranje neizrazitog regulatora. Mogućnosti regulacije položaja EHSS-a istražuju se primjenom neizrazitog PD regulatora. Dati će se prikaz strukture neizrazitog PD regulatora, te će biti objašnjen način rada neizrazitog regulatora. Opisani su najpoznatiji modeli neizrazitog zaključivanja, Mamdani i Sugeno model.

6.1 Osnove neizrazitih regulacijskih sustava

U regulacijskim sustavima koji su izrazito nelinearni, za koje je teško ili nemoguće izvesti točan matematički model i kod kojih su parametri sustava vremenski promjenjivi, primjena neizrazitog upravljanja obećava bolje rezultate regulacijskog procesa u odnosu na klasično upravljanje. Kod neizrazitog upravljanja nastoji se čovjekovo iskustvo prevesti u zakone regulacije. Regulacijski procesi u kojima je dominantan utjecaj operatera stručnjaka, moguća je primjena neizrazitog regulatora u koji je prethodno "implementirano znanje i iskustvo" čovjeka kao stručnjaka. Tri osnovna svojstva neizrazitog regulatora, tj. osnovne razlike u odnosu na klasični regulator prema [9] su:

- Prva značajna rezlika je da neizraziti regulatori mogu uz stvarnu regulacijsku veličinu

(dodatno i bez problema) uključiti i druge slobodne procesne veličine u zakon regulacije.

- Drugo značajno svojstvo neizrazitog regulatora je nelinearnost rada, odnosno nelinearnost karakteristike. To svojstvo je posljedica ugradnje ekspertnih iskustava u način njegovog rada.
- Treće svojstvo neizrazitog regulatora je odsutstvo vremenske dinamike u njegovom ponašanju.

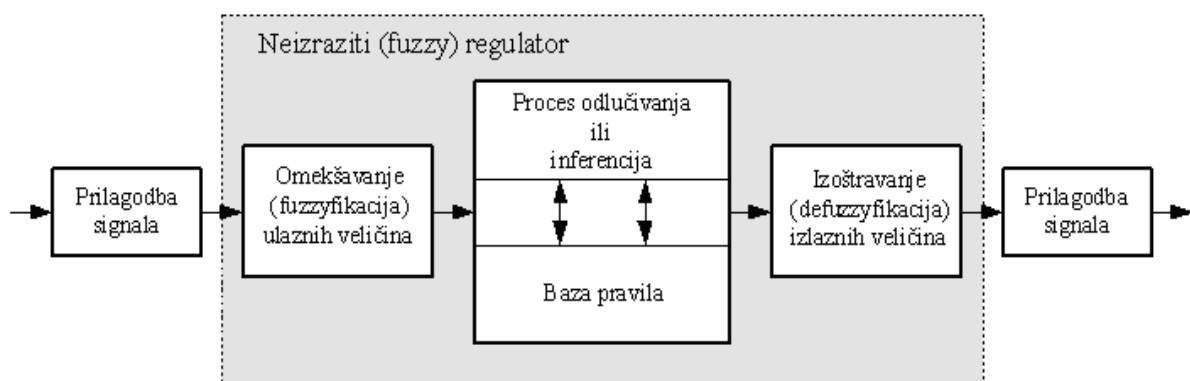
Na temelju navedenih svojstava nelinearnog regulatora dolazi se do zaključka da je neizraziti regulator prema [9]:

- nelinearan,
- vremenski invarijantan,
- statičan.

6.2 Postupak projektiranja neizrazitog PD regulatora

Postupak projektiranja neizrazitog regulatora u principu može se svesti na tri osnovna koraka, koja zapravo predstavljaju način rada neizrazitog regulatora. Slika 15 prikazuje općenitu strukturu neizrazitog regulatora na kojoj se mogu vidjeti tri posebna postupka kroz koja regulator provodi ulaznu veličinu kako bi dobio odgovarajuću izlaznu upravljačku veličinu.

Opis pojedinih postupaka:



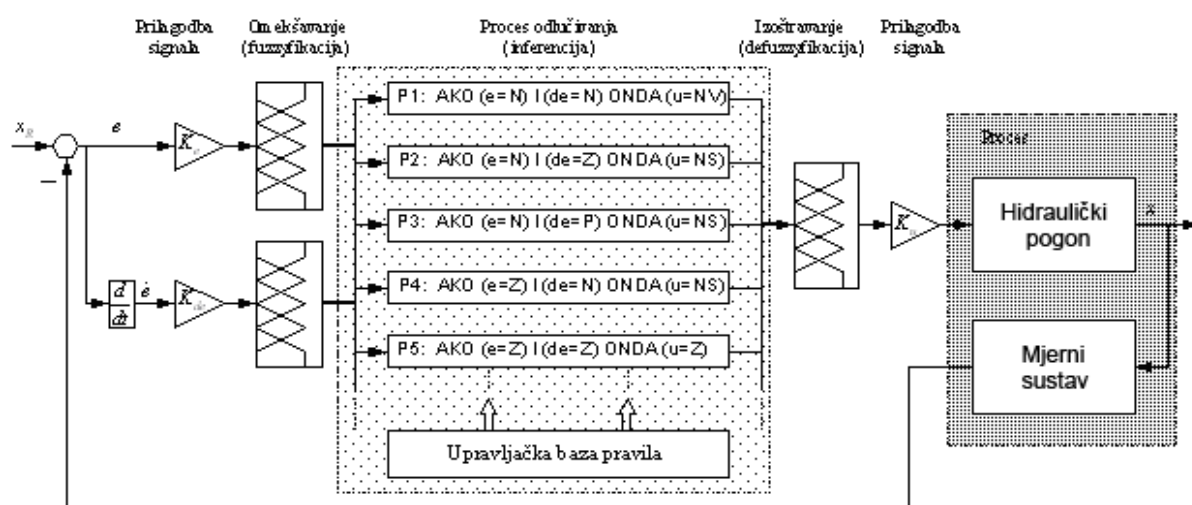
Slika 15: Općenita struktura neizrazitog regulatora [8]

1. Postupak **omekšavanja** ili **fuzzyfikacija**, kojim se numeričke vrijednosti ulaznih varijabli prevode u lingvističke (jezične) varijable, odnosno neizrazite skupove. Pri tome se mjerene vrijednosti ulaznih varijabli moraju nalaziti unutar područja definicije neizrazitih skupova.
2. **Inferencija** ili **proces odlučivanja** pomoću baze pravila omogućuju promjene parametara regulatora, definiranjem lingvističkih pravila kojima se aktivira određena upravljačka akcija na temelju stanja procesa.
3. Postupak **izoštavanja** ili **defuzzyfikacija** služi za određivanje skupa izlaznih veličina i omogućava ponovno dobivanje izrazite veličine na izlazu regulatora, tj. dobiva se upravljački signal pogodan za objekt regulacije.

Prilagodba signala služi za normiranje ulazne i izlazne veličine kako bi upravljački signal bio u zahtjevanoj domeni. Skalirni faktori u strukturi neizrazitog regulatora imaju sličnu ulogu kao koeficijenti pojačanja u izvedbi klasičnog regulatora.

6.2.1 Struktura neizrazitog PD regulatora

Na temelju inženjerskog iskustva s klasičnim regulatorima, iz literature je poznato da je za regulaciju položaja hidrauličkog servosustava potrebno primjeniti P ili PD tip regulatora [8]. Iz prijenosne funkcije hidrauličkog cilindra upravljano proporcionalnim ventilom izraz (35) vidljivo je postojanje integralnog djelovanja u strukturi procesa, a derivacijsko djelovanje se dodaje iz razloga stabilnosti. Pri tome derivacijska vremenska konstanta mora biti oprezno izabrana zbog problema osjetljivosti na šum mjernog signala [8]. Slika 16 prikazuje strukturu neizrazitog PD regulatora.



Slika 16: Struktura neizrazitog PD regulatora [8]

7 Sinteza neizrazitog PD regulatora

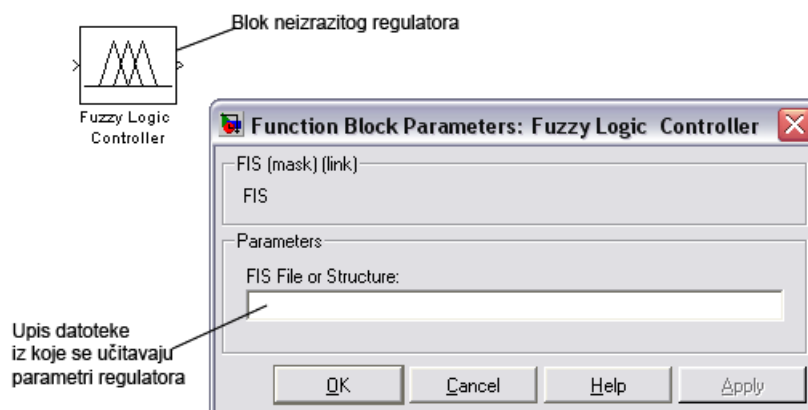
Sinteza neizrazitog PD regulatora provedena je pomoću programskog alata MATLAB. MATLAB sadrži poseban paket za neizrazitu logiku pod nazivom “Fuzzy Logic Toolbox” koji se nalazi u SIMULINK-ovoj bazi alata. Korisnik koji posjeduje znanje i vještine potrebne za rad u MATLAB/SIMULINK-u može brzo i jednostavno napraviti sintezu neizrazitog regulatora, a da nije veliki znalac teorije neizrazitog upravljanja tj. neizrazitih skupova. U nastavku slijedi postupak sinteze neizrazitog regulatora u MATLAB/SIMULINK-u, te opis svakog koraka postupka.

7.1 Postupak sinteze neizrazitog PD regulatora

Prije projektiranja neizrazitog PD regulatora napravljen je linearizirani model EHSS-a u koji će se implementirati neizraziti regulator, te provesti analiza regulatora.

7.1.1 Prvi koraci

Nakon izrade simulacijskog nelinearnog modela EHSS-a prikazanog slikom 26 slijedi ugradnja neizrazitog regulatora u model. Neizraziti regulator nalazi se u SIMULINK-ovoj bazi alata tj. u “Simulink Library” i to u obliku bloka prikazanog slijedećom slikom.



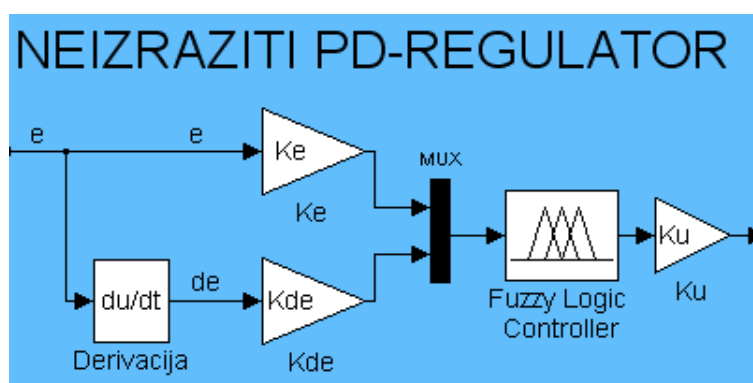
Slika 17: Blok fuzzy regulatora

Slika 17 prikazuje blok neizrazitog regulatora i prozor za unos funkcionalnih parametara regulatora. Parametri se unose na način da se kreira datoteka sa ekstenzijom .fis i upiše njeno ime u prozoru za unos parametara regulatora. Datoteka sa parametrima regulatora mora se zapisati u radni prostor (workspace) MATLAB-a da bi regulator mogao raditi. Kreiranje parametara neizrazitog regulatora u potpunosti se razlikuje od određivanja parametara kod klasičnog regulatora gdje se na određeno mjesto upišu brožčane vrijednosti koeficijenata dobivene proračunima ili na temelju iskustva. Kod neizrazitog

regulatora prvo potrebno je odrediti funkcije pripadnosti pojedinih ulaznih veličina, zatim odrediti funkcije pripadnosti izlazne veličine, a na posljetku u bazu pravila upisati jezična pravila AKO ... ONDA ..., (IF ... THEN ...) na temelju kojih se određuje vrijednost izlazne veličine.

7.1.2 Strukturiranje neizrazitog PD regulatora

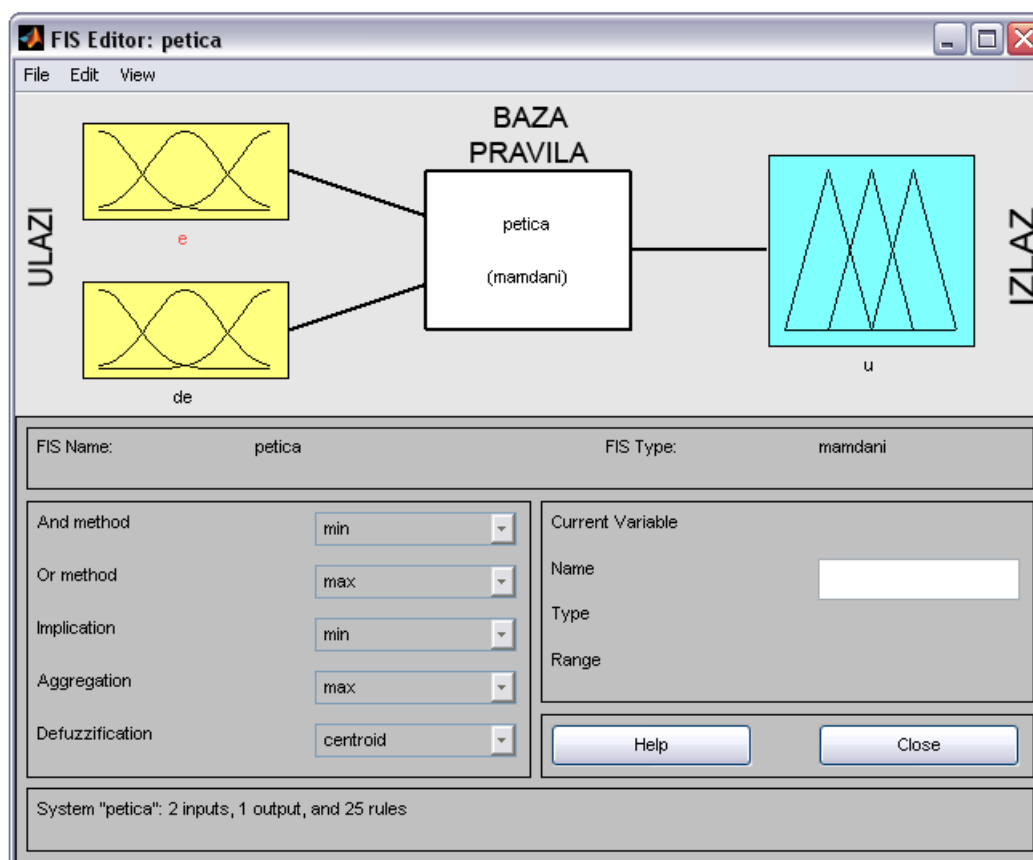
Na ulaz neizrazitog PD regulatora dovode se dvije veličine, regulacijsko odstupanje e i derivacija regulacijskog odstupanja de . Svaka ulazna veličina množi se skalirnim faktorom K_e i K_{de} , a izlazna veličina regulatora također se množi izlaznim faktorom K_u . Slika 18 prikazuje strukturu neizrazitog PD regulatora.



Slika 18: Struktura neizrazitog PD regulatora

7.1.3 FIS Editor

Upisivanje naredbe *fuzzy* u komandnom prozoru (Command Window) otvara se FIS Editor u kojemu definira način rada neizrazitog regulatora. U FIS Editoru postoje dva osnovna tipa neizrazitog regulatora Mamdani i Sugeno koji su dobili imena po njihovim autorima. Temeljna razlika između ova dva neizrazita regulatora je u tome što se kod Mamdani-ja izlazna veličina određuje preko funkcija pripadnosti, isto kao i ulazne veličine, dok kod Sugeno-a ne koristi se klasičan postupak izoštravanja (defuzifikacije), a izlazna veličina predstavlja izrazitu vrijednost (singleton). U lineariziranome moelu EHSS-a primjenjen je Mamdani-jev neizraziti regulator. Slika 19 prikazuje FIS Editor.



Slika 19: FIS Editor

7.1.4 Određivanje funkcija pripadnosti ulaznih veličina

Zadatak određivanja funkcija pripadnosti sastoji se od:

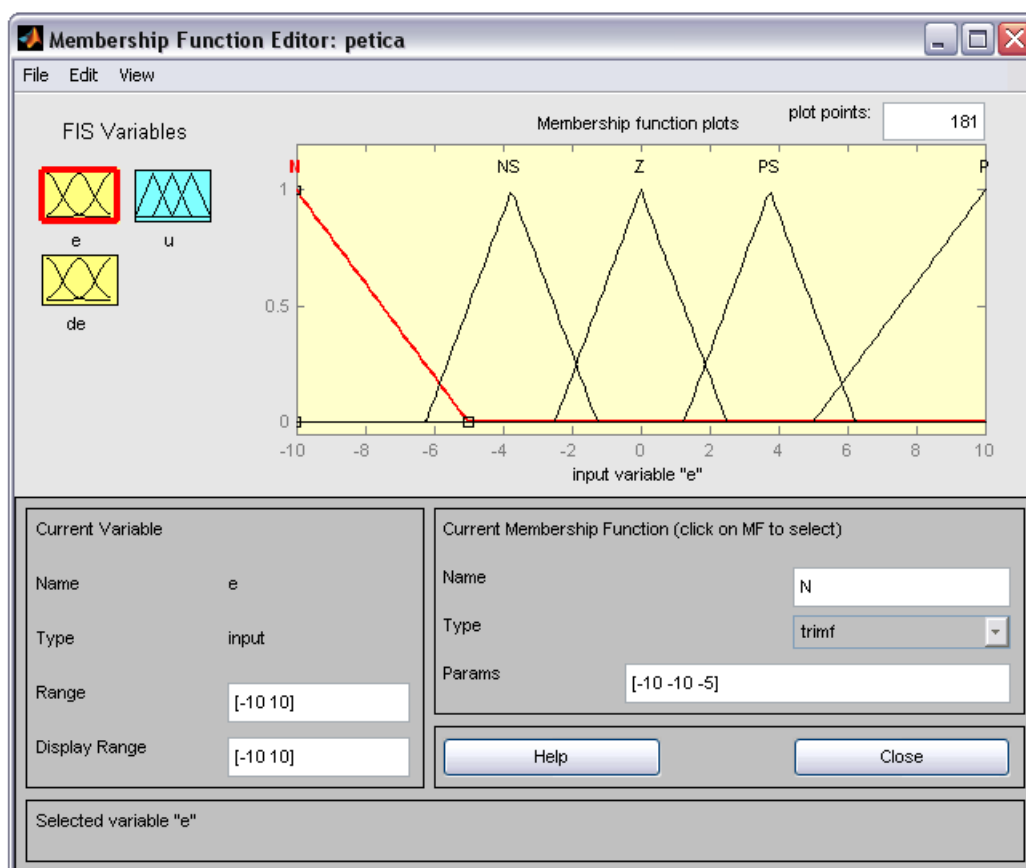
- izbora oblika funkcije pripadnosti,
- imenovanja funkcija pripadnosti,
- definiranja položaja pojedinih točaka funkcija pripadnosti,
- određivanja ukupnog raspona ulazne i izlazne veličine.

Za obje ulazne veličine, regulacijsko odstupanje e i derivaciju regulacijskog odstupanja de , uzimaju se funkcije pripadnosti trokutastog oblika. Za svaku ulaznu veličinu definira se po 5 funkcija pripadnosti što će rezultirati sa 25 jezičnih pravila koja se upisuju u bazu pravila.

Imenovanje funkcija pripadnosti izvedeno je na način da je:

- N – negativno,
- NS – negativno malo (small),
- Z – nula (zero),
- PS – pozitivno malo,
- P – pozitivno.

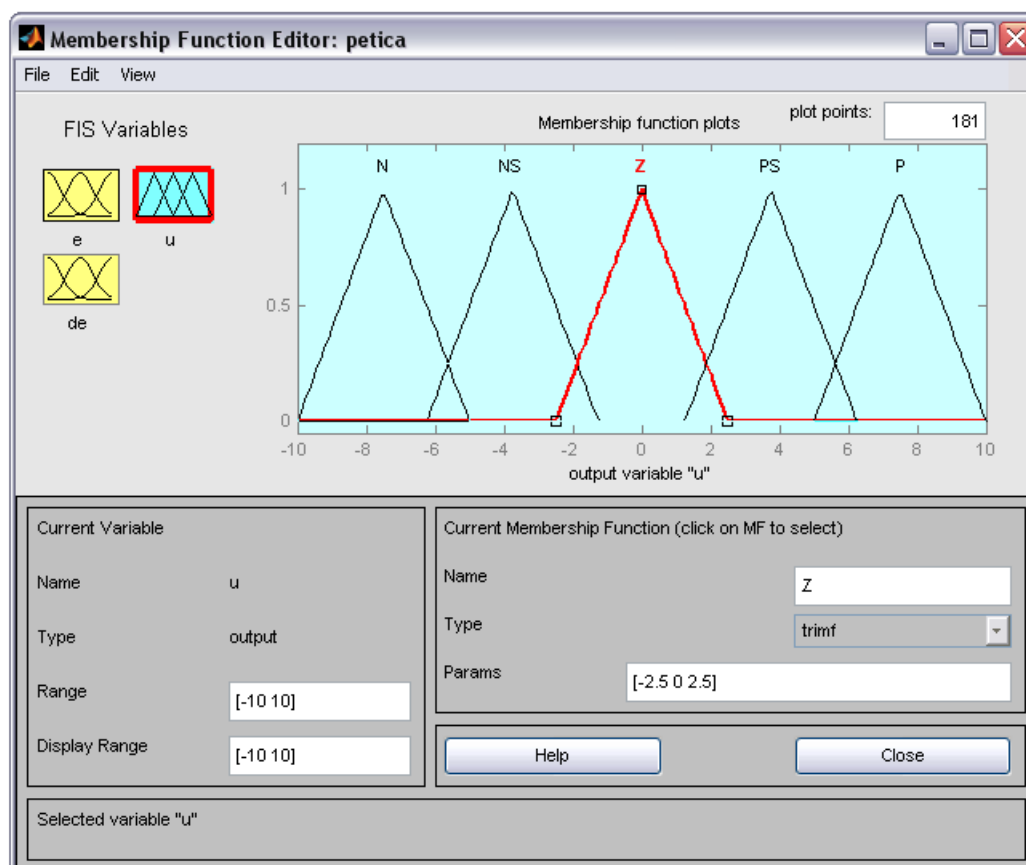
Raspon ulaznih veličina definiran je intervalom $[-10\ 10]$ što odgovara upravljačkom signalu od ± 10 [V]. Slikom 20 prikazan je raspored funkcija pripadnosti ulazne veličine e -regulacijsko odstupanje. Raspored funkcija pripadnosti druge ulazne veličine de izveden je identično kao i kod prve ulazne veličine e .



Slika 20: Raspored funkcija pripadnosti ulazne veličine e

7.1.5 Određivanje funkcija pripadnosti izlazne veličine

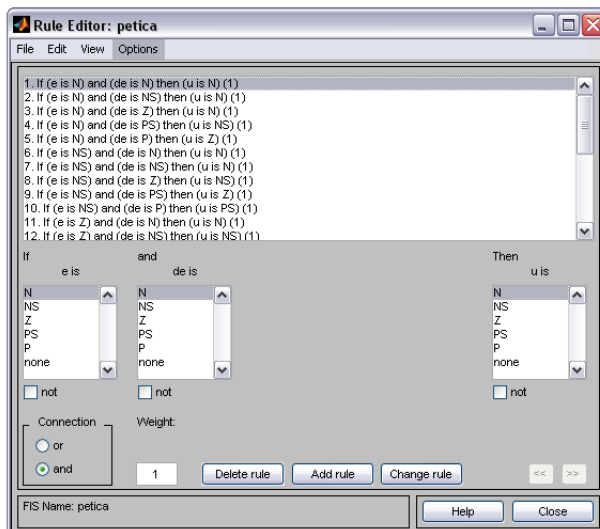
Postupak određivanja funkcija pripadnosti izlazne veličine identičan je postupku za ulazne veličine. Također se uzima trokutasti oblik funkcija pripadnosti, broj funkcija pripadnosti je 5, ali raspored funkcija pripadnosti je drugačiji. Slika 21 prikazuje raspored funkcija pripadnosti za izlaznu veličinu u .



Slika 21: Raspored funkcija pripadnosti izlazne veličine u

7.1.6 Definiiranje baze pravila

Nakon određivanja funkcija pripadnosti ulaznih i izlaznih veličina slijedi zapisivanje jezičnih pravila u bazu pravila. Jezična pravila tipa AKO...ONDA..., upisuju se u Rule Editor, tj. u srednju kućicu FIS Editor-a slika 19. Slijedeća slika prikazuje Rule Editor.



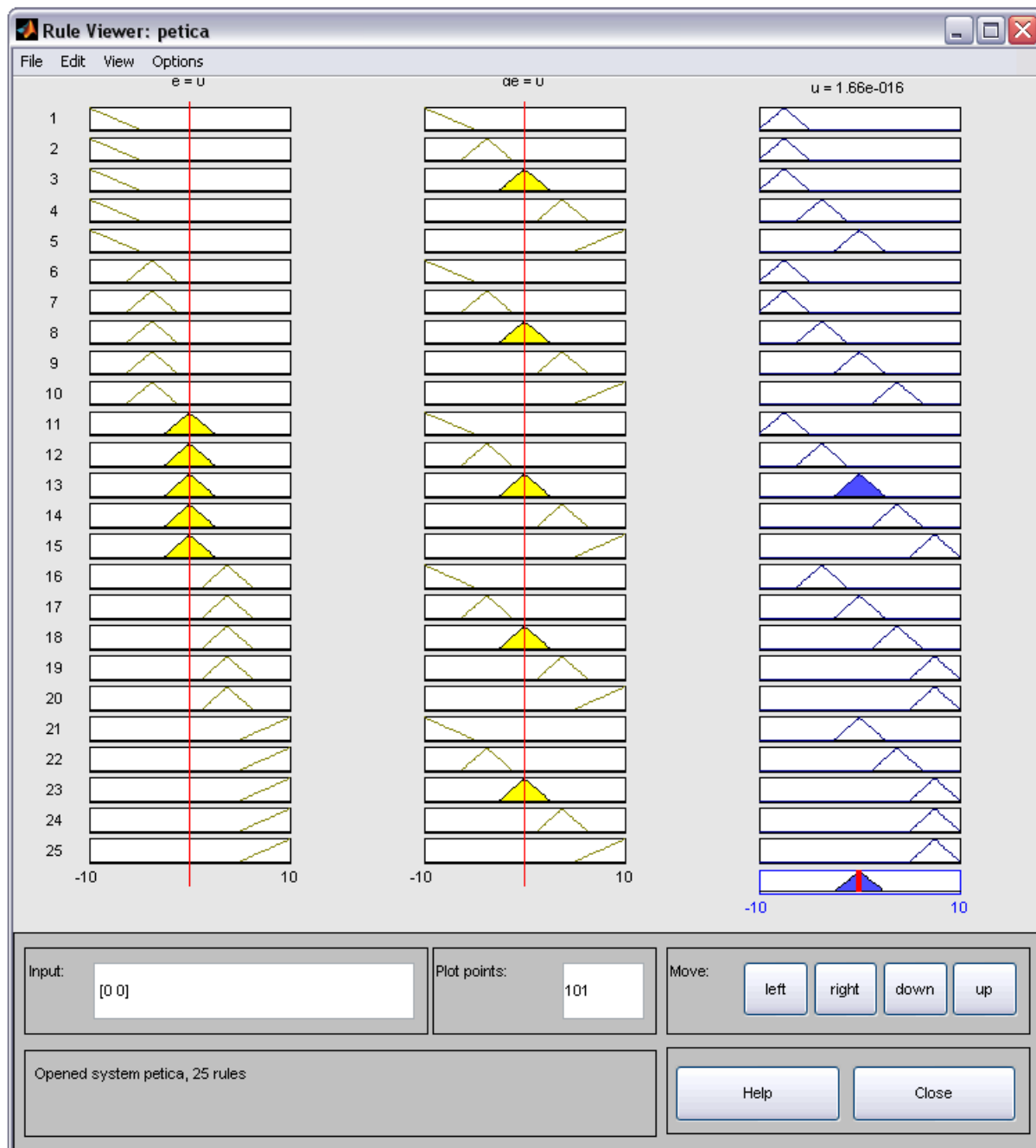
Slika 22: Rule Editor

Za dvije ulazne veličine, od kojih je svaka određena sa pet funkcija pripadnosti, napisano je 25 jezičnih pravila. Pravila su prikazana slikom 23.

1. If (e is N) and (de is N) then (u is N) (1)
2. If (e is N) and (de is NS) then (u is N) (1)
3. If (e is N) and (de is Z) then (u is N) (1)
4. If (e is N) and (de is PS) then (u is NS) (1)
5. If (e is N) and (de is P) then (u is Z) (1)
6. If (e is NS) and (de is N) then (u is N) (1)
7. If (e is NS) and (de is NS) then (u is N) (1)
8. If (e is NS) and (de is Z) then (u is NS) (1)
9. If (e is NS) and (de is PS) then (u is Z) (1)
10. If (e is NS) and (de is P) then (u is PS) (1)
11. If (e is Z) and (de is N) then (u is N) (1)
12. If (e is Z) and (de is NS) then (u is NS) (1)
13. If (e is Z) and (de is Z) then (u is Z) (1)
14. If (e is Z) and (de is PS) then (u is PS) (1)
15. If (e is Z) and (de is P) then (u is P) (1)
16. If (e is PS) and (de is N) then (u is NS) (1)
17. If (e is PS) and (de is NS) then (u is Z) (1)
18. If (e is PS) and (de is Z) then (u is PS) (1)
19. If (e is PS) and (de is PS) then (u is P) (1)
20. If (e is PS) and (de is P) then (u is P) (1)
21. If (e is P) and (de is N) then (u is Z) (1)
22. If (e is P) and (de is NS) then (u is PS) (1)
23. If (e is P) and (de is Z) then (u is P) (1)
24. If (e is P) and (de is PS) then (u is P) (1)
25. If (e is P) and (de is P) then (u is P) (1)

Slika 23: AKO... ONDA..., pravila

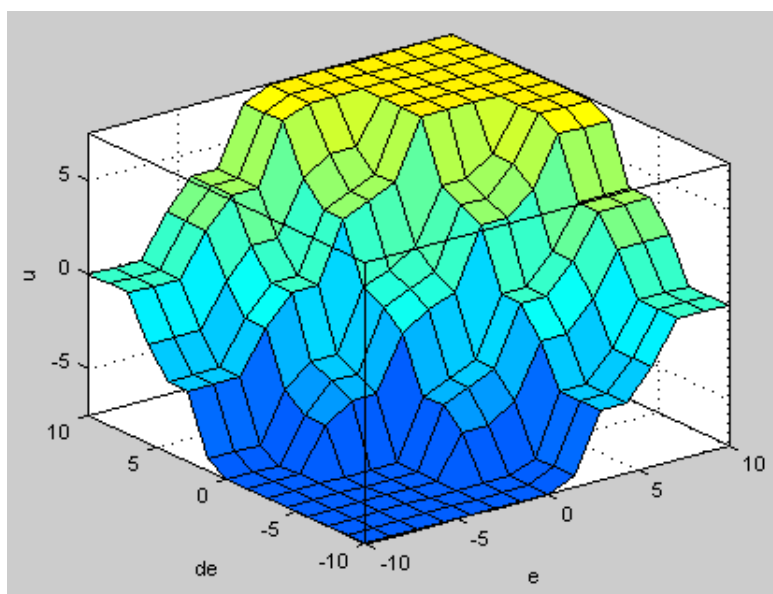
Grafički prikaz baze pravila dan je slikom 24



Slika 24: Grafički prikaz baze pravila

7.1.7 Upravljačka površina i izgled pravila

Položaj i raspon funkcija pripadnosti utječu na izgled upravljačke površine. Za dobivanje upravljačke površine neminovno je preklapanje funkcija pripadnosti ulaznih veličina, jer se u suprotnome dobiva izbrazdana neupotrebljiva površina. Slika 25 prikazuje upravljačku površinu za prethodno definirane funkcije pripadnosti ulaznih i izlaznih veličina.



Slika 25: Upravljačka površina

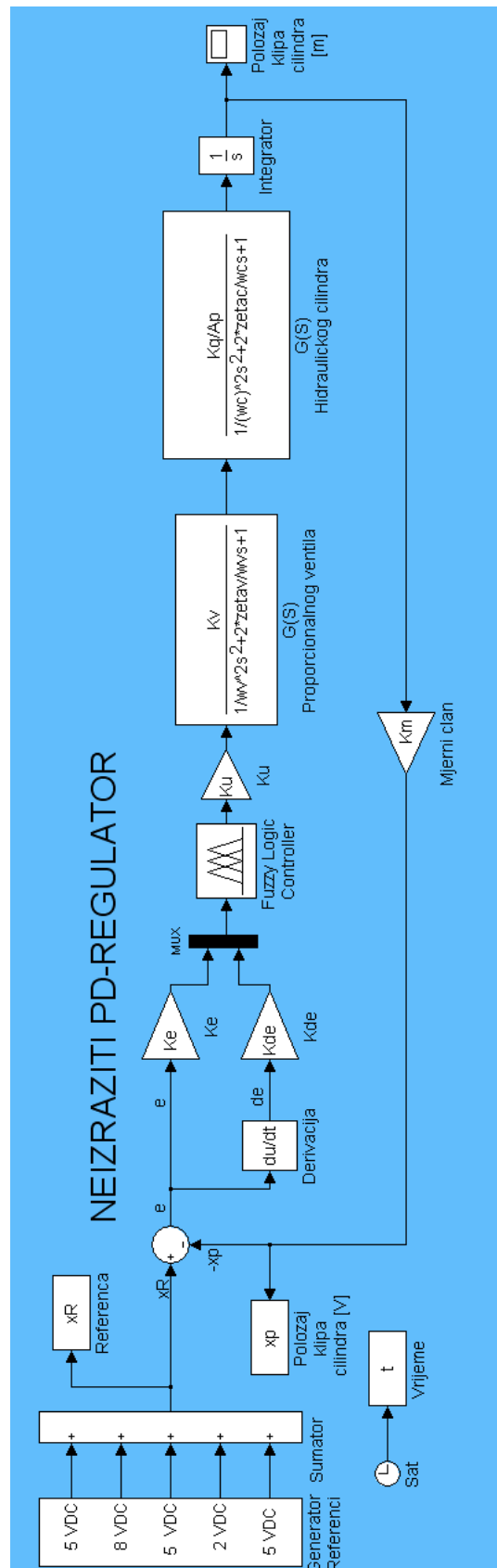
Raspon pojedinih funkcija pripadnosti utječe na nagib upravljačke površine, a ispitivanjima na simulacijskom modelu došlo se do zaključka da nagib upravljačke površine najviše utječe brzinu odziva sustava. Ako se povuče paralela između neizrazitog regulatora i klasičnog regulatora, onda kod neizrazitog regulatora nagib upravljačke površine predstavlja ono što predstavlja pojačanje kod klasičnog regulatora. Što je upravljačka površina strmija to je veće pojačanje, a to rezultira većom brzinom odziva sustava.

7.2 Simulacijski linearizirani model EHSS-a

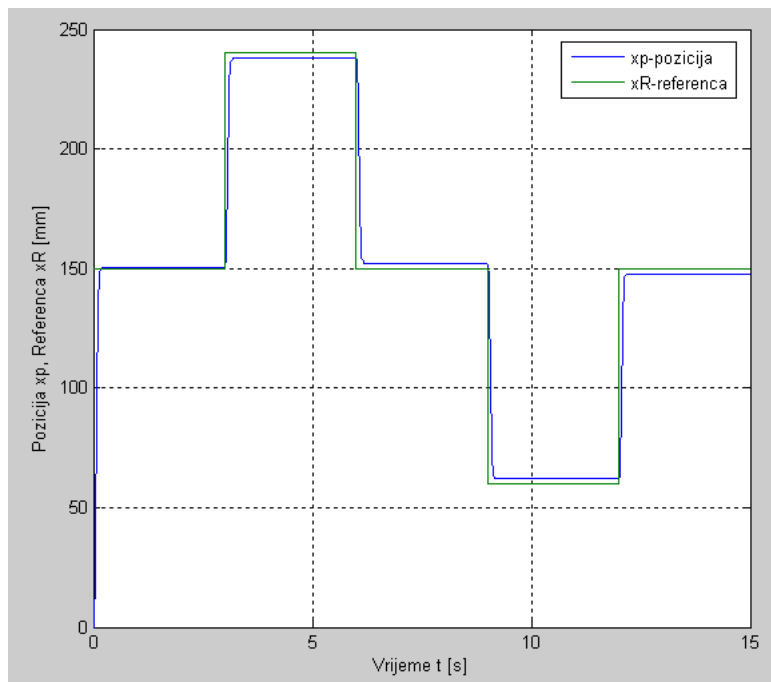
U simulacijski linearizirani model EHSS-a prikazan slikom 26 implementiran je projektirani neizrastiti PD regulator. Za izvođenje simulacije još je potrebno odrediti i parametre regulatora K_e , K_{de} i K_u , kao i parametre lineariziranog modela EHSS-a. Slijedećom tablicom dani su svi potrebni parametri za izvođenje simulacije.

Tablica 3: Parametri lineariziranog simulacijskog modela EHSS-a

%Parametri linearnog modela	
wv=100.5;	%rad/s
zeta v=0.4;	% -
Kv=5.5*10 ⁻⁵ ;	% m/mA
Ap=0.0014543;	% m ²
Kq=1.757;	%[(m ³ /s)/m]
wc=171.63;	%[rad/s]
zeta c=1.863;	% -
%Parametri ulaza u fuzzy regulator	
Ke=1.8; Kde=0.01;	
%Parametri izlaza fuzzy regulator	
Ku=4;	
%Parametar povratne veze	
Km=33.33;	%V/m



Slika 26: SIMULINK shema lineariziranog modela EHSS-a



Slika 27: Rezultati simulacije sa neizrazitim PD regulatorom

8 Eksperiment

Ovo poglavlje predstavlja najvažniju stavku ovoga rada sa aspekta primjene neizrazitog upravljanja u industriji. Kada je riječ o industrijskoj primjeni, misli se na primjenu neizrazitog regulatora za upravljanje pozicijom hidrauličkog cilindra u EHSS-u. Eksperimentalno ispitivanje provedeno je na eksperimentalnom uređaju u laboratorijskim uvjetima. Eksperimentalni uređaj pod nazivom “HK—HA 7” proizvela je tvrtka “HI-KON”. Eksperimentalno ispitivanje sastoji se od regulacije pozicije hidrauličkog cilindra upravljanog proporcionalnim razvodnikom primjenom neizrazitog PD regulatora.

Sustav se sastoji od dva cilindra. Cilindar upravljan proporcionalnim razvodnikom, regulira se tj. pozicionira, a cilindar upravljan elektromagnetskim razvodnikom služi za simulaciju opterećenja kod regulacije cilindra upravljanog proporcionalnim razvodnikom. Na svakom cilindru postavljeni su senzori tlaka, tako da je moguće monitorirati promjenu tlakova unutar cilindra tijekom upravljanja. Upravljanje sustavom vrši se preko računala i to pomoću akvizicijske kartice koja je spojena sa upravljačkom kutijom sustava. Za mjerenje pozicije klipa cilindra koristi se linearni enkoder. Navedeni elementi sustava ulaze u regulacijski krug i nazivaju se upravljačkim i upravljanim elementima sustava. Elementi koji se ne uzimaju kao sastavni dio regulacijskog kruga, a egzistiraju u sustavu su elementi hidrauličkog crpnog agregata. Hidraulički crpni agregat sastoji se od crpke, elektromotora, filtera, sigurnosnog ventila, i spremnika sa pokazivačem razine i temperature hidrauličkog ulja.

8.1 Komponente eksperimentalnog uređaja

Slijedi popis komponenata eksperimentalnog uređaja HK—HA 7, njihove karakteristike, te naziv proizvođača komponenata.

- **hidraulička crpka** (VIVOL, XV-P1 2.7)

$$n=1380 \text{ [o/min]}$$

$$Q=3.7 \text{ [l/min]}$$

$$p=250 \text{ [bar]}$$

- **elektromotor** (KKONČAR-MES, AZCD-0SB-4)

$$P=1.1 \text{ [kW]}$$

$$n=1380 \text{ [o/min]}$$

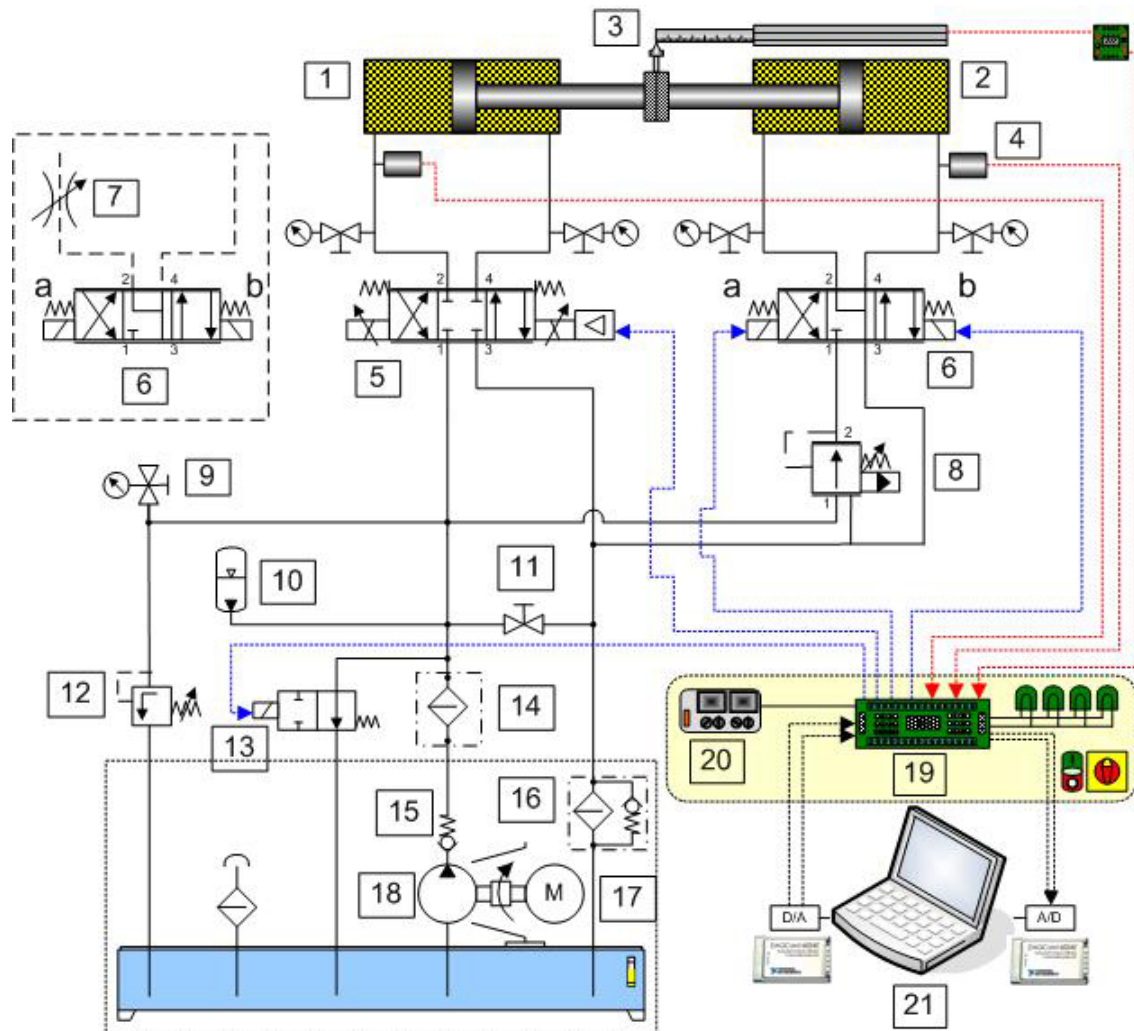
- **elektromotor** (KKONČAR-MES, AZCD-0SB-4)

$$P=1.1 \text{ [kW]}$$

$$n=1380 \text{ [o/min]}$$

- **proporcionalni ventil** (REXROTH, 4WRAE6 E07-2X/G24K3/A1V)
direktno upravljani ventil s integriranom upravljačkom elektronikom
 - nominalna veličina = 6
 - maksimalni tlak = 315 [bar]
 - maksimalni protok = 42 [l/min]
 - upravljački signal = ± 10 [V]
- **cilindri** (HI-KON)
 - cilindar — čelična cijev $\phi 50$ [mm]
 - klipnjača — tvrdo kromirana $\phi 36$ [mm]
- **linearni enkoder** (FESTO)
 - rezolucija = 0.01 [mm]
 - maksimalna brzina gibanja = 5 [m/s]
 - maksimalno ubrzanje = 200 [m/s²]
 - hod = 300 [mm]
- **senzor tlaka** (SIEMENS)
 - mjerno područje = 0 – 250 [bar]
 - maksimalni tlak = 500 [bar]
 - napajanje = 15 – 36 [V]
- **filter** (REXROTH BOSCH GROUP, ABZFD)
 - veličina 63
 - maksimalna veličina čestica koje prolaze kroz filter = 3 [μ m]
- **Hydac**
 - maksimalni tlak = 140 [bar]
 - volumen = 1,4 [l]
- **upravljačka kutija** – sadrži sklopke, releje koji upravljaju elektromagnetskim razvodnicima, konektor na koji se spaja akvizicijska kartica (NATIONAL INSTRUMENTS)
- **ostale komponente:**
 - elektrohidraulički razvodnici
 - sigurnosni ventili
 - manometri
 - regulatori tlaka
 - hidrauličke cijevi

Slika 28 prikazuje shemu eksperimentalne opreme.



- 1–pogonski cilindar, 2–cilindar za terećenje, 3–mjerni sustav, 4–senzor tlaka, 5–proporcionalni ventil, 6–elektromagnetski ventil 4/3, 7–prigušni ventil, 8–tlačni regulacijski ventil, 9–manometar, 10–hidraulički akumulator, 11–kuglasta slavina, 12–sigurnosni ventil, 13–rasteretni ventil, 14–tlačni filter, 15–nepovratni ventil, 16–povratni filter, 17–elektromotor, 18–zupčasta crpka, 19–električno sučelje, 20–električni ispravljač, 21–upravljačko računalo s akvizicijskom karticom

Slika 28: Shema eksperimentalnog sustava

Slika 29 prikazuje fotografiju eksperimentalne opreme na kojoj su numerički označene komponente.



1–pogonski cilindar, 2–cilindar za terećenje, 3–mjerni sustav, 4–senzor tlaka, 5–proporcionalni ventil, 6–elektromagnetski ventil 4/3, 7–prigušni ventil, 8–tlačni regulacijski ventil, 9–manometar, 10–hidraulički akumulator, 11–kuglasta slavina, 12–sigurnosni ventil, 13–rasteretni ventil, 14–tlačni filter, 15–nepovratni ventil, 16–povratni filter, 17–elektromotor, 18–zupčasta crpka, 19–električno sučelje, 20–električni ispravljač, 21–upravljačko računalo s akvizicijskom karticom

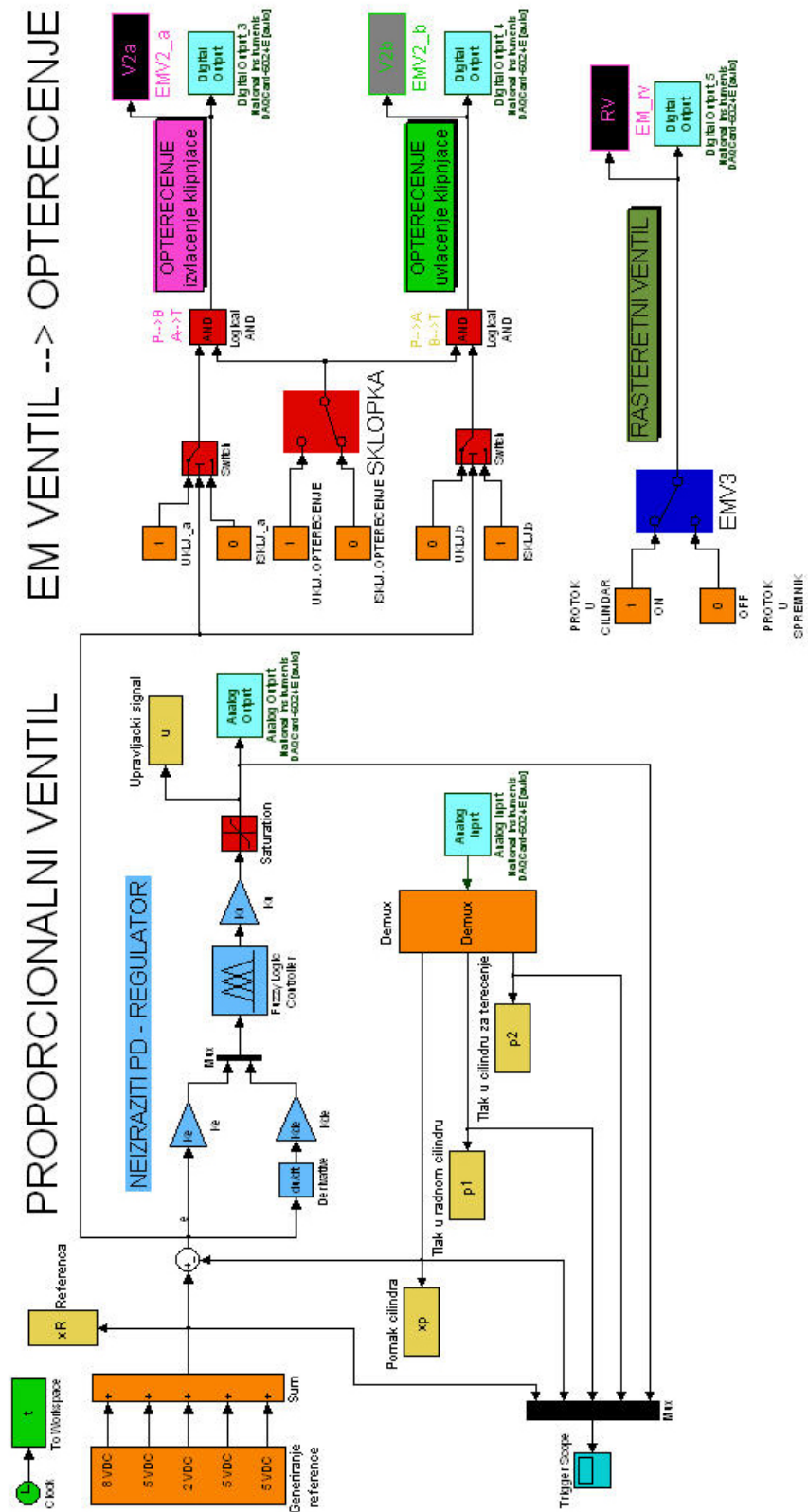
Slika 29: Fotografija eksperimentalne opreme

8.2 Rezultati eksperimentalnog ispitivanja

Za izvođenje eksperimentalnog ispitivanja napravljen je model u SIMULINK-u za upravljanje eksperimentalnim uređajem preko računala. U upravljački model umetnut je neizraziti PD regulator za kojeg provedena sinteza u poglavlju 7. Slika 30 prikazuje SIMULINK model za upravljanje eksperimentalnim uređajem putem računala. Kod eksperimentalnog ispitivanja uzet je u obzir neizraziti PD regulator sa Sugeno načinom zaključivanja. Funkcije pripadnosti i baza pravila identični su kao i u simulacijskom lineariziranome modelu iz poglavlja 7. Vrijednosti pojačanja ulaznih veličina i izlazne veličine također su jednake onima u lineariziranome modelu i redom iznose: $K_e = 2$ $K_{de} = 0.001$ $K_u = 4$.

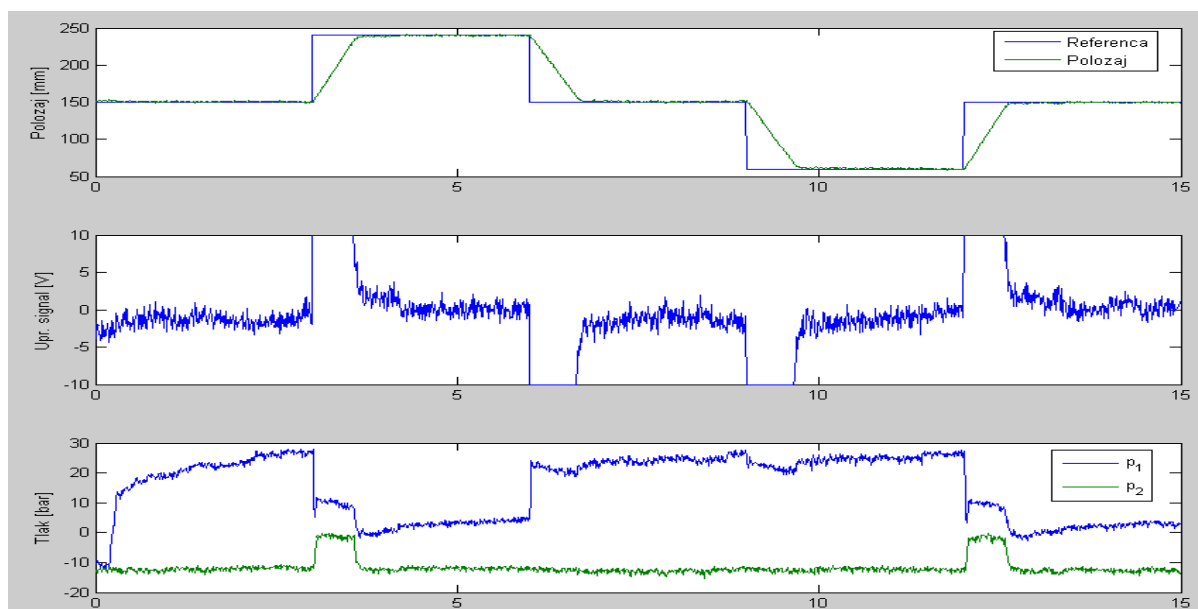
Provedena su dva ispitivanja na eksperimentalnome uređaju. Prvo ispitivanje izvedeno je za slučaj bez opterećenja, a drugo ispitivanje za slučaj sa opterećenjem. Opterećenje je izvedeno na način da je u cilindar za terećenje narinut tlak od 70 [bar]. Tijekom eksperimentalnog ispitivanja prate se slijedeće veličine: pozicija klipa cilindra u odnosu na referentnu vrijednost, vrijednosti upravljačkog signala i tlakovi u komorama cilindra. Slika 28 prikazuje shemu eksperimentalne opreme.

Na slikama 31 i 32 prikazani su rezultati eksperimentalnog ispitivanja. Na slici 31 prikazani su rezultati eksperimentalnog ispitivanja u slučaju bez opterećenja. Iz rezultata ispitivanja se vidi da je odzivi, pomak klipa, relativno brz i točan tj. prati referentnu veličinu i nema nadvišenja što je bitno u servosustavima za pozicioniranje. Slikom 32 dani su rezultati eksperimentalnog ispitivanja u slučaju s opterećenjem. Sa slike se vidi da su odzivi nešto sporiji nego u slučaju bez opterećenja, što je i očekivana posljedica narinutog opterećenja. Odziv servosustava, pomak klipa cilindra, je sporiji, ali točan odnosno odziv prati referentnu veličinu bez obzira na narinuto opterećenje od 70 [bar].



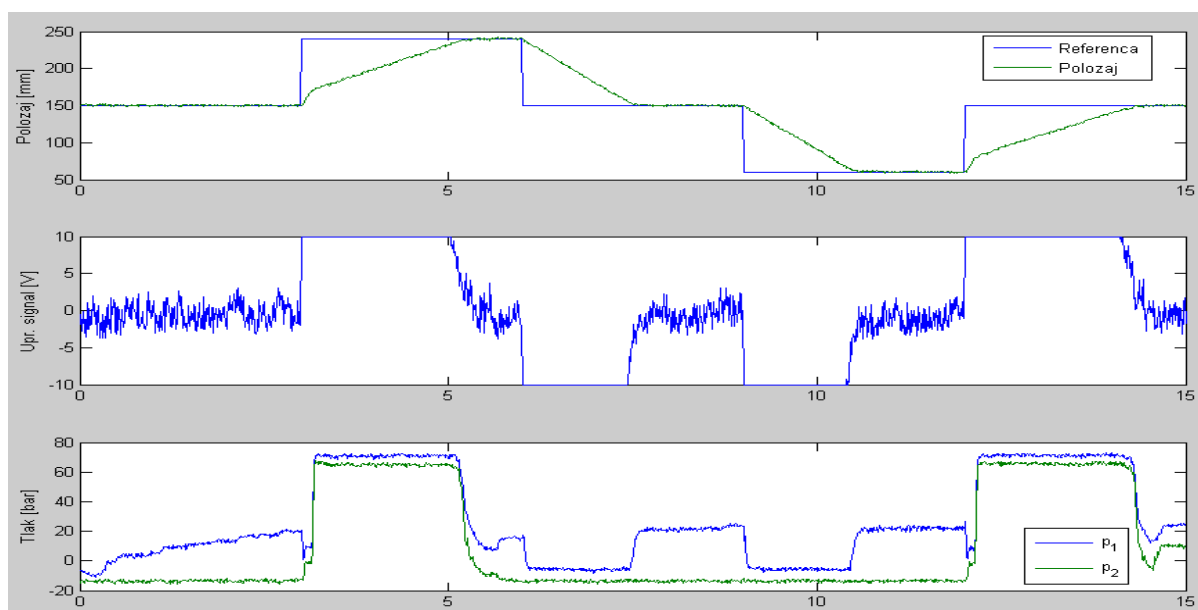
Slika 30: SIMULINK model za upravljanje eksperimentalnim uređajem

Slikom 31 prikazani se rezultati eksperimentalnog ispitivanja u slučaju bez opterećenja.



Slika 31: Rezultati eksperimentalnog ispitivanja u slučaju bez opterećenja

Slikom 32 prikazani se rezultati eksperimentalnog ispitivanja u slučaju sa opterećenjem.



Slika 32: Rezultati eksperimentalnog ispitivanja u slučaju sa opterećenjem

9 Zaključak

Cilj ovog rada bio je upoznavanje s osnovama i mogućnostima iz područja regulacije elektrohidrauličkih servosustava. Elektrohidraulički servosustavi su vrsta servomehanizama kod koji se zahtjeva pozicioniranje hidrauličkog cilindra kao izvršnog elementa servosustava. Ispitane su mogućnosti regulacije hidrauličkog servosustava primjenom neizrazitog (*fuzzy*) regulatora. Provedena su eksperimentalna ispitivanja regulacije položaja klipa hidrauličkog cilindra primjenom neizrazitog PD regulatora, a dobiveni rezultati uspoređeni su sa rezultatima simulacije.

No prethodno navedenom, u radu se pristupa izvođenju matematičkog modela elektrohidrauličkog servosustava. Matematički model elektrohidrauličkog servosustava izveden je uz mnogo pretpostavki, zanemarivanja veličina i pojava koje nemaju veći utjecaj na dinamičko ponašanje sustava, te kao takav predstavlja veliko pojednostavljenje u odnosu na realni sustav i zbog toga se za njega ne provodi sinteza regulatora. Linearizacijom komponenata elektrohidrauličkog servosustava dobiva se linearizirani dinamički model elektrohidrauličkog servosustava i prijenosna funkcija hidrauličkog cilindra upravljanoj proporcionalnim razvodnikom. Tijekom postupka linearizacije računaju se vrijednosti parametara sustava potrebnih za izradu i provođenje simulacije lineariziranog modela servosustava. Za linearizirani model elektrohidrauličkog servosustava provedena je sinteza i analiza neizrazitog PD regulatora. Napravljen je simulacijski linearizirani model pomoću programskog alata SIMULINK/ MATLAB u kojeg je implementiran neizraziti PD regulator. Tijekom sinteze neizrazitog PD regulatora uvidjela su se dva osnovna problema. Prvi problem je što za dobivanje točnijih odziva sustava potrebno je uzeti u obzir veći broj funkcija pripadnosti ulaznih i izlaznih veličina regulatora, što rezultira eksponencijalnim rastom broja pravila ponašanja. Veći broj pravila ponašanja rezultira dužim vremenom izvođenja upravljačkog algoritma, a kao se radi o regulaciji servomehanizma gdje se traže velike brzine odziva onda primjena neizrazitog regulatora sa velikim brojem pravila ponašanja postaje upitna, a ponekad i nemoguća. Postupak definiranja i upisivanja velikog broja pravila u bazu pravila ponašanja prilično je zamoran i teško ga je iz prve točno obaviti. Drugi problem na koji se naišlo tijekom sinteze neizrazitog PD regulatora je nepostojanje metoda za određivanje funkcija pripadnosti, pa je taj postupak izvršen pomoću metode “pokušaj-pograška”. Na simulacijskom lineariziranom modelu ispitan je utjecaj mijenjanja raspona i položaja centara funkcija pripadnosti na brzinu i točnost odziva servosustava. Analizom rezultata došlo se do zaključka da položaj i raspon funkcija pripadnosti imaju najveći utjecaj na dinamičko ponašanje sustava. Što je raspon funkcija pripadnosti bio uži, a položaj funkcija pripadnosti bliži nuli, to je upravljačka površina bila strmija, a rezultati odziva sustava bili su brži i točniji. Dobivanjem zadovoljavajućih rezultata na simulacijskom modelu prešlo se na izradu eksperimentalnog modela pomoću kojeg se upravlja eksperimentalnim uređajem. U eksperimentalni model umetnut je neizraziti PD regulator u kojem su funkcije pripadnosti podešene jednako kao i kod regulatora simulacijskog modela. Eksperimentalno ispitivanje provedeno je za dva slučaja, prvi je kada nema opterećenja i drugi slučaj kada se preko cilindra za terćenja optereti pogonski cilindar. Rezultati eksperimentalnog ispitivanja za slučaj kada nema opterećenja slični su rezultatima simulacije lineariziranog modela sustava čime se dokazuje točnost i korektnost izvođenja matematičkog modela i provođenja linearizacije. U drugom

slučaju kao rezultati eksperimentalnog ispitivanja dobiveni su odzivi koji su nešto sporiji, ali još uvijek točni što je i očekivana posljedica narinutog opterećanja.

Konačno, može se zaključiti da je primjena neizrazitog regulatora za reguliranje pozicije elektrohidrauličkog servosustava moguća i da pruža određene prednosti, ali treba biti oprezan prilikom određivanja funkcija pripadnosti kako baza pravila ponašanja ne bi bila prevelika te vrijeme procesiranja predugo. Iz dana u dan istraživanja na području razvoja neizrazite (*fuzzy*) logike rastu i postižu se zadivljujući rezultati. Istražuju se hibridni spojevi klasičnih i neizrazitih regulatora za rješavanje kompleksnih regulacijskih problema, razvijaju se samoorganizirajući neizraziti regulatori (*Self-Organising Controller*), te se kombiniraju umjetne neuronske mreže i neizraziti sustavi (*Neuro-Fuzzy*).

Literatura

- [1] Abdul R., Ciner P., Elektrohidraulički servosistemi, Vojno izdavački i novinski centar, 1986.
- [2] Šurina T., Automatska regulacija, Školska knjiga, Zagreb, 1987.
- [3] Pommier V., i suradnici, Crone control of a nonlinear hydraulic actuator, *Control Engineering Practice* 10, Vol 391-420, September 2001.
- [4] Bačanek M., Regulacija elektrohidrauličkog servosustava, diplomski rad, FSB, 2005.
- [5] Ban S., Elektrohidraulički servosustav, diplomski rad, FSB, Zagreb, 2006.
- [6] Krus P., Linearisation, Linköping University, Linköping, 1999.
- [7] Merritt H.E., *Hydraulic Control Systems*, Wiley, New York, 1967.
- [8] Šitum Ž., Regulacija pneumatskog servosustava primjenom neizrazitog regulatora, doktorski rad, FSB, Zagreb, 2001.
- [9] Džonlagić D., Osnove projektiranja neizrazitih (fuzzy) regulacijskih sustava, KoREMA, Zagreb, 1994.