

Metodologija za izradu fotorealističnih prikaza proizvoda na temelju 3D CAD modela

Curać, Jakša

Undergraduate thesis / Završni rad

2025

Degree Grantor / Ustanova koja je dodijelila akademski / stručni stupanj: **University of Zagreb, Faculty of Mechanical Engineering and Naval Architecture / Sveučilište u Zagrebu, Fakultet strojarstva i brodogradnje**

Permanent link / Trajna poveznica: <https://urn.nsk.hr/urn:nbn:hr:235:566637>

Rights / Prava: [Attribution 4.0 International](#)/[Imenovanje 4.0 međunarodna](#)

Download date / Datum preuzimanja: **2025-04-03**

Repository / Repozitorij:

[Repository of Faculty of Mechanical Engineering and Naval Architecture University of Zagreb](#)



SVEUČILIŠTE U ZAGREBU
FAKULTET STROJARSTVA I BRODOGRADNJE

ZAVRŠNI RAD

Jakša Curać

Zagreb, 2025.

SVEUČILIŠTE U ZAGREBU
FAKULTET STROJARSTVA I BRODOGRADNJE

ZAVRŠNI RAD

Mentor:

Doc. dr. sc. Tomislav Martinec, mag. ing. mech.

Student:

Jakša Curać

Zagreb, 2025.

Izjavljujem da sam ovaj rad izradio samostalno koristeći znanja stečena tijekom studija i navedenu literaturu.

Zahvaljujem mentoru doc. dr. sc. Tomislavu Martinecu, mag. ing. mech. na pruženoj pomoći i strpljenju prilikom izrade ovog rada.

Također zahvaljujem svojoj obitelji i prijateljima na podršci tijekom preddiplomskog studija.

Jakša Curać



SVEUČILIŠTE U ZAGREBU
FAKULTET STROJARSTVA I BRODOGRADNJE



Središnje povjerenstvo za završne i diplomske ispite
Povjerenstvo za završne i diplomske ispite studija strojarstva za smjerove:
Procesno-energetski, konstrukcijski, inženjersko modeliranje i računalne simulacije i brodstrojarski

Sveučilište u Zagrebu Fakultet strojarstva i brodogradnje	
Datum	Prilog
Klasa: 602 – 04 / 25 – 06 / 1	
Ur.broj: 15 – 25 –	

ZAVRŠNI ZADATAK

Student: **Jakša Curać** JMBAG: **0035225419**

Naslov rada na hrvatskom jeziku: **Metodologija za izradu fotorealističnih prikaza proizvoda na temelju 3D CAD modela**

Naslov rada na engleskom jeziku: **Methodology for creating product renders based on 3D CAD models**

Opis zadatka:

U inženjerskoj praksi se ideje, koncepti i tehnička rješenja često vizualiziraju u obliku 3D računalnih modela konstrukcije, tzv. CAD modela. Osim u svrhe definicije geometrije proizvoda i provođenja inženjerskih analiza, 3D CAD modeli se koriste i za prezentiranje tehničkih rješenja ostalim dionicima u razvoju proizvoda, poput klijenata i članova razvojnog tima. No prezentacija ovih modela obično je ograničena na snimke zaslona napravljene u CAD alatima, a koje ne prenose realistično zamišljeni izgled rješenja i okoline u kojoj se nalazi. Naime, inženjeri najčešće nemaju znanja i alate potrebne za izradu naprednih vizualizacija koje uključuju definiranje materijala, tekstura, osvjetljenja, okoline i pogleda na model. Stoga je cilj ovog završnog rada formulirati i ispitati metodologiju za izradu fotorealističnih prikaza (tzv. rendera) tehničkih rješenja i cjelokupnih proizvoda na osnovu 3D CAD modela, prilagođenu za inženjere i njihove radne procese u različitim fazama razvoja proizvoda.

U radu je potrebno:

- Istražiti postojeće pristupe vizualizacije tehničkih rješenja u različitim fazama razvoja proizvoda te identificirati njihova ograničenja i nedostatke.
- Analizirati dostupne računalne alate za stvaranje naprednih fotorealističnih prikaza te ocijeniti njihovu primjenjivost u inženjerskim procesima.
- Osmisliti i opisati metodologiju za izradu fotorealističnih prikaza na temelju 3D CAD modela, a koja uključuje pripremu modela, definiranje materijala i tekstura, prilagodbu osvjetljenja te postavke okoline i pogleda na model.
- Demonstrirati primjenu metodologije na izabranim primjerima proizvoda, dokumentirati proces i rezultate, te ocijeniti poboljšanja u percepciji kvalitete i komunikaciji rješenja.
- Na temelju provedenih primjera navesti preporuke i primjere dobre prakse za učinkovitu izradu fotorealističnih prikaza na temelju 3D CAD modela.

U radu je potrebno navesti korištenu literaturu i eventualno dobivenu pomoć.

Zadatak zadan:

Datum predaje rada:

Predviđeni datumi obrane:

30. 11. 2024.

1. rok: 20. i 21. 2. 2025.
2. rok: 10. i 11. 7. 2025.
3. rok: 18. i 19. 9. 2025.

1. rok: 24. 2. – 28. 2. 2025.
2. rok: 15. 7. – 18. 7. 2025
3. rok: 22. 9. – 26. 9. 2025.

Zadatak zadao:

Doc. dr. sc. Tomislav Martinec

Predsjednik Povjerenstva:

Prof. dr. sc. Vladimir Soldo

SADRŽAJ

POPIS SLIKA	II
POPIS TABLICA.....	IV
SAŽETAK.....	V
SUMMARY	VI
1. UVOD.....	1
2. PRISTUP VIZUALIZACIJI TEHNIČKIH RJEŠENJA	3
3. ANALIZA DOSTUPNIH ALATA	8
3.1. Općenito	8
3.2. Dassault Systèmes Solidworks.....	10
3.2.1. Solidworks PhotoView 360	11
3.2.2. Solidworks Visualize	15
3.3. Autodesk Fusion360	18
3.4. Blender 4.2.3 LTS	22
3.5. Usporedba alata.....	36
4. METODOLOGIJA IZRADE FOTOREALISTIČNIH PRIKAZA	37
4.1. Priprema CAD modela.....	37
4.2. Definiranje kadra.....	37
4.3. Priprema scene	38
4.4. Teksturiranje	39
4.5. Vizualno potvrđivanje napretka	40
4.6. Postavke konačnog rendera.....	40
4.7. Dorada finalnog rendera.....	41
5. PRIMJERI	43
5.1. Usporedba rendera istih modela u različitim alatima.....	43
5.1.1. Brdski bicikl.....	43
5.1.2. Automobil	45
5.1.3. Vanbrodski motor	48
5.2. Primjeri rendera kreiranih u Blenderu	50
5.3. Usporedba fotografije i rendera	54
6. PREPORUKE I PRIMJERI NAJBOLJE PRAKSE	55
7. ZAKLJUČAK.....	60

POPIS SLIKA

Slika 1.	Primjer ručne skice koncepta tehničkog rješenja [5].....	3
Slika 2.	Primjer shematskog prikaza tehničkog rješenja [6]	4
Slika 3.	Primjer jednostavnog prikaza modela u CAD alatu [7]	5
Slika 4.	Primjer osmišljenog prostornog prikaza u CAD alatu [8].....	5
Slika 5.	Render 3D CAD modela	6
Slika 6.	Fotorealistični render proizvoda napravljen u marketinške svrhe [11].....	6
Slika 7.	Parametrički model i model prikazan mrežom poligona [14].....	8
Slika 8.	Sučelje Keyshot (lijevo) D5 (desno) i Maya (dolje) [7].....	9
Slika 9.	Radno okruženje Solidworksa nakon učitavanja modela.....	11
Slika 10.	Radno okruženje Solidworks PhotoView 360 nakon pridodavanja izgleda modelu s otvorenim preview prozorom.....	13
Slika 11.	Preview prozor i primjer upotrebe decal opcije kao naljepnice	13
Slika 12.	Primjer rendera u Solidworks photoview360-u	14
Slika 13.	Solidworksov primjer rendera u alatu Solidworks PhotoView360 [19]	15
Slika 14.	Radno okruženje nakon učitavanja modela u alatu Solidworks Visualize.....	16
Slika 15.	Radno okruženje alata Solidworks Visualize nakon uređivanja izgleda modela ..	16
Slika 16.	Primjer rendera u alatu Solidworks Visualize	17
Slika 17.	Usporedba konačnih rendera alata Visualize (lijevo) i PhotoView 360 (desno) ...	17
Slika 18.	Solidworksov primjer rendera u alatu Solidworks Visualize [21]	18
Slika 19.	Solidworksov primjer rendera u alatu Solidworks Visualize [21]	18
Slika 20.	Izgled radnog okruženja nakon učitavanja modela u Fusion	19
Slika 21.	Radnog okruženja nakon pridodavanja izgleda modelu.....	20
Slika 22.	Radno okruženja nakon uređivanja izgleda scene.....	20
Slika 23.	Primjer finalnog rendera u Fusionu	21
Slika 24.	Autodeskov primjer rendera u Fusionu [23]	21
Slika 25.	Autodeskov primjer rendera u Fusionu [23]	22
Slika 26.	Radno okruženje nakon učitavanja CAD modela	23
Slika 27.	Četiri načina prikazivanja modela u radnom okruženju.....	25
Slika 28.	Postavljanje kadra kamere	27
Slika 29.	Vrste dodatnog osvjetljenja	28
Slika 30.	Primjer modela kao izvora svjetla	28
Slika 31.	Izgled preuzetog materijala u shader editoru	30

Slika 32.	Prikaz radnog okruženja nakon uređivanja izgleda modela.....	31
Slika 33.	Primjer variranja izgleda modela	32
Slika 34.	Modeliranje okruženja na primjeru stolne lampe.....	32
Slika 35.	Okruženje kreirano pomoću prizme i sferične fotografije	33
Slika 36.	Okruženje kreirano pomoću polukugle i sferične fotografije	34
Slika 37.	Konačan render pokaznog primjera modela stolne lampe	35
Slika 38.	CAD model kutne brusilice.....	41
Slika 39.	Konačan render CAD modela kutne brusilice napravljen u Blenderu	42
Slika 40.	Render doraden umjetnom inteligencijom s najmanje dozvoljenih promjena	42
Slika 41.	Render doraden umjetnom inteligencijom s najviše dozvoljenih promjena	42
Slika 42.	CAD model brdskog bicikla.....	43
Slika 43.	Render CAD modela brdskog bicikla u alatu Solidworks PhotoView 360	44
Slika 44.	Render CAD modela brdskog bicikla u Fusionu.....	44
Slika 45.	Render CAD modela brdskog bicikla u Blenderu.....	45
Slika 46.	CAD model automobila.....	46
Slika 47.	Render CAD modela automobila u alatu Solidworks PhotoView 360	46
Slika 48.	Render CAD modela automobila u Fusionu	47
Slika 49.	Render CAD modela automobila u Blenderu.....	47
Slika 50.	CAD model vanbrodskog motora.....	48
Slika 51.	Render CAD modela vanbrodskog modela u alatu Solidworks PhotoView 36....	48
Slika 52.	Render CAD modela vanbrodskog motora u Fusionu	49
Slika 53.	Render vanbrodskog motora u Blenderu.....	50
Slika 54.	CAD model kompresora za zrak	51
Slika 55.	Render CAD modela kompresora za zrak	51
Slika 56.	CAD model motorne pile	52
Slika 57.	Render CAD modela motorne pile	52
Slika 58.	CAD model viličara.....	53
Slika 59.	Render CAD modela viličara	53
Slika 60.	Fotografija proizvoda [35].....	54
Slika 61.	Konačan render kreiran u Blenderu.....	54
Slika 62.	CAD model katamarana učitana u (engl. <i>Edit mode</i>) okruženju Blendera	55
Slika 63.	Pomoćna fotografija učitana u radno okruženje Blendera kao ploha.....	57
Slika 64.	Primjer problema rozog modela u Blenderu	57
Slika 65.	Primjer pomoćne fotografije za usporedbu prilikom kreiranja materijala	58

POPIS TABLICA

Tablica 1. Najvažniji prečaci za renderiranje u Blenderu 24

SAŽETAK

U ovom radu pobliže je sagledan jedan od načina za postizanje vizualno atraktivnijih prikaza tehničkih rješenja s naglaskom na inženjerske radne procese i razvoj proizvoda. Pobliže je sagledan proces kreiranja fotorealističnih rendera 3D CAD modela kao načina na koji se može pospješiti vizualna komunikacija modela u razne svrhe kao što su primjerice marketinške. Nakon analize postojećih vizualizacija tehničkih rješenja dan je pregled nekoliko dostupnih softverskih alata za kreiranje rendera. Odabrani alati su analizirani, a potom uspoređeni, imajući na umu da će model naizglednije biti kreiran u nekom od alata specifične namjene za inženjerske radne procese. Potom je predložena i opisana metodologija izrade rendera. Nakon spomenutog prikazani su primjeri rendera 3D CAD modela napravljeni za potrebe ovog rada te su uspoređeni ishodi. Naposljetku su navedene preporuke i primjeri dobre prakse te potencijalni problemi uočeni tijekom korištenja odabranih softverskih alata za renderiranje.

Ključne riječi: vizualizacija proizvoda, 3D CAD model, softverski alat, fotorealizam, render

SUMMARY

This paper focuses on the need for more visually attractive representations of technical solutions with an emphasis on engineering work processes and product development. Special focus is put on the process of creating photorealistic renderings of 3D CAD models aimed at increasing the visual effect of models used in different domains, such as marketing. Following the analysis of existing techniques for visualizing technical solutions, an overview of some existing software tools for creating renderings is provided. The chosen tools are then analyzed and compared, taking into account that the model will most likely be created in one of the tools specifically purposed for engineering work processes. Then a methodology of creating renderings is suggested and described. Afterwards, examples of renderings of 3D CAD models made for the purposes of this work are presented and the results are compared. Lastly, recommendations and examples of good practices are given, alongside potential problems which might occur when using the chosen software rendering tools.

Keywords: product visualisation, 3D CAD model, software tool, photorealism, rendering

1. UVOD

Računalna grafika opisuje svaku upotrebu računala za stvaranje i manipuliranje slikama odnosno prikazima. Izraz slike odnosi se na širok spektar pojmova kao što su realistični vizualni efekti, ilustracije, tehnički cteži ili pak računalne animacije. Grafika može biti dvodimenzionalna ili trodimenzionalna dok slike mogu biti potpuno sintetičke ili generirane obradom postojećih fotografija [1].

Jedan od najbitnijih aspekata računalne grafike odnosi se na kreiranje vizualnih prikaza različitih vrsta objekata i njihove okoline u obliku slika (engl. *render*). Na najvišoj razini apstrakcije *renderiranje* je proces pretvaranja opisne trodimenzionalne scene u sliku. Rezultati algoritama za primjerice animacije, geometrijsko modeliranje, teksturiranje i razna područja računalne grafike moraju proći kroz neku vrstu procesa renderiranja kako bi se mogli učiniti vidljivima u obliku slike koja se prikazuje na zaslonu računala. U okviru ovog rada obrađen je aspekt računalne grafike vezan za *renderiranje*, odnosno izradu fotorealističnih 2D prikaza - tzv. *rendera* (izrazi preuzet iz engleskog jezika koji se često koristi u ovom području računalne grafike).

Renderiranje se može definirati kao proces generiranja prikaza s ciljem imitacije slika koje bi kamera uhvatila u obliku fotografije; kao proces generiranja slika koje izazivaju isti odgovor od promatrača kao da gleda u stvarni prizor; kao jedan od pristupa koji tjera promatrača da zaboravi da gleda u okruženje koje zapravo ne postoji. Renderiranje je postalo sveprisutno: od filmova, videoigara, vizualnih efekata, dizajna, arhitekture i dr. te je proširilo granice vizualizacije u tim područjima [2].

Granice vizualizacije proširene su i u inženjerskoj praksi. Ideje, koncepti i tehnička rješenja često se vizualiziraju u obliku 3D računalnih modela konstrukcije, tzv. CAD (engl. *computer-aided design*) modela. Osim u svrhe definicije geometrije proizvoda i provođenja inženjerskih analiza, 3D CAD modeli se koriste i za prezentiranje tehničkih rješenja ostalim sudionicima u razvoju proizvoda poput klijenata i članova razvojnog tima. Prezentacija CAD modela u raznim fazama razvoja proizvoda često je ograničena na snimke zaslona napravljene u CAD alatima. Problem na koji se nailazi je činjenica da same snimke zaslona ne prenose realistično zamišljen izgled rješenja problema i njegove okoline u kojoj se nalazi. Također ne uključuju podatke o materijalu, teksturi, osvjetljenju, okolini i pogledu na model. Implementiranjem rendera CAD modela otkrivaju se nove mogućnosti u samom razvoju proizvoda. Spomenute informacije koje snimke zaslona ne uključuju posebice mogu biti važne u fazama razvoja

proizvoda koji iziskuje komunikaciju s osobama koje nisu nužno inženjerskog zvanja bilo da se radi o komunikaciji s klijentom ili o marketinškim svrhama. Također prema [3]: „*Realistično modeliranje različitih mehaničkih sklopova i njihova implementacija u virtualnu stvarnost dovode do razvoja mašte, kao što je rekao Albert Einstein: mašta je važnija od znanja*”. Neke od brojnih mogućnosti koje nam renderiranje CAD modela nudi je unaprijeđena vizualizacija koncepata, ideja te dizajna proizvoda.

S obzirom na navedeno, u ovom je radu formulirana i ispitana metodologija renderiranja, odnosno izrade prikaza tehničkih rješenja i cjelokupnih proizvoda na osnovu 3D CAD modela. Predložena metodologija je prilagođena prije svega za inženjere i njihove radne procese u različitim fazama razvoja proizvoda.

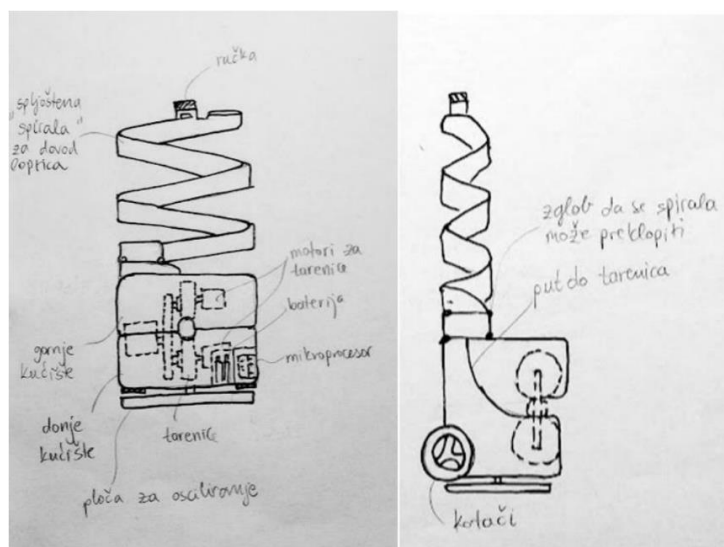
Strukturu rada sačinjava pregled postojećih pristupa vizualizacije tehničkih rješenja nakon čega su odabrani dostupni alati za renderiranje. Alati su analizirani i uspoređeni. U četvrtom poglavlju rada je predložena metodologija izrade rendera nevezano za pojedini alat. Potom su dani primjeri rendera kreirani za potrebe rada u odabranim alatima te su uspoređeni ishodi. Naposljetku, navedene su preporuke i primjeri dobre prakse koju se spoznalo koristeći navede alate.

2. PRISTUP VIZUALIZACIJI TEHNIČKIH RJEŠENJA

Pristup vizualizacije tehničkog rješenja u razvoju proizvoda uvelike ovisi o fazi razvojnog procesa. Općenito se na samom početku razvojnog procesa pribjegava vremenski manje zahtjevnim vizualizacijama tehničkog rješenja karakterističnog za početak razvojnog procesa bilo da se radi o konceptima, idejama ili parcijalnim tehničkim rješenjima korištenim u morfološkoj matrici, fotografijama postojećih rješenja, ručnim skicama na papiru ili u nekom programskom paketu. Također se koriste vizualizacije shematskim prikazima, primjerice prilikom prikazivanja patenata.

Kako razvojni proces odmiče, više se koriste softverski CAD paketi gdje se općenito u tekstualnim dokumentima ili prezentacijama prilažu snimke zaslona u CAD alatima. Kasnije se često mogu vidjeti snimke zaslona modela s pridodanim bojama dok se rijetko (na samom kraju modeliranja) prikazuje i fotorealističan render modela. U konačnici, sve navedeno prethodi izradi tehničke dokumentacije (za proizvodnju, upotrebu, održavanje, servisiranje, arhiviranje i dr.). U posljednje se vrijeme u razvoju proizvoda sve češće koriste i alati temeljeni na umjetnoj inteligenciji (tzv. *generative AI* ili *genAI* alati) za izradu vizualnih prikaza koji se temelje na tekstualnom opisu, skici, ili prikazu CAD modela kao što prikazuje diplomski rad [4].

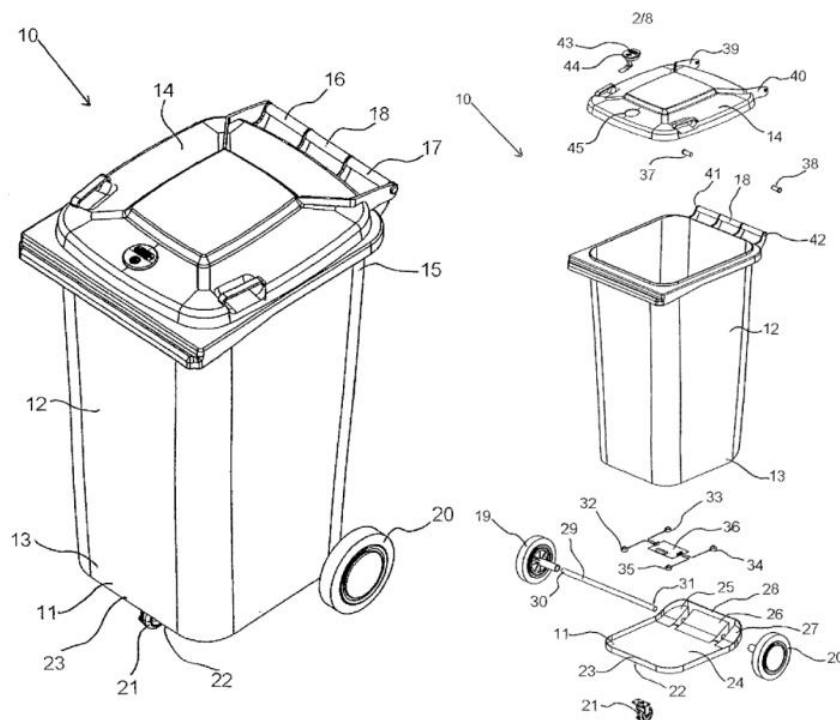
U nastavku su prikazani primjeri vizualizacije proizvoda iz različitih faza razvojnog procesa, a koje su preuzete iz završnih i diplomskih radova izrađenih na Fakultetu strojarstva i brodogradnje Sveučilišta u Zagrebu. Slika 1 prikazuje ručno skiciranu potom fotografiranu vizualizaciju koncepta bacača teniskih loptica na početku razvojnog procesa, a koja je preuzeta iz završnog rada [5].



Slika 1. Primjer ručne skice koncepta tehničkog rješenja [5]

Može se zaključiti da je uz nedostatak konteksta iz kojeg je slika preuzeta zahtjevnije s dovoljnom točnošću vizualizirati koncept. Prednost ovog primjera vizualizacije je zasigurno ušteda vremena, potpuna neovisnost o mogućnostima i znanju barataja CAD alatima te sloboda i brzina generiranja većeg broja šturih varijacija tehničkih rješenja. Ovaj način vizualizacije opravdava svoju svrhu, iako nije vizualno najatraktivniji što potencijalno može predstavljati probleme u komunikaciji, posebice ako se rješenje prezentira dionicima koji nisu tehničke struke.

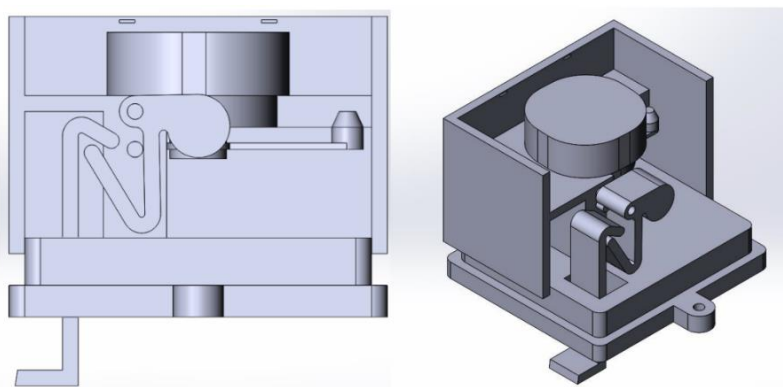
Slika 1 predstavlja pristup vizualizaciji tehničkog rješenja pomoću shematskog prikaza na primjeru patenta preuzetog iz završnog rada [6]. Prikazi koji se koriste u patentnim prijavama najčešće odgovaraju prostornim projekcijama kakve se koriste pri izradi tehničkih crteža. Na ovom primjeru može se zaključiti da je geometrija modela prikazana jasno dok materijale, teksture i boje nije moguće iščitati direktno iz slike, ako se ne radi, kao u ovom slučaju, o već nam poznatom proizvodu.



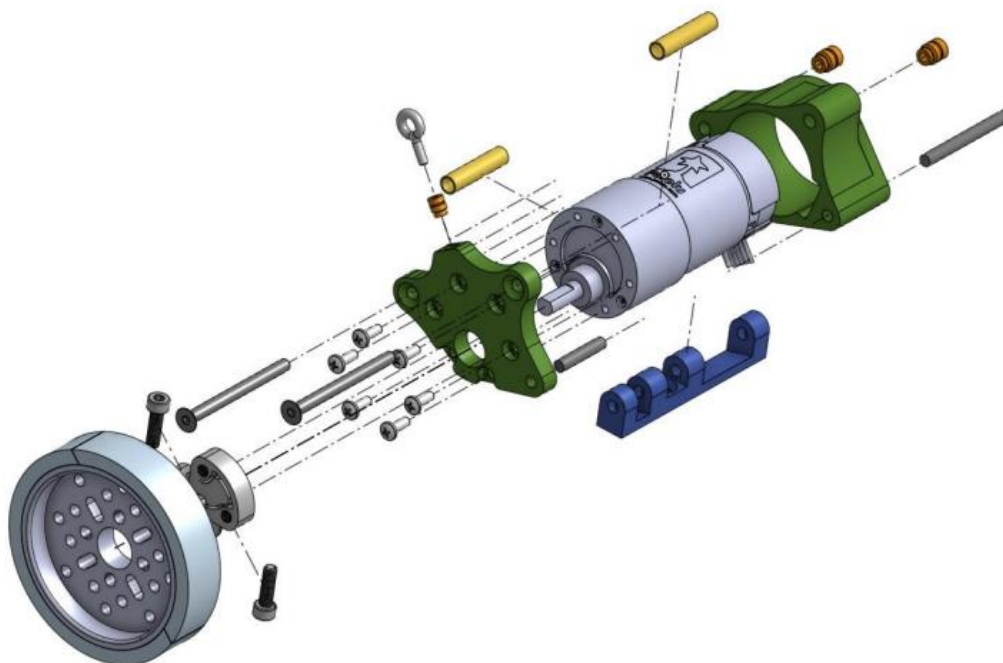
Slika 2. Primjer shematskog prikaza tehničkog rješenja [6]

Slika 3 predstavlja vizualizaciju tehničkog rješenja u obliku jednostavnog 3D CAD modela. Točnije, slika je nastala kao snimak zaslona CAD alata u kojem je model otvoren. Primjer pokazuje rješenje za sprječavanje neovlaštenog korištenja spremnika za komunalni otpad, a slika je preuzeta iz završnog rada [7]. Izrada geometrijskih modela u CAD alatima omogućuje vizualizaciju modela iz različitih pogleda, a koji mogu varirati perspektivu, presjeke, prikaz pojedinih dijelova sklopa i dr. Može se zaključiti da ovaj primjer vizualizacije zornije prikazuje

model od prethodnih primjera, iako valja zamijetiti da se još uvijek ne dobiva direktna informaciju o materijalu, boji, teksturi, te da jednobojnost i vrsta pogleda na model umanjuju vizualni efekt slike, samim time i količinu informacija koju ona nosi. S druge strane, Slika 4 pokazuje primjer vizualizacije koja je u pristupu vrlo slična prethodnoj, ali je prikladnija za komunikaciju rješenja. Naime, prostornim rasporedom komponenti prenosi se informacija o načinu sklapanja proizvoda. Korištenjem višebojnih komponenata sklopa smanjena je mogućnost stapanja zbog jednobojnosti. Primjer prikazuje sklop ovjesa mobilnog robota te je preuzet iz završnog rada [8].



Slika 3. Primjer jednostavnog prikaza modela u CAD alatu [7]



Slika 4. Primjer osmišljenog prostornog prikaza u CAD alatu [8]

Slika 5 predstavlja pristup vizualizaciji tehničkog rješenja koristeći render 3D CAD modela koji je izrađen u istom CAD programskom paketu u kojem je i izmodeliran. Primjer je preuzet iz završnog rada u kojem je konstruiran uređaj za obradu lima [9].

Većina komercijalnih CAD alata nudi neku vrstu izrade fotorealističnih rendera, barem u vidu primjene različitih materijala i uređivanja okoline u kojoj se model nalazi. No, kvaliteta konačnih rendera uvelike ovisi o dostupnim knjižnicama materijala, mogućnostima prilagodbe kakvoće površina, modelima okoline, prilagodbi postavki svjetla i kamere i dr.



Slika 5. Render 3D CAD modela

Neke od prilika koje renderiranje 3D CAD modela nudi u marketinške svrhe je prezentacija proizvoda. Prezentiranje proizvoda postojećim klijentima ili potencijalnim kupcima u obliku fotorealističnog rendera omogućuje istima da lakše percipiraju željeni izgled, kakvoću i funkcionalnost proizvoda. Moderniziranje brenda koristeći se najnovijim tehnologijama poput renderiranja u marketinške svrhe klijentima daje dojam kvalitete i truda uloženog u proizvod [10]. Slika 6, preuzeta s internetske stranice 3D vizualizacijskog studija [11], prikazuje primjer fotorealističnog rendera napravljenog u marketinške svrhe.



Slika 6. Fotorealistični render proizvoda napravljen u marketinške svrhe [11]

Renderiranje proizvoda klijentima daje uvid u proizvod na način da ga mogu vizualizirati i iskusiti značajno prije nego li je on proizveden. Uz to, renderiranje omogućuje bržu i jednostavniju iteraciju izrade marketinških prikaza proizvoda što je posebno korisno kada je riječ o prepravljaju detalja koje bi u suprotnom iziskivalo doradu ili iteriranje prototipa te ponovno fotografiranje. Ovakav pristup je često vidljiv u autoindustriji i industriji potrošačke elektronike.

Još jedna od prilika koju renderiranje nudi je mogućnost odvajanja marketinškog tima od razvojnog tima što za posljedicu ima da marketinški tim ne mora čekati da razvojni tim izradi prototip kako bi proizvod bio plasiran na tržište. U današnje visoko kompetitivno vrijeme u pogledu ponude proizvoda na tržištu, klijenti generalno pribjegavaju vizualnoj komunikaciji naspram opsežnih tekstualnih opisa proizvoda. To omogućuje da se klijentu u ranijim fazama razvojnog ciklusa može pokazati proizvod umjesto da ga se opisuje ili se opisno nadovezuje na nepotpunu postojeću vizualizaciju. Prednost je ekonomičnost marketinga s obzirom na to da renderiranje omogućuje bržu i jeftiniju varijaciju proizvoda i formata slika na račun čega se za jednako uloženo vrijeme i novac može izložiti većem broju kupaca.

Konačno, valja spomenuti i psihološku priliku koju renderiranje nudi za razvojni tim na način da se ne mora proći kroz cijeli razvojni proces kako bi vizualizirali uloženi trud, već isto može biti realizirano mnogo ranije i pružiti timu dodatnu motivaciju [10].

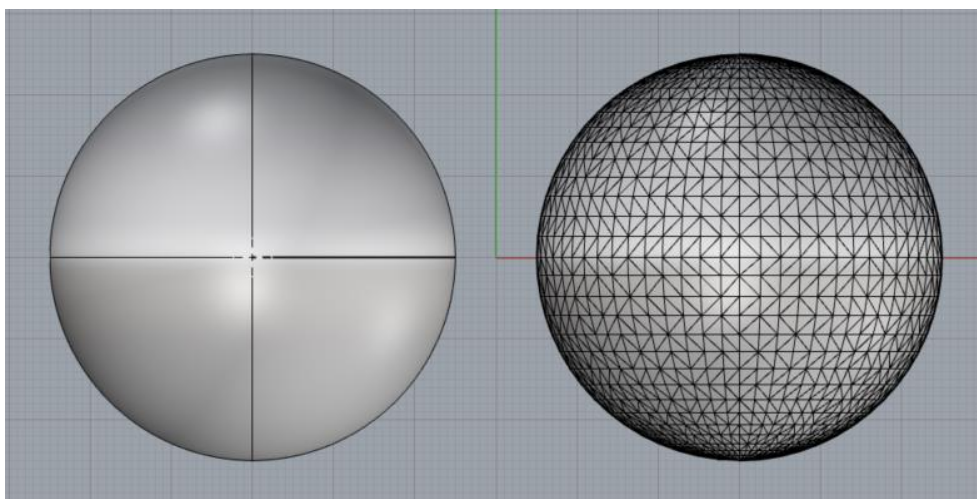
3. ANALIZA DOSTUPNIH ALATA

3.1. Općenito

Izraz CAD odnosi se u kontekstu konstruiranja i razvoja proizvoda često koristi za općenito 3D modeliranje. Za inženjere i njihove radne procese u različitim fazama razvoja proizvoda u svrhu kreiranja fotorealističnog rendera bitno je uočiti dvije razlike u CAD modeliranju. Naime, iako postoji deset tipova modeliranja [12] za potrebe ovog rada ono se u globalu dijeli na parametričko modeliranje i direktno modeliranje pomoću mreže poligona povezanih u točkama.

Parametričko modeliranje temelji se na matematički opisanoj geometriji modela što pridonosi preciznosti bitnoj za inženjerske radne procese. Karakteriziraju ga značajke, parametri, odnosi parametara te dodijeljena geometrijska ograničenja. Kreira sistematizirano stablo značajki modela i omogućava vraćanje u prethodne korake modeliranja i mijenjanje parametara značajki što uvelike umanjuje broj iteracija prilikom razvoja proizvoda.

Direktno modeliranje tj. modeliranje mrežom poligona u svrhe postizanja preciznosti i vizualnog efekta oslanja se na broj i vrstu poligona koji sačinjavaju model. Karakterizira ga veća sloboda pri modeliranju s obzirom da odnosi među značajkama nisu strogo opisani kao u parametričkom modeliranju. Na račun toga je onemogućeno vraćanje u prethodne korake modeliranja, mijenjanje parameta, i automatsko obnavljanje modela [13]. Razliku dvaju pristupa modeliranju prikazuje slika 7.

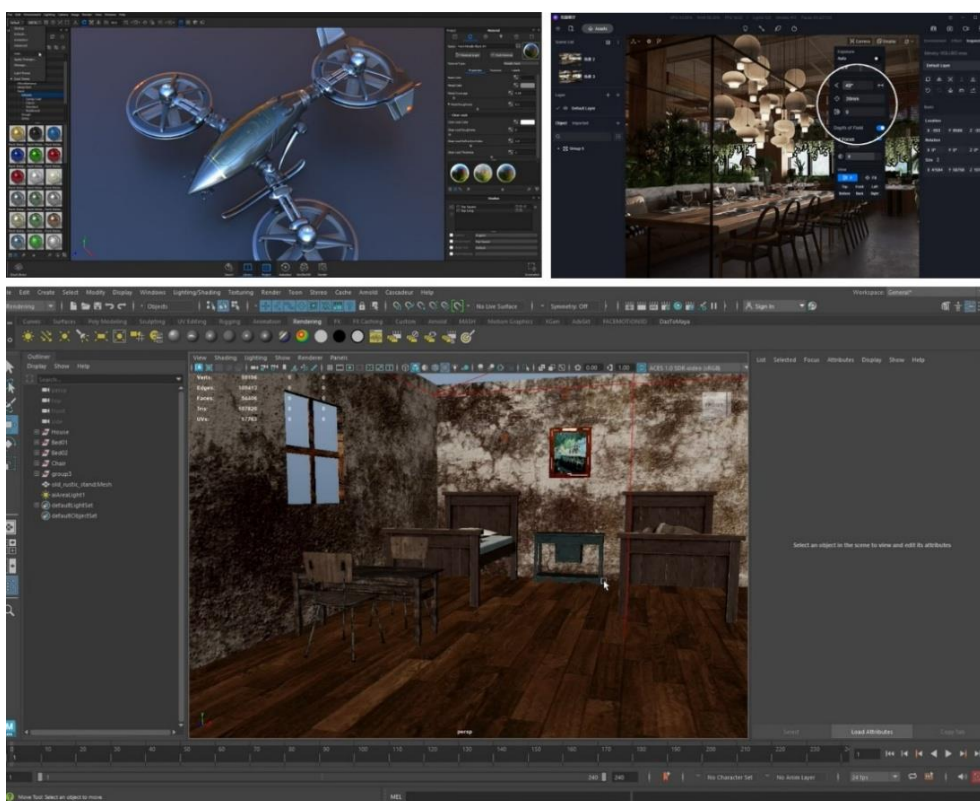


Slika 7. Parametrički model i model prikazan mrežom poligona [14]

Najveća prednost parametričkog modeliranja uz preciznost je mogućnost vraćanja u neku od faza modeliranja i mijenjanje parametara modela zbog čega se najčešće koristi u inženjerskoj praksi. Formati karakteristični za ovaj način modeliranja su izvorni formati koji se koriste u različitim CAD alatima te neki od neutralnih formata, kao što su STEP/STP, DWG i slični.

S druge strane, formati poput STL, OBJ, FBX i X3D su karakteristični za modeliranje mrežom poligona.

Neki od alata koji predstavljaju parametričko modeliranja su Dessault Sistemovi Solidworks i CATIA, Autodeskovi Fusion 360 i Inventor, PTC Creo i Onshape, Siemensovi NX i SolidEdge, itd. Većina programskih paketa ove vrste ima mogućnost kreiranja fotorealističnih rendera, iako se za samo renderiranje u praksi najčešće koriste specializirani programski paketi bazirani na direktnom modeliranju kao što su V-Ray, Corona Render, Arnold, Keyshot, Enscape, Lumion, Octane render, D5 Render, Maya i Blender.



Slika 8. Sučelje Keyshot (lijevo) D5 (desno) i Maya (dolje) [7]

Specijalizirani alati mahom koriste pristup direktnog modeliranja s obzirom da im daje više slobode jer naglasak nije na preciznosti modela i parametričnosti koja omogućava vraćanje u povijest modela već na fotorealizmu. Namijenjeni su za kreiranje fotorealističnih prikaza za razliku od često korišenih programskih paketa u inženjerskoj praksi kojima renderiranje nije nužno u fokusu. U takvim programima moguće je postići rendere veće kvalitete, ali su zbog istog kompleksniji i iziskuju više vremena za ovladavanje.

U današnje vrijeme u inženjerskoj praksi sve više do izražaja dolazi potreba za korištenjem više metoda modeliranja. Važno je naglasiti da je relativno jednostavno pretvoriti parametrički model u model napravljen mrežom poligona dok je za obratno često potrebno ponovno

modeliranje naročito ako model nije napravljen s time na umu. Spomenuto ide u korist inženjerskoj praksi jer omogućava korištenje do sada provjerenih alata specializiranih za određenu inženjersku praksu s karakteristikama koje istoj pogoduju, a po potrebi se model konvertira u format karakterističan za mrežni oblik modeliranja ukoliko željeni alat za renderiranje iziskuje isti.

Ono što većinu dostupnih alata čini uspješnim u kreiranju fotorealističnih rendera, neovisno o pristupu modeliranja, je softver za renderiranje koji uključuje dvije osnovne kategorije: bacanje zraka (engl. *Ray casting*) i praćenje zraka svjetlosti (engl. *Ray tracing*). *Ray casting* omogućuje fotorealizam pomoću svjetla, sjena, tekstura i raznih efekata. Kako bi se postigla zadovoljavajuća razina foto realizma, *Ray tracing* omogućava generiranje refleksije i refrakcije što se postiže praćenjem svjetlosnih zraka [3]. Više o vrstama algoritama za renderiranje [15].

U svrhu ovog rada izlaganje će se bazirati na tri programska paketa: Solidworks, Autodesk Fusion360 i Blender. S obzirom na to da je rad pisan na Fakultetu strojarstva i brodogradnje Sveučilišta u Zagrebu, omogućen je pristup programskom paketu Solidworks (edukacijska verzija 2020) koji je ujedno često korišten programski paket u inženjerskoj praksi. Isto vrijedi i za Autodesk Fusion 360. Ova dva programska paketa predstavljaju mogućnosti kreiranja rendera u parametričkim inženjerski orijentiranim programskim paketima dok je Blender izabran kao softver koji je ponajprije namijenjen dizajnu, animacijama i kreiranju fotorealističnih prikaza. Blender je odabran jer predstavlja vrlo dobru i još uvijek besplatnu alternativu profesionalnim softverima specializiranim za renderiranje.

Izbor alata ovisi o raznim kriterijima kao što je primjerice faza ravoja proizvoda, brzina kreiranja rendera, dostupnost, ali će najviše izbor ovisiti o kvaliteti rendera koji se želi postići. U nastavku je dan pojedinačan pregled odabranih alata i njihovih mogućnosti.

3.2 Dassault Systèmes Solidworks

U sklopu programskog paketa Solidworks postoje dva načina kreiranja rendera, a to su PhotoView 360 i Visualize. PhotoView je sadržan u modelaskom dijelu Solidworksa kao dodatan alat (engl. *add-in*) dok je Visualize zaseban softver koji se tako i pokreće. Naime, PhotoView 360 još uvijek spada u parametričku kategoriju alata te još uvijek ima prednost modificiranja parametara modela u modelarskim opcijama Solidworksa dok Visualize, kao zasebni softer, u paketu nema tu mogućnost. Kada se model izveze (engl. *export*) u Solidworksu za korištenje u Visualizeu, ako se promijeni parametar na modelu, to se neće automatski očitovati u Visualizeu. Visualize je zapravo Solidworksova verzija softvera

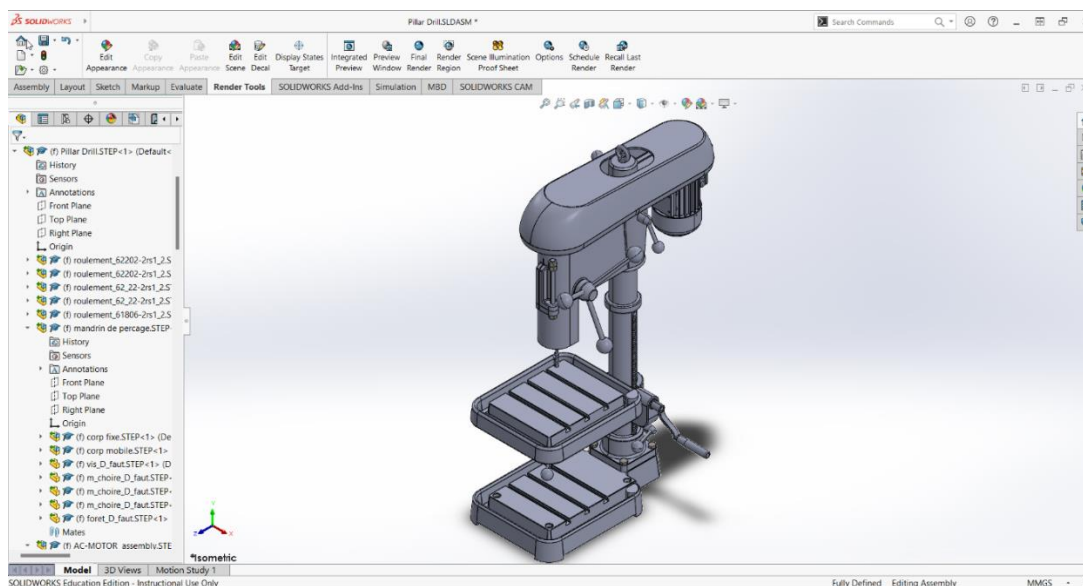
namijenjenog isključivo za kreiranje fotorealističnih prikaza, stoga ima karakteristike istog spomenute u uvodnom dijelu ovog poglavlja.

3.2.1. Solidworks PhotoView 360

Dassault Systemov Solidworks je parametrički CAD softverski paket često korišten u inženjerskoj praksi. Jedan od alata uz CAD i CAM koji nudi u paketu uz profesionalnu ili premium verziju je dodatak (engl. *add-in*) PhotoView 360 koji omogućava kreiranje fotorealističnih rendera. Očita prednost korištenja alata za renderiranje unutar Solidworksa je što se cijeli razvojni proces i sam render može izgenerirati u jednom programskom paketu.

Kako bi se pristupilo alatima za renderiranje koriste se opcije Tools -> Add-ins -> PhotoviewPhotoView 360. Prilikom pokretanja radnog okruženja za renderiranje, ukoliko je model kreiran u Solidworksu, vrlo lako se započinje s uređivanjem modela. Također Solidworks podržava razne formate kao što su formati specifični za Inventor, Catiu, Creo standardni formati IGES, STEP, itd. koji mogu biti jedostavno učitani u alat.

Prije samog početka uređivanja modela korisno je na alatnoj traci odabrati opcije (engl. *Options*) gdje postoji mogućnost predodređivanja različitih opcija kako bi finalan render bio što kvalitetniji, a sam proces uređivanja modela prošao što glađe, posebice ako postoje ograničeni računalni resursi za koje bi bilo poželjno da ih je što više. U opcijama se upravlja veličinom finalnog rendera u pikselima, formatom rendera, kvalitetom predrendera (engl. *Preview render*) itd. Kako se ne bi nabrajale sve opcije, ono što je bitno je da je većina vrlo intuitivna dok za opcije kod kojih postoji nesigurnost kako mijenjaju izgled rendera postoji par načina za zaključiti isto.



Slika 9. Radno okruženje Solidworksa nakon učitavanja modela [16]

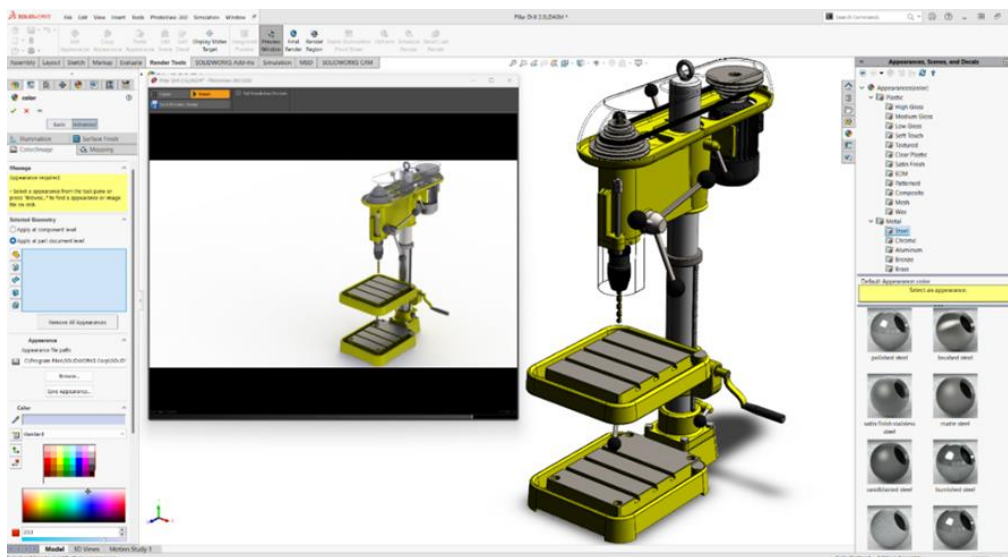
Prvo postoji kratko Solidworksovo objašnjenje kada se zadrži kursor na ikoni opcije. Ako to nije dovoljno, kratko pretraživanje na Internetu može biti od pomoći, bilo da se radi o Solidworksovim stranicama za pomoć gdje je svaka opcija i njena funkcija detaljnije opisana [17], ili raznim poučnim i lako dostupnim video materijalima. Treća i najefikasnija opcija je raditi s otvorenim *Preview* prozorom koji konstantno ciklički renderira sve što se nalazi na radnom zaslonu u lošijoj kvaliteti kako bi bio brz. Na taj način se odmah mogu vidjeti promjene na modelu i tako se lakše približiti realističnosti. Korisno je znati da se prvi izrenderira dio kada se pomiče kursor na dijelu modela prikazanog u *Preview* prozoru. To je bitno kada nas zanima samo kako izgleda dio slike na kojem se trenutno radi. Korisno je u radnom okruženju uključiti pogled u perspektivi (engl. *Perspective view*) tj. iz izometrijskog načina prikazivanja modela prijeći u perspektivu kako bi geometrija izgledala stvarnije.

Nakon odabiranja početnih opcija, omogućava se uređivanje izgleda (engl. *Apperearances*) tj. tekstura, boja, materijala i svega vezanog za izgled modela. Karakteristično za Solidworks je to da raspolaže s defoltnom knjižnicom materijala i tekstura što sam proces pridodjeljivanja izgleda modelu čini jednostavnim. Pod izgledom modela ubraja se upravljanje bojama, teksturama, materijalima, svijetlećim površinama, mapiranje samih tekstura (tj. orijentiranjem i skaliranjem tekstura) te upravljanje izraženosti teksture (engl. *Bumping*).

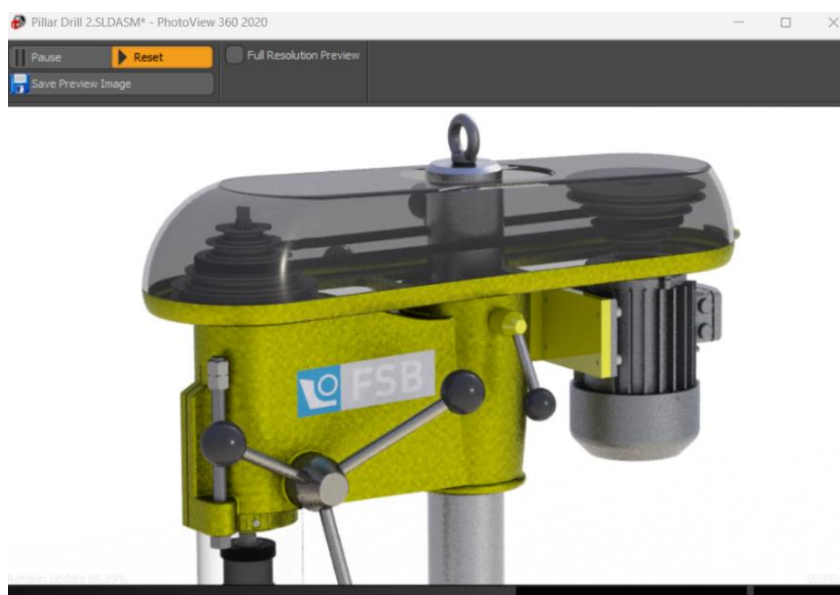
Ukoliko se nakon prijenosa (engl. *drag and drop*) teksture na model zaustavi kursorom, na istom mjestu otvara se mali padajući izbornik u kojem se odabire na što se tekstura želi primijeniti primjerice na plohu, značajku, tijelo ili cijeli dio (engl. *Face, Feature, Body, Part*). Svaki izgled (engl. *Apperance*) ima opciju uređivanja tako da se s lijeve strane u popisu tekstura kao u popisu partova u modeliranju kliče desnim klikom na nju i u padajućem izborniku odabere uredi izgled (engl. *edit apperance*). Tada se nude osnovne i napredne (engl. *basic* i *advanced*) opcije s kojima se može upravljati. Pod *basic* opcije upravlja se na koju geometriju se tekstura odnosi te na njenu boju. U *advaced* opcijama upravlja se s četiri kategorije redom: boja/slika, mapiranje, osvjetljenje i kvaliteta površine (engl. *color/image, mapping, illumination, surface finish*). One omogućuju upravljanje refleksijom same teksture, bojom, difusijom svjetla, izgledom površinske obrade te smjerom i gradacijom tekstura, naročito onih koje imaju uzorak kao što je primjerice drvo. Općenito, pridodjeljavanje vizualnih karakteristika modelu u Solidworksu je jednostavno i brzo. Slika 10 prikazuje primjer radnog okruženja nakon uređivanja izgleda modela s otvorenim *Preview* prozorom.

Sljedeća opcija je uređivanje naljepnice (engl. *Edit decal*). Ona nudi mogućnost importiranja 2D slika koje se koriste poput naljepnica primjerice kada je na modelu potreban nekakv natpis

ili prilikom mimiciranja određenog izgleda slikom. Slika 11 prikazuje primjer *preview* prozora modela s *Decalom*.



Slika 10. Radno okruženje Solidworks PhotoView 360 nakon pridodavanja izgleda modelu s otvorenim preview prozorom



Slika 11. Preview prozor i primjer upotrebe decal opcije kao naljepnice

Nakon toga postoji mogućnost upravljanja opcijom uređivanja scene (engl. *Edit scene*). Scena ili okruženje obuhvaća sve što model okružuje kao što su pozadina, osvjetljenje i kamera. Scena, a naročito svjetlo i način na koji se ono očituje, u renderu je vrlo važno.

Okruženje se može urediti na način da se postavi HDRI sferična fotografija okruženja koja obavija model jednostavnom pozadinom koja može imati gradijent boja, ili jednostavnom podlogom koja predstavlja primjerice tlo. Postoji i defoltna knjižnica u kojoj se mogu odabirati već unaprijed uređene scene i HDRI sferične fotografije. Nudi i opciju generiranja tla koja

omogućuje prikaz sjena i refleksija te se brine da model ne izgleda kao da „lebdi“ u praznom prostoru.

Osvjetljenjem se upravlja koristeći gotove scene postojećim osvjetljenjem HDRI fotografija, svjetlećim površinama samog modela ili pridodavanjem izvora svjetlosti koje Solidworks nudi u obliku točkastog svjetla, usmjerenog svjetla i sunčevog svjetla (engl. *Point light*, *Directional light* i *Sun light*), imajući na umu da u radnom okruženju ne podržava više od ukupno devet svjetlosnih izvora.

Kamera u obliku ikone se može dodati u prostor radnog zaslona te na taj način definirati kadar rendera nalik na fotografiranje. Druga opcija je pokrenuti renderiranje bez dodijeljene kamere koristeći radni zaslon kao kadar nakon čega se otvara padajući izbornik u kojem se odabire nastaviti s kamerom ili bez te uključiti perspektivu ili ne [18].

Naposlijetku se opcijom konačni render (engl. *final render*) generira prikaz pune kvalitete. Slika 12 prikazuje pokazni model stupne bušilice renderiran u alatu Solidworks PhotoView 360.



Slika 12. Primjer rendera u Solidworks photoview360-u

Slika 13 prikazuje maksimalne mogućnosti ovog alata koje je moguće vidjeti na službenim internetskim stranicama Solidworksa [19] gdje su dani primjeri najkvalitetnijih rendera.



Slika 13. Solidworksov primjer rendera u alatu Solidworks PhotoView360 [19]

3.2.2. Solidworks Visualize

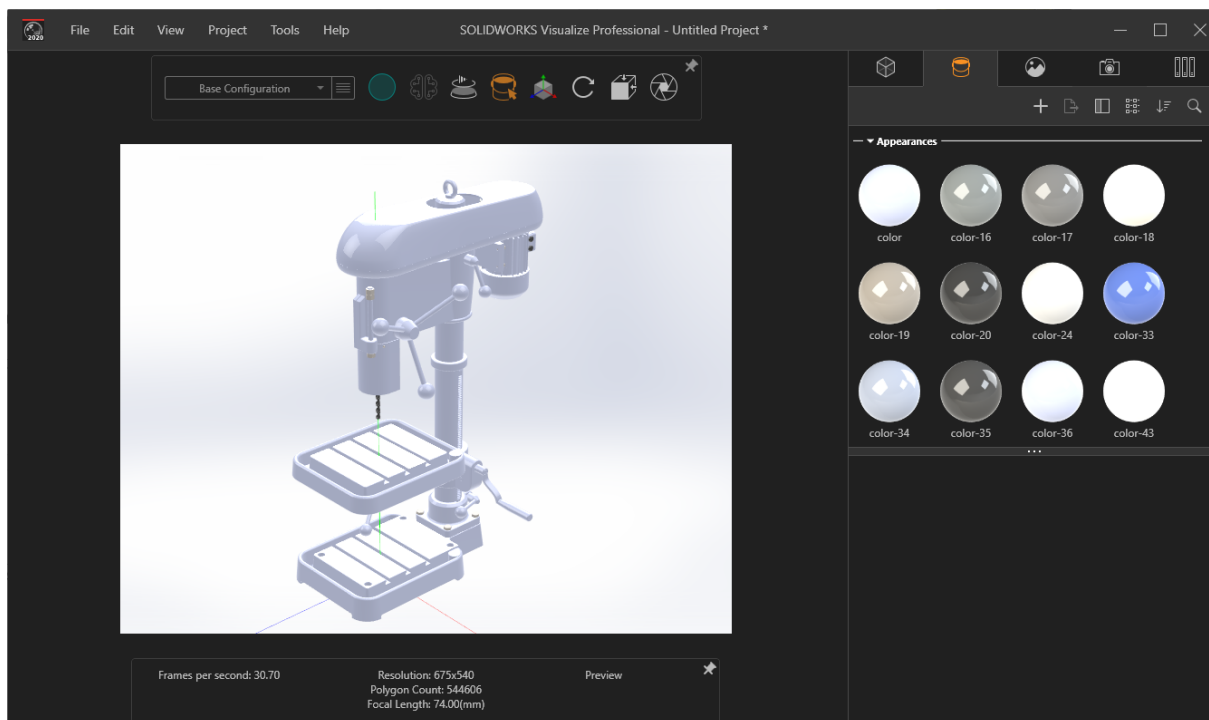
Prethodno poznat kao Bunkspeed, Solidworks Visualize je zasebni softver koji se primarno koristi za stvaranje foto-realističnih prikaza 3D CAD modela. Kao i PhotoView 360 dostupan je u profesionalnom i premium paketu. Visualize je zaseban softver koji se tako i pokreće dok je PhotoView360 integriran u sam Solidworks što za sobom nosi određene prednosti koje čine ključnu razliku u ova dva načina kreiranja rendera vezanih uz Solidworks. Visualize je zapravo Solidworksova verzija softvera namijenjenog isključivo za kreiranje foto realističnih prikaza, stoga ima karakteristike istog spomenute u uvodnom dijelu ovog poglavlja. S obzirom da je specijaliziran za izradu rendera, u usporedbi s Photo, View 360 daje kvalitetnije rezultate, iako nema važnu parametričku prednost alata PhotoView 360. Iz tog razloga u samom razvojnom procesu, ukoliko se koristi isključivo Solidworks, preporučljivo je koristiti PhotoView360 dok postoji potreba za velikim brojem iteracija. Za kvalitetnijim renderom poseže se krajem razvojnog procesa pomoću Visualizea.

Geometriju modela opisuje mrežom poligona te koristi cikličko renderiranje. Način na koji Visualize postiže veći realizam u svojim prikazima, leži u korištenju nVidia Iray, GPU temeljenog mehanizma za prikaz foto realistične slike simuliranjem fizičkih svojstava svjetlosti i načina na koji svjetlost stupa u interakciju s različitim objektima i materijalima [20].

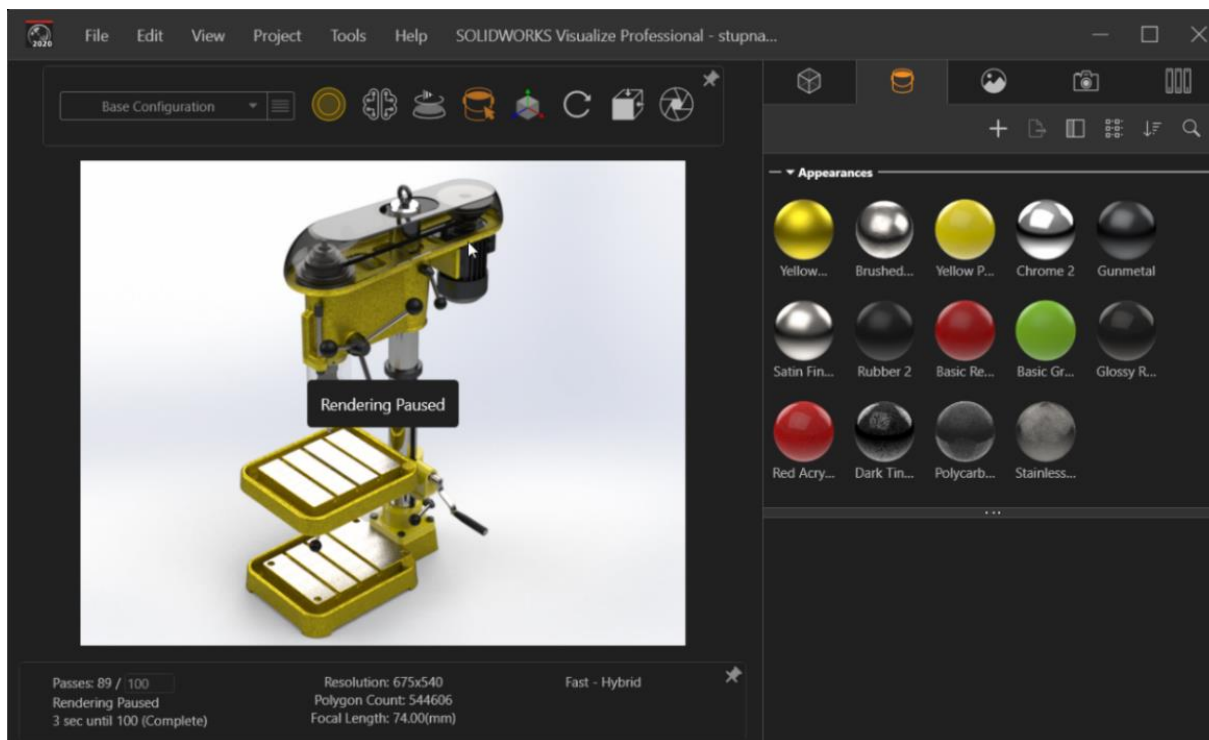
Pristup renderiranju u alatu Visualize i dostupne opcije za uređivanje rendera vrlo su slični pristupu i opcijama alata PhotoView 360. Ne postoji potreba za korištenjem *preview* prozora ili za renderiranjem probnih rendera s obzirom da se model konstantno ciklički renderira u radnom okruženju što uvelike olakšava vizualno potvrđivanje napretka uređivanja modela. Može se upravljati kvalitetom rendera koji se prikazuje u radnom okruženju što ubrzava proces. Slika 14 Prikazuje radno okruženje nakon učitavanja modela.

Razliku čini to što je iskustvo znatno glađe na račun specializiranosti softvera. Radno okruženje je osobođeno od svih alata nevezanih za renderiranje što daje dojam jednostavnosti. Sve se kao

i u alatu PhotoView 360 svodi na dodjeljivanje izgleda modelu, prijenosu (engl. *drag and drop*) materijala i tekstura na tijelo, komponentu ili površinu modela. Postoji i mogućnost uređivanja scene nalik na PhotoView 360. Slika 15 prikazuje radno okruženje nakon uređivanja izgleda modela.

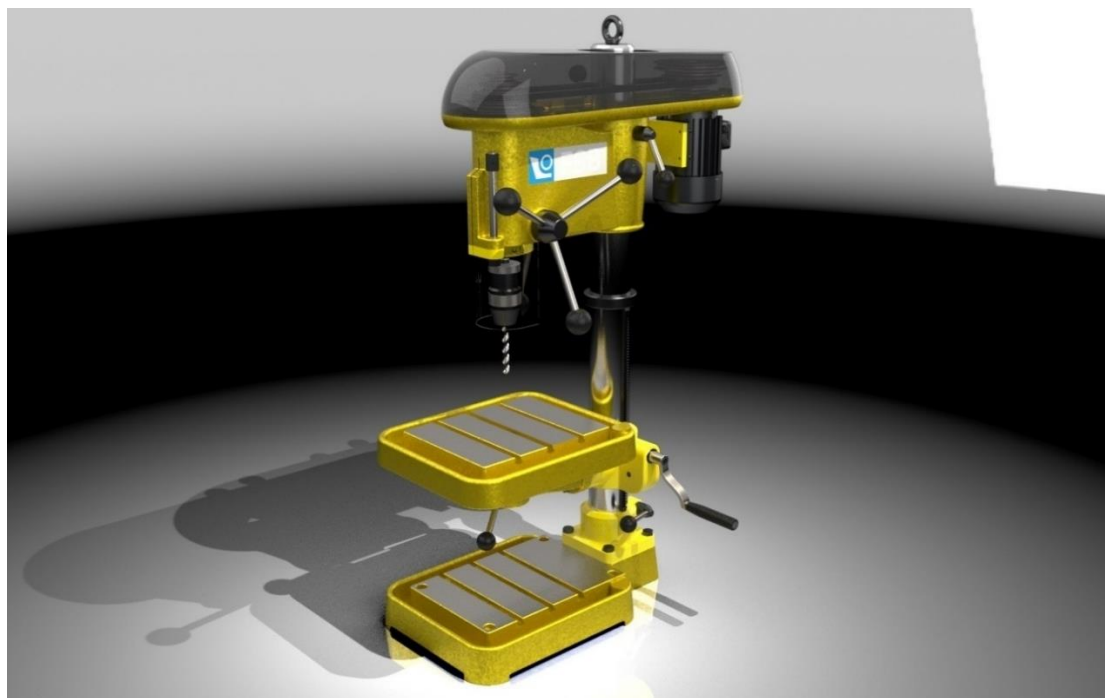


Slika 14. Radno okruženje nakon učitavanja modela u alatu Solidworks Visualize



Slika 15. Radno okruženje alata Solidworks Visualize nakon uređivanja izgleda modela

Slika 16 prikazuje finalan render istog pokaznog modela kao i u PhotoView 360. Značajnu razliku u realističnosti rendera čine upravo sjene, osvjetljenje i refleksije što potvrđuje Visualize kao način na koji se mogu postići realističniji renderi od dva načina dostupna u Solidworks programskom paketu. Slika 17 prikazuje razliku u ishodu renderiranja na spomenuta dva načina.



Slika 16. Primjer rendera u alatu Solidworks Visualize



Slika 17. Usporedba konačnih rendera alata Visualize (lijevo) i PhotoView 360 (desno)

Slika 18 i Slika 19 prikazuju maksimalne mogućnosti ovog alata koje je moguće vidjeti na službenim internetskim stranicama Solidworksa [21] gdje su dani primjeri najkvalitetnijih rendera.



Slika 18. Solidworksov primjer rendera u alatu Solidworks Visualize [21]



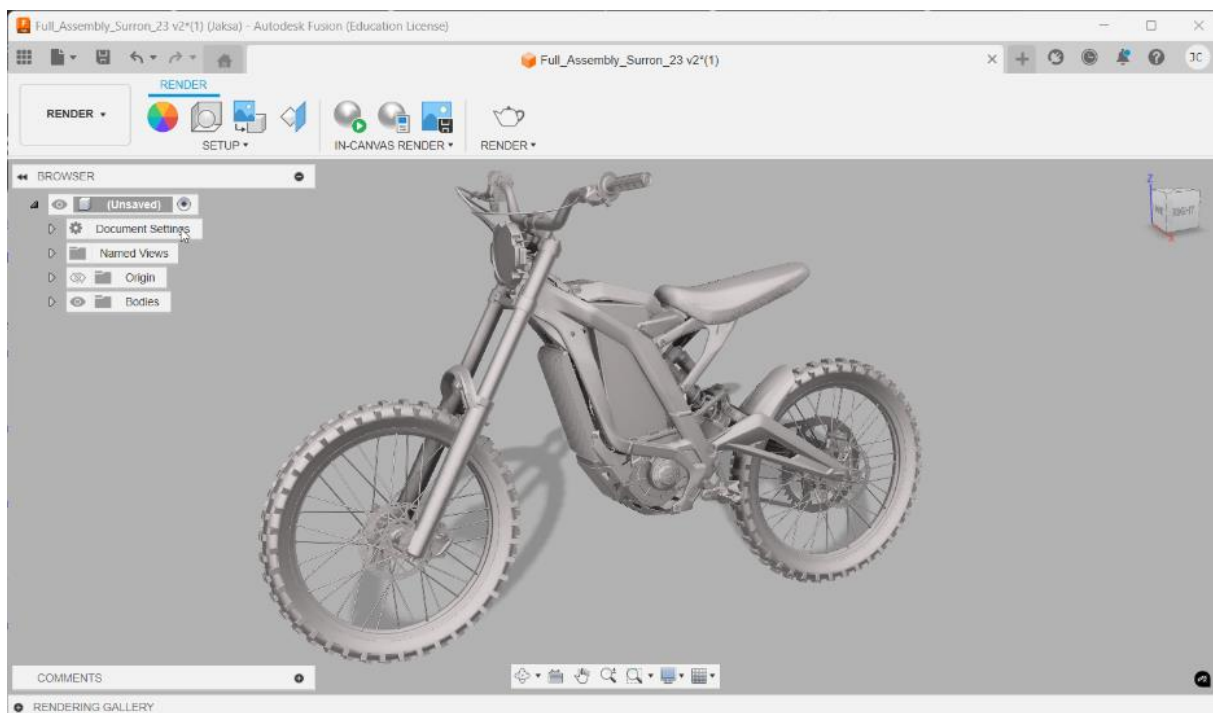
Slika 19. Solidworksov primjer rendera u alatu Solidworks Visualize [21]

3.3. Autodesk Fusion360

Autodesk Fusion 360 ili samo Autodesk Fusion je programski paket za 3D CAD. Jedan je od često korištenih parametrički orijentiranih programskih paketa u inženjerskoj praksi. Među brojnim alatima koje nudi nalaze se i alat za kreiranje fotorealističnih rendera.

Alatu se pristupa jednostavno na način da se iz radnog okruženja za modeliranje (engl. *Design*) jednim klikom miša prelazi u radno okruženje za renderiranje (engl. *Render*). Poput Solidworksa omogućuje da se sve potrebe razvojnog procesa za CAD-om odvijaju u jednom programskom paketu: od modeliranja sve do generiranja tehničke dokumentacije i CAM-a.

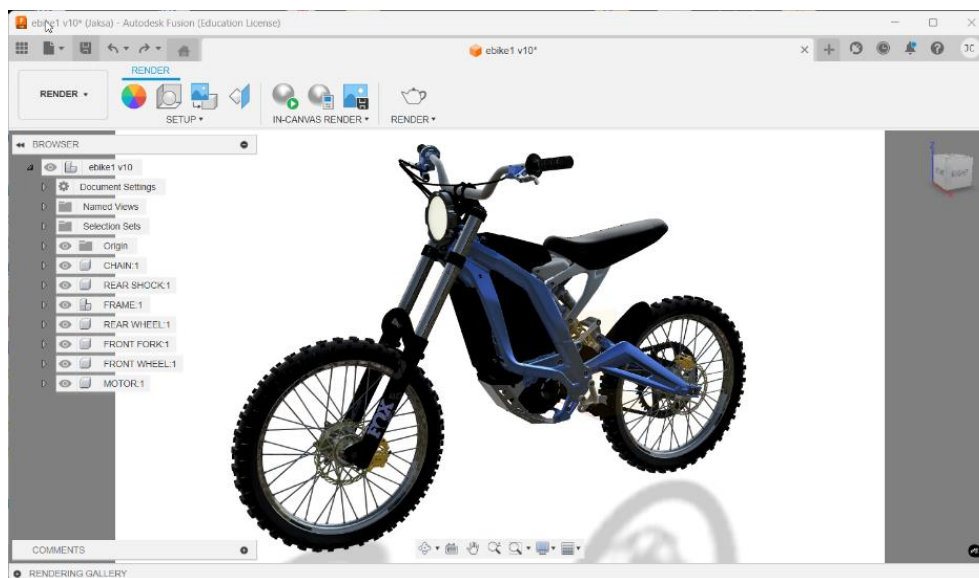
Za potrebe rendriranja modela koji nisu izmodelirani u Fusionu, omogućuje da se u softver učitaju razni formati kao što su Formati Catie, Solidworks, Inventora te neutralni formati kao što su STL, STEP, Iges, Obj. Proces uređivanja modela vrlo je intuitivan i jednostavan. Slika 20 prikazuje radno okruženje nakon učitavanja modela električnog bicikla [22] i pokretanja radnog okruženja za renderiranje.



Slika 20. Izgled radnog okruženja nakon učitavanja modela u Fusion

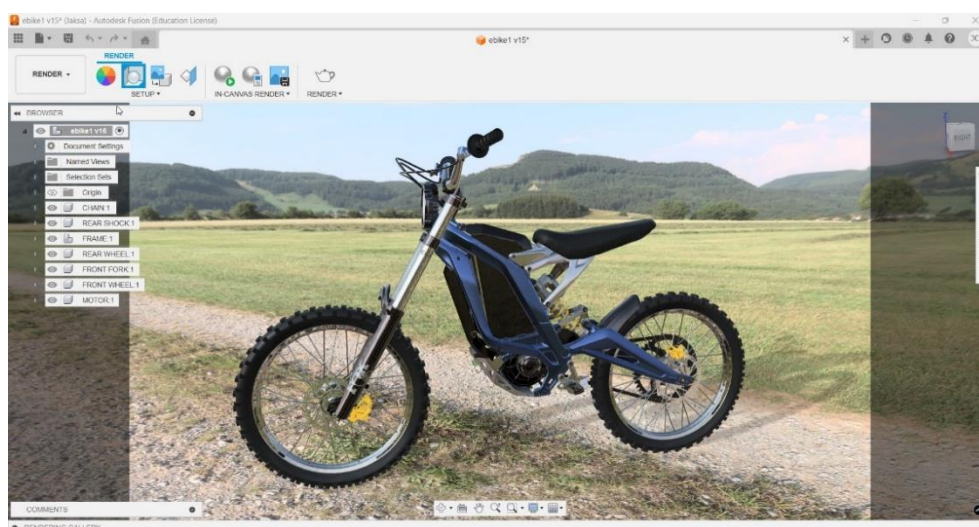
Nakon učitavanja modela nudi opcije pomoću kojih se upravlja na koji način će se model i napredak uređivanja prikazivati na radnom zaslonu. U manjoj razlučivosti promjene se automatski očituju na modelu dok opcija renderiranja zaslona (engl. *In-canvas render*) nudi prikaz u nešto većoj rezoluciji kako bi se dobila vizualna potvrda izgleda modela koja će biti vidljiva u finalnom renderu. Uvelike je nalik na (engl. *Preview window*) opciji u Solidworksu. Preporučljivo je raditi u defoltnim postavkama prikazivanja radnog zaslona kako bi proces dodjeljivanja izgleda modelu tekao što brže te pred kraj dodjeljivanja izgleda upotrijebiti *in-canvas render* opciju kako bi se provjerio izgled finalnog rendera i napravile preinake. Opcija izgled (engl. *Apperance*) koristi se za dodjeljivanje izgleda modelu tj. tekstura, materijala, boja itd. Koristi se defoltna knjižnica materijala koji se pomoću opcije uredi (engl. *Edit*) može prilagođavati mijenjanjem boja, hrapavosti, transparentnosti itd.

Mapiranje tekstura moguće je pomoću zasebne opcije nevezane za *apperance* opciju. Kao i većina softvera omogućuje kreiranje *decala* tj. naljepnica u obliku 2D slika. Slika 21 prikazuje radno okruženje nakon pridodavanja izgleda modelu.



Slika 21. Radnog okruženja nakon pridodavanja izgleda modelu

Sljedeći su set opcije kojima se upravlja i uređuje scenu tj. okruženje. Primarno se odabire vrsta pozadine koja može biti jednobojna (engl. *Solid color*) ili okruženje (engl. *Environment*) tj. okruženje sferičnom HDRI fotografijom koja obavija model. Kao i za dodjeljivanje materijala Fusion ima defoltnu ključnicu okruženja ili se može učitati HDRI fotografija po izboru. Upravlja se svjetlinom okruženja. Opcijama ravnina tla, zaravnaj tlo i refleksije (Engl. *Ground plane*, *Flatten ground* i *Reflections*) simulira se tlo i mogućnost refleksija tla. Opcijom pomiči (engl. *Move*) upravlja se pozicijom modela u okruženju. Slika 22 prikazuje izgled radnog okruženja nakon uređivanja scene koristeći sferičnu HDRI fotografiju.



Slika 22. Radno okruženja nakon uređivanja izgleda scene

Nakon navedenog upravlja se postavkama kamere čiji kadar predstavlja radni zaslon, a to su žarišna udaljenost, ekspozicija, zamućenje itd. Naposljetku opcijom renderiraj (engl. *render*)

kreira se konačan render modela. Mogućnost koju Fusion360 nudi u postavkama konačnog rendera je korištenje resursa za sam proces kreiranja konačnog rendera nevezanih za mogućnosti računala (engl. *Cloud render*) tj. oblak renderiranja. Postoji mogućnost lokalnog renderiranja koje je ograničeno na resurse računala. Ukoliko postoji potreba za renderiranjem na računalu koje nema dovoljno resursa za zahtjevan proces renderiranja, Fusion je vrlo dobra opcija. Korisno je obratiti pažnju na vrstu licence o kojoj može ovisiti broj besplatnih *cloud* rendera. Slika 23 prikazuje konačni render pokaznog primjera.



Slika 23. Primjer finalnog rendera u Fusionu

Slika 24 i Slika 25 prikazuju maksimalne mogućnosti ovog alata koje je moguće vidjeti na službenim internetskim stranicama Autodesk [23] gdje su dani primjeri najkvalitetnijih rendera.



Slika 24. Autodeskov primjer rendera u Fusionu [23]



Slika 25. Autodeskov primjer rendera u Fusionu [23]

3.4. Blender 4.2.3 LTS

Blender je besplatni skup alata za 3D računalnu grafiku otvorenog koda koji radi na Windowsu, macOS-u, BSD-u, Haiku, IRIX-u i Linuxu. Koristi se za kriranje animiranih filmova, vizualnih efekata, umjetnosti, 3D printova, pokretne grafike, interaktivnih 3D aplikacija, virtualne stvarnosti i video igara.

U svrhe modeliranja Blender podržava razne geometrijske primitive uključujući poligonske mreže, Bézierove krivulje, NURBS površine, metalopte, ikosfere (engl. *metaballs*, *ikospheres*) i (engl. *n-gon*) sustav modeliranja nazvan B-mreža (engl. *B-mesh*). Tu je i napredni sustav poligonalnog modeliranja kojem se može pristupiti putem moda za uređivanje (engl. *edit mode*). Podržava značajke kao što su ekstrudiranje i skošenje [24].

Mogućnosti su brojne, iako je primarno softver baziran na mrežastoj geometriji za vizualizacijske potrebe. U posljednje vrijeme dostupni su razni dodaci (engl. *Add-on-ovi*) tj. nadogradnje pomoću kojih se sučelje i alati modificiraju na način da mogu biti korišteni za inženjerske radne procese kao što su (engl. *mesh machine*, *measurable*, *precision modeling*, *CAD sketcher*) itd. Iz spomenutih razloga u inženjerske svrhe odlučuje se isključivo na Blender kako bi se cijeli razvojni proces zadržao u okviru jednog programskog paketa, iako nije primarno nastao za potrebe istih.

U ovom radu поближе je sagledan dio Blendera za kreiranje fotorealističnih rendera. U Blenderu je, kako je već spomenuto, moguće kreirati model, ali zbog naglaska na renderiranje CAD modela, zadržat će se na učitavanju već gotovih CAD modela u Blender kao alata isključivo za

renderiranje. S obzirom da je izglednije da će se za inženjerske radne procese koristiti parametrički programski paket specializiran za određenu namjenu, primjerice strojarstvo, ovdje će se razmotriti kako pohraniti CAD model u istim i u kojem formatu ga uspješno učitati u Blender te koje mogućnosti Blender nudi za fotorealistično renderiranje CAD modela.

Moguće je osim Blenderovih formata učitati i brojne druge primjerice: dae, abc, usd, SVG, obj, ply, stl, bvh, svg, fbx, glTF. Najizglednije je da će se CAD model s dovoljnom količinom detalja i podataka za daljnje uređivanje učitati u obj ili fbx formatu. Moguće je model učitati u stl formatu jer on nosi manje podataka o modelu kao što su na primjer boja, materijal ili raspodjela komponenti, stoga se koristi fbx ili najčešće obj format.

Većina CAD programskih paketa nema mogućnost pohranjivanja modela u obj ili fbx formatu zbog čega je nekada potrebno model pohraniti u STEP ili IGES formatu, učitati ga u pomoćnom softveru tipa MoI softveru (ili bilo kojem drugom softveru koji ima mogućnost učitavanja formata CAD modela i pohranjivanja u obj ili fbx formatu) te ga u njemu pohraniti primjerice u obj formatu, a tek potom učitati u Blender.

Važno je imati kvalitetan model učitani na kvalitetan način kako bi uređivanje istog bilo jednostavnije i render realističniji što je ujedno i prvi korak renderiranja u Blenderu. Pomoću opcija *file -> import* učitava se CAD model mrežaste geometrije spomenutih formata u radno okruženje. Slika 26 prikazuje radno okruženje nakon učitavanja CAD modela stolne lampe [25] u obj formatu.



Slika 26. Radno okruženje nakon učitavanja CAD modela

Na Slika 26 vidljive su dvije ikone koje predstavljaju kameru i izvor svjetla. Radni prostor i tijekom radnji daje dojam fotografiranja u stvarnosti. Većina radnji na neki način mimicira fotografiranje iz čega proizlazi generalna logika korištenja Blendera.

U gornjem lijevom kutu nudi se mogućnost prelaska između glavnih načina rada (engl. *Mode*) točnije konfiguriranje radnog okruženja. Za potrebe renderiranja najčešće se koristi objektna konfiguracija (engl. *Object mode*), iako postoje *modeovi* kao što su (engl. *Edit mode*, *Sculpt mode*) itd.

Važno je naglasiti da Blender za navigiranje koristi razne prečace (eng. *Shortcut*) koji su određeni tipkama ili kombinacijama tipaka. Kao primjer jedne od najbitnijih je tipka „G“ koja hvata (engl. *Grab*) objekt kako bi se mogao kursorom pomoci u prostoru. Kombinacija tipaka „Shift + A“ otvara izbornik iz kojeg se može objekte dodavati u radni prostor (engl. *Add*). Primjerice geometrijsko tijelo, izvor svjetla ili kameru. Tablica 1. Najvažniji prečaci za renderiranje u Blenderu.

Tablica 1. Najvažniji prečaci za renderiranje u Blenderu

Shift +A	Otvora (engl. <i>Add</i>) padajući izbornik
G	(engl. <i>Grab</i>), (ukoliko se pritisne tipka X,Y,Z tj neku od koordinata nakon tipke G u tom smjeru je ograničeno pomicanje objekta)
R	(engl. <i>Rotate</i>), rotiranje objekta
S	(engl. <i>Scale</i>), Skaliranje objekata
N	Otvora skrivenu alatnu traku s desne strane (engl. <i>Item Tab</i>)
Tab	pomoću nje se prebacuje iz (engl. <i>edit mode</i>) u (engl. <i>object mode</i>) i obratno
Ctrl+V	Otvora (engl. <i>Vertex context menu</i>)
Shift+Ctrl+T	Omogućuje opciju (Engl. <i>Enables node wrangler in sahder editor</i>) za automatsko setapiranje dialoskih okvira skinutog materijala ili teksture
0 (na numeričkom dijelu tipkovnice)	Prečac za „gledanje kroz kameru“ i obratno
/ (na numeričkom dijelu tipkovnice)	Izolira samo označeni dio modela kako bi se lakše radilo na njemu ukoliko ostali dijelovi smetaju u radnom okruženju

U gornjem desnom kutu radnog okruženja nude se četiri načina prikazivanja modela počevši od mrežastog do renderiranog prikaza kao što je vidljivo na Slika 27.



Slika 27. Četiri načina prikazivanja modela u radnom okruženju

Mrežni prikaz se koristi kada je potrebno upravljati mrežom modela kao primjerice kada je potrebno napraviti potpodjelu mreže kojom je opisana geometrija (engl. *subdivide*). Površina se dijeli u više manjih poligona kako bi bridovi bili što precizniji i bolje se ponašali na simuliranom svjetlu. Također se koristi unutar *edit modea* u kojeg se prelazi iz *object modea* kada postoji potreba za razbijanjem podsklopova ili cijelog sklopa na manje dijelove koji se kategoriziraju po nečemu što ih čini sličnim. Primjerice materijalom, komponentama ili ručnom selekcijom.

Prikazi u sredini slike korišteni su za potrebe modeliranja gdje je razlika u tome što lijevi ne prikazuje sjene dok desni prikazuje osnovne sjene. Najčešće korišten način prikazivanja za renderiranje će biti krajnje desni izrenderirani prikaz jer se jedino u njemu prikazuje izgled pripisanih materijala modelu i okoline.

Karakteristično za Blender je mogućnost biranja vrste procesa renderiranja u radnom okruženju i konačnom renderu što se naziva render pokretač (engl. *Render Engine*). Nudi se izbor između tri *render enginea*, (engl. *EEVEE*, *Cycles* i *Workbench*).

Workbench se koristi u modelarske svrhe jer je najosnovniji *render engine* na račun čega je brz. *EEVEE* je *render engine* baziran na fizikalnim zakonima koji konstantno prati promjene na radnom zaslonu. Primarno se koristi kao *render engine* za generiranje renderiranog prikaza modela u radnom okruženju jer je vrlo brz na račun određenih prečaca koje uzima u odnosu na *Cycles render engine* (može biti korišten za generiranje brzih finalnih rendera).

Cycles render engine je ciklički proces renderiranja baziran na *Ray-tracingu* koji koristi GPU resurse računala. Koristi se u svrhu analognoj *preview* prozorima drugih softvera te za kreiranje

finalnog rendera jer daje najrealističnije rezultate. Karakterizira ga duže vrijeme renderiranja. Preporučljivo je raditi u *EEVEE render engineu*, a prilikom provjere i konačnog rendera koristiti *Cycles render engine*.

Mogućnost koju Blender nudi za postizanje što većeg fotorealizma u što kraćem vremenu je korištenje GPU i CPU resursa računala istovremeno pomoću GPU modela za renderiranje kao što su CUDA, OptiX i HIP modeli. Također postoje opcije preklapanja rendera istih kadrova izgeneriranih na više načina što je još jedan način na koji se može amplificirati foto realizam.

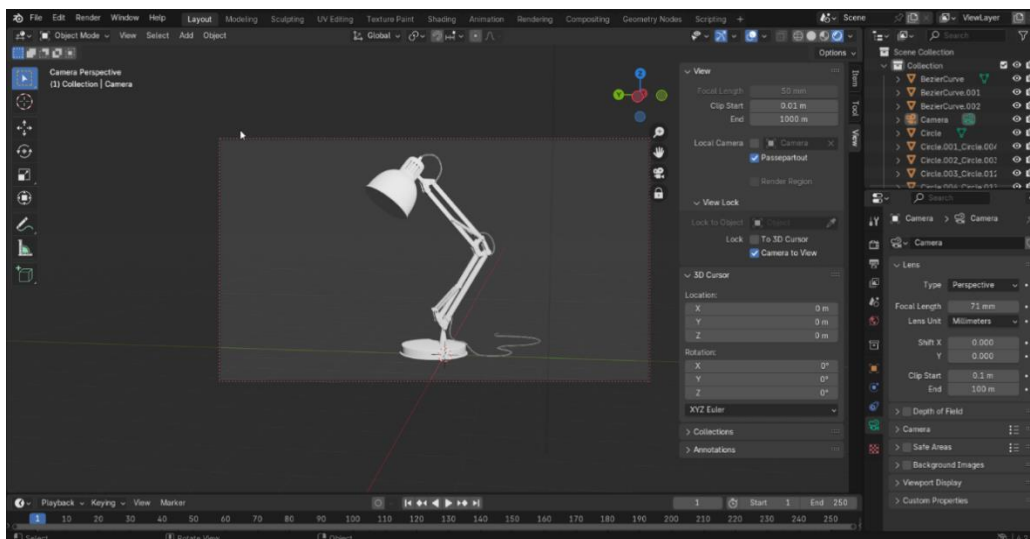
Proces kreiranja rendera svodi se na sedam ključnih koraka. Prvi korak je učitavanje modela spremnog za renderiranje. Drugi korak se svodi na postavljanje kamere tj. kadra na željen način s obzirom da će samo taj dio prostora biti vidljiv u konačnom renderu. Treći korak svodi se na postavljanje preliminarnog osvjetljenja kako bi se izgled modela u procesu uređivanja očitovao na sličan način kao u finalnom renderu. Ako se primjerice modelu dodijeli određena tekstura, znat će se kako ona izgleda u željenom osvjetljenju i obratno. Četvrti korak je dodjeljivanje materijala, tekstura, uzoraka, boja, itd. Peti korak je uređivanje okruženja modela. Šesti korak je odabiranje postavki konačnog renderiranja gdje ponovno vrijedi analogija fotografiranja i naštimavanje postavki fotoaparata. Zadnji, sedmi korak, bio bi unaprjeđivanje rendera u samom Blenderu ili u softveru kao što je primjerice Photoshop. Ovdje ponovno vrijedi analogija fotografiranja i fotografa koji bi samu fotografiju doradio na sličan način. Nije nužno da koraci budu ovim redoslijedom te je često potrebno neke korake iziterirati, iako daju dobar način na koji se može početi koristiti Blender.

Prvi korak je kreiranje modela spremnog za renderiranje (engl. *render-ready*) modela. Dio ovog koraka uključuje formate modela kao što je već predhodno spomenuto. Pomoću opcije modifikatori (engl. *Modifiers*) može se napraviti potpodjela mreže (engl. *subdivide*) te upotrijebiti opcija glatko sjenčanje (engl. *shade smooth*). Cilj je dobiti na preciznosti geometrije, sjene i što bolje odvojiti komponente koje će imati različit izgled. Ukoliko je potrebno u *edit modeu* klikom na tipku „P“ može se upravljati na koji način su odvojene komponente sklopa kao što je ranije spomenuto.

Drugi korak je postavljanje kamere. Korisno je kameru postaviti već na samom početku kako bi se definirao kadar tj. okvir rendera. Na taj način se s većom točnošću može uočiti na koji način neki od sljedećih koraka utječu na finalan render. Tipkom „0“ na numeričkom dijelu tipkovnice može se „gledati kroz kameru“ i obratno. Važna opcija je fiksiranje kamere i zaslona (engl. *Camera to view*), ona omogućuje da radni zaslon postane kadar. Pomicanjem po radnom okruženju kamera prati prikaz na zaslonu pomoću čega je vrlo jednostavno namjestiti poziciju

kamere u prostoru. Odznačavanjem spomenute opcije nastavlja se slobodno kretati radnim prostor a po potrebi za kadrom koristi se tipka 0 na numeričkom dijelu tipkovnice.

Nakon definiranja kamere može se istom upravljati pomoću opcije karakteristika objekta (engl. *Object data properties*, zelena ikonica kamere). Neke od opcija su žarišna udaljenost (engl. *Focal length*), fokus (engl. *Depth of field*), itd. Slika 28 prikazuje postavljanje kadra kamere.

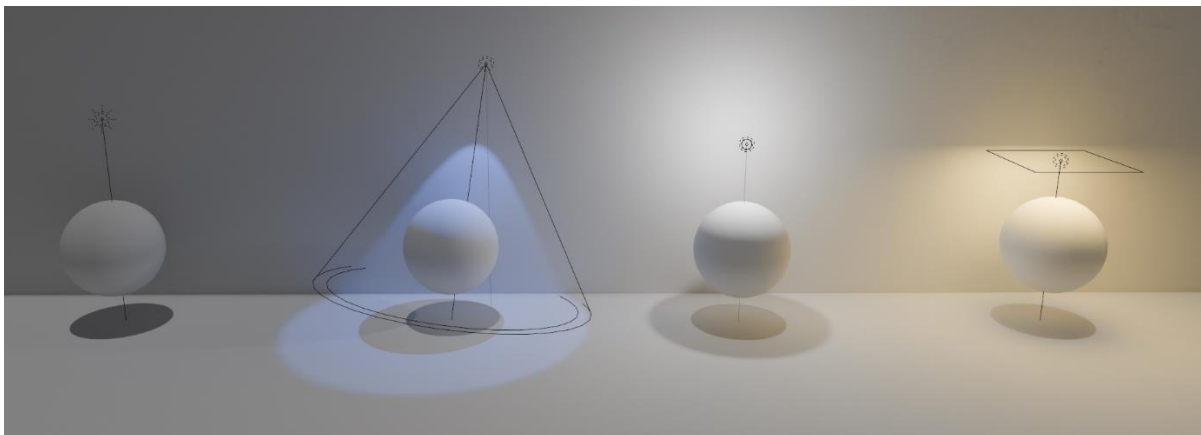


Slika 28. Postavljanje kadra kamere

Treći korak je uređivanje osvjetljenja. Simulirano osvjetljenje se dijeli na dostupno i dodatno svjetlo. Dostupno („Prirodno“) svjetlo okruženja, primjerice sunce se dodatno dijeli na direktno i indirektno gdje bi primjerice direktno svjetlo bilo sunce na otvorenom prostoru, a indirektno sunčeve zrake koje ulaze u zatvoren prostor kroz prozor. Pod dodatno („umjetno“) osvjetljenje spada primjerice foto-studijska rasvjeta ili nekakva vrsta refleksijskih površina namijenjenih za dodatno osvjetljenje objekta.

Dostupno svjetlo se može vidjeti i s njime upravljati tako da se na trenutak sakrije dodatno osvjetljenje. Ukoliko pozadina nije potpuno crna, još uvijek se može vidjeti model što omogućava upravo dostupno svjetlo samog okruženja u kojem se model nalazi. Ukoliko se želi upravljati svjetlinom okruženja, odabire se crvena ikonica svijeta (engl. *World*) na desnoj alatnoj traci. Ovaj set opcija predstavlja sve vezano za okruženje o kojem će se više reći u zasebnom koraku. Po pitanju osvjetljenja ta dva koraka se preklapaju iz čega često proizlazi potreba za iteriranjem određenih koraka. Na ovaj način moguće je postići solidne rezultate i bez da se posveti dodatnom osvjetljenju.

Dodatno osvjetljenje se u radno okruženje dodaje iz *add* izbornika koji se otvara pomoću „Shift + A“ prečaca. Dostupni oblici su Sunce, reflektor, točkasti izvor svjetla i svjetleća ploha (engl. *Sun*, *Spot*, *Point* i *Area*) kao što redom prikazuje Slika 29.



Slika 29. Vrste dodatnog osvjetljenja

Svjetlo se pozicionira s komandama primjerice *grab* ili *rotate* tako da simetrala svjetla prolazi kroz objekt na željen način. Opcijom *data object properties* moguće je upravljati svojstvima odabranog dodanog svjetla. Upravlja se bojom, jačinom, oblikom, veličinom itd. Dobar početak bi bio imati dva dodatna svjetla otprilike otklonjena za 90 stupnjeva međusobno tako da primarno svjetlo bude toplije i jače dok je sekundarno svjetlo slabije i hladnije kako bi postojao kontrast između osjenčane strane modela i primarne osvjetljene strane modela. Ovo je samo jedan primjer početnog osvjetljenja koje daje dobar uvid u ponašanje modela i pridodanih materijala. Nadalje se osvjetljenje naštimava po želji.

Sve se svodi na promišljanje o dostupnom svjetlu koje postoji već u samom okruženju i dodavanju dodatnih svjetala. U određenim slučajevima sam model može biti izvor osvjetljenja kao što je primjerice žarulja. Takvo osvjetljenje je preporučljivo ostaviti za kraj osvjetljivanja.



Slika 30. Primjer modela kao izvora svjetla

Čtvrti korak je uređivanje izgleda modela. Ukoliko model već posjeduje boje ili materijale koji su učitani s modelom, korisno je u opciji Blenderova datoteka (engl. *Blender file*) izbrisati sve materijale kako bi se lakše nazivali i numerirali pridodani materijali u samom Blenderu.

Postavkama za uređivanje izgled modela, pristupa se opcijom značajke materijala (engl. *Material properties*, crvena ikonica kugle na desnoj alatnoj traci). Nakon označavanja određene površine na modelu, nudi se popis već kreiranih materijala u toj blend datoteci gdje se može odabrati već kreirani materijal ili kreirati novi. Pod kreirani materijali misli se na materijale kreirane od strane korisnika jer Blender za razliku od predhodno spomenutih programskih paketa ne nudi knjižnicu gotovih materijala i tekstura.

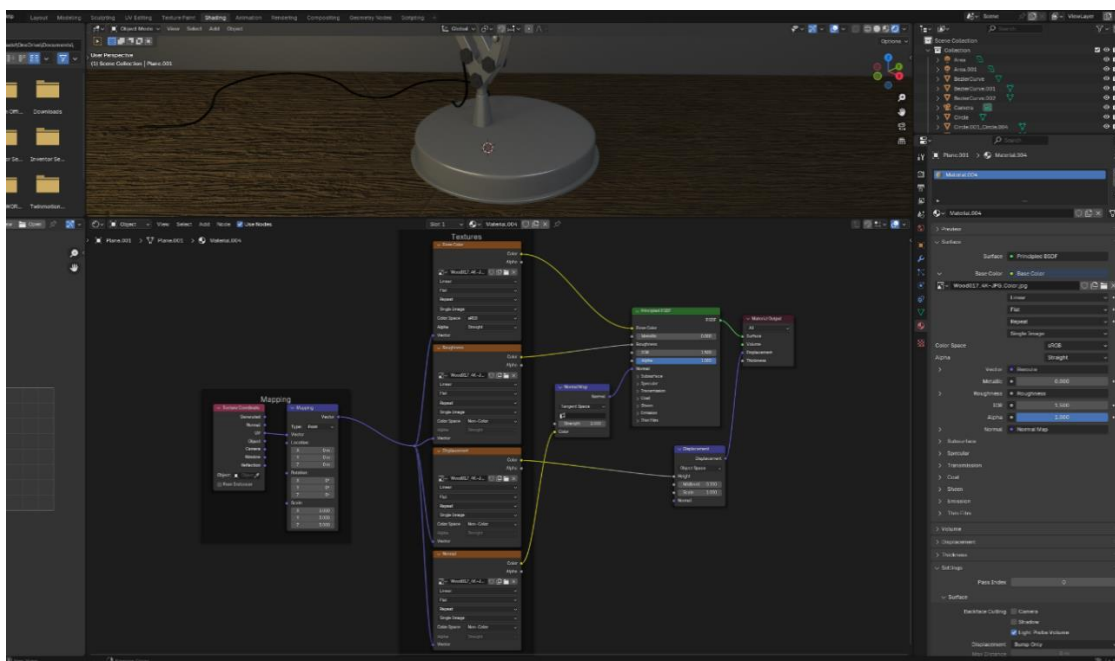
Materijal se može kreirati pomoću raznih opcija kao što su *material properties* učitavanjem gotovih tekstura pomoću uređivača nijansi (engl. *Shader editor*) uz pomoć opcije *modifiers*, ali najčešće u kombinaciji svih navedenih opcija gdje *shader editor* predstavlja sistematizirano radno okruženje gdje je prikazano sve vezano za teksturiranje, toniranje i nijansiranje modela ili okruženja.

U *material properties* upravlja se osnovnim opcijama kao što su boja, hrapavost, IQR (engl. *Index of Refraction*), prozirnost, emisija svjetla, metaličnost itd. Za osnovne izgled *material properties* postavke mogu biti dovoljno fotorealistične. Kako bi se postigli realistični izgledi kompleksijih materijala specifične teksture poput drva, strojno obrađenog metala ili gume, koristi se *shader editor* gdje se kreira vlastiti ili učitava preuzeti materijal ili kombinira oboje. Postavkom slikovna tekstura (engl. *Image texture*) unutar opcije temeljna boja (engl. *Base color*) može se učitati već gotov izgled materijala preuzet s internetske stranice. Dobar primjer internetskih stranica s kojih se mogu preuzimati besplatni te plaćeni materijali i okruženja su [26], [27], [28]. Teksturiranje pomoću preuzetih materijala svodi se na preklapanje slika koje u konačnici opisuju materijal. Slike mogu biti izgenerirane pomoću računala ili fotografije postojećih materijala. U preuzetoj datoteci nalazi se više slika gdje svaka opisuje dio izgleda kao što je boja, uzorak, hrapavost, normale površine za opisivanje teksture, metaličnost (engl. *Color, Displacement, Roughness, NormalIDX/IGL, Metalness*) itd.

Kako bi se preuzeti materijal pridodijelio površini, u osnovi postoje dvije opcije. Prva bi bila upotrijebiti samo sliku *color* koja predstavlja boju materijala što često nije dovoljno realistično. Druga opcija je upotrijebiti *shader editor*. On funkcionira na principu „umne mape“. Sastoji se od više dijaloških okvira (engl. *Nodes*) koji se povezuju pomoću linija tj. veza između ulaznih i izlaznih podataka različitih vrsta okvira. Svaki okvir nudi određen set opcija pomoću kojih se može kreirati jako puno izgleda. Logika kreiranja materijala je slijeva nadesno tj. od ulaznih podataka preko raznih opcija do izlaznog okvira kao što prikazuju linije koje ih povezuju.

Sadržaj preuzete datoteke materijala može se organizirati ručno učitavajući slike koje predstavljaju željen izgled i povezujući ih na željen način ili se može upotrijebiti automatska opcija koja se naziva manipulator dijaloških okvira (engl. *Node wrangler*).

Ona omogućava označavanje sadržaja cijele datoteke materijala te se potom okviri raspoređuju i povezuju automatski. Slika 31 prikazuje primjer povezanih dijaloških okvira u *shader editoru* koji opisuju preuzetu teksturu drva za opisivanje stola na kojem se nalazi pokazni primjer stolne lampe.



Slika 31. Izgled preuzetog materijala u shader editoru

Opisivanje svake pojedine opcije u *shader editoru* bi bilo preopsežno, stoga je za početak korištenja Blendera bez znanja o kreiranju vlastitih materijala bitno znati sljedeće: koristeći se osnovnim opcijama, preuzetim materijalima s internetskih stranica u kombinaciji s *node wranglerom* te kratkim lako dostupnim poučnim video materijalima, moguće je postići visoku razinu fotorealizma. Mogućnosti su brojne, ali sve se svodi na učitavanje preuzetih materijala, izradu vlastitih i kombiniranje obje metode u *shader editoru*.

Također je važno naglasiti da se mapiranje tj. orijentiranje i skaliranje teksture, tj. *bumping* i sve opcije vezane za prilagođavanje iste, nalaze u *shader editor-u* u obliku zasebnih dijaloških okvira koji se opet povezuju s ostalim okvirima koji primjerice sadrže podatke o boji, teksturi ili hrapavosti.

Sljedeći set opcija koje Blender nudi su opcije *Modifiers* tj. opcije za modificiranje površine. To su opcije koje automatski modificiraju površinu setom predodređenih postavki. Primjerice modifikator kosa (engl. *Hair*) omogućava generiranje kose iz površine koji može biti

upotrijebljen za generiranje fotorealistične travnate podloge na kojoj može biti prezentiran model. Modifikator ocean (engl. *Ocean*) može biti korišten za kreiranje izgleda fluida, itd.

Na internetu se može kupiti set gotovih materijala za određenu namjenu primjerice set metalnih materijala specifične vrste i teksture za strojarstvo. Postupak kreiranja materijala na pokaznom primjeru stolne lampe svodio bi se na korištenje preuzetih materijala za drvenu podlogu na kojoj se nalazi i čelika za opruge. Boja samog tijela lampe može se opisati osnovnim opcijama za uređivanje materijala dok se za generiranje materijala stakla žarulje može pogledati kratki video o tome kako napraviti materijal koji predstavlja staklo u *shader editoru*.

Artistični dio Blendera dolazi do izražaja u opciji slikanja texture (engl. *Texture painting*). U Randnom okruženju *UV editora* površine modela se razvijaju u 2D ravninu što se naziva UV mapa (engl. *UV map*) nakon čega se tekstura i boja modelu nanosi nalik slikanja pomoću kista. Ova opcija može posebno biti korisna za kreiranje detalja ili izgleda modela koji nije prezentiran kao nov i čist.

Slika 32 prikazuje radno okruženje nakon uređivanja materijala pokaznog modela i podloge na kojoj je prikazan.



Slika 32. Prikaz radnog okruženja nakon uređivanja izgleda modela

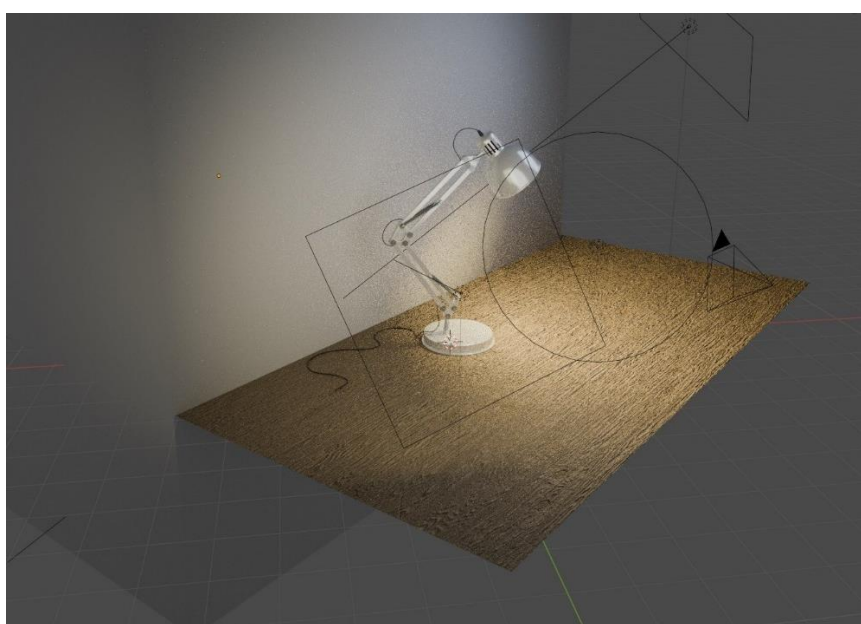
S obzirom da se za opisivanje svih površina koje imaju isti izgled koristi isti materijal, Blender omogućuje vrlo jednostavno variranje izgleda modela mijenjanjem opcija jednog materijala. Ukoliko je primjerice potrebno prikazati model u više boja za marketinške svrhe kao što prikazuje Slika 33, isto se može napraviti u par klikova miša.



Slika 33. Primjer variranja izgleda modela

Peti korak je uređivanje okruženja modela. U Blenderu se, uz velik broj mogućnosti, za potrebe foto realizma najčešće koriste tri osnovna načina kreiranja fotorealističnog okruženja.

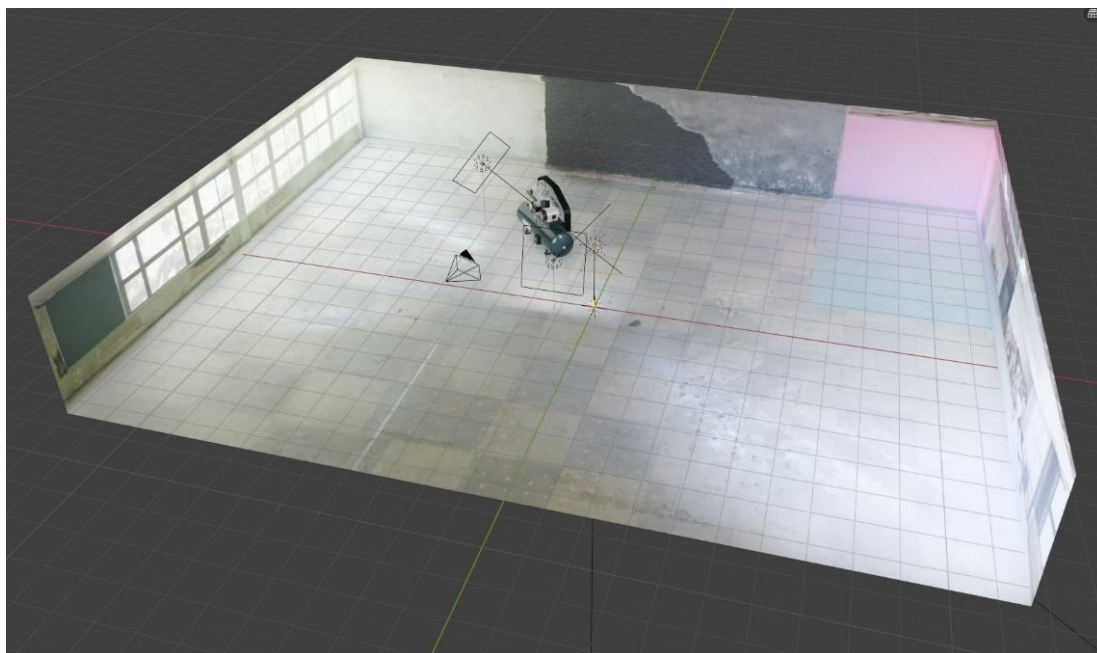
Prvi način je modeliranje okruženja kojem se pristupa kao prema modelu i uređuje ga se pridodavanjem materijala. Analogno scenografiji kreira se okruženje u kojem će model biti postavljen koristeći se osnovnim geometrijskim oblicima kao što su plohe za kreiranje tla i zidova ili učitavanjem sporednih modela koji služe samo za opisivanje okruženja. Pokazni primjer stolne lampe prikazuje prvi način kreiranja okruženja tako što su stol i zid prikazani osnovnim geometrijskim oblicima dodanim iz *add* izbornika, a potom teksturirani kao i model. Pomoću kadra se ograničava pogled na samu lampu što u konačnici daje dojam stola i zida te se dobija na površini koja stupa u interakciju sa simuliranim svjetlom.



Slika 34. Modeliranje okruženja na primjeru stolne lampe

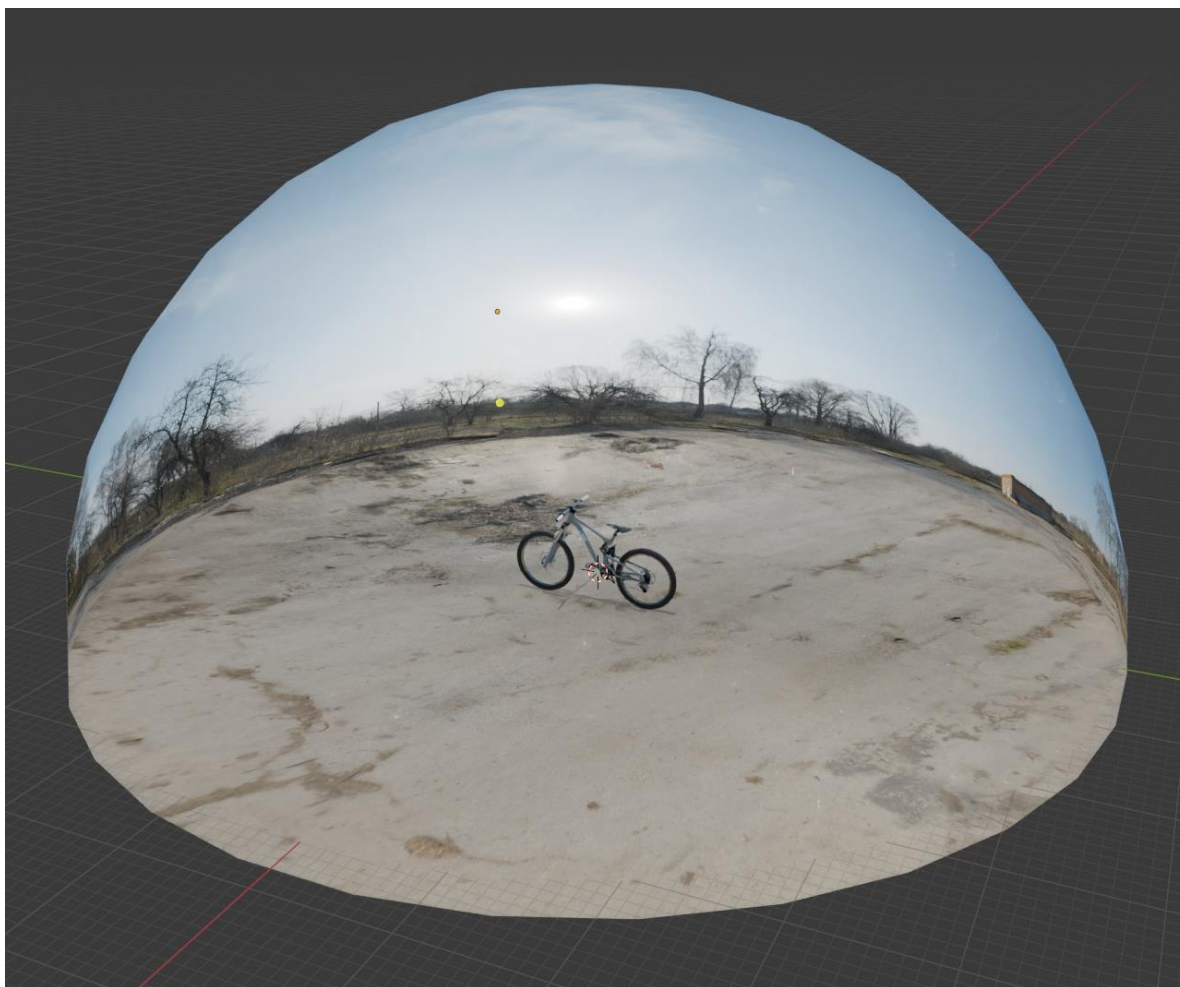
Drugi i treći način kreiranja okruženja uključuju korištenje HDRI sferičnih fotografija stvarnih okruženja. Problem na koji se nailazi je taj da ukoliko se učita sferična fotografija u okruženje, dobija se dojam kao da model „lebdi“ u prostoru. Vidi se nedostatak podloge zbog kojeg je otežano pozicioniranje sferične fotografije i generiranje sjena, refleksija i refakcija.

Drugi način koristi sferične fotografije zatvorenih prostora i prizmatično osnovno geometrijsko tijelo. Prizmatično tijelo se u radni prostor dodaje iz *add* izbornika tako da se skalira na željenu veličinu koja predstavlja prostoriju, učini ga se transparentnim, normale površina mu se preokrenu tako da gledaju unutar prizme te mu se u konačnici pridoda sferična fotografija okruženja. Na taj način se praktički kreira prostorija na čijim stranicama je razvijena sferična fotografija u koju se može postaviti model i kamera. U *shader editoru* pomoću okvira za mapiranje sferična fotografija se orijentira na način da se kutevi slike prostorije poklapaju s kutevima transparentnog geometrijskog oblika koji predstavlja formu prostorije. Slika 35 prikazuje primjer zatvorenog prostora opisanog pomoću prizme i HDRI sferične fotografije.



Slika 35. Okruženje kreirano pomoću prizme i sferične fotografije

Treći način, analogno prethodnom, koristi se za kreiranje otvorenih okruženja. Umjesto prizme koja posjeduje kuteve s kojima se poravnavaju kutevi fotografije zatvorenog prostora, upotrebljava se polukugla. Zaravnati dio kugle tada predstavlja tlo tako da se dio sferične fotografije koji prikazuje tlo poravnava sa zaravnatim dijelom kugle dok kupolasta forma na sebe prihvaća dio sferične fotografije koja prikazuje primjerice nebo ili udaljene objekte. Slika 36 prikazuje primjer otvorenog prostora kreiranog pomoću HDRI sferične fotografije i polukugle.



Slika 36. Okruženje kreirano pomoću polukugle i sferične fotografije

Šesti korak je uređivanje postavki finalnog rendera. Ovaj korak će ponajprije ovisiti o kvaliteti rendera koja se želi postići te o računalnim resursima. Ukoliko su računalni resursi ograničeni, pribjegava se lošijoj kvaliteti finalnog rendera ili je potrebno više vremena za proces renderiranja, reda veličine nekoliko sati. Postoji velik broj opcija s kojima se može upravljati ishodom, a spomenute su najvažnije.

Kao *render engine* preporuča se koristiti *cycles* s obzirom da daje najfotorealističnije rezultate. Potom se odabire opcija GPU računanje (engl. *GPU compute*). Odabire se veličina konačnog rendera u pikselima što je usko povezano s proporcijama finalnog rendera. Upravlja se s brojem iteracija tj. ciklusa cikličkog načina renderiranja na način da veći broj ciklusa daje bolje rezultate, ali iziskuje više vremena.

Opcija prag zrnatosti (engl. *Noise trashold*) određuje najveću dopuštenu zrnatost (šum) konačnog rendera na način da se smanjenjem predodređenog praga zrnatosti smanjuje zrnatost konačnog rendera. Opcijom ukloni šum (engl. *Denoise*) se umanjuje zrnatost finalnog rendera. Primjer nedorađenog konačnog rendera pokaznog primjera stolne lampe prikazuje Slika 37.



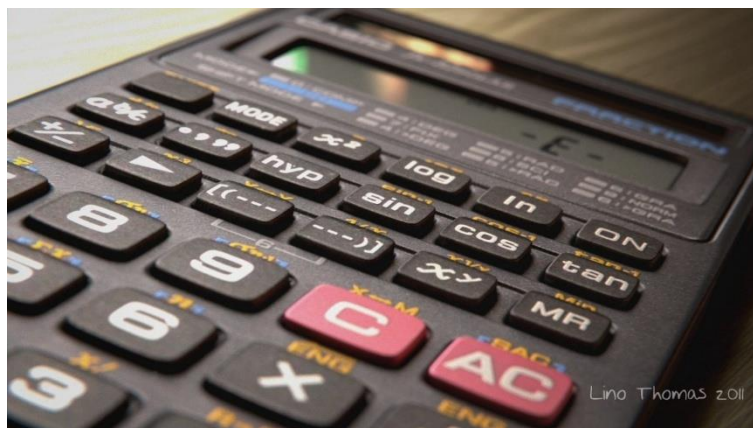
Slika 37. Konačan render pokaznog primjera modela stolne lampe

Sedmi korak je opcionalan. Po analogiji fotografiranja on podrazumijeva doradu konačnog rendera u Blenderu ili u nekom od specializiranih softvera za tu namjenu kao što je primjerice Photoshop. Konačan render je tada slika koju se može uređivati isto kao fotografiju.

U svrhu postizanja fotorealističnosti moguće je, ne mijenjajući kadar, izgenerirati više konačnih rendera, a potom ih u doradi preklopiti. Mogu biti izgenerirani primjerice s različitim osvjetljenjem koje u konačnici može izgledati potpunije nakon preklapanja [29]. U nastavku se nalaze dva primjera foto realističnih rendera preuzeta s internetske stranice [30].



Slika 37. Blenderov primjer rendera [30]



Slika 38. Blenderov primjer rendera [30]

3.5. Usporedba alata

Uspoređujući analizirane alate može se reći da svaki prednjači u nekom od kriterija po kojem bi se odlučilo za traženu vrstu prikaza. Vidljivo je da se u Blenderu može postići najveća razina foto realizma, iako iziskuje najviše vremena za ovladavanje te ne nudi svojstvo parametričnosti važne za inženjerske radne procese.

Sa stajališta razvojnog procesa Blender bi predstavljao logičan izbor u kasnijim fazama razvoja proizvoda kad postoji manja potreba za izmjenama CAD modela ili kad je model finaliziran. Alternativu Blenderu u svrhu postizanja veće fotorealističnosti predstavljao bi alat Solidworks Visualize jer ima vrlo jednostavno i intuitivno radno okruženje, iako mu također nedostaju karakteristike parametričnosti i prednosti koje ono nudi u inženjerske svrhe. Solidworks PhotoView 360 i Autodesk Fusion su vrlo slični, iako je kvaliteta rendera u Fusionu nešto veća te je radno okruženje i sam softver jednostavniji za korištenje. Za oba alata je izgledno da će se koristiti u ranijim fazama razvoja proizvoda dok još uvijek postoji potreba za izmjenama na modelu, a finalni renderi prenose informacije na zadovoljavajući način.

U ovisnosti o kompleksnosti modela i okruženja prednost automatskog aktualiziranja modela u radnom okruženju za renderiranje na račun parametričnosti alata nekada neće biti važno. Ako su model i okruženje relativno jednostavani, uvijek se render može izraditi u bilo kojem alatu. Ako se pak radi o kompleksnom modelu i okruženju, vjerojatno je da će više imati smisla žrtvovati dio foto realizmičnosti na račun automatskih izmjena na modelu.

4. METODOLOGIJA IZRADE FOTOREALISTIČNIH PRIKAZA

U ovom radu prethodno su analizirani i uspoređeni odabrani programski paketi tj. alati za kreiranje rendera. U ovom dijelu opisat će se metodologija izrade rendera CAD modela nezvezano za određeni programski paket. Dat će se pregled općenitih koraka ka postizanju fotorealističnog rendera CAD modela.

4.1. Priprema CAD modela

Prvi korak je priprema CAD modela. Kako bi se postigla što veća razina foto realizma, bitno je imati kvalitetnu podlogu koju u ovom slučaju predstavlja sam CAD model. Prilikom modeliranja, ovisno o kojoj vrsti modeliranja se radi, korisno je imati proces renderiranja na umu. Kod modeliranja karakterističnog za parametričke alate, proces uređivanja izgleda modela uvelike olakšava jasna razlika između tijela ili površina koje će biti opisane različitim materijalom. Ukoliko je proces sadržan u istom programskom paketu, jasno definiranje granice među dijelovima podsklopova često nije presudno, ali uvelike olakšava uređivanje izgleda modela ukoliko se isti za renderiranje učitava u drugom programskom paketu. Nije poželjno primjerice solidificirati podsklopove u cjeline ili kompleksne sklopove modelirati kao zasebnu komponentu (engl. *Part*). Kod modeliranja površinama opisanim poligonima poželjno je imati veći broj poligona kako bi zakrivljene površine i bridovi u konačnici izgledali realističnije.

Način na koji će se pristupiti renderiranju će uvelike ovisiti o načinu na koji je model izmodeliran tj. u kakvom programskom paketu je izmodeliran, stoga se sve svodi na promišljanje o kvaliteti modela te o formatu u kojem će biti pohranjen ili učitano u određeni alat.

Najjednostavniji primjer pripreme modela predstavlja proces renderiranja koji je zadržan u istom programskom paketu dok veću pažnju pripremi modela treba posvetiti ukoliko se koristi zaseban programski paket za renderiranje jer treba voditi računa o kvaliteti modela i formatu u kojem je pohranjen. Ukoliko se odluči koristiti drukčiji alat od alata u kojem je model izmodeliran, od pomoći mogu biti sporedni softveri koji se tada koriste samo u svrhu konvertiranja formata modela ukoliko se model u prvom alatu ne može pohraniti u formatu koji podržava drugi alat.

4.2. Definiranje kadra

Nakon učitavanja modela u radno okruženje, drugi korak je definiranje kadra po analogiji fotografiranja. Iz virtualnog 3D prostora renderiranjem se prelazi u 2D slikovni prikaz. Poveznicu između virtualnog 3D prostora i 2D rendera predstavlja kadar. U određenim alatima

ono što se prikazuje na zaslonu u radnom okruženju je ujedno i kadar, dok drugi programski alati definiranju kadra pristupaju pomoću virtualne kamere prikazane ikonom u radnom prostoru. Na taj način se omogućava „gledanje kroz kameru“ te će kadar finalnog rendera biti definiran onime što kamera vidi umjesto trenutnim prikazom zaslona u radnom okruženju.

Postavljanje kamere ne mora nužno biti drugi korak, iako je korisno što prije u procesu uređivanja modela znati što će se u finalnom renderu od cijelog prostora vidjeti kako bi se usredotočilo na isti. Kamera osim kadra definira razne parametre finalnog rendera po analogiji fotografiranja. Upravlja se ekspozicijom, dubinskom oštrinom (engl. *depth of field*), žarišnom udaljenosti itd.

Treći i četvrti korak sporazumijeva pripremu scene i pridodavanje materijala tj. izgleda modelu. Redosljed ova dva koraka nije striktan. Prvo se može urediti izgled modela, a tek potom izgled scene tj. svega što model okružuje, iako je često logičnije prvo postaviti osnovnu scenu kako bi se izgled modela očitovao što bliže konačnom renderu. Na račun postavljanja barem osvjetljenja je moguće preciznije definirati materijale i ponašanje istih na simuliranom osvjetljenju. Za potrebe ovog dijela rada kao treći korak uzima se priprema scene.

4.3. Priprema scene

Scena ili okruženje po analogiji fotografiranja je sve što model okružuje. Općenito se dijeli na pozadinu tj. prostor u kojem je model prezentiran, osvjetljenje i atmosferske efekte. Za potrebe renderiranja CAD modela u određenim slučajevima se fotorealistično okruženje izostavlja kako bi se fokus zadržao na modelu. To se postiže jednostavnim jednobojnim pozadinama, gradijentima boja ili osnovnim podlogama kako bi se dobile refleksije i sjene.

Ukoliko se model prikazuje u fotorealističnom okruženju, nude se tri osnovna pristupa. Prvi način je pristupiti okruženju kao prema modelu na način da se koriste osnovna geometrijska tijela i sporedni modeli koji opisuju okruženje. Tada se okruženju pridodaju materijali kao i modelu, osvjetljava se, potom se sve skupa renderira.

Drugi način koristi HDRI sferične fotografije stvarnih okruženja. One se učitavaju u radno okruženje te se model pozicionira na način da izgleda kao da se nalazi u tom prostoru.

Treći način podrazumijeva kombinaciju modeliranja okruženja i korištenje sferičnih HDRI fotografija. Predmeti koji se primjerice nalaze neposredno u blizini modela se modeliraju ili učitavaju gotovi modeli dok je ostatak okruženja definiran sferičnom HDRI fotografijom.

Jako bitno za postizanje fotorealizma je osvjetljenje. Ono ne samo da primarno osvjetljava model, već utječe na sam izgled materijala, generiranje sjena i refleksija. Okruženje u većini

alata samo po sebi predstavlja izvor svjetla jer u protivnom ništa u radnom okruženju ne bi bilo vidljivo. Takav izvor simuliranog svjetla se naziva dostupno svjetlo. U većini alata također postoje simulirana dodatna osvjetljenja bilo da mimikiraju dodatnu studijsku rasvjetu ili su definirani kao ikone u prostoru koje predstavljaju izvor svjetla. Primjer procesa osvjetljivanja modela bi bilo korištenje dostupnog neutralnog osvjetljenja okruženja u blažoj mjeri kako bi se izbjegli potpuno mračni dijelovi modela. Potom bi se primjenjivalo dodatno osvjetljenje na način da se istaknu željeni dijelovi modela i potakne kreiranje osjenčanih dijelova i refleksija koje uvelike doprinose foto realističnosti.

Atmosferski efekti su još jedan način postizanja foto realističnosti. Podrazumijevaju atmosferske efekte kao što je primjerice magla ili (engl. *Bloom*, opcija *bloom* intenzivira sve reflektirajuće površine koje su direktno osvijetljene). Određeni alati imaju predodređeni set opcija s kojima se može upravljati atmosferskim efektima, dok se s druge strane, efekti poput magle mogu simulirati jednostavnim volumenom koji je teksturiran da bude polu-transparentan. Postoji određena razina preklapanja utjecaja određenih koraka na izgled modela kao što je primjerice Sunce na koje se može gledati sa stajališta osvjetljenja ili atmosferskih efekata.

Dodatan način uređivanja scene u svrhu postizanja veće razine foto realizma se preklapa s korakom dorade konačnog rendera (eng. *postprocessing*). Taj način podrazumijeva kombiniranje fotografija stvarnih okruženja i modeliranje okruženja u fokusu čega se nalazi model. Ukoliko je scena primjerice fotografirana iz sličnog kuta kao i virtualna kamera u radnom okruženju neki dijelovi okruženja se mogu prezentirati običnom fotografijom s obzirom da je prijelaz između fotografije i vrlo realističnog rendera teško uočljiv. Uvelike je nalik HDRI okruženjima, ali se radi o 2D fotografijama.

4.4. Teksturiranje

Četvrti korak je uređivanje izgleda modela. Često se spominje i kao teksturiranje ili pridodavanje materijala modelu. Ovisno o tome što se renderira ovisi kako će se ovom koraku pristupiti. Ukoliko postoji potreba za velikim brojem metalnih materijala različitih površinskih obrada, zgodno je koristiti alat koji nudi već gotovu knjižnicu takvih materijala. Velik broj materijala se može i besplatno preuzeti s internetskih stranica te potom učitati u radno okruženje. Suprotno navedenom, materijali se mogu kreirati u alatu pomoću osnovnih opcija kojima se upravlja bojom, teksturom itd.

Nevezano za način na koji se do materijala došlo, sve se svodi na par osnovnih koraka za postizanje zadovoljavajućeg izgleda nakon čega se, ukoliko postoji potreba, uz pomoć pregršt

opcija doraduje materijal. Osnovne opcije s kojima se upravlja su boja, tekstura, izraženost teksture (engl. *bump mapping*), alteriranje površine (engl. *displacement mapping*), te orijentiranje i skaliranje teksture (engl. *texture mapping*). Bojom i teksturom se određuje osnovni izgled. *Bump mappingom* se upravlja normalama površine koje utječu na izraženost teksture. *Displacement mappingom* se mogu na površini kreirati razne izbočine ili uzorci bez da se modeliraju. *Texture mappingom* se određuje orijentacija teksture te njeno mjerilo. Većina alata nudi i osnovne opcije s kojima se upravlja hrapavošću, metaličnošću, transparentnošću, IQR indeksom ili emitiranjem svjetlosti iz materijala.

4.5. Vizualno potvrđivanje napretka

Peti korak je vizualno potvrđivanje napretka uređivanja modela. Odnosi se na sve prethodne korake te je sve važniji kako se proces uređivanja modela bliži kraju. Kako bi se potvrdio izgled materijala ili svjetla, bez ovog koraka bi bilo potrebno izgenerirati probni konačni render što bi bilo vremenski zahtjevno. U većini alata se ovaj problem rješava na dva načina. Prvi način koristi dodatan prozor u kojem se konstantno renderira u lošijoj kvaliteti sve što se prikazuje na zaslonu. U radnom okruženju se ne prikazuju sve komponente koje sačinjavaju render kako ne bi opterećivale računalne resurse na račun čega se zadržava brzina. Istodobno se u dodatnom prozoru može potvrditi izgled pomoću rendera lošije kvalitete kako bi stigao pratiti konstantno mijenjanje kadra.

Drugi način konstantno renderira sve što se prikazuje na zaslonu u lošijoj kvaliteti. Upravlja se kvalitetom rendera samo ukoliko postoji potreba za većom brzinom.

Određeni alati imaju više tehnika ili algoritama pomoću kojih renderiraju (eng. *Render Engine*), stoga se u radnom zaslonu prilikom uređivanja modela može koristiti *render engine* koji je brži, a kasnije onaj koji je kvalitetniji. Ukoliko se koristi računalo s dovoljno resursa, konstantno renderiranje u stvarnom vremenu ne predstavlja problem, ali spomenuto je korisno znati u slučaju kompleksnih modela ili manjih računalnih resursa.

4.6. Postavke konačnog rendera

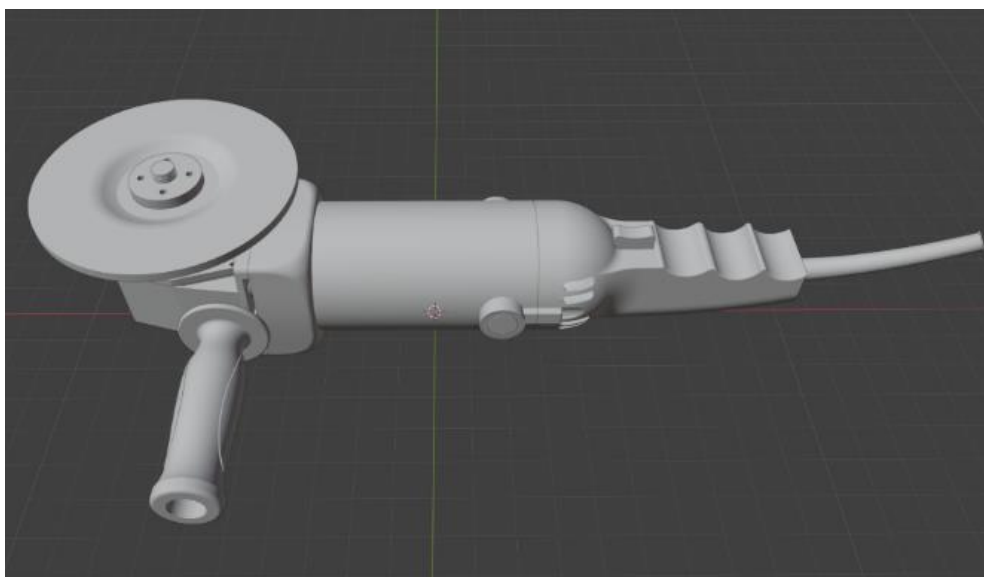
Šesti korak je određivanje postavki konačnog rendera te je usko povezan s drugim korakom tj. određivanjem kadra. Odabire se rezolucija u pikselima, zrnatost, format. Ukoliko alat nudi više *render enginea*, odabire se onaj koji daje kvalitetnije i fotorealističnije rezultate. O odabranim postavkama ovisiti će kvaliteta i vrijeme potrebno za konačno renderiranje. Većina alata nudi opciju oblak renderiranja (eng. *Cloud rendering*) što je vrlo korisno ukoliko su računalni resursi ograničeni ili se želi u vrijeme renderiranja nastaviti koristiti većinu računalnih resursa za neke

druge potrebe. Nakon ovog koraka pokreće se proces konačnog renderiranja te se na kraju slika pohranjuje.

4.7. Dorada finalnog rendera

Sedmi korak je naknadna dorada slike (engl. *Post-processing*). Poput fotografa koji naknadno doraduje fotografije u softveru kao što je Photoshop, mogu se doradivati i konačni renderi. Tada se doradi pristupa na isti način kao i fotografiji. Primjer približavanja foto realističnosti u doradi je generiranje više finalnih rendera ne mijenjajući kadar nakon čega se slike preklapaju i nadopunjuju. Svaki od preklapljenih konačnih rendera može biti renderiran s različitim osvjetljenjem što nakon preklapanja može rezultirati većim brojem refleksija i sjena.

Jedan od načina na koji je moguće doraditi konačan render je koristeći umjetnu inteligenciju. U posljednje se vrijeme u razvoju proizvoda sve češće koriste alati temeljeni na umjetnoj inteligenciji (tzv. generative AI ili genAI alati) za izradu vizualnih prikaza koji se temelje na tekstualnom opisu, skici, ili prikazu CAD modela kao što opisuje diplomski rad [4]. Render je moguće izgenerirati iz CAD modela uz određene probleme. Jedan od načina na koji bi se mogle upotrijebiti mogućnosti takvog alata je dorada konačnih rendera na račun čega se u većoj mjeri može sačuvati točnost modela. Primjeri takvih alata su Prome AI, Mira, Visoid, itd. Kao pokazni primjer za potrebe ovog rada finalan render CAD modela kutne brusilice [31] napravljenog u Blenderu je učitano u Visoid u svrhu postizanja veće razine foto realističnosti. Visoid nudi opciju kreiranja i poboljšavanja. Render je učitano u alatu za poboljšavanje te je potom izgenerirana poboljšana slika s najmanje i najviše dozvoljenih izmjena kao što redom prikazuju slike u nastavku.



Slika 38. CAD model kutne brusilice



Slika 39. Konačan render CAD modela kutne brusilice napravljen u Blenderu



Slika 40. Render doraden umjetnom inteligencijom s najmanje dozvoljenih promjena



Slika 41. Render doraden umjetnom inteligencijom s najviše dozvoljenih promjena

5. PRIMJERI

U ovom poglavlju uspoređuju se renderi istih CAD modela izrađeni u različitim alatima (SolidWorks PhotoView 360, Autodesk Fusion i Blender). Svi modeli su preuzeti s internetske stranice GrabCAD [32]. Analizirani su postupci učitavanja modela, dodjele materijala, podešavanja osvjetljenja i definiranja kadra u svakom od alata. Cilj je demonstrirati mogućnosti pojedinih softverskih rješenja ukazati na razlike u konačnim rezultatima. Uz to su prikazani dodatni primjeri modela rederiranih u najjačem od testiranih alata – Blenderu.

5.1 Usporedba rendera istih modela u različitim alatima

U nastavku prikazani su primjeri tri ista CAD modela izrenderirana u tri odabrana alata u svrhu usporedbe. Prikazana je snimka zaslona nakon učitavanja CAD modela u alat te konačan render napravljen pomoću svakog od alata bez naknadne dorade slike.

5.1.1 Brdski bicikl

Prvi primjer izrađen je na temelju CAD modela brdskog bicikla [33], prikazanog na slici 42.



Slika 42. CAD model brdskog bicikla

Slika 43 prikazuje render CAD modela brdskog bicikla u alatu Solidworks PhotoView 360. U ovom slučaju model je izmodeliran pomoću Solidworks. Učitavanje modela u radno okruženje za renderiranje je zbog navedenog vrlo jednostavno. Potom se odabrala osnovna ponuđena scena. Pokrenut je *preview* prozor te su pridodani materijali iz Solidworksove knjižnice materijala. Za definiranje kadra korišten je zaslon radnog okruženja te je odabran način prikazivanja u perspektivi. Naposljetku pokrenut je proces konačnog renderiranja.



Slika 43. Render CAD modela brdskog bicikla u alatu Solidworks PhotoView 360

Slika 44 prikazuje render CAD modela brdskog bicikla u Fusionu. Model je u Fusion učitao u formatu Solidworksovog sklopa. Nakon prelaska u radno okruženje za renderiranje modelu su pridodani materijali iz Fusionove knjižnice. Potom je uređeno okruženje pomoću HDRI sferične fotografije također iz Fusionove knjižnice. Zatim su se model pozicionirao u okruženje te su napravljene potrebne preinake na materijalima koje su se očitovale nakon promjene osvjetljenja. Kadar je određen samim zaslonom te je naposljetku pokrenuto konačno renderiranje pomoću *cloud render* opcije.



Slika 44. Render CAD modela brdskog bicikla u Fusionu

Slika 45 prikazuje render CAD modela brdskog bicikla u Blenderu. Model je iz Solidworksovog formata pomoću MoI softvera konvertiran u Obj format, a potom učitani u Blender pomoću opcije *Import*. Postavljeno je preliminarno osvjetljenje nakon čega su pridodani materijali. Materijal gume je preuzet s internetske stranice te je potom u *shader editoru* uređen pomoću *node wranglera*. Na isti način je uređen anodizirani aluminij obruča kotača, upravljača i poluga pedala te čelik lanca. Materijal koji predstavlja kromirane vilice i disk kočnice je kreiran u *shader editoru*. Boja ovjesa i materijal rukohvata je definiran pomoću osnovnih opcija za uređivanje materijala tj. pomoću opcije *material properties*. Nakon uređivanja materijala uređeno je okruženje pomoću polukugle i sferične HDRI fotografije. Korigirano je postojeće osvjetljenje te je dodan izvor svjetla u obliku Sunca koji je postavljen tako da se poklapa sa Suncem na sferičnoj fotografiji. U radno okruženje je dodana kamera te su uređene postavke iste kako bi se definirao kadar. Nakon „gledanja kroz kameru“ uočena je potreba za određenim preinakama svjetla i materijala te su iste napravljene. Naposljetku uređene su opcije konačnog rendera te je pokrenut proces konačnog renderiranja.



Slika 45. Render CAD modela brdskog bicikla u Blenderu

5.1.2 Automobil

Drugi primjer izrađen je na temelju CAD modela automobila [34], prikazanog na slici 46.



Slika 46. CAD model automobila

Slika 47 prikazuje render CAD modela automobila u alatu Solidworks PhotoView 360. Model je kreiran pomoću Solidworksa. Učitani su *add-in* PhotoView 360 te je pokrenut *preview* prozor. Materijali su pridodani iz Solidworksove knjižnice materijala dok je okruženje opisano fotografijom. Upotrijebljena je opcija *flatten ground* kako bi se kreiralo tlo, a zatim su model i fotografija pozicionirani na način da radni zaslon predstavlja kadar. Naposljetku je pokrenut proces konačnog renderiranja.



Slika 47. Render CAD modela automobila u alatu Solidworks PhotoView 360

Slika 48 prikazuje render CAD modela automobila u Fusionu. Model je kreiran u Solidworksu nakon čega je u Fusion učitani u STEP formatu. Nakon prelaska u *render* radno okruženje dodijeljeni su materijali iz Fusionove knjižnice. Okruženje je definirano pomoću Fusionove HDRI sferične fotografije nakon čega se opcijom ravnina tla (engl. *ground plane*) kreiralo tlo. Potom se model skalirao na željenu veličinu kako bi podloga i model bili u proporcijama. Opcijama za pozicioniranje okruženja i zaslonom radnog okruženja definirao se kadar. Uređena

je svjetlina i žarnišna udaljenost kamere. Naposljetku pokrenuto je konačno renderiranje pomoću opcije *cloud render*.



Slika 48. Render CAD modela automobila u Fusionu

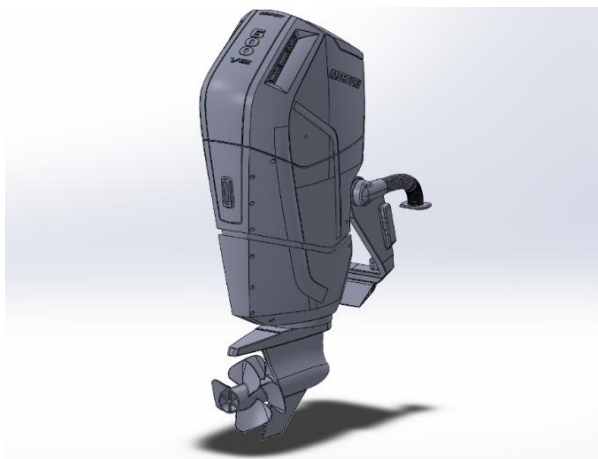
Slika 49 predstavlja render CAD modela automobila u Blenderu. Tekstura polimera branika, retrovizora i sličnih je preuzeta s internetske stranice nakon čega je uređena u *shader editoru*. Lak automobila je kreiran opcijama *material properties*. Materijal stakla je izađen u *shader editoru*. Okruženje je kreirano tako što je izmodelirano koristeći se osnovnim geometrijskim oblicima koji su potom teksturirani kao model. Napravljeno je tako da predstavlja prostoriju s postoljem na kojem je automobil izložen. Naposljetku je konačno renderiran.



Slika 49. Render CAD modela automobila u Blenderu

5.1.3 Vanbrodski motor

Treći primjer izrađen je na temelju CAD modela vanbrodskog motora [35], prikazanog na slici 50.



Slika 50. CAD model vanbrodskog motora

Slika 51 predstavlja CAD model vanbrodskog motora. Model je u Solidworks učitani u IGES formatu nakon čega je pokrenuto radno okruženje za renderiranje PhotoView 360. Materijali su mu pridodani iz Solidworksove knjižnice. Okruženje je za primjer napravljeno kombinacijom Solidworksove gotove scene i pomoćnog modela za opisivanje istog. Nosač, na kojem motor stoji, učitani je u Solidworks nakon čega je teksturiran kao i model. Kadar je određen zaslonom i načinom prikazivanja u perspektivi. Pokrenuto je konačno renderiranje.



Slika 51. Render CAD modela vanbrodskog motora u alatu Solidworks PhotoView 36

Slika 52 predstavlja render CAD modela vanbrodskog motora u Fusionu. Model je u Fusion učitani u STEP formatu nakon čega je učitani i pomoćni model koji predstavlja ljusku plovila. Oba modela su sklopljena i zatim skalirana na željenu veličinu. Teksturiranje je napravljeno pomoću Fusionove knjižnice materijala nakon čega je opisano okruženje pomoću HDRI sferične fotografije preuzete s internetske stranice. Sve skupa je pozicionirano na način da zaslon definira kadar. Uređene su postavke žarišne udaljenosti kamere i svjetline okruženja. Naposljetku je pokrenuto konačno renderiranje.



Slika 52. Render CAD modela vanbrodskog motora u Fusionu

Slika 53 predstavlja render vanbrodskog motora u Blenderu. Model je prvobitno konvertiran iz STEP u Obj format nakon čega je učitani u radno okruženje pomoću opcije *import*. Nakon postavljanja preliminarnog osvjetljenja, pridodani su mu materijali. Nosač motora je definiran preuzetom teksturom aluminija koja je uređena u *shader editoru*. Nehrđajući čelik broskog vijka i oklop motora je opisan pomoću osnovnih opcija *material properties* upravljajući bojom, hrapavosti i metaličnosti materijala. Učitani je pomoćni model koji predstavlja ljusku plovila te je sklopljen s motorom. Vodena površina je opisana plohom na koju je primjenjen modifikator *ocean*. Okruženje je opisano sferičnom HDRI fotografijom na račun čega je vidljivo nebo i toplo svjetlo zapadajućeg Sunca. Kadar je definiran tako da se motor predstavi kao da je postavljen na plovilo. Odabrane su postavke rendera te je pokrenut proces konačnog renderiranja.



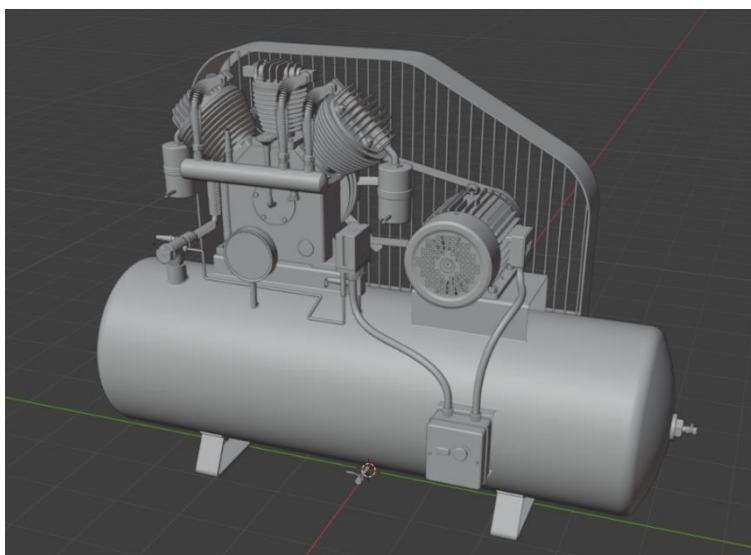
Slika 53. Render vanbrodskog motora u Blenderu

5.2. Primjeri rendera kreiranih u Blenderu

Nakon usporedbe u nastavku su prikazani primjeri CAD modela konačno renderiranih koristeći Blender. CAD modeli preuzeti su s internetske stranice GrabCAD [32].

Slika 55 prikazuje render izrađen na temelju CAD modela kompresora za zrak [36], prikazanog na slici 54. Model je preuzet u STEP formatu nakon čega je pomoću MoI softvera konvertiran u Obj format. Učitani su u Blender pomoću opcije *Import*. Nakon učitavanja modela isti skaliran na prikladnu dimenziju za preikazivanje u radnom okruženju. Postavljeno je preliminarno osvjetljenje koristeći dva pravokutna izvora svjetla različitih boja međusobno otklonjena za devedeset stupnjeva kako bi se točnije moglo uređivati materijale modela. Boja spremnika za zrak, zaštitna rešetka remenja i poneki detalji opisani su osnovnim opcijama material propertis upravljajući bojom, hrapavosti, IQR indeksom i metaličnosti. Metalne komponente modela opisane su jednim dijelom preuzetom teksturom metala, a drugim dijelom kreiranjem metala u *shader editoru*. Mjedeni elementi poput kućišta ventila su opisani preuzetom teksturom mjedi koja je potom u *shader editoru* uređena pomoću *node wranglera*. Gumena izolacija električnih vodiča opisana je preuzetom teksturom gume nakon čega je ista uređena i prilagođena u *shader editoru*. Naljepnica je dodana učitavanjem slike iz *add* izbornika kao plohe. Mreža poligona

kojom je opisana je u *edit modeu* potpodijeljena tj. *Subdividena*. Slici u obliku plohe je potom pridodan modifikator termoskupljajuća folija (engl. *shrink wrap*) pomoću kojeg je pridodana spremniku za zrak u obliku naljepnice. Okruženje je definirano pomoću prizmatičnog tijela i sferične HDRI fotografije koja je pridodana tijelu na način da predstavljaju zatvorenu prostoriju. Dorađeno je osvjetljenje korekcijama dostupnog i pridodanog osvjetljenja. Na posljetku su odabrane postavke rendera i pokrenuto je konačno renderiranje.



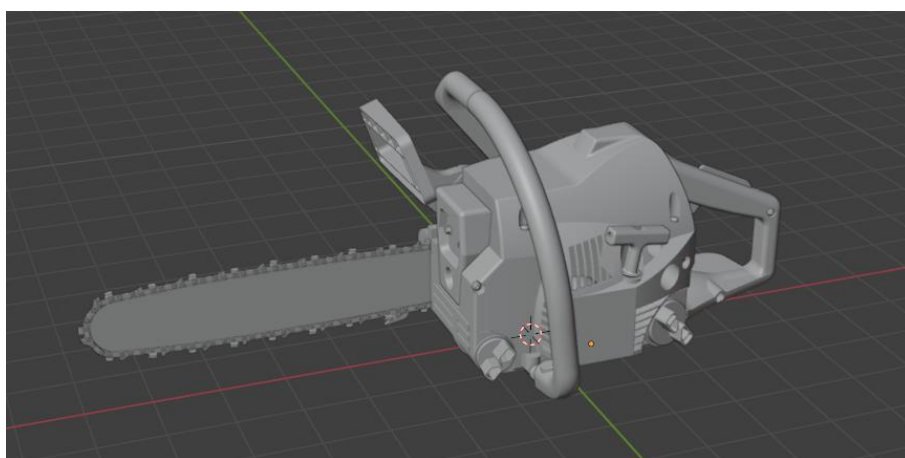
Slika 54. CAD model kompresora za zrak



Slika 55. Render CAD modela kompresora za zrak

Slika 57 prikazuje render izrađen na temelju CAD modela motorne pile [37], prikazanog na slici 56. Prezuet je u IGES formatu, a potom je konvertiran u Obj format kako bi se učitao u

Blender pomoću opcije *import*. Osvjetljenje je realizirano pomoću dodanog izvora svjetla u obliku Sunca. Materijal čelika je opisan preuzetom teksturom i *node wranglerom* u *shader editoru*, dok je materijal aluminijskog dijela ručke je kreiran u *shader editoru*. Ostali materijali su opisani opcijama *material properties*. Okruženje je uređeno sferičnom HDRI fotografijom, plohom i pomoćnim modelom. Model debla je preuzet, učitani u radno okruženje i pozicioniran kako bi pila izgledala kao da je naslonjena na isti. Pila i deblo se nalaze na plohi dodanoj u rano okruženje iz *add* izbornika. Plohi je potom pridodana preuzeta tekstura trave nakon čega je upotrijebljen modifikator *hair* kao bi se postigao vizualni efekt vlasi trave. Sferična fotografija tada pokriva preostali prostor kadra predstavljajući pozadinu. Nakon dorade osvjetljenja i odabiranja postavki rendera pokrenut je proces konačnog renderiranja.

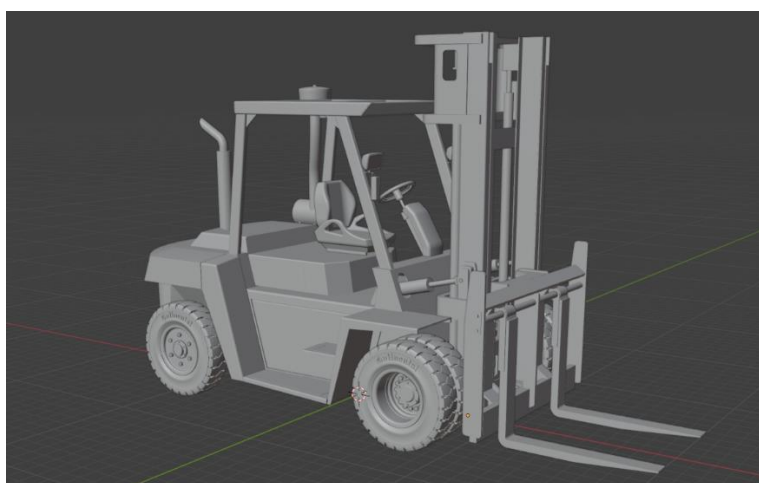


Slika 56. CAD model motorne pile



Slika 57. Render CAD modela motorne pile

Slika 59 prikazuje render izrađen na temelju CAD modela viličara [38], prikazanog na slici 58. Model je izrađen pomoću Solidworksa zbog čega je prvobitno i konvertiran iz formata karakterističnog za Solidworks u Obj format pomoću MoI softvera. Nakon konvertiranja učitani je u Blender opcijom *import*. Goli materijali opisani su preuzetim teksturama koje su potom uređene u sahder editoru. Materijali s prevlakama u boji, i reflektori viličara su definirani opcijama material properties. Scena je kreirana pomoću prizmatičnog tijela i sferične HDRI fotografije na način da predstavljaju zatvoren prostor skladišta. Tlu scene pridodan je *bumping* kako bi se istakle ne savršenosti tla. Nakon prilagođavanja dostupnog osvjetljenja i pozicioniranja dodatnog osvjetljenja odabrane su postavke rendera. Na poslijetku pokrenut je proces konačnog renderiranja.



Slika 58. CAD model viličara



Slika 59. Render CAD modela viličara

5.3. Usporedba fotografije i rendera

Na sljedeće dvije slike prikazane su fotografija i render istog proizvoda (vanbrodskog motora) u sličnom položaju i sa sličnim postavkama okoline (ponajprije osvjetljenja). Ovakva direktna usporedba omogućuje detaljnu analizu fotorealizma kojeg je moguće postići alatima za izradu rendera.



Slika 60. Fotografija proizvoda [40]



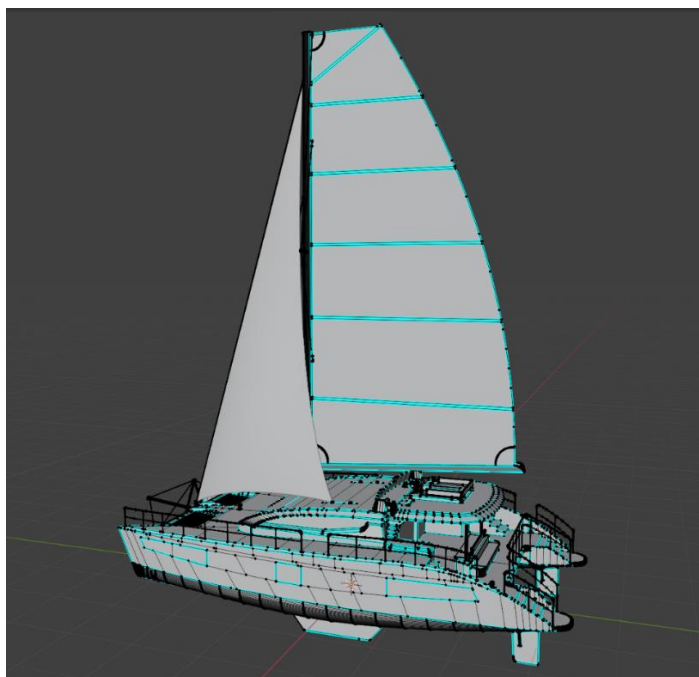
Slika 61. Konačan render kreiran u Blenderu

6. PREPORUKE I PRIMJERI NAJBOLJE PRAKSE

U ovom dijelu rada, bez određenog poretka, navedene su općenite preporuke i primjeri najbolje prakse koje se spoznalo koristeći spomenute softverske alate.

Prilagodba korisničkog sučelja: Većina softverskih alata nudi mogućnost mijenjanja postavki komandi za navigiranje u istom. Ukoliko se koristi više softverskih alata, korisno je prilagoditi komande na način da su iste kao u alatu koji se najviše koristi ili da ih se na željen način standardizira ukoliko se često prelazi iz alata u alat.

Odabir prikladne vrste geometrijskog modela: Korisno je voditi računa o načinu na koji je model izmodeliran. Na primjeru CAD modela katamarana [39] prikazan je problem modeliranja kompleksnih modela iz jednog komada (engl. *Parta*). U ovom slučaju katamaran je izmodeliran u programskom paketu Solidworks iz jednog komada. Ukoliko se renderira u istom, pridodavanje materijala dijelovima modela ne predstavlja problem jer Solidworks nudi mogućnost pridodavanja materijala površini ili tijelu koje raspoznaje na račun značajki (engl. *Feature*) pomoću kojih je kreiran.



Slika 62. CAD model katamarana učitani u (engl. *Edit mode*) okruženju Blendera

U slučaju da se za renderiranje koristiti drugi alat, primjerice Blender, model se pohranjuje iz Solidworks u STEP ili Iges formatu, konvertira se u npr. Obj format, a potom se učitava u Blender. Tada je model u potpunosti opisan poligonima te se Blender odnosi prema cijelom kompleksnom modelu kao prema jednoj komponenti modela. Na problema se nailazi prilikom dodjeljivanja materijala jer je automatski dodijeljen cijelom modelu. Načini separiranja

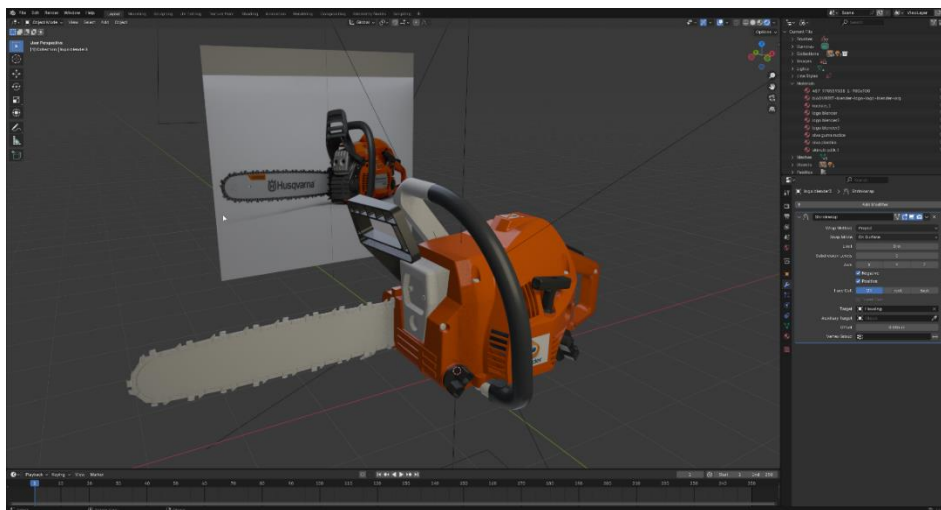
komponenti modela u Blenderu su prema materijalu ili prema ručnoj selekciji. S obzirom da model nema pripisanih materijala koje Blender prepoznaje, nije moguće separirati dijelove tom opcijom. Druga opcija je separacija slobodnih dijelova kojih model nema jer je modeliran iz jednog komada, stoga ni to nije moguće. Jedina opcija koja je moguća je ručno selektirati sve poligone koji predstavljaju jednu komponentu modela što iziskuje jako puno vremena, stoga je korisno kompleksne modele kreirati pomoću podsklopova i sklopova u kojima je svaka komponenta odvojena barem prema materijalu iz kojeg će biti izrađena. Potom je korisno određene sklopove ne solidificirati u cjeline koje se tada ponašaju kao zasebne komponente. Važnost spomenutog je amplificirana ukoliko se za renderiranje koristi drukčiji softverski alat od onog u kojem je model izmodeliran.

Odabir prikladnog formata zapisa: Jedan od problema na koji se može naići ukoliko kompletan proces modeliranja i renderiranja nije zadržan u istom programskom paketu su sami formati u kojem se model pohranjuje. Kao primjer može se uzeti Solidworks kao softver u kojem se model modelira, a namjerava ga se renderirati u Blenderu. Kako bi se model učitao u Blenderu, potrebno ga je iz Solidworksa pohraniti u kvalitetnom formatu koji se može učitati (engl. *Import*) u Blenderu. Solidworks nudi opciju pohranjivanja modela u STL formatu koji najčešće ne sadrži dovoljnu količinu informacija o modelu kako bi se uspješno koristio u Blenderu. Preporučljiv format za učitavanje u Blenderu bi bio Obj ili fbx, no u tom formatu nije moguće pohraniti model koristeći Solidworks. Problem je rješiv na način da se model iz Solidworksa pohrani u STEP ili IGES formatu. Potom se učitava u pomoćni softver u kojem je moguće učitati model u STEP ili IGES formatu te ga se pohrani u Obj ili fbx formatu. Primjer takvog softvera koji je korišten za potrebe ovog rada je MoI [41] softver. Naposljetku se konvertirani model u prikladnom formatu učitava u Blender. Dodatan problem na koji se u ovom procesu može naići su mjerila modela. Ukoliko je model konvertiran i učitao u alat, a nije vidljiv na zaslonu, vrlo je moguće da je samo ogromnih dimenzija koje nije moguće prikazati u radnom okruženju. Iz tog razloga prilikom učitavanja konvertiranih formata moguće je skalirati (engl. *Scale*) model na manje dimenzije.

Pohranjivanje i verzioniranje nakon inkrementalnih promjena: Ukoliko za time postoji potreba, korisno je, naročito u neparametričkim softverima, inkrementalno pohranjivati datoteku modela. Primjer takvog pohranjivanja bi bio pohranjivanje nakon uređivanja važnog dijela modela, potom se datoteka kopira, a uređivanje se nastavlja u kopiji datoteke. Isto se ponavlja više puta u specifičnim točkama procesa uređivanja modela. Na taj način se uvijek

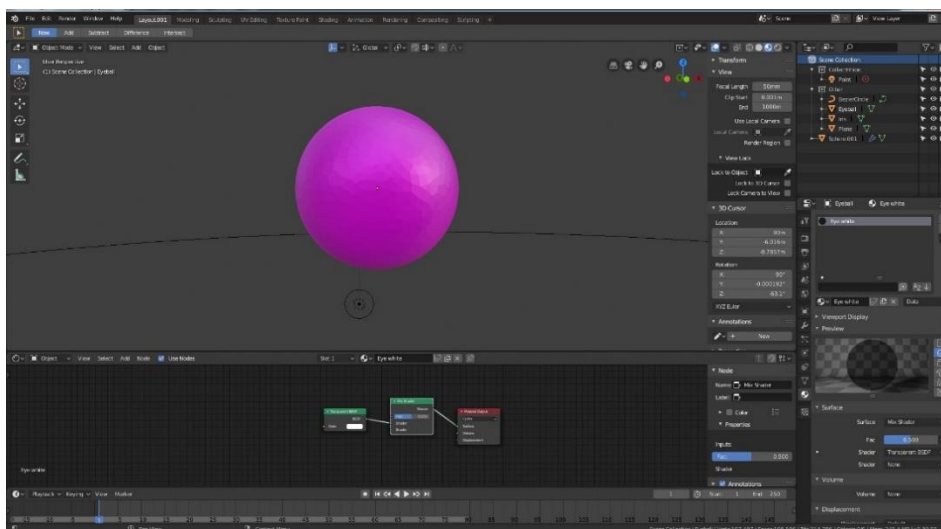
može vratiti u neku od točaka procesa nakon koje je nešto pošlo po krivu ili se jednostavno kreira druga varijanta rendera.

Korištenje fotografija stvarnih objekata: Od pomoći može biti fotografija sličnog objekta koji se renderira. Može poslužiti samo kao inspiracija ili se učitava u radni prostor kao pomoć pri teksturiranju. Pri dodijeljivanju boja neki alati nude mogućnost kopiranja boje što je tada moguće napraviti pomoću fotografije. Općenito može biti korisna kao vodičja.



Slika 63. Pomoćna fotografija učitana u radno okruženje Blendera kao ploha

Sistematizirana pohrana svih datoteka: Nakon ponovnog otvaranja datoteke na kojoj se radi u Blenderu, određeni dijelovi modela mogu postati obojeni ružičastom bojom kao što je vidljivo na Slika 64. Do tog dolazi zato što se promijenio direktorij mape materijala modela. Problem se lako rješava tako da se datoteka vrati na početno mjesto ili se koristi automatska opcija pronalaženja izgubljenih datoteka (engl. *Find missing files*). Zato je važno sve datoteke uredno i sistematizirano pohranjivati kako ne bi dolazilo do mogućih poteškoća.



Slika 64. Primjer problema rozog modela u Blenderu

Oslobađanje radne memorije i procesorske snage: Drugi najčešći problem na koji se može naići u Blenderu je nemogućnost pokretanja procesa konačnog renderiranja zbog nedovoljno GPU memorije (engl. *System is out of GPU memory*). Do tog problema dolazi zbog nedovoljno računalnih resura, pogotovo ukoliko su resursi ograničeni. Često se problem da riješiti tako da se u radnom okruženju prijeđe u nerenderirani prikaz modela što oslobodi dovoljno memorije za finalno renderiranje ili se smanji kvaliteta finalnog rendera.

Oslanjanje na pomoćne materijale i iskustvo profesionalnih korisnika: Kratkim pretraživanjem na internetu mogu se pronaći razni podatci koji mogu biti od pomoći bilo da se radi o službenim stranicama softvera, forumima, poučnim video materijalima ili slikama. Primjer korisne fotografije pri kreiranju materijala prikazuje Slika 65 dok je primjer korisne tablice IQR indeksa moguće vidjeti iz izvora [42].



Slika 65. Primjer pomoćne fotografije za usporedbu prilikom kreiranja materijala

Iterativni pristup i dorada detalja: U većini slučajeva postoji više načina postizanja željenog učinka. U prethodnom dijelu rada je opisana metodologija izrade rendera s naglaskom na generalnu logiku iza procesa. Korisno je znati da određeni koraci iziskuju iterativni pristup te da u cijelom procesu postoji određena sloboda na račun čega se s dozom kreativnosti može do istog ishoda doći na razne načine. Primjer moguće domišljatosti bi bilo korištenje pravokutnih

izvora dodatnog svjetla postavljenih na mjestu prozora u zatvorenoj prostoriji koja predstavlja okruženje u kojem se nalazi model.

7. ZAKLJUČAK

U ovom radu je uočena potreba za vizualno atraktivnijim prikazima tehničkih rješenja s naglaskom na inženjerske radne procese i razvoj proizvoda. Poblje je sagledan proces kreiranja fotorealističnih rendera 3D CAD modela kao načina na koji se može pospiješiti vizualizacija modela u razne svrhe, marketinške ili komunikacijske.

Nakon analize postojećih vizualizacija tehničkih rješenja, dan je pregled dostupnih softverskih alata za kreiranje rendera. Odabrana su tri alata, s obzirom na njihovu dostupnost, posebice u okviru nastave na Fakultetu strojarstva i brodogradnje. Naime studentima su osigurane licence za SolidWorks te imaju besplatan pristup Autodeskovim alatima. Treći alat, Blender, je besplatan. Odabrani alati su analizirani, a potom uspoređeni, imajući na umu da će model najizglednije biti kreiran u nekom od alata specifične namjene za inženjerske radne procese. Potom je osmišljena i opisana metodologija izrade rendera nevezana za specifičan alat.

Nakon spomenutog prikazani su primjeri rendera 3D CAD modela napravljeni za potrebe ovog rada te su uspoređeni korištenjem istih modela u više alata na račun čega se mogu jasno uočiti razlike u ishodima. Za svaki model prikazan je postupak učitavanja, dodjele materijala, prilagodbe osvjetljenja i konačnog renderiranja bez dodatne obrade slike. Primjeri obuhvaćaju tipične primjere strojeva, uređaja i proizvoda koje iznenjeri detaljiraju u fazama konstrukcijske razrade, poput brdskog bicikla, automobila, vanbrodskog motora, kompresora za zrak, motorne pile i viličara.

Navede su preporuke i primjeri dobre prakse te potencijalni problemi uočeni tijekom korištenja odabranih softverskih alata za renderiranje. Smjernice obrađuju teme poput prilagodbe korisničkog sučelja, odabira geometrijskog modela i formata zapisa, pohranjivanja verzija datoteka te optimizacije memorijskih resursa. Također se naglašava važnost korištenja referentnih fotografija, sistematizirane pohrane i iterativnog pristupa u procesu izrade rendera. Renderiranje 3D CAD modela u inženjerskim radnim procesima može biti vrlo korisna vještina jer „slika govori više od tisuću riječi“.

LITERATURA

- [1] Steve Marschner (Cornell University), Peter Shirley (NVIDIA), *Fundamentals of Computer Graphics*, Fifth edition, CRC Press, 2022.
- [2] Matt Pharr, Wenzel Jakob, Greg Humphreys, *Physically Based Rendering from theory to implementation*, fourth edition, The MIT Press Cambridge, Massachusetts London, England 2023.
- [3] Nicoleta-Elisabeta Pascu, Tiberiu Dobrescu, Constantin Opran, George Enciu, 24th DAAAM International Symposium on Intelligent Manufacturing and Automation, Realistic Scenes in CAD Application, Politehnica University of Bucharest, Romania 2013.
- [4] M. Štimac. (2024). *Primjena generativne umjetne inteligencije za vizualizaciju koncepata proizvoda*. Diplomski rad, Repozitorij radova FSB, Unizg. [Online]. Izvor: <https://repozitorij.fsb.unizg.hr/islandora/object/fsb:10899/datastream/PDF/view>
- [5] K. Šilje. (2023). *Konstrukcija bacača teniskih loptica*. Završni rad, Repozitorij radova FSB. [Online]. Izvor: <https://repozitorij.fsb.unizg.hr/islandora/object/fsb:9015/datastream/PDF/view>
- [6] M. Štimac. (2023). *Sustav za sprječavanje neovlaštenog korištenja spremnika za komunalni otpad*. Završni rad, Repozitorij radova FSB. [Online]. Izvor: <https://repozitorij.fsb.unizg.hr/islandora/object/fsb:9177/datastream/PDF/view>
- [7] G2. . (2025, veljača. 20). *Best 3D Rendering Software*. [Online]. Izvor: <https://www.g2.com/categories/3d-rendering>
- [8] T. Kokotović. (2023). *Ovjes edukativnog mobilnog robota s diferencijalnim pogonom*. Završni rad, Repozitorij radova FSB. [Online]. Izvor: <https://repozitorij.fsb.unizg.hr/islandora/object/fsb%3A9177/datastream/PDF/view>
- [9] K.Radić. (2023). *Više funkcijski uređaj za obradu lima* Završni rad, Repozitorij radova FSB. [Online].Izvor:<https://repozitorij.fsb.unizg.hr/islandora/object/fsb%3A9620/datastream/PDF/view>
- [10] Cad Crowd. (2025, veljača. 20). *9 Ways You Can Use 3D Rendering for Marketing Your Company's Products*. [Online]. Izvor: <https://www.cadcrowd.com/blog/9-ways-you-can-use-3d-rendering-for-marketing/>
- [11] CgViz Studio. (2025, veljača. 20). *3D Rendering service company*. [Online]. Izvor: <https://www.cgvizstudio.com/3d-product-visualization-services/>
- [12] House od blue beans. (2025, veljača. 20). *How A Photorealistic 3D Model Is Made?*. [Online]. Izvor: <https://houseofbluebeans.com/blog/photorealistic-3d-model/>

- [13] Dimension. (2025, veljača. 20). *What is the difference between mesh models and parametric 3D models?*. [Online]. Izvor: <https://www.ddd-imension.com/en/post/what-is-the-difference-between-mesh-models-and-parametric-3d-models>
- [14] CAD Exchanger. (2025, veljača. 20). *The Challenge Of The Mesh To A Solid BRep Conversion*. [Online]. Izvor: <https://cadexchanger.com/blog/the-challenge-of-the-polygonal-to-brep-conversion/>
- [15] A. Bernik. (2025, veljača. 20). *Analiza i tehnike renderiranja*. [Online]. Izvor: <https://hrcak.srce.hr/file/127857>
- [16] GrabCAD, Library. (2024, prosinac 15). *pillar-drill*. [Online]. <https://grabcad.com/library/pillar-drill-all-parts-1>
- [17] Dessault systems. (2025, veljača. 20). *Solidworks help: Scenes and Lightning*. [Online]. Izvor: https://help.solidworks.com/2021/english/SolidWorks/sldworks/HelpViewerDS.aspx?version=2021&prod=SolidWorks&lang=english&path=sldworks%2fc_Scenes_and_Lighting.htm&id=c5187dd1d0124b2ea8b891ebbd648457
- [18] Dessault systems. (2025, veljača. 20). *Solidworks help: Saving a scene*. [Online]. Izvor: https://help.solidworks.com/2021/english/SolidWorks/sldworks/HelpViewerDS.aspx?version=2021&prod=SolidWorks&lang=english&path=sldworks%2fc_Scenes_and_Lighting.htm&id=c5187dd1d0124b2ea8b891ebbd648457
- [19] Dessault systems. (2025, veljača. 20). *The Solidworks Blog*. [Online]. Izvor: <https://blogs.solidworks.com/solidworksblog/2009/08/announcing-the-photoview-360-beta-2010-rendering-contest.html>
- [20] Hawk Ridge Systems. (2025, veljača. 20). *The Difference Between PhotoView 360 and Visualize*. [Online]. Izvor: <https://support.hawkridgesys.com/hc/en-us/articles/115000110168-The-Difference-Between-PhotoView-360-and-Visualize>
- [21] Dessault systems. (2025, veljača. 20). *The Solidworks Blog: Visualise User Spotlight: Peter Hildebrandt*. [Online]. Izvor: <https://blogs.solidworks.com/solidworksblog/2017/05/solidworks-visualize-user-spotlight-peter-hildebrandt.html>
- [22] GrabCAD, Library. (2024, prosinac 15). *surrion-light-bee-segway-electric-bike*. [Online]. Izvor: <https://grabcad.com/library/surrion-light-bee-segway-electric-bike-with-fox-40-shocks-and-custom-dirt-bike-headlight-1>
- [23] Autodesk. (2025, veljača. 20). *How to do photorealistic rendering in Fusion360*. [Online]. Izvor: <https://forums.autodesk.com/t5/fusion-design-validate-document/how-to-do-photo-realistic-rendering-in-fusion360/td-p/7236253>
- [24] Wikipedia. (2025, veljača. 20). *Article: Blender (software)*. [Online]. Izvor: [https://en.wikipedia.org/wiki/Blender_\(software\)](https://en.wikipedia.org/wiki/Blender_(software))

- [25] GrabCAD, Library. (2024, prosinac 15). *table-lamp*. [Online]. Izvor: <https://grabcad.com/library/table-lamp-100>
- [26] AmbientCG. (2025, veljača. 20). *Free Textures, HDRIs and More*. [Online]. Izvor: <https://ambientcg.com/>
- [27] Poly Haven. (2025, veljača. 20). *The public 3D Asset Library*. [Online]. Izvor: <https://polyhaven.com/>
- [28] Blender Kit. (2025, veljača. 20). *Free Models, Materials, HDRIs and More*. [Online]. Izvor: <https://www.blenderkit.com/>
- [29] Blender Academy. (2025, veljača. 20). *Blender Rendering Tutorial – How Rendering Works in Blender*. [Online]. Video materijal predavanja na platformi Youtube. Izvor: https://www.youtube.com/watch?v=d05VLaj1JSY&list=PLmOmCl3Ryy5_UWOfjRyHXXKq96_oHG3wJ
- [30] Blander Guru. (2025, veljača. 20). *24 Photorealistic blender renders*. [Online]. Izvor: <https://www.blenderguru.com/articles/24-photorealistic-blender-renders>
- [31] GrabCAD, Library. (2024, prosinac 15). *angle grinder*. [Online]. Izvor: https://grabcad.com/library/angle-grinder-5/details?folder_id=9293990
- [32] GrabCAD Community. *Repository of free CAD files*. (2025, veljača. 20). Izvor: <https://grabcad.com/library>
- [33] GrabCAD, Library. (2024, prosinac 15). *freeride-mtb*. [Online]. Izvor: <https://grabcad.com/library/freeride-mtb-1>
- [34] GrabCAD, Library. (2024, prosinac 15). *volkswagen-golf-gi-1990*. [Online]. Izvor: <https://grabcad.com/library/volkswagen-golf-gi-1990-3d-model-1>
- [35] GrabCAD, Library. (2024, prosinac 15). *mercury-engine*. [Online]. Izvor: <https://grabcad.com/library/mercury-engine-1>
- [36] GrabCAD, Library. (2024, prosinac 15). *3-cylinder-2-stage-air-compressor*. [Online]. Izvor: <https://grabcad.com/library/3-cylinder-2-stage-air-compressor-1>
- [37] GrabCAD, Library. (2024, prosinac 15). *chainsaw*. [Online]. Izvor: <https://grabcad.com/library/chainsaw-3>
- [38] GrabCAD, Library. (2024, prosinac 15). *forklift-truck*. <https://grabcad.com/library/forklift-truck-1>
- [39] GrabCAD, Library. (2024, prosinac 15). *catamaran-yacht*. [Online]. Izvor: <https://grabcad.com/library/catamaran-yacht-3>
- [40] Boatsales. (2025, veljača. 20). *Slika vanbrodskog motora Mercury V12*. Izvor: <https://www.boatsales.com.au/editorial/details/2022-mercury-v12-verado-review-133694/>

- [41] Moment of Inspiration. (2025, veljača. 20). *MoI software*. [Online]. Izvor: <https://moi3d.com/>
- [42] Pixel and Poly. (2025, veljača. 20). *Index of Refraction values (IOR) - For use with 3d modeling / rendering and animation applications*. [Online]. Izvor: <https://pixelandpoly.com/ior.html>