

Sonyjeva analiza proizvoda za rasklapanje

Vucec, Hrvoje

Undergraduate thesis / Završni rad

2011

Degree Grantor / Ustanova koja je dodijelila akademski / stručni stupanj: **University of Zagreb, Faculty of Mechanical Engineering and Naval Architecture / Sveučilište u Zagrebu, Fakultet strojarstva i brodogradnje**

Permanent link / Trajna poveznica: <https://um.nsk.hr/um:nbn:hr:235:111975>

Rights / Prava: [In copyright](#)/[Zaštićeno autorskim pravom.](#)

Download date / Datum preuzimanja: **2024-12-19**

Repository / Repozitorij:

[Repository of Faculty of Mechanical Engineering and Naval Architecture University of Zagreb](#)



SVEUČILIŠTE U ZAGREBU
FAKULTET STROJARSTVA I BRODOGRADNJE

ZAVRŠNI RAD

Hrvoje Vugec

Zagreb, 2011.

SVEUČILIŠTE U ZAGREBU
FAKULTET STROJARSTVA I BRODOGRADNJE

ZAVRŠNI RAD

Voditelj rada:
Prof. dr.sc. Zoran Kunica

Student:
Hrvoje Vugec

Zagreb, 2011.

ZADATAK

	<p> SVEUČILIŠTE U ZAGREBU FAKULTET STROJARSTVA I BRODOGRADNJE Sedišnje povjerenstvo za završne i diplomne ispite Povjerenstvo za završne ispite studija strojarstva za smjerove: proizvodno inženjerstvo, računalno inženjerstvo, industrijsko inženjerstvo i metalništvo, inženjerstvo materijala i mehatronika i robotika </p>											
<table border="1" style="margin-left: auto; margin-right: auto;"> <tr> <td colspan="2" style="text-align: center;"> Sveučilište u Zagrebu </td> </tr> <tr> <td colspan="2" style="text-align: center;"> Fakultet strojarstva i brodogradnje </td> </tr> <tr> <td style="width: 50%;"> Datum: </td> <td style="width: 50%;"> Prilog: </td> </tr> <tr> <td colspan="2"> Klasa: </td> </tr> <tr> <td colspan="2"> Ur. broj: </td> </tr> </table>			Sveučilište u Zagrebu		Fakultet strojarstva i brodogradnje		Datum:	Prilog:	Klasa:		Ur. broj:	
Sveučilište u Zagrebu												
Fakultet strojarstva i brodogradnje												
Datum:	Prilog:											
Klasa:												
Ur. broj:												
<h2 style="text-align: center;"> ZAVRŠNI ZADATAK </h2>												
Student:	 HRVOJE VUGEC 	Mat. br.: 0033160117										
Naslov rada na hrvatskom jeziku:	 SONYJEVA ANALIZA PROIZVODA ZA RASKLAPANJE 											
Naslov rada na engleskom jeziku:	 SONY ANALYSIS OF PRODUCT FOR DISASSEMBLY 											
Opis zadatka:	<ol style="list-style-type: none"> 1. Opisati način oblikovanja proizvoda za rasklapanje. 2. Priložiti i opisati Sonyjevu analizu proizvoda za rasklapanje. 3. Priložiti Sonyjevu analizu na primjeru proizvoda. 											
Zadatak zadat: 18. studenog 2010. Zadatak zadan:  Prof. dr. sc. Zoran Kurica Referatna za diplomne i završne ispite	Rok predaje rada: 1. rok: 04. veljače 2011. 2. rok: 05. srpnja 2011.	Predviđeni datumi obrane: 1. rok: 09. – 11. veljače 2011. 2. rok: 11. – 13. srpnja 2011. Predsjednik Povjerenstva:  Prof. dr. sc. Dubravko Majetić Obrazac 075 - 3A / 075 - 3A										

IZJAVA

Izjavljujem da sam završni rad izradio samostalno koristeći se znanjem stečenim tokom dosadašnjeg studija te informacijama iz literature i sa interneta.

Zahvaljujem prof. dr.sc. Zoranu Kunici na stručnoj pomoći tokom izrade ovoga rada.

Zahvaljujem svojoj obitelji, posebno ocu i majci na razumijevanju i potpori tokom cijelog studija.

Hrvoje Vugec

SAŽETAK

Rad prikazuje tzv. metode DFD (Design For Disassembly) koje se koriste za analizu sklopivosti odnosno rasklopivosti proizvoda pri njegovom razvoju.

Detaljno je opisana Sonyjeva metoda DAC za analizu rasklopivosti proizvoda.

Sonyjeva metoda DAC prikazana je na primjeru rasklapanja proizvoda -- dijelitelja električnog napona.

SADRŽAJ

ZADATAK	I
IZJAVA	II
SAŽETAK	III
POPIS SLIKA	VI
POPIS TABLICA	VII
POPIS OZNAKA	VIII
1. UVOD	1
2. CILJEVI KONSTRUIRANJA ZA JEDNOSTAVNO RASKLAPANJE	3
2.1. PRODULJENJE ŽIVOTNOG VIJEKA PROIZVODA.....	3
2.2. EKOLOŠKI RAZLOZI NAKON PRESTANKA UPORABE	3
3. SONYJEVA ANALIZA PROIZVODA ZA RASKLAPANJE	5
3.1. OPĆENITO O DAC-u.....	5
3.2. CILJEVI RASKLAPANJA.....	5
3.3. OSNOVNE OPERACIJE RASKLAPANJA	6
3.4. KRITERIJI OCJENJIVANJA KONSTRUKCIJE	8
3.4.1. Značajke rasklapanja	8
3.4.2. Značajke dijelova.....	14
3.4.3. Značajke procesa	16
3.5. PRAVILA OCJENJIVANJA	17
3.5.1. Osnovna pravila.....	17
3.5.2. Posebna pravila za dimenzije, mase i temperature	18
3.6. OSNOVNI PROCES OCJENJIVANJA.....	22
4. ANALIZA DJELITELJA ELEKTRIČNOG NAPONA	25
4.1. OSNOVNE RADNJE ZA RASKLAPANJE DJELITELJA ELEKTRIČNE ENERGIJE	26
4.1.1. Značajke rasklapanja djelitelja električnog napona.....	26
4.1.2. Značajke dijelova djelitelja električnog napona	27
4.1.3. Značajke procesa djelitelja električnog napona.....	28
4.2. OSNOVNI PROCES OCJENJIVANJA DJELITELJA ELEKTRIČNOG NAPONA	28
4.2.1. Tumačenje rezultata osnovnog procesa ocjenjivanja—općenito.....	30
4.2.2. Tumačenje rezultata osnovnog procesa ocjenjivanja djelitelja električnog napona	31
4.3. ODABIR KONCEPTA KONSTRUKCIJE ZA RASKLAPANJE PROIZVODA	32
4.4. ANALIZA I OCJENJIVANJE CILJEVA.....	33
4.4.1. Ocjenjivanje postignuća koncepta	33

4.4.2.	Poboljšano vrijeme rasklapanja	34
4.4.3.	Analiza redoslijeda rasklapanja	35
4.4.4.	Distribucijski grafovi	36
5.	ZAKLJUČAK	37
	LITERATURA	39

POPIS SLIKA

Slika 1.	Prikaz štetnih tvari koje se nalaze u kućnom računalu [3].....	4
Slika 2.	Svrha primjene DAC metode.....	5
Slika 3.	Rasklapanje u fazama životnog vijeka proizvoda.....	6
Slika 4.	Operacija odvijanja.....	7
Slika 5.	Operacija odvajanja.....	7
Slika 6.	Operacije uklanjanja trganjem.....	8
Slika 7.	Operacija uklanjanja čupanjem.....	8
Slika 8.	Primjer orijentacije dijelova.....	9
Slika 9.	Primjer stezanja baznog dijela.....	9
Slika 10.	Operacija uklanjanja.....	10
Slika 11.	Sigurnosni prsten.....	10
Slika 12.	Specijalno uklanjanje sigurnosnog prstena kliještima.....	11
Slika 13.	Primjer vijaka s ravnim prorezom.....	11
Slika 14.	Primjer torzijskih opruge.....	12
Slika 15.	Primjer opruga i remena.....	12
Slika 16.	Primjer specijalnog uklanjanja opruge.....	12
Slika 17.	Primjer normalnog procesa vođenja.....	13
Slika 18.	Primjer specijalnog procesa vođenja.....	13
Slika 19.	Dijagram toka za određivanje značajki dijelova.....	15
Slika 20.	Kod DAC-a.....	21
Slika 21.	Simboli dijelova za rasklapanje.....	22
Slika 22.	Osi izvlačenja dijelova pri rasklapanju.....	23
Slika 23.	Označavanje vrednovanih značajki.....	23
Slika 24.	CAD prikaz djelatelja električnog napona.....	25
Slika 25.	CAD prikaz rasklopljenog djelatelja električne energije.....	25
Slika 26.	Struktura djelatelja električnog napona.....	26
Slika 27.	Dijagrami rasklopivosti [1].....	30
Slika 28.	Dijagram rasklopivosti djelatelja električnog napona.....	31
Slika 29.	Osnovni koncepti konstrukcije za rasklapanje [1].....	32
Slika 30.	Distribucijski grafovi [1].....	36

POPIS TABLICA

Tablica 1.	Komercijalno dostupne DFA metode [2]	2
Tablica 2.	Kemijski elementi u elektroničkim proizvodima odnosno otpadu [3]	4
Tablica 3.	Primjeri postavljenih tolerancija	19
Tablica 4.	Prikaz bodovanja kod posebnih pravila za dimenziju, masu i temperaturu	20
Tablica 5.	Ciljevi rasklapanja i pripadajući simboli	22
Tablica 6.	Primjer osnovnog ocjenjivanja	24
Tablica 7.	Tablica ocjenjivanja (vrednovanja) značajki dijelova	27
Tablica 8.	Prvi koraci analize DAC	28
Tablica 9.	DAC tablica – osnovno ocjenjivanje za djelitelj električnog napona	29
Tablica 10.	Rezultati ocjenjivanja	30
Tablica 11.	Rasklopivost izražena po bodovima [1]	30
Tablica 12.	Prikaz primjera za različite vrste koncepata [1]	33
Tablica 13.	Postotak postignuća kriterija koncepta [1]	34
Tablica 14.	Vremenski koeficijenti [1]	35
Tablica 15.	Simboli osnovnih radnji [1]	35

POPIS OZNAKA

Oznaka	Jedinica	Opis
F	bod	ukupan zbroj vrijednosti značajki
f 1	bod	značajke rasklapanja
f 2	bod	značajke dijelova
f 3	bod	značajke procesa
O	bod	standardna radnja
N	bod	broj radnji
D	bod	faktor rasklopivosti
D1	bod	prosječan faktor rasklopivosti
D2	%	faktor rasklopivosti
n70	bod	broj osnovnih radnji s faktorima rasklopivosti većim od 70 bodova
D3	bod	ukupan rezultat standardnih radnji
P	bod	ukupan broj dijelova za rasklapanje
C	%	stopa uspjeha koncepta
Oc	bod	rezultat standardnih radnji čije osnovne radnje postižu konceptne kriterije
Z		vertikalna os

1. UVOD

Oblikovanje proizvoda za rasklapanje (eng. Design For Disassembly– DFD) je noviji koncept u konstruiranju proizvoda. To je skup tehnika koje uključuju dizajniranje proizvoda na način da on bude lako i efikasno rastavljen radi jednostavnog održavanja, popravka, ponovne upotrebe određenih komponenti proizvoda ili reciklaže.

Oblikovanje proizvoda za rasklapanje postala je važna odrednica kod industrijskih proizvođača od kada je veća pažnja pridodana upravljanju otpadnim proizvodima. To je postalo nužno s obzirom na sve veće probleme vezane za odlaganje upotrijebljenih proizvoda koji imaju utjecaj na zagađenje i gubitak resursa u vidu gubitka materijala i energije koja je ugrađena u te proizvode.

U Europi, primjerice, postoje ograničenja na proizvodnju otpada i zagađenja koja su rezultirala i zakonima „produžene odgovornosti proizvođača“ kao što je npr. Direktiva 2000/53/EZ Europskoga parlamenta i Vijeća o otpadnim vozilima.

Zapravo s jedne strane je oblikovanje proizvoda za rasklapanje važna sastavnica oblikovanja proizvoda za okoliš (eng. Design For Environment – DFE). Oblikovanje proizvoda za okoliš je koncept koji sveobuhvatno razmatra dizajn proizvoda i povezanost oblikovanja proizvoda na okoliš i zdravlje ljudi kroz čitav životni vijek proizvoda.

Međutim oblikovanje proizvoda za rasklapanje nema samo pozitivne učinke za okoliš. Korištenje koncepta oblikovanja proizvoda za jednostavno rasklapanje će dovesti i do probitaka za same proizvođače. Smanjenje otpada prilikom same proizvodnje ili popravaka će smanjiti i troškove proizvodnje i omogućiti veću tehničku efikasnost. Principi modularnog oblikovanja dopuštaju veću fleksibilnost kod samog razvoja proizvoda, smanjuju vrijeme razvoja i troškove razvoja. Implementacija koncepta oblikovanja za jednostavno rasklapanje omogućuje da su komponente proizvoda prilagođene recikliranju ili ponovnom iskorištavanju što će reducirati resurse potrebne za izradu novih proizvoda.

Glavne odrednice oblikovanja proizvoda za rasklapanje jesu sljedeće:

- uporaba reciklirajućih materijala
- uporaba što manjeg broja komponenti i tipova komponenti
- integracija komponenti gdje god je to moguće
- standardizacija prilikom uporabe pričvršćivača
- komponente moraju biti što lakše odvojene
- pristupačnost svim komponentama i pričvršćivačima
- korištenje boja ili premaza koji mogu kontaminirati materijale prilikom reciklaže se treba izbjegavati.

Osnovne radnje rasklapanja su određene oblikom dijelova koji su konstruirani i njihovim međusobnim odnosom. Razmatranje konstrukcija za lako rasklapanje važno je od samog početka oblikovanja proizvoda (u fazi konstruiranja proizvoda) jer značajno određuje životni vijek proizvoda.

Učinkovitost oblikovanja za lako rasklapanje varira ovisno o tome kada se primjenjuje. Na primjer, kod promjene oblika ili strukture dijela proizvoda u fazi nakon konstruiranja proizvoda, postoji vjerojatnost da će se morati mijenjati dijelovi kalupa i proizvodna oprema što ili neće biti moguće ili neće biti racionalno. S druge strane može se dobiti vrlo smisljeni proizvod ukoliko se o njegovoj konstrukciji promišlja i pronalazi najbolje rješenje u samim počecima konstruiranja kada postoji puno manje ograničenja. Pokušaj poboljšanja i usavršavanja konstrukcije postojećeg sklopa vrlo je problematičan.

No, primjenom tzv. DFA metoda koje prisiljavaju konstruktore proizvoda da prihvate svoju ulogu u eliminaciji složenih operacija sklapanja/ rasklapanja od samog početka, izbjegavaju se mnogi problemi i postižu efikasni rezultati [2].

Postoji nekoliko dostupnih DFA metoda za konstruiranje proizvoda, u tablici **Error! Reference source not found.**(Tablica 1) su nabrojene neke od njih.

Tablica 1. Komercijalno dostupne DFA metode [2]

DFA method	Authors	Country of origin
Assemblability Evaluation Method (AEM)	Ohashi Yano	Japan
Boothroyd-Dewhurst DFMA	Boothroyd Dewhurst	USA
A systematic approach to Design For Assembly	Miles Swift	UK
A designers guide to optimise the assemblability of the product design (DGO)	Hock	USA
ASSEMBLY	DeWinter Machiels	Belgium
Assembly Oriented Product Design (AOPD)	Bässler Warnecke	Germany
Assembly SYStem (ASSYST)	Arpino Groppetti	Italy
Assembly view	Sturges	USA
Design for Assembly Cost-effectiveness	Yamagiwa	Japan
Product and System Design for Robot Assembly	Davisson Redford	UK
Product Design Merit	Zorowski	USA
The DFA House	Rampersad	The Netherlands

2. CILJEVI KONSTRUIRANJA ZA JEDNOSTAVNO RASKLAPANJE

Ciljevi konstruiranja za jednostavno rasklapanje su u funkciji produljenja životnog vijeka proizvoda i ekoloških razloga. U vezi posljednjeg, zbivanja nakon prestanka uporabe proizvoda imaju sve veću ulogu u današnje vrijeme zbog visoko postavljenih uvjeta propisanih zakonskom regulativom.

Ciklus razvoja nekog proizvoda obuhvaća razmatranje koliko će se proizvod održati na tržištu, tehnički vijek trajanja ali i vijek materijalnog trajanja. Vijek trajanja je teško odrediti ako proizvod nije duže vrijeme na tržištu.

2.1. PRODULJENJE ŽIVOTNOG VIJEKA PROIZVODA

Izvedbom proizvoda kojom se omogućuje lako sklapanje/rasklapanje osigurava se produljenje životnog vijeka proizvoda, na način, da se rasklopi proizvod, zamijene oštećeni i/ili neispravni dijelovi te ponovno sklopi proizvod. Time se dobiva jednako funkcionalan proizvod s ugrađenim zamjenskim dijelovima, i uobičajeno s garancijom.

Odgovarajućim oblikovanjem za rasklapanja, valja istaknuti, značajno se smanjuje rizik dodatnog oštećivanja proizvoda, odnosno njegovih komponenata, prilikom popravaka i održavanja.

2.2. EKOLOŠKI RAZLOZI NAKON PRESTANKA UPORABE

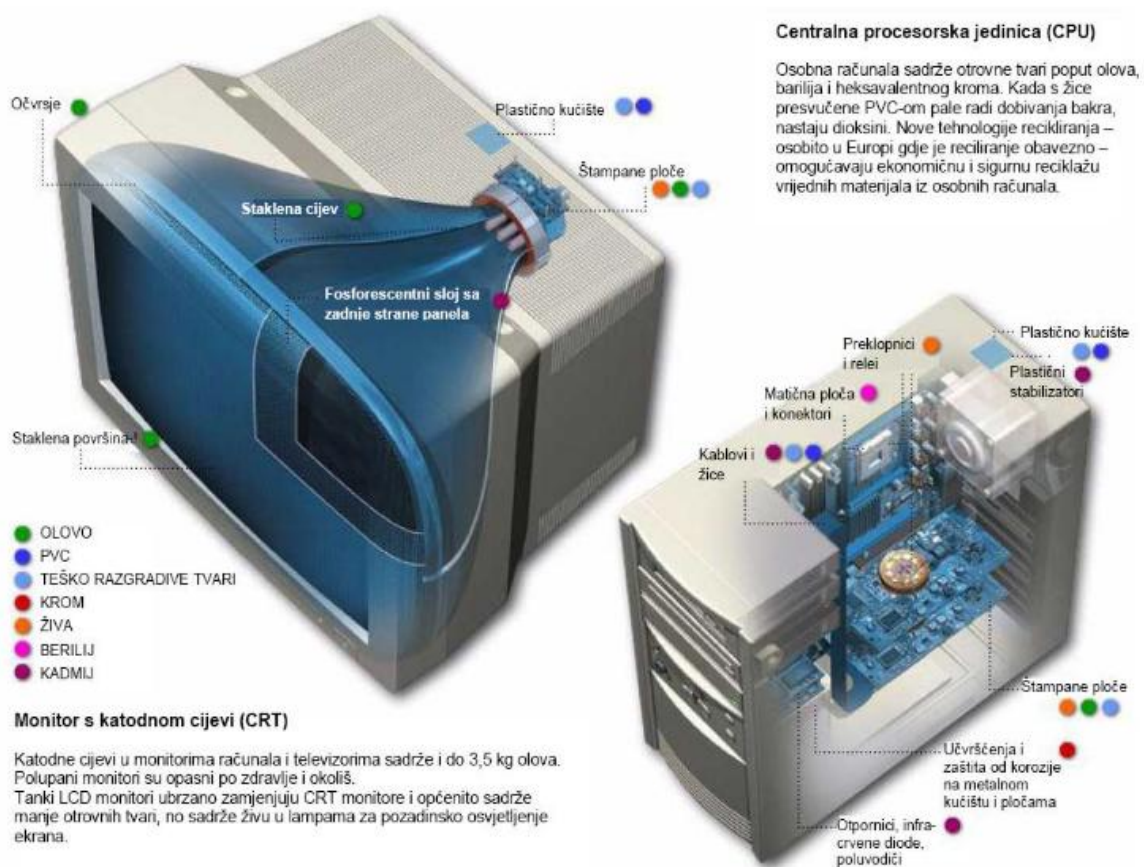
Elektronički uređaji sadrže nekoliko stotina različitih materijala. Neki od njih su nakon uporabnog vijeka artikla ponovno iskoristivi, no mnoge tvari mogu biti vrlo štetne ako se s električkim otpadom postupa nepravilno. Kako bi se spriječio štetan utjecaj tih tvari na okoliš i zdravlje ljudi, bitno je da se električni otpad sakuplja odvojeno od komunalnog otpada a zatim zbrinjava na ekološki prihvatljiv način.

Štetne tvari koje se pojavljuju u električkom otpadu su teški metali (olovo, žica, kadmij, berilij) i ostale opasne tvari. U ostale opasne tvari spadaju nezapaljiva sredstva koja sadrže brom (plastična kućišta), PVC, poliklorinski bifenili (PCB), kloro-fluoro-ugljik (CFC) [3].

Tablica 2. Kemijski elementi u elektroničkim proizvodima odnosno otpadu [3]

Olovo	lejni spojevi, CRT monitori, olovno-kiselinske baterije
Kositar	lejni spojevi
Bakar	bakrene žice, vodiči na tiskanim pločama
Aluminij	gotovo svi elektronički uređaji koji za rad koriste nekoliko vata struje
Željezo	metalna kućišta, učvršćenja
Silicij	staklo, tranzistori, integrirani krugovi (IC), tiskane ploče
Nikal i kadmij	NiCd punjive baterije
Litij	litij-ionske punjive baterije
Cink	oplata čeličnih dijelova
Zlato	oplata konektora, osobito u računalnoj opremi
Živa	fluorescentne cijevi, nagibni preklopnici
Ugljik	čelik, plastika, otpornici – gotovo svi elektronički uređaji
Americij	dimni alarmi (radioaktivni izvor)

Računalo koje se koristi kod kuće također će jednoga dana, na kraju životnog vijeka postati elektronički otpad (Slika 1.).



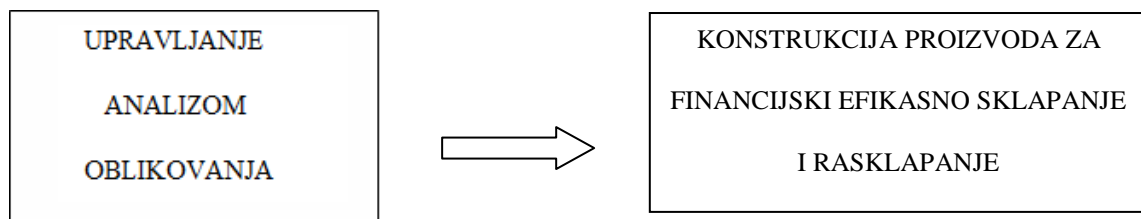
Slika 1. Prikaz štetnih tvari koje se nalaze u kućnom računalu [3]

3. SONYJEVA ANALIZA PROIZVODA ZA RASKLAPANJE

3.1. OPĆENITO O DAC-u

Metoda DAC – Design Analysis Control– Upravljanje analizom oblikovanja (proizvoda), razvijena je u tvrtki Sony u Japanu pod vodstvom Yasuyuki Yamagiwe.¹

Koncept DAC-a (Slika 2.) omogućuje konstrukciju proizvoda za financijski efikasno sklapanje i rasklapanje. DAC je način promišljanja koji pomaže pri samom konstruiranju time što se njegovom primjenom prije izrade gotovog proizvoda dobiva ocjena efikasnosti sklapanja/ rasklapanja proizvoda i donosi odluka o konačnom obliku konstrukcije. Stoga, DAC koncept zahtjeva osobnu odgovornost konstruktora za rezultate ocjene lakoće rasklapanja. Dakle DAC je svojevrsan pomak sa klasičnog razvoja proizvoda koji upravljanjem analizom oblikovanja daje konstrukciju za financijski efikasno sklapanje i rasklapanje unaprijed zamišljenog proizvoda.

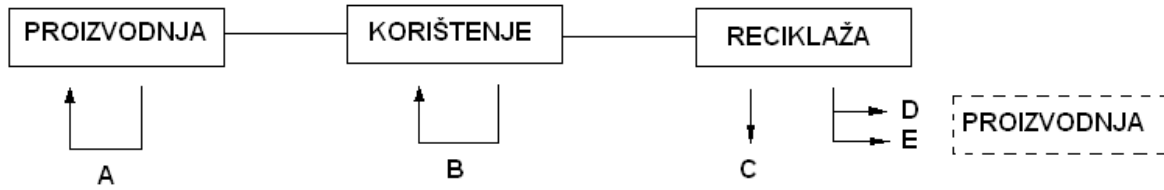


Slika 2. Svrha primjene DAC metode

3.2. CILJEVI RASKLAPANJA

Tijekom životnog vijeka proizvoda, od vremena kada je proizveden do prestanka njegove uporabe (odlaganje), postoji mnogo prilika kada se primjenjuje rasklapanje (Slika 3). Za svaku vrstu rasklapanja postoje različiti ciljevi, raspon, osnovne operacije i drugi faktori koji se razlikuju.

¹ Veći dio teksta, slika i tablica preuzet je i preveden iz SONY DAC Disassembly Evaluation/Design Manual [1].



Slika 3. Rasklapanje u fazama životnog vijeka proizvoda

Prema fazama i oznakama sa slike (Slika 3.):

- A-** označava rasklapanje tijekom proizvodnje s ciljem uklanjanja neispravnih dijelova
- B-** označava rasklapanje tijekom uporabe proizvoda s ciljem uklanjanja dijelova koje je moguće popraviti
- C-** označava rasklapanje tijekom recikliranja proizvoda s ciljem uklanjanja otrovnih dijelova
- D-** označava rasklapanje tijekom recikliranja proizvoda s ciljem dobave dijelova koji se mogu ponovno upotrijebiti
- E-** označava rasklapanje tijekom recikliranja proizvoda s ciljem dobave komponenti dijelova koje se mogu ponovno upotrijebiti

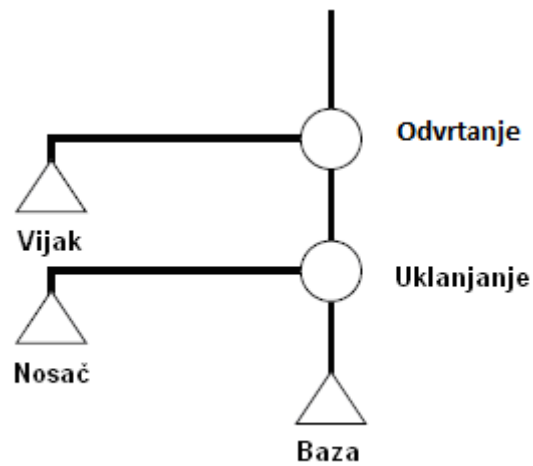
3.3. OSNOVNE OPERACIJE RASKLAPANJA

Rasklapanje se odnosi na ponavljanju radnji odvrtnja (*unfastening*) i uklanjanja (*removal*) dijelova te raznim radnjama obrade dijelova (*treatment*) prije i poslije izvođenja radnji.

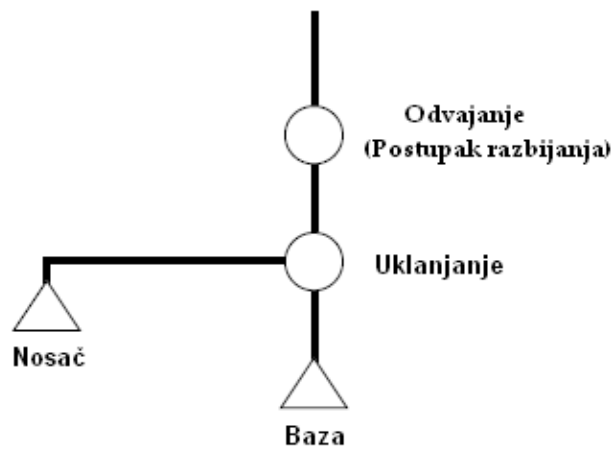
Na primjer, u slučaju uklanjanja nosača pričvršćenog vijkom, potrebno je izvođenje dvije radnje: odvrtnje vijka nakon kojeg slijedi uklanjanje nosača.

Kada se rasklapa proizvod za reciklažu, gdje nije potrebno sačuvati prvobitni oblik dijelova, izvršavaju se sljedeće radnje koje mogu biti ponavljane: odvajanje postupkom razbijanja nakon kojeg slijede dodatni postupci razbijanja te uklanjanje.

Svaka od radnji postupaka razbijanja (rezanje, trganje), klasificira se u osnovne radnje, koje su osnovne jedinice za izradu ocjene. Na slikama 4.-7. slijede primjeri dijagrama toka.

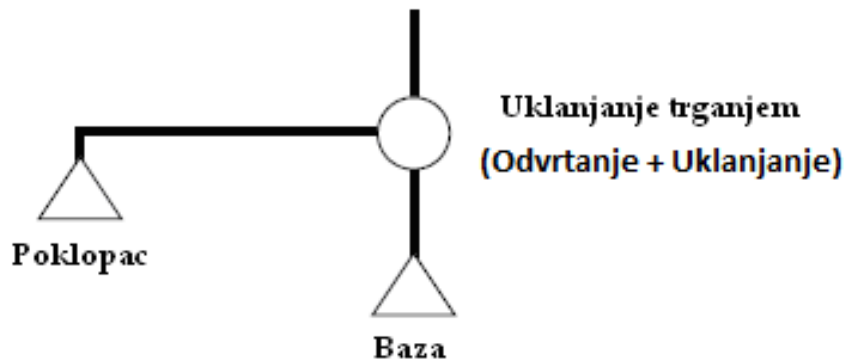


Slika 4. Operacija odvijanja

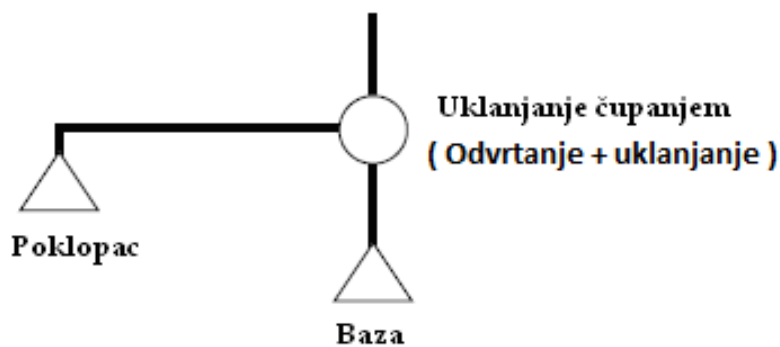


Slika 5. Operacija odvajanja

Odvrtanje, uklanjanje i obrada dijelova su obično radnje koje se izvode nezavisno jedna o drugoj, no u posebnim slučajevima odvrtanje i uklanjanje mogu se obavljati istovremeno, kao kod postupaka trganja (*snap-out*) i čupanja (*pull-out*).



Slika 6. Operacije uklanjanja trganjem



Slika 7. Operacija uklanjanja čupanjem

3.4. KRITERIJI OCJENJIVANJA KONSTRUKCIJE

Svaka osnovna radnja je ocjenjena lakoćom rasklapanja obzirom na tri glavna kriterija konstrukcije: značajke rasklapanja, značajke dijelova i značajke procesa.

3.4.1. Značajke rasklapanja

Značajke rasklapanja ocjenjuju lakoću kojom dijelovi mogu biti usmjereni, zadržani i raskopani.

Ključne riječi za ocjenu značajki rasklapanja su: orijentacija (*orientation*), stezanje (*retain*), rasklapanje (*disassembly*).

Orijentacija (*orientation*) opisuje lakoću pomicanja dijelova uzduž z-osi.

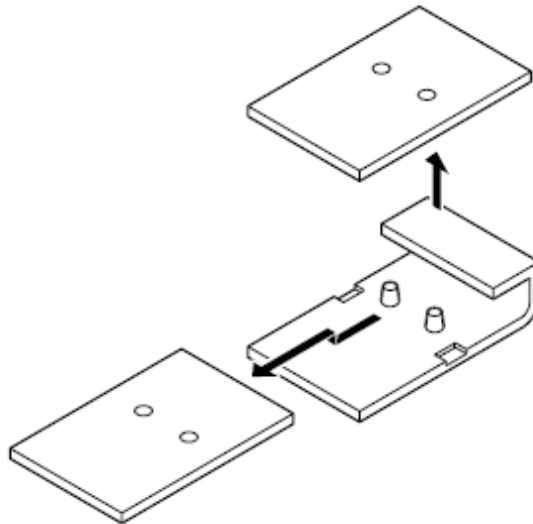
Stezanje (*retain*) opisuje nužnost fiksiranja baznog dijela (postolja) kod rasklapanja.

Rasklapanje (*disassembly*) opisuje lakoću ili komplikacije rasklapanja dijela. Dodjeljuju se bodovne ocjene za svaku pojedinu individualnu radnju.

ORIJEKACIJA (*ORIENTATION*) 0 - orijentacija prema gore

ORIJEKACIJA 10 - bočna orijentacija

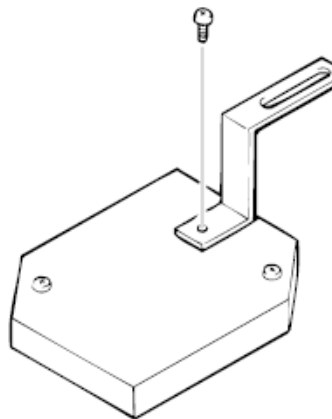
ORIJEKACIJA 20 - orijentacija dijagonalno gore, dijagonalno dolje, nepravilna (zakrivljena) gibanja (Slika 8.)



Slika 8. Primjer orijentacije dijelova

STEZANJE (*RETAIN*) 0 - nema stezanja tijekom rasklapanja

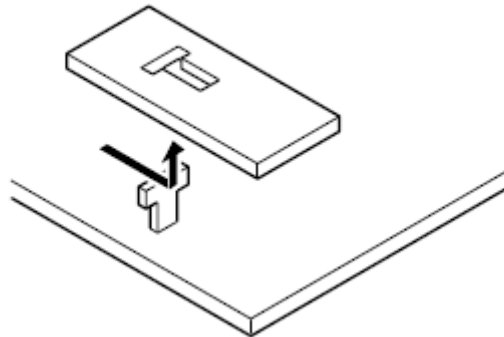
STEZANJE 10 - stezanje tijekom rasklapanja (Slika 9).



Slika 9. Primjer stezanja baznog dijela

UKLANJANJE (*REMOVE*) 0 - normalno uklanjanje

UKLANJANJE 10 - specijalno uklanjanje (npr. istodobno uklanjanje više dijelova, uklanjanje nakon klizanja...) – Slika 10.



Slika 10. Operacija uklanjanja

UKLANJANJE 20 - uklanjanje savitljivih i mekih dijelova (npr. žica)

ČUPANJE (*PULL-OUT*) 10 - kada je uklanjanje čupanjem moguće (npr. iskapčanje konektora)

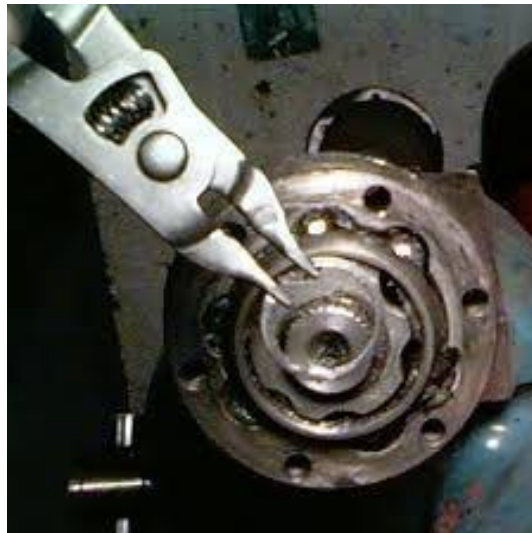
UKLANJANJE SIGURNOSNOG PRSTENA (*RETAINING RING REMOVAL*) 10 - normalno uklanjanje (Slika 11.)



Slika 11. Sigurnosni prsten

UKLANJANJE SIGURNOSNOG PRSTENA 20

- specijalno uklanjanje (npr. sigurnosni prsten sa koji zahtjeva poseban alat za uklanjanje) – Slika 12.



Slika 12. Specijalno uklanjanje sigurnosnog prstena kliještima

ODVIJANJE (*UNSCREW*) 20 - normalno odvijanje

ODVIJANJE 30 - specijalno odvijanje (vijak sa ravnim prorezom) – Slika 13.



Slika 13. Primjer vijaka s ravnim prorezom

TRGANJE (*SNAP-OUT*) 10 - normalno uklanjanje trganjem

TRGANJE 20 - specijalno uklanjanje trganjem (više trganja, poveznice za trganje su udaljene više od 50mm)

TRGANJE 50 - dijelovi za uklanjanje trganjem su sakriveni

UKLANJANJE UDIJELA (*STAKING REMOVAL*) 20

- uklanjanje kod kojeg je moguće odvajanje samo komadića dijela

UKLANJANJE LEMA (*SOLDER REMOVAL*) 30 - normalno uklanjanje lema

UKLANJANJE LEMA 40 - specijalno uklanjanje lema (apsorpcijom)

UKLANJANJE OPRUGE/ REMENA (*SPRING/BELT REMOVAL*) 20
 - uklanjanje torzijskih opruga (Slika 14.)



Slika 14. Primjer torzijskih opruge

UKLANJANJE OPRUGE/ REMENA 40 - uklanjanje opruga ili remena (Slika 15.)



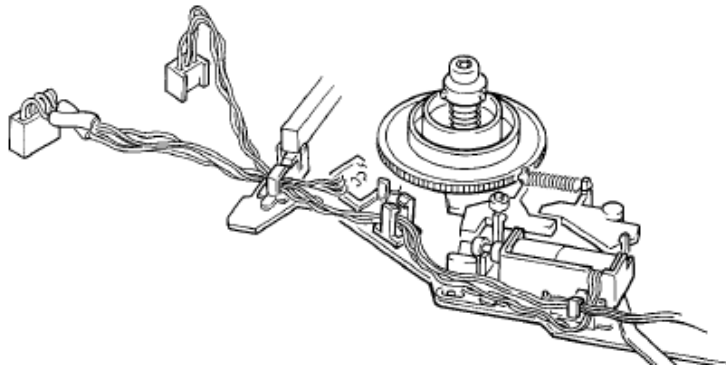
Slika 15. Primjer opruga i remena

OPRUGA/ REMEN (*SPRING/BELT*) 50 - specijalno uklanjanje opruga ili remenja (npr. ako je opruga pričvršćena provlačenjem kroz rupu, ili su remeni zategnuti na tri ili više mjesta) – Slika 16.



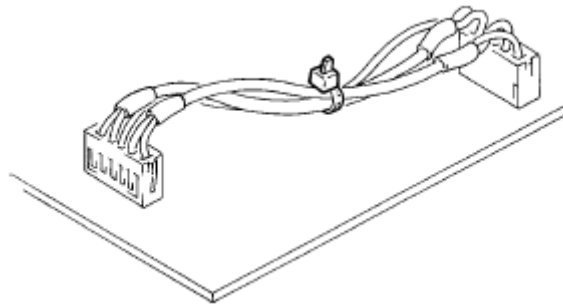
Slika 16. Primjer specijalnog uklanjanja opruge

OZNAČAVANJE (<i>MARK</i>) 10	- označavanje (npr. žigosanjem)
SUŠENJE (<i>DRY</i>) 10	- normalno sušenje u vremenu manjem od jedne minute (pri normalnoj temperaturi)
SUŠENJE 30	- specijalno sušenje u vremenu manjem od jedne minute (dodatnim hlađenjem ili grijanjem)
ISPIRANJE (<i>RINSE</i>) 20	- normalno ispiranje (pod pritiskom zraka)
ISPIRANJE 40	- brisanje od tekućina (brisanje od ulja ili masti)
PROCES VOĐENJA (<i>LEAD TREATMENT</i>) 40	- normalan proces vođenja (odmatanje, iskapčanje žice) – Slika 17.



Slika 17. Primjer normalnog procesa vođenja

PROCES VOĐENJA 50	- specijalan proces vođenja (odvezivanje vodova) – Slika 18.
-------------------	--



Slika 18. Primjer specijalnog procesa vođenja

FLEKSIBILNOST (<i>FLEXIBLE</i>) 20	- proces normalne fleksibilnosti (skidanje naljepnica)
FLEKSIBILNOST 50	- proces specijalne fleksibilnosti oblika (uklanjanje gumiranog pakiranja)
REZANJE (<i>CUT</i>) 10	- rezanje žice

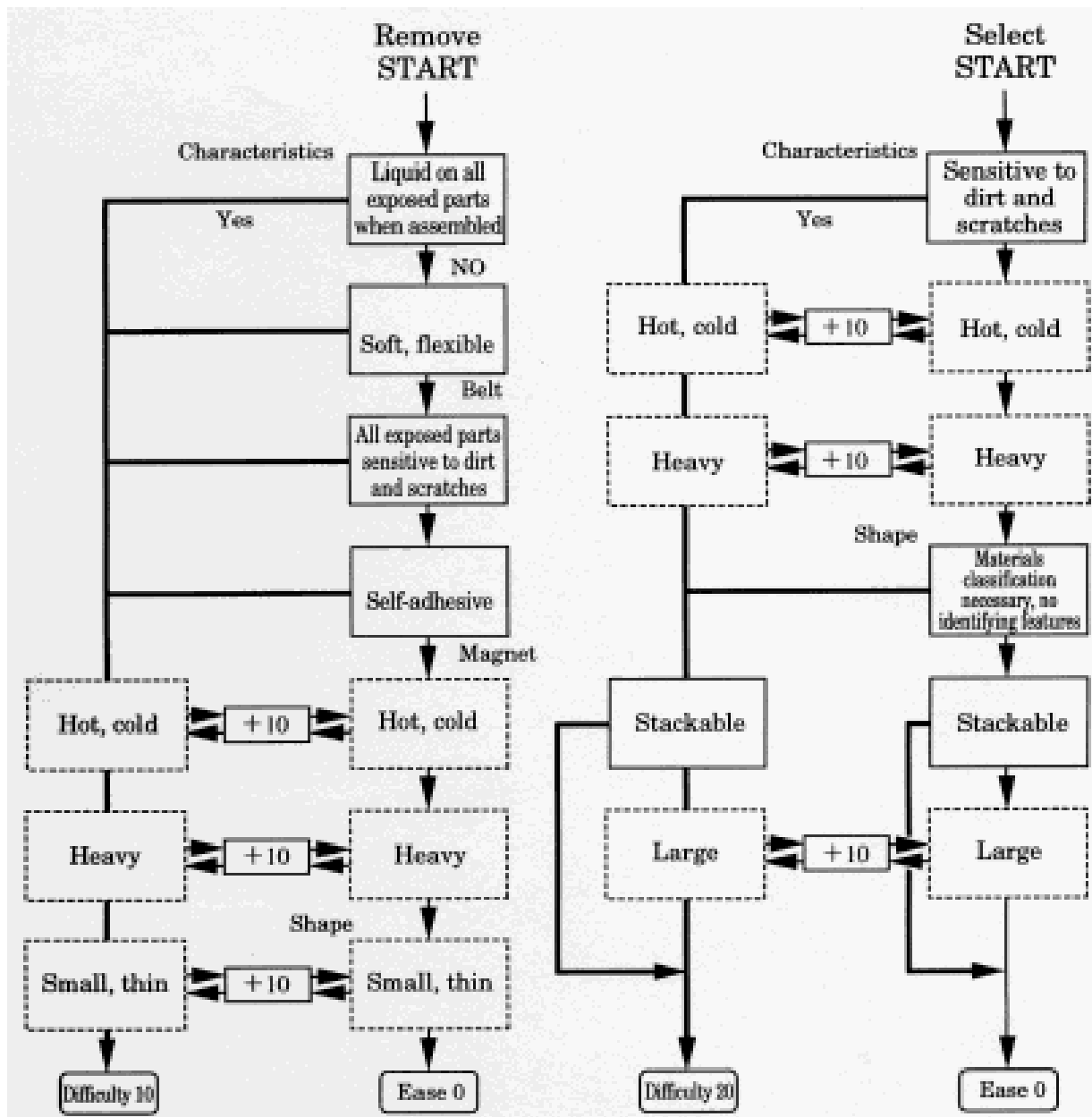
REZANJE 20	- specijalno rezanje
ODVAJANJE (<i>SEPARATE</i>) 10	- normalno odvajanje (djelomično odvajanje)
ODVAJANJE 20	- specijalno odvajanje (potpuno odvajanje)
SAVIJANJE (<i>BEND</i>) 20	- normalno savijanje
SAVIJANJE 30	- specijalno savijanje (grijanjem)
GULJENJE (<i>PEEL</i>) 30	- guljenje (npr. guljenje vezanih dijelova)

3.4.2. Značajke dijelova

Značajke dijelova ocjenjuju oblik i druge karakteristike dijelova koje određuju lakoću kojom oni mogu biti uklonjeni i podijeljeni. Uklanjanje (*remove*) i odabiranje (*select*) su ključne riječi za ocjenu značajki dijelova.

Uklanjanje opisuje lakoću rukovanja i pomicanja dijela. Odabiranje opisuje lakoću razvrstavanja i klasificiranja dijelova. Korištenje dijagrama toka značajki dijelova će pomoći u boljem razumijevanju i određivanju jednostavnosti/složenosti uklanjanja i razvrstavanja dijelova pa karakteristike uklanjanja i odabiranja mogu biti učinkovito izračunate.

UKLANJENJE (<i>REMOVE</i>) 0	- lako se rukuje i uklanja
UKLANJANJE 10	- teško se rukuje i uklanja (samoljepljivi dijelovi, dijelovi osjetljivi na prljavštinu ili grebanje, elastični ili mekani dijelovi)
ODABIRANJE (<i>SELECT</i>) 0	- lako se razvrstava
ODABIRANJE 20	- teško se razvrstava (dijelovi osjetljivi na prljavštinu i grebanje) – Slika 19.



Slika 19. Dijagram toka za određivanje značajki dijelova

3.4.3. Značajke procesa

Ključne riječi za procjenu značajki procesa su stezanje (*retain*) i okretanje (*turn*).

Stezanje opisuje radnju fiksiranja ili držanja dijela nakon rasklapanja unutar osnovnog dijela kako bi se izvršila priprema za sljedeću radnju u procesu rasklapanja. Okretanje opisuje radnju okretanja osnovnog dijela kako bi se izvršila priprema za sljedeću radnju u procesu rasklapanja.

STEZANJE (<i>RETAIN</i>) 0	- nema stezanje
STEZANJE 10	- potrebno stezanje
OKRETANJE (<i>TURN</i>) 0	- nema okretanja
OKRETANJE 10	- okretanje za 90° ili manje
OKRETANJE 20	- okretanje za 180° ili manje

3.5. PRAVILA OCJENJIVANJA

Pravila ocjenjivanja mogu se podijeliti u dva tipa:

- osnovna pravila
- posebna pravila za specifične aplikacije.

Posebna pravila odnose se na dimenziju, masu i temperaturu dijelova i postojeće proizvodne opreme. Međutim, ta se pravila određuju neovisno i sukladno okolini u kojoj se korisnik nalazi.

3.5.1. Osnovna pravila

Osnovne radnje

1. Kao početne osnovne radnje u obzir se uzimaju zahtjevi proizvoda.
2. Uklanjanje osnovnog (baznog) dijela smatra se osnovnom radnjom.
3. Kada se uklanja dio u isto vrijeme kada se odvrće neki drugi dio, u obzir se uzima uklanjanje tog dijela kao osnovna radnja.
4. Radnje kontrole, prilagodbe i druge radnje kao različite osnovne radnje.
5. Kada je rastavljanje nemoguće zbog ljepila ili drugih faktora, unosi se naziv proizvoda koji ne mogu biti rasklopljeni u grafikon ocjene i to se smatra kao osnovna radnja.
6. Ponavljane radnje na istom dijelu uzimaju se kao jedna osnovna radnja.

Značajke rasklapanja

1. Za rasklapanja koja uključuju orijentiranje u jednom dijelu radnje ili za rasklapanje gdje nije važna orijentacija, ne provodi se ispitivanje orijentacije [Orientation] za radnje koje se odvijaju na gornjoj površini.

Primjer: rasklapanje bez usmjerenja, sušenje, ispiranje, rasklapanje uključuje orijentiranje u dijelu radnje, fiksiranje opruga, proces vođenja, proces savijanja

2. Kada postoji više od jednog zadržavanja u jednoj osnovnoj radnji, najveći dopušteni broj računanja zadržavanja je dva.

Ocjenjivanje zadržavanja na dva mjesta: značajke rasklapanja (stezanje) [Retain]= 10 bodova x 2= 20 bodova.

Zadržavanje na tri mjesta ocjenjuje se isto kao i zadržavanje na dva mjesta: stezanje [Retain] = 10 bodova x 2= 20 bodova.

3. Kod učestalog zadržavanja uzimaju se rezultati za svaku osnovnu radnju dok se ne prekine zadržavanje.

4. Ne ispituje se stezanje [Retain] za osnovne dijelove ako to nije u skladu s praktičnom primjenom.
5. Ako postoji radnja čupanja i trganja, ispituju se značajke rasklapanja [Dissassembly], dodajući bodove za odvrtnje (*unfastening*) i čupanje (*pull-out*) ili trganje (*snap-out*). Međutim, ne dodaju se bodovi za male jedinice pakiranja.
6. Kod djelomičnog otpuštanja vijaka, rezultati značajki rasklapanja [Dissassembly] dijele se na pola iznosa. Potrebno je zaokružiti na prvi veći cijeli broj djeljiv sa 10

Normalno odvijanje: [Dissassembly]= 20 x 0,5 = 10.

Odvijanje posebnog vijka: [Dissassembly] = 30 x 0,5 = 15, stoga se uzima 20 kao najbliži viši cijeli broj djeljiv sa 10

Značajke procesa

1. Kada postoji više od jednog zadržavanja, ispitati značajke procesa (stezanje) [Retain] množenjem vrijednosti sa dva.

Zadržavanje na dva mjesta: značajke procesa (stezanje) [Retain]= 10 bodova x 2 = 20 bodova.

Zadržavanje na tri mjesta: značajke procesa (stezanje) [Retain]= 10 bodova x 2 = 20 bodova.

2. Kada postoji učestalo zadržavanje, potrebno je ispitati svaku osnovnu radnju dok se zadržavanje ne prekine.

Ostala pravila

1. Za dobavu [Supply] proizvoda ispituju se samo značajke dijelova i značajke procesa.
2. Za zadnji uklonjeni dio ispituju se samo značajke dijelova.
3. Kada sušenje traje više od jedne minute, ne bilježi se vrijednosti za niti jednu značajku. Za ukupni rezultat zabilježiti rezultat od 0 bodova, za standardne radnje i za rasklopivost.
4. Kada je rasklapanje nemoguće zbog lijepljenja ili drugih faktora, ne bilježi se rezultat za niti jednu značajku. Ukupni rezultat se bilježi sa 0 bodova za standarde radnje i za rasklopivost.
5. Ne ispituju se rezultati za procese kao što su kontrole i podešavanja.

3.5.2. Posebna pravila za dimenzije, mase i temperature

Rasponi tolerancije za dimenzije, mase i temperature mogu se postaviti za sve dijelove u procesu rasklapanja (Tablica 3.).

Tablica 3. Primjeri postavljenih tolerancija

Minimalna dimenzija	$\geq 1 \text{ mm}$
Maksimalna dimenzija	$\leq 150 \text{ mm}$
Masa	$\leq 2 \text{ kg}$
Temperatura	$\leq 50^\circ$

Čak i ako svi dijelovi koji se koriste u proizvodnju prelaze ova ograničenja, ne moraju se prilagođavati tim pravilima jer se relativni odnos vrijednosti neće s tim promijeniti, osim kod usporedbe sa proizvodima druge kategorije.

Značajke rasklapanja (Tablica 4.)

1. Ako zadržani dio prelazi ograničenje mase, dodaje se 10 bodova značajkama rasklapanja (stezanje) [Retain]. Međutim ne dodaju se bodovi ako se zadržavanje izvodi na gornjoj površini na kojoj težina nije toliko važna.
2. Ako zadržani dio prelazi temperaturnu granicu, dodaje se 10 bodova rezultatu značajke rasklapanja (stezanje) [Retain]. Međutim, ne dodaju se bodovi ako se zadržavanje izvodi na gornjoj površini gdje je temperatura nevažna.

Značajke dijelova

1. Ako dio za rasklapanje prelazi granice maksimalne dimenzije, dodaje se 10 bodova rezultatu značajki dijelova (odabiranje) [Select].
2. Ako dio za rasklapanje prelazi granicu minimalnih dimenzija, dodaje se 10 bodova rezultatu značajki dijelova (uklanjanje) [Remove].
3. Ako dio za rasklapanje prelazi težinsko ograničenje, dodaje se po 10 bodova za svaki od rezultata značajki dijelova (odabiranje) [Select] i (uklanjanje) [Remove].
4. Ako dio za rasklapanje prelazi temperaturnu granicu, dodaje se po 10 bodova rezultatu značajki dijelova (uklanjanje) [Remove].
5. Ako dio za rasklapanje prelazi granicu za svaki od tri faktora (minimalne/maksimalne dimenzije, mase i temperature) dodaje se maksimalno 10 bodova rezultatu značajki dijelova.
6. Ako dio za rasklapanje prelazi minimalne/ maksimalne dimenzije i ograničenja mase, značajki dijelova (uklanjanje) [Remove] dodaje se 10 bodova težini i 10 bodova dimenzijama, ukupno se dodaje 10 bodova.

Značajke procesa

1. Ako zadržani dio prelazi težinsko ograničenje, dodaje se 10 bodova kod ispitivanja značajki procesa (stezanje) [Retain]. Međutim, ne dodaju se bodovi ako je zadržavanje izvedeno na gornjoj površini gdje je težina nevažna.

2. Ako osnovni dio prelazi težinske granice i biti će okrenut, dodaje se 10 bodova kod ispitivanja značajki procesa (okretanje) [Turn].
3. Ako zadržani dio prelazi temperaturne granice, dodat će se 10 bodova kod ispitivanja značajki procesa (stezanje) [Retain].

Tablica 4. Prikaz bodovanja kod posebnih pravila za dimenziju, masu i temperaturu

		Dimenzija	Masa	Temperatura
Značajke rasklapanja	Stezanje		+10 bodova	+10 bodova
Značajke dijelova	Uklanjanje	+10 bodova	+10 bodova	+10 bodova
	Odabiranje	+10 bodova	+10 bodova	+10 bodova
Značajke procesa	Stezanje		+10 bodova	+10 bodova
	Okretanje		+10 bodova	

DAC kod na sljedećoj slici (Slika 20.) prikazuje vrijednosti značajki pomoću kojih se određuje rasklopivost proizvoda.

SONY

DAC Code: Disassembly

Features of Disassembly

	Orientation	Up 0	Side 10	Diagonal 20
	Retain	No 0	Yes 10	In 2 places or more = x2
	Remove	Normal 0	Special 10	Wire 20
	Pull-Out	Pull-out 10 Disassembly not possible		
	Retaining Ring Removal	OE 10	Special 20	
	Unscrew		Normal 20	Special 30 Partial unscrewing = x1/2
	Snap-Out	Normal 10	Space 20	Hidden 50
	Staking Removal	Sanding 20 Disassembly not possible		
	Solder Removal		Normal 30	Ab-sorbed 40
	Spring/Belt Removal		Torsion 20	Extension 40 Special 50
	Weld	Disassembly not possible		
	Glue	Disassembly not possible		
	Mark	Seal 10		
	Dry	Normal (superior) 10		Half Gold 30
	Rinse	Retaining Ring	Air 20	Liquid 40
	Lead Treatment			Fluxing 40 Tying 50
	Flexible Treatment		Striping 20	Special 50
	Cut	Wire 10	Other 20	
	Separate	Partial 10	Total 20	
	Bend		Normal 20	Heat 30
	Peel			Peeling 30

Features of Parts

	Remove	Easy 0	Difficult 10	
	Select	Easy 0		Difficult 20

Features of Processing

	Retain	No 0	Yes 10	In 2 places or more = x2
	Turn	No 0	Within 90° 10	Within 180° 20

Slika 20. Kod DAC-a

3.6. OSNOVNI PROCES OCJENJIVANJA

Osnovna ocjenjivanja uključuju izračunavanje rasklopivosti za svaku osnovnu radnju korištenjem dijagrama rasklopivosti, koji se temelji na ljestvici od 0 do 100 bodova i na ukupnom rezultatu. Rezultati osnovnog ocjenjivanja mogu se koristiti za uklanjanje temeljnih problema i za izradu poboljšane konstrukcije. Ocjenjivanje započinje unosom imena proizvoda koji se ocjenjuje i unosom simbola cilja rasklapanja.

Korak (1): unos simbola koji opisuju cilj rasklapanja (A,B,C,D ili E) – Tablica 5.

Tablica 5. Ciljevi rasklapanja i pripadajući simboli

CILJ RASKLAPANJA	SIMBOL
Rasklapanje tijekom proizvodnje s ciljem uklanjanja neispravnih dijelova	A
Rasklapanje tijekom uporabe proizvoda s ciljem uklanjanja dijelova koje je moguće popraviti	B
Rasklapanje tijekom recikliranja proizvoda s ciljem uklanjanja otrovnih dijelova	C
Rasklapanje tijekom recikliranja proizvoda s ciljem dobave dijelova koji se mogu ponovno upotrijebiti	D
Rasklapanje tijekom recikliranja proizvoda s ciljem dobave komponenti dijelova koje se mogu ponovno upotrijebiti	E

Korak (2): upisati raspon rasklapanja.

Ako su ciljevi rasklapanja od A do D, upisati dijelove za uklanjanje.

Ako je cilj rasklapanja E, upisati dijelove koji trebaju biti izdvojeni.

Korak (3): unos osnovnih radnji.

Korak (4): upisati broj dijelova i simbole dijelova za rasklapanje (Slika 21.).

Ako su ciljevi rasklapanja od A do D, upisati simbole za pričvršćene dijelove kao što su vijci i prsteni za stezanje te dijelove za uklanjanje.

Ako je cilj rasklapanja E, upisati simbole za pričvršćene dijelove kao što su vijci i prsteni za stezanje i dijelove za recikliranje).

Pričvršćeni dijelovi



Dijelovi za uklanjanje



Dijelovi za recikliranje



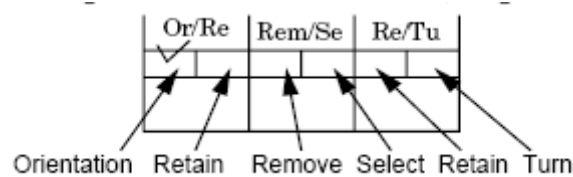
Slika 21. Simboli dijelova za rasklapanje

Korak (5): Unos simbola koji označavaju po kojoj osi se vrši rasklapanje (Slika 22.).



Slika 22. Osi izvlačenja dijelova pri rasklapanju

Korak (6): Odabrati i upisati rezultate značajki rasklapanja rezultatima iz DAC koda rasklopivosti. U isto vrijeme, označiti odabrane značajke kvačicom. Na isti način označiti odabrane značajke s kvačicom kada se ocjenjuju značajke dijelova i značajke procesa (Slika 23.).



Slika 23. Označavanje vrednovanih značajki

Korak (7): Odabir i upis rezultata značajke dijelova iz DAC koda rasklopivosti.

Kada je cilj rasklapanja A,B,C ili D, ocjenjuje se samo uklanjanje.

Kada je cilj rasklapanja E, ocjenjuje se uklanjanje i odabiranje.

Korak (8): Odabiranje i upis rezultata značajki procesa iz DAC koda rasklopivosti.

Korak (9): Izračunavanje i upis konačnog zbroja bodova za sve značajke.

Ukupan zbroj vrijednosti značajki **f** = značajke rasklapanja **f 1** + značajke dijelova **f 2** + značajke procesa **f 3**.

Korak (10): Izračunavanje i upis rezultata standardnih radnji.

Standardna radnja **o** = ukupan zbroj vrijednosti značajki **f** x broj radnji **n**.

Ne upisuju se brojevi radnji ukoliko se izvodi samo jedna radnja.

Korak (11): Izračunavanje i upis faktora rasklopivosti.

Faktor rasklopivosti **d** = 100 – ukupan zbroj vrijednosti značajki **f**.

Korak (12): Ispuniti stupčasti grafikon u dijagramu rasklopivosti na temelju vrijednosti izračunate u koraku 11.

Ako je faktor rasklopivosti negativan, prikazuje se kao 0 na dijagramu stupčastog grafikona.

Korak (13): Nakon popunjavanja dijagrama ocjenjivanja , izračunavaju se i upisuju ukupni rezultati ocjenjivanja:

prosječan faktor rasklopivosti

$$D1 \text{ (bodovi)} = \sum \text{faktor rasklopivosti } d / \text{broj osnovnih radnji } n$$

faktor rasklopivosti

$$D2 \text{ (\%)} = \text{broj osnovnih radnji s faktorima rasklopivosti većim od 70 bodova } n70 / \text{broj osnovnih radnji } n$$

ukupan rezultat standardnih radnji

$$D3 \text{ (bodovi)} = \sum \text{rezultat standardnih radnji } o$$

ukupan broj dijelova za rasklapanje

$$P = \sum \text{broj dijelova za rasklapanje } p.$$

Tablica 6. Primjer osnovnog ocjenjivanja

Sheet #. Disassembly Sequence	Basic Operation	pd No. of parts for disas- sembly	Disasem- bly Direction, Product Orienta- tion	korak (4)			korak (6)			korak (8)			korak (10)			korak (12)								
				(1) Features of Disasem- bly Or/Re	(2) Features of Parts Rem/Se	(3) Features of Processing Re/Tu	(1) Features of Disasem- bly Or/Re	(2) Features of Parts Rem/Se	(3) Features of Processing Re/Tu	(1) Features of Disasem- bly Or/Re	(2) Features of Parts Rem/Se	(3) Features of Processing Re/Tu	(1) Features of Disasem- bly Or/Re	(2) Features of Parts Rem/Se	(3) Features of Processing Re/Tu	(1) Features of Disasem- bly Or/Re	(2) Features of Parts Rem/Se	(3) Features of Processing Re/Tu						
										korak (3)			korak (5)			korak (7)			korak (9)			korak (11)		
										f = (1) + (2) + (3) Total Feature Score			o = f × n Standard Operation			d = 100 - f Disassembly-Ease diagram								
										0	50	70	0	50	70	0	50	70						
	Supply		<input type="checkbox"/>		0	0				0		0	100											
①	Pull-out	2	<input type="checkbox"/>		10	0	0			10	2	20	90											
②	Snap-out	2	<input type="checkbox"/>		50	0	0			50	2	100	50											
	Unscrew	2	<input type="checkbox"/>	✓	30	0	0			30	2	60	70											
③	Remove	1	<input type="checkbox"/>	✓	10	0	20		✓	30	30	70												
	Retaining ring removal	2	<input type="checkbox"/>		20	0	0			20	2	40	80											
④	Remove	2	<input type="checkbox"/>			0				0	2	0	100											
⑤	Remove	1	<input type="checkbox"/>			0				0		0	100											

Korak (13)

$$P \quad \boxed{12}$$

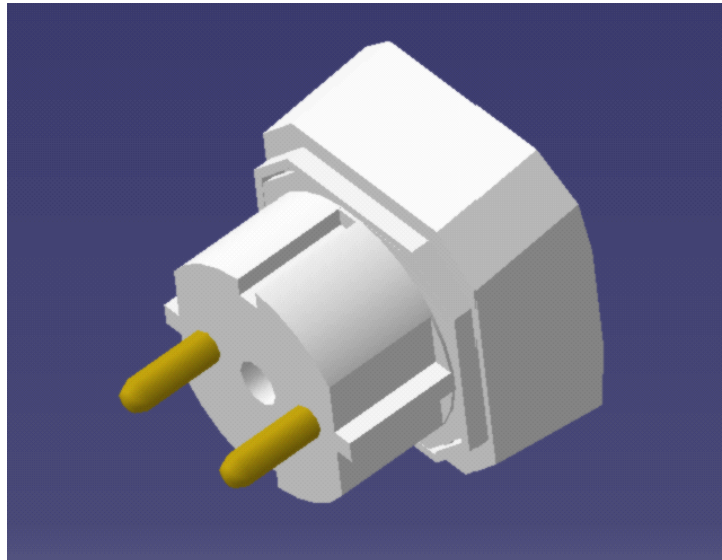
$$D3 \quad \boxed{250 \text{ pts}}$$

$$D1 \quad \boxed{82.5 \text{ pts}}$$

$$D2 \quad \boxed{87.5 \%}$$

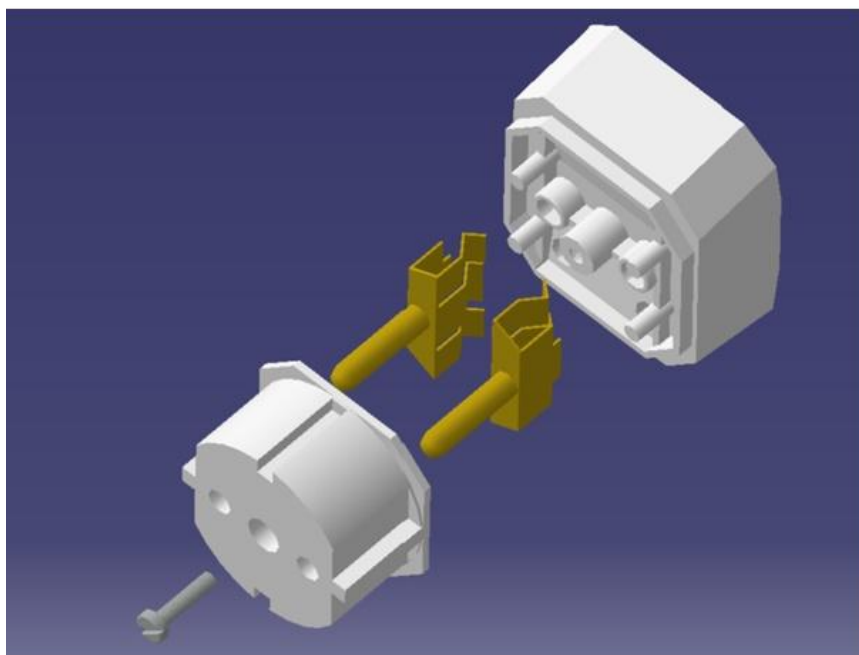
4. ANALIZA DJELITELJA ELEKTRIČNOG NAPONA

Metoda DAC u ovom radu primijenjena je na djelitelj električnog napona koji je prikazan na slici (Slika 24.Slika 26).



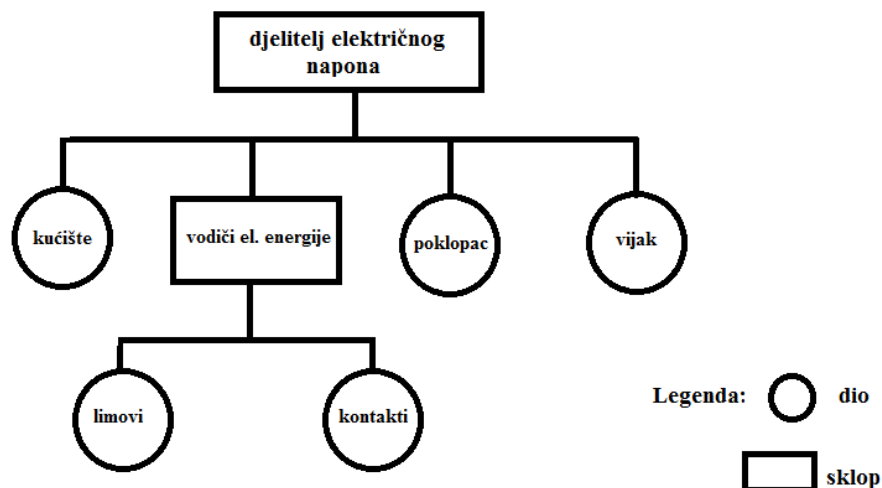
Slika 24. CAD prikaz djelitelja električnog napona

Gabaritne dimenzije sklopa jesu: duljina 52 mm, širina 42 mm i visina 60 mm. Djelitelj električnog napona je sklop koji se sastoji od: kućišta, dva vodiča električne energije, poklopca i vijka (Slika 25.).



Slika 25. CAD prikaz rasklopljenog djelitelja električne energije

Struktura djelitelja električnog napona prikazana je na slici (Slika 26.).



Slika 26. Struktura djelitelja električnog napona

Redoslijed rasklapanja jest:

1. vijak
2. poklopac
3. vodiči električne energije (2 komada)
4. kućište.

Vodiči električne energije su sklopovi, pa bi se trebali rasklapati u višoj fazi rasklapanja, odnosno za njih bi se trebala izvesti posebna analiza metodom DAC.

Pri analizi djelitelja električnog napona, vijku se ne dodjeljuje brojčana vrijednost kao jednom od dijelova sklopa, budući da se smatra spojnim dijelom (dodatnim materijalom). Uz ostale dijelove se dodjeljuje brojčana vrijednost prema redoslijedu rasklapanja.

4.1. OSNOVNE RADNJE ZA RASKLAPANJE DJELITELJA ELEKTRIČNE ENERGIJE

4.1.1. Značajke rasklapanja djelitelja električnog napona

Kao što je već ranije spomenuto u poglavlju 4.4.1. značajke rasklapanja ocjenjuju jednostavnost kojom dijelovi mogu biti usmjereni, zadržani i raskopani. Ključne riječi značajki rasklapanja su orijentacija (*orientation*), stezanje (*retain*) i rasklapanje (*disassembly*).

Budući da svi dijelovi pri rasklapanju imaju orijentaciju prema gore, značajka orijentacije [Orientation] ocjenjuje se sa 0 bodova čime ne utječe na rezultat ocjenjivanja.

Je li potrebno uklještenje baznog dijela pri rasklapanju?

Nije potrebno potpuno uklještenje djelitelja električnog napona nego samo ograničavanje određenih stupnja slobode gibanja. Stoga se značajka rasklapanja (stezanje) [RETAIN] ocjenjuje sa 0 bodova.

Osnovne radnje značajke rasklapanja (disassembly) za djelatelj električnog napona opisane su tekstom koji slijedi.

Prva radnja je dobava SUPPLY djelatelja električnog napona.

Slijedi odvijanje vijka radnjom UNSCREW 30 – odvijanje vijka sa ravnim prorezom na glavi.

Cijeli sklop se okreće kako bi se omogućilo uklanjanje poklopca radnjom REMOVE 0. Ta radnja ne utječe na rezultate analize jer dio koji se uklanja nije savitljiv, samoljepljiv, osjetljiv na grebanje itd.

Nakon uklanjanja poklopca omogućen je pristup vodičima električne energije koji se čupaju iz kućišta radnjom PULL- OUT 10.

Zadnji preostali (bazni) dio je kućište za kojeg se ne ocjenjuju značajke rasklapanja i značajke procesa već samo značajke dijela.

4.1.2. Značajke dijelova djelatelja električnog napona

Značajke dijelova djelatelja električnog napona kao i objašnjenje rezultata ocjenjivanja prikazani su u tablici (Tablica 7.).

Tablica 7. Tablica ocjenjivanja (vrednovanja) značajki dijelova

IME DIJELA	BROJ DIJELA	UKLANJANJE	ODABIRANJE	ZNAČAJKE DIJELOVA	OBJAŠNJENJE REZULTATA OCJENJIVANJA
POKLOPAC	1	0	0	0	Nema problema s uklanjanjem i odabiranjem
VODIČ ELEKTRIČNE ENERGIJE	2	10	20	30	Uklanjanje otežano zbog tankih limova, a odabiranje zbog nepravilnog oblika
KUĆIŠTE	3	0	0	0	Nema problema s uklanjanjem i odabiranjem

4.1.3. Značajke procesa djelatelja električnog napona

Pri ocjenjivanju značajki procesa potrebno je ispitati značajke stezanja [Retain] i značajke okretanja [Turn].

Budući da nije potrebno fiksiranje ili držanje dijela unutar osnovnog (baznog) dijela nakon rasklapanja u svrhu pripreme za slijedeću radnju, značajka procesa (stezanje) [Retain] ocjenjuje se sa 0 bodova.

Značajka okretanja [Turn] ocjenjuje se sa 20 bodova zbog okretanja koje je potrebno izvesti u svrhu uklanjanja poklopca i pripreme za čupanje vodiča električne energije.

4.2. OSNOVNI PROCES OCJENJIVANJA DJELITELJA ELEKTIČNOG NAPONA

Nakon određivanja vrijednosti značajki rasklapanja, dijelova i procesa ispunjava se DAC tablica rasklopivosti (*DAC sheet disassembly*).

Detaljan proces ocjenjivanja prikazan je u poglavlju 4.6.

Tablica 8. Prvi koraci analize DAC

Ime proizvoda za rasklapanje:	Djelitelj električnog napona
Cilj rasklapanja:	E - rasklapanje tijekom recikliranja proizvoda s ciljem dobave komponenti dijelova koje se mogu ponovno upotrijebiti
Raspon rasklapanja:	Izdvojiti dijelove od plastike

Tablica 9. DAC tablica – osnovno ocjenjivanje za djelatelj električnog napona

Sheet #	Disassembly Procedure	Basic Operation	P No. of Parts	Disassembly Direction, Product Orientation	(1) Features of Disassembly		(2) Features of Parts		(3) Features of Processing		f = (1) + (2) + (3) Total Features	o = f × n Standard Operation	d = 100 - f Disassembly-Ease diagram
					Or/Re	Rem/Se	Re/Tu	Re/Tu	Re/Tu				
		SUPPLY		<input type="checkbox"/>		0	0	0	0	0	0	100	
		UNSCREW	①	<input checked="" type="checkbox"/>	30	0	0	0	0	0	30	70	
		1 REMOVE	①	<input checked="" type="checkbox"/>	0	0	0	20	0	0	20	80	
		2 PULL-OUT	②	<input checked="" type="checkbox"/>	10	30	0	0	0	0	40	60	
		3 REMOVE	①	<input checked="" type="checkbox"/>		30					0	100	
				<input type="checkbox"/>									

Tablica 10. Rezultati ocjenjivanja

Ukupan broj dijelova P (bodovi)	3
Prosječan faktor rasklopivosti D1 (bodovi)	82
Faktor rasklopivosti D2 (%)	80
Ukupan rezultat standardnih radnji D3 (bodovi)	130
Stopa uspjeha koncepta C (%)	Računa se naknadno u točki 4.4.

4.2.1. Tumačenje rezultata osnovnog procesa ocjenjivanja—općenito

Kako bi se uspješno provelo tumačenje rezultata osnovnog procesa ocjenjivanja potrebno je prvo razjasniti parametre na kojima se ona temelji.

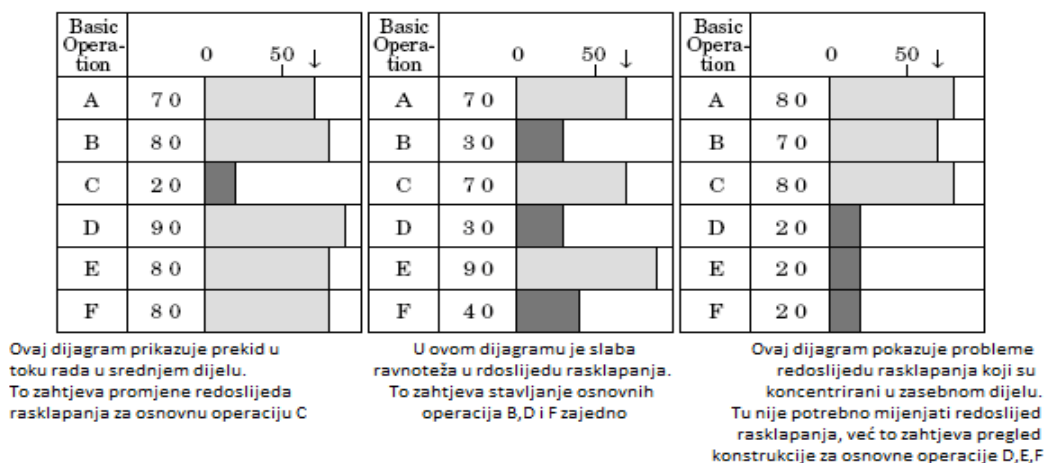
Rasklopivosti se ocjenjuje za svaku osnovnu radnju po skali od 0 do 100 bodova.

Tablica 11. Rasklopivost izražena po bodovima [1]

70 do 100 bodova	Laka sklopivost. Rasklapanje uključuje jednostavne radnje koje mogu biti izvedene relativno lako ručno ili robotima
oko 50 bodova	Za rasklapanje je potreban određen stupanj vještine. Konstrukciju je potrebno još jednom pregledati.
blizu 0 bodova	Teško rasklopivost. Potrebno hitno poboljšanje konstrukcije.

Dijagram rasklopivosti

Dijagram rasklopivosti pokazuje koliko jednostavno se izvodi svaka osnovna radnja. Također pokazuje tok izvršavanja radnji rasklapanja (Slika 27.).



Slika 27. Dijagrami rasklopivosti [1]

Parametri rasklopivosti

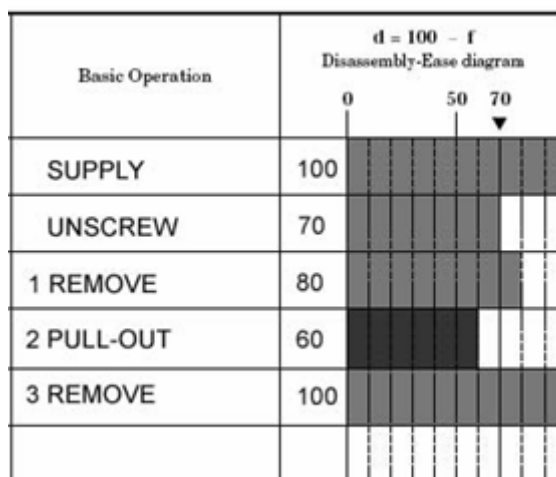
Prosječni faktor rasklopivosti D1 pokazuje kolika je rasklopivost proizvoda. Ta vrijednost se uzima kao pomoćna vrijednost faktoru rasklopivosti D2. Izražava se u bodovima (maksimalno 100 bodova)

Faktor rasklopivosti D2 pokazuje rasklopivost proizvoda u postocima (maksimalno 100 %).

Ukupan rezultat standardnih radnji D3 pokazuje koliko je truda potrebno uložiti u rasklapanje proizvoda.

4.2.2. Tumačenje rezultata osnovnog procesa ocjenjivanja djelatelja električnog napona

Iz dijagrama rasklopivosti (Slika 28.) se vidi da postoje poteškoće pri čupanju (*pull out*) vodiča električne energije zbog tankih limova i nepravilnog oblika vodiča koji smanjuje rezultat sklopivosti.

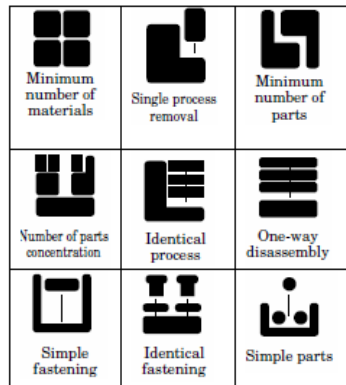


Slika 28. Dijagram rasklopivosti djelatelja električnog napona

Kao što je prethodno izračunato, prosječan faktor sklopivosti D1 iznosi preko 70 bodova (81,3 boda) što pokazuje da je sklopivost laka. Rasklapanje se sastoji od relativno jednostavnih radnji.

4.3. ODABIR KONCEPTA KONSTRUKCIJE ZA RASKLAPANJE PROIZVODA

Potreban je odabir koncepata koji bi najviše odgovarali stilu rasklapanja. Nakon toga se ispituje u kojoj mjeri se proizvod poklapa sa odabranim konceptima.



Slika 29. Osnovni koncepti konstrukcije za rasklapanje [1]

Minimalan broj materijala dijelova za rasklapanje (*minimum number of materials*) je koncept kod kojeg je broj materijala dijelova za rasklapanje sveden na minimum[1].

Uklanjanje jednog dijela (*single proces removal*) je koncept kod kojeg se uklanja specifični dio bez uklanjanja drugih dijelova ne računajući poklopac[1].

Minimalni broj dijelova za rasklapanje (*minimum number of parts*) je koncept kod kojeg je broj potrebnih dijelova sveden na minimum[1].

Rasklapanje na jednom mjestu (*number of parts concentration*) je koncept kod kojeg se svi specijalni dijelovi rasklapaju na istom mjestu[1].

Jednaki proces (*identical process*) je koncept koji je usmjeren na uklanjanje više dijelova jednakim procesom rasklapanja[1]

Rasklapanje po istoj osi (*one-way disassembly*) je koncept kod kojeg nije potrebno mijenjati poziciju ili okretati dijelove za rasklapanje i rasklapanje može biti izvedeno po samo jednoj osi[1].

Jednostavno spajanje (*simple fastening*) je koncept koji je usmjeren na relativno jednostavnim operacijama spajanja i na tome kako ono utječe na rasklapanje[1].

Ista metoda spajanja (*identical fastening*) je koncept koji je usmjeren na spajanju dijelova istom metodom i na tome kako ono utječe na rasklapanje[1].

Jednostavni dijelovi (*simple parts*) je koncept kod kojeg dijelovi moraju biti jednostavnih oblika radi lakšeg rukovanja s njima[1].

Odabrani su koncepti „jednostavno spajanje“ (*simple fastening*) i „jednostavni dijelovi“ (*simple parts*).

Razlog odabira ta dva koncepta je zato što su dijelovi spajani vijkom, te nema mekanih dijelova, dijelova osjetljivih na grebanje ili prljavštinu.

4.4. ANALIZA I OCJENJIVANJE CILJEVA

Postupak analize i ocjenjivanja ciljeva se sastoji od analize ocjenjivanja postignuća koncepta, analize poboljšanog vremena rasklapanja, analize redoslijeda rasklapanja i ostalih analiza i ocjenjivanja.

4.4.1. Ocjenjivanje postignuća koncepta

Ocjenjivanjem postignuća koncepta ispituje se da li svaka osnovna radnja postiže unaprijed postavljene kriterije rasklapanja. Stoga ponajprije služi za dobivanje koncepta konstrukcije i promišljanje koliko je takva konstrukcija efikasna [1].

Korak (1): Unos odabranog koncepta rasklapanja u DAC tablicu.

Korak (2): Detaljna analiza za odabrane koncepte utvrđivanjem koje osnovne radnje pripadaju odabranim konceptima.

Tablica 12. Prikaz primjera za različite vrste konceptata [1]

VRSTE KONCEPATA RASKLAPANJA	PRIMJER
Minimalan broj materijala dijelova	svi dijelovi od plastike, svi dijelovi od aluminijska
Uklanjanje jednog dijela	uklanjanje motora, uklanjanje baterija
Minimalan broj dijelova za rasklapanje	nema spajanja dijelova, nema vijaka, nema žica
Rasklapanje na jednom mjestu	koncentracija žica na jednom mjestu, koncentracija dijelova osjetljivih na grebanje na jednom mjestu
Jednak proces	isti procesi za podlogu i motor, isti procesi za podlogu i baterije
Rasklapanje po istoj osi	orijentacija prema gore, bočna orijentacija
Jednostavno spajanje	spajanje uskočnicama, spajanje vijcima
Ista metoda spajanja	sva spajanja uskočnicama, sva spajanja vijcima
Jednostavni dijelovi	nema mekanih ili fleksibilnih dijelova, nema dijelova osjetljivih na ogrebotine i prljavštinu

Korak (3): Zaokružiti rezultate standardnih radnji koji odgovaraju osnovnim radnjama odabranih konceptata.

Korak (4): Izračunati stopu uspjeha koncepta.

Stopa uspjeha koncepta:

$C = \frac{\Sigma \text{ rezultat standardnih radnji čije osnovne radnje postižu konceptne kriterije } \mathbf{OC}}{\Sigma \text{ rezultat standardnih radnji } \mathbf{o}}$ [1].

Prvi odabrani koncept je „jednostavno spajanje“ (*simple fastening*) iz razloga jer je spajanje dijelova izvedeno vijkom i tom konceptu pri rasklapanju odgovara radnja UNSCREW.

Drugi odabrani koncept je „jednostavni dijelovi“ (*simple parts*) iz razloga jer nema mekanih dijelova, dijelova osjetljivih na grebanje i prljavštinu. Time je omogućuju prilično lako uklanjanje dijelova pa tom konceptu odgovara radnja REMOVE.

U procesu rasklapanja djelitelja električnog napona postoji ukupno 4 radnje, pri čemu se radnja UNSCREW pojavljuje jednom, a radnja REMOVE dva puta.

Iz toga slijedi da je stopa uspjeha koncepta C za djelitelj električnog napona 75 %.

Tumačenje rezultata analize koncepta

Tablica 13. Postotak postignuća kriterija koncepta [1]

70 do 100 %	Konstrukcija je u skladu sa konceptom
50 %	Konstrukciju je potrebno ponovno pregledati i unijeti male promjene kako bi se postigao željeni koncept
0 %	Postizanje koncepta sa tim konstrukcijskim rješenjem je teško. Potrebne su preinake u konstrukciji proizvoda.

Uspoređujući dobiveni rezultat stope uspjeha sa tablicom (Tablica 13.) proizlazi da je konstrukcija djelitelja električnog napona u skladu sa odabranim konceptima.

4.4.2. Poboľjšano vrijeme rasklapanja

Poboľjšanje vremena rasklapanja moŹe se odrediti izraĉunavanjem vremena rasklapanja [1] na temelju ukupnog rezultata standardnih radnji postignutih tijekom osnovnog ocjenjivanja:

vrijeme rasklapanja = (ukupan broj dijelova **P** + ukupan rezultat standardnih radnji **D3**) x vremenski koeficijent [minuta].

Priliĉno toĉno vrijeme rasklapanja moŹe se odrediti kada je ukupni rezultat standardnih radnji iznad 1000 bodova.

Vrednovanje vremenskih koeficijenata moglo bi se grubo ocijeniti po veliĉini proizvoda.

Tablica 14. Vremenski koeficijenti [1]

Proizvod stane u dlan	1/750 do 1/1000
Proizvod stane na stol	1/500 do 1/750
Proizvod ne stane ni u dlan ni na stol	0 do 1/500

Odabran je vremenski koeficijent 1/750 budući da je djelitelj električnog napona veličine koja još uvijek stane u dlan:




$$\text{vrijeme rasklapanja} = (5+130) \times 1/750 = 0,18 \text{ minuta} = 10,8 \text{ s.}$$

4.4.3. Analiza redoslijeda rasklapanja

Analiza redoslijeda rasklapanja koristi simbole koji ukazuju koje osnovne radnje imaju veće prioritete kod promjene redoslijeda rasklapanja. Analiza redoslijeda rasklapanja koristi se s ciljem poboljšanja redoslijeda rasklapanja. Simbole se upisuje u kolonu redoslijeda rasklapanja u DAC listi [1].

Osnovne radnje s većim prioritetima za promjene redoslijeda rasklapanja su razvrstane u tri vrste i označene simbolima kako slijedi u tablici (Tablica 15.):

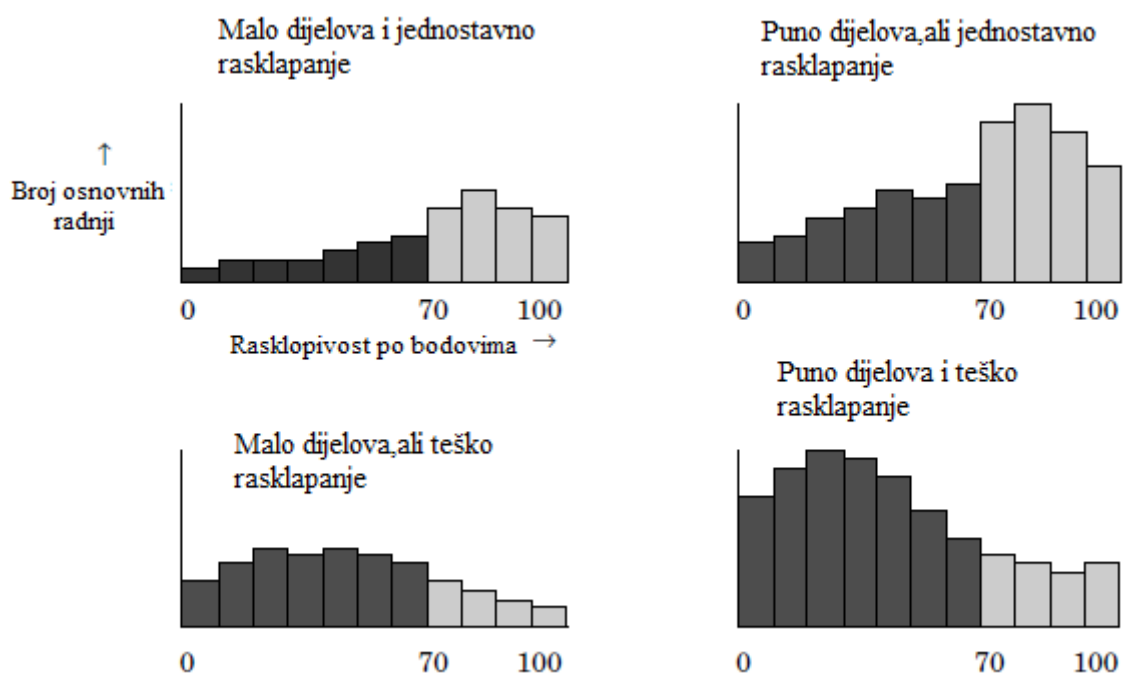
Tablica 15. Simboli osnovnih radnji [1]

	osnovne radnje koje bi trebale biti pomaknute nazad u redoslijedu rasklapanja
	osnovne radnje koje bi trebale biti premještene ili naprijed ili nazad u redoslijedu rasklapanja
	osnovne radnje koje bi trebale zajedno biti u kombinaciji sa sličnim radnjama jednake složenosti

Nije potrebno mijenjati redoslijed rasklapanja djelitelja električnog napona.

4.4.4. Distribucijski grafovi

Distribucijski grafovi prikazuju relativan odnos između rezultata vrednovanja rasklopivosti i broja osnovnih radnji [1].



Slika 30. Distribucijski grafovi [1]

Djelitelj električnog napona na kojem je vršena analiza najbolje opisuje gornji lijevi graf sa slike (Slika 30.). Sastoji se od malog broja dijelova koji su lako rasklopivi.

5. ZAKLJUČAK

Svakako jedan od važnih aspekta koji se razmatra prilikom oblikovanja proizvoda je i jednostavnost sklopivosti ili rasklopivosti proizvoda. Metoda DAC upravo je namijenjena konstruktorima za analizu sklopivosti/ rasklopivosti proizvoda.

Najučinkovitija je kada se izvodi u fazi začeća proizvoda kada postoji velik stupanj slobode pri konstruiranju i kada se 70 % ili više troškova proizvoda još utvrđuje.

Pri analizi u DAC tablicu se upisuju osnovne radnje rasklapanja dijelova. Svaka osnovna radnja rasklapanja se ocjenjuje jednostavnosti rasklapanja s obzirom na tri glavna kriterija konstrukcije: značajke rasklapanja, značajke dijelova i značajke procesa.

Postoje dva tipa pravila koja se primjenjuju kod ocjenjivanja značajki: osnovna i posebna pravila. Posebna pravila se odnose na dimenziju, masu i temperaturu i ona ne utječu na rezultat analize, već služe samo za usporedbu sa proizvodima druge kategorije.

Nakon detaljnog opisa metode DAC, analizirana je rasklopivost odabranog proizvoda – djelatelja električnog napona. Odabrani proizvod sastoji se od pet dijelova: kućišta, dvaju vodiča električne energija, poklopca i vijka.

Ispunjenjem DAC tablice dobivaju se ocjene za svaku radnju po skali od 0 do 100 bodova. Rezultati analize djelatelja električnog napona iznose:

- prosječan faktor rasklopivosti D1 iznosi 82 bodova
- faktor rasklopivosti D2 iznosi 80 %
- ukupan rezultat standardnih radnji D3 iznosi 130
- stopa uspjeha koncepta C iznosi 75 % .

Provedba i rezultati analize ukazuju na otežano odvajanje (čupanje) vodiča električne energije od kućišta, međutim ukupni rezultati za cijeli proizvod govore da je djelatelj električnog napona lako rasklopiv.

Osim toga, pokazali su se vrlo dobri rezultati vremena rasklapanja sklopa koje iznosi tek nešto više od 10 sec.

U daljnjem radu bilo bi zanimljivo preoblikovati proizvod (uz uporabu uskočnog spoja umjesto vijčanog) te ponovno provesti analizu i usporediti njezine rezultate s rezultatima za izvornu konstrukciju proizvoda.

Postoje različiti pristupi oblikovanju proizvoda. Istodobno inženjerstvo (Concurrent Engineering) je nelinearni timski pristup oblikovanju. Ovakav pristup omogućuje istodoban rad na više problema vezanih uz oblikovanje proizvoda. Pri tom pristupu objedinjuju se, razmatraju i konceptualno obrađuju rješenja iz više područja kao što su estetski dizajn, funkcionalnost proizvoda, proizvodnja, marketinški i financijski aspekti i slično. Na taj način se omogućuje smanjenje vremenskog ciklusa između početka konstruiranja i konačne proizvodnje te time smanjuje skupe promjene u kasnijim fazama procesa konstruiranja.[4]

Takav pristup oblikovanja proizvoda u prošlosti se primjenjivao na softveru Adept Production Pilot koji je između ostalog vršio analizu jednostavnosti sklapanja / rasklapaja proizvoda DAC metodom.

Bilo bi zanimljivo napraviti implementacija u postojeće softvere (CATIA, Siemens, PLM) te usporediti rezultate analize rasklopivosti dijelitelja električnog napona u jednom od takvih softvera sa dobivenim rezultatima.

LITERATURA

- [1] SONY DAC Disassembly Evaluation/Design Manual, 1996.
- [2] Stephan Eskilander: „Design for Automatic Assembly – A Method For Product Design:DFA2“, Doctoral Thesis, Stockholm, 2001
- [3] <http://eeotpad.wordpress.com/ee-otpad/elektronicki-otpad-opasan-otpad/>
- [4] http://en.wikipedia.org/wiki/Product_lifecycle_management