

Osnivanje konstrukcije dvodijelnog spremnika za prijevoz ukapljenog plina

Tutek, Mario

Master's thesis / Diplomski rad

2011

Degree Grantor / Ustanova koja je dodijelila akademski / stručni stupanj: **University of Zagreb, Faculty of Mechanical Engineering and Naval Architecture / Sveučilište u Zagrebu, Fakultet strojarstva i brodogradnje**

Permanent link / Trajna poveznica: <https://urn.nsk.hr/urn:nbn:hr:235:987527>

Rights / Prava: [In copyright](#)/[Zaštićeno autorskim pravom.](#)

Download date / Datum preuzimanja: **2024-07-17**

Repository / Repozitorij:

[Repository of Faculty of Mechanical Engineering and Naval Architecture University of Zagreb](#)



SVEUČILIŠTE U ZAGREBU
FAKULTET STROJARSTVA I BRODOGRADNJE

DIPLOMSKI RAD

Mentor:

Dr.sc. Smiljko Rudan, dipl. ing.

Student:

Mario Tutek

Zagreb, 2011.

Izjavljujem da sam ovaj rad izradio samostalno koristeći stečena znanja tijekom studija i navedenu literaturu.

Mario Tutek

Zahvaljujem mentoru, docentu Smiljku Rudanu, na ukazanom velikom povjerenju, podršci i nesebičnoj pomoći pri izradi ovog rada.

Zahvaljujem se i ostalim djelatnicima Zavoda za brodogradnju i pomorsku tehniku na svojoj pomoći koju su mi pružili.

Posebno zahvaljujem gospođi Silvani Škoko Gavranović koja mi je uvijek pomogla kada mi je bilo najteže.

Zahvaljujem svojim roditeljima na ogromnoj podršci koju su mi dali. Hvala vam.

1 Sadržaj

1	UVOD	1
2	BRODOVI I SPREMNICI ZA PRIJEVOZ UKAPLJENOG PLINA	2
2.1	PRIJEVOZ UKAPLJENOG PLINA	2
2.2	ČVRSTOĆA KONSTRUKCIJE	2
2.3	ZAPALJIVOST PLINSKIH TERETA	3
2.4	ZNAČAJKE PLINSKIH TERETA	4
2.5	VRSTE BRODOVA ZA PRIJEVOZ UKAPLJENOG PLINA	5
2.5.1	<i>Brodovi za potpuno stlačene plinove</i>	5
2.5.2	<i>Brodovi za prijevoz rashlađenih, polustlačenih plinova</i>	6
2.5.3	<i>Brodovi za potpuno rashlađeni teret</i>	7
2.5.4	<i>LNG brodovi</i>	8
2.6	VRSTE SPREMNIKA ZA PRIJEVOZ UKAPLJENOG PLINA	9
2.6.1	<i>Integralni spremnici</i>	9
2.6.2	<i>Membranski spremnici</i>	10
2.6.3	<i>Polumembranski spremnici</i>	10
2.6.4	<i>Nezavisni ili samostojeći spremnici</i>	10
3	GEOMETRIJSKE I FIZIKALNE ZNAČAJKE RAZMATRANOG SPREMNIKA I BRODA	12
3.1	PODACI O BRODU	12
3.2	PODACI O SPREMNICIMA	12
4	PRORAČUN DEBLJINA STIJENKI SPREMNIKA	15
4.1	MATERIJAL OPLATE SPREMNIKA	15
4.2	PROJEKTI TLAK PARA	17
4.2.1	<i>Zahtjevi BV-a</i>	18
4.2.2	<i>Zahtjevi USCG-a</i>	18
4.3	UNUTARNJI TLAK	19
4.3.1	<i>Komponente ubrzanja a_x, a_y, a_z</i>	19
4.3.2	<i>Komponente ubrzanja a_θ</i>	21
4.3.3	<i>Određivanje veličine z_θ</i>	23
4.3.4	<i>Određivanje unutarnjeg tlaka</i>	33
4.4	PRORAČUN DEBLJINA STIJENKI SPREMNIKA	39
5	DIMENZIONIRANJE UZDUŽNE PREGRADE	41
5.1	DOPUŠTENA NAPREZANJA STIJENKE I UKREPA	41
5.2	PRORAČUN DEBLJINE STIJENKE UZDUŽNE PREGRADE	41
5.3	PROJEKTI TLAK	42
5.4	NOSAČI	45
5.4.1	<i>Nosači vakuumskih prstenova</i>	45
5.4.2	<i>Naprezanja u vakuumskim prstenovima</i>	48
5.5	UZDUŽNE UKREPE	50
5.6	ČVRSTOĆA OPLATE	53
6	SILE PO PRESJEKU NOSIVIH PRSTENOVA	54
6.1	UVOD	54
6.2	OPTEREĆENJE NOSIVIH PRSTENOVA	55
6.3	KRUTOST OSLOKACA	59

6.4	PRESJEČNE SILE	60
6.5	OPTEREĆENJE OSLOMACA	75
6.6	REZIME ANALIZE PROVEDENE U POGLAVLJU 6.	76
7	DIMENZIONIRANJE NOSIVIH PRSTENOVA	77
7.1	UVOD.....	77
7.2	TIPOVI POPREČNIH PRESJEKA NOSIVIH PRSTENA.....	77
7.3	EKVIVALENTNO NAPREZANJE U NOSIVIM PRSTENOVIMA	79
7.4	KARAKTERISTIKE MATERIJALA I DOPUŠTENA NAPREZANJA	83
7.5	PRORAČUNSKO EKVIVALENTNO NAPREZANJE U POPREČNIM PRESJECIMA NOSIVOG PRSTENA.....	84
7.6	PRILOG	85
8	PROVJERA ČVRSTOĆE SPREMNIKA POMOĆU PROSTORNOG MODELA.....	86
8.1	UVOD.....	86
8.2	PROSTORNI MODEL	86
8.3	MREŽA KONAČNIH ELEMENATA	88
8.4	PROVJERA MODELA.....	91
8.5	PRORAČUN ZA ZADANE SLUČAJEVE OPTEREĆENJA	91
8.5.1	<i>Uspravni model</i>	92
8.5.2	<i>Nagnuti model</i>	97
8.6	ZAKLJUČAK	101
9	ZAKLJUČAK.....	103

Popis slika

SLIKA 2.1. BROD SA SPREMNIKOM POTPUNO STLAČENOG UKAPLJENOG PLINA	6
SLIKA 2.2. BROD SA SPREMNIKOM RASHLAĐENOG, POLUSTLAČENOG UKAPLJENOG PLINA	7
SLIKA 2.3. BROD SA SPREMNIKOM POTPUNO RASHLAĐENOG UKAPLJENOG PLINA.....	8
SLIKA 2.4. LNG BROD S PRIZMATIČNIM I SFERIČNIM SPREMNIKOM UKAPLJENOG PLINA	9
SLIKA 3.1. RASPORED SPREMNIKA TERETA.....	13
SLIKA 3.2. TLOCRT SPREMNIKA 1.....	14
SLIKA 3.3. 3D PRIKAZ SPREMNIKA 1.	14
SLIKA 4.1. ODREĐIVANJE UBRZANJA A_B U RAVNINI Y-Z I X-Z	22
SLIKA 4.2. VELIČINA Z_B	24
SLIKA 4.3. ODREĐIVANJE Z_B (-X, +Z)	24
SLIKA 4.4. ODREĐIVANJE Z_B (-X, -Z).....	25
SLIKA 4.5. PREDNJI I STRAŽNJI DIO U X-Z RAVNINI	26
SLIKA 4.6. PREDNJI POLUSFERNI DIO U Y-Z RAVNINI	26
SLIKA 4.7. STRAŽNJI TORUSNI DIO U Y-Z RAVNINI.....	26
SLIKA 4.8. DEBLJINE STIJENKE SPREMNIKA (X-Z RAVNINA)	40
SLIKA 4.9. DEBLJINE STIJENKE PREDNJEG POLUSFERNOG SEGMENTA (Y-Z RAVNINA).....	40
SLIKA 4.10. DEBLJINE STIJENKE STRAŽNJEG TORUSNOG SEGMENTA (Y-Z RAVNINA)	40
SLIKA 5.1. DEBLJINE STIJENKE UZDUŽNE PREGRADE.....	42
SLIKA 5.2. PROJEKTA OPTEREĆENJA UZDUŽNE PREGRADE	43
SLIKA 5.3. NOSAČ VAKUUMSKIH PRSTENA VR1, VR2 I VR3.....	46
SLIKA 5.4. NOSAČ VAKUUMSKOG PRSTENA VR4	47
SLIKA 5.5. NOSAČ VAKUUMSKOG PRSTENA VR5	48
SLIKA 5.6. VAKUUMSKI PRSTENOV I VR1, VR2, VR3	49
SLIKA 5.7. VAKUUMSKI PRSTEN VR4	49
SLIKA 5.8. VAKUUMSKI PRSTEN VR5	50
SLIKA 6.1. POPREČNI PRESJEK SPREMNIKA NA POLOŽAJU NOSIVOG PRSTENA SR1	54
SLIKA 6.2. POPREČNI PRESJEK SPREMNIKA NA POLOŽAJU NOSIVOG PRSTENA SR2	55
SLIKA 6.3. MODEL KONAČNIH ELEMENATA ZA SR1	56
SLIKA 6.4. MODEL KONAČNIH ELEMENATA ZA SR2.....	56
SLIKA 6.5. TOK SMIČNIH SILA USLIJED VERTIKALNE I HORIZONTALNE SMIČNE SILE ZA PRESJEK SR1	58
SLIKA 6.6. TOK SMIČNIH SILA USLIJED VERTIKALNE I HORIZONTALNE SMIČNE SILE ZA PRESJEK SR2	58
SLIKA 6.7. DOGOVOR O PREDZNACIMA ZA KOSU SMIČNU SILU.....	59
SLIKA 6.8. FEM MODEL USPRAVNOG SPREMNIKA (PRESJEK SR1)	61
SLIKA 6.9. FEM MODEL USPRAVNOG SPREMNIKA (PRESJEK SR2)	61
SLIKA 6.10. RUBNI UVJETI GREĐNOG MODELA USPRAVNOG SPREMNIKA (PRESJEK SR1)	62
SLIKA 6.11. RUBNI UVJETI GREĐNOG MODELA USPRAVNOG SPREMNIKA (PRESJEK SR2)	62
SLIKA 6.12. DISTRIBUCIJA OBODNOG SMIČNOG OPTEREĆENJA (PRESJEK SR1)	63
SLIKA 6.13. DISTRIBUCIJA OBODNOG SMIČNOG OPTEREĆENJA (PRESJEK SR2)	63
SLIKA 6.14. DEFORMACIJE NOSIVOG PRSTENA SR1 USPRAVNOG SPREMNIKA.....	64
SLIKA 6.15. DEFORMACIJE NOSIVOG PRSTENA SR2 USPRAVNOG SPREMNIKA.....	64
SLIKA 6.16. NORMALNA SILA N_{xx} ZA SR1	65
SLIKA 6.17. NORMALNA SILA N_{xx} ZA SR2	65
SLIKA 6.18. SMIČNA SILA N_{xz} ZA SR1	66
SLIKA 6.19. SMIČNA SILA N_{xz} ZA SR2	66
SLIKA 6.20. MOMENT SAVIJANJA M_y ZA SR1	67
SLIKA 6.21. MOMENT SAVIJANJA M_y ZA SR2	67
SLIKA 6.22. RASPORED OPRUGA NAGNUTOG SPREMNIKA NA POLOŽAJU SR1	68

SLIKA 6.23. RASPORED OPRUGA NAGNUTOG SPREMNIKA NA POLOŽAJU SR2	68
SLIKA 6.24. RUBNI UVJETI GREDNOG MODELA PRESJEKA SR1 NAGNUTOG SPREMNIKA.....	69
SLIKA 6.25. RUBNI UVJETI GREDNOG MODELA PRESJEKA SR2 NAGNUTOG SPREMNIKA.....	69
SLIKA 6.26. TOK SMIČNIH OPTEREĆENJA PO OBODU NOSIVOG PRSTENA SR1, GREDNI MODEL	70
SLIKA 6.27. TOK SMIČNIH OPTEREĆENJA PO OBODU NOSIVOG PRSTENA SR2, GREDNI MODEL	70
SLIKA 6.28. DEFORMACIJE GREDNOG MODELA NOSIVOG PRSTENA SR1	71
SLIKA 6.29. DEFORMACIJE GREDNOG MODELA NOSIVOG PRSTENA SR2	71
SLIKA 6.30. DIJAGRAM NORMALNIH SILA N_{xx} ZA PRESJEK SR1	72
SLIKA 6.31. DIJAGRAM NORMALNIH SILA N_{xx} ZA PRESJEK SR2	72
SLIKA 6.32. RASPORED SMIČNE SILE N_{yz} ZA NOSIVI PRSTEN SR1	73
SLIKA 6.33. RASPORED SMIČNE SILE N_{yz} ZA NOSIVI PRSTEN SR2	73
SLIKA 6.34. DIJAGRAM MOMENATA SAVIJANJA M_y ZA PRESJEK SR1.....	74
SLIKA 6.35. DIJAGRAM MOMENATA SAVIJANJA M_y ZA PRESJEK SR2.....	74
SLIKA 6.36. REAKCIJE U OSLONCIMA.....	75
SLIKA 7.1. OBIČNI (LIJEVO) I POJAČANI (DESNO) POPREČNI PRESJECI NOSIVIH PRSTENOVA U OBODNOM DIJELU	78
SLIKA 7.2. OBIČNI (LIJEVO) I POJAČANI (DESNO) POPREČNI PRESJECI NOSIVIH PRSTENOVA NA UZDUŽNOJ PREGRADI	78
SLIKA 7.3. POLOŽAJI TOČAKA NA POPREČNOM PRESJECU U KOJIMA SE RAČUNA NAPREZANJE	79
SLIKA 7.4. POLOŽAJI TOČAKA NA POPREČNOM PRESJECU VERTIKALNOG NOSAČA PREGRADE U KOJIMA SE RAČUNA NAPREZANJE	83
SLIKA 8.1. OPRUGE MODELA U FUNKCIJI RUBNIH UVJETA	87
SLIKA 8.2. MODEL SPREMNIKA SA PRIKAZOM POLOŽAJA OPRUGA	87
SLIKA 8.3. OBLIK I POLOŽAJ GREDNIH ELEMENATA 0.001x0.001 [M].....	88
SLIKA 8.4. MREŽA KONAČNIH ELEMENATA STIJENKE SPREMNIKA.....	89
SLIKA 8.5. MREŽA KONAČNIH ELEMENATA UZDUŽNE PREGRADE	90
SLIKA 8.6. GREDNI ELEMENTI	90
SLIKA 8.7. DEBLJINE STRUKA NOSIVIH PRSTENOVA	91
SLIKA 8.8. UKUPNE DEFORMACIJE STIJENKE MODELA	92
SLIKA 8.9. UKUPNE DEFORMACIJE NOSIVIH PRSTENA.....	92
SLIKA 8.10. EKVIVALENTNA NAPREZANJA U VANJSKIM VLAKNIMA STIJENKE MODELA	93
SLIKA 8.11. EKVIVALENTNA NAPREZANJA U UNUTARNJIM VLAKNIMA STIJENKE MODELA	93
SLIKA 8.12. EKVIVALENTNA NAPREZANJA U VANJSKIM VLAKNIMA NOSIVIH PRSTENOVA	94
SLIKA 8.13. EKVIVALENTNA NAPREZANJA U UNUTARNJIM VLAKNIMA NOSIVIH PRSTENOVA	95
SLIKA 8.14. KONCENTRACIJE NAPREZANJA UNUTARNJIH VLAKANA DONJEG DIJELA NOSIVOG PRSTENA SR1	96
SLIKA 8.15. KONCENTRACIJE NAPREZANJA VANJSKIH VLAKANA DONJEG DIJELA NOSIVOG PRSTENA SR1	96
SLIKA 8.16. UKUPNE DEFORMACIJE STIJENKE MODELA	97
SLIKA 8.17. UKUPNE DEFORMACIJE NOSIVIH PRSTENOVA.....	98
SLIKA 8.18. EKVIVALENTNA NAPREZANJA U VANJSKIM VLAKNIMA STIJENKE MODELA (U PRIKAZU OGRANIČENA NA 240 [N/MM ²])... ..	98
SLIKA 8.19. EKVIVALENTNA NAPREZANJA U UNUTARNJIM VLAKNIMA STIJENKE MODELA (U PRIKAZU OGRANIČENA NA 270 [N/MM ²])	99
SLIKA 8.20. KONCENTRACIJE NAPREZANJA UNUTARNJIH (LIJEVO) I VANJSKIH (DESNO) VLAKANA NA SPOJU CILINDRIČNIH LJUSAKA.....	99
SLIKA 8.21. KONCENTRACIJA NAPREZANJA UNUTARNJIH VLAKANA NA NOSIVOM PRSTENU SR2	100
SLIKA 8.22. EKVIVALENTNA NAPREZANJA U VANJSKIM VLAKNIMA NOSIVIH PRSTENOVA (U PRIKAZU OGRANIČENA NA 220 [N/MM ²])	100
SLIKA 8.23. EKVIVALENTNA NAPREZANJA U UNUTARNJIM VLAKNIMA NOSIVIH PRSTENOVA (U PRIKAZU OGRANIČENA NA 240 [N/MM ²])	101

Popis tablica

TABLICA 2.1. OSNOVE FIZIKALNE ZNAČAJKE UKAPLJENIH PLINOVA.....	5
TABLICA 4.1. VRIJEDNOSTI BEZDIMENZIJSKOG UBRZANJA A_b	23
TABLICA 4.2. KOORDINATE TOČAKA PREDNJEG I STRAŽNJEG DIJELA U X-Z RAVNINI.....	27
TABLICA 4.3. KOORDINATE TOČAKA PREDNJEG POLUSFERNOG I STRAŽNJEG TORUSNOG DIJELA U Y-Z RAVNINI	27
TABLICA 4.4. VRIJEDNOSTI Z_b ZA PREDNJI DIO U X-Z RAVNINI.....	29
TABLICA 4.5. VRIJEDNOSTI Z_b ZA STRAŽNJI DIO U X-Z RAVNINI	31
TABLICA 4.6. VRIJEDNOSTI Z_b ZA PREDNJI POLUSFERNI DIO I STRAŽNJI TORUSNI DIO U Y-Z RAVNINI.....	32
TABLICA 4.7. UNUTARNJI TLAKOVI PREDNJEG DIJELA U X-Z RAVNINI	35
TABLICA 4.8. UNUTARNJI TLAKOVI STRAŽNJEG DIJELA U X-Z RAVNINI	37
TABLICA 4.9. UNUTARNJI TLAKOVI ZA PREDNJI POLUSFERNI DIO I STRAŽNJI TORUSNI DIO U Y-Z RAVNINI.....	38
TABLICA 5.1. TLAKOVI UZDUŽNE PREGRADE	45
TABLICA 5.2. GEOMETRIJSKE KARAKTERISTIKE UZDUŽNJAKA SA VISINOM $H = 30$ [MM]	51
TABLICA 6.3. VISINE STRUKA PROFILA STRAŽNJEG DIJELA SPREMNIKA.....	52
TABLICA 5.4. VISINE STRUKA PROFILA PREDNJEG DIJELA SPREMNIKA	53
TABLICA 6.1. DEBLJINE STIJENKE UZDUŽNE PREGRADE	55
TABLICA 6.2. SMIČNO OPTEREĆENJE USLIJED JEDINIČNE SMIČNE SILE ZA SR1, $Q_v = -1$ kN, $Q_H = 1$ kN	57
TABLICA 6.3. SMIČNO OPTEREĆENJE USLIJED JEDINIČNE SMIČNE SILE ZA SR2, $Q_v = -1$ kN, $Q_H = 1$ kN	57
TABLICA 6.4. OPTEREĆENJE OSLOKACA	76

Popis dijagrama

DIJAGRAM 5.1. MOMENT OTPORA T-PROFILA.....	51
--	----

1 Uvod

Zadatak ovog diplomskog rada je projektirati konstrukciju pramčanog spremnika broda za prijevoz ukapljenog plina, jednog od tri spremnika ukupnog kapaciteta 21 000 m³. Projektiranje je potrebno provesti prema pravilima klasifikacijskog društva Bureau Veritas. Iako se ova pravila redovno primjenjuju u projektiranju, nadzoru i odobrenju gradnje, trend sve veće potražnje za plinovima ima za posljedicu spremnike sve većih kapaciteta. Takvi spremnici postavljaju nove zahtjeve i pitanja kojima projektanti moraju pristupiti u okvirima novih spoznaja i trendova.

Ovaj rad analitički i numerički razmatra nezavisan spremnik tipa C. Numeričkim modeliranjem prostornog modela spremnika pokušat će se dobiti što točniji uvid u način ponašanja konstrukcije kao i njezine interakcije sa skladišnim prostorom.

Na početku rada dan je kratki prikaz brodova i spremnika za prijevoz ukapljenih plinova. Prikazani su osnovni podaci o razmatranom spremniku i brodu kao i njihove geometrijske i fizikalne karakteristike. U četvrtom poglavlju, kao osnova za daljnja razmatranja, pristupilo se određivanju debljina stijenki spremnika prema pravilima klasifikacijskog društva. Analiziran je materijal opločenja i opterećenja koja se u eksploataciji javljaju na stijenkama spremnika. U nastavku se na isti način pristupilo dimenzioniranju uzdužne pregrade i njezinih konstrukcijskih elemenata.

U šestom poglavlju spremnik se modelirao grednim elementima a oslonci elastičnim oprugama u svrhu analiziranja djelovanja smičnog opterećenja. Dobivena distribucija unutarnjih sila biti će odrednica u sedmom poglavlju za definiranje konačnih dimenzija nosivih prstenova na osnovi stvarnog izračunatog opterećenja.

2 Brodovi i spremnici za prijevoz ukapljenog plina

2.1 Prijevoz ukapljenog plina

Ukapljeni plin je supstanca koja je atmosferskom tlaku i temperaturi u plinovitom stanju. U svrhu praktičnosti i iz ekonomskih razloga plin stlačivanjem ili hlađenjem mijenja agregatno stanje [1]. Stanja ukapljenog plina podobna za prijevoza određena su prema International Maritime Organization-u (IMO) kako slijedi:

- potpuno stlačeni – pod tlakom ali pri okolišnoj temperaturi
- rashlađeni, polustlačeni – pod nekim tlakom ali pothlađen ispod temperature okoliša
- potpuno rashlađeni – stlačen malo iznad atmosferskog tlaka
- ukapljeni prirodni plin (LNG) – izdvojen pri kriogenim temperaturama i stlačen malo iznad atmosferskog tlaka.

Za sve načine prijevoza, tekućina je na ili blizu temperature ključanja u skladu s pripadnim tlakom. Kod postupka potpunog stlačivanja, plinske pare su potpuno zadržane proizvedenim tlakom, a tlačni spremnici na brodovima su projektirani da izdrže tlakove za bilo koje stanje okoliša u kojem se brod može naći. Kod postupka rashlađivanja, tlak se u spremnicima održava unutar granica projektnog tlaka rashlađivanjem isparenim plinskim parama. U slučaju prirodnog plina, plinske pare se koriste u brodskim kotlovima dok se kod ostalih rashlađenih plinova plinske pare ponovo ukapljaju i vraćaju u spremnike.

2.2 Čvrstoća konstrukcije

Brodovi za prijevoz ukapljenog plina projektiraju se u skladu sa „Gas Carrier Codes“-om, odnosno međunarodno usuglašenim pravilima pod okriljem „International Maritime Organization“-a. Uvelike se nastoji smanjiti rizik potencijalne nesreće koje bi mogle nastupiti kod ovih tipova brodova u svrhu čega se definiraju opširni i specifični standardi za projektiranje ovakvih brodova i njihovu eksploataciju.

Zbog specifičnosti tereta, spremnici se projektiraju tako da mogu izdržati visoke tlakove ili niske temperature. Stoga, mogu biti izvedeni kao jako robusni i otporni na udarna oštećenja ili fleksibilni i sposobni podnijeti deformacije bez pojava trajnih oštećenja. I najmanja oštećenja mogu dovesti do

isparavanja i disperzije proizvoda i, u nekim slučajevima, mogu uzrokovati krhki prijelom trupa. Zahtjevi u IMO Codes-u su namijenjeni kako bi se smanjili rizici koliko je to moguće, na temelju postojećih spoznaja i tehnologija.

Brodovi projektirani po pravilima IMO Codes-a trebaju preživjeti normalne posljedice poplava nastalih pod djelovanjem vanjskih sila. Osim toga, u svrhu zaštite broda i okoliša, spremnici trebaju biti zaštićeni od manjih prodora u slučaju oštećenja broda prilikom, na primjer, sudara sa pristaništem ili tegljačem, na način da ih se pozicionira na određenu udaljenost od oplata broda.

Spremnici ne sudjeluju u ukupnoj čvrstoći broda, odnosno, neovisni su o konstrukciji broda iako su s njom kruto povezani. Kao rezultat takvog konstrukcijskog rješenja, sigurnost ovakvih brodova je velika. Kako se balastne vode ne mogu krcati u teretne spremnike kad su prazni, niti u prostore uz spremnike, balastni su prostori osigurani u dvodnu ili u dvoboku, što ovim brodovima daje veliku rezervu istisnine.

Do danas još nije zabilježeno niti jedno nekontrolirano ispuštanje tereta iz ovakvih brodova uslijed nasukavanja ili sudara, čak i u slučajevima kada je trup bio probijen rijetko je dolazilo do potonuća broda.

2.3 Zapaljivost plinskih tereta

S obzirom na zapaljivost, ukapljeni plinovi prevoženi morem dijele se u dvije kategorije. Oni čije su pare zapaljive kada se pomiješaju sa zrakom i oni čije su pare zapaljive i otrovne. Prva je kategorija najzastupljenija i uključuje: butan, butadien, propan, propilen, etilen i prirodni plin. Druga kategorija su ukapljeni kemijski plinovi poput vinil-klorid monomera (VCM), metil-klorida, amonijaka i propilen oksida.

Kod svih načina prijevoza, teret je pod tlakom većim od atmosferskog s neispunjenim prostorom iznad tereta u kojima se nalaze samo pare. Zapaljiva mješavina sa zrakom, stoga, ne smije biti unutar teretnog prostora kada je teret ukrcan ili se krca ili je u bilo kojem trenutku procesa krcanja/iskrcavanja. Prazni prostori oko spremnika tereta su kontinuirano pod automatiziranim nadzorom za slučaj curenja para, a u mnogim slučajevima to mogu biti inertni plinovi. Operativni

postupci nadzora osiguravaju uvjete nezapaljivosti unutar teretnog prostora i prostora oko spremnika u balastnoj plovidbi. Izgledi za eksploziju zapaljivih plinova na ovim brodovima stoga su neznatni.

Do danas još nije evidentirana niti jedna eksplozija plinskih tereta kao rezultat požara na ovim brodovima. Zbog velike brzine i potpunog isparavanja plinova kada su izloženi tlaku i temperaturi okoliša, oni uglavnom ne predstavljaju opasnost za zagađenje voda kojima ovi brodovi plove.

2.4 Značajke plinskih tereta

Kao kod svih tekućina, temperatura površine tekućine određuje apsolutni tlak u njenim parama u neposrednom kontaktu. Kod prijevoza ukapljenih plinova, pare tekućina su jedini plinovi u teretnom prostoru, a temperatura slobodne površine tereta u potpunosti određuje apsolutni tlak unutar teretnog prostora.

Značajke tlaka, odnosno temperature para ukapljenih plinova koji se prevoze morem, variraju u širokom rasponu. Npr. butan ima tlak isparavanja jednak atmosferskom tlaku pri temperaturi od -1 [°C] i tlak isparavanja jednak 5 puta atmosferski tlak (5 [bar]) pri temperaturi od 45 [°C] što je ujedno i vjerovatnija temperatura pri kojoj će ovaj plin biti prevožen. Propilen, najčešće prevoženi plin u LPG brodovima, ima tlak isparavanja jednak atmosferskom tlaku pri temperaturi od približno -48 [°C] i tlak isparavanja od približno 19 [bar] pri 45 [°C]. Butadien, VCM, metil-klorid, amonijak, propan i propilen oksid imaju tlak isparavanja između navedenih za butan i propilen s rastućim karakteristikama kako su nabrojani.

Teretni prostor kod brodova s potpuno stlačenim plinom je projektiran za maksimalni tlak tereta pri najvišoj temperaturi okoliša, odnosno 45 [°C]. Kod potpuno rashlađenih plinova, teretni prostor je projektiran za najnižu temperaturu tereta koji će se prevoziti kada su blizu atmosferskog tlaka. Svi navedeni tereti mogu se prevoziti pod bilo kojim od prva tri uvjeta navedena u poglavlju 2.1. Etilen i prirodni plin međutim, ne mogu se prevoziti samo stlačeni pri atmosferskom tlaku, nego moraju biti i rashlađeni. Etilen se obično prevozi u rashlađenom, polustlačenom stanju u specijaliziranim brodovima s uređajima za ukapljivanje koji su sposobni prihvatiti i održavati teret u potpuno rashlađenom stanju (-104 [°C]). Prirodni plin, koji je pretežno metan, prevozi se jedino u potpuno rashlađenom stanju (-161 [°C]) s dobro izoliranim spremnicima i tlakom koji je malo iznad

atmosferskog tlaka. Dok se kod svih ostalih primjer rashlađenog tereta plinske pare ukapljaju i ponovno vraćaju u teretni prostor, kod prirodnog plina one se koriste kao gorivo za brodske kotlove.

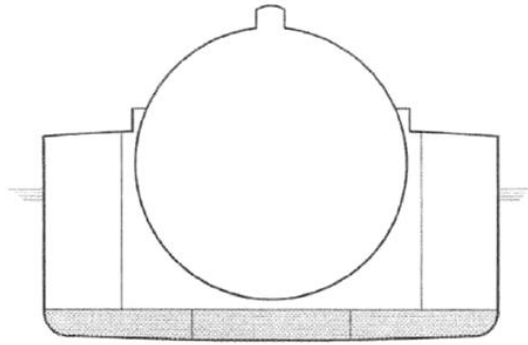
	temperatura isparavanja	gustoća pare	točka zapaljenja	točka samozapaljenja	područje zapaljivosti
	[°C]	rel. prema zraku	[°C]	[°C]	% volumena
Metan	-162	0.55	-175	595	5.3 - 14.0
Etilen	-104	0.975	-150	453	3.0 - 34.0
Propilen	-42	1.55	-105	468	2.1 - 9.5
N butan	-0.5	2.09	-60	365	1.5 - 9.0
I butan	-12	2.07	-76	500	1.5 - 9.0
Vinil-klorid	-14	2.15	-78	472	4.0 - 33.0
Amonijak	-33	0.59	-57	615	14.0 - 28.0
Etilen-oksidi	10.7	1.52	-18	429	3.0 - 100.0
Propilen	-48	1.48	-108	453	2.0 - 11.1

Tablica 2.1. Osnove fizikalne značajke ukapljenih plinova

2.5 Vrste brodova za prijevoz ukapljenog plina

2.5.1 Brodovi za potpuno stlačene plinove

Projektirani su za radni tlak do 20 [bar]. Uglavnom su to manji brodovi kapaciteta do 2500 [m³] ali neki čak i do 4000 [m³]. Tankovi su im sferični, cilindrični ili dvodijelni cilindrični. Konstruktivno su neovisni o trupu broda i postavljeni su na sedlaste oslonace ugrađene u brodsku konstrukciju. Velika čvrstoća ovih brodova, udaljena pozicija spremnika unutar broda od njegovih bokova, te njihova zaštita dvodnom, čini ove brodove dosta robusnima s dosta rezervne istisnine u oštećenom stanju. S obzirom da su spremnici tereta projektirani tako da izdrže tlakove isparavanja tereta pri najvišim temperaturama okoline, teret će ostati u spremnicima bez ispuštanja para, čak i kad brod ostane bez energije ili potone.

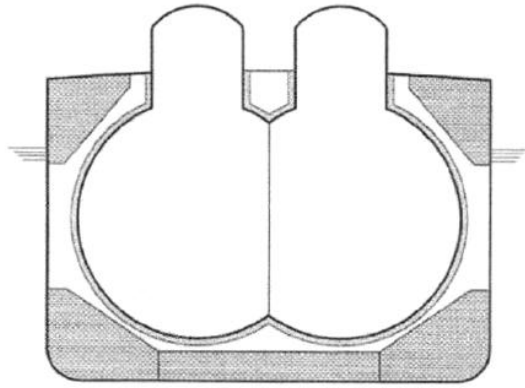


Slika 2.1. Brod sa spremnikom potpuno stlačenog ukapljenog plina

2.5.2 Brodovi za prijevoz rashlađenih, polustlačenih plinova

Ovi brodovi prevoze teret u cilindričnim tankovima projektiranim za radni tlak do 7 [bar] i izrađenim od specijalnih čelika povišene čvrstoće, pogodnih za prijevoz tereta pri različitim temperaturama. Spremnici su izolirani da bi se minimalizirao utjecaj okolne topline na teret. Zahtijevana temperatura tereta se održava isparavanjem tereta u spremnicima, koji se opet ukapljuje i vraća u spremnike.

Ovi brodovi su obično veći od brodova za potpuno stlačene plinove s kapacitetom do 15000 [m³]. Konstruktivno su im slični; dosta su robusni s zalihom rezervne istisnine u oštećenom stanju. Održavanje zahtijevane temperature i tlaka tereta tijekom službe ovisi o mogućnostima uređaja za ukapljivanje. U slučaju potpunog gubitka energije, temperatura i tlak tereta će polako rasti (zbog neaktivnih uređaja za ukapljivanje). Moguće je da postane neophodno, ali samo nakon dužeg vremenskog perioda odsutnosti energije (nekoliko dana), smanjiti tlak u spremnicima i ohladiti teret kontroliranim otpuštanjem plinova isparavanja.



Slika 2.2. Brod sa spremnikom rashlađenog, polustlačenog ukapljenog plina

2.5.3 Brodovi za potpuno rashlađeni teret

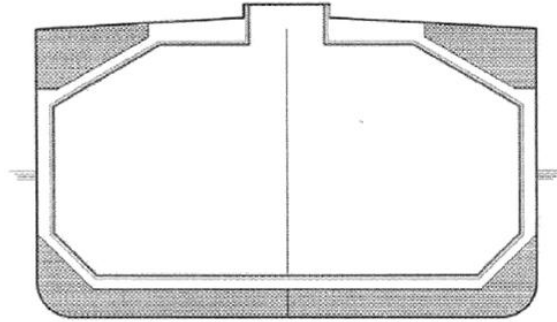
Ovo su uglavnom veliki brodovi kapaciteta od 5000 [m³] do 100000 [m³]. Njima je obično moguće prevoziti sve vrste ukapljenih plinova, od butana do propilena, a mogu biti opremljeni za prijevoz ukapljenih kemijskih plinova kao što su amonijak ili vinil-klorid. Tereti se prevoze pri skoro atmosferskom tlaku i temperaturama do -50 [°C]. Prema zahtjevima IGC koda, potrebno je postaviti uređaje za ukapljivanje sa značajnom rezervom kapaciteta.

Spremnici tereta ne moraju izdržavati visoke tlakove, te su stoga uglavnom slobodnostojeći prizmatičnog tipa, robusno ukrepljeni i napravljeni od specijalnih čelika otpornih na niske temperature. Svi brodovi imaju velike prostore u dvodnu.

Spremnici su postavljeni unutar zatvorenog prostora broda i udaljeni minimalno od oplata trupa za 760 [mm]. Okolna konstrukcija ili ona uz spremnike tereta je također od specijalnih čelika kako bi se stvorila sekundarna barijera u slučaju da dođe do istjecanja tereta iz primarnih spremnika tereta.

Kako je raspon tlakova ovakvih spremnika ograničen na oko 0.7 [bar], u slučaju da dođe do produženog gubitka energije kojom se napajaju uređaji za ukapljivanje, kod ovih brodova se može pribjeći kontroliranom otpuštanju plinova kako bi se teret održao pri zahtjevanoj temperaturi i tlaku.

U svakom slučaju, svi spremnici ukapljenog plina, bili oni u brodovima za potpuno stlačeni teret ili kvadratični kod potpuno rashlađenih tereta, opremljeni su sigurnosnim ventilima koji otpuštaju plinske pare u slučaju nemogućnosti ukapljivanja, odnosno, u najgorem slučaju požara.

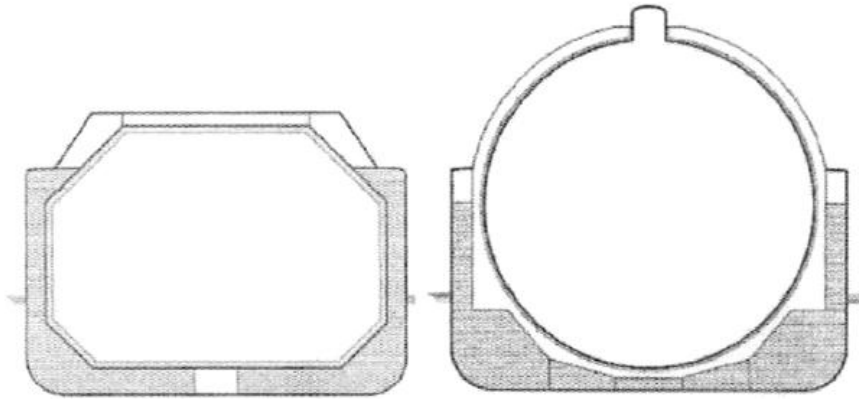


Slika 2.3. Brod sa spremnikom potpuno rashlađenog ukapljenog plina

2.5.4 LNG brodovi

Kapacitet ovakvih brodova je od 25000 [m³] do 145000 [m³]. Spremnici tereta mogu biti samostojeći sferični i konstruirani po principu spremnika za potpuno stlačene terete, s nešto limitiranim rasponom radnih tlakova. Alternativno, mogu biti i prizmatičnog oblika i slobodno oslonjeni ili membranskog tipa. Kod membranskih, teret je smješten unutar tankostjenih spremnika od nehrđajućeg čelika. Spremnici su pričvršćeni na pogodnim mjestima za unutarnju oplatu, te se opterećenja od tereta prenose na trup preko termalne izolacije. Svi LNG brodovi imaju nepropusnu unutarnju oplatu jer se od svih prizmatičnih spremnika zahtijeva da imaju sekundarno odjeljenje sposobno za sigurno zadržavanje bilo kakvog curenja tereta iz primarnih spremnika najmanje 15 dana. Zbog jednostavnosti i pouzadnosti analize naprezanja sferičnih spremnika, sekundarna barijera se ne zahtijeva. Pljuskače i izolirane posude za skupljanje iscurenih plinova štite unutarnji trup od bilo kakvog curenja koje se može pojaviti u službi.

Suvremeni LNG brodovi ne ukapljaju plinske pare. Ovi plinovi se koriste kao gorivo za brodske kotlove. Ostećeni LNG brodovi u mogućnosti su izgarati plinske pare. Ako ovo nije moguće, ograničeni raspon radnih tlakova spremnika tereta omogućiti će zadržavanje plinskih para samo nekoliko sati, nakon čega će biti potrebno plin kontrolirano ispuštati u atmosferu. Ipak, pare prirodnog plina, zagrijane iznad -110 [°C], lakše su od zraka i vrlo brzo nestaju u atmosferi. Neki LNG brodovi opremljeni su zagrijačima koji podižu temperaturu ispuštenih plinskih para kako bi se osiguralo još brže nestajanje u atmosferi.



Slika 2.4. LNG brod s prizmatičnim i sferičnim spremnikom ukapljenog plina

2.6 Vrste spremnika za prijevoz ukapljenog plina

Postoje dvije osnovne vrste spremnika na brodovima za prijevoz ukapljenog plina; to su integralni i nezavisni. Integralni spremnici u cjelosti ili djelomično sudjeluju u čvrstoći broda, dok nezavisni spremnici ne sudjeluju u čvrstoći broda. Spremnike je moguće podijeliti u sljedeće osnovne kategorije [2,3]:

1. integralne, koji su sastavni dio brodske strukture i izravno sudjeluju u čvrstoći trupa,
2. membranske, kod kojih se nenosiva membrana u potpunosti oslanja na izolaciju,
3. polumembranske, kod kojih se membrana djelomično oslanja na izolaciju,
4. nezavisne spremnike tipa A, B i C.

2.6.1 Integralni spremnici

Integralni spremnici sastavni su dio strukture brodskog trupa, te su podvrgnuti zajedničkom opterećenju. Projektni tlak uobičajeno ne prelazi vrijednost od 0.25 [bar]. Pojačavanjem strukture moguće je vrijednost tlaka povećati do najviše 0.7 [bar]. Integralni spremnici koriste se za terete kojima temperatura isparavanja nije niža od -10 [°C].

2.6.2 Membranski spremnici

Membranski spremnici sadrže tanku membranu koja se preko sloja izolacije oslanja na brodsku strukturu. Membrana mora biti građena tako da toplinske i druge deformacije ne uzrokuju u njoj dodatna naprezanja.

Projektni tlak uobičajeno ne prelazi vrijednost od 0.25 [bar]. Ojačavanjem strukture i izolacije moguće je vrijednost projektnog tlaka povećati na najviše 0.7 [bar]. U posebnim okolnostima moguće je membrane izvesti tako da čine sastavni dio izolacije. Debljina membrane ni u kojem slučaju ne prelazi 10 [mm].

2.6.3 Polumembranski spremnici

Polumembranski spremnici su nesamostojeći spremnici načinjeni tako da se jednim svojim dijelom putem izolacije oslanjaju na brodsku strukturu, a drugim, zaobljenim dijelovima, povezuju ove prve i ujedno preuzimaju eventualne toplinske deformacije, odnosno stezanje i širenje spremnika. I kod ovih spremnika projektni tlak uobičajeno ne prelazi vrijednost od 0.25 [bar]. Ojačavanjem strukture i izolacije moguće je vrijednost projektnog tlaka povećati na najviše 0.7 [bar].

2.6.4 Nezavisni ili samostojeći spremnici

Nezavisni spremnici su u potpunosti samostojeći spremnici. Ne čine sastavni dio broskog trupa i ne sudjeluju u čvrstoći trupa. Mogu se podijeliti u tri kategorije:

1. Tip A, koji se projektira u cijelosti prema pravilima klasifikacijskog društva, bez preciznog određivanja polja naprezanja,
2. Tip B, kod kojeg se projekt zasniva na točnijim proračunima, modelskim i drugim ispitivanjima, u cilju preciznog određivanja vrijednosti naprezanja i vjerojatnosti pojave i širenja pukotine,
3. Tip C, koji spada u posude pod tlakom i koji mora zadovoljiti kriterije čvrstoće.

Ova podjela je usko povezana s projektnim tlakom u pojedinoj vrsti spremnika.

Nezavisni spremnici tipa A najčešće su prizmatičnog poprečnog presjeka i sastavljeni od ravninskih strukturalnih elemenata. Svojim oblikom prate oblik skladišnog prostora, odnosno broskog trupa i stoga maksimalno popunjavaju postojeći prostor.

Tlak u njima iznosi najviše 0.7 [bar], odnosno u prosjeku 0.25 [bar], te se ukapljeni plin u takvim spremnicima prevozi potpuno ohlađen i pri tlaku tek nešto višim od atmosferskog.

Nezavisni spremnici tipa B često su sferičnog ili "bilobe" oblika, kapaciteta od 2000 do 8000 [m³], a najviše 30000 [m³], a mogu biti i prizmatičnog oblika. Zbog umjerenog tlaka u spremnicima oni su većih dimenzija i svojim oblikom povoljnije prate oblik brodskih skladišta.

Zbog relativno velikih dimenzija, naprezanja u spremnicima tipa B mogu doseći visoke vrijednosti. Stoga je pri projektiranju potrebno točnije odrediti ta naprezanja metodom konačnih elemenata ili drugačije.

Nezavisni spremnici tipa C na suvremenim brodovima cilindričnog su ili sferičnog oblika. Tlak u spremnicima može doseći 18 [bar] i mora se održavati bez obzira na uvjete plovidbe. Kapacitet spremnika je najčešće od 1000 do 3000 [m³], najviše do 5000 [m³].

3 Geometrijske i fizikalne značajke razmatranog spremnika i broda

3.1 Podaci o brodu

Naručioc broda je Hamworthy Gas System AS. Ukupna zapremina svih spremnika iznosi 21 000 m³. Brod je namjenjen prijevozu ukapljenog naftnog plina (LPG).

Glavni parametri broda:

duljina preko svega	L_{oa} [m]	154.80
duljina između okomica	L_{pp} [m]	147.80
širina (moulded)	B [m]	25.60
visina do glavne palube	H [m]	16.40
gaz (design)	T_D [m]	8.80
gaz (scantling)	T_S [m]	8.80
koeficijent istisnine	C_b	0.722
kapacitet spremnika	V [m ³]	21000
brzina na projektom gasu	v [kn]	16.5

3.2 Podaci o spremnicima

Brod ima tri velika dvodjelna spremnika. Pozicija i geometrija spremnika prikazana je nacrtom na slici Slika 3.1.

Volumeni spremnika:

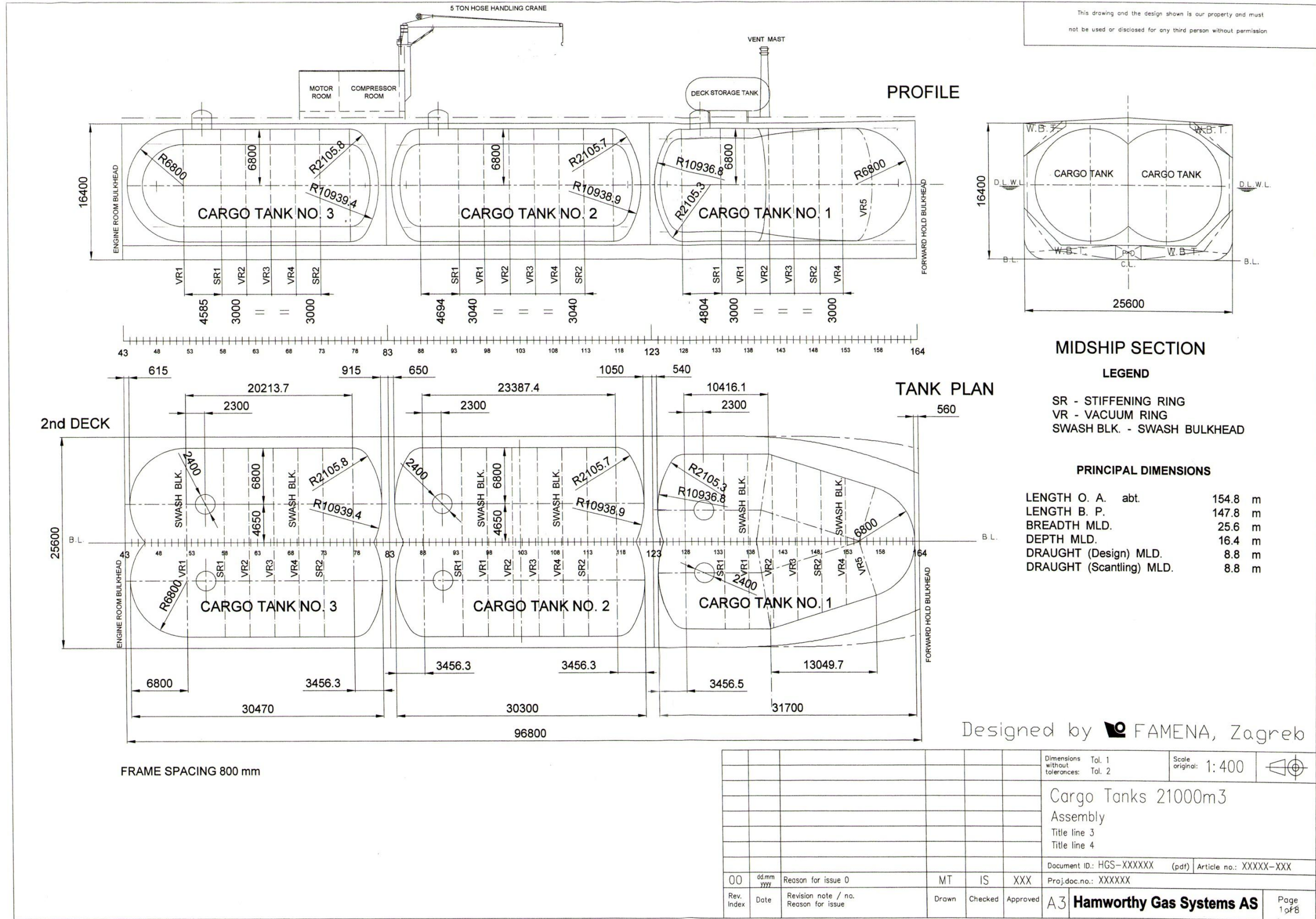
Spremnik 1:	5971.42 [m ³]
Spremnik 2:	7331.70 [m ³]
Spremnik 3:	7331.70 [m ³]

Zadatak je projektirati konstrukciju pramčanog spremnika odnosno spremnika 1.

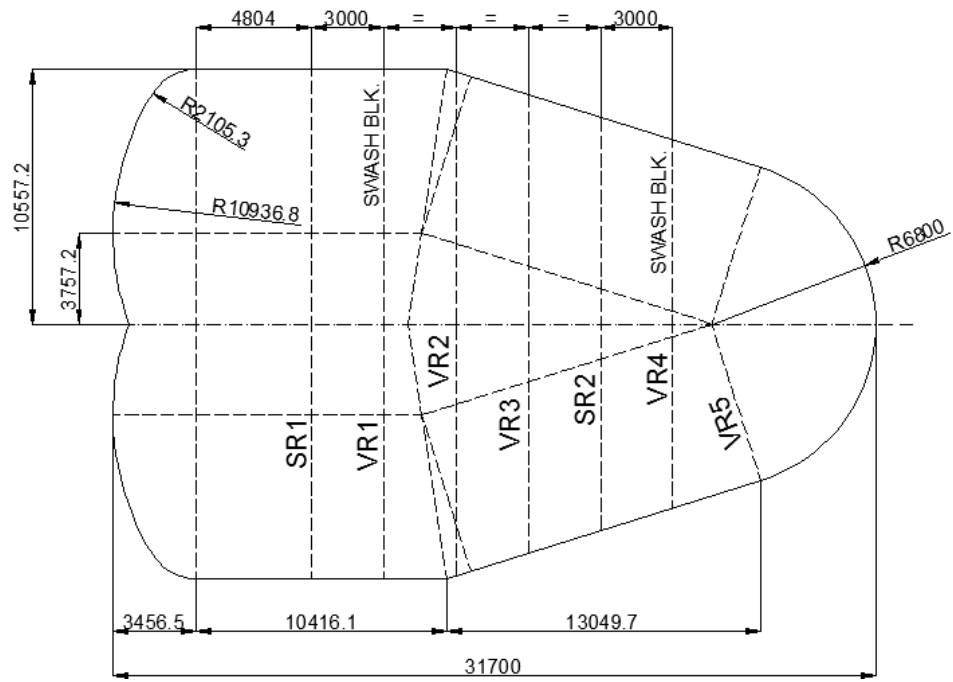
Stražnji dio spremnika 1. izveden je sfernim segmentom na koji se nadovezuje torusni segment; slijedi cilindrični segment i na kraju prednji polusferni dio izveden iz torusnog i sfernog segmenta.

Iz [4] slijede parametri:

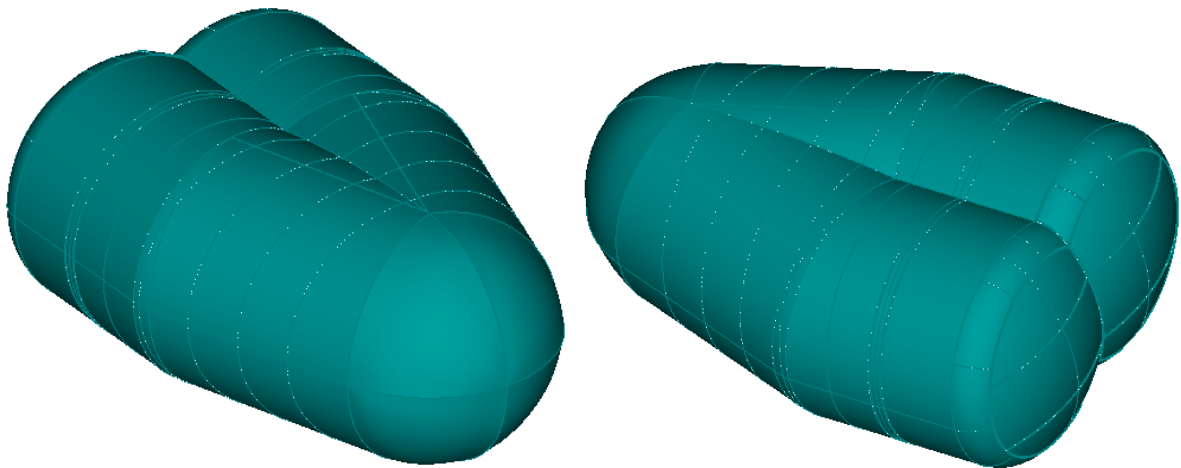
- položaj težišta u uzdužnom smjeru $x_V = 13247.3$ [mm]
- težina praznog spremnika $Q_s = 616$ [t]



Slika 3.1. Raspored spremnika tereta



Slika 3.2. Tlocrt spremnika 1



Slika 3.3. 3D prikaz spremnika 1.

4 Proračun debljina stijenki spremnika

4.1 Materijal oplata spremnika

Spremnik se projektira za najveći radni tlak od 5.3 [bar] po Bureau Veritas-u (BV) odnosno 3.6 [bar] po United States Coast Guard-u (USCG) pri čemu je najniža temperatura punjenja i transporta -48 [°C] a specifična gustoća tereta 690 [kg/m³].

Vrste tereta predviđene za transport:

bezvodni amonijak (temperature transporta iznad -20 [°C] nisu dopuštene po IGC 17. 13.2.3)

1,3-butadien

butan (iso i normalni)

butan/propan mješavina

butilen

dimetilamin

dietil eter*

etilamine*

izopren monomer

izopropilamin*

propan

komercijalni propan

propilen

vinil klorid monomer

vinil etil eter*

* prema IGC 17.11, količina ovih vrsta tereta ne smije preći 3000 [m³] u bilo kojem spremniku.

Prema vrstama tereta, njihovim temperaturama i projektnom tlaku, iz slijedećih pravila Bureau Veritas-a slijedi materijal opločenja spremnika:

Bureau Veritas, Rules for the Classification of Steel Ships – April 2005 edition (entry into force 1 July 2005) Part D Chapter 9 Liquefied gas carrier;

Bureau Veritas, Rules on Materials and Welding for the Classification of Marine Units – April 2005 edition (entry into force 1 July 2005), Chapter 2 Section 1 [5] Ferritic steels for low temperature service;

International Code for the Construction and Equipment of Ships Carrying Liquefied Gas in Bulk, 1993 (IGC Code), Chapter 6 Section 6.2 Material requirements;

Table 6.2 „Plates, section and forgings for cargo tanks, secondary barriers and process pressure vessels for design temperatures below 0 [°C] and down to -55 [°C]“.

S obzirom na prethodno navedene uvjete, odabire se ugljik-manganov čelik za nisko temperaturnu službu 510 LF.

4.2 Projektni tlak para

BV/IGC Ch. 4 Sec. 4.2.4.4

Projektni tlak para nezavisnih tankova tipa C (ili spremnika pod tlakom) ne smije biti manji od:

$$P_0 = 2 + A \cdot C \cdot (\rho_r)^{1.5} \quad [\text{bar}]$$

gdje su:

$$A = 0.0185 \left(\frac{\sigma_m}{\Delta\sigma_A} \right)^2$$

σ_m - projektno osnovno membransko naprezanje

$\Delta\sigma_A$ - dopušteno promjenjivo membransko naprezanje (dvostruka vrijednost amplitude na razini vjerojatnosti $Q = 10^{-8}$)
 55 [N/mm²] za feritno-perlitne, martenzitne i austenitne čelike
 25 [N/mm²] za aluminijske legure (5083-0)

C - karakteristika dimenzija spremnika; jednaka najvećoj vrijednosti od:
 h , $0.75b$ ili $0.45l$

gdje su:

h – visina spremnika (dimenzija u vertikalnom smjeru broda) [m]

b – širina spremnika (dimenzija u poprečnom smjeru broda) [m]

l – duljina spremnika (dimenzija u uzdužnom smjeru broda) [m]

ρ_r - relativna gustoća tereta ($\rho_r = 1$ za svježu vodu) pri projektnoj temperaturi

Karakteristika dimenzija spremnika iznosi:

$$C = h = 13.6$$

$$C = 0.75b = 0.75 \cdot 10.6 = 7.95$$

$$C = 0.45l = 0.45 \cdot 31.7 = 14.265$$

Odabrano: $C = 14.265$.

Najveće dopušteno membransko naprezanje jednako je manjoj vrijednosti od $\frac{R_m}{A}$ i $\frac{R_e}{B}$.

R_e - navedena minimalna granica razvlačenja u [N/mm²] pri sobnoj temperaturi

R_m - navedena minimalna vlačna čvrstoća u [N/mm²] pri sobnoj temperaturi

Iz svojstava materijala opločenja slijede vrijednosti:

$$R_m = 510 \text{ [N/mm}^2\text{]}$$

$$R_e = 345 \text{ [N/mm}^2\text{]}$$

Vrijednosti konstanti A i B određene su propisima registra i definiraju projektni tlak po BV-u odnosno po USCG-u.

4.2.1 Zahtjevi BV-a

BV/IGC Code Ch. 6.4 Sec 4.5

$$A = 3.0$$

$$B = 2.0$$

Za najveće dopušteno naprezanje slijedi:

$$\sigma_m = \frac{510}{3} = 170 \text{ [N/mm}^2\text{]} \qquad \sigma_m = \frac{345}{2} = 172.5 \text{ [N/mm}^2\text{]}$$

odnosno, $\sigma_m = 170 \text{ [N/mm}^2\text{]}$.

$$A = 0.0185 \left(\frac{\sigma_m}{\Delta\sigma_A} \right)^2 = 0.0185 \left(\frac{170}{55} \right)^2 = 0.17674$$

Tako se po propisima BV-a dobiva vrijednost projektnog tlaka:

$$P_0 = 2 + AC(\rho_r)^{1.5} = 2 + 0.17674 \cdot 14.265 \cdot 0.69^{1.5} = 3.445 \text{ [bar]}$$

Kako se spremnik projektira za najveći radni tlak od 5.3 [bar] po BV-u, za konačni tlak para uzima se vrijednost 5.3 [bar].

$$P_0 = 5.3 \text{ [bar]}$$

4.2.2 Zahtjevi USCG-a

CFR Title 46 – Shipping Ch. I Part 154/154.448 – Table 2

$$A = 4.0$$

$$B = 2.0$$

United States Coast Guard propisuje vrijednosti membranskog naprezanja:

$$\sigma_m = \frac{510}{4} = 127.5 \text{ [N/mm}^2\text{]} \qquad \sigma_m = \frac{345}{2} = 172.5 \text{ [N/mm}^2\text{]}$$

odnosno, $\sigma_m = 127.5 \text{ [N/mm}^2\text{]}$.

$$A = 0.0185 \left(\frac{\sigma_m}{\Delta\sigma_A} \right)^2 = 0.0185 \left(\frac{127.5}{55} \right)^2 = 0.09941$$

Slijedi vrijednost projektnog tlaka:

$$P_0 = 2 + AC(\rho_r)^{1.5} = 2 + 0.09941 \cdot 14.265 \cdot 0.69^{1.5} = 2.813 \text{ [bar]}$$

Kako se spremnik projektira za najveći radni tlak od 3.6 [bar] po USCG, za konačni tlak para uzima se vrijednost 3.6 [bar].

$$P_0 = 3.6 \text{ [bar]}$$

4.3 Unutarnji tlak

BV/IGC Code Ch. 4 Sec. 4.3.2

Unutarnji tlak P_{eq} rezultat je djelovanja projektnog tlaka para P_0 i tlaka tekućine P_{gd} no ne uključuje učinke zapljuskivanja tekućine.

$$P_{eq} = P_0 + (P_{gd})_{max} \text{ [bar]}$$

Unutarnji tlak tekućine P_{gd} nastaje kombiniranim djelovanjem efekata gravitacije i dinamičkih ubrzanja a njegova vrijednost iznosi:

$$P_{gd} = \frac{a_\beta \cdot z_\beta \cdot \rho}{1.02 \cdot 10^4} \text{ [bar]}$$

gdje su:

- a_β - bezdimenzionalno ubrzanje (odnosno, relativno prema gravitacijskom ubrzanju) u proizvoljnom smjeru β ; rezultat gravitacijskih i dinamičkih opterećenja
- z_β - najveća visina tekućine iznad točke u kojoj se određuje tlak, mjerena od stijenke spremnika u β smjeru

4.3.1 Komponente ubrzanja a_x, a_y, a_z

BV/IGC Code Ch. 4 Sec. 4.12

Bezdimenzionalno ubrzanje a_β rastavlja se u komponente a_z (vertikalno), a_y (poprečno) i a_x (uzdužno). Vertikalno ubrzanje ne uključuje statičku komponentu težine, poprečno uključuje statičku komponentu težine u poprečnom smjeru uslijed valjanja dok uzdužno ubrzanje uključuje statičku komponentu težine u uzdužnom smjeru uslijed posrtanja.

$$a_z = \pm a_0 \sqrt{1 + \left[5.3 - \frac{45}{L}\right]^2 \left[\frac{x}{L} + 0.05\right]^2 \left[\frac{0.6}{C_B}\right]^{1.5}}$$

$$a_y = \pm a_0 \sqrt{0.6 + 2.5 \left[\frac{x}{L} + 0.05\right]^2 + k \left[1 + 0.6 \cdot k \frac{z}{B}\right]^2}$$

$$a_z = \pm a_0 \sqrt{0.06 + A^2 - 0.25A}$$

gdje su:

L - duljina broda u [m], prema IGC Code Ch. 4 Sec. 4.12 i BV Pt B Ch. 1 Sec. 2

prvi kriterij:

$$L_{WL} \cdot 0.96 < L_1 < L_{WL} \cdot 0.97$$

$$L_{WL} = 149.6 \text{ [m]}$$

$$143.6 < L_1 < 145.1$$

drugi kriterij:

$$L_1 = L_{BP} + 0.096 = 147.8 + 0.096 = 147.9 \text{ [m]}$$

odabrano:

$$L = 145.0 \text{ [m]}$$

C_B - koeficijent istisnine

$$C_B = 0.722$$

B - najveća širina broda [m]

$$B = 25.6 \text{ [m]}$$

x - uzdužna udaljenost u [m] od sredine broda do težišta ispunjenog spremnika;

x je pozitivan naprijed od sredine odnosno negativan natrag od sredine broda

$$x = 39.172 \text{ [m]}$$

z - vertikalna udaljenost u [m] od vodne linije broda do težišta ispunjenog spremnika;

z je pozitivno iznad vodne linije odnosno negativno ispod vodne linije broda;

težište ispunjenog spremnika mjereno od osnovice iznosi 8.95 [m]

$$z = 8.95 - 8.8 = 0.15 \text{ [m]}$$

v - maksimalna brzina u mirnoj vodi pri punom gazu u [kn]

$$v = 16.5 \text{ [kn]}$$

$$A = \left[0.7 - \frac{L}{1200} + 5 \frac{z}{L} \right] \left[\frac{0.6}{C_B} \right] = \left[0.7 - \frac{145.0}{1200} + 5 \frac{0.15}{145.0} \right] \left[\frac{0.6}{0.722} \right] = 0.4856$$

$$a_0 = 0.2 \frac{v}{\sqrt{L}} + \frac{34 - \frac{600}{L}}{L} = 0.2 \frac{16.5}{\sqrt{145.0}} + \frac{34 - \frac{600}{145.0}}{145.0} = 0.48$$

k - općenito iznosi 1; za posebne tipove opterećenja i oblike trupa k se određuje kako slijedi:

$$k = \frac{13 \cdot \overline{M_B G}}{B}$$

$M_B G$ – metacentarska visina [m]

$M_B G = 0.5$ [m] – maksimalna procjenjena vrijednost

$$k = \frac{13 \cdot \overline{M_B G}}{B} = \frac{13 \cdot 0.5}{25.6} = 0.253$$

odabrana vrijednost:

$$k = 1$$

Vrijednosti bezdimenzijskih komponenti ubrzanja:

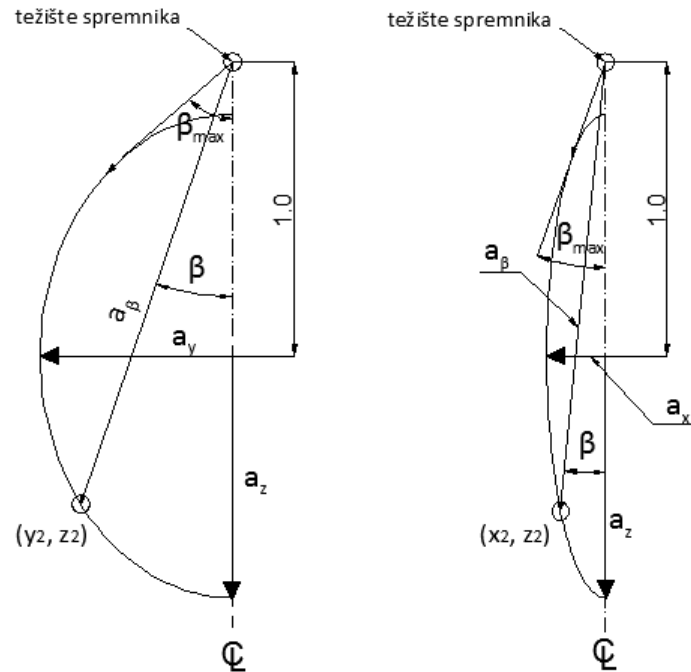
$$a_x = \pm 0.20046$$

$$a_y = \pm 0.65520$$

$$a_z = \pm 0.82207$$

4.3.2 Komponente ubrzanja a_θ

Veličina a_θ nema dimenzije u odnosu na gravitacijsko ubrzanje a rezultat je gravitacijskih i dinamičkih opterećenja i računa se u smjerovima od $\theta = 0^\circ$ do $\theta = 30^\circ$.

Slika 4.1. Određivanje ubrzanja a_β u ravnini y-z i x-z

Iz slike Slika 4.1. se vidi da se vrijednosti ubrzanja a_β dobiju se iz točke presjecišta elipse i pravca. Elipsa je određena bezdimenzijskim ubrzanjima a_x i a_z za ravninu x-z, odnosno a_y i a_z za ravninu y-z.

Jednadžba elipse i pravca za x-z ravninu:

$$\frac{x^2}{a_x^2} + \frac{z^2}{a_z^2} = 1$$

$$z = x \cdot \tan \delta + 1$$

odnosno za y-z ravninu:

$$\frac{y^2}{a_y^2} + \frac{z^2}{a_z^2} = 1$$

$$z = y \cdot \tan \delta + 1$$

gdje je $\delta = 90^\circ - \beta$.

Za vrijednost ubrzanja a_β slijedi:

$$a_\beta = \sqrt{x^2 + (1 + z^2)}$$

$$a_\beta = \sqrt{y^2 + (1 + z^2)}$$

gdje su x , y i z koordinate presjecišta pravca i elipse u x-z odnosno y-z ravnini s ishodištem u centru elipse.

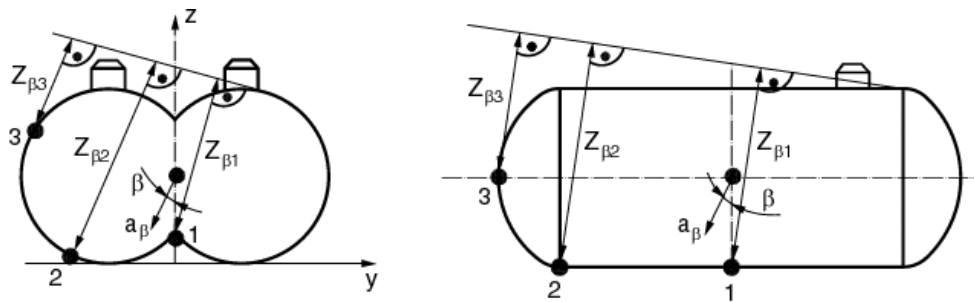
U tablici Tablica 4.1 dane su koordinate presjecišta pravca i elipse za vrijednosti nagiba pravca (kut β). U x-z ravnini zadnji kut pod kojim pravac siječe elipsu iznosi 19° pa za veće kuteve a_β poprima vrijednost nule.

x-z ravnina				y-z ravnina			
β [°]	x_2 [m]	z_2 [m]	a_β	β [°]	y_2 [m]	z_2 [m]	a_β
0	0,00000	-0,82206	1,8221	0	0,00000	-0,82206	1,8221
1	-0,03170	-0,81172	1,8120	1	-0,06275	-0,81829	1,8194
2	-0,06236	-0,78127	1,7824	2	-0,09438	-0,81350	1,8160
3	-0,09087	-0,73274	1,7351	3	-0,12577	-0,80678	1,8112
4	-0,11679	-0,66814	1,6722	4	-0,15683	-0,79817	1,8050
5	-0,13927	-0,59127	1,5974	5	-0,18749	-0,78769	1,7975
6	-0,15825	-0,50458	1,5129	6	-0,21767	-0,77538	1,7887
7	-0,17343	-0,41222	1,4228	7	-0,24730	-0,76127	1,7785
8	-0,18505	-0,31604	1,3290	8	-0,27630	-0,74540	1,7671
9	-0,19318	-0,21953	1,2347	9	-0,30460	-0,72783	1,7545
10	-0,19818	-0,12352	1,1409	10	-0,30476	-0,72773	1,7544
12	-0,19993	0,05968	0,9613	12	-0,35885	-0,68780	1,7255
14	-0,19262	0,22761	0,7960	14	-0,40943	-0,64180	1,6921
16	-0,17771	0,38036	0,6446	16	-0,45607	-0,59023	1,6543
18	-0,15408	0,52585	0,4986	18	-0,49838	-0,53366	1,6126
19	-0,13465	0,60899	0,4135	20	-0,53606	-0,47268	1,5672
20	0,00000	0,00000	0,0000	22	-0,56886	-0,40789	1,5185
22	0,00000	0,00000	0,0000	24	-0,59658	-0,33988	1,4667
24	0,00000	0,00000	0,0000	26	-0,61906	-0,26924	1,4122
26	0,00000	0,00000	0,0000	28	-0,63620	-0,19651	1,3551
28	0,00000	0,00000	0,0000	30	-0,64792	-0,12223	1,2958
30	0,00000	0,00000	0,0000				

Tablica 4.1. Vrijednosti bezdimenzijskog ubrzanja a_β

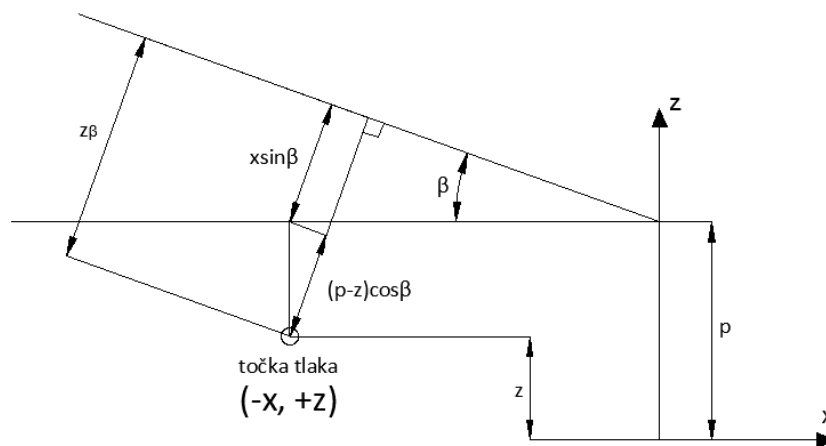
4.3.3 Određivanje veličine z_β

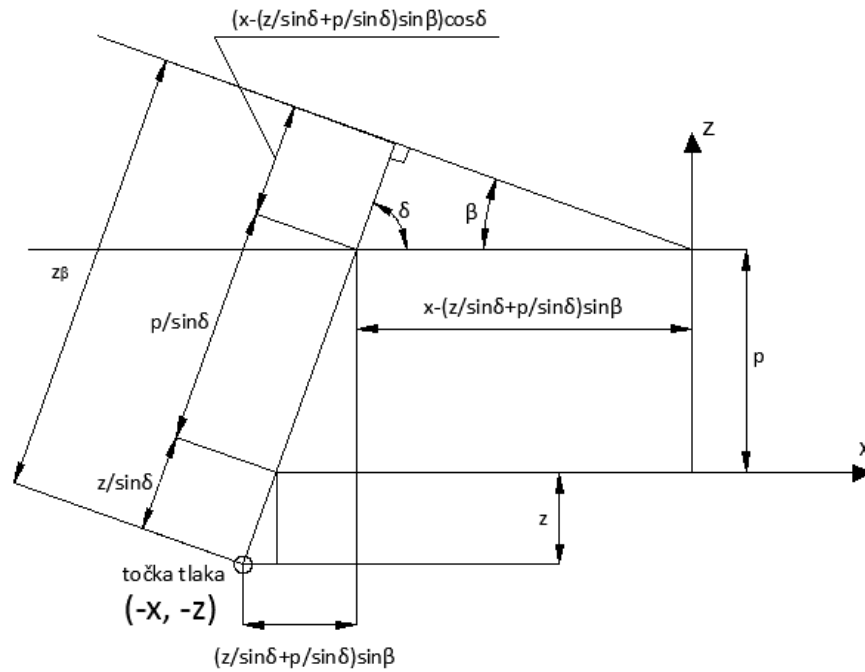
Veličina z_β predstavlja najveću visinu tekućine iznad točke u kojoj se određuje tlak, mjerenu od stijenske spremnika u β smjeru, kao što je prikazano na slici Slika 4.2.

Slika 4.2. Veličina z_β

Vrijednost veličine z_β ovisi o položaju točke tlaka i odabranom lokalnom koordinatnom sustavu, ishodište kojeg je udaljeno od najviše točke spremnika za vrijednost p . Položaj ishodišta lokalnog koordinativnog sustava ovisi o promatranom slučaju nagiba broda.

Na slici Slika 4.3. i Slika 4.4. prikazan je način na koji se određuje vrijednost z_β u ravnini x-z, ovisno o tome da li se točka nalazi iznad (slika Slika 4.3.) ili ispod (slika Slika 4.4.) ishodišta.

Slika 4.3. Određivanje $z_\beta (-x, +z)$

Slika 4.4. Određivanje z_β $(-x, -z)$

Slijedi:

x-z ravnina

y-z ravnina

 $(-x, -z)$ $(-y, -z)$

$$z_\beta = \frac{1}{\sin \delta} (z + p) - \frac{\cos^2 \delta}{\sin \delta} (z + p) + x \cdot \cos \delta$$

$$z_\beta = \frac{1}{\sin \delta} (z + p) - \frac{\cos^2 \delta}{\sin \delta} (z + p) + y \cdot \cos \delta$$

 $(-x, +z)$ $(-y, +z)$

$$z_\beta = x \cdot \sin \beta + (p - z) \cdot \cos \beta$$

$$z_\beta = y \cdot \sin \beta + (p - z) \cdot \cos \beta$$

Spremnik se promatra s obzirom na ishodište lokalnog koordinatnog sustava pa razlikujemo prednji i stražnji dio. Položaj točaka tlakova i ishodišta koordinatnih sustava prikazani su na slijedećim slikama.

Koordinate točaka tlakova prikazani su u slijedećim tablicama.

prednji dio (k.s. 1)			stražnji dio (k.s. 2)		
br. točke	x [m]	z [m]	br. točke	x [m]	z [m]
1	-21.967	1.368	1	-21.444	6.568
2	-23.100	-1.300	2	-21.444	3.900
3	-23.100	-9.100	3	-21.444	-3.900
4	-21.967	-11.768	4	-21.444	-6.568
5	-21.444	-12.000	5	-21.444	-6.800
6	-25.825	-0.177	6	-23.227	5.615
7	-25.825	-2.217	7	-23.227	3.334
8	-25.825	-2.800	8	-23.227	2.400
9	-25.825	-7.600	9	-23.227	-2.400
10	-25.825	-8.183	10	-23.227	-3.334
11	-25.825	-10.223	11	-23.227	-5.615
12	-25.825	-10.400	12	-23.227	-5.815
13	-23.447	-5.200	13	-21.444	0.000
14	-2.300	-5.200	14	-19.144	0.000
15	-4.504	-5.200	15	-16.940	0.000
16	-7.504	-5.200	16	-13.940	0.000
17	-10.504	-5.200	17	-10.940	0.000
18	-13.504	-5.200	18	-7.940	0.000
19	-16.504	-5.200	19	-4.940	0.000
20	-19.504	-5.200	20	-1.940	0.000
21	-19.504	-12.000	21	-1.940	-6.800
22	-16.504	-12.000	22	-4.940	-6.800
23	-13.504	-12.000	23	-7.940	-6.800
24	-10.504	-12.000	24	-10.940	-6.800
25	-7.504	-12.000	25	-13.940	-6.800
26	-4.504	-12.000	26	-16.940	-6.800
27	-2.300	-12.000	27	-19.144	-6.800

Tablica 4.2. Koordinate točaka prednjeg i stražnjeg dijela u x-z ravnini

prednji polusferni dio			stražnji torusni dio		
br. točke	y [m]	z [m]	br. točke	y [m]	z [m]
1	-1.760	6.568	1	-1.760	6.568
2	-5.570	3.900	2	-5.570	3.900
3	-5.570	-3.900	3	-5.570	-3.900
4	-1.760	-6.568	4	-1.760	-6.568
5	0.000	-6.800	5	0.000	-6.800
13	-6.800	0.000	13	-6.800	0.000

Tablica 4.3. Koordinate točaka prednjeg polusfernog i stražnjeg torusnog dijela u y-z ravnini

Vrijednosti veličine z_{β} pojedinih točaka tlakova prikazane su u slijedećim tablicama.

θ [°]	1	2	3	4	5	6	7	8	9	10	11	12	13	14
0	0.232	2.900	10.700	13.368	13.600	1.777	3.817	4.400	9.200	9.783	11.823	12.000	6.800	6.800
1	0.615	3.302	11.102	13.750	13.972	2.228	4.268	4.850	9.649	10.232	12.272	12.449	7.208	6.839
2	0.998	3.704	11.500	14.127	14.340	2.677	4.716	5.299	10.096	10.678	12.717	12.894	7.614	6.876
3	1.381	4.105	11.895	14.500	14.704	3.126	5.164	5.746	10.539	11.121	13.158	13.335	8.018	6.911
4	1.763	4.504	12.286	14.868	15.063	3.574	5.610	6.191	10.979	11.560	13.595	13.772	8.419	6.944
5	2.145	4.902	12.673	15.232	15.417	4.021	6.054	6.634	11.416	11.996	14.029	14.205	8.818	6.975
6	2.527	5.298	13.056	15.591	15.767	4.467	6.496	7.075	11.849	12.428	14.458	14.634	9.214	7.003
7	2.907	5.693	13.436	15.946	16.112	4.911	6.936	7.515	12.279	12.857	14.882	15.058	9.607	7.030
8	3.287	6.086	13.811	16.295	16.452	5.354	7.374	7.951	12.705	13.282	15.302	15.477	9.997	7.054
9	3.665	6.478	14.182	16.640	16.787	5.795	7.810	8.386	13.127	13.702	15.717	15.892	10.384	7.076
10	4.043	6.867	14.549	16.980	17.117	6.235	8.244	8.818	13.545	14.118	16.128	16.302	10.768	7.096
12	4.794	7.639	15.269	17.643	17.761	7.108	9.103	9.673	14.368	14.938	16.934	17.107	11.526	7.130
14	5.539	8.402	15.971	18.285	18.384	7.972	9.952	10.517	15.174	15.740	17.719	17.891	12.270	7.154
16	6.278	9.155	16.653	18.905	18.984	8.827	10.788	11.348	15.962	16.522	18.483	18.654	12.999	7.171
18	7.009	9.896	17.315	19.502	19.561	9.671	11.611	12.165	16.730	17.284	19.225	19.393	13.713	7.178
19	7.371	10.262	17.638	19.792	19.840	10.088	12.017	12.568	17.107	17.658	19.587	19.754	14.063	7.178
20	7.731	10.626	17.956	20.075	20.114	10.503	12.420	12.967	17.478	18.025	19.943	20.109	14.409	7.177
22	8.444	11.342	18.575	20.624	20.643	11.322	13.214	13.754	18.204	18.745	20.636	20.801	15.088	7.166
24	9.146	12.045	19.171	21.147	21.146	12.128	13.991	14.524	18.909	19.441	21.305	21.467	15.749	7.148
26	9.838	12.733	19.744	21.645	21.624	12.918	14.752	15.276	19.590	20.114	21.947	22.107	16.390	7.120
28	10.517	13.405	20.293	22.116	22.075	13.693	15.495	16.009	20.247	20.762	22.563	22.720	17.012	7.084
30	11.184	14.061	20.817	22.561	22.500	14.452	16.219	16.723	20.880	21.385	23.151	23.305	17.613	7.039

θ [°]	15	16	17	18	19	20	21	22	23	24	25	26	27
0	6.800	6.800	6.800	6.800	6.800	6.800	13.600	13.600	13.600	13.600	13.600	13.600	13.600
1	6.878	6.930	6.982	7.035	7.087	7.139	13.938	13.886	13.834	13.781	13.729	13.677	13.638
2	6.953	7.058	7.162	7.267	7.372	7.477	14.272	14.168	14.063	13.958	13.854	13.749	13.672
3	7.026	7.183	7.340	7.497	7.654	7.811	14.602	14.445	14.288	14.131	13.974	13.817	13.702
4	7.098	7.307	7.516	7.725	7.935	8.144	14.927	14.718	14.509	14.300	14.090	13.881	13.727
5	7.167	7.428	7.690	7.951	8.213	8.474	15.248	14.987	14.725	14.464	14.202	13.941	13.749
6	7.234	7.547	7.861	8.174	8.488	8.801	15.564	15.251	14.937	14.623	14.310	13.996	13.766
7	7.298	7.664	8.029	8.395	8.761	9.126	15.876	15.510	15.144	14.779	14.413	14.048	13.779
8	7.361	7.778	8.196	8.613	9.031	9.448	16.182	15.765	15.347	14.930	14.512	14.094	13.788
9	7.421	7.890	8.359	8.829	9.298	9.767	16.484	16.014	15.545	15.076	14.606	14.137	13.792
10	7.479	8.000	8.521	9.042	9.563	10.084	16.780	16.259	15.738	15.217	14.696	14.175	13.793
12	7.588	8.212	8.835	9.459	10.083	10.707	17.358	16.734	16.110	15.487	14.863	14.239	13.781
14	7.688	8.413	9.139	9.865	10.591	11.316	17.914	17.189	16.463	15.737	15.011	14.286	13.752
16	7.778	8.605	9.432	10.259	11.086	11.913	18.449	17.622	16.795	15.968	15.142	14.315	13.707
18	7.859	8.786	9.713	10.640	11.567	12.494	18.961	18.034	17.107	16.180	15.253	14.326	13.645
19	7.896	8.873	9.849	10.826	11.803	12.779	19.209	18.232	17.256	16.279	15.302	14.325	13.608
20	7.930	8.956	9.982	11.009	12.035	13.061	19.451	18.425	17.398	16.372	15.346	14.320	13.566
22	7.992	9.116	10.240	11.364	12.487	13.611	19.916	18.792	17.668	16.545	15.421	14.297	13.471
24	8.044	9.264	10.484	11.705	12.925	14.145	20.357	19.137	17.917	16.697	15.476	14.256	13.360
26	8.086	9.401	10.716	12.032	13.347	14.662	20.774	19.458	18.143	16.828	15.513	14.198	13.232
28	8.119	9.527	10.935	12.344	13.752	15.161	21.165	19.756	18.348	16.939	15.531	14.123	13.088
30	8.141	9.641	11.141	12.641	14.141	15.641	21.530	20.030	18.530	17.030	15.530	14.030	12.928

Tablica 4.4. Vrijednosti z_{θ} za prednji dio u x-z ravnini

θ [°]	1	2	3	4	5	6	7	8	9	10	11	12	13	14
0	0.232	2.900	10.700	13.368	13.600	1.185	3.466	4.400	9.200	10.134	12.415	12.615	6.800	6.800
1	0.606	3.273	11.073	13.741	13.972	1.590	3.871	4.805	9.604	10.538	12.818	13.018	7.173	7.133
2	0.980	3.646	11.442	14.109	14.340	1.995	4.274	5.208	10.005	10.939	13.218	13.418	7.544	7.464
3	1.354	4.018	11.808	14.472	14.704	2.399	4.677	5.610	10.403	11.336	13.613	13.813	7.913	7.793
4	1.727	4.388	12.170	14.832	15.063	2.802	5.078	6.009	10.798	11.730	14.005	14.204	8.279	8.119
5	2.100	4.758	12.529	15.186	15.417	3.205	5.477	6.408	11.189	12.120	14.392	14.591	8.643	8.443
6	2.472	5.125	12.883	15.537	15.767	3.606	5.875	6.804	11.577	12.507	14.775	14.973	9.004	8.764
7	2.843	5.491	13.234	15.882	16.112	4.007	6.271	7.198	11.962	12.889	15.153	15.351	9.363	9.082
8	3.214	5.856	13.581	16.223	16.452	4.406	6.665	7.590	12.343	13.268	15.527	15.724	9.718	9.398
9	3.583	6.219	13.923	16.558	16.787	4.804	7.057	7.979	12.720	13.643	15.896	16.093	10.071	9.711
10	3.952	6.579	14.261	16.889	17.117	5.200	7.446	8.366	13.094	14.014	16.260	16.456	10.420	10.021
12	4.685	7.295	14.925	17.535	17.761	5.988	8.219	9.133	13.828	14.742	16.973	17.168	11.110	10.632
14	5.412	8.001	15.570	18.159	18.384	6.769	8.982	9.888	14.546	15.452	17.665	17.859	11.786	11.229
16	6.133	8.698	16.196	18.761	18.984	7.541	9.734	10.632	15.246	16.144	18.336	18.528	12.447	11.813
18	6.847	9.384	16.803	19.340	19.561	8.305	10.474	11.362	15.927	16.816	18.985	19.175	13.094	12.383
19	7.200	9.723	17.099	19.621	19.840	8.682	10.839	11.722	16.261	17.144	19.300	19.489	13.411	12.662
20	7.552	10.059	17.389	19.896	20.114	9.058	11.201	12.079	16.589	17.467	19.610	19.798	13.724	12.937
22	8.248	10.721	17.954	20.428	20.643	9.800	11.914	12.780	17.231	18.097	20.212	20.397	14.338	13.476
24	8.934	11.371	18.497	20.934	21.146	10.530	12.613	13.467	17.852	18.705	20.789	20.971	14.934	13.998
26	9.608	12.006	19.018	21.416	21.624	11.247	13.297	14.137	18.451	19.290	21.340	21.520	15.512	14.504
28	10.272	12.627	19.515	21.871	22.075	11.951	13.964	14.789	19.027	19.852	21.866	22.042	16.071	14.991
30	10.922	13.233	19.988	22.299	22.500	12.640	14.615	15.424	19.581	20.390	22.365	22.538	16.611	15.461

θ [°]	15	16	17	18	19	20	21	22	23	24	25	26	27
0	6.800	6.800	6.800	6.800	6.800	6.800	13.600	13.600	13.600	13.600	13.600	13.600	13.600
1	7.095	7.042	6.990	6.938	6.885	6.833	13.632	13.684	13.736	13.789	13.841	13.894	13.932
2	7.387	7.282	7.178	7.073	6.968	6.864	13.659	13.764	13.869	13.973	14.078	14.183	14.260
3	7.677	7.520	7.363	7.206	7.049	6.892	13.683	13.840	13.997	14.154	14.311	14.468	14.583
4	7.965	7.756	7.547	7.337	7.128	6.919	13.702	13.911	14.121	14.330	14.539	14.749	14.902
5	8.250	7.989	7.728	7.466	7.205	6.943	13.717	13.979	14.240	14.502	14.763	15.025	15.217
6	8.533	8.220	7.906	7.593	7.279	6.965	13.728	14.042	14.355	14.669	14.983	15.296	15.527
7	8.814	8.448	8.083	7.717	7.351	6.986	13.735	14.101	14.466	14.832	15.197	15.563	15.832
8	9.091	8.674	8.256	7.839	7.421	7.004	13.738	14.155	14.573	14.990	15.408	15.825	16.132
9	9.366	8.897	8.428	7.958	7.489	7.020	13.736	14.205	14.675	15.144	15.613	16.082	16.427
10	9.638	9.117	8.596	8.075	7.554	7.033	13.730	14.251	14.772	15.293	15.814	16.335	16.718
12	10.173	9.550	8.926	8.302	7.678	7.055	13.706	14.330	14.954	15.577	16.201	16.825	17.283
14	10.696	9.970	9.245	8.519	7.793	7.067	13.665	14.391	15.117	15.843	16.568	17.294	17.827
16	11.206	10.379	9.552	8.725	7.898	7.071	13.608	14.435	15.262	16.088	16.915	17.742	18.350
18	11.702	10.775	9.848	8.921	7.994	7.067	13.534	14.461	15.388	16.315	17.242	18.169	18.850
19	11.944	10.968	9.991	9.014	8.038	7.061	13.490	14.467	15.444	16.421	17.397	18.374	19.092
20	12.184	11.157	10.131	9.105	8.079	7.053	13.443	14.469	15.495	16.521	17.547	18.573	19.327
22	12.650	11.527	10.403	9.279	8.155	7.031	13.336	14.460	15.584	16.708	17.832	18.955	19.781
24	13.102	11.882	10.662	9.441	8.221	7.001	13.213	14.433	15.654	16.874	18.094	19.314	20.211
26	13.538	12.222	10.907	9.592	8.277	6.962	13.074	14.389	15.704	17.019	18.334	19.649	20.616
28	13.957	12.548	11.140	9.731	8.323	6.915	12.919	14.327	15.735	17.144	18.552	19.961	20.995
30	14.359	12.859	11.359	9.859	8.359	6.859	12.748	14.248	15.748	17.248	18.748	20.248	21.350

Tablica 4.5. Vrijednosti z_θ za stražnji dio u x-z ravnini

θ [°]	prednji polusferni dio						stražnji torusni dio					
	1	2	3	4	5	13	1	2	3	4	5	13
0	0.232	2.900	10.700	13.368	13.600	6.800	0.232	2.900	10.700	13.368	13.600	6.800
1	0.262	2.996	10.796	13.397	13.598	6.918	0.262	2.996	10.796	13.397	13.598	6.918
2	0.293	3.092	10.888	13.422	13.592	7.033	0.293	3.092	10.888	13.422	13.592	7.033
3	0.323	3.187	10.977	13.442	13.581	7.147	0.323	3.187	10.977	13.442	13.581	7.147
4	0.354	3.281	11.063	13.459	13.567	7.258	0.354	3.281	11.063	13.459	13.567	7.258
5	0.384	3.374	11.145	13.471	13.548	7.367	0.384	3.374	11.145	13.471	13.548	7.367
6	0.414	3.466	11.224	13.479	13.525	7.474	0.414	3.466	11.224	13.479	13.525	7.474
7	0.444	3.557	11.299	13.483	13.499	7.578	0.444	3.557	11.299	13.483	13.499	7.578
8	0.474	3.647	11.371	13.483	13.468	7.680	0.474	3.647	11.371	13.483	13.468	7.680
9	0.504	3.735	11.440	13.479	13.433	7.780	0.504	3.735	11.440	13.479	13.433	7.780
10	0.534	3.823	11.505	13.471	13.393	7.878	0.534	3.823	11.505	13.471	13.393	7.878
12	0.593	3.994	11.625	13.442	13.303	8.065	0.593	3.994	11.625	13.442	13.303	8.065
14	0.651	4.161	11.730	13.397	13.196	8.243	0.651	4.161	11.730	13.397	13.196	8.243
16	0.708	4.323	11.821	13.336	13.073	8.411	0.708	4.323	11.821	13.336	13.073	8.411
18	0.764	4.479	11.898	13.258	12.934	8.568	0.764	4.479	11.898	13.258	12.934	8.568
20	0.820	4.630	11.960	13.164	12.780	8.716	0.820	4.630	11.960	13.164	12.780	8.716
22	0.874	4.775	12.008	13.054	12.610	8.852	0.874	4.775	12.008	13.054	12.610	8.852
24	0.928	4.915	12.041	12.928	12.424	8.978	0.928	4.915	12.041	12.928	12.424	8.978
26	0.980	5.048	12.059	12.787	12.224	9.093	0.980	5.048	12.059	12.787	12.224	9.093
28	1.031	5.175	12.063	12.630	12.008	9.196	1.031	5.175	12.063	12.630	12.008	9.196
30	1.081	5.296	12.052	12.457	11.778	9.289	1.081	5.296	12.052	12.457	11.778	9.289

Tablica 4.6. Vrijednosti z_θ za prednji polusferni dio i stražnji torusni dio u y-z ravnini

4.3.4 Određivanje unutarnjeg tlaka

Klasifikacijsko društvo [BV/IGC Code Ch. 4 Sec. 4.3.2] propisuje veličinu unutarnjeg tlaka tekućine kao:

$$P_{gd} = \frac{a_{\beta} \cdot z_{\beta} \cdot \rho}{1.02 \cdot 10^4} \text{ [bar]}.$$

Tako prethodno definirane točke na oplati spremnika dobivaju vlastite vrijednosti tlaka s obzirom na bezdimenzijsko ubrzanje a_{β} i veličinu z_{β} .

Maksimalni unutarnji tlak tekućine $(P_{gd})_{\max}$ zajedno sa projektним tlakom para P_0 stvara projektni unutarnji tlak P_{eq} .

$$P_{eq} = P_0 + (P_{gd})_{\max} \text{ [bar]}$$

gdje je:

P_0 - projektni tlak para određen po IMO i USCG pravilima

$$(P_0)_{\text{IMO}} = 5.3 \text{ [bar]}$$

$$(P_0)_{\text{USCG}} = 3.6 \text{ [bar]}$$

U slijedećim tablicama prikazane su vrijednosti tlaka P_{gd} kao i ukupnog projektnog tlaka P_{eq} po IMO i USCG pravilima.

β [°]	1	2	3	4	5	6	7	8	9	10	11	12	13	14
0	0.0286	0.3574	1.3189	1.6477	1.6763	0.2191	0.4705	0.5423	1.1340	1.2058	1.4573	1.4791	0.8382	0.8382
1	0.0754	0.4048	1.3608	1.6854	1.7127	0.2731	0.5231	0.5945	1.1828	1.2542	1.5042	1.5259	0.8836	0.8383
2	0.1204	0.4466	1.3866	1.7033	1.7290	0.3228	0.5687	0.6389	1.2173	1.2875	1.5333	1.5546	0.9180	0.8291
3	0.1621	0.4818	1.3961	1.7019	1.7259	0.3670	0.6061	0.6744	1.2370	1.3053	1.5445	1.5652	0.9411	0.8112
4	0.1995	0.5095	1.3898	1.6819	1.7039	0.4043	0.6346	0.7003	1.2420	1.3077	1.5379	1.5579	0.9524	0.7855
5	0.2318	0.5297	1.3694	1.6459	1.6659	0.4345	0.6541	0.7169	1.2336	1.2963	1.5159	1.5350	0.9528	0.7536
6	0.2586	0.5423	1.3362	1.5956	1.6136	0.4572	0.6648	0.7241	1.2127	1.2720	1.4796	1.4976	0.9429	0.7167
7	0.2798	0.5480	1.2932	1.5348	1.5508	0.4727	0.6676	0.7233	1.1818	1.2375	1.4324	1.4493	0.9247	0.6766
8	0.2955	0.5472	1.2416	1.4650	1.4791	0.4813	0.6630	0.7148	1.1422	1.1940	1.3757	1.3914	0.8988	0.6342
9	0.3061	0.5411	1.1846	1.3899	1.4022	0.4841	0.6524	0.7004	1.0964	1.1445	1.3128	1.3274	0.8674	0.5910
10	0.3120	0.5300	1.1228	1.3104	1.3210	0.4812	0.6362	0.6805	1.0453	1.0896	1.2447	1.2581	0.8311	0.5476
12	0.3118	0.4968	0.9930	1.1474	1.1550	0.4622	0.5920	0.6291	0.9344	0.9715	1.1012	1.1125	0.7496	0.4637
14	0.2983	0.4524	0.8600	0.9847	0.9900	0.4293	0.5359	0.5663	0.8171	0.8476	0.9542	0.9634	0.6608	0.3853
16	0.2737	0.3992	0.7262	0.8244	0.8278	0.3849	0.4704	0.4948	0.6961	0.7205	0.8060	0.8134	0.5669	0.3127
18	0.2364	0.3338	0.5840	0.6577	0.6597	0.3262	0.3916	0.4103	0.5642	0.5829	0.6484	0.6541	0.4625	0.2421
19	0.2062	0.2871	0.4934	0.5537	0.5550	0.2822	0.3362	0.3516	0.4786	0.4940	0.5479	0.5526	0.3934	0.2008
20	0.0000	0.0000	0.0000	0.0000	0.0000	0.0000	0.0000	0.0000	0.0000	0.0000	0.0000	0.0000	0.0000	0.0000
22	0.0000	0.0000	0.0000	0.0000	0.0000	0.0000	0.0000	0.0000	0.0000	0.0000	0.0000	0.0000	0.0000	0.0000
24	0.0000	0.0000	0.0000	0.0000	0.0000	0.0000	0.0000	0.0000	0.0000	0.0000	0.0000	0.0000	0.0000	0.0000
26	0.0000	0.0000	0.0000	0.0000	0.0000	0.0000	0.0000	0.0000	0.0000	0.0000	0.0000	0.0000	0.0000	0.0000
28	0.0000	0.0000	0.0000	0.0000	0.0000	0.0000	0.0000	0.0000	0.0000	0.0000	0.0000	0.0000	0.0000	0.0000
30	0.0000	0.0000	0.0000	0.0000	0.0000	0.0000	0.0000	0.0000	0.0000	0.0000	0.0000	0.0000	0.0000	0.0000
$(P_{gd})_{max}$ [bar]	0.3120	0.5480	1.3961	1.7033	1.7290	0.4841	0.6676	0.7241	1.2420	1.3077	1.5445	1.5652	0.9528	0.8383
$(P_{eq})_{IMO}$ [bar]	5.6120	5.8480	6.6961	7.0033	7.0290	5.7841	5.9676	6.0241	6.5420	6.6077	6.8445	6.8652	6.2528	6.1383
$(P_{eq})_{USCG}$ [bar]	3.9120	4.1480	4.9961	5.3033	5.3290	4.0841	4.2676	4.3241	4.8420	4.9077	5.1445	5.1652	4.5528	4.4383

θ [°]	15	16	17	18	19	20	21	22	23	24	25	26	27
0	0.8382	0.8382	0.8382	0.8382	0.8382	0.8382	1.6763	1.6763	1.6763	1.6763	1.6763	1.6763	1.6763
1	0.8430	0.8494	0.8559	0.8623	0.8687	0.8751	1.7085	1.7021	1.6957	1.6893	1.6828	1.6764	1.6717
2	0.8383	0.8510	0.8636	0.8762	0.8888	0.9015	1.7208	1.7082	1.6956	1.6830	1.6704	1.6577	1.6485
3	0.8247	0.8432	0.8616	0.8800	0.8984	0.9169	1.7139	1.6955	1.6771	1.6587	1.6402	1.6218	1.6083
4	0.8029	0.8266	0.8502	0.8739	0.8976	0.9213	1.6886	1.6649	1.6413	1.6176	1.5939	1.5702	1.5528
5	0.7744	0.8027	0.8309	0.8592	0.8874	0.9157	1.6477	1.6194	1.5912	1.5629	1.5346	1.5064	1.4856
6	0.7403	0.7724	0.8045	0.8366	0.8687	0.9008	1.5929	1.5608	1.5287	1.4966	1.4645	1.4324	1.4088
7	0.7025	0.7376	0.7728	0.8080	0.8432	0.8784	1.5280	1.4928	1.4576	1.4225	1.3873	1.3521	1.3262
8	0.6617	0.6993	0.7368	0.7743	0.8119	0.8494	1.4548	1.4173	1.3797	1.3422	1.3047	1.2671	1.2395
9	0.6198	0.6590	0.6982	0.7374	0.7766	0.8158	1.3768	1.3376	1.2984	1.2592	1.2200	1.1808	1.1520
10	0.5772	0.6174	0.6576	0.6978	0.7380	0.7782	1.2950	1.2548	1.2146	1.1744	1.1342	1.0940	1.0645
12	0.4935	0.5340	0.5746	0.6151	0.6557	0.6963	1.1288	1.0883	1.0477	1.0071	0.9666	0.9260	0.8962
14	0.4140	0.4531	0.4921	0.5312	0.5703	0.6094	0.9647	0.9256	0.8865	0.8474	0.8084	0.7693	0.7406
16	0.3392	0.3752	0.4113	0.4474	0.4834	0.5195	0.8045	0.7685	0.7324	0.6963	0.6603	0.6242	0.5977
18	0.2651	0.2963	0.3276	0.3589	0.3901	0.4214	0.6395	0.6082	0.5770	0.5457	0.5144	0.4832	0.4602
19	0.2209	0.2482	0.2755	0.3029	0.3302	0.3575	0.5374	0.5101	0.4827	0.4554	0.4281	0.4008	0.3807
20	0.0000	0.0000	0.0000	0.0000	0.0000	0.0000	0.0000	0.0000	0.0000	0.0000	0.0000	0.0000	0.0000
22	0.0000	0.0000	0.0000	0.0000	0.0000	0.0000	0.0000	0.0000	0.0000	0.0000	0.0000	0.0000	0.0000
24	0.0000	0.0000	0.0000	0.0000	0.0000	0.0000	0.0000	0.0000	0.0000	0.0000	0.0000	0.0000	0.0000
26	0.0000	0.0000	0.0000	0.0000	0.0000	0.0000	0.0000	0.0000	0.0000	0.0000	0.0000	0.0000	0.0000
28	0.0000	0.0000	0.0000	0.0000	0.0000	0.0000	0.0000	0.0000	0.0000	0.0000	0.0000	0.0000	0.0000
30	0.0000	0.0000	0.0000	0.0000	0.0000	0.0000	0.0000	0.0000	0.0000	0.0000	0.0000	0.0000	0.0000
$(P_{gd})_{\max}$ [bar]	0.8430	0.8510	0.8636	0.8800	0.8984	0.9213	1.7208	1.7082	1.6957	1.6893	1.6828	1.6764	1.6763
$(P_{eq})_{\text{IMO}}$ [bar]	6.1430	6.1510	6.1636	6.1800	6.1984	6.2213	7.0208	7.0082	6.9957	6.9893	6.9828	6.9764	6.9763
$(P_{eq})_{\text{USCG}}$ [bar]	4.4430	4.4510	4.4636	4.4800	4.4984	4.5213	5.3208	5.3082	5.2957	5.2893	5.2828	5.2764	5.2763

Tablica 4.7. Unutarnji tlakovi prednjeg dijela u x-z ravnini

θ [°]	1	2	3	4	5	6	7	8	9	10	11	12	13	14
0	0.0286	0.3574	1.3189	1.6477	1.6763	0.1461	0.4272	0.5423	1.1340	1.2491	1.5302	1.5549	0.8382	0.8382
1	0.0743	0.4013	1.3573	1.6843	1.7127	0.1949	0.4744	0.5889	1.1772	1.2917	1.5712	1.5957	0.8793	0.8743
2	0.1182	0.4396	1.3796	1.7011	1.7290	0.2405	0.5154	0.6279	1.2063	1.3189	1.5937	1.6178	0.9096	0.8999
3	0.1589	0.4716	1.3860	1.6987	1.7259	0.2816	0.5489	0.6584	1.2211	1.3306	1.5979	1.6213	0.9288	0.9147
4	0.1954	0.4964	1.3767	1.6778	1.7039	0.3170	0.5744	0.6798	1.2215	1.3269	1.5842	1.6068	0.9366	0.9184
5	0.2269	0.5141	1.3538	1.6410	1.6659	0.3463	0.5918	0.6924	1.2091	1.3096	1.5551	1.5767	0.9339	0.9123
6	0.2530	0.5245	1.3185	1.5900	1.6136	0.3691	0.6012	0.6963	1.1849	1.2799	1.5121	1.5324	0.9215	0.8969
7	0.2737	0.5285	1.2738	1.5286	1.5508	0.3857	0.6035	0.6928	1.1514	1.2406	1.4585	1.4776	0.9012	0.8742
8	0.2889	0.5265	1.2209	1.4584	1.4791	0.3961	0.5992	0.6823	1.1097	1.1928	1.3959	1.4137	0.8737	0.8449
9	0.2993	0.5194	1.1629	1.3830	1.4022	0.4013	0.5894	0.6665	1.0625	1.1395	1.3277	1.3442	0.8412	0.8111
10	0.3050	0.5078	1.1006	1.3034	1.3210	0.4013	0.5747	0.6457	1.0105	1.0815	1.2549	1.2700	0.8042	0.7734
12	0.3047	0.4744	0.9706	1.1403	1.1550	0.3894	0.5345	0.5939	0.8993	0.9587	1.1038	1.1165	0.7225	0.6914
14	0.2915	0.4309	0.8385	0.9779	0.9900	0.3645	0.4837	0.5325	0.7833	0.8321	0.9513	0.9617	0.6347	0.6047
16	0.2675	0.3793	0.7063	0.8181	0.8278	0.3289	0.4245	0.4636	0.6648	0.7040	0.7996	0.8080	0.5428	0.5151
18	0.2309	0.3165	0.5667	0.6523	0.6597	0.2801	0.3532	0.3832	0.5372	0.5671	0.6403	0.6467	0.4416	0.4176
19	0.2014	0.2720	0.4783	0.5489	0.5550	0.2429	0.3032	0.3279	0.4549	0.4796	0.5399	0.5452	0.3752	0.3542
20	0.0000	0.0000	0.0000	0.0000	0.0000	0.0000	0.0000	0.0000	0.0000	0.0000	0.0000	0.0000	0.0000	0.0000
22	0.0000	0.0000	0.0000	0.0000	0.0000	0.0000	0.0000	0.0000	0.0000	0.0000	0.0000	0.0000	0.0000	0.0000
24	0.0000	0.0000	0.0000	0.0000	0.0000	0.0000	0.0000	0.0000	0.0000	0.0000	0.0000	0.0000	0.0000	0.0000
26	0.0000	0.0000	0.0000	0.0000	0.0000	0.0000	0.0000	0.0000	0.0000	0.0000	0.0000	0.0000	0.0000	0.0000
28	0.0000	0.0000	0.0000	0.0000	0.0000	0.0000	0.0000	0.0000	0.0000	0.0000	0.0000	0.0000	0.0000	0.0000
30	0.0000	0.0000	0.0000	0.0000	0.0000	0.0000	0.0000	0.0000	0.0000	0.0000	0.0000	0.0000	0.0000	0.0000
$(P_{gd})_{\max}$ [bar]	0.3050	0.5285	1.3860	1.7011	1.7290	0.4013	0.6035	0.6963	1.2215	1.3306	1.5979	1.6213	0.9366	0.9184
$(P_{eq})_{\text{IMO}}$ [bar]	5.6050	5.8285	6.6860	7.0011	7.0290	5.7013	5.9035	5.9963	6.5215	6.6306	6.8979	6.9213	6.2366	6.2184
$(P_{eq})_{\text{USCG}}$ [bar]	3.9050	4.1285	4.9860	5.3011	5.3290	4.0013	4.2035	4.2963	4.8215	4.9306	5.1979	5.2213	4.5366	4.5184

θ [°]	15	16	17	18	19	20	21	22	23	24	25	26	27
0	0.8382	0.8382	0.8382	0.8382	0.8382	0.8382	1.6763	1.6763	1.6763	1.6763	1.6763	1.6763	1.6763
1	0.8696	0.8632	0.8568	0.8504	0.8440	0.8375	1.6709	1.6774	1.6838	1.6902	1.6966	1.7030	1.7077
2	0.8907	0.8780	0.8654	0.8528	0.8402	0.8275	1.6469	1.6596	1.6722	1.6848	1.6974	1.7101	1.7193
3	0.9011	0.8827	0.8643	0.8458	0.8274	0.8090	1.6060	1.6245	1.6429	1.6613	1.6798	1.6982	1.7117
4	0.9010	0.8773	0.8537	0.8300	0.8063	0.7827	1.5500	1.5737	1.5973	1.6210	1.6447	1.6684	1.6858
5	0.8915	0.8633	0.8350	0.8068	0.7785	0.7503	1.4822	1.5105	1.5387	1.5670	1.5953	1.6235	1.6443
6	0.8733	0.8412	0.8091	0.7770	0.7450	0.7129	1.4050	1.4371	1.4692	1.5012	1.5333	1.5654	1.5890
7	0.8483	0.8131	0.7779	0.7428	0.7076	0.6724	1.3220	1.3572	1.3924	1.4276	1.4628	1.4979	1.5238
8	0.8173	0.7798	0.7423	0.7047	0.6672	0.6296	1.2350	1.2726	1.3101	1.3476	1.3852	1.4227	1.4503
9	0.7823	0.7431	0.7039	0.6647	0.6255	0.5863	1.1473	1.1865	1.2257	1.2649	1.3041	1.3433	1.3721
10	0.7438	0.7036	0.6634	0.6232	0.5830	0.5428	1.0596	1.0998	1.1401	1.1803	1.2205	1.2607	1.2902
12	0.6616	0.6210	0.5805	0.5399	0.4993	0.4588	0.8913	0.9319	0.9725	1.0130	1.0536	1.0941	1.1239
14	0.5760	0.5369	0.4978	0.4587	0.4197	0.3806	0.7359	0.7750	0.8140	0.8531	0.8922	0.9313	0.9600
16	0.4886	0.4526	0.4165	0.3805	0.3444	0.3084	0.5934	0.6294	0.6655	0.7016	0.7376	0.7737	0.8002
18	0.3947	0.3634	0.3321	0.3009	0.2696	0.2383	0.4564	0.4877	0.5190	0.5502	0.5815	0.6128	0.6357
19	0.3342	0.3068	0.2795	0.2522	0.2249	0.1975	0.3774	0.4047	0.4320	0.4594	0.4867	0.5140	0.5341
20	0.0000	0.0000	0.0000	0.0000	0.0000	0.0000	0.0000	0.0000	0.0000	0.0000	0.0000	0.0000	0.0000
22	0.0000	0.0000	0.0000	0.0000	0.0000	0.0000	0.0000	0.0000	0.0000	0.0000	0.0000	0.0000	0.0000
24	0.0000	0.0000	0.0000	0.0000	0.0000	0.0000	0.0000	0.0000	0.0000	0.0000	0.0000	0.0000	0.0000
26	0.0000	0.0000	0.0000	0.0000	0.0000	0.0000	0.0000	0.0000	0.0000	0.0000	0.0000	0.0000	0.0000
28	0.0000	0.0000	0.0000	0.0000	0.0000	0.0000	0.0000	0.0000	0.0000	0.0000	0.0000	0.0000	0.0000
30	0.0000	0.0000	0.0000	0.0000	0.0000	0.0000	0.0000	0.0000	0.0000	0.0000	0.0000	0.0000	0.0000
$(P_{gd})_{\max}$ [bar]	0.9011	0.8827	0.8654	0.8528	0.8440	0.8382	1.6763	1.6774	1.6838	1.6902	1.6974	1.7101	1.7193
$(P_{eq})_{IMO}$ [bar]	6.2011	6.1827	6.1654	6.1528	6.1440	6.1382	6.9763	6.9774	6.9838	6.9902	6.9974	7.0101	7.0193
$(P_{eq})_{USCG}$ [bar]	4.5011	4.4827	4.4654	4.4528	4.4440	4.4382	5.2763	5.2774	5.2838	5.2902	5.2974	5.3101	5.3193

Tablica 4.8. Unutarnji tlakovi stražnjeg dijela u x-z ravnini

θ [°]	prednji polusferni dio						stražnji torusni dio					
	1	2	3	4	5	13	1	2	3	4	5	13
0	0.0286	0.3574	1.3189	1.6477	1.6763	0.8382	0.0286	0.3574	1.3189	1.6477	1.6763	0.8382
1	0.0323	0.3688	1.3287	1.6488	1.6736	0.8514	0.0323	0.3688	1.3287	1.6488	1.6736	0.8514
2	0.0360	0.3799	1.3375	1.6488	1.6697	0.8640	0.0360	0.3799	1.3375	1.6488	1.6697	0.8640
3	0.0396	0.3905	1.3449	1.6469	1.6640	0.8756	0.0396	0.3905	1.3449	1.6469	1.6640	0.8756
4	0.0432	0.4006	1.3508	1.6433	1.6566	0.8862	0.0432	0.4006	1.3508	1.6433	1.6566	0.8862
5	0.0467	0.4103	1.3552	1.6380	1.6474	0.8958	0.0467	0.4103	1.3552	1.6380	1.6474	0.8958
6	0.0501	0.4194	1.3581	1.6309	1.6366	0.9043	0.0501	0.4194	1.3581	1.6309	1.6366	0.9043
7	0.0535	0.4279	1.3595	1.6222	1.6241	0.9117	0.0535	0.4279	1.3595	1.6222	1.6241	0.9117
8	0.0567	0.4359	1.3594	1.6118	1.6099	0.9181	0.0567	0.4359	1.3594	1.6118	1.6099	0.9181
9	0.0598	0.4433	1.3578	1.5998	1.5942	0.9234	0.0598	0.4433	1.3578	1.5998	1.5942	0.9234
10	0.0634	0.4537	1.3654	1.5987	1.5895	0.9349	0.0634	0.4537	1.3654	1.5987	1.5895	0.9349
12	0.0692	0.4663	1.3569	1.5691	1.5528	0.9414	0.0692	0.4663	1.3569	1.5691	1.5528	0.9414
14	0.0745	0.4763	1.3427	1.5335	1.5105	0.9435	0.0745	0.4763	1.3427	1.5335	1.5105	0.9435
16	0.0792	0.4838	1.3229	1.4924	1.4630	0.9413	0.0792	0.4838	1.3229	1.4924	1.4630	0.9413
18	0.0834	0.4886	1.2979	1.4463	1.4110	0.9347	0.0834	0.4886	1.2979	1.4463	1.4110	0.9347
20	0.0869	0.4909	1.2680	1.3956	1.3549	0.9240	0.0869	0.4909	1.2680	1.3956	1.3549	0.9240
22	0.0898	0.4905	1.2334	1.3409	1.2953	0.9093	0.0898	0.4905	1.2334	1.3409	1.2953	0.9093
24	0.0920	0.4876	1.1947	1.2827	1.2327	0.8908	0.0920	0.4876	1.1947	1.2827	1.2327	0.8908
26	0.0936	0.4822	1.1520	1.2215	1.1677	0.8686	0.0936	0.4822	1.1520	1.2215	1.1677	0.8686
28	0.0945	0.4744	1.1058	1.1578	1.1008	0.8430	0.0945	0.4744	1.1058	1.1578	1.1008	0.8430
30	0.0947	0.4643	1.0565	1.0920	1.0325	0.8143	0.0947	0.4643	1.0565	1.0920	1.0325	0.8143
$(P_{gd})_{\max}$ [bar]	0.0947	0.4909	1.3654	1.6488	1.6763	0.9435	0.0947	0.4909	1.3654	1.6488	1.6763	0.9435
$(P_{eq})_{\text{IMO}}$ [bar]	5.3947	5.7909	6.6654	6.9488	6.9763	6.2435	5.3947	5.7909	6.6654	6.9488	6.9763	6.2435
$(P_{eq})_{\text{USCG}}$ [bar]	3.6947	4.0909	4.9654	5.2488	5.2763	4.5435	3.6947	4.0909	4.9654	5.2488	5.2763	4.5435

Tablica 4.9. Unutarnji tlakovi za prednji polusferni dio i stražnji torusni dio u y-z ravnini

4.4 Proračun debljina stijenki spremnika

BV Pt C Ch 1 Sec 3

Ukupni unutarnji tlak P_{eq} u određenoj točki na konturi spremnika relevantan je za određeno područje stijenke, odnosno, debljinu stijenke iznad promatrane točke. Proračun debljine izvršen je po pravilima Bureau Veritas-a za vrijednosti tlakova određenih u skladu BV-a i USCG-a.

Krajnja vrijednost debljine stijenke odabrana je kao veća od vrijednosti dobivenih po tim pravilima.

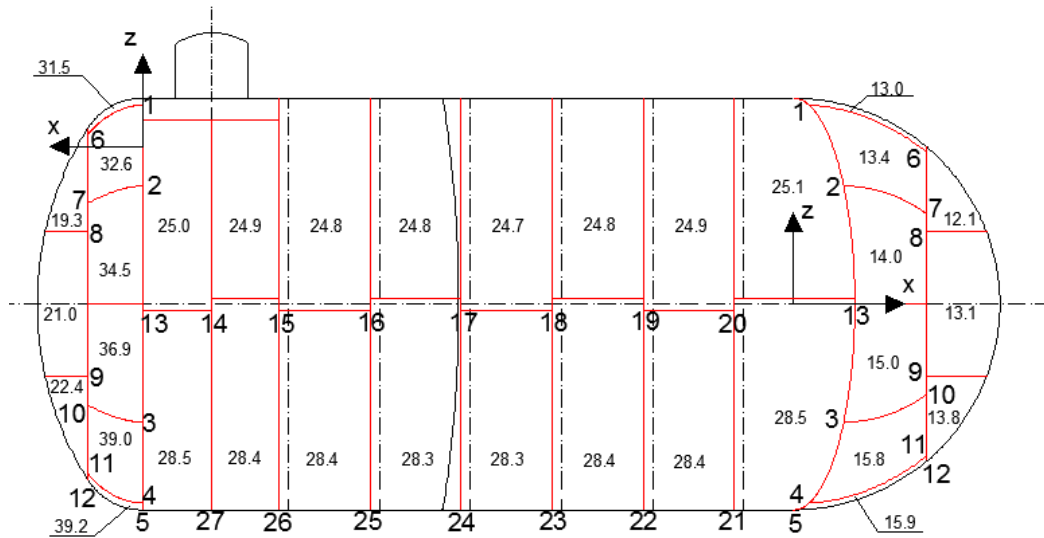
Spremnik se izvodi iz različitih oblika ljuska pa tako za svaki segment slijedi debljina stijenke u [mm] po pravilima BV-a:

torisferična ljuska	-	$t = \frac{P_{eq} \cdot D \cdot C}{2 \cdot K \cdot e}$
sferična ljuska	-	$t = \frac{P_{eq} \cdot D}{(4 \cdot K - p) \cdot e}$
cilindrična ljuska	-	$t = \frac{P_{eq} \cdot D}{(2 \cdot K - p) \cdot e}$

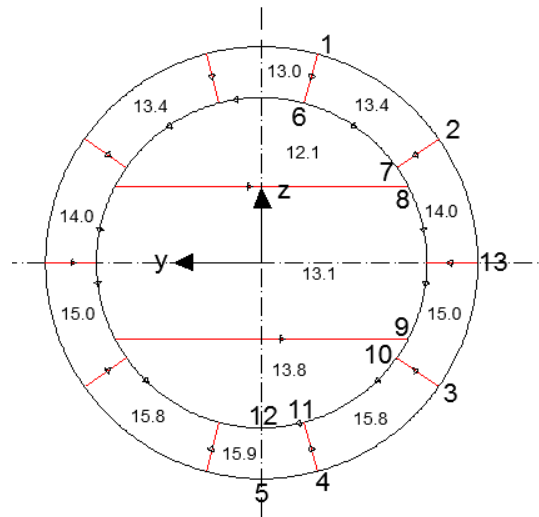
gdje su:

- P_{eq} - projektni unutarnji tlak određen po IMO i USCG pravilima u [MPa]
- D - promjer ljuske u [mm]
- C - faktor oblika, BV Pt C Ch 1 Sec 3 2.5.3
funkcija H/D i t/D , gdje je H dubina vršnog segmenta spremnika;
iteracijom dobivena vrijednost za stražnji torisferni kraj $C = 1.38$ odnosno za prednji polusferni dio $C = 0.56$
- K - dopušteno naprezanje
 $K_{IMO} = 170$ [N/mm²]
 $K_{USCG} = 127.5$ [N/mm²]
- e - učinkovitost spoja ljusaka, BV Pt C Ch 1 Sec 3 2.4.2 Table 10
 $e = 1$

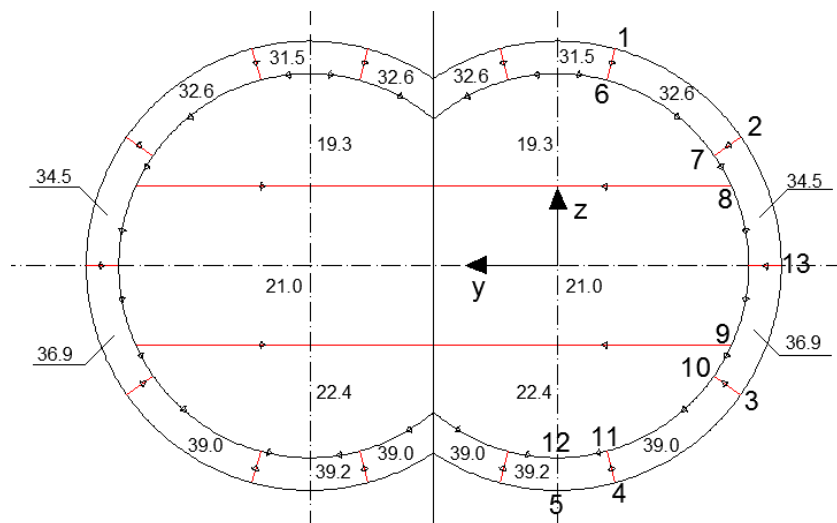
Stražnji dio spremnika izveden je iz sfernog kraja na koji se nadovezuje torusni segment; slijedi cilindrični segment i na kraju prednji polusferni dio izveden iz torusnog i sfernog segmenta. Vrijednosti debljine stijenke spremnika prikazane su na slijedećim slikama.



Slika 4.8. Debljine stijenke spremnika (x-z ravnina)



Slika 4.9. Debljine stijenke prednjeg polusfernog segmenta (y-z ravnina)



Slika 4.10. Debljine stijenke stražnjeg torusnog segmenta (y-z ravnina)

5 Dimenzioniranje uzdužne pregrade

5.1 Dopuštena naprezanja stijenke i ukrepa

Materijal stijenke uzdužne pregrade jednak je materijalu stijenke opločenja spremnika. To je ugljik-manganov čelik slijedećih karakteristika:

$$R_e = 345 \quad - \quad \text{minimalna granica razvlačenja u [N/mm}^2\text{]}$$

$$R_m = 510 \quad - \quad \text{minimalna vlačna čvrstoća u [N/mm}^2\text{]}$$

Prema klasifikacijskom društvu (BV/IGC, Ch. 4, Sec. 4.5.1.4), dopušteno membransko naprezanje za ljuske jednako je manjoj od slijedećih vrijednosti:

$$\sigma_m = \frac{510}{3} = 170 \text{ [N/mm}^2\text{]}$$

$$\sigma_m = \frac{345}{2} = 172.5 \text{ [N/mm}^2\text{]}$$

odnosno,

$$\sigma_m = 170 \text{ [N/mm}^2\text{]}.$$

Za ukrepe, dopušteno membransko naprezanje jednako je manjoj od slijedećih vrijednosti:

$$\sigma_l = 1.5 \frac{510}{3} = 255 \text{ [N/mm}^2\text{]}$$

$$\sigma_l = 1.5 \frac{345}{2} = 258.75 \text{ [N/mm}^2\text{]}$$

odnosno,

$$\sigma_l = 255 \text{ [N/mm}^2\text{]}.$$

Ukoliko membransko naprezanje dosegne granični iznos, za dopušteno savojno naprezanje u vertikalnom smjeru ostaje:

$$\sigma_b = 255 - 170 = 85 \text{ [N/mm}^2\text{]},$$

odnosno u uzdužnom smjeru:

$$\sigma_b = 255 - 85 = 170 \text{ [N/mm}^2\text{]}.$$

5.2 Proračun debljine stijenke uzdužne pregrade

Uzdužna pregrada dvodijelnih spremnika postavlja se u spoju ljusaka spremnika. Na taj način stijenka pregrade preuzima membranske sile ljusaka. Iz toga proizlazi da je debljina stijenke uzdužne pregrade funkcija debljine opločenja cilindra, odnosno:

$$t_b = \frac{2t_c e}{R} \text{ [mm]}$$

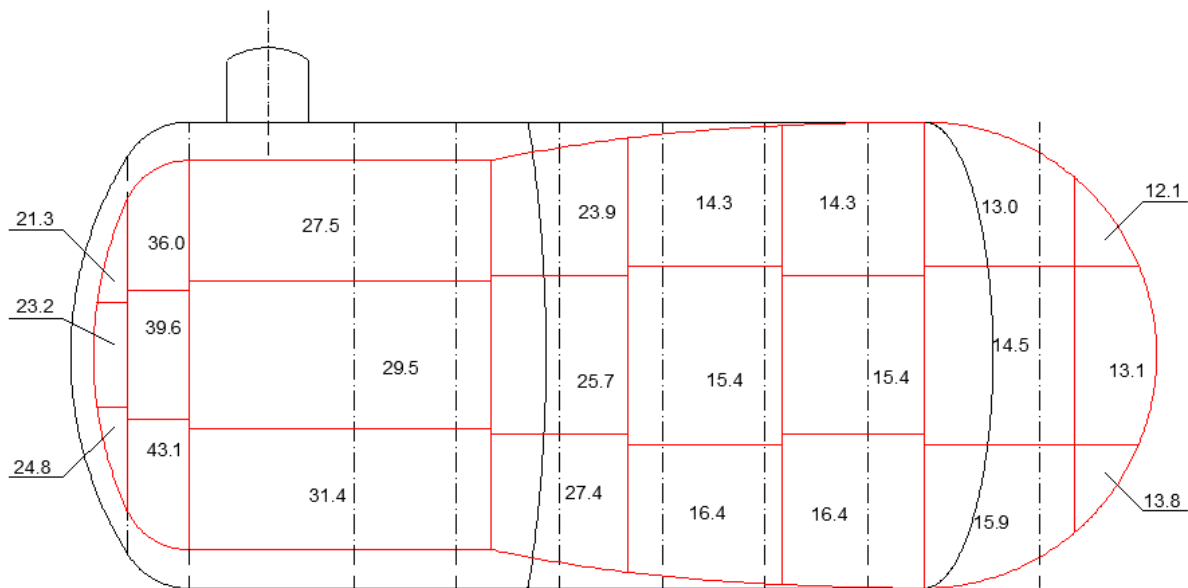
gdje su:

- t_b - debljina stijenke uzdužne pregrade u [mm]
 t_c - debljina oplata cilindra u [mm]
 R - promjer cilindra u [mm]

Pregrada se izvodi iz tri voja. Debljina gornjeg i donjeg voja računa se prema gore navedenom izrazu dok je debljina srednjeg voja njihova prosječna vrijednost.

Gornji i donji vojevi prednjeg polusfernog završetka jednaki su debljini gornjeg odnosno donjeg voja sferne ljuske spremnika. Debljina srednjeg voja također je njihova srednja vrijednost.

Debljine stijenke uzdužne pregrade slijede iz slike Slika 5.1.

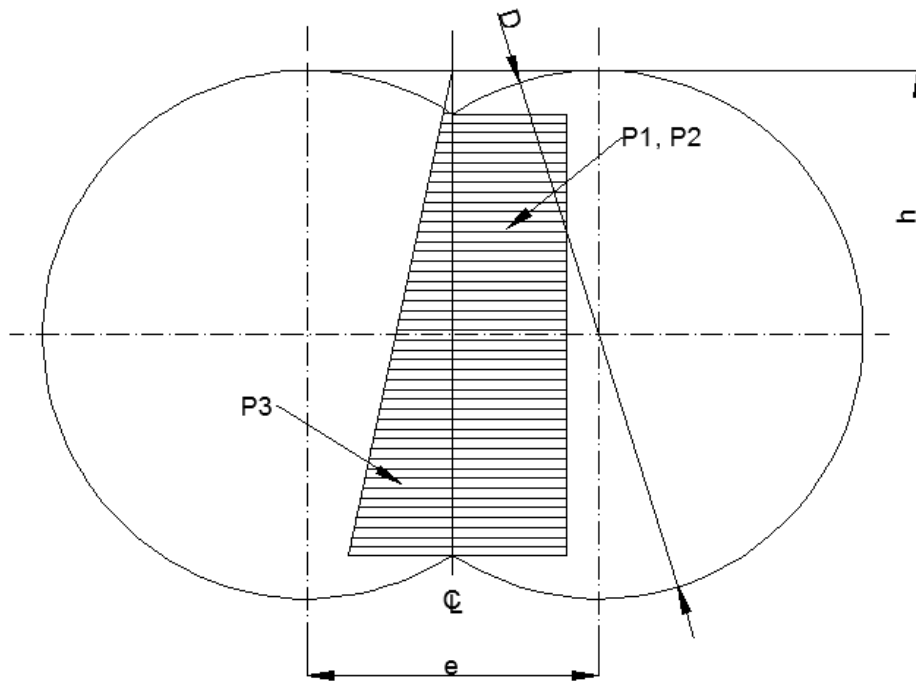


Slika 5.1. Debljine stijenke uzdužne pregrade

5.3 Projektni tlak

Uzdužna pregrada, osim što preuzima membranske sile stijenke spremnika, suprotstavlja se i djelovanju tlaka tekućine. Za projektiranje dimenzija ukrepa pregrade koristiti će se tlakovi koji nastaju u najgorim slučajevima krcanja. To su:

1. dinamički tlak na vrhu uzdužne pregrade u slučaju punog spremnika, p_1
2. razlika statičkog i dinamičkog tlaka uzrokovana nagibanjem broda, u slučaju kada je spremnik djelomično napunjen (ali jednako u oba odjeljka), p_2
3. hidrostatski tlak s jedne strane (pun odjeljak) u slučaju ne funkcioniranja jedne od teretnih pumpi, p_3



Slika 5.2. Projektna opterećenja uzdužne pregrade

Tlakovi p_1 i p_2 predstavljaju dinamičko opterećenje uzdužne pregrade koje se računa prema slijedećem izrazu:

$$p_{1,2} = \frac{\Delta_{z\beta} \cdot a_{\beta} \cdot \rho}{1.02 \cdot 10^{-4}}$$

gdje su:

$$\Delta_{z\beta} \quad - \quad \Delta_{z\beta} = e \cdot \sin\beta + 0.03 \cdot D \quad [\text{m}]$$

$$\beta \quad - \quad \beta = \arctan a_y$$

$$a_{\beta} \quad - \quad a_{\beta} = (1 + a_y^2)^{0.5}$$

a_y - poprečna komponenta ubrzanja

$$a_y = 0.7525 \quad (\text{za } p_1)$$

$$a_y = 0.6552 \quad (\text{za } p_2)$$

ρ - gustoća tereta

$$\rho = 690 \quad [\text{kg/m}^3]$$

D, e - promjer i ekscentricitet spremnika

$$D = 13.6 \quad [\text{m}]$$

$$e = 7.5144 \quad [\text{m}]$$

pa slijedi:

$$p_1 = \frac{\Delta_{z\beta} \cdot a_\beta \cdot \rho}{1.02 \cdot 10^{-4}} = \frac{4.926 \cdot 1.251 \cdot 690}{1.02 \cdot 10^{-4}} = 0.586 \text{ [bar]}$$

odnosno

$$p_2 = \frac{\Delta_{z\beta} \cdot a_\beta \cdot \rho}{1.02 \cdot 10^{-4}} = \frac{4.526 \cdot 1.195 \cdot 690}{1.02 \cdot 10^{-4}} = 0.514 \text{ [bar]}$$

Tlak p_3 odnosi se na jednostrano napunjen spremnik. Opterećenje se računa kao linearno opterećenje (hidrostatski tlak) koje se povećava od vrha pregrade do njezina dna. Za proračun se uzima prosječna vrijednost tlaka po ukupnoj visini spremnika.

Hidrostatski tlak na dnu pregrade na položaju vakuumskih prstena VR1, VR2 i VR3:

$$p_3 = \rho \cdot g \cdot h \text{ [bar]}$$

$$\rho = 690 \text{ [kg/m}^3\text{]}$$

$$h = 6.8 + 5.668 = 12.468 \text{ [m]}$$

$$p_3 = 690 \cdot 10^{-5} \cdot 9.80665 \cdot 12.468 = 0.84365 \text{ [bar]}.$$

Hidrostatski tlak na polovini visine pregrade (prosječni):

$$p_3 = \frac{6.8}{12.468} \cdot 0.84365 = 0.46012 \text{ [bar]},$$

odnosno:

$$p_3 = 690 \cdot 10^{-5} \cdot 9.80665 \cdot 6.8 = 46.012 \text{ [N/mm}^2\text{]}.$$

Tlak p_3 za vakuumske prstenove VR4 i VR5:

$$p_3 = 690 \cdot 10^{-5} \cdot 9.80665 \cdot 13.6 = 0.92025 \text{ [bar]}$$

$$p_3 = \frac{6.8}{13.6} \cdot 0.92025 = 0.46012 \text{ [bar]}.$$

Vrijednosti pojedinih tlakova prikazani su u donjoj tablici. Hidrostatski tlak dan je na pola visine pregrade. Kao projektni tlak za dimenzioniranje ukrepljenja pregrade uzimat će se najveći tlak, tablica Tablica 5.1., odnosno $p = 58.634 \text{ [N/mm}^2\text{]}$.

Registar propisuje zabranu punjenja samo jednog spremnika a dopuštena visinska razlika između slobodnih površina u dva odjeljka je 2 [m].

Tlakovi uzdužne pregrade [N/mm ²]	
p_1 – dinamički, pun spremnik	58.634
p_2 – dinamički, djelomično ispunjen spremnik	51.459
p_3 – hidrostatski tlak s jedne strane na pola visine spremnika	46.012

Tablica 5.1. Tlakovi uzdužne pregrade

5.4 Nosači

5.4.1 Nosači vakuumskih prstenova

Uzdužna pregrada primarno je ukrepljena vertikalnim okvirnim nosačima pet vakuumskih prstenova (VR1, VR2, VR3, VR4, VR5) i dva nosiva prstena (SR1, SR2). Potrebno je izvršiti i sekundarno ukrepljenje uzdužnim ukrepama jer je visina pregrade ($H = 11.336$ [m]) manja od poduprtog raspona nosivih prstena. Potrebni razmak između nosača, a , određen je tako da su dimenzije nosivih prstena prihvatljive, a segmenti cilindrične ljuske i vakuumski prsteni stabilni.

Nosači se postavljaju sa obje strane pregrade kako bi se izbjegla dodatna naprezanja u oplati pregrade uslijed savijanja nosača. Pretpostavlja se linearna distribucija opterećenja nosača:

$$q = p \cdot a$$

Za slučaj slobodno oslonjenih krajeva maksimalni moment savijanja na sredini raspona nosača iznosi:

$$M_0 = \frac{q \cdot H^2}{8} = \frac{p \cdot a \cdot H^2}{8} \quad [\text{kNm}]$$

a biti će dodatno umanjen uslijed utjecaja vakuumskih prstenova. Analizom konačnih elementa na teretnim spremnicima sličnog poprečnog presjeka utvrđen je koeficijent utjecaja momenta u spoju uzdužne pregrade i cilindra spremnika (Y-spoj) koji iznosi $C_b = 0.175$. Tako se najveći moment u sredini raspona smanjuje na:

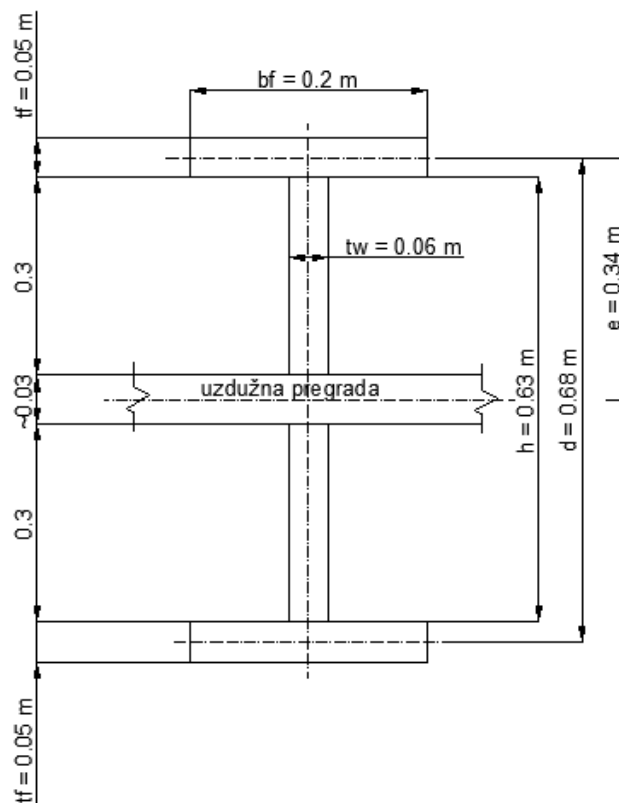
$$M_{\max} = (1 - C_b) \cdot M_0 \quad [\text{kNm}]$$

Moment savijanja vakuumskih prstenova u Y-spoju iznosi:

$$M_{VR} = \frac{1}{2} \cdot C_b \cdot M_0 \text{ [kNm]}$$

Poprečni presjeci vakuumskih prstenova prikazani su na slikama Slika 5.3, Slika 5.4. i Slika 5.5. i provjereni kako slijedi. Dopušteno naprezanje savijanja iznosi $\sigma_L = 255 \text{ [N/mm}^2\text{]}$.

Nosač vakuumskih prstena VR1, VR2 i VR3:



Slika 5.3. Nosač vakuumskih prstena VR1, VR2 i VR3

$$M_0 = \frac{p \cdot a \cdot H^2}{8} = \frac{58.635 \cdot 3 \cdot 11.336^2}{8} = 2826 \text{ [kNm]}$$

$$M_{\max} = (1 - C_b) \cdot M_0 = (1 - 0.175) \cdot 2826 = 2331 \text{ [kNm]}$$

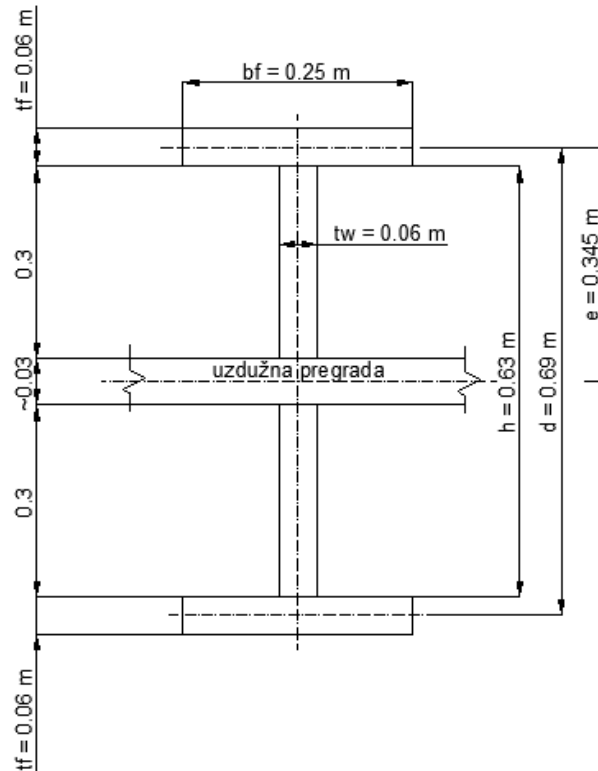
$$M_{VR} = \frac{1}{2} \cdot C_b \cdot M_0 = \frac{1}{2} \cdot 0.175 \cdot 2826 = 247 \text{ [kNm]}$$

$$I = \frac{t_w \cdot h^3}{12} + \frac{b_f \cdot t_f \cdot d^2}{2} = \frac{0.06 \cdot 0.63^2}{12} + \frac{0.2 \cdot 0.05 \cdot 0.68^2}{2} = 3.56 \cdot 10^{-3} \text{ [m}^4\text{]}$$

$$W = \frac{I}{e} = \frac{3.56 \cdot 10^{-3}}{0.34} = 10.48 \cdot 10^{-3} \text{ [m}^3\text{]}$$

$$\sigma = \frac{M_{max}}{W} = \frac{2331}{10.48 \cdot 10^{-3}} = 222 \text{ [N/mm}^2\text{]} < 255 \text{ [N/mm}^2\text{]}$$

Nosač vakuumskog prstena VR4:



Slika 5.4. Nosač vakuumskog prstena VR4

$$M_0 = \frac{p \cdot a \cdot H^2}{8} = \frac{58.635 \cdot 3 \cdot 13.6^2}{8} = 4067 \text{ [kNm]}$$

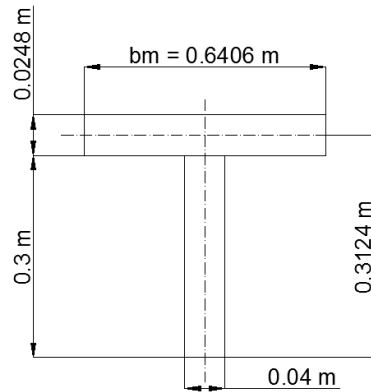
$$M_{max} = (1 - C_b) \cdot M_0 = (1 - 0.175) \cdot 4067 = 3355 \text{ [kNm]}$$

$$M_{VR} = \frac{1}{2} \cdot C_b \cdot M_0 = \frac{1}{2} \cdot 0.175 \cdot 4067 = 356 \text{ [kNm]}$$

$$I = \frac{t_w \cdot h^3}{12} + \frac{b_f \cdot t_f \cdot d^2}{2} = \frac{0.06 \cdot 0.63^2}{12} + \frac{0.25 \cdot 0.06 \cdot 0.69^2}{2} = 4.82 \cdot 10^{-3} \text{ [m}^4\text{]}$$

$$W = \frac{I}{e} = \frac{4.82 \cdot 10^{-3}}{0.345} = 13.97 \cdot 10^{-3} \text{ [m}^3\text{]}$$

$$\sigma = \frac{M_{max}}{W} = \frac{3355}{13.97 \cdot 10^{-3}} = 240 \text{ [N/mm}^2\text{]} < 255 \text{ [N/mm}^2\text{]}$$



Slika 5.6. Vakuumski prstenovi VR1, VR2, VR3

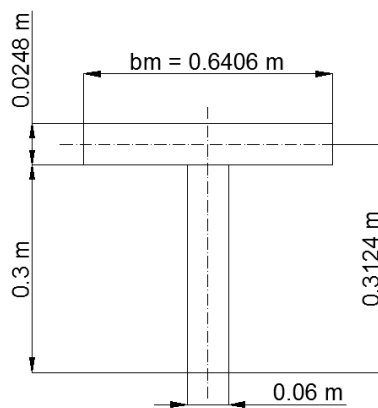
$$b_m = 2 \cdot 0.78 \cdot \sqrt{R \cdot t} = 1.56 \cdot \sqrt{6.8 \cdot 0.0248} = 0.6406 \text{ [m]}$$

$$A = 0.027887 \text{ [m}^2\text{]}$$

$$I = 2.711 \cdot 10^{-4} \text{ [m}^4\text{]}$$

$$W = 1.12 \cdot 10^{-3} \text{ [m}^3\text{]}$$

$$\sigma = \frac{M_{VR}}{W} = \frac{247}{1.12 \cdot 10^{-3}} = 221 \text{ [N/mm}^2\text{]} < 255 \text{ [N/mm}^2\text{]}$$



Slika 5.7. Vakuumski prsten VR4

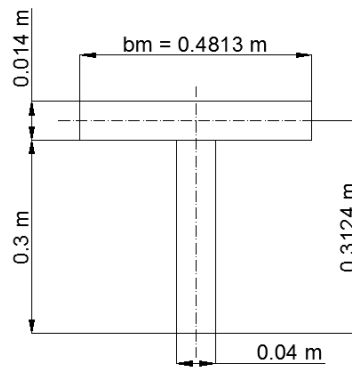
$$b_m = 2 \cdot 0.78 \cdot \sqrt{R \cdot t} = 1.56 \cdot \sqrt{6.8 \cdot 0.0248} = 0.6406 \text{ [m]}$$

$$A = 0.03389 \text{ [m}^2\text{]}$$

$$I = 3.584 \cdot 10^{-4} \text{ [m}^4\text{]}$$

$$W = 1.58 \cdot 10^{-3} \text{ [m}^3\text{]}$$

$$\sigma = \frac{M_{VR}}{W} = \frac{356}{1.58 \cdot 10^{-3}} = 224 \text{ [N/mm}^2\text{]} < 255 \text{ [N/mm}^2\text{]}$$



Slika 5.8. Vakuumski prsten VR5

$$b_m = 2 \cdot 0.78 \cdot \sqrt{R \cdot t} = 1.56 \cdot \sqrt{6.8 \cdot 0.014} = 0.4813 \text{ [m]}$$

$$A = 0.02394 \text{ [m}^2\text{]}$$

$$I = 2.5 \cdot 10^{-4} \text{ [m}^4\text{]}$$

$$W = 1.08 \cdot 10^{-3} \text{ [m}^3\text{]}$$

$$\sigma = \frac{M_{VR}}{W} = \frac{194}{1.08 \cdot 10^{-3}} = 180 \text{ [N/mm}^2\text{]} < 255 \text{ [N/mm}^2\text{]}$$

5.5 Uzdužne ukrepe

Uzdužna pregrada sekundarno se ukrepljuje uzdužnjacima koji sudjeluju u prenošenju membranskih opterećenja oplata. Dopušteno aksijalno naprezanje po pravilima registra iznosi $\sigma_m / 2 = 85 \text{ [N/mm}^2\text{]}$.

Stoga za dopušteno naprezanje savijanja u uzdužnjacima ostaje $\sigma_{ab} = 255 - 85 = 170 \text{ [N/mm}^2\text{]}$.

Maksimalni moment savijanja javlja se u osloncima upetih krajeva uzdužnjaka i on iznosi:

$$M = \frac{p \cdot b \cdot a^2}{12}$$

gdje su:

p - tlak

$$p = 58.63 \text{ [kN/m}^2\text{]}$$

b - razmak uzdužnjaka

a - duljina uzdužnjaka

U području između nosivog prstena SR1 i vakuumske prstena VR2 uzdužnjaci su izvedeni iz ravnih profila debljine 30 [mm] i visine h . Prosječna debljina gornjeg voja limova u tom dijelu uzdužne pregrade iznosi $t_b = 25.7$ [mm] pa za sunosivu širinu proizlazi:

$$b_m = 40 \cdot t_b = 40 \cdot 0.0257 = 1.028 \text{ [m]}$$

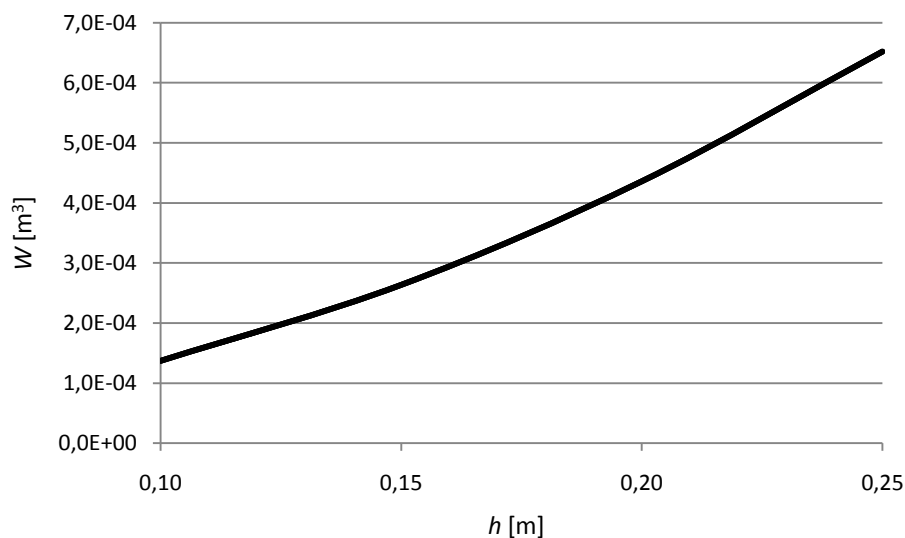
Tako uzdužnjaci sa sunosivom širinom tvore T-profil dimenzija $h \times 30/1028 \times 25.7$. Kako bi se odredila nepoznata visina h , izvodi se moment otpora W u funkciji visine h . Geometrijske karakteristike profila za četiri visine prikazani su u slijedećoj tablici.

h [m]	A [m ²]	I [m ⁴]	W [m ³]
0.10	0.0294196	$1.460 \cdot 10^{-5}$	$1.371 \cdot 10^{-4}$
0.15	0.0309196	$3.957 \cdot 10^{-5}$	$2.637 \cdot 10^{-4}$
0.20	0.0324196	$8.372 \cdot 10^{-5}$	$4.361 \cdot 10^{-4}$
0.25	0.0339196	$1.515 \cdot 10^{-4}$	$6.521 \cdot 10^{-4}$

Tablica 5.2. Geometrijske karakteristike uzdužnjaka sa visinom $h = 30$ [mm]

Potrebna vrijednost momenta otpora za zadanu duljinu profila a proizlazi iz dopuštenog naprezanja:

$$W = \frac{M}{\sigma_{ab}}$$



Dijagram 5.1. Moment otpora T-profila

Kako je duljina uzdužnjaka u promatranom području $a = 3$ [m] a razmak $b = 1.13$ [m], proizlazi iz dijagrama Dijagram 5.1., za $M = 49.82$ [kNm] i $W = 2.93 \cdot 10^{-4}$ [m³], visina struka profila $h = 0.160$ [m].

Između vakuumskog prstena VR2 i VR3 ($a = 3$ [m], $b = 1.13$ [m]) postavljeni su uzdužnjaci dimenzija $hx30/956x23.9$. Na isti način kao i u prethodnom području utvrđena je visina struka $h = 0.164$ [m].

Između vakuumskog prstena VR3 i VR4 ($a = 3$ [m], $b = 0.71$ [m]) postavljeni su uzdužnjaci dimenzija $hx30/572x14.3$. Utvrđena je visina struka $h = 0.134$ [m].

Između vakuumskog prstena VR4 i VR5 ($a = 1.6395$ [m], $b = 0.71$ [m]) postavljeni su uzdužnjaci dimenzija $hx30/572x14.3$. Utvrđena je visina struka $h = 0.063$ [m].

Na krajnjem prednjem i stražnjem dijelu uzdužne pregrade povećava se duljine uzdužnjaka.

Za stražnji dio, do nosivog prstena SR1, razmak uzdužnjaka iznosi $b = 0.945$ [m] a dimenzije T-profila su $hx50/1132x28.3$. Iz tablice Tablica 5.3. slijede visine struka uzdužnjaka s obzirom na njegovu duljinu a .

a [m]	8.2605	7.554	7.4303	7.221	6.9209	6.5112
M [kNm]	315	263	255	241	221	196
W [m ³]	$1.853 \cdot 10^{-4}$	$1.550 \cdot 10^{-4}$	$1.499 \cdot 10^{-4}$	$1.416 \cdot 10^{-4}$	$1.301 \cdot 10^{-4}$	$1.151 \cdot 10^{-4}$
h [m]	0.335	0.305	0.299	0.290	0.277	0.259

Tablica 5.3. Visine struka profila stražnjeg dijela spremnika

Od vakuumskog prstena VR5 pa do kraja pregrade uzdužnjaci su izvedeni u obliku profila dimenzija $hx30/504x12.6$ sa promjenjivom duljinom i razmakom $b = 0.62$ [m]. Visine struka tih uzdužnjaka slijede iz tablice Tablica 5.4.

a [m]	6.800	6.772	6.686	6.5407	6.3316	
M [kNm]	140.07	138.91	135.41	129.59	121.44	
W [m ³]	$0.824 \cdot 10^{-4}$	$0.817 \cdot 10^{-4}$	$0.797 \cdot 10^{-4}$	$0.762 \cdot 10^{-4}$	$0.714 \cdot 10^{-4}$	
h [m]	0.320	0.318	0.314	0.306	0.296	
a [m]	6.0523	5.6922	5.2349	4.6517	3.8863	2.7928
M [kNm]	110.96	98.15	83.01	65.55	45.75	23.63
W [m ³]	$0.653 \cdot 10^{-4}$	$0.577 \cdot 10^{-4}$	$0.488 \cdot 10^{-4}$	$0.386 \cdot 10^{-4}$	$0.269 \cdot 10^{-4}$	$0.139 \cdot 10^{-4}$
h [m]	0.282	0.264	0.241	0.212	0.174	0.122

Tablica 5.4. Visine struka profila prednjeg dijela spremnika

5.6 Čvrstoća oplata

Maksimalni moment savijanja oplata uzdužne pregrade između vakuumskih prstenova i uzdužnjaka javlja se u sredini dužeg ruba. Kako je omjer a/b relativno velik, slijedi za naprezanje:

$$\sigma = \frac{M}{W} = \frac{\frac{p \cdot 1 \cdot b^2}{12}}{\frac{t^2}{6}} = \frac{p \cdot b^2}{2 \cdot t^2}$$

Najmanja debljina oplata pregrade iznosi $t = 0.0121$ [m] u području prednjeg dijela. Za razmak uzdužnjaka u tom području $b = 0.62$ [m] proizlazi:

$$\sigma = \frac{58.63 \cdot 0.62^2}{2 \cdot 0.0121^2} = 77 \text{ [N/mm}^2\text{]} < 85 \text{ [N/mm}^2\text{]}$$

Naprezanje je manje od dopuštenog naprezanja savijanja u vertikalnom smjeru.

6 Sile po presjeku nosivih prstenova

6.1 Uvod

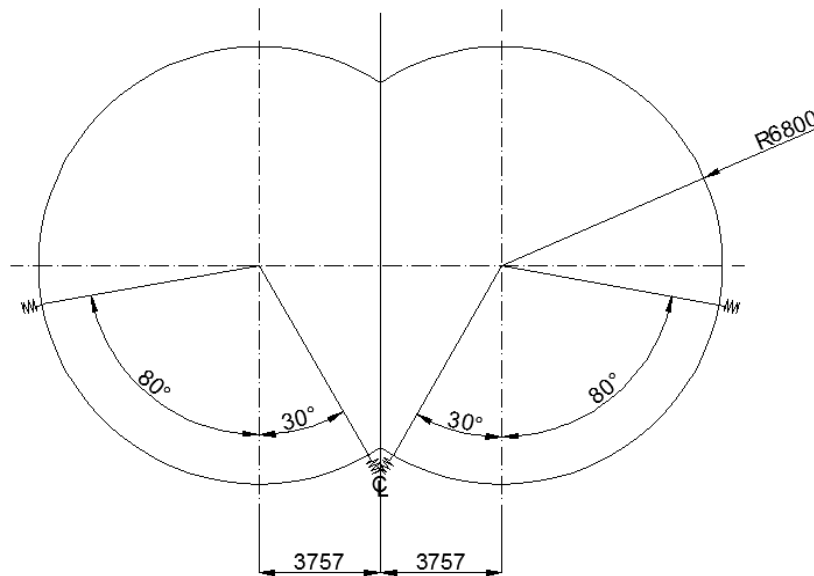
Spremnik se izvodi sa dva nosiva prstena koji prenose statička i dinamička opterećenja na oslonce spremnika. Glavne odlike poprečnih presjeka nosivih prstenova SR1 i SR2 prikazani su na slici Slika 6.1. i Slika 6.2. Zbog jednostavnosti, sile na presjeku određene su za jedinično opterećenje. U prvom približenju proračuna geometrijske karakteristike poprečnog presjeka prstena su konstante po cijelom obodu spremnika, uključujući i uzdužnu pregradu, i pretpostavljene na osnovi iskustva i njihovih očekivanih vrijednosti. Nakon što su prsteni projektirani, u drugom koraku proračuna, korištena je prosječna vrijednost njihovih karakteristika.

Geometrijske karakteristike nominalnog poprečnog presjeka nosivih prstena, prosječni I-profil:

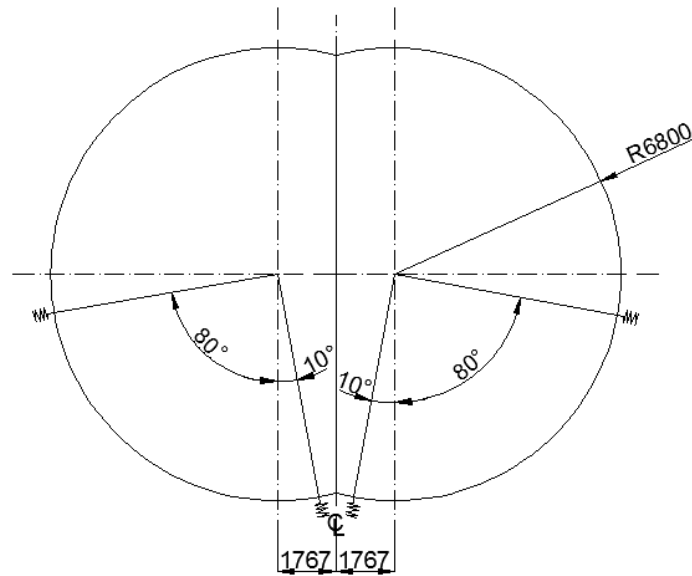
- površina poprečnog presjeka $A = 0.11 \text{ [m}^2\text{]}$
- smična površina $A_s = 0.033 \text{ [m}^2\text{]}$
- moment inercije $I = 0.022 \text{ [m}^4\text{]}$

Proizlazi koeficijent smicanja:

$$\gamma = \frac{A_s}{A} = 0.3$$



Slika 6.1. Poprečni presjek spremnika na položaju nosivog prstena SR1



Slika 6.2. Poprečni presjek spremnika na položaju nosivog prstena SR2

6.2 Opterećenje nosivih prstenova

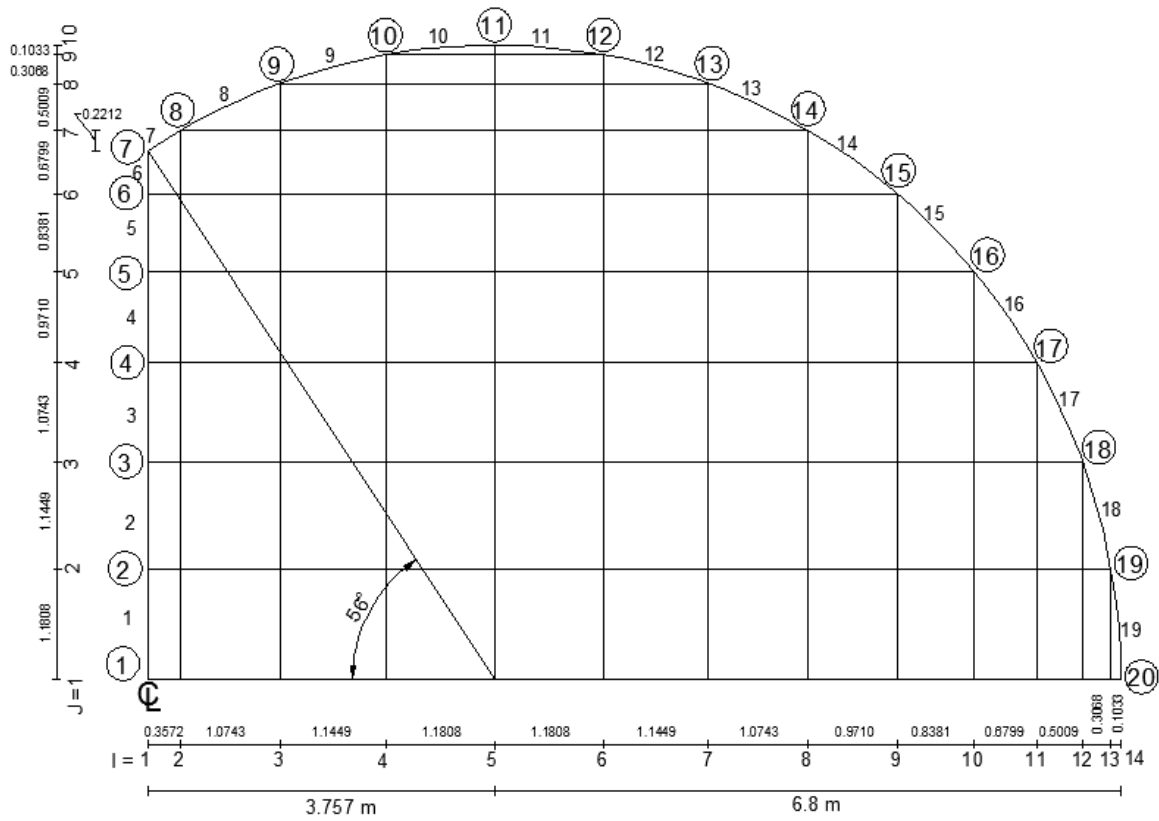
Savijanjem spremnika između oslonaca u nosivim prstenovima se javljaju smične sile. U nastavku se određuje tok smičnih sila po obodu prstenova. Bureau Veritas zahtjeva analizu čvrstoće prstenova i za nagnuti brod zbog čega se uz tok smičnih sila za vertikalnu određuje i tok sila za horizontalnu jediničnu smičnu silu.

Zbog dvostruke simetrije razmatra se samo jedna četvrtina poprečnog presjeka spremnika. Proračun je proveden u programu „Stiff“ metodom vrpčastih konačnih elemenata [6, 7, 8]. Modeli konačnih elemenata prikazani su na slikama Slika 6.3. i Slika 6.4. U oba slučaja, modeli imaju po 19 konačnih elemenata. Obod spremnika dijeli se u segmente od 10° a prikazan je u ortogonalnom koordinatnom sustavu unutar $I \times J = 14 \times 10$ koordinatne mreže. Radi jednostavnosti pretpostavljena je debljina oplata cilindra $t_c = 0.01$ [m]. O njoj ovisi debljina stijenke uzdužne pregrade, odnosno:

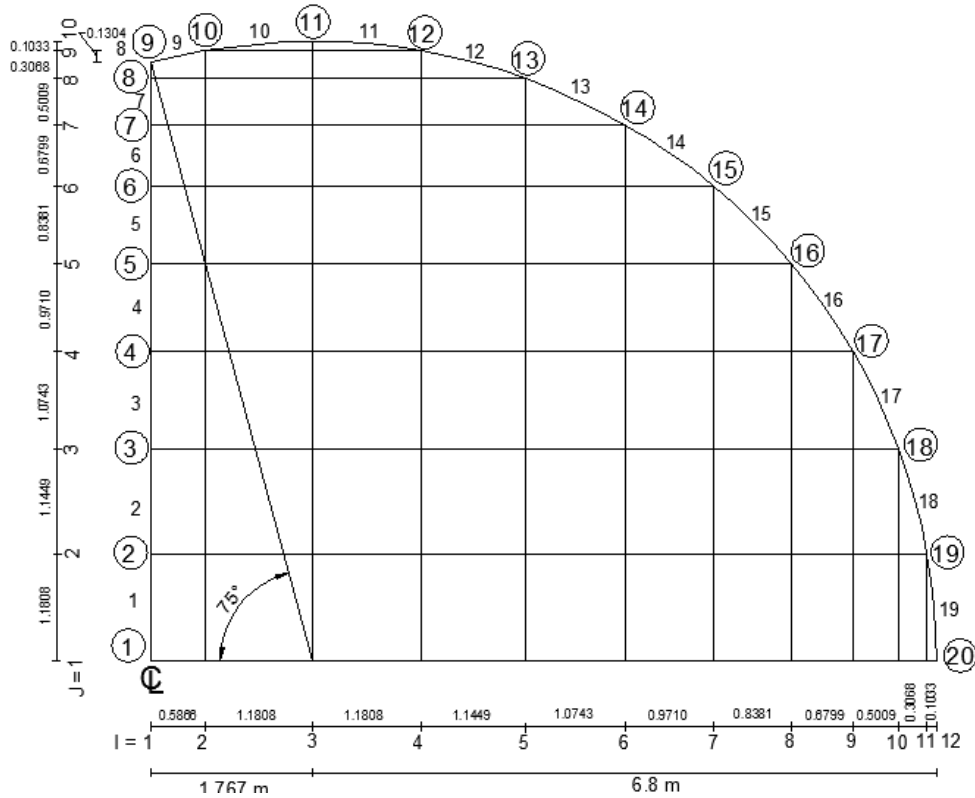
$$t_b = \frac{2 \cdot t_c \cdot e}{R}$$

oznaka prstena	t_c [m]	e [m]	R [m]	t_b [m]
SR1	0.01	3.757	6.800	0.01105
SR2	0.01	1.767	6.800	0.00519

Tablica 6.1. Debljine stijenke uzdužne pregrade



Slika 6.3. Model konačnih elemenata za SR1



Slika 6.4. Model konačnih elemenata za SR2

Vrijednosti toka smičnih sila po vrpčastim elementima za jediničnu vertikalnu i horizontalnu smičnu silu, q , prikazani su u tablicama Tablica 6.2. i Tablica 6.3.

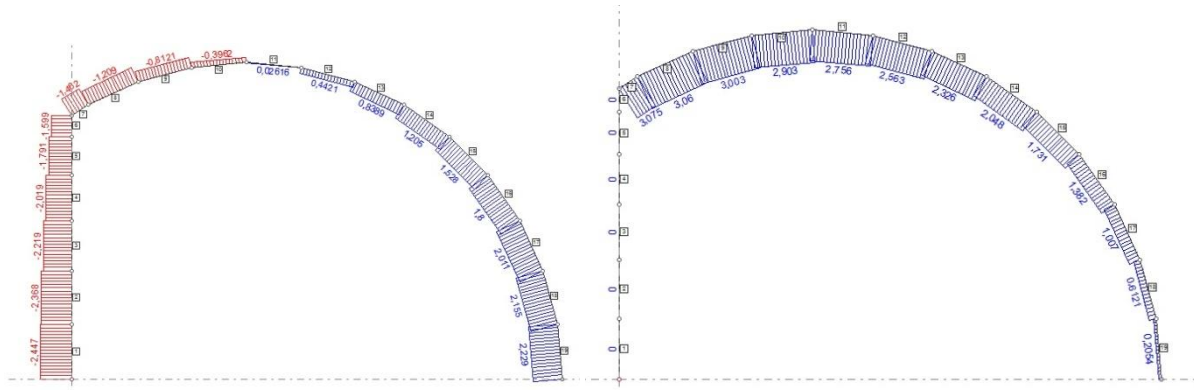
vrpčasti element	q_v [kN/m]	q_h [kN/m]
1	-0.02447	0.0
2	-0.02368	0.0
3	-0.02219	0.0
4	-0.02019	0.0
5	-0.01791	0.0
6	-0.01599	0.0
7	-0.01462	0.03075
8	-0.01209	0.03060
9	-0.00812	0.03003
10	-0.00396	0.02903
11	0.00026	0.02756
12	0.00442	0.02563
13	0.00839	0.02326
14	0.01205	0.02048
15	0.01528	0.01731
16	0.01800	0.01382
17	0.02011	0.01007
18	0.02155	0.00612
19	0.02229	0.00205

Tablica 6.2. Vrijednosti toka smičnih sila uslijed jedinične smične sile za SR1, $Q_v = -1$ kN, $Q_h = 1$ kN

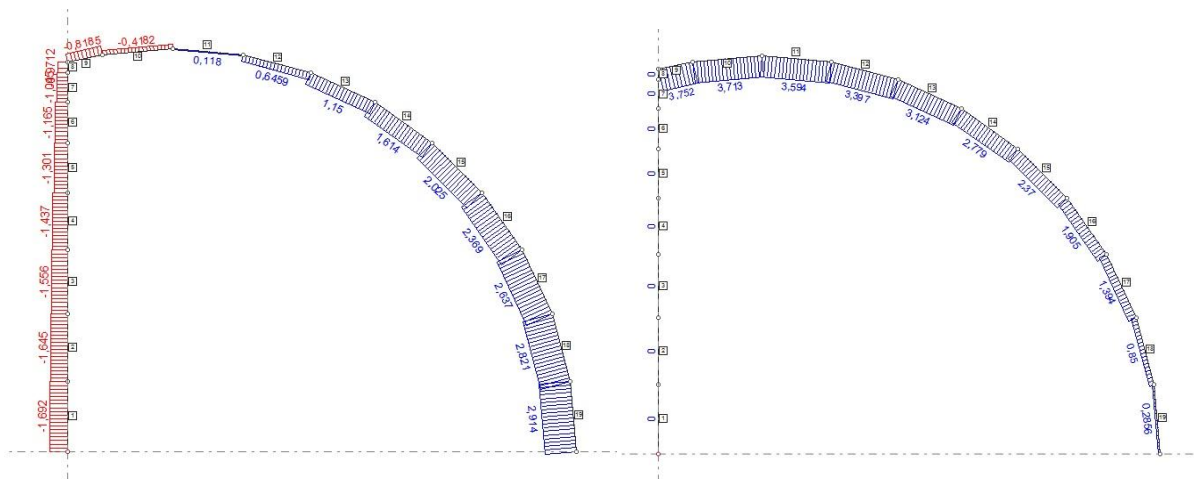
vrpčasti element	q_v [kN/m]	q_h [kN/m]
1	-0.01692	0.0
2	-0.01645	0.0
3	-0.01556	0.0
4	-0.01437	0.0
5	-0.01301	0.0
6	-0.01165	0.0
7	-0.01045	0.0
8	-0.00971	0.0
9	-0.00819	0.03752
10	-0.00418	0.03713
11	0.00118	0.03594
12	0.00646	0.03397
13	0.01150	0.03124
14	0.01614	0.02779
15	0.02025	0.02370
16	0.02369	0.01905
17	0.02637	0.01394
18	0.02821	0.00850
19	0.02914	0.00286

Tablica 6.3. Vrijednosti toka smičnih sila uslijed jedinične smične sile za SR2, $Q_v = -1$ kN, $Q_h = 1$ kN

Tok smičnih sila za vertikalnu i horizontalnu smičnu silu su grafički prikazana na slici Slika 6.5. za nosivi prsten SR1 i slici Slika 6.6. za nosivi prsten SR2. Kod vertikalne smične sile, tok mijenja predznak blizu vrha spremnika a maksimum postiže na horizontalnoj liniji simetrije. U slučaju horizontalne sile, tok smičnih sila postiže maksimalnu vrijednost u Y-spoju. U ovom slučaju uzdužna pregrada nije opterećena.

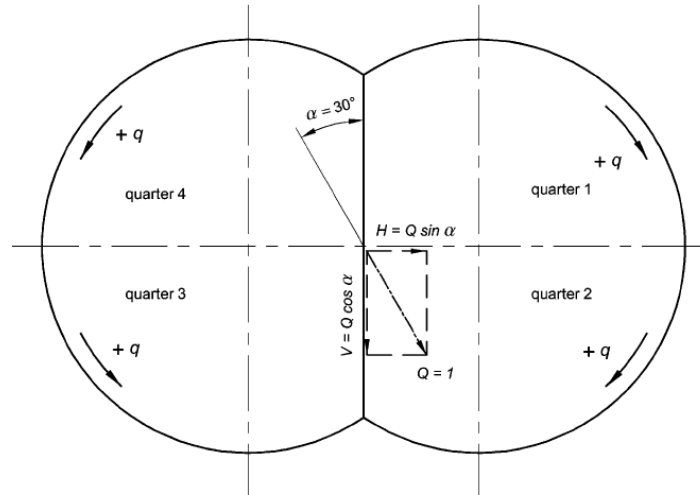


Slika 6.5. Tok smičnih sila uslijed vertikalne i horizontalne smične sile za presjek SR1



Slika 6.6. Tok smičnih sila uslijed vertikalne i horizontalne smične sile za presjek SR2

Kod nagnutog broda rezultatni tok smičnih sila rastavlja se u dvije komponente, horizontalnu i vertikalnu. Pojavljuje se u različitim kombinacijama predznaka ovisno o kvadrantu spremnika kako je prikazano na slici Slika 6.7.



Slika 6.7. Dogovor o predznacima za kosu smičnu silu

Slijedi:

$$\text{kvadrananti 1 i 3: } \{q\} = \{q\}_v \cos \alpha + \{q\}_h \sin \alpha$$

$$\text{kvadrananti 2 i 4: } \{q\} = \{q\}_v \cos \alpha - \{q\}_h \sin \alpha$$

gdje je α kut nagiba broda. Smjer pozitivnog rezultatnog toka smičnih sila prikazan je na slici Slika 6.7.

6.3 Krutost oslonaca

Na položajima nosivih prstena spremnik se oslanja na sedlaste oslonce koji su prekriveni drvenim oblogama. Ti oslonci imaju funkciju elastičnih temelja pa se u analizi konstrukcije modeliraju elastičnim oprugama. Potrebno je odrediti krutost opruge.

$$F = k \cdot \delta$$

Krutost opruge data je u obliku:

$$k = E \frac{a \cdot b}{h}$$

gdje su:

- E - Young-ov modul elastičnosti;
za Lingostone H II/2/30-E5 slijedi $E = 2.4 \cdot 10^6$ [psi] = $1.655 \cdot 10^7$ [kN/m²]
- a - duljina luka opruge;
za razmak opruga $\Delta\phi = 10^\circ$ slijedi
 $a = R \cdot \Delta\phi = 6.8 \cdot 0.1745 = 1.186$ [m]
- b - širina drvene obloge;

pretpostavljeno $b = 0.4$ [m]
 h - debljina drvene obloge;
 pretpostavljeno $h = 0.2$ [m]

Slijedi za krutost opruge:

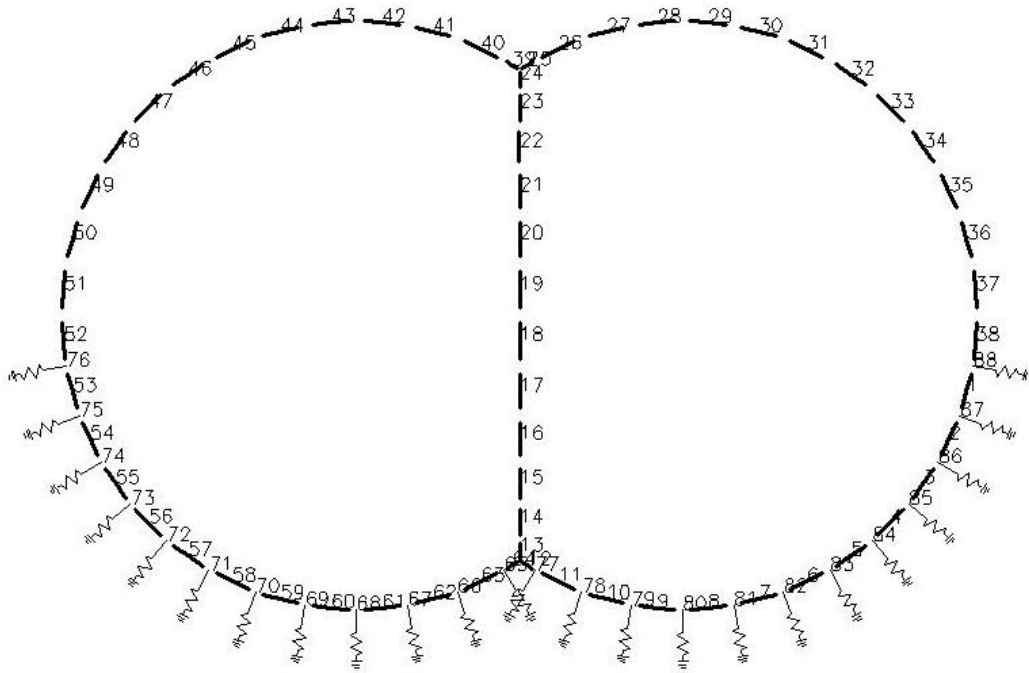
$$k = E \frac{a \cdot b}{h} = 1.655 \cdot 10^7 \frac{1.186 \cdot 0.4}{0.2} = 3.92 \cdot 10^7 \text{ [kN/m]}$$

Opruge su raspoređene radijalno na obje strane spremnika unutar centralnog kuta θ sedlastog oslonca, protežući se od -30° do 80° za nosivi prsten SR1, odnosno od -10° do 80° za prsten SR2 kako je prikazano na slikama Slika 6.1. i Slika 6.2.

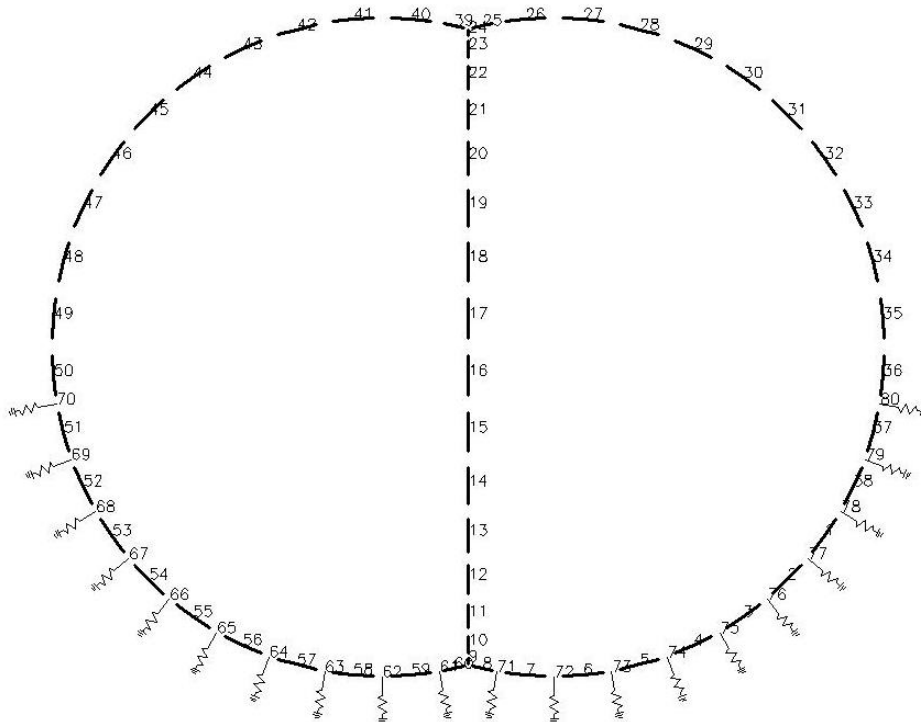
6.4 Presječne sile

Proračun presječnih sila za oba nosiva prstena proveden je u programu „Sesam“ [10]. FEM modeli prikazani su na slikama Slika 6.8. i Slika 6.9. Model presjeka SR1 izveden je iz 64 konačna elementa. U čvorovima elementa 53 do 64 pozicionirano je 12 opruga. Model presjeka SR2 izveden je iz 60 konačnih elementa sa ukupno 10 opruga od elementa 51 do 60. Opruge su raspoređene uz bok broda i imaju smanjenu krutost jer je okvirno rebro broda elastičnije od dvodna. Stoga krutost opruga u čvorovima 76 i 88 za SR1 presjek, odnosno u čvorovima 70 i 80 za SR2 presjek, iznosi $k/3$, odnosno $2k/3$ u čvorovima 75 i 87 za SR1 i 69 i 79 za presjek SR2. Rubni uvjeti: spriječeni su pomaci u smjeru osi z kao i rotacija oko osi x i y (slika Slika 6.10. i slika Slika 6.11.).

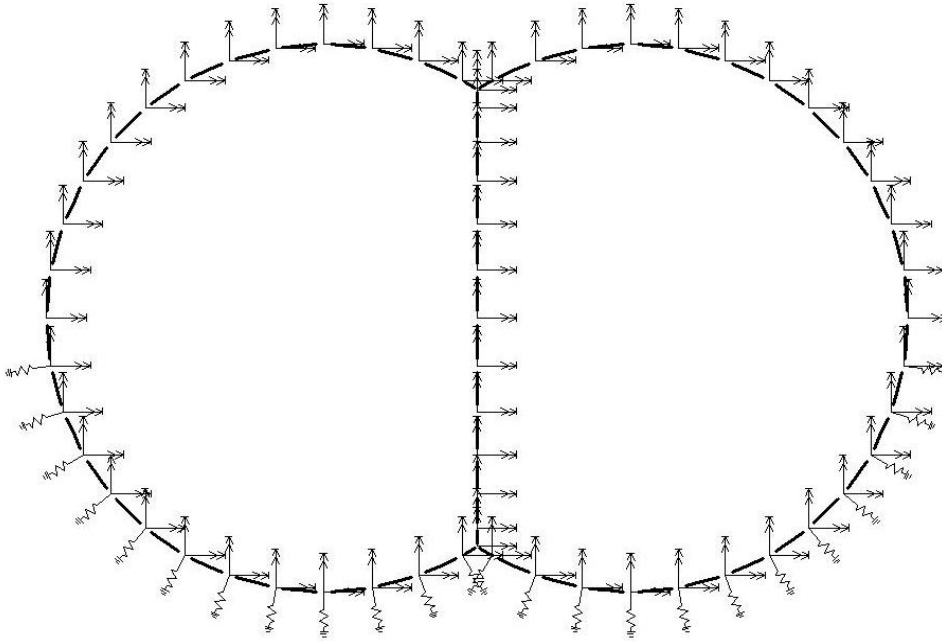
$$\Delta z = 0, \quad \phi_x = 0, \quad \phi_y = 0$$



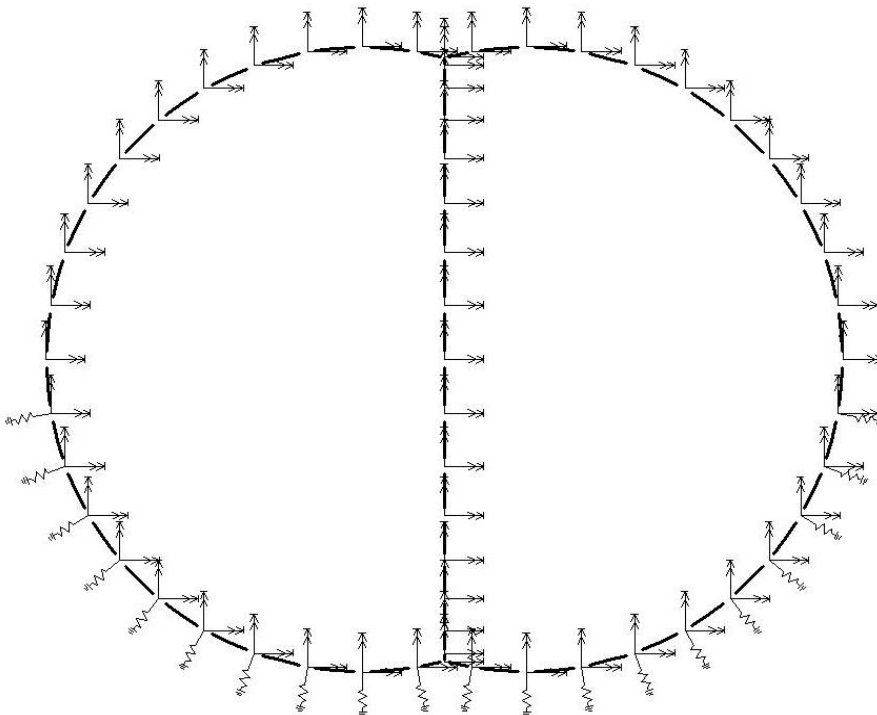
Slika 6.8. FEM model uspravnog spremnika (presjek SR1)



Slika 6.9. FEM model uspravnog spremnika (presjek SR2)

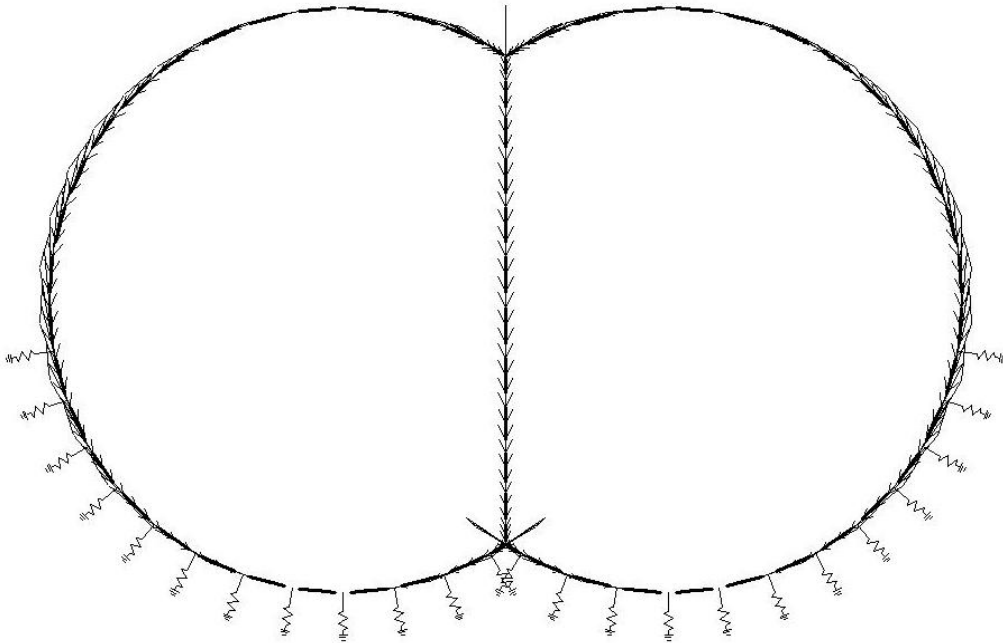


Slika 6.10. Rubni uvjeti grednog modela uspravnog spremnika (presjek SR1)

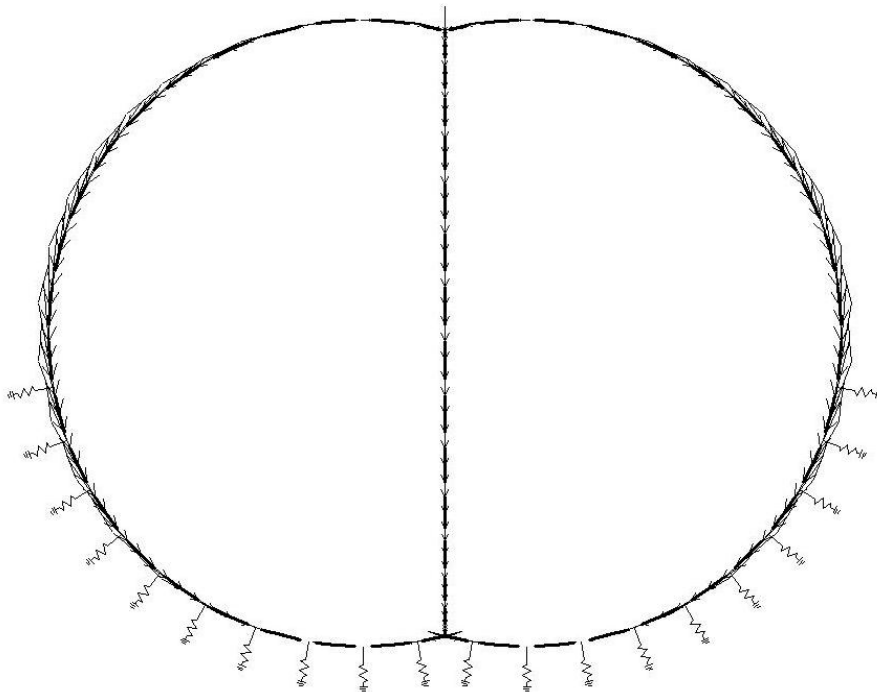


Slika 6.11. Rubni uvjeti grednog modela uspravnog spremnika (presjek SR2)

Distribucija obodnog smičnog opterećenja uslijed djelovanja vertikalne smične sile $Q_v = -1$ [kN] prikazana je na slijedećim slikama.

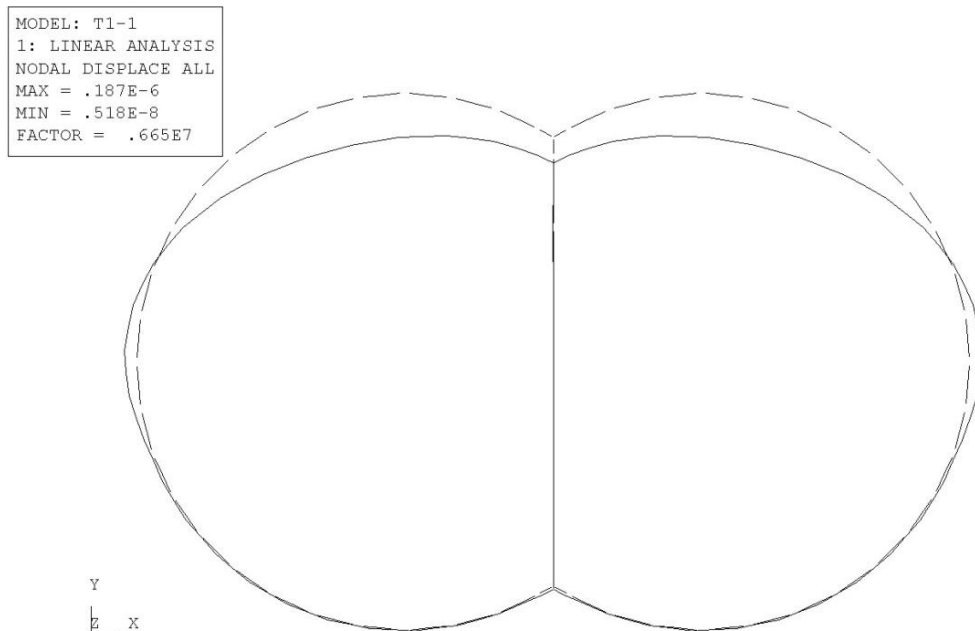


Slika 6.12. Distribucija obodnog smičnog opterećenja (presjek SR1)

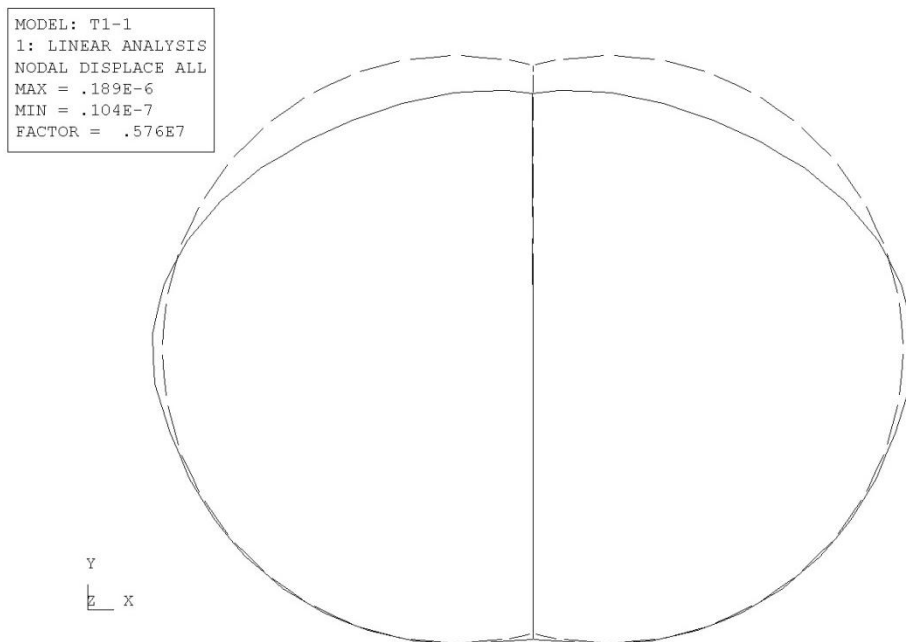


Slika 6.13. Distribucija obodnog smičnog opterećenja (presjek SR2)

Rezultati proračuna uslijed djelovanja vertikalne smične sile $Q_v = -1$ [kN] prikazani su na slikama Slika 6.14 i Slika 6.15. Vidljivo je da oslonci dobro nose spremnik. Sve su opruge aktivne, tj. tlačno napregnute s pozitivnim radijalnim reakcijama. Kružni presjek spremnika poprima eliptični oblik s najvećim progibom od $0.187 \cdot 10^{-6}$ [m] za SR1 odnosno $0.189 \cdot 10^{-6}$ [m] za SR2.



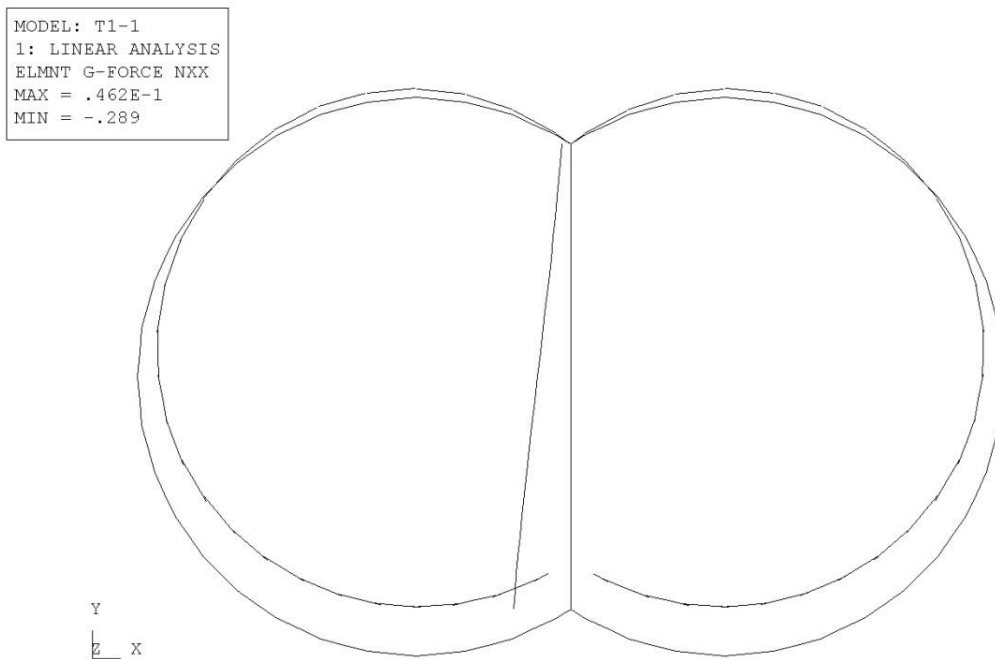
Slika 6.14. Deformacije nosivog prstena SR1 uspravnog spremnika



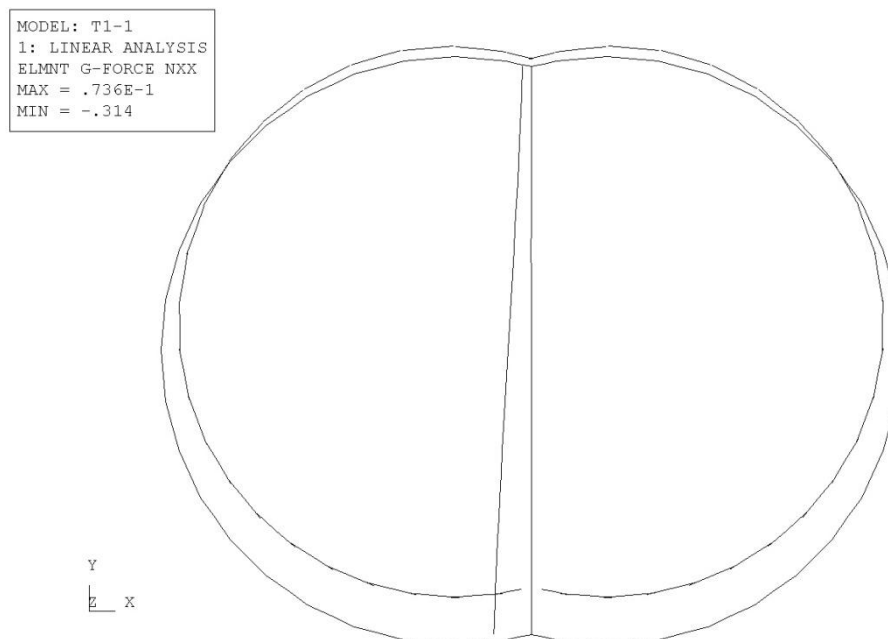
Slika 6.15. Deformacije nosivog prstena SR2 uspravnog spremnika

U slijedećim slikama rezultati opterećenja prikazani su kao koračna funkcija sa slobodnim dijelovima prstena i konstantnim vrijednostima po elementima.

Normalna sila djeluje u cirkularnom smjeru i u vrhu prstena uzrokuje naprezanje na vlak pa je označena kao pozitivna. Najveća sila od -0.289 [kN], odnosno -0.314 [kN] za presjek SR2, pojavljuje se u dnu prstena.

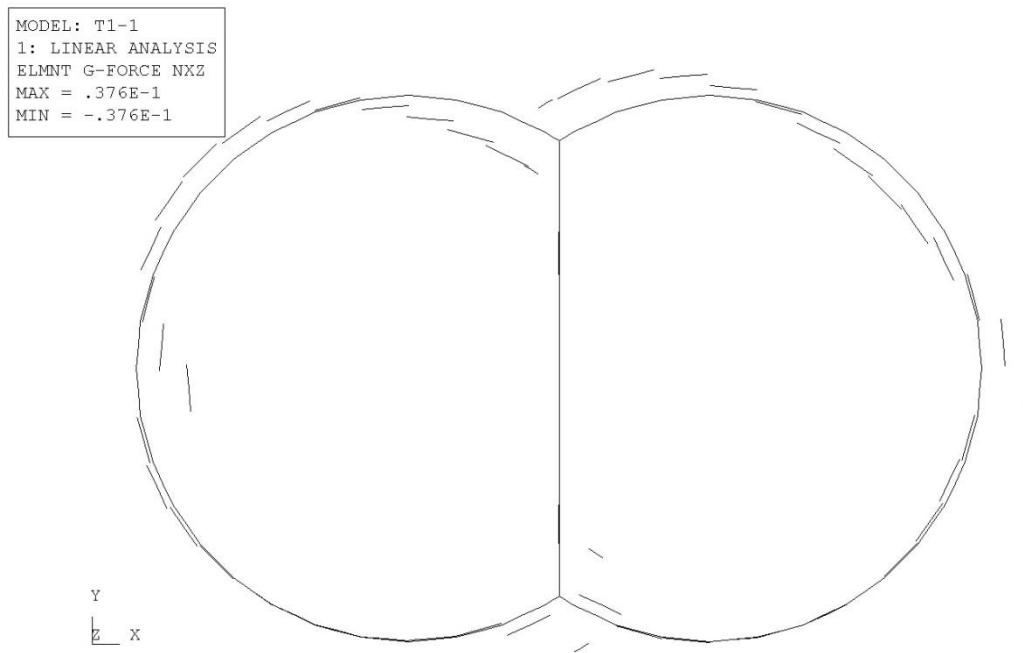


Slika 6.16. Normalna sila N_{xx} za SR1

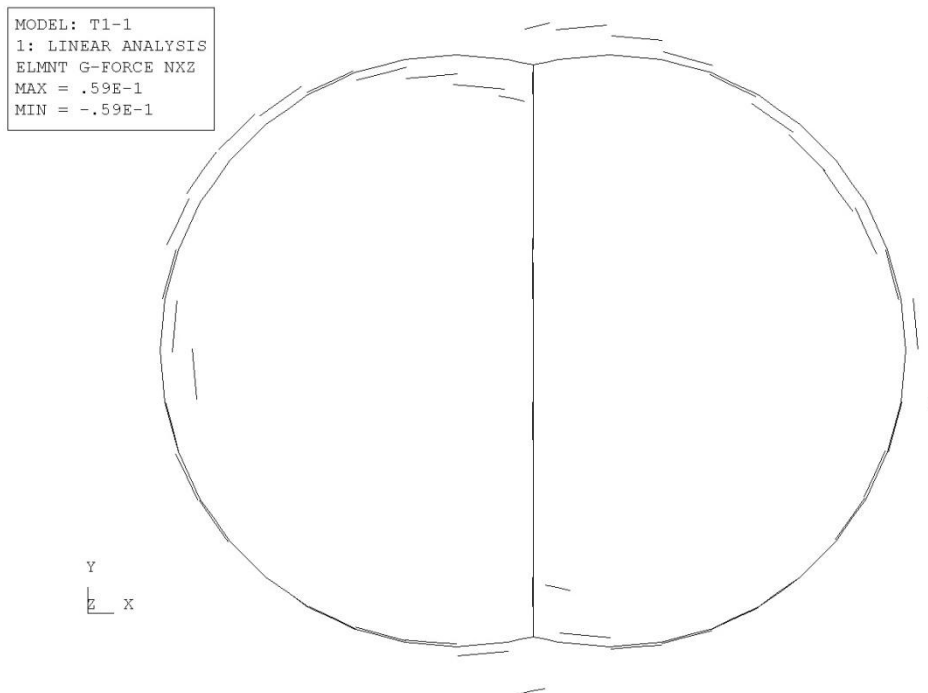


Slika 6.17. Normalna sila N_{xx} za SR2

U slučaju smične sile najveće vrijednosti javljaju se na krajevima oslonaca i mjestima Y-spoja. Opterećenju se suprotstavljaju oslonci pa u tom području smične sile poprimaju najmanje vrijednosti.

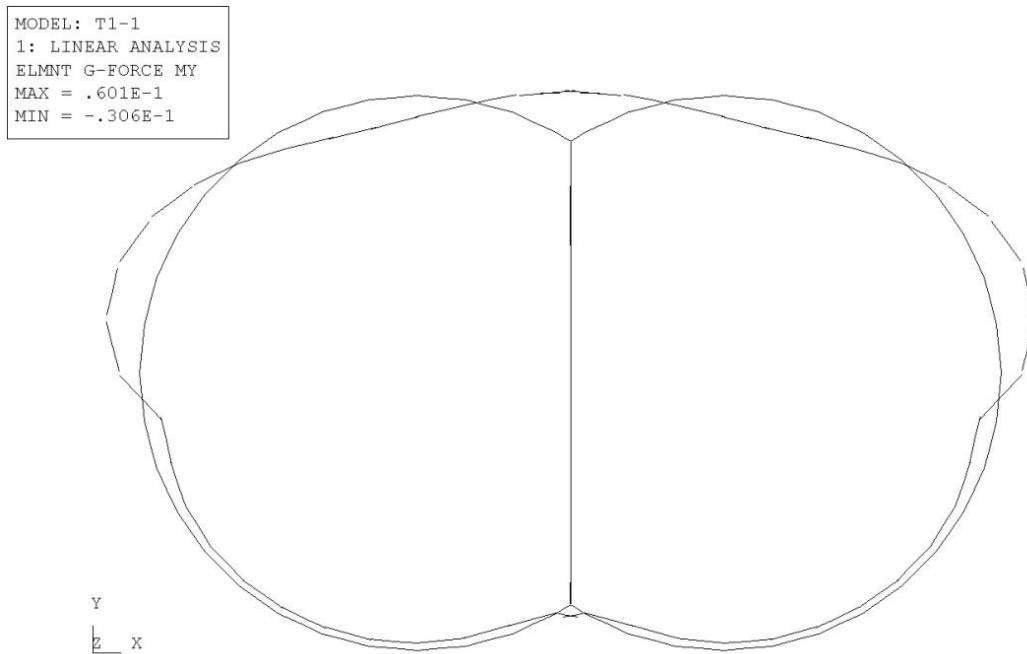


Slika 6.18. Smična sila N_{xz} za SR1

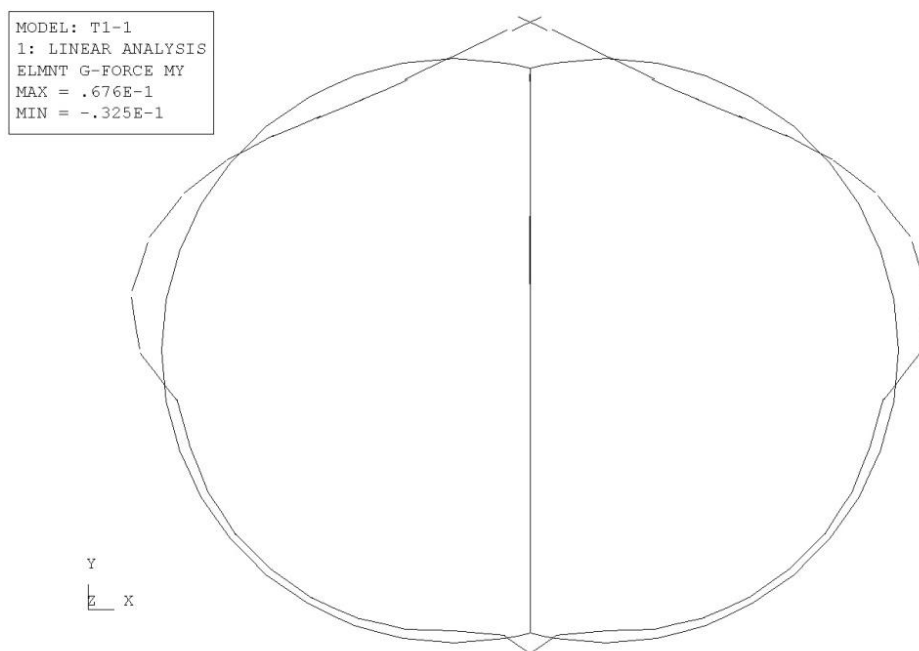


Slika 6.19. Smična sila N_{xz} za SR2

Moment mijenja predznak na krajevima oslonca i vlačno opterećuje oplatu. Najveća vrijednost se očekivano javlja u Y-spoju (na mjestu spoja uzdužne pregrade i cilindra) i iznosi 0.0601 [kNm] kod prstena SR1 odnosno 0.0676 [kNm] kod prstena SR2.

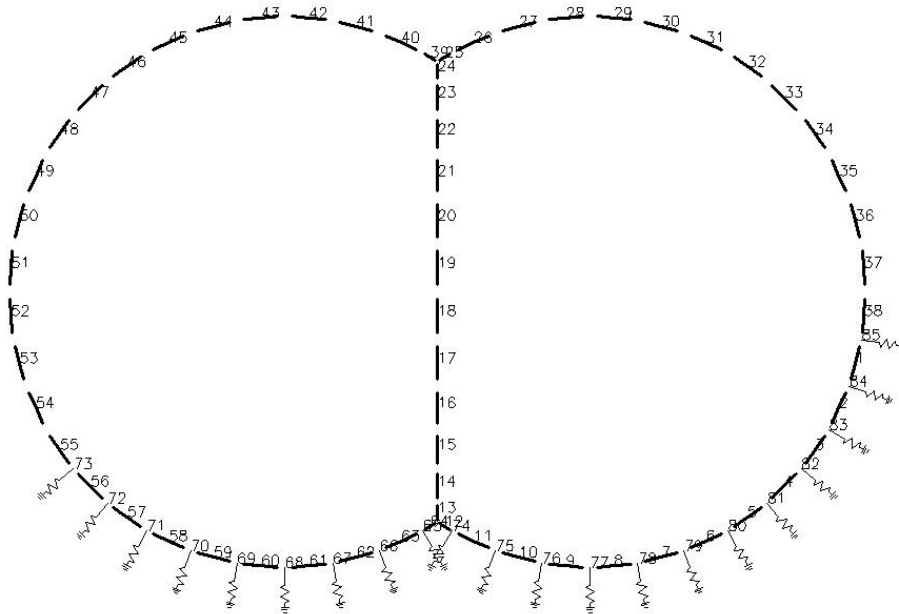


Slika 6.20. Moment savijanja M_y za SR1

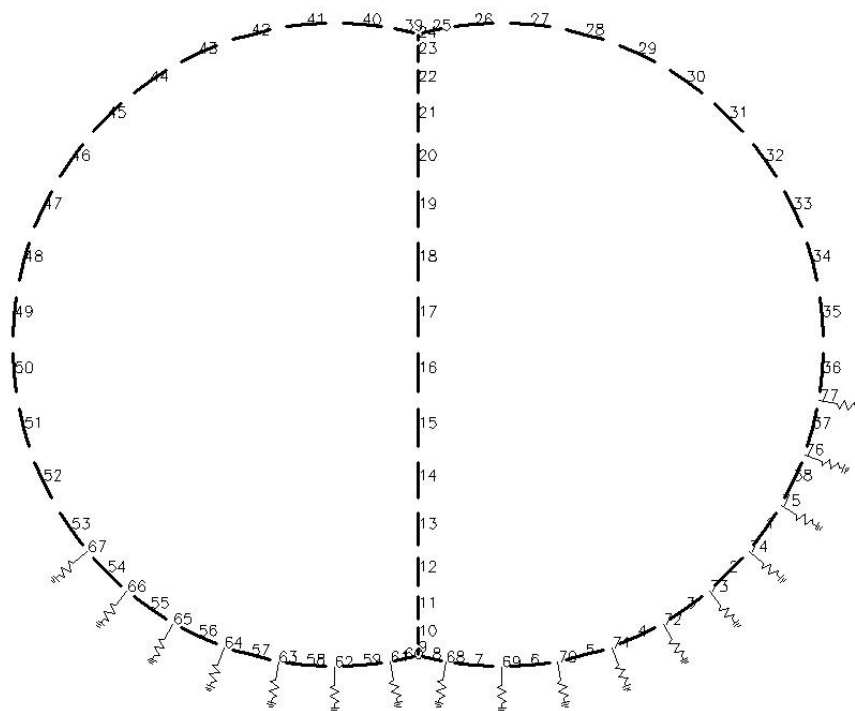


Slika 6.21. Moment savijanja M_y za SR2

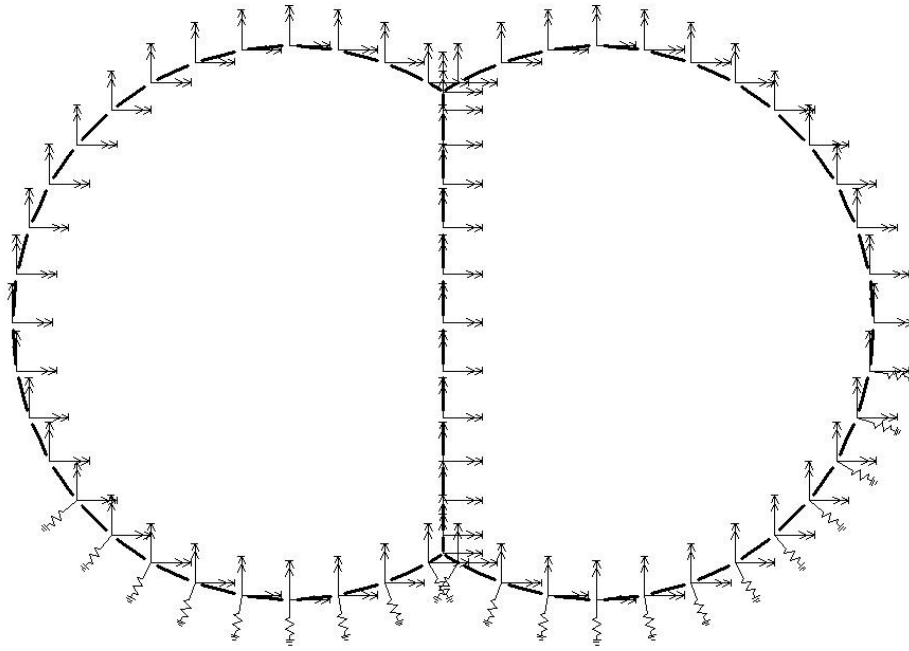
U slučaju nagnutog spremnika, tri su opruge na lijevoj strani uklonjene iz razloga što postaju neaktivne i uzrokuju vlačnu silu u oplati. Odgovarajući rubni uvjeti i smično opterećenje prikazani su na slijedećim slikama.



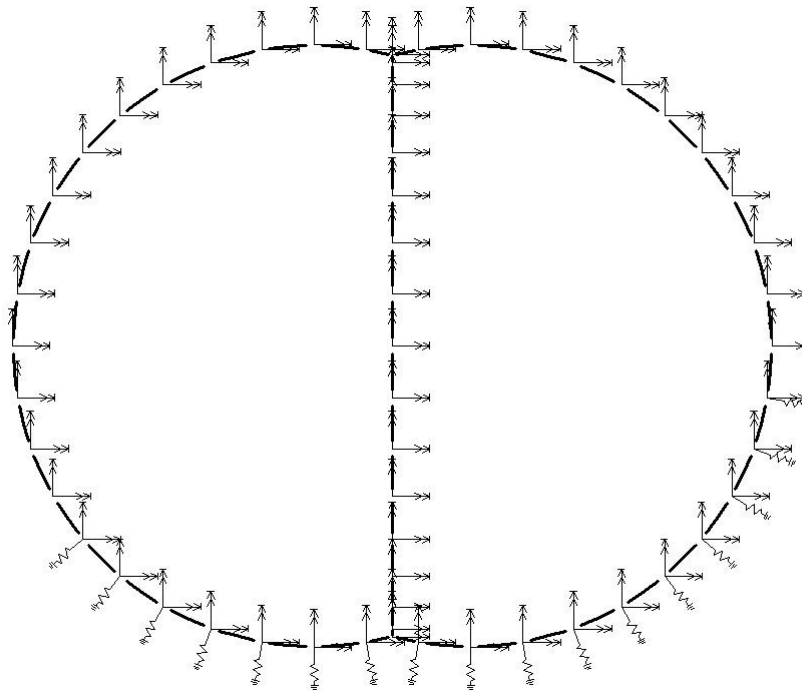
Slika 6.22. Raspored opruga nagnutog spremnika na položaju SR1



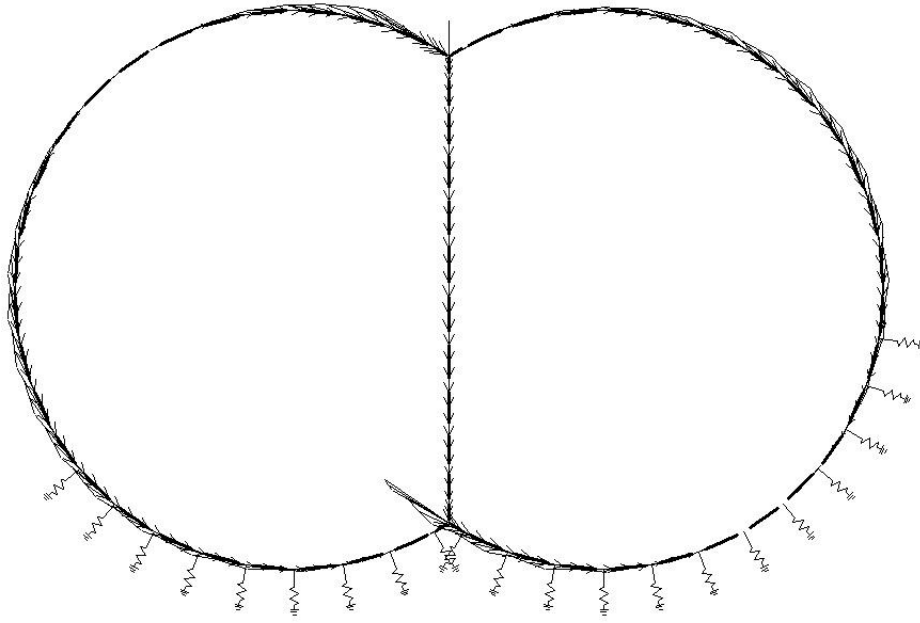
Slika 6.23. Raspored opruga nagnutog spremnika na položaju SR2



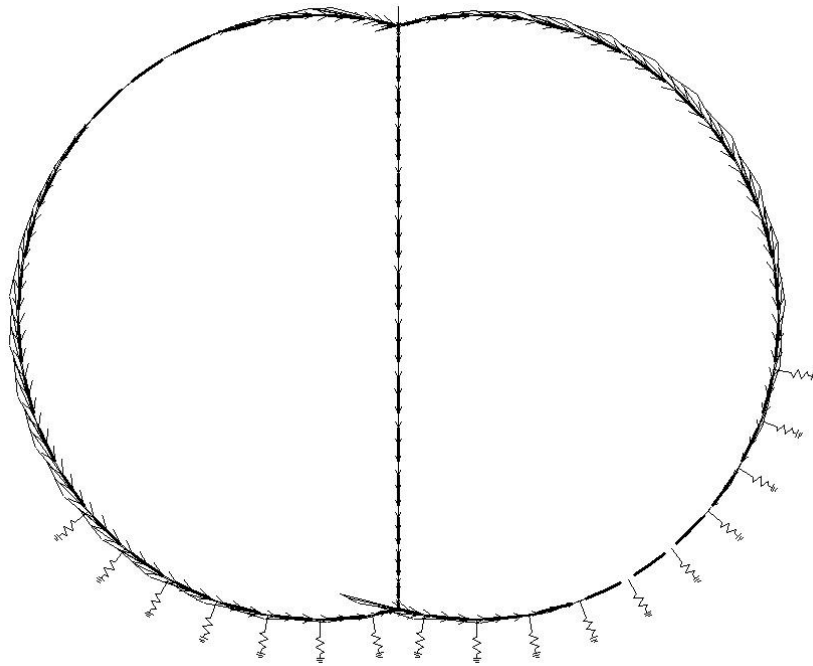
Slika 6.24. Rubni uvjeti grednog modela presjeka SR1 nagnutog spremnika



Slika 6.25. Rubni uvjeti grednog modela presjeka SR2 nagnutog spremnika

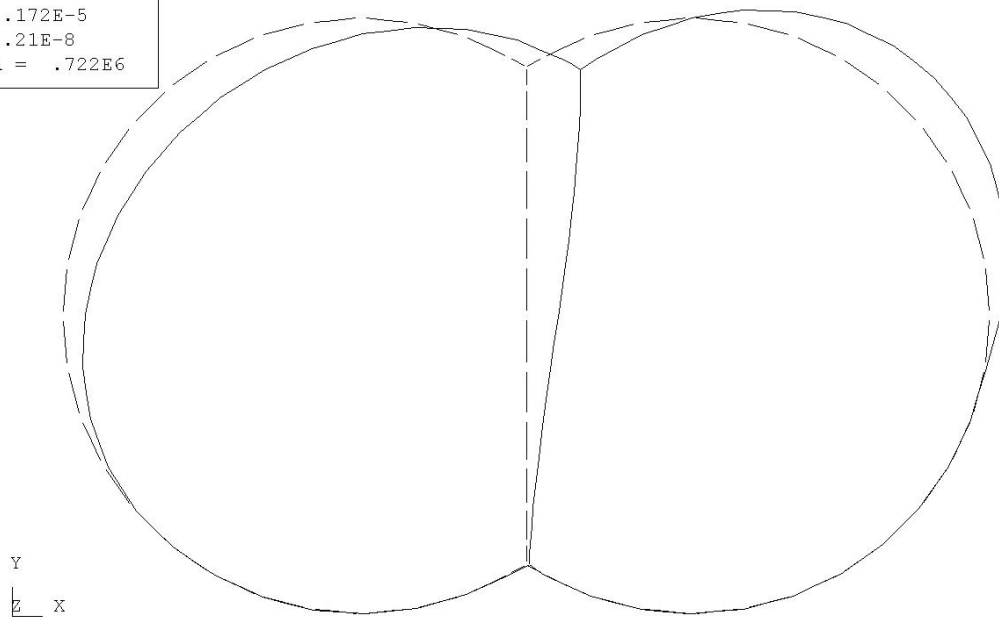


Slika 6.26. Tok smičnih opterećenja po obodu nosivog prstena SR1, gredni model



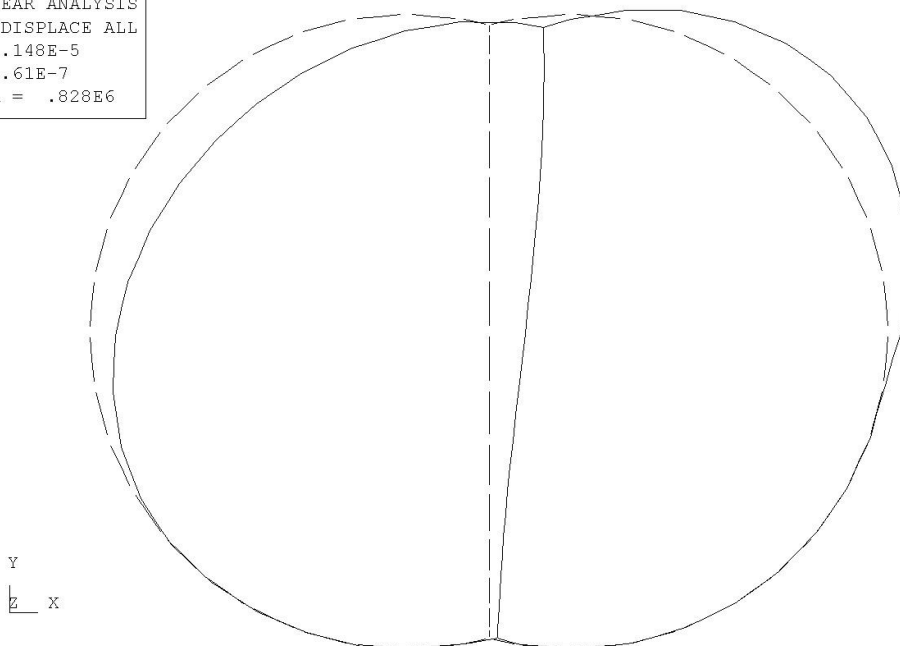
Slika 6.27. Tok smičnih opterećenja po obodu nosivog prstena SR2, gredni model

```
MODEL: T1-1  
3: LINEAR ANALYSIS  
NODAL DISPLACE ALL  
MAX = .172E-5  
MIN = .21E-8  
FACTOR = .722E6
```



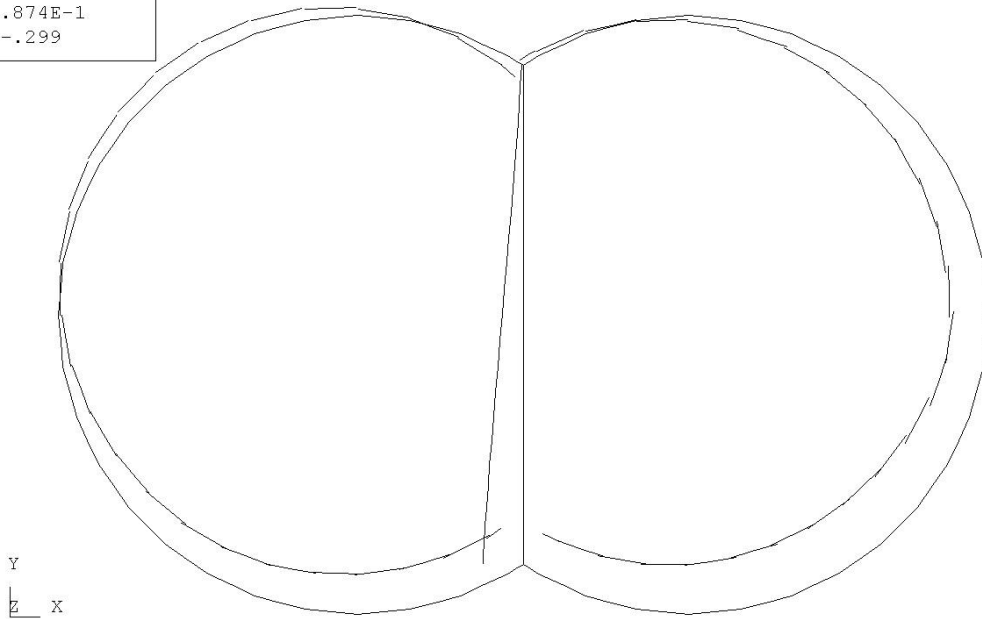
Slika 6.28. Deformacije grednog modela nosivog prstena SR1

```
MODEL: T1-1  
3: LINEAR ANALYSIS  
NODAL DISPLACE ALL  
MAX = .148E-5  
MIN = .61E-7  
FACTOR = .828E6
```



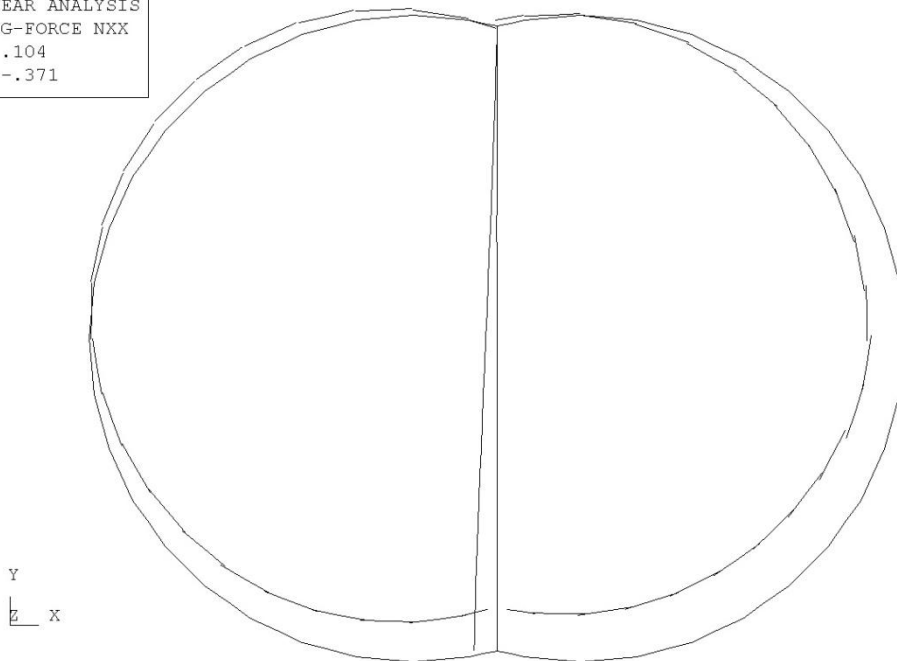
Slika 6.29. Deformacije grednog modela nosivog prstena SR2

```
MODEL: T1-1  
3: LINEAR ANALYSIS  
ELMNT G-FORCE NXX  
MAX = .874E-1  
MIN = -.299
```



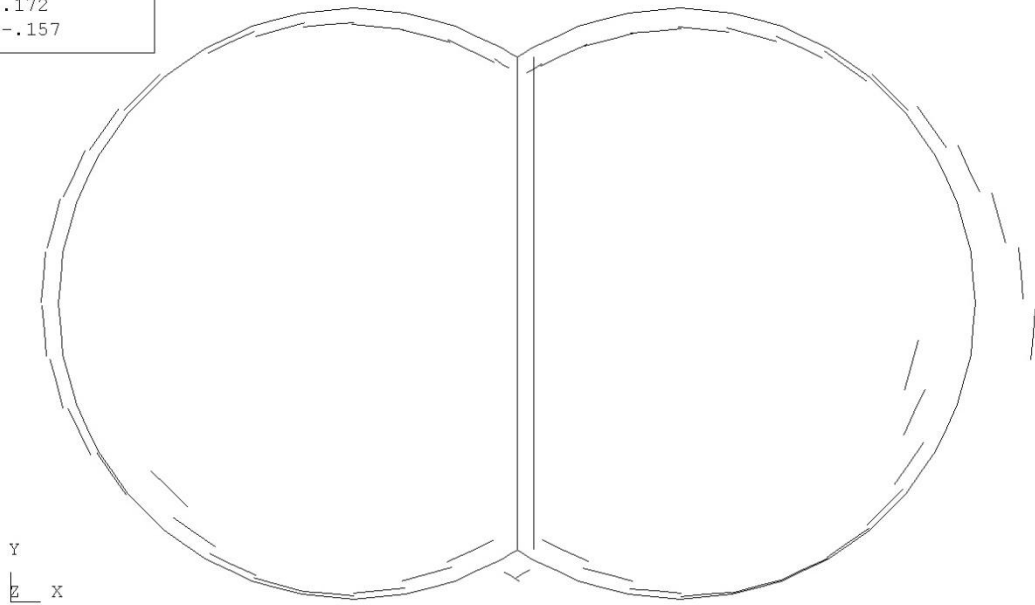
Slika 6.30. Dijagram normalnih sila N_{xx} za presjek SR1

```
MODEL: T1-1  
3: LINEAR ANALYSIS  
ELMNT G-FORCE NXX  
MAX = .104  
MIN = -.371
```



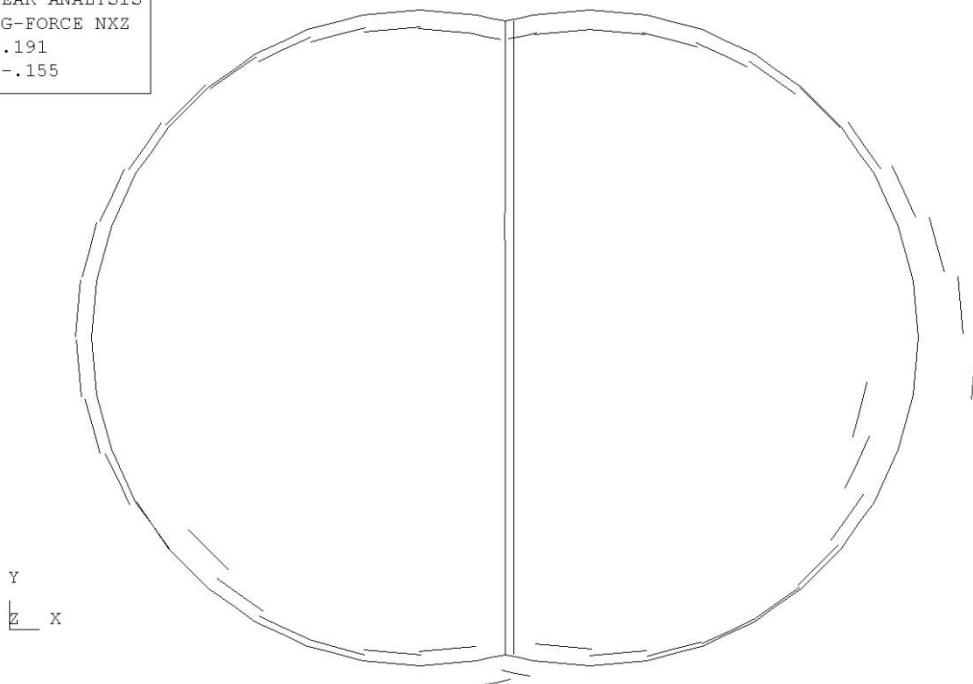
Slika 6.31. Dijagram normalnih sila N_{xx} za presjek SR2

```
MODEL: T1-1  
3: LINEAR ANALYSIS  
ELMNT G-FORCE NXZ  
MAX = .172  
MIN = -.157
```



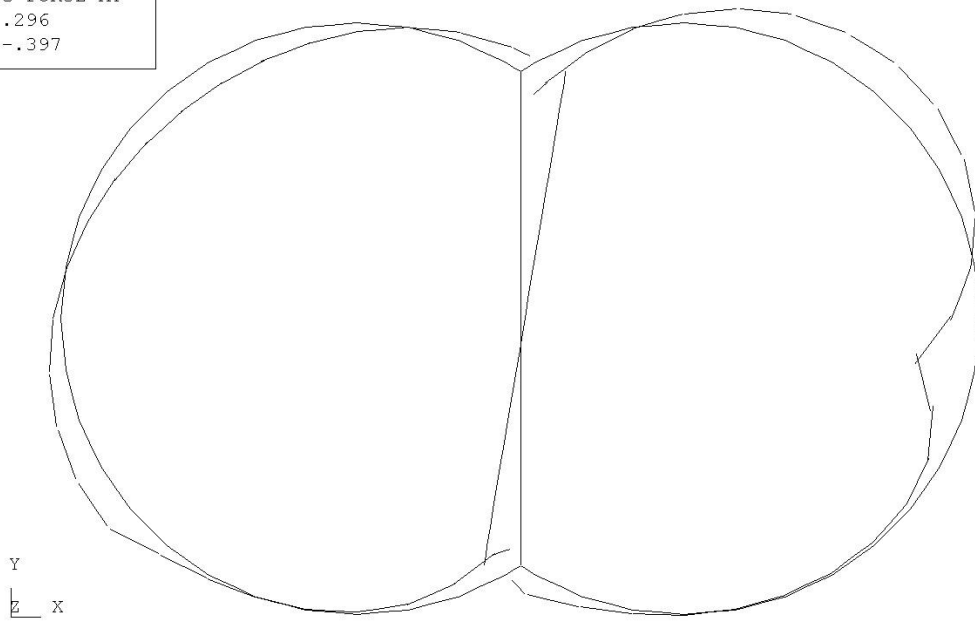
Slika 6.32. Raspored smične sile N_{xz} za nosivi prsten SR1

```
MODEL: T1-1  
3: LINEAR ANALYSIS  
ELMNT G-FORCE NXZ  
MAX = .191  
MIN = -.155
```



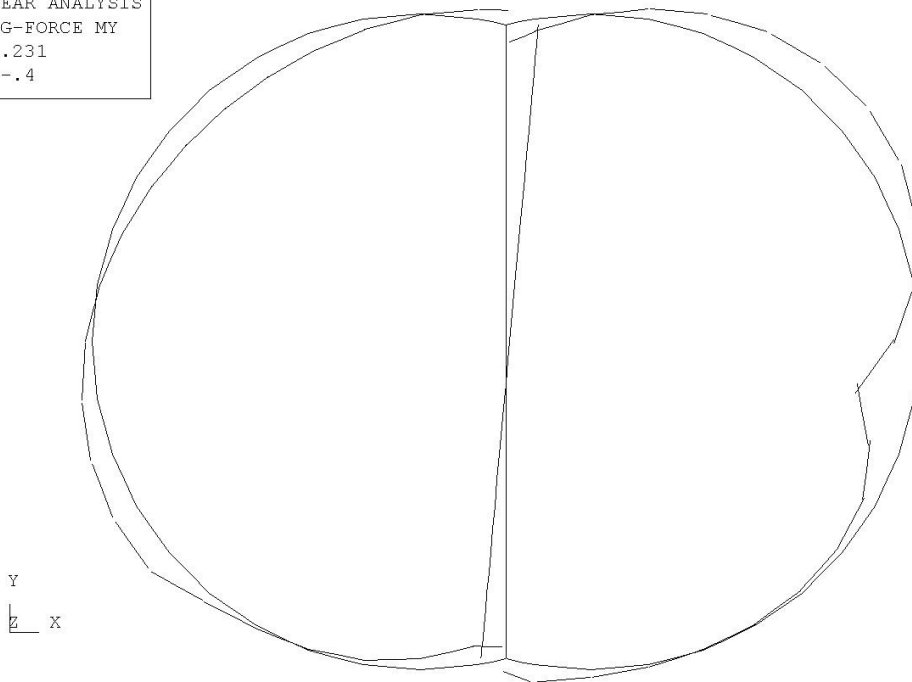
Slika 6.33. Raspored smične sile N_{xz} za nosivi prsten SR2

MODEL: T1-1
3: LINEAR ANALYSIS
ELMNT G-FORCE MY
MAX = .296
MIN = -.397



Slika 6.34. Dijagram momenata savijanja M_y za presjek SR1

MODEL: T1-1
3: LINEAR ANALYSIS
ELMNT G-FORCE MY
MAX = .231
MIN = -.4



Slika 6.35. Dijagram momenata savijanja M_y za presjek SR2

6.5 Opterećenje oslonaca

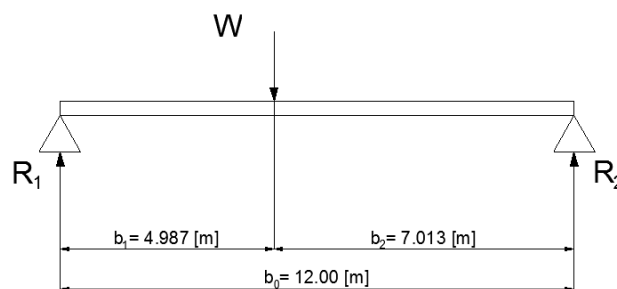
Spremnik na oslonce prenosi vlastito opterećenje koje se sastoji od statičke i dinamičke komponente. Statička komponenta ovisi o uzdužnom položaju težišta spremnika u odnosu na položaj oslonaca, odnosno:

$$R_{s1} = C_1 \cdot W \quad R_{s2} = C_2 \cdot W$$

gdje su:

C_1, C_2 - reakcijski koeficijenti;

$$C_1 = \frac{b_2}{b_0} \quad C_2 = \frac{b_1}{b_0}$$



Slika 6.36. Reakcije u osloncima

Dinamičke reakcije nastaju uslijed ubrzanja oslonaca i prikazuju se kao dodatak na statičke reakcije.

$$R_{di} = \alpha_i \cdot R_{si} \quad i = 1, 2$$

gdje je α predstavlja bezdimenzijsko ubrzanje, odnosno, odnos između stvarne akceleracije i gravitacijske konstante.

Ukupna reakcija u osloncima na kraju iznosi:

$$F_i = R_{si} + R_{di} = C_i \cdot (1 + \alpha_i) \cdot W$$

$$F_i = C_i \cdot a_{\beta i} \cdot W$$

gdje je:

$a_{\beta i}$ - bezdimenzijsko ukupno ubrzanje uključujući gravitaciju a čiji iznos ovisi o gibanju broda i kutu nagiba β

U tablici Tablica 6.4. dane su vrijednosti izračunatih parametara ukupnog opterećenje kao i konačne reakcije pojedinog oslonca za brod u uspravnom i nagnutom položaju. Ove vrijednosti koristiti će se u analizi čvrstoće nosivih prstenova spremnika.

volumen spremnika, V [m ³]	5971.42	
težina tereta, W_c [kN]	40406	
težina čelika, W_s [kN]	6041	
ukupna težina, W [kN]	46447	
oznaka oslonca	SR1	SR2
reakcijski koeficijent, C	0.5844	0.4155
ubrzanje, a_{β} , $\beta = 0^\circ$	1.765	1.906
ubrzanje, a_{β} , $\beta = 30^\circ$	1.279	1.322
reakcija u oslancima, F [kN], $\beta = 0^\circ$	47911	36786
reakcija u oslancima, F [kN], $\beta = 30^\circ$	34721	25519

Tablica 6.4. Opterećenje oslonaca

6.6 Rezime analize provedene u poglavlju 6.

Uslijed savijanja spremnika između sedlastih oslonaca u nosivim prstenovima javlja se tok smičnih sila. Smična naprezanja nosivih prstenova određena su u skladu sa teorijom tankostjenih nosača programom „Stiff“. Primjenjujući metodu konačnih elemenata na lučni gredni model određene su presječne sile u nosivim prstenovima programom „SESAM“. U prvom koraku proračuna dimenzije poprečnog presjeka prstena pretpostavljene su iskustveno i konstantne su po cijelom prstenu. Sedlasti oslonci sa drvenim oblogama na koje je spremnik položen, kod modela su zamjenjeni elastičnim oprugama. Djelovanjem jedinične smične sile analizira se i određuje djelovanje smičnog opterećenja. Dobivena distribucija unutarnjih (presječnih) sila, tj. normalne i smične sile te momenta savijanja, biti će odrednica za definiranje konačnih dimenzija na osnovi stvarnog izračunatog opterećenja iz prethodne točke.

7 Dimenzioniranje nosivih prstenova

7.1 Uvod

Cjelokupna konstrukcija spremnika oslanja se na dva sedlasta oslonca. Na tim mjestima, spremnik se orebruje jakim rebrima odnosno nosivim prstenovima. Uslijed savijanja spremnika između oslonaca prsteni bivaju opterećeni tokom smičnih sila.

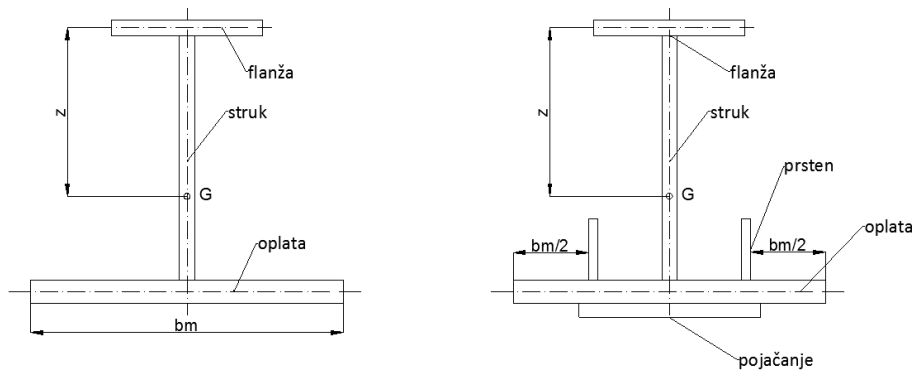
U prethodnom poglavlju određeni su tokovi smičnih sila za jediničnu smičnu silu po obodu nosivih prstena SR1 i SR2 pomoću programa „Stiff“. Nosivi prstenovi su zatim u „SESAMU“-u modelirani grednim elementima s tri čvora, a oslonci elastičnim oprugama. Modeli su opterećeni odgovarajućim smičnim opterećenjem. Proračunom je određeno polje presječnih sila po presjecima nosivih prstena. Na zahtjev registra analiza je provedena za uspravan i za brod u nagnutom položaju.

U ovom poglavlju, na osnovi rezultata analize, odnosno na osnovi vrijednosti normalne i smične sile te momenta savijanja, odrediti će se konačne dimenzije nosivih prstena. Jedinične vrijednosti presječnih sila množe se s ukupnim, stvarnim reakcijama u osloncima, a rezultirajuća naprezanja ne smiju prelaziti dopuštene vrijednosti.

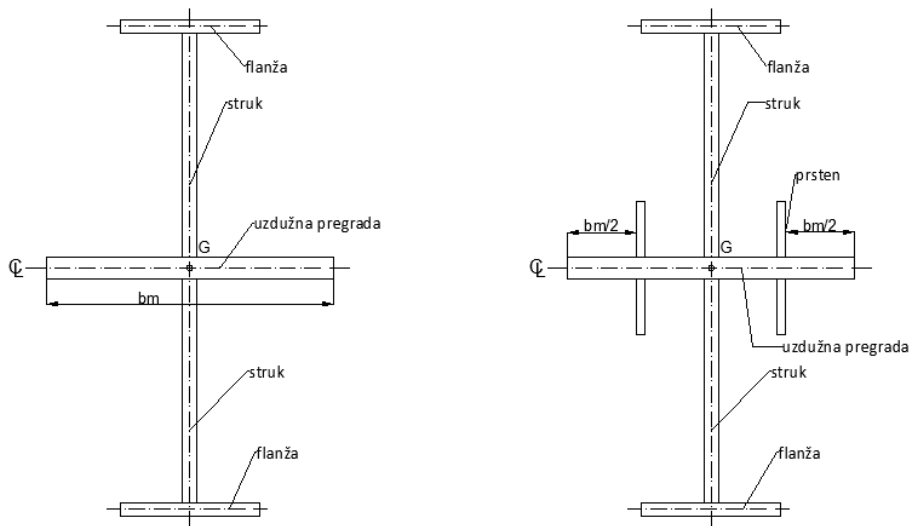
Stvarne reakcije u osloncima sastoje se od statičke i dinamičke komponente. Statička komponenta ovisi o uzdužnoj poziciji težišta spremnika u odnosu na poziciju oslonaca spremnika, dok je dinamička komponenta uzrokovana ubrzanjem oslonaca koje ovisi o njihovom položaju po duljini spremnika. Sile u osloncima određene su u prethodnom poglavlju i prikazane u tablici Tablica 6.4.

7.2 Tipovi poprečnih presjeka nosivih prstena

Razlikuju se dva tipa poprečnih presjeka nosivih prstenova: prvi na obodnom dijelu prstena i drugi u području visine uzdužne pregrade. Jednostavnog su presjeka (slike Slika 7.1. i Slika 7.2.) osim na dijelovima većeg opterećenja gdje su djelomično pojačani trakom s vanjske strane oplata, dimenzija 800x30 [mm], i po jedan prsten iznutra sa svake strane struka dimenzija 250x30 [mm]. Kod prstena u dijelu uzdužne pregrade pojačanje je izvedeno sa po jednim prstenom dimenzija 500x30 [mm] sa svake strane struka. Dimenzije pojačanja preuzete su od spremnika sličnih karakteristika.



Slika 7.1. Obični (lijevo) i pojačani (desno) poprečni presjeci nosivih prstenova u obodnom dijelu



Slika 7.2. Obični (lijevo) i pojačani (desno) poprečni presjeci nosivih prstenova na uzdužnoj pregradi

Sunosiva širina oplata cilindra spremnika određena je u skladu sa pravilima registra prema:

$$b_m = 2 \cdot 0.78 \cdot \sqrt{r \cdot t}$$

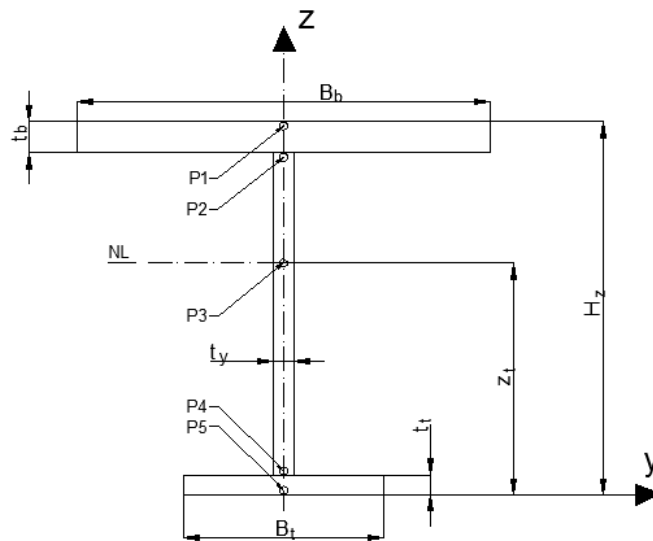
gdje je r radijus cilindra a t debljina oplata. Sunosiva širina opločenja uzdužne pregrade određuje se prema:

$$b_m = 40 \cdot t$$

gdje je t debljina opločenja. Ovdje valja napomenuti da sunosiva širina opločenja pregrade preuzima samo normalnu silu.

7.3 Ekvivalentno naprezanje u nosivim prstenovima

Ekvivalentno naprezanje u nosivim prstenovima, odnosno, raspored normalne i smične sile te momenta savijanja, slijede iz umnoška vrijednosti toka smičnih sila urokovanog jediničnom smičnom silom s ukupnom reakcijom u osloncu. Vrijednosti unutarnjih sila računane su u dvije Gauss-ove točke svakog elementa grednog modela nosivog prstena. Kao posljedica djelovanja unutarnjih sila javlja se naprezanje čije se vrijednosti izračunavaju u pet točaka. Pozicije tih točaka su prikazane na slici Slika 7.3.



Slika 7.3. Položaji točaka na poprečnom presjeku u kojima se računa naprezanje

Vrijednost naprezanja u pojedinoj točki određuje se pomoću von Mises-ove formule:

$$\sigma_{VM} = \sqrt{\sigma_x^2 + \sigma_y^2 - \sigma_x \sigma_y + 3\tau_{yz}^2}$$

gdje su:

σ_x - normalno naprezanje u smjeru osi x

$$\sigma_x = \sigma_{xN} + \sigma_{xM_y}$$

σ_{xN} - normalno naprezanje uslijed aksijalne sile N_x

σ_{xM_y} - normalno naprezanje uslijed momenta savijanja M_y

σ_y - normalno naprezanje u smjeru osi y

τ_{yz} - smično naprezanje u y-z ravnini

Sile po poprečnim presjecima i komponente naprezanja definirane su u lokalnom koordinatnom sustavu grede, kako je prikazano na slici Slika 7.3.

Normalno naprezanje σ_{xN} uzrokovano aksijalnom silom N_x konstantno je po poprečnom presjeku i definirano izrazom:

$$\sigma_{xN} = \frac{N_x}{A}$$

gdje su:

- N_x - aksijalna sila
 A - površina poprečnog presjeka

Normalno naprezanje od savijanja σ_{xM_y} uzrokovano momentom savijanja M_y različito je za razmatrane točke. Definirano je izrazom:

$$\sigma_{xM_y} = \frac{M_y}{W_y}$$

gdje su:

- M_y - moment savijanja oko lokalne osi y
 W_y - moment otpora oko osi y

Smično naprezanje definirano je izrazom:

$$\tau_{yz} = \frac{N_{xz}}{I_y} \frac{S_y}{t}$$

gdje su:

- N_{xz} - smična sila
 I_y - moment tromosti oko lokalne osi y
 S_y - statički moment površine oko lokalne osi y
 t - debljine elemenata profila

Iznosi S_y i t funkcije su dimenzija poprečnog presjeka.

U oplati cilindrične ljuske, između dva vakuumska prstena, membransko meridijalno σ_{mer} i membransko cirkularno σ_{cir} naprezanje određuje se prema:

$$\sigma_{mer} = \frac{p \cdot R}{2t} \quad \sigma_{cir} = \frac{p \cdot R}{t}$$

gdje su:

- p - projektni tlak
 R - radijus cilindra

t - debljina oplata

Uz pretpostavku da je oplata cilindrične ljuske projektirana kao potpuno napregnuta, meridijalna i cirkularna naprezanja iznose:

$$\sigma_{mer} = \frac{1}{2}\sigma_0 \quad \sigma_{cir} = \sigma_0$$

gdje je σ_0 dopušteno membransko jednosmjerno naprezanje.

Ekvivalentno naprezanje u oplati cilindrične ljuske između dva prstena je:

$$\sigma_{VM} = \sqrt{\sigma_{mer}^2 + \sigma_{cir}^2 - \sigma_{mer}\sigma_{cir}} = \sigma_0 \sqrt{0.5^2 + 1^2 - 0.5 \cdot 1} = 0.866\sigma_0 \leq \sigma_{mdop}$$

Meridijalna i cirkularna naprezanja za potpuno napregnutu oplatu mogu se napisati u sljedećem obliku:

$$\sigma_{mer} = \frac{1}{2}\sigma_0 = \frac{1}{2} \cdot \frac{\sigma_{mdop}}{0.866} = 0.577\sigma_{mdop}$$

$$\sigma_{cir} = \sigma_0 = \frac{\sigma_{mdop}}{0.866} = 1.155\sigma_{mdop}$$

Ekvivalentno membransko naprezanje ne smije prekoračiti dopuštena membranska naprezanja definirana kao:

$$\sigma_{mdop} = \frac{R_m}{A} \quad \sigma_{mdop} = \frac{R_e}{B}$$

gdje su:

R_e - minimalno naprezanje popuštanja (granica tečenja)

R_m - minimalna vlačna čvrstoća (rastezanja)

A, B - koeficijenti materijala prema registru

Za razmatrani materijal spremnika vrijednost $\frac{R_m}{A}$ je manja pa time i mjerodavna.

U spoju cilindrične ljuske oplata sa strukom nosivog prstena postoje samo meridijalna naprezanja i ona iznose:

$$\sigma_y = \sigma_{mer} = 0.577\sigma_{mdop} = 0.577 \frac{R_m}{A}$$

U području gdje se spremnik oslanja na drvene oslonce i oslonce protiv plutanja, dodano je pojačanje oplata pa i ono preuzima dio meridijalnih naprezanja. Stoga, meridijalna naprezanja se u oplati reduciraju na:

$$\sigma_y = \sigma_{mer} = 0.577 \sigma_{mdop} = \frac{t_b}{t_b + t_s} 0.577 \frac{R_m}{A}$$

gdje su:

- t_b - debljina cilindrične oplata
 t_s - debljina lima pojačanja

Von Mises-ova naprezanja za svaki poprečni presjek uzduž nosivog prstena mogu se razmatrati u pet točaka, kao što je prikazano na slici Slika 7.3., koristeći slijedeće izraze:

točka P1 – oplata

$$\sigma_{VM} = \sqrt{\sigma_x^2 + \sigma_y^2 - \sigma_x \sigma_y + 3\tau_{yz}^2} \quad \sigma_x = \sigma_{xN} + \sigma_{xM_y} \quad \sigma_y = \sigma_{mer}$$

točka P2 – struk u spoju sa oplatom

$$\sigma_{VM} = \sqrt{\sigma_x^2 + 3\tau_{yz}^2} \quad \sigma_x = \sigma_{xN} + \sigma_{xM_y}$$

točka P3 – struk, u neutralnoj liniji

$$\sigma_{VM} = \sqrt{\sigma_x^2 + 3\tau_{yz}^2} \quad \sigma_x = \sigma_{xN}$$

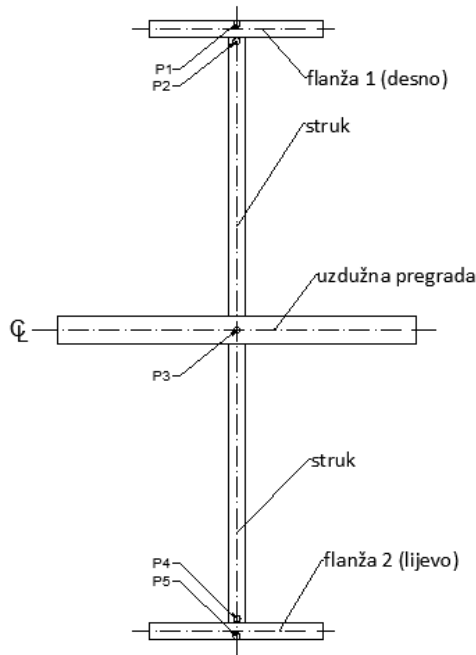
točka P4 – struk u spoju sa flanžom

$$\sigma_{VM} = \sqrt{\sigma_x^2 + 3\tau_{yz}^2} \quad \sigma_x = \sigma_{xN} + \sigma_{xM_y}$$

točka P5 – flanža

$$\sigma_{VM} = \sqrt{\sigma_x^2 + 3\tau_{yz}^2} \quad \sigma_x = \sigma_{xN} + \sigma_{xM_y}$$

U slučaju vertikalnog nosača uzdužne pregrade poprečni presjek je simetričan, slika Slika 7.4. Oplata pregrade nalazi se u neutralnoj liniji poprečnog presjeka i stoga je izložena samo normalnim naprezanjima. Točke u kojima se računaju vrijednosti naprezanja prikazane su na slici Slika 7.4.



Slika 7.4. Položaji točaka na poprečnom presjeku vertikalnog nosača pregrade u kojima se računa naprezanje

Za određivanje von Mises-ovih naprezanja korišteni su slijedeći izrazi:

točka P1 – flanža 1 / točka P5 – flanža 2

$$\sigma_{VM} = \sqrt{\sigma_x^2 + 3\tau_{yz}^2} \quad \sigma_x = \sigma_{xN} + \sigma_{xM_y}$$

točka P2 – struk u spoju sa flanžom 1 / točka P4 – struk u spoju sa flanžom 2

$$\sigma_{VM} = \sqrt{\sigma_x^2 + 3\tau_{yz}^2} \quad \sigma_x = \sigma_{xN} + \sigma_{xM_y}$$

točka P3 – struk, u neutralnoj liniji (oplata pregrade)

$$\sigma_{VM} = \sqrt{\sigma_x^2 + \sigma_y^2 - \sigma_x \sigma_y} \quad \sigma_y = \sigma_{mer} = 0.577 \sigma_{mdop}$$

7.4 Karakteristike materijala i dopuštena naprezanja

Nosivi prstenovi biti će izvedeni iz ugljik-manganova čelika slijedećih svojstava:

R_e - navedena minimalna granica razvlačenja

$$R_e = 345 \text{ [N/mm}^2\text{]}$$

R_m - navedena minimalna vlačna čvrstoća

$$R_m = 510 \text{ [N/mm}^2\text{]}$$

Ekvivalentno naprezanje u nosivim prstenovima u ravnini s osloncima ne smije prekoračiti slijedeće vrijednosti:

$$1.5 \frac{R_m}{3} = 1.5 \frac{510}{3} = 255 \text{ [N/mm}^2\text{]}$$

$$1.5 \frac{R_e}{2} = 1.5 \frac{345}{2} = 258.75 \text{ [N/mm}^2\text{]}$$

odnosno, dopušteno naprezanje:

$$\sigma_{dop} = 1.5 \frac{R_m}{3} = 1.5 \frac{510}{3} = 255 \text{ [N/mm}^2\text{]}$$

U cilindričnoj oplati najveća dopuštena membranska naprezanja moraju biti manja od:

$$\frac{R_m}{A} = \frac{510}{3} = 170 \text{ [N/mm}^2\text{]}$$

$$\frac{R_e}{B} = \frac{345}{2} = 172.5 \text{ [N/mm}^2\text{]}$$

odnosno, slijedi za dopušteno naprezanje:

$$\sigma_{mdop} = \frac{R_m}{A} = \frac{510}{3} = 170 \text{ [N/mm}^2\text{]}$$

7.5 Proračunsko ekvivalentno naprezanje u poprečnim presjecima nosivog prstena

Ekvivalentno naprezanje u poprečnim presjecima uzduž nosivog prstena provjereno je za brod u uspravnom i nagnutom položaju. Faktor iskoristivosti definiran je kao:

$$U_{sf} = \frac{\sigma_{VM}}{\sigma_{dop}} = \frac{\sigma_{VM}}{1.5 \frac{R_m}{3}} \leq 1$$

U prilogu su dane tablice sa geometrijskim karakteristikama različitih poprečnih presjeka prstena (SEC) uređene prema položaju na kojem se dotični presjeci nalaze. Zatim su prikazane tablice sa popisom elemenata, vrijednostima sila i momenta te vrijednostima naprezanja u točkama razmatranja, odvojeno za obodni dio prstena i dio u visini uzdužne pregrade. Za svaki konačni element naznačen je tip poprečnog presjeka (SEC). Odabrani tip poprečnog presjeka provjeren je i za brod u nagnutom položaju. Prikazane su i vrijednosti faktora iskoristivosti koje su manje od jedan za sve elemente čime su zadovoljeni kriteriji naprezanja.

7.6 Prilog

tip presjeka		NOSIVI PRSTEN SR1 (obod)						NOSIVI PRSTEN SR2 (obod)						
		SEC1	SEC2	SEC3	SEC4	SEC5	SEC11	SEC1	SEC2	SEC3	SEC4	SEC5	SEC11	
geometrijske karakteristike presjeka														
visina [m]	$H_z =$	1,3338	1,3338	1,6323	1,8323	1,3120	1,3870	1,3338	1,3338	1,6323	1,8323	1,3120	1,3870	
sunosiva širina oplata [m]	$B_b =$	1,2950	1,3050	1,2860	1,2860	0,6780	0,6780	1,2950	1,3050	1,2860	1,2860	0,6780	0,6780	
debljina oplata [m]	$t_b =$	0,0284	0,0248	0,0248	0,0284	0,0248	0,0248	0,0284	0,0250	0,0284	0,0284	0,0250	0,0250	
širina ojačanja [m]	$B_r =$	0,8000	0,8000	0,8000	0,8000	0,0000	0,0000	0,8000	0,8000	0,8000	0,8000	0,0000	0,0000	
debljina ojačanja [m]	$t_r =$	0,0300	0,0300	0,0300	0,0300	0,0000	0,0000	0,0300	0,0300	0,0300	0,0300	0,0000	0,0000	
debljina struka [m]	$t_y =$	0,0300	0,0400	0,0300	0,0400	0,0300	0,0400	0,0200	0,0300	0,0300	0,0300	0,0200	0,0250	
širina flanže [m]	$B_t =$	0,6000	0,6000	0,6000	0,6000	0,6000	0,6000	0,6000	0,6000	0,6000	0,6000	0,6000	0,6000	
debljina flanže [m]	$t_t =$	0,0300	0,0400	0,0300	0,0300	0,0300	0,0300	0,0300	0,0300	0,0300	0,0300	0,0300	0,0300	
visina dva dodatna prstena za ojačanje [m]	$H_{ar} =$	0,2500	0,2500	0,2500	0,2500	0,0000	0,0000	0,2500	0,2500	0,2500	0,2500	0,0000	0,0000	
debljina prstena za ojačanje [m]	$t_{ar} =$	0,0300	0,0300	0,0300	0,0300	0,0000	0,0000	0,0300	0,0300	0,0300	0,0300	0,0000	0,0000	
površina poprečnog presjeka [m ²]	$A =$	0,13114	0,14492	0,13532	0,16328	0,07253	0,08810	0,11869	0,12709	0,13984	0,14584	0,06009	0,06825	
visina z od težišta [m]	$z_t =$	0,92262	0,85508	1,10032	1,20555	0,64748	0,68644	0,95094	0,91175	1,11531	1,24186	0,64655	0,68490	
moment tromosti oko osi y [m ⁴]	$I_y =$	0,03196	0,03772	0,05055	0,07403	0,01933	0,02397	0,02935	0,03146	0,05151	0,06781	0,01772	0,02107	
moment otpora oplata [m ³]	$W_{sh} =$	0,07773	0,07879	0,09503	0,11812	0,02908	0,03421	0,07666	0,07455	0,09962	0,11485	0,02663	0,03001	
moment otpora flanže [m ³]	$W_{fl} =$	0,03464	0,04411	0,04594	0,06141	0,02985	0,03491	0,03086	0,03451	0,04618	0,05460	0,02741	0,03076	
moment otpora struka [m ³]														
u spoju s oplatom	$W_{web,sh} =$	0,09060	0,08898	0,10594	0,13025	0,03021	0,03547	0,09046	0,08572	0,11231	0,12745	0,02767	0,03112	
u spoju s flanžom	$W_{web,fl} =$	0,03581	0,04628	0,04723	0,06297	0,03130	0,03651	0,03187	0,03568	0,04746	0,05596	0,02874	0,03217	

tip presjeka		NOSIVI PRSTEN SR1 (uzdužna pregrada)					NOSIVI PRSTEN SR2 (uzdužna pregrada)						
		SEC6	SEC7	SEC8	SEC9	SEC10	SEC6	SEC7	SEC8	SEC9	SEC10		
geometrijske karakteristike presjeka													
visina [m]	$H_z =$	1,7914	1,4914	1,3878	1,4842	1,7842	1,7914	1,4914	1,3878	1,4842	1,7842		
sunosiva širina pregrade u n.l. [m]	$B_b =$	1,8560	1,2560	1,1120	0,9680	0,9680	1,8560	1,2560	1,1120	0,9680	0,9680		
debljina pregrade [m]	$t_b =$	0,0314	0,0314	0,0295	0,0275	0,0275	0,0164	0,0164	0,0154	0,0143	0,0143		
debljina struka [m]	$t_y =$	0,0300	0,0300	0,0200	0,0300	0,0300	0,0300	0,0300	0,0200	0,0300	0,0300		
širina flanže [m]	$B_t =$	0,6000	0,6000	0,6000	0,6000	0,6000	0,6000	0,6000	0,6000	0,6000	0,6000		
debljina flanže [m]	$t_t =$	0,0400	0,0400	0,0300	0,0400	0,0400	0,0300	0,0300	0,0300	0,0300	0,0300		
visina dva dodatna prstena za ojačanje [m]	$H_{ar} =$	0,5000	0,0000	0,0000	0,0000	0,0000	0,5000	0,0000	0,0000	0,0000	0,0000		
debljina prstena za ojačanje [m]	$t_{ar} =$	0,0300	0,0000	0,0000	0,0000	0,0000	0,0300	0,0000	0,0000	0,0000	0,0000		
površina poprečnog presjeka [m ²]	$A =$	0,18668	0,12884	0,09477	0,11592	0,12492	0,14789	0,09905	0,07937	0,09214	0,10114		
visina z od težišta [m]	$z_t =$	0,89572	0,74570	0,69390	0,74210	0,89210	0,89572	0,74570	0,69390	0,74210	0,89210		
moment tromosti oko osi y [m ⁴]	$I_y =$	0,04935	0,03232	0,02050	0,03196	0,04889	0,04090	0,02656	0,02050	0,02626	0,04051		
moment otpora flanže [m ³]	$W_{fl} =$	0,05510	0,04334	0,02954	0,04306	0,05480	0,04567	0,03561	0,02954	0,03538	0,04541		
moment otpora struka u spoju s flanžom [m ³]	$W_{web,fl} =$	0,05768	0,04579	0,03088	0,04552	0,05737	0,04725	0,03711	0,03087	0,03687	0,04699		

Qv = 47912 kN

max. allow. membrane stress 170000 [kN/m ²]	max. allow. stress 255000 [kN/m ²]
--	---

SEC	ELEMENT	POINT	X	Y	Z	PX unit	PY unit	MZ unit	PX total kN	PY total kN	MZ total kN	Normal stress kN/m ²	Shear stress kN/m ²				Bending stress kN/m ²				Membrane stress kN/m ²	Total normal stress in x-direction kN/m ²				VonMises stress kN/m ²				VonMises/Max. allowable stress				POINT	ELEMENT								
													shell	web		flange	shell	web		flange		shell	web		flange	shell	web		flange	shell	web		flange			shell	web		flange	shell	web		flange
														N.A.	flange			N.A.	flange				N.A.	flange			N.A.	flange			N.A.	flange					N.A.	flange			N.A.	flange	
4	1	1	10,454	-1,181	0,000	-0,13243	-0,00223	-0,01810	-6345	-107	-867	-38858	-526	-1534	-1767	-772	-515	-7342	-6658	0	13771	14123	47701	-46201	-45517	-38858	-25087	-24736	81330	45594	38979	25123	24752	0,32	0,18	0,15	0,10	0,10	1	1			
3	2	1	10,301	-1,753	0,000	-0,14715	-0,00223	-0,01658	-7050	-107	-794	-43180	-526	-1535	-1767	-772	-515	-6724	-6098	0	12612	12934	47701	-49905	-49278	-43180	-30568	-30246	84541	49350	43289	30597	30259	0,33	0,19	0,17	0,12	0,12	2	2			
3	2	2	10,147	-2,326	0,000	-0,15823	-0,00456	-0,01488	-7581	-218	-713	-56025	-1313	-4796	-5288	-2814	-1407	-7501	-6729	0	15092	15515	44391	-63527	-62754	-56025	-40933	-40510	93975	63301	56769	41222	40583	0,37	0,25	0,22	0,16	0,16	1	2			
1	3	1	9,897	-2,863	0,000	-0,17198	-0,00456	-0,01176	-8240	-218	-563	-60892	-1313	-4797	-5289	-2814	-1407	-5928	-5318	0	11928	12262	44391	-66820	-66210	-60892	-48964	-48630	96989	66729	61577	49206	48691	0,38	0,26	0,24	0,19	0,19	2	2			
1	3	2	9,646	-3,400	0,000	-0,18216	-0,00226	-0,01005	-8728	-108	-482	-66554	-766	-2981	-3191	-1843	-922	-6195	-5315	0	13449	13901	47701	-72749	-71869	-66554	-53105	-52653	105070	72054	66783	53201	52677	0,41	0,28	0,26	0,21	0,21	1	3			
1	4	1	9,306	-3,885	0,000	-0,19447	-0,00226	-0,00851	-9317	-108	-408	-71049	-766	-2980	-3191	-1843	-922	-5243	-4498	0	11381	11764	47701	-76291	-75547	-71049	-59667	-59285	108336	75723	71263	59752	59306	0,42	0,30	0,28	0,23	0,23	2	2			
1	4	2	8,966	-4,371	0,000	-0,20310	-0,00067	-0,00777	-9731	-32	-372	-74202	-228	-887	-949	-548	-274	-4791	-4110	0	10400	10749	47701	-78993	-78312	-74202	-63803	-63453	110831	78327	74220	63810	63455	0,43	0,31	0,29	0,25	0,25	1	4			
1	5	1	8,547	-4,790	0,000	-0,21354	-0,00067	-0,00731	-10231	-32	-350	-78018	-228	-887	-950	-549	-274	-4507	-3867	0	9784	10113	47701	-82525	-81885	-78018	-68233	-67904	114116	81899	78035	68240	67906	0,45	0,32	0,31	0,27	0,27	2	2			
1	5	2	8,128	-5,209	0,000	-0,22049	-0,00007	-0,00713	-10564	-3	-341	-80554	-22	-87	-93	-54	-27	-4393	-3769	0	9537	9858	47701	-84947	-84324	-80554	-71017	-70696	116377	84324	80554	71017	70696	0,46	0,33	0,32	0,28	0,28	1	5			
1	6	1	7,643	-5,549	0,000	-0,22872	-0,00007	-0,00708	-10958	-3	-339	-83563	22	86	92	-53	-27	-4366	-3746	0	9477	9796	47701	-87929	-87309	-83563	-74086	-73767	119169	87309	83563	74086	73767	0,47	0,34	0,33	0,29	0,29	2	2			
1	6	2	7,157	-5,889	0,000	-0,23386	-0,00012	-0,00710	-11205	6	-340	-85441	41	160	171	99	49	-4374	-3753	0	9496	9815	47701	-89815	-89194	-85441	-75945	-75626	120940	89194	85441	75945	75626	0,47	0,35	0,34	0,30	0,30	1	6			
1	7	1	6,620	-6,139	0,000	-0,23959	-0,00012	-0,00718	-11479	6	-344	-87536	41	160	171	99	50	-4425	-3797	0	9607	9930	47701	-91961	-91333	-87536	-77929	-77606	122959	91333	87536	77929	77606	0,48	0,36	0,34	0,30	0,30	2	2			
1	7	2	6,083	-6,390	0,000	-0,24279	-0,00018	-0,00726	-11633	9	-348	-88704	61	239	256	148	74	-4472	-3837	0	9708	10035	47701	-93176	-92541	-88704	-78995	-78669	124104	92542	88705	78996	78669	0,49	0,36	0,35	0,31	0,31	1	7			
1	8	1	5,510	-6,543	0,000	-0,24581	-0,00018	-0,00738	-11777	9	-354	-89808	61	239	256	148	74	-4548	-3902	0	9874	10206	47701	-94356	-93710	-89808	-79934	-79608	125218	93711	89809	79934	79608	0,49	0,37	0,35	0,31	0,31	2	2			
1	8	2	4,938	-6,697	0,000	-0,24695	-0,00029	-0,00750	-11832	14	-359	-90223	99	384	411	237	119	-4621	-3965	0	10032	10369	47701	-94844	-94188	-90223	-80191	-79854	125679	94190	90226	80192	79854	0,49	0,37	0,35	0,31	0,31	1	8			
1	9	1	4,348	-6,748	0,000	-0,24713	-0,00029	-0,00770	-11840	14	-369	-90289	99	384	411	237	119	-4744	-4070	0	10298	10644	47701	-95032	-94359	-90289	-79990	-79664	125856	94361	90291	79991	79645	0,49	0,37	0,35	0,31	0,31	2	2			
1	9	2	3,757	-6,800	0,000	-0,24612	-0,00062	-0,00792	-11792	30	-380	-89919	211	820	878	507	254	-4885	-4191	0	10604	10960	47701	-94804	-94110	-89919	-79315	-78959	125641	94121	89932	79320	78960	0,49	0,37	0,35	0,31	0,31	1	9			
1	10	1	3,167	-6,748	0,000	-0,24341	-0,00062	-0,00835	-11662	30	-400	-88930	211	820	878	507	253	-5147	-4416	0	11173	11538	47701	-94076	-93346	-88930	-77757	-77382	124954	93356	88943	77762	77383	0,49	0,37	0,35	0,30	0,30	2	2			
1	10	2	2,576	-6,697	0,000	-0,24024	-0,00083	-0,00871	-11510	40	-417	-87772	282	1099	1177	680	340	-5371	-4608	0	11660	12052	47701	-93144	-92381	-87772	-76112	-75721	124074	92400	87796	76122	75723	0,49	0,36	0,34	0,30	0,30	1	10			
2	11	1	2,004	-6,543	0,000	-0,23469	-0,00083	-0,00928	-11245	40	-445	-85744	282	1099	1177	680	340	-5722	-4910	0	12422	12840	47701	-91467	-90654	-85744	-73322	-72904	122494	90674	85769	73331	72907	0,48	0,36	0,34	0,29	0,29	2	2			
2	11	2	1,431	-6,390	0,000	-0,23023	-0,00792	-0,00751	-11031	-379	-360	-76113	-2729	-7476	-8380	-5039	-2520	-4566	-4043	0	7774	8156	44391	-80679	-80156	-76113	-68338	-67957	109924	81195	77484	68894	68097	0,43	0,32	0,30	0,27	0,27	1	11			
2	11	2	0,894	-6,139	0,000	-0,22196	-0,00792	-0,00209	-10635	-379	-100	-73380	-2729	-7476	-8380	-5039	-2520	-4271	-1126	0	2164	2270	44391	-74652	-74506	-73380	-71216	-71110	104305	75623	74802	71749	71244	0,41	0,30	0,29	0,28	0,28	2	2			
2	12	1	0,357	-5,889	0,000	-0,21874	-0,03760	-0,00323	-10480	-1801	155	-72316	-12957	-35503	-39794	-23930	-11965	1965	1740	0	-3345	-3510	44391	-70351	-70576	-72316	-75661	-75825	102696	93607	99902	86270	78606	0,40	0,37	0,39	0,34	0,34	1	12			
2	12	2	0,179	-5,778	0,000	-0,21519	-0,03760	-0,01235	-10310	-1801	592	-71143	-12957	-35503	-39794	-23930	-11965	7511	6651	0	-12788	-13415	44391	-63633	-64492	-71143	-83931	-84559	96685	89110	99056	93607	87061	0,38	0,35	0,39	0,37	0,34	2	2			
11	25	1	0,179	5,778	0,000	0,00050	0,02623	0,05774	24	1257	2766	273	12235	15171	27146	15846	10564	80866	78003	0	-75773	-79236	98090	81139	78276	273	-75500	-78963	93249	82569	47019	80334	81055	0,37	0,32	0,18	0,32	0,32	1	25			
5	26	1	0,357	5,889	0,000	0,00405	0,02623	0,05138	194	1257	2462	2201	12235	15171	27145	15846	10564	71954	69407	0	-67422	-70503	98090	74155	71608	2201	-65221	-68303	91081	76277	47069	70761	70711	0,36	0,30	0,18	0,28	0,28	2	2			
5	26	2	0,894	6,139	0,000	0,01143	0,02524	0,04272	547	1209	2047	7548	13836	22875	35681	23750	11875	70386	67759	0	-65403	-68581	98090	77934	75307	7548	-57855	-61033	92871	85094	62261	70989	64406	0,36	0,33	0,24	0,28	0,25	1	26			
5	27	1	1,431	6,390	0,000	0,01969	0,02524	0,02545	943	1209	1219	13006	13836	22875	35681	23750	11875	71925	41925	0	-38957	-40850	98090	54931	53367	13006	-25951	-27843	88460	66466	63155	48638	34616	0,35	0,26	0,25	0,19	0,14	2	2			
5	27	2	2,004	6,543	0,000	0,02882	0,02098	0,01387	1381	1005	664	19038	11499	19012	29656	19740	9870	42849	21996	0	-21231	-22263	98090	41887	41034	19038	-2193	-32263	87545	52614	54781	34261	17397	0,34	0,21	0,21	0,13	0,07	1	27			
5	28	1	2,576	6,697	0,000	0,03437	0,02098	-0,00049	1647	1005	-23	22704	11499	19012	29656	19740	9870	807	-776	0	749	786	98090	21898	21928	22704	23454	23490	91378	39563	56160	41462	29052	0,36	0,16	0,22	0,16	0,11	2	2			
5	28	2	3,167	6,748	0,000	0,04051	0,01441	-0,00935	1941	690	-448	26759	789																														

SR2 - uspravni položaj

Qv = 36786 kN

max. allow. membrane stress 170000 [kN/m ²]	max. allow. stress 255000 [kN/m ²]
--	---

SEC	ELEMENT	POINT	X	Y	Z	PX unit	PY unit	PZ unit	Normal stress kN/m ²	Shear stress kN/m ²				Bending stress kN/m ²				Membrane stress kN/m ²	Total normal stress in x-direction kN/m ²				VonMises stress kN/m ²				VonMises/Max. allowable stress				POINT	ELEMENT									
										total kN	total kN	total kN	shell	web		flange	shell		web		flange	shell	web		flange	shell	web		flange	shell			web		flange						
														N.A.	flange				N.A.	flange			N.A.	flange			N.A.	flange					N.A.	flange		N.A.	flange				
1	1	1	7,556	-3,400	0,000	-0,22625	-0,00167	-0,01074	-8323	-8323	-61	-395	-70124	-435	-2539	-2649	-1762	-587	-5156	-4369	0	12402	12806	47701	-75280	-74493	-70124	-57722	-57318	107396	74623	70274	57803	57327	0,42	0,29	0,28	0,23	0,22	1	1
		2	7,316	-3,885	0,000	-0,24244	-0,00167	-0,00960	-8918	-8918	-61	-353	-75142	-435	-2539	-2649	-1762	-587	-4608	-3905	0	11084	11445	47701	-79750	-79047	-75142	-64059	-63698	111536	79170	75282	64132	63706	0,44	0,31	0,30	0,25	0,25	2	
		1	6,977	-4,371	0,000	-0,25367	-0,00030	-0,00911	-9332	-9332	-11	-335	-78623	-79	-461	-481	-320	-107	-4371	-3704	0	10513	10856	47701	-82994	-82327	-78623	-68110	-67768	114553	82331	78623	68112	67768	0,45	0,32	0,31	0,27	0,27	1	2
		2	6,557	-4,790	0,000	-0,26751	-0,00030	-0,00890	-9841	-9841	-11	-327	-82913	-79	-461	-481	-320	-107	-4271	-3620	0	10274	10609	47701	-87184	-86533	-82913	-72639	-72304	118471	86536	82917	72641	72305	0,46	0,34	0,33	0,28	0,28	2	
		1	6,138	-5,209	0,000	-0,27667	0,00034	-0,00891	-10177	-113	-328	-85751	89	523	545	363	121	-4276	-3624	0	10286	10621	47701	-90027	-89374	-85751	-75465	-75130	121139	89379	85756	75467	75130	0,48	0,35	0,34	0,30	0,29	1	3	
		2	5,653	-5,549	0,000	-0,28770	0,00034	-0,00915	-10583	13	-336	-89170	89	523	545	363	121	-4389	-3719	0	10557	10901	47701	-93559	-92889	-89170	-78613	-78269	124465	92894	89175	78615	78269	0,49	0,36	0,35	0,31	0,31	2		
		1	5,167	-5,889	0,000	-0,29455	0,00087	-0,00945	-10835	32	-348	-91293	225	1317	1374	914	305	-4534	-3843	0	10907	11262	47701	-95827	-95136	-91293	-80386	-80031	126608	95163	91324	80402	80033	0,50	0,37	0,36	0,32	0,31	1	4	
		2	4,630	-6,139	0,000	-0,30241	0,00087	-0,01004	-11124	32	-369	-93729	225	1317	1374	914	305	-4818	-4083	0	11590	11968	47701	-98548	-97813	-93729	-82139	-81761	129182	97839	93759	82154	81763	0,51	0,38	0,37	0,32	0,32	2		
		1	4,093	-6,390	0,000	-0,30669	0,00181	-0,01071	-11282	67	-394	-95057	473	2760	2880	1916	639	-5141	-4356	0	12365	12768	47701	-100198	-99414	-95057	-82692	-82289	130749	99529	95188	82759	82297	0,51	0,39	0,37	0,32	0,32	1	5	
		2	3,521	-6,543	0,000	-0,31111	0,00181	-0,01195	-11444	67	-440	-96426	473	2761	2880	1916	639	-5736	-4861	0	13796	14248	47701	-102162	-101287	-96426	-82627	-82178	132614	101400	96555	82694	82185	0,52	0,40	0,38	0,32	0,32	2		
		1	2,948	-6,697	0,000	-0,31261	0,00295	-0,01315	-11500	108	-484	-96892	768	4486	4681	3113	1038	-6309	-5347	0	15176	15670	47701	-103201	-102239	-96892	-81717	-81222	133606	102534	97231	81894	81242	0,52	0,40	0,38	0,32	0,32	1	6	
		2	2,358	-6,748	0,000	-0,31342	0,00295	-0,01517	-11529	108	-558	-97142	768	4486	4681	3113	1038	-7277	-6147	0	15705	16200	47701	-104420	-103230	-97142	-79637	-79067	134765	103601	97480	79819	79087	0,53	0,41	0,38	0,32	0,31	2		
		1	1,767	-6,800	0,000	-0,31329	0,01007	-0,01338	-11525	-370	-492	-90681	-2759	-10117	-10910	-6334	-3167	-6603	-5743	0	13796	14265	44586	-97284	-96424	-90681	-76886	-76416	125748	98003	92629	77664	76613	0,49	0,38	0,36	0,30	0,30	1	7	
		2	1,177	-6,748	0,000	-0,31043	0,01007	-0,00649	-11419	-370	-239	-89854	-2759	-10116	-10909	-6333	-3167	-3203	-2786	0	6693	6920	44586	-93057	-92640	-89854	-83161	-82933	121735	94282	91819	83881	83115	0,48	0,37	0,36	0,33	0,33	2		
		1	0,587	-6,697	0,000	-0,31095	0,05905	0,02053	-11439	-2172	130	-90004	-16182	-59334	-63985	-37147	-18573	1741	1514	0	-3638	-3761	44586	-88263	-88490	-90004	-93642	-93766	120413	135618	142769	113615	99131	0,47	0,53	0,56	0,45	0,39	1	8	
		2	0,293	-6,632	0,000	-0,30811	0,05905	0,02401	-11334	-2172	883	-91803	-16182	-59334	-63985	-37147	-18573	11850	10306	0	-24757	-25600	44586	-77333	-78790	-89183	-113940	-114783	110462	129550	142253	130851	119206	0,43	0,51	0,56	0,41	0,47	2		
		1	0,000	6,566	0,000	0,05380	0,04139	0,06236	1979	1522	2294	28999	16893	33785	50350	34853	14522	76445	73723	0	-71306	-74572	98090	105444	102722	28999	-42307	-45573	106081	118220	91903	73717	52054	0,42	0,46	0,36	0,29	0,20	1	25	
		2	0,293	6,632	0,000	0,05664	0,04139	0,04800	2084	1522	1766	30529	16893	33785	50350	34853	14522	58843	56748	0	-54888	-57402	98090	89372	87277	30529	-24359	-26873	98482	105079	92397	65097	36808	0,39	0,41	0,36	0,26	0,14	2		
		1	0,587	6,697	0,000	0,06366	0,03343	0,03437	2342	1230	1264	38971	15360	38401	52632	39443	13148	47476	45692	0	-43987	-46128	98090	86447	84663	38971	-5017	-7157	96555	107665	99142	68501	23871	0,38	0,42	0,39	0,27	0,09	1	26	
		2	1,177	6,748	0,000	0,06652	0,03343	0,03149	2447	1230	423	40721	15360	38400	52632	39443	13148	15875	15278	0	-14708	-15424	98090	56595	55999	40721	26012	25297	89337	86946	99843	73102	34037	0,35	0,34	0,39	0,29	0,13	2		
		1	1,767	6,800	0,000	0,07206	0,02128	-0,00221	2651	783	-81	44113	9778	24446	33505	25109	8370	-3056	-2941	0	2831	2969	98090	41058	41173	44113	46945	47082	86988	59059	72896	63994	49264	0,34	0,23	0,29	0,25	0,19	1	27	
		2	2,358	6,748	0,000	0,07125	0,02128	-0,01678	2621	783	-617	43620	9778	24446	33505	25109	8370	-3173	-22302	0	21470	22515	98090	20447	21317	43620	65090	66135	91219	47404	72598	78282	67705	0,36	0,19	0,28	0,21	0,27	2		
		1	2,948	6,697	0,000	0,07196	0,00873	-0,02429	2647	321	-894	44050	4010	10026	13741	10298	3433	-33556	-32296	0	31091	32603	98090	10494	11754	44050	75141	76653	93545	20969	50069	77228	76884	0,37	0,08	0,20	0,30	0,30	1	28	
		2	3,521	6,543	0,000	0,06754	0,00873	-0,03027	2485	321	-1113	41348	4010	10026	13741	10298	3433	-41807	-40236	0	38735	40629	98090	-459	1111	41348	80082	81967	98565	17400	47708	82044	82182	0,39	0,07	0,19	0,32	0,32	2		
		1	4,093	6,390	0,000	0,06354	-0,00276	-0,03176	2338	-102	-1168	38900	-1270	-3175	-4351	-3261	-1087	-43870	-42222	0	40647	42624	98090	-4970	-3322	38900	79547	81524	100691	6425	39623	79747	81546	0,39	0,03	0,16	0,31	0,32	1	29	
		2	4,630	6,139	0,000	0,05568	-0,00276	-0,02987	2048	-102	-1099	34088	-1270	-3175	-4351	-3261	-1087	-41258	-39708	0	38226	40086	98090	-7169	-5619	34088	72314	74174	101888	7862	34912	72534	74198	0,40	0,03	0,14	0,28	0,29	2		
		1	5,167	5,889	0,000	0,04745	-0,01181	-0,02622	1746	-434	-964	13735	-3236	-11866	-12796	-7429	-3714	-12938	-11252	0	27029	27949	44586	797	2483	13735	40764	41684	44547	20701	26074	42747	42178	0,17	0,08	0,10	0,17	0,17	1	30	
		2	5,653	5,549	0,000	0,03642	-0,01181	-0,01814	1340	-434	-667	10542	-3236	-11866	-12796	-7429	-3714</																								

Qn = 34721 kN

max. allow. membrane stress 170000 [kN/m ²]	max. allow. stress 255000 [kN/m ²]
--	---

SEC	ELEMENT	POINT	X	Y	Z	PX unit	PY unit	MZ unit	PX total kN	PY total kN	MZ total kNm	Normal stress kN/m ²	Shear stress kN/m ²				Bending stress kN/m ²				Membrane stress kN/m ²	Total normal stress in x-direction kN/m ²				VonMises stress kN/m ²				VonMises/Max. allowable stress				POINT	ELEMENT					
													shell	web		flange	shell	web		flange		shell	web		flange	shell	web		flange	shell	web		flange			shell	web		flange	
														N.A.	N.A.			N.A.	N.A.				N.A.	N.A.			N.A.	N.A.			N.A.	N.A.					N.A.	N.A.		N.A.
4	1	1	10,454	-1,181	0,000	-0,21051	-0,15683	-0,35746	-7309	-5445	-12411	-44764	-26833	-78353	-90233	-39408	-26272	-105076	-95285	0	197085	202114	47701	-149839	-140048	-44764	152321	157351	184485	195015	162572	166915	163798	0,72	0,76	0,64	0,65	0,64	1	1
3	2	1	10,301	-1,753	0,000	-0,22117	-0,15683	-0,25013	-7679	-5445	-8685	-47031	-26833	-78353	-90233	-39408	-26272	-73527	-66675	0	137910	141429	47701	-120557	-115706	-47031	90879	94398	157227	177049	163211	113657	104794	0,62	0,69	0,64	0,45	0,41	2	2
3	2	2	10,147	-2,326	0,000	-0,25093	-0,10295	-0,18506	-8713	-3574	-6425	-64387	-21485	-78493	-86543	-46043	-23021	-67616	-60651	0	139602	139855	44391	-132003	-125308	-64387	71655	75498	163218	184710	163140	107212	85355	0,64	0,72	0,64	0,42	0,33	1	2
1	3	1	9,897	-2,863	0,000	-0,25939	-0,10295	-0,11461	-9006	-3574	-3979	-66557	-21485	-78493	-86543	-46043	-23021	-41876	-37562	0	84252	86614	44391	-108433	-104119	-66557	17695	20057	141161	171243	164008	81688	44634	0,55	0,67	0,64	0,32	0,18	2	3
1	3	2	9,646	-3,400	0,000	-0,27738	-0,04207	-0,07829	-9631	-1461	-2718	-73439	-10338	-40250	-43094	-24888	-12444	-34969	-30002	0	75913	78464	47701	-108408	-103441	-73439	2474	5025	139712	124741	104712	43177	22131	0,55	0,49	0,41	0,17	0,09	1	3
1	4	1	9,306	-3,885	0,000	-0,28330	-0,04207	-0,04950	-9837	-1461	-1719	-75008	-10338	-40250	-43094	-24888	-12444	-22109	-18969	0	47996	49609	47701	-97117	-93977	-75008	-27012	-25399	129075	117012	105818	50870	33311	0,51	0,46	0,41	0,20	0,13	2	4
1	4	2	8,966	-4,371	0,000	-0,29172	-0,01609	-0,03493	-10129	-559	-1213	-77237	-3954	-15394	-16482	-9519	-4759	-15602	-13386	0	33870	35008	47701	-92839	-90623	-77237	-43367	-42229	123976	94465	82344	46396	43026	0,49	0,37	0,32	0,18	0,17	1	4
1	5	1	8,547	-4,790	0,000	-0,29485	-0,01609	-0,02392	-10237	-559	-830	-78065	-3954	-15395	-16482	-9519	-4759	-16084	-9166	0	23193	23972	47701	-88749	-87232	-78065	-54873	-54093	120134	91216	83122	57296	54718	0,47	0,36	0,33	0,22	0,21	2	5
1	5	2	8,128	-5,209	0,000	-0,29791	-0,00635	-0,01830	-10344	-220	-635	-78876	-1560	-6073	-6502	-3755	-1878	-8173	-7012	0	17743	18339	47701	-87049	-85888	-78876	-61133	-60537	118375	86530	79676	61479	60624	0,46	0,34	0,31	0,24	0,24	1	5
1	6	1	7,643	-5,549	0,000	-0,29777	-0,00635	-0,01395	-10339	-220	-484	-78838	-1560	-6073	-6502	-3755	-1878	-78838	-5347	0	13985	14543	47701	-85071	-84185	-78838	-65308	-64853	116523	84840	79638	65631	64934	0,46	0,33	0,31	0,26	0,25	2	6
1	6	2	7,157	-5,889	0,000	-0,29746	-0,00323	-0,01155	-10328	-112	-401	-78755	-794	-3090	-3308	-1910	-955	-5161	-4428	0	11204	11581	47701	-83916	-83183	-78755	-67551	-67174	115422	83355	78963	67632	67195	0,45	0,33	0,31	0,27	0,26	1	6
1	7	1	6,620	-6,139	0,000	-0,29447	-0,00323	-0,00934	-10224	-112	-324	-77965	-794	-3090	-3308	-1910	-955	-4174	-3581	0	9061	9366	47701	-82139	-81546	-77965	-68904	-68599	113764	81722	78175	68983	68619	0,45	0,32	0,31	0,27	0,27	2	7
1	7	2	6,083	-6,390	0,000	-0,29169	-0,00336	-0,00769	-10128	-117	-267	-77228	-826	-3215	-3442	-1988	-994	-3437	-2949	0	7461	7711	47701	-80664	-80176	-77228	-69767	-69516	112392	80369	77457	69852	69538	0,44	0,32	0,30	0,27	0,27	1	7
1	8	1	5,510	-6,543	0,000	-0,28554	-0,00336	-0,00539	-9914	-117	-187	-75601	-826	-3215	-3442	-1988	-994	-2409	-2067	0	5231	5406	47701	-78010	-77668	-75601	-70370	-70194	109928	77867	75835	70454	70215	0,43	0,31	0,30	0,28	0,28	2	8
1	8	2	4,938	-6,697	0,000	-0,28075	-0,00672	-0,00287	-9748	-233	-100	-74332	-1652	-6432	-6887	-3977	-1989	-1281	-1099	0	2782	2875	47701	-75613	-75431	-74332	-71551	-71457	107740	76250	75283	71881	71540	0,42	0,30	0,30	0,28	0,28	1	8
1	9	1	4,348	-6,748	0,000	-0,27149	-0,00672	-0,00173	-9426	-233	60	-71879	-1652	-6432	-6886	-3977	-1989	-774	-664	0	-1680	-1736	47701	-71106	-71216	-71879	-73559	-73616	103593	72082	72862	73881	73696	0,41	0,28	0,29	0,29	0,29	2	9
1	9	2	3,757	-6,800	0,000	-0,26558	-0,01643	-0,00753	-9221	-571	262	-70317	-4038	-15721	-16832	-9721	-4860	3364	2887	0	-7304	-7549	47701	-66952	-67430	-70317	-77620	-77866	100003	72721	76121	79425	78319	0,39	0,29	0,30	0,31	0,31	1	9
1	10	1	3,167	-6,748	0,000	-0,25331	-0,01643	-0,01878	-8795	-571	652	-67068	-4038	-15722	-16832	-9721	-4860	8387	7196	0	-18208	-18220	47701	-58681	-59872	-67068	-85276	-85888	92558	65774	73131	86922	86299	0,36	0,26	0,29	0,34	0,34	2	10
1	10	2	2,576	-6,697	0,000	-0,24812	-0,03930	-0,03274	-8615	-1365	1137	-65693	-9659	-37604	-40261	-23251	-11626	14623	12546	0	-31746	-32871	47701	-51070	-53147	-65693	-97439	-98506	87175	84064	95804	105434	100543	0,34	0,33	0,38	0,41	0,39	1	10
2	11	1	2,004	-6,543	0,000	-0,23305	-0,03930	-0,05963	-8092	-1365	2071	-61703	-9659	-37604	-40261	-23251	-11626	26638	22854	0	-57827	-59812	47701	-35065	-38849	-61703	-119530	-121474	73875	75838	93114	126132	123131	0,29	0,30	0,37	0,49	0,48	2	11
2	11	2	1,431	-6,390	0,000	-0,22991	-0,06233	-0,08509	-7983	-2164	2955	-55081	-15567	-42653	-47809	-28749	-14375	37498	33205	0	-63843	-66977	44391	-17583	-21876	-55081	-118924	-122058	61541	77048	99453	128928	124571	0,24	0,30	0,39	0,51	0,49	1	11
2	12	1	0,894	-6,139	0,000	-0,21229	-0,06233	-0,12775	-7371	-2164	4436	-50861	-15567	-42653	-47809	-28749	-14375	56296	49851	0	-59849	-60553	44391	-5434	-1010	-50861	-146710	-151414	49858	73884	97180	154930	153447	0,20	0,29	0,38	0,61	0,60	2	12
2	12	2	0,357	-5,889	0,000	-0,20583	-0,07265	-0,13691	-7147	-2522	4754	-49312	18143	49712	55721	33507	16754	60333	53427	0	-102724	-107765	44391	11021	4115	-49312	-152036	-157077	50895	86202	108380	162736	159735	0,20	0,34	0,43	0,64	0,63	1	12
11	25	1	0,179	-5,778	0,000	-0,19903	-0,07265	-0,11929	-6910	-2522	4142	-47683	18143	49712	55721	33507	16754	52568	46551	0	-89502	-93894	44391	4885	-1132	-47683	-137185	-141577	52584	86112	107649	148596	144521	0,21	0,34	0,42	0,58	0,57	2	25
2	26	1	0,357	5,889	0,000	0,03533	-0,05265	-0,15315	1227	-1828	-5318	13922	-17795	-22065	-39482	-23047	-15365	-155439	-149937	0	145649	152306	98090	-141517	-136014	13922	159572	166228	210903	141282	69787	164489	168345	0,83	0,55	0,27	0,65	0,66	2	26
2	27	1	0,894	6,139	0,000	0,02743	-0,05634	-0,13436	952	-1956	-4665	13131	-22377	-26697	-57709	-38412	-19206	-160418	-154431	0	149061	169434	98090	-147287	-141300	13131	162192	169434	217404	155151	100813	175307	172668	0,85	0,61	0,40	0,69	0,66	2	27
2	27	2	1,431	6,390	0,000	0,02413	-0,05634	-0,09581	838	-1956	-3327	11551	-22377	-26697	-57709	-38412	-19206	-114386	-110117	0	106287	117454	98090	-102835	-98566	11551	117838	123002	178286	117565	100620	135323	127421	0,70	0,46	0,39	0,53	0,50	2	27
5	28	1	2,004	6,543	0,000	0,01078	-0,05941	-0,06681	374	-2062	-2320	5159	-23596	-39012	-60852	-40504	-20252	-79770	-76793	0	74123	77121	98090	-98090	-98566	5159	79282	82883	155491	98474	105525	105865	90000	0,61	0,39	0,41	0,52	0,35	1	28
5	28	2	2,576	6,697	0,000	0,00532	-0,05941	-0,02616	185	-2063	-908	2546	-23596	-39012	-60852	-40504	-20252	-31232	-30066	0	29021	30431	98090	-28868	-27521	2546	31566	32976	122183	72960	105429	76930	48144	0,48	0,29	0,41	0,30	0,19	2	28
5	29	1	3,167	6,748	0,000	-0,00985	-0,05903	-0,00351	-342	-2049	122	-4713	-23444	-38761	-60461	-40244	-20122	4127	4048	0																				

SR2 - nagtugi položaj

Qn = 25519 kN

max. allow. membrane stress 170000 [kN/m ²]	max. allow. stress 255000 [kN/m ²]
--	---

SEC	ELEMENT	POINT	X	Y	Z	PX unit	PY unit	MZ unit	PX total kN	PY total kN	MZ total kN	Normal stress kN/m ²	Shear stress kN/m ²				Bending stress kN/m ²				Membrane stress kN/m ²	Total normal stress in x-direction kN/m ²				VonMises stress kN/m ²				VonMises/Max.allowable stress				POINT	ELEMENT								
													shell	web		flange	shell	web		flange		shell	web		flange	shell	web		flange	shell	web		flange			shell	web		flange	shell	web		flange
														N.A.	flange			N.A.	flange				N.A.	flange			N.A.	flange			N.A.	flange					N.A.	flange			N.A.	flange	
1	1	1	7.556	-3.400	0.000	-0.34487	-0.04309	-0.08156	-8801	-1100	-2081	-77151	-7787	-45475	-47447	-31559	-10520	-27149	-23008	0	65306	67434	47701	-101300	-97159	-74151	-8845	-6717	132481	125075	110689	55373	19420	0.52	0.49	0.43	0.22	0.08	1	1			
		2	7.316	-3.885	0.000	-0.35238	-0.04309	-0.05207	-8992	-1100	-1329	-75767	-7787	-45475	-47447	-31559	-10520	-17333	-14689	0	41694	43052	47701	-93100	-90456	-75767	-34073	-32715	124763	119943	111778	64412	37447	0.49	0.47	0.44	0.25	0.15	2	2			
		3	6.977	-4.371	0.000	-0.36184	-0.01698	-0.03702	-9234	-433	-945	-77800	-3069	-17923	-18700	-12438	-4146	-12324	-10444	0	29645	30610	47701	-90124	-88244	-77800	-48155	-47189	121346	93545	84273	52754	47733	0.48	0.37	0.33	0.21	0.19	1	2			
		4	6.557	-4.790	0.000	-0.36573	-0.01698	-0.02540	-9333	-433	-648	-78636	-3069	-17923	-18700	-12438	-4146	-8455	-7165	0	20338	21001	47701	-87091	-85801	-78636	-58297	-57635	118503	91244	85045	62151	58080	0.46	0.36	0.33	0.24	0.23	2	2			
		5	6.138	-5.209	0.000	-0.36936	-0.00800	-0.01914	-9426	-204	-488	-79418	-1446	-8447	-8814	-5862	-1954	-6372	-5400	0	15327	15826	47701	-85790	-84818	-79418	-64091	-63592	117191	86070	80872	64891	63682	0.46	0.34	0.32	0.25	0.25	1	3			
		6	5.653	-5.549	0.000	-0.36942	-0.00800	-0.01366	-9427	-204	-349	-79430	-1446	-8447	-8814	-5862	-1954	-4548	-3854	0	10940	11297	47701	-83978	-83284	-79430	-68489	-68133	115498	84560	80883	69238	68217	0.45	0.33	0.32	0.27	0.27	2	2			
		7	5.167	-5.889	0.000	-0.36936	-0.00736	-0.00981	-9426	-188	-250	-79417	-1330	-7770	-8107	-5392	-1797	-3267	-2769	0	7858	8114	47701	-82684	-82185	-79417	-71559	-71303	114287	83280	80649	72166	71371	0.45	0.33	0.32	0.28	0.28	1	4			
		8	4.630	-6.139	0.000	-0.36549	-0.00736	-0.00478	-9327	-188	-122	-78585	-1330	-7770	-8107	-5392	-1797	-1590	-1347	0	3824	3948	47701	-80175	-79932	-78585	-74761	-74637	111951	81057	79830	75342	74702	0.44	0.32	0.31	0.30	0.29	2	2			
		9	4.093	-6.390	0.000	-0.36307	-0.01407	-0.00059	-9265	-359	15	-78065	-2542	-14846	-15490	-10303	-3434	197	167	0	-475	-490	47701	-77868	-77898	-78065	-78540	-78555	109875	82032	82547	80541	78780	0.43	0.32	0.32	0.32	0.31	1	5			
		10	3.521	-6.543	0.000	-0.35528	-0.01407	-0.01022	-9066	-359	261	-76390	-2542	-14846	-15489	-10303	-3434	3402	2883	0	-8183	-8450	47701	-72988	-73507	-76390	-84573	-84840	105374	77875	80965	86436	85048	0.41	0.31	0.32	0.34	0.33	2	2			
		11	2.948	-6.697	0.000	-0.35224	-0.03263	-0.02192	-8989	-833	559	-75735	-5897	-34436	-35930	-23898	-7966	7296	6183	0	-17549	-18121	47701	-68439	-69552	-75735	-93284	-93856	101628	91625	98024	102056	94865	0.40	0.36	0.38	0.40	0.37	1	6			
		12	2.358	-6.748	0.000	-0.34065	-0.03263	-0.04425	-8693	-833	1129	-73244	-5897	-34436	-35929	-23898	-7966	14729	12482	0	-13540	-139828	47701	-58515	-60762	-73244	-108674	-109828	92709	85144	96112	116290	110692	0.36	0.33	0.38	0.46	0.43	2	2			
		13	1.767	-6.800	0.000	-0.33852	-0.05556	-0.06634	-8639	-1418	1693	-69773	-10563	-38731	-41766	-24248	-12124	22708	19749	0	-47441	-49055	44586	-45265	-48224	-67973	-115414	-117028	79936	82618	99265	122818	118897	0.31	0.32	0.39	0.48	0.47	1	7			
		14	1.177	-6.748	0.000	-0.32335	-0.05556	-0.10436	-8252	-1418	2663	-64927	-10563	-38730	-41766	-24248	-12124	35724	31069	0	-74635	-77174	44586	-29203	-33859	-64927	-195262	-142101	66915	75144	92705	145744	143645	0.26	0.29	0.38	0.57	0.56	2	2			
		15	0.587	-6.697	0.000	-0.31615	-0.05141	-0.11175	-8068	1312	2852	-63482	9773	35834	38643	22434	11217	38253	33268	0	-79919	-82638	44586	-25229	-30214	-63482	-143401	-146120	63528	69030	92249	148572	147400	0.25	0.27	0.36	0.58	0.58	1	8			
		16	0.293	-6.632	0.000	-0.30719	-0.05141	-0.09391	-7839	1312	2397	-61682	9773	35834	38643	22434	11217	32148	27959	0	-67164	-69450	44586	-25933	-33723	-61682	-128846	-131131	66809	70636	91019	134578	132563	0.26	0.28	0.36	0.53	0.52	2	2			
		17	0.000	-6.566	0.000	-0.04156	-0.05886	-0.11120	1061	-1502	-2838	15539	-16666	-33333	-49675	-34387	-14328	-94565	-91197	0	88208	92248	98090	-79026	-76569	15539	103747	107787	156370	95171	87432	119627	110607	0.61	0.37	0.34	0.47	0.43	1	25			
		18	0.293	-6.632	0.000	0.03751	-0.05886	-0.09078	957	-1502	-2317	14025	-16666	-33333	-49675	-34387	-14328	-77199	-74450	0	72009	75308	98090	-63174	-60425	14025	106304	89333	143675	83573	87176	104639	92716	0.56	0.33	0.34	0.41	0.36	2	2			
		19	0.587	-6.697	0.000	0.02426	-0.06287	-0.06756	619	-1604	-1724	10301	-20038	-50095	-68661	-51455	-17152	-64733	-62301	0	59976	62894	98090	-54432	-52000	10301	70277	73195	138305	101156	119370	113497	78994	0.54	0.40	0.47	0.45	0.31	1	26			
		20	1.177	-6.748	0.000	0.01404	-0.06287	-0.02453	358	-1604	-626	5962	-20038	-50095	-68661	-51455	-17152	-23507	-22624	0	21780	22840	98090	-17545	-16662	5962	27742	28802	113380	88353	119074	93340	41377	0.44	0.35	0.47	0.37	0.16	2	2			
		21	1.767	-6.800	0.000	-0.00557	-0.06363	-0.00715	-142	-1624	183	-2365	-20280	-50701	-69491	-52077	-17359	6854	6597	0	-6351	-6660	98090	4489	4231	-2365	-8716	-9025	102154	87918	120385	90620	31392	0.40	0.34	0.47	0.36	0.12	1	27			
		22	2.358	-6.748	0.000	-0.01855	-0.06363	-0.05070	-473	-1624	1294	-7878	-20280	-50701	-69491	-52077	-17359	48578	46753	0	-45008	-47198	98090	40700	38875	-7878	-52886	-55076	92302	96036	120619	104561	62749	0.36	0.38	0.47	0.41	0.25	2	2			
		23	2.948	-6.697	0.000	-0.03970	-0.05855	-0.08130	-1013	-1494	2075	-16861	-18661	-46653	-63943	-47919	-15973	77903	74976	0	-72178	-75690	98090	61042	58115	-16861	-89039	-92551	91678	99533	112029	121724	96598	0.36	0.39	0.44	0.48	0.38	1	28			
		24	3.521	-6.543	0.000	-0.05514	-0.05855	-0.12137	-1407	-1494	3097	-23416	-18661	-46653	-63943	-47919	-15973	116295	111926	0	-107749	-112992	98090	92879	88510	-23416	-131166	-136408	100908	119848	113201	155220	139186	0.40	0.47	0.44	0.61	0.55	2	2			
		25	4.093	-6.390	0.000	-0.07650	-0.04704	-0.14782	-1952	-1201	3772	-32487	-14995	-37487	-51380	-38505	-12835	141640	136319	0	-131232	-137617	98090	109153	103831	-32487	-163719	-170105	107255	122461	94737	176782	171551	0.42	0.48	0.37	0.69	0.67	1	29			
		26	4.630	-6.139	0.000	-0.09398	-0.04704	-0.18001	-2398	-1201	4594	-39912	-14995	-37487	-51380	-38505	-12835	172489	166009	0	-159814	-167590	98090	132577	126097	-39912	-199726	-207502	121936	141832	97533	210566	208689	0.48	0.56	0.38	0.83	0.82	2	2			
		27	5.167	-5.889	0.000	-0.11408	-0.02885	-0.19902	-2911	-736	5079	-22906	-5485	-20112	-21689	-12591	-6296	68128	59250	0	-142333	-147176	44586	45222	46222	-22906	-165239	-170082	45902	50343	43												

SR2 - uspravni položaj

Qv = 36786 kN

max. allow. membrane stress 170000 [kN/m ²]	max. allow. stress 255000 [kN/m ²]
--	---

SECTION	ELEMENT	POINT	X	Y	Z	PX unit	PZ unit	MY unit	PX total kN	PZ total kN	MY total kN m	Normal stress kN/m ²	Shear stress kN/m ²				Bending stress kN/m ²				Longitudinal membrane stress in bulkhead kN/m ²	
													flange 1 (left)	web		flange 2 (right)	flange 1 (left)	web		flange 2 (right)		
														conn. with flange 1	in N.A.			conn. with flange 2	conn. with flange 1			in N.A.
6	9	1	0,000	-6,478	0,000	-0,24713	0,00000	0,00000	-9091	0	0	-61471	0	0	0	0	0	0	0	0	0	98090
		2	0,000	-6,390	0,000	-0,24812	0,00000	0,00000	-9127	0	0	-61717	0	0	0	0	0	0	0	0	0	98090
7	10	1	0,000	-6,139	0,000	-0,24264	0,00000	0,00000	-8926	0	0	-90114	0	0	0	0	0	0	0	0	0	98090
		2	0,000	-5,889	0,000	-0,24566	0,00000	0,00000	-9037	0	0	-91236	0	0	0	0	0	0	0	0	0	98090
8	11	1	0,000	-5,549	0,000	-0,23528	0,00000	0,00000	-8655	0	0	-109044	0	0	0	0	0	0	0	0	0	98090
		2	0,000	-5,209	0,000	-0,23986	0,00000	0,00000	-8823	0	0	-111164	0	0	0	0	0	0	0	0	0	98090
8	12	1	0,000	-4,790	0,000	-0,22501	0,00000	0,00000	-8277	0	0	-104283	0	0	0	0	0	0	0	0	0	98090
		2	0,000	-4,371	0,000	-0,23131	0,00000	0,00000	-8509	0	0	-107201	0	0	0	0	0	0	0	0	0	98090
8	13	1	0,000	-3,885	0,000	-0,21170	0,00000	0,00000	-7788	0	0	-98115	0	0	0	0	0	0	0	0	0	98090
		2	0,000	-3,400	0,000	-0,21976	0,00000	0,00000	-8084	0	0	-101848	0	0	0	0	0	0	0	0	0	98090
8	14	1	0,000	-2,863	0,000	-0,19557	0,00000	0,00000	-7194	0	0	-90639	0	0	0	0	0	0	0	0	0	98090
		2	0,000	-2,326	0,000	-0,20522	0,00000	0,00000	-7549	0	0	-95111	0	0	0	0	0	0	0	0	0	98090
8	15	1	0,000	-1,753	0,000	-0,17718	0,00000	0,00000	-6518	0	0	-82117	0	0	0	0	0	0	0	0	0	98090
		2	0,000	-1,181	0,000	-0,18806	0,00000	0,00000	-6918	0	0	-87157	0	0	0	0	0	0	0	0	0	98090
8	16	1	0,000	-0,590	0,000	-0,15745	0,00000	0,00000	-5792	0	0	-72970	0	0	0	0	0	0	0	0	0	98090
		2	0,000	0,000	0,000	-0,16898	0,00000	0,00000	-6216	0	0	-78316	0	0	0	0	0	0	0	0	0	98090
8	17	1	0,000	0,590	0,000	-0,13747	0,00000	0,00000	-5057	0	0	-63710	0	0	0	0	0	0	0	0	0	98090
		2	0,000	1,181	0,000	-0,14900	0,00000	0,00000	-5481	0	0	-69056	0	0	0	0	0	0	0	0	0	98090
8	18	1	0,000	1,753	0,000	-0,11839	0,00000	0,00000	-4355	0	0	-54869	0	0	0	0	0	0	0	0	0	98090
		2	0,000	2,326	0,000	-0,12927	0,00000	0,00000	-4755	0	0	-59909	0	0	0	0	0	0	0	0	0	98090
8	19	1	0,000	2,863	0,000	-0,10123	0,00000	0,00000	-3724	0	0	-46915	0	0	0	0	0	0	0	0	0	98090
		2	0,000	3,400	0,000	-0,11088	0,00000	0,00000	-4079	0	0	-51388	0	0	0	0	0	0	0	0	0	98090
8	20	1	0,000	3,885	0,000	-0,08669	0,00000	0,00000	-3189	0	0	-40178	0	0	0	0	0	0	0	0	0	98090
		2	0,000	4,371	0,000	-0,09475	0,00000	0,00000	-3485	0	0	-43911	0	0	0	0	0	0	0	0	0	98090
8	21	1	0,000	4,790	0,000	-0,07514	0,00000	0,00000	-2764	0	0	-34826	0	0	0	0	0	0	0	0	0	98090
		2	0,000	5,209	0,000	-0,08144	0,00000	0,00000	-2996	0	0	-37743	0	0	0	0	0	0	0	0	0	98090
8	22	1	0,000	5,549	0,000	-0,06659	0,00000	0,00000	-2450	0	0	-30863	0	0	0	0	0	0	0	0	0	98090
		2	0,000	5,889	0,000	-0,07116	0,00000	0,00000	-2618	0	0	-32982	0	0	0	0	0	0	0	0	0	98090
9	23	1	0,000	6,139	0,000	-0,06079	0,00000	0,00000	-2236	0	0	-24270	0	0	0	0	0	0	0	0	0	98090
		2	0,000	6,390	0,000	-0,06381	0,00000	0,00000	-2347	0	0	-25476	0	0	0	0	0	0	0	0	0	98090
10	24	1	0,000	6,478	0,000	-0,05833	0,00000	0,00000	-2146	0	0	-21216	0	0	0	0	0	0	0	0	0	98090
		2	0,000	6,566	0,000	-0,05932	0,00000	0,00000	-2182	0	0	-21576	0	0	0	0	0	0	0	0	0	98090

SECTION	ELEMENT	POINT	Total normal stress in x-direction kN/m ²						VonMises stress kN/m ²						VonMises stress / Max.allowable stress						POINT	ELEMENT
			bulkhead	flange 1 (left)	web		flange 2 (right)	bulkhead	flange 1 (left)	web		flange 2 (right)	bulkhead	flange 1 (left)	web		flange 2 (right)					
					conn. with flange 1	in N.A.				conn. with flange 2	conn. with flange 1				in N.A.	conn. with flange 2		conn. with flange 1	in N.A.	conn. with flange 2		
6	9	1	-61471	-61471	-61471	-61471	-61471	139391	61471	61471	61471	61471	61471	0,55	0,24	0,24	0,24	0,24	0,24	1	9	
		2	-61717	-61717	-61717	-61717	-61717	139586	61717	61717	61717	61717	61717	0,55	0,24	0,24	0,24	0,24	0,24	2	9	
7	10	1	-90114	-90114	-90114	-90114	-90114	163038	90114	90114	90114	90114	90114	0,64	0,35	0,35	0,35	0,35	0,35	1	10	
		2	-91236	-91236	-91236	-91236	-91236	163997	91236	91236	91236	91236	91236	0,64	0,36	0,36	0,36	0,36	0,36	2	10	
8	11	1	-109044	-109044	-109044	-109044	-109044	179467	109044	109044	109044	109044	109044	0,70	0,43	0,43	0,43	0,43	0,43	1	11	
		2	-111164	-111164	-111164	-111164	-111164	181337	111164	111164	111164	111164	111164	0,71	0,44	0,44	0,44	0,44	0,44	2	11	
8	12	1	-104283	-104283	-104283	-104283	-104283	175287	104283	104283	104283	104283	104283	0,69	0,41	0,41	0,41	0,41	0,41	1	12	
		2	-107201	-107201	-107201	-107201	-107201	177845	107201	107201	107201	107201	107201	0,70	0,42	0,42	0,42	0,42	0,42	2	12	
8	13	1	-98115	-98115	-98115	-98115	-98115	169919	98115	98115	98115	98115	98115	0,67	0,38	0,38	0,38	0,38	0,38	1	13	
		2	-101848	-101848	-101848	-101848	-101848	173162	101848	101848	101848	101848	101848	0,68	0,40	0,40	0,40	0,40	0,40	2	13	
8	14	1	-90639	-90639	-90639	-90639	-90639	163486	90639	90639	90639	90639	90639	0,64	0,36	0,36	0,36	0,36	0,36	1	14	
		2	-95111	-95111	-95111	-95111	-95111	167324	95111	95111	95111	95111	95111	0,66	0,37	0,37	0,37	0,37	0,37	2	14	
8	15	1	-82117	-82117	-82117	-82117	-82117	156268	82117	82117	82117	82117	82117	0,61	0,32	0,32	0,32	0,32	0,32	1	15	
		2	-87157	-87157	-87157	-87157	-87157	160522	87157	87157	87157	87157	87157	0,63	0,34	0,34	0,34	0,34	0,34	2	15	
8	16	1	-72970	-72970	-72970	-72970	-72970	148674	72970	72970	72970	72970	72970	0,58	0,29	0,29	0,29	0,29	0,29	1	16	
		2	-78316	-78316	-78316	-78316	-78316	153092	78316	78316	78316	78316	78316	0,60	0,31	0,31	0,31	0,31	0,31	2	16	
8	17	1	-63710	-63710	-63710	-63710	-63710	141174	63710	63710	63710	63710	63710	0,55	0,25	0,25	0,25	0,25	0,25	1	17	
		2	-69056	-69056	-69056	-69056	-69056	145479	69056	69056	69056	69056	69056	0,57	0,27	0,27	0,27	0,27	0,27	2	17	
8	18	1	-54869	-54869	-54869	-54869	-54869	134218	54869	54869	54869	54869	54869	0,53	0,22	0,22	0,22	0,22	0,22	1	18	
		2	-59909	-59909	-59909	-59909	-59909	138156	59909	59909	59909	59909	59909	0,54	0,23	0,23	0,23	0,23	0,23	2	18	
8	19	1	-46915	-46915	-46915	-46915	-46915	128158	46915	46915	46915	46915	46915	0,50	0,18	0,18	0,18	0,18	0,18	1	19	
		2	-51388	-51388	-51388	-51388	-51388	131541	51388	51388	51388	51388	51388	0,52	0,20	0,20	0,20	0,20	0,20	2	19	
8	20	1	-40178	-40178	-40178	-40178	-40178	123195	40178	40178	40178	40178	40178	0,48	0,16	0,16	0,16	0,16	0,16	1	20	
		2	-43911	-43911	-43911	-43911	-43911	125925	43911	43911	43911	43911	43911	0,49	0,17	0,17	0,17	0,17	0,17	2	20	
8	21	1	-34826	-34826	-34826	-34826	-34826	119376	34826	34826	34826	34826	34826	0,47	0,14	0,14	0,14	0,14	0,14	1	21	
		2	-37743	-37743	-37743	-37743	-37743	121443	37743	37743	37743	37743	37743	0,48	0,15	0,15	0,15	0,15	0,15	2	21	
8	22	1	-30863	-30863	-30863	-30863	-30863	116625	30863	30863	30863	30863	30863	0,46	0,12							

SR1 - nagnuti položaj

Qn = 34721 kN

max. allow. membrane stress 170000 [kN/m ²]	max. allow. stress 255000 [kN/m ²]
--	---

SECTION	ELEMENT	POINT	X	Y	Z	PX unit	PZ unit	MY unit	PX total kN	PZ total kN	MY total kN m	Normal stress kN/m ²	Shear stress kN/m ²					Bending stress kN/m ²					Longitudinal membrane stress in bulkhead kN/m ²
													flange 1 (left)	web			flange 2 (right)	flange 1 (left)	web			flange 2 (right)	
														conn. with flange 1	in N.A.	conn. with flange 2			conn. with flange 1	in N.A.	conn. with flange 2		
6	13	1	0,000	-5,438	0,000	-0,21401	0,04707	-0,22097	-7431	1634	-7672	-39805	8699	17398	35316	17398	8699	-139243	-133025	0	133025	139243	98090
		2	0,000	-5,209	0,000	-0,21768	0,04707	-0,23343	-7558	1634	-8105	-40487	8699	17398	35316	17398	8699	-147097	-140528	0	140528	147097	98090
7	14	1	0,000	-4,790	0,000	-0,20242	0,04707	-0,18529	-7028	1634	-6434	-54550	11009	22017	41942	22017	11009	-148451	-140488	0	140488	148451	98090
		2	0,000	-4,371	0,000	-0,20992	0,04707	-0,20807	-7289	1634	-7224	-56572	11009	22017	41942	22017	11009	-166698	-157757	0	157757	166698	98090
7	15	1	0,000	-3,885	0,000	-0,18628	0,04707	-0,14092	-6468	1634	-4893	-50200	11009	22017	41942	22017	11009	-112898	-106842	0	106842	112898	98090
		2	0,000	-3,400	0,000	-0,19608	0,04707	-0,16730	-6808	1634	-5809	-52842	11009	22017	41942	22017	11009	-134036	-126846	0	126846	134036	98090
8	16	1	0,000	-2,863	0,000	-0,16640	0,04707	-0,09138	-5778	1634	-3173	-60966	16236	22154	66268	22154	16236	-107404	-102761	0	102761	107404	98090
		2	0,000	-2,326	0,000	-0,17832	0,04707	-0,12058	-6192	1634	-4186	-65333	16236	22154	66268	22154	16236	-141713	-135586	0	135586	141713	98090
8	17	1	0,000	-1,753	0,000	-0,14352	0,04707	-0,03820	-4983	1634	-1326	-52582	16236	22154	66268	22154	16236	-44897	-42956	0	42956	44897	98090
		2	0,000	-1,181	0,000	-0,15708	0,04707	-0,06931	-5454	1634	-2407	-57549	16236	22154	66268	22154	16236	-81463	-77941	0	77941	81463	98090
8	18	1	0,000	-0,590	0,000	-0,11882	0,04707	0,01702	-4126	1634	591	-43534	16236	22154	66268	22154	16236	20001	19136	0	-19136	-20001	98090
		2	0,000	0,000	0,000	-0,13327	0,04707	-0,01507	-4627	1634	-523	-48826	16236	22154	66268	22154	16236	-17710	-16945	0	16945	17710	98090
8	19	1	0,000	0,590	0,000	-0,09380	0,04707	0,07259	-3257	1634	2520	-34367	16236	22154	66268	22154	16236	85319	81630	0	-81630	-85319	98090
		2	0,000	1,181	0,000	-0,10825	0,04707	0,04051	-3759	1634	1406	-39659	16236	22154	66268	22154	16236	47607	45549	0	-45549	-47607	98090
8	20	1	0,000	1,753	0,000	-0,07000	0,04707	0,12684	-2430	1634	4404	-25644	16236	22154	66268	22154	16236	149071	142626	0	-142626	-149071	98090
		2	0,000	2,326	0,000	-0,08355	0,04707	0,09572	-2901	1634	3324	-30611	16236	22154	66268	22154	16236	112506	107642	0	-107642	-112506	98090
9	21	1	0,000	2,863	0,000	-0,04875	0,04707	0,17810	-1693	1634	6184	-14601	11077	22154	42137	22154	11077	143592	135852	0	-135852	-143592	98090
		2	0,000	3,400	0,000	-0,06067	0,04707	0,14891	-2107	1634	5170	-18172	11077	22154	42137	22154	11077	120057	113585	0	-113585	-120057	98090
9	22	1	0,000	3,885	0,000	-0,03099	0,04707	0,22483	-1076	1634	7806	-9283	11077	22154	42137	22154	11077	181264	171494	0	-171494	-181264	98090
		2	0,000	4,371	0,000	-0,04080	0,04707	0,19844	-1416	1634	6890	-12220	11077	22154	42137	22154	11077	159992	151369	0	-151369	-159992	98090
10	23	1	0,000	4,790	0,000	-0,01715	0,04707	0,26559	-595	1634	9222	-4767	8745	17491	35452	17491	8745	168273	160728	0	-160728	-168273	98090
		2	0,000	5,209	0,000	-0,02466	0,04707	0,24282	-856	1634	8431	-6853	8745	17491	35452	17491	8745	153843	146945	0	-146945	-153843	98090
10	24	1	0,000	5,438	0,000	-0,00939	0,04707	0,29096	-326	1634	10102	-2611	8745	17491	35452	17491	8745	184343	176077	0	-176077	-184343	98090
		2	0,000	5,668	0,000	-0,01306	0,04707	0,27849	-453	1634	9670	-3630	8745	17491	35452	17491	8745	176446	168534	0	-168534	-176446	98090

SECTION	ELEMENT	POINT	Total normal stress in x-direction kN/m ²						VonMises stress kN/m ²						VonMises stress / Max. allowable stress						POINT	ELEMENT
			bulkhead	flange 1 (left)	web			flange 2 (right)	bulkhead	flange 1 (left)	web			flange 2 (right)	bulkhead	flange 1 (left)	web			flange 2 (right)		
					conn. with flange 1	in N.A.	conn. with flange 2				conn. with flange 1	in N.A.	conn. with flange 2				conn. with flange 1	in N.A.	conn. with flange 2			
6	13	1	-39805	-179048	-172830	-39805	93220	99438	122925	179681	175437	72979	97970	100573	0,48	0,70	0,69	0,29	0,38	0,39	1	13
		2	-40487	-187584	-181015	-40487	100042	106610	123419	188188	183506	73354	104481	107670	0,48	0,74	0,72	0,29	0,41	0,42	2	
7	14	1	-54550	-203001	-195038	-54550	85938	93901	133971	203894	198731	90846	94020	95818	0,53	0,80	0,78	0,36	0,37	0,38	1	14
		2	-56572	-223271	-214329	-56572	101184	110126	135541	224084	217695	92075	108132	111764	0,53	0,88	0,85	0,36	0,42	0,44	2	
7	15	1	-50200	-163098	-157042	-50200	56642	62698	130636	164209	161606	88302	68283	65533	0,51	0,64	0,63	0,35	0,27	0,26	1	15
		2	-52842	-186878	-179688	-52842	74004	81193	132655	187848	183690	89831	83252	83402	0,52	0,74	0,72	0,35	0,33	0,33	2	
8	16	1	-60966	-168370	-163727	-60966	41795	46439	138991	170702	168163	129966	56739	54290	0,55	0,67	0,66	0,51	0,22	0,21	1	16
		2	-65333	-207045	-200919	-65333	70253	76380	142473	208946	204550	132071	80049	81392	0,56	0,82	0,80	0,52	0,31	0,32	2	
8	17	1	-52582	-97479	-95538	-52582	-9625	-7684	132455	101454	102956	126250	39561	29153	0,52	0,40	0,40	0,50	0,16	0,11	1	17
		2	-57549	-139012	-135490	-57549	20392	23914	136303	141828	140818	128399	43454	36915	0,53	0,56	0,55	0,50	0,17	0,14	2	
8	18	1	-43534	-23533	-24398	-43534	-62670	-63535	125647	36669	45472	122758	73484	69480	0,49	0,14	0,18	0,48	0,29	0,27	1	18
		2	-48826	-66537	-65771	-48826	-31882	-31116	129596	72235	76146	124733	49888	41941	0,51	0,28	0,30	0,49	0,20	0,16	2	
8	19	1	-34367	50952	47263	-34367	-115997	-119685	119054	58197	60879	119814	122179	122945	0,47	0,23	0,24	0,47	0,48	0,48	1	19
		2	-39659	7948	5890	-39659	-85208	-87267	122820	29223	38821	121438	93450	91686	0,48	0,11	0,15	0,48	0,37	0,36	2	
8	20	1	-25644	123427	116982	-25644	-168270	-174715	113114	126590	123115	117609	172590	176964	0,44	0,50	0,48	0,46	0,68	0,69	1	20
		2	-30611	81894	77030	-30611	-138253	-143117	116453	86588	86059	118791	143479	145854	0,46	0,34	0,34	0,47	0,56	0,57	2	
9	21	1	-14601	128990	121251	-14601	-150453	-158193	106147	130410	127178	74430	155270	159352	0,42	0,51	0,50	0,29	0,61	0,62	1	21
		2	-18172	101885	95414	-18172	-131757	-138228	108325	103675	102840	75212	137231	139554	0,42	0,41	0,40	0,29	0,54	0,55	2	
9	22	1	-9283	171982	162211	-9283	-180777	-190547	103045	173049	166688	73571	184805	191511	0,40	0,68	0,65	0,29	0,72	0,75	1	22
		2	-12220	147773	139149	-12220	-163588	-172212	104736	149013	144343	73999	168028	173277	0,41	0,58	0,57	0,29	0,66	0,68	2	
10	23	1	-4767	163506	155961	-4767	-165495	-173040	100558	164206	158876	61590	168245	173702	0,39	0,64	0,62	0,24	0,66	0,68	1	23
		2	-6853	146990	140092	-6853	-153798	-160697	101690	147769	143331	61787	156754	161409	0,40	0,58	0,56	0,24	0,61	0,63	2	
10	24	1	-2611	181732	173466	-2611	-178688	-186953	99421	182362	176092	61461	181238	187566	0,39	0,72	0,69	0,24	0,71	0,74	1	24
		2	-3630	172815	164904	-3630	-172164	-180076	99955	173478	167664	61513	174809	180712	0,39	0,68	0,66	0,24	0,69	0,71	2	

SR2 - nagnuti položaj

Qv = 25519 kN

max. allow. membrane stress 170000 [kN/m ²]	max. allow. stress 255000 [kN/m ²]
--	---

SECTION	ELEMENT	POINT	X	Y	Z	PX unit	PZ unit	MY unit	PX total kN	PZ total kN	MY total kN m	Normal stress kN/m ²	Shear stress kN/m ²				Bending stress kN/m ²				Longitudinal membrane stress in bulkhead kN/m ²		
													flange 1 (left)	web		flange 2 (right)	flange 1 (left)	web		flange 2 (right)			
														conn. with flange 1	in N.A.			conn. with flange 2	conn. with flange 1			in N.A.	conn. with flange 2
6	9	1	0,000	-6,478	0,000	-0,16080	0,02947	-0,16303	-4103	752	-4160	-27747	4857	9714	16603	9714	4857	-91102	-88051	0	88051	91102	98090
		2	0,000	-6,390	0,000	-0,16166	0,02947	-0,16603	-4125	752	-4237	-27894	4857	9714	16603	9714	4857	-92779	-89672	0	89672	92779	98090
7	10	1	0,000	-6,139	0,000	-0,15691	0,02947	-0,15029	-4004	752	-3835	-40427	6207	12414	19665	12414	6207	-107691	-103359	0	103359	107691	98090
		2	0,000	-5,889	0,000	-0,15953	0,02947	-0,15881	-4071	752	-4053	-41101	6207	12414	19665	12414	6207	-113798	-109220	0	109220	113798	98090
8	11	1	0,000	-5,549	0,000	-0,15054	0,02947	-0,13137	-3842	752	-3352	-48401	7472	12494	30499	12494	7472	-113489	-108583	0	108583	113489	98090
		2	0,000	-5,209	0,000	-0,15450	0,02947	-0,14293	-3943	752	-3648	-49674	7472	12494	30499	12494	7472	-123481	-118142	0	118142	123481	98090
8	12	1	0,000	-4,790	0,000	-0,14164	0,02947	-0,10766	-3615	752	-2747	-45539	7472	12494	30499	12494	7472	-93004	-88983	0	88983	93004	98090
		2	0,000	-4,371	0,000	-0,14710	0,02947	-0,12192	-3754	752	-3111	-47293	7472	12494	30499	12494	7472	-105323	-100769	0	100769	105323	98090
8	13	1	0,000	-3,885	0,000	-0,13012	0,02947	-0,07987	-3321	752	-2038	-41835	7472	12494	30499	12494	7472	-69002	-66019	0	66019	69002	98090
		2	0,000	-3,400	0,000	-0,13710	0,02947	-0,09639	-3499	752	-2460	-44077	7472	12494	30499	12494	7472	-83272	-79672	0	79672	83272	98090
8	14	1	0,000	-2,863	0,000	-0,11615	0,02947	-0,04886	-2964	752	-1247	-37342	7472	12494	30499	12494	7472	-42211	-40386	0	40386	42211	98090
		2	0,000	-2,326	0,000	-0,12451	0,02947	-0,06714	-3177	752	-1713	-40030	7472	12494	30499	12494	7472	-58000	-55492	0	55492	58000	98090
8	15	1	0,000	-1,753	0,000	-0,10022	0,02947	-0,01556	-2558	752	-397	-32222	7472	12494	30499	12494	7472	-13446	-12865	0	12865	13446	98090
		2	0,000	-1,181	0,000	-0,10964	0,02947	-0,03504	-2798	752	-894	-35250	7472	12494	30499	12494	7472	-30273	-28964	0	28964	30273	98090
8	16	1	0,000	-0,590	0,000	-0,08313	0,02947	0,01901	-2121	752	485	-26727	7472	12494	30499	12494	7472	16420	15710	0	-15710	-16420	98090
		2	0,000	0,000	0,000	-0,09312	0,02947	-0,00108	-2376	752	-28	-29938	7472	12494	30499	12494	7472	-935	-894	0	894	935	98090
8	17	1	0,000	0,590	0,000	-0,06583	0,02947	0,05380	-1680	752	1373	-21165	7472	12494	30499	12494	7472	46479	44469	0	-44469	-46479	98090
		2	0,000	1,181	0,000	-0,07582	0,02947	0,03371	-1935	752	860	-24376	7472	12494	30499	12494	7472	29124	27865	0	-27865	-29124	98090
8	18	1	0,000	1,753	0,000	-0,04931	0,02947	0,08776	-1258	752	2240	-15853	7472	12494	30499	12494	7472	75817	72539	0	-72539	-75817	98090
		2	0,000	2,326	0,000	-0,05873	0,02947	0,06828	-1499	752	1743	-18881	7472	12494	30499	12494	7472	58990	56440	0	-56440	-58990	98090
8	19	1	0,000	2,863	0,000	-0,03444	0,02947	0,11986	-879	752	3059	-11072	7472	12494	30499	12494	7472	103544	99067	0	-99067	-103544	98090
		2	0,000	3,400	0,000	-0,04280	0,02947	0,10158	-1092	752	2592	-13760	7472	12494	30499	12494	7472	87755	83961	0	-83961	-87755	98090
8	20	1	0,000	3,885	0,000	-0,02185	0,02947	0,14911	-558	752	3805	-7026	7472	12494	30499	12494	7472	128817	123247	0	-123247	-128817	98090
		2	0,000	4,371	0,000	-0,02883	0,02947	0,13259	-736	752	3384	-9268	7472	12494	30499	12494	7472	114546	109593	0	-109593	-114546	98090
8	21	1	0,000	4,790	0,000	-0,01185	0,02947	0,17463	-302	752	4456	-3810	7472	12494	30499	12494	7472	150867	144344	0	-144344	-150867	98090
		2	0,000	5,209	0,000	-0,01730	0,02947	0,16038	-442	752	4093	-5563	7472	12494	30499	12494	7472	138548	132558	0	-132558	-138548	98090
8	22	1	0,000	5,549	0,000	-0,00444	0,02947	0,19565	-113	752	4993	-1429	7472	12494	30499	12494	7472	169025	161718	0	-161718	-169025	98090
		2	0,000	5,889	0,000	-0,00840	0,02947	0,18409	-214	752	4698	-2702	7472	12494	30499	12494	7472	159033	152158	0	-152158	-159033	98090
9	23	1	0,000	6,139	0,000	0,00058	0,02947	0,21153	15	752	5398	161	6247	12494	19754	12494	6247	152562	146395	0	-146395	-152562	98090
		2	0,000	6,390	0,000	-0,00204	0,02947	0,20301	-52	752	5181	-564	6247	12494	19754	12494	6247	146416	140497	0	-140497	-146416	98090
10	24	1	0,000	6,478	0,000	0,00271	0,02947	0,21875	69	752	5582	684	4884	9768	16665	9768	4884	122922	118788	0	-118788	-122922	98090
		2	0,000	6,566	0,000	0,00185	0,02947	0,21575	47	752	5506	468	4884	9768	16665	9768	4884	121236	117159	0	-117159	-121236	98090

SECTION	ELEMENT	POINT	Total normal stress in x-direction kN/m ²						VonMises stress kN/m ²						VonMises stress / Max.allowable stress						POINT	ELEMENT
			bulkhead	flange 1 (left)	web		flange 2 (right)	bulkhead	flange 1 (left)	web		flange 2 (right)	bulkhead	flange 1 (left)	web		flange 2 (right)					
					conn. with flange 1	in N.A.				conn. with flange 2	conn. with flange 1				in N.A.	conn. with flange 2		conn. with flange 1	in N.A.	conn. with flange 2		
6	9	1	-27747	-118849	-115798	-27747	60304	63356	114513	119146	117014	39960	62608	63912	0,45	0,47	0,46	0,16	0,25	0,25	1	9
		2	-27894	-120674	-117566	-27894	61777	64885	114612	120967	118764	40063	64028	65428	0,45	0,47	0,47	0,16	0,25	0,26	2	
7	10	1	-40427	-148118	-143786	-40427	62932	67264	123375	148508	145384	52863	66504	68118	0,48	0,58	0,57	0,21	0,26	0,27	1	10
		2	-41101	-154899	-150321	-41101	68119	72697	123865	155272	151851	53380	71432	73487	0,49	0,61	0,60	0,21	0,28	0,29	2	
8	11	1	-48401	-161890	-156983	-48401	60182	65088	129275	162406	158468	71646	63954	66362	0,51	0,64	0,62	0,28	0,25	0,26	1	11
		2	-49674	-173155	-167816	-49674	68469	73807	130237	173638	169206	72513	71807	74933	0,51	0,68	0,66	0,28	0,28	0,29	2	
8	12	1	-45539	-138544	-134523	-45539	43444	47465	127132	139147	136252	69745	48535	49198	0,50	0,55	0,53	0,27	0,19	0,19	1	12
		2	-47293	-152616	-148062	-47293	53476	58030	128442	153163	149635	70903	57689	59455	0,50	0,60	0,59	0,28	0,23	0,23	2	
8	13	1	-41835	-110837	-107854	-41835	24184	27167	124400	111590	110003	67385	32452	30092	0,49	0,44	0,43	0,26	0,13	0,12	1	13
		2	-44077	-127350	-123749	-44077	35595	39195	126047	128005	125627	68799	41657	41276	0,49	0,50	0,49	0,27	0,16	0,16	2	
8	14	1	-37342	-79553	-77728	-37342	3044	4869	121157	80599	80685	64692	21853	13827	0,48	0,32	0,32	0,25	0,09	0,05	1	14
		2	-40030	-98030	-95523	-40030	15462	17970	123088	98881	97943	66280	26596	22145	0,48	0,39	0,38	0,26	0,10	0,09	2	
8	15	1	-32222	-45667	-45086	-32222	-19357	-18776	117561	47466	50010	61877	29034	22804	0,46	0,19	0,20	0,24	0,11	0,09	1	15
		2	-35250	-65523	-64214	-35250	-6286	-4977	119674	66789	67762	63507	22534	13865	0,47	0,26	0,27	0,25	0,09	0,05	2	
8	16	1	-26727	-10307	-11017	-26727	-42437	-43146	113831	16544	24282	59202	47635	45046	0,45	0,06	0,10	0,23	0,19	0,18	1	16
		2	-29938	-30872	-30832	-29938	-29043	-29003	115994	33475	37668	60719	36219	31759	0,45	0,13	0,15	0,24	0,14	0,12	2	
8	17	1	-21165	25314	23304	-21165	-65634	-67644	110207	28430	31802	56908	69109	68870	0,43	0,11	0,12	0,22	0,27	0,27	1	17
		2	-24376	4748	3489	-24376	-52241	-53500	112280	13785	21919	58179	56545	55043	0,44	0,05	0,09	0,23	0,22	0,22	2	
8	18	1	-15853	59965	56687	-15853	-88392	-91670	106902	61345	60677	55153	91002	92579	0,42	0,24	0,24					

8 Provjera čvrstoće spremnika pomoću prostornog modela

8.1 Uvod

U prethodnim poglavljima projektirane su dimenzije konstrukcijskih elemenata spremnika po pravilima Bureau Veritas-a. Definirana su sva opterećenja što djeluju na elemente konstrukcije, a koji su potom dimenzionirani i provjereni prema rezultirajućim naprezanjima i granicama dopuštenih naprezanja za odabrani materijal.

U ovom poglavlju nastojat će se ocijeniti njihovo međudjelovanje, odnosno, odrediti će se ponašanje spremnika kao cjeline. U tu svrhu koristiti će se programski paket „Femap/Nastran“ [14] u kojem će se čvrstoća modela spremnika provjeriti metodom konačnih elemenata. Time će se dobiti odnos naprezanja dobivenih analitičkim putem s vrijednostima naprezanja FEM analize prostornog modela.

8.2 Prostorni model

Cjelokupni spremnik se modelirao u programu „Femap“. Nakon definiranja geometrije, stvorena je mreža konačnih elemenata. Nosivi prstenovi sa svim svojim konstrukcijskim dijelovima, osim pojačanja izvedenih grednim elementima, izvedeni su pločastim elementima odgovarajućih debljina. Njima su definirane i stijenke spremnika i uzdužna pregrada. Vakuumski prstenovi u obodnom dijelu i uzdužnjaci uzdužne pregrade modelirani su grednim elementima odgovarajućih geometrijskih karakteristika. U visini uzdužne pregrade vakuumski prstenovi su izvedeni pločastim elementima.

Elementima se pridružilo svojstvo materijala slijedećih karakteristika:

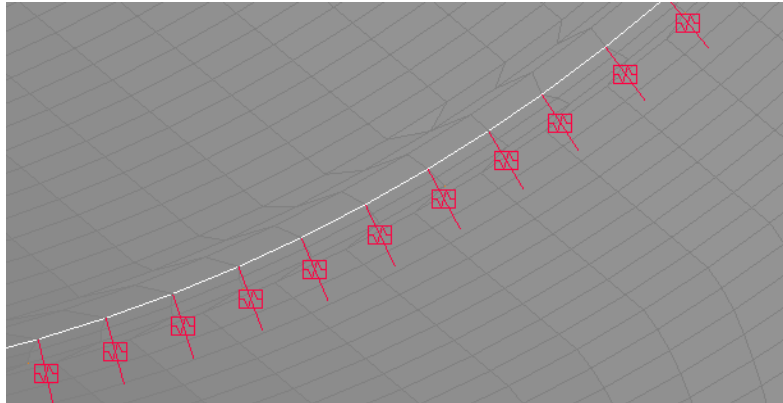
Young-ov modul elastičnosti: $E = 2.1 \cdot 10^{11}$ [N/m²]

Poisson-ov koeficijent: $\nu = 0.3$

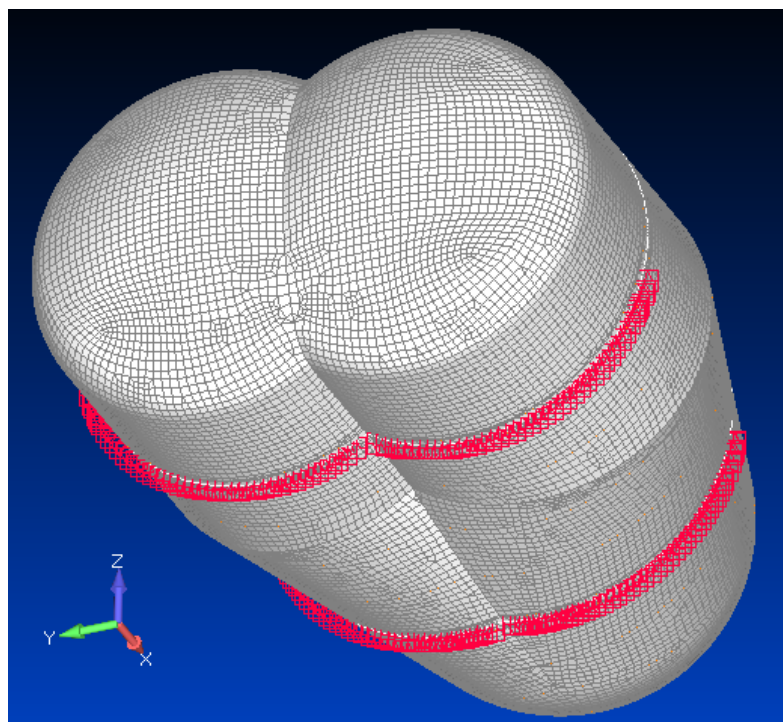
Gustoća: $\rho = 7850$ [kg/m³]

Oslonci spremnika modelirani su oprugama čija je krutost određena u poglavlju 6. Opruge na dnu spremnika izvedene su sa krutošću $k = 3.92 \cdot 10^7$ [kN/m]. Opruge uzvoja su smanjene na 2/3

vrijednosti k a na bokovima spremnika na $k/3$. One predstavljaju rubne uvjete cjelokupnog modela. Time model dobiva karakteristike stvarnog spremnika koji je smješten unutar brodske strukture i s njom povezan. Rubni uvjeti prikazani su na slikama Slika 8.1. i 8.2.

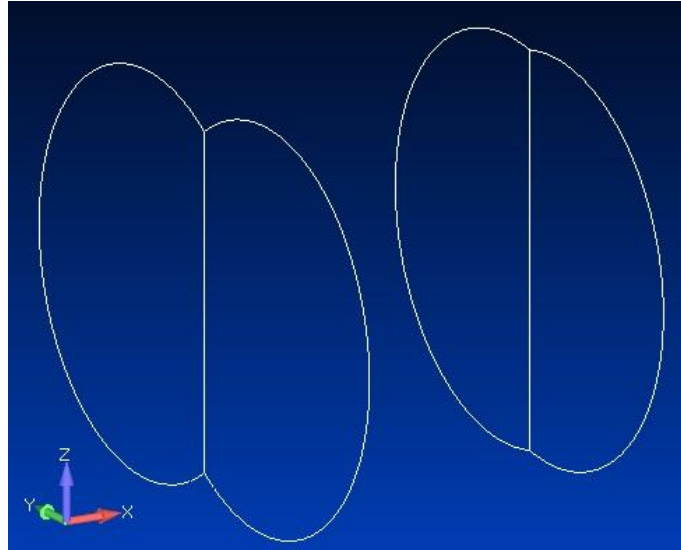


Slika 8.1. Opruge modela u funkciji rubnih uvjeta



Slika 8.2. Model spremnika sa prikazom položaja opruga

Učvorovima na obodu nosivih prstenova postavljaju se gredni elementi koji prate konturu presjeka stijenke spremnika i uzdužne pregrade u ravnini y-z. Njihov presjek je 0.001×0.001 [m], slika Slika 8.3. Pomoću ovih elemenata prenijet će se na model smično opterećenje, odnosno, distribucija smičnih sila za uspravan i nagnut položaj broda.



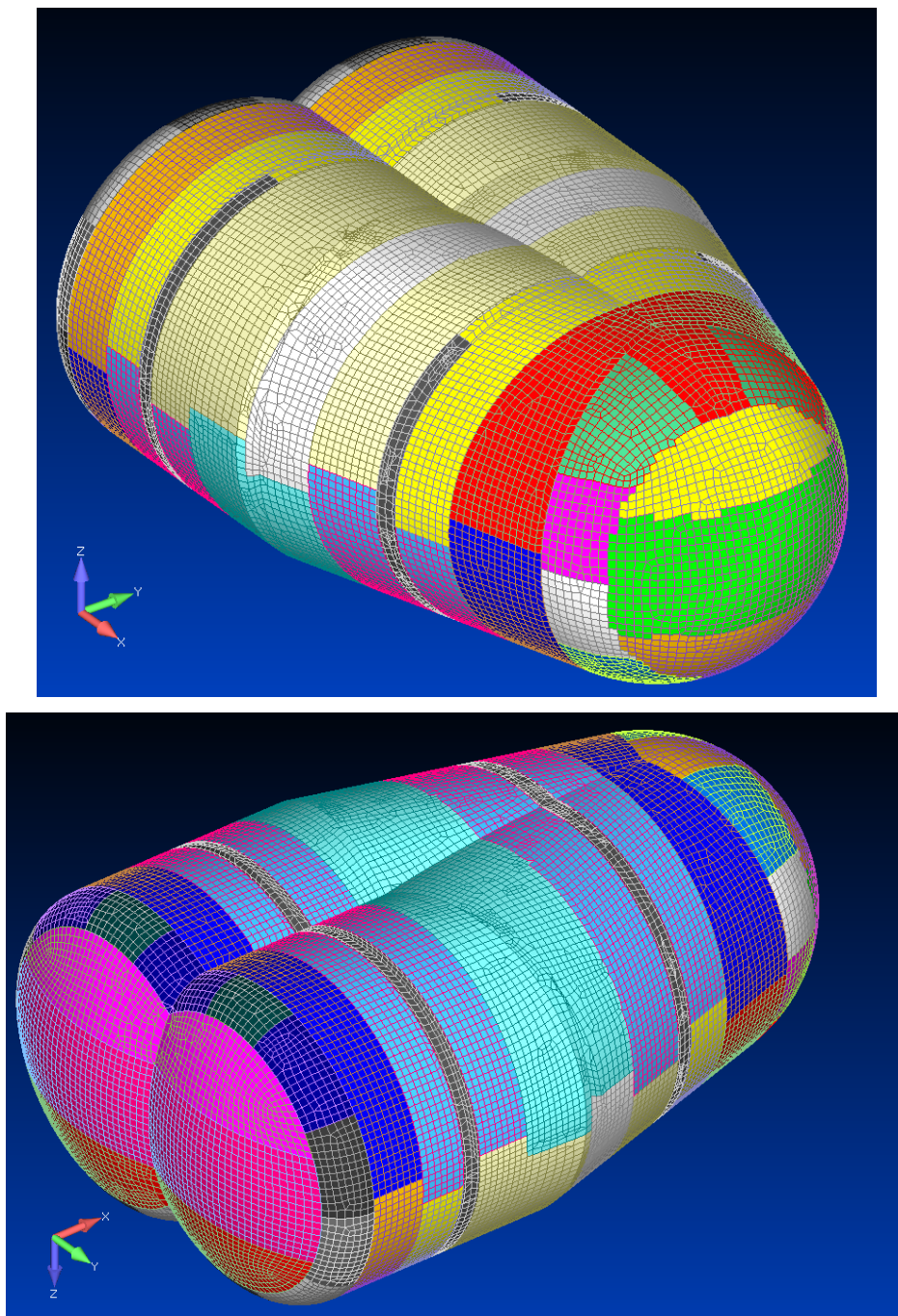
Slika 8.3. Oblik i položaj grednih elemenata 0.001x0.001 [m]

Elementi stijenke spremnika još su podvrgnuti djelovanju projektog tlaka od 5.3 [bar].

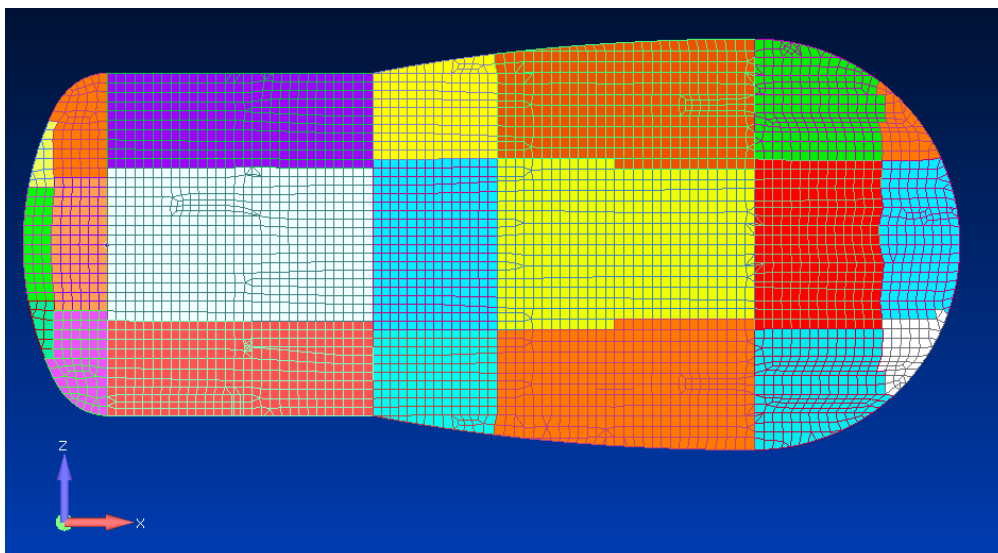
8.3 Mreža konačnih elemenata

Model se sastoji od dvije vrste elemenata: pločastih (shell), koji su definirani sa tri ili sa četiri čvora, i grednih (bar), linijskih elemenata s mogućnošću definiranja geometrije poprečnog presjeka. Odabrana, prosječna veličina elementa iznosi 0.3x0.3 [m]. „Femap“ sam stvara mrežu na zadanoj geometriji, a koju, ovisno o složenosti te geometrije, treba naknadno korigirati i prilagoditi. Završna mreža modela, slika Slika 8.4., sastoji se od ukupno 34 188 konačna elementa; 3 372 grednih te 30 008 četvrtastih i 808 trokutastih pločastih elemenata.

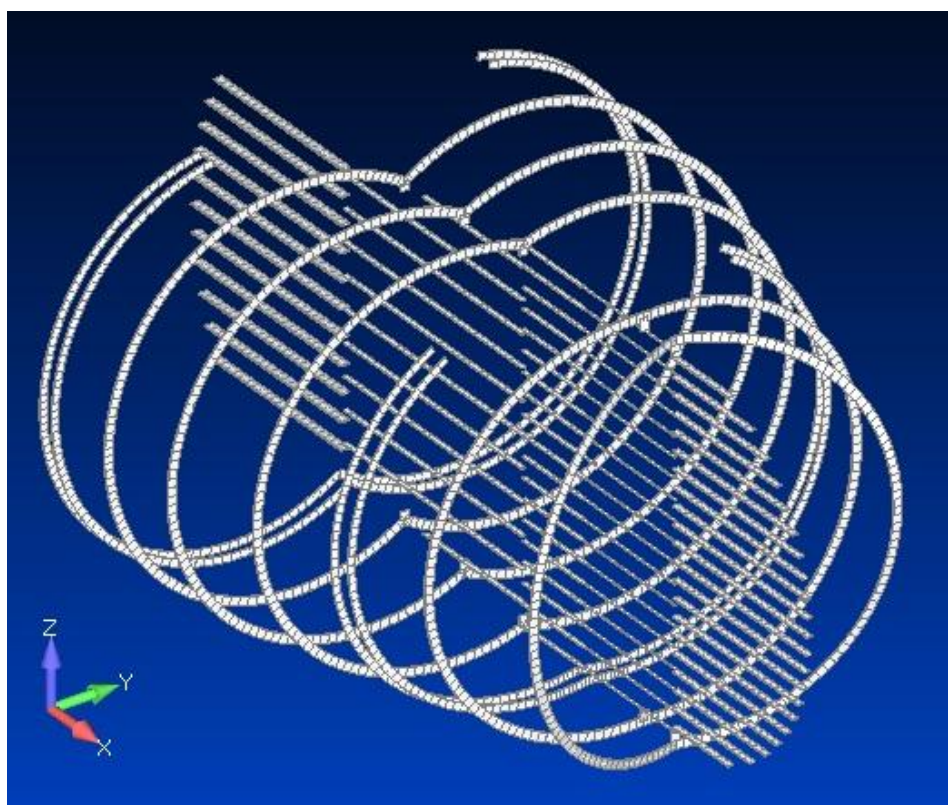
Stijenke spremnika i uzdužne pregrade modelirane su pločastim elementima, slike Slika 8.4. i Slika 8.5. Različitim bojama naznačene su različite debljine stijenke, prema poglavlju 4. Na slici Slika 8.6. su prikazani konstrukcijski elementi spremnika izvedeni pomoću grednih konačnih elemenata.



Slika 8.4. Mreža konačnih elemenata stijenke spremnika

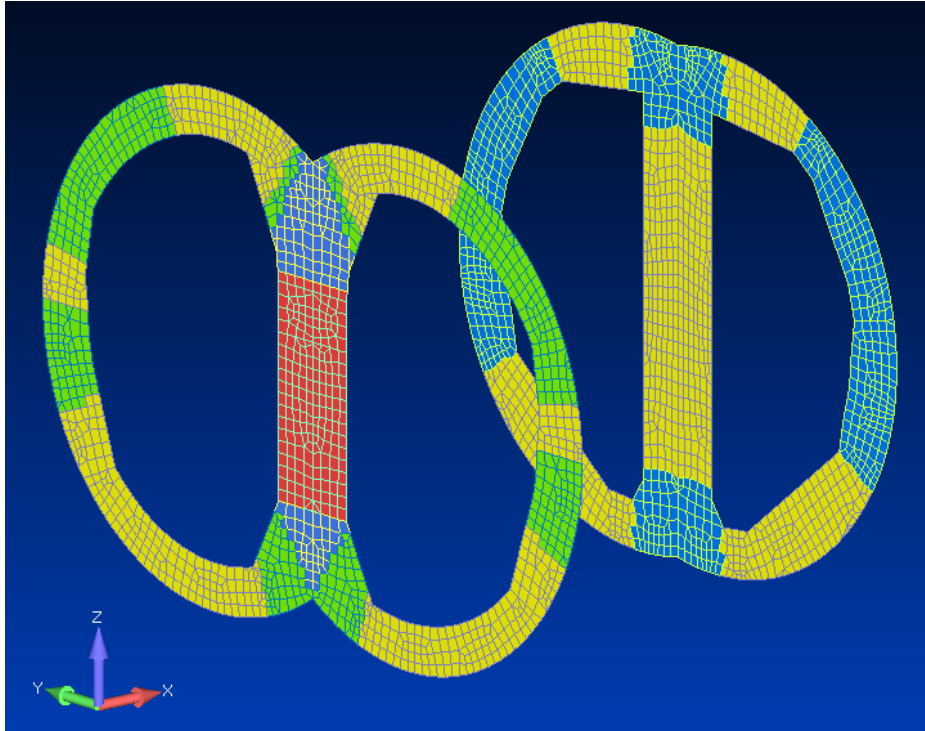


Slika 8.5. Mreža konačnih elemenata uzdužne pregrade



Slika 8.6. Gredni elementi

Na slici Slika 8.7. su prikazani položaji različitih debljina strukova nosivih prstena.



Slika 8.7. Debljine struka nosivih prstenova

8.4 Provjera modela

Nakon što je dovršeno modeliranje model se provjerava kontrolnim proračunom. Masa spremnik mora odgovarati masi modela. Zadaje se utjecaj sile teže koja rezultira masom modela. Iz [4] masa spremnika proizlazi da je 616 [t] dok se za vrijednost mase modela proračunom dobije 613 [t].

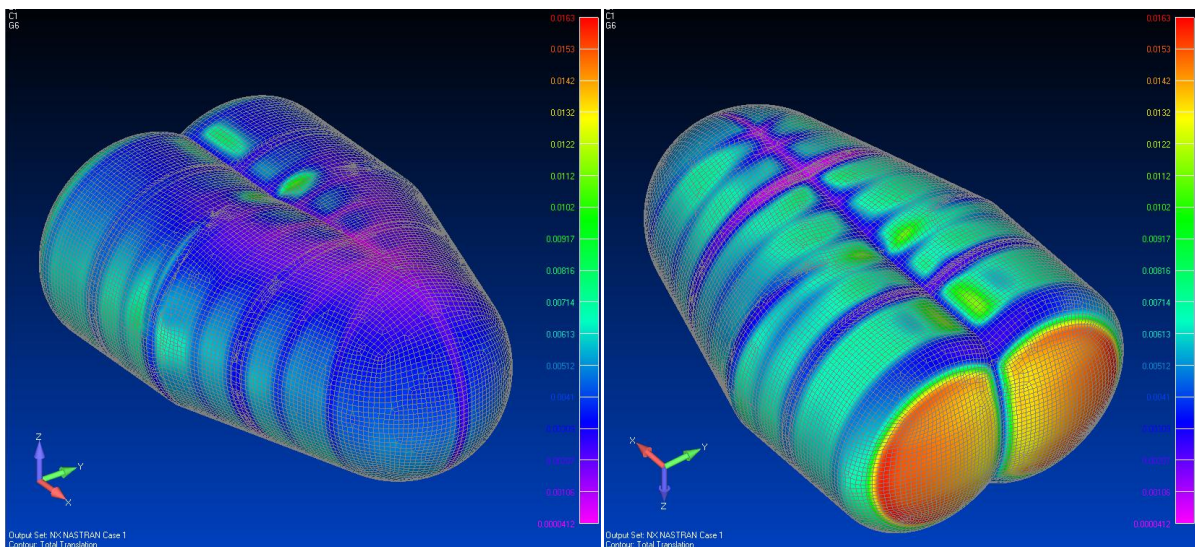
8.5 Proračun za zadane slučajevne opterećenja

Kao što je već navedeno na model će djelovati kombinirano opterećenje tlaka na stijenke spremnika od 5.3 [bar] i smičnog opterećenja. Distribucija smičnih sila dobivena je za brod u uspravnom i nagnutom položaju pa će se proračuni raditi na dva odvojena modela: uspravnom i nagnutom.

8.5.1 Uspravni model

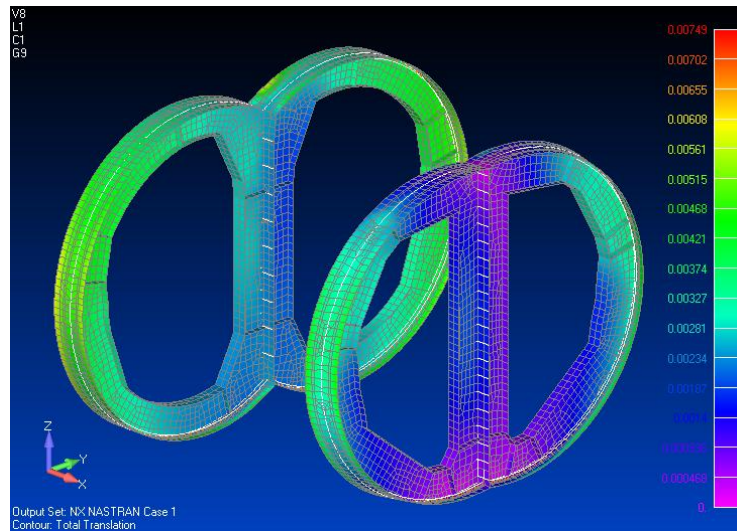
Uspravni model opterećen je vertikalnom smičnom silom $Q_{vSR1} = 47911$ [kN] na položaju nosivog prstena SR1 i $Q_{vSR2} = 36786$ [kN] na položaju nosivog prstena SR2. Opterećenje se zadaje kao distribucija uzdužnih sila na gredne elemente prikazane na slici Slika 8.3. Oblik i položaj grednih elemenata 0.001×0.001 [m]

Na slici Slika 8.8. prikazane su ukupne deformacije stijenke modela. Najveća vrijednost se javlja na stražnjem torusnom dijelu i iznosi 16.3 [mm].



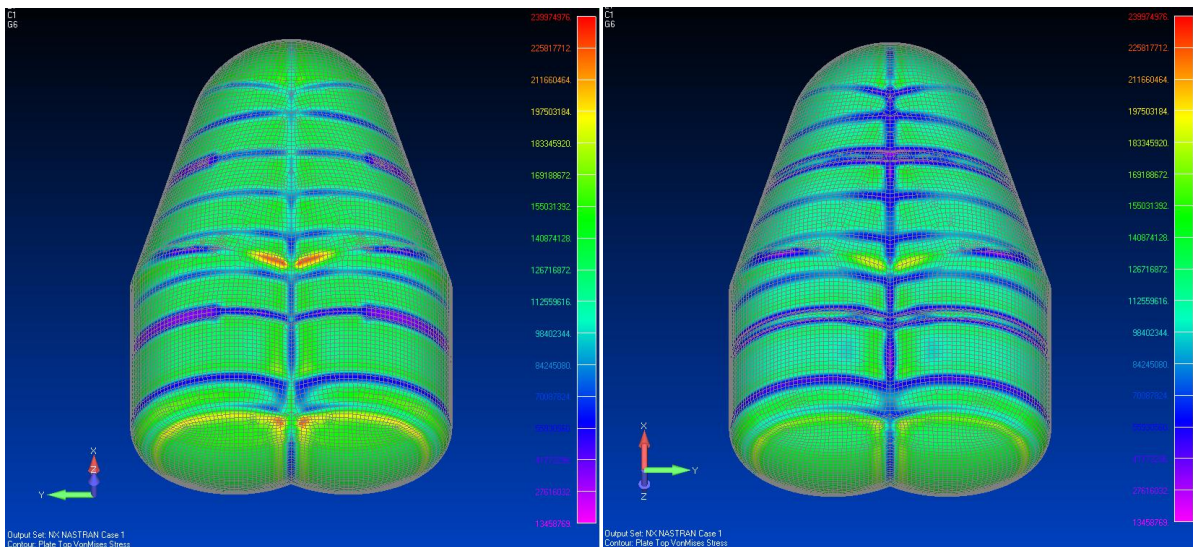
Slika 8.8. Ukupne deformacije stijenke modela

Na slici Slika 8.9. prikazane su ukupne deformacije nosivih prstenova s najvećom vrijednošću od 6 [mm]

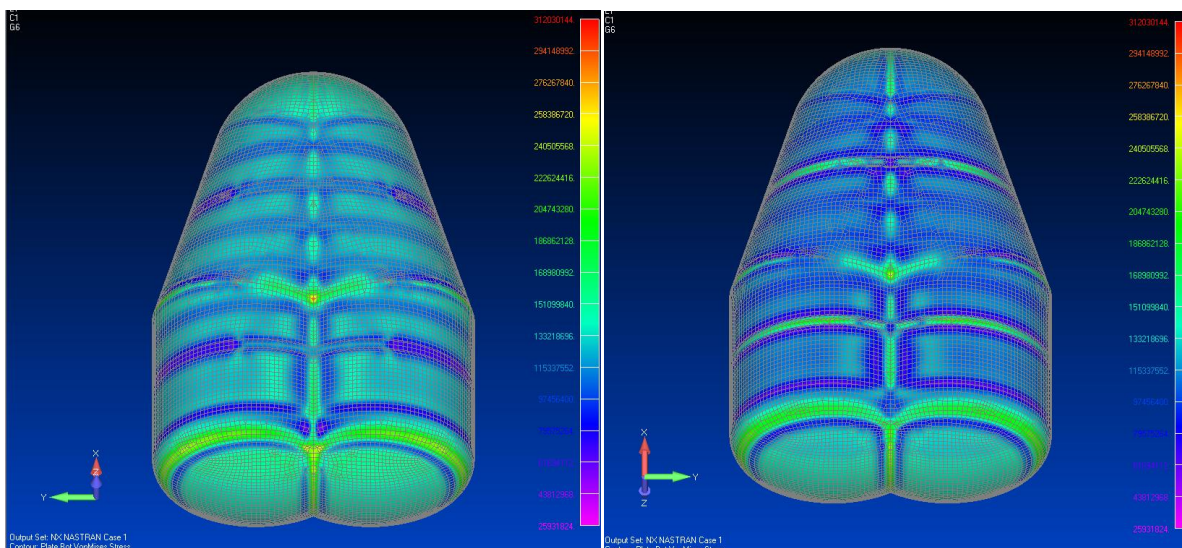


Slika 8.9. Ukupne deformacije nosivih prstena

Na slikama Slika 8.10. i Slika 8.11. prikazana su ekvivalentna naprezanja u vanjskim i unutarnjim vlaknima stijenke modela.



Slika 8.10. Ekvivalentna naprezanja u vanjskim vlaknima stijenke modela

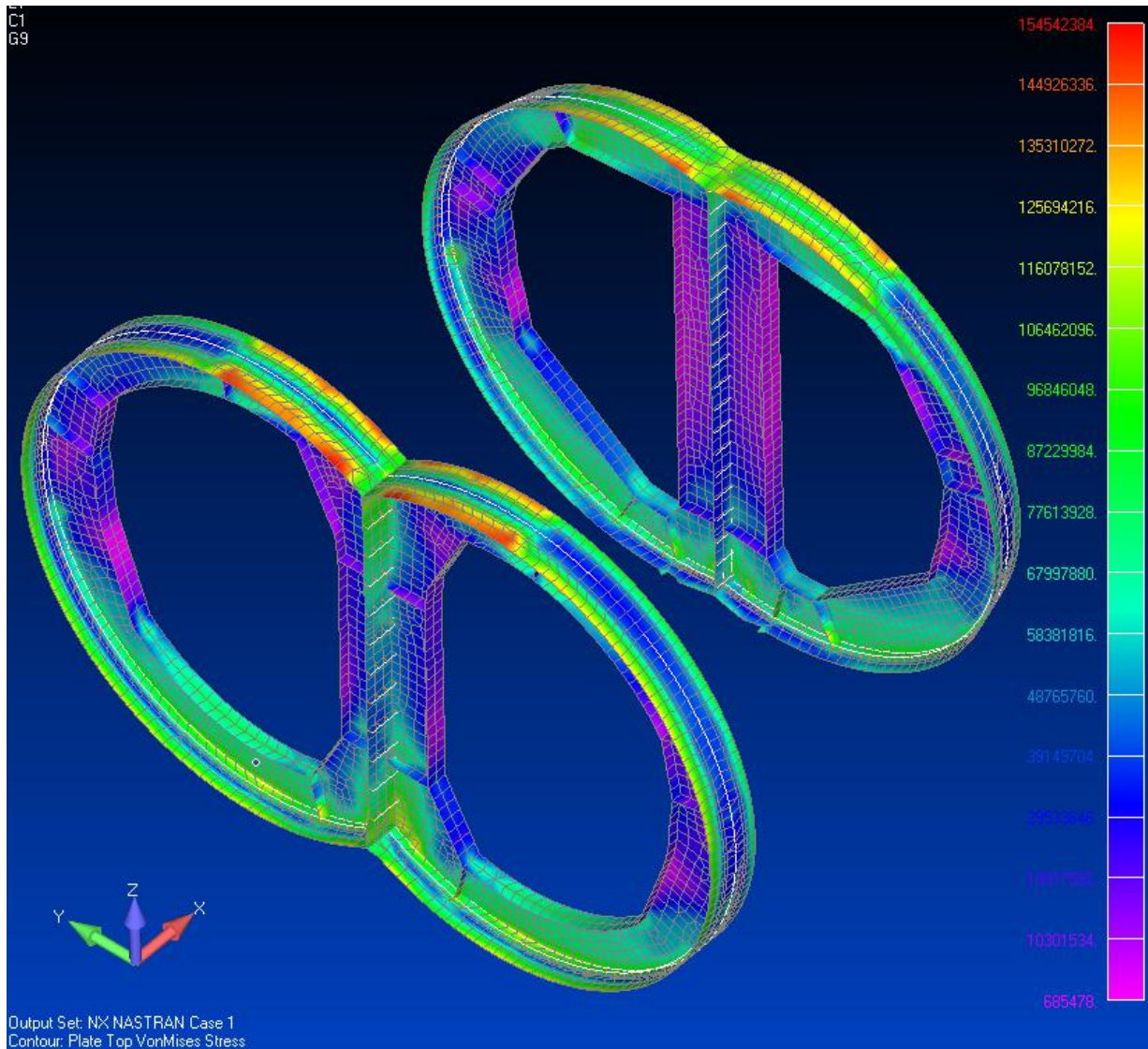


Slika 8.11. Ekvivalentna naprezanja u unutarnjim vlaknima stijenke modela

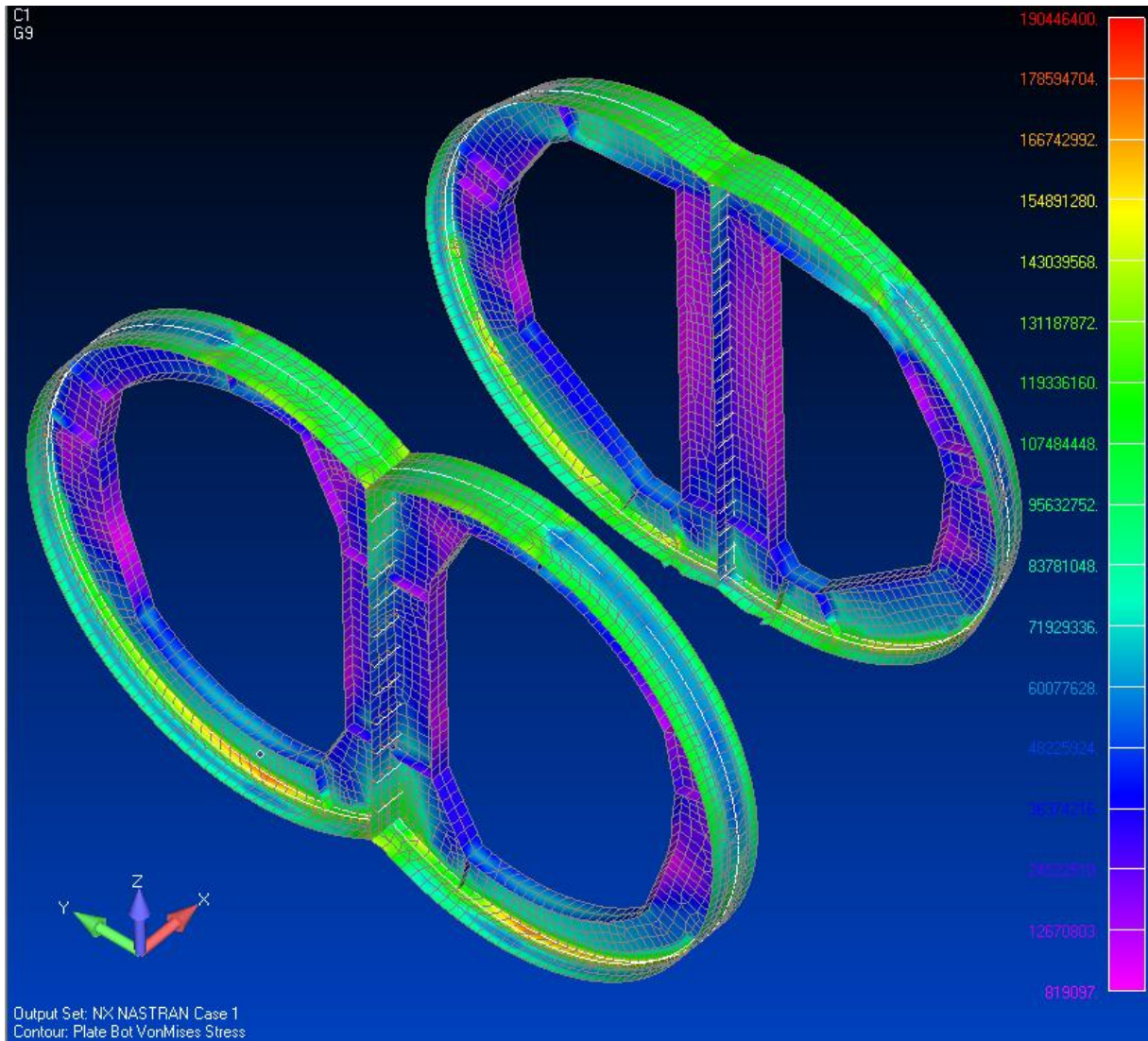
Iz rezultata proizlazi da se na mjestu spoja cilindričnih ljusaka, u položaju uzdužne pregrade, javljaju koncentracije naprezanja koje su znatno veće za unutarnja vlakna na gornjoj stijenci modela. Na tom mjestu naprezanje iznosi $312 \text{ [N/mm}^2\text{]}$. Naprezanja vanjskih vlakna na istom kritičnom mjestu, iznose do $240 \text{ [N/mm}^2\text{]}$.

Konačni rezultati naprezanja nosivih prstenova prikazani su slikama Slika 8.12.Slika 8.13.

Najveća naprezanja u vanjskim vlaknima javljaju se u dnu struka nosivih prstenova sa vrijednostima do $125 \text{ [N/mm}^2\text{]}$ što se odgovara vrijednostima naprezanja grednog modela za isto područje od $120 \text{ [N/mm}^2\text{]}$.

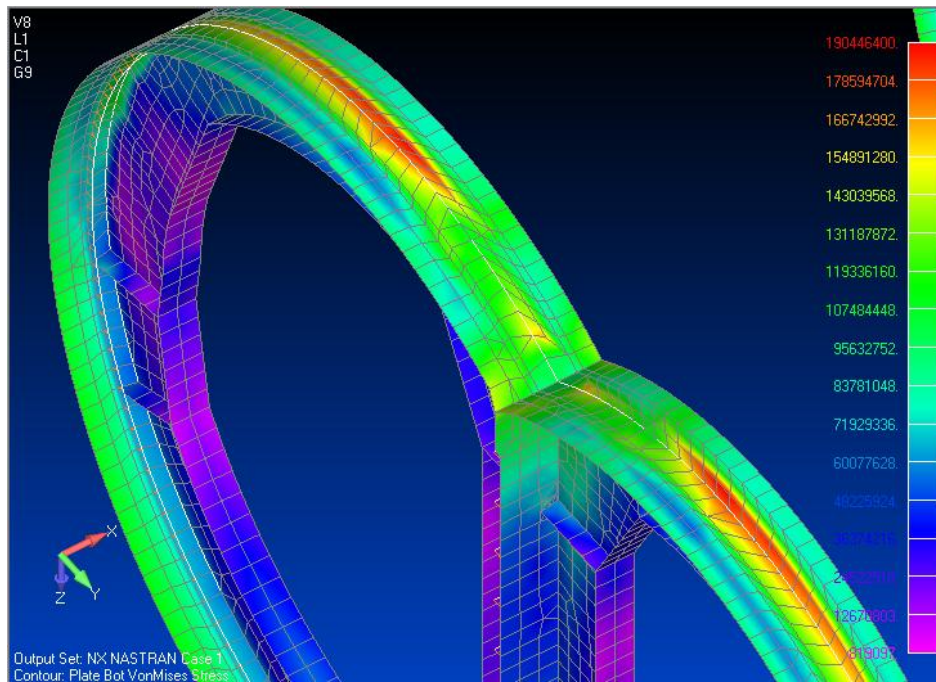


Slika 8.12. Ekvivalentna naprezanja u vanjskim vlaknima nosivih prstenova

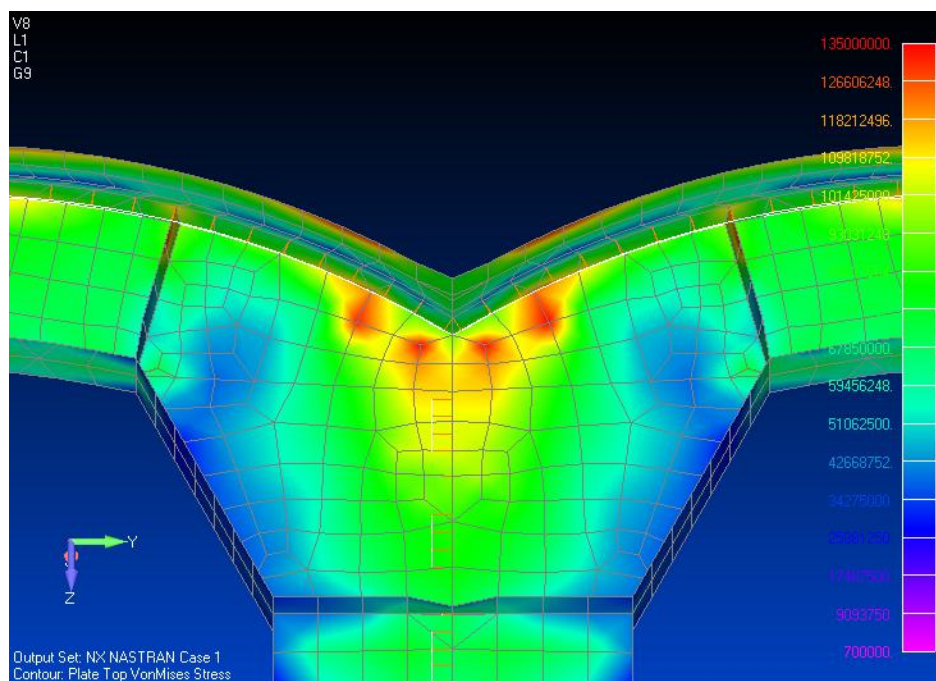


Slika 8.13. Ekvivalentna naprezanja u unutarnjim vlaknima nosivih prstenova

Na slici Slika 8.14. prikazane su koncentracije naprezanja unutarnjih vlakana koja se javlju na donjoj strani modela. Nastaju kao posljedica djelovanja opruga, odnosno oslonaca na koje je spremnik oslonjen. koje predstavljaju drvene grede na kojima je spremnik smješten. Najveća vrijednost od 190 $[N/mm^2]$ pojavljuju se na nosivom prstenu SR1 i smanjuje se sa smanjenjem krutosti opruga prema boku modela.



Slika 8.14. Koncentracije naprezanja unutarnjih vlakana donjeg dijela nosivog prstena SR1

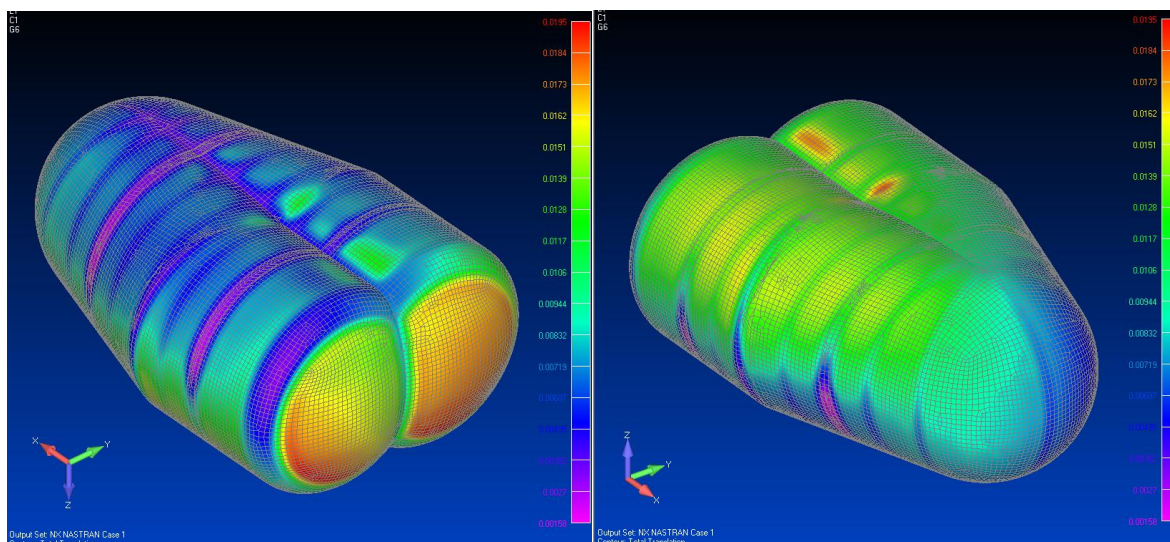


Slika 8.15. Koncentracije naprezanja vanjskih vlakana donjeg dijela nosivog prstena SR1

8.5.2 Nagnuti model

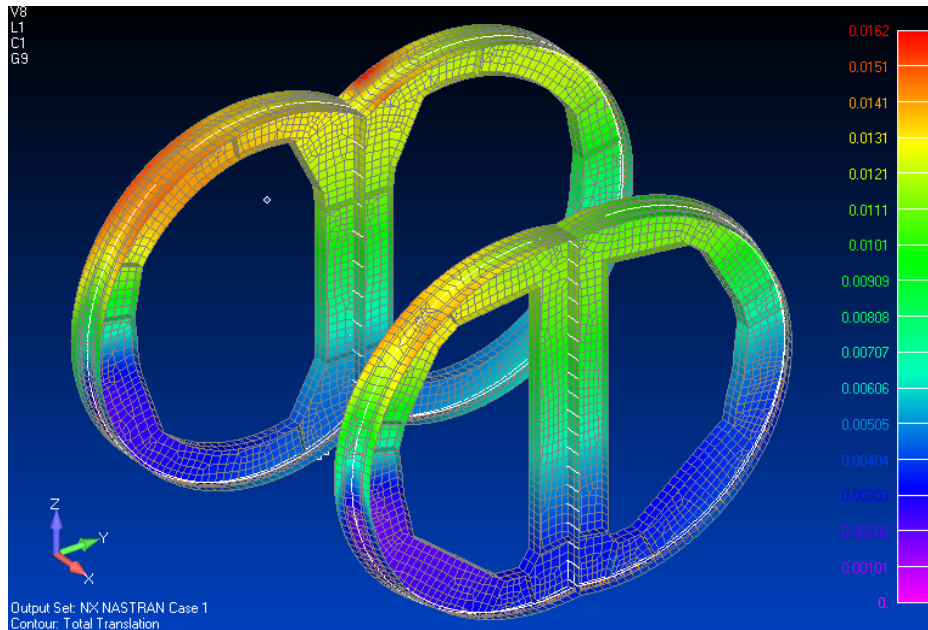
Nagnuti model opterećen je kosom smičnom silom $Q_{30SR1} = 34721$ [kN] na položaju nosivog prstena SR1 i $Q_{30SR2} = 25519$ [kN] na položaju nosivog prstena SR2. Opterećenje se zadaje kao distribucija smičnih sila na gredne elemente prikazane na slici Slika 8.3. Oblik i položaj grednih elemenata 0.001×0.001 [m] Kako ne bi utjecale na rezultate proračuna, uklonjene su tri najviše opruge sa lijevog boka modela.

Na slici Slika 8.16. i prikazane su ukupne deformacije stijenske modela. Najveća vrijednost i kod nagnutog modela se javlja na stražnjem torusnom dijelu i iznosi 19.5 [mm]. Uslijed kose sile opterećenja javljaju se i koncentracije deformacija na mjestu gornje stijenske modela gdje ne postoji orebrenje te u području spoja dviju cilindričnih ljuski. Vrijednosti ovih deformacija ne prelaze 17 [mm].



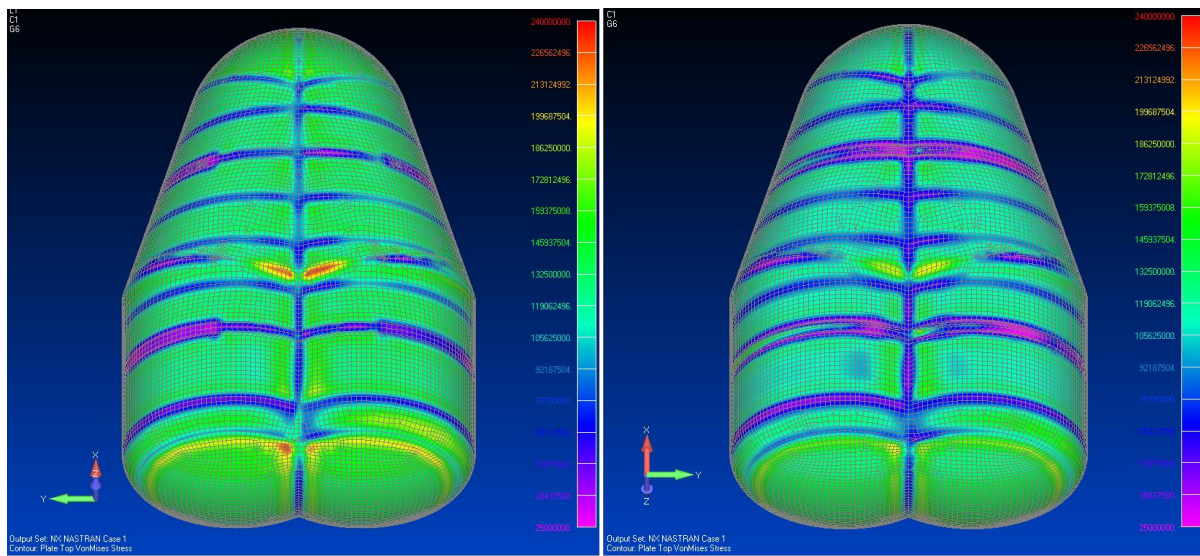
Slika 8.16. Ukupne deformacije stijenske modela

Najveće deformacije nosivih prstenova javljaju se u njihovom gornjem dijelu i iznose 15 [mm] kako je i prikazano na slici Slika 8.17.

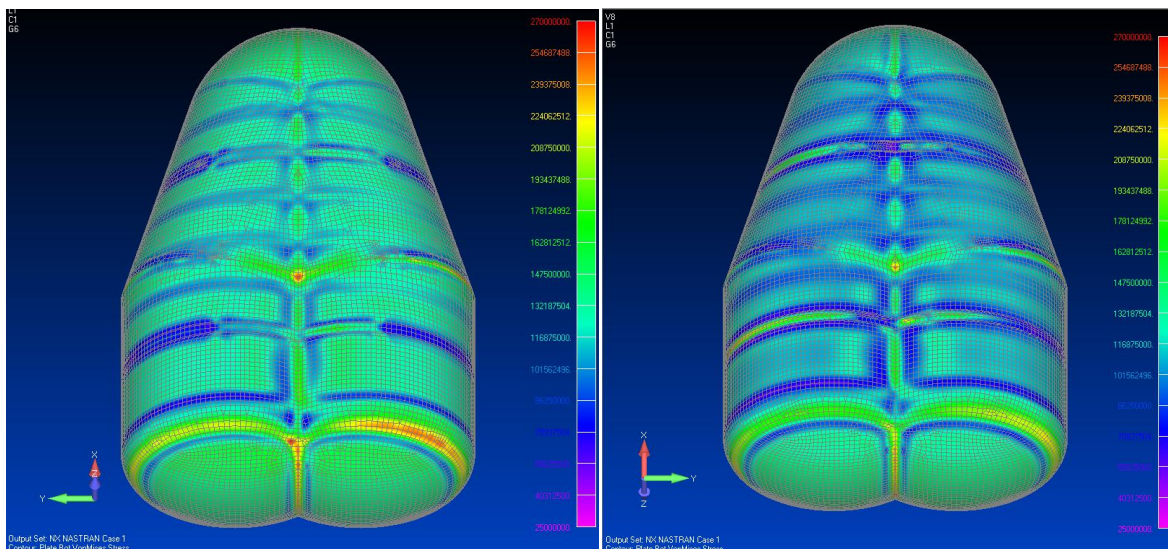


Slika 8.17. Ukupne deformacije nosivih prstenova

Na slikama Slika 8.18. i Slika 8.19. prikazana su ekvivalentna naprezanja u vanjskim i unutarnjim vlaknima stijenke modela.

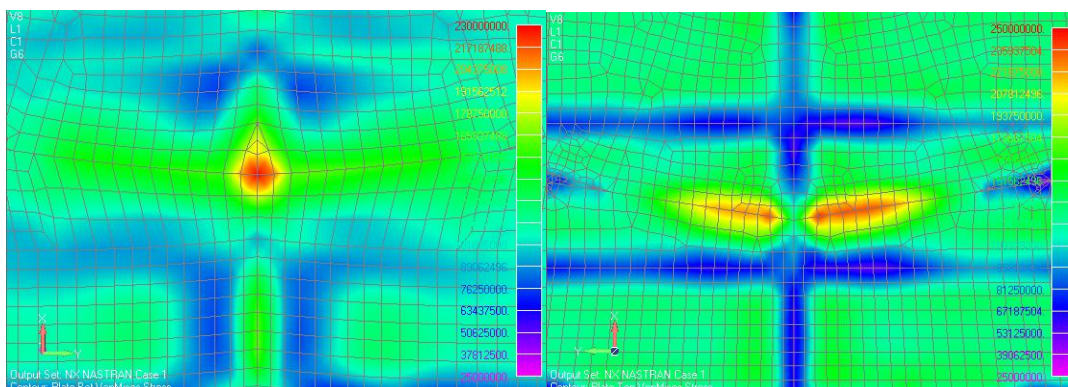


Slika 8.18. Ekvivalentna naprezanja u vanjskim vlaknima stijenke modela (u prikazu ograničena na 240 [N/mm²])



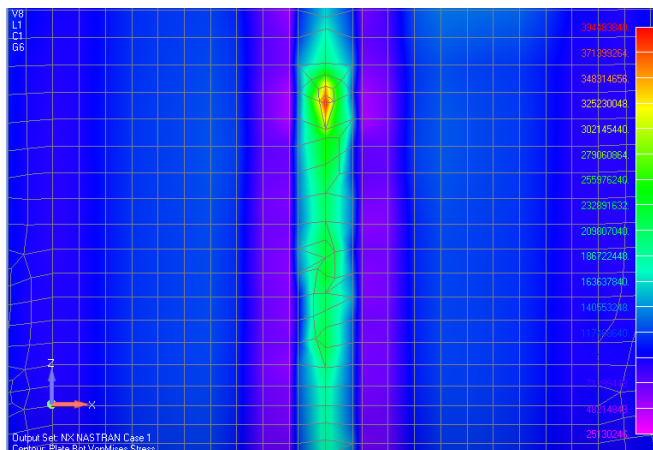
Slika 8.19. Ekvivalentna naprezanja u unutarnjim vlaknima stijenke modela (u prikazu ograničena na 270 [N/mm²])

Iz slike Slika 8.20. se vidi da se koncentracije naprezanja javljaju na spoju dviju cilindričnih ljusaka modela kako na gornjoj tako i na donjoj strani.



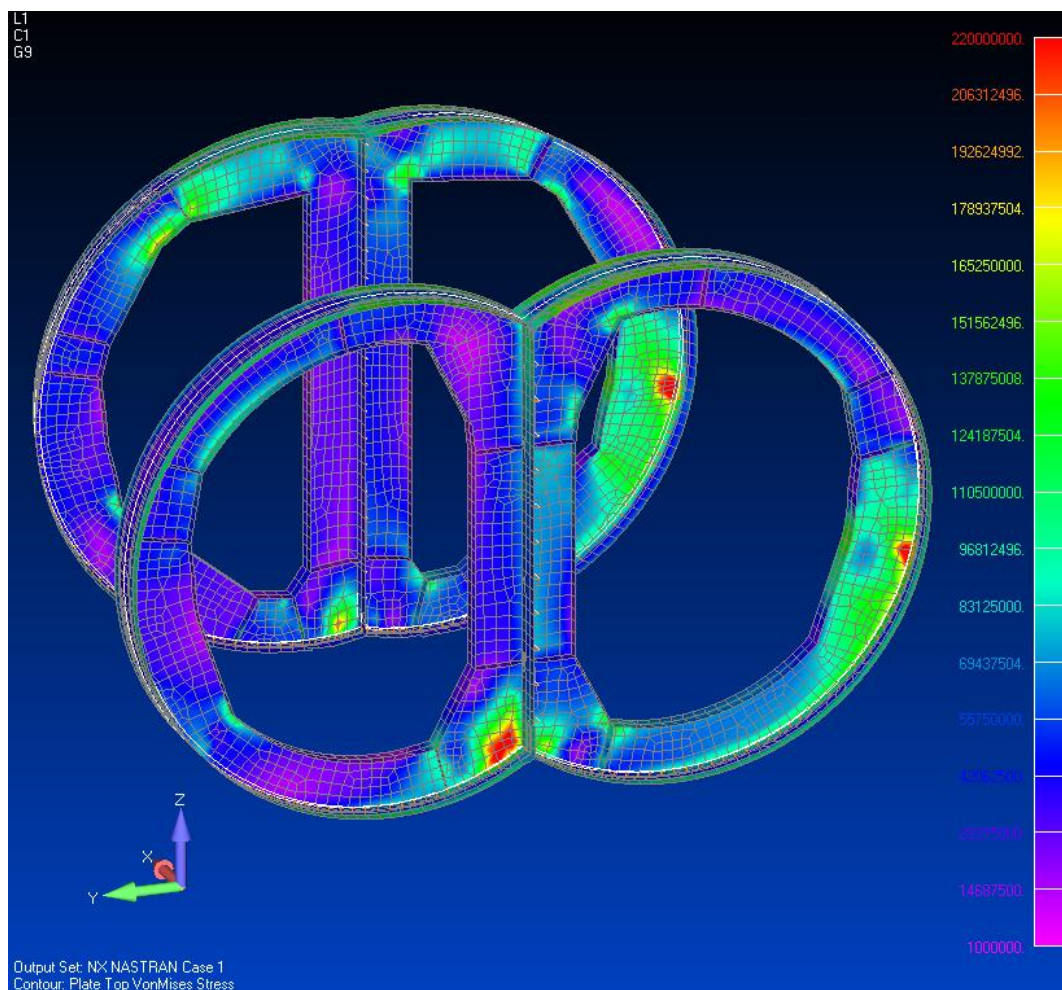
Slika 8.20. Koncentracije naprezanja unutarnjih (lijevo) i vanjskih (desno) vlakana na spoju cilindričnih ljusaka

Očekivano, naprezanja rastu i u području torusne ljuske. Vrijednosti ovih naprezanja ne prelaze 270 [N/mm²]. Na mjestu najviše opruge na mjestu drugog nosivog prstena javlja se koncentracija naprezanja u unutarnjim vlaknima od 394 [N/mm²], slika Slika 8.21.

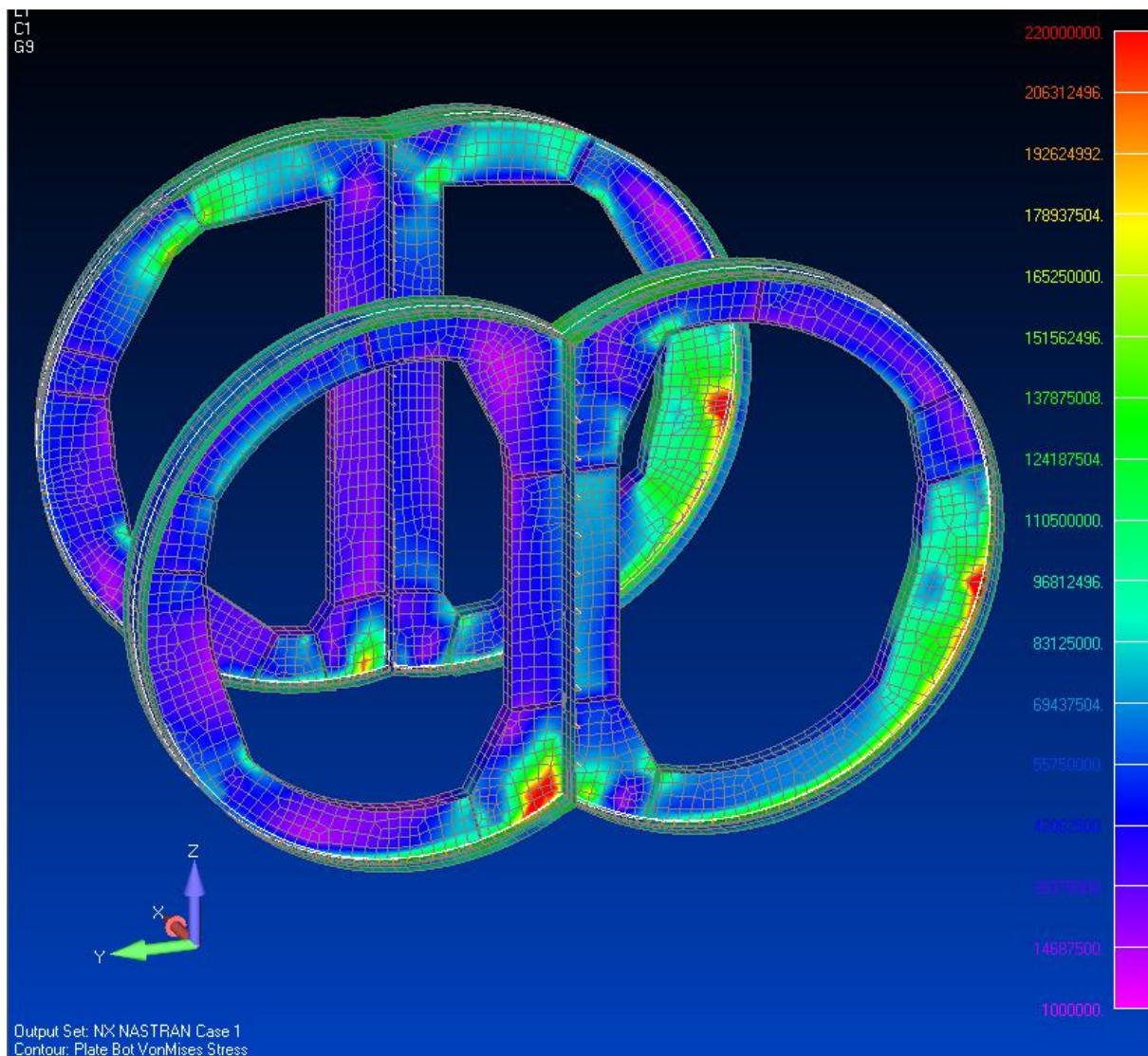


Slika 8.21. Koncentracija naprezanja unutarnjih vlakana na nosivom prstenu SR2

Kod modela opterećenog kosom silom žarišta naprezanja na nosivim prstenovima vide se na slici Slika 8.22. za vanjsko vlakno, odnosno, slici Slika 8.23. za unutarnje vlakno. Kao što je već utvrđeno, najveća vrijednost naprezanja pojavljuje se na mjestu spoja nosivog prstena SR2 sa zadnjom oprugom na boku ali koncentracije naprezanja se mogu uočiti i na mjestu zadnje opruge na dnu spremnika.



Slika 8.22. Ekvivalentna naprezanja u vanjskim vlaknima nosivih prstenova (u prikazu ograničena na 220 [N/mm²])



Slika 8.23. Ekvivalentna naprezanja u unutarnjim vlaknima nosivih prstenova (u prikazu ograničena na 240 [N/mm²])

8.6 Zaključak

U ovom poglavlju nastojala se provjeriti čvrstoća spremnika pomoću prostornog modela. Elementi konstrukcije, proračunati u prethodnim poglavljima, modelirani su primjerenim elementima određenih karakteristika. Definirani su rubni uvjeti kao i vrste opterećenja koja će djelovati na model. Ukratko su opisani rezultati proračuna sa analizom ključnih mjesta konstrukcije.

Najveća vrijednosti naprezanja dobivenih FEM analizom iznosi 282 [N/mm²] za uspravni model, odnosno, 467 [N/mm²] za nagnuti model. Naprezanje popuštanja za čelik spremnika iznosi 345 [N/mm²] pa uspravni model zadovoljava s kriterija čvrstoće. Kod nagnutog modela, uslijed kose

smične sile, javlja se velika koncentracija naprezanja na nosivim prstenovima u mjestu zadnje opruge, posebice na SR2 prstenu. Najveća ekvivalentna naprezanja grednog modela javljaju se na istom mjestu ali ona iznose 222 [N/mm²].

Ako se usporede ostale vrijednosti naprezanja nosivih prstena prostornih modela sa rezultatima ekvivalentnih naprezanja grednog modela može se zaključiti da se povećane vrijednosti pojavljuju na sličnim mjestima.

Izgled deformacija nosivih prstena u oba prostorna modela sličan je deformaciji prstena grednog modela. Deformacije stijenke modela u granicama su očekivanog.

9 Zaključak

Danas je potreba za različitim vrstama plinova sve izraženija a brodovi za prijevoz ukapljenog plina čine sve veći udio u svjetskoj floti. Spremnici, kao njihov najznačajniji dio konstrukcije, predstavljaju posebne jedinice koje zahtjevaju detaljan pristup pri projektiranju. Poznavanje konstrukcije i njezinih specifičnosti predstavlja osnovu za ispravno i kvalitetno projektiranje.

Cilj ovog diplomskog rada bio je da se dobije uvid u način projektiranje konstrukcije jednog primjera takvog spremnika. Nastojale su se što vjernije prikazati specifičnosti ponašanja takve konstrukcije, definirati njezini problemi i načini na koji se ti problemi rješavaju.

Glavni zahtjev klasifikacijskog društva, koji se javlja u projektiranju svih konstrukcijskih elemenata, definiranje je projektnih uvjete posebno za spremnik u uspravnom položaju i posebno za spremnik u nagnutom položaju.

Osnovu za daljnje projektiranje predstavljalo je određivanje debljina stijenki spremnika i uzdužne pregrade. S obzirom na dopušteno naprezanje, dimenzionirane su ukrepe uzdužne pregrade i vakuumski prstenovi. Unutar spremnika pozicionirana su dva nosiva prstena koji predstavljaju osnovu cjelokupne konstrukcije. Prenose statička i dinamička opterećenja na oslonce spremnika koji se uslijed opterećenja savija što uzrokuje smične sile u prstenovima. Tok tih sila određene su programom „Stiff“ u skladu sa teorijom tankostjenih nosača a metodom konačnih elemenata na grednom modelu određene su presječne sile u nosivim prstenovima programom „SESAM“. Određenim reakcijama u osloncima i definiranim vrijednostima presječnih sila postavljeni su uvjeti za određivanje konačnih geometrijskih karakteristika nosivih prstenova.

Kako bi se dobio potpuni uvid u ponašanje konstrukcije, spremnik je modeliran u programu „Femap“. Time su elementi konstrukcije, projektirani na osnovi grednog modela, podvrgnuti provjeri metodom konačnih elemenata na prostornom modelu. Dobiveni rezultati usporedivi su sa rezultatima grednog modela i najveće vrijednosti naprezanja javljaju se na istim položajima na nosivim prstenovima. FEM analizom prostornog modela također su se ukazala mjesta koncentracije naprezanja. Za očekivati je bilo povećanje naprezanja na mjestima gdje završavaju opruge na modelu, odnosno, oslonci na spremniku, posebno za slučaj nagnutog spremnika. Također, spoj torusne ljske sa sferičnom pokazuje povećana naprezanja.

Neočekivano, naprezanja su porasla na mjestu spoja dviju cilindričnih ljsaka u gornjem i donjem dijelu modela. Elementima konstrukcije na tim mjestima treba ponovno pristupiti i dimenzionirati ih obzirom na rezultate naprezanja dobivenih prostornim modelom.

Literatura

- [1] SIGTTO, Society of International Gas Tanker& Terminal Operators Ltd: Safe Havens for Disabled Gas Carriers, Third Edition, February 2003.
- [2] S. Rudan: Sigurnost konstrukcije spremnika na brodovima za prijevoz ukapljenog plina, Doktorska disertacija, Fakultet strojarstava i brodogradnje, Zagreb, 2006.
- [3] Bureau Veritas: Rules for the Classification of Steel Ships - April 2005 edition (entry into force 1 July 2005)
- [4] Tomić, Senjanović: Geometrical and physical parametars of bilobe cargo tanks 21000 cbm LPG, Report no. 3
- [5] B. Kraut: Strojarski priručnik, str. 46-48, 7. izdanje, Tehnička knjiga, Zagreb, 1982.
- [6] I. Senjanović, Y. Fan: A high-order theory of thin-walled girders with aplication to ship structures, Computers & Structures, Vol.43, No.1, pp.31-52, 1992.
- [7] I. Senjanović, Y. Fan: A finite element formulation of ship cross-sectional stiffness parameters, Brodogradnja 41 (1993) 1, 27-36.
- [8] Y. Fan, I. Senjanović: STIFF User's manual, Faculty of Mechanical Engineering and Naval Architecture, Zagreb, 1999.
- [9] I. Senjanović, J. Parunov, S. Rudan: Ukrućenje nesavršenih čela dvodjelnih spremnika na brodu za prijevoz ukapljenog plina, Brodogradnja 60 (2009) 3, 290-297
- [10] SESAM User's manual, Det Norske Veritas, Hovik, 1999.
- [11] I. Senjanović, S. Tomašević, B. Brekalo: Strength analysis of stifening rings of bilobe cargo tanks in Liquefied Gas Carriers, The 14th Symposium Theory and Practice of Naval Architecture, SORTA, Trogir, 2002.
- [12] Handbook of Structural Stability, Edited by Column Research Committee of Japan, Corona Publishing Company, Ltd. Tokyo, 1971.
- [13] O.F. Hughes: Ship Structural Design, A Rotionally-Based, Computer Aided Optimisation Approach, The Society of Naval Architects and Marine Engineers, 1988.
- [14] FEMAP User's manual, Siemens PLM Software, 2010.

