

# Projektiranje sustava za usporedbeni umjeravanje mjerila tlaka

---

**Kobešćak, Josip**

**Undergraduate thesis / Završni rad**

**2008**

*Degree Grantor / Ustanova koja je dodijelila akademski / stručni stupanj:* **University of Zagreb, Faculty of Mechanical Engineering and Naval Architecture / Sveučilište u Zagrebu, Fakultet strojarstva i brodogradnje**

*Permanent link / Trajna poveznica:* <https://urn.nsk.hr/urn:nbn:hr:235:241657>

*Rights / Prava:* [In copyright](#)/[Zaštićeno autorskim pravom.](#)

*Download date / Datum preuzimanja:* **2024-07-17**

*Repository / Repozitorij:*

[Repository of Faculty of Mechanical Engineering and Naval Architecture University of Zagreb](#)



Sveučilište u Zagrebu  
**Fakultet strojarstva i brodogradnje**

# **ZAVRŠNI RAD**

Josip Kobeščak

Zagreb, (2008)

Sveučilište u Zagrebu  
**Fakultet strojarstva i brodogradnje**

# **ZAVRŠNI RAD**

Voditelj rada:

prof.dr.sc. Davor Zvizdić

Josip Kobešćak

Zagreb, (2008)



## Izjava

Izjavljujem da sam završni rad izradio samostalno i odgovorno, uz stručnu pomoć mentorice doc. dr.sc. Lovorke Grgec Bermanec. Pri izradi završnog rada sam se koristio znanjem stečenim tijekom studija kao i navedenom literaturom.

---

Josip Kobeščak

**Popis slika**

Slika 1. Vrste tlakova

Slika 2. Raspon mjerenja tlaka

Slika 3. Direktne metode mjerenja tlaka

Slika 4. Indirektne metode mjerenja tlaka

Slika 5. Postupci umjeravanja

Slika 6. Tlačna vaga korištena prilikom laboratorijskog umjeravanja

Slika 7. Vrste tlačnih vaga ovisno o tlaku  $p_j$

Slika 8. Kapacitivni pretvornik tlaka

Slika 9. Promjenjivi linearni diferencijalni pretvornik tlaka

Slika 10. Pretvornik osjetljiv na opterećenje

Slika 11. Pretvornik tlaka sa vibrirajućim strukturama

Slika 12. Pretvornik tlaka sa direktnim rezonantnim senzorom tlaka

Slika 13. Shema povezivanja etalona sa umjeravanjem pretvornikom

Slika 14. Shema povezivanja kalibratora DPI 515 sa pretvornikom tlaka

Slika 15. Prikaz kalibratora tlaka spojenog na regulator i pretvornik

Slika 16. Pretvornik tlaka

***Popis tablica***

Tablica 1. Izvadak iz SI sustava

Tablica 2. Iznimno dopuštene jedinice za mjerenje tlaka

Tablica 3. Postupci umjeravanja

Tablica 4. Rezultati umjeravanja kalibratora Druck DPI 515

Tablica 5. Rezultati umjeravanja pretvornika tlaka do 0.1Mpa

**Popis važnijih oznaka**

$p$	Tlak
$p_a$	Atmosferski tlak
$p_p$	Pretlak
$p_v$	Podtlak
$F$	Sila
$A$	Površina
$A_{ef}$	Efektivna površina
$m$	masa
$g$	Sila gravitacije
$p_j$	Tlak na cilindru tlačne vage



## Sadržaj:

<b>Zadatak završnog rada.....</b>	<b>1</b>
<b>Izjava.....</b>	<b>2</b>
<b>Popis slika.....</b>	<b>3</b>
<b>Popis tablica.....</b>	<b>4</b>
<b>Popis simbola.....</b>	<b>5</b>
<b>1.SAŽETAK.....</b>	<b>7</b>
<b>2.UVOD.....</b>	<b>8</b>
<b>2.1. Mjerenje tlaka.....</b>	<b>8</b>
2.1.1. Definicija.....	8
2.1.2. Povijest mjerenja tlaka.....	8
2.1.3. Jedinice za mjerenje tlaka.....	9
2.1.4. Vrste tlakova.....	9
2.1.5. Metode mjerenja tlaka.....	10
<b>3.TEORIJSKE OSNOVE.....</b>	<b>12</b>
<b>3.1. Umjeravanje.....</b>	<b>12</b>
3.1.1. Osnove umjeravanja.....	12
3.1.2. Uvjeti okoline.....	13
3.1.3. Metode umjeravanja.....	13
3.1.4. Postupak umjeravanja.....	13
3.1.5. Mjerna nesigurnost.....	15
<b>3.2. Tlačne vage.....</b>	<b>16</b>
3.2.1. Osnove o tlačnim vagama.....	16
3.2.2. Zahtjevi za tlačne vage.....	17
3.2.3. Vrste tlačnih vaga.....	18
<b>3.3. Pretvornici tlaka.....</b>	<b>21</b>
3.3.1. Definicija i osnove pretvornika tlaka.....	21
3.3.2. Vrste pretvornika tlaka.....	21
<b>4.LABARATORISKI RAD.....</b>	<b>26</b>
4.1. Primjer laboratorijskog umjeravanja sa tlačnom vagom.....	26
4.2.Primjer laboratorijskog umjeravanja sa pretvornikom tlaka.....	28
<b>5.ZAKLJUČAK.....</b>	<b>31</b>
<b>6.LITERATURA.....</b>	<b>32</b>

# 1. SAŽETAK

Tema ovoga rada bila je umjeravanje pretvornika tlaka do 0.1 MPa pomoću etalonskog pretvornika tlaka Druck DPI 515.

U prvom djelu rada se iznose sve najbitnije teorijske osnove vezane za same postupke umjeravanje te za korištenu opremu. Također se spominje povijest mjerenja tlaka te osnove o tlaku i njegovim mjerljivim veličinama. Obzirom da su prilikom laboratorijskog rada korišteni instrumenti poput tlačne vage i raznih kalibratora tlaka morali smo ih u teorijskom dijelu detaljno opisati i navesti najvažnije karakteristike.

Drugi dio rada opisuje postupak umjeravanja u laboratoriju kroz dva karakteristična primjera: umjeravanja etalonskog pretvornika sa tlačnom vagom te umjeravanja pretvornika sa etalonskim pretvornikom. Prikazani su rezultati tih umjeravanja i detaljno opisane mjerne linije.

Opisani postupak može se koristiti za umjeravanje svih drugih mjerila tlaka koja koriste zrak ili dušik kao radni medij u navedenom mjernom području.

## 2.UVOD

### 2.1. Mjerenje tlaka

#### 2.1.1. Definicija

Tlak je u osnovi rezultat molekula unutar plina ili fluida koje djeluju na svoje okruženje. Ako fluid ili plin ne sadrži niti jednu molekulu tlak iznosi nula (apsolutna nula = 100% vakuum). U potpunosti ga možemo objasniti u osnovnim terminima SI jedinica duljine, mase i vremena. Za fluid u mirovanju definira se kao normalna sila,  $F$ , na jedinicu površine  $A$ , tj.:

$$p = \frac{dF}{dA}$$

kao vektorska veličina, sila ima svoju veličinu i smjer, pa općenito postoje tri nezavisne komponente tlaka tj: naprezanja koja djeluju na površinu. Kada se promatraju unutarnje sile u krutom tijelu to može biti od važnosti pa su za opisivanje sila u materijalu općenito potrebni tenzori naprezanja. Budući da se sva mjerila tlaka koriste za mjerenje tlaka u fluidu, a ne u krutim tijelima tenzori naprezanja ne moraju biti korišteni. U mehanici fluida tlak je specifična težina,  $w$ , prema visini,  $h$ .

$$dp = -w \cdot dh$$

Sva osnovna mjerenja tlaka se temelje na ove dvije definicije.

#### 2.1.2. Povijest mjerenja tlaka

Pojam tlaka pojavljuje se u povijesti prvi put oko 400 g.pr.kr. prvi ga spominje Aristotel koji definira materiju kao atome u praznu prostoru. Tek u malo kasnijoj povijesti Galileo Galilei (1564-1642) prvi provodi mjerenja gustoće zraka 1613. godine, iako je dobio potpuno krivo rješenje ovo je prvi pravi dokumentirani postupak mjerenja u povijesti. Prvo korektno mjerenje atmosferskog tlaka izvodi Evangelista Torriceli (1608-1647) koji je 1644. godine otvorio novo poglavlje mjerenja tlaka sa barometrima. Ovdje se prvi put navodi definicija tlaka kao djelovanje visine stupca fluida poznate gustoće u poznatom gravitacijskom polju  $p=pgh$ . Među poznatijim istraživačima tlaka još se spominje Blaise Pascal (1623-1662), Otto Von Guericke(1602-1662), Robert Boyle (1627-1691) poznat po opisivanju fizičkog zakona  $Pv=konst$ . Prve koncepcije tlačnih vaga zajedno razvijaju i konstruiraju od 1810-1890. godine Parrot, Galy-Cazalat, Desgoffe, Amagat, Rucholz i drugi. Oni ujedno i definiraju tlak kao djelovanje sile na jedinici površini  $p=F/A$ . Među poznatijim osobama u fizici visokih tlakova je nobelovac Percy W. Bridgman (1882-1961) koji je ujedno i prvi izradio sintetički dijamant 1952. godine.

### 2.1.3. Jedinice za mjerenje tlaka

Osnovna mjerna jedinica za mjerenje tlaka je Pascal, a definira se kao tlak kojega proizvodi sila od 1 N kad jednoliko raspoređena djeluje na površinu od  $1m^2$ . Jedinica za mjerenje tlaka spada u grupu izvedenih jedinica SI s posebnim nazivima i znakom:

Naziv	Znak	Veza sa drugim mjernim jedinicama	Veličina
Pascal	Pa	$kg/ms^2$	Tlak

Tablica 1. Izvadak iz SI sustava

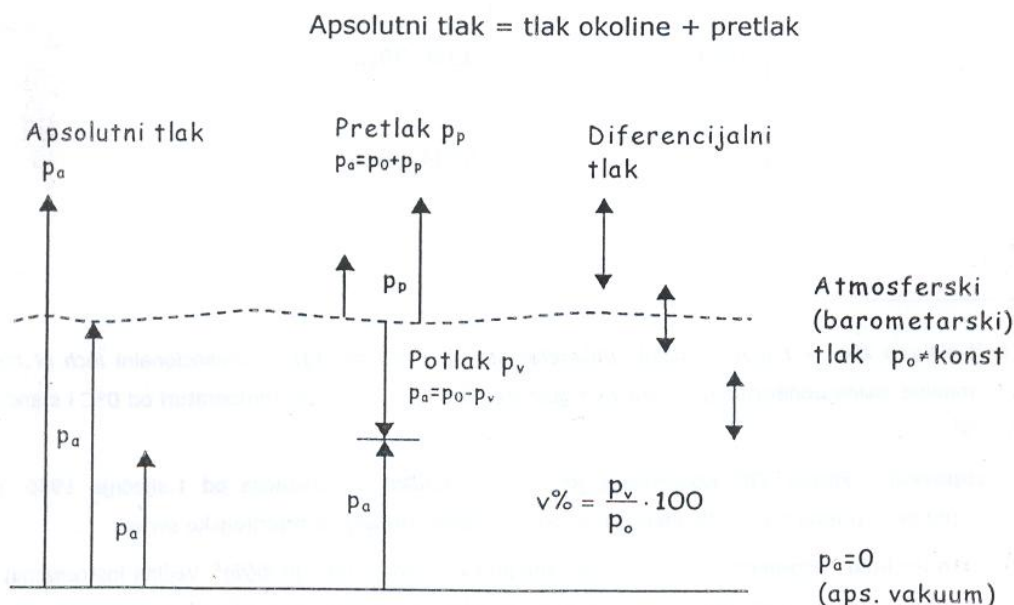
Iznimno dopuštene jedinice za mjerenje tlaka izvan SI s posebnim nazivima i znakom:

Naziv	Znak	Veza sa drugim mjernim jedinicama	Veličina
Bar	Bar	$10^5 Pa$	Tlak
Milimetar stupca žive	mmHg	$133.322....Pa$	Tlak

Tablica 2. Iznimno dopuštene jedinice za mjerenje tlaka

### 2.1.4. Vrste tlakova

S obzirom na polaznu veličinu tlaka prilikom mjerenja, tj. S obzirom na veličinu s kojom uspoređujemo mjereni tlak prilikom određivanja njegove vrijednosti, postoji:



Slika 1. Vrste tlakova

- **Atmosferski tlak**

Zračni omotač Zemlje djeluje svojom težinom na njenu površinu pa na taj način izaziva atmosferski tlak. Težina tog omotača je podložna mnogim utjecajima pa se atmosferski tlak stalno i nepravilno mijenja. Nizom mjerenja utvrđen je da je njegov iznos na površini pri

temperaturi od 15°C stalan. Taj se iznos smatra nazivnom vrijednosti atmosferskog tlaka i ima vrijednost od:

$$p_0 = 1 \text{ atm} = 760 \text{ mm Hg} = 101325 \text{ Pa}$$

- **Vakuu (zrakoprazan prostor)**

Ako posuda ne sadrži niti jednu molekulu tlak u njoj ima iznos nula (apsolutna nula = 100% vakuum). Koristi se i kao pojam za vrlo mali tlak sv eden na najmanju ostvarivu vrijednost

- **Relativni tlak**

Tlak mjer en s obzirom na neki referentni tlak (često atmosferski).

- **Apsolutni tlak**

Tlak mjer en na skali koja koristi apsolutnu nulu kao referentnu vrijednost.

- **Pretlak**

Razlika tlakova mjer enih na dva mjesta u prostoru koja daje tlak veći od atmosferskog tlaka. Obično se mjerenje vrši u razlici atmosferskog tlaka i nekog višeg tlaka.

- **Potlak**

Razlika tlakova mjer enih na dva mjesta u prostoru koja daje tlak manji od atmosferskog tlaka. Obično se mjerenje vrši u razlici atmosferskog tlaka i nekog nižeg tlaka. Fizikalni opis tih tlakova kao i njihove mjerne skale prikazane su na slici 1. Instrumenti za mjerenje tlaka su konstrukcijski izvedeni tako da mogu mjeriti bilo koji od navedenih tlakova, a neki čak i više njih.

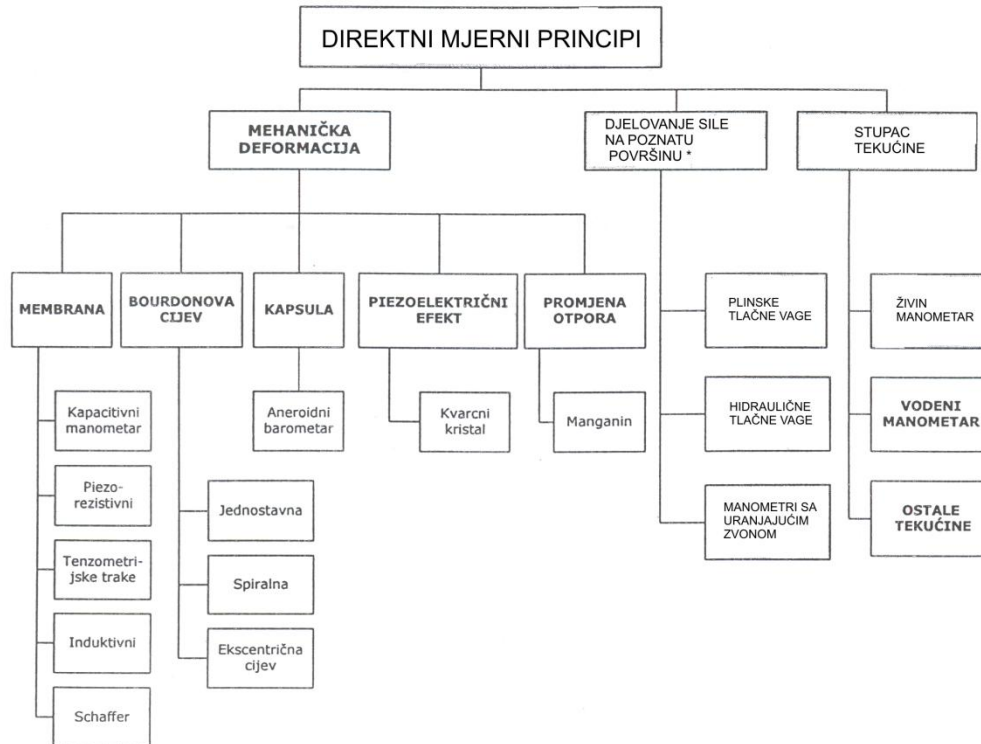
## 2.1.5. Metode mjerenja tlaka

Niti jedna definicija tlaka nije realno upotrebljiva sve dok nije prevedena u mjerljive karakteristike. Mjerila tlaka u znanosti i industriji razvijaju se gotovo 200 godina i do danas je razvijen prilično velik broj različitih principa mjerenja statičkog tlaka. Slike 3. i 4. pokazuju jednu od prihvatljivijih klasifikacija današnjih metoda mjerenja tlaka i vakuuma. Mjerenja dinamičkih i parcijalnih ovdje nisu opisana. Mjerila tlaka koja rade na tim principima značajno variraju u nesigurnostima koje postižu. Na slici su \* označene metode (principi) na kojima se temelji razvoj primarnih etalona<sup>1</sup> tlaka, tj. Koji dokazano mogu mjeriti tlak sa najmanjim nesigurnostima i najboljom ponovljivošću. Na slici 2. možemo vidjeti da se raspon mjerenja tlaka kreće od  $10^{-8} \text{ Pa}$  do  $10^9 \text{ Pa}$

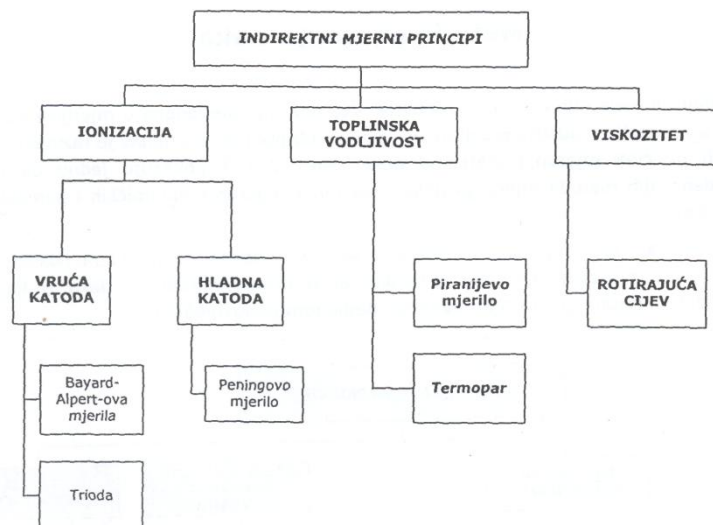


Slika 2. Raspon mjerenja tlaka

<sup>1</sup> Po definiciji etaloni su mjerila, referencijske tvari ili mjerni sustavi namijenjeni za određivanje, ostvarivanje, čuvanje ili obnavljanje jedinice jedne ili više vrijednosti neke veličine da bi mogli poslužiti kao referencija.



Slika 3. Direktne metode mjerenja tlaka



Slika 4. Indirektne metode mjerenja tlaka

## 3. TEORIJSKE OSNOVE

### 3.1. Umjeravanje

#### 3.1.1. Osnove umjeravanja

Umjeravanje je skup operacija koje utvrđuju povezanost između vrijednosti koje pokazuje umjeravani instrument i vrijednosti koje pokazuju odgovarajući certificirani uređaji za umjeravanje ili etalon. Normalno je da svi uređaji za mjerenja tlaka prolaze kroz periodična umjeravanja, a glavna svrha je nadgledanje performansi samog uređaja. Nakon umjeravanja izdaje se certifikat (Potvrda o umjeravanju) koji nam pokazuje vrijednosti zadanog tlaka od etalona, vrijednosti dobivene od umjeravanog instrumenta i njihova međusobna odstupanja. Pojam umjeravanje se često miješa sa pojmom podešavanje. Naime kod umjeravanja samo određujemo kolika su odstupanja umjeravanog instrumenta od etalona a izmjena performansi u svrhu boljega rada uređaja se vrši sa podešavanjima. Prilikom izvođenja procesa podešavanja moramo ponoviti postupak umjeravanja da bi se utvrdila nova točnost rada uređaja. Referentni etaloni koji se koriste su većinom mjerni uređaji koji imaju stabilnost u dugom periodu rada kao što su tlačne vage i manometri sa fluidom. Ako se umjeravanja izvode u uvjetima koji odstupaju od standarda moramo vršiti korekcije u rezultatima. Također moramo procijeniti mjerne nesigurnosti zbog promjene standardnih uvjeta za mjerenje. Standardi za uvjete umjeravanja izdaju odgovarajuće ustanove i svaki laboratorij mora imati certifikat kojim zadovoljava te uvjete.

Nije potrebno sve instrumente koji mjere tlak umjeravati. Na primjer instrumenti koji nam služe samo kao indikatori tlaka gdje manja odstupanja od stvarne vrijednosti nisu od velike važnosti. Većina instrumenata se ipak mora umjeravati bez obzira dali oni bili jednostavni mjerni uređaji ili vrhunske tlačne vage, zato što bez postupka umjeravanja jednostavno ne možemo odrediti njihova odstupanja od mjenenog tlaka. Postupak umjeravanja se inače izvodi na cjelom instrumentu, a ne samo njegovom senzoru. Razlog ovome je problem elektronike i drugih dijelova koji također mogu promijeniti svoje performanse u toku rada instrumenta.

Teško je odrediti vremenske periode umjeravanja instrumenta. To izvodimo tako da zadovoljimo dvije važne pretpostavke. Prvo dali je instrument već bio barem dva puta na umjeravanju bez podešavanja, s time da je jedno umjeravanje bilo u skorij prošlosti. Drugo koja se mjerna nesigurnost traži. Ako u prijašnjim rezultatima vidimo da instrument ima ponovljivost znatno bolju od potrebne mjerne nesigurnosti onda možemo intervale umjeravanja povećati. Kod boljih uređaja ovi periodi mogu biti i do 5 godina ali postoje i uređaji koji se moraju umjeravati u dnevnim razmacima. Prosječni period umjeravanja instrumenata je oko 1 godine.

Pretpostavlja se da je uređaj podoban za postupak umjeravanja odnosno da je umjerljiv. Stanje umjeravanog uređaja u trenutku umjeravanja mora odgovarati osnovnim prihvaćenim pravilima u tehnologiji te uređaj mora posjedovati dokumente specifikacija od proizvođača. Umjerljivost se osigurava preko izvođenja vanjskih pregleda samog uređaja i preko funkcijskih testova.

**Vanjski pregledi obuhvaćaju:**

- Vizualni pregled (kod pokazivača, rubnih krajeva, tlačnom kanalu itd.)
- Zagađenja i čistoću
- Vizualni pregled natpisa, čitljivost
- Pregled svih dokumenta (knjiga tehničkih podataka, knjiga instrukcija za upravljanje)

**Funkcijski testovi obuhvaćaju:**

- Čvrstoću cijevnog sustava umjeravanog uređaja
- Električne funkcije
- Savršeno funkcioniranje instrumenta (npr. Podešavanje na nulu)
- Postavljanje elemenata u određeni položaj
- Neispravnost funkcija koje uređaj sam provodi
- Ovisnost o uvijanju prilikom montiranja

Ako se provode popravci ili podešavanja uređaja kako bi se osigurala umjerljivost mora se tražiti odobrenje od vlasnika.

### 3.1.2. Uvjeti okoline

Umjeravanje se vrši tek nakon što se izjednače temperature između okoliša i umjeravanog uređaja. Moramo uzeti u obzir period potreban da se uređaj za umjeravanje ugrije, a isto tako ako postoji dodatno zagrijavanje od električnog napajanja samog uređaja ne smijemo ju zanemariti. Postupak umjeravanja se vrši kada je temperatura stabilna i ima odstupanja  $\pm 1$  K, a mora biti između 18°C do 28°C te se mora cijelo vrijeme pratiti.

### 3.1.3. Metode umjeravanja

Zahtjevi za umjeravanje:

- Mjerni uređaj se umjerava kao cjelina
- Uzima se u obzir položaj uređaja prilikom rada
- Umjeravanje se vrši preko jednako raspoređenih točaka u zadanom rasponu tlakova
- Ovisno o ciljanoj mjernoj nesigurnosti mjerenja se mogu vršiti više puta

Prilikom životnog rada uređaja mogu se pojaviti dodatni izvori koji utječu na rezultate mjerenja samog uređaja pa moramo kod umjeravanja njih uzeti u obzir (npr. utjecaj drugih instrumenata, dodatnih izvora toplina)

Usporedba izmjerenih vrijednosti između umjeravanog uređaja i referentnog etalona se može izvesti pomoću dvije metode:

- Podešavanje tlaka prema očitanjima na umjeravanom uređaju
- Podešavanje tlaka prema očitanjima na referentnom etalonu

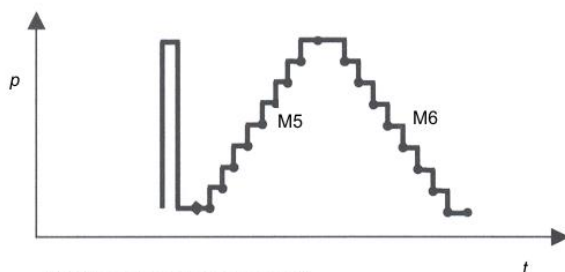
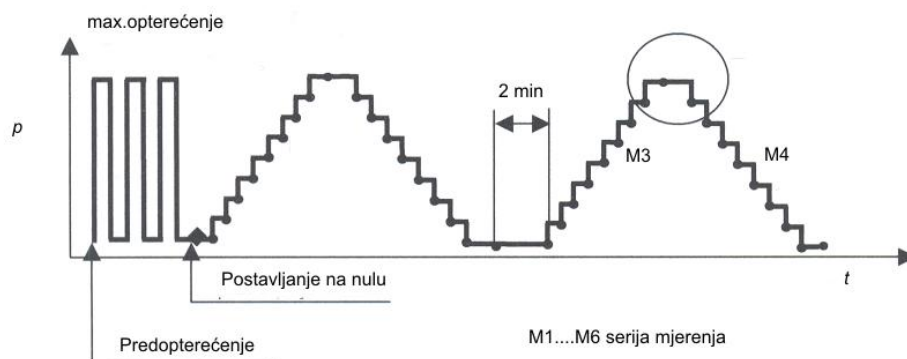
### 3.1.4. Postupak umjeravanja

Vrijeme za postizanje prednaprezanja (postavljanje najvećeg tlaka u rasponu) kao i vrijeme između dva mjerenja mora iznositi minimalno 30 sekundi. Nakon što postignemo stabilne

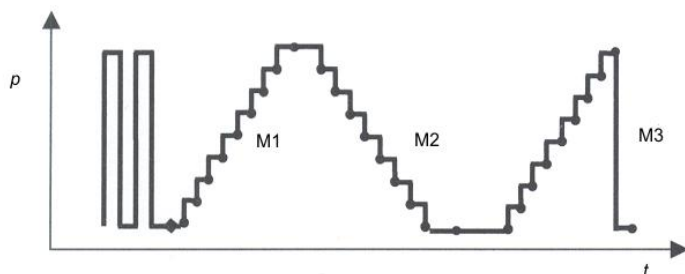


uvjete okoline i izvedemo predopterećenje postavljamo umjeravani uređaj na nulu. Nakon toga očitavamo vrijednosti kod nule. Kod mjerenja u koracima vrijeme između dva uspješna očitavanja mora biti jednako i ne smije biti manje od 30 sekundi.

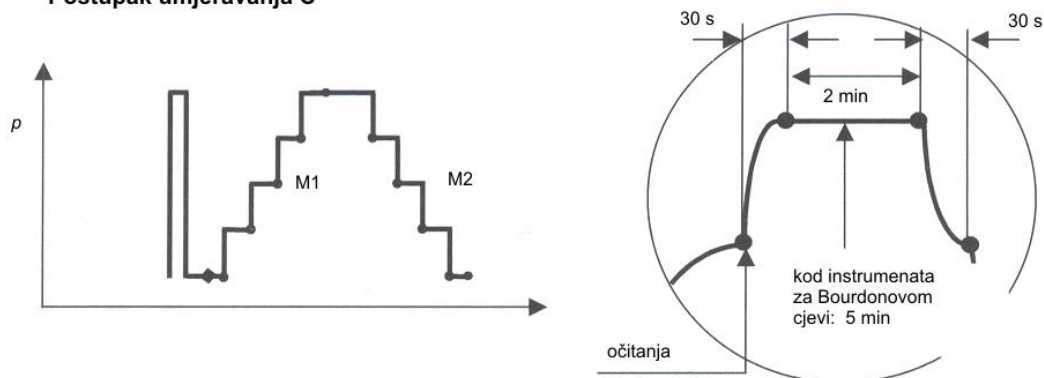
#### Postupak umjeravanja A



#### Postupak umjeravanja B



#### Postupak umjeravanja C



Slika 5. Postupci umjeravanja

Na slici možemo vidjeti tri vrste izvođenja postupka umjeravanja s obzirom na periode izvođenja očitavanja. Ove tri metode su uzete iz DKD-R 6-1 Deutscher Kalibriedienst *Calibration of pressure Gauges*. U priloženoj tablici 3. možemo vidjeti razlike između samih postupaka gdje je glavna razlika broj ponavljanja postupka umjeravanja.

Postupak umjeravanja	Ciljana mjerna nesigurnost u % mjernog raspona	Broj mjernih točaka	Broj predopterećenja	Promjena opterećenja + vrijeme čekanja	Vrijeme čekanja na gornjoj granici	Broj serija mjerenja gore – dolje	
<b>A</b>	<b>&lt;0.1</b>	<b>9</b>	<b>3</b>	<b>&gt;30</b>	<b>2</b>	<b>2</b>	<b>2</b>
<b>B</b>	<b>0.1...0.6</b>	<b>9</b>	<b>2</b>	<b>&gt;30</b>	<b>2</b>	<b>2</b>	<b>1</b>
<b>C</b>	<b>&gt;0.6</b>	<b>5</b>	<b>1</b>	<b>&gt;30</b>	<b>2</b>	<b>1</b>	<b>1</b>

Tablica 3. Postupci umjeravanja

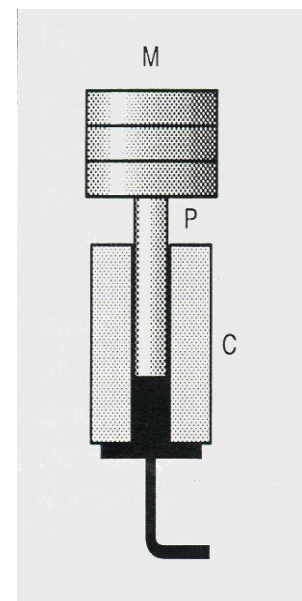
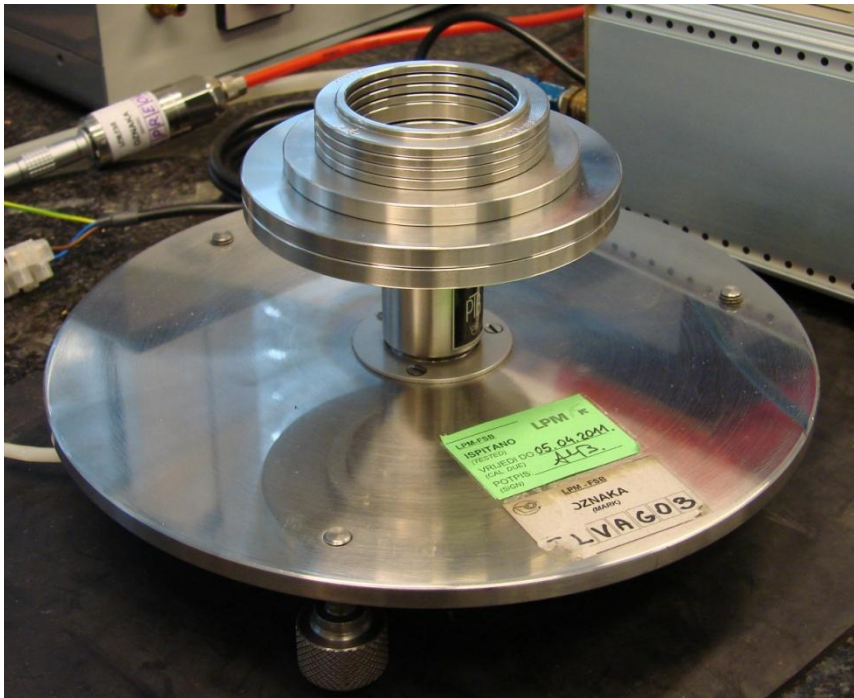
### 3.1.5. Mjerna nesigurnost

Mjerna nesigurnost je parametar dobiven u rezultatima umjeravanja koji karakterizira disperziju rezultata oko dobivene vrijednosti. Niti jedna mjerena veličina se ne može pravilno prezentirati bez da se uzme u obzir mjerna nesigurnost. Proračun mjerne nesigurnosti povezane s mjerenjem tlaka je važna zadaća koja je ponekad složena te joj se mora pristupiti s velikom pažnjom. Postoji dokumenti koji nam detaljno opisuju procjene mjerne nesigurnosti. Najvažniji od njih je „ISO vodič za postavljanje mjerne nesigurnosti“.

## 3.2. Tlačne vage

### 3.2.1 Osnove o tlačnim vagama

Razvoj tlačnih vaga počinje negdje početkom devetnaestog stoljeća stimuliran rastom industrije parnih strojeva gdje se počela razvijati potreba za razumijevanjem termodinamičkih svojstava plinova i tekućina pri različitim temperaturama i tlakovima. U osnovi su to bili razni uređaji na kojima je tlak generiran poznatom silom na poznatu površinu.



Slika 6. Tlačna vaga korištena prilikom laboratorijskog umjeravanja

Tlačna vaga se u osnovi sastoji od klipa (na slici oznaka P) i cilindra (na slici oznaka C) koji su izrađeni na mikronske tolerancije. Sklop se sastoji od precizno izrađenog okomitog klipa koji je umetnut u blisko prilagođeni cilindar, oboje imaju poznate poprečne presjeke površine. Ta dva elementa određuju površinu koja se zove „efektivna površina“ (eng. *Effective area*). Princip rada je vrlo jednostavan sa jedne strane imamo klip sa svojom masom te dodatnim utezima (na slici označena sa M) koji također imaju točno definiranu masu, a sa druge strane se dovodi fluid najčešće dušik ili bijelo ulje. Kada pritisak od fluida naraste dovoljno da može podići klip sa utegom i pri tome se klip može slobodno rotirati kažemo da je vaga u ravnoteži. Unutarnji pritisak koji je potreban za podizanje klipa možemo izračunati iz formule:

$$\text{pritisak} = \frac{\text{silа}}{\text{površina}} = \frac{m \times g}{A}$$

Gdje nam je  $m$  masa klipa i dodatnih utega,  $g$  je gravitacija i  $A$  efektivna površina. Tlak koji očitavamo je manometarski s obzirom da nam zrak koji okružuje klip također stvara dodatni pritisak. Postoji mala zračnost između klipa i cilindra koja nam omogućava konstantnu rotaciju klipa bez dodirivanja rubova cilindra. Rotaciju klipa vršimo da bi poništili utjecaje sila trenja. Ako je razmak između klipa i cilindra premalen klip se neće rotirati slobodno i doći će do povećanja sile trenja između njih što će dovesti do nestabilnog rada same vage. Tanki film od fluida nam je pozitivan jer ujedno služi i za podmazivanje klipa i cilindra. Zbog istjecanja fluida mora se tlak u sustavu održavati konstantnim što se često izvodi pomoću upotrebe promjenjivog volumena koji funkcionira na principu Boyle-ovog zakona. Postoje izvedbe tlačnih vaga gdje se cilindar okreće oko stacionarnog klipa.

Utezi se uobičajeno dodaju direktno na vrh klipa preko nosača koji visi iznad vage ili postavljanje sa rukom koja mora biti zaštićena da ne bi oštetili precizno izrađene utege. Materijal koji se najčešće koristi je nehrđajući čelik zbog svojih pozitivnih svojstava.

Tlačne vage su najtočniji instrumenti za mjerenje pritiska i u glavnom se koristi za umjeravanje širokog spektra mehaničkih i električnih instrumenata za mjerenje tlaka. U principu tlačne vage održavaju konstantan tlak i ne služe za mjerenje dovedenog pritiska pa zbog toga ne mogu biti upotrebljeni u industriji kao precizni instrumenti za mjerenje tlaka. Tlačne vage se u glavnom koriste za mjerenje tlaka u rasponu od 3kPa pa sve do 3Gpa. Pri niskim tlakovima koriste se relativno veliki promjeri klipa ali sa povećanjem tlaka smanjuje se promjer klipa da bi se uklonio utjecaj prevelikog broja utega.

### 3.2.2. Zahtjevi za tlačne vage

Glavni zahtjev za „idealnom“ tlačnom vagom bi svakako bilo da idealan sklop klip-cilindar zadovoljava sljedeće uvjete:

- Sklop klip-cilindar mora biti izrađen od pažljivo odabranih materijala koji moraju podnijeti visoka tlačna naprezanja u elastičnom području, a također imati linearni koeficijent toplinske ekspanzije što manji. Najčešće korišteni materijali za proizvodnju sklopa klip-cilindar su volfram sa dodatkom nikla i kobalta
- Sklop klip-cilindar mora biti izrađen sa mikronskom točnošću a radijalna zračnost mora biti između njih konstantna cjelom dužinom sa dopuštenim odstupanjima od oko 0.5 $\mu$ m do 1 $\mu$ m
- Efektivna površina pri atmosferskom tlaku mora biti konstanta duž cijelog spoja klipa i cilindra. Geometrija mora biti ekstremno točna! Obično se kreće točnost od oko  $\pm 100$ nm zakrivljenosti na promjeru klipa od 1 do 50mm
- Velika pažnja se mora posvetiti u početnoj fazi razvoja tlačne vage kako bi se što više smanjila zračnost sustava. Ovo izvodimo prikladnim odabirom priključaka i brtvi. Najvažnija brtva u cjelom sklopu se nalazi blizu dna cilindra i ona mora osigurati stalan pritisak bez propuštanja čak i pri velikim tlakovima duže vrijeme

- Sklop klip-cilindar mora biti izveden tako da se spriječi nakupljanje fluida na gornjem dijelu cilindra gdje može proizvesti neželjene efekte (gibanja nekih dijelova klipa i slično)
- Sklop klip-cilindar mora biti opremljen sa sondom za mjerenje temperature gdje se velika važnost daje promjeni efektivne površine sa promjenom temperature mjerenja odnosno temperature klipa i cilindra
- Postavljanje utega na klip se može izvoditi ručno ili automatski sa precizno odabranim tijelima (većinom utezi izvedeni od nehrđajućeg čelika koji ima svojstva nemagnetičnosti) koja će usmjeriti silu na sami centar klipa. Na ovaj način uspijevamo zadržati centar masa na vertikalnoj osi što nam povećava stabilnost sustava prilikom rotacija klipa s utezima. Rotacija se izvodi kako je već rečeno da bi izbjegli sile trenja tokom mjerenja. Brojevi okretaja koji su uobičajeno potrebni se kreću oko 30 o/min. Također možemo izvesti pokuse da provjerimo koliko se smanjuju brzina vrtnje s vremenom. Kod zadovoljavajućih klipova ova brzina mora linearno opadati i pri brzini od 30 o/min klip bi se trebao potpuno zaustaviti za 30 min. Postoje i automatski sustavi za pokretanje rotacija klipa koji imaju glavni zahtjev da ne unose nepravilnosti u rotaciju klipa.

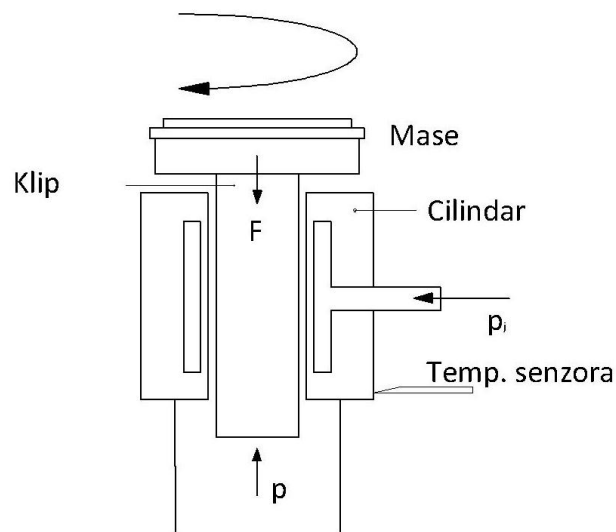
Velika važnost koja se mora posebno naglasiti je da se mjerenje tlaka može izvoditi u statičkim uvjetima samo kada imamo stabilan rad tlačne vage koji nam ukazuje da smo postigli „stanje jednakosti“ između zadane sile na klipu i narinutog tlaka sa druge strane. Pri tome klip mora slobodno rotirati između ocrtanih vrijednosti bez ikakvog vidljivog usporavanja. Kako bi se uvjerali da postizemo točno „stanje jednakosti“ postoje razni testovi kojima se mogu utvrditi same performanse tlačne vage. Potrebno je odrediti referentan položaj klipa u cilindru koji se mjeri sa preciznim sensorima. Razina pada klipa u odnosu na narinuti tlak je važan podatak za mjerenje. Ovo nam je također bitno za utvrđivanje stanja kvalitete klipa i cilindra. Moderne tlačne vage posjeduju senzore za mjerenje pada klipa.

Postizanje i održavanje točnog tlaka kroz cjeli period mjerenja je također jako bitna stavka. Naravno da to uvelike ovisi o mjerenom tlaku ali također i o samoj geometriji klipa i cilindra i odabranom fluidu. Potrebno je naglasiti da nezavisno od samog mjerenja tlaka moramo za točnost mjerenja također mjeriti i druge veličine kao što su : položaj klipa u sklopu, omjer pada klipa sa tlakom i temperaturom, brzinu rotacije klipa, pad brzine rotacije sa vremenom, fizička svojstva korištenog fluida, elastična svojstva klipa i cilindra.

### 3.2.3. Vrste tlačnih vaga

Danas prevladavaju tri osnovne konfiguracije tlačnih vaga s obzirom na izvedbu sklopa klip-cilindar a to su:

- Jednostavna (eng.simple) konfiguracija: ( $p_j=0$ )
- Uvučena (eng. Re-entrant) konfiguracija: ( $p_j=p$ )
- Tlakom kontrolirani zazor (eng. Controlled-clearance): ( $p_j \neq p$ )

Slika 7. Vrste tlačnih vaga ovisno o tlaku  $p_j$ 

#### Jednostavna konfiguracija ( $p_j=0$ )

Kod ovih tlačnih vaga tlak  $p$  koji se mjeri se postavlja samo na bazu klipa. Distribucija tlaka kroz cjeli sklop klip-cilindar nastaje uslijed vanjskog tlaka  $p$  i zbog postizanja „stanja jednakosti“ u samom sklopu. Ako postignemo stabilan tlak kroz cjeli sklop također postizemo i temperaturnu stabilnost između klip, cilindra i fluida. Dakle u ovoj konfiguraciji klip i cilindar su podložni slobodnim elastičnim deformacijama koje ovise o tlaku  $p$ , geometriji sklopa klip-cilindar, elastičnim svojstvima klipa i cilindra te fizičkim svojstvima fluida.

#### Uvučena konfiguracija ( $p_j=p$ )

Kod ove vrste tlačnih vaga tlak koji se mjeri se dovodi na bazu klip ali također još i na dobro definiran vanjski dio cilindra. Ovaj pritisak nam uvelike doprinosi tome da smanji deformacije cilindra prilikom mjerenja velikih tlakova. Vrijednost ovog bočnog tlaka doprinosi raspodjeli tlaka u sklopu klip-cilindar. U ovoj konfiguraciji kao i u prethodnoj deformacije ovise o geometriji sklopa klip-cilindar, elastičnim svojstvima klipa i cilindra te fizičkim svojstvima fluida. Jasno je da će modifikacije u zračnosti utjecati na diferencijalni tlak između mjerenog tlaka  $p$  koji djeluje s vanjske strane cilindra i tlaka koji se nalazi raspodjeljen u sklopu klip-cilindar. Ove vrste tlačnih vaga se u osnovi izvode kod velikih pritisaka gdje je bilo potrebno smanjiti deformacije cilindra i klipa. Postoje vage koje mogu mjeriti tlak i do 700 Mpa a u prošlosti se koristio model koji je imao mogućnosti mjeriti tlak od 1.3 Gpa. Ovakav primjer tlačnih vaga je zastario i danas se rijetko koristi.

### **Tlakom kontrolirani zazor ( $p_j \neq p$ )**

Kod tlačnih vaga sa kontroliranim zazorom promjenjivi tlak  $p_j$  (koji je generiran, kontroliran i mjerene od zasebnog sustava) se postavlja na točno definiranu površinu sa vanjske strane cilindra. Ovime postizemo kontrolu promjera zračnosti između klipa i cilindra. U prvoj aproksimaciji radijalna zračnost će ovisiti o geometriji, početnoj zračnosti između klipa i cilindra, vrijednostima tlakova  $p$  i  $p_j$ , elastičnim svojstvima klipa i cilindra te svojstvima fluida kao i u prethodnim konfiguracijama. Ova konfiguracija je jako korisna kod tlakova viših od 500 MPa pa sve do 2 Gpa. Ova konfiguracija ima mogućnost održavanja konstantnog zazora te tako pruža jednostavno definiranje efektivne površine sklopa klip-cilindar. Ovo su jedine vage koje mogu sigurno mjeriti u rasponima tlakova iznad 1 GPa.

U literaturi se također mogu naći ove vrste tlačnih vaga:

- Negative free deformation
- Mješovite konfiguracije
- Tlačne vage sa sferičnim klipovima
- Tlačne vage sa izljebljenim klipovima
- Tlačne vage sa više sklopova klip-cilindar

### **3.3. Pretvornici tlaka**

#### **3.3.1. Definicija i osnove pretvornika tlaka**

Pretvornici tlaka su instrumenti koji pretvaraju mјereni tlak u električni signal koji je proporcionalan mјerenom tlaku. Priroda metode mјerenja i odgovarajućih instrumenata utječu na performanse pretvornika tlaka. Postoji mnogo kombinacija deformirajućih elemenata i metoda mјerenja od kojih svaka ima prednosti i nedostatke. Gornja granica mјerenja tlaka je u glavnom određena ograničenjima pokretnih dijelova a ne same metode mјerenja. Ovisno o modelu izlazni signal može biti:

- Struja
- Napon
- Frekvencija

Elektronička obrada izlaznih signala može pružiti digitalnu rezoluciju koja je bila nedostižna sa pokazivačima i skalama bez obzira na njihovu veličinu. Primjera radi skala dugačka 1m sa mogućnošću očitavanja  $\pm 0.5\text{mm}$  daje rezoluciju od  $\pm 0.05\%$  (full scale) ili  $\pm 5$  dijelova u 10000. Bolju rezoluciju možemo dobiti sa digitalnog displaya od samo četiri znamenke. No iz ovoga ne smijemo zaključiti da su digitalni uređaji precizniji od analognih zato što obično to i nisu. Većina senzora su u osnovi analogna kao na primjer uređaji sa mehaničkom deformacijom ali se njihovi analogni izlazi pretvaraju u digitalan oblik. Svi pretvornici tlaka poznati kao „analogue to digital convertors (A to Ds)“ uvode dodatne greške i nepravilnosti što kod jeftinijih uređaja može biti nezamjetno. Također postoji lažno uvjerenje da digitalni uređaji nemaju odstupanja tokom rada kao analogni.

#### **3.3.2. Vrste pretvornika tlaka**

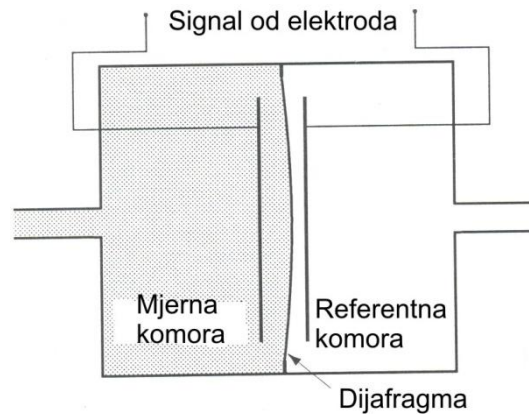
Postoji puno vrsta pretvornika tlaka od kojih se većina bazira na par osnovnih pretvornika koje ćemo obraditi u ovom radu. Pretvornike tlaka možemo podijeliti na:

- Kapacitivne pretvornike
- Promjenjive linearne diferencijalne pretvornike
- Pretvornike osjetljive na opterećenje
- Pretvornici sa vibrirajućim strukturama
- Pretvornici sa direktnim rezonantnim senzorom tlaka



### Kapacitivni pretvornici

Kapacitivni pretvornici se normalno koriste u spoju sa dijafragmom koja formira površinu uređaja na koju djeluje sa jedne strane mjereni tlak a sa druge referentni tlak. Ovo zahtjeva da se dva dijela električno izoliraju te da njihova dielektrična svojstva ostanu ista. Kod ove metode imamo problem što većina fluida ima električnu vodljivost.



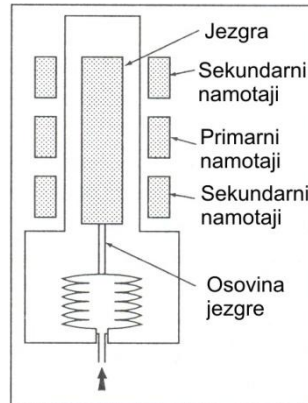
Slika 8. Kapacitivni pretvornik tlaka

Na slici 8. možemo vidjeti simetričnu konstrukciju koja nam pruža bolju linearnu povezanost između tlaka i električnog izlaza te nam omogućava lako mjerenje diferencijalnog tlaka. Kako bi izmjerili apsolutni tlak referentna komora mora biti evakuirana. Prilikom djelovanja tlaka na jednu stranu dijafragme ona se deformira čime se mijenja kapacitet. Moderni uređaji sa dijafragmom su dizajnirani tako da imaju jednu stranu sa dvije elektrode, gdje se elektrode postavljaju u keramički disk obično u sredinu. Ovakva konstrukcija smanjuje efekte kontaminacije i kemijske reakcije između medija i elektroda. Kapacitivni pretvornici su među najčešće korištenim pretvornicima danas. Mogu se koristiti u rasponu tlakova od  $10^{-3}$  do  $10^7$  Pa te imaju dobru ponovljivost, linearnost i rezoluciju. Imaju sposobnost mjerenja velikih tlakova u proširenom temperaturnom rasponu ako se koriste sa odgovarajućom elektronikom. U glavnom su većih gabarita od ostalih pretvornika ali im je i cijena također veća.

### Promjenjivi linearni diferencijalni pretvornici

Promjenjivi linearni diferencijalni pretvornici su induktivni uređaji koji rade kao senzori položaja te se mogu priključiti na deflektiranu komponentu kao dijafragma i sl. Sastoje se od cilindra od feromagnetskog materijala koji se kreće unutar cijevi koja ima tri odvojena namota. Središnja zavojnica se nabija sa rastućim naponom te još imamo dvije zavojnice sa svake strane. Kako se magnetizirani cilindar giba unutar cijevi mijenja se magnetsko polje koje se pomoću odgovarajuće elektronike može povezati u linearnu ovisnost položaja cilindra čime dobivamo izlazni signal. Metoda se može koristiti za pronalazak pomaka manjih od milimetra do stotinki milimetra kod specijalni aplikacija. Senzori ovog tipa se koriste kod tlačnih pretvornika koji se koriste u tlačnom rasponu od

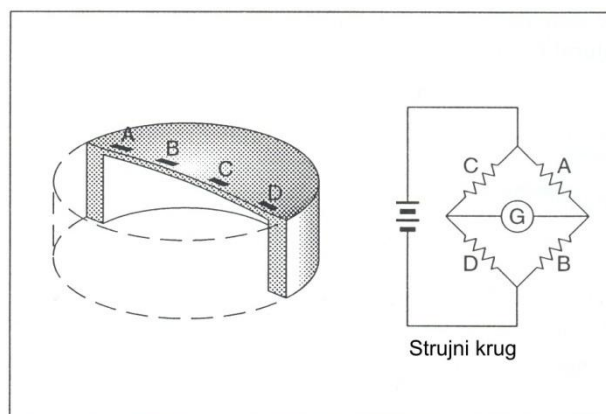
0.01 Pa do 10 Mpa. Cilindar se povezuje sa središtem dijafragme te dodaje težinu i čvrstoću same dijafragme. Mogu biti više osjetljivi na akceleraciju i vibracije od ekvivalentnih kapacitivnih senzora te mogu imati niži frekvencijski odziv. Najčešće se može naći kao mjerni uređaj ili kao diferencijalni uređaj.



Slika 9. Promjenjivi linearni diferencijalni pretvornik tlaka

### Pretvornici osjetljivi na opterećenje

To su u osnovi uređaji čiji se električni otpor mijenja kada su opterećeni tlačno ili vlačno. Ako se povežu sa dijafragmom mogu se koristiti za mjerenje tlaka pomoću pomaka na dijafragmi. Ova tehnologija se često koristi kod senzora tlaka i za takve uređaje je normalno da budu povezani u Wheatstone-ov most. Fenomen promjene otpora uslijed sabijanja ili istezanja pomoću mehaničke sile poznat je kao „piezo-resistivity“ te se može vidjeti kod većine vodiča i poluvodiča. Kada se čelična žica izduži postaje duža i tanja te se njezin otpor povećava s obzirom na geometriju i piezo otpornost. Možemo izraziti kao  $\frac{\Delta R}{R} = \sum \frac{\Delta L}{L}$  gdje nam je R otpornost žice, suma je konstanta proporcionalnosti (poznata kao faktor uređaja), L je dužina žice.



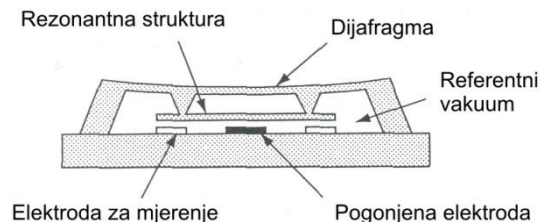
Slika 10. Pretvornik osjetljiv na opterećenje

Faktor mjerenja je dosta veći kod poluvodiča za razliku od metala otprilike 50 puta zato što je utjecaj piezo-otpornosti jako velik i nezanemariv. Ovo ih čini osjetljivijima i pogodnijima za

korištenje. Poznato je da se u mjerenju tlaka pojam piezo-otpornost normalno povezuje sa poluvodičkim uređajima.

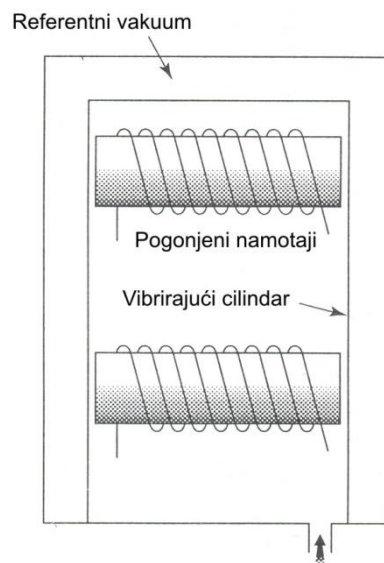
### Pretvornici tlaka sa vibrirajućim strukturama

Struktura senzora koji vibrira se uobičajeno spaja na deformirajuće elemente kao npr. dijafragme. Spajanje se vrši na takav način da se deformacijom dijafragme mijenja sama napetost ili kompresibilnost strukture vibratora a time i njezina rezonantna frekvencija. Slično se događa ako naprežemo žicu na gitari i time proizvodimo više tonove. Ovi uređaji se mogu izraditi sa ekstremno „oštrom“ rezonantnom frekvencijom pa se svaka promjena u rezonanciji može lako registrirati i pretvoriti u tlak. Vibrirajuća struktura ne bi smjela biti u dodiru sa medijem zato što bi eventualna vlaga i sl. mogli naškoditi i prouzrokovati greške u mjerenju. Ovi uređaji se uobičajeno koriste na mjestima gdje cijena nije od važnosti već sama veličina uređaja i mogućnost povezivanja sa digitalnim izlazom. Postoje modeli koji mogu mjeriti i do nekoliko stotina Mpa.



Slika 11. Pretvornik tlaka sa vibrirajućim strukturama

### Pretvornici sa direktnim rezonantnim senzorom tlaka



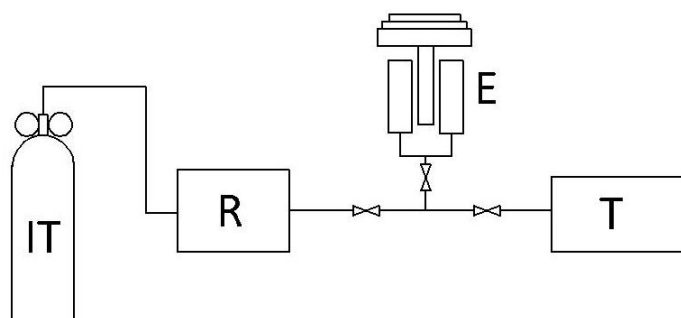
Slika 12. Pretvornik tlaka sa direktnim rezonantnim senzorom tlaka

Kod ovih uređaja tlak se dovodi direktno na vibrirajući dio senzora za razliku od prijašnjeg gdje nam je tlak bio doveden na dijafragmu i mjerilo se odstupanje dijafragme pod pritiskom. Korištenjem rezonantnih struktura u sensorima tlaka dobivamo uređaje izvrsne stabilnosti u radu. Njihova rezonantnost varira ili kao funkcija gustoće medija koji djeluje ili kao funkcija tlaka od medija. Rezonantne strukture su uobičajeno u obliku metalnih cilindara ili od različito opterećenih kvarcnih kristala. Kod jednog dizajna možemo imati vibrirajući sklop ispunjen sa plinom pod tlakom koji mijenja rezonantnu frekvenciju sklopa, a ona se mjeri pomoću elektromagneta. Postoji osjetljivost uređaja na gustoću i temperaturu medija pa se zato najčešće koriste čisti plinovi poput dušika. Promjena sa laboratorijskog zraka od 50% relativne vlažnosti na dušik pri istim temperaturama može smanjiti očitavanja tlaka za 0.05%. Važno je izbjegavati određene materijale cjevovoda i spojeva kao npr. gumu ili najlon koji mogu propuštati vlagu unutar cjevovod, a koja se dalje može kondenzirati na sensorima.

## 4. LABORATORIJSKI RAD

### *Usporedbeno umjeravanje mjerila tlaka*

#### 4.1. Primjer laboratorijskog umjeravanja sa tlačnom vagom



#### LEGENDA

IT- izvor tlaka

R- regulator tlaka

E- etalonsko mjerilo tlaka (tlačna vaga)

T- umjeravano mjerilo tlaka (Druck DPI 515)

Slika 13. Shema povezivanja etalona sa umjeravanim pretvornikom

#### Podatci o umjeravanom mjerilu tlaka:

**Naziv mjerila:** Druck DPI 515

**Vrsta mjerila:** Pretvornik tlaka sa indikacijom

**Mjerno područje:** 0 do 2000 mbar

**Razred točnosti:** 0.01%

**Dopušteno odstupanje:** 0.2 mbar

**Podjela skale (Električni):** 0.01 mbar

**Jedinica tlaka:** mbar

#### Podaci o etalonu:

**Naziv etalona:** Tlačna vaga „Pressurements“

**Interna oznaka:** TLVAG-03

**Nesigurnost etalona:**  $0.47 \times 10^{-4} \times p$

**Umjerna procedura:**

Instrument je umjeren pomoću etalonskih mjernih sustava Laboratorija za procesna mjerenja. Korištena je interna procedura umjeravanja metodom usporedbe CPTL-02 temeljena na DKD-R6-1 (Tip A) proceduri

**Uvjeti umjeravanja:**

**Temperatura okoline:** 22.7 °C

**Tlak okoline:** 1008.4 mbar

**Relativna vlažnost zraka:** 34%

**Tlačni medij:** dušik

**Pozicija ispitivanog mjerila:** vertikalna

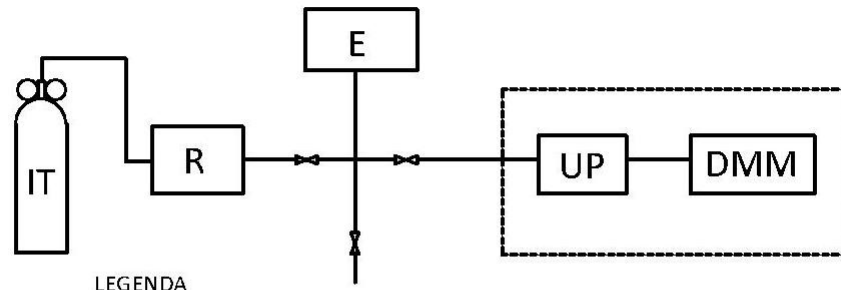
**Rezultati umjeravanja:**

Br.	Tlak etalona mbar	Očitanje					
		M1 mbar	M2 mbar	M3 mbar	M4 mbar	M5 mbar	M6 mbar
1	0	0	0.1	-0.02	0.1	0.02	0.1
2	199.99	200	200.1	199.99	200.1	200.01	200.1
3	399.98	400	400.1	400.01	400.11	400.11	400.12
4	599.96	600	600.1	600.01	600.01	600.01	600.1
5	799.95	800	800.1	800.13	800.13	800.01	800.13
6	999.94	1000	1000.1	1000.13	1000.13	1000	1000.11
7	1199.95	1200	1200.1	1200.13	1200.13	1200	1200.19
8	1399.95	1400	1400.1	1400.15	1400.15	1399.99	1400.07
9	1599.93	1600	1600.1	1600.15	1600.15	1600.01	1600.03
10	1799.92	1800	1800.1	1800.2	1800.2	1800.02	1800.02
11	1999.91	2000	2000	2000.2	2000.2	2000.05	2000.05

Br.	Tlak etalona mbar	Srednja vrijednost mbar	Odstupanje od nule	Odstupanja mbar
1	0	0.05	0.12	0.05
2	199.99	200.05	0.12	0.06
3	399.98	400.075	0.12	0.1
4	599.96	600.038	0.12	0.08
5	799.95	800.07	0.12	0.12
6	999.94	1000.07	0.12	0.13
7	1199.95	1200.085	0.12	0.13
8	1399.95	1400.077	0.12	0.13
9	1599.93	1600.068	0.12	0.13
10	1799.92	1800.087	0.12	0.16
11	1999.91	2000.083	0.12	0.17

Tablica 4. Rezultati umjeravanja kalibratora Druck DPI 515

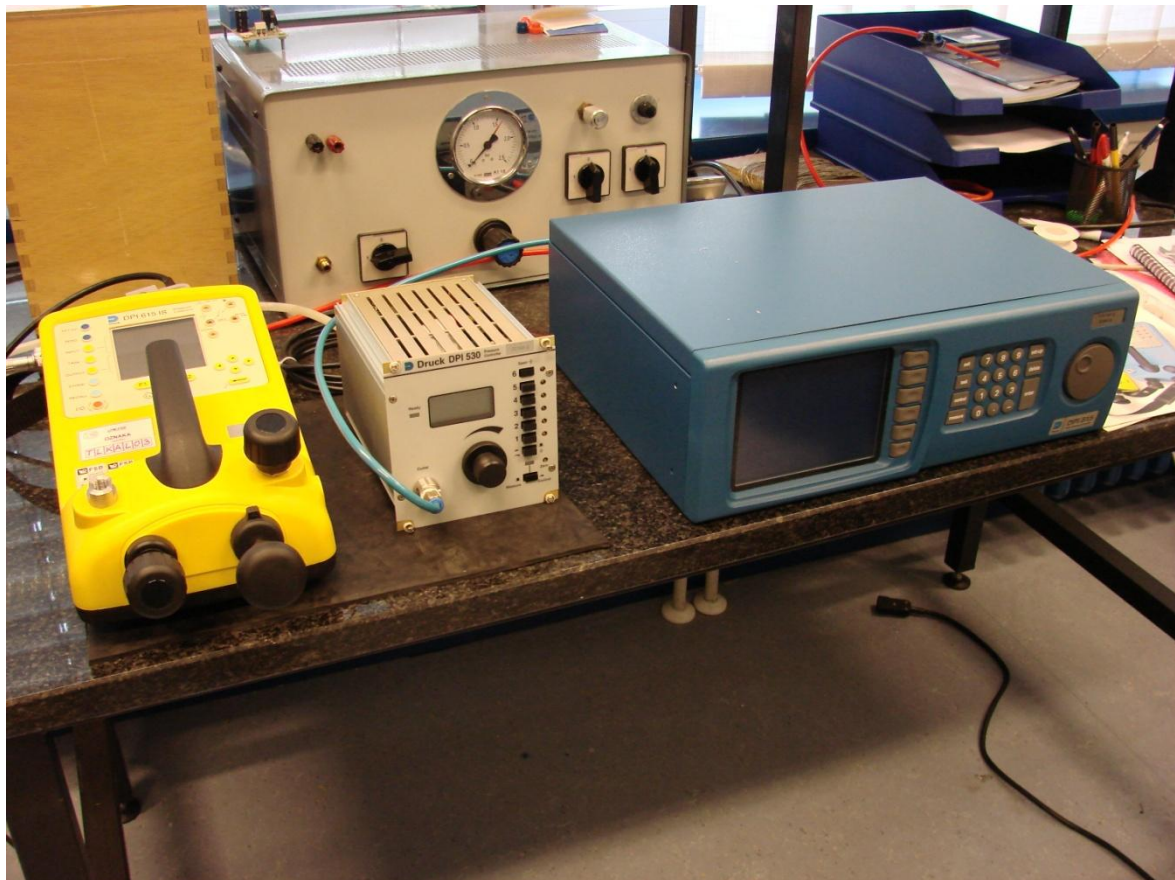
## 4.2. Primjer laboratorijskog umjeravanja sa pretvornikom tlaka



LEGENDA

- IT- izvor tlaka
- R- regulator tlaka
- E- etalonsko mjerilo tlaka(Druck DPI 515)
- UP- umjeravani pretvornik tlaka (Druck 1bar)
- DMM- digitalni multimetar (Druck 615)

Slika 14. Shema povezivanja etalonskog pretvornika DPI 515 sa pretvornikom tlaka



Slika 15. Prikaz etalonskog pretvornika tlaka spojenog na regulator i pretvornik

**Podaci o kalibratoru tlaka:**

**Naziv mjerila:** Druck DPI 515  
**Vrsta mjerila:** Pretvornik tlaka sa indikacijom  
**Mjerno područje:** 0 do 2000 mbar  
**Razred točnosti:** 0.01%  
**Dopušteno odstupanje:** 0.2 mbar  
**Podjela skale (Električni):** 0.01 mbar  
**Jedinica tlaka:** mbar

**Podaci o umjeravanom pretvorniku tlaka:**

Slika 16. Pretvornik tlaka

**Naziv pretvornika:** Druck 1bar  
**Mjerno područje:** 0 do 1000 mbar  
**Maksimalno mjerno područje:** do 1500 mbar

**Umjerna procedura:**

Pretvornik tlaka je umjeren pomoću kalibratora tlaka DPI 515 Laboratorija za procesna mjerenja. Korištena je interna procedura umjeravanja metodom usporedbe CPTL-02 temeljena na DKD-R6-1 (Tip B) proceduri

**Uvjeti umjeravanja:**

**Temperatura okoline:** 22.7 °C  
**Tlak okoline:** 1008.4 mbar  
**Relativna vlažnost zraka:** 34%  
**Tlačni medij:** dušik  
**Pozicija ispitivanog mjerila:** vertikalna



**Rezultati umjeravanja:**

Br.	Tlak etalona mbar	Očitanje			Srednja vrijednost mbar	Odstupanja
		M1 mbar	M2 mbar	M3 mbar		
1	0	0	0.1	0.1	0.07	0.07
2	100	99.9	99.9	99.9	99.90	0.1
3	200	199.9	199.9	199.9	199.90	0.1
4	300	299.9	299.9	299.9	299.90	0.1
5	400	399.9	399.9	399.9	399.90	0.1
6	500	499.9	499.9	499.9	499.90	0.1
7	600	599.9	599.9	600	599.93	0.06
8	700	700	700	700	700.00	0
9	800	800	800	800	800.00	0
10	900	900	900	900	900.00	0
11	1000	1000	1000	1000	1000.00	0

Tablica 5. Rezultati umjeravanja pretvornika tlaka do 0.1Mpa

Pretvornik tlaka smo povezali na drugi kalibrator tlaka Druck DPI 615 koji nam je u ovom slučaju služio samo za očitavanje vrijednosti dobivenih na pretvorniku. Zato se njega ovdje ne spominje jer nije tema ovoga rada iako i on ima utjecaj na dobivene rezultate pa ga u stvarnim mjerenjima ne bi trebalo zanemariti.

## 5.ZAKLJUČAK

Provedeni postupci mjerenja tlaka su pokazali da pretvornik tlaka do 1bar ima odličnu ponovljivost te da mu rezultati ne odstupaju značajno od zadanog tlaka na etalonskom pretvorniku. Obzirom da smo trebali pokazati vrijednost tlaka dobivene na pretvorniku spojili smo ga na digitalni pretvornik tlaka Druck DPI 615 koji nam je služio samo za očitavanje rezultata postupka umjeravanja.

Prilikom umjeravanja etalonskog pretvornika tlaka Druck DPI 515 dobili smo rezultate umjeravanja koji nisu zadovoljavajući te bi se sam postupak umjeravanja morao ponoviti. Glavni razlog neodgovarajućih rezultata nam je bio problem regulatora tlaka kojega smo pokušavali postaviti u stabilan rad ali jednostavno smo dobivali prevelika odstupanja prilikom postupka umjeravanja.

Obzirom da je instrument Druck DPI 515 bio potpuno nov i jedan od mojih zadataka je također bio da se upoznam sa njegovim radom i pokušam ga povezati sa računalom mogu zaključiti da je ovaj dio rada bio najzanimljiviji. Nažalost zbog nedostatka vremena nisam uspio u potpunosti povezati kalibrator sa računalom gdje bi se sama mjerna linija mogla programirati te bi kalibrator vršio postupak umjeravanja bez ikakve potrebe za ljudskim radom. Upravo je mogućnost postavljanja automatske mjerne linije glavna prednost ovog kalibratora koji može mjeriti tlakove i do 12 Mpa.

## 6.LITERATURA

- [1] R. P. Benedict: *Fundamentals of temperature, pressure, and flow measurements*, John Wiley & Sons, Inc. 1969.
- [2] The institute of Measurement and Control, *Guide to the measurement of pressure and vacuum*, London, 1998
- [3] *Calibration of pressure gauges*, DKD Deutscher Kalibrierdienst DKD-R 6-1
- [4] Druck DPI 515 Precision Pressure Controller/Calibrator, User manual K245