

Utjecaj vremena lijevanja na punjenje kalupa i pojavu poroznosti u odljevku

Katić, Krunoslav

Master's thesis / Diplomski rad

2024

Degree Grantor / Ustanova koja je dodijelila akademski / stručni stupanj: **University of Zagreb, Faculty of Mechanical Engineering and Naval Architecture / Sveučilište u Zagrebu, Fakultet strojarstva i brodogradnje**

Permanent link / Trajna poveznica: <https://urn.nsk.hr/urn:nbn:hr:235:751489>

Rights / Prava: [In copyright](#) / [Zaštićeno autorskim pravom.](#)

Download date / Datum preuzimanja: **2024-12-19**

Repository / Repozitorij:

[Repository of Faculty of Mechanical Engineering and Naval Architecture University of Zagreb](#)



SVEUČILIŠTE U ZAGREBU
FAKULTET STROJARSTVA I BRODOGRADNJE

DIPLOMSKI RAD

Krunoslav Katić

Zagreb, 2024.

SVEUČILIŠTE U ZAGREBU
FAKULTET STROJARSTVA I BRODOGRADNJE

DIPLOMSKI RAD

Mentor:

Prof. dr.sc. Branko Bauer

Student:

Krunoslav Katić

Zagreb, 2024.

ZADATAK



SVEUČILIŠTE U ZAGREBU

FAKULTET STROJARSTVA I BRODOGRADNJE

Središnje povjerenstvo za završne i diplomske ispite

Povjerenstvo za diplomske ispite studija strojarstva za smjerove:

Proizvodno inženjerstvo, inženjerstvo materijala, industrijsko inženjerstvo i menadžment,
mehatronika i robotika, autonomni sustavi i računalna inteligencija

Sveučilište u Zagrebu	
Fakultet strojarstva i brodogradnje	
Datum	Prilog
Klasa: 602 - 04 / 24 - 06 / 1	
Ur.broj: 15 - 24 -	

DIPLOMSKI ZADATAK

Student: **Krunoslav Katić** JMBAG: 0035223391Naslov rada na hrvatskom jeziku: **Utjecaj vremena lijevanja na punjenje kalupa i pojavu poroznosti u odljevku**Naslov rada na engleskom jeziku: **Influence of pouring time on mould filling and the appearance of porosity in the casting**

Opis zadatka:

U okviru rada potrebno je proučiti tehnologiju lijevanja aluminijevih legura i prikupiti podatke o konstrukciji i izradi uljevnog sustava za jednokratni pješčani kalup.

Za zadani odljevak, osovinu od aluminijeve legure AlSi12, potrebno je konstruirati CAD model sa sustavom ulijevanja i napajanja. Uzeti u obzir tri vremena lijevanja 4, 8 i 12 sekundi i za svako dimenzionirati drugi uljevni sustav. Pojilo ostaje istih dimenzija, za sva tri vremena lijevanja. Napraviti simulaciju u programskom paketu ProCAST. Analizirati rezultate simulacije lijevanja i skrućivanja.

U radu je potrebno navesti korištenu literaturu i eventualno dobivenu pomoć.

Zadatak zadan:

26. rujna 2024.

Datum predaje rada:

28. studeni 2024.

Predviđeni datumi obrane:

5., 6. i 9. prosinca 2024.

Zadatak zadao:

Prof. dr. sc. Branko Bauer

Predsjednik Povjerenstva:

Prof. dr. sc. Ivica Garašić

IZJAVA

Izjavljujem da sam ovaj rad izradio samostalno koristeći znanja stečena tijekom studija i navedenu literaturu.

Zahvaljujem se mentoru prof. dr. sc. Branku Baueru te asistentu Karlu Jurkoviću mag. ing. mech. na pomoći, pristupačnosti, fleksibilnosti, razumijevanju i korisnim savjetima tijekom izrade ovog diplomskog rada.

Želim izraziti posebnu zahvalnost svojoj obitelji na bezuvjetnoj podršci, razumijevanju i strpljenju koje su mi ukazivali tijekom cijelog mog obrazovanja.

U Zagrebu, 28. studenoga 2024.

Krunoslav Katić

SAŽETAK

U okviru ovog rada opisana je tehnologija lijevanja metala, s naglaskom na lijevanje aluminija i njegovih legura u pješčani kalup. Objasnjeni su dijelovi uljevnog sustava te su navedene i opisane najčešće greške koje mogu nastati na odljevcima. U eksperimentalnom dijelu rada napravljen je proračun uljevnog sustava za tri različita vremena lijevanja te su prema proračunima konstruirani CAD modeli za svaki uljevni sustav. Na kraju su provedene računalne simulacije u softveru ProCAST te su uspoređeni rezultati za sve tri varijante.

Ključne riječi: lijevanje u pješčani kalup, uljevni sustav, CAD model, računalna simulacija, poroznost

SUMMARY

This paper describes the technology of metal casting, with an emphasis on the casting of aluminium and its alloys in sand moulds. The elements of the gating system were explained and the most common errors that can occur in castings were listed and described. In the experimental part of the paper, the calculation of the gating system for three different casting times was made and CAD models for each gating system were designed according to the calculations. Finally, computer simulations were performed in the ProCAST software and the results for all three variants were compared.

Key words: sand casting, gating system, CAD model, computer simulation, porosity

SADRŽAJ

ZADATAK	I
IZJAVA	II
SAŽETAK	III
SUMMARY	IV
POPIS OZNAKA I MJERNIH JEDINICA FIZIKALNIH VELIČINA	VIII
POPIS SLIKA	X
POPIS TABLICA	XII
1. UVOD	1
1.1. Povijesni razvoj ljevarstva	1
2. ALUMINIJ I NJEGOVE LEGURE.....	4
2.1. Al-Si legure	5
2.2. Al-Mg legure	6
2.3. Al-Cu legure	6
3. GREŠKE KOD LIJEVANJA	8
3.1. Poroznost.....	8
3.1.1. Plinska poroznost	9
3.1.2. Poroznost skupljanja.....	10
3.2. Uključci	11
3.3. Segregacija	11
3.4. Pukotine.....	12
4. ULJEVNI SUSTAV.....	14
4.1. Uljevna čaša	15
4.2. Spust.....	16
4.3. Razvodnik.....	17

4.4. Ušća.....	17
5. RAČUNALNE SIMULACIJE U LJEVARSTVU	19
5.1. Ulazni podaci.....	19
5.2. Izlazni podaci.....	19
5.3. Primjene	20
5.4. QuikCAST	20
5.5. ProCAST	20
5.6. Simulacije lijevanja i skrućivanja.....	21
5.7. Turbulencija.....	23
6. PRORAČUN ULJEVNOG SUSTAVA.....	26
6.1. Model odljevka	26
6.2. Volumen i masa odljevka	28
6.3. Računska visina H_R	28
6.4. Vrijeme lijevanja	29
6.5. Koeficijent brzine istjecanja	29
6.6. Kritični presjek	29
6.7. Proračun spusta, razvodnika i ušća	29
6.8. Promjer spusta na dnu uljevnice	32
6.9. Podnožje spusta	32
6.10. Uljevna čaša.....	33
6.11. Pojilo	34
6.12. CAD model uljevnog sustava	35
6.13. Proračun elemenata uljevnog sustava za vremena t_{L2} i t_{L3}	36
7. EKSPERIMENTALNI DIO	38
7.1. Simulacija lijevanja za $t_{L1} = 4$ s.....	39
7.2. Simulacija lijevanja za $t_{L2} = 8$ s.....	43

7.3. Simulacija lijevanja za $t_{L3} = 12$ s.....	45
8. ZAKLJUČAK.....	48
9. LITERATURA	49

POPIS OZNAKA I MJERNIH JEDINICA FIZIKALNIH VELIČINA

Oznaka	Mjerna jedinica	Značenje/Opis
CAD		eng. <i>Computer Aided Design</i> – računalom potpomognuto oblikovanje
ρ	kg/m ³	gustoća
t	s	vrijeme
V_O	m ³	volumen odljevka
m_O	kg	masa odljevka
m_T	kg	masa taline u sustavu
η		iskoristivost taline
μ		koeficijent brzine istjecanja
H_R	mm	računska visina (visina taline)
H	mm	visina gornjaka
h_O	mm	ukupna visina odljevka
A_K	cm ²	površina kritičnog presjeka
A_S	cm ²	površina poprečnog presjeka spusta
A_R	cm ²	površina poprečnog presjeka razvodnika
A_U	cm ²	površina poprečnog presjeka ušća
A_{PS}	cm ²	površina podnožja spusta
h_{PS}	cm	visina podnožja spusta
d_{PS}	cm	promjer podnožja spusta
d_{SD}	cm	promjer na dnu spusta

d_{SG}	cm	promjer spusta na dnu uljevne čaše
a_U	cm	duljina presjeka ušća
b_U	cm	visina presjeka ušća
a_R	cm	duljina presjeka razvodnika
b_R	cm	visina presjeka razvodnika

POPIS SLIKA

Slika 1. Plinska poroznost u odljevku [8].....	9
Slika 2. Poroznost skupljanja u odljevku [8]	10
Slika 3. Uključci [8]	11
Slika 4. Pojava segregacije [8]	12
Slika 5. Pukotine u odljevku [8].....	13
Slika 6. Komponente uljavnog sustava [9].....	15
Slika 7. Uljevni sustav s ljevkastom uljavnom čašom [9]	16
Slika 8. Presjek spusta koji se sužava prema dolje (lijevo) i presjek ravnog spusta (desno) [9]	16
Slika 9. Različiti poprečni presjeci razvodnika [9]	17
Slika 10. Različiti poprečni presjeci ušća [9].....	18
Slika 11. Lanac ljevačkog procesa - simulacije [12].....	21
Slika 12. Punjenje i početak hlađenja [12]	22
Slika 13. Kraj punjenja i početak skrućivanja [12]	23
Slika 14. Prekid napajanja (lijevo) i poroznost skupljanja (desno) [12]	23
Slika 15. Turbulentno i laminarno strujanje fluida [12]	24
Slika 16. Brzina mlaza taline pri izlivanju iz lonca [12]	24
Slika 17. Zarobljavanje oksida u talini zbog djelovanja turbulencije [12]	25
Slika 18. Osovina prikazana u izometriji.....	27
Slika 19. Osnovne gabaritne dimenzije osovine	27
Slika 20. Lijevanje sa strane (lijevo), lijevanje odozgo (sredina), lijevanje odozdo (desno) [9]	28
Slika 21. Tlačni uljevni sustav (lijevo) i semitlačni uljevni sustav (desno) [9].....	30

Slika 22. Pravilno i nepravilno oblikovanje spoja ušća i razvodnika u semitlačnom uljevnom sustavu [9].....	31
Slika 23. Pojednostavljeni prikaz uljavnog sustava [9].....	32
Slika 24. Podnožje spusta s označenim karakterističnim dimenzijama [9]	33
Slika 25. Uljevna čaša	33
Slika 26. Smještaj i visina pojila	34
Slika 27. CAD model odljevka u izometriji.....	35
Slika 28. CAD model odljevka zakrenut u prostoru	35
Slika 29. Mreža odljevka, uljavnog sustava i jezgre	39
Slika 30. Punjenje kalupa za vrijeme lijevanja t_{L1}	40
Slika 31. Presjeci na kojima se mjeri brzina (point 4 i point 5).....	40
Slika 32. Brzina toka taline u uljevnom sustavu za t_{L1}	41
Slika 33. Usporedba brzina strujanja u prvom (crveno) i drugom (zeleno) ušću za t_{L1}	41
Slika 34. Tok skrućivanja taline za t_{L1}	42
Slika 35. Pojava poroznosti u odljevku za t_{L1}	42
Slika 36. Punjenje kalupa za vrijeme lijevanja t_{L2}	43
Slika 37. Brzina strujanja taline u uljevnom sustavu za t_{L2}	44
Slika 38. Usporedba brzina strujanja taline u prvom (crveno) i drugom (zeleno) ušću za t_{L2} ..	44
Slika 39. Pojava poroznosti u odljevku za t_{L2}	45
Slika 40. Punjenje kalupa za vrijeme lijevanja t_{L3}	46
Slika 41. Brzina taline u uljevnom sustavu za t_{L3}	46
Slika 42. Usporedba brzina taline u prvom (crveno) i drugom (zeleno) ušću za t_{L3}	47
Slika 43. Pojava poroznosti u odljevku za t_{L3}	47

POPIS TABLICA

Tablica 1. Serije aluminijskih legura [13]	5
Tablica 2. Dimenzije uljevnog sustava za t_{L2}	36
Tablica 3. Dimenzije uljevnog sustava za t_{L3}	37

1. UVOD

Lijevanje u pijesak predstavlja jednu od najfleksibilnijih i najprilagodljivijih metoda oblikovanja metala, u usporedbi s drugim tehnikama poput kovanja, valjanja, utiskivanja ili ekstrudiranja. Ova metoda omogućava inženjerima široke mogućnosti u odabiru materijala i legura, koje se mogu oblikovati u različitim količinama, bilo u malim ili velikim serijama. Odljevci proizvedeni lijevanjem u pijesak mogu imati masu od nekoliko grama do više od stotinu tona. Razvoj tehnologije lijevanja doveo je do značajnog napretka u proizvodnji pješčanih kalupa, opremi za rukovanje njima, kao i u automatizaciji cijelog proizvodnog procesa, uključujući i opremu za taljenje metala. Automatizacija je dovela do stvaranja visokoučinkovitih ljevaonica, u kojima automatizirani sustavi skraćuju vrijeme potrebno za izradu kalupa, lijevanje i vađenje odljevaka iz njih, čime se povećava brzina proizvodnje i smanjuju troškovi [1].

Lijevani dijelovi od metala ključni su sastavni dijelovi u gotovo svim industrijama. Iako se proces od taljenja metala do konačnog oblika može činiti jednostavnim, on uključuje brojne izazove. Svaka faza procesa – taljenje, legiranje, oblikovanje, izlijevanje i skrućivanje – mora biti precizno izvedena, jer greške u bilo kojem od tih koraka mogu rezultirati neprihvatljivim proizvodom koji se često mora odbaciti. Rastaljeni metal je također vrlo osjetljiv na okolinu; može reagirati s plinovima prisutnim u blizini, kao i s troskom koja pluta na površini taline, a mnoge taline reagiraju i s oblogama peći u kojima se nalaze. S obzirom na sve ove čimbenike, nije iznenađujuće što je lijevanje često smatrano jednom od najsloženijih proizvodnih tehnologija [2].

1.1. Povijesni razvoj ljevarstva

Najstariji metalni artefakti, koji datiraju više od 10.000 godina, bili su kovani, a ne lijevani. Ovi predmeti, uglavnom mali dekorativni objekti, izrađivani su od samorodnog zlata i bakra. Lijevanje metala smatra se pretpovijesnom tehnologijom, no točno vrijeme kada je

započelo ostaje nejasno, iako arheološki nalazi sugeriraju da je taj proces započeo relativno rano. Razdoblje u kojem su ljudi počeli koristiti metale arheolozi nazivaju Kalkolitik, što dolazi od grčkih riječi *khalkos* (bakar) i *lithos* (kamen), a odnosi se na razdoblje od 5000. do 3000. godine prije nove ere, neposredno prije početka Brončanog doba. U tom je razdoblju prvi put korišteno lijevanje, a prvi kalupi bili su izrađeni od kamena. Klesani kamen imao je mekšu strukturu, pa su se najprije proizvodili otvoreni kalupi. Neki od tih kalupa označeni su kao "multipovršinski" jer su imali reljefe uklesane na obje strane, što je omogućilo učinkovitije korištenje kamena kao materijala [3].

Taljenje bakra u početku je obavljano u jednostavnim pećima od ilovače. Ove peći koristile su drveni ugljen, koji je stvarao reducirajuću atmosferu u glinom obzidanim ognjištima. Kasnije su se počele koristiti zidine šahtnih peći, a zrak potreban za izgaranje upuhivao se mjevovima. Ugljen i mjevovi bili su osnovne tehnike metalurgije, koje se sve do 18. stoljeća nisu značajnije mijenjale [3].

Postoje određene nesuglasice u vezi s vremenskim okvirom kada je lijevano željezo prvi put uvedeno u Europu. Smatra se da je ova tehnologija došla s istoka, a općenito se prihvaća da je proces taljenja željeznih ruda i proizvodnje lijevanog željeza na europskom tlu započeo prije 15. stoljeća. Proces dobivanja željeza iz rude bio je sličan onom za bakar, ali uz primjenu viših temperatura, što je zahtijevalo napredniju konstrukciju peći. U to vrijeme, lijevano željezo više je smatrano sirovim materijalom koji je trebalo "pročišćavati" kako bi se dobilo kovko željezo, koje se koristilo u kovačnicama za daljnju obradu [3].

Do početka 18. stoljeća, ljevaonice su postale sveprisutne u Europi, a proces lijevanja željeza doživio je značajan razvoj. Englez Abraham Darby prvi je koristio koks u svojoj peći za taljenje željeza, dok je Francuz René Antoine Ferchault de Réaumur unaprijedio metodu dobivanja čelika u Europi. Razdoblje od početka industrijske revolucije do prijelaza u 20. stoljeće bilo je obilježeno rapidnim tehnološkim napretkom u ljevarstvu, a u to vrijeme otvorene su prve komercijalne tvornice čelika. Razvoj metalografije omogućio je proizvodnju visokokvalitetnih odljevaka od željeza i čelika širom svijeta, pri čemu su američke ljevaonice bile na čelu, iako europske i japanske nisu značajno zaostajale. Tijekom 20. stoljeća, električna energija postala je ključni faktor u procesu lijevanja, dok je u isto vrijeme razvijen nehrđajući čelik. Automobilaska industrija doživjela je veliki uspon u SAD-u, Europi i Japanu. Dva svjetska rata dodatno su ubrzala razvoj metalne industrije, a Japan je postao globalni lider tijekom razdoblja obnove nakon Drugog svjetskog rata. U posljednja tri desetljeća,

standard kvalitete odljevaka neprestano raste, a sve se veći naglasak stavlja na ekološke inicijative koje se usvajaju širom svijeta [4].

2. ALUMINIJ I NJEGOVE LEGURE

Aluminij se u prirodi nalazi u obliku oksida i smjese oksida iz kojih se metal izdvaja skupim elektrolitskim postupkom. Općenito se metal ekstrahira iz oksidne rude zagrijavanjem s jeftinim redukcijskim sredstvom (ugljik u obliku koksa), a dobiveni sirovi metal se rafinira, čime se omogućuje oksidacija većine prisutnih nečistoća. Veliki afinitet aluminija prema kisiku onemogućuje takav postupak redukcije redovnim kemijskim postupkom jer se svi prateći elementi lakše reduciraju od aluminija. Svako drugo redukcijsko sredstvo je termodinamički preskupo [5].

Nelegirani aluminij se uglavnom koristi zbog male gustoće i ponajprije njegove korozijske postojanosti kao i lijepog izgleda. Prema položaju u nizu elektrokemijskih potencijala metala aluminij nije plemenit metal. Njegova se antikorozivnost temelji na postojanju gustog nepropusnog oksidnog filma koji se stvara na površini metala na zraku i vodenim otopinama. Ukoliko se oksidni sloj ošteti, odmah se oksidacijom nadomješta novim. Što je jače oksidiran, to je nastali sloj otporniji, tako da je aluminij otporan i na koncentriranu dušičnu kiselinu. Kvaliteta prirodnog oksidnog sloja može se poboljšati postupcima poput kemijskog fosfatiranja ili kromatiranja. Važnija i poznatija je elektrokemijska oksidacija-anodizacija. Anodizacija je postupak umjetnog podebljanja prirodnog oksidnog filma, a poznata je pod različitim imenima, kao npr. eloksiranje [5].

Uz dobru korozijsku postojanost aluminij ima i visoku električnu i toplinsku vodljivost. Električna vodljivost iznosi 62 % IACS. Računajući masu za masu, aluminij je bolji vodič od bakra i istiskuje ga iz uporabe u elektrotehnici tamo gdje ne smeta veći volumen materijala i gdje se ne zahtijeva dobra lemljivost. Zbog malog modula elastičnosti, nosači izrađeni od aluminija znatno su gipkiji u usporedbi s istovrsnim konstrukcijama od čelika. Slično vrijedi za toplinsku rastezljivost koja je dvostruka od one čelika, što se može iskoristiti kod izrade posuda i cjevovoda u tehnici hlađenja [5].

Aluminij s kubično plošno centriranom strukturom je metal izvanredno toplo i hladno oblikovljiv deformiranjem. Postupcima isprešavanja mogu se proizvoditi profili vrlo složenih oblika za raznovrsne primjene. Valjanjem se mogu proizvesti folije od samo nekoliko μm debljine koje se upotrebljavaju za pakiranje niza industrijskih i prehrambenih proizvoda [5].

Aluminijske legure obično se klasificiraju prema četveroznamenkastom sustavu oznaka, koji je izvorno razvijen u Sjedinjenim Američkim Državama i postao široko prihvaćen na globalnoj razini. Za nelegirane aluminijske legure koristi se oznaka 1XXX, pri čemu posljednje dvije znamenke označavaju čistoću aluminijske legure. Druga znamenka u ovoj oznaci predstavlja promjene u razini nečistoća. Ako je druga znamenka "0", to znači da se radi o nelegiranom aluminiju s prirodnim granicama nečistoća, dok vrijednosti od 1 do 9 označavaju prisutnost pojedinačnih nečistoća ili legirajućih elemenata [13]. Tablica 1. daje pregled različitih serija aluminijskih legura.

Tablica 1. Serije aluminijskih legura [13]

Oznaka aluminijske legure	Glavni legirajući element
1XXX	99 % čist
2XXX	Cu
3XXX	Mn
4XXX	Si
5XXX	Mg
6XXX	Mg, Si
7XXX	Zn
8XXX	Ostalo

2.1. Al-Si legure

Al-Si legure prvenstveno su namijenjene za kovanje i lijevanje, s udjelom silicija koji obično varira od 5 % do 25 %. Osim silicija, legura može sadržavati i male količine bakra,

željeza i nikla, čime se poboljšavaju čvrstoća i druge mehaničke osobine. Al-Si legure naširoko se koriste u automobilskoj industriji, proizvodnji strojeva i za dijelove koji rade pod uvjetima kliznog trenja, zahvaljujući njihovoj visokoj toplinskoj vodljivosti, čvrstoći, tvrdoći i otpornosti na koroziju. Također se primjenjuju u zrakoplovstvu, transportu, građevinskoj industriji i drugim važnim sektorima. Često se koriste za izradu odljevaka srednje i male čvrstoće koji imaju složenije oblike, poput pokrovnih ploča, nosača i košuljica motora [6].

Legura aluminija i silicija je tipična eutektička legura s jednostavnim faznim dijagramom. Neke od njenih prednosti uključuju izvrsnu livljivost, visoku specifičnu čvrstoću i povoljnu cijenu. Aluminij, koji pripada trećoj glavnoj skupini u periodnom sustavu, u ovoj leguri je u kombinaciji sa silicijem, koji je poluvodički element. Kada je udio silicija niži, legura pokazuje dobru duktilnost i koristi se za deformiranje, dok pri višem udjelu silicija talina Al-Si legure ima odlična svojstva punjenja, zbog čega se često koristi u lijevanju [6].

U lijevanim Al-Si legurama, udio silicija obično ne prelazi 25 %, a prema udjelu silicija, ove legure se mogu podijeliti u eutektičke, podeutektičke i nadeutektičke tipove. Eutektička legura s 10-13 % silicija ima izvrsna svojstva lijevanja, ali loša mehanička svojstva i slabiju obradivost. Za poboljšanje ovih svojstava, u eutektičke legure dodaju se elementi poput magnezija, bakra ili mangana. Nadeutektička legura, koja sadrži više od 15 % silicija, koristi se za komponente koje zahtijevaju toplinsku stabilnost pri visokim temperaturama, poput klipova motora s unutarnjim izgaranjem, budući da ne dolazi do značajnog povećanja volumena pri visokim temperaturama. Podeutektičke legure, s udjelom silicija od 6 do 8 %, obično se legiraju s magnezijem i bakrom kako bi se poboljšala njihova mehanička svojstva [6].

2.2. Al-Mg legure

Al-Mg legure, s različitim sastavima, koriste se u brojnim industrijama, uključujući zrakoplovnu, vojnu, automobilsku, metaloprerađivačku i proizvodnu. Ove legure dostupne su u različitim oblicima, kao što su cijevi, šipke, odljevci, ploče, limovi, žice za zavarivanje, ekstruzije i mnogi drugi. Karakteriziraju se dobrom otpornošću na koroziju i jednostavno se obrađuju [6].

2.3. Al-Cu legure

Al-Cu legure obično se proizvode u obliku šipki, ingota, traka, žica, sačmi, limova i folija. Primjenjuju se u različitim industrijama, uključujući automobilsku, zrakoplovnu,

građevinsku i druge. Ove legure odlikuju se smanjenom livljivošću, ali nude izvrsnu otpornost na visoke temperature i lakoću obrade [7].

3. GREŠKE KOD LIJEVANJA

Greške na odljencima mogu se opisati kao karakteristike koje uzrokuju nedostatak ili nesavršenost u odnosu na kvalitetu koja je definirana zahtjevima konstrukcije i funkcionalnosti. Greške na odljencima rezultat su loše optimiranog procesa, neadekvatnog materijala ili problema s opremom za lijevanje. Postoji mnogo razloga za nastanak grešaka u lijevanju, a svaki od njih ima specifičan naziv. U nastavku su prikazane neke greške koje se mogu pojaviti u lijevanju, njihovi uzroci i moguće metode za njihovo otklanjanje [8].

Greške se mogu klasificirati na razne načine, no često se klasificiraju prema uzroku nastanka [8]:

- metalurške greške – najčešće su uzrokovane neodgovarajućim sastavom legure i temperaturom lijevanja, a posljedice mogu biti loša mehanička svojstva, unutarnja naprezanja, poroznost, uključci, troska itd.
- toplinske greške – glavni uzrok su im toplinska naprezanja pri čemu nastaju tople pukotine, hladne pukotine, toplinski umor itd.
- mehaničke greške – javljaju se tijekom izbacivanja odljevka iz kalupa, uzrokovane su vanjskim opterećenjima i utjecajima pri čemu može doći do površinskih oštećenja i savijanja odljevka.

U nastavku slijedi detaljan opis metalurških defekata, njihovih uzroka te mogućih rješenja i načina kako ih izbjeći [8].

3.1. Poroznost

Poroznost se odnosi na prisutnost pora, odnosno šupljina unutar odljevka. Šupljine mogu biti različite veličine i oblika. Poroznost se može podijeliti u dvije skupine: plinska poroznost i poroznost skupljanja [8].

3.1.1. Plinska poroznost

Plinska poroznost najčešće nastaje kao posljedica usisavanja zraka u talinu. Slika 1. prikazuje pojavu plinske poroznosti u odljevku. Neki od uzroka nastanka plinske poroznosti u odljevku su [8]:

- prespora brzina ulijevanja
- prisutnost plina u rastaljenom metalu
- previsoka temperatura kalupa
- nepotpuno ispunjenje kalupne šupljine
- pretanka stijenka odljevka
- preniska temperatura taline.

Prijedlozi za izbjegavanje plinske poroznosti prema [8]:

- lijevati što većom brzinom
- rastaliti metal u vakuumu
- temperaturu kalupa držati niskom
- povećati temperaturu taline koja se ulijeva u kalup
- izbjegavati tankostjene odljevke.



Slika 1. Plinska poroznost u odljevku [8]

3.1.2. Poroznost skupljanja

Poroznost skupljanja je jedan od najčešćih razloga odbacivanja aluminijskih odljevaka. Slika 2. prikazuje pojavu poroznosti skupljanja u odljevku. Neki od uzroka nastanka poroznosti skupljanja su [8]:

- povećana koncentracija materijala u određenom području
- kompleksna geometrija odljevka
- nepravilna konstrukcija uljevnog sustava
- kontaminacija metala.

Prijedlozi za izbjegavanje poroznosti skupljanja:

- pravilno konstruirati sustav napajanja (koristiti pojila i hladila)
- izbjegavati kompliciranu geometriju odljevaka
- koristiti softver za simulacije kako bi se postiglo optimalno punjenje kalupa
- ukloniti nečistoće i kontaminaciju.



Slika 2. Poroznost skupljanja u odljevku [8]

3.2. Ukljucci

Ukljucci su još jedan od primjera metalurških grešaka u odljevcima. Nastaju zbog prisutnosti stranih čestica u lijevanom metalu. Nečistoće mogu dovesti do nastajanja uključaka koji mogu narušiti mehanička i eksploatacijska svojstva materijala. Oksidni filmovi u rastaljenom metalu također mogu dovesti do pojave uključaka. Slika 3. prikazuje odljevak s ukljuccima. Neki od uzroka nastajanja uključaka su [8]:

- kalupi nisu dovoljno očišćeni od pijeska i prašine
- nepravilno konstruiran uljevni sustav
- legirni elementi koji se nisu dovoljno rastalili.

Neka od rješenja za sprečavanje nastajanja uključaka su [8]:

- redovno čišćenje kalupa
- pravilno konstruiranje uljevnog sustava
- korištenje filtera.

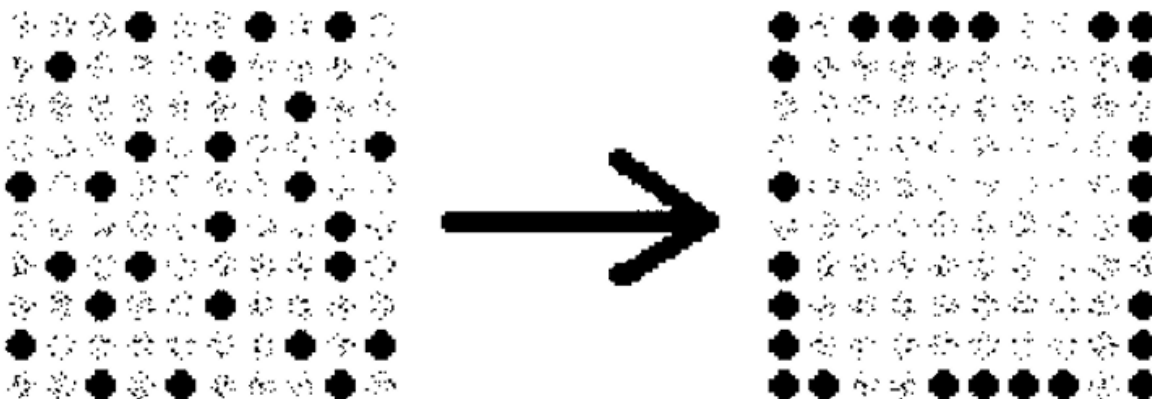


Slika 3. Ukljucci [8]

3.3. Segregacija

Segregacija nastaje zbog promjene u kemijskom sastavu metala. Najčešći oblik segregacije je mikrosegregacija. Mikrosegregacija se pojavljuje na mikroskopskoj razini

unutar pojedinačnih zrna ili između krakova dendrita na udaljenosti od 10 do 100 μm . Slika 4. ilustrira pojavu segregacije. Segregacija se rješava najčešće toplinskom obradom [8].



Slika 4. Pojava segregacije [8]

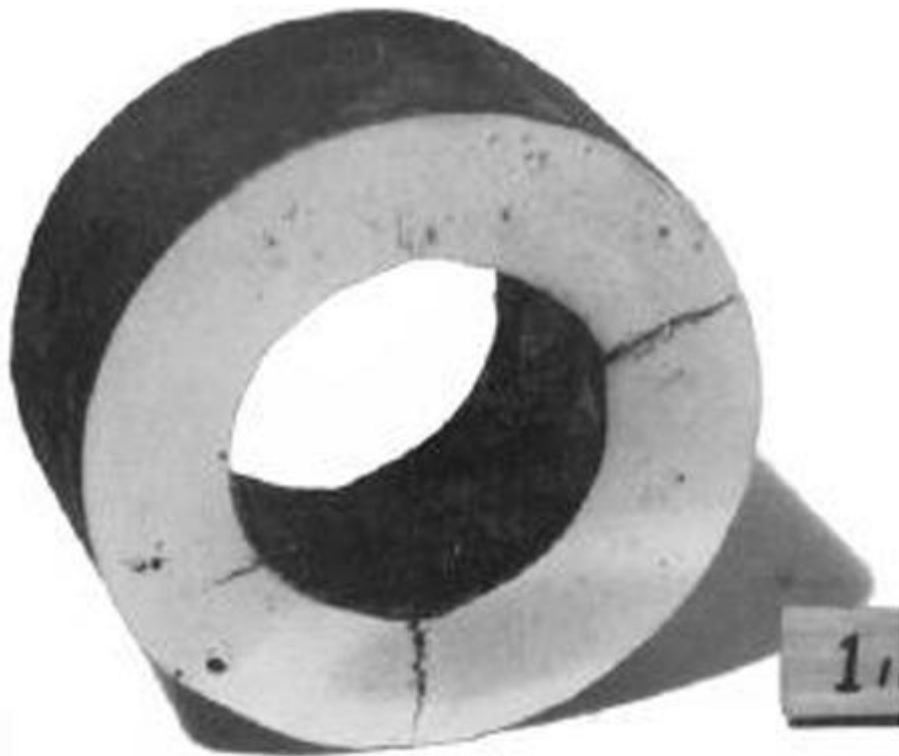
3.4. Pukotine

Pukotine su geometrijski diskontinuiteti koji najčešće nastaju dok je odljevak još vruć i u procesu skupljanja. Pukotine su obično dovoljno velike da se mogu vidjeti i golim okom, no mogu biti i na mikrorazini. Slika 5. prikazuje pukotine u odljevku. Neki od uzroka nastajanja pukotina su [8]:

- visoka koncentracija naprezanja na određenim mjestima
- skupljanje odljevka u kalupu
- oštećenja u kalupnoj šupljini
- prevelike sile kod ulijevanja
- loše oblikovan uljevni sustav.

Rješenja koja doprinose smanjenju nastajanja pukotina [8]:

- pravilno konstruiran uljevni sustav
- korištenje pojila i hladila na odljevku
- izbjegavanje oštih rubova na odljevku
- osiguravanje dovoljnog vremena hlađenja metala.



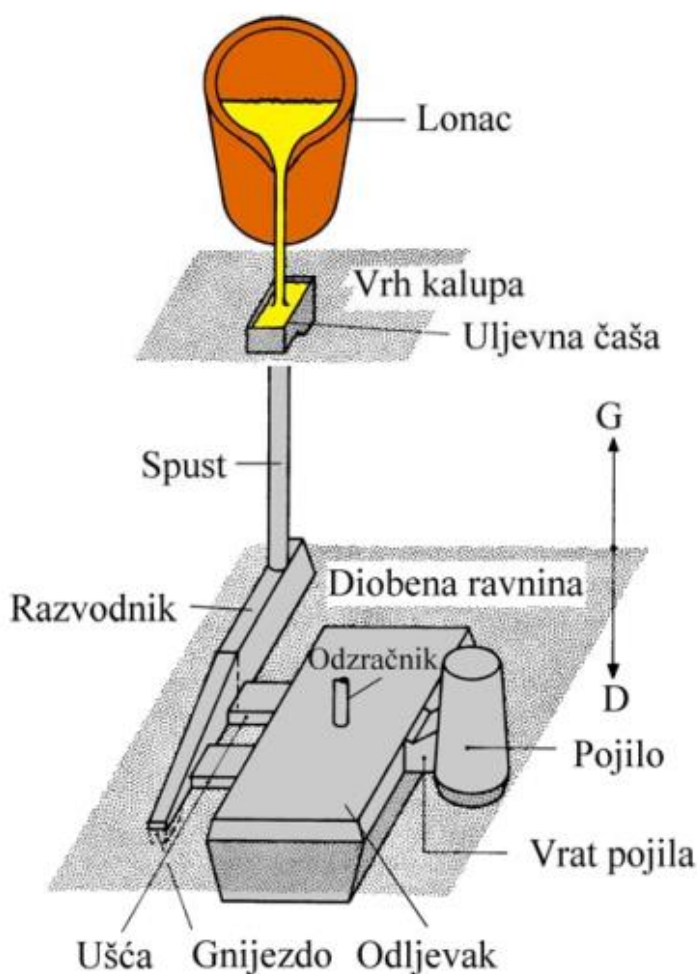
Slika 5. Pukotine u odljevku [8]

4. ULJEVNI SUSTAV

Uljevni sustav je mreža kanala kroz koje se talina dovodi u kalup i ispuni kalupnu šupljinu. Pravilno konstruiran uljevni sustav mora zadovoljiti sljedeće kriterije [9]:

- brzo popunjavanje kalupne šupljine
- smanjenje turbulencije
- izbjegavanje erozije kalupa i jezgara
- uklanjanje troske, metalnih oksida i uključaka prije ulaza u kalupnu šupljinu
- sprečavanje zahvaćanja zraka i uklanjanje plinova iz kalupne šupljine
- izbjegavanje distorzije odljevaka
- stvaranje pogodnih toplinskih gradijenata
- omogućavanje proizvodnje odljevaka uz korištenje minimalne količine metala
- ekonomičnost uklanjanja uljevnog sustava, kompatibilnost s postojećim načinom kalupljenja i lijevanja.

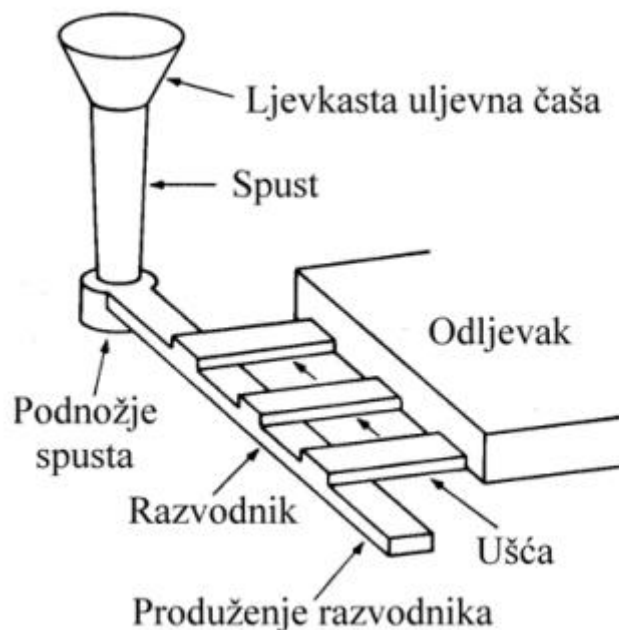
Osnovne komponente uljevnog sustava su: uljevna čaša, spust, podnožje spusta, razvodnik, ušće, odzračnik. Svaki dio je međusobno povezan i točno određen primjenom specifičnih pravila i proračunatih omjera [9]. Slika 6. prikazuje shematski prikaz uljevnog sustava.



Slika 6. Komponente uljavnog sustava [9]

4.1. Uljevna čaša

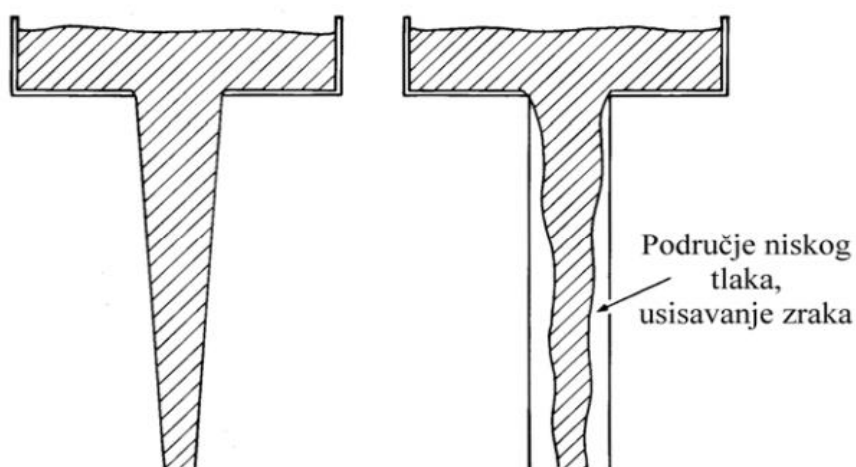
Uljevna čaša predstavlja prvi element uljavnog sustava, kroz koji talina ulazi u preostale dijelove sustava. Ona djeluje kao rezervoar taline tijekom procesa lijevanja, održavajući uljevni sustav ispunjenim, čime sprječava rasprskavanje taline prilikom izlivanja iz lonca. Također, uljevna čaša sprječava unos zraka, plinova i troske u spust te druge dijelove sustava. Dubina uljevne čaše treba biti 3 do 4 puta veća od promjera spusta kako bi se izbjeglo stvaranje vrtloga koji bi mogao usisati zrak i trosku s površine taline. Uljevne čaše mogu imati različite oblike, najčešće koritasti ili ljevkast. Na slici 7. prikazan je uljevni sustav s ljevkastom uljavnim čašom [9].



Slika 7. Uljevni sustav s ljevkastom uljevnom čašom [9]

4.2. Spust

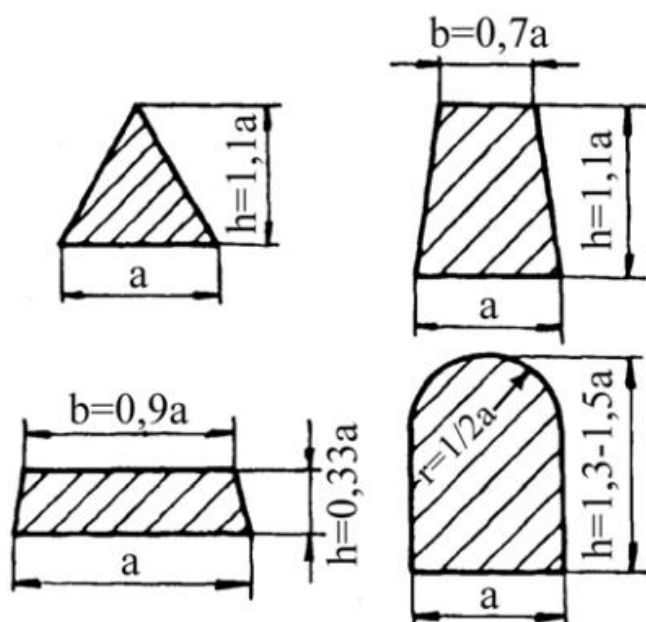
Spust je vertikalni kanal kružnog poprečnog presjeka koji omogućava prijenos taline iz uljevne čaše prema razvodniku, a zatim prema ušćima. Dobro projektirani spust obično se sužava prema dolje, stvarajući oblik sličan mlazu fluida pri slobodnom padu. Ovaj oblik smanjuje turbulencije i sprječava usisavanje zraka. Ako spust nije sužen prema dolje, može doći do usisavanja plinova zbog stvaranja područja niskog tlaka, što uzrokuje neujednačen i turbulentan tok taline, osobito kada mlaz taline dođe do podnožja spusta [9]. Slika 8. prikazuje presjek spusta koji se sužava prema dolje i presjek ravnog spusta.



Slika 8. Presjek spusta koji se sužava prema dolje (lijevo) i presjek ravnog spusta (desno) [9]

4.3. Razvodnik

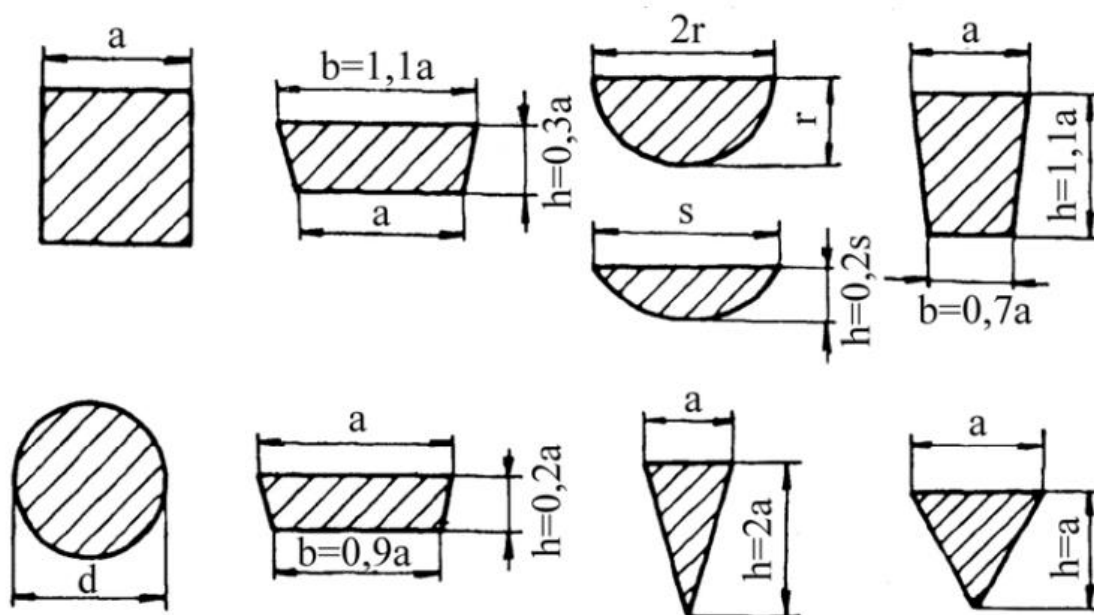
Razvodnik prihvaća talinu iz spusta, umiruje je, te omogućava izdvajanje uključaka i metalnih oksida koji isplivavaju na površinu taline i ostaju u gornjem dijelu razvodnika. Osim toga, razvodnik usmjerava talinu prema ušćima. Zajedno s uljevnom čašom, razvodnik je ključna komponenta u uljevnom sustavu koja, uz pomoć filtra, sprječava ulazak uključaka i metalnih oksida u kalupnu šupljinu. Slika 9. prikazuje različite oblike poprečnog presjeka razvodnika. Najčešće se koriste razvodnici trapeznog i pravokutnog presjeka, čija visina nadmašuje širinu, jer omogućuju bolju separaciju troske i nečistoća iz taline [9].



Slika 9. Različiti poprečni presjeci razvodnika [9]

4.4. Ušća

Ušća predstavljaju završni dio uljevnog sustava, povezujući razvodnik s kalupnom šupljinom. Dimenzije i oblik ušća trebaju biti usklađeni s debljinom stijenke odljevka. Kada se uljevni sustav uklanja odlamanjem, debljina ušća ne smije premašiti 60 do 70 % debljine stijenke odljevka, kako bi se spriječilo oštećenje odljevka prilikom uklanjanja sustava. Ako se sustav uklanja rezanjem, debljina ušća može biti jednaka ili čak veća od debljine stijenke odljevka. Ušća s pravokutnim poprečnim presjekom najčešće se koriste u praksi. Iako polukružni presjek smanjuje eroziju kalupa, njegova uporaba može izazvati turbulencije u talini. Ušća se postavljaju tako da omogućuju pravilno i ravnomjerno punjenje kalupne šupljine talinom [9]. Slika 10. prikazuje različite oblike poprečnog presjeka ušća.



Slika 10. Različiti poprečni presjeci ušća [9]

5. RAČUNALNE SIMULACIJE U LJEVARSTVU

Računalna simulacija je postupak koji oponaša stvarne fenomene putem skupa matematičkih jednadžbi implementiranih u računalnom programu. Lijevanje metala može se usporediti s prirodnim procesima poput valova koji udaraju obalu ili vulkanskih erupcija, jer je podložno brojnim varijablama i vanjskim utjecajima. Među ključnim faktorima koji utječu na proces lijevanja su: geometrija odljevka, vrsta materijala i vrsta postupka lijevanja. Postizanje potpune i fizički točne simulacije lijevanja metala predstavlja izniman izazov. Kako bi simulacijski program bio koristan, važno je identificirati koji su faktori najbitniji za razmatranje. U sljedećem dijelu bit će opisani ulazni podaci, izlazni rezultati, primjene te primjeri simulacijskih programa koji se koriste u procesu lijevanja [10].

5.1. Ulazni podaci

Glavni ulazni podatak za simulaciju lijevanja je 3D model odljevka. CAD model obično se dobiva od naručitelja, no često je potrebno izvršiti određene prilagodbe, poput uklanjanja provrta nastalih tijekom strojne obrade, dodavanja zaobljenja i skošenja te uključivanja dodataka za strojnu obradu. Sljedeći korak je konstruiranje i modeliranje kalupa, jezgri i cijelog uljevnog sustava. Ostali ulazni podaci za simulacijski program uključuju odabir materijala, vrstu kalupa, koeficijente prijenosa topline te temperaturu lijevanja [10].

5.2. Izlazni podaci

Glavni rezultati simulacijskih programa obuhvaćaju vizualizaciju procesa punjenja kalupa, skrućivanja odljevka i njegovog daljnjeg hlađenja do sobne temperature. Simulacija punjenja kalupa pomaže u predviđanju ukupnog vremena punjenja, a također omogućava detekciju potencijalnih problema, poput erozije kalupa, nepotpunog punjenja ili zarobljavanja zraka. Dodatno, simulacija prikazuje temperature, temperaturne gradijente i brzine hlađenja unutar odljevka, što je korisno za procjenu vremena potrebnog za proizvodnju odljevaka [10].

5.3. Primjene

Simulacijski programi za lijevanje imaju tri glavne primjene. Prva je detekcija problema tijekom lijevanja. Ova metoda koristi se za odljevke koji mogu imati visoki postotak grešaka, poput unutarnjih šupljina ili uključenih čestica pijeska. Postupak korišten u ljevaonici modelira se i simulira na računalu, a broj i položaj grešaka uspoređuju se s rezultatima iz ljevaonice kako bi se procijenila točnost simulacije i postavke programa. Često simulacija otkriva greške na mjestima koja nisu bila detaljno pregledana u stvarnom procesu. Druga primjena je optimizacija metode lijevanja. Ovaj pristup koristi se za odljevke koji su u trenutnoj proizvodnji, ali i za nove proizvode u fazi razvoja, čime se izbjegava potreba za eksperimentiranjem u ljevaonici. Za odljevke koji se proizvode u velikim količinama, čak i male promjene u 3D modelu, testirane putem simulacije, mogu rezultirati smanjenjem potrošnje materijala, energije i resursa. Simulacije su također vrlo korisne za velike i teške odljevke, gdje su troškovi testiranja ili popravaka izuzetno visoki. Treća primjena odnosi se na poboljšanje konstrukcije samog dijela, jer način lijevanja ovisi o konstrukciji proizvoda. Korištenje simulacije u ranoj fazi razvoja može ukazati na moguće nedostatke ili greške. Čak i male promjene u konstrukciji mogu značajno poboljšati proizvodnost, a da pritom ne utječu na funkcionalnost proizvoda [10].

5.4. QuikCAST

Profit ljevaonica ovisi o smanjenju vremena i troškova lijevanja. QuikCAST je softver koji omogućuje simulaciju cjelokupnog procesa lijevanja. Alat ima mogućnost analize punjenja, skrućivanja i predviđanja poroznosti te uzima u obzir parametre kao što su hrapavost kalupa, filtri, izmjena topline, premazi kalupa i utjecaj gravitacije. Prikladan je za simuliranje većine procesa lijevanja, a ima i jednostavno sučelje koje omogućava korisnicima brzo i jednostavno podešavanje parametara, stoga je vrlo raširen u upotrebi [11].

5.5. ProCAST

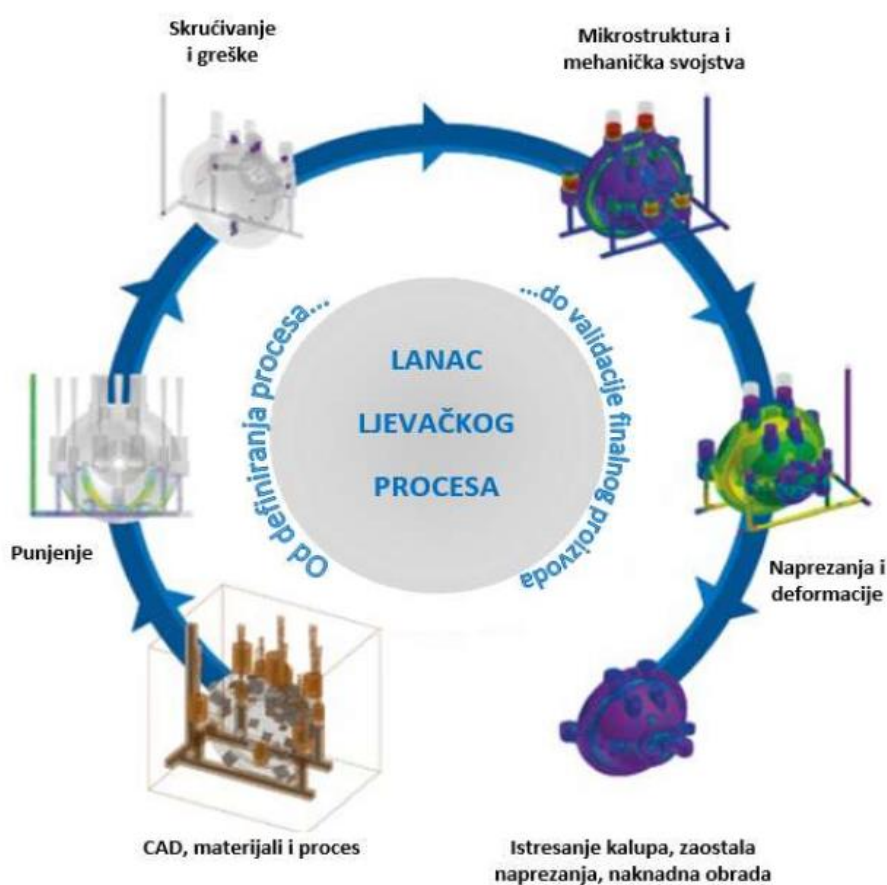
ProCAST je softver specijaliziran za simulaciju procesa lijevanja, a temelji se na metodi konačnih elemenata. Služi kao važan alat u procesu razvoja proizvoda, te omogućava optimalno iskorištenje materijala i poboljšanje kvalitete lijevanja. Također je precizan u predviđanju deformacija i zaostalih naprezanja. Prilagodljiv je na razne specifične procese lijevanja, poput lijevanja u pješčane kalupe, centrifugalnog lijevanja, simulaciju punjenja jezgrenika i simulaciju kontinuiranog lijevanja [11].

Neke od prednosti korištenja softvera ProCAST su [11]:

- detektiranje i provjera problema već u ranoj fazi procesa lijevanja
- rješavanje raznih nedostataka povezanih s punjenjem (loše ispunjavanje kalupa, oksidi, poroznost, uključci itd.)
- praćenje deformacija i zaostalih napreznja
- predviđanje razvoja mikrostrukture i poboljšanje mehaničkih svojstava
- povezivanje s drugim procesima, kao što su toplinska obrada, sušenje jezgri itd.

5.6. Simulacije lijevanja i skrućivanja

Prije nego se utroši novac, poželjno je znati može li se odljevak lijevati bez grešaka, točno onako kako je konstruiran. Također, mora se znati je li uljevni sustav pravilno dimenzioniran i zadovoljava li predviđene mogućnosti napajanja. Pomoću simulacijskih softvera navedenih u prethodnim točkama, mogu se dobiti te informacije [12]. Slika 11. shematski prikazuje lanac ljevačkog procesa.

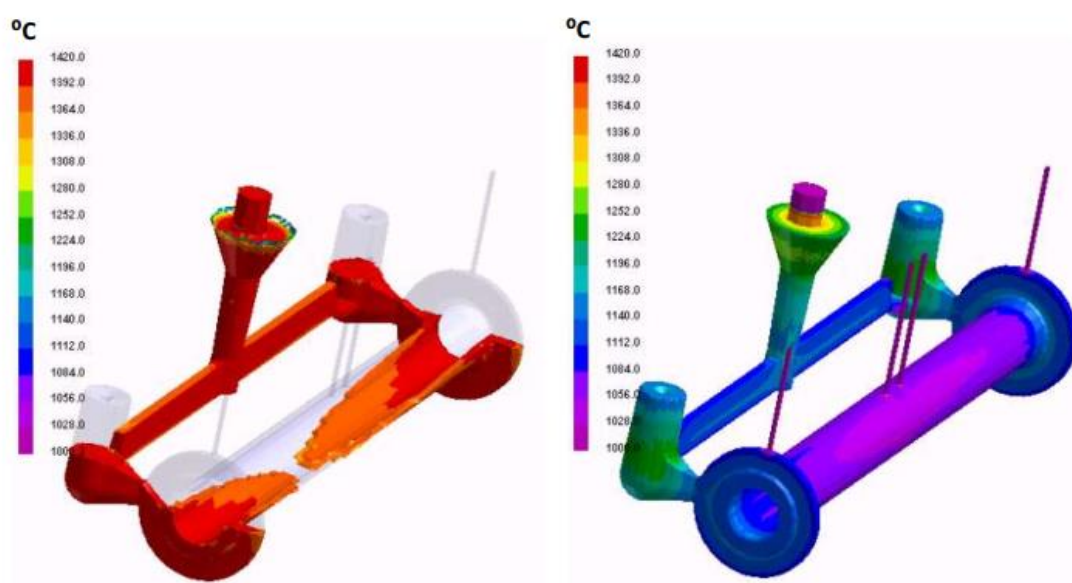


Slika 11. Lanac ljevačkog procesa - simulacije [12]

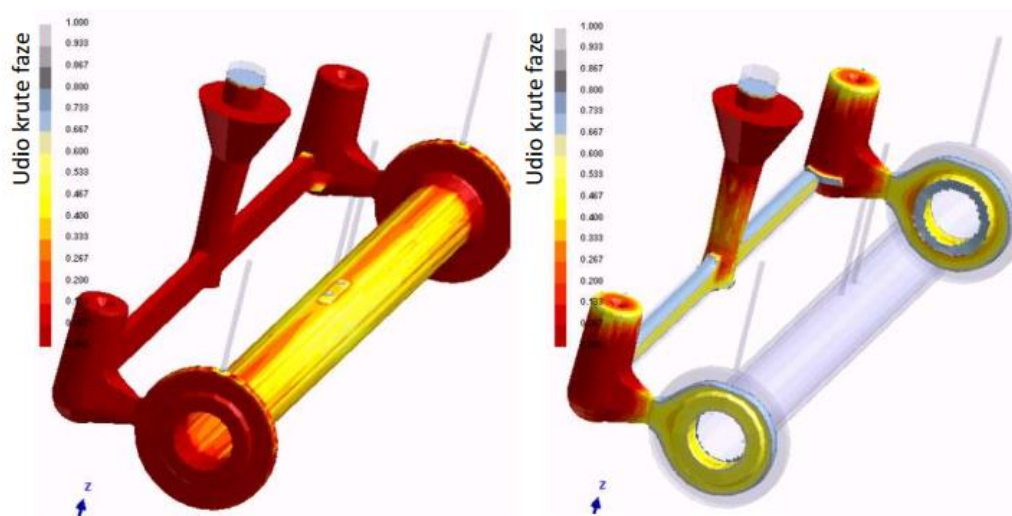
Lanac ljevačkog procesa kroz simulaciju u prvom koraku obuhvaća stvaranje CAD modela željenog proizvoda i uljevnog sustava, definiranje materijala koji će biti korišten u izradi te na koncu definiranje vrste ljevačkog procesa. Nakon toga provodi se analiza punjenja kalupa, zatim analiza skrućivanja te istraživanje mogućih grešaka koje mogu nastati u tom procesu. Nakon punjenja i skrućivanja slijedi validacija finalnog proizvoda. U ovoj fazi analiziraju se mehanička svojstva i mikrostruktura, zaostala naprezanja i deformacije odljevka, te na kraju mogućnosti istresanja kalupa i daljnje obrade.

Ključ uspjeha u ljevaonici pješčanog lijeva leži u optimizaciji uljevnog sustava i smanjenju rizika od poroznosti skupljanja (usahlina). Softverski programi omogućuju modeliranje različitih postupaka lijevanja u jednokratnim kalupima, a korisnicima pružaju mogućnost analize utjecaja veličine i položaja pojila, filtera, hladila, izolacijskih i egzotermnih rukavaca na sam proces lijevanja i kvalitetu finalnog odljevka [12].

Slika 12. prikazuje fazu punjenja odljevka i početak hlađenja u simulacijskom softveru. Sa slike se može iščitati da se odljevak počinje hladiti od sredine, odnosno od manjih debljina stijenke prema većim debljinama. Slika 13. prikazuje kraj procesa punjenja i početak skrućivanja. Na toj slici može se primijetiti da su pojila još uvijek u tekućem stanju, dok se skrućivanje odvija od najtanjih dijelova prema debljim, pri čemu se pojila skrućuju kao posljednja. Ovako usmjereno skrućivanje je poželjno i može se zaključiti da se odljevak s ovakvim uljevnim sustavom i sustavom napajanja može lijevati bez rizika od nastajanja poroznosti skupljanja [12].

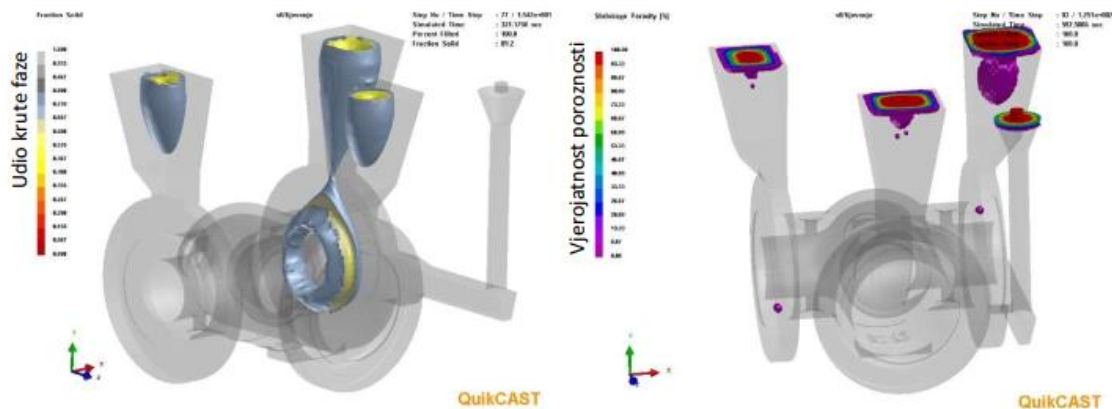


Slika 12. Punjenje i početak hlađenja [12]



Slika 13. Kraj punjenja i početak skrućivanja [12]

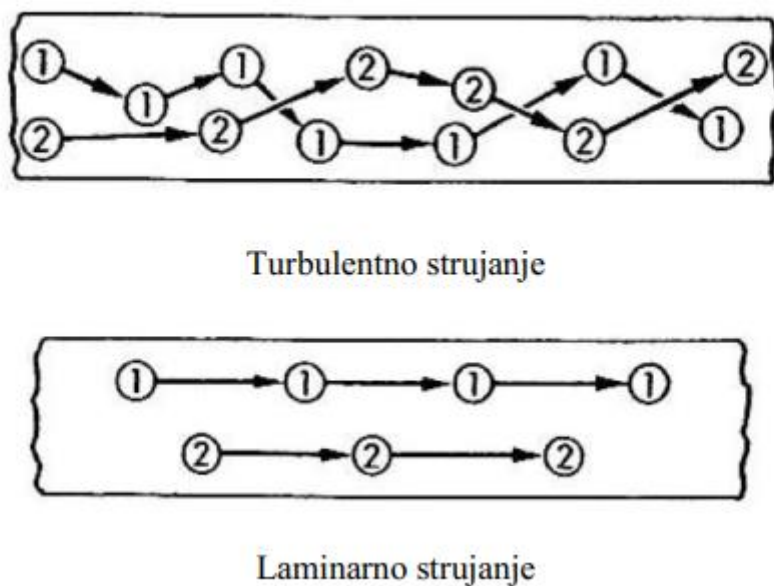
Važnost dobro konstruiranog sustava napajanja prikazuje slika 14. Ukoliko dođe do prekida napajanja prije skrućivanja debljih dijelova odljevka, nastat će usahline, odnosno pojavit će se velika vjerojatnost nastanka poroznosti skupljanja u najdebljim dijelovima odljevka [12].



Slika 14. Prekid napajanja (lijevo) i poroznost skupljanja (desno) [12]

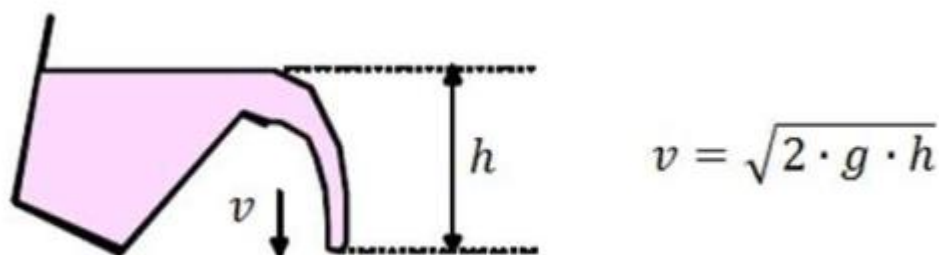
5.7. Turbulencija

Strujanje fluida se može odvijati na dva načina: turbulentno i laminarno. Kod turbulentnog strujanja dolazi do nepravilnog gibanja čestica fluida okomito na tok fluida, a kod laminarnog strujanja, čestice se gibaju paralelno sa smjerom toka fluida. Slika 15. prikazuje razliku između turbulentnog i laminarnog strujanja fluida [12].

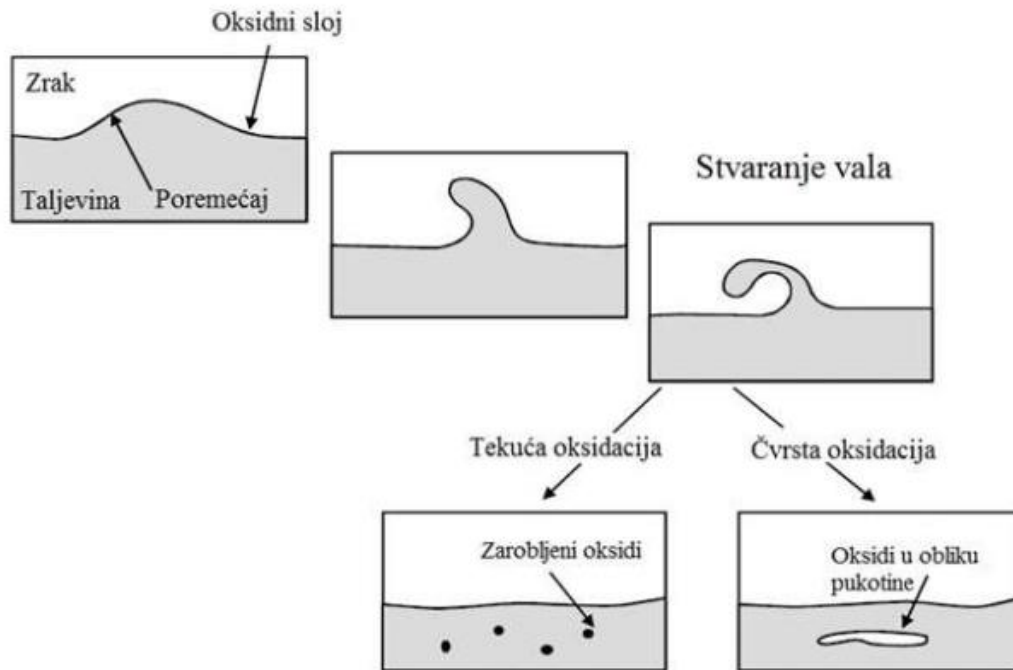


Slika 15. Turbulentno i laminarno strujanje fluida [12]

Turbulencija je pojava koja je iznimno važna za analizu procesa lijevanja. Kada se tekući metal izlijeva iz lonca (vidljivo na slici 16.), brzina mlaza raste prema dolje zbog utjecaja gravitacije. Kada mlaz udari u površinu kalupa velikom brzinom, dolazi do rasprskavanja ili turbulencije. Zbog turbulencije dolazi do zarobljavanja oksida u talini. Slika 17. prikazuje nastanak oksida u talini kao posljedice turbulencije. Pri lijevanju aluminijske legure, kruti oksidni slojevi dolaze u kontakt, no ne spajaju se, već ostaju zarobljeni tijekom skrućivanja što dovodi do nastajanja pukotina [12].



Slika 16. Brzina mlaza taline pri izlijevanju iz lonca [12]



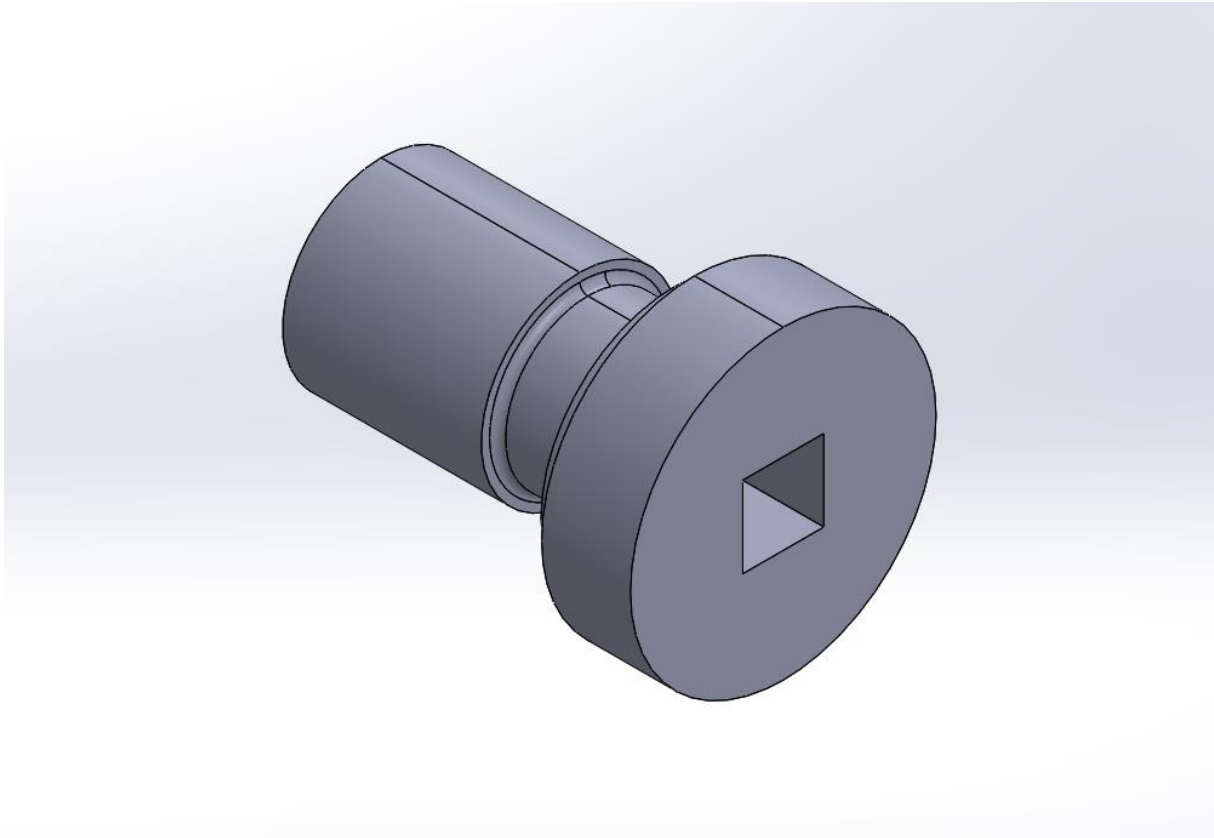
Slika 17. Zarobljavanje oksida u talini zbog djelovanja turbulencije [12]

6. PRORAČUN ULJEVNOG SUSTAVA

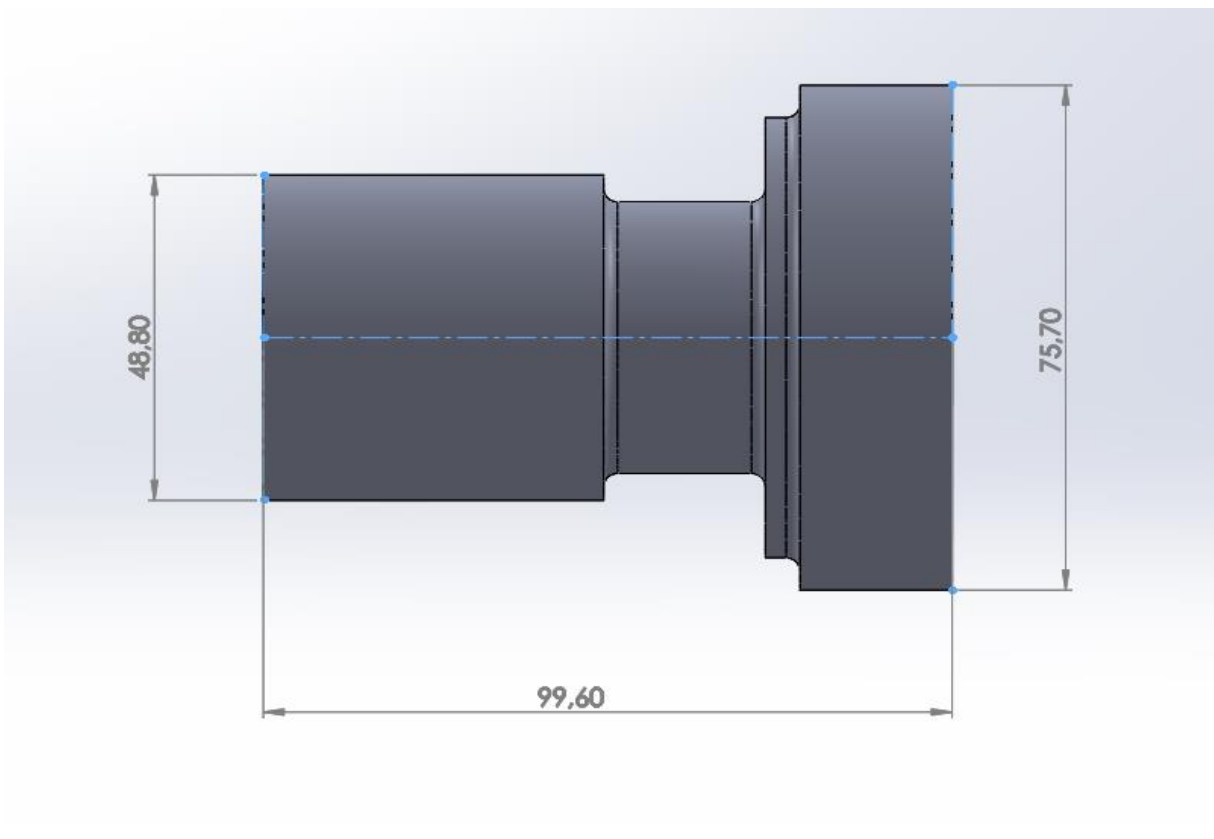
Kao što je navedeno u ranijim poglavljima, uljevni sustav sastoji se od nekoliko ključnih komponenata: uljevne čaše, spusta, razvodnika, ušća i odzračnika. Svaka od ovih komponenata ima specifičnu funkciju u procesu lijevanja i mora biti pravilno dimenzionirana kako bi se osigurala optimalna učinkovitost. Proračun komponenata temelji se na brojnim faktorima, uključujući vrstu materijala, geometriju odljevka, brzinu punjenja, temperaturu taline, viskoznost i prijenos topline te na specifičnostima kalupa i metodi lijevanja. Za ispravan rad uljevnog sustava, važno je da se sve komponente međusobno usklade kako bi se postiglo brzo i ravnomjerno punjenje kalupa, minimizirala turbulencija taline, izbjeglo zarobljavanje zraka ili troske te osigurao kvalitetan prijenos topline unutar odljevka. Osim toga, pravilno konstruirane komponente uljevnog sustava omogućuju učinkovito uklanjanje otpadnog materijala, smanjenje vremena proizvodnje i smanjenje troškova. Proračun u sljedećim poglavljima je napravljen prema [9].

6.1. Model odljevka

Kako bi se pristupilo proračunu komponenti uljevnog sustava, nužno je imati detaljno razrađen CAD model proizvoda za koji će se provoditi simulacija procesa lijevanja. U ovom specifičnom slučaju, odabrana je osovina, koja je prikazana u izometriji na slici 18. Za projektiranje komponenti uljevnog sustava korišten je najnoviji programski paket SolidWorks 2024. Osovina je izrađena od aluminijske legure AlSi12, koja je poznata po dobrim karakteristikama odljeva i čvrstoći. Na slici 19. su prikazane osnovne gabaritne dimenzije osovine, što omogućava preciznije razumijevanje njezine geometrije i olakšava daljnji postupak simulacije lijevanja.



Slika 18. Osovina prikazana u izometriji



Slika 19. Osnovne gabaritne dimenzije osovine

6.2. Volumen i masa odljevka

Prvi korak u proračunu je određivanje mase odljevka. Pomoću programskog paketa SolidWorks 2024 određen je volumen odljevka koji iznosi:

$$V_o = 205167,46 \text{ mm}^3 = 0,00020516746 \text{ m}^3$$

Poznata je gustoća aluminijske legure AlSi12 koja iznosi:

$$\rho = 2650 \text{ kg/m}^3$$

S ovim podacima moguće je izračunati masu osovine prema jednadžbi 1:

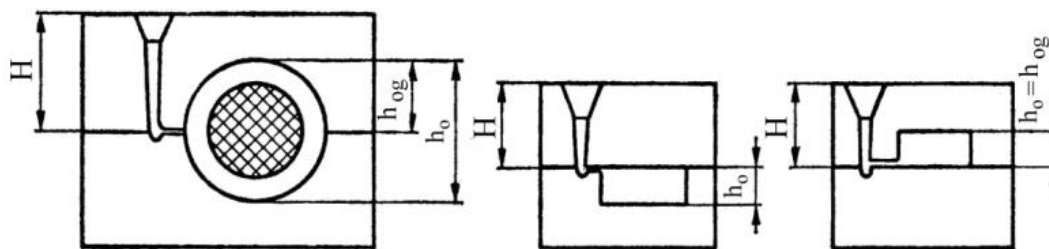
$$m_o = V_o \cdot \rho = 0,00020516746 \cdot 2650 = 0,5437 \text{ kg} \quad (1)$$

Masa taline u uljevnom sustavu nije poznata, no u proračunu je pretpostavljeno da je njezina iskoristivost približno 50 %, odnosno $\eta = 0,5$. Pomoću jednadžbe 2 dolazimo do ukupne mase taline u sustavu.

$$m_t = \frac{m_o}{\eta} = \frac{0,5437}{0,5} = 1,0874 \text{ kg} \quad (2)$$

6.3. Računska visina H_R

Sljedeći korak u procesu je određivanje računskoga parametra poznatog kao visina taline (H_R), koja ovisi prvenstveno o odabranom načinu lijevanja. Postoje tri osnovna načina lijevanja, ovisno o tome s koje strane talina ulazi u kalup: lijevanje odozgo, lijevanje odozdo i lijevanje sa strane. S obzirom na specifičnu geometriju odljevka, koja je najpogodnija za lijevanje sa strane, odabran je upravo ovaj način. U tom slučaju, odljevak je smješten točno u sredinu kalupa i orijentiran horizontalno, što omogućava optimalnu distribuciju taline i ravnomjerno ispunjavanje kalupa tijekom procesa lijevanja. Slika 20. prikazuje tri načina lijevanja i veličine potrebne za određivanje računске visine.



Slika 20. Lijevanje sa strane (lijevo), lijevanje odozgo (sredina), lijevanje odozdo (desno) [9]

Prema jednadžbi 3 izračunata je računaska visina taline u kalupu. Visina gornjaka je $H = 100$ mm, visina odljevka u gornjoj polovici kalupa je $h_{og} = 37,85$ mm, a ukupna visina odljevka je $h_o = 75,70$ mm

$$H_R = H - \frac{h_{og}^2}{2h_o} = 100 - \frac{37,85^2}{2 \cdot 75,70} = 90,54 \text{ mm} \quad (3)$$

6.4. Vrijeme lijevanja

Uzimaju se u obzir tri vremena lijevanja i to za 4, 8 i 12 sekundi. Za svako od tih vremena se provodi zaseban proračun i dimenzioniranje uljevnog sustava. Početno razmatrano vrijeme lijevanja je $t_{L1} = 4$ s, koje će biti prvo korišteno u izračunima i projektiranju sustava.

6.5. Koeficijent brzine istjecanja

Koeficijent brzine istjecanja određuje se na temelju iskustvenih podataka, a može se dobiti i korištenjem specijaliziranih dijagrama i tablica. Za sva tri razmatrana vremena lijevanja, odabrana je ista vrijednost koeficijenta brzine istjecanja, koja iznosi $\mu = 0,6$.

6.6. Kritični presjek

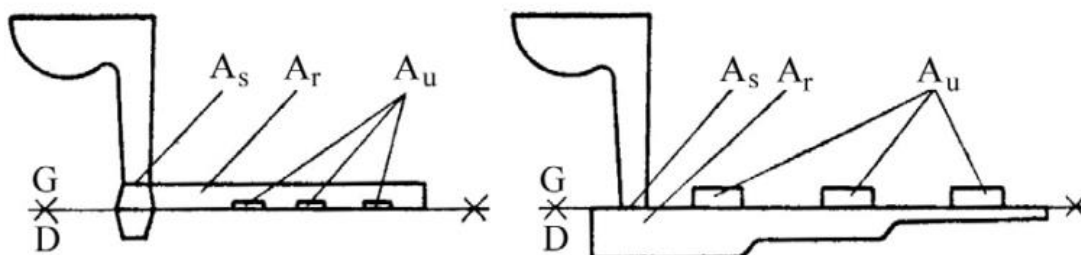
Sljedeći korak je izračunavanje kritičnog presjeka prema jednadžbi 4. Uzimaju se podaci iz prethodnih koraka te se uvrštavaju u kilogramima, metrima i sekundama. Konačni rezultat je zbog jednostavnosti izražen u cm^2 .

$$A_K = \frac{m_t}{\mu \cdot t \cdot \rho \cdot \sqrt{2 \cdot g \cdot H_R}} = \frac{1,0874}{0,6 \cdot 4 \cdot 2650 \cdot \sqrt{2 \cdot 9,81 \cdot 90,54}} = 1,28 \text{ cm}^2 \quad (4)$$

6.7. Proračun spusta, razvodnika i ušća

Nakon što je izračunat kritični presjek, pristupa se dimenzioniranju komponenta uljevnog sustava: spusta, razvodnika i ušća. Aluminijske legure lijevaju se u semitlačni uljevni sustav, čija je glavna razlika u odnosu na tlačni uljevni sustav ta da se presjeci šire u smjeru toka taline, odnosno vrijedi odnos $A_S < A_R < A_U$. Kritični presjek u semitlačnom uljevnom sustavu je presjek na izlazu iz spusta. Slika 21. prikazuje usporedbu tlačnog i semitlačnog uljevnog sustava. Najvažnije karakteristike semitlačnog uljevnog sustava su [9]:

- talina ulazi u kalupnu šupljinu s malom brzinom, stoga je mala vjerojatnost rasprskavanja, oksidacije i stvaranja vrtloga
- kinetička energija duž razvodnika se smanjuje, presjek razvodnika se sužava u smjeru toka taline
- razvodnik treba postaviti u donji dio kalupa, a ušća u gornji dio, da bi se osiguralo da svi dijelovi kalupa budu puni
- masa taline je veća nego u tlačnom uljevnom sustavu, stoga je iskorištenje taline manje.



Slika 21. Tlačni uljevni sustav (lijevo) i semitlačni uljevni sustav (desno) [9]

Pretpostavljeni su sljedeći omjeri površine poprečnog presjeka spusta, razvodnika i ušća: $A_S : A_R : A_U = 1 : 2 : 2$. Poznato je da je kritični presjek jednak presjeku na dnu spusta, pa se iz omjera mogu izračunati površine poprečnih presjeka ušća i razvodnika. Prema jednadžbi 5 izračunat je poprečni presjek razvodnika.

$$A_R = 2 \cdot A_S = 2 \cdot 1,28 = 2,56 \text{ cm}^2 \quad (5)$$

Odabran je pravokutni presjek razvodnika kod kojeg je duljina stranice tri puta veća nego visina, odnosno $a = 3b$. Budući da je površina poprečnog presjeka poznata iz prošle jednadžbe, lako se mogu izračunati stranice pravokutnika.

$$A_R = a \cdot b = 3b \cdot b = 3b^2 \quad (6)$$

$$b = \sqrt{\frac{A_R}{3}} = \sqrt{\frac{2,56}{3}} = 0,924 \text{ cm} \quad (7)$$

$$a = 3b = 3 \cdot 0,924 = 2,77 \text{ cm} \quad (8)$$

Sljedeći korak je dimenzioniranje ušća, postupak je sličan kao i kod razvodnika. Preko poznatih omjera dobije se površina poprečnog presjeka ušća. Predviđena su dva ušća za

konkretni odljevak, stoga je ukupnu površinu poprečnog presjeka ušća potrebno podijeliti s brojem ušća.

$$A_U = 2 \cdot A_S = 2 \cdot 1,28 = 2,56 \text{ cm}^2 \quad (9)$$

$$A_{U1} = \frac{A_U}{2} = \frac{2,56}{2} = 1,28 \text{ cm}^2 \quad (10)$$

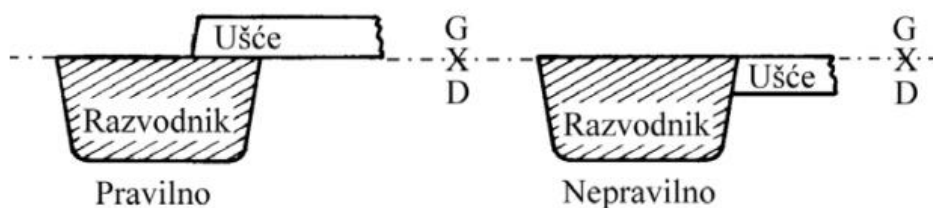
Odabrano je ušće pravokutnog poprečnog presjeka, pri čemu je odnos duljine i visine pravokutnika jednak kao i kod razvodnika ($a = 3b$).

$$A_{U1} = a \cdot b = 3b \cdot b = 3b^2 \quad (11)$$

$$b = \sqrt{\frac{A_{U1}}{3}} = \sqrt{\frac{1,28}{3}} = 0,653 \text{ cm} \quad (12)$$

$$a = 3 \cdot b = 3 \cdot 0,653 = 1,959 \text{ cm} \quad (13)$$

Kod oblikovanja ušća i razvodnika u semitlačnom uljevnom sustavu treba paziti na njihov položaj u odnosu na diobenu ravninu. Razvodnik je smješten u donjoj polovici kalupa ispod diobene ravnine, a ušća u gornjoj polovici na diobenoj ravnini. Slika 22. prikazuje nepravilno i pravilno oblikovan spoj ušća i razvodnika.



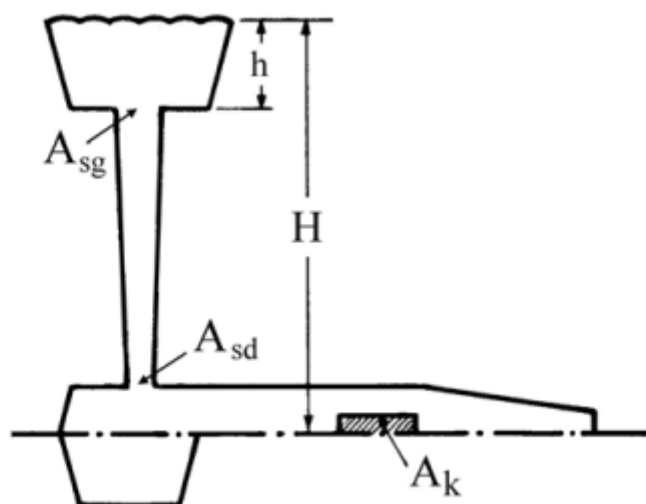
Slika 22. Pravilno i nepravilno oblikovanje spoja ušća i razvodnika u semitlačnom uljevnom sustavu [9]

Dno spusta je kružnog poprečnog presjeka, pa se preko formule za površinu kruga može dobiti promjer dna spusta, budući da je površina spusta već poznata i jednaka površini kritičnog presjeka.

$$d_{SD} = \sqrt{\frac{4 \cdot A_{SD}}{\pi}} = \sqrt{\frac{4 \cdot 1,28}{\pi}} = 1,28 \text{ cm} \quad (14)$$

6.8. Promjer spusta na dnu uljevne čaše

Spust je izveden tako da se sužava u smjeru toka taline kako bi se izbjegla pojava turbulencije i usisavanja zraka. U jednadžbi 14 je izračunat promjer dna spusta, a promjer spusta na dnu čaše se izračunava prema jednadžbama 15 i 16, pri čemu je visina taline u uljevnoj čaši $h = 40$ mm, a vertikalna udaljenost između razine taline u čaši i kritičnog presjeka iznosi $H = 100$ mm. Na slici 23. je shematski prikazan pojednostavljeni uljevni sustav s označenim visinama.



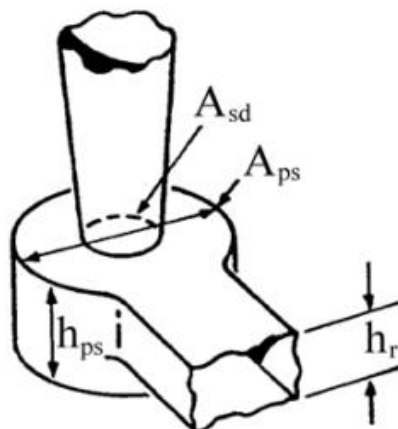
Slika 23. Pojednostavljeni prikaz uljavnog sustava [9]

$$A_{SG} = A_{SD} \sqrt{\frac{H}{h}} = 1,28 \cdot \sqrt{\frac{100}{40}} = 2,02 \text{ cm}^2 \quad (15)$$

$$d_{SG} = \sqrt{\frac{4 \cdot A_{SG}}{\pi}} = \sqrt{\frac{4 \cdot 2,02}{\pi}} = 1,6 \text{ cm} \quad (16)$$

6.9. Podnožje spusta

Podnožje spusta ima za ulogu smanjenje turbulencije i tendencije ka usisavanju zraka. Najčešće je kružnog poprečnog presjeka, a prema [9] površina poprečnog presjeka treba biti otprilike pet puta veća od površine presjeka dna spusta, dok je visina podnožja spusta približno dvostruko veća od visine razvodnika h_R (jednadžbe 17-19). Slika 24. prikazuje podnožje spusta i njegove dimenzije.



Slika 24. Podnožje spusta s označenim karakterističnim dimenzijama [9]

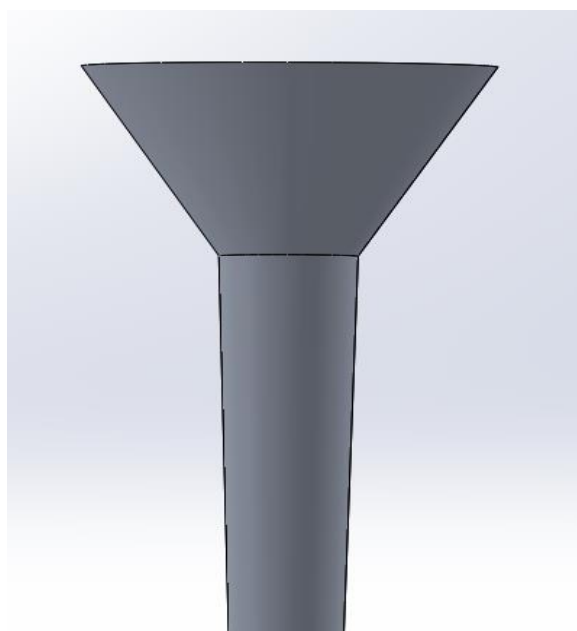
$$A_{PS} = 5 \cdot A_{SD} = 5 \cdot 1,28 = 6,4 \text{ cm}^2 \quad (17)$$

$$d_{PS} = \sqrt{\frac{4 \cdot A_{PS}}{\pi}} = \sqrt{\frac{4 \cdot 6,4}{\pi}} = 2,85 \text{ cm} \quad (18)$$

$$h_{PS} = 2 \cdot h_R = 2 \cdot 0,924 = 1,848 \text{ cm} \quad (19)$$

6.10. Uljevna čaša

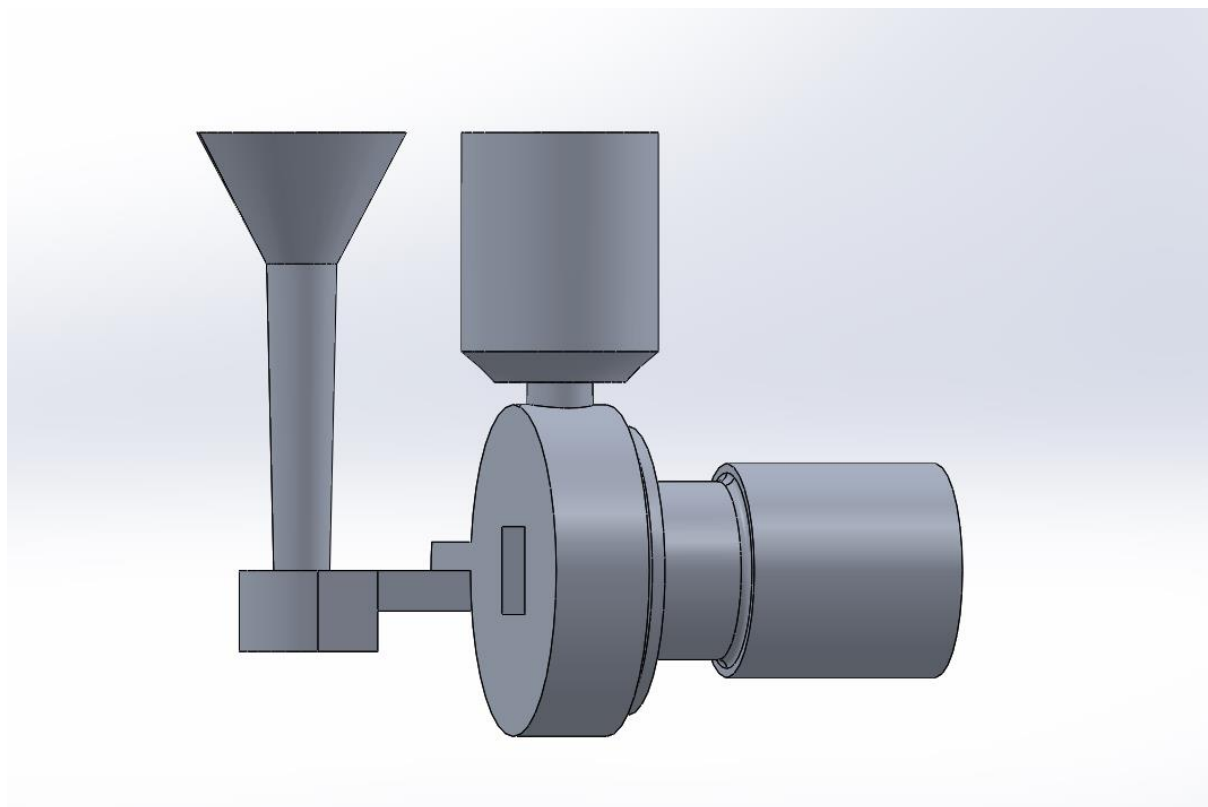
Izabrana je ljevkasta uljevna čaša, koja se konično izdiže od vrha spusta i na najvećem presjeku ima promjer približno 40 mm. Slika 25. prikazuje uljevnu čašu.



Slika 25. Uljevna čaša

6.11. Pojilo

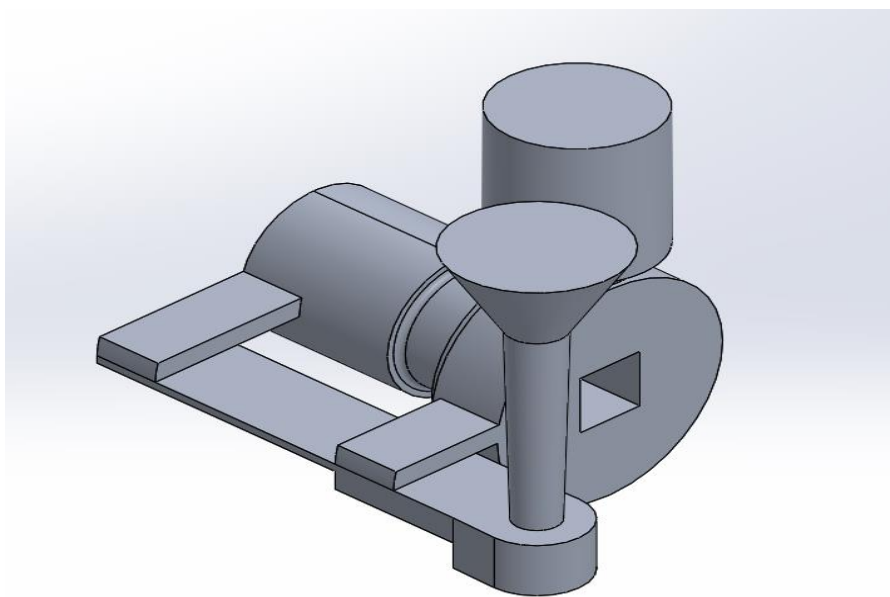
Pojila su elementi uljavnog sustava koja omogućuju opskrbu odljevka ili njegovih zadnje skrućujućih dijelova talinom. Njihova glavna svrha je nadoknada nedostatka taline koji nastaje zbog skupljanja te tijekom skrućivanja materijala. Ovisno o veličini odljevka i specifičnostima sustava, može biti potrebno jedno ili više pojila. Međutim, ako sustav ne zahtijeva dodatno napajanje talinom, pojilo se ne koristi, jer bi to dovelo do nepotrebnog trošenja materijala i resursa. U tim slučajevima, izostavljanje pojila doprinosi učinkovitijem korištenju taline. Pojila se mogu dimenzionirati na različite načine, uključujući proračun i grafičke metode, a mogu se odabrati i na temelju iskustva. U okviru ovog proračuna, dimenzioniranje pojila nije detaljno obrađeno, već je ono približno određeno. Ključno je da se pojilo postavi na dijelove uljavnog sustava koji se posljednji skrućuju, odnosno na mjestu najvećeg presjeka odljevka. Za dimenziju pojila odabran je promjer $d_p = 45$ mm, a smješteno je na cilindričnu površinu najvećeg promjera odljevka. Visina pojila određena je tako da njegov vrh bude u istoj ravnini kao i vrh uljevne čaše. Slika 26. prikazuje pojilo i njegov prostorni položaj u sustavu.



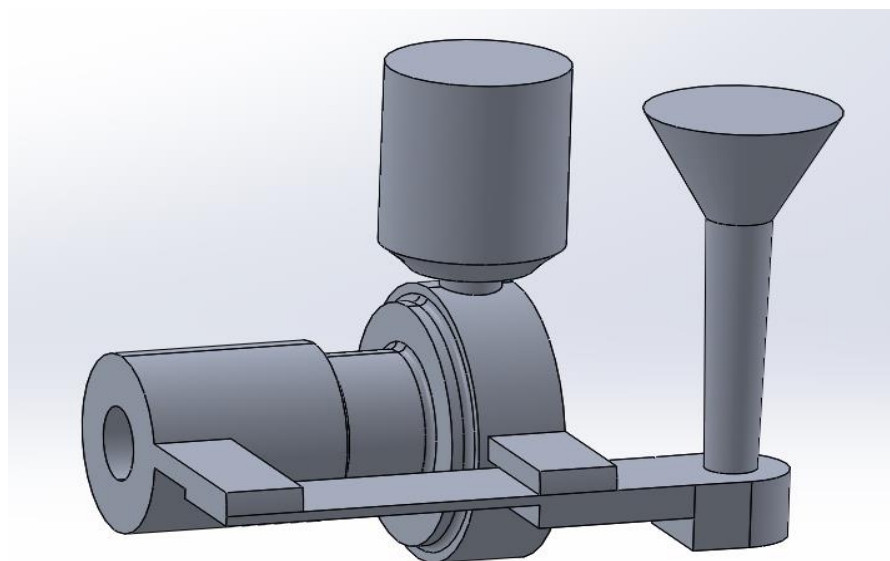
Slika 26. Smještaj i visina pojila

6.12. CAD model uljavnog sustava

Nakon izvršenih proračuna pojedinih komponenata uljavnog sustava, pristupilo se njihovom dimenzioniranju u CAD softveru. Uzimajući u obzir konstrukcijske specifičnosti opisane u prethodnim poglavljima, prikazan je konačni CAD model odljevka na slikama 27. i 28. Ušća su pozicionirana na početku i na kraju odljevka, a presjek razvodnika je nakon prvog ušća smanjen otprilike za površinu presjeka ušća, što je karakteristično za semitlačni uljevni sustav.



Slika 27. CAD model odljevka u izometriji



Slika 28. CAD model odljevka zakrenut u prostoru

6.13. Proračun elemenata uljavnog sustava za vremena t_{L2} i t_{L3}

U prethodnim točkama je napravljen proračun uljavnog sustava za vrijeme lijevanja t_{L1} koje iznosi četiri sekunde. Potrebno je napraviti proračun i dimenzionirati elemente sustava za preostala vremena, odnosno za 8 i 12 sekundi. Tok proračuna je identičan kao i kod prvog vremena, stoga su u nastavku prikazani samo rezultati dobiveni za oba vremena. Tablica 2. prikazuje dimenzije dobivene za vrijeme lijevanja $t_{L2} = 8$ s, a tablica 3. za $t_{L3} = 12$ s.

Tablica 2. Dimenzije uljavnog sustava za t_{L2}

Kritični presjek, A_K	0,641 cm ²
Presjek spusta, A_S	0,641 cm ²
Presjek razvodnika, A_R	1,282 cm ²
Visina presjeka razvodnika, b_R	0,654 cm
Duljina presjeka razvodnika, a_R	1,96 cm
Presjek jednog ušća A_{U1}	1,282 cm ²
Visina presjeka ušća b_U	0,462 cm
Duljina presjeka ušća a_U	1,39 cm
Promjer dna spusta, d_{SD}	0,9 cm
Promjer podnožja spusta, d_{PS}	2,02 cm
Visina podnožja spusta, h_{PS}	1,31 cm
Promjer spusta na dnu uljevne čaše, d_{SG}	1,13 cm

Tablica 3. Dimenzije uljevnog sustava za t_{L3}

Kritični presjek, A_K	0,428 cm ²
Presjek spusta, A_S	0,428 cm ²
Presjek razvodnika, A_R	0,86 cm ²
Visina presjeka razvodnika, b_R	0,53 cm
Duljina presjeka razvodnika, a_R	1,6 cm
Presjek jednog ušća A_{U1}	cm ²
Visina presjeka ušća b_U	0,38 cm
Duljina presjeka ušća a_U	1,13 cm
Promjer dna spusta, d_{SD}	0,74 cm
Promjer podnožja spusta, d_{PS}	1,65 cm
Visina podnožja spusta, h_{PS}	1,1 cm
Promjer spusta na dnu uljevne čaše, d_{SG}	0,93 cm

7. EKSPERIMENTALNI DIO

Zahvaljujući tehnološkom napretku, danas je dostupno mnoštvo softverskih alata za simulaciju procesa lijevanja. Ovi programi omogućuju analizu cijelog procesa, uključujući uočavanje grešaka pri punjenju i skrućivanju odljevka, poput poroznosti zbog skupljanja, mehaničkih svojstava, naprezanja i deformacija u složenim odljencima. Također, u slučaju promjena u konstruiranju uljevnog sustava, simulacije omogućuju brzu vizualizaciju koja pomaže u donošenju ispravnih odluka već u ranoj fazi proizvodnje. Moderni softveri omogućuju modeliranje svih faza lijevanja za različite livljive legure. Kod lijevanja u pješčani kalup, simulacija je ključna za optimizaciju sustava ulijevanja i smanjenje poroznosti uzrokovane skupljanjem.

Ako odljevak sadrži nepravilnosti koje utječu na njegova svojstva, poput mehaničkih karakteristika, on gubi svoju funkciju i postaje neupotrebljiv. Kako bi se izbjeglo ponavljano isprobavanje različitih parametara, što može dovesti do većih troškova u proizvodnji, koriste se računalni programi koji omogućuju izradu digitalnih simulacija procesa lijevanja u specifični kalup i sustav ulijevanja, temeljenih na unesenim potrebnim podacima.

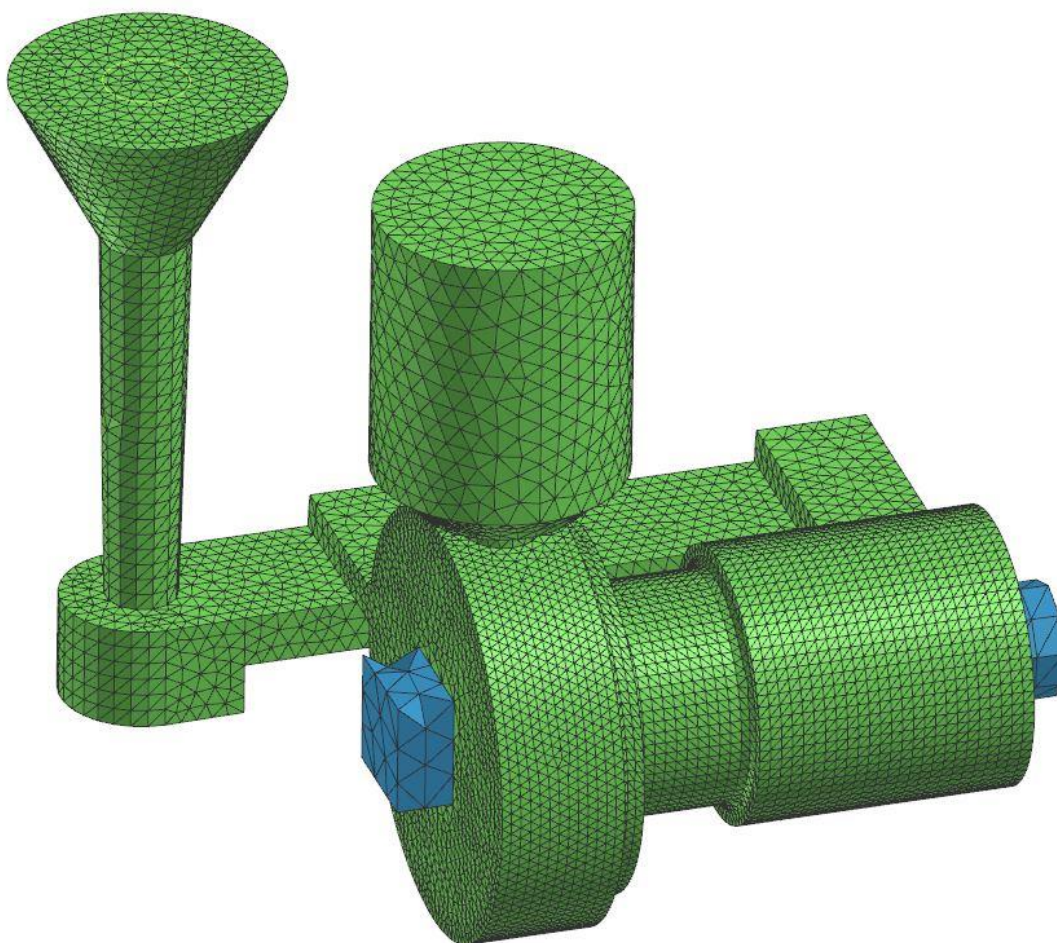
U ovom poglavlju napravljena je simulacija za sva tri definirana vremena lijevanja. Cilj je analizirati kako vrijeme lijevanja utječe na punjenje kalupa i na pojavu poroznosti u odljevku. Simulacija je napravljena u softveru ProCAST. Postupak izrade simulacije u koracima je prema [12]:

1. konstruirati CAD model odljevka i uljevnog sustava
2. unijeti modele u softver za simuliranje i provjeriti površinsku mrežu
3. definirati ulaz taline
4. definirati dimenzije kalupa
5. definirati materijal odljevka i dijelova kalupa
6. generirati mrežu konačnih elemenata
7. odrediti smjer gravitacije

8. odrediti parametre lijevanja (toplinske i hidrauličke)
9. pokrenuti simulaciju.

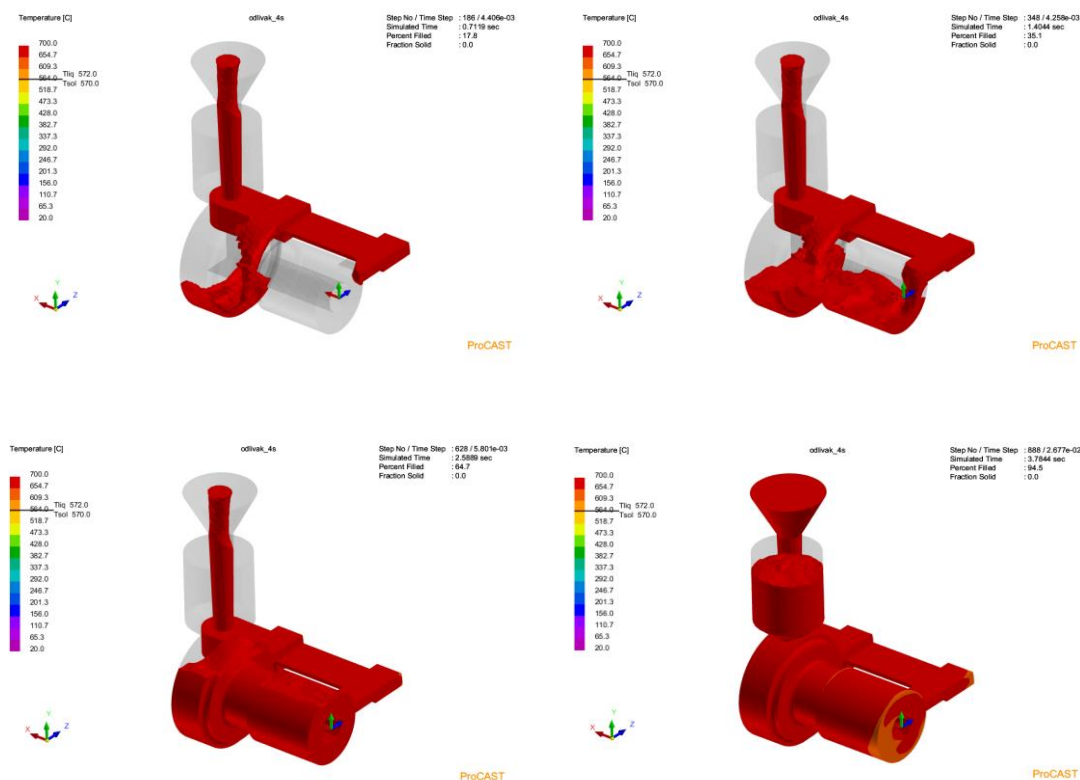
7.1. Simulacija lijevanja za $t_{L1} = 4$ s

Prije početka simulacije, potrebno je generirati 3D mrežu, što je veći broj elemenata u mreži, to će točnost rezultata simulacije biti veća. Na slici 29. je prikazana mreža odljevka i uljevnog sustava, koja se koristi za sva tri slučaja.

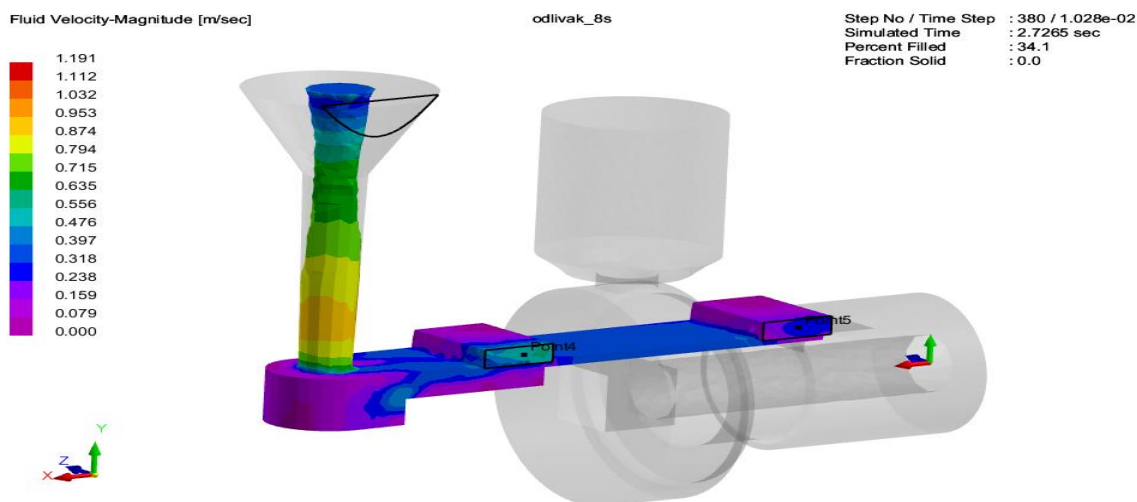


Slika 29. Mreža odljevka, uljevnog sustava i jezgre

Na slici 30. je prikazan način na koji talina teče tijekom popunjavanja uljevnog sustava. Proces započinje kada talina ulazi u uljevnu čašu, odakle pada kroz spust. Suženi oblik spusta pomaže u smanjenju vrtloženja i sprječava ulazak zraka u talinu. Nakon što talina ispuni podnožje spusta, počinje popunjavati razvodnik, a potom preko ušća prelazi u kalupnu šupljinu.

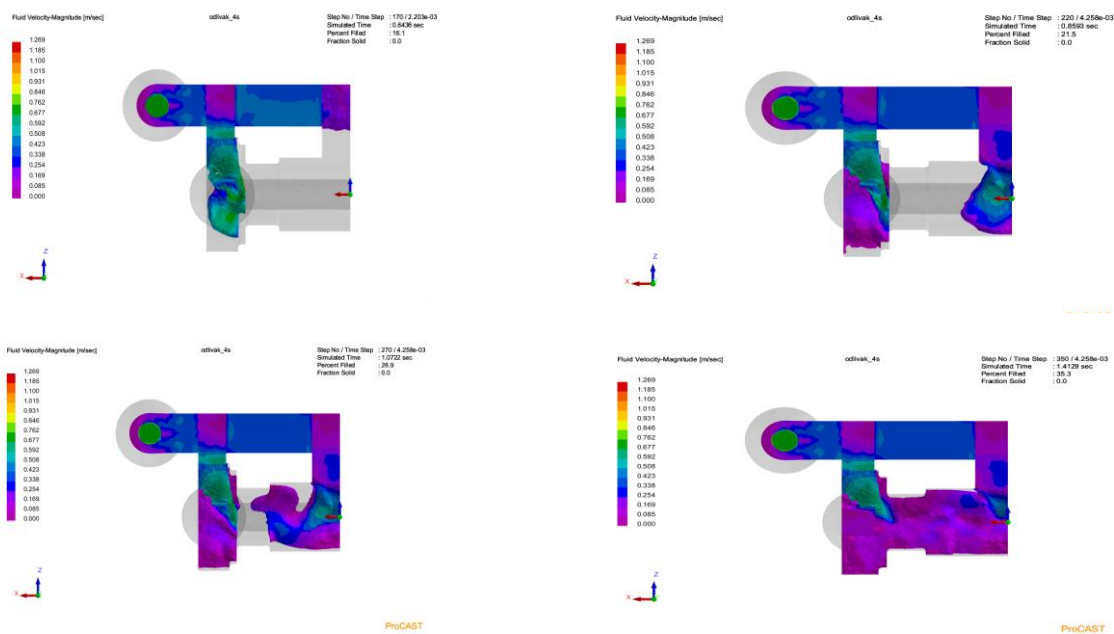
Slika 30. Punjenje kalupa za vrijeme lijevanja t_{L1}

Nakon toga je izvršeno mjerenje brzine strujanja taline kroz pojedine presjeka u uljevnom sustavu. Odabrani su presjeci na krajevima ušća na kojima je mjerena brzina za vrijeme lijevanja od četiri sekunde. Slika 31. prikazuje odabrane presjeka ušća na kojima se mjeri brzina taline. Sa skale se mogu očitati vrijednosti od oko 0,48 m/s za prvo ušće i 0,24 m/s za drugo ušće.



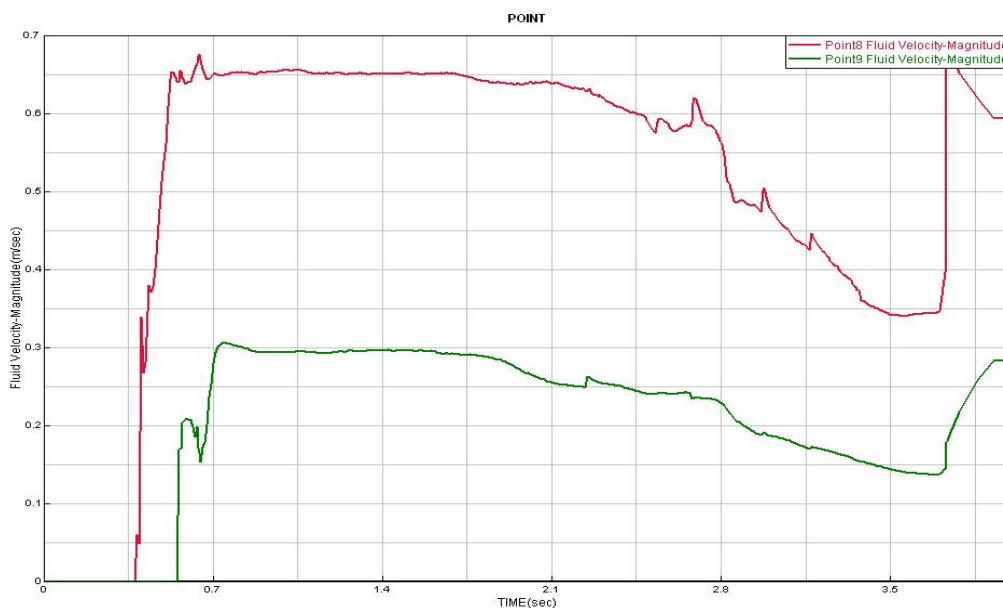
Slika 31. Presjeci na kojima se mjeri brzina (point 4 i point 5)

Slika 32. prikazuje raspodjelu brzine strujanja taline kroz vrijeme u pojedinim dijelovima uljavnog sustava. Vidljivo je da je brzina najmanja na rubovima kalupne šupljine što je i logično jer se na tim mjestima talina zaustavlja i počinje hladiti.



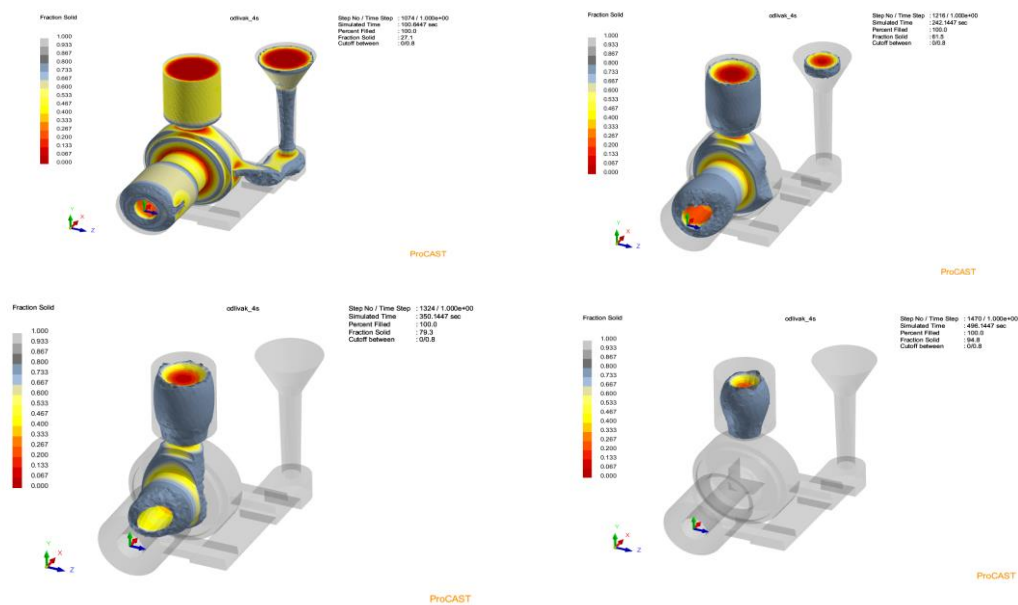
Slika 32. Brzina toka taline u uljavnog sustavu za t_{L1}

Graf na slici 33. prikazuje usporedbu brzina strujanja taline na prvom i drugom ušću za zadano vrijeme lijevanja. Može se iščitati da brzina kroz prvo ušće (point 8 na grafu) iznosi 0,65 m/s, a na drugom ušću (point 9 na grafu) iznosi 0,3 m/s.



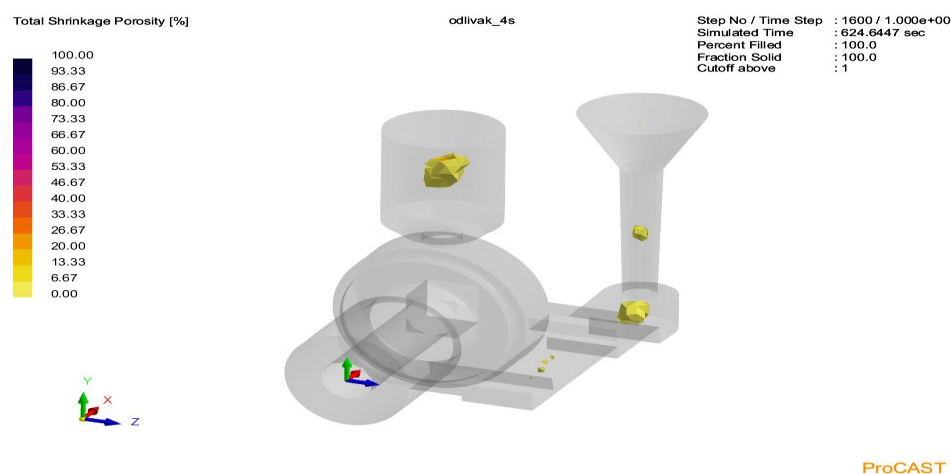
Slika 33. Usporedba brzina strujanja u prvom (crveno) i drugom (zeleno) ušću za t_{L1}

Sljedeći korak je analizirati tok skrućivanja. Na slici 34. je vidljivo da je prisutno usmjereno skrućivanje, odnosno da najprije skrućuju najtanji dijelovi odljevka, zatim najdeblji, a pojilo skrućuje na kraju. Ovakav tok hlađenja i skrućivanja je dobar jer se time izbjegava nastanak nepoželjne poroznosti skupljanja u odljevku.



Slika 34. Tok skrućivanja taline za t_{L1}

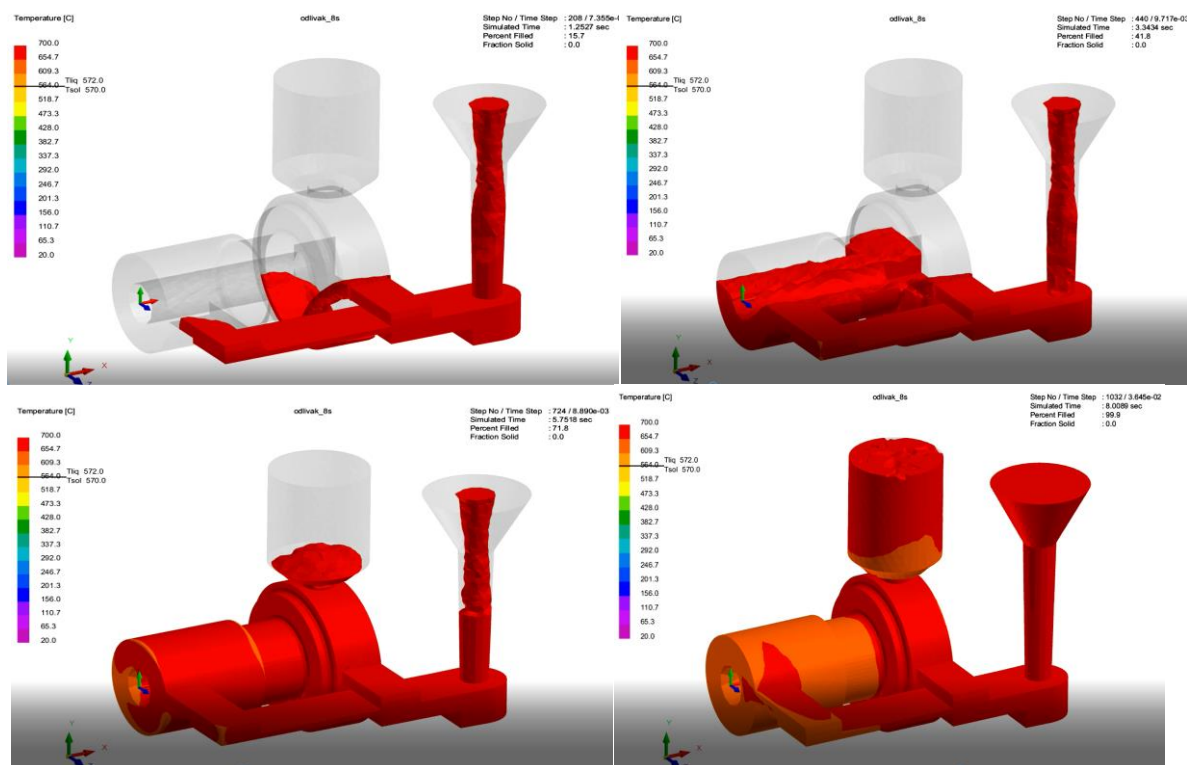
Sljedeći korak uključuje analizu poroznosti. Na slici 35. je prikazan raspored poroznosti unutar odljevka. Može se uočiti da je došlo do formiranja blage poroznosti oko sredine i podnožja spusta, na određenim dijelovima razvodnika te u pojilu. U samom odljevku poroznost nije prisutna, odnosno ona se javlja samo u područjima koja se kasnije odstranjuju, što je poželjno.



Slika 35. Pojava poroznosti u odljevku za t_{L1}

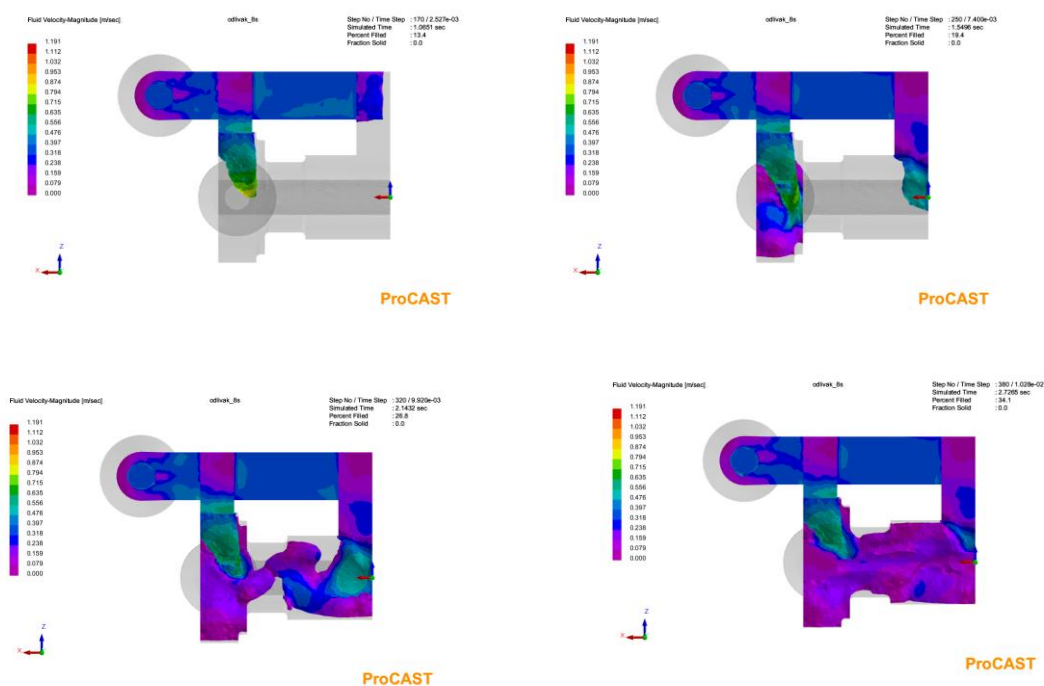
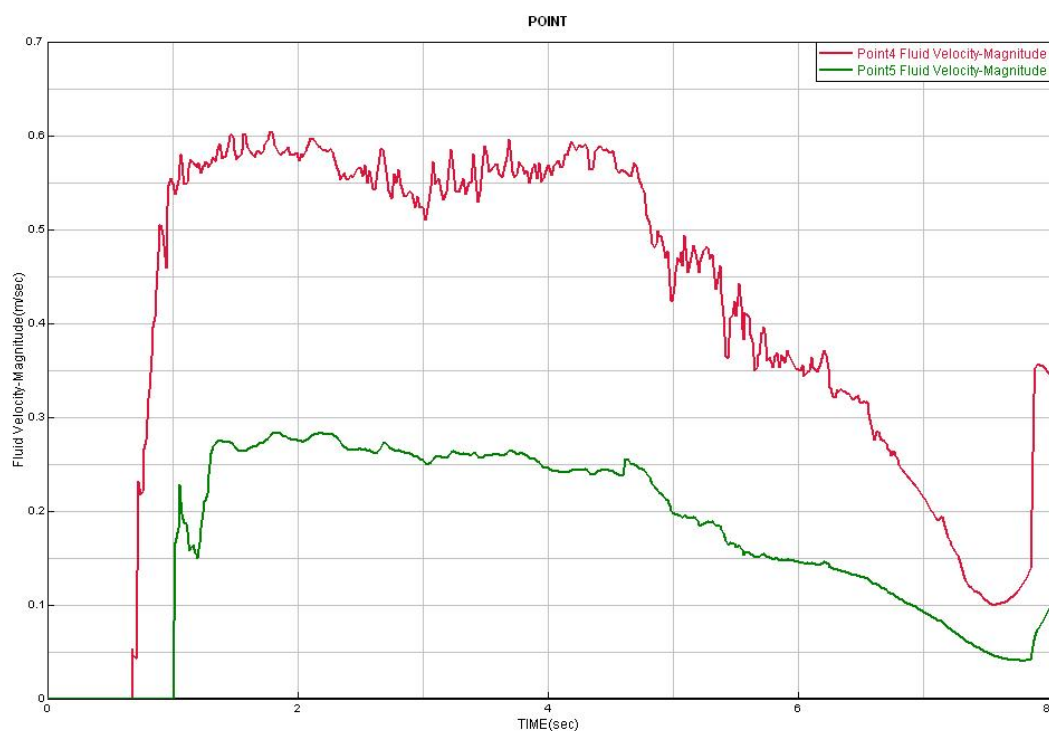
7.2. Simulacija lijevanja za $t_{L2} = 8$ s

Za drugi odljevak, potrebno je ponoviti iste korake. Prvo se analizira proces popunjavanja kalupa talinom, kako je prikazano na slici 36. Uočava se da neki dijelovi odljevka počinju s hlađenjem prije nego što talina u potpunosti ispuni kalupnu šupljinu. Ovo nije iznenađujuće jer odljevak nema jednolik poprečni presjek duž cijele duljine, pa će oni dijelovi koji se prvi ispune talinom početi i prvi gubiti toplinu.



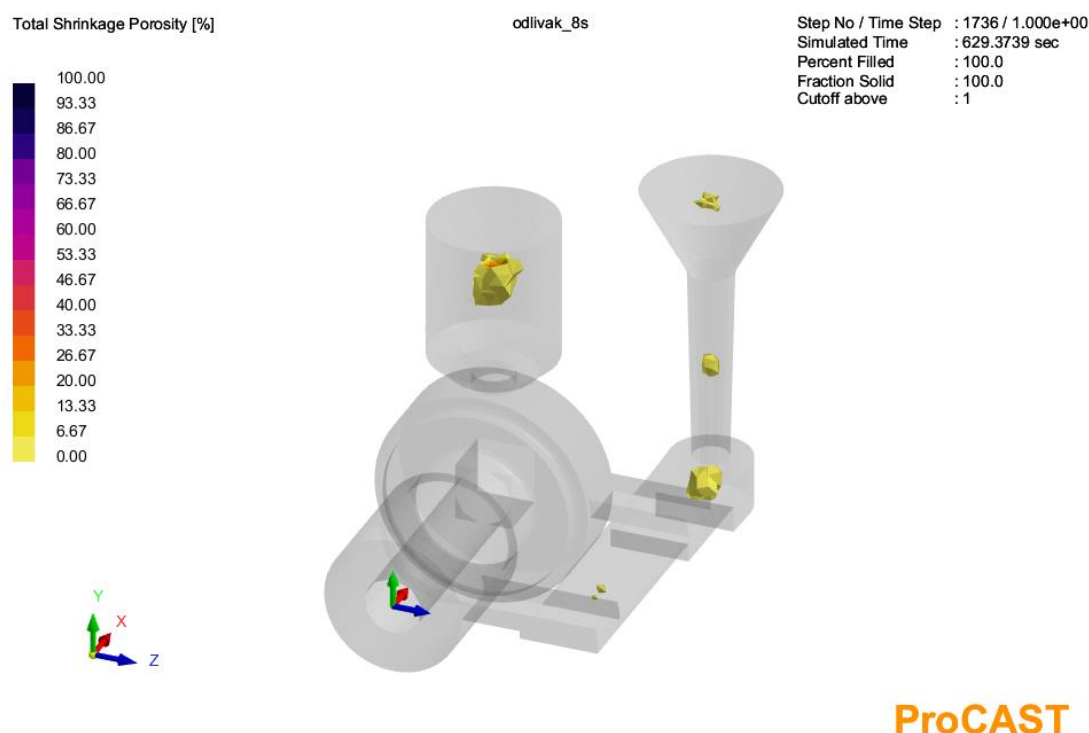
Slika 36. Punjenje kalupa za vrijeme lijevanja t_{L2}

Slika 37. prikazuje raspored brzine strujanja taline u uljevnom sustavu za drugi odljevak. Rezultati su slični kao i za prvo vrijeme lijevanja. Graf na slici 38. prikazuje usporedbu brzina taline kroz jedno i kroz drugo ušće. Na grafu se vidi da brzina kroz prvo ušće jako oscilira u odnosu na prvi odljevak, no približno srednja vrijednost oko koje oscilira je 0,55 m/s i to do otprilike pete sekunde, nakon toga se brzina smanjuje. Brzina kroz drugo ušće je manja i iznosi oko 0,27 m/s. Obje brzine su manje nego kod vremena lijevanja t_{L1} .

Slika 37. Brzina strujanja taline u uljevnom sustavu za t_{L2} Slika 38. Usporedba brzina strujanja taline u prvom (crveno) i drugom (zeleno) ušću za t_{L2}

Daljnji korak podrazumijeva ispitivanje poroznosti. Na slici 39. može se vidjeti raspored poroznih područja unutar odljevka. Uočava se pojava slabije poroznosti na sredini

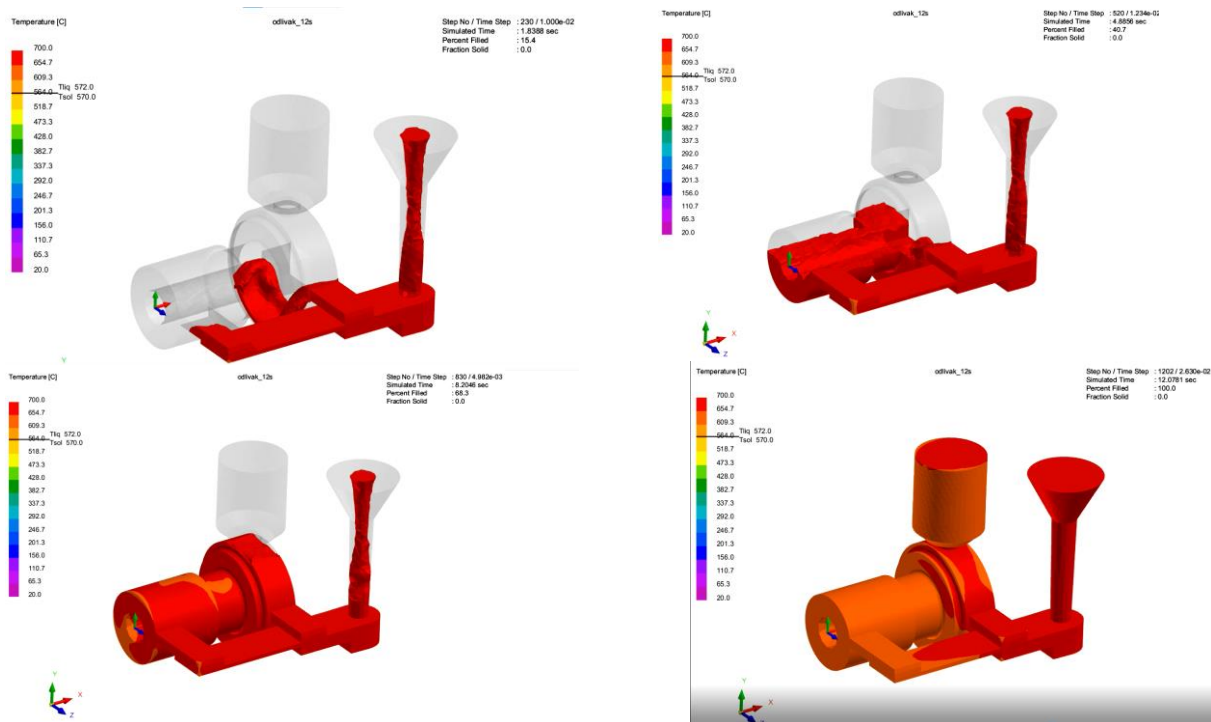
uljevne čaše, sredini i podnožju spusta, malom dijelu razvodnika te u pojilu. Poroznost u pojilu je veća kod ovog odljevka nego kod prethodnog, no i dalje nema poroznosti u samom konačnom proizvodu, nego je sva poroznost u dijelovima uljavnog sustava koji se nakon skrućivanja i hlađenja odbacuju.



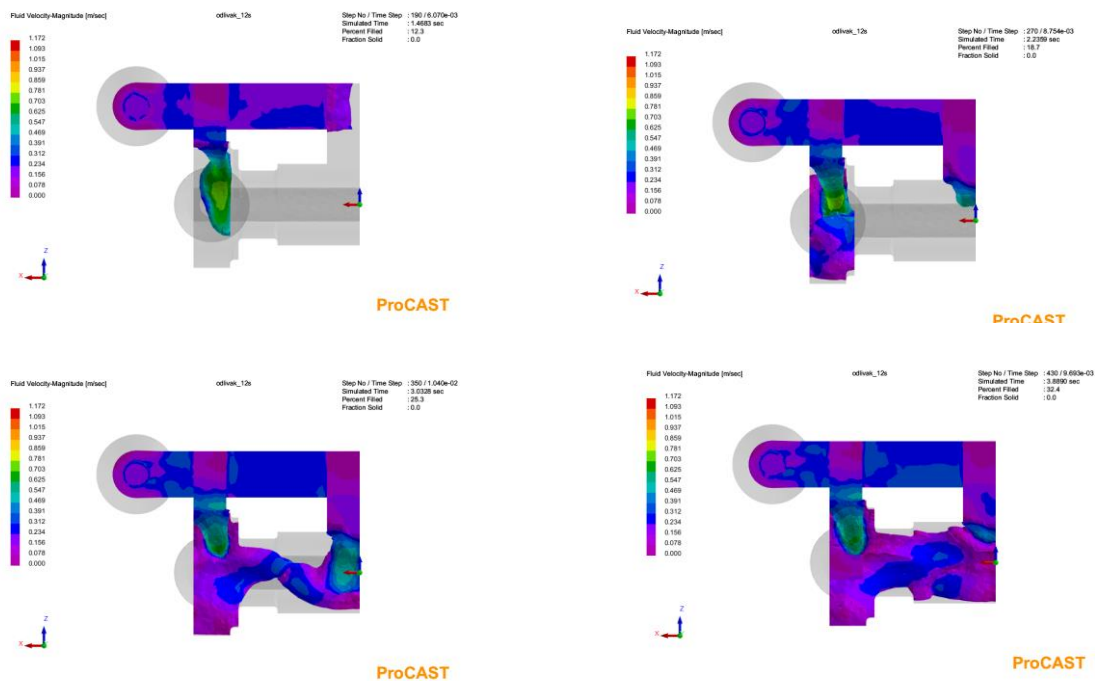
Slika 39. Pojava poroznosti u odljevku za t_{L2}

7.3. Simulacija lijevanja za $t_{L3} = 12$ s

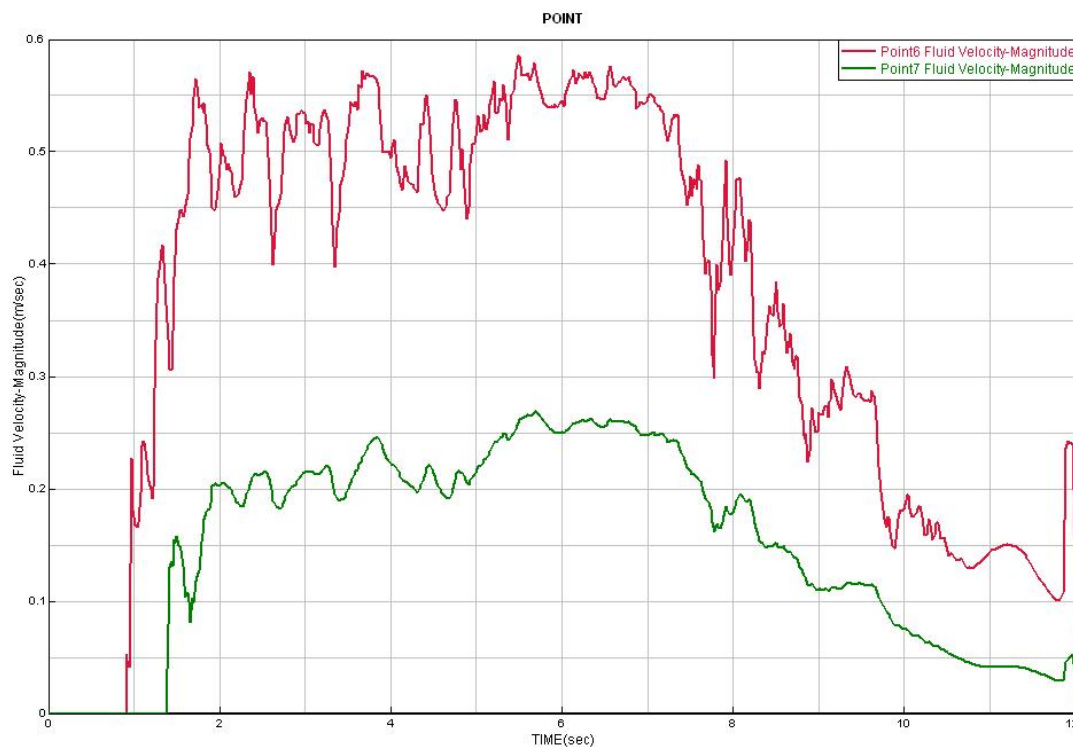
Za treći odljevak, potrebno je izvršiti iste korake. Prvo se proučava postupak ispunjavanja kalupa talinom, što je ilustrirano na slici 40. Rezultati punjenja kalupa slični su onima iz prethodnog odljevka, s tim da se veći dio odljevka počinje hladiti prije nego što talina potpuno ispuni kalupnu šupljinu, u odnosu na prethodna dva slučaja. Na slikama 41. i 42. prikazani su rezultati koji se odnose na brzinu taline. Ponovno su primjetne oscilacije u brzini na prvom ušću, koje su izraženije nego u drugom odljevku. Srednja brzina oko koje oscilira je približno 0,5 m/s do sedme sekunde, nakon čega se počinje smanjivati. Srednja brzina na drugom ušću također oscilira, ali oko 0,22 m/s do sedme sekunde nakon čega počinje padati.



Slika 40. Punjenje kalupa za vrijeme lijevanja t_{L3}

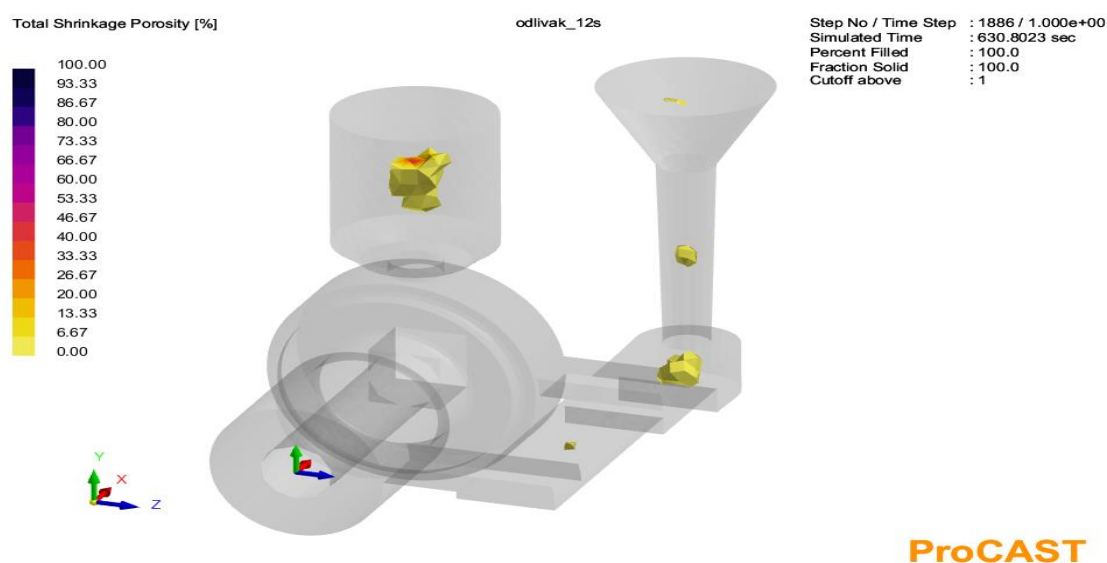


Slika 41. Brzina taline u uljegovnom sustavu za t_{L3}



Slika 42. Usporedba brzina taline u prvom (crveno) i drugom (zeleno) ušću za t_{L3}

Slijedi analiza poroznosti, Na slici 43. može se vidjeti raspored poroznih područja unutar odljevka. Rezultat je sličan kao i kod prethodnog odljevka, poroznost je prisutna samo u dijelovima spusta, malim dijelom na razvodniku, te značajnim dijelom u pojilu. Treba primijetiti da je poroznost u pojilu najveća upravo za ovo vrijeme lijevanja.



Slika 43. Pojava poroznosti u odljevku za t_{L3}

8. ZAKLJUČAK

U ovom radu je opisano kako pravilno proračunati i konstruirati uljevni sustav pri lijevanju aluminijskih legura. Konkretno, za odljevak osovine od legure AlSi12. U uvodnom dijelu istražena su i opisana svojstva različitih aluminijskih legura, zatim su istražene greške koje mogu nastati kod odljevaka te su detaljno opisani i prikazani dijelovi uljavnog sustava. Osim toga, istražen je i princip rada računalnih simulacija te su navedeni neki softveri prikladni za simuliranje u ljevarstvu. Nakon toga je proveden proračun pojedinih elemenata uljavnog sustava za tri vremena lijevanja: 4, 8 i 12 sekundi. Dobivene su dimenzije uljavnog sustava za sva tri slučaja i prema tim dimenzijama su konstruirani CAD modeli u programskom paketu SolidWorks 2024. Pojilo je u sva tri slučaja ostalo nepromijenjenih dimenzija. Nakon izrade CAD modela se pristupilo provođenju računalne simulacije u programu ProCAST.

Rezultati simulacije omogućili su uvid u ponašanje materijala tijekom procesa lijevanja, uključujući dinamiku punjenja kalupa, brzinu toka taline, skrućivanje te pojavu poroznosti u odljevku. Uočeno je da u sva tri slučaja dolazi do pojave poroznosti u dijelovima uljavnog sustava koji se nakon lijevanja odstranjuju, a najveća poroznost se javlja u pojilu i to za vrijeme lijevanja od 12 sekundi. U samom odljevku osovine ni u jednom slučaju nije došlo do pojave poroznosti. Što se tiče uljavnog sustava, može se zaključiti da nije dobro konstruiran jer više taline ide kroz prvo ušće, što pokazuju rezultati mjerenja brzine kroz oba ušća. U sva tri slučaja brzina na prvom ušću je gotovo dvostruko veća nego na drugom, a trebale bi biti podjednake. Uzrok tome je preveliko smanjenje presjeka razvodnika nakon prvog ušća, što zahtijeva reviziju tog dijela sustava. Također je primjetno da se brzine na ušću smanjuju s povećanjem vremena lijevanja.

Simulacije u ljevarstvu igraju ključnu ulogu jer omogućavaju otkrivanje potencijalnih grešaka prije samog izvođenja lijevanja. Upravo zato, mogu se poduzeti odgovarajuće mjere za smanjenje ili potpuno uklanjanje grešaka, pa je sa strane ekonomičnosti uvijek isplativije prvo provesti simulaciju kako bi se uočili problemi.

9. LITERATURA

- [1] Ammen C.W.: The Complete Handbook Of Sand Casting, 1979.
Dostupno na:
<https://archive.org/details/TheCompleteHandbookOfSandCasting/mode/2up>
- [2] Campbell J.: Complete Casting Handbook, Birmingham 2011.
- [3] Glavaš Z.: Osnove lijevanja metala, Sisak 2014.
- [4] <https://bernierinc.com/brief-history-metal-casting/> Posjećeno 21.11.2024.
- [5] T. Filetin, F. Kovačiček, J. Indof, Svojstva i primjena materijala. Zagreb: Fakultet strojarstva i brodogradnje, 2019.
- [6] <https://www.diecasting-mould.com/news/guide-to-aluminium-silicon-al-si-cast-alloysproperties-applications-types-and-more> Posjećeno 21.11.2024.
- [7] <https://www.americanelements.com/aluminum-copper-alloy> Posjećeno 21.11.2024.
- [8] Metri V., Patil R., Tambore S.: Causes of Casting Defects with Remedies, International Journal of Engineering Research and Technology, 2015.
- [9] Glavaš Z., Unkić F.: Osnove lijevanja metala, Zbirka riješenih zadataka, Sisak 2009.
- [10] Ravi B.: Casting Simulation and Optimisation: Benefits, Bottlenecks and Best Practices, Indian Institute of Technology, Bombay 2008.
- [11] <https://www.esi-group.com/products/procast> Posjećeno 21.11.2024.
- [12] Bauer B., Mihalic Pokupec I.: Ljevarstvo, Zagreb, 2017.

[13] <https://www.azom.com/article.aspx?ArticleID=2863> Posjećeno 21.11.2024.