

# Numerička analiza utjecaja vrste tla na vibracije tračnica

---

Žmegač, Iva

Master's thesis / Diplomski rad

2024

*Degree Grantor / Ustanova koja je dodijelila akademski / stručni stupanj:* **University of Zagreb, Faculty of Mechanical Engineering and Naval Architecture / Sveučilište u Zagrebu, Fakultet strojarstva i brodogradnje**

*Permanent link / Trajna poveznica:* <https://urn.nsk.hr/urn:nbn:hr:235:389937>

*Rights / Prava:* [In copyright](#)/[Zaštićeno autorskim pravom.](#)

*Download date / Datum preuzimanja:* **2025-01-04**

*Repository / Repozitorij:*

[Repository of Faculty of Mechanical Engineering and Naval Architecture University of Zagreb](#)



SVEUČILIŠTE U ZAGREBU  
FAKULTET STROJARSTVA I BRODOGRADNJE

# DIPLOMSKI RAD

Iva Žmegač

Zagreb, 2024.

SVEUČILIŠTE U ZAGREBU  
FAKULTET STROJARSTVA I BRODOGRADNJE

# DIPLOMSKI RAD

Mentori:

Doc. dr. sc. Lana Virag

Student:

Iva Žmegač

Zagreb, 2024.

Izjavljujem da sam ovaj rad izradila samostalno koristeći znanja stečena tijekom studija i navedenu literaturu.

Zahvaljujem svojoj mentorici, dr. sc. Lani Virag, na pomoći, uloženom trudu i korisnim savjetima, brzom dostupnosti i susretljivosti tijekom izrade ovog diplomskog rada.

Također zahvaljujem svojoj obitelji, a posebice roditeljima, sestri Ani, kao i prijateljima i kolegama na podršci i ohrabrenju tijekom studiranja. Vaša podrška i pomoć bile su od velike važnosti za moje cjelokupno studiranje te su značajno pridonijele mom razvoju i uspjehu tijekom svih godina obrazovanja.

Iva Žmegač



SVEUČILIŠTE U ZAGREBU  
**FAKULTET STROJARSTVA I BRODOGRADNJE**  
Središnje povjerenstvo za završne i diplomske ispite  
Povjerenstvo za diplomske ispite studija strojarstva za smjerove:  
Proizvodno inženjerstvo, inženjerstvo materijala, industrijsko inženjerstvo i menadžment,  
mehatronika i robotika, autonomni sustavi i računalna inteligencija



Sveučilište u Zagrebu Fakultet strojarstva i brodogradnje	
Datum	Prilog
Klasa: <b>602 - 04 / 24 - 06 / 1</b>	
Ur.broj: <b>15 - 24 -</b>	

## DIPLOMSKI ZADATAK

Student: **Iva Žmegač** JMBAG: 0035216881

Naslov rada na hrvatskom jeziku: **Numerička analiza utjecaja vrste tla na vibracije tračnica**

Naslov rada na engleskom jeziku: **Numerical analysis of the influence of soil type on rail vibrations**

Opis zadatka:

Međudjelovanjem kotača tračničkih vozila i tračnica nastaju vibracije i buka koje negativno utječu na ljude i građevine. Jedan od ključnih faktora koji utječu na buku je prigušenje. Prigušenje djelomično ovisi o sposobnosti tla da apsorbira vibracije te je jedna od predloženih strategije za ublažavanje buke uzrokovane tračničkim vozilima promjena kvalitete tla.

U svrhu procjene učinkovitosti promjene tla na vibracije tračnica i uzrokovanu buku, u okviru ovog rada je potrebno:

- Proučiti literaturu vezanu za mjerenje i modeliranje vibracija tračnica i prigušenja.
- Modelirati pojednostavljeni dio zemlje, tračnicu i kotač te provesti numeričku analizu vibracija.
- Na temelju literature matematički definirati vezu između vrste tla i prigušenja vibracija.
- Usporediti vibracije i buku za različite vrste tla.

U radu je potrebno navesti korištenu literaturu i eventualno dobivenu pomoć.

Zadatak zadan:

26. rujna 2024.

Datum predaje rada:

28. studeni 2024.

Predviđeni datumi obrane:

5., 6. i 9. prosinca 2024.

Zadatak zadao:

Doc.dr.sc. Lana Virag

Predsjednik Povjerenstva:

Prof. dr. sc. Ivica Garašić

## SADRŽAJ

SADRŽAJ .....	I
POPIS SLIKA .....	III
POPIS TABLICA.....	IV
POPIS OZNAKA .....	V
SAŽETAK.....	VI
SUMMARY .....	VII
1. UVOD.....	1
1.1. Numerička analiza za predviđanje vibracija izazvanih željeznicom .....	2
2. ŽELJEZNIČKA PRUGA .....	4
2.1. Opis dijelova željezničke pruge .....	4
2.2. Nastanak vibracija izazvanih željeznicom .....	5
2.3. Ulazni podaci potrebni za analizu .....	6
2.4. Određivanje faktora prigušenja slojeva ispod tračnica .....	8
3. ULOGA TLA U PRIJENOSU VIBRACIJA.....	9
3.1. Širenje seizmičkih valova kroz tlo .....	9
3.2. Određivanje svojstva materijala tla.....	11
3.2.1. Ispitivanje svojstva tla u sklopu RIVAS projekta.....	12
3.2.2. In situ ispitivanja tla.....	13
3.2.3. Laboratorijska ispitivanja tla.....	14
3.2.4. Dinamička svojstva tla iz empirijskih relacija .....	15
3.2.5. Faktor prigušenja različitih vrsta tla.....	16
3.3. Svojstva različitih vrsta tla korištenih u radu.....	17
4. ANALIZA I PREDVIĐANJE BUKE IZAZVANE ŽELJEZNICOM.....	18
4.1. Buka koja širi zrakom .....	18
4.2. Buka koja se širi kroz tlo kao vibracije.....	18
4.3. Empirijske formule za predviđanje buke .....	19
4.3.1. Rezultati dobiveni empirijskim formulama za predviđanje buke.....	20
5. SIMULACIJA BESKONAČNIH UVJETA TLA POMOĆU BESKONAČNIH ELEMENATA .....	21
5.1. Vrste konačnih elemenata .....	21
5.2. Funkcije beskonačnih elemenata u programskom paketu ABAQUS .....	21
5.3. Korištenje beskonačnih elemenata u programskom paketu ABAQUS .....	22

---

6. NUMERIČKA ANALIZA .....	24
6.1. Opis predloženog modela za analizu .....	25
6.1.1. Mreža konačnih elemenata.....	27
6.2. Statička analiza .....	28
6.3. Modalna analiza .....	32
6.4. Analiza prisilnih vibracija u frekvencijskoj domeni .....	33
6.5. Prijedlog rješenja za smanjenje vibracija.....	36
6.5.1. Prisilne frekvencije u ovisnosti o brzini gibanja vlaka .....	37
6.6. Usporedba rezultata statičke analize i analize prisilnih vibracija .....	38
7. ZAKLJUČAK.....	42
LITERATURA.....	44

**POPIS SLIKA**

Slika 1.	Parametri koji utječu na vibracije tla izazvanih željeznicom ovisno o brzini vozila [2] .....	2
Slika 2.	Tračnice s pragovima [5].....	4
Slika 3.	Slojevi ispod tračnica [7].....	5
Slika 4.	Interakcija između kotača/trračnice i praga/podloge [8] .....	5
Slika 5.	Model tračnica i slojeva ispod tračnica iz literature [9] .....	6
Slika 6.	Standardne dimenzije presjeka tračnice [11].....	7
Slika 7.	Shematski prikaz prostornih valova; crne strelice pokazuju smjer gibanja čestica sredstva kada se valovi šire u smjeru označenom crvenom strelicom. [13].....	10
Slika 8.	Prikaz širenja valova kroz tlo [4] .....	11
Slika 9.	Tipične vrijednosti faktora prigušenja materijala za različita tla [14].....	17
Slika 10.	Model iz literature [17] za prikaz širenja vibracija i buke kroz strukture .....	19
Slika 11.	Lijevo prikaz beskonačnog CIN3D8 elementa, desno prikaz konačnog C3D8 elementa [18] .....	22
Slika 12.	Prikaz korištenog modela .....	25
Slika 13.	Prikaz korištenog modela s rubnim uvjetima .....	26
Slika 14.	Prikaz mreže konačnih elemenata na modelu .....	28
Slika 15.	Sile i iznos sile kotača koja djeluje na tračnice .....	29
Slika 16.	Rezultati naprezanja (gornja i srednja slika) i pomaka (donja slika) statičke analize modela .....	31
Slika 17.	Prikaz rezultata prvih pet modova vibriranja .....	32
Slika 18.	Dijagram frekvencija-pomaci za model s tlom sačinjenim od šljunka .....	34
Slika 19.	Rezultati pomaka (gore) i naprezanja (dolje) dobiveni analizom prisilnih vibracija .....	35
Slika 20.	Prikaz modela s dva sloja tla: donji - glina i gornji – šljunak .....	36
Slika 21.	Rezultati pomaka (gore) i naprezanja (dolje) statičke analize za kombinaciju tla od gline i 1 m šljunka .....	39
Slika 22.	Rezultati pomaka (gore) i naprezanja (dolje) analize prisilnih vibracija pri 4,909 Hz za kombinaciju tla od gline i 1 m šljunka .....	40



---

**POPIS TABLICA**

Tablica 1. Tehnička svojstva tračnica i slojeva ispod tračnica.....	7
Tablica 2. Faktori prigušenja slojeva ispod tračnica korišteni u analizi .....	8
Tablica 3. Procijenjena gustoća $\rho$ , različitih vrsta.....	15
Tablica 4. Vrijednosti brzine longitudinalnog vala $C_p$ i brzine posmičnog vala $C_s$ za različite materijale .....	16
Tablica 5. Svojstva različitih vrsta tla .....	17
Tablica 6. Rezultati statičke analize za različite vrste tla.....	31
Tablica 7. Rezultati modalne analize za različite vrste tla .....	33
Tablica 8. Rezultati analize prisilnih vibracija za različite vrste tla.....	35
Tablica 9. Rezultati analize s dva sloja tla: glina i šljunak, gdje šljunak ima dubinu 0.5m i 1m.....	36
Tablica 10. Rezultati analize prisilnih vibracija u ovisnosti o brzini gibanja vlaka za kombinaciju tla s visinom šljunka od 1 m.....	37

**POPIS OZNAKA**

Oznaka	Jedinica	Opis
$l$	m	duljina
$\varphi$	°	kut
$\rho$	kg/m <sup>3</sup>	gustoća
$E$	MPa	Youngov modul elastičnosti
$\nu$		Poissonov faktor
$\xi$	%	faktor prigušenja
$c_p$	m/s	brzina P-vala
$c_s$	m/s	brzina S-vala
$G$	MPa	modul smicanja
$f$	Hz	frekvencija
$\gamma$	m	posmična deformacija
$q_c$		otpornost tla
$N$		broj udaraca za penetraciju uzorkivača
$L$	dB	glasnoća zvuka
$L_A$	dB	A-ponderirana razina buke
$L_v$	dB	nivo brzine vibracija
$A$	dB	koeficijent povezan s volumenom prostorije, površinom i akustičkim karakteristikama prostora
$K_{A-\omega t}$		A-ponderirani faktor mreže za određene oktavne frekvencije
$\omega$	rad/s	kružna brzina vrtnje kotača
$v_v$	m/s	brzina gibanja vlaka
$r_k$	mm	radijus kotača
$f_p$	Hz	prisilna frekvencija
U3	mm	pomak u smjeru z-osi
$\sigma_{ekv}$	N/mm <sup>2</sup>	ekvivalentno (Von Mises) naprezanje

---

**SAŽETAK**

Željeznica se prepoznaje kao ekološki prihvatljiv oblik prijevoza koji smanjuje prometne gužve, emisiju stakleničkih plinova i zagađenje zraka. U sklopu europskog zelenog plana i Strategije za održivu i pametnu mobilnost, Europska unija nastoji povećati udio željezničkog prometa, posebice u segmentima velike brzine i teretnog prijevoza. Godina 2021. proglašena je Europskom godinom željeznice kako bi se dodatno promovirale prednosti ovog oblika transporta. Međutim, željeznica ima izazove poput buke i vibracija koje utječu na okoliš, ljudsku kvalitetu života i osjetljive strojeve u objektima poput bolnica ili industrijskih postrojenja.

Rad analizira prijenos vibracija koje nastaju tijekom vožnje vlakova kroz različite vrste tla te istražuje kako ta svojstva tla utječu na širenje vibracija. Korištenjem numeričkih metoda, odnosno metode konačnih elemenata, u softveru ABAQUS izrađen je pojednostavljeni 3D model željezničkih tračnica i slojeva tla. Analiza je uključila statičke i dinamičke deformacije tla pri različitim vrstama vlakova i njihovim brzinama. Utvrđeno je da tla s manjim modulom elastičnosti, poput gline, proizvode veće pomake i naprezanja, dok šljunkovita tla pokazuju veću otpornost na vibracije.

Poseban naglasak stavljen je na izbjegavanje rezonantnih frekvencija i prilagođavanje svojstava tla ispod pruga, što doprinosi smanjenju vibracija. Praktična rješenja uključuju pojačavanje krutosti tla, dodatak elastičnih elemenata ili primjenu višeslojnih sustava koji kombiniraju stabilnost i smanjenje vibracija. Numerički modeli, kao što su beskonačni elementi, omogućuju preciznu simulaciju neograničenog tla te bolji uvid u interakciju tla i strukture.

Ograničenja ovog rada uključuju pojednostavljeni model bez složenosti poput heterogenih svojstava tla i nelinearnih efekata te izostanak validacije kroz terenska mjerenja. Unatoč tome, rezultati pružaju temelj za buduće istraživanje i smjernice za dizajn sustava željeznice otpornijih na vibracijske učinke. Rad ističe potrebu za pažljivim projektiranjem slojeva tla i temelja kao ključnog faktora u smanjenju negativnih utjecaja željezničkog prometa.

Ključne riječi: željeznica, tračnice, numerička analiza, vibracije, buka, beskonačni elementi, tlo

---

**SUMMARY**

Railways are recognized as an environmentally friendly mode of transportation that reduces traffic congestion, greenhouse gas emissions, and air pollution. As part of the European Green Deal and the Sustainable and Smart Mobility Strategy, the European Union aims to increase the share of rail traffic, particularly in the segments of high-speed and freight transport. The year 2021 was declared the European Year of Rail to further promote the advantages of this mode of transport. However, railways face challenges such as noise and vibrations that affect the environment, human quality of life, and sensitive machinery in facilities like hospitals or industrial plants.

This study analyzes the transmission of vibrations generated during train travel through different soil types and investigates how these soil properties influence the propagation of vibrations. Using numerical methods, such as the finite element method (FEM), a simplified 3D model of railway tracks and soil layers was developed in the ABAQUS software. The analysis included static and dynamic deformations of the soil under various types of trains and their speeds. It was found that soils with lower elasticity modulus, such as clay, produce greater displacements and stresses, while gravelly soils demonstrate higher resistance to vibrations.

Special emphasis is placed on avoiding resonant frequencies and adjusting soil properties beneath tracks, which contributes to vibration reduction. Practical solutions include increasing soil stiffness, adding elastic elements, or implementing multilayer systems that combine stability and vibration mitigation. Numerical models, such as infinite elements, enable precise simulations of unbounded soil and provide better insights into soil-structure interaction.

The limitations of this study include a simplified model that does not account for complexities such as heterogeneous soil properties and nonlinear deformation effects, as well as the absence of validation through field measurements. Despite these limitations, the results provide a foundation for future research and guidelines for designing railway systems more resilient to vibration effects. The study highlights the need for careful design of soil layers and foundations as a key factor in minimizing the negative impacts of railway traffic.

Key words: railway, tracks, numerical analysis, vibrations, noise, infinite elements, soil

## 1. UVOD

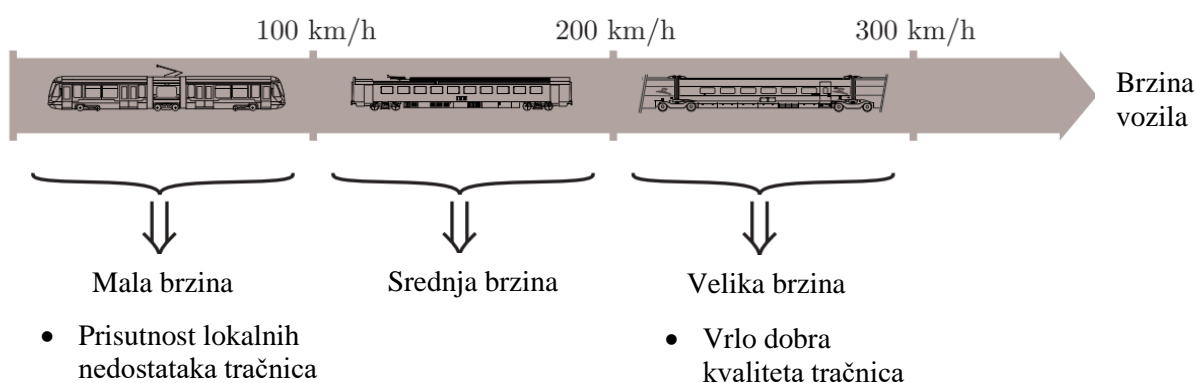
Željeznica se općenito smatra ekološki prihvatljivim prijevoznim sredstvom i održivim oblikom prijevoza koji pomaže u smanjenju prometnih gužvi, zagađenja zraka i emisije stakleničkih plinova. U cilju preusmjerenja teretnog prijevoza i srednje udaljenih putničkih putovanja s cestovnog na željeznički prijevoz, Europska unija postavlja ambiciozne ciljeve za povećanje udjela željeznice u ukupnom prijevozu. Prema statistici Europske komisije iz 2020. godine udio željezničkog prometa u ukupnoj putničkoj mobilnosti u Europskoj uniji iznosila je 5,1%. Europska komisija je u prosincu 2020. u okviru europskog zelenog plana predstavila Strategiju za održivu i pametnu mobilnost, s ciljem postizanja zelene, pametne i otporne mobilnosti. Za željeznički sektor strategija predviđa udvostručenje prometa željeznicom velikih brzina do 2030. Vijeće Europske unije je u lipnju 2021. podržalo strategiju i naglasilo potrebu razvoja putničkog i teretnog željezničkog prometa, poboljšanje sigurnosti i jačanja otpornosti željeznice na krize te ulaganja u interoperabilnost i bolju povezanost sustava. Financiranje kroz Instrument za povezivanje Europe osigurava sredstva za strateške projekte, od čega je najveći dio namijenjen željeznicama (oko 25 milijardi eura). Godina 2021. proglašena je Europskom godinom željeznice kako bi se promovirao željeznički promet kao održivo, inovativno i sigurno rješenje za mobilnost. [1]

Povijesno gledano, željezničke linije bile su popularan način prijevoza putnika, kao i tereta. Shodno tome, posljednjih godina došlo je do povećanja u postavljanju novih kolosijeka zbog povećane potrebe u odnosu na alternativne oblike prijevoza. Posebno je došlo do porasta projekata tramvaja i brzih željeznica.

Međutim, uz sve ove prednosti, jedan od nedostataka željeznice su buka i vibracije koje nastaju tijekom vožnje vlakova, a koje mogu negativno utjecati na okoliš i kvalitetu života stanovništva. Karakteristike vibracija koje su izazvane željeznicama uvelike se razlikuju između tramvaja, teretnih i brzih vlakova. Razlog tome je djelomično zato što povećanje brzine pomiče frekvenciju pobude u viši spektar, a djelomično zbog nedostataka i oštećenjima specifičnima na svaku vrstu vlaka, pruge i podloge. Vibracije generirane od svake vrste vlakova mogu izazvati negativne učinke na okoliš, osobito na ljude i osjetljive strojeve. Kod ljudi, vibracije i strukturalne vibracije uzrokuju podrhtavanje zidova i podova, što stvara unutarnju buku. Buka je često glavni razlog prigovora stanara na nove željeznice. Nadalje, ovo je naročito zabrinjavajuće u prostorima gdje je buka koja se prenosi zrakom odsutna kao što je to slučaj s

podzemnim željeznicama. Kod osjetljivih strojeva, čak i male razine vibracija negativno utječu na rad opreme u objektima poput bolnica ili proizvodnih tvornica. [2]

Na slici 1 prikazane su tri vrste vlakova prema njihovim glavnim mehanizmima pobude. Vlakovi velikih brzina generiraju vibracije tla koje uglavnom ovise o kvazistatičkom savijanju pruge, budući da se pruge velikih brzina obično odlikuju vrlo visokom kvalitetom pruga. Međutim, ovo vrijedi kada je brzina vozila niža od kritične brzine pruge/tla. Suprotno tome, laka vozila za prijevoz putnika, poput tramvaja ili metroa, karakteriziraju se malim brzinama i oštećenjima na površini tračnica, poput spojeva tračnica, križanja tračnica ili skretnica. Dinamičko savijanje pruge uglavnom doprinosi generiranju valova u tlu. Domaći međugradski vlakovi koji putuju umjerenim brzinama pokazuju mehanizme pobude koji su kombinacija onih prisutnih na prugama velikih brzina i urbanim željezničkim linijama. Kvizistatičko savijanje pruge ima neznatan utjecaj na vibracije tla, uz već prisutne učinke pojedinačnih oštećenja.



**Slika 1. Parametri koji utječu na vibracije tla izazvanih željeznicom ovisno o brzini vozila [2]**

U sljedećim poglavljima biti će opisan nastanak vibracija uzrokovanih željeznicom, njihov prijenos i utjecaj na tlo. U poglavlju 2 dan je pregled i opis željeznice, uz detaljan opis nastanka vibracija koje uzrokuje željeznica. Svojstva materijala tla, način njihovog određivanja te utjecaj vibracija na tlo detaljnije su objašnjeni u poglavlju 3. Način širenja buke pod utjecajem vibracija, kao i metode za predviđanje buke, temeljito su objašnjeni u poglavlju 4.

### 1.1. Numerička analiza za predviđanje vibracija izazvanih željeznicom

Eksperimentalne metode obično koriste prijenosne funkcije za predviđanje odgovora vibracija u zgradama. Primjenom pobude na prugu, mjeri se sila pobude i odziv vibracija okolnih zgrada u frekvencijskom području, iz čega se može izračunati prijenosna funkcija između izvora

vibracija i primatelja. Iako eksperimentalne metode daju visoku točnost, zahtijevaju velik broj terenskih mjerenja kako bi se utvrdile karakteristike prijenosa vibracijskih valova na specifičnoj lokaciji, što dovodi do dugog razdoblja predviđanja i visokih troškova.

Za razliku od eksperimentalne, za predviđanje vibracija može se koristiti numerička metoda koja uključuje metode konačnih razlika, konačnih elemenata, beskonačnih elemenata i graničnih elemenata. Najčešće se koristi metoda konačnih elemenata, a njezina glavna prednost je mogućnost simulacije objekata složene geometrije i rubnih uvjeta, no postoje poteškoće i ograničenja jer je opisivanje velikog medija kao što je bezgranično tlo zahtijeva veliki model i velik broj konačnih elemenata što utječe na vrijeme izračuna.

Ponašanje tla općenito se smatra nelinearnim te je sastavljeno od čvrstih čestica, vode i zraka. Njegovo mehaničko ponašanje u osnovi ovisi o odnosu između veličine čvrstih čestica i njihovih šupljina. Ipak, željeznički promet generira valove vibracija tla čije širenje obično uzrokuje male deformacije: posmična deformacija je manja od  $10^{-5}$  u većini praktičnih slučajeva. U ovom rasponu amplituda deformacija, tlo se može smatrati izotropnim linearnim viskoelastičnim medijem, koji može biti sastavljen od nekoliko homogenih horizontalnih slojeva. [3]

Jedno od u literaturi predloženih strategija za ublažavanje vibracija, a posljedično i buke, je poboljšanje tla [4]. Temeljem toga, cilj ovog rada je proučiti prijenos vibracija izazvanih vlakovima na tlo te kako tlo sudjeluje u širenju tih vibracija. Analiziran je utjecaj vrste tla na širenje vibracija te koja je ovisnost između željeznicom izazvanih vibracija i vrste tla ispod željeznice. Također, za ublažavanje vibracija i buke predloženo je moguće rješenje.

Za izradu modela te za numeričku analizu vibracija korišten je programski softver ABAQUS. Ovaj softver nudi i beskonačne elemente u svojoj programskoj biblioteci što je detaljnije objašnjeno u poglavlju 5. Model koji je korišten je pojednostavljen 3D model tračnica i slojeva ispod tračnica. Numerička analiza, koja obuhvaća statičku analizu, modalnu analizu i analizu vibracija s prisilnim pobudama, detaljno je opisana u poglavlju 6.

## 2. ŽELJEZNIČKA PRUGA

### 2.1. Opis dijelova željezničke pruge

Kako bi se provela dinamička analiza vibracija tla ispod tračnica potrebno je uzeti u obzir vrstu željeznice i vlaka, vrstu tla, radi li se o željeznici koja prolazi kroz prirodu, šumu, grad, pod zemljom itd. Za analizu u ovom radu uzet je u obzir vlak koji prolazi nenaseljenim područjem, a kolosijek je u skladu s izgledom koji se obično nalazi na prugama brzih željeznica u Europi. Kolosijek se sastoji od tračnica i pragova koji povezuju i učvršćuju tračnice što je prikazano na slici 2. Pragovi, postavljeni okomito na tračnicu, moraju prenijeti pritisak s čelične tračnice na podlogu. Najčešće su izrađeni od drva te imaju laganu težinu i jednostavnu obradu. Za razliku od njih čelični pragovi se rijetko koriste, dok armirani betonski pragovi imaju duži radni vijek, visoku stabilnost i nisku razinu otpada. [5]



Slika 2. Tračnice s pragovima [5]

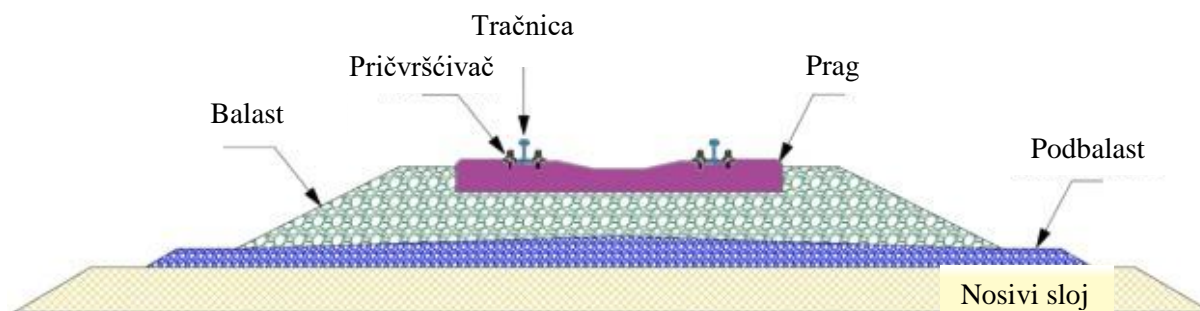
Ispod željezničkih pragova postavljen je sloj kamenčića koji se zove balast. Balast je sačinjen od kamenčića oštih rubova jer ono sprječava kretanje podloge, te može podnijeti velike težine. Također kamenčići sprječavaju nastanak poplava jer propuštaju kapljice kiše da završe u donjem sloju zemlje dok u isto vrijeme ostaju nepomični.

Sloj ispod balasta zove se podbalast i sačinjen je od mješavine pijeska i šljunka. Sloj podbalasta ne koristi se uvijek u konstrukciji kolosijeka no za analizu u ovom radu uzet je u obzir, kao i ostali slojevi spomenuti u ovom poglavlju.



Sloj ispod podbalasta naziva se nosivi sloj (engl. *subgrade*) i sastoji se od dobro gradiranog pijeska što označava pijesak s česticama različitih veličina koje se dobro uklapaju, čime se postiže veća gustoća i bolja stabilnost materijala. Nosivi sloj mora imati dovoljnu nosivost za opterećenja koja prenosi balast te se zbog toga koriste grubozrnati materijali, poput pijeska i šljunka s dobrim granulacijskim sastavom, jer pružaju visoku unutarnju frikciju i odvodnju, što doprinosi stabilnosti.

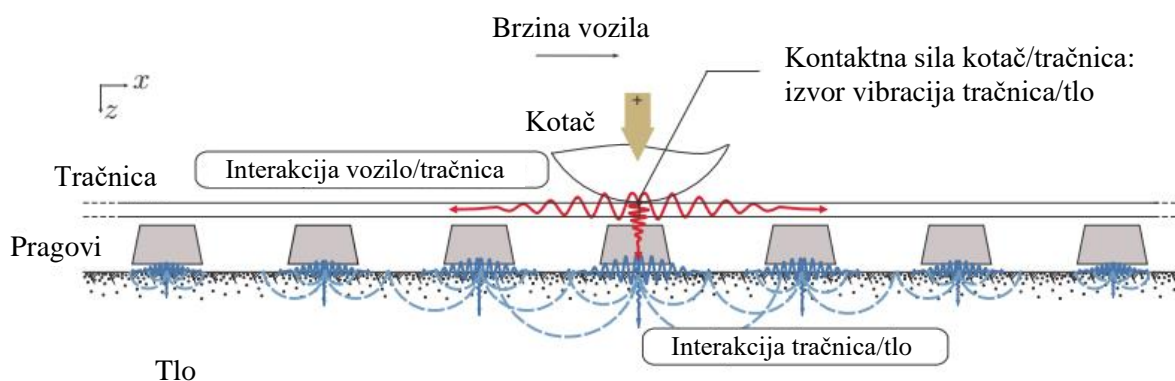
Ispod ovog sloja je zemljano tlo. [6] Slojevi zemlje ispod tračnice su prikazani slikom 3.



Slika 3. Slojevi ispod tračnice [7]

## 2.2. Nastanak vibracija izazvanih željeznicom

Nastanak vibracija posljedica je prelaska sila vozila s kotača na tračnicu. To su statičke i dinamičke sile koje proizlaze iz težine vlaka i neravnina na tračnicama. Te vibracije potom putuju kroz tlo i mogu izazvati neželjene učinke u susjednim strukturama i zgradama. Vibracije tla šire se kroz tlo koje je nehomogen medij sa svojstvima koja se značajno razlikuju od jednog mjesta do drugog, kao što je označeno na slici 4. crvenom linijom.



Slika 4. Interakcija između kotača/tračnice i praga/podloge [8]

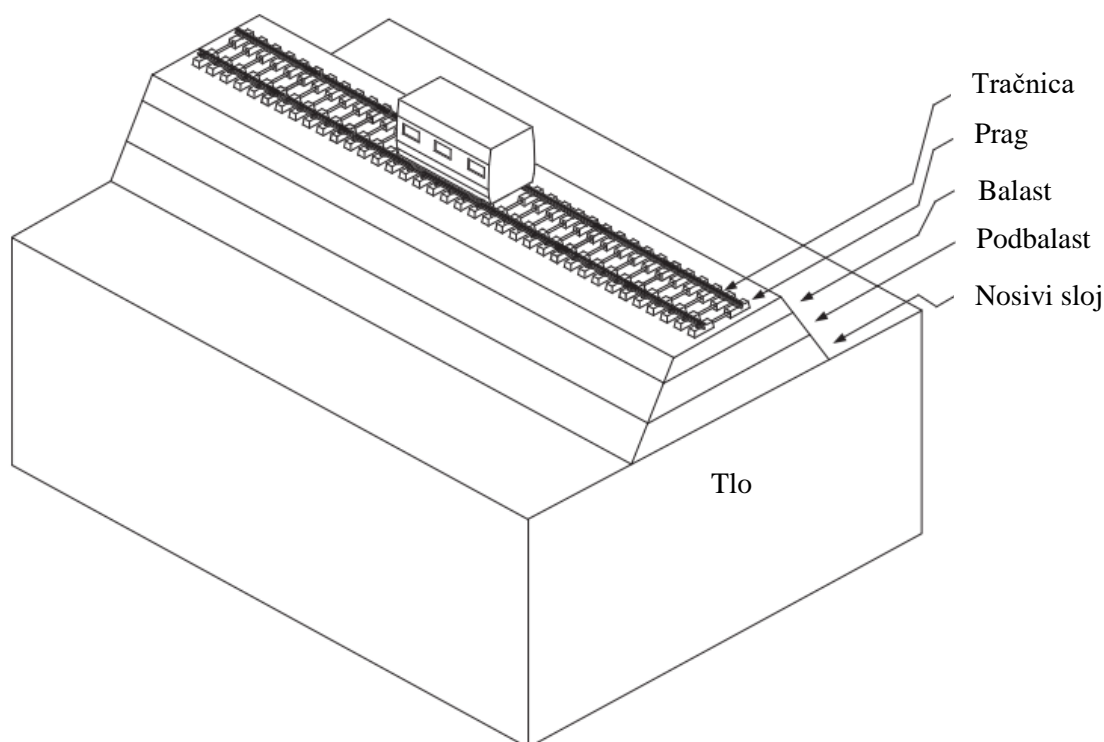
Sve ovo vibracije čini kompleksnim fenomenom koji zahtijeva precizno modeliranje kako bi se omogućilo njihovo učinkovito smanjenje. Stoga je važno razumjeti i modelirati interakciju

između kotača i tračnica, dinamiku tla te prijenos vibracija kroz tlo. Na taj način omogućuje se razvoj mjera za smanjenje vibracija, kako bi se minimizirao negativan utjecaj pruge na okolinu i osigurala bolja kvaliteta života za stanovništvo u blizini željezničkih linija. [8]

### 2.3. Ulazni podaci potrebni za analizu

Model za analizu izrađen je prema dimenzijama i svojstvima iz literature [9], a prikazan je slici 5. Model u ovome radu dodatno je pojednostavljen time što nisu modelirani pragovi i sam vlak. Visina slojeva te svojstva materijala tračnice i slojeva ispod tračnica preuzeta je iz literature i dana u tablici 1. Širina kolosijeka je prema međunarodnim standardima uzeta kao normalna širina kolosijeka koja se danas nalazi u dvije trećine svih izgrađenih pruga u svijetu te iznosi 1435 milimetara. [10] Širina balasta ovisi o širini kolosijeka te se obično određuje dodavanjem 300-500 mm s obje strane, od kraja praga prema van. Budući da pragovi nisu modelirani, širina balasta određena je na 400 mm od kraja tračnica sa svake strane. Kut između gornje i bočne stranice balasta uzet je proizvoljno te iznosi  $45^\circ$ . [7]

Dužina svih dijelova modela je proizvoljno određena te iznosi 10 m.



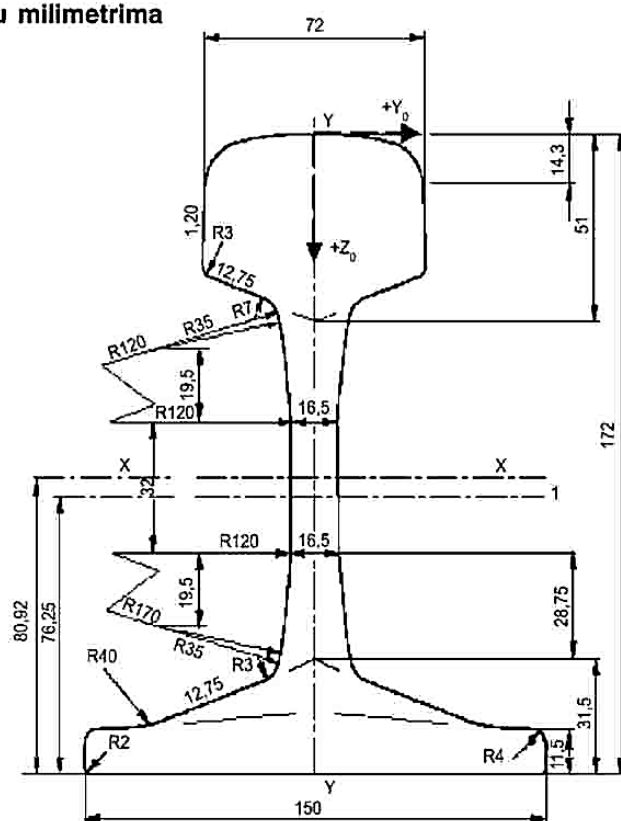
Slika 5. Model tračnica i slojeva ispod tračnica iz literature [9]

Tablica 1. Tehnička svojstva tračnica i slojeva ispod tračnica

Dio modela	Youngov modul elastičnosti [MPa]	Poissonov faktor	Gustoća [kg/m <sup>3</sup> ]	Debljina sloja [m]
Tračnice	210000	0,28	7900	
Balast	200	0,3	1600	0,3
Podbalast	130	0,3	2000	0,2
Nosivi sloj	90	0,3	2000	0,5

Standardan izgled i dimenzije presjeka tračnice prikazane su na slici 6., ali je za model u ovom radu tračnica pojednostavljena. Pojednostavljen model tračnice u presjeku je kvadar za razliku od standardnog I profila. Uzeta je u obzir širina donjeg dijela tračnice koja iznosi 150 mm te je visina 130 mm kako bi raspodjela mase bila što bliža pravom obliku tračnice.

Dimenzije u milimetrima



Slika 6. Standardne dimenzije presjeka tračnice [11]

## 2.4. Određivanje faktora prigušenja slojeva ispod tračnica

Prigušenje željezničkih pruga temeljenih na sloju balasta ključan je faktor za ublažavanje vibracija i buke. Prigušenje je posljedica zračenja energije u tlo. Prema literaturi [12] provedena su dva ispitivanja za određivanje faktora prigušenja balasta i potpornog tla, laboratorijsko ispitivanje te eksperimentalno ispitivanje na terenu. Gubitak prigušenja oba sloja procijenjen je na 15-30%, odnosno 0,15-0,30. U tablici 2. Vide se vrijednosti faktora prigušenja koje su korištene u ovom radu.

**Tablica 2. Faktori prigušenja slojeva ispod tračnica korišteni u analizi**

Slojevi ispod tračnica	Faktor prigušenja [%]
Balast	0,2
Podbalast	0,2
Nosivi sloj	0,2

### 3. ULOGA TLA U PRIJENOSU VIBRACIJA

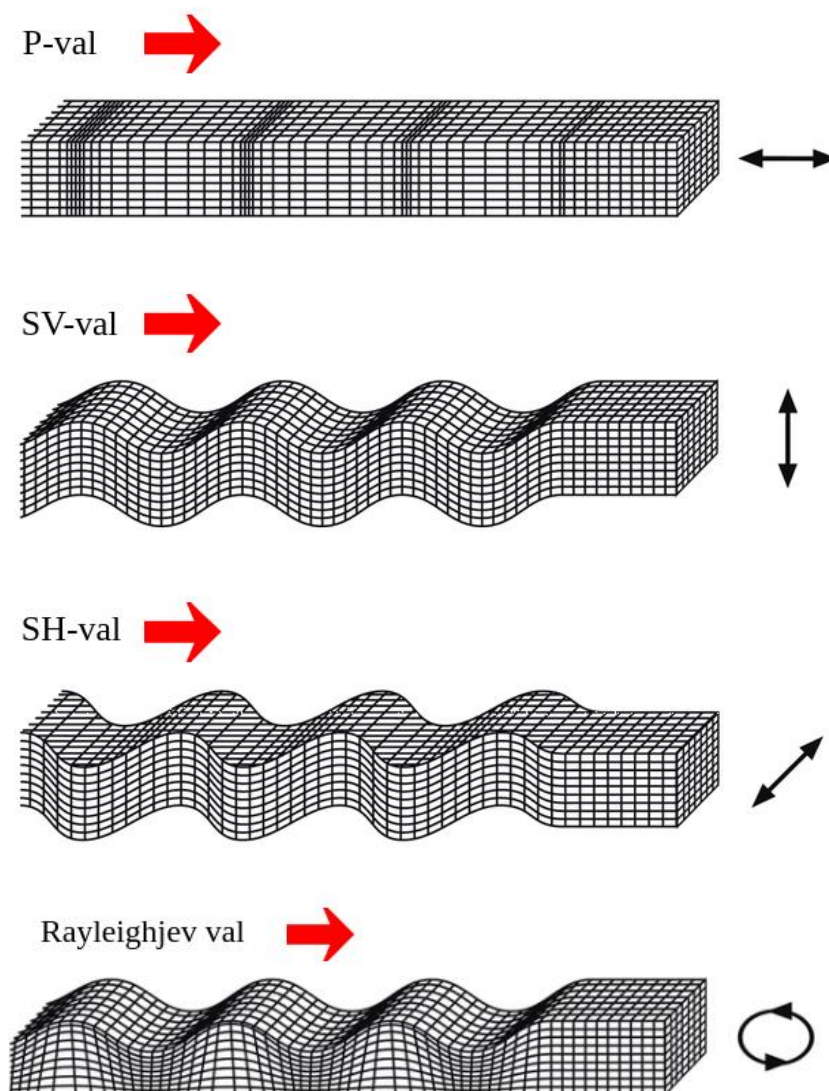
#### 3.1. Širenje seizmičkih valova kroz tlo

Vibracije koje nastaju na kontaktu kotača i tračnice šire se kroz tračnice, zatim kroz slojeve balasta, podbalasta i nosivog sloja tla te dalje kroz tlo u obliku valova. Ti valovi nazivaju se seizmički valovi. Razlikuju se površinski valovi koji putuju uzduž površine strukture te prostorni valovi koji se šire ispod površine tla. Kada se tlo modelira kao elastičan, homogen i izotropni medij, distribucija valova može se izraziti kao superpozicija ravnih valova dviju vrsta:

- Longitudinalnih valova (P-valovi) gdje se čestice kreću u smjeru rasprostiranja vala odnosno uzdužno. Često se nazivaju i kompresijskim valovima jer uzrokuju kompresiju sredstva kroz koje prolaze.
- Posmičnih ili transverzalnih valova (S-valovi) koji se kreću okomito na smjer propagacije vala, odnosno poprečno. Nazivaju se posmičnim valovima jer uzrokuju smicanje dijelova sredstva kroz koje se šire.

Kada se posmični valovi reflektiraju na površini razvijaju se Rayleighovi valovi. Ovi valovi se šire horizontalno, dok im amplituda eksponencijalno opada s dubinom.

Shematski prikaz prostornih i Rayleigh vala prikazani su na slici 7. SV-val označava posmični val koji uzrokuje smicanje dijelova sredstva u vertikalnom smjeru, dok SH-val označava posmični val koji uzrokuje smicanje u horizontalnom smjeru. [4]



**Slika 7.** Shematski prikaz prostornih valova; crne strelice pokazuju smjer gibanja čestica sredstva kada se valovi šire u smjeru označenom crvenom strelicom. [13]

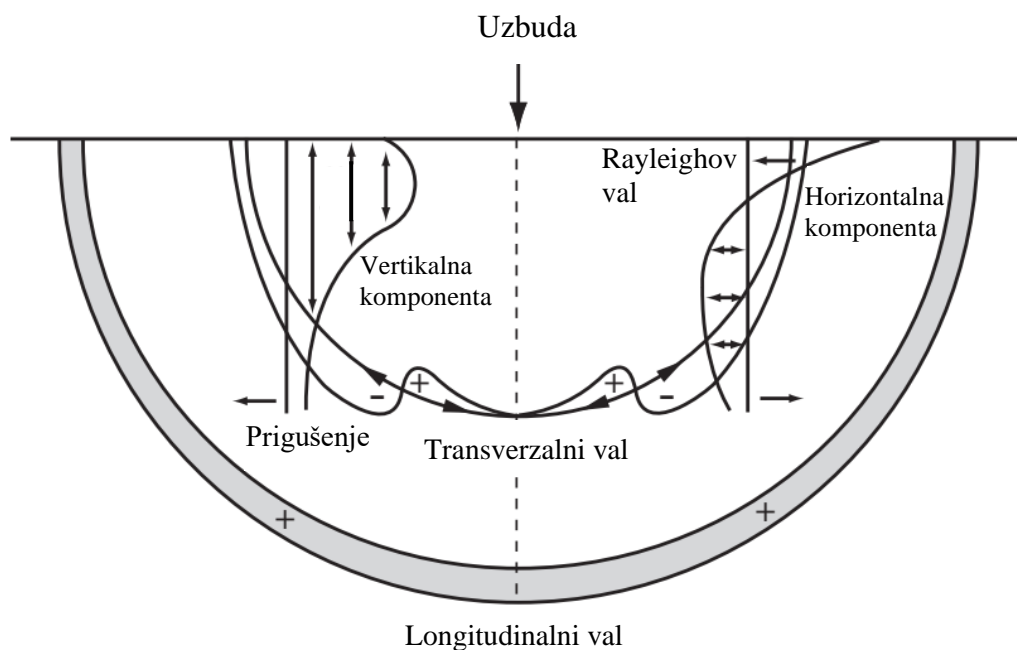
Iako su teorijski moguće i druge vrste valova, longitudinalni, posmični i Rayleighovi valovi su najčešći. Nadalje, Rayleighovi valovi prenose približno dvije trećine ukupne energije pobude (Rayleighovi valovi  $\approx 67\%$ , S-valovi  $\approx 26\%$ , P-valovi  $\approx 7\%$ ). Stoga su najvjerojatnije odgovorni za negativne učinke na željezničku prugu i obližnje strukture. P-val je najbrži, zatim slijedi S-val, dok je Rayleighov val najsporiji. Brzine valova  $c_p$  i  $c_s$  određene su analitičkim formulama:

$$c_p = \sqrt{\frac{2G(1-\nu)}{\rho(1-2\nu)}} \quad \text{i} \quad (1)$$

$$c_s = \sqrt{\frac{G}{\rho}}, \quad (2)$$

gdje je  $G$  modul smicanja,  $\nu$  Poissonov omjer i  $\rho$  gustoća tla.

Karakteristike širenja valova kroz tlo prikazane su na slici 8.



**Slika 8. Prikaz širenja valova kroz tlo [4]**

Longitudinalni valovi mogu se rasprostirati kroz plin, tekućinu ili čvrsto sredstvo, dok se transverzalni mogu širiti samo kroz kruta tijela. S obzirom na to da je Zemljina vanjska jezgra tekuća kroz nju mogu putovati samo P-valovi. Međutim iako su S-valovi sporiji od P-valova, imaju u pravilu oko pet puta veće amplitude od P-valova te uzrokuju jače podrhtavanje tla na površini. Prilikom potresa moguće je osjetiti dva podrhtavanja tla, slabije koje uzrokuju P-valovi i jače koje uzrokuju S-valovi. [13]

Simulacija neograničenih područja u numeričkim metodama ključna je u problemima interakcije dinamičkih opterećenja tla i strukture te pri širenju valova. Frekvencijski raspon ovisi o svrsi problema. Ako je u pitanju udobnost stanara ili stabilnost konstrukcije, važne su frekvencije do 80 Hz, s posebnim naglaskom na raspon između 5 i 20 Hz prema standardima. Veće frekvencije prigušuje tlo.

### 3.2. Određivanje svojstva materijala tla

Za klasifikaciju tla koristi se širok raspon parametara. Različiti parametri koriste se u različitim okolnostima i određuju se na različite načine. Za numeričku analizu širenje valova može se učinkovito opisati pomoću četiri glavna svojstva materijala: gustoće, Poissonovog omjera,

Youngovog modula i prigušenja. Iako tradicionalnije izmjerene karakteristike tla, poput sadržaja vlage, distribucije veličine čestica, granica tečenja i plastičnosti, omjera konsolidacije i sl., utječu na karakteristike materijala (i time na širenje valova), njihov se utjecaj obično uzima u obzir kroz promjene vrijednosti spomenutih parametara.

Gustoća,  $\rho$  – Definiira se kao masa podijeljena s jedinicom volumena materijala. Gustoća obično raste s dubinom jer su donji slojevi tla podloženi višem stupnju konsolidacije, što znači da su čestice čvršće zbijene.

Poissonov omjer,  $\nu$  – Definiira omjer deformacija u jednom od dva smjera prilikom kompresije u trećem smjeru. Nagli porast ovog omjera često se javlja zbog podzemne vode, posebno kod zasićenih glina koje postaju nekompresibilne ( $\nu \approx 0,5$ ). To dramatično povećava brzinu P-valova, dok brzina S-valova ostaje nepromijenjena jer voda nema čvrstoću na smicanje. Rayleighova brzina je obično 85-95% brzine S-valova.

Youngov modul elastičnosti,  $E$  – Mjera krutosti, izračunava se kao tangens nagiba inicijalnog dijela krivulje naprezanje–deformacija. Kod vibracija tla zbog vlaka tlo se može modelirati teorijom „malih deformacija“, gdje se modul smicanja smatra jednakim maksimalnom modu smicanja.

Prigušenje,  $\xi$  – Mjeri brzinu gubitka energije dok val prolazi kroz materijal. Prigušenje, koje ovisi o frekvenciji, najveće je u gornjim slojevima tla zbog manje zbijenosti čestica. Kod zasićenog tla može se pojaviti povećano viskozno prigušenje na visokim frekvencijama.

Pravi izazov je u tome što konvencionalno istraživanje lokacije ne mjeri gustoću, Poissonov omjer, Youngov modul i prigušenje. [4]

### **3.2.1. Ispitivanje svojstva tla u sklopu RIVAS projekta**

RIVAS (*Railway Induced Vibration Abatement Solutions*) je trogodišnji kolaborativni istraživački projekt o željeznici započet 2010. godine sufinanciran od strane Europske komisije, s ciljem smanjenja utjecaja vibracija koje željeznički promet prenosi kroz tlo na okoliš, uz istovremeno očuvanje komercijalne konkurentnosti željezničkog sektora. U sklopu ovog projekta provedena su detaljna ispitivanja i analize svojstva tla kako bi se procijenio utjecaj dinamičkih svojstva tla na učinkovitost mjera za smanjenje vibracija. Precizno predviđanje vibracija izazvanih željeznicom zahtijeva detaljno poznavanje dinamičkih svojstava tla. Ponašanje tla pod dinamičkim opterećenjem je složeno. Tlo je diskontinuirani materijal čije pore u krutoj strukturi mogu biti djelomično zasićene vodom. Laboratorijska ispitivanja



pokazuju da je ponašanje tla anizotropno i nelinearno. Ipak, nelinearno ponašanje tla često se zanemaruje kada je posmična deformacija manja od  $10^{-5}$ , kao u slučajevima vibracija uzrokovanih željezničkim prometom.

Izvještaj se fokusira na laboratorijske i *in situ* metode ispitivanja (*in situ* označava promatranje ili ispitivanja pojava točno ondje gdje se događaju, to jest bez pomicanja u određenom mediju). Ispitivanja služe za određivanje dinamičkih svojstava tla pod malim dinamičkim opterećenjima, kakva prevladavaju u slučaju vibracija izazvanih željeznicom s relativno niskom amplitudom. Istraživanja vibracija započinju proučavanjem arhivskih podataka, poput geoloških karata i rezultata geotehničkih ispitivanja, uključujući dostupna bušenja, uzorkovanja, laboratorijska i *in situ* ispitivanja.

Istraživanje donosi i empirijske relacije koje se mogu koristiti za grube procjene dinamičkih svojstva tla. No, naglašeno je da, unutar projekta RIVAS, procjene dinamičkih karakteristika tla temeljene na empirijskim relacijama ne mogu zamijeniti njihovo određivanje pomoću *in situ* ili laboratorijskih testova.

Za potrebe izrade ovog rada preuzete su grube procjene iz RIVAS projekta. [14]

### 3.2.2. *In situ* ispitivanja tla

*In situ* ispitivanja odnose se na metode ispitivanja koje se provode izravno na tlu te se koriste za procjenu klasičnih mehaničkih svojstava tla. Ključne metode uključuju penetracijsko ispitivanje konusom (CPT) i standardno penetracijsko ispitivanje (SPT). Rezultati tih testova omogućuju procjenu dinamičkih karakteristika tla pomoću empirijskih relacija.

- Penetracijsko ispitivanje konusom (CPT) se koristi za istraživanje tla, uglavnom kod mekih do srednje čvrstih tla bez većeg udjela šljunka ili krupnijih čestica. Test se provodi tako da se konusni penetrometar konstantnom brzinom (oko 2 cm/s) utiskuje u tlo, pri čemu se mjeri otpornost tla ( $q_c$ ) i, po potrebi, trenje na bočnoj površini konusa.
- Standardno penetracijsko ispitivanje (SPT) procjenjuje otpornost tla na dinamičku penetraciju uzorkivača standardnih dimenzija na dnu bušotine. Uzorkivač se utiskuje pomoću čekića mase 63,5 kg, spuštenog s visine od standardnih 760 mm. Broj udaraca ( $N$ ) potrebnih za prodiranje od 300 mm definira otpornost na penetraciju. SPT ovisi o kvaliteti bušenja i stabilizacije rupe te može biti nepouzdan u prisutnosti krupnih zrna.

Obje metode zahtijevaju pažljivu analizu i korekciju rezultata za statističke procjene.

### 3.2.3. Laboratorijska ispitivanja tla

Laboratorijsko ispitivanje tla uključuje uzimanje uzoraka tla s mjesta ispitivanja, njihovo transportiranje u laboratorij te izvođenje kontroliranih eksperimenata kako bi se odredile karakteristike tla koje su teže dostupne direktnim ispitivanjima na terenu. Prednost laboratorijskog ispitivanja je u kontroliranim uvjetima, što omogućuje preciznije određivanje svojstava tla. Međutim, zbog poremećaja uzorka tijekom uzimanja i transporta, svojstva tla u laboratoriju nisu uvijek identična onima na terenu.

Dostupne su različite laboratorijske metode ispitivanja tla:

- Metoda rezonantnog stupca (engl. *Resonant column test*, RCT) - uzorak tla u obliku stupca izložen je torzijskim vibracijama. Mjerenjem rezonantne frekvencije i prigušenja vibracija određuju se modul smicanja i koeficijent prigušenja. Pogodan za određivanje dinamičkih svojstava tla pri malim deformacijama.
- Metoda s pizelektričnim elementima (engl. *Bender element test*, BET) - pomičući piezoelektrične elemente kroz uzorak, generiraju se P i S-valovi. Vrijeme putovanja valova koristi se za određivanje brzine valova, modul smicanja i Poissonovog faktora.
- Ciklički test posmične čvrstoće (engl. *Simple shear test*, SST) - uzorak tla podvrgava se horizontalnom smicanju pri kontroliranom volumenu ili visini, simulirajući naprezanja tijekom klizišta ili potresa. Koristi se za određivanje odnosa naprezanje-deformacija i smične čvrstoće za različite vrste tla.
- Dinamički troosni test (engl. *Dynamic triaxial test*, DTT) - na uzorak se primjenjuje bočni tlak koji simulira pritisak iz okolnog tla te aksijalni tlak koji oponaša opterećenja iz stvarnih uvjeta, kao što su opterećenja od zgrada, vozila ili temelja. Koristi se za određivanje nekih svojstava kao što su nedrenirana posmična čvrstoća, udio vlažnosti i granice tečenja i plastičnosti.

Odabir laboratorijskog testa ovisi o vrsti tla i ciljevima ispitivanja. Za homogena tla poput gline preporučuju se RCT i DTT zbog njihove preciznosti u kontroliranim uvjetima. Kod heterogenih tla, poput pijeska sa šljunkom, SST je prikladan za simulaciju klizišta, dok se BET koristi za mjerenje brzine valova. Za potresne analize najčešće se koriste SST i DTT jer omogućuju realnu simulaciju dinamičkih uvjeta. [14]

### 3.2.4. Dinamička svojstva tla iz empirijskih relacija

Dane su empirijske formule za procjenu dinamičkih svojstava tla na temelju klasičnih mehaničkih svojstva tla. Empirijske metode omogućuju procjenu svojstava poput maksimalnog modula smicanja, koji su najpouzdanije istraženi. Takve metode služe samo za početnu procjenu i planiranje daljnjih *in situ* testiranja te nisu dovoljno precizne za detaljnu karakterizaciju lokacija u projektima poput RIVAS-a. No, za ovaj rad poslužit će kao općenite karakteristike različitih vrsta tla ispod željeznica. U ovom radu analiza je rađena na 4 vrste tla: glineno tlo kao najčešće tlo u Europi, šljunak, pijesak te vlažno tlo (pješčano/šljunčano vlažno tlo). U stvarnosti tlo nije homogeno, već se sastoji od mješavine navedenih, no ipak jedna vrsta prevladava.

U RIVAS istraživanju napomenuto je kako je gustoću tla potrebno poznavati ili procijeniti, no u samom istraživanju nisu dani podaci o gustoći različitih vrsta tla te je za potrebe ovog rada gustoća procijenjena na temelju nekoliko različitih članaka [15], [16], [17] te su vrijednosti dane u tablici 3.

**Tablica 3. Procijenjena gustoća  $\rho$ , različitih vrsta**

Vrsta tla	Gustoća, $\rho$ , donja vrijednost [kg/m <sup>3</sup> ]	Gustoća, $\rho$ , gornja vrijednost [kg/m <sup>3</sup> ]
Šljunak	1800	2200
Pijesak	1400	1900
Glina	1100	1500
Vlažno tlo	1900	2300

Poissonov faktor  $\nu$  za vodom zasićena, odnosno vlažna meka tla je približno 0,5. Poissonov faktor pri malim deformacijama za vodom nezasićena tla iznosi oko 0,15 i raste s razinom deformacije do približno 0,3.

Brzina posmičnog vala također se može odrediti na temelju empirijskih relacija i iskustva. Tipične vrijednosti brzina longitudinalnih i posmičnih valova za različite materijale navedene su u tablici 4. [14]

**Tablica 4. Vrijednosti brzine longitudinalnog vala  $C_p$  i brzine posmičnog vala  $C_s$  za različite materijale**

Vrsta tla	Brzina P-vala, $C_p$ [m/s]	Brzina S-vala, $C_s$ [m/s]
Šljunak	500-800	150-350
Pijesak	500-800	150-350
Glina	1480-1520	40-100
Vlažno tlo	1400-1800	150-350

Naposljetku, posljednji potreban podatak je Youngov modul elastičnosti koji se određuje iz modula smicanja  $G$ :

$$E = 2G(1 + \nu) \quad (3)$$

Modul smicanja može se izračunati iz relacije (2):

$$G = \rho c_s^2 \quad (4)$$

### 3.2.5. Faktor prigušenja različitih vrsta tla

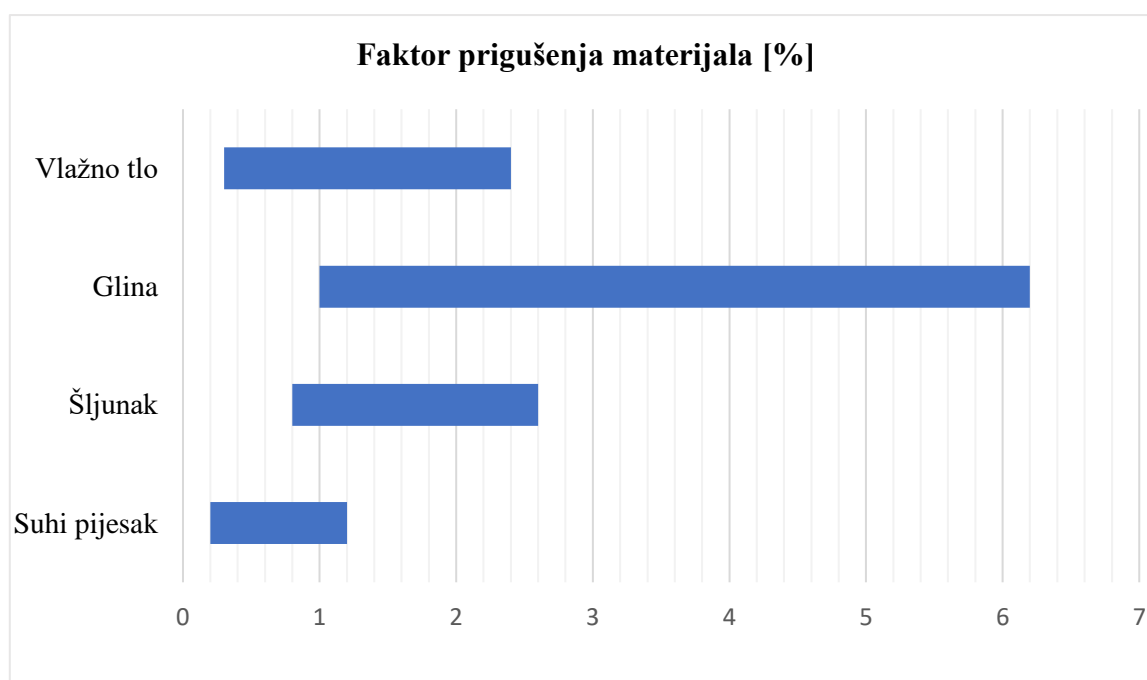
Prigušenje se također može izračunati iz rezultata klasičnih laboratorijskih testova te su tipične vrijednosti prigušenja tla dane na slici 9.

Faktor prigušenja tla ovisi o brojnim čimbenicima koji su vezani uz fizička, kemijska i mehanička svojstva tla:

- Vlažnost ima ključan utjecaj na prigušenje. Ako je u tlu prisutna voda, molekule vode će ispuniti praznine između čestica te tako povećati unutarnje trenje i prigušenje vibracija. Na primjer, treset s visokim udjelom vode ima visok faktor prigušenja, dok suhi pijesak ima niži zbog manjka vode.
- Oblik čestica i veličina zrna tla. Grublja tla odnosno šljunčana tla imaju više trenje između čestica zbog nepravilnog oblika i veće kontaktne površine što povećava faktor prigušenja.
- Gustoća i zbijenost čestica. Zbijenija tla kao što su glinena tla ili rezidualna tla (tlo koje je nastalo raspadanjem stijena) imaju više kontakata između čestica, što povećava trenje

i doprinosi većem prigušenju. Slabo zbijena tla, poput suhog pijeska, imaju manju faktor prigušenja jer čestice lako vibriraju i prenose energiju.

- Mineralni sastav. Različiti minerali imaju različite afinitete za vlagu i različita mehanička svojstva. Glina koja sadrži mineral kao što je smektit može upiti više vode i pokazati veće prigušenje zbog većeg unutarnjeg trenja. [14]



Slika 9. Tipične vrijednosti faktora prigušenja materijala za različita tla [14]

### 3.3. Svojstva različitih vrsta tla korištenih u radu

U ovom radu prema svim navedenim svojstvima različitih vrsta tla, uzete su srednje vrijednosti te su navedene u tablici 5.

Tablica 5. Svojstva različitih vrsta tla

Vrsta tla	$E$ [MPa]	$\rho$ [kg/m <sup>3</sup> ]	$\nu$	$\xi$
Šljunak	305	2000	0,22	0,018
Pijesak	259,25	1700	0,22	0,008
Glina	15,54	1300	0,22	0,035
Vlažno tlo	214,72	2200	0,22	0,013

## 4. ANALIZA I PREDVIĐANJE BUKE IZAZVANE ŽELJEZNICOM

### 4.1. Buka koja širi zrakom

Buka vlakova dolazi iz različitih izvora i može se čuti unutar i izvan vlaka, često utječući na okolna naselja. Svjetska zdravstvena organizacija i slične institucije postavile su smjernice za razine buke, dok se smanjenje buke može postići zvučnim barijerama uz pruge.

Zvuk "klik-klak" nastaje zbog razmaka na tračnicama koji omogućuju njihovu toplinsku ekspanziju. Specifični zvukovi dolaze od motora, vučnih sustava, kočnica i kotača koji prelaze preko tračnica. Neravnine i nepravilnosti na kotačima i tračnicama, poput spojeva i koregulacije, stvaraju vibracije i dodatnu buku, koju se često ublažava brušenjem tračnica. Oštri zavoji uzrokuju škripanje kotača, dok pomicanje zraka u tunelima može stvarati buku od turbulencije. Dizelske lokomotive i motori proizvode značajnu razinu buke, no moderni dizajni su tiši zahvaljujući regulacijama. Povremeni kvarovi turbopunjača mogu uzrokovati glasne, rijetke zvukove slične sirenama. [18]

### 4.2. Buka koja se širi kroz tlo kao vibracije

Za razliku od buke izazvane željeznicom koja se širi zrakom postoji i buka koja se prenosi kroz tlo kao vibracije. Ova buka nastaje kada vibracije uzrokovane prolaskom vlakova putem tla dospiju u temelje i prenesu se kroz strukturu zgrade, izazivajući vibracije zidova, podova, kućanskih uređaja i drugih elemenata koji generiraju zvuk. Urbane zone pogođene bukom obično uključuju škole, stambene objekte, poslovne zgrade, tržnice, zračne luke i postaje podzemne željeznice. Ovisno o masi, prigušenju i krutosti podova i zidova, frekvencija vibracija može biti unutar čujnog raspona. Tada vibrirajuće površine stvaraju čujnu buku unutar prostorija zgrade. U određenim frekvencijama može doći do pojačanja zvuka zbog pojave stajaćih valova. Ova buka prenošena kroz tlo često je primjetnija stanoarima nego same vibracije. Ljudsko uho je posebno osjetljivo na frekvencije između 1000 i 4000 Hz, a frekvencijski raspon ove buke obično je između 16 do 250 Hz, što uključuje niske frekvencije na koje je ljudski sluh manje osjetljiv, ali koje mogu uzrokovati značajnu nelagodu.

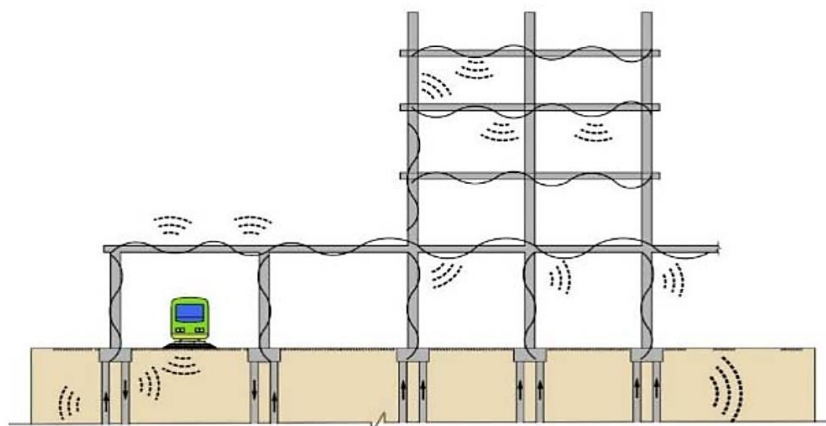
Faktori koji utječu na ovu buku uključuju brzinu vibracija strukture, frekvencijski sadržaj vibracija koje dolaze do temelja, geometriju prostorije, akustička svojstva površina (poput apsorpcije zvuka), kao i svojstva tla ispod željezničke pruge. Učinak buke može varirati ovisno o vrsti temelja, nosivosti tla i mehaničkim svojstvima slojeva tla, kao što su blato ili pijesak, koji mogu značajno mijenjati propagaciju vibracija.

Također, ljudi ne čuju sve zvukove jednako. Naša osjetljivost na buku ovisi o njenoj glasnoći koja se mjeri u decibelima, dB, i frekvenciji, izraženoj u hercima, Hz, koja označava koliko puta u sekundi zvučni val oscilira. U tom kontekstu, koristi se A-ponderiranje, metoda koja prilagođava mjerenje buke prema osjetljivosti ljudskog uha. Na primjer, vrlo niski i vrlo visoki tonovi se manje uzimaju u obzir jer ih ljudsko uho slabije registrira.

Dugotrajno izlaganje buci željeznice može uzrokovati stres, ometanje sna, pa čak i zdravstvene probleme poput povišenog krvnog tlaka. Zato je razumijevanje i kontrola buke ključna za očuvanje kvalitete života ljudi koji žive u blizini željezničkih pruga.

Mjerenje buke podrazumijeva korištenje uređaja poput zvukomjera na terenu kako bi se utvrdile stvarne razine buke. S druge strane, predviđanje buke omogućava simulaciju scenarija, poput izgradnje nove pruge, uvođenja brzih vlakova ili postavljanja zvučnih barijera. Za predviđanje buke zračenjem iz strukture mogu se koristiti metode poput numeričkih metoda, empirijskih formula ili eksperimentalnih metoda. Metoda empirijske formule široko se koristi zbog svoje jednostavnosti i niskih troškova.

Na slici 10. prikazan je primjer podzemne željeznice koja uzrokuje širenje vibracija i buke kroz strukture.



Slika 10. Model iz literature [17] za prikaz širenja vibracija i buke kroz strukture

#### 4.3. Empirijske formule za predviđanje buke

Empirijske formule koriste matematičke izraze kako bi procijenile razinu buke u strukturi uzimajući u obzir ključne parametre poput udaljenosti, vrste tla, brzine vlaka i vrsta vagona. Jedna od formula korištenih u literaturi [17] je:

$$L_A = L_V + A + K_{A-\omega t} , \quad (5)$$

gdje su:

- $L_A$ : A-ponderirana razina buke u dB(A),
- $L_v$ : nivo brzine vibracija u dB,
- $A$ : koeficijent povezan s volumenom prostorije, površinom i akustičkim karakteristikama prostora ( $A = -5$  dB za tipičnu prostoriju). Smatra se i kao korekcija zbog udaljenosti između izvora buke i promatrača,
- $K_{A-ot}$ : A-ponderirani faktor mreže za određene oktavne frekvencije, uzet iz standarda FTA (*Federal Transit Administration*). Smatra se i kao korekcija zbog faktora okoliša, npr. vrste tla ili prepreka.

Ova formula omogućava procjenu zvučnog pritiska na osnovu izmjerenih ili simuliranih vibracija.

#### **4.3.1. Rezultati dobiveni empirijskim formulama za predviđanje buke**

U člancima objavljenim u [17] i [8] korištene su empirijske formule u kombinaciji s terenskim mjerenjima i podacima iz literature na temelju čega su dobiveni rezultati za predviđanje buke. Pokazano je da su razine buke unutar zgrada ostale ispod standardnog limita od 35 dB(A), ali su se razlikovale ovisno o tlu:

- Na zgradama izgrađenima na srednje mekanom i srednje tvrdom tlu, razine buke su bile više, jer ovo tlo bolje prenosi vibracije.
- Kod zgrada na mekanom tlu, razine buke su bile niže. Ovo je zato što meko tlo apsorbira vibracije i pomiče ih prema nižim frekvencijama (25–40 Hz), na koje je ljudsko uho manje osjetljivo.
- Na tvrdim tlima, vibracije su bile manje intenzivne, što je također smanjilo razine buke.
- Kod povećanja brzine vlaka s 100 km/h na 200 km/h, razina buke povećala se za približno 6–10 dB, što odgovara očekivanjima da brži vlakovi stvaraju više buke.
- Postavljanje zvučnih barijera smanjilo je razinu buke za 10–15 dB na udaljenosti od 50 metara, što je značajno smanjenje percepcije buke za ljude.

Korištenje empirijskih formula omogućilo je točno predviđanje buke u različitim situacijama i dalo osnovu za planiranje mjera zaštite od buke.



## **5. SIMULACIJA BESKONAČNIH UVJETA TLA POMOĆU BESKONAČNIH ELEMENATA**

### **5.1. Vrste konačnih elemenata**

Konačni elementi su po definiciji konačnih dimenzija. Kako bi se simuliralo neograničeno područje poput tla koje ide kilometrima u dubinu, potrebno je definirati specifične rubne uvjete koji sprječavaju refleksiju valova. Predložene su različite opcije: klasični rubovi, lokalni rubovi i beskonačni elementi.

Klasični rubovi (slobodni ili fiksni) zahtijevaju pažljivu primjenu jer uzrokuju potpunu refleksiju na rubu područja.

Lokalni rubovi s elementima opruga ili prigušenja, poboljšavaju apsorpciju valova. Najpoznatiji je model Lysmera i Kuhlemeyera, koji koristi rubne uvjete s prigušnicama u smjeru normalne i tangencijalne brzine.

Kada se model s konačnim elementima koristi za simulaciju beskonačnog tla, najveći problem je umjetno skraćena granica, koja će uzrokovati prijenos refleksija valova i energije vibracija natrag u područje analize s granice, što će rezultirati izobličenjem simulacije.

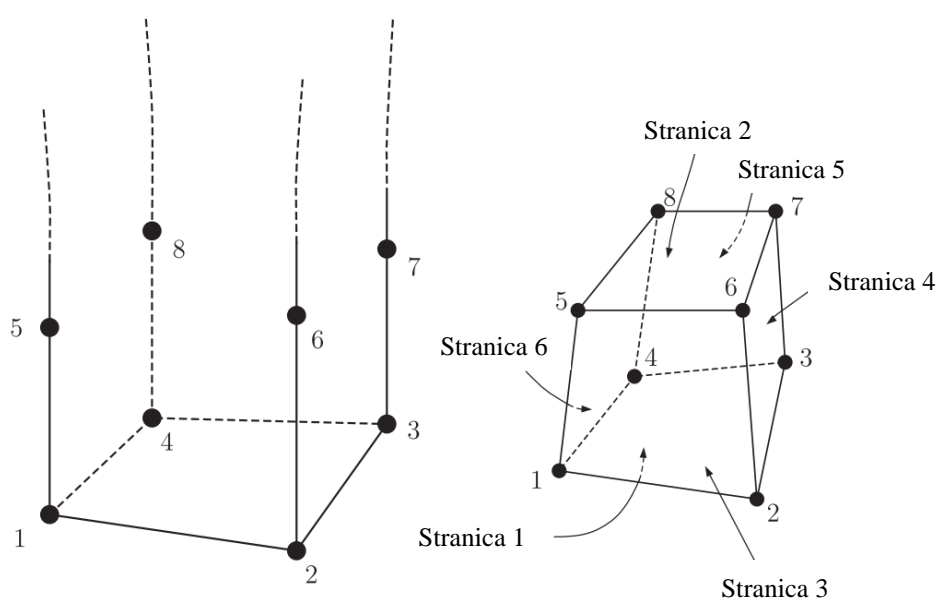
Beskonačni elementi predstavljaju najučinkovitiji način za simulaciju neograničenih domena. Postoje dva načina implementacije beskonačnih elemenata: korištenjem eksponencijalne funkcije opadanja u kombinaciji s običnim funkcijama oblika ili preslikavanjem elemenata iz konačne u beskonačnu domenu. Cilj korištenja ovih elemenata je uspostaviti ponašanje koje je slično beskonačnoj domeni. Energija vibracije prigušuje se prema van uvođenjem formule za prigušenje beskonačnog elementa na granici.

### **5.2. Funkcije beskonačnih elemenata u programskom paketu ABAQUS**

Beskonačni elementi u ABAQUS-u koriste se za modeliranje beskonačnih domena, čime se smanjuju refleksije valova s granica modela. Ovo je posebno važno u problemima graničnih vrijednosti u neograničenim domenama ili u situacijama kada je područje analize malo u odnosu na okolni medij. Primarna funkcija beskonačnih elemenata je omogućavanje "tihih" granica u dinamičkim analizama i pružanje krutosti u analizama statike kontinuuma čvrstih tijela.

U numeričkim modelima s fiksnim granicama refleksija vibracija odnosno valova rješava se povećanjem veličine domene, tako da valovi vibracija moraju prijeći velike udaljenosti prije nego što dosegnu područje analize.

Beskonačni elementi imaju linearno elastično ponašanje i obično se koriste zajedno s konačnim elementima. Standardni konačni elementi modeliraju područje od interesa, dok beskonačni elementi simuliraju udaljeno polje. To omogućava realističnije i računalno učinkovitije simulacije u problemima poput prigušenja vibracija i širenja valova kroz tlo ili zrak. U dinamičkim analizama, apsorberajuće granice beskonačnih elemenata omogućuju optimizaciju veličine analizirane domene, smanjujući računalne zahtjeve, osobito kod velikih modela poput tla. Primjenom beskonačnih elemenata na rubovima, veličina modela se može znatno smanjiti jer više nije potrebno modelirati veliku udaljenost. Ovo smanjuje broj konačnih elemenata u modelu i time se skraćuje potrebno vrijeme za simulaciju. Na slici 11. prikazani su trodimenzionalni beskonačni i konačni element koji su korišteni u ovom radu. [3]



**Slika 11.** Lijevo prikaz beskonačnog CIN3D8 elementa, desno prikaz konačnog C3D8 elementa [18]

### 5.3. Korištenje beskonačnih elemenata u programskom paketu ABAQUS

Za implementaciju beskonačnih elemenata u ABAQUS-u, koristi se kombinacija konačnih i beskonačnih elemenata. Na primjer, elementi trodimenzionalnog naprežanja C3D8 koriste se za modeliranje glavne analize, dok se CIN3D8 beskonačni elementi primjenjuju na granice kako bi se simulirala beskonačna domena.

Koraci za implementaciju beskonačnih elemenata:

1. Priprema modela: Stvara se 3D dio u obliku kvadra ili prizme kojem se dodjeljuju svojstva materijala.

2. Određivanje područja beskonačnih elemenata: Dio se particionira kako bi se definirao dio mreže za beskonačne elemente.
3. Dodjela tipa mreže: Mreža konačnih C3D8 elemenata generira se za područje interesa, dok se rubovima dodjeljuju akustični beskonačni elementi. U izborniku je potrebno odabrati *Assign mesh controls*, pod *Element Shape* odabrati *Hex*, pod *Technique* odabrati *Sweep* te zatim odabrati *Redefine Sweep Path* te odrediti da strelica pokazuje u smjeru beskonačne dubine.
4. Zapis ulaznih podataka: Generirana mreža izvozi se u *input (.inp)* skriptu.
5. Modifikacija *input* skripte ulaznih podataka: U skripti se zamjenjuje tip elementa (npr. AC3D8 mijenja se u CIN3D8).
6. Uvoz i validacija: Skripta se ponovno učitava u grafičko sučelje CAE gdje se provjerava ispravnost modela. [19]

Primjer primjene uključuje modeliranje tla kvadratnog oblika, gdje je gornja površina slobodna i povezana s nosivim slojem, donja granica opisana je beskonačnim elementima za simulaciju beskonačne dubine, a bočne stranice ograničene su prema smjeru simetrije tla.

## 6. NUMERIČKA ANALIZA

Poznavanjem potrebne ulazne podatke kao što su dimenzije i svojstva materijala svih dijelova, omogućuje se započinjanje analize globalnog modela. Prvi korak je statička analiza za određivanje statičkih pomaka i naprezanja, odnosno odziva tračnice i tla kad se vlak ne giba, već stoji na tračnicama. Drugi korak je modalna analiza, čiji je cilj utvrditi vlastite frekvencije sustava. Treći korak je analiza u frekvencijskoj domeni s prisilnim vibracijama kako bi se detaljno ispitao prijenos vibracija kroz veliki medij kao što je tlo.

Kada se radi o velikim područjima kao što je tlo, analiza se često lakše provodi u frekvencijskoj domeni zbog prirode problema i veličine sustava. U vremenskoj domeni, takvi modeli zahtijevaju simulaciju svih dinamičkih interakcija između tračnica, kotača, i slojeva tla kroz vrijeme. To uključuje praćenje vibracija, njihovih odjeka i kompleksnih interakcija u stvarnom vremenu, što postaje izuzetno računalno zahtjevno zbog velikog broja uključenih čestica i slojeva u tlu. U frekvencijskoj domeni, međutim, sustav se može analizirati u smislu njegovog odaziva na različite frekvencije bez potrebe za simulacijom svake trenutne promjene kroz vrijeme. Vibracije i prijenos energije mogu se opisati koristeći spektar frekvencija, gdje se svaka frekvencijska komponenta analizira odvojeno. Budući da sustav poput tla često ima svojstva poput rezonancije i prigušenja koja se prirodno izražavaju u frekvencijskoj domeni, matematički modeli postaju kompaktniji i lakši za rješavanje.

Izrada modela i numerička analiza rađena je u programskom paketu ABAQUS i to u verziji 6.14-1 iz 2014. godine. ABAQUS nudi dva alata za rješavanje (engl. ABAQUS *solver*). ABAQUS *Implicit* (ili *Standard*) koji provodi ravnotežu između izvana nametnutog opterećenja i generiranih unutrašnjih reakcijskih sila u svakom koraku rješavanja. To je iterativna shema te zato stabilnija, ali i zahtjevnija. Drugi alat je ABAQUS *Explicit* koji postupno unapređuje rješenje bez provjere ravnoteže u svakom koraku. Uglavnom se koristi za udarna opterećenja i eksplozije, odnosno probleme koji imaju nagle promjene u kratkom vremenu. To je inkrementalna shema te na taj način štedi vrijeme kako se veličina modela povećava, ali i manje točna od *Implicit*-a. Cijela analiza u ovom radu rađena je u ABAQUS *Implicit* alatu.

Korišteno je računalo Windows 64-bit operativnog sustava, a za provođenje analize za različite vrste tla bilo je potrebno 100 GB memorije.

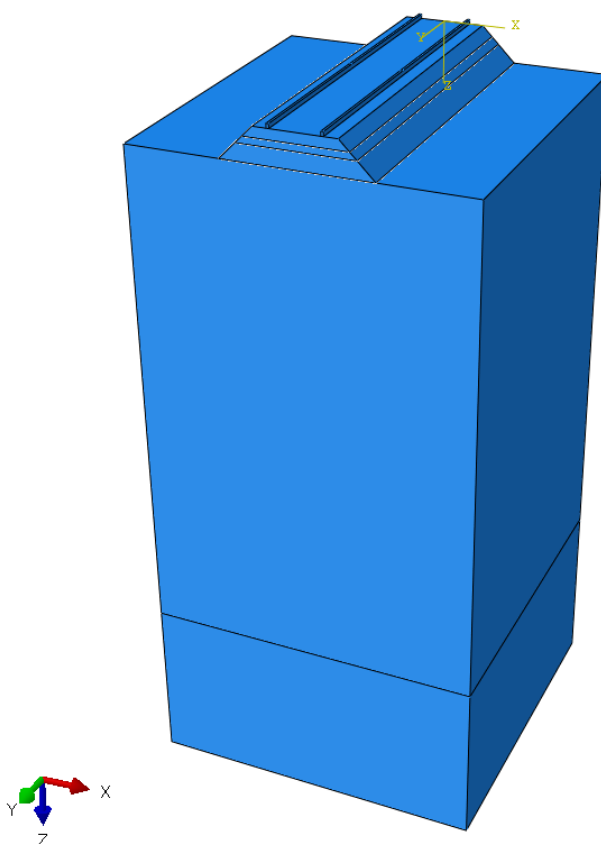
Vizualni rezultati analize biti će prikazani samo za jednu vrstu tla – šljunak, a rezultati za sve vrste tla dani su u tablicama.

## 6.1. Opis predloženog modela za analizu

Model je rađen kako je prije navedeno prema slici 5. te je dodatno pojednostavljen i izmijenjen, a prikazan je na slici 12. Kako bi se odredila potrebna dubina tla te ispravno postavili beskonačni elementi razmotreni su modeli iz različitih članaka te provedena analiza nekoliko puta s različitim dubinama i veličinama beskonačnih elemenata kako bi se prikazali smisleni rezultati, što ovdje nije pokazano. I visina zemlje i visina beskonačnog elementa ima veliki utjecaj na rješenja. Konvergencijom rezultata je visina beskonačnih elemenata određena na 5 m, kao što je to odabrano u literaturi ([20]) kao zadovoljavajuće rješenje.

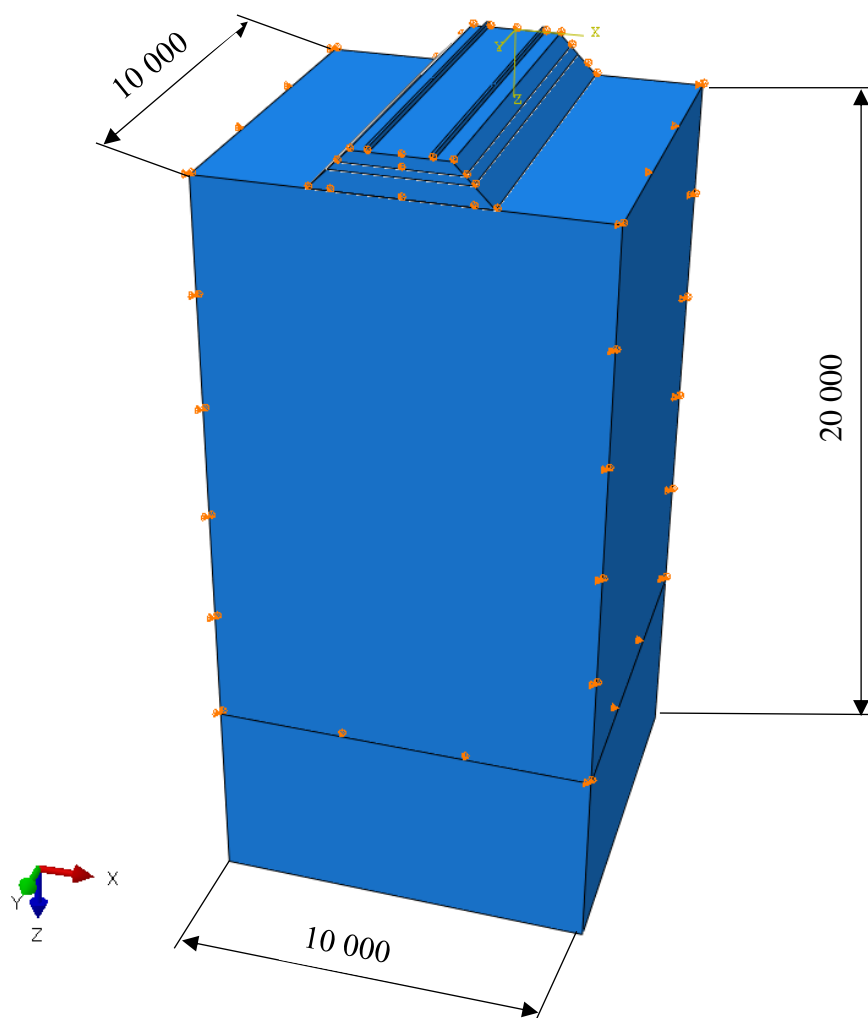
Dubina tla postavljena je na 20 metara, dok je širina ograničena na 10 metara, budući da zbog rubnih uvjeta simetrije nije potrebna veća širina.

Svakom dijelu modela dodijeljena su odgovarajuća svojstva materijala, uključujući prigušenje, izračunato u prethodnim poglavljima. Ta svojstva navedena su kako slijedi: za tračnice i slojeve ispod njih u tablici 1., za prigušenje slojeva ispod tračnica u tablici 2., te za različite vrste tla – šljunak, pijesak, glinu i vlažno tlo – u tablici 5.



**Slika 12. Prikaz korištenog modela**

Koordinatni sustav definiran je tako da  $z$ -os pokazuje u smjeru dubine tla. Rubni uvjeti simetrije postavljeni su na sve četiri bočne stranice modela: na bočne stranice sa slike 13. je postavljena simetrija u smjeru  $x$ -osi, dok su na preostale dvije bočne stranice tla (prednju i stražnju sa slike 13.) postavljene simetrije u smjeru  $y$ -osi. Također, na slici 13. prikazane su gabaritne mjere modela u mm.

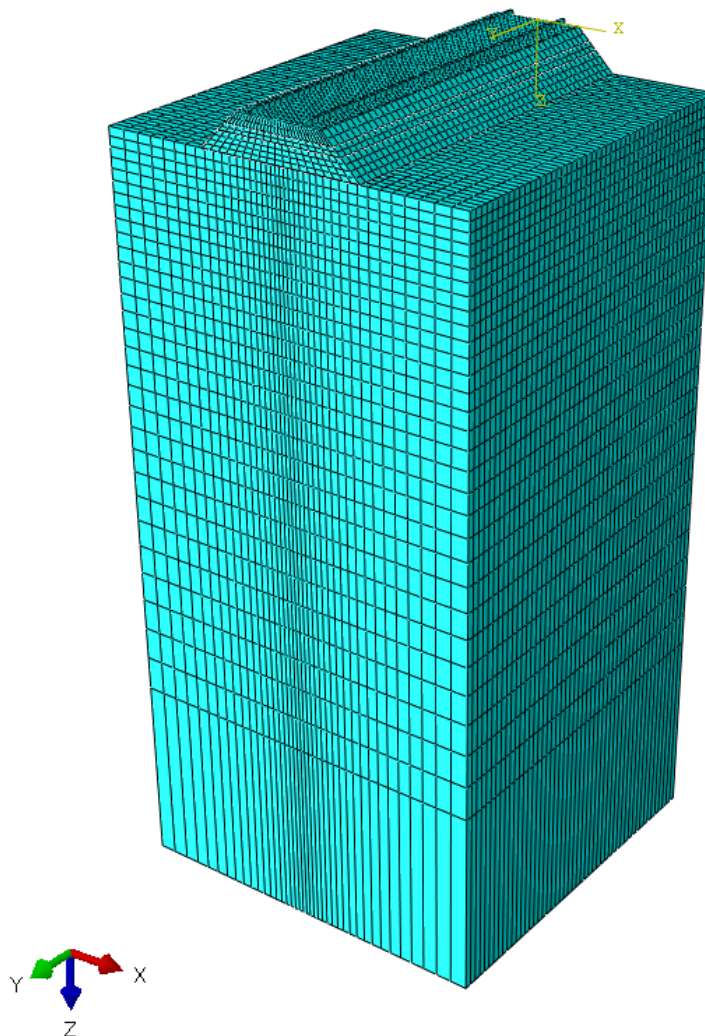


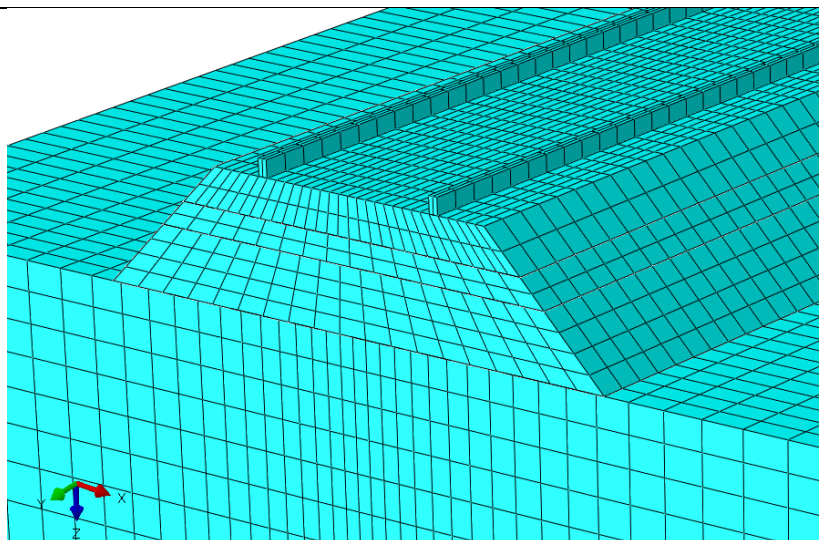
**Slika 13. Prikaz korištenog modela s rubnim uvjetima**

Veza između tračnica i balasta definirana je *tie* ograničenjem, primijenjenim na donju površinu tračnica i gornju površinu balasta. Ta veza povezuje pomake podudarajućim čvorovima dva dijela sklopa (*part-a*). Time je osigurano da su ove dvije površine čvrsto povezane, dijeleći iste pomake i rotacije bez relativnog pomicanja i trenja. Isti princip primijenjen je i na ostale slojeve modela: *tie* ograničenjem povezane su površine između balasta i podbalasta, podbalasta i nosivog sloja te između nosivog sloja i tla, čime je postignuta potpuna veza među slojevima.

### 6.1.1. Mreža konačnih elemenata

Za analizu su korišteni heksaedarski C3D8 konačni elementi, koji su linearni elementi s 8 čvorova. Na tračnicu je postavljeno 2 elementa u širinu, 1 u dubinu, te 50 elemenata po dužini. Po dužini ostalih dijelova modela također je raspoređeno 50 elemenata, pri čemu su elementi na tračnicama najmanji, kako bi se postigla veća preciznost u tom području. Za dio tla primijenjen je *double bias* u smjerovima  $x$  i  $z$  osi. Mreža je postavljena gušće u širinu u području kontakta između nosivog sloja i tla, dok je u smjeru dubine mreža prorijeđena prema beskonačnom elementu, sukladno metodama opisanim u literaturi [20]. Mreža je sačinjena od ukupno 70600 elemenata te je prikazana na slici 14.





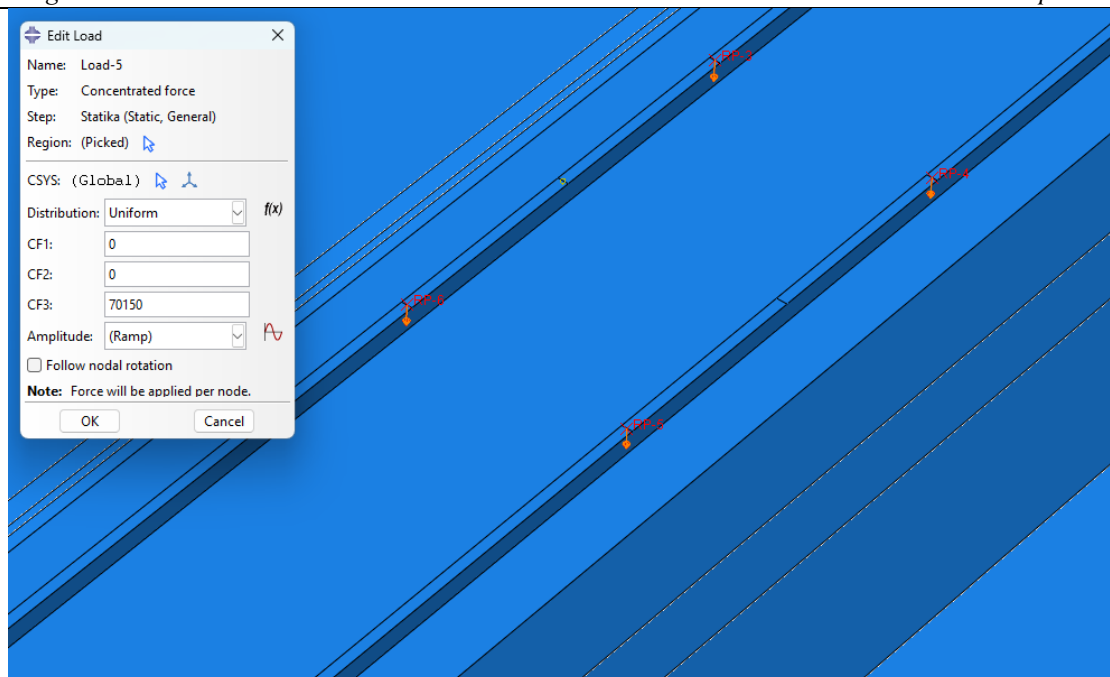
Slika 14. Prikaz mreže konačnih elemenata na modelu

## 6.2. Statička analiza

Za provedbu statičke analize potrebno je odrediti silu koja djeluje s kotača na tračnicu. Za brzi vlak X2000 u Švedskoj, osovinska sila koja djeluje na set kotača iznosi 140,3 kN prema literaturi [8]. Ako taj iznos podijelimo s 2, dobivamo silu koja djeluje s jednog kotača na tračnicu, što iznosi 70,15 kN. Dva kotača vlaka povezana su jednim sklopom kotača (engl. *bogie*), a udaljenost između dva kotača iznosi 2,7 m. Udaljenost između dva sklopa kotača je 9,5 m, a budući da je duljina tračnice 10 m, u analizi se razmatra utjecaj ukupno četiri kotača postavljena na sredini modela.

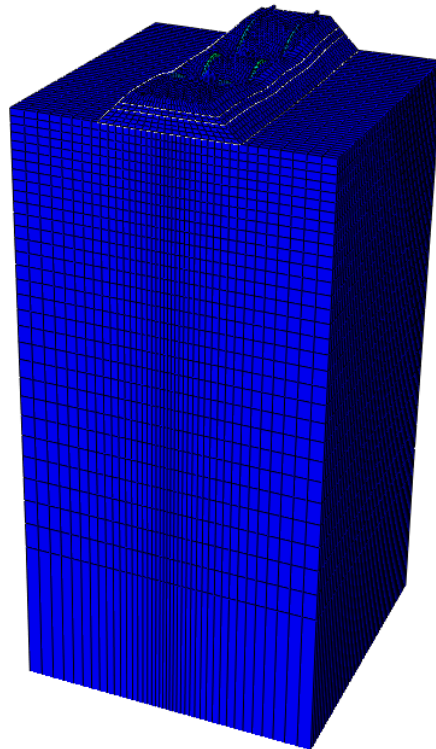
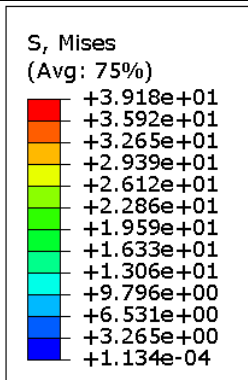
U *Step* modulu odabrana je statička analiza (*Static, General*), a u *Load* modulu nametnuta je sila na obje tračnice. Sila je postavljena tako da djeluje duž linije po širini tračnice, koja iznosi 72 mm. Ova sila je primijenjena pomoću opcije *Coupling Constraint*, koja omogućava prijenos opterećenja ili ograničenja s jedne reference točke (postavljene na sredinu linije) na svaku točku odabrane linije. Na slici 15. prikazane su točke, smjer i iznos djelovanja sila.



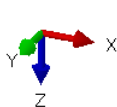


**Slika 15. Sile i iznos sile kotača koja djeluje na tračnice**

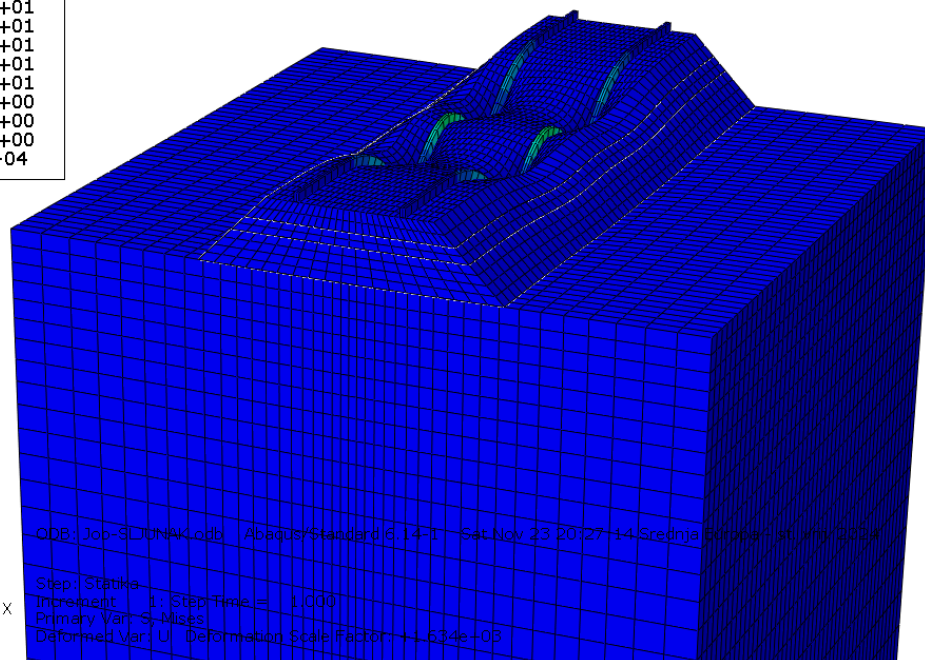
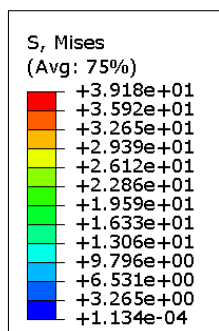
Provođenjem statičke analize za svaku vrstu tla dobiveni su rezultati pomaka i naprezanja. Pomaci su dominantni u smjeru  $z$ -osi te su za homogeno tlo prikazani na slici 16. Naprezanja predstavljaju kombinaciju komponenti u svim smjerovima stoga je za šljunak dodatno prikazano ekvivalentno (Von Mises) naprezanje na istoj slici. U tablici 6. prikazani su rezultati pomaka u smjeru  $z$ -osi i ekvivalentnih naprezanja za svaku vrstu tla.



ODB: Job-SLJUNAK.odb Abaqus/Standard 6.14-1 Sat Nov 23 20:27:14 Srednja Europa - st. vrij. 2024



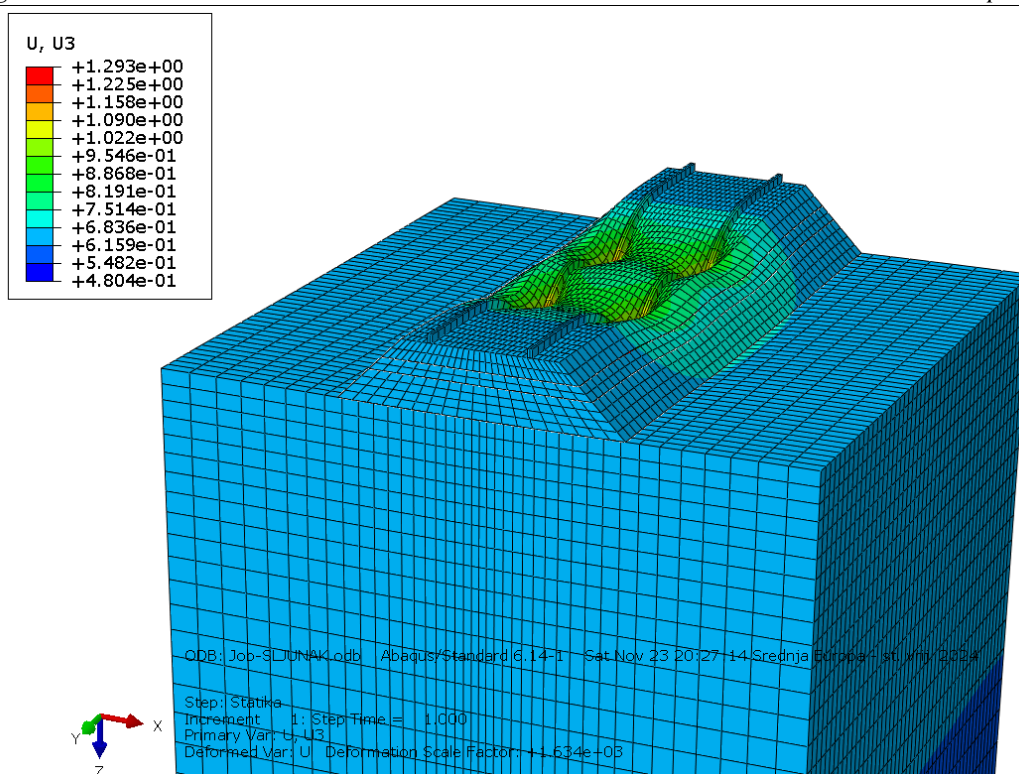
Step: Statika  
Increment 1: Step Time = 1.000  
Primary Var: S, Mises  
Deformed Var: U Deformation Scale Factor: +1.634e+03



ODB: Job-SLJUNAK.odb Abaqus/Standard 6.14-1 Sat Nov 23 20:27:14 Srednja Europa - st. vrij. 2024



Step: Statika  
Increment 1: Step Time = 1.000  
Primary Var: S, Mises  
Deformed Var: U Deformation Scale Factor: +1.634e+03



**Slika 16. Rezultati napreznja (gornja i srednja slika) i pomaka (donja slika) statičke analize modela**

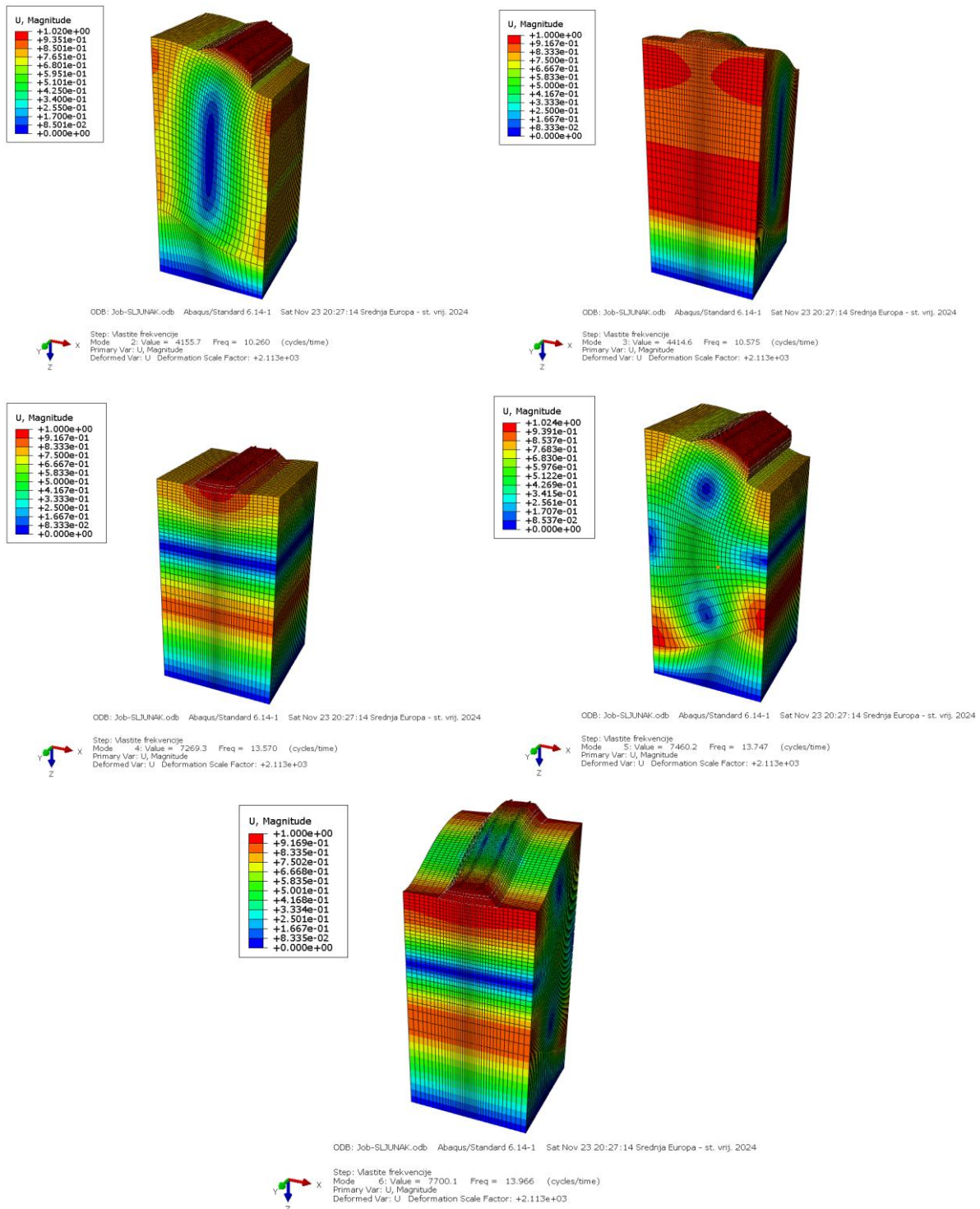
**Tablica 6. Rezultati statičke analize za različite vrste tla**

Vrsta tla	Statika	
	U3, mm	Mises, MPa
Šljunak	1,293	39,18
Pijesak	1,425	39,27
Glina	14,83	43,74
Vlažan pijesak/šljunak	1,606	39,39

Na temelju rezultata statičke analize može se zaključiti da su pomaci i napreznja najveći u slučaju tla sastavljenog od gline, dok su najmanji kada je tlo sastavljeno od šljunka. To je zbog toga što glina, zbog manjeg modula elastičnosti i veće podložnosti deformacijama, ima slabiju nosivost u usporedbi sa šljunkom, koji bolje raspodjeljuje opterećenje i pruža veću otpornost na deformacije.

### 6.3. Modalna analiza

Za modalnu analizu, odnosno određivanje vlastitih frekvencija titranja sustava, u *Step* modulu bilo je potrebno odabrati *Frequency* analizu. Zadano je određivanje prvih 5 modova vibracija i pripadnih vlastitih frekvencija. Ove prve četiri forme vibriranja za tlo sastavljeno od šljunka prikazane su na slici 17. Rezultati vlastitih frekvencija za sve vrste tla prikazani su u tablici 7.



Slika 17. Prikaz rezultata prvih pet modova vibriranja

Tablica 7. Rezultati modalne analize za različite vrste tla

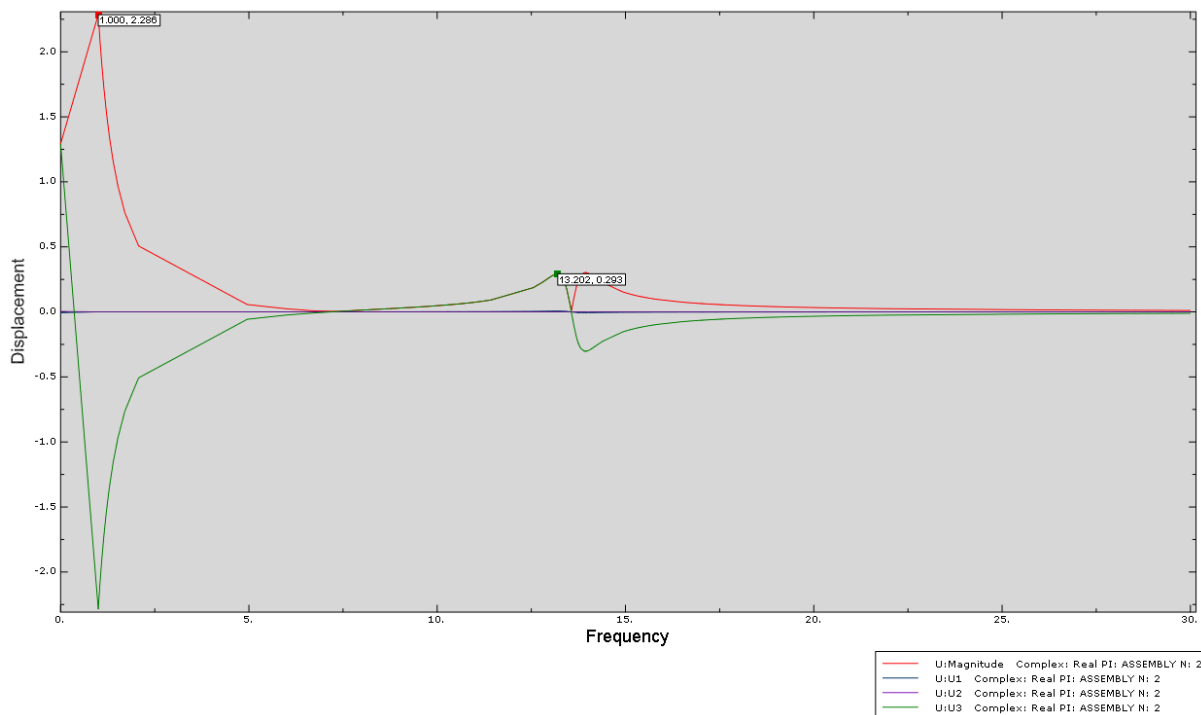
Vlastite frekvencije [Hz]	Vrsta tla			
	Šljunak	Pijesak	Glina	Vlažan pijesak/šljunak
1	10,260	10,225	2,856	8,2280
2	10,575	10,589	3,1181	8,5250
3	13,570	13,508	3,7536	10,884
4	13,747	13,697	3,8272	11,029
5	13,966	13,949	4,0667	11,244

Na temelju rezultata modalne analize može se zaključiti da su vlastite frekvencije sustava najveće kada je tlo sastavljeno od šljunka, dok su najmanje za glinu. Analiza u frekvencijskoj domeni provodi se kako bi se odredilo pri kojoj vlastitoj frekvenciji dolazi do rezonancije za svaku vrstu tla.

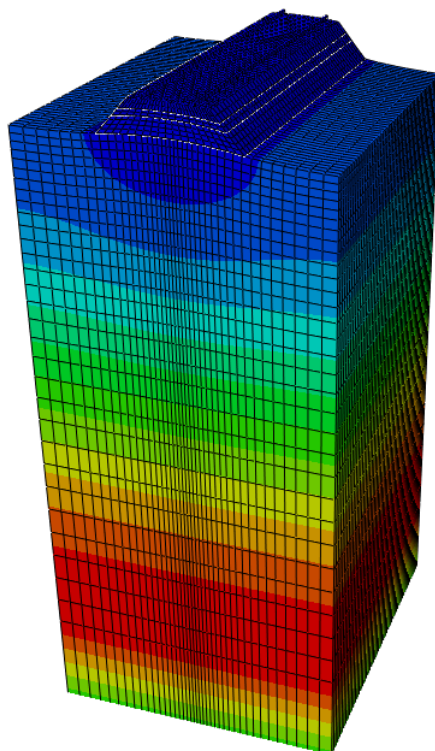
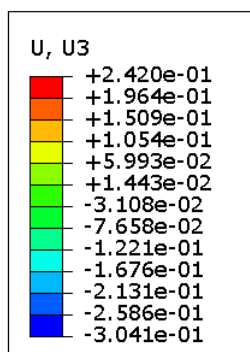
#### 6.4. Analiza prisilnih vibracija u frekvencijskoj domeni

Provedena je analiza prisilnih vibracija s harmonijskom pobudom. Model i njegova svojstva ostali su isti, dok je bilo potrebno promijeniti samo nekoliko postavki. U *Step* modulu odabrana je *Steady-State, Modal* analiza, s pregledom frekvencija u rasponu od 1 Hz do 30 Hz, budući da je utvrđeno da taj raspon ovisi o brzini vlaka te je izračunato u poglavlju 6.4.1. Za prigušenje je odabrano kompozitno prigušenje, jer svaki dio modela (odnosno sloj tla i tračnice) ima različit faktor prigušenja prema tablicama 2. i 5., a ova postavka omogućuje da ABAQUS uzme u obzir prigušenje svakog pojedinog dijela modela. U *Steady-State* analizi opterećenje, poput sile kotača, potrebno je definirati ručno, jer se ova analiza temelji na drugačijem skupu uvjeta i pretpostavki u usporedbi sa statičkom analizom. Zato je dodavanje odgovarajućeg opterećenja u *Load* modulu ključan korak za pravilno postavljanje modela u analizi prisilnih vibracija.

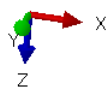
Za tlo sastavljeno od šljunka na slici 18. prikazani su dijagram frekvencija u odnosu na pomake, a na slici 19. pomaci i ekvivalentno naprezanje pri frekvenciji rezonancije. Rezultati za ostale vrste tla, uključujući pripadajuće frekvencije rezonancije, prikazani su u tablici 8.



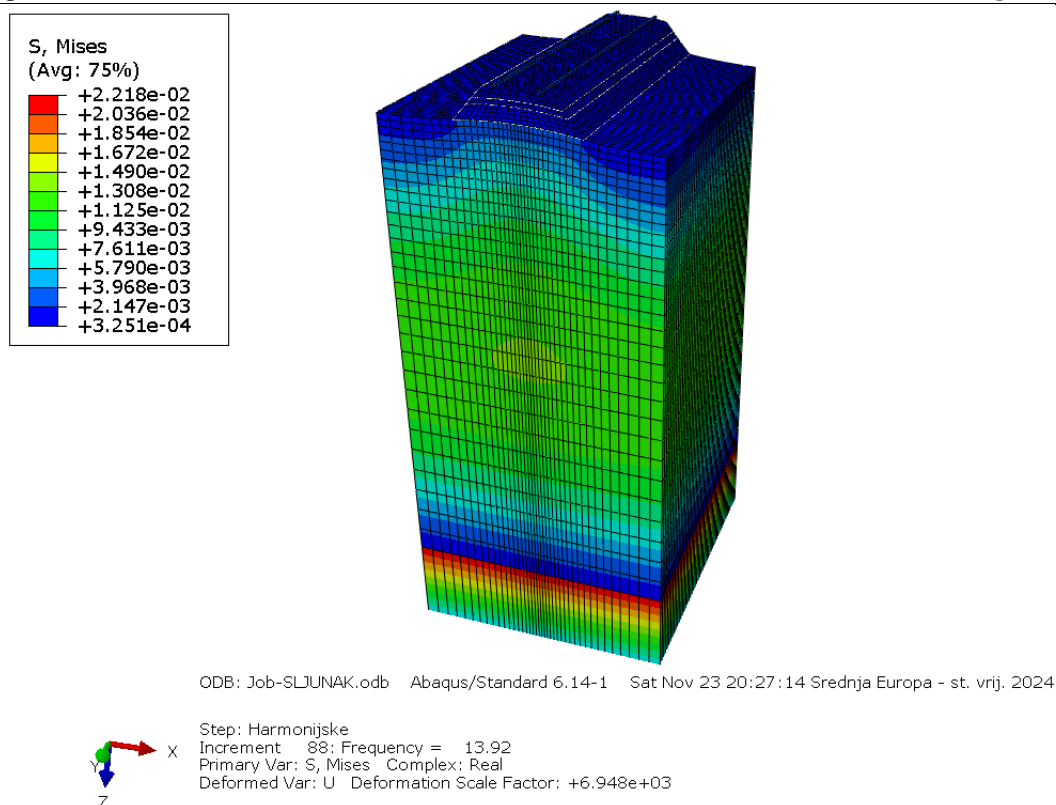
Slika 18. Dijagram frekvencija-pomaci za model s tlom sačinjenim od šljunka



ODB: Job-SLJUNAK.odb Abaqus/Standard 6.14-1 Sat Nov 23 20:27:14 Srednja Europa - st. vrijeme, 2024



Step: Harmonijske  
 Increment 88: Frequency = 13.92  
 Primary Var: U, U3 Complex: Real  
 Deformed Var: U Deformation Scale Factor: +6.948e+03



**Slika 19. Rezultati pomaka (gore) i napreznja (dolje) dobiveni analizom prisilnih vibracija**

**Tablica 8. Rezultati analize prisilnih vibracija za različite vrste tla**

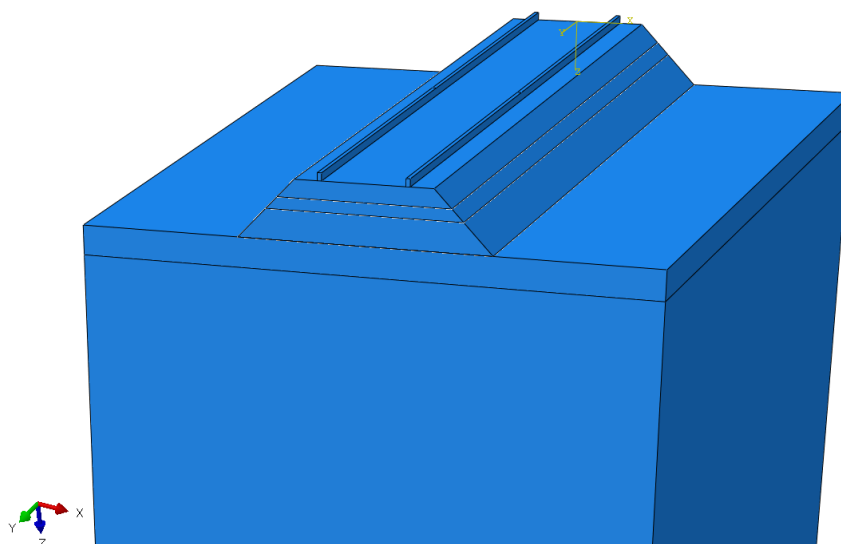
Vrsta tla	Rezonancija [Hz]	Prisilne vibracije	
		U3, mm	Mises, MPa
Šljunak	13,92	0,3041	0,02218
Pijesak	13,77	0,5063	0,03178
Glina	3,542	3,262	0,01524
Vlažan pijesak/šljunak	11,10	0,5178	0,02783

Iz prikazanih rezultata može se zaključiti da šljunak pokazuje rezonanciju pri najvećoj frekvenciji u odnosu na ostale vrste tla. Ovo je povoljan rezultat u kontekstu većih brzina vlaka, jer šljunak, zbog svoje veće čvrstoće i sposobnosti bolje raspodjele opterećenja, omogućuje manju sklonost vibracijama pri višim frekvencijama. To znači da će kod većih brzina vlaka, gdje je vjerojatnije da će doći do rezonancije, šljunak pružiti stabilniju podlogu s manjim

pomacima i napreznjima, smanjujući potencijalne štetne učinke vibracija na tračnice i okolno tlo.

### 6.5. Prijedlog rješenja za smanjenje vibracija

Na temelju rezultata provedenih analiza različitih vrsta tla, može se zaključiti da šljunak pokazuje najbolja svojstva u pogledu smanjenja vibracija. S obzirom na to da je glina najčešće zastupljena vrsta tla u Europi, moguće rješenje za smanjenje vibracija jest postavljanje sloja šljunka određene visine na glineno tlo. Ovim pristupom mogu se postići bolja svojstva tla, odnosno manji pomaci i napreznja. U sljedećoj analizi istražen je utjecaj različitih visina sloja šljunka, konkretno 0,5 m i 1 m, postavljenog na glineno tlo, kako bi se procijenio njegov učinak na smanjenje vibracija te su rezultati analize dani u tablici 9. Na slici 20. prikazan je model s dva sloja tla, donji - glina i gornji – šljunak.



Slika 20. Prikaz modela s dva sloja tla: donji - glina i gornji – šljunak

Tablica 9. Rezultati analize s dva sloja tla: glina i šljunak, gdje šljunak ima dubinu 0.5m i 1m

Vrsta tla	Statička analiza		Rezonancija [Hz]
	U3, mm	Mises, MPa	
Kombinacija tla – glina + šljunak 0.5m	14.28	41.04	3.858
Kombinacija tla – glina + šljunak 1m	11.95	38.20	4.255



Dobiveni rezultati pokazuju da kombinacija slojeva tla s visinom šljunka od 0,5 m ne donosi značajna poboljšanja u usporedbi s homogenim glinenim tлом. Međutim, kada je visina sloja šljunka povećana na 1 m, uočene su znatne promjene: pomaci su smanjeni za 19,5%, dok su naprezanja manja za 12,6% u odnosu na homogeno glineno tlo. Ovi rezultati potvrđuju učinkovitost povećanja sloja šljunka u poboljšanju svojstava tla i smanjenju vibracijskih efekata.

### 6.5.1. Prsilne frekvencije u ovisnosti o brzini gibanja vlaka

U numeričkoj analizi uzet će se u obzir tri brzine gibanja vlaka: 50 km/h, 150 km/h i 250 km/h, te će se izračunati pripadne frekvencije za svaku od njih kako bi se odredili odgovarajući pomaci i naprezanja. Formula za kružnu brzinu vrtnje kotača je:

$$\omega = \frac{v_v}{r_k} \quad (6)$$

gdje je  $\omega$  kružna brzina vrtnje kotača,  $v_v$  brzina gibanja vlaka, a  $r_k$  radijus kotača. Za radijus kotača uzeta je standardna vrijednost od 460 mm. [21]

Prsilna frekvencija računa se prema sljedećoj formuli:

$$f_p = \frac{\omega}{2\pi} \quad (7)$$

Ova formula omogućuje određivanje frekvencija koje su potrebne za daljnju analizu vibracija u numeričkom modelu.

U tablici 10. prikazani su rezultati analize prisilnih vibracija u ovisnosti o brzini gibanja vlaka za kombinaciju tla s visinom šljunka od 1 m.

**Tablica 10. Rezultati analize prisilnih vibracija u ovisnosti o brzini gibanja vlaka za kombinaciju tla s visinom šljunka od 1 m**

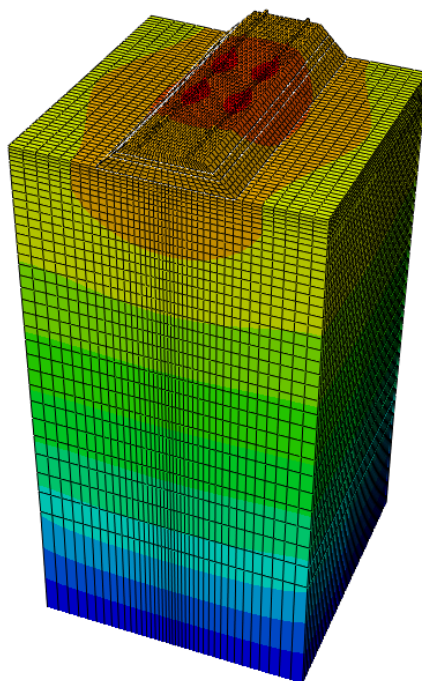
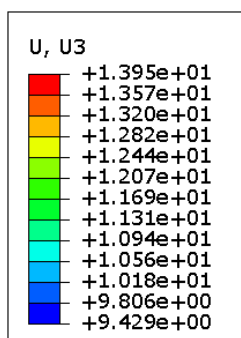
Vrsta tla	$v_v = 50$ km/h		$v_v = 150$ km/h		$v_v = 250$ km/h	
	$f_p = 4.805$ Hz		$f_p = 14.41$ Hz		$f_p = 24.02$ Hz	
	U3, mm	Mises, MPa	U3, mm	Mises, MPa	U3, mm	Mises, MPa
Kombinacija tla – glina + šljunak 1 m	$7,307e^{-1}$	$2,191e^{-3}$	$3,205e^{-2}$	$6,481e^{-5}$	$1,605e^{-2}$	$3,222e^{-5}$

Iz dobivenih rezultata može se zaključiti da kombinacija slojeva tla glina + šljunak od 1 m učinkovito smanjuje vibracije i naprezanja jer nijedna od razmatranih brzina vlaka ne uzrokuje rezonanciju sustava. Brzina od 50 km/h, koja odgovara frekvenciji od 4,805 Hz, nalazi se iznad

rezonantne frekvencije od 4,255 Hz, dok su frekvencije koje odgovaraju većim brzinama vlaka (150 km/h i 250 km/h) još dalje od rezonantne frekvencije. To znači da sustav ostaje stabilan, bez značajnih povećanja pomaka ili naprezanja, što potvrđuje da ova konfiguracija tla može učinkovito smanjiti vibracijske efekte u rasponu ovih brzina vlaka. Ovaj rezultat ukazuje na važnost projektiranja slojeva tla kako bi se izbjeglo podudaranje frekvencije vlaka s rezonantnim frekvencijama sustava.

## 6.6. Usporedba rezultata statičke analize i analize prisilnih vibracija

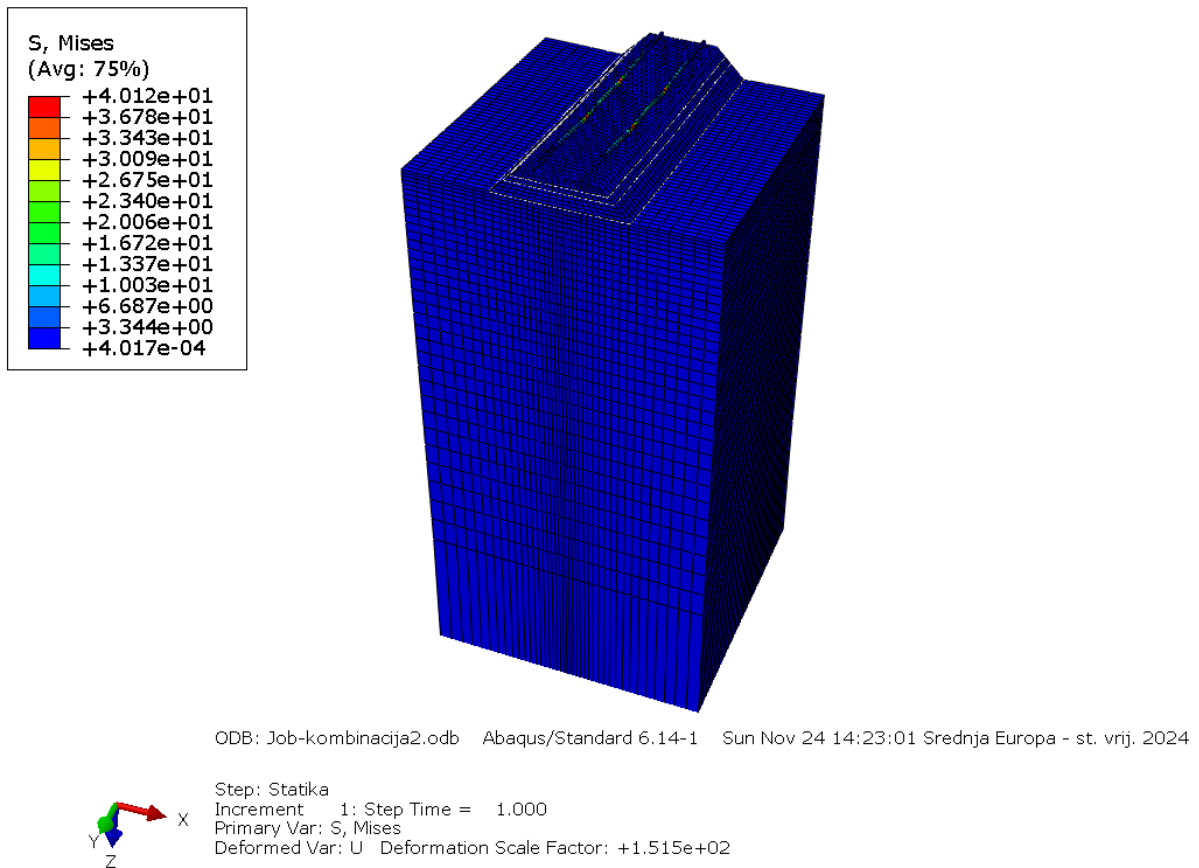
Na slici 21. prikazani su pomaci u smjeru z-osi iz statičke analize za kombinaciju tla od gline i 1 m šljunka. Ovi rezultati prikazuju pomake uzrokovane statičkim opterećenjem, pri čemu se ne uzimaju u obzir dinamički efekti poput vibracija ili rezonancije. S druge strane, na slici 22. prikazani su pomaci iz analize prisilnih vibracija pri frekvenciji od 4,909 Hz, koja najbliže odgovara frekvenciji 4,805 Hz za brzinu gibanja vlaka od 50 km/h. Ova frekvencija je najbliža rezonantnoj frekvenciji od 4,255 Hz, što znači da je u tom rasponu brzina vlakova uzrokovala značajniji utjecaj vibracija na sustav. Ovi rezultati uzimaju u obzir dinamičko ponašanje sustava, uključujući utjecaj brzine vlaka na pomake i naprezanja.



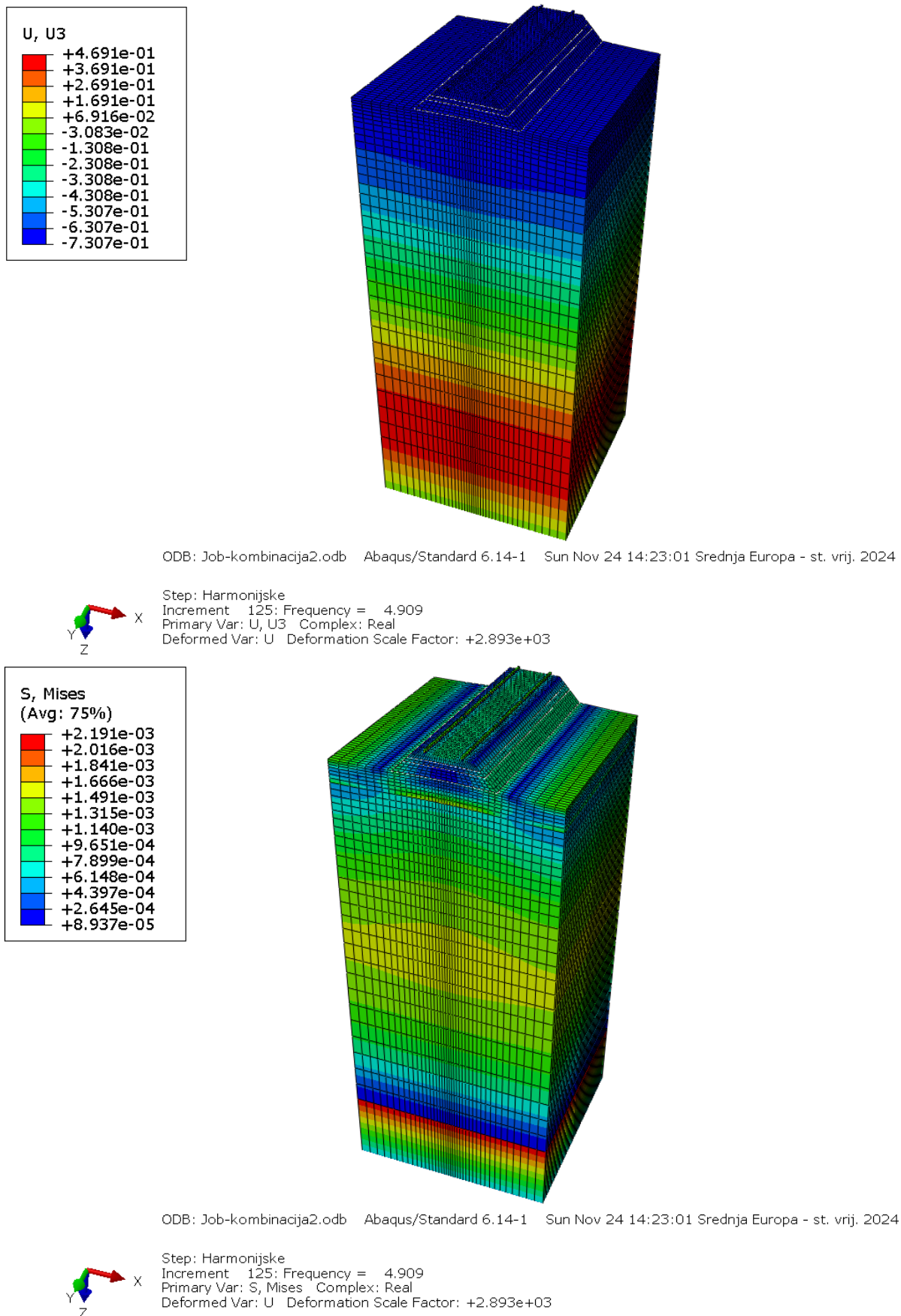
ODB: Job-kombinacija2.odb Abaqus/Standard 6.14-1 Sun Nov 24 14:23:01 Srednja Europa - st. vrijeme, 2024



Step: Statika  
Increment 1: Step Time = 1.000  
Primary Var: U, U3  
Deformed Var: U Deformation Scale Factor: +1.515e+02



**Slika 21. Rezultati pomaka (gore) i napreznja (dolje) statičke analize za kombinaciju tla od gline i 1 m šljunka**



**Slika 22. Rezultati pomaka (gore) i naprezanja (dolje) analize prisilnih vibracija pri 4,909 Hz za kombinaciju tla od gline i 1 m šljunka**

Usporedbom rezultata analize prisilnih vibracija, koji ovise o brzini gibanja vlaka, s rezultatima pomaka i naprezanja iz statičke analize, jasno je da su vrijednosti pomaka i naprezanja u statičkoj analizi znatno veće nego u analizi prisilnih vibracija za sve testirane brzine vlaka i frekvencije. Statička analiza ne uzima u obzir dinamičke efekte poput vibracija, rezonancije ili promjenjivih opterećenja, već se fokusira samo na odgovor na stalna (nepromjenjiva) opterećenja, poput težine vlaka. Zbog toga pomaci i naprezanja u statičkom pristupu mogu biti značajno veći, jer se ne uzimaju u obzir kompenzacijski efekti koji proizlaze iz dinamičkog ponašanja sustava, kao što su prigušenje vibracija i smanjenje amplituda na određenim frekvencijama.

Iako rezultati statičke analize mogu poslužiti kao osnovne referentne vrijednosti, oni ne odražavaju stvarne uvjete opterećenja pri različitim brzinama vlaka, gdje dolazi do složenih dinamičkih efekata koji smanjuju pomake i naprezanja. Na temelju analize prisilnih vibracija, može se zaključiti da sustav (pruga i okolno tlo) efikasno prigušava vibracije pri višim brzinama. To je vjerojatno rezultat smanjenja rezonantnog efekta, koji je intenzivniji pri nižim frekvencijama povezanim s nižim brzinama.

Također, pri višim brzinama mogu se aktivirati više frekvencije koje smanjuju amplitudu vibracija, čime se smanjuje njihov ukupni utjecaj na okolinu, uključujući tlo i zgrade. Iako statistički rezultati mogu biti korisni za osnovni proračun opterećenja, dinamička analiza pruža precizniji uvid u stvarni utjecaj brzine vlaka na strukture i okolinu, posebice u pogledu smanjenja vibracija i buke pri većim brzinama.

## 7. ZAKLJUČAK

Cilj ovog diplomskog rada bio je analizirati prijenos vibracija izazvanih željezničkim prometom kroz različite vrste tla te istražiti kako svojstva tla utječu na širenje vibracija i potencijalnu buku zračenjem iz strukture unutar zgrada. Korištenjem numeričke metode konačnih elemenata u softveru ABAQUS razvijen je pojednostavljeni 3D model željezničkih tračnica i slojeva tla. Analizirana su ponašanja tla različitih svojstava pod utjecajem željezničkih vibracija pri različitim brzinama vlakova, uz procjenu statičkih i dinamičkih deformacija te naprezanja.

Rezultati analize pokazali su značajan utjecaj svojstava tla na prijenos vibracija. Utvrđeno je da tla s manjim modulom elastičnosti, poput gline, generiraju veće pomake i naprezanja u usporedbi sa šljunkovitim tlima koja imaju veću krutost i otpornost na deformacije. Kombinacija slojeva tla, poput gline i šljunka, pružila je stabilnost sustava i učinkovito smanjila vibracije u analiziranim brzinama vlakova. Posebno je istaknuto da je izbjegavanje rezonantnih frekvencija sustava ključno za smanjenje vibracijskih efekata, što naglašava važnost pažljivog projektiranja slojeva tla ispod pruga.

Također, analiza je potvrdila da povećanje krutosti tla oko temelja ili tračnica može značajno smanjiti prijenos vibracija u zgradu i unutarnju buku.

Usporedbom rezultata analize prisilnih vibracija s rezultatima iz statičke analize, vidljivo je da su pomaci i naprezanja u statičkoj analizi znatno veći. Statička analiza ne uzima u obzir dinamičke efekte poput vibracija, rezonancije i promjenjivih opterećenja, već se fokusira na stalna opterećenja, što može rezultirati većim pomacima i napreznjima. S obzirom na dinamičke efekte u analizi prisilnih vibracija, sustav efikasno prigušava vibracije pri višim brzinama, smanjujući rezonantne efekte i amplitude vibracija. Dinamička analiza tako pruža precizniji uvid u stvarni utjecaj brzine vlaka na strukture, osobito u pogledu smanjenja vibracija i buke pri većim brzinama.

Ovaj rad naglašava potrebu za prilagođenim projektiranjem temelja i slojeva tla kako bi se minimizirali efekti vibracija i buke. Kombinacija numeričke analize i inženjerskih tehnika kao što su poboljšanje tla ili dodavanje elastičnih elemenata pruža praktične smjernice za smanjenje negativnih utjecaja željezničkog prometa. Predložene metode, poput uporabe beskonačnih elemenata u numeričkim simulacijama, omogućuju učinkovitije i preciznije modeliranje neograničenog tla te pružaju bolji uvid u interakciju tla i strukture.

Međutim, važno je napomenuti nekoliko ograničenja ovo rada:

- Model korišten u ovom radu pojednostavljen je te ne uključuje sve moguće složenosti, poput slojeva tla s nehomogenim svojstvima ili nelinearnih efekata deformacija.
- Iako numeričke metode pružaju precizne rezultate, njihova primjena u stvarnim uvjetima zahtijeva validaciju terenskim mjerenjima koja zbog visokih troškova i zahtjevne izvedbe nisu obuhvaćena ovim radom.
- Analiza je ograničena na određene brzine vlakova i vrste tla, dok širi raspon scenarija može pružiti dublji uvid u ponašanje sustava.

Ovaj rad postavlja temelje za daljnje istraživanje vibracija izazvanih željeznicom te nudi smjernice za dizajn željezničkih sustava otpornijih na vibracijske učinke.

---

**LITERATURA**

- [1] <https://www.consilium.europa.eu/hr/policies/rail-transport-policy/> pristupljeno: 10.11.2024.
- [2] Georges Kouroussis, David P. Connolly, Olivier Verlinden, Railway induced ground vibrations – a review of vehicle effects, *International Journal of Rail Transportation*, 2(2): 69–110, 2014.
- [3] Georges Kouroussis, L. Van Parys, C. Conti, O. Verlinden, Using three-dimensional finite element analysis in time domain to model railway-induced ground vibrations, *Advances in Engineering Software*, Volume 70: 63-76, 2014.
- [4] D.P. Connolly, G. Kouroussis, O. Laghrouche, C.L. Ho, M.C. Forde, Benchmarking railway vibrations – Track, vehicle, ground and building effects, *Construction and Building Materials*, Volume 92, 64-81, 2015.
- [5] <https://hr.sincholdrail.org/info/kinds-of-railway-sleepers-and-their-fixing-method-19196932.html> pristupljeno: 15.10.2024.
- [6] George C. Wang, 8.3.2. Ballast and subballast, *The Utilization of Slag in Civil Infrastructure Construction*, 155-184, 2016.
- [7] Yunlong Guo, Jiale Xie, Zheng Fan, Valeri Markine, David P. Connolly, Guoqing Jing, Railways ballast material selection and evaluation: A review, *Construction and Building Materials*, Volume 344, 2022.
- [8] David J. Thompson, Georges Kouroussis, Evangelos Ntotsios, Modelling, simulation and evaluation of ground vibration caused by rail vehicles, 57(7):936-983, 2019.
- [9] D.P. Connolly, G. Kouroussis, P.K. Woodward, A. Giannopoulos, O. Verlinden, M.C. Forde, Scoping prediction of re-radiated ground-borne noise and vibration near high speed rail lines with variable soils, *Soil Dynamics and Earthquake Engineering*, Volume 66, 78-88, 2014.
- [10] <https://hr.wikipedia.org/wiki/Kolosijek> pristupljeno: 15.10.2024.
- [11] <https://eur-lex.europa.eu/legal-content/HR/TXT/HTML/?uri=CELEX%3A32008D0217> pristupljeno: 15.11.2024.



- [12] Xianying Zhang, David Thompson, Hongseok Jeong, Martin Toward, David Herron, Chris Jones, Nicolas Vincent, Measurements of the high frequency dynamic stiffness of railway ballast and subgrade, *Journal of Sound and Vibration*, Volume 468, 2020.
- [13] [https://www.pmf.unizg.hr/geof/popularizacija\\_geofizike/seizmoloski\\_pojmovnik](https://www.pmf.unizg.hr/geof/popularizacija_geofizike/seizmoloski_pojmovnik) pristupljeno: 10.11.2024.
- [14] Test procedures for the determination of the dynamic soil characteristics, RIVAS – Railway Induced Vibration Abatement Solutions Collaborative project, 2011.
- [15] Charley Yu, Jing-Jy Cheng, L.G. Jones, Data collection handbook to support modeling the impacts of radioactive material in soil, 1993.
- [16] Kamil Kayabali, Turgay Beyaz, Strong motion attenuation relationship for Turkey—a different perspective, 2010.
- [17] Chao Zou, Yimin Wang, Ziyu Tao, Train-Induced Building Vibration and Radiated Noise by Considering Soil Properties, *Sustainable Engineering and Science*, 2020.
- [18] [https://en.wikipedia.org/wiki/Train\\_noise](https://en.wikipedia.org/wiki/Train_noise) pristupljeno: 15.11.2024.
- [19] [ABAQUS korisnički priručnik](#) pristupljeno: 5.11.2024.
- [20] Roshan Khan, Satyanarayana Murty Dasaka, Spatial Variation of Ground Vibrations in Ballasted High-Speed Railway Embankments, *Transportation Infrastructure Geotechnology*, 2020.
- [21] [https://en.wikipedia.org/wiki/Train\\_wheel](https://en.wikipedia.org/wiki/Train_wheel) pristupljeno: 1.11.2024.