

# Trošenje spiralnog zupčastog para u sustavu za prijenos snage motornog vozila

---

Joha, Jan

Master's thesis / Diplomski rad

2024

*Degree Grantor / Ustanova koja je dodijelila akademski / stručni stupanj:* **University of Zagreb, Faculty of Mechanical Engineering and Naval Architecture / Sveučilište u Zagrebu, Fakultet strojarstva i brodogradnje**

*Permanent link / Trajna poveznica:* <https://urn.nsk.hr/urn:nbn:hr:235:212100>

*Rights / Prava:* [In copyright](#)/[Zaštićeno autorskim pravom.](#)

*Download date / Datum preuzimanja:* **2025-03-14**

*Repository / Repozitorij:*

[Repository of Faculty of Mechanical Engineering and Naval Architecture University of Zagreb](#)



SVEUČILIŠTE U ZAGREBU  
FAKULTET STROJARSTVA I BRODOGRADNJE

# DIPLOMSKI RAD

**Jan Joha**

Zagreb, 2024.

SVEUČILIŠTE U ZAGREBU

FAKULTET STROJARSTVA I BRODOGRADNJE

# DIPLOMSKI RAD

Mentor:

Prof. dr. sc. Krešimir Grilec, dipl. ing.

Student:

Jan Joha

Zagreb, 2024.

Izjavljujem da sam ovaj rad izradio samostalno koristeći znanja stečena tijekom studija i navedenu literaturu.

Zahvaljujem se mentoru prof. dr. sc. Krešimiru Grilecu na savjetima i stručnoj pomoći pri izradi ovog rada.

Zahvaljujem se poduzeću Franc auto d.o.o. na ustupljenim zupčanicima potrebnim za eksperimentalni dio ovog rada, te na stručnoj pomoći tokom izrade ovog rada.

Zahvaljujem se svim asistentima i suradnicima Fakulteta strojarstva i brodogradnje Sveučilišta u Zagrebu na pruženoj pomoći prilikom izrade eksperimentalnog dijela ovog rada.

Naposljetku zahvaljujem se i svojoj djevojci, obitelji i prijateljima na pruženoj podršci.

Jan Joha



SVEUČILIŠTE U ZAGREBU  
FAKULTET STROJARSTVA I BRODOGRADNJE



Središnje povjerenstvo za završne i diplomske ispite  
Povjerenstvo za diplomske ispite studija strojarstva za smjerove:  
Proizvodno inženjerstvo, inženjerstvo materijala, industrijsko inženjerstvo i menadžment,  
mehatronika i robotika, autonomni sustavi i računalna inteligencija

Sveučilište u Zagrebu	
Fakultet strojarstva i brodogradnje	
Datum: 27	Prilog:
Klasa: 602 - 04 / 24 - 06 / 1	
Ur.broj: 15 - 24 - 500	

## DIPLOMSKI ZADATAK

Student: **Jan Joha**

JMBAG: 0035227044

Naslov rada na hrvatskom jeziku: **Trošenje spiralnog zupčastog para u sustavu za prijenos snage motornog vozila**

Naslov rada na engleskom jeziku: **Wear of the helical gear pair in the power transmission system of a motor vehicle**

Opis zadatka:

Spiralni zupčanik je vrsta zupčanika s urezanim zubima po obođu koji se nalaze pod kutom u odnosu na os rotacije zupčanika te se često koristi u mjenjačima motornih vozila. Pri prijenosu snage u dinamičkom dodiru dva zupčanika dolazi to njihovog trošenja koje se može usporiti pravilnim izborom materijala i naknadne toplinske obradbe, ali i pravilnim režimom rada zupčastog para.

U radi je potrebno:

- 1) Opisati sustav prijenosa snage s posebnim naglaskom na mjenjač.
- 2) Navesti glavne značajke spiralnih zupčanika te najčešće materijale i postupke toplinske obrade kojima se oni proizvode.
- 3) Na korištenim spiralnim zupčanicima analizirati njihovo trošenje.
- 4) Komentirati rezultate i dati zaključak.

U radu je potrebno navesti korištenu literaturu i eventualno dobivenu pomoć.

Zadatak zadan:

Datum predaje rada:

Predviđeni datumi obrane:

26. rujna 2024.

28. studeni 2024.

5., 6. i 9. prosinca 2024.

Zadatak zadao:

*K. Grilec*  
Prof.dr.sc. Krešimir Grilec

Predsjednik Povjerenstva:

*J. Garašić*  
Prof. dr. sc. Ivica Garašić

## SADRŽAJ

SADRŽAJ .....	I
POPIS SLIKA .....	III
POPIS TABLICA.....	V
POPIS OZNAKA .....	VI
SAŽETAK.....	VII
SUMMARY .....	IIX
1. UVOD.....	1
2. SUSTAV PRIJENOSA SNAGE .....	3
2.1. Mjenjač.....	5
3. ZUPČANICI.....	12
3.1. Zupčanici - općenito.....	12
3.2. Vrste zupčanika.....	15
3.3. Spiralni zupčanici.....	17
3.3.1. Proizvodnja spiralnih zupčanika .....	19
3.3.2. Materijali za izradu spiralnih zupčanika .....	20
4. OŠTEĆENJA I KVAROVI KOD ZUPČANIKA .....	23
4.1. Trošenje zupčanika .....	23
4.1.1. Abrazija.....	24
4.1.2. Adhezija .....	24
4.1.3. Umor površine .....	24
4.1.4. Tribokorozija.....	24

---

4.2. Kvarovi kod zupčanika .....	25
5. EKSPERIMENTALNI DIO .....	27
5.1. Analizirani zupčasti par .....	27
5.2. Koraci ispitivanja uzoraka .....	31
5.3. Rezanje uzoraka .....	31
5.4. Priprema uzoraka .....	32
5.5. XRF analiza.....	34
5.6. Analiza mikrostrukture .....	35
5.7. Mjerenje tvrdoće .....	39
6. ZAKLJUČAK.....	44
LITERATURA.....	45
PRILOZI.....	48

---

**POPIS SLIKA**

Slika 1.	Pojednostavljeni prikaz pogonskog sustava motornih vozila.....	1
Slika 2.	Princip rada četverotaktnog motora .....	2
Slika 3.	Glavne komponente sustava prijenosa snage motornih vozila i njihov položaj.....	4
Slika 4.	Kućište mjenjača i ručica mjenjača .....	7
Slika 5.	Sastavni dijelovi mjenjača koji se nalaze unutar kućišta .....	7
Slika 6.	Dijelovi spojke .....	8
Slika 7.	Ulazno vratilo sklopa mjenjača .....	9
Slika 8.	Glavčina i rukavac sinkronizatora.....	11
Slika 9.	Zupčanik za vožnju unazad .....	11
Slika 10.	Utjecaj omjera veličina zupčastog para na brzinu vrtnje i okretni moment.....	14
Slika 11.	Glavne vrste zupčanika .....	17
Slika 12.	Spiralni zupčanici u dodiru.....	18
Slika 13.	Karakteristične veličine kod spiralnih zupčanika.....	18
Slika 14.	Analizirani zupčasti par prije odmašćivanja .....	27
Slika 15.	Oštećenja na zubima zupčanika .....	28
Slika 16.	Detalj A sa slike 15. ....	29
Slika 17.	Detalj B sa slike 15.....	29
Slika 18.	Zupčanici nakon čišćenja i odmašćivanja .....	30
Slika 19.	Označeni dijelovi zupčanika koji su izrezani .....	31



---

Slika 20.	Uređaj za poliranje Mecatech 250 .....	33
Slika 21.	Pripremljeni uzorci .....	34
Slika 22.	Svjetlosni mikroskop Olympus GX51 .....	36
Slika 23.	Mikrostruktura zuba gonjenog zupčanika, povećanje 500x.....	36
Slika 24.	Mikrostruktura središnjeg dijela gonjenog zupčanika, povećanje 500x .....	37
Slika 25.	Mikrostruktura zuba pogonskog zupčanika, povećanje 500x .....	38
Slika 26.	Mikrostruktura središnjeg dijela pogonskog zupčanika, povećanje 500x.....	38
Slika 27.	Mjerenje tvrdoće po Vickersu .....	40

---

**POPIS TABLICA**

Tablica 1. Kemijski sastav čelika C45 .....	21
Tablica 2. Kemijski sastav čelika 20MnCr5 .....	22
Tablica 3. Kemijski sastav čelika 20NiCrMo2 .....	22
Tablica 4. Kemijski udjeli izmjereni XRF analizom za gonjeni zupčanik.....	35
Tablica 5. Kemijski udjeli izmjereni XRF analizom za pogonski zupčanik .....	35
Tablica 6. Izmjerene vrijednosti tvrdoće za uzorak gonjenog zupčanika (HV 0,2).....	41
Tablica 7. Izmjerene vrijednosti tvrdoće za uzorak pogonskog zupčanika (HV 0,2) .....	42

---

**POPIS OZNAKA**

<b>Oznaka</b>	<b>Jedinica</b>	<b>Opis</b>
$\omega$	[rad/s]	Kutna brzina
$Z$	-	Broj zubi
$n$	[1/s]	Broj okretaja
$T$	[Nm]	Okretni moment
$i$	-	Prijenosni omjer
$F$	[N]	Sila utiskivanja
$d$	[mm]	Duljina dijagonale
$A$	[mm <sup>2</sup> ]	Površina utisnuta indentorom
HV	-	Tvrdoća po Vickersu

---

$P_N$	[mm]	Nominalni dijametralni korak
$P_T$	[mm]	Poprečni dijametralni korak
$P_B$	[mm]	Osnovni korak
$h_t$	[mm]	Ukupna visina zuba
$h_a$	[mm]	Temeljna visina zuba
$h_f$	[mm]	Podnožna visina zuba
$D$	[mm]	Promjer diobene kružnice
$D_o$	[mm]	Promjer tjemene kružnice
$D_b$	[mm]	Promjer podnožne kružnice
$\alpha$ i $\beta$	[°]	Kutevi zuba
$F$	[mm]	Širina profila

## **SAŽETAK**

Pogonski sustav vozila ključna je komponenta svakog motornog vozila. Iznimno je složen sustav sastavljen od velikog broja komponenti među kojima je i mjenjač. Mjenjač je element sustava za prijenos snage načinjen od vratila, zupčanika i spojke. U ovom radu opisane su funkcije pogonskog sustava, mjenjača i zupčanika te su opisani kvarovi i mehanizmi trošenja zupčanika. Uz to definirane su vrste zupčanika kao i materijali za izradu i postupci izrade zupčanika. U eksperimentalnom dijelu rada analiziran je zupčasti par i utvrđeno je prekomjerno trošenje zbog neprikladne toplinske obrade.

Ključne riječi: pogonski sustav, mjenjač, zupčanik, trošenje

## **SUMMARY**

Powertrain is a key component of every motor vehicle. It is very complex system made out of various elements including the gearbox. Gearbox is part of the vehicle drivetrain and is made of shafts, gears and clutch. In this paper functions of powertrain, gearbox and gears are described. Also wear of the gear, types of gears, materials used to make gears and manufacturing process are described. In the experimental part of the paper, the gear pair was analyzed and excessive wear due to inappropriate heat treatment was determined.

Key words: powertrain, gearbox, gear, wear

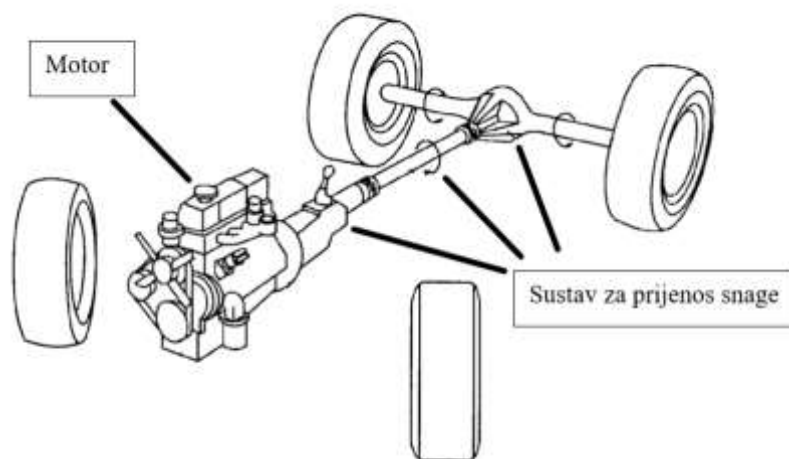
## 1. UVOD

Današnja motorna vozila kompleksni su strojevi sklopljeni od velikog broja raznih složenih mehanizama i elektroničkih sklopova, no srce svakog motornog vozila i njegov najvažniji sustav naziva se pogonski sustav. Upravo je on odgovoran za pokretanje svakog motornog vozila. Pogonski je sustav iznimno složen sustav načinjen od dvaju manjih, zasebnih sustava bez kojih motorna vozila ne bi mogla funkcionirati. Jedan od njih služi za stvaranje snage iz nekog izvora (smjesa goriva i zraka, struja, i dr.) i razvijanje okretnog momenta pomoću te snage, dok drugi sustav ima ulogu da taj okretni moment prenese i razdijeli po kotačima [1].

Dijelovi pogonskog sustava motornih vozila su [1]:

- Motor (motor s unutarnjim izgaranjem, elektromotor...)
- Sustav za prijenos snage (transmisija); eng. *drivetrain*

Na slici 1. prikazan je pojednostavljeni shematski prikaz pogonskog sustava motornih vozila.



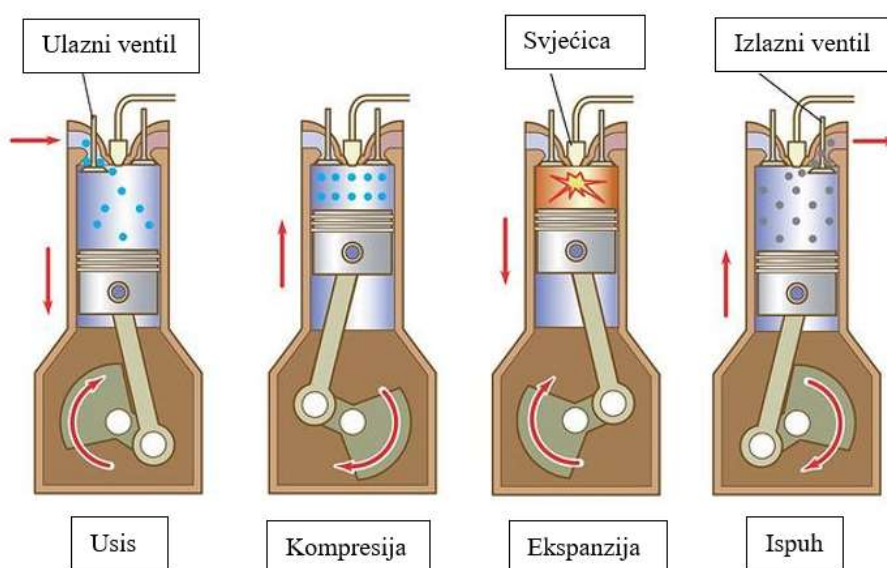
**Slika 1. Pojednostavljeni prikaz pogonskog sustava motornih vozila [2]**

Kod klasičnih motora s unutarnjim izgaranjem snaga se razvija u cilindrima motora u 4 koraka pa se zbog toga takvi motori nazivaju četverotaktni motori (slika 2.). Prvi korak ili takt je dovođenje smjese goriva i zraka kroz otvore usisnog ventila u unutrašnjost cilindra dok je klip

u donjem položaju. Zatim se klip podiže i komprimira smjesu goriva i zraka te kada dođe u krajnji gornji položaj sa ili bez pomoći svjećeice (ovisno o vrsti goriva) uslijed kompresije dolazi do zapaljenja smjese. Tom malom eksplozijom razvija se sila koja gura klip nazad prema dolje. Posljednji korak ili 4. takt je ispuštanje ispušnih plinova van cilindra. To se odvija tako da se ispušni ventili otvore te klip svojim kretanjem prema gore gura plinove van [1]. Nakon ispuštanja, klip se ponovo spušta u donji položaj i ciklus kreće ispočetka. Cijeli navedeni ciklus je iznimno brz i traje vrlo kratko tako da motori u minuti odrade više tisuća ovakvih ciklusa.

Klipovi motora povezani su na radilicu motora te oni svojim podizanjem i spuštanjem zakreću radilicu te se time dobiva okretni moment koji se s motora prenosi prema kotačima. Tako sustav za prijenos snage ustvari prenosi okretni moment dok je snaga funkcija okretnog momenta koja se računa kao umnožak okretnog momenta i brzine vrtnje na izlazu motora [1].

Na slici 2. prikazan je princip rada četverotaktnog motora.



**Slika 2. Princip rada četverotaktnog motora [3]**



## 2. SUSTAV PRIJENOSA SNAGE

Sustav prijenosa snage odnosno transmisija je višedijelni složeni mehanizam kojem je glavna funkcija prenijeti okretni moment motora na pogonske kotače. Uz prijenos okretnog momenta zadatak transmisije je i da zavisno o potrebi okretni moment promijeni po veličini, odnosno poveća ga ili smanji, ali i da promjeni njegov smjer djelovanja (da obrne smjer rotacije) [4]. Ovisno o konfiguraciji pogonskih kotača razlikuju se četiri vrste prijenosa snage odnosno pogona.

Oni su [5]:

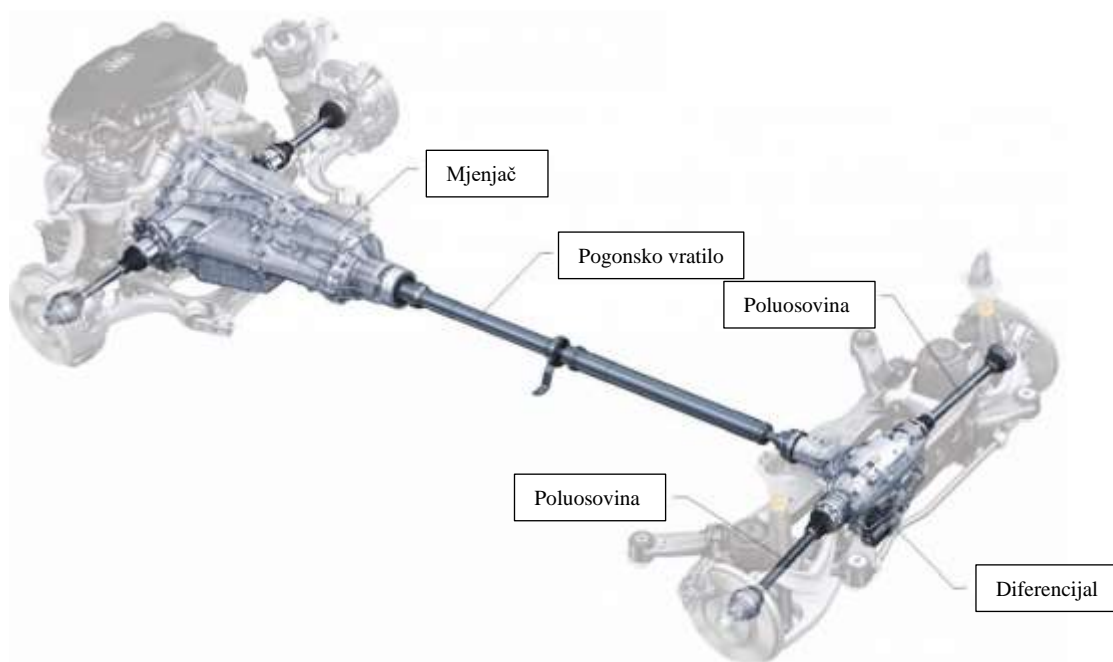
- pogon na prednje kotače
- pogon na stražnje kotače
- pogon na sve kotače
- pogon na četiri kotača

Iako na prvi pogled pojmovi pogon na četiri kotača i pogon na sve kotače zvuče kao da se radi o istom zapravo postoji bitna razlika. Kod pogona na sve kotače (eng. *all wheel drive*, AWD) sva su četiri kotača pokretana 100 % vremena, odnosno okretni moment dolazi na sve kotače istovremeno. No, ne nužno u istom iznosu na svaki, budući da kod ove vrste pogona računalo određuje koliki je potrebni moment kotača u određenom trenutku ovisno o položaju kotača, vrsti terena, kontaktu kotača i podloge i dr. Kod pogona na 4 kotača (eng. *four wheel drive*, 4WD) vozilo većinu vremena provodi s pogonom na samo dva kotača, a u situacijama gdje je vozilu potreban pogon na svim kotačima vozač može ručno ili će računalo umjesto njega promijeniti način prijenosa tako da okretni moment dolazi na sve kotače. Također tada svaki kotač dobiva jednak iznos okretnog momenta za razliku od slučaja kod pogona na sve kotače [5].

Sustav prijenosa snage sastoji se od slijedećih glavnih komponenti (slika 3.) [4]:

- Mjenjač (eng. *gearbox*)
- Pogonsko vratilo
- Diferencijalni prijenosnik (diferencijal)
- Poluosovine (sklop pogonske osovine i homokinetičkih zglobova )

Na slici 3. prikazane su glavne komponente sustava prijenosa snage i njihov položaj u odnosu na ostatak vozila.



**Slika 3. Glavne komponente sustava prijenosa snage motornih vozila i njihov položaj [2]**

Pogonsko vratilo ima ulogu da prenosi moment sa sklopa mjenjača do diferencijala. No danas je većina vozila na cestama pogonjena na prednje kotače i motor se nalazi na prednjoj strani vozila i nema potrebe za pogonskim vratilom jer se moment iz motora mjenjačem direktno prenosi na diferencijal (to je također slučaj s vozilima na stražnji pogon sa motorom u zadnjem dijelu vozila) [6]. Taj se cijeli sklop naziva mjenjač-diferencijal (eng. *transaxle*).

Diferencijal je sklop sustava prijenosa snage kojem je uloga da omogući podjednak prijenos okretnog momenta do pogonskih kotača (u AWD ne mora biti podjednak) dok im istovremeno omogućuje da se okreću različitim brzinama. Na taj način se omogućuje nesmetano skretanje budući da se u zavojima unutarnji kotač mora okretati sporije od vanjskog. Upravo zato diferencijal ima iznimno bitnu sigurnosnu funkciju u vozilima te bi bez njega skretanje bilo vrlo opasno i postojala bi velika šansa za izlijetanje pa čak i prevrtanje vozila [7].

Diferencijal zatim prenosi moment na poluosovine koje su povezane s pogonskim kotačima. Poluosovine su s diferencijalom i kotačima povezane preko homokinetičkog zgloba koji omogućuje da se kotač može kretati u vertikalnoj osi (gore-dolje), a da se pritom na njega neprekidno prenosi okretni moment iz diferencijala. Tako homokinetički zglob omogućuje vozilu da može nesmetano prelaziti preko prepreka (ležeći policajci, rupe, neravan teren, itd.) bez da se moment prestane dovoditi [7].

## 2.1. Mjenjač

Mjenjač je glavni dio sustava prijenosa snage. Najsloženiji je sklop sustava te ima najkompleksniju funkciju u prijenosu okretnog momenta s motora na kotače. Uz zadatak da prenese okretni moment s koljenastog vratila motora na pogonsku osovinu odnosno diferencijal, mjenjač ima još nekoliko važnih funkcija. Jedna od njih je da taj moment ovisno o potrebi poveća to jest smanji. Zbog promjene momenta po iznosu mijenja se i brzina vrtnje na izlazu iz mjenjača. Nakon izlaza iz mjenjača, moment i brzina vrtnje ostaju nepromijenjeni u ostatku prijenosa do pogonskih kotača. Također, mjenjač služi za promjenu smjera rotacije pogonskih kotača čime se postiže da vozilo može voziti i prema naprijed i prema nazad. Uz spomenute funkcije još jedna funkcija mjenjača je i mogućnost odvajanja motora od sustava za

prijenos snage, kako se moment ne bi prenosio na pogonske kotače odnosno kako bi motor mogao raditi u neutralnom stupnju prijenosa [1]

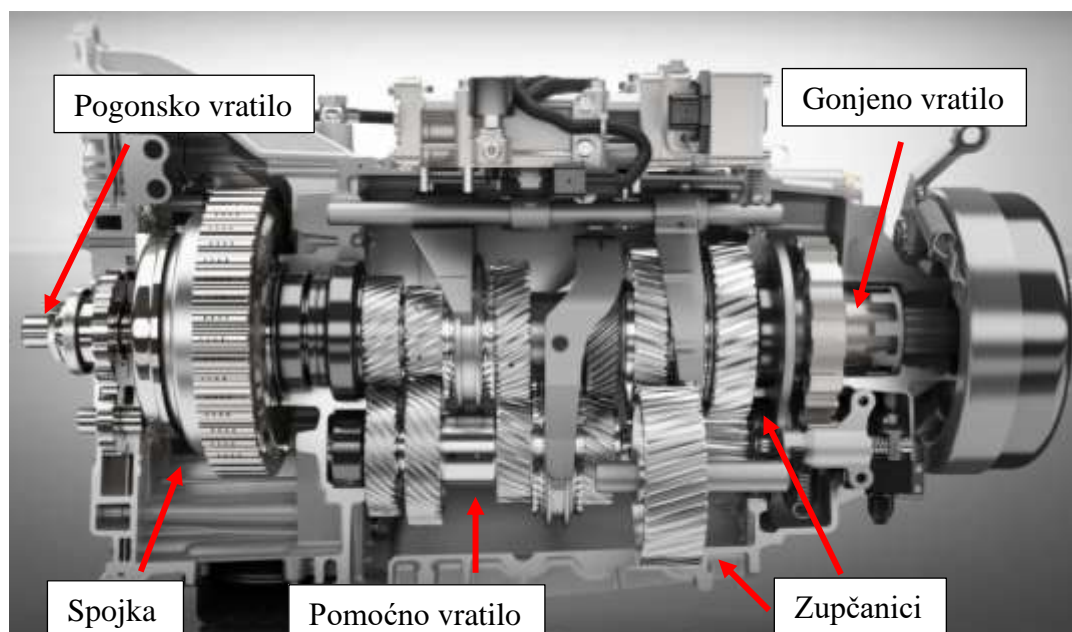
Sklop mjenjača čine sljedeće glavne komponente [1]:

- Kućište
- Ručica mjenjača
- Spojka
- Pogonsko (ulazno) vratilo
- Gonjeno (izlazno) vratilo
- Pomoćno (kontra) vratilo, eng. *countershaft*
- Zupčanici

Na slici 4. prikazano je kućište mjenjača s pripadajućom ručicom mjenjača, a na slici 5. sastavni dijelovi sklopa mjenjača koji se nalaze unutar kućišta.



Slika 4. Kućište mjenjača i ručica mjenjača [8]



Slika 5. Sastavni dijelovi mjenjača koji se nalaze unutar kućišta [9]

Kućište mjenjača ima funkciju da se svi sastavni dijelovi mjenjača smjeste unutar njega i tako se zaštite od udaraca u slučaju sudara i vanjskih utjecaja. Najčešće se izrađuju od lijevanog

čelika ili lijevanog aluminijsa. Ručica mjenjača nalazi se iznad sklopa mjenjača i služi za odabir željenog stupnja prijenosa, izbacivanje iz brzine ili prebacivanje u vožnju unazad.

Spojka odnosno kvačilo je element sklopa mjenjača koji je odgovoran za prijenos okretnog momenta s izlaza motora na ulazno vratilo mjenjača. Tako se spojkom navedeni elementi mogu povezati, ali i odvojiti. Kvačilo se sastoji od zamašnjaka koji je vezan na izlazno vratilo motora te cijelo vrijeme rotira s njim, diska kvačila koje je povezano na ulazno vratilo mjenjača i poklopca kvačila (slika 6.). Poklopac na sebi ima opružnu dijafragmu koja je povezana s pedalom kvačila u unutrašnjosti vozila. Kada je pedala pritisnuta opružna dijafragma je opterećena i drži disk kvačila odvojenim od zamašnjaka. Postupnim otpuštanjem noge s pedale kvačila smanjuje se opterećenje na opružnoj dijafragmi zbog čega se disk kvačila približava prema zamašnjaku te naposljetku dolazi u kontakt s njim. Na opisani način se između diska kvačila i zamašnjaka stvara jaka sila trenja koja omogućuje da oni rotiraju zajedno. Spajanjem diska kvačila i zamašnjaka postiže se međusobno povezivanje izlaznog vratila motora i ulaznog vratila mjenjača i prijenos okretnog momenta između njih. [1].



**Slika 6. Dijelovi spojke [10]**

Ovisno o tipu pogona ulazno vratilo mjenjača može se znatno razlikovati. Najčešća izvedba vratila ima više uglavljenih zupčanika (ovisno o broju brzina koje ima vozilo), prikazano na slici 7. Zupčanici su u konstantnoj rotaciji s vratilom i nije ih moguće odvojiti od njega. Promjer zupčanika na ulaznom vratilu raste kako se povećava stupanj prijenosa, odnosno pogonski

zupčanik prve brzine je najmanjeg promjera dok je pogonski zupčanik pete brzine najveći. Ovaj tip ulaznog vratila koristi se u mjenjačima vozila na prednji pogon. Druga verzija ulaznog vratila mjenjača koristi se u vozilima s motorom u prednjem dijelu, a pogonom na sve ili samo na zadnje kotače. Ta verzija ima samo jedan integrirani zupčanik koji rotira zajedno s njim. U takvom slučaju potrebno je pomoćno to jest kontra vratilo koje se nalazi ispod ulaznog vratila. Pomoćno vratilo pogonjeno je zupčanicom ulaznog vratila, a ono će goniti izlazno vratilo. Takva konfiguracija vratila potrebna je kako bi se dobio izlaz iz mjenjača s kojeg je moguće snagu dovesti do diferencijala koji se nalazi na stražnjim kotačima [11].



**Slika 7. Ulazno vratilo sklopa mjenjača [12]**

Pomoćno vratilo izgledom je vrlo slično ulaznom vratilu vozila na prednji pogon. Jedan od njegovih zupčanika je u stalnom kontaktu s jedinim zupčanicom ulaznog vratila pa se tako ta dva vratila uvijek okreću istom brzinom. Funkcija pomoćnog vratila je identična kao ona ulaznog vratila u mjenjačima vozila na prednji pogon [11].

Izlazno vratilo također zvano i gonjeno vratilo mjenjača ima zadatak da međudjelovanjem sa ulaznim vratilom pretvara dovedeni moment po iznosu te ga prenosi na diferencijal ili pogonsko vratilo koje vodi do diferencijala. Na njemu se također nalaze zupčanici, no ovi zupčanici nisu uglavljeni u vratilo nego su na njega povezani preko igličastih ležajeva. Time je omogućeno da oni rotiraju neovisno o vratilu. Slično kao i ulazni, i izlazni zupčanici su poredani po veličini, no u ovom slučaju od najvećeg zupčanika za prvu brzinu do najmanjeg za petu brzinu. Svaki

par zupčanika je u stalnom kontaktu (eng. *constant mesh gearbox*), no moment se prenosi samo preko jednog para zupčanika u određenom trenutku, dok ostali parovi slobodno rotiraju [11].

Pomicanjem ručice mjenjača u željeni stupanj prijenosa pomiče se i vilica mjenjača koja je povezana s elementom koji se naziva rukavac sinkronizatora (slika 8.). Taj rukavac služi za povezivanje zupčanika i glavčine sinkronizatora (slika 8.), elementa koji je povezan na izlazno vratilo te rotira zajedno s njim. Tako se pomicanjem vilice pomiče i rukavac koji zahvaća dodatni set ravnih zuba na zupčaniku. Ti su dodatni ravni zubi namijenjeni isključivo za povezivanje s rukavcem. Rukavac isto tako zahvaća i glavčinu sinkronizatora i tako je povezuje sa zupčanicom. Na taj način zupčanik postaje povezan sa izlazom iz mjenjača i preko njega se može prenositi moment [11].

Pomicanjem ručice mjenjača u poziciju za vožnju unazad pomiče se vilica koja je povezana na poseban zupčanik namijenjen za prijenos momenta za vožnju unazad. Geometrija zuba zupčanika za vožnju unazad razlikuje se od ostalih zupčanika (slika 9.). Zatim taj zupčanik dolazi u kontakt s njemu kompatibilnim zupčanicom na izlaznom vratilu odnosno zupčanicima na izlaznom i pomoćnom vratilu koji su isto tako namijenjeni za kretanje unazad. Tako se zbog principa rada zupčanika dodavanjem dodatnog zupčanika u sistem dobiva drugačiji smjer okretanja na njegovom izlazu. Rezultat takvog međudjelovanja zupčanika je obrnuti smjer rotacije na izlazu iz mjenjača koji se prenosi do kotača [11].

Na slici 8. prikazani su glavčina (lijevo) i rukavac (desno) sinkronizatora.





**Slika 8. Glavčina i rukavac sinkronizatora [13]**

Na slici 9. prikazan je zupčanik namijenjen za prijenos momenta za vožnju unazad.



**Slika 9. Zupčanik za vožnju unazad [14]**

Do promjene iznosa momenta i brzine okretanja na izlazu mjenjača dolazi zbog međudjelovanja zupčanika različitih veličina odnosno broja zubi, što je osnovni princip i svrha rada zupčanika.

### 3. ZUPČANICI

#### 3.1. Zupčanici - općenito

Zupčanik je okrugli rotacijski strojni element s urezanim zubima, najčešće po obodu. Služe da u zahvatu s drugim (kompatibilnim) nazubljenim dijelom, najčešće drugim zupčanikom, prenose okretni moment na druge strojne dijelove. Uz navedenu funkciju zupčanici služe za promjenu momenta i brzine vrtnje po iznosu, te promjenu smjera rotacije. Kada su dva zupčanika u međusobnom kontaktu razlikujemo pogonski i gonjeni zupčanik. Pogonski zupčanik je onaj na koji se dovodi snaga, a gonjeni zupčanik je onaj na kojeg ta snaga prelazi i koji je prenosi dalje. Određenim rasporedima zupčanika mogu se dobiti razni željeni rezultati na izlazu [15].

Spajanjem dvaju zupčanika jednakih promjera odnosno jednakog broja zubi dobiva se jednaka brzina okretanja i moment na izlazu no suprotni smjer rotacije. Dok spajanjem manjeg zupčanika (gonjenog) na veći (pogonski) osim suprotnog smjera rotacije na izlazu se postiže i veća brzina vrtnje uz manji okretni moment. Do toga dolazi zato što zbog principa rada i geometrije zupčanika za vrijeme koje je potrebno da veći pogonski zupčanik napravi puni krug, manji gonjeni zupčanik mora prevaliti veći put odnosno napraviti više rotacija. Budući da je gonjeni zupčanik manjeg promjera to jest krak na kojem djeluju njegovi zubi je manji, izlazni moment koji se računa kao funkcija sile i kraka na kojem ona djeluje bit će manji [15].

Obrnuta situacija nastaje kada zupčanici zamijene uloge, izlaz će tada ponovo dati suprotan smjer rotacije, ali ovoga puta uz to će brzina na izlazu biti manja dok će moment biti veći. Svakom zupčastom paru može se izračunati prijenosni omjer koji je omjer kutne brzine izlaznog zupčanika i kutne brzine ulaznog zupčanika. Prijenosni omjer može se računati i kao omjer broja zubi gonjenog zupčanika i broja zubi pogonskog zupčanika [15].

Oznaka kojom se označava prijenosni omjer je  $i$ , a formula za njegovo računanje glasi [15]:

$$i = \frac{\omega_A}{\omega_B} = \frac{Z_B}{Z_A} \quad (1)$$

gdje su:

- $\omega_A$  i  $\omega_B$  – kutne brzine zupčanika, [rad/s]
- $z_A$  i  $z_B$  – broj zuba zupčanika
- A – pogonski zupčanik
- B – gonjeni zupčanik

Ako prijenosni omjer iznosi 1 znači da je riječ o zupčanicima jednakih veličina, pa se brzina vrtnje na izlazu ne mijenja. Ako omjer iznosi manje od jedan, na izlazu se dobiva veća brzina vrtnje nego na ulazu i takav mehanizam se naziva multiplikator, dok ako je iznos omjera veći od 1 na izlazu će se dobiti manja brzina vrtnje nego na ulazu pa se takav mehanizam naziva reduktor. Preko prijenosnog omjera moguće je izračunati izlaznu brzinu i moment kada su poznati ulazni, i obrnuto [15].

To se prikazuje formulom:

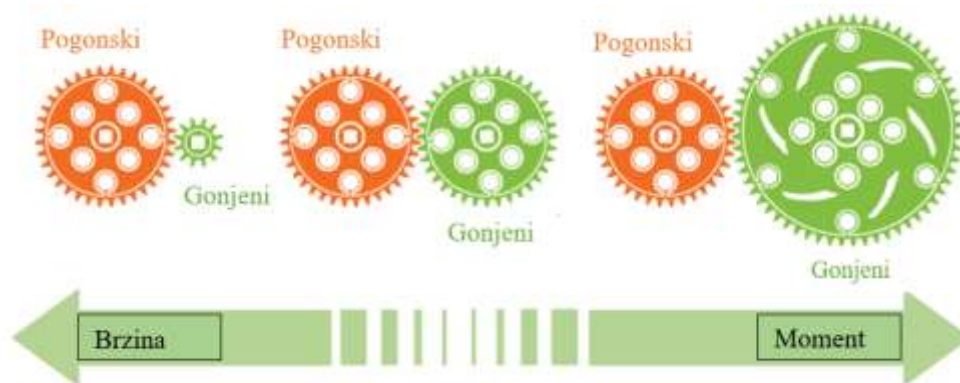
$$i = \frac{n_A}{n_B} = \frac{T_B}{T_A} \quad (2)$$

Gdje su:

- $n_A$  i  $n_B$  – broj okretaja zupčanika, [1/s]
- $T_A$  i  $T_B$  – okretni momenti zupčanika, [Nm]
- A – pogonski zupčanik
- B – gonjeni zupčanik

Kod vozila niži stupnjevi prijenosa služe za pokretanje i ubrzavanje, a za to je potreban veliki okretni moment. Zato je kod tih stupnjeva prijenosa gonjeni zupčanik veći od pogonskog pa će rezultat njihovog međudjelovanja biti izlaz s većim momentom, a manjom brzinom vrtnje. Prijenosni omjeri u tim brzinama su veći od 1, a najčešće za prvi stupanj prijenosa iznose od 3,5 do 4,5 no znaju biti i veći, za drugi stupanj prijenosa 2,0 do 2,5 a za treći 1,5 do 1,8. U

četvrtom stupnju prijenosa prijenosni omjer najčešće iznosi oko 1 (1 do 1,3) pa će izlazne veličine iz mjenjača biti približno iste kao i ulazne, dok se peti i eventualno šesti stupanj prijenosa koriste kako bi se smanjili okretaji motora i tako postigle veće brzine vožnje uz manju potrošnju goriva. Iz tog razloga u tim stupnjevima prijenosa gonjeni zupčanik je manji od pogonskog pa se tako dobiva mali okretni moment, ali velika brzina vrtnje na izlazu iz mjenjača. Stoga će u ovim stupnjevima prijenosa prijenosni omjer biti manji od 1 te će tipično iznositi oko 0,8 za peti, a za šesti od 0,6 do 0,7 iako može iznositi i manje od 0,6. Za vožnju unazad nije toliko bitna brzina koliko moment tako da će i njen prijenosni omjer biti veći od jedan i to tipično sličan onom za prvi stupanj prijenosa, oko 3,5. [16]. Na slici 10. prikazano je kako omjer veličina zupčastog para utječe na moment i brzinu vrtnje.



**Slika 10. Utjecaj omjera veličina zupčastog para na brzinu vrtnje i okretni moment [17]**

Da bi prijenosni omjer ostao u svakoj fazi okretnog gibanja konstantan, potrebno je da bokovi zuba imaju određeni oblik. Bokovi zuba u zahvatu moraju za cijelo vrijeme trajanja zahvata biti u međusobnom dodiru i da valjajući se jedan po drugom ostvaruju gibanje. Budući da su bokovi zakrivljeni oni se, promatrano u ravnini crtanja, dodiruju u pojedinim točkama. Prema zakonima kinematike dva tijela, koja se kreću različitim brzinama, ostaju u dodiru samo onda kada njihove komponente brzina okomite na tangente trenutnih točaka dodira imaju isti smjer i ako su međusobno jednake. A to znači da se u svakoj fazi gibanja vektori normalnih komponenata moraju međusobno poklapati [18].

### 3.2. Vrste zupčanika

Konstantnim razvojem tehnologije razvijali su se i zupčanici. Počeli su se koristiti u sve većem broju sklopova na razne načine no funkcija im je uvijek ostala ista, a to je prijenos momenta i promjena njegovog iznosa. Danas postoji preko deset različitih vrsta zupčanika od kojih svaki ima posebnu svrhu. Najčešći primjeri zupčanika to jest zupčastog prijenosa su sljedeći [19]:

Čeoni – ravan oblik zuba koji su paralelni s osi rotacije zupčanika. Jednostavni za proizvesti, no prilikom rada proizvode poprilično veliku buku. Primjena: satovi, perilice rublja, pokretne trake, zupčanik za vožnju unazad i dr. [19].

Spiralni – nakošeni položaj zubi u odnosu na os rotacije. Tiši od čeonih te stvaraju manje vibracije. Najčešća upotreba u sustavima za prijenos snage u motornim vozilima. Osim toga koriste se u robotici i u ostalim poljima gdje je potrebna preciznost uz što manje vibracije i gubitke. Karakteristike i rad spiralnih zupčanika detaljno su opisani u ostatku rada [19].

Konusni – imaju tijelo konusnog (stožastog) oblika i zube urezane uzduž konusnog dijela. Koriste se za prijenos snage između dva vratila kojima se osi sijeku u jednoj točki. Najčešće se nalaze između vratila koja su okomita jedno na drugo (kut između vratila iznosi  $90^\circ$ ), ali mogu se koristiti i kod dva vratila koja su pod nekim drugim kutom. Zubi na konusnim zupčanicima mogu biti ravni kao na čeonim ili spiralni kao kod spiralnih zupčanika. Koriste se u brojnim strojevima gdje se vratila ne nalaze u istoj ravnini. Najpoznatiji primjer su diferencijali motornih vozila, no osim toga koriste se i u lokomotivama, helikopterima, bušilicama i dr. [19].

Pužni – pužni zupčanik je naziv za zupčasti par koji se sastoji od klasičnog zupčanika sa ravnim ili spiralnim zubima koji je u zahvatu sa spiralno nazubljenom kratkom osovinom, takozvanim pužem. Kod ovog tipa zupčanika snaga se uvijek dovodi na nazubljenu osovinu koja svojom rotacijom zakreće zupčanik. Pužnim zupčanikom mijenja se rotacijsko gibanje za  $90^\circ$ , a mijenja se i ravnina gibanja zbog položaja puža na klasičnom zupčaniku. Primjena pužnog zupčanika je u situacijama kada se treba postići veliki redukcijski prijenosni omjer. To se postiže tako da se samo poveća opseg klasičnog zupčanika i tako uvelike poveća moment ili smanji brzina na izlazu. Također primjenjuju se kada je potrebno promijeniti os rotacije na izlazu. Zbog svojih

malih dimenzija, a velikih snaga koje mogu razviti pužni zupčanci vrlo su praktični pa se danas mogu naći u strojevima poput dizala, pokretnih traka, pokretnih vrata itd. [19].

Vijčani – vijčani zupčanci se također nazivaju i okomiti spiralni zupčanci. To je zato što izgledom podsjećaju na spiralne zupčanike. No za razliku od spiralnih, vijčani zupčanci koriste se kod vratila koja nisu paralelna već su međusobno okomita, ali im se osi ne sijeku (nisu u istoj ravnini). Samim time koriste se kada snagu treba prenijeti na vratilo koje je okomito i u drugačijoj ravnini od ulaznog vratila. Kao i kod drugih zupčanika, različitim promjerom ulaznog i izlaznog zupčanika dobivaju se različiti prijenosni momenti, a time različiti okretni momenti i brzine vrtnje na izlazu. Zbog oblika zubi i njihovog međusobnog kontakta rad ovih zupčanika je vrlo tih [19].

Zupčasta letva – je vrsta zupčastog prijenosa kod kojeg su zubi klasičnog čeonog ili spiralnog zupčanika u kontaktu sa zubima nazubljene letve. Ovaj tip prijenosa koristi se kako bi se rotacijsko gibanje pretvorilo u pravocrtno gibanje. Klasični zupčanik je jedini koji se giba, dok letva miruje. Zubi letve i zupčanika mogu biti ravni i kosi odnosno spiralni. Ovaj tip zupčastog prijenosa koristi se za dizanje i pozicioniranje mehanizama kao što su dijelovi CNC strojeva, upravljački sustavi motornih vozila, razni ventili i dr. [19].

Unutarnji zupčanik – također zvan i planetarni prijenosni sustav, je vrsta zupčastog prijenosa gdje se unutar prstena nazubljenog s unutarnje strane okreće manji klasični zupčanik. Zubi obje komponente mogu biti kosi i ravni. Prsten je nepomičan dio dok je zupčanik pomičan i na njega se dovodi snaga. Kada se na zupčanik dovede snaga on počinje rotirati i uslijed te rotacije njegovi zubi dolaze u međusobni zahvat sa zubima prstena pa se zupčanik počinje kretati po unutarnjem obodu prstena, odnosno počinje kružiti unutar prstena. Unutar prstena može se postaviti više zupčanika u raznim formacijama kako bi dobili željeni rezultat na izlazu. Promjenom promjera rotirajućeg zupčanika dobivaju se izlazi raznih prijenosnih omjera, no unutarnji zupčanci uglavnom se koriste kako bi dobili redukcijski prijenosni omjer. Ovakav prijenos primjenjuje se u biciklima i satovima [19].

Na slici 11. prikazani su svi prethodno navedeni tipovi zupčanika odnosno zupčastih prijenosa [19].



Slika 11. Glavne vrste zupčanika [19]

### 3.3. Spiralni zupčanici

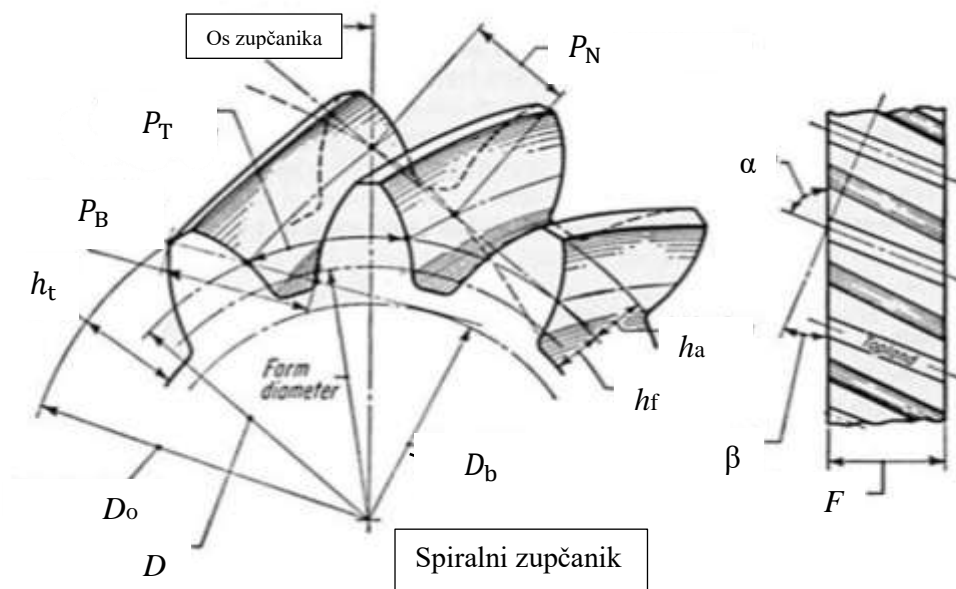
Spiralni zupčanik (eng. *helical gear*) je vrsta zupčanika koja ima urezane zube po obodu koji se nalaze pod kutom u odnosu na os rotacije zupčanika (slika 12.). Taj kut najčešće iznosi od  $15^\circ$  do  $45^\circ$ . Primjena spiralnog tipa zupčanika u mjenjačima je zbog većeg kontaktnog omjera u odnosu na klasične čeone zupčanike. To znači da je u određenom trenutku više zubi u međusobnom zahvatu nego što bi to bilo moguće kod čeonih. Također kontakt između zuba stvara se u jednoj točki te se prenosi uzduž zuba. Zbog toga su puno tiši u radu, stvaraju manje vibracije i sposobni su prenijeti veće sile odnosno veći moment. Veća sila stvara i veća aksijalna naprezanja pa se zbog toga za uležištenje koriste potisni ležajevi koji su namijenjeni da absorbiraju i podupiru tu silu. Aksijalna naprezanja rastu povećanjem kuta zuba pa je kod konstruiranja zupčanika potrebno paziti na iznos kuta pod kojim se nalaze zubi te prilikom montaže zupčanik primjereno uležištiti. Zbog većeg kontaktnog omjera i kliznog djelovanja uzrokovanog aksijalnim silama razvija se veća sila trenja pa je spiralne zupčanike potrebno dobro podmazivati i održavati. Kao posljedica kliznog djelovanja razvija se i velika toplina koja rezultira manjom efikasnošću to jest gubitkom snage na izlazu. No, spiralni zupčanici smatraju se relativno jeftinom vrstom zupčanika za proizvodnju što ih čini vrlo dostupnima i objašnjava zašto se koriste velikoj većini mjenjača [20].

Na slici 12. prikazana su dva spiralna zupčanika u međusobnom dodiru.



Slika 12. Spiralni zupčanici u dodiru [21]

Na slici 13. prikazane su karakteristične veličine spiralnih zupčanika i njegovih zubi.



Slika 13. Karakteristične veličine kod spiralnih zupčanika [22]



Gdje su:

- $P_N$  – normalni dijametralni korak
- $P_T$  – poprečni dijametralni korak
- $P_B$  – osnovni korak
- $h_t$  – ukupna visina zuba
- $h_a$  – temeljna visina zuba
- $h_f$  – podnožna visina zuba
- $D$  – promjer diobene kružnice
- $D_o$  – promjer tjemene kružnice
- $D_b$  – promjer podnožne kružnice
- $\alpha$  – kut zuba
- $\beta$  – susjedni kut zuba ( $\alpha+\beta=90^\circ$ )
- $F$  – širina profila

### **3.3.1. *Proizvodnja spiralnih zupčanika***

Proizvodnja spiralnih zupčanika dijeli se na dva načina. Jedan od njih je pomoću deformiranja i oblikovanja metalnog sirovca, dok je drugi način strojna obrada sirovca to jest obrada odvajanjem čestica i rezanje. Od postupaka oblikovanja i deformiranja za izradu zupčanika razlikuju se četiri glavne metode [23], a to su:

- Lijevanje
- Kovanje u ukovnjima
- Ekstrudiranje
- Valjanje

Nakon spomenutih metoda oblikovanja i deformiranja ovisno o složenosti i zahtijevanoj točnosti izradak je potencijalno potrebno podvrgnuti dodatnoj obradi odvajanjem čestica za dobivanje točnosti posebice u profilu zuba i dijelovima kritičnih dimenzija.

Osim metoda izrade zupčanika deformiranjem oni se mogu izraditi i u cijelosti strojnom obradom početnog sirovca. Postupci obrade odvajanjem čestica i rezanja za izradu zupčanika su [24]:

- Glodanje
- Provlačenje
- Štancanje
- Elektroerozija žicom

I dodatna metoda proizvodnje spiralnih zupčanika koja nema veze niti sa deformiranjem niti sa strojnom obradom materijala je metoda metalurgije praha [25].

### ***3.3.2. Materijali za izradu spiralnih zupčanika***

Izbor materijala vrlo je bitna stavka kod izrade svih strojnih dijelova pa tako i zupčanika u ovom slučaju spiralnih. Bitno je izabrati materijale koji ispunjavaju sve zahtjeve koji su postavljeni na zupčanike. Pri izboru materijala treba uzeti u obzir glavne faktore koji će utjecati na taj izbor. Ti faktori su pogonski faktori, vijek trajanja, brzina vrtnje, snaga i masa. Također i ekonomičnost treba biti u prvom planu [18]. Od mehaničkih svojstava materijal bi trebao imati visoku tvrdoću (posebice na površini), čvrstoću i žilavost (u unutrašnjosti zuba). Visokom površinskom tvrdoćom dobiva se zupčanik koji ima visoku otpornost na trošenje budući da se upravo na površini uslijed međusobnog kontakta između zuba javljaju razni mehanizmi trošenja. Zupčanikom koji ima visoku žilavost smanjuje se mogućnost od nastanka pukotina ili čak loma uslijed kontinuiranih aksijalnih i radijalnih naprezanja, a isto tako smanjuje se i mogućnost pojave umora materijala. Najčešći materijali od kojih se izrađuju spiralni zupčanci su nelegirani čelici i legure čelika. Vrste čelika koje se primjenjuju su čelik za cementiranje, površinsko kaljeni čelik i nitrirani čelik [26].

Tri najčešća čelika za izradu spiralnih zupčanika su:

C45 – čelik koji se koristi za izradu raznih strojnih dijelova kao što su osovine, vijci i alati, a također je i najčešće korišten čelik za izradu raznih zupčanika, posebice spiralnih. Riječ je o nelegiranom srednje ugljičnom čeliku s oko 0,45% ugljika, srednje čvrstoće, dobre obradljivosti i odlične vlačne čvrstoće. Prosječna vrijednost vlačne čvrstoće C45 čelika iznosi od 570 do 700 MPa, a tvrdoća 175 do 220 HV koja nakon toplinskih obrada raste na veće vrijednosti kako bi na kraju zupčanik bio otporniji na trošenje. Čelik C45 smatra se relativno jeftinim tipom čelika, odnosno ima vrlo dobar omjer cijene i kvalitete. Loša strana ovog čelika je ta što zbog manjka kroma nije otporan na koroziju pa ga nije preporučljivo koristiti u okolinama sklonim nastajanju korozije. Također prije toplinske obrade nema posebice dobru otpornost na rad pri povišenim temperaturama, a zbog nedostatka legirnih elemenata nije pogodan za postupak nitriranja [27].

Kemijski sastav čelika C45:

**Tablica 1. Kemijski sastav čelika C45 [27]**

C (%)	Cr (%)	Si (%)	Mn (%)	Ni (%)	S (%)	Fe (%)
0,46 ~ 0,49	0,25 ~ 0,30	0,15 ~ 0,35	0,70 ~ 0,80	0,10 ~ 0,20	0,020 ~ 0,035	ostatak

20MnCr5 - čelik koji se često koristi za izradu spiralnih zupčanika je čelik 20MnCr5. On je niskougljični, niskolegirani čelik s udjelom ugljika do 0,22%. U odnosu na čelik C45 ima veći udio legirnih elemenata posebice kroma i mangana. 20MnCr5 je čelik za kaljenje koji zbog svoje dobre prokaljivosti, nakon kaljenja postiže izrazito visoku površinsku tvrdoću kojom poprima odličnu otpornost na trošenje. Posjeduje sitnozrnatu strukturu koja je glavni faktor za duktilnost materijala i otpornost na umor materijala pa je zbog toga on jedan od najprikladnijih čelika za zupčasti prijenos. Ima izrazito visoku vlačnu čvrstoću, čak do 1300 MPa. Pravilnom toplinskom obradom i odgovarajućim hlađenjem moguće je dobiti tvrdoću čak preko 800 HV. Isto kao i C45 zbog niskog udjela kroma i ovaj čelik nije otporan na koroziju [28]. Kemijski sastav čelika 20MnCr5 prikazan je u tablici 2.

**Tablica 2. Kemijski sastav čelika 20MnCr5 [28]**

C (%)	Cr (%)	Si (%)	Mn (%)	Ni (%)	Al (%)	Fe (%)
0,17 ~ 0,22	1,00 ~ 1,30	0,10 ~ 0,25	1,10 ~ 1,40	0,10 ~ 0,25	0,050 ~ 0,200	ostatak

20NiCrMo2 - treći najčešći čelik od kojeg se proizvode spiralni zupčanici. Pripada skupini niskougličnih i niskolegiranih čelika (tablica 3.). Osim za zupčanike koristi se i za ležajeve i druge komponente koje su pod velikim opterećenjem. On je čelik za cementiranje visoke vlačne čvrstoće, do 1160 MPa i tvrdoće prije toplinske obrade do 245 HV. Jeftinija je opcija u odnosu na čelik C45. Sadržaj nikla pridonosi žilavosti i čvrstoći jezgre, dok krom i molibden podupiru stvaranje karbida što rezultira dobrom površinskom tvrdoćom i otpornosti na trošenje. Čelik 20NiCrMo2 smatra se najraširenijim čelikom za cementiranje [29].

**Tablica 3. Kemijski sastav čelika 20NiCrMo2 [29]**

C (%)	Cr (%)	Si (%)	Mn (%)	Ni (%)	S (%)	Mo (%)	Fe (%)
0,18 ~ 0,23	0,40 ~ 0,70	0,20 ~ 0,35	0,65 ~ 0,90	0,40 ~ 0,70	0,15 ~ 0,35	0,15 ~ 0,25	ostatak

## 4. OŠTEĆENJA I KVAROVI KOD ZUPČANIKA

### 4.1. Trošenje zupčanika

Najčešći oblik oštećenja odnosno kvara na zupčanicima je trošenje. Može se javiti u raznim oblicima, zbog različitih faktora i s raznim utjecajima na daljnji rad zupčanika.

Trošenje je postupni gubitak materijala s površine krutog tijela uslijed dinamičkog dodira s drugim krutim tijelom, fluidom i/ili česticama.

Za trošenje se može reći i da je ono reakcija nekog materijala na vanjske podražaje. Ti podražaji mogu biti kemijske prirode ili mehaničke prirode. Brzina trošenja najviše ovisi o mehaničkom djelovanju prisutnih stranih tijela i o kemijski agresivnom djelovanju okoline. Pojava korozije može znatno ubrzati odnosno povećati sve vrste trošenja. Kao posljedica trošenja javlja se promjena geometrije površina međusobno pokretnih dijelova.

Jedinični događaj trošenja je određeni slijed zbivanja kojim se dovodi do odvajanja jedne čestice trošenja s trošene površine. Jediničnim događajim se opisuju mehanizmi trošenja. U taj događaj uvijek je uključen proces nastajanja i napredovanja pukotina [30].

U području analize trošenja razlikuju se četiri osnovna mehanizma trošenja. A to su [30]:

- abrazija
- adhezija
- umor površine
- tribokorozija.

#### **4.1.1. Abrazija**

Abrazija je naziv za mehanizam trošenja kod kojeg dolazi do istiskivanja materijala, to jest čestice trošenja. Abrazija nastaje kao posljedica prodiranja tvrdih čestica ili izbočina (abraziva) u površinu mekšeg materijala (abradirani materijal) uslijed njihovog međusobnog gibanja. Oštrice abraziva nemaju definiranu geometriju odnosno nepravilnog su oblika. Abrazijsko trošenje kod zupčanika mogu se javljati u blagom, umjerenom ili ozbiljnom obliku [30].

#### **4.1.2. Adhezija**

Adhezijsko trošenje nastaje kada su dva čvrsta tijela u kontaktu klizanjem. Kod adhezijskog trošenja dolazi do odvajanja materijala s jedne od kliznih ploha i nalijepljivanja na drugu zbog procesa zavarivanja krutih faza. Tim se procesom dijelovi s jedne površine lijepe za drugu a zatim se lome uslijed umora uzrokovanog cikličkim opterećenjima. To dovodi do gubitka mase prilikom adhezijskog procesa. Utjecaj adhezije kod zupčanika opisuje se kao blag do umjeren. [30].

#### **4.1.3. Umor površine**

Ovaj oblik trošenja javlja se zbog cikličkih promjena opterećenja. Zbog toga se na površini ili ispod nje stvaraju pukotine koje vremenom propagiraju, a nakon kritičnog broja ciklusa može doći do odvajanja velikih fragmenata materijala. Najčešće dolazi do odvajanja vrha zuba ili dijela zuba, no u ozbiljnijim slučajevima može doći do odvajanja zuba u cjelosti [31].

#### **4.1.4. Tribokorozija**

Tribokorozija ili tribokemijsko trošenje je mehanizam trošenja pri kojem prevladavaju kemijske ili elektrokemijske reakcije materijala s okolišem. Javlja se između dva kruta triboelementa kada su oni u ponavljajućem relativnom gibanju. Tada se u uskom rasporu između njih stvaraju praškaste čestice oksida koje su produkt korozije. Glavna stavka u

sprječavanju tribokorozije je kemijska pasivnost materijala u određenom mediju. Zato je iznimno bitan izbor materijala s obzirom na korišteni medij. Pojava tribokorozije može biti i pogodna jer slojevi korozije koji nastaju zaštićuju metalne površine od direktnog dodira dviju metalnih površina i time smanjuju trošenje [30].

#### 4.2. Kvarovi kod zupčanika

Kvar kod nekog elementa ili sustava označava da je on potpuno neupotrebljiv, djelomično upotrebljiv, ali ne na zadovoljavajući način, nepouzdan za daljnji rad ili da je on imitacija [32].

Uzevši to u obzir pri radu zupčanika mogući su sljedeći kvarovi.

- 1) Kvarovi uzrokovani lošim ili neprikladnim podmazivanjem. Maziva su ključan faktor za uspješan i pouzdan rad zupčanika. Važno je redovito i primjereno podmazivanje odgovarajućim mazivom kao i zamjena starog maziva novim. Postoji velik broj različitih maziva i svaki sustav ima propisano odgovarajuće mazivo. Posljedica lošeg podmazivanja može biti povećano trošenje i veća mogućnost oštećenja zupčanika, manja efikasnost, buka, vibracije, pregrijavanje, deformacije i drugo [32].
- 2) Kvarovi uzrokovani lošim odabirom materijala i lošom toplinskom obradom. Prilikom izbora materijala i toplinske obrade zupčanika bitno je u obzir uzeti sve faktore koji će utjecati na njega u radu, kao na primjer radna temperatura i temperatura okoline, prisutni medij odnosno mazivo, opterećenja i sile, brzina vrtnje, masa i snaga vozila, očekivani životni vijek itd. Neodgovarajuća mikrostruktura za predviđene uvjete rada rezultirati će brojnim problemima. Tako može doći do deformacija i lomova, nestabilnosti i loših svojstava pri povišenim temperaturama, povećanog trošenja, smanjenog životnog vijeka zupčanika, manje učinkovitosti, korozije i drugih nepoželjnih reakcija. Neprikladnom toplinskom obradom se narušavaju početna svojstva materijala umjesto da se ista poboljšaju, te time dolazi do prethodno nabrojanih nedostataka [32].
- 3) Kvarovi uzrokovani lošom konstrukcijskom izvedbom. Sustavi zupčanog prijenosa iznimno su precizni sustavi i tolerancije su vrlo male. Zato je vrlo bitno osim pri izradi i doradi dijelova držati se velike točnosti i prilikom montaže odnosno ugradnje

zupčanika. Čak i mala netočnost u položajima zupčanika može rezultirati nepravilnim radom, lošom efikasnosti, bukom i vibracijama, trošenjem, deformacijama i negativnim utjecajem na druge komponente sustava prijenosa snage [32].



## 5. EKSPERIMENTALNI DIO

### 5.1. Analizirani zupčasti par

Analizirani zupčasti par u ovom radu je spiralni zupčasti par petog stupnja prijenosa mjenjača IB5 koji se koristi u vozilima marke Ford točnije modela Focus s benzinskim 1.6 litrenim motorom (slika 14.). Budući da je riječ o petom stupnju prijenosa (najvišem kod spomenutog vozila) funkcija ovog zupčastog para je postizanje velike brzine vrtnje na izlazu iz mjenjača. Velike brzine vrtnje na izlazu iz mjenjača rezultiraju velikim brzinama vožnje pri niskim okretajima motora i time manjom potrošnjom goriva, niskom razinom buke i manjim vibracijama. To se postiže tako što je pogonski zupčanik većeg promjera od gonjenog zupčanika pa on mora brže rotirati.

Veći (pogonski) zupčanik ima na svom obodu 41 zub, a manji (gonjeni) ima 36 zubi. Unošenjem ovih vrijednosti u izraz (1) dobiva se vrijednost prijenosnog omjera u iznosu od 0,88 ili jednostavnije  $i = 0,9$ .

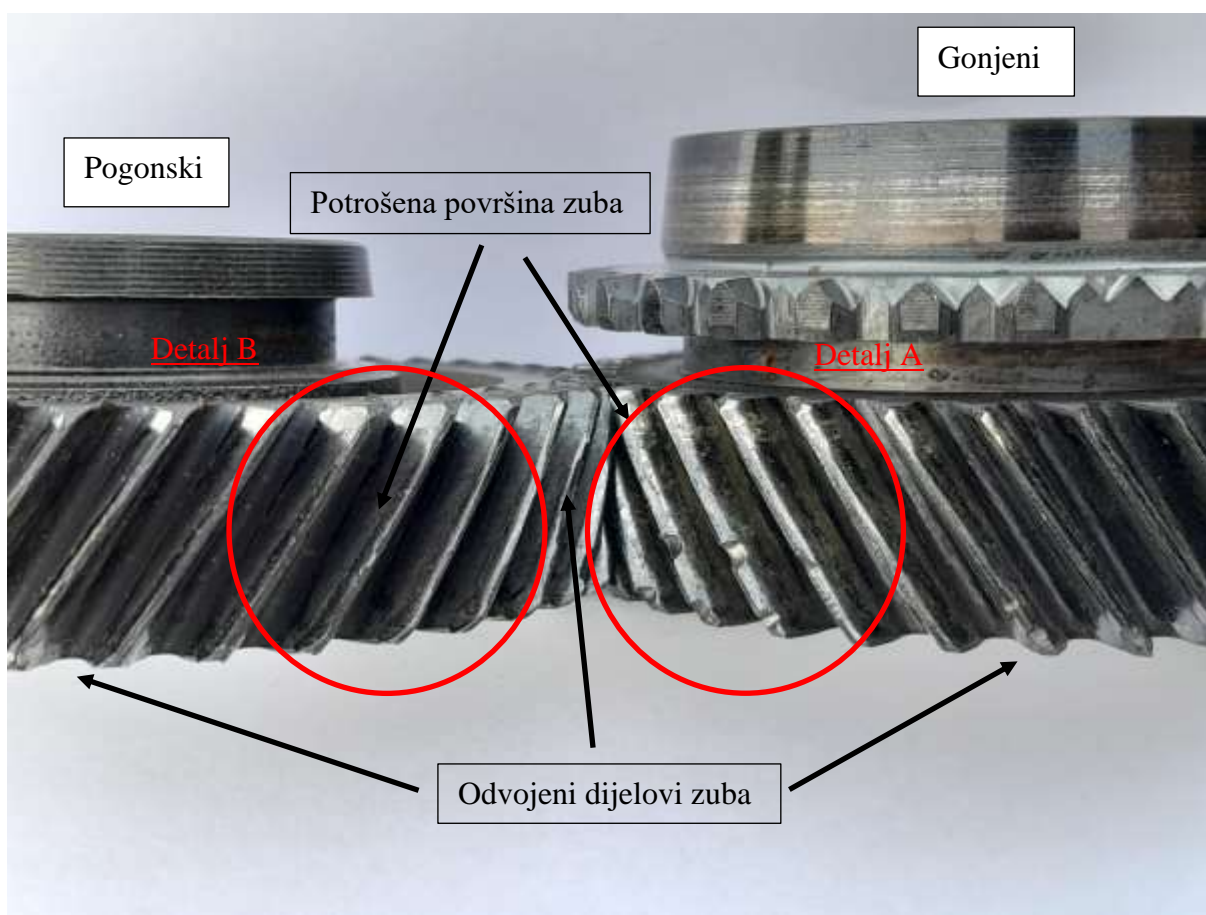
Na slici 14. prikazani su analizirani zupčanici prije odmašćivanja i čišćenja.



Slika 14. Analizirani zupčasti par prije odmašćivanja

Analizirani zupčasti par nalazio se u sklopu mjenjača pogonskog sustava i zamjenjen je novim. Razlog njihove zamjene novim parom zupčanika bila je njihova neispravnost i nepouzdanost za daljnji rad. Također od strane mehaničara napomenuto je kako u sistemu bio značajan nedostatak sredstva za podmazivanje, odnosno da su zupčanici radili bez prisutstva ulja. Razlog dovoženja osobnog vozila mehaničaru na popravak je pojava velike buke i vibracija u radu vozila kao i nešto veća potrošnja goriva u odnosu na predviđenu. Vizualnim pregledom oba zupčanika uočena su oštećenja koja su uzrokovala neispravan i nesiguran rad zupčanika.

Na slici 15. prikazana su i označena oštećenja na zupčanicima.



Slika 15. Oštećenja na zubima zupčanika



Slika 16. Detalj A sa slike 15.



Slika 17. Detalj B sa slike 15.

Na slikama 16. i 17. vidljiva su oštećenja zuba pogonskog i gonjenog zupčanika. Na pojedinim dijelovima zuba došlo je do potpunog odvajanja materijala iza kojih su ostale “rupice“ po zubima. Također, na površinama zubi pogonskog i gonjenog zupčanika vidljivi su tragovi trošenja, neravna površina i nepravilni vrhovi zuba. Vrhovi zubi su vizualno stanjeni i zaoštreni.

U eksperimentalnom dijelu diplomskog rada provedena je analiza mikrostrukture i ispitivanje tvrdoće zupčastog para kako bi se utvrdio razlog zbog kojeg su se javila oštećenja i trošenje. Sva su ispitivanja provedena su u laboratorijima Fakulteta strojarstva i brodogradnje. Prije početka ispitivanja zupčanike je bilo potrebno odmastiti. Za to je korišteno sredstvo za čišćenje i odmašćivanje IVASOL CS u kojem su zupčanici odstajali pola sata te su zatim dobro iščetkani. Nakon toga zupčanici su osušeni i zaštićeni kako ne bi korodirali.

Na slici 18. prikazani su zupčanici nakon čišćenja i odmašćivanja.



**Slika 18. Zupčanici nakon čišćenja i odmašćivanja**

## 5.2. Koraci ispitivanja uzorka

Ispitivanje uzoraka provedeno je u četiri koraka. Redoslijed koraka je sljedeći:

- 1) Rezanje uzoraka
- 2) Priprema uzoraka
- 3) Određivanje kemijskog sastava XRF analizom
- 4) Analiza mikrostrukture uzoraka na svjetlosnom mikroskopu
- 5) Mjerenje tvrdoće uzoraka na tvrdomjeru

## 5.3. Rezanje uzoraka

Eksperimentalni dio započinje izrezivanjem dijelova zupčanika na kojima će se provoditi daljnja ispitivanja. Rezanje uzoraka provedeno je na uređaju Mecatome T260 uz prisutnost vodenog mlaza kako toplina koja se razvija uslijed rezanja ne bi utjecala na mikrostrukturu materijala i tako je promijenila. Po jedan uzorak izrezan je sa svakog zupčanika. Na slici 19. prikazani su dijelovi gonjenog odnosno pogonskog zupčanika koji su izrezani.



Slika 19. Označeni dijelovi zupčanika koji su izrezani

#### 5.4. Priprema uzoraka

Nakon izrezivanja dijelova uzoraka iz zupčanika iste je potrebno pripremiti. Priprema uzoraka ključan je postupak prije bilo kakvog ispitivanja kako bi se osigurala pouzdanost uzoraka za provođenje ispitivanja i kako bi rezultati ispitivanja bili vjerodostojni odnosno mogućnost odstupanja manja.

Kod pripreme uzoraka korišteni su sljedeći postupci [33]:

- Ulijevanje uzoraka u polimernu masu
- Brušenje
- Poliranje
- Nagrizanje

Ulijevanje uzoraka u polimernu masu provodi se kako bi se od uzoraka neravnih površina i uzoraka nepravilnih oblika dobili uzorci ravnih površina odnosno uzorci pravilnih oblika. Kod ispitivanja tvrdoće materijala i analize mikrostrukture od iznimne je važnosti da su površine ravne i pravilnog oblika [33].

Brušenje je postupak uklanjanja vrlo tankog sloja materijala s površine uzorka kako bi se postigle glatke površine, točne mjere i potreban oblik. Također brušenjem se uklanjaju i slojevi oksida i prljavštine te slojevi adsorbiranih plinova koji bi drugačije utjecali na izgled mikrostrukture kod analize na mikroskopu [33]. U ovom radu redom su korišteni brusni papiri sljedećih hrapavosti: 320, 600, 1000, 2400, 4000. Uzorci su brušeni na uređaju PRESI Minitech 233, uz brzinu vrtnje ploče od 300 o/min. Prilikom brušenja na uzorke se dovodi voda kao sredstvo za hlađenje i podmazivanje.

Završetkom postupka brušenja uzorci se poliraju. Poliranje je kao i brušenje također postupak uklanjanja sloja čestica s površine materijala. Poliranjem se dobiva iznimno glatka i ravna površina bez defekata zrcalnog efekta [33]. U prvom koraku poliranja na tkaninu je dodana dijamantna pasta veličine abrazivnih čestica 3  $\mu\text{m}$  uz prisutstvo sredstva za hlađenje i podmazivanje. U drugom koraku poliranja umjesto paste korištena je tekućina za poliranje

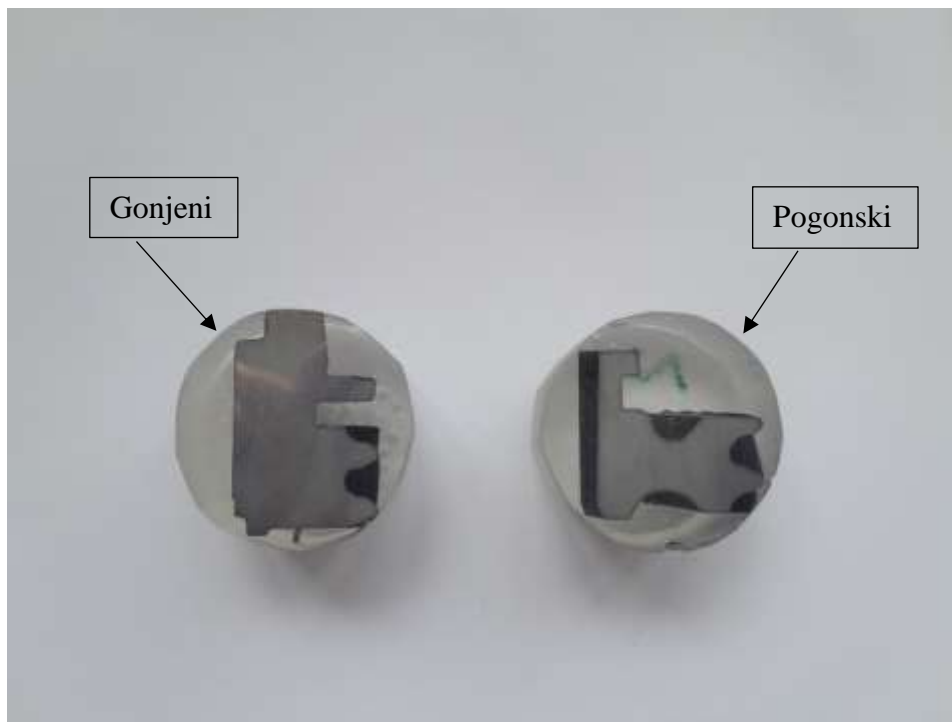
veličine abrazivnih čestica 0,03  $\mu\text{m}$  te nije korišten lubrikant. Brzina vrtnje ploče za poliranje iznosi 150 o/min. Poliranje je provedeno na uređaju Mecatech 250, koji je prikazan na slici 20.



**Slika 20. Uređaj za poliranje Mecatech 250**

Nakon poliranja uzorci su nagriženi u otopini 3% nitala, odnosno otopini dušične kiseline u etilnom alkoholu.

Na slici 21. prikazani su uzorci nakon završene pripreme.



**Slika 21. Pripremljeni uzorci**

### 5.5. XRF analiza

XRF analiza (eng. X-ray fluorescence analysis) je nerazorna analitička metoda kojom se određuje kemijski sastav nekog materijala. Metoda se provodi emitiranjem X-zraka uređajem za XRF analizu na površinu uzorka. Kemijski udjeli pojedinih elemenata u materijalu potom se određuju mjernjem fluorescentnih odnosno sekundarnih X-zraka emitiranih s uzorka. Svaki od elemenata prisutnih u materijalu emitira karakterističnu fluorescentnu X-zraku koja je specifična za taj element i razlikuje se od zraka emitiranih od strane ostalih elemenata. Prilikom izvođenja XRF analize treba imati na umu da se analizira samo površinski sloj materijala. Zato je bitno provesti analizu na onoj površini čiji je kemijski sastav potrebno izmjeriti. Određivanje kemijskog sastava XRF analizom vremenski je brz i pouzdan postupak [34].

XRF analiza provedena je uređajem Olympus DELTA XRF Professional. Rezultati mjerenja kemijskog sastava za pogonski i gonjeni zupčanik prikazani su u tablicama 4. i 5.



**Tablica 4. Kemijski udjeli izmjereni XRF analizom za gonjeni zupčanik**

Fe (%)	Si (%)	Cr (%)	Mn (%)	Cu (%)	Mo (%)	P (%)
97,93 (±0,29)	0,33 (±0,05)	0,80 (±0,02)	0,73 (±0,03)	0,15 (±0,02)	0,042 (±0,003)	0,014 (±0,002)

**Tablica 5. Kemijski udjeli izmjereni XRF analizom za pogonski zupčanik**

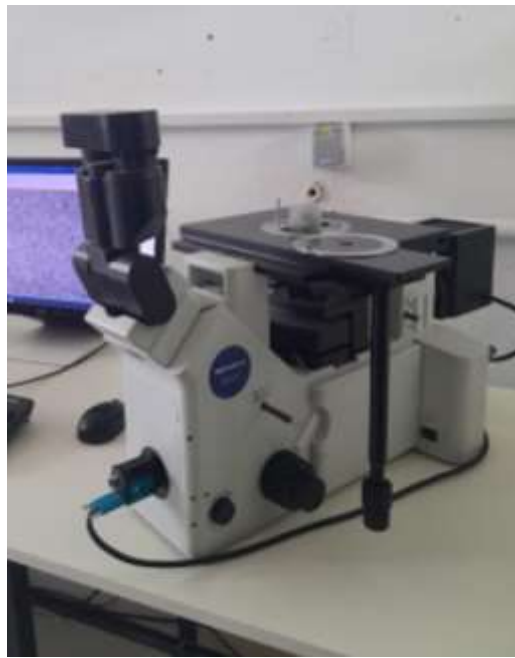
Fe (%)	Si (%)	Cr (%)	Mn (%)	Cu (%)	Mo (%)	Ni (%)
97,87 (±0,28)	0,30 (±0,05)	0,82 (±0,02)	0,64 (±0,03)	0,18 (±0,02)	0,034 (±0,003)	0,16 (±0,04)

Iz rezultata XRF analize vidljivo je kako su kemijski sastavi i udjeli pojedinih elemenata pogonskog i gonjenog zupčanika gotovo isti. Iz toga se može zaključiti kako se radi o istom materijalu od kojeg su izrađena oba zupčanika.

Ovakav kemijski sastav najviše odgovara čeliku C45 s neznatno povišenim udjelom kroma.

## 5.6. Analiza mikrostrukture

Za analizu mikrostrukture korišten je mikroskop Olympus GX51 (slika 22.). Analizirana je površina poprečnog presjeka izdvojenih uzoraka pod različitim povećanjima (50x, 100x, 200x i 500x).



**Slika 22.** Svjetlosni mikroskop Olympus GX51

Na slikama 23. i 24. prikazane su zabilježene mikrostrukture uzorka gonjenog zupčanika u dva različita područja (pri rubu zuba i u središtu zupčanika).



**Slika 23.** Mikrostruktura zuba gonjenog zupčanika, povećanje 500x



**Slika 24. Mikrostruktura središnjeg dijela gonjenog zupčanika, povećanje 500x**

Iz slika 23. i 24. vidljiva je da se martenzitno-feritna mikrostruktura gonjenog zupčanika.

Na slikama 25. i 26. prikazane su zabilježene mikrostrukture uzorka pogonskog zupčanika u dva različita područja (pri rubu zuba i u središtu zupčanika).



**Slika 25. Mikrostruktura zuba pogonskog zupčanika, povećanje 500x**



**Slika 26. Mikrostruktura središnjeg dijela pogonskog zupčanika, povećanje 500x**

Iz slika 25. i 26. može se zaključiti da je mikrostruktura pogonskog zupčanika slična kao mikrostruktura gonjenog zupčanika. Odnosno da se mikrostruktura također sastoji od martenzita i ferita.

### 5.7. Mjerenje tvrdoće

Ispitivanje tvrdoće provedeno je u laboratoriju za ispitivanje mehaničkih svojstava Fakulteta strojarstva i brodogradnje. Za mjerenje korišten je uređaj Zwick Roell ZHV $\mu$ .

Postoje tri metode za mjerenje tvrdoće. To su metoda po Brinellu, po Rockwellu i po Vickersu. U ovom radu korištena je metoda mjerenja tvrdoće po Vickersu koja se označava i sa HV. To je metoda u kojoj se uzorci ispituju dijamantnom četverostranom piramidom. Proces se odvija tako da se uzorak položi na postolje tvrdomjera te se zatim vrh indentora oblika piramide uz određenu silu dovodi u kontakt s površinom uzorka kroz koju prodire i na njoj ostavlja utisnuti trag. Tvrdoća se zatim računa preko sile  $F$  i površine utisnute indentorom. A ta površina se računa preko dijagonala  $d_1$  i  $d_2$ . Ostavljeni trag na površini je kvadratnog oblika no zbog nesavršenosti i iskrivljenja potrebno je izmjeriti obje dijagonale. Vršni kut piramide iznosi  $136^\circ$  [35].

Izraz za računanje tvrdoće po Vickersu glasi [33]:

$$HV = \frac{F}{A} \quad (3)$$

Gdje je:

- $F$  – sila utiskivanja, [N]
- $A$  – površina utisnuta indentorom, [ $\text{mm}^2$ ]

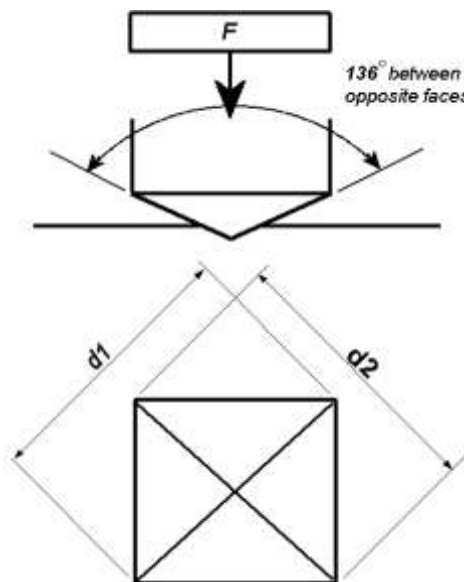
A površina utisnuta indentorom ( $A$ ) se računa prema izrazu [33]:

$$A = \frac{\left(\frac{d_1+d_2}{2}\right)^2}{2 \sin \frac{136^\circ}{2}} \quad (4)$$

Gdje su:

- $d_1$  i  $d_2$  – dijagonale otiska na površini, [mm]

Na slici 27. prikazana je skica postupka mjerenja tvrdoće po Vickersovoj metodi.



Slika 27. Mjerenje tvrdoće po Vickersu [36]

Ispitivanje tvrdoće na spomenutom uređaju provedeno je s opterećenjem od 0,2 kg (200 g). Tako će sve izmjerene tvrdoće biti izražene kao tvrdoća po HV 0,2.

Za prvi uzorak (gonjeni zupčanik) provedeno je 12 mjerenja od samog ruba zuba prema sredini zuba. A za drugi uzorak (pogonski zupčanik) provedeno je 11 mjerenja također od ruba prema sredini zuba. Svakim mjerenjem indentor je pomican otprilike 0,3 mm bliže sredini zuba.

U tablicama 6. i 7. prikazane su izmjerene vrijednosti tvrdoće za oba uzorka.

**Tablica 6. Izmjerene vrijednosti tvrdoće za uzorak gonjenog zupčanika (HV 0,2)**

Broj mjerenja	HV 0,2
1.	524
2.	466
3.	387
4.	356
5.	362
6.	346
7.	362
8.	351
9.	310
10.	313
11.	289
12.	294

**Tablica 7. Izmjerene vrijednosti tvrdoće za uzorak pogonskog zupčanika (HV 0,2)**

Broj mjerenja	HV 0,2
1.	545
2.	321
3.	297
4.	286
5.	281
6.	278
7.	283
8.	278
9.	308
10.	307
11.	290

Prema izgledu mikrostrukture, kemijskom sastavu i jako plitkoj zoni otvrdnjavanja može se pretpostaviti da je materijal od kojeg su izrađeni zupčanici čelik za cementiranje. No iz rezultata mjerenja tvrdoće vidljivo je kako je najveća vrijednost tvrdoće na površini 545 HV 0,2 dok su karakteristične vrijednosti tvrdoće površine cementiranih čelika znatno veće. Vrijednosti tvrdoće površinskog sloja cementiranih čelika u pravilu su preko 700 HV, a mogu biti i do 800 HV [37]. Iz toga proizlazi kako na analiziranim zupčanicima nije pravilno provedena toplinska obrada cementiranja. Pravilnim postupkom toplinske obrade cementiranja čelika dobiva se površinski sloj čiju je efektivnu dubinu cementiranja (EDC), prema normi HRN ISO



15787:2001, moguće odrediti kao udaljenost od površine na kojoj se postiže tvrdoća od 550 HV. Na analiziranim zupčanicima ta vrijednost se ne postiže čak niti na površini zupčanika. Uobičajene vrijednosti efektivne dubine cementiranja određuju se prema normi HRN ISO 15787:2001 i iznose od 0,2 do 3 mm [37].

Tvrdoća u jezgri odgovara tvrdoći zakaljenog čelika s oko 0,2 % ugljika. Tvrdoća uz rub (524 HV<sub>0,2</sub> odnosno 545 HV<sub>0,2</sub>) odgovara zakaljenom sloju s 0,3 % ugljika, što je nedovoljno za podnošenje kontaktnih pritisaka i za otpornost na trošenje. Iz izgleda mikrostrukture i rezultata mjerenja tvrdoće zaključuje se kako je na zupčanicima nepravilno provedena toplinska obrada cementiranja. Prema izgledu rubnog sloja čini se da je dubina cementiranja bila manja od 0,1 mm. Do lošeg rezultata toplinske obrade cementiranja može doći zbog neodgovarajućih temperatura (odgovarajuće temperature pougljičavanja iznose od 900 do 950 °C) ili režima pougljičavanja (brzine grijanja i hlađenja te vremena držanja). Rezultat toga je čelik kojem se površinski sloj nije obogatio ugljikom te takav čelik nije pogodan za postupak kaljenja (koncentracija ugljika na površini nakon pougljičavanja bi trebala iznositi približno eutektoidnoj odnosno od 0,8 do 1 %C). Također do lošeg rezultata cementiranja može doći i zbog neodgovarajućih temperatura ili režima kaljenja. Odgovarajuća temperatura kaljenja naziva se temperatura austenitizacije, a hlađenje mora biti obavljeno naglo pa se ono naziva gašenje. Isto tako pogreške u postupku cementiranja mogu se javiti i u koraku niskotemperaturnog popuštanja čelika. To je korak u kojem se uklanjaju zaostala naprezanja i povećava žilavost. Temperature kao što samo ime govori nisu visoke (oko 200°C) a vremena držanja su duža (nekoliko sati) [38]. Osim koraka cementiranja razlog lošeg rezultata toplinske obrade može biti i odabir neadekvatnog sredstva za pougljičavanje. Ta sredstva mogu biti čvrsta (granulati), tekuća (rastaljene soli), plinovita (plinske atmosfere) i plazmatična (ionizirani plinovi). Različita sredstva daju različite dubine cementiranog sloja. Upotreba plinske zaštitne atmosfere je najraširenija i daje najbolje rezultate. Kod izbora plinske atmosfere treba obratiti pažnju na C-potencijal atmosfere. To je karakteristika koja prikazuje onaj udio ugljika koji čisto željezo primi u termodinamičkoj ravnoteži s ispitivanom plinskom atmosferom. Kako bi došlo do pougljičenja C-potencijal mora biti veći od sadržaja ugljika u čeliku. Odabirom atmosfere s manjom razinom C-potencijala dolazi do razugljičenja i time loših rezultata toplinske obrade cementiranja [39].

## 6. ZAKLJUČAK

U radu je analiziran zupčasti par pete brzine iz sklopa mjenjača osobnog vozila marke Ford Focus. Na temelju vizualnog pregleda i provedenih ispitivanja može se zaključiti:

- Pogonski i gonjeni zupčanik izrađeni su od istog materijala i njihova mikrostruktura sastoji se od martenzita i ferita.
- Vrijednosti tvrdoće na površini su 524 HV 0,2 za gonjeni odnosno 545 HV 0,2 za pogonski zupčanik, a vrijednost tvrdoće jezgre gonjenog zupčanika je 294 HV 0,2 dok je vrijednost tvrdoće jezgre pogonskog zupčanika 290 HV 0,2. Vrijednosti tvrdoće ruba zupčanika ne odgovaraju tipičnim vrijednostima za cementirane čelike.
- Utvrđeno je kako je provedena nepravilna toplinska obrada cementiranja što je uzrokovalo niske vrijednosti tvrdoće površine zuba, tj. nedovoljnu efektivnu dubinu cementiranja za zadanu primjenu.
- Nedostatak sredstva za podmazivanje dodatno je povećao i ubrzao trošenje zupčanika.

---

## LITERATURA

- [1] Popović G.: Tehnika motornih vozila, 2006, (Fachkunde Kraftfahrzeugtechnik, 2001.)
- [2] <https://hillsideautomotiverepair.com/blog/why-is-my-powertrain-system-so-important->, 08.04.2024.
- [3] <https://enginelearner.com/do-diesel-engines-have-spark-plugs/>, 15.04.2024.
- [4] Filipović, I.: Motori i motorna vozila, 2006.
- [5] <https://www.evanshalshaw.com/blog/Drivetrains%20Explained/>, 08.04.2024.
- [6] <https://www.carid.com/articles/transaxle-vs-transmission.html>, 09.04.2024.
- [7] Mikulić, D.: Motorna vozila – teorija kretanja i konstrukcija, 2020.
- [8] <https://www.epartrade.com/product/ea0cad7c-gtr-6-speed-sequential-gearbox-05a262df-pfitzner-performance-gearboxes>, 14.04.2024.
- [9] <https://behzi.ir/en/business/3348/posts/10725>, 25.04.2024.
- [10] <https://www.trodo.com/blog/parts-of-a-car-clutch-system-and-how-they-function>, 25.04.2024.
- [11] <https://www.youtube.com/watch?v=TUpeMYTj1O8&t=594s&pp=ygUXaG93IGRvZXMgYSBnZWZyYm94IHdvcms%3D>, 26.05.2024.
- [12] <https://kalyanitransmissiontechnology.com/products/input-shaft-2/>, 27.04.2024.
- [13] [https://www.ebay.com/b/Manual-Transmission-Parts-for-Honda-Civic/33733/bn\\_1397390](https://www.ebay.com/b/Manual-Transmission-Parts-for-Honda-Civic/33733/bn_1397390), 28.04.2024.
- [14] <https://kalyanitransmissiontechnology.com/products/input-shaft-2/>, 27.04.2024.
- [15] <https://www.notesandsketches.co.uk/Gears.html>, 27.05.2024.

- 
- [16] <https://tieronetransmissions.com/2023/06/29/the-importance-of-proper-gear-ratios-unlocking-the-power-of-your-vehicle/>, 14.04.2024..
- [17] <https://www.vexforum.com/t/gear-ratios-for-pulling/76381>, 27.04.2024.
- [18] Decker, K. H.: Elementi strojeva, Tehnička knjiga Zagreb, 1975.
- [19] [https://khkgears.net/new/gear\\_knowledge/introduction\\_to\\_gears/types\\_of\\_gears.html](https://khkgears.net/new/gear_knowledge/introduction_to_gears/types_of_gears.html), 28.04.2024.
- [20] <https://www.iqsdirectory.com/articles/gear/helical-gears.html>, 27.05.2024.
- [21] <https://www.indiamart.com/proddetail/gear-26058351412.html>, 02.05.2024.
- [22] <https://clr.es/blog/en/gear-calculation-essential-ideas/>, 02.05.2024.
- [23] Marinov V.: Manufacturing Technology, Gear manufacturing, 2004.
- [24] Kohara Gear Industry Co LTD: Introduction to Gears, 2006.
- [25] Slattery R.: High Performance Gears Using Powder Metallurgy (P/M) Technology, 2004.
- [26] <https://www.linkedin.com/pulse/gear-material-selection-guide-beyond-gears/>, 12.05.2024.
- [27] <https://www.astmsteel.com/product/c45-round-bar-aisi-1045-din-jis-s45c/>, 02.05.2024.
- [28] <https://steelnavigator.ovako.com/steel-grades/20mncr5/>, 02.05.2024.
- [29] <https://www.otaisteel.com/20nicrmo2-2-alloy-steel-din-1-6523-aisi-8620-steel/>, 02.05.2024.
- [30] Grilec K., Ivušić V.: Tribologija, autorizirana predavanja; Sveučilište u Zagrebu; Zagreb, 2011.
- [31] [https://www.machinerylubrication.com/Read/150/gear-failures#:~:text=Gear%20tooth%20surface%20wear%20involves,and%20tearing%20\(Figure%205\)](https://www.machinerylubrication.com/Read/150/gear-failures#:~:text=Gear%20tooth%20surface%20wear%20involves,and%20tearing%20(Figure%205)), 01.06.2024.

- [32] Bilješke s predavanja kolegija "Ponašanje materijala u eksploataciji", FSB, 2023.
- [33] Bilješke s predavanja kolegija "Karakterizacija materijala", FSB, 2020.
- [34] <https://www.hitachi-hightech.com/global/en/knowledge/analytical-systems/xrf/xrf-descriptions.html>, 07.06.2024.
- [35] Kraut, B.: Strojarski priručnik, Tehnička knjiga Zagreb, 2009.
- [36] <https://www.gordonengland.co.uk/hardness/vickers.htm>, 06.06.2024.
- [37] Beskopylny A., Meskhi B., Onishkov N., Korotkin V.: Strength Characteristics Analysis of Structurally Inhomogeneous Steel Gears, 2020.
- [38] Krumes D.: Toplinska obrada, Slavonski Brod, Strojarski fakultet u Slavonskom Brodu, 2000.
- [39] Stupnišek M., Cajner F.: Osnove toplinske obrade metala, FSB, Zagreb, 2001.

## **PRILOZI**

- I. CD-R disc
- II. Tehnička dokumentacija