

Konstruktivsko rješenje traktorskog priključka za jednoredno iskapanje krumpira

Buhin, Matej

Master's thesis / Diplomski rad

2024

Degree Grantor / Ustanova koja je dodijelila akademski / stručni stupanj: **University of Zagreb, Faculty of Mechanical Engineering and Naval Architecture / Sveučilište u Zagrebu, Fakultet strojarstva i brodogradnje**

Permanent link / Trajna poveznica: <https://urn.nsk.hr/urn:nbn:hr:235:824989>

Rights / Prava: [Attribution-NonCommercial-NoDerivatives 4.0 International/Imenovanje-Nekomercijalno-Bez prerada 4.0 međunarodna](#)

Download date / Datum preuzimanja: **2025-04-02**

Repository / Repozitorij:

[Repository of Faculty of Mechanical Engineering and Naval Architecture University of Zagreb](#)



SVEUČILIŠTE U ZAGREBU
FAKULTET STROJARSTVA I BRODOGRADNJE

DIPLOMSKI RAD

Matej Buhin

Zagreb, 2024. godina.

SVEUČILIŠTE U ZAGREBU
FAKULTET STROJARSTVA I BRODOGRADNJE

DIPLOMSKI RAD

Mentori:

prof. dr. sc. Dragan Žeželj
dr. sc. Robert Mašović, viši asistent

Student:

Matej Buhin

Zagreb, 2024. godina.

Izjavljujem da sam ovaj rad izradio samostalno koristeći znanja stečena tijekom studija i navedenu literaturu.

Zahvaljujem se prije svega mentoru Draganu Žeželju na pomoći, savjetima i prenesenom znanju tijekom izrade diplomskog rada i studiranja. Također se zahvaljujem supruzi Emi i roditeljima na moralnoj podršci tijekom cijelog studija.

Matej Buhin



SVEUČILIŠTE U ZAGREBU
FAKULTET STROJARSTVA I BRODOGRADNJE



Središnje povjerenstvo za završne i diplomske ispite
Povjerenstvo za diplomske ispite studija strojarstva za smjerove:

Procesno-energetski, konstrukcijski, inženjersko modeliranje i računalne simulacije i brodstrojarski

Sveučilište u Zagrebu Fakultet strojarstva i brodogradnje	
Datum	Prilog
Klasa: 602 - 04 / 24 - 06 / 1	
Ur.broj: 15 - 24 -	

DIPLOMSKI ZADATAK

Student: **Matej Buhin**

JMBAG: 0035218641

Naslov rada na hrvatskom jeziku: **Konstrukcijsko rješenje traktorskog priključka za jednoredno iskapanje krumpira**

Naslov rada na engleskom jeziku: **Design solution of the tractor attachment for single-row digging of potatoes**

Opis zadatka:

Krumpir je, nakon preko tri i pol stoljeća uzgoja na ovim prostorima, namirnica koja se tradicionalno koristi u prehrani. Dok većina krumpir za vlastite potrebe nabavlja kupovinom u maloprodaji, na selu se, a posebice u ruralnim dijelovima, on uzgaja. Za razliku od velikih industrijskih nasada, ovakav uzgoj karakteriziraju manje površine. Ručno iskapanje krumpira je fizički zahtjevan i mukotrpan posao, a za relativno male nasade je neisplativo kupiti ili unajmiti industrijski stroj. Cilj rada je napraviti konstrukcijsko rješenje priključnog uređaja za traktor za jednoredno iskapanje krumpira.

U okviru rada potrebno je navesti osnove o uzgoju krumpira te dati pregled na tržištu dostupnih priključnih uređaja za iskapanje manjih kapaciteta s njihovim osnovnim svojstvima. Tijekom koncipiranja voditi računa o sljedećem:

- Uređaj treba imati standardan priključak za lake traktore s hidrauličkim priključkom.
- Treba težiti cjenovno povoljnijim rješenjima.
- Uređaj treba odvajati krumpir od zemlje.
- Uređaj treba biti jednostavan i siguran za uporabu.

Koncepte je potrebno vrednovati na temelju predloženih kriterija, a odabrani koncept konstrukcijski razraditi.

Vrijednosti potrebne za proračun i odabir pojedinih komponenti usvojiti iz postojećih rješenja sličnih sustava, iskustvenih vrijednosti te u dogovoru s mentorom.

Računalni model odabranog rješenja uređaja izraditi u 3D CAD sustavu, cjelovito konstrukcijsko rješenje prikazati sklopnim crtežom, a dijelove odabrane u dogovoru s mentorom razraditi do razine radioničkih.

U radu je potrebno navesti korištenu literaturu, norme kao i možebitno dobivenu pomoć.

Zadatak zadan:

Datum predaje rada:

Predviđeni datumi obrane:

26. rujna 2024.

28. studeni 2024.

5., 6. i 9.12.2024.

Zadatak zadao:

prof. dr. sc. Dragan Žeželj

dr. sc. Robert Mašović, viši asistent

Predsjednik Povjerenstva:

prof. dr. sc. Tanja Jurčević Lulić

SADRŽAJ

SADRŽAJ	I
POPIS SLIKA	III
POPIS TABLICA.....	V
POPIS TEHNIČKE DOKUMENTACIJE	VI
POPIS OZNAKA	VII
SAŽETAK.....	X
SUMMARY	XI
1. UVOD.....	1
2. KRUMPIR I NJEGOVA KULTIVACIJA	2
2.1. Biljka krumpira	2
2.2. Uzgoj krumpira	3
2.3. Otpor tla prilikom rezanja zemlje	4
2.4. Traktori.....	7
2.4.1. Trozglobna poteznica.....	8
3. ANALIZA TRŽIŠTA	10
3.1. Analiza proizvođača <i>Bomet</i>	10
3.2. Analiza različitih uređaja	11
3.2.1. Lisicki	11
3.2.2. Bomet Z656 Upus	12
3.2.3. Bomet Ursa (stražnje izbacivanje).....	14
3.2.4. Bomet Ursa (bočno izbacivanje).....	16
3.2.5. MechMaxx PH19	18
3.2.6. Imbriano	21
3.3. Zaključak analize tržišta.....	23
4. ANALIZA PATENATA	24
4.1. Patent broj CN202799646U [11]	25
4.2. Patent broj CN113875385A [12]	26
4.3. Patent broj CN112970409A [13]	28
4.4. Patent broj WO2021092982A1 [14].....	30
4.5. Patent broj CN100531554C [15]	31
5. TEHNIČKI UPITNIK I DEFINICIJA CILJA.....	33
5.1. Tehnički upitnik	33
5.2. Definicija cilja.....	36
5.3. Željene tehničke karakteristike uređaja.....	37
6. FUNKCIJSKA STRUKTURA.....	38
7. GENERIRANJE I ODABIR KONCEPATA	41
7.1. Morfološka matrica i generiranje koncepata.....	42
7.2. Opisi koncepata.....	44
7.2.1. Koncept 1	45

7.2.1.1.	Nosiva konstrukcija Koncept 1	45
7.2.1.2.	Mehanizam rastresanja Koncept 1	45
7.2.1.3.	Analiza kriterija vrednovanja Koncept 1	46
7.2.2.	Koncept 2	47
7.2.2.1.	Nosiva konstrukcija Koncept 2	47
7.2.2.2.	Mehanizam Rastresanja Koncept 2	47
7.2.2.3.	Analiza kriterija vrednovanja Koncept 2	48
7.2.3.	Koncept 3	49
7.2.3.1.	Nosiva konstrukcija Koncept 3	49
7.2.3.2.	Mehanizam rastresanja Koncept 3	49
7.2.3.3.	Analiza kriterija vrednovanja Koncept 3	50
7.2.4.	Koncept 4	51
7.2.4.1.	Nosiva konstrukcija Koncept 4	51
7.2.4.2.	Mehanizam rastresanja Koncept 4	51
7.2.4.3.	Analiza kriterija vrednovanja Koncept 4	52
7.2.5.	Koncept 5	53
7.2.5.1.	Nosiva konstrukcija Koncept 5	53
7.2.5.2.	Mehanizam Rastresanja Koncept 5	53
7.2.5.3.	Analiza kriterija vrednovanja Koncept 5	54
7.3.	Vrednovanje koncepata	54
8.	PRORAČUN	56
8.1.	Kinematski proračun uređaja	56
8.2.	Proračun ulaznog vratila	59
8.2.1.	Proračun reakcija u osloncima ulaznog vratila	59
8.2.2.	Proračun čvrstoće vratila	61
8.2.2.1.	Postojeća sigurnost kritičnog presjeka K1	64
8.2.2.2.	Postojeća sigurnost kritičnog presjeka K2	65
8.2.3.	Proračun zavora vratila	66
8.2.3.1.	Proračun zavora z1	67
8.2.3.2.	Proračun zavora z2	69
8.2.4.	Proračun ležajeva ulaznog vratila	69
8.3.	Proračun vijaka noža	71
8.4.	Proračun reakcija ležaja	75
8.4.1.	Proračun ležajeva osovine noža	76
8.5.	Proračun nosivog zavora	77
9.	PRIKAZ KONSTRUKCIJE	83
10.	ZAKLJUČAK	90
	LITERATURA	91
	PRILOZI	92

POPIS SLIKA

Slika 1.	Biljka krumpira [1]	2
Slika 2.	Plodored krumpira [3]	4
Slika 3.	Vlažnost tla za četiri tipa tla u ovisnosti o dubini i mjesecu [4]	5
Slika 4.	Otpor zemlje u ovisnosti o dubini kopanja, mjesecu i tipu tla [4].....	5
Slika 5.	Sile otpora na nož prema [5]	6
Slika 6.	IMT 533 najpopularniji traktor u Republici Hrvatskoj	8
Slika 7.	Dimenzije trozglobne poteznice po kategorijama [6]	9
Slika 8.	Primjer trozglobne poteznice kategorije 1 [7].....	9
Slika 9.	Jednoredni kopač krumpira i luka proizvođača <i>Lisicki</i> [9]	11
Slika 10.	<i>Bomet Z656 Upus</i> [8]	12
Slika 11.	Stražnja strana <i>Bomet Z656</i> [8]	13
Slika 12.	<i>Bomet Ursa Z655/1</i> stražnje izbacivanje [8]	14
Slika 13.	<i>Bomet Ursa Z655/1</i> stražnje izbacivanje zamaknuta verzija [8].....	15
Slika 14.	<i>Bomet Ursa Z655</i> bočno izbacivanje [8].....	16
Slika 15.	<i>Bomet Ursa Z655</i> prikaz iz drugog kuta [8].....	17
Slika 16.	<i>MechMaxx PH19</i> [10]	18
Slika 17.	Podšavanje visine i kuta izbacivanja [10].....	18
Slika 18.	Stražnja strana <i>PH19</i> [10]	19
Slika 19.	Poveznica ekscentričnog vratila [10]	19
Slika 20.	Priključak <i>Imbriano</i> [9]	21
Slika 21.	Prikaz priključka proizvođača <i>Imbriano</i> [9]	22
Slika 22.	Patent CN202799646U [11]	25
Slika 23.	Prikaz iz drugog pogleda patent CN202799646U [11]	26
Slika 24.	Patent broj CN113875385A [12]	26
Slika 25.	Detaljniji prikaz patenta CN113875385A [12]	27
Slika 26.	Stražnji prikaz na patent CN113875385A [12].....	27
Slika 27.	Patent CN112970409A [13].....	28
Slika 28.	Prikaz pozicije 7 [13]	28
Slika 29.	Presjek pozicije 7 i 8 [13]	28
Slika 30.	Nosiva konstrukcija CN112970409A [13].....	29
Slika 31.	Prikaz tlocrta CN112970409A [13]	29
Slika 32.	Patent WO2021092982A1 [14].....	30
Slika 33.	Princip vibracije noža WO2021092982A1 [14].....	30
Slika 34.	Patent CN100531554C [15]	31
Slika 35.	Prednji pogled CN100531554C [15].....	31
Slika 36.	Prikaz mehanizma transporta krumpira CN100531554C [15].....	32
Slika 37.	Rotirajuća podesiva poluga CN100531554C [15]	32
Slika 38.	Blackbox model uređaja.....	38
Slika 39.	Funkcijska struktura uređaja	39
Slika 40.	Skica Koncepta 1	45
Slika 41.	Mehanizam namještanja nagiba izbacivanja krumpira	46
Slika 42.	Prikaz ekscentra za rastresanje.....	46
Slika 43.	Skica Koncepta 2.....	47
Slika 44.	Skica šipka za rastresanje	48
Slika 45.	Skica Koncepta 3.....	49
Slika 46.	Skica rastresanja Koncepta 3.....	50
Slika 47.	Skica Koncepta 4.....	51
Slika 48.	Varijanta šipka 1	52

Slika 49.	Varijanta šipka 2	52
Slika 50.	Varijanta šipka 3	52
Slika 51.	Varijanta šipka 4	52
Slika 52.	Skica Koncepta 5	53
Slika 53.	Prikaz brzina na ekscentru ulaznog vratila	57
Slika 54.	Prikaz brzina uređaja	57
Slika 55.	Prikaz ulaznog vratila za proračun	59
Slika 56.	Dijagram sila i momenata na ekscentrično ulazno vratilo	61
Slika 57.	Kritična mjesta vratila	62
Slika 58.	Presjek zavara, opterećenja i dijagrami naprezanja	67
Slika 59.	Proračun ležaja 6207-2Z ulaznog vratila [18]	69
Slika 60.	Proračun drugog ležaja ulaznog vratila [18]	70
Slika 61.	Pojednostavljena skica noža	72
Slika 62.	Sile na ležajna mjesta noža	75
Slika 63.	Proračun ležaja noža [18]	76
Slika 64.	Prikaz zavara i opterećenja na zavar	77
Slika 65.	Bokocrt zavarenog spoja	78
Slika 66.	Tlocrt zavarenog spoja	78
Slika 67.	Presjek zavara s reduciranim opterećenjima	79
Slika 68.	Izometrija uređaja	83
Slika 69.	Bokocrt uređaja	83
Slika 70.	Nacrt uređaja	84
Slika 71.	Stražnji pogled na uređaj	84
Slika 72.	Presjek ekscentričnog mehanizma rastresanja	85
Slika 73.	Prikaz poluge između noža i rastresnog mehanizma	86
Slika 74.	Presjek polužnog mehanizma	86
Slika 75.	Presjek ležajnog mjesta noža	87
Slika 76.	Presjek ležajnog mjesta rešetke	87
Slika 77.	Vijak i distantni rotirajući prsten rešetke	88
Slika 78.	Prvi stupanj podešivosti kuta rešetke	88
Slika 79.	Drugi stupanj podešavanja kuta rešetke	88
Slika 80.	Podešavanje kotača	89

POPIS TABLICA

Tablica 1. Registrirani traktori u RH [2]	7
Tablica 2. Tehničke karakteristike Bomet Upus Z656 [8]	13
Tablica 3. Tehničke karakteristike <i>Bomet Ursa Z655/1</i> [8]	15
Tablica 4. Tehničke karakteristike <i>Bomet Ursa Z655</i> [8]	17
Tablica 5. Tehničke karakteristike <i>PH19</i> [10]	20
Tablica 6. Tehničke specifikacije priključka <i>Imbriano</i>	22
Tablica 7. Tehnički upitnik za traktorski priključak za jednoredno iskapanje krumpira	33
Tablica 8. Željene tehničke karakteristike uređaja	37
Tablica 9. Ocjenjivanje koncepata	55
Tablica 10. Tablica računanja polarnih momenata otpora	81

POPIS TEHNIČKE DOKUMENTACIJE

00-00-DIPL-MB-2024	Traktorski priključak za jednoredno iskapanje krumpira
01-00-DIPL-MB-2024	Nosiva konstrukcija
04-01-01-DIPL-MB-2024	Ulazno vratilo
04-01-02-DIPL-MB-2024	Ekscentrična poluga

POPIS OZNAKA

Oznaka	Jedinica	Opis
a	mm	duljina kvadra
A_j	mm ²	Površina presjeka vijka
A_s	mm ²	Površina zavara koja nosi smično opterećenje
A_z	mm ²	Površina presjeka zavara
b	mm	širina kvadra
b_1	-	Faktor veličine strojnog dijela
b_2	-	Faktor kvalitete obrade površine
c_1	-	pomoćni faktor jedan
c_2	-	pomoćni faktor dva
d	mm	Manji promjer vratila
d_2	mm	Srednji promjer navoja
D	mm	Veći promjer vratila
D_{sr}	mm	Srednji promjer površine glave vijka
e	mm	Ekscentar vratila
F_1	N	Sila na ekscentrično vratilo
F_h	N	Horizontalna sila na nož
F_A	N	Radijalna sila na ležaj A
F_{Aa}	N	Aksijalna sila na ležaj A
F_{Ar}	N	Radijalna sila na ležaj A
F_B	N	Radijalna sila na ležaj B
F_{Ba}	N	Aksijalna sila na ležaj B
F_{Br}	N	Radijalna sila na ležaj B
F_{RA}	N	Najveća radijalna sila na ležaj A
F_g	N	Pola težine kardanskog vratila
F_p	N	Sila prednaprezanja vijka
F_s	N	Ukupna smična sila na vijčani spoj
F_{s1}	N	Smična sila 1 na vijčani spoj
F_{s2}	N	Smična sila 2 na vijčani spoj
F_{s3}	N	Smična sila 3 na vijčani spoj
F_v	N	Vertikalna sila na nož
F_{v1}	N	Vlačna sila 1 na vijčani spoj
F_{v2}	N	Vlačna sila 2 na vijčani spoj
I	mm ²	Moment inercije vijčanog spoja
I_x	mm ⁴	Moment inercije oko x
I_y	mm ⁴	Moment inercije oko y
L_{10h}	h	Nazivni vijek trajanja ležaja
M_s	Nm	Moment savijanja

M_x	Nm	Moment oko osi x
M_x	Nm	Reakcijski moment savijanja oko osi x
M_y	Nm	Reakcijski moment savijanja oko osi y
M_y	Nm	Moment oko osi y
M_z	Nm	Reakcijski moment savijanja oko osi z
M_z	Nm	Moment oko osi z
n	min^{-1}	Brzina okretanja ulaznog vratila
n_n	min^{-1}	Brzina okretanja noža
n_r	min^{-1}	Brzina okretanja rešetke
P	mm	Korak navoja
P_u	W	Snaga na ulaznom vratilu
Q	N	Poprečna sila
R_h	N	Horizontalna reakcijska sila
R_m	MPa	Vlačna čvrstoća materijala
R_v	N	Vertikalna reakcijska sila
R_x	N	Reakcija zavora u smjeru osi x
R_y	N	Reakcija zavora u smjeru osi y
R_z	N	Reakcija zavora u smjeru osi z
S	-	Sigurnost zavarenog spoja
S_0	-	Statički faktor sigurnosti ležaja
S_{post}	-	Postojeća sigurnost
S_{potr}	-	Potrebna sigurnost
T	Nm	Moment na ulaznom vratilu
v	m/s	Brzina gibanja uređaja
v_1	m/s	Vertikalna brzina poluge rastresanja
v_2	m/s	Brzina poluge noža
v_3	m/s	Brzina rešetke rastresanja
v_4	m/s	Brzina noža na mjestu rezanja
T_{pr}	MPa	Moment pritezanja vijka
W	mm^3	Moment otpora savijanja
W_p	mm^3	Polarni moment otpora
W_{p1}	mm^3	Polarni moment otpora većeg kvadra
W_{p2}	mm^3	Polarni moment manjeg kvadra
W_{puk}	mm^3	Ukupni polarni moment otpora
W_x	mm^3	Moment otpora oko osi x presjeka
W_y	mm^3	Moment otpora oko osi y presjeka
α_0	-	Faktor čvrstoće materijala
β_{kf}	-	Efektivni faktor zareznog djelovanja kod savijanja
β_{kt}	-	Efektivni faktor zareznog djelovanja kod uvijanja
φ	-	Faktor udara
μ	-	Faktor trenja

σ	MPa	Ukupno normalno naprezanje zavara
σ_{dop}	MPa	Dopušteno naprezanje
σ_f	MPa	Normalno naprezanje uslijed savijanja
σ_{fDN}	MPa	Trajna dinamička čvrstoća za čisto naizmjenično naprezanje pri savijanju
σ_{fx}	MPa	Normalno naprezanje uslijed savijanja oko osi x
σ_{fy}	MPa	Normalno naprezanje uslijed savijanja oko osi y
σ_{pr}	MPa	Prednaprezanje vijka
σ_{red}	MPa	Reducirano naprezanje
τ	MPa	Ukupno posmično naprezanje zavara
τ_s	MPa	Posmično naprezanje uslijed smičnog opterećenja
τ_t	MPa	Posmično naprezanje uslijed torzijskog opterećenja
τ_{tDI}	MPa	Trajna dinamička čvrstoća za čisto istosmjerno posmično naprezanje
ω	rad/s	Kutna brzina ulaznog vratila
ω_n	rad/s	Kutna brzina osovine noža
ω_r	rad/s	Kutna brzina osovine rešetke

SAŽETAK

Ovaj rad se fokusira na razvoj traktorskog priključka za jednoredno iskapanje krumpira. Cilj je stvoriti uređaj koji učinkovito odvaja zemlju i biljku od gomolja krumpira koristeći vibracijski mehanizam ili mehanizam s pokretnom trakom. Proces razvoja proizvoda uključuje analizu tržišta, istraživanje patenata, definiranje tehničkih zahtjeva, izradu funkcijske dekompozicije, koncipiranje te konstruiranje uređaja. Nadalje, provode se opsežni proračuni za komponente uređaja, uključujući kinematsku analizu i analizu čvrstoće. Navedeni proračuni osiguravaju stabilnost i pouzdanost uređaja u radnim uvjetima. Proračunavaju se faktori sigurnosti kritičnih komponenti kako bi se zajamčila sigurnost i dugovječnost uređaja. Ukupni cilj razvoja proizvoda je povećanje tržišnog udjela, fokusirajući se na male i srednje poljoprivrednike, nudeći im moderan i učinkovit alat za berbu krumpira.

Ključne riječi: krumpir, iskapanje krumpira, uzgoj krumpira, berba krumpira, vibracijski mehanizam, poljoprivreda, poljoprivredni strojevi, razvoj proizvoda, konstruiranje.

SUMMARY

This paper focuses on the development of a tractor attachment for single-row potato harvesting. The goal is to create a device that effectively separates the soil and plant from the potato tubers using either a vibration or a conveyor belt mechanism. The product development process includes market analysis, patent research, defining technical requirements, creating functional decomposition, and conceptualizing and designing the device. Additionally, extensive calculations are performed for the device components, including kinematic and strength analysis. These calculations ensure the stability and reliability of the device under working conditions. Safety factors for critical components are calculated to guarantee the longevity and durability of the device. The overall goal of the product development is to increase market share by focusing on small and medium-sized farmers and offering them a modern, efficient tool for potato harvesting.

Keywords: potato, potato harvesting, potato cultivation, potato harvest, vibration mechanism, agriculture, agricultural machinery, product development, design.

1. UVOD

Krumpir je danas jedna od najraširenijih i najpopularnijih namirnica zbog svoje niske cijene, hranjivih vrijednosti i relativno lakog uzgoja. Postoje velike industrije uzgoja krumpira koje proizvode ogromne količine krumpira i zahtijevaju masivne strojeve za njegovo prikupljanje, ali zbog jednostavnosti uzgoja mnogo ljudi uzgaja manje količine krumpira na privatnim posjedima za osobnu upotrebu ili za maloprodaju. Ljudi koji uzgajaju vlastiti krumpir nemaju potrebu za velikim, skupim strojem koji je potrebno i skladištiti, radi samo nekoliko redova krumpira. U tom slučaju obično se koristi običan plug koji montiran na poteznicu traktora iskapa zemlju. Iskapanu zemlju potrebno je motikom usitniti, zatim ručno sakupljati krumpir i pritom ga odvajati od komada zemlje. Proces „ručnog“ sakupljanja krumpira poprilično je dugotrajan i mukotrpan, stoga se javila potreba za malim uređajem za jednoredno iskapanje krumpira. Takav uređaj uvelike bi olakšao sakupljanje i uzgoj krumpira za vlastite potrebe malih proizvođača.

Cilj ovog rada je razviti uređaj za jednoredno iskapanje krumpira koji bi odgovarao većini vlasnika traktora za uzgoj krumpira u malim kapacitetima. Većina malih uzgajivača krumpira posjeduje traktor do 35 kW (laki traktori) s hidrauličkim priključkom na tri točke i prihvatom za kardansko vratilo, što su ujedno i najpopularniji i najbrojniji traktori u Republici Hrvatskoj. Uređaj mora biti priuštiv i jednostavan za korištenje zbog toga što korisnik najčešće nije profesionalac u sakupljanju krumpira. Također, uređaj mora efikasno odvajati zemlju od krumpira te maksimalno olakšati korisniku sakupljanje krumpira. Uz sve navedeno, potrebno je posebno posvetiti pažnju na sigurnost korisnika prilikom rada i održavanja uređaja. Poželjno je da uređaj bude što kompaktniji kako bi se olakšalo rukovanje i skladištenje.

Ovom radu pristupat će se prema teoriji razvoja proizvoda. Razvoj proizvoda sastoji se od planiranja, koncipiranja, konstruiranja, detaljiranja, testiranja i dorade te proizvodnje. Ovaj rad obuhvaća dio planiranja, koncipiranja i detaljiranja traktorskog priključka za jednoredno iskapanje krumpira. Istražit će se uzgoj krumpira, tržište postojećih priključaka za jednoredno iskapanje krumpira i postojeći patenti na temu uzgoja krumpira. Izradit će se tehnički upitnik i definicija cilja proizvoda. Nakon definicije cilja proizvoda funkcijski se razrađuje uređaj te se kreira morfološka matrica s rješenjima najbitnijih funkcija iz funkcijske dekompozicije. Generiraju se koncepti i vrednuju prema uvjetima zadatka te se za odabrani koncept uređaj konstrukcijski razrađuje.

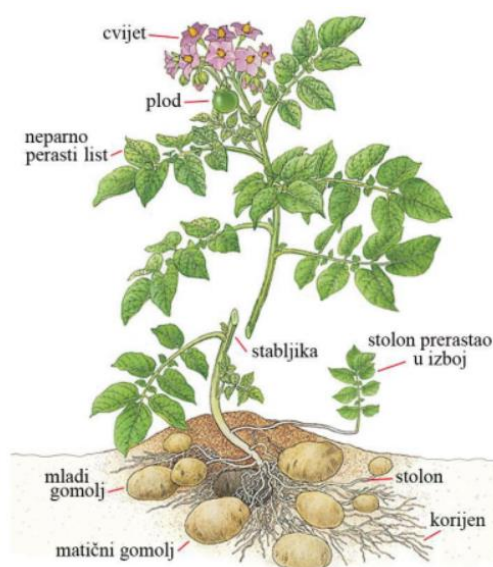
2. KRUMPIR I NJEGOVA KULTIVACIJA

Krumpir, kao jedna od najraširenijih namirnica na svijetu, čini velik postotak ukupne poljoprivredne proizvodnje. Nalazi se na četvrtom mjestu po količini uzgoja na svijetu. Poznat je po svojoj niskoj cijeni, velikoj hranjivoj vrijednosti i jednostavnosti pripreme. Vjeruje se da je krumpir bio korišten prvi put prije više od osam tisućljeća u Peruu, a u Europu je stigao u 16. stoljeću. Dugo se smatrao namirnicom potrošača niže kupovne moći zbog čega je i dobio popularnost kao namirnica jer je bio priuštiv. Danas se nalazi u nebrojenim receptima i priprema se relativno lako na mnogo načina te ga konzumiraju gotovo svi na ovim područjima. Također, pogodan je za mnogo tipova tla pa se može uzgajati na mnogo područja. Osim u prehrambenoj industriji, krumpir se također koristi za proizvodnju alkohola, dekstrina, glukoze, škroba, raznih farmaceutskih proizvoda i mnogo drugih proizvoda [1].

U Republici Hrvatskoj krumpir se najviše uzgaja na području Slavonije i Međimurja [1], dakle pretežito nizinskom i brežuljkastom zavičaju na što treba voditi računa prilikom razvoja proizvoda.

2.1. Biljka krumpira

Biljka krumpira sastoji se od podzemnog i nadzemnog dijela. Podzemni dio čine gomolji, korijenje i stoloni, a nadzemni stabljika, lišće, cvijet i plod. Od uređaja se zahtijeva da odvaja gomolj od ostalih dijelova biljke i zemlje te ga sakuplja na hrpe za lakše prikupljanje ili ga pak posprema u spremnik uređaja.



Slika 1. Biljka krumpira [1]

Nadzemni dio biljke doseže visinu od 30 do 150 cm i razvija se iz klice gomolja. Korijen obično doseže dubinu od 40 do 50 cm, a u rahlijim tlima i do 1 m. Korijen se grana bočno do 45 cm što će definirati širinu reda krumpira, a time i širinu uređaja [2].

Gomolj krumpira je jestiv i većina gomolja je voda, oko 80%. Sastojci krumpira su: – 25% suhe tvari, 1,6% organske tvari, 1,1% minerali, 0,6% pektinskih tvari, 0,2% kiselina, 0,1% masti, 0,1% fenolnih spojeva. Suha tvar gomolja krumpira sastoji se pretežito od škroba čiji postotak iznosi od 15 do 18% suhe tvari [1].

Gomolj krumpira je osjetljiv na udarce te ga je prilikom iskopavanja lako oštetiti, stoga je potrebno pripaziti na oštre dijelove konstrukcije prilikom rada uređaja.

2.2. Uzgoj krumpira

U Hrvatskoj se krumpir sadi od sredine ožujka do sredine travnja, a vadi se između prve polovice kolovoza i prve polovice rujna. Minimalna temperatura zemljišta prilikom sadnje mora biti 6 °C. Optimalna temperatura za rast gomolja je 17 do 20 °C [2].

Pri uzgoju krumpira vrlo je bitna vlažnost tla. Ako krumpir raste u presuhim ili prevlažnim uvjetima, može doći do formiranja sekundarnih gomolja na primarnima što može uzrokovati deformacije i pucanje gomolja čime se gubi na vrijednosti krumpira.

Krumpir se može posaditi u mnogo vrsta tla, ali najpogodniji su lakši tipovi tla. Pogodna tla za uzgoj krumpira su rastresita, propusna s mrvičastom strukturom. Pjeskovito-humusna i pjeskovito ilovasta tla bogata su organskim tvarima [2]. Krumpir se sadi na dubini od 15 cm zbog sprječavanja rasta korova i osiguravanja dovoljne vlažnosti. Zemlju je potrebno gnojiti stajskim gnojem te unositi fosforna i kalijeva gnojiva prije jesensko-zimskog oranja, a prije proljetne obrade unijeti fosforna, kalijeva i dušična gnojiva [1]. Bitno je da je tlo dobro prozračeno što omogućuje lakše širenje gomolja. Sadnja krumpira vrši se u rahlo tlo usitnjeno ljetno-jesenskim zaoravanjem.

Glavni način proizvodnje krumpira je pomoću plodoreda kojim se sprječavaju napadi štetnih organizama i poboljšava kvaliteta uzgojenog krumpira [1]. Razmak redova određen je bočnim grananjem korijena koje iznosi do 45 cm. Potreban razmak redova je otprilike duplo veći od grananja korijena te u praksi obično iznosi 80 cm.

Poželjno je da uređaj ima razmak kotača otprilike 80 cm kako bi se osiguralo da uređaj kotačima putuje točno između dva reda krumpira. Prije vađenja gomolja iz zemlje bilo bi dobro ukloniti cimu tj. nadzemni dio biljke. Poželjno bi bilo kada bi uređaj mogao biti korišten i bez uklanjanja

cime, ali uz manju brzinu i efikasnost uređaja. Najpovoljnija vlažnost zemlje pri vađenju krumpira iznosi od 14 do 24% jer se tada zemlja manje lijepi na dijelove uređaja. Previsoka vlažnost zemlje može uzrokovati pojavu čvrstih gruda zemlje koje se teško odvajaju od krumpira. Dubina rezanja reda pri vađenju krumpira iznosi otprilike 20 cm.



Slika 2. Plodored krumpira [3]

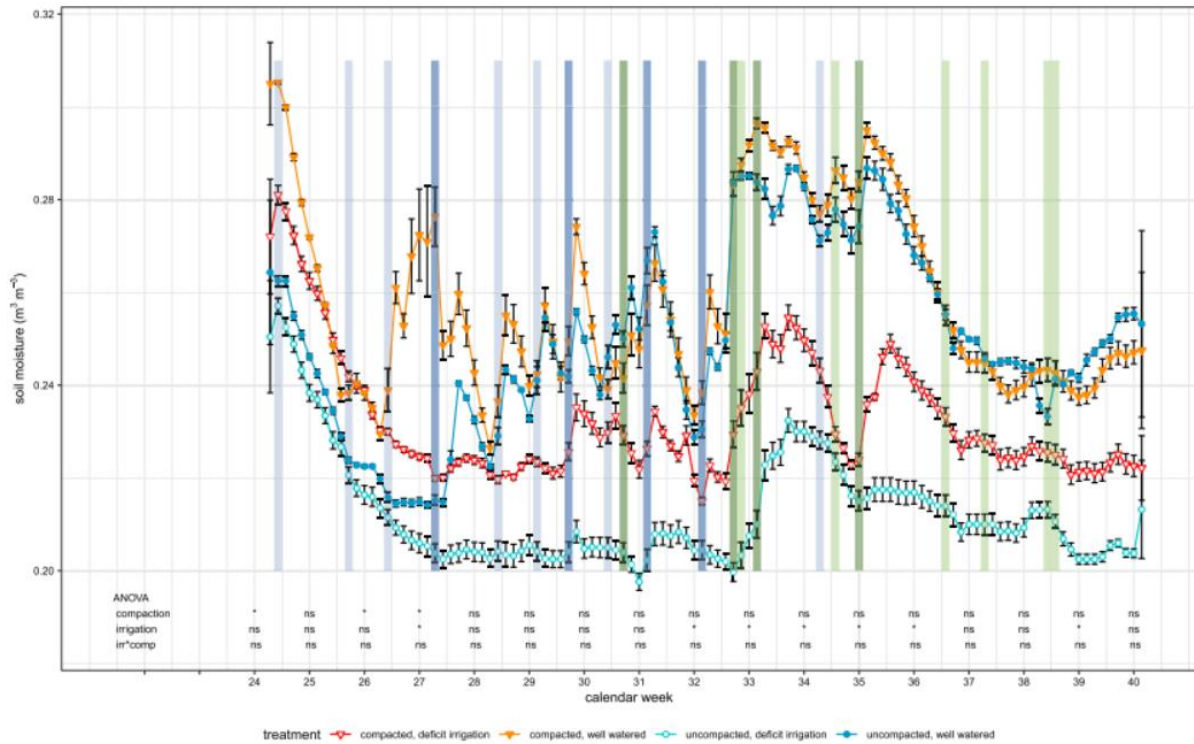
Poželjno bi bilo kada bi uređaj za vađenje krumpira odstranio sipku zemlju, grude, kamenje, cimu i trule gomolje, a dobre gomolje pohranio u spremnik ili odložio na tlo bez da ih ošteti.

2.3. Otpor tla prilikom rezanja zemlje

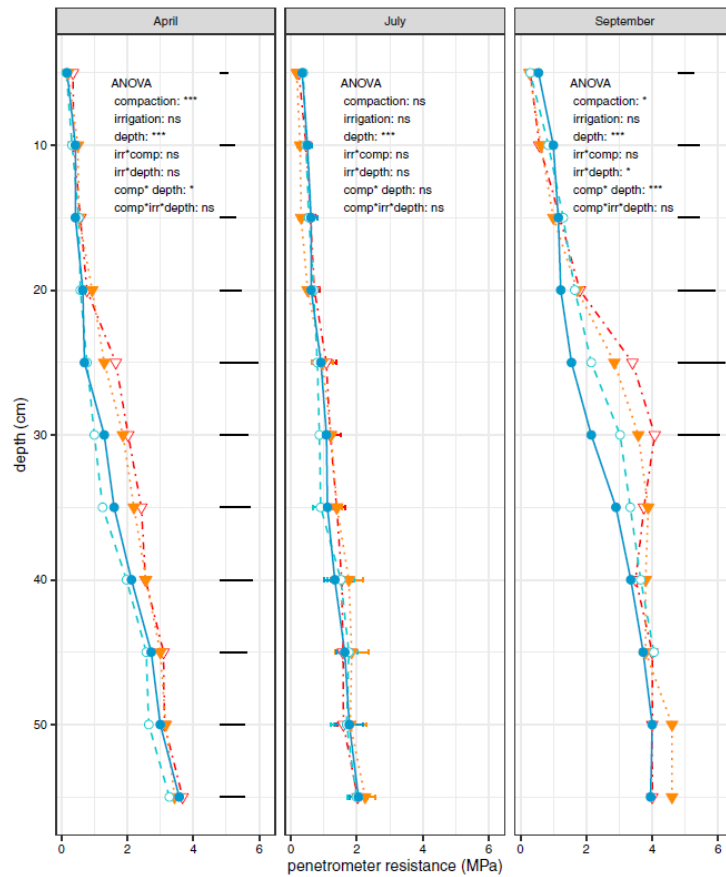
Jedan od najbitnijih ulaznih podataka za razvoj uređaja za vađenje krumpira je otpor uslijed vađenja krumpira tj. sila kojom zemlja djeluje na uređaj. Puno faktora utječe na otpor zemlje prilikom vađenja od kojih su najbitniji: sabijenost zemlje, vlažnost zemlje, dubina vađenja krumpira i brzina rezanja zemlje.

Otpor zemlje može se iščitati iz dijagrama iz znanstvenog rada [4] u kojem je otpor izražen u jedinicama megapaskala, a podatci su dobiveni eksperimentalno.

U navedenom znanstvenom radu prvo je mjerena vlažnost tla između 24. i 40. tjedna u godini za četiri različita tipa tla, a to su: zbijeno suho tlo, zbijeno vlažno tlo, nezbijeno suho tlo i nezbijeno vlažno tlo. Vlažnost je mjerena na dubini od 25 cm. Za ista četiri tipa tla, penetrometrom je mjereno otpor tla pri raznim dubinama te se tako dobivaju eksperimentalne vrijednosti za opterećenje tla pri vađenju krumpira u ovisnosti o tome koji je mjesec. Vlažnost tla u ovisnosti o tjednu prikazana je na slici 3, a opterećenje u ovisnosti o vrsti i vlažnosti tla, mjesecu i dubini na slici 4.



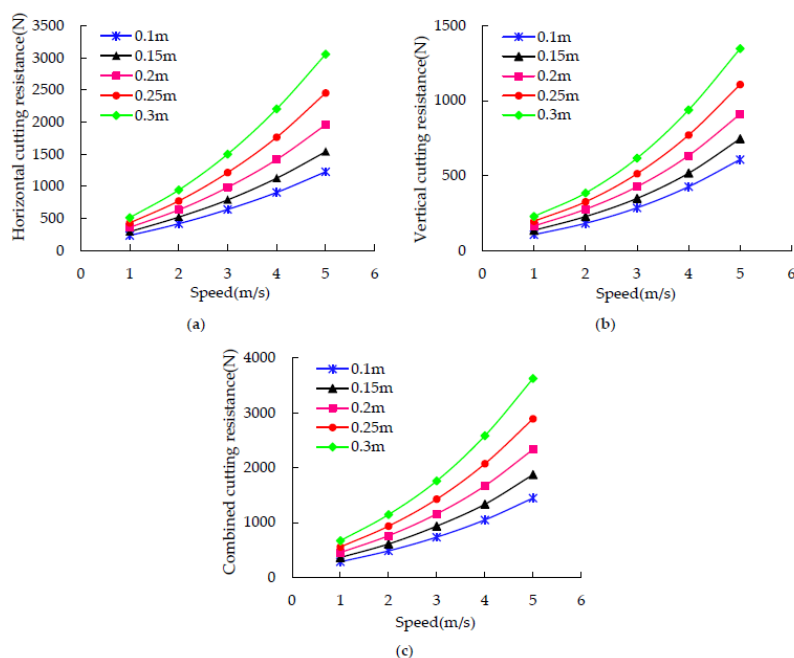
Slika 3. Vlažnost tla za četiri tipa tla u ovisnosti o dubini i mjesecu [4]



Slika 4. Otpor zemlje u ovisnosti o dubini kopanja, mjesecu i tipu tla [4]

Na slici 4 prikazan je dijagram iz istraživanja [4] koji prikazuje otpor tla u megapaskalima u odnosu na dubinu i mjesec u kojemu se mjerenje provelo. Istraživanje je napravljeno na tlu u Cambridgeu u Engleskoj gdje je tlo vlažnije nego u Hrvatskoj, a prosječna temperatura malo niža. Problematično je dobiti orijentacijsku proračunsku silu iz ovih podataka jer je teško odrediti kolika je površina nalijeganja zemlje na uređaj.

Drugo istraživanje [5] koristi metodu konačnih elemenata pomoću koje se izrađuje model mreže konačnih elemenata za nož i za zemlju. Zemlja se modelirala kao kombinacija metode konačnih elemenata i hidrodinamike izgladenih čestica koristeći se konačnim elementima na dijelu zemlje daleko od mjesta rezanja, a metoda hidrodinamike izgladenih čestica na dijelu rezanja zemlje. Ovaj znanstveni rad prikazuje realniju sliku rezanja zemlje od prijašnjega znanstvenoga rada. Za različite dubine rezanja i brzine rezanja dobivaju se rezultati otpora tla.



Slika 5. Sile otpora na nož prema [5]

Pretpostavljena brzina kopanja krumpira ovakvim uređajem iznosi maksimalno 2 km/h. Za tu brzinu iščitavaju se podaci o horizontalnoj i vertikalnoj sili pri kopanju na dubini od 20 cm.

$$v = 2 \frac{\text{km}}{\text{h}} = 2 \cdot \frac{1000 \text{ m}}{3600 \text{ s}} \cong 0,55 \frac{\text{m}}{\text{s}} \quad (2.1)$$

Sile se približno ekstrapoliraju iz dijagrama. Pretpostavljena vertikalna i horizontalna sila na nož traktorskog priključka pri navedenim uvjetima iznose:

$$F_h \cong 400 \text{ N} \quad (2.2)$$

$$F_v \cong 200 \text{ N} \quad (2.3)$$

2.4. Traktori

Traktore je moguće podijeliti u mnogo različitih kategorija. Najzastupljenije kategorizacije traktora su: prema namjeni, po vrsti uređaja za vožnju (kotači, gusjenice), po pogonu (stražnji, prednji, 4x4) i prema snazi. Podjela prema snazi bit će najbitnija za potrebe ovoga rada. Prema snazi traktori se dijele na lake, srednje i teške traktore. Laki traktori imaju snagu do 37 kW, srednji između 37 i 110 kW, a teški preko 110 kW. Prilikom registriranja traktora podjela prema snazi razlikuje se od navedene te se traktori dijele u pet kategorija. Rasponi snaga kategorizacije registriranih traktora iznose:

- 0 - 20 kW
- 21 - 50 kW
- 51 - 100 kW
- 100 - 200 kW
- preko 200 kW.

U Republici Hrvatskoj 2023. godine registrirano je 143072 traktora, pri čemu valja istaknuti da su uračunati i *quadovi* koji se ubrajaju u radne strojeve. Većina registriranih traktora u Republici Hrvatskoj pripada kategoriji snage između 21 i 50 kW. [2]

Tablica 1. Registrirani traktori u RH [2]

Raspon snage u kW	Broj registriranih traktora
0-20 kW	7417
21-50 kW	98051
51-100 kW	30990
100-200 kW	6065
preko 200 kW	549

Za ovaj rad relevantni su laki univerzalni traktori za primjenu u ratarstvu sa stražnjom hidraulikom za dizanje i spuštanje priključaka koji su u Hrvatskoj i najčešći.

Najzastupljeniji traktori u Republici Hrvatskoj po proizvođačima su: IMT (cca. 50000 komada), Ursus (cca. 15000 komada), Zetor, Belarus, John Deere, Torpedo i Tomo Vinković. Prosječna starost traktora prelazi i trideset godina, a preko 75% ih je nabavljano prije 1991. Najpopularniji model traktora u Republici Hrvatskoj je *IMT 533*.

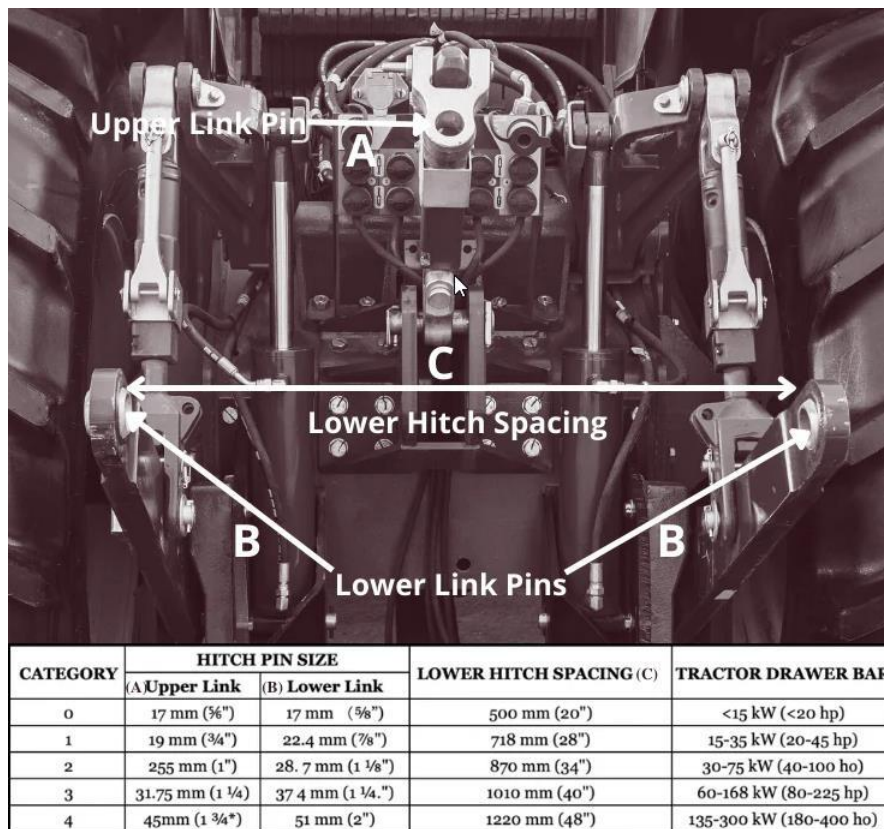


Slika 6. IMT 533 najpopularniji traktor u Republici Hrvatskoj

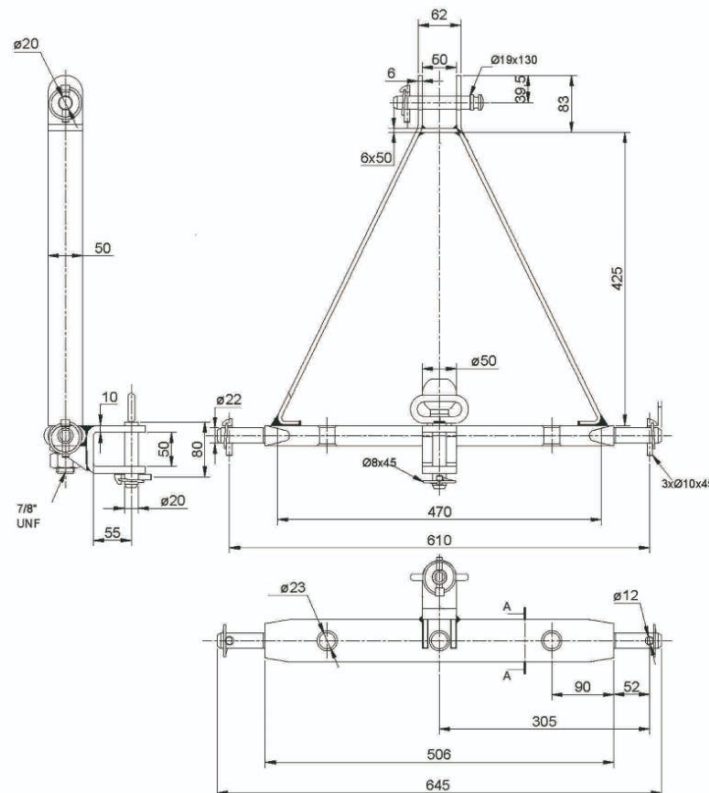
2.4.1. Trozglobna poteznica

Traktori koji se koriste za ratarstvo (uključujući i najzastupljeniji traktor u Hrvatskoj IMT 533) najčešće imaju trozglobnu poteznicu za traktorske priključke. Trozglobna poteznica ima više kategorija (0, 1, 2, 3, 4), a u ovom radu fokus će biti na kategoriju 1 koja je druga najmanja standardna i koristi se na traktorima snage od 20 do 45 hp (15 do 35 kW). Prema kategoriji određene su dimenzije poteznice traktorskog priključka za jednoređno iskapanje krumpira. Standardne dimenzije poteznice dane su kao raspon vrijednosti za svaku pojedinačnu kategoriju.

Na slici ispod prikazan je traktorski priključak kategorije 1. Po uzoru na ovaj primjer moguće je odrediti okvirne dimenzije priključka kategorije 1 koja će se koristiti u ovom radu. Primjer će biti korišten kako bi se olakšalo dimenzioniranje prihvata priključka. Valja napomenuti kako je razmak donjeg prihvata moguć u određenom rasponu dimenzija i nije određen točnom mjerom.



Slika 7. Dimenzije trozglobne poteznice po kategorijama [6]



Slika 8. Primjer trozglobne poteznice kategorije 1 [7]

3. ANALIZA TRŽIŠTA

Prije početka konceptualne razrade uređaja nužno je temeljito istražiti tržište uređaja slične klase. Potrebno je istražiti sve funkcije koje uređaj izvršava i kako su funkcije konstrukcijski izrađene. Poželjni je korištenje postojećih konstrukcijskih rješenja koja su se iskustveno pokazala povoljnima.

Prilikom razvoja proizvoda najbolje je tražiti već postojeća dokazana rješenja. Dokazana rješenja nude proizvođači s iskustvom u proizvodnji traktorskih priključaka, stoga ih je poželjno analizirati. Odabire se jedan od proizvođača koji ima raznoliku ponudu traktorskih priključaka za jednoređno iskapanje krumpira. Odabrani proizvođač će se analizirati kako bi se prikupilo što više podataka o traktorskim priključcima za iskapanje krumpira.

Analizirat će se uređaji za jednoređno iskapanje krumpira prikladno za traktore do 35 kW. Uređaj mora sadržavati trozglobnu poteznicu i priključak za kardansko vratilo. Potrebno je istražiti princip rada, nosivu konstrukciju i način rastresanja zemlje od krumpira. Bitan faktor prilikom donošenja odluke za dalju konstrukcijsku razradu bit će cijena pronađena prilikom istraživanja tržišta.

3.1. Analiza proizvođača *Bomet*

Poljski proizvođač Bomet nudi širok raspon traktorskih priključaka za razne svrhe poput pripreme tla prije i poslije sakupljanja, sadnju bilja i sakupljanje bilja. Jedna od glavnih grana njihove proizvodnje su uređaji za prikupljanje krumpira. Poduzeće ima 30 godina iskustva u proizvodnji traktorskih priključaka. Trenutno su vodeći proizvođač traktorskih priključaka u Poljskoj i jedan od najvećih u Europi. Dostavljaju svoje proizvode u Europu, Aziju, Afriku i Sjevernu i Južnu Ameriku.

Poduzeće je osnovano 1992. godine kada je nudilo usluge strojne obrade drugim poduzećima. Poduzeće je godine 1994. krenulo u izradu poljoprivrednih strojeva te su im prvi strojevi bili traktorski priključci za kultiviranje biljaka. Tijekom godina poduzeće se sve više razvijalo te su danas poznati kao jedan od najvećih proizvođača poljoprivredne opreme u Europi. Danas se većinom bave proizvodnjom i prodajom traktorskih priključaka i rezervnih dijelova. Uz proizvodnju rade i razne proračune čvrstoće za traktorske priključke različitim metodama te nude i usluge servisiranja svojih strojeva.

U ponudi imaju kultivatore, kopače raznih bilja, tanjurače, uređaje za košnju, malčere, uređaje za sadnju, plugove i slično. Nude strojeve za gotovo sve poljoprivredne namjene, a za

jednoredno iskapanje krumpira nude tri rješenja od koja su dva vibracijska i jedan s transportnom trakom (pokretnim šipkama) [8]. U ponudi imaju i veći uređaj za dvoredno iskapanje koji se u ovom radu zbog uvjeta zadatka ne će analizirati.

3.2. Analiza različitih uređaja

Prilikom istraživanja tržišta pronađena su dva glavna načina rastresanja gomolja krumpira. Prvi način je rastresanje pomoću pokretnih šipka vezanim remenjem na oba kraja šipke. Remen se okreće, a šipke transportiraju gomolje prema stražnjem dijelu uređaja i pritom se zemlja odvaja od gomolja. Drugi način koristi ekscentrično vratilo kako bi se ostvarilo njihanje tj. vibracija košare uređaja kroz koju se gomolji rastresaju i izbacuju sa stražnje ili bočne strane uređaja.

U ovom radu bit će istražena oba načina rastresanja krumpira i kroz koncipiranje će se odrediti najpovoljnije rješenje.

3.2.1. Lisicki



Slika 9. Jednoredni kopač krumpira i luka proizvođača Lisicki [9]

Traktorski priključak za jednoredno iskapanje krumpira i luka poljskog proizvođača *Lisicki* predstavlja rješenje koje rastresa krumpir pomoću pokretnih šipka. Šipke se pokreću snagom dobivenom od kardanskog vratila. Tok snage ulazi na vratilo priključka putem kardanskog vratila traktora. Preko reduktora se smanjuje brzina vrtnje, a snaga s većim momentom se šalje na lanac. Lanac pogoni vratilo na kojeg su šipke oslonjene zupčanicima s utorima za šipke te se njima transportira i rastresa gomolj krumpira.

Nosiva konstrukcija izgrađena je od dva nosiva lima na koje se vijčano vežu zavareni spojevi profila i limova. Nož je također izrađen od savijenog lima i učvršćen na svoj nosač koji se vijčano veže za nosive limove. Na nosive limove se također vijčano vežu nosači ležajeva za vratila koja nose pokretne šipke. Uređaju odgovara trozglobna poteznica kategorije 2. Prihvat trozglobne poteznice sačinjavaju dva savijena lima zavarena na profil i ojačana rebrima. Reduktor je vijčano vezan za nosivi profil poteznice.

3.2.2. *Bomet Z656 Upus*



Slika 10. *Bomet Z656 Upus* [8]

Poljski proizvođač *Bomet* kao varijantu jednorednog priključka s rastresanjem pokretnim šipkama nudi *Upus Z656*. Uređaj je funkcionalno i konstrukcijski vrlo sličan uređaju proizvođača *Lisicki* (Slika 9.). Remen sa šipkama uređaja pokreće se kardanskim vratilom traktora na konceptijski identičan način kao na proizvodu proizvođača *Lisicki*.

Nosiva konstrukcija sastavljena je od nekoliko nosivih limova na koje se vijčano vežu zavareni spojevi, glavčine ležaja vratila pokretnih remena i ojačanja. Trozglobnu poteznicu čini zavareni spoj dvije savijene ojačane ploče i jednog ojačanog *SHS* profila. Uređaj odgovara priključku kategorije 2. Nož uređaja vijčano se veže za nosač noža izrađen od zavarenih cijevi i ploča.

Uređaj teži 245 kg i zahtjeva od 18 kW snage na ulaznom vratilu. Radna dubina kopanja mu je 20 cm, a širina kopanja iznosi 48 cm. Lanac uređaja štiti štitičnik napravljen od lima i vijčano vezan za nosivu ploču. Valja napomenuti da su uređaji s transportnom trakom sa šipkama obično većih gabarita od uređaja s vibracijskim rastresanjem krumpira što nije povoljno za uvjete ovog zadatka.

Tablica 2. Tehničke karakteristike Bomet Upus Z656 [8]

Širina kopanja	48 cm
Radna dubina	20 cm
Broj transportnih traka	1
Tip poteznice	3 zglobna poteznica kategorija 2
Potrebna snaga kardanskog vratila	18 kW
Masa uređaja	245 kg



Slika 11. Stražnja strana Bomet Z656 [8]

Ovakva konfiguracija uređaja je poprilično velika i zahtjeva mnogo mjesta za skladištenje i transport. Uređaj je zamaknut u odnosu na traktor što omogućava da traktor ne gazi po redu krumpira. Uređaj zbog svojih gabarita nije povoljan za korištenje na brežuljkastom terenu.

3.2.3. *Bomet Ursa (stražnje izbacivanje)*



Slika 12. Bomet Ursa Z655/1 stražnje izbacivanje [8]

Traktorski priključak proizvođača *Bomet* nazvan *Ursa* nudi kompaktnu konfiguraciju jednorednog iskapanja krumpira. Uređaj koristi vibracijski princip rastresanja krumpira gdje se koristi ekscentrično vratilo za postizanje vibracija. Vibriranjem rešetke i noža, zemlja se s gomoljima krumpira reže, transportira i rastresa prema stražnjem dijelu uređaja. Traktorski priključak povoljan je za različite terene zbog relativno malih gabarita i mase.

Nosiva konstrukcija izrađena je od savijenih profila na koje su zavarena učvršćenja i nosači raznih komponenata. Kotači su jednostavno i lako podesivi po visini i širini. Trozglobna poteznica uređaja odgovara kategoriji 1 što je poželjno. Snaga se prenosi s kardanskog vratila na ekscentrično vratilo koje giba polugu i time ostvaruje vibraciju zavarenog rastresnog spoja vezanog na nož i rešetku. Uređaj ima dva glavna ležajna mjesta na nosivoj konstrukciji, jedno za rešetku i drugo za nož, dok su ostala rotacijska mjesta ostvarena svornjacima zbog malih opterećenja.

Zbog svojih radnih karakteristika uređaj predstavlja dobar primjer za uvjete ovog zadatka. Uređaj je povoljan, malih dimenzija, jednostavan za korištenje i podešavanje te je efikasan na raznim terenima. Uređaj ima 135 kg i zahtjeva malo snage, 7,5 kW, što laki traktor nema problema savladati na kardanskom vratilu. Dubina iskopanja je 20 cm, a širina 45 cm. Uređaj je dostupan i u varijanti zamaknute poteznice, što osigurava da veći traktor ne gazi po neiskopanim redovima.

Tablica 3. Tehničke karakteristike *Bomet Ursa Z655/1* [8]

Širina kopanja	45 cm
Radna dubina	20 cm
Tip poteznice	3 zglobna poteznica kategorija 1
Potrebna snaga kardanskog vratila	7,5 kW
Masa uređaja	135 kg



Slika 13. *Bomet Ursa Z655/1* stražnje izbacivanje zamaknuta verzija [8]

3.2.4. Bomet Ursa (bočno izbacivanje)



Slika 14. Bomet Ursa Z655 bočno izbacivanje [8]

Ursa Z655 drugi je tip traktorskoga priključka s vibracijskim mehanizmom rastresanja u ponudi proizvođača *Bomet*. Za razliku od modela *Z655/1* ovaj model ima vibracijski sustav koji rastresa i izbacuje krumpir na bočnu stranu. Uređaj je dosta veći od varijante sa stražnjim izbacivanjem jer ima dvije vibracijske rešetke koje gibanje ostvaruju uslijed rotacije koljenastoga vratila uređaja. Koljenasto vratilo priključka priključuje se na kardansko vratilo traktora preko reduktora.

Nosivu konstrukciju traktorskoga priključka čine različite vrste profila, cijevi i ploča. Glavna nosiva konstrukcija je zavareni spoj profila i njihovih ojačanja. Poteznica kategorije 1 i okvir su glavni dio nosive konstrukcije te se na njih navaruju nosači i ojačanja. Pri ovom rješenju su korištena četiri kotača zbog veličine uređaja od kojih su prva dva rotirajući noževi. Stražnji kotači su podesivi po visini.

Tablica 4. Tehničke karakteristike *Bomet Ursa Z655* [8]

Širina kopanja	56 cm
Radna dubina	20 cm
Broj rešetka	2
Tip poteznice	3 zglobna poteznica kategorija 1
Potrebna snaga kardanskog vratila	7,5 kW
Masa uređaja	245 kg

Uređaj predstavlja veću i efikasniju verziju uređaja s vibracijskim mehanizmom rastresanja. Priključak troši maksimalno 7,5 kW snage i teži 245 kg. Radna dubina mu je 20 cm, a širina kopanja 56 cm. Uređaj ima velike gabarite i ima skoro duplo veću masu od varijante sa stražnjim izbacivanjem. Cijena uređaja je također dosta veća u odnosu na vibracijske kopače sa stražnjim izbacivanjem što nije povoljan uvjet za izradu ovog zadatka.

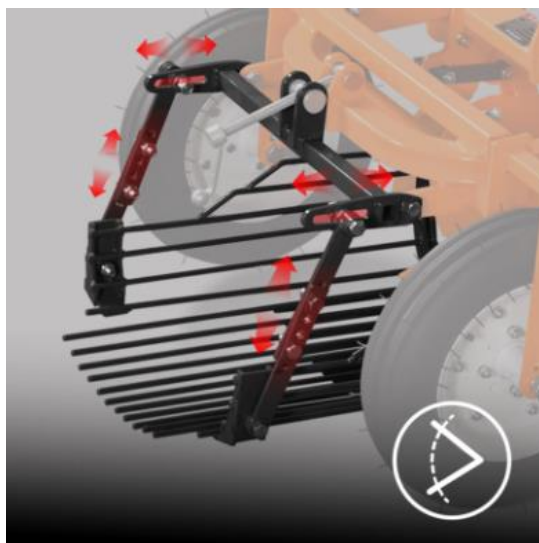
Slika 15. *Bomet Ursa Z655* prikaz iz drugog kuta [8]

3.2.5. MechMaxx PH19



Slika 16. MechMaxx PH19 [10]

Proizvođač *MechMaxx* nudi uređaj za jednoredno iskapanje krumpira s vibracijskim sustavom rastresanja. Proizvod izbacuje krumpir sa stražnje strane. Uređaj nudi mnogo mjesta za podešavanje parametara rada. Podesiv je nagib noža, nagib vibracijske rešetke, visina vibracijske rešetke, razmak kotača i visina kotača. Uređaj predstavlja kvalitetniju varijantu proizvoda s vibracijskim sustavom te dolazi s *PTO* vratilom.



Slika 17. Podešavanje visine i kuta izbacivanja [10]

Nosiva konstrukcija uređaja vrlo je slična uređaju proizvođača *Bomet* nazvan *Ursa* (Slika 15.) te je sastavljena od dva nosiva *SHS* profila, jedan služi kao glavni okvir, a drugi kao trozglobna poteznica. Na nosive profile zavaruju se nosači noža, kotača, limovi poteznice i ojačanja. Jedan profil blizu poteznice nosi nosač ležajeva ulaznog vratila. Nož se vijcima spaja na nosač noža te se može zamijeniti ako se ošteti.



Slika 18. Stražnja strana PH19 [10]

Uređaj je također moguće koristiti na način da se prvo nožem skinu biljka krumpira, a zatim iskopa krumpir sa zemljom. Takav način korištenja je dugotrajniji, ali rezultati korištenja su kvalitetniji. Proizvođač također nudi i zamjensku poveznicu između ekscentričnog vratila i poluge mehanizma rastresanja. Poveznica se sastoji od dvije povezane glavčine za ležajeve s podesivim razmakom između njih. Na jednoj glavčini su ušice za svornjak koji omogućava zakretanje između aksijalnih osi ležajeva glavčina.



Slika 19. Poveznica ekscentričnog vratila [10]

Tablica 5. Tehničke karakteristike *PH19* [10]

Širina kopanja	48 cm
Radna dubina	20 cm
Veličina uređaja	133 x 108 x 88 cm
Brzina <i>PTO</i> vratila	540 min ⁻¹
Veličina felge kotača	4,0 – 10 "
Prihvat <i>PTO</i> vratila tip	ϕ35 mm sa 6 utora
Tip poteznice	3 zglobna poteznica kategorija 1
Preporučena snaga traktora	15 – 22 kW
Neto masa	146 kg
Preporučena brzina gibanja prilikom rada	1,2 – 1,5 km/h

Priključak *PH19* Proizvođača *MechMaxx* predstavlja dobar primjer za uvjete ovog rada, ali je cjenovno u rangu proizvoda *Bomet Ursa Z655* (Slika 15.) koji ima veću radnu širinu i bolju efikasnost sakupljanja. U odnosu na *Bomet Ursa Z655/1* ima mnogo veću cijenu, ali je kvalitetniji, ima više stupnjeva prilagodbe rada i dolazi u paketu s kardanskim vratilom.

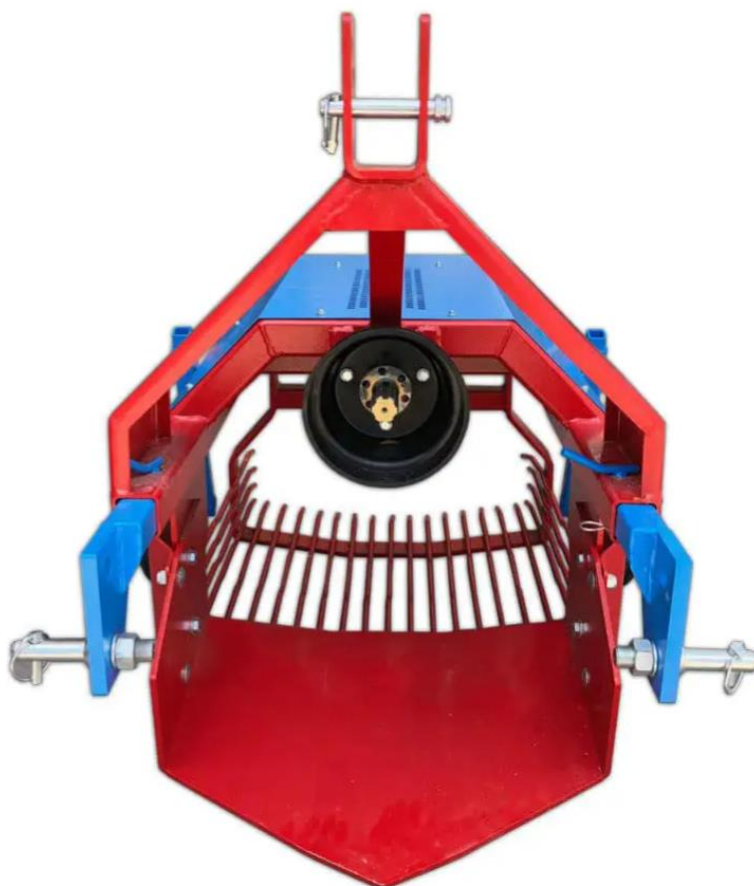
3.2.6. *Imbriano*



Slika 20. Priključak *Imbriano* [9]

Priključak proizvođača *Imbriano* predstavlja jednostavnu verziju vibracijskog uređaja za jednoredno iskapanje krumpira. Uređaj je manjih gabarita u odnosu na ostale uređaje analizirane u ovom radu. Uređaj reže zemlju s gomoljima krumpira te ju vibriranjem rešetke razdvaja od zemlje. Nož ovog uređaja ne vibrira za razliku od ostalih vibracijskih uređaja sa stražnjim izbacivanjem krumpira što ga čini manje efikasnim u odvajanju zemlje od krumpira. Cijena uređaja povoljnija je od ostalih uređaja za jednoredno iskapanje krumpira.

Uređaj ima jednostavnu nosivu konstrukciju građenu od nekoliko profila i zavarenih nosača. Priključak ima zaštitni lim koji štiti mehanizam rastresanja krumpira. Vibrirajuća rešetka građena je od profila zavarenog na savijeni lim sa zavarenim šipkama. Rešetka postiže vibraciju pomoću ekscentra na vratilu prihvata snage. Uređaj ima podesive kotače po visini.



Slika 21. Prikaz priključka proizvođača *Imbriano* [9]

Proizvod je ukupne mase 150 kg, duljine 150 cm i širine 90 cm. Radna širina mu je 50 cm, a dubina 38 cm. Radna dubina uređaja znatno je veća od ostalih, vjerojatno jer se nož ne kreće. Uređaj predstavlja priuštivu verziju jednorednog kopača krumpira. Proizvod je jako kompaktan i jednostavan za korištenje i proizvodnju. Zbog svoje jednostavnosti manje je efikasan u sakupljanju krumpira i odvajanju od zemlje.

Tablica 6. Tehničke specifikacije priključka *Imbriano*

Dimenzije duljina x širina	150 x 90 cm
Širina kopanja	50 cm
Radna dubina	38 cm
Tip poteznice	3 zglobna poteznica kategorija 1
Potrebna snaga kardanskog vratila	7,5 kW
Masa uređaja	150 kg

3.3. Zaključak analize tržišta

Analiza tržišta pruža uvid u postojeća rješenja i mogućnosti razvoja proizvoda za jednoređno iskapanje krumpira. Uočena su dva glavna principa rastresanja i transporta krumpira. Prvi princip rastresanja se zasniva na okretanju transportnih šipka koje odvajaju zemlju od gomolja krumpira i izbacuju ga na tlo. Drugi princip se zasniva na vibraciji rešetke koja rastresa krumpir od zemlje i baca ga sa stražnje ili bočne strane. Znanja i informacije stečene u analizi tržišta koriste se za definiranje ciljeva i tehničkih specifikacija zadataka te će se također koristiti prilikom koncipiranja i konstruiranja uređaja. Kod priključaka za jednoređno iskapanje krumpira prevladavaju uređaji s vibracijskim sistemom rastresanja.

Tijekom analiziranja tržišta također se dobiva uvid o raznim konstrukcijskim rješenjima koja se mogu primijeniti na uređaju koji je potrebno razviti. Analizom tehničkih podataka i cijene dobiva se uvid u prednosti i nedostatke različitih varijanti uređaja što će pomoći prilikom odabira koncepta za daljnju razradu. Prednost se daje cjenovno povoljnim, kompaktnijim i jednostavnijim uređajima.

Analiziraju se funkcije i konstrukcijska rješenja na postojećim uređajima kako bi se što više koristila dokazana rješenja na vlastitoj konstrukciji. Analizom tržišta stečena su mnoga znanja koja će se koristiti u svim ostalim fazama razvoja proizvoda. Analizom se dobiva iskustvo potrebno za shvaćanje kako će određene konstrukcijske odluke rezultirati na cijenu i jednostavnost uređaja. Prepoznaju se funkcije uređaja koje je potrebno riješiti i načini na koji se one omogućuju.

Zaključuje se da je za jednoređno iskapanje krumpira povoljnije rješenje s vibracijskim sustavima sa stražnjim izbacivanjem krumpira s obzirom na cijenu, gabarite i efikasnost odrađenih funkcija te će to biti uzeto u obzir prilikom odlučivanju o konceptu za daljnju razradu.

4. ANALIZA PATENATA

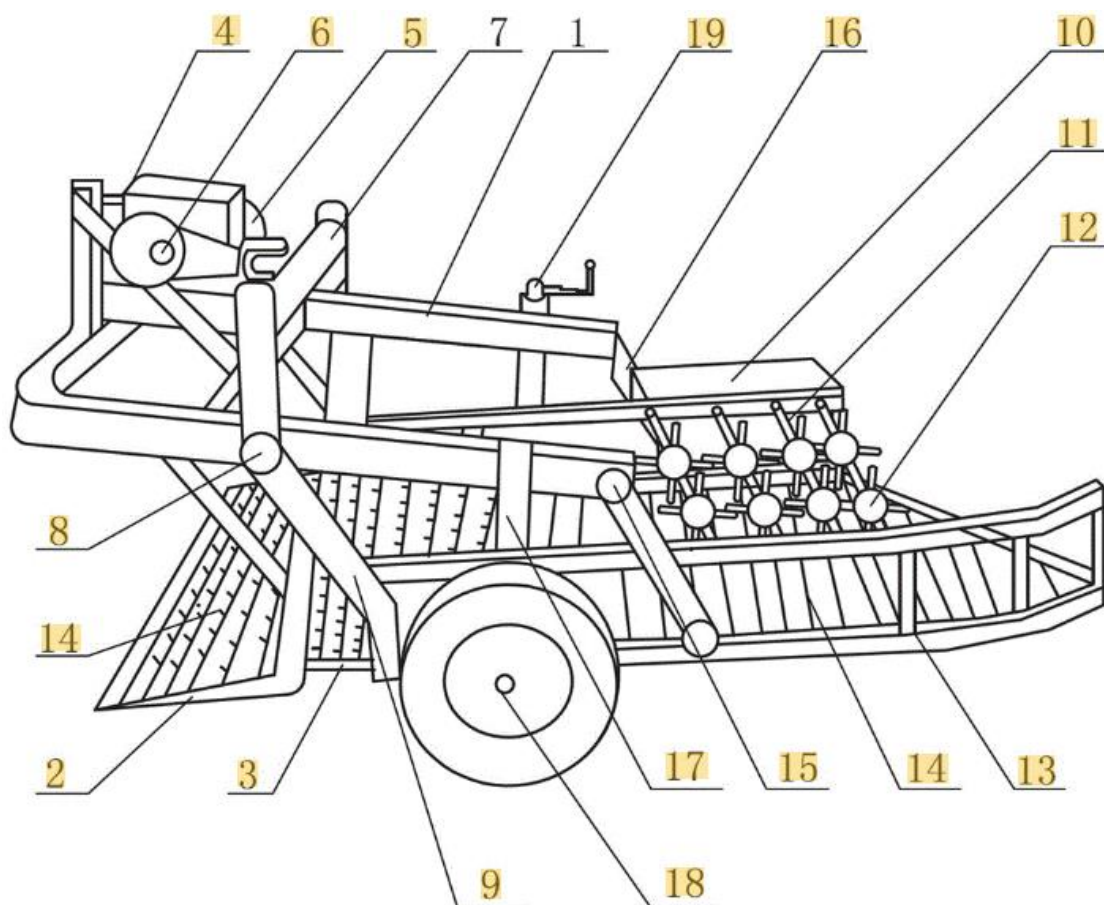
Patenti služe za zaštitu intelektualnog kapitala nekog pojedinca ili poduzeća te predstavljaju pravni dokument koji vlasniku patenta daje prava na korištenje, proizvodnju i prodaju nekog proizvoda u određenom periodu. Prilikom razvoja proizvoda vrlo je važno istražiti patente u području razvoja. Glavni razlozi za istraživanje patenata dani su ispod.

- Potrebno je istražiti patente i provjeriti je li uređaj ili rješenje koje se planira napravitištićeno patentom. Korištenje rješenjaštićenog patentom može završiti novčanom kaznom, tužbom ili zabranom prodaje proizvoda, stoga je potrebno temeljito istražiti patente kako bi se to izbjeglo.
- Prilikom analize patenata moguće je dobiti mnogo informacija o trenutnim trendovima u industriji koji pokazuju smjer razvoja konkurenata na tržištu. Također, moguće je dobiti inspiraciju za smišljanje novog rješenja.
- Patenti se također istražuju kako bi se pronašla rješenja koja više nisuštićena patentom. Takva rješenja mogu se iskoristiti na vlastitim rješenjima bez pravnih rizika.

Analiziraju se patenti u poljoprivrednom području uzgoja krumpira. Traže se patenti za jednoredno iskapanje krumpira. Patenti u ovom smjeru razvoja svode se na poboljšavanje efikasnosti vađenja krumpira s obzirom na razne uvjete. Neki patenti su inovativni u pogledu odvajanja gomolja krumpira od zemlje, neki u prilagodljivosti, a neki pak u samom mehanizmu iskapanja. Određeni patenti nude inovativne načine pohrane ili transporta krumpira u razne spremnike, ali su to većinom veći strojevi za više redno iskapanje krumpira.

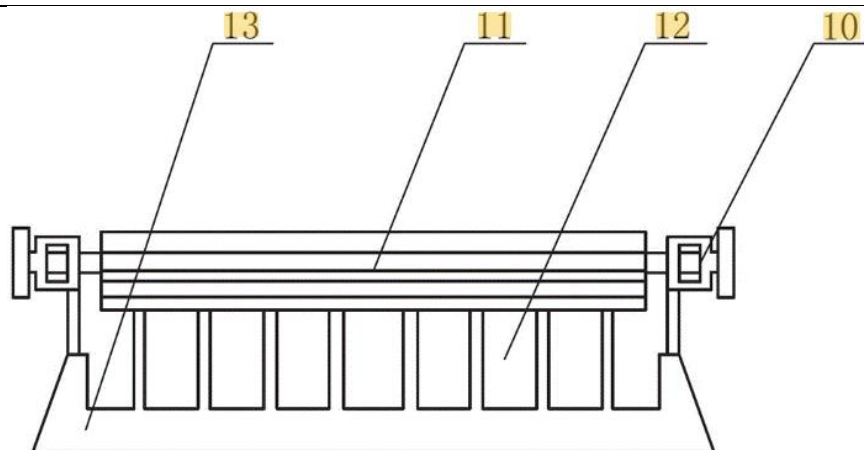
Analiza patenata daje uvid u problematiku područja i može dati razne ideje za rješavanje raznih problema. Prednost se daje patentima koji više-manje odgovaraju uvjetima ovog zadatka. Ukratko će se opisati način, princip i svrha patenta uz slike. Patenti pomažu konstruktoru da dobije bolje razumijevanje o uređaju koji je potrebno konstruirati i na taj način osmisлити što povoljnije moguće rješenje.

4.1. Patent broj CN202799646U [11]



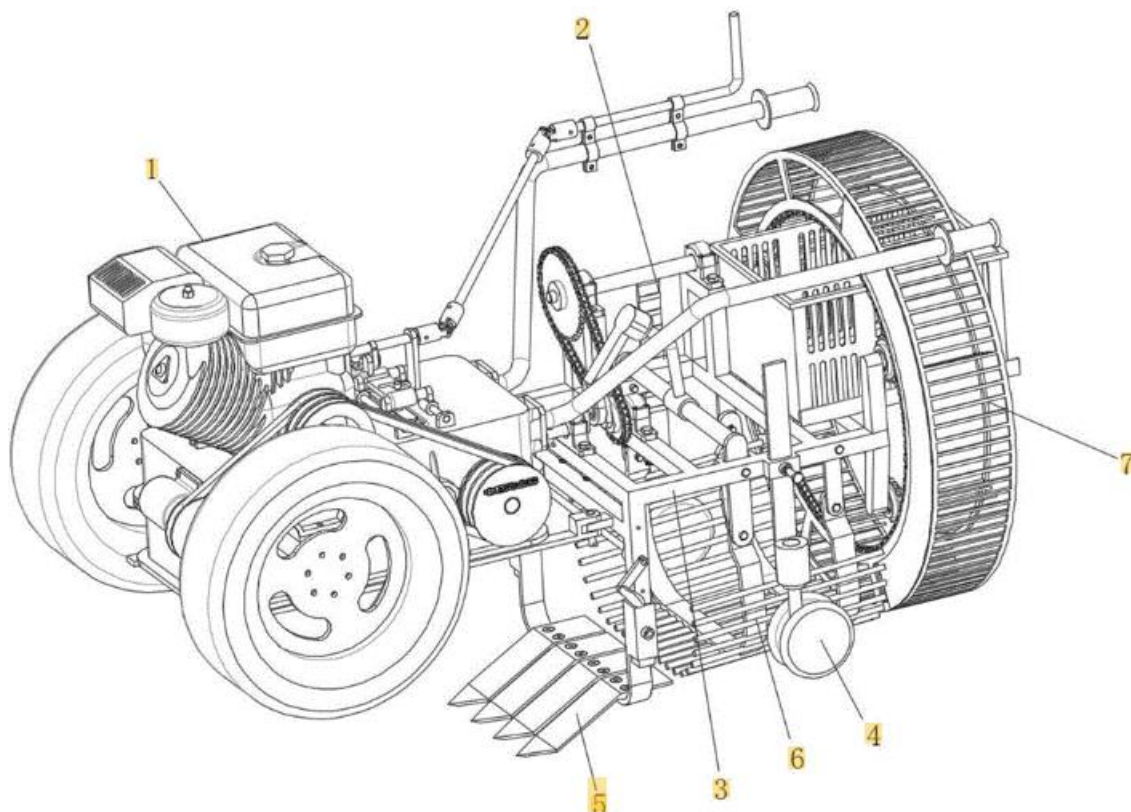
Slika 22. Patent CN202799646U [11]

Patent predstavlja vibracijsko rješenje rastresanja krumpira. Snaga ulazi preko komponenata 4, 5 i 6 te se pokreće poluga 5. Poluga 7 njihanjem vibrira te preko poluge 9 prenosi sile i gibanje na nož 2 i pokretnu rešetku 3 oko osi komponente 8. Vibrirajuća rešetka je zglobno vezana za 1 s polugama 15 i 16. Kotač 18 i nosač kotača su podesivi s komponentom 19. Vibriranjem rešetke 3, zemlja s krumpirom prolazi kroz 13 i navodi se na komponente 11 i 12 te se tako odvaja krumpir od zemlje. Zemlja se sipa kroz 14 rešetke i pada na tlo, a krumpir izlazi sa stražnje strane uređaja.



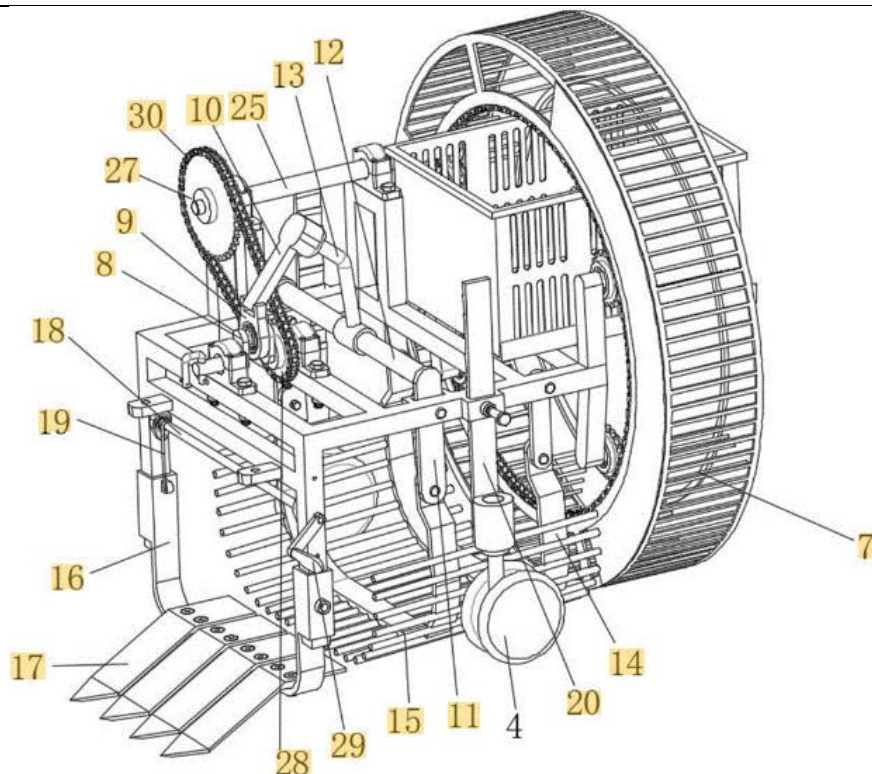
Slika 23. Prikaz iz drugog pogleda patent CN202799646U [11]

4.2. Patent broj CN113875385A [12]



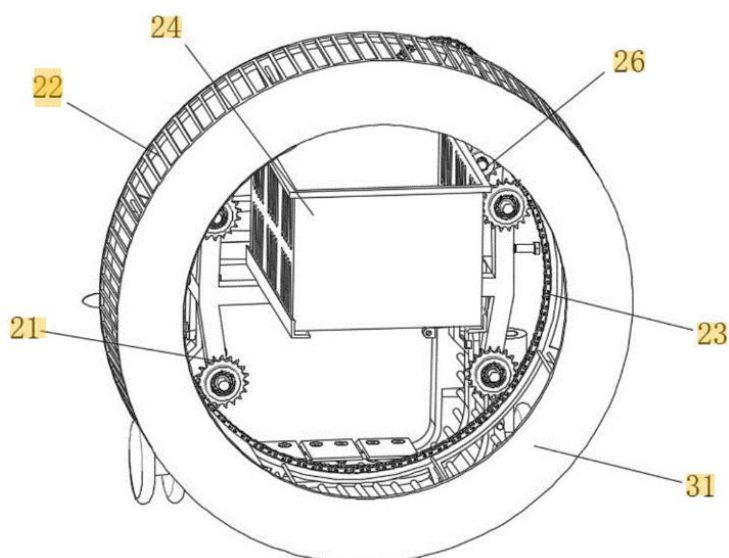
Slika 24. Patent broj CN113875385A [12]

Patent predstavlja priključak za male traktore ili frezu koji služi za automatsko sakupljanje krumpira. Noževi 5 prodiru u zemlju i iskapaju zemlju s krumpirom. Zemlja s krumpirom nailazi na pokretnu rešetku 6 koja svojim vibriranjem rastresa krumpir i baca ga prema kolu 7. Kolo se rotira i dodatno odvaja krumpir od zemlje te ga sprema u košaru 4.



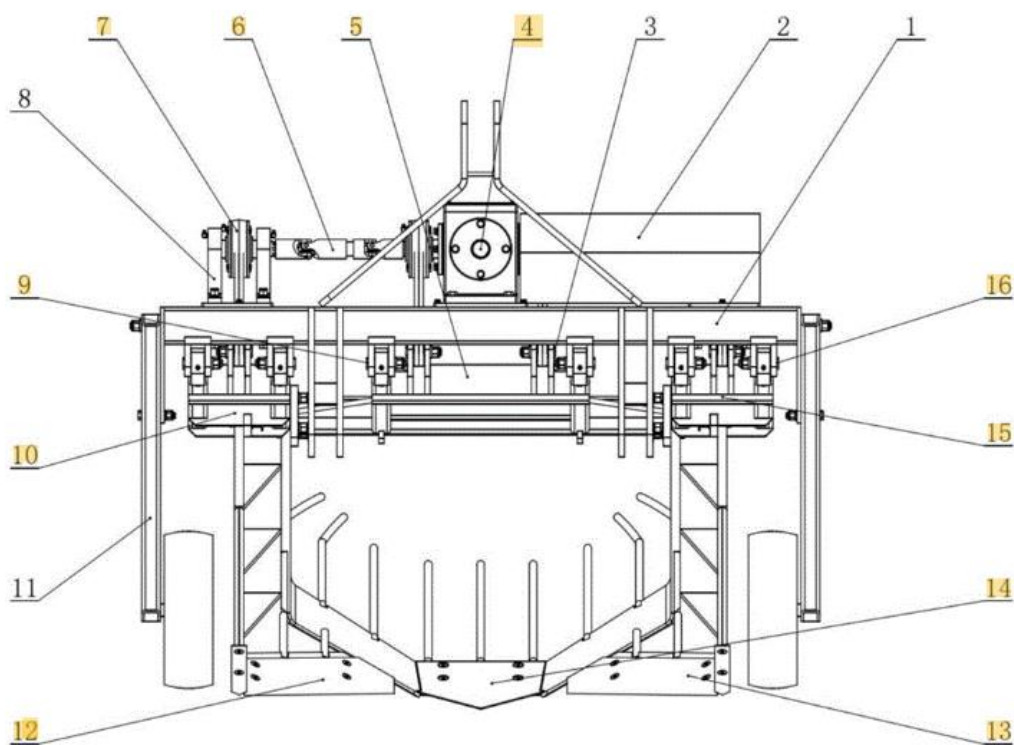
Slika 25. Detaljniji prikaz patenta CN113875385A [12]

Mehanizam za rastresanje sastoji se od dva mehanička pokretna sustava. Prvi mehanizam služi za vibraciju rešetke 6 i rastresanje krumpira. Drugi mehanizam pokreće rotirajuće kolo 7 za transport krumpira. Oba sustava pogoni jedno, ulazno vratilo. Rešetka se pokreće polugom vezanom na koljeno ulaznoga vratila, a kolo se pokreće remenom spojenim na remenicu istog ulaznog vratila. Kolo pokreće jedan lančanik 21 vezan na vratilo 25. Patent predstavlja vrlo kompaktno rješenje za male snage te je zamišljen da ga pogoni freza.

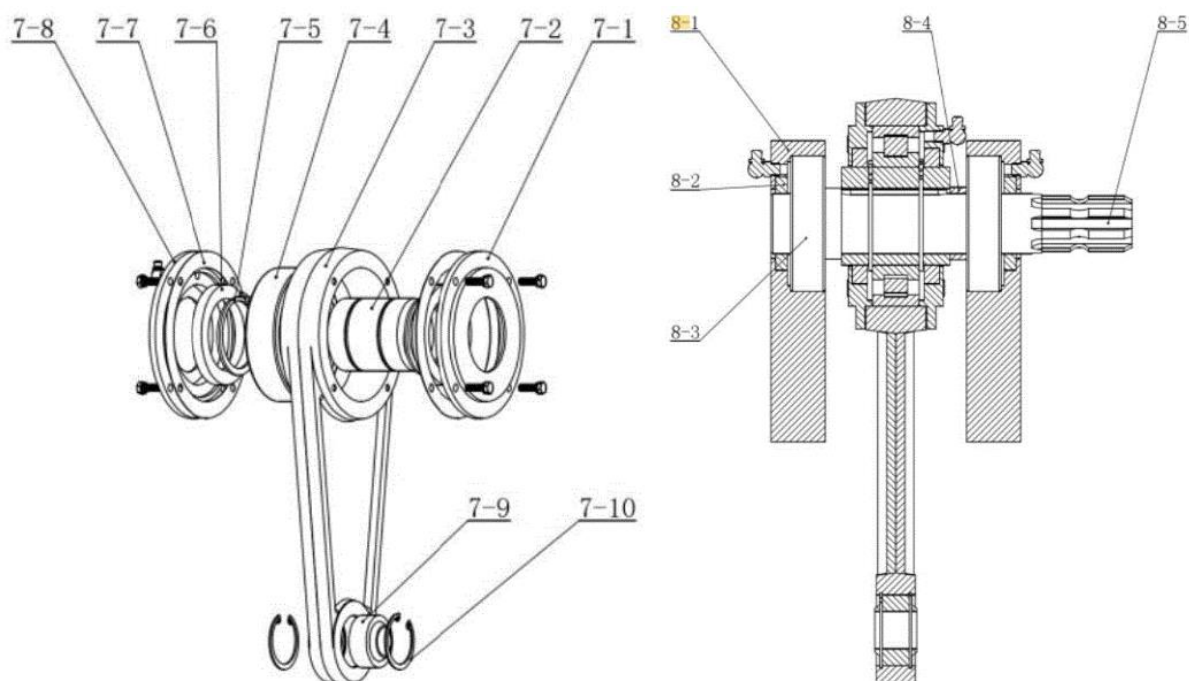


Slika 26. Stražnji prikaz na patent CN113875385A [12]

4.3. Patent broj CN112970409A [13]



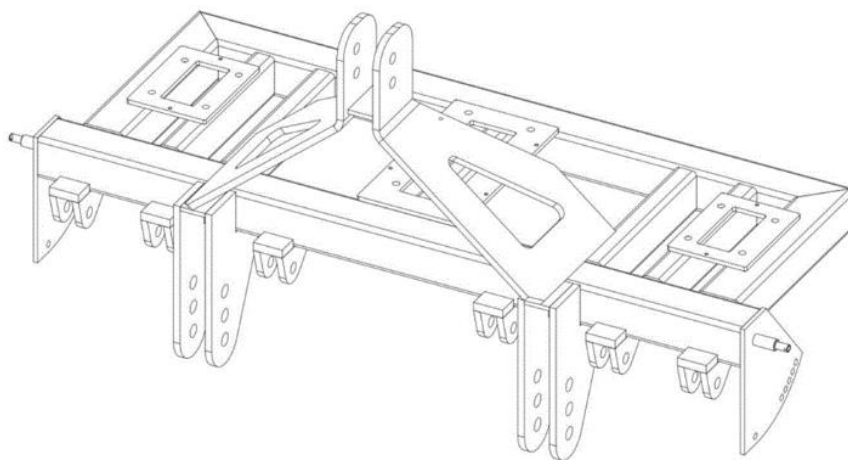
Slika 27. Patent CN112970409A [13]



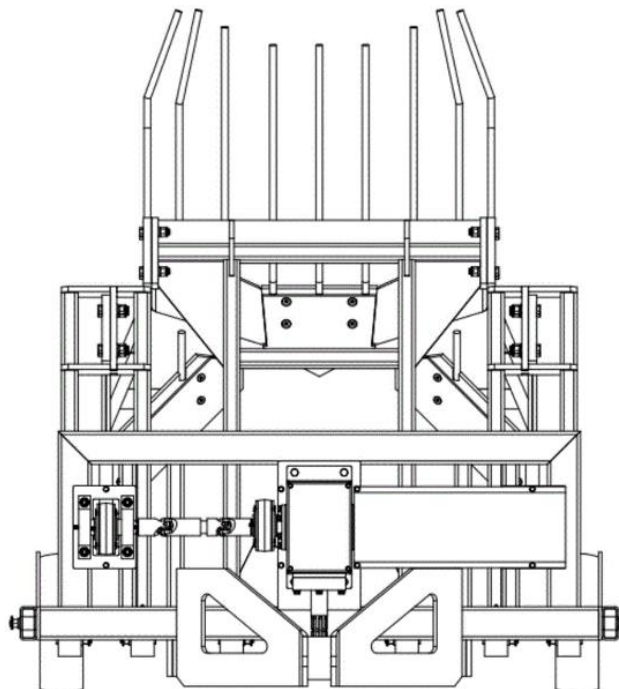
Slika 28. Prikaz pozicije 7 [13]

Slika 29. Presjek pozicije 7 i 8 [13]

Patent prikazuje jednostavno i robusno rješenje traktorskoga priključka za jednoreдно iskapanje krumpira. Nož 14 pokreće nosiva konstrukcija noža 12 koja pomoću ekscentra na vratilu sklopa 7 vibrira i izbacuje krumpire prema stražnjem dijelu uređaja. Ulazna snaga prolazi kroz reduktor 4 te se pritom smanjuje brzina vrtnje i povećava moment. Snaga zatim prelazi preko zglobnog vratila 6 te pomoću ekscentra na mehanizmu 7 njiše nosače 12 i 13 vezane za nož 14. Priključak ima samo pokretan nož, bez dodatne rešetke za rastresanje. Patent pruža kompaktniju izvedbu s robusnijim rješenjima. Sva ležajna mjesta su podmazana i zabrtvljena što povećava vijek trajanja ležaja i uz to uređaj je moguće izvesti relativno jednostavno.

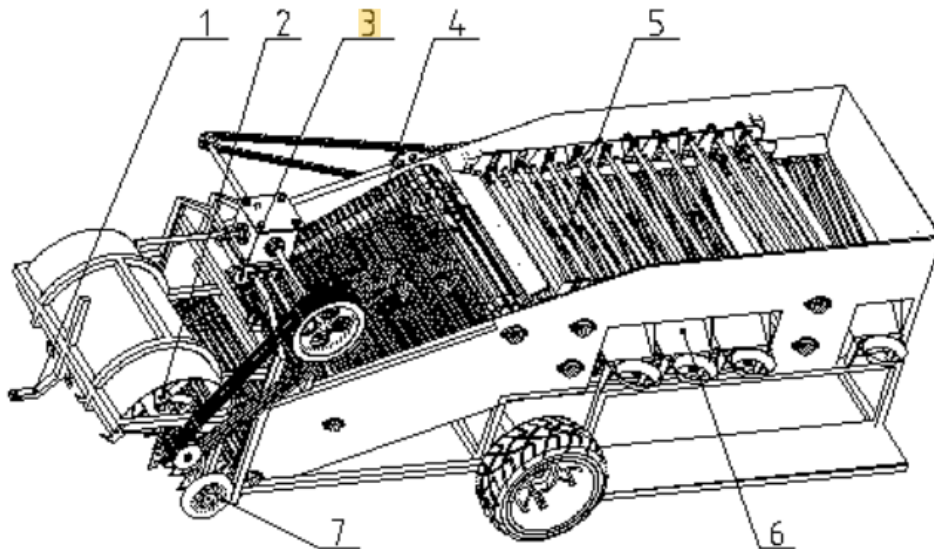


Slika 30. Nosiva konstrukcija CN112970409A [13]



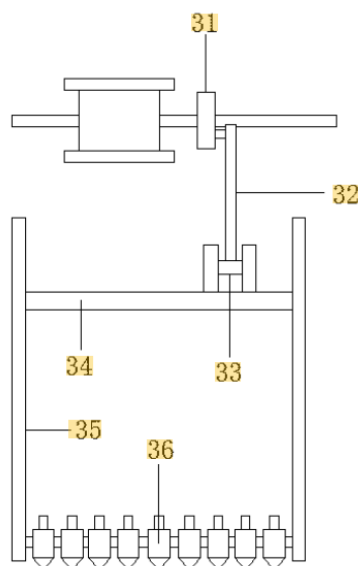
Slika 31. Prikaz tlocrta CN112970409A [13]

4.4. Patent broj WO2021092982A1 [14]



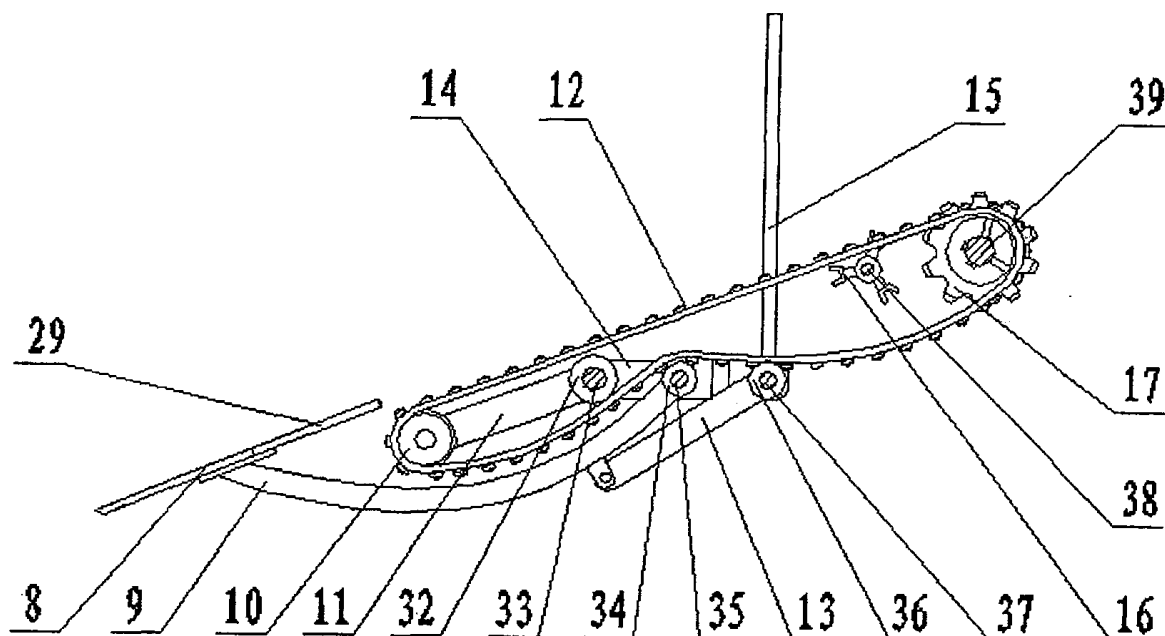
Slika 32. Patent WO2021092982A1 [14]

Patent predstavlja rješenje koje uz korištenje pokretnog remena sa šipkama koristi i vibracijski mehanizam. Uređaj iskapa zemlju s krumpirom te ga pokretnom trakom 4 transportira prema stražnjem dijelu uređaja. Vibracijski sustav 3 pokreće pokretnu traku 4 preko remena i vibrirajuće rešetke 5 preko poluga. Također se pokreće i nož. Krumpir se rastresa na pokretnoj traci 4 te potom nailazi na vibracijske rešetke koje ga vibracijom dodatno rastresaju od zemlje. Na kraju krumpir izlazi na mjesto za sakupljanje 6 gdje upada u vreće. Pozicija 2 predstavlja mehanizam za skidanje biljke krumpira.

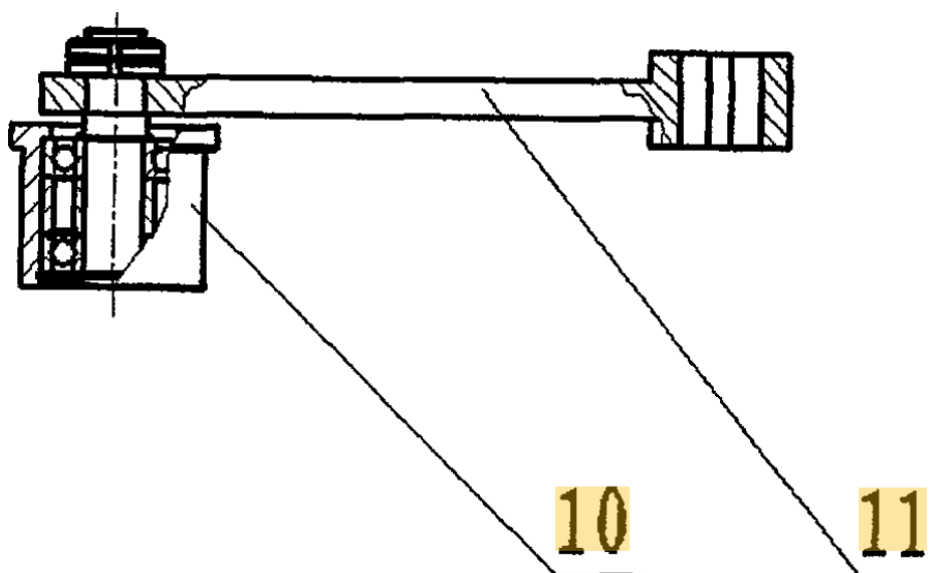


Slika 33. Princip vibracije noža WO2021092982A1 [14]

Uređaj predstavlja rješenje čiji je cilj postići što veću podesivost visine kopanja i transporta krumpira kako bi se omogućilo korištenje uređaja na različitim terenima. Uređaj iskapa zemlju s krumpirom pomoću skupa dijelova III. Skup dijelova IV je podesiv preko skupa V i preko rotirajuće podesive poluge 11 na slici 33. Transport i rastresanje krumpira pogonjeno je lančanim spojem čija se brzina vrtnje reducira pomoću reduktora 25.



Slika 36. Prikaz mehanizma transporta krumpira CN100531554C [15]



Slika 37. Rotirajuća podesiva poluga CN100531554C [15]

5. TEHNIČKI UPITNIK I DEFINICIJA CILJA

Tehnički upitnik služi kao temelj za razvoj traktorskog priključka za jednoredno kopanje krumpira. Cilj je jasno definirati tehničke zahtjeve, funkcionalnosti i ograničenja kako bi se osigurao uspješan razvoj proizvoda. Upitnik također identificira mogućnosti za kreativni razvoj i inovativna rješenja, uzimajući u obzir stvarne potrebe korisnika i tehničke izazove.

Definicija cilja služi kako bi se formulirali ciljevi projekta i jasno odredila ograničenja i smjerovi inovacija. Definiranje cilja projekta daje jasnu viziju u smislu funkcionalnosti i specifikacija uređaja te olakšava prioritiziranje različitih zadataka u razvoju. Pomaže u smanjenju rizika i neizvjesnosti te u planiranju resursa. Jasno definirani ciljevi također omogućuju efikasnu komunikaciju između tima, investitora i korisnika.

5.1. Tehnički upitnik

Tehnički upitnik postavlja 10 pitanja koja bi bilo poželjno pitati samog korisnika, ali i članove razvojnog tima. Odgovori dani od strane korisnika tumače se na inženjerski način i zapisuju. Pitanja i odgovori navedeni su u tablici ispod.

Tablica 7. Tehnički upitnik za traktorski priključak za jednoredno iskapanje krumpira

1. Koji je stvarni problem koji je potrebno riješiti?
<ul style="list-style-type: none"> • Potrebno je izraditi uređaj za jednoredno iskapanje krumpira u obliku traktorskog priključka • Priključak sadrži prihvat kardanskog vratila traktora i moguća je primjena uz hidrauliku traktora na način da hidraulika traktora spusti priključak i zakopa ga na potrebnu dubinu
2. Koja su implicirana očekivanja i želje?
<ul style="list-style-type: none"> • Uređaj mora koristiti pogon kardanskog vratila traktora • Uređaj ima poteznicu određene kategorije i primjenjiv je s hidraulikom traktora • Uređaj mora biti jednostavan za podešavanje • Mora biti jednostavna montaža i demontaža s traktora • Potrebno je posebno obratiti pažnju na sigurnost korisnika prilikom rada
3. Jesu li potrebe korisnika s obzirom na funkcionalne zahtjeve i ograničenja realne?
<ul style="list-style-type: none"> • Potrebe korisnika su realne s obzirom na ograničenja

4. Koje su mogućnosti za inventivno rješavanje problema?
<ul style="list-style-type: none"> • Povećavanje brzine i efikasnosti iskapanja krumpira • Smanjenje mase uređaja u odnosu na konkurente • Povećanje dugotrajnosti uređaja korištenjem kvalitetnijih komponenti • Optimizacija za različite tipove tla • Više stupanjsko podešavanje uređaja
5. Koji su limiti na kreativnost u razvoju?
<ul style="list-style-type: none"> • Masa uređaja mora biti manja od 160 kg • Koristi se poteznica kategorije 1 • Uređaj mora biti kompaktn
6. Koje su nužne karakteristike/svojstva proizvoda?
<ul style="list-style-type: none"> • Učinkovitost iskapanja krumpira • Robusnost konstrukcije • Sigurnost korištenja • Jednostavnost za održavanje, podešavanje i korištenje • Kompaktnost gabarita
7. Nedopustive karakteristike/svojstva proizvoda?
<ul style="list-style-type: none"> • Prekomjerna buka • Prevelika masa • Preveliki gabariti • Sklonost kvaru • Kompliciranost uređaja s obzirom na podešavanje i održavanje • Oštećivanje krumpira prilikom rada
8. Koji su kvantificirani aspekti razvoja?
<ul style="list-style-type: none"> • Brzina vrtnje kardanskog vratila iznosi 540 min^{-1} • Masa uređaja mora biti manja od 160 kg • Maksimalna dubina iskapanja 20 cm • Za uporabu s traktorom od maksimalno 35 kW

9. Koja je razina apstrakcije razvojnog zadatka?
<ul style="list-style-type: none">• Definiran je pogon uređaja• Određeni su parametri iskapanja• Nije definiran prijenos energije od izvora do trošila• Nije definiran tip transporta iskopanog krumpira
10. Koja su tehnička i tehnološka ograničenja iz prethodnih iskustva?
<ul style="list-style-type: none">• Povećanje broja funkcija i mogućih operacija uređaja rezultira povećanjem cijene, kompleksnosti i mase uređaja• Materijal korišten mora se zaštititi s obzirom na koroziju zbog uvjeta rada

Tehnički upitnik pomaže pri definiranju ciljeva zadatka traktorskog priključka za jednoredno iskapanje krumpira. Pruža detaljne informacije o potrebama korisnika, funkcionalnim zahtjevima i tehničkim ograničenjima dok također identificira područja za kreativni razvoj i potencijalne inovacije. Identificirani su kvantificirani parametri, a realnost zahtjeva korisnika potvrđena je analizom tržišta. Kvalitetan tehnički upitnik daje razvojnom timu jasne smjernice i konkretne ciljeve što je ključno za uspješan razvoj proizvoda.

5.2. Definicija cilja

Naziv projekta:
Traktorski priključak za jednoredno iskapanje krumpira
Opis proizvoda
Stroj iskapa zemlju s gomoljima krumpira, odvaja zemlju i biljku od krumpira te izbacuje krumpir do mjesta odlaganja.
Ključna poslovna očekivanja
Proširenje tržišnog udjela u poljoprivrednom sektoru s fokusom na male i srednje poljoprivrednike.
Primarno tržište
Mali i srednji poljoprivrednici.
Sekundarno tržište
Nema.
Podrazumijevane karakteristike
<ul style="list-style-type: none"> • Jednostavnost • Sigurnost • Jednostavnost održavanja • Kompaktnost
Ciljane grupe korisnika
Poljoprivrednici koji uzgajaju krumpir na manjim do srednjim površinama.
Pravci kreativnog razvoja
<ul style="list-style-type: none"> • Poboljšanje efikasnosti rada • Razvoj tehnologije za smanjenje oštećenja krumpira tijekom berbe • Povećanje udobnosti i sigurnosti korisnika
Limiti projekta
Uređaj mora biti kompatibilan s traktorskim priključkom i koristiti pogon od kardanskog vratila. Širina kotača uređaja mora odgovarati razmaku redova krumpira koji iznosi otprilike 80 cm (standardni razmak redova krumpira). Stroj mora biti prilagođen za rad na različitim tipovima tla.

5.3. Željene tehničke karakteristike uređaja

Definiraju se početne orijentacijske tehničke karakteristike uređaja kako bi se fokusirao smjer razvoja. Uređaj je namijenjen korištenju u kombinaciji s lakim traktorima do 35 kW. Potrebno je koristiti poteznicu kategorije 1, a snaga potrebna na kardanskom vratilu iznosi 7,5 kW. Preporučena brzina gibanja uređaja prilikom rada iznosi oko 1,5 km/h, a masa uređaja ne smije prelaziti 160 kg. Dubina kopanja podešava se pomoću hidraulike traktora i posebnog mehanizma za podešavanje na samom traktorskom priključku. Gabariti uređaja iznose otprilike 130 x 100 x 90 cm. Uređaj osim iskopavanja mora odvajati zemlju i biljku krumpira od gomolja krumpira koristeći vibracijski mehanizam ili mehanizam s pokretnom trakom ili kombinaciju oba rješenja.

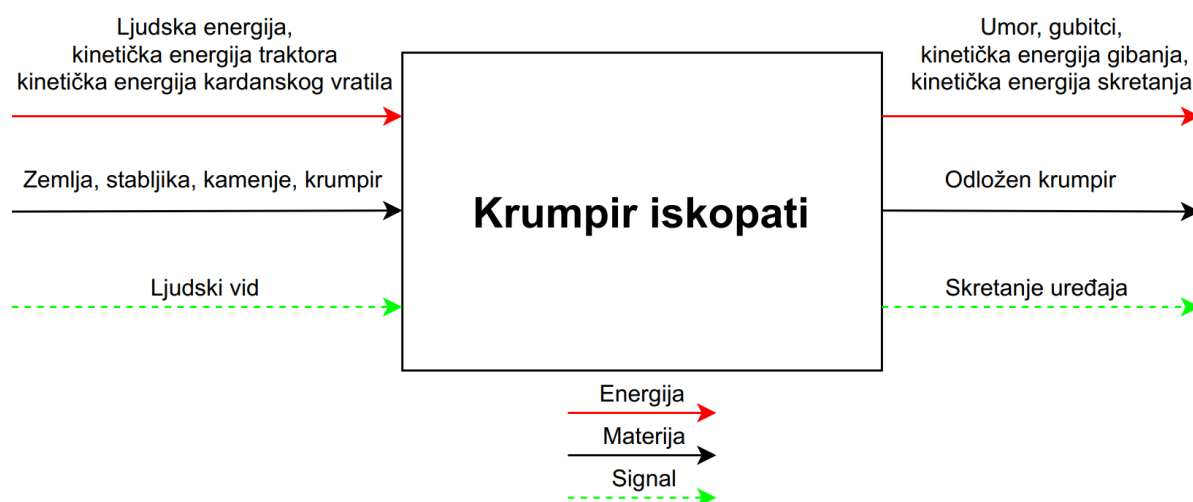
Tablica 8. Željene tehničke karakteristike uređaja

Snaga traktora	Do 35 kW
Prihvat na traktor	Trozglobna poteznica kategorije 1
Broj redova iskapanja	1
Snaga na pogonu stroja	7,5 kW
Maksimalna masa uređaja	160 kg
Preporučana brzina gibanja uređaja	1,5 km/h
Podešavanje dubine kopanja	Hidraulika traktora + konstrukcijsko rješenje na uređaju
Približni gabariti uređaja	130 x 100 x 90 cm
Mehanizam odvajanja krumpira od zemlje	Vibracijski ili s pokretnom trakom ili kombinacija

6. FUNKCIJSKA STRUKTURA

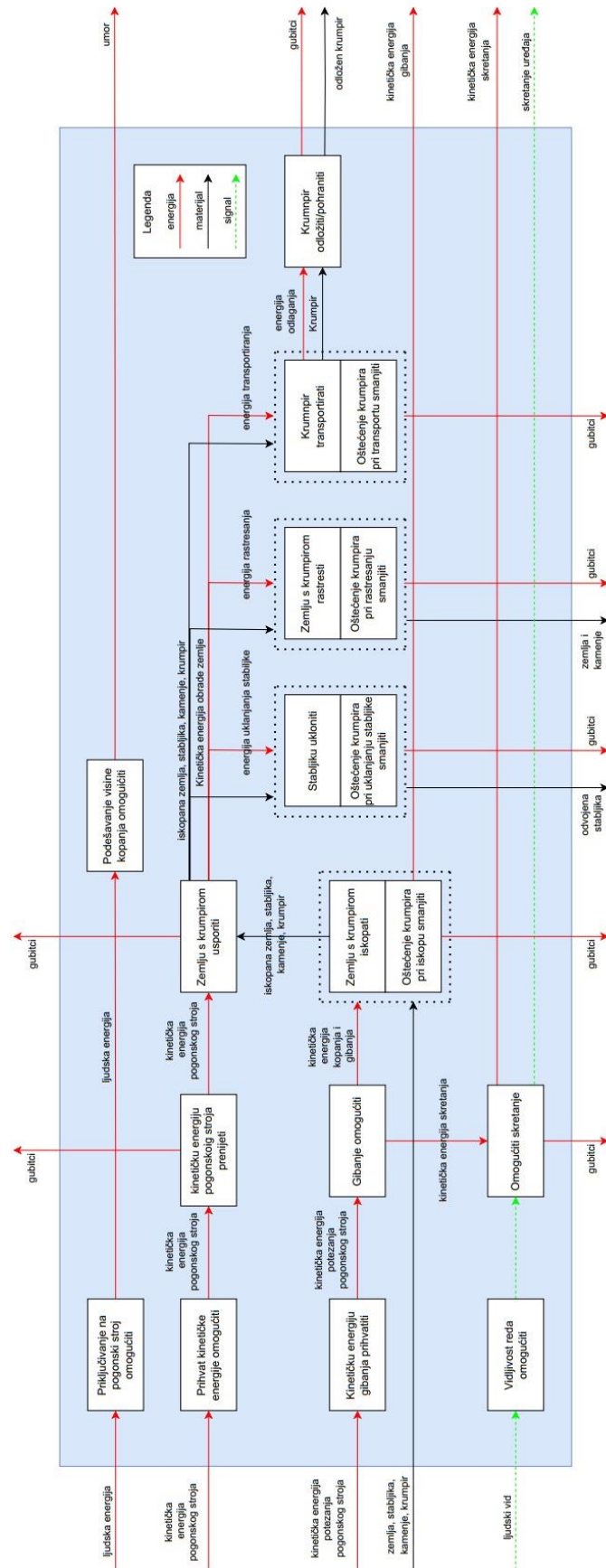
Prije početka kreiranja koncepata vrlo je bitno sagledati uređaj na funkcionalnoj razini. Funkcijska struktura olakšava rješavanje problema tako da razloži problem u puno jednostavnijih problema koje je onda pojedinačno lako riješiti. Također, funkcijska struktura služi za identifikaciju glavnih i najbitnijih funkcija uređaja i tako pomaže inženjerima prije početka konstrukcijske razrade. Bitna je za koordinaciju tima te se tako tim može podijeliti u više skupina koje rješavaju pojedinačne probleme. Funkcijsku strukturu moguće je prikazati na više načina, a u ovom radu bit će prikazana kao blok dijagram toka energije, materije i signala. Nakon analize tržišta, patenata i odrađenog tehničkog upitnika i definicije cilja, određuju se funkcije koje proizvod mora imati. Funkcija ili grupe funkcija imaju svoja konstrukcijska rješenja koja se na jednostavan način prikazuju u morfološkoj matrici pomoću koje se generiraju koncepti.

Uređaj ima glavnu funkciju koju rješava te se ona razlaže na više pod funkcija. Postavlja se „blackbox“ model za proizvod čija je glavna funkcija iskapanja krumpira tj. „krumpir iskopati“. Analiziraju se ulaz i izlaz tokova energije, signala i materije unutar proizvoda. Funkcije odrađuju određenu operaciju nad tokovima koje onda prosljeđuju dalje. Krajnji rezultat uređaja predstavlja iskopani krumpir odvojen od zemlje i položen u hrpama na zemlji ili u spremniku.



Slika 38. Blackbox model uređaja

Blackbox model uređaja, za koji ne znamo kakav će biti, razlaže se do najniže moguće funkcionalne razine te se analiziraju podfunkcije i njihova konstrukcijska rješenja. Neke od funkcija grupirane su jer ih obavlja isti dio ili grupa dijelova u konstrukcijskom rješenju.



Slika 39. Funkcijska struktura uređaja

Funkcijska struktura bit će kratko opisana fokusirajući se na tokove energija od kojih ulaznih ima ukupno tri. Za svaki tok ulazne energije kratko će biti opisane funkcije koje koriste tu energiju. Određena konstrukcijska rješenja obavljaju funkcije te pritom pretvaraju energiju u drugi oblik ili ju šalju dalje.

Prvi tok energije je ljudska energija. Ljudska energija koristi se za priključivanje na pogonski stroj i zatim za podešavanje visine kovanja. Ljudska energija iz sustava izlazi kao ljudski umor nakon odrađene montaže i prilagodbe uređaja te ga je potrebno svesti na minimum.

Drugi tok energije ulazi kao kinetička energija pogonskoga stroja tj. energija koju pogonski stroj šalje preko kardanskog vratila traktora. Uređaj omogućava odgovarajući prihvat standardnog kardanskog *PTO* vratila. Energija *PTO* vratila prenosi se na uređaj te se usporava brzina vrtnje i povećava moment (ovisno o konfiguraciji uređaja, moguće je da uređaj nema redukciju brzine vrtnje), energija se zatim prenosi na sistem rastresanja zemlje s krumpirom te se potom koristi za uklanjanje stabljike, rastresanja zemlje od krumpira i transport rastresanog krumpira do željene lokacije gdje se odlaže ili pohranjuje u spremnik. Korisna energija postiže željen rezultat iskopavanja i rastresanja krumpira, ostatak izlazi kao gubitci.

Treći tok energije čini kinetička energija potezanja pogonskog stroja. Pogonski stroj (traktor ili freza) preko poteznice prenosi kinetičku energiju gibanja na uređaj te omogućuje njegovo gibanje. Uređaj se pomoću te kinetičke energije zabija u zemlju te iskapa zemlju s krumpirom koju prosljeđuje prema mehanizmu za rastresanje i transport. Energija izlazi kao kinetička energija gibanja uređaja, a ostatak kao gubitci.

Funkcijska struktura uvelike pomaže pri izradi koncepata. Izdvajaju se najbitnije funkcije te se promatraju njihova postojeća konstrukcijska rješenja čijom se kombinacijom generira koncept uređaja.

7. GENERIRANJE I ODABIR KONCEPATA

Potrebno je generirati koncepte uređaja kao kombinaciju konstrukcijskih rješenja ključnih funkcija. Koncepti se generiraju uzimajući u obzir sve navedene uvjete zadatka i bitne informacije dobivene istraživanjem prirode problema, tržišta i патената. Prvo je potrebno izdvojiti svaku funkciju i za nju odrediti moguća konstrukcijska rješenja. Generira se tablica zvana morfološka matrica koja u svakom redu ima po jednu funkciju i njena konstrukcijska rješenja. Konstrukcijska rješenja su skicirana što jednostavnije da se razumije princip rješenja. Nakon kreiranja morfološke matrice generira se ukupno pet koncepata s različitim kombinacijama rješenja iz morfološke matrice.

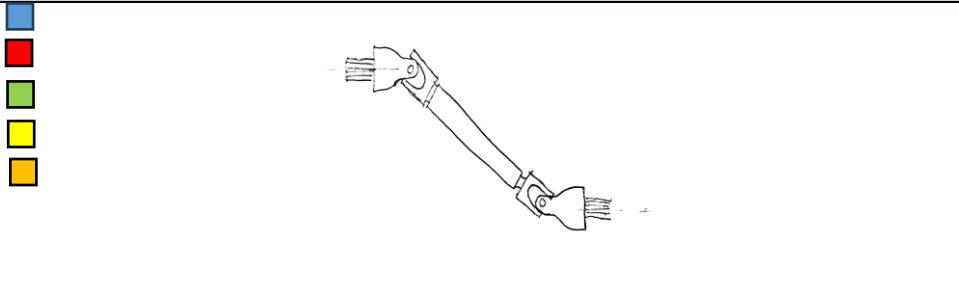
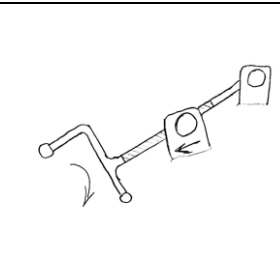
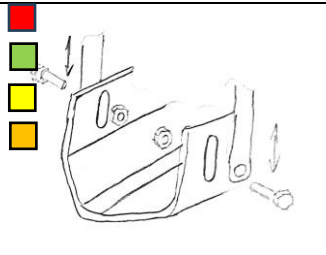
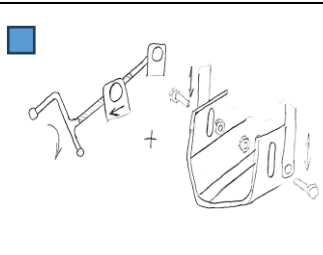
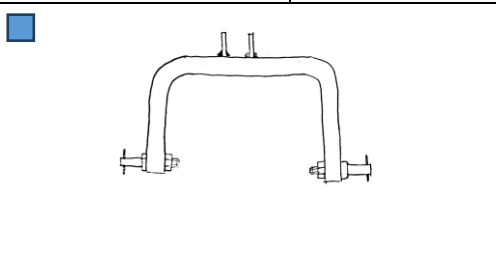
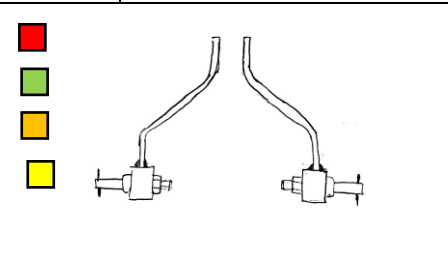
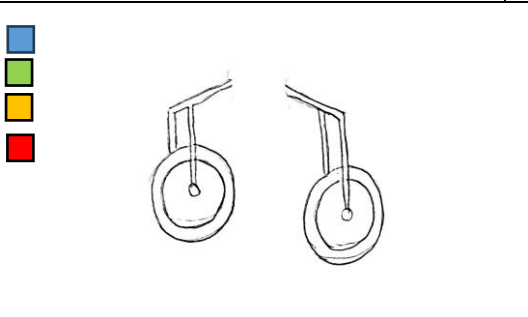
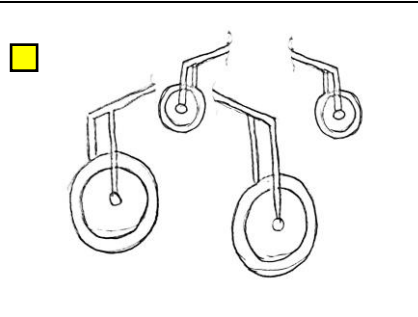
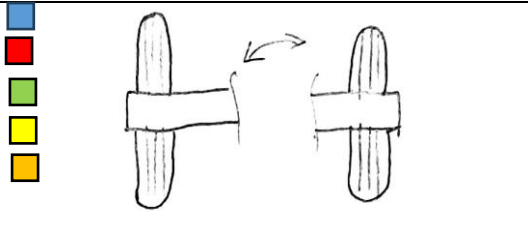
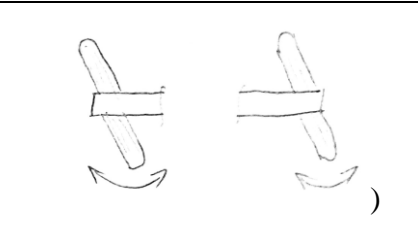
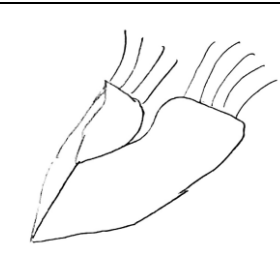
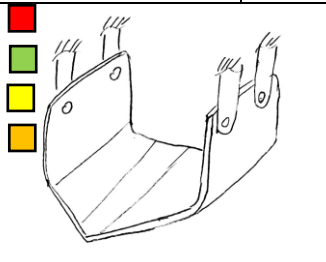
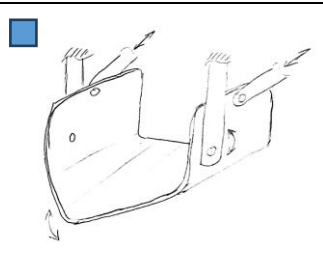
U ovoj fazi razvoja potrebno je biti što kreativniji i pokušati imati otvoren pogled na različita rješenja. Potrebno je istražiti što više konstrukcijskih rješenja određene funkcije i pritom ne isključivati različita rješenja koja se možda na prvi pogled čine lošima.

Odabir određenog konstrukcijskog rješenja u nekom redu tablice označen je kao kvadratić boje koja karakterizira koncept. Imena koncepata u ovisnosti o boji su:

- Plavi – Koncept 1
- Crveni – Koncept 2
- Zeleni – Koncept 3
- Žuti – Koncept 4
- Narančasti – Koncept 5

U daljnjem tekstu na koncepte će se referirati po imenu koncepta npr. Koncept 1, Koncept 2 itd. Nakon što su generirani koncepti iz matrice, potrebno ih je detaljno opisati. Iz opisa proizlazi vrednovanje koncepata koje se bazira na uvjetima zadaka. Koncept koji je po zadanim kriterijima najpovoljniji odabire se za konstrukcijsku razradu.

7.1. Morfološka matrica i generiranje koncepata

Funkcije	Rješenja funkcija		
Priključivanje na pogonski stroj omogućiti			
Podešavanje visine kovanja omogućiti			
Kinetičku energiju gibanja prihvatiti			
Gibanje omogućiti			
Skretanje omogućiti			
Zemlju s krumpirom iskopati			

<p>Zemlju s krumpirom usporiti</p>			<p>Nema redukcije brzine</p>
<p>Zemlju s krumpirom rastresti</p>			
<p>Zemlju s krumpirom rastresti</p>			
<p>Krumpir transportirati</p>			
<p>Krumpir odložiti/pohraniti</p>			

7.2. Opisi koncepata

Jedan od ključnih dijelova razvoja proizvoda je koncipiranje uređaja. Prilikom koncipiranja potrebno je posvetiti pažnju na kriterije vrednovanja koncepata koji proizlaze iz zahtjeva. Potrebno je razmotriti više različitih koncepata dobivenih iz morfološke matrice i odabrati najpovoljniji s obzirom na uvjete zadatka.

U daljnjem tekstu bit će prikazani koncepti te će biti opisana njihova nosiva konstrukcija i mehanizam transportiranja i rastresanja krumpira. Za svaki koncept će se također napraviti analiza kriterija vrednovanja. Kriteriji po kojima će se koncepti vrednovati su:

- Jednostavnost korištenja
- Jednostavnost proizvodnje
- Cijena
- Sigurnost
- Odvajanje krumpira od zemlje
- Efikasnost sakupljanja
- Kompaktnost uređaja

Jednostavnost korištenja ocjenjuje koliko je koncept jednostavan za uporabu i rukovanje korisniku te koliko je truda potrebno uložiti za podešavanje uređaja ili zamjenu dijelova.

Jednostavnost proizvodnje odnosi se na tehnološkičnost postupaka proizvodnje, kompliciranost montaže, dobavljaljivost dijelova i slično.

Kriterij sigurnosti ocjenjuje koncept s obzirom na moguće opasnosti prilikom korištenja uređaja. Što je veća opasnost prilikom korištenja ili podešavanja uređaja, ocjena kriterija je manja.

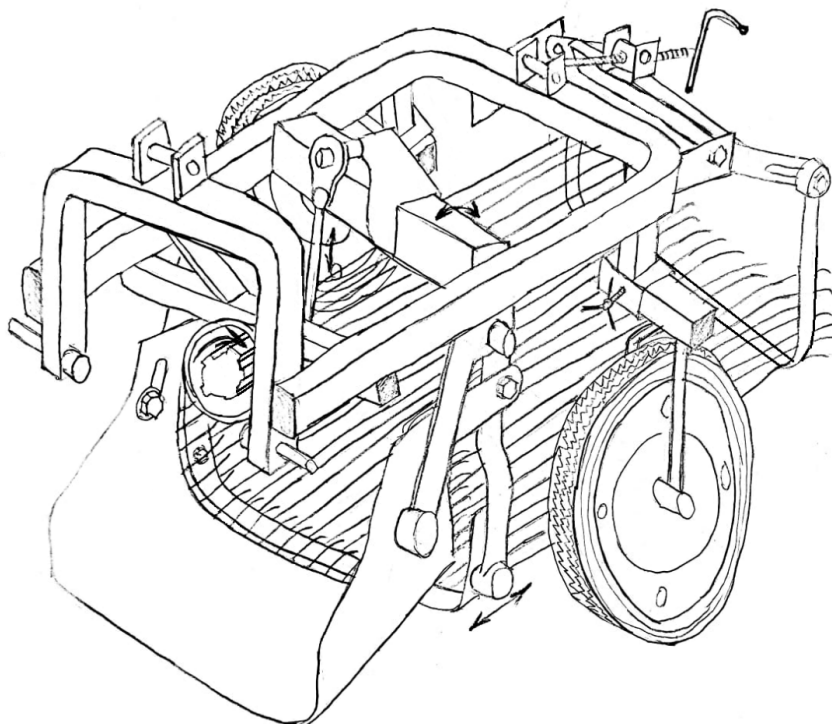
Kriterij odvajanja krumpira od zemlje ocjenjuje koliko dobro mehanizam rastresanja odvaja krumpir od zemlje i biljke krumpira. Uzimaju se u obzir i moguća oštećenja na iskopanim krumpirima.

Efikasnost sakupljanja ocjenjuje koliko brzo i efikasno stroj sakuplja krumpir. U ovom kriteriju se uzima u obzir konačan rezultat korištenja traktorskog priključka. Poželjno bi bilo kada bi stroj iskapao i sakupljao krumpir na hrpe što bliže sredini reda krumpira.

Kompaktnost uređaja odnosi se na veličine gabarita uređaja i jednostavnost pospremanja uređaja nakon rada. Razmatraju se i gabariti prilikom transporta uređaja.

Potrebno je i odabrati metodu vrednovanja konceptata. Za svaki kriterij naveden koncept dobiva ocjenu od 1 do 5. Neki kriteriji važniji su od drugih, stoga se uvodi faktor kriterija vrednovanja koji množi ocjenu iz tog kriterija za svaki koncept. Faktori će iznositi između 0,5 i 1,5. Na kraju se sumiraju ocjene za svaki koncept i odabire se koncept s najboljom sumarnom ocjenom.

7.2.1. Koncept 1



Slika 40. Skica Koncepta 1

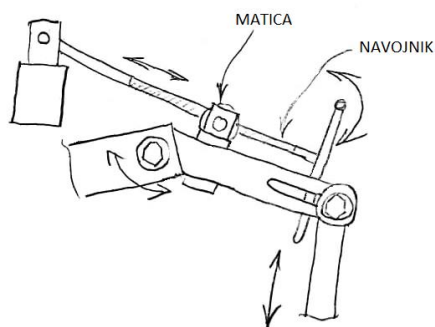
7.2.1.1. Nosiva konstrukcija Koncept 1

Koncept 1 traktorskog priključka za jednoredno iskapanje krumpira generiran je na način da je glavna nosiva konstrukcija izrađena od dva savijena i međusobno zavarena SHS profila. Jedan profil služi kao trozglobna poteznica, a na drugi veći profil uležišti se pokretni nož i rešetka te se zavare ušice za prihvat mehanizma podešavanja visine rešetke. Na veći profil se također zavaruju nosači kotača.

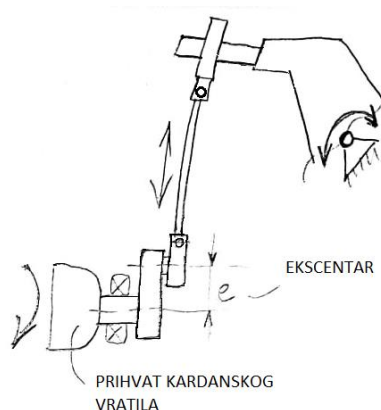
7.2.1.2. Mehanizam rastresanja Koncept 1

Mehanizam rastresanja krumpira pokretnim nožem zahvaća zemlju i baca ju prema rastresnim šipkama koje se gibaju aksijalno na smjer gibanja uređaja u oba smjera. Trešnjom rešetke šipka odvaja se zemlja i biljka od krumpira.

Rastresanje zahvaćene zemlje s krumpirom ostvaruje se snagom prenesenom od prihvata kardanskog vratila. Kardansko vratilo prenosi snagu na ekscentrično vratilo. Na ekscentrično vratilo uležištena je poluga letećim ležajem te poluga uslijed okretanja ekscentričnog vratila ostvaruje longitudinalno gibanje. Poluga je s druge strane uležištena na nosivu konstrukciju rešetke i noža. Poluga pokreće nosivu konstrukciju noža i rešetke na način da im ostvaruje gibanje njihanja oko njihovog ležajnog mjesta.



Slika 41. Mehанизam namještanja nagiba izbacivanja krumpira

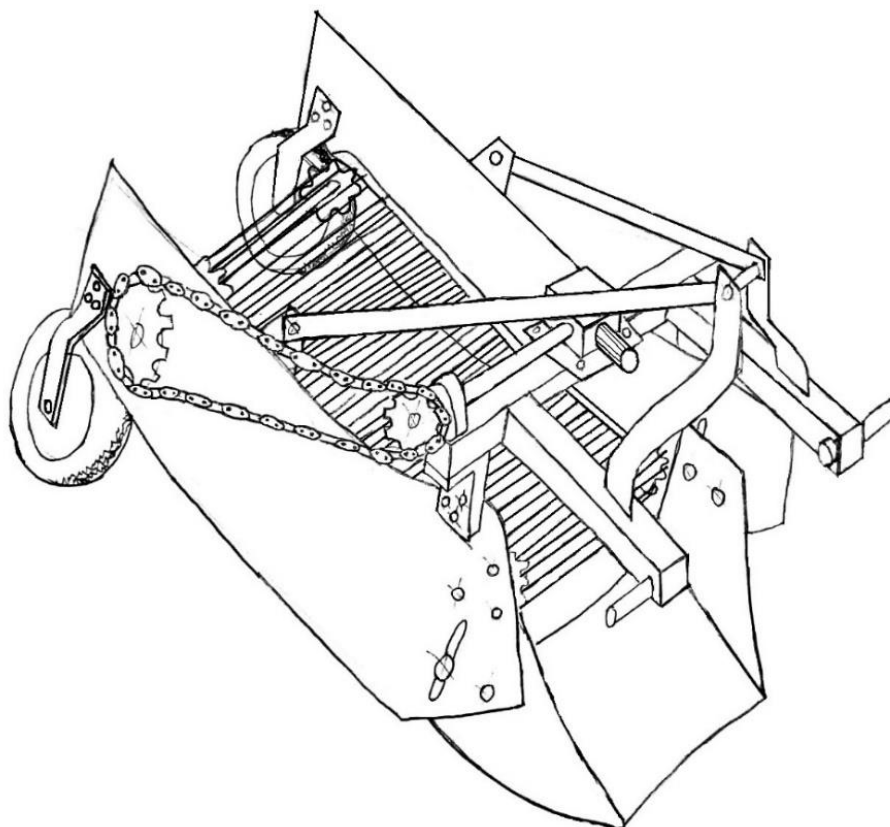


Slika 42. Prikaz ekscentra za rastresanje

7.2.1.3. Analiza kriterija vrednovanja Koncept 1

Ovakva izvedba uređaja relativno je jednostavna za korištenje i proizvodnju, a cjenovno je povoljna. Uređaj je u ovoj konfiguraciji moguće izvesti dosta kompaktno. Omogućeno je dobro odvajanje krumpira od zemlje i biljke zbog pokretnog noža i rešetke koja rastresa zemlju od krumpira. Što se tiče sigurnosti potrebno je obratiti pažnju na pokretne dijelove. Na uređaju je potrebno naglasiti da se prilikom njegova korištenja pokretni dijelovi ne smiju dirati. Uređaj nema mogućnost sakupljanja krumpira u spremnik, nego samo olakšava njegovo sakupljanje.

7.2.2. **Koncept 2**



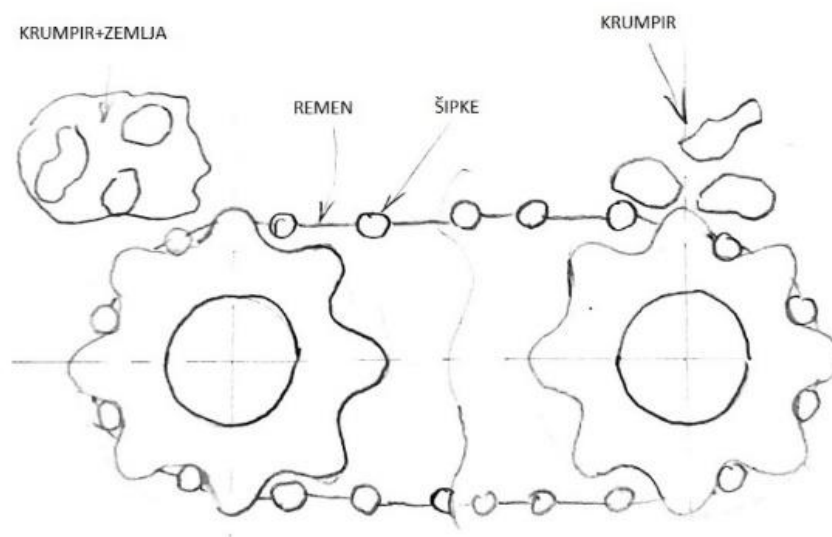
Slika 43. Skica Koncepta 2

7.2.2.1. *Nosiva konstrukcija Koncept 2*

Koncept 2 traktorskog priključka za jednoređno iskapanje krumpira ima glavnu nosivu konstrukciju sastavljenu od triju međusobno zavarenih *SHS* profila na koje je zavaren nosač reduktora i gornji nosač trozglobne poteznice (u obliku dva lima). Ostatak nosive konstrukcije čine dva lima s ojačanjima. Limovi su vijčano vezani sa zavarenim sklopom *SHS* profila. Na limovima se nalaze provrti za montažu noža i glavčina ležajnih mjesta.

7.2.2.2. *Mehanizam Rastresanja Koncept 2*

Mehanizam za rastresanje i transport krumpira koncipiran je tako da se zahvaćena zemlja s krumpirom transportira pokretnim šipkama koje svojim gibanjem rastresaju zemlju i transportiraju krumpir prema stražnjem dijelu uređaja.



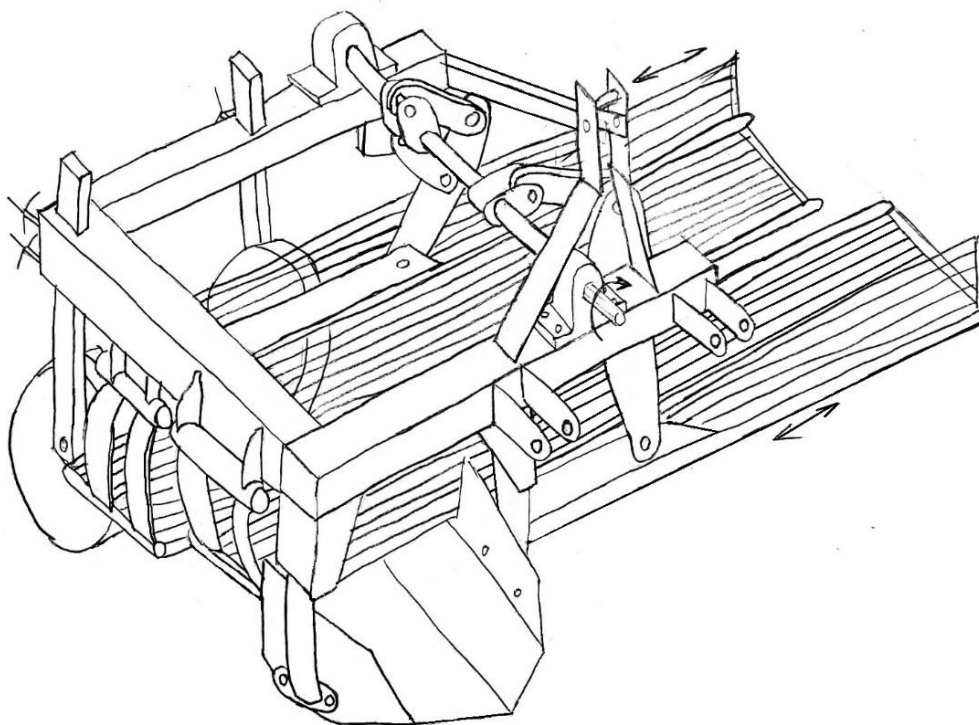
Slika 44. Skica šipka za rastresanje

Traktor preko kardanskog vratila predaje snagu na reduktor koji s izlazne strane ima spojeno vratilo s lančanikom. Lanac pogoni drugo vratilo koje pokreće oble zupčanike za šipke. Gibanje šipka ostvaruje se preko oblih zupčanika čiji utori odgovaraju dimenzijama pokretnih šipka.

7.2.2.3. Analiza kriterija vrednovanja Koncept 2

Izvedba Koncepta 2 zbog svoje jednostavne konstrukcije relativno je jednostavna za korištenje i proizvodnju. Cijena je srednje visoka jer je uređaj ovakve izvedbe malo većih gabarita za razliku od prvog koncepta. Cijena je također viša zbog reduktora i pokretnih šipka. Uređaj je efikasan u odvajanju zemlje i biljka od krumpira i ima dobru brzinu sakupljanja. Potrebno je naznačiti na uređaju opasnost od pokretnih dijelova koji prilikom gibanja mogu korisniku nanijeti tjelesne ozljede. Uređaj ne sakuplja krumpir, nego ga rastresa i olakšava sakupljanje.

7.2.3. Koncept 3



Slika 45. Skica Koncepta 3

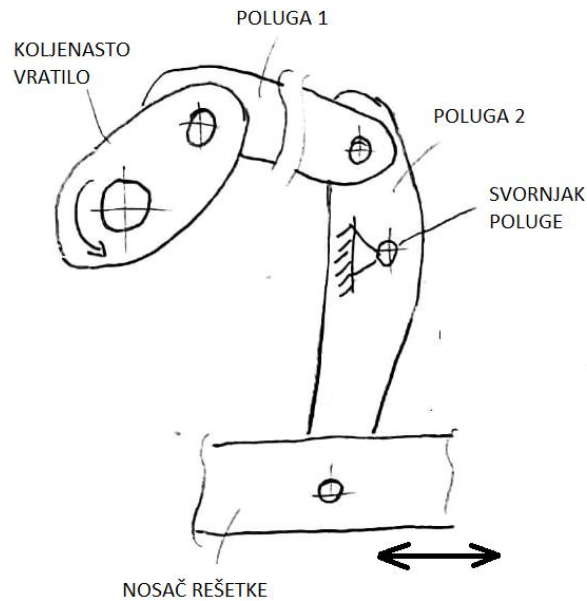
7.2.3.1. Nosiva konstrukcija Koncept 3

Koncept 3 traktorskog priključka ima nosivu konstrukciju sastavljenu od tri glavna SHS profila na koje se zavaruju limovi za nosače trozglobne poteznice, nosači za nož, nosači svornjaka rastresnih rešetka i nosači kotača. Na nosivu konstrukciju vijčano su vezani nosači ležaja koljenastog vratila. Radi boljeg pregleda na slici nije prikazan štitnik vratila koji bi se izradio savijanjem lima i vijčano vezao na konstrukciju.

7.2.3.2. Mehanizam rastresanja Koncept 3

Gibanjem uređaja nož zahvaća krumpir sa zemljom koji odlazi na dvije pokretne rešetke koje ga rastresaju i transportiraju u smjeru okomitom na gibanje uređaja.

Stroj prihvaća snagu od kardanskog vratila traktora na koljenasto vratilo s dva koljena. Svako koljeno radi ekscentar u prijenosu snage na polugu koja preko još jedne poluge pokreće rešetku za rastresanje. Druga veća poluga vezana je za glavnu konstrukciju preko treće poluge zavarene na glavnu konstrukciju. Rešetka za rastresanje vezana je za glavnu konstrukciju na osovini koja je uležištena u nosaču osovine zavarenom na glavnu nosivu konstrukciju.

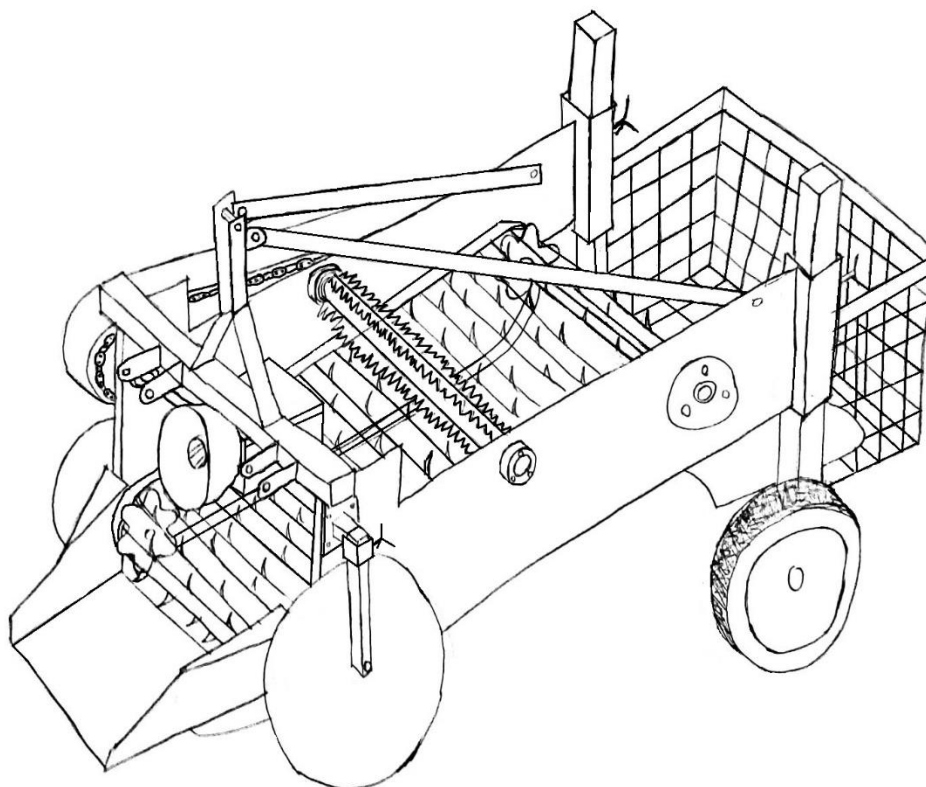


Slika 46. Skica rastresanja Koncepta 3

7.2.3.3. Analiza kriterija vrednovanja Koncept 3

Izvedba Koncepta 3 osigurava dobru efikasnost sakupljanja krumpira i odvajanja gomolja krumpira od zemlje jer krumpir rastresaju dvije rešetke. Uređaj ima nešto višu cijenu zbog koljenastog vratila, dvije rešetke i kompleksne izvedbe s tri poluge. Uređaj je većih gabarita u odnosu na varijantu s rastresanjem prema stražnjem dijelu uređaja. Potrebno je obratiti pozornost na sigurnost korisnika pri gibanju pokretnih dijelova. Potrebno je na vidljivo mjesto pozicionirati upozorenje o opasnostima kako bi se korisnik zaštitio.

7.2.4. Koncept 4



Slika 47. Skica Koncepta 4

7.2.4.1. Nosiva konstrukcija Koncept 4

Nosiva konstrukcija Koncepta 4 osmišljena je kao zavareni spoj jednog *RHS* ili *SHS* profila, dva lima i još dva dodatna profila koja služe kao nosači stražnjih kotača koji su podesivi. Na glavni *RHS* profil zavareni su nosači trozglobne poteznice. Na zavarene limove vijčanim spojem se montiraju prednji također podesivi kotači.

7.2.4.2. Mehanizam rastresanja Koncept 4

Krumpir u zemlji dolazi na pokretne šipke nakon što ga nož zahvaća. Krumpir sa zemljom se transportira pokretnim šipkama na kojima su elementi za zahvaćanje krumpira. Šipke su povezane remenom te ih pokreću obli zupčanici s odgovarajućim utorima. Krumpir i zemlja se rastresaju dodatno na osovini za rastresanje koja po obodu ima gumene elemente za odvajanje krumpira od zemlje. Na kraju krumpir upada u spremnik koji se može skinuti.

Postoje razne izvedbe remena sa šipkama koje sadrže mnogo raznih konfiguracija elemenata za rasipanje zemlje i transport krumpira. Na slikama ispod prikazane su neke izvedbe remena sa šipkama od američkog proizvođača [16]. Također su u ponudi jastučići za šipke koji smanjuju oštećivanje krumpira.

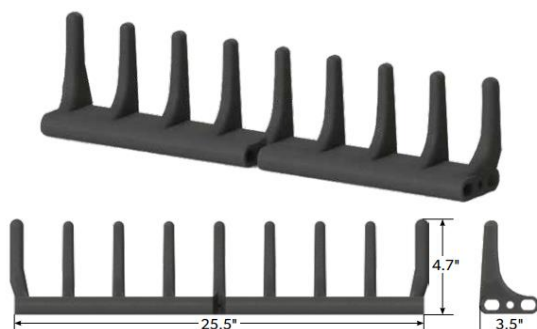


2 Belt

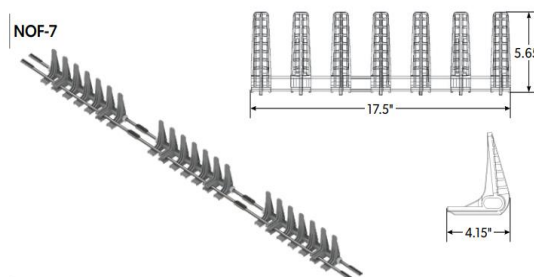
Slika 48. Varijanta šipka 1



Slika 49. Varijanta šipka 2



Slika 50. Varijanta šipka 3

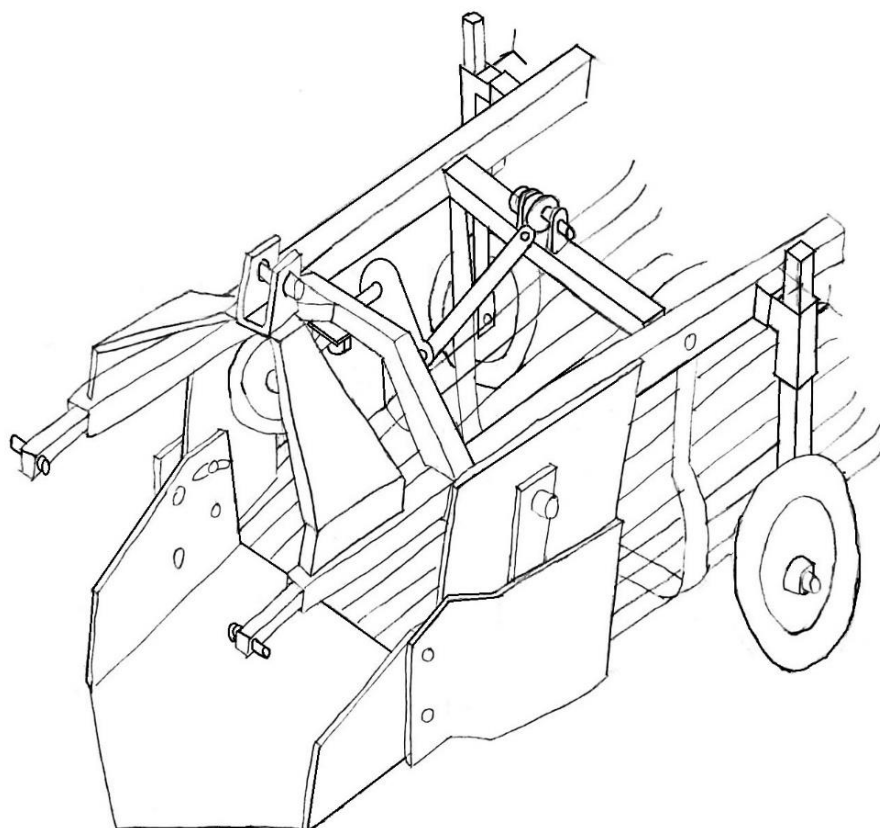


Slika 51. Varijanta šipka 4

7.2.4.3. Analiza kriterija vrednovanja Koncept 4

Ovakva izvedba koncepta relativno je visoke cijene za uređaj ove kategorije zbog cijene remena. Uređaj je relativno jednostavan za korištenje i proizvodnju. Uređaj vrlo efikasno odvaja krumpir od zemlje te ga sakuplja u spremnik. Izvedba sa spremnikom krumpira u konfiguraciji kompaktnog jednorednog uređaja za iskapanje krumpira je upitna jer bi korisnik morao često stajati s traktorom kako bi se spremnik ispraznio. Potrebno je obratiti pozornost na pokretne dijelove uređaja radi sigurnosti korisnika.

7.2.5. Koncept 5



Slika 52. Skica Koncepta 5

7.2.5.1. Nosiva konstrukcija Koncept 5

Nosiva konstrukcija Koncepta 5 napravljena je od *RHS* ili *SHS* profila i savijenih limova. Dva glavna profila nose ostatak konstrukcije. Trozglobna poteznica konstruirana je od dva savijena lima zavarena na glavne profile. Dva glavna lima veže zavarena konstrukcija manjih profila koja ujedno služi kao nosač ležajnog mjesta. Na glavne profile također su zavareni nosači podesivih kotača i nosači ležajnih mjesta mehanizma rastresanja. Sa svake strane navaruju se limovi koji nose nož.

7.2.5.2. Mehanizam Rastresanja Koncept 5

Nož reže zemlju s krumpirom koja dolazi na rastresnu rešetku. Rastresna rešetka se njiše te uslijed toga rastresa i baca krumpir prema stražnjem dijelu uređaja.

Uređaj prihvaća snagu s kardanskog vratila traktora i prosljeđuje snagu na ekscentričnu polugu koja okreće dugačku polugu. Dugačka poluga njiše rastresnu rešetku vezanu za uležišteni profil i ostvaruje funkciju mehanizma rastresanja.

7.2.5.3. Analiza kriterija vrednovanja Koncept 5

Ovakva izvedba koncepta vrlo je jednostavna i niske cijene. Uređaj je jednostavan za uporabu i jedini podesivi dijelovi su nož i kotači. Koncept je također jednostavan za proizvodnju u pogledu tehnološkičnosti i svi dijelovi su lako nabavljivi. Efikasnost sakupljanja i odvajanja krumpira nije na razini ostalih razrađenih konceptata zbog jednostavnog mehanizma rastresanja. Uređaj je u ovoj konfiguraciji moguće konstruirati u vrlo kompaktnom obliku i predstavlja jeftinu opciju za uređaj jednorednog iskapanja krumpira.

7.3. Vrednovanje konceptata

Vrednovanje konceptata vrši se po već navedenim kriterijima vrednovanja. Potrebno je odabrati faktore važnosti kriterija koji su bitni pri ocjenjivanju konceptata. Ukupna ocjena pojedinačnog konceptata računa se po formuli:

$$\text{Ocjena} = \sum_{i=1}^7 O_{KVi} \cdot f(KVi) \quad (7.1)$$

Gdje je:

- i – broj kriterija vrednovanja
- O_{KVi} – ocjena i -tog kriterija vrednovanja konceptata
- $f(KVi)$ – faktor važnosti i -tog kriterija vrednovanja

Faktori važnosti kriterija iznose:

1. Jednostavnost korištenja – faktor iznosi 1 – kriterij je umjerene važnosti
2. Jednostavnost proizvodnje – faktor iznosi 0,8 – kriterij nije prioritetan
3. Cijena – faktor iznosi 1,5 – kriterij je od iznimne važnosti
4. Sigurnost – faktor iznosi 1,5 – kriterij je od iznimne važnosti
5. Odvajanje krumpira od zemlje – faktor iznosi 1,5 – kriterij je od iznimne važnosti
6. Efikasnost sakupljanja – faktor iznosi 1,2 – kriterij je od umjereno visoke važnosti
7. Kompleksnost uređaja – faktor iznosi 0,8 – kriterij nije prioritetan

Generira se tablica gdje redovi prikazuju kriterije vrednovanja, a stupci označavaju koncepte od 1 do 5. Zadnji stupac predstavlja faktor važnosti kriterija koji množi ocjenu tog kriterija. Ocjene su dane konceptima prema analizi konceptata iz poglavlja 7.2.

Tablica 9. Ocjenjivanje koncepata

	K1	K2	K3	K4	K5	Faktor važnosti kriterija
Jednostavnost korištenja	4	4	3	3	4	1
Jednostavnost proizvodnje	4	3	4	3	5	0,8
Cijena	4	3	3	2	5	1,5
Sigurnost	4	3	3	3	4	1,5
Odvajanje krumpira od zemlje	4	4	4	5	2	1,5
Efikasnost sakupljanja	4	4	4	5	2	1,2
Kompaktnost uređaja	5	3	3	2	5	0,8
Ocjena	34	28,6	28,4	28	30,9	
Razrada	+	-	-	-	-	

Iz istraživanja tržišta i definiranih uvjeta zadataka zaključena je važnost određenih kriterija i dana im je ocjena. Računanjem sumarne ocjene Koncept 1 dokazuje se kao najpovoljnija varijanta uređaja s obzirom na uvjete zadatka. Koncept 5 najbliže je Konceptu 1 zbog svoje cijene i jednostavnosti, ali prema ovakvom ocjenjivanju prevladala je funkcionalnost uređaja, stoga se odabire Koncept 1 za daljnju konstrukcijsku razradu.

8. PRORAČUN

Konstruiranje je iterativni proces u kojemu se gotovo uvijek javlja isti problem. Potrebno je proračunati komponente uređaja, a dimenzije još nisu određene. Dimenzije su bitne zbog toga što sile na udaljenostima rade momente savijanja i torzije oko raznih dijelova konstrukcije, a osim toga direktno utječu na krutost konstrukcije. Iterativnim procesom dolazi se do optimalne konstrukcije. Iteracije troše jako puno resursa i vremena, stoga je potrebno doći do zadovoljavajućeg rješenja u što manje iteracija pa zatim optimizirati konstrukciju nakon izrade i testiranja prototipa. Za ulazni proračun pretpostavljaju se potrebne dimenzije koje određuju razne momente i krutost dijelova konstrukcije. Odabiru se kritični dijelovi konstrukcije te se proračunavaju.

8.1. Kinematski proračun uređaja

Potrebno je analizirati brzine kojima se gibaju pokretni dijelovi konstrukcije. Valja napomenuti da su sve brzine nakon poluge rastresanja harmonične te se mijenjaju u ovisnosti o položaju rastresne konstrukcije. Razmatrat će se najveća brzina pokretnih dijelova konstrukcije koja proizlazi iz kutne brzine ulaznog vratila koja je ujedno i brzina na izlazu kardanskog vratila traktora. Brzina okretanja ulaznog vratila iznosi:

$$n = 540 \text{ min}^{-1} \quad (8.1)$$

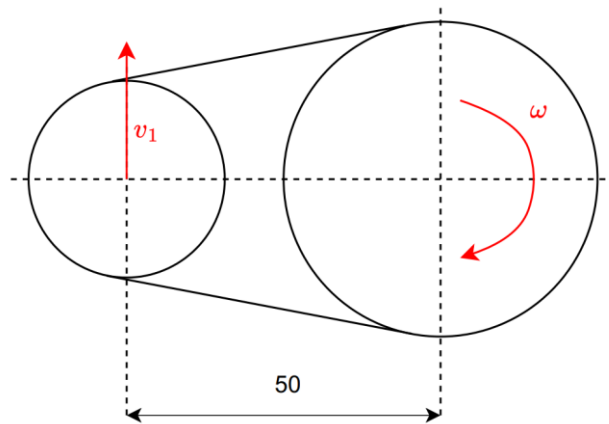
Brzinu okretanja ulaznog vratila potrebno je pretvoriti u kutnu brzinu.

$$\omega = \frac{2\pi n}{60} = 2 \cdot \pi \cdot \frac{540}{60} = 56,55 \frac{\text{rad}}{\text{s}} \quad (8.2)$$

Preko brzine vrtnje ulaznog vratila i ekscentra na vratilu određena je i vertikalna brzina poluge rastresanja. Vertikalna brzina poluge je harmonična vrijednost čiji je raspon od nula do maksimalne brzine. Maksimalna vertikalna brzina javlja se u trenutku kada su osi ulaznog vratila i ekscentra vratila u istoj horizontalnoj ravnini. Potrebno je odrediti ekscentar vratila o kojem ovise sve ostale brzine na uređaju. Ekscentar se određuje prema uzoru na postojeća rješenja te iznosi:

$$e = 50 \text{ mm} \quad (8.3)$$

Vertikalna brzina poluge i dimenzije uređaja određuju ostale brzine na uređaju. Uzet će se približni iznosi dimenzija uređaja kako bi se odredile orijentacijske brzine uređaja. Pri konstruiranju uređaja uzimat će se dimenzije koje su bliskih ili istih vrijednosti kao i u kinematskom proračunu kako se ne bi došlo do većih odstupanja.



Slika 53. Prikaz brzina na ekscentru ulaznog vratila

Kada je određen iznos ekscentra moguće je odrediti vertikalnu brzinu poluge rastresanja.

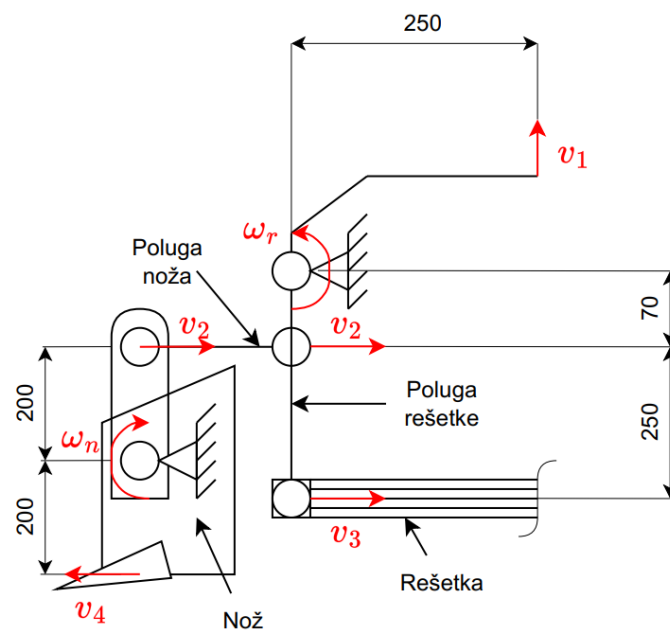
$$\omega = \frac{v_1}{e} \quad (8.4)$$

$$v_1 = \omega \cdot e = 56,66 \cdot 50 = 2827,5 \frac{\text{mm}}{\text{s}} \cong 2,83 \frac{\text{m}}{\text{s}} \quad (8.5)$$

Gdje je:

- ω – ulazna kutna brzina
- v_1 – vertikalna brzina poluge rastresanja.

Nakon dobivene vertikalne brzine poluge rastresanja, određuju se sve ostale brzine na uređaju pomoću približnih dimenzija uređaja.



Slika 54. Prikaz brzina uređaja

Brzine prikazane na slici 54. predstavljaju maksimalnu brzinu svake komponente koje su inače harmonijske veličine čija vrijednost ide od nula do te maksimalne vrijednosti. Brzine sa slike su:

- v_2 – brzina poluge noža
- v_3 – brzina rešetke rastresanja
- v_4 – brzina noža na mjestu rezanja
- ω_r – kutna brzina osovine rešetke
- ω_n – kutna brzina osovine noža.

$$\omega_r = \frac{v_1}{0,25} = \frac{2,83}{0,25} \cong 11,32 \frac{\text{rad}}{\text{s}} \quad (8.6)$$

$$v_2 = \omega_r \cdot 0,07 = 11,32 \cdot 0,07 \cong 0,8 \frac{\text{m}}{\text{s}} \quad (8.7)$$

$$v_3 = \omega_r \cdot 0,32 = 11,32 \cdot 0,32 \cong 3,6 \frac{\text{m}}{\text{s}} \quad (8.8)$$

$$\omega_n = \frac{v_2}{0,2} = \frac{0,8}{0,2} \cong 4 \frac{\text{rad}}{\text{s}} \quad (8.9)$$

$$v_4 = \omega_n \cdot 0,2 = v_2 \cong 0,8 \frac{\text{m}}{\text{s}} \quad (8.10)$$

Kinematskim proračunom dobiveni su maksimalni iznosi svih bitnih brzina na uređaju koje su bitne za proračun. Zbog proračuna ležajeva korisno bi bilo pretvoriti kutne brzine u brzine vrtnje u obliku okretaja u minuti zbog korištenja kalkulatora *SKF* proizvođača za proračun ležajeva.

$$n_r = \omega_r \cdot \frac{60}{2 \cdot \pi} = \frac{11,32 \cdot 60}{2 \cdot \pi} = 108,1 \text{ min}^{-1} \quad (8.11)$$

$$n_n = \omega_n \cdot \frac{60}{2 \cdot \pi} = \frac{4 \cdot 60}{2 \cdot \pi} = 38,2 \text{ min}^{-1} \quad (8.12)$$

Nakon kinematskog proračuna može se krenuti u proračun čvrstoće kritičnih komponenata uređaja, ali je prvo potrebno odrediti moment torzije na ulazu vratila. Moment torzije određen je preko snage na *PTO* vratilu traktora i kutne brzine ω . Snaga na ulaznom vratilu uzima se iz iskustava na postojećim uređajima te iznosi 7,5 kW.

$$T = \frac{P_u}{\omega} = \frac{7500}{56,55} = 132,63 \text{ Nm} \quad (8.13)$$

Gdje je T moment torzije na ulaznom vratilu.

Postavljaju se jednadžbe ravnoteže za sumu sila u smjeru lokalne osi x, sumu momenata oko osi x i momenata savijanja oko ležaja A.

$$\sum F_y = 0: F_1 + F_B + F_g = F_A \quad (8.14)$$

$$\sum M_x = 0: T = F_1 \cdot 50 \quad (8.15)$$

$$\sum M_{SA} = 0: F_1 \cdot 70 = F_B \cdot 50 + F_g \cdot 108,5 \quad (8.16)$$

Gdje je:

- F_A – radijalna sila na ležaj A
- F_B – radijalna sila na ležaj B
- F_1 – sila na ekscentrično vratilo
- $F_g = 50$ N – pola težine kardanskog vratila
- $T = 132,63$ Nm – moment torzije na ulazno vratilo.

Potrebno je riješiti tri jednadžbe s tri nepoznanice i dobiti reakcije u osloncima A i B i radijalnu silu F_1 u letećem dvorednom kugličnom ležaju koji se može podešavati za kut od $2,5^\circ$. Iz jednadžbe 8.15 proizlazi:

$$F_1 = \frac{T}{50} = \frac{132,63}{50} \cdot 10^3 \cong 2653 \text{ N.} \quad (8.17)$$

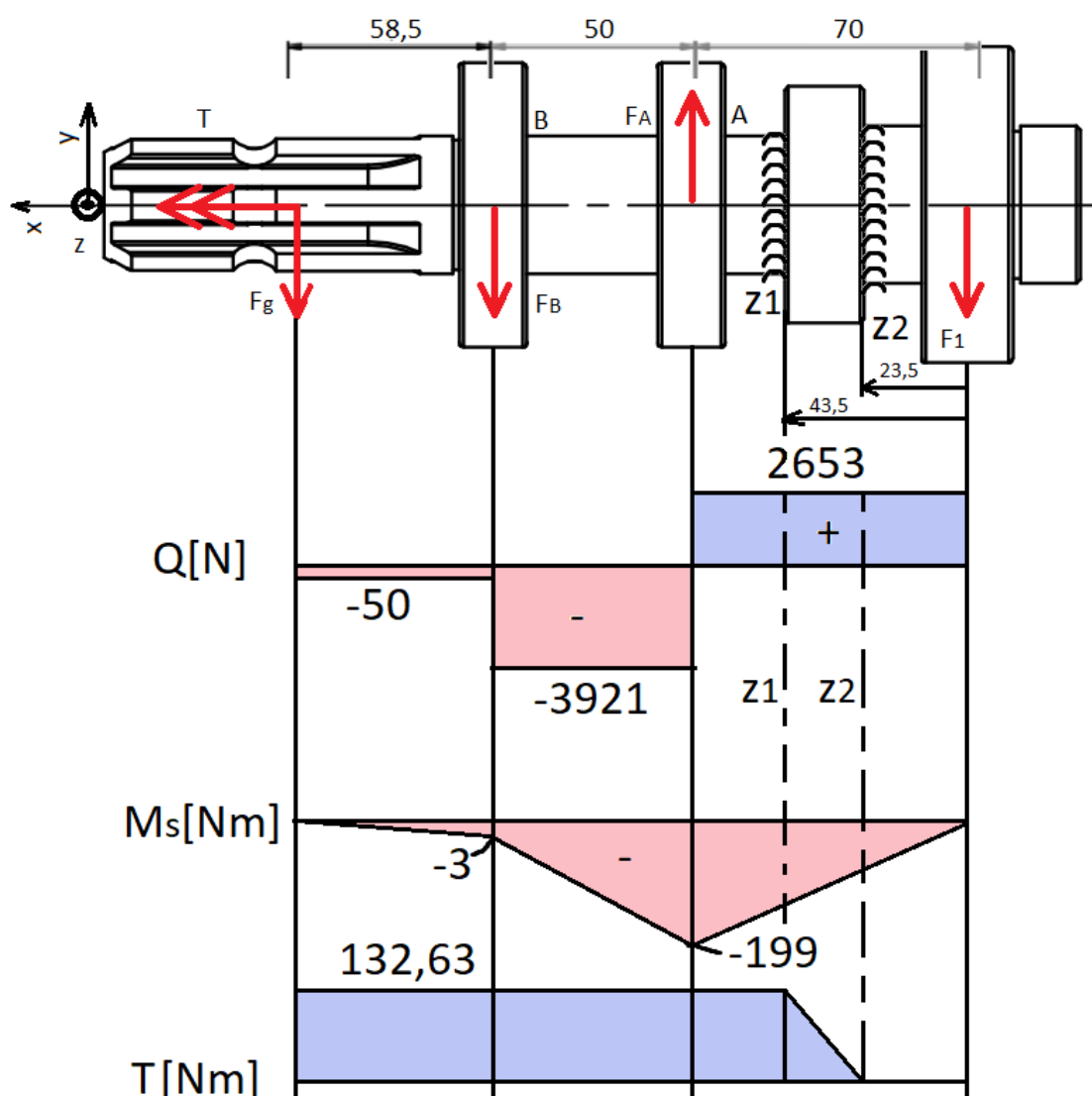
Uvrštavanjem sile F_1 u jednadžbu 8.16 dobiva se radijalna sila u ležajnom mjestu B.

$$F_B = \frac{F_1 \cdot 70 - F_g \cdot 108,5}{50} = \frac{2653 \cdot 70 - 50 \cdot 108,5}{50} \cong 3871 \text{ N} \quad (8.18)$$

Uvrštavanjem dobivenih vrijednosti u jednadžbu 8.14 dobiva se zadnja nepoznanica.

$$F_A = F_1 + F_B + F_g = 2653 + 3871 + 50 = 6574 \text{ N} \quad (8.19)$$

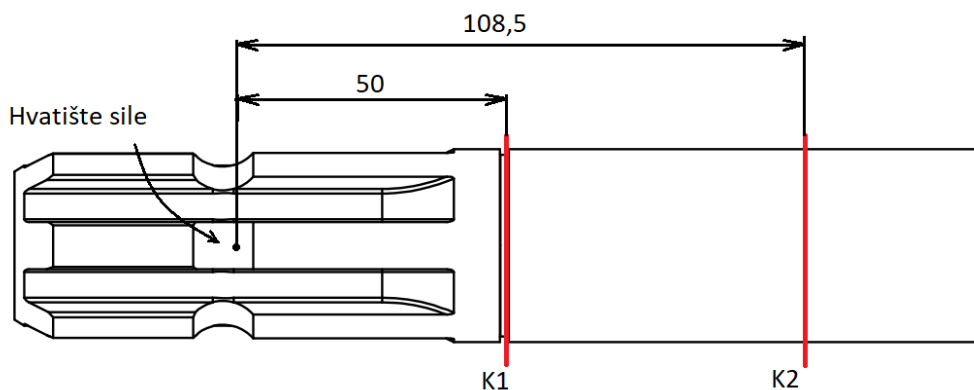
Nakon što su dobivene reakcije u ležajevima potrebno je nacrtati dijagrame poprečnih sila i momenata koji će služiti za daljnje proračunavanje vratila, osovine i zavara između njih i poluge koja ih veže.



Slika 56. Dijagram sila i momenata na ekscentrično ulazno vratilo

8.2.2. Proračun čvrstoće vratila

Nakon što su dobiveni dijagrami sila i momenata moguće je odrediti opterećenja na bilo koji dio zavarenog ulaznog vratila. Prepoznaju se kritični presjeci vratila i proračunava se čvrstoća i postojeća sigurnost. Proračunava se samo vratilo jer je ono kritičnije po opterećenjima od osovine koja također ima veći promjer što joj daje veću krutost. Na osovine ne djeluje moment torzije, nego samo savijanje koje je manje nego na prvom vratilu. Također se proračunavaju zavari od kojih je potrebno provjeriti samo z_1 zavar (Slika 56.) zbog većeg opterećenja i manjih dimenzija u odnosu na zavar z_2 (poglavlje 8.2.3.2).



Slika 57. Kritična mjesta vratila

Na slici 57. prikazana su kritična mjesta vratila. Presjek K1 kritičan je zbog velikog zareznog djelovanja na mjestu utora za uskočnik, dok je drugo kritično mjesto K2 zbog toga što se na tom mjestu (mjesto ležaja A na slici 56.) javlja najveći moment savijanja vratila.

Postojeća sigurnost presjeka vratila računa se prema uputama iz literature [17]. Izraz za računanje postojeće sigurnosti glasi:

$$S_{post} = \frac{b_1 \cdot b_2 \cdot \sigma_{fDN}}{\varphi \cdot \sigma_{red}}. \quad (8.20)$$

Gdje je:

- b_1 – faktor veličine strojnog dijela
- b_2 – faktor kvalitete obrade površine
- $\varphi = 1,3$ – faktor udara odabran za zadatak
- σ_{red} – reducirano naprezanje
- σ_{fDN} – trajna dinamička čvrstoća za čisto naizmjenično naprezanje pri savijanju.

Reducirano naprezanje σ_{red} računa se pomoću izraza:

$$\sigma_{red} = \sqrt{(\beta_{kf} \cdot \sigma_f)^2 + 3 \cdot (\alpha_0 \cdot \beta_{kt} \cdot \tau_t)^2}. \quad (8.21)$$

Gdje je:

- α_0 – faktor čvrstoće materijala
- β_{kf} – efektivni faktor zareznog djelovanja kod savijanja
- β_{kt} – efektivni faktor zareznog djelovanja kod uvijanja
- σ_f – normalno naprezanje uslijed savijanja
- τ_t – posmično naprezanje uslijed torzijskog opterećenja.

Faktor čvrstoće materijala računa se pomoću izraza za čisto istosmjerno opterećenje na uvijanje i čisto naizmjenično na savijanje:

$$\alpha_0 = \frac{\sigma_{fDN}}{\sqrt{3} \cdot \tau_{tDI}} \quad (8.22)$$

Gdje je:

- τ_{tDI} – trajna dinamička čvrstoća za čisto istosmjerno promjenjivo naprezanje za uvijanje

Naprezanje uslijed savijanja i torzije računaju se pomoću izraza:

$$\sigma_f = \frac{M_s}{W}, \quad (8.23)$$

$$\tau_t = \frac{T}{W_p}. \quad (8.24)$$

Gdje je:

- W – moment otpora presjeka oko osi savijanja
- W_p – polarni moment otpora presjeka.

Faktori zarezni djelovanja računaju se pomoću faktora iščitanih iz dijagrama iz [17]. Iščitavaju se faktori c_1 , c_2 , β_{kf2} i $\beta_{kt1,4}$. Izrazi za računanje zarezni djelovanja glase:

$$\beta_{kf} = 1 + c_1 \cdot (\beta_{kf2} - 1), \quad (8.25)$$

$$\beta_{kt} = 1 + c_2 \cdot (\beta_{kt1,4} - 1). \quad (8.26)$$

Za konstrukciju se odabire materijal S355J0. Potrebni su podatci o vlačnoj čvrstoći i trajnoj dinamičkoj čvrstoći za čisto naizmjenično naprezanje pri savijanju. Navedene vrijednosti iščitavaju se iz tablice iz [17] te glase:

$$R_m = 500 \text{ MPa}, \quad (8.27)$$

$$\sigma_{fDN} = 240 \text{ MPa}, \quad (8.28)$$

$$\tau_{tDI} = 190 \text{ MPa}. \quad (8.29)$$

Računa se faktor čvrstoće materijala:

$$\alpha_0 = \frac{\sigma_{fDN}}{\sqrt{3} \cdot \tau_{tDI}} = \frac{240}{\sqrt{3} \cdot 190} = 0,73. \quad (8.30)$$

Odabire se potrebna sigurnost:

$$S_{potr} = 1,4 \quad (8.31)$$

8.2.2.1. Postojeća sigurnost kritičnog presjeka K1

Promjer na mjestu presjeka je $d = \phi 33$ mm, a veći promjer vratila iznosi $D = \phi 35$ mm.

Radijus na mjestu prelaska s manjeg na veći promjer iznosi $\rho = 0,1$ mm.

$$\frac{D}{d} = \frac{35}{33} \cong 1,06 \rightarrow c_1 = 0,1; c_2 = 0,35 \quad (8.32)$$

$$\frac{\rho}{d} = \frac{0,1}{33} \cong 0 \rightarrow \beta_{kf2} = 2,9; \beta_{kt1.4} = 2 \quad (8.33)$$

Računaju se faktori zarezno djelovanja:

$$\beta_{kf} = 1 + c_1 \cdot (\beta_{kf2} - 1) = 1 + 0,1 \cdot (2,9 - 1) = 1,19, \quad (8.34)$$

$$\beta_{kt} = 1 + c_2 \cdot (\beta_{kt1.4} - 1) = 1 + 0,35 \cdot (2 - 1) = 1,35. \quad (8.35)$$

Faktori veličine strojnog dijela i kvalitete obrade površine iznose:

$$b_1 = 0,9, \quad (8.36)$$

$$b_2 = 1. \quad (8.37)$$

Kako bi se dobila naprezanja, potrebno je izračunati moment otpora savijanja presjeka i polarni moment otpora presjeka.

$$W = \frac{d^3 \pi}{32} = \frac{33^3 \cdot \pi}{32} = 3528 \text{ mm}^3 \quad (8.38)$$

$$W_p = \frac{d^3 \pi}{16} = \frac{33^3 \cdot \pi}{16} = 7056 \text{ mm}^3 \quad (8.39)$$

Moment savijanja na promatranom presjeku iznosi:

$$M_s = F_g \cdot 0,05 = 50 \cdot 0,05 = 2,5 \text{ Nm}. \quad (8.40)$$

Moment torzije na promatranom presjeku iznosi:

$$T = 132,63 \text{ Nm}. \quad (8.41)$$

Naprezanja iznose:

$$\sigma_f = \frac{M_s}{W} = \frac{2500}{3528} = 0,71 \text{ MPa}, \quad (8.42)$$

$$\tau_t = \frac{T}{W_p} = \frac{132630}{7056} = 18,80 \text{ MPa}, \quad (8.43)$$

$$\begin{aligned} \sigma_{red} &= \sqrt{(\beta_{kf} \cdot \sigma_f)^2 + 3 \cdot (\alpha_0 \cdot \beta_{kt} \cdot \tau_t)^2} \\ &= \sqrt{(1,19 \cdot 0,71)^2 + 3 \cdot (0,73 \cdot 1,35 \cdot 18,80)^2} \\ &= 32,10 \text{ MPa}. \end{aligned} \quad (8.44)$$

Postojeća sigurnost iznosi:

$$S_{post} = \frac{b_1 \cdot b_2 \cdot \sigma_{fDN}}{\varphi \cdot \sigma_{red}} = \frac{0,9 \cdot 1 \cdot 240}{1,3 \cdot 32,10} \cong 5,17 > S_{potr}. \quad (8.45)$$

Zaključuje se da čvrstoća presjeka **ZADOVOLJAVA**.

8.2.2.2. Postojeća sigurnost kritičnog presjeka K2

Promjer na mjestu presjeka je $d = \phi 35$ mm

Faktori zarezno djelovanja uzeti su prema [17] kao efektivni faktori zarezno djelovanja steznog spoja zbog toga što je na mjestu presjeka ležaj. Faktori zarezno djelovanja odabrani su da iznose:

$$\beta_{kf} = 2,2 \quad (8.46)$$

$$\beta_{kt} = 0,65 \cdot \beta_{kf} = 0,65 \cdot 2,2 \cong 1,43 \quad (8.47)$$

Faktori veličine strojnog dijela i kvalitete obrade površine iznose:

$$b_1 = 0,9, \quad (8.48)$$

$$b_2 = 0,95. \quad (8.49)$$

Kako bi se dobila naprezanja potrebno je izračunati moment otpora savijanja presjeka i polarni moment otpora presjeka.

$$W = \frac{d^3 \pi}{32} = \frac{35^3 \cdot \pi}{32} \cong 4209 \text{ mm}^3 \quad (8.50)$$

$$W_p = \frac{d^3 \pi}{16} = \frac{35^3 \cdot \pi}{16} \cong 8580 \text{ mm}^3 \quad (8.51)$$

Moment savijanja na promatranom presjeku iznosi:

$$M_s = 199 \text{ Nm}. \quad (8.52)$$

Moment torzije na promatranom presjeku iznosi:

$$T = 132,63 \text{ Nm}. \quad (8.53)$$

Naprezanja iznose:

$$\sigma_f = \frac{M_s}{W} = \frac{199000}{4209} = 47,28 \text{ MPa}, \quad (8.54)$$

$$\tau_t = \frac{T}{W_p} = \frac{132630}{8580} = 15,46 \text{ MPa}, \quad (8.55)$$

$$\begin{aligned}\sigma_{red} &= \sqrt{(\beta_{kf} \cdot \sigma_f)^2 + 3 \cdot (\alpha_0 \cdot \beta_{kt} \cdot \tau_t)^2} \\ &= \sqrt{(2,2 \cdot 47,28)^2 + 3 \cdot (0,73 \cdot 1,43 \cdot 15,46)^2} \\ &= 108,22 \text{ MPa.}\end{aligned}\tag{8.56}$$

Postojeća sigurnost iznosi:

$$S_{post} = \frac{b_1 \cdot b_2 \cdot \sigma_{fDN}}{\varphi \cdot \sigma_{red}} = \frac{0,9 \cdot 0,95 \cdot 240}{1,3 \cdot 108,22} \cong 1,45 > S_{potr}.\tag{8.57}$$

Zaključuje se da čvrstoća presjeka **ZADOVOLJAVA**.

8.2.3. Proračun zavora vratila

Proračunavaju se zavori oznaka z_1 i z_2 na slikama 55. i 56. Zavar z_1 opterećen je na torziju, smik i savijanje dok je zavar z_2 na smik i savijanje. Poprečna sila, moment savijanja i moment torzije iščitavaju se iz dijagrama sila i momenata na slici 56. Odabrani zavar je kutni zavar oznake $a5$ (Slika 55.).

Računaju se normalna i tangencijalna naprezanja presjeka zavora. Naprezanja se računaju preko izraza:

$$\sigma_f = \frac{M_s}{W},\tag{8.58}$$

$$\tau_s = \frac{Q}{A_s},\tag{8.59}$$

$$\tau_t = \frac{T}{W_p}.\tag{8.60}$$

Gdje je:

- A_s – površina zavora koja nosi smično opterećenje
- Q – poprečna sila
- W – moment otpora oko osi savijanja
- W_p – polarni moment otpora
- σ_f – moment savijanja na mjestu zavora
- τ_s – posmično naprezanje uslijed smika
- τ_t – posmično naprezanje uslijed torzije.

Skicira se poprečni presjek svakog zavora s opterećenjima na kojemu se skiciraju dijagrami naprezanja koja se potom računaju. Skica s dijagramom pomaže pri shvaćanju vektorskog zbrajanja posmičnih naprezanja.

Nakon izračuna svih naprezanja na mjestu zavora, računa se reducirano naprezanje prema von Mises (HMH) teoriji čvrstoće. Naprezanje se množi s faktorom udara $\varphi = 1,3$.

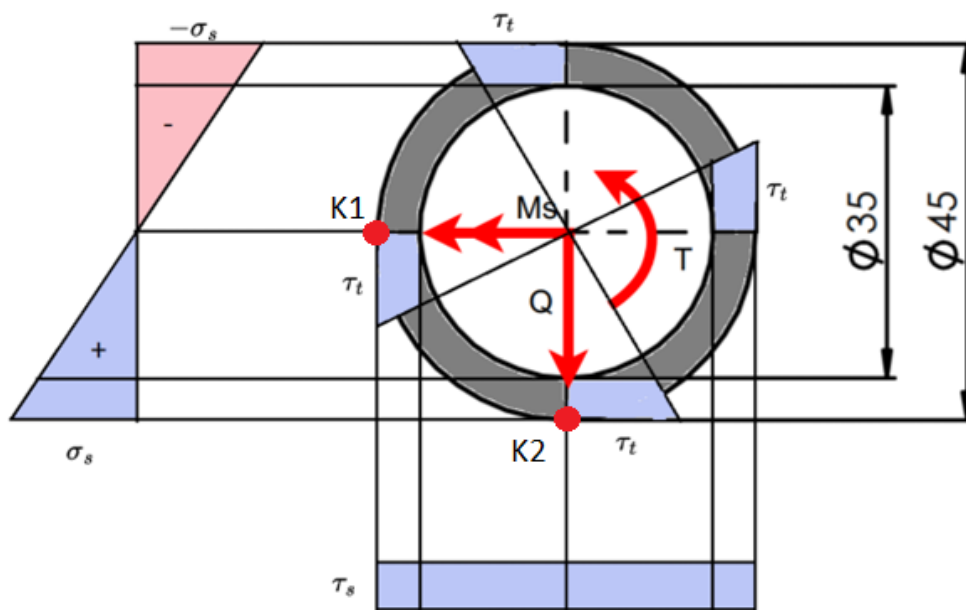
$$\sigma_{red} = \varphi \cdot \sqrt{\sigma_s + 3 \cdot \tau^2} \quad (8.61)$$

Gdje je τ zbrojeno posmično naprezanje.

Nakon što je izračunato reducirano naprezanje σ_{red} uspoređuje se s dopuštenim naprežanjem koje prema literaturi [19] za materijal S355J0 i naizmjenično promjenjivo naprežanje glasi:

$$\sigma_{dop} = 75 \text{ MPa} \quad (8.62)$$

8.2.3.1. Proračun zavora z_1



Slika 58. Presjek zavora, opterećenja i dijagrami naprezanja

Opterećenja sa slike iznose:

- $Q = 2653 \text{ N}$
- $M_s = 136,6 \text{ Nm}$
- $T = 132,63 \text{ Nm}$.

Računaju se potrebne geometrijske karakteristike presjeka zavora.

$$A_s = 0,5 \cdot (D^2 - d^2) \cdot \frac{\pi}{4} = 0,5 \cdot (45^2 - 35^2) \cdot \frac{\pi}{4} = 314,16 \text{ mm}^2 \quad (8.63)$$

$$W = \frac{(D^4 - d^4)}{D} \cdot \frac{\pi}{32} = \frac{(45^4 - 35^4)}{45} \cdot \frac{\pi}{32} \cong 5672 \text{ mm}^2 \quad (8.64)$$

$$W_p = \frac{(D^4 - d^4)}{D} \cdot \frac{\pi}{16} = \frac{(45^4 - 35^4)}{45} \cdot \frac{\pi}{16} \cong 11344 \text{ mm}^2 \quad (8.65)$$

Nakon što su određena opterećenja i geometrijske karakteristike presjeka moguće je izračunati sva naprezanja.

$$\sigma_f = \frac{M_s}{W} = \frac{136,6 \cdot 10^3}{5672} = 24,08 \text{ MPa} \quad (8.66)$$

$$\tau_s = \frac{Q}{A_s} = \frac{2653}{314,15} = 8,44 \text{ MPa} \quad (8.67)$$

$$\tau_t = \frac{T}{W_p} = \frac{132,63 \cdot 10^3}{11344} = 11,69 \text{ MPa} \quad (8.68)$$

Potrebno je izračunati reducirano naprezanje kritičnih mjesta presjeka. Na ovom postoje dva kritična mjesta označena s K1 i K2 na slici 58.

Točka K1 opterećena je samo posmičnim naprezanjem koje se zbraja i iznosi:

$$\tau_1 = 8,44 + 11,69 = 20,13 \text{ MPa.} \quad (8.69)$$

Reducirano naprezanje točke K1 iznosi:

$$\sigma_{red1} = \varphi \cdot \sqrt{\sigma_{s1} + 3 \cdot \tau_1^2} = 1,3 \cdot \sqrt{0 + 3 \cdot 20,13^2} = 45,33 \text{ MPa.} \quad (8.70)$$

Točka K2 opterećena je posmičnim naprezanjem koje se vektorski zbraja i normalnim naprezanjem uslijed savijanja. Posmično naprezanje iznosi:

$$\tau_1 = \sqrt{8,44^2 + 11,69^2} = 14,42 \text{ MPa} \quad (8.71)$$

Reducirano naprezanje točke K1 iznosi:

$$\sigma_{red1} = \varphi \cdot \sqrt{\sigma_{s2} + 3 \cdot \tau_2^2} = 1,3 \cdot \sqrt{24,08^2 + 3 \cdot 14,42^2} = 34,69 \text{ MPa.} \quad (8.72)$$

Veće reducirano naprezanje uspoređuje se sa dopuštenim:

$$\begin{aligned} \sigma_{red1} &\leq \sigma_{dop} \\ 45,33 \text{ MPa} &\leq 75 \text{ MPa.} \end{aligned} \quad (8.73)$$

Faktor sigurnosti na zavaru iznosi:

$$S = \frac{\sigma_{dop}}{\sigma_{red1}} = \frac{75}{45,33} = 1,65 \quad (8.74)$$

Zaključuje se da zavar z_1 **ZADOVOLJAVA**.

8.2.3.2. Proračun zavora z_2

Dimenzije zavora z_2 iznose $D = 50$ mm i $d = 40$ mm te su njegova površina presjeka i momenti otpora znatno veći nego kod zavora z_1 . Moment savijanja je manji nego na mjestu zavora z_2 , a torzije na mjestu zavora nema.

Iz svega navedenog može se sa sigurnošću reći da zavar z_2 **ZADOVOLJAVA**.

8.2.4. Proračun ležajeva ulaznog vratila

Proračun ležajeva vrši se pomoću alata za proračun od proizvođača *SKF* [18]. Ležajna mjesta A i B (slika 55.) konstruirana su na način da se koristi isti ležaj. Najveća radijalna sila na ležaj prikazana je u jednadžbi (8.19) te iznosi:

$$F_{RA} = 6574 \text{ N} \quad (8.75)$$

U SKF kalkulatoru ležaja odabire se ležaj oznake *6207-2Z*. U kalkulator se unosi radijalna sila, aksijalna sila (iznosi 0 u ovom slučaju), brzina vrtnje i radne temperature ležajeva. Rezultati dobiveni korištenjem proizvođačevog kalkulatora dani su na slici ispod.

3. Results

3.1 Load level

6207-2Z		
Equivalent dynamic load, P	[kN]	6.6
Load ratio, C/P	[-]	4.09
Minimum load met?	[-]	Yes
Minimum load radial, F_{rm}	[kN]	0.0534

3.2 Bearing rating life

6207-2Z		
SKF rating life, L_{10mh}	[h]	5550
Basic rating life, L_{10h}	[h]	2110
SKF life modification factor, a_{skf}	[-]	2.63
Contamination factor, η_c	[-]	0.78

3.3 Bearing static safety

6207-2Z		
Equivalent static load, P_0	[kN]	6.6
Static safety factor, S_0	[-]	2.32

Slika 59. Proračun ležaja *6207-2Z* ulaznog vratila [18]

Ležaj je proračunat na statički faktor sigurnosti i na nazivni vijek trajanja.

Statički faktor sigurnosti iznosi $S_0 = 2,32$, a nazivni vijek trajanja iznosi $L_{10h} = 2110$ h.

Zaključuje se da ležaj 6207-2Z **ZADOVOLJAVA**.

Potrebno je vršiti kontrolu ležaja na mjestu sile F_1 (Slika 55.). Odabire se dvoredni kuglični ležaj s kutnom podesivošću zbog kompleksnog gibanja poluge rastresanja gdje je poželjno imati dozvoljeni nagib. U tu svrhu odabire se ležaj 1208 ETN9.

3. Results

3.1 Load level

1208 ETN9		
Equivalent dynamic load, P	[kN]	2.6
Load ratio, C/P	[-]	7.65
Minimum load met?	[-]	Yes
Minimum load radial, F_{rm}	[kN]	0.112

3.2 Bearing rating life

1208 ETN9		
SKF rating life, L_{10mh}	[h]	20900
Basic rating life, L_{10h}	[h]	13800
SKF life modification factor, a_{skf}	[-]	1.52
Contamination factor, η_c	[-]	0.39

3.3 Bearing static safety

1208 ETN9		
Equivalent static load, P_0	[kN]	2.6
Static safety factor, S_0	[-]	2.67

Slika 60. Proračun drugog ležaja ulaznog vratila [18]

Ležaj je proračunat na statički faktor sigurnosti i na nazivni vijek trajanja.

Statički faktor sigurnosti iznosi $S_0 = 2,67$, a nazivni vijek trajanja iznosi $L_{10h} = 13800$ h.

Zaključuje se da ležaj 1208 ETN9 **ZADOVOLJAVA**.

8.3. Proračun vijaka noža

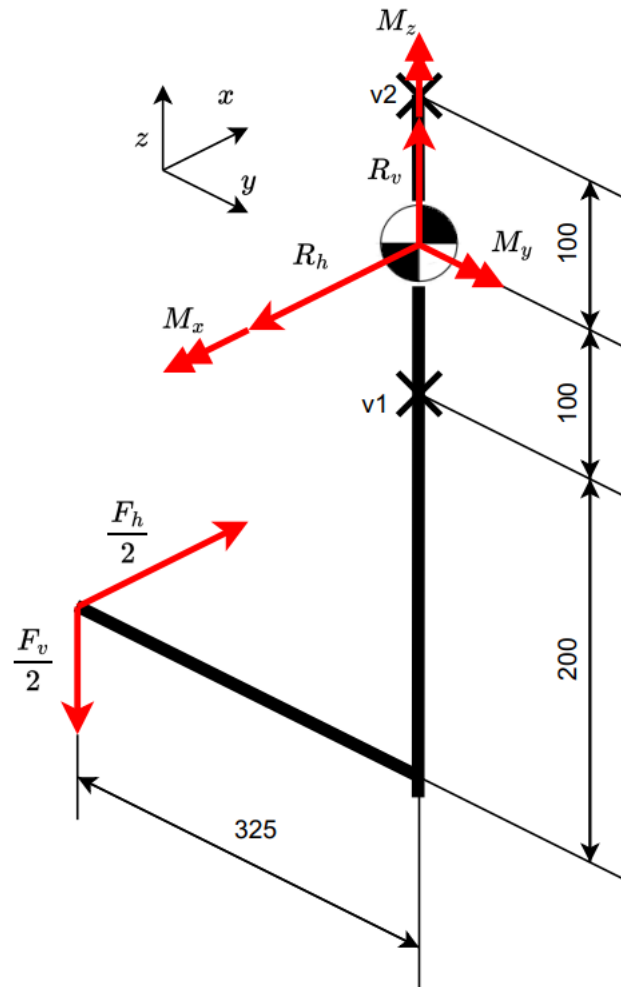
Nož je vijčano spojen na dva mjesta od kojih je jedno na istoj osi kao i ležajno mjesto noža, a drugo mjesto spoja veže nož za polugu noža koja prenosi gibanje na nož. Drugi vijak priteže distantni prsten koji se zajedno s vijkom rotira pri gibanju mehanizma noža.

Ležajno mjesto izvedeno je na način da vijak pritegne ležajeve i dva distantna prstena na nož. Nož, vijak, distantni prsteni i unutrašnji prsteni ležajeva rotiraju se zajedno oko osi vijka. Moment savijanja uzrokuje reakcije u ležajevima preko pritegnutih distantnih prstenova, a ne preko samog vijka. Odabran tip vijka je DIN 960 zbog dugačkog ravnog dijela vijka koji ima prilično finu toleranciju za vijak koja omogućuje da se određeni ležajevi montiraju na ravni dio vijka. Vijci su opterećeni na vlak te je potrebno provjeriti sigurnost prijanjanja prema [19] zbog ovakve konstrukcijske izvedbe i moguće opasnosti klizanja. Klizanjem bi se vijak opteretio na smik i savijanje što nije dozvoljeno ako se ne radi o dosjednom vijku iako bi ovaj vijak možda i podnio takvo opterećenje u ovom slučaju.

U ovom proračunu pretpostavlja se da se najveće opterećenje javlja kada je uređaj u radu, tj. prenosi se snaga, a mehanizam se uslijed opterećenja zaustavi. Nepoznat dio ulazne snage ulazi u sustav mehanizma noža. Prenesena snaga uvijek je određena trošilom, u ovom slučaju nožem. Pretpostavljaju se sile prema poglavlju 2 iz jednadžba (2.2) i (2.3) koje iznose $F_h \cong 400 \text{ N}$ i $F_v \cong 200 \text{ N}$ koje troše snagu te se pretpostavlja da djeluju koncentrirano na sredini površine noža. Skicira se vrlo pojednostavljena polovica noža u izometriji. Računaju se reakcije spoja u težištu noža koje se dalje prenose na pojedinačni vijak. Reakcija težišta noža ima ukupno pet. Reakcije koje se javljaju su:

- R_h - horizontalna reakcijska sila
- R_v – vertikalna reakcijska sila
- M_x – reakcijski moment savijanja oko osi x
- M_y – reakcijski moment savijanja oko osi y
- M_z – reakcijski moment savijanja oko osi z.

Pojednostavljena skica noža s ucrtanim svim opterećenjima i reakcijama prikazana je na slici 61. Postavljaju se pet jednadžbi s pet nepoznanica te se svaka izračunata sila analizira i prenosi na pojedinačan vijčani spoj. Zbog simetričnosti se razmatra samo polovica noža pa se zbog toga u proračun ulazi s pola sile F_h i F_v .



Slika 61. Pojednostavljena skica noža

$$\sum F_x = 0: R_h = \frac{F_h}{2} = 200 \text{ N} \quad (8.76)$$

$$\sum F_z = 0: R_v = \frac{F_v}{2} = 100 \text{ N} \quad (8.77)$$

$$\sum M_x = 0: M_x = \frac{F_v}{2} \cdot 0,325 = 100 \cdot 0,325 = 32,5 \text{ Nm} \quad (8.78)$$

$$\sum M_y = 0: M_y = \frac{F_h}{2} \cdot 0,3 = 200 \cdot 0,3 = 60 \text{ Nm} \quad (8.79)$$

$$\sum M_z = 0: M_z = \frac{F_h}{2} \cdot 0,325 = 200 \cdot 0,325 = 65 \text{ Nm} \quad (8.80)$$

Potrebno je izračunati sile na pojedinačni spoj. Sile R_h , R_v i M_y rade smično opterećenje na spoj dok momenti M_x i M_z rade vlačno i tlačno opterećenje na vijke. Vijci su u početku nategnuti silom prednaprezanja, stoga je ukupna sila u vijku zbroj sile prednaprezanja i sile

uslijed opterećenja. Sile koje rade smično opterećenje na spoj ne opterećuju smično vijak i koriste se za određivanje sigurnosti prijanjanja i reakcija u ležajevima. Razmak između vijka i težišta spoja iznosi $e = 100$ mm. Moment inercije I vijčanog spoja određuje se pomoću izraza:

$$I = 2 \cdot e^2 = 2 \cdot 100^2 = 20000 \text{ mm}^2 \quad (8.81)$$

Određuju se pojedinačne sile vijka (indeks predstavlja smičnu silu na spoj, a indeks v predstavlja vlačnu silu vijka):

$$F_{v1} = \frac{M_z}{2 \cdot e} = \frac{65}{2 \cdot 0,1} = 325 \text{ N}, \quad (8.82)$$

$$F_{v2} = \frac{M_x \cdot e}{I} = \frac{32500 \cdot 100}{20000} \cong 163 \text{ N}, \quad (8.83)$$

$$F_{s1} = \frac{M_y \cdot e}{I} = \frac{60000 \cdot 100}{20000} = 300 \text{ N}, \quad (8.84)$$

$$F_{s2} = \frac{R_h}{2} = \frac{200}{2} = 100 \text{ N}, \quad (8.85)$$

$$F_{s3} = \frac{R_v}{2} = \frac{100}{2} = 50 \text{ N}. \quad (8.86)$$

Ukupna smična sila dobiva se kada se vektorski zbroje smične sile spoja.

$$F_s = \sqrt{(F_{s1} + F_{s2})^2 + F_{s3}^2} = \sqrt{400^2 + 50^2} = 403 \text{ N} \quad (8.87)$$

Računa se sila prednaprezanja F_p koja je potrebna za računanje sigurnosti prijanjanja i određivanja aksijalnog opterećenja ležaja. Proračun se vrši prema [19].

$$F_p = A_j \cdot \sigma_{pr} \quad (8.88)$$

Gdje je A_j površina presjeka vijka, a σ_{pr} prednaprezanje pri pažljivom stezanju kojeg se odabire iz dijagrama prema [19]. Površina A_j čita se iz [18] za vijak M12. Valja napomenuti kako će biti odabrano manje prednaprezanje jer ono utječe na proračun ležaja. Što je vijak više stegnut, veće je aksijalno opterećenje ležaja, stoga se odabire manje prednaprezanje, time i manja sila prednaprezanja time i manje opterećenje na ležaj, ali također i manja sigurnost prijanjanja.

$$\sigma_{pr} = 100 \text{ MPa} \quad (8.89)$$

$$A_j = 76,2 \text{ mm}^2 \quad (8.90)$$

Sila prednaprezanja iznosi:

$$F_p = 76,2 \cdot 100 = 7620 \text{ N} \quad (8.91)$$

Potreban moment pritezanja računa se prema:

$$T_{pr} = F_p \left(0,16 \cdot P + \mu \frac{d_2 + D_{sr}}{2} \right) \quad (8.92)$$

Gdje je:

- $d_2 = 10,86$ mm – srednji promjer navoja
- $D_{sr} = \frac{D_v + D_u}{2} = \frac{19-14}{2} = 16,5$ mm – srednji promjer površine glave vijka
- $P = 1,75$ mm – korak navoja M12
- $\mu \cong 0,2$ – faktor trenja čelik-čelik.

$$T_{pr} = 7620 \left(0,16 \cdot 1,75 + 0,2 \frac{10,86 + 16,5}{2} \right) = 22,98 \text{ Nm} \quad (8.93)$$

Potrebno je posebno naglasiti pritezanje na dokumentaciji noža jer ako se pretegne spoj za ležajevima, ležaju drastično pada vijek trajanja.

Ukupna vlačna sila u najjače opterećenom vijku iznosi:

$$F_v = F_{v1} + F_{v2} + F_p = 325 + 163 + 7620 = 8108 \text{ N.} \quad (8.94)$$

Naprezanje u vijku glasi:

$$\sigma = \frac{F_v}{A_j} = \frac{8108}{76,2} = 106 \text{ MPa.} \quad (8.95)$$

Za vijak razreda čvrstoće 8.8 vrijedi da je minimalna granica razvlačenja $R_e = 640$ MPa.

Naprezanje u vijku mora biti unutar granica:

$$\sigma \leq 0,8 \cdot R_e = 0,8 \cdot 640 = 512 \text{ MPa.} \quad (8.96)$$

Zaključuje se da je kriterij čvrstoće zadovoljen.

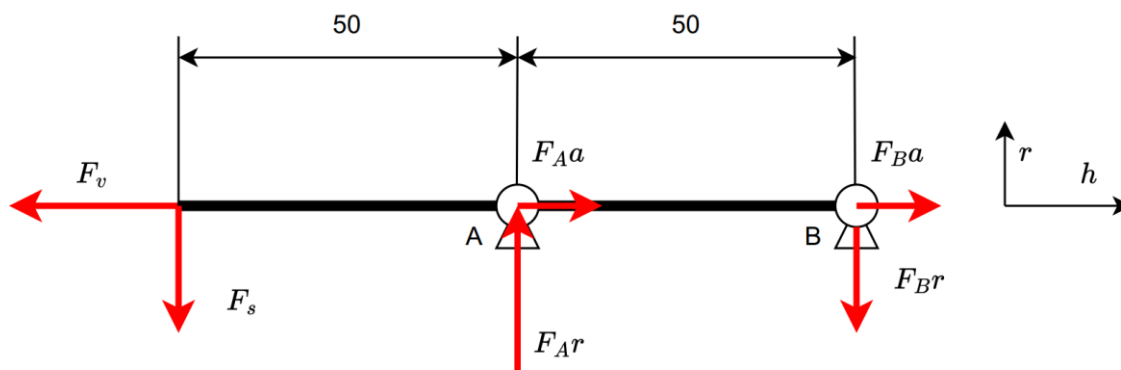
Proračunava se sigurnost prijanjanja S_M .

$$S_M = \mu \cdot \frac{F_p}{F_{v1} + F_{v2}} = 0,2 \cdot \frac{8108}{488} = 3,32 \geq 1,3 \quad (8.97)$$

Zaključuje se da vijak M12 **ZADOVOLJAVA**.

8.4. Proračun reakcija ležaja

U prošlom poglavlju dobivene su smične sile na vijčani spoj i ukupna vlačna sila vijka. Na vijak su oslonjena dva ležaja koja su pritegnuta na distantne prstene. Ležajevi su opterećeni radijalnom silom uslijed savijanja spoja preko distantnih prstena i aksijalnom silom koja je jednaka polovini maksimalne vlačne sile u vijku po svakom ležaju.



Slika 62. Sile na ležajna mjesta noža

Postavljaju se sume sila u radijalnoj osi r i horizontalnoj osi h te suma momenata savijanja oko točke A sa slike 62. Računaju se reakcije u ležajevima koje se koriste u proračunu ležajeva. Postavljaju se sume sila u smjerovima osi sa slike 62. i suma momenata oko ležajnog mjesta A.

$$\sum F_r = 0: F_s = F_{Ar} - F_{Br} \quad (8.98)$$

$$\sum F_h = 0: F_v = F_{Aa} + F_{Ba} \quad (8.99)$$

$$\sum M_{SA} = 0: F_s \cdot 50 = F_{Br} \cdot 50 \quad (8.100)$$

Iz jednadžbe (8.100) i (8.98) dobiva se:

$$F_{Br} = F_s = 403 \text{ N} \quad (8.101)$$

$$F_{Ar} = F_s + F_{Br} = 806 \text{ N} \quad (8.102)$$

Kako bi se riješila jednadžba (8.99) unosi se pretpostavka da su aksijalne sile u ležajevima jednake jer su im unutarnji prsteni pritegnuti.

$$F_{Aa} = F_{Ba} = \frac{F_v}{2} = \frac{8108}{2} = 4054 \text{ N} \quad (8.103)$$

Iz proračuna je jasno da je ležaj A opterećen većom silom pa se samo njega proračunava budući da se radi o istim ležajevima.

8.4.1. Proračun ležajeva osovine noža

Dobivene radijalne i aksijalne sile na ležaj A i brzina rotacije noža uvrstavaju se u *SKF* kalkulator ležajeva. Odabire se ležaj oznake *6301-2Z* za oba ležajna mjesta. Brzina rotacije noža određena je u jednadžbi (8.12) te iznosi:

$$n_n = 38,2 \text{ min}^{-1}. \quad (8.104)$$

Sile koje se uvrstavaju u kalkulator su $F_{Ar} = 806 \text{ N}$ i $F_{Aa} = 4054 \text{ N}$. Aksijalna sila je znatno veća od radijalne te se zaključuje da je najveći utjecaj opterećenja ležajeva pritezanje vijka jer je sila na ležaju uslijed stezanja vijka znatno veća od opterećenja uslijed kopanja zemlje.

3. Results

3.1 Load level

6301-2Z		
Equivalent dynamic load, P	[kN]	4.5
Load ratio, C/P	[-]	2.24
Minimum load met?	[-]	Yes
Minimum load radial, F_{rm}	[kN]	0.00182

3.3 Bearing static safety

6301-2Z		
Equivalent static load, P_0	[kN]	2.51
Static safety factor, S_0	[-]	1.65

Slika 63. Proračun ležaja noža [18]

Alat proizvođača upozorava da nazivni vijek trajanja ležaja nije mjerodavan zbog male brzine vrtnje ležaja te se preporuča uporaba statičkog faktora sigurnosti koji u ovom slučaju glasi:

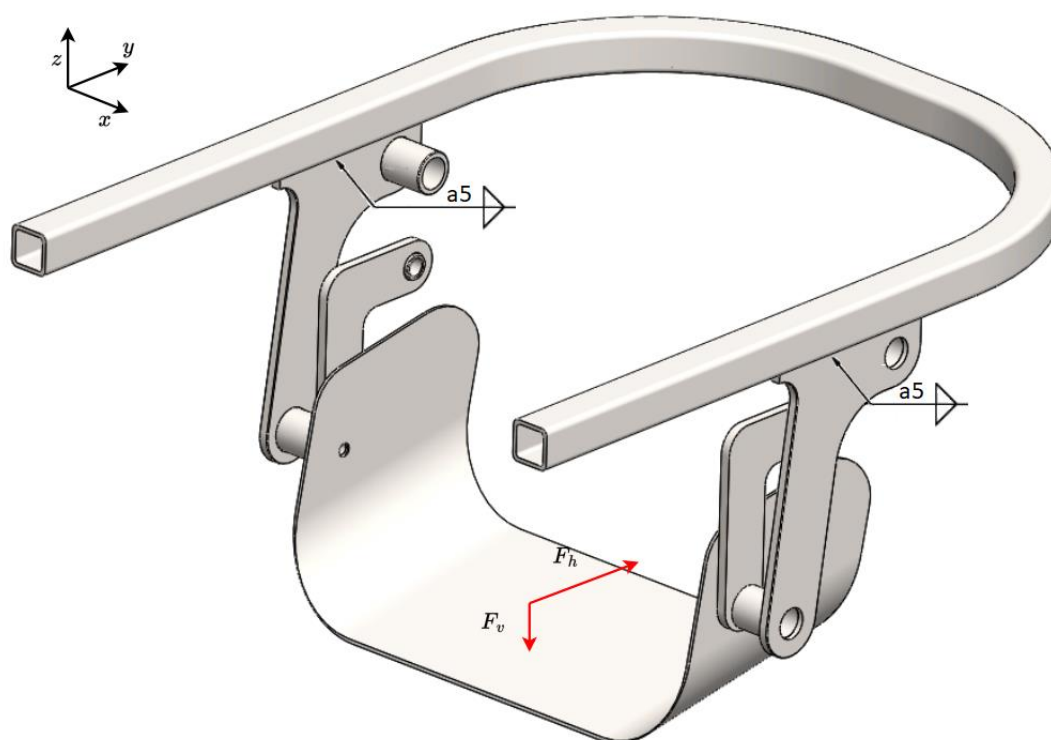
$$S_0 = 1,65. \quad (8.105)$$

Zaključuje se da ležaj **ZADOVOLJAVA**.

Na kraju se ponovo spominje važnost označavanja momenta pritezanja na dokumentaciji gdje je prikazano ovo ležajno mjesto jer zatezanje ima najveći utjecaj na opterećenje ležaja.

8.5. Proračun nosivog zavora

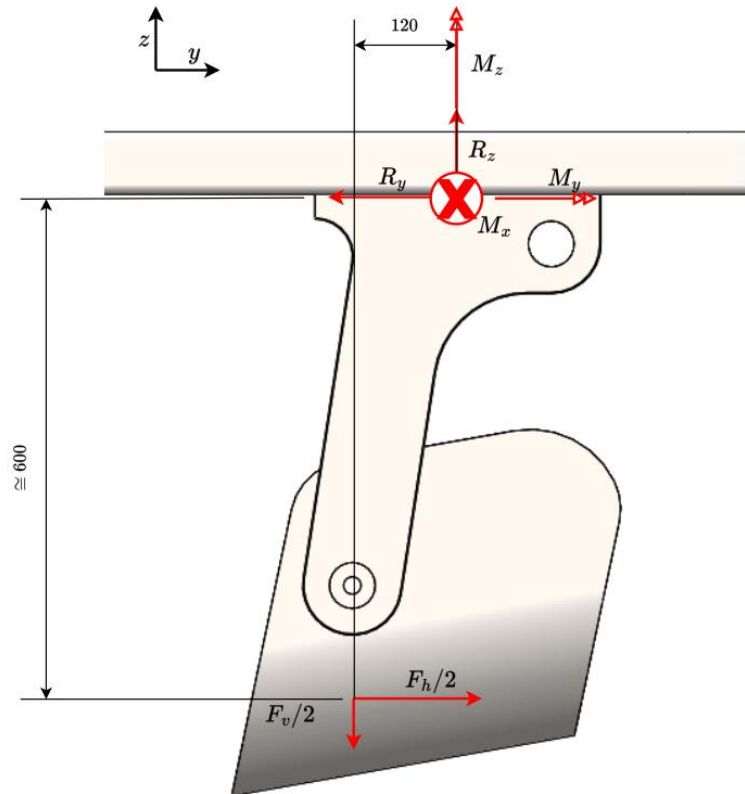
Proračunava se glavni nosivi zavar koji nosi mehanizam noža i rešetke. Kako bi se bolje razumjela opterećenja i naprezanja skicira se glavna skica i dvije dodatne skice u potrebnim projekcijama. Promatra se samo polovica konstrukcije zbog simetričnosti pa se sile koje opterećuju zavar (sile F_v i F_h iz jednačba (2.2) i (2.3)) dijele s dva. Računaju se reakcije u težištu ležaja na način da se sve sile reduciraju u točku težišta zavora. Na slici ispod prikazan je zavareni spoj u izometriji s ucrtanim opterećenjima.



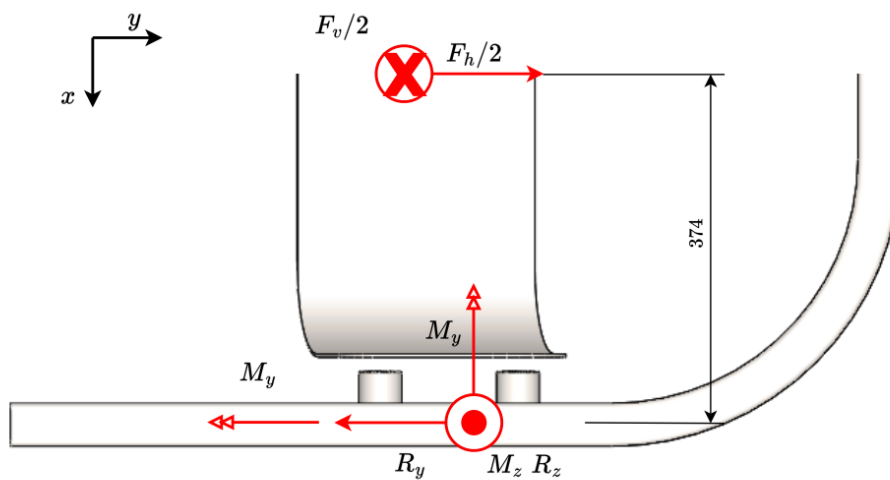
Slika 64. Prikaz zavora i opterećenja na zavar

Kako bi se odredila naprezanja potrebno je definirati dimenzije, položaj i veličinu zavora. Odabire se obostrani kutni zavar oznake $a5$ na duljini od 230 mm. Materijal odabran je S235JR zbog svoje dobre zavarljivosti, niske cijene i dobrih svojstava pri dinamičkom opterećenju. Debljina lima također ima ulogu u čvrstoći ovog zavora jer se povećanjem debljine lima povećavaju i momenti otpora savijanja oko osi y i polarnog momenta oko osi z .

Za lakše računanje reakcija koriste se dva pogleda, bokocrt i tlocrt na kojima su ucrtana opterećenja i reakcije u zavaru. Nakon što su reakcije izračunate određuje se koja naprezanja uzrokuju koje opterećenje te se računaju naprezanja. Određuje se kritični dio zavora i za ta naprezanja se proračunava sigurnost zavora.



Slika 65. Bokocrt zavarenog spoja



Slika 66. Tlocrt zavarenog spoja

Postavljaju se sume sila i momenata kako bi se odredile reakcije zavora.

$$\sum F_y = R_y = \frac{F_h}{2} = 200 \text{ N} \quad (8.106)$$

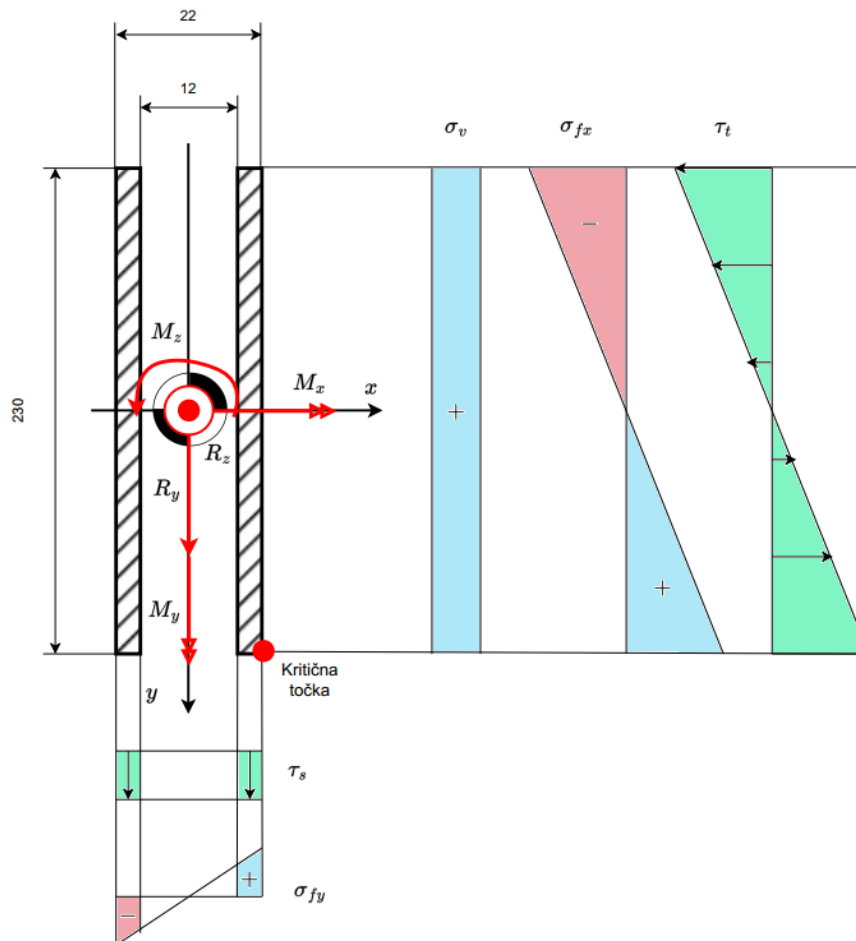
$$\sum F_z = R_z = \frac{F_v}{2} = 100 \text{ N} \quad (8.107)$$

$$\sum M_y = 0: M_y = \frac{F_v}{2} \cdot 0,374 = 37,4 \text{ Nm} \quad (8.108)$$

$$\sum M_x = 0: M_x = \frac{F_v}{2} \cdot 0,12 + \frac{F_h}{2} \cdot 0,6 = 132 \text{ Nm} \quad (8.109)$$

$$\sum M_z = 0: M_z = \frac{F_h}{2} \cdot 0,374 = 74,8 \text{ Nm} \quad (8.110)$$

Kada su izračunate reakcije okreće im se smjer i tako se dobiva opterećenje na zavar koje se skicira zajedno s dijagramima napreznja na presjek zavara. Pomoću dijagrama određuje se kritična točka za koju se računa napreznje.



Slika 67. Presjek zavara s reduciranim opterećenjima

Idući korak je izračunati pet komponentata napreznja koja se javljaju i vidljiva su na slici 67.

Napreznja sa slika se računaju pomoću izraza:

$$\sigma_v = \frac{R_z}{A_z}, \quad (8.111)$$

$$\sigma_{fx} = \frac{M_x}{W_x}, \quad (8.112)$$

$$\sigma_{fy} = \frac{M_y}{W_y}, \quad (8.113)$$

$$\tau_s = \frac{R_y}{A_z}, \quad (8.114)$$

$$\tau_t = \frac{M_z}{W_p}. \quad (8.115)$$

Gdje je:

- A_z – površina presjeka zavora
- W_p – polarni moment otpora presjeka
- W_x – moment otpora oko osi x presjeka
- W_y – moment otpora oko osi y presjeka
- σ_{fx} – normalno naprezanje uslijed savijanja oko osi x
- σ_{fy} – normalno naprezanje uslijed savijanja oko osi y
- τ_s – posmično naprezanje uslijed smika
- τ_t – posmično naprezanje uslijed torzije.

Sve navedene vrijednosti računaju se za kritičnu točku presjeka. Potrebno je izračunati momente otpora. Za računanje momenata otpora koriste se momenti inercije oko osi x, y.

$$I_x = \frac{(22 - 12) \cdot 230^3}{12} = 1,014 \cdot 10^7 \text{ mm}^2 \quad (8.116)$$

$$I_y = \frac{(22^3 - 12^3) \cdot 230}{12} = 1,71 \cdot 10^5 \text{ mm}^2 \quad (8.117)$$

$$W_p = \frac{c_1}{c_2} \cdot a \cdot b^3 \quad (8.118)$$

$$c_1 = \frac{1}{3} \left(1 - \frac{0,63}{n} + \frac{0,052}{n^5} \right) \quad (8.119)$$

$$c_2 = 1 - \frac{0,65}{1 + n^3} \quad (8.120)$$

$$n = \frac{a}{b} \quad (8.121)$$

$$W_{puk} = W_{p1} - W_{p2} \quad (8.122)$$

Gdje je:

- a – duljina kvadra
- b – širina kvadra
- c_1 – pomoćni faktor jedan

- c_2 – pomoćni faktor dva
- I_x – moment inercije oko x
- I_y – moment inercije oko y
- W_p – polarni moment otpora
- W_{p1} – polarni moment otpora većeg kvadra
- W_{p2} – polarni moment manjeg kvadra
- W_{puk} – ukupni polarni moment otpora.

Potrebno je izračunati polarne momente otpora i ukupni polarni moment otpora. Radi jednostavnosti indeksiranja i označivanja faktora koristi se tablica za računanje faktora i polarnih momenata inercije.

Tablica 10. Tablica računanja polarnih momenata otpora

	a/mm	b/mm	n	c_1	c_2	W_p/mm^3
Presjek 1	230	22	10,45	0,313	1	34843
Presjek 2	230	12	19,17	0,322	1	10665

Dobiva se ukupni moment otpora:

$$W_{puk} = W_{p1} - W_{p2} = 34843 - 10665 = 24178 \text{ mm}^3. \quad (8.123)$$

Moment otpora oko osi x i y glase:

$$W_x = \frac{I_x}{\frac{230}{2}} = \frac{2 \cdot 1,014 \cdot 10^7}{230} = 88174 \text{ mm}^3, \quad (8.124)$$

$$W_y = \frac{I_y}{\frac{230}{2}} = \frac{2 \cdot 1,71 \cdot 10^5}{230} = 1487 \text{ mm}^3. \quad (8.125)$$

Površina presjeka zavara glasi:

$$A_z = 2 \cdot 230 \cdot 5 = 2300 \text{ mm}^2 \quad (8.126)$$

Nakon što su sve geometrijske karakteristike presjeka izračunate, moguće je odrediti komponente pojedinačnih naprezanja u kritičnoj točki zavara.

Naprezanja u kritičnoj točki iznose:

$$\sigma_v = \frac{R_z}{A_z} = \frac{100}{2300} = 0,04 \text{ MPa}, \quad (8.127)$$

$$\sigma_{fx} = \frac{M_x}{W_x} = \frac{132 \cdot 10^3}{88174} = 1,50 \text{ MPa}, \quad (8.128)$$

$$\sigma_{fy} = \frac{M_y}{W_y} = \frac{37,4 \cdot 10^3}{1487} = 25,15 \text{ MPa}, \quad (8.129)$$

$$\tau_s = \frac{R_y}{A_z} = \frac{200}{2300} = 0,08 \text{ MPa}, \quad (8.130)$$

$$\tau_t = \frac{M_z}{W_p} = \frac{74,8 \cdot 10^3}{24178} = 3,10 \text{ MPa}. \quad (8.131)$$

Računa se reducirano naprezanje prema von Mises teoriji čvrstoće, ali prvo je potrebno odrediti ukupna normalna σ i ukupna posmična naprezanja τ . Normalna naprezanja djeluju u istom smjeru dok su posmična pod međusobnim kutom od 90° .

$$\tau = \sqrt{\tau_s^2 + \tau_t^2} = \sqrt{0,08^2 + 3,10^2} = 3,10 \text{ MPa} \quad (8.132)$$

$$\sigma = \sigma_v + \sigma_{fy} + \sigma_{fx} = 0,04 + 1,50 + 25,15 = 26,69 \text{ MPa} \quad (8.133)$$

Reducirano naprezanje iznosi:

$$\sigma_{red} = \varphi \cdot \sqrt{\sigma^2 + 3 \cdot \tau^2} = 1,3 \cdot \sqrt{26,69^2 + 3 \cdot 3,10^2} = 35,39 \text{ MPa}. \quad (8.134)$$

Reducirano naprezanje uspoređuje se s dopuštenim za materijal S235JR te se tako izračunava sigurnost zavarenoga spoja. Dopušteno naprezanje kutnog zavarenog spoja za dinamičko istosmjerno opterećenje prema [19] iznosi:

$$\sigma_{dop} = 125 \text{ MPa}. \quad (8.135)$$

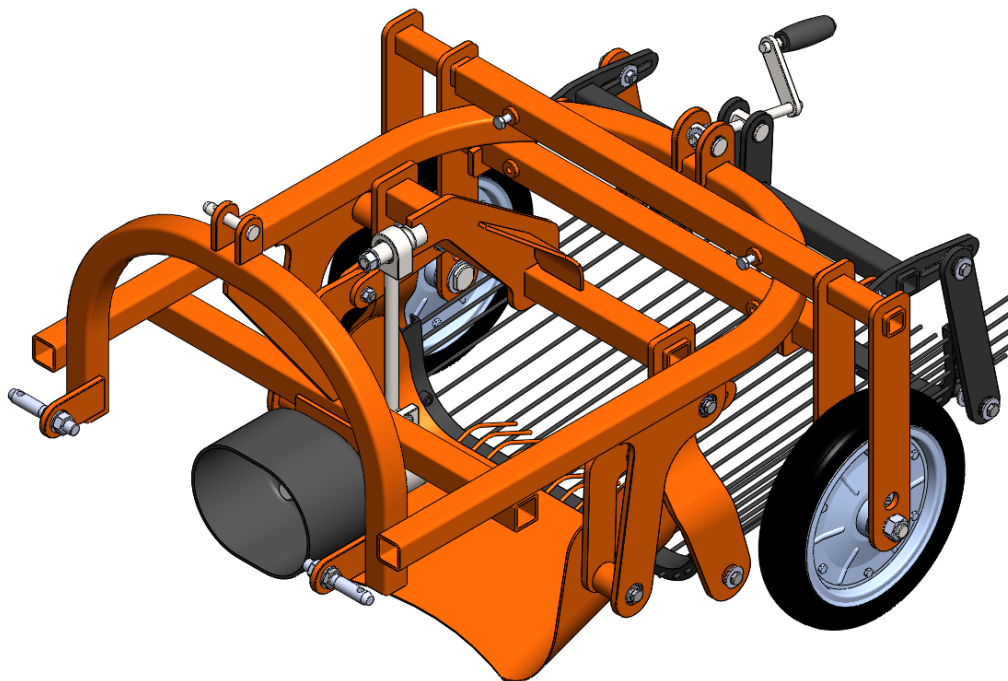
Sigurnost zavarenog spoja iznosi:

$$S = \frac{\sigma_{dop}}{\sigma_{red}} = \frac{125}{35,39} = 3,53 \text{ MPa}. \quad (8.136)$$

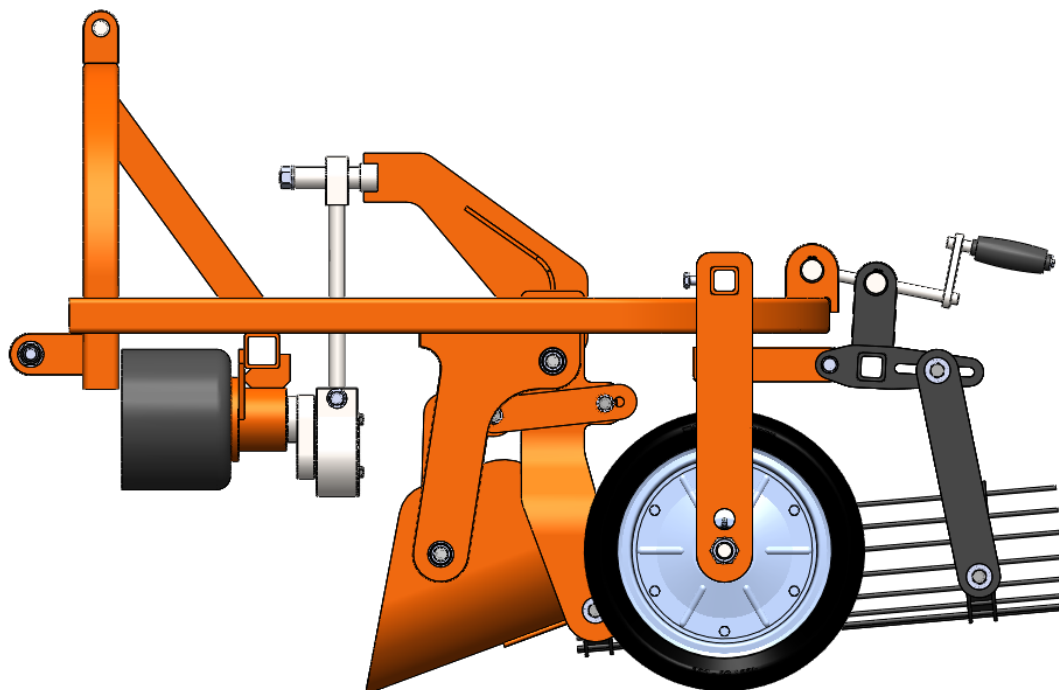
Zaključuje se da zavar **ZADOVOLJAVA**.

9. PRIKAZ KONSTRUKCIJE

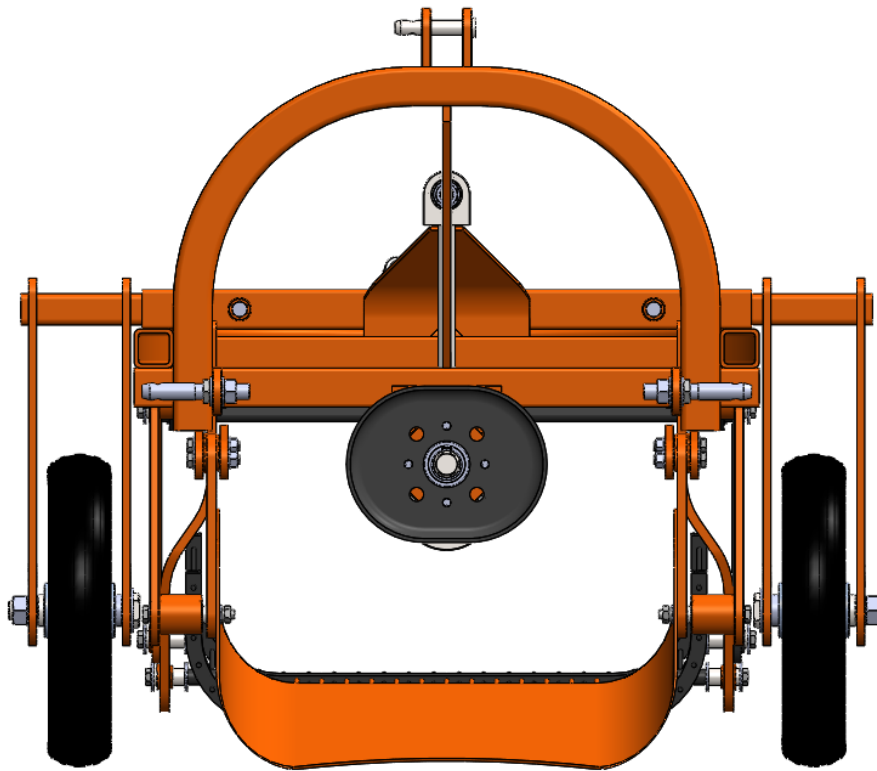
U ovom poglavlju prikazan je uređaj na kraju faze konstruiranja. Prikazuju se pogledi na cijeli uređaj te konstrukcijska rješenja za mehanizam rastresanja, mehanizam podešavanja kuta rešetke i ostala podesiva mjesta uređaja. Također se prikazuju ležajna mjesta noža i rešetke.



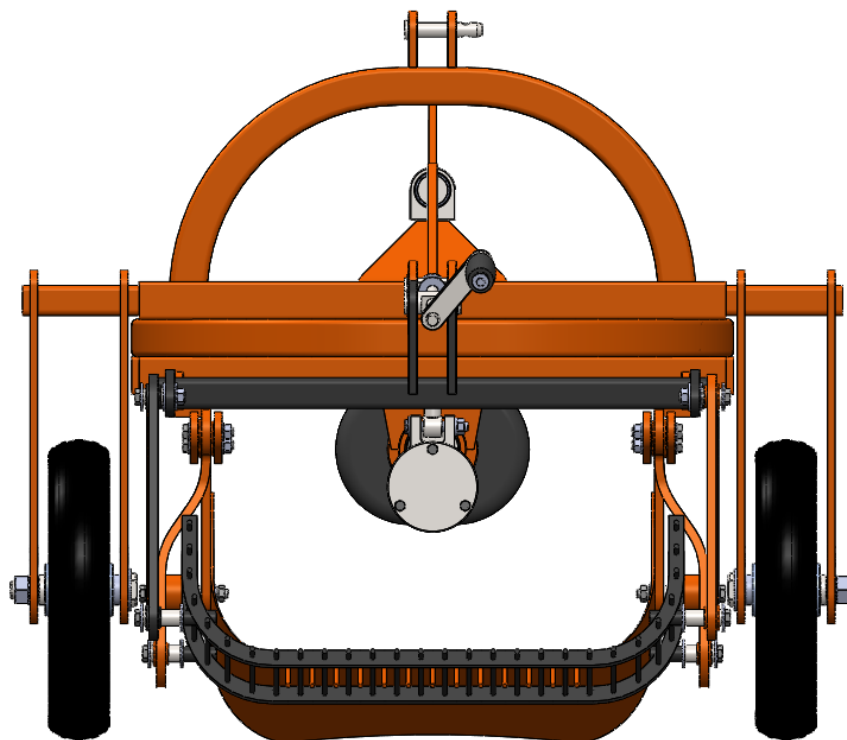
Slika 68. Izometrija uređaja



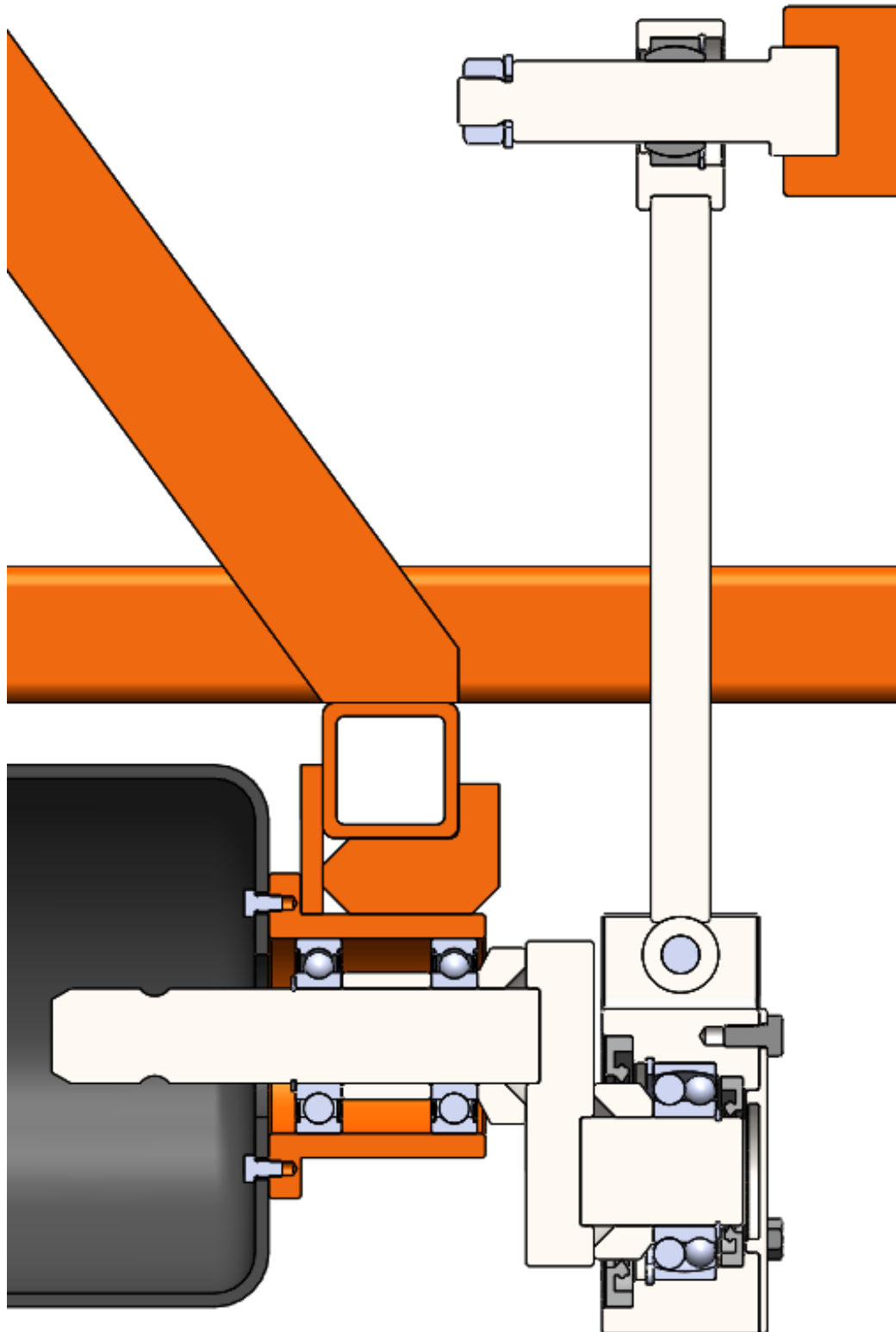
Slika 69. Bokocrt uređaja



Slika 70. Nacrt uređaja

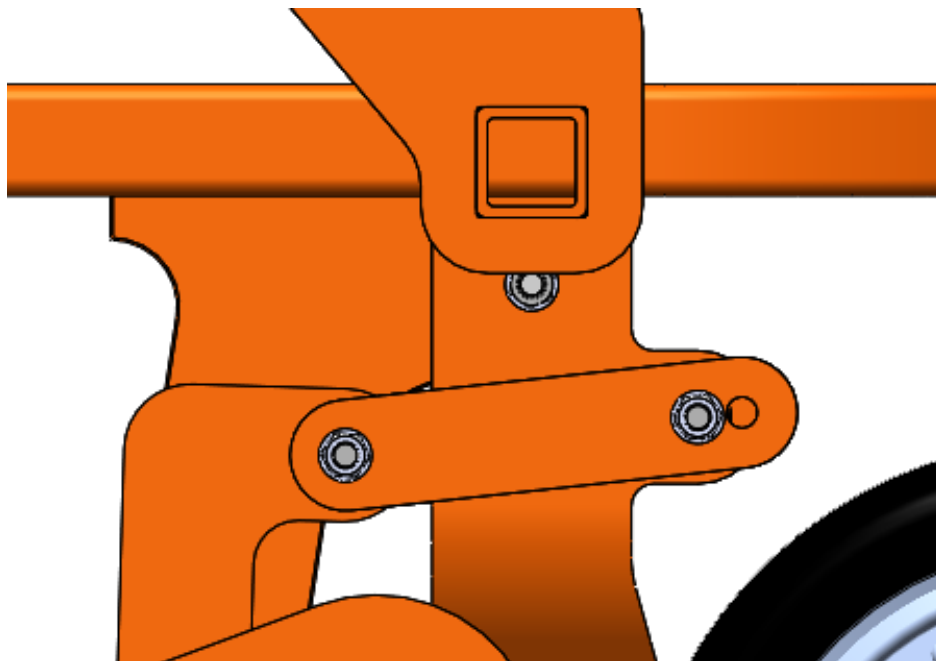


Slika 71. Stražnji pogled na uređaj



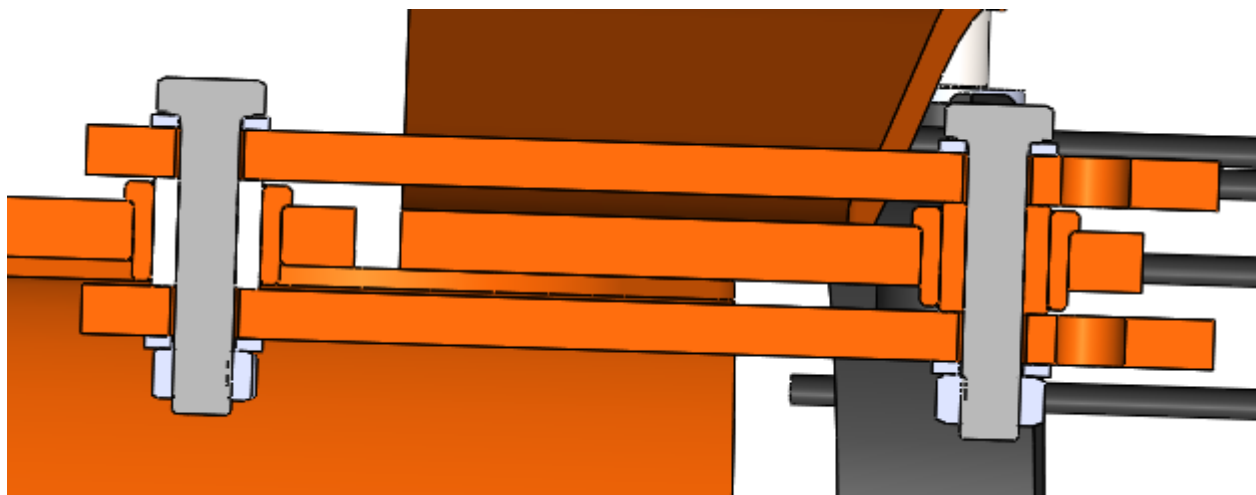
Slika 72. Presjek ekscentričnog mehanizma rastresanja

Na slici iznad prikazan je mehanizam rastresanja sa zavarenim spojem vratila i osovine, polugom rastresanja i ležajnim mjestima mehanizma. Ulazno vratilo izrađuje se prema *ISO 500* standardu koji definira oblik standardnog prihвата traktorskog priključka na *PTO* vratilo (kardansko vratilo traktora) u ovisnosti o kategoriji poteznice.

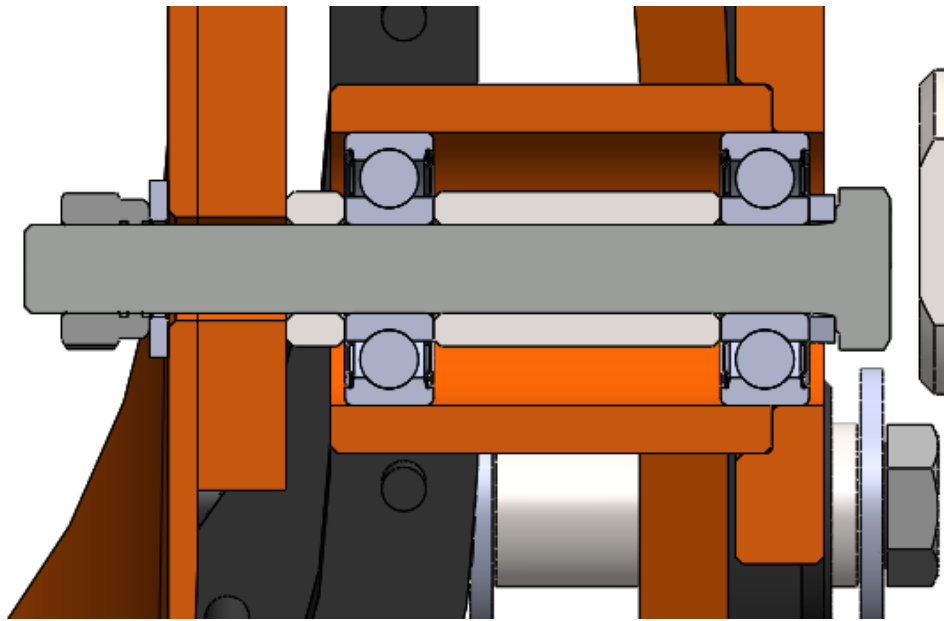


Slika 73. Prikaz poluge između noža i rastresnog mehanizma

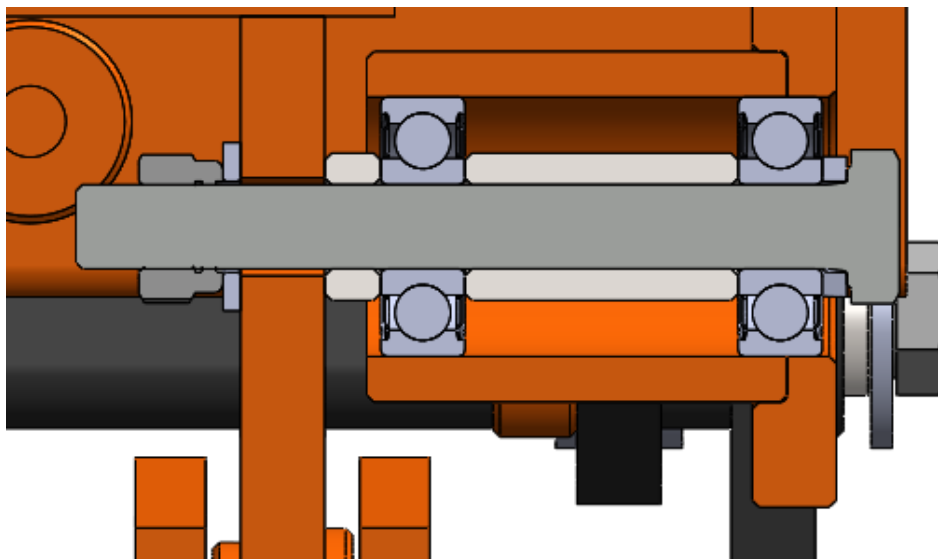
Njihanjem rastresnog mehanizma njiše se i zavareni sklop noža koji reže zemlju. Vijčani spojevi poluge omogućuju rotaciju poluge u odnosu na nož i rastreni mehanizam. Polugom se može podesiti kut noža u nagnutiji položaj ako se rastresni mehanizam veže na polugu na daljem provrtu poluge.



Slika 74. Presjek polužnog mehanizma

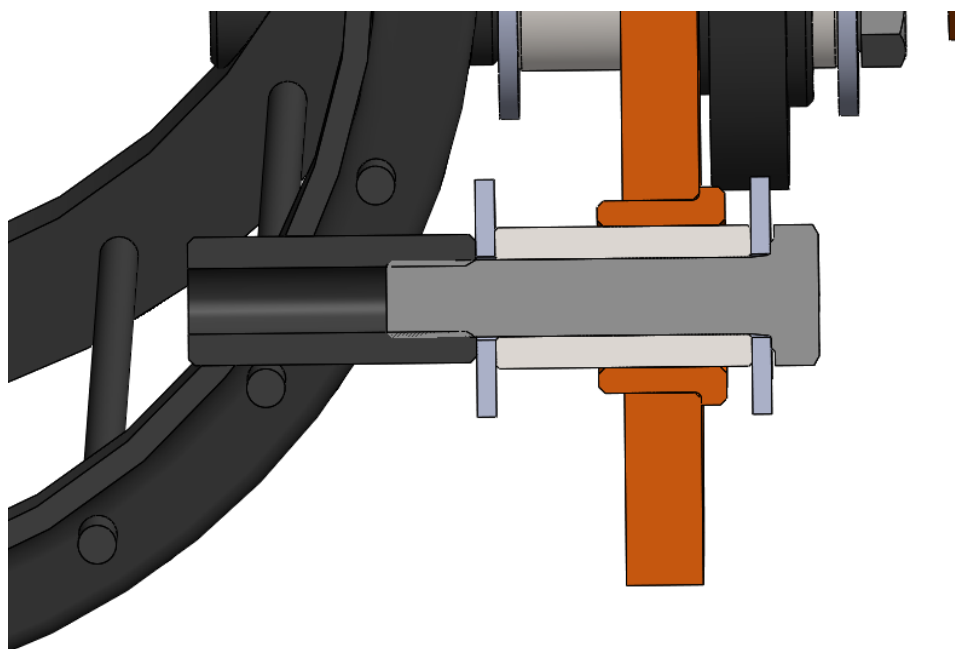


Slika 75. Presjek ležajnog mjesta noža



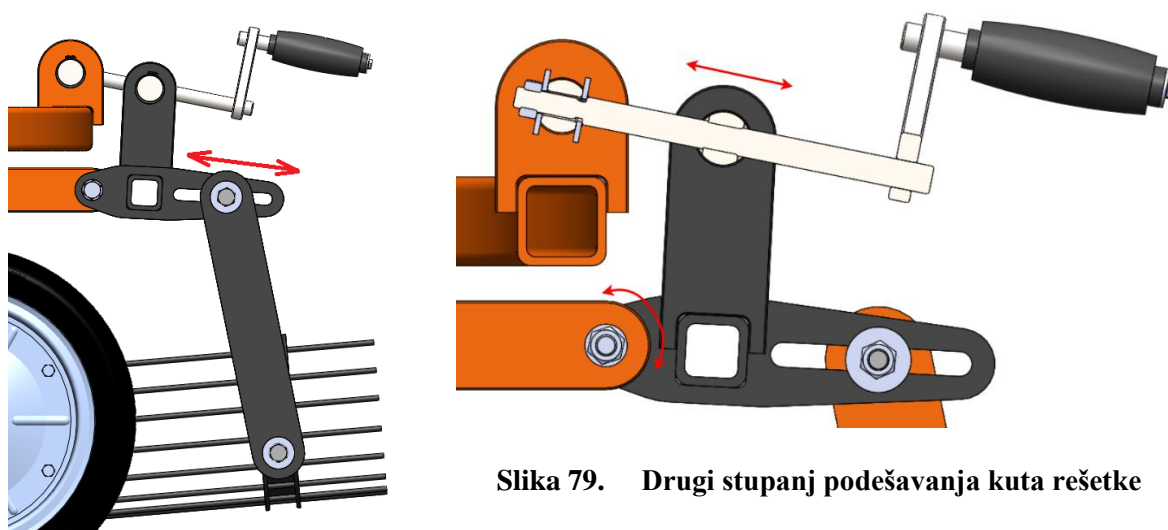
Slika 76. Presjek ležajnog mjesta rešetke

Ležajna mjesta sa Slika 75. i 76. izvedena su identično. Vijci pritežu unutrašnje prstene ležajeva preko distantnih prstena. Bitno je naglasiti moment pritezanja ovih vijaka kao što je i navedeno u poglavlju 8 u proračunu zbog toga što najveće opterećenje uzrokuje sila pritezanja aksijalno na ležajeve. Moment pritezanja napomenom se označava na sklopnom crtežu te iznosi 23 Nm. Koriste se podloške protiv odvrtanja na mjestu glave vijka i matica protiv odvrtanja koja se priteže na unutrašnju stranu noža. Ležajno mjesto je plivajuće budući da su unutrašnji prsteni ležajeva osigurani, a vanjski nisu.



Slika 77. Vijak i distantni rotirajući prsten rešetke

Na slici iznad prikazan je vijčani spoj rešetke i rastresne zakretne konstrukcije. Distantni prsten koji je labavim dosjedom vezan na zakretnu konstrukciju omogućuje rotaciju vijka u odnosu na zakretnu konstrukciju pri gibanju rešetke.

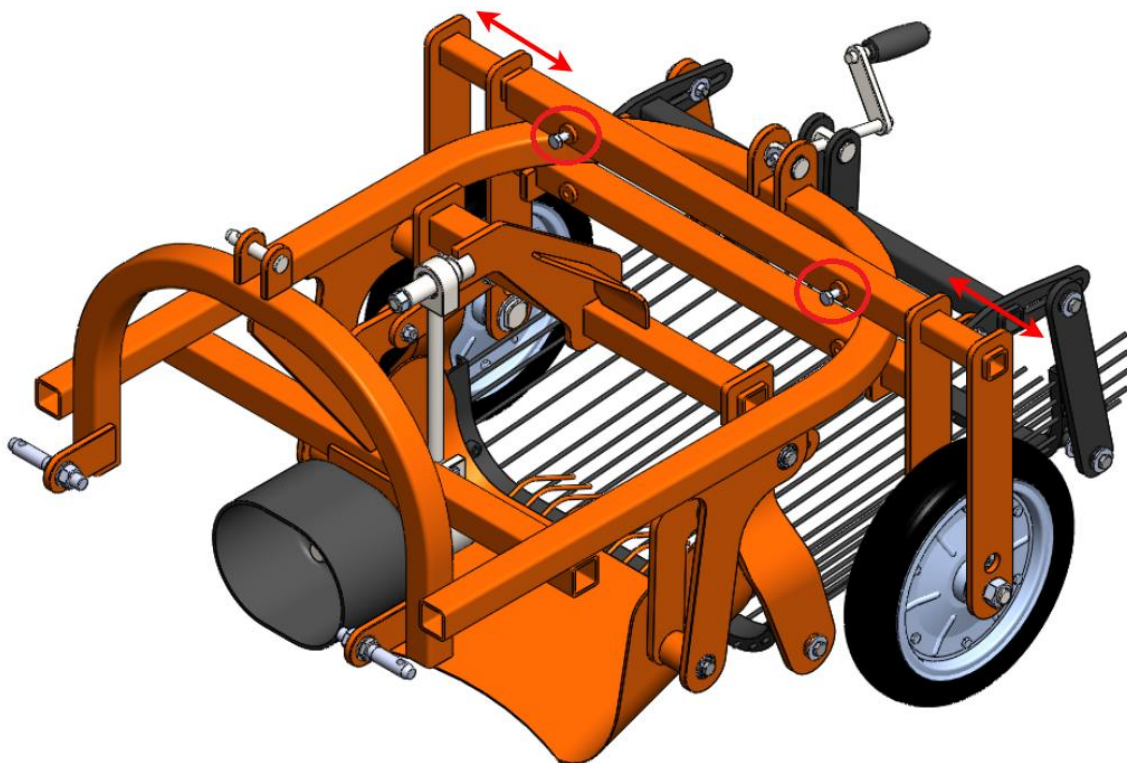


Slika 78. Prvi stupanj podesivosti kuta rešetke

Slika 79. Drugi stupanj podešavanja kuta rešetke

Kut rešetke podesiv je u dva stupnja prikazana na slikama iznad. Prvi stupanj rešetke mijenja kut za manju vrijednost od drugoga, ali položaj vijka na prvom stupnju određuje koliko drugi stupanj mijenja kut. Što je podesivi vijak sa Slike 78. više prema desno, kut se više mijenja podešavanjem drugog stupnja. Drugi stupanj podešava kut okretanjem poluge sa Slike 79.

okretanjem poluge vreteno se također okreće te se navojna osovina koja glumi maticu pomiče naprijed nazad ovisno o smjeru rotacije poluge. Kretanjem navojne osovine po navojnom vretenu ostvaruje se rotacija oko otpuštenog vijka označenom na Slici 79. te se pritom mijenja kut rastresne rešetke. Nakon što je mehanizam podešen na željeni kut priteže se vijak podesive konstrukcije na nosivu konstrukciju.



Slika 80. Podešavanje kotača

Na uređaju je također moguće podešavati širinu kotača. Vijak steže nosač kotača i sprječava aksijalno gibanje nosača. Nosač se može izvući 20 cm sa svake strane za prilagodbu u odnosu na širinu plodoreda krumpira. Podesivost kotača prikazana je na slici 80.

10. ZAKLJUČAK

Razvoj proizvoda traktorskog priključka za jednoredno iskapanje krumpira temelji se na analizi tržišta i patenata, tehničkom upitniku i definiciji cilja, funkcijskoj dekompoziciji, koncipiranju uređaja te proračunu i konstruiranju uređaja. Prilikom svake faze razvoja vodilo se računa o zadovoljavanju tehničkih zahtjeva i potreba manjih i srednjih poljoprivrednika koji su primarno tržište za ovaj uređaj. Konstruirani uređaj prikladan je za korištenje s najčešćim traktorima na prostorima Republike Hrvatske te predstavlja kompaktno, sigurno, efikasno i jednostavno rješenje za iskapanje krumpira u manjim kapacitetima.

Razvoj ovog uređaja počinje s analizom tržišta i potreba krajnjih korisnika koji traže jednostavan, učinkovit te pouzdan uređaj za iskapanje krumpira. Pomoću analize tržišta, tehničkog upitnika i funkcijske strukture omogućeno je jasno definiranje tehničkih parametara kao što su snaga traktora na vratilu, dubina kopanja te vrsta mehanizma za rezanje i transport tla. Navedeni parametri ključni su za pravilnu konstrukciju i funkcionalnost uređaja. Kinematski proračun i proračun čvrstoće omogućuju konstruiranje komponenata, a kasnije omogućuje testiranje i doradu prototipa ako se odluči krenuti s izradom. Nakon početnog odabira dimenzija i materijala, provedeni su detaljni proračuni sila i momenata koji djeluju na kritične komponente uređaja te naprezanja koja se javljaju pri korištenju uređaja.

Proračun kinematike i snage na ulaznom vratilu s ekscentrom predstavlja osnovu za daljnju analizu čvrstoće ulaznog vratila i njegovih ležajnih mjesta. Opterećenja na zavareni sklop noža dobivena su iz navedenog istraživanja [5], dok se mehanizam ulaznog vratila proračunava za opterećenje pri snazi od 7,5 kW i brzini vrtnje od 540 okretaja u minuti. Korištenje čelika S355J0 kao materijala za ulazno vratilo omogućuje visoku čvrstoću dok materijal S235JR nosive konstrukcije omogućava nisku cijenu, dobru zavarljivost i dobru otpornost na dinamička opterećenja. Kroz analizu opterećenja na konstrukciji i proračun sigurnosti kritičnih komponenata zaključuje se da je uređaj dugotrajan, pouzdan i siguran za potrebe korisnika.

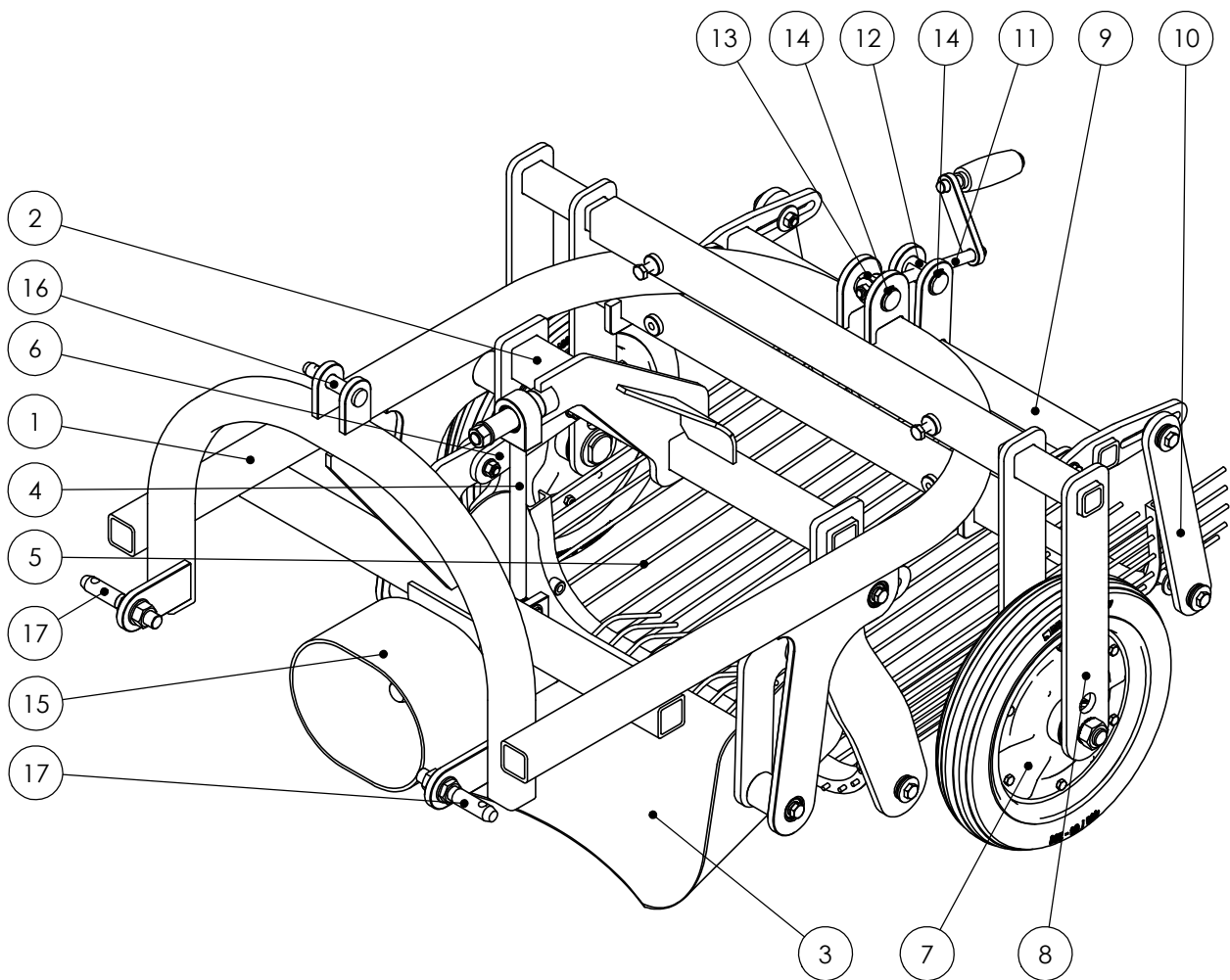
Nakon što je dobivena prva verzija uređaja, prije nego što uređaj krene u proizvodnju bilo bi vrlo korisno napraviti prototip uređaja i testirati ga. Vrlo je čest slučaj da se tek prilikom korištenja prototipa otkriju razne greške i problemi u konstrukciji koje je teško otkriti bez da se uređaj koristi. Također, moguće je unaprijediti uređaj dodavanjem spremnika ili vreće za sakupljanje. Iz svega navedenoga zaključuje se da uređaj zadovoljava za prvu iteraciju prototipnog proizvoda te predstavlja efikasno i jednostavno rješenje vibracijskog uređaja za iskapanje krumpira.

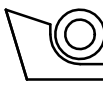
LITERATURA

- [1] Sito, S. , Džaja, V. , Kušec, V. , Ciler, K. , Palinić, B. , Glogovšek, T. , Suvremena tehnika u proizvodnji krumpira, Glasnik zaštite bilja, 2015.
- [2] <https://www.agroklub.com>- posjećeno 17.10.2024.
- [3] <https://zavodzapoljoprivredu-zzh.com/agrotehnika-proizvodnje-merkantilnog-krumpira/> - posjećeno 17.10.2024.
- [4] Huntenburg, K., Dodd, I. C., Stalham, M.: Agronomic and physiological responses of potato subjected to soil compaction and/or drying, Lancaster Environment Centre, 2021.
- [5] Jin, X., Ma, F., Wang, D., Zhu, Z.: Simulation of Mouldboard Plough Soil Cutting Based on Smooth Particle Hydrodynamics Method and FEM–SPH Coupling Method, Agriculture, 2023.
- [6] <https://skidsteersdirect.com> - posjećeno 19.10.2024.
- [7] <https://www.edwards-trailers.co.uk/> - posjećeno 19.10.2024.
- [8] <https://www.bomet.pl/> - posjećeno 19.10.2024.
- [9] <https://www.agriexpo.online/> - posjećeno 19.10.2024.
- [10] <https://mechmaxx.com/> - posjećeno 19.10.2024.
- [11] <https://patents.google.com/patent/CN202799646U/en> – posjećeno 19.10.2024.
- [12] <https://patents.google.com/patent/CN113875385A/en> – posjećeno 19.10.2024.
- [13] <https://patents.google.com/patent/CN112970409A/en> - posjećeno 19.10.2024.
- [14] <https://patents.google.com/patent/WO2021092982A1/en> - posjećeno 19.10.2024.
- [15] <https://patents.google.com/patent/CN100531554C/en> - posjećeno 19.10.2024.
- [16] <https://noffsingermsg.com/belted-chain/> - posjećeno 17.10.2024.
- [17] Vučković, K.: Vratila – podloge uz predavanja, Sveučilište u Zagrebu, Fakultet strojarstva i brodogradnje, 2021.
- [18] <https://www.skf.com/hr> - posjećeno 28.10.2024.
- [19] Decker, K. H.: Elementi strojeva, Tehnička knjiga Zagreb, 1975.
- [20] Oberšmit, E.: Osnove konstruiranja, Sveučilište u Zagrebu, Fakultet strojarstva i brodogradnje, 1991.
- [21] Kraut, B.: Strojarski priručnik, Tehnička knjiga Zagreb, 1970.
- [22] Herold, Z.: Računalna i inženjerska grafika, Zagreb, 2003.

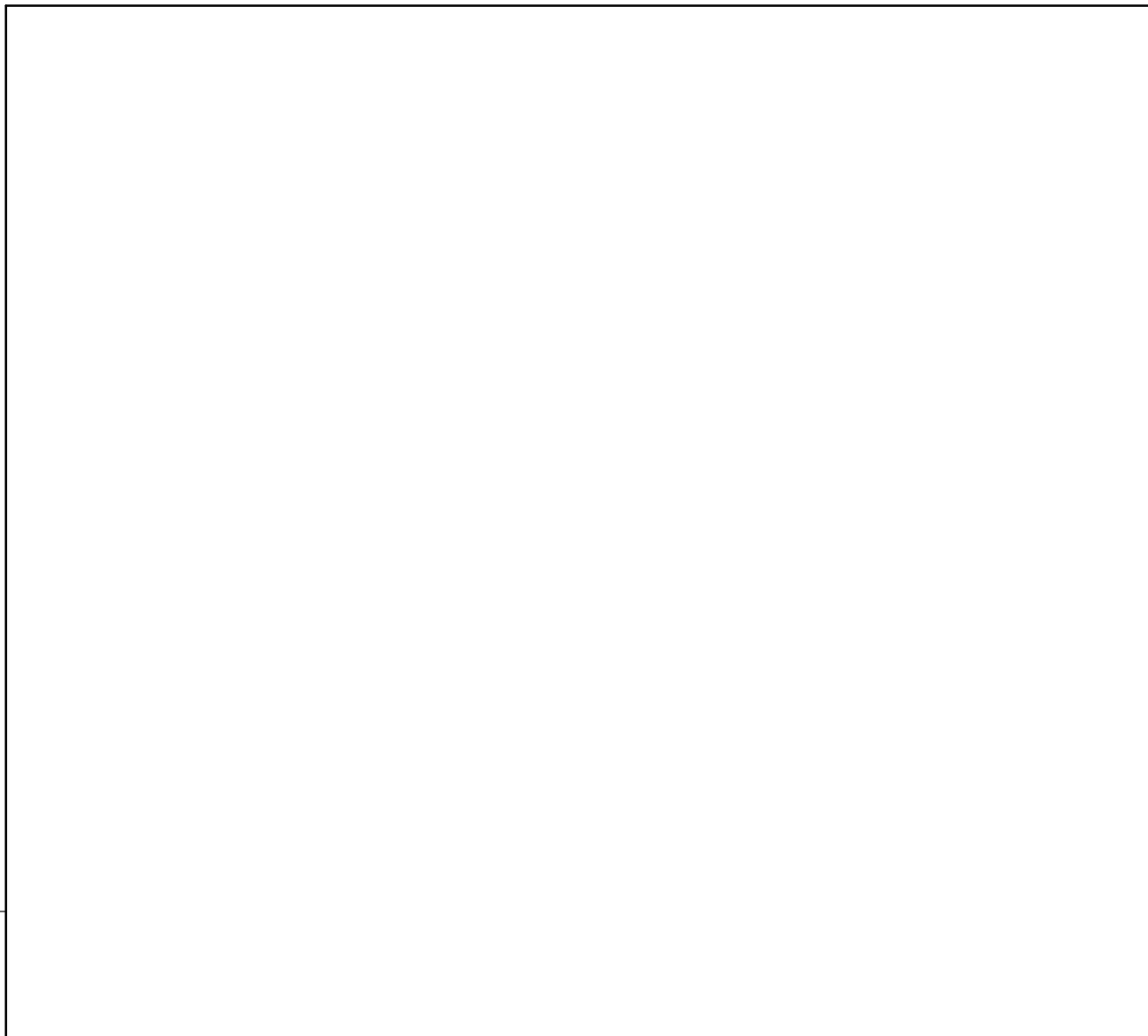
PRILOZI

- I. CD-R disc
- II. Tehnička dokumentacija



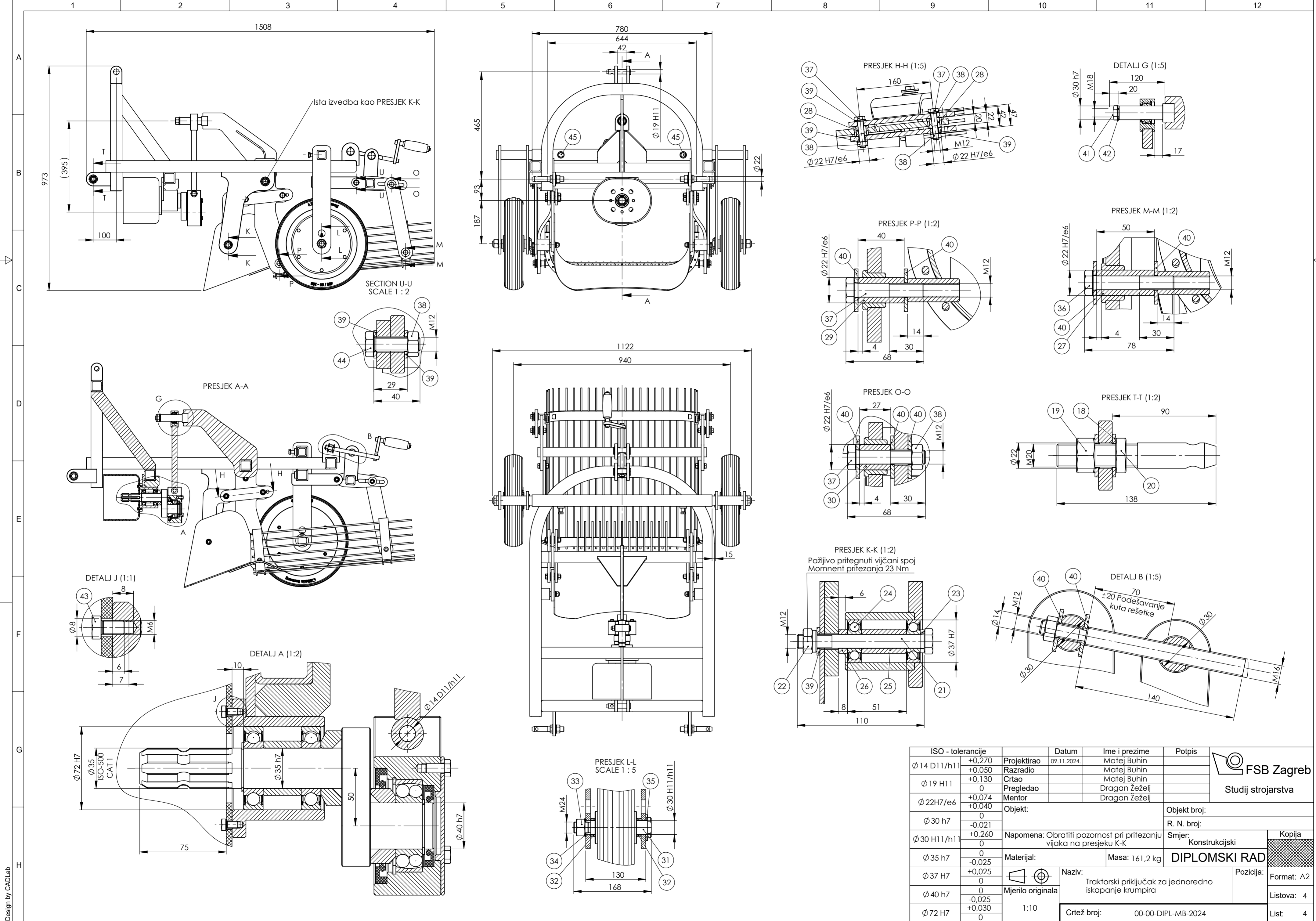
	Datum	Ime i prezime	Potpis	 FSB Zagreb
Projektirao	09.11.2024.	Matej Buhin		
Razradio		Matej Buhin		
Crtao		Matej Buhin		
Pregledao		Dragan Žeželj		
Objekt:		Objekt broj:		
		R. N. broj:		
Napomena: Obratiti pozornost pri pritezanju vijaka na presjeku K-K				Kopija
Materijal:		Masa: 161,2 kg		
 Mjerilo originala	Naziv:		Pozicija:	Format: A4
	Traktorski priključak za jednoređno iskanjanje krumpira			Listova: 4
1:10	Crtež broj:		00-00-DIPL-MB-2024	List: 1

38	Matica M12	8	DIN 934	8	Vijci Kranjec	17 g
37	Vijak M12x60 DIN960	2	DIN 960	8.8	Vijci Kranjec	67 g
36	Vijak M12x70 DIN960	2	DIN 960	8.8	Vijci Kranjec	76 g
35	Podloška za M30	2	DIN 125	8	Vijci Kranjec	53 g
34	Podloška protiv odvrtanja M24	2	DIN 6798	8	Vijci Kranjec	8 g
33	Matica M24	2	DIN 934	8	Vijci Kranjec	0,1 kg
32	Distantni prsten kotača	4	00-10-DIPL-MB-2024	S235JR	Ø 40x10	40 g
31	Osovina kotača	2	DIN 1445	8.8	Vijci Kranjec	0,9 kg
30	Distantni prsten 6	4	00-09-DIPL-MB-2024	S235JR	Ø 25x30	50 g
29	Distantni prsten 5	4	00-08-DIPL-MB-2024	S235JR	Ø 25x45	70 g
28	Distantni prsten 4	2	00-07-DIPL-MB-2024	S235JR	Ø 25x30	50 g
27	Distantni prsten 3	2	00-06-DIPL-MB-2024	S235JR	Ø 25x60	80 g
26	Distantni prsten 2	2	00-05-DIPL-MB-2024	S235JR	Ø 22x10	14 g
25	Distantni prsten 1	4	00-04-DIPL-MB-2024	S235JR	Ø 22x40	70 g
24	Ležaj 6301-2Z	8	6301-2Z	-	SKF	60 g
23	Podloška protiv odvrtanja za M12	4	DIN 127	8	Vijci Kranjec	4 g
22	Matica protiv odvrtanja M12	4	DIN 985	8	Vijci Kranjec	17 g
21	Vijak M12x110 DIN960	4	DIN 960	8.8	Vijci Kranjec	0,1 kg
20	Uska matica M20	2	DIN 936	8.8	Vijci Kranjec	36 g
19	Matica M20	2	DIN 934	8	Vijci Kranjec	64 g
18	Podloška M20	4	DIN 125	8	Vijci Kranjec	17 g
17	Donji svornjak poteznice	2	CAT 1	-	Agriline	0,2 kg
16	Gornji svornjak poteznice	1	CAT 1	-	Agriline	0,2 kg
15	Štitnik	1	S.14435	-	Weastler	0,2 kg
14	Uskočnik	4	DIN 471	-	Vijci Kranjec	3 g
13	Prolazna osovina vretena	1	00-03-DIPL-MB-2024	S235JR	Ø 30x70	0,3 kg
12	Navojna osovina vrtetena	1	00-02-DIPL-MB-2024	S235JR	Ø 30x70	0,3 kg
11	Sklop navojnog vretena	1	10-00-DIPL-MB-2024	-	358x130x30	0,8 kg
10	Podesiva poluga rešetke	2	09-00-DIPL-MB-2024	-	360x60x20	2,0 kg
9	Sklop podešavanja kuta rešetke	1	08-00-DIPL-MB-2024	-	730x280x180	6,7 kg
8	Nosač kotača	2	07-00-DIPL-MB-2024	-	470x400x80	7,3 kg
7	Sklop Kotača	2	V 402/30-90K	-	Blickle	8,2 kg
6	Poluga noža	4	00-01-DIPL-MB-2024	S235JR	230x50x10	0,8 kg
5	Rešetka	1	05-00-DIPL-MB-2024	-	700x655x200	8,5 kg
4	Sklop poluge ekscentra	1	04-00-DIPL-MB-2024	-	500x270x120	10,1 kg
3	Sklop noža	1	03-00-DIPL-MB-2024	-	622x425x350	11,2 kg
2	Zaketna konstrukcija	1	02-00-DIPL-MB-2024	-	742x710x475	18,6 kg
1	Nosiva konstrukcija	1	01-00-DIPL-MB-2024	-	1200x800x520	60,2 kg
Poz.	Naziv dijela	Kom.	Crtež broj Norma	Materijal	Sirove dimenzije Proizvođač	Masa
 Mjerilo originala 1:10		Datum		Ime i prezime		Potpis
		Projektirao		Matej Buhin		
		Razradio		Matej Buhin		
		Crtao		Matej Buhin		
		Pregledao		Dragan Žeželj		
		Dragan Žeželj				
Objekt:				Objekt broj:		
				R. N. broj:		
Napomena: Obratiti pozornost pri pritezanju vijaka na presjeku K-K					Kopija	
Materijal:			Masa: 161,2 kg			
Naziv:			Pozicija:			
Traktorski priključak za jednoređno iskapanje krumpira						
Crtež broj: 00-00-DIPL-MB-2024					List: 2	



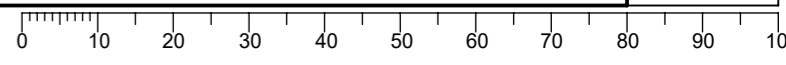
45	Vijak M12x30 DIN933	2	DIN 933	8.8	Vijci Kranjec	38 g
44	Vijak M12x40 DIN933	2	DIN 933	8.8	Vijci Kranjec	45 g
43	Vijak M6x30 DIN933	4	DIN 933	8.8	Vijci Kranjec	8 g
42	Podloška M18	1	DIN 125	8	Vijci Kranjec	15 g
41	Matica M18	1	DIN 934	8	Vijci Kranjec	50 g
40	Velika podloška M12	16	DIN 9021	8	Vijci Kranjec	22 g
39	Podloška M12	12	DIN 125	8	Vijci Kranjec	6 g

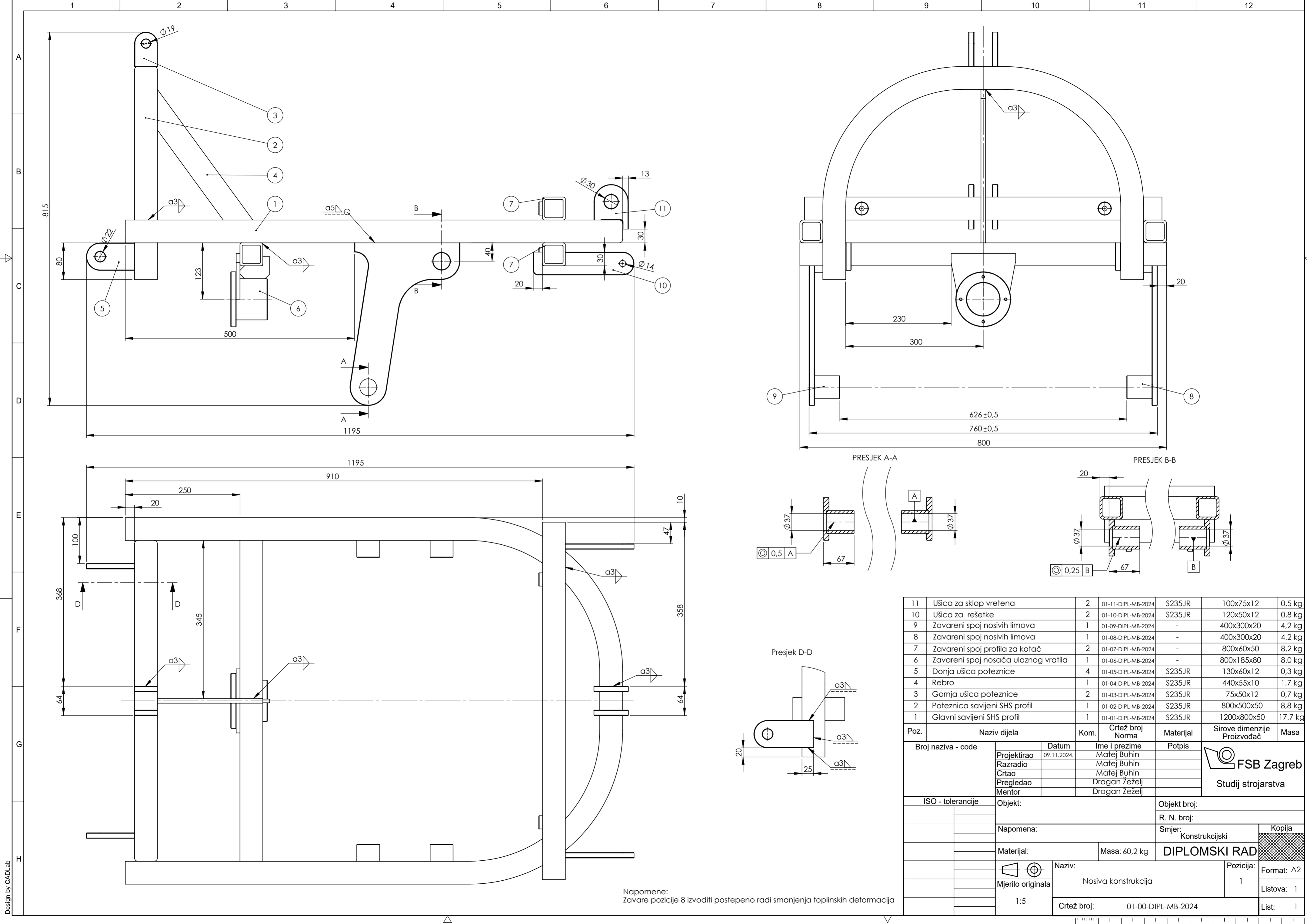
Poz.	Naziv dijela	Kom.	Crtež broj Norma	Materijal	Sirove dimenzije Proizvođač	Masa
		Datum	Ime i prezime	Potpis		
	Projektirao	09.11.2024.	Matej Buhin			
	Razradio		Matej Buhin			
	Crtao		Matej Buhin			
	Pregledao		Dragan Žeželj			
			Dragan Žeželj			
Objekt:				Objekt broj:		
				R. N. broj:		
Napomena: Obratiti pozornost pri pritezanju vijaka na presjeku K-K					Kopija	
Materijal:					Masa: 161,2 kg	
		Naziv:			Pozicija:	
Mjerilo originala		Traktorski priključak za jednoređno iskapanje krumpira			Format: A4	
1:10		Crtež broj: 00-00-DIPL-MB-2024			Listova: 4	
					List: 3	



Design by CADLab

ISO - tolerancije		Datum	Ime i prezime	Potpis	 FSB Zagreb Studij strojarstva
Ø 14 D11/h11	+0,270 +0,050 +0,130	Projektirao Razradio Crtao	09.11.2024. Matej Buhin Matej Buhin		
Ø 19 H11	0	Pregledao	Matej Buhin		Objekt broj: R. N. broj:
Ø 22H7/e6	+0,074 +0,040	Mentor	Dragan Žeželj Dragan Žeželj		
Ø 30 h7	0 -0,021	Objekt:			Smjer: Konstrukcijski
Ø 30 H11/h11	+0,260 0	Napomena: Obratiti pozornost pri pritezanju vijaka na presjeku K-K			
Ø 35 h7	0 -0,025	Materijal:	Masa: 161,2 kg		DIPLOMSKI RAD Kopija
Ø 37 H7	+0,025 0	Mjerilo originala			
Ø 40 h7	0 -0,025	Naziv: Traktorski priključak za jednoređno iskapanje krumpira		Pozicija:	Format: A2 Listova: 4 List: 4
Ø 72 H7	+0,030 0	Mjerilo originala			
		1:10		Crtež broj: 00-00-DIPL-MB-2024	

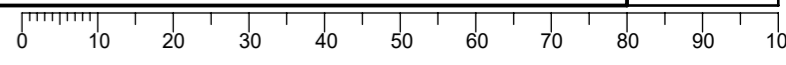


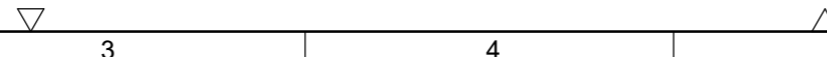


Poz.	Naziv dijela	Kom.	Crtež broj Norma	Materijal	Sirove dimenzije Proizvođač	Masa
11	Ušica za sklop vretena	2	01-11-DIPL-MB-2024	S235JR	100x75x12	0,5 kg
10	Ušica za rešetke	2	01-10-DIPL-MB-2024	S235JR	120x50x12	0,8 kg
9	Zavareni spoj nosivih limova	1	01-09-DIPL-MB-2024	-	400x300x20	4,2 kg
8	Zavareni spoj nosivih limova	1	01-08-DIPL-MB-2024	-	400x300x20	4,2 kg
7	Zavareni spoj profila za kotač	2	01-07-DIPL-MB-2024	-	800x60x50	8,2 kg
6	Zavareni spoj nosača ulaznog vratila	1	01-06-DIPL-MB-2024	-	800x185x80	8,0 kg
5	Donja ušica poteznice	4	01-05-DIPL-MB-2024	S235JR	130x60x12	0,3 kg
4	Rebro	1	01-04-DIPL-MB-2024	S235JR	440x55x10	1,7 kg
3	Gornja ušica poteznice	2	01-03-DIPL-MB-2024	S235JR	75x50x12	0,7 kg
2	Poteznica savijeni SHS profil	1	01-02-DIPL-MB-2024	S235JR	800x500x50	8,8 kg
1	Glavni savijeni SHS profil	1	01-01-DIPL-MB-2024	S235JR	1200x800x50	17,7 kg

Broj naziva - code		Datum	Ime i prezime	Potpis	 FSB Zagreb Studij strojarstva
Projektirao		09.11.2024.	Matej Buhin		
Razradio			Matej Buhin		
Crtao			Matej Buhin		
Pregledao			Dragan Žeželj		
Mentor			Dragan Žeželj		
ISO - tolerancije			Objekt:		Objekt broj:
					R. N. broj:
Napomena:			Smjer:		Kopija
			Konstrukcijski		
Materijal:			Masa: 60,2 kg	DIPLOMSKI RAD	
Mjerilo originala			Naziv:		Pozicija:
1:5			Nosiva konstrukcija		1
			Crtež broj:		Listova: 1
			01-00-DIPL-MB-2024		List: 1

Napomene:
Zavare pozicije 8 izvoditi postepeno radi smanjenja toplinskih deformacija





1 2 3 4 5 6 7 8

$\sqrt{Ra\ 6,3}$ ($\sqrt{Ra\ 1,6}$, $\sqrt{Ra\ 0,8}$)

A

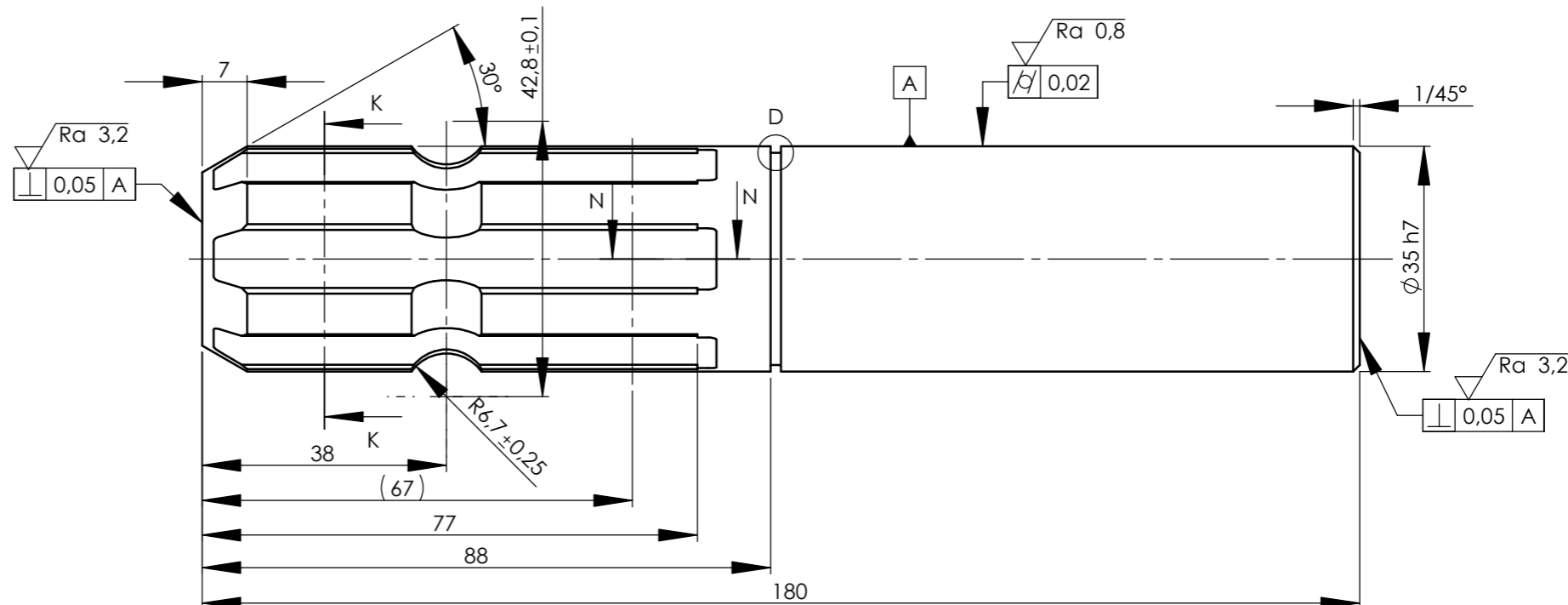
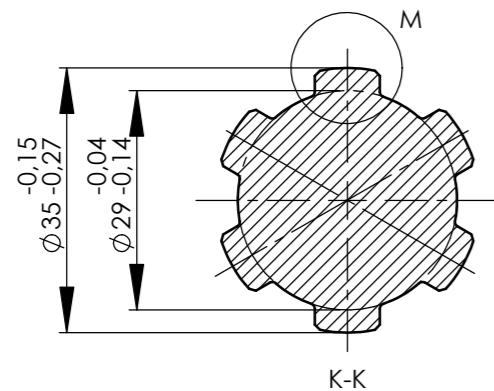
B

C

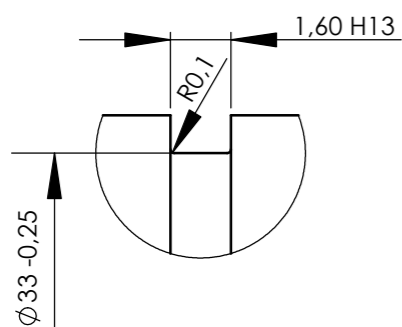
D

E

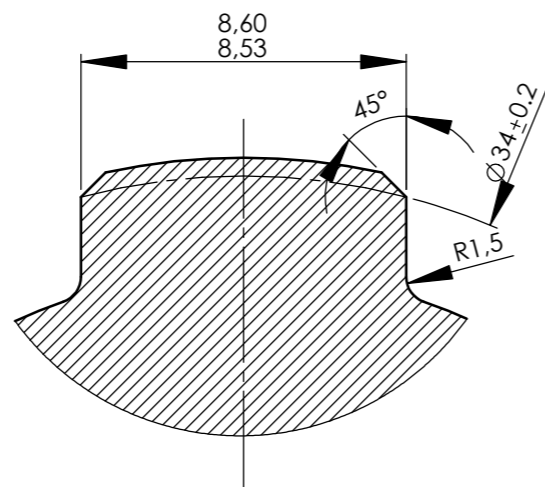
F



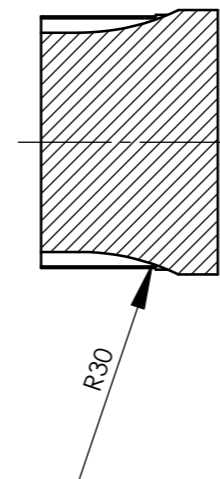
DETALJ D (5 : 1)



DETALJ M (5 : 1)



PRESJEK N-N



Napomena:
Dimenzije utora su u skladu sa standardom ISO-500

ISO - tolerancije	
1,6 H13	+0,140 0
$\phi 35\ h7$	0 -0,025

	Datum	Ime i prezime	Potpis
Projektirao	15.11.2024.	Matej Buhin	
Razradio		Matej Buhin	
Crtao		Matej Buhin	
Pregledao		Dragan Žeželj	
		Dragan Žeželj	



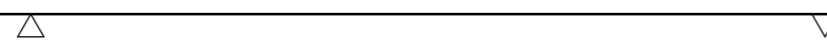
Objekt:	Objekt broj:
	R. N. broj:

Napomena:	Kopija
-----------	--------

Materijal:	S355J0	Masa:	1,25 kg
------------	--------	-------	---------

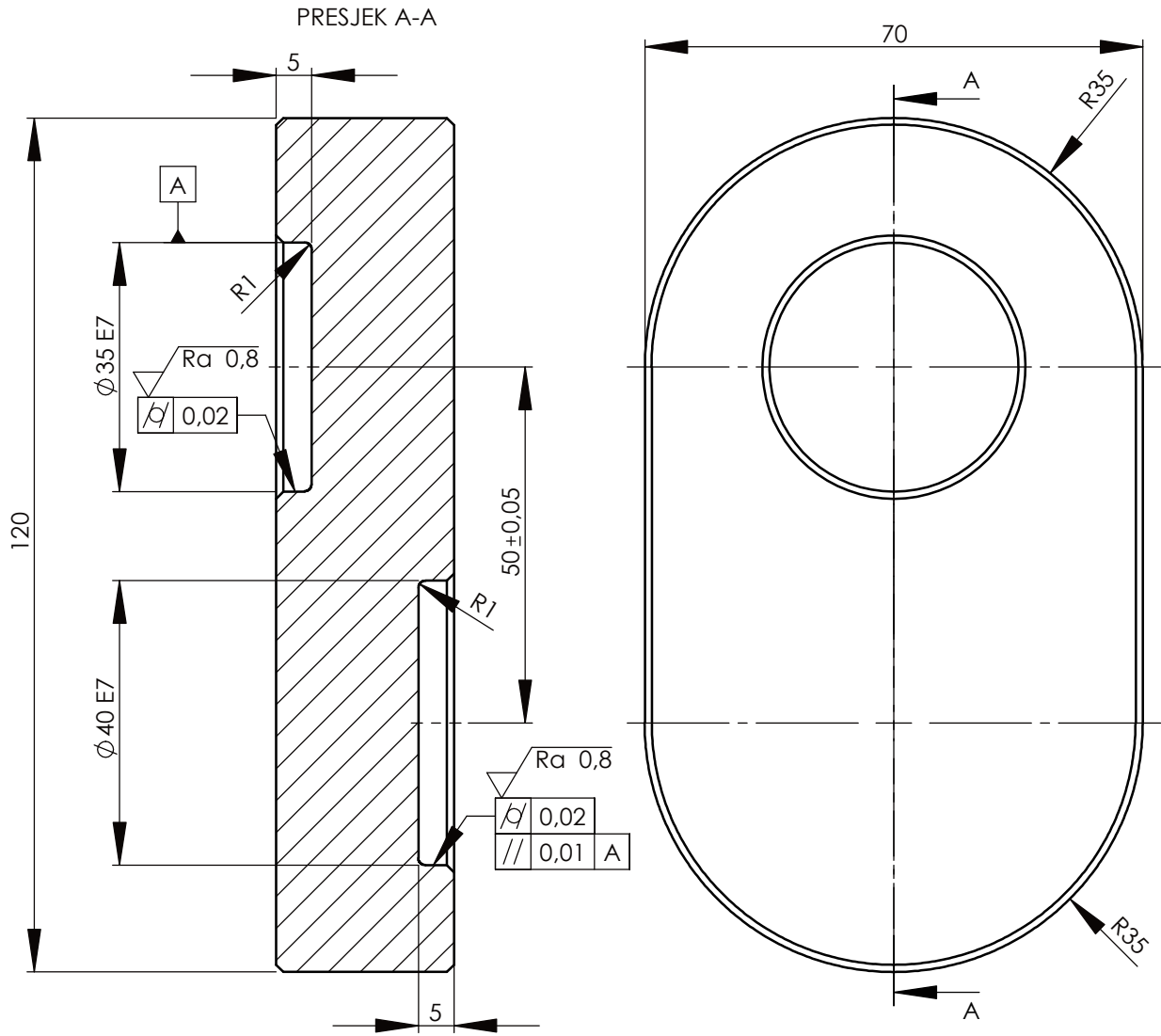
Mjerilo originala 1:1	Naziv:	Ulazno vratilo	Pozicija:	1	Format:	A3
	Crtež broj:	04-01-01-DIPL-MB-2024	Listova:	1	List:	1


Design by CADLab



0 10 20 30 40 50 60 70 80 90 100

√ Ra 3,2 (√ Ra 0,8)



Broj naziva - code		Projektirao	Datum	Ime i prezime	Potpis	 FSB Zagreb
		Razradio	15.11.2024.	Matej Buhin		
		Crtao		Matej Buhin		
		Pregledao		Dragan Žeželj		
				Dragan Žeželj		
ISO - tolerancije		Objekt:			Objekt broj:	
Ø 35 E7	+0,075	Napomena: Sva ne kotirana skošenja su 1/45°			R. N. broj:	
	+0,050					
Ø 40 E7	+0,075	Materijal: S355J0		Masa: 1,31 kg	<div style="background-color: #cccccc; width: 100%; height: 100%; border: 1px solid black;"></div>	
	+0,050					
		 Naziv: Ekscentrična poluga			Pozicija: 2	
		Mjerilo originala			Format: A4	
		1:1			Listova: 1	
		Crtež broj: 04-01-02-DIPL-MB-2024				List: 1

Design by CADLab