

# Vremenski ovisno upravljanje vratima

---

**Andrić, Lovre**

**Undergraduate thesis / Završni rad**

**2024**

*Degree Grantor / Ustanova koja je dodijelila akademski / stručni stupanj:* **University of Zagreb, Faculty of Mechanical Engineering and Naval Architecture / Sveučilište u Zagrebu, Fakultet strojarstva i brodogradnje**

*Permanent link / Trajna poveznica:* <https://um.nsk.hr/um:nbn:hr:235:997699>

*Rights / Prava:* [In copyright](#)/[Zaštićeno autorskim pravom.](#)

*Download date / Datum preuzimanja:* **2025-01-14**

*Repository / Repozitorij:*

[Repository of Faculty of Mechanical Engineering and Naval Architecture University of Zagreb](#)



SVEUČILIŠTE U ZAGREBU  
FAKULTET STROJARSTVA I BRODOGRADNJE

# ZAVRŠNI RAD

Lovre Andrić

Zagreb, 2024.

SVEUČILIŠTE U ZAGREBU  
FAKULTET STROJARSTVA I BRODOGRADNJE

# ZAVRŠNI RAD

Mentori:

Prof. dr. sc. Mladen Crneković, dipl. ing.

Student:

Lovre Andrić

Zagreb, 2024.

Izjavljujem da sam ovaj rad izradio samostalno koristeći znanja stečena tijekom studija i navedenu literaturu.

Zahvaljujem se mentoru prof. dr. sc. Mladenu Crnekoviću na mentorstvu, susretljivosti, ljubaznosti i svojoj pomoći tijekom pisanja ovog rada. Također zahvaljujem svim profesorima na prenesenom znanju u dosadašnjem studiranju i svim kolegama koji su mi pomagali.

Lovre Andrić



SVEUČILIŠTE U ZAGREBU  
FAKULTET STROJARSTVA I BRODOGRADNJE



Središnje povjerenstvo za završne i diplomske ispite  
Povjerenstvo za završne i diplomske ispite studija strojarstva za smjerove:  
proizvodno inženjerstvo, računalno inženjerstvo, industrijsko inženjerstvo i menadžment, inženjerstvo  
materijala i mehatronika i robotika

Sveučilište u Zagrebu	
Fakultet strojarstva i brodogradnje	
Datum	Prilog
Klasa: 602 – 04 / 24 – 06 / 01	
Ur.broj: 15 – 24 –	

## ZAVRŠNI ZADATAK

Student: **Lovre Andrić**

JMBAG: **0035231119**

Naslov rada na hrvatskom jeziku: **Vremenski ovisno upravljanje vratima**

Naslov rada na engleskom jeziku: **Time dependent door handling**

Opis zadatka:

Za farmu peradi potrebno je projektirati automatska vrata koja bi se otvarala u vrijeme izlaska sunca, a zatvarala u vrijeme zalaska sunca, ovisno o dobu godine. Vrata treba osigurati od zaglavljivanja kako se ne bi uništio motor, a u slučaju zaglavljivanja vrata potrebno je uključiti svjetlosni ili zvučni alarm.

U radu je potrebno:

- konstruirati mehanizam podizanja i spuštanja vrata
- odabrati potrebne senzore detekcije položaja vrata i struje kroz motor
- odabrati motor s reduktorom
- odabrati upravljački mikrokontroler i elektronički sat (RTC)
- projektirati tiskanu pločicu koja će ostvariti traženu funkciju
- procijeniti vrijednost uređaja

U radu je potrebno navesti korištenu literaturu i eventualno dobivenu pomoć.

Zadatak zadan:

Datum predaje rada:

Predviđeni datumi obrane:

30. 11. 2023.

1. rok: 22. i 23. 2. 2024.  
2. rok (izvanredni): 11. 7. 2024.  
3. rok: 19. i 20. 9. 2024.

1. rok: 26. 2. – 1. 3. 2024.  
2. rok (izvanredni): 15. 7. 2024.  
3. rok: 23. 9. – 27. 9. 2024.

Zadatak zadao:

  
Prof. dr. sc. Mladen Crneković

Predsjednik Povjerenstva:

  
Prof. dr. sc. Damir Gođec

## SADRŽAJ

SADRŽAJ .....	I
POPIS SLIKA .....	III
POPIS TABLICA.....	IV
POPIS OZNAKA .....	V
SAŽETAK.....	VI
SUMMARY .....	VII
1. UVOD.....	1
2. MEHANIČKA STRUKTURA UREĐAJA.....	2
2.1. Okvir s vodilicama .....	3
2.2. Vrata.....	4
2.3. Vratilo s bubnjem.....	4
2.4. Najlonsko uže.....	5
2.5. Zaštitni lim .....	5
3. ELEKTRONIČKE KOMPONENTE .....	7
3.1. Mikrokontroler .....	7
3.2. Motor.....	8
3.2.1. Reduktor.....	9
3.3. H-most.....	10
3.4. Real Time Clock .....	11
3.5. SD kartica s adapterom .....	12
3.6. Senzori .....	13
3.6.1. Senzor struje.....	13
3.6.2. Induktivni senzor .....	14
3.7. Tipka za ponovno pokretanje .....	15
4. PRINCIP RADA ALGORITMA.....	16
4.1. Očitavanje vremena s RTC-a .....	16
4.2. Učitavanje podataka s SD kartice .....	16
4.3. Usporedba trenutnog vremena s vremenom izlaska i zalaska sunca.....	16
4.4. Slanje signala motoru.....	16
4.5. Detekcija krajnjih pozicija pomoću .....	16
4.6. Mjerenje struje pomoću senzora struje .....	17
4.7. Alarm .....	17
4.8. Ponavljanje.....	17
5. PROCJENA TROŠKA IZRADE UREĐAJA I USPOREDBA S POSTOJEĆIM PROIZVODOM.....	18
5.1. Procjena troška izrade uređaja .....	18
5.2. Usporedba s postojećim proizvodima .....	19
6. ZAKLJUČAK.....	21
LITERATURA.....	22

---

PRILOZI.....24

---

**POPIS SLIKA**

Slika 2.	Prikaz stražnje strane uređaja bez zaštite .....	2
Slika 1.	Prikaz prednje strane uređaja bez zaštite.....	2
Slika 3.	Prikaz uređaja sa zaštitom .....	3
Slika 4.	Okvir s vodilicama .....	3
Slika 5.	Vrata za kokošinjac .....	4
Slika 6.	Vratilo.....	5
Slika 7.	Najlonsko uže .....	5
Slika 8.	Zaštitni lim .....	6
Slika 9.	Elektroničke komponente.....	7
Slika 10.	Mikrokontroler Arduino Uno [1] .....	8
Slika 11.	Motor IG32 24VDC 191 RPM s reduktorom [2] .....	9
Slika 12.	H-most [4] .....	10
Slika 13.	RTC Module DS3231SN ChronoDot V2.0 I2C [5] .....	11
Slika 14.	Adapter za SD karticu [6].....	12
Slika 15.	Senzor struje ACS712 [7].....	14
Slika 16.	Induktivni senzor LJ12A3-4-Z/BX [8].....	15
Slika 17.	Tipka za ponovno pokretanje .....	15
Slika 18.	Postojeći proizvod na tržištu [13].....	20



---

**POPIS TABLICA**

Tablica 1. Tehničke karakteristike mikrokontrolera .....	8
Tablica 2. Tehničke karakteristike motora .....	9
Tablica 3. Tehničke karakteristike H-mosta .....	10
Tablica 4. Korištene funkcije za upravljanje H-mostom.....	10
Tablica 5. Tehničke karakteristike RTC-a .....	11
Tablica 6. Korištene biblioteke i funkcije za RTC.....	11
Tablica 7. Korištene biblioteke i funkcije za SD karticu .....	12
Tablica 8. Tehničke karakteristike senzora struje .....	13
Tablica 9. Korištene funkcije za upravljanje senzorom struje .....	13
Tablica 10. Tehničke karakteristike induktivnog senzora.....	14
Tablica 11. Korištene funkcije za upravljanje Induktivnim senzorom .....	15
Tablica 12. Korištene funkcije za upravljanje tipkom za ponovno pokretanje .....	15
Tablica 13. Popis cijena električnih komponenti .....	18
Tablica 14. Dimenzije, broj proizvoda po kupljenom komadu i cijena materijala .....	18
Tablica 15. Materijal, vrsta obrade konstrukcijskog elementa.....	19
Tablica 16. Ukupna cijena materijala i izrade po proizvodu.....	19

**POPIS OZNAKA**

---

<b>Oznaka</b>	<b>Jedinica</b>	<b>Opis</b>
V	$m^3$	Volumen
$\rho$	$kg/m^3$	Gustoća
m	kg	Masa
G	N	Težina
$F_{\text{trenj}}$	N	Sila trenja
M	Nm	Moment

---

**SAŽETAK**

U ovom radu opisan je razvoj, konstrukcija i princip rada vremenski ovisno upravljanih vrata koja služe kao vrata za farmu peradi koja se otvaraju i zatvaraju po izlasku i zalasku sunca.

Prikazana je konstrukcija samog mehanizma pomoću 3D modela. Odabrane su i opisane sve elektroničke komponente (RTC, senzor struje, induktivni senzori, motor, mikrokontroler i prekidač). Preko Arduino mikrokontrolera upravlja se sa svim komponentama uz pomoć algoritma kojeg e potrebno kodirati.

Ključne riječi:

Vremenski ovisno upravljana vrata, RTC, senzor struje, induktivni senzori, mikrokontroler

---

**SUMMARY**

This paper describes the development, construction, and operating principle of time-dependent automated doors that serve as farm gates for poultry, which open and close at sunrise and sunset. The construction of the mechanism itself is illustrated using 3D models. All electronic components (RTC, current sensor, inductive sensors, motor, microcontroller, switch) have been selected and described. The Arduino microcontroller manages all components using an algorithm that needs to be coded.

Keywords:

Time-dependent automated doors, RTC, current sensor, inductive sensors, microcontroller

## 1. UVOD

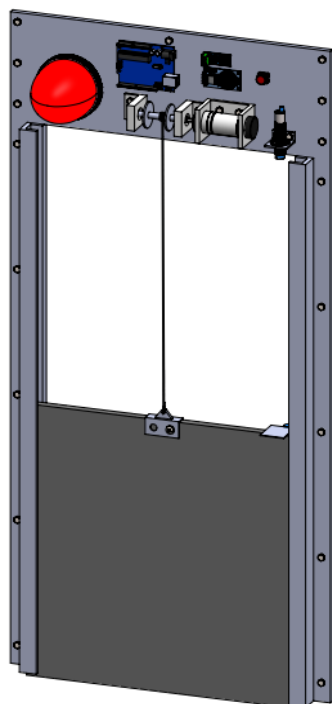
Nitko ne voli obavljati dosadne i repetitivne zadatke, pogotovo one koji zahtijevaju buđenje u ranu zoru. Jedan od takvih poslova na farmama je svakodnevno otvaranje i zatvaranje vrata kokošinjac. Poljoprivrednici moraju ustajati u zoru kako bi pustili kokoši iz kokošinjac, a u sumrak ih ponovno zatvarati u kokošinjac kako bi ih zaštitili od lisica i drugih predatora koji vrebaju tijekom noći. Ovakvi poslovi zahtijevaju disciplinu, poseban ritam spavanja te gubitak vremena.

Takvi jednostavni i repetitivni poslovi danas se sve više automatiziraju kako bi se olakšao ljudski rad i smanjila potreba za radnom snagom. Automatizacija ne samo da povećava efikasnost, već i smanjuje mogućnost ljudske pogreške. Rješenje za problem otvaranja i zatvaranja vrata kokošinjac je instalacija vremenski ovisno upravljanih vrata. Takva vrata automatski se otvaraju i zatvaraju prema unaprijed definiranom rasporedu, usklađenom s izlaskom i zalaskom sunca tijekom cijele godine.

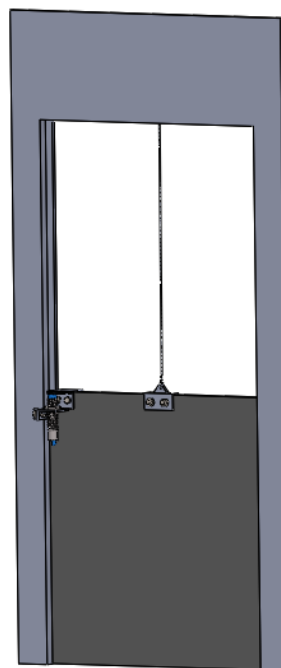
Iako ovakav sustav upravljanja kokošinjcima još nije postao standard, neki ljudi mogu osjećati strah zbog mogućnosti ozljede peradi ili kvara uređaja, ili pak imati odbojnost prema novoj tehnologiji. No, važno je napomenuti da su ovakva vrata opremljena senzorima koji sprječavaju ozljede životinja i zaglavljivanje vrata. Osim toga, sustav sadrži i alarm koji se aktivira u slučaju zaglavljivanja vrata zbog peradi ili drugih čimbenika. U takvim situacijama, osoba može doći i ručno otvoriti ili zatvoriti vrata te ukloniti uzrok problema. Ovakav sustav ne samo da povećava sigurnost životinja, već i omogućava poljoprivrednicima da optimiziraju svoje vrijeme i smanje brigu o svakodnevnim zadacima.

## 2. MEHANIČKA STRUKTURA UREĐAJA

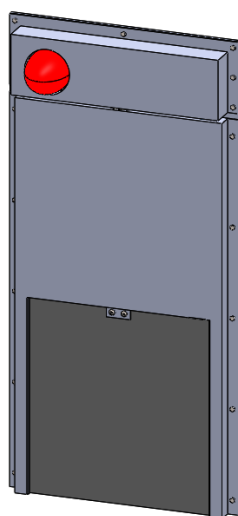
Prvi korak u izradi ovog uređaja je osmišljavanje konstrukcije za podizanje i spuštanje vrata. Ova konstrukcija sastoji se od okvira s vodilicama, vrata, vratila s bubnjem, te zaštitnog okvira. Ključno je da konstrukcija bude stabilna i precizno izrađena kako bi osigurala nesmetan rad mehanizma. Montaža je poprilično jednostavna pošto su svi dijelovi jednostavnog pravilnog oblika. Na slikama 1. i 2. prikazan je 3D model uređaj bez zaštite, a na slici 3. prikazan uređaj sa zaštitom. 3D model napravljen je pomoću programskog paketa SolidWorks.



Slika 1. Prikaz prednje strane uređaja bez zaštite



Slika 2. Prikaz stražnje strane uređaja bez zaštite



**Slika 3. Prikaz uređaja sa zaštitom**

### **2.1. Okvir s vodilicama**

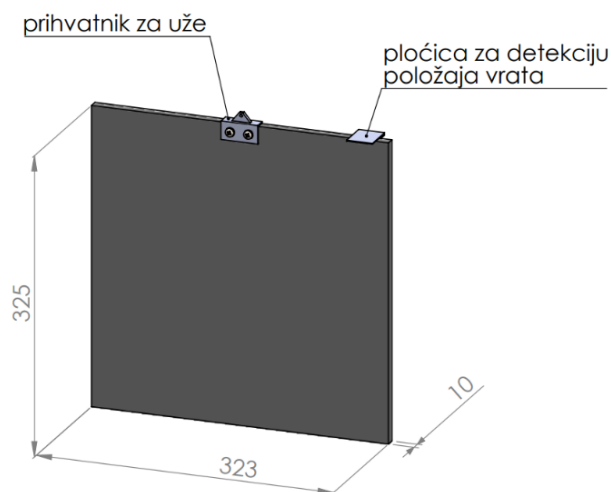
Okvir s vodilicama temelj je same konstrukcije. Vodilice su pravokutnog oblika osiguravaju precizno kretanje vrata, omogućavajući im nesmetano podizanje i spuštanje. Materijal okvira i vodilica je aluminij te je odabran zbog svoje čvrstoće i otpornosti na vanjske uvjete, što omogućava stabilnost i dugotrajnost konstrukcije tijekom svakodnevnog korištenja. Na slici 4. prikazan je je 3D model okvira s vodilicama.



**Slika 4. Okvir s vodilicama**

## 2.2. Vrata

Sama vrata za kokošinjac imaju jednostavan, pravokutni oblik kako bi se jednostavno uklopila u okvir vodilica. Na vrhu vrata nalazi se prihvatnik za uže, što omogućava jednostavno podizanje i spuštanje vrata putem vratila. Na vratima također postoji ugrađena metalna pločica koja služi za detekciju krajnjih položaja vrata. Slika 5. prikazuje izgled i dimenzije samih vrata iz kojih se može vidjeti da su dizajnirana unutar standardnih dimenzija koje se obično koriste za neautomatizirana vrata kokošinjca, čime je omogućena jednostavna integracija u postojeće kokošinjce. Izrađena su od PVC-a, što je dobar izbor materijala za ovu namjenu zbog njegove otpornosti na vanjske uvjete, lagane težine i dugotrajnosti. PVC ne korodira i otporan je na vlagu, što je važno za upotrebu na farmi, posebno u okruženjima gdje je izloženost vodi ili nečistoći česta.

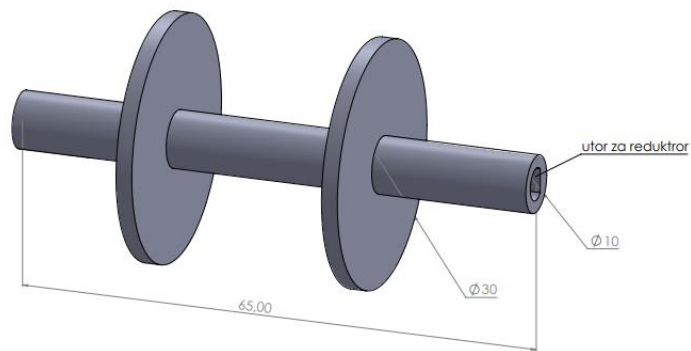


Slika 5. Vrata za kokošinjac

## 2.3. Vratilo s bubnjem

Vratilo služi za namatanje najlonskog užeta oko bubnja koje se koristi za podizanje i spuštanje vrata kokošinjca. Materijal vratila je aluminij, zbog njegove čvrstoće i otpornosti na trošenje i koroziju. Vratilo također sadrži utor za reduktor, koji omogućava precizno upravljanje mehanizmom i osigurava glatko namatanje i odmotavanje užeta tijekom rada sustava. Slika 6. prikazuje njegove dimenzije.



**Slika 6. Vratilo**

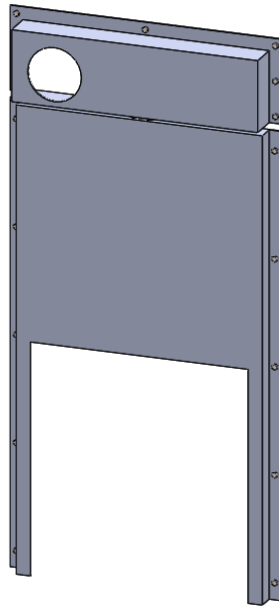
#### 2.4. Najlonsko uže

Najlonsko uže služi za povezivanje vrata s vratilom kako bi se vrata mogla podizati. Izabrano je zbog male težine vrata pa nije bilo potrebe za jačim užetom poput čeličnog. Najlonsko uže ima prednost zbog svog dugotrajne izdržljivosti, lakog omatanja oko vratila te nije sklono zapetljanju.

**Slika 7. Najlonsko uže**

#### 2.5. Zaštitni lim

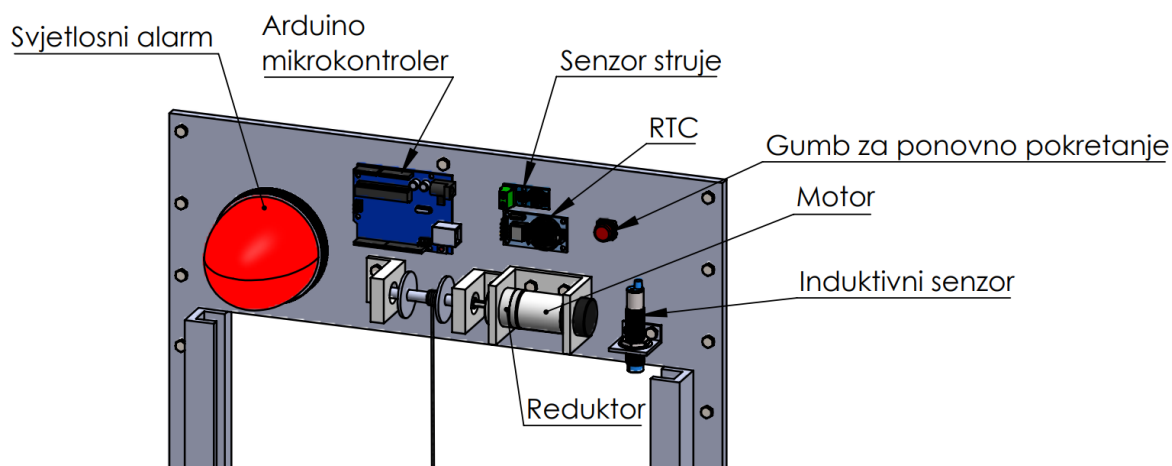
Pošto se cijeli mehanizam nalazi na otvorenom treba ga ograditi zaštitnim limom kako bi se spriječilo oštećenje osjetljivih komponenta uređaja od vanjskih utjecaja, poput kiše, snijega, prašine i nečistoća. Ovaj zaštitni lim izrađen je od aluminiya jer je otporan na vremenske uvjete kako bi se osigurala dugotrajna zaštita i pouzdan rad uređaja u svim uvjetima. Dizajn lima omogućava jednostavno postavljanje i uklanjanje, čime se olakšava održavanje mehanizma kada je to potrebno.



Slika 8. Zaštitni lim

### 3. ELEKTRONIČKE KOMPONENTE

Elektroničke komponente ključne su za osiguravanje pravilnog rada i upravljanja automatiziranim sustavom vrata za kokošinjac. One omogućuju preciznu kontrolu, praćenje i zaštitu mehanizma, čime se osigurava pouzdan rad u različitim uvjetima. U ovom sustavu koriste se različite komponente koje zajedno čine cjelokupni upravljački i sigurnosni sustav. Glavna komponenta je Arduino Uno, mikrokontroler koji upravlja svim ostalim elementima sustava. RTC modul (Real-Time Clock) koji osigurava točno praćenje vremena, što je ključno za pravovremeno otvaranje i zatvaranje vrata. SD kartica s adapterom koristi se za pohranu podataka, dok H-bridge motor driver omogućuje kontrolu smjera i brzine DC motora s reduktorom, koji pokreće vrata te kočnica za motor. Dva induktivna prekidača služe za detekciju položaja vrata, a senzor struje prati potrošnju energije motora kako bi se spriječili eventualni kvarovi. Na kraju, svjetlosni alarm pruža vizualnu povratnu informaciju u slučaju kvara ili zaglavljenja vrata te prekidač koji ponovno pokreće mehanizam nakon njegovog zaglavljenja. Slika 9. nudi prikaz položaja komponenti u 3D modelu. Kada bi se ovaj mehanizam proizvodio za široku upotrebu ne bi se koristile razne komponente koje je potrebno spajati već bi se projektirala i proizvela tiskana pločica koja bi zamijenila mikrokontroler i senzore. Samim time bi se i smanjila potrebna površina te bi sama izvedba mehanizma bila jednostavnija.



Slika 9. Elektroničke komponente

#### 3.1. Mikrokontroler

Kako bi se sve komponente u uređaju mogle međusobno povezati i odrađivati svoju ulogu potrebno je imati mikrokontroler. Mikrokontroler koji se koristi u ovom uređaju je Arduino Uno.

To je najpoznatiji i najdostupniji mikrokontroler na tržištu. Sastoji se od 14 digitalnih ulazno-izlaznih pinova i 6 analognih ulaznih pinova. Za pravilno spajanje svih komponenti ovog mehanizma potrebno je imati 10 digitalnih pinova i jedan analogni pin za senzor struje. Prednost ovog mikrokontrolera je u njegovoj širokoj dostupnosti, cijeni i dimenzijama.

**Tablica 1. Tehničke karakteristike mikrokontrolera**

Radni napon	5 V
Potrošnja struje	20 mA
Flash memorija	32 KB (0,5 koristi bootloader)
Radni takt	16 MHz



**Slika 10. Mikrokontroler Arduino Uno [1]**

### 3.2. Motor

Kako bi se odabrao odgovarajući motor, potrebno je provjeriti je li njegova snaga dovoljna za podizanje i spuštanje vrata. Dimenzije vrata prikazane su na slici 5, a materijal od kojeg su izrađena je PVC, čija je gustoća  $1380 \text{ kg/m}^3$ . Potrebno je izračunati moment koji vrata stvaraju tijekom podizanja te ga usporediti s nominalnim okretnim momentom motora. Izračun j dan jednadžbama (1) - (6).

$$V_{vrata} = 0,325 * 0,323 * 0,01 = 1,0498 * 10^{-3} \text{ m}^3 \quad (1)$$

$$m_{vrata} = \rho_{PVC} * V_{vrata} = 1,0498 * 10^{-3} * 1380 = 1,449 \text{ kg} \quad (2)$$

$$G_{vrata} = m_{vrata} * g = 1,449 * 9,81 = 14,215 \text{ N} \quad (3)$$

Sila trenje je dosta mala, ona se uzima u obzir kao 2% težine  $G_{vrata}$ .

$$F_{trenj} = G_{vrata} * 0,02 = 0,2843 \text{ N} \quad (4)$$

$$F_{ukupno} = F_{trenj} + G_{vrata} = 14,5 \text{ N} \quad (5)$$

$$M = F_{ukupno} * r_{vratila} = 14,5 * 0,005 = 0,07249 \text{ Nm} \quad (6)$$

Motor koji je izabran je IG32 24VDC 191 RPM Gear Motor koji dolazi s reduktorom. Nominalni okretni moment ovog motora je 0,735 Nm što zadovoljava potrebe ovog mehanizma. Nazivna brzina motora je 191 okretaja u minuti što zači da motoru treba 10,34 sekundi da podigne vrata za njihovu visinu.

**Tablica 2. Tehničke karakteristike motora**

Radni napon	24 V
Nazivna struja	1,4 A
Brzina	191 okretaj u minuti
Zaokretni moment	1,5 Nm
Broj žica	6 (2 za napajanje, 4 za enkoder)



**Slika 11. Motor IG32 24VDC 191 RPM s reduktorom [2]**

### 3.2.1. Reduktor

Reduktor je mehanički sklop koji smanjuje brzinu rotacije motora dok povećava njegov okretni moment. Sastoji se od zupčanika ili zupčastih parova koji omogućuju prijenos snage na izlaznoj osovini pri manjoj brzini nego na ulaznoj osovini. U industrijskim i robotskim aplikacijama, reduktor se koristi za prilagodbu brzine i snage motora prema zahtjevima tereta. Omogućuje

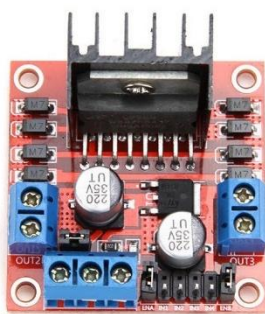
precizno upravljanje pokretima, što je ključno za zadatke koji zahtijevaju visoku točnost. Reduktori je omjernog prijenosa 1:71. To znači da se na izlaznom vratilu stvara puno veći moment nego na ulaznom, što rezultira sporijim, ali snažnijim pokretanjem. Također zbog tog omjera omogućeno je i kočenje motora odnosno vrata će ostati na mjestu iako motor ne radi pošto su vrata male mase i dimenzija.

### 3.3. H-most

H-bridge motor driver (L298N) je pouzdana i fleksibilna komponenta koji omogućuje kontrolu nad DC motorom, čineći ga idealnim za aplikacije poput automatiziranih vrata. Osim osnovne funkcionalnosti upravljanja smjerom i brzinom rotacije motora, L298N također dolazi s integriranim zaštitama od pregrijavanja i preopterećenja, što osigurava dugotrajnu i sigurnu upotrebu. Tablica 3. nudi tehnički opis H-mosta dok Tablica 4. opisuje korištene funkcije za Arduino kod.

**Tablica 3. Tehničke karakteristike H-mosta**

Radni napon	5 V – 35 V
Nazivna struja	2 A po kanalu
Maksimalna snaga	25 W
Broj upravljačkih pinova	4 digitalna pina



**Slika 12. H-most [4]**

**Tablica 4. Korištene funkcije za upravljanje H-mostom**

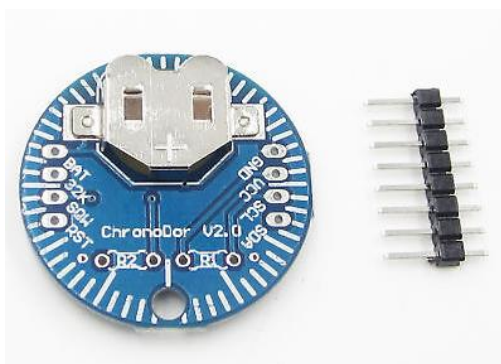
<code>digitalWrite (motorPin1, HIGH)</code>	pokreće motor u jednom smjeru
<code>digitalWrite (motorPin2, LOW)</code>	pokreće motor u drugom smjeru

### 3.4. Real Time Clock

Kako bi sustav u svakom trenutku znao točno vrijeme i kako bi se pravovremeno vrata mogla otvarati i zatvarati potrebno je imati RTC. U ovom radu koristi se ChronoDot V2.0 Module DS3231SN. To je precizni RTC modul koji se koristi za točno praćenje vremena u aplikacijama poput automatskih vrata. Ovaj modul koristi DS3231SN čip, poznat po svojoj visokoj točnosti zahvaljujući ugrađenom temperaturno kompenziranom kristalnom oscilatoru (TCXO). Tablica 5. nudi tehničke karakteristike odabranog RTC-a, a Tablica 6. opisuje koje se biblioteke i funkcije koriste za dani Arduino kod.

**Tablica 5. Tehničke karakteristike RTC-a**

Radni napon	2,3 – 5,5 V
Radna struja	0,12 mA
Točnost	± 1 min godišnje



**Slika 13. RTC Module DS3231SN ChronoDot V2.0 I2C [5]**

**Tablica 6. Korištene biblioteke i funkcije za RTC**

Biblioteka	RTClib.h	ova biblioteka omogućava interakciju s RTC modulom, čime se osigurava praćenje vremena
	Wire.h	omogućava komunikaciju putem I2C protokola, što je potrebno za RTC modul
Funkcija	rtc.now()	očitava trenutni datum i vrijeme s RTC modula.
	RTC_DS3231 rtc	inicijalizacija RTC objekta

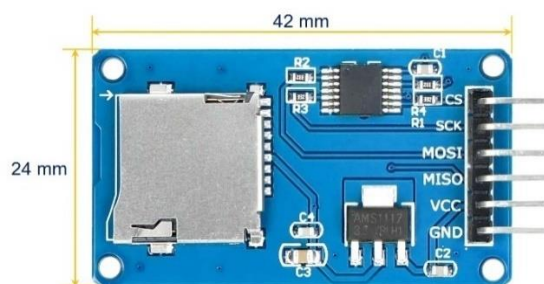
	<code>rtc.begin()</code>	pokreće RTC modul
--	--------------------------	-------------------

### 3.5. SD kartica s adapterom

Pošto se vrijeme izlaska i zalaska sunca tokom godine mijenja potrebno je mehanizmu dati popis svih vremena izlaska i zalaska sunca za cijelu godinu. Pošto je popis svih tih podataka poprilično velik potrebno ga je spremiti na SD karticu. Informacija treba biti spremljena u obliku tekstualne datoteke (.txt format). Svaki redak datoteke trebao bi sadržavati podatke za jedan dan, s vremenima izlaska i zalaska sunca, organiziranim u standardiziranom formatu koji Arduino može jednostavno pročitati, primjer: 2024-08-22 05:43 20:12. Da bi se podaci s SD kartice mogli očitati potrebno je imati adapter koji povezuje SD karticu i mikrokontroler. Tablica 7. nudi popis i opis korištenih biblioteka i funkcija za dani Arduino kod.

**Tablica 7. Korištene biblioteke i funkcije za SD karticu**

Biblioteke	SPI.h	koristi se za komunikaciju s SD karticom putem SPI protokola
	SD.h	omogućava interakciju s datotekama na SD kartici
Funkcije	SD.open()	otvara datoteku na SD kartici
	SD.begin()	inicijalizacija SD kartice na zadanom pinu
	file.readStringUntil()	očitava sadržaj datoteke do specifičnog znaka (npr. zarez)



**Slika 14. Adapter za SD karticu [6]**



### 3.6. Senzori

#### 3.6.1. Senzor struje

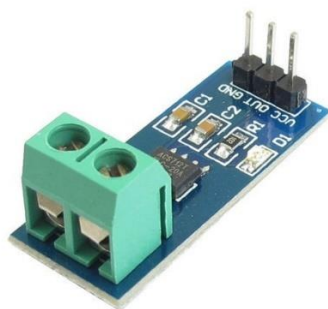
Kako bi se znalo da je došlo do zaglavljivanja ili opterećenja vrata što može oštetiti motor i perad staviti u opasnost zbog zapaljivanja potrebno je mehanizmu nadodati senzor struje. U ovom mehanizmu koristi se senzor struje ACS712 koji služi za precizno mjerenje struje koja prolazi kroz motor. ACS712 omogućuje detekciju promjena u struji koje ukazuju na mehaničke probleme ili prepreke u radu sustava. Senzor radi tako da koristi Hallov efekt za mjerenje magnetskog polja koje generira protok struje kroz vodič. Ovaj efekt se pretvara u proporcionalni napon na izlazu senzora, koji se zatim očitava putem analognog ulaza na Arduino pločici. U ovom sustavu, ACS712 omogućuje automatsko prepoznavanje situacija u kojima vrata ne mogu normalno funkcionirati zaustavljajući motor kako bi se spriječila oštećenja. Po zaustavljanju motora pali se svijetleći alarm kako bi obavijestio vlasnika kokošinjca o kvaru ili problemu. S obzirom na to da je senzor vrlo precizan i može detektirati i male promjene u struji, omogućuje visoku razinu zaštite i pouzdanosti cijelog sustava. Također, ovaj senzor je jednostavan za integraciju, što ga čini praktičnim izborom za projekte koji zahtijevaju mjerenje struje u realnom vremenu. Tablica 8. daje tehničke karakteristike senzora dok Tablica 9. sadrži popis funkcija koje se koriste za Arduino kod.

**Tablica 8. Tehničke karakteristike senzora struje**

Radni napon	5 V
Mjerno područje	$\pm 5$ A
Točnost	$\pm 1,5\%$
Radna temperatura	Od $-40^{\circ}\text{C}$ do $85^{\circ}\text{C}$

**Tablica 9. Korištene funkcije za upravljanje senzorom struje**

<code>analogRead(currentSensorPin)</code>	očitava analogni signal sa senzora struje
---	---



**Slika 15. Senzor struje ACS712 [7]**

### 3.6.2. Induktivni senzor

U ovom mehanizmu induktivni senzori koriste se kako bi se znali jesu li vrata došla u skroz otvorenoj ili zatvorenu poziciji te šalju signal da se zaustavi rad motora, konkretni model senzora je LJ12A3-4-Z/BX. Induktivni senzor koristi se za precizno prepoznavanje prisutnosti metala, u ovom slučaju metalna pločica na vratima, bez fizičkog kontakta. Ovaj senzor je ključan za sigurnost i pouzdanost sustava jer omogućuje točnu detekciju kada su vrata potpuno otvorena ili zatvorena, što sprječava potencijalno oštećenje motora ili nepotreban put vrata prilikom podizanja. Induktivni senzor radi na principu generiranja magnetskog polja. Kada se metalni predmet nađe unutar tog polja, dolazi do promjene u induktivnosti, koju senzor detektira i pretvara u električni signal. Taj signal se zatim šalje kontroleru (npr. Arduino), koji na osnovu njega upravlja motorom, zaustavljajući ga kad vrata dosegnu krajnju poziciju. Iz tog razloga potrebno je ugraditi metalnu pločicu na vrata kako bi ih senzor mogao detektirati jer su vrata napravljena od PVC-a, Slika 2. Ovaj senzor je pouzdan jer ne zahtijeva fizički kontakt s objektom, što smanjuje trošenje i produžava vijek trajanja sustava. Iako se krajnji prekidači čine kao jeftinije i na prvi pogled jednostavnije rješenje oni bi predstavljali problem zbog točnosti i nečistoća koje bi mogle oštetiti same senzore. Tablica 10. nudi tehničke karakteristike samog sustava dok Tablica 11. daje popis funkcija za Arduino kod.

**Tablica 10. Tehničke karakteristike induktivnog senzora**

Radni napon	6 – 36 V (spojeno na 24 V)
Maksimalna struja	200 mA
Radna frekvencija	1,5 kHz
Detekcijski raspon	4 mm
Radna temperatura	Od -25°C do 70°C

**Tablica 11. Korištene funkcije za upravljanje Induktivnim senzorom**

<code>analogRead(sensorUp)</code>	očitava stanje inductivnog senzora na gornjem položaju
<code>analogRead(sensorDown)</code>	očitava stanje inductivnog senzora na donjem položaju

**Slika 16. Induktivni senzor LJ12A3-4-Z/BX [8]**

### 3.7. Tipka za ponovno pokretanje

Tipka za resetiranje predstavlja gumb koji služi kako bi korisnik mogao ponovno pokrenuti sustav nakon njegovog blokiranja uslijed kvara ili zaglavljenja samih vrata. Nakon njegovog pritiska sustav nastavlja normalno obavljati rad i prolaziti kroz algoritam od mjesta gdje se zaustavio.

**Tablica 12. Korištene funkcije za upravljanje tipkom za ponovno pokretanje**

<code>digitalRead(resetButtonPin)</code>	očitava stanje gumba (pritisnut ili ne)
--	---

**Slika 17. Tipka za ponovno pokretanje**

## **4. PRINCIP RADA ALGORITMA**

Kako bi mehanizam mogao pravilno funkcionirati potrebna je pravilna i pravovremena komunikacija između svih elektroničkih komponenti.

### **4.1. Očitavanje vremena s RTC-a**

RTC (Real-Time Clock) modul, u ovom slučaju ChronoDot V2.0, kontinuirano održava točno vrijeme. Arduino redovito očitava ovo vrijeme kako bi znao trenutni sat i datum. RTC modul šalje trenutne podatke o vremenu Arduino.

### **4.2. Učitavanje podataka s SD kartice**

Arduino koristi SD karticu na kojoj su spremljeni podaci o izlasku i zalasku sunca za cijelu godinu. Kada se program pokrene ili kada se promijeni datum, Arduino učitava odgovarajući redak iz datoteke sa SD kartici na temelju trenutnog datuma. SD kartica je povezana s Arduino

### **4.3. Usporedba trenutnog vremena s vremenom izlaska i zalaska sunca**

Nakon što Arduino očita vrijeme iz RTC modula i relevantne podatke o izlasku i zalasku sunca s SD kartice, uspoređuje trenutno vrijeme s tim podacima. Ako trenutni sat i minuta odgovaraju vremenu izlaska sunca, Arduino će aktivirati algoritam za otvaranje vrata. Slično tome, kada se približi vrijeme zalaska sunca, Arduino će pokrenuti proces zatvaranja vrata.

### **4.4. Slanje signala motoru**

Nakon što je određeno da je vrijeme za otvaranje ili zatvaranje vrata, Arduino šalje signale H-bridge motor driveru. Arduino šalje digitalne signale na određene ulazne pinove H-mosta, ovisno o tome treba li motor okrenuti u smjeru kazaljke na satu ili u suprotnom smjeru. H-most zatim preusmjerava struju kroz motor tako da se vrti u željenom smjeru.

### **4.5. Detekcija krajnjih pozicija pomoću**

Kako bi se spriječio nepotreban put vrata pri otvaranju ili zatvaranju, koriste se induktivni senzori. Kada se vrata pomaknu do krajnje otvorene ili zatvorene pozicije, odgovarajući induktivni senzor detektira prisutnost metalne pločice i šalje signal Arduino. Arduino ga koristi kako bi znao da je vrata potrebno zaustaviti. Na primjer, kada vrata dođu do potpuno otvorene pozicije, induktivni senzor šalje signal Arduino, koji zatim zaustavlja motor, prekidajući napajanje koje motor dobiva preko H-mosta.

---

#### **4.6. Mjerenje struje pomoću senzora struje**

Kako bi se spriječilo oštećenje sustava u slučaju zaglavljenja vrata, koristi se senzor struje. Ovaj senzor mjeri struju koja prolazi kroz motor i šalje analogni signal Arduino. Arduino kontinuirano prati ovu struju. Ako senzor detektira da je struja prekoračila određeni prag (što može značiti da je motor preopterećen zbog zaglavljenja), Arduino će zaustaviti motor, zakočiti ga reduktorom i aktivirati svjetlosni alarm.

#### **4.7. Alarm**

Ako dođe do zaglavljenja vrata ili bilo kakvog kvara, Arduino aktivira alarm kako bi upozorio korisnika na problem. Korisnik mora ukloniti uzrok problema. Kada je problem uklonjen korisnik fizički pritišće gumb za resetiranje sustava te sustav nastavlja raditi.

#### **4.8. Ponavljanje**

Nakon što su vrata otvorena ili zatvorena, sustav ponovno kreće pratiti vrijeme. Arduino nastavlja očitavati vrijeme sa RTC modula i čekati sljedeći trenutak za otvaranje ili zatvaranje vrata prema zadanim podacima s SD kartice.

## 5. PROCJENA TROŠKA IZRADE UREĐAJA I USPOREDBA S POSTOJEĆIM PROIZVODOM

### 5.1. Procjena troška izrade uređaja

Cijena svakog proizvoda pa tako i ovog uređaja je iznimno bitna. Sve Komponente birane su s ciljem što jeftinije cijene bez da se utječe na funkcionalnost i ispravnost proizvoda. Tablica 13. nudi popis cijena svih električnih komponenti.

**Tablica 13. Popis cijena električnih komponenti**

NAZIV	CIJENA
Arduino Uno mikrokontroler [1]	18 €
IG32 24VDC 191 RPM motor s reduktorom [9]	39 €
L298N H-bridge motor driver [4]	4,80 €
ChronoDot V2.0 Module DS3231SN RTC [5]	2 €
ACS712 Senzor struje [7]	5 €
Induktivni senzor LJ12A3-4-Z/BX (2 komada) [8]	18 € (9 € jedan komad)
Adapter SD kartice [5]	3 €
LED diode	3 €
Gumb	0,1 €
Otpornici	0,3 €
$\Sigma$	93,2 €

Kako bi se odredila cijena konstrukcijskih elemenata u obzir se uzima cijena materijala pojedinog dijela i cijenu izrade. Cijena izrade uzima se u obzir kao 10% cijene materijala. Većina konstrukcije izrađuje se od aluminijskog lima odnosno sve osim same ploče za vrata koja je od PVC-a, najlonskog užeta i matice i vijaka. Aluminijski lim i PVC naručuje se u obliku ploča. Tablica 14. nudi dimenzije, cijenu i broj proizvoda koje je moguće napraviti od jednog komada za svaki materijal, a Tablica 15. nudi vrstu materijala i obrade komponente

**Tablica 14. Dimenzije, broj proizvoda po kupljenom komadu i cijena materijala**

MATERIJAL	DIMENZIJE (u mm)	BROJ MOGUĆIH PROIZVODA	CIJENA
PVC ploča [12]	500x1500	4	20,88 € (5,22 € po proizvodu)

Aluminijski lim [9]	2000x4000	12,5	510,4 € (40,83 € po proizvodu)
Aluminiska šipka [10]	Ø 10x2000	30	9,95€ (0,33 € po proizvodu)
Najlonsko uže [11]	Ø 2x10000	30	6,06 € (0,2 € po proizvodu)

**Tablica 15. Materijal, vrsta obrade konstrukcijskog elementa**

KOMPONENTA	MATERIJAL	VRSTA OBRADE
Okvir s vodilicama	Aluminij	Lasersko rezanje, savijanje za vodilice i zavarivanje
Vrata	PVC	Rezanje
Vratilo	Aluminij	Tokarenje i rezanje
Uže	Najlon	/
Zaštita	Aluminij	Savijanje i zavarivanje

**Tablica 16. Ukupna cijena materijala i izrade po proizvodu**

Materijali	46,58 €
Obrada i sastavljanje	9,32 €
Vijci i matice	5 €
Σ	60,9 €

Ukupni trošak izrade uređaja dobije se zbrojem Tablica 13. i Tablica 16. te iznosi 154€.

## 5.2. Usporedba s postojećim proizvodima

Ovaj proizvod već neko vrijeme postoji na tržištu i s vremenom će postati standard. Kao i kod mnogih drugih proizvoda, i za automatizirana vrata za kokošinjac dostupna je široka i raznolika ponuda. Cijene se kreću od 30€ [13], za proizvode slabije kvalitete kod kojih se vrijeme otvaranja i zatvaranja vrata mora ručno unositi svakog dana (Slika 18), do 250€ [14] za proizvode koji koriste svjetlosne senzore i unaprijed ručno postavljeno vrijeme otvaranja/zatvaranja. Prednost ponuđenog rješenja u ovom radu nad postojećim rješenjima je

što nema potrebe za ručnim unosom vremena zalaska i izlaska sunca, jer su ti podaci unaprijed spremljeni i očitavaju se putem SD kartice. Korištenje takvog sustava smanjuje potrebu za stalnim nadzorom kokošinjca.



Slika 18. Postojeći proizvod na tržištu [13]



---

## **6. ZAKLJUČAK**

Ovakav mehanizam kvalitetno je rješenje za smanjenje nepotrebnog i repetitivnog posla ljudima. Nakon instalacije ne zahtjeva nikakvu intervenciju čovjeka osim ako dođe do zaglavljenja ili nekakvog kvara. Mehanizam ima mjesta za napredak i na tržištu postoje razni kvalitetniji i manje kvalitetni proizvodi s istom funkcijom no ovaj rad pružio je jednostavno rješenje ovakvog problema bez da se utječe na kvalitetu i funkcionalnost samog mehanizma. Mana ovog i gotovo svih ponuđenih proizvoda na tržištu je manjak komunikacije s čovjekom. Ukoliko dođe do kvara a ne radi se zaglavljenju vrata čovjek ne može znati u čemu je problem dok se ne spoji na mikrokontroler s računalom. Rješenje tog problema bilo bi omogućavanje komunikacije s čovjekom putem mobilnog uređaja ili instalacijom led zaslona na kojem se očitavaju određene poruke. Kod koji je ponuđen u prilogu nudi učitavanje tih poruka no one naravno nisu moguće za čitanje bez spajanja s laptopom ili instalacijom već spomenutog LCD zaslona ili komunikacije mobitelom (preko bluetooth-a). Rad je pružio teorijski razvoj i koncept samog mehanizma bez fizičke izrade uređaja te bi to bio idući korak.

**LITERATURA**

- [1] <https://www.rs-online.com/designspark/what-is-arduino-uno-a-getting-started-guide>, 21.9.2024.
- [2] <https://www.superdroidrobots.com/store/product=996>, 22.9.2024
- [3] [https://www.diykits.eu/products/motor/p\\_11644](https://www.diykits.eu/products/motor/p_11644), 22.9.2024.
- [4] <https://techmaze.romman.store/product/99189304>, 22.9.2024.
- [5] <https://www.elprocus.com/acs712-current-sensor-working-and-applications/>, 23.9.2024.
- [6] <https://diyables.io/products/micro-sd-card-adapter-module-reader> , 23.9.2024.
- [7] <https://www.geya.net/inductive-proximity-sensor-how-it-works/>, 23.9.2024.
- [8] [https://www.amazon.com/M12-Inductive-Proximity-LJ12A3-4-Z-BX/dp/B0BKW2HRH3/ref=sr\\_1\\_1\\_sspa?dib=eyJ2IjoiMSJ9.g\\_TeTOaYojNzC-jyrF3CDcxM\\_WmBZcbsgXLjf8j\\_JgGF4xOrnd-0N7GJ01fEuukxf\\_gfLUecN6DdfrTAVG00xIyv12kYESFOnu13T31JUzzQe\\_pOkodWY9hPDGT2sO4Yf4j\\_aVrpPOgFspCumxQXMzdxEeTNEo7XFettmq6csYipeVhmK1qXIZ\\_WizztKV-6GQTqBZFz4GdjMigcXCxCJZtDZCc-7Sfn5xhYxSBGcYE.fH6byY2F\\_CAIHzcqGt0yoef3zaifQzlib-WiCSXnI7U&dib\\_tag=se&keywords=inductive%2Bproximity%2Bsensor&qid=1725283295&sr=8-1-spons&sp\\_csd=d2lkZ2V0TmFtZT1zcF9hdGY&th=1](https://www.amazon.com/M12-Inductive-Proximity-LJ12A3-4-Z-BX/dp/B0BKW2HRH3/ref=sr_1_1_sspa?dib=eyJ2IjoiMSJ9.g_TeTOaYojNzC-jyrF3CDcxM_WmBZcbsgXLjf8j_JgGF4xOrnd-0N7GJ01fEuukxf_gfLUecN6DdfrTAVG00xIyv12kYESFOnu13T31JUzzQe_pOkodWY9hPDGT2sO4Yf4j_aVrpPOgFspCumxQXMzdxEeTNEo7XFettmq6csYipeVhmK1qXIZ_WizztKV-6GQTqBZFz4GdjMigcXCxCJZtDZCc-7Sfn5xhYxSBGcYE.fH6byY2F_CAIHzcqGt0yoef3zaifQzlib-WiCSXnI7U&dib_tag=se&keywords=inductive%2Bproximity%2Bsensor&qid=1725283295&sr=8-1-spons&sp_csd=d2lkZ2V0TmFtZT1zcF9hdGY&th=1), 24.9.2024.
- [9] [https://www.amazon.com/IG32-24VDC-Gear-Motor-Encoder/dp/B00CS6OC4O/ref=cm\\_cr\\_arp\\_d\\_product\\_top?ie=UTF8](https://www.amazon.com/IG32-24VDC-Gear-Motor-Encoder/dp/B00CS6OC4O/ref=cm_cr_arp_d_product_top?ie=UTF8), 24.9.2024
- [10] <https://webshop.schachermayer.com/cat/hr-HR/product/aluminijski-lim-al99-5-h14-1050a-2000-1000-2-mm/106830120>, 27.9.2024.
- [11] <https://www.bauhaus.hr/sipke/stabilit-okrugla-sipka/p/10509075>, 27.9.2024.
- [12] <https://guttashop.hr/polivinilklorid-hobbycolor-3-mm>, 29.8.2024.
- [13] <https://badu.hr/10m-najlonska-u%C5%BEad-konac-u%C5%BEe-za-vanjsko-kampiranje-%C5%A1ator-u%C5%BEe-ku%C4%87anstvo-diy-ogrlica-narukvica-pletena-%C5%BEica-2-3-4-6-mm-veleprodaja-p-928802.html>, 30.8.2024.

- [14] [https://www.temu.com/hr/automatska-vrata-za-koko%C5%A1injac-od-1-komada-elektri%C4%8Dni-automatski-otvara%C4%8D-za-vrata-za-koko%C5%A1injac-vrata-za-perad-s-baterijskim-napajanjem-i-timerom-s-lcd-zaslonom-funkcijom-protiv-prignje%C4%8Denja-i-izdr%C5%BEIjvim-aluminijskim-dizajnom-g-601099523288459.html?\\_oak\\_mp\\_inf=EIvbyZym1ogBGh1nb29kc19lcHkyYW1fc29sZF9vdXRfc2ltaWxhciCq2Kq%2FnDI%3D&top\\_gallery\\_url=https%3A%2F%2Fimg.kcdn.com%2Fproduct%2Ffancy%2Fmarket%2F1e0f600032d99cb58bab0e3ca8b47023\\_Ge4VKetL157s5.jpg&spec\\_gallery\\_id=2&refer\\_page\\_sn=10032&refer\\_source=10016&freesia\\_scene=25&\\_oak\\_freesia\\_scene=25&\\_oak\\_rec\\_ext\\_1=MzM0MA&\\_oak\\_gallery\\_order=1179104097%2C1840950716%2C945254737%2C1155770805%2C686964848&refer\\_page\\_el\\_sn=200970&refer\\_page\\_name=goods&refer\\_page\\_id=10032\\_1725635930707\\_pkgdz3sah6&\\_x\\_sessn\\_id=3ns27nesl4](https://www.temu.com/hr/automatska-vrata-za-koko%C5%A1injac-od-1-komada-elektri%C4%8Dni-automatski-otvara%C4%8D-za-vrata-za-koko%C5%A1injac-vrata-za-perad-s-baterijskim-napajanjem-i-timerom-s-lcd-zaslonom-funkcijom-protiv-prignje%C4%8Denja-i-izdr%C5%BEIjvim-aluminijskim-dizajnom-g-601099523288459.html?_oak_mp_inf=EIvbyZym1ogBGh1nb29kc19lcHkyYW1fc29sZF9vdXRfc2ltaWxhciCq2Kq%2FnDI%3D&top_gallery_url=https%3A%2F%2Fimg.kcdn.com%2Fproduct%2Ffancy%2Fmarket%2F1e0f600032d99cb58bab0e3ca8b47023_Ge4VKetL157s5.jpg&spec_gallery_id=2&refer_page_sn=10032&refer_source=10016&freesia_scene=25&_oak_freesia_scene=25&_oak_rec_ext_1=MzM0MA&_oak_gallery_order=1179104097%2C1840950716%2C945254737%2C1155770805%2C686964848&refer_page_el_sn=200970&refer_page_name=goods&refer_page_id=10032_1725635930707_pkgdz3sah6&_x_sessn_id=3ns27nesl4), 7.9.2024.
- [15] [https://www.vidaxl.hr/e/kerbl-automatski-set-vrata-za-kokosinjac-40-x-43-cm/4018653196779.html?gad\\_source=1&gclid=Cj0KCQjw0Oq2BhCCARIsAA5hubXZW4zHAhOOgLWFax2xaoe8WX2jYNGvM9qVsVfCgtCqKrg62re1UT0aAtRZEALw\\_wcB](https://www.vidaxl.hr/e/kerbl-automatski-set-vrata-za-kokosinjac-40-x-43-cm/4018653196779.html?gad_source=1&gclid=Cj0KCQjw0Oq2BhCCARIsAA5hubXZW4zHAhOOgLWFax2xaoe8WX2jYNGvM9qVsVfCgtCqKrg62re1UT0aAtRZEALw_wcB), 7.9.2024.

## PRILOZI

### I. Arduino kod

```
// Uključivanje potrebnih biblioteka za RTC modul i SD
karticu#include <Wire.h>// Komunikacija s RTC modulom
#include <RTClib.h> // RTC biblioteku za ChronoDot
#include <SPI.h> // SD kartica koristi SPI
komunikaciju#include <SD.h> // Biblioteka za rad sa SD
karticom

// Pinovi
const int motorPin1 = 3; // Pin za smjer 1 motora
const int motorPin2 = 4; // Pin za smjer 2 motora
const int currentSensorPin = A0; // Analogni pin za
senzorstruje
const int sensorUp = A1; // Pin za gornji induktivni senzor
prekidač
const int sensorDown = A2; // Pin za donji induktivni senzor
prekidač
const int resetButtonPin = 8; // Pin za reset
gumb const int ledPin = 9; // Pin za LED diodu
zasignalizaciju
const int thresholdCurrent = 400; // Prag struje
const int chipSelect = 10; // Pin za SD karticu

bool isReset = false; // Promjenjiva za reset

statusRTC_DS3231 rtc; // Objekt za RTC modul
File file; // Objekt za SD karticu

void setup() {
  // Postavi sve pinove kao izlazne ili
  ulaznepinMode(motorPin1, OUTPUT);
  pinMode(motorPin2, OUTPUT);
  pinMode(limitSwitchUp, INPUT);
  pinMode(limitSwitchDown, INPUT);
  pinMode(resetButtonPin, INPUT);
  pinMode(ledPin, OUTPUT);

  // Pokretanje serijske
  komunikacijeSerial.begin(9600);

  // Pokretanje RTC
  modulaif
  (!rtc.begin()) {
    Serial.println("Greška u komunikaciji s RTC
    modulom!");while (1)
```

```
// Pokretanje SD kartice
if (!SD.begin(chipSelect)) {
    Serial.println("Greška pri inicijalizaciji SD
    kartice!"); while (1);
}
}

void loop() {
    // Očitaj vrijeme s RTC
    modulaDateTime now =
    rtc.now();
    Serial.print("Vrijeme: ");
    Serial.print(now.hour());
    Serial.print(":");
    Serial.print(now.minute());
    Serial.print(":");
    Serial.println(now.second()
    );

    // Očitaj vrijednost struje s senzora
    int currentValue =
    analogRead(currentSensorPin);
    Serial.print("Struja: ");
    Serial.println(currentValue);

    // Provjeri je li motor preopterećen (zaglavljen)
    if (currentValue > thresholdCurrent) {
        // Uključi LED diodu da signalizira zaglavljenje
        digitalWrite(ledPin, HIGH);

        // Zaustavi motor
        digitalWrite(motorPin1,
        LOW);
        digitalWrite(motorPin2,
        LOW);

        // Čekaj na pritisak gumba za reset
        while (digitalRead(resetButtonPin) == LOW) {
            // Čeka dok gumb za reset ne bude pritisnut
        }

        // Resetira status i gasi
        LEDisReset = true;
        digitalWrite(ledPin, LOW);
    }

    // Ako je sustav resetiran, nastavi normalan
    radif (isReset) {
        // Očitaj krajnje prekidače
        int sensorUpValue = analogRead(sensorUp);
        int sensorDownValue = analogRead(sensorDown);
    }
}
```

```
bool sensorUpState = sensorUpValue > 512;
bool sensorDownState = sensorDownValue >
512;

// Ako gornji prekidač nije pritisnut, podiži vrata
if (!sensorUpState) {
    digitalWrite(motorPin1,
HIGH);
    digitalWrite(motorPin2,
LOW);
}
// Ako donji prekidač nije pritisnut, spuštaj vrata
else if (!sensorDownState) {
    digitalWrite(motorPin1,
LOW);
    digitalWrite(motorPin2,
HIGH);
}
// Ako su vrata u krajnjoj poziciji, zaustavi
motorelse {
    digitalWrite(motorPin1, LOW);
    digitalWrite(motorPin2, LOW);
}

// Resetiraj status nakon
pokretanjareset = false;
}

// Provjeri vrijeme zalaska i izlaska sunca s SD kartice
file = SD.open("times.txt"); // Otvori datoteku s SD
kartice
if (file) {
    // Čitaj vrijeme iz datoteke
    while (file.available()) {
        String sunriseTime =
file.readStringUntil(',');String sunsetTime
= file.readStringUntil('\n');

        // Pretvori stringove u brojeve za usporedbu
        int sunriseHour = sunriseTime.substring(0,
2).toInt(); int sunriseMinute =
sunriseTime.substring(3, 5).toInt();int sunsetHour =
sunsetTime.substring(0, 2).toInt();
        int sunsetMinute = sunsetTime.substring(3,5).toInt()
// Ako je trenutno vrijeme vrijeme izlaska sunca, otvori vrata
if (now.hour() == sunriseHour && now.minute() ==sunriseMinute)
{
    digitalWrite(motorPin1, HIGH);
    digitalWrite(motorPin2, LOW);
}
```

```
    } // Ako je trenutno vrijeme vrijeme zalaska sunca,  
    zatvori vrata  
    if (now.hour() == sunsetHour && now.minute()  
    ==sunsetMinute) {  
        digitalWrite(motorPin1, LOW);  
        digitalWrite(motorPin2, HIGH);  
    }  
    }  
    file.close(); // Zatvori datoteku  
} else {  
    Serial.println("Greška u čitanju datoteke sa SD  
kartice!");  
}  
}
```

II. Električna shema međusobnog spajanja komponentata u cjelinu

