

Konstrukcija robotske ruke s pneumatskim mišićima kao aktuatorima

Herceg, Srećko

Undergraduate thesis / Završni rad

2007

Degree Grantor / Ustanova koja je dodijelila akademski / stručni stupanj: **University of Zagreb, Faculty of Mechanical Engineering and Naval Architecture / Sveučilište u Zagrebu, Fakultet strojarstva i brodogradnje**

Permanent link / Trajna poveznica: <https://urn.nsk.hr/urn:nbn:hr:235:350839>

Rights / Prava: [In copyright](#)/[Zaštićeno autorskim pravom.](#)

Download date / Datum preuzimanja: **2024-12-05**

Repository / Repozitorij:

[Repository of Faculty of Mechanical Engineering and Naval Architecture University of Zagreb](#)



Sveučilište u Zagrebu
Fakultet strojarstva i brodogradnje

ZAVRŠNI RAD

Srećko Herceg

Zagreb, 2007.

Sveučilište u Zagrebu
Fakultet strojarstva i brodogradnje

ZAVRŠNI RAD

Voditelj rada:
Doc. dr. sc. Željko Šitum

Srećko Herceg

Zagreb, 2007.



SVEUČILIŠTE U ZAGREBU
FAKULTET STROJARSTVA I BRODOGRADNJE
Središnje povjerenstvo za završne radove



Smjer Računalno inženjerstvo

Zagreb, 20.11.2006.

ZAVRŠNI PROJEKT - ZADATAK

Student: **SREČKO HERCEG**

Mat. br.:0035151985

Naslov: **KONSTRUKCIJA ROBOTSKJE RUKE S PNEUMATSKIM MIŠIĆIMA
KAO AKTUATORIMA**

Opis zadatka:

Humanoidni roboti koji koriste pneumatske mišiće kao aktuatore predstavljaju primjer bioničkih sustava sa svrhom konverzije konstrukcijskih principa i procesa prirodnih bioloških sustava, a u cilju poboljšanja suvremenih tehnoloških rješenja. Pneumatski mišić, koji je nastao kao rezultat interdisciplinarnog istraživanja u području robotskih manipulatora i bioloških sustava, predstavlja zanimljiv izbor tipa aktuatora koji se može koristiti u primjenama za regulaciju položaja i/ili sile manipulatora. Zbog dobrih osobina pneumatskog mišića kao što su mogućnost ostvarenja visokih iznosa sile, povoljnog odnosa snage i težine elemenata, jednostavnosti održavanja, čistoće elemenata, niske cijene i dr. imaju veliki potencijal za primjenu u robotskim sustavima. Nedostatak pneumatskih mišića kod primjene u reguliranim gibanjima robotskih sustava je njihovo nelinearno dinamičko ponašanje, što pretpostavlja primjenu kvalitetnih regulacijskih algoritama prilagođenih danom zadatku.

U radu je potrebno:

- Konstruirati robotsku ruku koja koristi pneumatske mišiće kao aktuatore za ostvarenje gibanja u radnom prostoru.
- Simulirati gibanje robotske ruke u radnom okolišu.
- Razmotriti načine regulacije robotske ruke.

Zadatak zadan:
20. studenog 2006.

Zadatak zadao:

Prvi rok predaje rada:
veljača 2007.

Voditelj smjera:

Završni rad izradio sam samostalno, služeći se znanjem stečenim tijekom studija i navedenom literaturom.

Zahvaljujem mentoru doc. dr. sc. Željku Šitumu na brojnim stručnim savjetima, strpljenju i potpori tijekom izrade ovog rada.

Gospodinu Borisu Junkoviću zahvaljujem na pomoći i vremenu koje smo zajednički utrošili tijekom izrade nastavne makete što je doprinijelo većoj kvaliteti ovog rada.

Posebno zahvaljujem svojoj obitelji na razumijevanju i potpori.

SADRŽAJ

POPIS SLIKA I TABLICA	V
POPIS OZNAKA	VI
SAŽETAK	VII
1. UVOD	1
2. TEORIJSKE OSNOVE	2
2.1. RADNI PRINCIP.....	2
2.1.1. <i>Princip rada McKibbenovog mišića</i>	4
2.1.2. <i>Pneumatski mišić FESTO-MAS-10-...-K</i>	6
2.1.3. <i>Još neke izvedbe pneumatskih mišića</i>	7
2.2. PODRUČJA PRIMJENE	8
3. KONSTRUIRANJE PNEUMATSKOG SUSTAVA	10
4. MODELIRANJE I SIMULACIJA SUSTAVA.....	18
4.1. MODEL PNEUMATSKOG MIŠIĆA	18
4.2. SIMULACIJSKI MODEL.....	19
5. REGULACIJA.....	22
5.1. OPIS EKSPERIMENTALNE OPREME	22
5.2. STATIČKE KARAKTERISTIKE.....	24
5.3. REGULACIJA KUTA ZAKRETA	27
5.3.1. <i>Određivanje iznosa napona za karakteristične položaje poluge</i>	27
5.3.2. <i>Regulacija kuta primjenom P regulatora</i>	29
5.3.3. <i>Regulacija kuta primjenom PID regulatora</i>	30
6. ZAKLJUČAK.....	34
7. LITERATURA	35
PRILOG: TEHNIČKA DOKUMENTACIJA	37

POPIS SLIKA I TABLICA

Slika 2.1. Struktura umjetnog mišića [3]	2
Slika 2.2. Pneumatski mišić u radu prilikom konstantnog opterećenja [4]	3
Slika 2.3. Pneumatski mišić u radu prilikom konstantnog tlaka [4]	3
Slika 2.4. McKibbenov pneumatski mišić. Opušten (gore) i napuhan (dolje) [5]	4
Slika 2.5. Shema radnog principa pneumatskog mišića [6]	4
Slika 2.6. Linearni model McKibbenovog pneumatskog mišića [1]	5
Slika 2.7. Struktura pneumatskog mišića tvrtke FESTO [6]	6
Slika 2.8. Dijagram $F=f(\varepsilon, p)$ [8]	6
Slika 2.9. Mišić s uzdužnom armaturom.....	7
Slika 2.10. Geometrija mišića: a) u opuštenom položaju, b) pod tlakom.....	7
Slika 2.11. ROMAC mišić.....	7
Slika 2.12. Sustav za pokretanje ljudske ruke [11]	8
Slika 2.13. Ortoza za stopalo pokretana pneumatskim mišićem [12].....	8
Slika 2.14. Hodajući robot „Lucy“ [13].....	9
Slika 2.15. Pneumatski mišići FESTO u industrijskoj primjeni [14]	9
Slika 2.16. Proces sortiranja [8].....	9
Slika 3.1. Rad mišića u paru.....	10
Slika 3.2. CAD model prve varijante.....	11
Slika 3.3. CAD model mišića FESTO	12
Slika 3.4. CAD model prihvatnice FESTO HGP-06-A	13
Slika 3.5. Detalj spoja vratila i remenice s okolnim elementima	14
Slika 3.6. CAD model linearnog potenciometra VISHAY-Spectrol	15
Slika 3.7. CAD model pneumatskog manipulatora. a) i b).....	16
Slika 3.8. Fotografija laboratorijskog modela sustava sa svim elementima	17
Slika 4.1. Shema sustava.....	19
Slika 4.2. Simulacijska shema sustava	20
Slika 4.3. Regulacija kuta zakreta θ primjenom P regulatora, $K_R=0.5$	21
Slika 5.1. Fotografija eksperimentalnog modela	23
Slika 5.2. Shematski dijagram regulacijskog sustava	23
Slika 5.3. Shema eksperimentalnog sustava otvorenog kruga regulacije za prikaz odnosa tlakova u mišićima	24
Slika 5.4. Odnos tlakova u mišićima (dolje) za dani iznos napona (gore).....	25
Slika 5.5. Shema eksperimentalnog sustava otvorenog kruga regulacije za prikaz prijelaznih karakteristika tlakova.....	26
Slika 5.6. Prijelazne karakteristike tlakova obzirom na skokovitu pobudu.....	26
Slika 5.7. Karakteristični položaji poluge	27
Slika 5.8. Shema eksperimentalnog sustava otvorenog kruga s analognim filtrom.....	28
Slika 5.9. Karakteristika napona za određeni položaj poluge.....	28
Slika 5.10. Shema regulacijskog kruga kuta zakreta primjenom P regulatora	29
Slika 5.11. Odziv regulacijskog kruga kuta zakreta s P regulatorom, $K_R=3,5$	30
Slika 5.12. Shema regulacijskog kruga kuta zakreta primjenom PID regulatora	31
Slika 5.13. Odziv regulacijskog kruga kuta zakreta s PID regulatorom	31
Slika 5.14. Karakteristike tlakova (a) i karakteristika napona na ventilu (b).....	32
Slika 5.15. Odziv regulacijskog kruga kuta zakreta, a) simulacijski rezultat s P regulatorom, $K_P=0,5$, b) eksperimentalni rezultat s PID regulatorom, $K_P=4$ V/rad, $T_i=8$ s, $T_d=0$ s.....	32
Tablica 3.1. Kriteriji i zahtjevi	11
Tablica 3.2. Svojstva pneumatskog mišića MAS-10-220N-AA-MC-K [8].....	13

POPIS OZNAKA

M	[kg]	masa tereta
V_{\min}	[m ³]	minimalni volumen mišićne membrane
V_{\max}	[m ³]	maksimalni volumen mišićne membrane
V_1	[m ³]	volumen mišićne membrane
V_2	[m ³]	volumen mišićne membrane
l_{\max}	[m]	maksimalna duljina mišićne membrane
l_{\min}	[m]	minimalna duljina mišićne membrane
l_1	[m]	duljina mišićne membrane
l_2	[m]	duljina mišićne membrane
l_0	[m]	srednja duljina mišićne membrane
p_1	[Pa]	tlak unutar mišića
p_2	[Pa]	tlak unutar mišića
p	[Pa]	tlak unutar mišića
p_0	[Pa]	srednji tlak
Δp	[Pa]	razlika tlaka
r_0	[m]	početni radijus mišićne membrane
α_0	[rad]	početni kut nagiba vlakana membrane
α	[rad]	kut nagiba vlakana membrane
F	[N]	aksijalna vlačna sila
F_1	[N]	aksijalna vlačna sila mišića A
F_2	[N]	aksijalna vlačna sila mišića B
ε	[-]	kontrakcijski omjer
ε_{\max}	[-]	maksimalni kontrakcijski omjer
a	[-]	parametar geometrije pletiva kod McKibbenovog mišića
k	[-]	parametar geometrije pletiva kod McKibbenovog mišića
b	[-]	parametar geometrije pletiva kod FESTO-vog mišića
n	[-]	parametar geometrije pletiva kod FESTO-vog mišića
K_S	[-]	konstanta sile
θ	[rad]	kut zakreta
u_S	[V]	napon na ventilu
r	[m]	polumjer remenice
p_A	[Pa]	tlak u mišiću A
p_B	[Pa]	tlak u mišiću B
$G(s)$	[-]	prijenosna funkcija proporcionalnog člana
K	[-]	pojačanje
T	[s]	vremenska konstanta
K_R	[-]	pojačanje P regulatora
K_p	[V/rad]	pojačanje proporcionalnog dijela PID regulatora
T_i	[s]	integralna vremenska konstanta
T_d	[s]	derivacijska vremenska konstanta
t	[s]	vrijeme

SAŽETAK

Rad se bavi analiziranjem pneumatskih mišića kao aktuatora u pneumatici. Pneumatski mišić vrlo je specifičan aktuator čija je primjena još uvijek rijetka zbog nemogućnosti precizne regulacije. Kako pneumatski mišići posjeduju niz prednosti kao što su mala masa, povoljan omjer mase i sile koju mogu proizvesti, lakoća održavanja i dr., omogućena im je primjena u robotskim sustavima antropoidne strukture odnosno humanoidnim robotima. Sve više se primjenjuju i u industrijskoj automatici, međutim, za rašireniju primjenu nužno je savladavanje njihovih negativnih svojstava kao što je npr. nelinearno dinamičko ponašanje.

Na početku se razmatra princip rada mišića koji je važan za daljnju analizu, posebno kod modeliranja i regulacije. Kada se u mišić dovodi zrak, njegova membrana se širi u radijalnom smjeru, a u isto vrijeme se skuplja u aksijalnom smjeru izazivajući vlačnu silu. Spominje se i McKibbenov mišić koji se može smatrati pretečom današnjih umjetnih pneumatskih mišića.

Treće poglavlje bavi se konstrukcijom, a na kraju i izradom jednostavnog pneumatskog manipulatora koji koristi dva pneumatska mišića kao aktuatore, čijim se gibanjem preko prijenosnika gibanja prenosi sila, odnosno moment pomoću kojeg se zakreće ruka manipulatora s ugrađenom prihvatnicom.

Četvrto poglavlje uključuje stvaranje modela pneumatskog mišića koji je korišten u simulaciji. Da bi model bio donekle zadovoljavajući u obzir su uzeti određeni parametri dobiveni eksperimentalnim putem. Treba naglasiti da model koji bi točno opisivao cijeli ovaj sustav može zahtijevati složen postupak analize i sinteze.

U petom poglavlju razmatra se regulacija kuta zakreta poluge manipulatora primjenom P, PID, odnosno PI regulatora. Regulacija je moguća, međutim, zbog oscilatornog ponašanja mišića u radu kao i nedovoljno točnog dinamičkog modela sustava, ona je otežana.

Za izvedbu regulacijskih algoritama korišteni su programski paketi Matlab i Simulink, te program Matlab – Real Time Workshop koji omogućuje dobivanje izvršne verzije upravljačkog algoritma direktno iz modela načinjenog u Simulinku a koji se može koristiti na samom realnom procesu. Pri tome se upravljački algoritam izvodi u realnom vremenu. Na taj način se jako skraćuje vrijeme kreiranja i naknadnog editiranja algoritma regulacije.

Ključne riječi:

Pneumatski manipulator, pneumatski mišić, humanoidni roboti, industrijska automatika, McKibben-ov mišić, dinamički model, regulacija

1. UVOD

Aktuator ili *aktuatorski sustav* je pojam koji je najčešće vezan uz robotiku ili područja vezana uz robotiku, npr. automatika i sl. Njihova zadaća je omogućiti sile i momente koji omogućuju pokretanje zglobova, a samim time i gibanje elemenata robota. Karakteristike aktuatora su odnos snage i težine, čvrstoća, brzina odziva, težina, brzina gibanja, pouzdanost, cijena, itd.

Najčešća je primjena električnih aktuatorskih sustava (koji koriste elektromotore), za razliku od hidrauličkih ili pneumatskih. Međutim, električni sustavi imaju relativno mali odnos snage i težine što je vrlo nepovoljno u slučaju korištenja kod humanoidnih robota. U ovom radu upravo se razmatra pneumatski sustav, u svrhu određivanja njegovih prednosti i mana. Kao pneumatski aktuator koristi se pneumatski mišić, koji, za razliku od pneumatskog cilindra, nije tako česti aktuator u pneumatici.

Pneumatski sustavi imaju mnogo prednosti. Neke od njih su: kompaktnost, povoljan odnos snage i težine, niska cijena, jednostavnost održavanja, čistoća, jeftin izvor snage (stlačeni zrak), te sigurnost. Fizičar Joseph L. McKibben pedesetih je godina prošlog stoljeća izumio pneumatski mišić, po njemu nazvan McKibbenov [1], koji posjeduje gore navedene prednosti, a najveća je povoljan odnos snage i težine te visoka razina sigurnosti, što ga čini vrlo zanimljivim u primjeni kod bioničkih sustava. Tri desetljeća kasnije, japanska tvrtka Bridgestone i njemačka tvrtka FESTO komercijalizirale su mišić, najviše za potrebe industrijske automatike [2]. Pneumatski mišić njemačke tvrtke koristi se i u ovom radu.

Uz nabrojane mnoge prednosti, svi pneumatski aktuatori, tako i pneumatski mišići, imaju nekoliko tipičnih nedostataka vezanih uz njihovu regulaciju, koji sprječavaju njihovu širu primjenu u robotici i automatici općenito. Prije svega, treba reći da je njihovo dinamičko ponašanje vrlo nelinearno. To je rezultat kompresibilnosti zraka i nedostatka prigušivačkih sposobnosti što dovodi do dinamičkog kašnjenja i oscilatornog gibanja. Zbog toga je teško realizirati gibanje visoke točnosti i brzine, posebno kada se radi o promjenjivim težinama tereta kojima sustav upravlja.

Cilj ovog rada je konstruirati jednostavni pneumatski sustav koji koristi dva pneumatska mišića kao aktuatora. Prije toga razmatra se princip rada mišića, kakva je njihova tehnička izvedba, koje su vrste i gdje se najčešće primjenjuju. Drugi dio bavi se regulacijom toga sustava i na kraju usporedbom rezultata dobivenih simulacijom i rezultata dobivenih eksperimentalnom provjerom.

2. TEORIJSKE OSNOVE

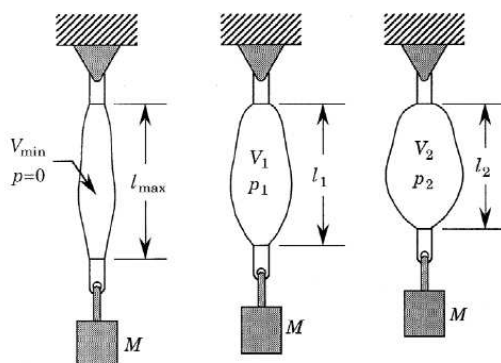
Ranije je spomenuto kako su pneumatski mišići aktuatori upravljani zračnim pritiskom sa vrlo povoljnim omjerom sile koju mogu proizvesti i mase. Proizvode linearno gibanje u aksijalnom i kontrakcijsko gibanje u radijalnom smjeru. Bazni element od kojeg se mišić sastoji je elastična zatvorena membrana ojačana pletenim vlaknima (slika 2.1), pričvršćena s obje strane. Uobičajena izvedba mišića je s otvorom na jednom kraju za dovod zraka, dok je drugi kraj zatvoren. Međutim, postoje i izvedbe s otvorom na obje strane. Kada se u mišić dovodi zrak, membrana se u isto vrijeme radijalno ekspandira i aksijalno kontrahira izazivajući vlačnu silu. Sila i gibanje koji se generiraju su linearni i jednosmjerni. Medij koji se koristi uobičajeno je zrak. Aktuator radi na principu razlike unutarnjeg i vanjskog tlaka.



Slika 2.1. Struktura umjetnog mišića [3]

2.1. Radni princip

Da bi se vidjelo kako zapravo mišić funkcionira u radu, razmotrit će se dva klasična eksperimenta [4]. U oba slučaja mišić je na jednom kraju uklješten, a na drugom kraju ima obješen teret mase M . U prvom eksperimentu, prikazanom na slici 2.2, masa M je konstantna, a tlak se povećava od početne nulte vrijednosti do p_2 . Kod nultog tlaka, volumen unutar mišićne membrane je minimalan, V_{min} , a duljina maksimalna l_{max} . Ako se mišić stlači na neki tlak p_1 , on počinje bubriti i u isto vrijeme razvijati vlačnu silu uslijed čega dolazi do podizanja mase. Volumen membrane će porasti na V_1 , a duljina će se smanjiti na l_1 . Daljnjim povećanjem tlaka proces se nastavlja.



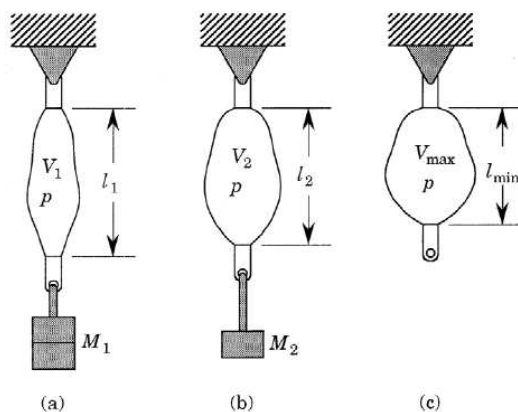
Slika 2.2. Pneumatski mišić u radu prilikom konstantnog opterećenja [4]

Iz ovih eksperimenata mogu se izvesti dva osnovna pravila ponašanja aktuatora:

1. pneumatski mišić se skraćuje povećanjem zatvorenog volumena, i
2. skuplja se uslijed konstantnog opterećenja, ako se povećava tlak.

Ostala pravila mogu se izvesti iz drugog eksperimenta prikazanog na slici 2.3. U ovom slučaju je tlak držan na konstantnoj vrijednosti p , dok se masa smanjivala. Ako tereta uopće nema (slika 2.3 c), mišić „bubri“ do maksimalne vrijednosti, gdje i volumen postiže maksimum, V_{max} , duljina je minimalna, l_{min} , a vlačna sila je jednaka nuli. Mišić se ispod ovih vrijednosti ne može skupiti. Zato vrijedi:

3. pneumatski mišić će se skraćivati kod konstantnog tlaka, ako se njegovo opterećenje smanjuje, i
4. kontrakcija ima gornju granicu gdje je sila jednaka nuli, a zatvoreni volumen je maksimalan.



Slika 2.3. Pneumatski mišić u radu prilikom konstantnog tlaka [4]

Uključujući oba eksperimenta, može se dodati peto pravilo:

5. za svaki par tlaka i opterećenja, pneumatski mišić ima ravnotežnu duljinu.

Takvo ponašanje je u potpunoj suprotnosti pneumatskom cilindru: cilindar razvija silu koja ovisi jedino o tlaku i površini klipa.

2.1.1. Princip rada McKibbenovog mišića

McKibbenov pneumatski mišić (slika 2.4) sastoji se od unutarnje gumene cijevi i vanjskog pletenog omotača od tkanine.



Slika 2.4. McKibbenov pneumatski mišić. Opušten (gore) i napuhan (dolje) [5]

Na slici 2.5 prikazana je pojednostavljena shema principa rada mišića. Možemo vidjeti da mišić ima početnu duljinu l_0 , početni radijus r_0 i početni kut nagiba α_0 . Kut nagiba definira se kao kut između osi cilindra i jednog od dvaju ukrštenih vlakana. Ako se pretpostavi da je duljina svakog vlakna nepromjenjiva, onda se uslijed dovoda zraka i povećanja tlaka u mišiću obodna tlačna sila unutarnje cijevi pretvara u aksijalnu vlačnu silu F . Sila F može se prema [1] izraziti kao funkcija ukupnog zračnog pritiska p i kontrakcijskog omjera ε :

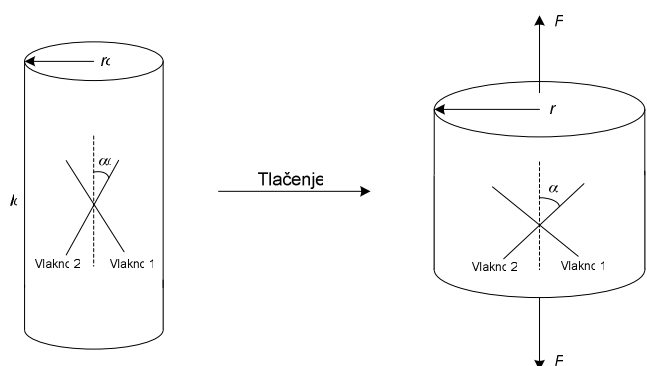
$$F(\varepsilon, p) = (\pi r_0^2) p [a(1 - k\varepsilon)^2 - b], \quad 0 \leq \varepsilon \leq \varepsilon_{\max} \quad (2.1)$$

gdje je:

$$\varepsilon = (l_0 - l) / l_0,$$

$$p = p_0 \pm \Delta p,$$

$$a = 3 / \tan^2(\alpha_0), \quad b = 1 / \sin^2(\alpha_0), \quad k \geq 1.$$



Slika 2.5. Shema radnog principa pneumatskog mišića [6]

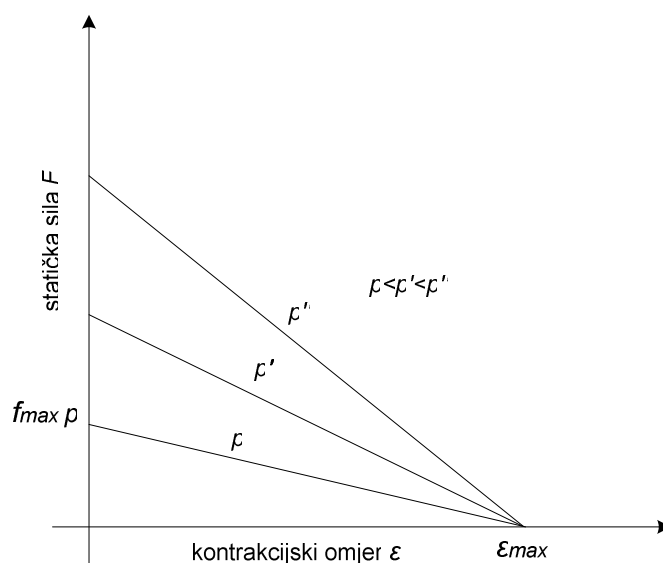
Na osnovu gornjih konstatacija prema [1] dolazi se do slijedećih svojstava pneumatskog mišića:

1. sila F je proporcionalna površini presjeka mišića (πr_0^2),
2. sila F neovisna je od nazivne duljine l_0 ,
3. sila F je proporcionalna reguliranom tlaku p ,
4. smanjivanjem kuta α prema α_0 , dolazi do povećanja sile F ,
5. sila F smanjuje se gotovo linearno sa povećanjem kontrakcijskog omjera proporcionalnog tlaku p .

Prema posljednjem svojstvu može se postaviti linearna aproksimacija statičkog modela sile između početnih ($\varepsilon = 0, F = f_{\max} P$) i konačnih ($\varepsilon = \varepsilon_{\max}, F = 0$) uvjeta u slijedećem obliku [1]:

$$F(\varepsilon, p) = f_{\max} p \left(1 - \frac{\varepsilon}{\varepsilon_{\max}} \right) \text{ uz } \begin{cases} f_{\max} = (\pi r_0^2)(a - b) \\ \varepsilon_{\max} = (1/k)(1 - \sqrt{b/a}) \end{cases} \quad (2.2)$$

Na donjoj slici grafički je prikazan ovaj model koji pokazuje sličnost sa linernom aproksimacijom biološkog mišića.



Slika 2.6. Linearni model McKibbenovog pneumatskog mišića [1]

McKibbenov pneumatski mišić uzet je kao osnovni predstavnik takvih mišića. Navedeni linearni model je pojednostavljenje stvarnog modela gdje je odnos sile i kontrakcije kod istog tlaka nelinearan.

2.1.2. Pneumatski mišić FESTO-MAS-10-...-K

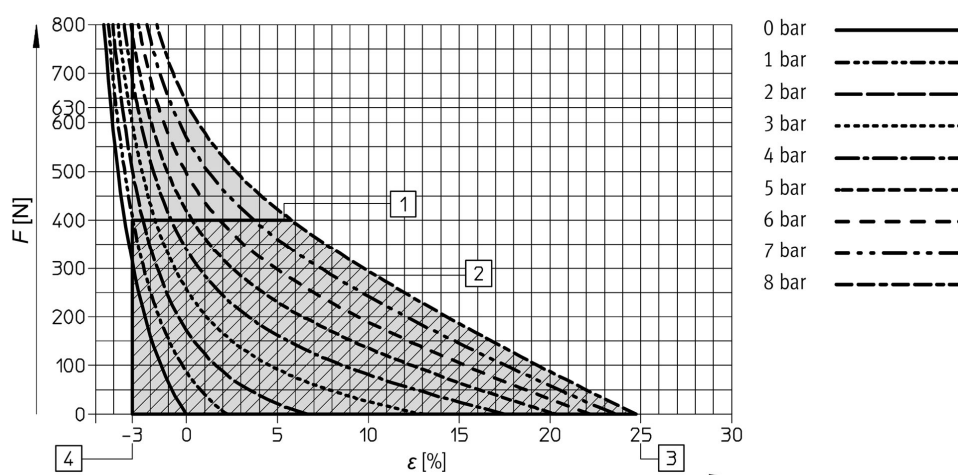
Pneumatski mišić tvrtke FESTO nešto se razlikuje od McKibbenovog mišića. Prije svega u izvedbi. Sastoji se od gumene cijevi ojačane unakrsno isprepletenim vlaknima (slika 2.7).



Slika 2.7. Struktura pneumatskog mišića tvrtke FESTO [6]

Princip rada je isti. Osim toga, prilikom rada je izražena nelinearnost i slabe prigušivačke sposobnosti. Dinamika ovih aktuatora drastično se mijenja kada dolazi do promjene vanjskog opterećenja [7]. Pod vanjskim opterećenjem misli se na teret kojim mišić upravlja (najčešće podiže).

Slijedeća slika prikazuje karakteristične krivulje za mišić naveden u naslovu. Prikazana je sila F koja ovisi o kontrakcijskom omjeru ε i tlaku p .



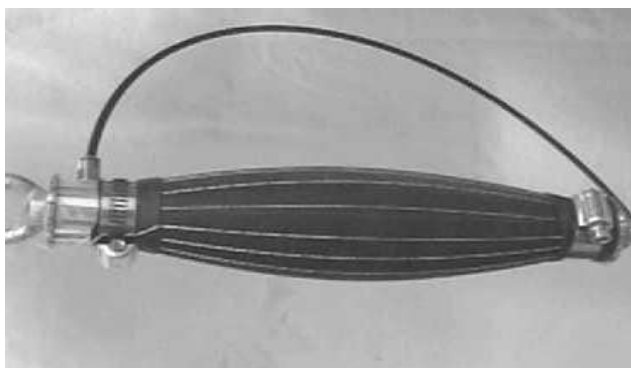
Slika 2.8. Dijagram $F=f(\varepsilon, p)$ [8]

Brojčane oznake na dijagramu su slijedeće: (1) – oznaka limitatora sile za navedeni model mišića; (2) – maksimalni radni tlak; (3) – maksimalna kontrakcija; (4) – maksimalno istegnuće. Dijagram prikazuje $F(\varepsilon, p)$ za tlakove od 0 do 8 bara u razmacima od 1 bar. Kao što se može vidjeti, na početku kontrakcije sila je maksimalna, a dalje opada sve do nule kada je kontrakcija najveća, teoretskih 25%.

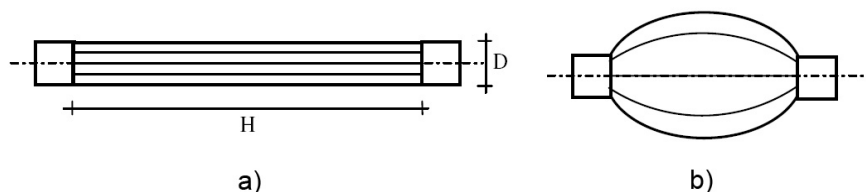
2.1.3. Još neke izvedbe pneumatskih mišića

Uz McKibbenov i FESTO-v mišić postoje još neke vrste takvih mišića koje se više ili manje koriste.

Mišić s uzdužnom armaturom [9, 10], slika 2.9, sastoji se od 0,8 mm debele cijevi od elastomera koja je očvršćena vrlo snažnim nitima postavljenim uzduž mišića.

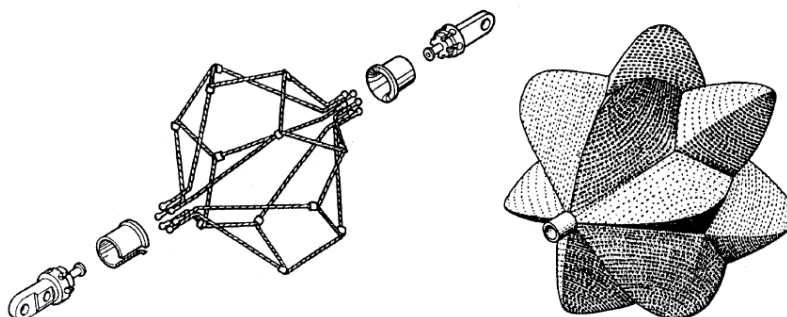


Slika 2.9. Mišić s uzdužnom armaturom



Slika 2.10. Geometrija mišića: a) u opuštenom položaju, b) pod tlakom

Još jedan mišić kojeg valja spomenuti je *ROMAC mišić* (eng. RObotic Muscle ACtuator) [4, 10]. Konstruirali su ga G. Immega i M. Kukulj 1986. u SAD-u. Ovaj mišić sastoji se od unutarnje žičane konstrukcije i slabo rastezljive obloge. Zbog iznimno čvrste konstrukcije mogu se postići visoki iznosi sila.



Slika 2.11. ROMAC mišić

Mišići koji se u literaturama spominju još su Morin mišić, Kukulj mišić, Baldwin mišić, i dr. [4].

2.2. Područja primjene

Pneumatski mišići nalaze sve veću primjenu u raznim područjima automatike i robotike. Njihova prvotna primjena bila je, zbog čega su oni i izumljeni, u humanoidne svrhe, odnosno, u medicini. Zbog svojih glavnih karakteristika, a to su mala masa i povoljan omjer mase i sile koju mogu postići, kao i općenito malih dimenzija, njihova primjena je vrlo prihvatljiva. Prije svega, ovdje se misli na fizioterapiju. Oni mogu biti aktuatori na protezama, tj. služiti kao pokretači zglobova. Takve proteze koriste se kod pacijenata koji imaju privremeno nepokretne dijelove ruku ili nogu za njihovo razgibavanje. U tom slučaju takvi mišići vrše ulogu pravih, bioloških mišića (slike 2.12 i 2.13).



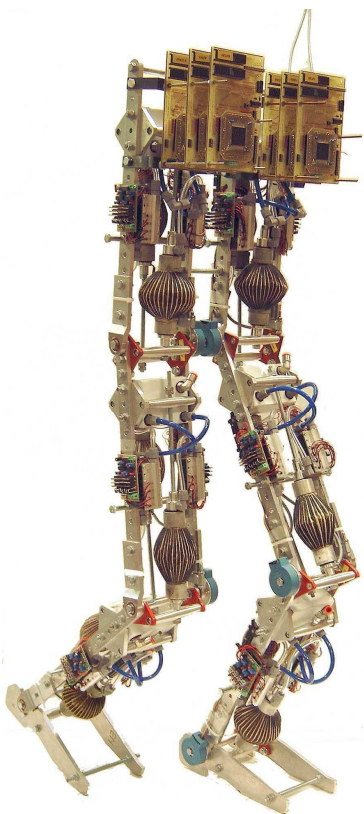
Slika 2.12. Sustav za pokretanje ljudske ruke [11]



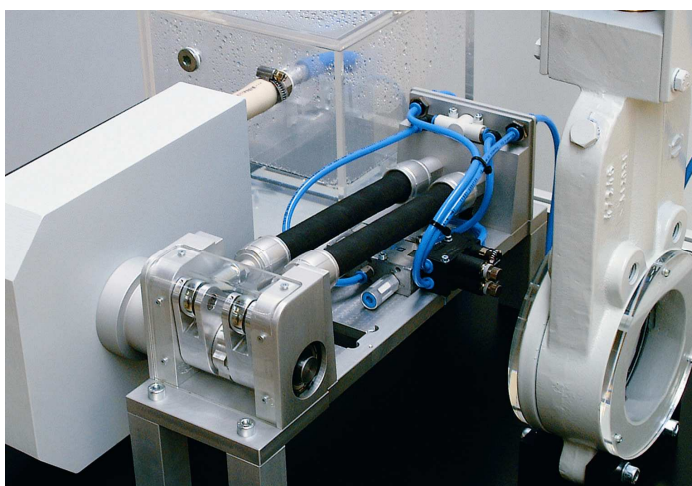
Slika 2.13. Ortoza za stopalo pokretana pneumatskim mišićem [12]

U novije vrijeme pneumatski mišići koriste se u izradi robota. Tu opet dolaze do izražaja njihove glavne karakteristike, a i to da mišići djeluju poput opruge što daje robotima mekoću prilikom kretanja. Jedan od najpoznatijih primjera je hodajući robot „Lucy“ (slika 2.14) koji koristi pneumatske mišiće rebrastog tipa.

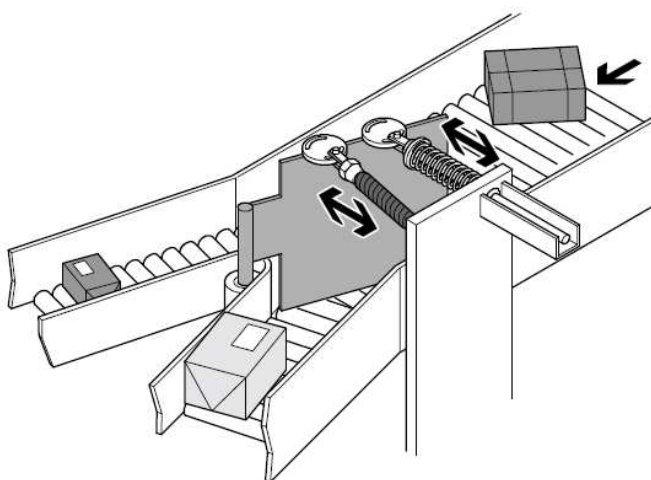
Sve više se pneumatski mišići upotrebljavaju u industrijskoj automatici. To je zbog toga što se razvijaju sve složeniji algoritmi za njihovo upravljanje, odnosno prevladavaju se njihova negativna svojstva. Najčešće se koriste za dizanje i spuštanje tereta, upravljanje pregradama u procesima sortiranja i sl. Koriste se i kao pneumatske opruge. Na slijedećim slikama mogu se vidjeti neke od takvih primjena.



Slika 2.14. Hodajući robot „Lucy“ [13]



Slika 2.15. Pneumatski mišići FESTO u industrijskoj primjeni [14]

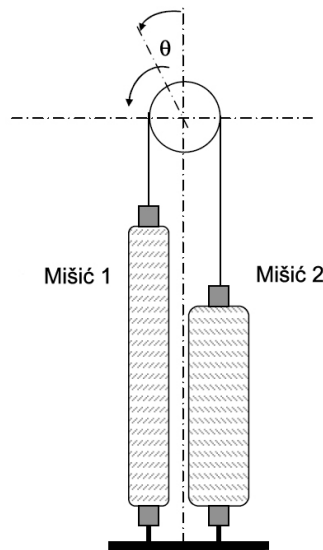


Slika 2.16. Proces sortiranja [8]

3. KONSTRUIRANJE PNEUMATSKOG SUSTAVA

Središnji dio ovog rada čini konstruiranje, a potom izrada nastavne makete jednostavnog pneumatskog sustava. Cilj je uklopiti dva pneumatska mišića u takav sustav koji bi ugradnjom još nekih elemenata (npr. pneumatskih) mogao činiti jednostavni manipulator. Ovim sustavom prije svega želi se pokazati princip rada mišića na stvarnom modelu kako bi se kasnije mogle usporediti karakteristične krivulje (odnos tlakova u vremenu i dr.) stvarnog modela sa simulacijskim modelom na računalu. Također, model mora biti pogodan za korištenje i daljnje usavršavanje u budućim radovima.

U samoj analizi proizvoda i otkrivanju potreba došlo se do zaključka kako je potrebno izraditi model koji koristi dva pneumatska mišića koji rade u paru, na principu bioloških mišića (slika 3.1). To znači, kada se jedan mišić napuhuje zrakom, iz drugog se zrak istovremeno ispuhuje do jedne granice, te se potom ovaj napuhuje, a drugi ispuhuje. Princip je jednak zakretanju podlaktice pomoću mišića nadlaktice.



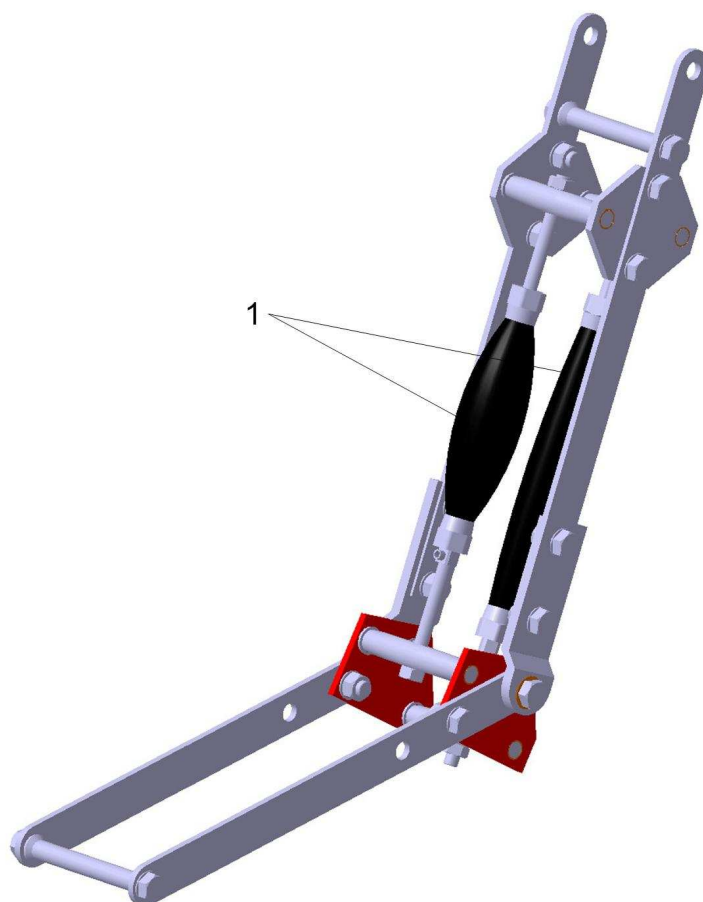
Slika 3.1. Rad mišića u paru

U daljnjoj analizi bilo je potrebno odrediti kriterije i zahtjeve. U slijedećoj tablici prikazano je koji su to kriteriji i zahtjevi bili važni u korisničkom, a koji u konstruktorskom smislu.

Tablica 3.1. **Kriteriji i zahtjevi**

KRITERIJI I ZAHTJEVI		
KORISNIČKI	u pogledu funkcije	čvrstoća, robusnost, mogućnost rastavljanja
	u pogledu estetike	estetski prihvatljivo
	u pogledu ergonomije	mogućnost lakog prenošenja, bez oštrih rubova
KONSTRUKTORSKI	dva zahtjeva	korištenje jeftinih materijala i dijelova, mogućnost obrade dijelova klasičnim tehnologijama

Nakon određivanja svih kriterija i zahtjeva koji su u početku bili potrebni, krenulo se u izradu CAD modela prvog rješenja. Prvo rješenje vođeno je idejom kako model izgledom mora podsjećati na ljudsku ruku sa pravim mišićima. Bilo je važno da sadrži dva pneumatska mišića tvrtke FESTO koji bi, radeći u paru, preko određenog zgloba pomicali polugu koja izgledom podsjeća na ljudsku podlakticu. Točne dimenzije samih mišića u ovom slučaju nisu bile toliko bitne. CAD model ovog rješenja prikazan je na slijedećoj slici.



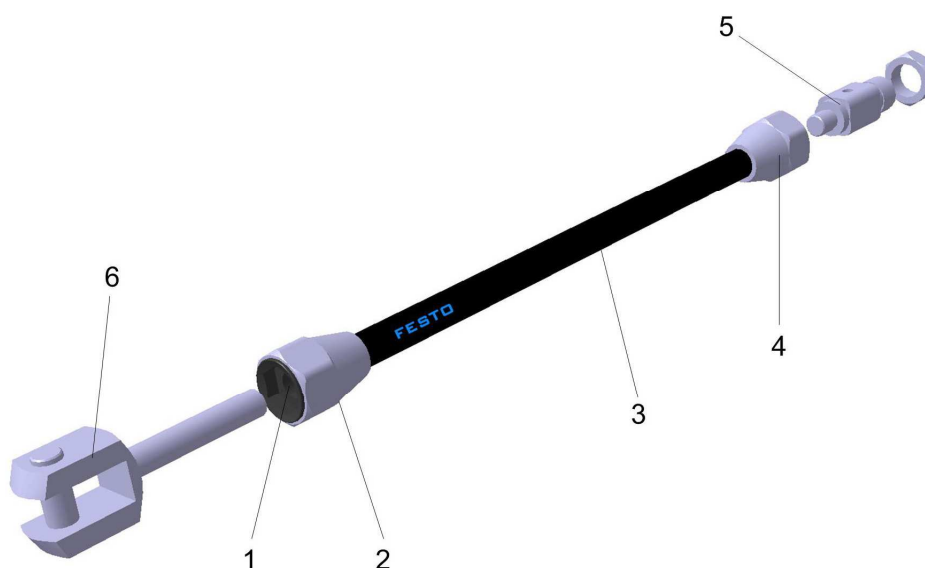
Slika 3.2. CAD model prve varijante

Brojem 1 na gornjoj slici označeni su pneumatski mišići.

Ova varijanta se možemo smatrati idejnim rješenjem koje bi se moglo izraditi. Međutim, ovakva konstrukcija zahtijeva zadovoljavanje još jednog zahtjeva, a to je mala masa samog proizvoda jer bi u slučaju velike mase daljnja regulacija sustava bila vrlo otežana. Potrebno bi bilo osmisliti i nekakvo postolje za koje bi se takva „ruka“ pričvrstila. Da bi konstrukcija bila robusna i istovremeno lagana, zahtijeva se korištenje skupih aluminijskih legura.

Pošto ovaj model ne ispunjava sve naše zahtjeve, pristupilo se osmišljavanju nove, jednostavnije varijante. Inače, gornji model mogao bi biti predmetom nekih budućih radova.

Sada je sigurni kako novi model treba biti postavljen horizontalno ili vertikalno zbog manjeg opterećenja u radu. Odluka je korištenje običnog konstrukcijskog čelika. Dimenzije kućišta proizvoda su sada vrlo bitne, a izravno ih određuju dimenzije mišića sa priključcima. Dakle, koriste se dva pneumatska mišića tvrtke FESTO, punog naziva MAS-10-220N-AA-MC-K-ER-EG. Glavni dijelovi takvog mišića prikazani su na slici 3.3.



Slika 3.3. CAD model mišića FESTO

Brojčane oznake na slici označavaju dijelove mišića [8] i priključaka:

1. navoj za spajanje priključaka¹,
2. držač kontrakcijske membrane unutar povezičke priрубnice,
3. kontrakcijska membrana (cijev),
4. povezička priрубnica sa prihvatom za ključ,
5. priključak za dovod stlačenog zraka (na tom kraju je mišić otvoren),
6. vilice za spajanje s vanjskim elementima (na tom kraju je mišić zatvoren).

¹ Oznaka MAS-...-MC-... u nazivu označava da je mišić zatvoren na jednom kraju pa se prema tome spaja i odgovarajući priključak

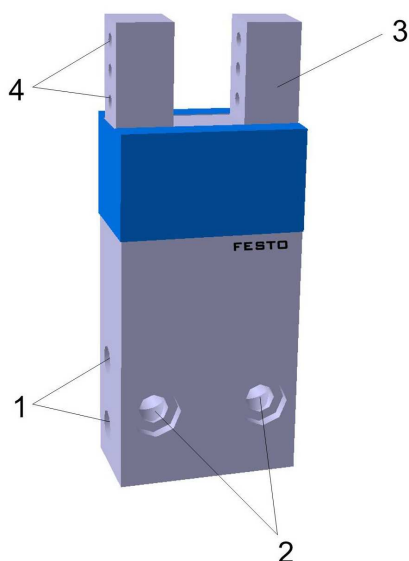
Neka od svojstava ovog mišića prikazana su u tablici 3.2.

Tablica 3.2. Svojstva pneumatskog mišića MAS-10-220N-AA-MC-K [8]

SVOJSTVA	VRIJEDNOSTI
Radni tlak	0 do 8 bar
Promjer unutarnje cijevi	10 mm
Nominalna dužina cijevi	220 mm
Maksimalno dopušteno istezanje	3% nominalne dužine
Maksimalna dopuštena kontrakcija	25% nominalne dužine
Radni medij	stlačeni zrak
Maksimalna sila podizanja	400 N
Gubitak zraka	<1 l/h
Dozvoljena radna temperatura	-5 °C do +60 °C
Materijali: povezivačka priрубnica kontrakcijska membrana	Al (anodiziran); St; NRB Kloropren, aramid

Da bi ovakav sustav djelovao kao manipulator, potrebno je postaviti prijenosnik gibanja. Cilj je prenijeti vlačnu silu preko remenice i remena spojenog s mišićem dalje na polugu koja bi se u tom slučaju zakretala za neki kut.

Novi pneumatski element koji se postavlja u sustav je pneumatska prihvatnica FESTO HGP-06-A (slika 3.4). Postavlja se na kraj poluge te se može programirati tako da zakretanjem poluge na jednu stranu ona uhvati neki dio, a zakretanjem na drugu stranu taj dio ispušta. Na postojeće hvataljke moguće je priključiti dodatne koje omogućuju prihvat tereta većeg obujma.

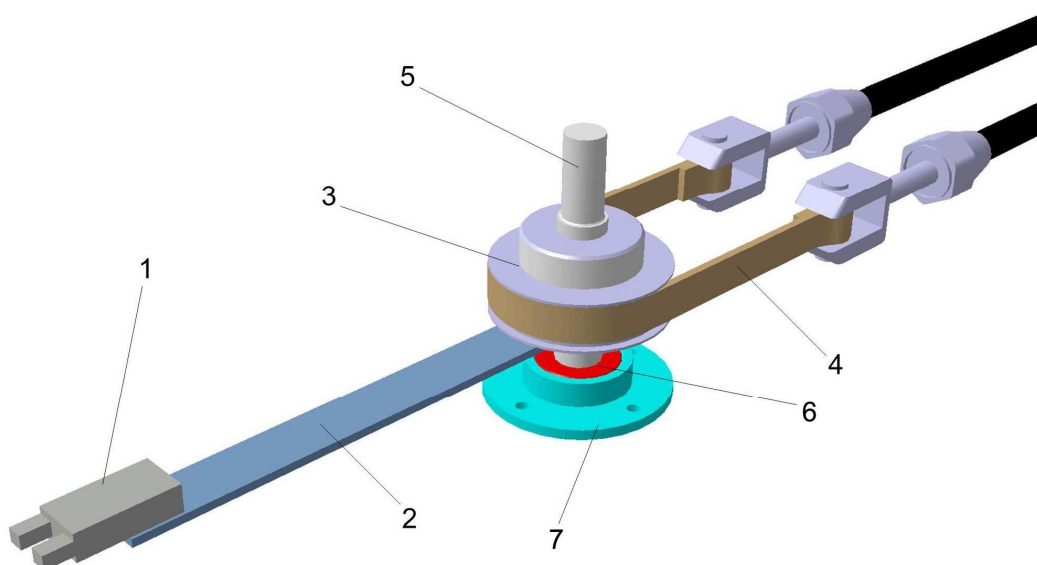


Slika 3.4. CAD model prihvatnice FESTO HGP-06-A

Brojčane oznake na gornjoj slici označavaju dijelove prihvatnice [15]:

1. navojni provrti za priključke stlačenog zraka,
2. navojni provrti za montažu,
3. prihvatne vilice,
4. navojni provrti za priključenje dodatnih hvataljki.

U ovakvom sustavu potrebno je osigurati da trenje bude što je moguće manje radi točnosti kasnije regulacije. Zbog toga treba obratiti pažnju na postavljanje ležaja, odnosno vratila i remenice. Navedeni elementi oblikovani su prema slijedećoj slici.



Slika 3.5. Detalj spoja vratila i remenice s okolnim elementima

Brojevima od 1 do 7 označeni su slijedeći elementi:

1. prihvatnica,
2. poluga,
3. remenica,
4. remen,
5. vratilo,
6. ležaj,
7. kućište ležaja.

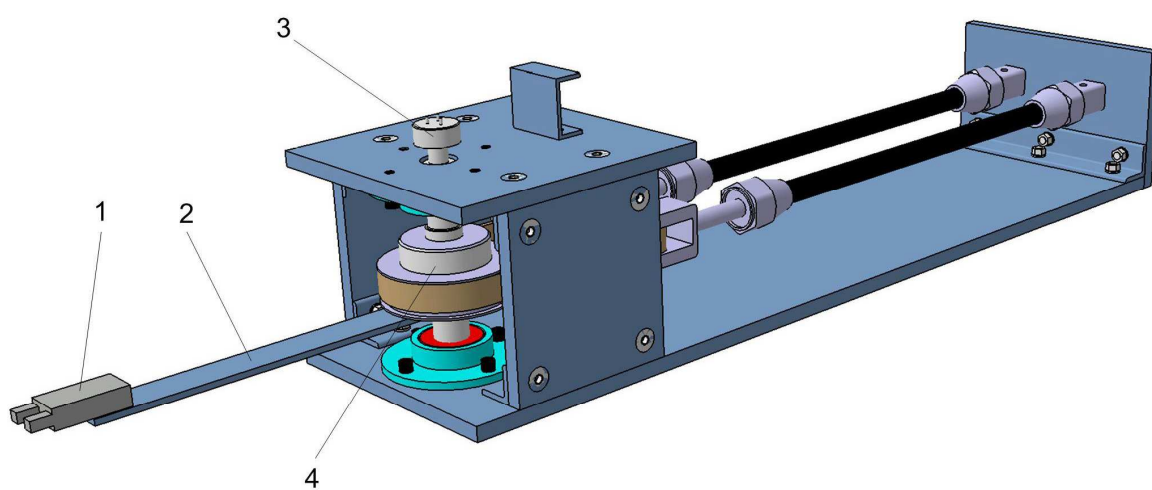
Novi element postavljen u sustav je linearni potenciometar (slika 3.6). To je potenciometar kružnog oblika čija se osovina može zakretati od 0 do 360°. On služi kao senzor kuta zakreta poluge i na taj način doprinosi točnosti regulacije. Postavlja se na vrh vratila u aksijalnom smjeru i pričvršćuje posebnim vijkom. Uz njega se postavlja elektronički sklop reference napona koji ima funkciju da mjerno područje potenciometra postavi u rasponu od 0 do 10 V.



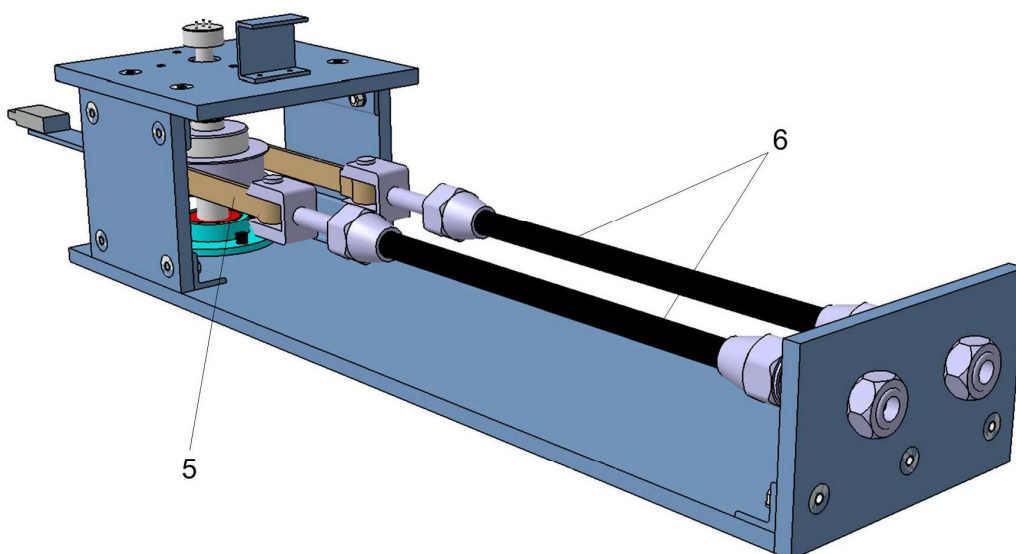
Slika 3.6. CAD model linearnog potenciometra VISHAY-Spectrol

Sada su definirani svi elementi koji čine konstrukciju manipulatora. Preostaje da se ovi elementi, a to su dva pneumatska mišića, prihvatnica s polugom, potenciometar, kao i elementi prijenosa gibanja, uklope u masivno kućište koje će osiguravati stabilnost konstrukcije.

Nakon optimizacije koja se odnosila prije svega na smanjenje dimenzija samog kućišta, dobiven je finalni proizvod prikazan na donjoj slici.



a)



b)

Slika 3.7. CAD model pneumatskog manipulatora. a) i b)

Brojčane oznake na slici 3.7 a) i b) prikazuju glavne dijelove manipulatora:

1. prihvatnica,
2. poluga,
3. potenciometar,
4. remenica,
5. remen,
6. pneumatski mišići.

Nakon prikupljanja svih sastavnih dijelova krenulo se u izradu ovog manipulatora na osnovu potpune tehničke dokumentacije koja se nalazi u prilogu na kraju ovog rada. Bilo je važno osigurati stabilnost konstrukcije te voditi brigu o preciznoj izradi kako bi se kasnije trenje, koje se javlja u radu sustava, svelo na minimum.

Ovaj sustav može se podijeliti u dvije skupine. Prvu skupinu čini ovakva konstrukcija te još proporcionalni ventil, senzori tlaka, kao i sustav za pripremu i dovod stlačenog zraka. Drugu skupinu čini upravljačko računalo s programskom podrškom i elektronički međusklop za povezivanje komponenata sustava.

Na donjoj fotografiji prikazan je cjelokupni izgled laboratorijskog modela sustava sa svim elementima gdje središnje mjesto zauzima dovršen pneumatski manipulator.



Slika 3.8. Fotografija laboratorijskog modela sustava sa svim elementima

4. MODELIRANJE I SIMULACIJA SUSTAVA

4.1. Model pneumatskog mišića

Pneumatski mišić je specifični aktuator sastavljen od gumene cijevi čija stjenka je ojačana vlaknastim pletivom. Zbog takve strukture mišića vrlo je teško postaviti model koji bi vjerno predstavljao stvarni mišić. Model koji najtočnije opisuje cijeli sustav može zahtijevati složen postupak analize i sinteze.

Radni princip FESTO-vog mišića, koji je ovdje korišten, vrlo je sličan McKibbenovom mišiću. Prema tome, moguće je koristiti iste relacije koje povezuju tlak, silu i kontrakciju. Na temelju pretpostavki da je zrak idealni plin, da je zanemariva njegova kinetička i potencijalna energija, te da su temperatura i tlak zraka u cijevi mišića homogeni, moguće je postaviti relaciju koja povezuje silu F i tlak p [5]:

$$F = \frac{pb^2}{4\pi n^2} \left(\frac{3l^2}{b^2} - 1 \right) \quad (4.1)$$

gdje je l duljina mišića u opuštenom stanju, a b i n su parametri geometrije pletiva.

Parametre b i n kod FESTO-vog je mišića teško odrediti te se gornja relacija nakon njihove eliminacije može zapisati u slijedećem obliku [5]:

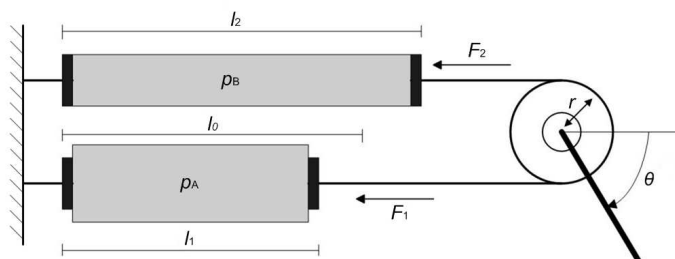
$$F = K_S \cdot p \cdot (l - l_{\min}) \quad (4.2)$$

K_S je eksperimentalno određena konstanta, a pokazuje ovisnost krutosti mišića i tlaka. l_{\min} je duljina mišića u maksimalnom kontrakcijskom stanju kod tlaka p .

Na slici 4.1 prikazana je shema dvaju pneumatskih mišića gdje zbog razlike sila F_1 i F_2 , izazvane različitim tlakovima, dolazi do prijenosa gibanja, odnosno zakretanja poluge za neki kut θ . Duljine l_1 i l_2 dobivaju se iz izraza [3]

$$l_{1,2} = l_0 \pm r\theta \quad (4.3)$$

gdje je l_0 srednja duljina mišića kod neutralnog položaja ventila, r polumjer remenice, a θ kut zakreta u radianima.



Slika 4.1. Shema sustava

Uvrštavanjem izraza (4.3) u (4.2) umjesto l , dobivaju se vrijednosti sila F_1 , odnosno F_2 na izlaznim krajevima mišića.

$$F_{1,2} = K_S \cdot p \cdot (l_0 \pm r\theta - l_{\min}) \quad (4.4)$$

Kontrakcijski omjer ε definira se kao [3]

$$\varepsilon = \frac{l_{\max} - l}{l_{\max}} \quad (4.5)$$

gdje je l_{\max} ukupna duljina mišića u potpuno opuštenom stanju. Uvrštavanjem izraza (4.3) u (4.5) umjesto l , dobiva se

$$\varepsilon_{1,2} = \frac{l_{\max} - (l_0 \pm r\theta)}{l_{\max}} \quad (4.6)$$

Izlučivanjem $l_{1,2} = l_0 \pm r\theta$ iz (4.6) i uvrštavanjem u (4.4), nakon sređivanja dobiva se konačni izraz

$$F_{1,2} = K_S \cdot p \cdot [l_{\max}(1 - \varepsilon_{1,2}) - l_{\min}] \quad (4.7)$$

koji povezuje silu F , tlak p i kontrakcijski omjer ε .

U 2. poglavlju na slici 2.8 upravo je prikazan dijagram $F=f(\varepsilon, p)$, tj. dijagram ovisnosti sile, koju daje mišić, o tlaku i postotku kontrakcije. Na temelju tog dijagrama i izraza (4.7) može se eksperimentalno odrediti iznos konstante K_S . Za tlak od 5 bara, uz poznavanje maksimalne duljine mišića, kao i minimalne duljine za zadani tlak, srednji iznos konstantne K_S iznosi 0,014 te će se on dalje koristiti u simulacijskom modelu.

4.2. Simulacijski model

Model pneumatskog mišića u sebi sadrži izraz za sile F_1 i F_2 (4.2), gdje se duljina mišića l određuje uz pomoć izraza (4.3). Srednja duljina mišića l_0 kod tlaka 5 bara iznosi 0,195 m, polumjer remenice r je 0,03 m, a kut zakreta θ ovisi o iznosu sile, odnosno tlaku. Konstanta K_S , određena eksperimentalno uz pomoć dijagrama na slici 2.8 i izraza (4.7), je

poznata, dok se iznos tlaka p u cijevi mišića određuje na temelju dinamike pneumatskog mišića.

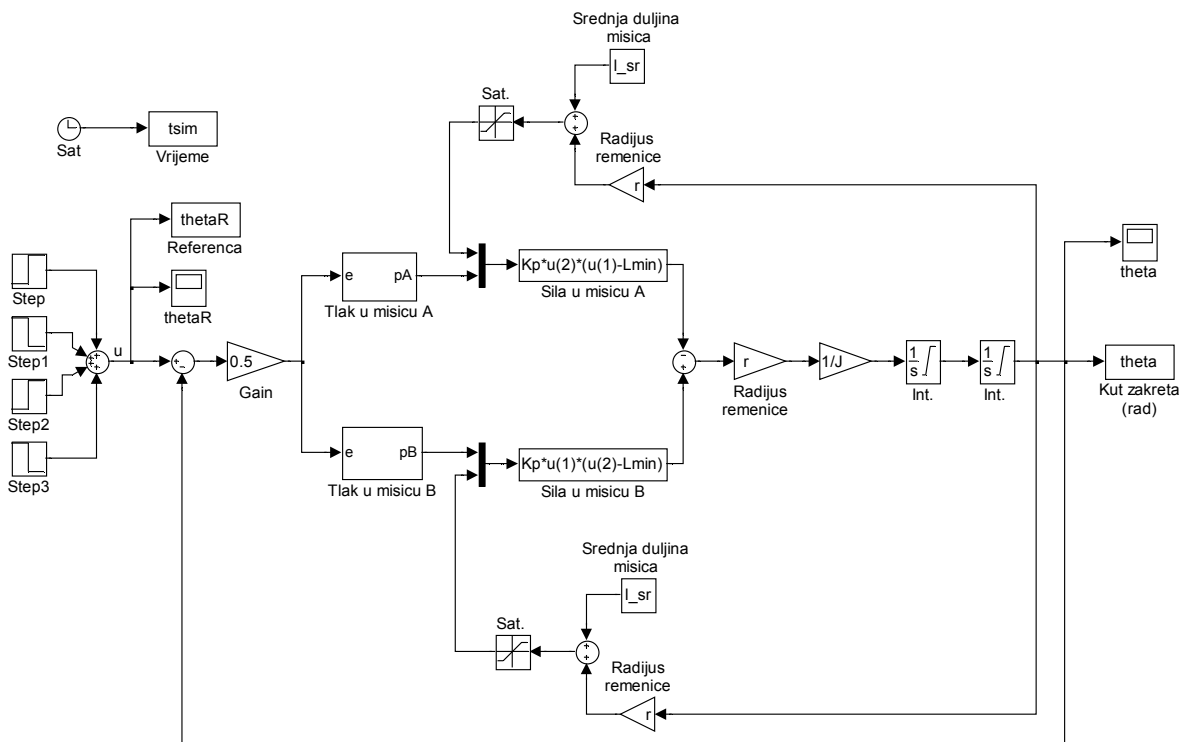
Karakteristika koja povezuje porast tlaka u mišiću za privedeni naponski signal na proporcionalnom ventilu snimljena je eksperimentalnim putem i prikazana je na slici 5.6 u 5. poglavlju. Na temelju prijelazne karakteristike, dinamički model, koji povezuje porast tlaka u mišiću s naponskim signalom, može se predstaviti prijenosnom funkcijom proporcionalnog člana s kašnjenjem prvog reda, tj. P_1 člana oblika

$$G(s) = \frac{p(s)}{u(s)} = \frac{K}{T \cdot s + 1} \quad (4.8)$$

gdje je K pojačanje, T vremenska konstanta kod porasta tlaka u mišiću, a s Laplaceov operator.

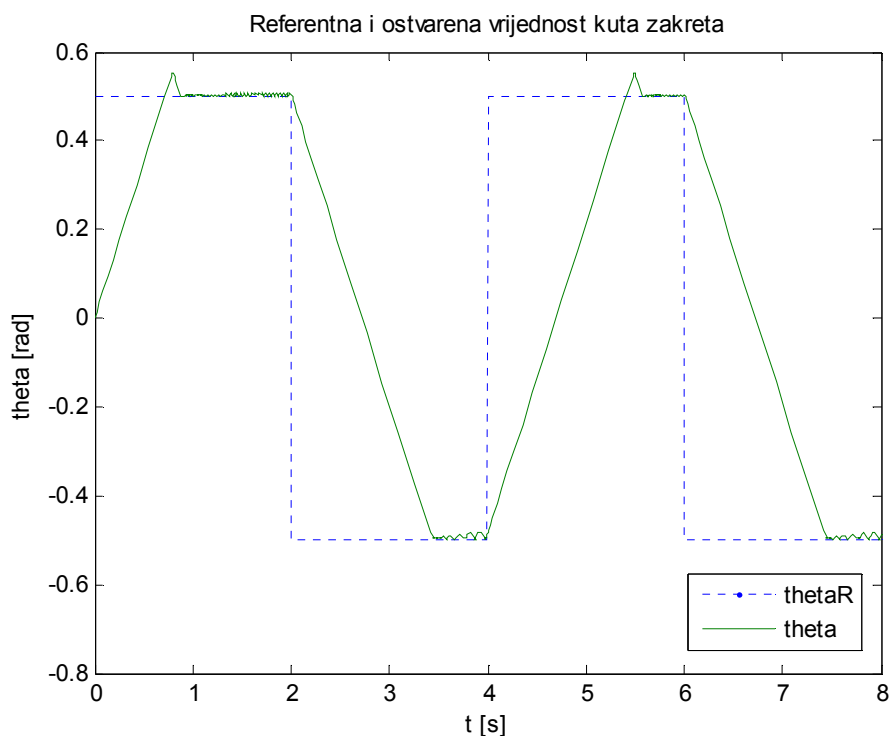
Na temelju slike određeno je pojačanje K iznosa 80 000 Pa/V, dok vremenska konstanta T iznosi 0,05 s za tlak p_A u mišiću A kao i za tlak p_B u mišiću B .

Ovi podaci zajedno sa pripadnim izrazima opisuju sustav koji je predstavljen blokovskim prikazom u programskom paketu Matlab – Simulink (slika 4.2).



Slika 4.2. Simulacijska shema sustava

Kao rezultat simulacije, na sljedećoj slici prikazan je dijagram ponašanja kuta zakreta θ u vremenu t . Korišten je P regulator gdje se mijenja samo pojačanje regulatora K_R i u ovom slučaju iznosi 0,5.



Slika 4.3. Regulacija kuta zakreta θ primjenom P regulatora, $K_R=0.5$

Iz gornjeg dijagrama može se uočiti relativno dobro poklapanje kuta zakreta θ sa referentnom vrijednošću θ_R uz prisutno dinamičko kašnjenje. Odstupanja valja ponajprije tražiti u nedovoljno točnom modelu koji opisuje sustav čemu najviše doprinosi specifična struktura pneumatskog mišića. Povećanjem pojačanja K_R sustav postaje izrazito nestabilan, dok smanjivanjem pojačanja sustav pokazuje izraženije oscilatorno ponašanje.

5. REGULACIJA

Sustavi koji koriste pneumatske mišiće kao aktuatore svoju primjenu nalaze u industrijskoj automatici, robotici, a koriste se i u humanoidne svrhe kod bioničkih sustava. Međutim, njihova primjena je još uvijek ograničena zbog nemogućnosti precizne regulacije. To posebno dolazi do izražaja kod bioničkih sustava gdje su potrebna gibanja visoke točnosti i brzine. Dakle, za raširenije korištenje tih aktuatora nužna je velika brzina i precizna regulacija.

Do sada su korišteni mnogi postupci regulacije: regulacija pomoću PID regulatora, fuzzy² + PD+I regulatora, PID + fuzzy regulatora i dr. Da bi sustavi koji koriste ovakvu vrstu regulacije bili prihvatljivi, često je potrebno koristiti skupe servo-ventile, a za vanjsko opterećenje se pretpostavlja da je konstantno ili vrlo malo promjenjivo. Kako u realnim slučajevima situacija nije takva, razvijaju se nove metode sa novim algoritmima regulacije. Jedni od takvih su inteligentni algoritmi regulacije bazirani na umjetnim neuronskim mrežama [7]. Neuronske mreže, kao dio umjetne inteligencije, imaju sposobnost učenja na ograničenom skupu primjera te se zbog toga primjenjuju na probleme koji se tradicionalnim pristupom teško rješavaju [16]. Upravo zbog tih činjenica ovakvi algoritmi daju vrlo dobre rezultate za slučaj promjenjivog vanjskog opterećenja.

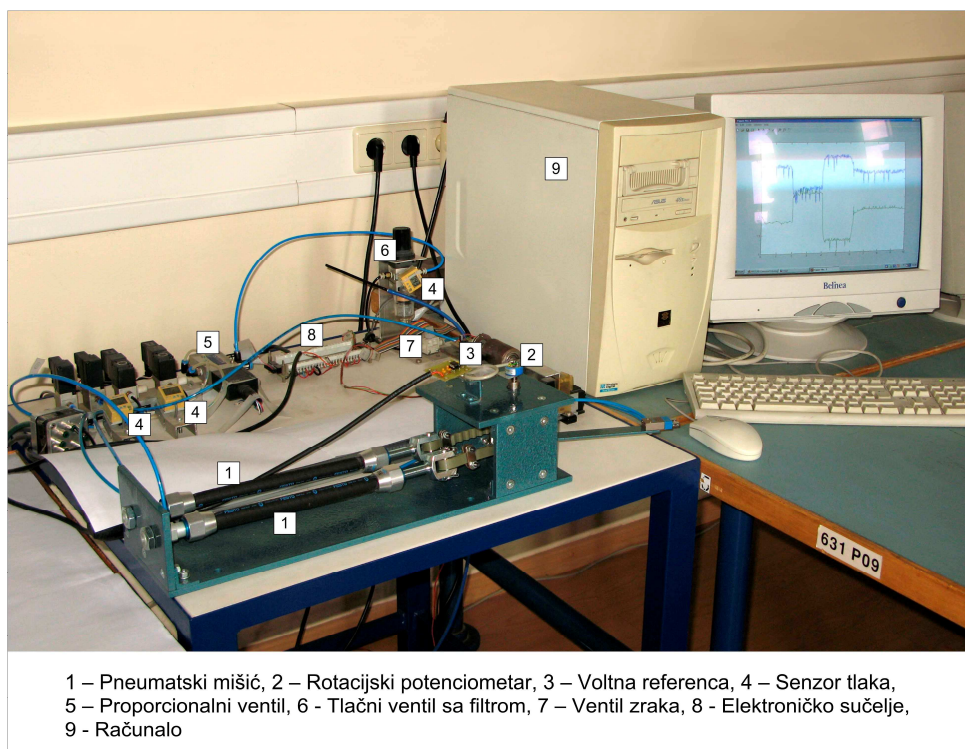
U ovom radu cijelo vrijeme posvećeno je klasičnoj regulaciji sustava, pomoću P, odnosno PID regulatora. Za slučajeve kada bi vanjsko opterećenje bilo promjenjivo, u obzir bi dolazila regulacija pomoću algoritama koji koriste umjetne neuronske mreže, međutim, to se neće razmatrati u ovom radu, a svakako je ostavljeno kao opcija u nekim budućim radovima, slične ili vrlo slične tematike.

5.1. Opis eksperimentalne opreme

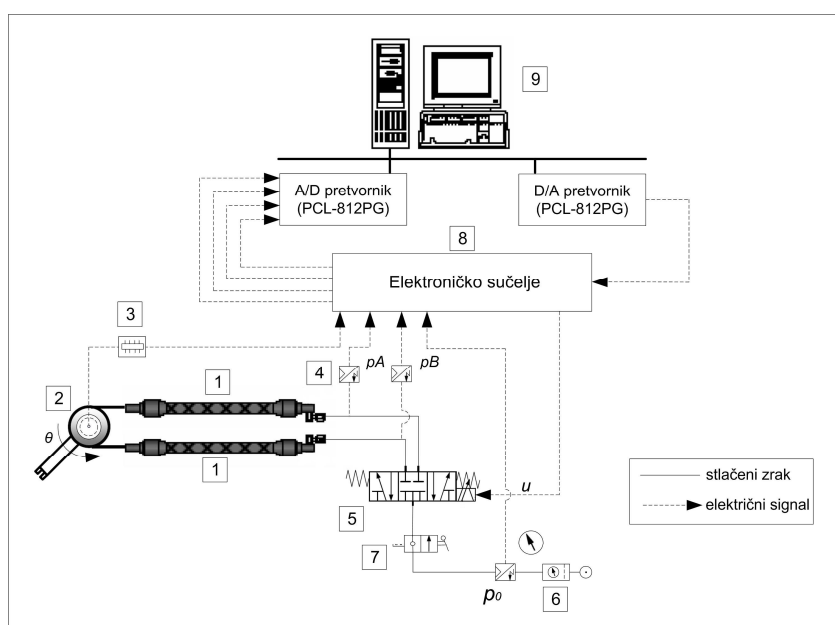
Na slici 5.1 prikazana je fotografija eksperimentalne opreme sa naznakom svih elemenata, dok je na slici 5.2 prikazan shematski dijagram pneumatskog manipulatora i svih elemenata sustava. Već je spomenuto kako se naš sustav sastoji od dvije osnovne skupine elemenata: pneumatskog manipulatora sa sensorima, proporcionalnim ventilom i sustavom za pripremu i dovod stlačenog zraka, te upravljačkog računala zajedno s analognim i digitalnim sučeljem. Glavni elementi pneumatskog manipulatora (ruke) su dva pneumatska mišića FESTO tipa MAS-10-220N-AA-MC-K. Na polugu koja se zakreće postavljena je prihvatnica FESTO HGP-06-A. Protok zraka reguliran je proporcionalnim 5/3 ventilom FESTO tipa MPYE-5 1/8 HF-010B. Protok se može regulirati u rasponu od -700 do 700 l/min promjenom položaja ventila u zavisnosti o ulaznom naponu raspona od 0 do 10 V. Kada je ulazni napon 5 V, ventil je u neutralnom položaju, a tlakovi su približno

² Fuzzy regulator – regulator koji koristi neizrazitu (eng. fuzzy) logiku

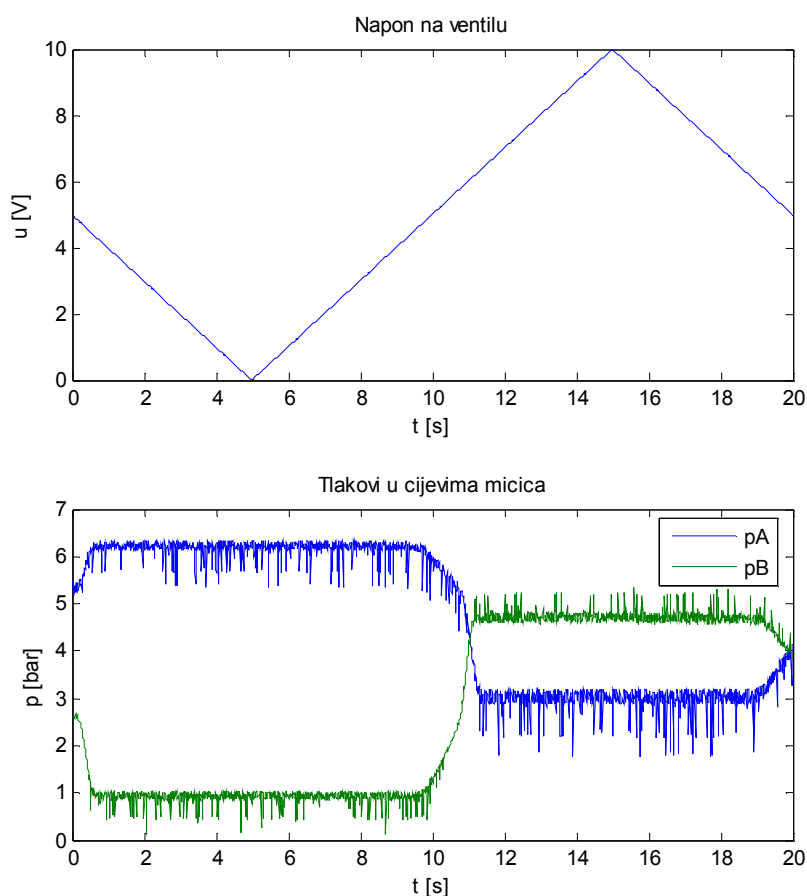
ravnomjerno raspoređeni u cijevima mišića. Kut zakreta poluge θ očitava se rotacionim servo potenciometrom tvrtke Vishay Spectrol. Elektronički sklop naponska referenca mjerno područje potenciometra postavlja u željenom rasponu. Promjene tlakova u mišićima bilježe se sensorima tlaka SMC ISE4-01-26. Mjereni signali se šalju na računalo (Intel Pentium) preko kontrolne kartice Advantech PCL-812PG sa 12-bitnim A/D pretvornikom. Signali se u računalu obrađuju i potom šalju na ventil preko 12-bitnog D/A pretvornika. Sustav regulacije projektiran je i izvršen u programskom paketu Matlab/Real-Time Workshop.



Slika 5.1. Fotografija eksperimentalnog modela

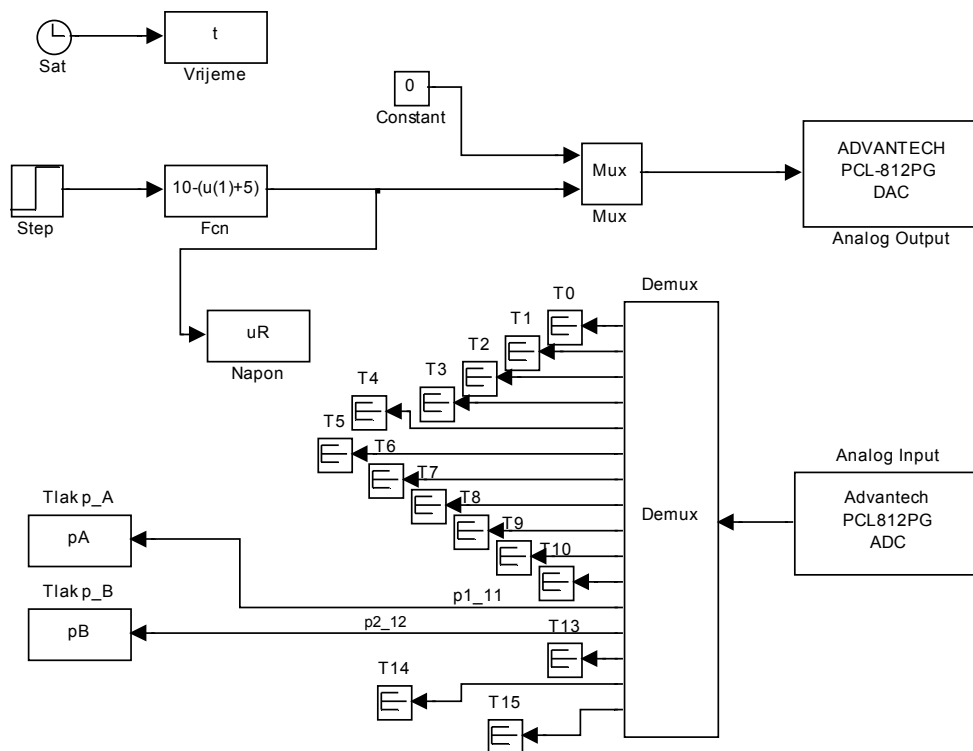


Slika 5.2. Shematski dijagram regulacijskog sustava

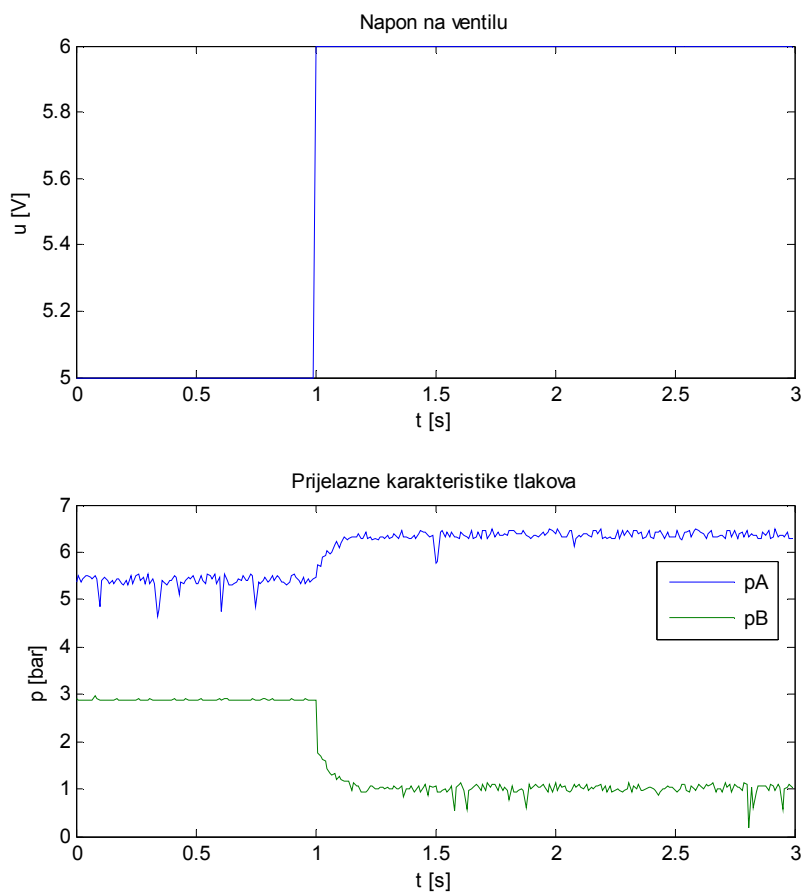


Slika 5.4. Odnos tlakova u mišićima (dolje) za dani iznos napona (gore)

U vremenu od 0 s i napona 5 V ventil se nalazi u neutralnom položaju i tada nema protoka zraka, dok su tlakovi raspoređeni približno ravnomjerno u cijevima mišića. Smanjivanjem napona, tlak u mišiću A raste, a tlak u mišiću B pada. Nakon 10. sekunde ventil je opet u neutralnom položaju, a daljnjim povećanjem napona tlak u mišiću A pada dok u mišiću B tlak raste, što potvrđuje očekivano ponašanje mišića. Signal tlaka je poprilično zašumljen zbog gubitaka koji se javljaju u dovodnim i odvodnim vodovima kao i grešaka u procesiranju podataka na računalu.



Slika 5.5. Shema eksperimentalnog sustava otvorenog kruga regulacije za prikaz prijelaznih karakteristika tlakova



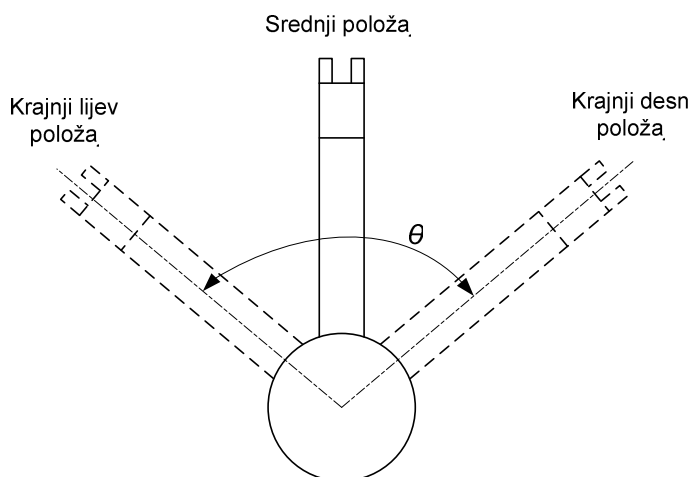
Slika 5.6. Prijelazne karakteristike tlakova obzirom na skokovitu pobudu

Na slici 5.6 prikazane su prijelazne karakteristike tlakova kao odziv na skokovitu pobudu. Vrijeme potrebno da izlazna veličina dostigne stacionarnu vrijednost je relativno kratko, tj. sustav pokazuje relativno brzi odziv. Može se vidjeti određena zašumljenost signala obaju tlakova čemu su uzrok gubitci u vodovima zraka te pogreška u procesiranju podataka na računalu.

5.3. Regulacija kuta zakreta

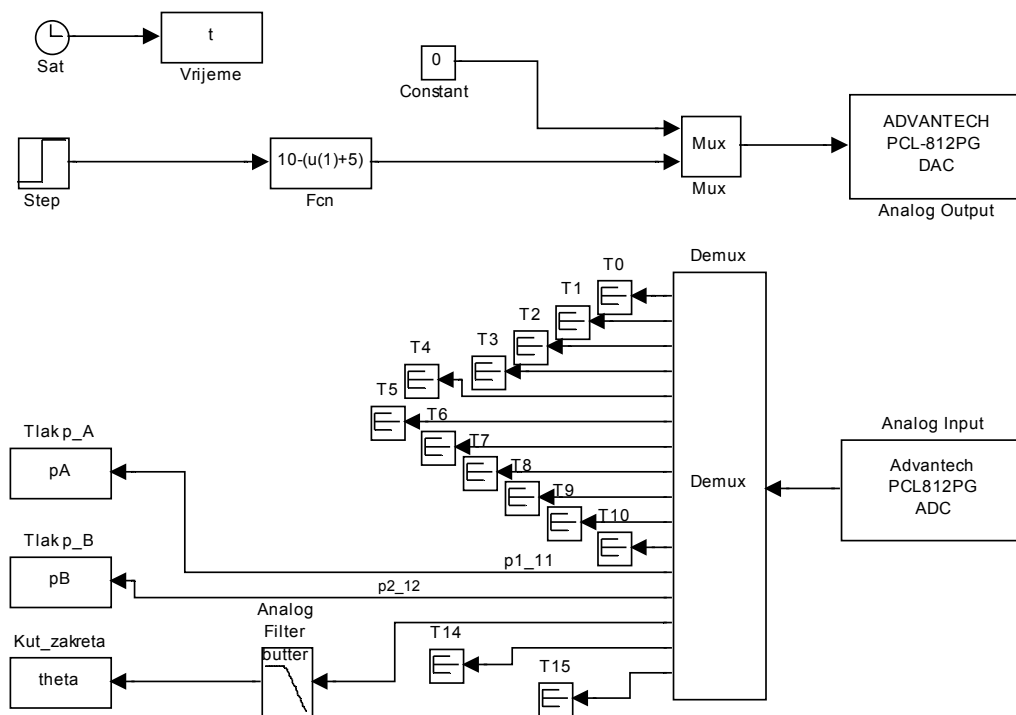
5.3.1. Određivanje iznosa napona za karakteristične položaje poluge

Pod karakterističnim položajima poluge (ruke) podrazumijevaju se: krajnji lijevi položaj poluge, krajnji desni položaj poluge te srednji položaj (slika 5.7). Za te položaje potrebno je eksperimentalno odrediti iznose napona kako bi se pravilno pristupilo regulaciji.

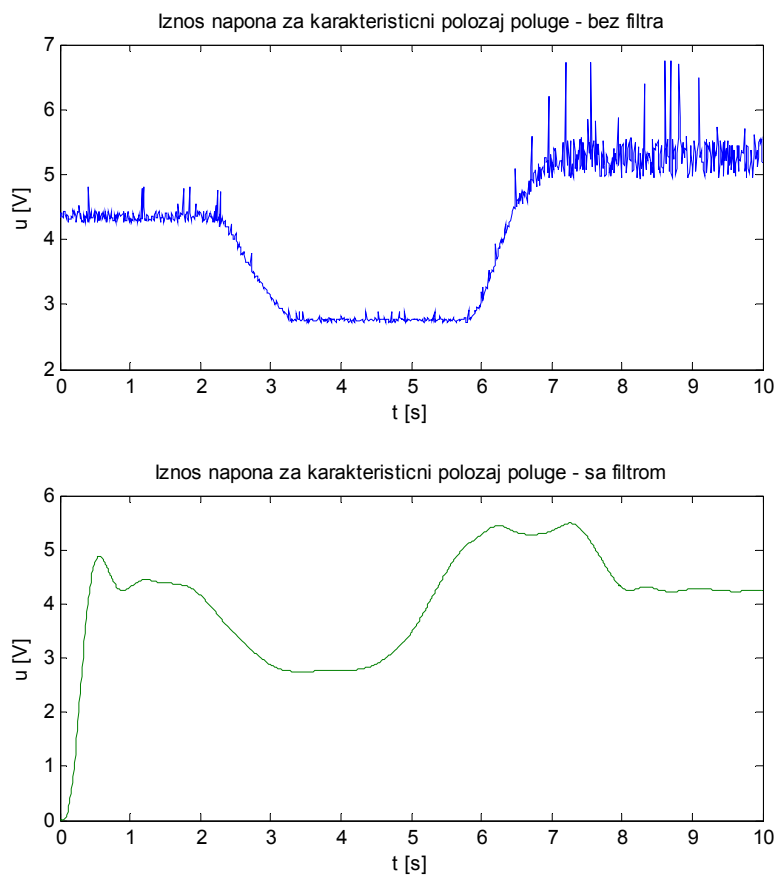


Slika 5.7. Karakteristični položaji poluge

Slika 5.8 prikazuje shemu ekperimentalnog sustava u programu Matlab/Real-Time Workshop s uključenim analognim filtrom. Nakon provedenog eksperimenta dobiva se dijagram iznosa napona u vremenu za karakteristične položaje poluge. Eksperiment je proveden sa i bez analognog filtra.



Slika 5.8. Shema eksperimentalnog sustava otvorenog kruga s analognim filtrom

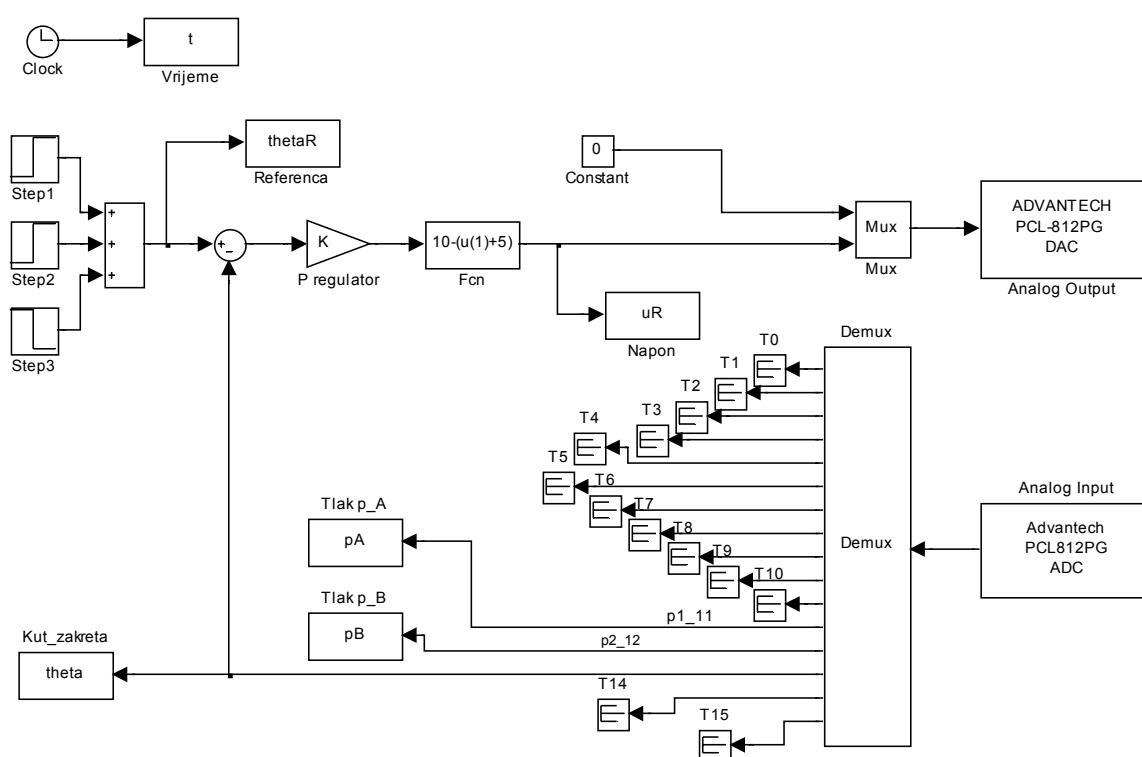


Slika 5.9. Karakteristika napona za određeni položaj poluge

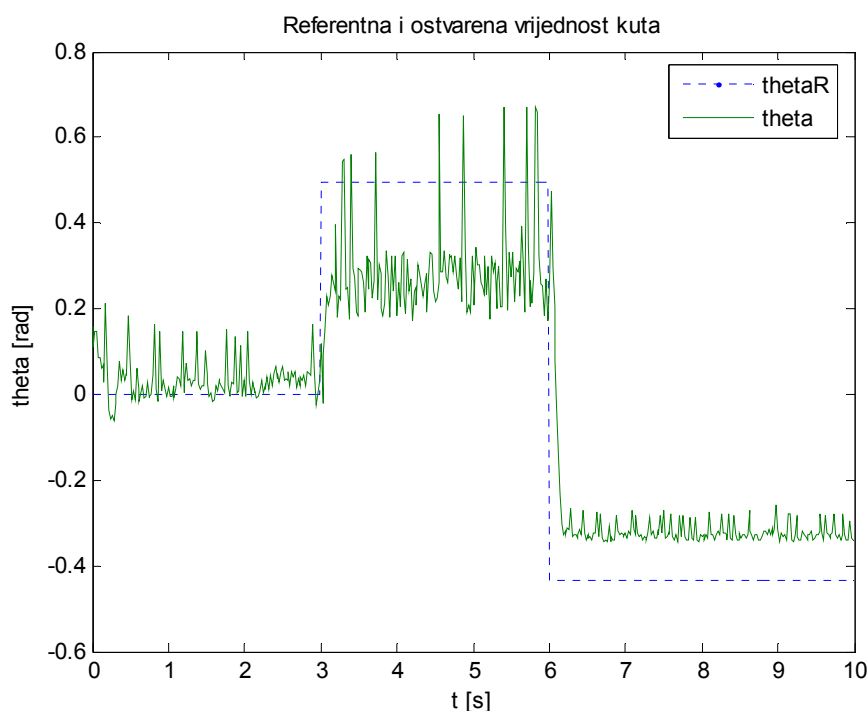
Na slici 5.9 (gore) primjećuje se određeni šum u signalu napona izazvan ponajprije greškom u obradi podataka na računalu tijekom procesa. Upotrebom analognog filtra taj šum se smanjuje, međutim, on istovremeno donosi kašnjenje u sustav te nije osobito pogodan za primjenu. Na temelju slike zaključuje se kako je za krajnji lijevi položaj poluge iznos napona 5,3 V, za krajnji desni 2,75 V, a za srednji položaj 4,35 V. Ovi podaci služe kao orijentir u regulaciji prilikom zadavanje referentnih vrijednosti kuta zakreta.

5.3.2. Regulacija kuta primjenom P regulatora

Shema regulacijskog kruga kuta zakreta primjenom P regulatora prikazana je na slici 5.10. Sama izvedba P regulatora je vrlo jednostavna: primjenjuje se samo pojačanje regulatora K_R .



Slika 5.10. Shema regulacijskog kruga kuta zakreta primjenom P regulatora



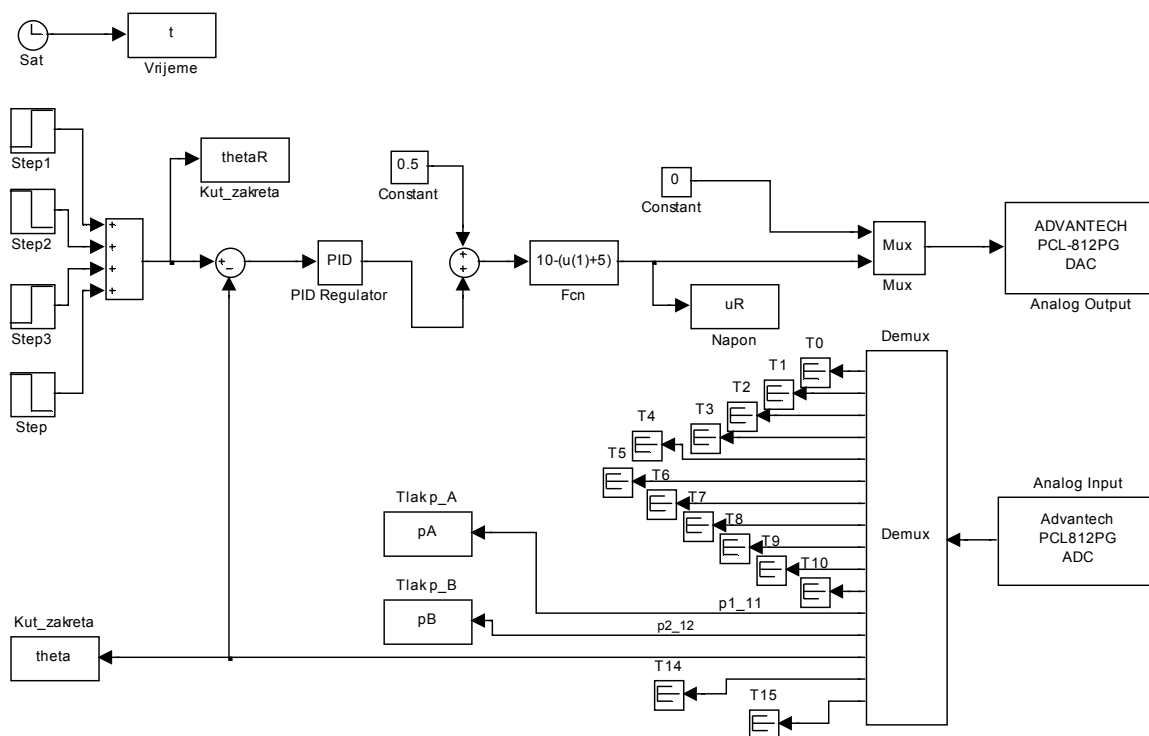
Slika 5.11. Odziv regulacijskog kruga kuta zakreta s P regulatorom, $K_R=3,5$

Odziv regulacijskog kruga kuta zakreta primjenom pojačanja P regulatora pokazuje relativno dobro poklapanje sa referentnom vrijednošću. Signal kuta je poprilično zašumljen čemu je opet uzrok greška u obradi podataka na računalu tijekom procesa. Pojačanje regulatora K_R ima vrijednost 3,5. Povećanjem pojačanja došlo bi do povećanja oscilatornosti signala. Smanjivanjem pojačanja regulatora oscilatornost bi se smanjila, ali bi to uzrokovalo i povećanje statičke pogreške procesa.

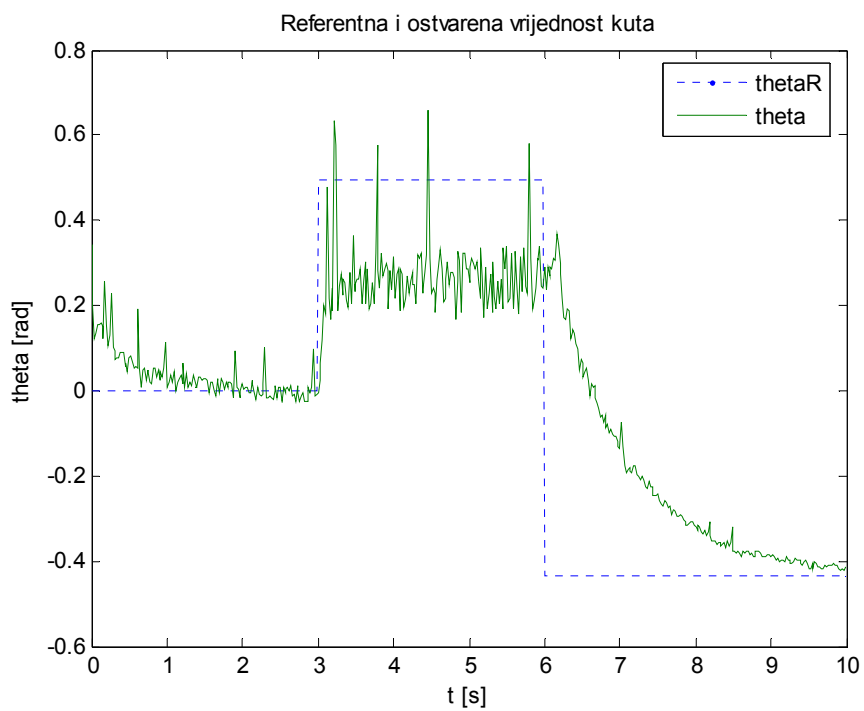
5.3.3. Regulacija kuta primjenom PID regulatora

Za poboljšanje odziva regulacijskog kruga sa smanjivanjem statičke pogreške procesa, primjenjuje se PID regulator. Podešava se samo proporcionalno i integralno djelovanje (P i I djelovanje), dok se derivacijsko (D) djelovanje ostavlja na nuli. Njegovom promjenom dolazi do izrazite pojave šuma u signalu kao i povećanja oscilatornosti. Parametri regulatora su: $K_P=2$ V/rad, $T_i=1$ s, $T_d=0$ s. PID regulator se ovime svodi na PI regulator.

Shema regulacijskog kruga kuta zakreta primjenom PID regulatora prikazana je na sljedećoj slici.



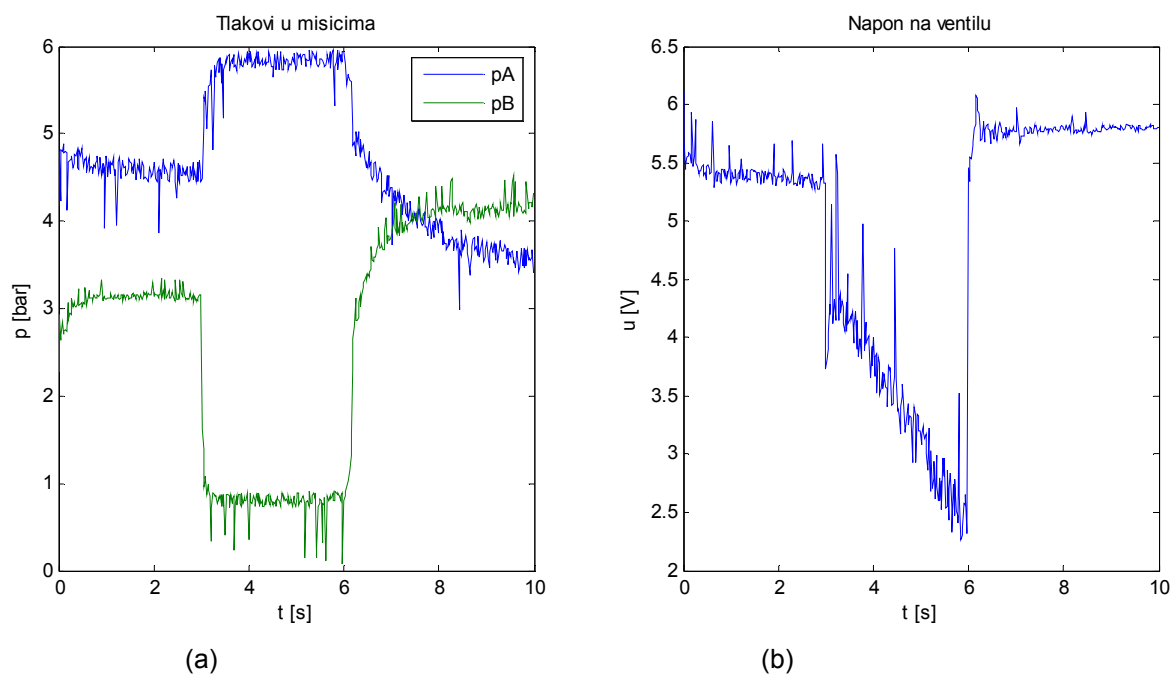
Slika 5.12. Shema regulacijskog kruga kuta zakreta primjenom PID regulatora



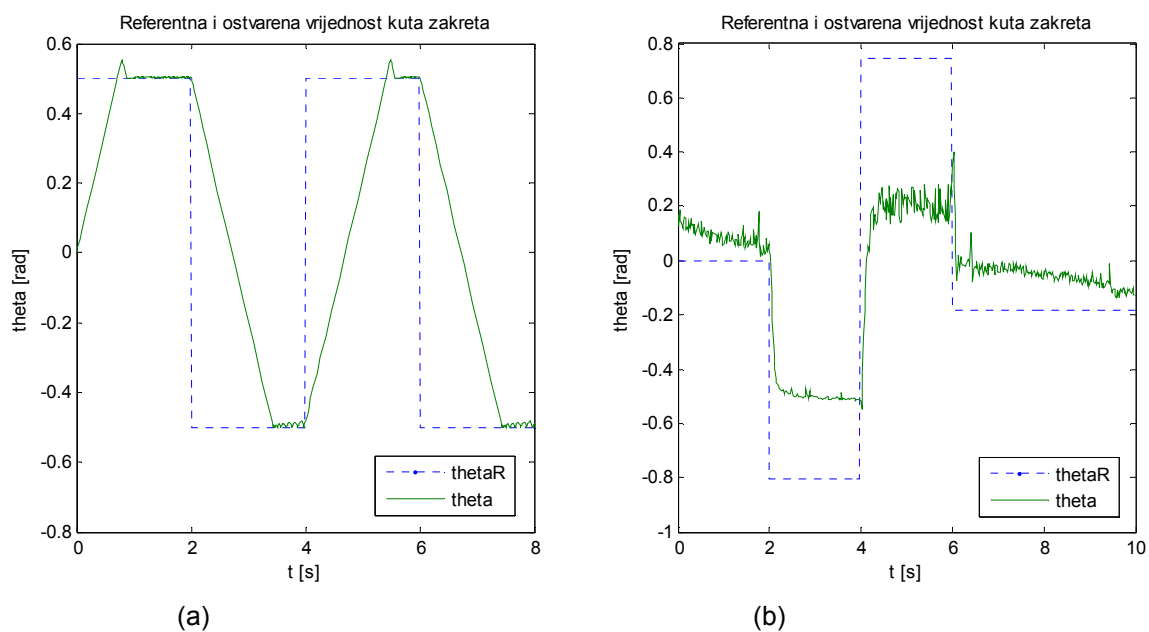
Slika 5.13. Odziv regulacijskog kruga kuta zakreta s PID regulatorom

Uspoređujući odziv PID regulatora sa P regulatorom, može se primijetiti kako je zbog I djelovanja statička pogreška nešto manje izražena, međutim, I djelovanje donosi i određeno kašnjenje u sustav.

Na slici 5.14 prikazane su karakteristike tlakova kao i karakteristika napona na ventilu.



Slika 5.14. Karakteristike tlakova (a) i karakteristika napona na ventilu (b)



Slika 5.15. Odziv regulacijskog kruga kuta zakreta, a) simulacijski rezultat s P regulatorom, $K_P=0,5$, b) eksperimentalni rezultat s PID regulatorom, $K_P=4$ V/rad, $T_I=8$ s, $T_D=0$ s

Na slici 5.15 prikazana je usporedba simulacijskog i eksperimentalnog rezultata odziva regulacijskog kruga kuta zakreta za skokovitu promjenu reference. Simulacijski rezultat dobiven je korištenjem P regulatora, dok je u eksperimentu korišten PID regulator s derivacijskom vremenskom konstantom $T_d=0$ s, čime se regulator svodi na klasični oblik PI regulatora. Na slici 5.15 b) prisutan je zamjetan šum u signalu kuta kao i izražena regulacijska pogreška. Smanjenje regulacijske pogreške moguće je daljnjim podešavanjem parametara regulatora, međutim ono nije moguće bez poboljšanja dinamičkog modela koji bi točnije opisivao sustav.

6. ZAKLJUČAK

U ovom radu analizirano je ponašanje osmišljenog pneumatskog sustava. Rad se generalno može podijeliti u dva dijela. Prvi dio čini konstruiranje, a potom i izrada jednostavnog pneumatskog manipulatora koji koristi dva pneumatska mišića kao aktuatore. Manipulator je pokretan zrakom preko proporcionalnog ventila, a sve posredstvom računala i dodatnih elemenata koji svi zajedno čine pneumatski sustav. Drugi dio odnosi se na modeliranje sustava i regulaciju kuta zakreta poluge manipulatora.

Konstrukcija je projektirana na način da u sebi sadrži dva pneumatska mišića koji se naizmjenično skuplju i šire baš kao što to rade mišići nadlaktice ljudske ruke. Takvim gibanjem preko prijenosnika gibanja prenose silu, odnosno moment. Postavljeni zahtjevi, koje smo zahtijevali u korisničkom smislu kao i oni koje smo postavili kao konstruktori, uspješno su zadovoljeni, tj. proizašla nastavna maketa je čvrsta i robusna te prije svega funkcionalna. Također, postoji mogućnost eventualne daljnje ugradnje pokojeg elementa što je u našem slučaju i učinjeno postavljanjem pneumatske prihvatnice koja služi prenošenju nekakvog tereta ograničenog obujma i mase.

Pneumatski mišić ima specifičnu strukturu od koje je izrađen te se ponaša suprotno načinu ponašanja, npr. pneumatskog cilindra. Zbog toga je teško načiniti model koji bi ga vjerno predstavljao. Simulacijski rezultati regulacije kuta zakreta stoga su blago oscilatorni s izraženim dinamičkim kašnjenjem. Da bi rezultat simulacije bio donekle zadovoljavajući u obzir su uzeti određeni parametri i izvršena mjerenja pojedinih karakteristika. Regulacija realnog modela također je predstavljala određeni problem zbog nedovoljno točnog simulacijskog modela na osnovu kojeg bi se onda lako odredili i parametri regulatora, ali i nedostatka prigušivačkih sposobnosti mišića, što se očitovalo u izraženom oscilatornom gibanju i dinamičkom kašnjenju. Dakle, korištenjem P regulatora odziv sustava se poprilično poklapa sa referentnom vrijednošću, međutim, uz izraženo oscilatorno gibanje, prisutna je i određena pogreška regulacije. Da bi se ona smanjila uveden je PID regulator kod kojeg je derivacijsko djelovanje ostavljeno na nuli jer ono još više pojačava pojavu oscilacija. Sada je pogreška regulacije donekle smanjena, međutim zbog I djelovanja dolazi do stanovitog dinamičkog kašnjenja.

Mogućnost za poboljšanje regulacije postoji u pravilnim podešavanjem parametara PID regulatora na osnovu poboljšanog dinamičkog modela pneumatskog mišića. Također, kada bi se tijekom rada sustava događala promjena vanjskog opterećenja, to bi zahtijevalo primjenu ponešto drugačijih načina regulacije od ovih klasičnih. Takva mogućnost ostavlja se za razmatranje u nekom od budućih radova.

7. LITERATURA

- [1] S. Eskiizmirliler, N. Forestier, B. Tondu, and C. Darlot: *A model of the cerebellar pathways applied to the control of a single-joint robot arm actuated by McKibben artificial muscles*, Paris, Toulouse, Francuska, 2002.; članak
- [2] Petar B. Petrović: *Modeling and Control of an Artificial Muscle; Part one: Model building*, Beograd, Srbija, 2002.; članak
- [3] Joachim Schröder, Duygun Erol, Kazuhiko Kawamura, Ph.D., Rüdiger Dillmann, Dr.-Ing.: *Dynamic Pneumatic Actuator Model for a Model-Based Torque Controller*, Nashville, SAD; Karlsruhe, Njemačka; članak
- [4] Frank Daerden, Dirk Lefeber: *Pneumatic Artificial Muscles: actuators for robotics and automation*, Brussel, Belgija; članak
- [5] Kurt S. Aschenbeck, Nicole I. Kern, Richard J. Bachmann, Roger D. Quinn: *Design of a Quadruped Robot Driven by Air Muscles*, Cleveland, SAD; članak
- [6] Wenqing Zhang, Michael L. Accorsi, JohnW. Leonar: *Analysis of geometrically nonlinear anisotropic membranes: application to pneumatic muscle actuators*, University of Connecticut, SAD, 2004.; članak
- [7] Kyoung Kwan AHN, TU Diep Cong THANH, Young Kong AHN: *Intelligent Switching Control of Pneumatic Artificial Muscle Manipulator*, Ulsan, Korea, 2005.; članak
- [8] *Fluidic Muscle DMSP/MAS*, FESTO katalog, 2005.
- [9] A. Manuello Bertetto, M. Ruggiu: *Characterization and modeling of air muscles*, Cagliari, Italija, 2003.; članak
- [10] Ivan Sršen: *Pneumatski mišić kao aktuator u sustavu za pozicioniranje*, Zagreb, 2006.; diplomski rad
- [11] N. G. Tsagarakis and Darwin G. Caldwell: *Development and Control of a 'Soft-Actuated' Exoskeleton for Use in Physiotherapy and Training*, Manchester, UK, 2003.; članak
- [12] Keith E. Gordon, Gregory S. Sawicki, Daniel P. Ferris: *Mechanical performance of artificial pneumatic muscles to power an ankle-foot orthosis*, Michigan, SAD, 2005.; članak

- [13] Björn Verrelst: *A dynamic walking biped actuated by pleated pneumatic artificial muscles: Basic concepts and control issues*, Brussel, Belgija, 2005.; doktorska disertacija
- [14] <http://www.festo.com>
- [15] *Parallel grippers HGP*, FESTO katalog, 2005.
- [16] http://bs.wikipedia.org/wiki/Neuronske_mre%C5%BEe
- [17] Željko Šitum: *Regulacija pneumatskih servosustava primjenom neizrazitog regulatora*, Fakultet strojarstva i brodogradnje, Sveučilište u Zagrebu, Zagreb, 2001.; doktorska disertacija

PRILOG: TEHNIČKA DOKUMENTACIJA

Na slijedećih 9 listova nalazi se potpuna tehnička dokumentacija korištena prilikom izrade pneumatskog manipulatora. Uključeno je 8 radioničkih crteža formata papira A4 i jedan sklopni crtež formata A2.

Zbog tehničkih razloga crteži su kao prilog dostupni samo u tiskanom izdanju ovog rada.