

# Ručni cjepač drva baziran na Evansovom mehanizmu

---

Franičević, Oliver

Undergraduate thesis / Završni rad

2024

Degree Grantor / Ustanova koja je dodijelila akademski / stručni stupanj: **University of Zagreb, Faculty of Mechanical Engineering and Naval Architecture / Sveučilište u Zagrebu, Fakultet strojarstva i brodogradnje**

Permanent link / Trajna poveznica: <https://um.nsk.hr/um:nbn:hr:235:632081>

Rights / Prava: [In copyright](#) / [Zaštićeno autorskim pravom.](#)

Download date / Datum preuzimanja: **2024-10-20**

Repository / Repozitorij:

[Repository of Faculty of Mechanical Engineering and Naval Architecture University of Zagreb](#)



SVEUČILIŠTE U ZAGREBU  
FAKULTET STROJARSTVA I BRODOGRADNJE

# ZAVRŠNI RAD

**Oliver Franičević**

Zagreb, 2024.

SVEUČILIŠTE U ZAGREBU  
FAKULTET STROJARSTVA I BRODOGRADNJE

# ZAVRŠNI RAD

Mentori:

Prof. dr. sc. Matija Hoić, dipl. ing.

Student:

Oliver Franičević

Zagreb, 2024.

Izjavljujem da sam ovaj rad izradio samostalno koristeći znanja stečena tijekom studija i navedenu literaturu.

Zahvaljujem se svojem mentoru doc. dr. sc. Matiji Hoiću na svim savjetima, smjernicama i svoj ostaloj pomoći koju mi je pružio pri izradi završnog rada.

Također, zahvaljujem svojoj obitelji i prijateljima na potpori tokom cijelog trajanja studija do ovog trenutka.

Oliver Franičević



SVEUČILIŠTE U ZAGREBU  
**FAKULTET STROJARSTVA I BRODOGRADNJE**

Središnje povjerenstvo za završne i diplomske ispite

Povjerenstvo za završne i diplomske ispite studija strojarstva za smjerove:

Procesno-energetski, konstrukcijski, inženjersko modeliranje i računalne simulacije i brodstrojarski



Sveučilište u Zagrebu	
Fakultet strojarstva i brodogradnje	
Datum	Prilog
Klasa: 602 – 04 / 24 – 06 / 01	
Ur.broj: 15 – 24 –	

## ZAVRŠNI ZADATAK

Student: **Oliver Franičević**

JMBAG: **0035219472**

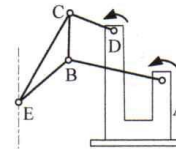
Naslov rada na hrvatskom jeziku: **Ručni cjepač drva baziran na Evansovom mehanizmu**

Naslov rada na engleskom jeziku: **Manual wood splitter based on the Evans mechanism**

Opis zadatka:

Potrebno je konstruirati stroj koji će omogućiti cijepanje ogrjevnog drva iz cjepanica dobivenih piljenjem trupaca na cjepanice s dimenzijama primjerenim za većinu peći na drva. Ciljano konstrukcijsko rješenje treba omogućiti funkcionalnost sjekire za cijepanje uz ostvarenje sljedećih ciljeva

- 1) Povećanu sigurnost i smanjenje fizičkog opterećenja korisnika
- 2) Minimalno povećanje troškova nabave
- 3) Izbjegavanje potrebe za vanjskim izvorom energije, baterijama ili gorivom
- 4) Robusnost u radu i uvjetima skladištenja
- 5) Minimalni zahtjevi na odražavanje uz mogućnost zamjene i popravaka što većeg broja dijelova od strane korisnika



$$\begin{aligned} AD = BE &= 0.68AB, \\ DC &= 0.51AB, \\ CB &= 0.49AB, \\ CE &= 1.1AB \end{aligned}$$

Ciljano konstrukcijsko rješenje mora imati sljedeće karakteristike:

- 1) Najveća dužina cjepanica:  $L_c = 33 \text{ cm}$ ,
- 2) Najveći promjer cjepanica:  $D_c = 200 \text{ mm}$ ,
- 3) Princip rada: inercijski cjepač temeljen na Evansovom mehanizmu,
- 4) Pogon: ručni.

Rad treba sadržavati:

- 1) Uvodno razmatranje o cjepačima,
- 2) Analizu radnih principa postojećih konstrukcijskih rješenja,
- 3) Izradu više koncepata i izbor najprikladnijeg s obzirom na zadane uvjete,
- 4) Proračun nosive konstrukcije i izbor standardnih komponenti,
- 5) Sklopni crtež cjepača s potrebnim presjecima i detaljima ili crtežima podsklopova,

U radu je potrebno navesti korištenu literaturu i eventualno dobivenu pomoć.

Zadatak zadan:

Datum predaje rada:

Predvideni datumi obrane:

30. 11. 2023.

1. rok: 22. i 23. 2. 2024.  
 2. rok (izvanredni): 11. 7. 2024.  
 3. rok: 19. i 20. 9. 2024.

1. rok: 26. 2. – 1. 3. 2024.  
 2. rok (izvanredni): 15. 7. 2024.  
 3. rok: 23. 9. – 27. 9. 2024.

Zadatak zadao:

Predsjednik Povjerenstva:

Izv. prof. dr. sc. Matija Hoić

Prof. dr. sc. Vladimir Soldo

*Hoić*

*V Soldo*

## SADRŽAJ

1. UVOD.....	1
2. Analiza radnih principa postojećih konstrukcijskih rješenja .....	5
2.1. Cjepač drva sa kliznim čekićem - Forest Master Smart Splitter.....	5
2.2. Ručni hidraulički cjepač – Sun Joe LJ10M.....	6
2.3. Cjepač drva s klinom i maljem – Kindling cracker.....	8
3. Izrada i odabir koncepata.....	10
3.1. Koncept 1 .....	10
3.2. Koncept 2 .....	12
3.3. Odabir koncepta za konstrukcijsku razradu .....	13
4. Proračun nosive konstrukcije i odabir standardnih komponenti.....	14
4.1. Određivanje sile potrebne za cijepanje .....	14
4.2. Određivanje duljine poluga .....	15
4.3. Proračun čvrstoće .....	16
4.3.1. Osovina zgloba E .....	16
4.3.2. Osovina zgloba B .....	18
4.3.3. Osovina zgloba C .....	20
4.3.4. Osovina zgloba D.....	22
4.3.5. Osovina zgloba A.....	23
4.3.6. Proračun mase protutuatega .....	25
5. ZAKLJUČAK.....	27

**POPIS SLIKA**

Slika 1 Sjekire kroz povijest.....	1
Slika 2 Polužni cjepač drva .....	2
Slika 3 Hidraulički cjepač drva .....	3
Slika 4 Horizontalni električni cjepač .....	4
Slika 5 Forest Master Smart Splitter .....	5
Slika 6 Sun Joe LJ10M.....	6
Slika 7 Kindling cracker.....	8
Slika 8 Koncept 1 .....	10
Slika 9 Koncept 2 .....	12
Slika 10 Zadani Evansov mehanizam .....	15
Slika 11 Evansov mehanizam s ucrtanim opterećenjem .....	16
Slika 12 Osovina zgloba E s ucrtanim opterećenjem .....	16
Slika 13 Momentni dijagram savijanja osovine E.....	17
Slika 14 Osovina zgloba B s ucrtanim opterećenjem.....	18
Slika 15 Momentni dijagram savijanja osovine B.....	19
Slika 16 Osovina zgloba C s ucrtanim opterećenjem.....	20
Slika 17 Momentni dijagram savijanja osovine C.....	21
Slika 18 Osovina zgloba D s ucrtanim opterećenjem.....	22
Slika 19 Momentni dijagram savijanja osovine D .....	22
Slika 20 Osovina zgloba A s ucrtanim opterećenjem.....	23
Slika 21 Momentni dijagram savijanja osovine A .....	24
Slika 22 Shematski prikaz težina.....	25
Slika 23 CAD model cjepača .....	28

---

**POPIS TABLICA**

Tablica 1. Vrijednosti tvrdoće drveta ..... 14



---

# **POPIS TEHNIČKE DOKUMENTACIJE**

2024-09-01

**POPIS OZNAKA**

<b>Oznaka</b>	<b>Jedinica</b>	<b>Opis</b>
$d$	mm	Promjer
$d_{os,min}$	mm	Minimalni potrebni promjer osovine
$F$	N	Sila
$F_A$	N	Reaktivna sila u osloncu A
$F_B$	N	Reaktivna sila u osloncu B
$F_C$	N	Sila cijepanja
$F_D$	N	Reaktivna sila u osloncu D
$F_E$	N	Reaktivna sila u osloncu E
$F_F$	N	Reaktivna sila u osloncu F
$F_G$	N	Reaktivna sila u osloncu G
$F_H$	N	Reaktivna sila u osloncu H
$F_I$	N	Reaktivna sila u osloncu I
$F_J$	N	Reaktivna sila u osloncu J
$F_K$	N	Reaktivna sila u osloncu K
$F_L$	N	Reaktivna sila u osloncu L
$F_M$	N	Reaktivna sila u osloncu M
$F_N$	N	Reaktivna sila u osloncu N
$F_O$	N	Reaktivna sila u osloncu O
$F_P$	N	Reaktivna sila u osloncu P
$F_R$	N	Reaktivna sila u osloncu R
$F_S$	N	Reaktivna sila u osloncu S
$F_T$	N	Reaktivna sila u osloncu T
$F_U$	N	Reaktivna sila u osloncu U
$F_V$	N	Reaktivna sila u osloncu V
$G_B$	N	Težina u zglobu B
$G_C$	N	Težina u zglobu C
$G_E$	N	Težina u zglobu E
$G_{Pr}$	N	Težina protuutega
$g$	m/s <sup>2</sup>	Gravitacijska konstanta ubrzanja
$l$	mm	Duljina
$M$	Nmm	Moment
$M_{y,max}$	Nmm	Najveći moment savijanja osovine
$m_{Pr}$	kg	Masa protuutega
$R_m$	N/mm <sup>2</sup>	Vlačna čvrstoća
$W$	mm <sup>3</sup>	Polarni moment otpora presjeka

---

	Grčke oznake	
$\sigma_{\text{dop}}$	$\text{N/mm}^2$	Dopušteno naprezanje
$\sigma_{\text{f}}$	$\text{N/mm}^2$	Naprezanje na savijanje
$\sigma_{\text{fDI}}$	$\text{N/mm}^2$	Trajna dinamička čvrstoća za istosmjerno promjenjivo naprezanje
$\sigma_{\text{fdop}}$	$\text{N/mm}^2$	Dopušteno naprezanje na savijanje

---

**SAŽETAK**

U ovom radu konstruiran je ručni cjepač drva baziran na Evansovom mehanizmu. Na početku rada, razmatramo trenutna rješenja prisutna na tržištu koja olakšavaju postupak cijepanja cjepanica i razmatraju se tehnike na koje ti cjepači rade. Nakon toga izrađeni su koncepti mogućeg cjepača te je odabran jedan koncept koji će se konstruirati te su izabrani standardni dijelovi i izrađen je proračun dijelova konstrukcije. Nakon odabira i izrade svih potrebnih dijelova napravljen je sklop cjepača sa sklopnim crtežem.

Ključne riječi: cjepač, Evansov mehanizam

---

**SUMMARY**

In this paper, a manual wood splitter based on Evans Mechanism was constructed. At the beginning of the paper, we consider the current solutions present on the market that facilitate the process of splitting logs and consider the mechanisms that these wood splitters work on. After that the concepts of possible wood splitter were created and one concept was chosen to be constructed, and standard parts were chosen and the necessary load-bearing calculations were made. After the selection and construction of all the necessary parts, the wood splitter assembly was made with assembly drawing.

Key words: wood spliter, Evans mechanism

## 1. UVOD

Obrada drva jedna je od najstarijih ljudskih aktivnosti, koja seže tisućama godina unatrag i igra ključnu ulogu u razvoju civilizacije. Drvo je oduvijek bilo jedan od najdostupnijih i najvažnijih materijala za izgradnju, proizvodnju alata, oružja, namještaja i drugih svakodnevnih predmeta. Također već od otkrića vatre javlja se problem cijepanja drva kako bi se komadi drva usitnili da se olakša njegov transport do vatre te skladištenje. Gotovo paralelno s otkrićem vatre ljudski predci su otkrili ručne alate poput sjekira, koje su u to doba bile izrađivane od kamena, koje su im olakšavale cijepanje. Daljnjim razvojem ljudske civilizacije kroz bakreno, brončano, željezno doba... sjekire su se počele izrađivati od metala što je uvelike proces cijepanja učinilo efikasnijim.



**Slika 1 Sjekire kroz povijest**

U današnje doba sjekire se proizvode u obliku klina uz korištenje kvalitetnih materijala poput alatnog čelika koji omogućuje dugotrajnost i lakoću cijepanja. Razvoj tehnologije cjepača omogućio je učinkovitiju i sigurniju obradu drveta, čime su značajno smanjeni fizički napori i vrijeme potrebno za cijepanje drva. Cjepači drva nalaze široku primjenu, od manjih ručnih uređaja koji se koriste u kućanstvima, do velikih industrijskih strojeva namijenjenih za komercijalnu upotrebu. Danas nailazimo na mnogo različitih tipova cjepača pa tako razlikujemo ručne, mehaničke, hidrauličke, motorizirane... Ručni cjepači su pogodni za korištenje jer su lagani, jednostavni za korištenje i ne zahtijevaju izvor energije, ali su

ograničeni snagom korisnika. Mehanički cjepači su nešto kompliciraniji izradim od ručnih, ali njihovo korištenje ima prednosti jer pomoću poluga ili zupčanika smanjuju napor korisnika jer generiraju veću silu potrebnu za cijepanje.



**Slika 2 Polužni cjepač drva**

Hidraulički cjepači koriste hidrauličke cilindre za stvaranje visokog pritiska koji cijepa drvo i nude veliku silu te mogu cijepati puno veće i tvrđe cjepanice. Ova vrsta cjepača ne zahtjeva gotovo nikakav napor za korisnika što im je donijelo na popularnosti te je u današnje vrijeme najzastupljenija na tržištu.



**Slika 3 Hidraulički cjepač drva**

Uz svoje prednosti hidraulički pogon donosi i neke mane. U moderno doba vrlo je važna briga za okoliš pa ulje koje se upotrebljava u ovakvim strojevima predstavlja veliki problem pa se tako u današnje doba hidraulički cjepači pokušavaju zamijeniti korištenjem mehaničkih cjepača koji koriste elektromotor jer su oni efikasniji uz puno čišći i tiši rad. Pretpostavlja se da će oni gotovo potpuno zamijeniti hidrauličke cjepače na tržištu no pošto su relativno novi za to će ipak trebati vremena.





**Slika 4 Horizontalni električni cjepač**

Bez obzira na vrstu cjepača, osnovni cilj je generirati dovoljnu silu da se cjepanica podijeli duž prirodnih vlakana. Kao što smo do sada vidjeli to se može napraviti na mnogo različitih načina te je konačan izbor na krajnjem korisniku.

## 2. Analiza radnih principa postojećih konstrukcijskih rješenja

Prije izrade vlastitog rješenja potrebno je pretražiti postojeća rješenja kako bi se imao uvid u oblik konstrukcije, način cijepanja i njihovu cijenu. U obzir ćemo uzeti ručne cjepače koji ne zahtijevaju vanjske izvore energije te su namijenjeni za kućnu upotrebu.

### 2.1. Cjepač drva sa kliznim čekićem - Forest Master Smart Splitter



Slika 5 Forest Master Smart Splitter

Smart Splitter radi pomoću utega ili kliznog čekića koji se pomiče gore-dolje po okomitoj vodilici. Klin se postavlja na vrh drva, a korisnik podiže uteg i otpušta ga. Kako težina pada, ona snažno udara u klin, zabijajući ga u cjepanicu. Snaga udarca rascijepi trupac po dužini.

Ovaj model koristi gravitaciju za obavljanje posla. Kinetička energija padajućeg utega prenosi se na klin, koji djeluje kao alat za rezanje koji cijepa drvo primjenom sile prema dolje.

Dizajn kliznog čekića nudi kontroliranu silu, dok se uteg pomiče duž šipke za navođenje kako bi se osigurala točnost i stabilnost. Što je veća težina ili visina pada, veća je generirana sila.

Korisnikov unos ograničen je na podizanje i ispuštanje čekića, što znači manji fizički napor u usporedbi s ručnim cijepanjem klinom. Model je siguran i osigurava preciznost držeći klin i uteg u ravnini s trupcem, čime se smanjuju šanse za neusklađene udarce. Nedostatak ovog modela je što moramo imati čvrsti panj u koji će se uređaj ušarafiti i mora biti dovoljno čvrst da prilikom cijepanja cjepanice ne dođe do cijepanja samog panja na kojemu je uređaj montiran. Čekić koji udara u klin težine je 3.5 kilograma i spušta se sa visine od 1 metra što prema proizvođaču može cijepati cjepanice u promjeru od oko 550 milimetara.

## 2.2. Ručni hidraulički cjepač – Sun Joe LJ10M



Slika 6 Sun Joe LJ10M

Sun Joe LJ10M radi pomoću hidrauličkog sustava na ručni pogon. Sastoji se od hidrauličke pumpe, cilindra i klina postavljenog na čelični okvir. Korisnik upravlja sa svije poluge, koje ručno pumpaju hidrauličku tekućinu u cilindar. Dok se tekućina gura u cilindar, ona gura klip, koji potiskuje cjepanicu u klin koji se nalazi otraga. Pritisak koji stvara hidraulički sustav, stvaranjem linearne sile, omogućuje klinu da prodre i rascijepi drvo. Hidraulika radi pretvaranjem male, ponavljajuće ljudske sile u značajan mehanički pritisak. Hidraulička pumpa eksponencijalno povećava silu u usporedbi s ručnim dizajnom s klinom i maljem. Klip, kojeg gura hidraulička pumpa u klin, polako i ravnomjerno cijepa cjepanicu, pružajući veliku silu uz minimalan ljudski napor. Korisnik može generirati do 10 tona sile cijepanja, što ga čini prikladnim za veće trupce. Hidraulički sustav dizajniran je za pojačavanje malih pokreta u velike, snažne akcije, idealno za one koji žele učinkovitost bez napora.

Prednosti ovog proizvoda uključuju lakoću korištenja i jednostavnost za pohranu, dok pod mane spada ograničenost sile u usporedbi s modelima koji imaju motorni ili elektromotorni pogon te usporeno vrijeme cijepanja većih cjepanica.

**2.3. Cjepač drva s klinom i maljem – Kindling cracker****Slika 7 Kindling cracker**

Kindling Cracker vrsta je nepomičnog klinastog cjepača drva. Ključna komponenta ovog proizvoda je okomito fiksirani klin, pričvršćen na okvir od lijevanog željeza. Korisnik postavlja cjepanicu uspravno, preko klina. Da bi rascijepio drvo, korisnik udara batom ili čekićem po vrhu cjepanice, koristeći silu udarca da zabije drvo prema dolje na klin. Dok oštar rub klina prodire kroz drvena vlakna, on tjera trupac da se odvoji duž njegovog prirodnog vlakna. Nepomični klin koristi kinetičku energiju od udarca korisnika. Energija se prenosi kroz drvo dok nagnuta ravnina klina pretvara silu prema dolje u bočnu silu cijepanja.

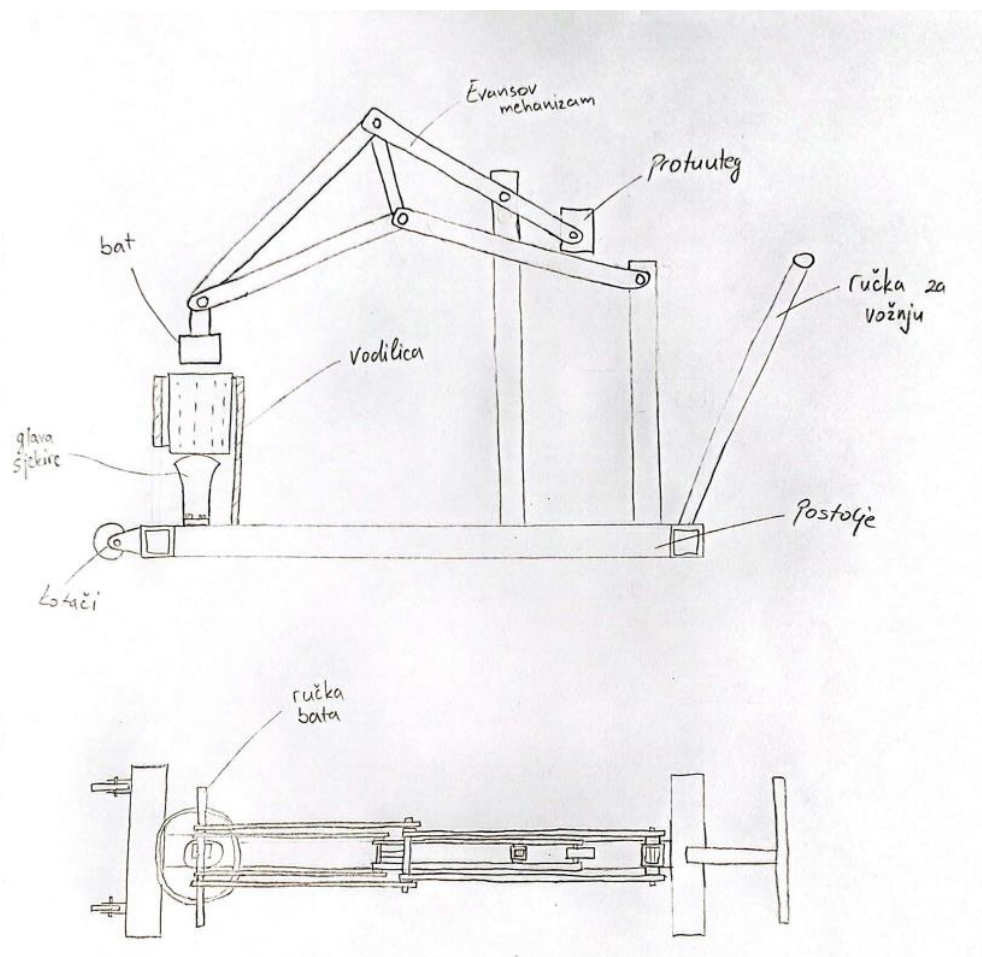
---

Oblik klina smanjuje otpor drva dok se cijepa, a fiksna baza osigurava stabilnost i sigurnost, smanjujući rizik od klizanja ili pogrešnog rukovanja. Nema pokretnih dijelova izvan čekića, što ga čini jednostavnim te vrlo izdržljivim mehanizmom. Korištenje čekića omogućuje kontroliranu primjenu sile za cijepanje drva ili manjih cjepanica. Prednosti ovog uređaja su njegova sigurnost, jednostavnost korištenja i dugotrajnost, dok je nedostatak ograničenost na manje cjepanice do 16 centimetara u promjeru.

### 3. Izrada i odabir koncepata

Koncept proizvoda je pojednostavljeni prikaz proizvoda koji opisuje ključne karakteristike nekog stroja ili naprave. On nam omogućuje uvid u osnovne dijelove i funkcije te usporedbu s ostalim rješenjima u ranoj fazi razvoja konačnog proizvoda. U ovome radu razmatrat ćemo koncepte koji nam omogućuju ručno cijepanje cjepanica pomoću Evansovog mehanizma bez vanjskih izvora energije. Potrebno je osmisliti koncept koji će omogućiti korisniku da uz povećanu sigurnost i što manji napor nacijepa što više cjepanica u određenom vremenskom intervalu. Također mora imati što manju masu, biti robustan u radu i uvjetima skladištenja te mora imati minimalne zahtjeve za održavanje uz mogućnost zamijene što većeg broja dijelova od strane korisnika. Također, bitno je napomenuti da troškovi nabave komponenti i cijena konačnog proizvoda mora biti što manja. Na kraju će se usporedbom koncepata odabrati onaj koji najbolje zadovoljava određene uvijete te će se na temelju tog koncepta nastaviti konstrukcija stroja.

#### 3.1. Koncept 1

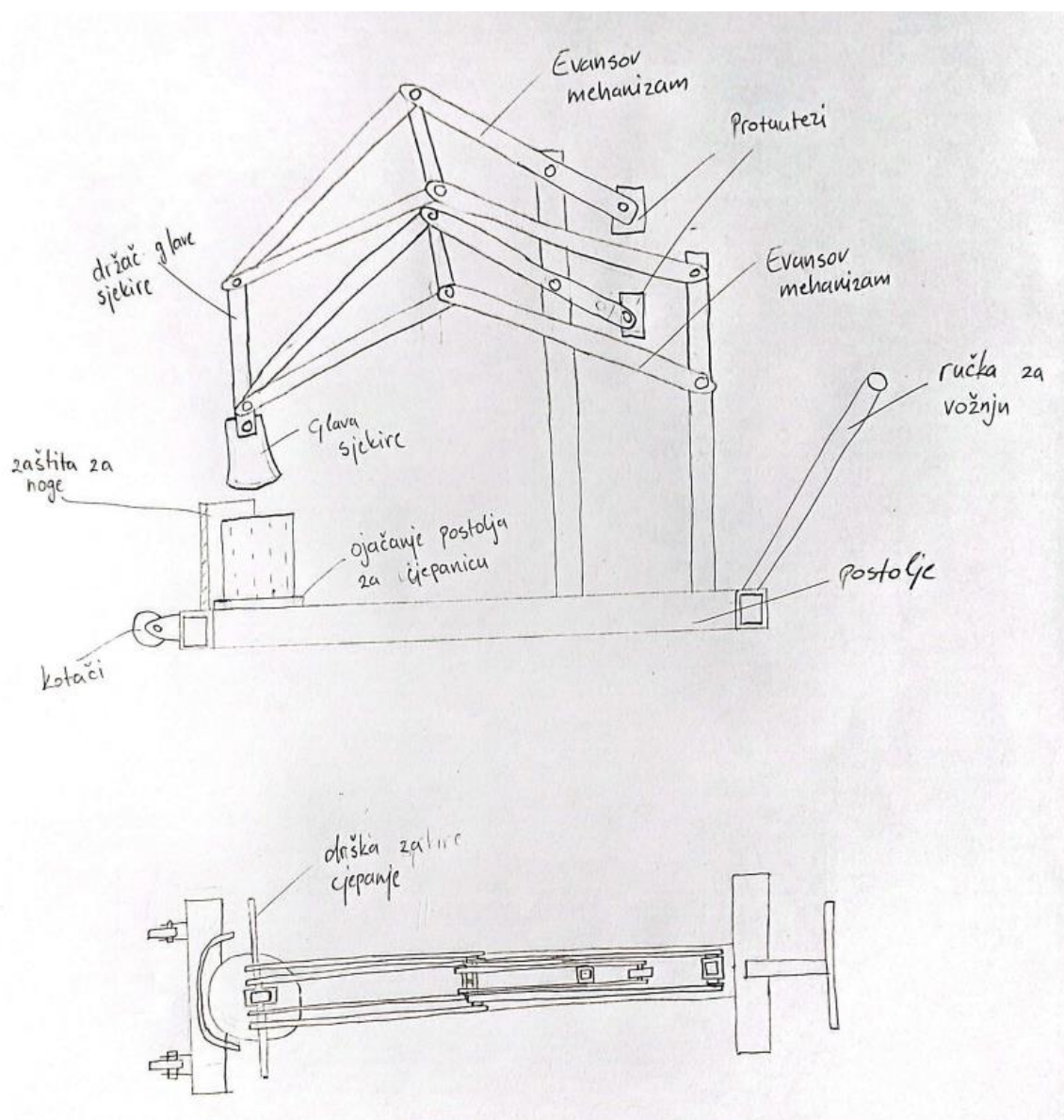


Slika 8 Koncept 1

U prvome konceptu predviđeno je cijepanje drva pomoću Evansovog polužnog mehanizma na način da glava sjekire bude montirana na postolje, a korisnik da pomoću bata udari cjepanicu. Korisnik prvo pomoću kotača i ručke za vožnju odveze stroj na predviđeno mjesto za cijepanje i umetne cjepanicu u vodilicu. Princip rada je da korisnik pomoću ručke bata bat podigne te mu da ubrzanje prema dolje kako bi se ostvarila sila potrebna za cijepanje. Vodilica je zamišljena kao cilindar koji omogućava stabilnost cjepanice te zaštitu korisnika od precjepanih komada drveta. Također cilindar vodilice je odrezan kako bi se omogućio pristup glavi sjekire radi njenog oštrenja i ostalog održavanja. Postolje je napravljeno zavarivanjem kvadratnih profila kako bi bilo što jednostavnije za izradu, imalo što manju masu te što nižu cijenu. Glava sjekire bi za postolje bila vezana vijčanom vezom kako bi se omogućila stabilnost. Poluge Evansovog mehanizma također bi bile izrađene od kvadratnih profila radi njihove male mase i niske cijene. Poluge bi za stupove postolja te međusobno bile vezane pomoću brončanih čahura i svornjaka kako bi se omogućilo njihovo rotacijsko gibanje. Funkcija protuutega je da u uvjetima mirovanja te skladištenja stroja bat bude podignut kako ne bi bio u kontaktu s glavom sjekire, te kako bi smanjio silu za podizanje bata prilikom korištenja. Nedostatak protuutega je taj što povećava potrebnu silu koju korisnik mora uložiti prilikom samog cijepanja.



## 3.2. Koncept 2



Slika 9 Koncept 2

U drugome konceptu predviđeno je cijepanje drva pomoću Evansovog mehanizma na način da glava sjekire bude pričvršćena za polužni mehanizam i da korisnik pomoću sjekire udari cijepanicu koja se nalazi na ojačanju postolja. Ovaj koncept je veoma sličan kao i prvi s bitnom razlikom u tome gdje se nalazi glava sjekire. Prilikom upotrebe korisnik prvo pomoću kotača i ručke za vožnju odveze stroj na predviđeno mjesto za rad i postavi cijepanicu na za nju predviđeno mjesto. Princip rada je da korisnik pomoću dvostrukog polužnog mehanizma podigne glavu sjekire te udari njome prema dolje u cijepanicu. Postolje je napravljeno od čeličnih kvadratnih profila koji omogućavaju stabilnost prilikom rada te dovoljnu čvrstoću

usprkos relativno maloj masi. U ovom konstrukcijskom rješenju nailazimo na potrebu za dvostrukim Evansovim mehanizmom kako bi osigurali dovoljnu udaljenost glave sjekire od drške za cijepanje te kako bi osigurali ravnoću kretanja glave sjekire. Poluge su za kućište te međusobno povezane pomoću čahura i svornjaka. Protutezi služe kako glava sjekire ne bi u stanju mirovanja stroja bila u kontaktu s postoljem nego da bude u zraku. Zaštita za noge bi bila izrađena od lima kako bi osigurala da komadi drva ne mogu pogoditi korisnika u noge prilikom upotrebe stroja.

### **3.3. Odabir koncepta za konstrukcijsku razradu**

Glavni kriteriji za odabir koncepta koji će ići u daljnju razradu navedeni su u samome zadatku i utvrđeni su pretraživanjem tržišta i potrebno je utvrditi koji će koncept imati prednosti pred trenutno dostupnim proizvodima. Koncept će biti bolji na način da ostvari veću sigurnost, da može nacijepati veću količinu drva u vremenskom intervalu, da je povoljniji za održavanje i skladištenje, da što više smanji fizički napor korisnika i da bude što jeftiniji. Oba koncepta djeluju na poprilično sličnom principu, ali veću sigurnost će imati prvi koncept iz razloga što glava sjekire miruje i čvrsto je vezana za postolje što smanjuje mogućnost ozljede prilikom rada stroja. Količina cjepanica koja se može nacijepati je veoma slična jer oba koncepta su ograničena brzinom kojom će korisnik umetnuti novu cjepanicu. Prvi koncept će biti povoljniji za održavanje i skladištenje jer ima manje dijelova i radi toga ima manju masu te same dimenzije što će ga učiniti pogodnijim te jeftinijim od drugog koncepta. Radi smanjene mase prvog koncepta također će napor korisnika biti nešto manji jer mora zamahnuti polužnim mehanizmom manje mase. Kada se svi ovi kriteriji uzmu u obzir lako je za zaključiti da će prvi koncept biti bolji pa će on biti odabran za daljnju konstrukcijsku razradu.

## 4. Proračun nosive konstrukcije i odabir standardnih komponenti

### 4.1. Određivanje sile potrebne za cijepanje

Drvo je po svojstvima nehomogeni materijal osobito što se tiče usmjerenja vlakana. Obično drva imaju puno bolja svojstva u mjeru paralelnom s vlaknima, a lošija u smjeru okomitom na vlakna. Također svojstva drva uvelike ovise o udjelu vlage u drvetu, načinu skladištenja, vanjskim uvjetima...

Tablica 1. Vrijednosti tvrdoće drveta

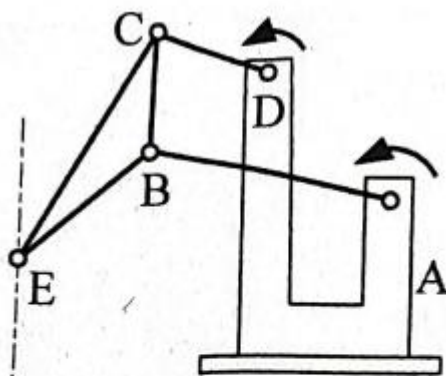
Vrsta drveta	Tvrdoća
Hrast	3800 – 7200 N
Jasen	2300 – 5900 N
Bukva	3800 – 5800 N
Orah	4000 – 4500 N
Bor	1100 – 3900 N
Brijest	2800 – 3800 N
Smreka	1150 – 2400 N

Ovo ispitivanje je provedeno pomoću Janka testa tvrdoće koji mjeri količinu sile potrebnu da se kuglica promjera 11.28 milimetara utisne do polovice svog promjera u drvo. Kao što vidimo tvrdoća drveta po Janka testu uvelike varira od vrste drveta. Obzirom na to što mi imamo udarno opterećenje pomoću bata koji udara cjepanicu u klin naša potrebna sila biti će manja i odabrati ćemo silu cijepanja u iznosu:

$$F_c = 4000 \text{ N} \quad (4.1.1)$$

#### 4.2. Određivanje duljine poluga

Kako bi se odredile sile koje opterećuju mehanizam potrebno je znati duljine poluga. Odnos duljina poluga zadan je u zadatku u ovisnosti o duljini poluge AB.



$$\begin{aligned} AD = BE &= 0.68AB, \\ DC &= 0.51AB, \\ CB &= 0.49AB, \\ CE &= 1.1AB \end{aligned}$$

Slika 10 Zadani Evansov mehanizam

Duljina poluge AB je odabrana tako da mehanizam može imati dovoljno zamaha da generira dovoljnu silu potrebnu za cijepanje drva, ali opet da maksimalna visina bude manja od 2 metra što bi odrasla osoba sa ispruženim rukama lako mogla dohvatiti i zamahnuti mehanizmom. Prema tome je odabrana duljina:

$$\overline{AB} = 1200 \text{ mm} \quad (4.2.1)$$

Duljina ostalih poluga prema zadanim odnosima iznosi:

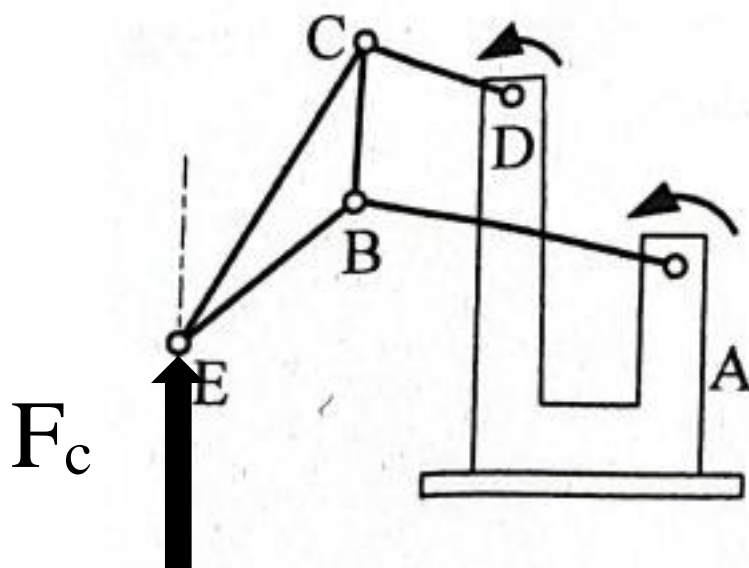
$$\overline{BC} = 588 \text{ mm} \quad (4.2.2)$$

$$\overline{CE} = 1320 \text{ mm} \quad (4.2.3)$$

$$\overline{BE} = \overline{AD} = 816 \text{ mm} \quad (4.2.4)$$

$$\overline{CD} = 612 \text{ mm} \quad (4.2.5)$$

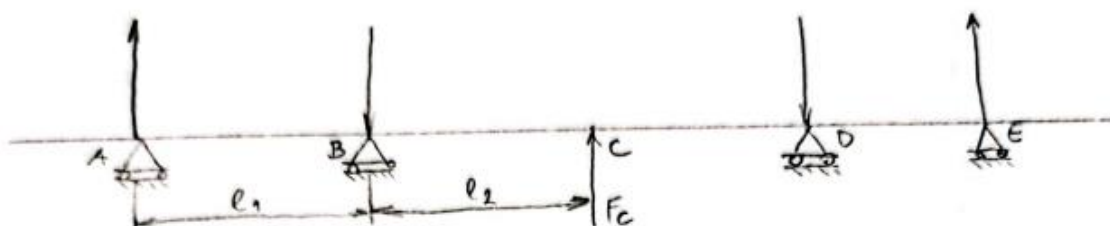
### 4.3. Proračun čvrstoće



Slika 11 Evansov mehanizam s ucrtanim opterećenjem

Kao što se vidi na prethodnoj slici poluge Evansovog mehanizma će biti opterećene kao grede sa 2 oslonca. U našem konstrukcijskom rješenju imati ćemo po dvije poluge AB, CD, BE i CE te jednu polugu BC. Poluge će biti izrađene kao kvadratni profili. Zglobne veze između poluga bit će izrađene pomoću svornjaka i brončanih čahura. S obzirom na to da će zglobne veze biti puno manjeg poprečnog presjeka od samih poluga, a poluge će biti opterećene silom cijepanja i reakcijama koji će se javljati u osloncima možemo pretpostaviti da ako će oslonci tj. zglobovi između poluga izdržati isto opterećenje kao poluge, same poluge neće biti potrebno proračunavati.

#### 4.3.1. Osovina zgloba E



Slika 12 Osovina zgloba E s ucrtanim opterećenjem

Osovina zgloba F opterećena je silom cijepanja  $F_c$  i imati ćemo reakcije u 4 oslonca od 4 poluge koje su spojene na osovinu. To će biti 2 poluge BE i 2 poluge CE. S obzirom da je osovina simetrična što se vidi iz konstrukcije možemo ju prepoloviti na pola i gledati samo jednu stranu jer će reakcije u osloncima s druge strane biti simetrične. Reakcije u osloncima ćemo dobiti iz jednadžbi:

$$\Sigma M_A = 0; -F_B \cdot l_1 + \frac{F_c}{2} \cdot (l_1 + l_2) = 0 \quad (4.3.1.)$$

$$\Sigma F_y = 0; F_A - F_B + \frac{F_c}{2} = 0 \quad (4.3.2.)$$

Iz konstrukcije znamo duljine  $l_1$  i  $l_2$  i one obje iznose 45 mm. Rješavanjem jednadžbi (4.3.1.) i (4.3.2.) dobivaju se vrijednosti reakcija u osloncima:

$$F_A = 2000 \text{ N} \quad (4.3.3.)$$

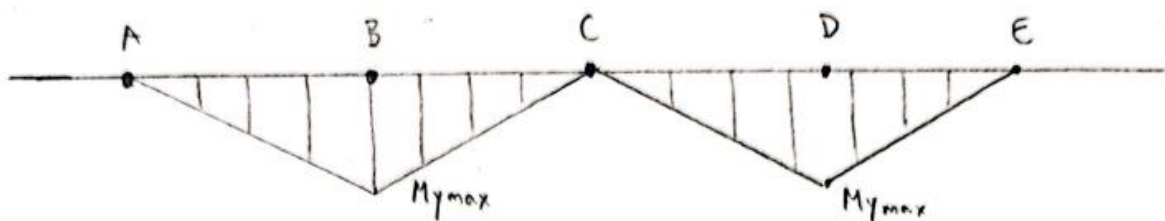
$$F_B = 4000 \text{ N} \quad (4.3.4.)$$

Kako znamo da je nosač simetričan možemo odrediti reakcije u osloncima s druge strane koji će iznositi:

$$F_D = 4000 \text{ N} \quad (4.3.5.)$$

$$F_E = 2000 \text{ N} \quad (4.3.6.)$$

Momentni dijagram osovine prikazan je na sljedećoj slici.



**Slika 13 Momentni dijagram savijanja osovine E**

Najveći moment savijanja osovine javlja se na osloncima B i D i taj moment iznosi:

$$M_{y_{\max}} = F_A \cdot l_1 = 90000 \text{ Nmm} \quad (4.3.7.)$$

Naprezanje na savijanje osovine računa se prema izrazu:

$$\sigma_y = \frac{M_{y_{\max}}}{W} \quad (4.3.8.)$$

Osovina je kružnog presjeka i njen moment otpora iznosi:

$$W = \frac{d^3 \pi}{32} \quad (4.3.9.)$$

Kao materijal osovine u konstrukciji izabran je čelik E360 i za njega su očitane vrijednosti:

$$\sigma_{fDI} = 500 \text{ N/mm}^2 \quad (4.3.10.)$$

$$R_m = 700 \text{ N/mm}^2 \quad (4.3.11.)$$

Dopuštena vrijednost naprezanja za odabrani materijal iznosi:

$$\sigma_{fdop} = \frac{\sigma_{fDI}}{4} = 125 \text{ N/mm}^2 \quad (4.3.12.)$$

Uvrštavanjem izraza (4.3.9.) u izraz (4.3.8.) i nakon sređivanja dobiva se vrijednost minimalnog potrebnog promjera osovine:

$$d_{os,min} = \sqrt[3]{\frac{32 \cdot M_{y,max}}{\pi \cdot \sigma_{fdop}}} = 17,946 \text{ mm} \quad (4.3.13.)$$

Odabire se veći cijeli broj koji će zadovoljavati odnosno 20 mm. Obzirom na to da je to najmanji promjer osovine neće biti potrebno provjeravati sigurnost osovine jer je osovina veća radi konstrukcije na ostalim dijelovima, a također je na tim dijelovima i opterećenje puno manje.

#### 4.3.2. Osovina zgloba B



Slika 14 Osovina zgloba B s ucrtanim opterećenjem

Osovina zgloba B bit će opterećena reakcijama u osloncima koje se javljaju uslijed sile cijepanja  $F_c$ . Kako smo već odredili reakcije u osloncima osovine zgloba E tako znamo već iznose u osloncima koji su vezani s dvije poluge EB. Također kao i u prošlom primjeru pošto je osovina simetrična možemo promatrati samo pola osovine te na taj način odrediti reakcije u osloncima koje ćemo dobiti iz jednadžbi:

$$\Sigma M_F = 0; F_G \cdot l_1 - \frac{F_H}{2} \cdot (l_1 + l_2) = 0 \quad (4.3.14.)$$

$$\Sigma F_y = 0; -F_F + F_G - F_H = 0 \quad (4.3.15.)$$

Iz konstrukcije znamo duljine  $l_1$  i  $l_2$  i one iznose 45 mm. Rješavanjem jednačbi (4.3.14.) i (4.3.15.) dobivamo reakcije u osloncima:

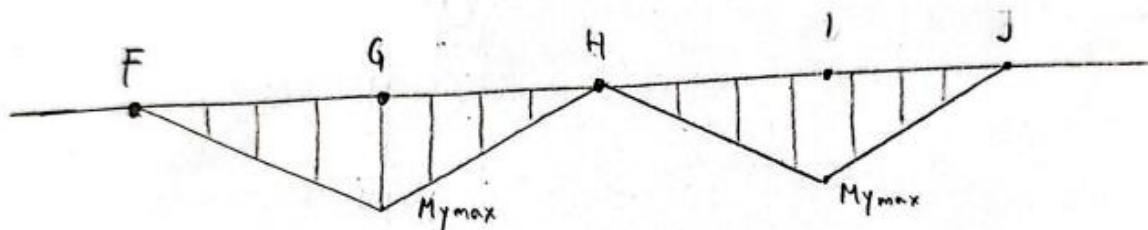
$$F_F = 2000 \text{ N} \quad (4.3.16.)$$

$$F_H = 4000 \text{ N} \quad (4.3.17.)$$

Kako znamo da je osovina simetrična reakcija u osloncu J iznosit će jednako kao reakcija u osloncu F.

$$F_J = 2000 \text{ N} \quad (4.3.18.)$$

Momentni dijagram osovine prikazan je na sljedećoj slici.



Slika 15 Momentni dijagram savijanja osovine B

Najveći moment savijanja javlja se u osloncima G i I i taj moment će iznositi:

$$M_{y_{\max}} = F_F \cdot l_1 = 90000 \text{ Nmm} \quad (4.3.19.)$$

Naprezanje na savijanje osovine računa se prema izrazu:

$$\sigma_f = \frac{M_{y_{\max}}}{W} \quad (4.3.20.)$$

Osovina je kružnog presjeka i njen moment otpora iznosi:

$$W = \frac{d^3 \pi}{32} \quad (4.3.21.)$$

Kao materijal osovine izabran je čelik E295 i za njega su očitane vrijednosti:

$$\sigma_{fDI} = 500 \text{ N/mm}^2 \quad (4.3.22.)$$

$$R_m = 700 \text{ N/mm}^2 \quad (4.3.23.)$$

Dopuštena vrijednost naprežanja za izabrani materijal iznosi:



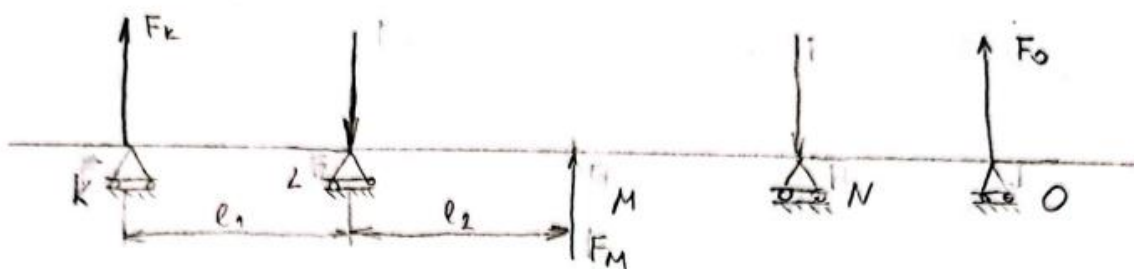
$$\sigma_{fdop} = \frac{\sigma_{fDI}}{4} = 125 \text{ N/mm}^2 \quad (4.3.24.)$$

Uvrštavanjem izraza (4.3.21.) u izraz (4.3.20.) i nakon sređivanja minimalni iznos promjera osovine iznosi:

$$d_{os,min} = \sqrt[3]{\frac{32 \cdot M_{y,max}}{\pi \cdot \sigma_{fdop}}} = 17,946 \text{ mm} \quad (4.3.25.)$$

Odabire se veći cijeli broj koji će zadovoljavati odnosno 20 mm. Obzirom na to da je to najmanji promjer osovine neće biti potrebno provjeravati sigurnost osovine jer je osovina veća radi konstrukcije na ostalim dijelovima, a također je na tim dijelovima i opterećenje puno manje.

### 4.3.3. Osovina zgloba C



Slika 16 Osovina zgloba C s ucrtanim opterećenjem

Osovina zgloba C biti će opterećena reakcijama u polugama BC i reakcijama u polugama DC i CE koje će se dešavati 2 puta jer imamo po dvije poluge. Kako smo već odredili reakcije u poluzi BC i polugama CE preostaju nam jedino reakcije u polugama CD. S obzirom da je i ova osovina simetrična također ju možemo presjeći na pola i promatrati ju kao gredu s propustom. Reakcije u polugama CD odredit ćemo na sljedeći način:

$$F_K = 2000 \text{ N} \quad (4.3.26.)$$

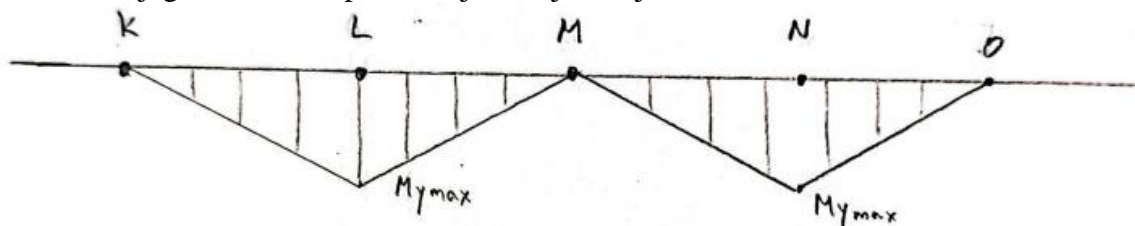
$$\frac{F_M}{2} = 2000 \text{ N} \quad (4.3.27.)$$

$$\Sigma F_y = 0; -F_K + F_L - \frac{F_M}{2} = 0 \quad (4.3.28.)$$

$$F_L = 4000 \text{ N}$$

(4.3.29.)

Momentni dijagram osovine prikazan je na sljedećoj slici:



Slika 17 Momentni dijagram savijanja osovine C

Kao što se vidi na slici najveći moment savijanja nalazi se na mjestima oslonaca L i N.

Duljine  $l_1$  i  $l_2$  iznose 45 mm. Iznos najvećeg momenta savijanja biti će:

$$M_{y_{\max}} = F_K \cdot l_1 = 90000 \text{ Nmm} \quad (4.3.30.)$$

Naprezanje na savijanje osovine računa se prema izrazu:

$$\sigma_f = \frac{M_{y_{\max}}}{W} \quad (4.3.31.)$$

Osovina je kružnog presjeka i njen moment otpora iznosi:

$$W = \frac{d^3 \pi}{32} \quad (4.3.32.)$$

Kao materijal osovine izabran je čelik E295 i za njega su očitane vrijednosti:

$$\sigma_{fDI} = 500 \text{ N/mm}^2 \quad (4.3.33.)$$

$$R_m = 700 \text{ N/mm}^2 \quad (4.3.34.)$$

Dopuštena vrijednost naprezanja za izabrani materijal iznosi:

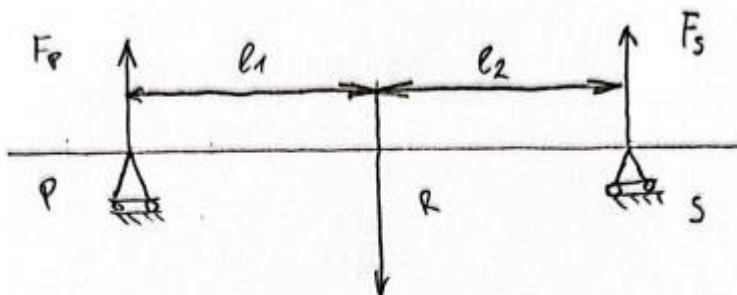
$$\sigma_{fdop} = \frac{\sigma_{fDI}}{4} = 125 \text{ N/mm}^2 \quad (4.3.35.)$$

Uvrštavanjem izraza (4.3.32.) u izraz (4.3.31.) i nakon sređivanja minimalni iznos promjera osovine iznosi:

$$d_{os,min} = \sqrt[3]{\frac{32 \cdot M_{y_{\max}}}{\pi \cdot \sigma_{fdop}}} = 17,946 \text{ mm} \quad (4.3.36.)$$

Odabire se veći cijeli broj koji će zadovoljavati odnosno 20 mm. Obzirom na to da je to najmanji promjer osovine neće biti potrebno provjeravati sigurnost osovine jer je osovina veća radi konstrukcije na ostalim dijelovima, a također je na tim dijelovima i opterećenje puno manje.

#### 4.3.4. Osovina zgloba D



Slika 18 Osovina zgloba D s ucrtanim opterećenjem

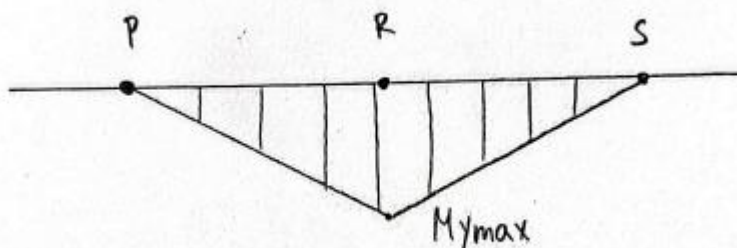
Osovina zgloba D biti će opterećena silama u polugama CD koje smo prethodno izračunali reakcijama u osloncima. Te sile će preuzeti osovina koja će se nalaziti u zavarenom stupu postolja. Reakciju u stupu postolja dobit ćemo na sljedeći način:

$$F_P = F_S = 4000 \text{ N} \quad (4.3.37.)$$

$$\Sigma F_y = 0; F_P + F_S - F_R = 0 \quad (4.3.38.)$$

$$F_R = 8000 \text{ N} \quad (4.3.39.)$$

Momentni dijagram osovine prikazan je na sljedećoj slici.



Slika 19 Momentni dijagram savijanja osovine D

Kao što se vidi na slici najveći moment savijanja nalazi se u sredini stupa postolja. Duljine  $l_1$  i  $l_2$  iznose 45 mm. Iznos najvećeg momenta savijanja biti će:

$$M_{y\max} = F_P \cdot l_1 = 180000 \text{ Nmm} \quad (4.3.40.)$$

Naprezanje na savijanje osovine računa se prema izrazu:

$$\sigma_f = \frac{M_{y\max}}{W} \quad (4.3.41.)$$

Osovina je kružnog presjeka i njen moment otpora iznosi:

$$W = \frac{d^3 \pi}{32} \quad (4.3.42.)$$

Kao materijal osovine izabran je čelik C60E koji je čvršći od čelika E360 jer imamo veći moment savijanja. Za njega su očitane vrijednosti:

$$\sigma_{fdI} = 640 \text{ N/mm}^2 \quad (4.3.43.)$$

$$R_m = 800 \text{ N/mm}^2 \quad (4.3.44.)$$

Dopuštena vrijednost napreznja za izabrani materijal iznosi:

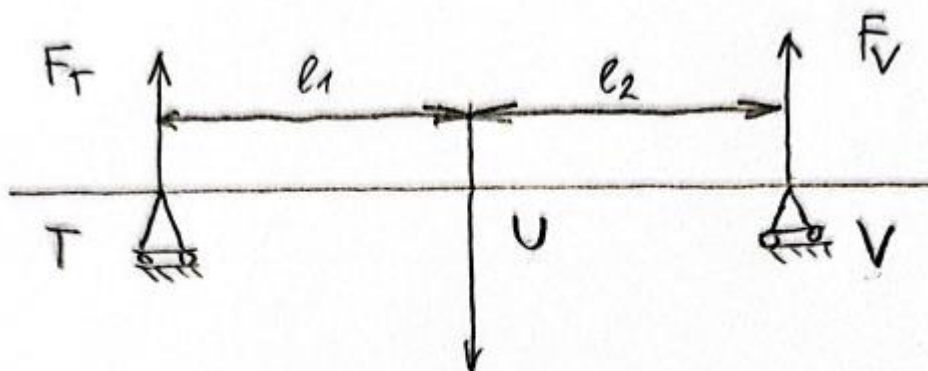
$$\sigma_{fdop} = \frac{\sigma_{fdI}}{4} = 160 \text{ N/mm}^2 \quad (4.3.45.)$$

Uvrštavanjem izraza (4.3.42.) u izraz (4.3.41.) i nakon sređivanja minimalni iznos promjera osovine iznosi:

$$d_{os,min} = \sqrt[3]{\frac{32 \cdot M_{y\max}}{\pi \cdot \sigma_{fdop}}} = 19,893 \text{ mm} \quad (4.3.46.)$$

Odabire se veći cijeli broj koji će zadovoljavati odnosno 20 mm. Obzirom na to da je to najmanji promjer osovine neće biti potrebno provjeravati sigurnost osovine jer je osovina veća radi konstrukcije na ostalim dijelovima, a također je na tim dijelovima i opterećenje puno manje.

#### 4.3.5. Osovina zgloba A



Slika 20 Osovina zgloba A s ucrtanim opterećenjem

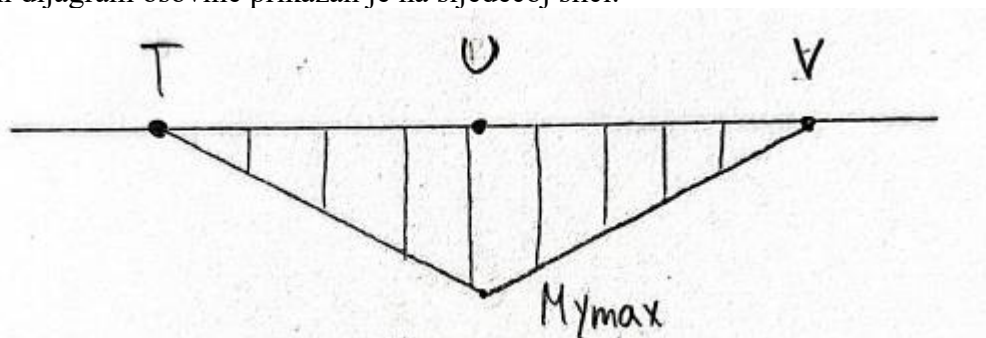
Osovina zgloba A biti će opterećena silama u polugama AB koje smo prethodno izračunali reakcijama u osloncima. Te sile će preuzeti osovina koja će se nalaziti u zavarenom stupu postolja. Reakciju u stupu postolja dobit ćemo na sljedeći način:

$$F_T = F_V = 2000 \text{ N} \quad (4.3.47.)$$

$$\Sigma F_y = 0; -F_T + F_U - F_V = 0 \quad (4.3.48.)$$

$$F_U = 4000 \text{ N} \quad (4.3.49.)$$

Momentni dijagram osovine prikazan je na sljedećoj slici.



Slika 21 Momentni dijagram savijanja osovine A

Kao što se vidi na slici najveći moment savijanja nalazi se u sredini stupa postolja. Duljine  $l_1$  i  $l_2$  iznose 90 mm. Iznos najvećeg momenta savijanja biti će:

$$M_{y_{\max}} = F_T \cdot l_1 = 180000 \text{ Nmm} \quad (4.3.50.)$$

Naprezanje na savijanje osovine računa se prema izrazu:

$$\sigma_f = \frac{M_{y_{\max}}}{W} \quad (4.3.51.)$$

Osovina je kružnog presjeka i njen moment otpora iznosi:

$$W = \frac{d^3 \pi}{32} \quad (4.3.52.)$$

Kao materijal osovine izabran je čelik C60E koji je čvršći od čelika E360 jer imamo dvostruko veći moment savijanja. Za njega su očitane vrijednosti:

$$\sigma_{fDI} = 640 \text{ N/mm}^2 \quad (4.3.53.)$$

$$R_m = 800 \text{ N/mm}^2 \quad (4.3.54.)$$

Dopuštena vrijednost naprezanja za izabrani materijal iznosi:

$$\sigma_{fdop} = \frac{\sigma_{fDI}}{4} = 125 \text{ N/mm}^2 \quad (4.3.55.)$$

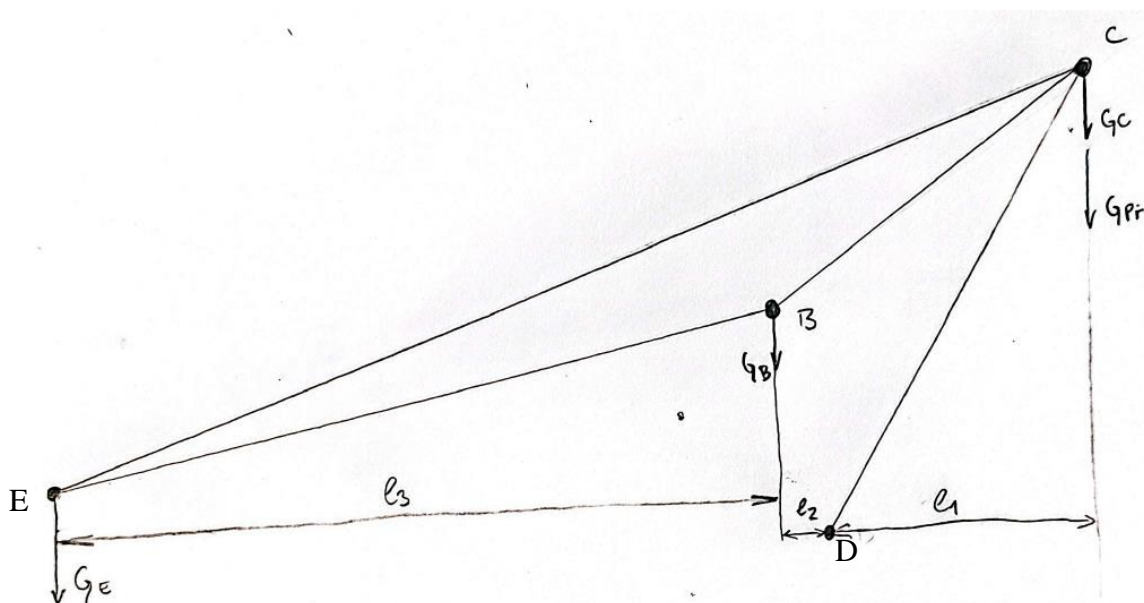
Uvrštavanjem izraza (4.3.52.) u izraz (4.3.51.) i nakon sređivanja minimalni iznos promjera osovine iznosi:

$$d_{os,min} = \sqrt[3]{\frac{32 \cdot M_{y,max}}{\pi \cdot \sigma_{fdop}}} = 19,893 \text{ mm} \quad (4.3.56.)$$

Odabire se veći cijeli broj koji će zadovoljavati odnosno 20 mm. Obzirom na to da je to najmanji promjer osovine neće biti potrebno provjeravati sigurnost osovine jer je osovina veća radi konstrukcije na ostalim dijelovima, a također je na tim dijelovima i opterećenje puno manje.

#### 4.3.6. Proračun mase protuutega

Protuuteg će u ovoj konstrukciji imati zadaću da izbalansira mase poluga i bata kako ne bi bat sam pod svojom težinom padao dok korisnik ubacuje novu cjepanicu ili dok sustav miruje. Masa protuutega će iz konstrukcijskih razloga biti smještena na osovinu zgloba C. Iz konstrukcije se mogu odrediti približne dimenzije na kojim će krakovima djelovati težine poluga, a mi ćemo te težine koncentrirati u zglobove radi lakšeg izračuna. To ćemo učiniti na način da polovicu mase poluge smjestimo u jedan zglob, a drugu polovicu u drugi što će nam približno dati jednako rješenje, a potrebno je odrediti samo udaljenosti zglobova od osovine zgloba D oko koje ćemo računati moment.



Slika 22 Shematski prikaz težina

Iz konstrukcije su određene duljine  $l_1$ ,  $l_2$  i  $l_3$ .

$$l_1 = 230 \text{ mm} \quad (4.3.57.)$$

$$l_2 = 300 \text{ mm} \quad (4.3.58.)$$

$$l_3 = 1100 \text{ mm} \quad (4.3.59.)$$

Nakon prebacivanja težina poluga u zglobove u kojima znamo masu približna težina u zglobovima iznosit će:

$$G_E = 70,7 \text{ N} \quad (4.3.60.)$$

$$G_B = 26,4 \text{ N} \quad (4.3.61.)$$

$$G_C = 39,9 \text{ N} \quad (4.3.62.)$$

Nakon što znamo kolike su težine možemo napraviti sumu momenata oko točke D da dobijemo masu protuutega:

$$\Sigma M_D = 0; G_E \cdot 1100 + G_B \cdot 300 - (G_C + G_{Pr}) \cdot 230 = 0 \quad (4.3.63.)$$

$$G_{Pr} = 294,5 \text{ N} \quad (4.3.64.)$$

Kada težinu podijelimo s gravitacijskim ubrzanjem ( $g = 9,81 \text{ m/s}^2$ ) dobiti ćemo masu utega.

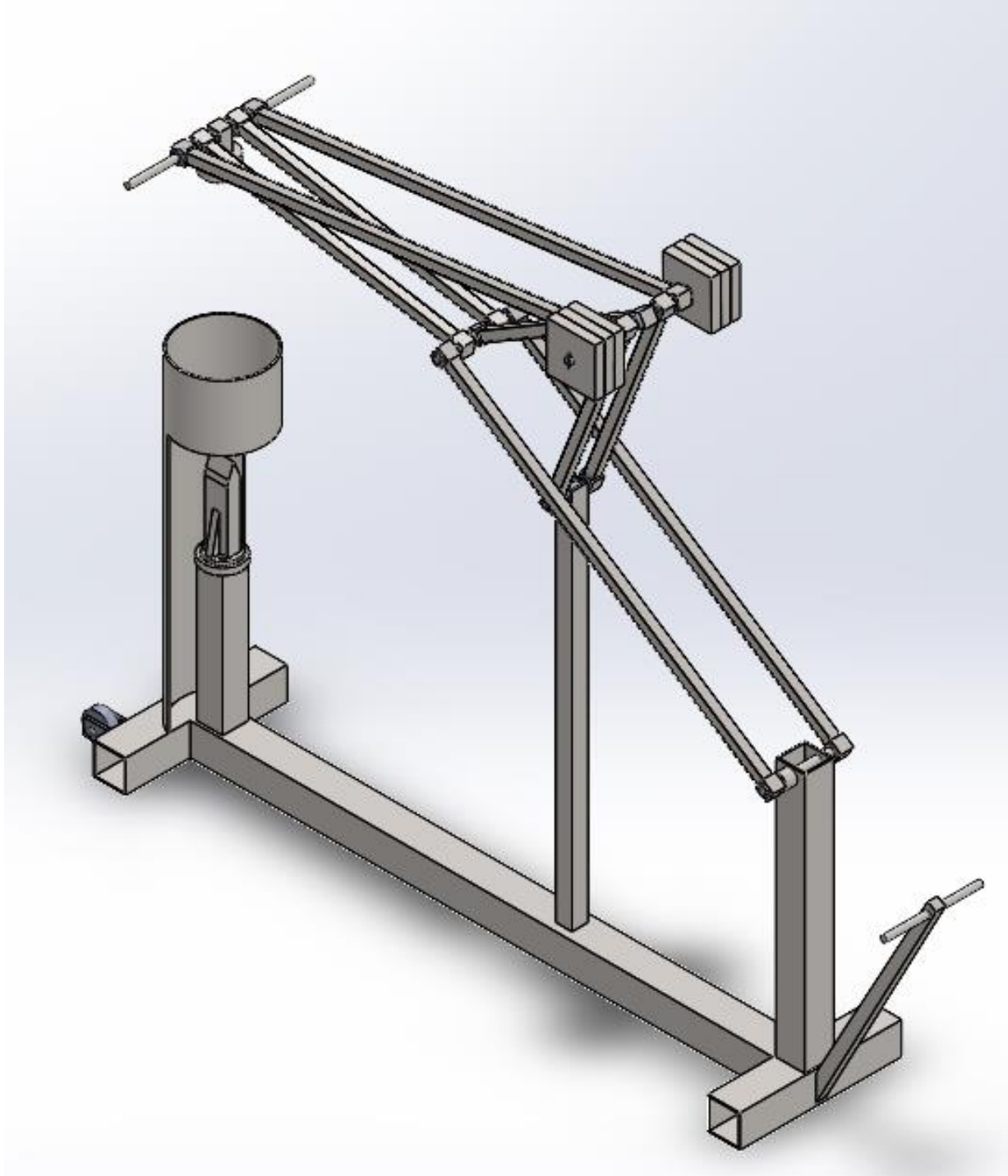
$$m_{Pr} = 30 \text{ kg} \quad (4.3.65.)$$

## 5. ZAKLJUČAK

Prema zahtjevima zadatka konstruiran je cjepač drva na manualni pogon baziran na Evansovom mehanizmu. Istraživanjem tržišta utvrđeno je da trenutno ne postoji sličan proizvod što otvara prostor da se ovakav proizvod plasira na tržište. Nakon što smo proveli proračun koji je prethodno prikazan konstruiran je i model konačnog proizvoda koji je izrađen većinom iz čeličnih kvadratnih profila raznih dimenzija te osovina i čahura koji omogućuju nesmetanu rotaciju poluga kako bi Evansov mehanizam bez problema funkcionirao. Konstruirana je i glava sjekire koja je izrađena od čelika C45 koji je pogodan i često se koristi prilikom izrade glava sjekira i klinova za cijepanje. Za bat ćemo koristiti također čelik C45 iz razloga što je kod njega bitna čvrstoća radi udarnog opterećenja uslijed cijepanja. Poluge će biti izrađene od čelika S235JR koji je standardni konstrukcijski čelik jer poluge su relativno nisko opterećene u usporedbi sa osovinama za koje smo već odredili materijale u proračunu. Čahure će biti izrađene od bronce kako ne bi imali kontakt čelika o čelik koji nije pogodan. Nakon što smo konstruirali cijeli uređaj moguće je pregledati jesu li zadovoljeni kriteriji koji su postavljeni pred ovaj uređaj. Naime sigurnost i smanjenje fizičkog opterećenja korisnika su postignuti jer uz pravilno rukovanje mogućnost ozljede je minimalna. Korisnik će upravljati strojem stojeći i neće imati nikakve potrebe za sagibanjem prilikom rukovanja što je ostvareno na način da se cijepanica stavlja na klin koji je na 70 cm visine što je za većinu ljudi visina kad spuste ruke do poda. Također visina do koje se bat podiže je oko 190 cm što je lako ostvarivo podizanjem ruku za veliku većinu ljudi u čemu dodatno potpomože i protuuteg, ali radi toga se povećava sila koju korisnik treba uložiti prilikom samog udarca prema dolje jer protuuteg taj proces otežava. Međutim radi same izvedbe protuutega koji je izrađen iz 6 ploča od 5 kg koje se mogu svojevrijem dodavati i skidati pa korisnik može regulirati njihovu masu. Kao najveći nedostatak ovog uređaja naveo bih njegovu relativno veliku masu od 105 kg bez protuutega što će otežati transport samog uređaja.

Na sljedećoj slici prikazan je model cjepača.

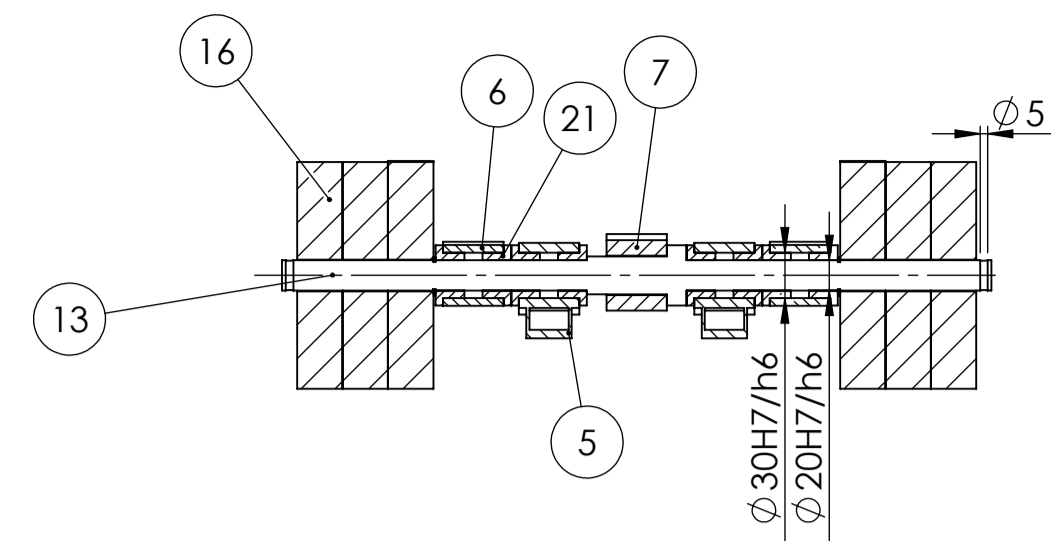
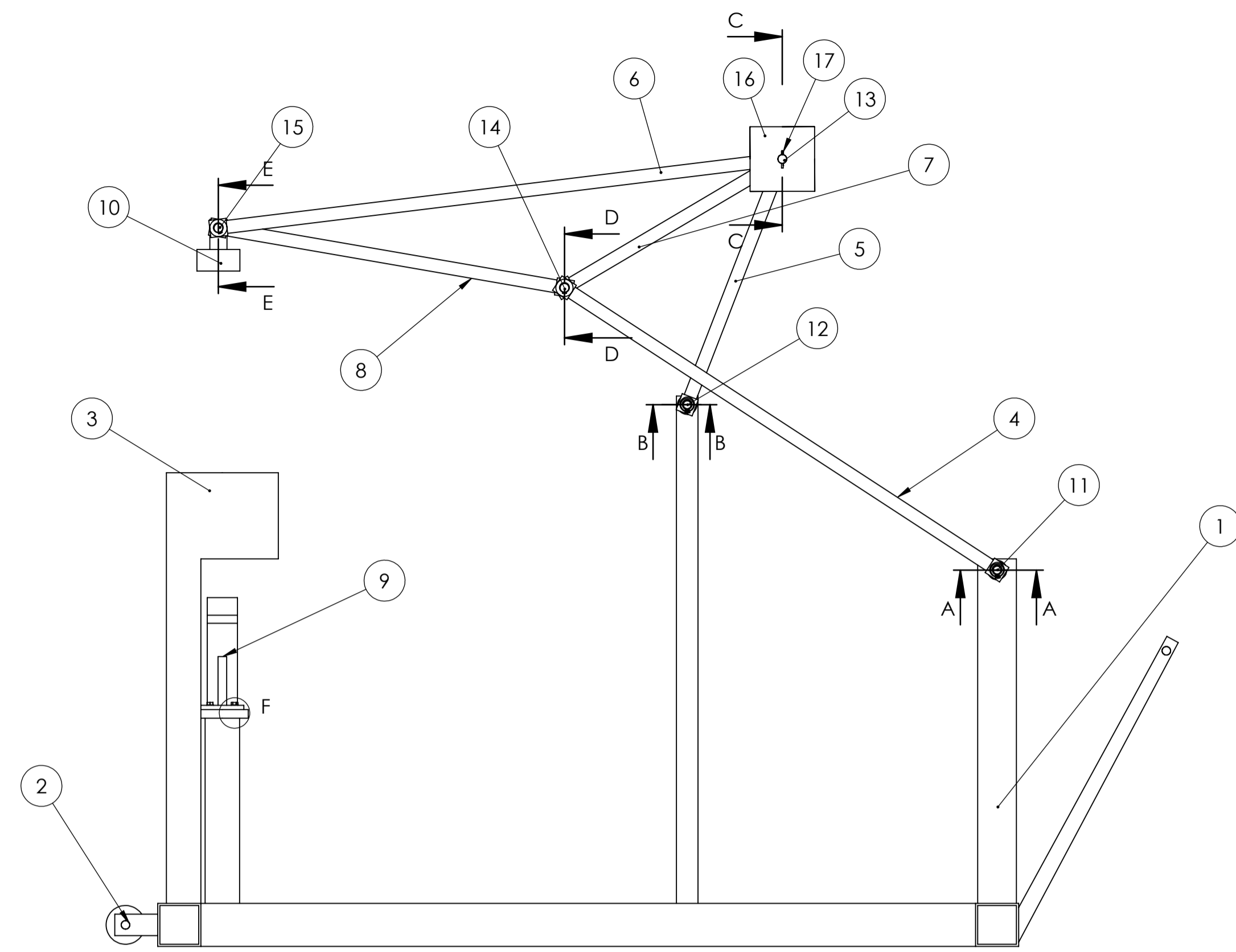




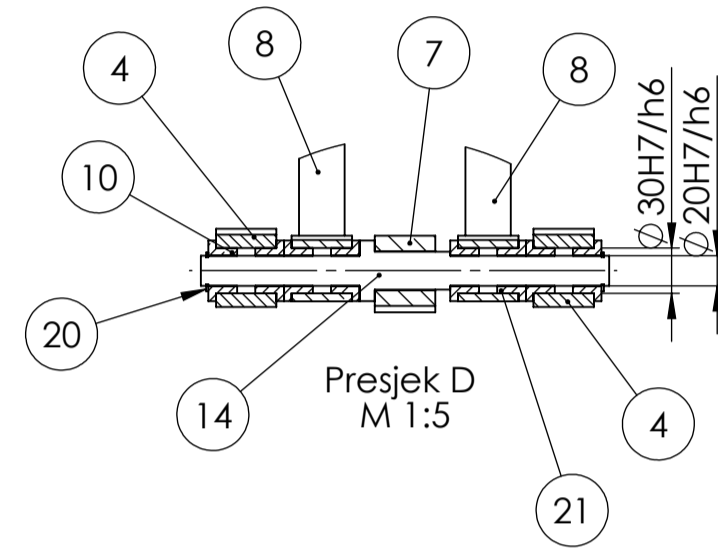
**Slika 23 CAD model cjepača**

**LITERATURA**

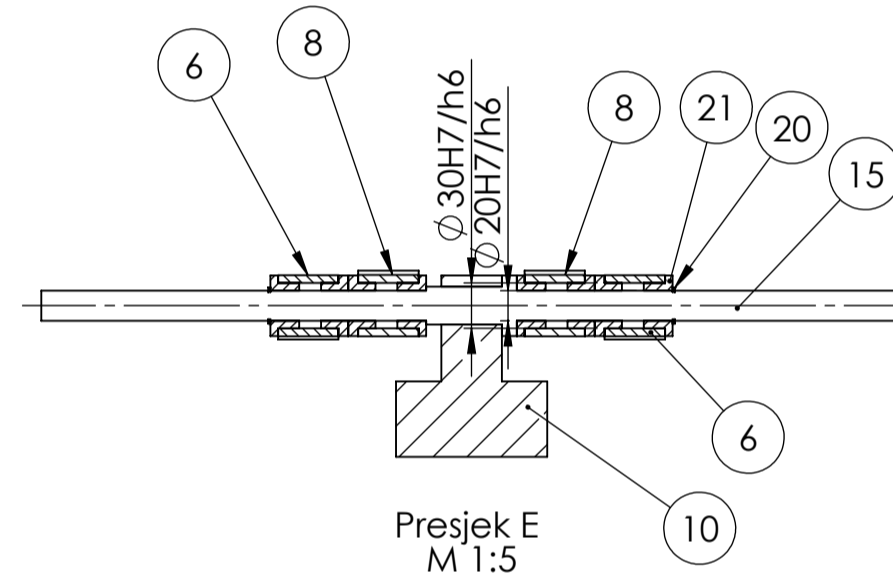
- [1] Kraut, B.: Strojarski priručnik, Tehnička knjiga Zagreb, 1970.
- [2] Decker, K. H.: Elementi strojeva, Tehnička knjiga Zagreb, 1975.
- [3] Herold, Z.: Računalna i inženjerska grafika, Zagreb, 2003.
- [4] <https://www.njuskalo.hr/sumski-strojevi/hidraulicni-traktorski-cjepac-drva-17tona-oglas-33165324>
- [5] <https://www.ekupi.hr/hr/Dom%2C-vrt-i-alati/Alati-i-strojevi/Vrtni-alati/Cjepa%C4%8Di-drva/RURIS-elektri%C4%8Dni-cjepa%C4%8D-horizontalni-DL600-6-T/p/EK000469758>
- [6] [https://forest-master.com/forest-master-smart-splitter-manual-log-splitter-axe/?srsltid=AfmBOoqkp9nIcSzH5t\\_7XJG1Kw0MDoleZHnkdaJKKfNKNtTP\\_LErPPjb](https://forest-master.com/forest-master-smart-splitter-manual-log-splitter-axe/?srsltid=AfmBOoqkp9nIcSzH5t_7XJG1Kw0MDoleZHnkdaJKKfNKNtTP_LErPPjb)
- [7] <https://www.amazon.com/Sun-Joe-LJ10M-Hydraulic-Splitter/dp/B00VPJAPS2?th=1>
- [8] <https://www.kindlingcracker.com/>
- [9] Wood Handbook: Wood as an Engineering Material, U.S. Department of Agriculture, Forest Service, 2010.



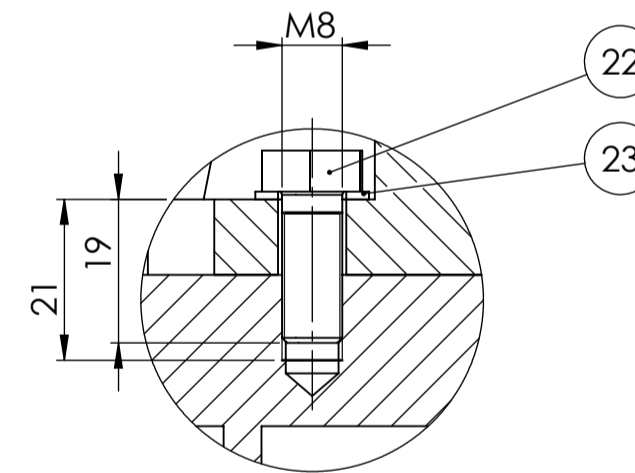
Presjek C  
M 1:5



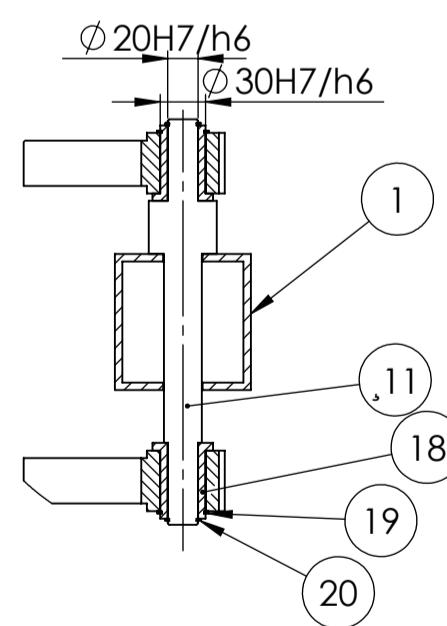
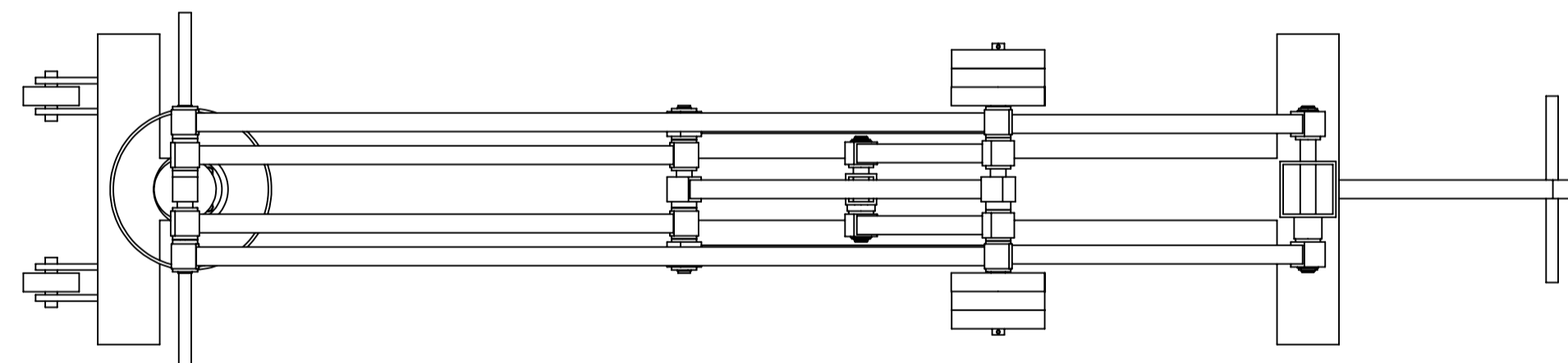
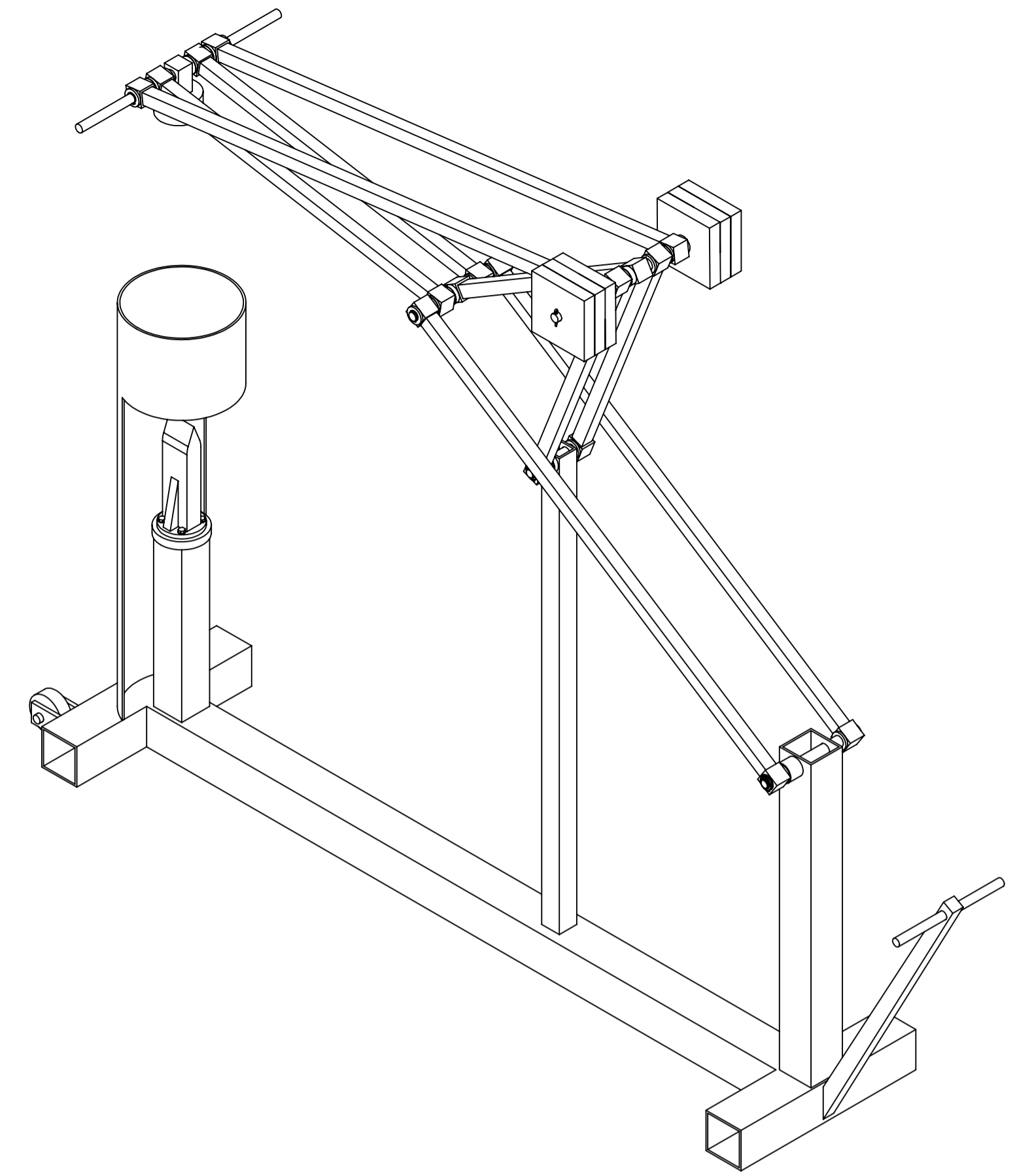
Presjek D  
M 1:5



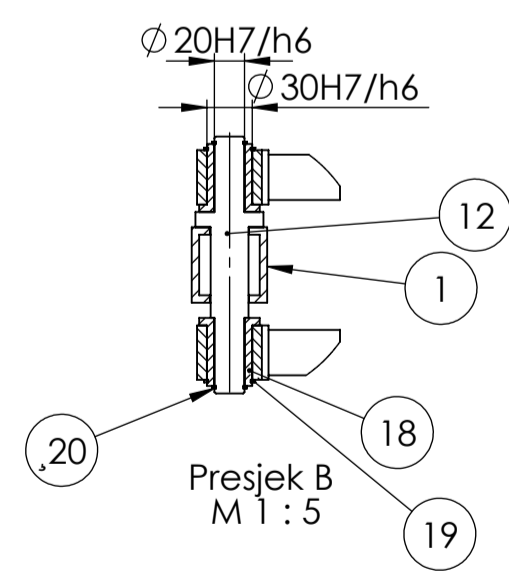
Presjek E  
M 1:5



Detalj F  
M 1:1



Presjek A  
M 1:5



Presjek B  
M 1:5

Poz.	Naziv dijela	Kom.	Crtež broj Norma	Materijal	Sirove dimenzije	Masa
23	Podložna pločica	4	DIN 125	Čelik	M8	5g
22	Vijak M8x20	4	DIN 933	8.8	M8x20	10g
21	Čahura 25 mm	24		Bronca	∅ 40x ∅ 20x25	70 g
20	Uskočnik ∅ 20	10	DIN 471		∅ 20x1,5	10g
19	Uskočnik ∅ 30	4	DIN 471		∅ 30x1,5	15g
18	Čahura 55 mm	2		Bronca	∅ 40x ∅ 20x55	0,1kg
17	Rascjepka	2	DIN 94	Čelik	∅ 4x25	1,8g
16	Profiluteg	6		S235JR	150x150x130	5kg
15	Osovina zgloba E	1		E360	∅ 40x ∅ 20x200	0,8kg
14	Osovina zgloba B	1		E360	∅ 40x ∅ 20x200	0,8kg
13	Osovina zgloba C	1		E360	∅ 40x ∅ 20x400	1,4kg
12	Osovina zgloba D	1		C60E	∅ 40x ∅ 20x120	0,6kg
11	Osovina zgloba A	1		C60E	∅ 40x ∅ 20x200	0,8kg
10	Bat za cijepanje	1		C45	∅ 100x50	3,1kg
9	Klin za cijepanje	1		C45	∅ 80x250	1,8kg
8	Poluga BE	2		S235JR	900x40x40	1,7kg
7	Poluga BC	1		S235JR	600x40x40	1,1kg
6	Poluga CE	2		S235JR	1400x40x40	2,9kg
5	Poluga CD	2		S235JR	700x40x40	1,3kg
4	Poluga AB	2		S235JR	1300x40x40	2,5kg
3	Vodilica	1		S235JR	∅ 250x800	2,7kg
2	Sklop kotača	2				0,5kg
1	Sklop postolja	1		S235JR	2000x500x900	57kg

Poz.	Naziv dijela	Kom.	Crtež broj Norma	Materijal	Sirove dimenzije	Masa
Broj naziva - code		Datum	Ime i prezime	Podpis		
Projektirao			Oliver Franičević			
Razradio			Oliver Franičević			
Crtao			Oliver Franičević			
Pregledao			Marija Hoic			
Mentor			Marija Hoic			
ISO - tolerancije		Objekt:	Objekt broj:			
∅ 20H7/h6		0,034	R. N. broj:			
∅ 30H7/h6		0	Napomena:			
		0,034	Materijal:			
		0	Masa: 135 kg			
Mjerilo originala		Naziv:		Pozicija:		Format: A1
1:10		Manualni cjepač drva baziran na		Listova: 1		
		Evansovom mehanizmu		List: 1		
		Crtež broj: 2024-09-01				

FSB Zagreb