

Upravljanje pneumatskim sustavima pomoću IPC-a

Vondrak, Marcel

Undergraduate thesis / Završni rad

2024

Degree Grantor / Ustanova koja je dodijelila akademski / stručni stupanj: **University of Zagreb, Faculty of Mechanical Engineering and Naval Architecture / Sveučilište u Zagrebu, Fakultet strojarstva i brodogradnje**

Permanent link / Trajna poveznica: <https://um.nsk.hr/um:nbn:hr:235:567041>

Rights / Prava: [In copyright](#)/[Zaštićeno autorskim pravom.](#)

Download date / Datum preuzimanja: **2025-01-27**

Repository / Repozitorij:

[Repository of Faculty of Mechanical Engineering and Naval Architecture University of Zagreb](#)



SVEUČILIŠTE U ZAGREBU
FAKULTET STROJARSTVA I BRODOGRADNJE

ZAVRŠNI RAD

Marcel Vondrak

Zagreb, 2024.

SVEUČILIŠTE U ZAGREBU
FAKULTET STROJARSTVA I BRODOGRADNJE

ZAVRŠNI RAD

Mentor:

Prof. dr. sc. Željko Šitum

Student:

Marcel Vondrak

Komentor:

Dr. sc. Juraj Benić

Zagreb, 2024.

Izjavljujem da sam ovaj rad izradio samostalno koristeći znanja stečena tijekom studija i navedenu literaturu.

Zahvaljujem se mentoru, prof. dr. sc. Željku Šitumu na iskazanom povjerenju te svim savjetima i pomoći tokom izrade rada.

Zahvaljujem se i komentoru, dr. sc. Juraju Beniću na pomoći i savjetima tijekom izrade rade te na izdvojenom vremenu.

Na kraju, zahvaljujem svojoj obitelji i prijateljima na pruženoj podršci i strpljenju pri izradi rada.

Marcel Vondrak



SVEUČILIŠTE U ZAGREBU
FAKULTET STROJARSTVA I BRODOGRADNJE



Središnje povjerenstvo za završne i diplomske ispite
Povjerenstvo za završne i diplomske ispite studija strojarstva za smjerove:
proizvodno inženjerstvo, računalno inženjerstvo, industrijsko inženjerstvo i menadžment, inženjerstvo
materijala i mehatronika i robotika

Sveučilište u Zagrebu Fakultet strojarstva i brodogradnje	
Datum	Prilog
Klasa: 602 – 04 / 24 – 06 / 01	
Ur.broj: 15 – 24 –	

ZAVRŠNI ZADATAK

Student: **Marcel Vondrak**

JMBAG: **0035225328**

Naslov rada na hrvatskom jeziku: **Upravljanje pneumatskim sustavima pomoću IPC-a**

Naslov rada na engleskom jeziku: **Control of pneumatic systems using IPC**

Opis zadatka:

Pneumatski aktuatori nalaze široku primjenu u industriji, a uobičajeno se koriste u sprezi s jeftinim elektromagnetskim ventilima za promjenu smjera gibanja, kojima se ostvaruju jednostavne operacije premještanja predmeta (eng. *pick and place*). Razvojem proporcionalnih upravljačkih komponenti u spoju s preciznim električnim mjernim sustavima i odgovarajućim regulacijskim tehnikama, pneumatski servopogoni postali su značajna alternativa skupljim elektrohidrauličkim i elektromehaničkim servopogonima, osobito u području manjih opterećenja. U Laboratoriju za automatiku i robotiku, već dugi niz godina izrađuju se eksperimentalni sustavi s pneumatskim pogonom, koji imaju pozitivan učinak na razinu edukacije studenata iz kolegija u području automatskog upravljanja složenim dinamičkim sustavima. U tu grupu popularnih laboratorijskih modela spadaju i sustavi kao što su inverzno njihalo, sustav kuglice na gredi i sustav inverznog klina, koji su realizirani s pneumatskim pogonom, te predstavljaju unikatne mehatroničke sustave. Ovi izrađeni sustavi imaju zajedničke upravljačke komponente, pa je za njihovo korištenje u nastavi potrebno izvršiti prilagodbu spajanjem odgovarajućih ventila i aktuatora. Stoga bi izrada ispitnog stola sa svim eksperimentalnim sustavima i realizacija jedinstvenog upravljanja pomoću industrijskog PC-a zorno pokazala mogućnosti primjene suvremenih upravljačkih uređaja za istovremeno upravljanje većeg broja procesa.

U radu je potrebno:

- predložiti idejno rješenje ispitnog stola koji bi sadržavao upravljački ormar, ladice za smještaj pneumatskih komponenti i policu za kompresor te osmisliti razmještaj laboratorijskih mehatroničkih sustava i upravljačkih uređaja
- izabrati potrebne pogonske, upravljačke i mjerne komponente koje bi osuvremenile postojeće mehatroničke sustave koji se koriste kao nastavna pomagala
- izraditi pneumatske i električne sheme spajanja mehatroničkih sustava na industrijski PC
- realizirati upravljanje barem jednog eksperimentalnog sustava pomoću IPC-a.

U radu je potrebno navesti korištenu literaturu i eventualno dobivenu pomoć.

Zadatak zadan:

Datum predaje rada:

Predviđeni datumi obrane:

30. 11. 2023.

1. rok: 22. i 23. 2. 2024.
2. rok (izvanredni): 11. 7. 2024.
3. rok: 19. i 20. 9. 2024.

1. rok: 26. 2. – 1. 3. 2024.
2. rok (izvanredni): 15. 7. 2024.
3. rok: 23. 9. – 27. 9. 2024.

Zadatak zadao:

Komentor: *Juraj Benić*

Predsjednik Povjerenstva:

Prof. dr. sc. Željko Šitum

Dr. sc. Juraj Benić

Prof. dr. sc. Damir Godec

Sadržaj

SADRŽAJ	I
POPIS SLIKA	III
POPIS TABLICA	V
POPIS TEHNIČKE DOKUMENTACIJE	VI
POPIS OZNAKA	VII
SAŽETAK	VIII
SUMMARY	IX
1. UVOD	1
2. PROJEKTIRANJE MEHATRONIČKIH SUSTAVA	2
2.1. Mehanički dio sustava	3
2.2. Pneumatski dio sustava	5
2.3. Električni dio sustava	6
3. IZBOR KOMPONENTI SUSTAVA	12
3.1. Energetski dio	12
3.1.1. Kompresor	12
3.1.2. Pripremna grupa za zrak	12
3.1.3. Napajanje	13
3.2. Ventilski dio	15
3.2.1. Proporcionalni ventil	15
3.2.2. Matrix ventil	17
3.2.3. On/off ventil	18
3.3. Izvršni dio	20
3.3.1. Cilindri bez klipnjače	20
3.3.2. Zakretni pogon	23
3.3.3. Sinkroni električni motor	24
3.4. Mjerni dio	26
3.4.1. Inkrementalni enkoder	26
3.4.2. Potenciometar	27
3.4.3. Infracrveni senzor	29

4. PROGRAMABILNI LOGIČKI KONTROLER (PLC)	31
4.1. Beckhoff PLC	32
4.1.1. Industrijsko računalo Beckhoff C6030	32
4.1.2. Procesorska jedinica EK 1100	33
4.1.3. Digitalni ulaz EL 1008	34
4.1.4. Analogni ulaz EL 3068	35
4.1.5. Analogni izlaz EL 4038	35
4.1.6. Relejni izlaz EL 2634	36
4.1.7. Kartica EL 5112	37
4.1.8. Kartica EL 7211-9014	37
4.1.9. Kartica EL 9011	38
5. DINAMIČKI MODEL DVOSTRUKOG INVERZNOG NJIHALA	39
5.1. Linearizacija modela sustava oko radne točke	44
5.2. Regulator po varijablama stanja	47
5.3. Rezultati simulacije	47
6. ZAKLJUČAK	50

Popis slika

Slika 1	Upravljački sustavi s fakulteta	2
Slika 2	Predloženi raspored sustava na zajedničkom stolu	3
Slika 3	Model stola	4
Slika 4	Nosač inkrementalnog enkodera	4
Slika 5	Nosač za remenicu	4
Slika 6	Nosač zakretnog pogona	5
Slika 7	Pneumatska shema sustava	6
Slika 8	Električna shema napajanja	7
Slika 9	Električna shema spajanja servomotora	7
Slika 10	Električna shema upravljanja Matrix i on/off ventila	8
Slika 11	Električna shema upravljanja proporcionalnog ventila	9
Slika 12	Električna shema spajanja enkodera na karticu EL5112	10
Slika 13	Električna shema spajanja potencimetara i infracrvenog senzora	10
Slika 14	Električna shema PLC-a	11
Slika 15	Pripremna grupa za zrak Festo MS-EM1FR	13
Slika 16	Napajanje PS2001-2420-0000 [5]	13
Slika 17	Napajanje PS3031-4810-0001 [6]	14
Slika 18	Ilustracija presjeka proporcionalnog ventila [7]	15
Slika 19	Proporcionalni ventil MPYE-5-1/8-HF-010B [8]	16
Slika 20	Dimenzije ventila MPYE-5-1/8-HF-010B [8]	17
Slika 21	Odabrani Matrix ventil i njegov simbol [9]	18
Slika 22	Opći prikaz on/off ventila sa elektromagnetom [10]	19
Slika 23	On/off ventil SMC VX 230 AA	19
Slika 24	Ilustracija cilindra bez klipnjače s utorom	20
Slika 25	Odabrani cilindar bez klipnjače za sustav inverznog klina	21
Slika 26	Dimenzije odabranog cilindra bez klipnjače [12]	21
Slika 27	Odabrani cilindar bez klipnjače za sustav inverznog njihala	22
Slika 28	Krilni zakretni pogon	23
Slika 29	Krilni zakretni pogon DSMI-40-270-A-B	23
Slika 30	Dimenzije zakretnog pogona DSMI-40-270-A-B [14]	24
Slika 31	Ilustracija sinkronog električnog motora sa permanentnim magnetima [16]	25
Slika 32	Sinkroni električni motor AM8122-1F20-0000 [17]	25
Slika 33	Princip rada inkrementalnog enkodera	26
Slika 34	Odabrani inkrementalni enkoder [18]	26
Slika 35	Princip rada potencimetra [19]	27

Slika 36	Odabrani linearni potenciometar	28
Slika 37	Odabrani rotacijski potenciometar [21]	28
Slika 38	Princip rada infracrvenog senzora	29
Slika 39	Prikaz odabranog infracrvenog senzora	29
Slika 40	Radni ciklus PLC-a	31
Slika 41	Industrijsko računalo Beckhoff C6030 [25]	33
Slika 42	Procesorska jedinica EK 1100	34
Slika 43	Kartica digitalnih ulaza EL 1008 [27]	34
Slika 44	Kartica analognih ulaza EL 3068 [28]	35
Slika 45	Kartica analognih izlaza EL 4038 [29]	36
Slika 46	Kartica relejnih izlaza EL 2634 [30]	36
Slika 47	Kartica EL 5112 [31]	37
Slika 48	Kartica EL 7211-9014 [32]	38
Slika 49	Završna modulna kartica EL 9011	38
Slika 50	Shematski prikaz dvostrukog inverznog njihala [33]	39
Slika 51	Regulacijska petlja zatvorena po vektoru varijabli stanja	46
Slika 52	Odziv kuteva zakreta q_1 i q_2	48

Popis tablica

1	Karakteristike napajanja PS2001-2420-0000 [5]	14
2	Karakteristike napajanja PS3031-4810-0001 [6]	14
3	Karakteristike ventila MPYE-5-1/8-HF-010B [8]	16
4	Dimenzije (mm) ventila MPYE-5-1/8-HF-010B [8]	17
5	Karakteristike odabranog Matrix ventila [9]	18
6	Karakteristike odabranog on/off ventila	19
7	Karakteristike odabranog cilindra bez klipnjače za sustav inverznog klina [12]	21
8	Dimenzije (mm) odabranog cilindra bez klipnjače [12]	22
9	Karakteristike odabranog cilindra bez klipnjače za sustav inverznog njihala	22
10	Dimenzije (mm) odabranog zakretnog pogona [14]	24
11	Karakteristike sinkronog električnog motora AM8122-1F20-0000 [17]	25
12	Karakteristike odabranog inkrementalnog enkodera [18]	27
13	Karakteristike odabranog linearnog potencijometra [20]	28
14	Karakteristike odabranog infracrvenog senzora [22]	30
15	Karakteristike industrijskog računala [25]	33

POPIS TEHNIČKE DOKUMENTACIJE

- Crtež broj 1 Nosač enkodera
- Crtež broj 2 Nosač remenice
- Crtež broj 3 Nosač zakretnog pogona

POPIS OZNAKA

Oznaka	Mjerna jedinica	Opis
g	m/s^2	Gravitacijsko ubrzanje
I_1	kgm^2	Moment inercije prvog njihala oko njegova težišta
I_2	kgm^2	Moment inercije drugog njihala oko njegova težišta
K	J	Ukupna kinetička energija
K_1	J	Kinetička energija prvog njihala
K_2	J	Kinetička energija drugog njihala
L	J	Lagrangian
l_1	m	Duljina prvog njihala
l_2	m	Duljina drugog njihala
m_1	kg	Masa prvog njihala
m_2	kg	Masa drugog njihala
P_1	J	Potencijalna energija prvog njihala
P_2	J	Potencijalna energija drugog njihala
q_1	rad	Kut zakreta prvog njihala
\dot{q}_1	rad/s	Kutna brzina prvog njihala
\ddot{q}_1	rad/s^2	Kutno ubrzanje prvog njihala
q_2	rad	Kut zakreta drugog njihala
\dot{q}_2	rad/s	Kutna brzina drugog njihala
\ddot{q}_2	rad/s^2	Kutno ubrzanje drugog njihala
T	Nm	Okretni moment
x_1	m	Položaj težišta mase prvog njihala u smjeru x osi
\dot{x}_1	m/s	Brzina težišta mase prvog njihala u smjeru x osi
x_2	m	Položaj težišta mase drugog njihala u smjeru x osi
\dot{x}_2	m/s	Brzina težišta mase drugog njihala u smjeru x osi
y_1	m	Položaj težišta mase prvog njihala u smjeru y osi
\dot{y}_1	m/s	Brzina težišta mase prvog njihala u smjeru y osi
y_2	m	Položaj težišta mase drugog njihala u smjeru y osi
\dot{y}_2	m/s	Brzina težišta mase drugog njihala u smjeru y osi

SAŽETAK

Tema ovog završnog rada je upravljanje različitim pneumatskim sustavima pomoću industrijskog računala. Sustavi o kojima se radi su sustav inverznog njihala, sustav kuglice na gredi, sustav inverznog klina te sustav dvostrukog inverznog njihala koji nije pneumatski već će biti upravljani servomotorom. U sklopu rada potrebno je konstruirati stol na kojemu će se nalaziti mehatronički sustavi te osmisliti razmještaj mehatroničkih sustava, upravljačkih uređaja i ostalih potrebnih komponenti. Zatim je potrebno izabrati pogonske, upravljačke i mjerne komponente koje bi modernizirale postojeće sustave za buduću edukacijsku upotrebu. Prije samog sastavljanja tih sustava bilo je potrebno izraditi pneumatske sheme i električne sheme spajanja sustava na industrijsko računalo. Na kraju, kada je izrađen postav, bilo je potrebno realizirati upravljanje barem jednog sustava pomoću industrijskog računala.

Ključne riječi: PLC, pneumatski pogon, mehatronički sustavi

SUMMARY

The topic of this undergraduate thesis is the control of various pneumatic systems using an industrial computer. The systems in question are the inverted pendulum system, the ball-on-beam system, the inverted wedge system, and the double inverted pendulum system, which is not pneumatic but will be controlled by a servomotor. As part of the work, it is necessary to design a table on which the mechatronic systems will be placed and to plan the layout of the mechatronic systems, control devices, and other necessary components. Furthermore, it is necessary to select the driving, control, and measurement components that would modernize the existing systems for future educational use. Before assembling these systems, it was necessary to create pneumatic and electrical schematics for connecting the systems to the industrial computer. Finally, once the setup is complete, it was required to implement the control of at least one system using the industrial computer.

Key words: PLC, pneumatic drive, mechatronic systems

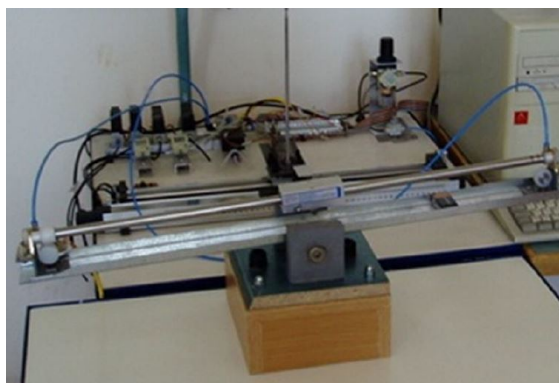
1. UVOD

Pneumatski sustavi koriste zrak ili inertni plin pod tlakom, s kojim se onda upravlja aktuatorima koji mogu biti rotacijski ili linearni. Rotacijski aktuatori su pneumatski motori, a linearni aktuatori su cilindri. Prednosti korištenja pneumatskih sustava su to što ne zahtijevaju puno održavanja, sigurni su za korištenje, čisti su i relativno jeftini. Neki od nedostataka pneumatskih sustava su to što je radni medij jako kompresibilan, što otežava zadatke pozicioniranja i regulacije brzine te pneumatski sustavi ne mogu raditi s velikim opterećenjima kao što to mogu hidraulički ili električni sustavi. Elektropneumatsko upravljanje sastoji se od električnih upravljačkih sustava koji upravljaju pneumatskim sustavima. Pri tome elektromagnetski ventili služe kao poveznica između električnog i pneumatskog sustava. Uređaji poput graničnih sklopki te senzora pomaka ili kuta zakreta se koriste kao elementi za povratnu vezu. U elektropneumatskim sustavima informacijski medij je električni signal, a radni medij je komprimirani zrak. Elektropneumatski sustavi se trenutno koriste u mnogim područjima industrijske automatizacije. Često se koriste u proizvodnji, montaži te u sustavima u farmaceutskoj i kemijskoj industriji, kao i u sustavima pakiranja proizvoda. Posljednjih desetljeća dogodila se značajna promjena u sustavima upravljanja te su releji kojima se upravljaju sustavi sve više zamijenjuju programabilnim logičkim kontrolerima kako bi se zadovoljila potražnja za fleksibilnijom automatizacijom. Programabilni logički kontroleri se lako nadograđuju kako bi uspjeli odgovoriti na promjene do kojih dolazi u nekom procesu te se mogu programirati kako bi pratili i upravljali sigurnosnim funkcijama, kao što su hitno zaustavljanje, čime se osigurava sigurnost radnika i sprječava oštećenje opreme.

Sustavi kuglice na gredi, inverznog njihala i inverznog klina su sustavi koji se često koriste za edukaciju studenata o upravljačkim sustavima. Izrazito su zanimljivi jer su to podupravljeni sustavi, što znači da imaju veći broj stupnjeva slobode gibanja od broja aktuatora koji ostvaruju silu ili moment sustavu, te još dodatno ti sustavi imaju nelinearnu dinamiku. Dodatan problem za upravljanje tih sustava može nastati ako se koriste pneumatski aktuatori zbog stišljivosti zraka. Stišljivost zraka uzrokuje kašnjenje u procesu izgradnje tlaka za pomak tereta, što je različito od hidrauličkih aktuatora gdje tlak poraste znatno brže kad se otvori ventil. Također struja i napon se lakše upravljaju nego stlačeni zrak, pa je s električnim aktuatorima lakše upravljati njihovom pozicijom i imaju veću ponovljivost.

2. PROJEKTIRANJE MEHATRONIČKIH SUSTAVA

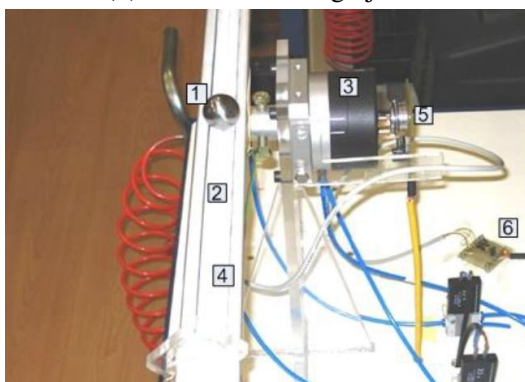
U laboratoriju za automatiku i robotiku su prethodno bili realizirani sustav kuglice na gredi, sustav inverznog njihala i sustav inverznog klina, koji su prikazani na slici 1.



(a) Sustav inverznog klina



(b) Sustav inverznog njihala

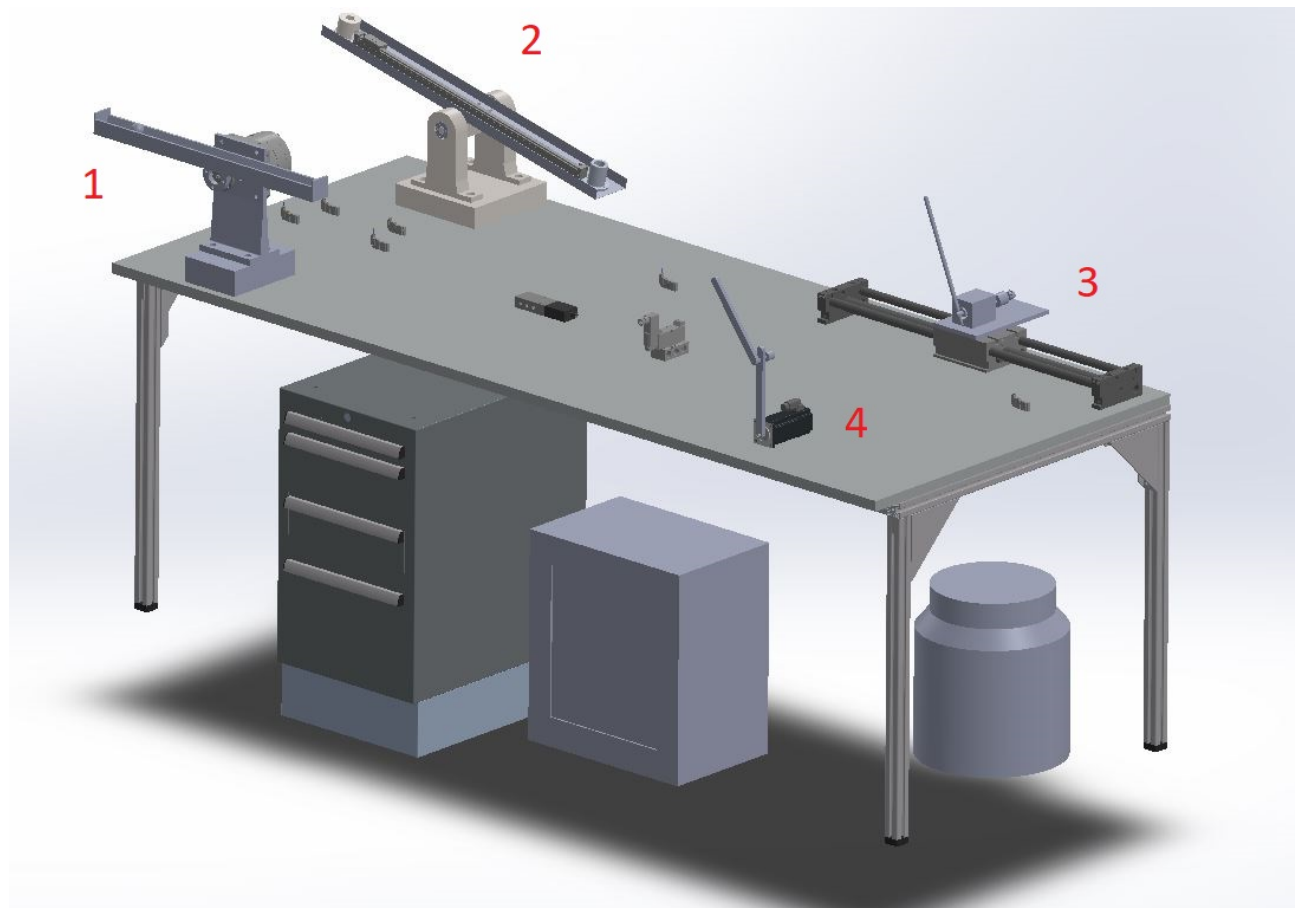


(c) Sustav kuglice na gredi

Slika 1: Upravljački sustavi s fakulteta

Potrebno je bilo osmisliti način spajanja na industrijsko računalo i raspodjelu sustava kuglice na gredi, sustava inverznog klina, sustava inverznog njihala te sustava dvostrukog inverznog njihala koji nije elektropneumatski sustav jer je planirano upravljanje električnim servomotorom. Na slici

2. je prikazana osmišljena raspodjela sustava u programu *Solidworks*. Projektiranje spomenutih sustava se može podijeliti u tri dijela koji se mogu opisati kao mehanički, pneumatski i električni dio.



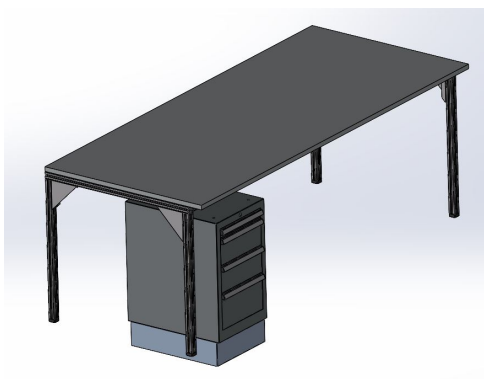
Slika 2: Predloženi raspored sustava na zajedničkom stolu

Na slici 2. crveni brojevi označuju sustave:

- 1 - Sustav kuglice na gredi
- 2 - Sustav inverznog klina
- 3 - Sustav inverznog njihala
- 4 - Sustav dvostrukog inverznog njihala

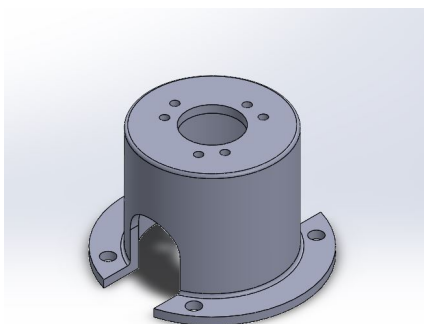
2.1. Mehanički dio sustava

Kako bi se moglo organizirati sve sustave na jednom mjestu, radi povezivanja svih komponenti na isti PLC, potrebno je modelirati stol dovoljno velik da se na njega mogu smjestiti svi sustavi. Model stola je napravljen u programu *item Engineeringtool* i prikazan je na slici 3.

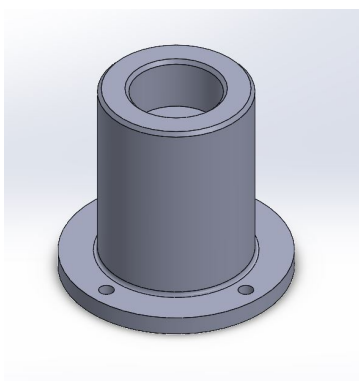


Slika 3: Model stola

Kod sustava inverznog klina će se linearni pomak klizača cilindra mjeriti pomoću inkrementalnog enkodera, koji će s klizačem biti povezan pomoću dvije remenice i remena te je stoga potrebno modelirati nosač koji će nositi inkrementalni enkoder i jednu remenicu te još jedan nosač koji će nositi drugu remenicu. Te komponente su modelirane u programu *Solidworks* i prikazane su na slikama 4. i 5.

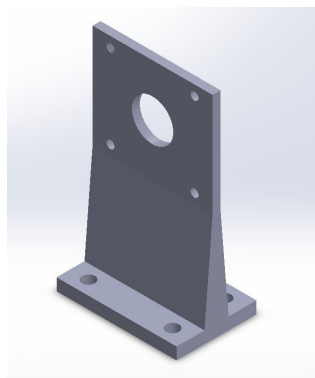


Slika 4: Nosač inkrementalnog enkodera



Slika 5: Nosač za remenicu

Također je bilo potrebno modelirati nosač zakretnog pogona za sustav kuglice na gredi te je on prikazan slikom 6. Tehnička dokumentacija tih modela se nalazi u prilogu.



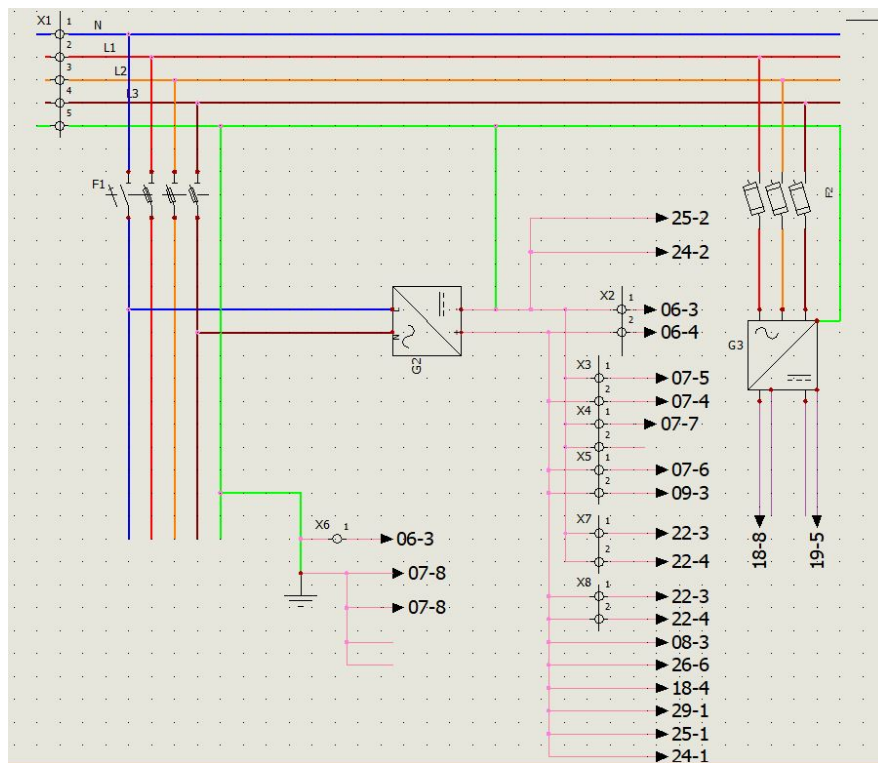
Slika 6: Nosač zakretnog pogona

2.2. Pneumatski dio sustava

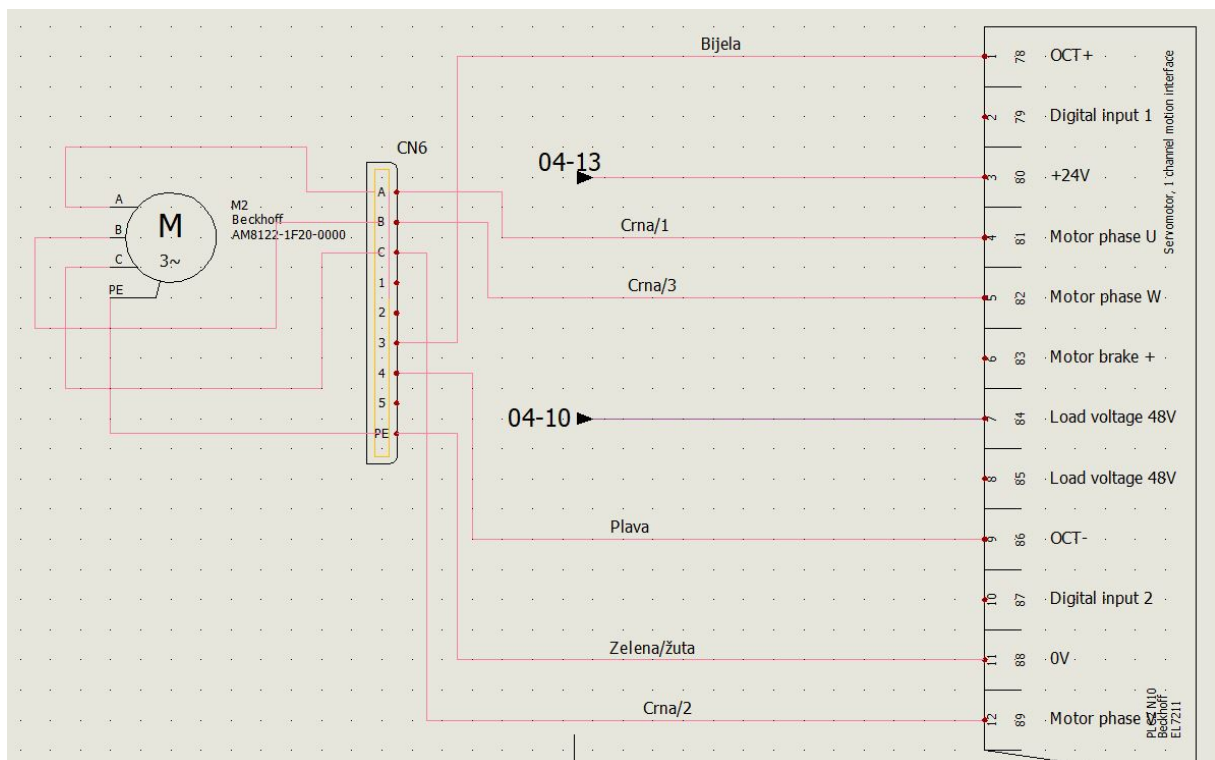
U ovome potpoglavlju se prikazuje pneumatski dio sustava koji obuhvaća kompresor, pripremnu grupu za zrak te sve potrebne ventile i aktuator. Pneumatska shema sustava je napravljena u programu *Festo Fluidsim* i prikazana je na slici 7., gdje crveni brojevi označuju komponente:

- 1 - Kompresor
- 2 - Pripremna grupa za zrak
- 3 - Senzor tlaka
- 4 - Proporcionalni ventil
- 5 - On/off ventili
- 6 - Matrix ventil
- 7 - Zakretni pogon za sustav kuglice na gredi
- 8 - Cilindar bez klipnjače za sustav inverznog njihala
- 9 - Cilindar bez klipnjače za sustav inverznog klina

Matrix ventil je ventil koji unutar svojega kućišta ima osam 3/2 elektromagnetskih ventila te se svaki od tih ventila može zasebno upravljati pomoću naponskog signala. Aktuator za sustav inverznog klina i sustav inverznog njihala je cilindar bez klipnjače, a za sustav kuglice na gredi je zakretni pogon. Komprimirani zrak iz kompresora dolazi u pripremnu grupu gdje se filtrira te se zatim

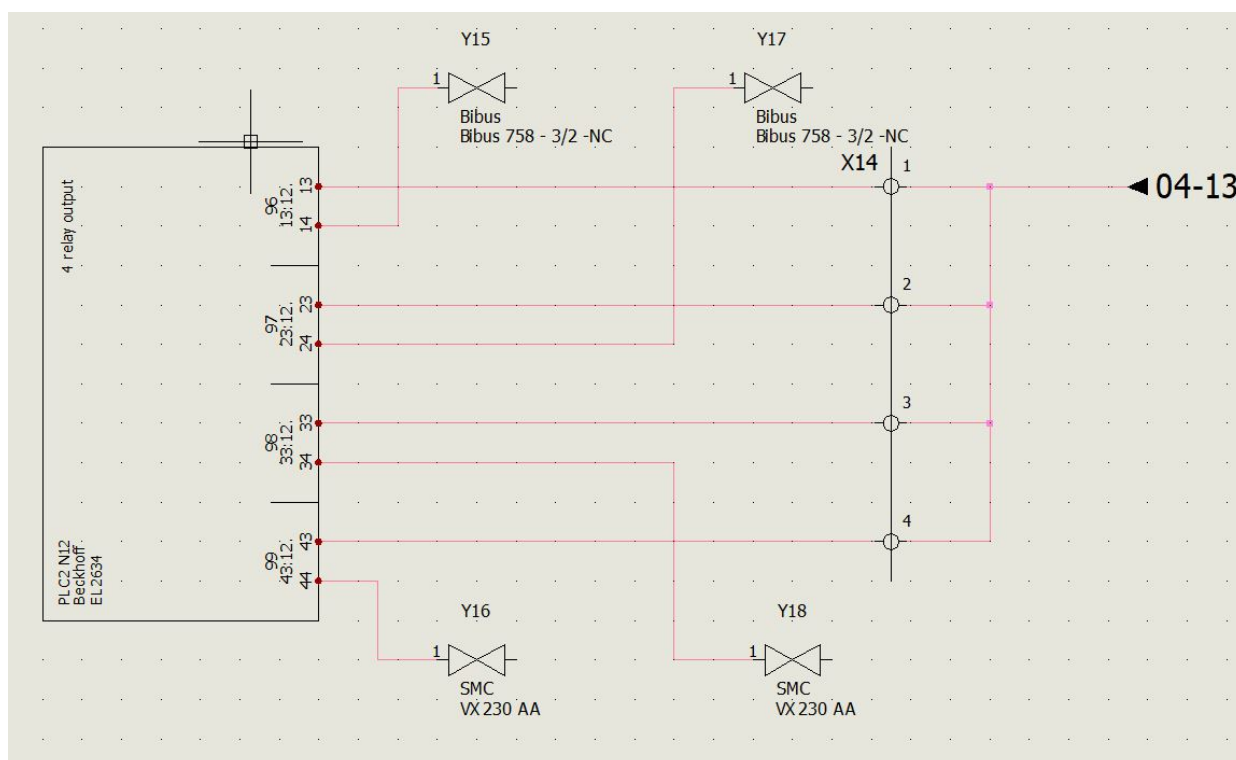


Slika 8: Električna shema napajanja



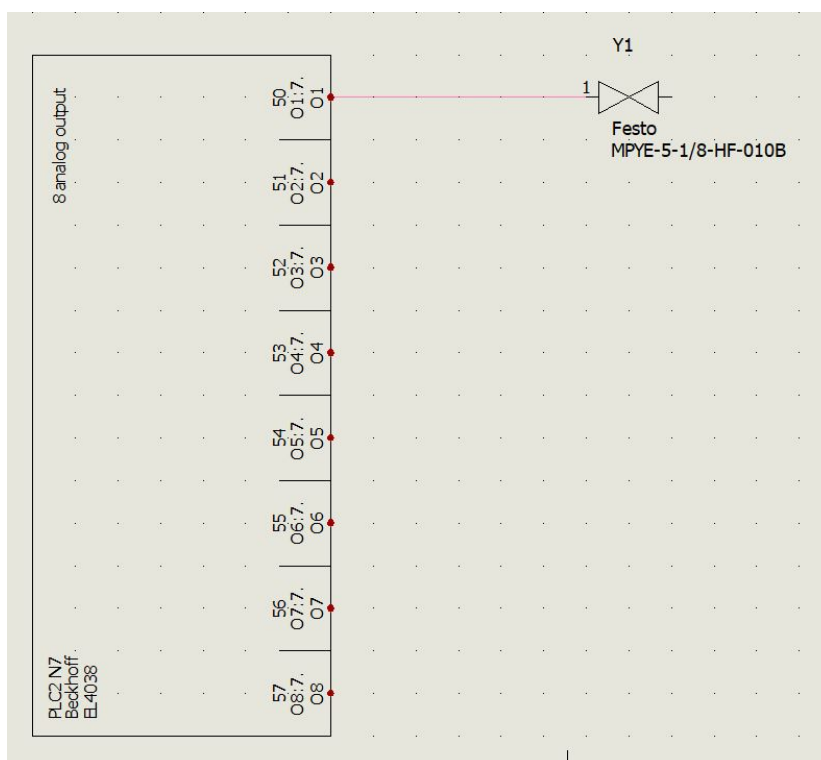
Slika 9: Električna shema spajanja servomotora

Za upravljanje sustava kuglice na gredi, sustava inverznog njihala i sustava inverznog klina pomoću Matrix ventila potrebna je PLC kartica EL2634 koja u sebi ima 4 releja koji kad se energiziraju daju izlazni signal od 24 volta. Prema pneumatskoj shemi za upravljanje Matrix ventila će trebati 6 signala od 24 V. Pomoću kartice EL2634 će se upravljati on/off ventili kojih će prema pneumatskoj shemi biti 6 te stoga će trebati sveukupno tri kartice EL2634 kako bi se omogućilo upravljanje svih priključaka Matrix ventila te upravljanje svakog on/off ventila. Na slici 10. je prikazano kako se pomoću jedne kartice upravlja s 2 priključka Matrix ventila i 2 on/off ventila.



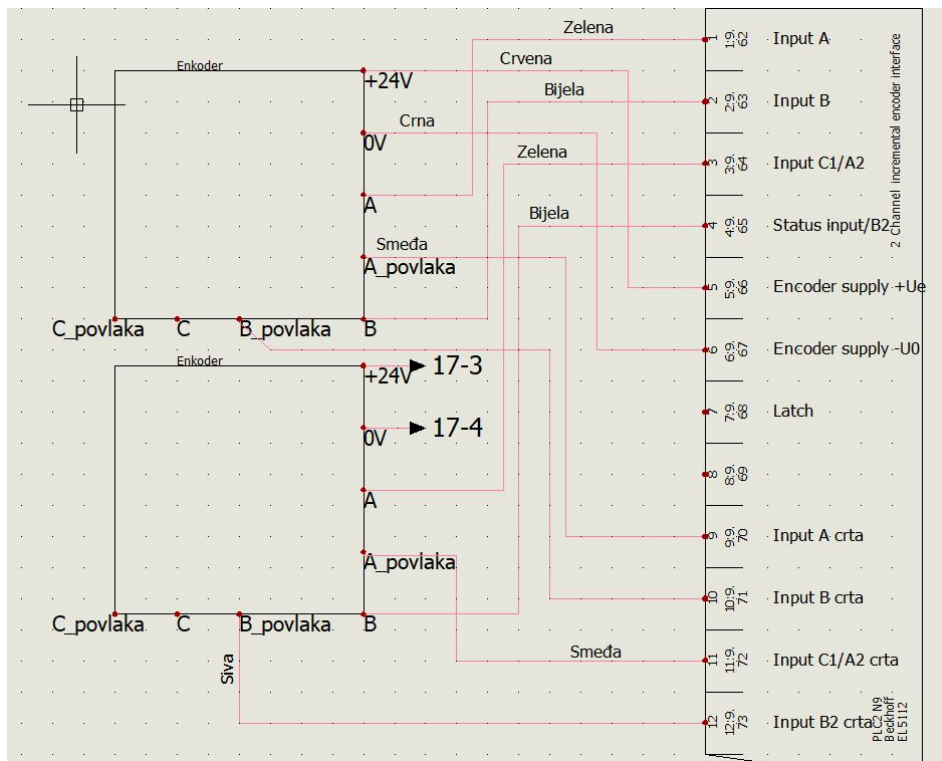
Slika 10: Električna shema upravljanja Matrix i on/off ventila

Upravljanje proporcionalnog ventila, prikazano na slici 11., se vrši pomoću PLC kartice EL4038 koja ima 8 analognih izlaza i svaki izlaz može dati analogni signal u rasponu od -10 do 10 volti.

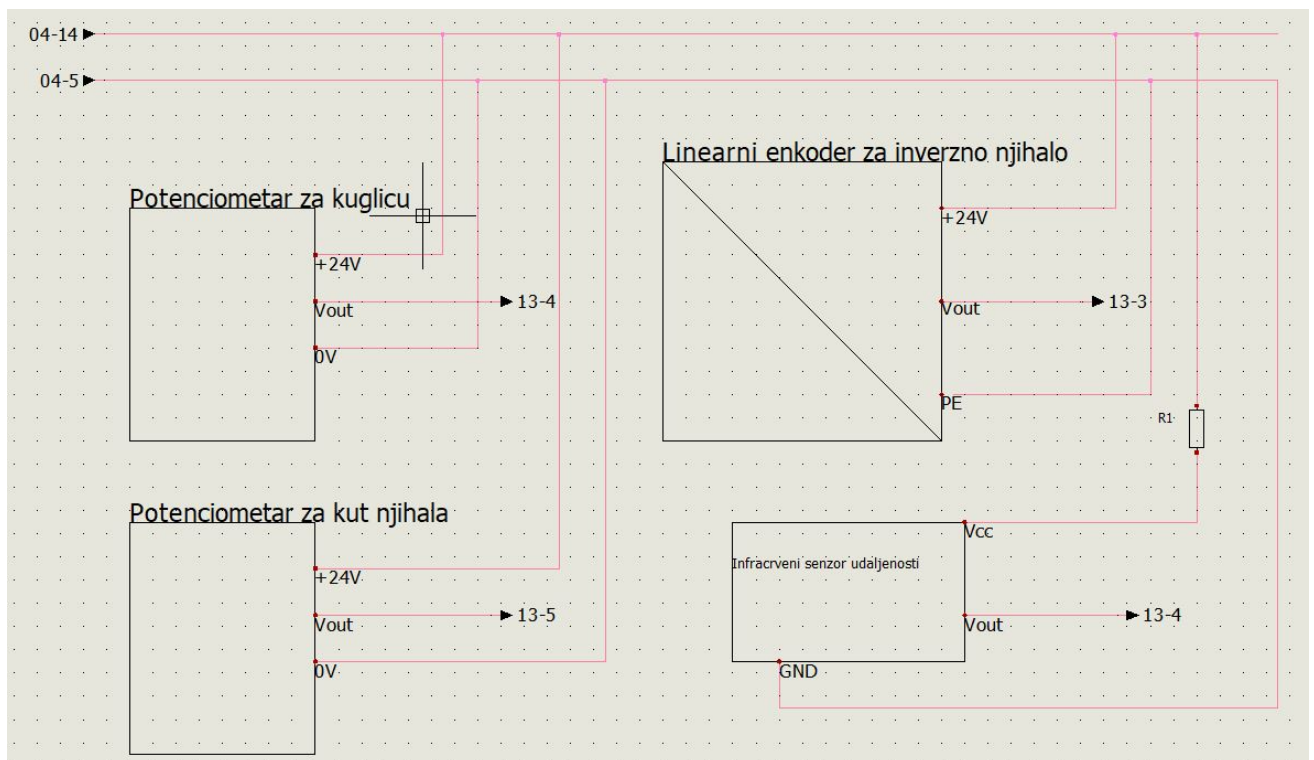


Slika 11: Električna shema upravljanja proporcionalnog ventila

Za sustav inverznog klina kao mjerni dio sustava će se koristiti 2 inkrementalna enkodera. Jedan enkoder će služiti za mjerenje kuta zakreta, odnosno brzine zakreta, dok će drugi biti montiran na remenicu te će zbog čvrste veze između remena i cilindra bez klipnjače moći mjeriti linearnu brzinu, odnosno linearni pomak cilindra. Enkoderi se povezuju na PLC karticu EL5112 kako je prikazano na slici 12. Za sustav inverznog njihala koristit će se rotacijski potencijometar za mjerenje kuta zakreta i linearni enkoder, odnosno potencijometar, za mjerenje linearnog pomaka cilindra. Kod sustava kuglice na gredi kut zakreta grede će se također mjeriti rotacijskim potencijometrom, a linearna udaljenost će se mjeriti infracrvenim senzorom. Shema spajanja senzora tih sustava je prikazana na slici 14. Svi ti senzori su napajani naponom od 24 volta, osim infracrvenog koji se napaja s 5 V, te se njihovi izlazni naponski signali spajaju na karticu EL3068 koja ima 8 analognih ulaza, odnosno može primiti 8 naponskih signala koji se potom pretvaraju u određenu fizikalnu veličinu koju određeni senzor treba mjeriti.

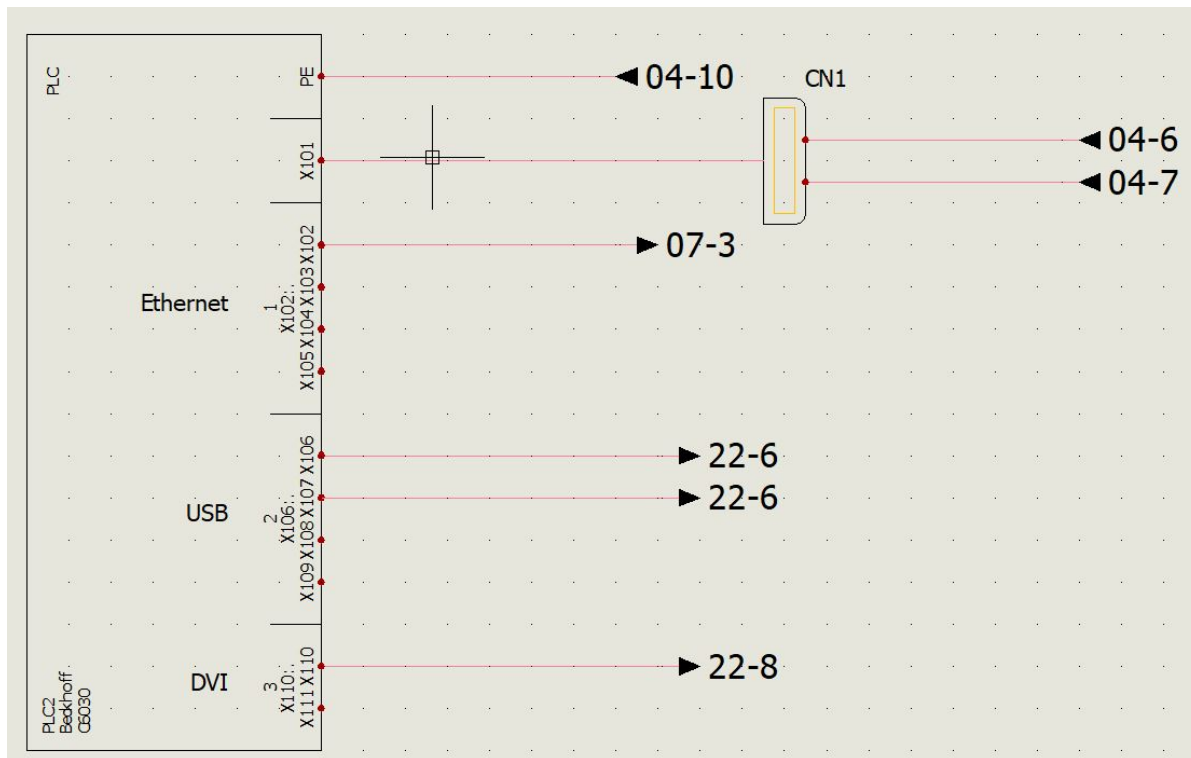


Slika 12: Električna shema spajanja enkodera na karticu EL5112



Slika 13: Električna shema spajanja potenciometara i infracrvenog senzora

PLC se napaja iz izvora napajanja od 24 volta te je Ethernet kablom povezan s karticom EK1100 pomoću koje se vrši izmjena informacija između PLC-a i ostalih kartica. Također je PLC s USB-om i DVI-om povezan s monitorom.



Slika 14: Električna shema PLC-a

3. IZBOR KOMPONENTI SUSTAVA

Komponente ovih sustava se mogu podijeliti na energetske, ventilski, izvršni i mjerni dio te će se dodatno opisati komponente koje pripadaju pojedinom dijelu sustava.

3.1. Energetski dio

Energetski dio sustava se sastoji od kompresora, pripremne grupe za zrak te od dva različita napajanja.

3.1.1. Kompresor

Kompresor zraka je pneumatski stroj koji služi za pretvorbu mehaničke energije u energiju stlačenog zraka te se onda s tim stlačenim zrakom mogu upravljati različite pneumatske naprave ili strojevi [1]. U pneumatskim motorima se obavlja pretvorba energije u suprotnom smjeru, odnosno energija stlačenog zraka se pretvara u mehaničku. Glavna podjela kompresora se može izvršiti na dinamičke i istiskivajuće. Dinamički se mogu podijeliti na radijalne i aksijalne, dok se istiskivajući dijele na klipne i rotacijske. Klipni kompresori se dijele na jednoradne, dvoradne i membranske, dok se rotacijski mogu podijeliti na lamelaste, vijčane, pužne, prstenaste i Rootsov kompresor [2]. U laboratoriju za automatiku i robotiku se nalazi klipni kompresor koji će se koristiti za dobavu stlačenog zraka sustavima.

3.1.2. Pripremna grupa za zrak

Pripremna grupa za zrak je važan dio pneumatskog sustava koji je namijenjen da filtrira stlačeni zrak, poboljšavajući mu time kvalitetu prije nego što dođe do ostalih komponenti. Te grupe osiguravaju optimalan rad sustava tako što uklanjaju nečistoće kao što su krute čestice i kondenzacija. Krute čestice mogu dovesti do oštećenja opreme, dok vlaga može uzrokovati koroziju i početak rasta mikroorganizama. Sve u svemu to može dovesti do nepouzdanog rada sustava i na kraju većih cijena održavanja. Druga važna funkcija pripremne grupe za zrak je centralna regulacija željenog tlaka zraka [3].

Na slici 15. je prikazana odabrana pripremna grupa za zrak Festo MS-EM1FR.



Slika 15: Priprema grupa za zrak Festo MS-EM1FR

3.1.3. Napajanje

Napajanje je električni uređaj koji osigurava električnu energiju za neki električni uređaj. Glavna zadaća napajanja je da pretvori električnu struju iz izvora na pravilan napon, struju i frekvenciju za napajanje određene komponente. U ovome slučaju pretvara se trofazni izmjenični napon na ulazu u istosmjerni napon na izlazu [4]. U ovome radu se koriste dva napajanja, od kojih jedno na izlazu daje istosmjerni napon od 24 V, a drugo istosmjerni napon od 48 V.

Za napajanje od 24 V će se koristiti Beckhoffovo napajanje PS2001-2420-0000 koje je prikazano na slici 16. U tablici 1 mogu se vidjeti karakteristike napajanja.



Slika 16: Napajanje PS2001-2420-0000 [5]

Tablica 1: Karakteristike napajanja PS2001-2420-0000 [5]

Ulazni izmjenični napon	100-240 V
Izlazni istosmjerni napon	24 V
Izlazna struja	20 A
Frekvencija	50-60 Hz
Snaga	480 W
Dimenzije	127 x 48 x 124 mm
Masa	830 g

Za napajanje od 48 V će se koristiti Beckhoffovo napajanje PS3031-4810-0001 koje je prikazano na slici 17. Karakteristike napajanja su prikazane u tablici 2.



Slika 17: Napajanje PS3031-4810-0001 [6]

Tablica 2: Karakteristike napajanja PS3031-4810-0001 [6]

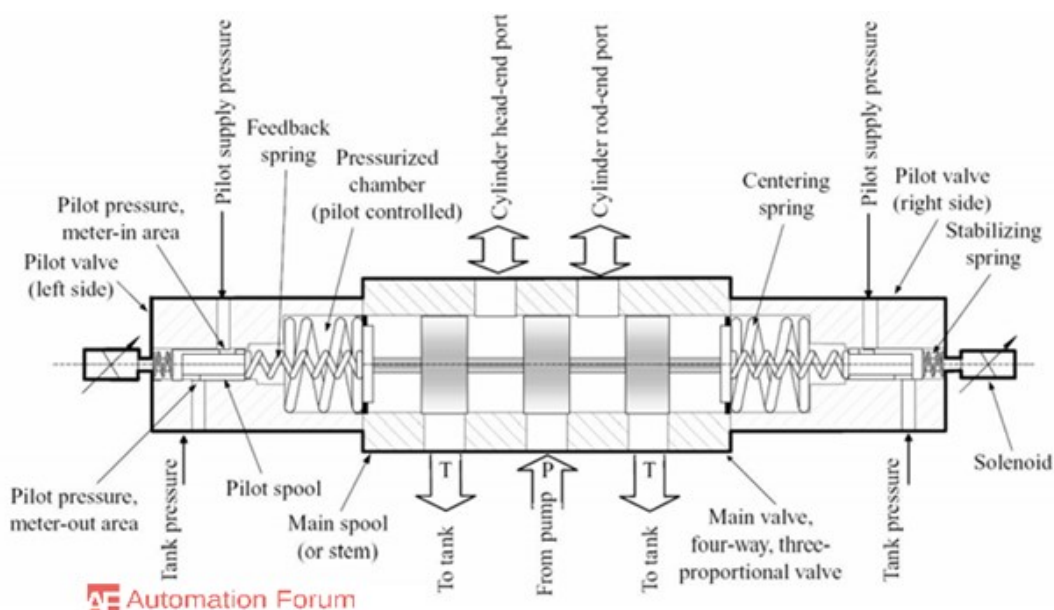
Ulazni izmjenični napon	3 AC 380-480 V
Izlazni istosmjerni napon	48 V
Izlazna struja	10 A
Frekvencija	50-60 Hz
Snaga	480 W
Dimenzije	127 x 65 x 124 mm
Masa	870 g

3.2. Ventilski dio

Ventilski dio sustava služi kao veza između upravljačkog, odnosno električnog dijela sustava i izvršnog, tj. pneumatskog dijela sustava. Ovaj dio sustava se sastoji od proporcionalnog, matrix i on/off ventila.

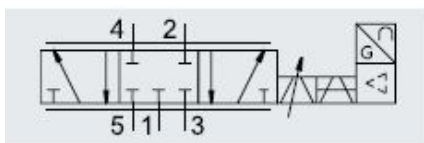
3.2.1. Proporcionalni ventil

Proporcionalni ventil se koristi za upravljanje iznosom volumnog protoka tako što se veličina prolaza, odnosno površina, može regulirati proporcionalno analognom naponskom signalu koji se dovede na proporcionalni magnet ventila. Na slici 18. je prikazana ilustracija presjeka proporcionalnog ventila koji ima 5 priključaka i nalazi se u središnjem položaju u kojemu nema protoka zraka. Zbog toga što se pomak klipa u proporcionalnom ventilu može varijabilno upravljati ovi ventili su vrlo dobri za upravljanje brzinom aktuatora. U normalno zatvorenom ventilu, kada je struja koja se dovodi zavojnici jednaka nuli, opruga gura klip ventila tako da je otvor za protok radnog medija zatvoren. Dovođenjem struje zavojnici stvara se elektromagnetsko polje koje ovisno o njegovoj jačini proporcionalno pomiče klip ventila protiv opruge i tako se upravlja veličinom otvora za protok radnog medija. U principu je moguće kontinuirano upravljati pomakom klipa ventila s promjenljivim istosmjernim naponom, ali u praksi statičko trenje u točkama vođenja klipa otežava osjetljivost ventila te se događa povećani efekt histereze, fenomena u kojemu vrijednosti fizičke veličine kasne za promjenama u efektu koji ih uzrokuje. Kako bi se spriječilo statičko trenje ulazni naponski signal na proporcionalnom elektromagnetu se može promijeniti u *PWM* (*Pulse width modulation*) signal koristeći specijalnu upravljačku elektroniku [7].



Slika 18: Ilustracija presjeka proporcionalnog ventila [7]

Za proporcionalni ventil u ovome radu će se koristiti ventil tvrtke Festo, model MPYE-5-1/8-HF-010B koji je zajedno s njegovim simbolom prikazan na slici 19. To je ventil koji ima 5 pneumatskih priključaka i 3 razvodna položaja. Karakteristike ventila su prikazane u tablici 3.

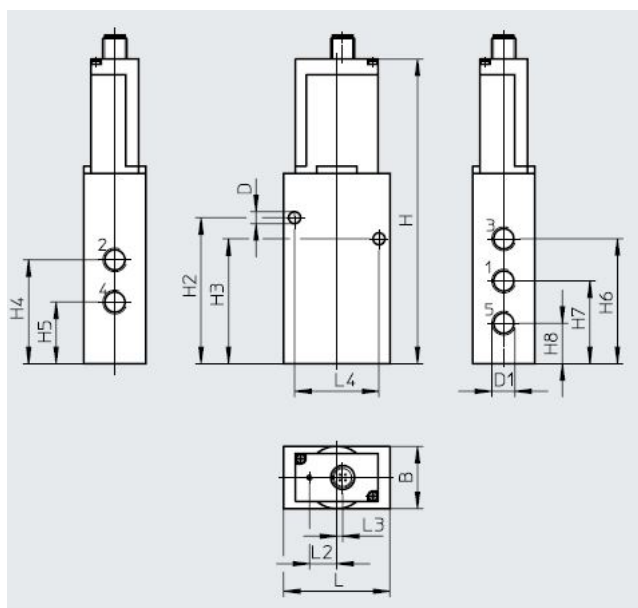


Slika 19: Proporcionalni ventil MPYE-5-1/8-HF-010B [8]

Tablica 3: Karakteristike ventila MPYE-5-1/8-HF-010B [8]

Napon napajanja	17 - 30 V DC
Tlak	0 - 10 bar
Protok	100 - 2000 l/min
Napon ulaznog signala	0 - 10 V
Vrijeme odziva	4,8 ms
Masa	285 g

Na slici 20. i u tablici 4. su prikazane dimenzije ventila MPYE-5-1/8-HF-010B.



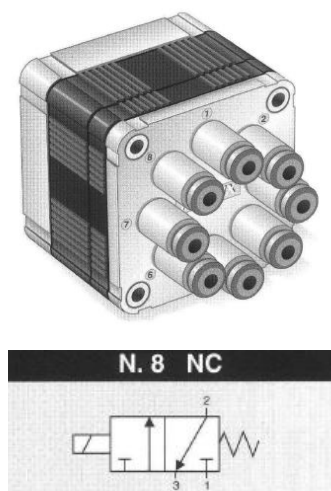
Slika 20: Dimenzije ventila MPYE-5-1/8-HF-010B [8]

Tablica 4: Dimenzije (mm) ventila MPYE-5-1/8-HF-010B [8]

Pneumatski priključak D G1/8	B 26	D ϕ 5.5	H 149.3	H2 71.3	H3 55.3	H4 45.8	H5 26.8
H6 55.3	H7 36.3	H8 17.3	L 45	L2 14.8	L3 3.2	L4 35	

3.2.2. Matrix ventil

Matrix ventili mogu imati više izlaza i svaki od njih se zasebno upravlja. Koriste se u sustavima gdje je potrebna iznimna brzina, pouzdanost i ponovljivost. Vrijeme odziva kod tih ventila je između jedne i pet milisekundi, dok im je radni vijek preko 500 milijuna ciklusa. Odabran je ventil modela HX7588E2C324 koji ima 8 normalno zatvorenih 3/2 ventila u jednom kućištu ventila i svaki od tih ventila se zasebno upravlja pomoću naponskog signala. Odabrani ventil je prikazan na slici 21., a neke njegove karakteristike u tablici 5.



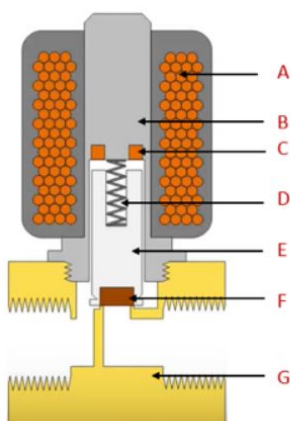
Slika 21: Odabrani Matrix ventil i njegov simbol [9]

Tablica 5: Karakteristike odabranog Matrix ventila [9]

Broj izlaza	8
Tlak	4 - 8 bar
Protok	50 l/min
Broj električnih priključaka za upravljanje	8
Upravljački napon	24 V DC
Očekivani radni vijek	≥ 500 milijuna ciklusa

3.2.3. On/off ventil

On/off ventili su elementi koji imaju dva stanja, odnosno ili će propustiti ili će spriječiti protok radnog medija kroz njega. On/off ventil sa elektromagnetom radi tako da pomiče klip s kojim otvara ili zatvara otvore kroz koje radni medij prolazi s obzirom na magnetno polje koje se generira na elektromagnetu. Ilustracija izgleda ventila sa elektromagnetom je prikazana na slici 22. Ventil se sastoji od dvije glavne komponente, elektromagneta i kućišta ventila. Elektromagnet ima elektromagnetski induktivnu zavojnicu omotanu oko željezne jezgre u središtu koja se naziva kotva. U mirovanju ventil može biti normalno otvoren ili normalno zatvoren. U de-energiziranom stanju normalno zatvoreni ventil je zatvoren. Kada struja teče kroz elektromagnet zavojnica se energizira i stvori se magnetsko polje koje se magnetski privlači s klipom te ga pomiče i svlada silu u opruzi. Klip se pomiče i nastaje otvor koji omogućuje protok radnog medija kroz ventil. Normalno otvoreni ventili funkcioniraju na suprotan način. [10]



Slika 22: Opći prikaz on/off ventila sa elektromagnetom [10]

Za potrebe ovog rada odabran je on/off ventil SMC VX 230 AA koji je prikazan na slici 23.



Slika 23: On/off ventil SMC VX 230 AA

U tablici 6. se mogu vidjeti karakteristike odabranog ventila.

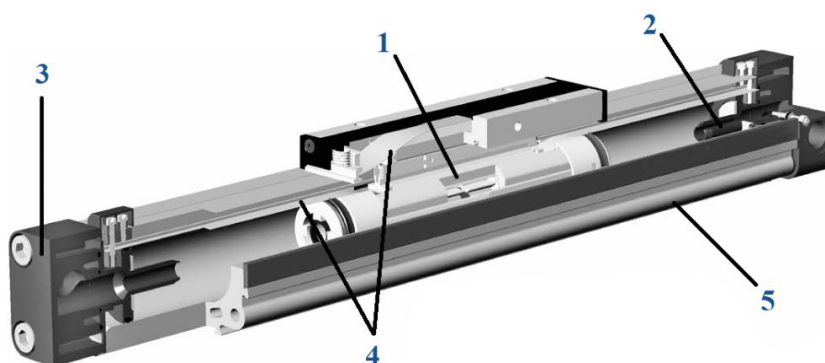
Tablica 6: Karakteristike odabranog on/off ventila

Maksimalni tlak	10 bar
Karakteristika protoka C	2,5 l/(s bar)
Karakteristika protoka C_v	0,70
Upravljački napon	24 V DC
Priključci/pozicije	2/2

3.3. Izvršni dio

3.3.1. Cilindri bez klipnjače

Cilindar bez klipnjače je pneumatska komponenta za linearno pomicanje tereta pomoću stlačenog zraka. Običan pneumatski cilindar koristi klipnjaču za pomak tereta, dok cilindri bez klipnjače pomiču teret uz pomoć klipa. To daje prednost veće duljine hoda u manjem prostoru i ne treba brinuti o izvijanju klipnjače pri velikim teretima i dugom hodu. Cilindri bez klipnjače se mogu podijeliti u tri skupine, što ovisi od toga kako je klip povezan sa nosačem tereta. Povezivanje klipa i nosača tereta je u prvoj skupini ostvareno magnetski, u drugoj pomoću kabla, a u trećoj, ujedno i najčešće korištenoj, pomoću utora na cilindru. Na slici 24. je prikazana ilustracija presjeka cilindra bez klipnjače s utorom. Klip, koji je pogonjen stlačenim zrakom, se pomiče unutar komore cilindra. Zavisno od tlaka sa svake strane klipa, klip se pomiče u određenom smjeru zajedno sa nosačem tereta. Metalne trake, označene brojem 4 na slici 24., omogućuju nosaču da se pomiče linearno u oba smjera, a te trake ujedno služe kao brtve za utor cilindra. Također se ugrađuju prigušivači, označeni brojem 2 na slici 24., kako bi se spriječila nagla zaustavljanja nakon punog hoda cilindra [11].



Slika 24: Ilustracija cilindra bez klipnjače s utorom

Za sustav inverznog klina kao izvršni element je odabran cilindar bez klipnjače Festo DGC-8-600-G-P-A, koji je prikazan na slici 25., a u tablici 7. su prikazane neke karakteristike ovog cilindra [12].

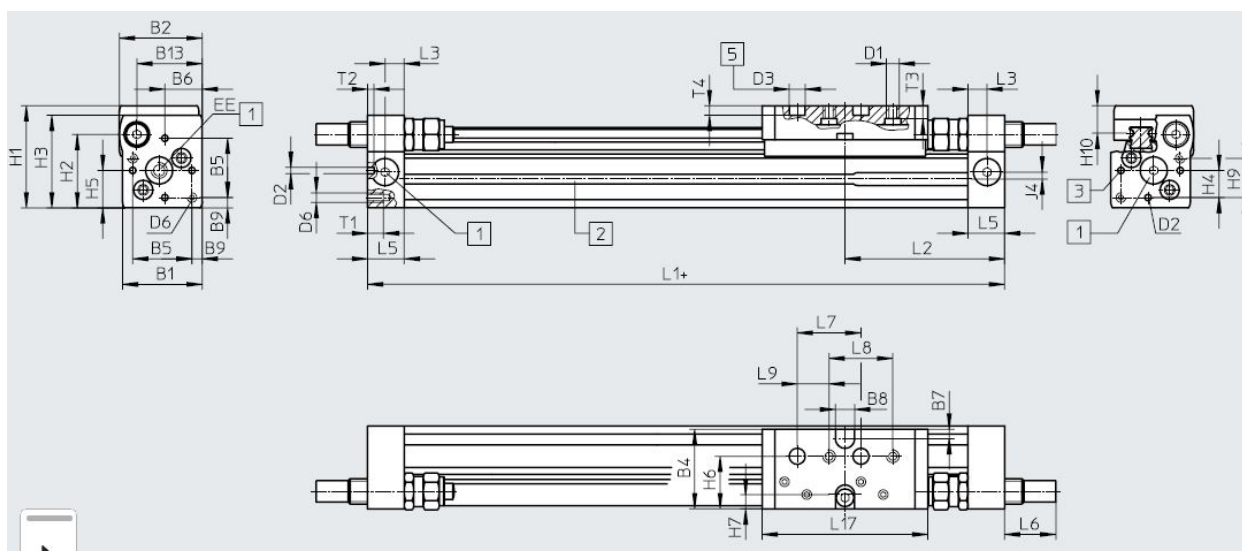


Slika 25: Odabrani cilindar bez klipnjače za sustav inverznog klina

Tablica 7: Karakteristike odabranog cilindra bez klipnjače za sustav inverznog klina [12]

Promjer klipa	8 mm
Princip vođenja nosača	Cilindar s utorom
Duljina hoda	600 mm
Tlak	2,5 ... 8 bar

Na slici 26. i u tablici 8 su prikazane dimenzije odabranog cilindra bez klipnjače.



Slika 26: Dimenzije odabranog cilindra bez klipnjače [12]

Tablica 8: Dimenzije (mm) odabranog cilindra bez klipnjače [12]

B1	B2	B4	B5	B6	B7	B8	B9	B13	D1	D2	D3	D6
25	26	25.5	18.6	11.7	3	6	3.2	20.5	M4	2	5	M3
EE	H1	H2	H3	H4	H5	H6	H7	H9	H10	J4	L1	L2
M5	32	23	29	8.5	11.7	16.5	4.5	12.3	8.7	2.2	100	50.1
L3	L5	L6	L7	L8	L9	L17	T1	T2	T3	T4		
6	11.4	0	20	20	10	52	5	2	4	3		

Za sustav inverznog njihala je kao aktuator odabran cilindar bez klipnjače tvrtke Festo, model SLM-16-600-KF-A-G, koji je prikazan na slici 27., a njegove karakteristike su prikazane u tablici 9.



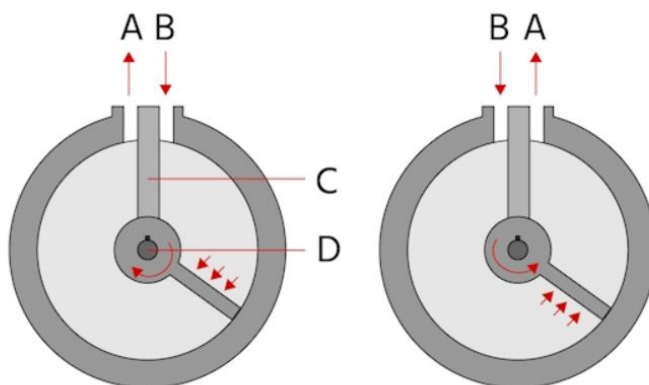
Slika 27: Odabrani cilindar bez klipnjače za sustav inverznog njihala

Tablica 9: Karakteristike odabranog cilindra bez klipnjače za sustav inverznog njihala

Promjer klipa	32 mm
Princip vođenja nosača	Magnetski
Duljina hoda	600 mm
Tlak	0 ... 7 bar

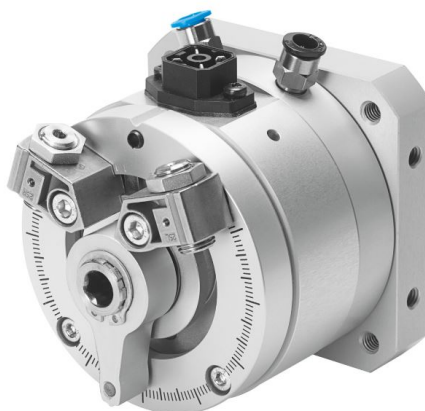
3.3.2. Zakretni pogon

Zakretni pogoni osiguravaju precizan i kontroliran ograničen rotacijski zakret za različite industrijske primjene, tipično manji od 360 stupnjeva. Takvi pogoni se često primjenjuju tamo gdje puna rotacija nije potrebna ili moguća. Primarna podjela takvih pogona je na krilne i pogone koji koriste mehanizam sa zupčastom letvom. Krilni zakretni pogoni koriste krilca koja rotiraju unutar komore te je taj proces ilustriran na slici 28. Krilce je povezano s rotorom te kako zrak pod tlakom se dovede u komoru pritišće krilce koje zatim uzrokuje zakret rotora. Krilni pogon ima 2 priključka, te ovisno o tome koji priključak se koristi za dovod zraka, a koji za odvod, ostvaruje se smjer rotacije krilca [13].

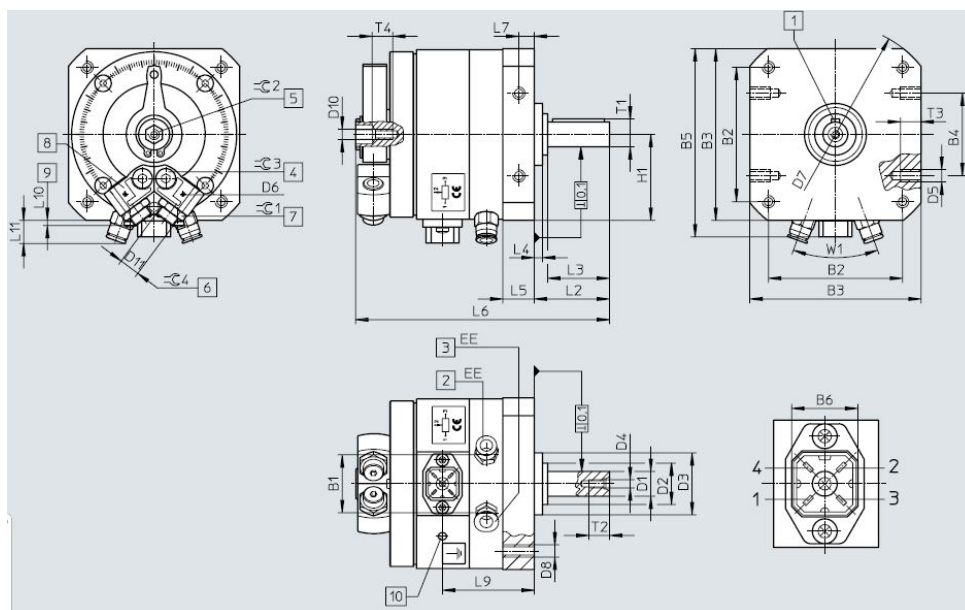


Slika 28: Krilni zakretni pogon

Za sustav kuglice na gredi odabran je krilni zakretni pogon tvrtke Festo DSMI-40-270-A-B koji ima ugrađeni potenciometar za mjerenje kuta zakreta, a na slici 29 je prikazan njegov izgled [14].



Slika 29: Krilni zakretni pogon DSMI-40-270-A-B



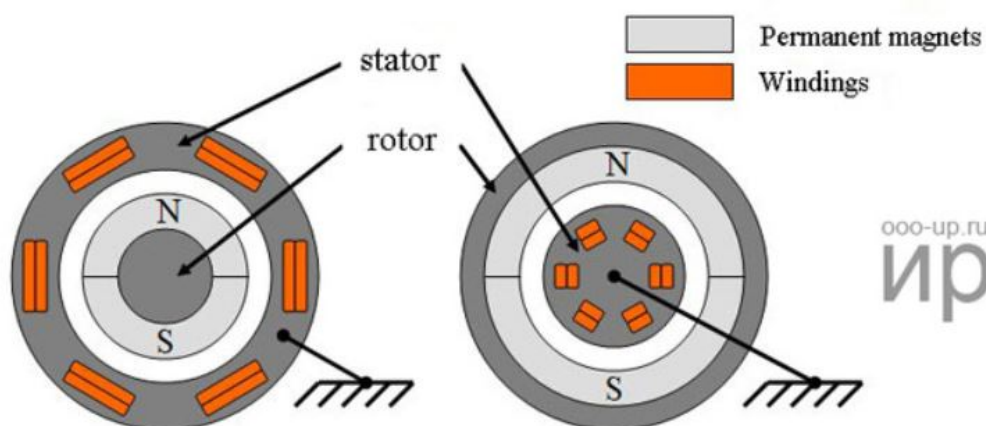
Slika 30: Dimenzije zakretnog pogona DSMI-40-270-A-B [14]

Tablica 10: Dimenzije (mm) odabranog zakretnog pogona [14]

B1	B2	B3	B4	B5	B6	D1	D2	D3	D4	D5	D6
43.8	105±0.3	130±0.5	80±0.3	139	16	20	36-0.4	52	M6	M10	M2
D7	D8	D10	D11	EE	H1	L2	L3	L4	L5	L6	L7
168±0.5	M10	M6	M16x1	G1/8	65	62	50	8	23.7	184±0.6	12
L9	L10	L11	T1	T2	T3	T4					
64.5	3.4	16	22.5	16	15	10					

3.3.3. Sinkroni električni motor

Sinkroni električni motor je električni motor izmjenične struje kojemu je, u stacionarnom stanju, rotacija vratila sinkronizirana s frekvencijom dovedene struje. Sinkroni motori koriste elektromagnete kao stator motora koji stvara rotirajuće magnetsko polje koje rotira u vremenu zajedno sa oscilacijama struje. Rotor s elektromagnetima ili permanentnim magnetima okreće se u koraku s poljem statora pri istoj brzini i time osigurava drugo sinkronizirano rotirajuće magnetsko polje [15]. Ilustracija sinkronog električnog motora s permanentnim magnetom je prikazana na slici 31. Obično se rotor nalazi unutar statora, ali postoje izvedbe motora gdje se rotor nalazi izvana [16].



Slika 31: Ilustracija sinkronog električnog motora sa permanentnim magnetima [16]

Za sustav dvostrukog inverznog njihala će se koristiti sinkroni električni motor s permanentnim magnetom tvrtke Beckhoff, model AM8122-1F20-0000, koji je prikazan na slici 32., a neke njegove karakteristike su prikazane u tablici 32.



Slika 32: Sinkroni električni motor AM8122-1F20-0000 [17]

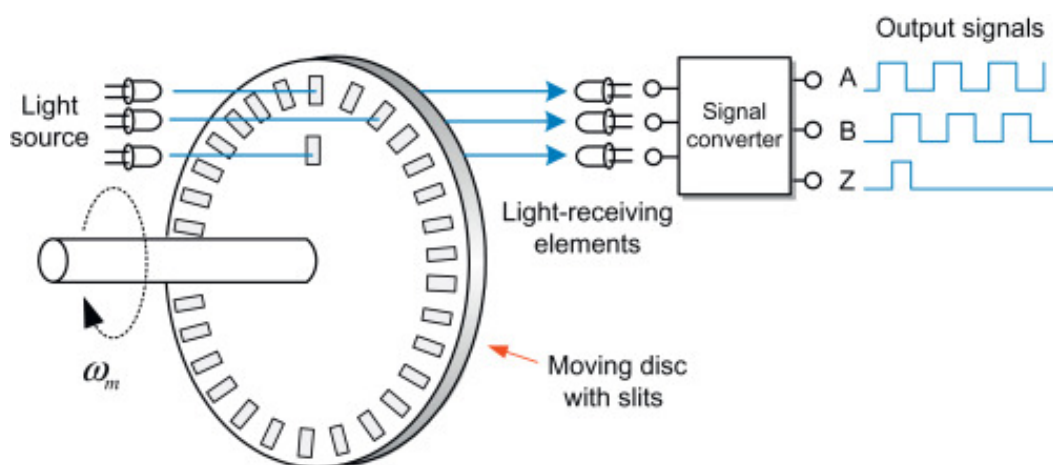
Tablica 11: Karakteristike sinkronog električnog motora AM8122-1F20-0000 [17]

Struja pri pokretanju	4 A
Moment pri pokretanju	0,8 Nm
Nazivna brzina vrtnje	2000 o/min
Nazivni moment	0.8 Nm
Nazivna snaga	0,16 kW

3.4. Mjerni dio

3.4.1. Inkrementalni enkoder

Inkrementalni enkoder je vrsta senzora koja daje informaciju o kutnoj brzini i kutu zakreta, ali za razliku od apsolutnog enkodera ne može pružiti informaciju o točnoj lokaciji objekta. Princip rada inkrementalnog enkodera je prikazan na slici 33. Inkrementalni enkoder je rotacijski disk sa prorezima, a s jedne strane diska se nalazi izvor svjetlosti koji šalje izlazni signal kroz proreze na disku te određeni elementi prihvaćaju svjetlosni signal s druge strane diska i pomoću pretvarača signala se dobiva pulsirajući binarni izlazni signal koji daje informaciju o kutnom položaju.



Slika 33: Princip rada inkrementalnog enkodera

Za ovaj rad su odabrana 2 inkrementalna enkodera modela E38S6G5-600B-G24N [18]. Jedan će se koristiti za mjerenje kuta zakreta, a drugi za mjerenje linearnog pomaka u sustavu inverznog klina. Odabrani inkrementalni enkoder je prikazan na slici 34., a njegove karakteristike su prikazane u tablici 12.



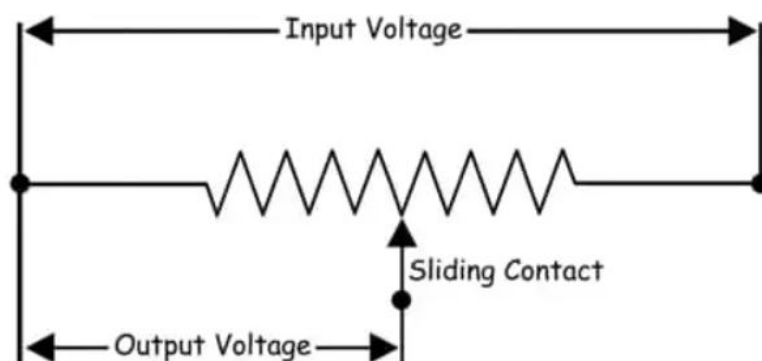
Slika 34: Odabrani inkrementalni enkoder [18]

Tablica 12: Karakteristike odabranog inkrementalnog enkodera [18]

Dimenzije	$\phi 38 \times 35 \text{ mm}$
Dimenzije osovine	$\phi 6 \times 13 \text{ mm}$
Napajanje	5 - 24 V
Maksimalna brzina	5000 o/min
Crvena žica	Napajanje
Crna žica	0 V
Zelena žica	Izlazni signal A
Bijela žica	Izlazni signal B

3.4.2. Potenciomtar

Potenciomtar je pasivna elektronička komponenta koji radi tako da mijenja poziciju klizajućeg kontakta preko otpornika uniformne raspodjele otpora. U potenciomtru ulazni napon je primjenjen preko cijele dužine otpornika, a izlazni napon je jednak padu napona između fiksne točke i klizajućeg kontakta kako je prikazano na slici 35. Potenciomtar ima dva terminala ulaznog napona fiksirana na krajeve otpornika. Da bi se namjestio izlazni napon klizajući kontakt se pomiče duž otpornika. Postoje dvije glavne vrste potenciomtara, a to su rotacijski i linearni te je kod obje vrste princip rada isti [19].



Slika 35: Princip rada potenciomtra [19]

Za svrhe ovog rada je odabran linearni potenciomtar MLO-POT-600-TLF koji je prikazan na slici 36., a njegove karakteristike su prikazane u tablici 13.

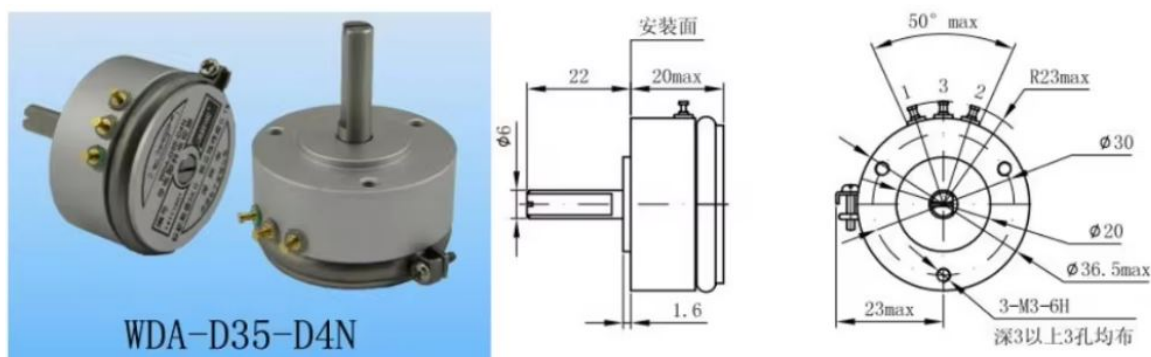


Slika 36: Odabrani linearni potenciometar

Tablica 13: Karakteristike odabranog linearnog potenciometra [20]

Izlazni signal	Analogni
Duljina hoda klizača	600 mm
Napajanje	10...42 V
Maksimalna brzina	10 m/s
Maksimalna akceleracija	200 m/s ²
Rezolucija mjerenja	0.01 mm
Masa	1500 g

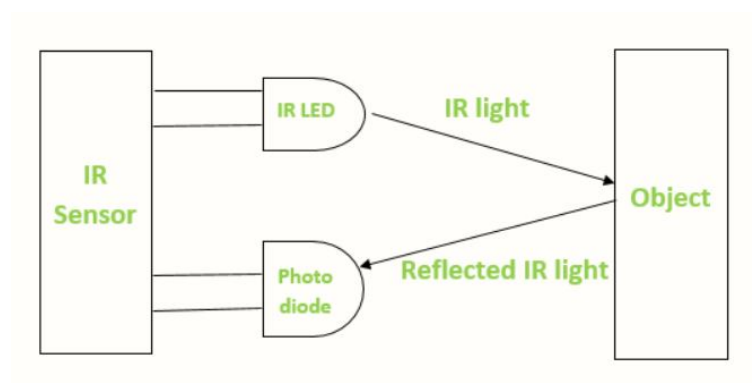
Za rotacijski potenciometar je odabran model WDA-D35-D4N [21], koji je prikazan na slici 37. Potenciometar se napaja sa 24 VDC.



Slika 37: Odabrani rotacijski potenciometar [21]

3.4.3. Infracrveni senzor

Infracrveni senzor je elektronički uređaj koji emitira svjetlost kako bi detektirao neki objekt u okolici. Dio senzora koji emitira svjetlost je infracrvena LED dioda, a dio senzora koji detektira svjetlost je infracrvena fotodioda. Fotodioda je osjetljiva na infracrvenu svjetlost iste valne duljine koju emitira LED dioda. Kada infracrvena svjetlost pogodi fotodiodu, otpori i izlazni naponi će se promijeniti u proporciji s količinom infracrvenog svjetla koje fotodioda dobiva. Princip rada senzora je prikazan na slici 38.



Slika 38: Princip rada infracrvenog senzora

Odabran je infracrveni senzor za mjerenje udaljenosti modela GP2Y0A21YK0F, koji je prikazan na slici 39., a njegove karakteristike su prikazane u tablici 14 [22].



Slika 39: Prikaz odabranog infracrvenog senzora

Tablica 14: Karakteristike odabranog infracrvenog senzora [22]

Izlazni signal	Analogni
Napajanje	4,5 ... 5,5 V
Raspon mjerne udaljenosti	10 ... 80 cm
Izlazni signal (L=80 cm)	0,4 V
Razlika izlaznog signala (Između L=10 i L=80 cm)	1,9 V

4. PROGRAMABILNI LOGIČKI KONTROLER (PLC)

Programabilni logički kontroler je uređaj koji se temelji na digitalnom računalu i koristi se za upravljanje sustava i industrijsku automatizaciju. PLC-i su zamijenili stare sustave relejnog upravljanja zbog veće fleksibilnosti i pouzdanosti. Napravljeni su da rade u teškim i zahtjevnim okruženjima, pružajući točno i pouzdano upravljanje kroz širok spektar procesa i opreme. PLC se sastoji od centralne procesorske jedinice, memorije, ulaznih i izlaznih modula i komunikacijskih sučelja. PLC-i su programirani specijalnim programskim jezicima, često koristeći ljestvičaste dijagrame ili neke druge programske jezike, kako bi izveli određene upravljačke zadatke kao što su uključivanje releja, upravljanje motorima ili obrada podataka. Centralna procesorska jedinica je zadužena za izvršavanje programskih naredbi i upravljanja ulaznim i izlaznim modulima. Programske naredbe, podaci i varijable koje se koriste u programu su spremljene u memoriji. Ulazno/izlazni moduli komuniciraju sa sustavima koji se upravljaju, odnosno primaju signale sa senzora i uređaja i šalju instrukcije na aktuatora i druge komponente [23].

Može se slobodno reći da se PLC od svih drugih računalnih uređaja slične namjene razlikuje po svojem operacijskom sustavu, koji je napravljen točno za određenu vrstu primjene. Od PLC-a se očekuje da periodično učitava signale sa senzora, izvršava određen broj aritmetičko logičkih operacija, u skladu sa zadanom funkcijom, čiji se rezultati prenose na izvršni dio sustava ili neke druge uređaje. Pored toga, sa istom učestalošću, PLC treba da održava komunikaciju sa nekim drugim računalnim sustavom u mreži. Što znači da je PLC projektiran tako da automatski osigura cikličko ponavljanje navedenih aktivnosti (Sken ciklus) što je prikazano na slici 40.



Slika 40: Radni ciklus PLC-a

Sken ciklus započinje sa ulaznim skeniranjem u okviru kojega PLC očitava sadržaj registara

ulaznih modula. Očitani podaci se prenose u određeno područje memorije (slika ulaza). Zatim se aktivira programsko skeniranje u okviru kojega procesor izvršava programske naredbe kojima su definirane određene aritmetičko logičke funkcije. Podaci koji se koriste se uzimaju iz memorije i to iz područja koje je označeno kao slika ulaza ili iz područja gdje su smješteni unutarnji podaci. Tu je važno istaknuti da se pri izvršavanju programskih naredbi ne uzimaju podaci direktno sa ulaznih modula, niti se podaci direktno iznose na izlazne module, već program izmjenjuje podatke isključivo sa memorijom. Po završetku programskog skena, operacijski sustav aktivira izlazni sken u okviru kojega se podaci iz slike izlaza prenose na registre izlaznih modula. Četvrti dio ciklusa, komunikacija, namijenjen je realizaciji razmjene podataka sa uređajima koji su povezani s PLC-om. Nakon toga operacijski sustav dovodi PLC u fazu održavanja u okviru koje se ažuriraju unutarnji satovi i registri, obavlja upravljanje memorijom kao i niz drugih poslova vezanih uz održavanje sustava [24].

4.1. Beckhoff PLC

Beckhoff PLC se sastoji od procesorske jedinice i niza različitih modulnih kartica koje se dodaju na procesorsku jedinicu. Za upravljanje ovih četvero sustava će se koristiti industrijsko računalo (IPC) Beckhoff C6030, procesorska jedinica Beckhoff EK 1100, kartica digitalnih ulaza EL 1008, kartica analognih ulaza EL 3068, kartica analognih izlaza EL 4038, kartica relejnih izlaza EL 2634, kartica za primanje podataka s enkodera EL 5112, kartica za upravljanje servomotora EL 7211-9014 i završna modulna kartica EL 9011.

4.1.1. Industrijsko računalo Beckhoff C6030

Beckhoff industrijsko računalo C6030, koje je kompaktnog dizajna i lako se ugrađuje u upravljački ormar, namijenjeno je za kompleksne zadatke upravljanja, zadatke gdje je potrebno kratko vrijeme izvršavanja ciklusa programa ili gdje je potrebno procesirati velike količine podataka. Industrijsko računalo je prikazano na slici 41., a njegove karakteristike u tablici 15.



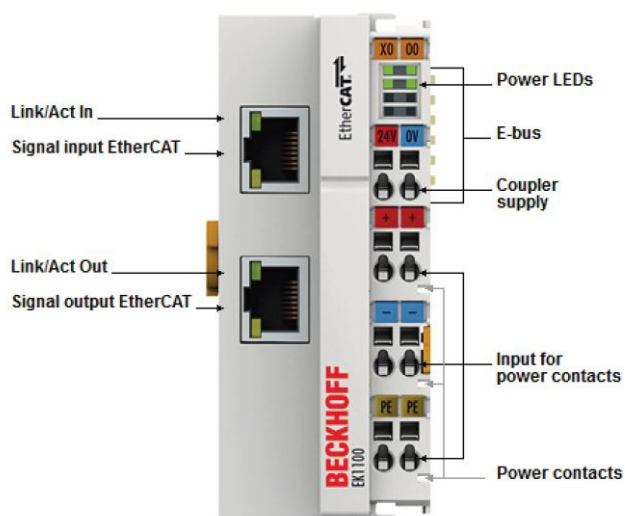
Slika 41: Industrijsko računalo Beckhoff C6030 [25]

Tablica 15: Karakteristike industrijskog računala [25]

Napajanje	22...30 V DC
Dimenzije (ŠxVxD)	132 x 133 x 76 mm
Procesor	<i>Intel</i>
Radna temperatura	0... +55 °C
Masa	1460 g

4.1.2. Procesorska jedinica EK 1100

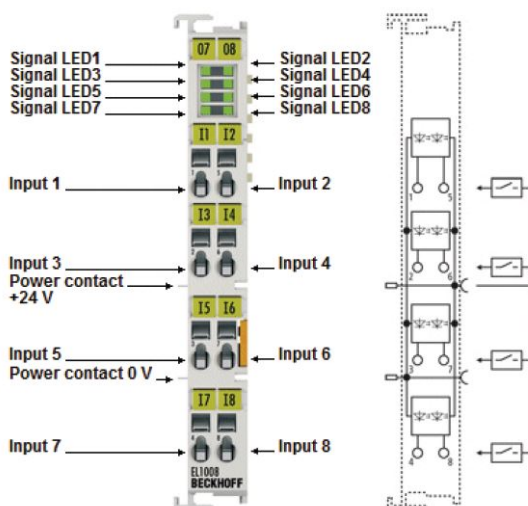
Procesorska jedinica EK 1100 je veza između EtherCAT protokola u realnom vremenu i dodatnih kartica koje su povezane na procesorsku jedinicu. Procesorska jedinica ima dvije RJ45 utičnice te se povezivanje s računalom vrši pomoću ethernet kablova. Najveća udaljenost između dvije jedinice je 100 m. Potrebno napajanje za procesorsku jedinicu je 24 V, što također osigurava dovoljnu struju za komunikaciju sa povezanim karticama. Procesorska jedinica može osigurati napajanje od 5 V i struju od 2 A, a ako je veća struja potrebna treba dodati karticu za povećanje struje kao što je EL9410. Prijenos podataka iznosi 100 Mbit/s. Procesorska jedinica EK 1100 je prikazana na slici 42[26].



Slika 42: Procesorska jedinica EK 1100

4.1.3. Digitalni ulaz EL 1008

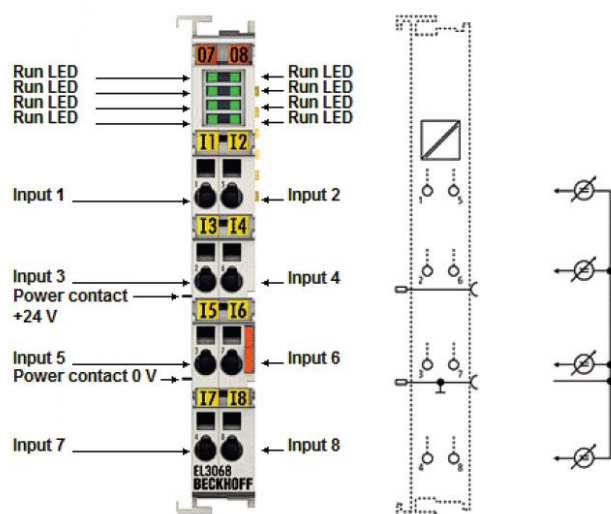
Kartica EL 1008 je osam-kanalna modulna kartica digitalnih ulaza napona 24 V DC koja prima binarne signale iz radnog procesa i prenosi ih, u električki izoliranom obliku, do procesorske jedinice. Kartica ima 8 LED dioda koje služe kao indikator stanja za pojedini od 8 ulaza. Napon binarnog signala "0" je između -3 do +5 V, a napon signala "1" je između 11 i 30 V. Radna temperatura je od -25 do +60 °C, a temperatura za skladištenje je od -40 do +85 °C. Kartica digitalnih ulaza je prikazana na slici 43[27].



Slika 43: Kartica digitalnih ulaza EL 1008 [27]

4.1.4. Analogni ulaz EL 3068

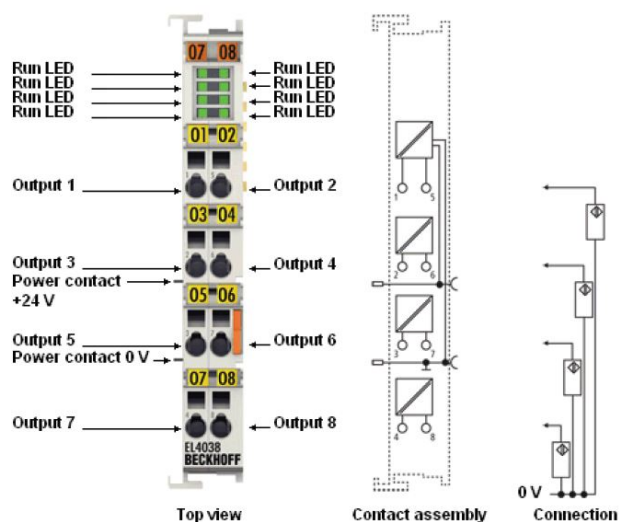
Kartica EL3068 osam-kanalna modulna kartica analognih ulaza, čiji ulaz može primiti signal u rasponu od 0 do 10 V. Napon se zatim digitalizira s rezolucijom od 12 bitova te se dalje prenosi, u električki izoliranom obliku, do procesorske jedinice. Na ovu karticu će se dovoditi analogne mjerne veličine sa infracrvenog senzora, linearnog i rotacijskog potencijometra i sa senzora tlaka. Kartica analognih ulaza je prikazana na slici 44. Kontakt od 0 V služi kao referenca za naponski ulazni signal. Unutarnji otpor kartice je veći od 130 k Ω , a vrijeme pretvorbe je 1.25 ms. Kartica može raditi na temperaturi od -25 do +60 °C, dok se skladištiti može na temperaturi od -40 do +85 °C [28].



Slika 44: Kartica analognih ulaza EL 3068 [28]

4.1.5. Analogni izlaz EL 4038

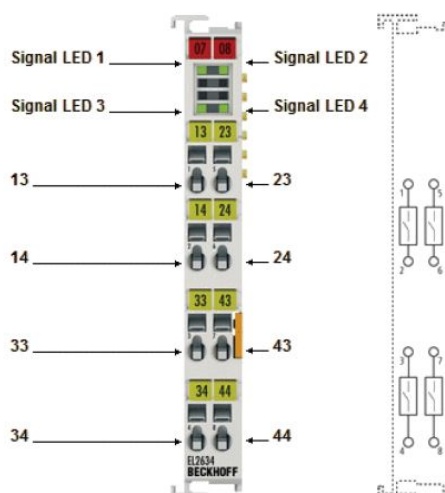
Kartica EL 4038 je osam-kanalna modulna kartica analognih izlaza, čiji izlaz može poslati signal u rasponu od -10 do +10 V. Napon se električki izolira te se dovodi do uređaja kojim se upravlja, kao što je proporcionalni ventil. Unutarnje opterećenje je veće od 5 k Ω . Kartica može raditi na temperaturi od -25 do +60 °C, dok se skladištiti može na temperaturi od -40 do +85 °C [29]. Kartica analognih izlaza je prikazana na slici 45.



Slika 45: Kartica analognih izlaza EL 4038 [29]

4.1.6. Relejni izlaz EL 2634

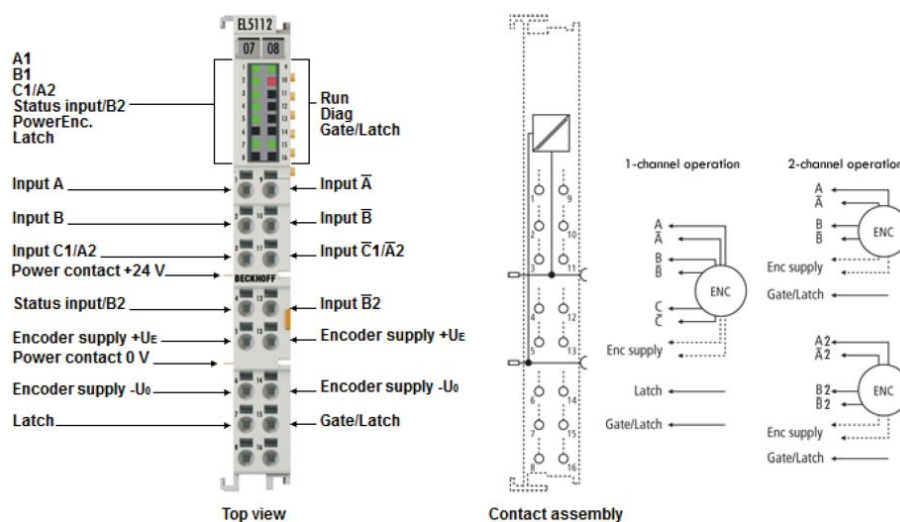
Kartica EL 2634 ima 4 releja, svaki sa pojedinačnim kontaktom. Relej se može koristiti do 250 V izmjenične struje ili do 30 V istosmjerne struje. Stanje pojedinog releja se može vidjeti i pomoću LED dioda koje se nalaze u gornjem dijelu kartice. Opterećenje može biti omsko ili induktivno, a omska struja prekapčanja može biti 4 A AC/DC po kanalu, dok induktivna struja prekapčanja može biti 2 A AC/DC po kanalu. Minimalni broj mehaničkih operacijskih ciklusa 2×10^7 (pri 18×10^3 ciklusa prekapčanja po satu), a minimalni broj električnih operacijskih ciklusa je 1×10^5 (pri 3 A/30 V DC omskom opterećenju). Kartica može raditi na temperaturi od -25 do $+60$ °C, dok se skladištiti može na temperaturi od -40 do $+85$ °C [30]. Kartica relejnih izlaza je prikazana na slici 46.



Slika 46: Kartica relejnih izlaza EL 2634 [30]

4.1.7. Kartica EL 5112

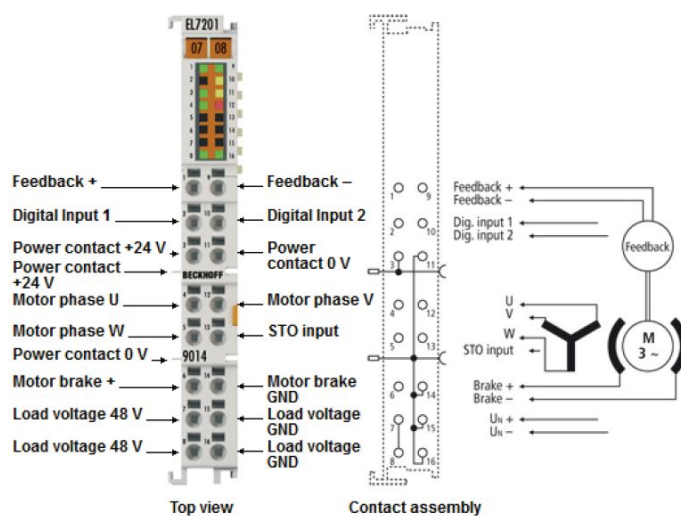
Kartica EL 5112 je sučelje za direktno povezivanje dva inkrementalna enkodera sa A i B signalima ili jednog enkodera sa A, B i C signalima. Enkoderi sa diferencijalnim signalima (RS422) ili sa jednopolnim signalima (TTL i otvorenog kolektora) se mogu povezati na karticu. Mogu se procesirati ulazne frekvencije do 5 MHz. U dvo-kanalnom režimu, dostupan je jedan digitalni ulaz od 24 V po kanalu za spremanje, blokiranje i postavljanje statusa brojača dok se u jedno-kanalnom režimu oba ulaza mogu koristiti. Također je moguće postaviti brojač na definiranu vrijednost ili zaključati brojač direktno kroz podatke iz procesa. Napajanje od 5, 12 ili 24 V za enkoder se može pružiti direktno iz određenih terminala na kartici. Kartica može raditi na temperaturi od 0 do +55 °C, dok se skladištiti može na temperaturi od -25 do +85 °C [31]. Kartica EL 5112 je prikazana na slici 47.



Slika 47: Kartica EL 5112 [31]

4.1.8. Kartica EL 7211-9014

Kartica EL 7211-9014 za servomotore sa integriranom tehnologijom jednog kabla pruža jako dobre upravljačke performanse u jako kompaktnom dizajnu za motore iz serije iz serije AM 8100. Tehnologija jednog kabla ujedinjuje kabel za motor i sustav povratne veze u jednom kablju. Kartica može automatski prepoznati koji model motora iz te serije motora je povezan na nju te tako može automatski odrediti parametre [32].



Slika 48: Kartica EL 7211-9014 [32]

4.1.9. Kartica EL 9011

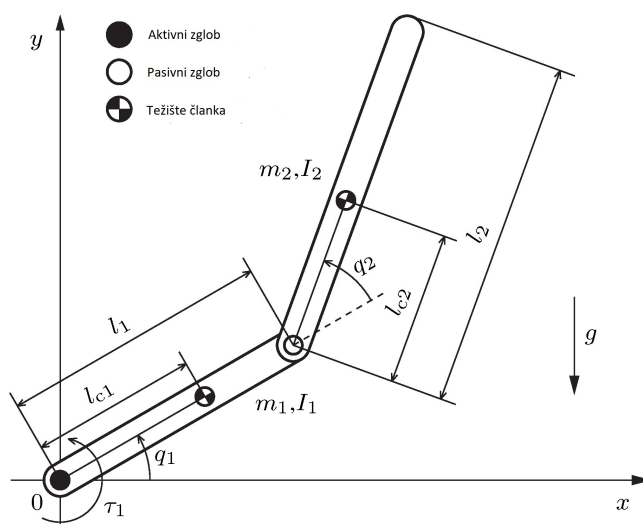
Kartica EL 9011 se koristi kao završna kartica u nizu kartica jer prekriva kontakte od prethodne kartice i zatvara cjelinu. Prikazana je na slici 49.



Slika 49: Završna modulna kartica EL 9011

5. DINAMIČKI MODEL DVOSTRUKOG INVERZNOG NJIHALA

Sustav dvostrukog inverznog njihala je jedan od najpoznatijih nelinearnih, podupravljenih sustava koji se koriste za edukaciju studenata te kako taj sustav prethodno nije realiziran na fakultetu izvest će se njegov dinamički model i načiniti simulacija rada sustava. Sustav dvostrukog inverznog njihala sastoji se od dva njihala, koje je potrebno uravnotežiti u uspravnom položaju, i elektromotora koji može biti postavljen u "ramenu" mehanizma ili u "laktu" mehanizma ako se mehanizam promatra kao ljudska ruka s razlikom da mehanizam ima upravljački moment samo u jednom zglobu ovisno o tome gdje je postavljen elektromotor. Sustav koji je pogonjen u "ramenu" se naziva Pendubot, a sustav pogonjen "laktu" se naziva Akrobot te svaki od tih sustava ima 2 stupnja slobode gibanja. U ovome radu izvesti će se dinamički model Pendubota čiji je shematski prikaz dan na slici 50., gdje su m_1 i m_2 mase pojedinog njihala, l_1 i l_2 ukupne duljine njihala, l_{c1} i l_{c2} udaljenosti centra mase od rotacijske osi za pojedino njihalo, I_1 i I_2 momenti inercije pojedinog njihala oko njegova centra mase te q_1 i q_2 kutevi zakreta njihala.



Slika 50: Shematski prikaz dvostrukog inverznog njihala [33]

Za modeliranje dinamike će se koristiti Euler-Lagrange metoda koja se zasniva na pristupu korištenja energija unutar sustava. Euler-Lagrange jednadžba glasi:

$$\frac{d}{dt} \left(\frac{\partial L}{\partial \dot{q}_i} \right) - \frac{\partial L}{\partial q_i} = T_i \quad (5.1)$$

gdje je L :

$$L = K + P \quad (5.2)$$

U jednadžbi 5.2 K je kinetička energija sustava, a P potencijalna energija. Kako bi se mogle izračunati energije prvo je potrebno definirati položaj centra mase pojedinog njihala s obzirom na

kuteve zakreta. Položaj centra mase prvog njihala označiti će se s x_1 i y_1 , a položaj centra mase drugog njihala s x_2 i y_2 i oni glase:

$$\begin{aligned}x_1 &= l_{c1} \cos q_1 \\y_1 &= l_{c1} \sin q_1 \\x_2 &= l_1 \cos q_1 + l_{c2} \cos(q_1 + q_2) \\y_2 &= l_1 \sin q_1 + l_{c2} \sin(q_1 + q_2)\end{aligned}\tag{5.3}$$

Zatim je potrebno jednadžbe iz izraza 5.3. derivirati kako bi se dobile brzine u težištima njihala. Deriviranjem dobivamo jednadžbe za brzine koje glase:

$$\begin{aligned}\dot{x}_1 &= -l_{c1} \sin q_1 \dot{q}_1 \\ \dot{y}_1 &= l_{c1} \cos q_1 \dot{q}_1 \\ \dot{x}_2 &= -l_1 \sin q_1 \dot{q}_1 - l_{c2} \sin(q_1 + q_2)(\dot{q}_1 + \dot{q}_2) \\ \dot{y}_2 &= l_1 \cos q_1 \dot{q}_1 + l_{c2} \cos(q_1 + q_2)(\dot{q}_1 + \dot{q}_2)\end{aligned}\tag{5.4}$$

Radi preglednosti se uvode skraćeni oblici za trigonometrijske funkcije koji će se u budućim jednadžbama koristiti, a oni glase:

$$\begin{aligned}\sin q_1 &= s_1 \\ \cos q_1 &= c_1 \\ \sin q_2 &= s_2 \\ \cos q_2 &= c_2 \\ \sin(q_1 + q_2) &= s_{12} \\ \cos(q_1 + q_2) &= c_{12}\end{aligned}\tag{5.5}$$

Idući korak je računanje kinetičkih energija prvog i drugog njihala te na kraju ukupne kinetičke energije, a one se računaju prema izrazu:

$$\begin{aligned}K_1 &= \frac{1}{2}m_1(\dot{x}_1^2 + \dot{y}_1^2) + \frac{1}{2}I_1\dot{q}_1^2 \\ K_2 &= \frac{1}{2}m_2(\dot{x}_2^2 + \dot{y}_2^2) + \frac{1}{2}I_2(\dot{q}_1 + \dot{q}_2)^2 \\ K &= K_1 + K_2\end{aligned}\tag{5.6}$$

Uvrštavanjem jednadžbi iz izraza 5.4. u jednadžbe 5.6 dobiva se:

$$\begin{aligned} K_1 &= \frac{1}{2}m_1(l_{c1}^2s_1^2\dot{q}_1^2 + l_{c1}^2c_1^2\dot{q}_1^2) + \frac{1}{2}I_1\dot{q}_1^2 \\ K_1 &= \frac{1}{2}m_1\dot{q}_1^2l_{c1}^2(s_1^2 + c_1^2) + \frac{1}{2}I_1\dot{q}_1^2 \\ K_1 &= \frac{1}{2}m_1\dot{q}_1^2l_{c1}^2 + \frac{1}{2}I_1\dot{q}_1^2 \end{aligned} \quad (5.7)$$

$$\begin{aligned} K_2 &= \frac{1}{2}m_2[l_1^2\dot{q}_1^2s_1^2 + 2l_1l_{c2}\dot{q}_1(\dot{q}_1 + \dot{q}_2)s_1s_{12} + l_{c2}^2(\dot{q}_1 + \dot{q}_2)^2s_{12}^2 + l_1^2\dot{q}_1^2c_1^2 + \\ &\quad + 2l_1l_{c2}\dot{q}_1(\dot{q}_1 + \dot{q}_2)c_1c_{12} + l_{c2}^2(\dot{q}_1 + \dot{q}_2)^2c_{12}^2] + \frac{1}{2}I_2(\dot{q}_1 + \dot{q}_2)^2 \\ K_2 &= \frac{1}{2}m_2[l_1^2\dot{q}_1^2(s_1^2 + c_1^2) + 2l_1l_{c2}\dot{q}_1(\dot{q}_1 + \dot{q}_2)(s_1s_{12} + c_1c_{12}) + l_{c2}^2(\dot{q}_1 + \dot{q}_2)^2(s_{12}^2 + c_{12}^2)] + \\ &\quad + \frac{1}{2}I_2(\dot{q}_1 + \dot{q}_2)^2 \\ K_2 &= \frac{1}{2}m_2[l_1^2\dot{q}_1^2 + 2l_1l_{c2}\dot{q}_1(\dot{q}_1 + \dot{q}_2)c_2 + l_{c2}^2(\dot{q}_1 + \dot{q}_2)^2] + \frac{1}{2}I_2(\dot{q}_1 + \dot{q}_2)^2 \end{aligned} \quad (5.8)$$

U jednadžbama 5.7. i 5.8. korišteni su trigonometrijski identiteti:

$$\begin{aligned} \sin^2 q + \cos^2 q &= 1 \\ \sin q_1 \sin(q_1 + q_2) &= \frac{1}{2}[\cos(q_1 - (q_1 + q_2)) - \cos(q_1 + q_1 + q_2)] \\ \cos q_1 \cos(q_1 + q_2) &= \frac{1}{2}[\cos(q_1 + q_1 + q_2) + \cos(q_1 - (q_1 + q_2))] \\ \cos(-q_2) &= \cos q_2 \end{aligned} \quad (5.9)$$

Zbrajanjem pojedinih jednadžbi kinetičkih energija i sređivanjem izraza dobije se:

$$\begin{aligned} K &= \frac{1}{2}m_1\dot{q}_1^2l_{c1}^2 + \frac{1}{2}I_1\dot{q}_1^2 + \frac{1}{2}m_2[l_1^2\dot{q}_1^2 + 2l_1l_{c2}\dot{q}_1(\dot{q}_1 + \dot{q}_2)c_2 + l_{c2}^2(\dot{q}_1 + \dot{q}_2)^2] + \\ &\quad + \frac{1}{2}I_2(\dot{q}_1 + \dot{q}_2)^2 \\ K &= \frac{1}{2}\dot{q}_1^2[m_1l_{c1}^2 + I_1 + m_2l_1^2 + 2m_2l_1l_{c2}c_2 + m_2l_{c2}^2 + I_2] + \frac{1}{2}\dot{q}_2^2[m_2l_{c2}^2 + I_2] + \\ &\quad + \dot{q}_1\dot{q}_2[m_2l_1l_{c2}c_2 + m_2l_{c2}^2 + I_2] \end{aligned} \quad (5.10)$$

Potencijalna energija prvog njihala glasi:

$$\begin{aligned} P_1 &= -m_1gy_1 \\ P_1 &= -m_1gl_{c1}s_1 \end{aligned} \quad (5.11)$$

Potencijalna energija drugog njihala glasi:

$$\begin{aligned} P_2 &= -m_2 g y_2 \\ P_2 &= -m_2 g [l_1 s_1 + l_{c2} s_{12}] \end{aligned} \quad (5.12)$$

Ukupna potencijalna energija glasi:

$$\begin{aligned} P &= P_1 + P_2 \\ P &= -m_1 g l_{c1} s_1 - m_2 g [l_1 s_1 + l_{c2} s_{12}] \end{aligned} \quad (5.13)$$

Te sada pomoću jednadžbi 5.13. , 5.10. i 5.2. dobiva se izraz za L :

$$\begin{aligned} L &= \frac{1}{2} \dot{q}_1^2 [m_1 l_{c1}^2 + I_1 + m_2 l_1^2 + 2m_2 l_1 l_{c2} c_2 + m_2 l_{c2}^2 + I_2] + \frac{1}{2} \dot{q}_2^2 [m_2 l_{c2}^2 + I_2] + \\ &+ \dot{q}_1 \dot{q}_2 [m_2 l_1 l_{c2} c_2 + m_2 l_{c2}^2 + I_2] - m_1 g l_{c1} s_1 - m_2 g [l_1 s_1 + l_{c2} s_{12}] \end{aligned} \quad (5.14)$$

Sada se može postaviti jednadžba za moment u prvoj upravljanoj koordinati q_1 . Prvo je potrebno prema jednadžbi 5.1. parcijalno derivirati L po brzini \dot{q}_1 :

$$\frac{\partial L}{\partial \dot{q}_1} = \dot{q}_1 [m_1 l_{c1}^2 + I_1 + m_2 l_1^2 + 2m_2 l_1 l_{c2} c_2 + m_2 l_{c2}^2 + I_2] + \dot{q}_2 [m_2 l_1 l_{c2} c_2 + m_2 l_{c2}^2 + I_2] \quad (5.15)$$

Pa se zatim izraz 5.16. derivira po vremenu:

$$\begin{aligned} \frac{d}{dt} \left(\frac{\partial L}{\partial \dot{q}_1} \right) &= \ddot{q}_1 [m_1 l_{c1}^2 + I_1 + m_2 l_1^2 + 2m_2 l_1 l_{c2} c_2 + m_2 l_{c2}^2 + I_2] - 2m_2 l_1 l_{c2} s_2 \dot{q}_1 \dot{q}_2 + \\ &+ \ddot{q}_2 [m_2 l_1 l_{c2} c_2 + m_2 l_{c2}^2 + I_2] - m_2 l_1 l_{c2} s_2 \dot{q}_2^2 \end{aligned} \quad (5.16)$$

Deriviranjem L po q_1 dobije se:

$$\frac{\partial L}{\partial q_1} = -m_1 g l_{c1} c_1 - m_2 g [l_1 c_1 + l_{c2} c_{12}] \quad (5.17)$$

Uvrštavanjem izraza 5.16 i 5.17 u izraz 5.1 dobije se izraz za moment u prvoj upravljanoj koordinati q_1 :

$$\begin{aligned} \frac{d}{dt} \left(\frac{\partial L}{\partial \dot{q}_1} \right) - \frac{\partial L}{\partial q_1} &= \ddot{q}_1 [m_1 l_{c1}^2 + I_1 + m_2 l_1^2 + 2m_2 l_1 l_{c2} c_2 + m_2 l_{c2}^2 + I_2] - 2m_2 l_1 l_{c2} s_2 \dot{q}_1 \dot{q}_2 + \\ &+ \ddot{q}_2 [m_2 l_1 l_{c2} c_2 + m_2 l_{c2}^2 + I_2] - m_2 l_1 l_{c2} s_2 \dot{q}_2^2 + \\ &+ m_1 g l_{c1} c_1 + m_2 g [l_1 c_1 + l_{c2} c_{12}] = T_1 \end{aligned} \quad (5.18)$$

Izraz 5.19 se može preurediti u oblik:

$$\begin{aligned} & \ddot{q}_1 [m_1 l_{c1}^2 + I_1 + m_2 l_1^2 + 2m_2 l_1 l_{c2} c_2 + m_2 l_{c2}^2 + I_2] + \ddot{q}_2 [m_2 l_1 l_{c2} c_2 + m_2 l_{c2}^2 + I_2] - \\ & - m_2 l_1 l_{c2} s_2 \dot{q}_1 \dot{q}_2 - m_2 l_1 l_{c2} s_2 \dot{q}_2 (\dot{q}_1 + \dot{q}_2) + \\ & + m_1 g l_{c1} c_1 + m_2 g [l_1 c_1 + l_{c2} c_{12}] = T_1 \end{aligned} \quad (5.19)$$

Kako bi se dobio izraz za moment u drugoj upravljanoj koordinati q_2 potrebno je izračunati derivacije u izrazu:

$$\frac{d}{dt} \left(\frac{\partial L}{\partial \dot{q}_2} \right) - \frac{\partial L}{\partial q_2} = T_2 \quad (5.20)$$

Derivacije iz izraza 5.20. iznose:

$$\begin{aligned} \frac{\partial L}{\partial \dot{q}_2} &= \dot{q}_2 [m_2 l_{c2}^2 + I_2] + \dot{q}_1 [m_2 l_1 l_{c2} c_2 + m_2 l_{c2}^2 + I_2] \\ \frac{d}{dt} \left(\frac{\partial L}{\partial \dot{q}_2} \right) &= \ddot{q}_2 [m_2 l_{c2}^2 + I_2] + \ddot{q}_1 [m_2 l_1 l_{c2} c_2 + m_2 l_{c2}^2 + I_2] - m_2 l_1 l_{c2} s_2 \dot{q}_1 \dot{q}_2 \\ \frac{\partial L}{\partial q_2} &= -m_2 g l_{c2} c_{12} \end{aligned} \quad (5.21)$$

Uvrštavanjem jednadžbi iz izraza 5.21. u izraz 5.20. dobije se izraz za moment u drugoj upravljanoj koordinati:

$$\begin{aligned} \frac{d}{dt} \left(\frac{\partial L}{\partial \dot{q}_2} \right) - \frac{\partial L}{\partial q_2} &= \ddot{q}_2 [m_2 l_{c2}^2 + I_2] + \ddot{q}_1 [m_2 l_1 l_{c2} c_2 + m_2 l_{c2}^2 + I_2] - \\ & - m_2 l_1 l_{c2} s_2 \dot{q}_1 \dot{q}_2 + m_2 g l_{c2} c_{12} = T_2 = 0 \end{aligned} \quad (5.22)$$

Dinamički model sustava dvostrukog inverznog njihala se sada može izraziti u matričnoj formi [34]:

$$\mathbf{D}(\mathbf{q})\ddot{\mathbf{q}} + \mathbf{C}(\mathbf{q}, \dot{\mathbf{q}})\dot{\mathbf{q}} + \mathbf{G}(\mathbf{q}) = \mathbf{HT} \quad (5.23)$$

Matrice $\mathbf{D}(\mathbf{q})$, $\mathbf{C}(\mathbf{q}, \dot{\mathbf{q}})$, $\mathbf{G}(\mathbf{q})$ i \mathbf{H} glase [34]:

$$\mathbf{D}(\mathbf{q}) = \begin{bmatrix} m_1 l_{c1}^2 + I_1 + m_2 l_1^2 + 2m_2 l_1 l_{c2} c_2 + m_2 l_{c2}^2 + I_2 & m_2 l_1 l_{c2} c_2 + m_2 l_{c2}^2 + I_2 \\ m_2 l_1 l_{c2} c_2 + m_2 l_{c2}^2 + I_2 & m_2 l_{c2}^2 + I_2 \end{bmatrix} \quad (5.24)$$

$$\mathbf{C}(\mathbf{q}, \dot{\mathbf{q}}) = \begin{bmatrix} -m_2 l_1 l_{c2} s_2 \dot{q}_2 & -m_2 l_1 l_{c2} s_2 (\dot{q}_1 + \dot{q}_2) \\ -m_2 l_1 l_{c2} s_2 \dot{q}_2 & 0 \end{bmatrix} \quad (5.25)$$

$$\mathbf{G}(\mathbf{q}) = \begin{bmatrix} m_1 g l_{c1} c_1 + m_2 g [l_1 c_1 + l_{c2} c_{12}] \\ m_2 g l_{c2} c_{12} \end{bmatrix} \quad (5.26)$$

$$\mathbf{H} = \begin{bmatrix} 1 \\ 0 \end{bmatrix} \quad (5.27)$$

Izrazi za matrice $\mathbf{D}(\mathbf{q})$, $\mathbf{C}(\mathbf{q}, \dot{\mathbf{q}})$ i $\mathbf{G}(\mathbf{q})$ se mogu pojednostaviti uvođenjem parametara koji ovise o geometrijskim karakteristikama i masi pojedinog njihala, te oni glase:

$$\begin{aligned} a_1 &= I_1 + m_1 l_{c1}^2 + m_2 l_1^2 \\ a_2 &= I_2 + m_2 l_{c2}^2 \\ a_3 &= m_2 l_1 l_{c2} \\ a_4 &= m_2 l_1 + m_1 l_{c1} \\ a_5 &= m_2 l_{c2} \end{aligned} \quad (5.28)$$

Sada se matrice $\mathbf{D}(\mathbf{q})$, $\mathbf{C}(\mathbf{q}, \dot{\mathbf{q}})$ i $\mathbf{G}(\mathbf{q})$ mogu zapisati kao:

$$\begin{aligned} \mathbf{D}(\mathbf{q}) &= \begin{bmatrix} a_1 + a_2 + 2a_3 c_2 & a_2 + a_3 c_2 \\ a_2 + a_3 c_2 & a_2 \end{bmatrix} \\ \mathbf{C}(\mathbf{q}, \dot{\mathbf{q}}) &= \begin{bmatrix} -a_3 s_2 \dot{q}_2 & -a_3 s_2 (\dot{q}_1 + \dot{q}_2) \\ -a_3 s_2 \dot{q}_2 & 0 \end{bmatrix} \\ \mathbf{G}(\mathbf{q}) &= \begin{bmatrix} a_4 g c_1 + a_5 g c_{12} \\ a_5 g c_{12} \end{bmatrix} \end{aligned} \quad (5.29)$$

5.1. Linearizacija modela sustava oko radne točke

Za svrhe linearizacije odabire se vektor varijabli stanja koji glasi:

$$\mathbf{x} = [q_1 \quad q_2 \quad \dot{q}_1 \quad \dot{q}_2]^T \quad (5.30)$$

Radi projektiranja LQR regulatora linearizacija sustava je nužna, a nelinearni model dinamike sustava može se napisati u obliku:

$$\ddot{\mathbf{q}} = -\mathbf{D}^{-1} \mathbf{C} \dot{\mathbf{q}} - \mathbf{D}^{-1} \mathbf{G} + \mathbf{D}^{-1} \mathbf{H} T \quad (5.31)$$

Iz jednadžbe 5.31. jednadžba sustava se reducira na:

$$\dot{\mathbf{X}} = \begin{bmatrix} 0 & \mathbf{I} \\ 0 & -\mathbf{D}^{-1}\mathbf{C} \end{bmatrix} \mathbf{x} + \begin{bmatrix} 0 \\ -\mathbf{D}^{-1}\mathbf{G} \end{bmatrix} + \begin{bmatrix} 0 \\ \mathbf{D}^{-1}\mathbf{H} \end{bmatrix} u \quad (5.32)$$

Gdje je \mathbf{I} jedinična matrica, a 0 je u slučaju prvog člana nul matrica, a u slučaju drugog i trećeg člana nul vektor. Standardni oblik nelinearnog sustava se može zapisati kao:

$$\dot{\mathbf{X}} = f(x) + g(x)u \quad (5.33)$$

Gdje je:

$$f(x) = \begin{bmatrix} 0 & \mathbf{I} \\ 0 & -\mathbf{D}^{-1}\mathbf{C} \end{bmatrix} \mathbf{x} \begin{bmatrix} 0 \\ -\mathbf{D}^{-1}\mathbf{G} \end{bmatrix} \quad (5.34)$$

$$g(x) = \begin{bmatrix} 0 \\ \mathbf{D}^{-1}\mathbf{H} \end{bmatrix}$$

Aproksimirana linearizacija će se napraviti pomoću Jacobijeve matrice. Standardni linearni oblik nelinearnog sustava može se napisati kao:

$$\dot{\mathbf{x}} = \mathbf{A}\mathbf{x} + \mathbf{B}u \quad (5.35)$$

Radna točka sustava je odabrana za $q_1 = \pi/2$ i $q_2 = 0$. A matrice \mathbf{A} i \mathbf{B} dobiju se pomoću Jacobija:

$$\mathbf{A} = \frac{\partial f(x)}{\partial x} = \begin{bmatrix} 0 & \mathbf{I} \\ -\mathbf{D}^{-1}(q_1 = \pi/2, q_2 = 0) \frac{\partial \mathbf{G}}{\partial q} & 0 \end{bmatrix} \quad (5.36)$$

$$\mathbf{B} = \frac{\partial g(x)}{\partial x} = \begin{bmatrix} 0 \\ \mathbf{D}^{-1}(q_1 = \pi/2, q_2 = 0) \mathbf{H} \end{bmatrix}$$

Iz izraza 5.36 dobiju se izrazi za matricu koeficijenta sustava \mathbf{A} i matricu ulaza sustava \mathbf{B} koji

glase:

$$\mathbf{A} = \begin{bmatrix} 0 & 0 & 1 & 0 \\ 0 & 0 & 0 & 1 \\ \frac{a_5g(a_2+a_3) - a_2g(a_4+a_5)}{-a_3^2 + a_1a_2} & \frac{a_3a_5g}{-a_3^2 + a_1a_2} & 0 & 0 \\ \frac{(a_2+a_3)(a_4+a_5)g - a_5g(a_1+a_2+2a_3)}{-a_3^2 + a_1a_2} & \frac{a_5g(-a_1-a_3)}{-a_3^2 + a_1a_2} & 0 & 0 \end{bmatrix} \quad (5.37)$$

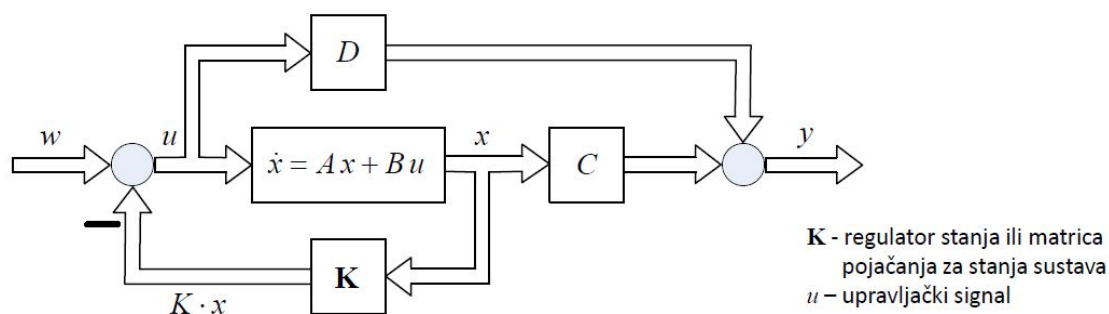
$$\mathbf{B} = \begin{bmatrix} 0 \\ 0 \\ a_2 \\ -a_3^2 + a_1a_2 \\ -(a_2+a_3) \\ -a_3^2 + a_1a_2 \end{bmatrix} \quad (5.38)$$

Jednadžba za vektor izlaza sustava \mathbf{y} glasi:

$$\mathbf{y} = \mathbf{C}\mathbf{x} + \mathbf{D}u$$

$$\begin{bmatrix} q_1 \\ q_2 \end{bmatrix} = \begin{bmatrix} 1 & 0 & 0 & 0 \\ 0 & 1 & 0 & 0 \end{bmatrix} \begin{bmatrix} q_1 \\ q_2 \\ \dot{q}_1 \\ \dot{q}_2 \end{bmatrix} + \begin{bmatrix} 0 \\ 0 \end{bmatrix} T \quad (5.39)$$

Gdje je \mathbf{C} matrica izlaza sustava, a \mathbf{D} matrica prijenosa sustava. Na slici 51. se može vidjeti općeniti blokovski prikaz u prostoru stanja koji u povratnoj vezi ima matricu pojačanja za stanja sustava \mathbf{K} .



Slika 51: Regulacijska petlja zatvorena po vektoru varijabli stanja

5.2. Regulator po varijablama stanja

Jedna od često primjenjivanih tehnika za projektiranje linearnih regulacijskih sustava je metoda optimalnog upravljanja koja koristi povratne veze po varijablama stanja. Za sustav opisan u prostoru stanja potrebno je naći vektor upravljanja:

$$u = -\mathbf{K}\mathbf{x} \quad (5.40)$$

koji minimizira indeks performanse

$$I = \int_0^{\infty} (\mathbf{x}^T \mathbf{Q} \mathbf{x} + \mathbf{u}^T \mathbf{R} \mathbf{u}) dt \quad (5.41)$$

Matrica pojačanja \mathbf{K} određuje se iz jednadžbe:

$$\mathbf{K} = \mathbf{R}^{-1} \mathbf{B}^T \mathbf{H} \quad (5.42)$$

U jednadžbi 5.43. \mathbf{H} označava pozitivno određeno rješenje algebarske matrične Riccati-jeve jednadžbe:

$$\mathbf{H}\mathbf{A} + \mathbf{A}^T \mathbf{H}^T + \mathbf{Q} - \mathbf{H}\mathbf{B}\mathbf{R}^{-1} \mathbf{B}^T \mathbf{H} = \mathbf{0} \quad (5.43)$$

Matrice \mathbf{Q} i \mathbf{R} su težinske matrice, pri čemu se matricom \mathbf{Q} utječe na prijelazni proces vektora stanja, a preko matrice \mathbf{R} na iznos energije upravljanja, pa se izborom elemenata tih matrica može utjecati na dinamičko ponašanje sustava u uvjetima zatvorene regulacijske petlje. Ukoliko se matrice \mathbf{Q} i \mathbf{R} odaberu kao dijagonalne matrice dobiva se linearni kvadratični problem (LQP), a korišteni regulator se onda naziva linearni kvadratični regulator, LQR. Ukoliko se matrica \mathbf{Q} izabere kao jedinična matrica onda je svakoj varijabli stanja dan isti utjecaj na dinamičko ponašanje sustava u uvjetima zatvorenog regulacijskog kruga. Često se primjenjuje postupak da se matrice \mathbf{Q} i \mathbf{R} izaberu kao dijagonalne matrice kod kojih su na dijagonali kvadrati recipročnih vrijednosti maksimalno dozvoljenih odstupanja varijabli stanja i ulaza.

5.3. Rezultati simulacije

U programu *Matlab* postoji funkcija *lqr* koja računa pojačanje \mathbf{K} , a kao ulazne argumente prima matrice \mathbf{A} , \mathbf{B} , \mathbf{Q} i \mathbf{R} . U prilogu se nalaze programski kod i *Simulink* model sustava. Za zadane mase, geometrijske karakteristike njihala i težinske matrice \mathbf{Q} i \mathbf{R} dobivaju se vrijednosti matrica

A, **B** i vektora **K**.

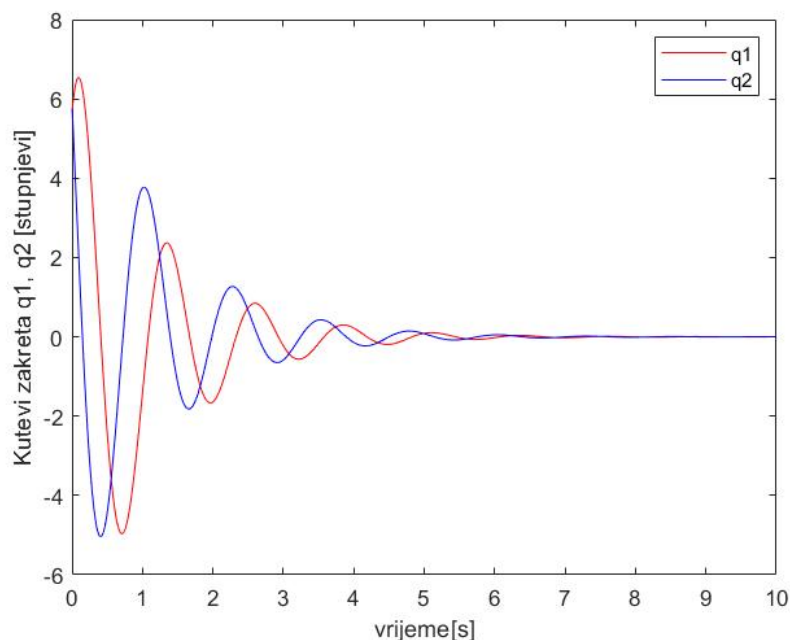
$$\mathbf{A} = \begin{bmatrix} 0 & 0 & 1 & 0 \\ 0 & 0 & 0 & 1 \\ -50.4514 & 50.4514 & 0 & 0 \\ 62.4637 & -146.5494 & 0 & 0 \end{bmatrix}$$

$$\mathbf{B} = \begin{bmatrix} 0 \\ 0 \\ 68.5714 \\ -142.0408 \end{bmatrix}$$

$$\mathbf{K} = \begin{bmatrix} -6.4762 & -8.1930 & 1.5528 & -1.4872 \end{bmatrix}$$
(5.44)

S tim pojačanjima dobiveni su sljedeći rezultati za početne vrijednosti vektora varijabli stanja:

$$\mathbf{x}_0 = \begin{bmatrix} 0.1\text{rad} & 0.1\text{rad} & 0 & 0 \end{bmatrix}$$
(5.45)



Slika 52: Odziv kuteva zakreta q_1 i q_2

Prema slici 52 vidimo da u početku odziv kuteva zakreta oscilira, ali nakon otprilike 5 s smiruje se oko referentne pozicije zahvaljujući LQR regulatoru. Može se primjetiti kako upravljačka

varijabla q_2 kasni u odzivu za q_1 , a to se događa jer ulazni moment direktno djeluje na kut zakreta prvog njihala, a drugi zglob je pasivan te zbog inercije kut zakreta drugog njihala kasni za prvim. Bolji odzivi bi se mogli dobiti optimizacijom matrica **Q** i **R**.

6. ZAKLJUČAK

U ovome radu prikazan je postupak projektiranja četiri mehatronička sustava od kojih su tri sustava pogonjena pneumatski, a jedan električki. Tijekom izrade ovog rada koristila su se znanja iz konstruiranja, 3D modeliranja, izrade tehničke dokumentacije, pneumatike, elektrotehnike, elektronike i automatizacije. Pokazana je mogućnost korištenja pneumatskih aktuatora, zakretnog pogona i cilindara bez klipnjače, za pojedine sustave koji se inače često realiziraju s električnim aktuatorima. Pokazane su prednosti pneumatskih sustava, kao što je brzina, te nedostaci kao što su teže upravljanje od električnih sustava. Također je pokazan izbor suvremenih komponenti i mogućnost spajanja tih sustava na PLC te kako se na ulazne modulne kartice mogu spojiti različiti senzori čiji signali mogu biti analogni ili digitalni, a izlazne modulne kartice mogu upravljati, pomoću analognih i digitalnih signala, različite ventile ili upravljati elektromotorom. Pokazuje se kod pneumatskih sustava mogućnost upravljanja aktuatora putem različitih vrsta ventila. Cilj ovog rada je bilo ostvariti upravljanje barem jednog sustava što se nije uspjelo eksperimentalno realizirati. Iz ovog rada mogu poslužiti tehnička dokumentacija i ostale sheme nekome drugom studentu ako se odluči realizirati i upravljati neki od ovih mehatroničkih sustava.

Literatura

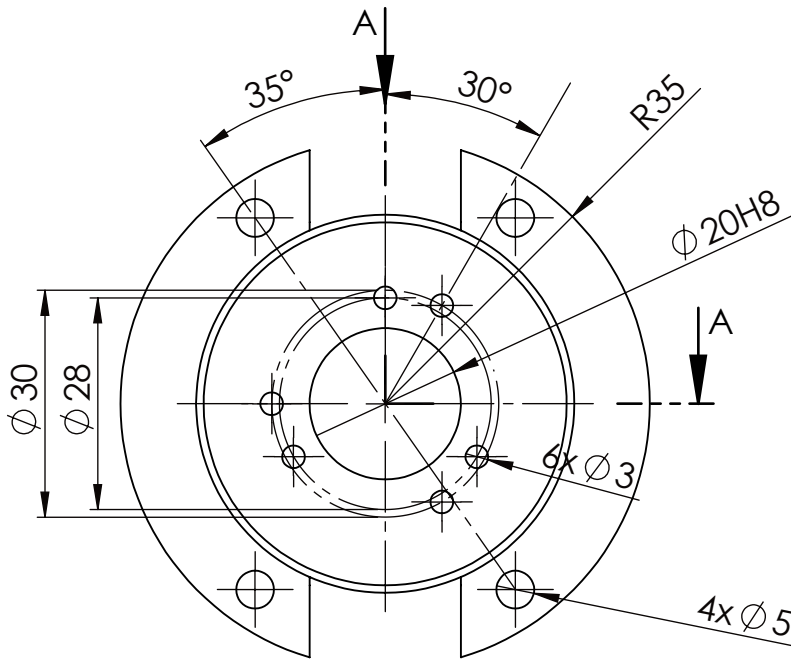
- [1] Wikipedia. *Kompresor*. "Pristupljeno: 14.08.2024". URL: ' ' <https://hr.wikipedia.org/wiki/Kompresor> ' '.
- [2] Željko Šitum. *08-Predavanje [Uvod u pneumatiku]*. 2022.
- [3] Festo. *What is an air preparation unit?* https://www.festo.com/gb/en/e/journal/in-practice/what-is-an-air-preparation-unit-id_1522828/. Pristupljeno: 14.08.2024.
- [4] Wikipedia. *Power supply*. https://en.wikipedia.org/wiki/Power_supply. Pristupljeno: 14.08.2024.
- [5] Beckhoff. *PS2001-2420-0000*. https://download.beckhoff.com/download/document/io/power-supplies/ps2001-2420-0000_en.pdf. Pristupljeno: 14.08.2024.
- [6] Beckhoff. *PS3031-4810-0001*. ' <https://download.beckhoff.com/download/document/io/power-supplies/PS3031-4810-0001en.pdf> '. Pristupljeno: 14.08.2024.
- [7] Charles Kolstad. *Proportional Solenoid Valve - How They Work*. ' <https://tameson.com/pages/proportional-solenoid-control-valve> '. 4.01.2018.
- [8] Festo. *Proportional directional control valves MPYE*. https://www.festo.com/media/catalog/203322_documentation.pdf. Pristupljeno: 16.08.2024.
- [9] Matrix. *750 Series - Multifunction*. https://www.bibus.hr/fileadmin/editors/countries/bizag/Katalozi/Pneumatika/Ventili_i_upravljanje/Matrix_super_brzi_ventili/Ventili_serije_750.pdf. Pristupljeno: 17.08.2024.
- [10] Jan-Willem Pustjens. *A Complete Solenoid Valve Overview*. <https://tameson.com/pages/solenoid-valve-types>. 2024.
- [11] R. McGillivray. *Rodless Cylinder Working Principle*. <https://tameson.com/pages/rodless-cylinder>. 23.02.2020.
- [12] Festo. *Linear drives DGC*. <https://www.festo.com/media/pim/014/D15000100122014.PDF>. Pristupljeno: 20.08.2024.
- [13] S.L. Simonson. *How Festo Semi-Rotary Drives Work*. <https://tameson.com/pages/festo-semi-rotary-drive>. Pristupljeno: 22.08.2024.
- [14] Festo. *Swivel modules DSMI-B, with integrated angular displacement encoder*. <https://www.festo.com/media/pim/151/D15000100122151.pdf>. Pristupljeno: 22.08.2024.
- [15] Wikipedia. *Synchronous motor*. Pristupljeno: 22.08.2024.

- [16] Permanent magnet synchronous motor. <https://about-motors.com/motorcontrol/pmsm/>. Pristupljeno: 22.08.2024.
- [17] Beckhoff. *Synchronous servomotors for compact drive technology*. https://download.beckhoff.com/download/Document/motion/am8100_ba_en.pdf. Pristupljeno: 23.08.2024.
- [18] Sharvi Electronics. *E38S6G5-600B-G24N – Photoelectric Incremental Rotary Encoder*. <https://sharvielectronics.com/product/e38s6g5-600b-g24n-photoelectric-incremental-rotary-encoder/>. Pristupljeno: 22.08.2024.
- [19] *Potentiometer: Definition, Types, And Working Principle*. <https://www.electrical4u.com/potentiometer/>. 26.06.2024.
- [20] Festo. *Displacement encoder MLO-POT-600-TLF*. https://www.festo.com/media/catalog/213097_documentation.pdf. Pristupljeno: 26.08.2024.
- [21] *Shenzhen Minor Electronics Co., WDA-D35-D4N 5K rotary potentiometer*. https://www.alibaba.com/product-detail/WDA-D35-D4N-5K-rotary-potentiometer_60760343558.html?spm=a2700.galleryofferlist.topad_classic.d_title.6b5e13a0AcPdRM. 26.06.2024.
- [22] Sharp. *GP2Y0A21YK0F*. https://global.sharp/products/device/lineup/data/pdf/datasheet/gp2y0a21yk_e.pdf. Pristupljeno: 22.08.2024.
- [23] *Introduction to PLC (Programmable Logic Controller): Definition and Basic Components*. <https://www.plctable.com/what-is-plc/>. Pristupljeno: 29.08.2024.
- [24] S Turajlić. *Programabilni logički kontroler (PLC)*. <https://www.automatika.rs/baza-znanja/teorija-upravljanja/programabilni-logicki-kontroler-plc.html>. Pristupljeno: 29.08.2024.
- [25] *C6030 Industrial PC*. https://download.beckhoff.com/download/document/ipc/industrial-pc/c6030_en.pdf. Pristupljeno: 29.08.2024.
- [26] *EtherCAT Bus Coupler*. https://download.beckhoff.com/download/document/io/ethercat-terminals/ek110x_ek15xxen.pdf. Pristupljeno: 29.08.2024.
- [27] *EtherCAT Terminal, 8-channel digital input*. <https://www.beckhoff.com/en-en/products/i-o/ethercat-terminals/el1xxx-digital-input/el1008.html>. Pristupljeno: 29.08.2024.
- [28] *EtherCAT Terminal, 8-channel analog input*. <https://www.beckhoff.com/en-en/products/i-o/ethercat-terminals/el3xxx-analog-input/el3068.html>. Pristupljeno: 29.08.2024.

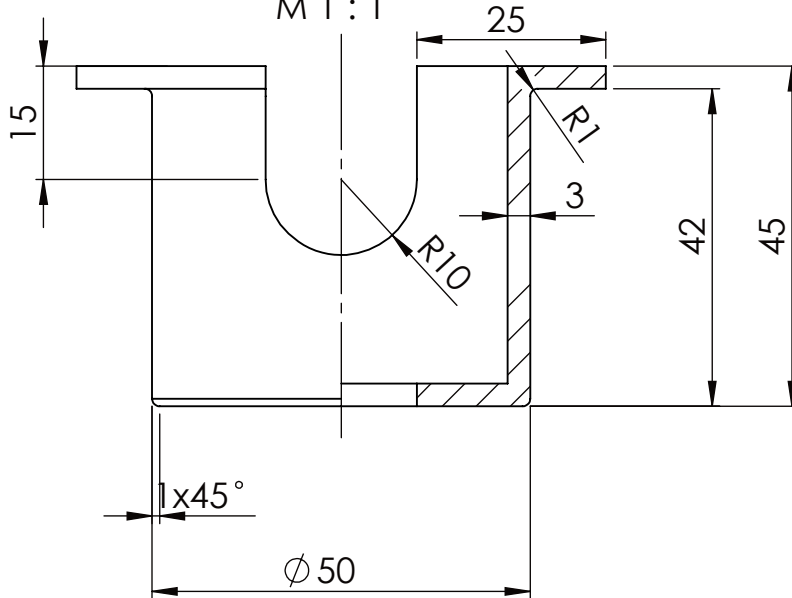
- [29] *EtherCAT Terminal, 8-channel analog output*. <https://www.beckhoff.com/en-en/products/i-o/ethercat-terminals/el4xxx-analog-output/el4038.html>. Pristupljeno: 29.08.2024.
- [30] *EtherCAT Terminal, 4-channel relay output*. <https://www.beckhoff.com/en-en/products/i-o/ethercat-terminals/el2xxx-digital-output/el2634.html>. Pristupljeno: 29.08.2024.
- [31] *EtherCAT Terminal, 2-channel encoder interface*. <https://www.beckhoff.com/en-en/products/i-o/ethercat-terminals/el5xxx-position-measurement/el5112.html>. Pristupljeno: 29.08.2024.
- [32] *EtherCAT Terminal, 1-channel motion interface*. <https://www.beckhoff.com/en-en/products/i-o/ethercat-terminals/el-elm7xxx-compact-drive-technology/el17211-9014.html>. Pristupljeno: 29.08.2024.
- [33] Martin Gulan. *Tracking Control of Unforced and Forced Equilibrium Positions of the Pendubot System: A Nonlinear MHE and MPC Approach*. <https://www.mdpi.com/2076-0825/12/9/343>, Pristupljeno: 22.08.2024. 26.08.2023.
- [34] Hongnian Yu Yang Liu. *A survey of underactuated mechanical systems*. https://www.researchgate.net/figure/Two-link-manipulators-a-Acrobot-b-Pendubot_fig2_260586292, Pristupljeno: 22.08.2024. 23.2.2013.

PRILOZI

- I Tehnička dokumentacija
- II Programski kod
- III Simulink model

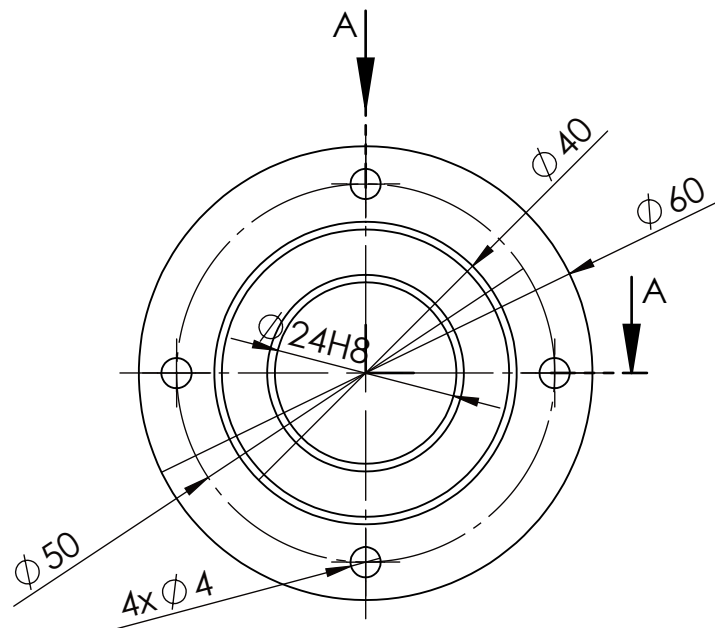


PRESJEK A-A
M 1 : 1

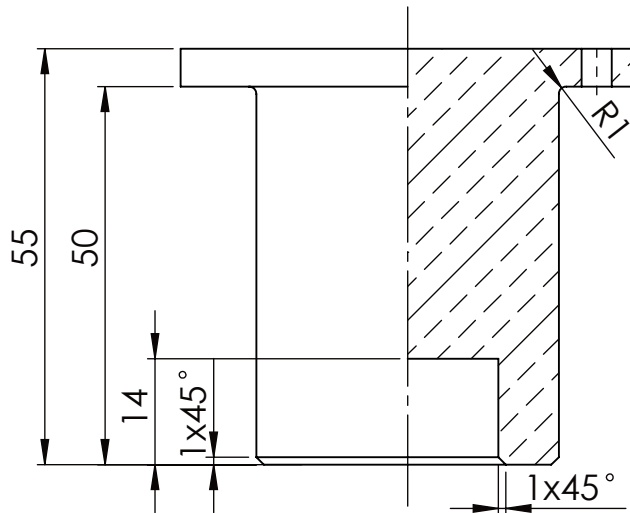



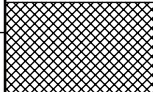
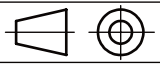
ISO-TOL
 $\varnothing 20H8 \begin{matrix} +0,033 \\ 0 \end{matrix}$

	Datum	Ime i prezime	Potpis	 FSB Zagreb
Projektirao		Marcel Vondrak		
Razradio		Marcel Vondrak		
Crtao		Marcel Vondrak		
Pregledao		Željko šitum		
Voditelj smjera		Željko šitum		
Objekt:		NOSAČ ENKODERA		Objekt broj:
				R. N. broj:
Napomena:				Kopija
Materijal: S235JR		Masa: 193 g	ZAVRŠNI RAD	
	Naziv:		Pozicija:	
Mjerilo originala	NOSAČ ENKODERA		Format: A4	
M 1:1	Crtež broj: 1			Listova: 1
				List: 1

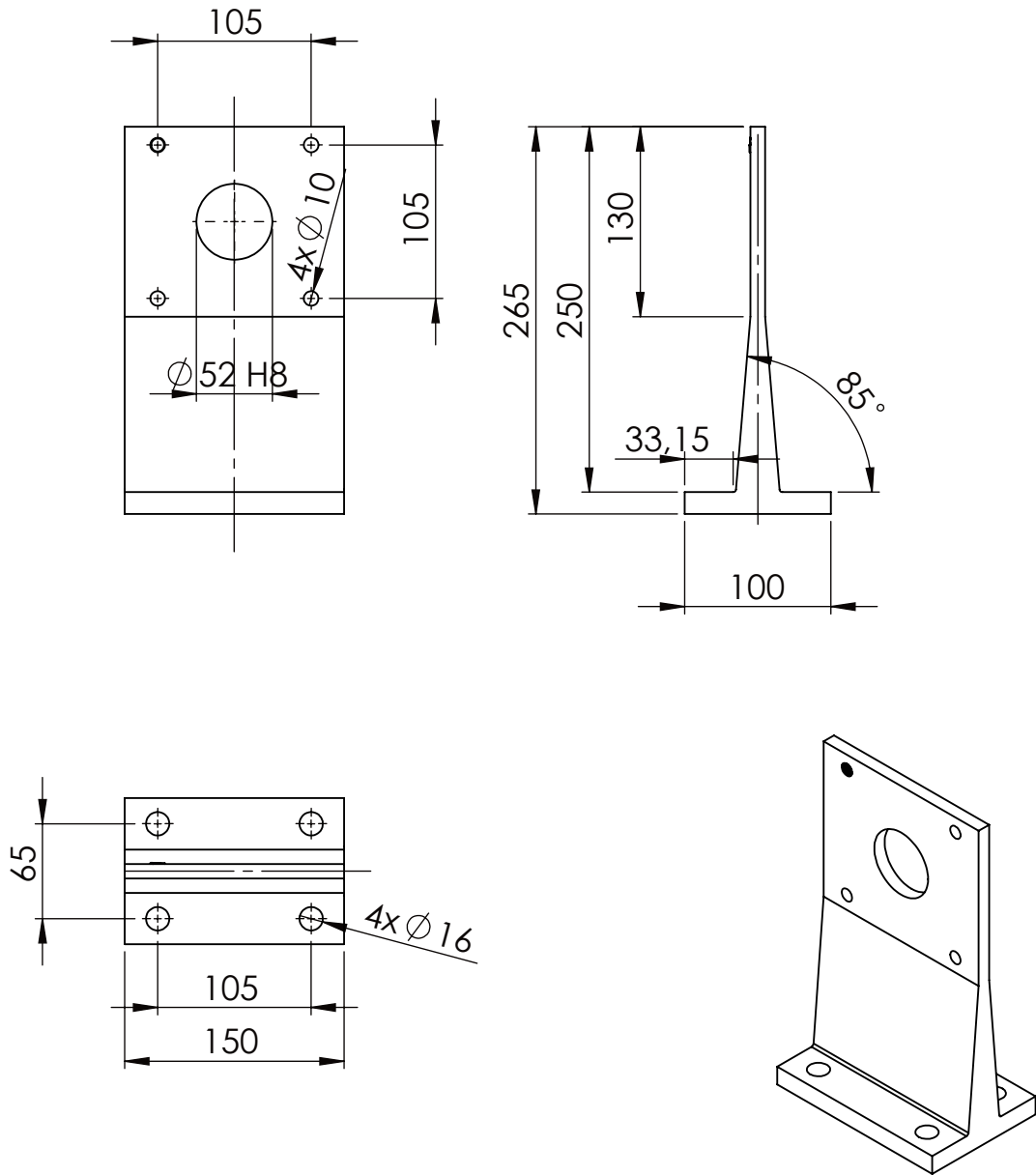


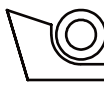
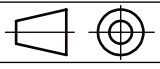
PRESJEK A-A
M 1 : 1



Broj naziva - code	Projektirao	Datum	Ime i prezime	Potpis	 FSB Zagreb
	Razradio		Marcel Vondrak		
	Crtao		Marcel Vondrak		
	Pregledao		Željko Šitum		
			Željko Šitum		
ISO - tolerancije	Objekt: NOSAČ REMENICE			Objekt broj:	
$\phi 24 H8$ $\begin{matrix} +0,033 \\ 0 \end{matrix}$				R. N. broj:	
	Napomena:			Kopija	
	Materijal: ALUMINIJ		Masa: 190 g		
	 Naziv: NOSAČ REMENICE				
	Mjerilo originala			Listova: 1	
	Crtež broj: 2			List: 1	

Napomena: svi radijusi su R2



Broj naziva - code	Projektirao	Datum	Ime i prezime	Potpis	 FSB Zagreb
	Razradio		Marcel Vondrak		
	Crtao		Marcel Vondrak		
	Pregledao		Željko Šitum		
ISO - tolerancije	Objekt:			Objekt broj:	
$\phi 52H8$ $\begin{matrix} +0,046 \\ 0 \end{matrix}$	NOSAČ ZAKRETNOG POGONA			R. N. broj:	
	Napomena:				Kopija
	Materijal: SJ235		Masa:		
	 Mjerilo originala M1:5	Naziv: NOSAČ ZAKRETNOG POGONA			Pozicija:
	Crtež broj: 3				Format: A4 Listova: 1 List: 1

```

clc, clear all

m1=0.4;
m2=0.4;
l1=0.25;
l2=0.35;
lc1=l1/2;
lc2=l2/2;
J1=(m1*l1^2)/12;
J2=(m2*l2^2)/12;
g=9.81;

a1=J1+m1*lc1^2+m2*l1^2;
a2=J2+m2*lc2^2;
a3=m2*l1*lc2;
a4=m2*l1+m1*lc1;
a5=m1*lc2;

Dinv=[a2/(- a3^2 + a1*a2)  -(a2 + a3)/(- a3^2 + a1*a2);
      -(a2 + a3)/(- a3^2 + a1*a2)  (a1 + a2 + 2*a3)/(- a3^2 + a1*a2)];
DGq=[-g*(a4+a5) -a5*g;
      -a5*g -a5*g];
A1=Dinv*DGq;
A=[0 0 1 0;
   0 0 0 1;
   A1(1) A1(3) 0 0;
   A1(2) A1(4) 0 0];
B=[0;0;a2/(- a3^2 + a1*a2);-(a2 + a3)/(- a3^2 + a1*a2)];
C=[1 0 0 0;
   0 1 0 0];
D=[0;0];

Q=[(1/0.5)^2 0 0 0;
   0 (1/0.5)^2 0 0;
   0 0 (1/0.5)^2 0;
   0 0 0 (1/0.5)^2];
R=1;
K=lqr(A,B,Q,R);
%%
figure
plot(out.time,out.q1,'r',out.time,out.q2,'b')
xlabel('vrijeme[s]'), ylabel('Kutevi zakreta q1, q2 [stupnjevi]')
legend('q1','q2')

```