

# Uređaj za izbacivanje loptica za badminton

---

Jež, Leo

Undergraduate thesis / Završni rad

2024

Degree Grantor / Ustanova koja je dodijelila akademski / stručni stupanj: **University of Zagreb, Faculty of Mechanical Engineering and Naval Architecture / Sveučilište u Zagrebu, Fakultet strojarstva i brodogradnje**

Permanent link / Trajna poveznica: <https://um.nsk.hr/um:nbn:hr:235:278549>

Rights / Prava: [Attribution-NonCommercial-ShareAlike 4.0 International](#) / [Imenovanje-Nekomercijalno-Dijeli pod istim uvjetima 4.0 međunarodna](#)

Download date / Datum preuzimanja: **2024-12-24**

Repository / Repozitorij:

[Repository of Faculty of Mechanical Engineering and Naval Architecture University of Zagreb](#)



SVEUČILIŠTE U ZAGREBU  
FAKULTET STROJARSTVA I BRODOGRADNJE

# ZAVRŠNI RAD

Leo Jež

Zagreb, 2024.

SVEUČILIŠTE U ZAGREBU  
FAKULTET STROJARSTVA I BRODOGRADNJE

# ZAVRŠNI RAD

Mentor:

Prof. dr. sc. Neven Pavković, dipl. ing.

Student:

Leo Jež

Zagreb, 2024.

Izjavljujem da sam ovaj rad izradio samostalno koristeći znanja stečena tijekom studija i navedenu literaturu.

Zahvaljujem se svom mentoru prof. sc. Nevenu Pavkoviću na savjetima i pomoći tijekom izrade rada. Također roditeljima, braći i prijateljima koji su bili velika podrška tijekom studiranja.

Leo Jež



SVEUČILIŠTE U ZAGREBU  
**FAKULTET STROJARSTVA I BRODOGRADNJE**

Središnje povjerenstvo za završne i diplomske ispite  
 Povjerenstvo za završne i diplomske ispite studija strojarstva za smjerove.



Procesno-energetski, konstrukcijski, inženjersko modeliranje i računalne simulacije i brodostrojarški

Sveučilište u Zagrebu	
Fakultet strojarstva i brodogradnje	
Datum	Prilog
Klasa: 602 – 04 / 24 – 06 / 1	
Ur.broj: 15 – 24 –	

## ZAVRŠNI ZADATAK

Student: **Leo Jež** JMBAG: **0035226185**

Naslov rada na hrvatskom jeziku: **Uređaj za izbacivanje loptica za badminton**

Naslov rada na engleskom jeziku: **Badminton feeding machine**

Opis zadatka:

Koncipirati i konstruirati uređaj za podršku automatizaciji treninga badmintona. Uređaj bi trebao imati mogućnosti podešavanja brzine, smjera i učestalosti izbacivanja loptica. Spremnik za loptice treba sadržavati 200 loptica. Pri koncipiranju treba obratiti pažnju na stabilnost i jednostavnu mobilnost uređaja obzirom na položaj na terenu.

U radu treba:

- analizirati postojeće uređaje na tržištu,
- koncipirati više varijanti rješenja, usporediti ih i vrednovanjem odabrati najpovoljnije,
- odabrano projektno rješenje uređaja razraditi s potrebnim proračunima nestandardnih dijelova,
- izraditi računalni model uređaja i tehničku dokumentaciju u 3D CAD sustavu.

Pri konstrukcijskoj razradi obratiti pozornost na tehnologično oblikovanje dijelova. Analizirati kritična mjesta. Opseg konstrukcijske razrade, modeliranja i izrade tehničke dokumentacije dogovoriti tijekom izrade rada.

U radu navesti korištenu literaturu i eventualno dobivenu pomoć.

Zadatak zadan:

30. 11. 2023.

Datum predaje rada:

1. rok: 22. i 23. 2. 2024.  
 2. rok (izvanredni): 11. 7. 2024.  
 3. rok: 19. i 20. 9. 2024.

Predvideni datumi obrane:

1. rok: 26. 2. – 1. 3. 2024.  
 2. rok (izvanredni): 15. 7. 2024.  
 3. rok: 23. 9. – 27. 9. 2024.

Zadatak zadao:

Prof. dr. sc. Neven Pavković

Predsjednik Povjerenstva:

Prof. dr. sc. Vladimir Soldo

## Sadržaj

<b>1. Uvod</b> .....	7
<b>1.1. Princip rada</b> .....	8
<b>1.2. Prednosti i nedostaci korištenja uređaja</b> .....	8
<b>2. Analiza tržišta</b> .....	8
<b>2.1. Siboashi S4025</b> .....	9
<b>2.2. PB-6001 pro</b> .....	10
<b>2.3. OEM KS-315</b> .....	10
<b>2.4. Shuttle Feeder V-328</b> .....	11
<b>2.5. Usporedba uređaja s tržišta</b> .....	11
<b>3. Analiza патената</b> .....	12
<b>3.1. Patent CN109331450B</b> .....	12
<b>3.2. Patent KR20110099550A</b> .....	13
<b>3.3. Patent WO2011021775A2</b> .....	15
<b>3.4. Patent KR101134187B1</b> .....	15
<b>3.5. Patent CN215538332U</b> .....	16
<b>4. Koncepti</b> .....	17
<b>4.1. Koncept 1</b> .....	20
<b>4.2. Koncept 2</b> .....	21
<b>4.2. Evaluacija koncepata</b> .....	22
<b>5. Proračun i dimenzioniranje</b> .....	23
<b>5.1. Motori i tarenice za ispucavanje</b> .....	23
<b>5.2. Dimenzioniranje spremnika</b> .....	24
<b>5.3. Dimenzioniranje mehanizma za posluživanje optica</b> .....	26
<b>5.4. Rotacijski mehanizam</b> .....	27
<b>6. Način funkcioniranja uređaja</b> .....	28
<b>7. Zaključak</b> .....	30
<b>8. Literatura</b> .....	31

## Popis slika

<b>Slika 1. Uređaj Practice Partner na terenu [4]</b> .....	7
<b>Slika 2. Siboashi S4025 [5]</b> .....	9
<b>Slika 3. PB-6001 pro [6]</b> .....	10
<b>Slika 4. OEM KS-315 [7]</b> .....	10
<b>Slika 5. Practice Partner [4]</b> .....	11
<b>Slika 6. Patent CN109331450B</b> .....	12
<b>Slika 7. Mehanizam za posluživanje patenta CN109331450B</b> .....	13
<b>Slika 8. Patent KR20110099550A</b> .....	13
<b>Slika 9. Mehanizam za posluživanje Patenta KR20110099550A</b> .....	14
<b>Slika 10. Patent WO2011021775A2</b> .....	15
<b>Slika 11. Mehanizam za posluživanje loptica patent WO2011021775A2</b> .....	15
<b>Slika 12 Patent CN215538332U</b> .....	16
<b>Slika 13. Koncept 1</b> .....	20
<b>Slika 14. Koncept 2</b> .....	21
<b>Slika 15. Prikaz uređaja i trajektorije loptice [2]</b> .....	23
<b>Slika 16. Graf dometa loptice u ovisnosti o brzini vrtnje tarenica [2]</b> .....	23
<b>Slika 17. Motor BLHM450KC-A</b> .....	24
<b>Slika 18. Dimenzije badmintonske loptice</b> .....	25
<b>Slika 19. Spremnik badmintonskih loptica</b> .....	25
<b>Slika 20. Stepper motor 23HE22-2804s</b> .....	26
<b>Slika 21. Stepper motor Nema 8 Bipolar</b> .....	26
<b>Slika 22. Pužni par 22500</b> .....	27
<b>Slika 23. CAD model uređaja</b> .....	28
<b>Slika 24. Hvataljke i loptica</b> .....	29
<b>Slika 25. Prikaz podešavanja vertikalnog kuta ispućavanja</b> .....	29

## Popis tablica

<b>Tablica 1. Usporedba uređaja s tržišta .....</b>	<b>11</b>
<b>Tablica 2. Vrednovanje koncepata .....</b>	<b>22</b>
<b>Tablica 3. Specifikacije Motora BLHM450KC-A .....</b>	<b>24</b>
<b>Tablica 4. Specifikacije motora 23HE22-2804s .....</b>	<b>26</b>
<b>Tablica 5. Specifikacije motora Nema Bipolar .....</b>	<b>27</b>



## **POPIS TEHNIČKE DOKUMENTACIJE**

LJ-1-000	Uređaj za izbacivanje badmintonskih loptica
LJ-1-001/2	Noga postolja
LJ-1-200	Stup s mehanizmom
LJ-1-203	Stup
LJ-1-201	Vratilo za zakret
LJ-1-202	Vratilo puža
LJ-1-300	Mehanizam za dobavu loptica
LJ-1-301	Nosiva konstrukcija
LJ-1-400	Mehanizam za ispućavanje loptica
LJ-1-401	Nosiva ploća
LJ-1-100	Spremnik badmintonskih loptica

## Sažetak

U ovom radu opisan je razvoj uređaja za automatsko izbacivanje badmintonskih loptica koji služi kao pomoćno sredstvo u treningu. U uvodnom dijelu objašnjene su osnovne karakteristike, princip rada na koji uređaj funkcionira. Zatim je napravljena analiza tržišta i patenata u svrhu pregleda postojećih ideja, dizajna i funkcionalnosti uređaja. Nakon analize napravljeni su koncepti, koji su uspoređeni i najbolji koncept odabran za detaljnu razradu. Koncept je prvo dimenzioniran, obavljen proračun i kasnije je detaljno izrađen u 3D modelu koristeći programski paket SolidWorks 2020.

Ključne riječi: badminton, badmintonska loptica, mehanizam.

## **SUMMARY**

In this paper, the development of a badminton shuttlecock launcher used to assist in training is presented. The introductory section explains the basic features and the operating principles of the device. A market and patent analysis is then conducted to review existing ideas, designs, and functionalities of similar devices. Following the analysis, several concepts were created, compared, and the best concept was selected for detailed development. The selected concept was first dimensioned, calculations were performed, and it was later developed into a 3D model using SolidWorks 2020 software.

Keywords: badminton, shuttlecock ball, mechanism.

## 1.Uvod

Badminton kakav je danas poznat potječe od riječi „shuttlecock and battledore“, igre s dva igrača s malim reketima zvanim „battldore“ izrađene od crijeva razapetih preko drvenih okvira. Baza loptice je bila izrađena od nekog laganog materijala poput pluta s obrubljenim perjem pričvršćenim za bazu. Cilj igre je bio što je moguće više puta udariti lopticu s jednog na drugog, a da ne padne na pod. Danas je osnovni cilj igre jednim udarcem reketa udariti da prijeđe preko mreže u protivnički teren. Za natjecateljski i rekreativni badminton potrebno je biti dobro tehnički potkovan i kondicijski vrlo spreman. „Multi-shuttle“ jedan od najboljih načina treniranja badmintona, ali teško trenirati bez pomoći drugog igrača ili trenera. Kao zamjena za njih predstavljen je uređaj za automatsko izbacivanje badmintonskih loptica.



Slika 1. Uređaj Practice Partner na terenu [4]

## 1.1. Princip rada

Ideja ovog uređaja je automatizirano ispućavanje badmintonskih loptica u svrhu treniranja badmintona. Uređaj mora sadržavati pet glavnih funkcija :

- Spremnik,
- Mehanizam za posluživavanje loptica,
- Mehanizam za izbacivanje loptica,
- Mogućnost podešavanja brzine, smjera i učestalosti izbacivanja,
- I mogućnost translacije uređaja.

## 1.2. Prednosti i nedostaci korištenja uređaja

Uređaj nam omogućuje samostalno treniranje bez potrebe za partnerom ili trenerom za ručno ispućavanje loptica što nam je od velike važnosti u situacijama kada nema dostupnog trening partnera. Uređaj može neprekidno opskrbljivati loptice, što rezultira kontinuirano rađenje vježbi bez prekida. Također visoka preciznost uređaja u izbacivanju loptica omogućuje treniranje ciljanih vježbi i tehnika. Najveći nedostatak može se reći da je cijena uređaja. Uređaj zahtjeva redovito održavanje kako bi se osiguralo ispravno funkcioniranje uređaja. Iako uređaj može pomoći u vježbanju udaraca i tehnike, ne može potpuno simulirati dinamiku stvarne igre kao što to čini pravi protivnik. Nedostaje i element nepredvidljivosti i prilagodbe koje dolaze s igranjem protiv stvarnog suparnika.

## 2. Analiza tržišta

U ovom dijelu rada analizirano je tržište uređaja za automatsko izbacivanje badmintonskih loptica. Na tržištu postoji samo nekoliko tvrtaka koje se bave proizvodnjom uređaja. Neke od tvrtaka su Siboashi, Pusus i Shuttle Feeder.

## 2.1. Siboashi S4025

Siboashi S4025 je uređaj dizajniran za automatsko ispućavanje loptica. Uređaj se sastoji od baze na koji je montiran izbacivač loptica, spremnikom loptica i kontrolom za podešavanje parametara izbacivanja. Uređaj ima kapacitet loptica od 180-200 komada koje može izbacivati u intervalima 1,2-4,5s brzinom od 20-140km/h. Uređaj može raditi na strujno ili baterijsko napajanje.



**Slika 2. Siboashi S4025 [5]**

## 2.2. PB-6001 pro

PB-6001 pro je uređaj firme PUSUS. Uređaj se sastoji od baze tronošca na kotačima, stupom sa mehanizmom podešavanje visine, spremnika, mehanizama za izbacivanje loptica i mehanizam za dobavljanje loptica.



**Slika 3. PB-6001 pro [6]**

## 2.3. OEM KS-315

Mali uređaj za automatsko izbacivanje badmintonskih loptica. Sastoji se od postolja s tronošcem na koji je smještena glava uređaja s spremnikom. Uređaj ima mali kapacitet loptica, ali posjeduje većinu funkcija koje imaju napredni uređaji za izbacivanje loptica. Također ima mogućnost daljinskog upravljanja i regulaciju smjera izbacivanja loptica. Mana mu je mali domet loptica.



**Slika 4. OEM KS-315 [7]**

## 2.4. Shuttle Feeder V-328

Uređaj proizvođača Shuttle Feeder kojeg na tržište stavlja John Parrot Sports smješteni su u Engleskoj i Walesu. Uređaj posjeduje slične karakteristike kao i uređaj Siboashi S4025 uz razliku da Siboashi S4025 ima automatiziranu regulaciju vertikalnog zakreta mehanizma za ispućavanje loptica, a Shuttle Feeder V-318 ima ručno podešavanje. Shuttle Feeder V-328 ima električni sustav za podešavanje visine robota za 60 cm.



Slika 5. Practice Partner [4]

## 2.5. Usporedba uređaja s tržišta

Tablica 1. Usporedba uređaja s tržišta

Model	Siboashi S4025	PB-6001 pro	OEM KS-315	Shuttle Feeder V-328
<b>Kapacitet loptica</b>	180-200	180	25	100
<b>Interval izbacivanja</b>	1,2-4,5s/optici	1,2-5s/optici	3-4s/optici	3-10 s/optici
<b>Brzina Izbacivanja</b>	20-140 km/h	20-140km/h	5-20km/h	30-135 km/h
<b>Kut izbacivanja</b>	33°	32°	-	20°
<b>Masa</b>	40 kg	28 kg	5 kg	28kg
<b>Snaga</b>	120 w	60w	-	-
<b>Vrijeme korištenja</b>	4-5 h	4-6 h	3-4 h	-
<b>Cijena</b>	3 500 €	2 500 €	80 €	2 800 €

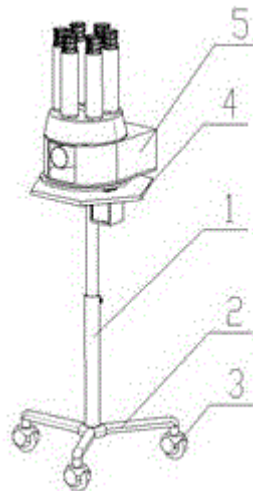


Svaki uređaj ima svoje prednosti i nedostatke. Korisnik će odabrati proizvod prema vlastitim prioritetima i potrebama. Korisnik će na temelju onoga što mu je bitno odabrati željeni proizvod. Za početnike je dobar OEM KS-315 jer nudi osnovne opcije ispućavanja bez dodatnih funkcija, ali za djecu i početnike vrlo dobar. Dok ostala tri uređaju su dosta sličnih karakteristika, jedino varira cijena i količina elektronike koju uređaj posjeduje.

### 3. Analiza patenata

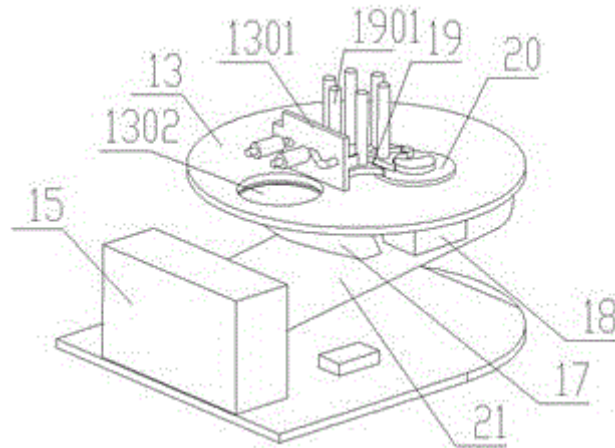
U ovom dijelu rada analizirani su patenti koji se odnose na uređaje za automatsko ispućavanje badmintonskih loptica. Cilj analize je istražiti postojeća tehnološka rješenja, funkcionalne karakteristike i inovacije u dizajnu koje bi mogle poslužiti za daljnji razvoj uređaja.

#### 3.1. Patent CN109331450B



**Slika 6. Patent CN109331450B**

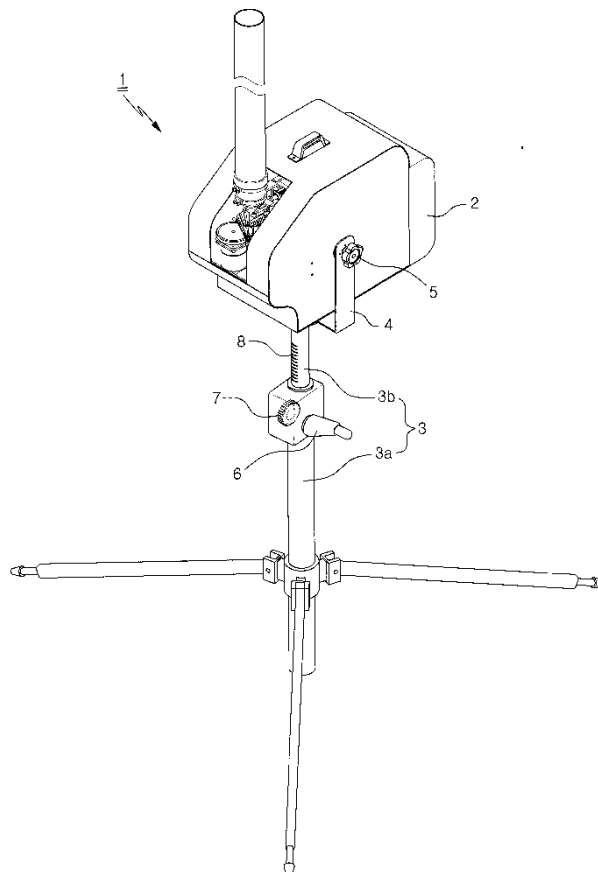
Patent opisuje pneumatski uređaj za izbacivanje badmintonskih loptica u više smjerova. Uređaj se sastoji od automatskog posluživanja loptica, rotacijski spremnik loptica, nosač s teleskopskom šipkom sa heksagonalnom pločom na vrhu, a na dnu trokutastu potporu. Na heksagonalnoj ploči se nalazi motor koji rotira gornji dio uređaja. U gornjem dijelu uređaja nalazi se mehanizam za uzimanje loptica i mehanizam za rotiranje spremnika. Mehanizam za uzimanje loptica pušta lopticu u cijev kroz koju djeluje minijaturna visokotlačna zračna pumpa.



**Slika 7. Mehanizam za posluživanje patenta CN109331450B**

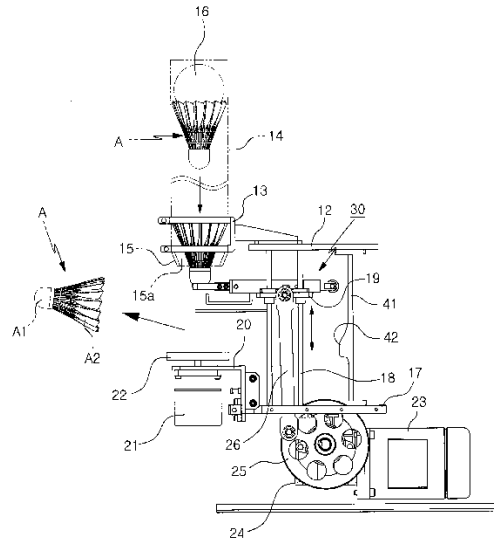
Patent opisuje mehanizam za posluživanje loptica, radi na principu rotacije dvije hvataljke koje su suprotne rotacije. Hvataljke se pogone preko zupčanika koje pogoni mali servo elektromotor.

### 3.2. Patent KR20110099550A



**Slika 8. Patent KR20110099550A**

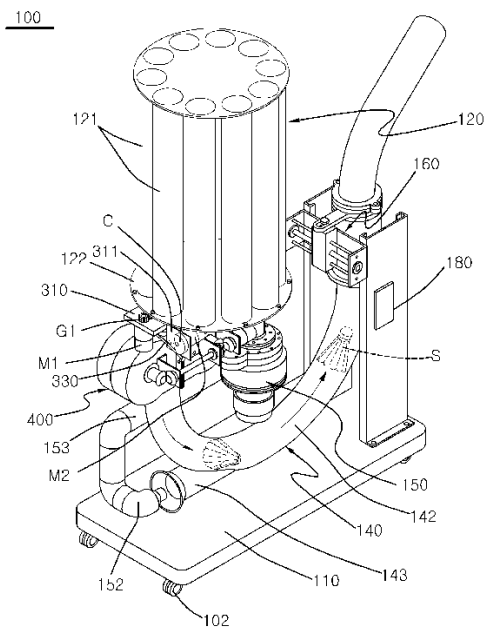
Patent opisuje uređaj za automatsko izbacivanje badmintonskih loptica. Uređaj se sastoji od podupirača (3) koji je podesiv po visini smještenog na sklapajući tronožac. Na Podupirač je postavljeno glavno tijelo (2), fiksna ploča (4) koja omogućuje rotiranje glavnog tijela (2), i spremnika.



**Slika 9. Mehanizam za posluživanje Patenta KR20110099550A**

Slika opisuje unutrašnjost glavnog tijela(2) u kojem se nalazi mehanizam za posluživanje loptica koji radi na principu hvataljke koja se aktivira preko ležaja smještenog na kraj sklopa na vodilici. Sklop po vodilici pomiče poluga povezana ekscentrično na kolo.

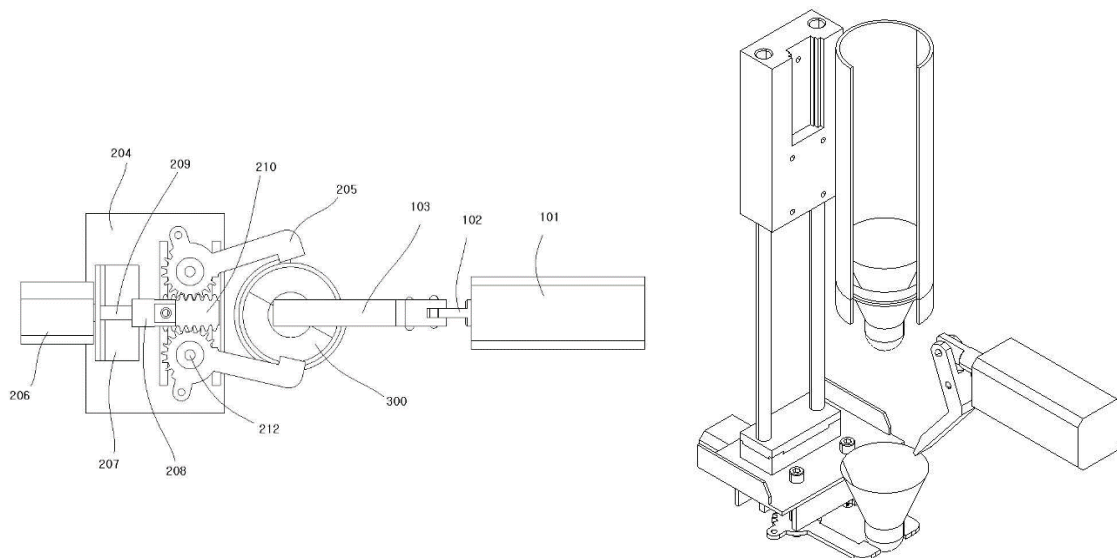
### 3.3. Patent WO2011021775A2



**Slika 10. Patent WO2011021775A2**

Patent opisuje uređaj za automatsko izbacivanje optica koji se bazira na pneumatici. Loptice su pohranjene u rotacioni spremnik iz kojeg se poslužuje cijev, pomoću mehanizma, u kojoj djeluje pneumatik preko pumpe (150) koji izbacuje lopticu.

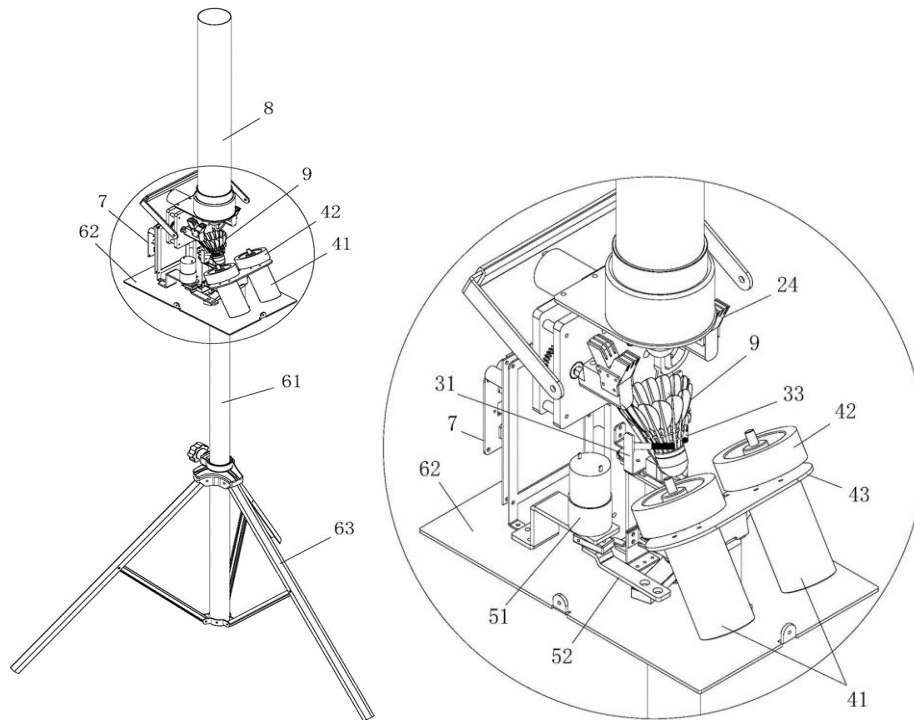
### 3.4. Patent KR101134187B1



**Slika 11. Mehanizam za posluživanje optica patent WO2011021775A2**

Patent opisuje mehanizam za posluživanje optica. Radi na principu dvije hvataljke koje pokreće pneumatski cilindar sa ozubljenjem na vrhu cilindra. Sklop hvataljki i pneumatskog cilindra se kreće po vodilici i time poslužuje opticu.

### 3.5. Patent CN215538332U

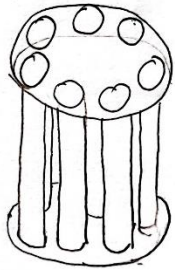
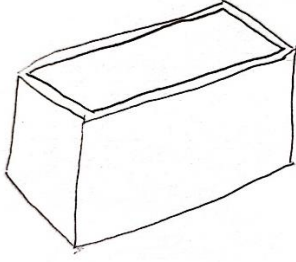
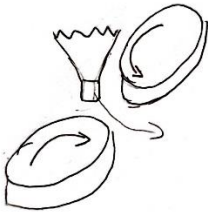
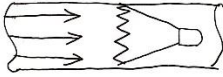
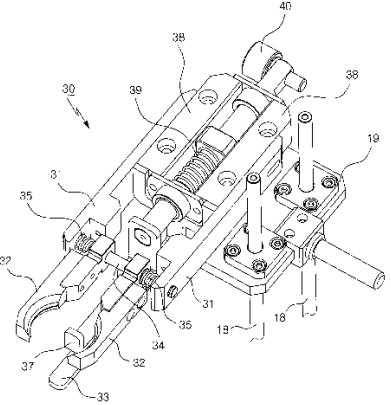
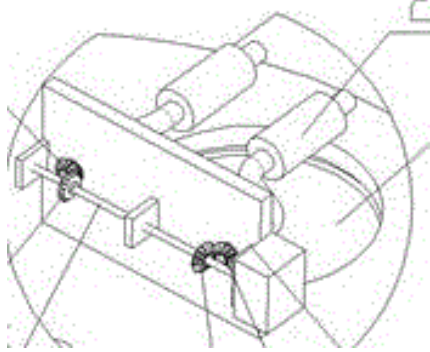


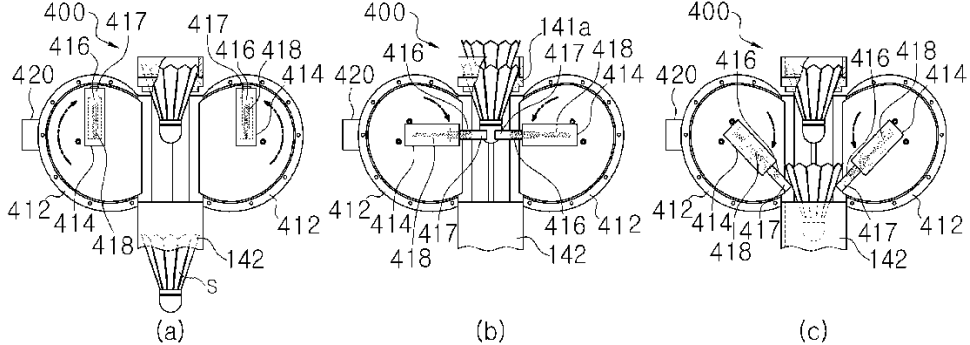



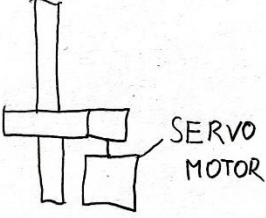
**Slika 12 Patent CN215538332U**




Patent opisuje uređaj za automatsko izbacivanje optica. Uređaj se sastoji od potpornog mehanizma, upravljačkog mehanizma, mehanizma za izbacivanje optica, mehanizma za posluživanje optica i mehanizma za pohranu optica. Mehanizam za izbacivanje optica se sastoji od hvataljka V-oblika koje se pokreću preko para zupčanika koje pogoni elektromotor.

## 4. Koncepti

Nakon analize patenata i tržište, stekli smo jasniji uvid u funkcije koje uređaj treba ispunjavati. Imamo primjere rješenja mehanizama potrebnih za obavljanje funkcija. Primjere rješenja mehanizama, ali i pojedinih funkcija svrstati ćemo u morfološku matricu. Kombiniranjem partikularnih rješenja doći će se do koncepata koje ćemo zatim usporediti i vrednovati na temelju cijene, mase, jednostavnosti konstrukcije.

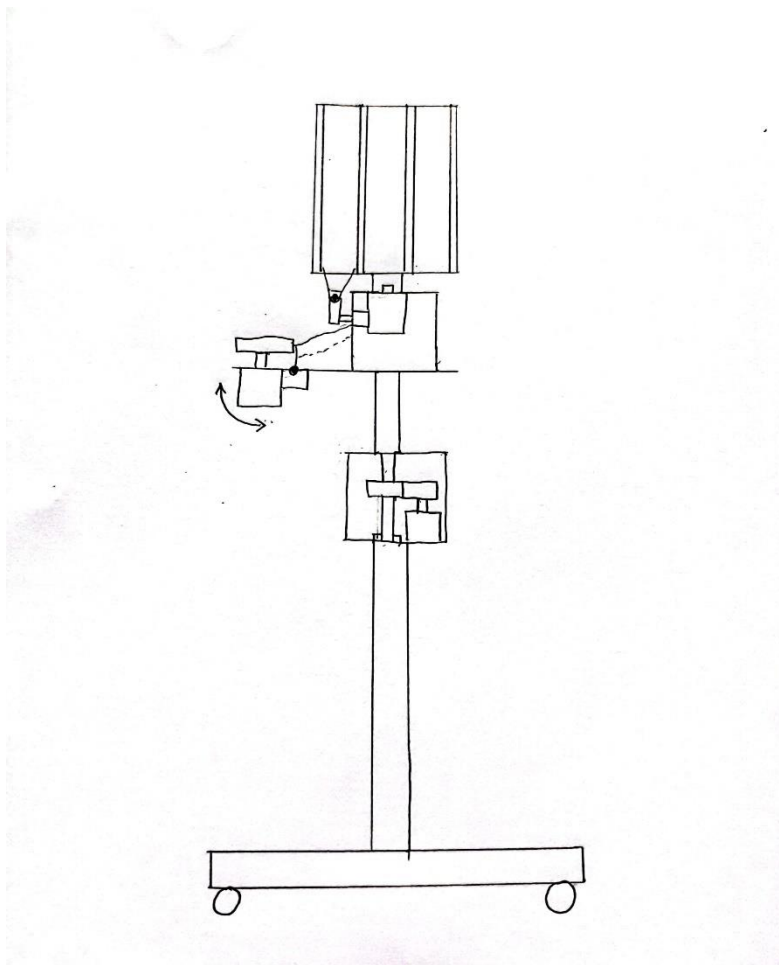
<p>Loptice pohraniti</p>	 <p>Revolver s tubama</p>	 <p>Pohrana loptica u rinfuzi</p>
<p>Loptice izbaciti</p>	 <p>Par tarenica</p>	 <p>Pneumatsko</p>
<p>Loptice dobaviti</p>	 <p>Linearne hvataljke</p>	 <p>Kružne hvataljke</p>

	 <p style="text-align: center;">(a) (b) (c)</p> <p style="text-align: center;"><b>Kružne hvataljke s ekstenzijom preko opruge</b></p>	
<p>Prijenos uređaja omogućiti</p>	 <p style="text-align: center;">Kotač</p>	
<p>Električnu energiju dovesti</p>	 <p style="text-align: center;">Baterija</p>	 <p style="text-align: center;">Strujni priključak</p>
<p>Variranje smjera izbacivanja loptice omogućiti</p>	 <p style="text-align: center;">Servo motor i spoj zupčanika</p>	

Stabilnost stroja osigurati	 <p data-bbox="596 611 715 645">Tronožac</p>	 <p data-bbox="1110 607 1246 640">X postolje</p>
	 <p data-bbox="592 1133 727 1167">H postolje</p>	
Uređaj kontrolirati	Kontrolna ploča Daljinski uređaj Mobilna aplikacija	



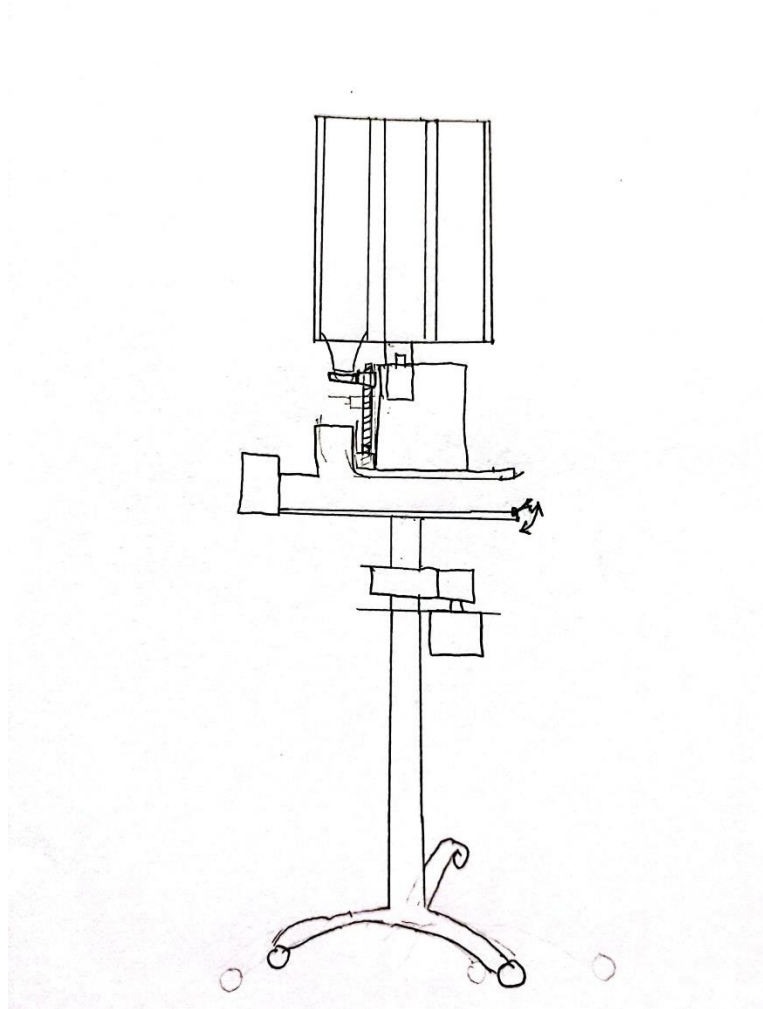
## 4.1. Koncept 1



**Slika 13. Koncept 1**

Prvi koncept radi na principu ispućavanja optica preko kolotura koje pokreću DC elektromotori s regulatorom brzine. Posluživanje optica se vrši iz spremnika koji je oblikovan u obliku revolvera, a spremnik oko vertikalne osi rotira servomotor preko kvadratne osovine na koju je nataknut spremnik optica. Mehanizam za posluživanje radi na principu dvije rotirajuće hvataljke smještene na osovini koje pokreće elektromotor preko para zupčanika. Mehanizam za rotaciju glave uređaja smješten je ispod glave uređaja i sastoji se od para zupčanika koje pokreće servomotor. Postolje uređaja se sastoji od baze sastavljene od kvadratnih cijevi u obliku slova „H“ s četiri kotača s kočnicom i stupom smještenim u sredini postolja.

## 4.2. Koncept 2



**Slika 14. Koncept 2**

Drugi koncept radi na principu ispucavanja loptica pneumatski preko visokotlačne pumpe.

Posluživanje loptica se također vrši iz spremnika koji je oblikovan kao revolver s tubama koji rotira oko vertikalne osi pomoću servo motora. Mehanizam za posluživanje radi na principu hvataljke regulirane servomotorom smještene na vodilice po kojima se vrši vertikalna translacija hvataljki preko vretena koji pokreće servomotor. Mehanizam za rotaciju uređaja oko vertikalne osi sastoji se od para zupčanika koje pokreće servomotor. Postolje uređaja je tronožac na kotačima s nosivim stupom u sredini.

## 4.2. Evaluacija koncepata

Nakon kreiranja koncepata, potrebno ih je usporediti prema određenim kriterijima i odlučiti koji će koncept biti razrađen dalje. Sastavljena je tablica s kriterijima, pri čemu se bolji koncept vrednuje plusom (+), a lošiji minusom (-). Koncept s najviše pluseva (+) bit će odabran za daljnji razvoj.

**Tablica 2. Vrednovanje koncepata**

<b>Koncepti</b>	<b>Koncept 1</b>	<b>Koncept 2</b>
<b>Jednostavna konstrukcija</b>	+	-
<b>Preciznost izbacivanja</b>	+	-
<b>Spin loptice</b>	+	-
<b>Jednostavno korištenje/ upravljanje</b>	+	-
<b>Cijena</b>	+	-
<b>Masa</b>	-	+
<b>Stabilnost uređaja</b>	-	+
<b>Interval izbacivanja</b>	-	+
<b>Ukupno</b>	5	3

Iz rezultata tablice možemo zaključiti da na daljnju razradu ide koncept 1.

## 5. Proračun i dimenzioniranje

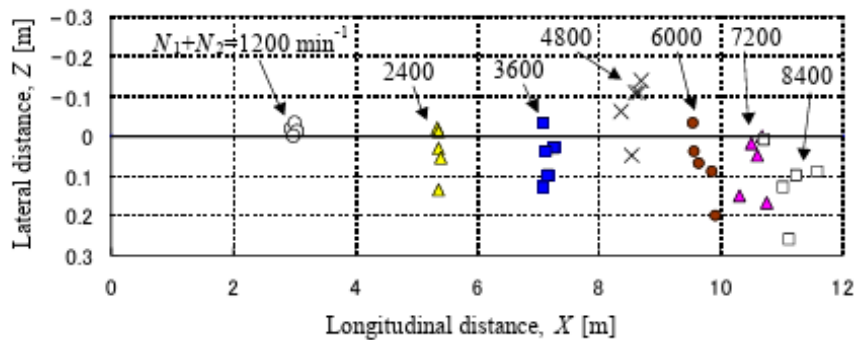
### 5.1. Motori i tarenice za ispućavanje

Daljina ispućane loptice ovisi u početnoj brzini loptice i kutu ispućavanja. Testiranjem ispućavanja badmintonske loptice dobiven je domet loptice pri poznatoj početnoj brzini ispućavanja. Trajektorija same loptice ovisi o kutu ispućavanja i početnoj orijentaciji loptice.

Loptica leti na specifičan naćin zbog svog oblika. U početku brzo leti naprijed, a zatim usporava i naglo pada prema dolje.



Slika 15. Prikaz uređaja i trajektorije loptice [2]



Slika 16. Graf dometa loptice u ovisnosti o brzini vrtnje tarenica [2]

Graf pokazuje da se udaljenost pada loptice povećava s povećanjem ukupne brzine tarenica, ali se širi i raspon varijacija u položaju pada. Međutim maksimalne varijacije bile su 0,8 m u uzdužnom smjeru i 0,3 m u boćnom smjeru. Kao rezultat maksimalna udaljenost leta bila 11,5 m, a za naš uređaj je potreban domet 10 m tako da kada uređaj postavimo na sredinu polovice badmintonskog terena loptica može pokriti cijelu drugu polovicu terena. Odabire se promjer tarenica 200mm. Iz grafa je vidljivo da se domet postiže pri zbroju brzina vrtnje iznosa 6000 o/min, pa prema tome dobije se uvjet za minimalnu potrebnu brzinu vrtnje elektromotora za pogon tarenica iznosa 3000 o/min.

Odabran je motor BLHM450KC-A tvrtke Oriental Motors, koji ima ugrađen kontroler brzine jer je potrebno kontrolirati brzinu vrtnje tarenice. Kontroler prilagođava brzinu rotacije motora promjenom frekvencije.



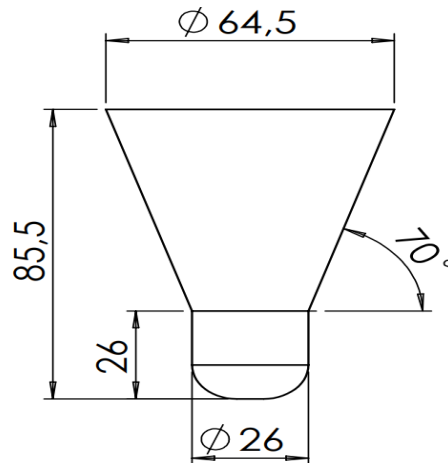
**Slika 17. Motor BLHM450KC-A**

**Tablica 3. Specifikacije Motora BLHM450KC-A**

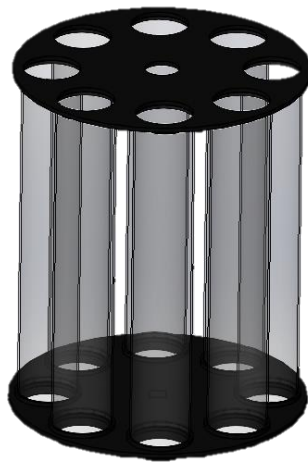
Napajanje	24V
Snaga	50W
Broj okretaja	100-3000 o/min
Masa	0,8 kg
Izlazno vratilo	Φ10 x 37
Dimenzije	80x90x72,5

## 5.2. Dimenzioniranje spremnika

Badmintonska loptica izrađena je prema standardnim dimenzijama i težini koje su propisane pravilima Svjetske badmintonske federacije (BWF). Loptica se sastoji od dva glavna dijela: glave i pernatog dijela. Glava loptice, promjera između 25 mm i 28 mm, izrađena je od pluta koje je obloženo tankim slojem kože što osigurava odgovarajuća aerodinamička svojstva tijekom leta. Na gornji dio glave pričvršćeno je 16 pera koja su pažljivo raspoređena u kružni oblik. Promjer kruga koji tvore pera kreće se između 62 mm i 72 mm, ovisno o modelu loptice i specifičnosti potrebama natjecanja. U svrhu razrade spremnika za loptice kao referentna dimenzija uzet je promjer loptice od 64,5 mm. Ova dimenzija nam predstavlja minimalni potrebni unutarnji promjer tuba koje će tvoriti spremnik loptica. Odabran je unutarnji promjer 66 mm tako da loptice mogu slobodnim padom doći na dno tube.



**Slika 18. Dimenzije badmintonske loptice**



**Slika 19. Spremnik badmintonskih loptica**

Spremnik za loptice dizajniran je u obliku „revolvera“ koji sadrži osam plastičnih tuba raspoređenih u gornji i donji dio spremnika. Svaka tuba ima kapacitet za pohranu do 14 badmintonskih loptica što ukupno omogućava pohranu 112 badmintonskih loptica. Ovakva konstrukcija pruža sigurnost od oštećenja loptica, te omogućuje kontinuirano posluživanje loptica bez potrebe za čestim punjenjem što je dovoljno za odraditi kvalitetnu sesiju treninga.

Rotacija spremnika odvija se oko njegove središnje osi pomoću stepper motora modela 23HE22-2804S. Ovaj motor omogućuje precizno upravljanje rotacijom, osiguravajući točno pozicioniranje svake tube za posluživanje loptica.



**Slika 20. Stepper motor 23HE22-2804s**

**Tablica 4. SPECIFIKACIJE MOTORA 23HE22-2804s**

Nazivna struja	2,8 A
Moment	1,26 Nm
Kut koraka	1,8°
Masa	0,8 kg
Izlazno vratilo	Φ6 x 21
Dimenzije	57 x 57 x 56

### 5.3. Dimenziniranje mehanizma za posluživanje optica

Mehanizam za posluživanje optica sastoji se od dvije hvataljke postavljene na zasebna vratila. Prijenos rotacije između ovih vratila ostvaruje se putem zupčastog para koji osigurava usklađenje njihovih gibanja. Pogonski motor služi kao izvor snage te prenosi rotacijsko gibanje i moment na jedno od vratila. Pošto hvataljke kod posluživanja optica ne prenose velike sile, nego samo rotaciju nije potreban snažan motor za pogon. Iz tog razloga je odabran stepper motor Nema 8 Bipolar.



**Slika 21. Stepper motor Nema 8 Bipolar**

**Tablica 5. Specifikacije motora Nema Bipolar**

Nazivna struja	0,2 A
Moment	1,4 Ncm
Kut koraka	1,8°
Masa	0,06 kg
Izlazno vratilo	Φ4 x 10
Dimenzije	20 x 20 x 28

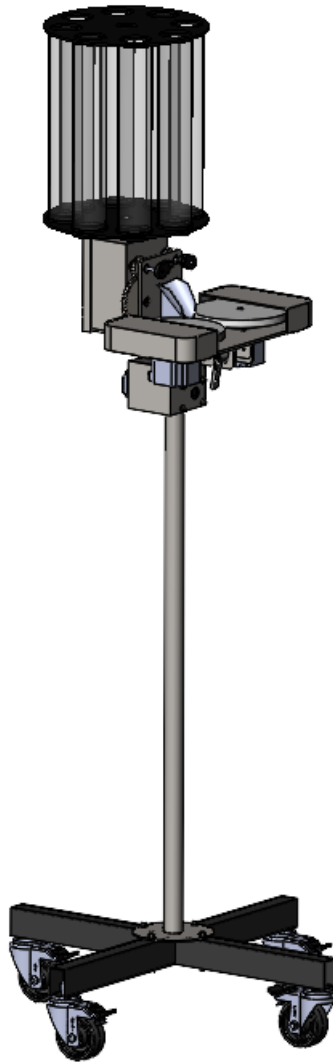
#### 5.4. Rotacijski mehanizam

Rotacijski mehanizam temelji se na kombinaciji pužnog vijka i pužnog kola, koji su postavljeni na dva odvojena vratila koje pogoni 23HE22-2804S stepper motor. Motor osigurava preciznu kontrolu nad rotacijom mehanizma. Odabrani je pužni par 22500-221003 firme Norelem. Prijenosni maksimalni prijenosni moment pužnog para iznosi 2,2 Nm što je veći moment od momenta potrebnog za rotaciju cijelog gornjeg dijela uređaja.

**Slika 22. Pužni par 22500**

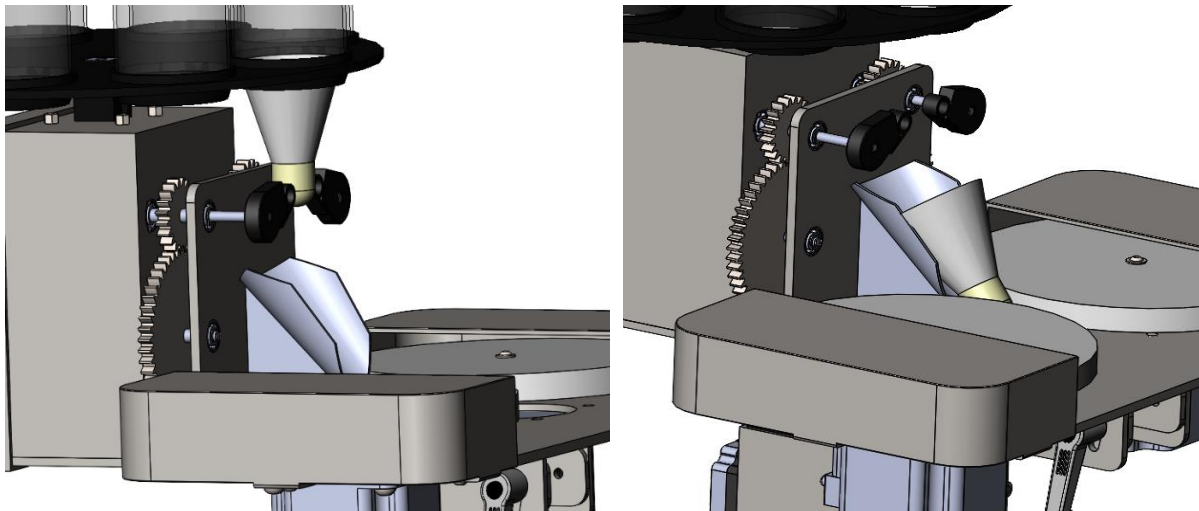


## 6. Način funkcioniranja uređaja



**Slika 23. CAD model uređaja**

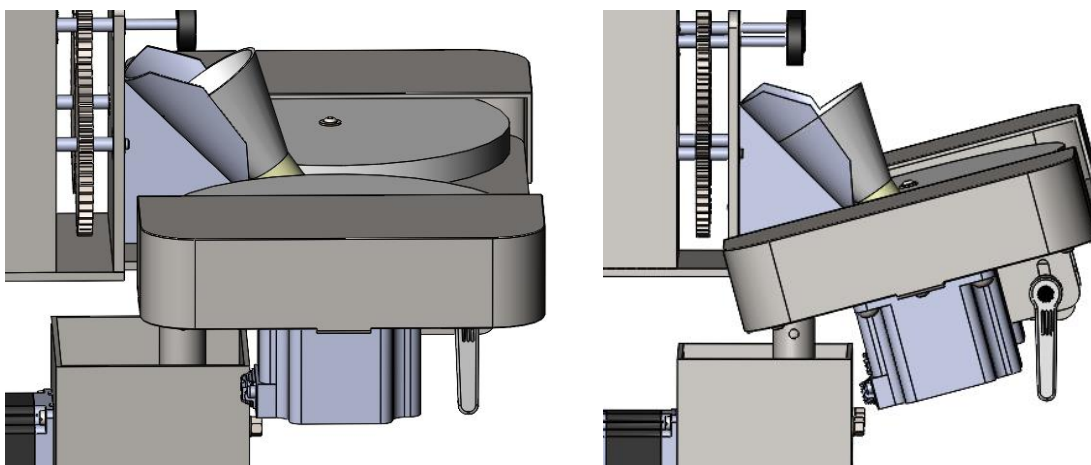
Uređaj funkcionira tako da se badmintonske loptice pohrane u spremnik, pri čemu svaka od 8 tuba može primiti do 14 loptica. Kada se spremnik napuni postavlja se na vratilo motora na kojem se nalazi konusni blok koji omogućava pravilno postavljanje spremnika. Motor zatim rotira spremnik oko njegove osi pozicionirajući jednu od tuba iznad hvataljki unutar uređaja.



**Slika 24. Hvataljke i loptica**

Hvataljke su pokretane malim servo motorom smještenih unutar kućišta. Prijenos snage rotacije s motora na hvataljke ostvaruje se preko plastičnih zupčanika postavljenih na četiri vratila. Rotacijom hvataljke hvataju jednu po jednu lopticu u nekom zadanom intervalu i spuštaju je u lijevak. Loptica potom klizi kroz lijevak slobodnim padom dolazeći do zahvata s dvije plastične tarenice. Tarenice zahvaćaju lopticu za pluteni dio te je ispucavaju na određeno mjesto na terenu.

Uređaj nudi mogućnost podešavanja nekoliko parametara: brzine ispucavanja, te horizontalnog i vertikalnog kuta ispucavanja. Brzina ispucavanja loptice regulira se pomoću elektromotora koji reguliraju brzinu vrtnje tarenica. Regulacija horizontalnog kuta ispucavanja vrši se pomoću zakreta cijele glave modela preko vratila kojeg preko pužnog prijenosnog para pogoni stepper motor. Vertikalni kut ispucavanja podešava se ručno, otpuštanjem i pritezanjem ručice za namještanje. Nakon postavljanja željenog kuta, ručica se ponovno priteže kako bi se mehanizam za ispucavanje fiksirao u odabranoj poziciji.



**Slika 25. Prikaz podešavanja vertikalnog kuta ispucavanja**

## 7. Zaključak

Razvoj uređaja za izbacivanje badmintonskih loptica predstavljen u ovom radu pokazuje važnost naprednih tehnologija u sportskom treningu. Temeljitim istraživanjem tržišta i patenata identificirani su ključni zahtjevi koje uređaj mora ispunjavati kako bi zadovoljio potrebe korisnika, bilo da se radi o početnicima ili profesionalnim igračima. Analizom postojećih rješenja dobiveni su uvidi u tehničke specifikacije koje su poslužile kao osnova za razvoj koncepta.

Najbolji koncept odabran kroz detaljnu evaluaciju uspješno je razrađen u tehničkom pogledu te je implementiran u 3D modelu korištenjem SolidWorks 2020 softvera. Tijekom razvoja uzeta su u obzir dimenzioniranja ključnih komponenti kao što su motori, mehanizam za izbacivanje loptica i svi rotacijski sustavi.

Ovaj uređaj pruža brojne prednosti, kao što je autonomnost treninga bez potrebe za partnerom uz dovoljnu preciznost izbacivanje loptica. Također nudi fleksibilnost u prilagodbi brzine, kuta i učestalosti izbacivanja što omogućava simulaciju različitih scenarija igre.

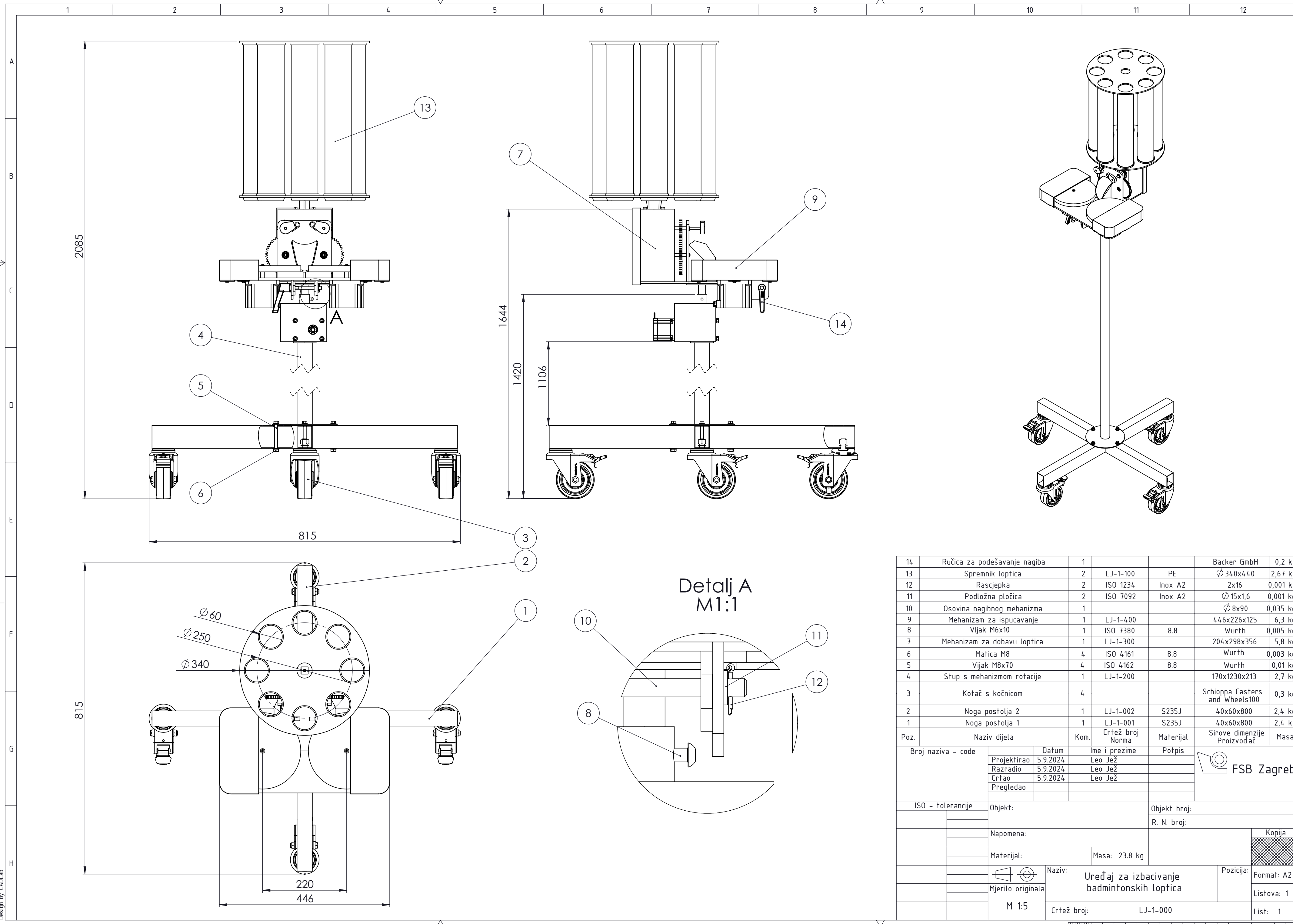
Daljnjim razvojem ovog uređaja mogle bi se malo bolje optimizirati komponente kako bi se uštedilo na cijeni proizvodnje. Također bi se trebalo malo osvrnuti na estetiku samog uređaja.

## 8. Literatura

- [1] Chanaka Dehikumbura, Mahesh Konthawardana, T. D. Lalitharatne, V. P. C. Dassanayake: Design and Development of a Badminton Shuttlecock Feeding Machine .to Reproduce Actual Badminton Shots
- [2] Shinobu Sakai, Shogo Hachitani, Ryohei Miyano: High performance of two roller-type badminton machine.
- [3] Tran Thanh Tung, Nguyen Xuan Quynh, Tran Vu Minh: A prototype of auto badminton training robot.
- [4] Just rackets. [Mrežno]. Available: <https://www.just-rackets.co.uk/practice-partner-badminton-shuttle-feeder-robot-v-328-1456482.html>
- [5] Siboashi [Mrežno]. Available: <https://www.siboasi.com/s4025-automatic-badminton-shuttlecock-launcher.html>
- [6] Gem Sports [Mrežno]. Available: [https://gemsports.com.au/products/pusun-pb6001-badminton-machine?srsId=AfmBOoq1OZnP-V1Y\\_uvkvQ3vJH7-Ra6eKu2WM5UfnDBaNGpHoV5pkzhj](https://gemsports.com.au/products/pusun-pb6001-badminton-machine?srsId=AfmBOoq1OZnP-V1Y_uvkvQ3vJH7-Ra6eKu2WM5UfnDBaNGpHoV5pkzhj)
- [7] Alibaba [Mrežno]. Available: [https://www.alibaba.com/product-detail/Factory-Price-New-Short-Triangle-Bracket\\_1600953847079.html](https://www.alibaba.com/product-detail/Factory-Price-New-Short-Triangle-Bracket_1600953847079.html)
- [8] Decker, K. H.: Elementi strojeva, Tehnička knjiga Zagreb, 1975.
- [9] Kraut, B.: Strojarski priručnik, Tehnička knjiga Zagreb, 1970.
- [10] Z. Horvat, Vratilo, Zagreb.

## **PRILOZI**

### **I. Tehnička dokumentacija**



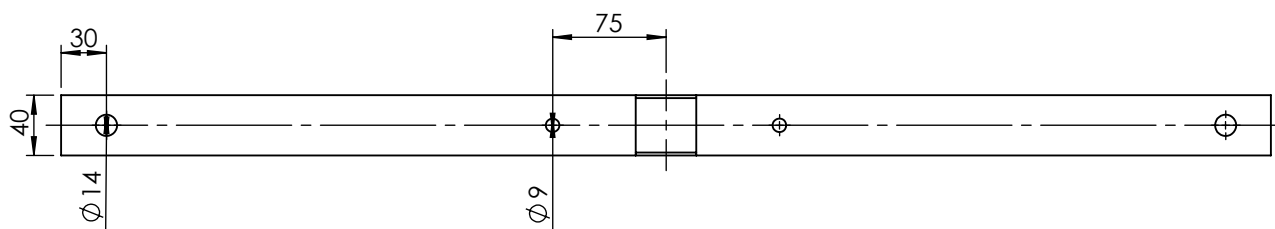
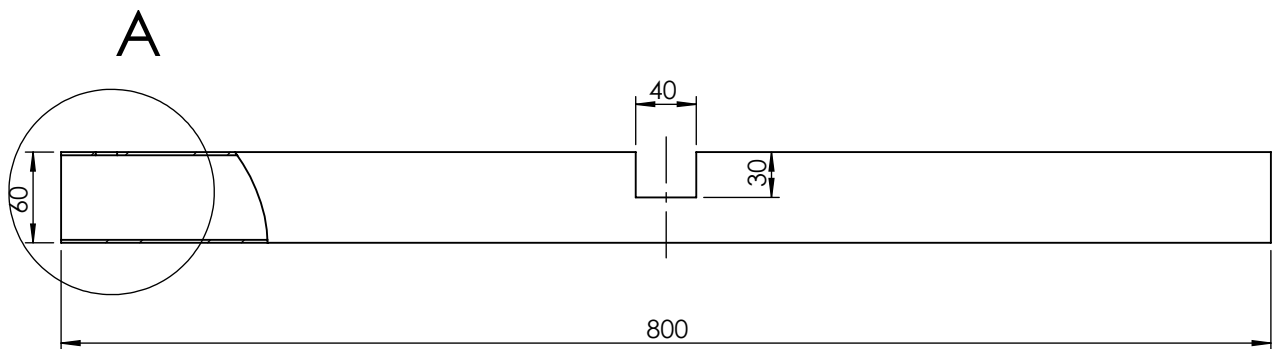
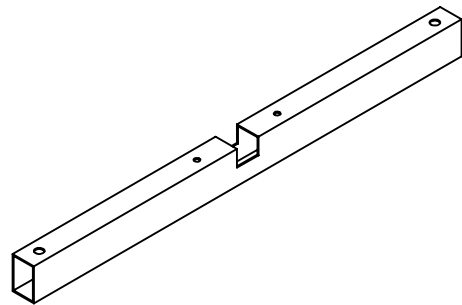
Poz.	Naziv dijela	Kom.	Crtež broj Norma	Materijal	Sirove dimenzije Proizvođač	Masa
14	Ručica za podešavanje nagiba	1			Backer GmbH	0,2 kg
13	Spremnik loptica	2	LJ-1-100	PE	Ø 340x440	2,67 kg
12	Rascjepka	2	ISO 1234	Inox A2	2x16	0,001 kg
11	Podložna pločica	2	ISO 7092	Inox A2	Ø 15x1,6	0,001 kg
10	Osovina nagibnog mehanizma	1			Ø 8x90	0,035 kg
9	Mehanizam za ispućavanje	1	LJ-1-400		446x226x125	6,3 kg
8	Vijak M6x10	1	ISO 7380	8.8	Würth	0,005 kg
7	Mehanizam za dobavu loptica	1	LJ-1-300		204x298x356	5,8 kg
6	Matica M8	4	ISO 4161	8.8	Würth	0,003 kg
5	Vijak M8x70	4	ISO 4162	8.8	Würth	0,01 kg
4	Štup s mehanizmom rotacije	1	LJ-1-200		170x1230x213	2,7 kg
3	Kotač s kočnicom	4			Schioppa Casters and Wheels100	0,3 kg
2	Noga postolja 2	1	LJ-1-002	S235J	40x60x800	2,4 kg
1	Noga postolja 1	1	LJ-1-001	S235J	40x60x800	2,4 kg

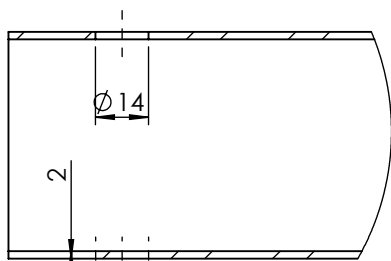
Broj naziva - code	Datum	Ime i prezime	Potpis
Projektirao	5.9.2024	Leo Jež	
Razradio	5.9.2024	Leo Jež	
Crtao	5.9.2024	Leo Jež	
Pregledao			

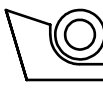
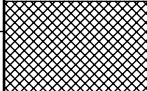
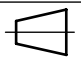
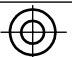
ISO - tolerancije	Objekt:	Objekt broj:
		R. N. broj:
Napomena:		Kopija
Materijal:	Masa: 23.8 kg	
Mjerilo originala	Naziv: Uređaj za izbacivanje badmintonskih loptica	Pozicija: Format: A2
M 1:5	Crtež broj: LJ-1-000	Listova: 1
		List: 1



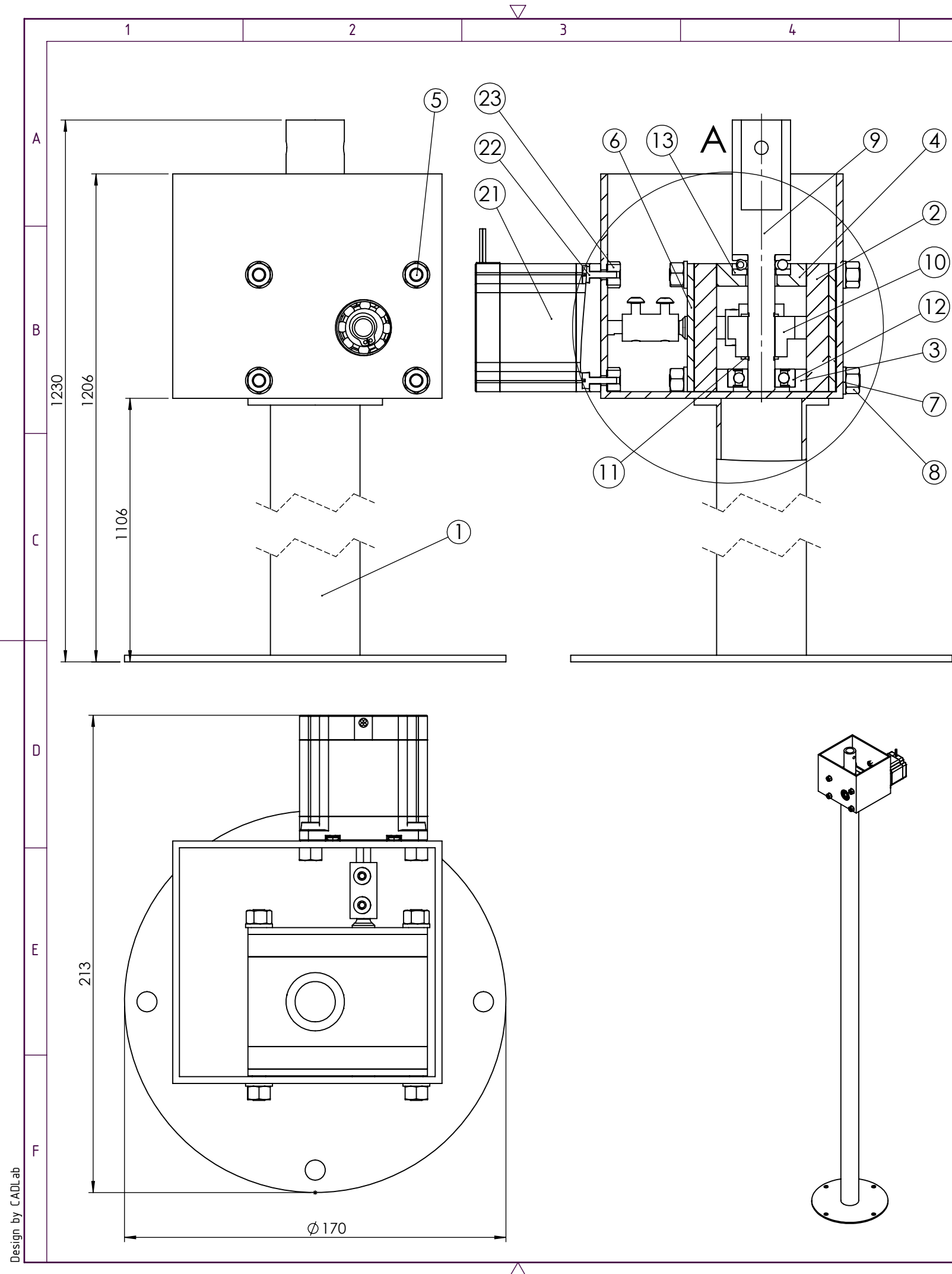
Detalj A  
M(1 : 2)



Napomena:  
Noga postolja broj 2 se  
buši sa druge strane cijevi

Broj naziva - code	Projektirao	Datum	Ime i prezime	Potpis	 <b>FSB Zagreb</b>
	Razradio	5.9.2024	Leo Jež		
	Crtao	5.9.2024	Leo Jež		
	Pregledao				
ISO - tolerancije	Objekt:			Objekt broj:	
				R. N. broj:	
	Napomena:				Kopija
					
	Materijal:	S235J	Masa:	2,4 kg	
	 	Naziv:			Pozicija:
	Mjerilo originala	Noga postolja			1
	M 1:5	Crtež broj:			Listova: 1
		LJ-1-001/2			List: 1

Design by CADL.ab



23	Matica	1	ISO 4034	S235J	Würth	0,002 kg
22	Vijak	1	ISO 1207	8.8	Würth	0,002 kg
21	Motor 23HE22	1			Oriental motors	0,8 kg
20	Vijak	2	ISO 7380	8.8	Würth	0,002 kg
19	Spojka	1		Čelik	ECO box	0,05 kg
18	Zatik	1	ISO 8740	Čelik	Würth	0,002 kg
17	Pužni vijak	1		S235J	Norelem	0,05 kg
16	Uskočnik	4	DIN 471	Čelik	SET-Bjelovar	0,002 kg
15	Horizontalno vratilo	1	LJ-1-202	S235J	Ø 10x85	0,1 kg
14	Ležaj 16100	2	16100		SKF	0,04 kg
13	Ležaj 51101	1	51101		SKF	0,05 kg
12	Ležaj 16101	1	16101		SKF	0,05 kg
11	Uskočnik	2	DIN 471	Čelik	SET-Bjelovar	0,002 kg
10	Pužno kolo	1		CuZn37	Norelem	0,05 kg
9	Vertikalno vratilo	1	LJ-1-201	E360	Ø 26x121	0,25 kg
8	Matica M6	8	ISO 4034	8.8	Würth	0,005 kg
7	Podloška M6	8	ISO 7089	Čelik	Würth	0,002kg
6	Poklopac ležaja	2		S235J	80x57x3	0,1 kg
5	Navojna šipka M6	4		8.8	Ø 6x85	0,05 kg
4	Gornji blok	1		S235J	80x40x10	0,25 kg
3	Donji blok	1		S235J	80x40x10	0,25 kg
2	Bočni blok	2		S235J	80x57x10	0,3 kg
1	Stup	1	LJ-1-203	S235J	Ø 170x1206	2,6 kg
Poz.	Naziv dijela	Kom.	Crtež broj Norma	Materijal	Sirove dimenzije Proizvođač	Masa

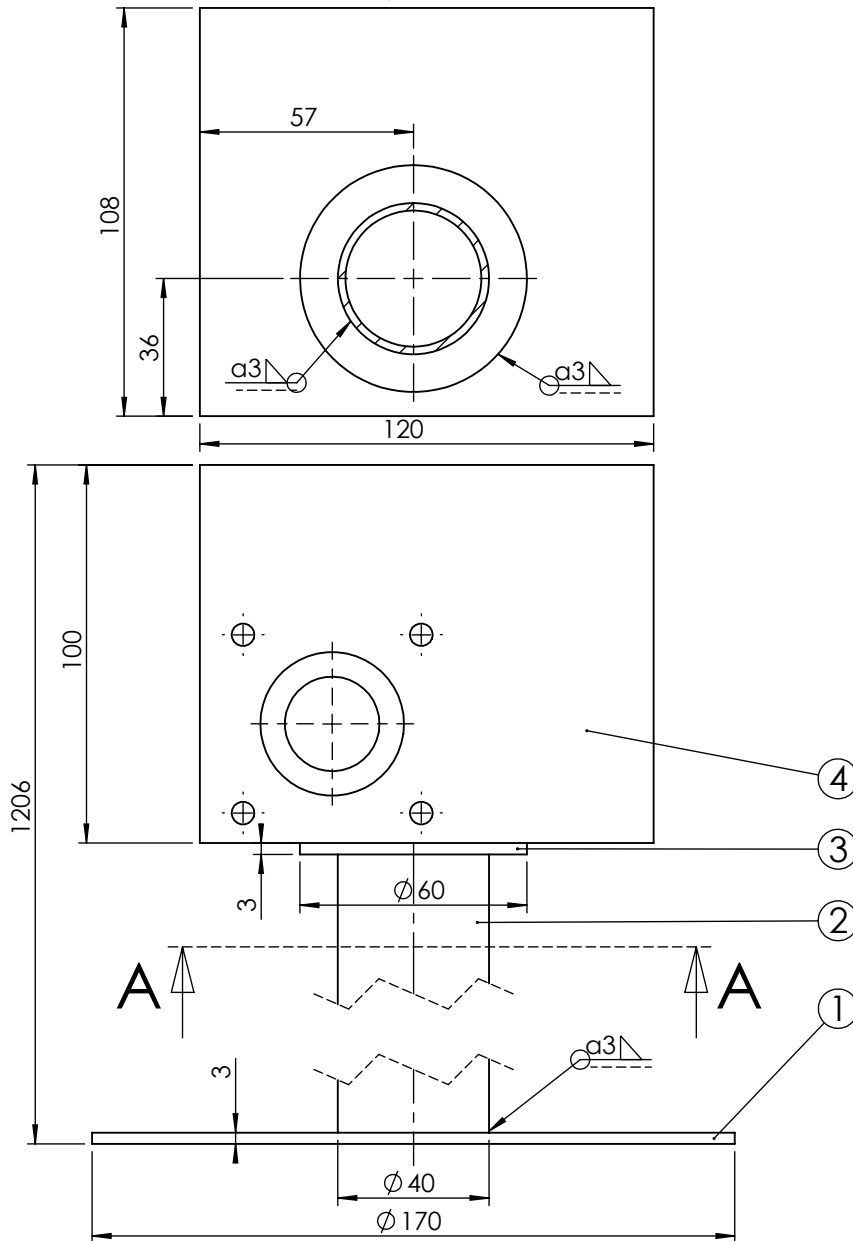
Broj naziva - code		Datum	Ime i prezime	Potpis		
Projektirao		5.9.2024	Leo Jež			
Razradio		5.9.2024	Leo Jež			
Crtao		5.9.2024	Leo Jež			
Pregledao						
Mentor						
ISO - tolerancije		Objekt:		Objekt broj:		
				R. N. broj:		
		Napomena:				
		Materijal:		Masa: 4,3 kg		
		Mjerilo originala		Naziv: STUP S MEHANIZMOM ROTACIJE		
		M 1:5		Pozicija: 4		
		Crtež broj: LJ-1-200		Format: A3		
				Listova: 1		
				List: 1		



Design by CADLab



Presjek A-A



4	Kutija	1		S235J	120x108x100	0,3 kg
3	Gornja ploča	1		S235J	∅ 60x3	0,05 kg
2	Cijev	1		S235J	∅ 40x1100	2,2 kg
1	Donja ploča	1		S235J	∅ 170x3	0,1 kg

Poz.	Naziv dijela	Kom.	Crtež broj Norma	Materijal	Sirove dimenzije Proizvođač	Masa
------	--------------	------	---------------------	-----------	--------------------------------	------

Broj naziva - code	Projektirao	Datum	Ime i prezime	Potpis	
	Razradio	5.9.2024	Leo Jež		
	Crtao	5.9.2024	Leo Jež		
	Pregledao				

ISO - tolerancije	Objekt:	Objekt broj:
-------------------	---------	--------------

		R. N. broj:
--	--	-------------

	Napomena: Kutiju zavariti po unutarnjim kutevima kutnim zavarom a3.	Smjer: Konstrukcijski	Kopija
--	---	-----------------------	--------

	Materijal:	Masa: 2,6 kg	ZAVRŠNI RAD	
--	------------	--------------	-------------	--

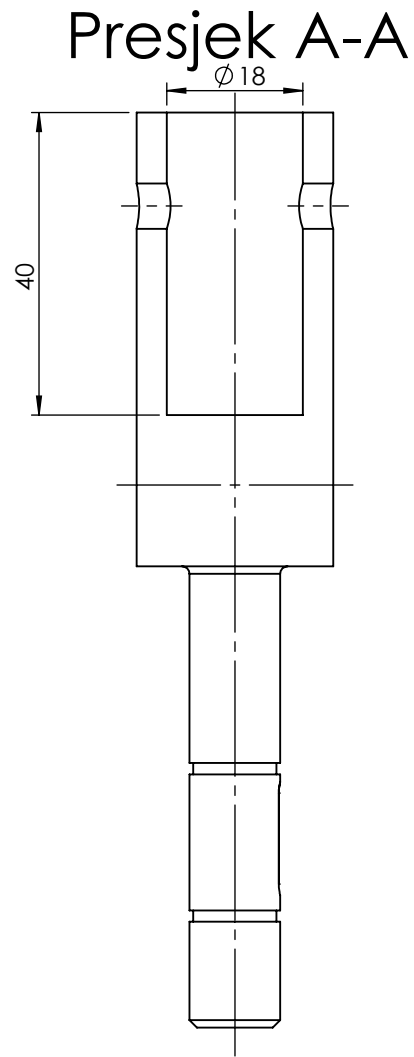
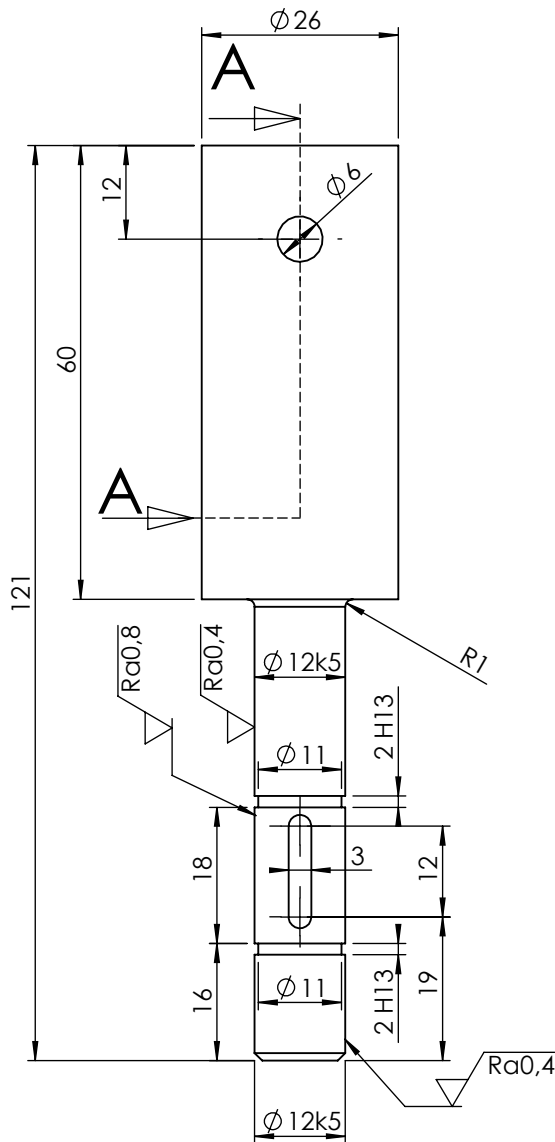
		Naziv: Stup	Pozicija:	Format: A4
--	--	-------------	-----------	------------

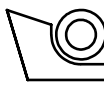
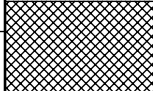
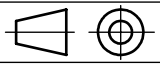
	Mjerilo originala		1	Listova: 1
--	-------------------	--	---	------------

	M 1:2	Crtež broj: LJ-1-203	List: 1
--	-------	----------------------	---------

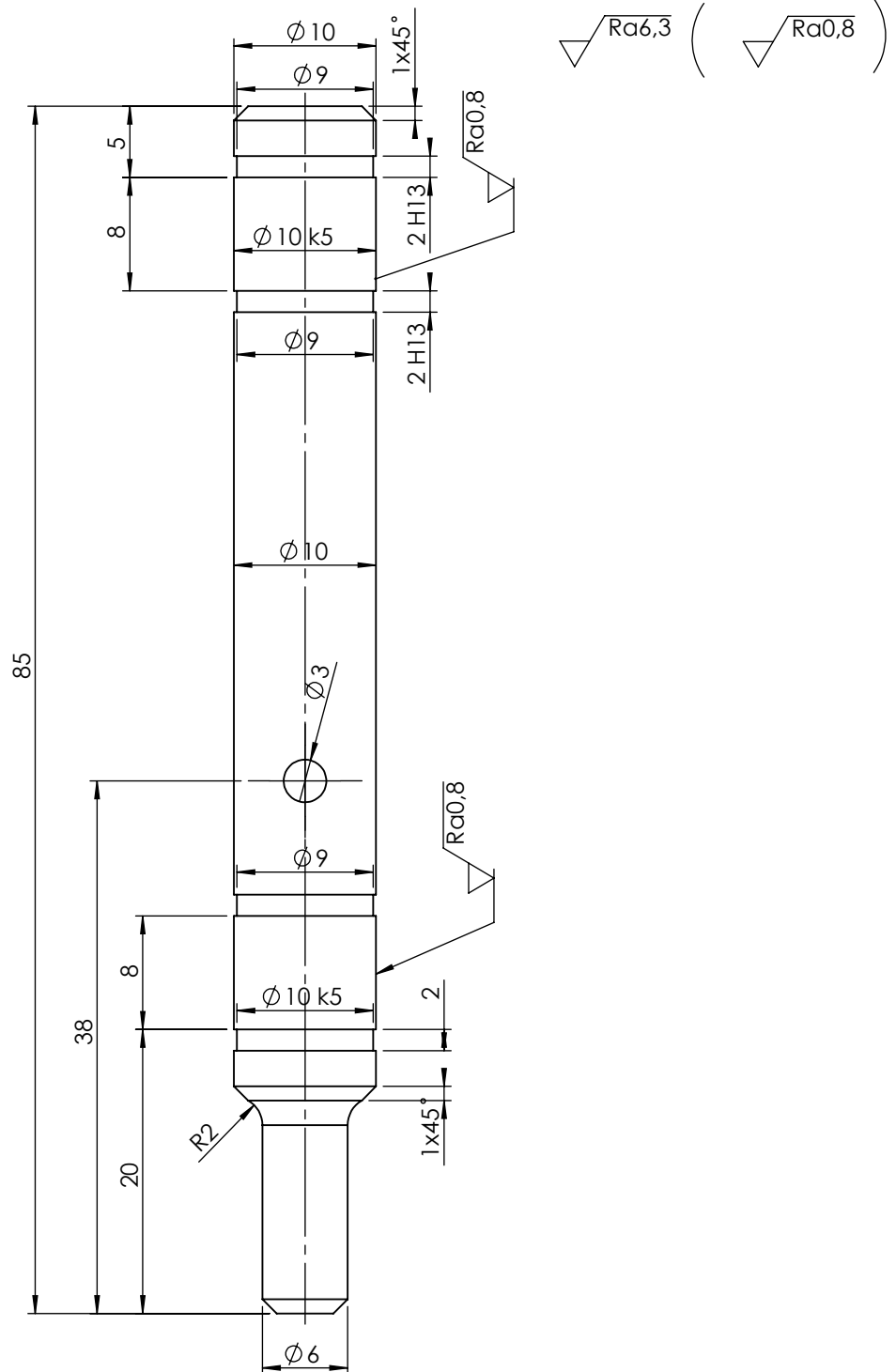
Design by CADL.ab

√Ra6,3 ( √Ra0,4 , √Ra0,8 )



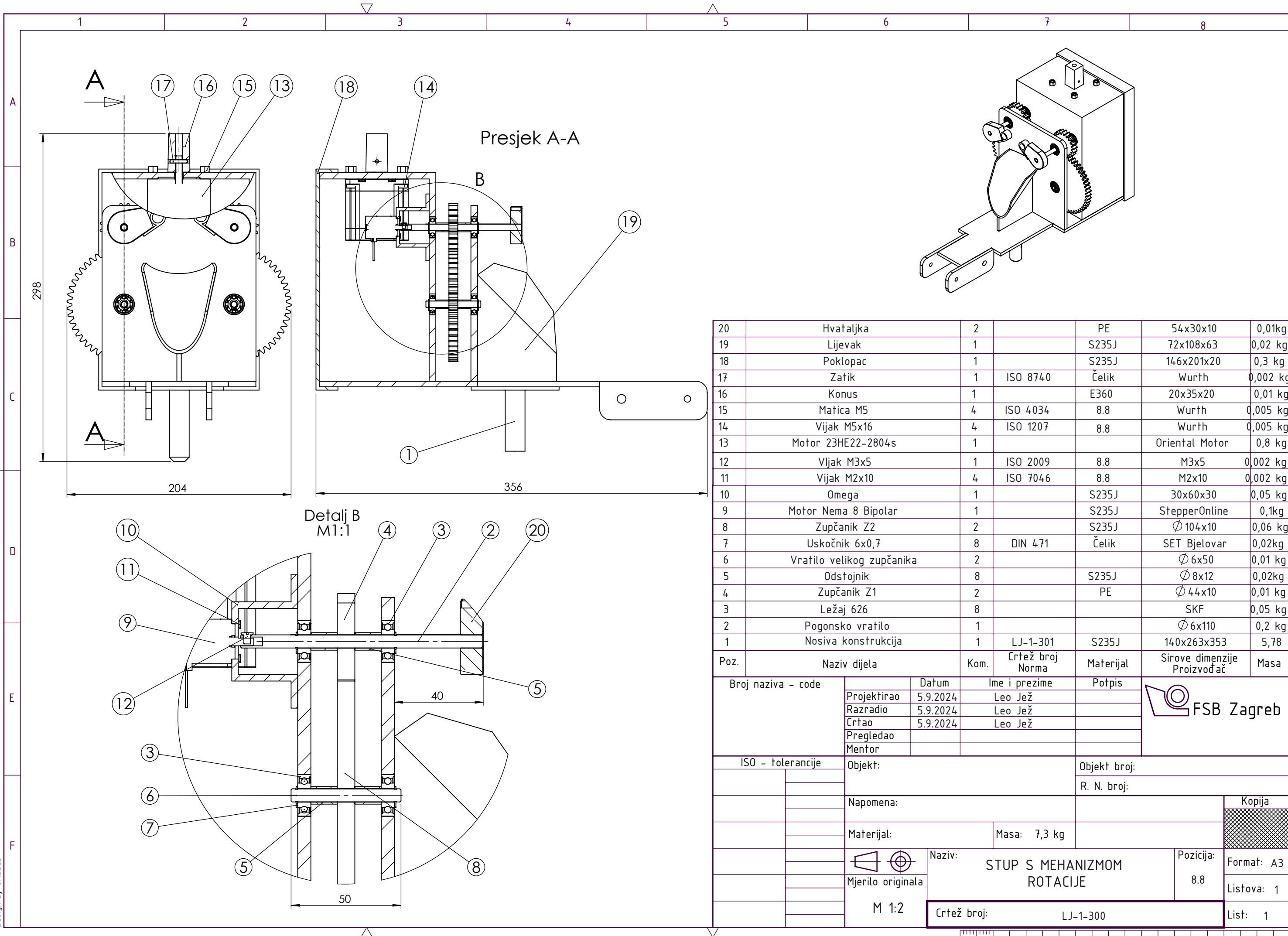
Broj naziva - code		Projektirao	Datum	Ime i prezime	Potpis	 FSB Zagreb
		Razradio	5.9.2024	Leo Jež		
		Crtao	5.9.2024	Leo Jež		
		Pregledao				
ISO - tolerancije		Objekt:			Objekt broj:	
2H13	+0,140 0				R. N. broj:	
∅ 12k5	+0,009 +0,001	Napomena:				
		Materijal:	E360	Masa:	0,25 kg	
		Naziv:			Pozicija:	
					<b>Vratilo za zakret</b>	
		Mjerilo originala				9
		M 1:1	Crtež broj:			LJ-1-201
						Format: A4
						Listova: 1
						List: 1

Design by CADL.ab



Broj naziva - code		Datum	Ime i prezime		Potpis		
		Projektirao	5.9.2024	Leo Jež			
		Razradio	5.9.2024	Leo Jež			
		Crtao	5.9.2024	Leo Jež			
ISO - tolerancije		Objekt:			Objekt broj:		
2H13	+0,140 0	Napomena:			R. N. broj:		
∅ 10k5	+0,007 +0,001	Materijal:	E360	Masa:	0,2 kg	<div style="background-color: #cccccc; width: 100%; height: 100%; text-align: center;">Kopija</div>	
		Naziv:		Pozicija:			
				Vratilo puža		Format: A4	
		Mjerilo originala		15		Listova: 1	
		1:1		Crtež broj: LJ-1-202		List: 1	

Design by CADL.ab

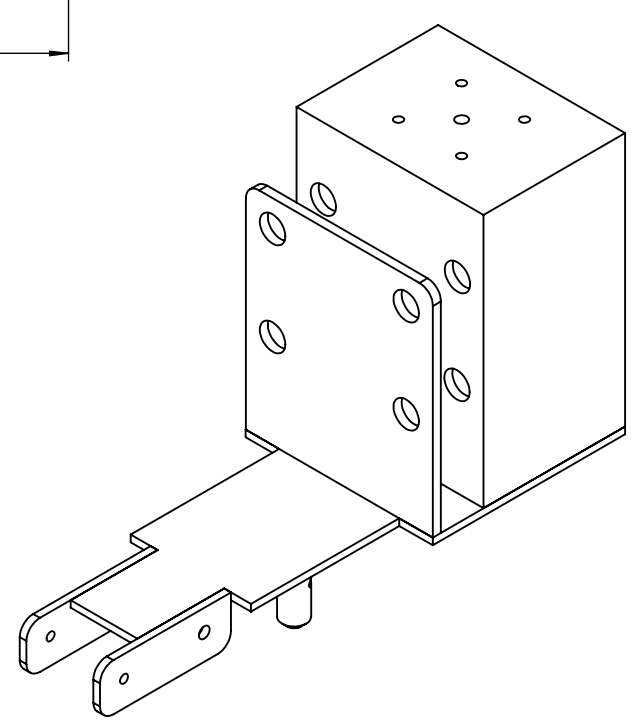
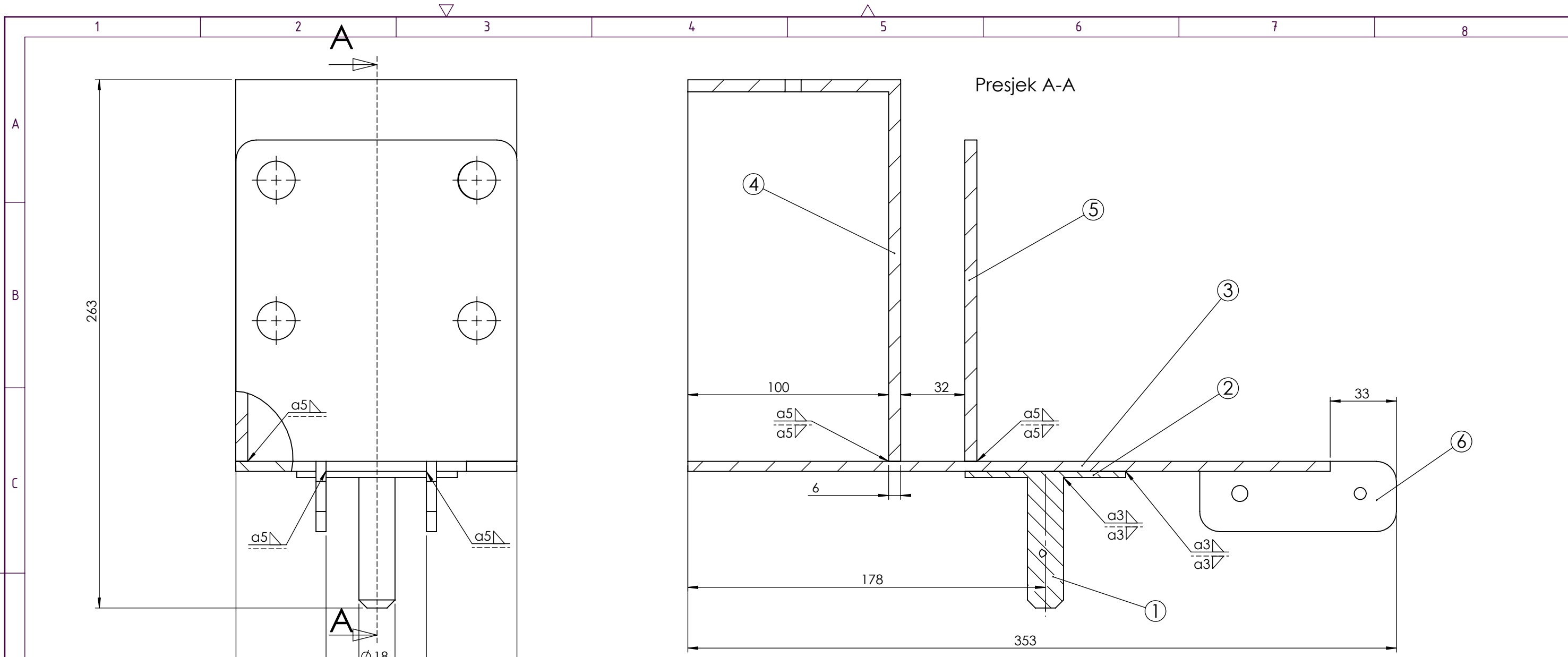


20	Hvataljka	2		PE	54x30x10	0,01kg
19	Lijevak	1		S235J	72x108x63	0,02 kg
18	Poklopac	1		S235J	146x201x20	0,3 kg
17	Zatik	1	ISO 8740	Čelik	Wurth	0,002 kg
16	Konus	1		E360	20x35x20	0,01 kg
15	Matica M5	4	ISO 4034	8.8	Wurth	0,005 kg
14	Vijak M5x16	4	ISO 1207	8.8	Wurth	0,005 kg
13	Motor 23HE22-2804s	1			Oriental Motor	0,8 kg
12	Vljak M3x5	1	ISO 2009	8.8	M3x5	0,002 kg
11	Vijak M2x10	4	ISO 7046	8.8	M2x10	0,002 kg
10	Omega	1		S235J	30x60x30	0,05 kg
9	Motor Nema 8 Bipolar	1		S235J	StepperOnline	0,1kg
8	Zupčanik Z2	2		S235J	∅ 104x10	0,06 kg
7	Uskočnik 6x0,7	8	DIN 471	Čelik	SET Bjelovar	0,02kg
6	Vratilo velikog zupčanika	2			∅ 6x50	0,01 kg
5	Odstojnik	8		S235J	∅ 8x12	0,02kg
4	Zupčanik Z1	2		PE	∅ 44x10	0,01 kg
3	Ležaj 626	8			SKF	0,05 kg
2	Pogonsko vratilo	1			∅ 6x110	0,2 kg
1	Nosiva konstrukcija	1	LJ-1-301	S235J	140x263x353	5,78

Poz.	Naziv dijela	Kom.	Crtež broj Norma	Materijal	Sirove dimenzije Proizvođač	Masa
Broj naziva - code		Datum	Ime i prezime	Potpis		
Projektirao		5.9.2024	Leo Jež			
Razradio		5.9.2024	Leo Jež			
Crtao		5.9.2024	Leo Jež			
Pregledao						
Mentor						
ISO - tolerancije		Objekt:		Objekt broj:		
				R. N. broj:		
		Napomena:			Kopija	
		Materijal:		Masa: 7,3 kg		
				Naziv: STUP S MEHANIZMOM ROTACIJE		Pozicija: 8.8
		Mjerilo originala				Format: A3
		M 1:2		Crtež broj: LJ-1-300		Listova: 1
						List: 1

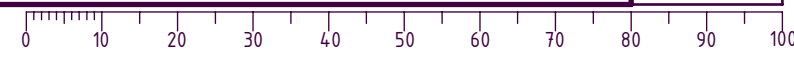


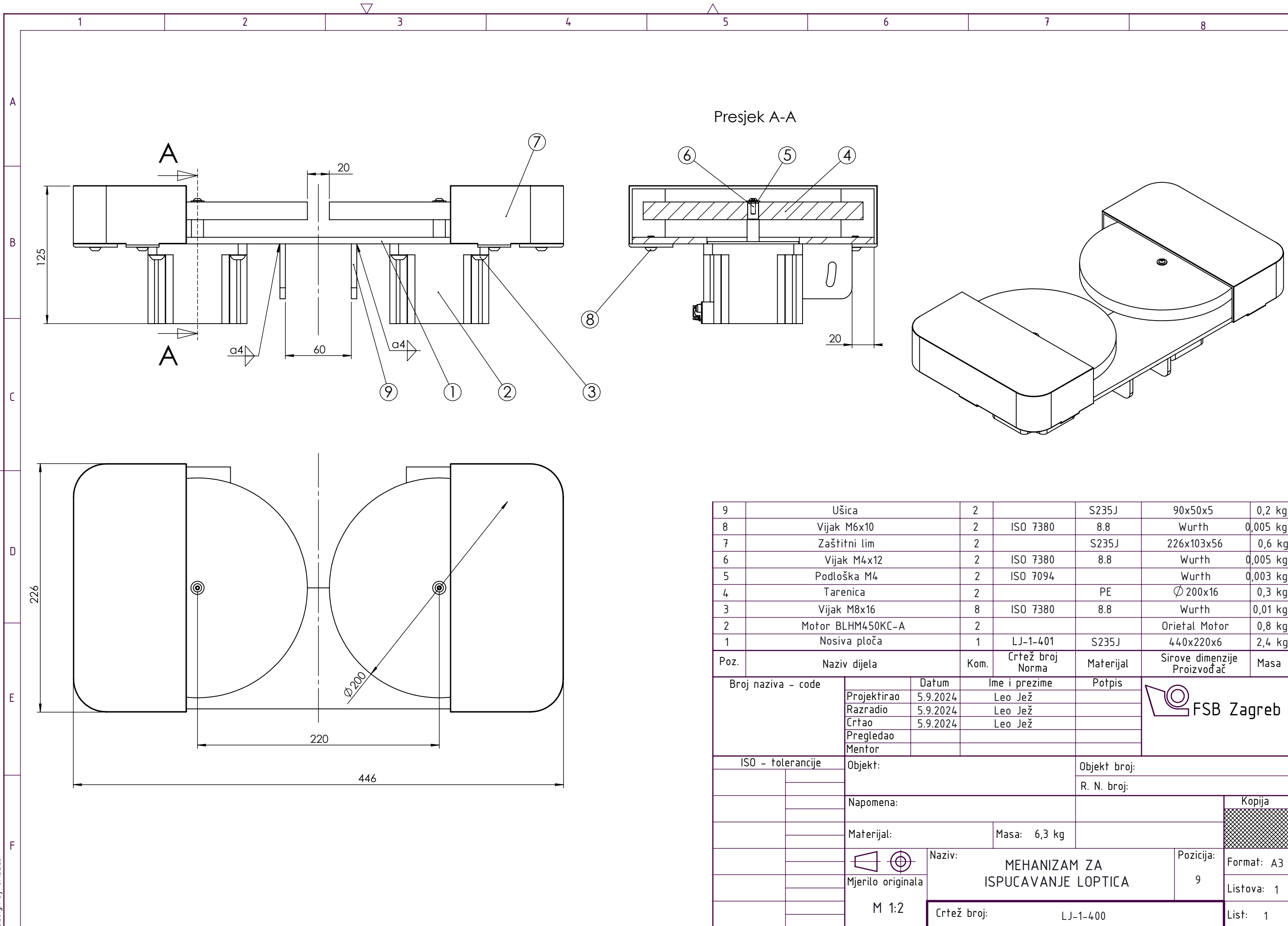
Design by CADLab



6	Nosiva ušica	2		S235J	98x35x6	0,13 kg
5	Pomoćna ploča	1		S235J	140x160x6	1 kg
4	Kutija	1		S235J	140x166x190	3,1 kg
3	Nosiva ploča	1		S235J	140x320x6	1,3 kg
2	Lim Ø 50	1		S235J	Ø 50x3	0,05 kg
1	Osovina stupa	1		S235J	Ø 18x65	0,2 kg

Poz.	Naziv dijela	Kom.	Crtež broj Norma	Materijal	Sirove dimenzije Proizvođač	Masa
Broj naziva - code		Datum	Ime i prezime	Potpis		
Projektirao		5.9.2024	Leo Jež			
Razradio		5.9.2024	Leo Jež			
Crtao		5.9.2024	Leo Jež			
Pregledao						
Mentor						
ISO - tolerancije		Objekt:		Objekt broj:		
				R. N. broj:		
		Napomena:		Kopija		
		Materijal:	S235J	Masa:	5,78	
		Naziv:		Pozicija:		Format: A3
		Mjerilo originala		1		Listova: 1
		M 1:2		Crtež broj:		List: 1
				LJ-1-301		



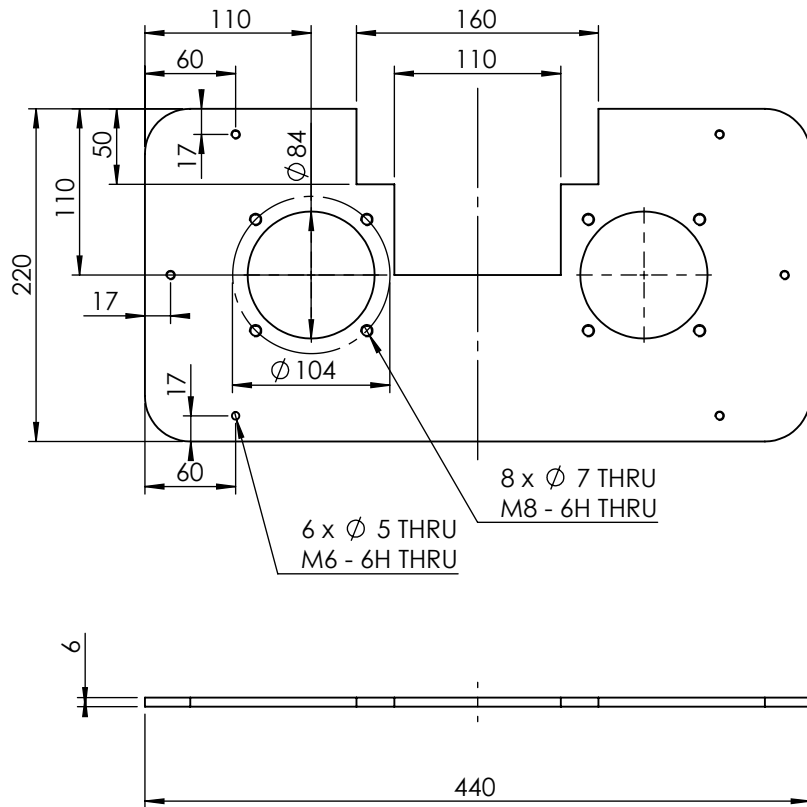


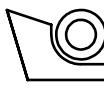
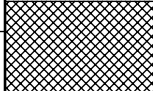
9	Ušica	2		S235J	90x50x5	0,2 kg
8	Vijak M6x10	2	ISO 7380	8.8	Würth	0,005 kg
7	Zaštitni lim	2		S235J	226x103x56	0,6 kg
6	Vijak M4x12	2	ISO 7380	8.8	Würth	0,005 kg
5	Podloška M4	2	ISO 7094		Würth	0,003 kg
4	Tarenica	2		PE	Ø 200x16	0,3 kg
3	Vijak M8x16	8	ISO 7380	8.8	Würth	0,01 kg
2	Motor BLHM450KC-A	2			Orietal Motor	0,8 kg
1	Nosiva ploča	1	LJ-1-401	S235J	440x220x6	2,4 kg

Poz.	Naziv dijela	Kom.	Crtež broj Norma	Materijal	Sirove dimenzije Proizvođač	Masa
Broj naziva - code		Datum	Ime i prezime		Potpis	
Projektirao		5.9.2024	Leo Jež			
Razradio		5.9.2024	Leo Jež			
Crtao		5.9.2024	Leo Jež			
Pregledao						
Mentor						
ISO - tolerancije		Objekt:			Objekt broj:	
					R. N. broj:	
		Napomena:				
		Materijal:			Masa: 6,3 kg	
					Naziv: MEHANIZAM ZA ISPUCAVANJE LOPTICA	
		Mjerilo originala			Pozicija: 9	
		M 1:2			Format: A3	
		Crtež broj: LJ-1-400			Listova: 1	
					List: 1	

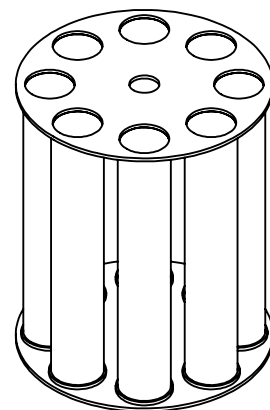
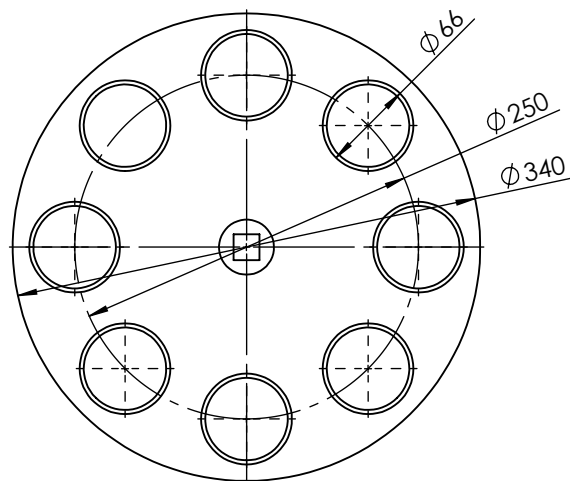
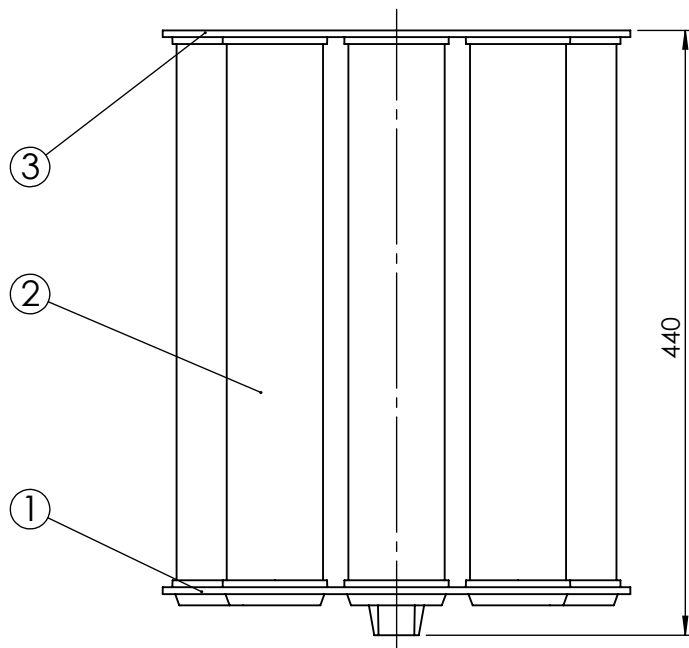
Design by CADLab






Broj naziva - code	Projektirao	Datum	Ime i prezime	Potpis	 <b>FSB Zagreb</b>
	Razradio	5.9.2024	Leo Jež		
	Crtao	5.9.2024	Leo Jež		
	Pregledao				
ISO - tolerancije	Objekt:			Objekt broj:	
				R. N. broj:	
	Napomena:				Kopija
	Materijal:	S235J	Masa:	2,4 kg	
		Naziv:			Pozicija:
	Mjerilo originala	<b>Nosiva ploča</b>			1
	1:5	Crtež broj:			1
		LJ-1-401			Listova: 1
					List: 1

Design by CADL.ab



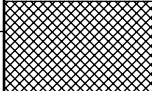
3	Gornji dio spremnika	1		PE	$\phi 340 \times 10$	0,35 kg
2	Tuba	8		PE	$\phi 70 \times 400$	0,24 kg
1	Donji dio spremnika	1		PE	$\phi 340 \times 40$	0,4 kg

Poz.	Naziv dijela	Kom.	Crtež broj Norma	Materijal	Sirove dimenzije Proizvođač	Masa
------	--------------	------	---------------------	-----------	--------------------------------	------

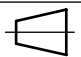
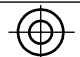
Broj naziva - code	Datum	Ime i prezime	Potpis	
	Projektirao	5.9.2024	Leo Jež	
	Razradio	5.9.2024	Leo Jež	
	Crtao	5.9.2024	Leo Jež	
	Pregledao			

ISO - tolerancije	Objekt:	Objekt broj:
-------------------	---------	--------------

		R. N. broj:
--	--	-------------

	Napomena:	Smjer:	Kopija
	Tube se lijepe za gornji i donji dio spremnika.	Konstruktivski	

	Materijal: PE	Masa: 2.67 kg	ZAVRSNI RAD
--	---------------	---------------	-------------

	 	Naziv:	Pozicija:
--	---	--------	-----------

	Mjerilo originala	Spremnik badmintonskih loptica	13	Format: A4
--	-------------------	-----------------------------------	----	------------

	M 1:5	Crtež broj: LJ-1-100	Listova: 1	List: 1
--	-------	----------------------	------------	---------

Design by CADL.ab