

Tokarski alatni strojevi

Fudurić, Danijel

Undergraduate thesis / Završni rad

2024

Degree Grantor / Ustanova koja je dodijelila akademski / stručni stupanj: **University of Zagreb, Faculty of Mechanical Engineering and Naval Architecture / Sveučilište u Zagrebu, Fakultet strojarstva i brodogradnje**

Permanent link / Trajna poveznica: <https://um.nsk.hr/um:nbn:hr:235:445185>

Rights / Prava: [In copyright](#)/[Zaštićeno autorskim pravom.](#)

Download date / Datum preuzimanja: **2025-01-24**

Repository / Repozitorij:

[Repository of Faculty of Mechanical Engineering and Naval Architecture University of Zagreb](#)



SVEUČILIŠTE U ZAGREBU
FAKULTET STROJARSTVA I BRODOGRADNJE

ZAVRŠNI RAD

Danijel Fudurić

Zagreb, 2024.

SVEUČILIŠTE U ZAGREBU
FAKULTET STROJARSTVA I BRODOGRADNJE

ZAVRŠNI RAD

Mentor:

Prof. dr. sc. Damir Ciglar, dipl. ing.

Student:

Danijel Fudurić

Zagreb, 2024.

Izjavljujem da sam ovaj rad izradio samostalno koristeći znanja stečena tijekom studija i navedenu literaturu.

Zahvaljujem se profesoru Damiru Ciglaru na pruženoj pomoći prilikom pisanja završnog rada te svojoj obitelji na podršci kroz cijelo školovanje.

Danijel Fudurić



SVEUČILIŠTE U ZAGREBU
FAKULTET STROJARSTVA I BRODOGRADNJE



Središnje povjerenstvo za završne i diplomske ispite
Povjerenstvo za završne i diplomske ispite studija strojarstva za smjerove:
proizvodno inženjerstvo, računalno inženjerstvo, industrijsko inženjerstvo i menadžment, inženjerstvo
materijala i mehatronika i robotika

Sveučilište u Zagrebu	
Fakultet strojarstva i brodogradnje	
Datum	Prilog
Klasa: 602 – 04 / 24 – 06 / 1	
Ur. broj: 15 – 24 –	

ZAVRŠNI ZADATAK

Student: **Danijel Fudurić**

JMBAG: **0035232462**

Naslov rada na hrvatskom jeziku: **Tokarski alatni strojevi**

Naslov rada na engleskom jeziku: **Lathe machine tools**

Opis zadatka:

Tokarenje je jedan od najstarijih postupaka obrade odvajanjem čestica i koristi se prvenstveno za obradu rotaciono simetričnih dijelova. Postoji puno vrsta tokarskih alatnih strojeva i kod svih je glavno gibanje, kojim se stvara odvojena čestica, rotacija obratka. Posmično gibanje kojim se osigurava kontinuitet obrade je translacijsko i ostvaruje se u dvije međusobno okomite osi.

Tokarski alatni strojevi su danas vrlo sofisticirani tako da se mogu koristiti u izradi vrlo složenih i zahtjevnih izradaka. U radu je potrebno dati literaturni prikaz tokarilica, njihovih karakteristika i osnovnih modula. Posebno je potrebno obraditi i usporediti suvremene i visokoproduktivne tokarske alatne strojeve, kao što su tokarski obradni centri, tokarske obradne ćelije i Swiss type tokarilice.

U radu je potrebno navesti korištenu literaturu i eventualno dobivenu pomoć.

Zadatak zadan:

24. 4. 2024.

Datum predaje rada:

2. rok (izvanredni): 11. 7. 2024.
3. rok: 19. i 20. 9. 2024.

Predviđeni datumi obrane:

2. rok (izvanredni): 15. 7. 2024.
3. rok: 23. 9. – 27. 9. 2024.

Zadatak zadao:

prof. dr. sc.  Oglar

Predsjednik Povjerenstva:


prof. dr. sc. Damir Godec

SADRŽAJ

POPIS SLIKA	III
POPIS OZNAKA	V
SAŽETAK.....	VII
SUMMARY	VIII
1. UVOD	1
2. OBRADA ODVAJANJEM ČESTICA.....	3
2.1. Tokarenje.....	4
3. POVIJESNI RAZVOJ TOKARSKIH ALATNIH STROJEVA	8
4. KLASIČNI TOKARSKI STROJ	12
4.1. Glavni dijelovi klasičnog tokarskog stroja.....	12
4.2. Osi klasičnog tokarskog stroja	14
4.3.2. Prigon za pomoćno gibanje	15
4.4. Karakteristike klasične tokarilice	17
5. NUMERIČKI UPRAVLJANI TOKARSKI STROJ.....	18
5.1. Način rada numerički upravljanih strojeva	18
5.2. Dijelovi numerički upravljane tokarilice.....	19
5.3. Moduli numerički upravljanih tokarskog stroja	20
5.3.1. Prigon za glavno gibanje	20
5.3.2. Prigon za pomoćno gibanje	21
5.4. Karakteristike numerički upravljane tokarilice	23
6. TOKARSKI OBRADNI CENTAR	24
6.1. Osi tokarskog obradnog centra.....	24
6.2. Revolverska glava	27
6.2.1. Automatska izmjena alata	27
6.2.2. Mirujući i pogonjeni alati.....	28
6.3. Moduli tokarskog obradnog centra	31
6.3.1. Prigon glavnog gibanja	31
6.4. Karakteristike tokarskog obradnog centra.....	33

7. TOKARSKÉ OBRADNE ČELIJE	35
7.1. Automatska izmjena obradaka	35
7.1.1. Šipkasti materijal kroz šuplje glavno vreteno	35
7.1.2. Automatska izmjena obradaka pomoću robota i manipulatora	38
7.2. Sustav za izbjegavanje kolizije	41
8. SWISS-TYPE TOKARSKI STROJEVI	43
8.1. Razlike Swiss-type tokarilica i numerički upravljanih tokarilica	43
8.2. Osi Swiss-type tokarilica.....	46
8.3. Automatska izmjena alata i obradaka.....	48
8.4. Karakteristike Swiss-type tokarilice.....	50
9. ZAKLJUČAK	51
LITERATURA.....	52

POPIS SLIKA

Slika 1.	Podjela alatnih strojeva i sustava prema tehnološkom prostoru [1].....	1
Slika 2.	Prikaz obrade odvajanjem čestica kao sustava [2].....	3
Slika 3.	Prikaz alata u zahvatu sa obratkom gdje je f posmak, a_p dubina rezanja i v_f posmična brzina [2].....	4
Slika 4.	Prikaz gibanja kod tokarenja [1].....	5
Slika 5.	Površine kakve se mogu obrađivati tokarenjem [5].....	6
Slika 6.	Monolitni tokarski noževi [6].....	7
Slika 7.	Tokarski nož sa umetnutom reznom pločicom [7].....	7
Slika 8.	Ilustracija primitivne tokarilice [9].....	8
Slika 9.	Tokarilica s pedalom [11].....	9
Slika 10.	Tokarski stroj sa kraja 18. stoljeća [13].....	10
Slika 11.	Numerički upravljani tokarski stroj [15].....	11
Slika 12.	Univerzalni tokarski stroj sa označenim dijelovima [1].....	12
Slika 13.	Osi univerzalne tokarilice [17].....	14
Slika 14.	Elektromehanički prigon [1].....	15
Slika 15.	Trapezno navojno vreteno s dvodijelnom maticom [20].....	16
Slika 16.	Karakteristike univerzalne tokarilice [21].....	16
Slika 17.	Numerički upravljana tokarilica Sun master CHC 22120 [23].....	18
Slika 18.	Nosač alata sa funkcijom automatske izmjene alata i vidljivim cijevima za dovod SHIP-a [22].....	19
Slika 19.	Direktni prigon za glavno gibanje [1].....	20
Slika 20.	Kuglična navojna vretena sa dvodijelnom maticom [20].....	21
Slika 21.	Prikaz X, Z i C osi na tokarskom obradnom centru [25].....	23
Slika 22.	Prikaz X, Y, Z i C osi na tokarskom obradnom centru [27].....	24
Slika 23.	Neke od mogućnosti obrade korištenjem C i Y osi [27].....	24
Slika 24.	Revolverska glava bez postavljenih alata [28].....	25
Slika 25.	Revolverska glava sa mirujućim alatima [30].....	26
Slika 26.	Aksijalni pogonjeni alat (svrdlo) [1].....	27

Slika 27.	Radijalni pogonjeni alat (prstasto glodalo) [1].....	28
Slika 28.	Površine obradive na tokarskom obradnom centru [1].....	28
Slika 29.	Motorvreteno [32].....	30
Slika 30.	Komponente motorvretena [1].....	30
Slika 31.	Tokarski obradni centar Hurco TMM12i [33].....	31
Slika 32.	Mehanizam automatske izmjene obratka prolaskom šipkastog materijala kroz glavno vreteno [36].....	34
Slika 33.	Dodavač šipke proizvođača Yama Seiki [36].....	35
Slika 34.	Spremnik za šipke u dodavaču [35].....	35
Slika 35.	Sustav za automatsku izmjenu obratka [39].....	37
Slika 36.	Sustav automatske izmjene obradaka proizvođača Rodin [40].....	38
Slika 37.	Tokarska obradna ćelija proizvođača Haas [41].....	39
Slika 38.	Usporedba stvarnog radnog prostora stroja i modela koji služi za provjeru kolizije [43].....	40
Slika 39.	Stezanje i oslonac obratka kod klasičnih i numerički upravljanih tokarilica [44].....	41
Slika 40.	Stezanje i oslonac obratka kod Swiss-type tokarilica [44].....	42
Slika 41.	Prikaz alata i osi Swiss-type tokarilice [44].....	43
Slika 42.	Citizen Cincom M16 [45].....	44
Slika 43.	Osi tokarilice Citizen Cincom M16 [45].....	45
Slika 44.	Primjeri izradaka obrađenih na Swiss-type tokarilici [45].....	46
Slika 45.	Swiss-type tokarilica sa dodavačem šipke [47].....	47
Slika 46.	Konvejer za transport izradaka pogonjen elektromotorom [46].....	47

POPIS OZNAKA

Oznaka	Jedinica	Opis
AC		Izmjenična struja (Alternating Current)
AIA		Automatska izmjena alata
CAD		Dizajn pomoću računala (Computer Aided Design)
CAS		Sustav za izbjegavanje kolizije (Collision Avoidance System)
CNC		Numeričko upravljanje (Computer Numerical Control)
DC		Istosmjerna struja (Direct Current)
DIN		Njemački institut za normiranje (Deutsches Institut für Normung)
G-kod		Geometrijski kod
MMS		Program za upravljanje proizvodnjom (Manufacturing Management Software)
NUT		Numerički upravljanja tokarilica
SHIP		Sredstvo za hlađenje, ispiranje i podmazivanje
TOC		Tokarski obradni centar
a_p	mm	Dubina rezanja
D	mm	Promjer
f	mm	Posmak
m	kg	Masa
n	min^{-1}	Učestalost vrtnje
P	kW	Snaga
t	s	vrijeme
V	L	Volumen

v_c m/min

Brzina rezanja

v_f m/min

Posmična brzina

SAŽETAK

U ovom završnom radu obrađene su različite vrste tokarskih strojeva ovisno o njihovim mogućnostima obrade i tehnološkoj razvijenosti. U uvodnom dijelu rada dan je pregled alatnih strojeva prema tehnološkom prostoru, nakon čega je opisan proces obrade odvajanjem čestica i detaljno razrađen proces tokarenja. Zatim, prikazan je sažet pregled povijesnog razvoja tokarskih strojeva. U nastavku rada razrađeni su tokarski strojevi. Počevši od klasičnih tokarilica opisani su njihovi sastavni dijelovi, moduli i osi te su dane karakteristike za jedan primjer takve tokarilice. Nastavno na klasične tokarilice opisane su numerički upravljane tokarilice, tokarski obradni centri, tokarske obradne ćelije te naposljetku Swiss-type tokarilice.

Ključne riječi: tokarenje, tokarski stroj, moduli alatnih strojeva, osi

SUMMARY

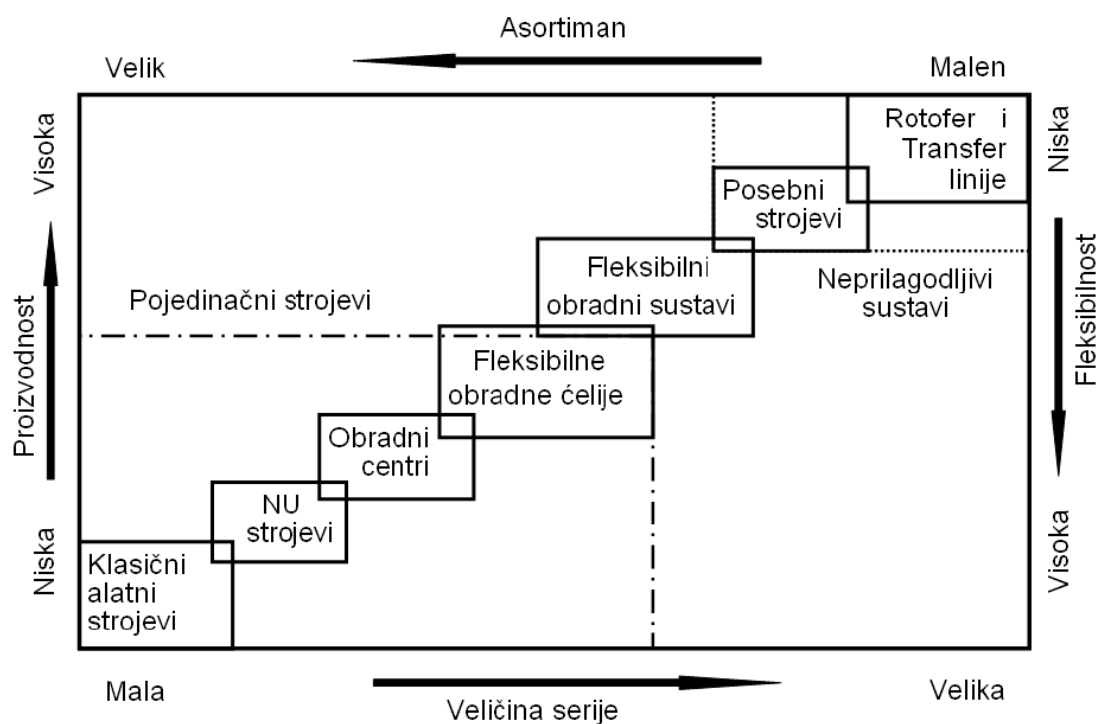
In this undergraduate thesis, different types of lathes are discussed depending on their processing capabilities and technological development. In the introductory part of the paper, an overview of machine tools according to the technological area is given, after which the machining process by removing particles is described and the turning process is elaborated in detail. Next, a brief overview of the historical development of lathe machines is presented. In the continuation of the thesis, lathe machines were elaborated. Starting with classic lathes, their components, modules and axes are described, and the characteristics of one example of such a lathe are given. Following classic lathes a description of numerically controlled lathes, lathe machining centers, lathe machining cells and finally Swiss-type lathes is given.

Key words: turning, lathe machine, modules of machine tools, axes

1. UVOD

Proizvodnja, kao proces transformacije sirovina u gotove proizvode, značajna je zbog utjecaja na ekonomski razvoj i inovacije. Ulaganjem u proizvodnju i njen razvoj dolazi do optimizacije proizvodnih procesa, smanjenja troškova, povećanja prihoda i efikasnosti te naposljetku do većeg zadovoljstva klijenata i zaposlenika u proizvodnji. Obrada odvajanjem čestica, kao jedna od sastavnica proizvodnje, podrazumijeva povećavanje vrijednosti materijala različitim postupcima obrade.

Najzastupljeniji i jedan od najstarijih postupaka obrade upravo je tokarenje. Pojavilo se još u Egiptu u razdoblju prije Krista, a najveći napredak doživjelo je nakon industrijske revolucije i nakon drugog svjetskog rata, kada je pojava računala omogućila numeričko upravljanje strojevima. Unatoč dugoj prošlosti procesa tokarenja, ne može se smatrati zastarjelim jer još uvijek nalazi značajnu primjenu u industriji i omogućuje proizvodnju preciznih proizvoda. Napretkom ostalih grana industrije u kojima se koriste tokareni dijelovi, poput autoindustrije, avio-industrije i medicinske industrije povećali su se zahtjevi preciznosti, hrapavosti, brzine obrade i kompleksnosti oblika te se pojavila potreba za obradom teško obradivih materijala. Sve navedeno dovelo je do potrebe da se razviju i usavrše i procesi obrade, uključivši i tokarenje.



Slika 1. Podjela alatnih strojeva i sustava prema tehnološkom prostoru [1]

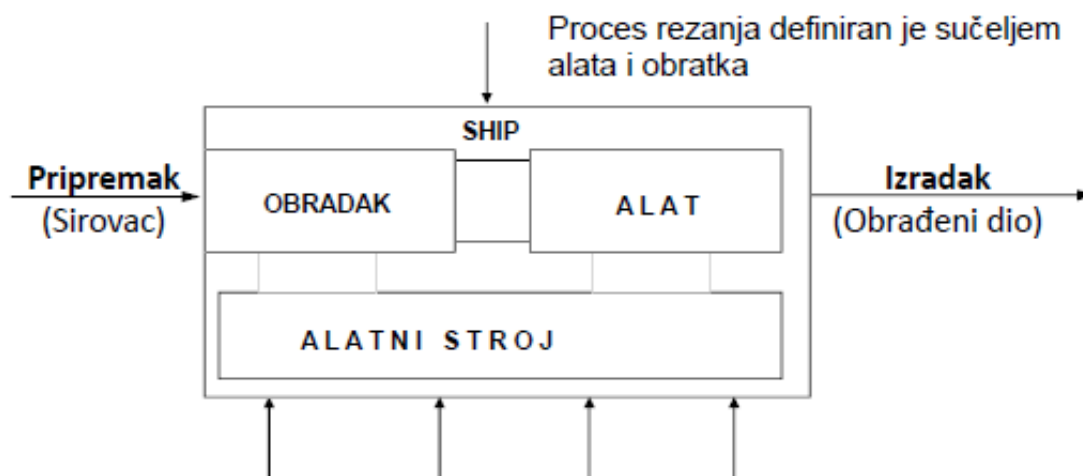
Prema literaturi [1] na slici 1. prikazan je razvoj alatnih strojeva i njihov utjecaj na proizvodnost, asortiman, veličinu serije i fleksibilnost. Počevši od klasičnih alatnih strojeva vidljivo je kako svojom niskom proizvodnošću i malom izvedivom veličinom serije nije moguće njihovo praćenje trendova masovne proizvodnje. Zahtjevi za većom preciznosti i za smanjivanjem mogućnosti ljudske pogreške doveli su do razvoja numerički upravljanih alatnih strojeva koji osiguravaju dobru preciznost i ponovljivost. Na primjeru tokarilica to su numerički upravljane tokarilice koje su postavile temelj za razvoj tokarskih obradnih centara s automatskom izmjenom alata i pogonjenim alatima. Sve veći razvoj tehnologije i potreba da se procesi automatiziraju i postanu autonomni i neovisni o čovjeku u što većoj mjeri doveli su do pojave obradnih ćelija. Obradne ćelije su karakteristične po tome što zbog automatske izmjene alata i obradaka imaju mogućnost autonomnog rada vikendima i praznicima, bez potrebe za ljudskom intervencijom. Spajanjem obradnih ćelija s drugim uređajima za poboljšanje procesa proizvodnje formiraju se fleksibilni obradni sustavi koji imaju mogućnost obrade velikih serija u velikim količinama, međutim fleksibilnost je u usporedbi s dosad navedenim strojevima relativno niska. Na samom kraju nalaze se posebni strojevi te rotofer i transfer linije koje čine grupu neprilagodljivih sustava. Svrha takvih sustava je proizvodnja malog broja artikala specifične namjene u velikim serijama. Cijela konstrukcija takvih strojeva prilagođena je za malen asortiman željenih proizvoda i zbog toga imaju nisku fleksibilnost.

Unatoč velikom broju postojećih obradnih strojeva za univerzalne ili specifične namjene, tehnologija alatnih strojeva se i dalje razvija velikom brzinom.

2. OBRADA ODVAJANJEM ČESTICA

Obrada odvajanjem čestica jedna je od vrlo važnih sastavnica proizvodnje jer se u današnje vrijeme značajan udio metalnih proizvoda dobiva upravo postupcima obrade odvajanjem čestica.

Prema literaturi [2], na slici 2. dan je prikaz obrade odvajanjem čestica kao sustav.



Slika 2. Prikaz obrade odvajanjem čestica kao sustav [2]

Obrada odvajanjem čestica ima mnoge prednosti nad drugim metodama u proizvodnji, a neke od njih su prema [2]:

- Širok spektar obradivih materijala
- Obrada širokog raspona dimenzija
- Postizanje kompliciranih oblika i oštih rubova
- Visoka točnost
- Obrada tvrdih i mekih materijala
- Jednostavna automatizacija procesa

Prema normi DIN 8580 strojna obrada odvajanjem čestica dijeli se na odvajanje reznim alatima s oštricom i bez oštrice. Kod reznih alata s oštricom razlikuje se geometrijski definirana oštrica i geometrijski nedefinirana oštrica. Primjeri postupaka obrade sa geometrijski definiranom oštricom su: tokarenje, glodanje, bušenje, blanjanje, piljenje, itd. Primjeri najčešćih postupaka obrade s nedefiniranom oštricom su: brušenje, honanje, lepanje i superfinaš. Postupci obrade reznim alatima s oštricom nazivaju se i konvencionalni postupci obrade odvajanjem.

Obrada odvajanjem bez oštrice tj. nekonvencionalni postupci obrade odvajanjem obuhvaćaju različite kemijske, elektrokemijske, mehaničke i toplinske postupke obrade.

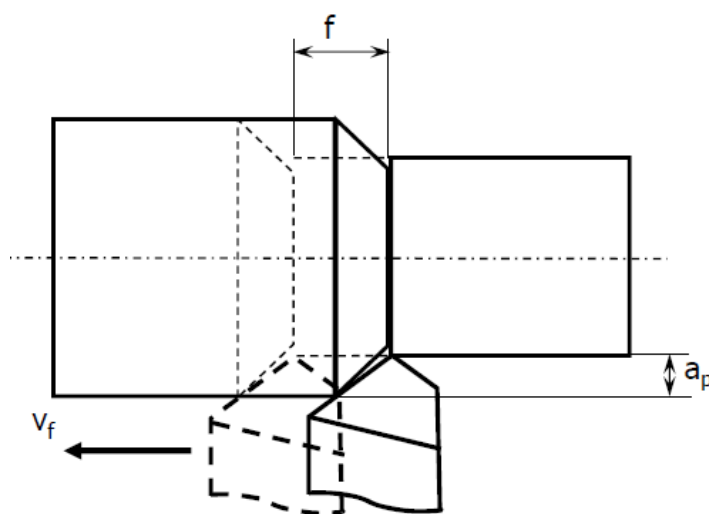
Kod svakog postupka obrade odvajanjem čestica mogu se definirati glavna i pomoćna gibanja. Glavno gibanje podrazumijeva gibanje čiji je rezultat stvaranje odvojene čestice, a definira se brzinom rezanja v_c .

Pomoćna gibanja dijele se na posmična i dostavna, što je prikazano na slici 4. prema literaturi [1]. Posmično gibanje osigurava kontinuitet procesa obrade i definira se preko posmične brzine v_f , a dostavna gibanja podrazumijevaju sva gibanja prilikom kojih alat nije u zahvatu s obratkom, tj. zauzimanje dubine rezanja i pozicioniranje alata, a većinom se izvode maksimalnom posmičnom brzinom koja je moguća na stroju [2].

2.1. Tokarenje

Tokarenje je postupak obrade odvajanjem čestica kojim se većinom obrađuju rotacijski simetrični obratci, međutim moguća je i obrada ravnih površina. Alatni stroj na kojem se obavlja operacija tokarenja naziva se tokarilica ili tokarski stroj i smatra se jednim od najstarijih alatnih strojeva koji je još uvijek u upotrebi. Tokarski strojevi u proizvodnji čine otprilike jednu trećinu ukupnog broja alatnih strojeva [1, 3].

Kod tokarenja odvajanje čestice vrši rezni alat s oštricom određene geometrije koja je u zahvatu sa rotirajućim obratkom stegnutim u steznoj glavi, što je prikazano na slici 3. prema literaturi [2].



Slika 3. Prikaz alata u zahvatu sa obratkom gdje je f posmak, a_p dubina rezanja i v_f posmična brzina [2]

Za tokarenje, kao i za sve ostale metode obrade odvajanjem čestica mogu se definirati gibanja. Prikaz gibanja kod tokarenja prikazuje slika 4, a na toj slici, G označava glavno gibanje, P označava posmično gibanje i D označava dostavno gibanje.

Kod jednostavnijih primjera tokarskih strojeva glavno gibanje je rotacija obratka i definira se preko izraza:

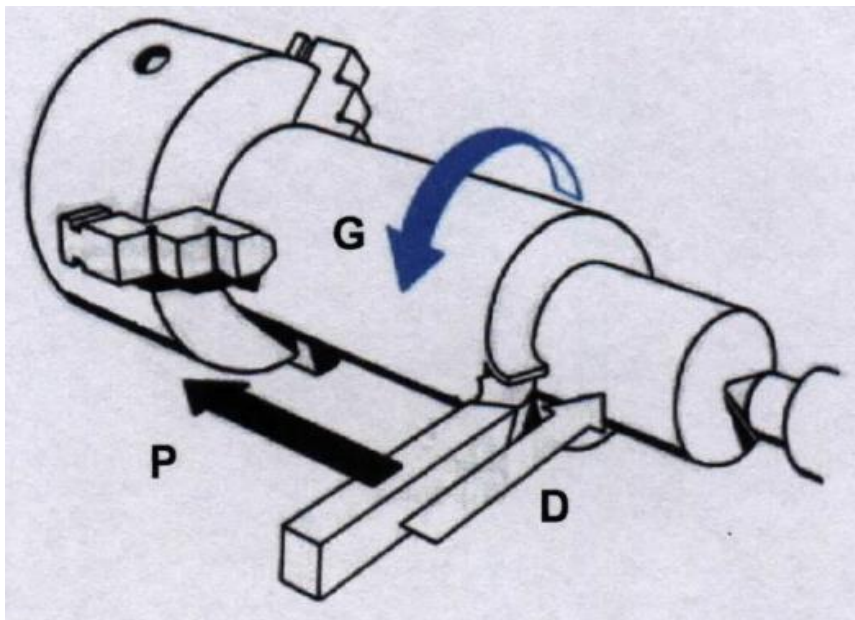
$$v_c = D * \pi * n$$

gdje je D promjer obratka, a n učestalost vrtnje obratka što daje mjernu jedinicu brzine rezanja m/min. Brzina rezanja uobičajeno je u rasponu od 3 do 200 m/min, dok se kod visokobrzinske obrade može povećati i do 3500 m/min, osobito kod obrade mekih metala kao što su aluminijeve legure [4].

Posmično gibanje je pravocrtno gibanje alata paralelno s obratkom ili okomito na njega, a definira se izrazom:

$$v_f = f * n$$

gdje je f posmak alata, a n učestalost vrtnje obratka, čime se dobiva mjerna jedinica posmične brzine, m/min [1].



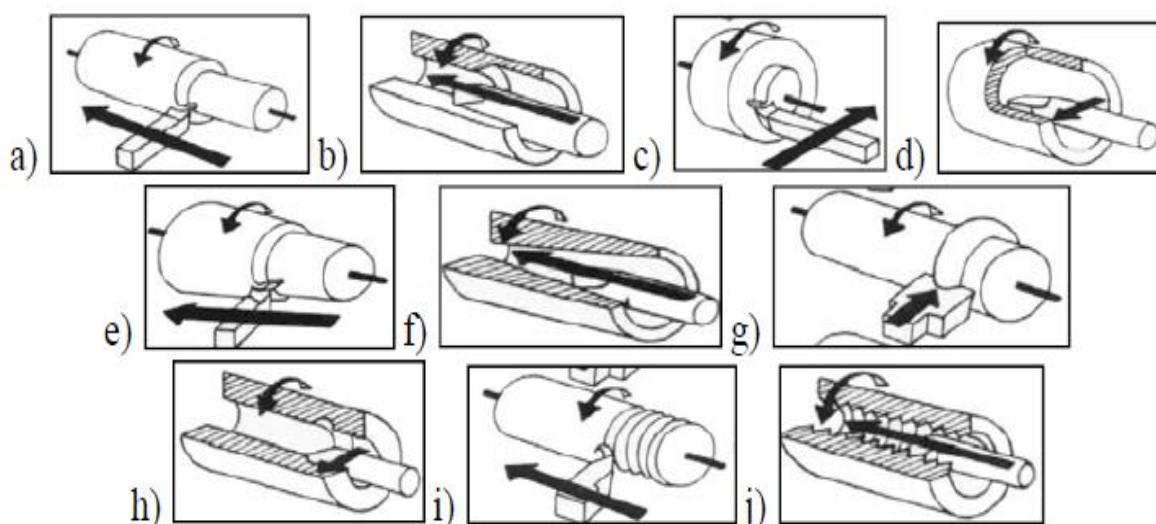
Slika 4. Prikaz gibanja kod tokarenja [1]

Postoji više podjela tokarenja po različitim kriterijima prema [2]:

Prema kvaliteti obrađene površine dijeli se na grubo, završno i fino.

Prema kinematici procesa na uzdužno i poprečno.

Prema položaju obrađene površine na vanjsko i unutarnje i prema obliku obrađene površine na okruglo, plansko, konusno, profilno, oblikovno, tokarenje navoja i neokruglo tokarenje. Prikaz površina obradivih tokarenjem, prema [5] dan je na slici 5 ((a) uzdužno vanjsko, b) uzdužno unutarnje, c) poprečno vanjsko, d) poprečno unutarnje, e) konusno vanjsko, f) konusno unutarnje, g) profilno vanjsko, h) profilno unutarnje, i) tokarenje vanjskog navoja, j) tokarenje unutarnjeg navoja).

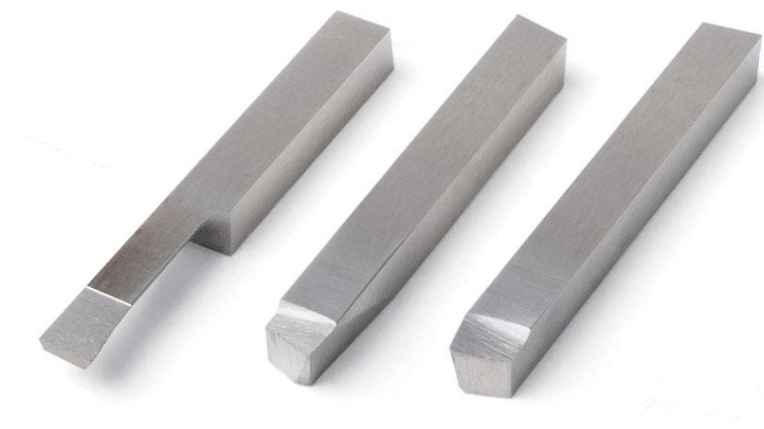


Slika 5. Površine kakve se mogu obrađivati tokarenjem [5]

Rezni alat za tokarenje naziva se tokarski nož. Alat je definirane geometrije i u zahvatu s materijalom je jedna glavna oštrica. Sastoji se od reznog dijela na kojem je rezna oštrica koja služi za odvajanje čestice i držača koji služi za stezanje alata u steznu napravu i prenošenje sila.

Tokarski noževi mogu se podijeliti na dvije glavne vrste prema [1]:

- 1) Monolitni tj. tokarski noževi koji su cijelim volumenom građeni od istog materijala, prikazani na slici 6 prema [6]. Na takvim noževima rezna oštrica se brusi kako bi se postigao željeni oblik i može se naoštriti nakon trošenja ili oštećenja. Većinom se izrađuju od brzoreznog čelika, a rijetko se koristi i alatni čelik.



Slika 6. Monolitni tokarski noževi [6]

- 2) Tokarski noževi sa umetnutom reznom pločicom. Na takvim noževima držač je od žilavog čelika i na njega se mehanički pričvršćuje rezna pločica, većinom od tvrdog metala, ali može biti i od mnogih drugih materijala. Primjer takvog noža dan je na slici 7. prema literaturi [7].



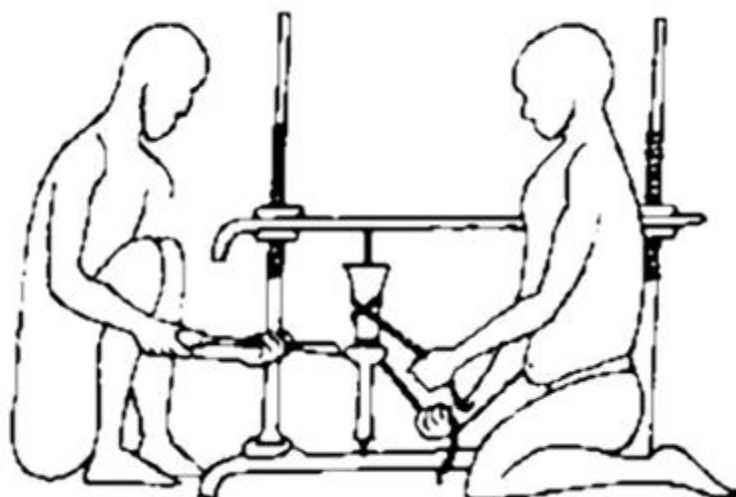
Slika 7. Tokarski nož sa umetnutom reznom pločicom [7]

3. POVIJESNI RAZVOJ TOKARSKIH ALATNIH STROJEVA

Još u dalekoj prošlosti javila se potreba za proizvodnjom cilindričnih i rotacijski simetričnih predmeta.

Prva primitivna izvedba tokarskog stroja pojavila se u Egiptu 1300 godina prije Krista, a namjena joj je bila obrada drveta. Sastojala se od jednostavne drvene konstrukcije koja je vršila aksijalni pritisak na obradak, ali je omogućavala njegovu rotaciju. Za tokarenje bile su potrebne dvije osobe, jedna osoba je pomoću užeta omotanog oko obratka vršila njegovu rotaciju, dok je zadaća druge osobe bila da pomoću alata odvaja materijal dok se ne dobije željeni oblik [8]. Ilustracija procesa dana je na slici 8. prema [9].

Takav tip jednostavne tokarilice proširio se diljem svijeta u to vrijeme, posebno u Asiriji i Grčkoj [9].



Slika 8. Ilustracija primitivne tokarilice [9]

U Rimskom Carstvu došlo je do poboljšanja tokarskog stroja. Iako je temeljni način funkcioniranja ostao isti, dodavanjem drvenog luka sa užetom više nije bilo potrebe za drugom osobom koja rotira obradak. Dodatkom luka jedna osoba je mogla vršiti rotaciju i obradu istovremeno. Također, s obzirom da su Rimljani počeli tokariti meki kamen, koji je tvrđi od drveta, njihove tokarilice imale su mnogo čvršću i masivniju konstrukciju [8].

Vikinzi tog doba koristili su primitivne tokarilice za oblikovanje drvenih posuda, te ostalih drvenih proizvoda [8].

Danjim razvojem tokarskih strojeva i nastojanjem da se proces tokarenja ubrza i olakša, nastali su tokarski strojevi pogonjeni pedalom kako bi se oslobodile ruke operatera [10]. Pedala koja se nalazila ispod tokarilice bila je užetom spojena na obradak. Uže je bilo omotano oko obratka i zatim povezano sa elastičnim drvenim štapom. Pritiskom noge na pedalu obradak se rotirao, a drveni štap je rotacijom obratka u suprotnom smjeru vraćao pedalu u početni položaj. Takav dizajn tokarskog stroja uz manje varijacije korišten je do početka dvadesetog stoljeća [9], a prikazan je na slici 9. prema literaturi [11].

Međutim, prilikom obrade teških komada drveta ili metala, naizmjenično gibanje obratka postalo je problematično. Kako bi se eliminirao taj problem razvijen je pogon tokarilice putem sustava kolotura koje su omogućavale rotaciju u jednom smjeru. Kod takvog pogona opet se javila potreba za drugom osobom koja mora pokretati koloturu. Takva metoda pogona u nekim slučajevima zadržala se i dulje od 1800. godine [11].

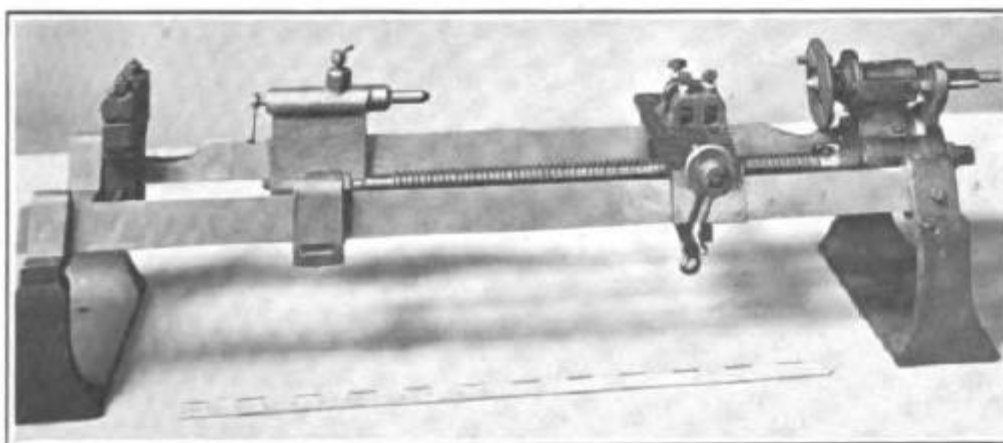


Slika 9. Tokarilica s pedalom [11]

Mnoge inovacije i poboljšanja tokarskih strojeva uveo je Leonardo da Vinci. Neke od njih su uvođenje zamašnjaka kako bi se obradak vrtio dulje i ujednačenom brzinom. Takva izvedba bila je konstrukcijski slična izvedbi s pedalom i elastičnim štapom, međutim umjesto štapa, uže je bilo povezano sa koljenastim vratilom na kojem se nalazio zamašnjak. Također, Leonardo da Vinci je uveo pomični šiljak (današnji konjić) kojim je omogućena obrada predmeta različitih duljina, te pomični nosač alata čime je smanjen utjecaj ljudskog faktora na dimenzije konačnog proizvoda. Pomični nosač alata izveden je pomoću primitivnog drvenog navojnog vretena, što je postavilo temelje za tokarenje navoja na obratku [11].

1772. godine u Engleskoj, konstruiran je tokarski stroj pogonjen uz pomoć konja i korišten je za proizvodnju topovskih cijevi [12].

Daljnijim razvojem tehnologija te potrebom za velikim ili metalnim izrascima, strojevi pogonjeni ljudskom ili životinjskom snagom postali su nedovoljni. U nekim slučajevima tokarilice su bile pogonjene vodom preko mlinskog kola, ali revolucija u njihovom pogonu i razvoju nastupila je izumom parnog stroja. Uvođenjem pogona preko parnog stroja omogućen je razvoj većih, kompliciranijih i bržih tokarilica koje mogu obavljati zahtjevnije i raznolikije zadatke većih masa i dimenzija. Pojavom parnog pogona nastali su strojevi sa specifičnim namjenama, a od posebne važnosti su tokarski strojevi za obradu metala [10], od kojih je jedan primjer prikazan na slici 10. prema literaturi [13]. Korišteni su primarno za proizvodnju elemenata vlakova, brodova i ostalih prijevoznih sredstava. Takvi strojevi smatraju se prvim modernim tokarilicama i jednim od najvažnijih produkata industrijske revolucije [9].



Slika 10. Tokarski stroj sa kraja 18. stoljeća [13]

Elektrifikacijom strojeva početkom 20. stoljeća došlo je do novog skoka u razvoju tokarilica. Elektromotornim pogonom omogućene su nove razine kontrole, brzine i efikasnosti što je dovelo do proizvodnje kompleksnijih i preciznijih alatnih strojeva uz manje dimenzije pogonskog sklopa u odnosu na parni pogon [10].

Po završetku Drugog svjetskog rata, došlo je do razvoja sustava za numeričko upravljanje (CNC). Sustavi numeričkog upravljanja omogućili su izrazito veću brzinu, preciznost i ponovljivost uz eliminaciju ljudske pogreške. Fleksibilnost numerički upravljanih strojeva proširila je mogućnosti obrade na mnogo veći spektar oblika i materijala [10]. 50-ih i 60-ih godina 20. stoljeća, numerički upravljanim strojevima upravljalo se pomoću bušenih traka, a zatim disketa koje su sadržavale potrebne parametre obrade. Napretkom računalnih tehnologija, 1970-ih godina nastali su prvi strojevi kojima se moglo upravljati unosom G-koda izravno u sučelje stroja [14]. Preciznu kontrolu stroja vrši računalo preko koordinata dobivenih pretvaranjem trodimenzionalnog modela u skup brojeva i naredbi koje sadrže potrebne parametre obrade poput pozicioniranja, brzine rezanja i posmične brzine [10]. Razvojem numerički upravljanih tokarilica došlo je do njihovog naglog širenja po proizvodnim pogonima i masovnog zamjenjivanja starijih strojeva bez numeričkog upravljanja. Suvremeni numerički upravljani tokarski stroj dan je na slici 11. prema [15].

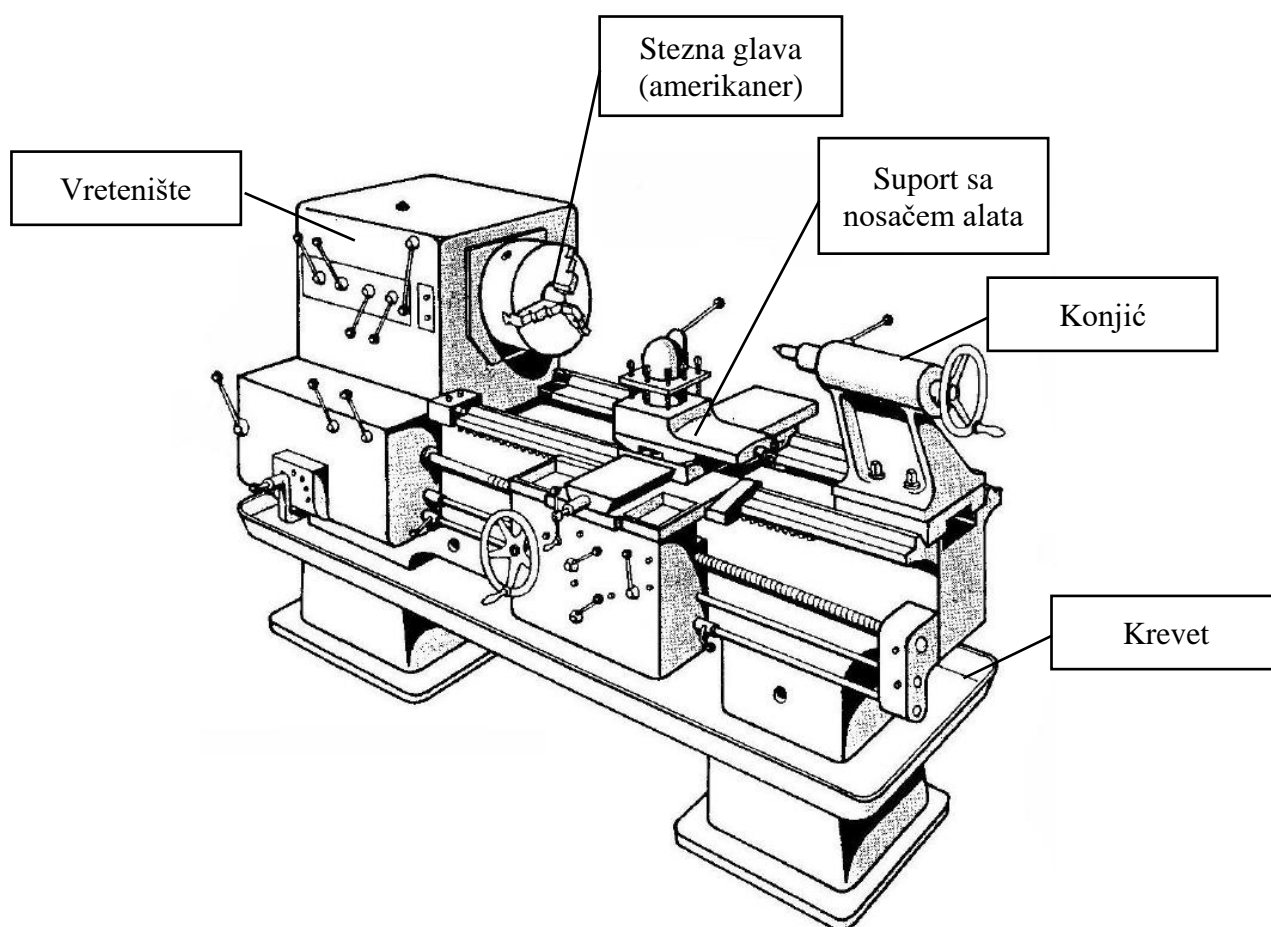


Slika 11. Numerički upravljani tokarski stroj [15]

4. KLASIČNI TOKARSKI STROJ

Klasični tokarski strojevi sa elektromotornim pogonom i ručnim upravljanjem pojavili su se početkom 20. stoljeća i zbog svoje jednostavnosti i fleksibilnosti još uvijek se koriste u velikoj mjeri i u različitim granama industrije. Često se zbog navedenih razloga nazivaju i univerzalni tokarski strojevi.

4.1. Glavni dijelovi klasičnog tokarskog stroja



Slika 12. Univerzalni tokarski stroj sa označenim dijelovima [1]

Na slici 12. prikazan je klasični ili univerzalni tokarski stroj sa označenim glavnim dijelovima [1, 16].

Krevet služi kao baza odnosno postolja cijelog alatnog stroja i na njega se postavljaju ostali dijelovi. Proizvodi se od sivog lijeva ili od mineralnog lijeva koji se još naziva polimerni beton. Razlog zbog kojeg se koriste upravo ti materijali je čvrstoća i otpornost na tlačna naprezanja te

dobra sposobnost upijanja vibracija kako ne bi došlo do njihovog negativnog utjecaja na kvalitetu obrade. Krevet također svojim oblikom može osiguravati odvodnju sredstva za hlađenje ili podmazivanje, ako je potrebno njegovo korištenje. Također, na vrhu kreveta nalaze se strojno obrađene vodilice ili klizne staze na koje naliježu konjić i suport s nosačem alata, i osiguravaju njihovo linearno gibanje.

Konjić je element tokarskog stroja koji često sadrži šiljak za pridržavanje duljih cilindričnih obradaka. Moguće je njegovo pomicanje po vodilicama i čvrsto stezanje u bilo kojem položaju, a osiguravanje čvrste veze šiljka i obratka postiže se okretanjem navojnog vretena povezanog na ručno kolo. Osim šiljka, na konjić se može stegnuti i svrdlo sa steznom glavom prilikom obrade provrta te urezno svrdlo za obradu unutarnjih navoja.

Suport je element koji omogućuje pomicanje alata paralelno s glavnim vretenom ili okomito na njega, pa se često naziva i križni suport, a osigurava pomoćna gibanja alata prilikom obrade. Povezan je na navojno vreteno s dvodijelnom maticom koje omogućuje automatski posmak te obradu navoja pomicanjem alata za određeni korak. Na suport se steže nosač alata koji može sadržavati jedan ili više alata, a izmjena alata obavlja se ručnim vađenjem i stezanjem ili zakretanjem nosača. Bez obzira na broj alata u nosaču, u zahvatu sa obratkom uvijek je samo jedan alat.

Vretenište je kućište od sivog lijeva koje služi za prijenos okretnog momenta elektromotora na glavno vreteno, i u konačnici obradak. Sadrži zupčanički prijenosnik pomoću kojega se može uključiti ili isključiti rotacija glavnog vretena, regulirati učestalost rotacije glavnog vretena i automatsko posmično gibanje.

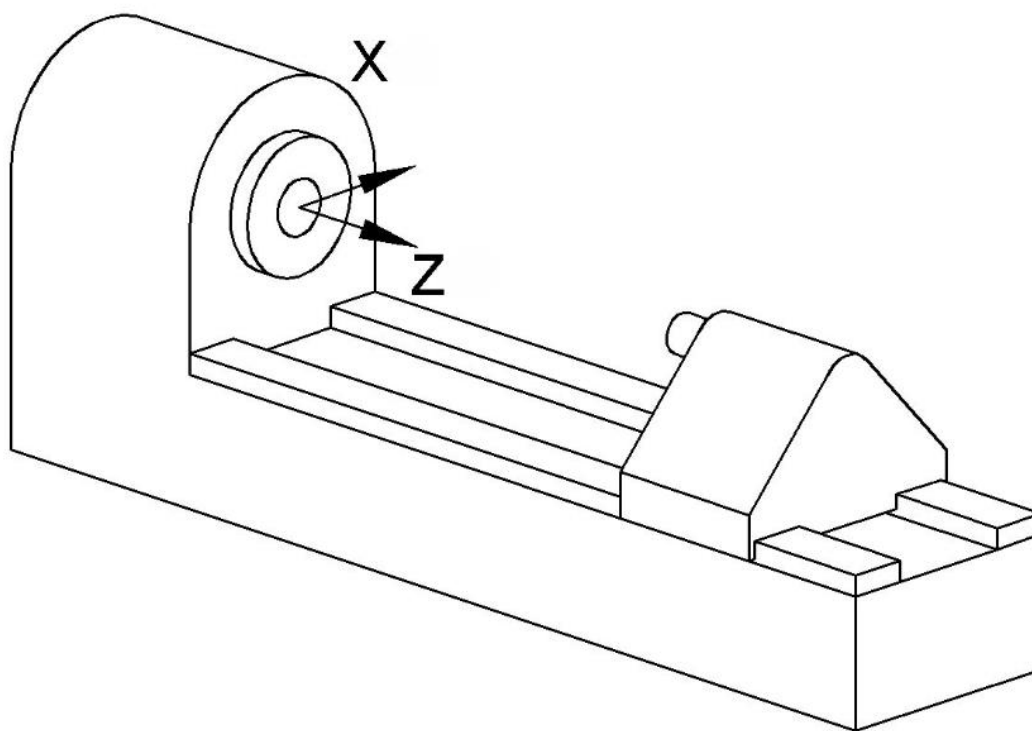
Stezna glava koja pripada u skupinu pribora za stezanje obradaka osigurava prijenos rotacijskog gibanja i momenta sa glavnog vretena na obradak, drugim riječima, omogućuje glavno gibanje obratka. Stezna glava na slici 12. kolokvijalno se naziva i amerikaner. Postoje izvedbe amerikanera s tri i četiri istovremeno pomične čeljusti koje se mogu i okrenuti ovisno o zahtjevima za vanjskim ili unutarnjim stezanjem. Ukoliko je potrebno stezanje nesimetričnih obradaka, primjenjuje se planska stezna glava koja ima 4 nezavisno pomične čeljusti.

4.2. Osi klasičnog tokarskog stroja

Kao i kod ostalih alatnih strojeva, kod tokarilice su definirane dvije karakteristične pravocrtne osi prema [17], a prikazane su na slici 13.

Os X je okomita na glavno vreteno to jest na os njegove rotacije, i njome se definira promjer obratka. Po osi X zauzima se i dubina obrade, a alat se giba poprečno na obradak.

Os Z je paralelna sa glavnim vretenom i ona definira duljinu obratka. U smjeru osi Z obavlja se uzdužno posmično gibanje alata.



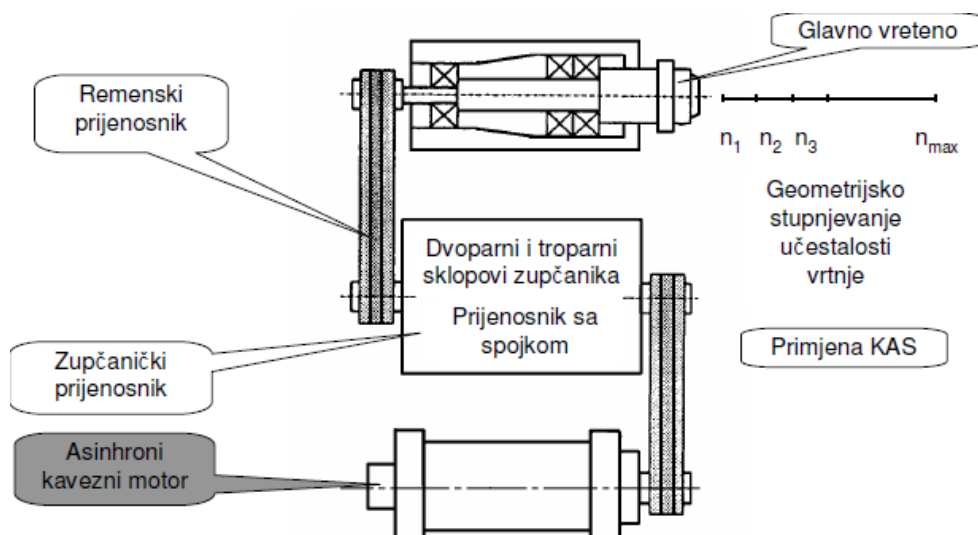
Slika 13. Osi univerzalne tokarilice [17]

4.3. Moduli klasičnog tokarskog stroja

4.3.1. Prigon za glavno gibanje

Prigon glavnog gibanja obuhvaća sklop alatnog stroja koji omogućuje glavno gibanje ili rotaciju obratka u slučaju tokarenja. Dodatna zadaća prigona glavnog gibanja je osiguravanje promjene smjera, promjene brzine te uključivanje i isključivanje rotacije glavnog vretena. Izvedba prigona mora biti čvrsta, kruta i bez zračnosti kako bi se spriječila pojava vibracija i

trzaja, oštećivanje ostalih elemenata alatnog stroja i osigurao kontinuitet obrade. Iako su kroz povijest do pojave izmjenične struje prigoni bili isključivo mehanički, u nastavku će se razmatrati elektromehanički prigoni jer su najzastupljeniji u klasičnim tokarilicama koje se koriste u proizvodnji.



Slika 14. Elektromehanički prigoni [1]

Na slici 14. prema [1] prikazana je shema elektromehaničkog prigona koji se koristi kod klasičnih alatnih strojeva. Asinhroni kavezni elektromotor povezan je sa glavnim vretenom preko parova stupnjevanih remenica i zupčaničkih prijenosnika koji skupa čine mehanički prijenosnik. Zbog takvog načina prijenosa nije moguća kontinuirana promjena učestalosti vrtnje glavnog vretena, već se brzina regulira po stupnjevima, prilikom čega se glavno gibanje mora zaustaviti, što dovodi do velikih nedostataka takvog prigona u odnosu na moderne prigone. Također, zbog velikog broja elemenata u prijenosniku, dolazi do značajnih gubitaka momenta između elektromotora i glavnog vretena [1, 18].

4.3.2. Prigoni za pomoćno gibanje

Prigoni pomoćnog gibanja odnose se na mehanizam koji u slučaju tokarenja omogućuje pravocrtno posmično gibanje tijekom obrade i dostavna gibanja dok je alat izvan zahvata s obratkom tj. pozicioniranje alata i zauzimanje dubine rezanja. U slučaju posmičnog gibanja prigoni mora osigurati kontinuitet procesa obrade te promjenu vrijednosti posmičnog gibanja.

Kod klasičnih tokarilica potrebno je rotacijsko gibanje ostvareno u vreteništu pretvoriti u translacijsko gibanje potrebno za ostvarivanje posmaka. Za ostvarivanje takvog procesa koristi se trapezno navojno vreteno sa dvodijelnom maticom. Korištenjem takvog mehanizma znatno se smanjuje efikasnost i povećava se opterećenje vretena. Kao što i sam naziv govori, dvodijelna matica izrađuje se iz dva dijela koja se moraju prednapregnuti zbog izbjegavanja praznog hoda koji bi negativno utjecao na proces obrade. Prednaprezanje matice odvija se ubacivanjem brušenog prstena za prednaprezanje između dva dijela matice. Također, zbog takve konstrukcije, može se podesiti zračnost između matice i vretena. Vreteno se izrađuje od čelika, a matice mogu biti brončane ili od polimernih materijala, a njihov sklop je prikazan na slici 15. [1, 19, 20].



Slika 15. Trapezno navojno vreteno s dvodijelnom maticom [20]

4.4. Karakteristike klasične tokarilice

Na slici 16., preuzeto iz literature [21], prikazane su neke od važnih karakteristika tokarilice TVP-320 proizvođača "Prvomajska".

TVP-320 "Prvomajska"			
Karakteristike	Broj	Jedinična Mjera	Slika
radna dužina	750/100	mm	
visina šiljka	165	mm	
promjer tokarenja nad posteljom	320	mm	
promjer tokarenja nad poprečnim suportom	175	mm	
širina postelje	240	mm	
pogonska snaga	2,2	kW	
izdanak glavnog vretena DIN 55027	5	vel	
provort glavnog vretena DIN 55027	32	mm	
brzina vrtnje	90-2000	o/min	

Slika 16. Karakteristike univerzalne tokarilice [21]

5. NUMERIČKI UPRAVLJANI TOKARSKI STROJ

Razvitkom računala i potrebom da se proizvode visokoprecizni strojni dijelovi, kakve ne može proizvesti klasična tokarilica, došlo je do konstrukcije numerički upravljane ili CNC tokarilice. 40-ih i 50-ih godina 20. stoljeća, kombinacijom moderne tehnologije numeričkog upravljanja s provjerenom i dugo upotrebljavanom tehnologijom tokarenja postavljen je temelj za razvitak svih modernih numerički upravljanih alatnih strojeva. To razdoblje predstavlja prijelaz s ručnog upravljanja alatnim strojevima na numeričko upravljanje pomoću računala koje je neizostavno u modernoj proizvodnji [22].

5.1. Način rada numerički upravljanih strojeva

Princip rada svakog numerički upravljanih stroja, uključujući i tokarilice, može se prema [22] svesti na 5 glavnih faza:

1. Dizajn – uz pomoć programa za dizajn podržan računalom (CAD), dizajnira se željeni izradak sa svim potrebnim dimenzijama
2. Programiranje – model dizajniran u CAD programu pretvara se u G-kod koji je razumljiv CNC alatnom stroju. G-kod sadrži sve informacije o kretanju, brzinama i alatima te ostalim potrebnim informacijama kako bi stroj uspješno obradio zadani komad
3. Postavljanje – na stroj je potrebno postaviti odgovarajuće alate te osigurati sirovac u steznoj napravi
4. Obrada – stroj navođen G-kodom započinje obradu, alat se pomiče po osima prema zadanim koordinatama
5. Kontrola kvalitete – iako stroj tijekom obrade sam vrši provjere dimenzija i radi potrebna podešavanja, nakon obrade gotovi sirovac je potrebno izmjeriti i usporediti sa zadanim dimenzijama CAD modela

5.2. Dijelovi numerički upravljane tokarilice



Slika 17. Numerički upravljana tokarilica Sun master CHC 22120 [23]

Na slici 17. prikazana je numerički upravljana tokarilica prema literaturi [23]. Iako je izgledom drugačija od klasične tokarilice, sastoji se od istih osnovnih dijelova kao što su krevet, konjić, suport, stezna glava i vretenište, a prikazani su na slici 12. i opisani u poglavlju 4.1. Međutim, na te dijelove dodani su drugi elementi u svrhu optimizacije, ubrzavanja i poboljšavanja kvalitete procesa obrade. Glavna razlika između klasične i CNC tokarilice je računalo koje je pričvršćeno za samu tokarilicu. U slučaju takozvanog direktnog programiranja u računalo se upisuje G-kod kojeg stroj u procesu obrade "čita" i prema zadanim parametrima vrši obradu pomicanjem alata po X i Z osi i rotacijom obratka.

Slijedeći elementi koji mogu biti dodani na tokarilicu, ovisno o njenoj opremi su sustav za dovođenje i odvođenje sredstva za hlađenje, ispiranje i podmazivanje ili tzv. SHIP-a koji omogućuje poboljšane uvjete obrade, veću trajnost alata, povoljnije odvajanje čestice itd., te konvejer za izbacivanje odvojene čestice iz radnog prostora stroja, kako bi se spriječilo njeno prekomjerno nakupljanje koje može negativno utjecati na funkciju stroja.

Jedna od važnijih razlika je također nosač alata, pričvršćen na suport, koji u slučaju CNC tokarilice može obavljati automatsku izmjenu alata, kontroliranu servomotorima. Na taj način nije potrebno zaustaviti proces obrade kako bi se alat ručno izmijenio, već se u nekoliko sekundi alat izmijeni sam zakretanjem nosača [22]. Nosač s automatskom izmjenom alata i sustavom za dovod SHIP-a, prikazan je na slici 18. prema literaturi [22].



Slika 18. Nosač alata s funkcijom automatske izmjene alata i vidljivim cijevima za dovod SHIP-a [22]

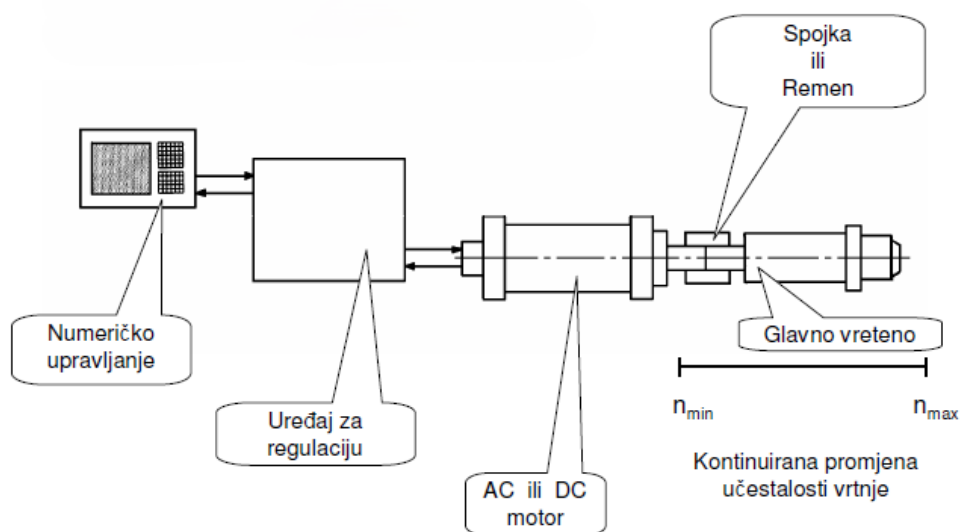
5.3. Moduli numerički upravljano tokarskog stroja

5.3.1. Prigon za glavno gibanje

Uvođenjem numeričkog upravljanja alatnih strojeva javila se potreba za naprednijom i sofisticiranijom metodom prigona glavnog rotacijskog gibanja. Elektromehanički prigon nije mogao ostvariti nove zahtjeve za bržom i preciznom obradom te konstrukcijski nije prikladan za numerički upravljane tokarilice.

Zbog navedenih razloga na numerički upravljane tokarilice ugrađuje se direktan prigon za glavno gibanje. Takav prigon osigurao je mnoge prednosti nad elektromehaničkim prigonom, a prikazan je na slici 19. prema [1]. Prvenstveno, omogućena je kontinuirana promjena frekvencije vrtnje glavnog vretena. To jest, u odnosu na stupnjevanu promjenu s direktnim prigonom, postiziva je bilo koja frekvencija vrtnje u rasponu kojeg omogućava elektromotor i stroj. Također, prilikom promjene frekvencije vrtnje nije potrebno zaustavljati stroj već se može mijenjati samostalno u toku obrade kako bi se postigle kataloške vrijednosti brzine rezanja [1].

Osim poboljšanih karakteristika brzine, važno je napomenuti da direktni prigon, zbog nedostatka mehaničkog prijenosnika ima veći stupanj iskoristivosti što je povezano s manjim brojem dijelova u prijenosu gdje se mogu pojaviti gubici. Time se ujedno smanjuje buka i vibracije što povećava kvalitetu i točnost. Konstrukcija prigona zauzima manji prostor od elektromehaničkog što omogućuje proizvodnju kompaktnijih strojeva, a zbog upotrebe asinhronog kaveznog izmjeničnog motora (AC) ili istosmjernog kolektorskog motora (DC), potrebno je znatno kraće vrijeme zaleta i kočenja glavnog vretena [1, 18].



Slika 19. Direktni prigon za glavno gibanje [1]

5.3.2. Prigon za pomoćno gibanje

Za pretvorbu rotacijskog u linearno gibanje tj. za ostvarivanje pravocrtnog posmičnog gibanja kod numerički upravljanih tokarilica, kao i kod ostalih modernijih strojeva koji su obrađeni u poglavljima 6., 7. i 8., koristi se kuglično navojno vreteno s dvodijelnom maticom, prikazano na slici 20. prema literaturi [20].

Mehanizam kugličnog navojnog vretena s dvodijelnom maticom zbog svoje konstrukcije daleko je precizniji od trapeznog navojnog vretena. Između matice i vretena ne ostvaruje se direktan kontakt već se on ostvaruje preko kuglica. Tako se postiže puno manji koeficijent trenja jer ne djeluje trenje klizanja već trenje kotrljanja. Pojava eventualne zračnosti između kuglica i ostalih elemenata može se spriječiti prednapretnjem matice pomoću prstena. Zbog uskih tolerancija elemenata mehanizma, kuglično navojno vreteno prikladno je za korištenje u

visokopreciznim strojevima i strojevima visoke brzine. Upotrebom keramičkih kuglica moguće su posmične brzine do 100 m/min. Zbog svoje preciznosti mehanizam je osobito osjetljiv na oštećenje sitnom odvojenom česticom te ga je potrebno propisno podmazivati i održavati [19]. Ponekad mehanički zahtjevi stroja mogu nadilaziti sposobnosti trapezних navojnih vretena, stoga je potrebno koristiti kuglično navojno vreteno zbog mogućnosti prenošenja daleko većih sila. Također, zbog smanjenog koeficijenta trenja učinkovitost kugličnih vretena iznosi i preko 90%, dok je za trapezna vretena većinom ispod 50% [20].

Kod numerički upravljanih strojeva postoji takozvani kibernetički krug. Programirana vrijednost koja se unosi u računalo odlazi preko uspoređivača u pogonski servomotor koji pogoni prigon za posmično gibanje. Na prigon je spojen mjerni sustav koji za vrijeme obrade očitava vrijednosti i šalje natrag u uspoređivač, na temelju čega upravljačka jedinica stroja prilagođava gibanje alata i zaustavlja ih u ostvarenoj poziciji [1].



Slika 20. Kuglična navojna vretena s dvodijelnom maticom [20]

5.4. Karakteristike numerički upravljane tokarilice

U nastavku su navedene neke od važnijih karakteristika numerički upravljane tokarilice Sun master CHC 22120 prikazane na slici 17. u poglavlju 5.2 [23].

Broj upravljanih osi: 2

Maksimalna duljina obratka: 2680 mm

Maksimalan promjer obratka: 325 mm

Širina kreveta: 345 mm

Frekvencija vrtnje glavnog vretena: 35 do 3500 min⁻¹

Elektromotor: Fanuc AC, 9 kW

Kapacitet spremnika SHIP-a: 240 L

Ukupna masa: 5300 do 6000 kg (ovisno o opremi)

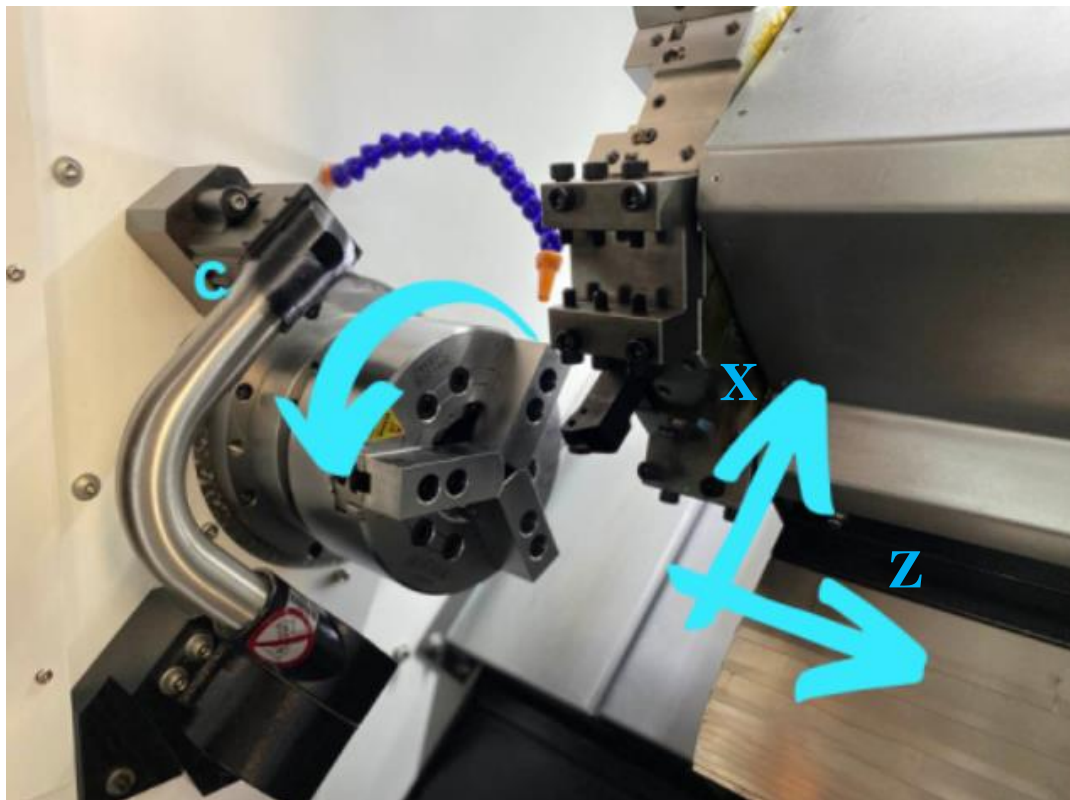
6. TOKARSKI OBRADNI CENTAR

Glavna razlika između numerički upravljane tokarilice (NUT) i tokarskog obradnog centra (TOC) je u stupnju automatizacije i u mogućnostima obrade različitih oblika. Iako u osnovi oba stroja vrše tokarenje, dodatkom pogonjenih reznih alata i C-osi obratku, tokarski obradni centar pruža mogućnosti za obradu mnogo kompleksnijih oblika. Karakteristika koja povezuje tokarske obradne centre i numerički upravljanih tokarilica je automatska izmjena alata, koja se izvodi s takozvanom revolverskom glavom (prijašnjim nosačem alata). Razlika je što pogonjeni alat u revolverskoj glavi kod tokarskog obradnog centra, daje mogućnost višestranične i različite višeoperacijske obrade u jednom stezanju obratka. Tokarski obradni centri pogodni su za malu i srednjeseerijsku proizvodnju, a njihova fleksibilnost omogućuje često mijenjanje asortimana. U odnosu na NUT, tokarski obradni centri su točniji i vrijeme izrade dijelova je kraće [1]. Također, primjena pogonjenih alata rezultira manjom potrebom za različitim strojevima jer se na taj način na jednom tokarskom obradnom centru osim tokarenja može izvoditi glodanje, bušenje i brušenje. Unatoč mnogim prednostima tokarskog obradnog centra nad klasičnom ili CNC tokarilicom, izbor stroja ovisi pretežito o potrebnom stupnju automatizacije [24].

6.1. Osi tokarskog obradnog centra

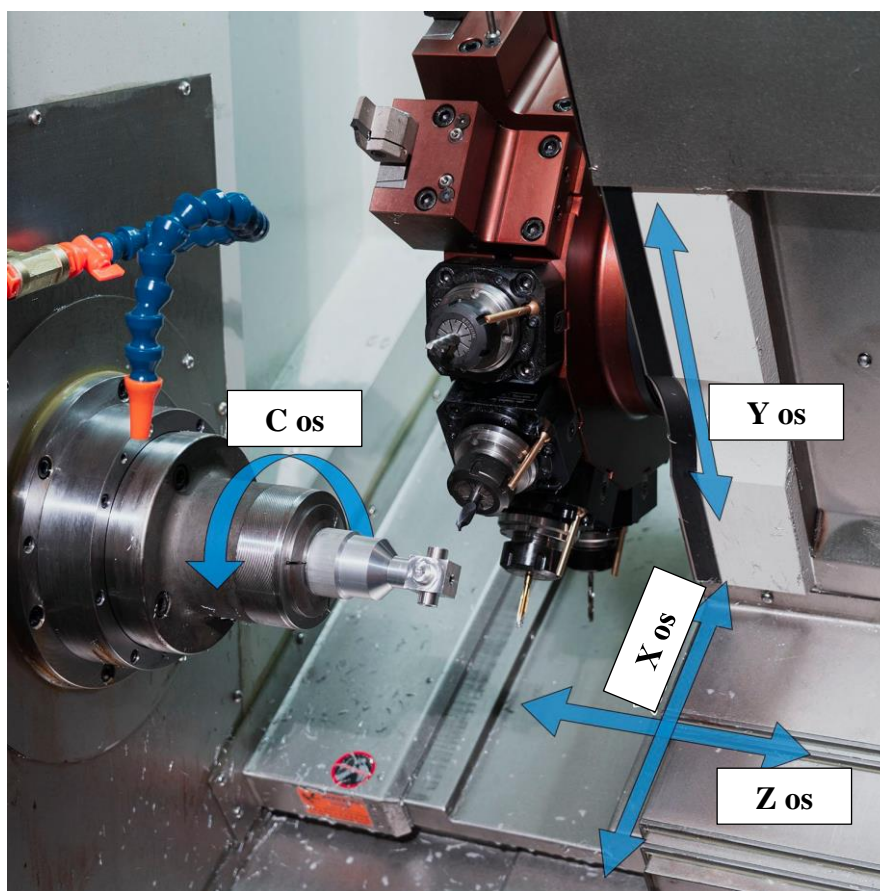
Za razliku od translacijskih X i Z osi kod klasičnih i numerički upravljanih tokarilica, tokarski obradni centri imaju dodanu rotacijsku os C. Os C je definirana rotacijom obratka u steznoj glavi tj. oko osi Z i osobito je potrebna kod obrade pogonjenim alatima. Omogućuje rotacijsko pozicioniranje obratka i izražava se u stupnjevima od 0 do 360°. Preciznim rotacijskim posmičnim gibanjem obratka (C os) u kombinaciji s obradom glodalima, TOC osim izrade cilindričnih dijelova može glodati ravne površine, utore za pera, džepove, itd., što bi inače zahtijevalo obradu na glodalici. Mogućnost više vrsta obrade smanjuje vrijeme obrade sirovca jer ga nije potrebno seliti između strojeva i iznova stezati, što u konačnici dovodi do većih međudimenzijskih točnosti obratka i manjih troškova proizvodnje.

Kod numerički upravljane C-osi, rotacijsko gibanje programira se u G-kodu i sinkronizirano je s kretanjem alata po osi X i Z. Glavno vreteno opremljeno je rotacijskim enkoderom koji računalu šalje podatke o preciznoj poziciji obratka, te se na taj način obradak namješta i obrađuje dok je stegnut u steznoj glavi [25]. Troosna izvedba tokarskog obradnog centra prikazana je na slici 21. prema [25].

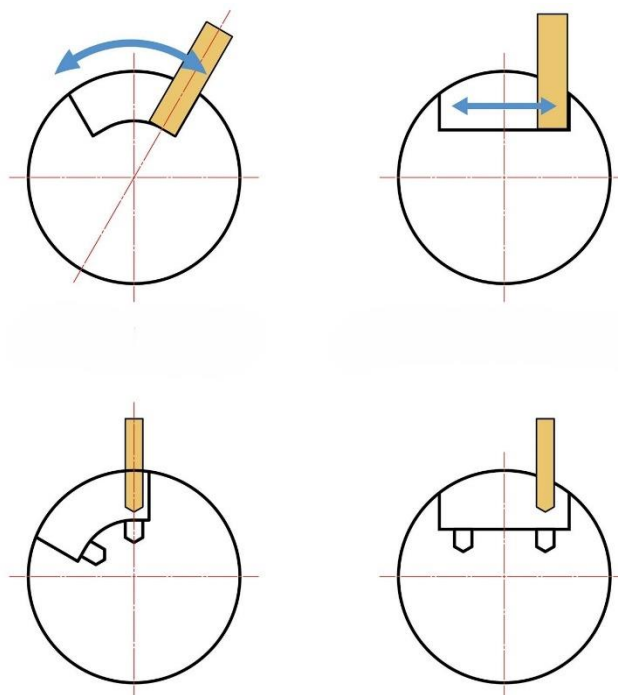


Slika 21. Prikaz X, Z i C osi na tokarskom obradnom centru [25]

Nedostatak izvedbe stroja sa X, Z i C osi je u činjenici da je nemoguće izvršiti obradu u točki koja ne leži na osi paralelnom sa osi rotacije, ili na osi koja ne prolazi okomito kroz os rotacije. Zbog toga, kod pojedinih izvedbi tokarskih obradnih centara prisutna je i četvrta os, odnosno Y, prikazana na slici 22. prema [27]. Os Y također je translacijska os i okomita je na osi X i Z. Kretanje nosača alata tj. revolverске glave po osi Y ostvareno je dodavanjem još jednog kugličnog navojnog vretena pogonjenog servomotorom. Dodatak Y osi u velikoj mjeri smanjuje vrijeme obrade komada i broj potrebnih strojeva, jer može zamijeniti upotrebu glodalice [26]. U kombinaciji s pogonjenim alatima moguća je obrada navoja, provrta, ravnih površina, utora itd., kao što je vidljivo na slici 23. prema [27].



Slika 22. Prikaz X, Y, Z i C osi na tokarskom obradnom centru [27]



Slika 23. Neke od mogućnosti obrade korištenjem C i Y osi [27]

6.2. Revolverska glava

Element koji predstavlja veliku razliku između numerički upravljanih tokarilica, tokarskih obradnih centara i klasičnih tokarilica je revolverska glava. Taj element obavlja višestruku funkciju jer služi kao spremište alata, njenim pomicanjem po osima vrši se obrada, a također zakretanje revolverske glave obavlja funkciju automatske izmjene alata (AIA).

6.2.1. Automatska izmjena alata

Revolverska glava, prikazana na slici 24. prema [28], sa sposobnošću rotacije za 360 stupnjeva može brzo i precizno obaviti izmjenu reznog alata bez potrebe za intervencijom operatera. Time poboljšava efektivnost i brzinu procesa obrade što je jedna od temeljnih značajki numerički upravljanih alatnih strojeva.

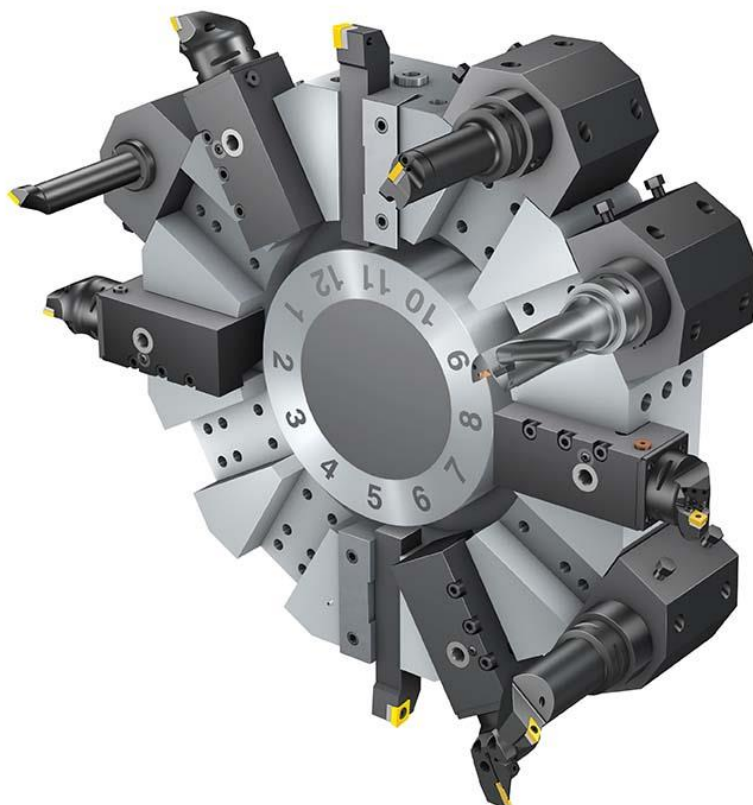
Revolverska glava sastoji se od tri temeljna elementa. Prvi je mehanizam koji ima mogućnost zakretanja, drugi element čine nosači alata, a treći element je izmjenjivač alata, tj. mehanizam koji rotira glavu i pozicionira određeni alat na točnu lokaciju. Zakretanje glave i izmjena alata obavlja se putem naredbi sadržanih u pripremljenom G-kodu za određeni proces obrade. Nailaskom na naredbu za izmjenu alata, program koji "čita" G-kod šalje signal sustavu za izmjenu alata koji zatim vrši zakretanje glave i postavlja traženi alat na poziciju za obradu [28, 29].



Slika 24. Revolverska glava bez postavljenih alata [28]

6.2.2. Mirujući i pogonjeni alati

Kod klasičnih procesa tokarenja koriste se mirujući alati koji obavljaju samo linearno gibanje dok su u zahvatu s rotirajućim obratkom i na taj način se odvaja čestica. Primjer mirujućih alata su tokarski noževi koji kao i kod klasičnih tokarilica mogu biti za unutarnje ili vanjsko tokarenje, lijevi ili desni te imaju prihvat za različite rezne pločice ovisno o namjeni. Kod primjene mirujućih alata glavno gibanje je rotacija obratka, a alat se giba posmično po osima X i Z. Posmično gibanje obavlja se translacijom cijele revolverске glave duž osi. Primjenom posebnih držača, mirujući alati stežu se u nosač alata na revolverskoj glavi [1]. Mirujući alati stegnuti u revolversku glavu prikazani su na slici 25. prema literaturi [30].

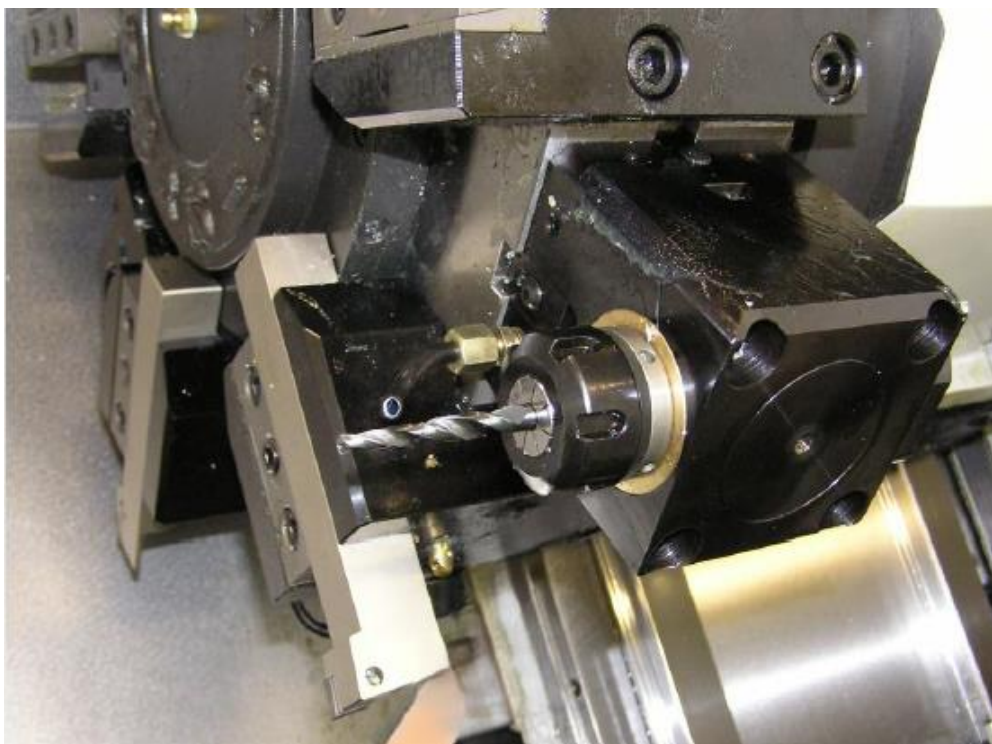


Slika 25. Revolverska glava s mirujućim alatima [30]

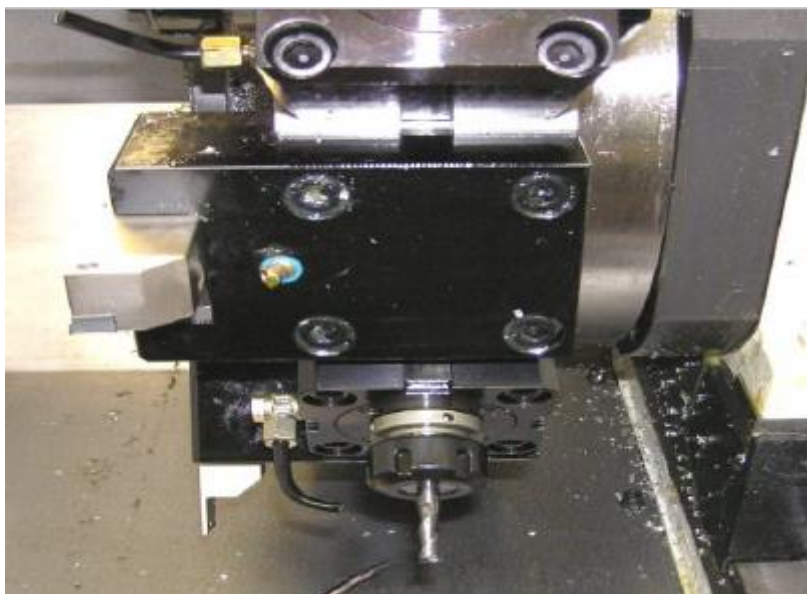
Osim mirujućih alata u revolverskoj glavi tokarskih obradnih centara koriste se i pogonjeni alati. U tu skupinu pripadaju glodala, svrdla, brusne ploče, upuštači, itd. Prilikom obrade pogonjenim alatima dolazi do promjene kinematike obrade. Glavno gibanje postaje rotacija alata, dok je posmak kao i kod mirujućih alata gibanje alata po osima X, Z i Y ukoliko je ta os prisutna u izvedbi stroja. Također, za obradu pogonjenim alatima izrazito je važna os C, tj. rotacija obratka.

Pogonjeni alati također se na revolversku glavu stežu odgovarajućim držačima, a mogu biti radijalni ili aksijalni. Aksijalni alati paralelni su sa osi Z, dok su radijalni okomiti na os Z i omogućuju obradu po obodu obratka [1]. Prikaz radijalnih i aksijalnih alata dan je na slikama 26. i 27. prema literaturi [1].

Prvi pogonjeni alati na tokarskim strojevima pojavili su se 1980-ih godina, a od tada su daleko napredovali po pitanju brzine i momenta. Zbog kvalitetnijih materijala, zupčanih prijenosa više čvrstoće i preciznijih ležajeva na modernim strojevima je moguće postići brzine rotacije veće od 6000 okretaja u minuti. Najveća prednost pogonjenih alata leži u činjenici da je nakon operacije tokarenja na istom komadu u istom stezanju moguće izvršiti operaciju bušenja, brušenja ili glodanja, što povećava jednostavnost, brzinu i efikasnost cijelog procesa. Zbog fleksibilnosti i standardizacije sustava postoji opcija ugradnje pogonjenih alata na CNC tokarilice koje u originalnoj izvedbi imaju samo mirujuće alate [31].

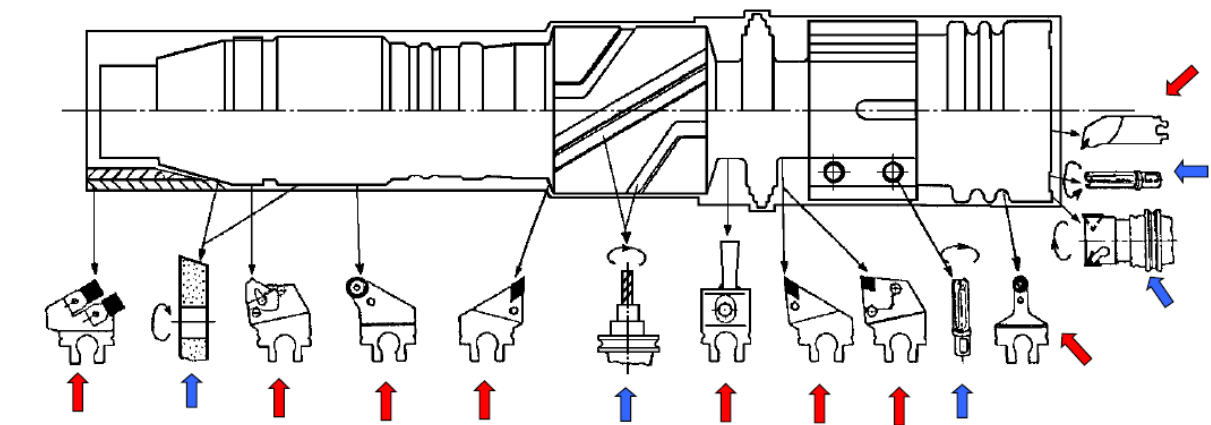


Slika 26. Aksijalni pogonjeni alat (svrdlo) [1]



Slika 27. Radijalni pogonjeni alat (prstasto glodalo) [1]

Na slici 28. prema [1] prikazane su površine kakve su obradive na tokarskom obradnom centru koristeći mirujuće i pogonjene rezne alate, uz upotrebu osi C i Y. Plavom bojom označeni su pogonjeni alati, a crvenom mirujućii.



Slika 28. Površine obradive na tokarskom obradnom centru [1]

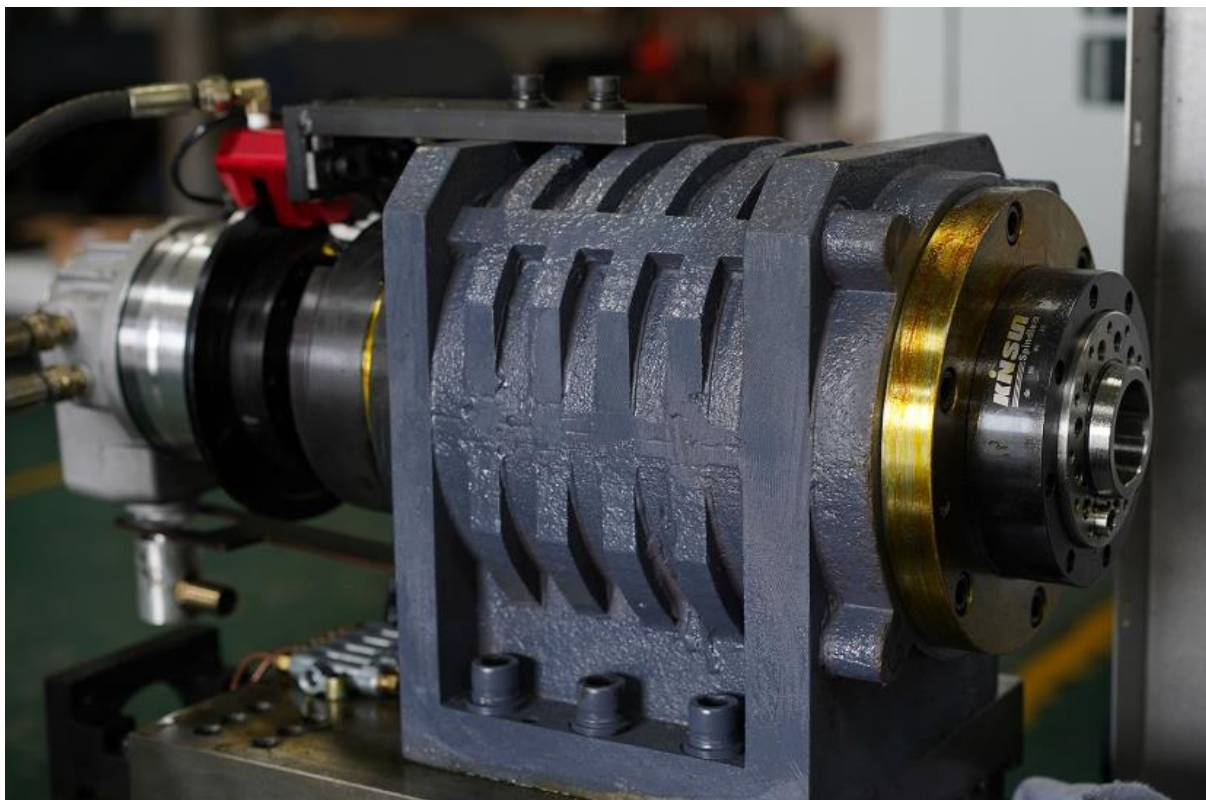
6.3. Moduli tokarskog obradnog centra

S obzirom da je prigon pomoćnog gibanja kod tokarskih obradnih centara izveden s kugličnim navojnim vretenima s dvodijelnom maticom, opisanih u poglavlju 5.3.2., u nastavku će se razmatrati samo prigon glavnog gibanja.

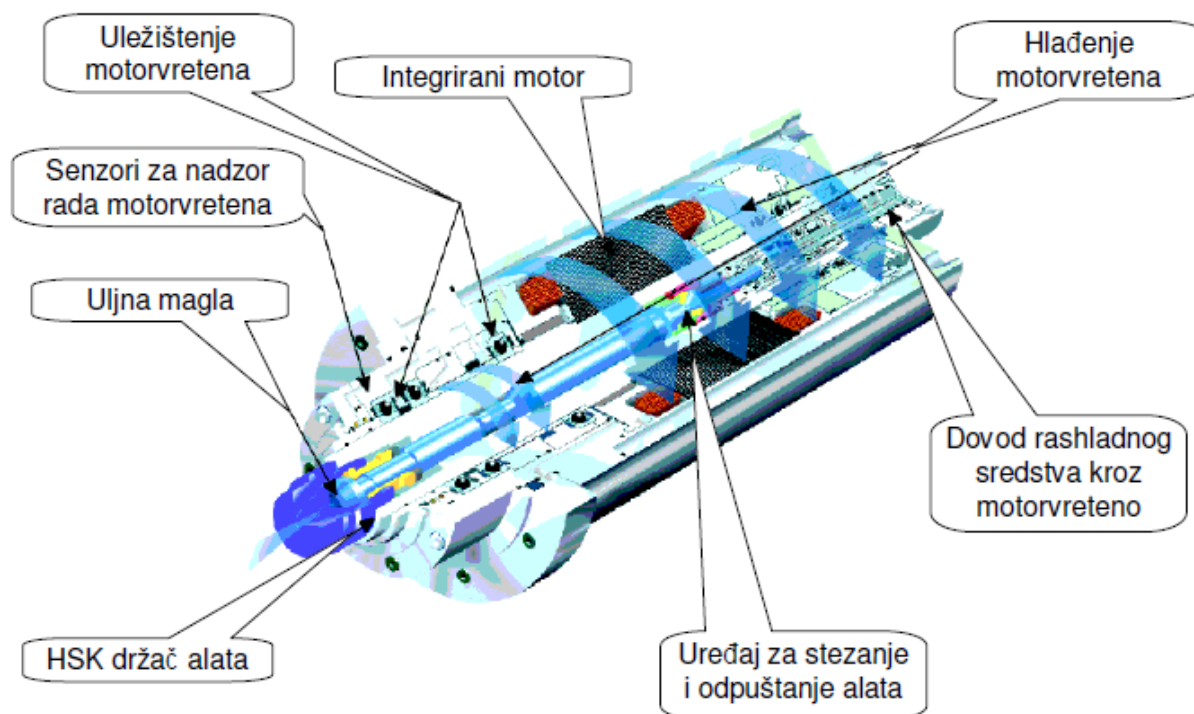
6.3.1. Prigon glavnog gibanja

Razvitkom visokobrzinske obrade i potrebom za brzim, kompaktnim i preciznim prigonom glavnog gibanja razvilo se motorvreteno prikazano na slici 29. prema [32]. Za razliku od elektromehaničkog i direktnog prigona, primjenom motorvretena eliminira se potreba za prijenosnicima između glavnog vretena i elektromotora. Motorvreteno je sustav koji integrira glavno vreteno i elektromotor, na način da je vratilo elektromotora, tj. rotora ujedno i glavno vreteno, a u kućište motora je ujedno i stator. Takvom izvedbom dobiva se prigon kompaktnih dimenzija, male mase, niske razine buke i izrazito niske inercije što znači da se u iznimno kratkom vremenu može ubrzati do maksimalnog broja okretaja, a isto tako i zaustaviti. Eliminacija prijenosnika povećava točnost, stabilnost i efikasnost sustava te smanjuje opterećenje na ležajeve glavnog vretena. Ovakva izvedba također omogućuje kontinuiranu promjenu učestalosti vrtnje i postizanje brzina do $100\ 000\ \text{min}^{-1}$, što je pogodno za visokobrzinsku obradu.

Prva motorvretena pojavila su se 1980-ih godina u brusilicama za unutarnje brušenje, kod kojih je relativno mali promjer alata pa je potrebna velika frekvencija vrtnje da bi se dobila odgovarajuća brzina rezanja. Međutim, danas postoje različite izvedbe prilagođene za tokarenje i glodanje. Shodno tome na motorvreteno se ovisno o namjeni može postaviti stezna glava za obratke, većinom automatska, ili ukoliko se ugrađuje na glodalicu postavlja se standardizirani držač alata. Treba napomenuti da se prema [1, 32], motorvretena ipak češće koriste kod glodalica i brusilica, gdje rotira rezni alat.



Slika 29. Motorvreteno [32]



Slika 30. Komponente motorvretena [1]

Kompaktna izvedba motorvretena u kombinaciji s velikom snagom i visokim brojem okretaja rezultira velikim zagrijavanjem cijelog sustava. Zbog toga se mora hladiti rashladnim sredstvom koje protječe rashladnim sustavom kroz stator elektromotora. Hlađenje sustava kao i njegove komponente dane su na slici 30. prema [1]. Performanse motorvretena mogu se dalje poboljšati uporabom hibridnih ležajeva s keramičkim kuglicama koje smanjuju vibracije i povećavaju brzinu i vijek trajanja. Međutim, s obzirom na to da su precizni ležajevi osjetljivi na prašinu i prljavštinu, kućište motorvretena sadrži brojne brtve koje sprječavaju njihov ulaz unutar mehanizma.

6.4. Karakteristike tokarskog obradnog centra

U nastavku su navedene karakteristike tokarskog obradnog centra Hurco TMM12i, prikazanog na slici 31. Stroj je namijenjen za male i srednje serije proizvoda koji zahtijevaju dodatno glodanje ili bušenje nakon tokarenja [33].



Slika 31. Tokarski obradni centar Hurco TMM12i [33]

Maksimalni promjer obratka: 360 mm

Maksimalna duljina obratka: 937 mm

Maksimalan broj okretaja: 2800 min⁻¹

Najveći okretni moment: 709 Nm pri 380 min⁻¹

Snaga glavnog vretena: 18kW

Kapacitet revolverске glave: 12 alata

Vrijeme izmjene alata (susjednih): 0,8 s

Vrijeme izmjene alata (nasuprotnih): 1,85 s

Učestalost vrtnje pogonjenih alata: 4000 min⁻¹

Moment pogonjenih alata: 42 Nm pri 1500 min⁻¹

Snaga vretena pogonjenih alata: 6,6 kW

Masa obradnog centra: 7600 kg

7. TOKARSKE OBRADNE ČELIJE

Tokarske obradne ćelije samostojeći su numerički upravljani alatni strojevi koji nastaju dodavanjem elemenata na tokarske obradne centre. Elementi koji se dodaju osiguravaju autonoman rad u više smjena, vikendima i praznicima. Kako bi se osigurao neprekidan rad uz minimalnu intervenciju operatera, potrebno je da stroj sam obavlja operacije koje inače obavlja operater. S obzirom na to, ćelije moraju osim automatske izmjene alata, koja je obrađena kod tokarskih obradnih centara, imati i automatsku izmjenu obradaka koja se može izvesti na više načina. Osim sustava za izmjenu prisutni su i sustavi za spremanje alata i obradaka. Nakon obrade izradak je također potrebno autonomno očistiti od odvojene čestice i od SHIP-a, te izmjeriti dimenzije za što se pobrinu integrirani sustavi. Tijekom obrade potrebno je i nadzirati rezni alat kako bi se ustanovila njegova istrošenost ili eventualno oštećenje (lom) i na vrijeme odradila korekcija dimenzije ili zamjena alata. S obzirom na veliku sličnost građe tokarskih obradnih centara i ćelija i način obrade materijala, u nastavku će biti obrađeni dodatni elementi koji čine razliku između tokarske obradne ćelije i tokarskog obradnog centra [1].

Neke od prednosti uvođenja tokarskih obradnih ćelija u proizvodnju su prema [34]:

- Maksimizirana proizvodnja zbog neprekidnog rada strojeva 24 sata dnevno
- Smanjeni troškovi radne snage zbog postavljanja robota na repetitivna radna mjesta
- Preciznost i konzistentnost postignuta preciznim pokretima robota
- Povećana sigurnost omogućena postavljanjem robota na opasna radna mjesta
- Optimizirani pogoni oslobođanjem radne snage i postavljanjem zaposlenika na važnije zadatke

7.1. Automatska izmjena obradaka

7.1.1. Šipkasti materijal kroz šuplje glavno vreteno

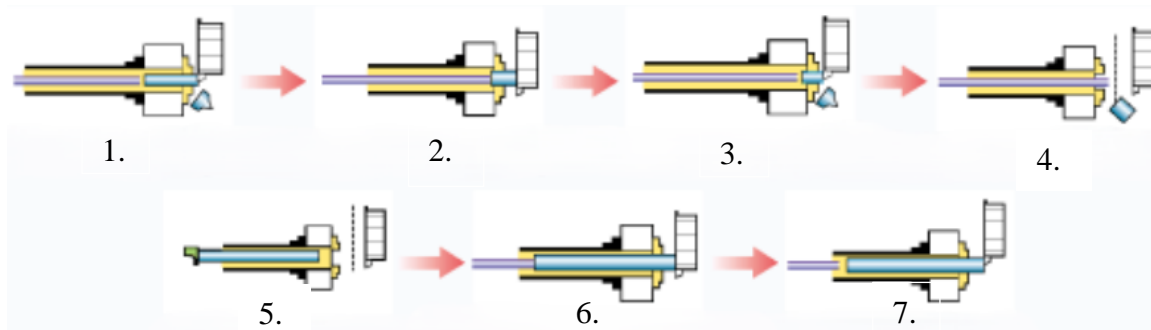
Automatskim sustavima za izmjenu obradaka, koji se izrađuju iz šipkastih materijala, produktivnost stroja raste i nije potrebno njegovo stalno nadziranje, već jedan operater može brinuti o više strojeva. Ukoliko sustav ima kapacitet za više šipki, stroj može nastaviti raditi i neradnim danima te u noćnim smjenama, bez potrebe za zaustavljanjem stroja kako bi se novi sirovac ručno stavio u steznu glavu. Time se kapacitet stroja povećava i cijena izratka pada.

Primjenom specijaliziranih setova moguća je dodatna instalacija uređaja za dodavanje šipke kroz šuplje glavno vreteno na postojeći stroj. Uređaj za dodavanje šipke dan je na slici 33. prema izvoru [36].

Strojevi s izmjenom obradaka, koji se izrađuju iz šipkastih materijala koji prolaze kroz šuplje glavno vreteno, koriste se u proizvodnji hidrauličnih elemenata, prirubnica, podloški, matica i vijaka te satnih mehanizama i sličnih strojnih dijelova [35].

Na slici 32. prikazan je princip automatske izmjene obratka koji se prema [36] sastoji od sljedećih operacija:

1. Odrezivanje
2. Pomicanje šipkastog materijala
3. Odrezivanje zadnjeg komada
4. Izbacivanje otpadnog komada
5. Postavljanje nove šipke unutar glavnog vretena
6. Pomicanje šipke do graničnika definiranog pomoću revolverске glave
7. Tokarenje



Slika 32. Mehanizam automatske izmjene obratka prolaskom šipkastog materijala kroz glavno vreteno [36]



Slika 33. Dodavač šipke proizvođača Yama Seiki [36]



Slika 34. Spremnik za šipke u dodavaču [35]

Dodavači šipke sastoje se od postolja koji podupire više okruglih ili šesterokutnih šipki. Postolja su većinom zakrivljena ili iskošena kako bi šipke pod utjecajem gravitacijske sile padale u utor na dnu u kojem se nalazi klip koji ih gura u glavno vreteno stroja. Ovisno o zahtjevima za kapacitetom, dodavači imaju više izvedbi prema duljini i broju šipki. Spremnik šipkastog materijala prikazan je na slici 34. prema [35].

Gibanje klipa izvodi se na više načina, može biti pogonjen stlačenim uljem ili zrakom ili servomotorom. Osim postolja i klipa, unutar dodavača nalaze se brojne stezne naprave koje omogućavaju precizno vođenje šipke te antivibracijski uređaju koji sprječavaju vibracije šipke prilikom obrade. Također je prisutno više sustava koji osiguravaju dobar položaj šipke unutar glavnog vretena i mjernih sustava koji osiguravaju zahtijevanu duljinu šipke izvan stezne glave. Dodavači se mogu klasificirati kao hidrostatički ili hidrodinamički, ovisno o tome da li ulje služi kao oslonac za šipku ili služi za njeno pomicanje kroz vodilicu [37].

7.1.2. Automatska izmjena obradaka pomoću robota i manipulatora

Prema [38] postoji više sustava automatizacije tokarilica:

- Sustav za vađenje izradaka izveden kao robot koji s glavnog vretena uzima gotovi izradak i stavlja ga izvan radnog okruga stroja, ili metodom vizualne detekcije uzima izratke s konvejera koji gotove proizvode transportira izvan stroja
- Sustav za vađenje izradaka ili postavljanje sirovaca izveden pomoću konvejera na kojeg robot stavlja izratke i slijedno s drugog konvejera uzima sirovce koje postavlja na stroj
- Paletizirani sustav u kojem metodom fiksiranih referenci robot uzima sirovac s palete i postavlja ga u stroj na temelju unaprijed definiranih pozicija, ili prema istom principu vadi izradak sa stroja i stavlja ga na paletu
- Izratci se također mogu vaditi sa stroja izravno na konvejer koji služi kao spremište, ili na konvejer za čišćenje koji može biti tračni ili vijčani
- Vađenje izradaka pomoću robota i postavljanje na paletu s koje operateri u potpunosti sigurnosti od stroja i robota uzimaju izratke

U nastavku će biti prikazano nekoliko izvedbi sustava automatske izmjene obradaka pomoću robota i manipulatora.

Sustav prikazan na slici 35., prema [39] koji je razvijen za tokarilice proizvođača Okuma funkcionira na principu ulaznog konvejera koji dovodi sirovce i izlaznog konvejera koji odvodi izratke iz stroja. U kombinaciji s konvejerima radi robot koji sirovce postavlja u stroj, a izratke uzima s konvejera i čisti, te postavlja natrag na konvejer.

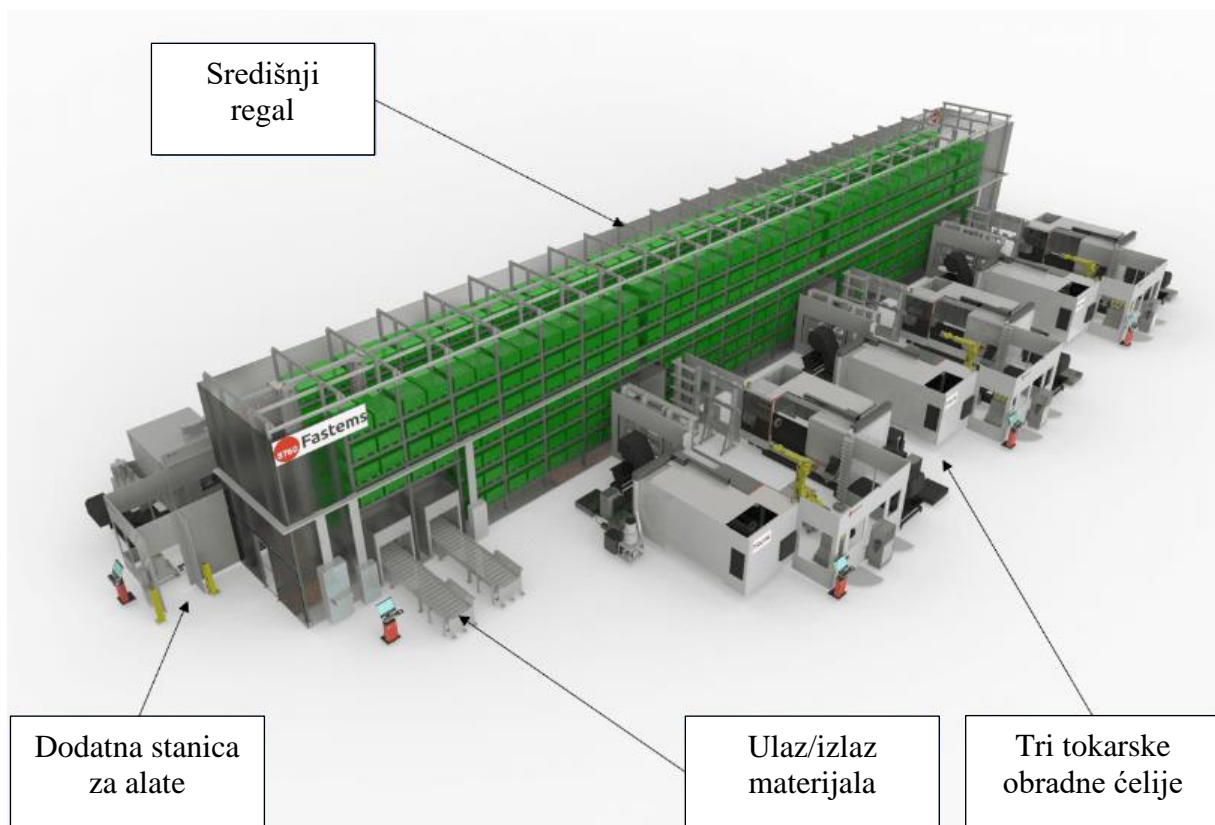
Proces obrade započinje postavljanjem alata i programa na stroj, postavljanjem sirovaca na ulazni konvejer, te pokretanjem programa. Vizualni sustav pregledava sirovce i definira njihovu orijentaciju i lokaciju nakon čega robotska ruka uzima sirovac i postavlja ga u steznu glavu nakon što se vrata stroja automatski otvore. Izlaskom robotske ruke iz stroja vrata se zatvaraju i kreće proces tokarenja. Nakon završetka obrade, robot uzima izradak iz stezne glave i izlaže ga komprimiranom zraku kako bi se očistio od odvojene čestice, te se odvodi na skidanje srha i zatim se ponovno ispuhuje. Gotovi komad se postavlja na izlazni konvejer, odakle ga uzima operater [39].



Slika 35. Sustav za automatsku izmjenu obratka [39]

Sustav nizozemskog proizvođača Rodin Machining, prikazan na slici 36. prema [40], omogućuje istovremeno posluživanje tokarskih i glodaćih obradnih centara putem središnjeg regala opremljenog robotima. Cilindrični sirovci dostavljaju se na paletu pomoću dizalice, nakon čega robot autonomno uzima sirovac i stavlja ga u steznu glavu tokarilice koja ga automatski steže. Svaki robot može posluživati dvije tokarilice, a može se postaviti maksimalno šest tokarilica s jedne strane regala. Nakon obrade gotovi proizvodi se postavljaju natrag u središnji regal.

Cijeli sustav povezan je s programom za organizaciju proizvodnje (MMS) koji automatski generira plan proizvodnje baziran na narudžbama i potrebnim rokovima isporuke te osigurava pravilnu isporuku proizvoda klijentima [40].



Slika 36. Sustav automatske izmjene obradaka proizvođača Rodin [40]

Tokarska obradna ćelija proizvođača Haas prikazana na slici 37. prema [41], izvedena je pomoću stola koji ima funkciju spremišta sirovaca i izradaka i manipulatora koji ih stavlja na glavno vreteno ili ih skida nakon obrade. Stol ima kapacitet za 454 obradaka, a maksimalna

masa obratka ograničena je nosivošću stezne naprave manipulatora i iznosi 4,5 kg. Ovisno o vrsti stezne naprave na manipulatoru, moguć je prihvat horizontalno ili vertikalno položenih cilindričnih obradaka. Čelija je također opremljena konvejerom za odvođenje odvojenih čestica iz zone rezanja.



Slika 37. Tokarska obradna ćelija proizvođača Haas [41]

7.2. Sustav za izbjegavanje kolizije

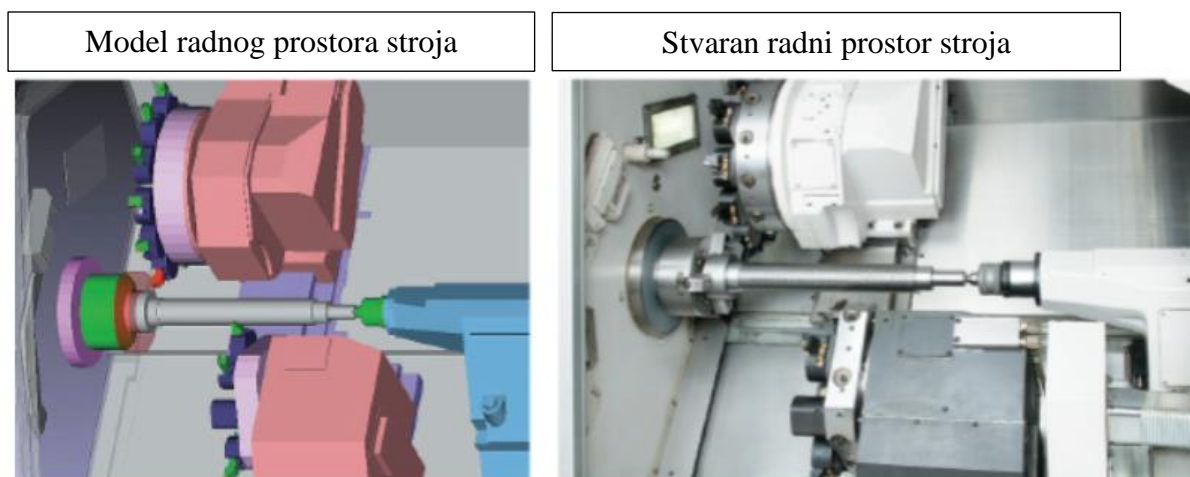
Proizvodnjom kompleksnih oblika i obradom velikim brzinama povećavaju se šanse za kolizijom alata i obratka ili stezne naprave. Kako bi se kolizija spriječila, japanski proizvođač alatnih strojeva Okuma razvio je sustav za izbjegavanje kolizije ili CAS (eng. *Collision Avoidance System*).

Sustav radi na principu analize trodimenzionalnog modela obratka, stezne glave i alata te kretanja alata. Na temelju njihovih dimenzija može registrirati potencijalnu koliziju i zaustaviti proces obrade prije nego što se dogodi kolizija i ošteti alat ili stroj. Model radnog prostora kojeg je potrebno definirati dan je na slici 38. prema [43].

Prema [42], CAS djeluje na jedan od tri načina:

- Čitajući G-kod, program može prepoznati naredbe koje bi mogle uzrokovati koliziju i na taj način spriječiti štetu prije početka obrade

- Prilikom obrade u ručnom režimu rada, ako program prepozna moguću koliziju, zaustavlja sva gibanja stroja
- Prilikom obrade u automatskom režimu rada, jednako kao i kod ručnog režima, ukoliko se prepozna moguća kolizija, stroj se zaustavlja



Slika 38. Usporedba stvarnog radnog prostora stroja i modela koji služi za provjeru kolizije [43]

8. SWISS-TYPE TOKARSKI STROJEVI

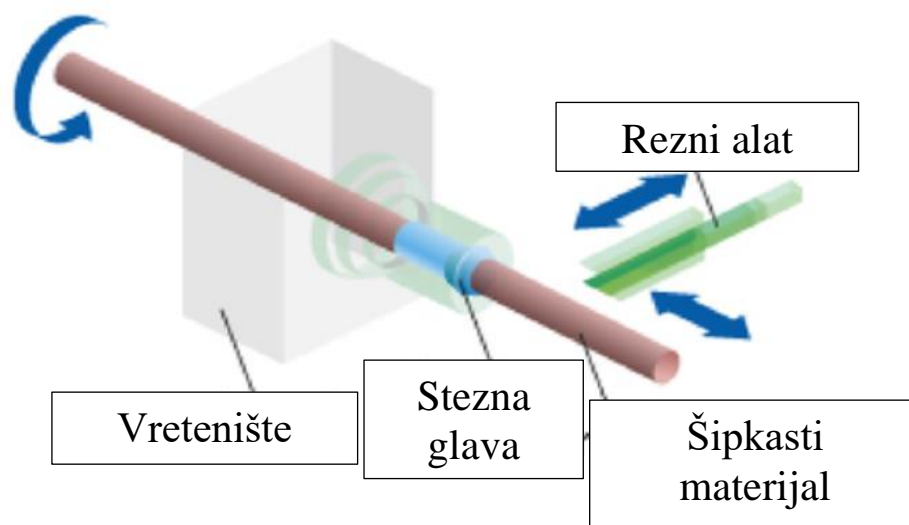
Za proizvodnju malih dijelova s elementima veličine svega nekoliko mikrometara i uskim tolerancijama, Swiss-type tokarilice imaju značajnu prednost nad ostalim izvedbama tokarilica. Dijelovi proizvedeni na Swiss-type tokarilicama nalaze primjenu u elektroničkoj, automobilskoj i zrakoplovnoj industriji te u proizvodnji satova i medicinskih implantata. Zbog velike isplativosti i ponovljivosti, Swiss-type tokarenje postalo je standard u proizvodnji dijelova malih dimenzija [44].

8.1. Razlike Swiss-type tokarilica i numerički upravljanih tokarilica

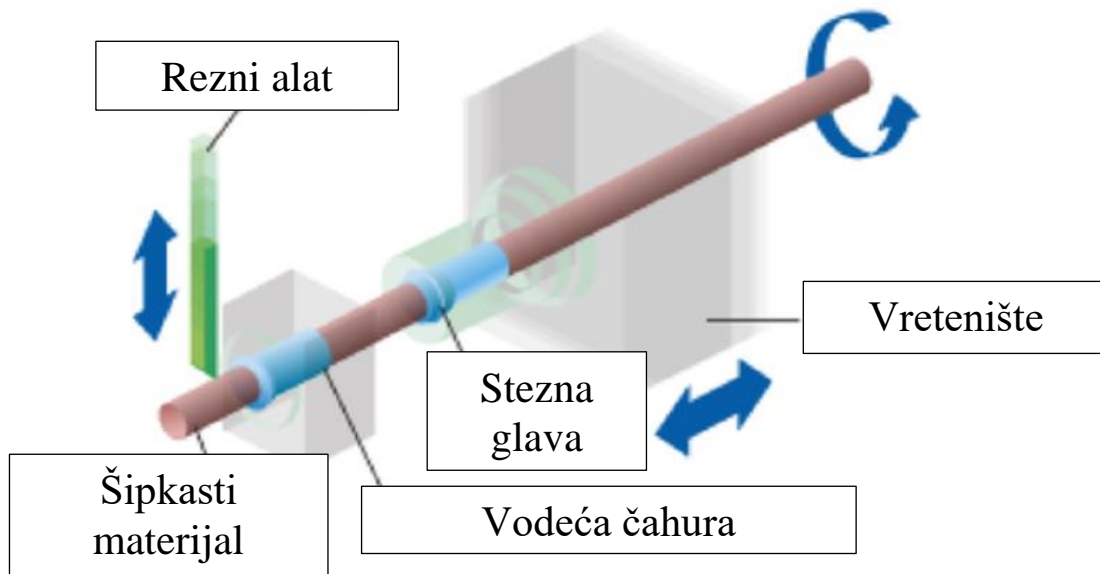
Prema [44] postoji nekoliko glavnih razlika koje odvajaju Swiss-type tokarilica od ostalih izvedbi CNC tokarskih strojeva:

1. Vodeća čahura

Element koji služi kao oslonac za obradak na određenoj udaljenosti od stezne glave. Tijekom obrade, šipkasti materijal stegnut je u steznu glavu koja se može linearno pomicati zajedno s vreteništem u smjeru osi Z. Stezna glava nalazi se iza vodeće čahure i vrši glavno rotacijsko gibanje. U takvoj konfiguraciji, rezni alat vrši obradu izrazito blizu vodeće čahure. Taj sustav eliminira deformacije materijala prilikom obrade, usprkos njegovim malim dimenzijama, i omogućuje preciznu izradu dijelova bez obzira na njihovu duljinu. Na dosad spomenutim tokarilicama, oslonac obratka je u steznoj glavi što kod duljih obradaka može izazvati savijanje šipke. Razlika između standardnog stezanja i stezanja pomoću vodeće čahure vidljiva je na slikama 39. i 40. prema [44].



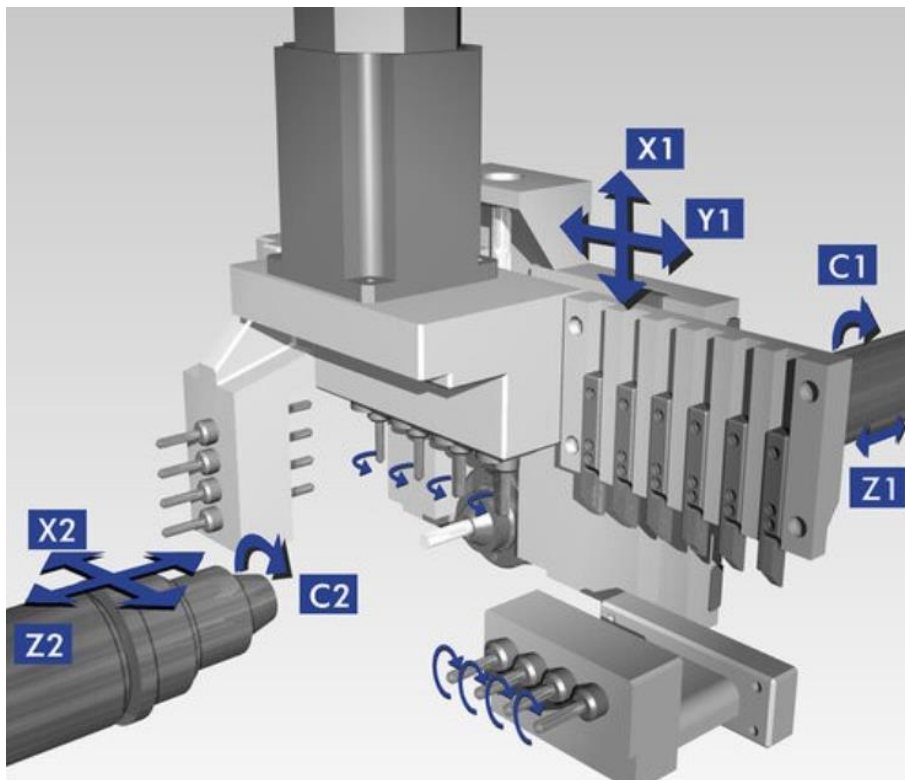
Slika 39. Stezanje i oslonac obratka kod klasičnih i numerički upravljanih tokarilica [44]



Slika 40. Stezanje i oslonac obratka kod Swiss-type tokarilica [44]

2. Kraća vremena obrade za kompleksne dijelove

Moderne Swiss-type tokarilice kontrolom alata i obratka u više od 5 osi mogu obavljati više operacija istovremeno, što drastično smanjuje vrijeme obrade i povećava količinu proizvoda. Swiss-type tokarilice imaju između 7 i 13 osi, a neke od operacija koje mogu izvoditi su: tokarenje navoja, tokarenje utora, bušenje, glodanje, odrezivanje itd. Primjerice, istovremeno se može odrađivati operacija bušenja u smjeru osi Z, koristeći pogonjeni alat i operacija tokarenja utora u smjeru osi X, koristeći mirujuć alat. Za razliku od tokarilica s 3 ili 4 osi, Swiss-type tokarilice zbog dva vretena u jednom ciklusu mogu obraditi željeni proizvod od početka do kraja. Prikaz nekih od mogućih osi na Swiss-type tokarilici dan je na slici 41. prema [44].



Slika 41. Prikaz alata i osi Swiss-type tokarilice [44]

3. Obrada po segmentima

Zbog velike krutosti sustava potpomognute pomičnim vreteništem i vodećom čahurom, obrada se uvijek vrši blizu čahure. Kod klasičnih tokarilica prolaz grube i fine obrade izvodi se pomicanjem alata po obratku, dok kod Swiss-type tokarilica alat dolazi u zahvat s obratkom i zauzima dubinu, a pomično vretenište zatim pomiče obradak u smjeru osi Z. Zbog takvog gibanja obrada dijela se izvodi po segmentima kako bi se postigle željene dimenzije i tolerancije.

4. Sredstvo za hlađenje

Dok se kod klasičnih i numerički upravljanih tokarilica kao sredstvo za hlađenje koriste sredstva na bazi vode, Swiss-type tokarilice zahtijevaju ulje kao sredstvo za hlađenje, ispiranje i podmazivanje. Razlog tome je što ulje ima manji specifični toplinski kapacitet od vode i brže se zagrijava, to jest brže odvodi toplinu s alata i obratka. Brzo odvođenje topline važna je kod tokarenja sitnih dijelova kako bi utjecaj toplinskog širenja obratka bio što manji.

5. Obrnuti smjer osi Z

Kod klasičnih tokarilica gdje se alat pomiče u smjeru osi X i Z, a obradak ima jednaku duljinu izvan stezne glave, nultočka osi Z definira se na plohi koja "gleda" od stezne glave. Gibanjem od nultočke prema steznoj glavi, alat se giba u negativnom smjeru osi Z.

Kod Swiss-type tokarilica, gdje se obradak pomiče u smjeru osi Z, a alat dolazi u zahvat gibanjem po osi X, nultočka osi Z jednako se određuje kao i kod klasičnih tokarilica. Međutim, gibanjem od nultočke prema steznoj glavi, tj. vodećoj čahuri, alat se giba u pozitivnom smjeru osi Z.

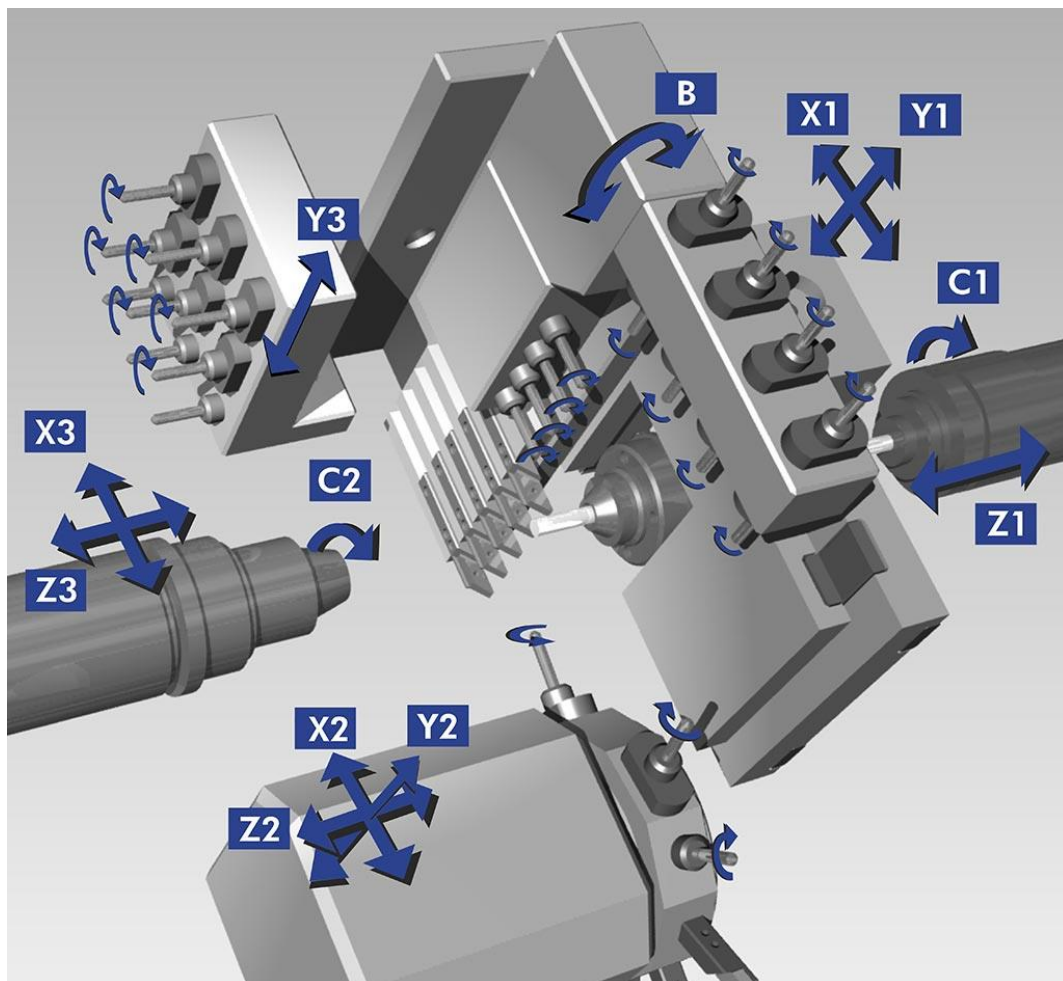
8.2. Osi Swiss-type tokarilica

Ovisno o potrebama proizvođača, cijeni i opremi tokarilice, postoje izvedbe Swiss-type tokarilica s brojem osi od 7 do 13. Povećanjem broja osi raste fleksibilnost stroja i mogućnosti obrade te brzina obrade komada.

Numerički upravljane osi na dvovretenoj Swiss-type tokarilici bit će objašnjene na temelju tokarilice Citizen Cincom M16, prikazanoj na slici 42, prema izvoru [45].



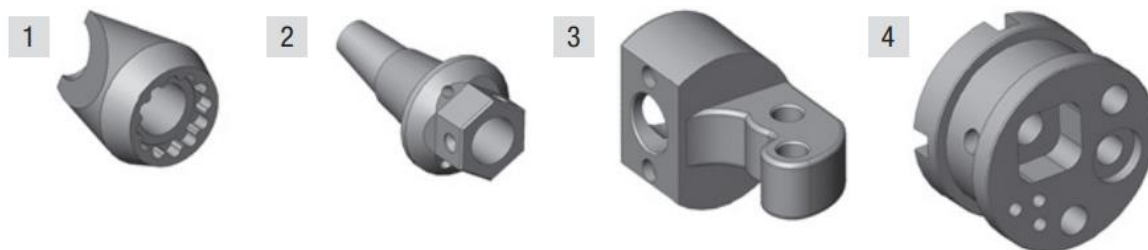
Slika 42. Citizen Cincom M16 [45]



Slika 43. Osi tokarilice Citizen Cincom M16 [45]

Na slici 43., prema [45], nalazi se primjer dvovretene Swiss-type tokarilice s prikazanim osima. Počevši od glavnog ili u ovom slučaju primarnog vretena, vidljivo je kako obradak klizanjem kroz vodeću čahuru vrši gibanje po osi Z1, a prilikom korištenja pogonjenih alata, rotacijom obratka oko osi Z1 koristi se os C1. Osi X1 i Y1 obavlja nosač mirujućih i pogonjenih alata koji ima mogućnost linearnog gibanja. Osi X2, Y2 i Z2 pripadaju gibanjima revolverske glave koja služi kao nosač mirujućih i pogonjenih alata, te je po kinematici njeno kretanje isto kao kod tokarskih obradnih centara sa osi Y. Sekundarno vreteno, koje nakon završetka obrade u primarnom vretenu preuzima i steže obradak kako bi se obrada nastavila s druge strane, ima mogućnost linearnog kretanja po osima X3 i Z3. Sekundarno vreteno ne pruža mogućnost klizanja obratka kroz vodeću čahuru, već je obradak u steznoj glavi čvrsto stegnut. Osim linearnih osi sekundarno vreteno prilikom obrade pogonjenim alatima može rotirati obradak oko osi Z3, što se označava kao os C2. Nosač pogonjenih alata koji služe za obradu dok je obradak stegnut u sekundarno vreteno giba se linearno duž osi Y3.

Specifičnost Swiss-type tokarilica u odnosu na tokarske obradne centre s 4 osi je posjedovanje osi B. Os B predstavlja zakretanje nosača pogonjenih alata oko osi X. Zakretanje pogonjenih alata za maksimalno 135 stupnjeva omogućuje glodanje kutnih površina i kompleksnih trodimenzionalnih kontura na glavnom (primarnom) ili sekundarnom vretenu [36]. Primjeri obradivih kontura, odnosno izradaka, koristeći navedene osi dani su na slici 44. prema [45].



Slika 44. Primjeri izradaka obrađenih na Swiss-type tokarilici [45]

8.3. Automatska izmjena alata i obradaka

Automatska izmjena alata odvija se pomicanjem ili zakretanjem nosača alata. U slučaju revolverске glave, vijenac s nosačem alata zakrene se kao i kod tokarskih obradnih centara obrađenih u poglavlju 6.2.1. Pojedini alati na revolverskoj glavi prikladni su za obradu na oba vretena, što je slučaj za pogonjene alate poput svrdla i glodala, dok tokarski noževi, ovisno o njihovoj geometriji mogu biti korišteni za obradu na oba vretena ili samo na jednom ukoliko je zbog oblika alata nemoguć zahvat s materijalom na drugom vretenu. U slučaju nosača alata koji imaju mogućnost samo linearnog gibanja automatska izmjena alata odvija se linearnim pomakom nosača kako bi potreban alat došao u zahvat s obratkom.

Automatska izmjena obratka u osnovi je slična metodi šipkastog materijala kroz glavno vreteno obrađenoj u poglavlju 7.1.1. Razlika je u tome što se prilikom obrade cijela šipka osim rotacije linearno pomiče u smjeru osi Z dok je stegnuta u glavnom vretenu. Swiss-type tokarilica s ugrađenim dodavačem šipke prikazana je na slici 45. prema [47]. Nakon djelomično završene obrade u glavnom vretenu, sekundarno vreteno se kretanjem po osi Z približi glavnom i sinkronizirajući broj okretaja steže obradak nakon čega slijedi odrezivanje. Nakon odrezivanja slijedi odmicanje sekundarnog vretena i obrada stražnje strane obratka, a istovremeno se u glavnom vretenu izvlači potrebna duljina šipke i započinje obrada na novom komadu. Završetkom obrade stezna glava se otpušta i izradak pada na konvejer koji transportira izratke izvan stroja, što je vidljivo na slici 46. prema [46].



Slika 45. Swiss-type tokarilica s dodavačem šipke [47]



Slika 46. Konvejer za transport izradaka pogonjen elektromotorom [46]

8.4. Karakteristike Swiss-type tokarilice

U nastavku su navedene neke od karakteristika tokarilice Citizen Cincom M16, prikazane na slici 42. [45]

Maksimalan promjer šipke: 20 mm

Najveća duljina obratka u jednom stezanju: 200 mm

Učestalost vrtnje glavnog vretena: do 12000 min⁻¹

Učestalost vrtnje sekundarnog vretena: do 12000 min⁻¹

Maksimalan broj alata unutar stroja: 36

Brzine dostavnih gibanja po osima: X2 – 16 m/min

Y2 – 8m/min

Sve ostale osi: 32 m/min

Snaga motora glavnog vretena: 3,7 kW

Masa stroja: 2950 kg

9. ZAKLJUČAK

Kontinuirana potreba industrije za povećanjem produktivnosti, preciznosti i efikasnosti dovela je do razvoja alatnih strojeva, pa tako i tokarilica. S obzirom da je tokarenje jedna od najstarijih metoda obrade metala ili u početku drveta, a samim time tokarski strojevi su jedni od najstarijih alatnih strojeva, postavili su temelj za razvoj mnogih drugih strojeva i proizvodnih procesa. Klasične tokarilice unatoč svojoj jednostavnoj konstrukciji u odnosu na suvremene alatne strojeve omogućile su proizvodnju cilindričnih proizvoda velikom preciznošću i zadovoljavajućom kvalitetom obrade površine. Napredovanjem industrije i zahtjevima za preciznijim i kompleksnijim oblicima javila se potreba za naprednijim tehnologijama obrade. Kombinacijom numeričkog upravljanja i klasične tokarilice dobivene su numerički upravljane tokarilice koje su povećale preciznost i olakšale rad operatera. Nastavkom modernizacije industrije došlo je do razvoja tokarskih obradnih centara. Tokarski obradni centri predstavljaju svojevrsnu revoluciju u napretku tokarskih strojeva. Takvi strojevi prvi puta su omogućili obradu sa smanjenom intervencijom operatera, te je revolveraska glava, osim automatske izmjene alata zakretanjem, pružila mogućnost korištenja pogonjenih alata što je predstavilo kombinaciju tokarenja s glodanjem, bušenjem i brušenjem. Dodavanjem elemenata na tokarske obradne centre i potrebom da se proizvodnja prilagodi brzorastućem i promjenjivom tržištu nastale su tokarske obradne ćelije. Upotrebom takvih strojeva omogućen je potpuno autonoman rad sve dane u tjednu, s minimalnom ili bez intervencije operatera. Autonomija je postignuta sustavima za automatsku izmjenu alata i obradaka te sustavima za sprječavanje kolizije. Korištenjem tokarskih obradnih ćelija omogućena je fleksibilna proizvodnja izradaka komplicirane geometrije s površinama koje zahtijevaju različite vrste obrada u jednom stezanju obradaka. Izrazit napredak u suvremenoj proizvodnji predstavljaju Swiss-type tokarilice. Iako su razvijene za potrebe proizvodnje satova te nisu imale mogućnost proizvodnje dijelova većih od svega nekoliko milimetara u promjeru, danas predstavljaju velik značaj u automobilskoj, avionskoj i medicinskoj industriji. Sustavom koji omogućuje linearno pomicanje obratka u smjeru osi Z i obradom blizu vodeće čahure koja služi kao oslonac postignuta je velika krutost sustava što daje mogućnost precizne obrade dugih i vitkih dijelova.

Svaka faza razvoja tržišta povezana je s razvojem alatnih strojeva i donosi nove tehnologije i mogućnosti. Bez obzira na starost procesa tokarenja, tokarski strojevi će i dalje imati ključnu ulogu u industrijskoj proizvodnji, prilagođavajući se zahtjevima tržišta.

LITERATURA

- [1] Ciglar D., Predavanja iz kolegija Obradni strojevi, ak. god. 2022./2023.
- [2] Klaić M., Predavanja iz kolegija Oblikovanje deformiranjem i obrada odvajanjem, ak. god. 2018./2019.
- [3] Youssef H., El-Hofy H.: Machining Technology and Operations, CRC Press, 2022.
- [4] Trent E., Wright P., Metal Cutting, Fourth edition, Boston, 2000.
- [5] Kamperidou V., Barboutis I., Lathe Tool – It's Development from the Ancient times to Nowadays, Aristotelovo sveučilište u Solunu, Solun, 2020.
- [6] https://www.sherline.com/wp-content/uploads/2015/10/3007_pic.jpg (pristupljeno 3.6.2024)
- [7] https://res.cloudinary.com/nzsb-prod/image/upload/h_550/NopCommerce-prod/606e7027dc8807.65167023.png (pristupljeno 3.6.2024)
- [8] <https://www.dtsuk.co.uk/news/a-history-of-lathes-and-milling-machines> (pristupljeno 3.6.2024)
- [9] <https://blog.mmi-direct.com/machining-history-lathe-the-mother-of-all-tools> (pristupljeno 3.6.2024)
- [10] <https://www.linkedin.com/pulse/evolution-lathe-technology-from-ancient-craft-cnc-mastery-wantnet-vsqgc> (pristupljeno 3.6.2024)
- [11] R. S. Woodbury, The Origins of the Lathe, Scientific American, 1963., p. 132-143
- [12] <https://www.yashmachine.com/blog/history-of-lathe-from-beginning-of-machine-tool-invention/> (pristupljeno 4.6.2024)
- [13] <https://www.bid-on-equipment.com/blog/post/part-2-the-industrial-revolution> (pristupljeno 4.6.2024)
- [14] <https://engtechgroup.com/the-history-of-the-cnc-lathe/> (pristupljeno 4.6.2024)
- [15] <https://www.valkmachines.com/used-machinery/metal-cutting-machines/lathes/cnc-lathe-cmt-ursus-tch900> (pristupljeno 4.6.2024)
- [16] <https://www.mechical.com/2022/01/parts-of-lathe-machine.html> (pristupljeno 5.6.2024)
- [17] <http://toolnotes.com/home/cnc-and-computer-aided-manufacturing/coordinate-systems/> (pristupljeno 5.6.2024)

- [18] Katić K., Proračun prigona glavnog gibanja vertikalnog obradnog centra (diplomski rad), Zagreb: Fakultet strojarstva i brodogradnje; 2018.
- [19] Olivari L., Drobilo L., Posmični prigoni alatnih strojeva i njihovi mjerni sustavi (seminarski rad), Zagreb: Fakultet strojarstva i brodogradnje; 2011.
- [20] <https://www.tuli.hr/blog/kuglicna-trapezna-vretena.html> (pristupljeno 8.6.2024)
- [21] <https://www.prvomajska.hr/proizvodi.php> (pristupljeno 8.6.2024)
- [22] <https://www.3erp.com/blog/cnc-lathe/> (pristupljeno 9.6.2024)
- [23] <https://www.sunmaster-cnc.com/pro-chc-series-flat-bed-cnc-lathe.html> (pristupljeno 9.6.2024)
- [24] <https://www.linkedin.com/pulse/turning-centers-vs-lathes-differences-explained-rgjxc> (pristupljeno 17.6.2024)
- [25] https://www.linkedin.com/pulse/enhancing-cnc-lathes-introduction-benefits-c-axisjucac?trk=article-ssr-frontend-pulse_more-articles_related-content-card (pristupljeno 17.6.2024)
- [26] <https://www.mmsonline.com/articles/why-y-axis-for-turnmill-machines2> (pristupljeno 18.6.2024)
- [27] <https://www.smartlathe.com/blogs/a-summary-of-mill-turn-technology> (pristupljeno 18.6.2024)
- [28] <https://prototool.com/tool-turret/#:~:text=In%20a%20computer%20numerically%20controlled,element%20of%20the%20CNC%20machine> (pristupljeno 18.6.2024)
- [29] <https://cncmarket.ca/press/article/lathe/lathe-turret-types/> (pristupljeno 20.6.2024)
- [30] <https://full-mark.com.ar/?y=turret-adapted-clamping-unit-provides-high-clamping-forces-production-vv-r2Rd08Cw> (pristupljeno 20.6.2024)
- [31] <https://www.triumphtool.com/metal-working-tools-blog/using-driven-tools-on-your-cnc-lathe/#:~:text=While%20standard%20lathing%20tools%20are,their%20inception%20in%20the%201980s> (pristupljeno 20.6.2024)
- [32] <https://www.smartlathe.com/blogs/overview-of-electric-built-in-spindles-used-in-cnc-lathe-tools> (pristupljeno 21.6.2024)

-
- [33] <https://www.hurco.com/Specifications/Pages/Machine-Data-Sheet.aspx?Model=TMM12i&Company=HUS> (pristupljeno 21.6.2024)
- [34] <https://www.ergonomicpartners.com/automated-cnc-machine-tending-robot> (pristupljeno 1.7.2024)
- [35] <https://www.iemca.com/us/us/automation-with-bar-feeders> (pristupljeno 1.7.2024)
- [36] https://www.yamaseiki.com/yama_en/automation/turning/bar_feeders/ (pristupljeno 1.7.2024)
- [37] <https://libertymachinery.com/process-descriptions/bar-feeder-process-description/> (pristupljeno 2.7.2024)
- [38] <http://www.marobotica.com/en/portfolio/robotized-cell-for-the-control-of-cnc-lathes/> (pristupljeno 2.7.2024)
- [39] <https://www.mwes.com/recent-projects/cnc-lathe-automation-system/> (pristupljeno 2.7.2024)
- [40] <https://www.fastems.com/case/rodin/> (pristupljeno 3.7.2024)
- [41] <https://www.haascnc.com/machines/lathes/auto-parts-loader.html> (pristupljeno 3.7.2024)
- [42] <https://www.htm.net.pl/collision-avoidance-system-en.html> (pristupljeno 3.7.2024)
- [43] <https://www.okuma.co.jp/english/onlyone/anti/> (pristupljeno 3.7.2024)
- [44] <https://www.linkedin.com/pulse/5-differences-matter-between-swiss-type-conventional-cnc-gee-suan-yeo> (pristupljeno 5.7.2024)
- [45] <https://www.citizen.de/en/products/cincom/m16-4m5> (pristupljeno 5.7.2024)
- [46] <https://www.citizen.de/en/products/cincom/l20e-2m8> (pristupljeno 6.7.2024)
- [47] <https://www.iemca.com/sv/se/citizen-cincom-miyano-turning-machine-lathe-bar-feeder> (pristupljeno 6.7.2024)