

Vozno vitlo s krutim ovjesom

Gmajnić, Kristijan

Undergraduate thesis / Završni rad

2024

Degree Grantor / Ustanova koja je dodijelila akademski / stručni stupanj: **University of Zagreb, Faculty of Mechanical Engineering and Naval Architecture / Sveučilište u Zagrebu, Fakultet strojarstva i brodogradnje**

Permanent link / Trajna poveznica: <https://um.nsk.hr/um:nbn:hr:235:925537>

Rights / Prava: [In copyright](#)/[Zaštićeno autorskim pravom.](#)

Download date / Datum preuzimanja: **2025-02-07**

Repository / Repozitorij:

[Repository of Faculty of Mechanical Engineering and Naval Architecture University of Zagreb](#)



SVEUČILIŠTE U ZAGREBU
FAKULTET STROJARSTVA I BRODOGRADNJE

ZAVRŠNI RAD

Krisitjan Gmajnić

Zagreb, 2024.

SVEUČILIŠTE U ZAGREBU
FAKULTET STROJARSTVA I BRODOGRADNJE

ZAVRŠNI RAD

Mentor:

Dr. sc. Matija Hoić, mag. ing.

Student:

Kristijan Gmajnić

Zagreb, 2024.

Izjavljujem da sam ovaj rad izradio samostalno koristeći znanja stečena tijekom studija i navedenu literaturu.

Zahvaljujem se mentoru dr.sc. Matiji Hoiću na pomoći i razumijevanju tijekom izrade ovog završnog rada.

Također, zahvaljujem se svojoj obitelji i prijateljima koji su mi bili podrška svojim razumijevanjem tijekom cijelog školovanja.

Kristijan Gmajnić



SVEUČILIŠTE U ZAGREBU
FAKULTET STROJARSTVA I BRODOGRADNJE



Središnje povjerenstvo za završne i diplomske ispite
Povjerenstvo za završne i diplomske ispite studija strojarstva za smjerove:
Procesno-energetski, konstrukcijski, inženjersko modeliranje i računalne simulacije i brodstrojarski

Sveučilište u Zagrebu	
Fakultet strojarstva i brodogradnje	
Datum	Prilog
Klasa: 602 - 04 / 24 - 06 / 01	
Ur.broj: 15 - 24 -	

ZAVRŠNI ZADATAK

Student: **Kristijan Gmajnić** JMBAG: **0035221334**

Naslov rada na hrvatskom jeziku: **Vozno vitlo s krutim ovjesom**

Naslov rada na engleskom jeziku: **Driving winch with rigid suspension system**

Opis zadatka:

Potrebno je konstruirati vozno vitlo mosne dizalice kod koje je oslanjanje na sva četiri kotača osigurano primjenom sustava krutog ovjesa temeljenog na kardanskom zglobu.

Ciljano konstrukcijsko rješenje mora imati sljedeće karakteristike:

- | | |
|----------------------------------|--------------------------------|
| 1) Nosivost: | $Q = 5 \text{ t}$, |
| 2) Visina dizanja: | $H = 6 \text{ m}$, |
| 3) Prijenosni omjer koloturnika: | $i_{kol} = 4/2$, |
| 4) Brzina dizanja: | $v_{diz} = 12 \text{ m/min}$, |
| 5) Brzina vožnje vitla/mosta: | $v_{voz} = 20 \text{ m/min}$, |
| 6) Pogonska grupa: | 2_m . |

Rad treba sadržavati:

- 1) Uvodno razmatranje o mosnim dizalicama i mehanizmima za vožnju,
- 2) Analizu radnih principa postojećih konstrukcijskih rješenja,
- 3) Nekoliko konceptijskih rješenja,
- 4) Izbor najpogodnijeg koncepta za zadane projektne zahtjeve,
- 5) Proračun mehanizma za dizanje i vožnju vitla,
- 6) Proračun i oblikovanje nosive konstrukcije,
- 7) Sklopni crtež s potrebnim presjecima i detaljima.

U radu je potrebno navesti korištenu literaturu i eventualno dobivenu pomoć.

Zadatak zadan:

30. 11. 2023.

Datum predaje rada:

1. rok: 22. i 23. 2. 2024.
2. rok (izvanredni): 11. 7. 2024.
3. roki: 19. i 20. 9. 2024.

Predviđeni datumi obrane:

1. rok: 26. 2. – 1. 3. 2024.
2. rok (izvanredni): 15. 7. 2024.
3. rok: 23. 9. – 27. 9. 2024.

Zadatak zadao:

Izv. prof. dr. sc. Matija Hoić

Predsjednik Povjerenstva:

Prof. dr. sc. Vladimir Soldo

SADRŽAJ

SADRŽAJ	I
POPIS SLIKA	IV
POPIS TABLICA.....	VI
POPIS TEHNIČKE DOKUMENTACIJE	VII
POPIS OZNAKA	VIII
SAŽETAK.....	XII
SUMMARY	XIII
1. UVOD.....	1
1.1. Mosne dizalice	1
1.2. Mehanizmi za vožnju	2
1.3. Analiza radnih principa pojedinačnog pogona.....	2
2. KONCEPCIJSKA RJEŠENJA	4
2.1. Konceptijsko rješenje 1	4
2.2. Konceptijsko rješenje 2	5
2.3. Vrednovanje i odabir koncepata	5
3. PRORAČUN MEHANIZMA ZA DIZANJE.....	7
3.1. Zadani radni parametri	7
3.2. Koloturnik	7
3.3. Dimenzioniranje užeta	9
3.4. Sklop kuke.....	10
3.4.1. Odabir standardnih nosača i matice kuke	13
3.4.2. Provjera aksijalnog ležaja kuke	14
3.5. Dimenzioniranje užnica	15
3.5.1. Dimenzioniranje osovine užnice.....	17
3.5.2. Odabir i provjera ležaja užnica	18
3.6. Dimenzioniranje izravnavajuća užnica	20
3.6.1. Dimenzioniranje svornjaka izravnavajuće užnice.....	20

3.6.2.	Dimenzioniranje osovine izravnavajuće užnice.....	22
3.7.	Dimenzioniranje bubnja	23
3.7.1.	Osnovne mjere bubnja	24
3.7.2.	Proračun stijenke bubnja.....	25
3.7.3.	Proračun debljine čeone ploče bubnja	26
3.7.4.	Dimenzioniranje čeone ploče i prirubnice bubnja	27
3.7.5.	Proračun veze užeta i bubnja	27
3.7.6.	Dimenzioniranje osovine bubnja	29
3.7.7.	Kontrola ležaja bubnja	29
3.8.	Odabir elektromotora za dizanje	30
4.	OBLIKOVANJE NOSIVE KONSTRUKCIJE	33
4.1.	Proračun grede elektromotora za dizanje.....	34
4.1.1.	Proračun čvrstoće grede elektromotora za dizanje	34
4.1.2.	Proračun krutosti grede elektromotora za dizanje.....	35
4.2.	Proračun druge grede elektromotora za dizanje.....	36
4.2.1.	Proračun čvrstoće druge grede elektromotora za dizanje	37
4.2.2.	Proračun krutosti druge grede elektromotora za dizanje	38
4.3.	Proračun grede izravnavajuće užnice	39
4.3.1.	Proračun čvrstoće grede izravnavajuće užnice	40
	Najveće normalno naprezanje uslijed savijanja iznosi:.....	40
4.3.2.	Proračun krutosti grede izravnavajuće užnice	40
4.4.	Provjera zavara nosive konstrukcije vitla	41
4.4.1.	Provjera zavara ušica sklopa izravnavajuće užnice	41
4.4.2.	Provjera zavara grede izravnavajuće užnice	42
4.4.3.	Provjera zavara druge grede elektromotora za dizanje.....	43
5.	PRORAČUN MEHANIZMA ZA VOŽNJU.....	44
5.1.	Proračunsko opterećenje kotača.....	44
5.2.	Dimenzioniranje kotača	44
5.3.	Odabir elektromotora za vožnju.....	46
5.3.1.	Provjera elektromotora na pokretanje	47
5.3.2.	Provjera elektromotora na proklizavanje	48
5.3.3.	Provjera kočnice elektromotora	49
5.4.	Kontrolni proračun ležajeva mehanizma za vožnju.....	50

5.4.1. Kontrolni proračun ležajeva pogonskog vratila	50
5.4.2. Kontrolni proračun ležajeva gonjenog kotača	51
6. ZAKLJUČAK.....	53
LITERATURA.....	54
PRILOZI.....	55

POPIS SLIKA

Slika 1.	Primjer mosne dizalice	1
Slika 2.	Raspored pogona [2]	2
Slika 3.	Konstruktivna rješenja pojedinačnog pogona [1]	3
Slika 4.	Koncept 1	4
Slika 5.	Koncept 2	5
Slika 6.	Udvojeni faktorski koloturnik $i_{kol} = 4 / 2$ [1]	8
Slika 7.	Paralelno pleteno uže <i>Seale</i> 6x19 prema DIN 3058 [1]	9
Slika 8.	Oznake mjera jednokrake kuke kovane u kalupu [1]	11
Slika 9.	Obrađeni vrat kuke (odabrano pod a) [1]	12
Slika 10.	Ovjes i nosač kuke, DIN 15411 i DIN 15412 T.2 [1]	13
Slika 11.	Normirana matica kuke [1]	14
Slika 12.	Karakteristike ležaja 51112 [3]	15
Slika 13.	Profil užnice [1]	16
Slika 14.	Proračunska shema osovine užnice	17
Slika 15.	Karakteristike ležaja 6012-2RS1 [3]	19
Slika 16.	Prikaz izravnavajuće užnice [1]	20
Slika 17.	Proračunska shema svornjaka [6]	21
Slika 18.	Proračunska shema osovine izravnavajuće užnice	22
Slika 19.	Izgled bubnja i profila žlijeba bubnja [1]	24
Slika 20.	Veza užeta s bubnjem [1]	28
Slika 21.	Karakteristike odabranog ležaja SY 45 TF [3]	30
Slika 22.	Prikaz nosive konstrukcije vitla u <i>Solidworks</i> -u	33
Slika 23.	Svojstva UPN profila [7]	34
Slika 24.	Proračunska shema grede elektromotora	34
Slika 25.	Proračunska shema druge grede elektromotora	37
Slika 26.	Svojstva i dimenzije IPE 160 [7]	39
Slika 27.	Proračunska shema grede izravnavajuće užnice	40
Slika 28.	Proračunska shema zavora ušice izravnavajuće užnice	41
Slika 29.	Proračunska shema zavora grede izravnavajuće užnice	42
Slika 30.	Proračunska shema zavora druge grede elektromotora	43
Slika 31.	Oblik kotača [2]	45
Slika 32.	Karakteristike ležaja pogonskog vratila [3]	50

Slika 33. Karakteristike ležaja gonjenog kotača [3]	52
Slika 34. Završni prikaz voznog vitla u <i>Solidworks</i> -u.....	53

POPIS TABLICA

Tablica 1. Zadani radni parametri	7
Tablica 2. Osnovne značajke nosivosti kuka prema DIN 15400 [1].....	10
Tablica 3. Mjere jednokrake kuke kovane u kalupu [1].....	11
Tablica 4. Mjere obrađenog vrata kuke kovane u kalupu [1].....	12
Tablica 5. Dimenzije nosača kuke [1].....	13
Tablica 6. Mjere normirane matice kuke [1].....	14
Tablica 7. Faktor pregibanja užeta [1].....	16
Tablica 8. Minimalni odnosi (D/d) za pogonsku užad [1]	16
Tablica 9. Mjere profila užnice prema DIN 15061 T.1 [1]	17
Tablica 10. Ovisnost radijusa zakrivljenosti ruba žlijeba o promjeru užeta [1].....	25
Tablica 11. Karakteristike elektromotora za dizanje	31
Tablica 12. Vrijednosti faktora c_1 [1]	45
Tablica 13. Vrijednosti faktora c_2 [1]	45
Tablica 14. Vrijednosti faktora c_3 [1]	46
Tablica 15. Karakteristike elektromotora za vožnju	47

POPIS TEHNIČKE DOKUMENTACIJE

KG-01-00-00 Vozno vitlo s krutim ovjesom

POPIS OZNAKA

Oznaka	Jedinica	Opis
A	mm^2	Površina poprečnog presjeka
A_j	mm^2	Površina poprečnog presjeka vijka
A_{zav}	mm^2	Površina zavara
a	mm	Udaljenost
a_{lim}	mm	Širina nosivog lima izravnavajuće užnice
b_{cah}	mm	Širina čahure
b_{ef}	mm	Efektivna širina glave tračnice
b_p	-	Broj pregibanja užeta
C	kN	Dinamička nosivost ležaja
C_0	kN	Statička nosivost ležaja
C_1	kN	Dinamička opterećenost ležaja
c_B	-	Koeficijent osovine bubnja
c_p	-	Faktor pregibanja
D_1	mm	Vanjski promjer glavine bubnja
D_{bu}	mm	Promjer bubnja mjereno kroz središnjicu užeta
$D_{iuž}$	mm	Promjer izravnavajuće užnice mjereno kroz središnjicu užeta
D_k	mm	Promjer kotača
$D_{už}$	mm	Promjer užnice mjereno kroz središnjicu užeta
d_1	mm	Promjer jezgre vijka
d_2	mm	Srednji promjer vijka
d	mm	Promjer užeta
d_{os}	mm	Promjer osovine
$d_{os,B}$	mm	Promjer osovine bubnja
$d_{os,iuž}$	mm	Promjer osovine izravnavajuće užnice
d_{sv}	mm	Promjer svornjaka
$d_{u,min}$	mm	Minimalni potrebni promjer užeta
$(D/d)_{min}$	-	Minimalni dozvoljeni odnos za pogonsku užad
E	MPa	Modul elastičnosti
F	N	Koncentrirana sila
F_1	N	Reakcijska sila lijevog oslonca
F_2	N	Reakcijska sila desnog oslonca
$F_{ad,min}$	N	Minimalni adhezijska sila kotača
F_k	N	Opterećenje kotača
F_n	N	Normalna sila u vijku
$F_{p,max}$	N	Maksimalna sila pokretanja kotača
F_u	N	Sila u užetu
F_v	N	Potrebna sila za ustaljenu vožnju

f	-	Faktor ispune užeta
f_e	N/N	Ekvivalentni faktor otpora vožnje
G	N	Težina
g	m/s ²	Gravitacijska konstanta
H	m	Visina dizanja
HN_{pot}	-	Potrebni broj kuke
h	mm	Visina žlijeba bubnja
I	mm ⁴	Moment tromosti
i_{kol}	-	Prijenosni omjer koloturnika
i_{red}	-	Prijenosni omjer reduktora
J_{rot}	kgm ²	Reducirani moment inercije rotacijskih masa
J_{tr}	kgm ²	Reducirani moment inercije translacijskih masa
k	mm	Širina tračnice
L_{10h}	h	Nazivni vijek trajanja ležaja
$L_{10h,\text{min}}$	h	Minimalni potrebni vijek trajanja ležaja
l	mm	Duljina
l_b	mm	Duljina bubnja
l_r	mm	Radna duljina bubnja
M	Nm	Koncentrirani moment
M_{diz}	Nm	Izlazni moment elektromotora za dizanje
M_k	Nm	Moment kočnice elektromotora
M_{max}	Nm	Maksimalni moment savijanja
M_p	Nm	Moment pokretanja elektromotora
M_{st}	Nm	Statički moment elektromotora
M_{ub}	Nm	Moment ubrzanja elektromotora
$M_{\text{u,max}}$	Nm	Maksimalni unutarnji moment savijanja
m	kg	Masa
n	-	Broj vijaka
n_{bub}	o/min	brzina vrtnje bubnja
n_k	-	Broj kotača
n_m	o/min	Srednja brzina vrtnje
n_{EM}	o/min	Brzina vrtnje elektromotora
n_p	-	Broj pogonskih kotača
P_{0a}	kN	Statičko ekvivalentno aksijalno opterećenje
P	W	Snaga
P_r	kN	Dinamičko ekvivalentno radijalno opterećenje
p_d	N/mm ²	Dopušteni pritisak za tračnicu
p_{dop}	N/mm ²	Dopušteni površinski pritisak
p_u	N/mm ²	Dodirni pritisak na ušicu svornjaka
p_v	N/mm ²	Dodirni pritisak na svornjak
Q	t	Nosivost tereta

R_e	N/mm^2	Granica tečenja materijala
R_m	N/mm^2	Lomna čvrstoća žica užeta
r_1	mm	Radius zakrivljenosti žlijeba bubnja
r_2	mm	Radius zakrivljenosti ruba žlijeba bubnja
S	-	Faktor sigurnosti
S_0	-	Statički faktor sigurnosti ležaja
$S_{0,min}$	-	Minimalni statički faktor sigurnosti ležaja
S_u	-	Faktor sigurnosti za užeta za pogonsku grupu
s	mm	Debljina stijenke bubnja
t	mm	Korak žlijeba bubnja
t_p	s	Potrebno vrijeme pokretanja
u	-	Broj užadi koloturnika
v_{diz}	m/min	Brzina dizanja
$v_{vož}$	m/min	Brzina vožnje
W_y	mm^3	Moment otpora oko y osi
$w_{ploče}$	mm	Debljina čelone ploče bubnja
w	mm	Progib
w_{dop}	mm	Dopušteni progib
w_{F1_IZ}	mm	Progib uslijed reakcijske sile grede izravnavajuće užnice
w_F	mm	Progib uslijed koncentrirane sile
w_M	mm	Progib uslijed koncentriranog momenta
z	-	Broj vijaka za spoj užeta i bubnja
α	-	Broj namotaja užeta oko bubnja
β	-	Faktor ubrzanja rotacijskih masa
ε	-	Eksponent vijeka trajanja ležaja
η_0	-	Stupanj djelovanja valjnih ležajeva
η_{bub}	.	Stupanj djelovanja bubnja
η_k	-	Stupanj djelovanja mehanizma u kočnom stanju
η_{kol}	-	Stupanj djelovanja koloturnika
η_{red}	-	Stupanj djelovanja reduktora
η_{uk}	-	Ukupni stupanj djelovanja
$\eta_{vož}$	-	Stupanj djelovanja mehanizma za vožnju
ν_k	-	Faktor povećanja statičkog momenta
ν_n	-	Nazivni faktor sigurnosti
μ	-	Faktor trenja
σ_{dop}	N/mm^2	Dopušteno naprezanje
σ_{fdop}	N/mm^2	Dopušteno naprezanje na savijanje
σ_{zav}	N/mm^2	Normalno naprezanje zavar

σ_{xdop}	N/mm^2	Dopušteno normalno naprezanje
$\sigma_{\varphi dop}$	N/mm^2	Dopušteno cirkularno naprezanje
τ_{dop}	N/mm^2	Dopušteno smično naprezanje
τ_{zav}	N/mm^2	Naprezanje zavara na odrez
ω	$^{\circ}/min$	Kutna brzina vrtnje

SAŽETAK

Tema ovog završnog rada je izraditi vozno vitlo mosne dizalice s krutim ovjesom temeljenog na kardanskom zglobu. Nakon analize konstrukcijskih rješenja mehanizma za vožnju dana su konceptualna rješenja prema kojima se odabire jedan za daljnju konstrukcijsku izradu. Nakon dimenzioniranja i oblikovanja mehanizma za dizanje, ide se u daljnju razradu oblikovanja nosive konstrukcije vitla i mehanizma za vožnju. Proračun je skladu s međunarodnim normama i sadrži standardne dijelove. Svi proračunati dijelovi su modelirani u programskom paketu *Solidworks* gdje se i izradila potrebna tehnička dokumentacija.

Ključne riječi: mosna dizalica, vozno vitlo, kruti ovjes

SUMMARY

The topic of this final thesis is to design driving winch for bridge crane with rigid suspension based on cardan joint. After analysis of design solutions of driving mechanisms, there are some conceptual solutions, A chosen conceptual solution is base for further design development. After dimensioning and designing lifting mechanism, next steps are designing winch structures and driving mechanism. Calculation is based on international standards and conclude standard parts. All calculations parts were shaped in design software called *Solidworks* where was created necessary technical documentation.

Key words: bridge crane, driving winch, rigid suspension

1. UVOD

U današnje vrijeme sve je veća potreba za prijevozom ljudi i robe. Za takvu uslugu služi nam transportna tehnika. Transportna tehnika omogućuje prijevoz ljudi i robe u vanjskom i unutarnjem transportu. Za vanjski transport služe automobili, kamioni, vlakovi, zrakoplovi i tako dalje. Dok, za unutarnji transport služe transportni uređaji. Transportni uređaji su tehnička sredstva koja omogućuju transport ljudi i robe u jednoj organizacijskoj jedinici. Dijele se na vrstu dobavnog procesa, tj. prekinuta i neprekinuta sredstva dobavnog procesa. U ovome radu govorit će se o mosnim dizalicama i voznim vitlima koja su dio transportnih uređaja i spadaju u sredstva prekinutog dobavnog procesa.

1.1. Mosne dizalice

Mosne dizalice su vrsta transportnih uređaja koja obavljaju prekinuti dobavni proces. To znači da one obavljaju proces zahvata, proces prijenosa te proces odlaganja materijala ili robe i da rade s povremenim stajanjem. Mosne dizalice su uređaji koji se sastoji od horizontalnih tračnica, voznih vitla koja se voze po tim tračnicama te sredstva za prihvat tereta, tj. kuka. Vozna vitla su uređaji koja sadrže dva mehanizma, mehanizma za dizanje i mehanizma za vožnju to znači kako mosne dizalice mogu obavljati dvije funkcije, dizanje i spuštanje tereta te horizontalno pomicanje tog tereta. Mosne dizalice uglavnom se koriste prilikom montažnih i proizvodnih procesa u zatvorenom prostoru. [Slika 1] prikazuje primjer mosne dizalice s jednim nosačem i ovješanim voznim vitlom.

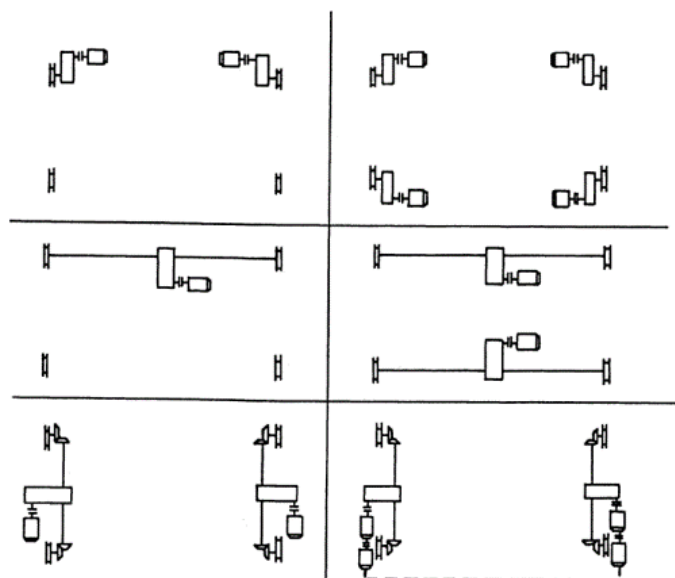


Slika 1. Primjer mosne dizalice

1.2. Mehanizmi za vožnju

Mehanizmi vožnje služe za gibanja vitla i dizalica po tračnicama. Postoje više različitih izvedbi mehanizmi vožnje. Mehanizam se tipično izvodi na oslanjanje u četiri točke za svaku točku po jedan kotač. Uglavnom, postoje tri kombinacije pogonskih i gonjenih kotača. Postoji kombinacija od četiri gonjenih kotača koja se izvodi za vitla manje nosivosti na ručni pogon ili kombinacija od četiri pogonskih kotača za velike nosivosti kada je potrebno ugraditi velike motore. Treća i najčešća kombinacija je primjena dva pogonska i dva gonjena kotača.

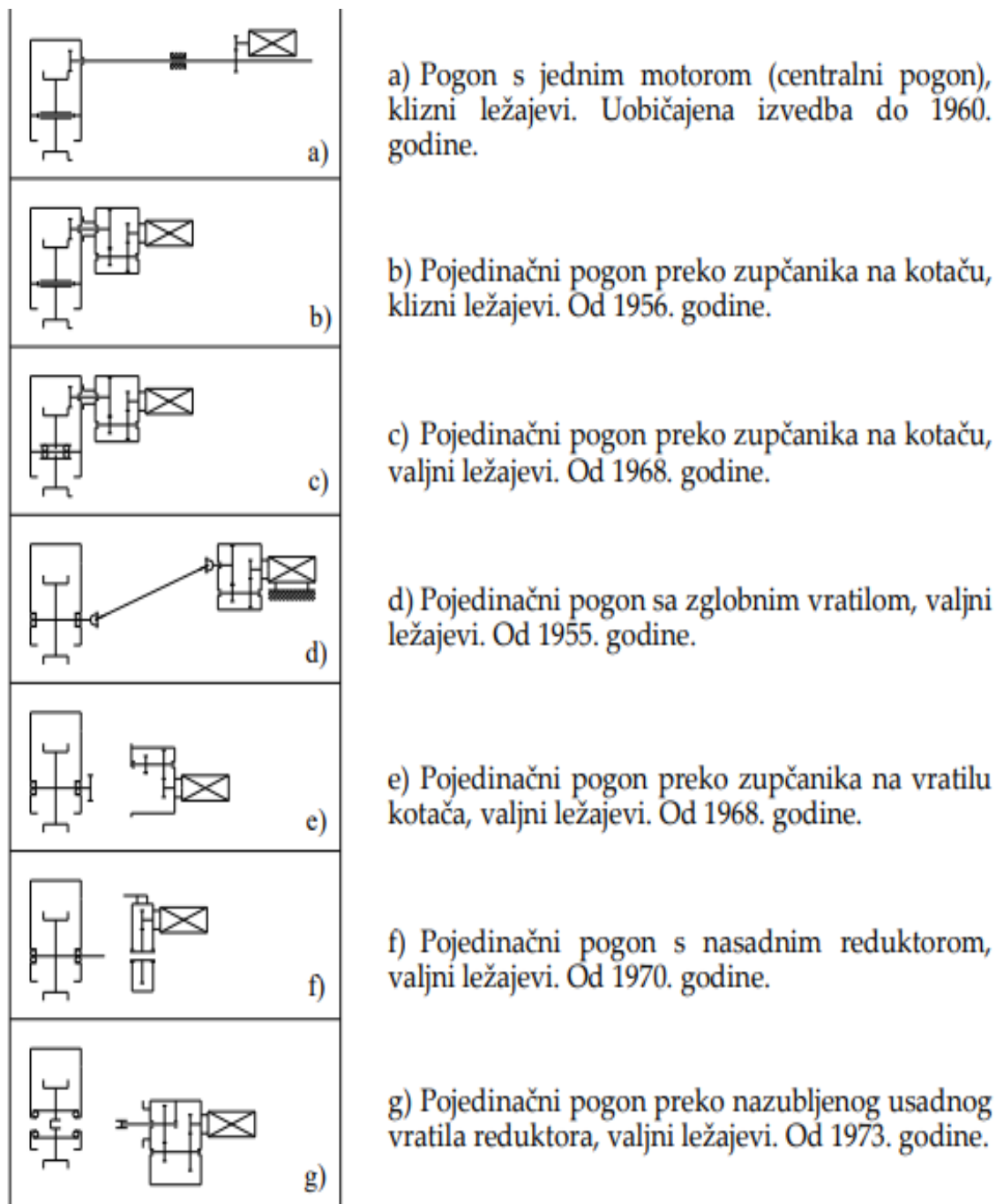
Postoje mehanizmi vožnje s centralnim ili zajedničkim pogonom na dva kotača ili pojedinačni pogon za jedan kotač. Centralni pogon na dva kotača moguće je izvesti za suprotne kotače dizalice ili vitla preko zajedničkog brzohodnog ili sporog vratila, a moguće je izvesti i za dva kotača na istoj strani dizalice ili vitla. [Slika 2] prikazuje moguće izvedbe rasporeda pogona.



Slika 2. Raspored pogona [2]

1.3. Analiza radnih principa pojedinačnog pogona

Pogon pojedinačnih kotača također ima više različitih izvedbi: pogon s jednim motorom (centralni pogon) i kliznim ležajevima, pogon s jednim motorom preko zupčanika na kotaču s kliznim ili valjnim ležajevima, pojedinačni pogon preko zglobnog vratila ili preko nazubljenog usadnog vratila reduktora, pojedinačni pogon s nasadnim reduktorom ili pojedinačni pogon preko zupčanika na vratilu kotača [1]. [Slika 3] prikazuje postojeća konstrukcijska rješenja za pojedinačni pogon.



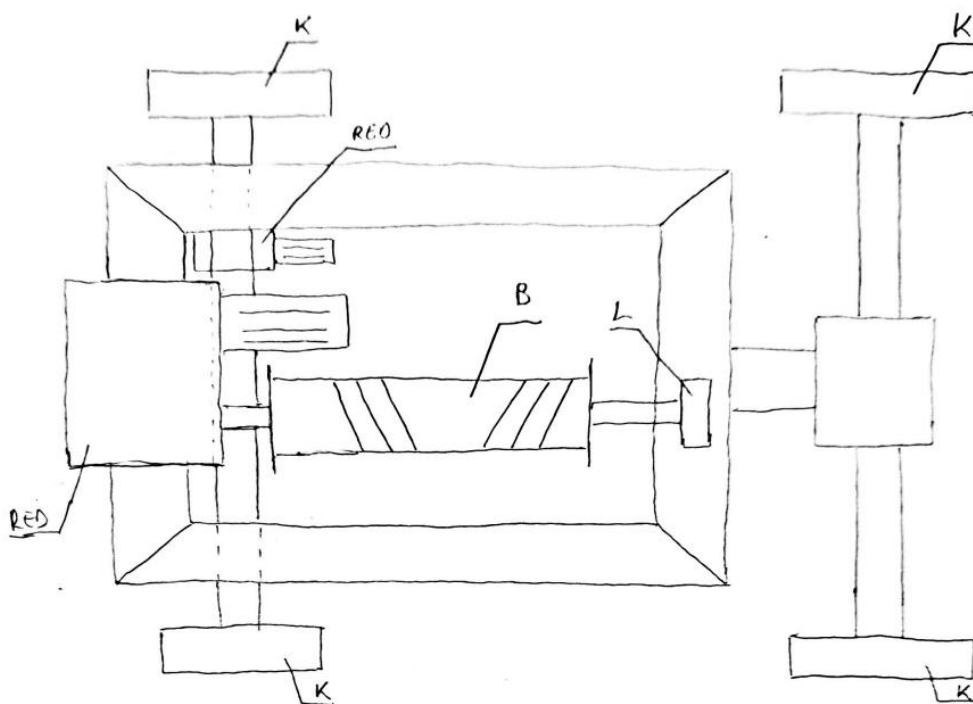
Slika 3. Konstrukcijska rješenja pojedinačnog pogona [1]

2. KONCEPCIJSKA RJEŠENJA

Nakon analiziranja konstrukcijskih rješenja mehanizma za vožnju, pristupa se izradi konceptijskih rješenja koja služe kao podloga pri daljnjem proračunu. Kako bi se moglo izraditi konceptijska rješenja potrebno je pregledati zadane parametre koje krajnje konstrukcijsko rješenje mora zadovoljiti.

2.1. Konceptijsko rješenje 1

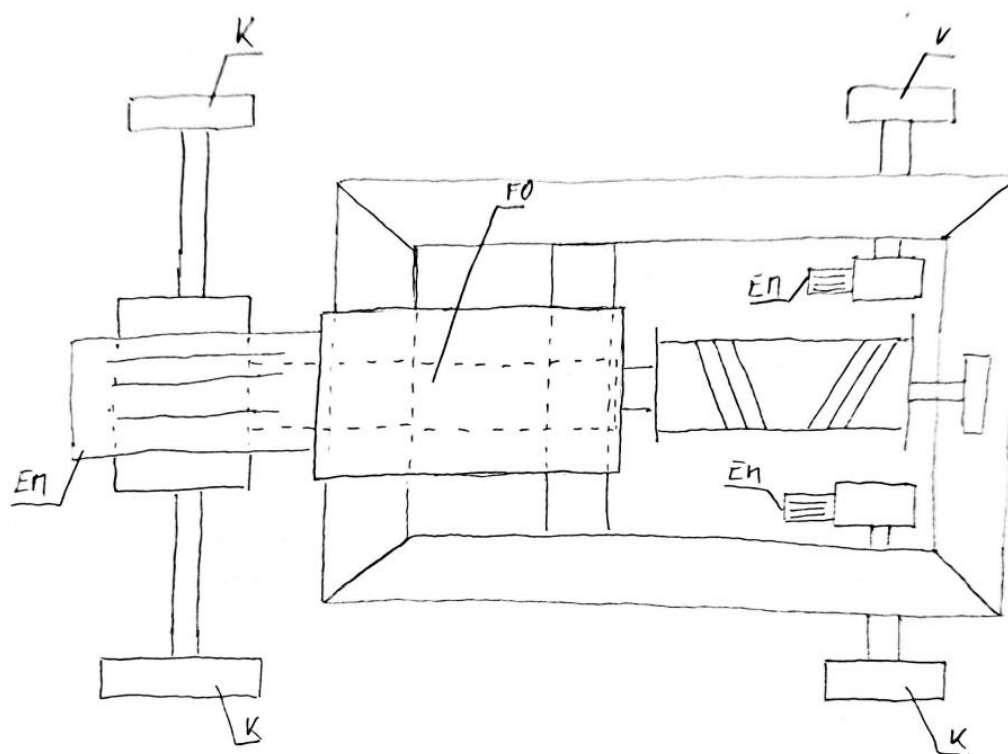
Nosiva konstrukcija oblikovana je u obliku pravokutnika i napravljena je od kvadratnih profila međusobno zavarenih. Mehanizam dizanja nalazi se na nosivoj konstrukciji vitla i sastoji se od elektromotora za dizanje s reduktorom, bubnja te standardnog ležajnog mjesta. Mehanizam vožnje sastavljen je od dva pogonska i dva gonjena kotača. Pogonski kotači se pokreću preko jednog elektromotora s reduktorom i nalaze se na zajedničkom vratilu koje prolazi kroz nosive profile. Gonjeni kotači osmišljeni su tako da se nalaze na poluosovinama koje se spajaju na sredini s uzdužnom osovinom koja je zavarena za nosivu konstrukciju vitla. Prvo konceptijsko rješenje prikazuje [Slika 4].



Slika 4. Koncept 1

2.2. Konceptijsko rješenje 2

Nosiva konstrukcija vitla na drugom konceptu oblikovana je od čeličnih U profila koji su međusobno zavareni. Poprečno je dodan još jedan oblikovani čelični U profil koji služi za prihvat reduktora i on je također zavaren za uzdužne profile. Mehanizam dizanja sastoji se od elektromotora s reduktorom, bubnja i gotovog ležajnog mjesta koji se nalaze na nosivoj konstrukciji vitla. Mehanizam za vožnju sastavljen je od dva pogonska i dva gonjena kotača. Svaki pogonski kotač ima svoj elektromotor s reduktorom koji bi mogao biti nasadno postavljen na vratilo koje prolazi kroz nosivu konstrukciju vitla. Gonjeni kotači nalaze se na poluosovinama koji su u sredini spojeni s uzdužnom osovinom. Uzdužna osovina je zavarena za nosivu konstrukciju vitla i u ovom konceptu prolazi kroz dva U profila. Drugo konceptijsko rješenje prikazuje [Slika 5].



Slika 5. Koncept 2

2.3. Vrednovanje i odabir koncepata

Čitajući zadatak i zadane parametre može se primijetiti kako i nema puno ograničenja kako bi se konstruiralo vozno vitlo. Bitno je da ima četiri kotača s krutim ovjesom temeljeno na kardanskom zglobu. Pregledavajući dana dva koncepta vidi se kako oba zadovoljavaju uvjet

krutog ovjesa temeljenog na kardanskom zglobu. Iz navedenih razloga neće se provoditi klasično vrednovanje koncepata nego će se samo uzeti jedno kao podloga za daljnji proračun i konstruiranje. Odabrano je konceptualno rješenje 2 iz razloga što ima dva pojedinačna pogona što bi trebalo biti jednostavnije za konstrukciju samog vitla, a i nije uobičajeno rješenje za vozno vitlo mosnih dizalica. Odabrano konceptualno rješenje služi kao podloga i moguće da se neće sto posto podudarati s konačnim rješenjem, npr. nije oblikovano gdje će se smjestiti izravnavajuća užnica koja je potrebna za udvojeni faktorski koloturnik koji je zadan zadatkom. Kako je odabrano konceptualno rješenje, kreće se u proračun i oblikovanje voznog vitla.

3. PRORAČUN MEHANIZMA ZA DIZANJE

3.1. Zadani radni parametri

Potrebno je konstruirati vozno vitlo mosne dizalice kod koje je oslanjanje na sva četiri kotača osigurano primjenom sustava krutog ovjesa temeljenog na kardanskom zglobu. Tražene parametre koje je potrebno primijeniti u proračunu prikazani su u [Tablica 1].

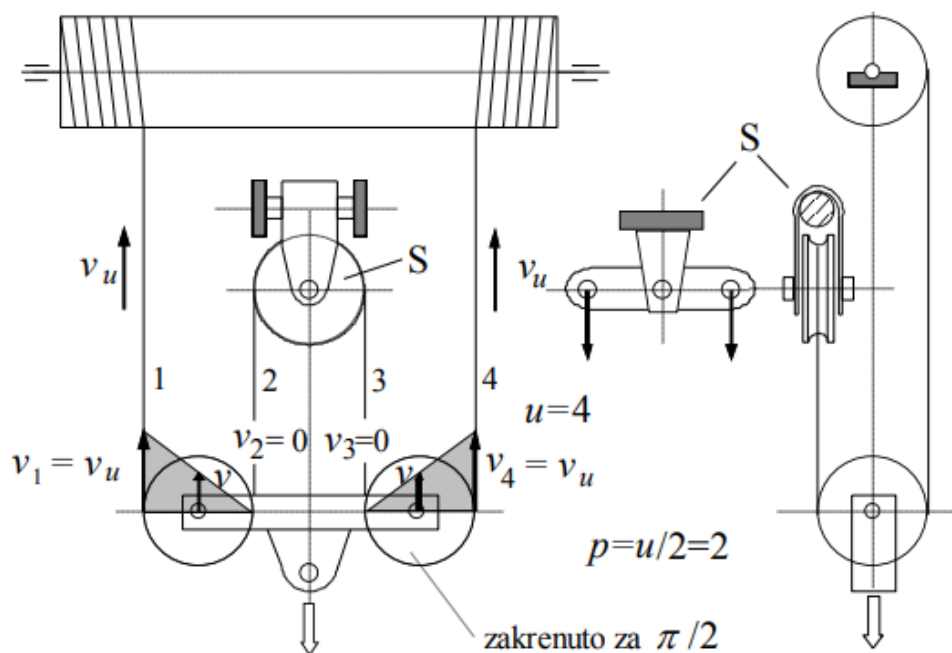
Tablica 1. Zadani radni parametri

Nosivost	Q	5 t
Visina dizanja	H	6 m
Prijenosni omjer koloturnika	i_{kol}	4/2
Brzina vožnje vitla	$v_{vož}$	20 m/min
Brzina dizanja	v_{diz}	12 m/min
Pogonska grupa		DIN 2 _m

3.2. Koloturnik

Koloturnik je sustav pomičnih i nepomičnih užetnih ili lančanih kola, tj. užnica ili lančanika, povezanih s gipkim nosivim elementom, užetom ili lancem.

U zadatku je zadan udvojeni faktorski koloturnik prijenosnog omjera 4/2. Najveća prednost udvojenog faktorskog koloturnika je simetričnost prilikom dizanja tereta i zbog toga se redovito koristi kod mosnih dizalica. Osnovni nedostatak udvojenog faktorskog koloturnika je taj što daje dvostruko opterećenje mehanizma za dizanje naspram običnog faktorskog koloturnika s istim brojem užadi iznad pomičnog bloka. Takav udvojeni faktorski koloturnik prikazuje [Slika 6].



Slika 6. Udvojeni faktorski koloturnik $i_{kol} = 4 / 2$ [1]

Stupanj iskoristivosti udvojenog faktorskog koloturnika prema [1] iznosi:

$$\eta_{kol} = \frac{1}{i_{kol}} \cdot \frac{1 - \eta_0^{i_{kol}}}{1 - \eta_0} = \frac{1}{2} \cdot \frac{1 - 0,98^2}{1 - 0,98} = 0,99. \quad (3.1)$$

Gdje je:

η_{kol} – stupanj djelovanja udvojenog faktorskog koloturnika,

$\eta_0 = 0,98$ – stupanj djelovanja za valjne ležajeve [1],

$i_{kol} = \frac{4}{2} = 2$ – zadani prijenosni omjer udvojenog faktorskog koloturnika.

Znajući iskoristivost udvojenog faktorskog koloturnika, može se doći do sile u užetu prema [1] i ona iznosi:

$$F_u = \frac{Q \cdot g}{\eta_{kol} \cdot u} = \frac{5000 \cdot 9,81}{0,99 \cdot 4} = 12386,4 \text{ N}. \quad (3.2)$$

Gdje je:

Q – težina koju je potrebno dignuti,

$g = 9,81 \text{ m/s}^2$ – gravitacijska konstanta,

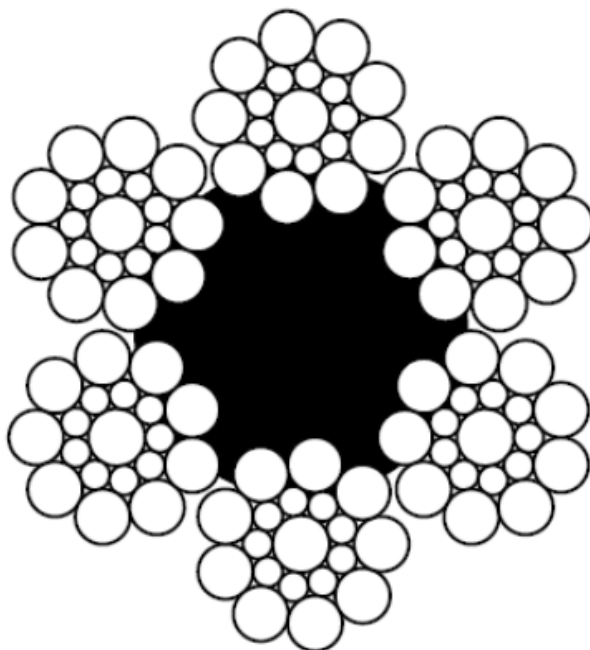
$\eta_{kol} = 0,99$ – stupanj iskoristivosti udvojenog faktorskog koloturnika,

$u = 4$ – broj užadi iznad pomičnog bloka.

3.3. Dimenzioniranje užeta

Dimenzioniranje užeta provodi se tako da se prvo izračuna minimalni potrebni promjer užeta, a zatim se odabere prvi veći standardni promjer užeta.

Zbog potrebe da se odredi faktor ispune užeta potrebno je prvo odabrati vrstu užeta. Odabrano je prema DIN 3058 paralelno pletena užad 6x19 *Seale* te faktor ispune iznosi 0,49 [1]. Presjek odabranog užeta prikazuje [Slika 7].



Slika 7. Paralelno pleteno uže *Seale* 6x19 prema DIN 3058 [1]

Minimalni potrebni promjer užeta iznosi [1]:

$$d_{u,\min} \geq \sqrt{\frac{4 \cdot S_u \cdot F_u}{f \cdot \pi \cdot R_m}} = \sqrt{\frac{4 \cdot 4,5 \cdot 12386,4}{0,49 \cdot \pi \cdot 1570}} = 9,605 \text{ mm.} \quad (3.3)$$

Gdje je:

$S_u \geq 4,5$ – faktor sigurnosti užeta za pogonsku grupu 2_m prema [1],

$F_u = 12386,4 \text{ N}$ – sila u užetu,

$f = 0,49$ – faktor ispune užeta prema [1],

$R_m = 1570 \text{ N/mm}^2$ – lomna čvrstoća žica prema [1].

Na temelju rezultata odabire se uže normiranog promjera 10 mm. Oznaka odabranog užeta glasi: **10 6x19 S – NFC 1570 U sZ** (prema DIN 3058).

3.4. Sklop kuke

Sklop kuke sastoji se od kuke, nosača kuke, matice kuke, aksijalnog ležaja, nosivih limova, užnica, osovine užnice te valjnih ležajeva. Za početak će se odabrati standardna kuka prema DIN 15400 preko potrebnog broja kuke. Kako bi se mogao odrediti potrebni broj kuke potrebno je prije znati faktor sigurnosti za pogonsku grupu 2_m . Potrebni faktor sigurnosti određuje se preko sljedeće tablice.

Tablica 2. Osnovne značajke nosivosti kuka prema DIN 15400 [1]

Kvaliteta materijala	R_e ili R_p _{0,2*} kN/cm ²	Faktor pogonske grupe $c_n = Q/HN$					
		1B _m	1A _m	2 _m	3 _m	4 _m	5 _m
M	23,5	2	1,6	1,25	1	0,8	0,63
P	31,5	2,5	2	1,6	1,25	1	0,8
(S)	39	3,2	2,5	2	1,6	1,25	1
T	49	4	3,2	2,5	2	1,6	-
(V)	62	5	4	3,2	2,5	2	-
Faktor sigurnosti v_n		1,25	1,5	2	2,5	3,15	4

Formula za izračun potrebnog broja kuke glasi [2]:

$$HN_{\text{pot}} \geq \frac{Q \cdot g}{R_e} \cdot v_n = \frac{5 \cdot 9,81}{23,5} \cdot 2 = 4,17. \quad (3.4)$$

Gdje je:

HN_{pot} – potrebni broj kuke,

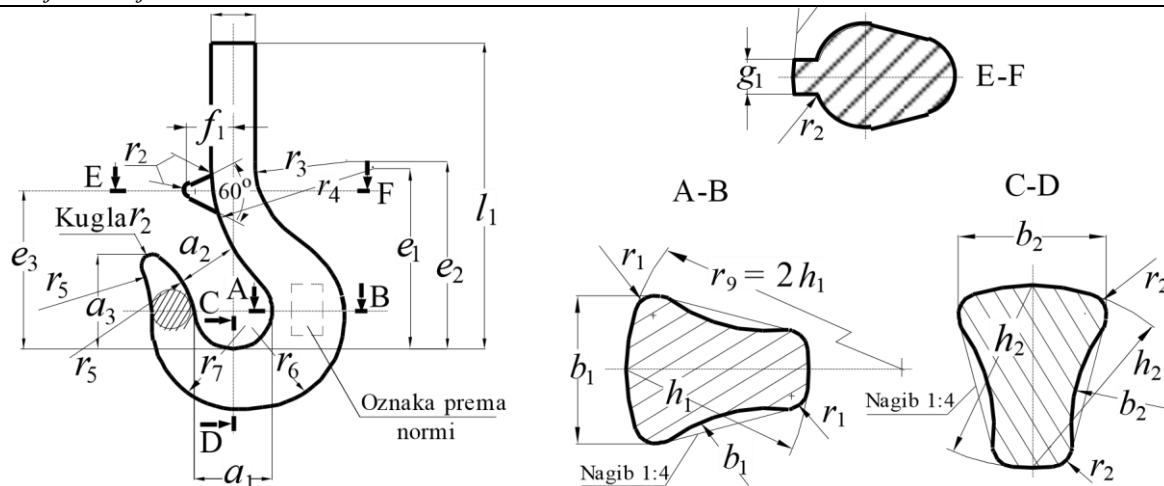
$Q = 5$ t – nosivost kuke,

$R_e = 23,5$ kN/cm² – granica tečenja [Tablica 2],

$g = 9,81$ m/s² – gravitacijska konstanta,

$v_n = 2$ – nazivni faktor sigurnost [Tablica 2].

Odabire se standardna jednokraka kuka broja $HN = 5$ sa već obrađenim vratom prema DIN 15401. [Slika 8] prikazuje izgled odabrane kuke sa svim potrebnim veličinama, a dimenzije su dane u [Tablica 3].

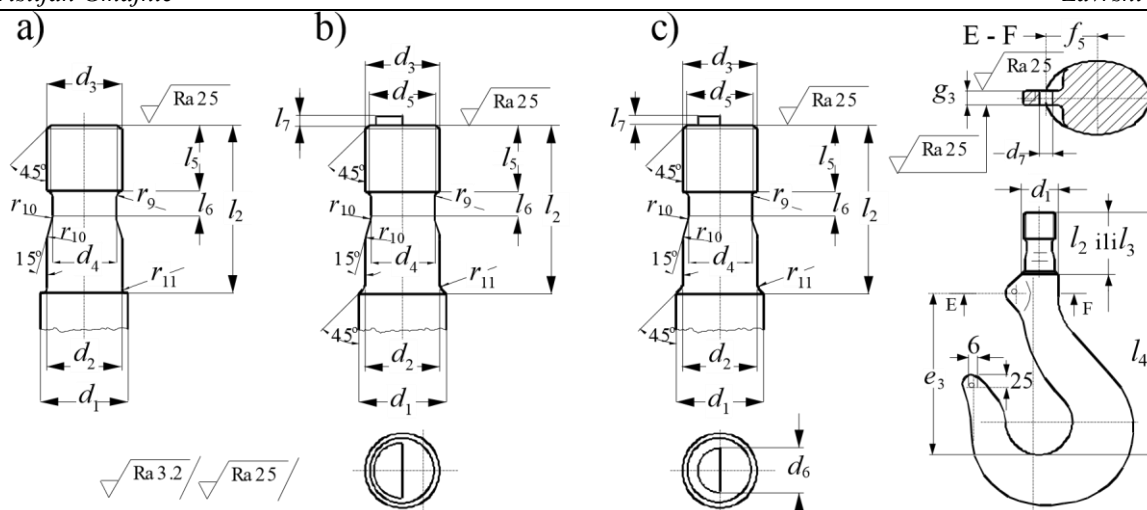


Slika 8. Oznake mjera jednokrake kuke kovane u kalupu [1]

Tablica 3. Mjere jednokrake kuke kovane u kalupu [1]

Broj kuke	a_1	a_2	a_3	b_1	b_2	d_1	Navoj kuke	e_1	e_2	e_3	h_1	h_2	l_1	f_1	g_1	r_1	r_2	r_3	r_4	r_5	r_6	r_7	Masa \approx kg
006	25	20	28	13	11	14	M 10	60	60	52	17	14	100	14,5	6,5	2	3	32	53	53	27	26	0,2
010	28	22	32	16	13	16	M 12	67	68	60	20	17	109	16,5	7	2	3,5	35	60	60	31	30	0,3
012	30	24	34	19	15	16	M 12	71	73	63	22	19	115	18	7,5	2,5	4	37	63	63	34	33	0,4
020	34	27	39	21	18	20	M 16	81	82	70	26	22	138	20	8,5	2,5	4,5	40	71	71	39	37	0,6
025	36	28	41	22	19	20	M 16	85	88	74	28	24	144	22	9	3	5	43	75	75	42	40	0,8
04	40	32	45	27	22	24	M 20	96	100	83	34	29	155	25	10	3,5	5,5	46	85	85	49	45	1,1
05	43	34	49	29	24	24	M 20	102	108	89	37	31	167	26	10,5	4	6	48	90	90	53	48	1,6
08	48	38	54	35	29	30	M 24	115	120	100	44	37	186	29	12	4,5	7	52	100	100	61	56	2,3
1	50	40	57	38	32	30	M 24	120	128	105	48	40	197	31	12,5	5	8	55	106	106	65	60	3,2
1.6	56	45	64	45	38	36	M 30	135	146	118	56	48	224	35	14	6	9	60	118	118	76	68	4,5
2.5	63	50	72	53	45	42	M 36	152	167	132	67	58	253	40	16	7	10	65	132	132	90	78	6,3
4	71	56	80	63	53	48	M 42	172	190	148	80	67	285	45	16	8	12	71	150	150	103	90	8,8
5	80	63	90	71	60	53	M 45	164	215	165	90	75	318	51	18	9	14	80	170	170	114	100	12,3
6	90	71	101	80	67	60	Rd50x6	218	240	185	100	85	374	57	18	10	16	90	190	190	131	112	17,1
8	100	80	113	90	75	67	Rd56x6	230	254	205	112	95	425	64	23	11	18	55	150	212	146	125	28

Izgled obrađenog vrata kuke prikazuje sljedeća slika [Slika 9], a [Tablica 4] ispod slike prikazuje dimenzije obrađenog vrata. Potrebne dimenzije biraju se prema broju kuke, u ovom slučaju kuka broj 5.



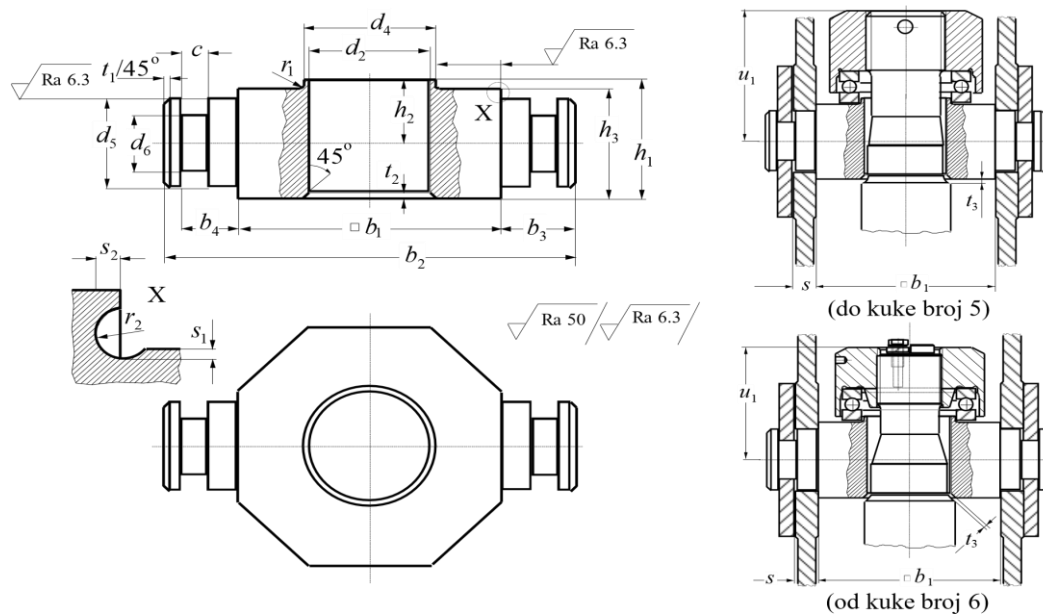
Slika 9. Obradeni vrat kuke (odabrano pod a) [1]

Tablica 4. Mjere obrađenog vrata kuke kovane u kalupu [1]

Broj kuke	d_1	d_2 h11	Navoj d_3 , c11	d_4	d_5 c11	d_7	e_3	f_5	l_2	l_3	l_4	l_5	l_6	l_7	r_9	r_{10}	r_{11}
006	14	10	M 10	7,5	-	3,2	52	11,5	30,5	-	97,5	9	4,5	-	1	2,5	2
010	16	12	M 12	9	-	3,2	60	13	32,5	-	106	11	5	-	1,2	3	2
012	16	12	M 12	9	-	3,2	63	14	32,5	-	112	11	5	-	1,2	3	2
020	20	16	M 16	12,5	-	4,2	70	16	41,5	-	135,5	15	6	-	1,2	3	2
025	20	16	M 16	12,5	-	4,2	74	17	41,5	-	141,5	15	6	-	1,2	3	2
04	24	20	M 20	16	-	5,2	83	19	46	-	152,5	18	7,5	-	1,6	4	2
05	24	20	M 20	16	-	5,2	89	20	46	-	164	18	7,5	-	1,6	4	2
08	30	24	M 24	19,5	-	6,2	100	22	55	-	183	22	9	-	2	5	3
1	30	24	M 24	19,5	-	6,2	105	23	55	-	194	22	9	-	2	8	3
1,6	36	30	M 30	24,5	-	6,2	118	26	68	-	221	27	10	-	2	10	3
2,5	42	36	M 36	30	-	10,2	132	30	83	-	250	32	10	-	2	10	3
4	48	42	M 42	35,5	-	10,2	148	33	93	-	281,5	36	15	-	3	10	3
5	53	45	M 45	38,5	-	10,2	165	37	103	-	314,5	40	15	-	3	10	3
6	60	50	Rd 50x6	42	43,4	10,2	180	27	121	112	375	45	20	10	4	14	3
8	67	56	Rd 56x6	48	49,4	12,2	205	32	133	122	413	50	20	10	4	16	3

3.4.1. Odabir standardnih nosača i matice kuke

Ovjes i nosač kuke je normiran normama DIN 15411 i DIN 15412 T.2. Dimenzije nosača kuke određuje se poznatim brojem kuke, i ako se pridržavaju norme, nije potrebno provesti proračun. Sljedeća slika [Slika 10] prikazuje mjere normiranog nosača kuke, a tablica ispod slike [Tablica 5] potrebne mjere.



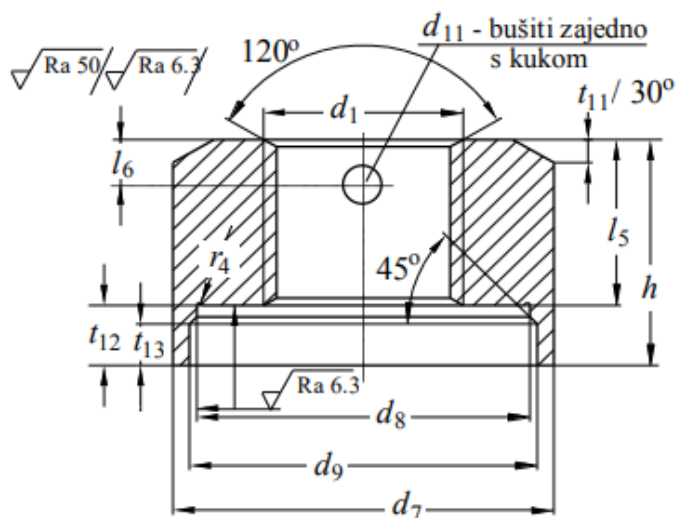
Slika 10. Ovjes i nosač kuke, DIN 15411 i DIN 15412 T.2 [1]

Tablica 5. Dimenzije nosača kuke [1]

Broj kuke	b_1	b_2	b_3	b_4	c	d_2	d_4 j6	d_5 h9	d_6	h_1	h_2	h_3 h11	r_1 max	r_2	s	s_1	s_2	t_1	t_2	t_3 max	u_1	Ležaj
2,5	80	125	22,5	17	8	37	40	30	19	40	21,5	37	0,6	1,6	10	0,5	1,2	2	2	1	63,5	511 08
4	90	140	25	19	8	43	50	35	23	45	24	42	0,6	1,6	12	0,5	1,2	3	2	1	71	511 10
5	100	155	27,5	22	8	46	60	40	27	50	27,5	45	1	1,6	15	0,5	1,2	3	2	1	79,5	511 12
6	125	185	30	24	10	51	70	45	32	55	30	50	1	1,2	15	0,5	1,2	4	2,5	1	90	512 14
8	140	210	35	29	10	58	80	50	36	60	32,5	55	1	1,2	20	0,5	1,2	4	3,5	1	98	512 16

Nadalje, kako se bira nosač kuke preko broja kuke, tako se bira i normirana matica kuke.

Izgled navedene matice kuke i dimenzije prikazuje [Slika 11] i [Tablica 6].



Slika 11. Normirana matica kuke [1]

Tablica 6. Mjere normirane matice kuke [1]

Broj kuke	Navoj d_1	d_7	d_8 E9	d_9	d_{11} H12	h	l_5	l_6	r_4	t_{11}	t_{12}	t_{13}
2,5	M 36	70	60	63	8	44	32	10	0,6	4	12	8
4	M 42	80	70	73	10	49	36	12	0,6	5	13	9
5	M 45	95	85	88	10	56	40	13	1	5	16	9

3.4.2. Provjera aksijalnog ležaja kuke

Kako se može očitati iz [Tablica 5] odabran je preporučeni aksijalni ležaj 51112. Provjera aksijalnog ležaja, proizvođača SKF, izvršit će se preko statičkog proračuna. Podaci potrebni za statički proračun nalaze se na [Slika 12], a ostale podatke moguće je pronaći u Prilozima.

Performance

Basic dynamic load rating	41.6 kN
Basic static load rating	122 kN
Reference speed	3 600 r/min
Limiting speed	5 000 r/min

Slika 12. Karakteristike ležaja 51112 [3]

Statička sigurnost ležaja računa se prema sljedećem izrazu [4]:

$$S_0 = \frac{C_0}{P_{0a}} = \frac{122}{49,05} = 2,49 < S_{0,\min} = 1,5. \quad (3.5)$$

Gdje je:

S_0 – statička sigurnost aksijalnog ležaja,

$C_0 = 122$ kN – statička nosivost aksijalnog ležaja 51112 [Slika 12],

$P_{0a} = Q \cdot g = 5 \cdot 9,81 = 49,05$ kN – statičko ekvivalentno aksijalno opterećenje,

$S_{0,\min} = 1,0 \dots 1,5$ – najmanja potrebna statička sigurnost pri srednjim zahtjevima za mirnoćom hoda [4].

Iz provedenog statičkog proračuna može se zaključiti da odabrani aksijalni ležaj 51112 zadovoljava kriterije.

3.5. Dimenzioniranje užnica

Užnice su elementi transportnih uređaja koji služe za vođenje snage i gibanja prilikom prenošenja ili dizanja tereta. Užnice su normirani elementi, i jako je bitno da imaju normirani profil užnice, tj. žlijeb za prihvat užeta ako se odluči uzeti nestandardni promjer.

Promjer užnice računa se po sljedećoj formuli [2]:

$$D_{už} \geq \left(\frac{D}{d}\right)_{\min} \cdot c_p \cdot d \geq 20 \cdot 1 \cdot 10 \geq 200 \text{ mm}. \quad (3.6)$$

Gdje je:

$D_{už}$ – promjer užnice mjeren kroz središnjicu užeta,

$\left(\frac{D}{d}\right)_{\min} = 20$ – minimalni dozvoljeni odnos (D/d) očitani za pogonsku grupu 2_m [Tablica 8],

$c_p = 1$ – faktor pregibanja, određen za broj pregibanja užeta $b_p = 3$ [Tablica 7],

$d = 10$ mm – promjer užeta.

Tablica 7. Faktor pregibanja užeta [1]

Broj pregiba b_p	≤ 5	6 do 9	≥ 10
Faktor c_p	1	1,12	1,25

Tablica 8. Minimalni odnosi (D/d) za pogonsku užad [1]

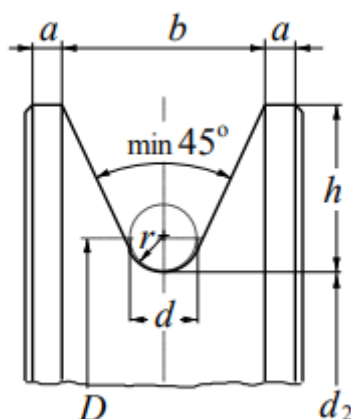
Pogonska grupa	$(D/d)_{\min}$ za					
	bubanj		užnica		izravnavaјуća užnica	
1D _m	11,2	(12,5) ¹⁾	12,5	(14) ¹⁾	10	(12,5) ¹⁾
1C _m	12,5	(14)	14	(16)	12,5	(14)
1B _m	14	(16)	16 ²⁾	(18)	12,5	(14)
1A _m	16	(18)	18	(20)	14	(16)
2 _m	18	(20)	20	(22,4)	14	(16)
3 _m	20	(22,4)	22,4	(25)	16	(18)
4 _m	22,4	(25)	25	(28)	16	(18)
5 _m	25	(28)	28	(31,5)	18	(20)

¹⁾ Vrijednosti u zagradama su za višeslojnu užad (užad s 2 ili 3 sloja pramena). Ukoliko se izborom konstrukcije višeslojnog užeta postigne dovoljna trajnost, mogu se koristiti faktori za jednoslojnu užad.

²⁾ Užnice u grablicama, bez obzira na stvarnu pog. grupu, mogu se dimenzionirati prema $(D/d)_{\min}$ za grupu 1B_m.

Odabrani promjer užnice iznosi $D_{už} = 225$ mm.

Užnice su normirane normom DIN 15061 T.1. Sljedeća slika prikazuje normirani profil užnice, a tablica dimenzije profila za promjer užeta od 10 mm.



Slika 13. Profil užnice [1]

Tablica 9. Mjere profila užnice prema DIN 15061 T.1 [1]

r	d	h	b	a	r	d	h	b	a
1,6	3	8	9	2	13,5	25	40	51	8
2,2	4	10	11	2	14	26	40	52	8
2,7	5	12,5	14	2	15	27; 28	40	53	8
3,2	6	12,5	15	3	16	29; 30	45	59	8
3,7	7	15	17	4	17	31; 32	45	60	8
4,2	8	15	18	4	18	33; 34	50	65	10
4,8	9	17,5	21	4,5	19	35; 36	55	71	10
5,3	10	17,5	22	4,5	20	37; 38	55	72	11
6	11	20	25	5	21	39; 40	60	78	11
6,5	12	20	25	5	22	41	60	79	11

3.5.1. Dimenzioniranje osovine užnice

Osovina užnice dimenzionirat će se na osnovi najvećeg momenta savijanja. Za materijal osovine odabran je E295.

Dopušteno naprezanje iznosi:

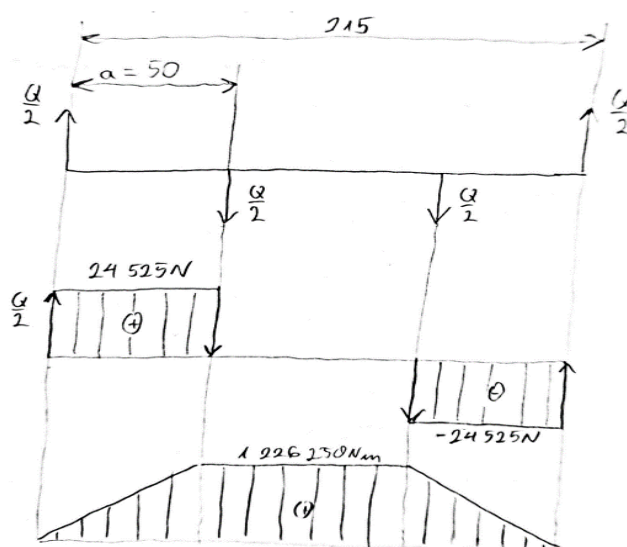
$$\sigma_{\text{dop}} = \frac{R_e}{1,25 \cdot S} = \frac{275}{1,25 \cdot 2} = 110 \frac{\text{N}}{\text{mm}^2}. \quad (3.7)$$

Gdje je:

σ_{dop} – dopušteno naprezanje,

$R_e = 275 \frac{\text{N}}{\text{mm}^2}$ - granica tečenja za materijal E295,

$S = 2$ – faktor sigurnosti za pogonsku grupu 2_m [1].



Slika 14. Proračunska shema osovine užnice

Prema [Slika 14] maksimalni moment savijanja iznosi:

$$M_{\max} = \frac{Q \cdot g}{2} \cdot a = \frac{5000 \cdot 9,81}{2} \cdot 50 = 1226250 \text{ Nmm.} \quad (3.8)$$

Gdje je:

M_{\max} – maksimalni moment savijanja,

$Q = 5000 \text{ kg}$ – nosivost maksimalnog tereta,

$g = 9,81 \text{ m/s}^2$ – gravitacijska konstanta,

$a = 50 \text{ mm}$ – udaljenost od sredine užnice do sredine nosivog lima.

Nadalje, može se izračunati potrebni promjer osovine:

$$d_{\text{os}} \geq \sqrt[3]{\frac{10 \cdot M_{\max}}{\sigma_{\text{dop}}}} = \sqrt[3]{\frac{10 \cdot 1226250}{110}} = 48,13 \text{ mm.} \quad (3.9)$$

Gdje je:

d_{os} – potrebni promjer osovine,

M_{\max} – maksimalni moment savijanja,

σ_{dop} – dopušteno naprezanje za materijal E295.

Odabran je promjer osovine i on iznosi 50 mm.

3.5.2. Odabir i provjera ležaja užnica

Radi lakše montaže ležajevi će se montirati na ljusku debljine 5 mm pa se ležajevi montiraju na promjer ljuske od 60 mm. Neće se samo ležajevi montirati na ljusku, nego i užnice i poklopci užnica kako bi se dobio podsklop koji bi trebao bitno olakšati montažu ili demontažu. Kroz taj podsklop užnica provlači se osovina i bitno je naglasiti kako je između ljuske i osovine labavi dosjed, zbog već rečene lagane montaže i demontaže.

Odabran je jednostavni jednoredni radijalni kuglični ležaj 6012-2RS1 sa već ugrađenim brtvama proizvođača SKF. Odabrani ležaj provjeravat će obzirom na dinamički proračun. Karakteristike potrebne za proračun prikazane su na sljedećoj slici [Slika 15].

Performance

Basic dynamic load rating	30.7 kN
Basic static load rating	23.2 kN
Limiting speed	4 300 r/min
SKF performance class	SKF Explorer

Slika 15. Karakteristike ležaja 6012-2RS1 [3]

Kako bi se mogao provesti dinamički proračun potrebno je odrediti brzinu vrtnje i ona će se odrediti na sljedeći način:

$$n_m = \frac{v_{diz} \cdot i_{kol}}{D_{už} \cdot \pi} = \frac{12 \cdot 2}{0,225 \cdot \pi} = 33,95 \text{ min}^{-1}. \quad (3.10)$$

Gdje je:

$v_{diz} = 12 \text{ m/min}$ – brzina dizanja mehanizma;

$i_{kol} = \frac{4}{2} = 2$ – zadani prijenosni omjer udvojenog faktorskog koloturnika,

$D_{už} = 225 \text{ mm}$ – promjer užnice mjeren kroz središnjicu užeta.

Kako se sklop kuke sastoji od dviju užnica, tako i sama užnica ima po dva ležaja pa se opterećenje dijeli na četvrtinu ukupne nosivosti.

Nadalje će se provesti dinamički proračun preko kontrole dinamičke nosivosti prema [4]:

$$C_1 = P_r \left(\frac{60 \cdot n_m \cdot L_{10hmin}}{10^6} \right)^{\frac{1}{\varepsilon}} = 12,3 \cdot \left(\frac{60 \cdot 33,95 \cdot 5000}{10^6} \right)^{\frac{1}{3}} = 26,6 \text{ kN}. \quad (3.11)$$

Gdje je:

C_1 – dinamička opterećenost ležaja,

$P_r = \frac{Q \cdot g}{4} = \frac{5 \cdot 9,81}{4} = 12,3 \text{ kN}$ – ekvivalentno dinamičko radijalno opterećenje,

$L_{10hmin} = 5000 \text{ h}$ – uobičajeni vijek trajanja valjnih ležajeva prema [4],

$\varepsilon = 3$ – eksponent vijeka trajanja za dodir u točki prema [4].

Nakon provedenog dinamičkog proračuna zaključuje se da odabrani ležaj zadovoljava uvjete.

3.6. Dimenzioniranje izravnavajuća užnica

Dimenzioniranje izravnavajuće užnice provodi se na identičan način kao i dimenzioniranje užnica sklopa kuke. Stoga, izraz za izračun minimalnog promjera jednak je jednadžbi (3.6):

$$D_{iuž} \geq \left(\frac{D}{d}\right)_{\min} \cdot c_p \cdot d \geq 14 \cdot 1 \cdot 10 \geq 140 \text{ mm.} \quad (3.12)$$

Gdje je:

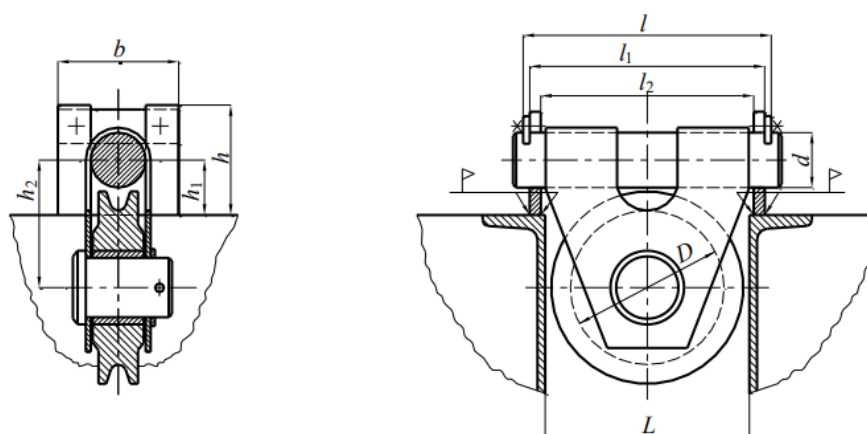
$D_{iuž}$ – promjer izravnavajuće užnice mjeren kroz središnjicu užeta,

$\left(\frac{D}{d}\right)_{\min} = 14$ – minimalni dozvoljeni odnos (D/d) očitao za pogonsku grupu 2_m [Tablica 8],

$c_p = 1$ – faktor pregibanja, određen za broj pregibanja užeta $b_p = 3$ [Tablica 7],

$d = 10 \text{ mm}$ – promjer užeta.

Odabran je promjer izravnavajuće užnice $D_{iuž} = 160 \text{ mm}$. Dimenzije profila izravnavajuće užnice identične su dimenzijama profila užnica sklopa kuke i prikazane su na [Slika 16] i [Tablica 9].



Slika 16. Prikaz izravnavajuće užnice [1]

3.6.1. Dimenzioniranje svornjaka izravnavajuće užnice

Veza između nosivog lima i izravnavajuće užnice ostvarena je preko svornjaka i brončane čahure. Ta veza omogućava zakretanje izravnavajuće užnice.

Veličine koje su potrebne za proračun svornjaka prikazane su na [Slika 16].

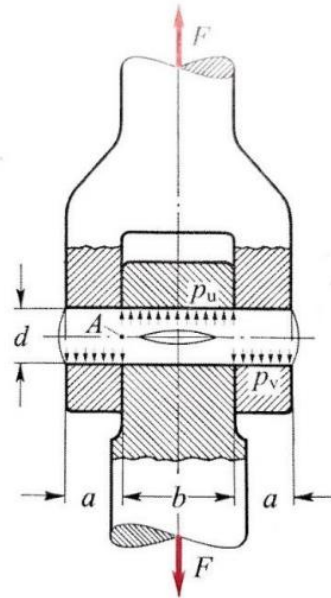
Dopuštena naprežanja za materijal E295 i jednosmjerno promjenjivo opterećenje iznose [5]:

$\sigma_{fdop} = 96 \text{ N/mm}^2$ – dopušteno naprežanje na savijanje [5],

$\tau_{dop} = 52 \text{ N/mm}^2$ – dopušteno naprežanje na odrez / smik [5],

$p_{udop} = p_{vdop} = 24 \text{ N/mm}^2$ – dopušteni površinski pritisak [6].

[Slika 15] prikazuje proračunsku shemu svornjaka prema kojoj se kontrolira svornjak na četiri kriterija: dodirni pritisak na ušicu i svornjak, naprezanje na savijanje i odrez.



Slika 17. Proračunska shema svornjaka [6]

Dodirni pritisak na ušicu:

$$p_v = \frac{\frac{Q}{2}}{2 \cdot a_{lim} \cdot d_{sv}} = \frac{5000 \cdot 9,81}{2 \cdot 15 \cdot 40} = 20,44 \frac{\text{N}}{\text{mm}^2}. \quad (3.13)$$

Gdje je:

Q – težina koju treba podići,

$a_{lim} = 15 \text{ mm}$ - širina nosivog lima izravnavajuće užnice,

$d_{sv} = 40 \text{ mm}$ – promjer svornjaka.

Dodirni pritisak na svornjak:

$$p_u = \frac{\frac{Q}{2}}{b_{cah} \cdot d_{sv}} = \frac{5000 \cdot 9,81}{50 \cdot 40} = 12,26 \frac{\text{N}}{\text{mm}^2}. \quad (3.14)$$

Gdje je:

Q – težina koju treba podići,

$b_{cah} = 50 \text{ mm}$ - širina čahure,

$d_{sv} = 40 \text{ mm}$ – promjer svornjaka.

Naprezanje na savijanje:

$$\sigma_f = \frac{0,5 \cdot Q \cdot 0,5 \cdot a_{\text{lim}}}{0,1 \cdot d_{\text{sv}}^3} = \frac{0,5 \cdot 5000 \cdot 9,81 \cdot 0,5 \cdot 15}{0,1 \cdot 40^3} = 28,74 \frac{\text{N}}{\text{mm}^2}. \quad (3.15)$$

Gdje je:

Q – težina koju treba podići,

$a_{\text{lim}} = 15 \text{ mm}$ - širina nosivog lima izravnavajuće užnice,

$d_{\text{sv}} = 40 \text{ mm}$ – promjer svornjaka.

Naprezanje na odrez:

$$\tau = \frac{0,5 \cdot Q}{2A} = \frac{0,5 \cdot 5000 \cdot 9,81}{2 \cdot \frac{40^2 \cdot \pi}{4}} = 9,76 \frac{\text{N}}{\text{mm}^2}. \quad (3.16)$$

Gdje je:

Q – težina koja se treba podići,

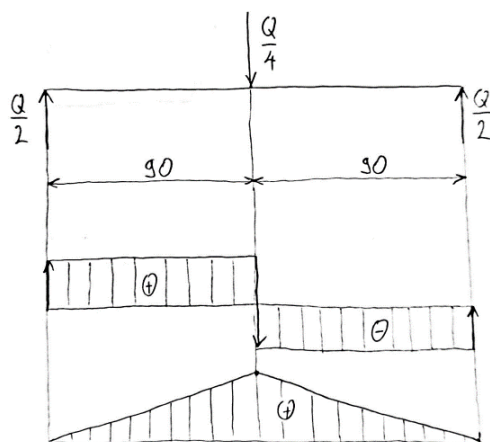
$A = \frac{d_{\text{sv}}^2 \cdot \pi}{4}$ – poprečni presjek svornjaka,

d_{sv} – promjer svornjaka.

Nakon provedenog proračuna i uspoređujući rezultate s dopuštenim veličinama zaključuje se da svornjak zadovoljava na sva 4 kriterija.

3.6.2. Dimenzioniranje osovine izravnavajuće užnice

Kako prikazuje [Slika 16] osovina izravnavajuće užnice ovješena je na nosive limove u ovisnosti o visini sklopa kuke. Osovina je kontinuirano opterećena, ali će se pojednostaviti s jednom silom na sredini kako prikazuje proračunska shema [Slika 18].



Slika 18. Proračunska shema osovine izravnavajuće užnice

Maksimalni moment određuje se preko sljedećeg izraza:

$$M_{\max} = \frac{Q}{4} \cdot a = \frac{5000 \cdot 9,81}{4} \cdot 90 = 1103625 \text{ Nm.} \quad (3.17)$$

Gdje je:

M_{\max} – najveći moment savijanja,

$Q = 5 \text{ t}$ – težina koja se treba podići,

$a = 90 \text{ mm}$ – udaljenost od oslonca do hvatišta sile.

Potrebni promjer osovine izravnavajuće užnice određuje se na sljedeći način:

$$d_{\text{os,iuž}} \geq \sqrt[3]{\frac{10 \cdot M_{\max}}{\sigma_{\text{dop}}}} = \sqrt[3]{\frac{10 \cdot 1103625}{110}} = 46,47 \text{ mm.} \quad (3.18)$$

Gdje je:

$d_{\text{os,iuž}}$ – potrebni promjer osovine izravnavajuće užnice,

M_{\max} – maksimalni moment savijanja,

σ_{dop} – dopušteno naprezanje za materijal E295.

Odabran je promjer osovine i on iznosi 50 mm.

3.7. Dimenzioniranje bubnja

Bubanj služi za pogon užeta i kao spremnik potrebne duljine užeta. Moguće je izvesti bubanj kao jednoužetni ili dvoužetni. Kako je u zadatku zadan udvojeni faktorski koloturnik potrebno je dimenzionirati dvoužetni bubanj, dvosmjerno ožljebljen. Ožljebljenje bubnja se vrši kako bi se uže očuvalo i kako bi se osiguralo jednakomjerno namatanje užeta.

Kako bi se odredio potrebni promjer bubnja koristi se identična formula kao i za užnicu sklopa kuke samo sa drugim omjerom.

$$D_{\text{bu}} \geq \left(\frac{D}{d}\right)_{\min} \cdot c_p \cdot d \geq 18 \cdot 1 \cdot 10 \geq 180 \text{ mm.} \quad (3.19)$$

Gdje je:

D_{bu} – promjer bubnja mjeren kroz središnjicu užeta,

$\left(\frac{D}{d}\right)_{\min} = 18$ – minimalni dozvoljeni odnos (D/d) očitani za pogonsku grupu 2_m [Tablica 8],

$c_p = 1$ – faktor pregibanja, određen za broj pregibanja užeta $b_p = 3$ [Tablica 7],

$d = 10 \text{ mm}$ – promjer užeta.

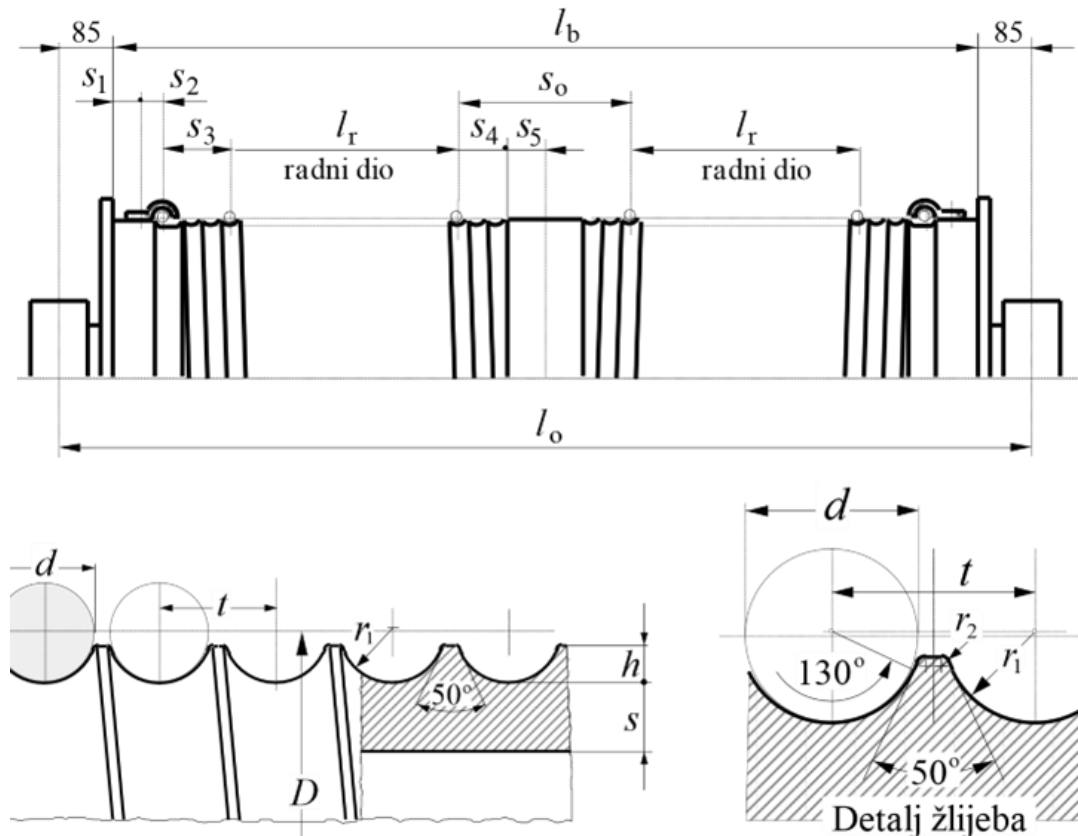
Odabran je promjer bubnja $D_{\text{bu}} = 269 \text{ mm}$.

Bubanj je napravljen od bešavne čelične cijevi materijala S235JR nazivnog promjera

$D_N = 250$ mm, vanjskog promjera $D_V = 267$ mm, te debljine stijenke $\delta = 11$ mm.

3.7.1. Osnovne mjere bubnja

Izgled bubnja i žljebova bubnja prikazuje [Slika 19].



Slika 19. Izgled bubnja i profila žlijeba bubnja [1]

Dimenzije profila žlijeba bubnja:

$$0,375 \cdot d \leq h \leq 0,40 \cdot d \rightarrow 3,75 \leq h \leq 4 \rightarrow h = 4 \text{ mm,}$$

$$r_1 = 0,53 \cdot d = 5,3 \text{ mm,}$$

$$t = 1,15 \cdot d = 11,5 \text{ mm,}$$

$$r_2 = 0,8 \text{ mm,}$$

$$s = \delta - h = 11 - 4 = 7 \text{ mm.}$$

Gdje je:

h - visina žlijeba,

r_1 - radijus zakrivljenosti žlijeba bubnja,

t - korak žlijeba bubnja,

r_2 – radijus zakrivljenosti ruba žlijeba [Tablica 10],

s – najmanja debljina stijenke bubnja,

d – promjer užeta.

U [Tablica 10] dan je prikaz radijusa zakrivljenosti žlijeba u ovisnosti o promjeru užeta.

Tablica 10. Ovisnost radijusa zakrivljenosti ruba žlijeba o promjeru užeta [1]

d , mm	3 do 9	10 do 28	29 do 37	38 do 44	45 do 54	56,58	60
r_2 , mm	0,5	0,8	1,3	1,6	2	2,5	3

Ostale dimenzije bubnja:

$$s_1 = t + (40 - 50) = 11,5 + 48,5 = 60 \text{ mm},$$

$$s_2 = t = 1,15 \text{ mm},$$

$$s_3 = 4 \cdot t = 11,5 \cdot 4 = 46 \text{ mm},$$

$$s_4 = 3 \cdot t = 11,5 \cdot 3 = 34,5 \text{ mm},$$

$$s_5 = (2 \text{ do } 3) \cdot t = 2,5 \cdot 11,5 = 28,75 \text{ mm}$$

Radna duljina bubnja računa se sljedećim izrazom:

$$l_r = \frac{p \cdot H}{D_{bu} \cdot \pi} \cdot t = \frac{2 \cdot 6}{0,269 \cdot \pi} \cdot 11,5 = 163,3 \text{ mm}. \quad (3.20)$$

Gdje je:

$$p = i_{kol} = \frac{4}{2} = 2 - \text{prijenosni omjer koloturnika},$$

$H = 6 \text{ m}$ – visina dizanja,

$D_{bu} = 269 \text{ mm}$ – promjer bubnja mjeran kroz središnjicu bubnja,

$t = 11,5 \text{ mm}$ – korak žlijeba bubnja.

Ukupna duljina bubnja jednaka je:

$$\begin{aligned} l_b &= 2 \cdot (l_r + s_1 + s_2 + s_3 + s_4 + s_5 + 50) \\ &= 2 \cdot (163,3 + 60 + 11,5 + 46 + 34,5 + 28,75 + 50) \\ &= 788,1 \text{ mm}. \end{aligned} \quad (3.21)$$

Odabrana duljina bubnja iznosi 800 mm.

3.7.2. Proračun stijenke bubnja

Stijenka bubnja opterećena je na savijanje, uvijanje i prolom. Uvijanje se može praktički zanemariti, dok savijanje dolazi do izražaja kod dugačkih bubnjeva. Prolom je opterećenje koje nastaje kod opterećenog užeta koje steže stijenku bubnja.

Dopuštena naprezanja za bubanj izrađen od S235JR iznose [1]:

$$\sigma_{x,dop} = 50 \frac{\text{N}}{\text{mm}^2}, \text{ - dopušteno normalno naprezanje,}$$

$$\sigma_{\varphi,dop} = 100 \frac{\text{N}}{\text{mm}^2}. \text{ - dopušteno cirkularno naprezanje.}$$

Cirkularno naprezanje bubnja iznosi:

$$\sigma_{\varphi} = 0,5 \cdot \frac{F_u}{t \cdot s} = 0,5 \cdot \frac{12386,4}{11,5 \cdot 7} = 76,9 \frac{\text{N}}{\text{mm}^2} < \sigma_{\varphi,dop}. \quad (3.22)$$

Gdje je:

$$F_u = 12386,4 \text{ N - sila u užetu,}$$

$$t = 11,5 \text{ mm - korak žlijeba bubnja,}$$

$$s = 7 \text{ mm - debljina stijenke bubnja.}$$

Normalno naprezanje uslijed lokalnog savijanja iznosi:

$$\sigma_x = 0,96 \cdot F_u \cdot \sqrt{\frac{1}{D_{bu} \cdot s^3}} = 0,96 \cdot 12386,4 \cdot \sqrt{\frac{1}{269 \cdot 7^3}} = 39,2 \frac{\text{N}}{\text{mm}^2} < \sigma_{x,dop}. \quad (3.23)$$

Gdje je:

$$F_u = 12386,4 \text{ N - sila u užetu,}$$

$$D_{bu} = 269 \text{ mm - promjer bubnja mjeran kroz središnjicu bubnja,}$$

$$s = 7 \text{ mm - debljina stijenke bubnja.}$$

Zaključuje se da bubanj prema kriteriju normalnog i cirkularnog naprezanja zadovoljava.

3.7.3. Proračun debljine čelone ploče bubnja

Debljina čelone ploče bubnja određuje se preko sljedećeg izraza:

$$w \geq \sqrt{\frac{1,44 \cdot \left(1 - \frac{2}{3} \cdot \frac{D_1}{D_b}\right) \cdot F_H \cdot S}{R_e}} = \sqrt{\frac{1,44 \cdot \left(1 - \frac{2}{3} \cdot \frac{110}{269}\right) \cdot 2477,7 \cdot 2,5}{235}} = 5,25 \text{ mm.} \quad (3.24)$$

Gdje je:

$$F_H = 0,1 \cdot F_{uže} \cdot 2 = 0,2 \cdot 12386,4 = 2477,3 \text{ N}$$

$$R_e = 235 \frac{\text{N}}{\text{mm}^2} \text{ - granica tečenja za S235JR,}$$

$$S = 2,5 \text{ - faktor sigurnosti,}$$

$D_1 = 110 \text{ mm}$ - vanjski promjer glavine.

Odabrana debljina čelne ploče iznosi $w_{ploče} = 8 \text{ mm}$ zbog konstrukcijskih razloga.

3.7.4. Dimenzioniranje čeone ploče i prirubnice bubnja

Za proračun potrebnog broja vijaka pretpostavlja se da se okretni moment prenosi isključivo trenjem između čeone ploče i prirubnice bubnja. Za vezu odabrani su vijci čvrstoće 8.8, metarskog navoja M10. Podaci o vijcima potrebni za proračun su:

$d_1 = 8,376 \text{ mm}$ – promjer jezgre odabranog vijka [6],

$d_2 = 9,026 \text{ mm}$ – srednji promjer odabranog vijka [6],

$A_j = 52,3 \text{ mm}^2$ – površina poprečnog presjeka odabranog vijka [6],

$\sigma_{dop} = \frac{R_e}{2,5} = \frac{640}{2,5} = 256 \frac{\text{N}}{\text{mm}^2}$ – dopušteno naprezanje odabranog vijka.

Sređena formula za izračun potrebnog broja vijaka glasi [1]:

$$n \geq \frac{F_u \cdot D_{bu}}{\sigma_{dop} \cdot \mu \cdot A_j \cdot D} = \frac{12386,4 \cdot 269}{256 \cdot 0,1 \cdot 52,3 \cdot 360} = 6,91. \quad (3.25)$$

Gdje je:

n – potrebni broj vijaka za vezu čeone ploče i prirubnice bubnja,

$F_u = 12386,4 \text{ N}$ – sila u užetu,

$D_{bu} = 269 \text{ mm}$ – promjer bubnja mjeren kroz središnjicu bubnja,

$\mu = 0,1$ – faktor trenja za čelil/čelik [5],

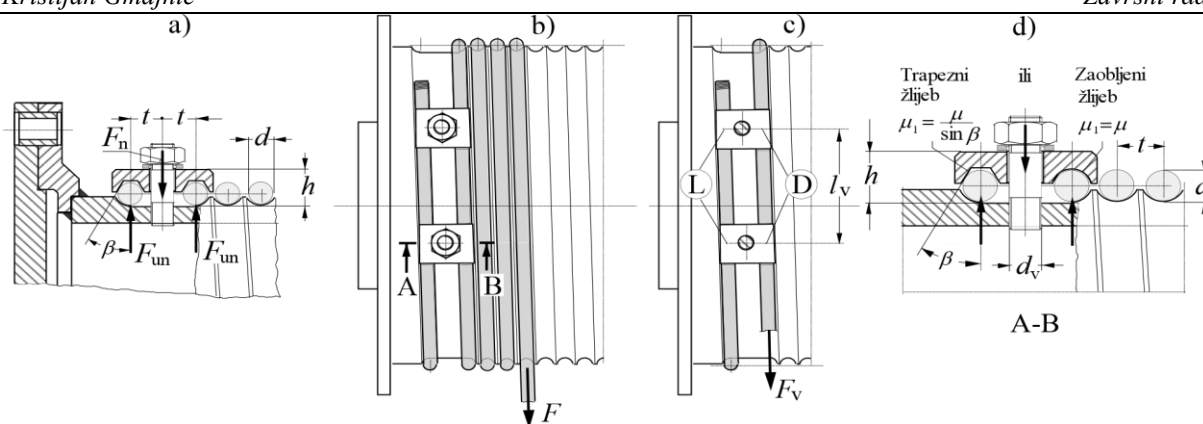
$A_j = 52,3 \text{ mm}^2$ – površina poprečnog presjeka vijka,

$\sigma_{dop} = 256 \frac{\text{N}}{\text{mm}^2}$ - dopušteno naprezanje vijka čvrstoće 8.8.

Odabrano je 8 vijaka koji spajaju čeonu ploču i prirubnicu bubnja.

3.7.5. Proračun veze užeta i bubnja

Vezu užeta s bubnjem potrebno je proračunati prema najvećoj sili u užetu kod nazivnog opterećenja uzimajući u obzir i užetno trenje. Kod najnižeg položaja kuke moraju na bubnju ostati još dva namotaja užeta na bubnju, ne računajući i namotaje koji služe za pričvršćenje. [Slika 20] prikazuje vezu užeta s bubnjem.



Slika 20. Veza užeta s bubnjem [1]

Za vezu je odabran vijak M8 razreda čvrstoće 8.8. Podaci potrebni za proračun su sljedeći:

$A_j = 32,8 \text{ mm}^2$ – površina poprečnog presjeka vijka [6],

$d_1 = 6,647 \text{ mm}$ – promjer jezgre vijka M8 [6].

Sila u užetu na mjestu vijčane veze iznosi:

$$F_V = \frac{F_u}{e^{\alpha\mu}} = \frac{12386,4}{e^{4\pi \cdot 0,1}} = 3525,3 \text{ N.} \quad (3.26)$$

Gdje je:

$F_u = 12386,4 \text{ N}$ – sila u užetu,

$\alpha = 4\pi$ – dva namotaja prije vijčane veze,

$\mu = 0,1$ – faktor trenja za čelik / čelik [6].

Potrebna normalna sila u jednom vijku:

$$F_n = 2 \cdot F_{un} = 2 \cdot 0,4 \cdot F_u = 0,8 \cdot 12386,4 \text{ N.} \quad (3.27)$$

Potrebni broj vijka za vezu užeta i bubnja računa se sljedećim izrazom:

$$z \geq \frac{F_n}{\sigma_{dop}} \cdot \left(\frac{1,3}{A_j} + \frac{32 \cdot \mu_1 \cdot h}{\pi \cdot d_1^3} \right) = \frac{3525,3}{256} \cdot \left(\frac{1,3}{32,8} + \frac{32 \cdot 0,1 \cdot 20}{\pi \cdot 6,647^3} \right) = 1,5. \quad (3.28)$$

Gdje je:

$F_n = 3525,3 \text{ N}$. potrebna normalna sila u jednom vijku,

$\sigma_{dop} = 256 \frac{\text{N}}{\text{mm}^2}$ - dopušteno naprezanje vijka čvrstoće 8.8,

$A_j = 32,8 \text{ mm}^2$ – površina poprečnog presjeka vijka M8 [6],

$\mu = \mu_1 = 0,1$ – faktor trenja za čelik / čelik [6],

$d_1 = 6,647 \text{ mm}$ – promjer jezgre vijka M8 [6].

Odabrano je 2 vijka za spoj užeta i bubnja.

3.7.6. Dimenzioniranje osovine bubnja

Uležištenje bubnja izvedeno je na način da se bubanj s jedne strane spoji preko glavine na vratilo reduktora, a čeona ploča je zavarena za glavinu. S druge strane nalazi se osovina s ležajem gdje je osovina zavarena za drugu čeonu ploču bubnja. Za proračun osovine uzeta je sila u užetu kako bi se išlo na stranu sigurnosti.

Za proračun osovine bubnja potrebno je odrediti koeficijent c_B koji direktno ovisi o konstrukcijskom rješenju i definira se na sljedeći način:

$$c_B = \frac{l_B}{d_{os,B}} = \frac{60}{50} = 1,2. \quad (3.29)$$

Gdje je:

c_B – koeficijent osovine bubnja,

$l_B = 60$ mm – duljina od središnjice čeone ploče do središnjice ležaja,

$d_{os,B} = 50$ mm – pretpostavljeni promjer osovine:

Izraz za minimalni potrebni promjer osovine bubnja glasi:

$$d_{os,B} \geq \sqrt{\frac{32 \cdot c_B \cdot F_{B,max}}{\pi \cdot \sigma_{dop}}} = \sqrt{\frac{32 \cdot 1,2 \cdot 12386,4}{\pi \cdot 75}} = 44,93 \text{ mm} \quad (3.30)$$

Gdje je:

$d_{os,B}$ – potrebni promjer osovine,

$c_B = 1,2$ – koeficijent osovine bubnja,

$F_{B,max} = F_u = 12386,4$ N – sila u užetu,

$\sigma_{dop} = 75 \dots 100$ MPa – dozvoljeno naprezanje prema [1] (uzeta manja vrijednost).

Vidimo da pretpostavljeni promjer osovine je veći od minimalnog potrebnog pa odabrani promjer osovine bubnja neka bude jednak pretpostavljenom promjeru $d_{os,B} = 50$ mm.

3.7.7. Kontrola ležaja bubnja

Za ležaj bubnja odabran je samopodesivi ležaj SYJ 45 TF u kućištu, tj. ležajnom mjestu proizvođača SKF. Odabrani ležaj provjeravat će se na temelju vijeka trajanja ležaja. Karakteristike ležaja prikazuje sljedeća slika [Slika 21].

Performance

Basic dynamic load rating	33.2 kN
Basic static load rating	21.6 kN
Limiting speed	4 300 r/min
Note	Limiting speed with shaft tolerance h6

Slika 21. Karakteristike odabranog ležaja SY 45 TF [3]

Kontrola vijeka trajanja ležaja:

$$L_{10h} = \frac{10^6}{60 \cdot n_m} \cdot \left(\frac{C}{P}\right)^\varepsilon = \frac{10^6}{60 \cdot 28,4} \cdot \left(\frac{33,2}{12,4}\right)^3 = 11263,7 \text{ h} \quad (3.31)$$

$$> L_{10h,\min} = 5000 \text{ h}$$

Gdje je:

L_{10h} - nazivni vijek trajanja ležaja u satima,

$$n_m = \frac{v_{\text{diz}} \cdot i_{\text{kol}}}{D_{\text{bu}} \cdot \pi} = \frac{12 \cdot 2}{0,269 \cdot \pi} = 28,4 \text{ min}^{-1} - \text{brzina vrtnje bubnja},$$

$C = 33,2 \text{ kN}$ – dinamička nosivost ležaja [Slika 21],

$P = F_u = 12386,4 \text{ N}$ – dinamičko ekvivalentno opterećenje,

$\varepsilon = 3$ – eksponent vijeka trajanja za dodir u točki [4],

$L_{10h} = 5000 \text{ h}$ – zahtijevani vijek trajanja ležaja [4].

Zaključuje se da ležaj zadovoljava.

3.8. Odabir elektromotora za dizanje

Potrebna snaga elektromotora računa se prema izrazu:

$$P_{\text{diz}} = \frac{Q \cdot g \cdot v_{\text{diz}}}{\eta_{\text{uk}}} = \frac{5000 \cdot 9,81 \cdot \frac{12}{62}}{0,922} = 10639,9 \text{ W.} \quad (3.32)$$

Gdje je:

$Q = 5000 \text{ kg}$ – težina koju je potrebno dignuti,

$g = 9,81 \text{ m/s}^2$ – gravitacijska konstanta,

$\eta_{uk} = \eta_{red} \cdot \eta_{bub} \cdot \eta_{kol} = 0,95 \cdot 0,98 \cdot 0,99 = 0,922$ – ukupni stupanj djelovanja mehanizma dizanja,

$v_{diz} = 12$ m/min – brzina dizanja.

Potrebni moment na izlazu reduktora:

$$M_{diz} = \frac{P_{diz}}{\omega_{bub}} = \frac{P_{diz}}{2 \cdot \pi \cdot n_{bub}} = \frac{10639,9}{2 \cdot \pi \cdot \frac{28,4}{60}} = 3580,1 \text{ Nm.} \quad (3.33)$$

Prema izračunatim podacima odabire se elektromotor za dizanje koji sadržava reduktor i kočnicu proizvođača *Wattdrive* naziva: **CG093-22P-160M-04E-TF-BR150**.

Tablica 11. Karakteristike elektromotora za dizanje

Snaga elektromotora	$P_{EM} = 11$ kW
Brzina vrtnje elektromotora	$n_{EM} = 1470$ min ⁻¹
Prijenosni omjer reduktora	$i_{red} = 51,40$
Moment na izlaznom vratilu reduktora	$M_{red} = 3673$ Nm
Brzina vrtnje izlaznog vratila	$n_{red} = 29$ min ⁻¹
Moment kočnice	$M_{koč} = 150$ Nm

Nakon odabira elektromotora za dizanje može se uočiti kako je snaga elektromotora veća od potrebnog, moment na izlazu iz reduktora je također veći, a tako je i izlazna brzina reduktora veća od potrebne brzine vrtnje bubnja. Potrebno je još provjeriti kočnicu elektromotora.

Provjera kočnice

Kočnica elektromotora provjerava se preko izraza za približno određivanje momenta kočenja koja glasi:

$$M_k \geq v_k \cdot M_{st}. \quad (3.34)$$

Gdje je:

M_k – moment kočnice,

$v_k = 2$ – faktor povećanja statičkog momenta prema [1],

M_{st} – statički momenta mehanizma za dizanje.

Statički moment računa se preko sljedećeg izraza:

$$M_{st} = \frac{Q \cdot g \cdot v_{diz}}{2 \cdot \pi \cdot n_{EM}} \cdot \eta_k = \frac{5000 \cdot 9,81 \cdot 12}{2 \cdot \pi \cdot 1470} \cdot 0,915 = 58,3 \text{ Nm.} \quad (3.35)$$

Gdje je:

$Q = 5000 \text{ kg}$ – težina koju je potrebno dignuti,

$g = 9,81 \text{ m/s}^2$ – gravitacijska konstanta,

$v_{\text{diz}} = 12 \text{ m/min}$ – brzina dizanja,

$n_{\text{EM}} = 1470 \text{ min}^{-1}$ – brzina vrtnje elektromotora,

$\eta_{\text{k}} = 2 - \frac{1}{\eta_{\text{uk}}} = 2 - \frac{1}{0,922} = 0,915$ – stupanj djelovanja mehanizma u kočnom stanju.

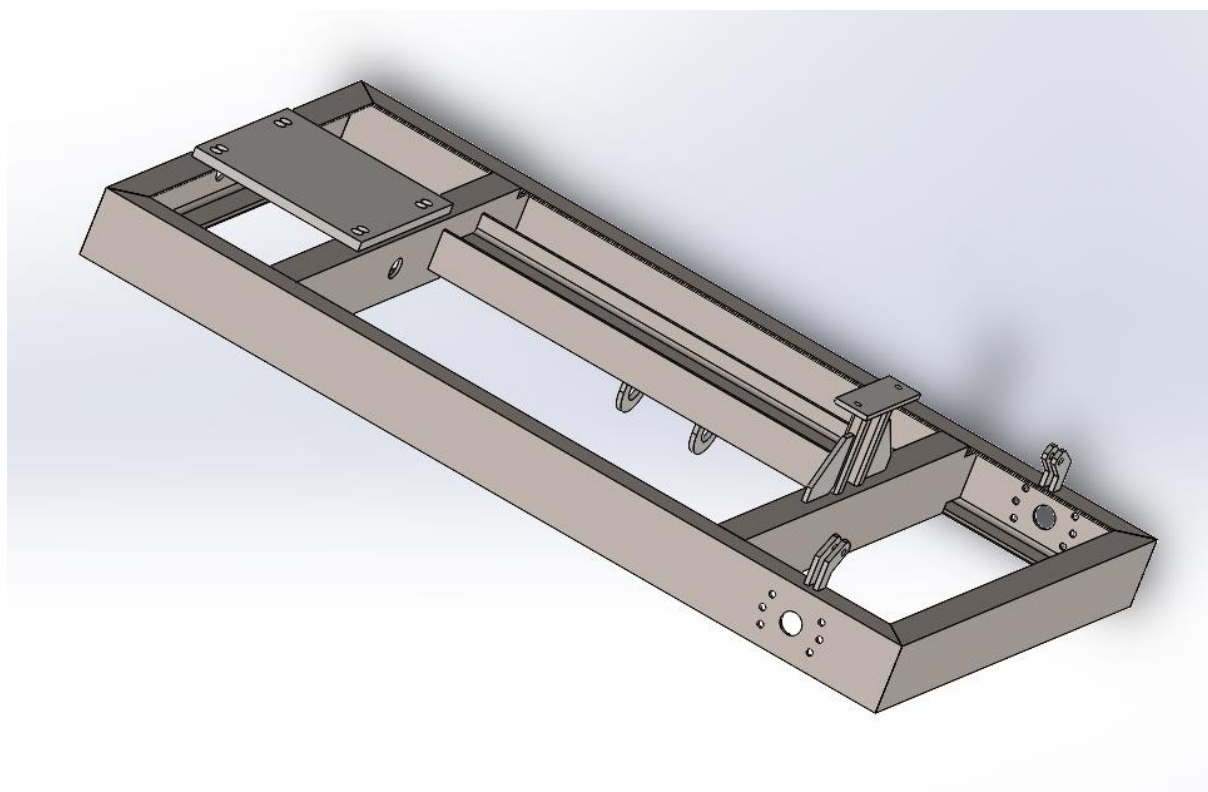
Uvrstivši u gornju jednadžbu (3.35) izračunate podatke dobije se:

$$M_{\text{st}} = \frac{Q \cdot g \cdot v_{\text{diz}}}{2 \cdot \pi \cdot n_{\text{EM}}} \cdot \eta_{\text{k}} = \frac{5000 \cdot 9,81 \cdot 12}{2 \cdot \pi \cdot 1470} \cdot 0,915 = 58,3 \text{ Nm.} \quad (3.36)$$

Zaključuje se da kočnica elektromotora zadovoljava.

4. OBLIKOVANJE NOSIVE KONSTRUKCIJE

Nosiva konstrukcija sastavljena je od čeličnih UPN 140 profila metodom zavarivanja koja tvori pravokutni oblik konstrukcije vitla. Dodan je još jedan čelični nosač IPE 160 koji služi za prihvat sklopa izravnavajuće užnice. Također, dodana je ploča na mjestu reduktora elektromotora za dizanje i još jedan UPN 140 čelični profil, te ploča na mjestu ležaja koja je zavarena na kvadratnim stupovima dimenzija 30x30x3,2. Ti stupovi osigurani su rebrima kako ne bi došlo do izvijanja. Iako nije prikazano u konceptu dodan je još jedan poprečni nosač koji razdvaja mehanizam dizanja i pogonske kotače i dobiva se skoro pa simetrična nosiva konstrukcija. Prikaz oblikovane nosive konstrukcije vitla prikazan je na [Slika 22].



Slika 22. Prikaz nosive konstrukcije vitla u *Solidworks-u*

Materijal svih čeličnih profila je opći konstrukcijski čelik S235. Dopušteno naprezanje za odabrani materijal iznosi:

$$\sigma_{\text{dop}} = \frac{R_e}{S} = \frac{235}{2} = 117,5 \frac{\text{N}}{\text{mm}^2}. \quad (4.1)$$

Gdje je:

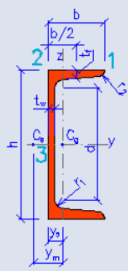
σ_{dop} – dopušteno normalno naprezanje za materijal S235,

$R_e = 235 \frac{\text{N}}{\text{mm}^2}$ - granica tečenja za materijal S235,

$S = 2$ – odabrani faktor sigurnosti.

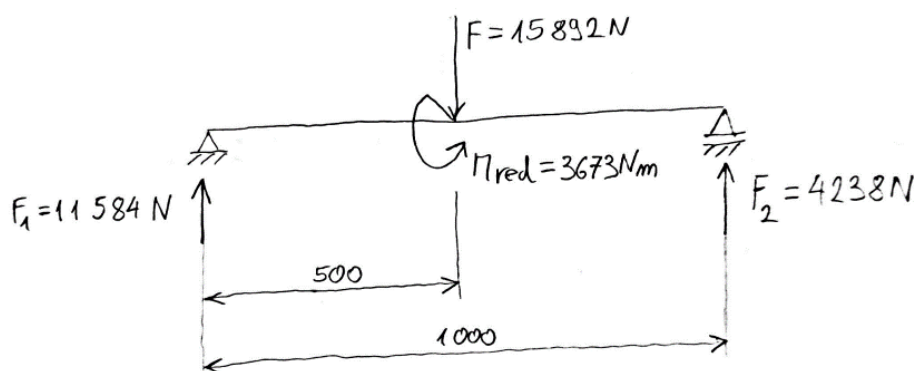
4.1. Proračun grede elektromotora za dizanje

Greda elektromotora je zapravo čelični profil UPN 140 po DIN 1026 normi. Svojstva i dimenzije tog profila prikazana su na [Slika 23].

UPN 140			
Geometry		Section properties	
h = 140 mm		Axis y	Axis z
b = 60 mm		$I_y = 6.05E+6 \text{ mm}^4$	$I_z = 6.25E+5 \text{ mm}^4$
$t_f = 10 \text{ mm}$		$W_y = 8.64E+4 \text{ mm}^3$	$W_{z1} = 1.47E+4 \text{ mm}^3$
$t_w = 7 \text{ mm}$			$W_{z2} = 3.56E+4 \text{ mm}^3$
$r_1 = 10 \text{ mm}$		$W_{y,pl} = 1.03E+5 \text{ mm}^3$	$W_{z,pl} = 2.81E+4 \text{ mm}^3$
$r_2 = 5 \text{ mm}$		$i_y = 54.5 \text{ mm}$	$i_z = 17.5 \text{ mm}$
$y_s = 17.6 \text{ mm}$		$S_y = 5.14E+4 \text{ mm}^3$	
$y_m = 34.2 \text{ mm}$			
d = 97.9 mm	G = 16 kg.m ⁻¹	Warping and buckling	
$A_L = 0.49 \text{ m}^2.\text{m}^{-1}$	A = 2040 mm ²	$I_w = 1.81E+9 \text{ mm}^6$	$I_t = 5.94E+4 \text{ mm}^4$
		$i_w = 14.2 \text{ mm}$	$i_{pc} = 57.2 \text{ mm}$

Slika 23. Svojstva UPN profila [7]

Proračunska shema opterećenja grede elektromotora za dizanje prikazano je na [Slika 24].



Slika 24. Proračunska shema grede elektromotora

4.1.1. Proračun čvrstoće grede elektromotora za dizanje

Najveći unutarnji moment savijanja iznosi:

$$\begin{aligned} M_{u,\max} &= F_1 \cdot 500 + G \cdot 500 = (11584 + 151,1) \cdot 500 \\ &= 5867537 \text{ Nmm.} \end{aligned} \quad (4.2)$$

Gdje je:

$M_{u,\max}$ – najveći unutarnji moment savijanja grede,

$F_1 = 11584 \text{ N}$ – reakcijska sila lijevog oslonca,

$G = 151,1 \text{ N}$ – težina same grede.

Najveće normalno naprezanje uslijed savijanja iznosi:

$$\sigma = \frac{M_{u,\max}}{W_y} = \frac{5867537}{8,64 \cdot 10^4} = 67,9 \frac{\text{N}}{\text{mm}^2}. \quad (4.3)$$

Gdje je:

$M_{u,\max}$ – najveći unutarnji moment savijanja grede,

W_y – moment otpora presjeka grede očitani iz [Slika 23].

Po dobivenom rezultatu zaključuje se da greda elektromotora zadovoljava uvjet čvrstoće.

4.1.2. Proračun krutosti grede elektromotora za dizanje

Kako bi greda zadovoljila uvjet krutosti mora zadovoljiti sljedeći uvjet:

$$w_{\text{dop}} = \frac{l}{750} = \frac{1000}{750} = 1,33 \text{ mm.} \quad (4.4)$$

Pošto je opterećenje na sredini od koncentrirane sile i koncentriranog momenta, za izračun progiba provjerava se greda na $x = 750 \text{ mm}$ jer koncentrirani moment djeluje tako da gredu savija na jednu i drugu stranu, a na sredini je progib jednak nuli. Greda se onda dijeli na dvije duljine, a i b, oba jednaka 500 mm pa se prema formuli za izračun progiba uzima $x = 250 \text{ mm}$.

Progib uslijed koncentriranog momenta:

$$\begin{aligned} w_M &= \frac{M}{6 \cdot E \cdot I \cdot l} \cdot x \cdot (l^2 - 3a^2 - x^2) \\ &= \frac{3673}{6 \cdot 210000 \cdot 6,05 \cdot 10^5} \cdot 250 \\ &\quad \cdot (1000^2 - 3 \cdot 500^2 - 250^2) = 0,023 \text{ mm.} \end{aligned} \quad (4.5)$$

Gdje je:

$M = 3673 \text{ Nm}$ – koncentrirani moment,

$E = 210000 \frac{\text{N}}{\text{mm}^2}$ – modul elastičnosti za čelik,

$l = 1000 \text{ mm}$ – duljina grede,

$I = 6,05 \cdot 10^5 \text{ mm}^4$ – moment tromosti oko y [Slika 23].

Progib uslijed koncentrirane sile:

$$\begin{aligned}
 w_F &= \frac{F \cdot l^3}{16 \cdot E \cdot I \cdot l} \cdot \frac{x}{l} \cdot \left(1 - \frac{4}{3} \cdot \left(\frac{x}{l}\right)^2\right) \\
 &= \frac{15892 \cdot 1000^3}{16 \cdot 210000 \cdot 6,05 \cdot 10^5 \cdot 1000} \cdot \frac{750}{1000} \\
 &\quad \cdot \left(1 - \frac{4}{3} \cdot \left(\frac{750}{1000}\right)^2\right) = 0,0001 \text{ mm.}
 \end{aligned} \tag{4.6}$$

Gdje je:

$F = 15892 \text{ N}$ – koncentrirani sila,

$E = 210000 \frac{\text{N}}{\text{mm}^2}$ – modul elastičnosti za čelik,

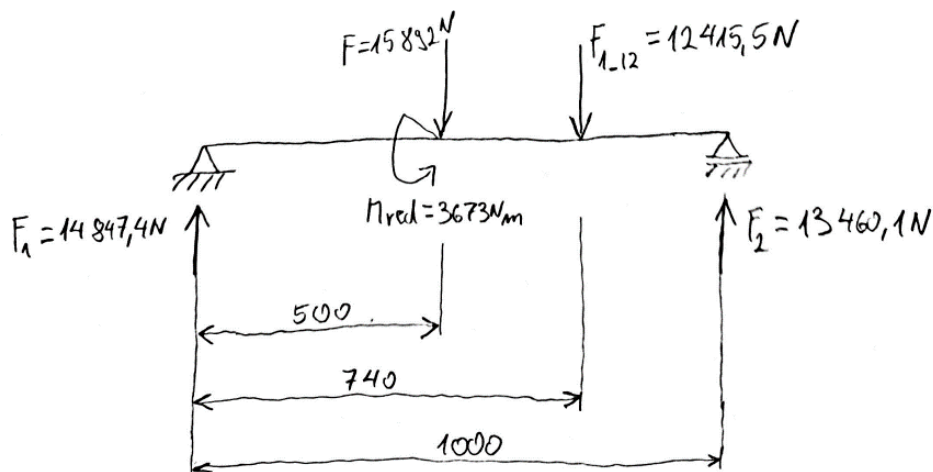
$l = 1000 \text{ mm}$ – duljina grede,

$I = 6,05 \cdot 10^5 \text{ mm}^4$ – moment tromosti oko y [Slika 23].

Zbroj tih dvaju progiba daje daleko manji progib od dozvoljenog, pa kako je bilo i očekivano zbog relativno male duljine grede uvjet krutosti zadovoljen.

4.2. Proračun druge grede elektromotora za dizanje

Druga greda elektromotora za dizanje je istih svojstava i dimenzija kao i prva greda prikazano na [Slika 23]. Druga greda je više opterećena nego prva greda jer se na nju zavaruje greda izravnavajuće užnice pa se javlja reaktivna sila na mjestu zavora. Proračunsku shemu prikazuje [Slika 25].



Slika 25. Proračunska shema druge grede elektromotora

4.2.1. Proračun čvrstoće druge grede elektromotora za dizanje

Najveći unutarnji moment savijanja iznosi:

$$\begin{aligned} M_{u,\max} &= F_1 \cdot 500 + G \cdot 500 = (14847,4 + 151,1) \cdot 500 \\ &= 7423700 \text{ Nmm.} \end{aligned} \quad (4.7)$$

Gdje je:

$M_{u,\max}$ – najveći unutarnji moment savijanja grede,

$F_1 = 14847,4 \text{ N}$ – reakcijska sila lijevog oslonca,

$G = 151,1 \text{ N}$ – težina same grede.

Najveće normalno naprezanje uslijed savijanja iznosi:

$$\sigma = \frac{M_{u,\max}}{W_y} = \frac{7423700}{8,64 \cdot 10^4} = 85,9 \frac{\text{N}}{\text{mm}^2} \quad (4.8)$$

Gdje je:

$M_{u,\max}$ – najveći unutarnji moment savijanja grede,

W_y – moment otpora presjeka grede očitani iz [Slika 23].

Po dobivenom rezultatu zaključuje se da druga greda elektromotora zadovoljava uvjet čvrstoće.

4.2.2. Proračun krutosti druge grede elektromotora za dizanje

Druga greda će se proračunati na jednak način kao i prva, samo što imamo dodatnu silu na približnom mjestu gdje će se proračunati greda na krutost. Ta dodatna sila će se staviti na traženo mjesto progiba jer neće previše utjecati promjena duljine od 10 mm.

Progib uslijed koncentriranog momenta:

$$\begin{aligned}
 w_M &= \frac{M}{6 \cdot E \cdot I \cdot l} \cdot x \cdot (l^2 - 3a^2 - x^2) \\
 &= \frac{3673}{6 \cdot 210000 \cdot 6,05 \cdot 10^5} \cdot 250 \\
 &\quad \cdot (1000^2 - 3 \cdot 500^2 - 250^2) = 0,023 \text{ mm.}
 \end{aligned} \tag{4.9}$$

Gdje je:

$M = 3673 \text{ Nm}$ – koncentrirani moment,

$E = 210000 \frac{\text{N}}{\text{mm}^2}$ – modul elastičnosti za čelik,

$l = 1000 \text{ mm}$ – duljina grede,

$I = 6,05 \cdot 10^5 \text{ mm}^4$ – moment tromosti oko y [Slika 23].

Progib uslijed koncentrirane sile:

$$\begin{aligned}
 w_F &= \frac{F \cdot l^3}{16 \cdot E \cdot I \cdot l} \cdot \frac{x}{l} \cdot \left(1 - \frac{4}{3} \cdot \left(\frac{x}{l}\right)^2\right) \\
 &= \frac{15892 \cdot 1000^3}{16 \cdot 210000 \cdot 6,05 \cdot 10^5 \cdot 1000} \cdot \frac{750}{1000} \\
 &\quad \cdot \left(1 - \frac{4}{3} \cdot \left(\frac{750}{1000}\right)^2\right) = 0,0001 \text{ mm}
 \end{aligned} \tag{4.10}$$

Gdje je:

$F = 15892 \text{ N}$ – koncentrirani moment,

$E = 210000 \frac{\text{N}}{\text{mm}^2}$ – modul elastičnosti za čelik,

$l = 1000 \text{ mm}$ – duljina grede,

$I = 6,05 \cdot 10^5 \text{ mm}^4$ – moment tromosti oko y [Slika 23]

Progib uslijed reakcijske sile grede izravnavajuće užnice:

$$W_{F_{1,IZ}} = \frac{F_{1,IZ} \cdot a^2 \cdot b^2}{3 \cdot E \cdot I \cdot l} = \frac{12415,5 \cdot 750^2 \cdot 250^2}{3 \cdot 210000 \cdot 6,05 \cdot 10^5 \cdot 1000} \quad (4.11)$$

$$= 0,115 \text{ mm.}$$

Gdje je:

$F_{1,IZ} = 12415,5 \text{ N}$ – reakcijska sila,

$E = 210000 \frac{\text{N}}{\text{mm}^2}$ – modul elastičnosti za čelik,

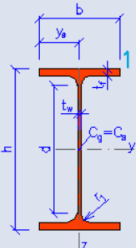
$l = 1000 \text{ mm}$ – duljina grede,

$I = 6,05 \cdot 10^5 \text{ mm}^4$ – moment tromosti oko y [Slika 23]

Ponovno, suma izračunatih progiba daje dosta manju vrijednost od dozvoljenog progiba $w_{\text{dop}} = 1,33 \text{ mm}$ kako je bilo i očekivano.

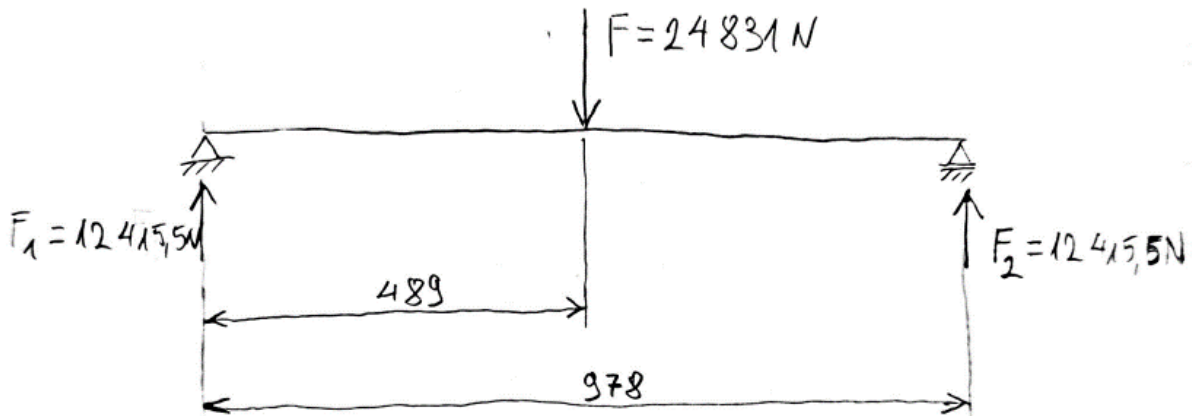
4.3. Proračun grede izravnavajuće užnice

Greda izravnavajuće užnice je čelični nosač IPE 160 po DIN 1026 normi. Svojstva i dimenzije tog čeličnog profila prikazuje [Slika 26].

IPE160			
Geometry		Section properties	
h = 160 mm		Axis y	Axis z
b = 82 mm		$I_y = 8.69E+6 \text{ mm}^4$	$I_z = 6.83E+5 \text{ mm}^4$
$t_f = 7.4 \text{ mm}$		$W_{y1} = 1.09E+5 \text{ mm}^3$	$W_{z1} = 1.67E+4 \text{ mm}^3$
$t_w = 5 \text{ mm}$		$W_{y,pl} = 1.24E+5 \text{ mm}^3$	$W_{z,pl} = 2.61E+4 \text{ mm}^3$
$r_1 = 9 \text{ mm}$		$i_y = 65.80 \text{ mm}$	$i_z = 18.40 \text{ mm}$
$y_s = 41 \text{ mm}$		$S_y = 6.19E+4 \text{ mm}^3$	$S_z = 1.30E+4 \text{ mm}^3$
d = 127.2 mm		Warping and buckling	
A = 2010 mm ²		$I_w = 3.96E+9 \text{ mm}^6$	$I_t = 3.58E+4 \text{ mm}^4$
$A_L = 0.62 \text{ m}^2 \cdot \text{m}^{-1}$		$i_w = 20.50 \text{ mm}$	$i_{pc} = 68.30 \text{ mm}$
G = 15.8 kg·m ⁻¹			

Slika 26. Svojstva i dimenzije IPE 160 [7]

Proračunsku shemu grede izravnavajuće užnice prikazuje [Slika 27].



Slika 27. Proračunska shema grede izravnavajuće užnice

4.3.1. Proračun čvrstoće grede izravnavajuće užnice

Najveći unutarnji moment savijanja iznosi:

$$\begin{aligned} M_{u,\max} &= F_1 \cdot 500 + G \cdot 500 = (12415,5 + 151,1) \cdot 500 \\ &= 6145067,4 \text{ Nmm.} \end{aligned} \quad (4.12)$$

Gdje je:

$M_{u,\max}$ – najveći unutarnji moment savijanja grede,

$F_1 = 12415,5 \text{ N}$ – reakcijska sila lijevog oslonca [Slika 27],

$G = 151,1 \text{ N}$ – težina same grede.

Najveće normalno naprezanje uslijed savijanja iznosi:

$$\sigma = \frac{M_{u,\max}}{W_y} = \frac{6145067,4}{1,09 \cdot 10^5} = 56,4 \frac{\text{N}}{\text{mm}^2}. \quad (4.13)$$

Gdje je:

$M_{u,\max}$ – najveći unutarnji moment savijanja grede,

W_y – moment otpora presjeka grede očitani iz [Slika 26].

Po dobivenom rezultatu zaključuje se da greda izravnavajuće užnice zadovoljava uvjet čvrstoće.

4.3.2. Proračun krutosti grede izravnavajuće užnice

Kako bi greda zadovoljila uvjet krutosti mora zadovoljiti sljedeći uvjet:

$$w_{\text{dop}} = \frac{l}{750} = \frac{989}{750} = 1,32 \text{ mm.} \quad (4.14)$$

Koncentrirana sila djeluje na sredini grede izravnavajuće užnice, a za izračun krutosti glasi:

$$W_F = \frac{F \cdot l^3}{48 \cdot E \cdot I} = \frac{24831 \cdot 989}{48 \cdot 210000 \cdot 8,69 \cdot 10^6} = 0,033 \text{ mm.} \quad (4.15)$$

Gdje je:

F – koncentrirana sila na mjestu najvećeg progiba grede,

l – duljina grede,

I – moment tromosti presjeka grede očitani iz [Slika 22],

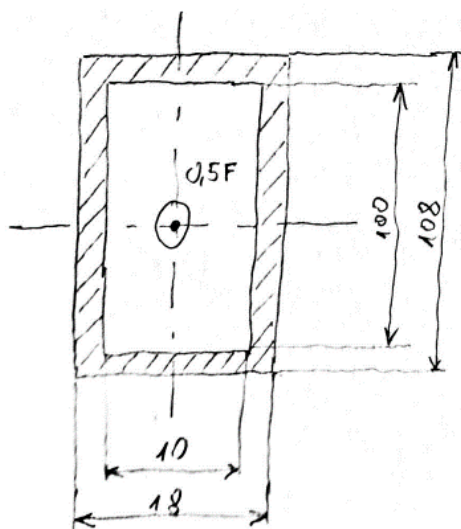
$E = 210000 \text{ MPa}$ – modul elastičnosti čelika.

4.4. Provjera zavara nosive konstrukcije vitla

Provjerit će se pojedini zavari koji se smatraju najviše opterećeni jer ako oni zadovoljavaju moraju zadovoljiti i ostali. Ako izračunata naprezanja ne prelaze 113 MPa znači da zavari zadovoljavaju.

4.4.1. Provjera zavara ušica sklopa izravnavajuće užnice

Osovina izravnavajuće užnice drži se na dviju ušica koje su zavarene na gredu izravnavajuće užnice kutnim zavarom debljine $a = 4 \text{ mm}$ po čitavom obodu ušice. Svaka ušica preuzima pola opterećenja kako je prikazano na proračunskoj shemi na [Slika 24].



Slika 28. Proračunska shema zavara ušice izravnavajuće užnice

Prema [Slika 28] površina zavora glasi:

$$A_{zav} = 108 \cdot 18 - 100 \cdot 10 = 944 \text{ mm}^2, \quad (4.16)$$

Normalno naprezanje zavora ušice izravnavajuće užnice glasi:

$$\sigma_{zav} = \frac{0,5 \cdot F}{A_{zav}} = \frac{0,5 \cdot 24831}{944} = 13,2 \frac{\text{N}}{\text{mm}^2}. \quad (4.17)$$

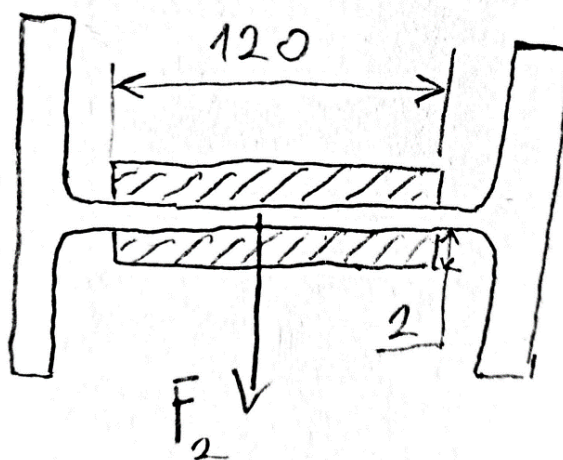
Gdje je:

$F = 24831 \text{ N}$ – opterećenje koje opterećuje gredu izravnavajuće užnice,

A_{zav} – površina izračunatog zavora.

4.4.2. Provjera zavora grede izravnavajuće užnice

Zavar grede izravnavajuće užnice provjeravat će se na desnom osloncu makar se može i na lijevom jer su reaktivne sile oslonaca jednake [Slika 27]. Greda je zavorana kutnim zavarom debljine dva milimetara. Proračunsku shemu zavora prikazuje [Slika 29].



Slika 29. Proračunska shema zavora grede izravnavajuće užnice

Površina zavora iznosi:

$$A_{zav} = 120 \cdot 2 \cdot 2 = 480 \text{ mm}^2. \quad (4.18)$$

Normalno naprezanje zavora grede glasi:

$$\sigma_{zav} = \frac{F_2}{A_{zav}} = \frac{12415,5}{480} = 25,9 \frac{\text{N}}{\text{mm}^2}. \quad (4.19)$$

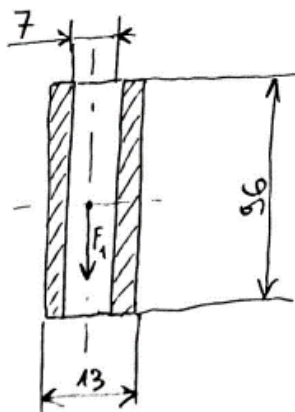
Gdje je:

$F_2 = 12415,5 \text{ N}$ – reaktivna sila desnog oslonca grede izravnavajuće užnice [Slika 27],

A_{zav} – površina izračunatog zavora.

4.4.3. Provjera zavora druge grede elektromotora za dizanje

Zavar druge grede elektromotora za dizanje provjeravat će se na lijevom osloncu jer je reaktivna sila lijevog oslonca veća nego reaktivna sila desnog oslonca kako prikazuje [Slika 25]. Greda je zavorana kutnim zavarom debljine tri milimetara s jedne i druge strane. Proračunsku shemu zavora prikazuje [Slika 30].



Slika 30. Proračunska shema zavora druge grede elektromotora

Površina zavora iznosi:

$$A_{zav} = 96 \cdot 3 \cdot 2 = 576 \text{ mm}^2. \quad (4.20)$$

Tangencijalno naprezanje zavora grede iznosi:

$$\tau_{zav} = \frac{F_1}{A_{zav}} = \frac{14847,4}{576} = 25,8 \frac{\text{N}}{\text{mm}^2}. \quad (4.21)$$

Gdje je:

$F_1 = 14847,4 \text{ N}$ – reaktivna sila lijevog oslonca grede elektromotora za dizanje [Slika 21],

A_{zav} – površina izračunatog zavora.

5. PRORAČUN MEHANIZMA ZA VOŽNJU

Vožnja voznog vitla ostvaruje se preko četiri kotača koji su konzolno uležišteni, gdje su dva pogonska i dva gonjena kotača. Svaki pogonski kotač ima svoj elektromotor s reduktorom koji je nasadno postavljen na vratilo pogonskog kotača. Gonjeni kotači su postavljeni na poluosovine koje su na sredini preko glavine povezane s uzdužnom osovinom koja je zavarena za nosače nosive konstrukcije vitla. Sama vožnja vitla osmišljena je na način da se kotači voze po ravnoj pravokutnoj tračnici dimenzija 50x30 na standardnoj udaljenosti 1250 mm.

5.1. Proračunsko opterećenje kotača

Kako bi se izračunala sila po pojedinom kotaču pretpostavlja se da je vozno vitlo simetrično opterećeno i da svaki kotač preuzima jednak dio ukupnog opterećenja.

Izraz za izračun sile po pojedinom kotaču glasi:

$$F_k = \frac{m_{uk} \cdot g}{4} = \frac{5503,3 \cdot 9,81}{4} = 13496,8 \text{ N} \approx 13,5 \text{ kN} \quad (5.1)$$

Gdje je:

$m_{uk} = m_{vitla} + m_{teret} + m_{m.diz} = 170,4 + 5000 + 332,9 = 5503,3 \text{ kg}$ – ukupna masa koja opterećuje kotače,

$g = 9,81 \text{ m/s}^2$ – gravitacijska konstanta.

5.2. Dimenzioniranje kotača

Nakon što smo odredili sila po pojedinom kotaču, može se izračunati minimalni potrebni promjer kotača prema sljedećem izrazu:

$$D_k \geq \frac{F_k}{c_1 \cdot c_2 \cdot c_3 \cdot p_d \cdot b_{ef}} = \frac{13500}{0,63 \cdot 1 \cdot 0,975 \cdot 5,6 \cdot 42} = 93,4 \text{ mm} \quad (5.2)$$

Gdje je:

$F_k = 13500 \text{ N}$ – sila po pojedinom kotaču,

$c_1 = 0,63$ – faktor u ovisnosti o materijalu tračnice [Tablica 12],

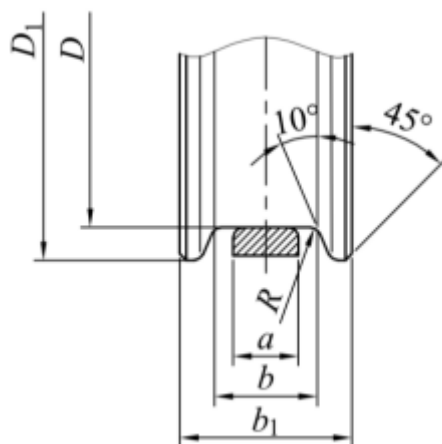
$c_2 = 0,975$ – faktor u ovisnosti o brzini vrtnje kotača [Tablica 13],

$c_3 = 1$ – faktor u ovisnosti o vremenu rada [Tablica 14],

$p_d = 5,6 \frac{\text{N}}{\text{mm}^2}$ – dozvoljeni pritisak za tračnice s ravnom površinom glave,

$b_{ef} = k - 2r_1 = 50 - 2 \cdot 4 = 42$ mm – efektivna širina glave tračnice.

Odabrani promjer kotača iznosi $D_k = 150$ mm i vanjskog promjera 180 mm. Prikazani profil kotača nalazi se na sljedećoj slici [Slika 31].



Slika 31. Oblik kotača [2]

Brzina vrtnje kotača:

$$n_k = \frac{v_{vož}}{D_k \cdot \pi} = \frac{20}{0,150 \cdot \pi} = 42,4 \text{ min}^{-1} \quad (5.3)$$

Gdje je:

$v_{vož} = 20$ m/min – zadana brzina vožnje,

$D_k = 150$ mm – odabrani promjer kotača.

Tablica 12. Vrijednosti faktora c_1 [1]

Materijal, min R_m , N/mm ²		c_1
tračnica	kotač	
590	≤ 330	0,5
	410	0,63
	490	0,8
	590	1
≤ 690	≤ 740	1,25

Tablica 13. Vrijednosti faktora c_2 [1]

Brzina vrtnje kotača, 1/min	5	10	20	25	31,5	40	50	63	80	100	125	160	200
c_2	1,17	1,13	1,06	1,03	1	0,97	0,94	0,91	0,87	0,82	0,77	0,72	0,66

Tablica 14. Vrijednosti faktora c_3 [1]

Vrijeme rada u 1 satu	c_3
do 16%	1,25
iznad 16 do 25%	1,12
iznad 25 do 40 %	1
iznad 40 do 63 %	0,9
iznad 63 %	0,8

5.3. Odabir elektromotora za vožnju

Sila otpora za ustaljenu vožnju iznosi:

$$F_v = m_{uk} \cdot f_e \cdot g = 5503,3 \cdot 0,005 \cdot 9,81 = 269,9 \text{ N.} \quad (5.4)$$

Gdje je:

$m_{uk} = m_{vitla} + m_{teret} + m_{m.diz} = 170,4 + 5000 + 332,9 = 5503,3 \text{ kg}$ – ukupna masa koja opterećuje kotače,

$g = 9,81 \text{ m/s}^2$ – gravitacijska konstanta,

$f_e = 0,005 \frac{\text{N}}{\text{N}}$ – ekvivalentni faktor otpora vožnje [1].

Potrebna sila za pokretanje motora iznosi:

$$F_p = F_v + m_{uk} \cdot \beta \cdot \frac{v_{vož}}{t_p} = 269,9 + 5503,3 \cdot 1,2 \cdot \frac{20}{5} = 709,9 \text{ N.} \quad (5.5)$$

Gdje je:

F_v – sila otpora potrebna za ustaljenu vožnju,

$m_{uk} = m_{vitla} + m_{teret} + m_{m.diz} = 170,4 + 5000 + 332,9 = 5503,3 \text{ kg}$ – ukupna masa koja opterećuje kotače,

$\beta = 1,2$ – faktor ubrzanja rotacijskih masa [1],

$v_{vož} = 20 \text{ m/min}$ – zadana brzina vožnje,

$t_p = 5 \text{ s}$ – odabrano vrijeme pokretanja.

Nominalna sila iznosi:

$$F_n = 0,6 \cdot F_p = 0,6 \cdot 709,9 = 425,9 \text{ N.} \quad (5.6)$$

Gdje je:

F_p – potrebna sila za pokretanje motora.

Nakon što se dobije nominalna sila, može se izračunati nominalna snaga po kojoj se odabire elektromotor. Nominalna snaga glasi:

$$P_n = \frac{F_n \cdot v_{\text{vož}}}{\eta_{\text{vož}}} = \frac{425,9 \cdot \frac{20}{60}}{0,9} = 157,7 \text{ W.} \quad (5.7)$$

Gdje je:

F_n – nominalna snaga,

$v_{\text{vož}} = 20 \text{ m/min}$ – zadana brzina vožnje,

$\eta_{\text{vož}} = 0,9$ – odabrani stupanj djelovanja mehanizma za vožnju.

Prema izračunatoj nominalnoj snazi i brzini vrtnje kotača odabire se elektromotor s reduktorom i kočnicom proizvođača *Wattdrive*: **FH022-14P-80-06E-TH-TF-BR8**.

Tablica 15. Karakteristike elektromotora za vožnju

Snaga elektromotora	$P_{EM} = 0,37 \text{ kW}$
Brzina vrtnje elektromotora	$n_{EM} = 925 \text{ min}^{-1}$
Prijenosni omjer reduktora	$i_{red} = 16,48$
Moment na izlaznom vratilu reduktora	$M_{red} = 63 \text{ Nm}$
Brzina vrtnje izlaznog vratila	$n_{red} = 56 \text{ min}^{-1}$
Moment kočnice	$M_{koč} = 8 \text{ Nm}$

5.3.1. Provjera elektromotora na pokretanje

Kako bi se elektromotor uopće mogao pokrenuti potrebno je da moment pokretanja bude veći od sume statičkog momenta i momenta za ubrzavanje.

$$M_p \geq M_{st} + M_{ub}. \quad (5.8)$$

Statički moment se izračunava prema sljedećem izrazu;

$$\begin{aligned} M_{st} &= m_{uk} \cdot g \cdot f_e \cdot \frac{D_k}{2} \cdot \frac{1}{\eta_{\text{vož}}} \cdot \frac{1}{i_{red}} \\ &= 5503,3 \cdot 9,81 \cdot 0,005 \cdot \frac{0,150}{2} \cdot \frac{1}{0,9} \cdot \frac{1}{16,48} \\ &= 1,83 \text{ Nm.} \end{aligned} \quad (5.9)$$

Gdje je:

M_{st} – statički moment,

$m_{uk} = m_{vitla} + m_{teret} + m_{m.diz} = 170,4 + 5000 + 332,9 = 5503,3 \text{ kg}$ – ukupna masa koja opterećuje kotače,

$g = 9,81 \text{ m/s}^2$ – gravitacijska konstanta,

$f_e = 0,005 \frac{N}{N}$ – ekvivalentni faktor otpora vožnje [1],

D_k – odabrani promjer kotača,

$\eta_{vož} = 0,9$ – odabrani stupanj korisnosti mehanizma za vožnju,

i_{red} – prijenosni omjer odabranog reduktora [Tablica 15].

Moment za ubrzanje glasi:

$$M_{ub} = (J_{rot} + J_{tr}) \frac{\omega_{EM}}{t_p} = (0,003 + 0,072) \cdot \frac{96,9}{5} = 1,453 \text{ Nm.} \quad (5.10)$$

Gdje je:

$J_{rot} = \beta \cdot J_{EM} = 1,2 \cdot 2,5 \cdot 10^{-3} = 0,003 \text{ kgm}^2$ – reducirani moment inercije rotacijskih masa za očitani moment inercije elektromotora,

$J_{tr} = \frac{m_{uk}}{\eta_{vož}} \cdot \left(\frac{v_{vož}}{\omega_{EM}}\right)^2 = \frac{5503,3}{0,9} \cdot \left(\frac{20}{2 \cdot \pi \cdot 925}\right)^2 = 0,072 \text{ kgm}^2$ – reducirani moment translacijskih masa,

$\omega_{EM} = 2 \cdot \pi \cdot n_{EM} = 2 \cdot \pi \cdot 925 = 5811,9 \text{ min}^{-1} = 96,9 \text{ s}^{-1}$ – kutna brzina elektromotora za vožnju,

$t_p = 5 \text{ s}$ – odabrano vrijeme pokretanja.

Uvrstivši izraze (5.9) i (5.10) u izraz (5.8) dobije se:

$$M_p = M_{st} + M_{ub} = 1,82 + 1,453 = 3,27 \text{ Nm} \quad (5.11)$$

Što daje zadovoljavajuće rezultate obzirom na to da je moment pokretanja elektromotora

$M_p = 1,8 \cdot M_{EM} = 1,8 \cdot 3,8 = 6,84 \text{ Nm}$, gdje je nominalni moment elektromotora očitani iz podataka za elektromotor koji se nalaze u Prilozima.

5.3.2. Provjera elektromotora na proklizavanje

Provjera na proklizavanje vrši se iz razloga kako ne bi obodna sila kotača bila veća od sile koja se može prenijeti trenjem. Da ne bi došlo do takve situacije mora se zadovoljiti sljedeća jednakost:

$$F_{ad,min} \geq F_{p,max} \quad (5.12)$$

Gdje je:

$F_{ad,min}$ – minimalna adhezijska sila na kotaču,

$F_{p,max}$ – maksimalna sila pokretanja za kotač.

$$M_p \cdot i_{red} \cdot \frac{2}{D_k} \cdot \eta_{vož} \geq (m_v + m_{m,diz}) \cdot g \cdot \mu \cdot \frac{n_p}{n_k}$$

$$6,84 \cdot 16,48 \cdot \frac{2}{0,150} \cdot 0,9 \geq (170,3 + 332,9) \cdot 9,81 \cdot 0,1 \cdot \frac{2}{4} \quad (5.13)$$

$$1352,7 \text{ N} \geq 246,8 \text{ N.}$$

Gdje je:

M_p – maksimalni moment pokretanja elektromotora,

i_{red} – prijenosni omjer odabranog reduktora [Tablica 15],

D_k – odabrani promjer kotača,

$\eta_{vož} = 0,9$ – odabrani stupanj korisnosti mehanizma za vožnju,

$m_v + m_{m,diz}$ – masa vitla i masa mehanizma za dizanje; uzima se najmanja moguća masa za vožnju,

$g = 9,81 \text{ m/s}^2$ – gravitacijska konstanta,

μ – faktor trenja za čelik/čelik [6],

n_p – broj pogonskih kotača,

n_k – ukupni broj kotača.

Prema dobivenom rezultatu vidi se da uvjet nije zadovoljen, te je potrebno uvesti regulaciju.

5.3.3. *Provjera kočnice elektromotora*

Kočnica elektromotora provjerava se preko izraza za približno određivanje momenta kočenja koja glasi:

$$M_k \geq v_k \cdot M_{st}$$

$$M_k \geq 1,75 \cdot 1,82 = 3,2 \text{ Nm} \quad (5.14)$$

$$8 \text{ Nm} > 3,2 \text{ Nm}$$

Gdje je:

M_k – moment kočnice [Tablica 15],

$v_k = 1,75$ – faktor povećanja statičkog momenta mehanizma za vožnju prema [1],

$M_{st} = 1,82 \text{ Nm}$ – statički moment izračunat u izrazu (5.9).

5.4. Kontrolni proračun ležajeva mehanizma za vožnju

Pogonsko vratilo je stupnjevano vratilo koje ima najmanji promjer od 25 mm na mjestu gdje se nasaduje reduktor elektromotora za vožnju. Sam materijal je uzet iz podataka za elektromotor za vožnju koji se nalaze u Prilozima i on je definiran kao čelik za poboljšanje oznake C45E. Pošto je u pitanju kvalitetniji materijal, pretpostavit će se da pogonsko vratilo zadovoljava samo opterećenje i provodit će se kontrola odabranih ležajeva.

5.4.1. Kontrolni proračun ležajeva pogonskog vratila

Za vođenje pogonskog vratila odabrani su jednoredni radijalni valjkasti ležajevi proizvođača SKF. Na vratilu se nalaze dva ležaja na promjeru od 35 mm, jedan za čvrsti oslonac NUP 2307 ECP, a drugi za slobodno uležištenje NU 2307 ECP. Oba ležaja imaju jednake karakteristike koje se mogu pronaći u Prilozima, a podaci potrebni za kontrolni proračun prikazani su na sljedećoj slici [Slika 32].

Basic dynamic load rating	106 kN
Basic static load rating	98 kN
Reference speed	9 500 r/min
Limiting speed	11 000 r/min
SKF performance class	SKF Explorer

Slika 32. Karakteristike ležaja pogonskog vratila [3]

Ležaj će se provjeriti na temelju kontrolnog proračuna nazivnog vijeka trajanja, a za dinamičko ekvivalentno opterećenje uzet će se reakcijska sila na mjestu opterećenijeg ležaja u iznosu od 40 kN, a to je u ovom slučaju mjesto slobodnog uležištenja.

Kontrola vijeka trajanja ležaja:

$$L_{10h} = \frac{10^6}{60 \cdot n_m} \cdot \left(\frac{C}{P}\right)^\varepsilon = \frac{10^6}{60 \cdot 42,4} \cdot \left(\frac{106}{40}\right)^{\frac{10}{3}} = 10122 \text{ h} \quad (5.15)$$

$$> L_{10h,min} = 5000 \text{ h}$$

Gdje je:

L_{10h} - nazivni vijek trajanja ležaja u satima,

$L_{10h,min} = 5000 \text{ h}$ – minimalni vijek trajanja ležaja za transportna sredstva [4]

$n_m = \frac{v_{vož}}{D_k \cdot \pi} = \frac{20}{0,15 \cdot \pi} = 42,4 \text{ min}^{-1}$ – brzina vrtnje kotača,

$C = 106 \text{ kN}$ – dinamička nosivost ležaja [Slika 32],

$P = R_1 = 40 \text{ kN}$ – dinamičko ekvivalentno opterećenje ležaja,

$\varepsilon = \frac{10}{3}$ – eksponent vijeka trajanja za dodir u liniji [4].

Zaključuje se da ležaj zadovoljava.

5.4.2. Kontrolni proračun ležajeva gonjenog kotača

Ležajevi gonjenog kotača nalaze su u samom kotaču pa će se ta dva ležajeva gonjenog kotača kontrolirati na polovično opterećenje samog kotača u iznosu od 6,75 kN. Za ležajeve gonjenog kotača odabrani su jednostavni jednoredni radijalni kuglični ležajevi 6008–2Z s ugrađenim brtvama proizvođača SKF. Ležajevi se montiraju na ljsku promjera 40 milimetara kako bi bila olakšana montaža na poluosovinu. Ležajevi će se također provjeravati preko kontrolnog proračuna na vijek trajanja, a podatke potrebne za proračun prikazuje [Slika 33].

Performance

Basic dynamic load rating	17.8 kN
Basic static load rating	11 kN
Reference speed	22 000 r/min
Limiting speed	11 000 r/min
SKF performance class	SKF Explorer

Slika 33. Karakteristike ležaja gonjenog kotača [3]

Nazivni vijek trajanja odabranog ležaja iznosi:

$$L_{10h} = \frac{10^6}{60 \cdot n_m} \cdot \left(\frac{C}{P}\right)^\varepsilon = \frac{10^6}{60 \cdot 42,4} \cdot \left(\frac{17,8}{6,75}\right)^3 = 7208,3 \text{ h} \quad (5.16)$$

$$> L_{10h,\min} = 5000 \text{ h}$$

Gdje je:

L_{10h} - nazivni vijek trajanja ležaja u satima,

$L_{10h,\min} = 5000 \text{ h}$ – minimalni vijek trajanja za transportna sredstva [4],

$n_m = \frac{v_{\text{vož}}}{D_k \cdot \pi} = \frac{20}{0,15 \cdot \pi} = 42,4 \text{ min}^{-1}$ – brzina vrtnje kotača,

$C = 17,8 \text{ kN}$ – dinamička nosivost ležaja [Slika 33],

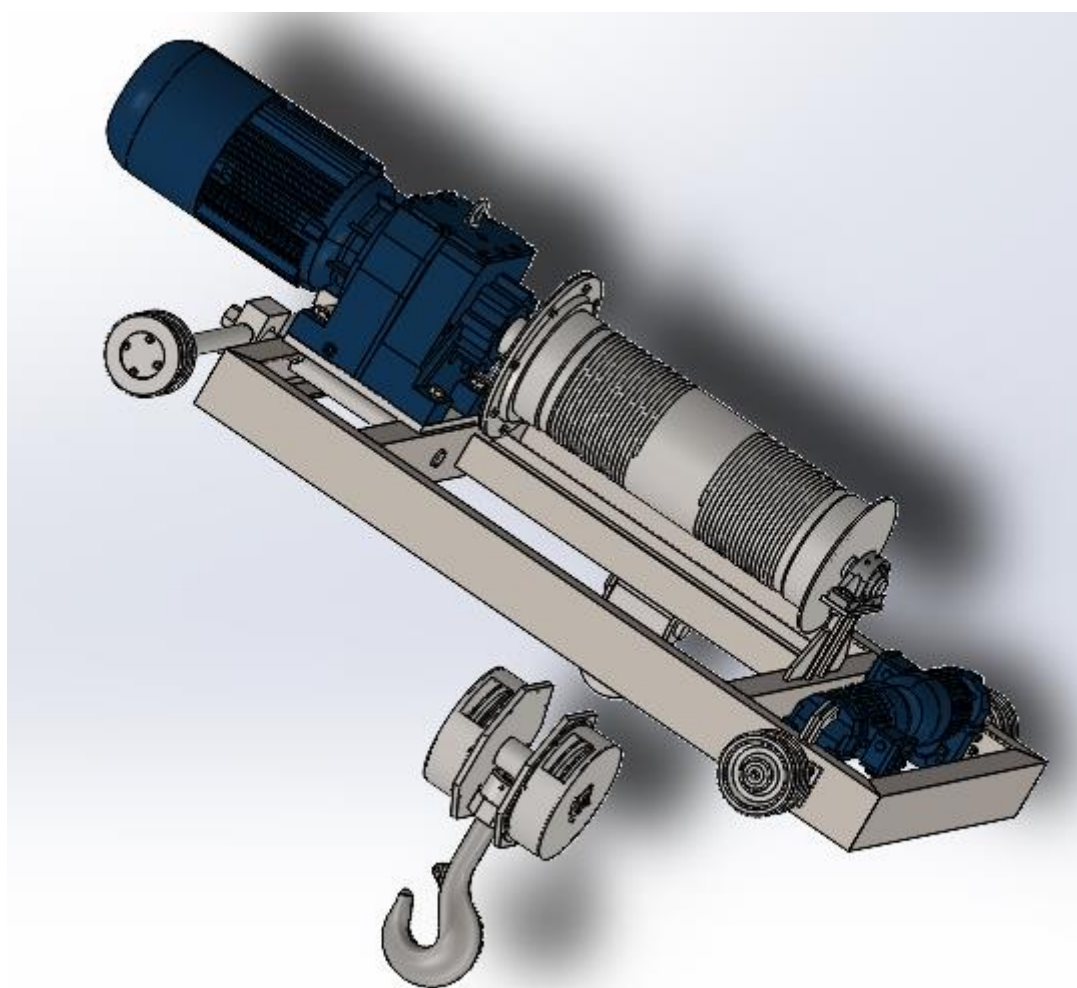
$P = \frac{F_k}{2} = \frac{13,5}{2} = 6,75 \text{ kN}$ – dinamičko ekvivalentno opterećenje ležaja,

$\varepsilon = 3$ – eksponent vijeka trajanja za dodir u točki [4].

Zaključuje se da ležaj zadovoljava.

6. ZAKLJUČAK

Prema zadanim parametrima u zadatku konstruirano je vozno vitlo mosne dizalice. Vozno vitlo oslanja se na četiri kotača temeljeno na kardanskom zglobu. Nakon provedene analize konstrukcijskih rješenja i radnih principa krenulo se u proračun voznog vitla. Dimenzionirani i konstruirani su mehanizam za dizanje, mehanizam za vožnju te nosiva konstrukcija voznog vitla. Cijeli proračun napisan je u skladu s danom literaturom i međunarodnim normama. Vozno vitlo je modelirano u programskom paketu *Solidworks* gdje se izradila tehnička dokumentacija. Za kraj se daje prikaz konstruiranog voznog vitla [Slika 32].



Slika 34. Završni prikaz voznog vitla u *Solidworks*-u

LITERATURA

- [1] Herold, Z., Šćap, D., Hoić, M.: Prenosila i dizala, odabrana poglavlja, 2023.
- [2] Hoić, M.: Transportni uređaji, podloge uz predavanja, Zagreb, 2023.
- [3] Vučković, K.: Elementi konstrukcija II, podloge uz predavanja, Zagreb, 2022.
- [4] <https://www.skf.com/hr>
- [5] Kraut, B.: Strojarski priručnik, Sajema d.o.o., Zagreb, 2009.
- [6] Decker, K. H.: Elementi strojeva, Golden marketing - Tehnička knjiga, Zagreb, 2006.
- [7] Herold, Z.: Računalna i inženjerska grafika, Zagreb, 2003.
- [8] <https://www.staticstools.eu/en>
- [9] Herold, Z.: Računalna i inženjerska grafika, Zagreb, 2003.
- [10] Opalić, M.: Tehničko crtanje, Zrinski d.d., Zagreb, 2002.

PRILOZI

- I. Aksijalni kuglični ležaj 51112
- II. Jednostavni jednoredni radijalni kuglični ležaj 6012-2RS1
- III. Ležajno mjesto s ležajem SYJ 50 TF
- IV. Jednoredni radijalni valjkasti ležaj NUP 2307 ECP
- V. Jednoredni radijalni valjkasti ležaj NU 2307 ECP
- VI. Jednostavni jednoredni radijalni kuglični ležaj 6008-2Z
- VII. Elektromotor za dizanje s reduktorom i kočnicom CG093-22P-160M-04E-TF-BR150
- VIII. Elektromotor za vožnju s reduktorom i kočnicom FH022-14P-90-06E-TH-TF-BR8



Image may differ from product. See technical specification for details.

51112

Single direction thrust ball bearing

Single direction thrust ball bearings can accommodate axial loads in one direction. They must not be subjected to any radial load. Their separable components facilitate mounting/dismounting and maintenance inspections. Many of the components are interchangeable. The shaft washers have a ground bore that enables an interference fit.

- Separable design facilitates mounting/dismounting and maintenance inspections
- Interchangeable components
- Ground bore of shaft washers enable interference fit

Pregled

Dimensions

Bore diameter	60 mm
Outside diameter	85 mm
Height	17 mm

Performance

Basic dynamic load rating	41.6 kN
Basic static load rating	122 kN
Reference speed	3 600 r/min
Limiting speed	5 000 r/min

Properties

Axial load capability	Single-direction
Number of rows	1
Cage	Sheet metal
Housing washer type	Flat
Tolerance class	Normal
Material, bearing	Bearing steel
Coating	Without

Logistics

Product net weight	0.293 kg
eClass code	23-05-10-01
UNSPSC code	31171507



Uvjeti korištenja

Pristupom i upotrebom ove internetske stranice/aplikacije koju je izradila i objavila tvrtka AB SKF (publ.) (556007-3495 · Gothenburg) („SKK“), pristajete na sljedeće uvjete korištenja:

Odbijanje jamstva i ograničenje odgovornosti

Iako je poduzeto sve zbog točnosti podataka na ovoj internetskoj stranici/aplikaciji, SKF podatke objavljuje podatke "KAKVIM JESU" i OGRAĐUJE SE OD SVIH JAMSTAVA, IZRIČITIH ILI IMPLICIRANIH, UKLJUČUJUĆI ALI BEZ OGRANIČENJA NA, IMPLICIRANA TRGOVAČKA JAMSTVA I PRIMJERENOST ZA ODREĐENU SVRHU. Potvrđujete da ćete internetsku stanicu/aplikaciju upotrebljavati na vlastitu odgovornost, da preuzimate punu odgovornost za sve troškove vezane uz upotrebu ove internetske stranice/aplikacije te da SKF neće snositi bilo kakvu odgovornost ni za kakve izravne, slučajne, posljedične ili neizravne štete koje vrste kao posljedica Vašeg pristupa ili korištenja podataka ili softvera na ovoj internetskoj stranici/aplikaciji.

Bilo kakva jamstva ili izjave na ovoj internetskoj stranici/aplikaciji vezano uz SKF-ove proizvode ili usluge koje kupite ili upotrijebite podliježu uvjetima s kojima ste se složili u uvjetima i odredbama ugovora o takvim proizvodima ili uslugama.

Nadalje, za internetske stranice/aplikacije koje nisu u SKF-ovom vlasništvu, a spominju se ili imaju poveznice na našim internetskim stranicama/aplikacijama, SKF ne daje nikakva jamstva u pogledu točnosti i pouzdanosti podataka na tim internetskim stranicama/u tim aplikacijama te ne preuzima odgovornost za materijale sadržane na tim mjestima koje su izradile ili objavile treće strane. Dodatno, SKF ne jamči da ova internetska stranica/ova aplikacija ili druge povezane internetske stranice/aplikacije ne sadrže viruse ili štetne elemente.

Usluge trećih strana

Prilikom pregledavanja YouTube sadržaja putem SKF-ovih internetskih stranica (npr. upotrebom [YouTubeovih API usluga](#)), pristajete na [YouTubeovim uvjetima korištenja](#).

Autorska prava

Autorska prava za ovu internetsku stanicu/aplikaciju te podaci i softver na ovoj internetskoj stranici/aplikaciji vlasništvo su SKF-a ili drugih vlasnika licenci. Sva su prava pridržana. U svim licenciranim materijalima upućuje se na davatelja licence od kojeg je SKF dobio pravo upotrebe materijala. Podaci i softver dostupni putem ove internetske stranice/aplikacije ne smiju se reproducirati, duplicirati, kopirati, prenositi, dijeliti, pohranjivati, mijenjati, preuzimati ili na bilo koji način iskorištavati za bilo kakve komercijalne svrhe bez prethodnog pisanog SKF-ovog odobrenja. Međutim, reproduciranje, pohranjivanje i preuzimanje dopušteni su za individualnu upotrebu i bez pisanog SKF-ovog odobrenja. Ni pod kojim uvjetima ti podaci ili softver ne smiju se dostavljati trećim osobama.

Ova internetska stranica/aplikacija sadrži određene ilustracije koje se koriste pod licencom Shutterstock, Inc.

Žigovi i patenti

Svi žigovi, nazivi i logotipi tvrtki prikazani na internetskoj stranici/aplikaciji vlasništvo su SKF-a ili njegovih davatelja licenci i ne smiju se ni na koji način upotrebljavati bez prethodnog SKF-ovog pisanog odobrenja. Sve licencirane robne marke objavljene na ovoj internetskoj stranici/aplikaciji odnose se na licencije za koje je SKF dobio pravo uporabe robne marke. Pristup ovoj internetskoj stranici/aplikaciji korisnicima ne daje nikakva prava vezana uz patente u SKF-ovom vlasništvu ili za koje SKF posjeduje licenciju.

Izmjene

SKF zadržava pravo izmjena ili dodataka na ovoj internetskoj stranici/aplikaciji u bilo kojem trenutku.



Image may differ from product. See technical specification for details.

6012-2RS1

Deep groove ball bearing with seals or shields

Single row deep groove ball bearings with seals or shields are particularly versatile, have low friction and are optimized for low noise and low vibration, which enables high rotational speeds. They accommodate radial and axial loads in both directions, are easy to mount, and require less maintenance than many other bearing types. The integral sealing can significantly prolong bearing service life because it keeps lubricant in the bearings and contaminants out.

- Integral sealing prolongs bearing service life
- Simple, versatile and robust design
- Low friction and high-speed capability
- Accommodate radial and axial loads in both directions
- Require little maintenance

Pregled

Dimensions

Bore diameter	60 mm
Outside diameter	95 mm
Width	18 mm

Performance

Basic dynamic load rating	30.7 kN
Basic static load rating	23.2 kN
Limiting speed	4 300 r/min
SKF performance class	SKF Explorer

Properties

Filling slots	Without
Number of rows	1
Locating feature, bearing outer ring	None
Bore type	Cylindrical
Cage	Sheet metal
Matched arrangement	No
Radial internal clearance	CN
Material, bearing	Bearing steel
Coating	Without
Sealing	Seal on both sides
Sealing type	Contact
Lubricant	Grease
Relubrication feature	Without

Logistics

Product net weight	0.414 kg
eClass code	23-05-08-01
UNSPSC code	31171504

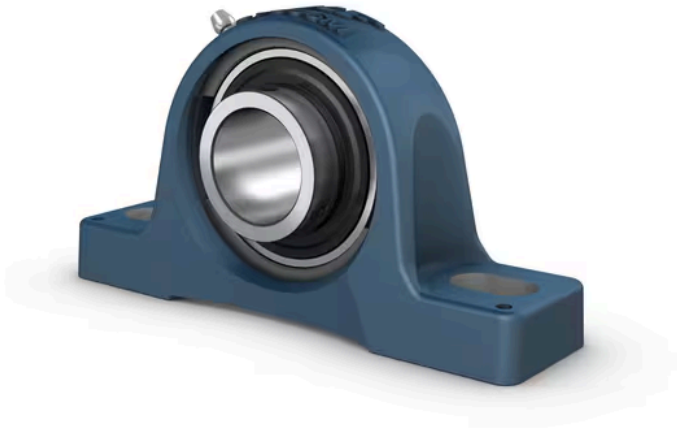


Image may differ from product. See technical specification for details.

SYJ 50 TF

Pillow block ball bearing unit with extended inner ring and set screw locking, cast iron, Japanese standards

Pillow (plummer) block ball bearing units consist of an insert bearing mounted in a cast iron housing that can be bolted to a support surface. This variant is suitable for applications with both constant and alternating directions of rotation. It has an inner ring extended on both sides and is locked onto the shaft by tightening a set screw on the inner ring, making it easy to mount.

- Strong
- Ready to mount
- Designed for a constant and alternating rotation
- Lubricated and sealed bearing
- Quick locking onto the shaft
- Cost-effective

Pregled

Dimensions

Attachment bolt diameter	16 mm
Shaft diameter	50 mm
Centre height (pillow block)	57.2 mm
Housing overall width	58 mm
Centre distance between bolt holes	157.5 mm
Bearing width, total	51.6 mm

Performance

Basic dynamic load rating	35.1 kN
Basic static load rating	23.2 kN
Limiting speed	4 000 r/min
Note	Limiting speed with shaft tolerance h6

Properties

Housing type	Pillow block
Number of bolt holes for fasteners	2
Fastening bolt hole type	Plain
Retaining feature, inner ring	Set screws
Bore type	Cylindrical
Rubber seating ring	Without
Material, housing	Cast iron
Material, bearing	Bearing steel
Coating	Without
Sealing, bearing	Seal and flinger on both sides
Sealing type	Contact, standard
Sealing, unit	Without
Lubricant	Grease
Relubrication hole	With
Grease fitting	With

Logistics

Product net weight	2.87 kg
eClass code	23-05-16-02
UNSPSC code	31171536

Kompatibilni proizvodi

Component

Pillow block housing for insert bearings, cast iron, Japanese standards

[SYJ 510](#)

Insert bearing with set screw locking and extended inner ring

[YAR 210-2F](#)



Image may differ from product. See technical specification for details.

NUP 2307 ECP

Single row cylindrical roller bearing, NUP design

Single row cylindrical roller bearings are designed to accommodate high radial loads in combination with high speeds. Having two integral flanges on the outer ring and one integral flange and one loose flange ring on the inner ring, NUP design bearings can locate the shaft axially in both directions. An important feature is the separable design, which facilitates mounting and enables the bearing components to be interchanged.

- High radial load carrying capacity
- Low friction
- Long service life
- Locate the shaft axially in both directions
- Separable design

Pregled

Dimensions

Bore diameter	35 mm
Outside diameter	80 mm
Width	31 mm

Performance

Basic dynamic load rating	106 kN
Basic static load rating	98 kN
Reference speed	9 500 r/min
Limiting speed	11 000 r/min
SKF performance class	SKF Explorer

Properties

Bearing part	Complete bearing
Axial displacement capability	None
Number of rows	1
Locating feature, bearing outer ring	None
Bore type	Cylindrical
Cage	Non-metallic
Number of flanges, outer ring	2
Number of flanges, inner ring	1
Loose flange	Inner ring loose flange
Radial internal clearance	CN
Tolerance class	Normal
Coating	Without
Sealing	Without
Lubricant	None
Relubrication feature	Without

Logistics

Product net weight	0.76 kg
eClass code	23-05-09-01
UNSPSC code	31171505



Image may differ from product. See technical specification for details.

NU 2307 ECP

Single row cylindrical roller bearing, NU design

Single row cylindrical roller bearings are designed to accommodate high radial loads in combination with high speeds. Having two integral flanges on the outer ring and no flanges on the inner ring, NU design bearings can accommodate axial displacement in both directions. An important feature is the separable design, which facilitates mounting and enables the bearing components to be interchanged.

- High radial load carrying capacity
- Low friction
- Long service life
- Accommodate axial displacement in both directions
- Separable design

Pregled

Dimensions

Bore diameter	35 mm
Outside diameter	80 mm
Width	31 mm

Performance

Basic dynamic load rating	106 kN
Basic static load rating	98 kN
Reference speed	9 500 r/min
Limiting speed	11 000 r/min
SKF performance class	SKF Explorer

Properties

Bearing part	Complete bearing
Axial displacement capability	In both directions
Number of rows	1
Locating feature, bearing outer ring	None
Bore type	Cylindrical
Cage	Non-metallic
Number of flanges, outer ring	2
Number of flanges, inner ring	0
Loose flange	None
Radial internal clearance	CN
Tolerance class	Normal
Coating	Without
Sealing	Without
Lubricant	None
Relubrication feature	Without

Logistics

Product net weight	0.719 kg
eClass code	23-05-09-01
UNSPSC code	31171505



Image may differ from product. See technical specification for details.

6008-2Z

Deep groove ball bearing with seals or shields

Single row deep groove ball bearings with seals or shields are particularly versatile, have low friction and are optimized for low noise and low vibration, which enables high rotational speeds. They accommodate radial and axial loads in both directions, are easy to mount, and require less maintenance than many other bearing types. The integral sealing can significantly prolong bearing service life because it keeps lubricant in the bearings and contaminants out.

- Integral sealing prolongs bearing service life
- Simple, versatile and robust design
- Low friction and high-speed capability
- Accommodate radial and axial loads in both directions
- Require little maintenance

Pregled

Dimensions

Bore diameter	40 mm
Outside diameter	68 mm
Width	15 mm

Performance

Basic dynamic load rating	17.8 kN
Basic static load rating	11 kN
Reference speed	22 000 r/min
Limiting speed	11 000 r/min
SKF performance class	SKF Explorer

Properties

Filling slots	Without
Number of rows	1
Locating feature, bearing outer ring	None
Bore type	Cylindrical
Cage	Sheet metal
Matched arrangement	No
Radial internal clearance	CN
Material, bearing	Bearing steel
Coating	Without
Sealing	Shield on both sides
Sealing type	Non-contact
Lubricant	Grease
Relubrication feature	Without

Logistics

Product net weight	0.194 kg
eClass code	23-05-08-01
UNSPSC code	31171504



Uvjeti korištenja

Pristupom i upotrebom ove internetske stranice/aplikacije koju je izradila i objavila tvrtka AB SKF (publ.) (556007-3495 · Gothenburg) („SKK“), pristajete na sljedeće uvjete korištenja:

Odbijanje jamstva i ograničenje odgovornosti

Iako je poduzeto sve zbog točnosti podataka na ovoj internetskoj stranici/aplikaciji, SKF podatke objavljuje podatke "KAKVIM JESU" i OGRAĐUJE SE OD SVIH JAMSTAVA, IZRIČITIH ILI IMPLICIRANIH, UKLJUČUJUĆI ALI BEZ OGRANIČENJA NA, IMPLICIRANA TRGOVAČKA JAMSTVA I PRIMJERENOST ZA ODREĐENU SVRHU. Potvrđujete da ćete internetsku stanicu/aplikaciju upotrebljavati na vlastitu odgovornost, da preuzimate punu odgovornost za sve troškove vezane uz upotrebu ove internetske stranice/aplikacije te da SKF neće snositi bilo kakvu odgovornost ni za kakve izravne, slučajne, posljedične ili neizravne štete koje vrste kao posljedica Vašeg pristupa ili korištenja podataka ili softvera na ovoj internetskoj stranici/aplikaciji.

Bilo kakva jamstva ili izjave na ovoj internetskoj stranici/aplikaciji vezano uz SKF-ove proizvode ili usluge koje kupite ili upotrijebite podliježu uvjetima s kojima ste se složili u uvjetima i odredbama ugovora o takvim proizvodima ili uslugama.

Nadalje, za internetske stranice/aplikacije koje nisu u SKF-ovom vlasništvu, a spominju se ili imaju poveznice na našim internetskim stranicama/aplikacijama, SKF ne daje nikakva jamstva u pogledu točnosti i pouzdanosti podataka na tim internetskim stranicama/u tim aplikacijama te ne preuzima odgovornost za materijale sadržane na tim mjestima koje su izradile ili objavile treće strane. Dodatno, SKF ne jamči da ova internetska stranica/ova aplikacija ili druge povezane internetske stranice/aplikacije ne sadrže viruse ili štetne elemente.

Usluge trećih strana

Prilikom pregledavanja YouTube sadržaja putem SKF-ovih internetskih stranica (npr. upotrebom [YouTubeovih API usluga](#)), pristajete na [YouTubeovim uvjetima korištenja](#).

Autorska prava

Autorska prava za ovu internetsku stanicu/aplikaciju te podaci i softver na ovoj internetskoj stranici/aplikaciji vlasništvo su SKF-a ili drugih vlasnika licenci. Sva su prava pridržana. U svim licenciranim materijalima upućuje se na davatelja licence od kojeg je SKF dobio pravo upotrebe materijala. Podaci i softver dostupni putem ove internetske stranice/aplikacije ne smiju se reproducirati, duplicirati, kopirati, prenositi, dijeliti, pohranjivati, mijenjati, preuzimati ili na bilo koji način iskorištavati za bilo kakve komercijalne svrhe bez prethodnog pisanog SKF-ovog odobrenja. Međutim, reproduciranje, pohranjivanje i preuzimanje dopušteni su za individualnu upotrebu i bez pisanog SKF-ovog odobrenja. Ni pod kojim uvjetima ti podaci ili softver ne smiju se dostavljati trećim osobama.

Ova internetska stranica/aplikacija sadrži određene ilustracije koje se koriste pod licencom Shutterstock, Inc.

Žigovi i patenti

Svi žigovi, nazivi i logotipi tvrtki prikazani na internetskoj stranici/aplikaciji vlasništvo su SKF-a ili njegovih davatelja licenci i ne smiju se ni na koji način upotrebljavati bez prethodnog SKF-ovog pisanog odobrenja. Sve licencirane robne marke objavljene na ovoj internetskoj stranici/aplikaciji odnose se na licencije za koje je SKF dobio pravo uporabe robne marke. Pristup ovoj internetskoj stranici/aplikaciji korisnicima ne daje nikakva prava vezana uz patente u SKF-ovom vlasništvu ili za koje SKF posjeduje licenciju.

Izmjene

SKF zadržava pravo izmjena ili dodataka na ovoj internetskoj stranici/aplikaciji u bilo kojem trenutku.

Position :	1
Gear series :	Helical geared motor
Type :	CG093-22P-160M-04E-TF-BR150

Operation data :

Ambient temperature :	+20	°C
Type of operation :	S1	

Gear data :

Max. perm. thermal power limit at +20 °C and S1 operation :	25	[kW]
Output speed :	29	[rpm]
Output torque :	3660	[Nm]
Service factor :	0.85	
Gear stages :	3	
Ratio :	51.22	
Circumferential backlash (min-max) :	4' - 9'	
Perm. input torque at fB1 :	58.6	[Nm]
Max. perm. input speed :	4200	[rpm]
Mounting position :	M1	
Output shaft :	Ø 60 m6 x 120	[mm]
Keyway :	DIN6885.1	
Output shaft material :	C45E (1.1191)	
Vent plug :	0.2 bar (Standard)	
Painting :	LC1 - Indoor installation, neutral atmosphere NDFT 60 µm (C1 - DIN EN ISO 12944-5)	
Color :	RAL 7011 (Iron grey)	

Input side :

Type :	Direct mounting
Input shaft :	Ø 28 n6
Input flange :	FR-300

Further executions gear unit :

Lubricant :	Mineral oil - CLP ISO VG 220
-------------	------------------------------

Motor data :

Series :	WEG Modular System Motor (EUSAS)	
Housing material :	Grey cast iron	
Efficiency class η :	IE3-91.6%	
Type :	22P	
Motor power :	11	[kW]
Rated speed :	1470	[rpm]
Rated torque :	71	[Nm]
Voltage :	400/690	[V]
Frequency :	50	[Hz]
Connection :	D/Y	

Technical product information



Rated current :	20.9 / 12.0	[A]
Starting to rated current :	7.5	
'cos φ' :	0.83	
Protection class :	IP 55	
Mounting position of the terminal box :	side 1 cable entry I	
Insulation class :	F	
Mass moment of inertia :	119 x 10 ⁻³	[kgm ²]
Voltage range - 50 Hz :	380-420 V (D), 660-690 V (Y), 190-210 V (DD), 330-365 V (YY)	
Voltage range - 60 Hz :	440-480 V (D), 220-240 V (DD), 380-415 V (YY)	
Terminal board :	9 bolts, 12 leads	

Motor certifications :




Further motor executions :

Fan :	self ventilated
Temperature controller :	PTC thermistor (TF) for switch off
Ball bearing :	Standard

Brake data :

Type :	BR150	[Nm]
Supply voltage for rectifier :	Choice is necessary!	
Rectifier / brake type :	Choice is necessary!	

Total weight :	257.2	[kg]
----------------	-------	------

3D Model (STEP) : 

Dimension sheet (PDF): 



3D Model (3D-PDF) :

To view the 3D PDF correctly you need Acrobat Reader®.
You can download it free of charge at <https://get.adobe.com/uk/reader/>.

Position :	1
Gear series :	Parallel shaft geared motor
Type :	FH022-14P-80-06E-TH-TF-BR8

Operation data :

Ambient temperature :	+20	°C
Type of operation :	S1	

Gear data :

Max. perm. thermal power limit at +20 °C and S1 operation :	4.2	[kW]
Output speed :	56	[rpm]
Output torque :	63	[Nm]
Service factor :	2.10	
Gear stages :	2	
Ratio :	16.48	
Circumferential backlash (min-max) :	6' - 25'	
Perm. input torque at fB1 :	7.9	[Nm]
Max. perm. input speed :	4200	[rpm]
Mounting position :	M1	
Hollow shaft :	Ø 25 H7	[mm]
Keyway :	DIN6885.1	
Output shaft material :	C45E (1.1191)	
Painting :	LC1 - Indoor installation, neutral atmosphere NDFT 60 µm (C1 - DIN EN ISO 12944-5)	
Color :	RAL 7011 (Iron grey)	

Input side :

Type :	Direct mounting
Input shaft :	Ø 24 j6
Input flange :	FC120

Further executions gear unit :

Lubricant :	Mineral oil - CLP ISO VG 220
-------------	------------------------------

Motor data :

Series :	WEG Modular System Motor (Multi-Voltage)	
Housing material :	Aluminium	
Efficiency class η :	IE3-73.5%	
Type :	14P	
Motor power :	0.37	[kW]
Rated speed :	925	[rpm]
Rated torque :	3.8	[Nm]
Voltage :	230/400	[V]
Frequency :	50	[Hz]
Connection :	D/Y	
Rated current :	1.69 / 0.97	[A]

Starting to rated current :	4.5	
'cos φ' :	0.75	
Protection class :	IP 55	
Mounting position of the terminal box :	side 1 cable entry I	
Insulation class :	F	
Mass moment of inertia :	2.5 x 10 ⁻³	[kgm ²]
Voltage range - 50 Hz :	220-240 V (D), 380-420 V (Y)	
Voltage range - 60 Hz :	250-277 V (D), 440-480 V (Y)	
Terminal board :	6 bolts, 6 leads	

Motor certifications :



Further motor executions :

Fan :	self ventilated
Temperature controller :	Bimetal switch NCC (TH) and PTC thermistor (TF) for switch off
Ball bearing :	Standard

Brake data :

Type :	BR8	[Nm]
Supply voltage for rectifier :	190-240V (connected in the motor terminal box)	
Rectifier / brake type :	Bridge rectifier PMBAF400-S for connection 190-240VAC and coil voltage 190VDC (162-236VDC)	

Total weight :	17.3	[kg]
----------------	------	------

3D Model (STEP) :



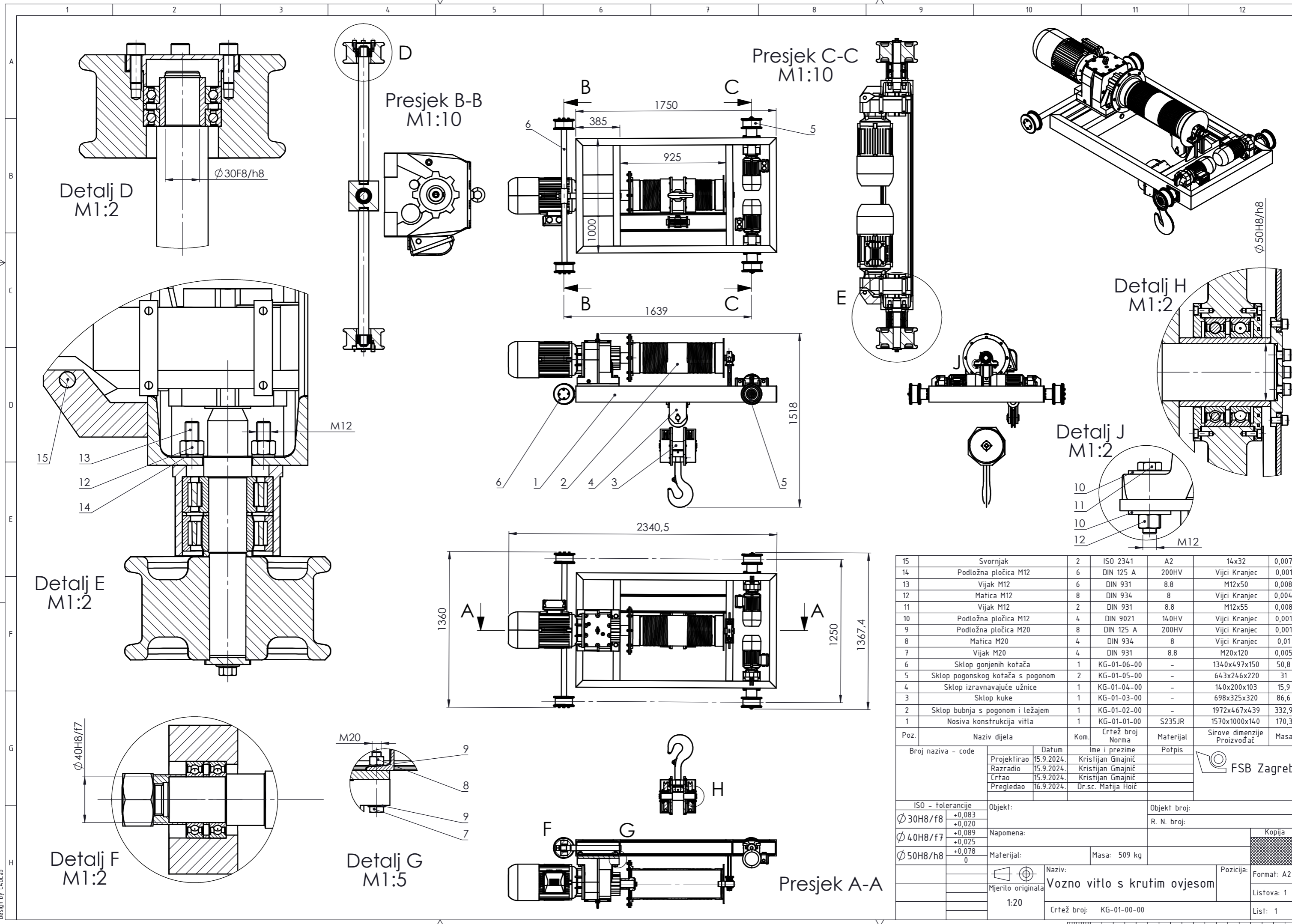
Dimension sheet (PDF):





3D Model (3D-PDF) :

To view the 3D PDF correctly you need Acrobat Reader®.
You can download it free of charge at <https://get.adobe.com/uk/reader/>.



15	Svornjak	2	ISO 2341	A2	14x32	0,007
14	Podložna pločica M12	6	DIN 125 A	200HV	Vijci Kranjec	0,001
13	Vijak M12	6	DIN 931	8.8	M12x50	0,008
12	Matica M12	8	DIN 934	8	Vijci Kranjec	0,004
11	Vijak M12	2	DIN 931	8.8	M12x55	0,008
10	Podložna pločica M12	4	DIN 9021	140HV	Vijci Kranjec	0,001
9	Podložna pločica M20	8	DIN 125 A	200HV	Vijci Kranjec	0,001
8	Matica M20	4	DIN 934	8	Vijci Kranjec	0,01
7	Vijak M20	4	DIN 931	8.8	M20x120	0,005
6	Sklop gonjenih kotača	1	KG-01-06-00	-	1340x497x150	50,8
5	Sklop pogonskog kotača s pogonom	2	KG-01-05-00	-	643x246x220	31
4	Sklop izravnavajuće užnice	1	KG-01-04-00	-	140x200x103	15,9
3	Sklop kuke	1	KG-01-03-00	-	698x325x320	86,6
2	Sklop bubnja s pogonom i ležajem	1	KG-01-02-00	-	1972x467x439	332,9
1	Nosiva konstrukcija vitla	1	KG-01-01-00	S235JR	1570x1000x140	170,3
Poz. Naziv dijela		Kom.	Crtež broj Norma	Materijal	Sirove dimenzije Proizvođač	Masa
Broj naziva - code		Datum		Ime i prezime		Potpis
Projekirao		15.9.2024.		Kristijan Gmajnić		
Razradio		15.9.2024.		Kristijan Gmajnić		
Crtao		15.9.2024.		Kristijan Gmajnić		
Pregledao		16.9.2024.		Dr.sc. Matija Hoić		
ISO - tolerancije		Objekt:		Objekt broj:		
∅ 30H8/f8	+0,083 +0,020	Napomena:		R. N. broj:		
∅ 40H8/f7	+0,089 +0,025	Materijal:		Masa: 509 kg		
∅ 50H8/h8	+0,078 0	Mjerilo originala		1:20		
Naziv:		Vozno vitlo s krutim ovjesom		Pozicija:		Format: A2
Crtež broj:		KG-01-00-00				Listova: 1
						List: 1

