

# Koncipiranje terenske prikolice za kampiranje

---

**Terzić, Marko**

**Undergraduate thesis / Završni rad**

**2024**

*Degree Grantor / Ustanova koja je dodijelila akademski / stručni stupanj:* **University of Zagreb, Faculty of Mechanical Engineering and Naval Architecture / Sveučilište u Zagrebu, Fakultet strojarstva i brodogradnje**

*Permanent link / Trajna poveznica:* <https://um.nsk.hr/um:nbn:hr:235:664131>

*Rights / Prava:* [In copyright](#)/[Zaštićeno autorskim pravom.](#)

*Download date / Datum preuzimanja:* **2025-04-02**

*Repository / Repozitorij:*

[Repository of Faculty of Mechanical Engineering and Naval Architecture University of Zagreb](#)



SVEUČILIŠTE U ZAGREBU  
FAKULTET STROJARSTVA I BRODOGRADNJE

# ZAVRŠNI RAD

**Marko Terzić**

Zagreb, 2024.

SVEUČILIŠTE U ZAGREBU  
FAKULTET STROJARSTVA I BRODOGRADNJE

# ZAVRŠNI RAD

Mentori:

Doc. sc. Goran Šagi, dipl. ing.

Student:

Marko Terzić

Zagreb, 2024.

Izjavljujem da sam ovaj rad izradio samostalno koristeći znanja stečena tijekom studija i navedenu literaturu.

Zahvaljujem se dragome Bogu i mentoru koji su me vodili tokom izrade ovog rada.

Marko Terzić



SVEUČILIŠTE U ZAGREBU  
FAKULTET STROJARSTVA I BRODOGRADNJE



Središnje povjerenstvo za završne i diplomske ispite  
Povjerenstvo za završne i diplomske ispite studija strojarstva za smjerove:

Procesno-energetski, konstrukcijski, inženjersko modeliranje i računalne simulacije i brodstrojarski

Sveučilište u Zagrebu	
Fakultet strojarstva i brodogradnje	
Datum	Prilog
Klasa: 602 – 04 / 24 – 06 / 1	
Ur.broj: 15 – 24 –	

## ZAVRŠNI ZADATAK

Student: **Marko Terzić**

JMBAG: **0035225877**

Naslov rada na hrvatskom jeziku: **Koncipiranje terenske prikolice za kampiranje**

Naslov rada na engleskom jeziku: **Designing off-road camping trailer**

Opis zadatka:

Cilj ovog rada je koncipiranje i konstrukcijska razrada prikolice za kampiranje koja omogućuje vožnju i u zahtjevnijim terenskim (izvancestovnim) uvjetima te omogućuje boravak i izvan kampova za kampiranje s infrastrukturom.

U okviru završnog rada potrebno je:

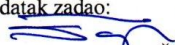
- napraviti pregled postojećih terenskih prikolica za kampiranje (tehničkih karakteristika i rješenja) u segmentu prikolica O1 i O2 kategorije ne uključujući klasične kamp prikolica,
- napraviti pregled sadržaja za kampiranje koje nude konkurentske terenske prikolice,
- na temelju karakteristika konkurentskih prikolica definirati osnovne gabaritne dimenzije prikolice i nadogradnje, dimenzije kotača, rješenja ovjesa, izvedbe ruda i šasije prikolice (nosive strukture prikolice), izvedbe kočnica, mase i nosivosti i sl.
- predložiti moguća konceptijska rješenja pojedinih elemenata prikolice,
- konstrukcijski razraditi odabrano rješenje terenske prikolice za kampiranje,
- koncipiranje i konstrukcijsku razradu detaljno obrazložiti, popratiti skicama, proračunima i odgovarajućim analizama,
- izraditi sklopne i radioničke crteže.

U radu je potrebno navesti korištenu literaturu i eventualno dobivenu pomoć.

Zadatak zadan:

30. 11. 2023.

Zadatak zadao:

  
Doc. dr. sc. Goran Šagi

Datum predaje rada:

**1. rok:** 22. i 23. 2. 2024.  
**2. rok (izvanredni):** 11. 7. 2024.  
**3. rok:** 19. i 20. 9. 2024.

Predviđeni datumi obrane:

**1. rok:** 26. 2. – 1. 3. 2024.  
**2. rok (izvanredni):** 15. 7. 2024.  
**3. rok:** 23. 9. – 27. 9. 2024.

Predsjednik Povjerenstva:

  
Prof. dr. sc. Vladimir Soldo

## SADRŽAJ

SADRŽAJ .....	I
POPIS SLIKA .....	II
POPIS TABLICA.....	IV
POPIS TEHNIČKE DOKUMENTACIJE .....	V
POPIS OZNAKA .....	VI
SAŽETAK.....	IX
SUMMARY .....	X
1. UVOD.....	1
2. PREGLED POSTOJEĆIH PRIKOLICA .....	6
2.1. Bruder.....	6
2.2. Pioneer .....	8
2.3. Opus .....	9
2.4. Black Series.....	11
2.5. Ostali .....	12
3. KONCIPIRANJE PRIKOLICE.....	15
4. KONSTRUKCIJSKA RAZRADA.....	21
4.1. Određivanje opterećenja .....	21
4.1.1. Težina tereta.....	21
4.1.2. Vučna sila.....	23
4.2. Nosiva konstrukcija prikolice .....	24
4.2.1. Uzdužni nosači.....	24
4.2.2. Rudo.....	26
4.2.3. Prednji poprečni nosač .....	29
4.2.4. Srednji poprečni nosač .....	32
4.3. Zavari .....	35
4.3.1. Zavar prednjeg poprečnog i uzdužnog nosača.....	36
4.3.2. Zavar središnjeg i uzdužnog nosača.....	38
4.3.3. Zavar ruda i nosive konstrukcije.....	39
4.4. Težište prikolice .....	42
4.5. Opis konstrukcijske razrade ostalih elemenata .....	46
5. ZAKLJUČAK.....	52
LITERATURA.....	53
PRILOZI.....	55

**POPIS SLIKA**

Slika 1. Prednja svjetlosna signalizacija [1].....	2
Slika 2. Stražnja svjetlosna signalizacija [1].....	2
Slika 3. Bočna svjetlosna signalizacija [1].....	2
Slika 4. Inercijska (naletna) kočnica [4].....	3
Slika 5. Parkirna kočnica [5].....	3
Slika 6. Funkcija naletne kočnice [6].....	3
Slika 7. Spojna kugla [7].....	4
Slika 8. Pioneer Onyx [9].....	5
Slika 9. Opus op-15 [10].....	5
Slika 10. Bruder exp-4 [5].....	5
Slika 11. Bruder-nosiva konstrukcija [5].....	6
Slika 12. Bruder-ovjes s konstrukcijom [5].....	6
Slika 13. MChitch spojnica za povezivanje [5].....	7
Slika 14. Bruder-razlika visina prednjeg i zadnjeg kotača [5].....	7
Slika 15. Bruder-ovjes [5].....	7
Slika 16. Izgled exp-4 [5].....	7
Slika 17. Izgled exp-6 [5].....	7
Slika 18. Pioneer-osnovne dimenzije [9].....	8
Slika 19. Pioneer-nosiva konstrukcija [9].....	8
Slika 20. Pioneer-ovjes [9].....	8
Slika 21. Pioneer Weekender prije rasklapanja [14].....	9
Slika 22. Pioneer Weekender poslije rasklapanja [14].....	9
Slika 23. D035 Cruisemaster [12].....	10
Slika 24. OP2 izvlake [10].....	10
Slika 25. Black Series-ovjes [15].....	11
Slika 26. Primjer poly-block spojnice za povezivanje [16].....	11
Slika 27. Black Series-nosiva konstrukcija [15].....	11
Slika 28. Razlika između HQ12 i HQ15 [15].....	12
Slika 29. Winnebago Hike [17].....	12
Slika 30. Torzijska opruga [17].....	12
Slika 31. Escapod-ovjes [18].....	13
Slika 32. Escapod-nosiva konstrukcija [18].....	13
Slika 33. Escapod "teardrop" dizajn [18].....	13
Slika 34. P19 Shorty [19].....	14
Slika 35. P19 Shorty ovjes [19].....	14
Slika 36. Rift Utility Camper [20].....	14
Slika 37. Koncept 1.....	16
Slika 38. Koncept 2.....	16
Slika 39. Koncept 3.....	16
Slika 40. Koncept 4.....	16
Slika 41. Primjer konstrukcije nadogradnje [22].....	18
Slika 42. Primjer vanjske kuhinje [23].....	19
Slika 43. Koncept kuhinje.....	19
Slika 44. Primjer vanjskog tuša s pregradom [23].....	20
Slika 45. Koncept prostora za krevet.....	20
Slika 46. Odgovarajući statički model prikolice.....	21
Slika 47. Dijagram sila i momenata.....	23
Slika 48. Presjek nosača.....	25

Slika 49. Opterećenje ruda .....	26
Slika 50. Dijagrami sila i momenata ruda .....	27
Slika 51. Presjek U profila .....	28
Slika 52. Opterećenje nosača u vertikalnom smjeru .....	29
Slika 53. Opterećenje nosača u horizontalnom smjeru .....	29
Slika 54. Dijagrami sila i momenata nosača u vertikalnom smjeru .....	30
Slika 55. Dijagrami sila i momenata nosača u horizontalnom smjeru .....	31
Slika 56. Opterećenje središnjeg nosača u vertikalnom smjeru .....	32
Slika 57. Opterećenje središnjeg nosača u horizontalnom smjeru .....	32
Slika 58. Dijagrami sila i momenata središnjeg nosača u vertikalnom smjeru .....	33
Slika 59. Dijagrami sila i momenata središnjeg nosača u horizontalnom smjeru .....	34
Slika 60. Položaj 3V zavara .....	36
Slika 61. Presjek zavara s opterećenjem .....	36
Slika 62. Položaj 4V zavara .....	38
Slika 63. Presjek zavara s opterećenjem .....	38
Slika 64. Položaj zavara trokut .....	40
Slika 65. Presjek zavara s opterećenjem .....	40
Slika 66. Pretpostavljeni položaji težišta nosive konstrukcije i ovjesa .....	43
Slika 67. Položaji težišta svih bitnih komponenti prikolice .....	44
Slika 68. Pretpostavljeno težište prikolice .....	45
Slika 69. Dobiveno težište prikolice .....	45
Slika 70. Zavareni sklop .....	46
Slika 71. Rudo i nosiva konstrukcija .....	46
Slika 72. Zavarena ušica ovjesa .....	47
Slika 73. Ovjes prikolice .....	47
Slika 74. Zavareni luk i vertikalni nosač .....	47
Slika 75. Kostur prikolice .....	47
Slika 76. Donji panel s drvenom podlogom .....	48
Slika 77. Detalj presjeka kompozita .....	48
Slika 78. Dodani svi paneli .....	48
Slika 79. Prednji kompleks prikolice .....	48
Slika 80. Pregrada s prednjim kompleksom prikolice .....	49
Slika 81. Detalj vijčanog spoja pregrade s ostatkom konstrukcije .....	49
Slika 82. Interijer prikolice .....	49
Slika 83. Metoda savijanja panela [26] .....	50
Slika 84. Prikolica sa svim sadržajima .....	50
Slika 85. Desna strana prikolice .....	50
Slika 86. Prednja strana prikolice .....	50
Slika 87. lijeva strana prikolice .....	50
Slika 88. Detalj prigušivača .....	51
Slika 89. Detalj vodilice ladice .....	51
Slika 90. Detalj kuhinjskog prostora .....	51



---

**POPIS TABLICA**

Tablica 1. Podaci za Opus modele [10].....	9
Tablica 2. Podaci za Black Series modele [15] .....	11
Tablica 3. Dopušteno naprezanje za S355 [24].....	35
Tablica 4. Mase i položaji svih nosača i ovjesa .....	43
Tablica 5. Mase i položaji svih bitnih komponenti prikolice .....	44
Tablica 6. Usporedba rezultata težišta.....	46

---

**POPIS TEHNIČKE DOKUMENTACIJE**

0035225877-D-000	Terenska prikolica za kampiranje
0035225877-S-000	Prikolica za kampiranje
0035225877-S-001	Nosiva konstrukcija
0035225877-P-005	Rudo
0035225877-P-065	Lijevi panel vanjski

**POPIS OZNAKA**

<b>Oznaka</b>	<b>Jedinica</b>	<b>Opis</b>
$A$	$\text{mm}^2$	površina presjeka nosača
$A_{II,1}$	$\text{mm}^2$	površina presjeka opterećenog silom $F_1$ na smik
$A_{II,2}$	$\text{mm}^2$	površina presjeka opterećenog silom $F_2$ na smik
$A_{II,v}$	$\text{mm}^2$	površina presjeka opterećenog silom $F_v$ na smik
$A_1$	$\text{mm}^2$	površina presjeka 1
$A_2$	$\text{mm}^2$	površina presjeka 2
$A_{\check{c}}$	$\text{mm}^2$	čeona površina prikolice
$A_z$	$\text{mm}^2$	površina presjeka zavara
$b$	mm	širina nosača
$c_w$	-	koeficijent otpora zraka
$f$	-	faktor preopterećenja
$F_1$	N	sila u osloncu 1
$F_2$	N	sila u osloncu 2
$F_A$	N	sila na spojnicu za povezivanje
$F_{A,dop}$	N	dopuštena sila na spojnicu za povezivanje
$F_B$	N	sila na kotače
$f_k$	-	faktor otpora kotrljanja
$F_k$	N	otpor kotrljanja
$F_{pn,1,h}$	N	sila u osloncu 1 prednjeg nosača u horizontalnom smjeru
$F_{pn,1,v}$	N	sila u osloncu 1 prednjeg nosača u vertikalnom smjeru
$F_{pn,2,h}$	N	sila u osloncu 2 prednjeg nosača u horizontalnom smjeru
$F_{pn,2,v}$	N	sila u osloncu 2 prednjeg nosača u vertikalnom smjeru
$F_{sn,1,h}$	N	sila u osloncu 1 središnjeg nosača u horizontalnom smjeru
$F_{sn,1,v}$	N	sila u osloncu 1 središnjeg nosača u vertikalnom smjeru
$F_{sn,2,h}$	N	sila u osloncu 2 središnjeg nosača u horizontalnom smjeru
$F_{sn,2,v}$	N	sila u osloncu 2 središnjeg nosača u vertikalnom smjeru
$F_u$	N	otpor uspona
$F_v$	N	vučna sila
$F_{v,s}$	N	komponenta vučne sile koja opterećuje na smik
$F_{v,v}$	N	komponenta vučne sile koja opterećuje na vlak
$F_z$	N	otpor zraka
$g$	$\text{m/s}^2$	gravitacijska konstanta
$h$	mm	visina nosača
$I_x$	$\text{mm}^4$	moment tromosti presjeka oko x osi
$I_y$	$\text{mm}^4$	moment tromosti presjeka oko y osi
$I_z$	$\text{mm}^4$	moment tromosti presjeka oko z osi
$l$	mm	razmak između oslonaca prikolice

$l_f$	mm	udaljenost na kojoj djeluje sila na poprečni nosač
$l_p$	mm	duljina ruda od prvog do drugog zavora
$l_{pn}$	mm	duljina prednjeg nosača
$l_q$	mm	duljina na kojoj djeluje težina tereta $q$
$l_r$	mm	duljina ruda od oslonca do prvog zavora
$l_{sn}$	mm	duljina središnjeg nosača
$M_x$	Nmm	moment oko x osi
$M_y$	Nmm	moment oko y osi
$M_z$	Nmm	moment oko z osi
$m$	kg	masa
$M_h$	Nmm	moment sile u horizontalnom smjeru
$m_{uk}$	kg	ukupna masa prikolice
$M_v$	Nmm	moment sile u vertikalnom smjeru
$q$	N/m	težina tereta
$R_{p0,2}$	MPa	granica elastičnosti materijala
$S$	-	sigurnost
$t$	mm	debljina stjenke nosača
$v$	km/h	brzina
$W_x$	mm <sup>3</sup>	otpor tromosti oko x osi
$W_y$	mm <sup>3</sup>	otpor tromosti oko y osi
$W_z$	mm <sup>3</sup>	otpor tromosti oko z osi
$x$	mm	koordinata težišta prikolice u smjeru osi x
$x_k$	mm	koordinata težišta nosača i ovjesa u smjeru osi x
$z$	mm	koordinata težišta prikolice u smjeru osi z
$z_k$	mm	koordinata težišta nosača i ovjesa u smjeru osi z
$\alpha$	°	kut uspona
$\varphi$	-	faktor udara
$\rho_{\check{c}}$	kg/m <sup>3</sup>	gustoća čelika
$\rho_z$	kg/m <sup>3</sup>	gustoća zraka
$\sigma_{dop}$	MPa	dopušteno normalno naprezanje
$\sigma_{Dv(0)dop}$	MPa	čisto istosmjerno vlačno dopušteno normalno naprezanje
$\sigma_{Dv(-1)dop}$	MPa	čisto naizmjenično vlačno dopušteno normalno naprezanje
$\sigma_{ekv}$	MPa	ekvivalentno naprezanje
$\sigma_f$	MPa	normalno naprezanje na savijanje
$\sigma_{f,1}$	MPa	normalno naprezanje na savijanje zbog sile $F_1$
$\sigma_{f,2}$	MPa	normalno naprezanje na savijanje zbog sile $F_2$
$\sigma_{f,h}$	MPa	normalno naprezanje na savijanje zbog horizontalne sile
$\sigma_{f,v}$	MPa	normalno naprezanje na savijanje zbog vertikalne sile
$\sigma_t$	MPa	normalno naprezanje na tlak
$\sigma_v$	MPa	normalno naprezanje na vlak
$\tau_1$	MPa	tangencijalno naprezanje u jednom smjeru

---

$\tau_2$	MPa	tangencijalno naprezanje u drugom smjeru
$\tau_{D(0)dop}$	MPa	čisto istosmjerno dopušteno tangencijalno naprezanje
$\tau_{uk}$	MPa	ekvivalentno tangencijalno naprezanje

---

**SAŽETAK**

U sklopu ovog završnog zadatka koncipirana je i konstrukcijski razrađena prikolica za kampiranje, za vožnju u izvancestovnim uvjetima. Rad je podijeljen na tri dijela: pregled postojećih prikolica, koncipiranje te konstrukcijska razrada odabrane prikolice.

U prvom dijelu, dan je pregled konkurentskih terenskih prikolica O1 i O2 kategorije, njihovih tehničkih karakteristika, rješenja te samog sadržaja prikolice. Neki od konkurentskih prikolica su Bruder, Pioneer te Opus.

Drugi dio, koncipiranje, sastoji se od definiranja mogućih tehničkih rješenja svih dijelova prikolice, te odabir rješenja koja su korištena u rješenju vlastite prikolice.

Treći dio se sastoji od konstrukcijske razrade popraćene odgovarajućim proračunima, skicama i analizama određenih dijelova prikolice i tehničke dokumentacije.

Ključne riječi: terenska prikolica, koncipiranje vozila, analiza tržišta, nosiva konstrukcija, ovjes, rudo

---

**SUMMARY**

As part of this final task, an off-road camping trailer was designed and constructed. The paper is divided into three parts: overview of existing trailers, concept and design of the selected trailer.

The first part, an overview of competing off-road trailers of the O1 and O2 categories is given, their technical characteristics, solutions and the content of the trailer itself. Some of the competing trailers are Bruder, Pioneer and Opus.

The second part, concept, consists of defining possible technical solutions for all parts of the trailer, and selecting the solutions that were used in the solution of the trailer itself.

The third part consists of a design accompanied by appropriate calculations, sketches and analyses of certain parts of the trailer and technical documentation.

Keywords: off road trailer, vehicle design, market analysis, chassis frame, suspension, drawbar

## 1. UVOD

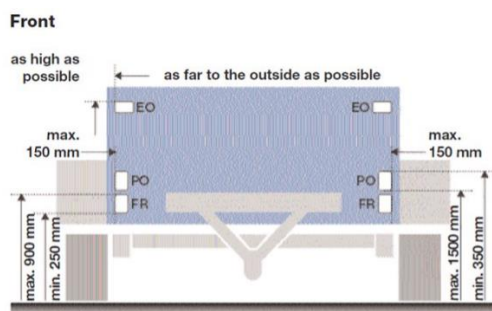
Koncipiranje, jedno od glavnih faza u razvoju proizvoda, glavni je dio ovog završnog rada. U fazi koncipiranja, stvaraju se različiti koncepti proizvoda, te se odabire jedan ili više njih za daljnju konstrukcijsku razradu i testiranje. Na taj način moguće je provjeriti isplativost pojedinih koncepata, usporediti ih te odabrati onaj najbolji za daljnju razradu. U ovom slučaju se odabrao samo jedan koncept te se s njim išlo u daljnju konstrukcijsku razradu određenih dijelova prikolice, primjerice nosive konstrukcije, ruda i ovjesa, a ostalim dijelovima se dao okvirni volumen i prostorni razmještaj.

Kako bi se uopće moglo početi s koncipiranjem, potrebno je analizirati tržište. Potražnja tržišta za određenim karakteristikama može uvijek biti dobra nit vodilja prema uspješnom proizvodu. Već postojeće prikolice za kampiranje nude različita tehnička rješenja, kao i različite tehničke karakteristike za potrebe tržišta, ovisno o tome koje je tržište i kakve je potrebe sama tvrtka uzela kao svoj primarni cilj. Ta rješenja mogu biti odlična, a mogu biti i loša, stoga je vrlo važno analizirati kako je tržište reagiralo na te proizvode, te shodno tome donijeti i pravilnu odluku za odabir vlastitog koncepta.

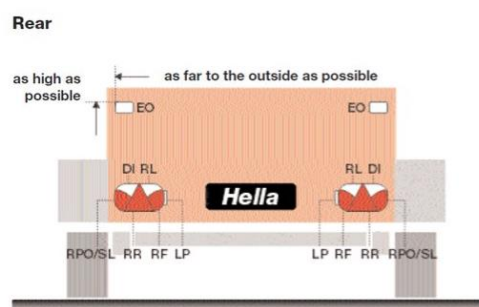
Uz potrebe tržišta, potrebno je i zadovoljiti sve zakonske regulative, kao i sigurnosne zahtjeve. Jedna od regulativa koja se promatra u ovom zadatku jest regulativa uređaja za osvjetljavanje i svjetlosnu signalizaciju.

Pregledavajući [1], kao i Uredbu 661/2009, Pravilnike UN-a 3, 4, 6, 7, 23, 38, 48, 77, i 91 [2] dolazi se do zaključka kako svjetlosna signalizacija mora biti prisutna na prednjem i stražnjem dijelu te na oba boka prikolice. Prednji dio mora imati u gornjim kutovima po jedno gabaritno svjetlo (EO), te u donjim barem jedno pozicijsko svjetlo (PO) i netrokutasti katadioptr (FR), kako je prikazano na Slika 1. Ta dva uređaja smiju biti izvedena kao jedan. Stražnji dio prikolice također morati imati gabaritno svjetlo (EO) u gornjim kutovima, a u donjim pokazivač smjera (DI), svjetlo za maglu (RF), trokutasti katadioptr (RR), svjetlo za vožnju unatrag (RL), pozicijsko svjetlo (RPO), kočno (stop) svjetlo (SL) te svjetlo registarske pločice (LP), kako je prikazano na Slika 2. Svjetla za maglu, svjetla za vožnju unatrag te svjetla registarske pločice su dopuštena minimalno jedna po prikolici, s tim da se svjetlo za maglu mora nalaziti lijevo od centra, za vožnju desnom stranom ulice. Svjetlo za označavanje i netrokutasti katadioptr (SMLR) je jedini potreban uređaj na bokovima prikolice, i to barem dva po prikolici te jedan u srednjoj trećini prikolice, kako je prikazano na Slika 3.

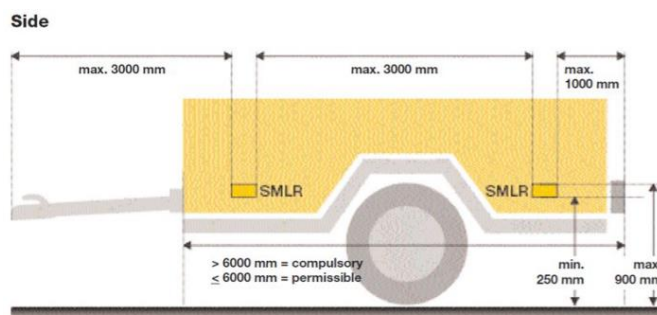




Slika 1. Prednja svjetlosna signalizacija [1]



Slika 2. Stražnja svjetlosna signalizacija [1]



Slika 3. Bočna svjetlosna signalizacija [1]

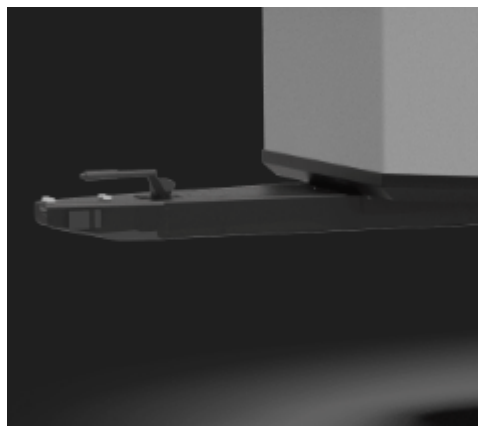
Uz regulativu uređaja za osvjetljavanje i svjetlosnu signalizaciju, promatra se i regulativa uređaja za kočenje, prema uredbi 661/2009, odnosno Pravilniku UN-a ECE br. 13 [3].

Kočni sustav može se podijeliti na 3 vrste, prema njihovoj funkciji, a to su radni, pomoćni i parkirni kočni sustav. Radni kočni sustav mora omogućivati vozaču upravljanje te uspješno zaustavljanje vozila bez obzira na njegovu brzinu, opterećenje, uzbrdicu ili nizbrdicu. To se kočenje mora moći izvesti postupno, s vozačevog sjedala, bez micanja ruku s upravljača. U slučaju kvara radnog kočnog sustava, uključuje se pomoćni kočni sustav koji će omogućiti zaustavljanje vozila. Sve što vrijedi za radni kočni sustav, vrijedit će i za pomoćni. Treća vrsta kočnog sustava jest parkirni kočni sustav koji omogućuje da opterećeno vozilo odspojeno od vučnog vozila ostane u stanju mirovanja na nizbrdici ili uzbrdici od 18 %. Primjer kočnog sustava je inercijski (naletni) na Slika 4. te jedan parkirni kočni sustav na Slika 5. Prikolice kategorije O2 moraju biti opremljene radnim kočnim sustavom povezanog, polupovezanog tipa ili inercijskog (naletnog) tipa (samo za prikolice sa središnjom osovinom). Dopusnjeni su i električni kočni sustavi ako zadovoljavaju sve potrebne zahtjeve navedenog pravilnika. Prikolice kategorije O1 ne trebaju biti opremljene radnim kočnim sustavom, no ako jesu, moraju ispuniti iste zahtjeve kao prikolice kategorije O2. Prikolice s radnim kočnim sustavom moraju imati omogućeno kočenje parkirnom kočnicom čak i kad je prikolica odvojena od

vozila. Parkirnu kočnicu mora moći aktivirati osoba koja stoji na tlu. Također, kategorije O1 i O2 moraju biti opremljene kočnim sustavom koji će automatski kočiti prikolicu do zaustavljanja, ako se spojnica odvoji dok se prikolica kreće. Uz to, trošenje kočnica mora se moći jednostavno kompenzirati ručno ili automatski. Kočni sustav posebno mora biti otporan na utjecaje korozije i starenja kojima je izložen te same kočne obloge ne smiju sadržavati azbest.



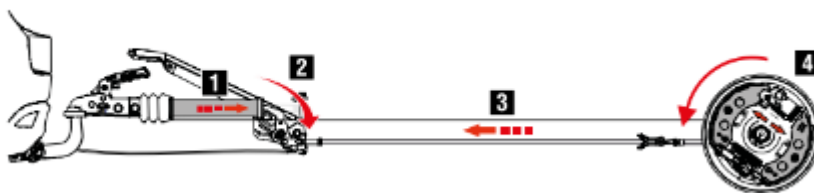
Slika 4. Inercijska (naletna) kočnica [4]



Slika 5. Parkirna kočnica [5]

#### TECHNOLOGY

- 1 Pull bar (pushing force)
- 2 Reversal
- 3 Tensile force
- 4 Wheel brake



Slika 6. Funkcija naletne kočnice [6]

Na kraju se dotiče i regulativa za spojnice za povezivanje, prema Pravilniku UN-a ECE br. 55. [7].

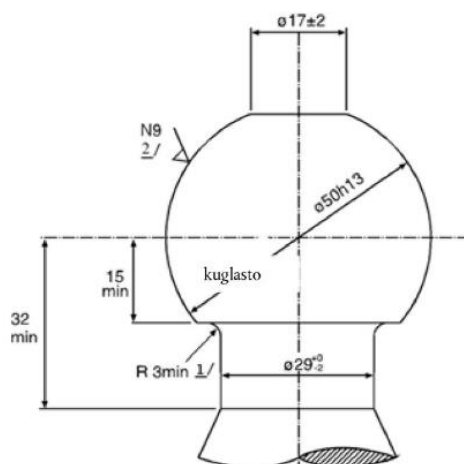
Mehaničke spojne naprave i njihovi dijelovi razvrstavaju se po razredima (A-W). Neki od primjera su razred A koji predstavlja spojne kugle (Slika 7.) i vučni nosači s kuglastom napravom promjera 50 mm, odnosno A50-1 ili A50-5, koji su normirane spojne kugle promjera 50 mm s prirubnicom za vijčano učvršćivanje te razred B koji predstavlja spojne čašice. Uz spojnu kuglu, postoje još vučne ušice, sedla sa svornjakom, pričvrzne ploče i još mnogo različitih patenata spojnih naprava. Uz razred, svaka spojnica mora biti označena i s karakterističnim vrijednostima radnog učinka (D, Dc, U, V, S, Av). Postoje i dodatne spojne naprave (lanac, žičano užje ili dr.) koje su montirane na glavnu spojnu napravu te, u slučaju odvajanja glavne spojnice, mogu osigurati da prikolica ostane priključena za vučno vozilo i da se njome i dalje može donekle upravljati. Svi elementi spojne naprave čija bi neispravnost

mogla uzrokovati razdvajanje vučnog vozila i prikolice moraju biti izrađeni od čelika. Drugi materijali se mogu koristiti, ali pod uvjetom da proizvođač dokaže njihovu ekvivalentnost homologacijskom tijelu ili tehničkoj službi. Kao jedan od primjera što se sve zahtjeva ovom regulativom, uzeli su se u promatranje zahtjevi koji se odnose na spojne kugle i čašice.

Spojne kugle moraju po vanjskom obliku i dimenzijama biti u skladu sa Slika 7. Spojne čašice se zatim konstruiraju na način da se mogu sigurno upotrebljavati sa spojnim kuglama. Spojne čašice mogu se pričvrstiti navojem, vijcima ili zavarivanjem na rudo te su dopuštene za prikolice najveće mase do uključivo 3,5 t. Također, ako se ugrađuju na prikolice bez kočnica kategorije O1, moraju biti opremljene dodatnom spojnom napravom ili barem točkama pričvršćenja za montažu dodatnih spojnih naprava.

Ako pak spojna čašica nije pričvršćena na vozilo, mora moći rotirati u horizontalnoj ravnini najmanje  $90^\circ$  u obje strane od središnjice spojne kugle. Zatim mora postojati kut slobodnog vertikalnog kretanja od  $20^\circ$  iznad i ispod horizontale. Uz to, u kombinaciji s horizontalnim kutom rotacije od  $90^\circ$  mora biti moguće zakretanje od  $25^\circ$  u oba smjera oko horizontalne osi. U svakom kutu horizontalne rotacije moraju biti moguće sljedeće pokretljivosti: zakretanje oko poprečne osi  $\pm 15^\circ$  sa zakretanjem oko uzdužne osi  $\pm 25^\circ$  te zakretanje oko uzdužne osi  $\pm 10^\circ$  sa zakretanjem oko poprečne osi  $\pm 20^\circ$ .

Nadalje, dok je prikolica u horizontalnom položaju te nosi najveće dopušteno osovinsko opterećenje, spojne čašice moraju biti namještene tako da je središnjica kuglastog prostora  $430 \pm 35$  mm iznad horizontalne ravnine na kojoj stoje kotači prikolice. Konstrukcija ruda sa spojnom čašicom, za prikolice sa središnjom osovinom kategorije O1 i O2, mora sprečavati da se spojna čašica zarije u tlo u slučaju odvajanja od glavne spojnice.



Slika 7. Spojna kugla [7]

Glavni cilj ovog zadatka jest stvoriti koncept koji će zadovoljiti uvjete vožnje na zahtjevnijim terenskim, izvancestovnim stazama, kao i boravak izvan kampova s infrastrukturom. Stoga se i analizirala ponuda i potražnja upravo takvih tržišta. Pregledavala se samo O1 i O2 kategorija, ne uključujući klasične kamp prikolice. Prema [8], pod O1 kategoriju spadaju prikolice s jednom osovinom, osim poluprikolica čija najveća dopuštena masa nije veća od 0,75 t, dok pod O2 kategoriju spadaju prikolice čija je najveća dopuštena masa manja od 3,5 t, osim prikolica kategorije O1. Neki od glavnih brandova prikazani su na Slika 8., Slika 9. te Slika 10.



**Slika 8. Pioneer Onyx [9]**



**Slika 9. Opus op-15 [10]**



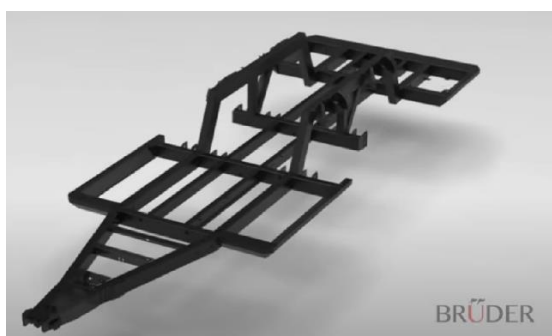
**Slika 10. Bruder exp-4 [5]**

## 2. PREGLED POSTOJEĆIH PRIKOLICA

### 2.1. Bruder

Bruder [5] jest globalna tvrtka sa sjedištem u Australiji. Jedna je od vodećih kompanija na tržištu prikolica za kampiranje, a u ponudi imaju četiri prikolice, a to su redom exp-4, exp-6, exp-7 te exp-8. Sve spadaju u kategoriju O2, s masom od 950 kg do 2700 kg., odnosno s teretom i do 3500 kg. Bruder koristi gumu 305/60R18 za terensku vožnju, kao i baterijsko napajanje od 10 do 20 kWh. Najmanja prikolica u ponudi je exp-4, sa duljinom 5069 mm, širinom 2072 mm te visinom 2275 mm. Najveća prikolica, exp-8, ima maksimalne dimenzije, duljinu 7089 mm, širinu 2342 mm te visinu 2956 mm. Kočnice su hidrauličke disk kočnice.

Sama nosiva konstrukcija je drugačija od većine konkurencije. Bruderova nosiva konstrukcija nije potpuno ravna, nego kod kotača ima uzdignuće, kako bi se omogućio vertikalni pomak kotača i do 30 centimetara. Uzdignuće je prikazano na Slika 11. i Slika 12. Sama čelična nosiva konstrukcija može izdržati opterećenje i do pet puta maksimalne nosivosti. Konstrukcija je potpuno zabrtvljena, kako ne bi došlo do prodora vode ili nečistoća. Rudo je A rudo s MChitch spojnicom za povezivanje sa Slika 13.



Slika 11. Bruder-nosiva konstrukcija [5]



Slika 12. Bruder-ovjes s konstrukcijom [5]

Što se tiče ovjesa, u Bruderu su osmislili vlastiti patent (Slika 15.), te su zbog njega i prilagodili nosivu konstrukciju. Kao što je spomenuto, vertikalni pomak koji je moguć s ovim patentom ide i do 30 centimetara, te će, kao i nosiva konstrukcija, izdržati sile i do pet puta maksimalne nosivosti. Jedna od specifičnosti kod dvoosovinskih prikolica je da, u slučaju potrebe, Bruderov zračni ovjes omogućuje podizanje prednjih ili zadnjih kotača iz upotrebe (razlika visina prikazana na Slika 14.). Također omogućuje i izravnavanje prikolice na neravnim terenima, kao i kalibriranje na određenu visinu, ovisno o vozilu koji je vuče. Bruderov ovjes podnosi i ekstremno vruće, kao i ekstremno hladne uvjete.



Slika 13. MChitch spojnica za povezivanje [5]



Slika 14. Bruder-razlika visina prednjeg i zadnjeg kotača [5]



Slika 15. Bruder-ovjes [5]

Okvir prikolice izgrađen je od četverostruko tkanog kompozita od staklenih vlakana vezanih epoksidom koji služi kao odličan izolator te omogućuje boravljenje na temperaturama od  $-30\text{ C}^\circ$  do  $+60\text{ C}^\circ$ . Debljina kompozita ide i do 60 milimetara. Sam izgled okvira teži ka što boljoj aerodinamici.



Slika 16. Izgled exp-4 [5]



Slika 17. Izgled exp-6 [5]

Sadržaj koji Bruder nudi ovisi o modelu koji se odabere, gdje exp-4 nudi najmanje, a exp-8 najviše odabira. Neki od primjera dijelova interijera, eksterijera te opcionalnog sadržaja jesu vanjski tuš, led svjetla, klimatizacija, kuhinja na izvlačenje, spremnik od 200 do 300 litara čiste vode, solarno punjenje, krevet za dvije osobe ( za veće modele, veći broj kreveta za veći broj osoba), krov na izvlačenje, rezervni kotač te rasklopivi šator.

## 2.2. Pioneer

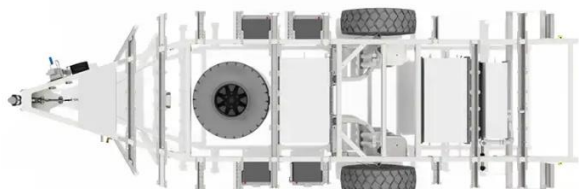
Još jedan australski proizvođač terenskih prikolica, Pioneer [9], u svojoj ponudi imaju preko deset modela jednosovinskih prikolica, od kojih je najpoznatiji hibrid Verve [11], jedna od vodećih prikolica na tom tržištu.

Verve ima maksimalnu nosivost od 2600 kg, a masa prazne prikolice je 1871 kg, što je svrstava u O2 kategoriju prikolica. Gabaritne dimenzije prikazane su na Slika 18., a baterijsko napajanje joj je litij baterija od 200 Ah te 320 W dobivenih preko solarnih ploča. Verve koristi gumu 265/75R16 za terensku vožnju te R12 električne disk kočnice, kao i mehaničku ručnu kočnicu.



Slika 18. Pioneer-osnovne dimenzije [9]

Nosiva konstrukcija s ravnim rudom je napravljena od vrućeg pocinčanog čelika, kako bi se spriječila korozija te povećala dugotrajnost. Rudo koje se koristi je A rudo s D035 Cruisemaster [12] spojnicom za povezivanje (Slika 23.). Iako i dalje ravna, nosiva konstrukcija je konstruirana u ovisnosti o ovjesu, a prikazana je na Slika 19. Ovjes je Trakmaster Trak 2 [13] ovjes. To je polukruti tip ovjesa, sa uzdužnom vodilicom, zavojnom oprugom i 2 amortizera. Prikazan je na Slika 20.



Slika 19. Pioneer-nosiva konstrukcija [9]



Slika 20. Pioneer-ovjes [9]

Nadogradnja je napravljena od tankih aluminijskih i vruće pocinčanih čeličnih limenih ploča s izolacijom od staklenih vlakana. Sve je još dodatno prevučeno prahom. Sadržaj koji Verve nudi je vanjska kuhinja na izvlačenje, unutarnji tuš i toalet s ventilacijom, s 50 litara zapremine sanitarne vode, 250 litara čiste vode, vanjski hladnjak od 95 litara, 2 boce plina od 4 kg, rezervni kotač te mnoštvo vanjskih i unutarnjih ladica.

Sve ostale prikolice u ponudi imaju gotovo identično podvozje, samo različiti sadržaj od Verve prikolice. Također spadaju u O2 kategoriju, a gabaritne dimenzije su im nešto manje te im se izgled nadogradnje razlikuje utoliko što imaju šator na razvlačenje. Izdvojit će se najlakši model, Weekender [14] (Slika 21. i Slika 22.), čija je masa svega 600 kg i nosivost 900 kg. Model koristi lisnate opruge, gume 205/65R15, disk kočnice i A rudo s kuglom.



Slika 21. Pioneer Weekender prije rasklapanja [14]



Slika 22. Pioneer Weekender poslije rasklapanja [14]

### 2.3. Opus

Opus [10] je američki proizvođač jednosovinskih prikolica za kampiranje, s ponudom od 4 različita modela prikolica, a to su OP15, OP4, OP2 te OP LITE. OP15 je model prikolice s već uređenim interijerom, dok su ostala tri kompaktne prikolice s rasklopivim šatorom. Njihove gabaritne dimenzije, masa i nosivost prikazani su u Tablica 1.

Tablica 1. Podaci za Opus modele [10]

	OP15	OP4	OP2	OP LITE
Duljina [mm]	7010,4	6096 (5181,6)	6502,4 (5588)	5232,4
Širina [mm]	2133,6	2184,4 (2184,4)	2082,8 (1955,8)	1676,4
Visina [mm]	2692,4	(1625,6)	(1701,8)	3048 (1346,2)
Masa praznog vozila [kg]	2340,1	1406,1	1471,5	1079,6
Nosivost [kg]	2899,8	1905,1	1995,8	1599,8
*dimenzije u zagradama vrijede za potpuno zatvorenu prikolicu				

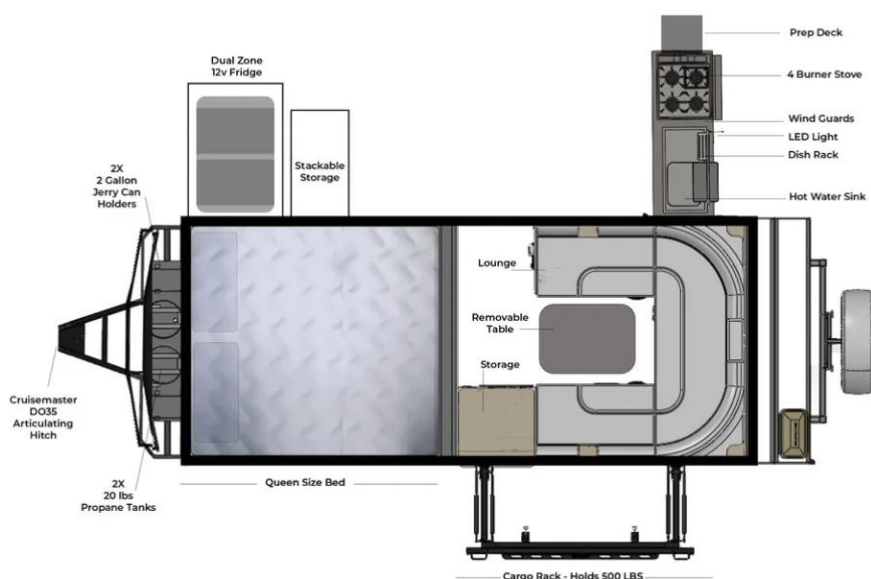


Kao što se može primijetiti, svi modeli spadaju u kategoriju O2 prikolica. Terenski kotači koje OP15 koristi su 265/75R16, dok se za ostale modele Opus odlučio za kotače dimenzija 265/75R15. Kočnice su električne bubanj kočnice, a baterije koje se koriste su litijeve baterije od 100 Ah, koje OP15 ima tri, Lite jednu, a OP4 i OP2 po dvije. Rudo koje se koristi je A rudo s D035 Cruisemaster spojnicom za povezivanje (Slika 23.), a ovjes je polukruti tip sa zavojsnom oprugom, uzdužnom vodilicom i dva amortizera. Nosiva konstrukcija je potpuno galvanizirana, zavarena, ravna, a nadogradnja prikolice je sastavljena od aluminijskog lima s izolacijom.



Slika 23. D035 Cruisemaster [12]

Sadržaj koji se može pronaći kod Opusa je rezervni kotač, solarne ploče za dobivanje energije, boce plina od 9 kilograma, vanjska kuhinja na izvlačenje, LED vanjska svjetla, 75-240 litara čiste vode, do 65 litara sanitarne vode, vanjske i unutarnje ladice i spremišta, nosači bicikla, nosači kajaka, nadstrešnica te klimatizacija. Prikaz nekih od sadržaja dan je na Slika 24.



Slika 24. OP2 izvlake [10]

## 2.4. Black Series

Black Series [15] je američki proizvođač kamp prikolica s ponudom od desetak prikolica, O2 i O3 kategorije. Promatraju se dvije prikolice iz O2 kategorije, a to su HQ12 i HQ15, s gabaritnim dimenzijama, masom i nosivošću prikazanim u Tablica 2.

**Tablica 2. Podaci za Black Series modele [15]**

	HQ12	HQ15
Masa praznog vozila [kg]	2304,3	2400
Nosivost [kg]	2721,6	3175,2
Duljina [mm]	5791,2	7010,4
Širina [mm]	2301,2	2133,6
Visina [mm]	2926,1 (2438,4)	2743,2
*dimenzije u zagradama vrijede za potpuno zatvorenu prikolicu		

Što se tiče podvozja, HQ12 i HQ15 su iste prikolice. Sastavljene su od polukrutog ovjesa (Slika 25.), sastavljenog od uzdužne vodilice, dva amortizera i zavojne opruge, jedne osovine s kotačima dimenzija 265/75R16, galvanizirane ravne nosive konstrukcije (Slika 27.), električne i mehaničke kočnice te A ruda s poly-block spojnicom za povezivanje (Slika 26.). Nadogradnja prikolice je napravljeno od istog materijala, lima od aluminijskog kompozita, s izolacijom.



**Slika 25. Black Series-ovjes [15]**



**Slika 26. Primjer poly-block spojnice za povezivanje [16]**



**Slika 27. Black Series-nosiva konstrukcija [15]**

Ono što razlikuje ove dvije prikolice jest mjesto za noćenje i broj baterija. HQ12 ima šator na rasklapanje na krovu (Slika 28.) te dvije baterije od 100 Ah, dok HQ 15 ima prostor unutar prikolice i četiri baterije od 100 Ah.



**Slika 28. Razlika između HQ12 i HQ15 [15]**

Od sadržaja, kod obadvije prikolice se može pronaći vanjski tuš, vanjska kuhinja, boce s plinom, rezervni kotač, vanjski prostori za spremanje stvari, 288 litara čiste vode, 120 litara sanitarne vode, 120 litara vode iz pipe te po želji i solarne ploče.

## 2.5. Ostali

Od ostalih proizvođača, spomenute su još samo one najkonkurentnije prikolice.

Winnebago Hike H172BH [17] (Slika 29.) je prikolica iz O2 kategorije, mase 1631,1 kg, nosivosti 1905,1 kg. Duljina i širina ove kamp prikolice je 6286,5x2362,2 milimetara, a visina 3099 mm. Ovjes joj je polukruti ovjes s uzdužnim vodilicama i torzijskim oprugama (Slika 30.), a kotači dimenzija 235/75R15D. Nadogradnja je izgrađena od kompozita s izolacijom od staklenih vlakana. Nadogradnja je, uz nosivu konstrukciju, prevučena prahom. Rudo koje se koristi je A rudo s kuglom.



**Slika 29. Winnebago Hike [17]**



**Slika 30. Torzijska opruga [17]**

Escapod topo2 [18], prikolica O2 kategorije, mase 871 kg, spada u takozvane „teardrop“ prikolice za kampiranje (Slika 33.). Nadogradnja je napravljena iz jednog dijela od slojeva staklastih vlakana s PET jezgrom, nosiva konstrukcija je od galvaniziranog čelika (Slika 32.), a gabaritne dimenzije su iduće: duljina 4114,8 mm, širina 2133,6 mm te visina 2044,7 mm. Za ovjes Escapod koristi vlastiti patent (Slika 31.), koji spada u neovisne ovjese s vodilicom, amortizerom i zavojnom oprugom. Kotači su veličine 265/75R16, a rudo je A rudo s kuglom. Od sadržaja postoji vanjski tuš, vanjska kuhinja, boce s propanom, 90 litara čiste i sanitarne vode, nadstrešnicu te vanjska i unutarnja spremišta za stvari.



Slika 31. Escapod-ovjes [18]

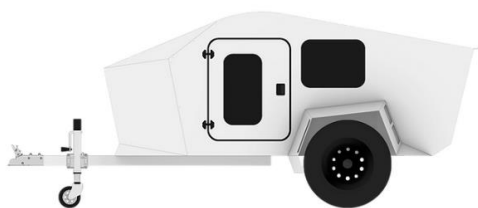


Slika 32. Escapod-nosiva konstrukcija [18]



Slika 33. Escapod "teardrop" dizajn [18]

P19 Shorty [17] (Slika 34.) je prikolica proizvođača Polydrops O1 kategorije s masom praznog vozila od svega 290,3 kg. Duljina joj je 3556 mm, širina 1930,4 mm i visina 1574,8 mm. Ova prikolica je još jedan primjer „teardrop“ prikolice za kampiranje. Za malu masu zaslužna je nosiva konstrukcija i čitava nadogradnja od laganog aluminijsa. Kotači su dimenzija 205/75R15, rudo je s kuglom, a ovjes je polukruti tip (Slika 35.). Neki od sadržaja su vanjska kuhinja, stražnji priključak te solarne ploče.

**Slika 34. P19 Shorty [19]****Slika 35. P19 Shorty ovjes [19]**

Rift Utility Camper [20] je zadnja prikolica u ovom pregledu. Sa samo 218 kg mase te 544,3 kg nosivosti, najmanja je i najlakša pregledana prikolica. Nadogradnja je napravljena od jednodijelnog komada od karbonskog vlakna te sjedi na aluminijskoj nosivoj konstrukciji prevučenoj prahom. Ovjes je isti polukruti tip kao sa Slika 35., rudo je A rudo s D035 Cruisemaster spojnicom za povezivanje, a kotači koje koristi su R15 radijalni kotači. Od sadržaja nudi ventilaciju, vanjsku kuhinju, pomični zid kuhinje, vanjsko i unutarnje osvjetljenje, unutarnje ladice, krovne nosače i košaru te vrata koja se otvaraju prema gore, za razliku od ostale konkurencije (Slika 36.).

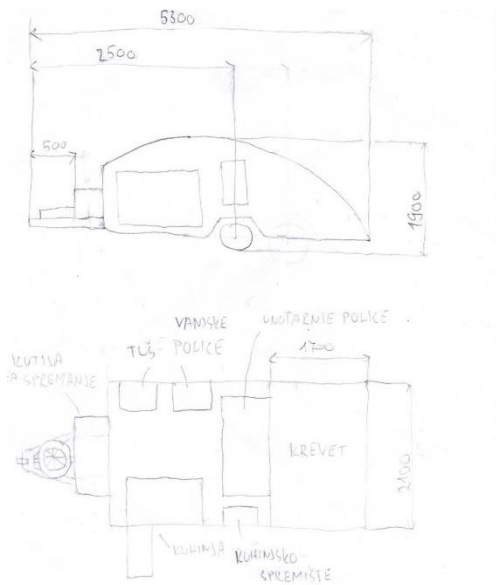
**Slika 36. Rift Utility Camper [20]**

### 3. KONCIPIRANJE PRIKOLICE

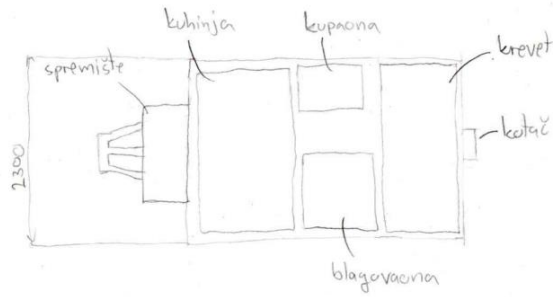
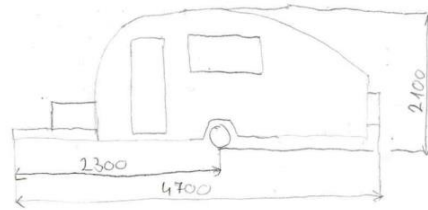
Na osnovu napravljenog pregleda konkurentnih proizvođača, prikolica ovog zadatka odabrana je kao jednoosovinska „teardrop“ prikolica željene duljine 4000-5000 mm, širine 1900-2300 mm te visine 1600-2100 mm. Okvirna dimenzija kotača je 245/75R16 s disk kočnicama te posebnom mehaničkom ručnom kočnicom. Izvedba ovjesa jest uzdužna vodilica sa zavojnom oprugom i dva amortizera, rudo koje je odabrano jest A rudo s čašicom za kuglu kao spojnicom za povezivanje. Od ciljanih sadržaja odabrani su rezervni kotač, vanjska kuhinja na razvlačenje te vanjski tuš, vanjske i unutarnje police, odnosno spremišta za stvari te vanjska kutija za spremanje stvari.

Generalni cilj je da se prikolica može voziti vozačkom dozvolom kategorije B. Prema [21], vozila koja spadaju pod B kategoriju su motorna vozila čija najveća dopuštena masa ne prelazi 3500 kg te koja služe za prijevoz ne više od 8 putnika, ne računajući vozača. Motorna vozila ove kategorije mogu biti u kombinaciji s priključnim vozilom O1 kategorije, čija najveća dopuštena masa ne prelazi 750 kg, što u zbroju daje 4250 kg. Također, motorna vozila ove kategorije mogu se kombinirati i s priključnim vozilom O2 kategorije, čija je najveća dopuštena masa veća od 750 kg, ali najveća dopuštena masa ove kombinacije i dalje ne smije biti veća od 4250 kg. Pošto je namjena prikolice izvancestovna vožnja, potencijalna vučna vozila će najvjerojatnije biti sve popularniji SUV modeli vozila. Najveća dopuštena masa tog tipa vozila se kreće, za manje modele, od 1500 kg pa sve do 2500 kg. Oduzimajući od zadanih 4250 kg, dobije se najveća dopuštena masa prikolice, od 1750 kg do 2750 kg. Dakle, u najgorem slučaju, najveća dopuštena masa prikolice biti će 1750 kg, što znači da je najmanja nosivost O1 kategorije prikolica 1000 kg. Porastom mase prikolice (prelaskom u O2 kategoriju) nosivost će opadati, a smanjenjem mase nosivost će rasti. Ako bude moguće, poželjno je da prikolica ostane u O1 kategoriji. Nižu masu nastojat će se postići pomoću panela od karbonskih vlakana.

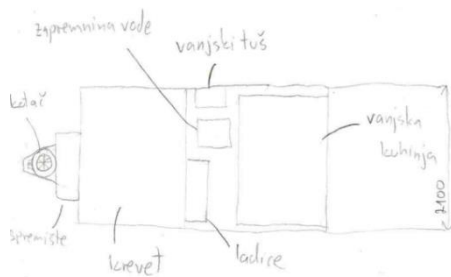
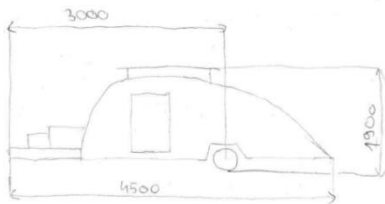
Na idućim slikama prikazana su četiri koncepta koja ulaze u razmatranje za daljnji razvoj i proračun.



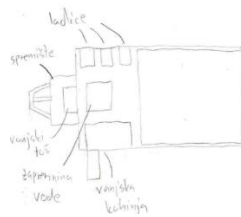
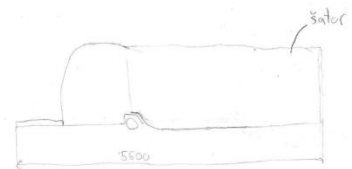
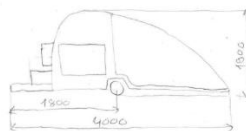
Slika 37. Koncept 1



Slika 38. Koncept 2



Slika 39. Koncept 3



Slika 40. Koncept 4

Koncept 1 (Slika 37.) postavlja krevet na kraj prikolice, gdje je i jedini ulaz u prikolicu. Stražnji dio prikolice su i velika vrata, na kojima je i jedini prozor prikolice. Nadalje, prikolica sadrži vanjsku kuhinju na razvlačenje te vanjski tuš. U samoj prikolici postoje ladice i police pored kreveta, kao i vanjske police te i kutija za spremište. Rezervni kotač je fiksiran na rudo. Zbog odabranog rasporeda te nešto šireg kreveta, ova prikolica je dulja od ostalih.

Koncept 2 (Slika 38.) ima kuhinju, tuš te mjesto za spavanje i odmor u unutrašnjosti pa samim tim podsjeća na kampere te veće, klasične kamp prikolice. Zbog toga što se mora omogućiti nesmetano boravljenje i prolazak kroz unutrašnjost, ova prikolica jest najviša i najšira od odabranih koncepata. Rezervni kotač je fiksiran na stražnjem dijelu nadogradnje, a postoji i vanjsko spremište na rudo.

Koncept 3 (Slika 39.) je sličan konceptu 1, samo što je krevet s prednje strane, a kuhinja sa stražnje strane prikolice. Kako je prostor za krevet relativno prazan i lagan, a prostor za kuhinju pun, osovina se pomiče kraju prikolice kako bi se njome lakše manevriralo.

Koncept 4 (Slika 40.) je ponešto drugačiji od ostalih, jer ne postoji mjesto za boravak u unutrašnjosti prikolice. Kuhinja se razvlači prema van, sve police, ladice i spremišta su s vanjske strane, tuš je također vanjski, a mjesto za boravak i spavanje je u obliku šatora koji se razvlači iz stražnjeg dijela prikolice. Takav raspored daje ovoj prikolici najmanje dimenzije u zaklopljenom stanju, pa će s njom biti lakše manevrirati.

Od svih predloženih koncepata, samo se s jednim ide u daljnju konstrukcijsku razradu i proračun, a za to je odabran koncept 1 (Slika 37.). Razlog odabira upravo tog koncepta leži u njegovu kombiniranju kompaktnosti i jednostavnosti s udobnošću boravljenja i boljim uvjetima u vožnji. Naime, za razliku od koncepta 2, odabrani koncept ima manje gabaritne dimenzije, iako je mjesto za boravak unutar same prikolice, te aerodinamičniju konturu što će, osim lakšeg manevriranja prikolicom, dovesti i do manje potrošnje goriva. Uspoređujući s konceptom 3, glavni razlog odabira koncepta 1 jest raspored mase. Kako se zadnji dio prikolice ne bi krenuo njihati i tako ugroziti sigurnu vožnju, a da ujedno ne bude potrebe za povećanjem razmaka između osovine i spojnice za povezivanje, povoljnije je veću masu postaviti na prednji dio prikolice. Odnosno, riječ je o pomicanju težišta vozila ispred osovine radi veće stabilnosti. U ovom slučaju čitavi sklop kuhinje sa zapremninom vode ima veću masu nego li prostor za spavanje, koji je većinom prazan prostor, pa je stoga bolje da kuhinja bude na prednjoj strani prikolice. Na kraju, iako kompaktniji, koncept 4 nije odabran zbog nešto veće kompleksnosti izrade šatora na razvlačenje te zbog manje udobnosti mjesta za spavanje, naspram koncepta 1.



Nakon što je koncept odabran, obrazlaže se detaljnije sama koncepcija i odabrani glavni elementi, počevši od same nadogradnje. Nadogradnja je cijevna čelična konstrukcija, s panelima od laganog i čvrstog karbonskog vlakna. Nosiva konstrukcija je također čelična cijevna konstrukcija, spojena zavarivanjem s A rudom. Sastoji se od dva uzdužna glavna nosača, spojena s poprečnim nosačima zavarivanjem, na koje će doći i sama nadogradnja. Primjer konstrukcije s cijevima kvadratnog presjeka jedne od konkurentskih prikolica dan je na Slika 41.

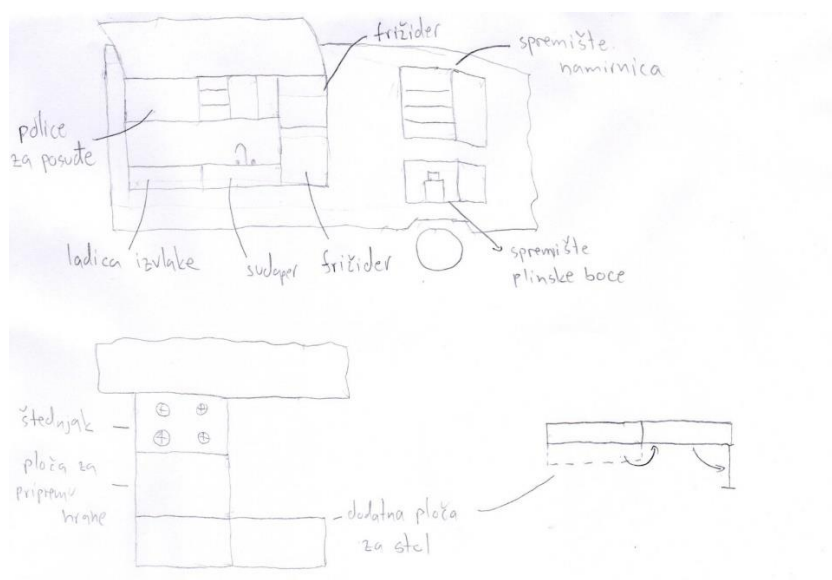


**Slika 41. Primjer konstrukcije nadogradnje [22]**

Vanjska kuhinja se izvlači na način da se otvore vrata prema gore, te se dio izvuče poput ladice, a dio već je složen. Generalno se sastoji od sudopera, štednjaka na plin, prostora za pripremu hrane, ladica i policama za posuđe i pribor, hladnjaka, stola te spremišta za namirnice. Na izvlaci je postavljen štednjak, ploča za pripremu hrane te ladice s priborom i posuđem, u sklopu izvlake je i stol koji se može proširiti dodatnom pločom koja je ispod prvotne. Izvlaka ide u duljinu jedan metar. Dva hladnjaka od 70 litara i sudoper se nalaze u unutrašnjem dijelu prikolice fiksirani, zajedno s policama za posuđe. Volumen spremnika čiste vode je 80 litara. Pored same kuhinje je postavljeno i posebno spremište za ostale namirnice, ispod koje je i spremište za plinsku bocu. Vrlo sličan primjer vanjske kuhinje konkurencije dan je na Slika 42., a na Slika 43. prikazana je generalna skica rasporeda elemenata kuhinje.



Slika 42. Primjer vanjske kuhinje [23]

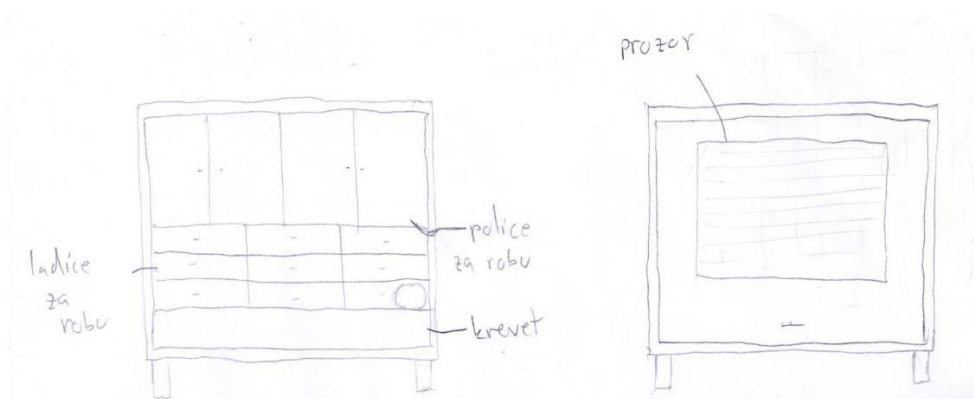


Slika 43. Koncept kuhinje

Dio za spavanje (Slika 45.) se sastoji od kreveta duljine 2000 mm i širine 1700 mm. Postoje i unutarnje police za robu do kojih se može doći samo preko kreveta. Na vratima se nalazi jedan veliki prozor koji omogućuje danje svjetlo u prostoru prikolice te pogled na nebo tijekom noći. Nadalje, tuš se nalazi sa suprotne strane kuhinje te ima rasklopivu pregradu za privatnost (Slika 44.). Spremnik sanitarne vode je također 80 litara. Vanjske police služe kao ostava za sve ostale stvari, pa se mogu postavljati i micati, ovisno o potrebi. Od električnih uređaja, koristit će se prvotno vanjska i unutrašnja rasvjeta, zatim pumpe za vodu, hladnjaci te utičnice za električne uređaje koje se nalaze na kuhinjskoj izvlaci te pored kreveta.



Slika 44. Primjer vanjskog tuša s pregradom [23]



Slika 45. Koncept prostora za krevet

Zatim, ovjes koji je odabran, uzdužna vodilica sa zavojnom oprugom i dva amortizera, odabran je jer poboljšava upravljivost, omogućuje konstantni kontakt gume i podloge te stabilnost tijekom skretanja. Osim toga, nudi udobniju vožnju dobrom apsorpcijom vibracija i udara nailaskom na neravnine, što je za „off road“ vožnju odlična stavka. Okvirna dimenzija kotača će ipak biti 205/75R15. Nešto manji radijus i širina kotača je tu kako bi se izbjegla širina prikolice koja bi bila veća od dopuštene, odnosno veća od 2550 mm. Te za kraj, disk kočnice su odabrane radi njihove pouzdanosti i dobrih kočnih performansi.

## 4. KONSTRUKCIJSKA RAZRADA

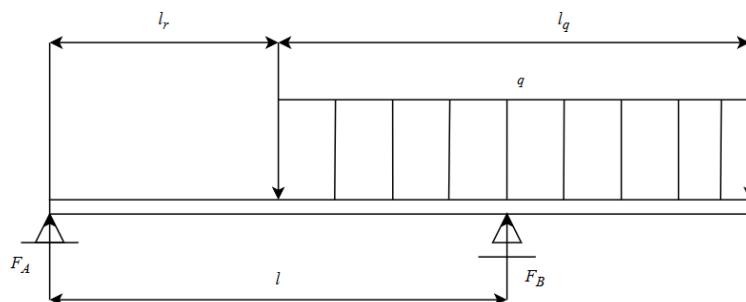
U konstrukcijskoj razradi obavlja se proračun čvrstoće, krutosti, dimenzioniranje i sve ostale vrste proračunavanja dijelova prikolice. U ovom radu, nosiva konstrukcija je glavni predmet proračunavanja. Obavlja se njen proračun čvrstoće te odabir odgovarajućeg poprečnog presjeka samih nosača, uz pretpostavljeno opterećenje i raspored elemenata po nosivoj konstrukciji. Dodatno će se provjeriti zavari te će se odrediti i težište prikolice.

### 4.1. Određivanje opterećenja

Glavne sile koje djeluju na nosivu konstrukciju su masa tereta i vučna sila, pa se one računaju prije samog dimenzioniranja. Kako bi se odredila opterećenja, prikolica je aproksimirana kao greda na dva oslonca s prepustom, a kotači i spojnica na autu predstavljaju oslonce koji će te sile preuzeti.

#### 4.1.1. Težina tereta

Težina tereta je u biti kontinuirano opterećenje te se proračunava za svoju maksimalnu vrijednost. Slika 46. prikazuje odgovarajući model prikolice, gdje je  $l_q = 3820$  mm te  $l_r = 1000$  mm.



Slika 46. Odgovarajući statički model prikolice

Ako se uzme da je maksimalna masa prikolice ona granična za O1 kategoriju,  $m_{uk} = 750$  kg, onda je kontinuirano opterećenje koje djeluje jednako:

$$q = \frac{m_{uk} \cdot g}{l_q} = \frac{750 \cdot 9,81}{3,82} = 1926 \text{ N/m} \quad (4.1)$$

Sila na spojnici ne smije biti iznad desetine težine prikolice, pa maksimalno iznosi:

$$F_{A,dop} = \frac{m_{uk} \cdot g}{10} = \frac{750 \cdot 9,81}{10} = 735,75 \text{ N} \quad (4.2)$$

Proračun se vrši preko uvjeta ravnoteže:

$$\sum F_z = 0$$

$$F_B = q \cdot l_q - F_A = 6621,75 \text{ N} \quad (4.3)$$

$$\sum M_A = 0$$

$$l = \frac{q \cdot l_q \cdot \left(l_r + \frac{l_q}{2}\right)}{F_B} = 3233,33 \text{ mm} \quad (4.4)$$

Odabrana je udaljenost  $l = 3000 \text{ mm}$ , pa se ponovno ulazi u proračun kako bi se dobila stvarna vrijednost sile na spojnici na autu:

$$\sum M_A = 0$$

$$F_B = \frac{q \cdot l_q \cdot \left(l_r + \frac{l_q}{2}\right)}{l} = 7136,78 \text{ N} \quad (4.5)$$

$$\sum F_z = 0$$

$$F_A = q \cdot l_q - F_B = 220,73 \text{ N} \quad (4.6)$$

Sada se može izračunati i moment po čitavoj konturi prikolice, koji se računa na idući način:

Za  $x = 0$  do  $x = l_r$ :

$$M = F_A \cdot x \quad (4.7)$$

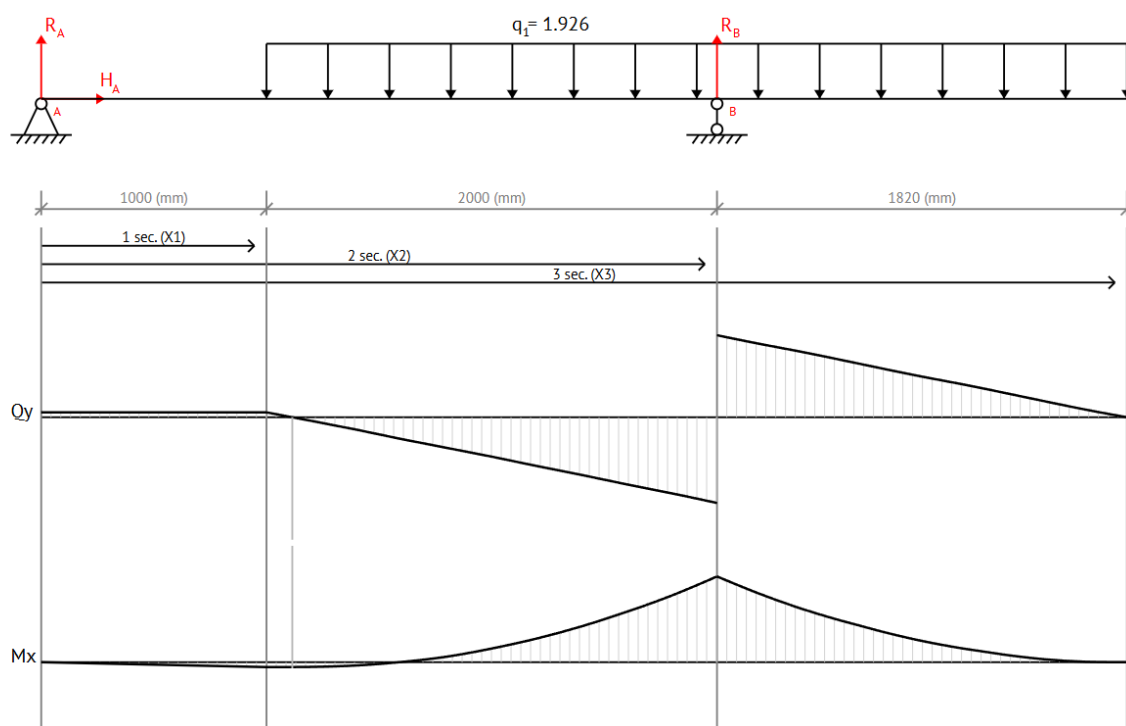
Za  $x = l_r$  do  $x = l$ :

$$M = F_A \cdot x - \frac{q \cdot (x - l_r)^2}{2} \quad (4.8)$$

Za  $x = l$  do  $x = l_r + l_q$ :

$$M = F_A \cdot x - \frac{q \cdot (x - l_r)^2}{2} + F_B \cdot (x - l) \quad (4.9)$$

Na idućoj slici prikazan je dijagram sila i momenata po konturi prikolice.



Slika 47. Dijagram sila i momenata

Najveći moment koji djeluje je moment na mjestu osovine ( $x = l$ ),  $M_{max} = -3189,92 \text{ Nm}$ .

#### 4.1.2. Vučna sila

Vučna sila jest sila potrebna za pokretanje vozila iz stanja mirovanja. Pri jednolikom gibanju, ona je jednaka otporima koji se javljaju u vožnji. Otpori koji na ravnoj podlozi imaju najveći utjecaj su otpor kotrljanja i otpor zraka. No, njima će se još pridodati i otpor uspona, kako bi se prikolica proračunala za najgori slučaj opterećenja.

Otpor kotrljanja računa se kao:

$$F_k = f_k \cdot m_{uk} \cdot g \cdot \cos \alpha = 0,1 \cdot 750 \cdot 9,81 \cdot \cos 10^\circ = 724,57 \text{ N} \quad (4.10)$$

, gdje je  $f_k = 0,1$  faktor otpora kotrljanja za blatni teren te  $\alpha = 10^\circ$  kut uspona.

Otpor zraka ovisi o brzini vožnje, pa će se proračun u ovom slučaju pojednostaviti pretpostavljajući stanje bez protuvjetera pri maksimalnoj brzini od  $v = 50 \text{ km/h}$  na uzbrdici. Njegov iznos je onda:

$$F_z = \frac{\rho_z \cdot v^2 \cdot c_w \cdot A_\xi}{2} = \frac{1,2 \cdot \left(\frac{50}{3,6}\right)^2 \cdot 0,3 \cdot 3,99}{2} = 138,54 \text{ N} \quad (4.11)$$

, gdje je  $\rho_z = 1,2 \text{ kg/m}^3$  gustoća zraka,  $c_w = 0,3$  koeficijent otpora zraka i  $A_\xi = 3,99 \text{ m}^2$  čeonu površina vozila.

Otpor uspona se računa na idući način:

$$F_u = m_{uk} \cdot g \cdot \sin \alpha = 750 \cdot 9,81 \cdot \sin 10^\circ = 1277,62 \text{ N} \quad (4.12)$$

Potrebna vučna sila biti će:

$$F_v = F_k + F_z + F_u = 2140,73 \text{ N} \quad (4.13)$$

## 4.2. Nosiva konstrukcija prikolice

Čelik od kojeg su napravljeni okvir prikolice i rudo jest S355JR. Dopuštena naprezanja određuju se preko mehaničkih svojstava materijala uz dodani faktor sigurnosti. Odabrani faktor sigurnosti biti će  $S = 2$  zbog toga što je konstrukcija dinamički opterećena.

Dopušteno naprezanje onda iznosi:

$$\sigma_{dop} = \frac{R_{p0,2}}{S} = \frac{355}{2} = 177,5 \text{ MPa} \quad (4.14)$$

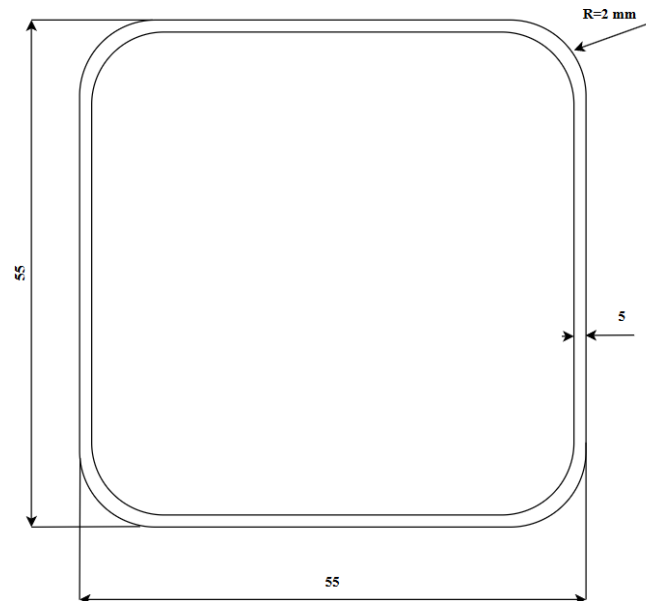
### 4.2.1. Uzdužni nosači

Uzdužni nosači su ti koji preuzimaju najveće opterećenje prikolice. Opterećeni su na savijanje uslijed mase tereta te na vlak uslijed vučne sile. Svaki od nosača preuzima polovinu ukupnog opterećenja:

$$F = \frac{F_v}{2} = \frac{2140,73}{2} = 1070,365 \text{ N} \quad (4.15)$$

$$M = \frac{|M_{max}|}{2} = \frac{3189,92}{2} = 1594,96 \text{ Nm} \quad (4.16)$$

Profil koji je odabran je kvadratna cijev 55x55 mm debljine stijenke  $t = 5 \text{ mm}$  (Slika 48.).



Slika 48. Presjek nosača

Površina, moment i otpor tromosti presjeka računaju se, ne uzimajući u obzir radijuse nosača radi jednostavnosti, na idući način:

$$A = 55 \cdot 55 - (55 - 10) \cdot (55 - 10) = 1000 \text{ mm}^2 \quad (4.17)$$

$$I_y = \frac{55 \cdot 55^3}{12} - \frac{(55 - 10) \cdot (55 - 10)^3}{12} = 420\,833,33 \text{ mm}^4 \quad (4.18)$$

$$W_y = \frac{I_y}{z} = \frac{420\,833,33}{27,5} = 15\,303,03 \text{ mm}^3 \quad (4.19)$$

Sad se može provjeriti zadovoljava li nosač uvjet čvrstoće. Savojno naprezanje se računa na idući način:

$$\sigma_f = \frac{f \cdot \varphi \cdot M}{W_y} = \frac{1,25 \cdot 1,2 \cdot 1\,594\,960}{15\,303,03} = 156,33 \text{ MPa} \quad (4.20)$$

, gdje su faktori  $f = 1,25$  faktor preopterećenja i  $\varphi = 1,2$  faktor udara uzeti zbog neravnomjerne raspodjele tereta na uzdužnim nosačima i udarnog opterećenja koje se javlja tijekom vožnje.

Vlačno naprezanje iznosi:

$$\sigma_v = \frac{F_v}{A} = \frac{1070,37}{1000} = 1,07 \text{ MPa} \quad (4.21)$$



Ekvivalentno naprezanje prema HMH teoriji glasi:

$$\sigma_{ekv} = \sqrt{(\sigma_f + \sigma_v)^2 + 3\tau^2} = \sigma_f + \sigma_v = 157,4 \text{ MPa} \quad (4.22)$$

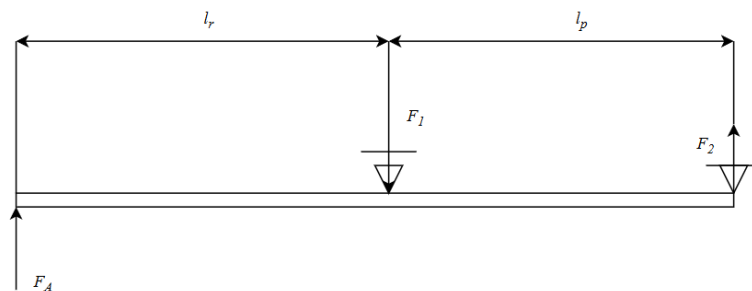
Da bi nosač zadovoljio uvjet čvrstoće, ukupno naprezanje mora biti manje od dopuštenog:

$$\sigma_{ekv} = 157,4 \text{ MPa} \leq \sigma_{dop} = 177,5 \text{ MPa} \quad (4.23)$$

Zaključak je da uzdužni nosači **ZADOVOLJAVAJU** uvjet čvrstoće.

#### 4.2.2. Rudo

Rudo će se također aproksimirati kao greda s dva oslonca. Ono je opterećeno na savijanje uslijed mase te na vlak uslijed vučne sile. Prvo je potrebno odrediti sile u osloncima ruda prema uvjetima ravnoteže, a da bi se to moglo, ono se odvaja od veza s nosivim okvirom (Slika 49.):



Slika 49. Opterećenje ruda

Zatim slijede jednačbe ravnoteže:

$$\sum M_1 = 0$$

$$F_2 = \frac{F_A \cdot l_r}{l_p} = 220,73 \text{ N} \quad (4.24)$$

$$\sum F_z = 0$$

$$F_1 = F_2 + F_A = 441,45 \text{ N} \quad (4.25)$$

, gdje je  $l_p = 1000 \text{ mm}$  preostala duljina ruda.

Sada se računa moment po čitavoj konturi ruda na idući način:

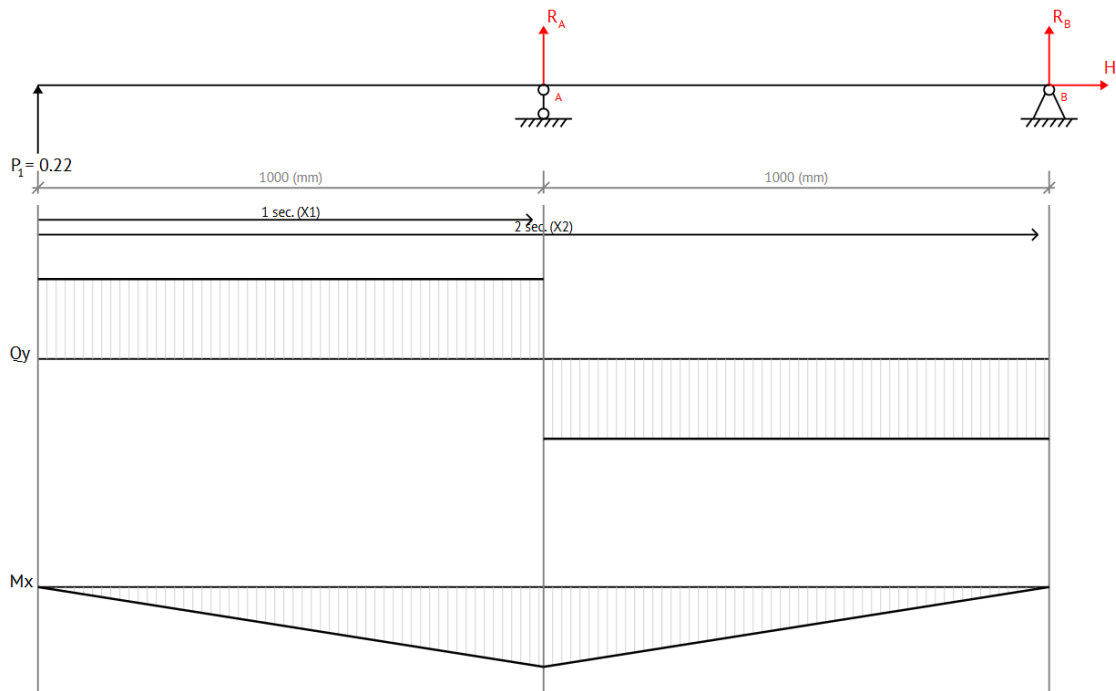
Za  $x = 0$  do  $x = l_r$ :

$$M = F_A \cdot x \quad (4.26)$$

Za  $x = l_r$  do  $x = l$ :

$$M = F_A \cdot x - F_1 \cdot (x - l_r) \quad (4.27)$$

Na idućoj slici prikazan je dijagram sila i momenata po konturi ruda.

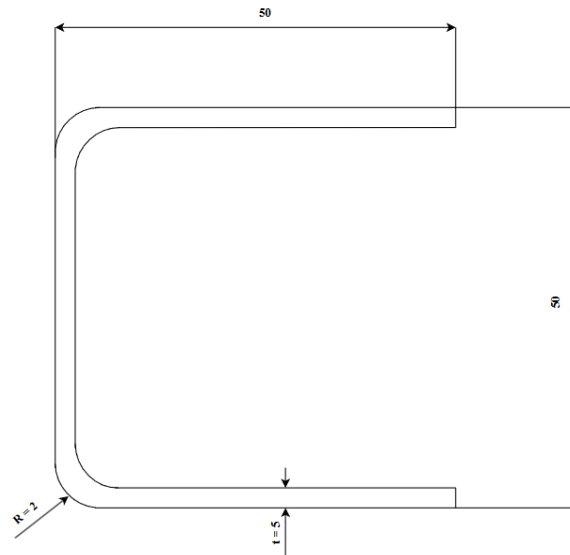


**Slika 50. Dijagrami sila i momenata ruda**

Kako je u dijagramu prikazano, najveći moment u rudu javlja se na mjestu spoja ruda s prednjim poprečnim nosačem te on iznosi:

$$M = F_A \cdot l_r = 220,725 \text{ Nm} \quad (4.28)$$

Profil koji je odabran za rudo je U profil 50x50 mm debljine stijenke  $t = 5$  mm (Slika 51.).



Slika 51. Presjek U profila

Površina, moment i otpor tromosti presjeka ruda, uz zanemarivanje radijusa radi jednostavnosti, imaju iznos:

$$A = (50 + 50 + 40) \cdot 5 = 700 \text{ mm}^2 \quad (4.29)$$

$$I_y = \frac{50 \cdot 50^3}{12} - \frac{(50 - 10) \cdot (50 - 10)^3}{12} - \frac{5 \cdot (50 - 10)^3}{12} = 280\,833 \text{ mm}^4 \quad (4.30)$$

$$W_y = \frac{I_y}{z} = \frac{280\,833}{30} = 11\,233,3 \text{ mm}^3 \quad (4.31)$$

Sad se provjerava zadovoljava li rudo uvjet čvrstoće. Savojno naprezanje se računa na idući način:

$$\sigma_f = \frac{f \cdot \varphi \cdot M}{W_y} = \frac{1,25 \cdot 1,2 \cdot 220\,725}{11\,233,3} = 14,74 \text{ MPa} \quad (4.32)$$

, gdje su faktori  $f = 1,25$  faktor preopterećenja i  $\varphi = 1,2$  faktor udara uzeti zbog neravnomjerne raspodjele tereta te udarnog opterećenja koje se javlja tijekom vožnje.

Vlačno naprezanje iznosi:

$$\sigma_v = \frac{F_v}{A} = \frac{2140,73}{700} = 3,06 \text{ MPa} \quad (4.33)$$

Ekvivalentno naprezanje prema HMH teoriji glasi:

$$\sigma_{ekv} = \sqrt{(\sigma_f + \sigma_v)^2 + 3\tau^2} = \sigma_f + \sigma_v = 17,8 \text{ MPa} \quad (4.34)$$

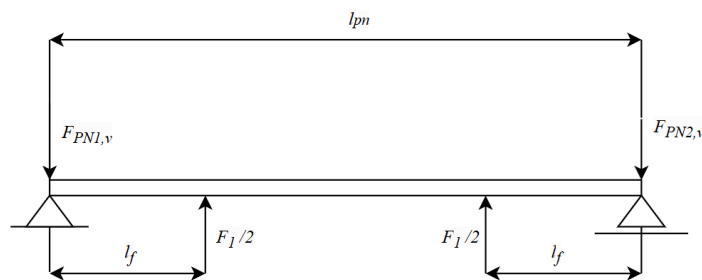
Da bi rudo zadovoljilo uvjet čvrstoće, ukupno naprezanje mora biti manje od dopuštenog:

$$\sigma_{ekv} = 17,8 \text{ MPa} \leq \sigma_{dop} = 177,5 \text{ MPa} \quad (4.35)$$

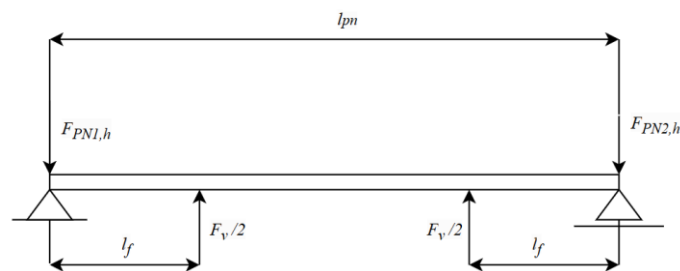
Zaključak je da rudo **ZADOVOLJAVA** uvjet čvrstoće.

#### 4.2.3. Prednji poprečni nosač

Prednji poprečni nosač je opterećen na savijanje silom  $F_1$  na mjestu dodira s rudom te vučnom silom  $F_v$ . Ovaj nosač se aproksimira kao greda na dva oslonca na samim krajevima (Slika 52. i Slika 53.).



Slika 52. Opterećenje nosača u vertikalnom smjeru



Slika 53. Opterećenje nosača u horizontalnom smjeru

Jednadžbe ravnoteže glase:

$$\sum M_{PN1} = 0$$

$$F_{PN2,v} = \frac{F_1}{2} \cdot \frac{(l_f + l_{PN} - l_f)}{l_{PN}} = 220,725 \text{ N} \quad (4.36)$$

$$\sum F_z = 0$$

$$F_{PN1,v} = F_1 - F_{PN2,v} = 220,725 \text{ N} \quad (4.37)$$

$$\sum M_{PN1} = 0$$

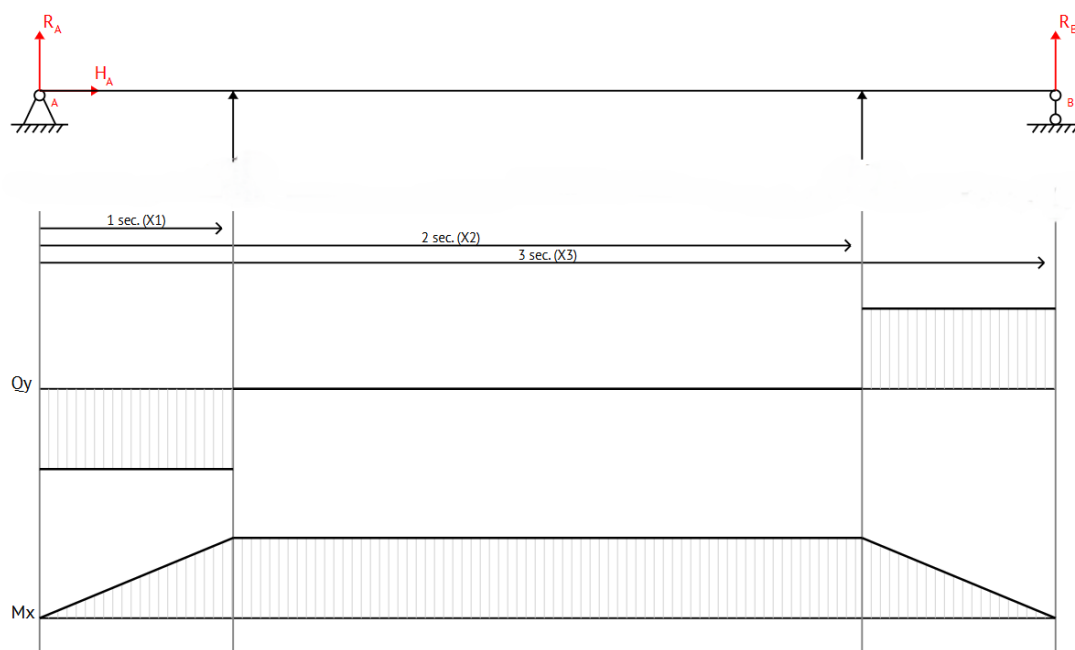
$$F_{PN2,h} = \frac{\frac{F_v}{2} \cdot (l_f + l_{PN} - l_f)}{l_{PN}} = 1070,37 \text{ N} \quad (4.38)$$

$$\sum F_z = 0$$

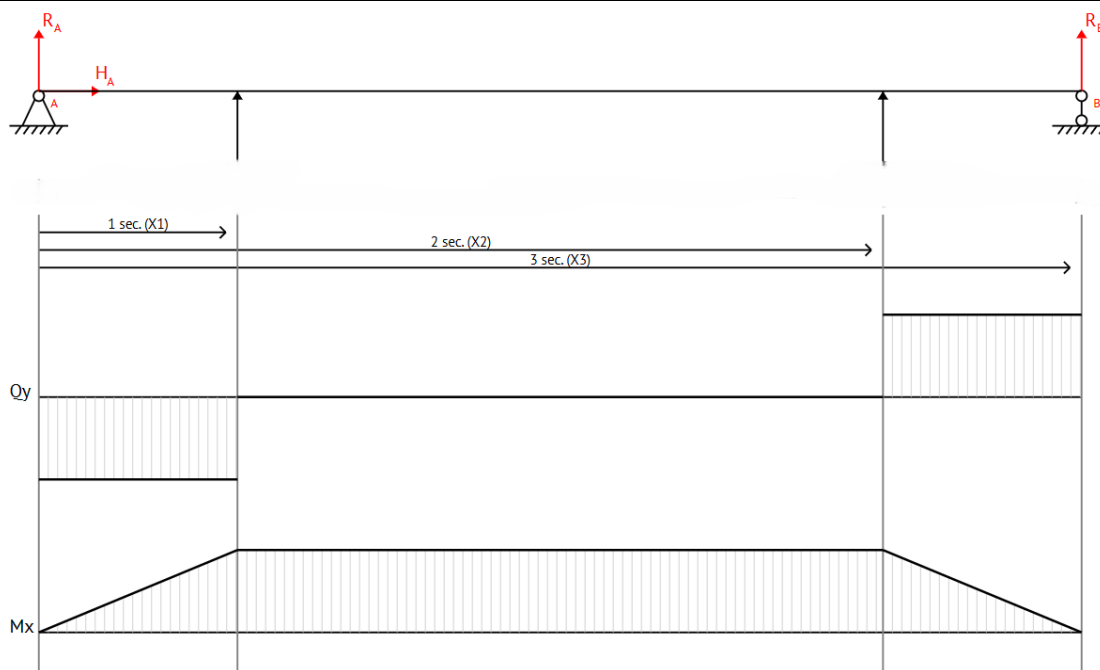
$$F_{PN1,h} = F_v - F_{PN2,h} = 1070,37 \text{ N} \quad (4.39)$$

, gdje su  $l_{PN} = 2100 \text{ mm}$  duljina nosača te  $l_f = 820 \text{ mm}$  mjesto spoja.

Na idućim slikama prikazani su dijagrami sila i momenata po konturi nosača.



Slika 54. Dijagrami sila i momenata nosača u vertikalnom smjeru



**Slika 55. Dijagrami sila i momenata nosača u horizontalnom smjeru**

Kako je u dijagramu prikazano, najveći moment javlja se na mjestu spoja nosača s rudom te on iznosi:

$$M_v = F_{PN1,v} \cdot l_f = 180\,994 \text{ Nmm} \quad (4.40)$$

$$M_h = F_{PN1,h} \cdot l_f = 877\,699 \text{ Nmm} \quad (4.41)$$

Profil koji je odabran je, kao i kod uzdužnog nosača, kvadratna cijev 55x55 mm debljine stijenke  $t = 5 \text{ mm}$ .

Sad se može provjeriti zadovoljava li nosač uvjet čvrstoće. Savojno naprezanje se računa na idući način:

$$\sigma_{f,v} = \frac{f \cdot \varphi \cdot M_v}{W_y} = \frac{1,25 \cdot 1,2 \cdot 180\,994}{15\,303,03} = 17,74 \text{ MPa} \quad (4.42)$$

$$\sigma_{f,h} = \frac{f \cdot \varphi \cdot M_h}{W_y} = \frac{1,25 \cdot 1,2 \cdot 877\,699}{15\,303,03} = 86,03 \text{ MPa} \quad (4.43)$$

, gdje su faktori  $f = 1,25$  faktor preopterećenja i  $\varphi = 1,2$  faktor udara uzeti zbog neravnomjerne raspodjele tereta te udarnog opterećenja koje se javlja tijekom vožnje.

Ekvivalentno naprezanje prema HMH teoriji glasi:

$$\sigma_{ekv} = \sqrt{(\sigma_{f,v} + \sigma_{f,h})^2 + 3\tau^2} = \sigma_{f,v} + \sigma_{f,h} = 103,77 \text{ MPa} \quad (4.44)$$

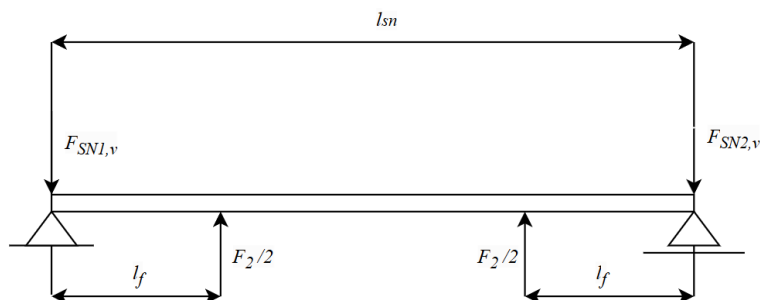
Da bi nosač zadovoljio uvjet čvrstoće, ukupno naprezanje mora biti manje od dopuštenog:

$$\sigma_{ekv} = 103,77 \text{ MPa} \leq \sigma_{dop} = 177,5 \text{ MPa} \quad (4.45)$$

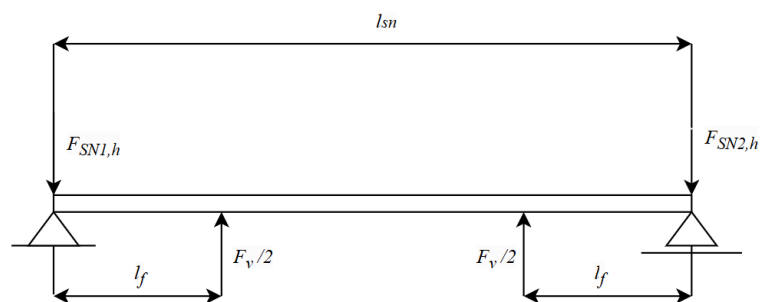
Zaključak je da poprečni nosač **ZADOVOLJAVA** uvjet čvrstoće.

#### 4.2.4. Srednji poprečni nosač

Srednji poprečni nosač opterećen je silom  $F_2$  na mjestu dodira s rudom te vučnom silom  $F_v$ , oboje na savijanje. Srednji poprečni nosač aproksimira se isto kao i prednji poprečni nosač (Slika 56. i Slika 57.).



Slika 56. Opterećenje središnjeg nosača u vertikalnom smjeru



Slika 57. Opterećenje središnjeg nosača u horizontalnom smjeru

Jednadžbe ravnoteže glase:

$$\sum M_{SN1} = 0$$

$$F_{SN2,v} = \frac{F_2}{2} \cdot \frac{(l_f + l_{SN} - l_f)}{l_{SN}} = 110,36 \text{ N} \quad (4.46)$$

$$\sum F_z = 0$$

$$F_{SN1,v} = F_2 - F_{SN2,v} = 110,36 \text{ N} \quad (4.47)$$

$$\sum M_{SN1} = 0$$

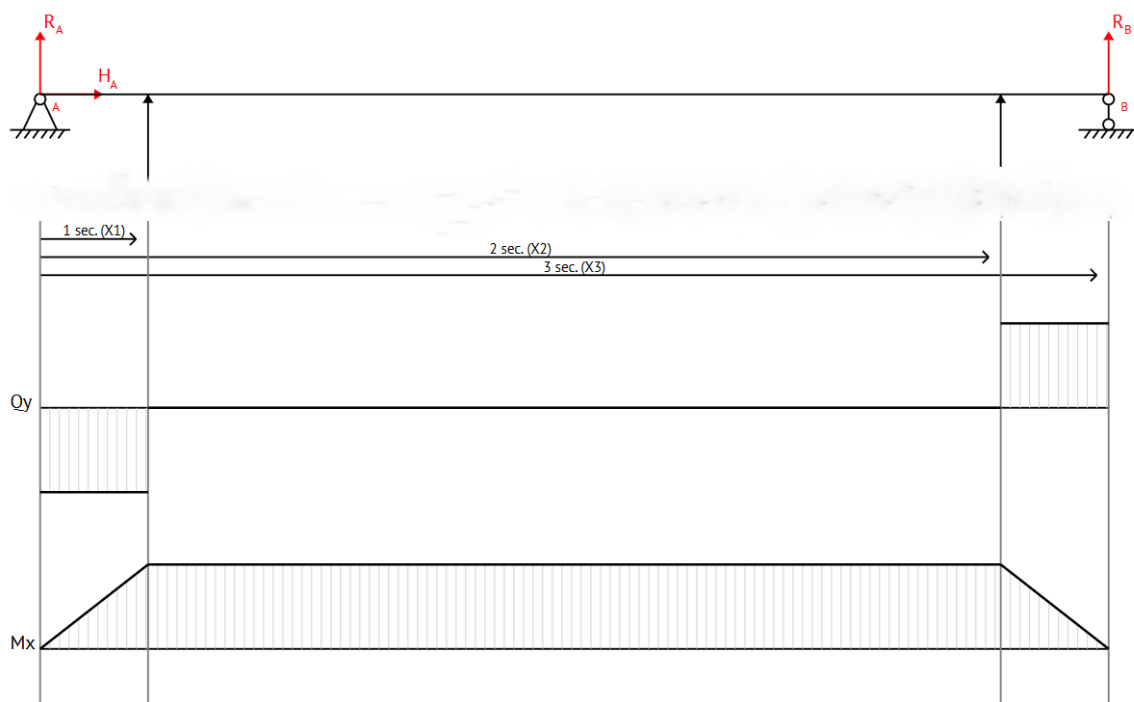
$$F_{SN2,h} = \frac{F_v \cdot (l_f + l_{SN} - l_f)}{l_{SN}} = 1070,37 \text{ N} \quad (4.48)$$

$$\sum F_z = 0$$

$$F_{SN1,h} = F_v - F_{SN2,h} = 1070,37 \text{ N} \quad (4.49)$$

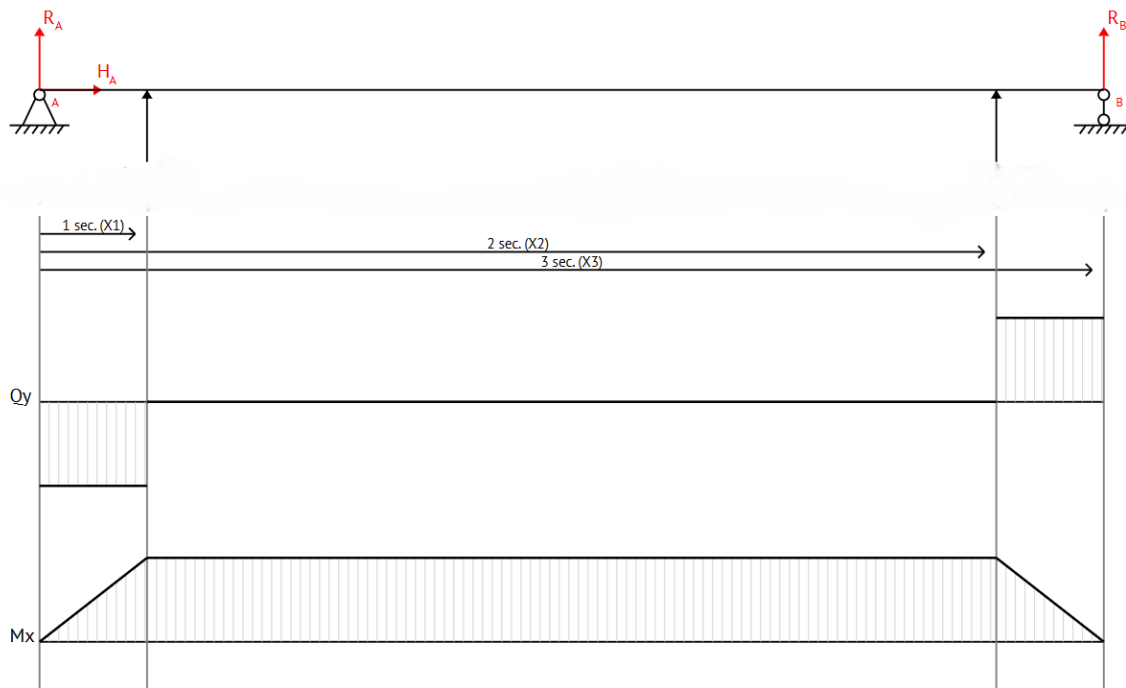
, gdje su  $l_{SN} = 1990 \text{ mm}$  duljina nosača te  $l_f = 645 \text{ mm}$  mjesto spoja.

Na idućim slikama prikazani su dijagrami sila i momenata po konturi nosača.



**Slika 58. Dijagrami sila i momenata središnjeg nosača u vertikalnom smjeru**





**Slika 59. Dijagrami sila i momenata središnjeg nosača u horizontalnom smjeru**

Kako je u dijagramu prikazano, najveći moment javlja se na mjestu spoja nosača s rudom te on iznosi:

$$M_v = F_{SN1,v} \cdot l_f = 71\,183 \text{ Nmm} \quad (4.50)$$

$$M_h = F_{SN1,h} \cdot l_f = 690\,386 \text{ Nmm} \quad (4.51)$$

Profil koji je odabran je, kao i kod ostalih nosača, kvadratna cijev 55x55 mm, ali debljine stijenke  $t = 6$  mm. Otpor tromosti tog presjeka je nešto veći i iznosi  $W_y = 17\,369,2 \text{ mm}^3$ .

Sad se može provjeriti zadovoljava li nosač uvjet čvrstoće. Savojno naprezanje se računa na idući način:

$$\sigma_{f,v} = \frac{f \cdot \varphi \cdot M_v}{W_y} = \frac{1,25 \cdot 1,2 \cdot 71\,183}{17\,369,2} = 6,14 \text{ MPa} \quad (4.52)$$

$$\sigma_{f,h} = \frac{f \cdot \varphi \cdot M_h}{W_y} = \frac{1,25 \cdot 1,2 \cdot 690\,386}{17\,369,2} = 59,62 \text{ MPa} \quad (4.53)$$

, gdje su faktori  $f = 1,25$  faktor preopterećenja i  $\varphi = 1,2$  faktor udara uzeti zbog neravnomjerne raspodjele tereta te udarnog opterećenja koje se javlja tijekom vožnje.

Ekvivalentno naprezanje prema HMM teoriji glasi:

$$\sigma_{ekv} = \sqrt{(\sigma_{f,v} + \sigma_{f,h})^2 + 3\tau^2} = \sigma_{f,v} + \sigma_{f,h} = 65,76 \text{ MPa} \quad (4.54)$$

Da bi nosač zadovoljio uvjet čvrstoće, ukupno naprezanje mora biti manje od dopuštenog:

$$\sigma_{ekv} = 65,76 \text{ MPa} \leq \sigma_{dop} = 177,5 \text{ MPa} \quad (4.55)$$

Zaključak je da središnji nosač **ZADOVOLJAVA** uvjet čvrstoće.

### 4.3. Zavari

Nosiva konstrukcija izgrađena je od pravokutnih cijevi, odnosno nosača, koje je potrebno nekako spojiti. U ovom zadatku taj problem je riješen međusobnim zavarivanjem nosača. Zavareni su prvotno središnji poprečni nosači s uzdužnim nosačem, zatim prednji i krajnji nosač također s uzdužnim te na kraju rudo s već zavarenom nosivom konstrukcijom. Materijal zavara biti će S355JR, pogonske grupe B6, sa srednjim utjecajem zareza K2 u čisto istosmjernom ciklusu vlačnog naprezanja ( $r = 0$ ). Prema [24], dopušteno naprezanje za takvu vrstu zavara računa se na idući način:

$$\sigma_{Dv(r)dop} = \frac{5}{3 - 2r} \cdot \sigma_{Dv(-1)dop} \quad (4.56)$$

, gdje je  $\sigma_{Dv(-1)dop}$  dopušteno naprezanje zavara za čisto naizmjenično naprezanje dano u Tablica 3.

**Tablica 3. Dopušteno naprezanje za S355 [24]**

	Grupa zareznog djelovanja				
	K0	K1	K2	K3	K4
Pogonska grupa	Dopuštena naprezanja $\sigma_{D(-1)dop}$ , N/mm <sup>2</sup>				
B1	270	270	270	(254)	(152,7)
B2			(252)	180	108
B3	(237,6)	(212,1)	178,2	127,3	76,4
B4	168	150	126	90	54
B5	118,8	106,1	89,1	63,6	38,2
B6	84	75	63	45	27

Dopušteno naprezanje onda iznosi:

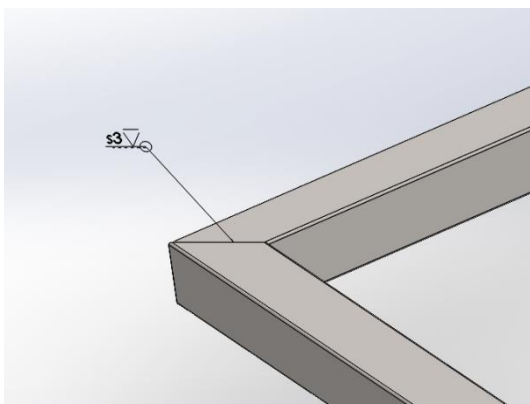
$$\sigma_{Dv(0)dop} = \frac{5}{3} \cdot 63 = 105 \text{ MPa} \quad (4.57)$$

Dopušteno smično naprezanje iznosi:

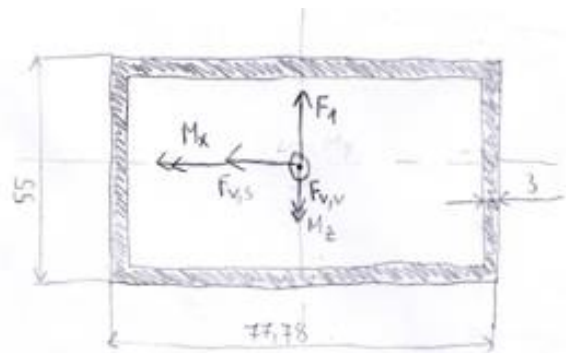
$$\tau_{D(0)dop} = \frac{\sigma_{Dv(0)dop}}{\sqrt{2}} = \frac{105}{\sqrt{2}} = 74,25 \text{ MPa} \quad (4.58)$$

#### 4.3.1. Zavar prednjeg poprečnog i uzdužnog nosača

Ovaj spoj izveden je kao V zavar, pod kutom od  $45^\circ$  naspram osi nosača (Slika 60.), debljine  $s = 3 \text{ mm}$ . Opterećen je vučnom silom  $F_v$  te silom  $F_1$ . Te sile će djelovati dvostruko manjim vrijednostima zbog same simetrije konstrukcije. Presjek zavara s opterećenjima prikazan je na Slika 61.



Slika 60. Položaj 3V zavara



Slika 61. Presjek zavara s opterećenjem

Površina čitavog presjeka te površina presjeka opterećenog na smik dana je idućim jednadžbama:

$$A_z = 55 \cdot 77,78 - 49 \cdot 71,78 = 760,68 \text{ mm}^2 \quad (4.59)$$

$$A_{II,v} = 77,78 \cdot 3 \cdot 2 = 466,68 \text{ mm}^2 \quad (4.60)$$

$$A_{II,1} = 49 \cdot 3 \cdot 2 = 294 \text{ mm}^2 \quad (4.61)$$

Moment i otpor tromosti presjeka računaju se kao:

$$I_x = \frac{77,78 \cdot 55^3}{12} - \frac{(77,78 - 6) \cdot (55 - 6)^3}{12} = 374\,650,19 \text{ mm}^4 \quad (4.62)$$

$$W_x = \frac{I_x}{z} = \frac{374\,650,19}{27,5} = 13\,623,64 \text{ mm}^3 \quad (4.63)$$

$$I_z = \frac{55 \cdot 77,78^3}{12} - \frac{(55 - 6) \cdot (77,78 - 6)^3}{12} = 646\,510 \text{ mm}^4 \quad (4.64)$$

$$W_z = \frac{I_z}{x} = \frac{646\,510}{38,89} = 16\,624 \text{ mm}^3 \quad (4.65)$$

Vučna sila se, zbog kuta zavarava od  $45^\circ$ , dijeli na dvije komponente:

$$F_{v,s} = \cos 45^\circ \cdot \frac{F_v}{2} = 756,86 \text{ N} \quad (4.66)$$

$$F_{v,v} = \sin 45^\circ \cdot \frac{F_v}{2} = 756,86 \text{ N} \quad (4.67)$$

Zavar je dakle opterećen:

na odrez:

$$\tau_1 = \frac{F_{v,s}}{A_{II,v}} = \frac{756,86}{466,68} = 1,62 \text{ MPa} \quad (4.68)$$

$$\tau_2 = \frac{F_1}{2 \cdot A_{II,1}} = \frac{441,45}{2 \cdot 294} = 0,75 \text{ MPa} \quad (4.69)$$

na vlak:

$$\sigma_v = \frac{F_{v,v}}{A_z} = \frac{756,86}{760,68} = 0,99 \text{ MPa} \quad (4.70)$$

na savijanje:

$$\sigma_{f,v} = \frac{M_z}{W_z} = \frac{F_{v,s} \cdot 1050}{W_z} = \frac{756,86 \cdot 1050}{16\,624} = 47,8 \text{ MPa} \quad (4.71)$$

$$\sigma_{f,1} = \frac{M_x}{W_x} = \frac{F_1 \cdot 1050}{2 \cdot W_x} = \frac{441,45 \cdot 1050}{2 \cdot 13\,623,64} = 17,01 \text{ MPa} \quad (4.72)$$

Ukupno naprežanje prema HMM teoriji iznosi:

$$\sigma_{ekv} = \sqrt{(\sigma_{f,v} + \sigma_{f,1} + \sigma_v)^2 + 3\tau_{uk}^2} = 65,88 \text{ MPa} \quad (4.73)$$

, gdje je:

$$\tau_{uk} = \sqrt{\tau_1^2 + \tau_2^2} = \sqrt{1,62^2 + 0,75^2} = 1,79 \text{ MPa} \quad (4.74)$$

Na kraju, provjerava se zadovoljava li zavar uvjet čvrstoće:

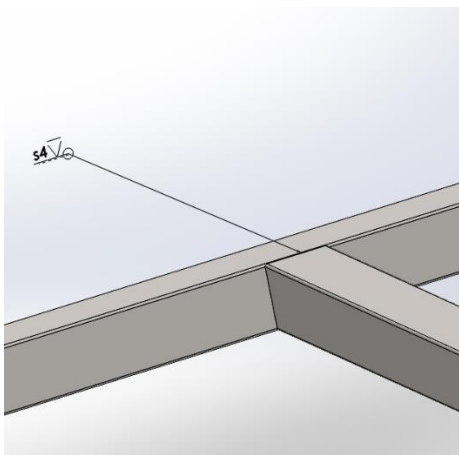
$$\sigma_{ekv} = 65,88 \text{ MPa} \leq \sigma_{Dv(0)dop} = 105 \text{ MPa} \quad (4.75)$$

$$\tau_{uk} = 1,79 \text{ MPa} \leq \tau_{D(0)dop} = 74,25 \text{ MPa} \quad (4.76)$$

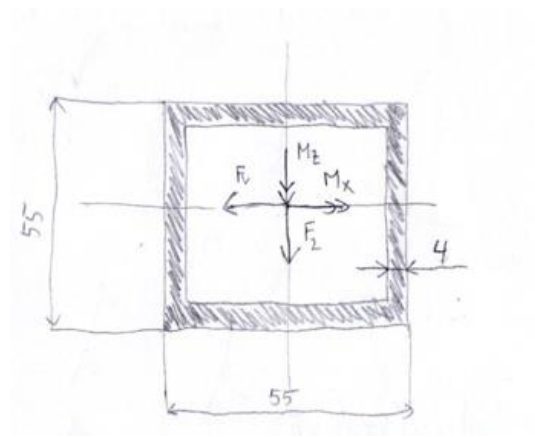
Zaključak je da zavar **ZADOVOLJAVA** uvjet čvrstoće.

#### 4.3.2. Zavar središnjeg i uzdužnog nosača

Ovaj spoj izveden je kao V zavar, debljine  $s = 4 \text{ mm}$  (Slika 62.). Opterećen je vučnom silom  $F_v$  te silom  $F_2$ . Te sile će djelovati dvostruko manjim vrijednostima zbog same simetrije konstrukcije. Presjek zavara s opterećenjima prikazan je na Slika 63.



Slika 62. Položaj 4V zavara



Slika 63. Presjek zavara s opterećenjem

Površina čitavog presjeka te površina presjeka opterećenog na smik dana je idućim jednadžbama:

$$A_z = 55 \cdot 55 - 47 \cdot 47 = 8160 \text{ mm}^2 \quad (4.77)$$

$$A_{II,v} = 55 \cdot 4 \cdot 2 = 440 \text{ mm}^2 \quad (4.78)$$

$$A_{II,2} = 47 \cdot 4 \cdot 2 = 376 \text{ mm}^2 \quad (4.79)$$

Moment i otpor tromosti presjeka računaju se kao:

$$I_x = I_z = \frac{55 \cdot 55^3}{12} - \frac{47 \cdot 47^3}{12} = 355\,912 \text{ mm}^4 \quad (4.80)$$

$$W_x = W_z = \frac{I_x}{z} = \frac{355\,912}{27,5} = 12\,942,3 \text{ mm}^3 \quad (4.81)$$

Zavar je opterećen:

na odrez:

$$\tau_1 = \frac{F_v}{2 \cdot A_{II,v}} = \frac{2140,73}{2 \cdot 440} = 2,43 \text{ MPa} \quad (4.82)$$

$$\tau_2 = \frac{F_2}{2 \cdot A_{II,2}} = \frac{220,73}{2 \cdot 376} = 0,29 \text{ MPa} \quad (4.83)$$

na savijanje:

$$\sigma_{f,v} = \frac{M_z}{W_z} = \frac{F_v \cdot 995}{2 \cdot W_z} = \frac{2140,73 \cdot 995}{2 \cdot 12\,942,3} = 82,29 \text{ MPa} \quad (4.84)$$

$$\sigma_{f,2} = \frac{M_x}{W_x} = \frac{F_2 \cdot 995}{2 \cdot W_x} = \frac{220,73 \cdot 995}{2 \cdot 12\,942,3} = 8,48 \text{ MPa} \quad (4.85)$$

Ukupno naprezanje prema HMM teoriji iznosi:

$$\sigma_{ekv} = \sqrt{(\sigma_{f,v} + \sigma_{f,2})^2 + 3\tau_{uk}^2} = 90,87 \text{ MPa} \quad (4.86)$$

, gdje je:

$$\tau_{uk} = \sqrt{\tau_1^2 + \tau_2^2} = \sqrt{2,43^2 + 0,29^2} = 2,45 \text{ MPa} \quad (4.87)$$

Na kraju, provjerava se zadovoljava li zavar uvjet čvrstoće:

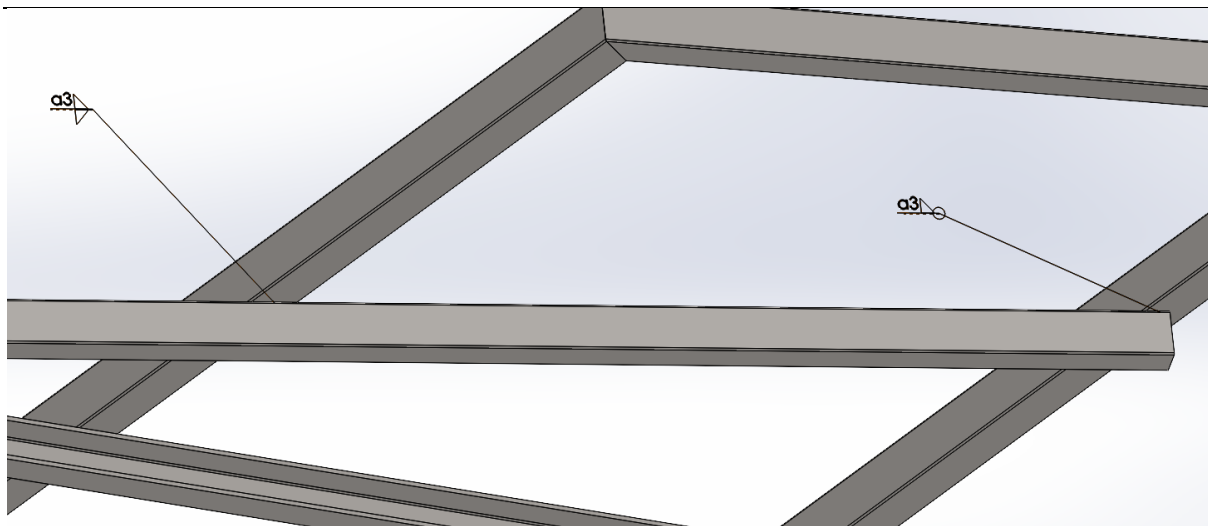
$$\sigma_{ekv} = 90,87 \text{ MPa} \leq \sigma_{Dv(0)dop} = 105 \text{ MPa} \quad (4.88)$$

$$\tau_{uk} = 2,45 \text{ MPa} \leq \tau_{D(0)dop} = 74,25 \text{ MPa} \quad (4.89)$$

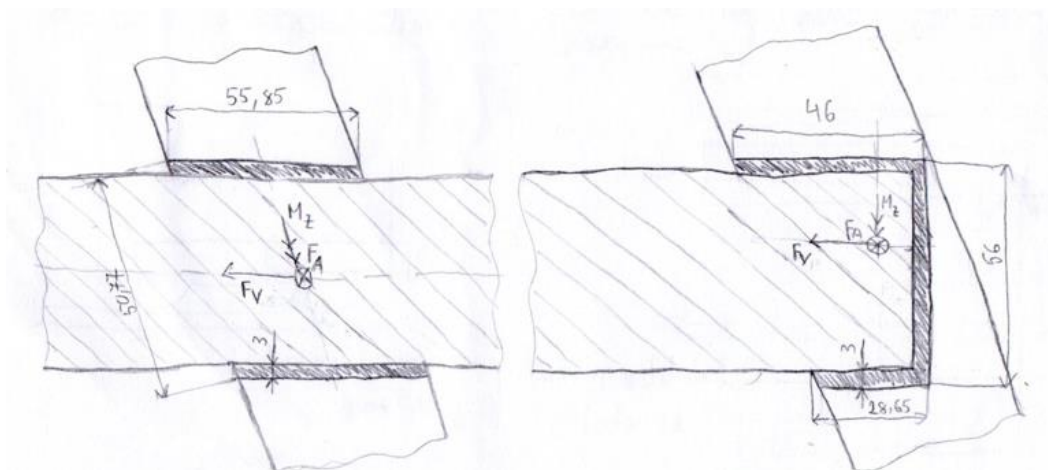
Zaključak je da zavar **ZADOVOLJAVA** uvjet čvrstoće.

### 4.3.3. Zavar ruda i nosive konstrukcije

Ovaj spoj izveden je kao kutni zavar, pod kutom od  $10^\circ$  naspram osi uzdužnog nosača, debljine  $a = 3 \text{ mm}$ . Opterećen je vučnom silom  $F_v$  i silom na spojnici za povezivanje  $F_A$ . Te sile će djelovati dvostruko manjim vrijednostima zbog same simetrije konstrukcije. Presjek zavara se dijeli na dva različito opterećena presjeka, onaj na prednjem i onaj na središnjem poprečnom nosaču (Slika 64.). Zbog malog kuta te zanemarivih vrijednosti, zanemarit će se dio sile  $F_v$  koji djeluje smično. Skica tih presjeka sa opterećenjima prikazana je na Slika 65.



Slika 64. Položaj zavora trokut



Slika 65. Presjek zavora s opterećenjem

Površina tih presjeka dana je idućim jednadžbama:

$$A_1 = A_{1,II} = 55,85 \cdot 3 \cdot 2 = 335,1 \text{ mm}^2 \quad (4.90)$$

$$A_2 = (46 + 56 + 28,65) \cdot 3 = 391,95 \text{ mm}^2 \quad (4.91)$$

$$A_{2,II} = (46 + 28,65) \cdot 3 = 223,95 \text{ mm}^2 \quad (4.92)$$

Momenti i otpori tromosti presjeka računaju se kao:

$$I_{z,1} = 2 \cdot \left( \frac{55,85 \cdot 3^3}{12} + 3 \cdot 55,85 \cdot \left( \frac{50,77}{2} - 1,5 \right)^2 \right) = 191\,423 \text{ mm}^4 \quad (4.93)$$

$$W_{z,1} = \frac{I_{z,1}}{x} = \frac{191\,423}{\frac{55,85}{2}} = 6854,9 \text{ mm}^3 \quad (4.94)$$

$$I_{z,2} = \frac{46 \cdot 3^3 + 28,65 \cdot 3^3 + 3 \cdot 50^3}{12} + 3 \cdot (46 + 28,65) \cdot \left(\frac{56}{2} - 1,5\right)^2 = 188\,687 \text{ mm}^4 \quad (4.95)$$

$$W_{z,2} = \frac{I_{z,2}}{x} = \frac{188\,687}{\frac{46}{2}} = 8203,78 \text{ mm}^3 \quad (4.96)$$

Presjek 1 je opterećen:

na odrez:

$$\tau_1 = \frac{F_v}{2 \cdot A_{1,II}} = \frac{2140,73}{2 \cdot 335,1} = 3,19 \text{ MPa} \quad (4.97)$$

na tlak:

$$\sigma_v = \frac{F_A}{2 \cdot A_1} = \frac{220,73}{2 \cdot 335,1} = 0,33 \text{ MPa} \quad (4.98)$$

na savijanje:

$$\sigma_f = \frac{M_z}{W_{z,1}} = \frac{F_A \cdot 1000}{2 \cdot W_{z,1}} = \frac{220,73 \cdot 1000}{2 \cdot 6854,9} = 16,1 \text{ MPa} \quad (4.99)$$

Ukupno naprezanje prema HMM teoriji iznosi:

$$\sigma_{ekv} = \sqrt{(\sigma_f + \sigma_v)^2 + 3\tau_1^2} = 17,34 \text{ MPa} \quad (4.100)$$

Na kraju, provjerava se zadovoljava li zavar uvjet čvrstoće:

$$\sigma_{ekv} = 17,34 \text{ MPa} \leq \sigma_{Dv(0)dop} = 105 \text{ MPa} \quad (4.101)$$

$$\tau_{uk} = 3,19 \text{ MPa} \leq \tau_{D(0)dop} = 74,25 \text{ MPa} \quad (4.102)$$

Zaključak je da presjek 1 **ZADOVOLJAVA** uvjet čvrstoće.

Presjek 2 je opterećen:

na odrez:



$$\tau_2 = \frac{F_v}{2 \cdot A_{2,II}} = \frac{2140,73}{2 \cdot 223,95} = 4,78 \text{ MPa} \quad (4.103)$$

na tlak:

$$\sigma_v = \frac{F_A}{2 \cdot A_2} = \frac{220,73}{2 \cdot 391,95} = 0,28 \text{ MPa} \quad (4.104)$$

na savijanje:

$$\sigma_f = \frac{M_z}{W_{z,2}} = \frac{F_A \cdot 2000}{2 \cdot W_{z,2}} = \frac{220,73 \cdot 2000}{2 \cdot 8203,78} = 26,9 \text{ MPa} \quad (4.105)$$

Ukupno naprezanje prema HMM teoriji iznosi:

$$\sigma_{ekv} = \sqrt{(\sigma_f + \sigma_v)^2 + 3\tau_1^2} = 28,42 \text{ MPa} \quad (4.106)$$

Na kraju, provjerava se zadovoljava li zavar uvjet čvrstoće:

$$\sigma_{ekv} = 28,42 \text{ MPa} \leq \sigma_{Dv(0)dop} = 105 \text{ MPa} \quad (4.107)$$

$$\tau_{uk} = 4,78 \text{ MPa} \leq \tau_{D(0)dop} = 74,25 \text{ MPa} \quad (4.108)$$

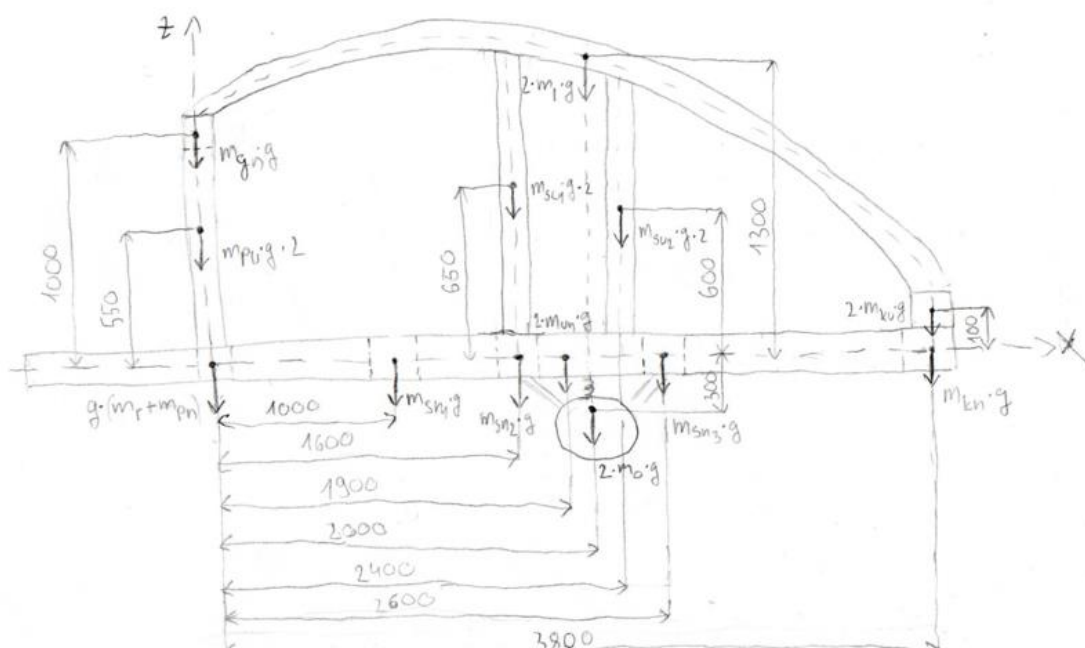
Zaključak je da presjek 2 **ZADOVOLJAVA** uvjet čvrstoće.

#### 4.4. Težište prikolice

Težište prikolice je jedna od bitnijih vrijednosti koja će utjecati na performanse vozila. Njegov položaj će utjecati na kontrolu, stabilnost i samu dinamiku vozila. Položaj težišta se promatra u odnosu na osovinu, hoće li biti ispred ili iza nje. Prednosti težišta prikolice koje je ispred same osovine su iduće: olakšanje opterećenja ovjesa, bolja kontrola vozila u krivini (podupravljanje), manji zaustavni put te veća stabilnost, odnosno veća sila na spojnici za povezivanje koja čini prikolicu stabilnijom. Visina na kojoj se težište nalazi također ima utjecaj gdje je prikolica, čije je težište na višoj poziciji, sklonija prevrtanju, njihanju i nestabilnosti pri vožnji, posebno pri kočenju. Stoga je želja da je težište prikolice što niže te da je ispred osovine.

Već u samom koncipiranju, kada su pozicije glavnih dijelova poznate, pretpostavlja se i proračunava položaj težišta. Svi dijelovi se prikazuju kao jednostavni geometrijski likovi radi lakšeg računa, a njihove mase se pretpostavljaju. Radi lakšeg prikaza, prvotno se računa težište

nosive konstrukcije i nadogradnje s ovjesom. Na idućoj slici prikazani su pretpostavljeni položaji težišta svakog nosača te ovjesa.



**Slika 66. Pretpostavljeni položaji težišta nosive konstrukcije i ovjesa**

Prema [25], gustoća čelika je  $\rho_{\text{č}} = 7850 \text{ kg/m}^3$ , pa su, pretpostavljajući volumen, mase nosača dane u idućoj tablici.

**Tablica 4. Mase i položaji svih nosača i ovjesa**

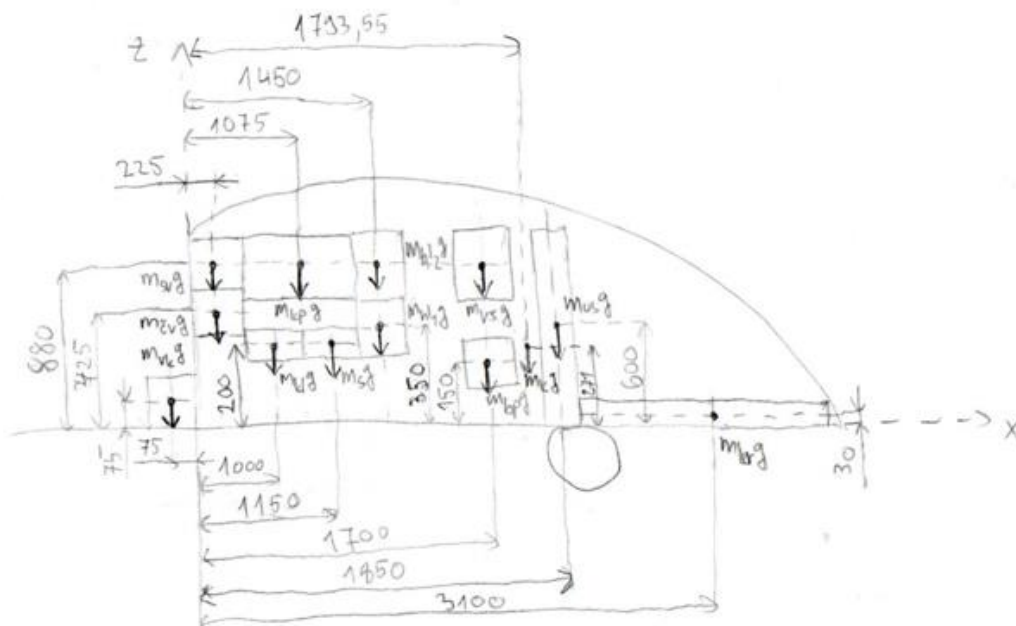
	$m$ [kg]	$x$ [mm]	$z$ [mm]	opis
$m_r+m_{pn}$	27,48	0	0	masa ruda i prednjeg nosača
$2m_{pu}$	12,09	0	550	masa prednjeg vertikalnog nosača
$m_{gn}$	10,99	0	1000	masa gornjeg nosača
$m_{sn1}$	15,62	1000	0	masa srednjeg nosača 1
$m_{sn2}$	15,62	1600	0	masa srednjeg nosača 2
$2m_{su1}$	14,29	1600	650	masa srednjeg vertikalnog nosača 1
$2m_{un}$	59,66	1900	0	masa uzdužnog nosača
$2m_o$	40,00	2000	-300	masa ovjesa
$2m_l$	43,96	2000	1300	masa luka
$2m_{su2}$	13,19	2400	600	masa srednjeg vertikalnog nosača 2
$m_{sn3}$	15,62	2600	0	masa srednjeg nosača 3
$m_{kn}$	16,49	3800	0	masa krajnjeg nosača
$2m_{ku}$	15,70	3800	100	masa krajnjeg vertikalnog nosača
suma:	300,70			

Kako bi se pronašao položaj težišta, koriste se iduće jednačbe:

$$x_k = \frac{\sum(m_i \cdot g \cdot x_i)}{\sum(m_i \cdot g)} = 1793,56 \text{ mm} \quad (4.109)$$

$$z_k = \frac{\sum(m_i \cdot g \cdot z_i)}{\sum(m_i \cdot g)} = 271,22 \text{ mm} \quad (4.110)$$

Sada se tom težištu dodaju i težišta ostalih bitnih komponenti prikolice, kako je prikazano na idućoj slici.



Slika 67. Položaji težišta svih bitnih komponenti prikolice

Tablica masa bitnih komponenti dana je u nastavku.

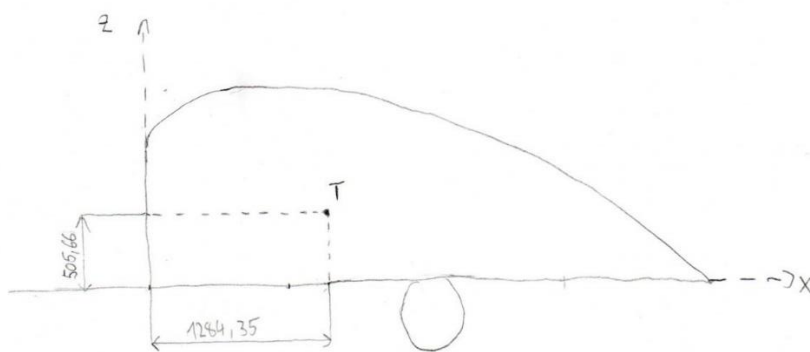
Tablica 5. Mase i položaji svih bitnih komponenti prikolice

	$m$ [kg]	$x$ [mm]	$z$ [mm]	opis
$m_k$	300,7	1793,6	271,2	masa nosača i ovjesa
$m_{vk}$	20	75	75	masa vanjske kutije
$m_{sv}$	80	225	880	masa sanitarne vode
$m_{čv}$	80	225	425	masa čiste vode
$m_{kl}$	20	1000	200	masa kuhinjske ladice
$m_{kp}$	120	1075	880	masa kuhinjskih polica
$m_s$	5	1150	200	masa sudopera
$m_{h1}$	70	1450	350	masa hladnjaka 1
$m_{h2}$	70	1450	880	masa hladnjaka 2
$m_{bp}$	20	1700	150	masa boce plina
$m_{vs}$	30	1700	880	masa vanjskog spremišta
$m_{us}$	40	1850	600	masa unutarnjeg spremišta
$m_{kr}$	3	3100	30	masa kreveta
suma:	858,7			

Sada se ponovno koriste iste jednađbe kao u prethodne dvije, kako bi se našao konačan položaj težišta prikazan na Slika 68. Položaj težišta jest:

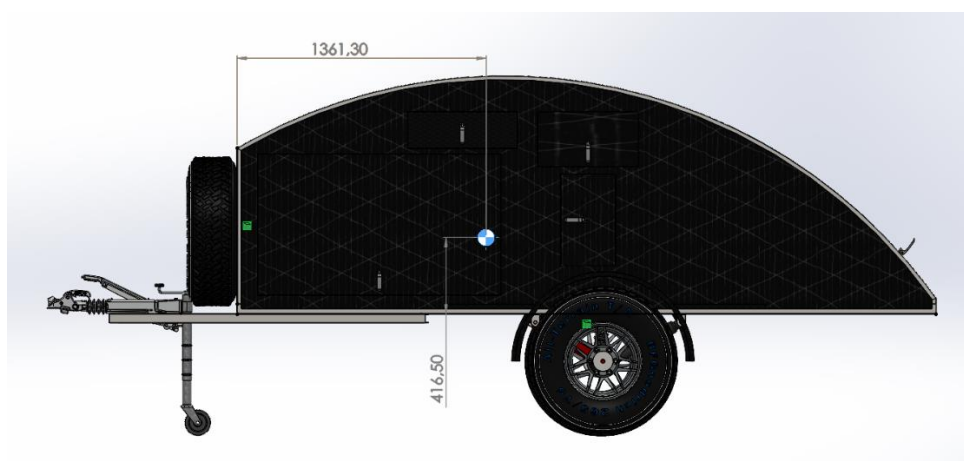
$$x = \frac{\sum(m_i \cdot g \cdot x_i)}{\sum(m_i \cdot g)} = 1284,35 \text{ mm} \quad (4.111)$$

$$z = \frac{\sum(m_i \cdot g \cdot z_i)}{\sum(m_i \cdot g)} = 505,66 \text{ mm} \quad (4.112)$$



**Slika 68. Pretpostavljeno težište prikolice**

Nakon što se provede proračun i optimizacija prikolice, te ostvarivši realniji model u programskom alatu „Solidworks“, položaji težišta pretpostavljenog modela prije konstrukcijske razrade i realnijeg modela nakon odrađene konstrukcijske razrade međusobno se uspoređuju kako bi se dobio uvid u točnost pretpostavki te uspješnost ostvarivanja željenih vrijednosti. Težište realnijeg modela prikazano je na idućoj slici.



**Slika 69. Dobiveno težište prikolice**

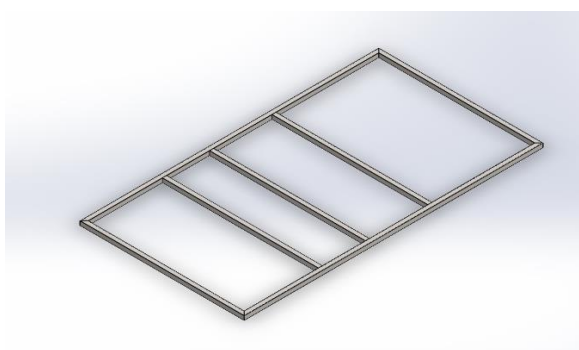
Kao što je vidljivo, koordinate težišta su  $x = 1361,3$  mm, te  $z = 416,5$  mm. Usporedivši s pretpostavljenim težištem, greška nije toliko velika (Tablica 6.), težište realnog modela je čak i na nižoj poziciji te ono zadovoljava vrijednosti kojima se teži.

**Tablica 6. Usporedba rezultata težišta**

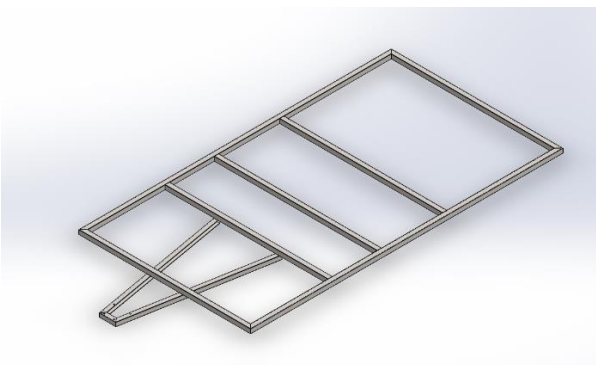
	pretpostavka [mm]	rezultat [mm]	razlika [%]
x	1284,35	1361,30	5,65
z	509,66	416,30	22,43

#### 4.5. Opis konstrukcijske razrade ostalih elemenata

Nosiva konstrukcija je, kao što je već rečeno, napravljena od cijevi kvadratnog presjeka, koje se kao takve nabavljaju te režu na određenu duljinu. Ti nosači su spojeni proračunatim zavarima u sam zavareni sklop (Slika 70.). Na nosivu konstrukciju je zatim zavareno rudo koje je prije toga savijeno u željeni oblik (Slika 71.).

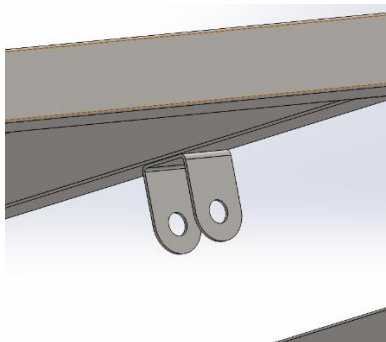


**Slika 70. Zavareni sklop**

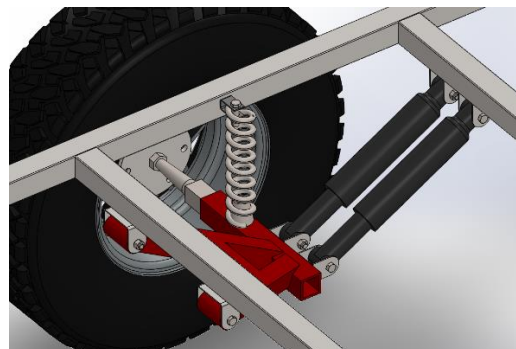


**Slika 71. Rudo i nosiva konstrukcija**

Zatim su na taj sklop zavarene ušice na koje će se nadovezati ovjes preko kliznog ležaja (Slika 72.). Ovjes se sastoji od dva amortizera, uzdužne vodilice i opruge (Slika 73.). Na ovjes se preko glavčine kotača spaja sam kotač s disk kočnicom. Kotač, opruga i amortizeri su standardni dijelovi koji se nabavljaju dok će uzdužna vodilica biti sastavljena od kvadratnih cijevi.

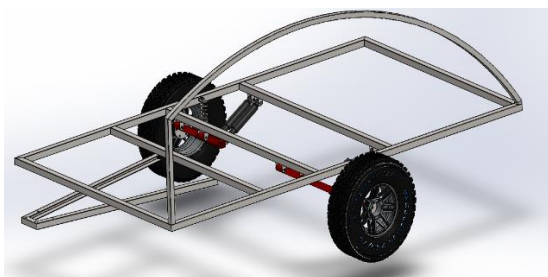


**Slika 72. Zavarena ušica ovjesa**



**Slika 73. Ovjes prikolice**

Nakon toga se na nosivu konstrukciju vari nadogradnja sastavljena od kvadratnih cijevi nešto manjeg presjeka od nosača nosive konstrukcije. Prvotno se zavare dva krajnja vertikalna nosača sa savijenom cijevi, te se oni kao takvi zavare na rubove nosive konstrukcije (Slika 74.). Dodatno se onda još zavare središnji nosači, kao i jedan horizontalni da bi se konačno dobio kostur same prikolice (Slika 75.). Dodaje se i potporni kotač, kao i spojnica za povezivanje.

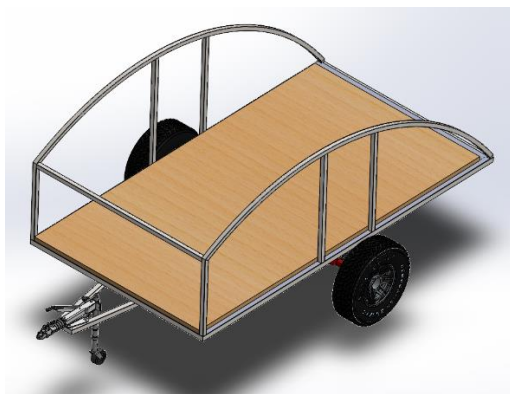


**Slika 74. Zavareni luk i vertikalni nosač**

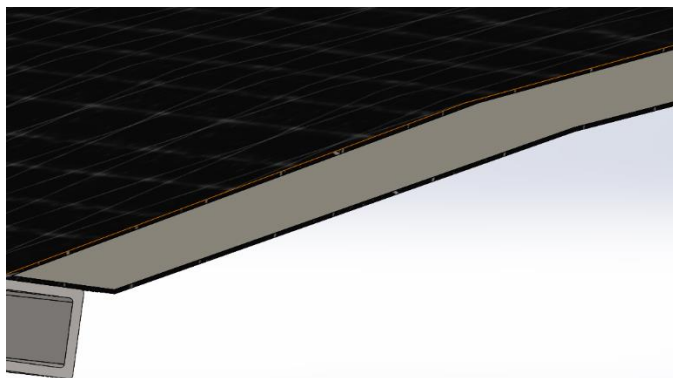


**Slika 75. Kostur prikolice**

Tada se prvotno lijepi donji panel od karbonskog vlakna, na koji se zatim dodaje drvena podloga za olakšavanje opterećenja samog panela (Slika 76.). Drvena podloga se učvršćuje vijcima za nosivu konstrukciju. Konstrukcija se tada zatvara panelima sa strane i naprijed, napravljenih od kompozita koji se sastoji od vrlo tankih panela od karbonskog vlakna između kojih je prostor popunjen poliuretanskom pjenom, koja je tu radi izolacije unutarnjeg prostora (Slika 77.). Sami paneli se lijepe na nosivu konstrukciju pomoću ljepila koje ujedno služi i kao brtva. Napomena, na svim slikama, osim Slika 77., paneli su sive boje radi boljeg pregleda.



**Slika 76. Donji panel s drvenom podlogom**

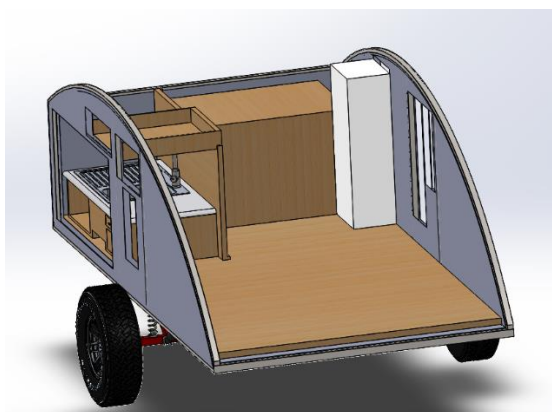


**Slika 77. Detalj presjeka kompozita**



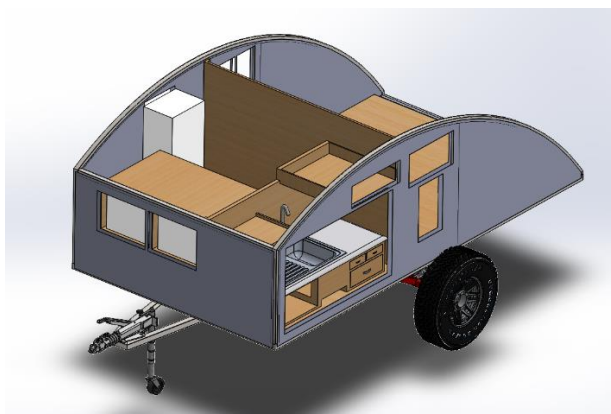
**Slika 78. Dodani svi paneli**

Nakon toga se ispunjava unutarnji prostor svim potrebnim elementima. Svi elementi se uvode sa stražnje strane prikolice, a kreće se s popunjavanjem prednje strane prikolice. Prvotno se uvodi kuhinja, kao i pregrada koja je odvaja od ostatka prikolice. Kuhinja je sačinjena od drvenog sklopa s keramičkom podlogom na vrhu. Od pomicanja je osigurana vijčanom vezom s pregradom, koja je također učvršćena vijčanom vezom za nosivu konstrukciju i drvenu podlogu. Dodaju se i drveni sklopovi koji će nositi sanitarnu i čistu vodu, kao i dio za tuš, sve zajedno povezano i osigurano vijcima (Slika 79.).

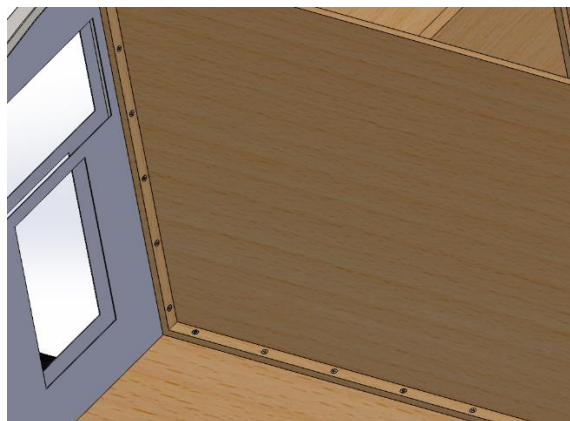


**Slika 79. Prednji kompleks prikolice**

Zatim se dodaje pregrada koja odvaja sobni dio od ostatka prikolice (Slika 80.). Sama pregrada je učvršćena na središnje nosače i drvenu podlogu također vijčanom vezom (Slika 81.). Tada se uvodi gotov ormar te se pozicionira do pregrade te se ispunja svim ladicama i ostalim potrebnim dijelovima. Također se osigurava pomoću vijaka na drvenu podlogu ispod. Na kraju se dodaje krevet pozicioniran naokolo vijcima (Slika 82.).



**Slika 80. Pregrada s prednjim kompleksom prikolice**



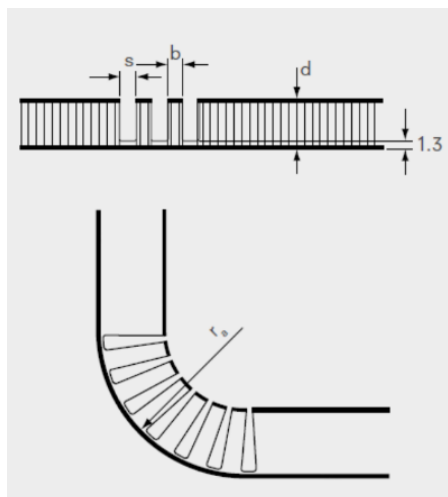
**Slika 81. Detalj vijčanog spoja pregrade s ostatkom konstrukcije**



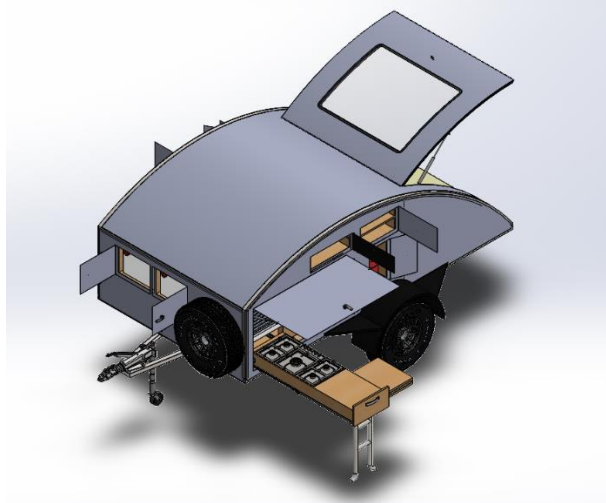
**Slika 82. Interijer prikolice**

Sada se dodaje krov prikolice lijepljenjem na nosivu konstrukciju, izrađen kao i ostale panele, te savijen posebnom metodom savijanja uz primjenu pile za rezanje. Tom metodom se na stražnjoj strani skida vanjski sloj i veći dio jezgre u obliku zuba, te se savija dok se vrhovi ne dotaknu (Slika 83.). Na kraju se dodaju svi ostali sadržaji poput vrata, boce plina, rezervnog kotača, izvlake i hladnjaka te oni obavezni, poput svjetlosne signalizacije, po pravilima navedenim u uvodu ovog rada, te blatobrana (Slika 84.).



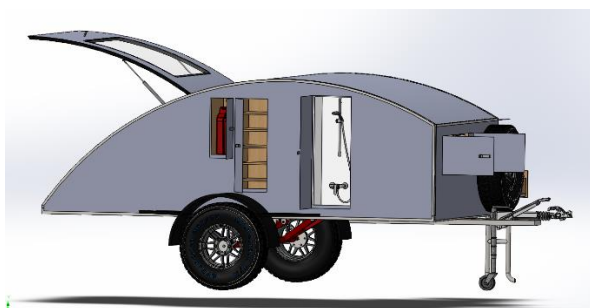


Slika 83. Metoda savijanja panela [26]

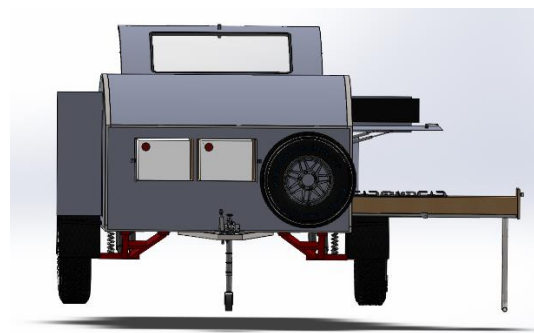


Slika 84. Prikolica sa svim sadržajima

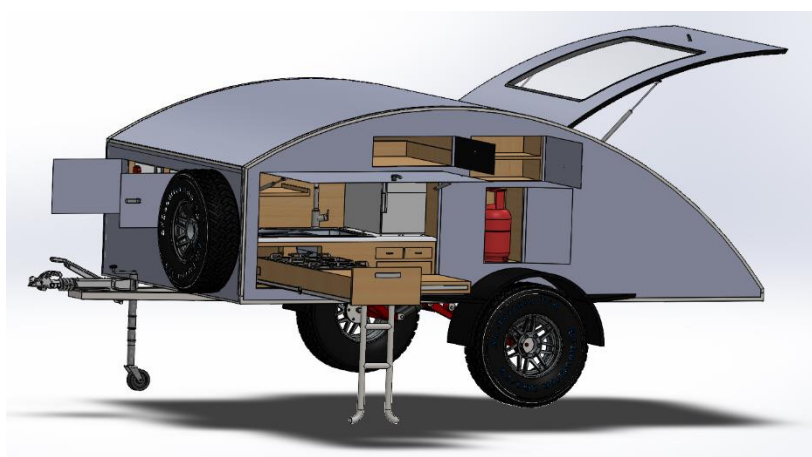
Izgled prikolice iz tri različita pogleda dan je na idućim slikama.



Slika 85. Desna strana prikolice



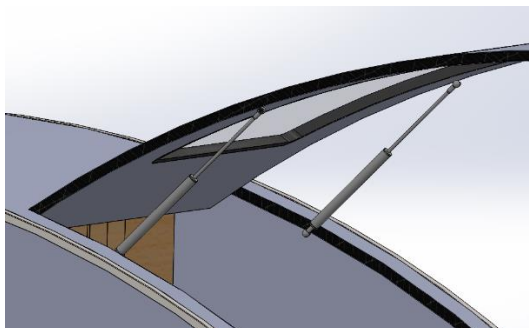
Slika 86. Prednja strana prikolice



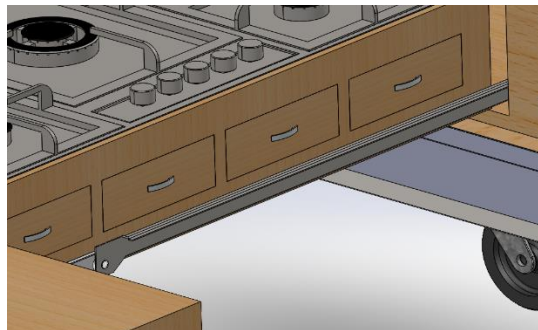
Slika 87. lijeva strana prikolice

Sva vrata se otvaraju okretanjem kvake te se neka, poput kuhinjskih i sobnih, podižu pomoću prigušivača (Slika 88.), dok se ostala slobodno okreću na svornjaku. Svim sadržajima se

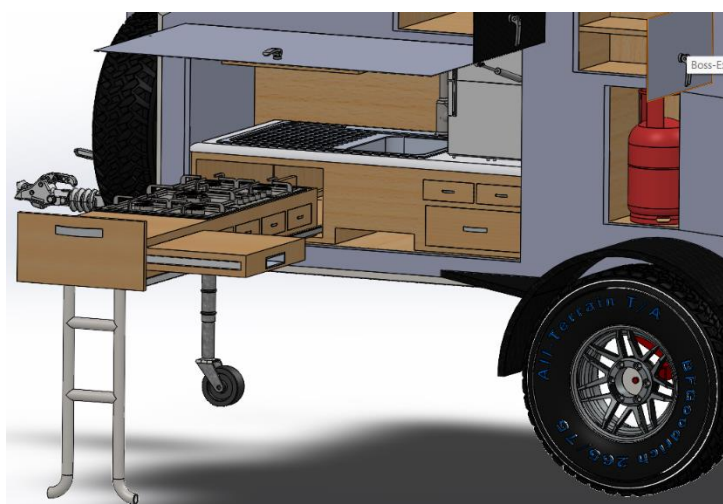
pristupa izvana, osim sobnog dijela. U njega se ulazi kroz sobna vrata. Kuhinja ima ladicu na izvlačenje koja na sebi ima i stol na izvlačenje te metalnu nogu za dodatnu potporu (Slika 90.). Izvlake su napravljene pomoću vodilica s kotačićem (Slika 89.). Ladica se može izvući 1,5 metara u širinu, a stol 0,4 metara.



**Slika 88. Detalj prigušivača**



**Slika 89. Detalj vodilice ladice**



**Slika 90. Detalj kuhinjskog prostora**

Za kraj će se provjeriti zadovoljavaju li masa i gabaritne dimenzije prikolice onim željenim, te može li se prikolica voziti s „B“ kategorijom vozačke dozvole.

Dimenzije koje su bile ciljane su duljina 4000-5000 mm, širina 1900-2300 mm te visina 1600-2100 mm. Dimenzije zatvorene prikolice su: duljina 4859 mm, širina 2534 mm te visina 1905 mm. Zaključak je da dimenzije generalno zadovoljavaju one željene te ne odstupaju puno od njih. Nadalje, koristeći programski paket Solidworks, ustanovljeno je da je masa ove prikolice  $m = 1200$  kg što je svrstava u kategoriju O2 prikolica. Međutim, kako je ustanovljeno u poglavlju „Koncipiranje prikolice“, najveća dopuštena masa prikolice za vožnju prosječnim SUV automobilom jest 1750 kg, pa je tako dopušteno voziti ovu prikolicu s „B“ kategorijom vozačke dozvole, sve dok je masa automobila i prikolice zajedno ispod zadanih 4250 kg.

## 5. ZAKLJUČAK

Analizom tržišta utvrdilo se kako postoji raznolikost ideja i patenata u koncipiranju te samoj konstrukciji prikolice i njenih dijelova, zadržavajući se samo na prikolicama O1 i O2 kategorije namijenjenih izvancestovnoj vožnji. Na temelju pregleda konkurencije postavljeni su zahtjevi i ciljevi. Predloženi su mogući koncepti te se relativno brzim vrednovanjem koncepata, odabrao jedan koncept s kojim se išlo u daljnju konstrukcijsku razradu. Pretpostavili su se položaji bitnih komponenata prikolice te njihove težine, kako bi se došlo do pretpostavljenog položaja težišta s kojim se provjerilo je li koncept na dobrom putu za ispunjenje bitnih parametara kao što su stabilnost, kontrola i njihanje prikolice, što je ovaj koncept i zadovoljio. U sklopu konstrukcijske razrade, obavljen je proračun i dimenzioniranje nosača kao najbitnijih dijelova prikolice u pogledu mase i čvrstoće vozila. Kao profil nosača, odabrane su pravokutne cijevi koje zadovoljavaju sve aspekte nosivosti i čvrstoće, te je za rudo odabran U profil radi lakšeg sastavljanja vijčanog spoja sa spojnicom za povezivanje. Zatim se provjerio i svaki zavareni spoj među nosačima koji su također zadovoljili sve uvjete čvrstoće. Za kraj se još provjerila točnost pretpostavljenog položaja težišta, konstruiranjem same prikolice u programskom alatu, te se provjerilo zadovoljava li i masa prikolice prvotnu želju, a to je pripadanje O1 kategoriji vozila. Težište je pretpostavljeno prilično točno, dok je masa prešla granicu O1 kategorije vozila, ali je i dalje u rangu mase prikolica koje se smiju voziti „B“ kategorijom vozačke dozvole.

Koncipirana prikolica je jednoosovinska prikolica s nezavisnim ovjesom izvedena u kapljičastom obliku, namijenjena za boravak dvoje ljudi u kampu bez infrastrukture. Osnovne dimenzije su joj: duljina 4859 mm, širina 2534 mm, visina 1905 mm. Masa joj je 1200 kg, a opremljena je idućim sadržajima: vanjska kuhinja s izvlakom, vanjski tuš, unutarnji dio s krevetom za spavanje kojem se pristupa sa stražnje strane prikolice, zatim hladnjakom od 70 litara te spremnicima čiste i sanitarne vode od 80 litara.

Na osnovu napravljenog u radu, može se nastaviti optimiranje konstrukcije prikolice, njene mase i težišta, te još detaljnija konstrukcijska razrada ostalih komponenti za izradu terenske prikolice za kampiranje, koja se može registrirati i homologirati.

---

**LITERATURA**

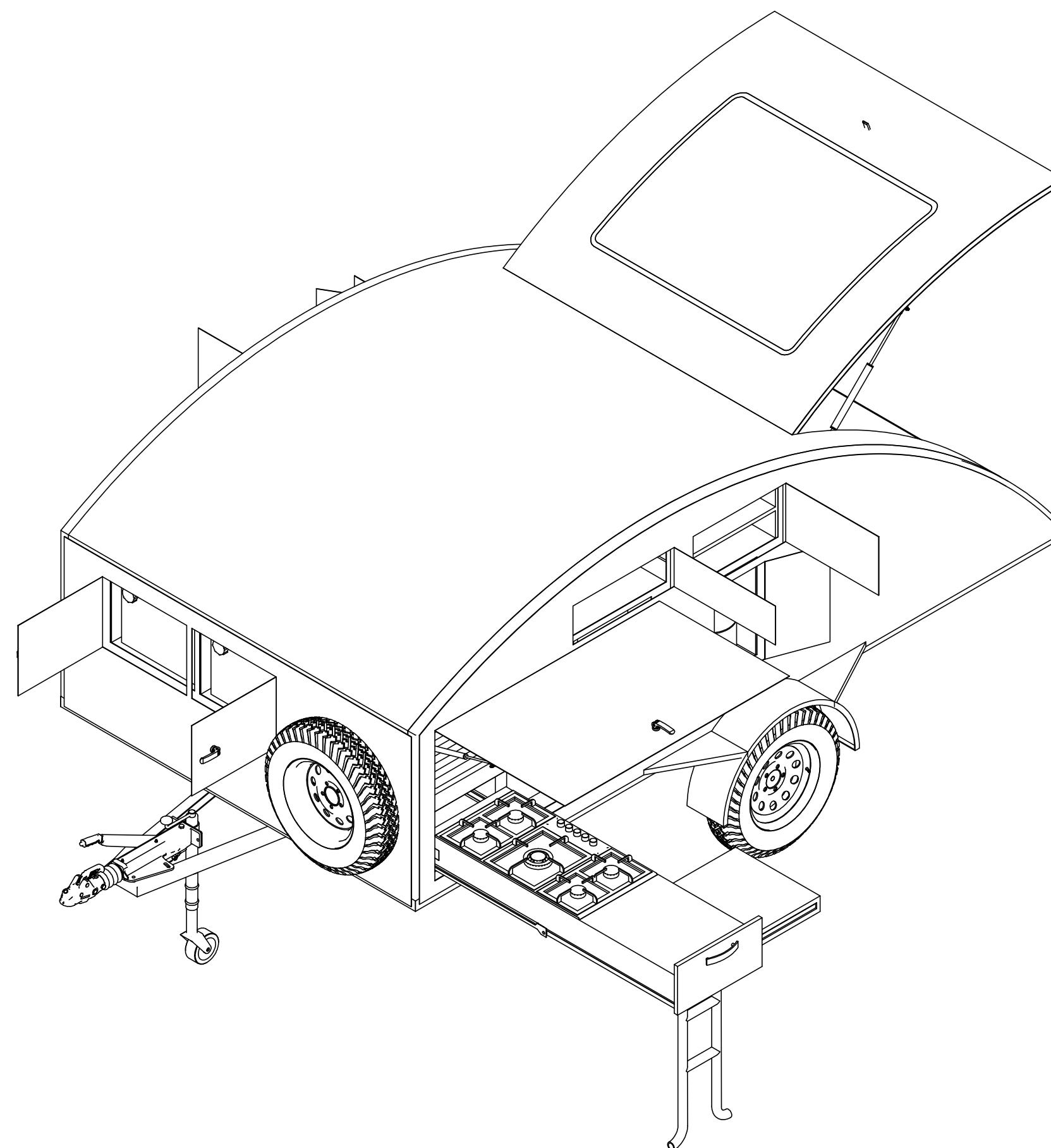
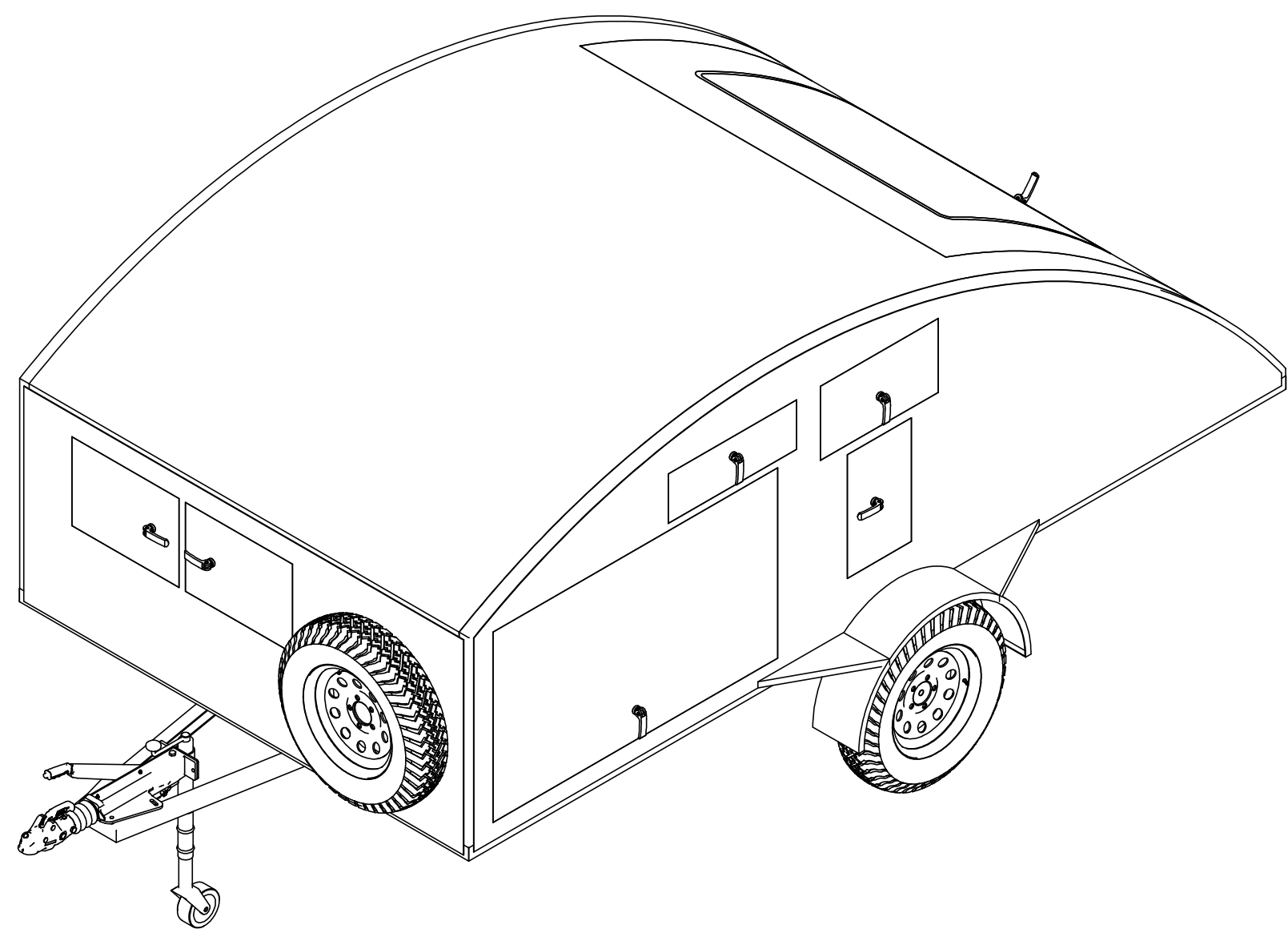
- [1] [B 12VTrailer 2003 EN HKG.PDF \(hella.com\)](#) , (datum pristupa: 12/2023.)
- [2] [EU law - EUR-Lex \(europa.eu\)](#) , (datum pristupa: 07/2024.)
- [3] [L 2016042HR.01000101.xml \(europa.eu\)](#) , (datum pristupa: 07/2024.)
- [4] [Naletna kočnica AL-KO, V, Typ 90 S/3, vers. B 700-1000Kg \(valeryd.hr\)](#) , (datum pristupa: 07/2024.)
- [5] [BruderX - Off-road camper trailers built for global exploration](#), (datum pristupa: 07/2024.)
- [6] [www.alko-tech.com](#) , (datum pristupa: 08/2024.)
- [7] [L 2018153HR.01017901.xml \(europa.eu\)](#) , (datum pristupa: 07/2024.)
- [8] <https://www.hak.hr/vozila/homologacija/kategorije/> , (datum pristupa: 12/2023.)
- [9] [Welcome to Pioneer Camper - Home of the Pioneer Verve Hybrid Caravan \(pioneercampers.com.au\)](#) , (datum pristupa: 12/2023.)
- [10] [OPUS Camper USA - The Revolutionary Folding Camper](#) , (datum pristupa: 12/2023.)
- [11] [Hybrid Caravan | Discover the Verve Hybrid Caravan \(pioneercampers.com.au\)](#), (datum pristupa: 12/2023.)
- [12] [Cruisemaster DO35 V3](#), (datum pristupa: 12/2023.)
- [13] [TRAKMASTER - Home of Australian Made Off-Road Caravans](#), (datum pristupa: 12/2023.)
- [14] [CUB Weekender - Aussie Made Camper Trailer - Available at Outback HQ](#), (datum pristupa: 12/2023.)
- [15] [HOME \(blackseriesoregon.com\)](#) , (datum pristupa: 12/2023.)
- [16] [How to install a Treg Poly Block Offroad Hitch - BBA Tips EP36 \(youtube.com\)](#), (datum pristupa: 12/2023.)
- [17] [Winnebago Hike | Travel Trailer](#) , (datum pristupa: 12/2023.)
- [18] [TOPO2 Spec-Sheet V6 \(sanity.io\)](#) , (datum pristupa: 12/2023.)
- [19] [P19 Shorty - Aerodynamic Trailer for EVs | Polydrops](#) , (datum pristupa: 12/2023.)
- [20] [Rift Utility Camper — RIFT Carbon Campers](#) , (datum pristupa: 12/2023.)
- [21] [Kategorije vozila - HAK](#) , (datum pristupa: 08/2024.)
- [22] [Tougher Teardrop: The Pull-Behind Camper Built To Last | GearJunkie](#) , (datum pristupa: 08/2024.)
- [23] [Lightweight Overland Trailer Tour Made in Canada | Arkto G12 Walk Through \(youtube.com\)](#) , (datum pristupa: 08/2024.)

- 
- [24] Herold Z.: Stezni i zavareni spoj – proračun, predložak za vježbe, FSB Zagreb, 1996.
- [25] Kraut, B.: Strojarski priručnik, Tehnička knjiga Zagreb, 2009.
- [26] Šagi, Ilinčić, Tomić: KNVIPV-izborni, Tehnologija izrade elemenata nadogradnje i priključnih vozila i antikorozivna zaštita

---

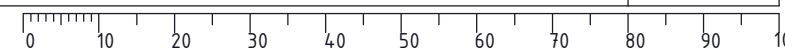
**PRILOZI**

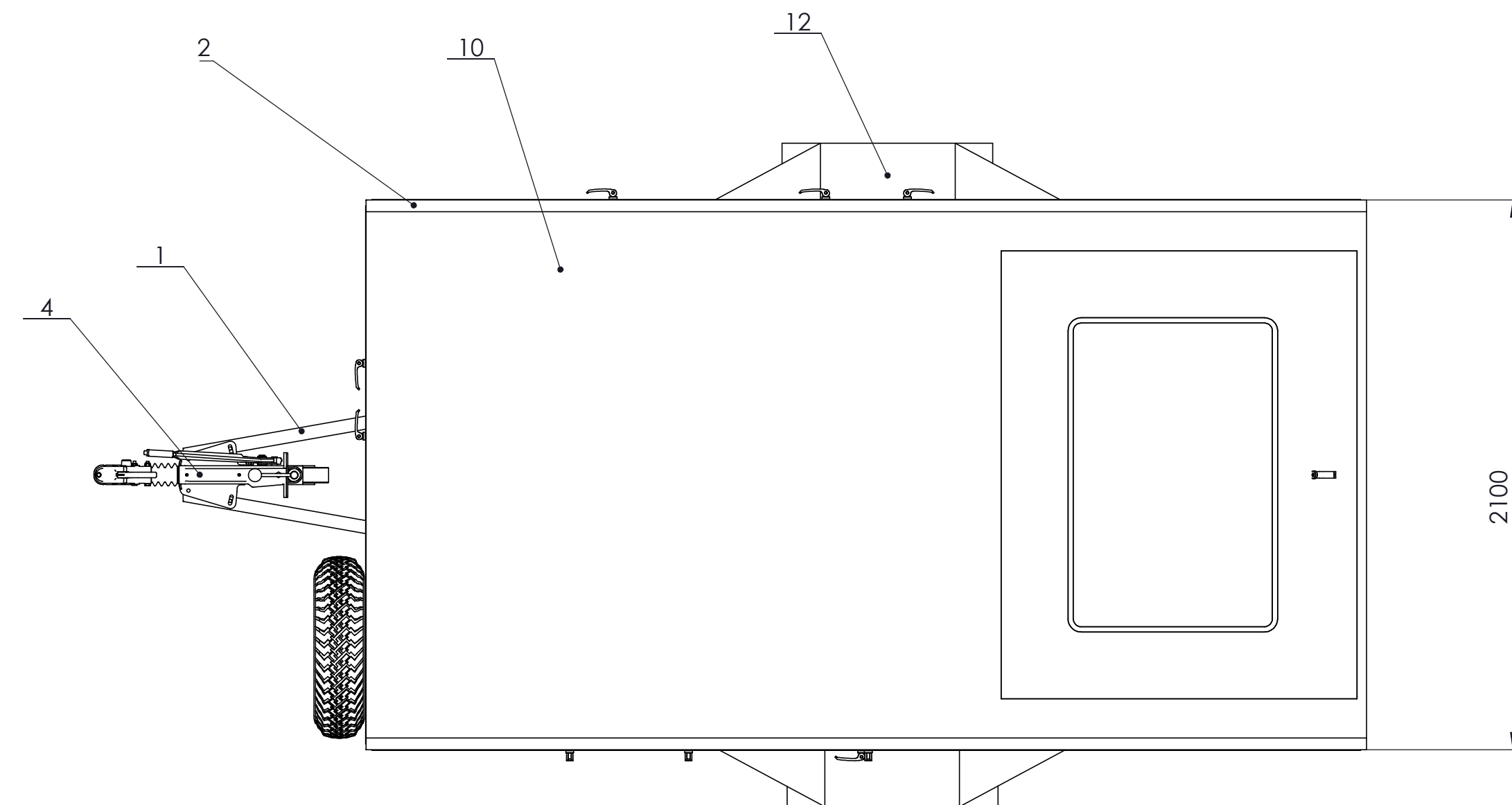
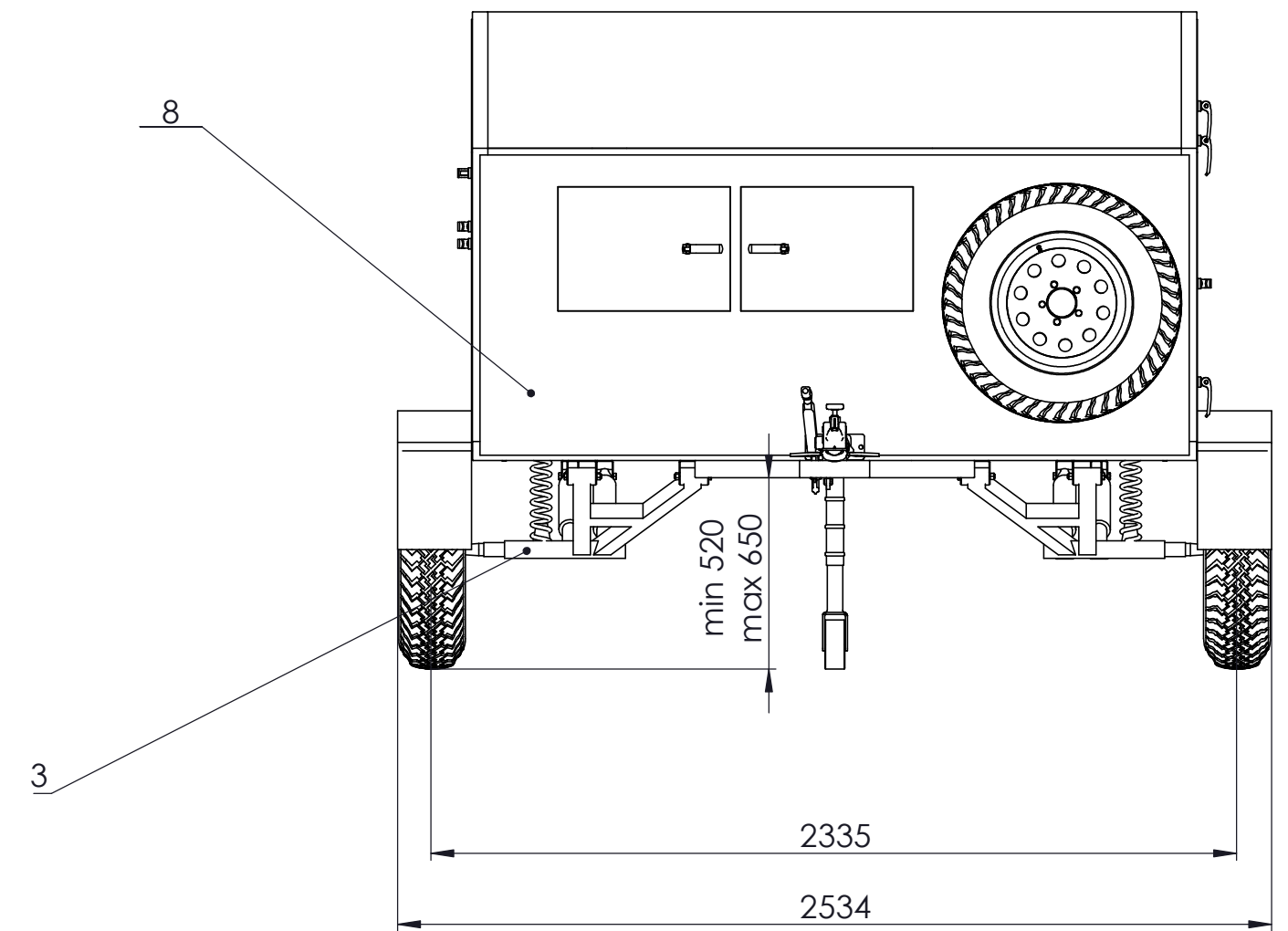
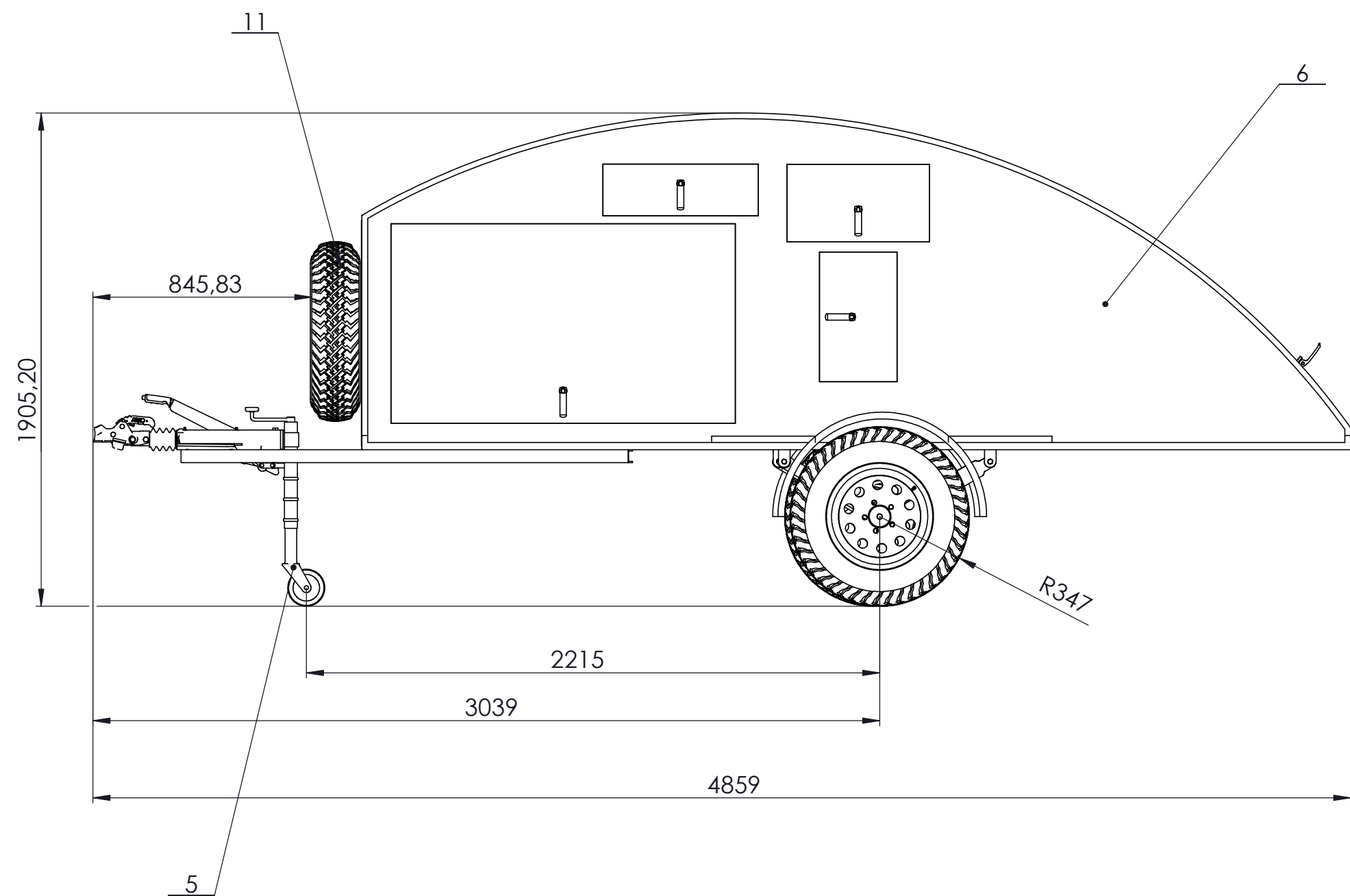
- I. CD-R disc
- II. Tehnička dokumentacija



# Terenska prikolica za kampiranje

Poz.	Naziv dijela	Kom.	Crtež broj Norma	Materijal	Sirove dimenzije Proizvođač	Masa
Broj naziva - code		Datum	Ime i prezime	Potpis		
	Projektirao		Marko Terzić			
	Razradio		Marko Terzić			
	Crtao		Marko Terzić			
	Pregledao					
	Mentor		Dr. Sc. Goran Šagi			
ISO - tolerancije		Objekt:		Objekt broj:		
				R. N. broj:		
Napomena:						Kopija
Materijal:		Masa: 1200 kg				
Mjerilo originala		Naziv:		Pozicija:		Format: A2
1:20		Terenska prikolica za kampiranje				Listova: 1
		Crtež broj: 0035225877-D-000		List: 1		



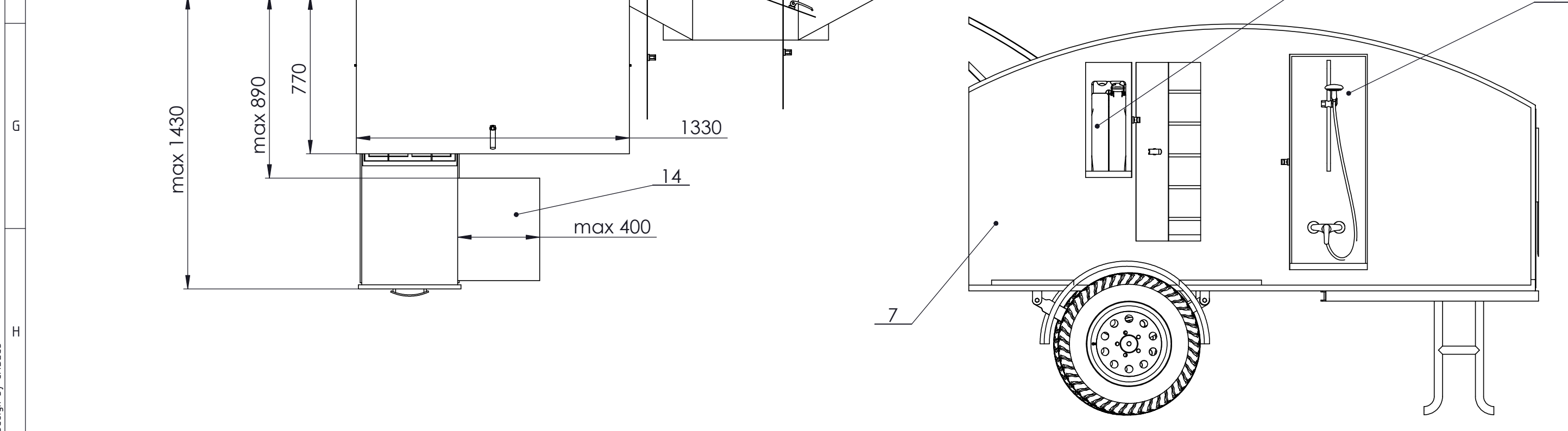
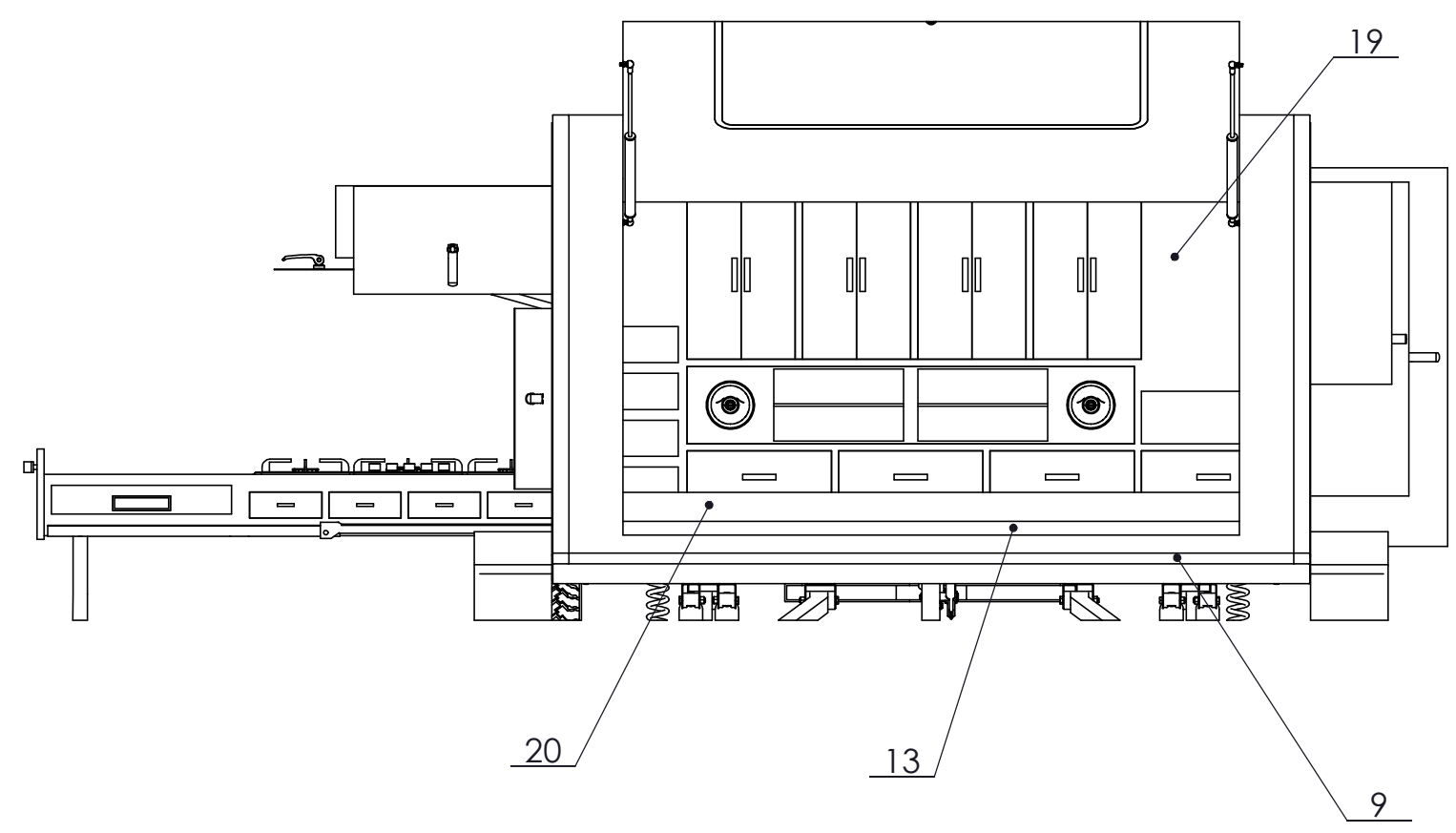
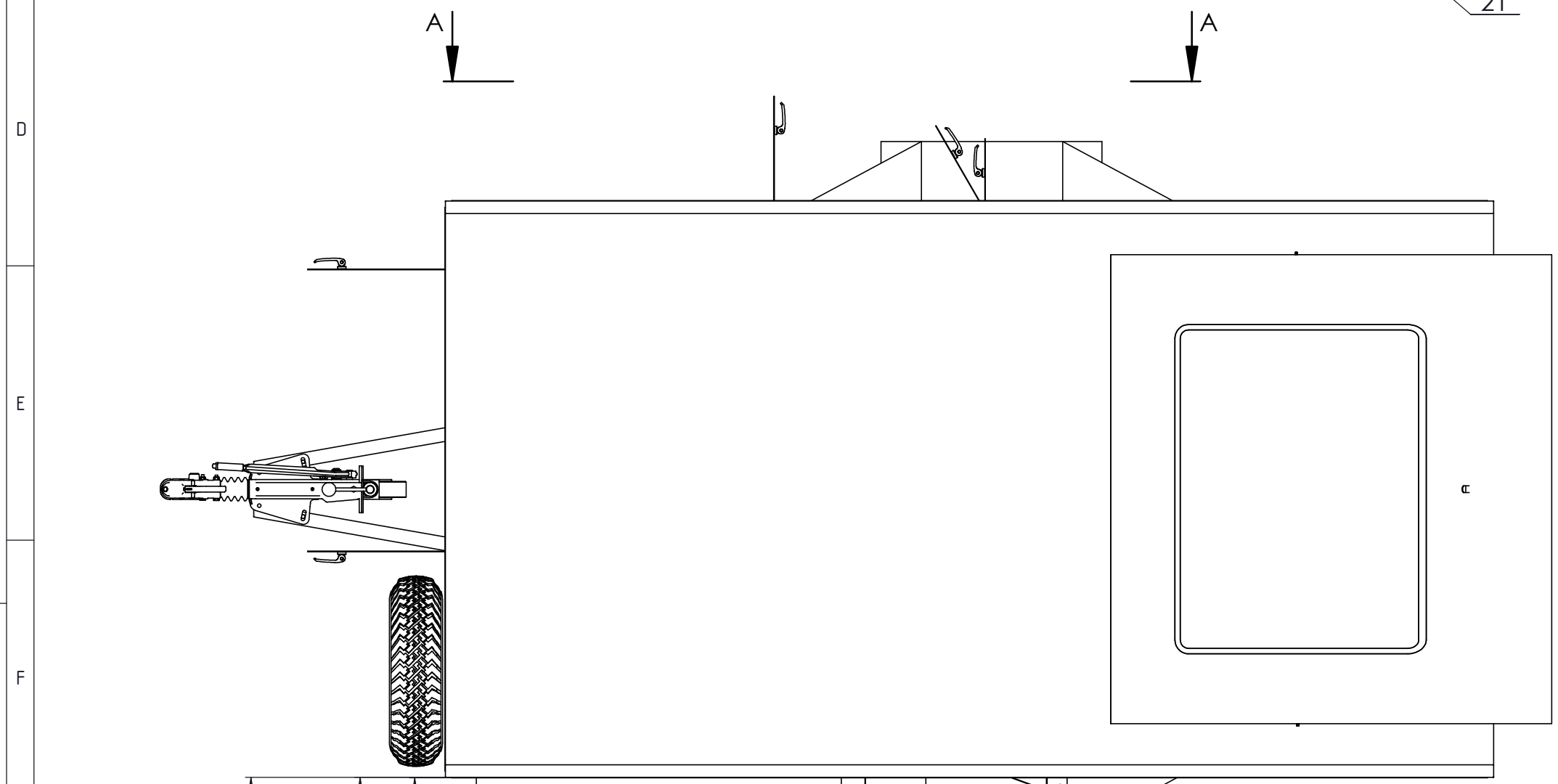
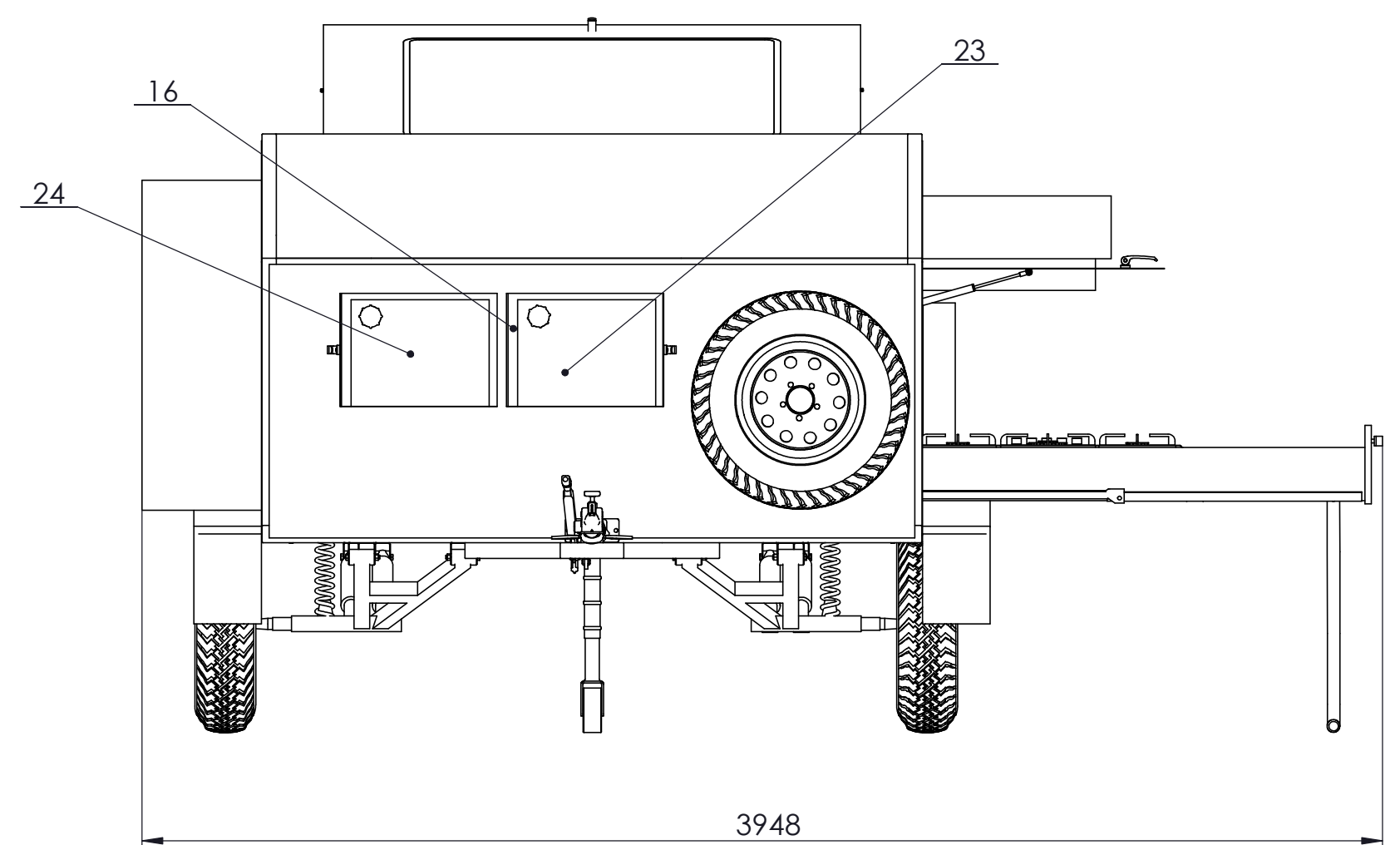
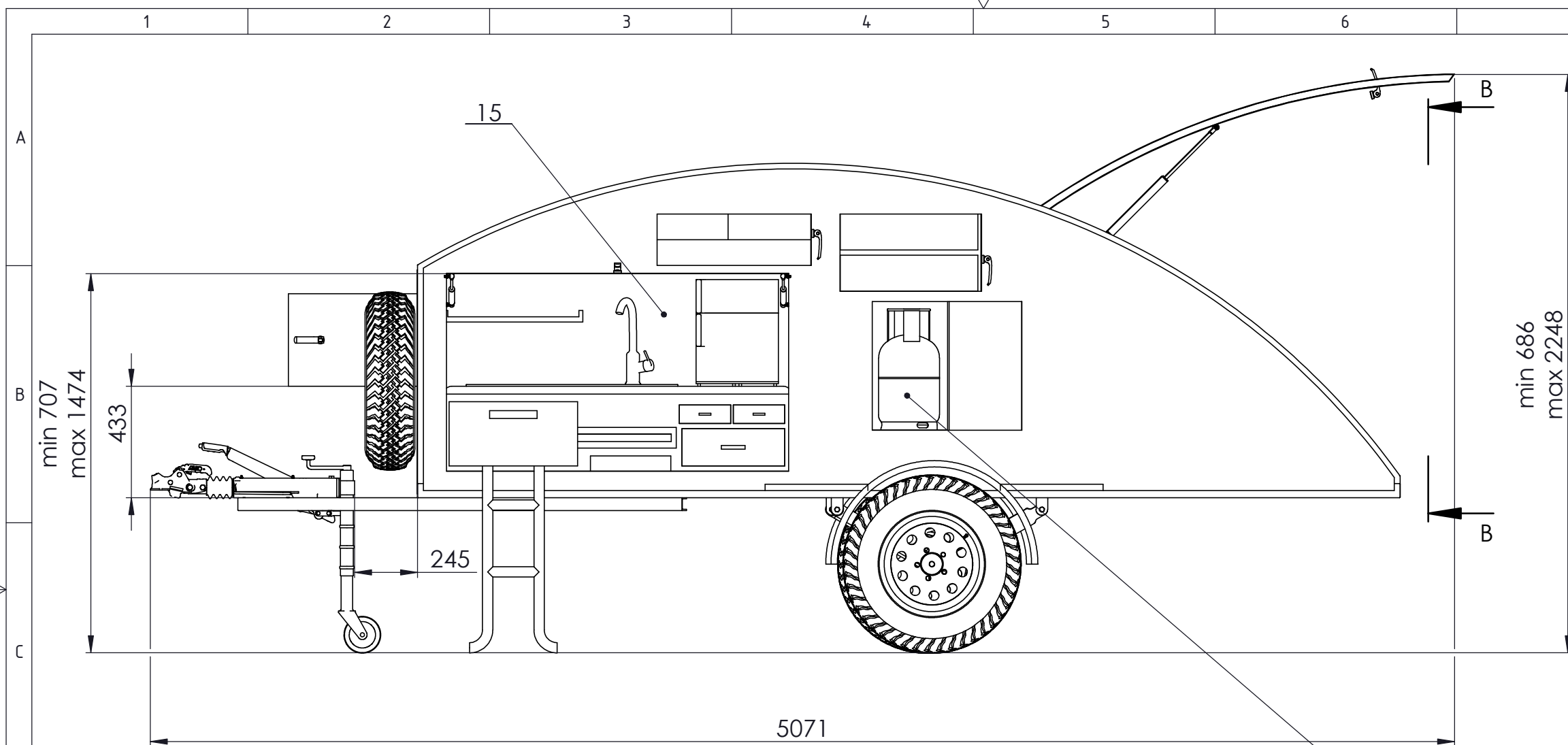


24.	Spremnik sanitarne vode	1			400X300X670	90,00
23.	Spremnik čiste vode	1			400X300X670	90,00
22.	Rezerva goriva	1				3,00
21.	Plinska boca	1				20,00
20.	Krevet	1	0035225877-S-020			6,00
19.	Ormar	1	0035225877-S-019			72,2
18.	Sobna pregrada	1	0035225877-S-018			7,91
17.	Tuš	1	0035225877-P-017			42,24
16.	Polica za vodu	1	0035225877-S-016			18,85
15.	Kuhinjska pregrada	1	0035225877-S-015			11,23
14.	Kuhinja	1	0035225877-S-014			108,55
13.	Drvena podloga	1				72,34
12.	Blatobran	2	0035225877-S-012			2,75
11.	Rezervni kotač	1			ST205/75R15	20,00
10.	Krovni panel	1	0035225877-S-010			142,71
9.	Donji panel	1	0035225877-S-009			8,85
8.	Prednji panel	1	0035225877-S-008			14,98
7.	Desni panel	1	0035225877-S-007			28,44
6.	Lijevi panel	1	0035225877-S-006			29,54
5.	Potporni kotač	1	0035225877-S-005			7,97
4.	Spojnica za povezivanje	1				10,88
3.	Ovjes	2	0035225877-S-003			54,56
2.	Nadogradnja	1	0035225877-S-002	S355JR	3820X1300X2100	79,53
1.	Nosiva konstrukcija	1	0035225877-S-001	S355JR	4518,5X2100X105	159,52
Poz.	Naziv dijela	Kom.	Crtež broj Norma	Materijal	Sirove dimenzije Proizvođač	Masa

Broj naziva - code		Datum	Ime i prezime	Potpis		
Projektirao			Marko Terzić			
Razradio			Marko Terzić			
Crtao			Marko Terzić			
Pregledao						
Mentor			Dr. Sc. Goran Šagi			
ISO - tolerancije		Objekt:	Objekt broj:			
			R. N. broj:			
Napomena:		Konstrukcijski			Kopija	
Materijal:		Masa: 1200 kg	Završni rad			
Mjerilo originala		Naziv:			Pozicija:	Format: A2
1:20		Prikolica za kampiranje				Listova: 2
		Crtež broj: 0035225877-S-000				List: 1

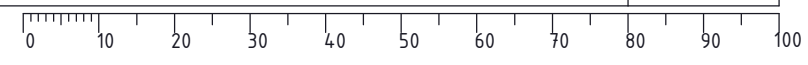
FSB Zagreb  
Strojarstvo

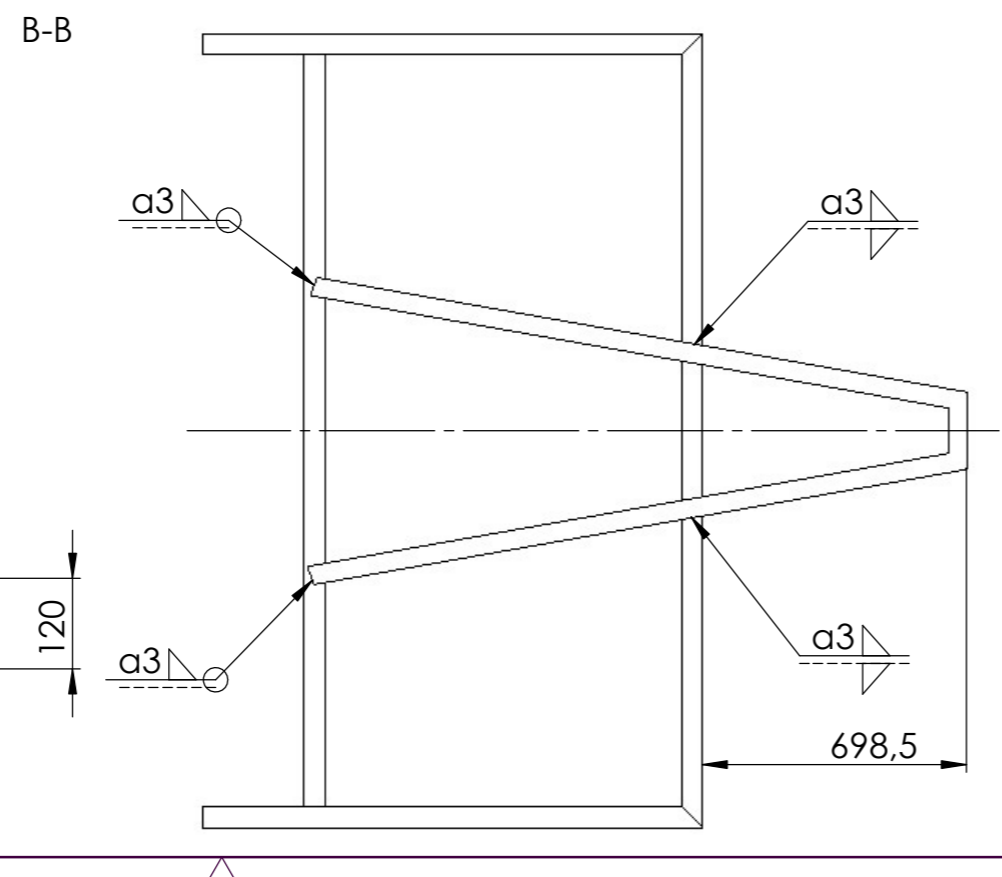
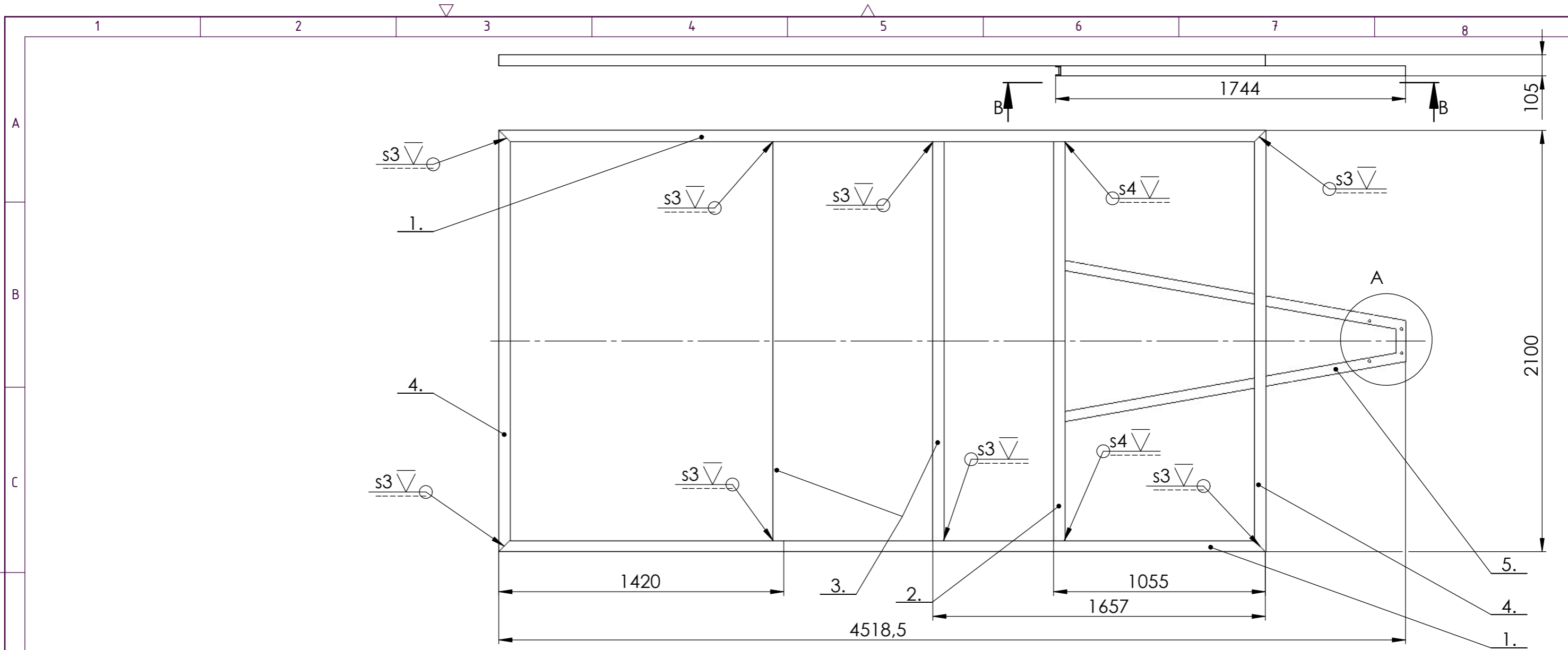




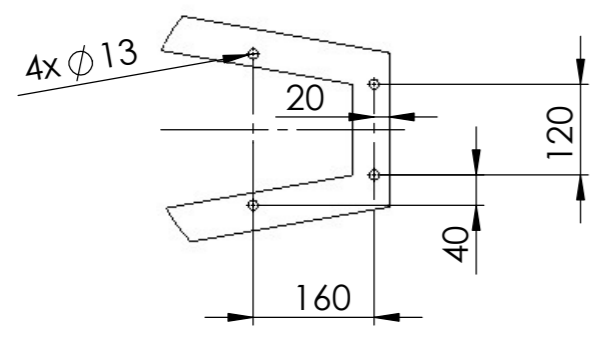
Poz.	Naziv dijela	Kom.	Crtež broj Norma	Materijal	Sirove dimenzije Proizvođač	Masa
Broj naziva - code		Datum	Ime i prezime	Potpis	FSB Zagreb Strojarstvo	
	Projektirao		Marko Terzić			
	Razradio		Marko Terzić			
	Crtao		Marko Terzić			
	Pregledao					
	Mentor		Dr. Sc. Goran Šagi			
ISO - tolerancije		Objekt:		Objekt broj:		
				R. N. broj:		
Napomena:				Konstrukcijski		Kopija
Materijal:		Masa: 1200 kg		Završni rad		
		Naziv:		Pozicija:		Format: A2
Mjerilo originala		Prikolica za kampiranje				Listova: 2
1:20		Crtež broj: 0035225877-S-000				List: 2


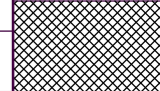
Design by CADLab



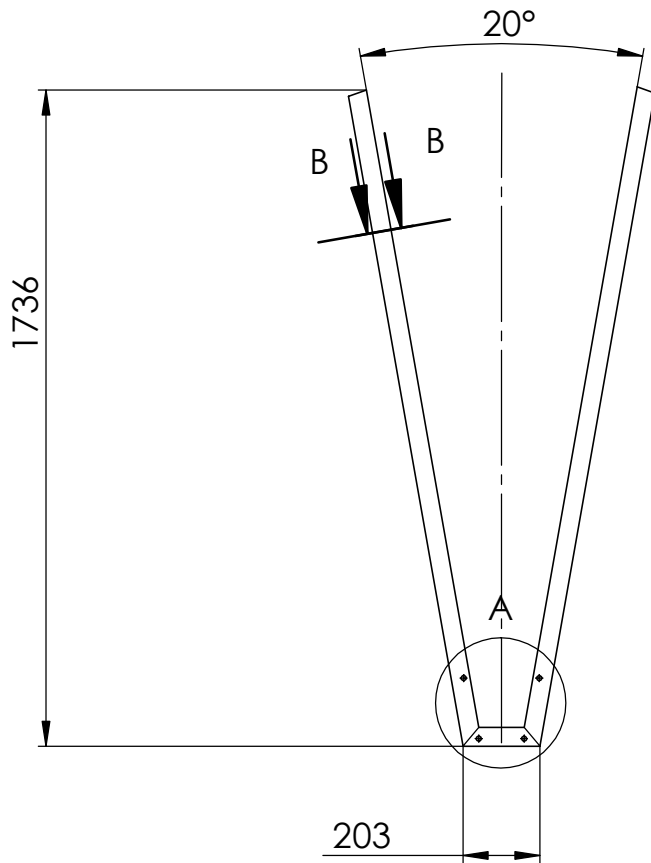


detalj A  
M 1 : 10

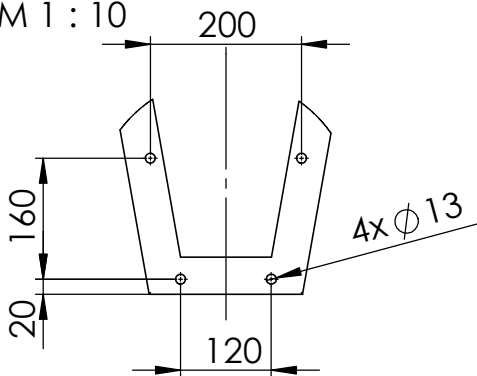


5.	Rudo	1	0035225877-P-005	S355JR	50x50x3730	19,59
4.	Poprečni prednji nosač	2	0035225877-P-004	S355JR	55x55x2100	15,95
3.	Poprečni središnji nosač 2	2	0035225877-P-003	S355JR	55x55x1990	15,52
2.	Poprečni središnji nosač 1	1	0035225877-P-002	S355JR	55x55x1990	18,25
1.	Uzdužni nosač	2	0035225877-P-001	S355JR	55x55x3820	29,37
Poz.	Naziv dijela	Kom.	Crtež broj Norma	Materijal	Sirove dimenzije Proizvođač	Masa
Broj naziva - code		Datum	Ime i prezime	Potpis	 <b>FSB Zagreb</b> Strojarstvo	
Projektirao						
Razradio						
Crtao			Marko Terzić			
Pregledao						
Mentor			Dr. Sc. Goran Šagi			
ISO - tolerancije		Objekt:		Objekt broj:		
				R. N. broj:		
		Napomena:		konstrukcijski smjer		Kopija
		Materijal:		Masa: 159,52 kg	Završni rad	
		Mjerilo originala		Naziv:		Pozicija:
		1:20		Nosiva konstrukcija		1.
		Crtež broj:		0035225877-S-001		List: 1

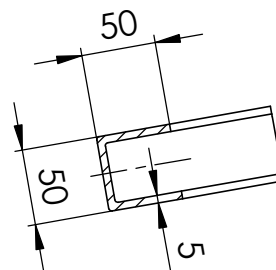




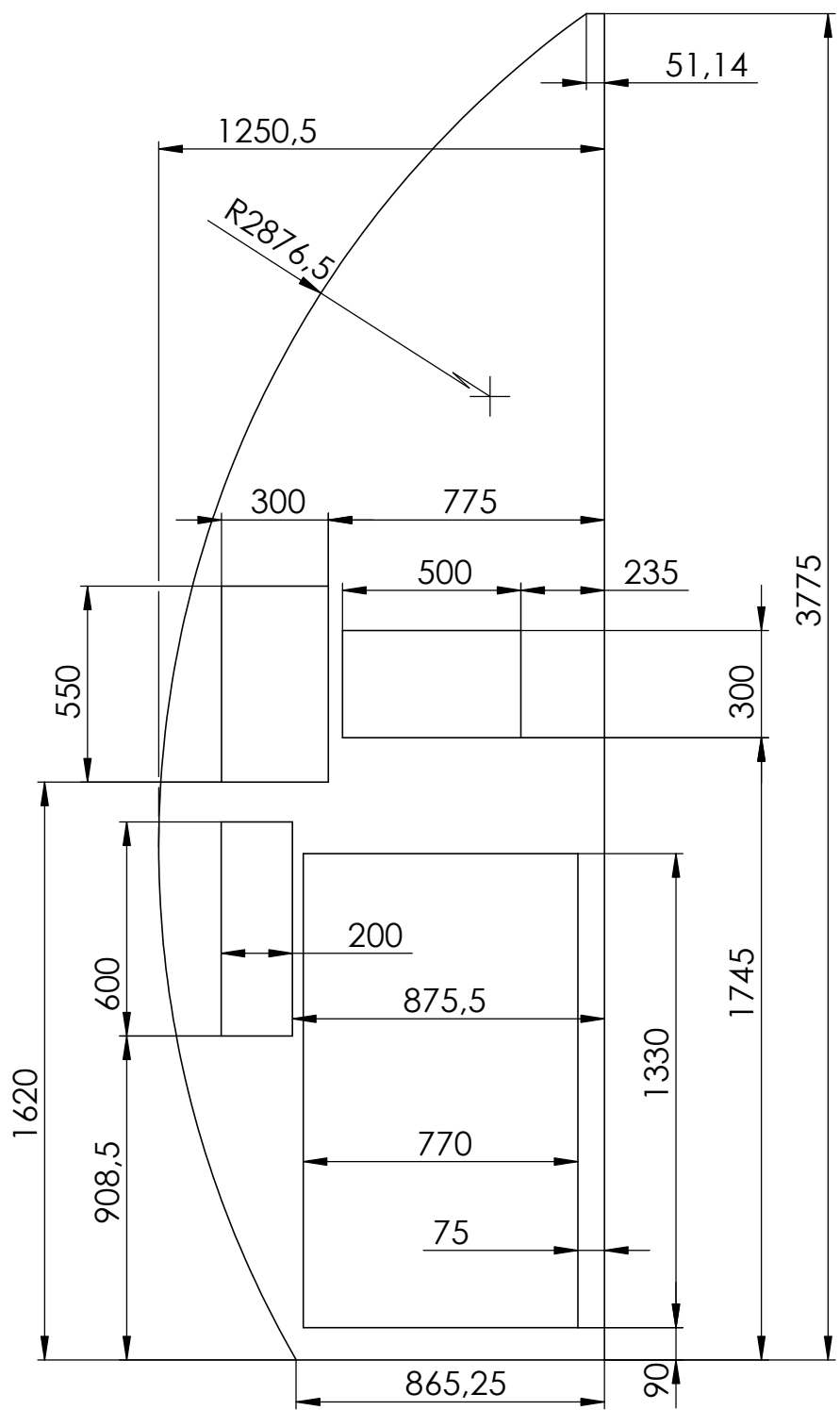
detalj A  
M 1 : 10



B-B  
SCALE 1 : 5



	Datum	Ime i prezime	Potpis	 <b>FSB Zagreb</b> Strojarstvo
Projektirao		Marko Terzić		
Razradio		Marko Terzić		
Crtao		Marko Terzić		
Pregledao				
Mentor		Dr. Sc. Goran Šagi		
Objekt:		Nosiva konstrukcija		Objekt broj:
				R. N. broj:
Napomena:			Konstrukcijski	Kopija
Materijal: S355JR		Masa: 19,59 kg	Završni rad	
 	Naziv:		Pozicija:	Format: A4
Mjerilo originala	Rudo		5.	Listova: 1
1:20	Crtež broj: 0035225877-P-005			List: 1



	Datum	Ime i prezime	Potpis	 <b>FSB Zagreb</b> Strojarstvo
Projektirao		Marko Terzić		
Razradio		Marko Terzić		
Crtao		Marko Terzić		
Pregledao				
Mentor		Dr. Sc. Goran Šagi		
Objekt:		Lijevi panel		Objekt broj:
				R. N. broj:
Napomena:		debljina $t = 2$ mm		konstrukcijski
Materijal: hexcel ASC4		Masa: 7,84 kg	Završni rad	Kopija
 Naziv:		Lijevi panel vanjski		Format: A4
Mjerilo originala				Listova: 1
1:20		Crtež broj: 0035225877-P-065		List: 1

Design by CADLab