

Robotska kosilica

Ereiz, Fabijan

Undergraduate thesis / Završni rad

2024

Degree Grantor / Ustanova koja je dodijelila akademski / stručni stupanj: **University of Zagreb, Faculty of Mechanical Engineering and Naval Architecture / Sveučilište u Zagrebu, Fakultet strojarstva i brodogradnje**

Permanent link / Trajna poveznica: <https://um.nsk.hr/um:nbn:hr:235:717055>

Rights / Prava: [In copyright](#)/[Zaštićeno autorskim pravom.](#)

Download date / Datum preuzimanja: **2024-12-20**

Repository / Repozitorij:

[Repository of Faculty of Mechanical Engineering and Naval Architecture University of Zagreb](#)



SVEUČILIŠTE U ZAGREBU
FAKULTET STROJARSTVA I BRODOGRADNJE

ZAVRŠNI RAD

Fabijan Ereiz

Zagreb, 2024.

SVEUČILIŠTE U ZAGREBU
FAKULTET STROJARSTVA I BRODOGRADNJE

ZAVRŠNI RAD

Mentor:

Prof. dr. sc. Željko Šitum, dipl.ing.

Student:

Fabijan Ereiz

Zagreb, 2024.

Izjavljujem da sam ovaj rad izradio samostalno koristeći znanja stečena tijekom studija i navedenu literaturu.

Zahvaljujem se mentoru prof. dr. sc. Željku Šitumu na pruženoj stručnoj pomoći, ukazanom povjerenju te osiguravanju potrebnih komponenti za realizaciju ovog rada.

Zahvaljujem se firmi Orka-Inox na trenutnoj i budućoj suradnji u izradi projektiranog uređaja, korisnim prijedlozima te nabavi i izradi potrebnih komponenti.

Također, zahvala ide cijeloj košarkaškoj reprezentaciji FSB-a na nezaboravnim uspomnama i korisnim savjetima tijekom studiranja.

Posebnu zahvalnost iskazujem svojoj obitelji i prijateljima na konstantnoj potpori koju su mi pružali tijekom studiranja.

Fabijan Ereiz



SVEUČILIŠTE U ZAGREBU
FAKULTET STROJARSTVA I BRODOGRADNJE



Središnje povjerenstvo za završne i diplomske ispite
Povjerenstvo za završne i diplomske ispite studija strojarstva za smjerove:
proizvodno inženjerstvo, računalno inženjerstvo, industrijsko inženjerstvo i menadžment, inženjerstvo
materijala i mehatronika i robotika

Sveučilište u Zagrebu Fakultet strojarstva i brodogradnje	
Datum	Prilog
Klasa: 602 – 04 / 24 – 06 / 1	
Ur.broj: 15 – 24 –	

ZAVRŠNI ZADATAK

Student: **Fabijan Ereiz**

JMBAG: **0035230907**

Naslov rada na hrvatskom jeziku: **Robotska kosilica**

Naslov rada na engleskom jeziku: **Robotic lawn mower**

Opis zadatka:

Strojevi za košenje trave postali su vrlo bitni za svakodnevni život velikog broja ljudi u cilju uređenja životnog okoliša. Kosilice su tipično pogonjene benzinskim ili električnim motorom, a pri njihovom projektiranju potrebno je voditi računa o većoj izdržljivosti i čvrstoći, manjoj ukupnoj masi stroja te jednostavnom rukovanju i održavanju. Za učinkovit rad kosilice potrebno je ostvariti veliku brzinu rotacije reznih oštrica (noževa), jer generirana kinetička energija pomaže učinkovitom rezanju trave i drugog raslinja. Posljednjih godina renomirane tvrtke za proizvodnju raznih vrsta kosilica proizvele su niz daljinski upravljanih robotskih kosilica, koje mogu učinkovito obavljati zadatke košenja većeg raslinja na teškim i neravnim terenima, ali cijena im je za sada relativno visoka. Stoga je cilj ovog rada projektiranje i izrada vlastitog daljinski upravljanoog stroja za košenje trave, koji bi obavljao zadatke košenja trave na zahtjevnim terenima.

U radu je potrebno:

- konstruirati daljinski upravljanu robotsku kosilicu za košenje trave i raslinja na strmim i neravnim terenima
- opisati korištene komponente pogonskog, upravljačkog i mjernog dijela sustava
- izraditi upravljački program koji omogućuje daljinsko upravljanje robotskom kosilicom
- izraditi automatiziranu robotsku kosilicu za učinkovito košenje trave i ispitati rad sustava.

U radu je potrebno navesti korištenu literaturu i eventualno dobivenu pomoć.

Zadatak zadan:

Datum predaje rada:

Predviđeni datumi obrane:

24. 4. 2024.

2. rok (izvanredni): 11. 7. 2024.
3. rok: 19. i 20. 9. 2024.

2. rok (izvanredni): 15. 7. 2024.
3. rok: 23. 9. – 27. 9. 2024.

Zadatak zadao:

Predsjednik Povjerenstva:

prof. dr. sc. Željko Šitum

prof. dr. sc. Damir Godec

SADRŽAJ

SADRŽAJ	I
POPIS SLIKA	III
POPIS TABLICA.....	V
POPIS TEHNIČKE DOKUMENTACIJE	VI
SAŽETAK.....	VII
SUMMARY	VIII
1. UVOD	1
2. IZVEDBE ROBOTSKIH KOSILICA ZA RAZLIČITE KONFIGURACIJE TERENA	3
2.1. Konfiguracije terena	3
2.2. Pregled tržišta	5
2.2.1. <i>Kosilica Stella URS 100</i>	6
2.2.2. <i>Kosilica Agria 9600</i>	7
2.2.3. <i>Kosilica Stella - X-ROT 70 e-POWER</i>	8
2.2.4. <i>Kosilica Spider 2SGS</i>	9
2.3. Multifunkcionalnost robotskih kosilica.....	10
3. PRORAČUN I IZBOR KOMPONENTI	12
3.1. Proračun potrebne snage elektromotora	12
3.2. Odabir elektromotora	14
3.3. Odabir pogonskih komponenti	15
3.3.1. <i>Gusjenice</i>	15
3.3.2. <i>Lančanic</i>	15
3.4. Proračun pogonskog vratila.....	17
3.4.1. <i>Određivanje opterećenja na vratilu</i>	17
3.4.2. <i>Odabir ležaja</i>	19
3.4.3. <i>Određivanje dimenzija vratila</i>	20

4. KONSTRUKCIJSKA RAZRADA	21
4.1. Prva verzija 3D modela	21
4.2. Rješenje problema prve verzije	23
4.2.1. Zatezanje gusjenice	23
4.2.2. Baterija	23
4.2.3. Pogonski sustav	24
4.3. Druga verzija 3D modela	25
4.4. Sklop za košnju i namještanje visine.....	26
4.5. Popis komponenti	28
4.5.1. Baterija ISIR 5 kWh.....	28
4.5.2. Elektromotor za košnju.....	28
4.5.3. Elektromotor za pogon	29
4.5.4. Linearni aktuator.....	29
4.5.5. Čelični profili	29
4.5.6. Kotači	30
4.5.7. Ostalo	30
4.6. Konačna verzija kosilice	32
5. IZRADA ROBOTSKE KOSILICE	34
6. ZAKLJUČAK	35
LITERATURA.....	36
PRILOZI.....	38

POPIS SLIKA

Slika 1. Traktor sa modulom za košnju oko stupića [1].....	1
Slika 2. Robotska kosilica za zahtjevne terene [2].....	2
Slika 3. Vinograd [3].....	3
Slika 4. Voćnjak.....	3
Slika 5. Rad na zahtjevnim terenima [4].....	3
Slika 6. Robotska malčer kosilica u akciji [5].....	4
Slika 7. Pritisak na tlo različitih objekata [6].....	4
Slika 8. Robotska kosilica pored Sljemenske žičare [12].....	5
Slika 9. Kosilica Stella URS 100 [7].....	6
Slika 10. Kosilica Agria 9600 [8].....	7
Slika 11. Kosilica Stella - X-ROT 70 e-POWER [9].....	8
Slika 12. Prednosti kosilice Spider 2SGS [14].....	9
Slika 13. Kosilica Spider 2SGS [13].....	9
Slika 14. Fleksibilni trimmer [4].....	10
Slika 15. Prskalica [15].....	10
Slika 16. Dodatak za čišćenje snijega [15].....	11
Slika 17. Četka za čišćenje [16].....	11
Slika 18. Mogućnosti transporta [15], [17].....	11
Slika 19. Plan sila na kosini.....	12
Slika 20. Tehničke karakteristike motora.....	14
Slika 21. Izgled motora.....	14
Slika 22. Gusjenice.....	15
Slika 23. Pogonski lančanik.....	16
Slika 24. Shematski prikaz opterećenja vratila.....	17
Slika 25. Ležaj SYF 35 TF [18].....	19
Slika 26. Specifikacije ležaja SYF 35 TF [18].....	19
Slika 27. Stupnjevanje vratila.....	20
Slika 28. Podsklop pogonskog lančanika.....	20
Slika 29. Prva verzija - pogled 1.....	21
Slika 30. Prva verzija - pogled 2.....	21
Slika 31. Prva verzija - pogled 3.....	22
Slika 32. Mehanizam zatezanja gusjenice.....	23
Slika 33. Li-Ion baterija.....	24

Slika 34. Sustav lančanika.....	24
Slika 35. Druga verzija modela, bočno	25
Slika 36. Druga verzija modela	25
Slika 37. Sklop za košnju i namještanje visine	26
Slika 38. Regulacija visine košnje.....	26
Slika 39. Podsklop za košnju - pogled 1	27
Slika 40. Podsklop za košnju - pogled 2	27
Slika 41. Baterija 5 kWh	28
Slika 42. Elektromotor za košnju [19]	29
Slika 43. Linearni aktuator za namještanje visine košnje [20].....	29
Slika 44. Pravokutna čelična cijev [21].....	30
Slika 45. Poliamidni kotač [22].....	30
Slika 46. Klizni ležaj [23]	31
Slika 47. Plinska opruga [24]	31
Slika 48. Lančanik ISO 606-10B-43 [25]	31
Slika 49. Konačna verzija sustava, pogled 1	32
Slika 50. Konačna verzija sustava, pogled 2	32
Slika 51. Konačna verzija sustava – pogled straga i odozdo	33
Slika 52. Mehanizam za dizanje – prikaz podsklopa	33
Slika 53. Nabavljene komponente.....	34

POPIS TABLICA

Tablica 1. Specifikacije kosilice Stella URS 100 [7]	6
Tablica 2. Specifikacije kosilice Agria 9600 [8]	7
Tablica 3. Specifikacije kosilice Stella-X-ROT 70e-POWER [9]	8
Tablica 4. Specifikacije kosilice Spider 2SGS specifikacije [13]	9
Tablica 5. Iznos snage za različite brzine pri određenim kutovima	13
Tablica 6. Tehnički podatci baterije	28

POPIS TEHNIČKE DOKUMENTACIJE

- FE-100-00 Robotska roto malčer kosilica
- FE-200-00 Bočni podsklop kosilice
- FE-300-01 Školjka malčera
- FE-200-24 Pogonsko vratilo

SAŽETAK

U radu je opisan razvoj robotske kosilice na gusjenicama za teško pristupačne terene i velike površine. Opisani su uvjeti rada odnosno terena na kojima je takva oprema potrebna, a uz to proveden je pregled tržišta i uvid u postojeće proizvode te njihovu mogućnost modularnosti. Nakon toga provedeni su proračuni i sukladno njima odabrane odgovarajuće komponente za izradu uređaja. U nastavku provedena je konstrukcijska razrada u kojoj su prikazane tri verzije uređaja izrađene u programskom paketu Solidworks te opisane modifikacije kao rješenja na istaknute probleme. Na kraju, izrađena je tehnička dokumentacija pojedinih dijelova proizvoda.

Ključne riječi: robot, kosilica, baterija, električna energija, roto malčer, gusjenice

SUMMARY

The paper describes the development of a tracked robotic lawnmower for difficult-to-reach terrains and large areas. The working conditions, i.e., the terrains where such equipment is needed, are described, and a market review was conducted along with an overview of existing products and their modularity options. Following that, calculations were performed, and suitable components for the device were selected accordingly. Next, a design elaboration was carried out, in which three versions of the device were created in the Solidworks software package, and modifications were described as solutions to highlighted problems. Finally, technical documentation for individual product parts was prepared.

Key words: robot, lawn mower, battery, electrical energy, roto mulcher, rubber tracks

1. UVOD

Trenutno, industrija robotskih kosilica bilježi snažan rast i inovacije, posebno kroz uvođenje pametnih tehnologija. Najnoviji trendovi uključuju primjenu umjetne inteligencije za precizniju navigaciju i donošenje odluka u održavanju travnjaka, kao i mogućnost upravljanja putem mobilnih aplikacija. No, naglasak je svakako na automatizaciji rada kao i svim ostalim sektorima industrije, a s kojom dolazi i do smanjena broja radnika za obavljanje posla. U samim kućanstvima sve više je robotskih kosilica manjih dimenzija koje ne samo da kose travu već i prikupljaju podatke o travnjaku poput razine vlage, gnojiva i visine u odnosu na prošlu košnju. Dok se za uređivanje gradskih površina koriste robotske kosilice na daljinsko upravljanje koje mogu zamijeniti i do 15 radnika s ručnim alatom poput trimera ili s klasičnom benzinskom kosilicom.

Za velike površine, površine uz prometnice, pa čak i blaže uzbrdice koriste se traktori sa posebnim modulima za košnju kako bi te velike površine što efikasnije obradili. Kao i svaki proizvod i oni imaju svoje mane od sigurnosti tijekom obavljanja posla uz prometnice do mogućnosti vezane uz nagib koji je u prosjeku 15°.



Slika 1. Traktor sa modulom za košnju oko stupića [1]

Kako bi se takvi brdoviti tereni mogli lakše održavati razvile su se posebne kosilice koje su češće u izvedbi sa gusjenicama zbog mogućnosti dostizanja većeg nagiba terena. Njihovo područje primjene je od košnje uz autoceste, nasipe, solarne panele pa sve do održavanja terena sa poljoprivrednim kulturama. Njihova velika prednost je jednostavnost transporta do potrebnog terena i jednostavno upravljanje pomoću kontrolera.



Slika 2. Robotska kosilica za zahtjevne terene [2]

Sukladno tomu nastala je ideja da se konstruira i realizira robotska kosilica na gusjenicama koja može obavljati zadaće košnje na strmim i zahtjevnim terenima i kositi visoku travu, šiblje pa čak i manje drveće do promjera stabla 25 mm. Kosilica bi bila potpuno električna, tako da ne zagađuje zrak u svom radnom okruženju, a i njihov rad znatno je tiši u odnosu na benzinske kosilice. Daljinsko upravljanje uređajem omogućuje da operater bude na sigurnoj razdaljini od kosilice i na sigurnom mjestu tijekom rada. Također, cilj je napraviti kosilicu koja bi bila financijski dostupnija te bi mogla obavljati jednake zadaće kao i ove koje već postoje na tržištu.

2. IZVEDBE ROBOTSKIH KOSILICA ZA RAZLIČITE KONFIGURACIJE TERENA

2.1. Konfiguracije terena

Kosilice na gusjenicama posebno su dizajnirane za rad na zahtjevnim terenima, gdje standardna oprema često nije učinkovita. Ovi strojevi izvrsno funkcioniraju na strmim padinama, gdje nagibi dosežu do 50° (120%), poput terena uz ceste, nasipe i planinske staze. Sustav sa gusjenicama omogućuje izvrsno prijanjanje čak i na skliskim ili rastresitim površinama, smanjujući rizik od klizanja ili prevrtanja, što je često problem kod konvencionalnih kosilica na kotačima.



Slika 3. Vinograd [3]



Slika 4. Voćnjak

Brdoviti tereni, poput voćnjaka i vinograda, također su idealni za ove kosilice. Održavanje travnjaka na takvim površinama može biti izazovno zbog nagiba i neravne topografije. Kosilice na gusjenicama smanjuju pritisak na tlo, čime štite korijenski sustav biljaka i sprječavaju eroziju, dok istovremeno osiguravaju učinkovitu i temeljitu košnju.



Slika 5. Rad na zahtjevnim terenima [4]

Uz to, ove kosilice su često korištene za nasipe i uz prometnice, gdje je sigurnost operatera ključna. Daljinsko upravljanje omogućava kosilicama rad na opasnim nagibima, dok operateri ostaju na sigurnom. Njihova sposobnost rada u oba smjera bez potrebe za okretanjem značajno povećava učinkovitost, osobito na zahtjevnim terenima.



Slika 6. Robotska malčer kosilica u akciji [5]

Izvedba kosilice sa gusjenicama stvara poprilično nizak pritisak na tlo od 17,56 kPa [4], a ima masu od 650 kg. S tim opravdava gore navedenu tvrdnju.

Object	Ground pressure (kPa)
Hovercraft	0.7
Human on snowshoes	3.5
Rubber-tracked ATV	5.165
Wheeled ATV	13.8
Diedrich D-50 – T2 drilling rig	26.2
Human male (130 kg, standing on one foot)	55
Average human, flat shoes ^[5]	17
M1 Abrams tank ^[6]	103
1993 Toyota 4Runner / Hilux Surf	170
Adult horse (550 kg, 1250 lb)	170
Bagger 288 excavation machine	170
Passenger car	205
Adult elephant	240
Mountain bicycle	245

Slika 7. Pritisak na tlo različitih objekata [6]

2.2. Pregled tržišta

Robotske kosilice za teške terene postigle su značajan utjecaj na tržištu u posljednjim godinama te su sve popularniji u industriji, uključujući komercijalne komunalne usluge, poljoprivredu i održavanje zelenih površina. Najvažniji faktor za razvoj ovih uređaja svakako je rastuća potreba za automatizacijom i smanjenjem radne snage, a konkretno za ovu tematiku, sigurno održavanje navedenih terena u prethodnom poglavlju. Također, neki proizvođači ističu kako su njihovi proizvodi ekološki prihvatljivi zbog manje emisije CO₂, što kroz potpuno baterijske sustave, što kroz visokoefikasne benzinske motore. No njihova početna cijena može biti izazov za manje korisnike ili tvrtke s ograničenim budžetima, ali s druge strane navedeni proizvodi mogu zamijeniti desetak ljudi koji bi ručnim uređajima održavali travnate površine. Čak je i grad Zagreb investirao u ovu opremu i nabavio par uređaja kako bi efikasnije održavali zelene površine kojih ima sve manje.



Slika 8. Robotska kosilica pored Sljemenske žičare [12]

2.2.1. Kosilica Stella URS 100

Kosilica Stella URS 100 kosilica na daljinsko upravljanje je hibridna motorna kosilica, benzinsko hidraulična, dizajnirana za rad na ekstremnim nagibima do 50°, pružajući učinkovito malčiranje uz minimalno oštećenje tla. Uz radni domet od 300 m, operater sa dozom komfora može upravljati uređajem sa sigurne udaljenosti.



Slika 9. Kosilica Stella URS 100 [7]

Tablica 1. Specifikacije kosilice Stella URS 100 [7]

Snaga motora	19 kW
Radna širina	100 cm
Visina rezanja	20-120 mm
Dimenzije	1700x1420x920 mm
Masa	640 kg
Pogonski motor	Hidraulički motor
Maksimalni nagib	do 50°
Blizina operatera	Rad na daljinskom upravljaču, operater može biti udaljen do 300 metara
Vrsta goriva i kapacitet	Benzin, spremnik goriva od 20 litara
Vrijeme rada	Otprilike 3-4 sata na punom spremniku (ovisi o opterećenju i uvjetima)
CIJENA	50 309 eur [11]

2.2.2. Kosilica Agria 9600

Vozilo s hibridnim pogonom i niskim centrom gravitacije koji omogućuje rad na bočnim kutovima do 50° robusne izvedbe, daljinskim upravljanjem i mogućnošću rada u najtežim uvjetima. Daljinsko upravljanje do 300 metara i sigurnosni sustavi za hitno gašenje, primjerice ako operater slučajno padne odnosno čim se upravljačka jedinica zakrene više od 90°.



Slika 10. Kosilica Agria 9600 [8]

Tablica 2. Specifikacije kosilice Agria 9600 [8]

Snaga motora	17,9 kW
Radna širina	112 cm
Visina rezanja	50-200 mm
Dimenzije	1500x1450x860 mm
Masa	638 kg
Pogonski motor	Električni 48V motor
Maksimalni nagib	do 55°
Blizina operatera	Rad na daljinskom upravljaču, operater može biti udaljen do 300 metara
Vrsta goriva i kapacitet	Benzin, 2 spremnika goriva od 10 litara
Vrijeme rada	Otpriblike 4-6 sata na punom spremniku (ovisi o opterećenju i uvjetima)
CIJENA	46 866 eur [11]

2.2.3. Kosilica Stella - X-ROT 70 e-POWER

Uređaj je 100% električni daljinski upravljani malčer, razvijen u suradnji s talijanskim partnerom Barbieri. Specifičnost ovog uređaja je u autonomnom modu rada pomoću RTK GPS-a te na taj način operater ne mora ni upravljati uređajem već samo nadgledati, ali za veće travnjake poput zelenih površina okolo poduzeća, kosilica samostalno obavlja rad na definiranoj površini. Zbog tog sustava je cijenom nešto skuplja nego proizvodi koji imaju širinu noža od 70 cm.



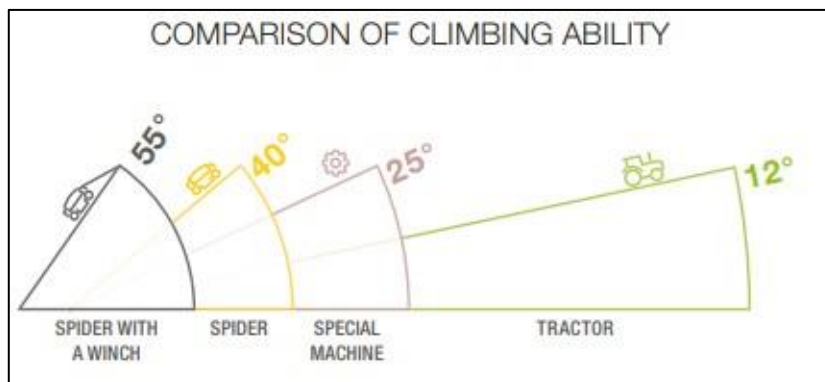
Slika 11. Kosilica Stella - X-ROT 70 e-POWER [9]

Tablica 3. Specifikacije kosilice Stella-X-ROT 70e-POWER [9]

Kapacitet baterije	10 kWh
Radna širina	70 cm
Visina rezanja	30-150 mm
Dimenzije	1350x1200x620 mm
Masa	360 kg
Pogonski motor	Električni 48V motor
Maksimalni nagib	do 55°
Blizina operatera	Rad na daljinskom upravljaču, operater može biti udaljen do 250 metara
Vrsta goriva i kapacitet	Benzin, 2 spremnika goriva od 10 litara
Vrijeme rada	Otpriblike 3-5 sata na punoj bateriji (ovisi o opterećenju i uvjetima)
CIJENA	44 277 eur [11]

2.2.4. Kosilica Spider 2SGS

Kosilica Spider 2SGS je inovativna daljinski upravljana kosilica, posebno dizajnirana za održavanje travnatih površina ispod i oko solarnih panela na solarnim farmama, naravno za održavanje parkova i sličnih zelenih površina. Razlikuje su od ostalih uređaja, što ima četiri kotača umjesto gusjenica za kretanje terenom.



Slika 12. Prednosti kosilice Spider 2SGS [14]



Slika 13. Kosilica Spider 2SGS [13]

Tablica 4. Specifikacije kosilice Spider 2SGS specifikacije [13]

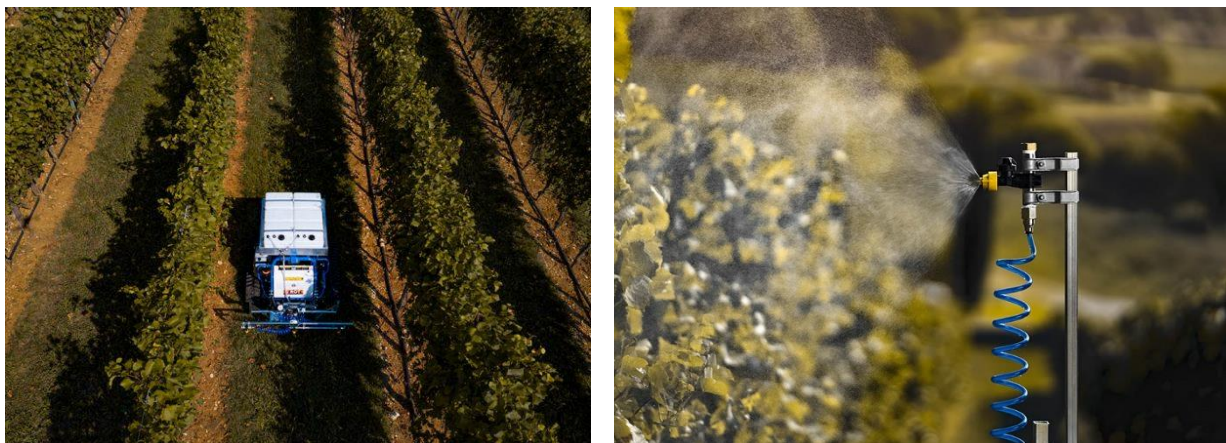
Snaga motora	19 kW
Radna širina	123 cm
Visina rezanja	70-140 mm
Dimenzije	1640x1430x825 mm
Masa	367 kg
Pogonski motor	Hidraulički motor
Maksimalni nagib	do 60° sa vitlom
Blizina operatera	Rad na daljinskom upravljaču, operater može biti udaljen do 100 metara
Vrsta goriva i kapacitet	Benzin, spremnik goriva od 10 litara
Vrijeme rada	Otprilike 2-3 sata na punom spremniku (ovisi o opterećenju i uvjetima)
CIJENA	36 200 eur [11]

2.3. Multifunkcionalnost robotskih kosilica

Ove robotske kosilice imaju odlične konstrukcijske karakteristike jer pružaju mogućnost dodavanja raznih modula, pa uz osnovnu funkciju košnje mogu čistiti snijeg, razgrtati zemlju u manjem obujmu, vršiti transport ili zaštitu raznih poljoprivrednih kultura pomoću prskalica. Uz dodatak kosnog elementa ne samo da povećavaju radni obujam nego i omogućavaju košnju okolo drveća te tako daju veću fleksibilnost korisniku. Također, uređaj bi mogao istovremeno koristiti prskalice i kositi travu u vinogradu.



Slika 14. Fleksibilni trimer [4]



Slika 15. Prskalica [15]



Slika 16. Dodatak za čišćenje snijega [15]



Slika 17. Četka za čišćenje [16]

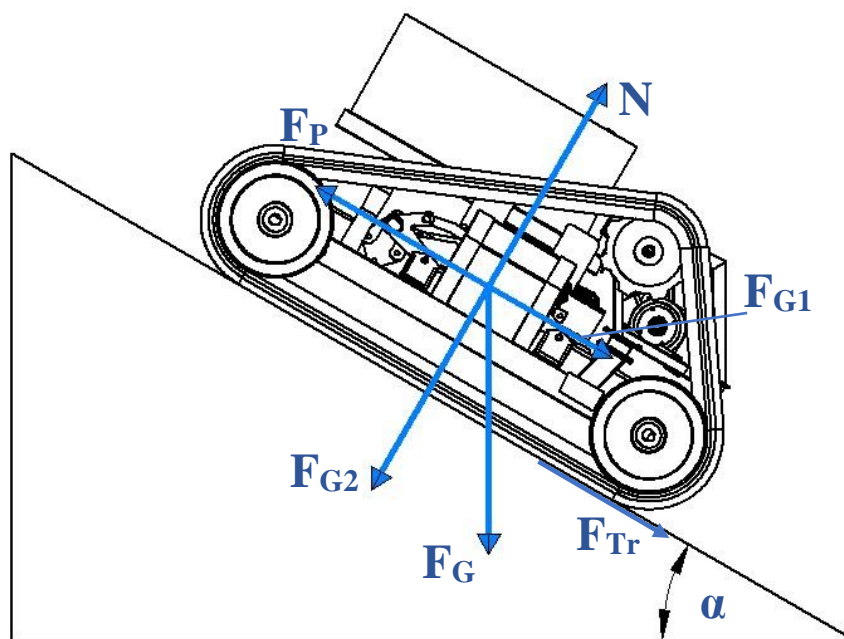


Slika 18. Mogućnosti transporta [15], [17]

3. PRORAČUN I IZBOR KOMPONENTI

3.1. Proračun potrebne snage elektromotora

Jednostavan proračun elektromotora proveden je da bismo dobili okvirne podatke o traženom maksimalnom okretnom momentu pogonskog vratila i maksimalnoj kutnoj brzini pogonskog vratila. Brzina transportera će se regulirati preko kontrolnog sklopa koji će brzinu vrtnje, a time i okretni moment prilagođavati zahtjevima korisnika.



Slika 19. Plan sila na kosini

Najveće opterećenje EM je pod najvećim kutom, a pretpostavljeni koeficijent trenja podloge je $\mu=0,375$.

Zadane veličine:

$m_{uk} = 350 \text{ kg}$ - ukupna masa uređaja,

$\mu = 0,375$ - koeficijent trenja podloge,

$\alpha = 50^\circ$ - maksimalni predviđeni kut nagiba,

$v_{max} = 1.6 \text{ m/s}$ - maksimalna predviđena brzina kretanja.

Sila težine uređaja:

$$F_G = m_{uk} \cdot g = 300 \cdot 9,81 = 2943 \text{ N} \quad (3.1)$$

Sila u smjeru osi x:

$$F_x = F_G \cdot \sin \alpha + F_G \cdot \cos \alpha \cdot \mu \quad (3.2)$$

Sila u smjeru osi y:

$$F_y = F_G \cdot \cos \alpha \quad (3.3)$$

Sila pokretanja uređaja:

$$F_p \geq F_x \quad (3.4)$$

Snaga elektromotora je raspodijeljena na dva dijela jer je konstrukcija izvedena tako da je svaki pogonski lančanik pogonjen zasebnim elektromotorom.

Snaga elektromotora:

$$P_{EM} = \frac{1}{2} \cdot F_p \cdot v \quad (3.5)$$

Uređaj će imati tri različite brzine kretanja 0,5 m/s, 1,1 m/s i 1,6 m/s, ali za svaku brzinu treba ograničiti mogućnosti uređaja, odnosno nagib na kojem može djelovati.

Tablica 5. Iznos snage za različite brzine pri određenim kutovima

$\alpha / ^\circ$	P_{EM} / W		
	$v=0,5 \text{ m/s}$	$v=1,1 \text{ m/s}$	$v=1,6 \text{ m/s}$
0	313	688	1001
10	453	996	1449
20	579	1274	1853
30	688	1513	2201
40	776	1706	2482
50	840	1848	2687

Iz tablice 5. se može vidjeti snaga za pojedine nagibe uređaja pri željenim brzinama. Na temelju iste uređaj je ograničen na rad pri brzini 1,6 m/s do 10° nagiba, a pri brzini 1,1 m/s do nagiba od 30°. Važno je za istaknuti da se kut nagiba odnosi na kretanju uređaja paralelno sa padnom linijom, kao što je prikazano na slici 19. Također, gubici nisu uvršteni u ovaj proračun elektromotora za pogon uređaja.

Prema tome snaga elektromotora treba biti minimalno 1,5 kW, kako bi uređaj uspješno savladao uvjete u kojima će raditi.

3.2. Odabir elektromotora

Za postizanje traženih zahtjeva odabran je istosmjerni elektromotor tvrtke VEVOR model BY-MY 1020D, koji ima nazivnu snagu od 1800 W.

SPECIFICATIONS	
Motor Model:BY-MY 1020D	
Rated Voltage	48V DC
Max Wattage	1800W
Rated Speed	4500RPM
Rated Torque	4N.m
Rated Current	33A
No-load Speed	5600RPM
No-load Current	≤4A
Motor Efficiency	≥85%
Sprocket Number	T8F-9T
Recommended Gear Multiple	≥6 Times
Recommended Load Weight	≤150KG
Size	134mm×107mm×110mm
Weight	4.25KG
Range of application	Small electric car, Electric bicycle, Electric go-kart, Electric scooter.....

Slika 20. Tehničke karakteristike motora



Slika 21. Izgled motora

3.3. Odabir pogonskih komponenti

3.3.1. Gusjenice

Za ovakvu konstrukcijsku izvedbu odabrane su gusjenice proizvođača TerraTrack, koje su adekvatne za zahtjevne terene na kojima će uređaj raditi. Odabrani model je TerraTrack 180x72x39 prikazan na slici 19., ojačane čeličnim umetcima koji su raspoređeni korakom od 72 mm, a ukupno ih je 39, dok je širina gusjenice 180 mm.



Slika 22. Gusjenice

3.3.2. Lančanik

Odabran je lančanik koji se koristi u kombinaciji sa gore navedenim gusjenicama, a sami je lančanik dio za utovarivač na gusjenicama BOBCAT MT55.

Karakteristike lančanika:

- kinematski promjer lančanika $d_{wp} = 188,15$ mm
- korak lančanika = 72 mm
- broj zubi = 8
- unutarnji promjer = 32 mm



Slika 23. Pogonski lančanik

Kutna brzina pogonskog lančanika:

$$\omega_{pl} = \frac{2v_p}{d_{wp}} \quad (3.6)$$

Potrebni moment pogonskog lančanika:

$$M_{pl} = \frac{P_p}{\omega_p} \quad (3.7)$$

U tablici 1. ograničena je potrebna snaga uređaja na 1500W, a samim time i kut nagiba za pojedini slučaj, pa iz toga proizlazi da će najveći moment biti pri nagibu od 50°. Stoga P_p iznosi 840 W, što je slučaj pri brzini v_p od 0,5 m/s i na temelju tih podataka korištenjem gore navedenih jednadžbi mogu se izračunati :

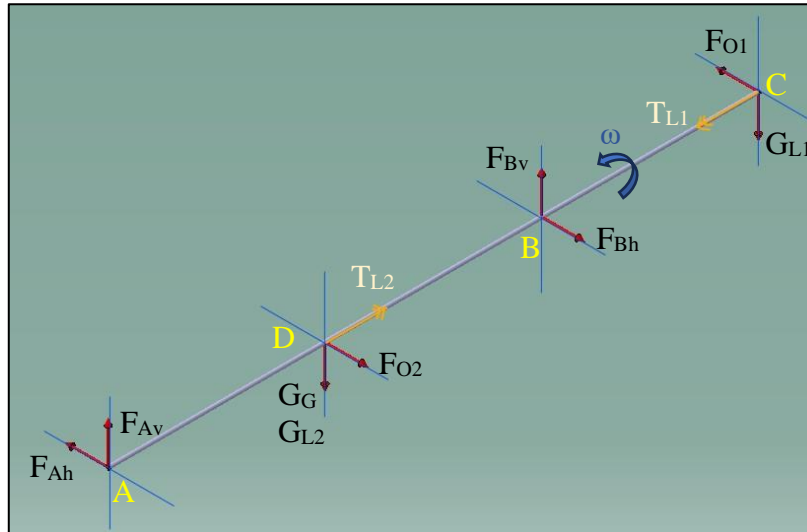
$$\omega_{pl} = 5,31 \text{ rad/s}$$

$$M_{pl} = 158 \text{ Nm}$$

3.4. Proračun pogonskog vratila

3.4.1. Određivanje opterećenja na vratilu

Slika 24., prikazuje raspored sila i momenata duž vratila pod uvjetom najvećeg opterećenja, odnosno najvećeg momenta. Pozicije oslonaca prikazane su točkama A i B, a pozicije lančanika prikazane s točkama C i D. U nastavku slijedi proračun sila u osloncima te dimenzioniranje vratila.



Slika 24. Shematski prikaz opterećenja vratila

G_{L1}	47 N	težina pogonskog lančanika
F_{oL1}	N	obodna sila lančanika 1
T_{L1}	158 Nm	moment lančanika 1
G_{L2}	60 N	težina pogonskog lančanika
F_{oL2}	N	obodna sila lančanika 2
T_{L2}	158 Nm	moment lančanika 2
G_G	120 N	težina koju stvara gusjenica
d_{L1}	222,53 mm	promjer lančanika 1
d_{L2}	188,15 mm	promjer lančanika 2
F_{Av}	N	radijalna sila oslonca A u vertikalnoj ravnini
F_{Ah}	N	radijalna sila oslonca A u horizontalnoj ravnini
F_{Bv}	N	radijalna sila oslonca B u vertikalnoj ravnini
F_{Bh}	N	radijalna sila oslonca B u horizontalnoj ravnini
l_{AD}	60 mm	duljina od oslonca A do točke D
l_{BD}	60 mm	duljina od oslonca B do točke D
l_{AC}	120 mm	duljina od oslonca A do točke C

Obodna sila lančanika:

$$F_{0i} = \frac{2 \cdot T_{Li}}{d_{Li}}, i = 1,2 \quad (3.8)$$

Suma sila u vertikalnoj (x-z) ravnini:

$$G_G + G_{L1} + G_{L2} - F_{Av} - F_{Bv} = 0 \quad (3.9)$$

Suma momenata oko točke A:

$$-(G_G + G_{L1}) \cdot l_1 - G_{L2} \cdot l_2 + F_{Bv} \cdot l_{AB} = 0 \quad (3.10)$$

Uvrštavanjem vrijednosti u izraze (3.9) i (3.10) dobivamo:

$$F_{Av} = 66 \text{ N}$$

$$F_{Bv} = 161 \text{ N}$$

Suma sila u horizontalnoj (x-z) ravnini:

$$F_{02} - F_{Ah} - F_{01} + F_{Bh} = 0 \quad (3.11)$$

Suma momenata oko točke A:

$$F_{02} \cdot l_A - F_{01} \cdot (l_A + l_C) + F_{Bv} \cdot (l_A + l_B) = 0 \quad (3.12)$$

Uvrštavanjem vrijednosti u izraze (3.11) i (3.12) dobivamo:

$$F_{Ah} = 1549,5 \text{ N}$$

$$F_{Bh} = 1290 \text{ N}$$

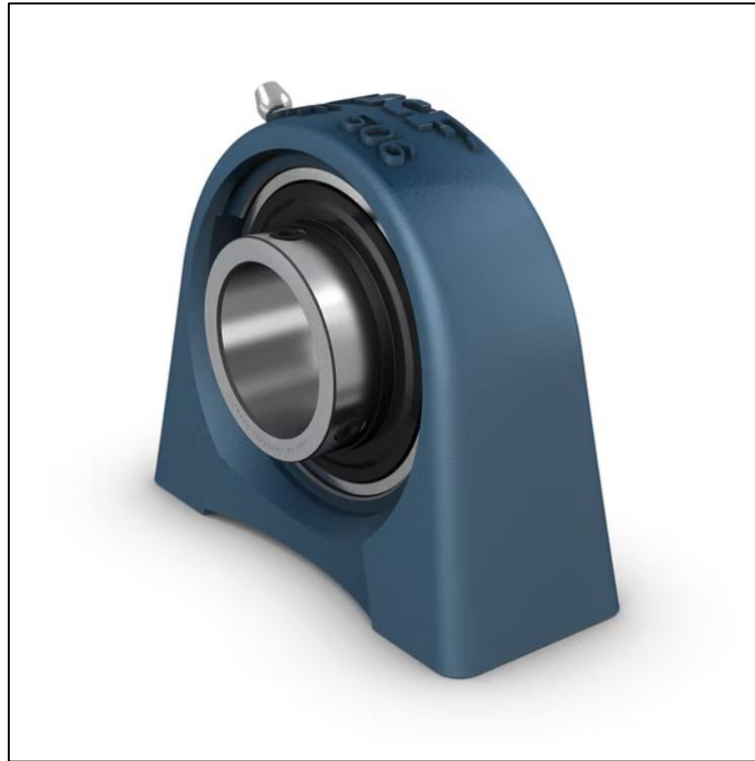
Ukupne sile u osloncima iznose:

$$F_A = \sqrt{F_{Av}^2 + F_{Ah}^2} = 1551 \text{ N} \quad (3.13)$$

$$F_B = \sqrt{F_{Bv}^2 + F_{Bh}^2} = 1300 \text{ N}$$

3.4.2. Odabir ležaja

Prema izračunatim vrijednostima odabiru se ležaji SYF 35 TF, odnosno sklop ležaja i kućišta od proizvođača SKF, koji je namijenjen za vratilo promjera 35 mm.



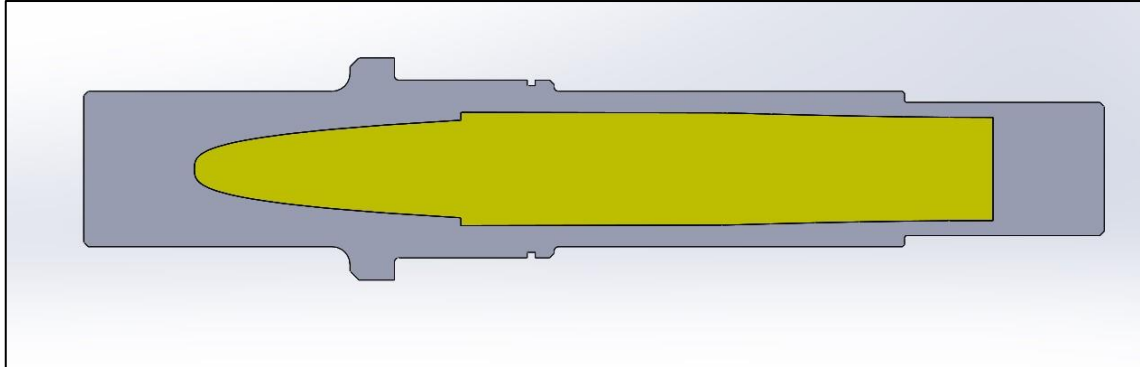
Slika 25. Ležaj SYF 35 TF [18]

Dimensions		Performance	
Shaft diameter	35 mm	Basic dynamic load rating	25.5 kN
Centre height (pillow block)	47.6 mm	Basic static load rating	15.3 kN
Housing overall width	45 mm	Limiting speed	5 300 r/min
Centre distance between bolt holes	82.6 mm	Note	Limiting speed with shaft tolerance h6
Bearing width, total	42.9 mm		
Properties		Logistics	
Housing type	Pillow block	Product net weight	1.3 kg
Number of bolt holes for fasteners	2	eClass code	23-05-08-02
		UNSPSC code	31171536

Slika 26. Specifikacije ležaja SYF 35 TF [18]

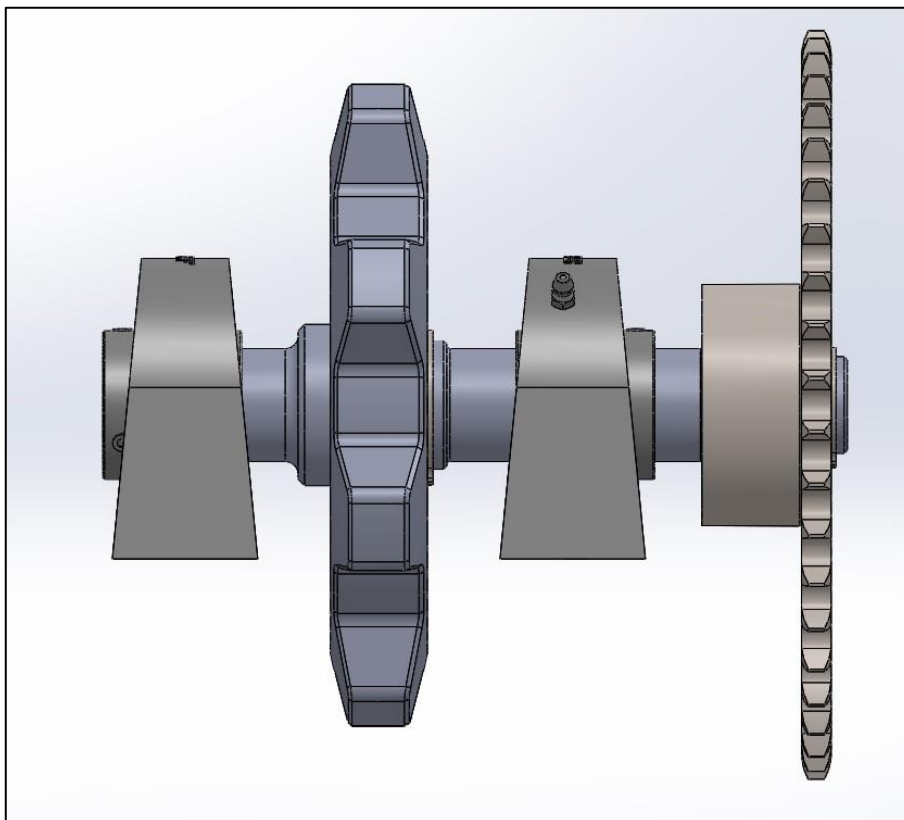
3.4.3. Određivanje dimenzija vratila

Daljnji proračun omogućio je vizualni prikaz idealne linije vratila te određivanje promjera vratila i time je napravljeno stupnjevano vratilo koje je prikazano na slici 27., a na kojoj je idealno vratilo istaknuto žutom bojom.



Slika 27. Stupnjevanje vratila

Upravo na ovo vratilo ugrađuje se pogonski lančanik koji pokreće gusjenicu samog uređaja, a još na vratilo dolazi i lančanik oznake ISO 606 10B-44 zajedno sa ležajevima. Prikaz podsklopa pogonskog lančanika dan je na slici 28.

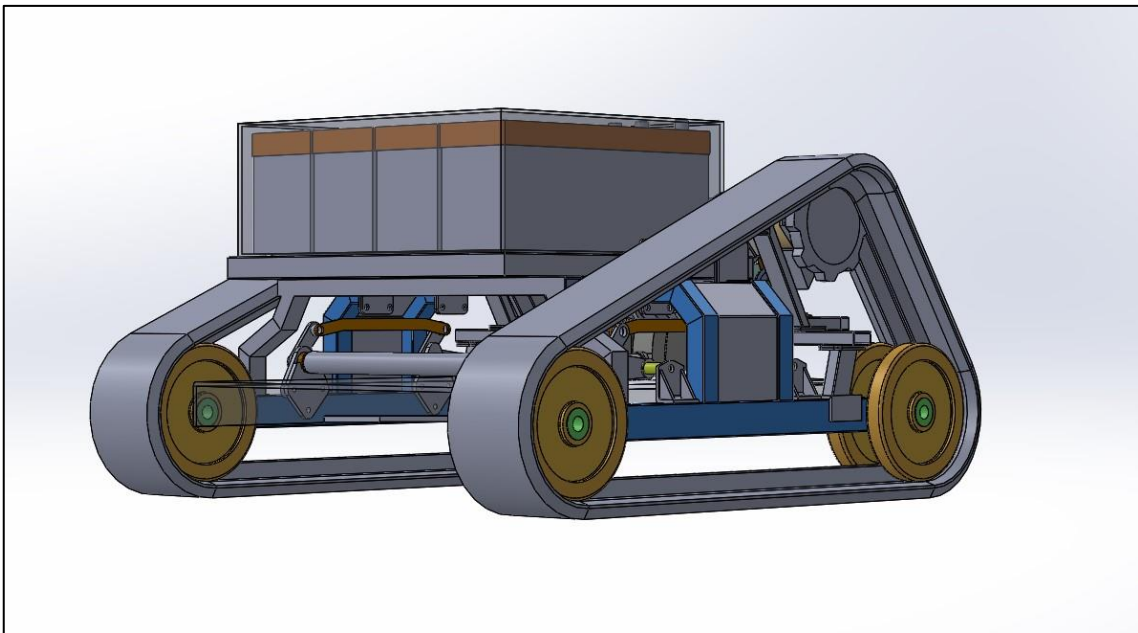


Slika 28. Podsklop pogonskog lančanika

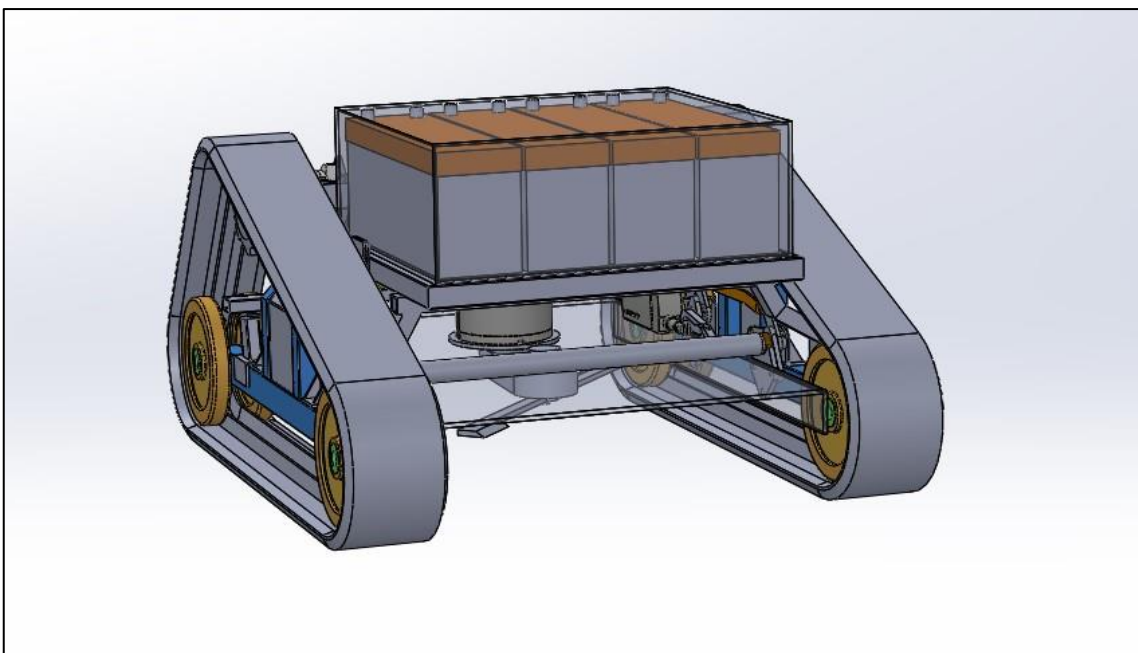
4. KONSTRUKCIJSKA RAZRADA

4.1. Prva verzija 3D modela

Izrađeni CAD model je zapravo koncept koji uvelike pomaže u vizualizaciji uređaja i shvaćanju problema tijekom izrade te nabave komponenti. Glavne komponente koje treba istaknuti su svakako baterije i to 4 baterije LiFePO₄ od 12V koje zajedno spojene imaju kapacitet od 10 kWh te zajedno imaju masu od 100 kg.

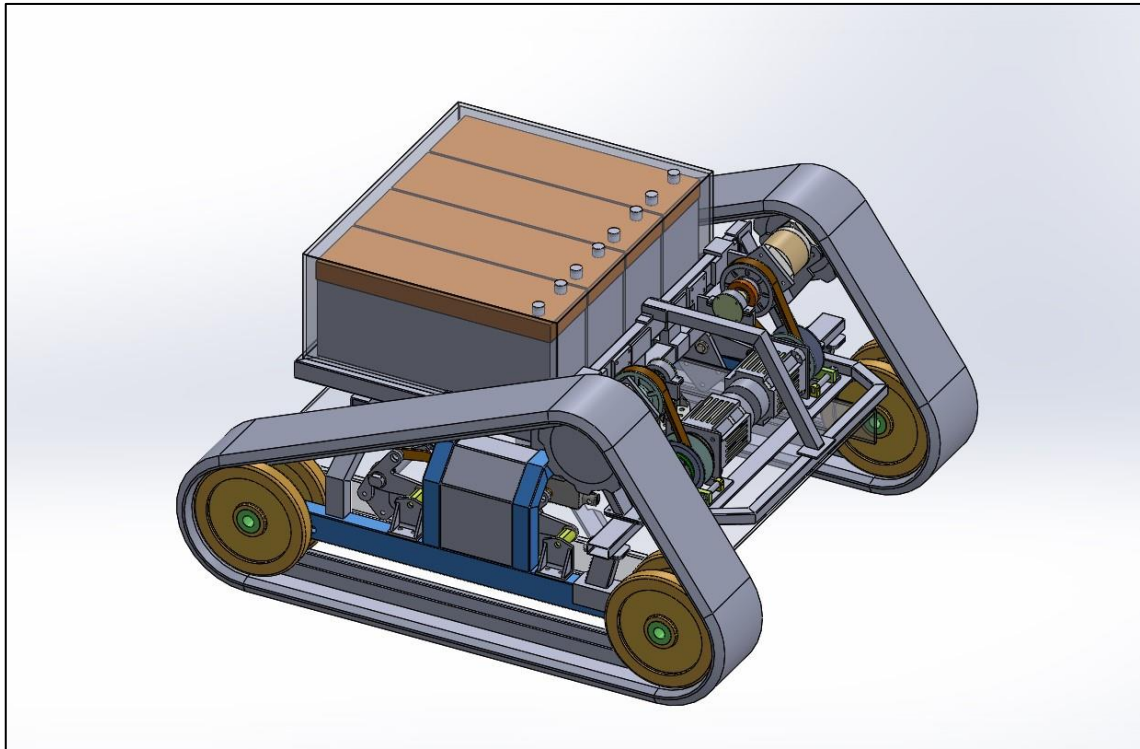


Slika 29. Prva verzija - pogled 1



Slika 30. Prva verzija - pogled 2

Na slici 30. vidljive su četiri narančasto sive kutije koje svojim dimenzijama vjerno prikazuju njihovu veličinu. Pogonski sustav vidljiv na slici 31. sastoji se od motora 1,8 kW, remenskog prijenosa, planetarnog reduktora te na kraju pogonskog lančanika, dok je glavni dio konstrukcije izrađen je od kvadratnih i pravokutnih cijevi.



Slika 31. Prva verzija - pogled 3

Napravljeni model jako dobro daje sliku o kakvom je uređaju riječ te njegovoj veličini i namjeni, ali i dobro ističe pojedinih stvari koje se trebaju popraviti. Na priloženim slikama vidljivo je kako uređaj nema mogućnost zatezanja gusjenica, koji nije napravljen na prvoj verziji zbog jednostavnije izrade modela, no to svakako treba dodati u budućoj verziji.

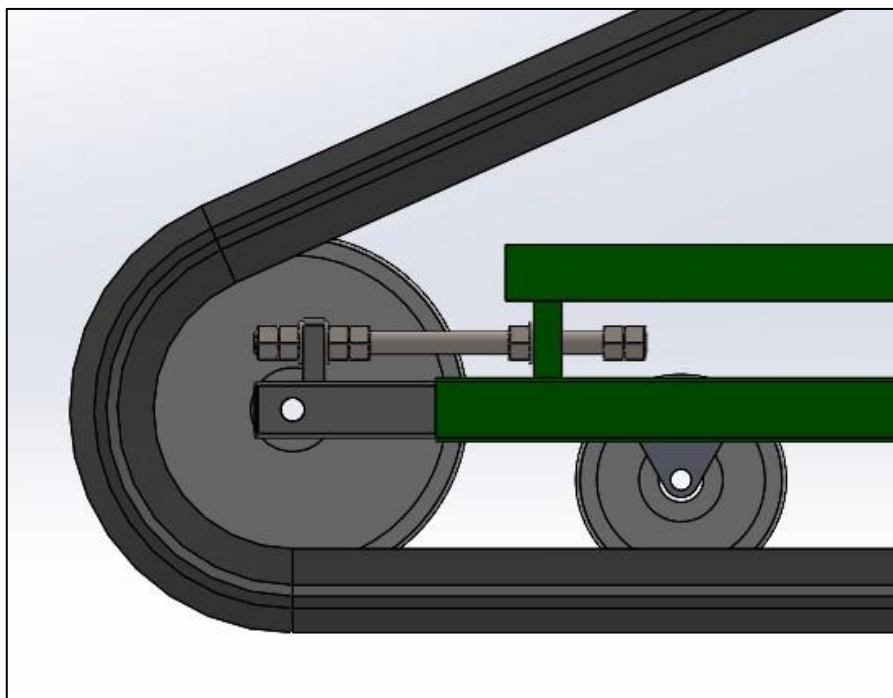
Baterije stvaraju značajan financijski trošak, ali i problem prilikom konstruiranja zbog svojih dimenzija te izuzetno velike mase koja je skoro pa trećina ukupne mase uređaja. Kod ovakvih strojeva jedan od glavnih ciljeva je smanjiti masu što je više moguće.

Planetarni reduktor koji može pružiti izlazni moment do 200 Nm je fantastično rješenje i može ga se vidjeti na sličnim proizvodima pa je i njegova cijena pet puta veća nego njegov moment. Stoga u sljedećoj verziji treba smisliti novi način prijenosa odnosno pogonskog sustava.

4.2. Rješenje problema prve verzije

U ovom dijelu rada cilj je predstaviti rješenja na probleme koji su se javili nakon izrade prve verzije. A to su redom problem zatezanja gusjenice, masa i dimenzije baterije te problem pogonskog sustava.

4.2.1. Zatezanje gusjenice



Slika 32. Mehanizam zatezanja gusjenice

Zatezanje gusjenice omogućeno je pomoću kvadratnih profila koji su odabrani tako da je od njih moguće napraviti klizni spoj. Prilikom klizanja kvadratnog profila u lijevo zajedno sa prednjim kotačem dolazi do zatezanja gusjenice koje je nužno za pravilan rad uređaja. Istom analogijom pomicanjem u desno osigurano je lakše montiranje gusjenica na uređaj. Dijelovi vidljivi na slici zajedno sa drugim komponentama čine podsklop gusjenice i nosača.

4.2.2. Baterija

Izuzetno tešku bateriju potrebno je zamijeniti s baterijom koja ima manju masu, ali i dimenzije te na taj način smanjiti i masu nosača, pa na kraju i smanjiti ukupnu masu uređaja. Kada bi se koristila baterija koja je upola slabija po kapacitetu od 5 kWh, onda bi ona bila približno i upola manje mase, stoga bi uređaj automatski trošio manje energije i baterija bi duže trajala. Nadalje, za iste dimenzije i kapacitet, litij-ionska (Li-Ion) baterija je znatno lakša u odnosu na LiFePO4 baterije. Zaključno tome, odabrana je Li-Ion baterija od 5 kWh koja ima masu od nevjerojatnih 20 kg, što je redukcija mase od 5 puta u odnosu na početnu verziju.

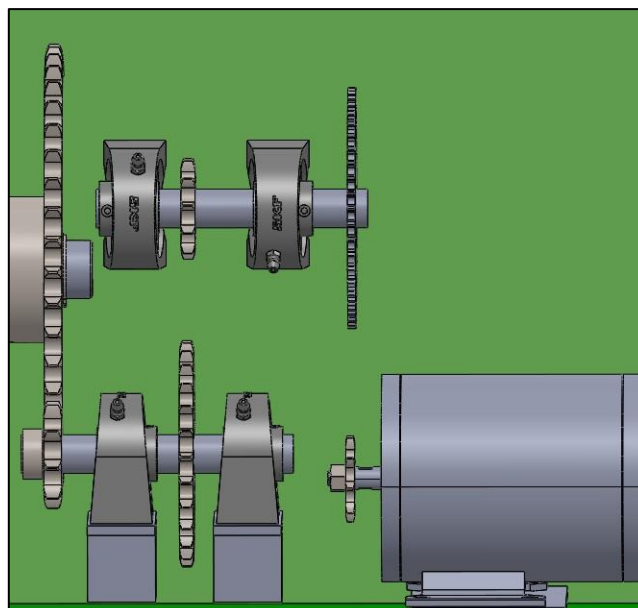
Također, financijski aspekt je izuzetno bitan jer odabrana baterija košta upola manje od gore navedene, a detaljne informacije o bateriji su u potpoglavlju 4.5.



Slika 33. Li-Ion baterija

4.2.3. Pogonski sustav

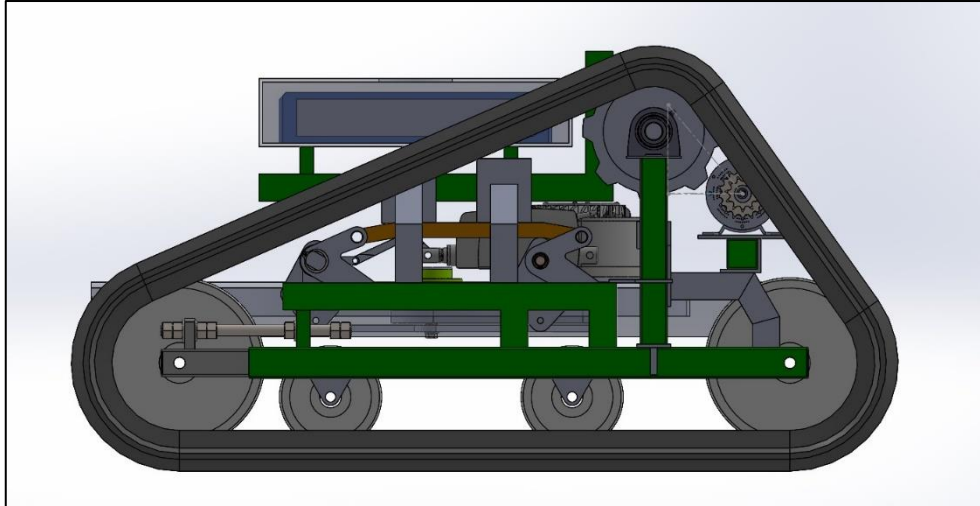
Potrebno je zamijeniti planetarni reduktor sa nekim drugim sustavom koji bi osigurao dovoljan moment kako bi uređaj uspješno savladavao postavljene izazove. Zbog ograničenosti sa prostorom odabran je lančani prijenos koji je na kraju izuzetno dobra opcija što se tiče financijskih uvjeta prilikom izrade ovakvog uređaja, jer mu je do deset puta manja cijena u odnosu na planetarni reduktor. Na slici je prikazan sustav sa tri lančana para, zajedno sa motorom i pogonskim lančanikom.



Slika 34. Sustav lančanika

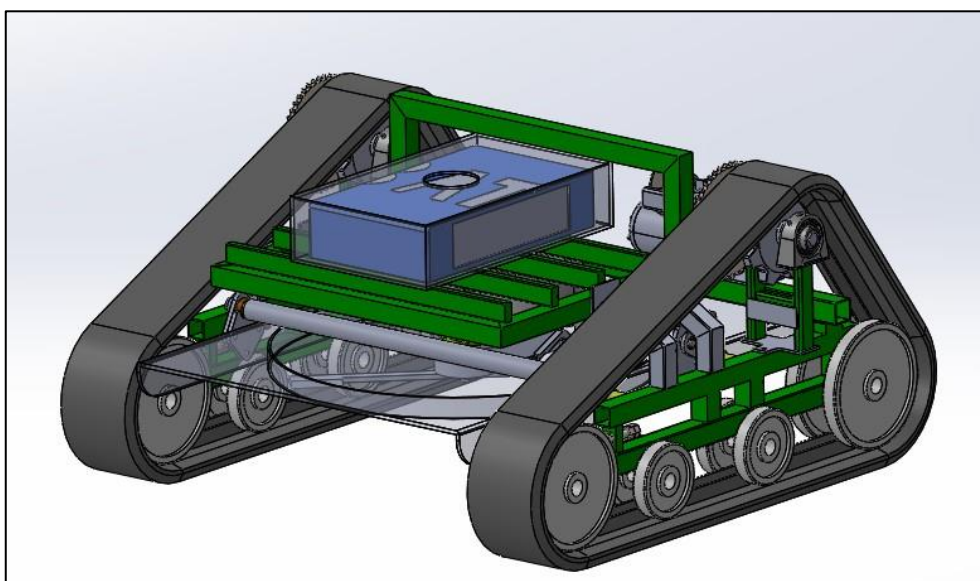
4.3. Druga verzija 3D modela

Primjenom gore navedenih rješenja uz doradu ili izradu novih komponenti nastala je druga verzija koja je već puno bliže finalnom izgledu uređaja. Uz prethodno navedena rješenja, napravljena je potpuno nova verzija uređaja, koja ima svoje prednosti u odnosu na prethodnu.



Slika 35. Druga verzija modela, bočno

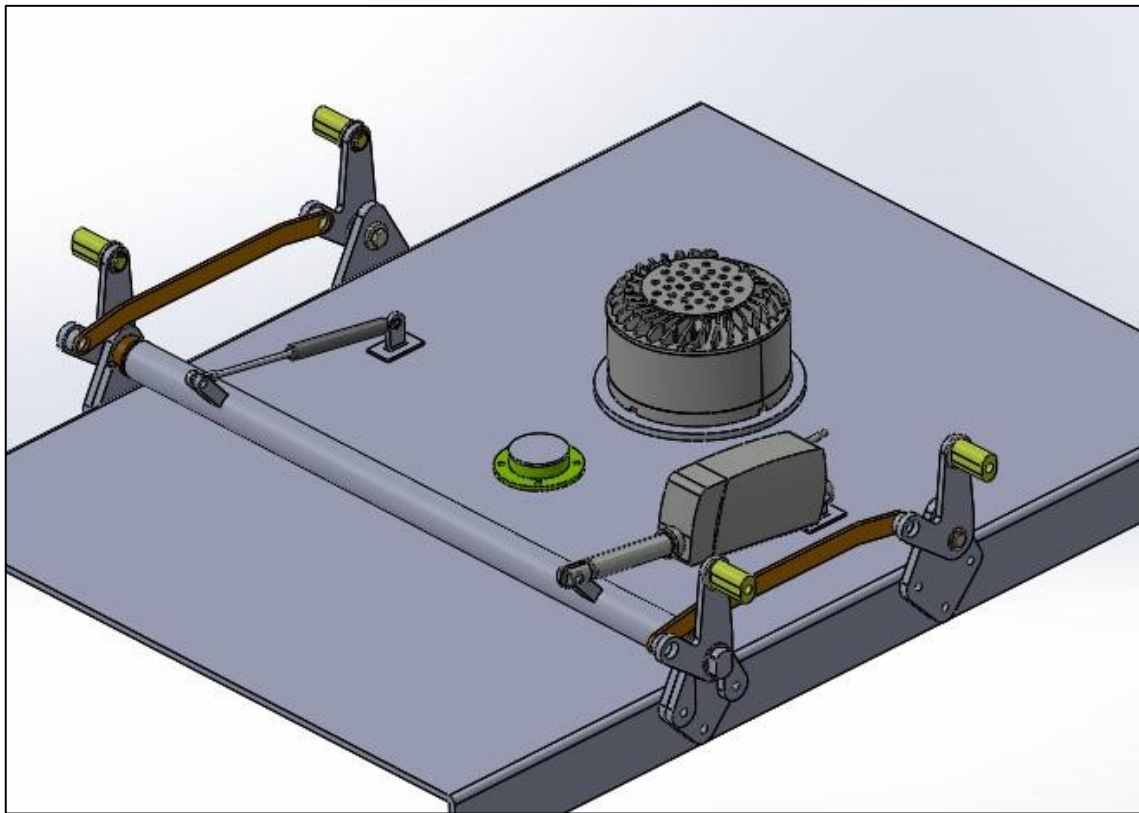
Velika prednost ove verzije sadržana je u činjenici što se cijeli sklop uređaja može napraviti iz par velikih podsklopova, primjerice cijela bočna strana skupa sa gusjenicom može se potpuno neovisno sastaviti od ostatka konstrukcije i naknadno povezati sa srednjim nosačima. To nije bio slučaj kod verzije 1, kod koje je montiranje gusjenica uvjetovano sa spajanjem bočnih komponenti poprečnih nosača, odnosno pogonski lančanik montirao bi se direktno na reduktor, a reduktor se montira na poprečni nosač.



Slika 36. Druga verzija modela

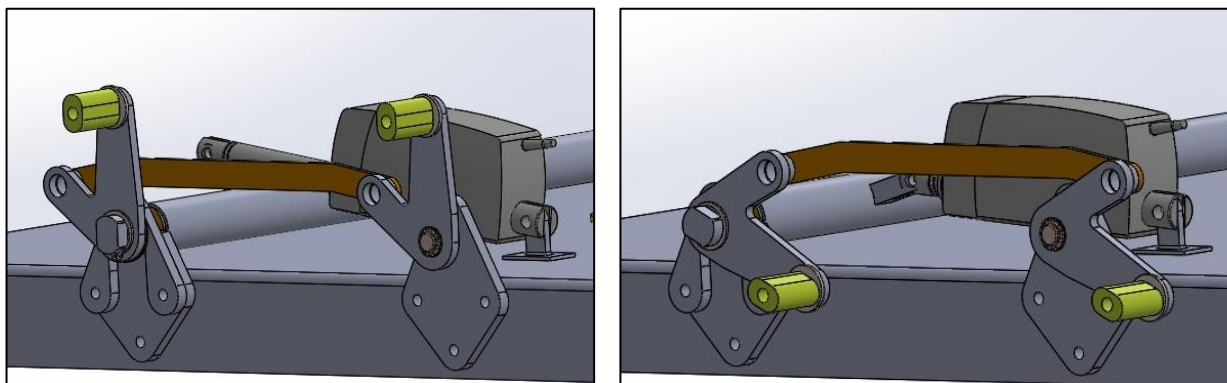
4.4. Sklop za košnju i namještanje visine

Sklop za rezanje i namještanje visine napravljen je od četiri glavne komponente, a to su čelična školjka malčera, nož za košnju, elektromotor za košnju i linearni aktuator.



Slika 37. Sklop za košnju i namještanje visine

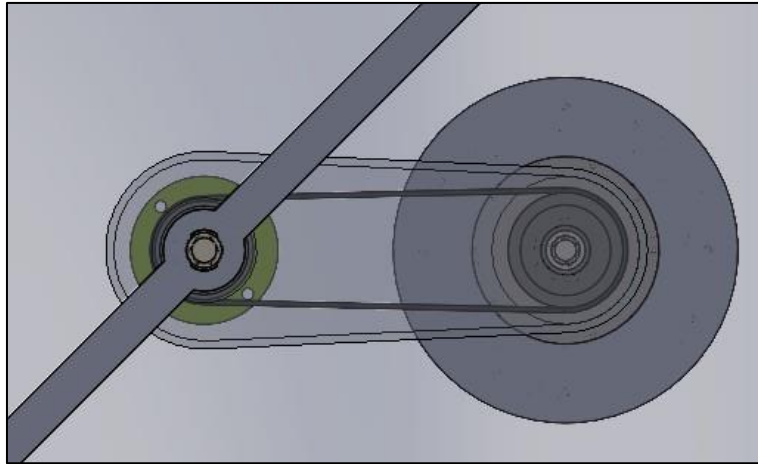
Plinska opruga smanjuje opterećenje na linearni aktuator i time olakšava spuštanje i podizanje tereta u ovom slučaju konstrukcije čiji je glavni "uteg" čelična školjka mase 50 kg, debljine ploče 6 mm, a izrađena je od čelika S235JR.



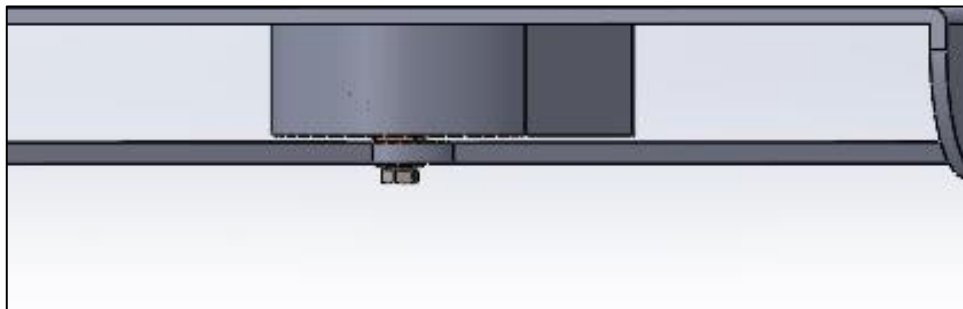
Slika 38. Regulacija visine košnje

Linearnim aktuatorom sa hodom od 100 mm, omogućeno je namještanje na željenu visinu košnje u rasponu od 50 do 190 mm. Najniže stanje odnosno visina košnje prikazana je na slici 38. lijevo, a na slici 38. desno prikazan je položaj mehanizma za maksimalnu visinu košnje.

Podsklop za košnju sastoji se od elektromotora, remenica, remena, vratila, dva ležaja i na kraju noža za košnju koji je ovdje pojednostavljeno prikazan. Sve komponente osim elektromotora nalaze se unutar zaštitnog poklopca, a na slici 39. prikazani su gore nabrojani dijelovi unutar podsklopa, a poklopac i školjka prikazane su prozirno.



Slika 39. Podsklop za košnju - pogled 1



Slika 40. Podsklop za košnju - pogled 2

4.5. Popis komponenti

Ovo poglavlje sadrži detaljan pregled odabranih komponenti koje su potrebnih za izradu robotske kosilice.

4.5.1. Baterija ISIR 5 kWh

Baterija proizvođača ISIR elektronika osigurava visoku pouzdanost i trajnost, što je čini idealnom za projekte poput robotskih kosilica te omogućava stabilne performanse kroz dugi period upotrebe.

Tablica 6. Tehnički podatci baterije

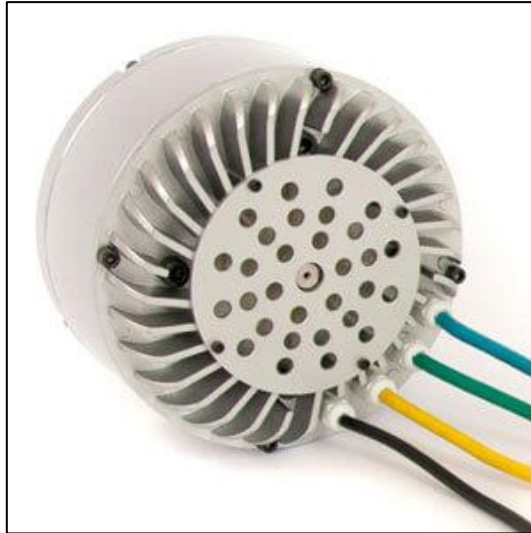
Dimenzije [mm]	495x290x105	Masa [kg]	20
Nazivni napon [V]	48	Životni vijek [ciklusi]	1000
Kapacitet [Ah]	100	Nazivna struja punjenja [A]	15
Unutarnji otpor [mΩ]	< 20	Nazivni napon punjenja [V]	54.6
Napon prazne baterije [V]	39	Zaštita od kratkog spoja	DA
Napon pune baterije [V]	54,6	Kapacitet [kWh]	5



Slika 41. Baterija 5 kWh

4.5.2. Elektromotor za košnju

Elektromotor za košnju istosmjerni je motor bez četkica snage 3 kW, nazivnog je napona 48 V, nazivne struje 80 A, a masa mu iznosi 7,6 kg. Odabrani model je BLDC HPM-3000B, a proizvodi ga tvrtka Miromax.



Slika 42. Elektromotor za košnju [19]

4.5.3. Elektromotor za pogon

Elektromotor tvrtke VEVOR model BY-MY 1020D, koji ima nazivnu snagu od 1800 W. Podatci o motoru navedeni u poglavlju 3.2.

4.5.4. Linearni aktuator

Linearni aktuator LA23 je mali, ali vrlo snažan aktuator dizajniran da može podnijeti maksimalno opterećenje od 2.500 N. Njegova osnovna karakteristika je kompaktan dizajn, što ga čini posebno pogodnim za primjene gdje je veličina uređaja od ključne važnosti.

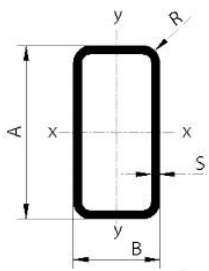


Slika 43. Linearni aktuator za namještanje visine košnje [20]

4.5.5. Čelični profili

Za izradu konstrukcije većinom su korištene kvadratne čelične cijevi dimenzija 45 i 40 mm s debljinom stijenke 2,5 mm te pravokutne čelične cijevi dimenzija 40x20x2,5 mm.

Kvaliteta: S235JR, S355J2
 Norma: EN 10219
 Asortiman: od 60 x 40 mm do 500 x 300 mm



Dimenzija		Debljina stijenke mm													
		1,5	2,0	2,5	3,0	4,0	5,0	6,0	6,3	7,0	8,0	10,0	12,5	14,2	16,0
A (mm)	B (col)	Težina (kg/m)													
30	15	0,99	1,28												
30	20	1,10	1,44	1,76	1,89										
40	20	1,34	1,75	2,15	2,39										
40	30	1,57	2,07	2,54	2,86										
50	20	1,57	2,07	2,42	2,86										
50	25	1,65	2,22	2,74	3,10										
50	30	1,81	2,38	2,93	3,33	4,25									

Slika 44. Pravokutna čelična cijev [21]

4.5.6. Kotači

Korišteni su poliamidni kotači promjera 250 i 150 mm, velike nosivosti, ali su bez ležajeva, pa je potrebno kotače preraditi i ugraditi adekvatne ležajeve.



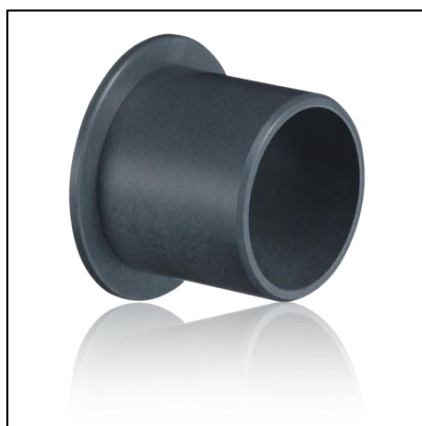
Slika 45. Poliamidni kotač [22]

4.5.7. Ostalo

Komponente:

- gusjenice
- radijalni, klizni ležajevi, blokovi s ugrađenim ležajevima
- vratila, pera
- vijci, matice

- klizni ležajevi
- lanci i lančanici norme ISO 606
- čelični limovi različitih debljina
- mikroprocesor za upravljanje sustavom
- kontroleri za elektromotore
- ostala elektronika
- poklopci za kotače
- pneumatska opruga (kod mehanizma za namještanje visine)
- remen i remenica
- navojna šipka (kod mehanizma za zatezanje gusjenice)



Slika 46. Klizni ležaj [23]



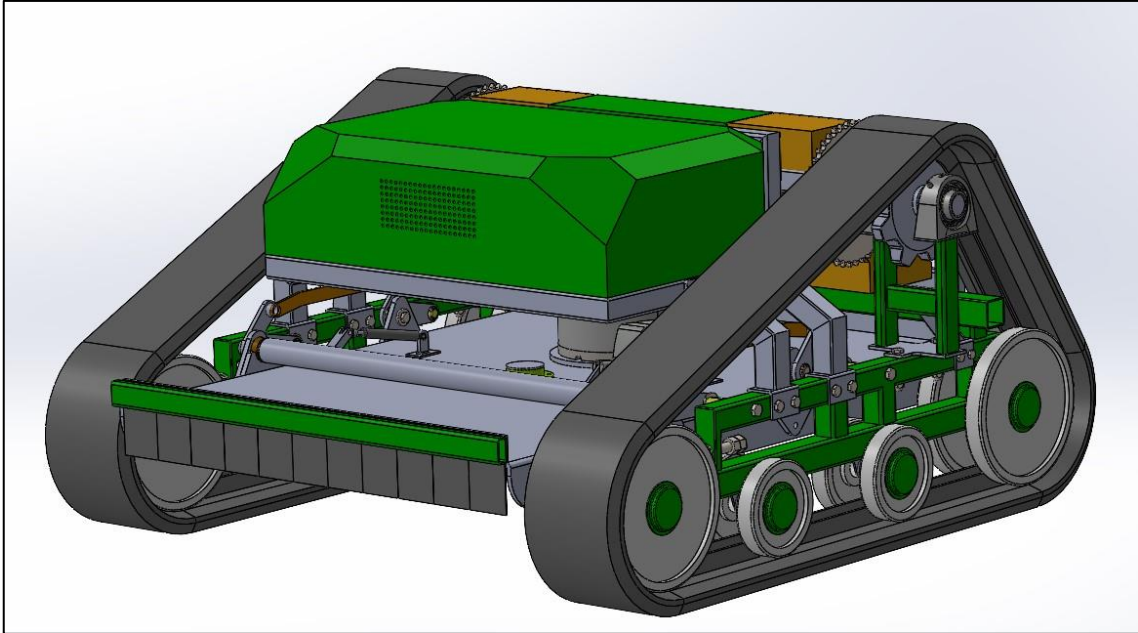
Slika 47. Plinska opruga [24]



Slika 48. Lančanik ISO 606-10B-43 [25]

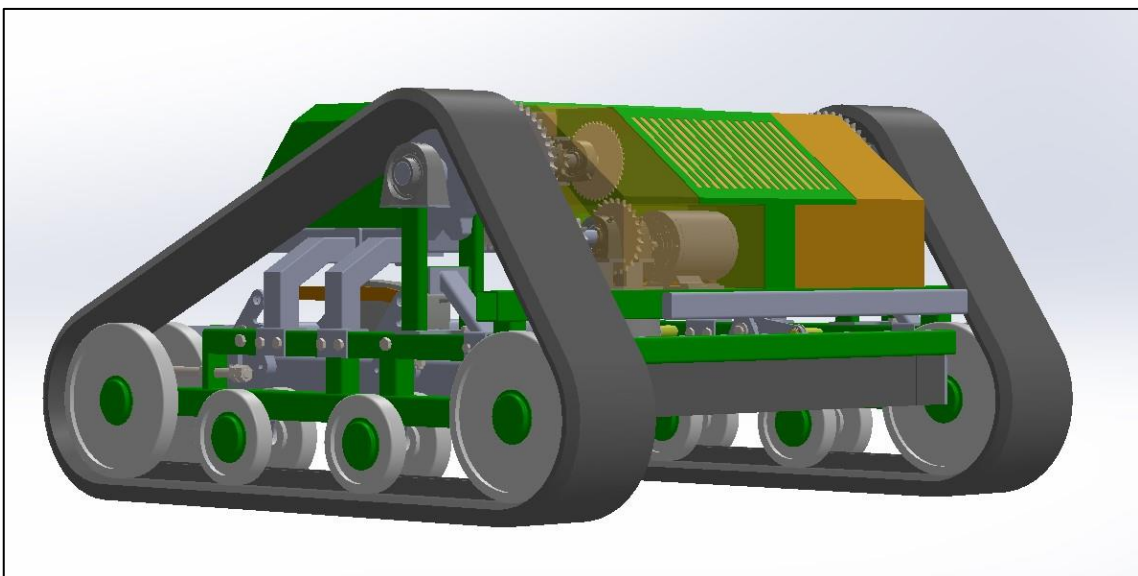
4.6. Konačna verzija kosilice

Na sljedećim slikama prikazano je konačno konstrukcijsko rješenje za robotsku kosilicu na gusjenicama, koja je prošla kroz razne izmjene i poboljšanja. Kao što se može vidjeti, baterija je zaštićena od vanjskog utjecaja pomoću oklopa napravljenog od lima debljine 2 mm, a unutar oklopa ostaje dovoljno mjesta za dodatnu elektroniku.



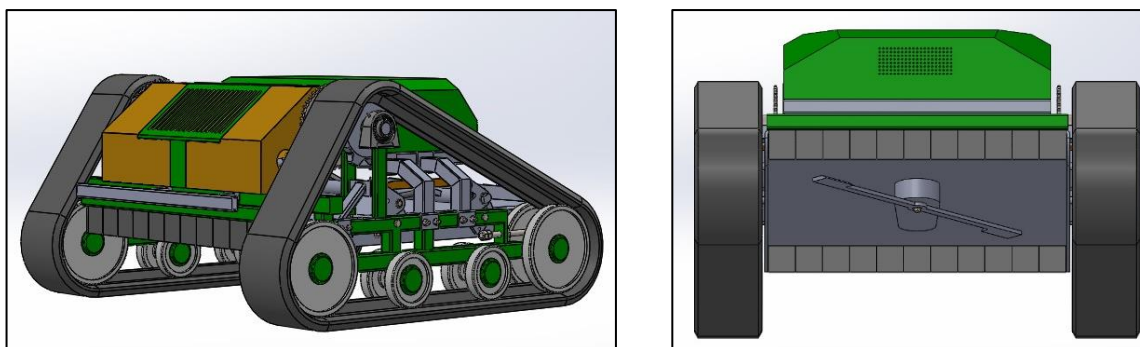
Slika 49. Konačna verzija sustava, pogled 1

Također, na stražnji dio kosilice dodani su zaštitni oklopi za motor i ostatak pogonskog sustava, dok za vanjski lančani par još treba napraviti adekvatnu zaštitu. Na slici 48. prikazan je kao proziran element, kako bi se vidio pogonski sustav unutar njega.



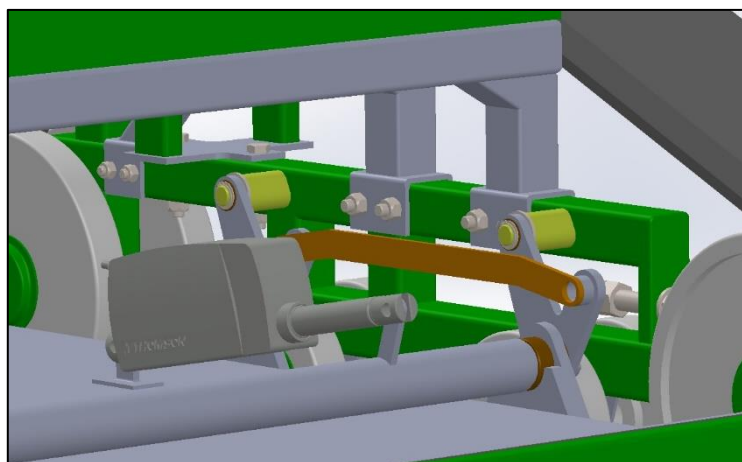
Slika 50. Konačna verzija sustava, pogled 2

Gumene zaštite zajedno sa cijevima profila 40x20x2,5 mm, ugrađene su na prednju i stražnju stranu čelične školjke malčera, prvo navedene spriječile bi izbacivanje trave, kamenja ili sličnih krhotina van profila kosilice prema operateru ili drugim objektima. Dok su cijevi dio sklopa gumenih zaštita, ali i savijaju visoku travu i drugo raslinje prilikom košnje kako bi kosilica lakše prešla preko njih te kako bi smanjile opterećenje na mehanizmu za rezanje. Također, pružaju i zaštitu od udara s drvećem i sličnim preprekama, pa je i na stražnjem dijelu dodan još jedan "branik" napravljen od pravokutne cijevi 40x20 mm, prikazan na slikama 49. i 50. sivom bojom kako bi spriječio moguća oštećenja zaštitnih oklopa i komponenti unutar njih.



Slika 51. Konačna verzija sustava – pogled straga i odozdo

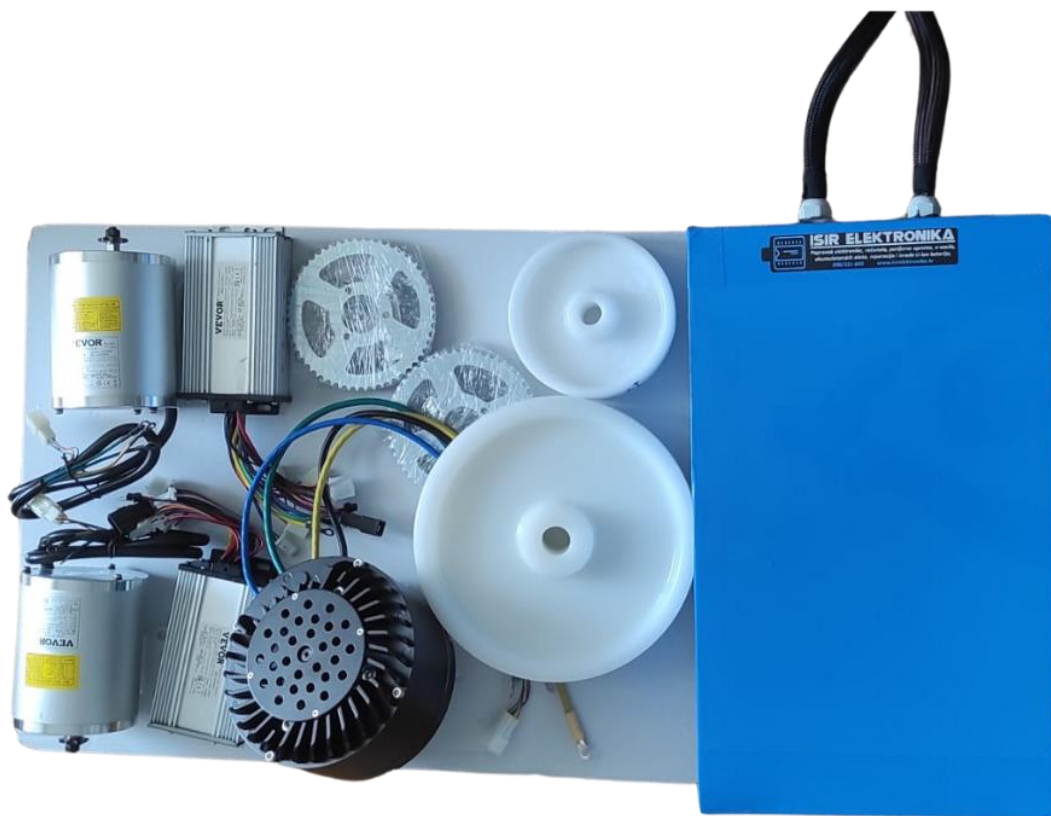
Unutar zelenog zaštitnog oklopa sa narančastim prorezima, smješten između dva narančasta zaštitna oklopa, nalazi se dodatna elektronika potrebna za upravljanje uređajem. A na slici 52. prikazan je sustav za regulaciju visine košnje te njegova implementacija u ostatak konstrukcije.



Slika 52. Mehanizam za dizanje – prikaz podsklopa

5. IZRADA ROBOTSKE KOSILICE

Osigurana je većina glavnih komponenti za izradu projektiranog uređaja, nakon dugotrajnog i zamornog procesa nabave koji je značajno utjecao na dinamiku realizacije projekta. U sklopu suradnje s firmom Orka-Inox projektirana konstrukcija trenutno je u izradi, a preostaje razvoj software za uspješno upravljanje te nabava ostalih potrebnih komponenti.



Slika 53. Nabavljene komponente

6. ZAKLJUČAK

Ovaj rad fokusira se na razvoj robotske kosilice prilagođene za rad na teško dostupnim terenima. Kroz detaljnu analizu tržišta i postojeće konkurencije, utvrđeno je da su trenutačne robotske kosilice za takve uvjete često visokih cijena, što predstavlja značajnu prepreku za širu primjenu. Istraženi su različiti pristupi i komponente, uključujući elektromotore, pogonske sustave, gusjenice i druge ključne dijelove, kako bi se optimizirala funkcionalnost i učinkovitost kosilice te su na temelju toga, razvijeni i 3D modeli kosilice.

Iako se novi koncept kosilice temelji na postojećim tržišnim rješenjima, identificirana su jeftinija rješenja koja omogućuju smanjenje troškova proizvodnje bez značajnog kompromisa u performansama. Ovo smanjenje troškova čini novi model konkurentnijim na tržištu, pružajući korisnicima kvalitetan proizvod po povoljnijoj cijeni.

Važno je napomenuti da sustav još uvijek nije fizički izgrađen, već je u fazi izrade na temelju 3D modela. Ovaj rad pruža čvrstu osnovu za daljnji razvoj i izradu fizičkog prototipa robotske kosilice. Daljnja istraživanja i testiranja fizičkog modela bit će ključna za potvrđivanje performansi i funkcionalnosti, te za eventualno daljnje poboljšanje dizajna i smanjenje troškova proizvodnje.

LITERATURA

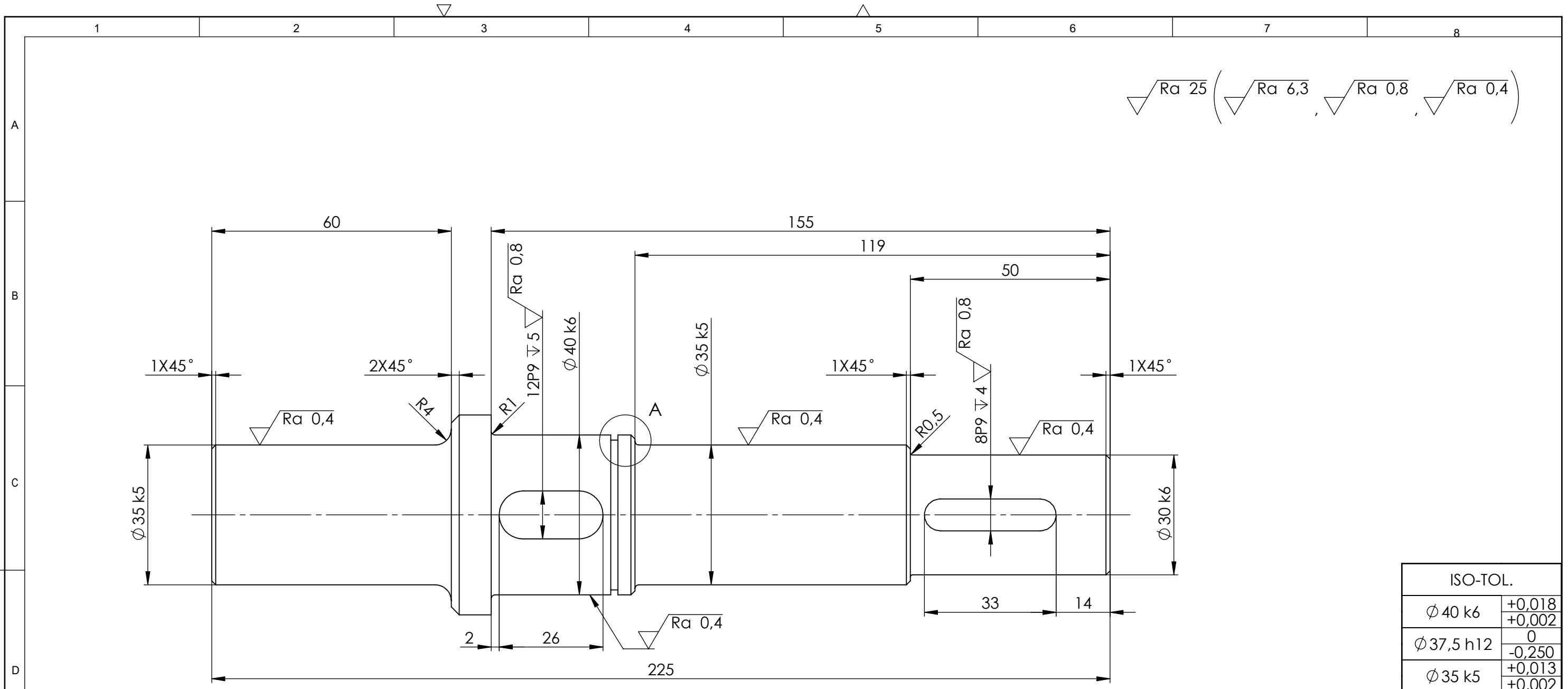
- [1.] MULAG Inovativne tehnologije održavanja površina uz prometnice, dostupno na: https://mulag.hr/wp-content/uploads/2020/09/HR_Mulag-traktorska_oprema.pdf, pristupljeno 11.9.2024.
- [2.] New premium model of agria 9500 gains extra 10 cm & Kawasaki engine, dostupno na: <https://fairwaysgm.com/news-hub/latest-news/2022/may/11/new-premium-model-of-agria-9500-gains-extra-10-cm-kawasaki-engine/>, pristupljeno 11.9.2024.
- [3.] Vinogorje Požega-Pleternica, dostupno na: <https://visitslavonia.hr/okusi/vinska-prica/vinske-ceste/vinogorje-pozega-pleternica/>, pristupljeno 8.9.2024.
- [4.] Agria 9600 remote controlled high grass rotary mulcher, dostupno na: https://easyfairsassets.com/sites/145/2020/01/992_283_Brochure_agria_9600_Remote_controlled_high_grass_rotary_mulcher.pdf, pristupljeno 11.9.2024.
- [5.] Slope mowers, dostupno na: <https://www.rcmowersusa.com/pages/slope-mowers>, pristupljeno 8.9.2024.
- [6.] Ground pressure, dostupno na: https://en.wikipedia.org/wiki/Ground_pressure, pristupljeno 11.9.2024.
- [7.] URS 100 remote controlled hydraulic rotary mower, dostupno na: <https://www.stella-engineering.de/urs-100/>, pristupljeno 8.9.2024.
- [8.] Agria 9600, dostupno na: <https://www.agria.de/en-gb/products/86859/agria-9600/index.html>, pristupljeno 8.9.2024.
- [9.] Stella X-ROT, dostupno na: <https://www.stella-engineering.de/x-rot/>, pristupljeno 8.9.2024.
- [10.] Stella URS 100 Mähraupen, dostupno na: <https://www.raimundmaschinen.de/kaufen/stella-urs-100-z34735/>, pristupljeno 8.9.2024.
- [11.] Cijene uređaja, dostupno na: <https://www.raimundmaschinen.de/kaufen/maehraupen/>, pristupljeno 8.9.2024.
- [12.] Zrinjevac ima i kosilice za travu na daljinsko upravljanje, mijenjaju pet radnika, dostupno na: <https://www.tportal.hr/vijesti/clanak/zrinjevac-odsad-ima-i-kosilice-za-travu-na-daljinsko-upravljanje-mijenjaju-pet-radnika-foto-20230718>, pristupljeno 8.9.2024.
- [13.] Spider 2SGS, dostupno na: <https://spidermowerusa.com/products/spider-2sgs/>, pristupljeno 8.9.2024.
- [14.] Spider 2SGS brochure, dostupno na: <https://www.spider-mower.com.au/Spider/brochures/2SGS.pdf>, pristupljeno 8.9.2024.

-
- [15.] Barbieri group, dostupno na: <https://www.barbieri-group.com/en/home/>, pristupljeno 8.9.2024.
- [16.] MKN četka za čišćenje prometnica, dostupno na: <https://rasco.hr/proizvod/mkn/>, pristupljeno 8.9.2024.
- [17.] John Deere 18 cu ft steel yard cart, dostupno na: <https://www.lowes.com/pd/John-Deere-18-cu-ft-Steel-Yard-Cart/5014891801>, pristupljeno 8.9.2024.
- [18.] SKF SYF 35 TF, dostupno na: <https://www.skf.com/il/productinfo/productid-SYF%2035%20TF>, pristupljeno 8.9.2024.
- [19.] Brushless motor, dostupno na: <https://www.miromax.lt/en/bldc--pmsm-brushless-motor-hpm-3000b---nominal-power-3kw5kw----4hp67hp---250-cm3#tog104>, pristupljeno 11.9.2024.
- [20.] Linear actuators LA23, dostupno na: <https://www.linak.com/products/linear-actuators/la23/#/videos>, pristupljeno 11.9.2024.
- [21.] Cijevi pravokutne toplo oblikovane, dostupno na: <https://www.bidd-samobor.hr/proizvodi/cijevi-pravokutne/toplo-oblikovane/>, pristupljeno 11.9.2024.
- [22.] Kotač fi150, dostupno na: <https://sinkro.hr/proizvod/6768/150x45-MMB>, pristupljeno 11.9.2024.
- [23.] Klizni ležaj, dostupno na: <https://www.hennlich.hr/proizvodi/sustavi-za-linearna-kretanja-klizni-lezajevi-klizni-lezaj-43.html>, pristupljeno 11.9.2024.
- [24.] Plinske opruge, dostupno na: <https://www.bibus.hr/proizvodi-i-rjesenja/mehatronika/plinske-opruge/>, pristupljeno 11.9.2024.
- [25.] Lanci i lančanici, dostupno na: <https://www.trgo-agencija.hr/lanci-i-lancanici/lancanici/5-8-x3-8-10b/lancanik-5-8-x3-8-z-44-s-glavcinom-sati.html> pristupljeno 11.9.2024.
- [26.] VRATILA podloge uz predavanja izv. prof. dr. sc. Krešimir Vučković
- [27.] Bojan Kraut: *Krautov strojarski priručnik*; Sajema, Zagreb, 2009.
- [28.] Karl-Heinz Decker: *Elementi strojeva*; Golden marketing - Tehnička knjiga, Zagreb 2006.

PRILOZI

- I. Slika konačnog sustava
- II. Tehnička dokumentacija

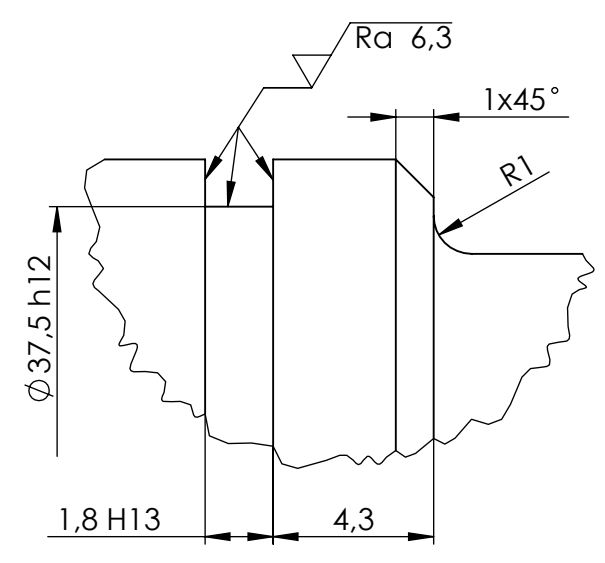




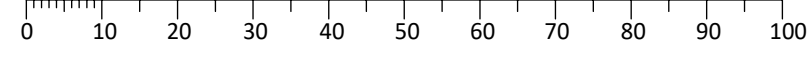
$\sqrt{Ra\ 25}$ (
 $\sqrt{Ra\ 6,3}$,
 $\sqrt{Ra\ 0,8}$,
 $\sqrt{Ra\ 0,4}$
)

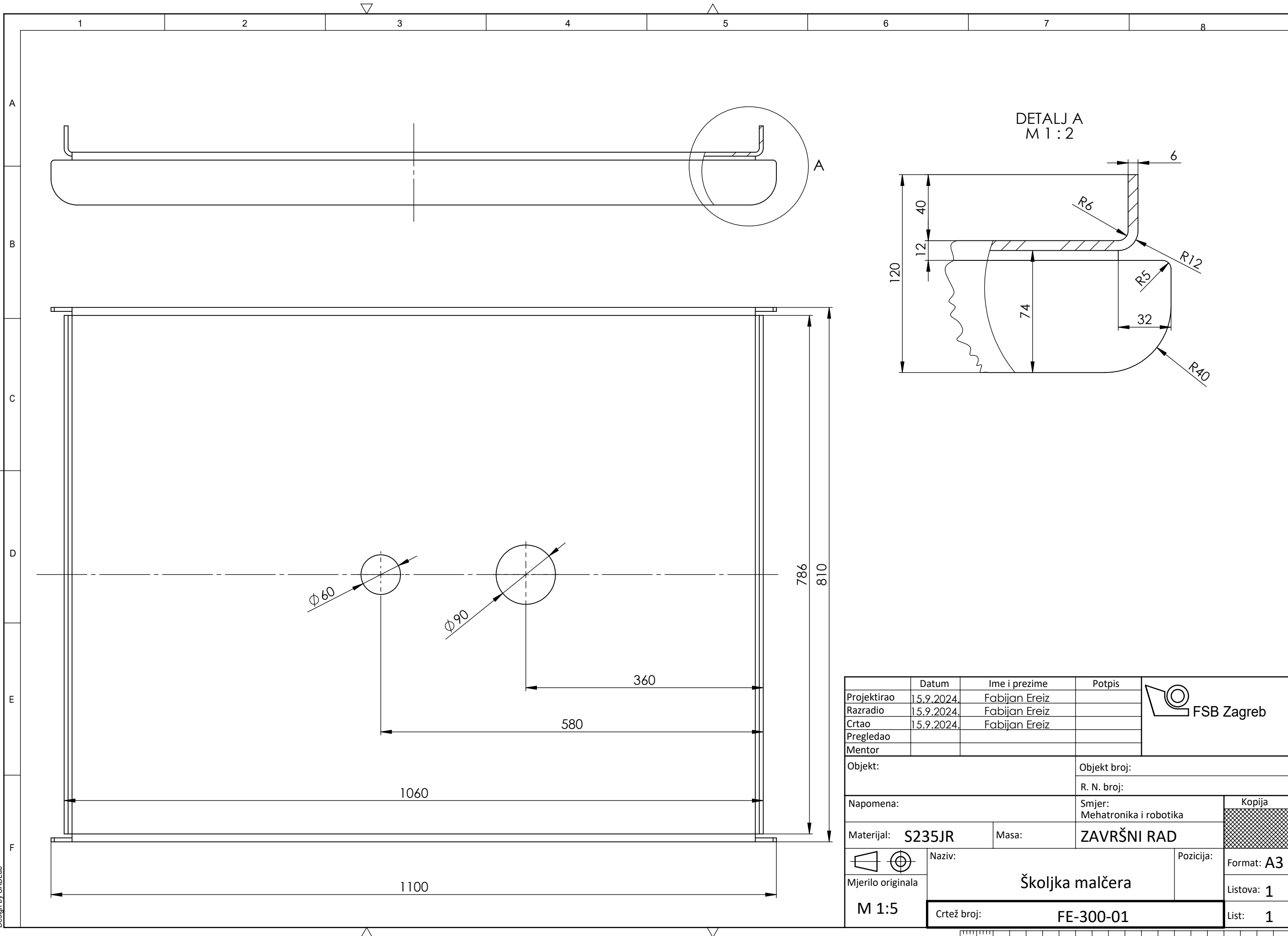
ISO-TOL.	
Ø 40 k6	+0,018 +0,002
Ø 37,5 h12	0 -0,250
Ø 35 k5	+0,013 +0,002
Ø 30 k6	+0,015 +0,002
12 P9	+0,012 +0,001
8 P9	+0,010 +0,001
1,8 H13	+0,006 0

**DETALJ A
M 5 : 1**



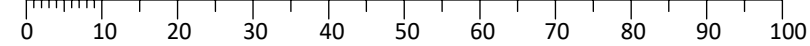
Projektirao	Datum	Ime i prezime	Potpis	
Razradio	15.9.2024.	Fabijan Ereiz		
Crtao	15.9.2024.	Fabijan Ereiz		
Pregledao				
Mentor				
Objekt:		Objekt broj:		
		R. N. broj:		
Napomena:		Smjer:	Kopija	
		Mehatronika i robotika		
Materijal:	E360	Masa:		
		Naziv:	Pozicija:	Format: A3
Mjerilo originala		Pogonsko vratilo		Listova: 1
M 1:2		Crtež broj: FE-200-24		List: 1



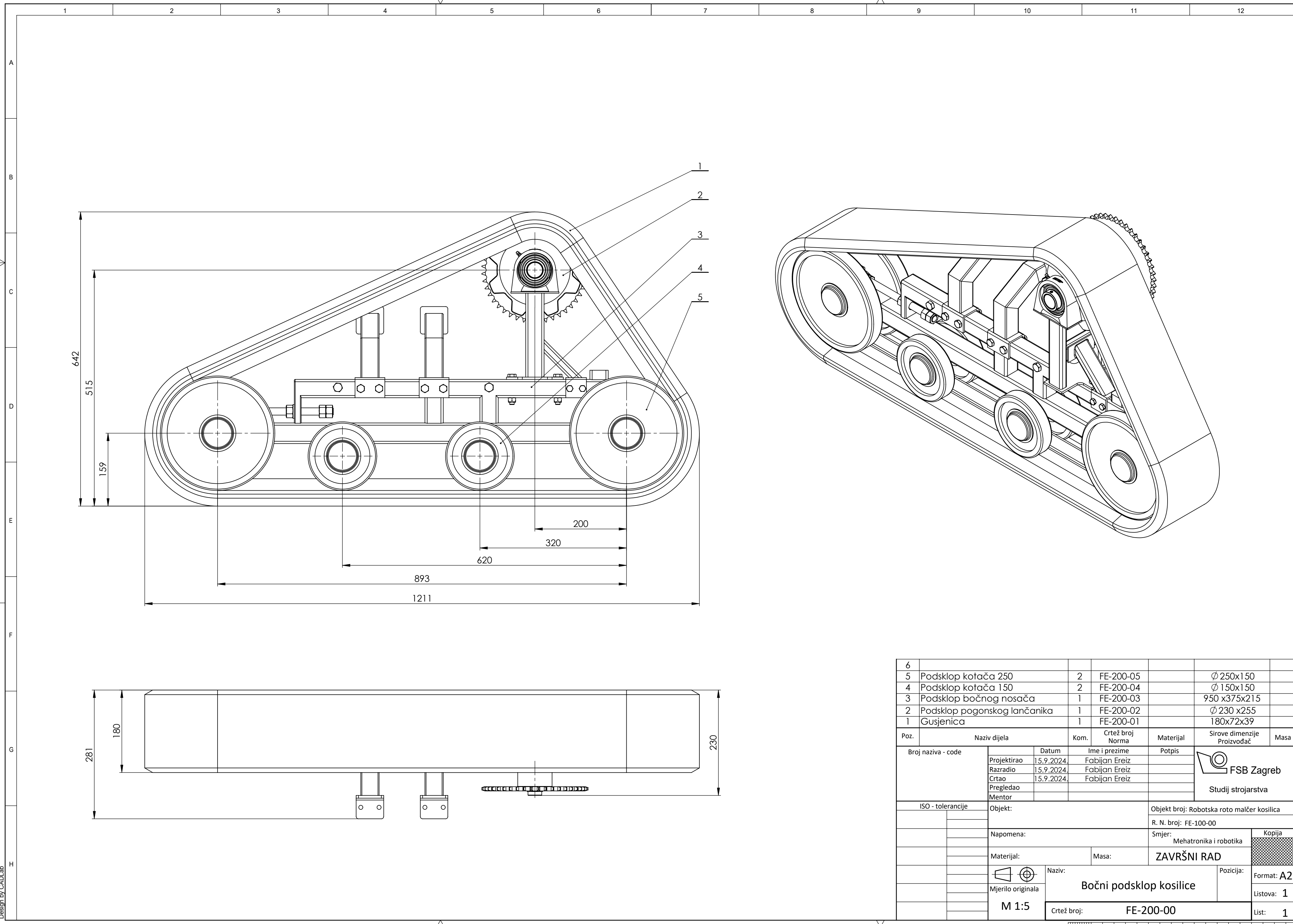


DETALJ A
M 1:2

	Datum	Ime i prezime	Potpis	
Projektirao	15.9.2024.	Fabijan Ereiz		
Razradio	15.9.2024.	Fabijan Ereiz		
Crtao	15.9.2024.	Fabijan Ereiz		
Pregledao				
Mentor				
Objekt:		Objekt broj:		
		R. N. broj:		
Napomena:		Smjer:	Kopija	
		Mehatronika i robotika		
Materijal:	S235JR	Masa:	ZAVRŠNI RAD	
	Naziv:	Školjka malčera		Format: A3
Mjerilo originala				Listova: 1
M 1:5	Crtež broj:	FE-300-01		List: 1

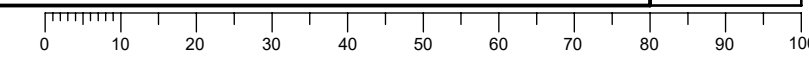


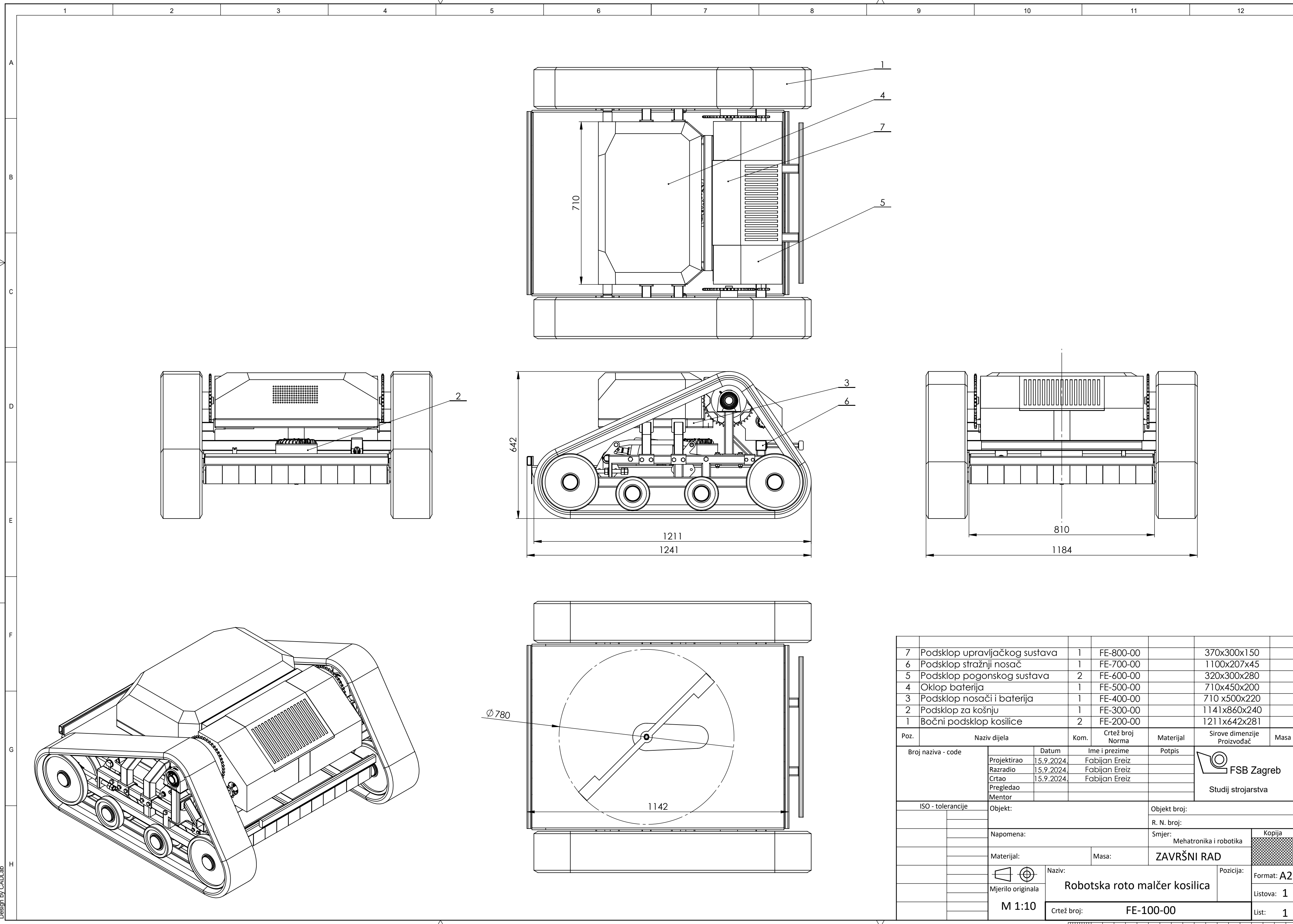
Design by CADLab



6						
5	Podsklop kotača 250	2	FE-200-05		Ø 250x150	
4	Podsklop kotača 150	2	FE-200-04		Ø 150x150	
3	Podsklop bočnog nosača	1	FE-200-03		950 x375x215	
2	Podsklop pogonskog lančanika	1	FE-200-02		Ø 230 x255	
1	Gusjenica	1	FE-200-01		180x72x39	
Poz.	Naziv dijela	Kom.	Crtež broj Norma	Materijal	Sirove dimenzije Proizvođač	Masa
Broj naziva - code		Datum	Ime i prezime	Potpis		
Projektirao		15.9.2024.	Fabijan Ereiz			
Razradio		15.9.2024.	Fabijan Ereiz			
Crtao		15.9.2024.	Fabijan Ereiz			
Pregledao						
Mentor						
ISO - tolerancije				Objekt:	Objekt broj: Robotska roto malčer kosilica	
					R. N. broj: FE-100-00	
Napomena:				Smjer:	Mehatronika i robotika	Kopija
Materijal:				Masa:	ZAVRŠNI RAD	
Mjerilo originala			M 1:5	Naziv:	Bočni podsklop kosilice	Format: A2
Crtež broj:			FE-200-00	Lista:	1	Lista: 1

Design by CADlab





7	Podsklop upravljačkog sustava	1	FE-800-00		370x300x150	
6	Podsklop stražnji nosač	1	FE-700-00		1100x207x45	
5	Podsklop pogonskog sustava	2	FE-600-00		320x300x280	
4	Oklop baterija	1	FE-500-00		710x450x200	
3	Podsklop nosači i baterija	1	FE-400-00		710 x500x220	
2	Podsklop za košnju	1	FE-300-00		1141x860x240	
1	Bočni podsklop kosilice	2	FE-200-00		1211x642x281	

Poz.	Naziv dijela	Kom.	Crtež broj Norma	Materijal	Sirove dimenzije Proizvođač	Masa
Broj naziva - code		Datum	Ime i prezime	Potpis		
Projektirao		15.9.2024.	Fabijan Ereiz			
Razradio		15.9.2024.	Fabijan Ereiz			
Crtao		15.9.2024.	Fabijan Ereiz			
Pregledao						
Mentor						
ISO - tolerancije				Objekt:	Objekt broj:	
Napomena:				R. N. broj:		
Materijal:				Smjer: Mehatronika i robotika		Kopija
Masa:				ZAVRŠNI RAD		
Mjerilo originala		Naziv: Robotaska roto malčer kosilica		Pozicija:		Format: A2
M 1:10		Crtež broj: FE-100-00		Listova: 1		List: 1

Design by CADlab

