

Mobilni robot za gašenje požara

Hruškar, Fran

Undergraduate thesis / Završni rad

2024

Degree Grantor / Ustanova koja je dodijelila akademski / stručni stupanj: **University of Zagreb, Faculty of Mechanical Engineering and Naval Architecture / Sveučilište u Zagrebu, Fakultet strojarstva i brodogradnje**

Permanent link / Trajna poveznica: <https://um.nsk.hr/um:nbn:hr:235:554997>

Rights / Prava: [In copyright](#)/[Zaštićeno autorskim pravom.](#)

Download date / Datum preuzimanja: **2025-02-02**

Repository / Repozitorij:

[Repository of Faculty of Mechanical Engineering and Naval Architecture University of Zagreb](#)



SVEUČILIŠTE U ZAGREBU
FAKULTET STROJARSTVA I BRODOGRADNJE

ZAVRŠNI RAD

Fran Hruškar

Zagreb, 2024.

SVEUČILIŠTE U ZAGREBU
FAKULTET STROJARSTVA I BRODOGRADNJE

ZAVRŠNI RAD

Mentor:

Prof. dr. sc. Željko Šitum, dipl. ing.

Student:

Fran Hruškar

Zagreb, 2024.

Izjavljujem da sam ovaj rad izradio samostalno koristeći znanja stečena tijekom studija i navedenu literaturu.

Posebno se zahvaljujem svom mentoru prof.dr.sc. Željku Šitumu na konstantnoj podršci i motivaciji prilikom izrade ovog zadatka, te na svim savjetima i usmjeravanju koji su u konačnici doveli do uspješnog završetka zadatka.

Zahvaljujem se kolegama iz tvrtke PHB- automatizacija d.o.o na pomoći, povjerenju, mentorstvu i prenijetom znanju tijekom stručne prakse za vrijeme studija.

Zahvaljujem se kolegi Alenu Šćuricu na pomoći i savjetima prilikom izrade ovog rada, te konstruktivnoj suradnji tijekom cijelog studija.

Na kraju bih se posebno htio zahvaliti svojoj obitelji na bezuvjetnoj podršci, ljubavi i strpljenju tijekom cijelog mog obrazovanja. Hvala vam što ste uvijek vjerovali u mene, bodrili me u teškim trenucima i slavili moje uspjehe kao svoje. Bez vaše pomoći i razumijevanja, ovaj put ne bi bio moguć. Posebno hvala mojim roditeljima, koji su mi svojim primjerom pokazali važnost truda, predanosti i ustrajnosti. Ovaj završetak je i vaš uspjeh, i od srca vam hvala što ste mi omogućili da ostvarim svoje ciljeve.

Fran Hruškar



Sveučilište u Zagrebu Fakultet strojarstva i brodogradnje	
Datum	Prilog
Klasa: 602 – 04 / 24 – 06 / 1	
Ur.broj: 15 – 24 –	

ZAVRŠNI ZADATAK

Student: **Fran Hruškar**

JMBAG: 0035239918

Naslov rada na hrvatskom jeziku: **Mobilni robot za gašenje požara**

Naslov rada na engleskom jeziku: **Mobile fire fighting robot**

Opis zadatka:

Primjena robotskih sustava u gašenju požara sve je veća jer su vatrogasci izloženi potencijalno pogibelnim situacijama. Široki spektar požara utječe na značajke robota u vatrogastvu od neposrednog gašenja požara do obavljanja zadataka kao što su procjena i lociranje požara, nadzor širenja požara ili identificiranje ljudi ugroženih požarom. Općenito, postoje fiksni i mobilni sustavi za gašenje požara. Fiksni sustavi, kao što su automatski nadzornici požara, koriste se u aplikacijama gdje postoji značajna opasnost od požara i vatru je potrebno brzo ugasiti. Mobilni sustavi imaju naprednije značajke koje pomažu operateru u navigaciji i obavljaju širi raspon zadataka. Cilj ovog rada je projektiranje i izrada mobilnog robotskog sustava, koji bi obavljao zadatke gašenja požara vodom, a dobava vode bi se omogućila spajanjem na navalno vozilo ili autocisternu. Robot bi trebao imati manje dimenzije kako bi se omogućilo njegovo korištenje u zatvorenim prostorima, te lakši transport sustava na mjesto intervencije, mogućnost daljinskog upravljanja sustavom putem mreže, kao i mogućnost rada u uvjetima slabijeg osvjetljenja. Podvozje robota treba omogućiti njegovo kretanje po stepenicama i većim nagibima terena.

U radu je potrebno:

- konstruirati daljinski upravljani robot za gašenje požara na nepristupačnim terenima
- opisati korištene komponente pogonskog, upravljačkog i vizijskog dijela sustava
- izraditi upravljački program koji omogućuje daljinsko upravljanje robotom za gašenje požara
- izraditi mobilni robotski sustav za gašenje požara na otvorenim i u zatvorenim prostorima te ispitati rad sustava.

U radu je potrebno navesti korištenu literaturu i eventualno dobivenu pomoć.

Zadatak zadan:

24. 4. 2024.

Datum predaje rada:

2. rok (izvanredni): 11. 7. 2024.
3. rok: 19. i 20. 9. 2024.

Predvideni datumi obrane:

2. rok (izvanredni): 15. 7. 2024.
3. rok: 23. 9. – 27. 9. 2024.

Zadatak zadao:

prof. dr. sc. Željko Šitum

Predsjednik Povjerenstva:

izv. prof. dr. sc. Petar Čurković

SADRŽAJ

1. UVOD.....	1
1.1. Nedostaci mobilnih vatrogasnih robota	3
1.2. Motivacija izrade rada.....	4
2. ODABIR I OPIS KORIŠTENE OPREME	5
2.1. Električni sustav	5
2.1.1. Akumulatori	6
2.1.2. Okretna grebenasta sklopka	9
2.1.3. DC-DC pretvarač	10
2.1.4. DC motori	11
2.1.5. Koračni motori	13
2.2. Upravljački sustav	14
2.2.1. Mikroracunalo	14
2.2.2. Driveri	16
2.3. Vizijski sustav	18
3. KONSTRUCIJA MOBILNOG VATROGASNOG ROBOTA I IZRADA MEHANIČKIH DIJELOVA	19
3.1. Sklapanje konstrukcije mobilnog vatrogasnog robota	20
3.1.1. Konstrukcija i izrada nosive šasije.....	21
3.1.2. Konstrukcija i izrada pogonskog sklopa	23
3.2. Spajanje električnih komponenata s nosivom konstrukcijom.....	26
3.3. Konstruiranje i izrada okretno kupole s vodenim topom	28
4. PUŠTANJE MOBILNOG VATROGASNOG ROBOTA U RAD	32
5. ISPITIVANJE RADA SUSTAVA	36
6. ZAKLJUČAK.....	39
LITERATURA.....	40
PRILOZI.....	41

POPIS SLIKA

Slika 1	Skica fiksnog (Sprinkler) sustava za gašenje požara [4].....	1
Slika 2	Mobilni robot MVF-5 tvrtke DOK-ING u vlasništvu Civilne zaštite RH [5].....	2
Slika 3	Pojava plamenog jezika prilikom ulaska u eksplozivnu atmosferu [6].....	2
Slika 4	Dimenzije mobilnog robota MVF-5 tvrtke DOK-ING [7].....	3
Slika 5	Elektronička shema robotskog sustava.....	5
Slika 6	Akumulator Exide EA472 [10]	8
Slika 7	Grebenasta sklopka KONČAR GN20-90 [11]	9
Slika 8	DC-DC pretvarač OKY 3498-4 [13]	10
Slika 9	DC Motor VEVOR 350W [14]	12
Slika 10	Koračni motor Nema 17 [15]	13
Slika 11	Mikroračunalo Raspberry Pi 4 B [17]	15
Slika 12	Driver BTS7960 [18]	16
Slika 13	Driver TB6600 [19].....	17
Slika 14	IP kamera HIK-VISION H.265+ [20].....	18
Slika 15	3d pisac Elegoo Neptune 3 pro [21].....	20
Slika 16	CAD model šasije mobilnog vatrogasnog robota.....	21
Slika 17	Izrada šasije mobilnog vatrogasnog robota	22
Slika 18	CAD model pogonskog sklopa.....	24
Slika 19	Izrada i spajanje pogonskog sklopa.....	25
Slika 20	CAD model pogonskog sklopa s montiranim komponentama.....	26
Slika 21	Pogonski sklop s montiranim komponentama.....	27
Slika 22	CAD model sklopa okretne kupole	28
Slika 23	Sklop okretne kupole.....	29
Slika 24	CAD model mobilnog vatrogasnog robota	30
Slika 25	Mobilni vatrogasni robot „Firebot“	31
Slika 26	Ispitivanje radnih karakteristika sustava	36
Slika 27	Ispitivanje sustava s montiranom okretnom kupolom.....	37
Slika 28	Ispitivanje nosivosti sustava	38

POPIS TABLICA

Tablica 1	Karakteristike akumulatora kapaciteta ~45 Ah i napona 12V [8] [9] [10].....	6
Tablica 2	Karakteristike motora VEVOR 350W [14].....	11
Tablica 3	Karakteristike mikroračunala Raspberry Pi 4 B [16].....	14

POPIS TEHNIČKE DOKUMENTACIJE

- | | |
|----|------------------------------------|
| 1 | Mobilni vatrogasni robot „Firebot“ |
| 2 | cijev 180 |
| 3 | cijev 195 |
| 4 | cijev 450 |
| 5 | cijev 558 |
| 6 | gornji lim |
| 7 | kosi lim |
| 8 | podni lim |
| 9 | lim 33 |
| 10 | lim 75 |

POPIS OZNAKA

Oznaka	Jedinica	Opis
<i>W</i>	Wh	Potencijalni rad
<i>Wuk</i>	Wh	Ukupni potencijalni rad
<i>U</i>	V	Nazivni napon
<i>I</i>	A	Nazivna struja
<i>t</i>	h	Vrijeme pražnjenja
<i>User</i>	V	Napon serijski spojenih baterija
<i>mvode</i>	kg	Masa vode u cijevi
ρ	kg/m ³	Gustoća fluida u cijevi
<i>Vvode</i>	m ³	Volumen vode u cijevi
<i>dcijevi</i>	m	Promjer cijevi
<i>L</i>	m	Duljina cijevi
<i>Mizl</i>	Nm	Moment izlaznog vratila
<i>Mn</i>	Nm	Nazivni moment motora
<i>i</i>	-	Prijenosni omjer
<i>Mizl2</i>	Nm	Moment izlaznog vratila poslije dodatne redukcije
<i>Muk</i>	Nm	Ukupni moment mobilnog robota
<i>E</i>	-	Broj motora mobilnog robota

SAŽETAK

Glavni cilj ovog rada je projektiranje i konstruiranje, te izrada mobilnog vatrogasnog robota. Kroz rad se suočava sa realnim inženjerskim problemima pomoću znanja iz prethodnog dijela studija uz dodatno istraživanje. Vatrogasna služba je rizičan posao pri kojem se vatrogasci svakodnevno suočavaju sa različitim opasnostima, stoga je potrebno te opasnosti svesti na minimum. U tu svrhu sve više se koriste mobilni vatrogasni roboti koji su najčešće skupi i velikih dimenzija. Za omogućavanje široke primjene vatrogasnih mobilnih robota u svim aspektima vatrogastva potrebno je projektirati mobilni vatrogasni robot manjih dimenzija, a samim time i drastično manje cijene. U ovom radu će biti opisan cjelokupni proces projektiranja, konstruiranja i izrade takvog prototipnog mobilnog robota, te će se dati opis korištenih komponenata za ostvarivanje zadaće sustava. Dat je i primjer programiranja upravljačkog sustava takvog mobilnog robota kao i slijedni tijek rješenja od CAD modela prema gotovom prototipu. Nadalje, opisan je i sam proces sastavljanja i spajanja komponenata u jednu smislenu cjelinu. Na kraju samog rada dane su smjernice na koji način se sustav može dodatno unaprijediti.

Ključne riječi: mobilni vatrogasni robot, mehatronički sustav, konstruiranje robota

SUMMARY

The main goal of this paper is the design, construction, and development of a mobile firefighting robot. The work involves addressing real engineering problems using knowledge from the previous part of the studies, along with additional research. Firefighting is a risky job where firefighters face various dangers daily, and therefore, it is necessary to minimize these risks. For this purpose, mobile firefighting robots, which are often expensive and large in size, are increasingly being used. To enable the widespread use of mobile firefighting robots in all aspects of firefighting, it is necessary to design a smaller mobile firefighting robot, which would significantly reduce the cost. This paper will describe the entire process of designing, constructing, and developing such a prototype mobile robot, as well as provide a description of the components used to achieve the system's tasks. An example of programming the control system for such a mobile robot will also be provided, along with the sequential process of moving from a CAD model to a finished prototype. Furthermore, the process of assembling and connecting components into a coherent whole will be described. At the end of the paper, guidelines will be provided on how the system can be further improved.

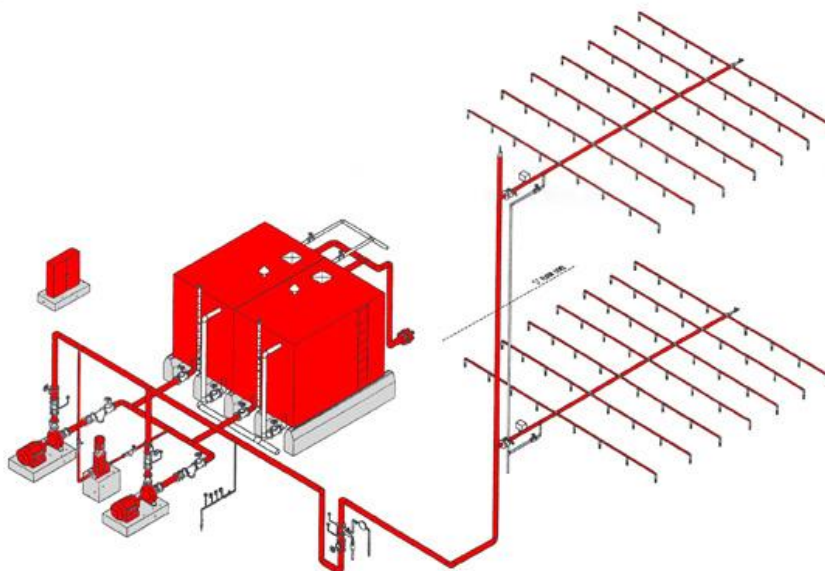
Keywords: mobile firefighting robot, mechatronic system, robot construction

1. UVOD

Mobilni vatrogasni roboti predstavljaju tip robota usko vezanih uz djelatnost vatrogastva. Zbog sve većih opasnosti s kojima se vatrogasci potencijalno susreću prilikom intervencija, imaju veliki potencijal u primjeni, kako u direktnoj borbi protiv požara, tako i u pomoći, te interakciji s vatrogascima kao nezamjenjivom karikom u gašenju požara.

Posljednjih godina može se uočiti trend nabave i primjene takvih sustava u sve širem opsegu vatrogasnih poslova. Široki spektar poslova prilikom gašenja požara varira od neposrednog gašenja požara do obavljanja zadataka kao što su procjena i lociranje požara, nadzor širenja požara ili pronalaženje, te identificiranje ljudi ugroženih požarom.

Vatrogasni sustavi se općenito mogu podijeliti na fiksne, te mobilne sustave za gašenje požara. Fiksni sustavi, kao što su primjerice automatski nadzornici požara, koriste se na mjestima gdje postoji povećana opasnost od nastanka požara, te je isti potrebno brzo locirati i staviti pod kontrolu. Mobilni sustavi svoju primjenu imaju prilikom razbuktale faze požara kada je isti potrebno brzo i efikasno ugasiti, te locirati i spasiti unesrećene osobe.



Slika 1 Skica fiksnog (Sprinkler) sustava za gašenje požara [4]

Zbog mogućnosti upotrebe takvih sustava preko daljinskog upravljanja, mobilni se sustavi sve više primjenjuju u različitim industrijama kod kojih postoji opasnost od velikih požara koji mogu biti katastrofalnog karaktera, kako za osobe zaposlene u tom sektoru, tako i za vatrogasce koji riskiraju svoje živote kako bi spriječili daljnje širenje požara.



Slika 2 Mobilni robot MVF-5 tvrtke DOK-ING u vlasništvu Civilne zaštite RH [5]

Brza lokalizacija i identifikacija unesrećenih uz što manje rizika od iznimne je važnosti za očuvanje njihovih života i zdravlja. Mobilni sustavi se u tu svrhu koriste kod situacija smanjene vidljivosti, te kada postoji mogućnost formiranja zapaljivih i eksplozivnih atmosfera za koje se smatra da su jedne od najopasnijih situacija u kojim se vatrogasac pri intervenciji može susresti

Zbog intenzivnog razvoja elektronike i robotike posljednjeg desetljeća takvi sustavi postaju jeftiniji, a time i ekonomski isplativiji zbog čega se sve češće susreću u primjeni. Oni spojem novih tehnologija s tradicionalnim pristupom gašenja požara smanjuju vrijeme potrebno za reakciju na samu opasnost od požara, te smanjuju rizike s kojim se vatrogasci pri intervenciji svakodnevno susreću.

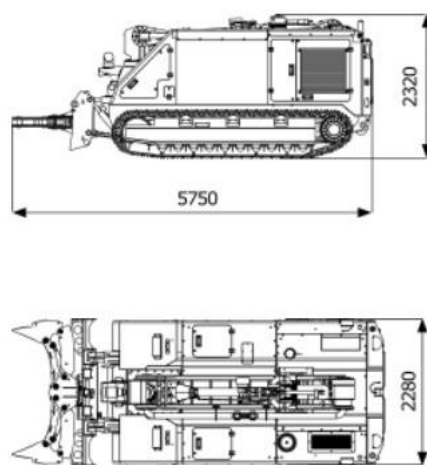


Slika 3 Pojava plamenog jezika prilikom ulaska u eksplozivnu atmosferu [6]

1.1. Nedostaci mobilnih vatrogasnih robota

Prethodno navedene prednosti mobilnih vatrogasnih robota su od velike koristi, te omogućavaju izvršavanje različitih opasnih zadataka, a time smanjuju rizik kojem se izlažu ljudski životi, no može se postaviti pitanje zašto još nisu u širokoj primjeni. Kao odgovor na to pitanje može se navesti nekoliko faktora:

- Cijena – mobilni vatrogasni roboti su skupa investicija koja sa sobom vodi i dodatno održavanje, cijene takvih robotskih sustava su najčešće po nekoliko stotina tisuća eura na više
- Kompleksnost sustava – mobilni vatrogasni sustavi su najčešće sustavi velike kompleksnosti, te se njihovi operateri najčešće moraju susresti s dugomjesečnom obukom
- Kompleksnost i vrijeme transporta na mjesto intervencije – zbog svojih velikih dimenzija sustavi zahtijevaju dodatne investicije kao što su primjerice korištenje autoprikolice, te dodatno uzrokuju gubitke u vremenu dolaska na intervenciju
- Pogon – mobilni se sustavi najčešće uparaju s motorima s unutarnjim izgaranjem koji zbog svoje prirode pate od nedostatka kisika u svojoj okolini
- Nepouzdanost – sustavi najčešće ne sadrže dodatne baterije, pa ukoliko dođe do zastoja pogonskog stroja i upravljački dio ostaje bez energije



Slika 4 Dimenzije mobilnog robota MVF-5 tvrtke DOK-ING [7]

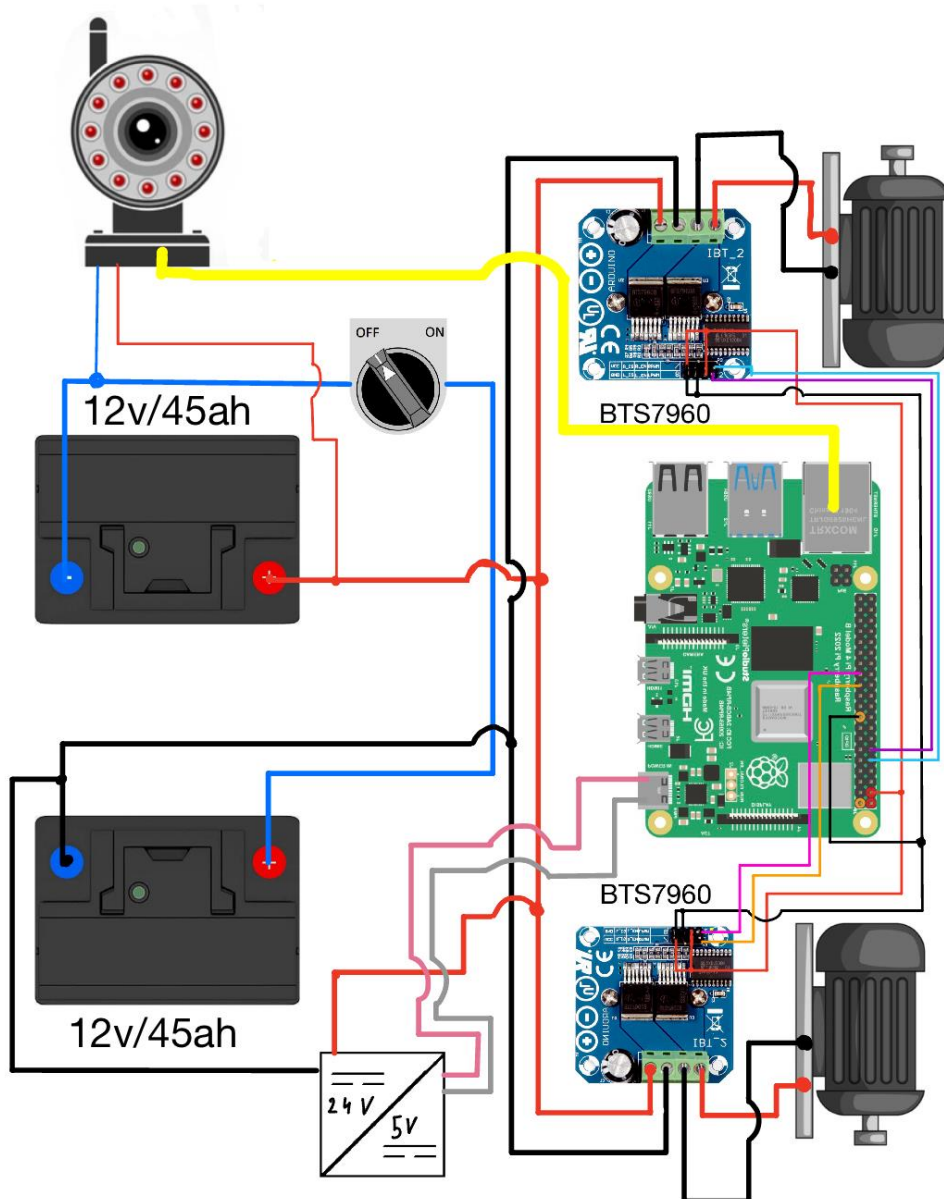
1.2. Motivacija izrade rada

Temeljni cilj ovog rada je konstruiranje i izrada prototipa mobilnog robota koji će fokus imati na rješavanju nekih od prethodno navedenih problema i smanjivanju nedostataka koji su vidljivi na već postojećim sustavima. Cijenu robota je potrebno drastično smanjiti kako bi se omogućilo da i manja dobrovoljna vatrogasna društva mogu imati pristup ovakvom tehnološkom poboljšanju. Također, mora se omogućiti jednostavni transport samog sustava na mjesto intervencije kako bi se što brže moglo početi s gašenjem, te uz to izbjeći dodatna ulaganja takvih društava u opremu koja je potrebna za sadašnje slučajeve. Kako bi se to izbjeglo sustav mora biti manjih dimenzija, te sustav mora koristiti električni pogon zbog prethodno navedenog nedostatka motora s unutrašnjim izgaranjem. Rukovanje sustavom mora biti jednostavno i intuitivno kako bi se izbjegla dugotrajna obuka operatera. Sustav također mora biti dizajniran tako da se može kretati u zatvorenim prostorima, što uključuje kretanje po stepenicama, te se mora moći kretati po terenima većih nagiba. Ispunjavanje ovih uvjeta bi omogućilo široku integraciju takvih robota u sadašnji Vatrogasni sustav RH, kao i vatrogasne sustave ostalih država. Tada se takvi roboti više ne bi vezali samo uz specijalne vatrogasne postrojbe, već bi postali dostupni svim vatrogasnim postrojbama i time značajno smanjili rizik s kojim se vatrogasci svakodnevno susreću.

2. ODABIR I OPIS KORIŠTENE OPREME

2.1. Električni sustav

Za uspostavu kretanja ovog mobilnog robota koristit će se električna energija zbog toga što na nju ne utječu smetnje kao što je okolina siromašna kisikom. Također električni motori se smatraju robusnijim od primjerice motora s unutarnjim izgaranjem, te samim time doprinose boljoj stabilnosti i pouzdanosti sustava. Zbog lakšeg razumijevanja načina funkcioniranja sustava, potrebno je izraditi elektroničku shemu sustava, te odabrati komponente koje će biti korištene pri izradi sustava, uz kontrolu ispunjavaju li te komponente navedene ciljeve rada.



Slika 5 Elektronička shema robotskog sustava

U nastavku će biti navedene pojedine komponente sustava uz njihov princip rada, te karakteristike dobivene od proizvođača. Komponente će biti navedene redosljedom spajanja počevši od akumulatora prema izvršnim članovima.

2.1.1. Akumulatori

Akumulatori su električki uređaji koji služe za pohranu električne energije, a rade na principu da prilikom punjenja, određenim kemijskim procesima skladište električnu energiju, a zatim tu energiju prilikom pražnjenja oslobađaju. Oni nam omogućuju autonomiju sustava, te njegovu neovisnost o električnoj mreži. Postoji nekoliko različitih vrsta akumulatora, svaka sa svojim prednostima i nedostacima. Poznavanje tih prednosti i nedostataka je ključno prilikom odabira koji će se tip akumulatora koristiti u sustavu. Karakteristike pojedinih tipova akumulatora navedene su u tablici [1] koja će poslužiti kao orijentir za odabir.

Tablica 1 Karakteristike akumulatora kapaciteta ~45 Ah i napona 12V [8] [9] [10]

TIP AKUMULATORA	OLOVNI	LITIJ-ION	LITIJ-POLIMER
CIJENA	80 €	390 €	140 €
MASA	12 kg	5,5 kg	6 kg
MAKSIMALNA POTEZNA STRUJA	450 A	45 A	50 A

Zbog osjetne razlike u cijeni i potrebi što veće mase da bi vozilo imalo niže težište, te se tako onemogućilo prevrtanje pri kretanju po stepenicama ili velikom nagibu terena odabran je olovni tip akumulatora. Zbog nazivnog napona motora koji iznosi 24V potrebna su dva takva akumulatora spojenih serijski.

Za potrebe izrade ovog rada korišteni su olovni akumulatori marke **Exide** oznake **EA472**. Akumulator je izabran tako da svojim dimenzijama zadovoljava uvjete koje smo zadali u zadatku. Baterija je tipa takozvanog "suhog" akumulatora, a to znači da u njega nije potrebno dolijevati kiselinu nakon što je ispražnjen.

Nazivni napon tog akumulatora iznosi 12 volti i spajanjem dva takva akumulatora serijski zadovoljava zadane uvjete napajanja pojedinih trošila koje će biti navedene u daljnjem nastavku rada.

Nadalje, kapacitet odabranog akumulatora iznosi 47 Ah. Jedinica Ah nije službena jedinica SI sustava ali nam ta izvedenica služi kao jednostavan pokazatelj trajanja baterije.

Pojednostavljeno, 47 Ah znači da će akumulator izdržati potezanje struje od 47 A tijekom jednog sata, ili primjerice pri potezanju struje od 20 A akumulator će izdržati nešto manje od dva i pol sata.

Također, jednostavno je izračunati potencijalni rad uskladišten u pojedinom akumulatoru pomoću

sljedeće jednadžbe:

$$W = U \cdot I \cdot t = 12V \cdot 47A \cdot 1h = 564 Wh \quad (1)$$

Spajanjem dvije takve baterije u seriju dobit ćemo ukupni iznos koji će sustav moći koristiti:

$$W_{uk} = U_{ser} \cdot I \cdot t = 24V \cdot 47A \cdot 1h = 1128 Wh \quad (2)$$

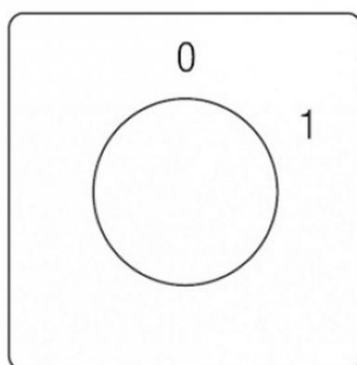
Serijski spoj kao i pokretanje biti će osigurano spajanjem preko okretne sklopke koja će biti detaljnije opisana u sljedećem potpoglavlju,



Slika 6 Akumulator Exide EA472 [10]

2.1.2. Okretna grebenasta sklopka

Za potrebe zatvaranja i otvaranja strujnog kruga, odnosno za uključivanje i isključivanje sustava koristit će se okretna grebenasta sklopka. Grebenaste sklopke su električki prekidači dizajnirani da se upare s motorima većih nazivnih struja. Često se koriste i za promjene smjera struje, ali u slučaju ovog sustava korištena je sklopka s dvije pozicije koje će se koristiti za klasično zatvaranje i otvaranje strujnog kruga. Zbog brze dostupnosti i zadovoljavajućih karakteristika, te povoljne cijene odabrana je grebenasta sklopka marke **Končar** oznake **GN20-90**. Nazivna struja ove sklopke je 20 A uz nazivni napon od 400 V čime zadovoljava tražene uvjete rada. Sklopka je klasificirana klasom otpornosti IP44 čime zadovoljava uvjet otpornosti na prskanje vode prilikom eksploatacije uređaja.



Slika 7 Grebenasta sklopka KONČAR GN20-90 [11]

2.1.3. DC-DC pretvarač

Zbog nazivnog napona upravljačkog uređaja koji iznosi 5 V potrebno je napon koji se dobavlja iz baterija smanjiti na tu vrijednost. Tu zadaću će izvršiti DC-DC pretvarač. DC-DC pretvarači su elektronički uređaji koji na svom ulazu primaju istosmjernu struju nekog napona, te zatim tu struju stabiliziraju na zadanu vrijednost napona koja održava na izlazu. Za primjenu u ovom sustavu odabran je DC-DC pretvarač marke **OKY** oznake **3497-4** [12]. Taj je pretvarač odabran iz razloga što zadovoljava zadane vrijednosti ulaznog napona koji se može pomoću potenciometra regulirati na željenu vrijednost. Ulazni napon ovog pretvarača može varirati između 5 – 40V , dok je moguće regulirati izlazni napon na vrijednosti od 1.2 – 40V. Maksimalna izlazna struja iznosi 10A što zadovoljava potrebe potrošača koji će na njega biti spojeni.



Slika 8 DC-DC pretvarač OKY 3498-4 [13]

2.1.4. DC motori

Za pokretanje sustava potrebni su motori koji će zadovoljiti potrebe snage. DC motori su elektromotori čiji se rad zasniva na principu elektromagnetizma. Takvi motori koriste istosmjernu DC struju za stvaranje magnetskog polja unutar motora koja uzrokuje rotaciju osovine, a samim time i pokretanje mehaničkih sustava.

Estimacijom, uzimajući u obzir tražene mogućnosti i dimenzije robota, određeno je da će konačna masa sustava iznositi oko 50 kg. Dodatni teret na sustav bit će masa vode i cijevi koju će robot morati vući od navalnog vozila do mjesta požara.

Proračun mase vode u cijevi računa se prema sljedećoj formuli:

$$m_{vode} = \rho \cdot V_{vode} = \rho \cdot \frac{d_{cijevi}^2 \pi}{4} \cdot L \quad (3)$$

Najčešće korištena cijev u vatrogastvu je cijev oznake C čiji unutarnji promjer iznosi 52 mm, a ta cijev zadovoljava i očekivane zahtjeve sustava.

Gustoća vode ρ pri sobnoj temperaturi iznosi 1000 kg/m^3 .

Pretpostavlja se da će robot djelovati u radnom prostoru od 70 m od mjesta na kojem se nalazi navalno vozilo.

Uvrštavanjem ovih vrijednosti u prethodnu formulu dobiva se da masa vode u cijevi iznosi:

$$m_{vode} = 1000 \cdot \frac{(52 \cdot 10^{-3})^2 \pi}{4} \cdot 70 = 148 \text{ kg} \quad (4)$$

Pa ukupna masa koju robot mora moći pokrenuti iznosi otprilike 200 kg.

Dok brzina robota nije od prevelikog značaja, bitno je da motori mogu isporučiti dovoljan moment koji će moći pokrenuti toliku masu. Iz tog razloga su, uz ekonomski kriterij, odabrani motori proizvođača **VEVOR** sljedećih specifikacija:

Tablica 2 Karakteristike motora VEVOR 350W [14]

MOTOR VEVOR				
NAZIVNA SNAGA	NAZIVNI NAPON	NAZIVNA STRUJA	NAZIVNI MOMENT	NAZIVNA BRZINA
350 W	24 V	18,4 A	1,12 Nm	3000 min^{-1}

Također uz ove motore dolazi već ugrađeni reduksijski prijenosnik prijenosnog omjera 9,7:1 , stoga će ukupan moment na izlaznom vratilu motora iznositi :

$$M_{izl} = M_n \cdot i = 1,12 \cdot 9,7 = 11,9 \text{ Nm} \quad (5)$$

Moment na izlaznom vratilu nije zadovoljavajući pa je potrebno pri konstruiranju konstruirati dodatni reduktor.



Slika 9 DC Motor VEVOR 350W [14]

2.1.5. Koračni motori

Za pokretanje kupole robota koja će nositi mlaznicu potrebna su dva motora. Za tu su primjenu izabrani **Nema 17** koračni motori. Nema 17 koračni motori su koračni motori koji se koriste u raznim primjenama gdje su potrebna pozicioniranja i kontrola pokreta. Za njihovu primjenu potrebni su driveri koji su prethodno izabrani. Za pokretanje kupole potrebna su dva ovakva motora od kojih će jedan služiti za pomicanje kupole lijevo-desno, dok će drugi služiti za promjenu nagiba mlaznice.



Slika 10 Koračni motor Nema 17 [15]

2.2. Upravljački sustav

2.2.1. Mikroračunalo

Mikroračunalo je integrirani računalni sustav manjih dimenzija s ograničenim resursima, ali opet dovoljno moćan da obavlja određene zadatke. Mikroračunala se sastoje od CPU jedinice, RAM i ROM memorije, a nekada i GPU jedinice, te određenog broja ulazno-izlaznih portova. Zbog svoje cijene, manjih dimenzija, te smanjene potrošnje energije imaju čestu primjenu u robotici, u IoT uređajima i senzorskim sustavima.

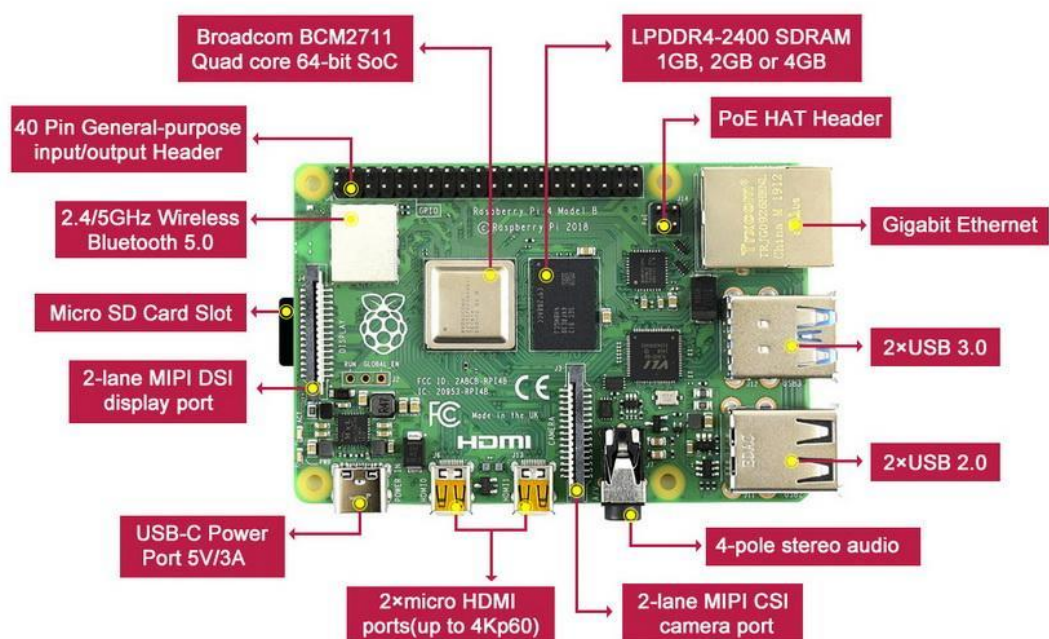
Za potrebe ovog rada odabrano je mikroračunalo marke **Raspberry** oznake **Pi 4 B** sa sljedećim karakteristikama :

Tablica 3 Karakteristike mikroračunala Raspberry Pi 4 B [16]

Raspberry Pi 4 B				
Procesor	RAM memorija	Broj ulazno-izlaznih portova	Ulazni napon	Podrška za:
Quad core Cortex-A72 1.8 GHz	8 gb	40	<u>USB C - 5V</u>	Bluetooth 5.0, 2.4 GHz and 5.0 GHz IEEE 802.11ac wireless,

Navedeno mikroračunalo je odabrano zbog svoje pouzdanosti, dostupnosti na tržištu kao i mogućnosti spajanja dovoljnog broja ulaza i izlaza za prijenos informacija. Nada

lje, navedeno mikroračunalo podržava navedene protokole spajanja pomoću Bluetooth 5.0 veze i brzog prijenosa podataka putem mreže, te time zadovoljava potrebe zadatka.



Slika 11 Mikroračunalo Raspberry Pi 4 B [17]

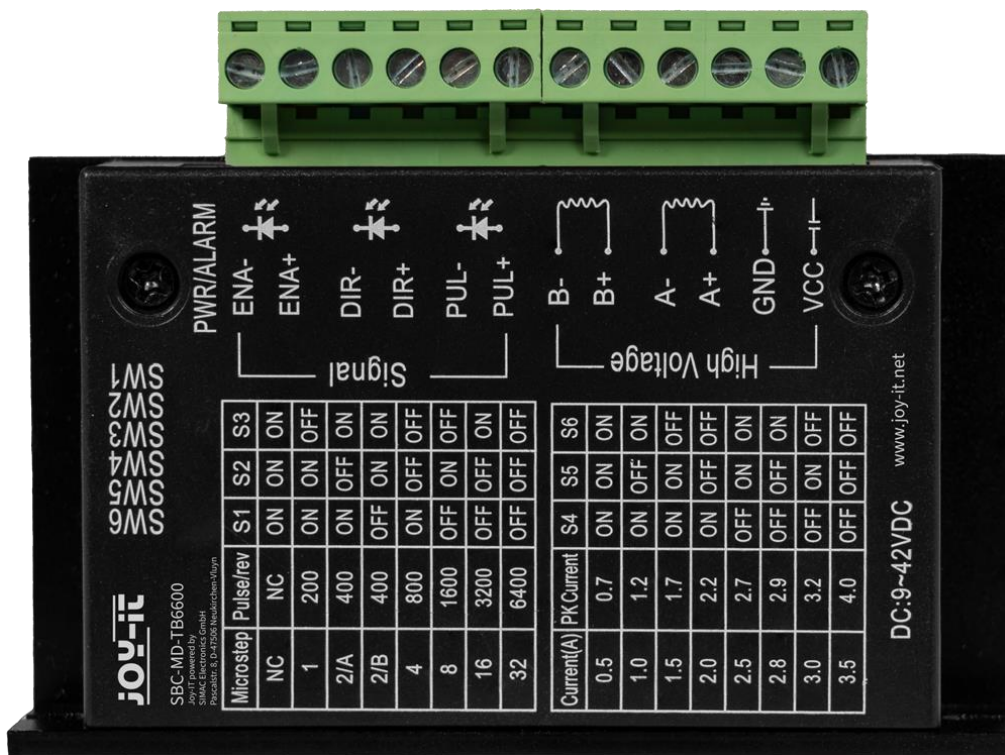
2.2.2. Driveri

Upravljački uređaj korišten u ovom sustavu ima izlaze koji daju napon od 3,3V dok nazivni napon motora iznosi 24V iz tog razloga potrebno je koristiti *driver*e na koje će se dovoditi signali s upravljačkog uređaja, a oni će taj iznos signala skalirati te time omogućiti upravljanje s uređajima većih nazivnih napona. Za potrebe izrade ovog sustava korišteni su **BTS7960** *driveri* koji svojim specifikacijama i cijenom zadovoljavaju tražene uvjete. BTS7960 je H-bridge tip *drivera*, a ta mu arhitektura omogućuje jednostavnu promjenu polariteta napona kako bi se motor mogao kretati u oba smjera. Često je korišten u implikacijama u robotici i električnim uređajima. Svoju popularnost može zahvaliti pristupačnoj cijeni, te mogućnosti upravljanja motorima visokih napona i struja. Maksimalni napon s kojim je ovaj driver moguće upariti iznosi 27 V, dok maksimalna potezna struja može iznositi i do 43A, čime zadovoljava tražene uvjete koje zahtijeva implikacija u ovom sustavu. *Driver*, također omogućuje upravljanje izlaznog napona pomoću PWM modulacije signala. PWM modulacija podrazumijeva kontrolu brzine pomoću promjene širine impulsa PWM signala dovedenih s upravljačkog uređaja.



Slika 12 *Driver* BTS7960 [18]

Koračni motori također zahtijevaju upravljačke drivere koji služe za komunikaciju između njih i upravljačkog uređaja, za tu su zadaću odabrani **TB6600 driveri** koji podržavaju napone između 9 – 42 V i mogu dovesti motorima struju do 4 A po fazi. Svojim karakteristikama zadovoljavaju zadaće koje će morati obavljati, te su zbog svog industrijskog standarda izrade, te cijene odabrani za ovaj rad.



Slika 13 Driver TB6600 [19]

2.3. Vizijski sustav

Zbog potrebe sustava, za prolazak kroz reaktivne i eksplozivne atmosfere, potrebno je odabrati komponente koje posjeduju certifikate za rad u takvim uvjetima. Iz tog su razloga kao „oči“ sustava odabrana IP kamera marke **HIK-VISION** i oznake modela **H.265+**. Navedeni model kamere posjeduje **ATEX** i **IECEX** certifikate i time je prikladna za korištenje u eksplozivnim i visoko zapaljivim atmosferama. Uz to kamera posjeduje i **IP68** certifikat koji jamči da je u potpunosti vodootporna na duže vremenske periode, što je od iznimne važnosti kod aplikacije za vatrogasne djelatnosti. Navedena kamera prijenos podataka vrši pomoću IP protokola, te ju je moguće spojiti preko **WI-FI** mreže ili **LAN** kabela. LAN kabel nudi robusnije spajanje uz brži prijenos podataka te će iz tog razloga biti korišten prilikom spajanja na upravljački uređaj. Navedena kamera posjeduje mogućnost rada pomoću infracrvenog senzora, što omogućuje noćni rad ali i daje nam mogućnost pronalaženja mjesta najvećeg isijavanja topline te time i lakši pronalazak mjesta pri kojem može doći do samozapaljenja gorive tvari.



Slika 14 IP kamera HIK-VISION H.265+ [20]

3. KONSTRUCIJA MOBILNOG VATROGASNOG ROBOTA I IZRADA MEHANIČKIH DIJELOVA

Nakon opisivanja korištenih komponenti, te njihovih karakteristika, slijedi opisivanje konstrukcije koja će sve te navedene komponente povezati u jednu cjelinu. U ovom poglavlju će se opisati izrada pojedinih dijelova konstrukcije čijim će se spajanjem sa komponentama elektroničkog i električkog sustava doći do samog prototipa robota. Prilikom konstruiranja navedene konstrukcije pozornost će se obraćati na stečena znanja prilikom studija, te će se voditi računa o propisanim standardima.

3.1. Sklapanje konstrukcije mobilnog vatrogasnog robota

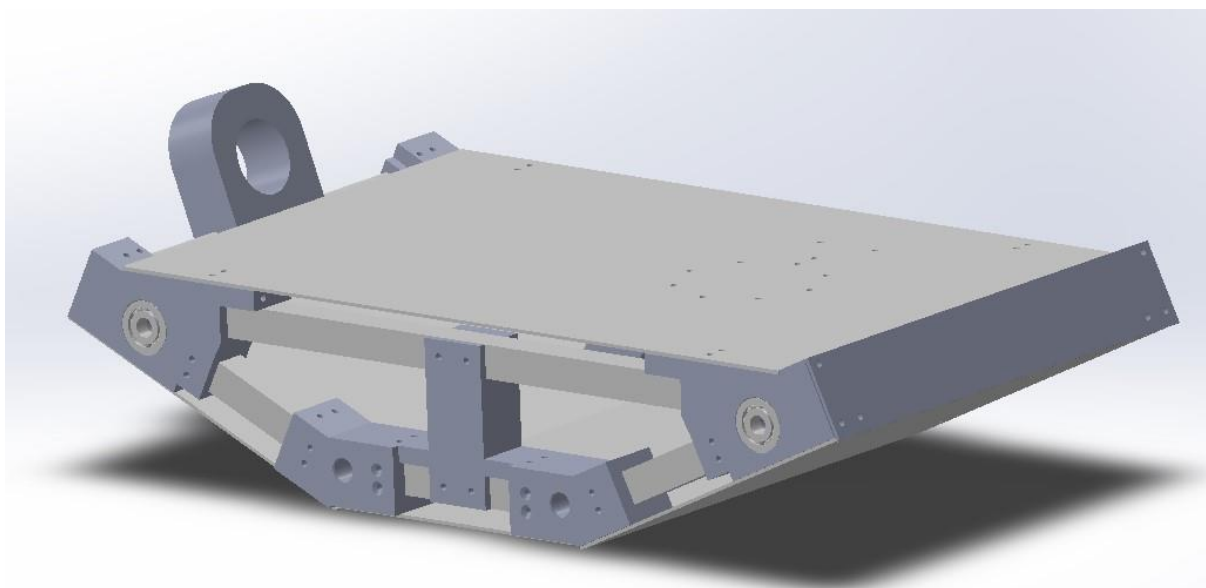
Nosiva konstrukcija se sastoji od nekoliko elemenata koji će biti detaljno opisani u sljedećih nekoliko potpoglavlja. Nužno je voditi računa o zahtjevima nosivosti pojedinog elementa, te njihovom načinu izrade, a time posljedično i cijeni. Zbog zahtjevnosti izrade pojedinih elemenata kao i cijeni samog prototipa pojedini dijelovi će biti izvedeni tehnikom 3d tiska, ali pri konačnom proizvodu ti bi se dijelovi izrađivali tehnikom lijevanja pojedinih vrsta materijala u kalupe. Za potrebe izrade prototipnih dijelova tehnikom 3d tiska potrebno je napraviti 3d modele u nekom od CAD alata. Za potrebe izrade ovog projektnog zadatka korišten je **Solidworks** CAD alat, francuske tvrtke **Dassault Systèmes** čiju licencu posjeduje Fakultet Strojарstva i Brodogradnje. Dijelovi su ispisani pomoću 3d pisača marke **Elegoo** oznake **Neptune 3 pro**. Navedeni 3d printer namijenjen je hobističkoj upotrebi, ali svojim karakteristikama odgovara zadanom zadatku, a svojom je cijenom pristupačan studentskom budžetu.



Slika 15 3d pisač Elegoo Neptune 3 pro [21]

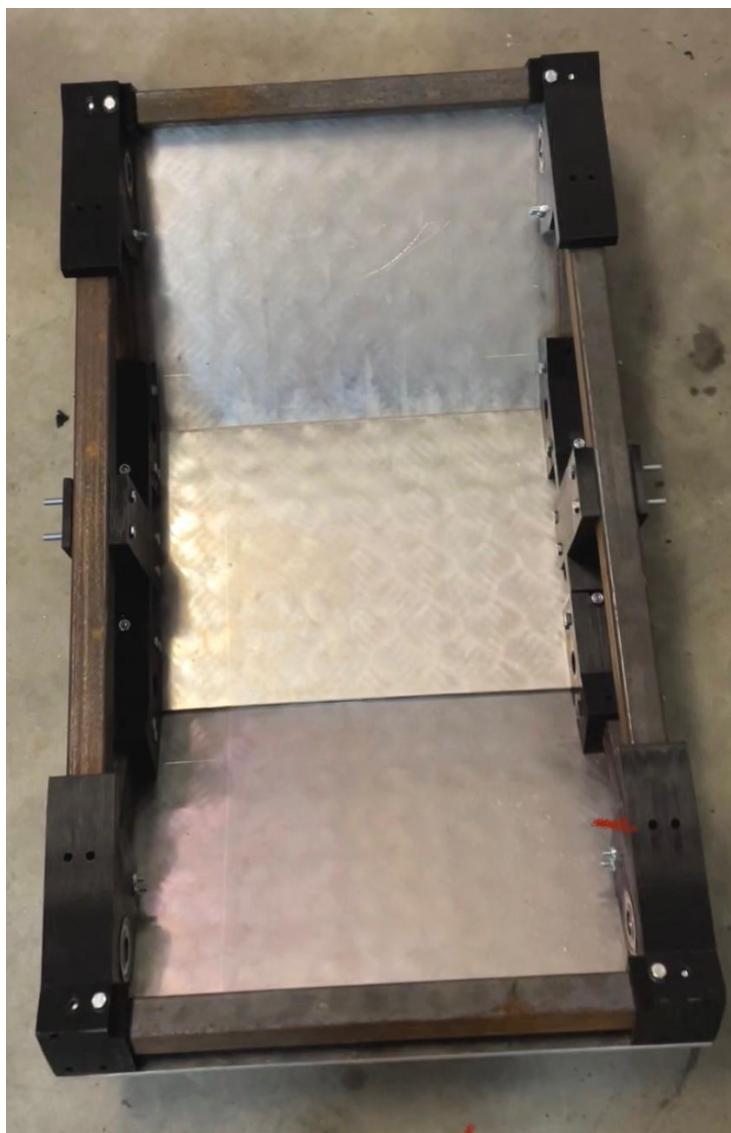
3.1.1. Konstrukcija i izrada nosive šasije

Zbog pojedinih zahtjeva za čvrstoćom prilikom velikih sila koje djeluju na konstrukciju, a time posljedično i velikih naprezanja na sam materijal izrade, nosiva će šasija robota biti izrađena od šupljih čeličnih cijevi dimenzija 30x30 s debljinom stijenke 5 mm, spojnice koje omogućuju lakše spajanje dijelova u čvrstu cjelinu te zaštitnih ploča koje služe za zaštitu komponenata unutar same šasije. Prilikom izrade same šasije vođeno je računa o veličinama pojedinih komponenata koje će biti smještene unutar same šasije, te zahtjeva kao što je maksimalna širina robota koja mu dozvoljava kretanje unutar skućenih zatvorenih prostora. Zbog jeftinije i brže izrade prototipa robota, spojnice će biti izrađene iz PETG polimera, uz napomenu da bi se one u izradi konačnog proizvoda izrađivale pomoću tehnike lijevanja aluminija u kalup zbog zahtjeva na dužu trajnost gotovog proizvoda, te njegove otpornosti na visoke temperature. Kao zaštitni lim koristit će se takozvani rebrasti aluminijski lim koji ima čestu primjenu u konstrukcijama za vatrogasne svrhe. Također u neke od spojnice potrebno je uprešati par **SKF 6302** ležaja kroz koje će prolaziti pogonska vratila. Također potrebno je na stražnju stranu robota dodati nosač na koji će se spajati cijev za dobavu vode.



Slika 16 CAD model šasije mobilnog vatrogasnog robota

Izrada šasije mobilnog vatrogasnog robota sastoji se od 3d ispisa spojnice. Zatim je u 4 bočne spojnice potrebno uprešati po dva **SKF 6302** ležaja. Vršiti se i rezanje čeličnih cijevi na određene duljine, kao i bušenje provrta za spojne vijke. Potrebno je i pripremiti zaštitne aluminijske limove i na njima izbušiti prolazne provrte radi bržeg spajanja dijelova prilikom montaže. Nakon pripreme pojedinih dijelova, slijedi spajanje dijelova u cjelinu koje se vrši pomoću M6 vijaka. Ukoliko su svi dijelovi točno izrađeni svi provrti se točno podudaraju, te je montaža iznimno laka i brza što u konačnici smanjuje vrijeme i znanje potrebno za sklapanje proizvoda, a time i posljedično cijenu samog mobilnog vatrogasnog robota.



Slika 17 Izrada šasije mobilnog vatrogasnog robota

3.1.2. Konstrukcija i izrada pogonskog sklopa

Kako bi se robot mogao kretati potrebno je konstruirati i izraditi pogonski sustav mobilnog robota. Zbog određenih zahtjeva zadanih zadatkom, kao što je kretanje po stepenicama ili terenu visokog nagiba koristiti će se pogon gusjenicama. Zbog lakše i jeftinije proizvodnje prototipa članci gusjenica će se izraditi iz PETG polimera pomoću 3d pisača, ali kod konačnog proizvoda potrebno je te članke zamijeniti metalnima. Također su konstruirani i ispisani zupčanici koji odgovaraju utorima na pojedinim člancima, te služe za prijenos snage s pogonskog vratila na same gusjenice. Za pokretanje pogonskog vratila potrebno je konstruirati zupčani reduktor koji će prilikom prijenosa snage s reduktora koji već postoji na motoru, povećati okretni moment koji se dovodi samim gusjenicama i smanjiti brzinu vrtnje kako bi upravljanje robotom bilo lakše, uz dovoljnu snagu za pokretanje robota uz zahtjeve navedene u poglavlju 2.1.4. Proračun momenta vrši se pomoću sljedeće jednadžbe :

$$M_{izl2} = M_{izl} \cdot i_2 = 11,9 \cdot 3,46 = 41,2 \text{ Nm}$$

uz

$$i = \frac{z_2}{z_1} = \frac{45}{13} = 3,46$$

pri čemu je

z_2 – broj zubi gonjenog zupčanika

z_1 – broj zubi pogonskog zupčanika

pa konačni pogonski moment samog robota iznosi :

$$M_{uk} = E \cdot M_{izl2} = 2 \cdot 41,2 = 82,4 \text{ Nm}$$

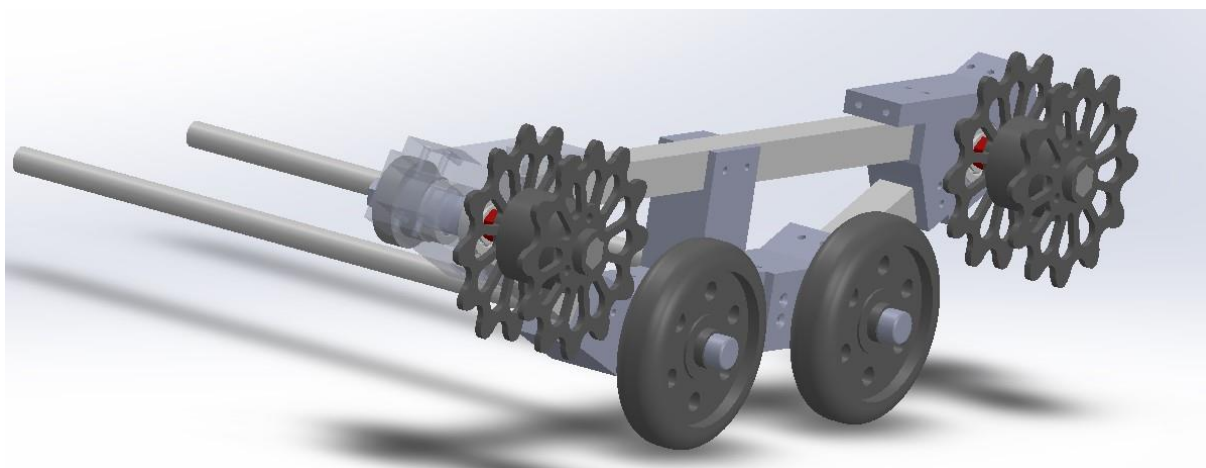
pri čemu je

E – broj motora (u izradi 2 , uz napomenu da postoji mogućnost korištenja 4 motora)

Pogonski zupčanici su dijelovi koji su lako dostupni na tržištu čime se smanjuje cijena samog proizvoda.

Nadalje, za izradu pogonskog vratila zbog prijenosa velikog momenta i samim time značajnog opterećenja na torziju koristit će se čelik oznake **S355J2**.

Potrebno je izraditi i nekoliko manjih dijelova koji služe za centriranje i distanciranje pojedinih komponenata. Kako bi se osigurala potrebna nosivost pogonskog sklopa potrebno je u sam sklop uklopiti kotače, a kako bi se smanjila kompleksnost izrade, a time i cijena, kotači će biti specificirani element koji je moguće pronaći na tržištu. Također te kotače je potrebno postaviti na osovine koje su izrađene od kvalitetnog čelika za osovine uz kvalitetnu obradu hrapavosti površine kako bi se osiguralo klizanje ležaja koji je integriran u same kotače. Takvu je osovinu isto moguće pronaći na tržištu budući da je standardizirana uz pojedini model kotača.



Slika 18 CAD model pogonskog sklopa

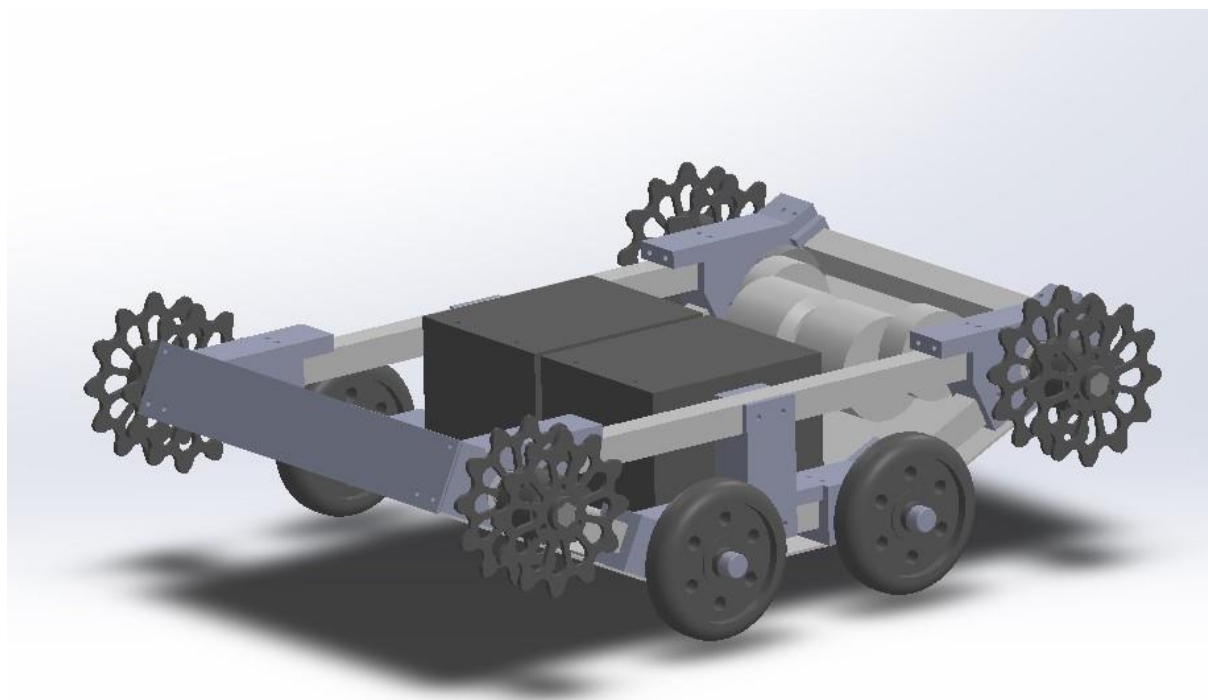
Izrada pogonskog sklopa započinje 3d tiskom pojedinih članaka gusjenica i dijelova koji služe za centriranje i distanciranje pojedinih komponenata. Nadalje potrebno je kupiti kotače i pripadajuće osovine. Ti su dijelovi naručeni sa internet stranice tvrtke **Bauhaus**. Sa stranica tvrtke **Trgo-Agencija d.o.o** naručeni su zupčanici s potrebnim brojem zuba. Također je potrebno narezati navoje na pogonsko vratilo pomoću tokarskog stroja. Daljnje sklapanje pogonskog sklopa je jednostavno, a sastoji se od uprešavanja mirujućih osovina u spojnice te postavljanja kotača na te iste osovine. Pogonska vratila se uprešavaju u postavljene **SKF 6302** ležajeve te se osiguravaju pomoću sigurnosnih matica. Zupčanici se ulažu na vratilo te se na njemu osiguravaju pomoću imbus vijaka koji se uglave u pogonska vratila. Sve se to zajedno osigurava sa parom kontra-zateznih matica na kraju vratila. Vršni se spajanje pojedinih članaka gusjenica pomoću M6 navojnih šipki, te se gusjenice montiraju na pogonske zupčanike.



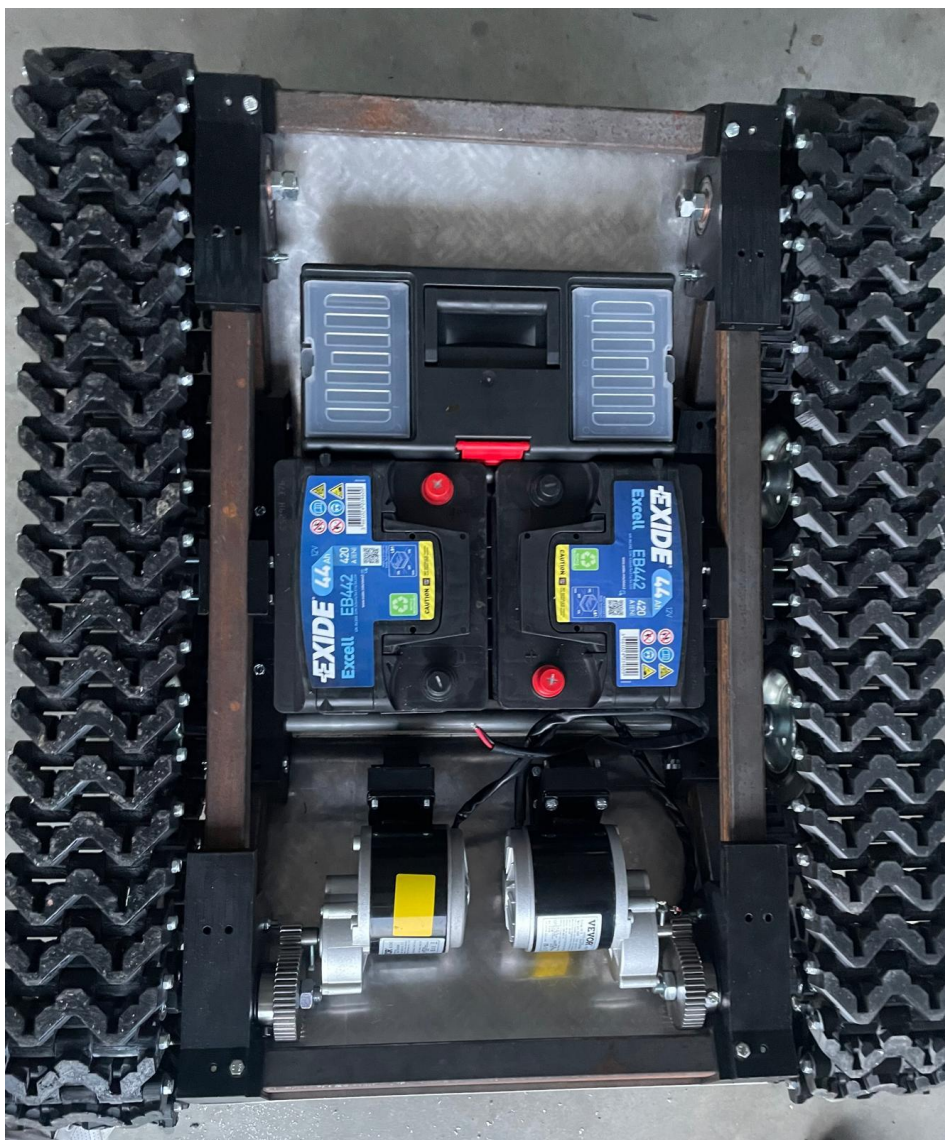
Slika 19 Izrada i spajanje pogonskog sklopa

3.2. Spajanje električnih komponenta s nosivom konstrukcijom

Nakon izrade nosive konstrukcije s pogonskim sklopom slijedi spajanje i montiranje električnih komponenta u samo kućište vozila. Započinje se s montiranjem manjih zupčanika od 13 zuba na samo vratilo **Vevor DC** elektromotora, a osiguranje se vrši pomoću imbus vijka koji se kroz tijelo zupčanika uzubi u samo vratilo elektromotora. Potom se vrši montaža elektromotora na zaštitnu ploču pomoću 4 M6 vijka uz osiguravanje pomoću sigurnosnih matica. Vršiti se umetanje baterija u već predviđeno mjesto i montiranje grebenaste sklopke na zaštitni lim gornjeg dijela nosivog kućišta. Nakon toga se počinje sa spajanjem električnih komponenta žicama po već ranije predviđenoj električnoj shemi sklopa prikazanoj na slici 5. Sljedeće na redu je montiranje upravljačkog uređaja **Raspberry Pi 4** u vodootporno kućište i spajanje signalnih žica s uređaja na **BTS7960 Drivere**. Unutar kućišta potrebno je montirati i spojiti **DC-DC pretvarač** koji će služiti za prilagodbu napona napajanja upravljačkog uređaja.



Slika 20 CAD model pogonskog sklopa s montiranim komponentama

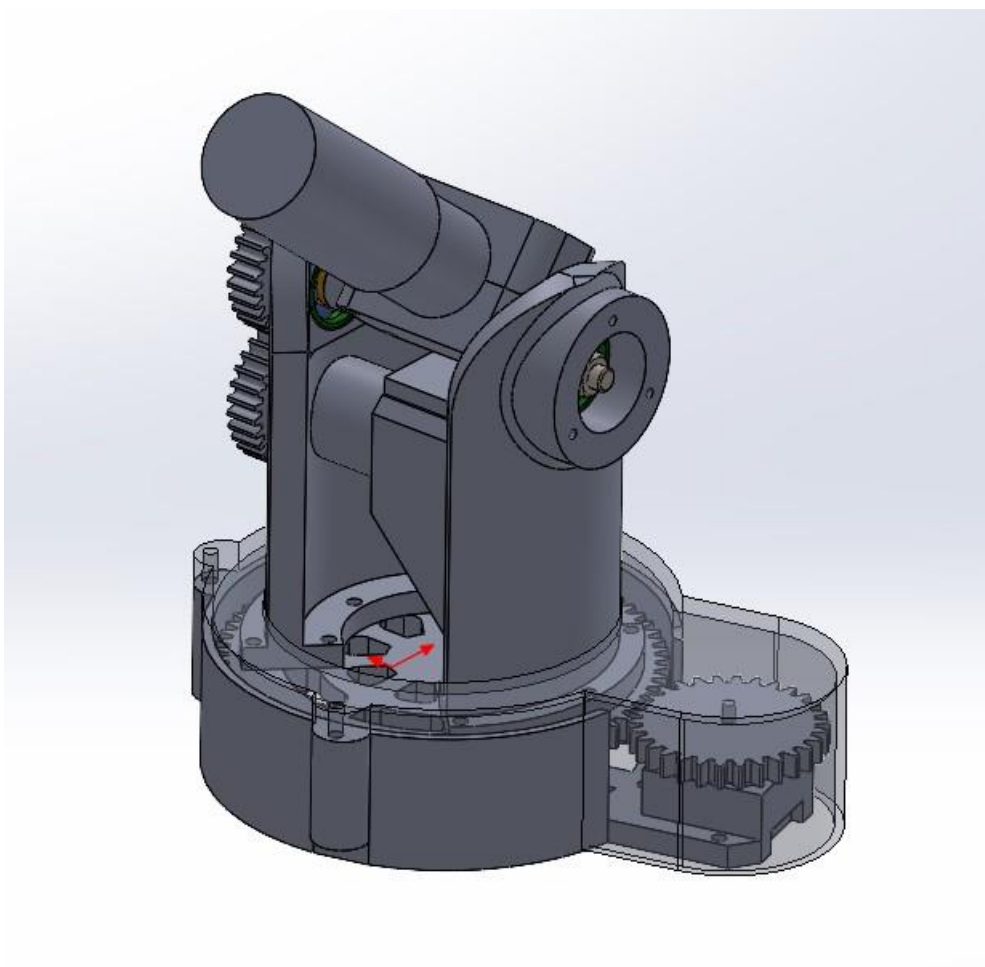


Slika 21 Pogonski sklop s montiranim komponentama

3.3. Konstruiranje i izrada okretne kupole s vodenim topom

Zadaća okretnog mehanizma je omogućiti dva stupnja slobode kretanja, odnosno dvije rotacije vodenog topa, te time postići mogućnost upravljanja vodenim mlazom. Da bi to bilo moguće koristit će se dva koračna motora opisana u poglavlju 2.1.5. Konstrukcija se sastoji od dva stupa koja će u ovom slučaju biti izvedena tehnikom 3d ispisa, dok bi se kod konačnog proizvoda proizvela lijevanjem aluminijskog kalupa. Potrebno je izraditi i nosač vodene mlaznice koja je također izvedena 3d ispisom. Kako bi se postigao dovoljan moment prilikom rotacije kupole oko z-osi potrebno je izraditi veliki zupčanik od 80 zuba i manji od 30 zuba. Potrebno je izraditi i par identičnih zupčanika od 32 zuba koji će služiti za zakret oko x-osi.

Za rotaciju oko z-osi koristi se jedan Nema 17 koračni motor, a za rotaciju oko x-osi također Nema 17 koračni motor uz napomenu da je na njega potrebno instalirati planetarni prijenosnik s redukcijom iznosa 32:1 koji je standardiziran i lako nabavljiv na tržištu. Cijela se konstrukcija spaja pomoću M6 vijaka.



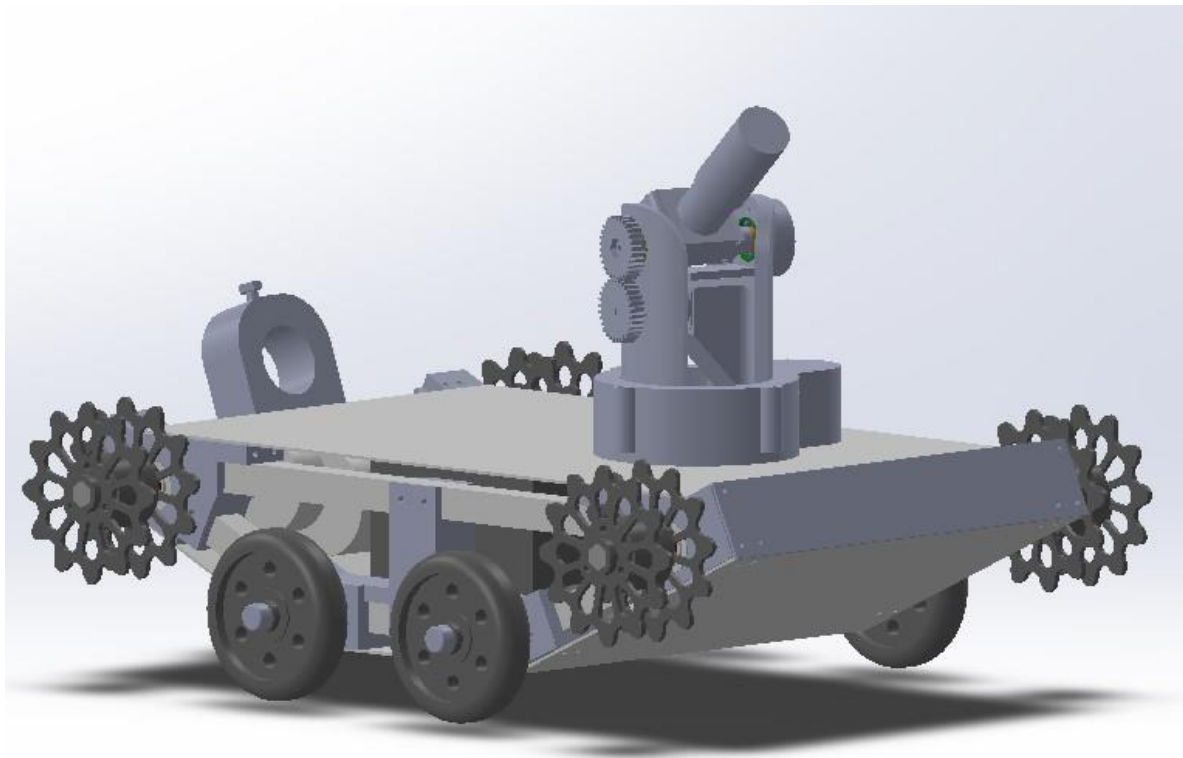
Slika 22 CAD model sklopa okretne kupole

Slijedi montiranje kamere na njeno predviđeno mjesto na lijevom stupu, te montiranje cijelog sklopa na gornju zaštitnu ploču uz povezivanje kamere. Povezivanje kamere se vrši povezivanjem naponske žice na mjesto potencijala od 12V i njenog povezivanja s upravljačkim uređajem pomoću LAN kabela. Cijeli sklop se na zaštitnu ploču montira s pomoću M6 vijaka i sigurnosnih matica. Potrebno je i spojiti izlazne žice koračnih motora sa **TB6600** Driverima koji se montiraju unutar vodootpornog kućišta unutar šasije mobilnog robota.



Slika 23 Sklop okretne kupole

Nakon sklapanja okretne kupole slijedi spajanje gornje zaštitne ploče sa samom šasijom. Spajanje se vrši pomoću samoureznih vijaka promjera 6,3 mm. Time završava izrada sklopa, a mobilni vatrogasni robot dobiva svoj konačni izgled, a time i ime „Firebot“.



Slika 24 CAD model mobilnog vatrogasnog robota



Slika 25 Mobilni vatrogasni robot „Firebot“

4. PUŠTANJE MOBILNOG VATROGASNOG ROBOTA U RAD

Mobilni vatrogasni robot radi na principu daljinskog upravljanja od strane operatera. Daljinska veza se ostvaruje pomoću mreže pa je moguće upravljati sustavom s većih udaljenosti nego što primjerice omogućuje Bluetooth veza. Upravljački uređaj **Raspberry Pi** koristi programski jezik Python za izvođenje i pisanje programa. Prilikom uključivanja uređaja preko sklopke dolazi i do automatskog pokretanja zadanog programa, pa je samo pokretanje sustava iznimno brzo. Upravljački program se sastoji od sljedećeg koda :

```
# učitavanje biblioteka
from pynput.keyboard import Key, Listener
import RPi.GPIO as GPIO
from time import sleep
# postavljanje pinova za koračne motore
DIR1 = 21
STEP1 = 20
DIR2 = 5
STEP2 = 6
# Postavljanje pinova za gusjenice
GPIO.setmode(GPIO.BCM)
pinovi_gusjenice = {'desno_naprijed': 23, 'desno_natrag': 24,
                    'lijevo_naprijed': 17, 'lijevo_natrag': 27}

for pin in pinovi_gusjenice.values():
    GPIO.setup(pin, GPIO.OUT)
    GPIO.output(pin, GPIO.LOW)

GPIO.setup(DIR1, GPIO.OUT)
GPIO.setup(STEP1, GPIO.OUT)
GPIO.output(DIR1, 0)
GPIO.setup(DIR2, GPIO.OUT)
GPIO.setup(STEP2, GPIO.OUT)
GPIO.output(DIR2, 0)

pwm1 = GPIO.PWM(pinovi_gusjenice['desno_naprijed'], 50)
pwm2 = GPIO.PWM(pinovi_gusjenice['desno_natrag'], 50)
pwm3 = GPIO.PWM(pinovi_gusjenice['lijevo_naprijed'], 50)
pwm4 = GPIO.PWM(pinovi_gusjenice['lijevo_natrag'], 50)
pwm1.start(0)
pwm2.start(0)
pwm3.start(0)
pwm4.start(0)
```

```
# Funkcija za zaustavljanje tenka
def zaustavi_gusjenice():
    for pin in pinovi_gusjenice.values():
        GPIO.output(pin, GPIO.LOW)

brzina = 80
# pokretanje tenka pomoću tipka wasd
def on_press(key):
    #print('{0} pressed'.format(
    #    key))
    if key.char == ('d'):
        print('Desno')
        pwm1.ChangeDutyCycle(brzina/2)
        pwm3.ChangeDutyCycle(brzina/2)
    elif key.char == ('a'):
        print('Lijevo')
        pwm2.ChangeDutyCycle(brzina/2)
        pwm4.ChangeDutyCycle(brzina/2)
    elif key.char == ('s'):
        print('Nazad')
        pwm1.ChangeDutyCycle(brzina)
        pwm4.ChangeDutyCycle(brzina)
    elif key.char == ('w'):
        print('Naprijed')
        pwm2.ChangeDutyCycle(brzina)
        pwm3.ChangeDutyCycle(brzina)
    # pokretanje koračnog motora oko z osi
    if key.char == ('t'):
        GPIO.output(DIR1, 1)
        step_count = 1
        delay = .01
        for x in range(step_count):
            GPIO.output(STEP1, GPIO.HIGH)
            sleep(delay)
            GPIO.output(STEP1, GPIO.LOW)
            sleep(delay)
    elif key.char == ('g'):
        GPIO.output(DIR1, 0)
        step_count = 1
        delay = .01
        for x in range(step_count):
            GPIO.output(STEP1, GPIO.HIGH)
            sleep(delay)
            GPIO.output(STEP1, GPIO.LOW)
            sleep(delay)
```

```
# pokretanje koračnog motora oko x osi
if key.char == ('z'):
    GPIO.output(DIR2, 1)
    step_count = 1
    delay = .001
    for x in range(step_count):
        GPIO.output(STEP2, GPIO.HIGH)
        sleep(delay)
        GPIO.output(STEP2, GPIO.LOW)
        sleep(delay)
elif key.char == ('h'):
    GPIO.output(DIR2, 0)
    step_count = 1
    delay = .001
    for x in range(step_count):
        GPIO.output(STEP2, GPIO.HIGH)
        sleep(delay)
        GPIO.output(STEP2, GPIO.LOW)
        sleep(delay)
# zaustavljanje ako tipka nije pritisnuta
def on_release(key):
    #print('{0} release'.format(
# key))
    print('STANI')
    #zaustavi_gusjenice()
    pwm1.ChangeDutyCycle(0)
    pwm2.ChangeDutyCycle(0)
    pwm3.ChangeDutyCycle(0)
    pwm4.ChangeDutyCycle(0)
    if key == Key.esc:
        # Stop listener
        pwm1.stop()
        pwm2.stop()
        pwm3.stop()
        pwm4.stop()
        GPIO.cleanup()
        return False

# uzimanje podataka ukoliko je pritisnuta tipka
with Listener(
    on_press=on_press,
    on_release=on_release) as listener:
    listener.join()
```

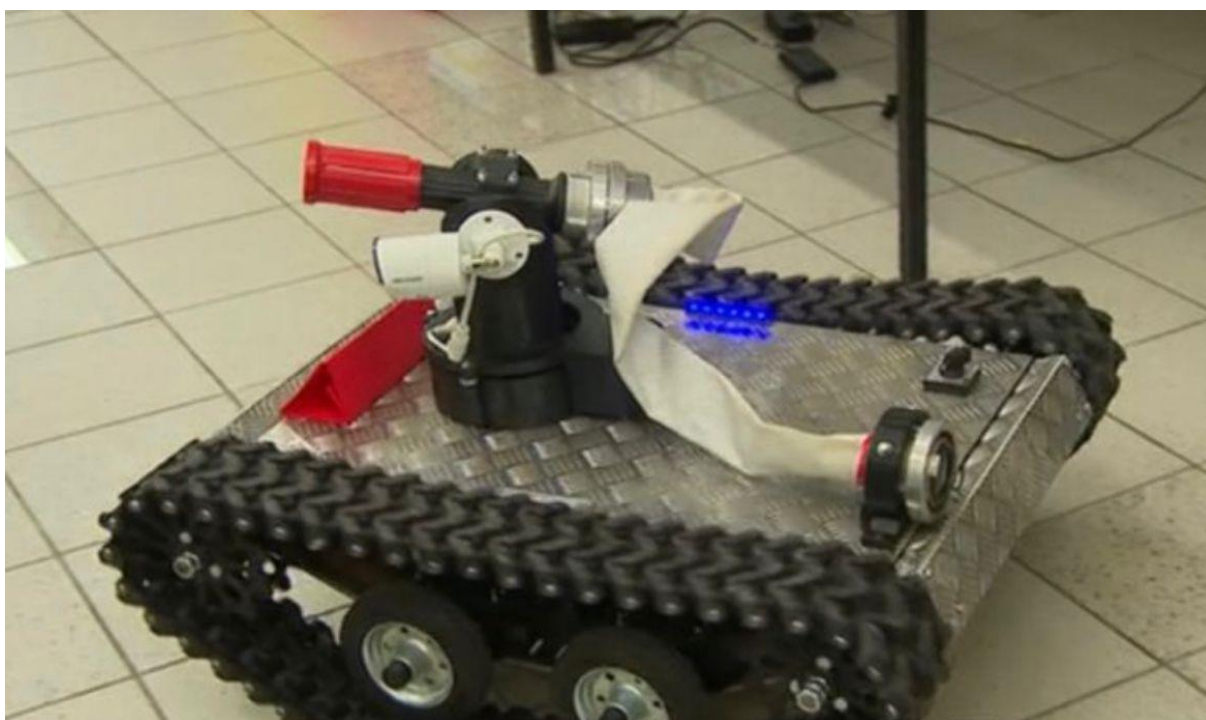

5. ISPITIVANJE RADA SUSTAVA

Konačno je potrebno ispitati mogućnosti sustava. Uključivanjem sklopke se pali signalna lampica na upravljačkom uređaju što nam ukazuje da je cijeli sustav pod naponom. Kreće se s ispitivanjem osnovnog kretanja i pozicioniranja mobilnog robota. Pritiskom na tipku **w** robot se kreće naprijed, pritiskom na tipku **s** robot se kreće unazad, ukoliko se pritisne tipka **a** robot započinje skretanje ulijevo na način da se lijevi motor vrti u smjeru suprotnom od kazaljke na satu, a desni motor u smjeru kazaljke na satu. Ukoliko se pritisne tipka **d** motori se počinju gibati suprotno od načina u kojem se gibaju ulijevo i sam sustav se zakreće u desno. Nakon toga slijedi ispitivanje kretanja topa. Gibanje topa oko z-osi vrši se s pomoću pritiska tipki **g** - lijevo i **h** – desno, a gibanje oko x-osi obavlja se pomoću pritiska tipki **j** – lijevo i **k** – desno. Ukoliko sustav funkcionira na predviđeni način počinje se s ispitivanjem radnih karakteristika sustava. Postavlja se prepreka, u ovom slučaju drvena greda čija visina simbolizira visinu standardnih stepenica, i pokušava se prijeći preko nje.



Slika 26 Ispitivanje radnih karakteristika sustava

Iz testa je vidljivo da sustav lako svladava prepreke. Sama izvedba sustava mu omogućuje da prilikom kretanja po stepenicama jedan dio gusjenica ostane na ravnoj plohi što pridonosi boljem faktoru trenja. Sam moment je dostatan za pokretanje stroja kao i za guranje težih predmeta kao što je vreća pijeska. Upravljanje strojem je intuitivno i lako te se može po potrebi prebaciti na joystick. Kamera se zakreće pomicanjem okretne kupole, pa operater u svakom trenutku može odrediti smjer gledanja, što poboljšava mogućnost otkrivanja potencijalno opasnih situacija kao i pronalaženje unesrećenih osoba unutar požarom zahvaćenog područja. Na sam zaštitni lim postavljene su led lampice koje svojim bljeskanjem unesrećenom omogućuju informaciju o blizini stroja odnosno pomoći. Dobava vode se vrši pomoću spajanja na navalno vozilo ili cisternu, a sustav bez problema za sobom vuče tlačnu C-cijev.



Slika 27 Ispitivanje sustava s montiranom okretnom kupolom

Robot zbog svojeg niskog težišta, što se postiglo pažljivim pozicioniranjem baterija na najnižu točku, posjeduje mogućnost kretanja po terenima većih nagiba bez opasnosti prevrtanja. Članci gusjenica su poslije montaže premazani tekućom gumom kako bi se pospješilo trenje između pojedinog članka i tla, što omogućuje bolji prijenos snage i veću silu stroja. Čvrstoća i nosivost nosive konstrukcije je ispitana i zadovoljava zadanim uvjetima rada.



Slika 28 Ispitivanje nosivosti sustava

6. ZAKLJUČAK

Ovaj završni rad potaknuo je moje inženjersko razmišljanje i suočio me sa svom problematikom razvoja kompleksnog robotskog sustava. Konstruiranje samog sustava je dosta zahtjevan posao ali moje znanje stečeno tijekom prijediplomskog studija uvelike je olakšalo svladavanje tih zadataka. Najzahtjevniji zadatak je bilo odabrati i provjeriti kompatibilnost svih komponenata jer sve komponente konačno moraju biti u mogućnosti raditi zajedno kao jedan funkcionalni sustav. Konstrukcija pogonskog sustava također je bio izazovan zadatak iz razloga što je u mali prostor bilo potrebno smjestiti sve komponente uz vođenje računa o zahtjevima zadatka kao što su kretanje po terenima velikih nagiba ili po stepenicama. Kod konstruiranja primjenio sam znanje koje sam stekao na pojedinim kolegijima uz dodatno istraživanje. Uz stečena i primijenjena znanja s fakulteta kao što je elektrotehnika, strojarstvo i računarstvo potrebno je u obzir uzeti i ekonomske aspekte razvoja proizvoda. Ukoliko bi se ovakav robotski sustav komercijalno proizvodio potrebno je pronaći kvalitetne i pouzdane dobavljače komponenti, te napraviti financijski plan izrade samog sustava.

Sustav je moguće unaprijediti na puno načina. Daljnji razvoj fokusirao bi se na integraciju različitih senzora kao što su senzori koji detektiraju eksplozivne tvari u okolini sustava. Također moglo bi se eksperimentirati s djelomičnom autonomijom sustava kako bi se operateru olakšalo upravljanje sustavom prilikom kretanja u nepreglednim uvjetima opožarenog područja. Za tu zadaću mogli bi se postaviti ultrazvučni senzori i lidar koji bi mapirali prostor. Sustav u sadašnjoj formi moguće je unaprijediti dodavanjem još dva elektromotora na prednjoj osovini ali to dovodi do novih problema u konstruiranju kao što je sinkroniziranje broja okretaja dva motora ugrađena na pogonskoj gusjenici.

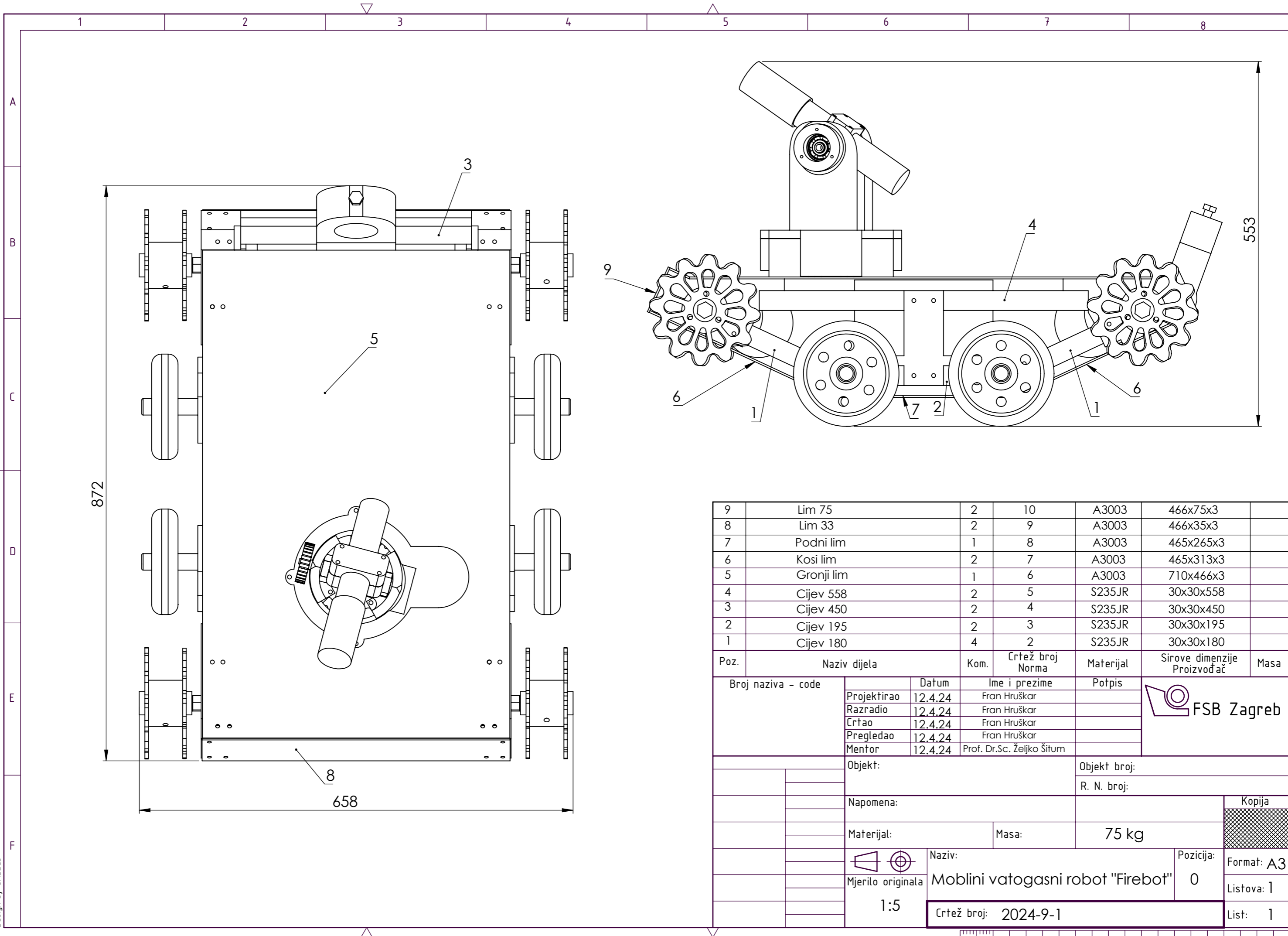
Iskustvo i znanje stečeno pri izradi ovog završnog rada je nemjerljivo i neprocjenjivo. Izradom ovakvog rada dobiva se samopouzdanje za danji rad i poštovanje prema znanju stečenom kroz obrazovanje, razvija se kritičko razmišljanje i razvijaju metode za rješavanje problema. Praktična izvedba završnog rada je možda zahtjevnija ali se svakako isplati te se sati uloženi u izradu sustava pretvaraju u osobno iskustvo koje je bez prakse teško steći. Iz tog razloga potičem sve kolege koji se dvoume, da izaberu ovaj oblik završnog rada jer na taj način promoviraju Fakultet strojarstva i brodogradnje, ali i izgrađuju sebe kao budućeg inženjera. Smatram da je praktični rad najbolji način za stjecanje novih znanja i iskustava te pretvaranje svih ranije stečenih „teoretskih“ znanja u nešto stvarno i korisno.

LITERATURA

- [1] Kraut, B.: Strojarski priručnik, Tehnička knjiga Zagreb, 1970.
- [2] Decker, K. H.: Elementi strojeva, Tehnička knjiga Zagreb, 1975.
- [3] Herold, Z.: Računalna i inženjerska grafika, Zagreb, 2003.
- [4] Fire sprinkler system, dostupno na: <https://www.fireknock.com/fire-sprinkler-system.html>, pristupljeno 4.4.2024.
- [5] Požar u Brijestu, autor: Alan Srčnik, dostupno na: <https://www.osijekexpress.com/2023/10/04/pozar-je-sada-pod-nadzorom-veliki-pozar-u-brijestu-od-jutra-na-ovamo-sve-informacije/>, pristupljeno 8.4.2024.
- [6] Backdraft, dostupno na: <https://mercortecresa.com/en/blog/what-is-a-backdraft-and-how-does-it-work>, pristupljeno 13.4.2024.
- [7] Dostupno na: <https://dok-ing.hr/defence-security/mvf-5/>, pristupljeno 13.4.2024.
- [8] Dostupno na: <https://www.powertechsystems.eu/home/products/12v-lithium-battery-pack-powerbrick/lithium-ion-battery-12v-45ah-576wh-powerbrick/>, pristupljeno 21.4.2024.
- [9] Dostupno na: <https://www.amazon.com/LiFePO4-Phosphate-Rechargeable-Off-Grid-Applications/dp/B0BDV7MYHR?th=1>, pristupljeno 21.4.2024.
- [10] Dostupno na: <https://webshop.tokic.hr/akumulatori/akumulatori-za-azijska-vozila-osim-agm/akumulator-exide-45ah-d-asia-eb454-237x127x227-330a/>, pristupljeno 21.4.2024.
- [11] Dostupno na: https://www.ellabo.hr/index.php?route=product/product&product_id=4467, pristupljeno 8.5.2024.
- [12] Dostupno na: <https://elmatis.hr/ProductDetails.aspx?productId=56128>, pristupljeno 9.5.2024.
- [13] Dostupno na: <https://www.amazon.de/OKY3497-4-Wandler-UAusg-2-35V-OKYSTAR/dp/B0947JHF3F>, pristupljeno 16.5.2024.
- [14] Dostupno na: https://eur.vevor.com/brushed-dc-motor-c_11226/brushed-electric-motor-24v-350w-3000rpm-gear-reduction-motor-for-bicycle-e-bike-p_010642901057, pristupljeno 16.5.2024.
- [15] Dostupno na: <https://www.hwlibre.com/hr/nema-17/>, pristupljeno 26.5.2024.
- [16] Dostupno na: <https://www.raspberrypi.com/products/raspberry-pi-4-model-b/specifications/>, pristupljeno 27.5.2024.
- [17] Dostupno na: <https://kksb-cases.com/products/raspberry-pi-4-8gb-ram>, pristupljeno 28.5.2024.
- [18] Dostupno na: <https://dishantech.com/product/bts7960-motor-driver-module/>, pristupljeno 4.6.2024.
- [19] Dostupno na: <https://joy-it.net/en/products/SBC-MD-TB6600>, pristupljeno 4.4.2024.
- [20] Dostupno na: <https://www.fgee.co.ke/product/hikvision-ds-2cd2035fwd-i-3-mp-ultra-low-light-exir-mini-network-bullet-camera/>, pristupljeno 13.8.2024.
- [21] Dostupno na: <https://www.3djake.hr/elegoo/neptune-3-pro>, pristupljeno 15.8.2024.

PRILOZI

I. Tehnička dokumentacija

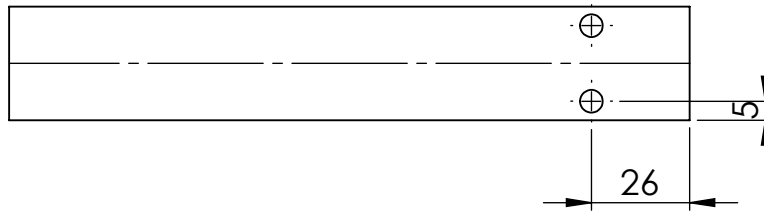
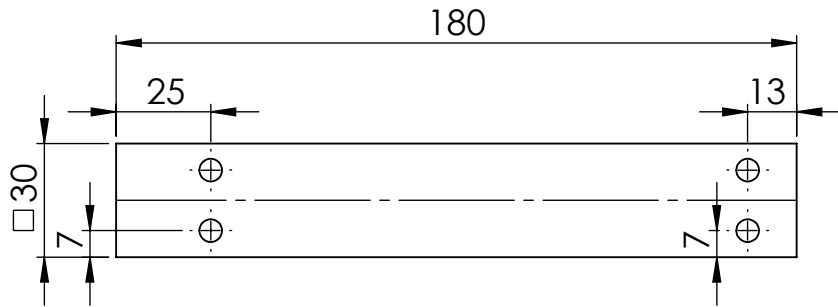


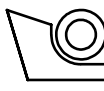
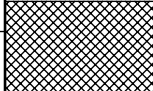
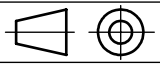
9	Lim 75	2	10	A3003	466x75x3
8	Lim 33	2	9	A3003	466x35x3
7	Podni lim	1	8	A3003	465x265x3
6	Kosi lim	2	7	A3003	465x313x3
5	Gronji lim	1	6	A3003	710x466x3
4	Cijev 558	2	5	S235JR	30x30x558
3	Cijev 450	2	4	S235JR	30x30x450
2	Cijev 195	2	3	S235JR	30x30x195
1	Cijev 180	4	2	S235JR	30x30x180

Poz.	Naziv dijela	Kom.	Crtež broj Norma	Materijal	Sirove dimenzije Proizvođač	Masa
Broj naziva - code		Datum	Ime i prezime		Potpis	
		Projektirao	Fran Hruškar			
		Razradio	Fran Hruškar			
		Crtao	Fran Hruškar			
		Pregledao	Fran Hruškar			
		Mentor	Prof. Dr.Sc. Željko Šitum			
Objekt:				Objekt broj:		
				R. N. broj:		
Napomena:						
Materijal:		Masa:		75 kg		
 Mjerilo originala		Naziv:		Pozicija:		Format: A3
1:5		Moblni vatogasni robot "Firebot"		0		Listova: 1
		Crtež broj: 2024-9-1				List: 1

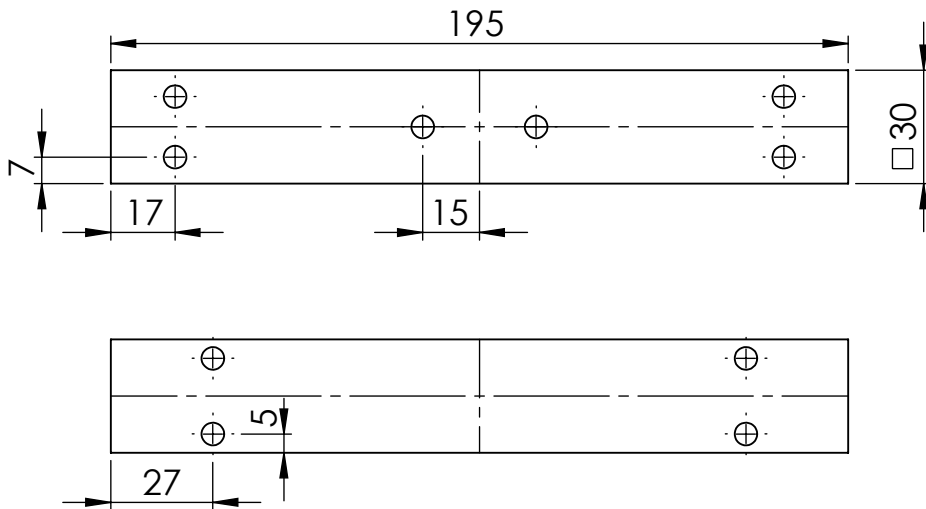


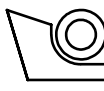
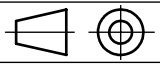
NAPOMENA: SVI PROVRTI SU $\Phi 6$



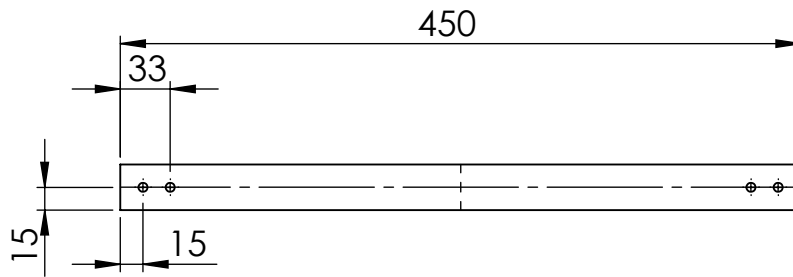
Broj naziva - code	Projektirao	Datum	Ime i prezime	Potpis	 FSB Zagreb	
	Razradio		Fran Hruškar			
	Crtao		Fran Hruškar			
	Pregledao		Fran Hruškar			
ISO - tolerancije	Objekt:			Objekt broj:	Kopija	
				R. N. broj:		
	Napomena:					
	Materijal: S235JR	Masa:				
		Naziv: Cijev 180			Pozicija: 1	Format: A4
	Mjerilo originala				1	Listova: 1
	M1:2	Crtež broj: 2024-9-2				List: 1


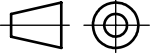
NAPOMENA: SVI PROVRTI SU $\Phi 6$



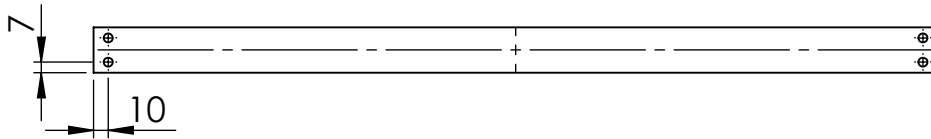
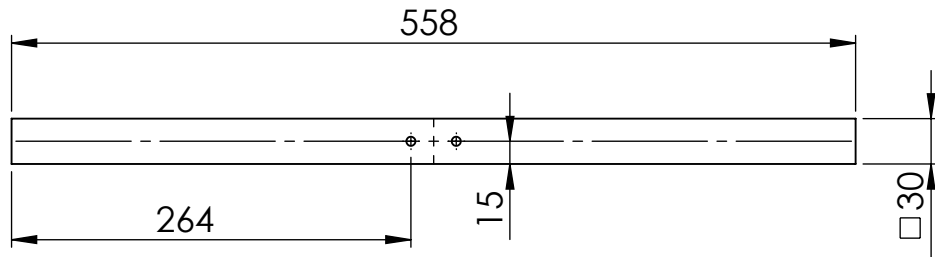
Broj naziva - code	Projektirao	Datum	Ime i prezime	Potpis	 FSB Zagreb
	Razradio		Fran Hruškar		
	Crtao		Fran Hruškar		
	Pregledao		Fran Hruškar		
ISO - tolerancije	Objekt:			Objekt broj:	
				R. N. broj:	
	Napomena:				Kopija
	Materijal: S235JR	Masa:			
		Naziv:		Pozicija:	Format: A4
	Mjerilo originala	Cijev 195		2	Listova: 1
	M1:2	Crtež broj: 2024-9-3			List: 1

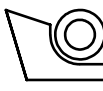
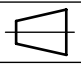
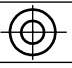
NAPOMENA: SVI PROVRTI SU $\Phi 6$



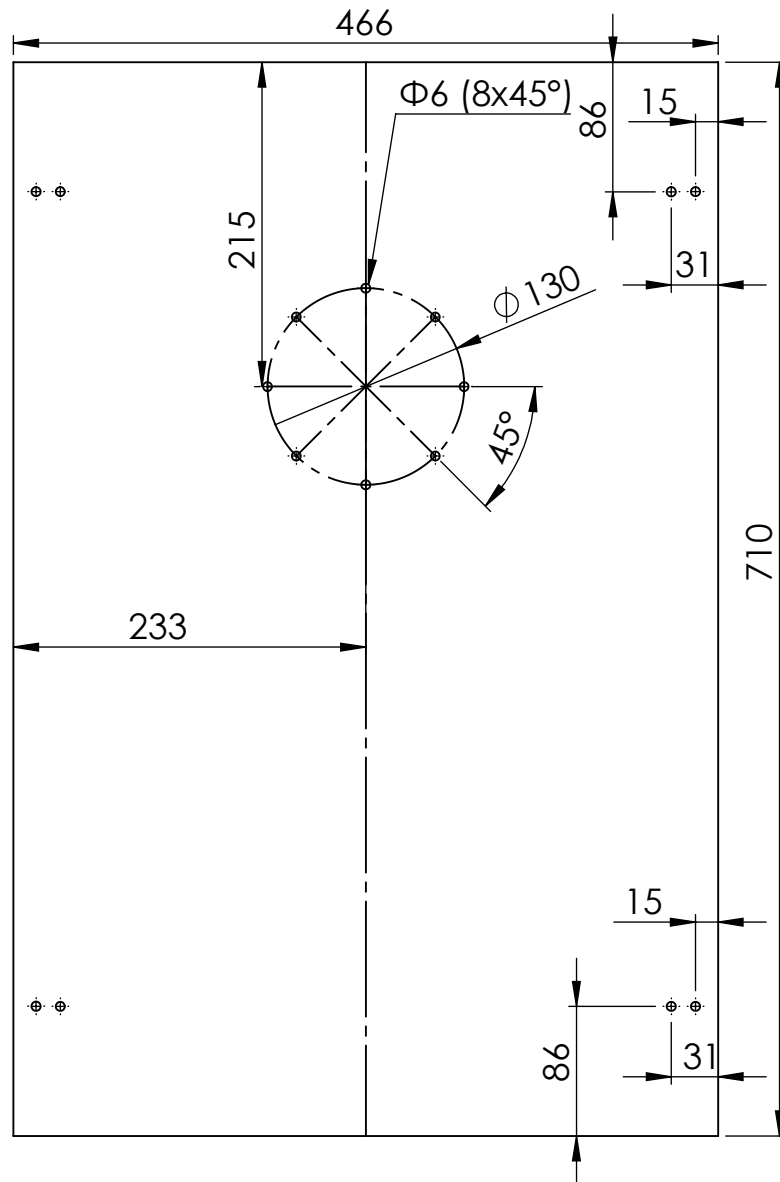
Broj naziva - code	Projektirao	Datum	Ime i prezime	Potpis	 FSB Zagreb
	Razradio		Fran Hruškar		
	Crtao		Fran Hruškar		
	Pregledao		Fran Hruškar		
ISO - tolerancije	Objekt:			Objekt broj:	
				R. N. broj:	
	Napomena:				Kopija
	Materijal: S235JR	Masa:			
	 Mjerilo originala	Naziv:		Pozicija:	Format: A4
	M1:5	Cijev 450		3	Listova: 1
		Crtež broj: 2024-9-4			List: 1

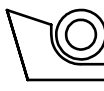
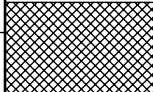
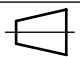
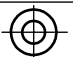
NAPOMENA: SVI PROVRTI SU $\Phi 6$



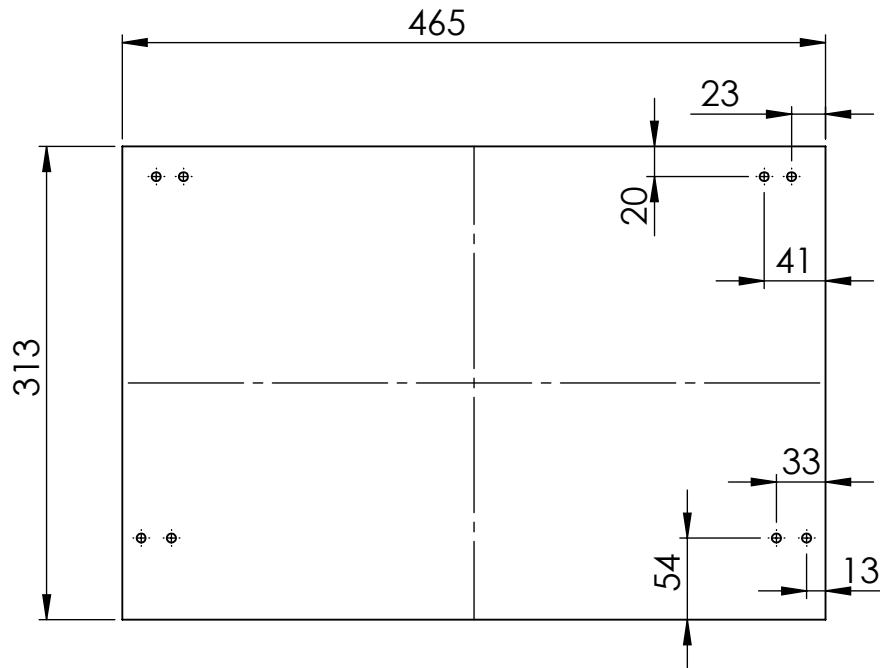
Broj naziva - code	Projektirao	Datum	Ime i prezime	Potpis	 FSB Zagreb
	Razradio		Fran Hruškar		
	Crtao		Fran Hruškar		
	Pregledao		Fran Hruškar		
ISO - tolerancije	Objekt:			Objekt broj:	
				R. N. broj:	
	Napomena:				Kopija
	Materijal: S235JR	Masa:			
	 	Naziv:		Pozicija:	Format: A4
	Mjerilo originala	Cijev 558		4	Listova: 1
	M1:5	Crtež broj: 2024-9-5			List: 1

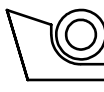
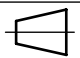
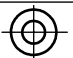
NAPOMENA : SVI PROVRTI SU $\Phi 6$



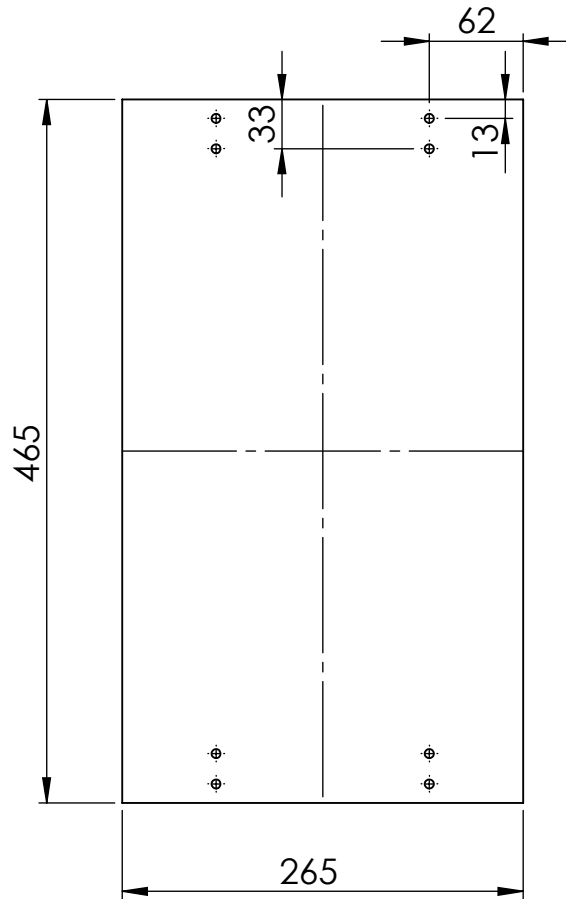
Broj naziva - code	Projektirao	Datum	Ime i prezime	Potpis	 FSB Zagreb	
	Razradio		Fran Hruškar			
	Crtao		Fran Hruškar			
	Pregledao		Fran Hruškar			
ISO - tolerancije	Objekt:			Objekt broj:	Kopija	
				R. N. broj:		
	Napomena:					
	Materijal: A3003	Masa:				
	 	Naziv:			Pozicija:	Format: A4
	Mjerilo originala	Gornji lim			5	Listova: 1
	M1:5	Crtež broj: 2024-9-6				List: 1

NAPOMENA: SVI PROVRTI SU $\Phi 6$
KORISTITI "SUZA" LIM



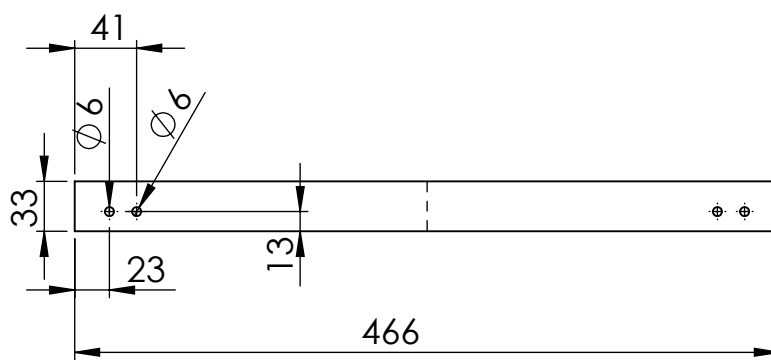
Broj naziva - code	Projektirao	Datum	Ime i prezime	Potpis	 FSB Zagreb
	Razradio		Fran Hruškar		
	Crtao		Fran Hruškar		
	Pregledao		Fran Hruškar		
ISO - tolerancije	Objekt:			Objekt broj:	
				R. N. broj:	
	Napomena:				Kopija
	Materijal: A3003	Masa:			
	 	Naziv:			Pozicija:
	Mjerilo originala	Kosi lim			6
	M1:5	Crtež broj: 2024-9-7			Format: A4
					Listova: 1
					List: 1


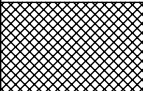
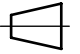

NAPOMENA: SVI PROVRTI SU $\Phi 6$
KORISTITI "SUZA" LIM



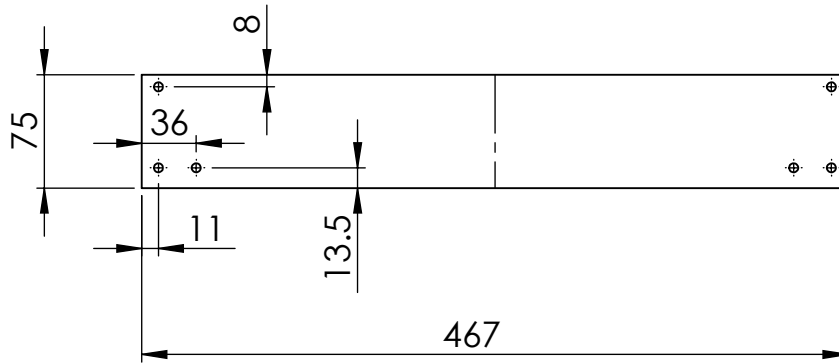
Broj naziva - code	Projektirao	Datum	Ime i prezime	Potpis	 FSB Zagreb
	Razradio		Fran Hruškar		
	Crtao		Fran Hruškar		
	Pregledao		Fran Hruškar		
ISO - tolerancije	Objekt:			Objekt broj:	
				R. N. broj:	
	Napomena:				Kopija
	Materijal:	A3003	Masa:		
	 Mjerilo originala	Naziv:			Pozicija:
	M1:5	Podni lim			7
		Crtež broj: 2024-9-8			Format: A4
					Listova: 1
					List: 1

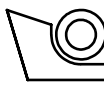
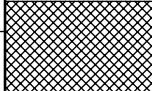
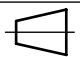
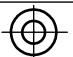
NAPOMENA: KORISTITI "SUZA" LIM



Broj naziva - code	Projektirao	Datum	Ime i prezime	Potpis	 FSB Zagreb
	Razradio		Fran Hruškar		
	Crtao		Fran Hruškar		
	Pregledao		Fran Hruškar		
ISO - tolerancije	Objekt:			Objekt broj:	
				R. N. broj:	
	Napomena:				Kopija
					
	Materijal: A3003	Masa:			
	 	Naziv:			Pozicija:
	Mjerilo originala	Lim 33			8
	M1:5	Crtež broj: 2024-9-9			Format: A4
					Listova: 1
					List: 1

NAPOMENA: KORISITI "SUZA" LIM
SVI PROVRTI SU $\Phi 6$



Broj naziva - code	Projektirao	Datum	Ime i prezime	Potpis	 FSB Zagreb
	Razradio		Fran Hruškar		
	Crtao		Fran Hruškar		
	Pregledao		Fran Hruškar		
ISO - tolerancije	Objekt:			Objekt broj:	
				R. N. broj:	
	Napomena:				Kopija
	Materijal:			Masa:	
	 	Naziv:			Pozicija:
	Mjerilo originala	Lim 75			9
	M1:5	Crtež broj: 2024-9-10			Format: A4
					Listova: 1
					List: 1