

Analiza naprezanja ralice za traktor

Kušeković, Tin

Undergraduate thesis / Završni rad

2024

Degree Grantor / Ustanova koja je dodijelila akademski / stručni stupanj: **University of Zagreb, Faculty of Mechanical Engineering and Naval Architecture / Sveučilište u Zagrebu, Fakultet strojarstva i brodogradnje**

Permanent link / Trajna poveznica: <https://um.nsk.hr/um:nbn:hr:235:142270>

Rights / Prava: [In copyright](#)/[Zaštićeno autorskim pravom.](#)

Download date / Datum preuzimanja: **2025-03-15**

Repository / Repozitorij:

[Repository of Faculty of Mechanical Engineering and Naval Architecture University of Zagreb](#)



SVEUČILIŠTE U ZAGREBU
FAKULTET STROJARSTVA I BRODOGRADNJE

ZAVRŠNI RAD

Tin Kušeković

Zagreb, 2024.

SVEUČILIŠTE U ZAGREBU
FAKULTET STROJARSTVA I BRODOGRADNJE

ZAVRŠNI RAD

Mentori:

Dr. sc. Lana Virag, mag. ing.

Student:

Tin Kušeković

Zagreb, 2024.

Izjavljujem da sam ovaj rad izradio samostalno koristeći znanja stečena tijekom studija i navedenu literaturu.

Zahvaljujem se obitelji i prijateljima koji su mi bili velika podrška i pomoć za vrijeme mog studiranja. Za stečena znanja se zahvaljujem fakultetu i profesorima koji su mi to pružili. Velike zahvale mentorici dr. sc. Lani Virag mag. ing., koja mi je svojim znanjem i savjetima uvelike pomogla u izradi ovoga rada.

Tin Kušeković



SVEUČILIŠTE U ZAGREBU
FAKULTET STROJARSTVA I BRODOGRADNJE



Središnje povjerenstvo za završne i diplomske ispite
Povjerenstvo za završne i diplomske ispite studija strojarstva za smjerove:
Procesno-energetski, konstrukcijski, inženjersko modeliranje i računalne simulacije i brodostrojarški

Sveučilište u Zagrebu Fakultet strojarstva i brodogradnje	
Datum	Prilog
Klasa: 602 – 04 / 24 – 06 / 01	
Ur.broj: 15 – 24 –	

ZAVRŠNI ZADATAK

Student: **Tin Kušeković** JMBAG: **0035233524**

Naslov rada na hrvatskom jeziku: **Analiza napreznja ralice za traktor**

Naslov rada na engleskom jeziku: **Stress analysis of tractor plow**

Opis zadatka:

Traktorske ralice su priključni strojevi za traktore koji se koriste kod čišćenja i održavanja svih zemljanih, betoniranih i asfaltiranih površina. Ralice se tipično izrađuju od visokolegiranog čelika otpornog na habanje, a podizanje i spuštanje se vrši pomoću hidrauličkog cilindra, dok se zakretanje ralice izvodi mehanički (poluga) ili korištenjem dva hidraulička cilindra.

U okviru ovog rada potrebnom je:

- modelirati pojednostavljenu geometriju ralice,
- odrediti opterećenja koja djeluju na konstrukciju prilikom guranja raznih krutina (npr. snijeg, zemlja),
- provjeriti čvrstoću svih dijelova konstrukcije.

Sve analize je potrebno napraviti numerički korištenjem metode konačnih elemenata. Dodatne informacije dostupne su prema potrebi. U radu je potrebno navesti korištenu literaturu i eventualno dobivenu pomoć.

Zadatak zadan:

30. 11. 2023.

Zadatak zadao:

Doc. dr. sc. Lana Virag

Datum predaje rada:

1. rok: 22. i 23. 2. 2024.
2. rok (izvanredni): 11. 7. 2024.
3. rok: 19. i 20. 9. 2024.

Predviđeni datumi obrane:

1. rok: 26. 2. – 1. 3. 2024.
2. rok (izvanredni): 15. 7. 2024.
3. rok: 23. 9. – 27. 9. 2024.

Predsjednik Povjerenstva:

Prof. dr. sc. Vladimir Soldo

SADRŽAJ

SADRŽAJ	I
POPIS SLIKA	II
POPIS TABLICA	IV
POPIS OZNAKA	V
SAŽETAK	VI
SUMMARY	VII
1. UVOD	1
2. ANALIZA RALICE POD KUTOM OD 90°	4
2.1 Približno određivanje opterećenja	4
2.2 Odabir rubnih uvjeta	6
2.3 Definiranje veza između dijelova	7
2.4 Mreže konačnih elemenata	7
2.5 Prikaz naprezanja i pomaka	9
2.5.1 Zemlja	9
2.5.2 Snijeg	16
2.6 Analiza rezultata	23
3. ODREĐIVANJE REALNIJEG TLAKA NA RALICU	25
3.1 Pojednostavljena geometrija korištena u explicitu	25
3.2 Svojstva bloka i ploče ralice	26
3.3 Rubni uvjeti	26
3.4 Mreža konačnih elemenata	27
3.5 Analiza rezultata	28
3.5.1 Snijeg	28
3.5.2 Zemlja	29
4. REZULTATI S TLAKOM DOBIVENIM U ABAQUS EXPLICITU	30
4.1 Snijeg	30
4.1.1 Ralica pod kutom od 90°	30
4.1.2 Ralica pod kutom od 80°	31
4.1.3 Ralica pod kutom od 70°	32
4.1.4 Ralica pod kutom od 65°	33
4.2 Zemlja	34
4.2.1 Ralica pod kutom od 90°	34
4.2.2 Ralica pod kutom od 80°	35
4.2.3 Ralica pod kutom od 70°	36
4.2.4 Ralica pod kutom od 65°	37
4.3 Usporedba rezultata	38
5. ZAKLJUČAK	41
LITERATURA	42

POPIS SLIKA

Slika 1. Ralica s mehaničkim zakretom.....	1
Slika 2. Početni CAD model ralice	2
Slika 3. Pojednostavljeni CAD model ralice	2
Slika 4. Dijelovi ralice	3
Slika 5. Prikaz pojednostavljenog opterećenja na traktor [4]	4
Slika 6. Rubni uvjeti	6
Slika 7. Diskretizacija priključka	8
Slika 8. Diskretizacija ploče ralice	8
Slika 9. Diskretizacija matice.....	8
Slika 10. Diskretizacija sklopa ralice	9
Slika 11. Vrijednosti naprezanja (MPa).....	9
Slika 12. Sve veze su definirane kao <i>Contact</i>	10
Slika 13. Sve veze su definirane kao <i>Tie</i>	11
Slika 14. Vijak – matica i vijak – priključak su definirani kao <i>Contact</i> , ploča – priključak su definirani kao <i>Tie</i>	12
Slika 15. Vijak – matica i vijak – priključak su definirani kao <i>Tie</i> , ploča – priključak i priključak – matica su definirani kao <i>Contact</i>	13
Slika 16. Cijeli sklop importan u <i>Abaqus</i> kao jedan <i>part</i>	14
Slika 17. Sve veze su definirane kao <i>Contact</i>	14
Slika 18. Sve veze su definirane kao <i>Tie</i>	15
Slika 19. Vijak – matica i vijak – priključak su definirani kao <i>Contact</i> , ploča – priključak su definirani kao <i>Tie</i>	15
Slika 20. Vijak – matica i vijak – priključak su definirani kao <i>Tie</i> , ploča – priključak i priključak – matica su definirani kao <i>Contact</i>	15
Slika 21. Cijeli sklop importan u <i>Abaqus</i> kao jedan <i>part</i>	16
Slika 22. Vrijednosti naprezanja (MPa).....	16
Slika 23. Sve veze su definirane kao <i>Contact</i>	17
Slika 24. Sve veze su definirane kao <i>Tie</i>	18
Slika 25. Vijak – matica i vijak – priključak su definirani kao <i>Contact</i> , ploča – priključak su definirani kao <i>Tie</i>	19
Slika 26. Vijak – matica i vijak – priključak su definirani kao <i>Tie</i> , ploča – priključak i priključak – matica su definirani kao <i>Contact</i>	20
Slika 27. Cijeli sklop importan u <i>Abaqus</i> kao jedan <i>part</i>	21
Slika 28. Sve veze su definirane kao <i>Contact</i>	21
Slika 29. Sve veze su definirane kao <i>Tie</i>	21
Slika 30. Vijak – matica i vijak – priključak su definirani kao <i>Contact</i> , ploča – priključak su definirani kao <i>Tie</i>	22
Slika 31. Vijak – matica i vijak – priključak su definirani kao <i>Tie</i> , ploča – priključak i priključak – matica su definirani kao <i>Contact</i>	22
Slika 32. Cijeli sklop importan u <i>Abaqus</i> kao jedan <i>part</i>	22
Slika 33. Ploča za explicit, CAD model	25
Slika 34. Blok za explicit, CAD model	25
Slika 35. Spoj ploče i bloka	26
Slika 36. Prikaz rubnih uvjeta	27
Slika 37. Mreža konačnih elemenata.....	27
Slika 38. Ovisnost kontaktnog pritiska o vremenu	28
Slika 39. Ovisnost kontaktnog pritiska o vremenu	29
Slika 40. Raspodjela Von Misesovih naprezanja za kut od 90°.....	30

Slika 41. Raspodjela pomaka za kut od 90°	31
Slika 42. Raspodjela Von Misesovih naprezanja za kut od 80°	31
Slika 43. Raspodjela pomaka za kut od 80°	32
Slika 44. Raspodjela Von Misesovih naprezanja za kut od 70°	32
Slika 45. Raspodjela pomaka za kut od 70°	33
Slika 46. Raspodjela Von Misesovih naprezanja za kut od 65°	33
Slika 47. Raspodjela pomaka za kut od 65°	34
Slika 48. Raspodjela Von Misesovih naprezanja za kut od 90°	34
Slika 49. Raspodjela pomaka za kut od 90°	35
Slika 50. Raspodjela Von Misesovih naprezanja za kut od 80°	35
Slika 51. Raspodjela pomaka za kut od 80°	36
Slika 52. Raspodjela Von Misesovih naprezanja za kut od 70°	36
Slika 53. Raspodjela pomaka za kut od 70°	37
Slika 54. Raspodjela Von Misesovih naprezanja za kut od 65°	37
Slika 55. Raspodjela pomaka za kut od 65°	38
Slika 56. Ovisnost maksimalnog naprezanja o postavnom kutu ralice	39
Slika 57. Ovisnost maksimalnog pomaka o postavnom kutu ralice	39

POPIS TABLICA

Tablica 1. Usporedba vrijednosti maksimalnog Von Misesovog naprezanja za slučaj guranja snijega.....	23
Tablica 2. Usporedba vrijednosti najvećeg pomaka za slučaj guranja snijega	24
Tablica 3. Usporedba rezultata za pomake i naprezanje u ovisnosti o postavnom kutu ralice za snijeg.....	38

POPIS OZNAKA

Oznaka	Jedinica	Opis
μ_z	-	koeficijent trenja između guma i zemlje
μ_s	-	koeficijent trenja između guma i snijega
μ_p	-	koeficijent trenja između guma i pijeska
m	kg	ukupna masa ralice i traktora
A	m ²	površina ploče ralice
F_z	N	sila tlaka na ralicu prilikom guranja zemlje
F_s	N	sila tlaka na ralicu prilikom guranja snijega
F_p	N	sila tlaka na ralicu prilikom guranja pijeska
p_z	MPa	tlak na ralicu prilikom guranja zemlje
p_s	MPa	tlak na ralicu prilikom guranja snijega
p_p	MPa	tlak na ralicu prilikom guranja pijeska
F_{ral}	N	sila tlaka na ralicu
F_{tr}	N	sila trenja
$F_{tr,p}$	N	sila trenja prilikom guranja pijeska
$F_{tr,s}$	N	sila trenja prilikom guranja snijega
$F_{tr,z}$	N	sila trenja prilikom guranja zemlje
G	N	težina
v	m/s	brzina
a	m/s ²	akceleracija
g	m/s ²	ubrzanje sile teže
F_N	N	normalna sila
F_{motora}	N	sila motora

SAŽETAK

U ovom radu provedena je numerička analiza ralice za traktor korištenjem metode konačnih elemenata u programskom paketu *Abaqus*. Za pojednostavljenu geometriju ralice i analitičkim proračunom procijenjena opterećenja ispitan je utjecaj pretpostavljenih rubnih uvjeta i različitih definicija veza između dijelova sklopa ralice. Zatim je pomoću *Explicit* modula u *Abaqusu* određeno realnije opterećenje na ralicu pri guranju snijega, zemlje i šljunka. Statička analiza za tako određeno opterećenje i optimalan način definiranja veza u sklopu je provedena za nekoliko različitih položaja ralice.

Ključne riječi: *metoda konačnih elemenata, opterećenje, pomaci, naprezanja, veze u sklopu, dinamička analiza*

SUMMARY

In this thesis, a numerical analysis of a tractor plow was performed using finite element methods in the Abaqus software package. For the simplified geometry of the plow, the loads were determined by using the analytical calculation and with explicit module in Abaqus. The results for displacements and stresses were obtained by defining the connections between the parts of the plow assembly differently, in order to determine the optimal way of defining the connections in the assembly by comparing the results. The analysis was performed for several different plow positions.

Key words: finite element method, loading, displacements, stresses, connections in the assembly, dynamic analysis

1. UVOD

Traktorske ralice su priključni strojevi za traktore koji se koriste kod čišćenja i održavanja svih zemljanih, betoniranih i asfaltnih površina. Ralice se tipično izrađuju od visokolegiranog čelika otpornog na habanje, a podizanje i spuštanje se vrši pomoću hidrauličkog cilindra, dok se zakretanje ralice izvodi mehanički (poluga) ili korištenjem dva hidraulička cilindra [1]. Na slici 1 prikazana je ralica s mehaničkim zakretom.

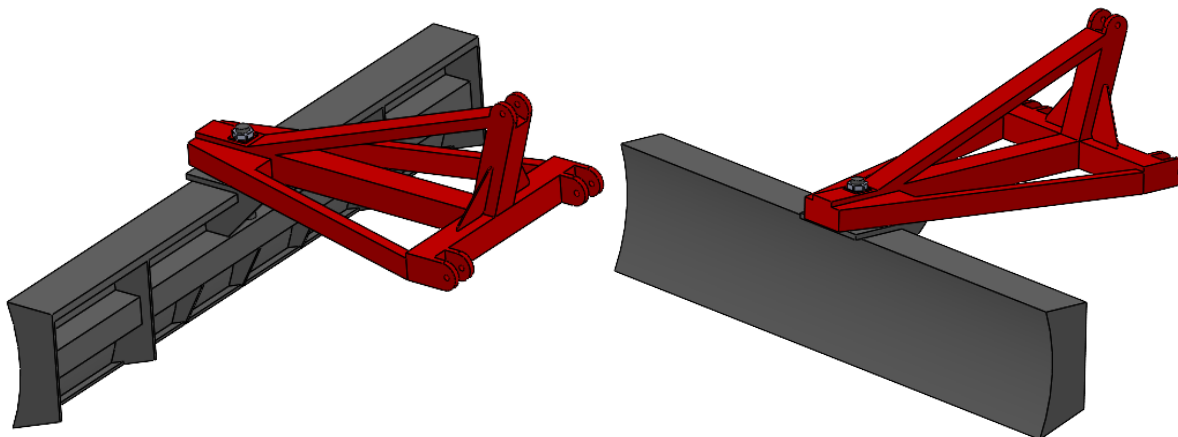


Slika 1. Ralica s mehaničkim zakretom

U ovom radu analizirana je stražnja traktorska ralica kod koje se zakretanje vrši ručno, moguće ju je zakrenuti za 180° iz početnog položaja prikazanog na slici 1. Ralicom je moguće gurati različite materijale kao što su pijesak, zemlja, snijeg, itd. Za svaki materijal u ralici se javljaju različiti pomaci i naprezanja što je u ovom radu detaljno analizirano na primjeru zemlje i snijega.

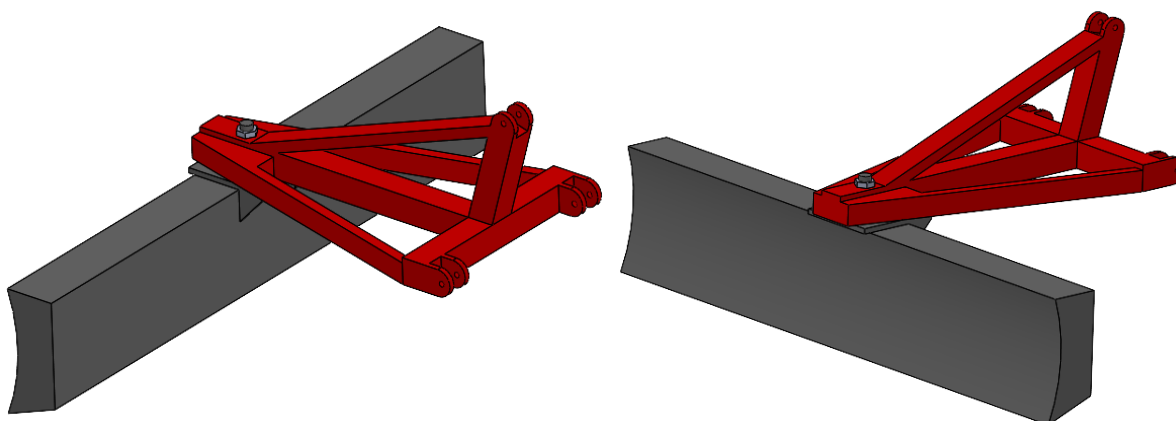
Početni CAD model ralice prikazan je u dva različita pogleda na slici 2. U ovom modelu je ploča ralice definirana realno, odnosno kao tanka metalna ploča s poprečnim i uzdužnim očvršćenjima. Nakon preliminarne numeričke analize je zaključeno da takva geometrija nema veliki utjecaj na maksimalna naprezanja u sklopu te je takva geometrija ploče ralice optimirana kako bi se postigao najmanji utrošak materijala i smanjila masa konstrukcijskog dijela.

S druge strane, kompleksna geometrija tanke ploče s brojnim zaobljenjima iziskuje veliki broj konačnih elemenata, te nepotrebno povećava broj stupnjeva slobode i trajanje simulacije. Iz tog razloga je početni CAD model pojednostavljen, kao što je prikazano na slici 3.



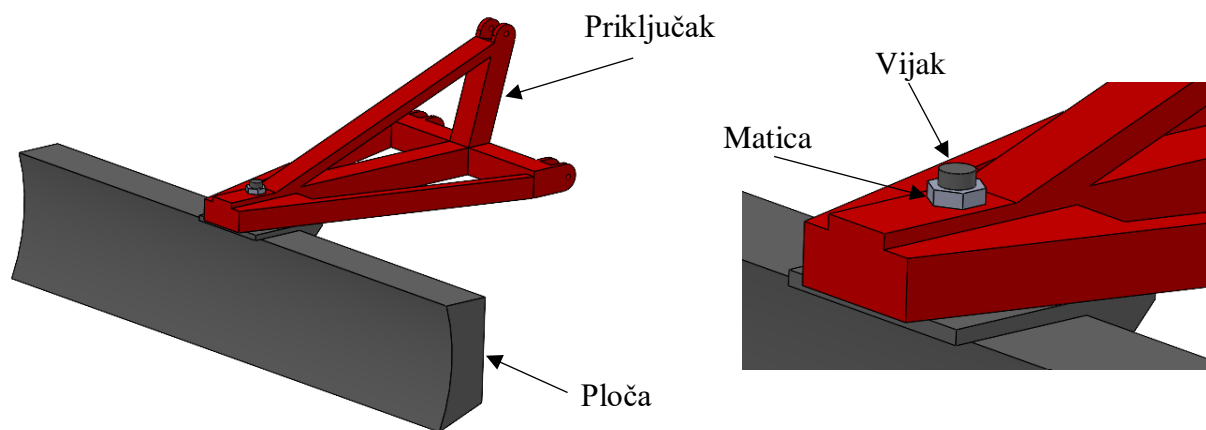
Slika 2. Početni CAD model ralice

U pojednostavljenom CAD modelu ralice, koji je korišten za cjelokupnu analizu, geometrija prednje strane ploče koja gura određeni materijal (npr. snijeg, zemlju, šljunak) je ostala ista, a stražnja na koju ne djeluje opterećenje je pojednostavljena. Ploča je šuplja kako bi ukupna masa ralice bila što manja. CAD modeli su izrađeni u programskom paketu Solidworks [2].



Slika 3. Pojednostavljeni CAD model ralice

Sklop ralice sastoji se od ploče i priključka spojenih vijkom i maticom, kao što je označeno na slici 4. Preko priključka se ralica kvači na traktor i osigurava se klinovima, udaljenost ralice od tla prilikom rada regulira se samim hidrauličkim sustavom traktora. Pomoću vijka reguliramo zakret ploče ralice. Zakret je moguć u oba smjera. Matica se zavrće oko vijka i služi za zatezanje i osiguravanje cjelokupnog spoja ploče i priključka kako ne bi došlo do zakreta ralice prilikom rada.



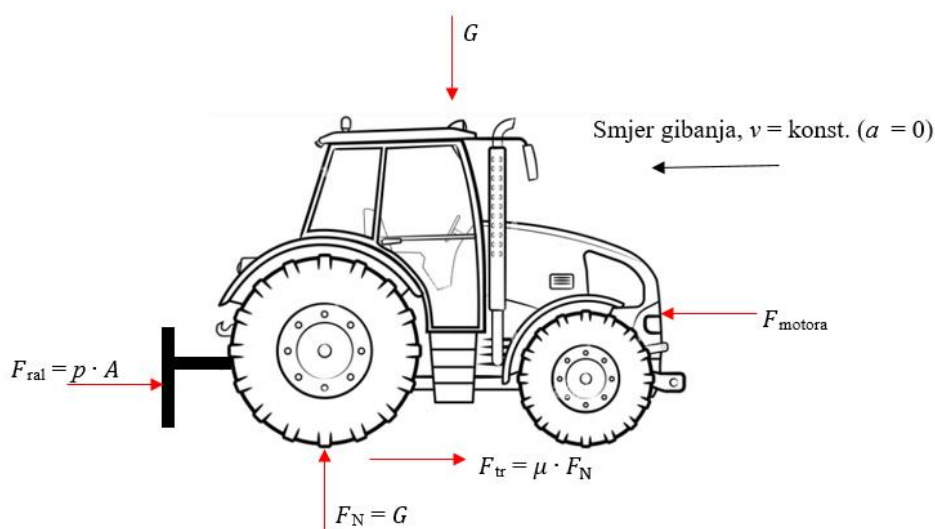
Slika 4. Dijelovi ralice

2. ANALIZA RALICE POD KUTOM OD 90°

Za analizu u programskom paketu *Abaqus* [3] koristimo model ralice prikazan na slici 3, ploča ralice je postavljena pod kutom 90° u odnosu na uzdužnu os priključka. Ralica je postavljena za guranje materijala kretanjem traktora unazad. Analiza je provedena za slučajeve guranja zemlje, pijeska i snijega.

2.1 Približno određivanje opterećenja

Za provođenje numeričke analize potrebno je poznavati iznos tlaka koji djeluje na ploču ralice prilikom njenog korištenja. Iznos tlaka na ploču za kritični slučaj se razlikuje ovisno o tome koji materijal se gura s ralicom. Kritični slučaj opterećenja na ploču ralice je slučaj kada je opterećenje toliko da se traktor više ne može kretati, odnosno kada dolazi do proklizavanja pogonskih kotača (u ovom slučaju to su zadnji kotači traktora), trenje između podloge i kotača nije dovoljno da bi se guranje s ralicom nastavilo. Takav pojednostavljeni problem je prikazan slikom 5, gdje su ucrtane sve sile koje djeluju na traktor. Pretpostavka je da se traktor giba konstantnom brzinom, odnosno bez ubrzanja, a time i bez inercijskih sila. Prilikom analize vrijedi pretpostavka da je sva sila trenja između kotača traktora i podloge prenesena na ralicu koja gura neki materijal. Također vrijedi pretpostavka da podloga po kojoj se traktor kreće odgovara materijalu koji se gura ralicom.



Slika 5. Prikaz pojednostavljenog opterećenja na traktor [4]

Vrijednosti koeficijenata trenja za pojedini materija su sljedeće [5]:

$$\mu_z = 0,75 \quad (2.1)$$

$$\mu_p = 0,6 \quad (2.2)$$

$$\mu_s = 0,25, \quad (2.3)$$

gdje indeks z označuje zemlju, p označuje pijesak, s označuje snijeg.

Ukupna masa traktora Ursus 5314 [6] i ralice približno iznosi:

$$m = 4000 \text{ kg}, \quad (2.4)$$

dok ubrzanje sile teže iznosi:

$$g = 9,81 \frac{\text{m}}{\text{s}^2}. \quad (2.6)$$

Time je jednostavno izračunati da je težina traktora $G = m \cdot g = 39240 \text{ N}$. Promatrajući opterećenja na slici 6 jednostavno je postaviti ravnotežu u vertikalnom smjeru i očito je da sila F_N ima isti iznos kao i težina traktora. Sila trenja se računa kao $\mu \cdot F_N$, a vrijednosti sile trenja za pojedini slučaj su:

$$F_{\text{tr},z} = \mu_z \cdot m \cdot g = 29430 \text{ N} \quad (2.7)$$

$$F_{\text{tr},p} = \mu_p \cdot m \cdot g = 23544 \text{ N} \quad (2.8)$$

$$F_{\text{tr},s} = \mu_s \cdot m \cdot g = 9810 \text{ N}. \quad (2.9)$$

Iz ravnoteže traktora u horizontalnom smjeru, promatrajući sliku 5, vidljivo je da se sila motora troši na silu guranja na ralicu i na sili trenja. Pod pretpostavkom da je tlak na ralicu uslijed guranja materijala jednoliko raspoređen po ploči ralice, sila na ralicu se može izračunati kao $F_{\text{ral}} = p \cdot A$, gdje je A površina ploče ralice i iznosi:

$$A = 1,08879 \text{ m}^2. \quad (2.5)$$

Stoga se tlak na ploču ralice dobije se dijeljenjem dobivenih sila sa površinom ralice.

$$p_z = \frac{F_z}{A} \quad (2.13)$$

$$p_p = \frac{F_p}{A} \quad (2.14)$$

$$p_s = \frac{F_s}{A} \quad (2.15)$$

Za pojednostavljenu procjenu tlaka, pretpostavlja se da su sile tlaka i trenja iste, te se uvrštavanjem vrijednosti dobiju se sljedeće vrijednosti tlaka na ralicu:

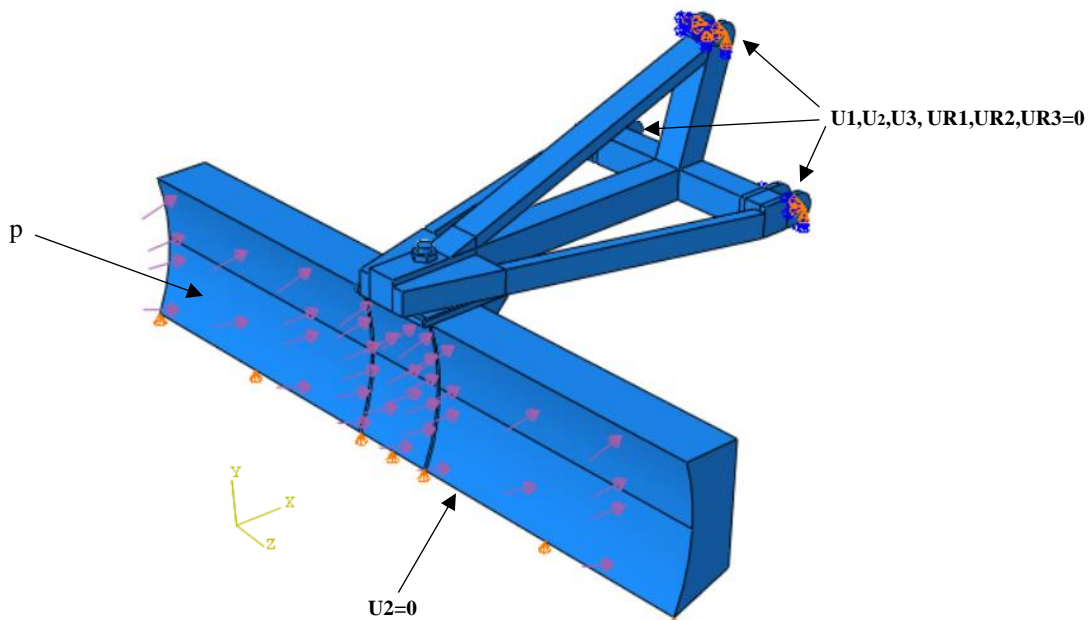
$$p_z = 0,02703 \text{ MPa} \quad (2.16)$$

$$p_p = 0,02162 \text{ MPa} \quad (2.17)$$

$$p_s = 0,00901 \text{ MPa} \quad (2.18)$$

2.2 Odabir rubnih uvjeta

Rubni uvjeti moraju odgovarati realnim uvjetima rada s ralicom. Uklještenja se nalaze na mjestima spojeva priključka sa traktorom, jer su to kruti spojevi koji omogućavaju stabilnost ralice. Donji brid ploče ralice postavljen je na način da se ne dopušta kretanje ralice u vertikalnom smjeru, što odgovara realnim uvjetima u kojima se ralice cijelo vrijeme drži na istoj visini. Na ploču ralice djeluje tlak koji je posljedica guranja određenog materijala. Rubni uvjeti su prikazani na slici 6.



Slika 6. Rubni uvjeti

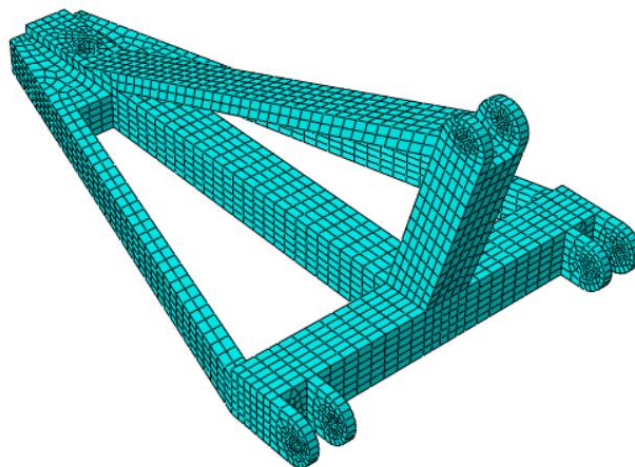
2.3 Definiranje veza između dijelova

Ralica se sastoji od priključka, ploče s vijkom i matice. Da bi se simulacija mogla pokrenuti, potrebno je zadati veze između pojedinih dijelova sklopa u modulu *Interaction*. Veze se zadaju na svim mjestima gdje su dva različita dijela sklopa u dodiru, u ovom slučaju to je između matice i vijka, priključka i matice, vijka i priključka, ploče i priključka. Prilikom cjelokupne analize mijenjat će se način ostvarivanja veze između pojedinih dijelova, kako bi se moglo odrediti koji način povezivanja je najbolji za provođenje simulacije. Veze su definirane kao *Contact* (*Tangential behavior – Penalty, Normal behavior – Hard contact*) ili kao *Tie*, što predstavlja krutu vezu. Kako bi se odredile idealne veze, odnosno one koje daju najrealističnije numeričko rješenje uz minimalne računalne zahtjeve, ispitane su sljedeće kombinacije veza između dijelova ralice:

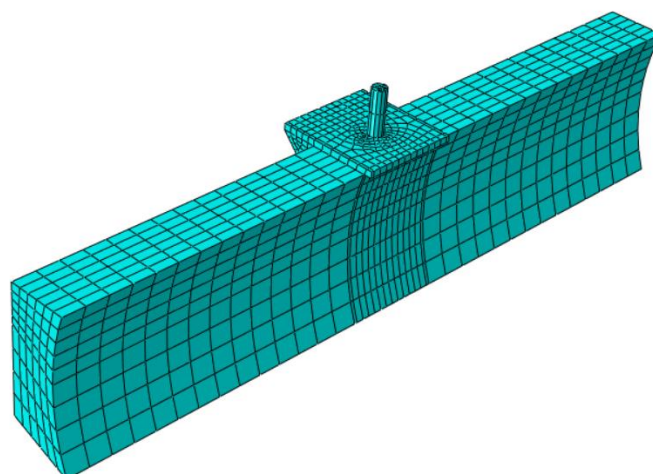
- a) sve veze su definirane kao *Contact*
- b) sve veze su definirane kao *Tie*
- c) vijak – matica i vijak – priključak su definirani kao *Contact*, ploča – priključak su definirani kao *Tie*
- d) vijak – matica i vijak – priključak su definirani kao *Tie*, ploča – priključak i priključak – matica su definirani kao *Contact*
- e) cijeli sklop importan u *Abaqus* kao jedan *part*

2.4 Mreže konačnih elemenata

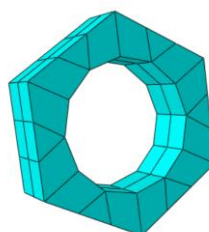
Prilikom definiranja mreže korišteni su konačni elementi C3D8, to su osnovni heksaedarski konačni elementi sa 8 čvorova i 24 stupnja slobode gibanja. Općenito vrijedi da su heksaedarski konačni elementi bolji za trodimenzionalnu analizu od tetraedarskih konačnih elemenata, odnosno manje elemenata je potrebno za jednako točno rješenje, a konvergencija rješenja je brža. Njihova glavna prednost je što brže konvergiraju prema točnom rješenju i nisu osjetljivi na orijentaciju u mreži. Glavna prednost tetraedarskih elemenata je što je s njima lakše opisati kompliciranu geometriju. Korištene mreže konačnih elemenata za svaki dio ralice prikazane su na slikama 7-10.



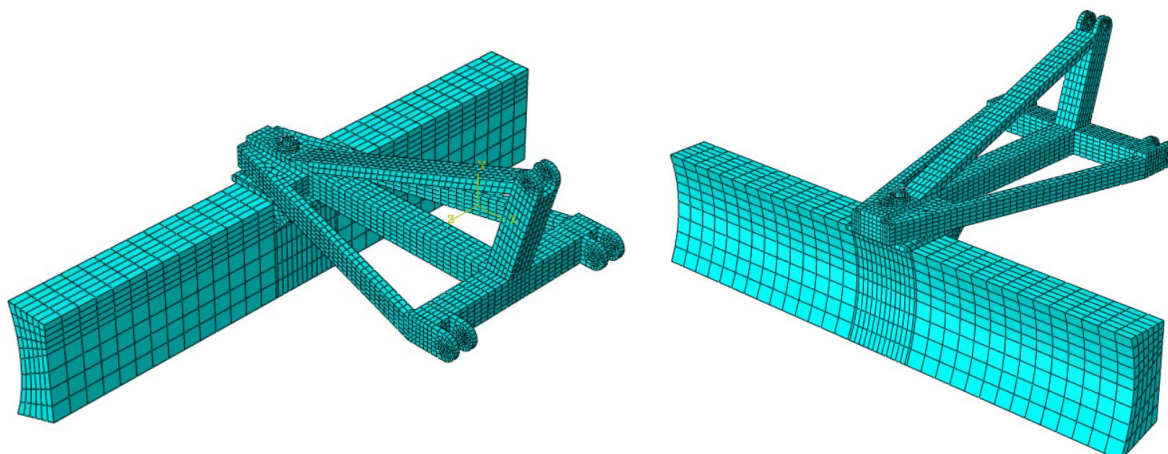
Slika 7. Diskretizacija priključka



Slika 8. Diskretizacija ploče ralice



Slika 9. Diskretizacija matice



Slika 10. Diskretizacija sklopa ralice

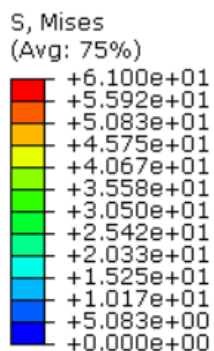
Na slikama 7-10 vidljivo je kako gustoća konačnih elemenata nije svuda ista. Mreža je gušća na mjestima se očekuju koncentracije naprezanja, kako bi se nakon provedene simulacije dobili što bolji rezultati. Ovim načinom umrežavanja omogućeno je lakše provođenje simulacije, čime se znatno uštedi na vremenu i memoriji. Ovdje prikazane mreže su odabrane nakon preliminarne analize konvergencija rezultata.

2.5 Prikaz naprezanja i pomaka

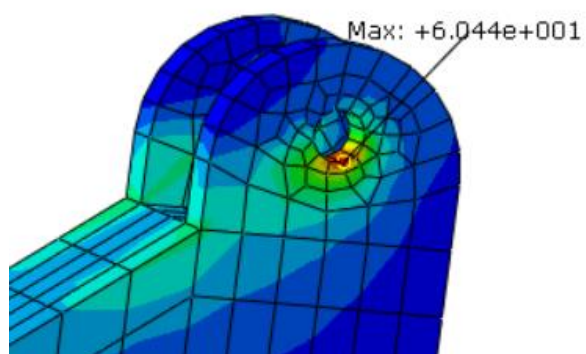
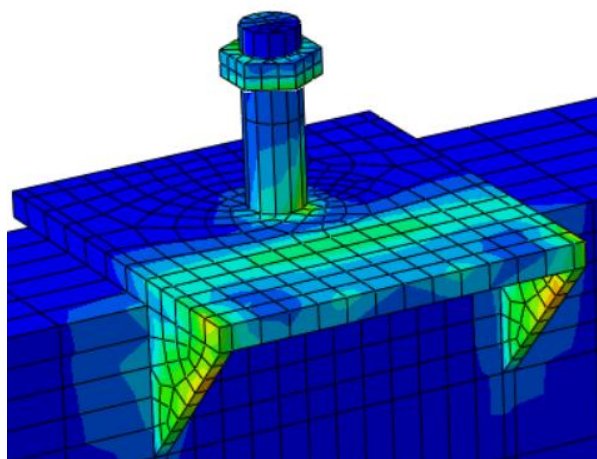
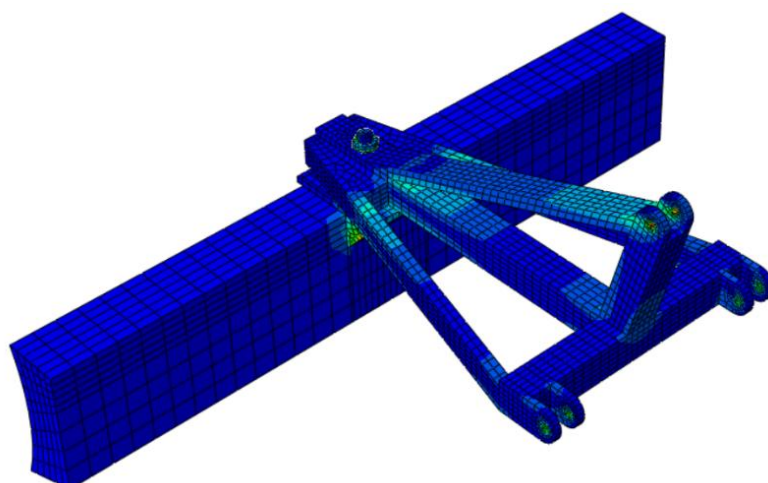
U sljedećim potpoglavljima prikazani su rezultati raspodjele naprezanja i pomaka dobiveni nakon provedenih simulacija za svaki slučaj kombinacije veza prikazanih u potpoglavljju 2.3, rezultati su podijeljeni s obzirom na materijal koji se gura ralicom.

2.5.1 Zemlja

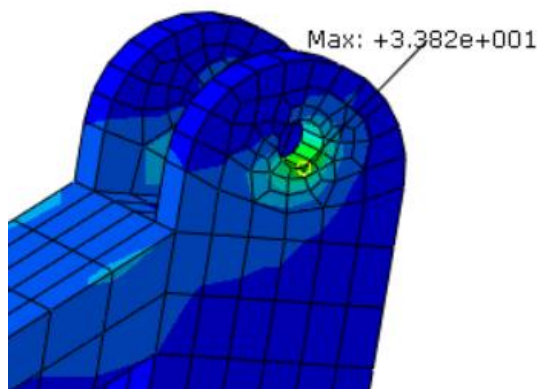
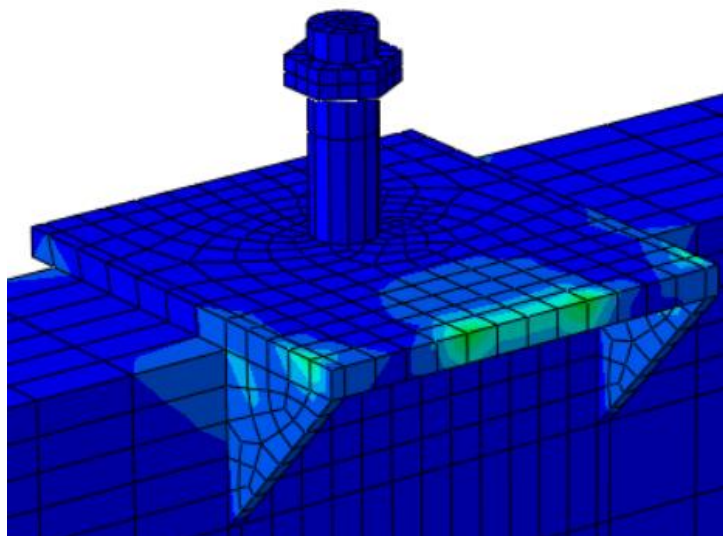
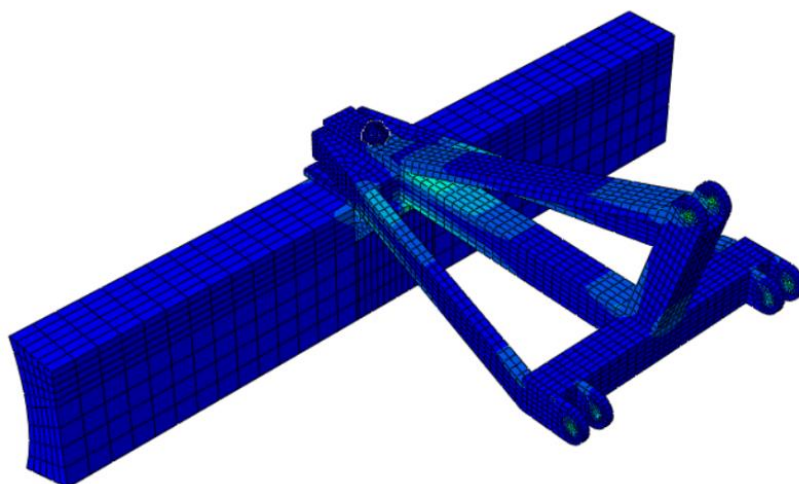
Slikama 11.-16. prikazana je raspodjela Von Misesovih naprezanja za slučaj guranja zemlje ralicom.



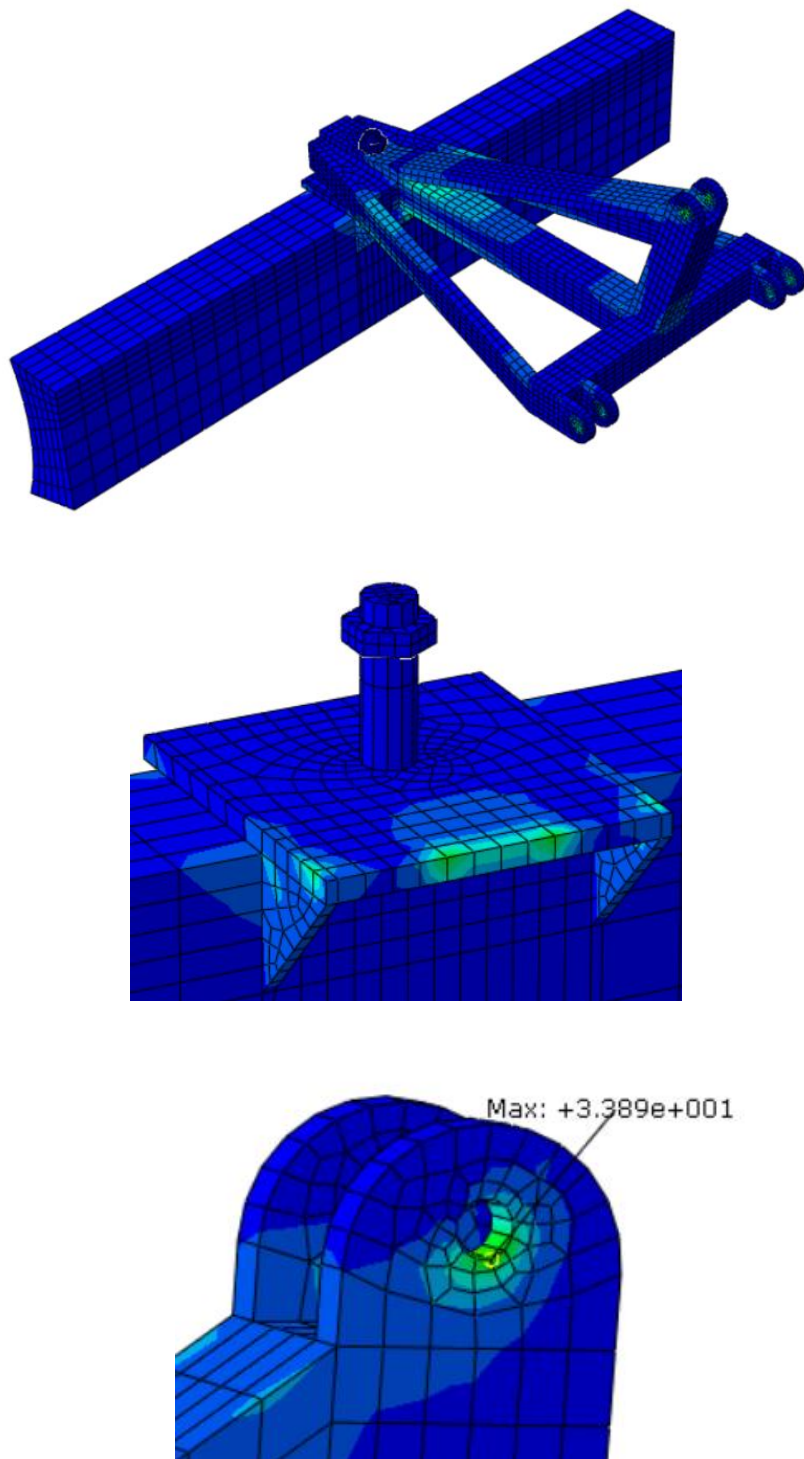
Slika 11. Vrijednosti naprezanja (MPa)



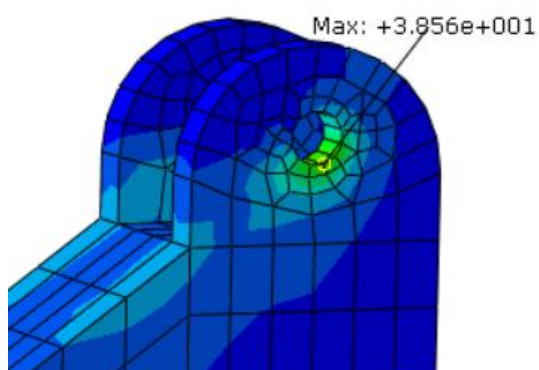
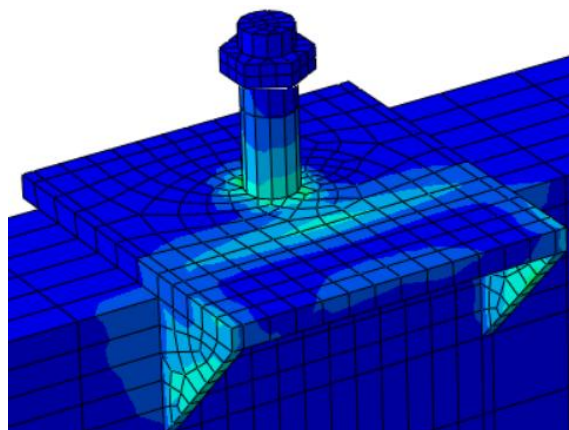
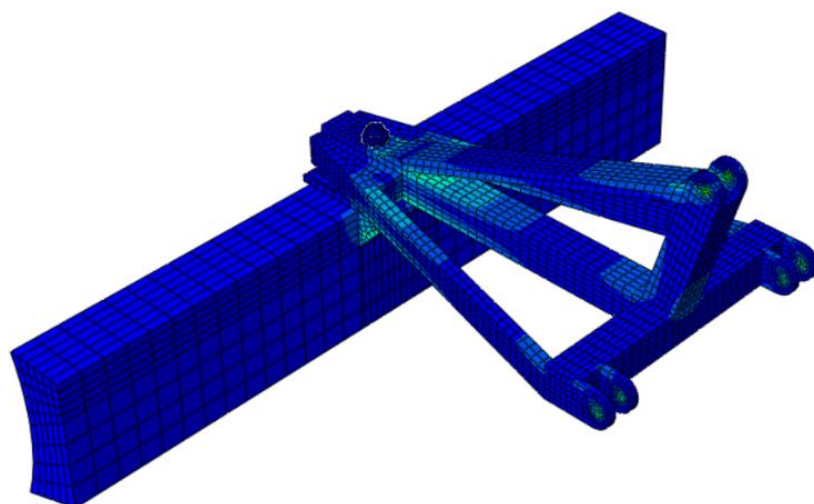
Slika 12. Sve veze su definirane kao *Contact*



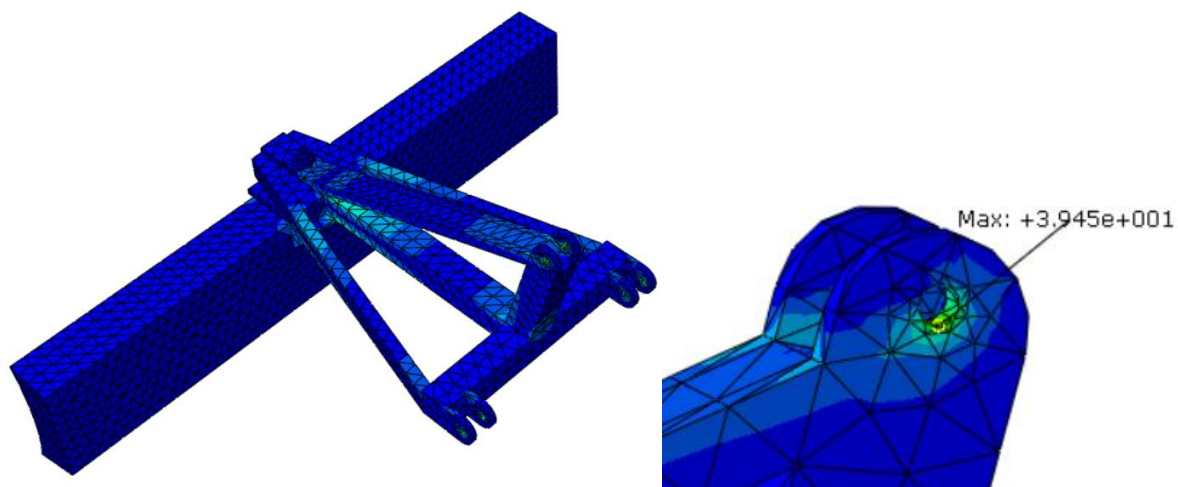
Slika 13. Sve veze su definirane kao *Tie*



Slika 14. Vijak – matica i vijak – priključak su definirani kao *Contact*, ploča – priključak su definirani kao *Tie*

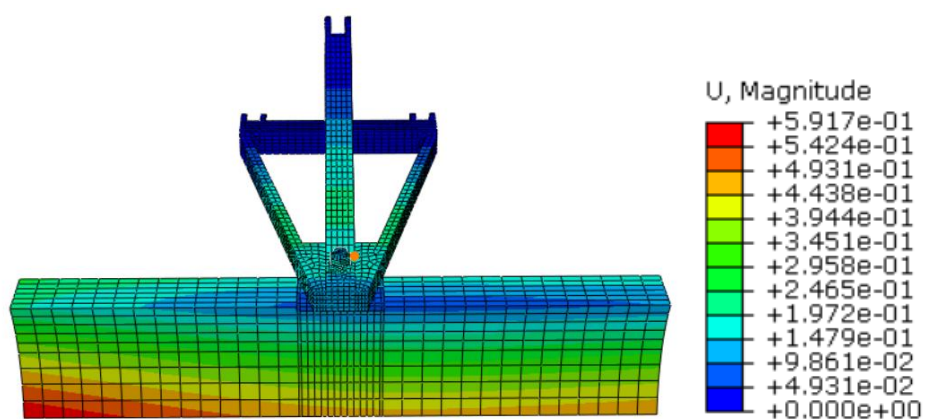


Slika 15. Vijak – matica i vijak – priključak su definirani kao *Tie*, ploča – priključak i priključak – matica su definirani kao *Contact*

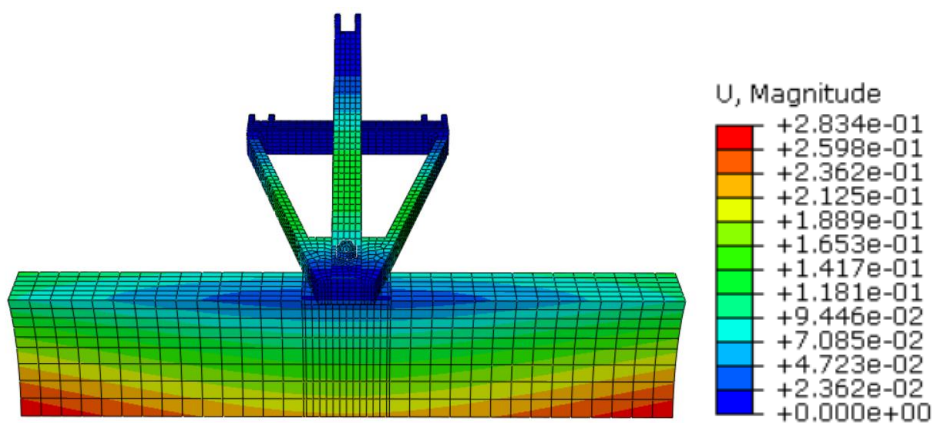
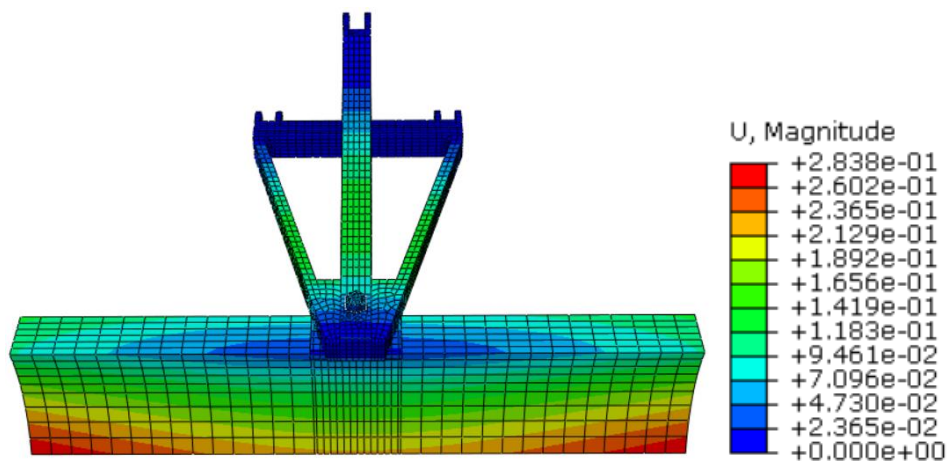
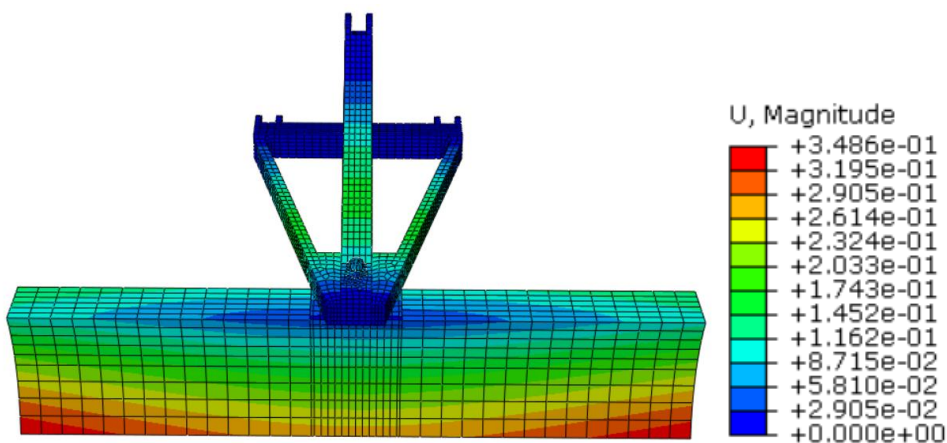


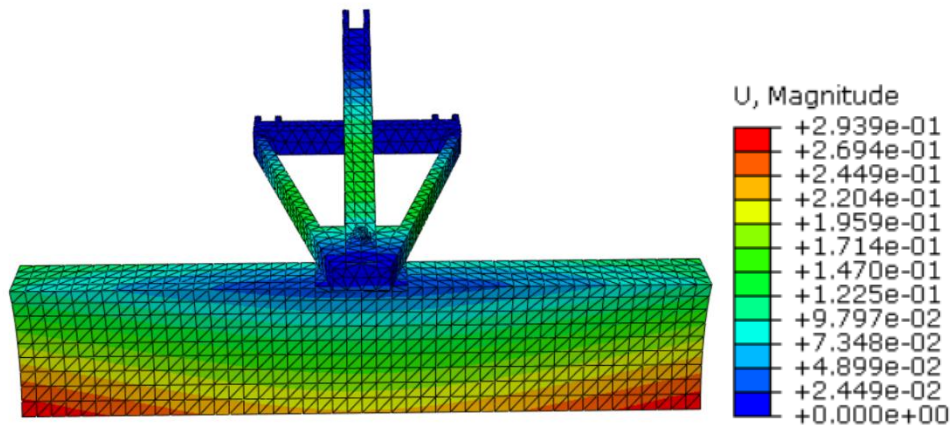
Slika 16. Cijeli sklop importan u *Abaqus* kao jedan *part*

Slikama 17.-22. prikazana je raspodjela pomaka za slučaj guranja zemlje ralicom. Vrijednosti pomaka prikazane su u milimetrima.



Slika 17. Sve veze su definirane kao *Contact*

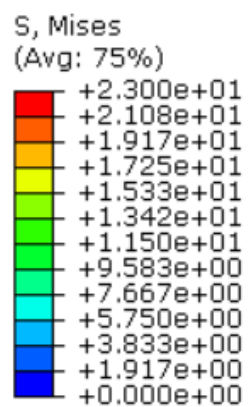
Slika 18. Sve veze su definirane kao *Tie*Slika 19. Vijak – matica i vijak – priključak su definirani kao *Contact*, ploča – priključak su definirani kao *Tie*Slika 20. Vijak – matica i vijak – priključak su definirani kao *Tie*, ploča – priključak i priključak – matica su definirani kao *Contact*



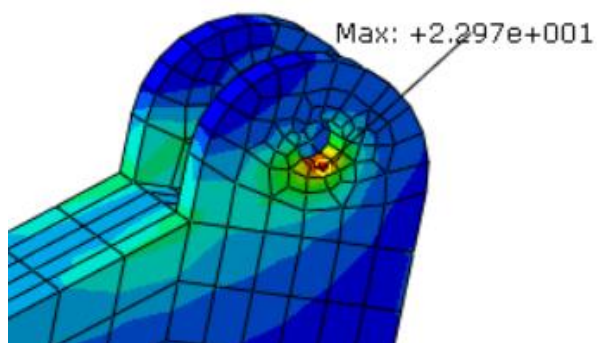
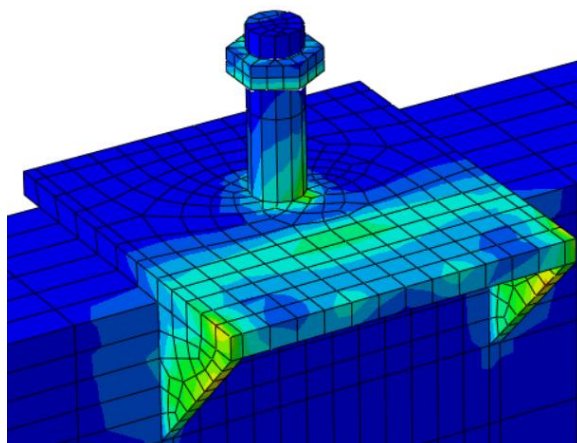
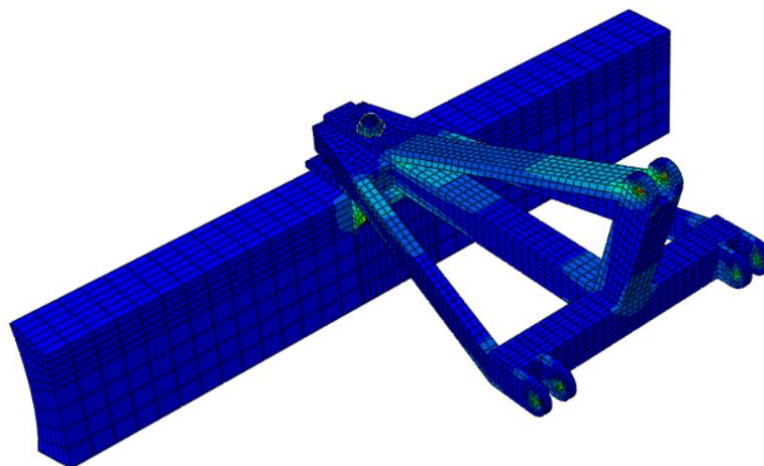
Slika 21. Cijeli sklop importan u *Abaqus* kao jedan *part*

2.5.2 Snijeg

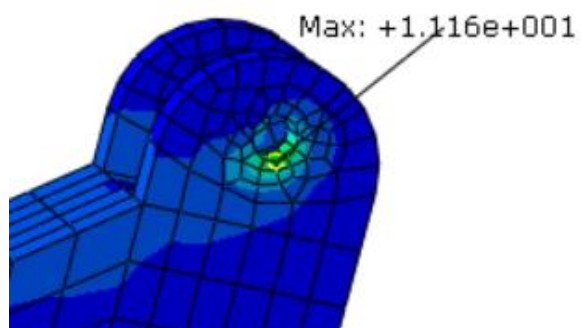
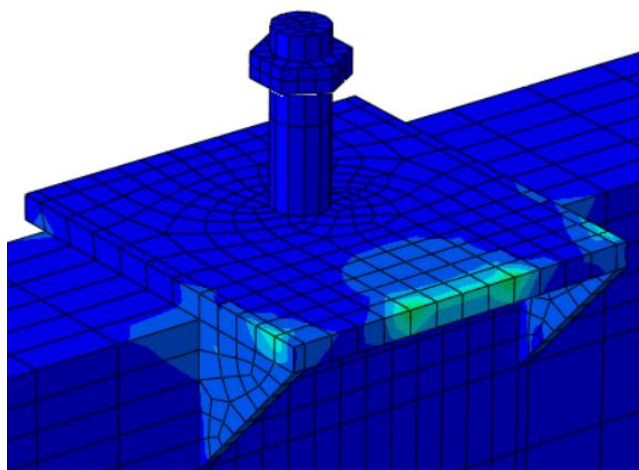
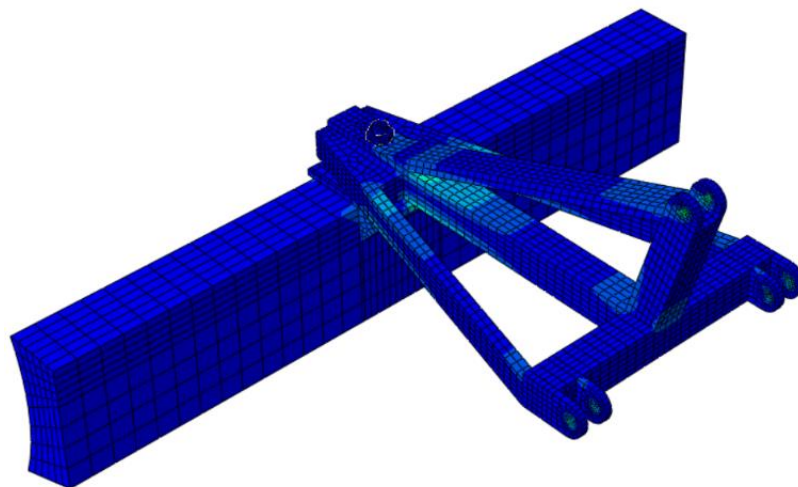
Na Slikama 22.-27.prikazana je raspodjela Von Misesovih naprezanja za slučaj guranja snijega ralicom.



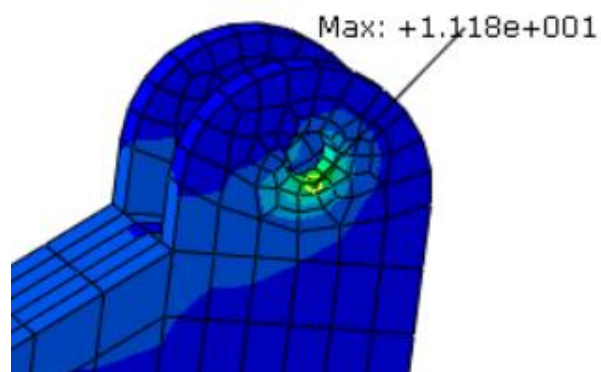
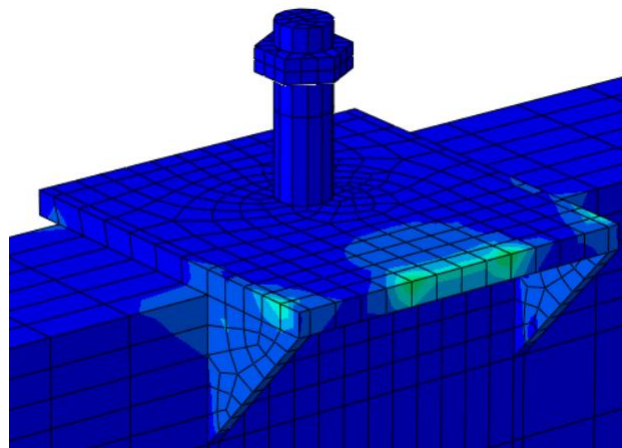
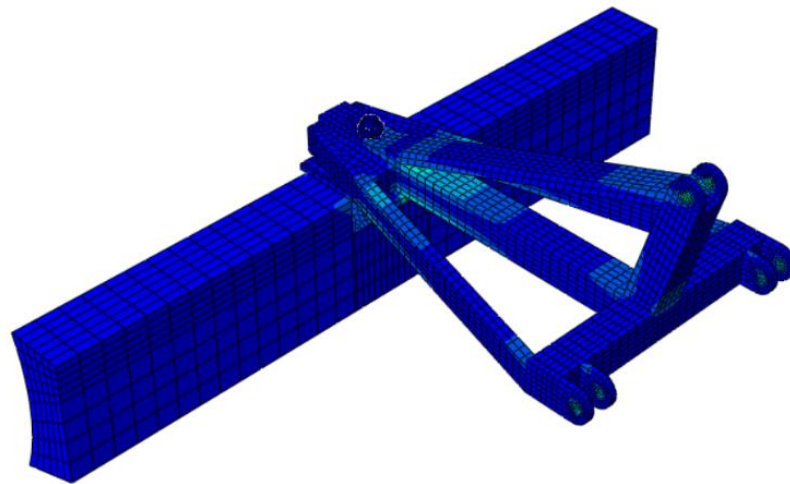
Slika 22. Vrijednosti naprezanja (MPa)



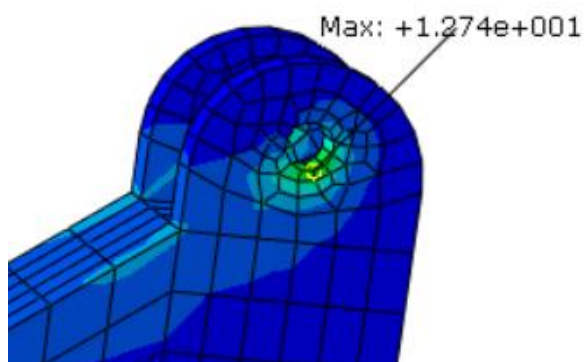
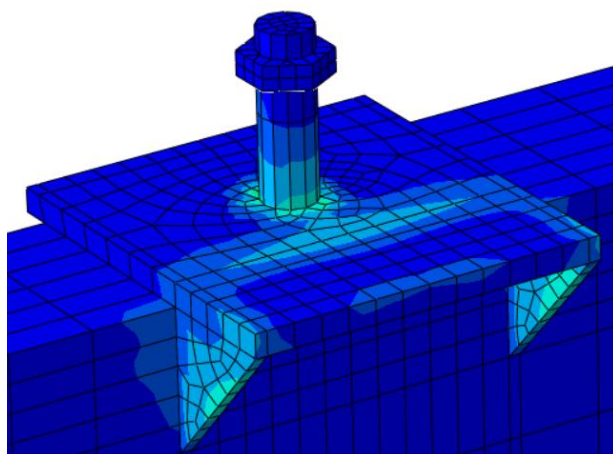
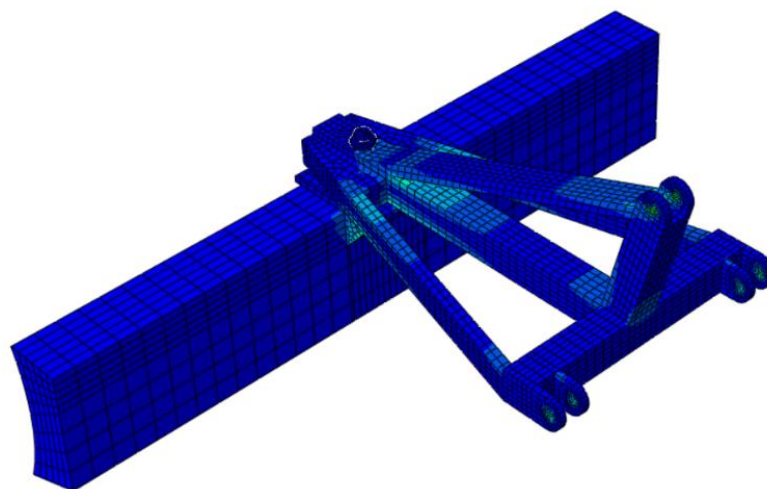
Slika 23. Sve veze su definirane kao *Contact*



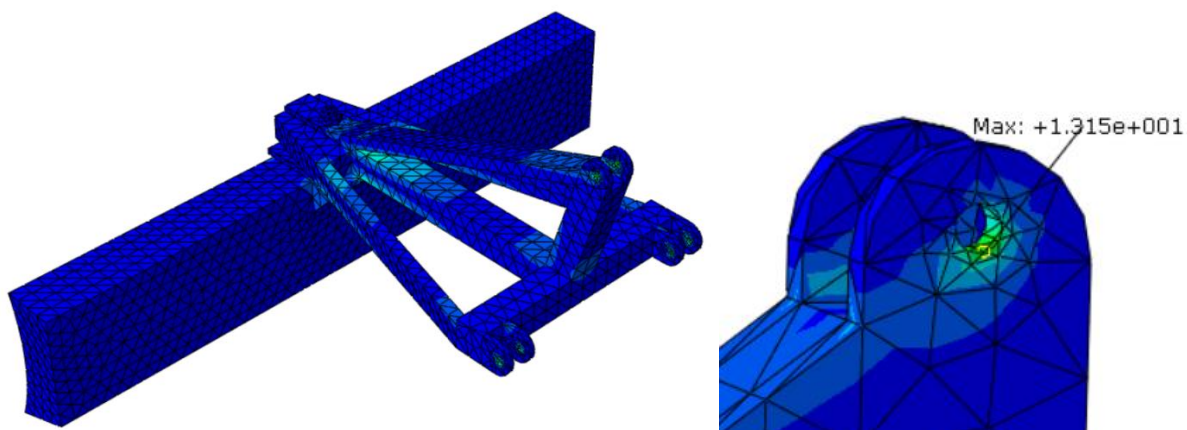
Slika 24. Sve veze su definirane kao *Tie*



Slika 25. Vijak – matica i vijak – priključak su definirani kao *Contact*, ploča – priključak su definirani kao *Tie*

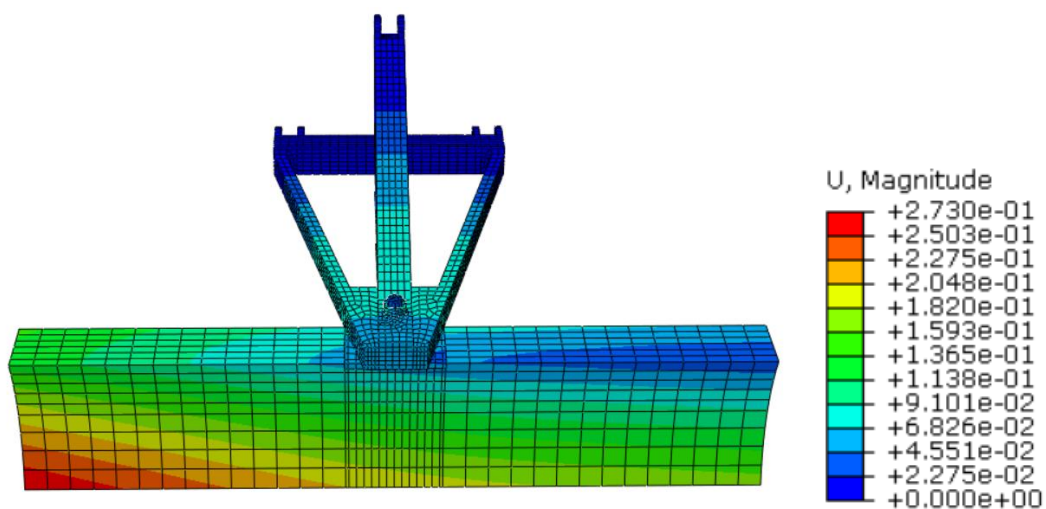


Slika 26. Vijak – matica i vijak – priključak su definirani kao *Tie*, ploča – priključak i priključak – matica su definirani kao *Contact*

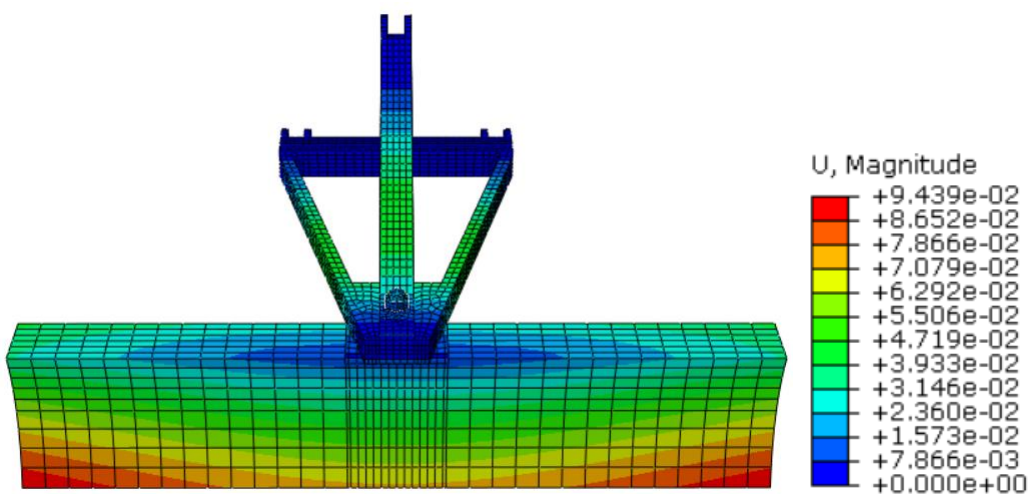


Slika 27. Cijeli sklop importan u *Abaqus* kao jedan *part*

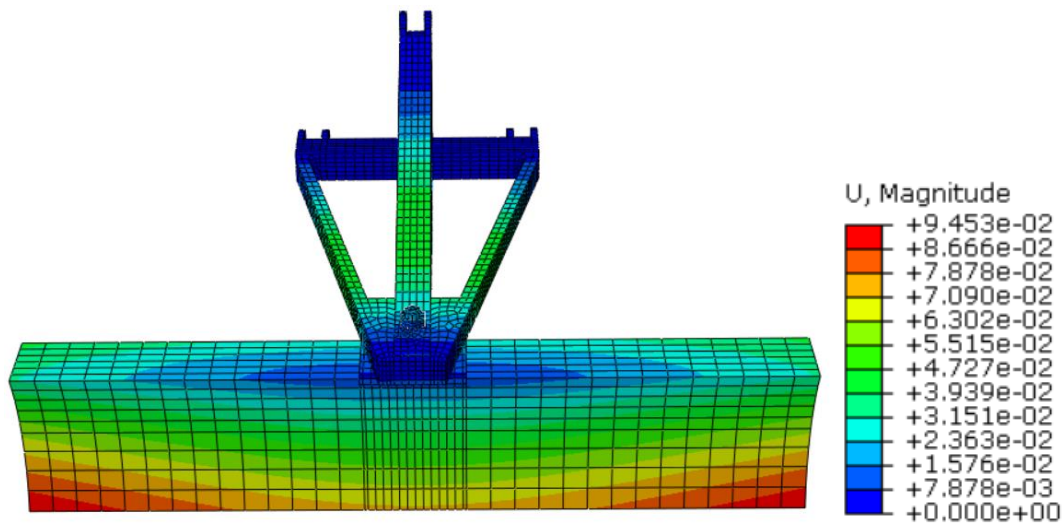
Slikama 28.-32. prikazana je raspodjela pomaka za slučaj guranja snijega ralicom. Vrijednosti pomaka prikazane su u milimetrima.



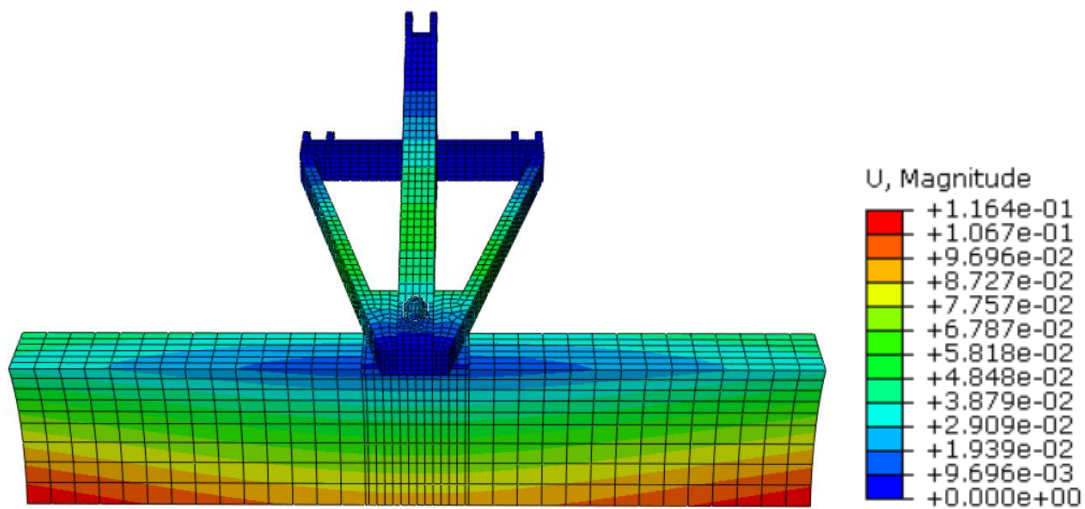
Slika 28. Sve veze su definirane kao *Contact*



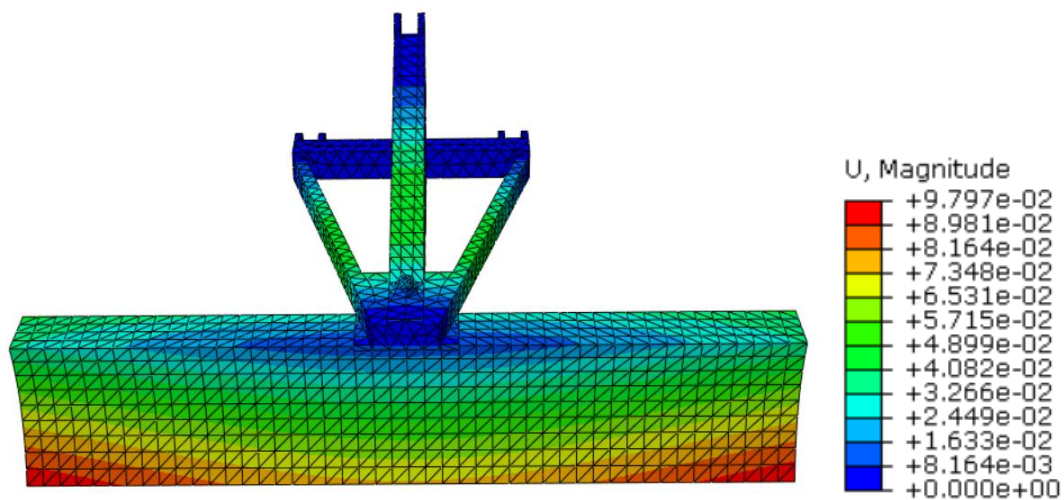
Slika 29. Sve veze su definirane kao *Tie*



Slika 30. Vijak – matica i vijak – priključak su definirani kao *Contact*, ploča – priključak su definirani kao *Tie*



Slika 31. Vijak – matica i vijak – priključak su definirani kao *Tie*, ploča – priključak i priključak – matica su definirani kao *Contact*



Slika 32. Cijeli sklop importan u *Abaqus* kao jedan *part*

2.6 Analiza rezultata

Vidljivo je da su vrijednosti naprezanja i pomaka veće za slučaj guranja zemlje, zbog toga što se svojstva zemlje razlikuju od svojstava snijega, koeficijent trenja između kotača traktora i zemljane podloge je veći, samim time je i kritični tlak koji djeluje na ralicu veći od tlaka koji djeluje prilikom guranja snijega.

U tablicama usporedbe rezultata (tablica 1 i 2) prikazani su samo rezultati dobiveni za slučaj guranja snijega, sve kasnije navedene tvrdnje i zaključci su primjenjivi i za slučaj guranja zemlje, jedina razlika je u iznosu pomaka i naprezanja.

U tablici 1. prikazana je usporedba vrijednosti kritičnog naprezanja za svaki slučaj kombinacije veza u sklopu za guranje snijega.

Tablica 1. Usporedba vrijednosti maksimalnog Von Misesovog naprezanja za slučaj guranja snijega

Vrsta veze	Vrijednost maksimalnog naprezanja (MPa)
Sve veze <i>Contact</i>	22,97
Sve veze <i>Tie</i>	11,16
Vijak – matica i vijak – priključak su <i>Contact</i> , ploča – priključak su <i>Tie</i>	11,18
Vijak – matica i vijak – priključak su <i>Tie</i> , ploča – priključak i priključak – matica su <i>Contact</i>	12,74
Importano kao jedan <i>part</i>	13,15

Vidljivo je da su sve vrijednosti maksimalnog naprezanja relativno slične, osim za slučaj kada su sve veze u sklopu definirane kao *Contact*. Lokacija maksimalnog naprezanja je ista za svaki slučaj, nalazi se na mjestu gdje se priključak klinom spaja na traktor, što je logično jer se upravo na tom mjestu prenosi opterećenje s ralice na traktor.

U tablici 2. prikazana je usporedba vrijednosti najvećeg pomaka za svaki slučaj kombinacije veza u sklopu za guranje snijega.

Tablica 2. Usporedba vrijednosti najvećeg pomaka za slučaj guranja snijega

Vrsta veze	Vrijednost najvećeg pomaka (mm)
Sve veze <i>Contact</i>	0,273
Sve veze <i>Tie</i>	0,09439
Vijak – matica i vijak – priključak su <i>Contact</i> , ploča – priključak su <i>Tie</i>	0,09453
Vijak – matica i vijak – priključak su <i>Tie</i> , ploča – priključak i priključak – matica su <i>Contact</i>	0,1163
Importano kao jedan <i>part</i>	0,09797

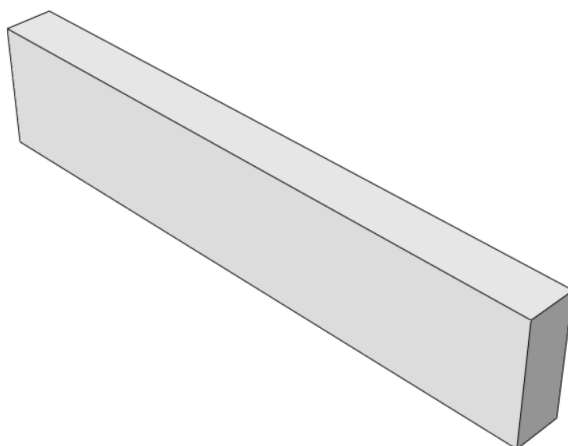
Sve vrijednosti pomaka su približno jednake, osim vrijednosti za slučaj kada su sve veze u sklopu definirane kao *Contact*. Usporedbom rezultata za raspodjelu naprezanja i pomaka dolazi se do zaključka da slučaj kada su sve veze definirane kao *Contact* uvelike odstupa od ostalih i zbog toga taj slučaj nije optimalan za numeričku analizu ralice, to je također vidljivo na slici 17. i slici 28. gdje raspodjela pomaka nije simetrična iako bi zbog simetričnosti cijelog problema trebala biti. Još jedna mana tog slučaja je što simulacija traje i do nekoliko puta duže od simulacija za ostale slučajeve. Prilikom odabira najboljeg načina definiranja veza u sklopu, svaki od preostala četiri načina dolazi u obzir. Ipak, temeljem analize dobivenih rezultata zaključuje se da je optimalni slučaj u kojem su veze definirane na sljedeći način: vijak – matica i vijak – priključak su *Tie*, ploča – priključak i priključak – matica su *Contact*. Također, rezultati dobiveni navedenim slučajem su najrealniji i trajanje simulacija je kratko, što odgovara činjenici da se provodi statička analiza. Ti rezultati su najrealniji zbog toga što se naprezanja javljaju u svim područjima kao i za ostale slučajeve ali i u području spoja vijka i ploče ralice što odgovara realnoj raspodjeli naprezanja, jer se opterećenje sa ploče ralice preko vijka prenosi na priključak što znači da u tom području mora postojati određeno naprezanje.

3. ODREĐIVANJE REALNIJEG TLAKA NA RALICU

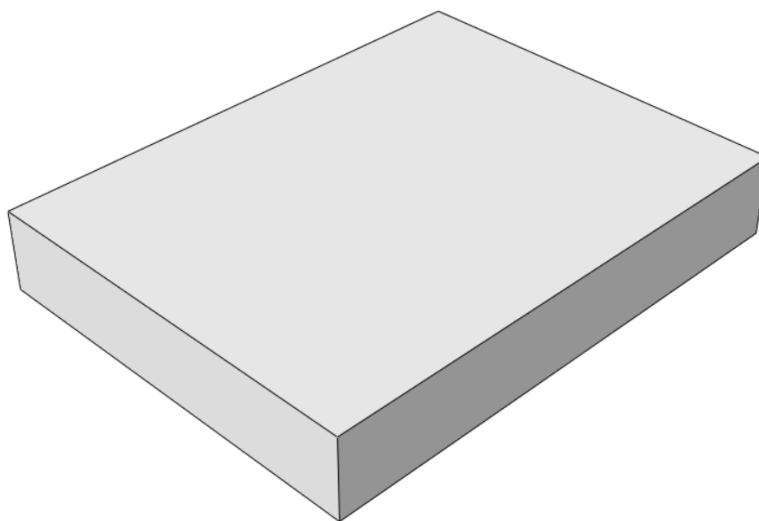
Realnije opterećenje određeno je na pojednostavljenoj geometriji ploče ralice pomoću dinamičke analize u modulu *Explicit* sadržanog u programskom paketu *Abaqus*. Korištena je ravna ploča dimenzija koje odgovaraju ploči ralice i blok proizvoljnih dimenzija čija svojstva odgovaraju svojstvima materijala koji se gura ralicom. *Explicit* je korišten zbog postojanja dinamičke interakcije između ploče koja svojim kretanjem uzrokuje kretanje bloka i dolazi do kontaktne interakcije između njih. Cilj ove analize je pronaći dodirni pritisak između ploče i bloka.

3.1 Pojednostavljena geometrija korištena u explicitu

Na slikama 33 i 34 prikazani su pojednostavljeni CAD modeli ploče i bloka korišteni u analizi.

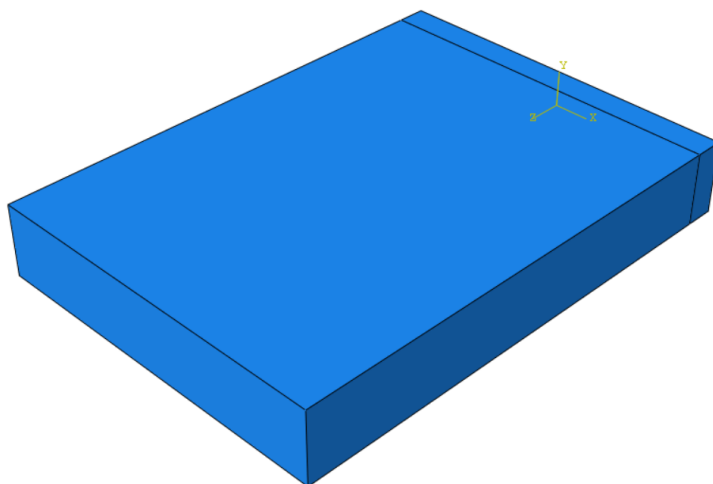


Slika 33. Ploča za explicit, CAD model



Slika 34. Blok za explicit, CAD model

Na slici 35 prikazan je spoj ploče i bloka korišten u dinamičkoj analizi.



Slika 35. Spoj ploče i bloka

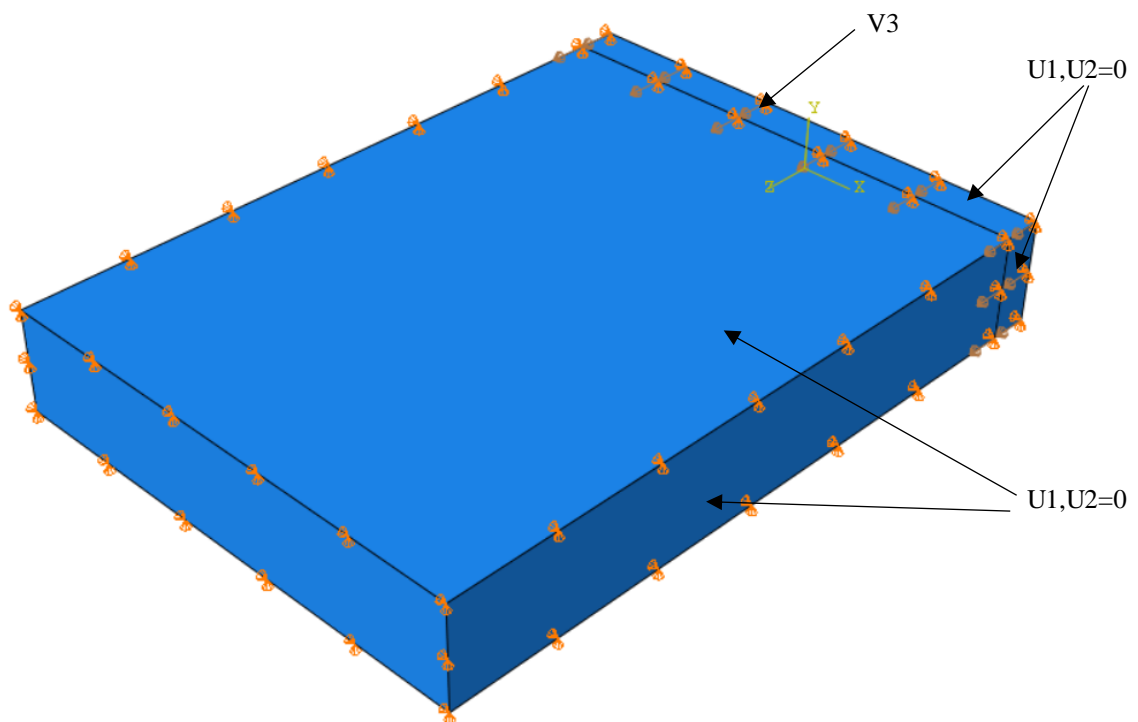
3.2 Svojstva bloka i ploče ralice

U modulu *Property* za ploču su zadani Youngov modul elastičnosti od 210000 MPa i Poissonov faktor od 0,3, za gustoću je zadano $7,85 \cdot 10^{-9} \text{ t/mm}^3$, što odgovara svojstvima čelika od kojeg je ralice izrađena [7]. Za blok su zadana svojstva materijala kojeg ralice gura. Za snijeg je zadana gustoća od $5 \cdot 10^{-10} \text{ t/mm}^3$, Poissonov faktor od 0,2 i Youngov modul elastičnosti od 15 MPa, što odgovara svojstvima mokrog snijega [8]. Za zemlju su zadani Youngov modul elastičnosti 50 MPa, Poissonov faktor od 0,35 i gustoća $1,1 \cdot 10^{-9} \text{ t/mm}^3$ [9].

U modulu *Step* izabran je *type Dynamic, Explicit*.

3.3 Rubni uvjeti

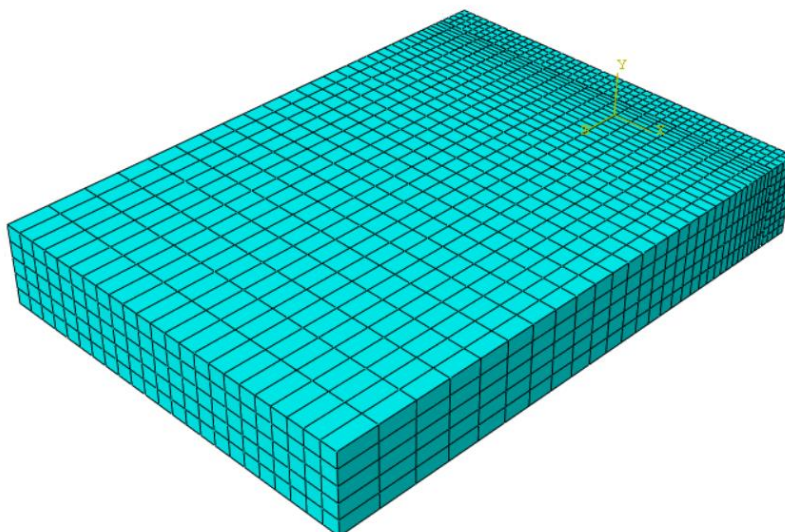
Ploči su na svim stranama paralelnima sa smjerom kretanja zabranjeni pomaci i cijeloj ploči je zadana brzina (V3) u iznosu od 2778 mm/s, koja odgovara brzini kretanja traktora od 10 km/h. Bloku su također zabranjeni svi pomaci na stranama paralelnima sa smjerom kretanja ploče. Rubni uvjeti prikazani su na slici 36.



Slika 36. Prikaz rubnih uvjeta

3.4 Mreža konačnih elemenata

Prilikom izrade mreže konačnih elemenata korišteni su elementi C3D8, to su elementi sa 8 čvorova kod kojih svaki čvor ima 3 stupnja slobode gibanja, koriste se kod modela s jednostavnom geometrijom, gdje su točnost i stabilnost rezultata vrlo važni. Korištena mreža konačnih elemenata prikazana je slikom 37.



Slika 37. Mreža konačnih elemenata

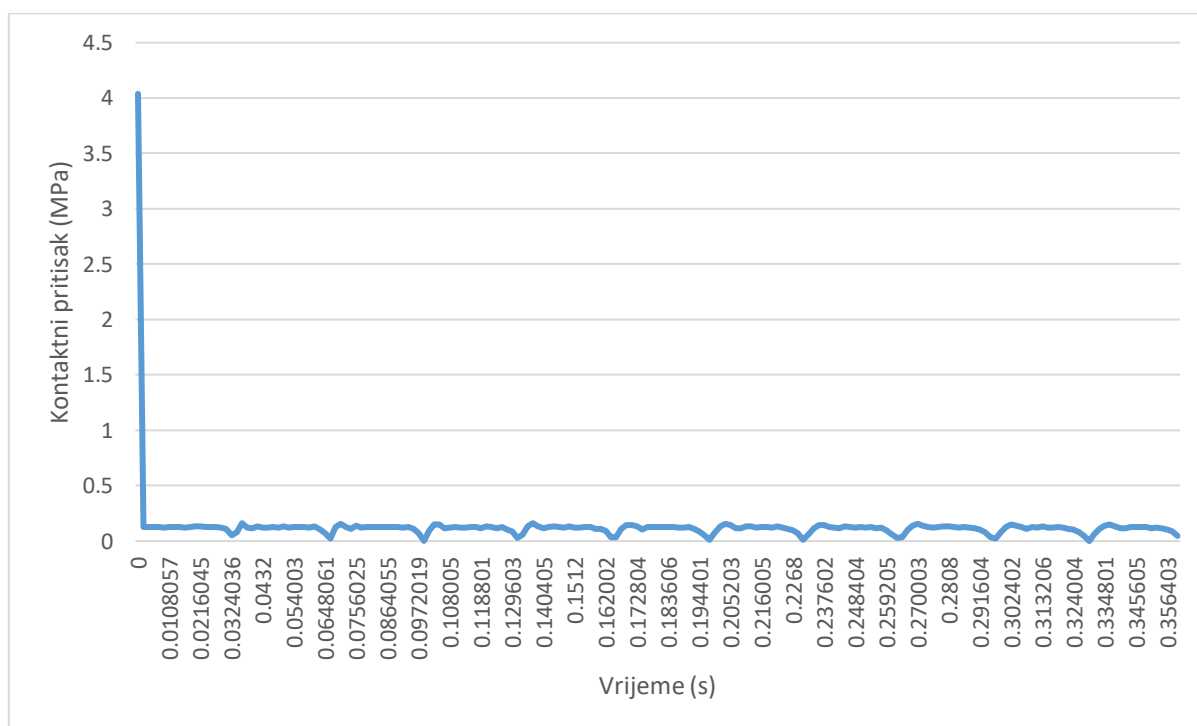
Na slici 37 je vidljivo da se mreža bloka proglašuje u smjeru dodira sa pločom. Razlog tomu je taj što je na taj način simulacija osjetljivija u tom području i samim time se dobiju točniji rezultati, tj. moguće je bolje procijeniti ponašanje bloka u dodiru sa pločom.

3.5 Analiza rezultata

Trajanje simulacija je puno dulje nego kod statičke analize, zbog toga što je dinamička analiza puno zahtjevnija, koristi se puno veći broj inkremenata (reda nekoliko desetaka tisuća) kako bi se došlo do rješenja

3.5.1 Snijeg

Kontaktni pritisak između bloka i ploče (CPRESS) za slučaj guranja snijega ponaša se prema sljedećem grafu na slici 38.

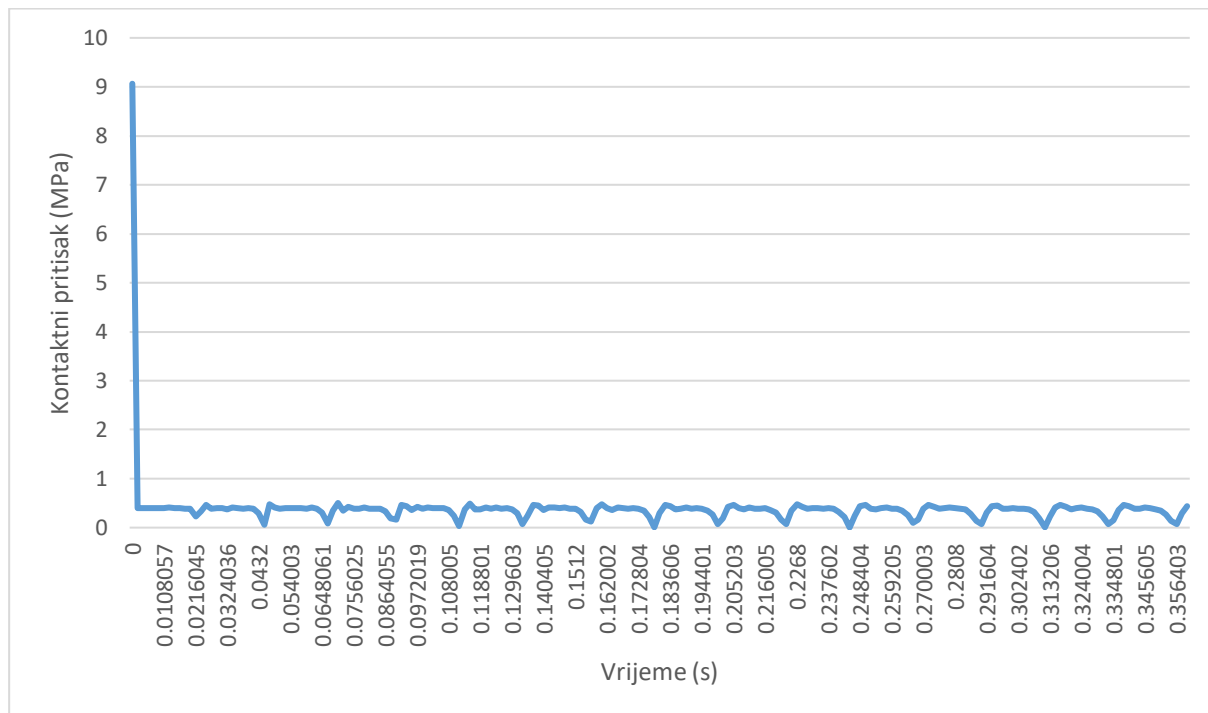


Slika 38. Ovisnost kontaktnog pritiska o vremenu

Prema grafu je vidljivo da se kontakti pritisak, tj. tlak na ploču ralice kreće oko srednje vrijednosti od 0,05 MPa, stoga će se u daljnjoj analizi koristiti ta vrijednost za tlak prouzročen guranjem snijega.

3.5.2 Zemlja

Kontaktni pritisak između bloka i ploče (CPRESS) za slučaj guranja zemlje ponaša se prema sljedećem grafu na slici 39.



Slika 39. Ovisnost kontaktnog pritiska o vremenu

Na grafu je vidljivo da se povećanjem vremenskog intervala kontaktni pritisak kreće oko srednje vrijednosti od približno 0,15 MPa, stoga će se u daljnjoj analizi koristiti ta vrijednost za tlak prouzročen guranjem zemlje.

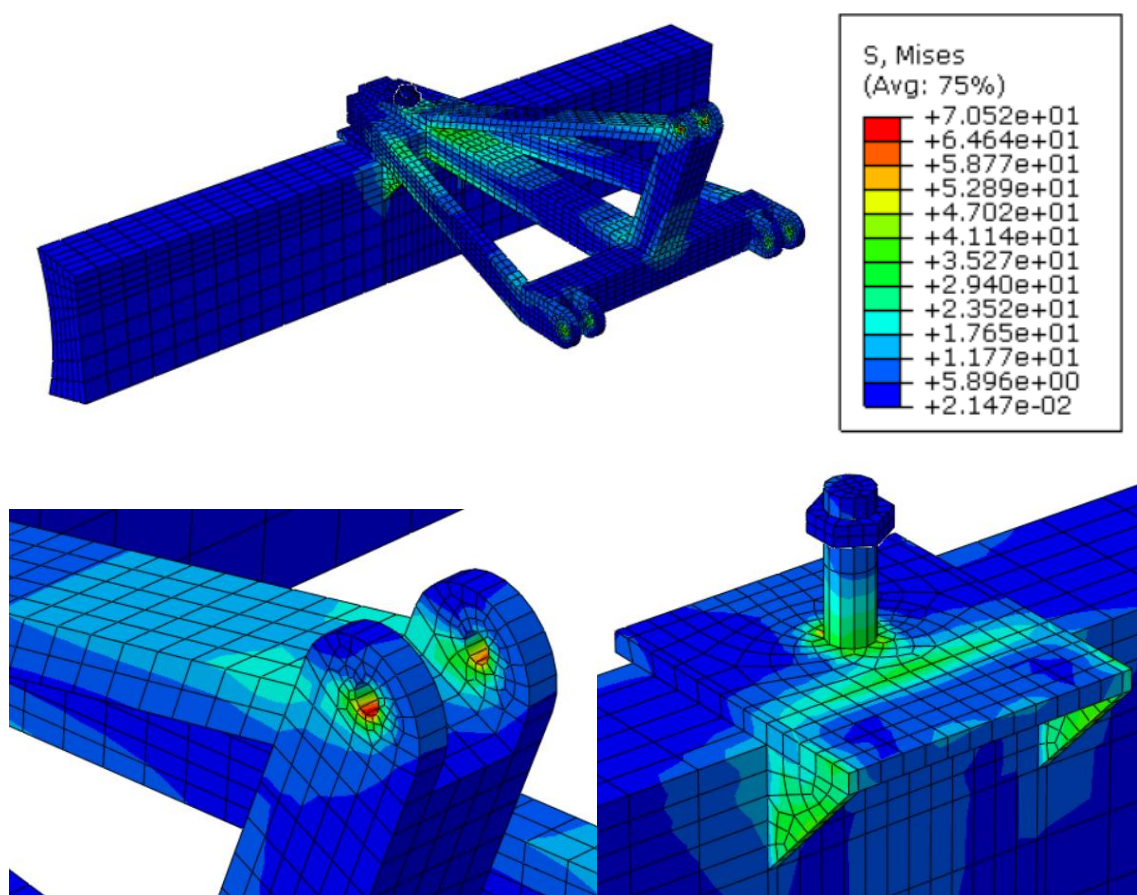
4. REZULTATI S TLAKOM DOBIVENIM U ABAQUS EXPLICITU

Dobiveni rezultati za raspodjelu naprezanja i pomaka za tlak dobiven u poglavlju 3 prikazani su za više različitih postavnih kutova ralice (šiljasti kut između ploče ralice i uzdužne osi priključka). Rezultati su prikazani za slučaj definiranja veza u sklopu koji odgovara optimalnom slučaju iz poglavlja 2 (vijak – matica i vijak – priključak su *Tie*, ploča – priključak i priključak – matica su *Contact*). Mreža konačnih elemenata i rubni uvjeti odgovaraju onima u poglavlju 2, jedina razlika je zakret ploče ralice. Raspodjela naprezanja i pomaka prikazana je za slučajeve guranja snijega i zemlje.

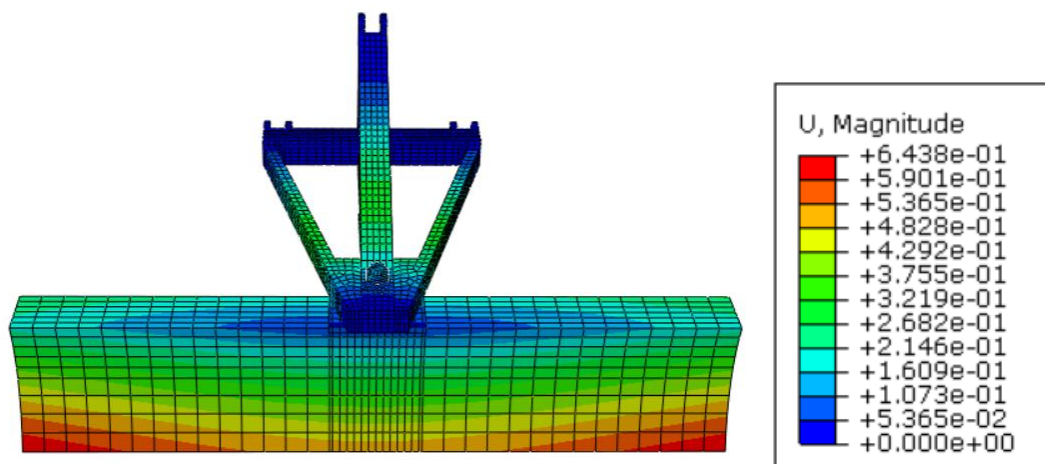
4.1 Snijeg

4.1.1 Ralica pod kutom od 90°

Raspodjele naprezanja i pomaka za ralicu postavljenu pod kutom 90° prikazane su na slikama 40 i 41.



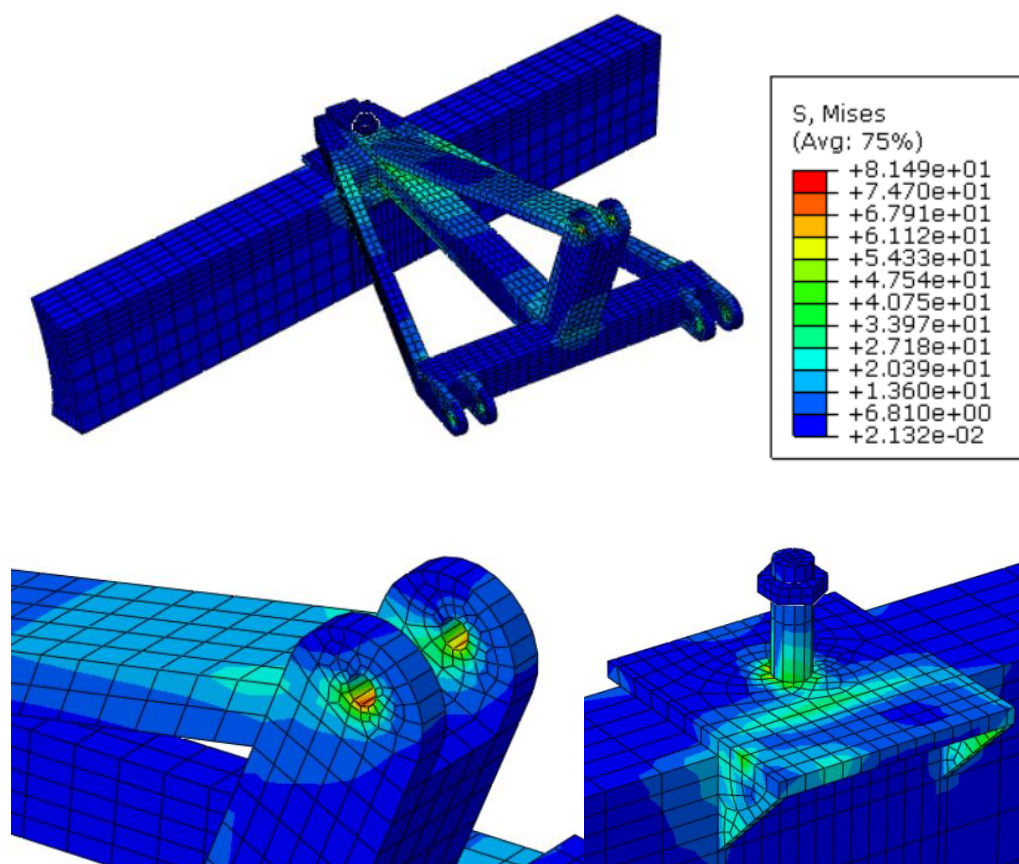
Slika 40. Raspodjela Von Misesovih naprezanja za kut od 90°



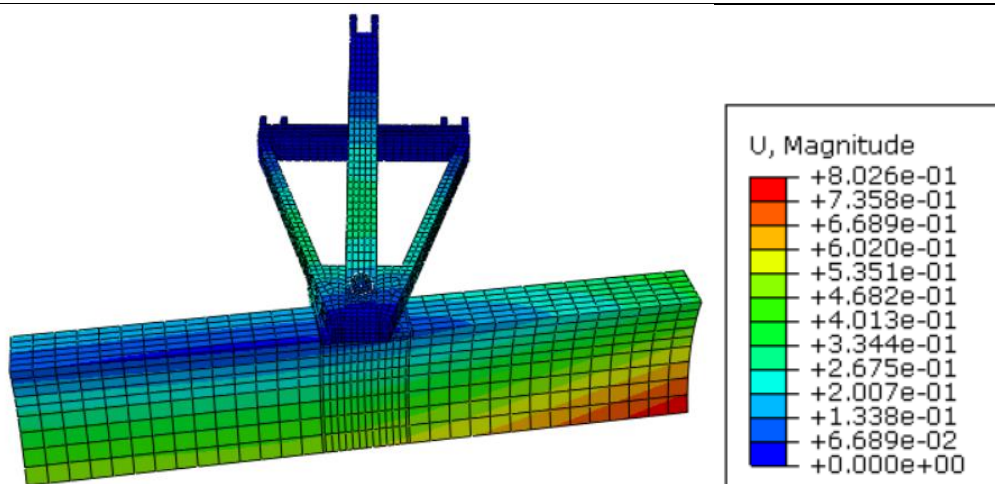
Slika 41. Raspodjela pomaka za kut od 90°

4.1.2 Ralica pod kutom od 80°

Raspodjele naprezanja i pomaka za ralicu postavljenu pod kutom 80° prikazane su na slikama 42 i 43.



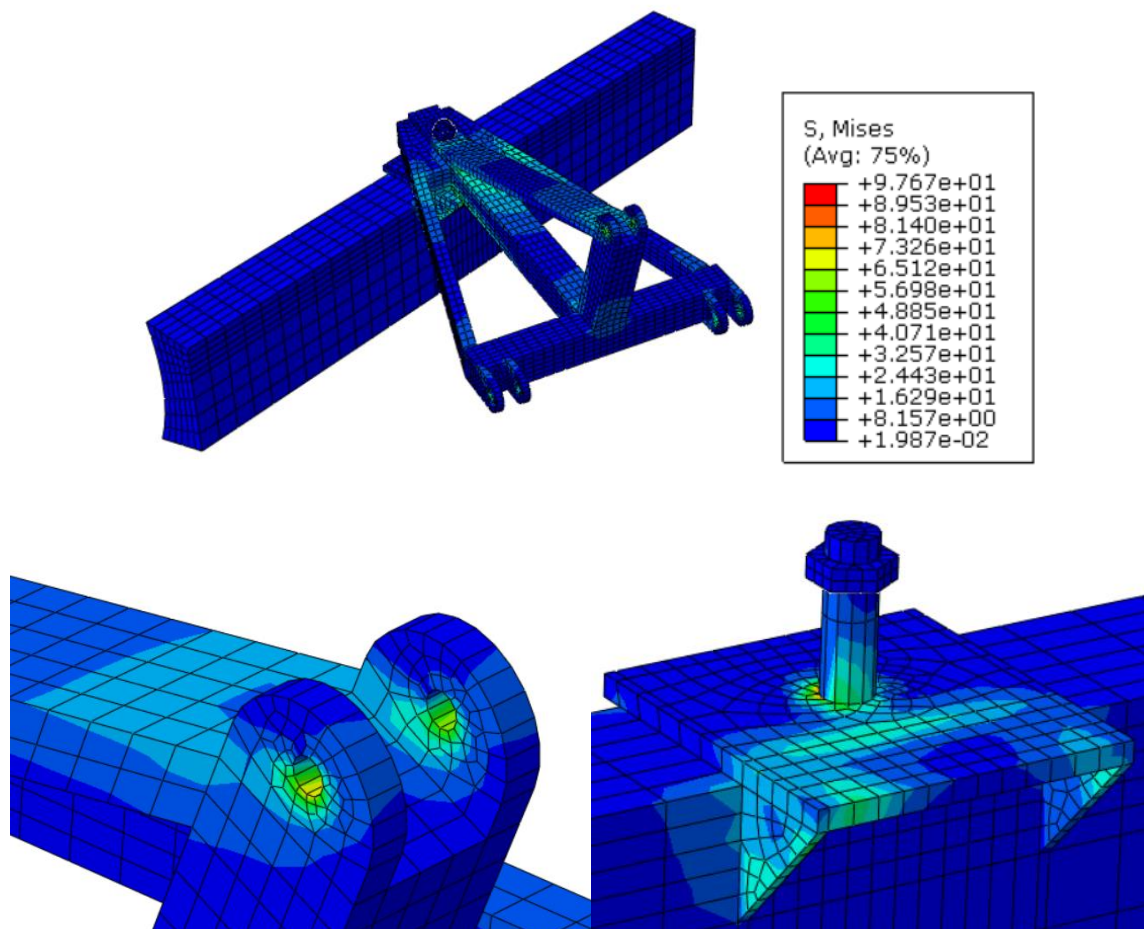
Slika 42. Raspodjela Von Misesovih naprezanja za kut od 80°



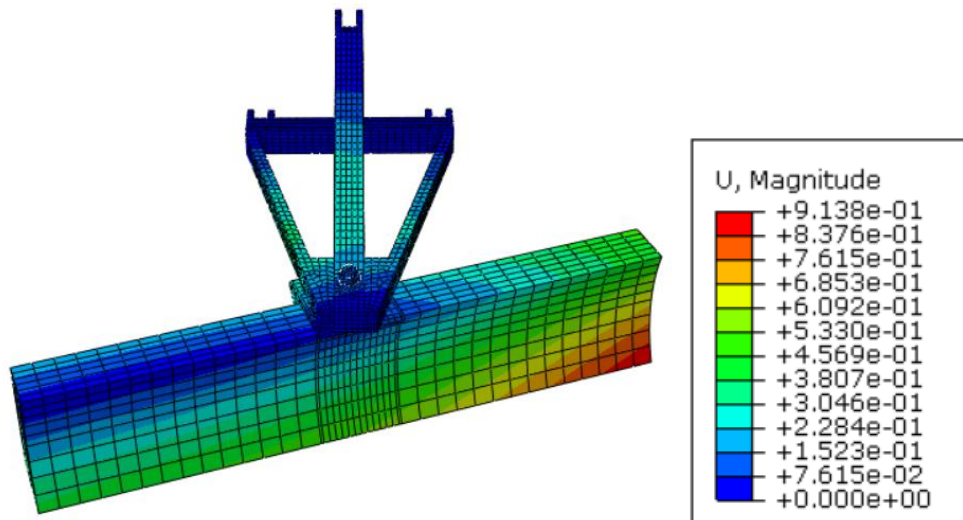
Slika 43. Raspodjela pomaka za kut od 80°

4.1.3 Ralica pod kutom od 70°

Raspodjele naprezanja i pomaka za ralicu postavljenu pod kutom 70° prikazane su na slikama 44 i 45.



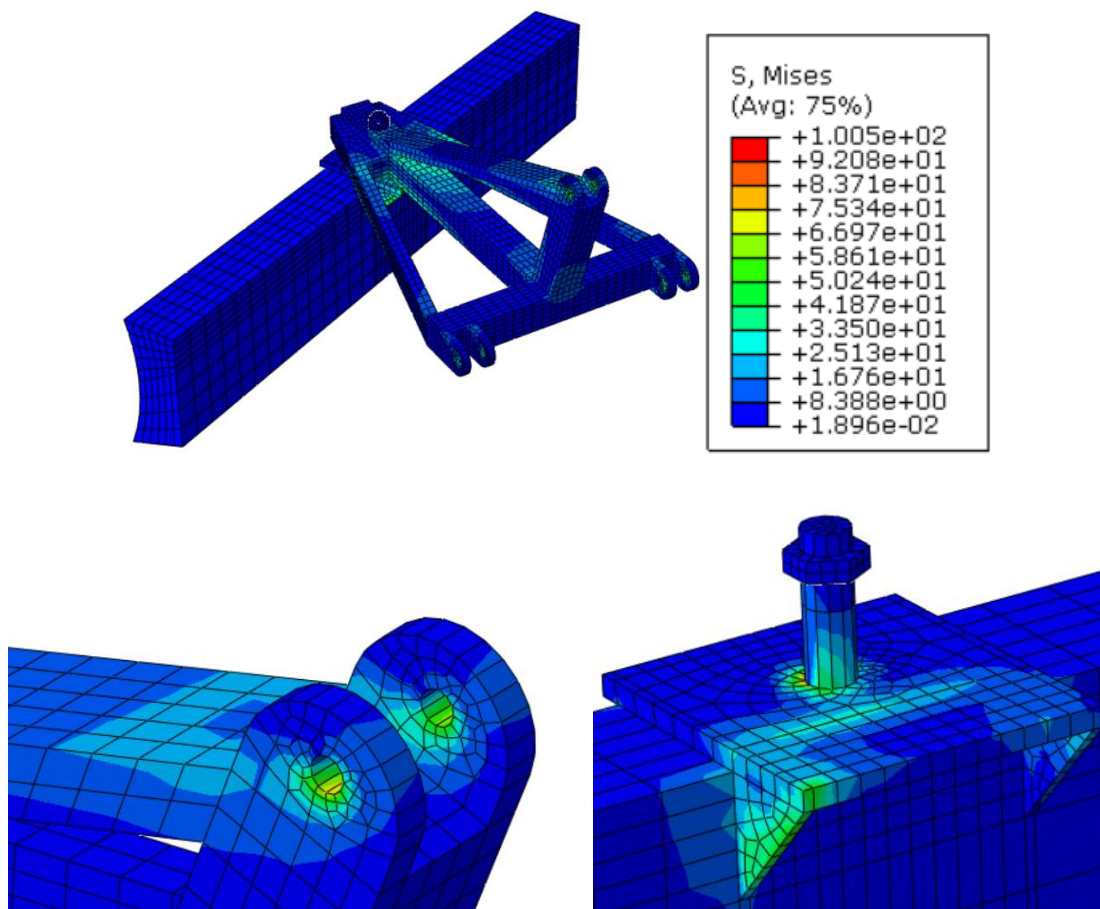
Slika 44. Raspodjela Von Misesovih naprezanja za kut od 70°



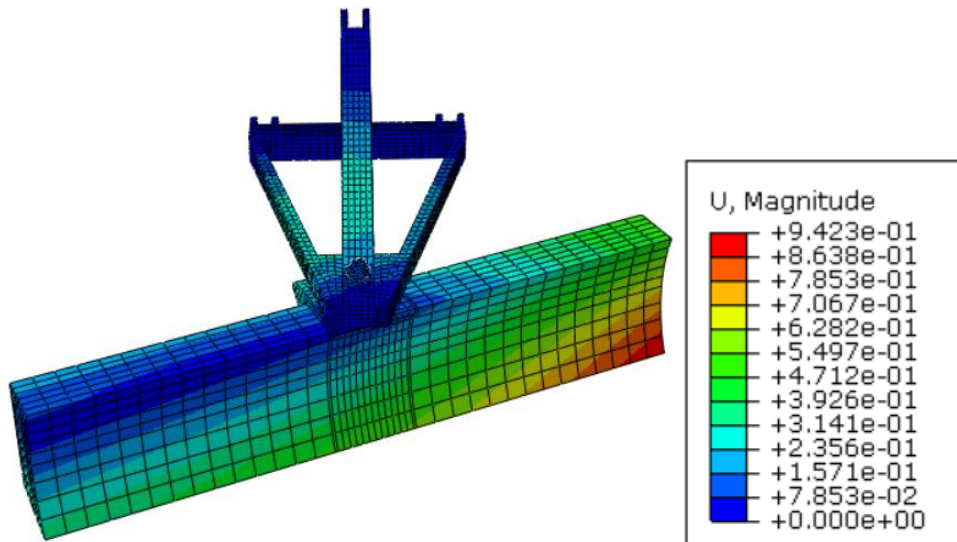
Slika 45. Raspodjela pomaka za kut od 70°

4.1.4 Ralica pod kutom od 65°

Raspodjele naprezanja i pomaka za ralicu postavljenu pod kutom 65° prikazane su na slikama 46 i 47.



Slika 46. Raspodjela Von Misesovih naprezanja za kut od 65°

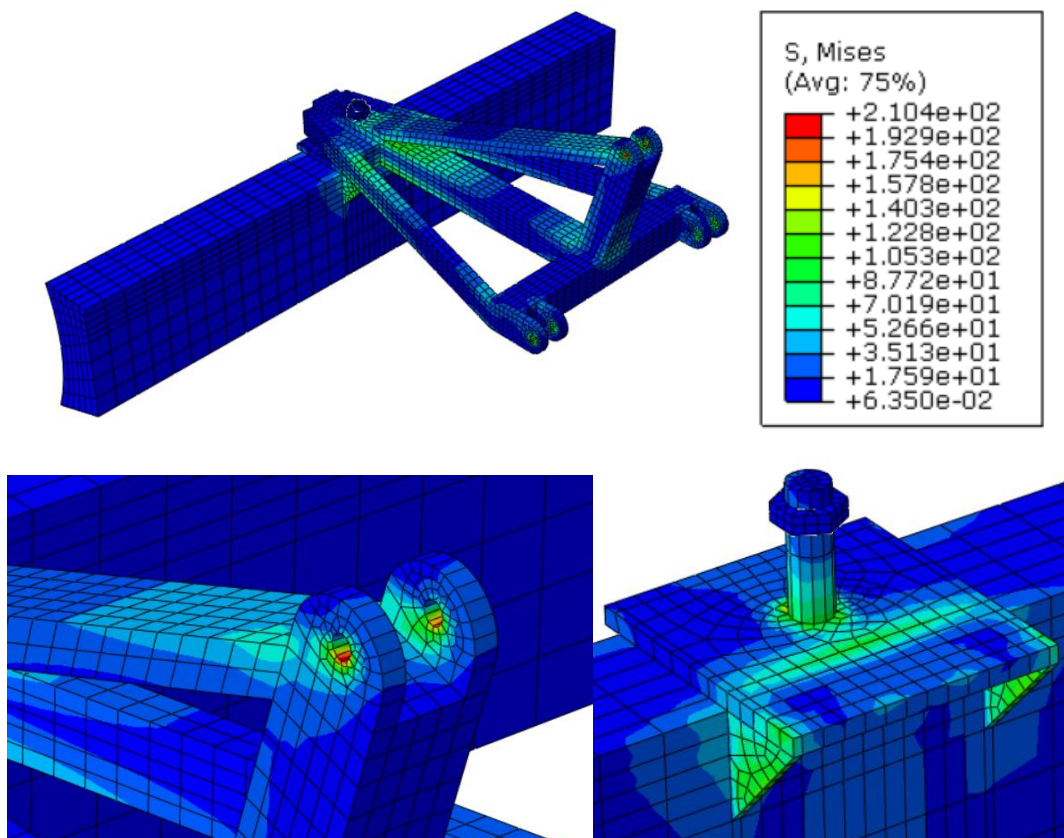


Slika 47. Raspodjela pomaka za kut od 65°

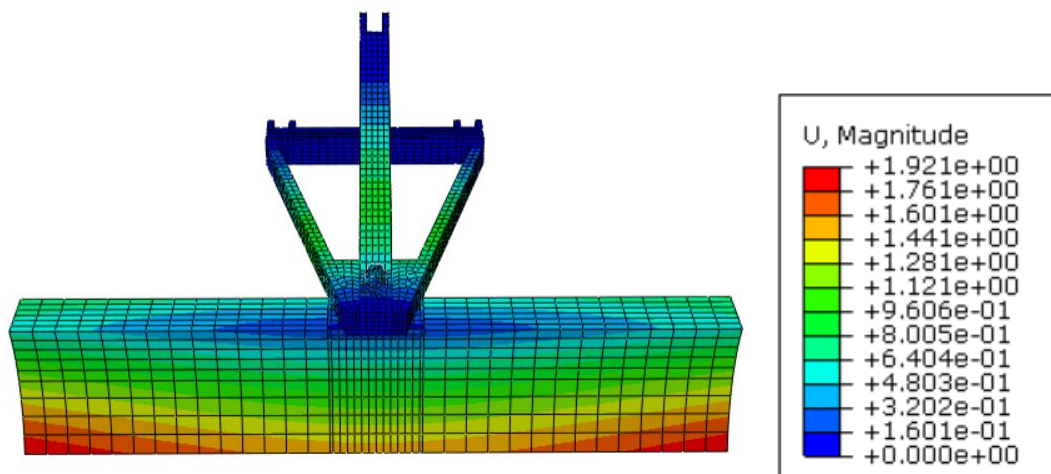
4.2 Zemlja

4.2.1 Ralica pod kutom od 90°

Raspodjele naprezanja i pomaka za ralicu postavljenu pod kutom 90° prikazane su na slikama 48 i 49.



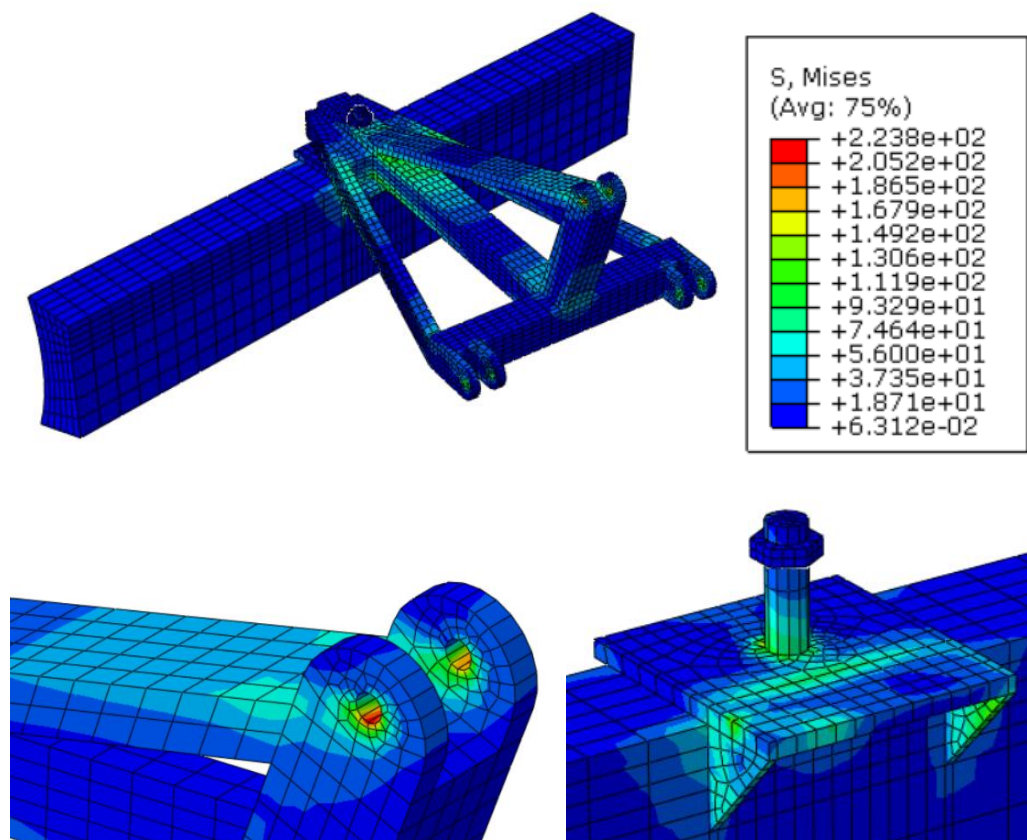
Slika 48. Raspodjela Von Misesovih naprezanja za kut od 90°



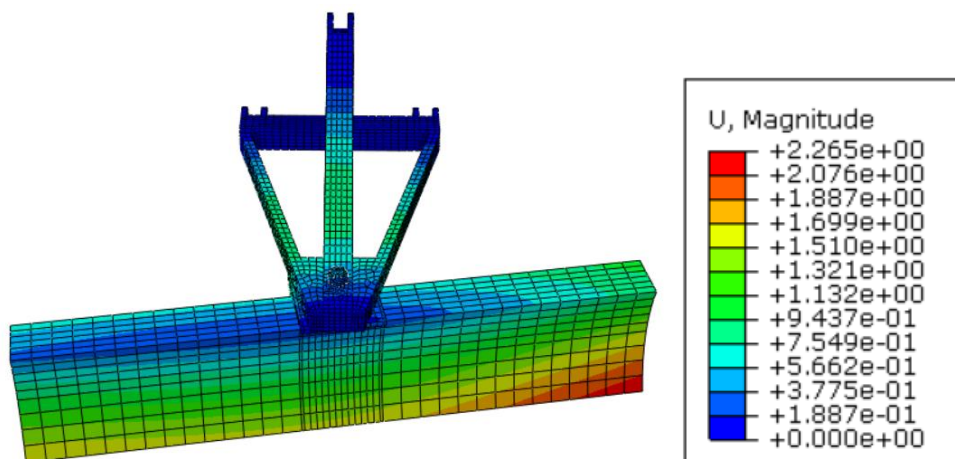
Slika 49. Raspodjela pomaka za kut od 90°

4.2.2 Ralica pod kutom od 80°

Raspodjele naprezanja i pomaka za ralicu postavljenu pod kutom 80° prikazane su na slikama 50 i 51.



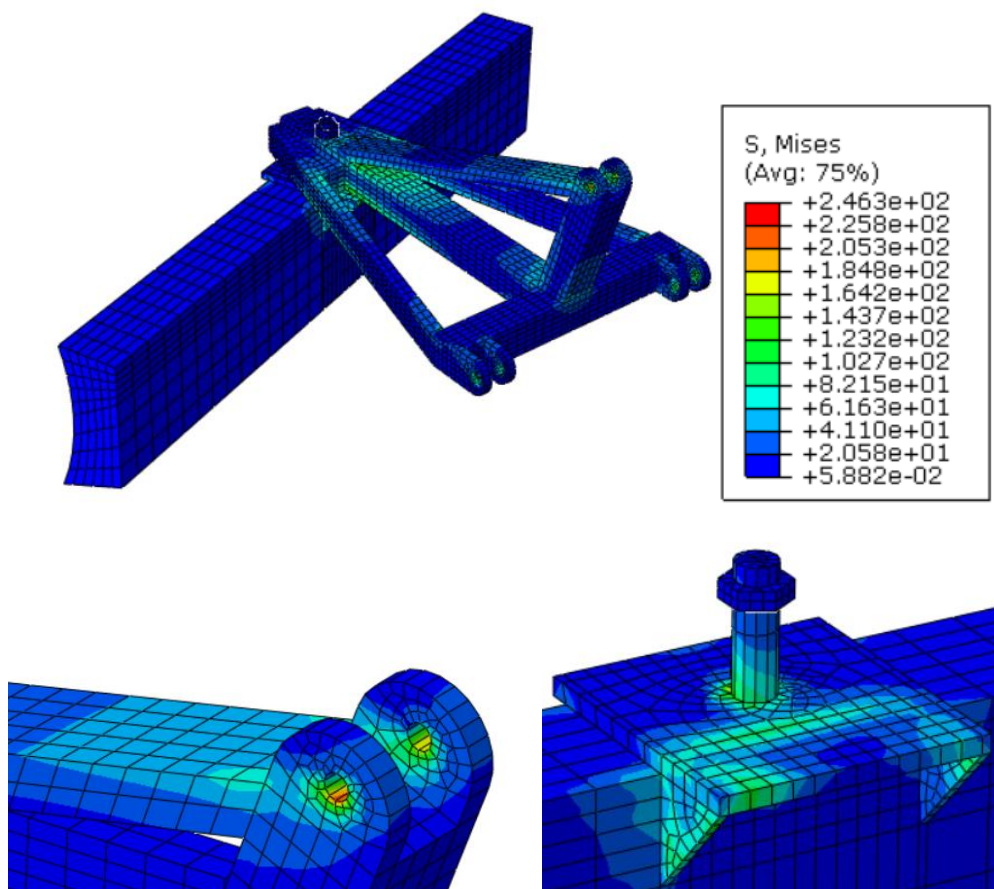
Slika 50. Raspodjela Von Misesovih naprezanja za kut od 80°



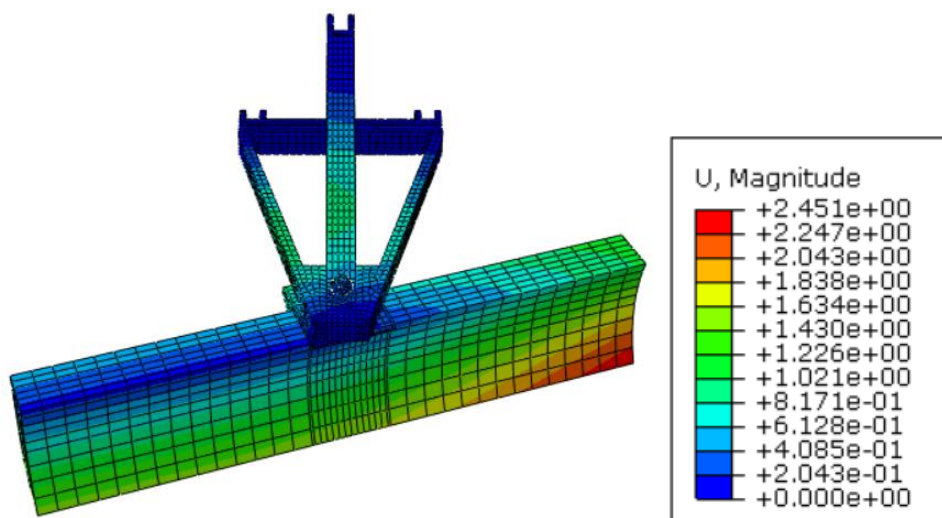
Slika 51. Raspodjela pomaka za kut od 80°

4.2.3 Ralica pod kutom od 70°

Raspodjele naprezanja i pomaka za ralicu postavljenu pod kutom 70° prikazane su na slikama 52 i 53.



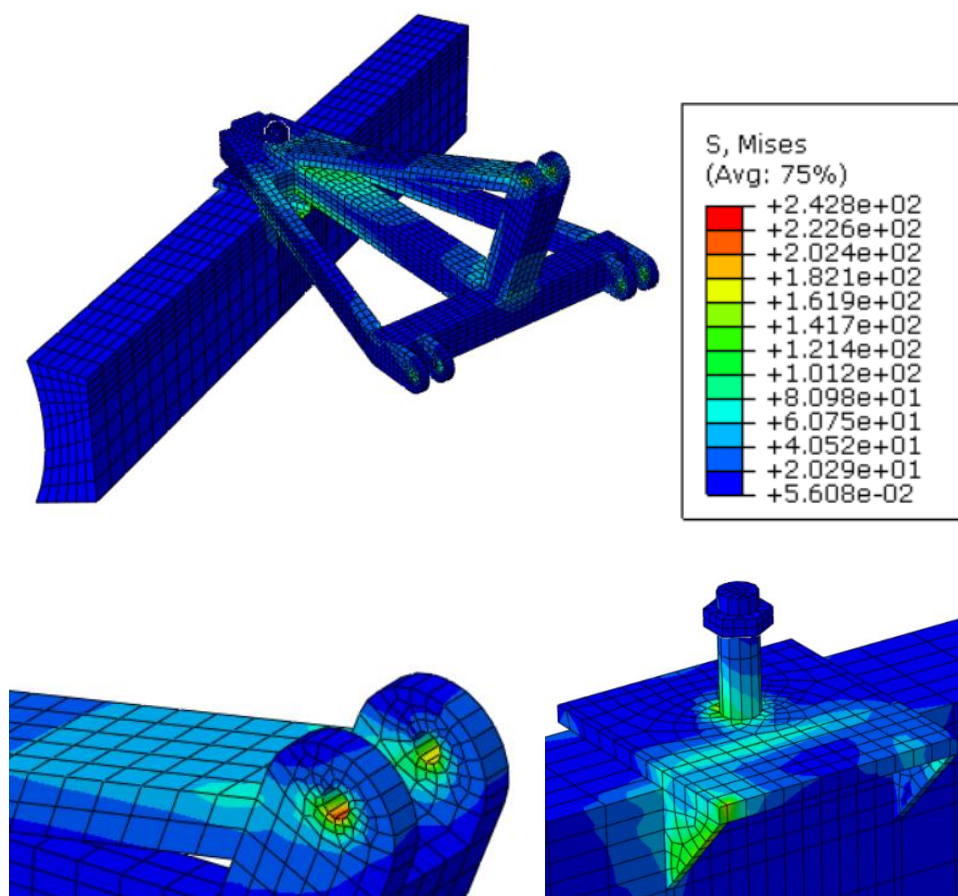
Slika 52. Raspodjela Von Misesovih naprezanja za kut od 70°



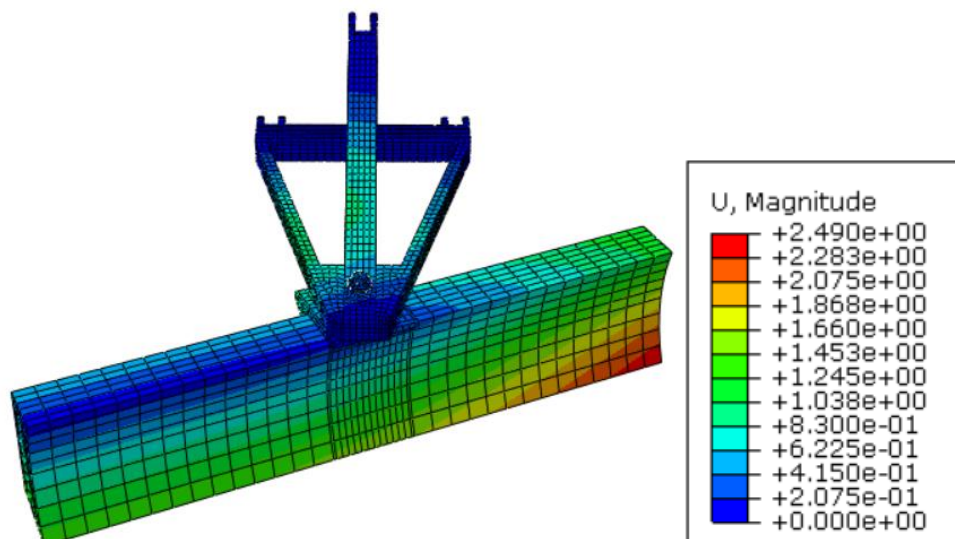
Slika 53. Raspodjela pomaka za kut od 70°

4.2.4 Ralica pod kutom od 65°

Raspodjele naprezanja i pomaka za ralicu postavljenu pod kutom 65° prikazane su na slikama 54 i 55.



Slika 54. Raspodjela Von Misesovih naprezanja za kut od 65°



Slika 55. Raspodjela pomaka za kut od 65°

4.3 Usporedba rezultata

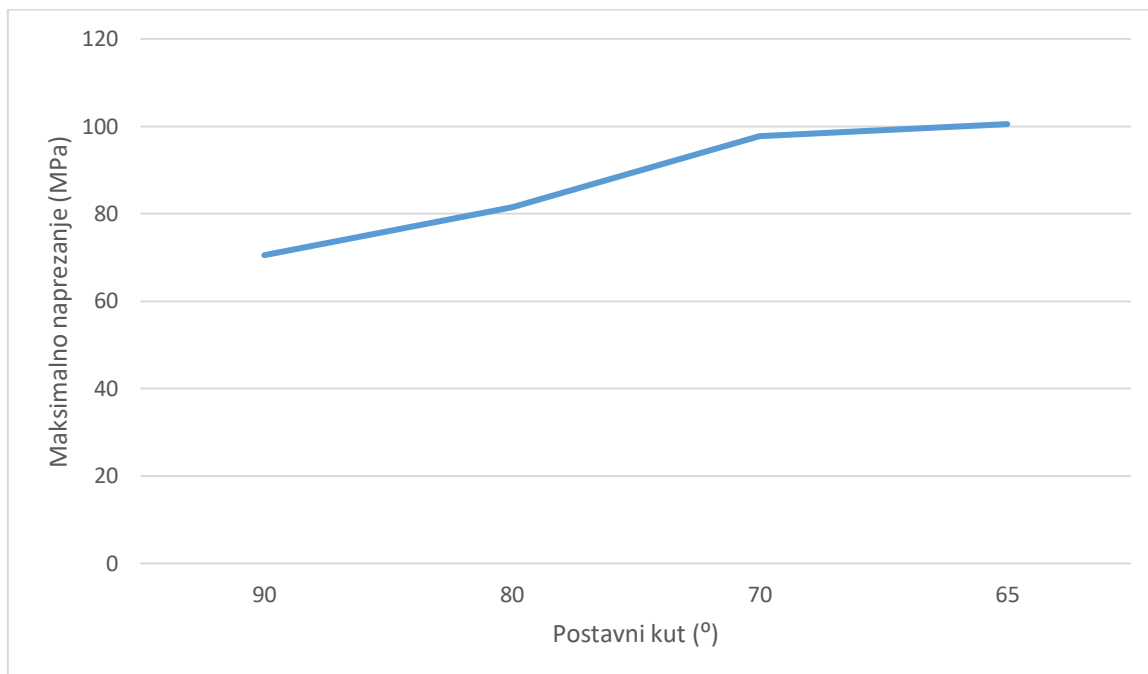
U potpoglavljima 4.1 i 4.2 prikazani su rezultati za slučaj guranja snijega i zemlje, usporedba dobivenih rezultata biti će prikazana samo za guranje snijega, sve kasnije navedene tvrdnje i zaključci su primjenjivi i za slučaj guranja zemlje, jedina razlika je u iznosu pomaka i naprezanja.

U tablici 3 prikazane su kritične vrijednosti Von Misesovih naprezanja i najveći iznosi pomaka za svaki od postavnih kutova ralice.

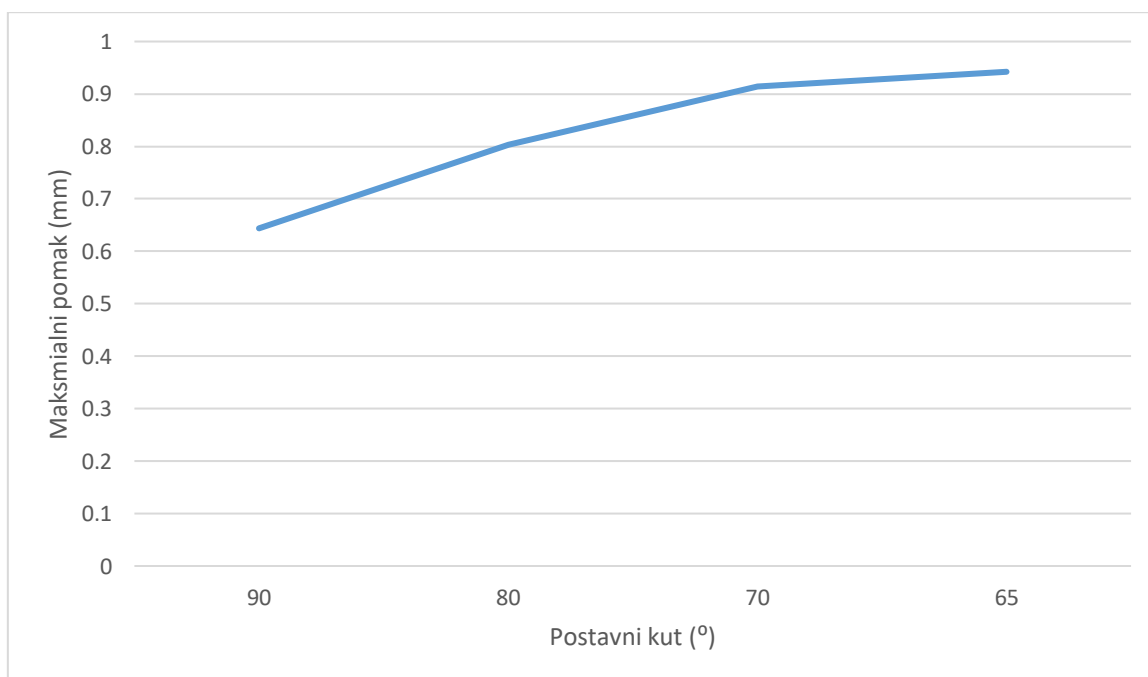
Tablica 3. Usporedba rezultata za pomake i naprezanje u ovisnosti o postavnom kutu ralice za snijeg

Postavni kut (°)	Von Misesovo naprezanje (MPa)	Pomak (mm)
90	70,52	0,6438
80	81,49	0,8026
70	97,67	0,9138
65	100,5	0,9423

Slike 56 i 57 sadrže grafičke prikaze podataka iz tablice 3, kako bi se jasnije vidio rast maksimalnog naprežanja i pomaka u ovisnosti o promjeni postavnog kuta.



Slika 56. Ovisnost maksimalnog naprežanja o postavnom kutu ralice



Slika 57. Ovisnost maksimalnog pomaka o postavnom kutu ralice

U tablici 3 i slikama 56 i 57 vidljivo je kako se maksimalna vrijednost naprezanja i pomaka povećava sa smanjenjem postavnog kuta ralice. Navedena tvrdnja odgovara realnom ponašanju ralice zbog toga što se odmicanjem od simetričnog problema (ralica je pod 90°) na jednoj strani ralice postoji puno veće opterećenje, samim time se smanjenjem postavnog kuta naprezanja i pomaci povećavaju, što se vidi na slikama u potpoglavljima 4.1 i 4.2. Smanjenjem postavnog kuta vrijednosti pomaka rastu na strani ralice koja je zakrenuta prema priključku (na slikama je to desna strana ralice). Naprezanja na ploči, priključku i mjestima gdje se priključak kvači za traktor su veća na jednoj strani nego na drugoj, što je direktna posljedica zakreta ralice (jasno vidljivo na slikama 46 i 54). Iznosi maksimalnih naprezanja pri guranju snijega su znatno manja od dopuštenih, te je kriterij čvrstoće zadovoljen.

Za slučaj guranja zemlje je vidljivo da su naprezanja veća u odnosu na ona dobivena za guranje snijega. Naprezanja za kutove od 65° i 70° su približno jednaka i veća su za 15% od naprezanja koja se javljaju u ralici za kut od 90° . Analizom dobivenih rezultata za oba slučaja može se zaključiti da se utjecaj promjene kuta na naprezanja u ralici smanjuje sa sve većim smanjenjem postavnog kuta ralice.

5. ZAKLJUČAK

U ovom radu napravljena je numerička analiza ralice za traktor za nekoliko različitih postavnih kutova ralice koji se namještaju ručno, zakretom ploče ralice. Prvi korak je pojednostavljenje geometrije ralice kako bi se analiza u *Abaqusu* mogla lakše provesti. Zatim je određen tlak na ralicu pojednostavljenim proračunom uz uvođenje određenih pretpostavki za nekoliko različitih materijala koji se mogu gurati ralicom. Pomoću tog tlaka napravljena je statička numerička analiza, metodom konačnih elemenata na simetričnoj ralicu za nekoliko različitih načina definiranja veza između pojedinih dijelova sklopa. Prilikom definiranja mreže konačnih elemenata za priključak, ploču s vijkom i maticu korišteni su osnovni heksaedarski konačni elementi sa 8 čvorova i 24 stupnja slobode gibanja (C3D8). Iz analize je utvrđen optimalan način definiranja veza u sklopu koji se temelji na realnoj raspodjeli i vrijednostima naprezanja i pomaka (vijak – matica i vijak – priključak su *Tie*, ploča – priključak i priključak – matica su *Contact*). Pokazano je da u slučaju kada su sve veze postavljene kao *Contact*, što bi bilo realno, dolazi do numeričke greške pri kojoj se gubi simetričnost problema.

Zatim, u *Abaqus Explicitu* je određena realnija vrijednost tlaka za slučaj guranja zemlje i snijega. Realniji tlak je dobiven pomoću pojednostavljene geometrije ralice kojoj su zadana svojstva materijala od kojeg je ralice izrađena (čelik) i bloka, čija svojstva odgovaraju materijalu kojeg ralice gura, razlikuju se za zemlju i snijeg. Dobiveni tlak se razlikuje od onoga izračunatog analitičkim putem. Zatim je provedena analiza ralice za nekoliko različitih postavnih kutova ralice sa tlakom dobivenim dinamičkom analizom za slučaj optimalnog definiranja veza u sklopu. Rezultati analize prikazani su za slučaj guranja snijega i zemlje. Iz oba prikaza rezultata vidljivo je da se vrijednosti maksimalnog naprezanja i pomaka povećavaju sa smanjenjem postavnog kuta ralice (šiljasti kut između ploče ralice i uzdužne osi priključka).

LITERATURA

- [1] <https://strojometal-faic.hr/ralice/>
- [2] Programski paket Solidworks 2020
- [3] Programski paket Abaqus 6.14-5
- [4] <https://www.alamy.com/farm-tractor-vector-illustration-of-a-vehicle-image449863581.html>
- [5] <https://hpwizard.com/>
- [6] <https://www.tractordata.com/farm-tractors/009/9/0/9902-ursus-5314.html>
- [7] <https://eurocodeapplied.com/design/en1993/steel-design-properties>
- [8] "Han, H.; Yang, M.; Liu, X.; Li, Y.; Gao, G.; Wang, E. Study on the Constitutive Equation and Mechanical Properties of Natural Snow under Step Loading. Water 2023, 15, 3271. <https://doi.org/10.3390/w15183271> "
- [9] http://www.geotechnicalinfo.com/youngs_modulus.html