

Uređaj za pranje prozora i fasada na visokim zgradama

Pavlović, Martin

Undergraduate thesis / Završni rad

2024

Degree Grantor / Ustanova koja je dodijelila akademski / stručni stupanj: **University of Zagreb, Faculty of Mechanical Engineering and Naval Architecture / Sveučilište u Zagrebu, Fakultet strojarstva i brodogradnje**

Permanent link / Trajna poveznica: <https://urn.nsk.hr/urn:nbn:hr:235:424911>

Rights / Prava: [In copyright](#)/[Zaštićeno autorskim pravom.](#)

Download date / Datum preuzimanja: **2024-12-18**

Repository / Repozitorij:

[Repository of Faculty of Mechanical Engineering and Naval Architecture University of Zagreb](#)



Sveučilište u Zagrebu
Fakultet strojarstva i brodogradnje

ZAVRŠNI RAD

Martin Pavlović

Zagreb, 2024

Sveučilište u Zagrebu
Fakultet strojarstva i brodogradnje

ZAVRŠNI RAD

Mentor:
Prof. dr. sc. Neven Pavković, dipl. ing.

Student:
Martin Pavlović

Zagreb, 2024.

Izjavljujem da sam ovaj rad izradio samostalno koristeći znanja stečena tijekom studija i navedenu literaturu.

Zahvaljujem se mentoru prof. dr. sc. Nevenu Pavkoviću na susretljivosti i otvorenosti za pomoć prilikom izrade ovog rada.

Zahvaljujem se svim dobrim ljudima koji su mi iskazivali podršku u dosadašnjem dijelu studija, a ponajviše dragom Bogu bez kojega ne bih mogao postići ništa.

Martin Pavlović



SVEUČILIŠTE U ZAGREBU
FAKULTET STROJARSTVA I BRODOGRADNJE



Središnje povjerenstvo za završne i diplomske ispite
Povjerenstvo za završne i diplomske ispite studija strojarstva za smjerove.

Procesno-energetski, konstrukcijski, inženjersko modeliranje i računalne simulacije i brodstrojarski

Sveučilište u Zagrebu Fakultet strojarstva i brodogradnje	
Datum	Prilog
Klasa: 602 – 04 / 24 – 06 / 1	
Ur.broj: 15 – 24 –	

ZAVRŠNI ZADATAK

Student: **Martin Pavlović**

JMBAG: **0035234131**

Naslov rada na hrvatskom jeziku: **Uređaj za pranje prozora i fasada na visokim zgradama**

Naslov rada na engleskom jeziku: **Device for cleaning of windows and facades on tall buildings**

Opis zadatka:

Koncipirati i konstruirati uređaj za pranje vanjskih prozora i/ili fasada na visokim zgradama. Razmotriti opcije baterijskog pogona i priključka na električnu mrežu ili njihove kombinacije. Uređaj treba biti ovješan za nosivu strukturu na krovu zgrade. Pri koncipiranju uređaja uzeti širinu uređaja do 2 m i kapacitet čišćenja oko 500 m² po satu. Detaljnije vrijednosti ovih parametara treba prilagoditi rezultatima istraživanja tržišta.

U radu treba:

- analizirati postojeće uređaje na tržištu, posebice načine ovješanja za krov zgrade i posljedično pomicanja po fasadi tijekom rada,
- koncipirati više varijanti rješenja, usporediti ih i vrednovanjem odabrati najpovoljnije,
- odabrano projektno rješenje uređaja razraditi s potrebnim proračunima nestandardnih dijelova,
- izraditi računalni model uređaja i tehničku dokumentaciju u 3D CAD sustavu.

Pri konstrukcijskoj razradi obratiti pozornost na tehnološko oblikovanje dijelova. Analizirati kritična mjesta. Opseg konstrukcijske razrade, modeliranja i izrade tehničke dokumentacije dogovoriti tijekom izrade rada.

U radu navesti korištenu literaturu i eventualno dobivenu pomoć.

Zadatak zadan:

Datum predaje rada:

Predviđeni datumi obrane:

30. 11. 2023.

1. rok: 22. i 23. 2. 2024.
2. rok (izvanredni): 11. 7. 2024.
3. rok: 19. i 20. 9. 2024.

1. rok: 26. 2. – 1. 3. 2024.
2. rok (izvanredni): 15. 7. 2024.
3. rok: 23. 9. – 27. 9. 2024.

Zadatak zadao:

Predsjednik Povjerenstva:

Prof. dr. sc. Neven Pavković

Prof. dr. sc. Vladimir Soldo

Sadržaj

1. Uvod	1
1.1. Metode ručnog čišćenja prozora	1
1.2. Analiza ručnih metoda pranja prozora	3
2. Analiza postojećih rješenja	4
2.1. Proizvodi na tržištu	4
2.1.1. Ipc Eagle High Rise 4M13 Self Climbing High Rise Window Cleaning System	4
2.1.2. Dolone 'Aerones AD28'	4
2.1.3. GEKKO Facade Hightec Robot	5
2.1.4. Kite robotics	6
2.1.5. BeeBot Pro	6
2.2. Istraživanja i patenti	7
2.2.1. Design and Optimization of High Rise Building Cleaner	7
2.2.2. Window Cleaning System with Water Circulation for Building Facade Maintenance Robot and Its Efficiency Analysis	8
2.2.3. US10550591B2 - Method for cleaning surfaces	8
2.2.4. US7665173B2 - Automated cleaning system for structures	9
2.2.5. US6090221A - System for treating exterior surfaces of buildings	10
3. Funkcijska dekompozicija	11
4. Morfološka matrica	12
5. Koncepti	15
5.1. Koncept 1	15
5.2. Koncept 2	17
5.3. Koncept 3	18
5.4. Usporedba koncepta i i odabir koncepta za daljnju konstrukcijsku razradu ...	20
6. Princip rada uređaja	21
7. Konstrukcija razrada donjeg visećeg uređaja	23
7.1. Odabir kupovnih komponenata	23
7.1.1. Četka	23
7.1.2. Odabir elektromotora za četku	24
7.1.3. Izbor ventilatora	26
7.1.4. Odabir mlaznica	27
7.1.5. Kotači za vožnju po zgradi	28
7.2. Proračuni kritičnih dijelova	29
7.2.1. Proračun oslonaca četke	29
7.2.1.1. Proračun osovine bubnja u osloncu B	30
7.2.1.2. Odabir ležaja u osloncu B	31
7.2.1.3. Proračun vratila u osloncu A	31
7.2.1.4. Proračun vijaka za ploču elektromotora	33
7.2.2. Računanje težišta donje konstrukcije	34
7.2.3. Proračun spoja užeta i konstrukcije	35
7.2.3.1. Proračun čvrstoće zavara za spoj s užetom	35
7.2.3.2. Proračun svornjaka na spoju s užetom	37
7.2.4. Veza donjeg uređaja s užetom	38
8. Konstrukcija razrada gornje nosive konstrukcije	39
8.1. Proračun užeta i bubnja	39
8.1.1. Dimenzioniranje užeta	39
8.1.2. Dimenzioniranje bubnja	39

8.1.3. Proračun nosivosti bubnja	41
8.1.4. Veza vijenca s bubnjem	42
8.1.5. Veza užeta s bubnjem	43
8.1.6. Provjera osovine bubnja	45
8.1.7. Provjera vratila bubnja	47
8.1.8. Potreban broj okretaja bubnja	48
8.1.9. Odabir ležaja bubnja	48
8.2. Izbor elektromotora za dizanje	49
8.3. Dimenzioniranje užnice	50
8.3.1. Određivanje sila na užnicu	51
8.3.2. Proračun osovine užnice	52
8.3.3. Odabir ležaja užnice	53
8.3.4. Dimenzioniranje ležajnog mjesta za užnicu	53
8.3.5. Proračun vijaka užnice	55
8.4. Odabir kotača za vožnju	55
8.5. Izbor elektromotora za vožnju	56
8.6. Računanje stabilnosti nosive konstrukcije	58
8.7. Provjera greda šupljih profila na savijanje	60
8.8. Proračun osovine i vratila kotača	62
9. Zaključak	67

Popis slika

Slika 1.1	Panorama jezgre New Yorka s neboderima.....	1
Slika 1.2	Čišćenje prozora s pristupom pomoću užeta.....	2
Slika 1.3	Čišćenje prozora s pomoću sustava BMU.....	2
Slika 1.4	Čišćenje prozora uz pomoć telekopske platforme.....	2
Slika 1.5	IPC Eagle uređaj za pranje prozora i fasada.....	4
Slika 1.6	Dolone 'Aerones AD28'.....	4
Slika 1.7	GEKKO robot za pranje prozora.....	5
Slika 1.8	Kite robot za pranje prozora i fasada.....	6
Slika 1.9	Kineski BeeBot Pro.....	6
Slika 1.10	Konstruktivno rješenje za perač prozora i fasada.....	7
Slika 1.11	Napredni mehanizam kliznog okvira.....	8
Slika 1.12	Patent US10550591B2.....	9
Slika 1.13	Patent US7665173B2.....	10
Slika 1.14	Patent US6090221A.....	10
Slika 2.1	Funkcijska dekompozicija.....	11
Slika 5.1	Koncept 1.....	16
Slika 5.2	Koncept 2.....	18
Slika 5.3	Koncept 3.....	19
Slika 6.1	Prikaz uređaja pogonu.....	21
Slika 6.2	Gornja nosiva konstrukcija.....	22
Slika 6.3	Donji viseći uređaj.....	23
Slika 7.1	Jedan segment četke s plastičnim nitima.....	23
Slika 7.2	Odjeljivač segmenata četke.....	24
Slika 7.3	Tehnički podaci odabranog motora za pogon četke.....	26
Slika 7.4	Odabrani ventilator i njegovi tehnički podaci.....	26
Slika 7.5	Odabrana mlaznica.....	27
Slika 7.6	Matica sa spojem za cijev.....	28
Slika 7.7	Prostor koji kotač ostavlja za sabijanje četke.....	28
Slika 7.8	Odabrani kotač iz kataloga.....	29
Slika 7.9	Sile na četku.....	29
Slika 7.10	Osovina bubnja.....	30
Slika 7.11	Opterećenje vratila četke u osloncu A.....	32
Slika 7.12	Postavljene sile na bočni presjek viseće konstrukcije.....	34
Slika 7.13	Težište konstrukcije.....	35
Slika 7.14	Sila u užetu pod kutom.....	36
Slika 7.15	Presjek zavara s dimenzijama.....	36
Slika 7.16	Veza užeta sa svornjakom prema DIN 3095.....	38
Slika 7.17	Odabrana kuka prema DIN 7540.....	38
Slika 8.1	Osnovne mjere i profil žljeba.....	40
Slika 8.1	Dvoužetni ožljebljeni bubanj.....	41
Slika 8.3	Veza užeta s bubnjem.....	44
Slika 8.4	Konstruktivna izvedba osovine bubnja.....	45
Slika 8.5	Sile na bubanj u vertikalnoj ravnini.....	45
Slika 8.6	Sile na bubanj u horizontalnoj ravnini.....	46
Slika 8.7	Podaci izabranog elektromotora za podizanje tereta.....	50
Slika 8.8	Profil užnice prema DIN 15061 T.1.....	51
Slika 8.9	Sile na užnici.....	51
Slika 8.10	Prikaz sila na osovinu užnice.....	52

Slika 8.11	Sile na radialne ležajeve.....	54
Slika 8.12	Presjek konstrukcijske izvedbe uležištenja užnice.....	54
Slika 8.13	Tehnički podaci odabranog pogonskog kotača.....	56
Slika 8.14	Tehnički podaci odabranog elektromotora za vožnju.....	58
Slika 8.15	Raspored sila na nosivu konstrukciju.....	58
Slika 8.16	Princip provjere stabilnosti nosive konstrukcije.....	59
Slika 8.17	Opterećene profilne grede.....	60
Slika 8.18	Raspored sila na profilnoj gredi.....	60
Slika 8.19	Sile na profilnu gredu.....	61
Slika 8.20	Ploča na koje postavljamo sile.....	62
Slika 8.21	Sile na zavarenu ploču.....	63
Slika 8.22	Opterećenja vratila pogonskog kotača.....	64
Slika 8.23	Opterećenja osovine gonjenog kotača.....	65

Popis tablica

Tablica 1. Morfološka matrica.....	12
Tablica 2. Usporedba i ocjenjivanje koncepata.....	20
Tablica 3. Minimalni faktori sigurnosti S za pogonsku užad (DIN, FEM).....	39

Popis tehničke dokumentacije

ZR2024-S1	Sklop gornje nosive konstrukcije
ZR2024-S2	Sklop donje viseće konstrukcije
ZR2024-S3	Sklop bubnja
ZR2024-S4	Sklop zavarena konstrukcija
ZR2024-R1	Vratilo četke
ZR2024-R2	Čahura za ležaj četke
ZR2024-R3	Profilna greda
ZR2024-R4	Ploča gornje nosive konstrukcije

Popis oznaka

Oznaka	Jedinica	Opis
F	N	Sila
T, M	Nm	Okretni moment
K_A		Faktor primjene pogona
J	kgm^2	Moment tromosti
ε	rad/s^{-2}	Kutno ubrzanje
D	mm	Promjer
P	W	Snaga
q	m/s^3	Volumni protok
A	mm^2	Površina
v	m/s	Brzina
η		Iskoristivost
G	N	Težina
σ_{dop}	N/mm^2	Dopušteno naprezanje
P_r	N	Radijalno opterećenje ležaja
C	N	Dinamička čvrstoća ležaja
ε		Eksponent vijeka trajanja ležaja
$L_{10h_{min}}$	h	Minimalni nazivni vijek trajanja ležaja
f_s		Karakteristika statičkog opterećenja
C_0		Statička čvrstoća ležaja
σ_f	N/mm^2	Savojno naprezanje
α_0		Faktor čvrstoće materijala
τ	N/mm^2	Smično naprezanje

μ		Faktor trenja
R_e	N/mm ²	Granica tečenja
σ_v	N/mm ²	Vlačno naprezanje
m	kg	Masa
I	mm ⁴	Moment inercije
p	N/mm ²	Površinski tlak
S		Faktor sigurnosti
f		Faktor ispune užeta
c_p		Koeficijent pregibanja užeta
l	mm	Dužina bubnja

Sažetak

Ovaj rad se bavi razvojem uređaja za pranje vanjskih prozora i fasada visokih zgrada. Na početku je napravljena analiza tržišta, znanstvenih istraživanja te patenata vezanih za postojeća rješenja ovog tipa. Na temelju dobivenih saznanja, određene su željene funkcije te njihova potencijalna rješenja pomoću kojih su osmišljena tri koncepta. Vrednovanjem konceptata, izabran je najbolji koji se dalje konstrukcijski razvijao.

Uređaj se sastoji od dva glavna dijela: uređaj za pranje prozora koji visi na užetu koje se namata na nosivu konstrukciju postavljenu na kotače na vrhu zgrade. Uređaj horizontalnim i vertikalnim kretanjama te rotacijom četke i prskanjem sredstva za čišćenje obavlja pranje površine, a napaja se električnom energijom iz mreže.

U radu je prikazana konkretna konstrukcijska razrada uz navedene i opisane kupovne komponente te proračun svih kritičnih mjesta konstrukcije.

Modeli i priložena tehnička dokumentacija je izrađena u programskom paketu Solidworks.

Ključne riječi: uređaj za pranje prozora, četka, proračun sigurnosti konstrukcije, nosiva konstrukcija

Summary

This paper deals with the development of device for washing exterior windows and facades of tall buildings. At the beginning, an analysis of the market, scientific research and patents related to existing solutions of this type was made. Based on the knowledge obtained, the desired functions and their potential solutions were determined, with the help of which three concepts were designed. By evaluating the concepts, the best one was chosen, which was further structurally developed.

The device consists of two main parts: a window washing device that hangs on a cable that is wound on a load-bearing structure mounted on wheels at the top of the building. The device washes the surface with horizontal and vertical movements and by rotating the brush and spraying the cleaning agent, and it is powered by electricity from the network.

The paper presents the concrete structural design along with the listed and described purchase components and the calculation of all critical points of the structure.

The models and attached technical documentation were created in the Solidworks software package.

Key words: window washer, brush, structural safety calculation, load-bearing structure

1. Uvod

Godine 1885. sagrađen je prvi neboder u Chicagu. Od tada su diljem svijeta niču spektakularno visoke građevine s pretežno staklenim pročeljima tako da je u današnje vrijeme normalna pojava vidjeti, pogotovo u velikim gradovima, velike staklene nebodere. Te zgrade se zbog dobrog osvjetljenja uglavnom koriste kao poslovni prostori, ali često se koriste i u druge svrhe kao što su stambeni prostori ili tome slično. Visine im se uobičajeno kreću između 20 i 100 metara, dok su u nekim gradovima nalaze neboderi visine i preko 500 metara. Zaključak je da su površine stakla i fasada tih nebodera vrlo velike te se postavlja pitanje: kako se te površine čiste? Snijeg, smog, krhotine, ptičji izmet, kiša, a ponekad čak i hrana mogu učiniti da izgled nebodera izgleda prljavo i neuredno. Koliko često zgrada zahtijeva čišćenje ovisi o mnogo stvari: okolnom okruženju, vrsti poslovanja u zgradi, količini pješackog prometa unutar zgrade, je li pušenje dopušteno unutar zgrade, nalazi li se zgrada u prometnoj ulici ili u blizini velike vodene površine, borave li često ptice na zgradi... [2]



Slika 1.1 Panorama jezgre New Yorka s neboderima [3]

Svakako da je potrebno prozore čistiti s vanjske strane jer se oni najčešće ne mogu otvarati. Iako se tehnologija razvija sve više, danas se to i dalje najčešće obavlja ručno raznim metodama koje ovise o visini i tipu zgrade, pristupu zgradi itd.

1.1. Metode ručnog čišćenja prozora

Čišćenje prozora s pristupom pomoću užeta uključuje dizanje i spuštanje po užetu po visokoj zgradi. Ova metoda čišćenja prozora nosi brojne rizike i zahtijeva sidrišne točke za sigurno čišćenje prozora nebodera. Sidrišne točke potrebno je pregledati i testirati svakih šest mjeseci kako bi se zadovoljile stroge sigurnosne mjere koje timu za čišćenje prozora omogućuju siguran rad. One omogućuju čistačima prozora da očiste čak i najteže dostupne prozore na neboderima. Unatoč rizicima, ova metoda se smatra najučinkovitijim rješenjem za čišćenje visokih prozora. [2] Ova metoda čišćenja je prikazana na Slici 1.2.



Slika 1.2 Čišćenje prozora s pristupom pomoću užeta [4]

Sustav postolja može biti prikladna metoda čišćenja prozora ako postoji potpuno dostupan, trajno instaliran BMU. Sustav BMU je jedinica za održavanje zgrade obično ovješena o krov. Osim što je pogodna za čišćenje prozora na neboderima, korištenje BMU-a može ubrzati cjelokupnu uslugu za tim za čišćenje prozora [2] koja će se spomenuti niže u tekstu. Sustav BMU u ulozi nošenja perača prozora prikazan je na Slici 1.3.



Slika 1.3 Čišćenje prozora s pomoću sustava BMU [5]

Ponekad je kod čišćenja prozora nižih zgrada prikladno i čišćenje s razine tla. U tom slučaju **teleskopska platforma** (eng. *Cherry picker*) može biti odlično rješenje. Uz fleksibilnost podizanja nosača na potrebnu visinu, ovo može biti pouzdana metoda za čišćenje prozora nebodera. Međutim, ova metoda se može koristiti samo ako zgrada ima pristup na tlu, a pranje može i u nekim slučajevima ometati promet ili na druge načine raditi smetnje na tlu. [2] Opisana metoda prikazana je na Slici 1.4.



Slika 1.4 Čišćenje prozora uz pomoć teleskopske platforme [6]

1.2. Analiza ručnih metoda pranja prozora

Perači prozora često rade više od samog pranja prozora. Nije jednostavno popeti se na bok visokog nebodera tako da je vrlo isplativo to iskoristiti za druge aktivnosti vezano za održavanje zgrade. Perači prozora mogu vizualno provjeriti ima li na spojevima fasade i kućišta prozora znakova habanja, bojati i premazivati izbljedjele i zahržale dijelove zgrade, raditi male popravke kao što je brtvljenje pukotina, ili čak ispitivati prodiranje vode u zgradu. [1]

Ručne metode pranja prozora svakako imaju velike prednosti, no neminovno imaju i brojne nedostatke. Kroz povijest je zbog starih načina pristupa sigurnosti pranje prozora na visokim zgradama često rezultiralo mnogim smrtnim slučajevima. Danas je sigurnost glavni prioritet pri planiranju bilo kakvih usluga na visokim zgradama, a naglasak na sigurnosti rezultirao je smanjenjem rizika smrtnih slučajeva tijekom vremena. [1] Međutim, rizici se nikad ne mogu otkloniti u potpunosti. Česti su slučajevi lošeg vremena: jak vjetar, kiša, pa čak i munje koji mogu zateći radnike nepremne na velikim visinama. Također, rizici mogu postojati na radu pri visokim temperaturama i jakom suncu ili velikoj hladnoći. Ozljede od ručnog pranja prozora su relativno česte i uzrokovale su skok cijena osiguranja. Obično trošak osiguranja operacije pranja prozora može doseći 40% troškova rada. Kako bi se postigla potrebna sigurnost, potrebna je obuka radnika odnosno stjecanje sigurnosnih certifikata, a uz to, posao je i rizičan, stoga je radnike potrebno platiti više od uobičajenog fizičkog radnika.

Sve u svemu dolazimo do pitanja: je li isplativo da ovaj specifičan posao radi neki uređaj? To bi definitivno otklonilo mnoge već navedene nedostatke i rizike koje nosi ovaj posao iako bi se izgubili i neki benefiti. U ovom radu će biti opisan razvoj i konstrukcija jednog takvog uređaja kojemu će biti cilj učiniti pranje prozora na visokim zgradama financijski isplativijim, jednostavnijim i sigurnijim. Razvoj ovakvih proizvoda traje već dugo vremena pa će u nastavku biti navedeni već postojeći proizvodi i patenti ovog tipa.

2. Analiza postojećih rješenja

2.1. Proizvodi na tržištu

2.1.1. Ipс Eagle High Rise 4M13 Self Climbing High Rise Window Cleaning System

Ovaj uređaj za čišćenje vanjskih površina visokih zgrada tvrtke IPC Eagle povučen je iz prodaje tako da o njemu nije dostupno puno podataka. Način ovješavanja ovog uređaja jest pomoću užeta koje nosi dizalica na krovu zgrade. Vertikalni pomak se ostvaruje pomoću elektromotora dok se horizontalni ostvaruje ručnom silom radika koji stoji na krovu zgrade. Čišćenje se ostvaruje pomoću valjkaste četke dužine samog uređaja te mješavine vode s određenim sredstvima za čišćenje koji se nalaze u spremniku na samom uređaju. Priljubljenost uređaja uz površinu se ostvaruje pomoću ventilatora koji osiguravaju silu prema površini zgrade, a uređaj se kreće po kotačima. Električna energija se dovodi električnim kabelom s tla.



Slika 1.5 IPC Eagle uređaj za pranje prozora i fasada [7]

2.1.2. Dolone 'Aerones AD28'

Ovo je zasigurno najatraktivniji način čišćenja vanjskih površina visokih zgrada - pomoću drona "Aerones AD28" kojeg je razvio Aerones, latvijski startup. On može nositi teret 200 kg te ostvariti podizanje do 300 metara nadmorske visine te tako punjenjem 200 kg vode pod visokim pritiskom ostvaruje čišćenje. Otopina za čišćenje se pomoću cijevi s tla dovodi u spremnik pod tlakom od 500 bara, dok se električna struja također dovodi s tla. Na vrhu uređaja su pričvršćeni valjci koji prskaju tekućinu za čišćenje dok pritišću stroj na prozor zgrade. Moguće je čistiti zgradu visine do 300 metara. Međutim, i dalje ima prostora za poboljšanje budući da je trenutno nemoguće lijepo obrisati otopinu za pranje koja je ostala na staklu. Aeronesov dron može se koristiti ne samo za čišćenje vanjskog zida zgrade već i za razne industrije: osim što

se koristi za čišćenje vjetroturbina, ne čudi da se ovaj dron koristi i za gašenje požara na neboderima...[8]



Slika 1.6 Dron 'Aeronex AD28' [8]

2.1.3. GEKKO Facade Hightec Robot

Velika prednost i posebnost GEKKO-ovog perača prozora je to što ima opciju automatskog rada, odnosno dovoljno ga je postaviti na zgradu te će on odraditi ostatak posla prema algoritmu. Prikladan je za teško dostupne površine jer ima mogućnost rotacije. Što se tiče ovješivanja, robot se sa svojim sustavom podrške može integrirati u gotovo sve postojeće jedinice za održavanje zgrada (BMU). Robot na donjoj strani ima vakuumske nožice kojima se ostvaruje priljubljenost uređaja uz staklo. Čišćenje se ostvaruje pomoću rotirajuće četkice koja ravnomjernim pritiskom čisti stakla demineraliziranim vodom. Pozicija četkice se pomoću senzora može regulirati kako bi bolje svladale neravnine (granice između prozora) budući da četkice nisu velikih dimenzija. Brzina čišćenja je 400 m²/h, odnosno 8 000 m²/dan (max). Dovod električne energije je s vrha zgrade, odnosno kabel za struju se nalazi uzduž užeta koje nosi uređaj.[9]



Slika 1.7 GEKKO robot za pranje prozora [9]

2.1.4. Kite robotics

Kite robot se sastoji od središnjeg elementa za čišćenje. Pričvršćen je na četiri kuta zgrade s četiri tanke i lgame žice koje se pokreću pomoću posebno razvijenih vitla na tim kutovima. Promjenom duljine žice, na koordiniran način, robot se može pomicati i čistiti fasadu. Sustav zahtijeva samo nekoliko učvršćenja na uglovima zgrade na koje je spojen robot, ostavljajući mnogo prostora na krovu za solarne ploče ili tehničke instalacije. Nakon što se robot poveže, sam se kalibrira i automatski počinje s čišćenjem. Nakon što je pročelje očišćeno, robot se vraća u početni položaj, gdje se sustav jednostavno može ponovno odspojiti. S kabelskim sustavom 'pametnog kretanja', robot savršeno prati konture svake površine. Promjenjivi smjer rotacije četke čisti sve kutove i udubljenja. Robot za čišćenje fasada čisti staklene fasade, aluminijske fasade, fasade od prirodnog kamena, kamene fasade itd. Osim toga, fasada ne mora biti glatka: robot se lako nosi s dubinom prozora od 20 cm i više. Robot čisti automatski putem unaprijed programirane rute ili ručno putem upravljačke ploče jednostavne za korištenje. Čisti prozore pomoću rotirajuće četke s pročišćenom vodom. Promjer četke, gustoća i brzina vrtnje ovise o geometriji fasade i udubljenjima stakla.

Zbog pametnog sustava kabela za kretanje, s 4 kabela iz 4 različita smjera, robot za čišćenje prozora Kite vrlo je stabilan, čak i u vjetrovitim uvjetima. Brzina čišćenja je 300 m²/h, ovisno o 'glatkoći' fasade. Napajanje električnom energijom obavlja se kabelom s vrha zgrade. [10]



Slika 1.8 Kite robot za pranje prozora i fasada [10]

2.1.5. BeeBot Pro

BeeBot je robot kineske tvrtke Robot Plus Plus namijenjen za čišćenje staklenih, metalnih i betonskih površina zgrada. Robot je ovješten na dva užeta po kojima se kreće kao po tračnicama vertikalno po zgradi gore-dolje. Kontakt između uređaja i površine se ostvaruje pomoću četiri kotača. Za čišćenje koristi sustave recikliranja vode bez kemikalija kojom čisti prozore, no na stranicama tvrtke nije detaljnije objašnjeno na koji način se to čišćenje odrađuje (četkice, prskanje...). Jedan operater može upravljati s do 3 robota istovremeno s tla, optimizirajući operacije čišćenja. Može se brzo implementirati, a sustav se može prilagoditi i složenijim zgradama. Napajanje električnom energijom obavlja se kabelom s tla.

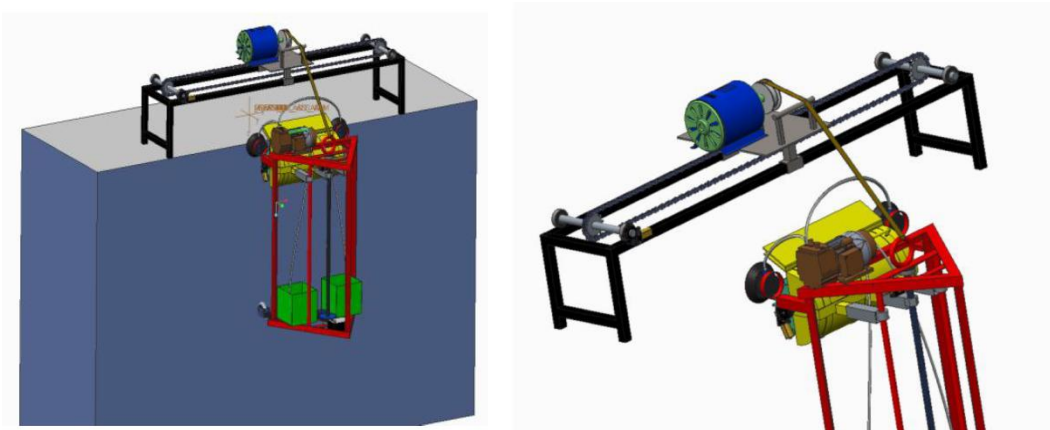


Slika 1.9 Kineski BeeBot Pro [11]

2.2. Istraživanja i patenti

2.2.1. Design and Optimization of High Rise Building Cleaner

Ovaj se rad temelji na sustavu za podizanje s ciljem čišćenja prozorskih stakala visokih zgrada. Predložena konstrukcija sastoji se od trokutastog okvira, usisnih čašica i osovina s navojem zajedno s motorom s izmjeničnim reduktorom, istosmjernim motorima i vodenim pumpama. Dostupni uređaji za čišćenje pročelja zgrada na tržištu obično se svrstavaju u dvije kategorije: čistač s vakuumskom komorom i čistač s užetom za podizanje. Ideja je spojiti oba navedena sredstva za čišćenje u jedno. Kombinacija dva čistača će dati veću učinkovitost čišćenja. Čistač s vakuumskom komorom je skuplji i pretežak pa povećava kritičnu mogućnost kvara kad se kreće po staklenoj površini. Također, potrebno je mnogo vremena za čišćenje površine. Prvo se usisava staklo, a zatim počinje proces čišćenja rotirajućom četkom ili brisačem pomoću otopine sapuna i vode. Čistač s užetom za podizanje je brz. Iako je brzina čišćenja visoka, kvaliteta čišćenja je mala. Brzo podizanje cijelog čistača odvija se rotirajućom četkom koja čisti površinu staklenih prozora visokih zgrada. Konstrukcija je koncipirana s dva radna okvira: prvi klizni okvir koji se nalazi na vrhu zgrade koji mora biti fiksiran na krov zgrade te trostruki okvir koji pruža dovoljno prostora za svaku pojedinu komponentu uređaja. Trostruki okvir se sastoji se od četke za čišćenje, vakuumske pumpe i vakuumskih čašica. [12]

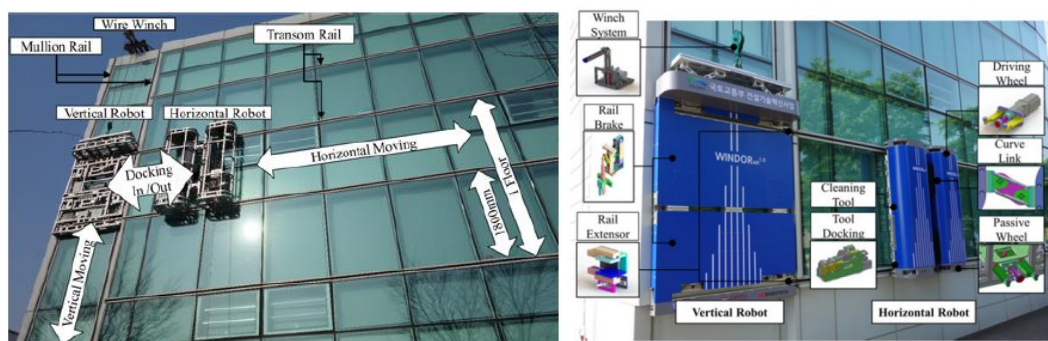


Slika 1.10 Konstrukcijsko rješenje za perač prozora i fasada [12]

2.2.2. Window Cleaning System with Water Circulation for Building Facade

Maintenance Robot and Its Efficiency Analysis

Ovaj rad ima malo drugačiji pristup od konvencionalnih studija koji su koncentrirani samo na pokretni mehanizam dok su studije o metodi čišćenja i obradi sredstva za čišćenje nedovoljna. Većina konvencionalnih automatiziranih sustava sastoji se od valjkaste četke i ubrizgavanja mlaznica. Ovi sustavi stvaraju probleme kao što je rasipanje i kapanje korištene vode što rezultira kontaminacijom okoline. Kako bi se riješili ovi problemi, razvijen je novi sustav alata za čišćenje s funkcijom cirkulacije vode kako bi se poboljšalo čišćenje, učinkovitost i smanjenje potrošnje vode. Korištenjem sustava alata za čišćenje s cirkulacijom vode, potrošnja vode smanjena je za oko 20%. Proces pranja prozora sastoji se od četiri uzastopna koraka: prskanje vodom, cijeđenje, usisavanje i recikliranje. Sukladno tome, sustav alata ima četiri različita modula koji odgovaraju koracima. Ovaj sustav kreće se na principu nazvanom 'napredni mehanizam kliznog okvira' koji izvodi vertikalno-horizontalno gibanje. Horizontalni robot izvodi posao čišćenja prozora dok se kreće duž vodoravne tračnice. Vertikalni robot transportira horizontalnog na drugu razinu gore-dolje zajedno s okomitom tračnicom. Vodilice su ugrađene u zgradu kao okviri prozora, odnosno horizontalna greda i vertikalni stup. Tračnica sigurno drži okomitog robota i vodi njegovu okomitu kretanju korištenjem sustava užeta vitla instaliranog na krovu. Horizontalno kretanje se ostvaruje pomoću pogonskih kotača pričvršćenih na vrhu tijela robota. [13]



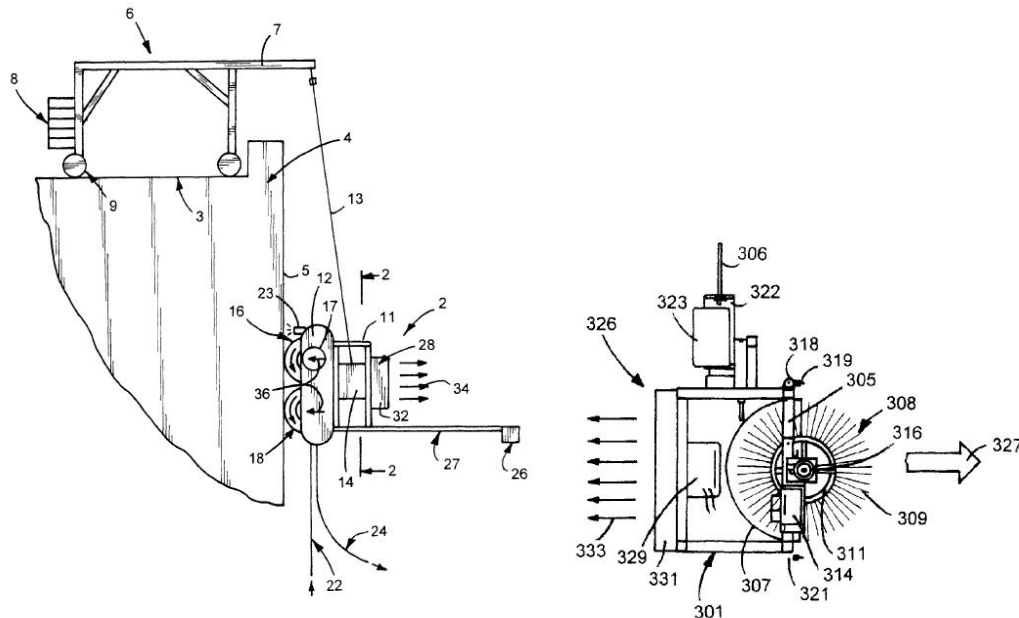
Slika 1.11 Napredni mehanizam kliznog okvira [13]

2.2.3. US10550591B2 - Method for cleaning surfaces

Patent je registriran 2020. u Sjedinjenim Američkim Državama, trenutno je aktivan te ističe u studenom 2024. godine.

Ovaj patent je izum koji se odnosi na sustave za čišćenje prozora i zidova zgrada, odnosno uređaj za čišćenje i metoda za čišćenje uspravnih površina bez upotrebe osoblja na mjestu čišćenja. Uređaj za čišćenje ima okvir koji podržava najmanje jedan rotirajući element za čišćenje. Element za čišćenje je rotirajući član za ribanje ili četka koja ima fleksibilne lopatice koje zahvaćaju površinu za čišćenje stranih materijala s površine. Vitlo je postavljeno na okvir te je povezano s užetom koje nosi uređaj za čišćenje. Električni motor postavljen na okvir pokreće vitlo za pomicanje uređaja za

čišćenje gore-dolje po površini tijekom čišćenja površine. Štit postavljen na okvir odvaja element za čišćenje od vitla i motora. Na okviru se nalazi dio za prskanje tekućine. Generator protusile montiran na okvir osigurava vodoravnu okomitu kontinuiranu silu na okvir i element za čišćenje prema površini kako bi ga održao u učinkovitom kontinuiranom zahvatu. Generator protusile je ventilator. Time se sprječava odvajanje elementa za čišćenje od površine zbog vjetra, strujanja zraka i okvira prozora. [14]

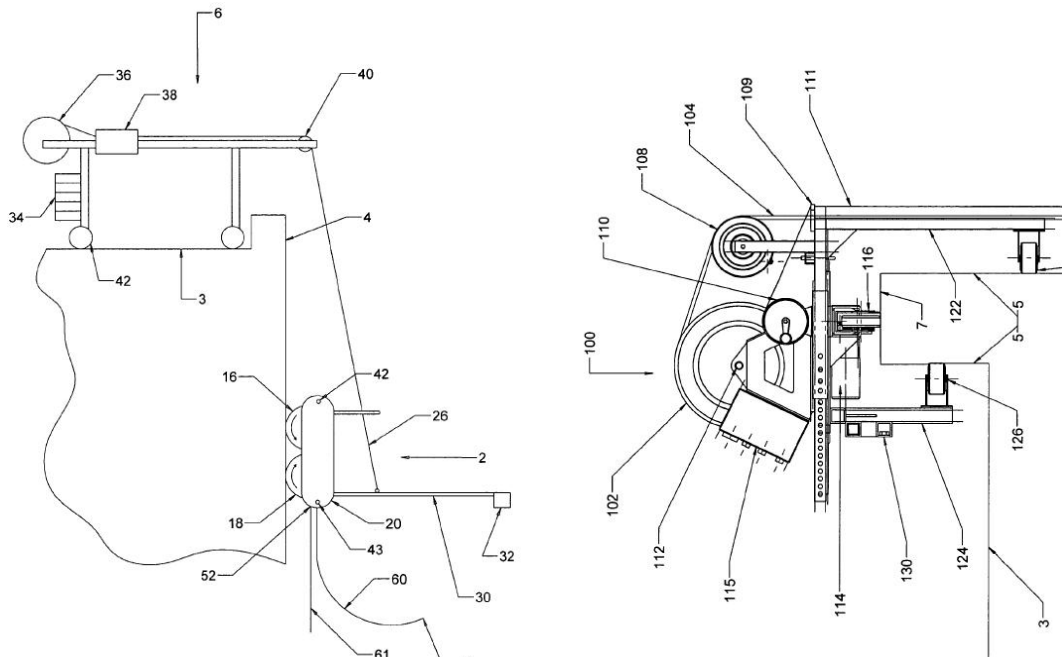


Slika 1.12 Patent US10550591B2 [14]

2.2.4. US7665173B2 - Automated cleaning system for structures

Patent je registriran 2010. u Sjedinjenim Američkim Državama, trenutno je aktivan te ističe u studenom 2026. godine.

Sustav omogućuje čišćenje relativno ravnih površina bez upotrebe osoblja na mjestu čišćenja. Sustav se može potpuno automatizirati, s programiranjem postavljenim da omogući sustavu čišćenje cijele površine ili strukture (npr. poslovne zgrade ili hotela). Sustavom također može upravljati u potpuno ručnoj ili poluautomatskoj konfiguraciji od strane jednog operatera koji je sigurno postavljen na vrhu krova zgrade. Prvi motor je postavljen na pokretna kolica koja sadrže instrument za pranje koji može pokretati elemente za pranje i osigurati protutežu koja održava kolica u čvrstom kontaktu s površinom. Odvojeni drugi motor može pomicati krovni nosač vodoravno u odnosu na površinu, dok treći motor kontrolira okomito kretanje kolica za pranje. Treći motor se može montirati na krovni nosač ili na kolica za pranje. [15]

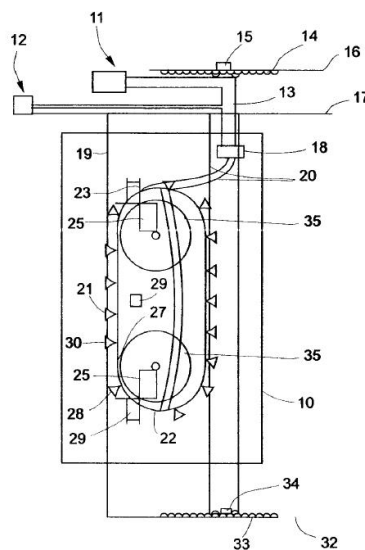


Slika 1.13 Patent US7665173B2 [15]

2.2.5. US6090221A - System for treating exterior surfaces of buildings

Patent je registriran 2000. u Sjedinjenim Američkim Državama, a više nije aktivan od 2018. godine.

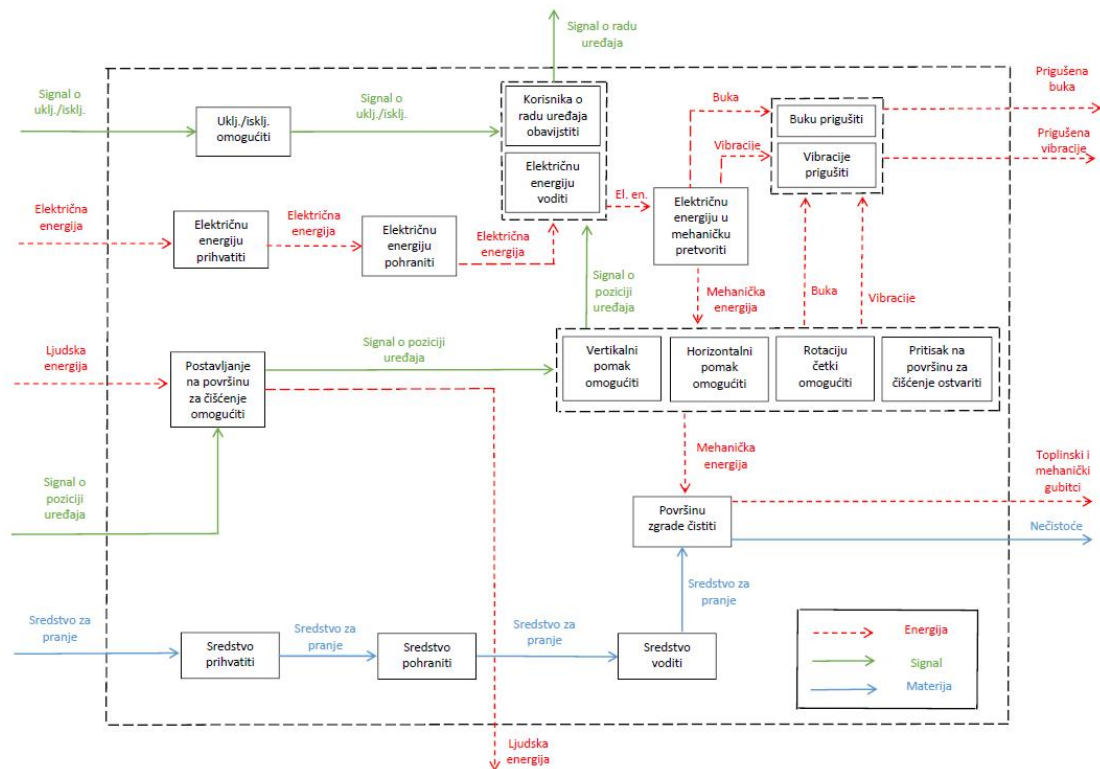
Uređaj ovog izuma je sustav koji se koristi za čišćenje i održavanje viskoih zgrada parom i drugim tretmanima. Također se može koristiti za pristup visokim zgradama kao što je slučaj požara. Kretanje sustava pokreće tekućina pod pritiskom kao što je para koja također pokreće vakuumsku pumpu koja se koristi za generiranje zadržavanja usisavanja na zidu zgrade. Fluid pod tlakom može biti tekućina ili plin ili njihova mješavina i može uključivati suspenziju čvrstih čestica. [16]



Slika 1.14 Patent US6090221A [16]

3. Funkcijska dekompozicija

Na temelju znanja i uočenih problema tijekom istraživanja postojećih rješenja izrađena je funkcijska dekompozicija koja prikazuje puteve energije, materijala te signala unutar sustava.



Slika 2.1 Funkcijska dekompozicija











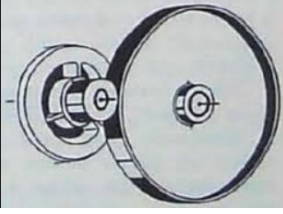
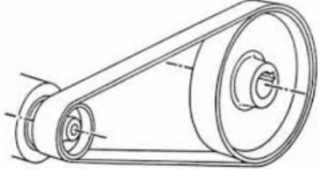




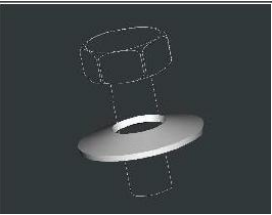

Na temelju funkcijske dekompozicije potrebno je izraditi morfološku matricu kako bi se mogli generirati te ocijeniti koncepti.










4. Morfološka matrica

Na temelju funkcijske dekompozicije napravljena je morfološka matrica koja prikazuje moguća rješenja za određene funkcije proizvoda.

Tablica 1. Morfološka matrica

Funkcija	Rješenje	
Uključivanje i isključivanje omogućiti	 <p data-bbox="582 745 782 779">Upravljačka ploča</p>  <p data-bbox="1077 730 1257 763">Mobilno sučelje</p>	
Korisnika o radu uređaja obavijestiti	 <p data-bbox="531 1010 823 1043">Ekran na upravljačkoj ploči</p>  <p data-bbox="1077 992 1257 1025">Mobilno sučelje</p>	
Električnu energiju prihvatiti	 <p data-bbox="595 1402 770 1435">Razvodna ploča</p>  <p data-bbox="1121 1386 1217 1420">Utičnica</p>	
Električnu energiju pohraniti	 <p data-bbox="488 1664 574 1697">Baterija</p>	 <p data-bbox="754 1664 882 1697">Akumulator</p> <p data-bbox="983 1440 1356 1563">Moguć je i slučaj direktnog napajanja iz mreže tako da u tom slučaju ova funkcija nije potrebna.</p>
Električnu energiju voditi	 <p data-bbox="794 1955 967 1989">Električni kabel</p>	

Električnu energiju u mehaničku pretvoriti	 <p>Sinhroni motor</p>	 <p>Asinhroni motor</p>	 <p>Servomotor</p>
Vertikalni pomak omogućiti	 <p>Kotači</p>	 <p>Metalno uže</p>	 <p>Profilne tračnice</p>
Horizontalni pomak omogućiti	 <p>Kotači</p>	 <p>Vakuumske nožice</p>	 <p>Profilne tračnice</p>
Rotaciju četki omogućiti	 <p>Zupčani prijenos</p>	 <p>Tarni prijenos</p>	 <p>Remenski prijenos</p>
Pritisak na površinu za čišćenje ostvariti	 <p>Ventilator</p>	 <p>Profilne tračnice</p>	 <p>Vakuumske nožice</p>
Vibracije prigušiti	 <p>Gumeni umetci</p>	 <p>Rastavljivi spojevi s elastičnom podloškom</p>	 <p>Amortizeri</p>

Buku prigušiti	 <p>Zvučna izolacija</p>		
Postavljanje na površinu za čišćenje omogućiti	 <p>Ručna sila</p>	 <p>Dizalica</p>	
Sredstvo prihvatiti	 <p>Ventil</p>		
Sredstvo pohraniti	 <p>Tlačni spremnik za vodu</p>	Moguće je slučaj i bez pohranjivanja sredstva za čišćenje, odnosno da se voda pod tlakom dovodi direktno iz vodovoda.	
Sredstvo voditi	 <p>Cijev za vodu</p>		
Površinu zgrade čistiti	 <p>Rotirajuća četka s vertikalnom osi</p>	 <p>Rotirajuća četka s horizontalnom osi</p>	 <p>Mlaznice</p>

Nakon što je formirana morfološka matrica, prelazi se na generiranje koncepata koristeći parcijalna rješenja navedena u morfološkoj matrici.

5. Koncepti

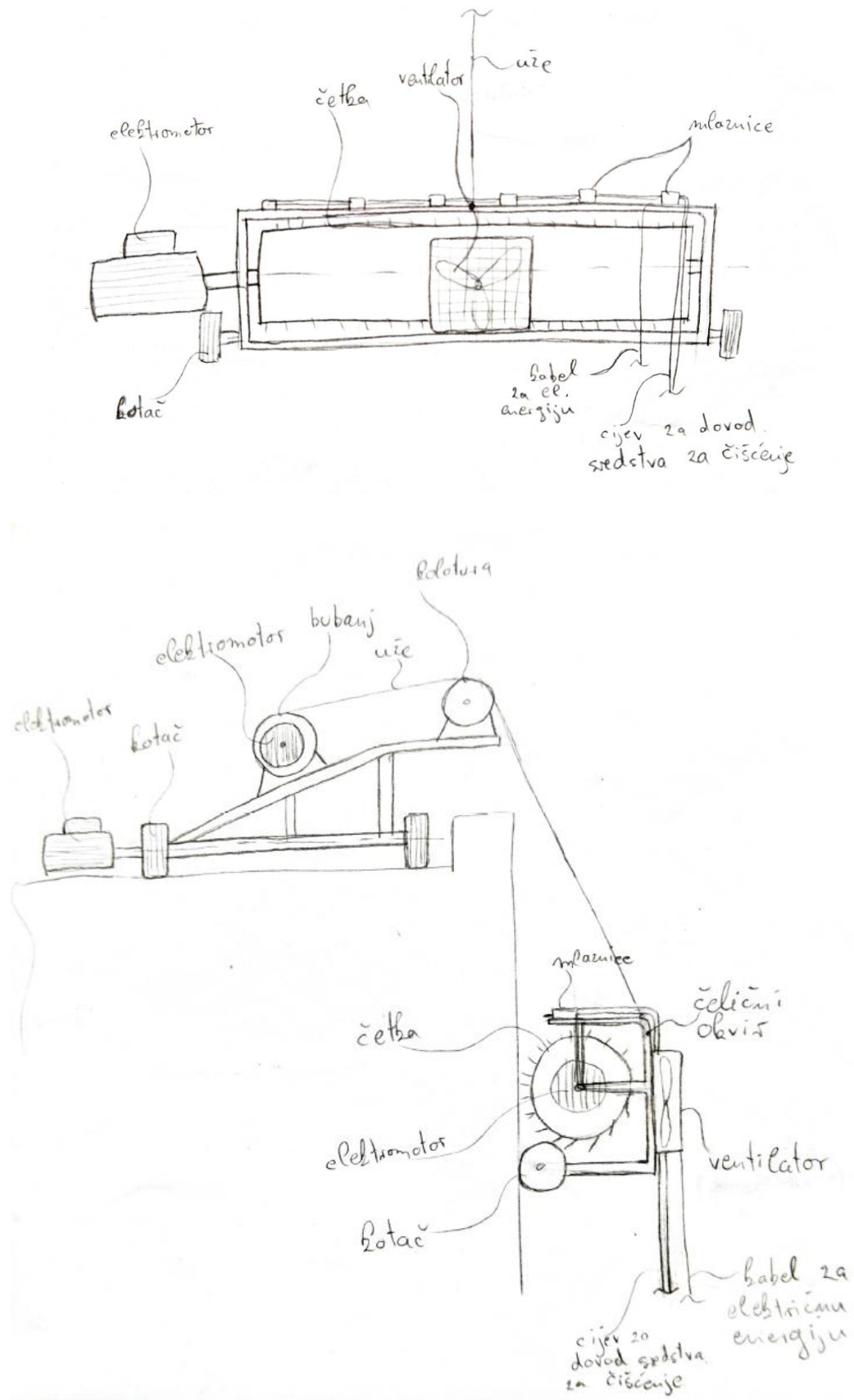
Prije opisivanja svakog koncepta zasebno, potrebno je navesti i razmotriti neke stvari koje su zajedničke svim konceptima.

U zadatku je zadano da je širina uređaja do 2 m. Sredstvo za čišćenje dovodi se preko cijevi sa zemlje, a ako to nije moguće, onda se to može napraviti preko krova zgrade. Pristup vodi bi trebao biti omogućen preko vodovoda same zgrade. Što se tiče električnog napajanja, potrebno je razmotriti opciju napajanja direktno iz mreže te napajanja preko baterijskog pogona. Budući da je ionako potrebno osigurati dovod sredstva za čišćenje preko cijevi, praktično je da se taj "dobavni kanal" objedini s kabelom, odnosno dovodom struje direktno iz mreže budući da je na zgradama pristup struji ionako uvijek omogućen. Korištenje baterije isto nije zanemariva opcija, no pitanje je je li ona potrebna jer bi se ionako trebala puniti preko te iste mreže, a sama baterija ima značajnu masu što je uvijek bolje izbjeći kod ovakvog tipa uređaja. Tako da će se napajanje električnom energijom osigurati preko kabela direktno iz mreže.

Svi uređaji ostvaruju čišćenje preko četki raznog tipa (koje će biti detaljnije opisane) koje imaju dodir s površinom za čišćenje te mlaznica koje su jednoliko raspoređene duž uređaja. Mlaznice prskaju sredstvo za čišćenje, koje se dovodi sa zemlje, pomoću kojeg četka ostvaruje mokro čišćenje površine. Također, svi uređaji imaju čelični okvir koji nosi, odnosno povezuje ostale komponente uređaja.

5.1. Koncept 1

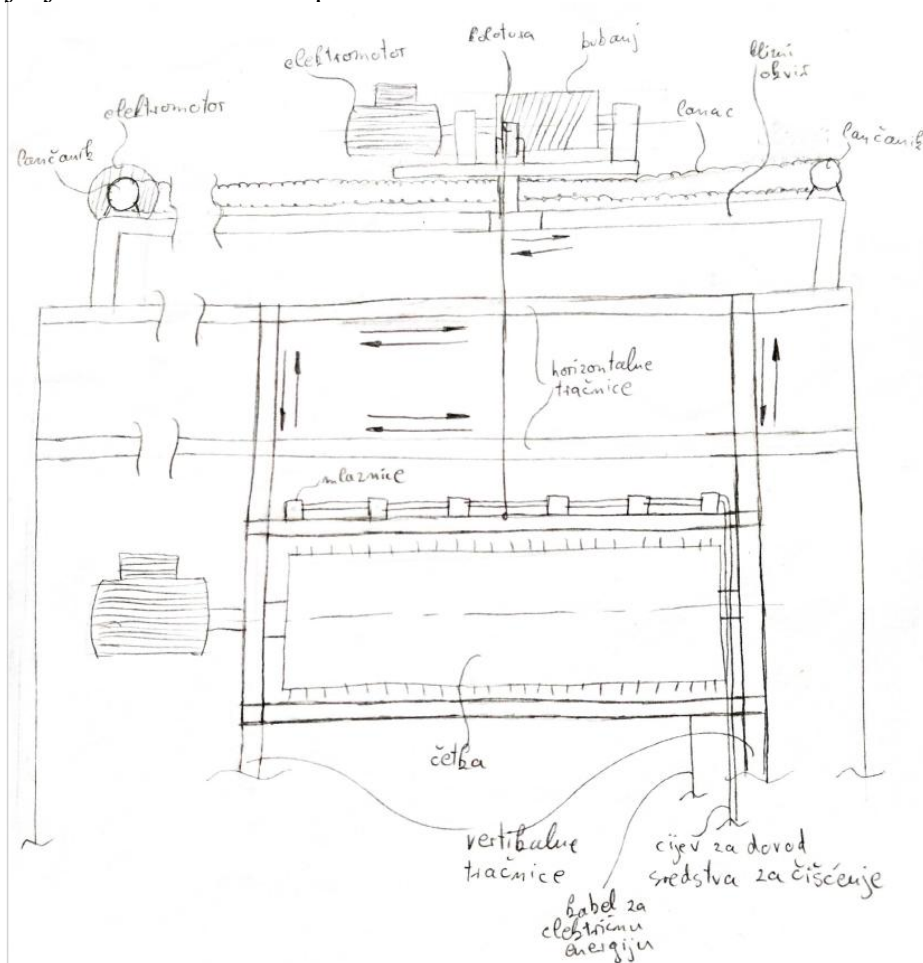
Prvi koncept ovješena je na nosivu konstrukciju na krovu zgrade. Ta konstrukcija je prenosiva, odnosno kreće se pomoću kotača neovisnih o bilo kakvim tračnicama ili stazama tog tipa. Ideja za ovu konstrukciju preuzeta je iz patenta koji je navđen u istraživanju tržišta (patent US10550591B2 - Method for cleaning surfaces). Horizontalni pomak konstrukcije, a tako i uređaja za čišćenje, omogućuje elektromotor koji također svojom težinom osigurava ravnotežu sustava, no to se još treba proračunati te eventualno dodati protutužeg. Drugi elektromotor pokreće bubanj na kojeg je namotano užice koje preko koloture drži uređaj, odnosno ostvaruje vertikalni pomak. Uređaj se po zgradi kreće pomoću dva kotača. Pritisak uređaja na zgradu ostvaruje se pomoću ventilatora kojeg pogoni zasebni elektromotor, a također je potreban elektromotor za pokretanje četke. Koristi se valjkasta četka s osi vrtnje paralelnom na površinu za čišćenje koja je slične dužine kao uređaj. Horizontalni pomak uređaja ostvaruje se prekidom rada ventilatora zbog čega se gubi pritisak na površinu te je taj pomak moguće ostvariti pomicanjem nosive konstrukcije na vrhu zgrade pomoću već navedenog elektromotora. Međutim, vjerojatno će biti potrebna povremena aistencija radnika na vrhu zgrade. Dakle, bitna karakteristika ovog koncepta jest prenosivost, odnosno može se prilagoditi većini zgrada.

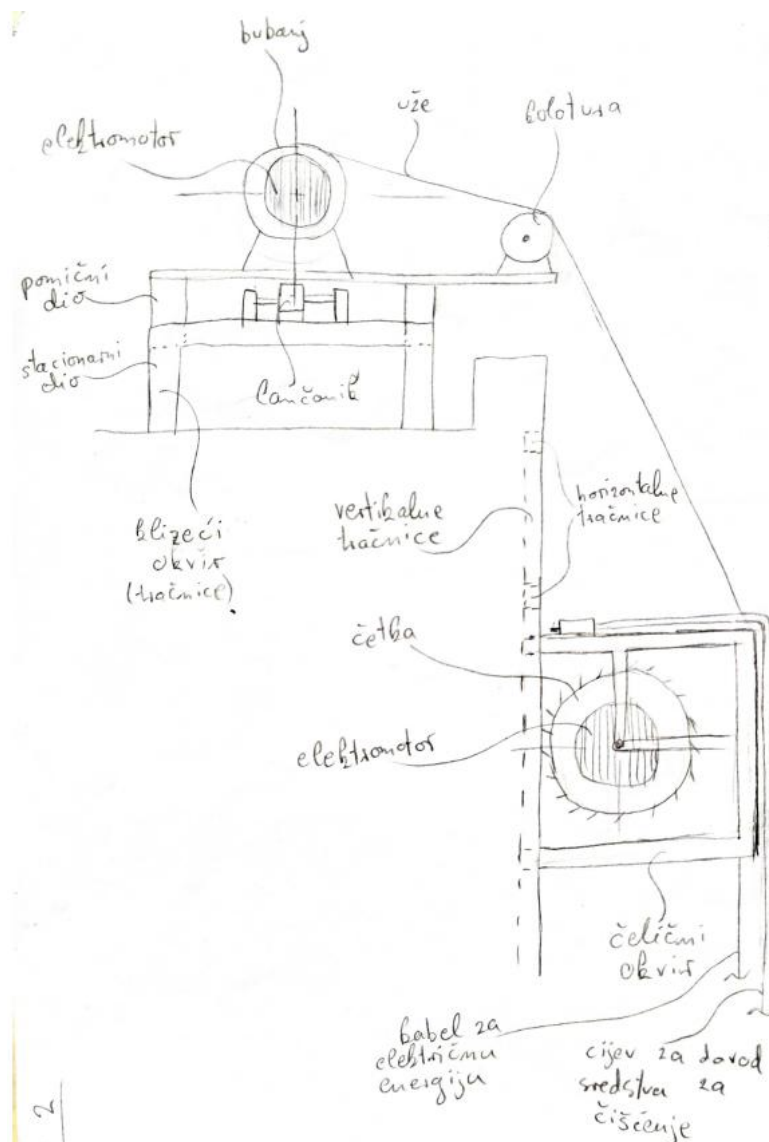


Slika 5.1 Koncept 1

5.2. Koncept 2

Drugi koncept sve kretnje ostvaruje po tračnicama. Na krovu zgrade nalazi se fiksni klizeći okvir koji služi kao tračnice za horizontalni pomak. Taj pomak se ostvaruje pomoću elektromotora koji je spojen na lančanik preko kojeg se lancem pokreće ploča sa sustavom za vertikalni pomak. Taj okvir je napravljen po uzoru na već prije navedeno istraživanje (Design and Optimization of High Rise Building Cleaner). Sustav za vertikalni pomak je sličan kao i u prvom konceptu: elektromotor koji pokreće bubanj na kojem je namotano uže koje ostvaruje vertikalni pomak uređaja. Pročelje zgrade je napravljeno prema dimenzijama uređaja, odnosno na okvirima prozora se nalaze horizontalne i vertikalne tračnice po kojima se kreće uređaj. Mreža okvira je napravljena tako da se vertikalne tračnice nalaze duž cijele zgrade, dok se horizontalne nalaze samo na vrhu pročelja zgrade. Dakle, uređaj ostvaruje vertikalno gibanje te obavlja čišćenje jednog reda prozora, zatim odlazi na vrh zgrade gdje se po horizontalnim tračnicama prebacuje na novi red prozora itd. Sustav tračnica osmišljen je po uzoru na istraživanje navedeno ranije (Window Cleaning System with Water Circulation for Building Façade Maintenance Robot and Its Efficiency Analysis). Pritisak četke na zgradu tako nije potrebno dodatno ostvarivati jer je uređaj vezan za nju preko tračnica; tako da ventilator nije potreban. Četka je ista kao i u prvom konceptu: valjkasta četka približne dužine kao i sam uređaj s osi vrtnje paralelnom s površinom za čišćenje koju pokreće elektromotor. Mlaznice prskaju sredstvo za čišćenje. Instalaciju ovog uređaja potrebno je planirati tijekom izrade zgrade zbog postavljanja tračnica na okvire prozora.

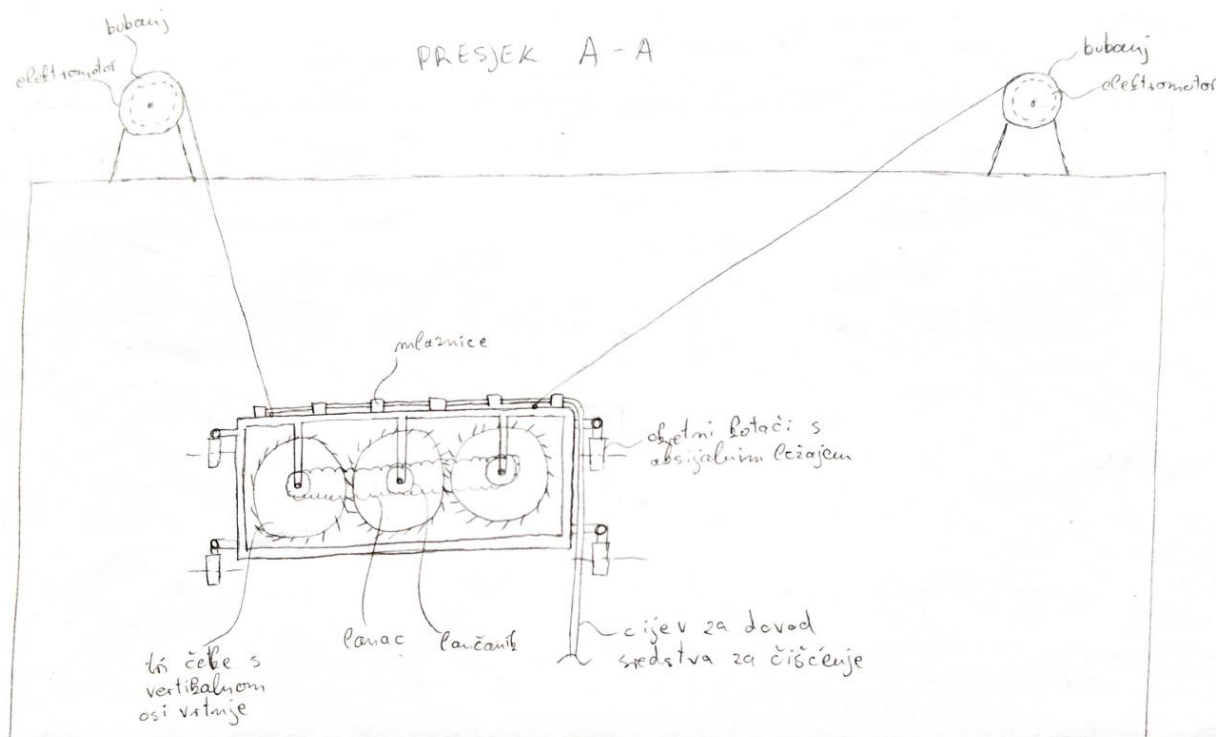
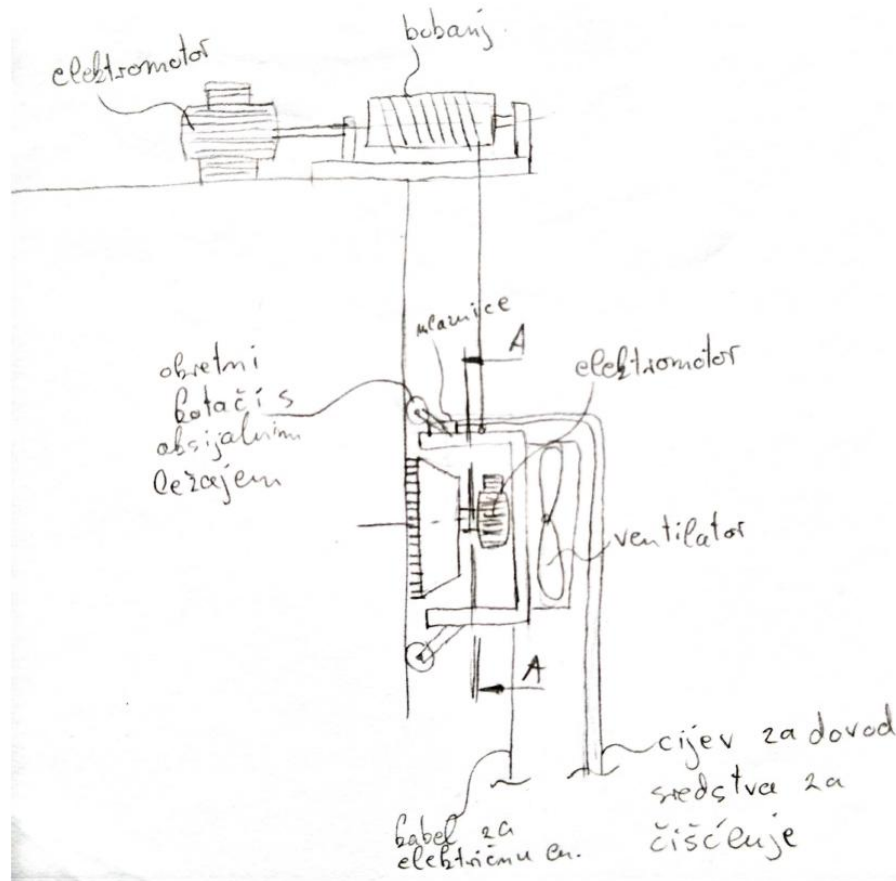




Slika 5.2 Koncept 2

5.3. Koncept 3

Nosiva konstrukcija trećeg koncepta bitno se razlikuje od prva dva koncepta: sastoji se od dva bubnja, svaki na jednom kraju zgrade koji su spojeni na elektromotore. Na njih je namotana užad koja je povezana na uređaj koji je na pročelju zgrade. Uređaj se kreće kombinacijom okretanja ova dva bubnja, odnosno namotavanja i odmotavanja dva užeta. Uređaj se dakle može kretati u svim smjerovima po pročelju zgrade za što je povoljniji drugi tip četke, odnosno četke oblika diska s osi rotacije okomitim na površinu za čišćenje. Na uređaju se nalaze tri takve četke povezane lančanim prijenosom, a sve ih pokreće jedan elektromotor. Uređaj se kreće po površini pročelja zgrade pomoću četiri kotača koji imaju aksijalne ležajeve, odnosno pokretnost u svim smjerovima. Pritisak uređaja na površinu ostvaruje se pomoću ventilatora sa zasebnim elektromotorom. Mlaznice prskaju sredstvo za čišćenje ravnomjerno po dužini uređaja kao i u ostalim konceptima. Posebnost ovog koncepta je dakle pokretnost u svim smjerovima.



Slika 5.3 Koncept 3

5.4. Usporedba koncepta i i odabir koncepta za daljnju konstrukcijsku razradu

Kako bi se odredilo koji će koncept biti odabran te ići dalje u konstrukcijsku razradu, odabrano je 7 kriterija po kojima su koncepti ocijenjeni ocjenama od 1 (ne zadovoljava) do 5 (zadovoljava u potpunosti). Svakom je kriteriju također dodijeljen težinski faktor koji označava relativnu važnost tog kriterija. Vrijednosti težinskog faktora kreću se od 0 (kriterij je u potpunosti nebitan) do 1 (kriterij je iznimno važan). Konačna ocjena koncepta formira se sumiranjem svih umnožaka težinskih faktora s pripadnim ocjenama po nekom od kriterija. Usporedba je prikazana u Tablici 2.

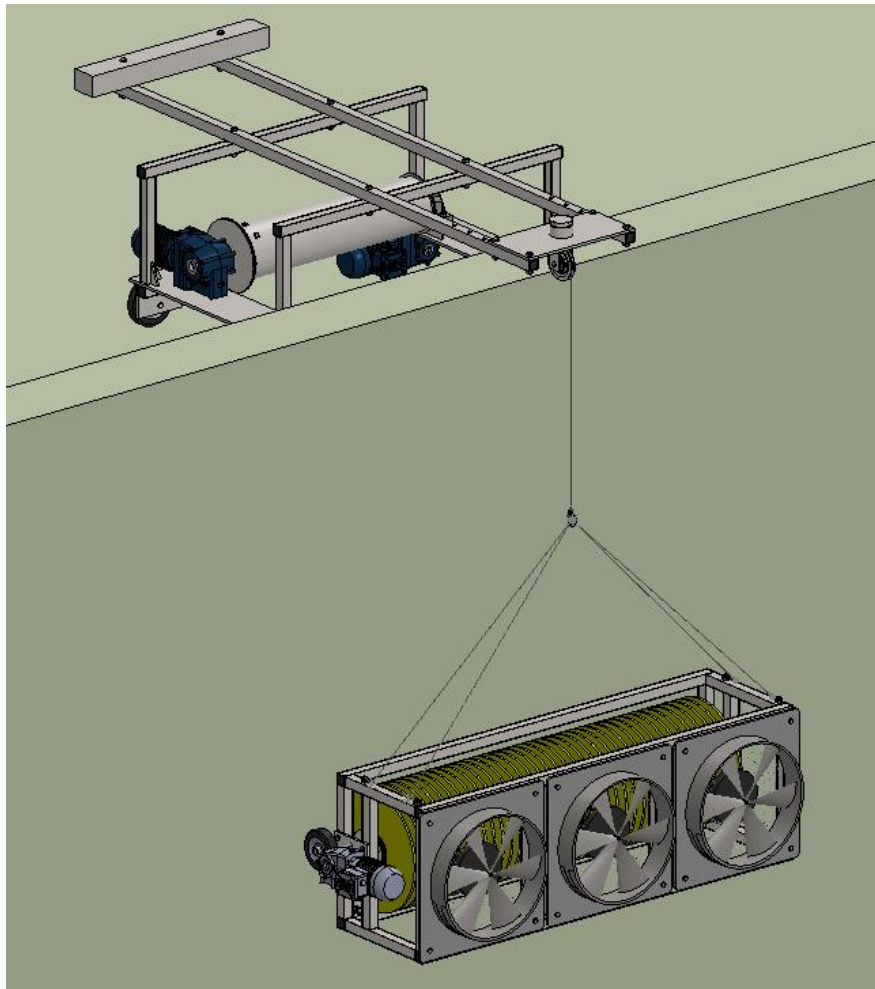
Tablica 2. Usporedba i ocjenjivanje koncepata

Kriterij odabira	Težinski faktor	K1	K2	K3
Masa	0,7	3	4	3
Jednostavnost montaže i prenosivost	0,8	5	2	4
Jednostavnost upravljanja	0,8	4	5	2
Brzina čišćenja	0,8	4	4	5
Stabilnost uređaja na zgradi	0,8	4	5	3
Efikasnost čišćenja	0,9	4	5	4
Cijena	0,9	4	2	4
Σ		22,9	21,9	20,5

Kao što se vidi iz priložene tablice, sva tri koncepta imaju približno dobre ocjene. Treći koncept prošao je najlošije ponajviše zbog kompliciranog upravljanja te nestabilnosti uređaja. Najveća mana drugog koncepta jest nemogućnost univerzalne implementacije uređaja na bilo koju zgradu, odnosno potreba da se na zgradi naprave potrebne tračnice. Prvi koncept prošao je dalje zbog solidnih karakteristika u svakom području: jednostavno se implementira na bilo koju zgradu, jednostavno se upravlja, cijena nije previsoka... Dakle, odabran je **prvi koncept** za daljnju konstrukcijsku razradu.

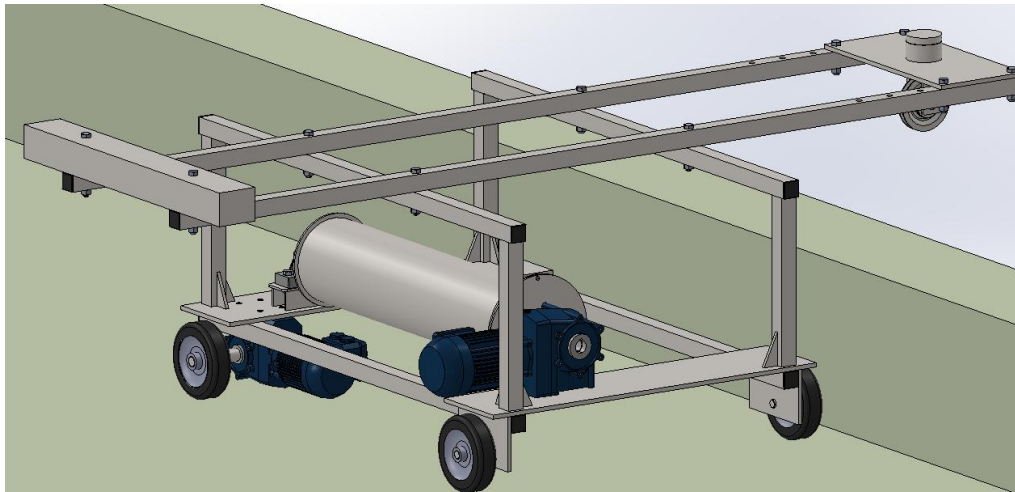
6. Princip rada uređaja

Na Slici 6.1 prikazan je razrađeni koncept. Uređaj se sastoji od gornje nosive konstrukcije te donjeg visećeg uređaja za pranje koji je ovješten na gornju konstrukciju pomoću užeta.



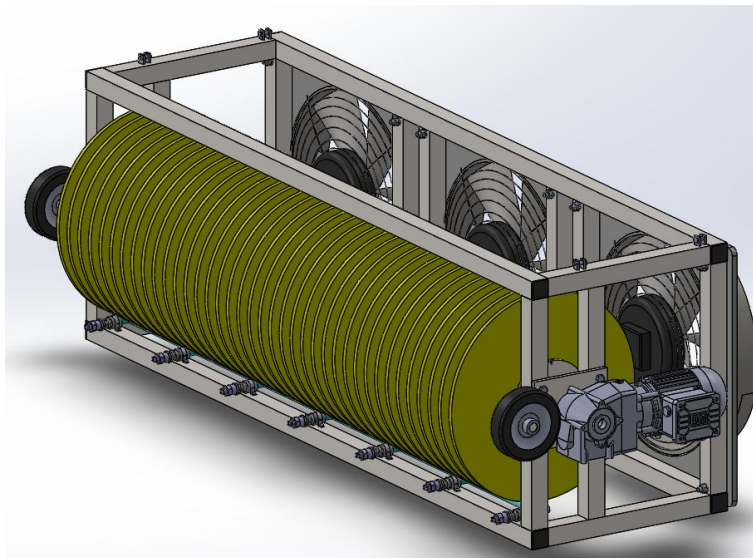
Slika 6.1 Prikaz uređaja pogonu

Gornja nosiva konstrukcija prikazana na Slici 6.2 je prenosiva, odnosno kreće se u uzdužnom smjeru zgrade pomoću kotača pogonjenih elektromotorom. Na gornjoj konstrukciji također se nalazi elektromotor za pogon bubnja koji preko koloture ostvaruje vrtikalni pomak visećeg uređaja za pranje. Elektromotori i bubanj s namjerom su smješteni što dalje od ruba zgrade kako bi protuuteg mogao biti što manje mase. Gornji dio konstrukcije takvih je dimenzija da se može dopremiti na vrh bilo koje zgrade pomoću lifta standardne veličine. Da bi to bilo moguće, poprečne nosive profilne grede su spojene pomoću vijaka na zavarenu konstrukciju tako ih se može rastaviti. Koloturu je također moguće podesiti u uzdužnom smjeru nosivih greda pomoću rastavljivog spoja s vijcima kako bi se udaljenost od ruba zgrade mogla prilagoditi potrebama ruba svake zgrade.



Slika 6.2 Gornja nosiva konstrukcija

Donji viseći uređaj prikazan na Slici 6.3 ima na sebi četku polimernog materijala koja se rotira pomoću elektromotora. Ispod četke nalaze se mlaznice koje prskaju mlaz sredstva za čišćenje na zgradu. Tri ventilatora pogonjena vlastitim elektromotorima stvaraju silu pritiska na zgradu tako da rotirajuća četka prelazi preko netom vlažne poprskane površine te tako odstranjuje nečistoće.



Slika 6.3 Donji viseći uređaj

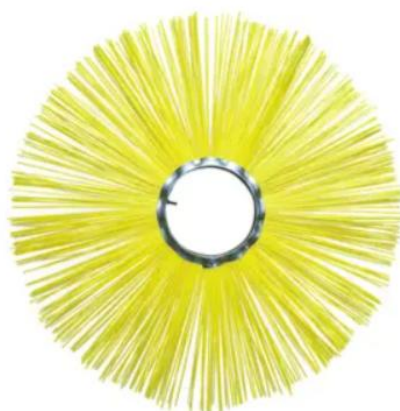
Uređaj, kad čisti, kreće se prema dolje jer bi se u suprotnom tekućina cijedila te ostavila neželjene tragove. Kretanja uređaja započinje od vrha zgrade čišćenjem s kretanjem prema dolje, s uključenim ventilatorima i elektromotorom za pogon četke. Kad uređaj dolazi do podnožja, ovisno o visini zgrade, odnosno dužini povratnog puta, četka se prestaje rotirati te se uređaj vraća do vrha zgrade istim putem. Na vrhu zgrade ventilatori se isključuju te se uključuje elektromotor za uzdužno kretanje gornje nosive konstrukcije te se uređaj pomiče na novi položaj za čišćenje. Donji uređaj u vertikalnoj kretnji ostvaruje kontakt sa zgradom preko kotača koji ograničavaju sabijanje četke. Kad se ventilatori isključe na vrhu zgrade, kotači više ne dodiruju površinu zgrade tako da je moguće ostvariti horizontalnu kretanju uređaja. Uređaj zatim ponavlja isti postupak.

7. Konstruktivna razrada donjeg visećeg uređaja

7.1. Odabir kupovnih komponenata

7.1.1. Četka

Prema zadanom zadatku i ideji konstrukcije prema konceptu, potrebna je četka dužine oko 1,5 m koja će se rotirati na elektromotoru. Kao rješenje, odabran je proizvod proizvođača "Agri Linc": segment četke s plastičnim nitima za čišćenje vanjskog promjera 450 mm spojeno na metalni obroč unutarnjeg promjera 127 mm. Segment je namijenjen da se posloži na bubanj u niz te tako više segmenata tvori jednu veliku rotacijsku četku. Za potrebe konstrukcije uzeto je 38 segmenata četke.



Slika 7.1 Jedan segment četke s plastičnim nitima [17]

Od istog proizvođača odabran je odjeljivač segmenata: prsten koji ostavlja dovoljan razmak između segmenata jer bi u protivnom segmenti bili pregusto raspoređeni. Uzet je odjeljivač unutarnjeg promjera 127 mm u broju od 37 komada.



Slika 7.2 Odjeljivač segmenata četke [17]

7.1.2. Odabir elektromotora za četku

Kako bi se četka okretala i čistila prozore, preko vratila se spaja na elektromotor. Izbor elektromotora izvršava se preko potrebnog momenta za vrtnju četke te željene brzine vrtnje. Procjena brzine vrtnje stečena istraživanja tržišta je cca. $n = 60\text{min}^{-1} = 1\text{s}^{-1}$. Potreban moment elektromotora izračunava se kao zbroj radnog momenta i momenta potrebnog za ubrzanje rotirajućih masa:

$$T_{uk} = K_A \cdot T_0 + T_\varepsilon \quad (7.1)$$

Moment potreban za ubrzanje rotirajućih masa računa se:

$$T_\varepsilon = J \cdot \varepsilon \quad (7.2)$$

gdje je

$K_A = 1$...faktor primjene

T_0 ...radni potrebni moment

J ...moment tromosti

ε ...kutno ubrzanje

Radni potrebni moment jest onaj koji treba savladati otiranje četke o zgradu koje stvara određeni otpor. Procjenjeno je da je $F_0 = 30\text{N}$ pa je:

$$T_0 = F_0 \cdot \frac{d}{2} = 30 \cdot \frac{0,450}{2} = 6,75 \text{ Nm} \quad (7.3)$$

Moment tromosti za rotirajuće šuplje tijelo računa se prema izrazu:

$$J = \frac{1}{2} m \cdot (R^2 + r^2) \quad (7.4)$$

Unutarnji i vanjski radijusi su $R = 147 \text{ mm}$ te $r = 121 \text{ mm}$. Iz programskog paketa Solidworks je očitana masa četke $m=25 \text{ kg}$ tako da jednadžba glasi:

$$J = \frac{1}{2} \cdot 25 \cdot (0,147^2 + 0,121^2) = 0,4531\text{kgm}^2 \quad (7.5)$$

Željeno ubrzanje četke je 5s tako da je $\varepsilon = \frac{1}{5} = 0,2\text{s}^{-2}$.

Računamo moment potreban za ubrzanje rotirajućih masa:


$$T_\varepsilon = 0,4531 \cdot 0,2 = 0,0906 \text{ Nm} \quad (7.6)$$

Te dolazimo do zaključka da je ovaj moment praktički zanemariv.

Ukupni moment za pogon četke je stoga približan radnom momentu koji glasi:

$$T_{uk} = K_A \cdot T_0 = 6,75 \text{ Nm} \quad (7.7)$$

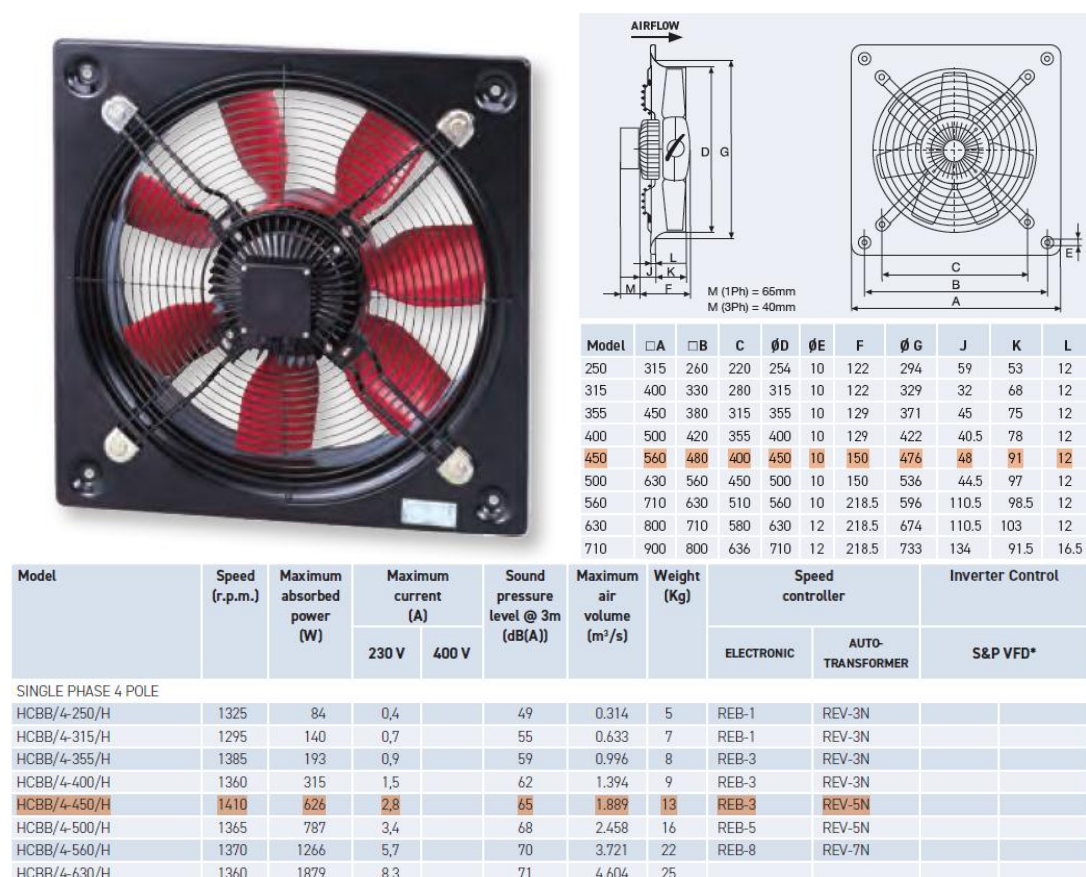
Iz kataloga proizvođača “Watt Drive” odabran je sklop elektromotor-reduktor **SH032-14P-63-06F-TH-TF** snage 0,12 kW te momenta 18 Nm.

Gear series :	Helical worm geared motor	
Type :	SH032-14P-63-06F-TH-TF	
Operation data :		
Ambient temperature :	+20	°C
Type of operation :	S1	
Gear data :		
Max. perm. thermal power limit at +20 °C and S1 operation :	2	[kW]
Output speed :	58	[rpm]
Output torque :	18	[Nm]
Service factor :	5.35	
Gear stages :	2	
Ratio :	16.03	
Perm. input torque at fB1 :	4.3	[Nm]
Max. perm. input speed :	6000	[rpm]
Mounting position :	M1	
Hollow shaft :	Ø 20 H7	[mm]
Keyway :	DIN6885.1	
Output shaft material :	C45E (1.1191)	
Painting :	LC1 - Indoor installation, neutral atmosphere NDFT 60 µm (C1 - DIN EN ISO 12944-5)	
Color :	RAL 7011 (Iron grey)	
Input side :		
Type :	Direct mounting	
Input shaft :	Ø 16 j6	
Input flange :	FC120	
Further executions gear unit :		
Motor data :		
Series :	WEG Modular System Motor (Multi-Voltage)	
Housing material :	Aluminium	
Efficiency class η :	IE3-57.7%	
Type :	14P	
Motor power :	0.12	[kW]
Rated speed :	925	[rpm]
Rated torque :	1.2	[Nm]
Voltage :	230/400	[V]
Frequency :	50	[Hz]
Connection :	D/Y	
Rated current :	0.89 / 0.51	[A]
Starting to rated current :	3.1	
'cos φ' :	0.59	
Protection class :	IP 55	
Mounting position of the terminal box :	side 1 cable entry I	
Insulation class :	F	
Mass moment of inertia :	0.7 x 10 ⁻³	[kgm ²]
Voltage range - 50 Hz :	220-240 V (D), 380-420 V (Y)	
Voltage range - 60 Hz :	250-277 V (D), 440-480 V (Y)	
Terminal board :	6 bolts, 6 leads	
Motor certifications :		
Further motor executions :		
Fan :	self ventilated	
Temperature controller :	Bimetal switch NCC (TH) and PTC thermistor (TF) for switch off	
Ball bearing :	Standard	
Total weight :	10.7	[kg]

Slika 7.3 Tehnički podaci odabranog motora za pogon četke [18]

7.1.3. Izbor ventilatora

Kao što je prikazano u odabranom konceptu, na viseći uređaj potrebno je staviti ventilator kako bi se ostvarila sila za pritisak četke na površinu za čišćenje. Odabran je industrijski ventilator iz kataloga proizvođača "Soler & Palau Ventilation Group".



Slika 7.4 Odabrani ventilator i njegovi tehnički podaci [19]

U daljnjem proračunu treba doći do moguće sile koju taj ventilator može prenijeti na uređaj, a posljedično i na površinu zgrade.

Promjer ventilatora je $D = 450$ mm, volumenski protok $q = 1,889$ m³/s, a apsorbirana snaga od elektromotora $P_A = 626$ W. Iz literature [20] čitamo da je očekivana iskoristivost ovakvog tipa ventilatora $\eta = 0,6$.

Površina ventilatora računa se kao:

$$A = r^2 \cdot \pi = 0,225^2 \cdot \pi = 0,159 \text{ m}^2 \quad (7.8)$$

Brzina protoka zraka je nadalje:

$$v = \frac{q}{A} = \frac{1,889}{0,159} = 11,88 \text{ m/s} \quad (7.9)$$

Snaga koju ventilator prenosi, odnosno iskorištena snaga je:

$$P_V = P_A \cdot \eta = 626 \cdot 0,6 = 375,6 \text{ W} \quad (7.10)$$

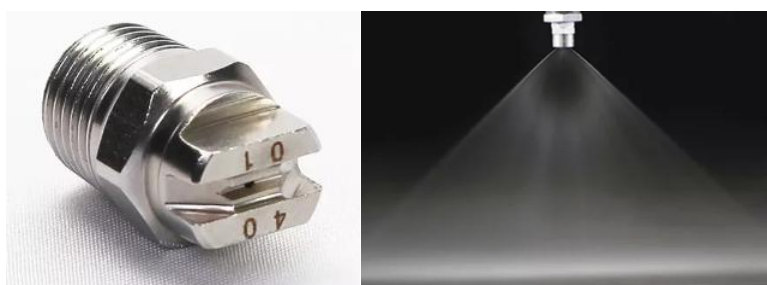
Sada možemo izračunati silu koju postiže jedan ventilator:

$$F = \frac{P_V}{v} = \frac{375,6}{11,8} = 31,6 \text{ N} \quad (7.11)$$

Konstruktivski možemo staviti tri takva ventilatora na uređaj tako da pomoću njih postignemo silu od $3F = 94,8 \text{ N}$ što je po procjeni dovoljna sila da bi ostvario pritisak uređaja na zgradu odnosno kvalitetno čišćenje površine.

7.1.4. Odabir mlaznica

Za čišćenje potrebno je postaviti mlaznice uzduž uređaja ispod četke kako bi ona prskale sredstvo za čišćenje pomoću kojeg zatim četka vrši pranje. Odabrana je mlaznica “HVV Flat Fan Nozzle”, odnosno mlaznica tankog i širokog mlaza iz ponude proizvođača “XINHOU”. Izabrana je mlaznica koja prska mlaz kuta 95° pod tlakom od 3bara. Kako bi se mlaz rasporedio po cijeloj širini uređaja s obzirom na udaljenost mlaznica od površine, uzeto je 7 mlaznica. Ovaj završni rad ne obuhvaća dovod sredstva za čišćenje do samih mlaznica: u konstrukciji su prikazane samo mlaznice i dovodna cijev. Međutim, ideja je da se sredstvo dovodi iz tlačnog spremnika s vrha ili podnožja zgrade.



Slika 7.5 Odabrana mlaznica [21]

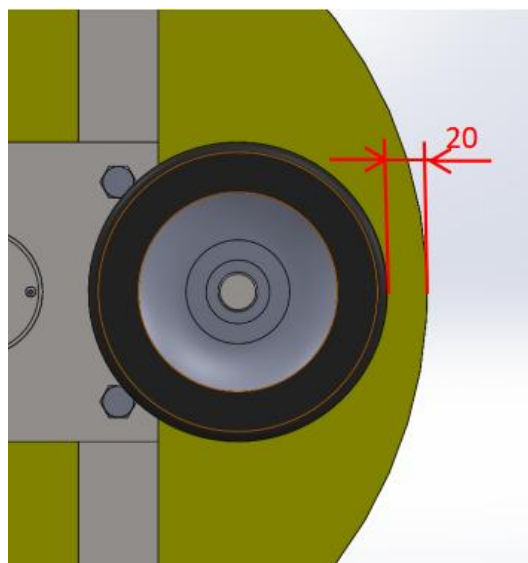
Za spoj mlaznice s cijevi odabire se matica sa spojem za cijev proizvođača “FV Plast” koja je spojena na cijev promjera 15x13 mm.



Slika 7.6 Matica sa spojem za cijev [22]

7.1.5. Kotači za vožnju po zgradi

Budući da je četka od relativno mekanog materijala, potrebno je postaviti kotače koji će raditi granicu do koje četka može doći kako se ne bi previše sabila uslijed sile koju postižu ventilatori. Kotač, dakle, ostavlja prostora da se četka sabije 20 mm te tako ostvari optimalnu površinu dodira sa zgradom. Odabran je kotač iz kataloga proizvođača “Liv Systems” unutrašnjosti od metalnog pocinčanog lima te gumenog prstena. Kotač ima ugrađene valjkaste ležajeve što omogućuje da se kupljeni kotač stavi na osovinu bez odabiranja i proračunavanja ležaja. Osovina promjera 20mm je zavarena na ploču na uređaju. Osovinu trenutno nije potrebno proračunavati jer će na gornjoj, nosivoj konstrukciji biti postavljeni kotači istog modela i istog unutarnjeg promjera, ali s puno većim opterećenjem tako da će taj proračun vrijediti i za ovu osovinu. Na konstrukciju su postavljena dva kotača, svaki na jednom kraju.



Slika 7.7 Prostor koji kotač ostavlja za sabijanje četke



ident.	D mm	C mm		F mm	W mm	kg	kg
59303	80	30	≡	12	44	0,25	65
62371	80	30	≡	12	44	0,25	65
59308	100	32	≡	12	44	0,35	80
62372	100	32	≡	12	44	0,35	80
59309	125	37	≡	15	44	0,60	100
61776	125	37	≡	15	44	0,60	100
54154	150	40	≡	20	58	0,95	170
61876	150	40	≡	20	58	0,95	170
64154	160	40	≡	20	58	1,05	180
64155	160	40	≡	20	58	0,90	180
68970	180	50	≡	20	58	1,70	200
68971	180	50	≡	20	58	1,70	200
33494	200	50	≡	15	58	2,10	250
59314	200	50	≡	20	58	2,10	250
61824	200	50	≡	20	58	2,10	250
44002	225	50	≡	15	58	2,70	250
44003	225	50	≡	20	58	2,70	250
43969	225	50	≡	20	58	2,70	250
53555	250	65	≡	20	61	3,95	300
62955	250	65	≡	25	61	3,80	300

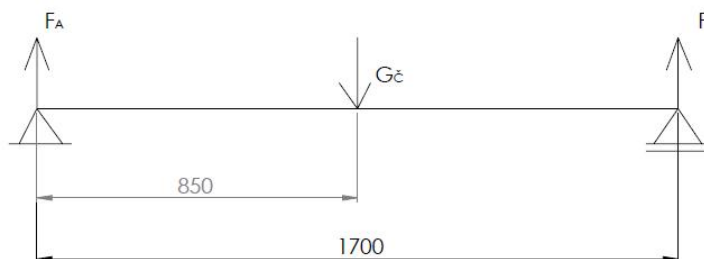
Slika 7.8 Odabrani kotač iz kataloga [23]

7.2. Proračuni kritičnih dijelova

7.2.1. Proračun oslonaca četke

Kako bi se proračunala mjesta spoja četke sa zavarenom konstrukcijom, potrebno je postaviti sile na četku te izračunati reakcije u osloncima. Masa četke očitana je pomoću programskog paketa Solidworks te iznosi $m_{\check{c}} = 25\text{kg}$, odnosno:

$$G_{\check{c}} = m_{\check{c}} \cdot g = 245,3 \text{ N} \quad (7.12)$$



Slika 7.9 Sile na četku

Iz momenata postavljenih oko oslonaca A i B dobivamo sile F_A i F_B :

$$F_A = G_{\check{c}} \cdot \frac{850}{1700} = 122,7 \text{ N} \quad (7.13)$$

$$F_B = G_{\zeta} \cdot \frac{850}{1700} = 122,7 \text{ N} \quad (7.14)$$

7.2.1.1. Proračun osovine bubnja u osloncu B

Četka je s u osloncu B uležištena preko osovine koja je zavarena na bubanj četke. Preko sile u osloncu računamo minimalni potrebni promjer osovine. Kao materijal osovine biramo čelik S275JR čija je dinamička čvrstoća jednaka $\sigma_{fDN} = 210 \text{ N/mm}^2$. Dopušteno naprezanje računamo iz izraza:

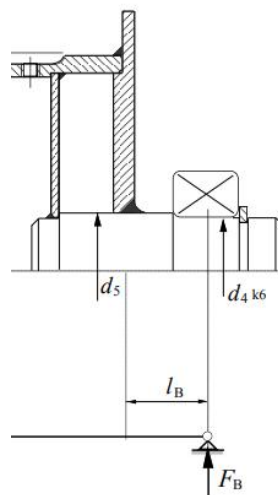
$$\sigma_{dop} = \frac{\sigma_{fDN}}{4} = 52,5 \text{ N/mm}^2 \quad (7.15)$$

Minimalni promjer osovine dobivamo iz izraza:

$$d_{min} = d_5 = \sqrt{\frac{32 \cdot c_B \cdot F_B}{\pi \cdot \sigma_{dop}}} \quad (7.16)$$

Gdje iz konstrukcijske izvedbe slijedi da je faktor:

$$c_B = \frac{l_B}{d_5} = 1 \quad (7.17)$$



Silka 7.10 Osovina bubnja [24]

$$d_{min} = \sqrt{\frac{32 \cdot 1 \cdot 122,7}{\pi \cdot 52,5}} = 4,88 \text{ mm} \quad (7.18)$$

Iz konstrukcijskih razloga odbiermo osovinu $d = 35 \text{ mm}$.

7.2.1.2. Odabir ležaja u osloncu B

Ležajno mjesto u osloncu B bit će slobodno. Odabiremo kuglični radijalni ležaj **61807** iz kataloga proizvođača “SKF”. Ležaj je samo radijalno opterećen tako da slijedi:

$$P_r = F_B = 122,7 \text{ N} \quad (7.19)$$

Ležaj treba zadovoljiti uvjet dinamičke i statičke nosivosti. Brzina vrtnje ležaja je jednaka izlaznoj brzini vrtnje reduktora u sklopu elektromotora $n_m = 58 \text{ min}^{-1}$. Dinamički faktor opterećenja ležaja dobiva se iz izraza:

$$C_1 = P_r \cdot \left(\frac{60 \cdot n_m \cdot L_{10h_min}}{10^6} \right)^{\frac{1}{\varepsilon}} \leq C \quad (7.20)$$

Gdje je:

$C=4,75 \text{ kN}$; dinamička čvrstoća ležaja 61807 očitana iz SKF kataloga,

L_{10h_min} ; minimalni nazivni vijek trajanja ležaja,

$\varepsilon=3$; eksponent vijeka trajanja za ležajeve s teorijskim dodirom u točki.

$$C_1 = 122,7 \cdot \left(\frac{60 \cdot 58 \cdot 10\,000}{10^6} \right)^{\frac{1}{3}} = 400,6 \text{ N} \leq C \quad (7.21)$$

Ležaj **zadovoljava** uvjet dinamičke nosivosti.

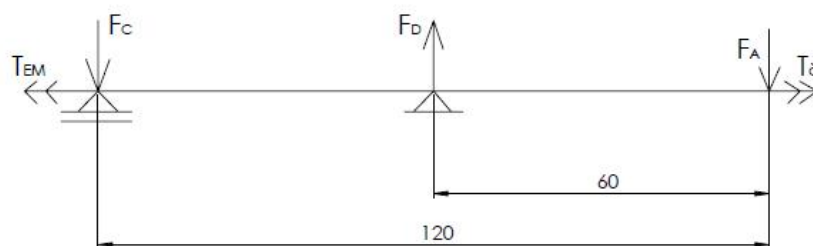
Također ovaj ležaj mora zadovoljiti i uvjet **statičke nosivosti** jer konstrukcija nekad provede i u mirovanju. Statički faktor opterećenja ležaja dobiva se iz izraza:

$$C_0 = P_r \cdot f_s = 122,7 \cdot 1,2 = 147,2 \text{ N} < C_0 = 3,2 \text{ kN} \quad (7.22)$$

Iz izraza je vidljivo da ležaj **zadovoljava** uvjet statičke nosivosti.

7.2.1.3. Proračun vratila u osloncu A

Vratlo je ulešišteno na elektromotoru te preko pera spojeno na bubanj preko zavarene čahure na bubnju. Vratilo još dodatno preuzima torzijsko opterećenje koje se javlja zbog prijenosa snage od elektromotora do do četke. Mehanički model opterećenog vratila s pretpostavljenim okvirnim dimenzijama udaljenosti oslonaca prikazan je na slijedećoj slici.



Slika 7.11 Opterećenje vratila četke u osloncu A

Maksimalni okretni moment koji oprerećuje vratilo je izračunat u ranijem dijelu proračuna i iznosi:

$$T_{uk} = M_p = 6,75 \text{ Nm} \quad (7.23)$$

Moment koji daje elektromotor jednak je momentu koji od njega susatav zahtijeva tako da vrijedi:

$$T_{uk} = T_{EM} = 6,75 \text{ Nm} \quad (7.24)$$

Da bi se odredio maksimalni moment savijanja vratila potrebno je odrediti reakcije u osloncima C i D:

$$F_C = F_A \cdot \frac{60}{60} = 122,7 \text{ N} \quad (7.25)$$

$$F_D = F_A \cdot \frac{120}{60} = 245,4 \text{ N} \quad (7.26)$$

Najveći moment savijanja se javlja na mjestu oslonca D i iznosi:

$$M_D = F_A \cdot 60 = 7\,362 \text{ Nmm} \quad (7.27)$$

Kao materijal vratila odabran je čelik S275JR i za njega su očitane vrijednosti:

$$\sigma_{fDN} = 210 \text{ N/mm}^2, \tau_{fDN} = 140 \text{ N/mm}^2.$$

Dopušteno naprezanje za odabrani materijal iznosi:

$$\sigma_{fDN,dop} = \frac{\sigma_{fDN}}{4} = \frac{210}{4} = 52,5 \text{ N/mm}^2 \quad (7.28)$$

Faktor čvrstoće materijala s obzirom na odabrani materijal iznosi:

$$\alpha_0 = \frac{\sigma_{fDN}}{\sqrt{3} \cdot \tau_{fDN}} = \frac{210}{\sqrt{3} \cdot 140} = 0,866 \quad (7.29)$$

Reducirani moment u presjeku D iznosi:

$$M_{red,D} = \sqrt{M_D^2 + 0,75 \cdot (\alpha_0 \cdot T_{uk})^2} = \sqrt{7\,362^2 + 0,75 \cdot (0,866 \cdot 6\,750)^2} \\ = 8\,935 \text{ Nmm} \quad (7.30)$$

Minimalni promjer vratila na mjestu D prema prethodno izračunatom momenatu savijanja iznosi:

$$d_B = \sqrt[3]{\frac{32 \cdot M_{red,D}}{\pi \cdot \sigma_{fDN,dop}}} = \sqrt[3]{\frac{32 \cdot 8\,935}{\pi \cdot 52,5}} = 12,01 \text{ mm} \quad (7.31)$$

Na mjestu D odabiremo promjer vratila 20 mm što je i unutarnji promjer elektromotora.

7.2.1.4. Proračun vijaka za ploču elektromotora

Elektromotor za pogon četke spojen je prolaznim vijcima za ploču koja je također prolaznim vijcima spojena na zavarenu konstrukciju. Oba spoja ostvaruju se trenjem. Budući da su vijci na spoju proče i elektromotora veličine M5 dok su na spoju ploče i zavarene konstrukcije M10, proračunat ćemo samo ove veličine M5.

Sila koju vijci trebaju nositi silom trenja jest zbor sile $F_B = 122,7 \text{ N}$ koja nastaje uslijed težine četke te težine elektromotora koji ima masu $m_{EM} = 10,7 \text{ kg}$. Stoga slijedi da je:

$$G_{EM} = m_{EM} \cdot g = 105 \text{ N} \quad (7.32)$$

Ukupna sila koju je potrebno ostvariti silom trenja je:

$$F_{uk} = F_{tr} = F_B + G_{EM} = 227,7 \text{ N} \quad (7.33)$$

Normalna sila na površinu koju ostvaruju vijci je:

$$F_N = \frac{F_{tr}}{\mu} = \frac{227,7}{0,2} = 1\,138,5 \text{ N} \quad (7.33)$$

Gdje je $\mu = 0,2$ faktor trenja čelik-čelik.

Budući da tu silu nose četiri vijka, sila u jedom vijku je:

$$F_V = \frac{F_N}{4} = 284,6 \text{ N} \quad (7.34)$$

Klasa vijaka je 4.8 iz čega slijedi da je granica tečenja $R_e = 320 \text{ N/mm}^2$.

Dopušteno naprezanje računa se:

$$\sigma_{dop} = 0,65 \cdot \frac{R_e}{1,5} = 138,7 \text{ N/mm}^2 \quad (7.35)$$

Primjer d_3 za navoj M5 izosi 4,134 mm.

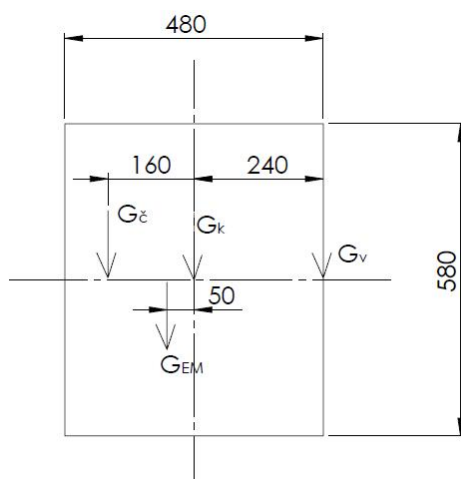
Naprezanje u vijku je vlačno i iznosi:

$$\sigma_V = \frac{F_V \cdot 4}{d_3^2 \cdot \pi} = \frac{284,6 \cdot 4}{4,134^2 \cdot \pi} = 21,2 \text{ N/mm}^2 < \sigma_{dop} \quad (7.36)$$

Ovime zaključujemo da vijci **zadovoljavaju** uvjet čvrstoće.

7.2.2. Računanje težišta donje konstrukcije

Kako bi uređaj koji visi na užetu bio stabilan i u ravnoj poziciji, potrebno je izračunati težište kako bi se u njega stavio spoj s užetom. Težište u uzdužnom smjeru radi jednostavnosti se stavlja u središte budući da je jedina masa koja je izvan središta ili se ne uravnotežuje je elektromotor koji je dovoljno male mase da se može zanemariti i kompenzirati spojem užeta u četiri točke konstrukcije koji će biti prikazani u sljedećem poglavlju. Na sljedećoj slici postavljene su sile na bočni presjek uređaja.



Slika 7.12 Postavljene sile na bočni presjek viseće konstrukcije

Mase elemenata očitavaju se iz programskog paketa Solidworks ili očitavaju iz kataloga proizvođača gdje su:

$m_k = 50$ kg...masa zavarene konstrukcije

$m_č = 25$ kg...masa sklopa četke

$m_{EM} = 11$ kg...masa elektromotora

$m_v = 39$ kg...masa tri ventilatora (masa jednog ventilatora je 13 kg)

Masa cijele konstrukcije je, dakle, $m_{dk} = 125$ kg.

Računamo moment oko središta konstrukcije:

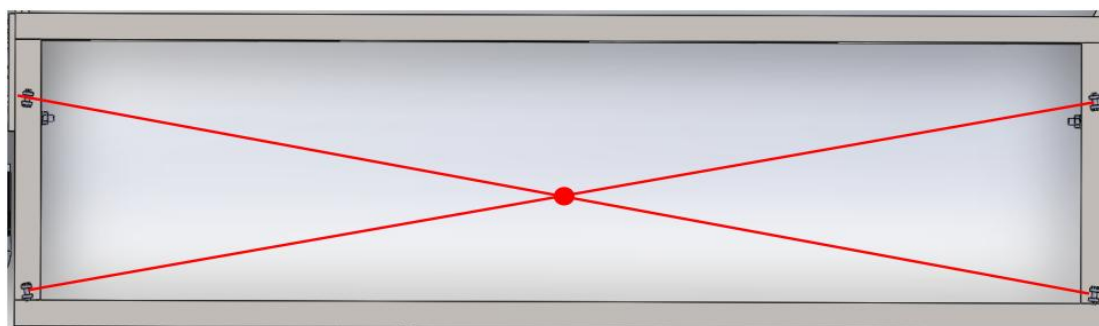
$$M_k = g \cdot (m_{\xi} \cdot 160 + m_{EM} \cdot 50 - m_v \cdot 240) = -47\,186 \text{ Nmm} \quad (7.37)$$

Moment je negativnog predznaka što znači da je težište konstrukcije na desnoj strani od središta. Udaljenost težišta računa se iz sljedeće jednadžbe:

$$M_k = G_{uk} \cdot x \quad (7.38)$$

$$x = \frac{M_k}{m_{uk} \cdot g} = \frac{47\,186}{125g} = 38,5 \text{ mm} \quad (7.39)$$

Na konstrukciju se postavljaju spojevi za uže, odnosno dvije pločice s provrtom za svornjak. Oni se postavljaju na četiri mjesta kako bi konstrukcija dobila na stabilnosti, naročito uslijed manje povoljnih vremenskih uvjeta kao što je vjerar. Spojevi su postavljeni tako da im sjecište bude u težištu konstrukcije, a postavljeni su i pod kutom kako bi svornjak i zavari bili povoljnije opterećeni. Na sljedećoj slici prikazani su postavljeni spojevi te težište konstrukcije.

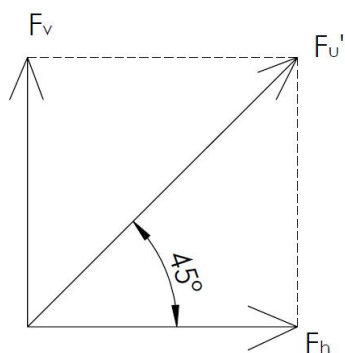


Slika 7.13 Težište konstrukcije

7.2.3. Proračun spoja užeta i konstrukcije

7.2.3.1. Proračun čvrstoće zavara za spoj s užetom

Potrebno je proračunati zavare na spoju s konstrukcijom. Sila u okomitom užetu je jednaka težini uređaja $G_{dk} = F_u = 1\,226 \text{ N}$. Ova sila dijeli se na četiri užeta postavljena pod kutom od 45° , odnosno to će biti njihova vertikalna komponenta. Sile u užtu pod kutom prikazane su na sljedećoj slici.



Slika 7.14 Sila u užetu pod kutom

Vertikalna komponenta F_v jednaka je četvrtini sile u okomitom dijelu užeta:

$$F_v = \frac{F_u}{4} = 306,5 \text{ N} \quad (7.40)$$

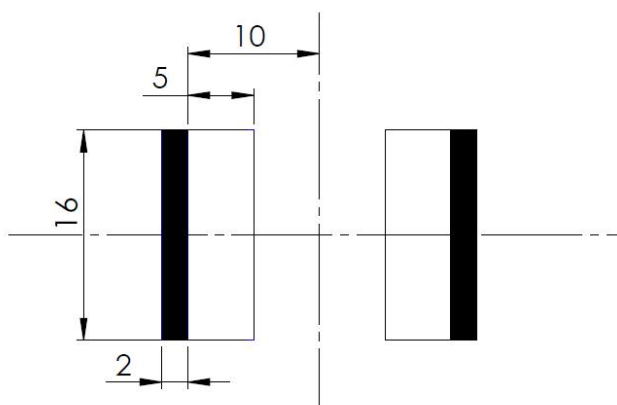
Horizontalna komponenta računa se po jednadžbi:

$$F_h = F_v \cdot \operatorname{tg}(45^\circ) = 306,5 \text{ N} \quad (7.41)$$

Sila F_u' predstavlja normalnu silu u užetu pod kutom te iznosi:

$$F_u' = \frac{F_v}{\sin(45^\circ)} = 433,5 \text{ N} \quad (7.42)$$

Presjek zavara prikazan je na sljedećoj slici.



Slika 7.15 Presjek zavara s dimenzijama

Površina zavara je:

$$A = 16 \cdot 2 \cdot 2 = 64 \text{ mm}^2 \quad (7.43)$$

Moment inercije računa se:

$$I_x = \frac{2 \cdot 16^3}{12} \cdot 2 = 1\,365 \text{ mm}^4 \quad (7.44)$$

Vlačno naprezanje zavara određuje se iz izraza:

$$\sigma_v = \frac{F_v}{A} = \frac{306,5}{64} = 4,8 \text{ N/mm}^2 \quad (7.45)$$

Savojno naprezanje zavara određuje se iz izraza:

$$\sigma_f = \frac{M_f}{I_x} \cdot e = \frac{F_h \cdot h}{I_x} \cdot e = \frac{306,5 \cdot 12}{1\,365} \cdot 12 = 32,33 \text{ N/mm}^2 \quad (7.46)$$

Smično naprezanje zavara određuje se iz izraza:

$$\tau = \frac{F_h}{A} = \frac{306,5}{64} = 4,79 \text{ N/mm}^2 \quad (7.47)$$

Ekvivalentno reducirano naprezanje određuje se iz izraza:

$$\sigma_{red} = \sqrt{(\sigma_v + \sigma_f)^2 + 3\tau^2} = \sqrt{(4,8 + 32,33)^2 + 3 \cdot 4,79^2} = 38,04 \text{ N/mm}^2 \quad (7.48)$$

Dopušteno naprezanje za materijal S235 za uvjete kojima je izložen zavar tj. vrlo blagi spektar opterećenja B1 i sa srednjm utjecajem zareznog djelovanja kod kvalitete zavara I tj. K2 iznosi $\sigma_{dop}=180 \text{ N/mm}^2$. Usporedbom stvarne vrijednosti naprezanja s dopuštenom dolazi se do zaključka da **zavar zadovoljava**.

7.2.3.2. Proračun svornjaka na spoju s užetom

Sila koja opterećuje svornjak je:

$$F = F_u' = 433,5 \text{ N} \quad (7.49)$$

Površinski tlak računa se:

$$p = \frac{F}{2a \cdot d} = \frac{433,5}{10 \cdot 8} = 5,42 \text{ N/mm}^2 \quad (7.50)$$

Materijal svornjaka uzimamo E295 čiji je dopušteni tlak $p_{dop}=104 \text{ N/mm}^2$ te zaključujemo da svornjak **zadovoljava** na tlak.

Naprezanje na savijanje računa se prema izrazu:

$$\sigma_f = \frac{0,5F \cdot 0,5a}{0,1d^3} = \frac{0,5 \cdot 433,5 \cdot 0,5 \cdot 5}{0,1 \cdot 8^3} = 10,58 \text{ N/mm}^2 \quad (7.51)$$

Dopušteno naprezanje svornjaka na savijanje jest 124 N/mm² te zaključujemo da svornjak **zadovoljava** na savijanje.

Svornjak također treba proračunati na smik što se dobiva iz:

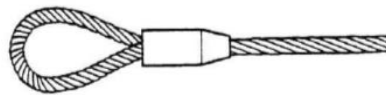
$$\tau = \frac{F \cdot 4}{d^2 \cdot \pi} = \frac{433,5 \cdot 4}{8^2 \cdot \pi} = 8,62 \text{ N/mm}^2 \quad (7.52)$$

Dopušteno naprezanje svornjaka na smik jest 124 N/mm² te zaključujemo da svornjak **zadovoljava** na savijanje.

Iz svega navedenog zaključujemo da **svornjak zadovoljava** naprezanja.

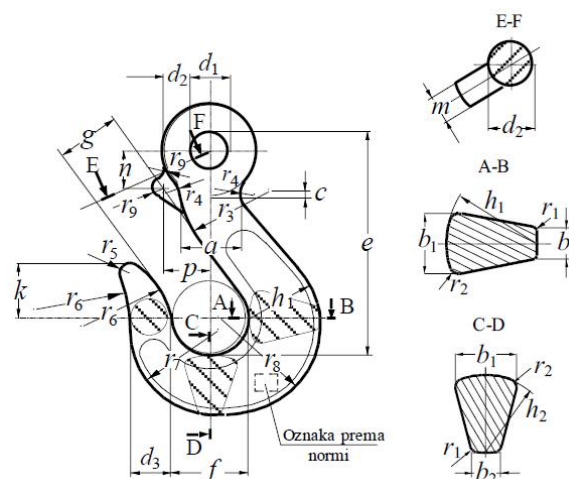
7.2.4. Veza donjeg uređaja s užetom

Veza užeta sa svornjakom ostvaruje se omčom s čahurom za prešanje iz AlMg1,8 legure prema normi DIN 3095.



Slika 7.16 Veza užeta sa svornjakom prema DIN 3095 [24]

Na ranije spomenutom mjestu dijeljenja užeta na četiri dijela radi stabilnosti konstrukcije, nalazi se ista veza, a četiri užadi povezuje okasta kuka sa sigurnosnom pločicom protiv ispadanja prema normi DIN 7540 broj 19 prikazana na slici.



Broj ok. kuke	Nosivost	a	b ₁	b ₂	c	d ₁	d ₂	d ₃	e	f	g	h ₁	h ₂	k	m	n	p	r ₁	r ₂	r ₃	r ₄	r ₅	r ₆	r ₇	r ₈	r ₉	≈ kg
19	0,8	15	13	5,5	2,3	12	7,5	11	64	23	18	19,5	17	13	6,5	13,5	13,5	1	2,5	22	6	3	21	25	28,5	4,5	0,15

Slika 7.17 Odabrana kuka prema DIN 7540 [24]

Kuka je, nadalje, spojena na vertikalno uže s već prikazanim spojem prema DIN 3095.

8. Konstrukcija razrada gornje nosive konstrukcije

8.1. Proračun užeta i bubnja

8.1.1. Dimenzioniranje užeta

Faktor sigurnosti očitava se iz tablica ovisno u pogonskoj grupi. Za pogonsku grupu 2m faktor sigurnosti iznosi: $S=4,5$ kao što se može očitati iz tablice.

Tablica 3. Minimalni faktori sigurnosti S za pogonsku užad (DIN, FEM) [24]

Pogonska grupa, DIN	1D _m	1C _m	-	1B _m	1A _m	2 _m	3 _m	4 _m	5 _m
Pogonska grupa, ISO	-	M1	M2	M3	M4	M5	M6	M7	M8
Faktor sigurnosti $S \geq$	2,8	3,15	3,35	3,55	4	4,5	5,6	7,1	9

Promjer užeta određuje se pomoću formule:

$$d \geq c\sqrt{F} \quad (8.1)$$

pri čemu je :

$$c = \sqrt{\frac{4 \cdot S}{f \cdot \pi \cdot R_m}} = \sqrt{\frac{4 \cdot 4,5}{0,47 \cdot \pi \cdot 1570}} = 0,08812 \quad (8.2)$$

f ...faktor ispune (za normalno pleteno uže po DIN 3055 $f=0,47$)

$R_m = 1570 \text{ N/mm}^2$...lomna čvrstoća užeta

$F = G_{kd} = 1\,226,3 \text{ N}$...težina donje konstrukcije koju uže treba podnijeti

$$d \geq 0,08812 \cdot \sqrt{1\,226,3} \geq 3,06 \text{ mm} \quad (8.3)$$

Odabran je normirani promjer $d = 4 \text{ mm}$.

Izabrano je uže: **4 DIN 3055 6X7 S-FC 1770 U zS**

8.1.2. Dimenzioniranje bubnja

Promjer bubnja određuje se prema izrazu:

$$D \geq \left(\frac{D}{d}\right)_{min} \cdot c_p \cdot d = 20 \cdot 1 \cdot 4 = 80 \text{ mm} \quad (8.4)$$

gdje je:

$\left(\frac{D}{d}\right)$ - minimalni dozvoljeni odnos = 20 [24]

c_p - koeficijent pregibanja užeta koji za broj pregiba ≤ 5 iznosi 1 [24]

Nakon određivanja minimalnog potrebnog promjera za bubanj je odabrana je cijev $D=200\text{mm}$. Razlog povećanja veličine cijevi u odnosu na granični promjer jest velika dužina užeta.

Ostale mjere bubnja koje su prikazane na slici iznose:

$$t = 1,15 \cdot d = 4,6 \text{ mm} \quad (8.5)$$

$$h = 1,6 \text{ mm} \quad (8.6)$$

$$r_1 = 0,53 \cdot d = 2,12 \text{ mm} \quad (8.7)$$

$$r_2 = 0,5 \text{ mm} \quad (8.8)$$

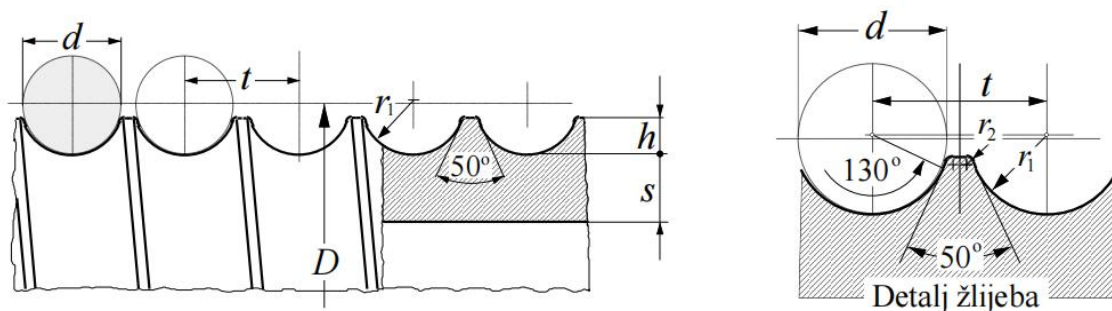
$$s_1 = t + 45,4 = 50 \text{ mm} \quad (8.9)$$

$$s_2 = t = 4,6 \text{ mm} \quad (8.10)$$

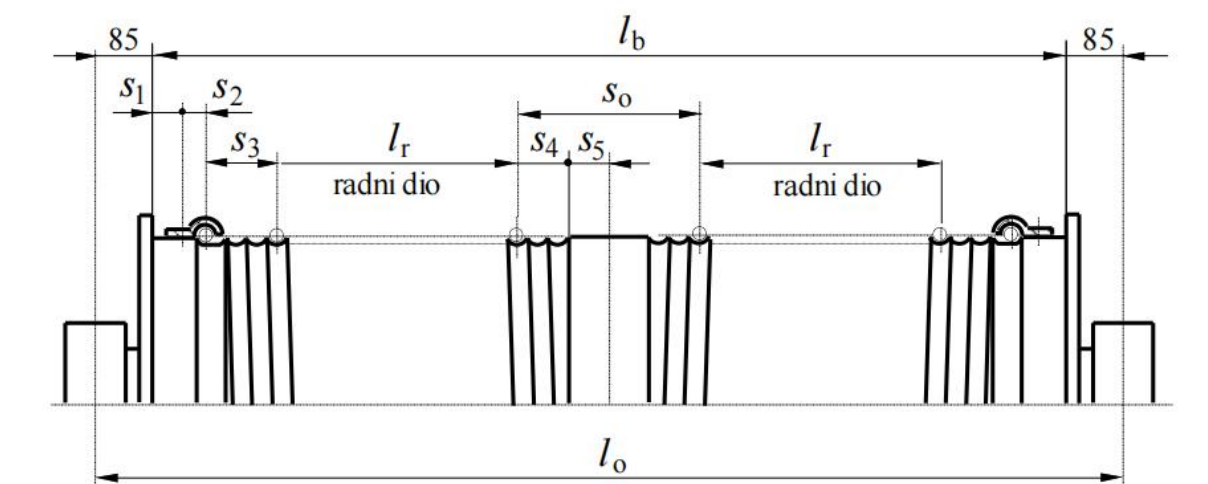
$$s_3 = 4 \cdot t = 18,4 \text{ mm} \quad (8.11)$$

$$s_4 = 2 \cdot t = 9,2 \text{ mm} \quad (8.12)$$

$$s_5 = 2,5 \cdot t = 11,5 \text{ mm} \quad (8.13)$$



Slika 8.1 Osnovne mjere i profil žljeba [24]



Slika 8.1 Dvoužetni ožljebljeni bubanj [24]

Iako je ovdje radi prikaza dimenzija prikazana skica dvoužetnog bubnja, izrađujemo jednužetni bubanj.

Dalje se računa potrebna radna duljina bubnja prema promjeru bubnja za potrebnu visinu dizanja i spuštanja uređaja koji je namjenjen visini zgrade $H=100$ m. Pretpostavka je da se uređaj izrađuje za hrvatsko tržište gdje niti jedna zgrada ne prelazi 100 m, no po potrebi se ovaj parametar može i povećati.

$$l_r = \frac{H}{D \cdot \pi} \cdot t = \frac{100}{0,2 \cdot \pi} \cdot 4,6 = 732,1 \text{ mm} \quad (8.14)$$

Iz konstrukcijskih razloga odabrano je $l_r = 736$ mm (160 punih okretaja zavojnice).

Ukupna dužina bubnja za jednužetni bubanj dobiva se iz izraza:

$$l_b = l_r + s_1 + s_2 + s_3 + s_4 + 30 = 736 + 50 + 4,6 + 18,4 + 9,2 + 30 = 848,2 \text{ mm} \quad (8.15)$$

Duljina bubnja je odabrana $l_b = 850$ mm.

8.1.3. Proračun nosivosti bubnja

Nadalje, potrebno je proračunati nosivost bubnja. Bubanj je opterećen na uvijanje, savijanje i prolom. S obzirom da su uvijanje i savijanje malih vrijednosti u odnosu na prolom bubanj se provjerava samo s obzirom na prolom. Kod proloma u bubnju dolazi do:

a) Cirkularnog naprezanja

Cirkularno naprezanje stjene bubnja računa se prema izrazu:

$$\sigma_{\varphi} = 0,5 \frac{F}{t \cdot s} = 0,5 \cdot \frac{1275}{4,6 \cdot 2,3} = 60,26 \text{ N/mm}^2 \quad (8.16)$$

$$s = s' - \frac{d}{2} = 4,3 - \frac{4}{2} = 2,3 \text{ mm} \quad (8.17)$$

b) Normalnog naprezanja

Normalno naprezanje stjenke bubnja računa se prema izrazu:

$$\sigma_x = 0,96F \cdot \sqrt{\frac{1}{DS^3}} = 0,96 \cdot 1275 \cdot \sqrt{\frac{1}{200 \cdot 2,3^3}} = 24,81 \text{ N/mm}^2 \quad (8.18)$$

Dozvoljena naprezanja za bubanj izrađen od materijala S235JR iznose prema [24]: $\sigma_{\varphi,dop} = 100 \text{ N/mm}^2$ te $\sigma_{x,dop} = 50 \text{ N/mm}^2$.

Uspoređivanjem iznosa dopuštenih naprezanja sa izrazima za cirkularno i normalno naprezanje dolazi se do zaključka da bubanj **zadovoljava** naprezanja s obzirom na prolom.

8.1.4. Veza vijenca s bubnjem

Bubanj je konstruiran tako da je na jednoj strani zavaren čelični vijenac koji ima na sebi provrte kroz koje se montira poklopac za bubanj na kojeg se nastavlja veza s elektromotorom. Budući da se bubanj naslanja direktno na reduktor elektromotora preko vratila, potrebno je napraviti ovakvu izvedbu tako da se koaksijalnost pri montaži. Ista izvedba nalazi se i na bubnju viseće konstrukcije. Proračun naprezanja na mjestu zavara računa se prema izrazu:

$$\sigma = 1,44 \left(1 - \frac{2}{3} \cdot \frac{D_1}{D}\right) \cdot \frac{F_h}{w^2} \leq \frac{R_e}{S} \quad (8.19)$$

gdje je:

$$F_h = 0,1 \cdot F = 0,1 \cdot 1\,226,3 = 122,6 \text{ N} \quad (8.20)$$

$D_1 = 45 \text{ mm}$ - odabran vanjski promjer glavine na koju je zavaren poklopac

$\sigma_{dop} = 100 \text{ N/mm}^2$ prema [24]

$$w \geq \sqrt{\frac{1,44 \cdot \left(1 - \frac{2}{3} \cdot \frac{D_1}{D}\right) \cdot F_h}{\sigma_d}} = \sqrt{\frac{1,44 \cdot \left(1 - \frac{2}{3} \cdot \frac{45}{200}\right) \cdot 122,6}{100}} = 1,22 \text{ mm} \quad (8.21)$$

Iz konstrukcijskih razloga odabrana je debljina ploče $w = 5 \text{ mm}$ koja je veća od minimalne debljine ploče pa je time i zadovoljena potrebna minimalna debljina.

Prijenos okretnog momenta s bubnja na čelnu ploču prenosi se s prolaznim vijcima M5, 4.8.

Broj vijaka određuje se prema izrazu:

$$F \cdot \frac{D}{2} = \frac{\mu \cdot F_{v,dop} \cdot n \cdot d_{tr}}{S} \quad (8.22)$$

$$F_{v,dop} = R_e \cdot A_j = 300 \cdot 12,7 = 3810 \text{ N} \quad (8.23)$$

gdje je:

$F_{v,dop} = 3810 \text{ N}$ - dopuštena sila u vijcima

$F = 1226,3 \text{ N}$ – maksimalna sila u užetu,

$D = 200 \text{ mm}$ – odabrani promjer bubnja,

$\mu = 0,2$ – faktor trenja podloge čelik/čelik,

$d_{tr} = 256 \text{ mm}$ – promjer na kojem se nalaze vijci iz konstrukcije,

$A_j = 12,7 \text{ mm}$ – površina vijka za odabrane vijke M5

$S=1,5$ - sigurnost

Uređenjem jednadžbe i uvrštavanjem poznatih vrijednosti dobivamo:

$$n \geq \frac{F \cdot D \cdot S}{2 \cdot \mu \cdot F_{v,dop} \cdot d_{tr}} = \frac{1226,3 \cdot 200 \cdot 1,5}{2 \cdot 0,2 \cdot 3810 \cdot 256} = 0,943 \quad (8.24)$$

Iz konstrukcijskih razloga je odabran je broj vijaka $n=4$.

8.1.5. Veza užeta s bubnjem

Kao vezu užeta i bubnja upotrijebit će se vijčana veza koju treba proračunati prema najvećoj sili u užetu kod nazivnog opterećanja uzimajući u obzir užetno trenje $\mu=0,1$. Kod najnižeg položaja uređaja trebaju na bubnju ostati još dva navoja užeta, ne računajući navoje koji služe za pričvršćenje. Sila u užetu na mjestu veze s bubnjem mora biti:

$$F_{dop} = 0,4 \cdot F_u = 0,4 \cdot 1226,3 = 490,5 \text{ N} \quad (8.25)$$

Uz dva navoja prije vijčane veze, sila u užetu pred ulazom u vijčanu vezu iznosi:

$$F_{stv} = \frac{F_u}{e^{\mu\alpha}} = \frac{1226,3}{e^{0,1 \cdot 4\pi}} = 349 \text{ N} < F_{dop} \quad (8.26)$$

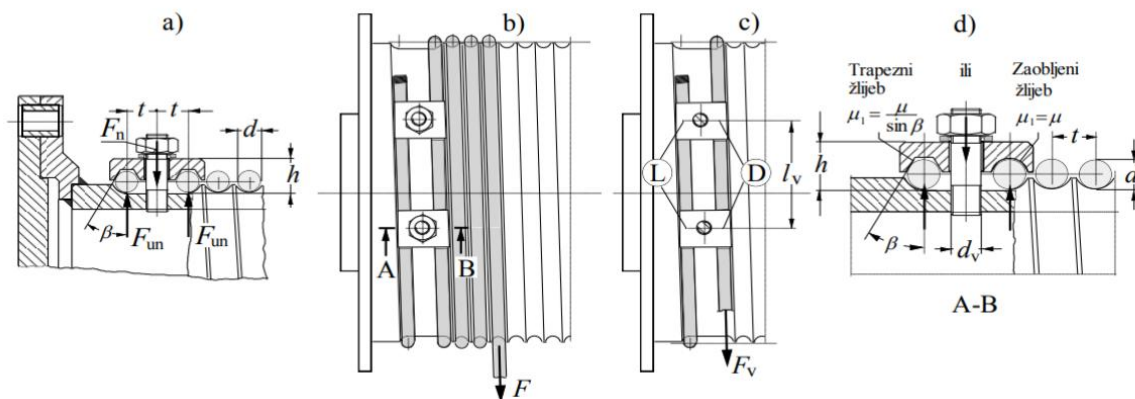
gdje je:

F_u ...maksimalni iznos sile u užetu

$\mu = 0,1$...faktor trenja prema [24]

$\alpha = 4\pi \dots 2$ navoja prije vijčane veze

Uspoređivanjem prethodnih izraza vidljivo je da stvarna sila ne prelazi dopuštenu vrijednost tako da sila u užetu **zadovoljava**.



Slika 8.3 Veza užeta s bubnjem [24]

Potrebna normalna sila u jednom vijku:

$$F_n = 0,8F = 0,8 \cdot 1226,3 = 981 \text{ N} \quad (8.27)$$

Broj vijaka izračuna se prema opterećenju na vlak i savijanje:

$$\sigma = \frac{1,3F_n}{zA_v} + \frac{\mu_1 F_n h}{z\pi d_1^3 / 32} \leq \sigma_d \quad (8.28)$$

Kako iz kosstrukcijskih razloga promjer vijka mora biti manji od širine žljeba odabire se vijak veličine M4, 8.8. Površina jezgre za odabrani vijak iznosi $A_v=7,45 \text{ mm}^2$, a njen promjer iznosi $d_1=3,242 \text{ mm}$. Dopušteno naprezanje vijka ovakve kvalitete iznosi:

$$\sigma_d = 0,65 \cdot \frac{R_e}{1,5} = 0,65 \cdot \frac{640}{1,5} = 277,3 \text{ N/mm}^2 \quad (8.29)$$

Također iznos h možemo odrediti prema izrazu:

$$h = 2d = 2 \cdot 3 = 6 \text{ mm} \quad (8.30)$$

Slijedi:

$$z \geq \frac{F_n}{\sigma_d} \cdot \left(\frac{1,3}{A_v} + \frac{32 \cdot \mu_1 \cdot h}{\pi \cdot d_1^3} \right) = \frac{981}{277,3} \cdot \left(\frac{1,3}{7,45} + \frac{32 \cdot 0,1 \cdot 6}{\pi \cdot 3,242^3} \right) = 1,25 \quad (8.31)$$

gdje je:

$\mu_1 = \mu = 0,1$...faktor trenja za zaobljeni žlijeb

Odabire se broj vijaka $z = 2$.

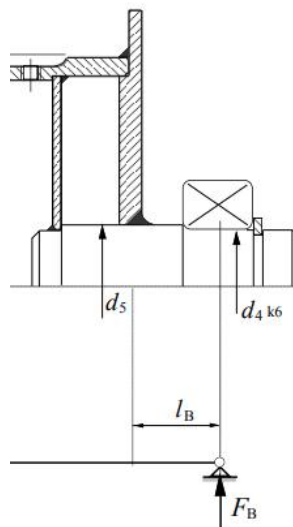
8.1.6. Provjera osovine bubnja

Promjer osovine bubnja određuje se iz izraza:

$$d_5 = \sqrt{\frac{32 \cdot c_B \cdot F_{B,max}}{\pi \cdot \sigma_{dop}}} \quad (8.32)$$

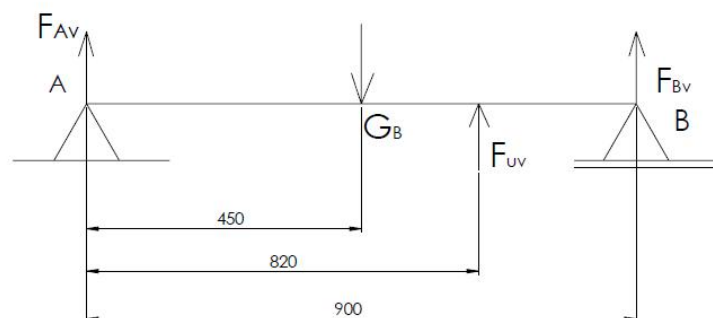
Gdje iz konstrukcijske izvedbe slijedi da je faktor:

$$c_B = \frac{l_B}{d_5} = 1 \quad (8.33)$$

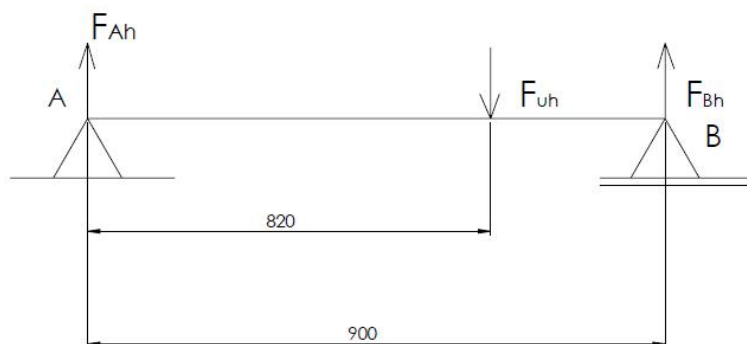


Slika 8.4 Konstrukcijska izvedba osovine bubnja [24]

Da bismo izračunali potreban promjer osovine, trebamo izračunati silu u osloncu B bubnja. Maksimalna sila u ležaju F_B javlja se kada je uže maksimalno namotano na bubanj, odnosno u položaju u kojem je sila u užetu F_u djeluje najbliže osloncu na kojem se javlja sila F_B . Kako bismo dobili silu u osloncu B, moramo postaviti jednadžbu ravnoteže u dvije ravnine, budući da je uže napeto pod kutom od 12° prema gore, u smjeru užnice. Na sljedeće dvije slike prikazana je rasporedba sila u ove dvije ravnine.



Slika 8.5 Sile na bubanj u vertikalnoj ravnini



Slika 8.6 Sile na bubanj u horizontalnoj ravnini

Vertikalnu i horizontalnu komponentu sile u užetu dobivamo iz izraza:

$$F_{uv} = F_u \cdot \sin(12^\circ) = 1226,3 \cdot \sin(12^\circ) = 255 \text{ N} \quad (8.34)$$

$$F_{uh} = F_u \cdot \cos(12^\circ) = 1226,3 \cdot \cos(12^\circ) = 1\,199,5 \text{ N} \quad (8.35)$$

Masu bubnja očitavamo iz programskog paketa Solidworks te iznosi $m_B = 43 \text{ kg}$. Težina bubnja je dakle:

$$G_B = m_B \cdot g = 422 \text{ N} \quad (8.36)$$

Postavljanjem momenata oko oslonca A dobivamo horizontalnu i vertikalnu komponentu sile u osloncu B:

$$F_{Bv} = \frac{G_B \cdot 450 - F_{uv} \cdot 820}{900} = 189,7 \text{ N} \quad (8.37)$$

$$F_{Bh} = \frac{F_{uh} \cdot 820}{900} = 1\,092,9 \text{ N} \quad (8.38)$$

Sila u osloncu B je:

$$F_B = \sqrt{F_{Bv}^2 + F_{Bh}^2} = 1\,109,2 \text{ N} \quad (8.39)$$

Kao materijal osovine odabire se čelik S235JR čija dinamička čvrstoća iznosi $\sigma_{f,DN} = 190 \text{ N/mm}^2$.

Dopušteno naprezanje dobiva se iz izraza:

$$\sigma_{dop} = \frac{\sigma_{f,DN}}{4} = 47,5 \text{ N/mm}^2 \quad (8.40)$$

$$d_5 \geq \sqrt{\frac{32 \cdot 1 \cdot 1\,109,2}{\pi \cdot 47,5}} = 15,42 \text{ mm} \quad (8.41)$$

Kao konačan promjer osovine odabire se promjer 35mm zbog montaže kasnije odabranog ležaja.

8.1.7. Provjera vratila bubnja

Za računanje potrebnog promjera vratila bubnja računamo silu u osloncu A. Budući da je najnepovoljniji slučaj opterećenja za vratilo osnosimetričan prethodno izračunatom opterećenju F_B možemo zaključiti da je:

$$F_A = 1\,109,2 \text{ N} \quad (8.42)$$

Najveći moment savijanja iznosi:

$$M_f = F_A \cdot 45 = 49\,914 \text{ Nmm} \quad (8.43)$$

U obzir je također potrebno uzeti okretni moment elektromotora koji će biti izračunat malo kasnije i iznosi:

$$T_{EM} = T_V = 131,6 \text{ Nm} \quad (8.44)$$

Kao materijal vratila odabran je čelik S235JR i za njega su očitane vrijednosti:

$$\sigma_{fDN} = 190 \text{ N/mm}^2 \quad (8.45)$$

$$\tau_{fDN} = 110 \text{ N/mm}^2 \quad (8.46)$$

Dopušteno naprezanje za odabrani materijal iznosi:

$$\sigma_{fDN,dop} = \frac{\sigma_{fDN}}{4} = \frac{190}{4} = 47,5 \text{ N/mm}^2 \quad (8.47)$$

Faktor čvrstoće materijala s obzirom na odabrani materijal iznosi:

$$\alpha_0 = \frac{\sigma_{fDN}}{\sqrt{3} \cdot \tau_{fDN}} = \frac{190}{\sqrt{3} \cdot 110} = 0,997 \quad (8.48)$$

Reducirani moment iznosi:

$$\begin{aligned} M_{red} &= \sqrt{M_f^2 + 0,75 \cdot (\alpha_0 \cdot T_V)^2} = \sqrt{49\,914^2 + 0,75 \cdot (0,997 \cdot 131\,600)^2} \\ &= 124\,106 \text{ Nmm} \end{aligned} \quad (8.49)$$

Minimalni promjer vratila prema prethodno izračunatom momentu savijanja iznosi:

$$d_B = \sqrt[3]{\frac{32 \cdot M_{red}}{\pi \cdot \sigma_{fDN,dop}}} = \sqrt[3]{\frac{32 \cdot 124\,106}{\pi \cdot 47,5}} = 29,86 \text{ mm} \quad (8.50)$$

Odabiremo promjer vratila 30 mm.

8.1.8. Potreban broj okretaja bubnja

Pri proračunu ležaja i izboru elektromotora potrebno je izračunati brzinu okretanja bubnja. Potrebna brzina podizanja i spuštanja tereta može se dobiti iz potrebne brzine čišćenja površine zgrade koja je 500 m²/h. Uređaj optimalno čisti površinu samo ako je u stanju spuštanja jer tada površina prvo dolazi u kontakt sa sredstvom za čišćenje iz mlaznica te s četkom koja odstranjuje prljavštinu dok u obrnutom smjeru taj princip ne bi funkcionirao. Stoga uređaj treba proći svaku površinu u dva smjera. Potrebna brzina kretanja uređaja je dakle:

$$v_{potr} = 2 \cdot \frac{q_{potr}}{L} = 2 \cdot \frac{0,1389}{1,5} = 0,185 \text{ m/s} \quad (8.51)$$

Gdje je:

$q_{potr} = 500 \text{ m}^2/\text{h} = 0,1389 \text{ m}^2/\text{s}$... brzina čišćenja površine

$L = 1,5 \text{ m}$... duljina četke/širina uređaja

Ako uzmemo u obzir promjer bubnja, potrebna brzina okretanja bubnja je:

$$n_{potr} = \frac{v_{potr}}{d \cdot \pi} = \frac{0,185}{0,2 \cdot \pi} = 0,294 \text{ s}^{-1} = 17,67 \text{ min}^{-1} \quad (8.52)$$

U kasnijem odabiru elektromotora za dizanje, uzet je sklop elektromotor.reduktor s izlaznom brzinom vrtnje $n = 18 \text{ min}^{-1}$ tako da ćemo ležaj proračunavati s tom brzinom.

8.1.9. Odabir ležaja bubnja

Ležaj je opterećen u pravilu radialnom silom dok aksijalnu komponentu možemo u ovom slučaju zanemariti zbog njene niske vrijednosti. Iz SKF-ovog kataloga odabran je ležaj s gotovim kućištem **SYNT 35 F**.

Iznos faktora dinamičke opteretivosti ležaja dobiva se iz izraza:

$$C_1 = P_r \cdot \left(\frac{60 \cdot n_B \cdot L_{10h,min}}{10^6} \right)^{\frac{1}{\varepsilon}} = 3088 \left(\frac{60 \cdot 18 \cdot 10000}{10^6} \right)^{\frac{3}{10}} = 6\,305 \text{ N} \quad (8.53)$$

Iznos dopuštene dinamičke opteretivosti prema katalogu iznosi $C=86,5\text{kN}$. Po čemu zaključujemo da ležaj **zadovoljava** uvjet dinamičke nosivosti.

Također, ležaj mora zadovoljiti uvjet statičke nosivosti:

$$C = f_s \cdot F_B = 1,2 \cdot 1\,109,2 = 1\,331\text{ N} \quad (8.54)$$

Iznos dopuštene statičke opteretivosti prema katalogu iznosi $C_0 = 85\text{kN}$ po čemu zaključujemo da ležaj **zadovoljava** uvjet statičke nosivosti.

8.2. Izbor elektromotora za dizanje

Potrebna snaga motora za dizanje određuje se prema izrazu:

$$P_{diz} = \frac{F_u \cdot v_{potr}}{\eta_{uk}} = \frac{F_u \cdot v_{potr}}{\eta_{red} \cdot \eta_b \cdot \eta_0 \cdot \eta_k} = \frac{1226,3 \cdot 0,185}{0,88 \cdot 0,98 \cdot 0,98 \cdot 0,97} = 276,7\text{ W} \quad (8.55)$$

gdje je:

$\eta_{red} = 0,88$... stupanj iskorištenja reduktora

$\eta_b = 0,98$ stupanj iskorištenja bubnja


$\eta_0 = 0,98$... stupanj iskorištenja valjnih ležajeva

$\eta_k = 0,97$ stupanj iskoristivosti koloturnika

Potrebna moment za podizanje tereta na izlazu iz reduktora iznosi:

$$M_{diz} = \frac{F \cdot r_B}{\eta_k \cdot \eta_0 \cdot \eta_b} = \frac{1226,3 \cdot 0,1}{0,97 \cdot 0,98 \cdot 0,98} = 131,6\text{ Nm} \quad (8.56)$$

Iz kataloga proizvođača "Watt Drive" odabran je sklop elektromotor-reduktor (koji također sadrži i kočnicu) slijedeće oznake: **SH052-14P-71-04F-TH-TF-BR4**

Operation data :		
Ambient temperature :	+20	°C
Type of operation :	S1	
Gear data :		
Max. perm. thermal power limit at +20 °C and S1 operation :	2.5	[kW]
Output speed :	18	[rpm]
Output torque :	170	[Nm]
Service factor :	1.70	
Gear stages :	2	
Ratio :	76.00	
Perm. input torque at fB1 :	7.4	[Nm]
Max. perm. input speed :	6000	[rpm]
Mounting position :	M1	
Hollow shaft :	Ø 30 H7	[mm]
Keyway :	DIN6885 1	
Output shaft material :	C45E (1.1191)	
Painting :	LC1 - Indoor installation, neutral atmosphere NDFT 60 µm (C1 - DIN EN ISO 12944-5)	
Color :	RAL 7011 (Iron grey)	
Input side :		
Type :	Direct mounting	
Input shaft :	Ø 19 j6	
Input flange :	FC120	
Further executions gear unit :		
Lubricant :	Synthetic oil - CLP PG ISO VG 460	
Motor data :		
Series :	WEG Modular System Motor (Multi-Voltage)	
Housing material :	Aluminium	
Efficiency class η :	IE3-77.3%	
Type :	14P	
Motor power :	0.37	[kW]
Rated speed :	1395	[rpm]
Rated torque :	2.5	[Nm]
Voltage :	230/400	[V]
Frequency :	50	[Hz]
Connection :	D/Y	
Rated current :	1.74 / 1.00	[A]
Starting to rated current :	4.8	
'cos ϕ ' :	0.69	
Protection class :	IP 55	
Mounting position of the terminal box :	side 1 cable entry I	
Insulation class :	F	
Mass moment of inertia :	0.8 x 10 ⁻³	[kgm ²]
Voltage range - 50 Hz :	220-240 V (D), 380-420 V (Y)	
Voltage range - 60 Hz :	250-277 V (D), 440-480 V (Y)	
Terminal board :	6 bolts, 6 leads	
Motor certifications :		
Further motor executions :		
Fan :	self ventilated	
Temperature controller :	Bimetal switch NCC (TH) and PTC thermistor (TF) for switch off	
Brake data :		
Type :	BR4	[Nm]
Ball bearing :	Standard	
Total weight :	17.9	[kg]

Slika 8.7 Podaci izabranog elektromotora za podizanje tereta [18]

8.3. Dimenzioniranje užnice

Kako bi uređaj mogao visjeti sa zgrade, potrebno je postaviti užnicu preko koje će uže dizati i spuštati uređaj za čišćenje.

Da bi se odredio minimalni promjer užnice potrebno je poznavati promjer užeta, pogonsku grupu, minimalni omjer D/d i broj pregiba užeta.

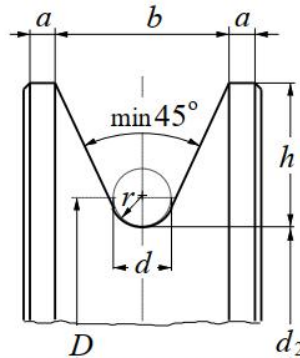
$\left(\frac{D}{d}\right) = 20 \dots$ minimalni dozvoljeni odnos iz [24]

$c_p = 1 \dots$ koeficijent pregibanja užeta koji za broj pregiba ≤ 5 [24]

Promjer užnice određuje se iz izraza:

$$D \geq \left(\frac{D}{d}\right)_{min} \cdot c_p \cdot d \geq 20 \cdot 1 \cdot 4 \geq 80 \text{ mm} \quad (8.57)$$

Prema dobivenom minimalnom potrebnom promjeru užnice, iz konstrukcijskih razloga odabiremo standardni promjer užnice od 116 mm, a i poželjno je da promjer bude veći zbog duljeg životnog vijeka užeta.



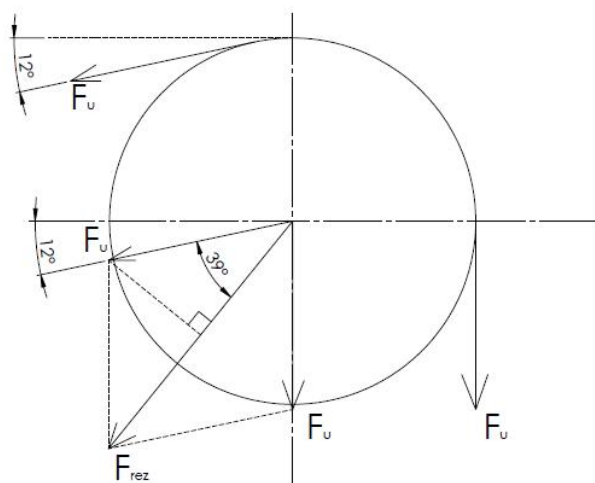
Slika 8.8 Profil užnice prema DIN 15061 T.1 [24]

Za prikazani oblik užnice mjere žljeba užnice prema DIN 15061 T.1 iznose:

$r=3,5 \text{ mm}$, $h=9,5 \text{ mm}$, $b=13 \text{ mm}$, $a=2,5 \text{ mm}$.

8.3.1. Određivanje sila na užnicu

Na užnicu djeluje $F_u = 1226,3 \text{ N}$ u vertikalnom smjeru prema dolje te sila užeta prema bubnju pod kutom od 12° jednakog iznosa. Na sljedećoj slici prikazana je redukcija sila u središte vrtanje užnice te rezultantna sila na užnicu.



Slika 8.9 Sile na užnici

Iz odnosa sila, rezultantna sila se dobiva iz izraza:

$$F_{rez} = 2 \cdot F_u \cdot \cos(39^\circ) = 2 \cdot 1226,3 \cdot \cos(39^\circ) = 1906 \text{ N} \quad (8.58)$$

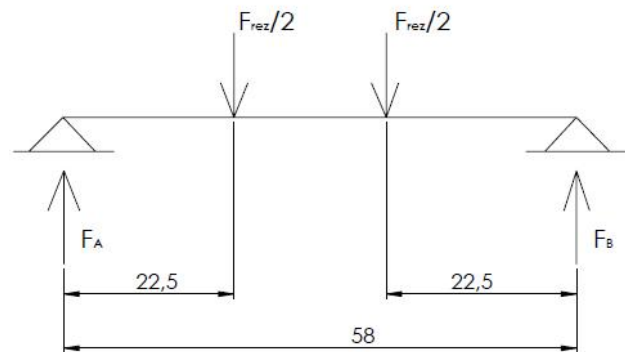
Vertikalnu i horizontalnu komponentu dobivamo iz izraza:

$$F_v = F_{rez} \cdot \cos(39^\circ) = 1481 \text{ N} \quad (8.59)$$

$$F_h = F_{rez} \cdot \sin(39^\circ) = 1199,5 \text{ N} \quad (8.60)$$

8.3.2. Proračun osovine užnice

Sile na osovinu užnice prikazane su na skici.



Slika 8.10 Prikaz sila na osovinu užnice

Najveći moment koji djeluje na osovini računa se iz izraza:

$$M_f = \frac{F_{rez}}{2} \cdot 22,5 = 21443 \text{ Nmm} \quad (8.61)$$

Kao materijal osovine odabire se čelik S235JR čija dinamička čvrstoća iznosi $\sigma_{f,DN}=190\text{N/mm}^2$. Dopušteno naprezanje dobiva se iz izraza:

$$\sigma_d = \frac{\sigma_{f,DN}}{4} = 47,5 \text{ N/mm}^2 \quad (8.62)$$

Minimalni promjer osovine računamo ovim izrazom:

$$d = \sqrt[3]{\frac{10 \cdot M_f}{\sigma_{dop}}} = \sqrt[3]{\frac{10 \cdot 21443}{47,5}} = 16,5 \text{ mm} \quad (8.63)$$

Odabiremo promjer osovine 20 mm.

8.3.3. Odabir ležaja užnice

Uzet ćemo dva jednoredna radijalna kuglična **ležaja 6005** užnicu što znači da svaki ležaj preuzima polovicu opterećenja.

$$P_r = F_{rez} \cdot \frac{1}{2} = 1906 \cdot \frac{1}{2} = 953 \text{ N} \quad (8.64)$$

Brzina vrtnje ležaja dok je dizalica u pogonu dobiva se iz izraza:

$$n_m = \frac{v_{diz}}{D \cdot \pi} = \frac{11,3 \cdot 4}{0,116 \cdot \pi} = 124 \text{ min}^{-1} \quad (8.65)$$

Dinamički faktor opterećenja ležaja dobiva se iz izraza:

$$C_1 = P_r \cdot \left(\frac{60 \cdot n_m \cdot L_{10h_min}}{10^6} \right)^{\frac{1}{\varepsilon}} = 953 \cdot \left(\frac{60 \cdot 124 \cdot 10\,000}{10^6} \right)^{\frac{1}{3}} = 4\,008 \text{ N} \quad (8.66)$$

Gdje je $C=11,9$ kN; dinamička čvrstoća ležaja 6005 očitana iz SKF kataloga čime zaključujemo da ležaj **zadovoljava** uvjet dinamičke nosivosti.

Također, ležaj mora zadovoljiti i uvjet **statične nosivosti** jer konstrukcija nekad provede i u mirovanju. Statički faktor opterećenja ležaja dobiva se iz izraza:

$$C_0 = P_r \cdot f_s = 991 \cdot 1,2 = 1\,189 \text{ N} < C_0 = 6\,550 \text{ N} \quad (8.67)$$

Iz izraza je vidljivo da ležaj **zadovoljava** uvjet statičke nosivosti.

8.3.4. Dimenzioniranje ležajnog mjesta za užnicu

Prilikom odmatavanja i namatanja užeta s bubnja mijenja se napadni kut užeta prema užnici koji u ekstremu doseže skoro 15° . Kako uže ne bi skliznulo s užnice, užnicu je potrebno uležištiti aksijalnim ležajem kako bi se ona mogla zakretati. Prvo odabiremo aksijalni ležaj **51111** kod kojeg se zbog malih brzina vrtnje može zanemariti dinamičko opterećenje i u obzir uzeti samo uvjet statičke nosivosti:

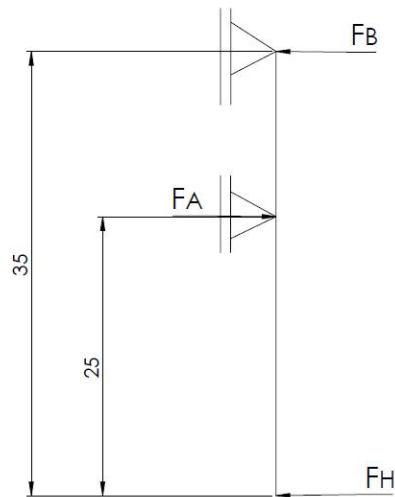
$$C_0 = f_s \cdot F_v = 1 \cdot 1\,481 = 1\,481 \text{ N} \leq C_{0,SKF} = 85 \text{ kN} \quad (8.68)$$

Gdje je:

$f_s=1$...karakteristika statičkog opterećenja

Iz izraza se može zaključiti da odabrani ležaj **zadovoljava** uvjet statičke nosivosti.

Nadalje odabiremo dva radijalna ležaja koji će prihvatiti radijalnu silu i moment koji nastaje uslijed horiontalne komponente sile na užnicu.



Slika 8.11 Sile na radijalne ležajeve

Odnosom momenata primjenom zakona mehanike dolazimo do rezultata:

$$F_A = 4\,198\text{ N} \quad (8.69)$$

$$F_B = 2\,999\text{ N} \quad (8.70)$$

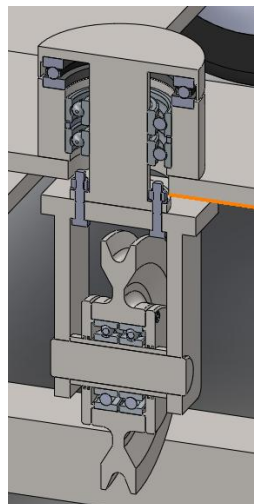
Za radijalne ležajeve odabiremo dva ležaja **6006** iz kataloga proizvođača SKF.

$$P_r = F_A = 4\,198\text{ N} \quad (8.71)$$

Ovaj ležaj mora zadovoljiti i uvjet **statične nosivosti** jer on praktički nema dinamičke kretanje. Statička čvrstoća ležaja dobiva se iz izraza:

$$C_0 = P_r \cdot f_s = 4\,198 \cdot 1,2 = 5\,038\text{ N} < C_{0,SKF} = 8300\text{ N} \quad (8.72)$$

Iz izraza je vidljivo da ležaj **zadovoljava** uvjet statičke nosivosti.



Slika 8.12 Presjek konstrukcijske izvedbe uležištenja užnice

8.3.5. Proračun vijaka užnice

Potrebno je proračunati i četiri vijka koji ostvaruju vezu užnice i nosive konstrukcije veličine M5 i kvalitete 5.6.

Sila koja djeluje na pojedini vijak računa se po izrazu:

$$F_{vijka} = \frac{F_v}{4} = \frac{1\,481}{4} = 370\text{ N} \quad (8.73)$$

Klasa vijaka je 5.6 iz čega slijedi da je granica tečenja $R_e = 300\text{ N/mm}^2$.

Dopušteno naprezanje računa se:

$$\sigma_{dop} = 0,65 \cdot \frac{R_e}{1,5} = 130\text{ N/mm}^2 \quad (8.74)$$

Primjer d_3 za navoj M5 izosi 4,134 mm.

Naprezanje u vijku je vlačno i iznosi:

$$\sigma_v = \frac{F_v \cdot 4}{d_3^2 \cdot \pi} = \frac{370 \cdot 4}{4,134^2 \cdot \pi} = 27,6\text{ N/mm}^2 < \sigma_{dop} \quad (8.75)$$

Ovime zaključujemo da vijci **zadovoljavaju** uvjet čvrstoće.

8.4. Odabir kotača za vožnju

Nosiva konstrukcija na krovu zgrade ima mogućnost pomicanja u uzdužnom smjeru zbog promijene mjesta pranja prozora. Konstrukcija ima jedan pogonski i tri gonjena kotača. Gonjeni kotači odabiru se iz kataloga proizvođača "Liv Systems" istog tipa kao kotači na visećoj konstrukciji samo većeg vanjskog promjera. Kotač ima ugrađene valjkaste ležajeve što omogućuje da se kupljeni kotač stavi na osovinu bez odabiranja i proračunavanja ležaja. Osovina promjera 20mm je zavarena na ploču na uređaju. Proračun osovine izvršit će se u kasnijem poglavlju. Budući da pogonski kotač mora biti fiksiran na vratilo kako bi prenosio okretni moment, unutrašnji prsten se naručuje po narudžbi bez ležajeva, dok se gumeni prsten kupuje isti kao i gonjeni kotači.



Ident.	D mm	C mm	F mm	W mm	kg
59303	80	30	12	44	0,25
62371	80	30	12	44	0,25
59308	100	32	12	44	0,35
62372	100	32	12	44	0,35
59309	125	37	15	44	0,60
61776	125	37	15	44	0,60
54154	150	40	20	58	0,95
61876	150	40	20	58	0,95
64154	160	40	20	58	1,05
64155	160	40	20	58	0,90
68970	180	50	20	58	1,70
68971	180	50	20	58	1,70
33494	200	50	15	58	2,10
59314	200	50	20	58	2,10
61824	200	50	20	58	2,10
44002	225	50	15	58	2,70
44003	225	50	20	58	2,70
43969	225	50	20	58	2,70
53555	250	65	20	61	3,95
62955	250	65	25	61	3,80

Slika 8.13 Tehnički podaci odabranog pogonskog kotača [23]

8.5. Izbor elektromotora za vožnju

Masa cijelog uređaja uključujući gornju, nosivu konstrukciju te sam uređaj za pranje prema procjeni pomoću Solidworks programskog paketa iznosi 290 kg.

Brzina vožnje se određuje procjenom na oko 10 m/min.

Pri ustaljenoj vožnji motor mora savladati silu vožnje, uvećanu za gubitke u snazi do kotača:

$$P = \frac{F_v \cdot v}{\eta_{uk}} = \frac{m_{uk} \cdot g \cdot f \cdot v}{\eta_{uk}} \quad (8.76)$$

Faktor trenja guma - beton je $\mu = 0,5$ [25]

Otpor gibanju f dobiva se iz izraza [24]:

$$f = \frac{1}{R} \left(\mu \cdot \frac{d}{2} + e \right) = \frac{1}{53} \left(0,5 \cdot \frac{0,18}{2} + 0,5 \right) = 0,0103 \quad (8.77)$$

Između elektromotora i kotača gubitci se javljaju samo u paru ležajeva koji omogućuju njegovo okretanje pa ukupna korisnost sustava iznosi:

$$\eta_{uk} = 0,98 \cdot 0,98 = 0,96 \quad (8.78)$$

Uvrštavanjem svih poznatih vrijednosti u izraz za potrebnu snagu dobije se iznos minimalne snage elektromotora potrebne za vožnju:

$$P = \frac{290 \cdot 9,81 \cdot 0,0103 \cdot \frac{10}{60}}{0,96} = 5,09 \text{ W} \quad (8.79)$$

Kod računanja inercije elemenata mehanizma zanemarit će se inercije elektromotora, kotača, vratila i spojki zbog vrlo malih vrijednosti. U obzir će se uzeti samo inercija translacijskih masa koja se računa redukcijom masa na pogonsku os motora:

$$J_{tr} = \frac{m_{uk}}{\eta_{uk}} \left(\frac{v}{\omega_{EM}} \right)^2 = \frac{290}{0,96} \left(\frac{10}{925} \right)^2 = 0,0353 \text{ kgm}^2 \quad (8.80)$$

Moment na motoru potreban za ustaljenu vožnju dobiva se iz izraza:


$$M_{st} = \frac{P}{\omega_{EM}} = \frac{5,09 \cdot 60}{925} = 0,33 \text{ Nm} \quad (8.81)$$

Ako se odabere da se ustaljena vožnja mora postići za 3 s onda moment na motoru koji je potreban za pokretanje uređaja iznosi:

$$M_p = M_{st} + J_{tr} \frac{\omega_{EM}}{t_{ub}} = 0,33 + 0,0353 \cdot \frac{925}{3 \cdot 60} = 0,511 \text{ Nm} \quad (8.82)$$

Iz kataloga proizvođača “Watt Drive” odabran je sklop elektromotor-reduktor koji također sadrži i kočnicu slijedeće oznake: **SH042-14P-63-06F-TH-TF-BR4**

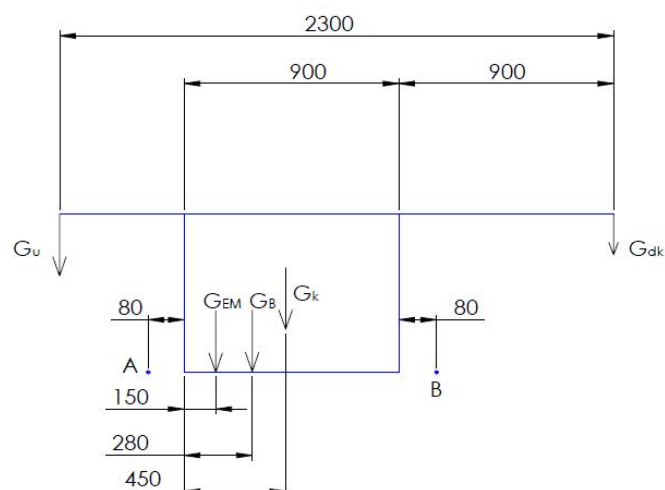
Operation data :		
Ambient temperature :	+20	°C
Type of operation :	S1	
Gear data :		
Max. perm. thermal power limit at +20 °C and S1 operation :	0.9	[kW]
Output speed :	16	[rpm]
Output torque :	53	[Nm]
Service factor :	2.85	
Gear stages :	2	
Ratio :	57.65	
Perm. input torque at fB1 :	2.9	[Nm]
Max. perm. input speed :	3300	[rpm]
Mounting position :	M1	
Hollow shaft :	Ø 25 H7	[mm]
Keyway :	DIN6885.1	
Output shaft material :	C45E (1.1191)	
Painting :	LC1 - Indoor installation, neutral atmosphere NDFT 60 µm (C1 - DIN EN ISO 12944-5)	
Color :	RAL 7011 (Iron grey)	
Input side :		
Type :	Direct mounting	
Input shaft :	Ø 16 j6	
Input flange :	FC120	
Further executions gear unit :		
Motor data :		
Series :	WEG Modular System Motor (Multi-Voltage)	
Housing material :	Aluminium	
Efficiency class η :	IE3-57.7%	
Type :	14P	
Motor power :	0.12	[kW]
Rated speed :	925	[rpm]
Rated torque :	1.2	[Nm]
Voltage :	230/400	[V]

Frequency :	50	[Hz]
Connection :	D/Y	
Rated current :	0.89 / 0.51	[A]
Starting to rated current :	3.1	
'cos ϕ ' :	0.59	
Protection class :	IP 55	
Mounting position of the terminal box :	side 1 cable entry I	
Insulation class :	F	
Mass moment of inertia :	0.7×10^{-3}	[kgm ²]
Voltage range - 50 Hz :	220-240 V (D), 380-420 V (Y)	
Voltage range - 60 Hz :	250-277 V (D), 440-480 V (Y)	
Terminal board :	6 bolts, 6 leads	
Motor certifications :		
Further motor executions :		
Fan :	self ventilated	
Temperature controller :	Bimetal switch NCC (TH) and PTC thermistor (TF) for switch off	
Ball bearing :	Standard	
Total weight :	12.3	[kg]
Brake data :		
Type :	BR4	[Nm]
Supply voltage for rectifier :	Choice is necessary!	
Rectifier / brake type :	Choice is necessary!	

Slika 8.14 Tehnički podatci odabranog elektromotora za vožnju [18]

8.6. Računanje stabilnosti nosive konstrukcije

Kako bi se postigla ravnoteža nosive konstrukcije, odnosno kako se ona ne bi prevrnula, potrebno je postaviti uteg. Kako bi se postigla sigurna ravnoteža, moramo postaviti dva moguća slučaja: 1.) s teretom na užnici, odnosno s opterećenjem visećeg uređaja te 2.) bez opterećenja. Na sljedećoj slici nalazi se prikaz sila na nosivu konstrukciju s bočne strane.



Slika 8.15 Raspored sila na nosivu konstrukciju

Mase pojedinih dijelova konstrukcije očitana su iz programskog paketa Solidworks ili iz kataloga proizvođača kupovnih komponenti gdje je:

$m_{dk} = 125 \text{ kg}$...masa donje viseće konstrukcije

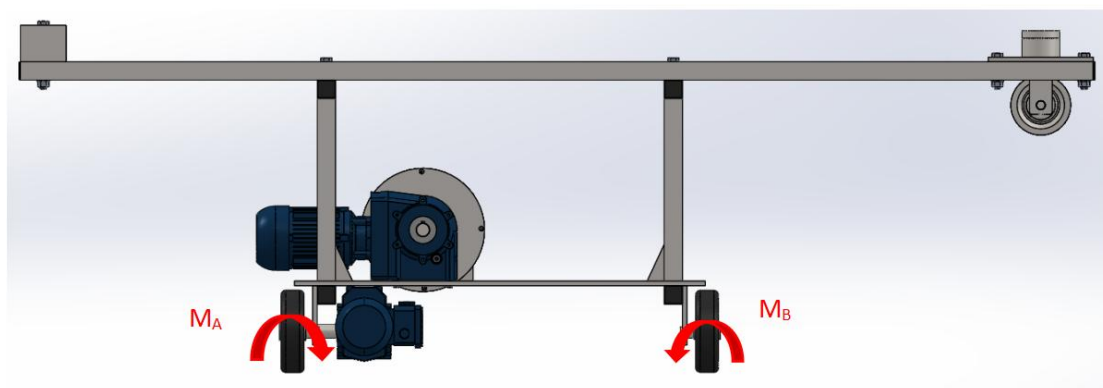
$m_k = 100$ kg...masa čelične konstrukcije

$m_B = 43$ kg...masa sklopa bubnja

$m_{EM} = 30$ kg...masa dva elektromotora

$m_u = 50$ kg...masa protuutega

Provjera stabilnosti konstrukcije izvršava se računanjem okretnih momenata oko kotača A i B prikazanih točkama na Slici x. Cilj je da u oba slučaja opterećenja momenti oko kotača budu zakrenuti prema unutrašnjosti konstrukcije jer se prevrtanje, u nestabilnom slučaju, događa preko kotača.



Slika 8.16 Princip provjere stabilnosti nosive konstrukcije

Računamo momente oko kotača za slučaj:

1.) s opterećenom užnicom

$$M_{A,1} = (m_{dk} \cdot 1880 + m_k \cdot 530 + m_B \cdot 360 + m_{EM} \cdot 230 - m_u \cdot 420) \cdot g$$

$$M_{A,1} = 2\,838\,818 \text{ Nmm} \quad (8.83)$$

$$M_{B,1} = (m_k \cdot 530 + m_B \cdot 250 + m_{EM} \cdot 380 + m_u \cdot 950 - m_{dk} \cdot 820) \cdot g$$

$$M_{B,1} = 197\,672 \text{ Nmm} \quad (8.84)$$

Oba momenta su okrenuta prema unutrašnjosti konstrukcije.

2.) bez opterećenja

$$M_{A,2} = (m_k \cdot 530 + m_B \cdot 360 + m_{EM} \cdot 230 - m_u \cdot 420) \cdot g$$

$$M_{A,2} = 533\,468 \text{ Nmm} \quad (8.85)$$

$$M_{B,2} = (m_k \cdot 530 + m_B \cdot 250 + m_{EM} \cdot 380 + m_u \cdot 950) \cdot g$$

$$M_{B,2} = 1\,203\,167 \text{ Nmm} \quad (8.86)$$

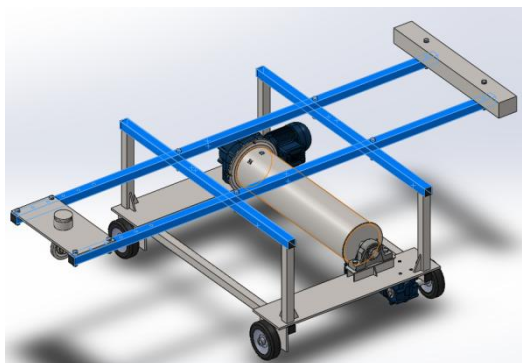
I u ovom sličaju su oba momenta okrenuta prema unutrašnjosti konstrukcije.

(Napomena: momenti su već u postavljanju jednadžbe bili okrenuti u smjeru unutrašnjosti konstrukcije. Zato su oba momenta pozitivnog predznaka iako su obrnutog smjera.)

Zaključak je da konstrukcija **zadovoljava** po kriteriju stabilnosti.

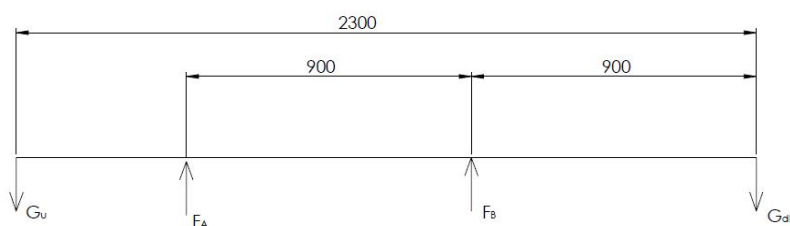
8.7. Provjera greda šupljih profila na savijanje

Nosiva konstrukcija izrađena je od čeličnih profila kvadratnog presjeka te je neke od njih potrebno proračunati na savijanje. Ti profili su označeni na slici.



Slika 8.17 Opterećene profilne grede

Prvo se proračunavaju grede koje nose užnicu i prtuuteg. Raspored sila na dužu gredu prikazan je na slici.



Slika 8.18 Raspored sila na profilnoj gredi

Sile u osloncima opet računamo za dva slučaja:

1.) s opterećenjem

$$F_{A,1} = \frac{G_u \cdot 1400 - G_{dk} \cdot 900}{900} = -463 \text{ N} \quad (8.87)$$

$$F_{B,1} = \frac{G_{dk} \cdot 1800 - G_u \cdot 500}{900} = 2\,180 \text{ N} \quad (8.88)$$

2.) bez opterećenja

$$F_{A,2} = \frac{G_u \cdot 1400}{900} = 763 \text{ N} \quad (8.89)$$

$$F_{B,2} = \frac{-G_u \cdot 500}{900} = -273 \text{ N} \quad (8.90)$$

Najveći moment savijanja se javlja u osloncu B u prvom slučaju, a on iznosi:

$$M_{B,1} = G_{dk} \cdot 900 = 1\,103\,625 \text{ Nmm} \quad (8.91)$$

Budući da izračunato opterećenje preuzimaju dvije grede, moment $M_{B,1}$ će se dijeliti na pola.

Profil je napravljen od stijenke debljine 5 mm te je kvadratnog oblika vanjskih dimenzija 40 mm tako da je moment otpora presjeka:

$$W_y = \frac{40^3 - 30^3}{6} = 6\,166,67 \text{ mm}^3 \quad (8.92)$$

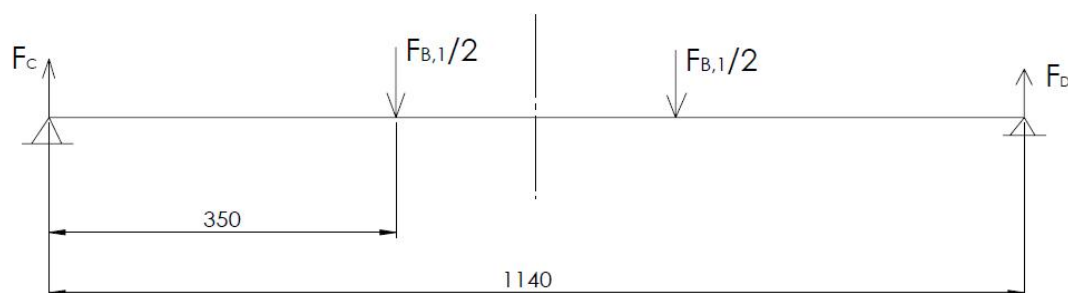
Materijal profila je čelik S235JR čija granica tečenja iznosi $R_e=220 \text{ N/mm}^2$. Dopusšteno naprezanje uz faktor sigurnosti 1,5 iznosi:

$$\sigma_{dop} = \frac{R_e}{1,5} = \frac{220}{1,5} = 146,67 \text{ N/mm}^2 \quad (8.93)$$

$$\sigma_k = \frac{M_{B,1} \cdot 0,5}{W_y} = \frac{1\,103\,625 \cdot 0,5}{6\,166,67} = 89,48 \text{ N/mm}^2 < \sigma_{dop} \quad (8.94)$$

Zaključak je da greda **zadovoljava** uvjet naprezanja na savijanje.

Nadalje, potrebno je proračunati i poprečne grede prikazane Slici 8.17. Na sljedećoj slici nalazi se prikaz najvećeg opterećenja grede koji se nalazi u osloncu B u prvom slučaju prethodno izračunatih opterećenja.



Slika 8.19 Sile na profilnu gredu

Jednostavnom primjenom zakona mehanike određujemo sile u osloncima:

$$F_C = F_D = \frac{F_{B,1}}{2} = 1\,090 \text{ N} \quad (8.95)$$

Najveći moment savijanja javlja se u području između jedne i druge poprečne grede. Taj moment se određuje iz izraza:

$$M_f = F_C \cdot 350 = 381\,500 \text{ Nmm} \quad (8.96)$$

Profil je napravljen od stijenke debljine 3 mm te je kvadratnog oblika vanjskih dimenzija 40 mm tako da je moment otpora presjeka:

$$W_y = \frac{40^3 - 34^3}{6} = 4\,116 \text{ mm}^3 \quad (8.97)$$

Materijal profila je čelik S235JR čija granica tečenja iznosi $R_e=220 \text{ N/mm}^2$. Dopušteno naprezanje uz faktor sigurnosti 1,5 iznosi:

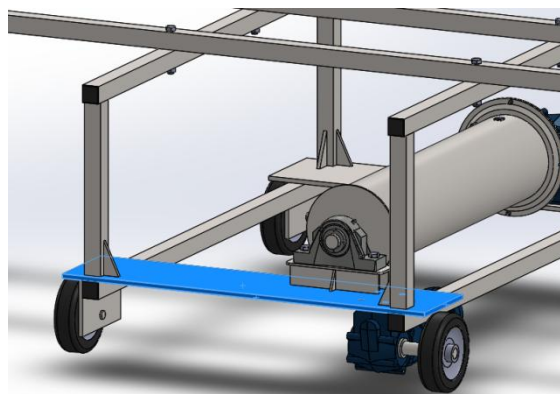
$$\sigma_{dop} = \frac{R_e}{1,5} = \frac{220}{1,5} = 146,67 \text{ N/mm}^2 \quad (8.98)$$

$$\sigma_k = \frac{M_f}{W_y} = \frac{381\,500}{4\,116} = 92,69 \text{ N/mm}^2 < \sigma_{dop} \quad (8.99)$$

Zaključak je da greda **zadovoljava** uvjet naprezanja na savijanje.

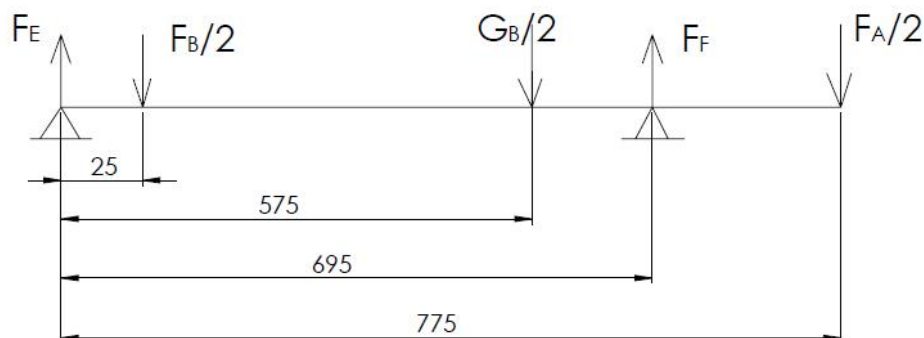
8.8. Proračun osovine i vratila kotača

Kako bismo izračunali sile koje djeluju na osovinu i vratilo, potrebno je postaviti sile na zavaernu ploču konstrukcije na kojoj su oni postavljeni. Ta ploča je prikazana na sljedećoj slici.



Slika 8.20 Ploča na koje postavljamo sile

Nadalje, postavljamo sile na ploču.



Slika 8.21 Sile na zavarenu ploču

Oslonac F_E prihvaća silu koja se prenosi na osovinu, dok se oslonac F_F nalazi na mjestu elektromotora koji prihvaća silu koju prenosi na vratilo.

Sila $G_B/2$ predstavlja polovicu težine bubnja koja iznosi:

$$\frac{G_B}{2} = \frac{m_B \cdot g}{2} = \frac{43 \cdot g}{2} = 211 \text{ N} \quad (8.100)$$

Opterećenja opet računama u dva slučaja:

1.) s opterećenjem na užnici

$$F_{E,1} = \frac{\frac{F_{B,1}}{2} \cdot 670 + \frac{G_B}{2} \cdot 120 - \frac{F_{A,1}}{2} \cdot 80}{695} = 1\,096 \text{ N} \quad (8.101)$$

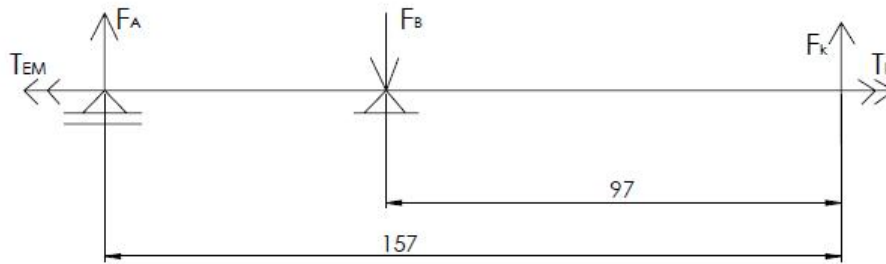
$$F_{F,1} = \frac{\frac{F_{B,1}}{2} \cdot 25 + \frac{G_B}{2} \cdot 575 + \frac{F_{A,1}}{2} \cdot 775}{695} = 132 \text{ N} \quad (8.102)$$

2.) bez opterećenja na užnici

$$F_{E,2} = \frac{\frac{F_{B,2}}{2} \cdot 670 + \frac{G_B}{2} \cdot 120 - \frac{F_{A,2}}{2} \cdot 80}{695} = -157 \text{ N} \quad (8.103)$$

$$F_{F,2} = \frac{\frac{F_{B,2}}{2} \cdot 25 + \frac{G_B}{2} \cdot 575 + \frac{F_{A,2}}{2} \cdot 775}{695} = 508 \text{ N} \quad (8.104)$$

Kako je jedan kotač na nosivoj konstrukciji pogonski, a ostali kotači su gonjeni potrebno je dimenzionirati jedno vratilo za pogonski kotač i jednu osovinu koja će biti jednaka za tri gonjena kotača. Opterećenje u dva slučaja (s teretom i bez tereta) je izračunato. Vratilo kotača još dodatno preuzima torzijsko opterećenje koje se javlja zbog prijenosa snage od elektromotora do kotača. Mehanički model opterećenog vratila s pretpostavljenim okvirnim dimenzijama udaljenosti oslonaca prikazan je na sljedećoj slici.



Slika 8.22 Opterećenja vratila pogonskog kotača

Silu koja djeluje na kotač smo izračunali kao silu koja se prenosi na elektromotor te u nepovoljnijem, drugom, slučaju opterećenja iznosi $F_k = F_{F,2} = 508$ N. U obzir smo, dakle, uzeli slučaj većeg opterećenja za vratilo kad nema opterećenja tereta na drugoj strani konstrukcije.

Maksimalni okretni moment koji oprerećuje vratilo javlja se pri pokretanju uređaja te je on izračunat u ranijem dijelu proračuna i iznosi:

$$T_k = M_p = 0,511 \text{ Nm} \quad (8.105)$$

Da bi se odredio maksimalni moment savijanja vratila potrebno je odrediti reakcije u osloncima A i B:

$$F_A = F_k \cdot \frac{97}{60} = 508 \cdot \frac{97}{60} = 821 \text{ N}$$

$$F_B = F_k \cdot \frac{157}{60} = 508 \cdot \frac{157}{60} = 1\,329 \text{ N}$$

Najveći moment savijanja se javlja na mjestu oslonca B i iznosi:

$$M_B = F_k \cdot 97 = 49\,276 \text{ Nmm}$$

Kao materijal vratila odabran je čelik S275JR i za njega su očitane vrijednosti:

$$\sigma_{fDN} = 210 \text{ N/mm}^2 \quad (8.106)$$

$$\tau_{fDN} = 140 \text{ N/mm}^2 \quad (8.107)$$

Dopušteno naprezanje za odabrani materijal iznosi:

$$\sigma_{fDN,dop} = \frac{\sigma_{fDN}}{4} = \frac{210}{4} = 52,5 \text{ N/mm}^2 \quad (8.108)$$

Faktor čvrstoće materijala s obzirom na odabrani materijal iznosi:

$$\alpha_0 = \frac{\sigma_{fDN}}{\sqrt{3} \cdot \tau_{fDN}} = \frac{210}{\sqrt{3} \cdot 140} = 0,866 \quad (8.109)$$

Reducirani moment u presjeku B iznosi:

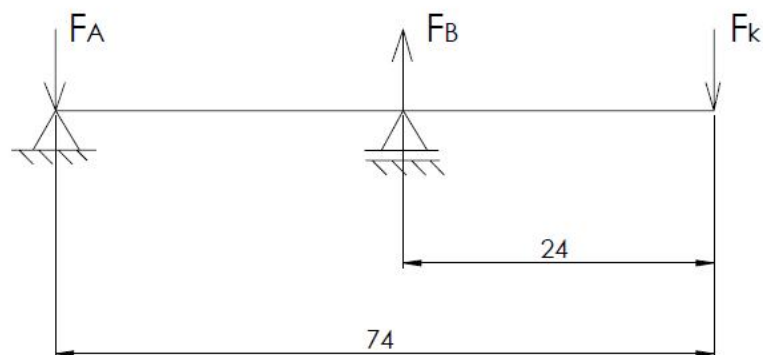
$$M_{red,B} = \sqrt{M_B^2 + 0,75 \cdot (\alpha_0 \cdot T_k)^2} = \sqrt{49\,276^2 + 0,75 \cdot (0,866 \cdot 511)^2} \\ = 49\,277 \text{ Nmm} \quad (8.110)$$

Minimalni promjer vratila na mjestu B prema prethodno izračunatom momentu savijanja iznosi:

$$d_B = \sqrt[3]{\frac{32 \cdot M_{red,B}}{\pi \cdot \sigma_{fDN,dop}}} = \sqrt[3]{\frac{32 \cdot 49\,277}{\pi \cdot 52,5}} = 21,22 \text{ mm} \quad (8.111)$$

Na mjestu B odabiremo promjer vratila 25 mm što je i unutarnji promjer elektromotora.

Nakon određivanja dimenzija vratila na kojem se nalaze pogonski kotači potrebno je dimenzionirati osovinu na kojoj će se nalaziti gonjeni kotači. Opterećenje kotača osovine izračunali smo u prethodnom poglavlju. Sila koja djeluje na kotač prema nanepovoljnijem, prvom, opterećenju iznosi $F_k = F_{E,1} = 1\,096 \text{ N}$. Mehanički model opterećene osovine prikazan je na sljedećoj slici:



Slika 8.23 Opterećenja osovine gonjenog kotača

Da bi se odredio maksimalni moment savijanja osovine i opterećenje ležajeva potrebno je odrediti reakcije u osloncima A i B čiji se smjer predostavlja:

$$F_A = F_k \cdot \frac{24}{50} = 1\,096 \cdot \frac{24}{50} = 526 \text{ N} \quad (8.112)$$

$$F_B = F_k \cdot \frac{74}{50} = 1\,622 \text{ N} \quad (8.113)$$

Osovina će se dimenzionirati prema najvećem momentu savijanja koji se na njoj javlja, a to je na mjestu oslonca B i on iznosi:

$$M_B = F_A \cdot 50 = 26\,300 \text{ Nmm} \quad (8.114)$$

Dopušteno naprezanje osovine računa se iz izraza kao iza vratilo:

$$\sigma_{fDN,dop} = \frac{\sigma_{fDN}}{4} = \frac{210}{4} = 52,5 \text{ N/mm}^2 \quad (8.115)$$

Minimalni potrebni promjer osovine računa se iz izraza:

$$d_{os} = \sqrt[3]{\frac{32 \cdot M_B}{\pi \cdot \sigma_{fDN,dop}}} = \sqrt[3]{\frac{32 \cdot 26\,300}{\pi \cdot 52,5}} = 17,22 \text{ mm} \quad (8.116)$$

Kao konačan promjer osovine odabire se dimenzija od 20 mm.

9. Zaključak

U ovom radu prikazana je konceptualizacija i konstrukcijska razrada uređaja za pranje prozora i fasada na visokim zgradama. Uređaj je prenosiv te mu nije potrebno nikakvo dodatno sredstvo ovješavanja, odnosno prilagodljiv je raznom tipu zgrada. Iako je konstrukcijska razrada napravljena, za realni rad uređaja potrebno je konkretizirati dovod električne energije i sredstva za čišćenje kao i razviti sustav upravljanja (po mogućnosti automatiziranog). Međutim, ta područja, zbog svoje opširnosti, nisu bila obrađivana u ovom radu.

Na tržištu ima jako puno prostora za razvoj ovakvog tipa proizvoda jer se posao čišćenja prozora uglavnom i dalje obavlja ručno, a potrebe su sve veće i veće. Ovaj uređaj, pak, radi pomak u tom smjeru jer donosi isplativu i realnu metodu za ovu vrlo traženu uslugu.

LITERATURA

- [1] <https://jobs-amst.com/blog/a-comprehensive-guide-to-skyscraper-or-high-rise-window-cleaning-system/>
- [2] <https://www.aquamarkcleaning.co.uk/a-guide-to-skyscraper-window-cleaning/>
- [3] <https://streeteasy.com/blog/tallest-buildings-nyc/>
- [4] <https://allcleanservices.co.uk/support-services/abseiling-window-cleaning/>
- [5] <https://bigapplewindowcleaning.com/what-is-bmu-maintenance-in-facade-window-cleaning/>
- [6] <https://aquaclearpwc.co.uk/need-professional-cleaning-company-commercial-project/cherry-picker-window-cleaning/>
- [7] <https://www.ipcworldwide.com/us/product/highrise-automatic-window-cleaning-system/>
- [8] https://gigazine.net/gsc_news/en/20181118-aerones/
- [9] <https://www.serbot.ch/en/facades-surfaces-cleaning/gekko-facade-robot>
- [10] <https://www.kiterobotics.com/en/the-kite-robot/>
- [11] https://youtu.be/C2WcYwbLHno?si=O8_N1ttWWjO6kxHl
- [12] Design and Optimization of High Rise Building Cleaner (S.Rajesh, P.Janarthanan, G.Pradeep Raj, A.Jaichandran)
- [13] Window Cleaning System with Water Circulation for Building Façade Maintenance Robot and Its Efficiency Analysis (Sung Min Moon, Chang Yeob Shin, Jaemyung Huh, Kyeong Won Oh and Daehie Hong)
- [14] Patent US10550591B2 - Method for cleaning surfaces
- [15] Patent US7665173B2 - Automated cleaning system for structures
- [16] Patent US6090221A - System for treating exterior surfaces of buildings
- [17] <https://www.agri-linc.com/poly-rotary-brush-bristle-segments-round-centre.html>
- [18] <https://cat4cad.wattdrive.com>
- [19] Soler & Palau Ventilation Group, Industrial Fan Catalog, PRODUCT SELECTOR 8
- [20] Tuković, Ž., Prezentacija “Ventilatori” kolegija Turbostrojevi, FSB

[21] <https://www.xinhouspray.com/hvv-flat-fan-nozzles.html>

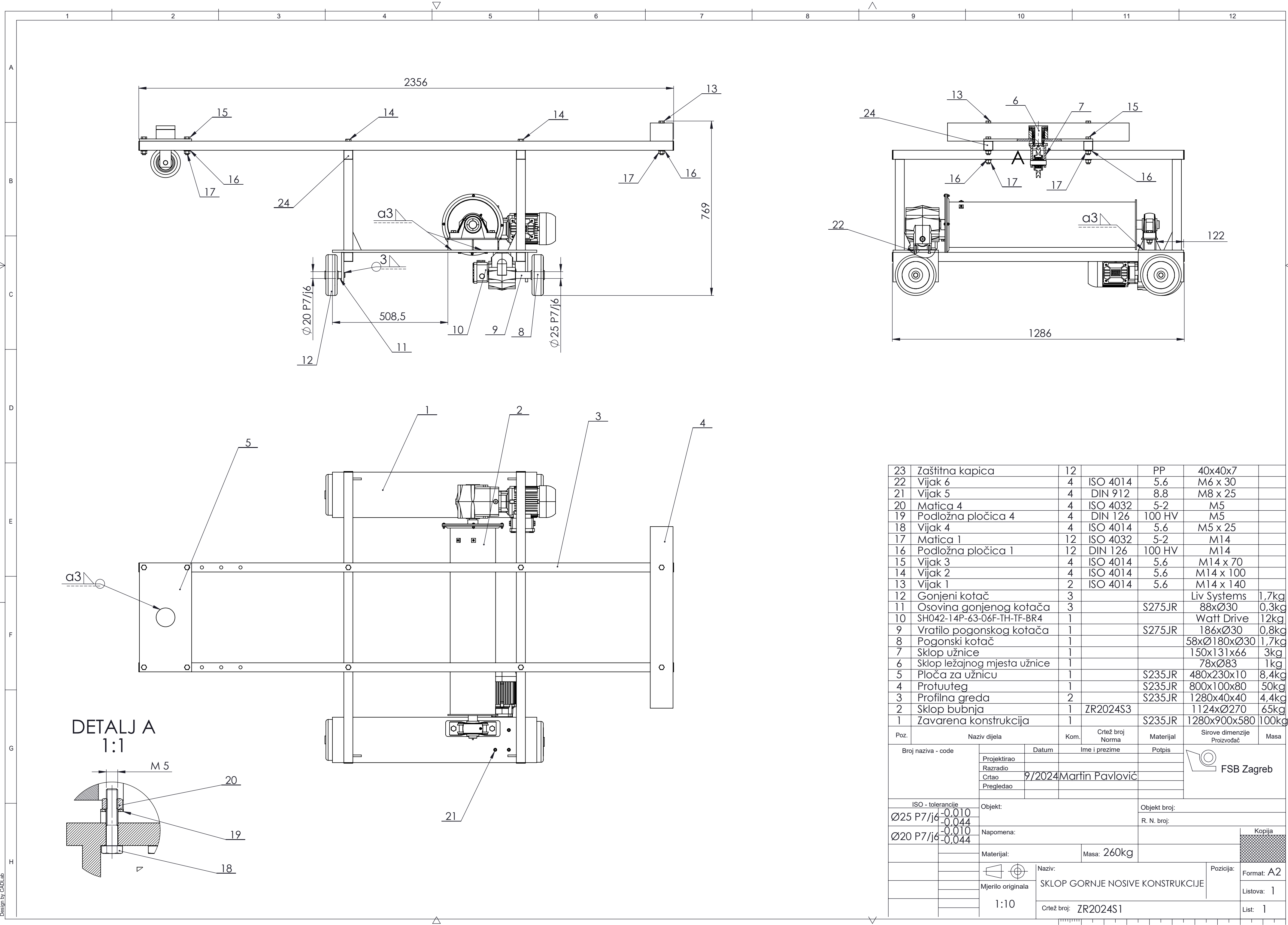
[22] <https://www.fvplast.com/coupling-joint-adaptor-plastic-with-cap-nut>

[23] Liv Systems, Wheel castor catalog, 2020.

[24] Z. Herold, D. Ščap, M. Hoić: Prenosila i dizala, FSB

[25] Bojan Kraut: Strojarski priručnik, 1987.

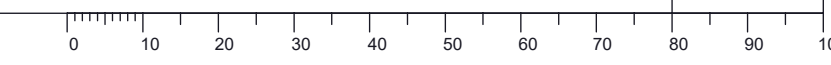
[26] Karl Heinz Decker: Elementi strojeva, 2006.

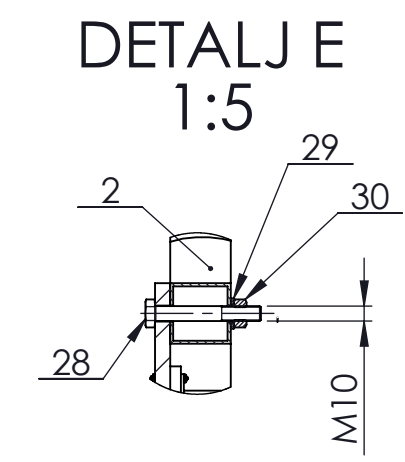
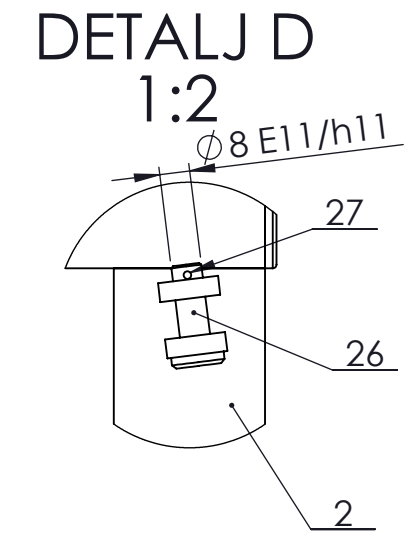
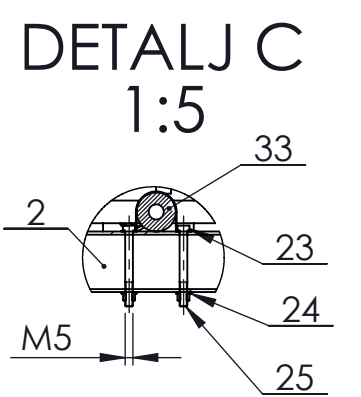
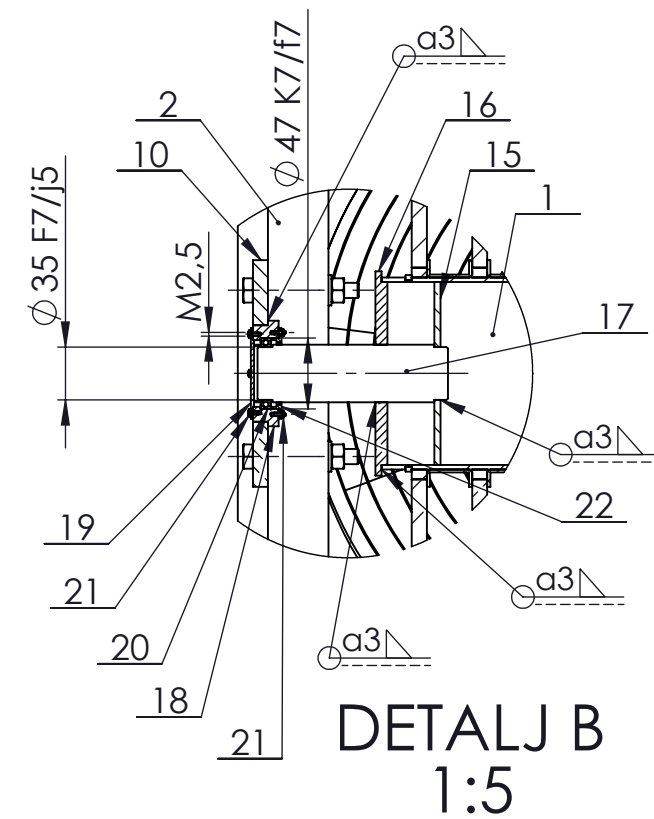
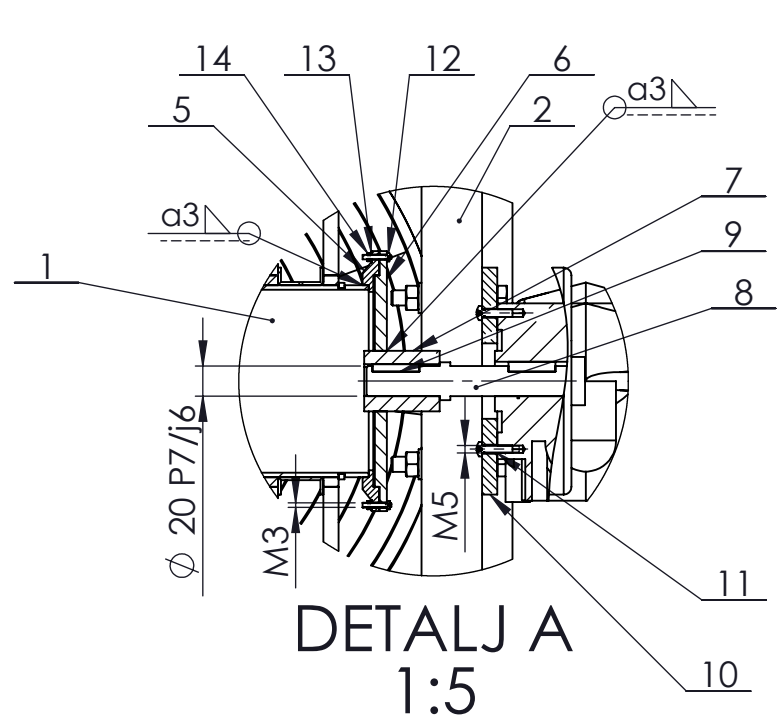
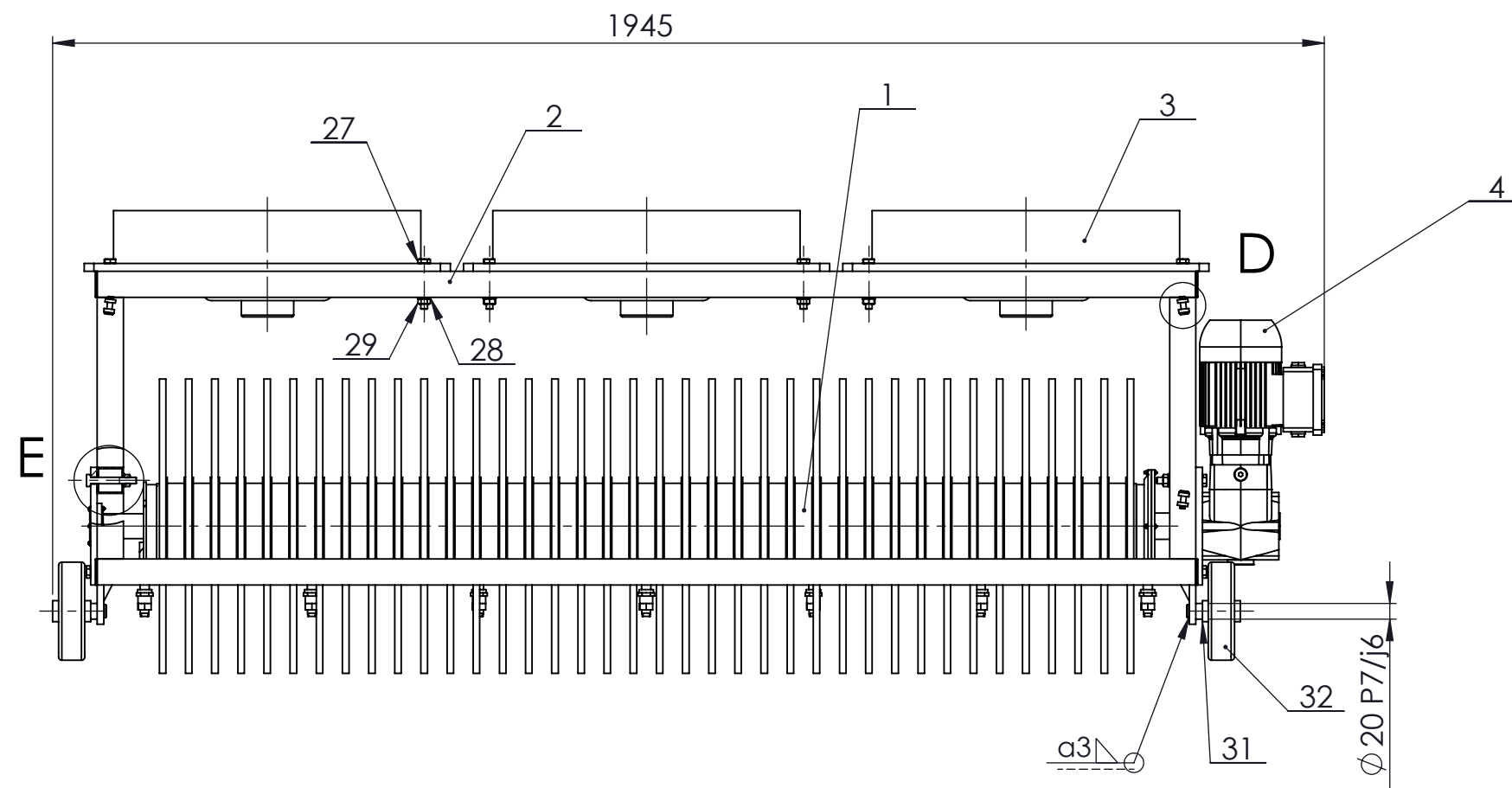
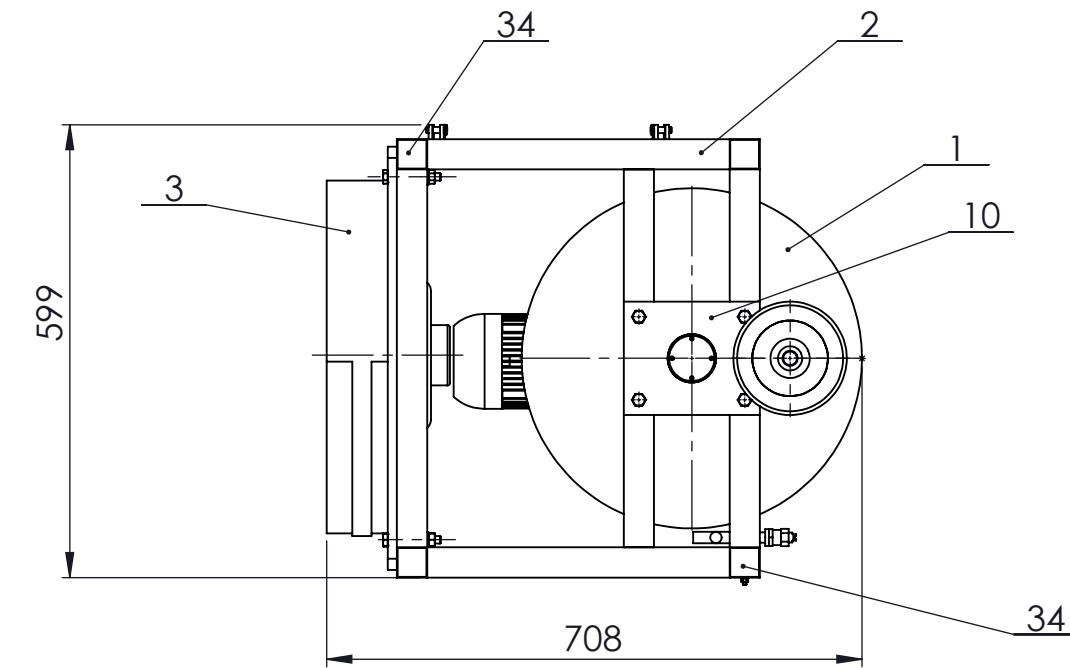
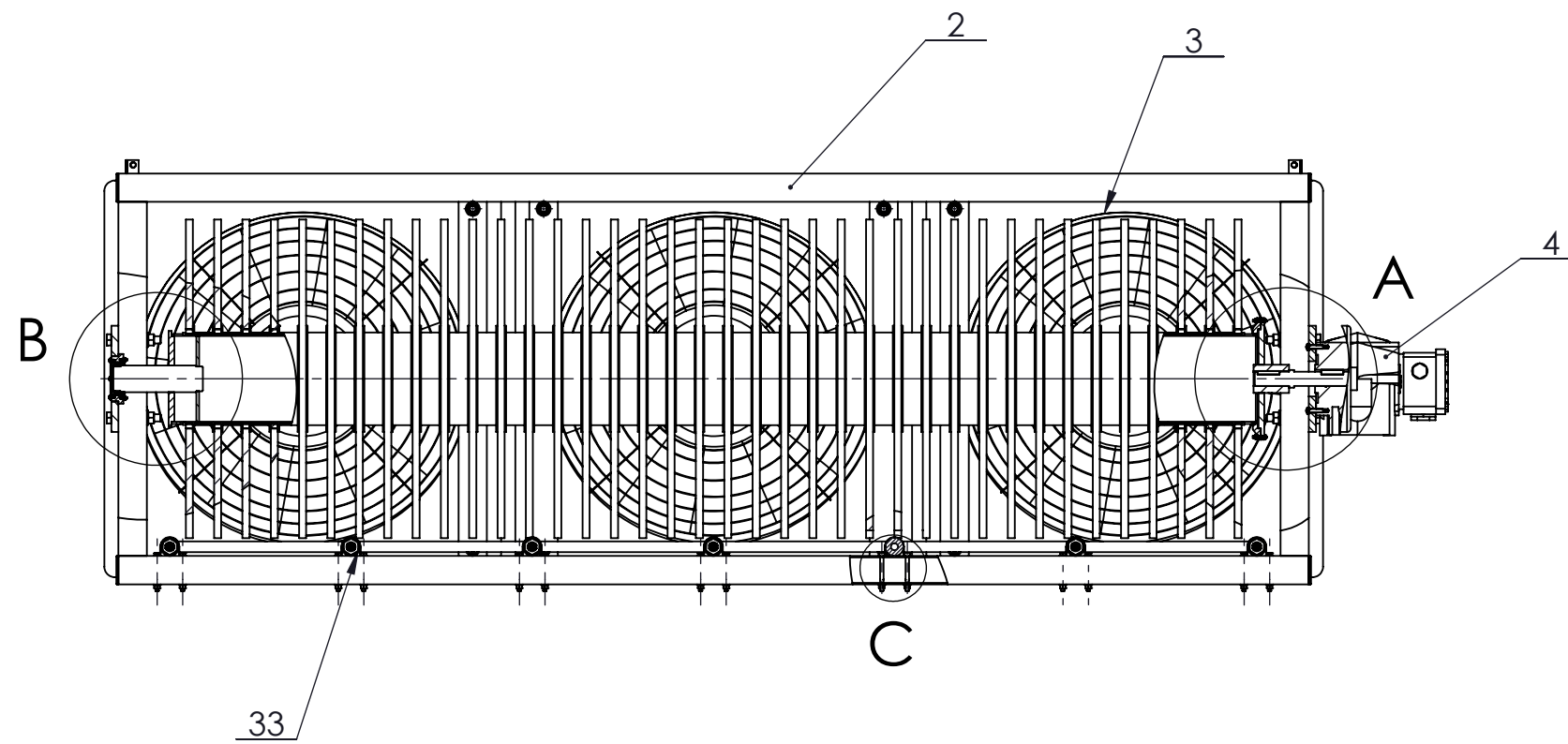


23	Zaštitna kapica	12		PP	40x40x7	
22	Vijak 6	4	ISO 4014	5.6	M6 x 30	
21	Vijak 5	4	DIN 912	8.8	M8 x 25	
20	Matica 4	4	ISO 4032	5-2	M5	
19	Podložna pločica 4	4	DIN 126	100 HV	M5	
18	Vijak 4	4	ISO 4014	5.6	M5 x 25	
17	Matica 1	12	ISO 4032	5-2	M14	
16	Podložna pločica 1	12	DIN 126	100 HV	M14	
15	Vijak 3	4	ISO 4014	5.6	M14 x 70	
14	Vijak 2	4	ISO 4014	5.6	M14 x 100	
13	Vijak 1	2	ISO 4014	5.6	M14 x 140	
12	Gonjeni kotač	3			Liv Systems	1,7kg
11	Osovina gonjenog kotača	3		S275JR	88xØ30	0,3kg
10	SH042-14P-63-06F-TH-TF-BR4	1			Watt Drive	12kg
9	Vratilo pogonskog kotača	1		S275JR	186xØ30	0,8kg
8	Pogonski kotač	1			58xØ180xØ30	1,7kg
7	Sklop užnice	1			150x131x66	3kg
6	Sklop ležajnog mjesta užnice	1			78xØ83	1kg
5	Ploča za užnicu	1		S235JR	480x230x10	8,4kg
4	Prutuuteg	1		S235JR	800x100x80	50kg
3	Profilna greda	2		S235JR	1280x40x40	4,4kg
2	Sklop bubnja	1	ZR2024S3		1124xØ270	65kg
1	Zavarena konstrukcija	1		S235JR	1280x900x580	100kg

Poz.	Naziv dijela	Kom.	Crtež broj Norma	Materijal	Sirove dimenzije Proizvođač	Masa
Broj naziva - code		Datum	Ime i prezime	Potpis		
Projektirao		9/2024		Martin Pavlović		
Razradio						
Crtao						
Pregledao						
ISO - tolerancije		Objekt:		Objekt broj:		
Ø25 P7/j6	-0,010			R. N. broj:		
	-0,044					
Ø20 P7/j6	-0,010	Napomena:				
	-0,044					
Materijal:		Masa: 260kg				
Mjerilo originala		Naziv:		Pozicija:		Kopija
1:10		SKLOP GORNJE NOSIVE KONSTRUKCIJE		Format: A2		
		Crtež broj: ZR2024S1		Listova: 1		
				List: 1		

Design by CADLab

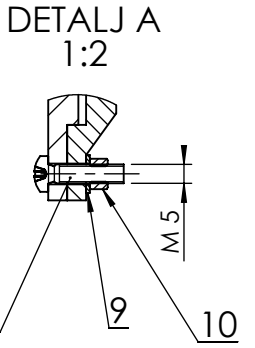
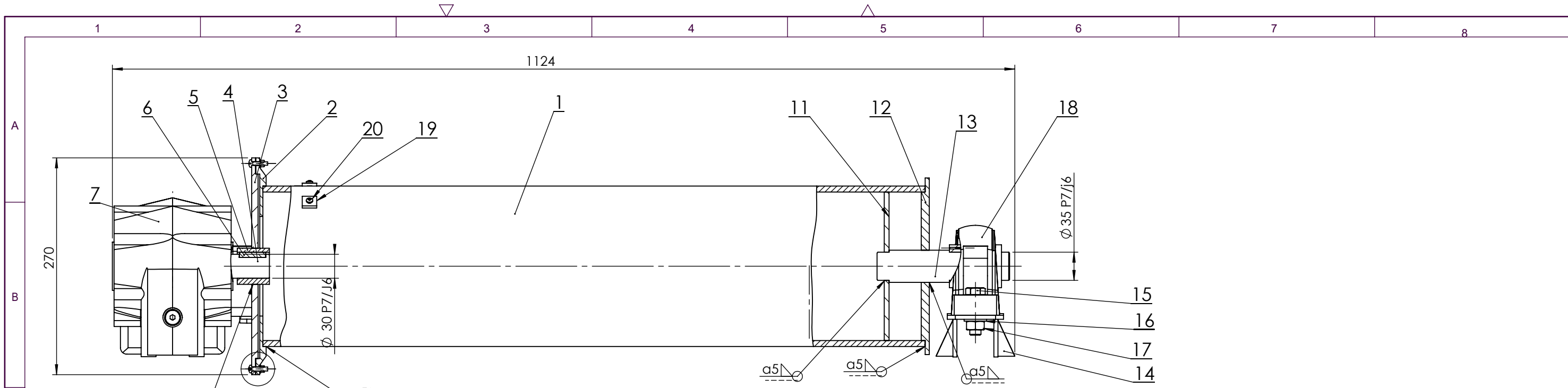




34	Zaštitna kapica	8		PP	40x40x7	
33	Mlaznica sklop	7			81x46x26	
32	Kotač	2			Liv Systems	1kg
31	Osovina kotača	2		S275JR	Ø24x82	0,2kg
30	Matica 5	20	ISO 4032	5-2	M10	
29	Podložna pločica 5	20	DIN 126	HV100	M10	
28	Vijak 5	20	ISO 4014	4.8	M10 x 70	
27	Rascjepka	4	DIN 94		Ø2	
26	Svornjak	4	DIN 1444	A2,150HV	Ø8x24	
25	Matica 4	14	ISO 4032	5-2	M5	
24	Podložna pločica 4	14	DIN 126	HV100	M5	
23	Vijak 4	14	ISO 4014	5.6	M5 x 50	
22	Brtveni poklopac	1		S235JR	Ø60xØ38x7	
21	Vijak 3	8	ISO 7045	4.8	M2,5 x 5	
20	Ležaj	1	61807		Ø47xØ35x7	0,03kg
19	Poklopac 3	1		S235JR	Ø60x5	
18	Čahura 2	1		S235JR	Ø70xØ44x17	0,2kg
17	Osovina	1		S275JR	Ø38x126	1,1kg
16	Poklopac 2	1		S235JR	Ø135xØ38x8	0,7kg
15	Potporna ploča	1		S235JR	Ø121xØ35x4	0,3kg
14	Matica 2	4	ISO 4032	5-2	M3	
13	Podložna pločica 2	4	ISO 7089	HV140	M3	
12	Vijak 2	4	ISO 7045	4.8	M3 x 16	
11	Vijak 1	4	ISO 7045	4.8	M5 x 20	
10	Ploča	2		S235JR	180x150x10	2kg
9	Pero	2	ISO 6885/1A	C45K	7x6x31	
8	Vratilo	1		S275JR	Ø25x145	0,3kg
7	Čahura 1	1		S235JR	Ø40xØ20x50	0,4kg
6	Poklopac 1	1		S235JR	Ø172xØ40x8	1,2kg
5	Vijenac	1		S235JR	Ø172xØ118x110	6kg
4	SH032-14P-63-06F-TH-TF	1			Watt Drive	11kg
3	Ventilator	3			Soler & Palau	13kg
2	Zavarena konstrukcija	1	ZR2024-S4	S235JR	1680x580x480	50kg
1	Sklop četke	1			Ø450x1530	17kg

Poz.	Naziv dijela	Kom.	Crtež broj Norma	Materijal	Sirove dimenzije Proizvođač	Masa
Broj naziva - code		Datum	Ime i prezime	Potpis		
Projektirao		9/2024		Martin Pavlović		
Razradio						
Crtao						
Pregledao						
ISO - tolerancije		Objekt:		Objekt broj:		
Ø20 P7/j6	-0.010			R. N. broj:		
	-0.044					
Ø35 F7/j5	+0.055	Napomena:		Kopija		
	+0.019					
Ø47 K7/f7	+0.057	Materijal:		Masa: 125kg		
	+0.007					
Ø8 E11/h11	+0.205	Mjerilo originala		Naziv: SKLOP DONJE VISEĆE KONSTRUKCIJE		
	+0.025	1:10		Pozicija: Format: A2		
		Crtež broj: ZR2024-S2		Listova: 1		
				List: 1		



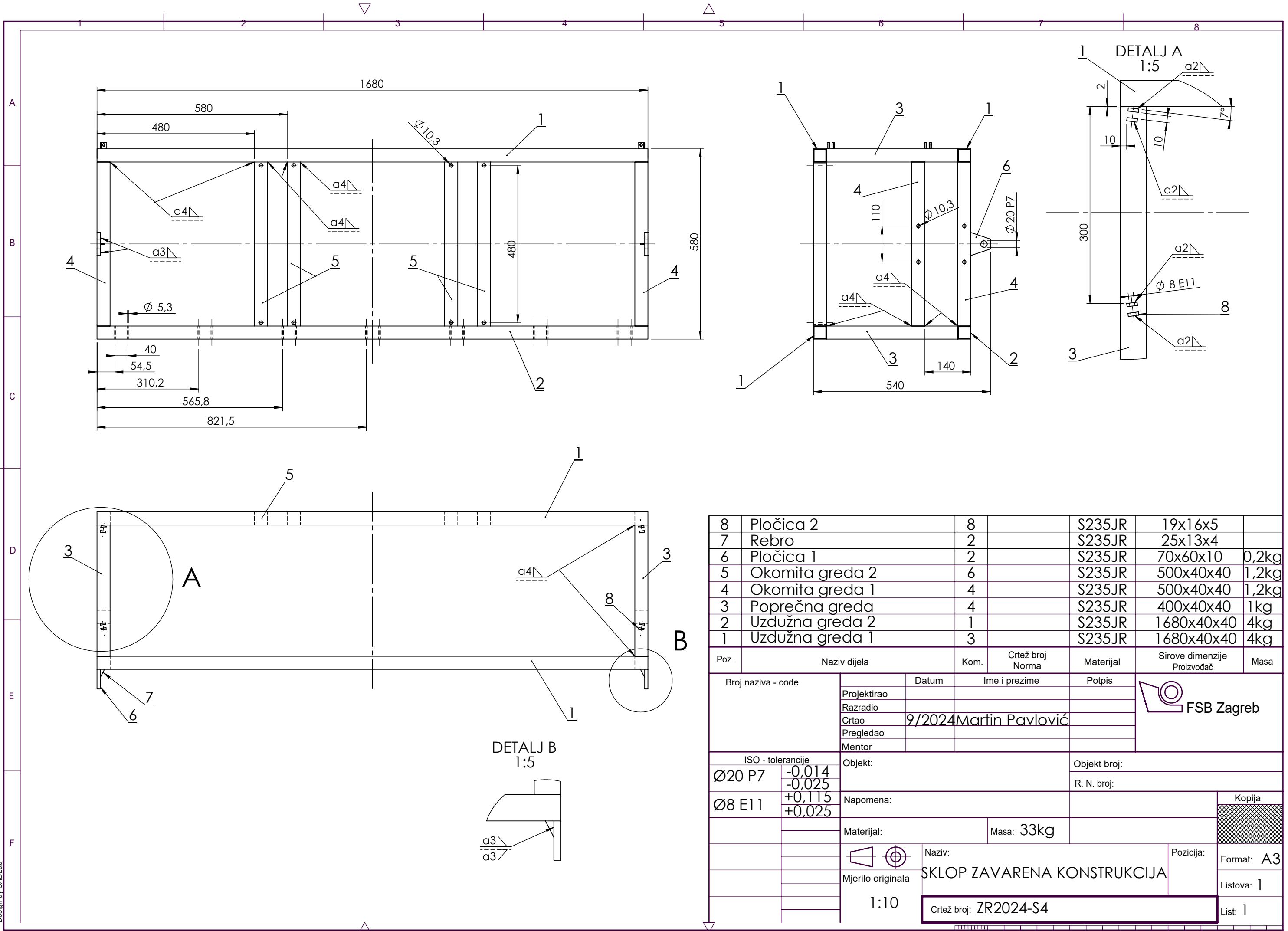


Poz.	Naziv dijela	Kom.	Crtež broj Norma	Materijal	Sirove dimenzije Proizvođač	Masa
20	Vijak 3	2	ISO 7045	8.8	M4 x 10	
19	Pločica za uže	2		S235JR	18x18x3,5	
18	Ležaj	1	SYNT 35F		SKF	3,9kg
17	Matica 2	2	ISO 4032	5-2	M14	
16	Podložna pločica 2	2	DIN 126	100 HV	M14	
15	Vijak 2	2	ISO 4014	5.6	M14 x 50	
14	Postolje za ležaj	1		S235JR	240x98x52	1,5kg
13	Osovina	1		S235JR	165xØ40	1,4kg
12	Poklopac 2	1		S235JR	10xØ220xØ40	2,4kg
11	Potporna ploča	1		S235JR	6xØ185xØ35	2,2kg
10	Matica 1	4	ISO 4032	5-2	M5	
9	Podložna pločica 1	4	DIN 126	100 HV	M5	
8	Vijak 1	4	ISO 7045	4.8	M5 x 20	
7	SH052-14P-71-04F-TH-TF-BR4	1			Watt Drive	18kg
6	Pero	1	DIN 6885	C45K	8x7x33	23g
5	Čahura	1		S235JR	40xØ45xØ30	0,3kg
4	Vratilo	1		S235JR	145xØ30	0,8kg
3	Poklopac 1	1		S235JR	8xØ270xØ45	3kg
2	Vijenac	1		S235JR	13xØ270xØ124	2kg
1	Cijev bubnja	1		S235JR	852xØ200xØ185	29kg

Broj naziva - code		Datum	Ime i prezime	Potpis	
Projektirao					
Razradio					
Crtao		9/2024	Martin Pavlović		
Pregledao					
Mentor					
ISO - tolerancije		Objekt:		Objekt broj:	
Ø35P7/j6	-0,012 -0,053				
Ø30P7/j6	-0,006 -0,048	Napomena:		R. N. broj:	
Materijal:		Masa: 65 kg		Kopija	
Mjerilo originala		Naziv:		Pozicija:	
1:5		SKLOP BUBNJA		2	
		Crtež broj: ZR2024-S3		Format: A3	
				Listova: 1	
				List: 1	



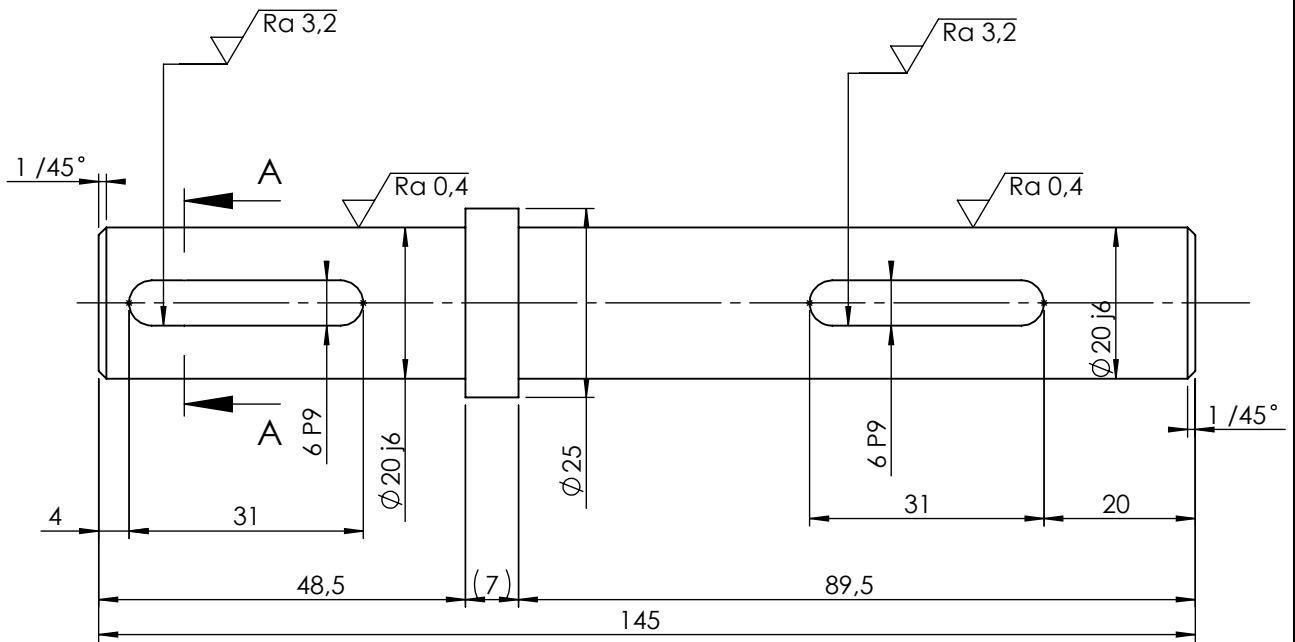
Design by CADLab



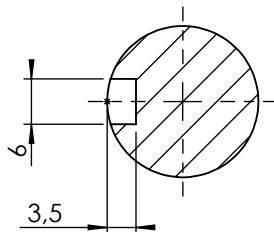
8	Pločica 2	8	S235JR	19x16x5	
7	Rebro	2	S235JR	25x13x4	
6	Pločica 1	2	S235JR	70x60x10	0,2kg
5	Okomita greda 2	6	S235JR	500x40x40	1,2kg
4	Okomita greda 1	4	S235JR	500x40x40	1,2kg
3	Poprečna greda	4	S235JR	400x40x40	1kg
2	Uzdužna greda 2	1	S235JR	1680x40x40	4kg
1	Uzdužna greda 1	3	S235JR	1680x40x40	4kg

Poz.	Naziv dijela	Kom.	Crtež broj Norma	Materijal	Sirove dimenzije Proizvođač	Masa	
Broj naziva - code		Datum	Ime i prezime	Potpis			
Projektirao							
Razradio							
Crtao		9/2024	Martin Pavlović				
Pregledao							
Mentor							
ISO - tolerancije			Objekt:	Objekt broj:			
Ø20 P7	-0,014 -0,025			R. N. broj:			
Ø8 E11	+0,115 +0,025		Napomena:			Kopija	
Materijal:			Masa: 33kg				
Mjerilo originala		Naziv:	Pozicija:				
1:10		SKLOP ZAVARENA KONSTRUKCIJA					Format: A3
		Crtež broj: ZR2024-S4					Listova: 1
					List: 1		

$\sqrt{Ra\ 6,3}$ ($\sqrt{Ra\ 3,2}$ $\sqrt{Ra\ 0,4}$)



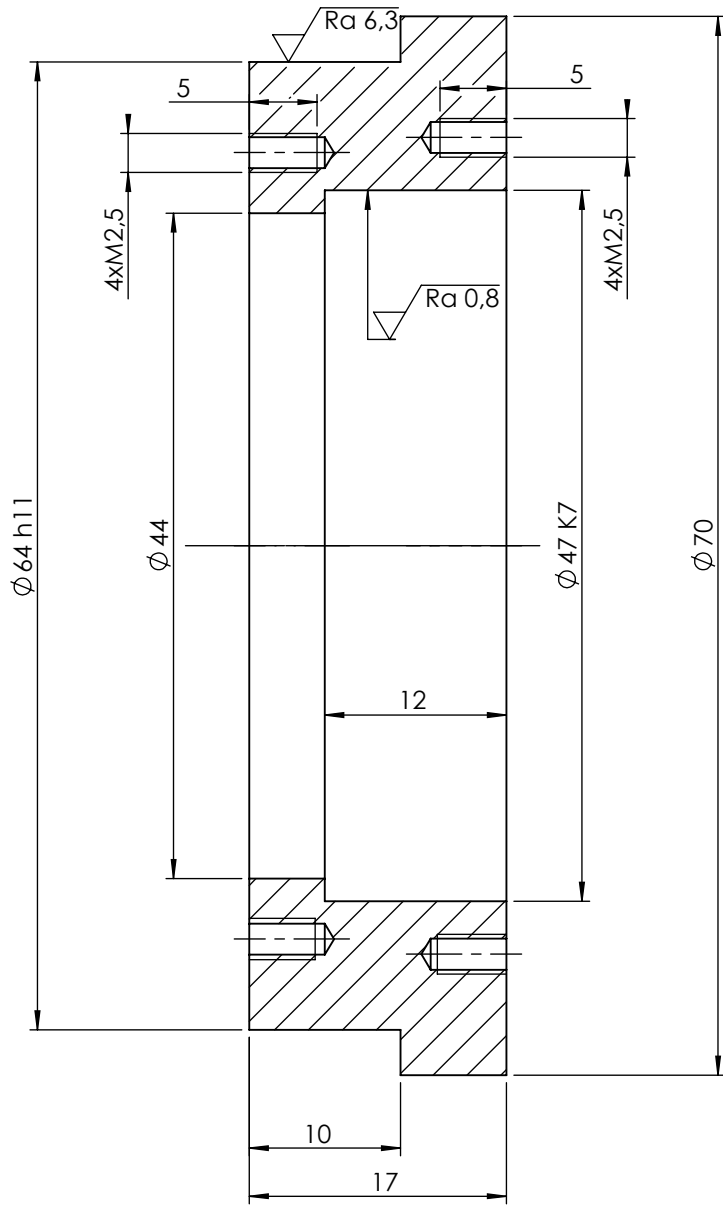
PRESJEK A-A
1:1

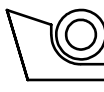
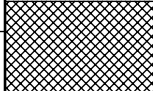


Broj naziva - code	Projektirao	Datum	Ime i prezime	Potpis	 FSB Zagreb
	Razradio				
	Crtao	9/2024	Martin Pavlović		
	Pregledao				
ISO - tolerancije	Objekt:	Objekt broj:			
$\varnothing 20\ j6$	+0,009 -0,004	R. N. broj:			
6 P9	-0,012 -0,042	Napomena:		Kopija	
	Materijal: S275JR	Masa: 0,3kg			
	 Naziv: VRATILO ČETKE	Pozicija: 8			
	Mjerilo originala 1:1	Crtež broj: ZR2024-R1		Format: A4	
				Listova: 1	
				List: 1	

Design by CADLab

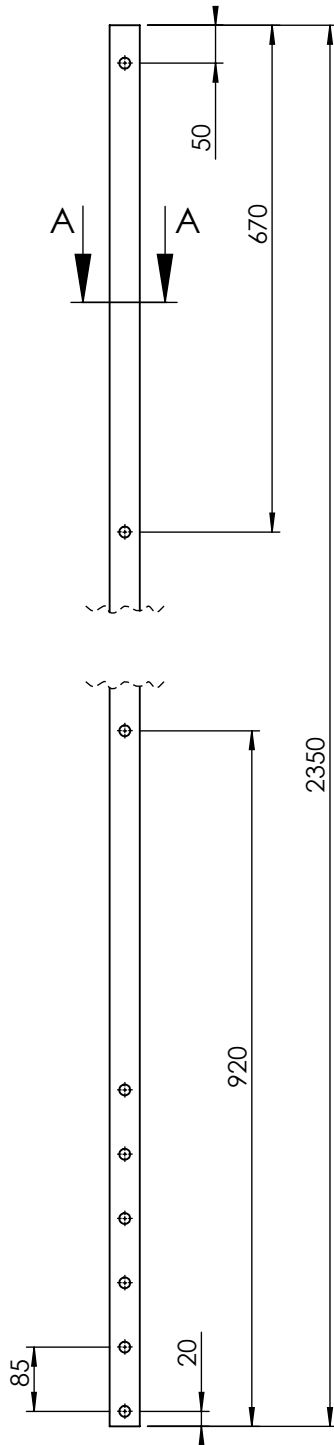
√ Ra 12,5 (√ Ra 6,3 √ Ra 0,8)



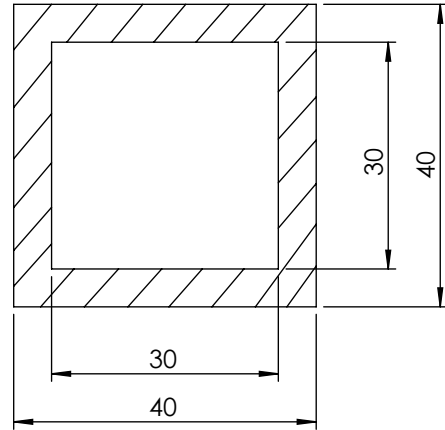
Broj naziva - code	Projektirao	Datum	Ime i prezime	Potpis	 FSB Zagreb
	Razradio				
	Crtao	9/2024	Martin Pavlović		
	Pregledao				
ISO - tolerancije		Objekt:		Objekt broj:	
Ø 47 K7	+0,007 -0,018			R. N. broj:	
Ø 64 h11	0 -0,019	Napomena:			
		Materijal: S235JR	Masa: 0,2kg	<div style="background-color: #cccccc; width: 100%; height: 20px;"></div>	
		 Naziv: ČAHURA ZA LEŽAJ ČETKE			
		Mjerilo originala	2:1		Format: A4
		Crtež broj: ZR2024-R2			Listova: 1
					List: 1

Design by CADLab

$\sqrt{Ra\ 12,5}$



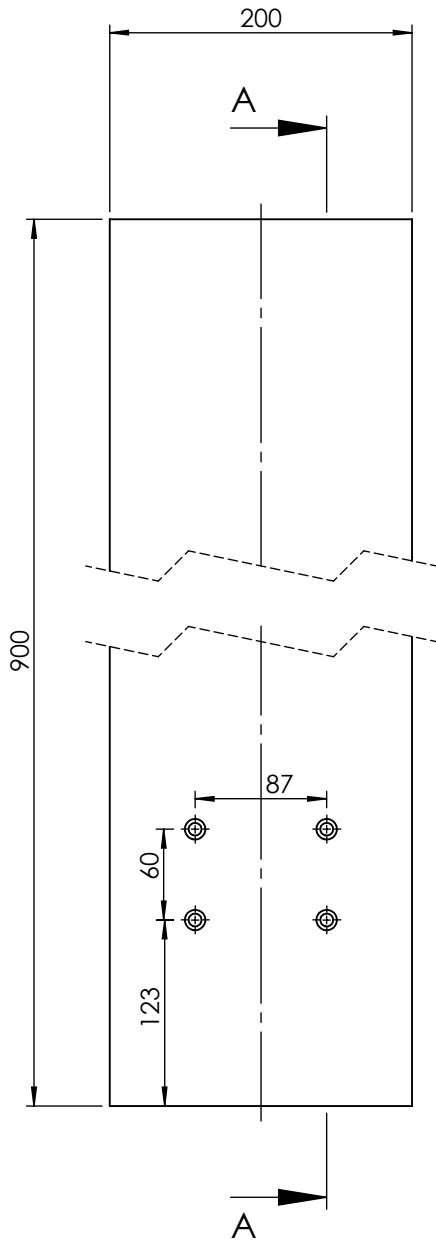
PRESJEK A-A
1:2



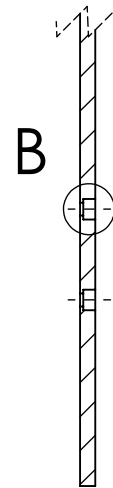
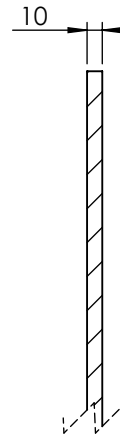
	Datum	Ime i prezime	Potpis	 FSB Zagreb
Projektirao				
Razradio				
Crtao	9/2024	Martin Pavlović		
Pregledao				
Objekt:			Objekt broj:	
			R. N. broj:	
Napomena: Svi provrti su $\varnothing 14,3$ Pobrusiti oštre rubove				Kopija
Materijal: S235JR		Masa: 4,4kg		
 Mjerilo originala 1:10	Naziv: PROFILNA GREDA		Pozicija: 3	Format: A4
	Crtež broj: ZR2024-R3			Listova: 1
				List: 1

Design by CADLab

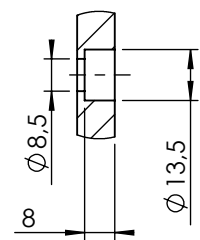
√ Ra 12,5


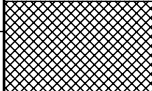
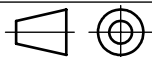


A-A (1 : 5)



DETALJ B
1:2



	Datum	Ime i prezime	Potpis	
Projektirao				
Razradio				
Crtao	9/2024	Martin Pavlović		
Pregledao				
Objekt:			Objekt broj:	
			R. N. broj:	
Napomena: Pobrusiti oštre rubove				Kopija
Materijal: S235JR		Masa: 14kg		
 Mjerilo originala 1:5	Naziv: PLOČA GORNJE NOSIVE KONSTRUKCIJE			Pozicija:
	Crtež broj: ZR2024-R4			Format: A4
				Listova: 1
				List: 1

Design by CADLab