

Numerički proračun čvrstoće kompozitnih nosača prednjeg i stražnjeg krila natjecateljskog vozila Formule Student

Tomšić, Daniel

Master's thesis / Diplomski rad

2024

Degree Grantor / Ustanova koja je dodijelila akademski / stručni stupanj: **University of Zagreb, Faculty of Mechanical Engineering and Naval Architecture / Sveučilište u Zagrebu, Fakultet strojarstva i brodogradnje**

Permanent link / Trajna poveznica: <https://urn.nsk.hr/urn:nbn:hr:235:944113>

Rights / Prava: [In copyright](#) / [Zaštićeno autorskim pravom](#).

Download date / Datum preuzimanja: **2025-04-03**

Repository / Repozitorij:

[Repository of Faculty of Mechanical Engineering and Naval Architecture University of Zagreb](#)



SVEUČILIŠTE U ZAGREBU
FAKULTET STROJARSTVA I BRODOGRADNJE

DIPLOMSKI RAD

Daniel Tomšić

Zagreb, 2024.

SVEUČILIŠTE U ZAGREBU
FAKULTET STROJARSTVA I BRODOGRADNJE

DIPLOMSKI RAD

Mentor:

Izv. prof. dr. sc. Darko Ivančević

Student:

Daniel Tomšić

Zagreb, 2024.

Izjavljujem da sam ovaj rad izradio samostalno koristeći znanja stečena tijekom studija i navedenu literaturu.

Zahvaljujem se mentoru izv. prof. Ivančeviću na savjetima, uloženom vremenu te prenesenom znanju tijekom cijelog studija.

Zahvaljujem se svojoj obitelji na podršci i razumijevanju tijekom svih godina studiranja.

Daniel Tomšić



SVEUČILIŠTE U ZAGREBU
FAKULTET STROJARSTVA I BRODOGRADNJE



Središnje povjerenstvo za završne i diplomske ispite
Povjerenstvo za diplomske ispite studija strojarstva za smjerove:

Procesno-energetski, konstrukcijski, inženjersko modeliranje i računalne simulacije i brodstrojarski

Sveučilište u Zagrebu Fakultet strojarstva i brodogradnje	
Datum	Prilog
Klasa: 602 - 04 / 24 - 06 / 1	
Ur.broj: 15 - 24 -	

DIPLOMSKI ZADATAK

Student: **Daniel Tomšić** JMBAG: 0035213138

Naslov rada na hrvatskom jeziku: **Numerički proračun čvrstoće kompozitnih nosača prednjeg i stražnjeg krila natjecateljskog vozila Formule Student**

Naslov rada na engleskom jeziku: **Numerical strength analysis of the front and rear wing composite supports of the Formula Student competing vehicle**

Opis zadatka:

Natjecateljska vozila Formule Student se velikim dijelom izrađuju od kompozitnih materijala zbog njihovih izvrsnih specifičnih mehaničkih svojstava. Tema diplomskog rada je numerička simulacija kompozitnih nosača prednjeg i stražnjeg krila natjecateljskog vozila Formule Student. S ciljem ostvarivanja dovoljne krutosti, razmatrani elementi konstrukcije se izvode kao sendvič konstrukcije s vanjskim slojevima od ugljičnim vlaknima ojačane smole i jezgrom od pjenastih materijala.

U radu je potrebno:

- predvidjeti opterećenje razmatranih dijelova konstrukcije temeljem dostupnih rezultata CFD simulacija
- izraditi numeričke modele za proračun čvrstoće korištenjem metode konačnih elemenata u programu *Abaqus*[®]
- opisati odabrane rubne uvjete i način zadavanja opterećenja te korištena pojednostavljena
- odabrati materijale vanjskih slojeva i jezgre sendvič konstrukcije te rasporede kompozitnih slojeva s ciljem zadovoljavanja čvrstoće i krutosti
- proračun čvrstoće vanjskih slojeva provesti primjenom dostupnih kriterija popuštanja kompozitnih materijala
- opisati korišteni pristup za proračun čvrstoće jezgre sendvič konstrukcije
- varirati raspored slojeva i debljinu jezgre sendvič konstrukcije nosača te odrediti utjecaj na odziv modela.

U radu je potrebno navesti korištenu literaturu i eventualno dobivenu pomoć.

Zadatak zadan:

Datum predaje rada:

Predviđeni datumi obrane:

9. svibnja 2024.

11. srpnja 2024.

15. – 19. srpnja 2024.

Zadatak zadao:

Izv. prof. dr. sc. Darko Ivančević

Predsjednik Povjerenstva:

Prof. dr. sc. Tanja Jurčević Lulić

SADRŽAJ

SADRŽAJ	I
POPIS SLIKA	III
POPIS TABLICA.....	V
POPIS OZNAKA	VI
SAŽETAK.....	VII
SUMMARY	VIII
1. UVOD.....	1
1.1. Bolid Formule Student RT-07.....	1
1.2. Kompozitni materijali	2
1.3. Numeričke metode	2
2. KONSTRUKCIJA KRILA.....	4
2.1. Konstrukcija prednjeg krila.....	4
2.2. Konstrukcija stražnjeg krila	6
3. MATERIJALI.....	9
3.1. Ugljičnim vlaknima ojačana polimerna matrica	9
3.2. Polimerna jezgra - Airex C70.55	10
3.3. Rasporedi slojeva	11
3.3.1. Rasporedi slojeva nosača prednjeg krila.....	11
3.3.2. Rasporedi slojeva nosača stražnjeg krila	16
4. MEHANIKA KOMPOZITNIH MATERIJALA.....	22
4.1. Kriteriji popuštanja	22
4.1.1. Tsai-Hill kriterij popuštanja	23
4.1.2. Tsai-Wu kriterij popuštanja	23
4.1.3. Hashinov kriterij popuštanja	24
4.2. Utjecaj rasporeda slojeva na koncentraciju naprezanja	25
5. NUMERIČKI MODEL I ANALIZA	27
5.1. Svojstva materijala	27
5.2. Rubni uvjet i opterećenje	28

5.3. Mreže konačnih elemenata.....	29
6. REZULTATI ANALIZE	32
6.1. Rezultati analize za nosač prednjeg krila	32
6.2. Rezultati analize za nosač stražnjeg krila	40
7. ZAKLJUČAK.....	51
LITERATURA.....	53

POPIS SLIKA

Slika 1.	RT-07 Taurus	1
Slika 2.	Konstrukcija prednjeg krila [mm]	5
Slika 3.	Nosač prednjeg krila [mm]	5
Slika 4.	Pojednostavljena konstrukcija prednjeg krila.....	6
Slika 5.	Konstrukcija stražnjeg krila [mm].....	7
Slika 6.	Nosač stražnjeg krila [mm]	7
Slika 7.	Pojednostavljena konstrukcija stražnjeg krila	8
Slika 8.	TeXtreme 0/90 pletivo [4]	9
Slika 9.	Pletivo 200g 2x2 0/90 [5].....	10
Slika 10.	Airex C70.55 [6].....	11
Slika 11.	Globalni koordinatni sustav nosača prednjeg krila	12
Slika 12.	Globalni koordinatni sustav nosača stražnjeg krila.....	17
Slika 13.	Površina popuštanja prema kriteriju Tsai-Wu [2]	24
Slika 14.	Utjecaj udjela slojeva usmjerenja 45° na koncentraciju naprezanja [-] [9].....	25
Slika 15.	Rubni uvjeti i opterećenje prednjeg nosača.....	28
Slika 16.	Rubni uvjeti i opterećenje stražnjeg nosača	29
Slika 17.	SC8R konačni element [13]	29
Slika 18.	Mreža konačnih elemenata za prednji nosač	30
Slika 19.	Mreža konačnih elemenata za stražnji nosač	31
Slika 20.	Raspodjela ekvivalentnih naprezanja prema von-Misesu [MPa]	33
Slika 21.	Vrijednosti ukupnog pomaka na nosaču (faktor uvećanja 50)[mm]	34
Slika 22.	Vrijednosti Hashinovog kriterija za tlačno popuštanje vlakna [-].....	35
Slika 23.	Vrijednosti Hashinovog kriterija za vlačno popuštanje vlakna [-].....	35
Slika 24.	Vrijednosti Hashinovog kriterija za tlačno popuštanje matrice [-]	36
Slika 25.	Vrijednosti Hashinovog kriterija za vlačno popuštanje matrice [-]	37
Slika 26.	Vrijednosti Tsai-Hill kriterija [-]	38
Slika 27.	Vrijednosti Tsai-Wu kriterija [-]	39
Slika 28.	Raspodjela naprezanja prema von-Misesu u jezgri [MPa].....	40
Slika 29.	Raspodjela ekvivalentnih naprezanja prema von-Misesu [MPa]	42
Slika 30.	Vrijednosti ukupnog pomaka na nosaču (faktor uvećanja 50) [mm]	43
Slika 31.	Vrijednosti Hashinovog kriterija za tlačno popuštanje vlakna [-].....	44

Slika 32.	Vrijednosti Hashinovog kriterija za vlačno popuštanje vlakna [-].....	45
Slika 33.	Vrijednosti Hashinovog kriterija za tlačno popuštanje matrice [-]	46
Slika 34.	Vrijednosti Hashinova kriterija za vlačno popuštanje matrice [-].....	47
Slika 35.	Vrijednosti Tsai-Hill kriterija [-]	48
Slika 36.	Vrijednosti Tsai-Wu kriterija [-]	49
Slika 37.	Raspodjela ekvivalentnih naprezanja u jezgri prema von-Misesu [MPa]	50

POPIS TABLICA

Tablica 1. Mehanička svojstva jezgre [6].....	10
Tablica 2. Raspored slojeva nosača prednjeg krila <i>LAYUP_F01</i>	12
Tablica 3. Raspored slojeva nosača prednjeg krila <i>LAYUP_F02</i>	13
Tablica 4. Raspored slojeva nosača prednjeg krila <i>LAYUP_F03</i>	13
Tablica 5. Raspored slojeva nosača prednjeg krila <i>LAYUP_F04</i>	14
Tablica 6. Raspored slojeva nosača prednjeg krila <i>LAYUP_F05</i>	14
Tablica 7. Raspored slojeva nosača prednjeg krila <i>LAYUP_F06</i>	15
Tablica 8. Raspored slojeva nosača prednjeg krila <i>LAYUP_F07</i>	15
Tablica 9. Raspored slojeva nosača prednjeg krila <i>LAYUP_F08</i>	15
Tablica 10. Raspored slojeva nosača prednjeg krila <i>LAYUP_F09</i>	16
Tablica 11. Raspored slojeva nosača stražnjeg krila <i>LAYUP_R01</i>	18
Tablica 12. Raspored slojeva nosača stražnjeg krila <i>LAYUP_R02</i>	18
Tablica 13. Raspored slojeva nosača stražnjeg krila <i>LAYUP_R03</i>	19
Tablica 14. Raspored slojeva nosača stražnjeg krila <i>LAYUP_R04</i>	19
Tablica 15. Raspored slojeva nosača stražnjeg krila <i>LAYUP_R05</i>	20
Tablica 16. Raspored slojeva nosača stražnjeg krila <i>LAYUP_R06</i>	20
Tablica 17. Raspored slojeva nosača stražnjeg krila <i>LAYUP_R07</i>	21
Tablica 18. Mehanička svojstva materijala [6],[10],[11]	27
Tablica 19. Čvrstoće pletiva [10],[11]	27
Tablica 20. Rezultati analize za nosač prednjeg krila	33
Tablica 21. Rezultati analize za nosač stražnjeg krila.....	41

POPIS OZNAKA

Oznaka	Jedinica	Opis
E	MPa	modul elastičnosti izotropnog materijala
E_1	MPa	modul elastičnosti u smjeru vlakana
E_2	MPa	modul elastičnosti okomit na smjer vlakana
F_i	1/Pa	parametar ovisan o čvrstoći kompozitnog sloja
F_{ij}	1/Pa ²	parametar ovisan o čvrstoći kompozitnog sloja
G	1/Pa ²	parametar ovisan o čvrstoći kompozitnog sloja
G_{12}	MPa	modul smicanja u ravnini kompozitnog sloja
H	1/Pa ²	parametri ovisni o čvrstoći kompozitnih slojeva
K_t	-	faktor koncentracije naprezanja
M	Nm	moment u kompozitu
N	N	sila u kompozitu
S	MPa	smična čvrstoća
X_c	MPa	tlačna čvrstoća u smjeru vlakana
X_t	MPa	vlačna čvrstoća u smjeru vlakana
Y_c	MPa	tlačna čvrstoća u smjeru okomitom na smjer vlakana
Y_t	MPa	vlačna čvrstoća u smjeru okomitom na smjer vlakana
Z	m	prostorna varijabla
ν	-	Poissonov koeficijent izotropnog materijala
ν_{12}	-	Poissonov koeficijent u ravnini 1-2
σ_i	MPa	normalno naprezanje u glavnom materijalnom koordinatnom sustavu
τ_{ij}	MPa	smično naprezanje u glavnom materijalnom koordinatnom sustavu

SAŽETAK

Cilj ovog diplomskog rada je numerički proračun čvrstoće kompozitnih nosača prednjeg i stražnjeg krila bolida Formule Student. U radu je izrađen numerički model nosača te je provedena analiza metodom konačnih elemenata korištenjem programskog paketa *Abaqus*.

Prethodno su korištenjem simulacija računalne mehanike fluida dobivene aerodinamičke sile uzgona i otpora koje djeluju na prednje i stražnje krilo pri krajnjoj brzini bolida (120 km/h). Pretpostavljena je jednolika raspodjela tlaka po površini krila, pa je u numeričkom modelu ramenjača oba krila opterećena aerodinamičkim silama.

Detaljno su opisani korišteni kompozitni materijali te osnovni pojmovi iz mehanike kompozita poput kriterija popuštanja Hashin, Tsai-Hill i Tsai-Wu na kojima se i temelji proračun čvrstoće.

Osim proračuna čvrstoće za već postojeći inicijalni raspored slojeva, provedeni su proračuni i za druge rasporede slojeva koji se međusobno razlikuju po broju slojeva, orijentaciji slojeva te debljini jezgre, u svrhu povećanja krutosti i čvrstoće te smanjenja mase kompozitne konstrukcije.

Rezultati analize pokazali su da inicijalni raspored slojeva kod nosača prednjeg i stražnjeg krila slojeva ne zadovoljava kriterije čvrstoće, no izmjenom rasporeda slojeva postignuta su ne samo zadovoljavajuća mehanička svojstva već je i smanjena masa oba nosača.

Ključne riječi: kompozitne konstrukcije, nosači krila, raspored slojeva, numerička analiza čvrstoće

SUMMARY

This Master's Thesis deals with the numerical structural analysis of the composite front and rear wing supports of the Formula Student competing vehicle. A numerical model of the supports was made and the analysis was carried out using the Finite Element Method and the *Abaqus* software.

Prior to strength analysis, aerodynamic loads were determined using the Computational Fluid Dynamics simulations, and negative lift and drag force acting on the wings at maximum achievable speed (120 km/h) were calculated. Homogenous pressure distribution was assumed along the wing span, so in the numerical model wing spar of both wings was loaded with aerodynamic forces.

Composite materials used in structure were described in detail as were the basic terms and relations from composite mechanics, such as Hashin, Tsai-Hill and Tsai-Wu failure criteria on which this analysis is based on.

Besides the analysis of the initial composite layup, additional analyses was carried out on modified composite layups which differ by the number of layers, layer orientation and core thickness in view of improving structural rigidity, strength and weight reduction of the composite structure.

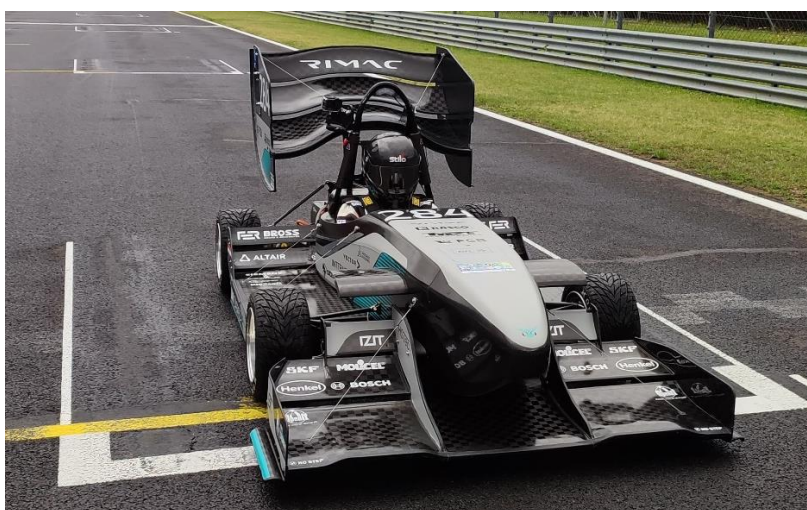
Analysis results showed that the initial composite layup of both front and rear carriers, does not satisfy failure criteria, although satisfactory failure criteria values and significant weight reduction were achieved by modifying the composite layups.

Key words: composite structures, wing carriers, layup, numerical structural analysis

1. UVOD

1.1. Bolid Formule Student RT-07

Formula Student studentsko je natjecanje u kojem timovi studenata strojarškog i srodnih usmjerenja osmišljaju, konstruiraju i proizvode trkaći bolid jednosjed te sudjeluju na natjecanjima diljem svijeta koja se sastoje od statičkih i dinamičkih disciplina [1]. Na Slici 1. prikazan je RT-07 Taurus, bolid FSB Racing Teama sa Sveučilišta u Zagrebu.



Slika 1. RT-07 Taurus

Unazad desetak i više godina na bolidima Formule Student postali su neizostavni aerodinamički paketi čiji su glavni elementi prednje i stražnje krilo, podnica, difuzor, Venturijske cijevi, razna krilca itd. Glavni cilj takvih aerodinamičkih elemenata jer stvaranje sile uzgona, preciznije negativnog uzgona, u svrhu povećanja pritisne sile guma na podlogu te boljeg prianjanja uz samu podlogu što konačno rezultira većom centripetalnom silom pri kružnom gibanju (prolasku kroz zavoje) te samim time i većom ostvarivom brzinom. Zbog karakteristične prirode samih staza na kojima se održavaju dinamičke discipline natjecanja (uski zavoji, malo ravnih dijelova) koriste se veliki napadni kutovi krila što rezultira i velikim silama koje nastaju uslijed nestrujavanja zraka. Upravo zbog tih sila bitno je konstruirati aerodinamičke elemente tako da zadovoljavaju sve zahtjeve po pitanju čvrstoće i krutosti. Iz tog razloga je u ovom radu

provedena analiza čvrstoće nosača prednjeg krila bolida RT-07 na temelju poznatih sila te svojstva materijala korištenih za konstrukciju nosača. Za analizu čvrstoće uzeto je aerodinamičko opterećenje koje djeluje na krilo pri maksimalnoj brzini koju bolid može ostvariti (120 km/h). Pri navedenoj brzini na prednje krilo djeluje ukupna sila iznosa 1178 N koja se može razdijeliti na negativnu silu uzgona iznosa 1170 N koja djeluje okomito na smjer gibanja i na silu aerodinamičkog otpora koja djeluje u smjeru suprotnom od smjera gibanja iznosa 272 N, dok na stražnje krilo djeluje ukupna sila od 1505 N. Za proizvodnju aerodinamičkih elemenata najčešće se koriste kompozitni materijali zbog visoke čvrstoće i krutosti u odnosu na malu masu, pa su upravo iz tog razloga kompozitni materijali korišteni i za izradu nosača prednjeg i stražnjeg krila.

1.2. Kompozitni materijali

Kompozitni materijali najčešće se sastoje od dva konstituenta a to su vlakna i matrica koji sačinjavaju jedan sloj. Spajanjem više takvih slojeva nastaje višeslojni kompozit ili laminat. Vlakna kompozitnom materijalu daju čvrstoću te su glavni nosivi element kompozita dok matrica daje oblik i drži vlakna zajedno te prenosi opterećenje na vlakno [2]. Najčešće se koriste ugljična, staklena i aramidna vlakna te čine 60 % do 70 % volumnog udjela u kompozitu, dok matrice mogu biti polimerne, ugljične, metalne itd. Kompozitni materijali, pogotovo laminati obično nemaju izotropna mehanička svojstva već anizotropna (mehanička svojstva ovise o smjeru opterećenja) stoga se proračun takvih konstrukcija uvelike razlikuje od proračuna izotropnih materijala. Kompozitni materijali korišteni za izradu nosača krila kao i kriteriji čvrstoće za proračun kompozitnih konstrukcija detaljnije su opisani kasnije u radu.

1.3. Numeričke metode

Za proračun čvrstoće nosača krila korišten je računalni programski paket *Abaqus/CAE*, softver koji se koristi za modeliranje i analizu mehaničkih konstrukcija te vizualizaciju rezultata. Za izračun traženih veličina *Abaqus* koristi metodu konačnih elemenata. Metoda konačnih elemenata numerička je metoda za rješavanje sustava parcijalnih diferencijalnih jednačini koje opisuju različite fizikalne veličine, od deformacije tijela, provođenja topline, strujanja fluida itd. te se njome mogu postići približna rješenja koja ovisno o pogrešci mogu imati primjenu u praksi [3]. Ključan korak u analizi metodom konačnih elemenata jest diskretizacija, proces u

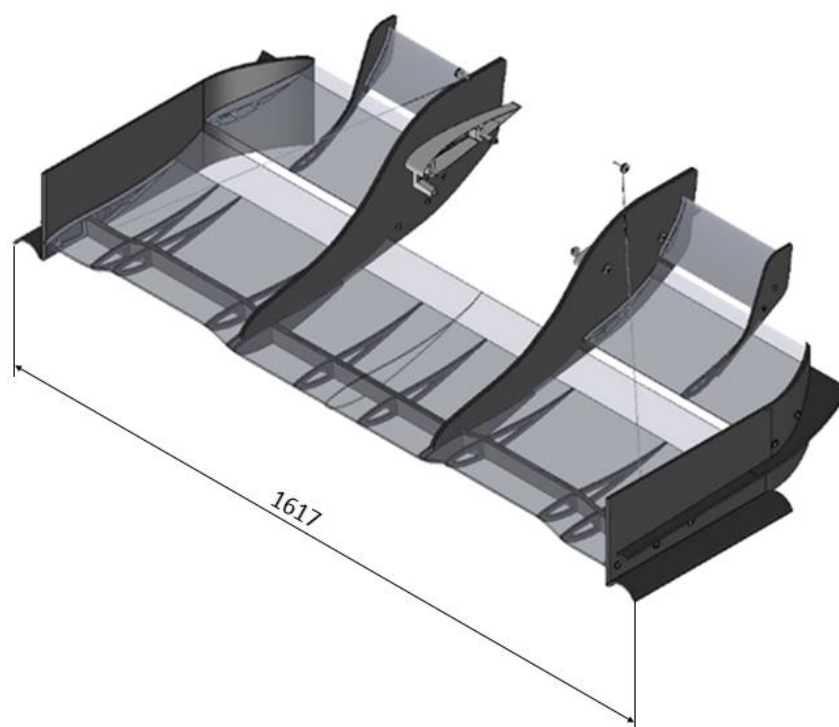
kojem se izrađuje mreža konačnih elemenata (eng. *mesh*) na proračunskoj domeni koja ima konačan broj točaka ili čvorova. Metoda konačnih elemenata tada se svodi na rješavanje sustava algebarskih jednadžbi kojima se aproksimira neka funkcija. Mreža konačnih elemenata kao i korišteni konačni elementi opisani su u kasnijim poglavljima.

2. KONSTRUKCIJA KRILA

Prednje i stražnje krilo su aerodinamički elementi čija je glavna svrha stvaranje negativnog uzgona (eng. *downforce*) te usmjeravanje nstrujavanja na ostatak bolida. Prednje krilo sastoji se od tri različita elementa (sveukupno pet) od koji svaki ima različiti aeroprofil i napadni kut te bočnih odnosno vertikalnih elemenata (eng. *endplate*) koji povezuju horizontalne elemente, dok se stražnje krilo sastoji od četiri horizontalna elementa te dva vertikalna bočna elementa. Glavni konstrukcijski elementi od kojih se sastoje krila su rebra, ramenjače te ljske. Aerodinamička sila se preko ljske prenosi na rebra te s rebra na ramenjaču koja pak silu prenosi na nosače krila koji su pričvršćeni na šasiju. Kod prednjeg i stražnjeg krila spoj između nosača krila i ramenjače glavnog elementa ostvaren je pomoću utora na nosaču i dva rebra koja nasjedaju na ramenjaču te je između navedenih elemenata ostvaren lijepljeni spoj korištenjem epoksidne smole. U ovom radu analizira se čvrstoća nosača prednjeg i stražnjeg krila, te je za proračun korištena pojednostavljena konstrukcija polovice krila koja se sastoji od nosača krila te ramenjače glavnog elementa krila na koju djeluje aerodinamička sila čitavog krila te će se u analizi primijeniti rubni uvjet simetrije. Stoga se pojednostavljena konstrukcija sastoji samo od polovice krila.

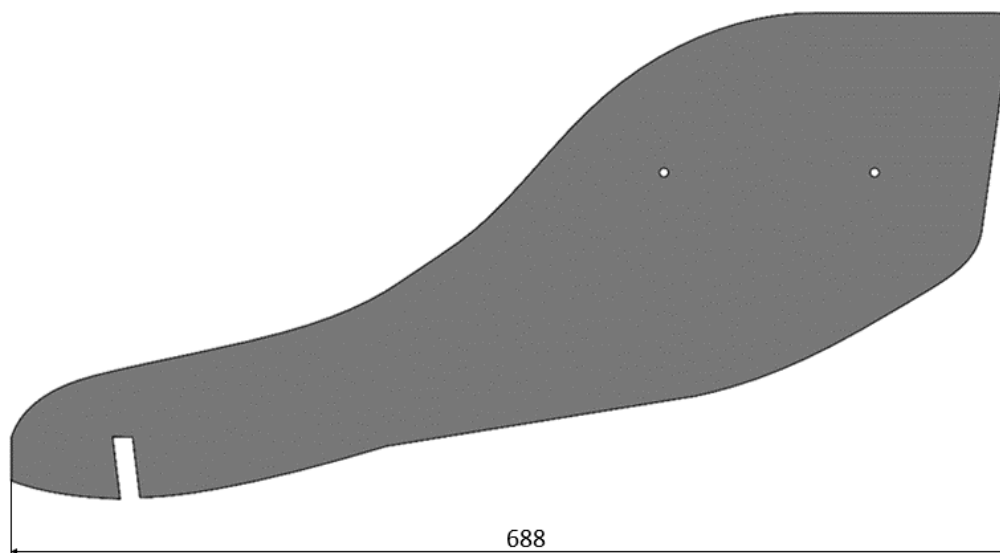
2.1. Konstrukcija prednjeg krila

Glavni element prednjeg krila sastoji se od četrnaest rebara od koji četiri služe za povećanje čvrstoće spoja ramenjače s nosačima, dva rebra na vanjskim krajevima elementa iskorištena su za spoj s bočnim elementima pomoću vijčanog spoja dok preostala rebra pridonose krutosti cijele konstrukcije i prenose aerodinamičko opterećenje s ljske na ramenjaču. Drugi element sastoji se samo od tri rebra te u ovom slučaju nije korištena ramenjača kao i kod trećeg elementa koji se sastoji od ispune od polistirena te kompozitne vanjske ljske. Unutarnji vertikalni elementi pridonose krutosti cijelog krila. Nosači prednjeg krila vijcima se pričvršćuju na šasiju pomoću prihvata koji kompenziraju zakrivljenost šasije i odstupanje od ravnih nosača. Na Slici 2. prikazana je konstrukcija prednjeg krila bolida RT-07 sa svim konstrukcijskim elementima.



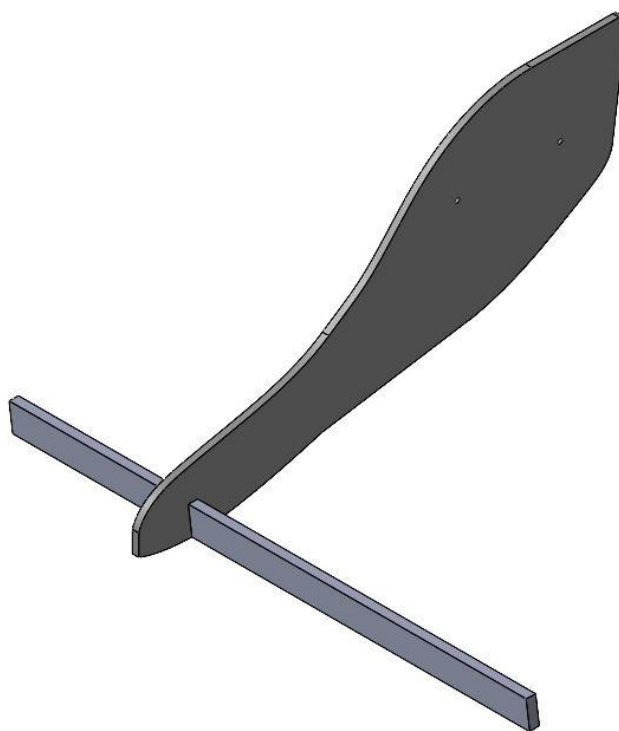
Slika 2. Konstrukcija prednjeg krila [mm]

Slika 3. prikazuje nosač prednjeg krila, gdje je vidljiv utor za ramenjaču te provrti za prihvat na šasiju.



Slika 3. Nosač prednjeg krila [mm]

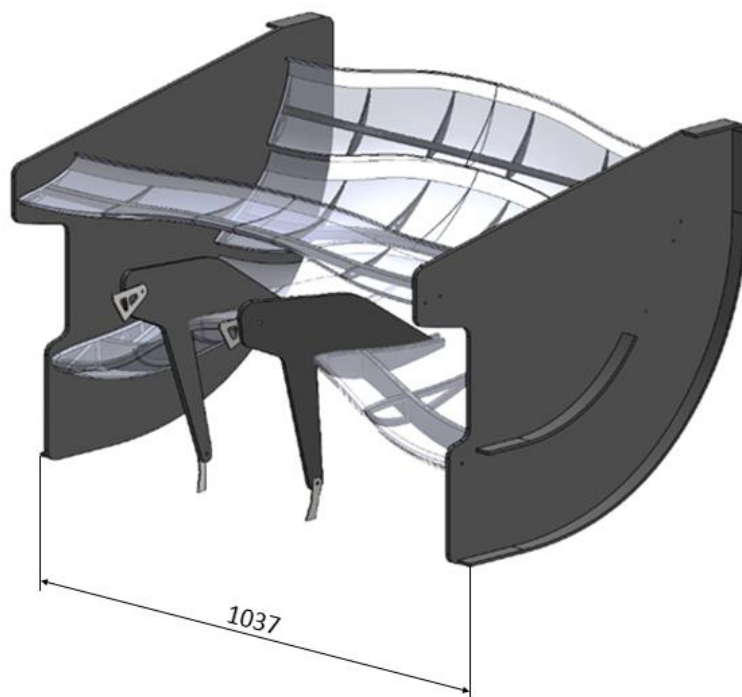
Na Slici 4. prikazana je pojednostavljena konstrukcija krila koja se sastoji od nosača krila i ramenjače.



Slika 4. Pojednostavljena konstrukcija prednjeg krila

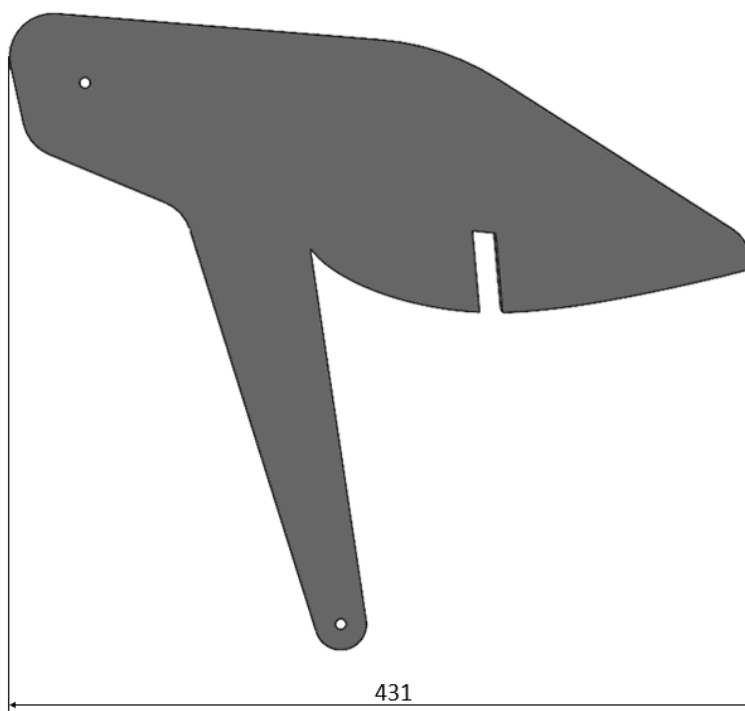
2.2. Konstrukcija stražnjeg krila

Kao što je već ranije spomenuto, stražnje krilo bolida RT-07 sastoji se od četiri horizontalna elementa (krila) te dva bočna vertikalna elementa. Glavni element sastoji se od ramenjače te osam rebara, od koji se dva rebra nalaze na krajevima elemenata te je njihova uloga povezivanje konstrukcije glavnog elementa s vertikalnim elementima pomoću vijaka. U rebrima se nalaze ulijepljene matice dok vijak prolazi s druge strane vertikalnog elementa, te se taj način spajanja koristi na sva četiri elementa. Četiri rebra u glavnom elementu služe za ostvarivanje spoja s nosačima pa se tako sa svake strane jednog nosača nalaze dva rebra, koja pridonose čvrstoći spoja između nosača i ramenjače glavnog elementa. Preostala dva rebra pridonose krutosti konstrukcije te prenose opterećenje uslijed aerodinamičke sile s ljuske na ramenjaču. Konstrukciju ostalih horizontalnih elemenata čine po šest rebra te ramenjača. Svi dijelovi konstrukcije izrađeni su od kompozitnih materijala osim vanjskih rebra koja su izrađena od materijala *Nylon 12CF*. Nosači krila spajaju se pomoću vijaka na čeličnu konstrukciju šasije. Na Slici 5. prikazana je konstrukcija stražnjeg krila bolida RT-07 sa svim konstrukcijskim elementima.



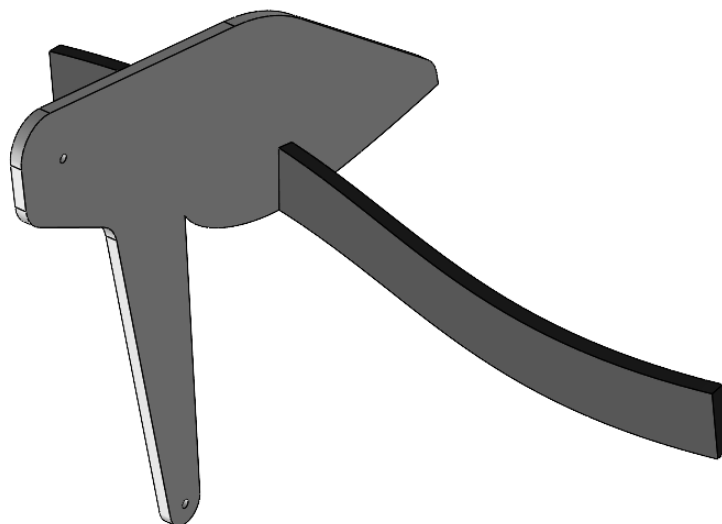
Slika 5. Konstrukcija stražnjeg krila [mm]

Slika 6. prikazuje nosač stražnjeg krila, gdje je vidljiv utor za ramenjaču glavnog elementa te provrti za prihvat na šasiju.



Slika 6. Nosač stražnjeg krila [mm]

Na Slici 7. prikazana je pojednostavljena konstrukcija stražnjeg krila koja se sastoji od nosača krila i ramenjače koja je zakrivljenog oblika za razliku od ramenjače prednjeg krila koja je ravnog oblika.



Slika 7. Pojednostavljena konstrukcija stražnjeg krila

3. MATERIJALI

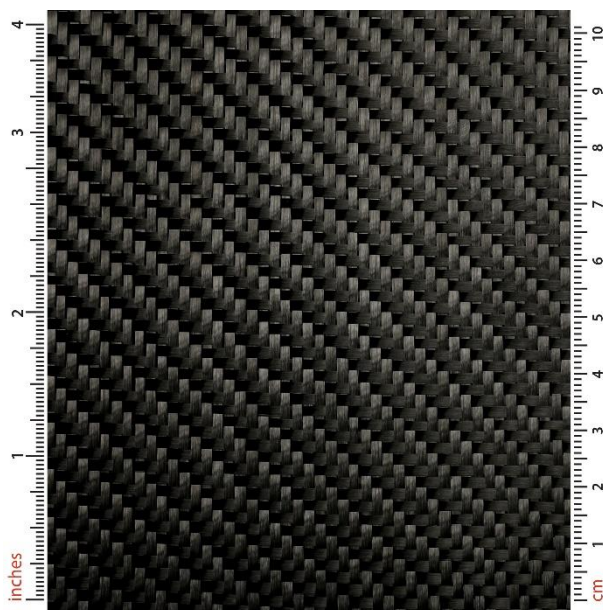
3.1. Ugljičnim vlaknima ojačana polimerna matrica

Polimer ojačan ugljični vlaknima (eng. *Carbon Fibre Reinforced Polymer*) kompozitni je materijal koji se sastoji od polimerne smole kao matrice te ugljičnih vlakana visoke čvrstoće kao ojačala. Ovaj tip kompozitnog materijala ima široku primjenu u zrakoplovnoj i automobilskoj industriji te se koristi za dijelove kod kojih se traži velika krutost uz malu masu. Stoga je ovaj materijal pogodan za izradu dijelova aeropaketa trkaćeg bolida. Na čvrstoću i ostala mehanička svojstva kompozita uvelike utječe raspored slojeva odnosno orijentacija vlakana. Pri izradi nosača krila korištena su dva tipa CFRP-a:

- a) **TeXtreme 0/90 Spread Tow carbon fabrics** – pletivo od ugljičnih vlakana kod kojeg su vlakna usmjerena po kutom od 0 i 90 stupnjeva. Ovo pletivo ima specifičnu masu od 64 g/m^2 te se koristi za dijelove kod kojih je potrebna mala masa, visoka čvrstoća te dobra kvaliteta površine kao i otpornost na vanjske utjecaje [4]. Korišteno je za vanjske slojeve nosača. Uzorak pletiva prikazan je na Slici 8.
- b) **Pletivo 200g 2x2 0/90 (Carbon fibre twill)** – pletivo nešto veće čvrstoće od prethodnog i 2x2 uzorka korišteno je za unutarnje slojeve nosača, po dva sloja sa svake strane. I kod ovog pletiva vlakna su usmjerena pod 0 i 90 stupnjeva. Uzorak pletiva prikazan je na Slici 9.



Slika 8. TeXtreme 0/90 pletivo [4]



Slika 9. Pletivo 200g 2x2 0/90 [5]

Detaljna mehanička svojstva prethodnih materijala biti će navedena kasnijim poglavljima.

3.2. Polimerna jezgra - Airex C70.55

Airex C70 je čvrsta polimerna pjenasta jezgra izrađena od termoplastičnog polimera (PMI), odličnog omjera krutosti i mase te visoke otpornosti [6]. Koristi se u *sandwich* kompozitnim konstrukcijama, kao što je i konstrukcija nosača krila. U inicijalnom rasporedu slojeva korištena je jezgra debljine 8 mm. Na Slici 10. prikazan je uzorak jezgre Airex C70.55. U Tablici 1. navedena su sva dostupna mehanička svojstva jezgre. Za proračun čvrstoće jezgre korištene su izračunate vrijednosti ekvivalentnih naprezanja prema von Misesu, te su uspoređena s vrijednostima čvrstoće iz Tablice 1.

Tablica 1. Mehanička svojstva jezgre [6]

Gustoća [kg/m^3]	60
Tlačna čvrstoća \perp [MPa]	0,9
Tlačni modul \perp [MPa]	69
Vlačna čvrstoća [MPa]	1,3
Vlačni modul [MPa]	45
Smična čvrstoća [MPa]	0,85
Smični modul [MPa]	19



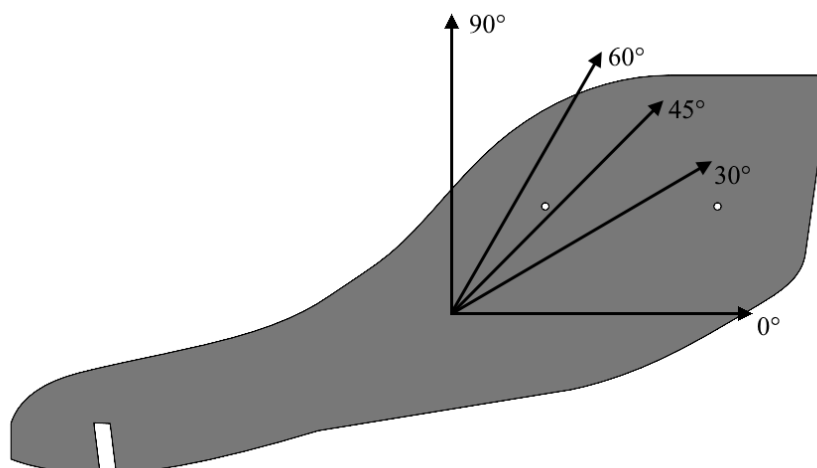
Slika 10. Airex C70.55 [6]

3.3. Rasporedi slojeva

Materijali navedeni u prethodnim potpoglavljima čine tzv. *sandwich* konstrukciju, koja se sastoji od ukupno sedam slojeva. Laminat je proizveden proizvodnim postupkom „mokrog“ laminiranja, gdje se pojedini sloj premazuje epoksidnom smolom, nakon čega cijeli laminat dozrijeva 12-14 sati. Ukupna debljina laminata iznosi 9,3 mm. Budući da debljina korištene jezgre iznosi 8 mm, debljina pojedinog CFRP sloja prema procjeni iznosi 0,216 mm. U ovom radu provedena je analiza čvrstoće inicijalnih već postojećih rasporeda slojeva nosača prednjeg krila te nosača stražnjeg krila, te je uz to provedena analiza novih rasporeda slojeva u svrhu povećanja krutosti i pouzdanosti nosača te smanjenja mase. Različiti rasporedi slojeva definirani su u sljedećim poglavljima.

3.3.1. Rasporedi slojeva nosača prednjeg krila

Za svaki nosač definiran je globalni koordinatni sustav s glavnim kutovima pomoću kojih su definirani rasporedi slojeva. Na Slici 11. prikazan je glavni koordinatni sustav nosača prednjeg krila te kutovi korišteni u različitim rasporedima slojeva.



Slika 11. Globalni koordinatni sustav nosača prednjeg krila

U Tablici 2. definiran je početni raspored slojeva pod nazivom *LAYUP_F01*, koji se sastoji od 7 simetrično raspoređenih slojeva, od kojih su 6 slojevi ugljičnih vlakana te je jedan sloj pjenasta jezgra. U ovom rasporedu slojeva sva pletiva od ugljičnih vlakana orijentirana su pod istim kutom od 0 i 90 stupnjeva. U tablici je navedena i specifična masa laminata te ukupna debljina.

Tablica 2. Raspored slojeva nosača prednjeg krila *LAYUP_F01*

LAYUP_F01				
Sloj	Materijal	Spec. masa [g/m ²]	Raspored slojeva	Debljina sloja [mm]
1	TeXtreme Carbon	64	0°/90°	0,216
2	Carbon fibre twill	200	0°/90°	0,216
3	Carbon fibre twill	200	0°/90°	0,216
4	Airex C70.55	480	/	8
5	Carbon fibre twill	200	0°/90°	0,216
6	Carbon fibre twill	200	0°/90°	0,216
7	TeXtreme Carbon	64	0°/90°	0,216
Ukupna spec. masa		1408	Ukupna debljina	9,296

Raspored slojeva *LAYUP_F02* definiran je u Tablici 3. te se od prethodnog razlikuje po tome što su dva sloja pletiva (sloj 2 i sloj 6) orijentirana pod kutovima od -45 i 45 stupnjeva, dok je ostatak laminata ostao nepromijenjen. Uvođenjem različitih orijentacija slojeva u pravilu se povećava krutost i čvrstoća laminata te se smanjuje koncentracija naprezanja.

Tablica 3. Raspored slojeva nosača prednjeg krila *LAYUP_F02*

LAYUP_F02				
Sloj	Materijal	Spec. masa [g/m ²]	Raspored slojeva	Debljina sloja [mm]
1	TeXtreme Carbon	64	0°/90°	0,216
2	Carbon fibre twill	200	+/-45°	0,216
3	Carbon fibre twill	200	0°/90°	0,216
4	Airex C70.55	480	/	8
5	Carbon fibre twill	200	0°/90°	0,216
6	Carbon fibre twill	200	+/-45°	0,216
7	TeXtreme Carbon	64	0°/90°	0,216
Ukupna spec. masa		1408	Ukupna debljina	9,296

Kod rasporeda slojeva *LAYUP_F03* prikazanog u Tablici 4., korišten je još veći raspon orijentacije slojeva, pa su tako dva sloja pletiva postavljena pod kutovima -60 i 30 stupnjeva te -30 i 60 stupnjeva. Cilj ovog rasporeda slojeva je postići što ujednačeniju orijentaciju slojeva s istim brojem slojeva te vidjeti utjecaj takvog rasporeda slojeva na mehanička svojstva laminata.

Tablica 4. Raspored slojeva nosača prednjeg krila *LAYUP_F03*

LAYUP_F03				
Sloj	Materijal	Spec. masa [g/m ²]	Raspored slojeva	Debljina sloja [mm]
1	TeXtreme Carbon	64	0°/90°	0,216
2	Carbon fibre twill	200	(-)60°/30°	0,216
3	Carbon fibre twill	200	(-)30°/60°	0,216
4	Airex C70.55	480	/	8
5	Carbon fibre twill	200	(-)30°/60°	0,216
6	Carbon fibre twill	200	(-)60°/30°	0,216
7	TeXtreme Carbon	64	0°/90°	0,216
Ukupna spec. masa		1408	Ukupna debljina	9,296

Raspored slojeva *LAYUP_F04* definiran u Tablici 5. sastoji se od dva sloja ugljičnog pletiva manje nego prethodni. Svrha smanjivanja broja slojeva laminata je smanjenje mase, te je u ovom slučaju specifična masa laminata manja za 28,4 %.

Tablica 5. Raspored slojeva nosača prednjeg krila *LAYUP_F04*

LAYUP_F04				
Sloj	Materijal	Spec. masa [g/m²]	Raspored slojeva	Debljina sloja [mm]
1	TeXtreme Carbon	64	0°/90°	0,216
2	Carbon fibre twill	200	+/-45°	0,216
3	Airex C70.55	480	/	8
4	Carbon fibre twill	200	+/-45°	0,216
5	TeXtreme Carbon	64	0°/90°	0,216
Ukupna spec. masa		1008	Ukupna debljina	8,864

U Tablici 6. definiran je raspored slojeva *LAYUP_F05* koji je sličan prethodnom te se razlikuje po orijentaciji ugljičnog pletiva.

Tablica 6. Raspored slojeva nosača prednjeg krila *LAYUP_F05*

LAYUP_F05				
Sloj	Materijal	Spec. masa [g/m²]	Raspored slojeva	Debljina sloja [mm]
1	TeXtreme Carbon	64	+/-45°	0,216
2	Carbon fibre twill	200	0°/90°	0,216
3	Airex C70.55	480	/	8
4	Carbon fibre twill	200	0°/90°	0,216
5	TeXtreme Carbon	64	+/-45°	0,216
Ukupna spec. masa		1008	Ukupna debljina	8,864

Rasporedi slojeva *LAYUP_F06* i *LAYUP_F07* definirani u Tablici 7. i 8. slični su kao prethodna dva te je u ovom slučaju smanjena debljina jezgre laminata sa početnih 8 mm na 5 mm, što dodatno smanjuje specifičnu masu laminata za 41,2 % u odnosu na početni raspored slojeva.

Tablica 7. Raspored slojeva nosača prednjeg krila *LAYUP_F06*

LAYUP_F06				
Sloj	Materijal	Spec. masa [g/m ²]	Raspored slojeva	Debljina sloja [mm]
1	TeXtreme Carbon	64	+/-45°	0,216
2	Carbon fibre twill	200	0°/90°	0,216
3	Airex C70.55	300	/	5
4	Carbon fibre twill	200	0°/90°	0,216
5	TeXtreme Carbon	64	+/-45°	0,216
Ukupna spec. masa		828	Ukupna debljina	5,864

Tablica 8. Raspored slojeva nosača prednjeg krila *LAYUP_F07*

LAYUP_F07				
Sloj	Materijal	Spec. masa [g/m ²]	Raspored slojeva	Debljina sloja [mm]
1	TeXtreme Carbon	64	0°/90°	0,216
2	Carbon fibre twill	200	+/-45°	0,216
3	Airex C70.55	300	/	5
4	Carbon fibre twill	200	+/-45°	0,216
5	TeXtreme Carbon	64	0°/90°	0,216
Ukupna spec. masa		828	Ukupna debljina	5,864

Kod rasporeda slojeva *LAYUP_F08* i *LAYUP_F09* korištena je još tanja jezgra debljina 3 mm što je ujedno i najtanja dostupna jezgra tog tipa, u svrhu dodatnog smanjenja mase, pa je kod ovog rasporeda slojeva ukupna specifična masa laminata čak 49,7 % manja od početnog rasporeda slojeva. Raspored i orijentacija ugljičnog pletiva ostali su isti kao i kod prethodna dva rasporeda slojeva. *LAYUP_F08* i *LAYUP_F09* prikazani su Tablici 9. i 10.

Tablica 9. Raspored slojeva nosača prednjeg krila *LAYUP_F08*

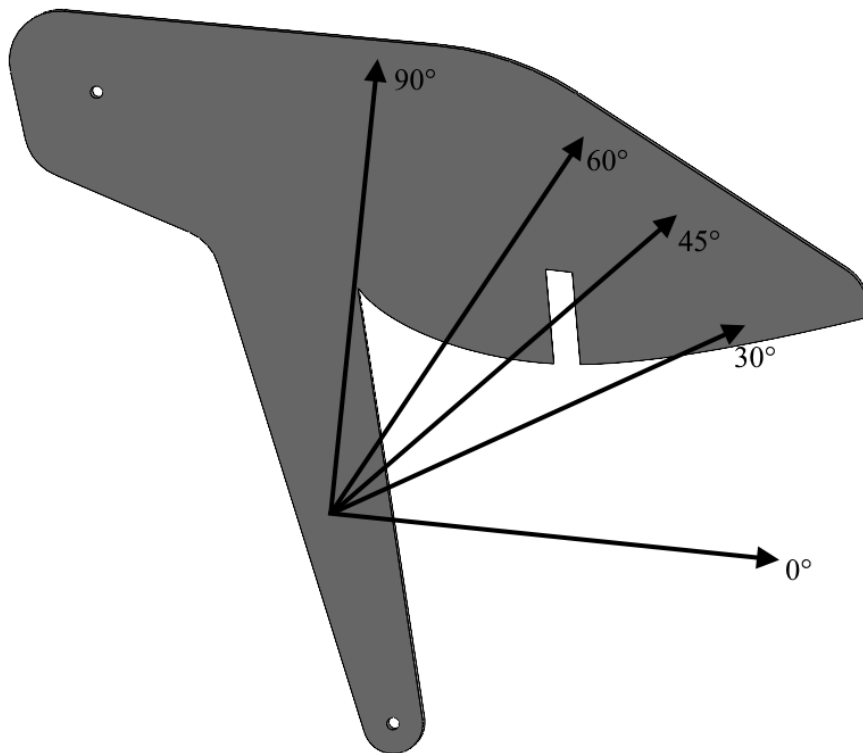
LAYUP_F08				
Sloj	Materijal	Spec. masa [g/m ²]	Raspored slojeva	Debljina sloja [mm]
1	TeXtreme Carbon	64	0°/90°	0,216
2	Carbon fibre twill	200	+/-45°	0,216
3	Airex C70.55	180	/	3
4	Carbon fibre twill	200	+/-45°	0,216
5	TeXtreme Carbon	64	0°/90°	0,216
Ukupna spec. masa		708	Ukupna debljina	3,864

Tablica 10. Raspored slojeva nosača prednjeg krila *LAYUP_F09*

LAYUP_F09				
Sloj	Materijal	Spec. masa [g/m ²]	Raspored slojeva	Debljina sloja [mm]
1	TeXtreme Carbon	64	+/-45°	0,216
2	Carbon fibre twill	200	0°/90°	0,216
3	Airex C70.55	180	/	3
4	Carbon fibre twill	200	0°/90°	0,216
5	TeXtreme Carbon	64	+/-45°	0,216
Ukupna spec. masa		708	Ukupna debljina	3,864

3.3.2. Rasporedi slojeva nosača stražnjeg krila

U ovom poglavlju opisani su rasporedi slojeva korišteni u analizi čvrstoće nosača stražnjeg krila. Neki od navedenih rasporeda slojeva identični su kao oni kod nosača prednjeg krila iz prethodnog poglavlja dok se neki od njih razlikuju. Na Slici 12. prikazan je glavni koordinatni sustav nosača prednjeg krila te kutovi korišteni u različitim rasporedima slojeva. Može se primijetiti da se glavni koordinatni sustav nosača stražnjeg krila ne poklapa s onim nosača prednjeg krila već je zakrenut za kut od 6 stupnjeva.



Slika 12. Globalni koordinatni sustav nosača stražnjeg krila

U Tablici 11. definiran je početni raspored slojeva pod nazivom *LAYUP_RO1*, koji se sastoji od 7 simetrično raspoređenih slojeva, od kojih su 6 slojevi ugljičnih vlakana te je jedan sloj pjenasta jezgra. U ovom rasporedu slojeva sva pletiva od ugljičnih vlakana orijentirana su pod istim kutom od 0 i 90 stupnjeva te je istovjetan početnom rasporedu slojeva koji je korišten kod nosača prednjeg krila.

Tablica 11. Raspored slojeva nosača stražnjeg krila *LAYUP_R01*

LAYUP_R01				
Sloj	Materijal	Spec. masa [g/m ²]	Raspored slojeva	Debljina sloja [mm]
1	TeXtreme Carbon	64	0°/90°	0,216
2	Carbon fibre twill	200	0°/90°	0,216
3	Carbon fibre twill	200	0°/90°	0,216
4	Airex C70.55	480	/	8
5	Carbon fibre twill	200	0°/90°	0,216
6	Carbon fibre twill	200	0°/90°	0,216
7	TeXtreme Carbon	64	0°/90°	0,216
Ukupna spec. masa		1408	Ukupna debljina	9,296

Raspored slojeva *LAYUP_R02* definiran je u Tablici 12. te se od prethodnog razlikuje po tome što su dva sloja pletiva (sloj 2 i sloj 6) orijentirana pod kutovima od -45 i 45 stupnjeva, dok je ostatak laminata ostao nepromijenjen.

Tablica 12. Raspored slojeva nosača stražnjeg krila *LAYUP_R02*

LAYUP_R02				
Sloj	Materijal	Spec. masa [g/m ²]	Raspored slojeva	Debljina sloja [mm]
1	TeXtreme Carbon	64	0°/90°	0,216
2	Carbon fibre twill	200	+/-45°	0,216
3	Carbon fibre twill	200	0°/90°	0,216
4	Airex C70.55	480	/	8
5	Carbon fibre twill	200	0°/90°	0,216
6	Carbon fibre twill	200	+/-45°	0,216
7	TeXtreme Carbon	64	0°/90°	0,216
Ukupna spec. masa		1408	Ukupna debljina	9,296

Kod rasporeda slojeva *LAYUP_R03* prikazanog u Tablici 13., korišten je još veći raspon orijentacije slojeva, pa su tako dva sloja pletiva postavljeni pod kutovima -60 i 30 stupnjeva te -30 i 60 stupnjeva. Ovim rasporedom slojeva (kao i kod nosača prednjeg krila) žele se postići što ujednačenija raspodjela kutova slojeva odnosno vlakna, kako bi se vidio utjecaj na mehanička svojstva.

Tablica 13. Raspored slojeva nosača stražnjeg krila *LAYUP_R03*

LAYUP_R03				
Sloj	Materijal	Spec. masa [g/m ²]	Raspored slojeva	Debljina sloja [mm]
1	TeXtreme Carbon	64	0°/90°	0,216
2	Carbon fibre twill	200	(-)60°/30°	0,216
3	Carbon fibre twill	200	(-)30°/60°	0,216
4	Airex C70.55	480	/	8
5	Carbon fibre twill	200	(-)30°/60°	0,216
6	Carbon fibre twill	200	(-)60°/30°	0,216
7	TeXtreme Carbon	64	0°/90°	0,216
Ukupna spec. masa		1408	Ukupna debljina	9,296

Raspored slojeva *LAYUP_R04* definiran u Tablici 14. sastoji se od dva sloja ugljičnog pletiva manje nego prethodni. Kao što je već ranije spomenuto, smanjivanjem broja slove želi se postići manja specifična masa laminata, te je ona u ovom slučaju također manja za 28,4 %.

Tablica 14. Raspored slojeva nosača stražnjeg krila *LAYUP_R04*

LAYUP_R04				
Sloj	Materijal	Spec. masa [g/m ²]	Raspored slojeva	Debljina sloja [mm]
1	TeXtreme Carbon	64	0°/90°	0,216
2	Carbon fibre twill	200	+/-45°	0,216
3	Airex C70.55	480	/	8
4	Carbon fibre twill	200	+/-45°	0,216
5	TeXtreme Carbon	64	0°/90°	0,216
Ukupna spec. masa		1008	Ukupna debljina	8,864

U Tablici 6. definiran je raspored slojeva *LAYUP_R05* koji je sličan prethodnom te se razlikuje po orijentaciji ugljičnog pletiva.

Tablica 15. Raspored slojeva nosača stražnjeg krila *LAYUP_R05*

LAYUP_R05				
Sloj	Materijal	Spec. masa [g/m ²]	Raspored slojeva	Debljina sloja [mm]
1	TeXtreme Carbon	64	+/-45°	0,216
2	Carbon fibre twill	200	0°/90°	0,216
3	Airex C70.55	480	/	8
4	Carbon fibre twill	200	0°/90°	0,216
5	TeXtreme Carbon	64	+/-45°	0,216
Ukupna spec. masa		1008	Ukupna debljina	8,864

Rasporedi slojeva *LAYUP_R06* i *LAYUP_R07* definirani u Tablici 16. i 17. slični su kao početni raspored slojeva no u ovom je slučaju smanjena debljina jezgre laminata sa početnih 8 mm na 5 mm (*LAYUP_R06*) odnosno 3 mm (*LAYUP_R07*), što smanjuje specifičnu masu laminata za 12,8 % (*LAYUP_R06*) odnosno 21,3 % (*LAYUP_R07*) u odnosu na početni raspored slojeva.

Tablica 16. Raspored slojeva nosača stražnjeg krila *LAYUP_R06*

LAYUP_R06				
Sloj	Materijal	Spec. masa [g/m ²]	Raspored slojeva	Debljina sloja [mm]
1	TeXtreme Carbon	64	0°/90°	0,216
2	Carbon fibre twill	200	+/-45°	0,216
3	Carbon fibre twill	200	0°/90°	0,216
4	Airex C70.55	300	/	5
5	Carbon fibre twill	200	0°/90°	0,216
6	Carbon fibre twill	200	+/-45°	0,216
7	TeXtreme Carbon	64	0°/90°	0,216
Ukupna spec. masa		1228	Ukupna debljina	6,296

Tablica 17. Raspored slojeva nosača stražnjeg krila *LAYUP_R07*

LAYUP_R07				
Sloj	Materijal	Spec. masa [g/m²]	Raspored slojeva	Debljina sloja [mm]
1	TeXtreme Carbon	64	0°/90°	0,216
2	Carbon fibre twill	200	+/-45°	0,216
3	Carbon fibre twill	200	0°/90°	0,216
4	Airex C70.55	180	/	3
5	Carbon fibre twill	200	0°/90°	0,216
6	Carbon fibre twill	200	+/-45°	0,216
7	TeXtreme Carbon	64	0°/90°	0,216
Ukupna spec. masa		1108	Ukupna debljina	4,296

4. MEHANIKA KOMPOZITNIH MATERIJALA

4.1. Kriteriji popuštanja

Mehanizmi popuštanja kod kompozitnih materijala bitno su drugačiji nego kod izotropnih materijala, pa se ne mogu opisati klasičnim pristupom kao krhki ili duktilni lom. Zbog velikog broja slojeva te same činjenice da se svaki sloj sastoji od barem dva konstituenta do popuštanja materijala može doći na više različitih način a neki od njih su [2]:

- a) lom matrice
- b) pucanje vlakna
- c) izvlačenje vlakna
- d) izvijanje vlakna
- e) delaminacija.

Uz nekoliko stotina kriterija popuštanja koji su razvijeni do danas, najpoznatiji i najrašireniji su [2]:

- a) kriterij maksimalnih naprezanja
- b) kriterij maksimalnih deformacija
- c) Tsai-Hill kriterij
- d) Tsai-Wu kriterij
- e) Puck-ov kriterij
- f) Hashin-ov kriterij itd.

Za korištenje kriterija popuštanja nužno je poznavati sljedećih 5 parametara čvrstoće:

- a) X_t = vlačna čvrstoća u pravcu vlakna
- b) X_c = tlačna čvrstoća u pravcu vlakna
- c) Y_t = vlačna čvrstoća okomito na pravac vlakna
- d) Y_c = tlačna čvrstoća okomito na pravac vlakna
- e) S = smična čvrstoća.

4.1.1. Tsai-Hill kriterij popuštanja

Tsai – Hill kriterij pripada skupini energetske kriterija popuštanja materijala te se koristi u slučajevima troosnog stanja napreznja. Prema Tsai – Hill kriteriju neće doći do popuštanja dok je u sljedećem izrazu desna strana veća od lijeve [2]:

$$(G + H)\sigma_1^2 + (F + H)\sigma_2^2 + (F + G)\sigma_3^2 - 2H\sigma_1\sigma_2 - 2G\sigma_1\sigma_3 - 2F\sigma_2\sigma_3 + 2L\tau_{23}^2 + 2M\tau_{13}^2 + 2N\tau_{12}^2 < 1 \quad (4.1.)$$

Parametri G i N izračunavaju se pomoću vrijednosti čvrstoće materijala iz sljedećih izraza:

$$G + H = \frac{1}{X^2} \quad (4.2.)$$

$$2N = \frac{1}{S^2} \quad (4.3.)$$

$$F + H = \frac{1}{Y^2} \quad (4.4.)$$

$$F + G = \frac{1}{Z^2} \quad (4.5.)$$

gdje X , Y , i Z predstavljaju parametre čvrstoće, a parametar Z predstavlja čvrstoću u smjeru okomitom na ravninu sloja. Za jedan sloj u slučaju ravninskog stanja napreznja Tsai – Hill kriterij glasi:

$$\frac{\sigma_1^2}{X^2} - \frac{\sigma_1\sigma_2}{X^2} + \frac{\sigma_2^2}{Y^2} + \frac{\tau_{12}^2}{S^2} < 1. \quad (4.6.)$$

Tsai – Hill kriterij ne prepoznaje način popuštanja materijala već samo napreznje pri kojemu će do popuštanja doći.

4.1.2. Tsai-Wu kriterij popuštanja

Tsai – Wu kriterij još se naziva i tenzorski ili kvadratični kriterij te njegov tenzorski zapis glasi [7]:

$$F_i\sigma_j \cdot F_{ij}\sigma_i\sigma_j = 1 \quad i, j = 1 - 6. \quad (4.7.)$$

Gornji izraz ima 42 člana dok se u ravninskom stanju napreznja za jedan sloj izraz pojednostavljuje pa ostaju indeksi 1, 2, i 6 te se uz daljnje sređivanje dolazi do sljedećeg izraza:

$$F_1\sigma_1 + F_2\sigma_2 + F_{11}\sigma_1^2 + F_{22}\sigma_2^2 + F_{66}\sigma_6^2 + 2F_{12}\sigma_1\sigma_2 < 1. \quad (4.8.)$$

Varijable iz prethodnog izraza računaju pomoću sljedećih izraza:

$$F_1 = \frac{1}{X_t} + \frac{1}{X_c}, \quad (4.9.)$$

$$F_2 = \frac{1}{Y_t} + \frac{1}{Y_c}, \quad (4.10.)$$

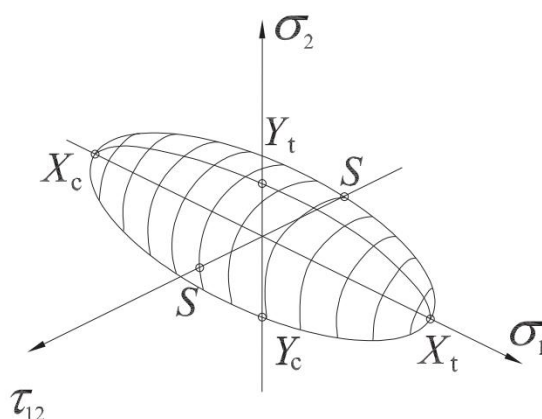
$$F_{11} = -\frac{1}{X_t X_c}, \quad (4.11.)$$

$$F_{22} = -\frac{1}{Y_t Y_c}, \quad (4.12.)$$

$$F_{66} = \frac{1}{S^2}, \quad (4.13.)$$

$$F_{12} = -\frac{1}{2} \sqrt{F_{11} F_{22}}. \quad (4.14.)$$

Kao što je slučaj i kod Tsai – Hill kriterija, Tsai – Wu kriterij također ne prepoznaje različite načine popuštanja već samo naprezanje pri kojem će doći do popuštanja. Slika 13. prikazuje površinu popuštanja prema Tsai-Wu kriteriju u koordinatnom sustavu $\sigma_1, \sigma_2, \tau_{12}$.



Slika 13. Površina popuštanja prema kriteriju Tsai-Wu [2]

4.1.3. Hashinov kriterij popuštanja

Za razliku od Tsai – Hill kriterija i Tsai – Wu kriterija, Hashinov kriterij temelji se na četiri jednadžbe koje su definirane za četiri različita načina popuštanja. Izrazi za Hashinov kriterij popuštanja glase [8]:

- a) kriterij popuštanja vlakana zbog vlačnog naprezanja

$$\left(\frac{\sigma_{11}}{X_t}\right)^2 + \left(\frac{\tau_{12}}{S_{12}}\right)^2 < 1, \quad (4.15.)$$

b) kriterij popuštanja vlakana zbog tlačnog naprezanja

$$\left(\frac{\sigma_{11}}{X_c}\right)^2 < 1, \quad (4.16.)$$

c) kriterij popuštanja matrice zbog vlačnog naprezanja

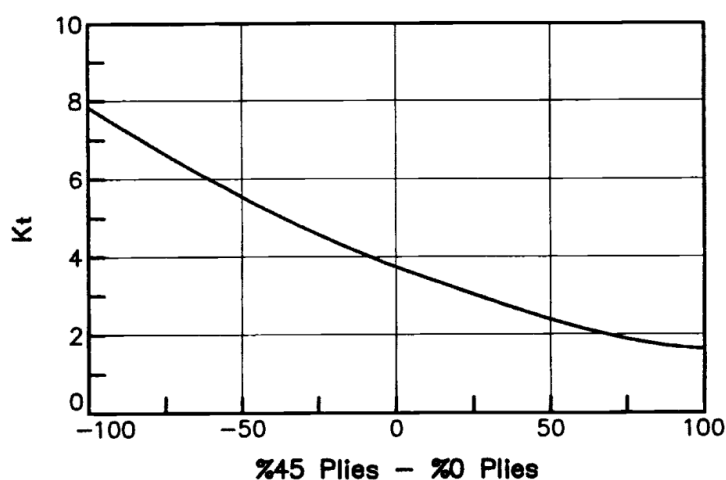
$$\left(\frac{\sigma_2}{Y_t}\right)^2 + \left(\frac{\tau_{12}}{S_{12}}\right)^2 < 1, \quad (4.17.)$$

d) kriterij popuštanja matrice zbog tlačnog naprezanja

$$\left(\frac{\sigma_{11}}{2S_{23}}\right)^2 + \left[\left(\frac{Y_c}{2S_{23}}\right)^2 - 1\right]\left(\frac{\sigma_{22}}{Y_c}\right)^2 + \left(\frac{\tau_{12}}{S_{12}}\right)^2 < 1. \quad (4.18.)$$

4.2. Utjecaj rasporeda slojeva na koncentraciju naprezanja

Kompoziti koji se sastoje od ugljičnih vlakana i polimerne matrice u standardnim konfiguracijama općenito imaju veću statičku čvrstoću od legura aluminija, no krhkost vlakana čini kompozite elastičnim materijalom sa slabo izraženom sposobnošću raspodjele opterećenja na specifičnim mjestima poput provrta za vijke. S porastom modula elastičnosti vlakna raste i osjetljivost vlakna na zarezno djelovanje zbog niske sposobnosti krutih vlakna da se prilagode visokim lokanim deformacijama [9]. Čvrstoća kompozita u području provrta i drugih mjesta gdje dolazi do koncentracije naprezanja uvelike ovisi o rasporedu slojeva. Na Slici 14. prikazan je dijagram utjecaja rasporeda slojeva odnosno udjela vlakana orijentiranih pod +/- 45 stupnjeva na faktor koncentracije naprezanja uz rub provrta.



Slika 14. Utjecaj udjela slojeva usmjerenja 45° na koncentraciju naprezanja [-] [9]

Iz dijagrama se može zaključiti da s porastom udjela slojeva orijentacije +/- 45 stupnjeva pada faktor koncentracije naprezanja pa se u praksi preferira primjena kvazi-izotropnih rasporeda slojeva u područjima vijčanih spojeva. Kako je već u prethodnim poglavljima navedeno, kompozitni nosači čija se čvrstoća analizira u ovom radu također sadrže provrte za vijčani spoj. Stoga će se razmatrati utjecaj rasporeda slojeva na čvrstoću nosača, budući da do najvećeg naprezanja dolazi na mjestu provrta.

5. NUMERIČKI MODEL I ANALIZA

Geometrija nosača prednjeg i stražnjeg krila kao i konstruktivni elementi modelirana je u računalnom programskom paketu *Solidworks* te je u *STEP* formatu učitana u programski paket *Abqus/CAE* u kojem je i provedena numerička analiza čvrstoće. Nosači krila modelirani su kao trodimenzionalno deformabilno tijelo dok su ramenjače modelirane kao kruto tijelo (*Discrete Rigid*) s obzirom da čvrstoća tih konstrukcijskih elemenata u ovom slučaju nije predmet analize, no ipak su zadržani kao dio modela zbog točnijeg modeliranja opterećenja na nosače.

5.1. Svojstva materijala

Geometriji nosača krila dodijeljen je raspored slojeva (*Composite Layup*) prema Tablici 2. iz poglavlja 3. Slojevi pletiva s usmjerenjem vlakana pod 0 i 90 stupnjeva modelirani su kao dva zasebna sloja s različitim kutovima vlakana. Jezgra *sandwich* konstrukcije zbog jednostavnosti modelirana je kao izotropan materijal. U Tablici 18. navedena su sva mehanička svojstva korištenih materijala koja su im dodijeljena.

Tablica 18. Mehanička svojstva materijala [6],[10],[11]

Materijal	E_1 [GPa]	E_2 [GPa]	ν_{12}	G_{12} [GPa]
TeXtreme Carbon	130	8,1	0,25	6,3
Carbon fibre twill	135	10	0,3	5
Airex C70.55	E [MPa]	ν		
	45	0,18		

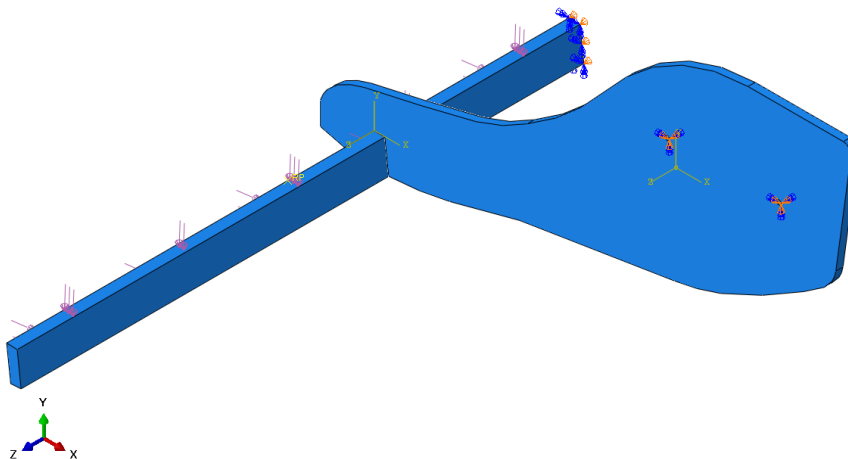
U Tablici 19. navedene su vrijednosti čvrstoće za pojedini materijal koje su također dodijeljene materijalima.

Tablica 19. Čvrstoće pletiva [10],[11]

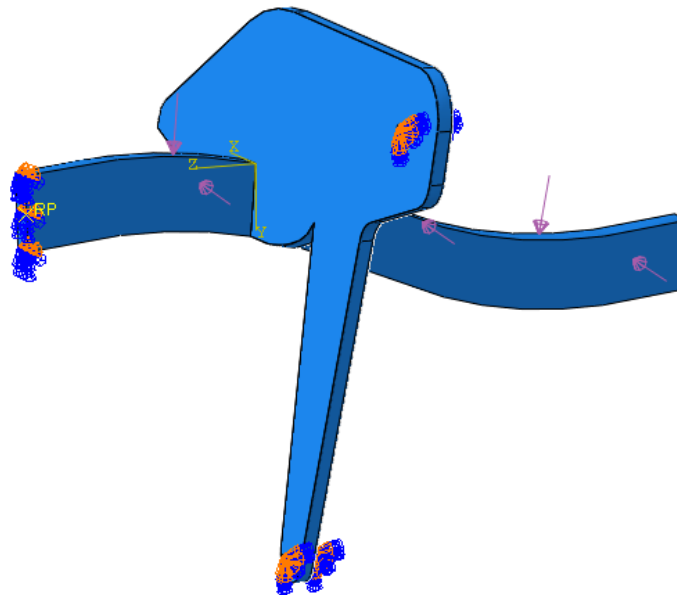
Materijal	X_t [MPa]	X_c [MPa]	Y_t [MPa]	Y_c [MPa]	S [MPa]
TeXtreme Carbon	2390	1272	50	146	57
Carbon fibre twill	1500	1200	40	200	60

5.2. Rubni uvjet i opterećenje

Prihvata nosača krila na šasiju modeliran je tako da je na provrtima ostvaren čvrsti spoj s valjkom istog promjera kao provrt na kojem su zadani rubni uvjeti uklještenja, kako bi se izbjeglo direktno zadavanje rubnih uvjeta uklještenja na same provrte te ujedno i nerealistično velike vrijednosti naprezanja na mjestu provrta. Budući da je modelirana samo polovica konstrukcije prednjeg i stražnjeg krila, u svrhu smanjenja broja konačnih elemenata te smanjenja vremena potrebnog za numeričku analizu, na unutarnjem kraju ramenjače zadan je rubni uvjet simetrije, odnosno spriječeni su pomaci u smjeru osi z te rotacije oko osi x i y . Na gornju površinu ramenjače zadan je tlak koji predstavlja negativnu silu uzgona za koju je u ovom slučaju radi jednostavnosti pretpostavljeno da je ravnomjerno raspodijeljena po površini krila. Opterećenje je zadano u obliku ukupne sile (*Total Force*), pa ukupna sila uslijed djelovanja tlaka za prednje krilo iznosi 585 N, dok za stražnje krilo ta sila iznosi 692 N. Na isti način je zadan tlak i na prednju površinu ramenjače kako bi se modelirala sila aerodinamičkog otpora (eng. *Drag Force*) iznosa 68 N za prednje krila te iznosa 295 N za stražnje krilo. Na Slici 15. prikazan je model nosača prednjeg krila s ramenjačom sa zadanim opterećenjem i rubnim uvjetima. Slika 16. prikazuje rubne uvjete i opterećenje za nosač stražnjeg krila.



Slika 15. Rubni uvjeti i opterećenje prednjeg nosača

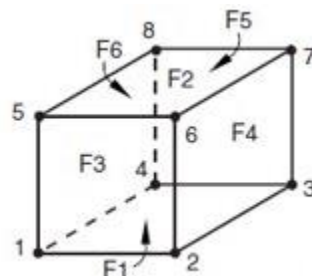


Slika 16. Rubni uvjeti i opterećenje stražnjeg nosača

Osim rubnih uvjeta i opterećenja, zadana je i mehanička veza između ramenjače i nosača. U stvarnosti je spoj između ramenjače i nosača ostvaren oblikom i lijepljenjem pa je za modeliranje spoja korištena opcija *Tie* u modulu *Interactions* koja povezuje dvije odvojene površine te sprječava relativno kretanje između dva dijela.

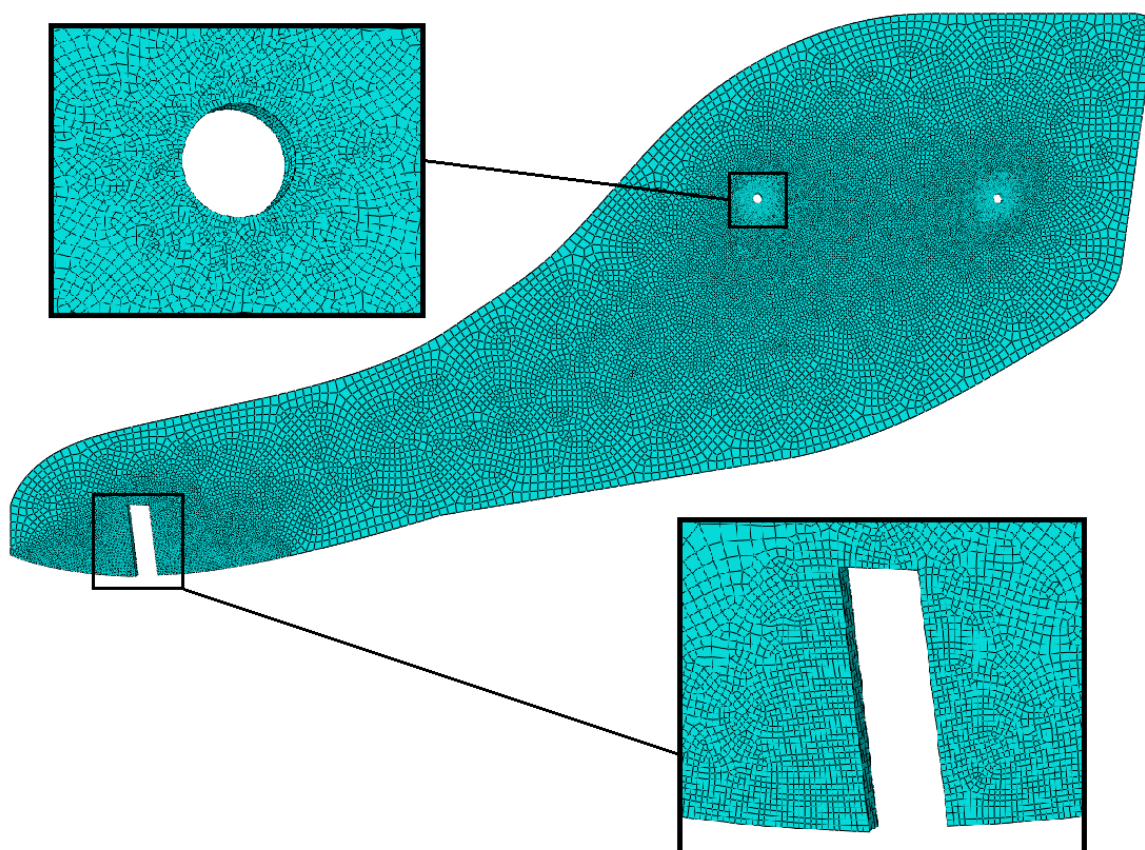
5.3. Mreže konačnih elemenata

Za diskretizaciju geometrije nosača korišteni su SC8R konačni elementi. SC8R je heksaedarski tip konačnog elementa koji se sastoji od 8 čvorova te pripada skupini *Continuum Shell* elemenata [12]. Slika 17. prikazuje SC8R konačni element.



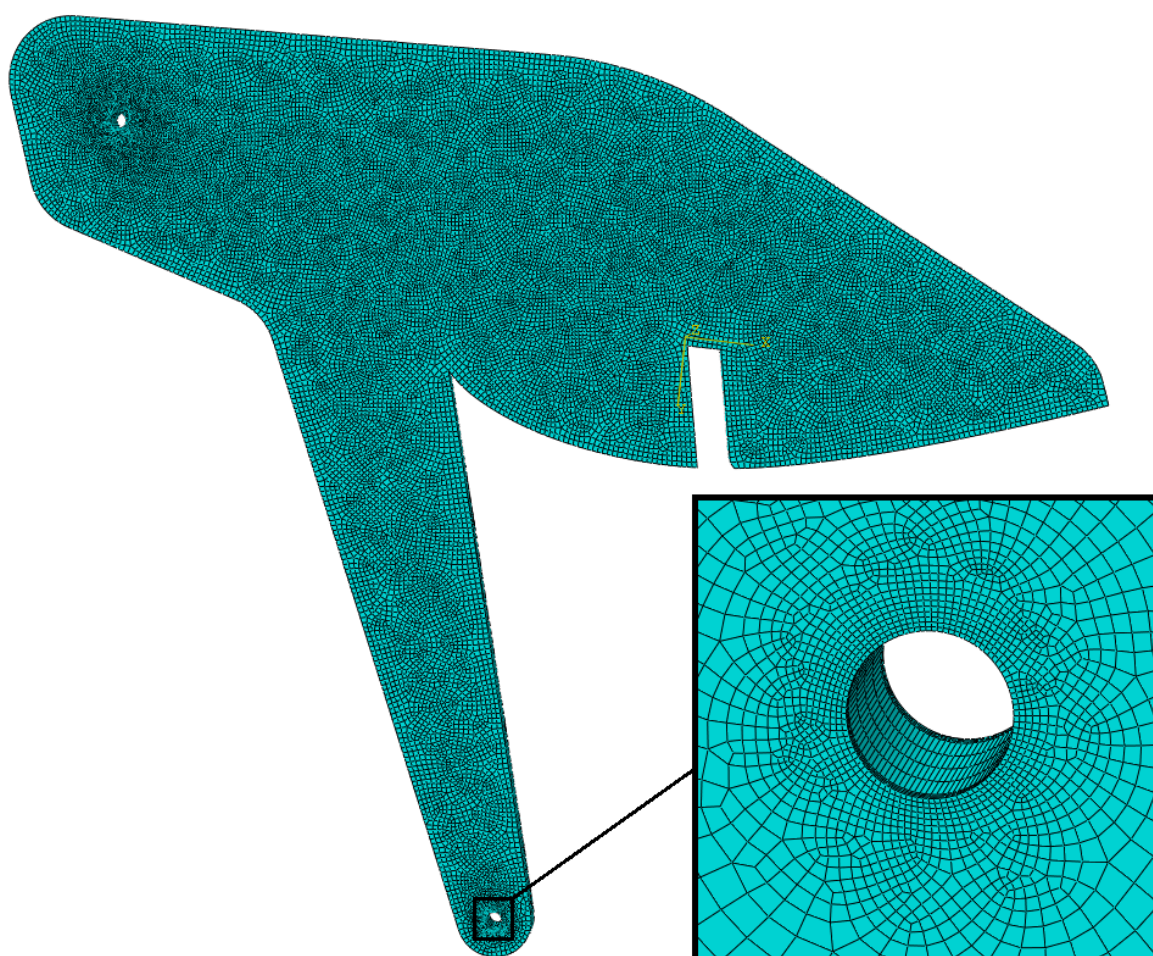
Slika 17. SC8R konačni element [13]

Cilj je bio za obje geometrije stvoriti efikasnu mrežu konačnih elemenata koja daje dovoljno točne rezultate istovremeno vodeći računa o broju elemenata odnosno o trajanju izrade mreže te vremenu potrebnom za provedbu simulacije. Na Slici 18. prikazana je mreža konačnih elemenata za geometriju nosača prednjeg krila. Mreža se sastoji od 208656 konačnih elemenata. Zadana je globalna veličina konačnog elementa od 5 mm za cijelu geometriju dok je na područjima na kojima dolazi do koncentracije naprezanja generirana gušća mreža elemenata, te je zadana veličina od 0,2 mm za područje oko provrta te 1 mm za područje oko utora za ramenjaču. Nosač je po debljini diskretiziran s ukupno devet konačnih elemenata (za inicijalni raspored slojeva) od kojih su tri korištena za diskretizaciju jezgre a preostalih šest za diskretizaciju slojeva ugljičnih vlakana (po jedan element za svaki sloj).



Slika 18. Mreža konačnih elemenata za prednji nosač

Slika 19. prikazuje mrežu konačnih elemenata za geometriju nosača stražnjeg krila. Mreža se sastoji od 272250 konačnih elemenata. Zadana je globalna veličina konačnog elementa od 2 mm za cijelu geometriju dok je na područjima na kojima dolazi do koncentracije naprezanja generirana gušća mreža elemenata, te je zadana veličina od 0,2 mm za područje oko provrta. Na području oko utora za ramenjaču nije stvorena gušća mreža jer za razliku od nosača prednjeg krila u ovom slučaju ne dolazi do koncentracije naprezanja na tom mjestu. Stražnji nosač po debljini je diskretiziran s ukupno deset konačnih elemenata, četiri elementa po debljini jezgre te šest elemenata za preostale slojeva (po jedan element za svaki sloj).



Slika 19. Mreža konačnih elemenata za stražnji nosač

6. REZULTATI ANALIZE

U ovom poglavlju prikazani su rezultati analize čvrstoće za nosač prednjeg i stražnjeg krila. Za svaki raspored slojeva izračunati su ukupni pomaci konstrukcije (U, MAG), naprezanja u jezgri prema von Misesu (MISES AIREX), vrijednosti Hashinova kriterija za tlačno popuštanje vlakna (HSNFCCRT), vrijednosti Hashinova kriterija za vlačno popuštanje vlakna (HSNFTCRT), vrijednosti Hashinova kriterija za tlačno popuštanje matrice (HSNMCCRT), vrijednosti Hashinova kriterija za vlačno popuštanje matrice (HSNMCCRT), vrijednosti Tsai – Hill kriterija (TSAIH) te vrijednosti Tsai – Wu kriterija (TSAIW). Tablično su prikazani rezultati analize za svaki raspored slojeva dok su slikama prikazane raspodjele vrijednosti za inicijalne rasporede slojeva (*LAYUP_F01* i *LAYUP_R01*).

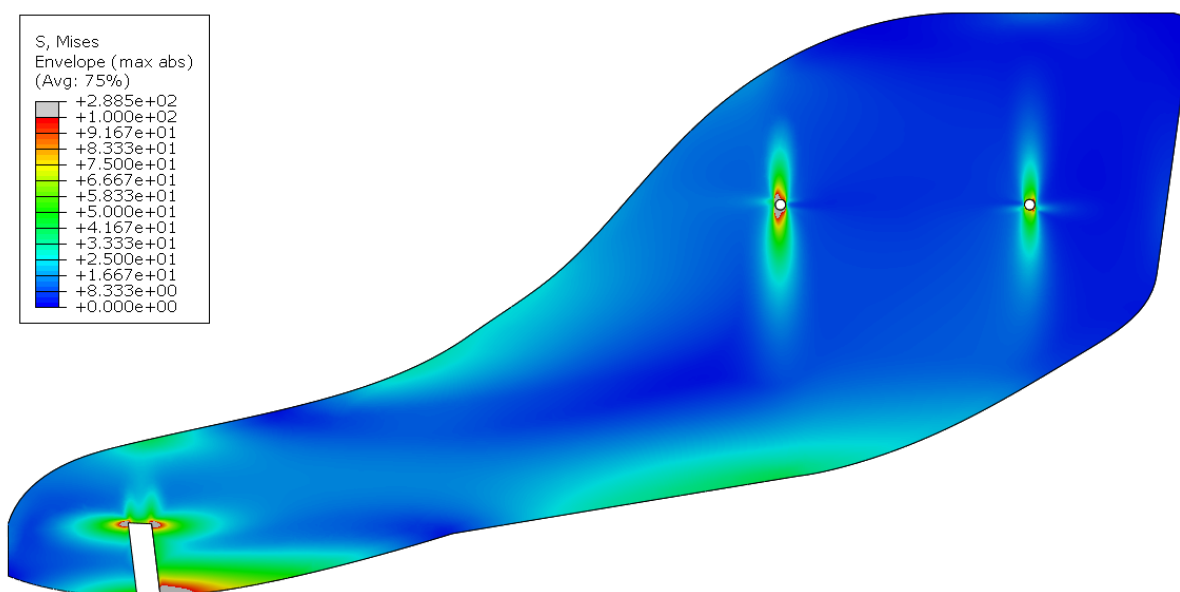
6.1. Rezultati analize za nosač prednjeg krila

U Tablici 20. prikazani su svi dobiveni rezultati analize za sve ranije definirane rasporede slojeva. Iz rezultata se može vidjeti da inicijalni raspored slojeva *LAYUP_F01* ne zadovoljava Hashinov kriterij za tlačno popuštanje matrice, Hashinov kriterija za vlačno popuštanje matrice, Tsai – Hill kriterij te Tsai – Wu kriterij (vrijednosti navedenih kriterija moraju biti manje od 1) dok su vrijednosti Hashinova kriterija za tlačno i vlačno popuštanje vlakna relativno male. Nadalje, može se vidjeti da se jednostavnom promjenom orijentacije samo dva sloja ugljičnog pletiva (za $\pm 45^\circ$) kao kod rasporeda slojeva *LAYUP_F02* dobivaju gotovo dvostruko manje vrijednosti ukupnog pomaka (veća krutost) te višestruko manje vrijednosti ranije navedenih kriterija popuštanja koje prethodni raspored slojeva nije zadovoljavao. Raspored slojeva *LAYUP_F03* ne ostvaruje bolje rezultate od prethodnog usprkos većem rasponu kutova orijentacije vlakana. Dalje se može vidjeti da izbacivanjem jednog sloja ugljičnog pletiva (*LAYUP_F04* i *LAYUP_F05*) pada krutost u odnosu na prethodne rasporede slojeva no i dalje je veća od inicijalne krutosti. Vrijednosti kriterija naprezanja također rastu no ne prelaze kritičnu vrijednost. Konačno, kod preostalih rasporeda slojeva, smanjena je debljina jezgre, te se iz rezultata može vidjeti da ne dolazi do pada krutosti niti do porasta vrijednosti kriterija popuštanja, stoga se može zaključiti da smanjenje debljine jezgre u ovom konkretnom slučaju nema negativan utjecaj na mehanička svojstva. Od svih rasporeda slojeva najveću krutost i ostala mehanička svojstva imaju *LAYUP_F02* i *LAYUP_F03*, dok *LAYUP_F09* ima najmanju specifičnu masu te uz to zadovoljava sve kriterije čvrstoće.

Tablica 20. Rezultati analize za nosač prednjeg krila

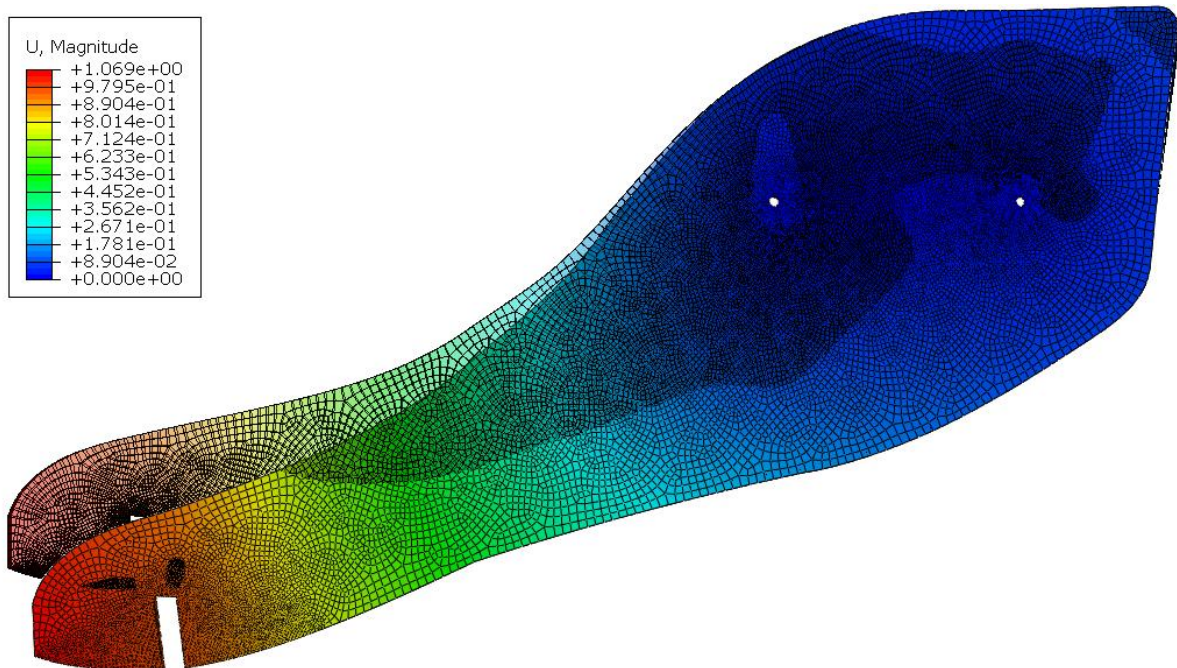
Nosač prednjeg krila								
LAYUP	U,MAG [mm]	MISES AIREX [MPa]	HSNFCCRT	HSNFTCRT	HSNMCRT	HSNMTCRT	TSAIH	TSAIW
LAYUP_F01	1,07	0,362	0,060	0,012	1,687	1,692	1,301	1,315
LAYUP_F02	0,57	0,154	0,088	0,017	0,209	0,315	0,562	0,589
LAYUP_F03	0,55	0,154	0,064	0,017	0,256	0,367	0,607	0,635
LAYUP_F04	0,84	0,371	0,104	0,037	0,478	0,709	0,845	0,887
LAYUP_F05	0,86	0,309	0,142	0,035	0,753	0,487	0,882	0,841
LAYUP_F06	0,87	0,279	0,122	0,034	0,434	0,449	0,675	0,755
LAYUP_F07	0,85	0,263	0,098	0,037	0,417	0,599	0,781	0,828
LAYUP_F08	0,85	0,304	0,101	0,036	0,434	0,623	0,792	0,835
LAYUP_F09	0,87	0,293	0,132	0,034	0,550	0,436	0,754	0,742

Na sljedećim slikama prikazane su raspodjele dobivenih vrijednosti samo za inicijalni raspored slojeva. Slika 20. prikazuje raspodjelu ekvivalentnih naprezanja prema von Misesu po cijelom nosaču s prilagođenim graničnim vrijednostima naprezanja (maksimalno naprezanje označeno crvenom bojom iznosi 100 MPa), te se iz slike može vidjeti da općenito do najvećih vrijednosti naprezanja dolazi na području utora ramenjače te na mjestu provrta za vijke. Također, na gornjem i donjem rubu nosača javljaju se nešto veća naprezanja.



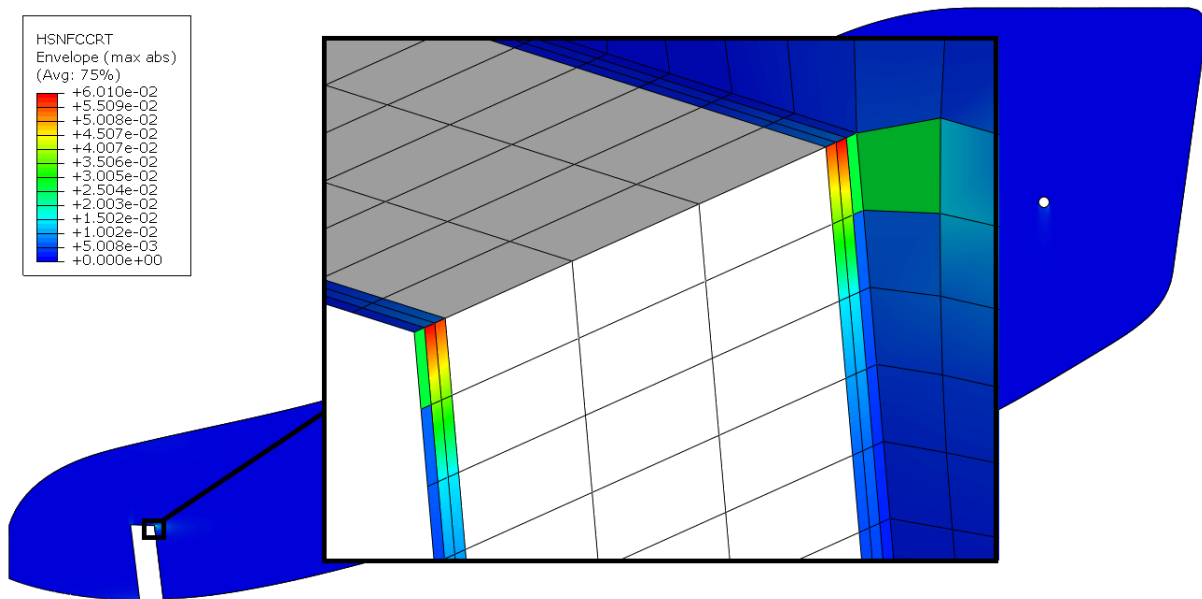
Slika 20. Raspodjela ekvivalentnih naprezanja prema von-Misesu [MPa]

Slika 21. prikazuje nedeformirani i deformirani nosač s faktorom jednolikog uvećanja deformacije 50. Po površini nosača prikazana je raspodjela ukupnog pomaka čija najveća vrijednost iznosi 1,069 mm. Kao što se moglo i očekivati, najveći pomak javlja se na samom vrhu nosača, na mjestu spoja s ramenjačom, dok je pomak na mjestu provrta za prihvat gotovo jednak nuli.



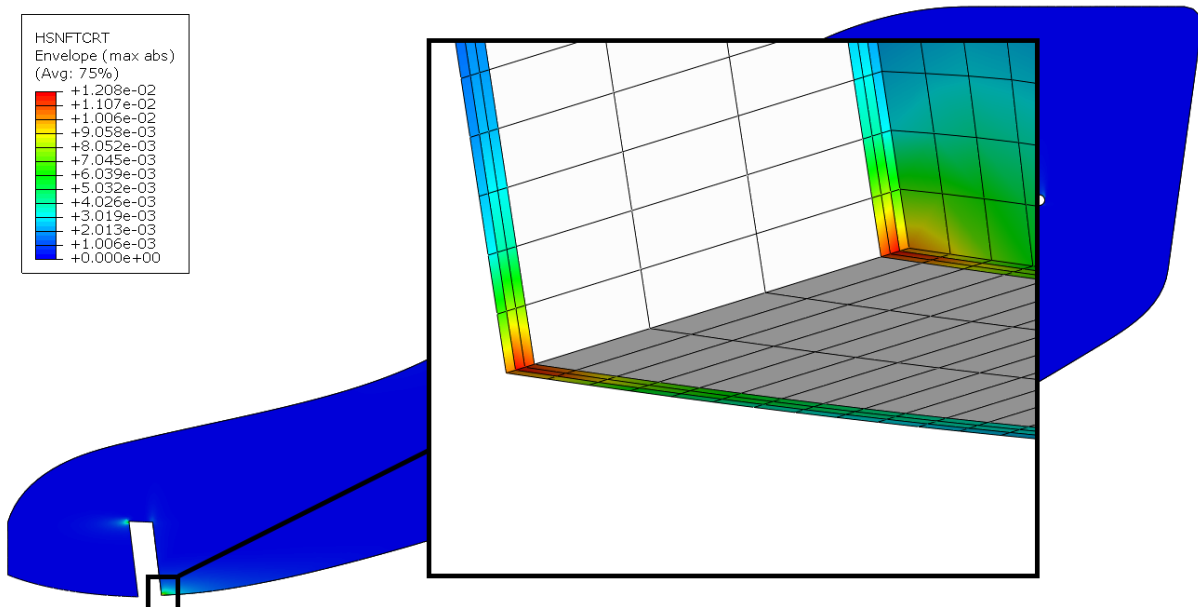
Slika 21. Vrijednosti ukupnog pomaka na nosaču (faktor uvećanja 50)[mm]

Na Slici 22. prikazana je najveća vrijednost Hashinovog kriterija za tlačno popuštanje vlakna do koje dolazi na utoru za ramenjaču te se javlja u slojevima 2 i 6. Najveća vrijednost iznosi 0,06 što je relativno malo u odnosu na kritičnu vrijednost kriterija.



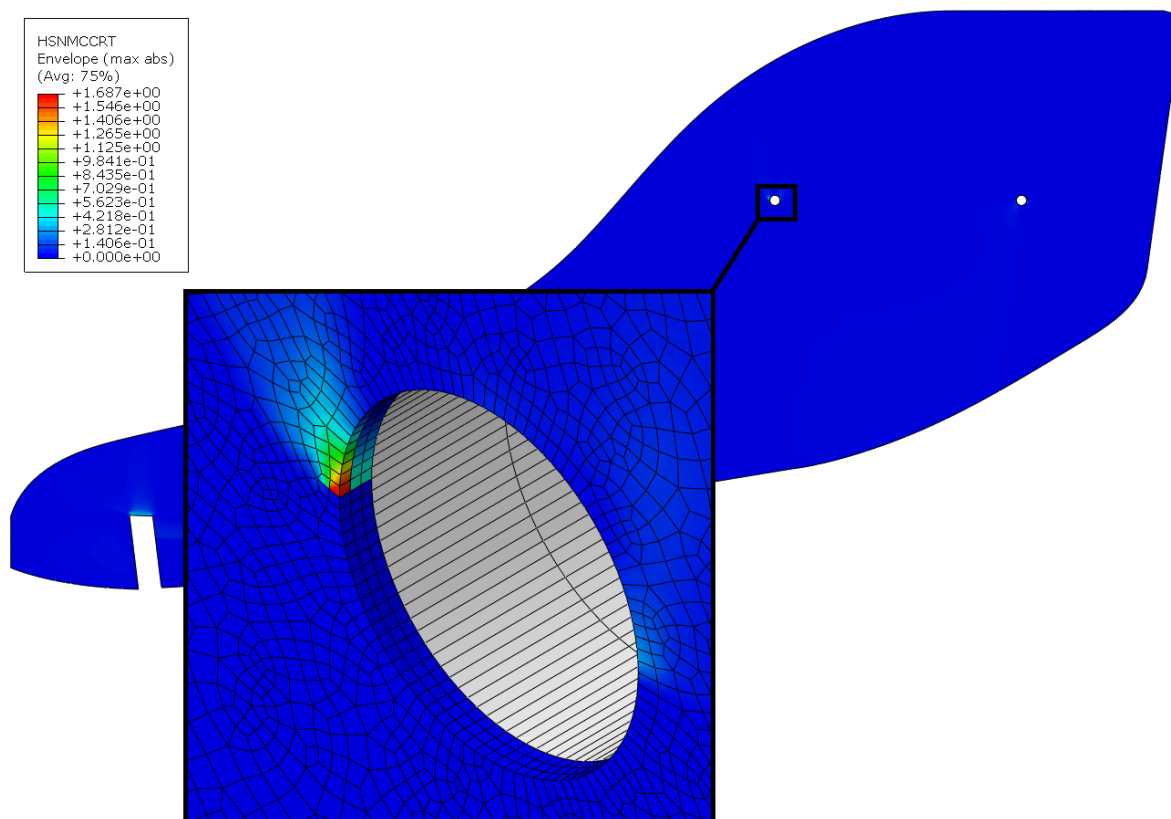
Slika 22. Vrijednosti Hashinovog kriterija za tlačno popuštanje vlakna [-]

Na Slici 23. može se vidjeti najveća vrijednost Hashinovog kriterija za vlačno popuštanje vlakna, koja iznosi 0,012 te se također javlja na utoru za ramenjaču. Ovaj iznos je također zanemarivo mali budući da je gotovo 100 puta manji od kritične vrijednosti.



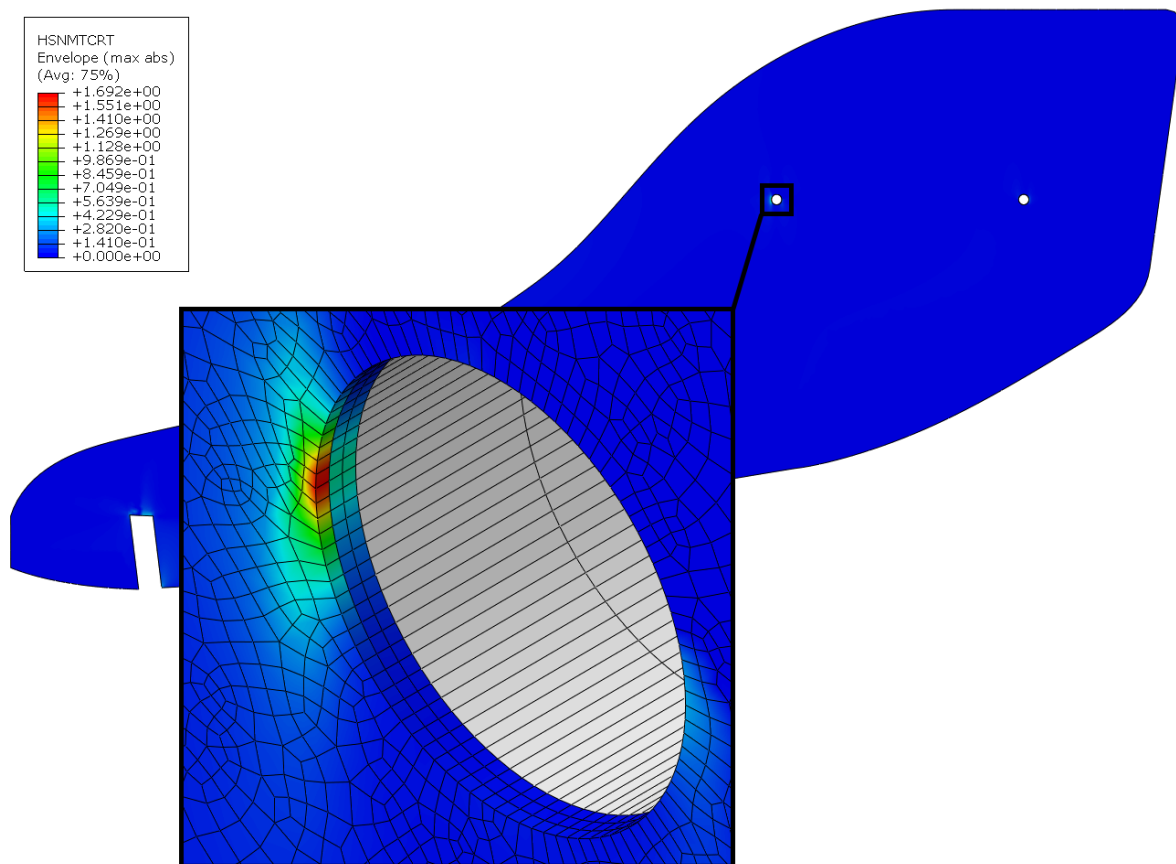
Slika 23. Vrijednosti Hashinovog kriterija za vlačno popuštanje vlakna [-]

Slika 24. prikazuje najveću vrijednost Hashinovog kriterija za tlačno popuštanje matrice koja iznosi 1,687 te se postiže na prednjem provrtu u 1. sloju laminata. Ta vrijednost prelazi kritičnu vrijednost, te kriterij popuštanja nije zadovoljen. Ovako visoke vrijednosti kriterija ne javljaju se ni na jednom drugom dijelu konstrukcije već samo na spomenutom području, koje je zanemarive površine.



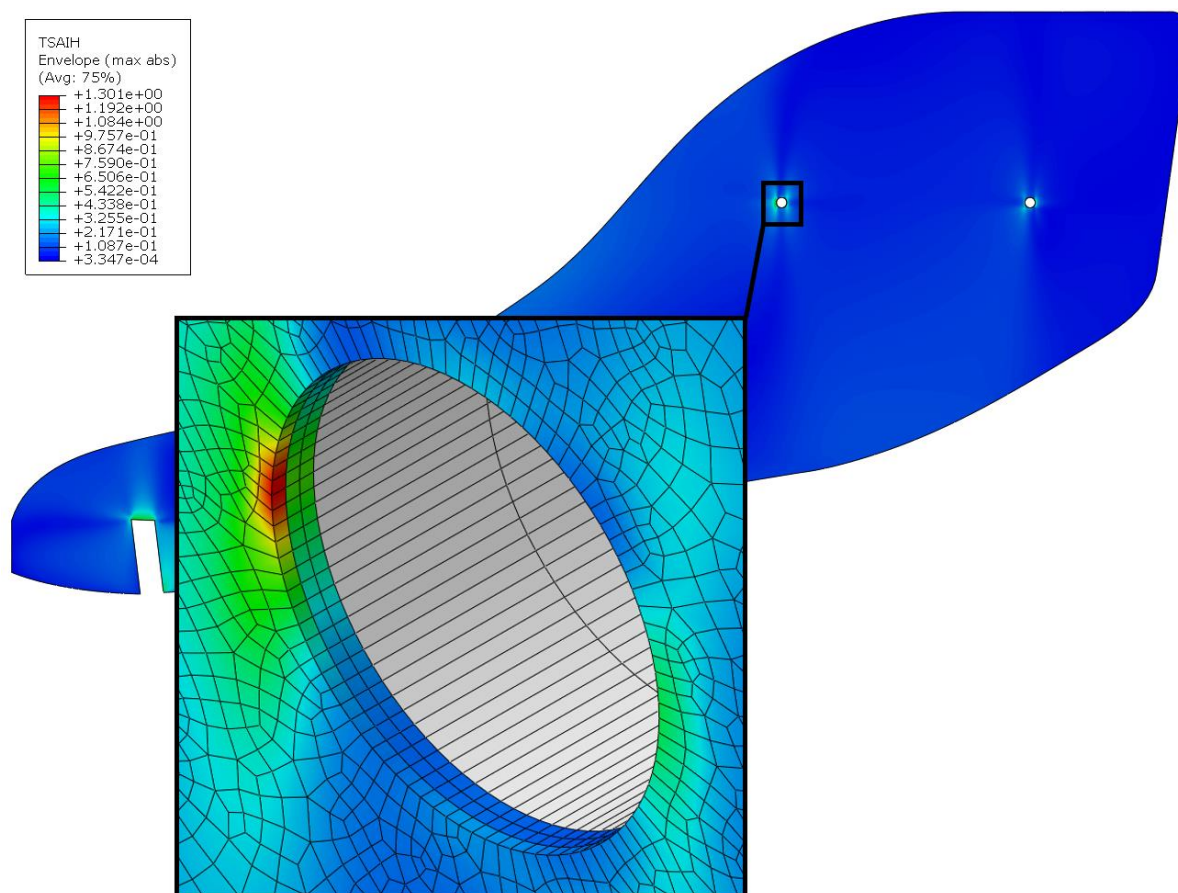
Slika 24. Vrijednosti Hashinovog kriterija za tlačno popuštanje matrice [-]

Na Slici 25. prikazana je najveća vrijednost Hashinovog kriterija za vlačno popuštanje matrice koja iznosi 1,692 te ni ovaj kriterij nije zadovoljen. Do najveće vrijednosti ponovno dolazi na prednjem provrtu te obuhvaća nešto veće područje od prethodnog kriterija.



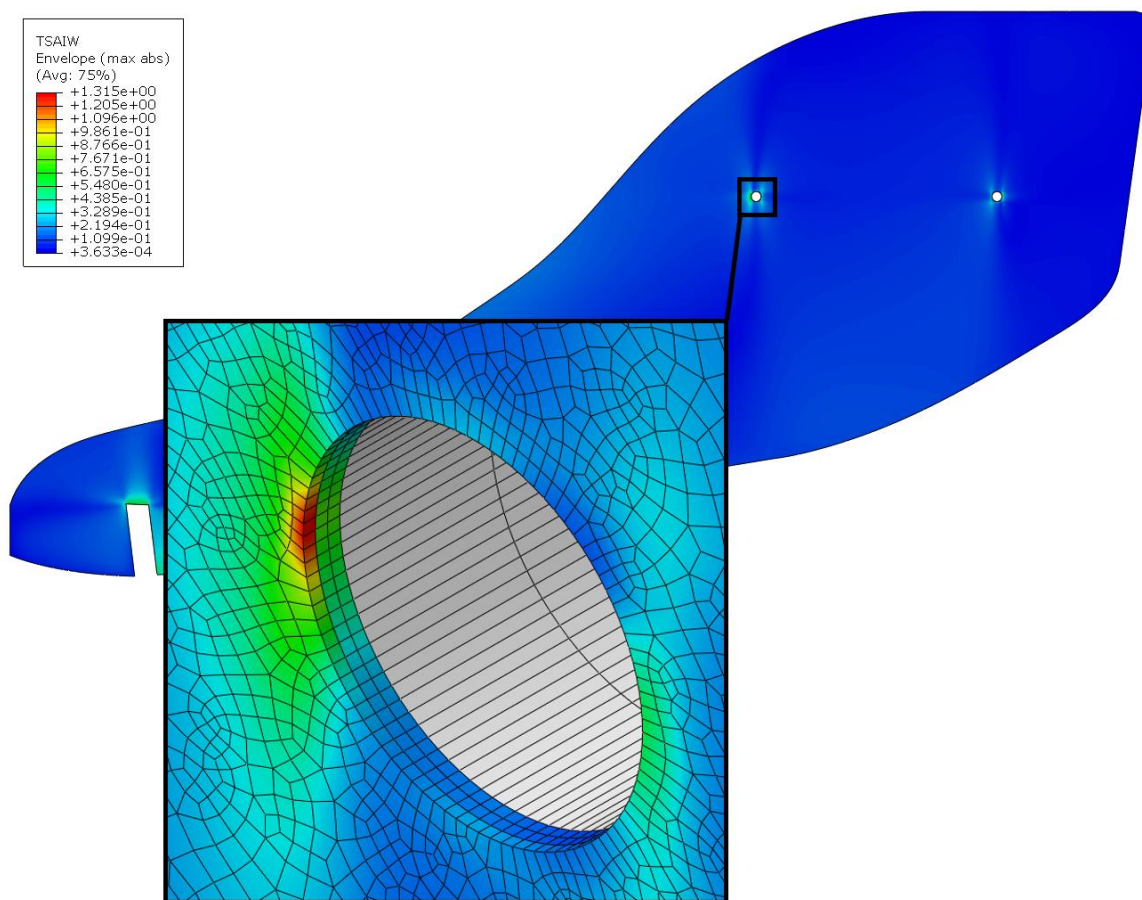
Slika 25. Vrijednosti Hashinovog kriterija za vlačno popuštanje matrice [-]

Najveća vrijednost Tsai-Hill kriterija prikazana je na Slici 26. i iznosi 1,301. Kao i prethodni kriteriji popuštanja, nije ovaj nije zadovoljen korištenjem inicijalnog rasporeda slojeva, te do najveće vrijednosti također dolazi na prednjem provrtu. Za razliku od prethodno navedenih Hashinovih kriterija popuštanja, kod Tsai – Hill kriterija, visoke vrijednosti se javljaju i na području utora za ramenjaču. Stoga se može zaključiti da prednji provrt nije jedino kritično područje konstrukcije.



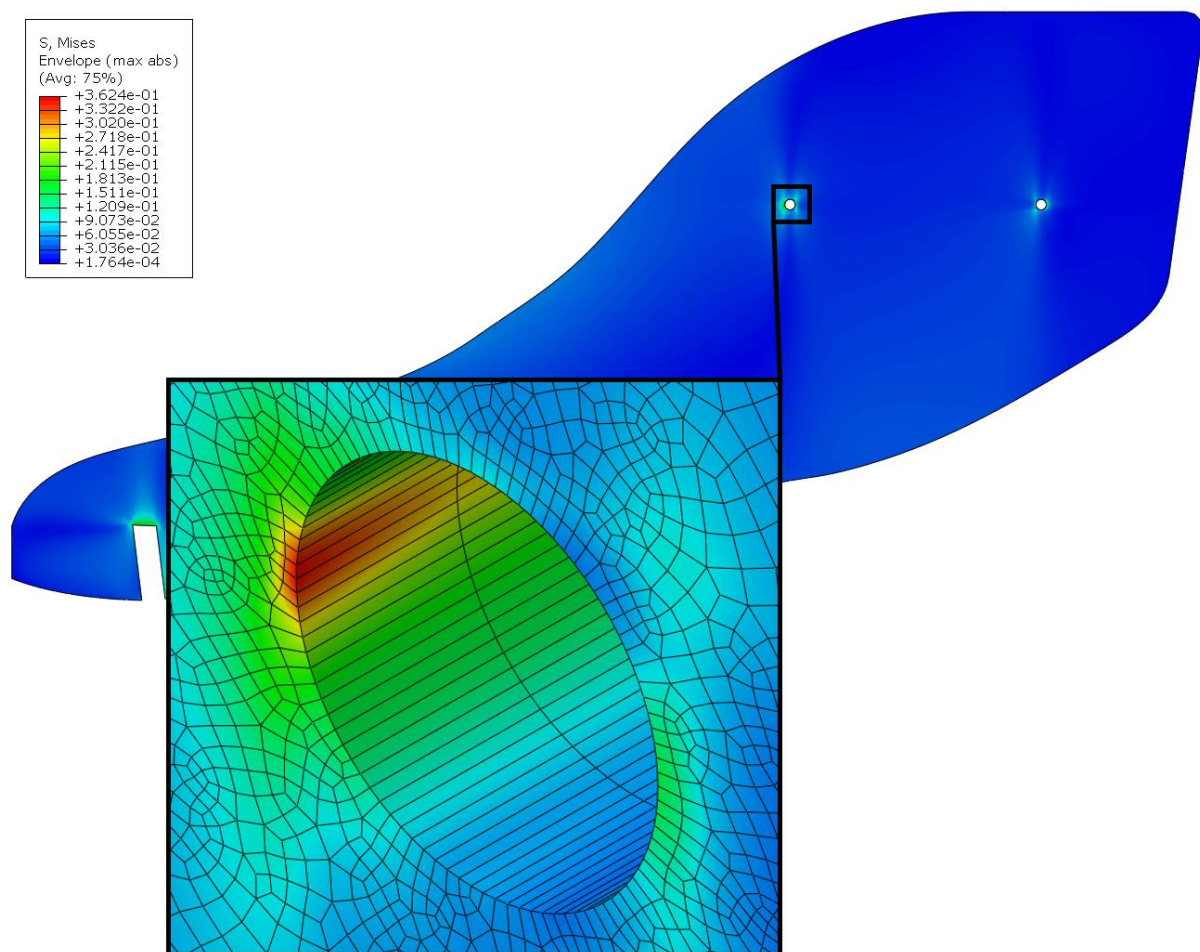
Slika 26. Vrijednosti Tsai-Hill kriterija [-]

Na Slici 27. prikazana je najveća vrijednost Tsai-Wu kriterija popuštanja te ona iznosi 1,315. Kao i kod kriterija Tsai-Hill, ovdje je dobivena gotovo identična raspodjela vrijednosti kriterija te se najveća vrijednost također postiže na prednjem provrtu. Promatranjem područja na kojima dolazi do maksimalnih vrijednosti kriterija popuštanja, sasvim je jasno da je prednji provrt kritično mjesto na kojem dolazi do koncentracije naprezanja, te uz to jedno od kritičnih mjesta je i utor za ramenjaču gdje Tsai-Hill i Tsai-Wu kriteriji postižu relativno visoke vrijednosti.



Slika 27. Vrijednosti Tsai-Wu kriterija [-]

Na Slici 28. prikazana je najveća vrijednost ekvivalentnog napreznja prema von Misesu u jezgri laminata, te iznosi 0,36 MPa, što je višestruko manje od vrijednosti tlačne čvrstoće materijala jezgre. Najveća vrijednost ponovno se postiže na prednjem provrtu dok se relativno visoke vrijednosti napreznja javljaju i na utoru za ramenjaču.



Slika 28. Raspodjela naprezanja prema von-Misesu u jezgri [MPa]

6.2. Rezultati analize za nosač stražnjeg krila

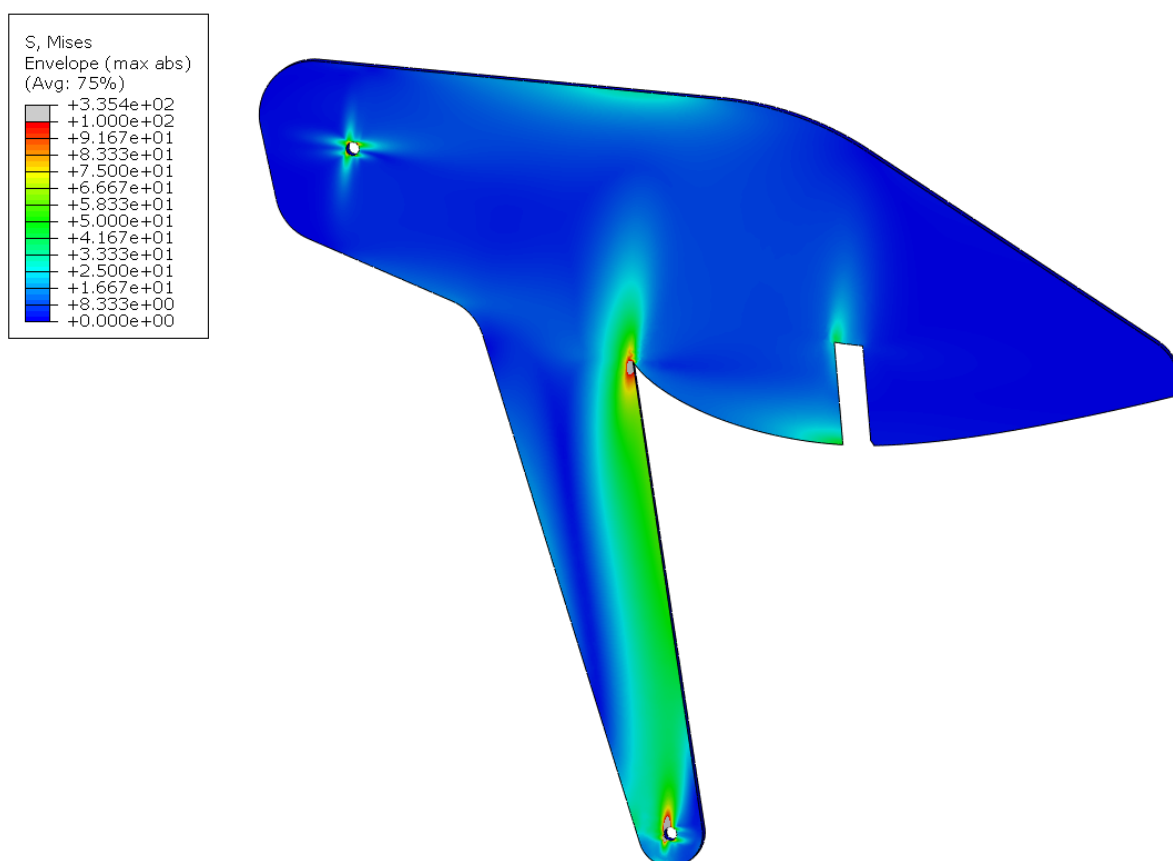
U Tablici 21. prikazani su rezultati analize za sve rasporede slojeva nosača stražnjeg krila. Kao što je to bio slučaj i kod nosača prednjeg krila, i ovdje inicijalni raspored slojeva *LAYUP_R01* ne zadovoljava Hashinov kriterij za tlačno popuštanje matrice, Hashinov kriterija za vlačno popuštanje matrice, Tsai – Hill kriterij te Tsai – Wu kriterij. Ponovno se može vidjeti da se zakretanjem jednog sloja ugljičnog pletiva za 45 stupnjeva (raspored slojeva *LAYUP_R02*) postiže veća krutost te višestruko niže vrijednosti kriterija popuštanja. Kao i kod nosača prednjeg krila raspored slojeva *LAYUP_R03* koji obuhvaća više kutova usmjerenja vlakana ne daje bolje rezultate (u ovom slučaju vrijednosti kriterija naprezanja rastu u odnosu na prethodni raspored slojeva). Rasporedi slojeva *LAYUP_R04* i *LAYUP_R05* imaju po dva sloja ugljičnog pletiva manje nego inicijalni raspored slojeva, no za razliku od nosača prednjeg krila ovdje

takav raspored slojeva ne zadovoljava sve kriterije čvrstoće (Hashinov kriterij za tlačno popuštanje matrice, Tsai – Hill kriterij te Tsai – Wu kriterij nisu zadovoljeni) pa je jasno da je u ovom slučaju potrebno koristiti svih 6 slojeva ugljičnog pletiva. Budući da nije moguće smanjiti broj slojeva, potrebno je u svrhu smanjenja mase smanjiti debljinu jezgre, pa tako rasporedi slojeva *LAYUP_R06* i *LAYUP_R07* kod kojih je debljina jezgre 5 mm odnosno 3 mm, oba zadovoljavaju sve kriterije čvrstoće te također imaju i veću krutost od inicijalnog rasporeda slojeva.

Tablica 21. Rezultati analize za nosač stražnjeg krila

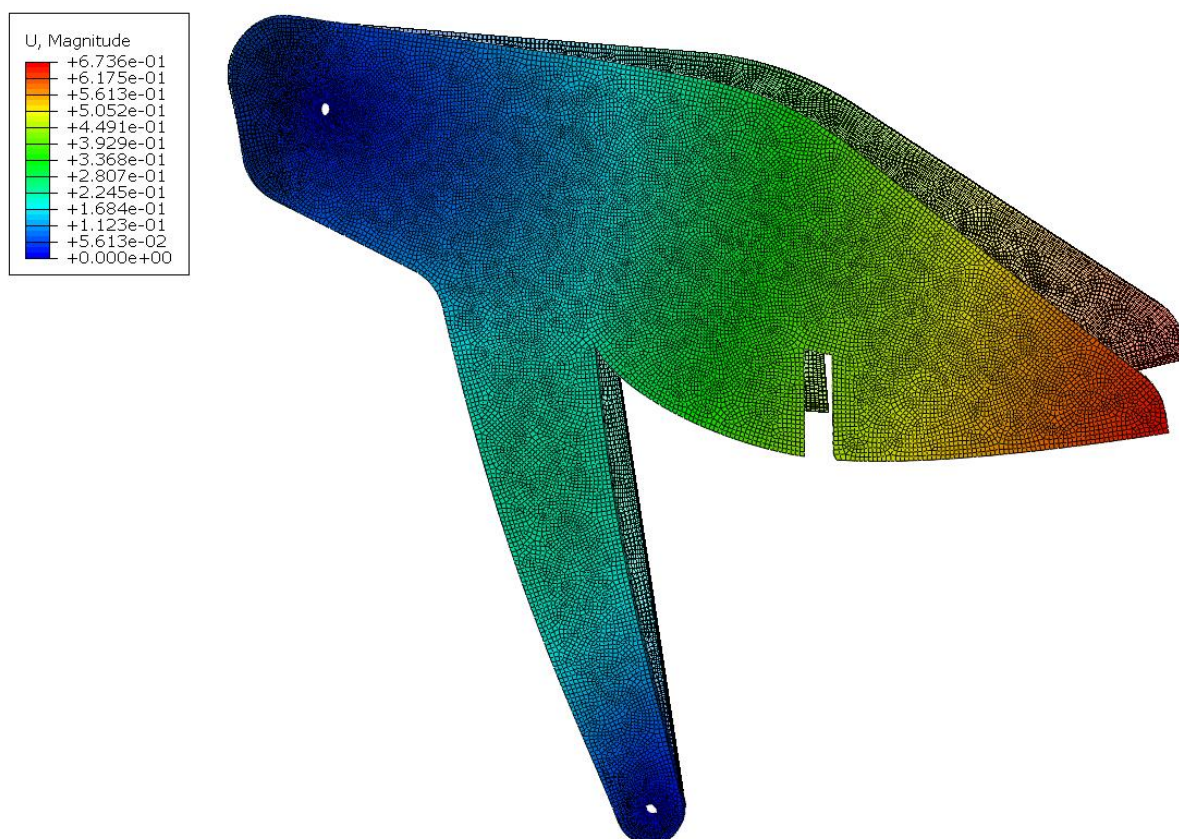
Nosač stražnjeg krila								
LAYUP	U,MAG [mm]	MISES AIREX [MPa]	HSNFCCRT	HSNFTCRT	HSNMCRT	HSNMTCRT	TSAIH	TSAIW
LAYUP_R01	0,67	0,430	0,106	0,010	1,958	1,926	1,394	1,399
LAYUP_R02	0,48	0,229	0,134	0,016	0,408	0,410	0,644	0,657
LAYUP_R03	0,51	0,276	0,086	0,012	0,369	0,544	0,740	0,768
LAYUP_R04	0,79	0,432	0,195	0,024	1,198	0,668	1,098	1,112
LAYUP_R05	0,76	0,393	0,190	0,025	1,118	1,056	1,074	1,078
LAYUP_R06	0,48	0,194	0,137	0,016	0,414	0,428	0,656	0,668
LAYUP_R07	0,49	0,226	0,127	0,016	0,370	0,372	0,614	0,625

U nastavku potpoglavlja, prikazane su slike s raspodjelom i najvećim vrijednostima iz gornje tablice za inicijalni raspored slojeva. Na Slici 29. prikazana je raspodjela ekvivalentnih naprezanja prema von Misesu na cijelom nosaču s prilagođenim graničnim vrijednostima, gdje crvena boja prikazuje naprezanje od 100 MPa. Iz slike se može vidjeti da do najvećeg naprezanja dolazi oko donjeg provrta za vijak ta na spoju vertikalnog i horizontalnog dijela nosača, što ukazuje na nepovoljan oblik konstrukcije koji uzrokuje koncentraciju naprezanja te bi to područje zahtijevalo eventualnu izmjenu geometrije, kako bi se izbjegla područja s nepotrebno visokim vrijednostima naprezanja.



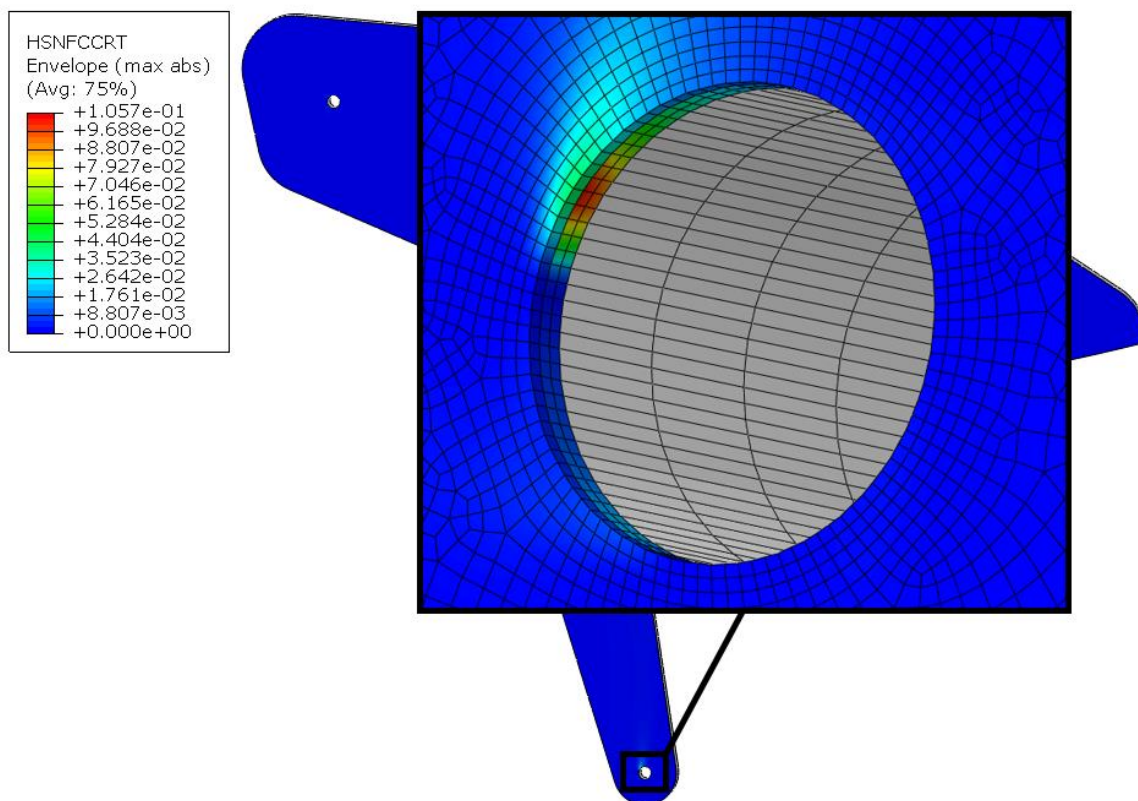
Slika 29. Raspodjela ekvivalentnih naprezanja prema von-Misesu [MPa]

Slika 30. prikazuje nedeformirani i deformirani nosač stražnjeg krila s faktorom jednolikog uvećanja deformacije 50. Po površini nosača prikazana je raspodjela ukupnog pomaka čija najveća vrijednost iznosi 0,67 mm. Kao i kod nosača prednjeg krila i u ovom slučaju se najveći pomak javlja na samom vrhu nosača.



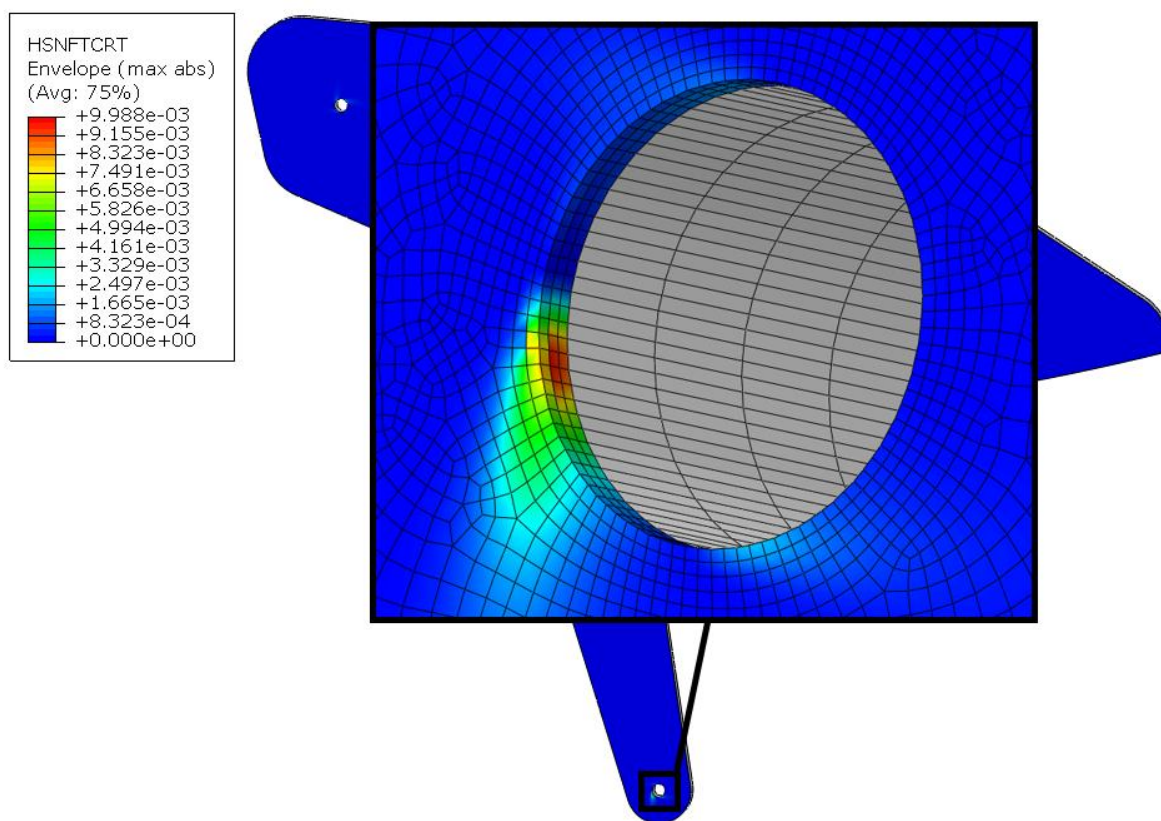
Slika 30. Vrijednosti ukupnog pomaka na nosaču (faktor uvećanja 50) [mm]

Na Slici 31. prikazana je najveća vrijednost Hashinovog kriterija za tlačno popuštanje vlakna do koje dolazi na donjem provrtu te se javlja u slojevima 2 i 3. Najveća vrijednost kriterija iznosi 0,106.



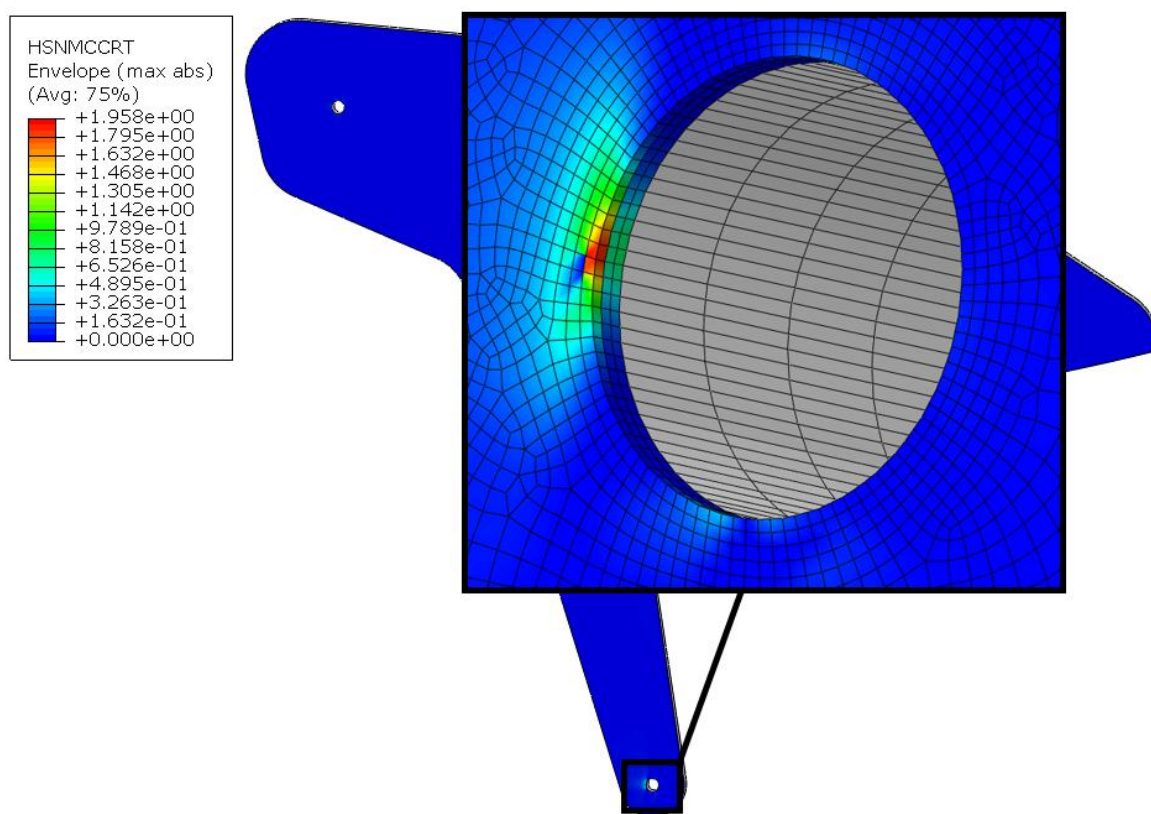
Slika 31. Vrijednosti Hashinog kriterija za tlačno popuštanje vlakna [-]

Na Slici 32. može se vidjeti najveća vrijednost Hashinog kriterija za vlačno popuštanje vlakna, koja iznosi 0,01 te se također javlja na donjem provrtu. Ovaj iznos kriterija je zanemarivo mali budući da je 100 puta manji od kritične vrijednosti.



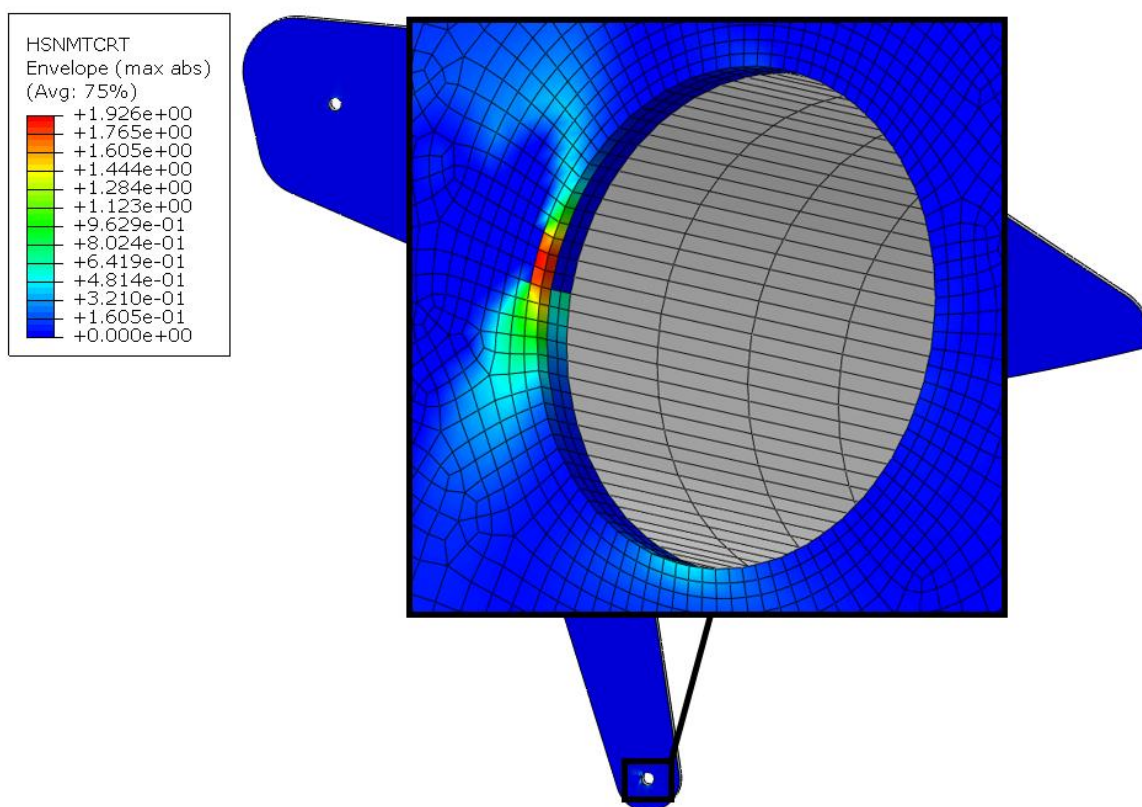
Slika 32. Vrijednosti Hashinovog kriterija za vlačno popuštanje vlakna [-]

Slika 33. prikazuje najveću vrijednost Hashinovog kriterija za tlačno popuštanje matrice koja iznosi 1,958 te se postiže na donjem provrtu u prvom sloju laminata. Ta vrijednost prelazi kritičnu vrijednost, te kriterij popuštanja nije zadovoljen. Ovako visoke vrijednosti kriterija ne javljaju se ni na jednom drugom dijelu konstrukcije već samo na spomenutom području, koje je izrazito male površine.



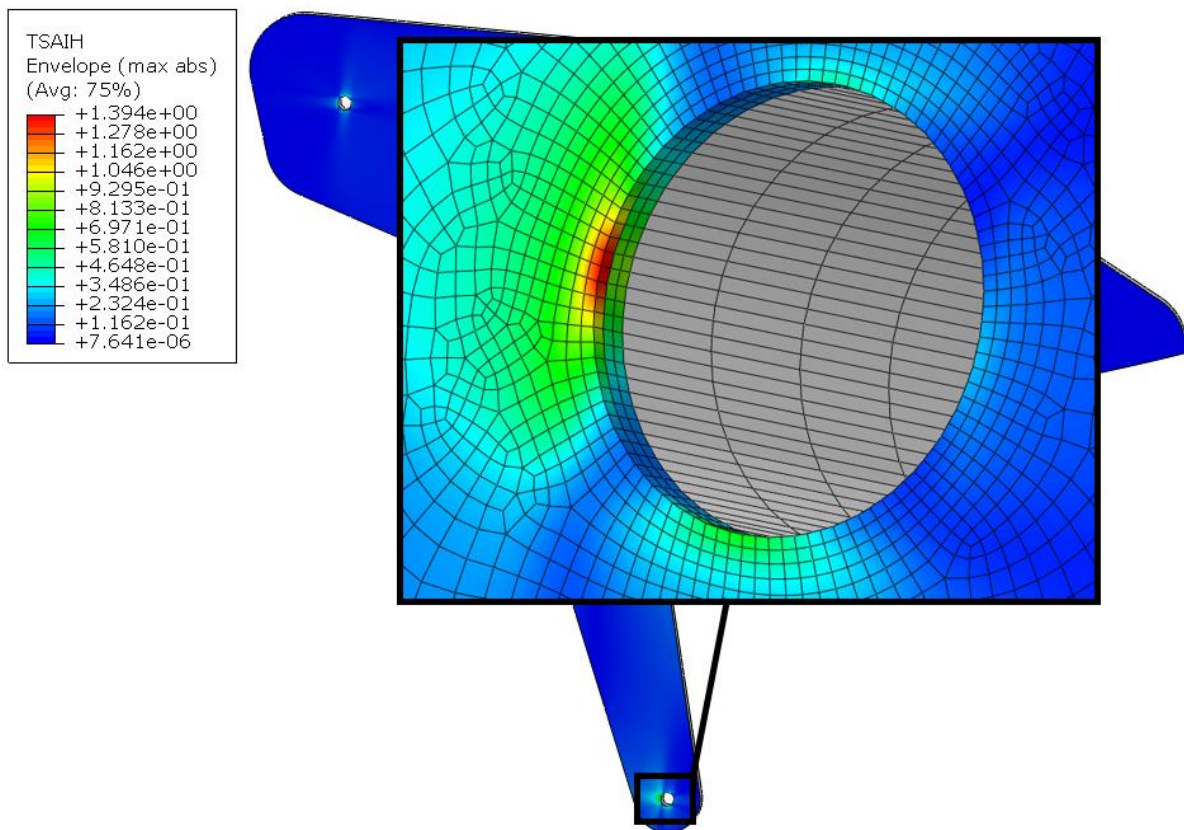
Slika 33. Vrijednosti Hashinovog kriterija za tlačno popuštanje matrice [-]

Na Slici 34. prikazana je najveća vrijednost Hashinovog kriterija za vlačno popuštanje matrice koja iznosi 1,926 te ni ovaj kriterij nije zadovoljen. Do najveće vrijednosti ponovno dolazi na donjem provrtu te se također visoka vrijednost kriterija javlja na relativno malom području.



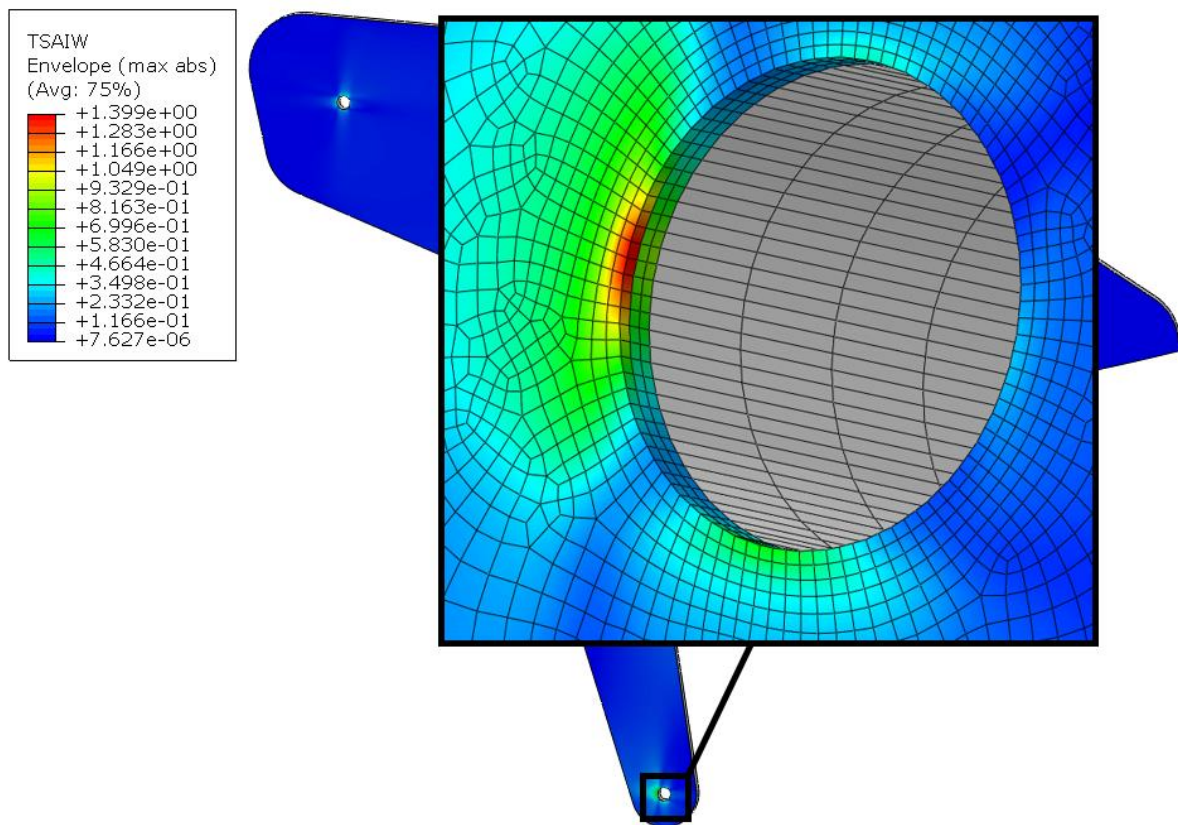
Slika 34. Vrijednosti Hashinova kriterija za vlačno popuštanje matrice [-]

Najveća vrijednost Tsai-Hill kriterija prikazana je na Slici 35. i iznosi 1,394. Kao i prethodni kriteriji popuštanja, nije ovaj nije zadovoljen korištenjem inicijalnog rasporeda slojeva, te do najveće vrijednosti također dolazi na donjem provrtu. Za razliku od prethodno navedenih Hashinovih kriterija popuštanja, kod Tsai-Hill kriterija, visoke vrijednosti se javljaju na nešto većem području oko samog provrta.



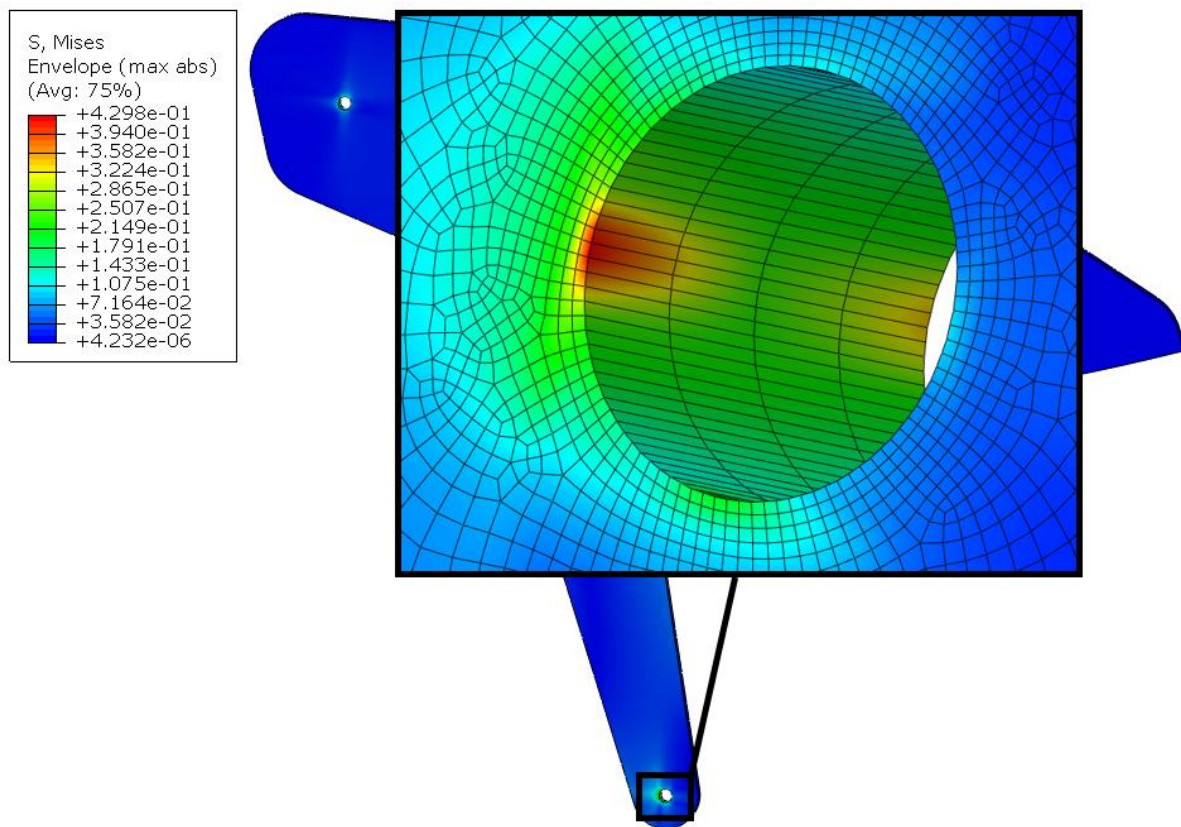
Slika 35. Vrijednosti Tsai-Hill kriterija [-]

Na Slici 36. prikazana je najveća vrijednost Tsai-Wu kriterija popuštanja te ona iznosi 1,315. Kao i kod kriterija Tsai-Hill, ovdje je dobivena gotovo identična raspodjela vrijednosti kriterija te se najveća vrijednost također postiže na prednjem provrtu. Kao što je to bio slučaj kod nosača prednjeg krila, i ovdje se može zaključiti da je donji provrt za prihvat na šasiju kritični dio konstrukcije. No za razliku od nosača prednjeg krila, ovdje je to jedino kritično područje. Također, i ovdje potrebno napomenuti da vrijednosti kriterija popuštanja prelaze kritičnu vrijednost na relativno malim područjima, te da su vrijednosti na ostatku konstrukcije zanemarivo male.



Slika 36. Vrijednosti Tsai-Wu kriterija [-]

Slika 37. prikazuje najveću vrijednost ekvivalentnih naprezanja prema von-Misesu u jezgri laminata, te iznosi 0,43 MPa, što je približno dvostruko manje od vrijednosti tlačne čvrstoće materijala jezgre (0,9 MPa). Najveća vrijednost i u ovom se slučaju postiže na donjem provrtu dok se na ostatku konstrukcije vrijednosti naprezanja zanemarivo male u usporedbi s tlačnom čvrstoćom.



Slika 37. Raspodjela ekvivalentnih naprezanja u jezgri prema von-Misesu [MPa]

7. ZAKLJUČAK

U ovom radu provedena je numerička analiza čvrstoće kompozitnih nosača prednjeg i stražnjeg krila bolida Formule Student RT-07, korištenjem programskog paketa *Abaqus*. Na temelju opterećenja dobivenog numeričkim simulacijama definiran je numerički model za analizu s pripadajućim opterećenjem i rubnim uvjetima te su uvedena pojednostavljena konstrukcije zbog jednostavnije izrade numeričkog modela. U radu su opisani korišteni kompozitni materijali te mehanika kompozitnih materijala, odnosno neki od kriterija popuštanja na kojima se analiza čvrstoće u ovom radu i temelji. Osmišljeni su dodatni rasporedi slojeva za *sandwich* konstrukciju nosača prednjeg i stražnjeg krila u svrhu povećanja krutosti, smanjenja specifične mase te kako bi se zadovoljili kriteriji popuštanja.

Rezultatima analize utvrđeno je da inicijalni rasporedi slojeva *sandwich* konstrukcije ne zadovoljavaju kriterije čvrstoće kod oba nosača. U oba slučaja dolazi do koncentracije naprezanja u provrtima za prihvat na šasiju, no te se visoke vrijednosti kriterija popuštanja javljaju na relativno malim područjima. Izmjenom rasporeda slojeva, odnosno izmjenom orijentacije samo dva sloja ugljičnog pletiva za 45 stupnjeva u odnosu na ostale slojeve, postižu se znatno manje vrijednosti kriterija popuštanja (svi kriteriji popuštanja su zadovoljeni) te veća krutost konstrukcije, što potvrđuje teoriju iznesenu ranije u radu.

Kod nosača prednjeg krila moguće je uklanjanjem dva sloja ugljičnog pletiva te korištenjem jezgre manje debljine (rezultati pokazuju da u ovoj konfiguraciji nosača debljina jezgre nema značajan utjecaj na krutost i čvrstoću konstrukcije) ostvariti smanjenje specifične mase od čak 49,7 % (*LAYUP_F08*) uz zadovoljavajuću krutost, te zadovoljene kriterije popuštanja. Istu uštedu mase nije bilo moguće ostvariti kod nosača stražnjeg krila zbog prevelikih vrijednosti kriterija popuštanja kod rasporeda slojeva koji se sastoje od samo četiri sloja ugljičnog pletiva. Stoga je samo smanjena debljina jezgre pa je ukupna specifična masa *sandwich* konstrukcije smanjena za 21,3 % (*LAYUP_R07*). Veća debljina jezgre pri konvencionalnom opterećenju *sandwich* panela na savijanje pridonosi povećanju statičkog momenta inercije presjeka kompozita te smanjuje momente i progibe, no u ovom slučaju *sandwich* panel, odnosno sam nosač nalazi se u vertikalnoj ravnini te opterećenje približno djeluje u smjeru slojeva, pa time debljina jezgre u ovom slučaju nema velik utjecaj na krutost i čvrstoću nosača, te se ona može svesti na minimum.

U daljnjem radu trebalo bi ispitati utjecaj većih provrta na koncentraciju naprezanja te na vrijednosti kriterija popuštanja i razmotriti mogućnost korištenja aluminijskih umetaka na mjestu provrta. Također bi bilo zanimljivo dodatno optimizirati raspored slojeva nekim od dostupnih optimizacijskih alata te provesti topološku optimizaciju same geometrije nosača što bi zasigurno rezultiralo dodatnim smanjenjem mase.

LITERATURA

- [1] Institution of Mechanical Engineers. History of Formula Student. pristupljeno: 25.5.2024. preuzeto: <https://www.imeche.org/events/formula-student/about-formula-student/history-of-formula-student>
- [2] Smojver I. Mehanika kompozitnih materijala, interna skripta. 2015
- [3] Sorić. J. Mehanika konačnih elemenata. Zagreb. Golden Marketing-Tehnička knjiga. 2021.
- [4] TeXtreme Product 0/90 Carbon. pristupljeno 20.5.2024., preuzeto: <https://www.textreme.com/product/0-90/090-carbon>
- [5] Easy Composites EU B.V. 210g 2x2 Twill Carbon Fibre Cloth. pristupljeno: 20.5.2024., preuzeto: <https://www.easycomposites.eu/200g-22-twill-3k-carbon-fibre-cloth>
- [6] 3A Composites Core Materials. Airex C70. pristupljeno: 20.5.2024. preuzeto: <https://www.3accorematerials.com/en/markets-and-products/airex-foam/airex-c70-pvc-foam>
- [7] Tsai S.W., Wu E.M. A general theory of strength for anisotropic materials. Journal of Composite Materials. 1971;5:58-80
- [8] Hashin Z, Rotem A. A fatigue failure criterion for fiber reinforced materials. Journal of Composite Materials. 1973;7(4):448-464.
- [9] Baker A.A., Scott M.L. Composite materials for aircraft structures. Reston, Va: American Institute Of Aeronautics And Astronautics, Inc; 2016.
- [10] R. Olsson, A. André, P. Hellström, Analytical modelling and fe simulation of impact response and damage growth in a thin-ply laminate, Department of Composite Structures, Swerea SICOMP AB Box 104, SE-431 22 Mölndal, Sweden
- [11] Performance Composites. Mechanical Properties of Carbon Fiber Composite Materials. [Internet]. Pristupljeno: 20.5.2024.] preuzeto : http://www.performancecomposites.com/carbonfibre/mechanicalproperties_2.asp.
- [12] Barbero, Ever J.: Finite Element Analysis of Composite Materials Using AbaqusTM, Taylor & Francis Group, Boca Raton, 2013.
- [13] Smith M. ABAQUS/Standard User's Manual, Version 6.9. Providence, RI: Dassault Systèmes Simulia Corp, 2009.