

Stroj za pakiranje prešanih bala papira za recikliranje

Perećinec, Kristijan

Master's thesis / Diplomski rad

2024

Degree Grantor / Ustanova koja je dodijelila akademski / stručni stupanj: **University of Zagreb, Faculty of Mechanical Engineering and Naval Architecture / Sveučilište u Zagrebu, Fakultet strojarstva i brodogradnje**

Permanent link / Trajna poveznica: <https://um.nsk.hr/um:nbn:hr:235:857284>

Rights / Prava: [In copyright](#) / [Zaštićeno autorskim pravom.](#)

Download date / Datum preuzimanja: **2025-03-07**

Repository / Repozitorij:

[Repository of Faculty of Mechanical Engineering and Naval Architecture University of Zagreb](#)



SVEUČILIŠTE U ZAGREBU
FAKULTET STROJARSTVA I BRODOGRADNJE

DIPLOMSKI RAD

Kristijan Perečinec

Zagreb, 2024.

SVEUČILIŠTE U ZAGREBU
FAKULTET STROJARSTVA I BRODOGRADNJE

DIPLOMSKI RAD

Mentori:

Prof. dr. sc. Neven Pavković, dipl.ing.

Student:

Kristijan Perečinec

Zagreb, 2024.

Izjavljujem da sam ovaj rad izradio samostalno koristeći znanja stečena tijekom studija i navedenu literaturu.

Zahvaljujem se svom mentoru Prof. dr. sc. Nevenu Pavkoviću na korisnim savjetima, pravilnom usmjeravanju i strpljenju prilikom pisanja ovog rada.

Također, velika zahvala mojoj obitelji na podršci i razumijevanju tijekom studija.

Kristijan Perečinec



SVEUČILIŠTE U ZAGREBU
FAKULTET STROJARSTVA I BRODOGRADNJE

Središnje povjerenstvo za završne i diplomske ispite
Povjerenstvo za diplomske ispite studija strojarstva za smjerove:



Procesno-energetski, konstrukcijski, inženjersko modeliranje i računalne simulacije i brodstrojarski

Sveučilište u Zagrebu	
Fakultet strojarstva i brodogradnje	
Datum	Prilog
Klasa: 602 - 04 / 24 - 06 / 1	
Ur.broj: 15 - 24 -	

DIPLOMSKI ZADATAK

Student: **Kristijan Perečinec** JMBAG: 0035214572

Naslov rada na hrvatskom jeziku: **Stroj za pakiranje prešanih bala papira za recikliranje**

Naslov rada na engleskom jeziku: **Machine for packaging pressed paper bales for recycling**

Opis zadatka:

Jedna od faza procesa recikliranja papira je prešanje sakupljenog otpadnog papira. Na tržištu postoji više vrsta tzv. „balirki“ – strojeva koji sabijaju otpadni papir u bale radi efikasnijeg skladištenja i transporta do mjesta recikliranja. Balirke izbacuju bale oblika kvadra čije dimenzije stranica variraju ovisno o proizvođaču od cca. 600 do 1000 mm.

Balirke nemaju funkcije pakiranja i zaštite prešane bale od vlage odnosno oborina. Stoga je cilj ovog rada konstruirati stroj koji će nakon postupka prešanja i izbacivanja bale iz balirke zapakirati balu na način koji će osigurati kompaktnost i zaštitu od razmakanja prilikom skladištenja i transporta do mjesta recikliranja. Pri tome treba razmotriti više opcija pakiranja – primjerice omatanjem prikladnom folijom uz eventualno dodatno stezanje žicom ili plastičnom trakom. Također treba razraditi i prihvat bale nakon njenog izbacivanja iz balirke.

U radu treba:

- Analizom tržišta i metodičkom razradom obuhvatiti različita konceptijska rješenja;
- Koncipirati više varijanti rješenja, usporediti ih i vrednovanjem odabrati najpovoljnije;
- Odabrano projektno rješenje uređaja razraditi s potrebnim proračunima nestandardnih dijelova;
- Izraditi računalni model uređaja i tehničku dokumentaciju u 3D CAD sustavu.

Opseg konstrukcijske razrade, modeliranja i izrade tehničke dokumentacije dogovoriti tijekom izrade rada.

Rad treba raditi u suradnji s tvrtkom Kova d.o.o.

U radu je potrebno navesti korištenu literaturu i eventualno dobivenu pomoć.

Zadatak zadan:

9. svibnja 2024.

Datum predaje rada:

11. srpnja 2024.

Predviđeni datumi obrane:

15. – 19. srpnja 2024.

Zadatak zadao:

Prof. dr. sc. Neven Pavković

Predsjednik Povjerenstva:

Prof. dr. sc. Tanja Jurčević Lulić

SADRŽAJ

SADRŽAJ	I
POPIS SLIKA	III
POPIS TABLICA.....	V
POPIS TEHNIČKE DOKUMENTACIJE	VI
POPIS OZNAKA	VII
SAŽETAK.....	X
SUMMARY	XI
1. Uvod	1
2. Refuse derived fuel (RDF).....	3
3. Analiza tržišta	4
3.1 Tvrтка Cross Wrap	4
3.2 Tvrтка Compact&Bale	6
4. Funkcijska dekompozicija	10
5. Morfološka matrica.....	11
6. Koncipiranje	14
6.1 Koncept 1	14
6.2 Koncept 2	15
6.3 Koncept 3	16
6.4 Vrednovanje koncepata.....	18
7. Razrada odabranog koncepta.....	19
7.1 Dimenzija i masa bale	19
7.2 Proračun transportne trake	19
7.2.1 Potrebna vučna sila	20
7.2.2 Sile na bubnju	21
7.2.3 Kontrola trake na lom i zatezanje trake bubnja	22
7.2.4 Proračun bubnja	23
7.2.5 Proračun elektromotra sa reduktorom.....	24
7.2.6 Proračun vratila bubnja	26
7.2.7 Odabir ležajeva vratila	27
7.2.8 Odabir nosivih valjaka	29
7.2.9 Proračun pneumatskih cilindara za podizanje transportne trake.....	29
7.3 Sredstvo omatanja-stretch folija.....	33

7.4	Proračun zupčanika za prednatezanje folije.....	34
7.5	Omatanje oko vertikalne osi	36
7.5.1	Proračun elektromotora za omatanje oko vertikalne osi.....	36
7.5.2	Proračun vratila za omatanje oko vertikalne osi	39
7.5.3	Odabir ležaja vratila za omatanje oko vertikalne osi	40
7.5.4	Proračun zavara čahure	42
7.6	Omatanje oko horizontalne osi	44
7.6.1	Proračun elektromotora za omatanje oko horizontalne osi.....	44
7.6.2	Proračun vratila za omatanje oko horizontalne osi	48
7.6.3	Odabir ležajeva vratila za omatanje oko horizontalne osi	49
7.6.4	Odabir ležaja za vođenje rotirajućeg prstena	52
7.7	Prikaz napinjanja folije i omatanja bale	53
7.8	Konstrukcija za prekidanje folije	55
7.8.1	Izbor linearnog ležaja.....	55
7.8.2	Izbor pneumatskog cilindra.....	56
7.9	Prikaz rada.....	57
8.	Zaključak	64
	Literatura	65
	Prilozi	67

POPIS SLIKA

Slika 1. Horizontalna balirka 25t [4].....	1
Slika 2. Specifikacije horizontalnih balirki tvrtke Tehnix [3].....	2
Slika 3. RDF peleti [8]	3
Slika 4. Uređaj CW 2200 [9].....	4
Slika 5. Opis dijelova uređaja CW 2200 [9]	5
Slika 6. Izgled zapakiranih bala pomoću CW2200 [9]	5
Slika 7. Uređaj Flexus Balasystem [10]	6
Slika 8. Prikaz ubacivanja otpada i kompresije u komori za baliranje [11].....	7
Slika 9. Prikaz nanošenja PE mreže unutar komore za baliranje [11]	7
Slika 10. Prikaz prebacivanja bale na mjesto omatanja folije [11]	8
Slika 11. Prikaz omatanja bale [11]	8
Slika 12. Prikaz prebacivanja bale na transportnu traku [11]	9
Slika 13. Stvarni izgled zapakiranih bala [10]	9
Slika 14. Funkcijska dekompozicija.....	10
Slika 15. Koncept 1	15
Slika 16. Koncept 2	16
Slika 17. Koncept 3	17
Slika 18. Podacbi o odabranoj traci [15]	20
Slika 19. Raspored sila na bubnju [14]	21
Slika 20. Dimenzije izabranog napinjača [20]	23
Slika 21. Dimenzije elektromotra i reduktora [17]	24
Slika 22. Karakteristike elektromotra i reduktora bubnja [17].....	25
Slika 23. Kuglični ležaj sa kućištem [19].....	28
Slika 24. Tehničke karakteristike odabranog ležaja [19]	28
Slika 25. Tehničke specifikacije nosivih valjaka [21].....	29
Slika 26. Izgled konstrukcije transportne trake	30
Slika 27. Raspored sila potreban za proračun cilindara	31
Slika 28. Dimenzije pneumatskog cilindra [22].....	32
Slika 29. Izgled i dimenzije stretch folije [24]	33
Slika 30. Specifikacije stretch folije [26]	34
Slika 31. Sklop nosača folije	34

Slika 32. Konstrukcija za vertikalno omatanje.....	36
Slika 33. Dimenzije motora i reduktora za vertikalno omatanje [17]	37
Slika 34. Karakteristike motora i reduktora za vertikalno omatanje [17]	38
Slika 35. Dimenzije ležaja 3308 A-2RS1 [28].....	41
Slika 36. Zavar između čahure i cijevi	42
Slika 37. Proračunski presjek zavara čahure	42
Slika 38. Raspored sila kod omatanje oko horizontalne osi.....	44
Slika 39. Dimenzije motora za horizontalno omatanje [17].....	46
Slika 40. Karakteristike elektromotora i reduktora za horizontalno omatanje [17]	47
Slika 41. Ležaj SYK 40 TF [31]	50
Slika 42. Tehničke karakteristike ležaja SYK 40 TF [31]	51
Slika 43. Dimenzije ležaja 3306 A-2RS1 [32].....	52
Slika 44. Prikaz omatanja bale i napinjanja folije oko vertikalne osi	53
Slika 45. Prikaz omatanja bale i napinjanja folije oko horizontalne osi	54
Slika 46. Specifikacije linearnog ležaja LMK 20 [33].....	55
Slika 47. Dimenzije pneumatskog cilindra za prekidanje folije [22].....	56
Slika 48. Prikaz početnog stanja prije početka omatanja	58
Slika 49. Prikaz rotacije prilikom omatanja oko vertikalne osi	59
Slika 50. Prikaz podizanja transportne trake nakon omatanja gornjeg dijela bale.....	59
Slika 51. Spuštanje transportne trake u prvotni položaj i podizanje prekidača folije	60
Slika 52. Prikaz tranlacije bale do mjesta omatanja oko horizontalne osi	61
Slika 53. Prikaz rotacije prilikom omatanja oko horizontalne osi	61
Slika 54. Prikaz omatanja oko horizontalne osi	62
Slika 55. Prikaz izvlačenja prekidača folije nakon završetka omatanja.....	62
Slika 56. Prikaz stanja nakon završetka omatanja.....	63

POPIS TABLICA

Tablica 1. Sastav RDF-a [6]	3
Tablica 2. Morfološka matrica	11
Tablica 3. Vrednovanje koncepata	18
Tablica 4. Masa isprešane bale otpada ovisna o dimenzijama bale [12].....	19

POPIS TEHNIČKE DOKUMENTACIJE

BROJ CRTEŽA	NAZIV IZ SASTAVNICE
KP-2024-00	Linija za omatanje bala otpada
KP-2024-01	Podizna transportna traka
KP-2024-02	Omatač oko vertikalne osi
KP-2024-03	Omatač oko horizontalne osi
KP-2024-04	Prekidač folije za vertikalnu os
KP-2024-12	Zavarena konstrukcija pogonskog bubnja
KP-2024-15	Zavarena konstrukcija 1
KP-2024-16	Konstrukcija za rotaciju
KP-2024-21	Pogonsko vratilo horizontalnog omatača
KP-2024-26	U-nosač ležajeva

POPIS OZNAKA

Oznaka	Jedinica	Opis
L	mm	Duljina transportne trake
B	mm	Širina transportne trake
v	m/s	Brzina
F	N	Potrebna sila za pokretanje transportne trake
f	/	Koeficijent otpora
C	/	Konstanta ovisna o duljini
m_L'	kg/m	Masa bale po metru
q_0	kg/m	Oznaka jalove težine
G_T	kg/m	Masa trake po metru
G_{V1}	kg	Masa rotirajućih dijelova nosivih valjaka
s_1	m	Razmak nosivih valjaka
F_1	N	Sila
F_2	N	Sila
F_r	N	Rezultantna sila
μ	/	Faktor trenja
α	°	Obuhvatni kut
z	/	Broj slojeva trake
S	/	Sigurnost
k_L	N/mm	Sila kidanja po metru širine
F_{zmax}	N	Maksimalna sila zatezanja
f_z	N/mm	Dopušteno zatezanje
$hmax$	mm	Hod bubnja
D	mm	Promjer bubnja
l_b	mm	Duljina bubnja
δ	mm	Debljina stjenke
M_s	Nm	Moment savijanja
σ_s	N/mm ²	Naprezanje uslijed savijanja
W	mm ³	Moment otpora
σ_{dop}	N/mm ²	Dopušteno naprezanje
P_V	W	Potrebna snaga na vratilu

η	/	Iskoristivost
n	min^{-1}	Broj okretaja
ω	rad/s	Kutna brzina
M	Nm	Moment
σ_{DN}	N/mm^2	Trajna dinamička čvrstoća za naizmjenično naprezanje kod savijanja
τ_{DI}	N/mm^2	Trajna dinamička čvrstoća za istosmjerno naprezanje kod uvijanja
F_{h1}	N	Sila u horizontalnoj ravnini
F_{h2}	N	Sila u horizontalnoj ravnini
F_{v1}	N	Sila u vertikalnoj ravnini
F_{v2}	N	Sila u vertikalnoj ravnini
G_B	N	Težina bubnja
G_{EM}	N	Težina elektromotora
M_T	Nm	Moment uvijanja
M_{red}	Nm	Reducirani moment
α_0	/	Faktor čvrstoće
C_1	kN	Dinamičko opterećenje ležaja
L_{10h_min}	h	Potreban vijek trajanja ležaja
ε	/	EkspONENT vijeka tranjanja ležaja
F_c	N	Sila potrebna za podizanje transportne trake
G_{bale}	N	Najveća težina bale
$G_{konstrukcije}$	N	Težina konstrukcije koja se podiže
p	bar	Tlak
i	/	Prijenosni omjer
z_1	/	Broj zubi manjeg zupčanika
m	/	Standardni modul
z_2	/	Broj zubi većeg zupčanika
a	mm	Osni razmak
d_1	mm	Diobeni promjer manjeg zupčanika
d_2	mm	Diobeni promjer većeg zupčanika
b_{max}	mm	Najveća širina zupčanika
λ	/	Faktor širine zupčanika

J	kgm^2	Moment tromosti
F_F	N	Granična sila napinjanja folije
$T\varepsilon$	Nm	Moment ubrzanja masa
P_{EM}	W	Potrebna snaga elektromotora
F_A	N	Aksijalna sila
m_k	kg	Masa konstrukcije koja rotira
m_{EM}	kg	Masa elektromotora
σ_N	N/mm^2	Normalno naprezanje uslijed aksijalne sile
b_1	/	Faktor veličine strojnog dijela
b_2	/	Faktor kvalitete obrade površine
β_{kf}	/	Efektivni faktor zareznog dijelovanja kod uvijanja
τ_t	N/mm^2	Naprezanje uslijed uvijanja
F_t	N	Obodna sila na vratilu
a_{max}	mm	Maksimalna debljina zavara
W_t	N/mm^2	Torzijski moment otpora
σ_{red}	N/mm^2	Reducirano naprezanje
$\sigma_{D(-1)dop}$	N/mm^2	Dopušteno naprezanje zavara
R_{kot}	mm	Polumjer pogonskih kotača

SAŽETAK

Tema ovog rada je konstruirati stroj za omatanje bala otpada u kompaktno sredstvo s ciljem zaštite od vremenskih uvjeta prilikom skladištenja i transporta, te s ciljem smanjenja širenja neugodnih mirisa.

U uvodnom dijelu je napravljena analiza tržišta, funkcijska dekompozicija i morfološka matrica, te sam na temelju toga napravio 3 koncepta od kojih je najbolje vrednovan koncept odabran i napravljen je proračun komponenti.

Kompletna linija za omatanje se sastoji od podizne transportne trake, omatača oko vertikalne osi, fiksne transportne trake, omatača oko horizontalne osi i prekidača folije za horizontalnu i vertikalnu os. Na kraju rada se nalazi i tehnička dokumentacija gdje je prikazana proračunata konstrukcija.

Modeli i tehnička dokumentacija su izrađeni u programskom paketu *Solidworks*.

Ključne riječi: Balirka, otpad, bala, omatanje, folija, transportna traka.

SUMMARY

The topic of this paper is to construct a machine for wrapping waste bales into a compact form with the aim of protecting them from weather conditions during storage and transport, as well as to reduce the spread of unpleasant odors.

In the introductory part, a market analysis, functional decomposition, and morphological matrix were conducted, based on which I developed three concepts. The best-evaluated concept was selected, and component calculations were made.

The complete wrapping line consists of a lifting conveyor belt, a wrapper around the vertical axis, a fixed conveyor belt, a wrapper around the horizontal axis, and a film switch for the horizontal and vertical axes. At the end of the paper is technical documentation where the calculated construction is presented.

The models and technical documentation were created using the Solidworks software package.

Keywords: Baler, waste, bale, wrapping, film, conveyor belt.

1. Uvod

Očekuje se da će potrošnja papira i celuloze općenito u razdoblju do 2060.godine se udvostručiti, a samim time će biti sve više otpada papira i kartona. Potreba za sve većim količinama papira u svijetu će dodatno opteretiti sječu šuma koja je već sada preopterećena. 42% od ukupne sječe šuma se koristi na proizvodnju papira, te bi se taj postotak mogao smanjiti raznim načinima kako bi sačuvali svjetske šume [1]. Jedna tona recikliranog papira nam omogućuje uštedu od najmanje 12 stabala, uštedu energije od 4000KWh, uštedu 26m³ vode, te uštedu na emisijama stakleničkih plinova (CO₂) [2].

Recikliranje papira i otpada općenito nam danas olakšavaju razni uređaji i strojevi među kojima se nalazi i balirka za prešanje komunalnog otpada (PET, MET, papir, folija, RDF, karton, aluminij). Balirka služi za redukciju odnosno sabijanje otpada u bale radi lakšeg skladištenja i transporta do mjesta gdje se papir reciklira. Postoje 2 vrste balirke prema izvedbi- horizontalna i vertikalna. Horizontalna ima cilindar za prešanje smješten u horizontalnom smjeru, a vertikalna u vertikalnom smjeru. Tipovi balirke se klasificiraju prema sili prešanja npr. 25t balirka(sila prešanja 250kN), 35t balirka (sila prešanja 350kN) [3]. Horizontalna balirka je prikazana na slici 1.



Slika 1. Horizontalna balirka 25t [4]

Na izlazu iz balirke dobiva se bala određenih dimenzija ovisno o proizvođaču balirke, a mi ćemo navesti neke dimenzije bala koje nude tvrtke iz hrvatske. Tvrtka Tehnix nudi specifikacije horizontalne balirke prikazanih na slici 2.

Tehnička specifikacija

Tehnička specifikacija

HORIZONTALNA PREŠA BALIRKA			
TIP PREŠE		HPB-25	HPB-35
Sila prešanja	kN	250	350
Materijal za baliranje		PET, MET, folija, papir, karton, aluminij, RDF	
Pogonska snaga sustava za prešanje	kW	5,5	11
Masa bale (ovisno o materijalu)	kg	250	400
Dimenzije bale (D x Š x V)	mm	1000 x 720 x 720	1000 x 820 x 820
Dimenzije uređaja (D x Š x V)	mm	5245 x 1370 x 2700	5245 x 1370 x 2700

Slika 2. Specifikacije horizontalnih balirki tvrtke Tehnix [3]

Tvrtka Kova također u svojoj ponudi ima horizontalnu balirku 25t, te su dimenzije bale na njihovom proizvodu 600x800x1000mm [4].

Nakon što se dobije bala isprešanog otpada potrebno ju je na neki način zapakirati radi skladištenja i transporta. Za sada na hrvatskom tržištu postoji automatsko vezanje bala pomoću čeličnih žica ili ručno vezanje pomoću čeličnih žica u samoj balirci [3].

S obzirom da se pakiranjem pomoću žica ne osigurava sigurna kompaktnost i mogućnost skladištenja otpada na otvorenom gdje bi zbog vremenskih prilika (kiša, snijeg) moglo doći do razmakanja isprešanog otpada. Ideja ovog rada bila bi osmisliti zaseban uređaj koji će nakon postupka prešanja i izbacivanja bale iz balirke automatski zapakirati balu na siguran način u jumbo vreću, stretch foliju, termofoliju ili neku drugu industrijsku strojnu foliju koja će osigurati da se skladištenje i transport podignu na jednu višu razinu. S obzirom da papir za recikliranje također ima određene zahtjeve koje mora ispuniti kako bi se mogao reciklirati ovaj način pakiranja će uvelike olakšati da papir za recikliranje na siguran način dođe od potrošača do mjesta recikliranja papira.

2. Refuse derived fuel (RDF)

S obzirom da papir nije jedina vrsta otpada koju je moguće prešati pomoću balirke, potrebno je spomenuti i druge vrste otpada od kojih se najviše izdvaja RDF. Refuse derived fuel (RDF) označava gorivo koje dobivamo iz otpada. Ova vrsta goriva se proizvodi od komunalnog čvrstog otpada (MSW), komercijalnog otpada, industrijskog otpada, otpadnog mulja. RDF se uglavnom sastoji od usitnjenog gorivog otpada što uključuje plastiku koja se ne može reciklirati (osim PVC-a), papir, karton, etikete[5].

Tablica 1. Sastav RDF-a [6]

Sastav RDF-a	Udio u masi (%)
Papir,karton	56
Plastika(meka)	17,5
Plastika(tvrda)	7,5
Tekstil	7,8
Guma	5,5
Drvo	5,5

Visoka ogrjevna vrijednost čini RDF pogodnim kao gorivo u različitim postrojenjima (cementne peći, toplane, termoelektre). Korištenje otpada kao gorivo ima nekoliko prednosti kao što su manje korištenje fosilnih goriva, smanjenje količine otpada za odlaganje[7]. Nakon što se otpad usitni i osuši slijedi njegovo prešanje u balirki i pakiranje za transport i skladištenje pomoću određenih vrsta industrijskih folija ili jumbo vreća.



Slika 3. RDF peleti [8]

3. Analiza tržišta

S obzirom da sam industrijsku praksu odradio u tvrtci Kova, te nastavio tamo raditi preko studentskog ugovora predložili su mi da bi za diplomski rad mogao konstruirati uređaj koji bi nakon baliranja otpada isti zapakirao na neki način s obzirom da takav uređaj trenutno ne postoji na hrvatskom tržištu u ponudi.

3.1 Tvrtka Cross Wrap

Cross Wrap je vodeći svjetski proizvođač strojeva za automatsko zamatanje bala otpada, strojeva za raspakiravanje bala i ostalih uređaja koji su uključeni u recikliranje otpada, sa sjedištem tvrtke u Finskoj.. Uređaj CW 2200 [Slika 4.] je potpuno automatiziran, te može namatati različite veličine bala otpada poput RDF-a, SRF-a, papira. Uređaj uspijeva zapakirati do 80 tona otpada po satu [9].

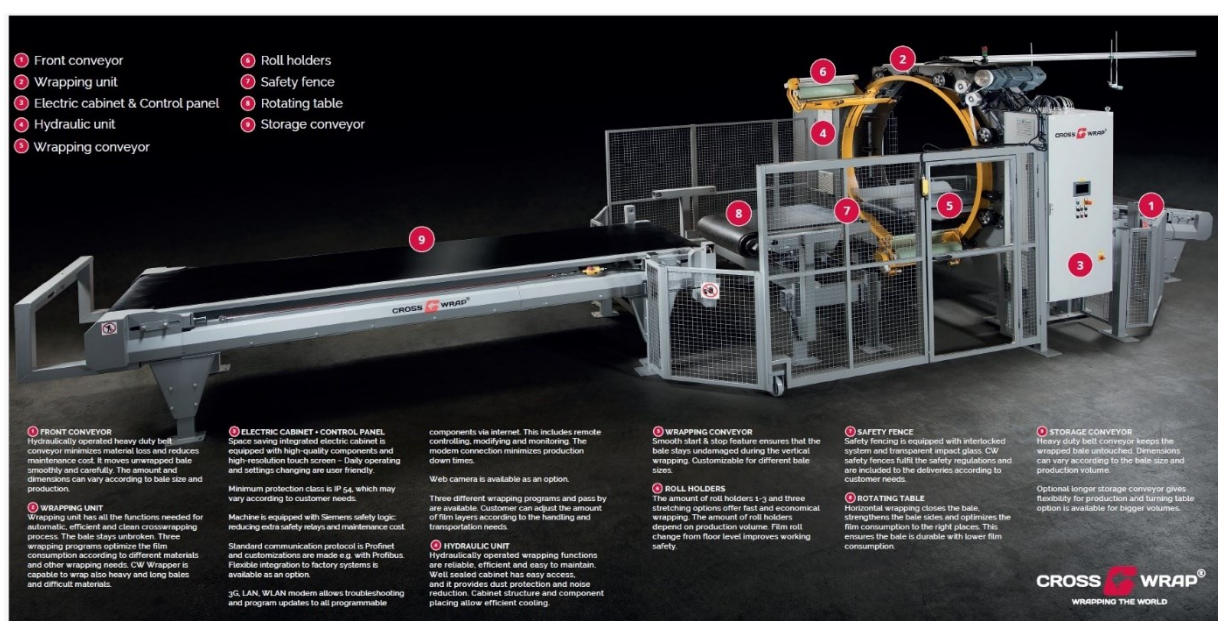


Slika 4. Uređaj CW 2200 [9]

Uređaj se sastoji od hidraulički pokretane prednje transportne trake koja dobavlja prešane ne zapakirane bale otpada. Transportna traka prenosi balu do jedinice za omatanje. Jedinica za omatanje se sastoji od 2 transportne trake koje su razdvojene i u tom prostoru se vrši

omatanje. Omatanje se vrši pomoću određene vrste industrijske stretch folije. Uređaj je predviđen za omatanje pomoću 3 role folije u isto vrijeme. Zamjena role folije se vrši sa poda.

S obzirom da bočne strane ostanu ne namotane nakon kružnog omatanja, druga transportna traka sadrži funkciju kružnog rotiranja bale što omogućava zaštitu bale i sa bočnih strana. Kada se transportna traka rotira uređaj za prihvat folija miruje. Nakon potpunog pakiranja bale ona se prebacuje na transportnu traku za skladištenje. Osim navedenih dijelova stroja on još sadrži zaštitnu ogradu koja štiti korisnike od mogućnosti da dođe do ozljeda prilikom rada stroja, električni ormarić i hidrauličku jedinicu. Na slici 5. možemo vidjeti opisane dijelove stroja iz kataloga Cross Wrap-a [9], a na slici 6. izgled zapakiranih bala pomoću CW 2200.



Slika 5. Opis dijelova uređaja CW 2200 [9]



Slika 6. Izgled zapakiranih bala pomoću CW2200 [9]

3.2 Tvrtna Compact&Bale

Tvrtna Compact&Bale je tvrtka sa sjedištem u Velikoj Britaniji, te se također bavi proizvodnjom strojeva za prešanje, stojeva za usitnjavanje otpada, strojeva za pakiranje bala otpada. Uređaj Flexus Balasystem [Slika 7.] u jednom proizvodu sadrži balirku koja preša otpad u cilindrične bale, te je odmah pakira u neku vrstu industrijske folije. Uređaj može prešati do 35 bala ili 50 tona otpada u satu [10].

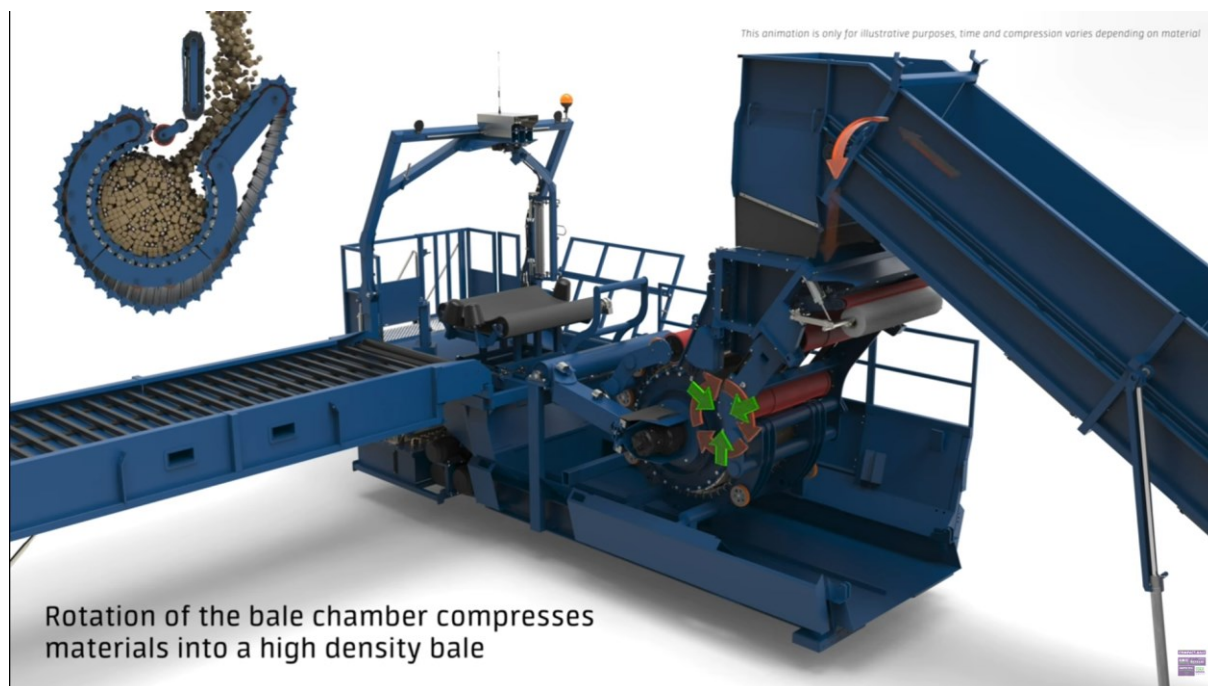


Slika 7. Uređaj Flexus Balasystem [10]

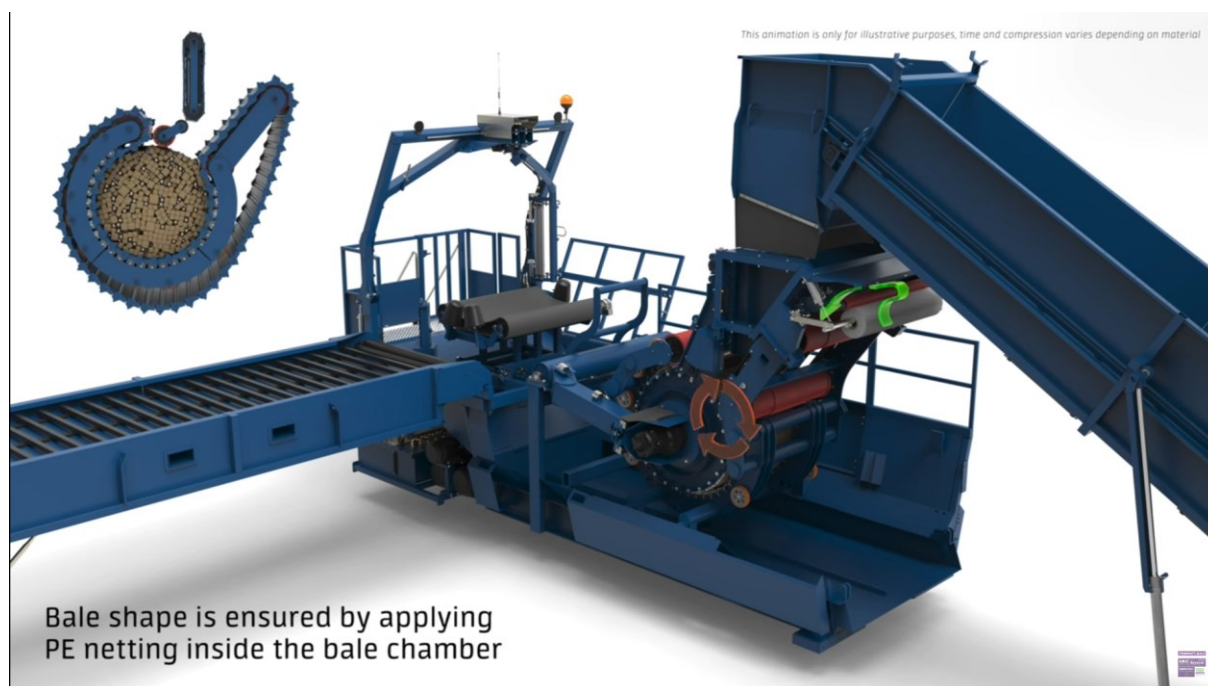
Ova vrsta stroja je znatno drugačije izvedbe od standardnih balirki koje možemo pronaći na hrvatskom tržištu s obzirom da su balirke izvedene na način da izbacuju kvadratne bale, a ovdje se radi o cilindričnim balama.

Usitnjeni otpad se preko transportne trake dobavlja u komoru za baliranje. U komori za baliranje se odvija konstanta rotacija koja otpad komprimira u balu visoke gustoće [Slika 8.]. Također se prije izbacivanja iz komore za baliranje bala omata PE mrežom kako bi se osigurao oblik bale prije završnog omatanja [Slika 9.]. Nakon toga se komora za baliranje otvara, te se bala pomoću prihvata sa 2 strane prebacuje na mjesto završnog omatanja stretch folijom [Slika 10]. Omatanje se vrši na način da se bala nalazi na dva rotacijska vratila odnosno rotacijskoj traci koja omogućuje rotaciju bale, a folija kružnim gibanjem oko bale

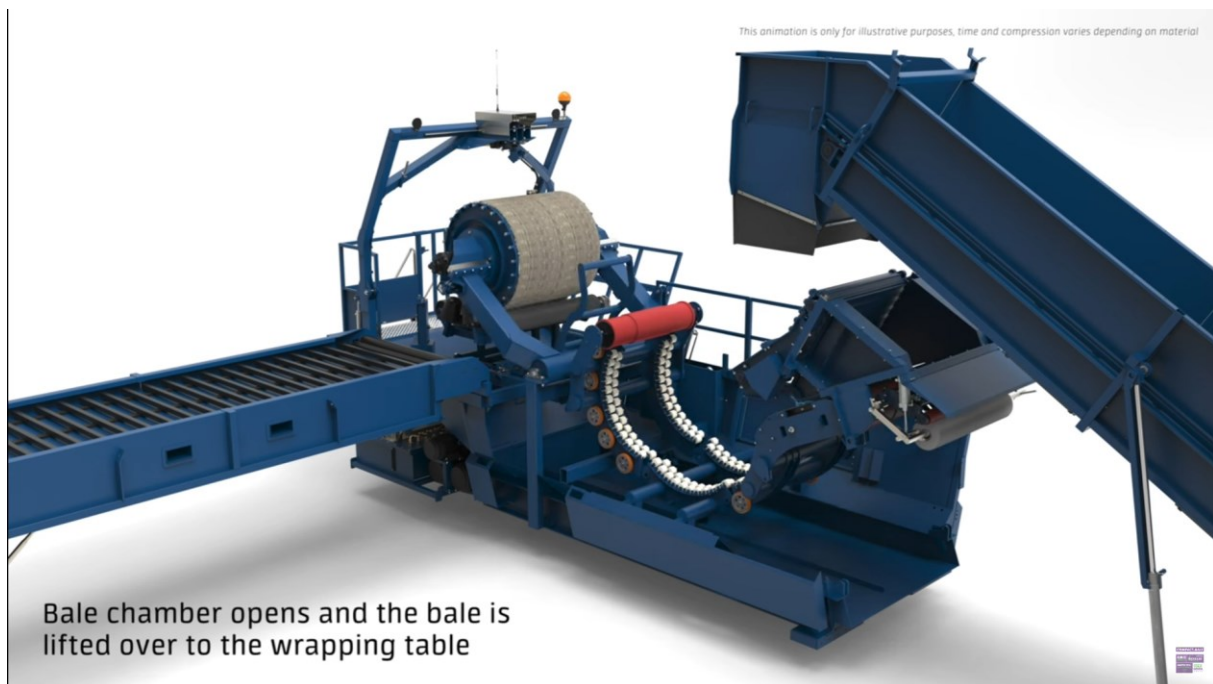
nanosi zaštitu na sva mjesta isprešanog otpada [Slika 11] . Nakon što se omatanje završi bala se izbacuje na transportnu traku na način da se rotacijska traka zakrene i izbacila balu [Slika 12]. Na slici 13. vidimo stvarni izgled zapakiranih bala.



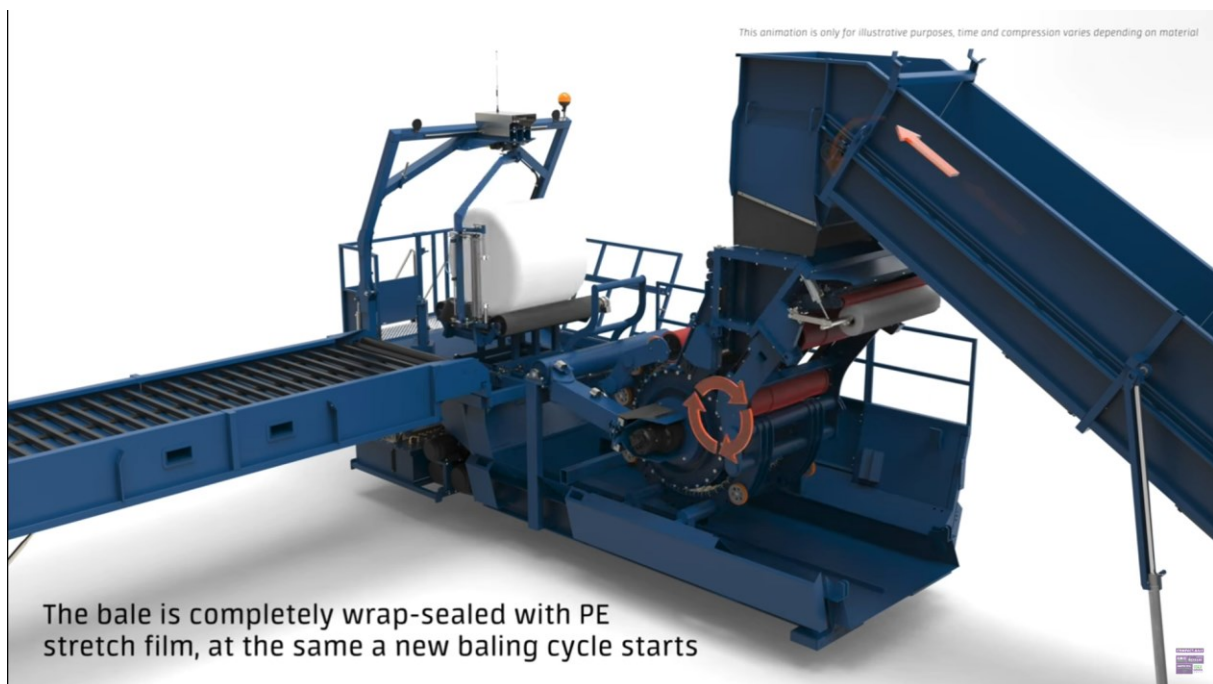
Slika 8. Prikaz ubacivanja otpada i kompresije u komori za baliranje [11]



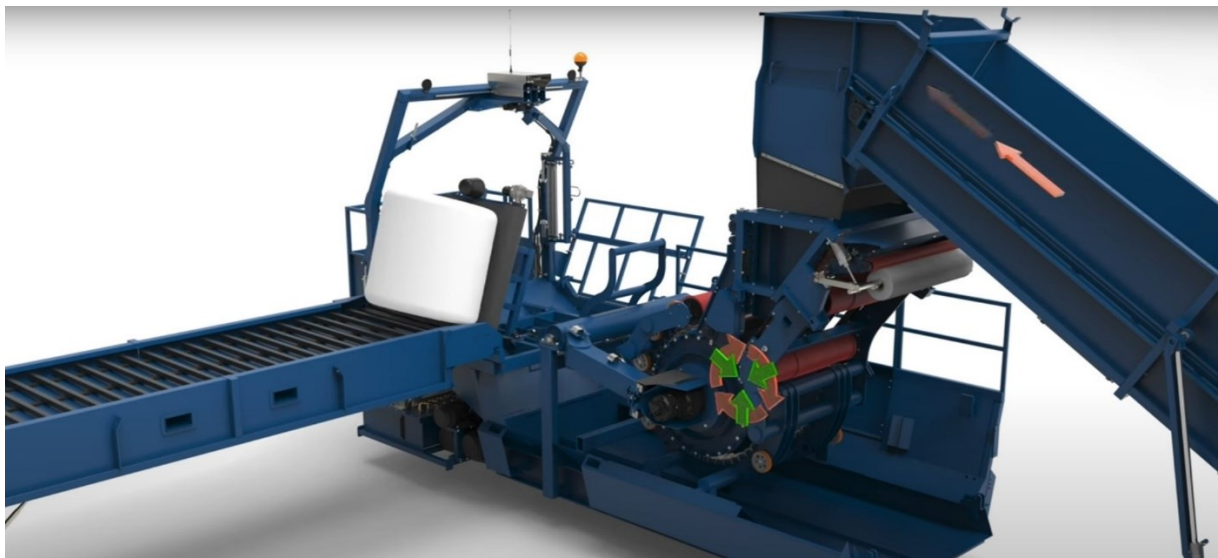
Slika 9. Prikaz nanošenja PE mreže unutar komore za baliranje [11]



Slika 10. Prikaz prebacivanja bale na mjesto omatanja folije [11]



Slika 11. Prikaz omatanja bale [11]



Slika 12. Prikaz prebacivanja bale na transportnu traku [11]






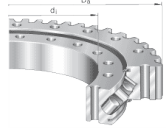

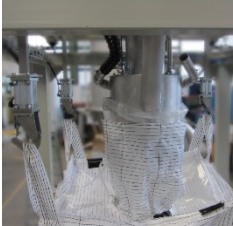





Slika 13. Stvarni izgled zapakiranih bala [10]








5. Morfološka matrica

Nakon napravljene funkcijske dekompozicije slijedi izrada morfološke matrice gdje ćemo za svaku funkciju napisanu u funkcijskoj dekompoziciji dati nekoliko tehničkih rješenja što će nam omogućiti lakše generiranje koncepata.

Tablica 2. Morfološka matrica

Br.	Funkcija	Rješenje 1	Rješenje 2	Rješenje 3
1.	Balu prihvatiti	Vilice za bale 	Stezne ruke 	
2.	Balu transportirati	Gumena transportna traka 		
3.	Kretanje bale omogućiti	Rotacija bale- valjaka 	Translacija bale-transportna traka 	Rotacija bale-okretni ležaj 
4.	Sredstvo pakiranja prihvatiti	Prihvat stretch folije- valjak 	Prihvat jumbo vreće 	

5.	Zamjenu sredstva pakiranja omogućiti	R osigurač 	Samozatvarajuća kuka 	Preklopni osigurač 
6.	Napetost sredstva omogućiti	Sustav valjaka za foliju 	Sustav translacije kuke-jumbo vreća 	
7.	Kretanje sredstva omogućiti	Rotacija folije oko vertikalne osi-zupčanici 	Rotacija folije oko horizontalne osi- Sustav kotača i kliznog ležaja 	Rotacija folije oko horizontalne osi- Sustav zupčanika i nazubljenog ležaja 
8.	Električnu energiju u mehaničku pretvoriti	Elektromotor 	Sinkroni motor 	Servomotor 
9.	Mehaničku energiju prihvatiti	Prirubna spojka 	Elastična spojka 	
10.	Mehaničku eneriju voditi	Vratilo 		
11.	Mehaničku energiju prilagoditi	Zupčanici 	Remenski prijenos 	Reduktor/multiplikator 

12.	Reakcijske sile prihvatiti	Valjni ležaj 	Klizni ležaj 	
13.	Uključivanje/ isključivanje omogućiti	Prekidač 		
14.	Mehaničku energiju regulirati	PLC 		
15.	Zapakirano balu izbaciti	Translacija na transportnoj traci 	Mehanizam prebacivanja sa valjaka 	Stezne ruke 

6. Koncipiranje

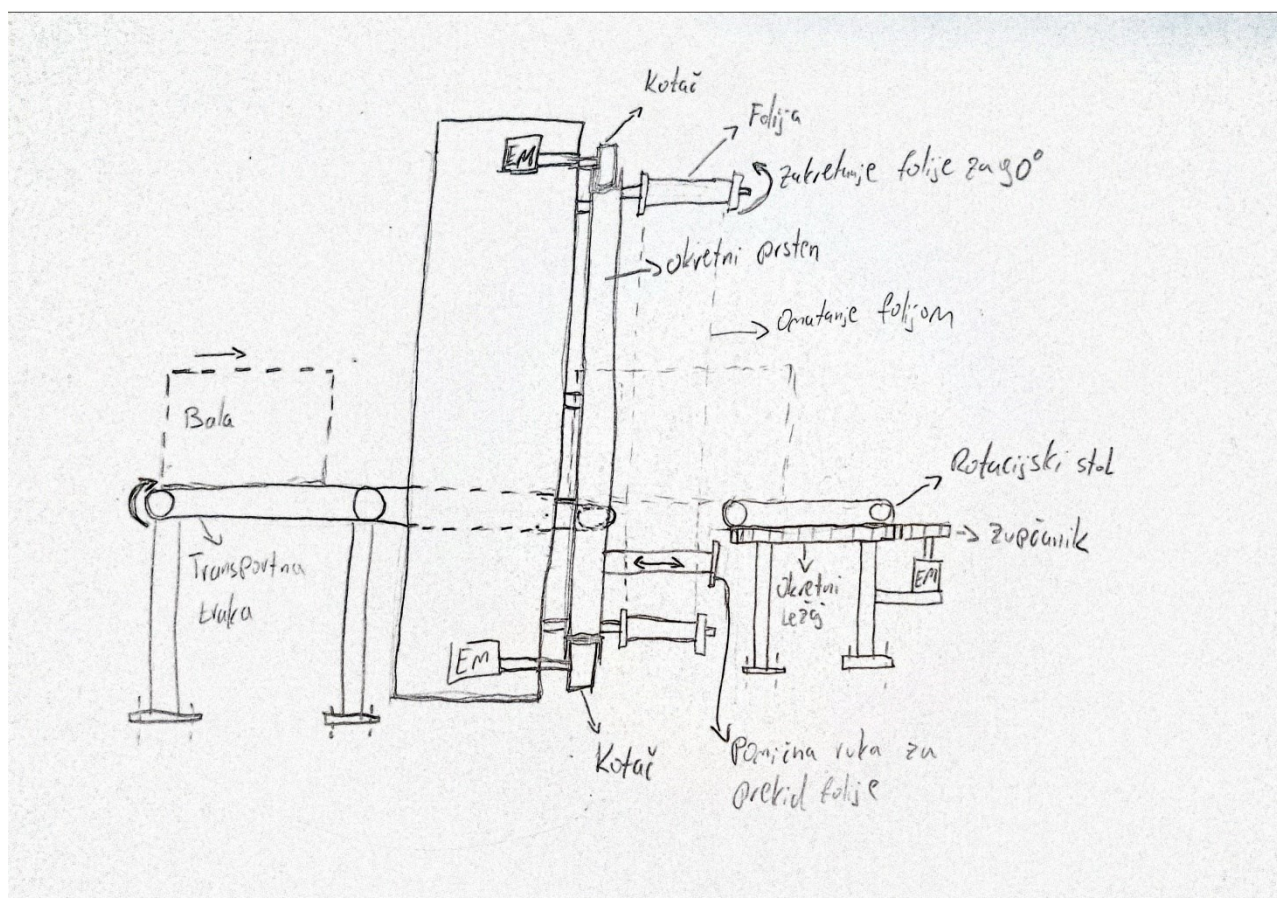
S obzirom da se u dosadašnjoj razradi funkcijske dekompozicije i morfološke matrice nismo ograničili na neko određeno pakiranje taj dio će biti određen vrednovanjem koncepata koji će biti prilagođeni potrebama pakiranja isprešanog otpada iz balirki koje se mogu naći u tvrtci Kova ili Tehnix. S obzirom da je cilj ovog rada bio koncipirati uređaj koji će otpad zapakirati kompaktnije i zaštititi ga od vanjskih uvjeta, te olakšati transport koncepti će se bazirati na omatanju određenom vrstom folije ili pakiranja u jumbo vreće.

Pretpostaviti ćemo da se bala nakon baliranja automatski steže žicom ili trakom (proizvod tvrtke Tehnix) u samoj balirki ili da se ručno steže žicom ili trakom, te zatim dolazi na omatanje u foliju ili pakiranje u jumbo vreću gdje kompaktnost neposredno nakon baliranja nebi smijela biti upitna.

6.1 Koncept 1

Koncept 1 je zasnovan na principu uređaja tvrtke CrossWrap . Bala se pomoću steznih ruku pomoću viličara dopremi na transportnu traku nakon baliranja u balirki. Gumena transportna traka pogonjena elektromotorom translata balu otpada do mjesta omatanja. Omatanje se vrši rotacijom folije oko horizontalne osi (orbitalno omatanje). Kotači su pogonjeni elektromotorom, te oni omogućuju rotaciju okretnog prstena na koju je učvršćena folija. Transportna traka nam omogućuje stalno transliranje bale dok folija vrši rotaciju oko bale. Nakon što kompletna bala prođe ispod mjesta omatanja ona dolazi na rotacijski stol. Između transportne trake i rotacijskog stola je slobodan prostor radi mogućnosti omatanja folijom. S obzirom da prednja i zadnja strana ostanu ne pokrivena folijom treba omogućiti rotaciju bale oko folije s time da se sklop za prihvat folije također mora zakrenuti za 90° . Rotacija stola je ostvarena preko okretnog ležaja pogonjenog zupčanikom odnosno elektromotorom. Rotacijski stol je zapravo transportna traka koja ima i mogućnost rotacije bale. Kako bi osigurali napetost folije za omatanje sljedeće bale moramo imati pomičnu ruku koja omogućuje trganje folije i njezinu napetost. Nakon potpunog pakiranja u foliju bala se sa rotacijskog stola skida pomoću viličara sa steznim rukama.

Na slici 15. možemo vidjeti skicu odnosno prikaz opisanog koncepta. Skica koncepta je pojednostavljena radi preglednosti.

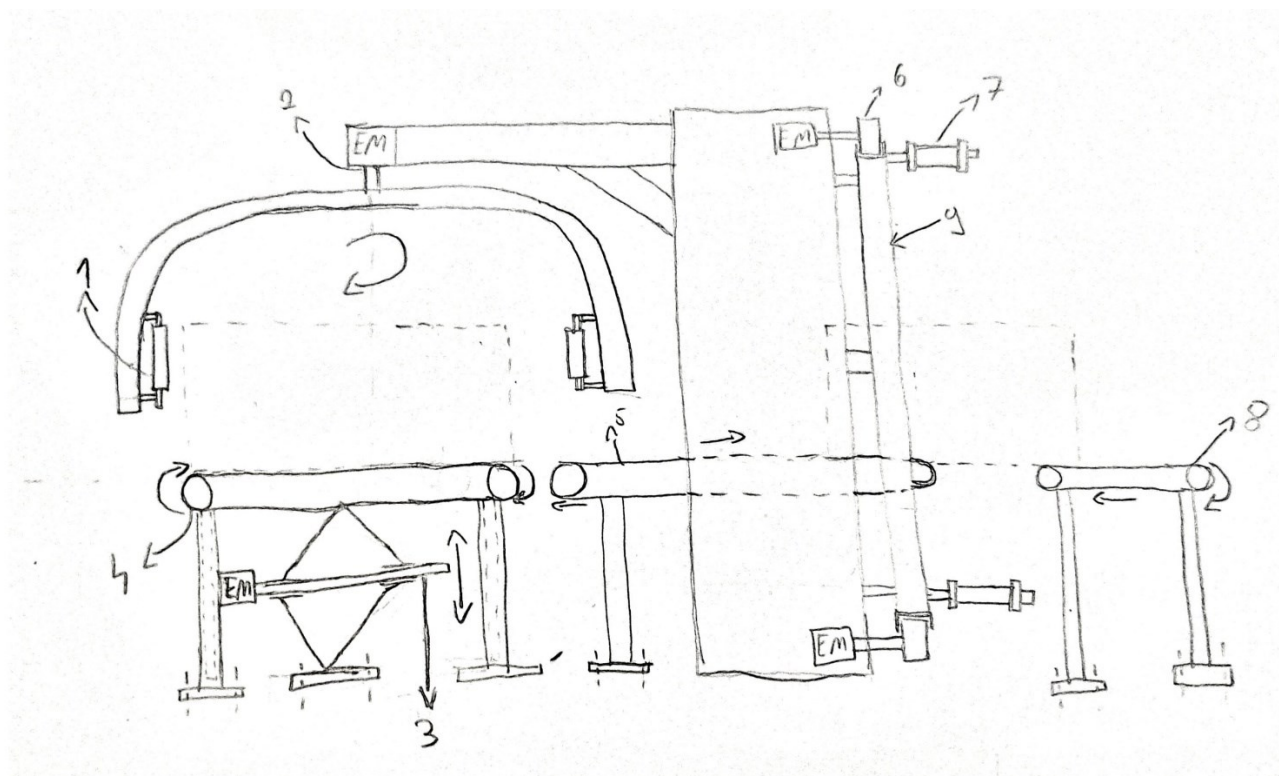


Slika 15. Koncept 1

6.2 Koncept 2

Koncept 2 je smišljen na način da razdvaja horizontalno i vertikalno omatanje bale. Bala se pomoću steznih ruku viličara dopremi do transportne trake (4) koja je ujedno i podizna u vertikalnom smjeru pomoću vretena (3) odnosno principa škaraste dizalice. Folija (1) se rotacijom pomoću elektromotora (2) okreće oko bale i vrši omatanje. Kako bi se izvršilo potpuno omatanje bala se prilikom rotacije folije kreće u vertikalnom smjeru. Nakon potpunog omatanja oko vertikalne osi bale transportna traka (5) translacija balu do mjesta omatanja oko horizontalne osi. Elektromotor pomoću kotača (6) vrši rotaciju kliznog prstena (9), a samim time i folije (7) koja je pričvršćena na klizni prsten. Bala se translacija dok folija vrši rotaciju i omatanje bale oko horizontalne osi. Nakon potpunog omatanja bale, ona završava na završnoj transportnoj traci (8) sa koje se omotana bala pomoću steznih ruku viličara uzima i odlaže. Između transportne trake (5) i transportne trake (8) se nalazi slobodan prostor radi mogućnosti omatanja folijom. Način prekida folije koji ujedno osigurava

napregnutost folije za sljedeće omatanje bale vrši se kao i na prethodnom konceptu pomoću pomične ruke. Na slici 16. možemo vidjeti skicu kocepta 2.

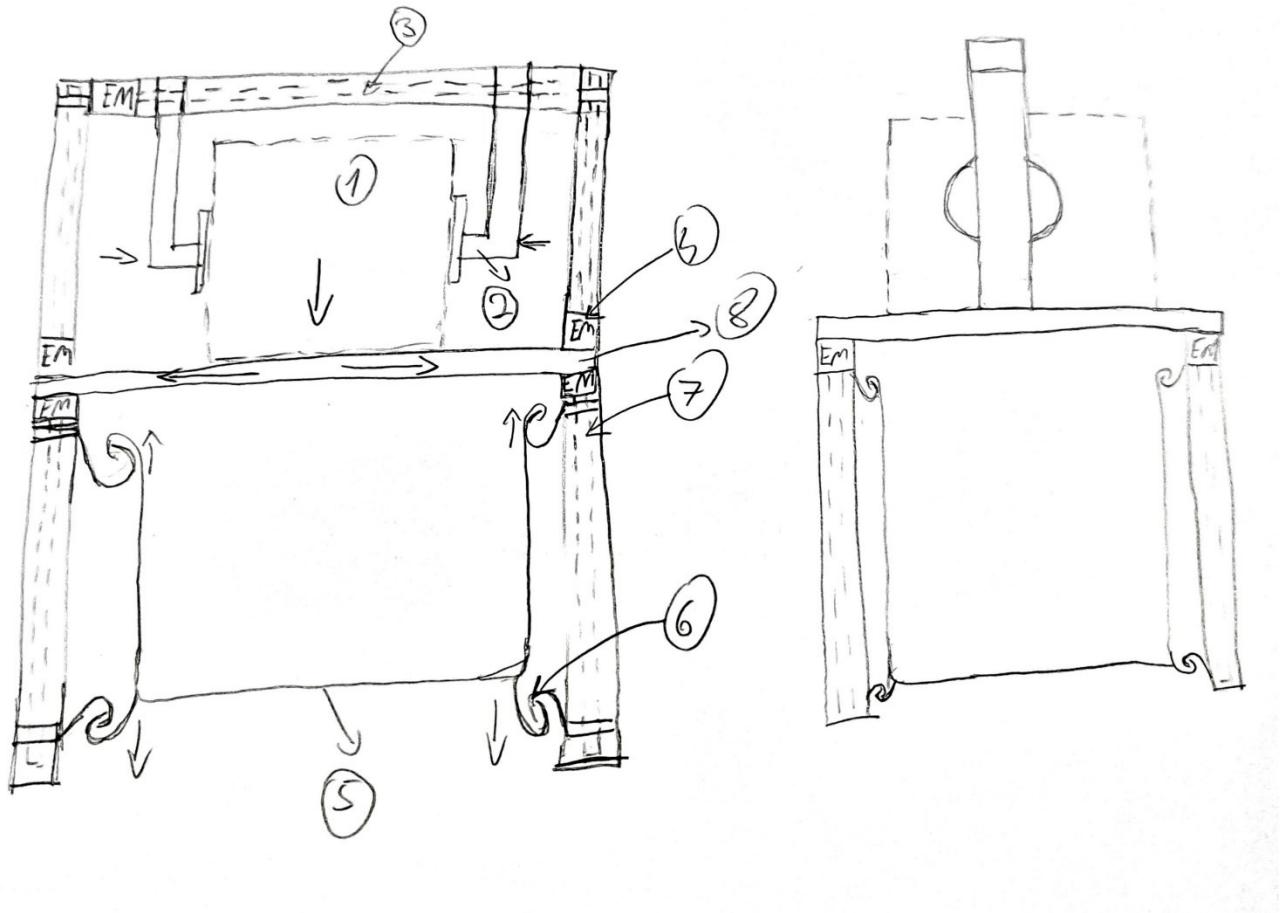


Slika 16. Koncept 2

6.3 Koncept 3

Koncept 3 je smišljen za pakiranje bale otpada u jumbo vreće. Bala otpada se pomoću transportne trake od balirke dopremi do mjesta pakiranja u jumbo vreću. Bala (1) dolazi ispod nosača (3) koji ima dvije pomične ruke (2) koje prihvaćaju balu. Ruke se pomiču pomoću elektromotra i vretena. Vreteno i pomične ruke su pomoću matica povezane te jedna matica ima lijevi navoj, a druga desni navoj kako bi s jednim vretenom bilo omogućeno prihvaćanje bale. Nosač (3) ima mogućnost vertikalnog pomicanja kako bi mogao spustiti balu u jumbo vreću. Vertikalno pomicanje nosača je omogućeno također pomoću 2 vretena i elektromotra (4). Podest (8) ima mogućnost otvaranja kako bi nakon prihvata bale omogućio spuštanje bale u jumbo vreću. Jumbo vreća (5) se ručno stavlje u kuke (6) koje nam pomoću vretena i elektromotora (7) omogućuju stezanje jumbo vreće kako bi osigurali njenu napetost prije spuštanja bale. Nakon što se bala spusti u jumbo vreću, oslobađanje vreće od kuka se vrši ručno, također kao i vezanje bale s gornje strane. Nakon što se sve radnje izvrše bala se

pomoću steznih ruku viličara uklanja sa mjesta pakiranja, te slijedi sljedeći ciklus. Na slici 17. možemo vidjeti koncept 3.



Slika 17. Koncept 3

6.4 Vrednovanje koncepata

Nakon uvoda, te napravljenih mogućih koncepata na temelju funkcijske dekompozicije i morfološke matrice dolazimo do vrednovanja pojedinih koncepata kako bi se odredio optimalan koncept od ponuđenih koncepata na temelju određenih kriterija. Kriterije odredimo temeljem zadanog zadatka, te na temelju funkcije uređaja. Konceptima dodjeljujemo ocjene od 1-5, a kriterijima težinski faktor od 1-10.

Tablica 3. Vrednovanje koncepata

Kriteriji	Težinski faktor	Koncept 1	Koncept 2	Koncept 3
Kompaktnost pakiranja	9	5	5	3
Ovisnost o dimenziji bale	6	4	4	1
Sigurnost od rasipanja prilikom pakiranja	7	2	4	4
Jednostavnost izvedbe	4	3	4	3
Cijena	5	3	3	4
Potrošnja energije	4	3	2	3
Kapacitet	6	3	4	2
SUMA		140	160	117

Iz tablice 3. je vidljivo nakon sumiranja da je koncept 2 najbolji koncept, te će se s njim ići u daljnju razradu. Koncept 1 i 2 su donekle slični, ali koncept 2 ima veću sigurnost da ne dođe do rasipanja prilikom omatanja s obzirom da se prvo omota bala oko vertikalne osi pa tek onda oko horizontalne osi gdje mora dio bale biti u zraku kako bi folija mogla prolaziti. Također kod koncepta 2 je moguće početi pakiranje sljedeće bale dok prva još nije zapakirana do kraja, a kod koncepta 1 to nije moguće.

7. Razrada odabranog koncepta

7.1 Dimenzija i masa bale

Kao što je zadano zadatkom dimenzija bale može varirati ovisno o proizvođaču balirke što smo mogli vidjeti u samom uvodu ovog rada. Uređaj koji će biti izrađen u ovom radu bazirat će se na maksimalnu dimenziju zadanu zadatkom odnosno maksimalnu dimenziju bale koju specificira proizvođač balirke koje smo naveli u uvodu. Iz toga bi se dalo zaključiti da je maksimalna dimenzija bale koju treba zapakirati dimenzija 1000x1000x1000 mm. Nadalje zbog proračuna transportne trake koja će translirati balu treba odrediti maksimalnu masu bale. U uvodu možemo vidjeti da proizvođač za dimenziju bale 1000x820x820 mm navodi maksimalnu masu od 400kg. S obzirom da naša pretpostavljena bala ima veći volumen od navedene bale proizvođača također će i masa biti veća. U tablici 3. možemo vidjeti navedene mase bala ovisno o dimenzijama bale.

Tablica 4. Masa isprešane bale otpada ovisna o dimenzijama bale [12]

	Masa bale [kg]	Dimenzija bale [cm]
Male bale	30-60	80x60x60
Srednje bale	200-350	120x80x80
Velike bale	400-750	150x80x110

S obzirom da bala zadana zadatkom ima maksimalni volumen od 1m^3 , prema ovoj tablici ćemo ju svrstati u velike bale i pretpostaviti maksimalnu masu od 750 kg, sa kojom ćemo ići dalje u proračun.

7.2 Proračun transportne trake

Parametri transportne trake određeni prema dimenzijama najveće bale koju je potrebno omatati su sljedeći:

- Duljina, $L=1200$ mm
- Širina trake, $B=1000$ mm
- Brzina trake, $v=0,2$ m/s

7.2.1 Potrebna vučna sila

Sila F koju je potrebno ostvariti da bi se savladali otpori pokretanja trake računa se prema formuli [13]:

$$F = C \cdot F \cdot L \cdot g \cdot (q_0 + m'_L) = 9 \cdot 0,02 \cdot 1,2 \cdot 9,81 \cdot (80 + 720) = 1695,2 \text{ N} \quad (7.1)$$

gdje je:

$f=0,02$ (za prosječne uvjete rada)- koeficijent otpora [14]

$C=9$ - konstanta ovisna o duljini [14]

$m'_L=720 \text{ kg/m}$ - masa bale po metru

q_0 - oznaka jalove težine (masa pokretnih dijelova transportera trake i valjaka po metru dužine transportera), te iznosi:

$$q_0 = 2 \cdot G_T + \frac{G_{V1}}{s_1} = 2 \cdot 7,5 + \frac{2 \cdot 13}{0,4} = 80 \frac{\text{kg}}{\text{m}} \quad (7.2)$$

gdje je:

G_T -masa trake po metru [kg/m]

$G_{V1}=13 \text{ kg}$ za $\varnothing=89 \text{ mm}$ -masa rotirajućih dijelova nosivih valjaka [15]

$s_1=0.4 \text{ m}$ -razmak nosivih valjaka [m]

Odabrana traka EP250/2-B iz kataloga prema [15]:

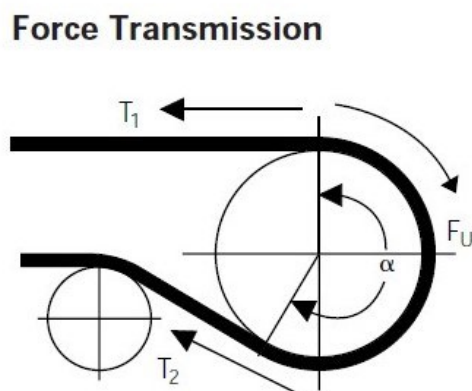
BELT TYPE	Cover	Max. working tension (N/mm)	Thick-ness (mm)	Weight per m ² (Kg)	Belt width (mm)									
					400	500	600	650	800	1000	1200	1300	1450	1500
EP200/2-B	2+1	20	4.8	6.2	X	X	X	X	X	X	X	X	X	X
EP250/2-B	3+1	25	6.0	7.5	X	X	X	X	X	X	X	X	X	X

Slika 18. Podacbi o odabranoj traci [15]

$$G_T = 7,5 \cdot B = 7,5 \cdot 1 = 7,5 \frac{\text{kg}}{\text{m}} \quad (7.3)$$

7.2.2 Sile na bubnju

Na slici 19. možemo vidjeti raspored sila na bubnju, gdje sila T_1 mora savladati vučnu silu F i povratnu silu T_2 . Radi jednostavnosti praćenja proračuna oznaku T_1 ćemo zamjeniti sa F_1 , a T_2 sa F_2 .



Slika 19. Raspored sila na bubnju [14]

$$F_1 = F_2 + F \quad (7.4)$$

Sila F_1 i F_2 su povezane formulom:

$$F_1 = F_2 \cdot e^{\mu\alpha} \quad (7.5)$$

gdje je:

$\mu=0,3$ -koeficijent trenja bubnja i trake [13]

$\alpha=180^\circ$ -obuhvatni kut

Sila F_1 iznosi:

$$F_1 = F \cdot \left(1 + \frac{1}{e^{\mu\alpha} - 1}\right) = 1695,2 \cdot \left(1 + \frac{1}{e^{0,3 \cdot \pi} - 1}\right) = 2777,5 \text{ N} \quad (7.6)$$

Sila F_2 iznosi:

$$F_2 = F_1 - F = 2777,5 - 1695,2 = 1082,3 \text{ N} \quad (7.7)$$

Rezultanta sila na bubnju računa se prema:

$$F_r = \sqrt{(F_1^2 + F_2^2 - 2 \cdot F_1 \cdot F_2 \cdot \cos\alpha)} \quad (7.8)$$

$$F_r = \sqrt{(2777,5^2 + 1082,3^2 - 2 \cdot 2777,5 \cdot 1082,3 \cdot \cos 180^\circ)} = 3859,8 \text{ N} \quad (7.9)$$

7.2.3 Kontrola trake na lom i zatezanje trake bubnja

Kontrola broja slojeva trake z računa se prema:

$$z \geq \frac{F_1 \cdot S}{B \cdot k_L} = \frac{2777,5 \cdot 9}{1000 \cdot 25} = 1 \quad (7.10)$$

Uvjet zadovoljen, $z=2$ - broj slojeva trake

gdje je:

$S=9$ - sigurnost za remen sa 3-5 slojeva [1]

$k_L=25$ N/mm- sila kidanja po metru širine [15]

Kontrola trake na lom vrši se prema:

$$k_{max} = \frac{F_1}{B} = \frac{2777,5}{1000} = 2,7775 \text{ N/mm} < k_L = 25 \text{ N/mm} \quad (7.11)$$

Uvjet zadovoljen.

Potrebna vlačna sila između pogonskog i gonjenog bubnja ostvaruje se napinjačem.

Maksimalna sila zatezanja računa se prema:

$$F_{zmax} = f_z \cdot B = 25 \cdot 1000 = 25000 \text{ N} \quad (7.12)$$

gdje je:

$f_z=25$ N/mm-dopušteno zatezanje [15]

Hod bubnja pri toj sili iznosi:

$$h_{max} = L \cdot 1,5 \% = 1200 \cdot 0,015 = 18 \text{ mm} \quad (7.13)$$

gdje je istežanje trake 1,5 % [15].

Potrebna sila zatezanja jednaka je resultantnoj sili i iznosi:

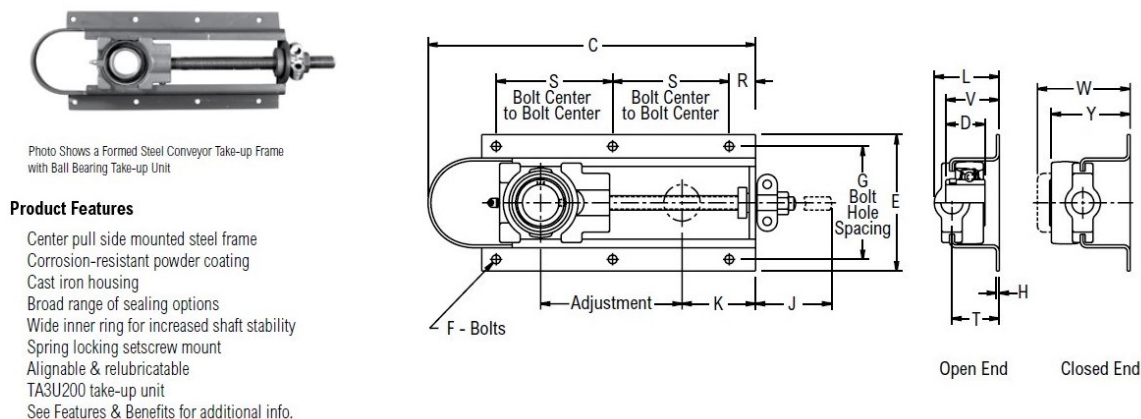
$$F_r = F_z = 3859,8 \text{ N} \quad (7.14)$$

Hod napinjača potreban da bi se ostvarila sila F_z iznosi:

$$h_{min} = \frac{F_z}{F_{zmax}} \cdot h_{max} = \frac{3859,8}{25000} \cdot 18 = 2,78 \text{ mm} \quad (7.15)$$

Izabran je napinjač i ležaj TAS3U2M40N9 proizvođača Rexnord [20].

TAS3U200



Slika 20. Dimenzije izabranog napinjača [20]

7.2.4 Proračun bubnja

Promjer bubnja se određuje na temelju izabrane trake i to prema formuli:

$$D = (0,125 - 0,18) \cdot z = 150 \cdot 2 = 300 \text{ mm} \quad (7.16)$$

gdje je:

$z=2$ -broj slojeva trake

Duljinu bubnja računamo prema:

$$l_b = 1,2 \cdot B = 1,2 \cdot 1000 = 1200 \text{ mm} \quad (7.17)$$

Bubanj je opterećen momentom savijanja, te ga prema tome i proračunavamo. S obzirom da je potreban promjer bubnja 300 mm odabire se prva sljedeća veća bešavna cijev vanjskog promjera $D_v=318$ mm, debljine stijenke $\delta=7,1$ mm prema [16].

Moment savijanja računa se prema formuli:

$$M_s = F_r \cdot \frac{l_b}{4} = 3859,8 \cdot \frac{1200}{4} = 1157940 \text{ Nmm} \quad (7.18)$$

Naprezanje uslijed savijanja računamo prema:

$$\sigma_s = \frac{M_s}{W} = \frac{M_s}{\left(\frac{D^4 - d^4}{d}\right) \frac{\pi}{32}} = \frac{1157940}{\left(\frac{318^4 - 303,8^4}{303,8}\right) \frac{\pi}{32}} = 2,1 \frac{\text{N}}{\text{mm}^2} \quad (7.19)$$

Materijal cijevi je S235JR, te je dopušteno naprezanje $\sigma_{dop} = 50 \text{ N/mm}^2$, te je uvjet zadovoljen.

7.2.5 Proračun elektromotra sa reduktorom

Potrebna snaga elektromotora na vratilu bubnja:

$$P_V = F \cdot \frac{v}{\eta} = 1695,2 \cdot \frac{0,2}{0,95} = 356,9 \text{ W} \tag{7.20}$$

Broj okretaja na izlazu iz reduktora:

$$n = \frac{60 \cdot v}{\pi \cdot D} = \frac{60 \cdot 0,2}{\pi \cdot 0,318} = 12 \text{ o/min} \tag{7.21}$$

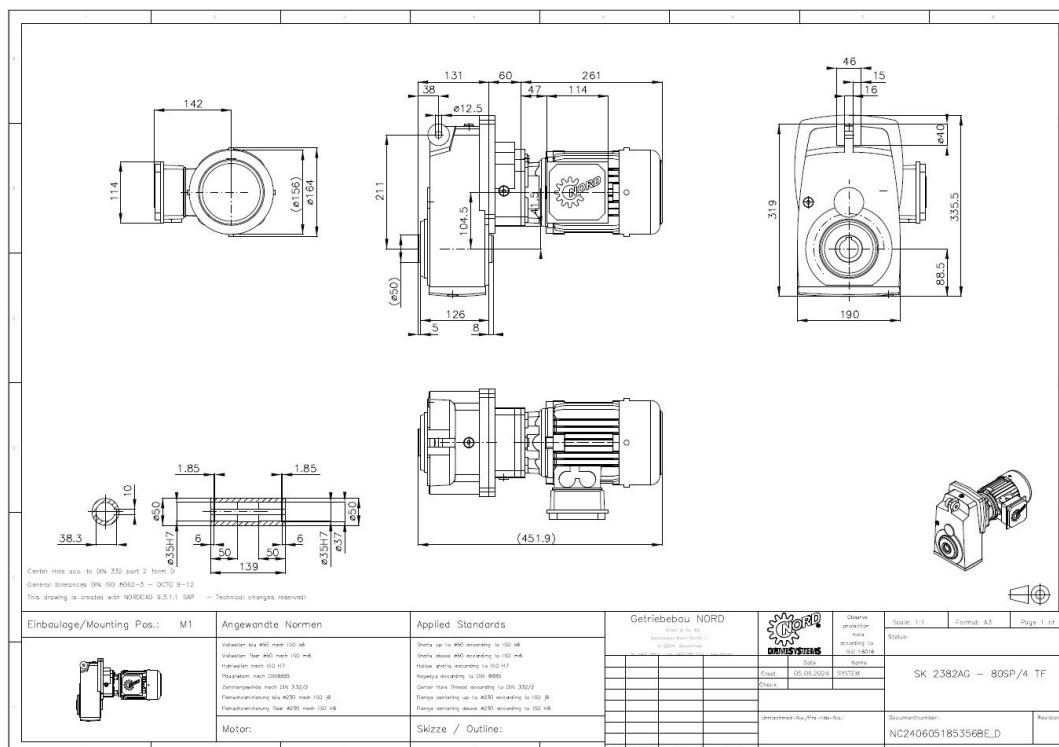
Kutna brzina iznosi:

$$\omega = \frac{2 \cdot \pi \cdot n}{60} = \frac{2\pi \cdot 12}{60} = 1,26 \text{ rad/s} \tag{7.22}$$

Prema tome potreban moment na izlazu iz reduktora iznosi:

$$M = \frac{P}{\omega} = \frac{356,9}{1,26} = 283,25 \text{ Nm} \tag{7.23}$$

Odabran je motor i reduktor u nasadnoj izvedbi od proizvođača NORD prema karakteristikama sa slike 22. [17]. Na slici 21. možemo vidjeti dimenzije elektromotora i reduktora.



Slika 21. Dimenzije elektromotra i reduktora [17]

GETRIEBEBAU NORD

Member of the NORD DRIVESYSTEMS Group



JVQPNQ - Page 1 / 2

Getriebbau NORD GmbH & Co. KG, P.O.Box 1262, D-22941 Bargteheide

myNORD - Guest HR

Technical Data Sheet

Number Date	JVQPNQ.0 01/06/2024
Customer Account No.	
Created by	
Created on	01/06/2024
Field representative	NORD Pogoni d.o.o.
Phone	+385-48-711 900
Email	croatia@nord.com

Pos.	Description	Material	Quantity
1	Shaft Mount Gearmotor SK 2382AG - 80SP/4 TF		1
	Product Name	Parallel Shaft Gears BLOCK	
	Input Speed	1420 1/min	
	Motor Inverter Speed Range	Standard Line Powered - Inverter Capable	
	Ratio	116.35	
	Output Speed	12 1/min	
	Service Factor	1.2	
	Output torque	431 Nm	
	Overhung load	8.8 kN	
	Axial Load	12 kN	
	Power	0.55 kW	
	Voltage	230/400 V	
	Frequency	50 Hz	
	Efficiency Class	IE3 / Premium Efficient	
	Current 1	2.23 A	
	Current 2	1.29 A	
	Cosinus	0.75	
	Motor Duty	S1 - Continuous	
	Enclosure	IP55	
	Insulation	F	
	Mounting Pos	M1	
	Housing Material	Cast Iron Housing	
	Type of housing	Shaft Mount	
	Output Shaft	Hollow Keyed	
	Output Shaft Dia	35H7 mm	
	Output Shaft Material	Standard	
	Gearbox Breather Options	Open Vent	
	Gearbox Sealing Options	Standard	
	Gearbox Options	Rubber Buffers	
	Bearing Design	Standard Bearings	
	Motor Cooling	TEFC - Totally Enclosed Fan Cooled	
	Terminal Box Pos	1	
	Conduit Entry Loc	I	
	Terminal Box Connection	Directly Wired to Terminal Block	
	Nameplate Additional Marking	Standard Nameplate Marking	
	Nameplate Material	Standard Nameplate Material	
	Motor Thermal Protection	Thermistor	
	Lubricant	Mineral oil CLP 220 (Standard)	

Bank Info:	Bank code	Account S.W.I.F.T.BIC	IBAN	Kommanditgesellschaft, Sitz Bargteheide,
HSB Nordbank AG	210 500 00	53005916 HSNORDEHHXXX	DE96 2105 0000 0053 0059 16	Registriergericht Ahrensburg HRA 2027
Deutsche Bank AG	200 700 00	3022555 DEUTDE33	DE70 2007 0000 0302 2555 00	Komplementärin: Getriebetechnik Nord GmbH, Sitz Bargteheide,
UniCredit Bank AG	200 300 00	1564061 HYVEDEMM300	DE75 2003 0000 0001 5640 61	Registriergericht Ahrensburg HRB 2038
Commerzbank AG	200 400 00	1134444 COBADEFFXXX	DE96 2004 0000 0113 4444 00	Geschäftsführer: J. Humbert,
Dt. Postbank AG	200 100 20	40723200 PBKDEFF	DE94 2001 0020 0040 7232 00	U. Köthenmeister, J. Paulsen, Dr. O. Sadl, G. Zarp
VAT reg. no.	DE135507187	Tax number	30 288 06009	Internet: http://www.NORD.com

Slika 22. Karakteristike elektromotra i reduktora bubnja [17]

7.2.6 Proračun vratila bubnja

Vratilo je konstruirano u 3 stupnja ($\varnothing 35$, $\varnothing 40$, $\varnothing 45$ mm), te je izrađeno od materijala E 335 sa sljedećim karakteristikama [18]:

$$\sigma_{DN}=300 \text{ N/mm}^2$$

$$\tau_{DF}=230 \text{ N/mm}^2$$

$$\sigma_{DOP}=\sigma_{DN}/4=75 \text{ N/mm}^2$$

Izračun sila u ležajevima u horizontalnoj ravnini:

$$F_{h1} = \frac{\frac{F_r}{2} \cdot 100 + \frac{F_r}{2} \cdot 1300}{1400} = 1929,9 \text{ N} \quad (7.24)$$

$$F_{h2} = F_r - F_{h1} = 1929,9 \text{ N} \quad (7.25)$$

Izračun sila u ležajevima u vertikalnoj ravnini:

$$F_{v1} = \frac{\frac{G_B}{2} \cdot 100 + \frac{G_B}{2} \cdot 1300 + G_{EM} \cdot 1500}{1400} = 858,35 \text{ N} \quad (7.26)$$

$$F_{v2} = G_B + G_{EM} - F_{v1} = 387,5 \text{ N} \quad (7.27)$$

gdje je:

$G_B=833,85$ N- težina bubnja

$G_{EM}=412$ N- težina elektromotora

Rezultanta sila na ležajnom mjestu 1:

$$F_1 = \sqrt{(F_{h1}^2 + F_{v1}^2)} = 2112,17 \text{ N} \quad (7.28)$$

Rezultanta sila na ležajnom mjestu 2:

$$F_2 = \sqrt{(F_{h2}^2 + F_{v2}^2)} = 1968,4 \text{ N} \quad (7.29)$$

Moment uvijanja koji opterećuje vratilo umanjen za gubitke u elektromotoru i reduktoru:

$$M_T = M \cdot \eta = 283,25 \cdot 0,95 = 269 \text{ Nm} \quad (7.30)$$

Kao kritični presjek vratila uzimamo presjek na mjestu pera koji je opterećen momentom uvijanja, te računamo naprezanje:

$$\sigma = \frac{M_{red}}{W} = \frac{174720}{0,1 \cdot 35^3} = 40,75 \frac{\text{N}}{\text{mm}^2} < \sigma_{fDOP} \quad (7.31)$$

gdje je:

$$M_{red} = \sqrt{M_s^2 + 0,75 \cdot (\alpha_0 \cdot M_T)^2} = 174,72 \text{ Nm} - \text{reducirani moment} \quad (7.32)$$

$$\alpha_0 = \frac{\sigma_{fDN}}{1,73 \cdot \tau_{tDI}} = 0,75 - \text{faktor čvrstoće} \quad (7.33)$$

Sljedeći kritični presjek je kod zavora bubnja i vratila koji je opterećen na savijanje i uvijanje. Moment savijanja na tom mjestu iznosi:

$$M_s = \sqrt{192990^2 + 38750^2} = 196,84 \text{ Nm} \quad (7.34)$$

$$M_{red} = \sqrt{M_s^2 + 0,75 \cdot (\alpha_0 \cdot M_T)^2} = 263,2 \text{ Nm} - \text{reducirani moment} \quad (7.35)$$

$$\sigma = \frac{M_{red}}{W} = \frac{263200}{0,1 \cdot 40^3} = 41,125 \frac{\text{N}}{\text{mm}^2} < \sigma_{fDOP} \quad (7.36)$$

7.2.7 Odabir ležajeva vratila

Ležaj odabiremo prema ležajnom mjestu koje ima veće opterećenje, te ga proračunavamo prema dinamičkoj opterećenosti C_I :

$$C_I = P \cdot \left(\frac{60 \cdot n_m \cdot L_{10h \text{ min}}}{10^6} \right)^{\frac{1}{\varepsilon}} \quad (7.37)$$

$$C_I = 2112,17 \cdot \left(\frac{60 \cdot 12 \cdot 500000}{10^6} \right)^{\frac{1}{3}} = 15,1 \text{ kN} < C = 30,7 \text{ kN} \quad (7.38)$$

gdje je:

$P = F_I = 2112,17 \text{ N}$ - opterećenje ležaja

$n_m = 12 \text{ o/min}$ - broj okretaja u minuti

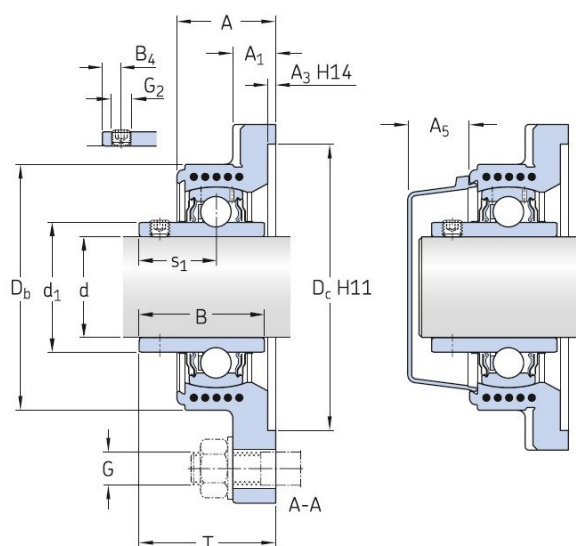
$L_{10h} = 500\,000 \text{ h}$ - nazivni vijek trajanja u satima

$\varepsilon = 3$ - eksponent vijeka trajanja

C_I - dinamička opterećenost ležaja

C - dinamička nosivost odabranom ležaja

Odabran je ležaj FYK 40 TF sa kugličnim ležajem i kućištem u sklopu za vratilo promjera Ø40mm.



Slika 23. Kuglični ležaj sa kućištem [19]

Dimensions

d	40 mm	Bore diameter
d ₁	≈ 51.8 mm	Outer diameter of inner ring
A	39 mm	Width of housing
A ₁	17 mm	Flange width
A ₃	3.2 mm	Depth of centering recess
A ₅	25.5 mm	Standout of end cover
B	49.2 mm	Width of inner ring
B ₁	49.2 mm	Overall bearing width
B ₄	8 mm	Distance from locking device side face to thread centre
D _b	98 mm	Top external diameter
D _c	115.9 mm	Diameter of housing centering recess
J	101.5 mm	Distance between attachment bolts
L	130 mm	Overall length
N	14.8 mm	Diameter of attachment bolt hole
s ₁	30.2 mm	Distance from locking device side face to raceway centre
T	54.2 mm	Overall width

Slika 24. Tehničke karakteristike odabranog ležaja [19]

Sila koja je potrebna za podizanje transportne trake i bale:

$$F_c = \frac{(G_{bale} + G_{konstrukcije}) \cdot 605}{1210} = 5493,6 \text{ N} \quad (7.39)$$

gdje je:

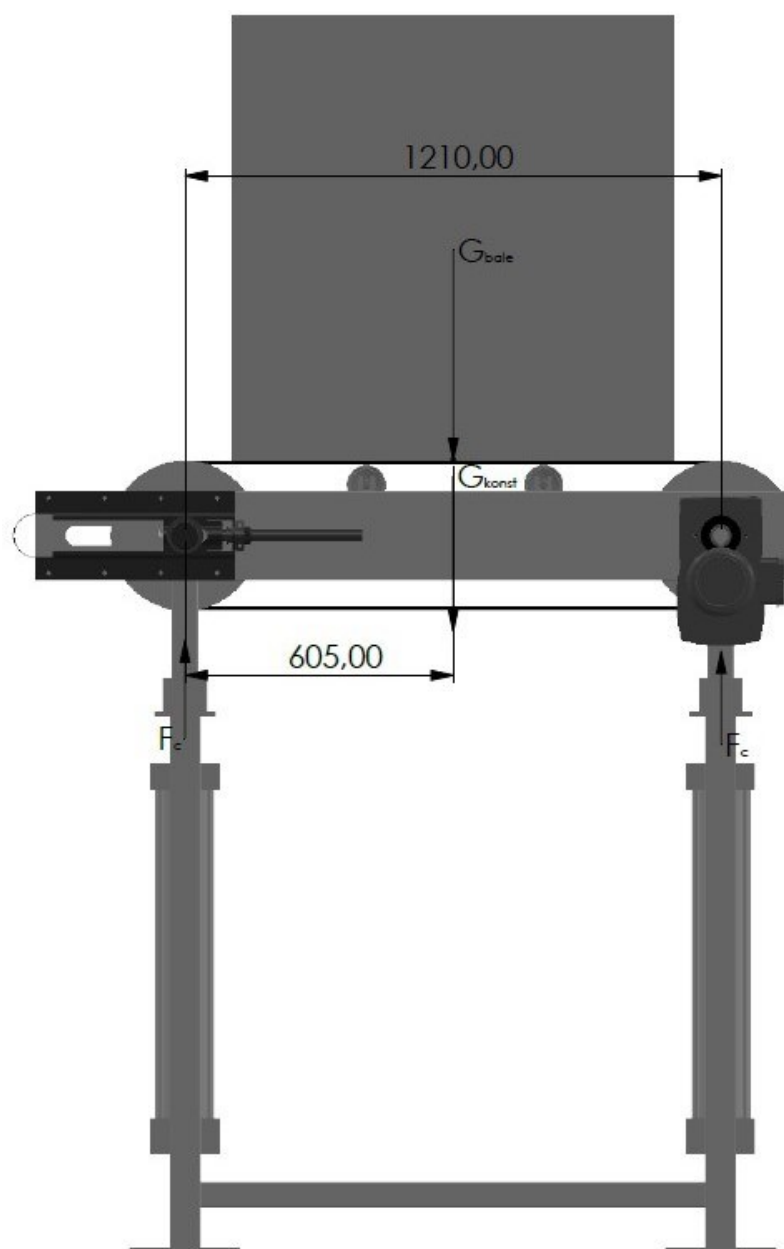
$G_{bale}=7063,2 \text{ N}$ - najveća težina bale

$G_{konstrukcije}=3924 \text{ N}$ - težina konstrukcije dijela koji se podiže

Na slici 26. i 27. možemo vidjeti raspored sila i krakova, te izgled konstrukcije. Podizni dio je izveden tako da cijev 60x60x3 ulazi u cijev 80x80x4 preko proširenja gdje je učvršćena teflonska plastika kako bi smanjila otpor prilikom podizanja.



Slika 26. Izgled konstrukcije transportne trake



Slika 27. Raspored sila potreban za proračun cilindra

Minimalni potrebni promjer klipa za izvlačenje iznosi:

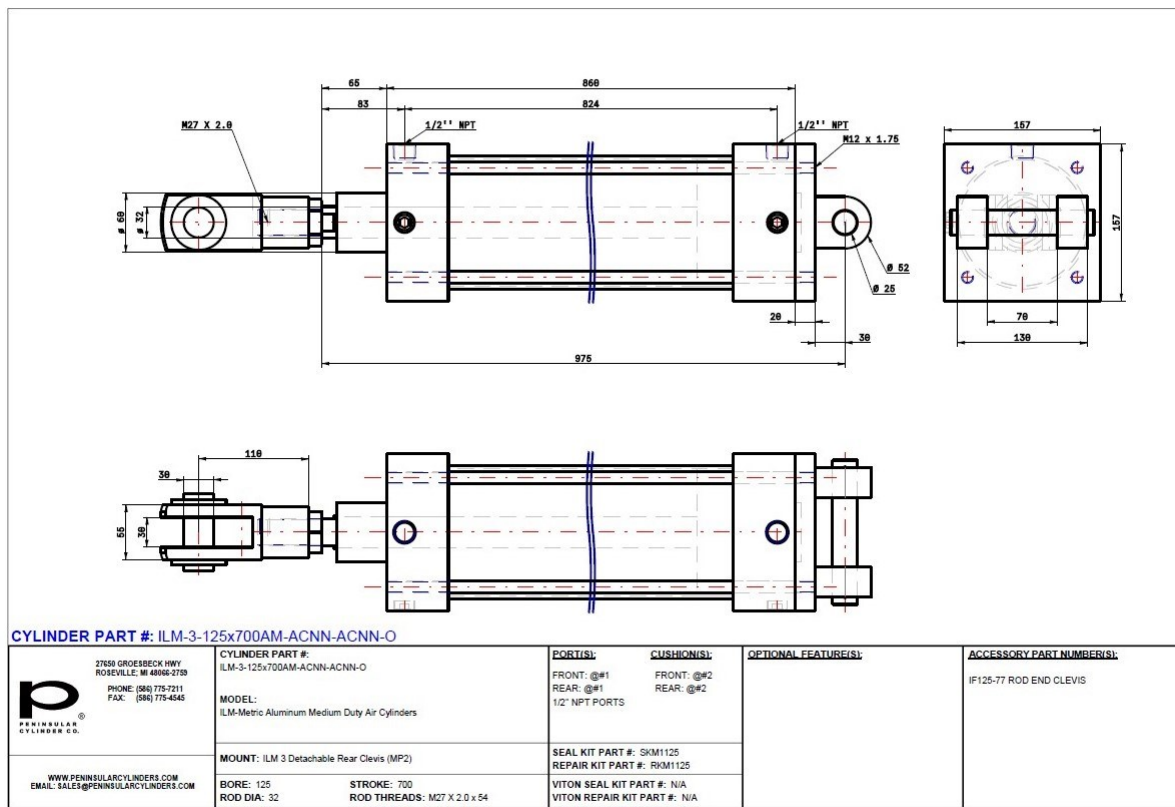
$$D_{min} = \sqrt{\frac{4 \cdot F_c}{\pi \cdot p}} = 116,4 \text{ mm} \quad (7.40)$$

gdje je:

$p=6,2$ bara- dopušteni radni tlak cilindra

$F_c=5493,6$ N

Izabran je cilindar tvrtke Peninsular Cylinder promjera klipa 125 mm, te hoda $L=700\text{mm}$ [22]. Maksimalna ostvariva sila pri tlaku od 6,2 bara je 7867,6 N. Na slici 28 možemo vidjeti dimenzije odabranog cilindra. Cilindar dolazi u kompletu sa osovina i rascjepkama za montažu.



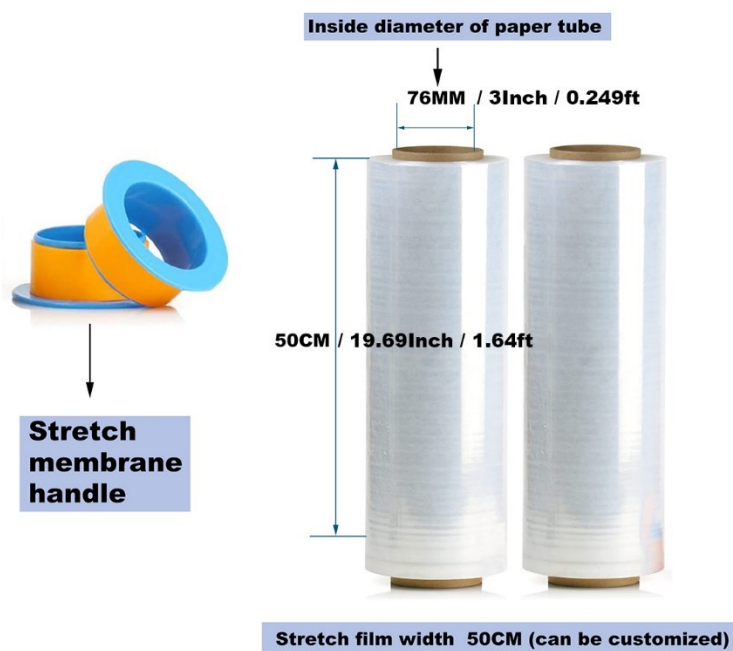
Slika 28. Dimenzije pneumatskog cilindra [22]

7.3 Sredstvo omatanja-stretch folija

Na tržištu postoji mnogo različitih stretch folija za strojno omatanje, te će u ovom radu biti spomenute stretch folije koje se posebno proizvode za omatanje bala prešanog otpada. Jedan od proizvođača je Manu packaging čiji je naziv proizvoda Ecoflex. Folija je proizvedena od LLDPE (polietilen niske gustoće) termoplastičnog materijala koji služi kao barijera za zaštitu od vlage i mirisa. LLDPE materijal ima karakteristike fleksibilnosti, otpornosti na habanje, kemikalije, UV zračenje, dobru otpornost na udarce. Pogodna je za omatanje bala oblika kvadra, te cilindričnog oblika. Sprečava stvaranje statičkog elektriciteta i stvaranje algi. U slučaju da se bala vozi na spaljivanje, velika kalorijska vrijednost folije može doprinjeti stvaranju energije. Dostupna je u crnoj, bijeloj i zelenoj boji. Širina folije je 500mm i 750mm, dok debljina folije iznosi od 25-28 μm . Rastezljivost folije je do 70% [23].

U ovom radu će biti korištena folija širine 500mm.

Dimenzija papirnate cijevi koja nam je bitna iz konstrukcijskih razloga najčešće iznosi 76mm unutarnjeg promjera. Na slici 29. i 30. možemo vidjeti izgled, dimenzije i neke specifikacije stretch folije.



Slika 29. Izgled i dimenzije stretch folije [24]

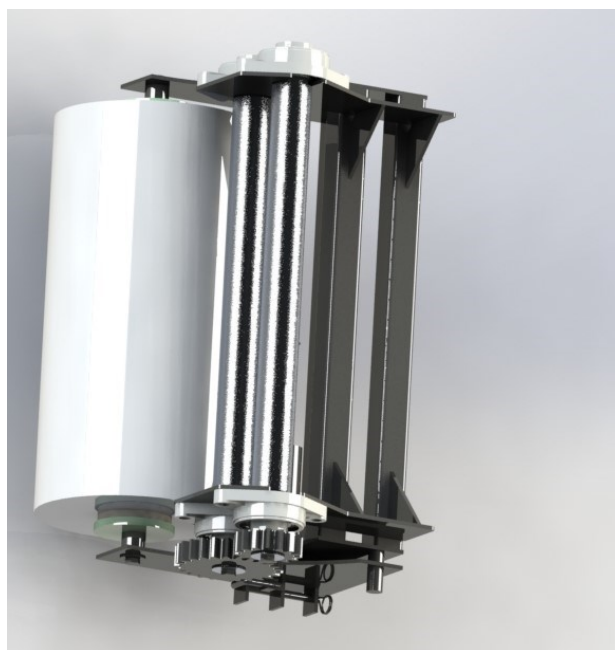
CORE INNER DIAMETER	MM	76	ASTMD882
CORE OUTER DIAMETER	MM	250	ASTMD882
WEIGHT	KG	Net Film:12.05Kg	ASTMD882
		Gross Weight:14kg	
TENSILE STRENGTH	Mpa	MD≥32	ASTMD882
		TD≥22	
ELONGATION BREAK	%	MD≥300	ASTMD882
		TD≥180	
ADHESIVE	N/10CM	>0.8	HT
TEMPERATURE RESISTANCE	°C	≤90	-
Ultimate Elongation	%	150-400	Deton Testing Method
Ultimate Stretch Force	KG	16-18	DetonTesting Method
Horizontal Vertical	KG	18-20	DetonTesting Method
Puncture Resistance	KG	1.5-1.7	DetonTesting Method Prestretch 180%

Slika 30. Specifikacije stretch folije [26]

7.4 Proračun zupčanika za prednatezanje folije

Na slici 31. možemo vidjeti sklop nosača folije, koji se sastoji od dijela koji nosi samu rolu folije, te dijela sa 2 valjka od aluminija koji su povezani zupčanicima koji nam osiguravaju prednatezanje folije.

Proračun zupčanika ćemo izvršiti samo zbog proračuna osnovnog razmaka i izbora prijenosnog omjera s obzirom da su zupčanici izrađeni od čelika, te nema nekih značajnih naprezanja. Koristit će se nulti par zupčanika s ravnim zubima.



Slika 31. Sklop nosača folije

Ulazni podaci za proračun zupčanika:

$i=1,6667$ -prijenosni omjer

$z_1=15$ -broj zubi manjeg zupčanika

$m=5$ -standardni modul I.reda prema [25]

Broj zubi većeg zupčanika:

$$z_2 = i \cdot z_1 = 1,6667 \cdot 15 = 25 \quad (7.41)$$

Osni razmak iznosi:

$$a = \frac{m \cdot (z_1 + z_2)}{2} = 100 \text{ mm} \quad (7.42)$$

Diobeni promjeri zupčanika:

$$d_1 = m \cdot z_1 = 5 \cdot 15 = 75 \text{ mm} \quad (7.43)$$

$$d_2 = m \cdot z_2 = 5 \cdot 25 = 125 \text{ mm} \quad (7.44)$$

Najveća širina zupčanika:

$$b_{max} = \lambda \cdot m = 25 \cdot 5 = 125 \text{ mm} \quad (7.45)$$

gdje je:

$\lambda=25$ - faktor širine zupčanika za dobro ležištenje [25]

Izabrana je širina zupčanika $b=25$ mm.

7.5 Omatanje oko vertikalne osi

7.5.1 Proračun elektromotora za omatanje oko vertikalne osi

Kako bi izračunali potrebnu snagu elektromotora za omatanje oko vertikalne osi moramo odrediti ulazne parametre odnosno brzinu vrtnje i potrebni okretni moment. Ukupni moment biti će zbroj radnog momenta T i momenta ubrzanja masa T_ε .

Ulazni podaci:

- $n_R=22$ o/min- broj okretaja na izlazu iz reduktora
- $J=203$ kgm²- moment tromosti konstrukcije koja rotira u odnosu na os rotacije
- $F_F=18 \cdot 9,81=177$ N- granična sila napinjanja folije [26]
- $\omega=2\pi n=2,3$ rad/s- kutna brzina
- $t=5$ s- vrijeme potrebno za ubrzanje masa

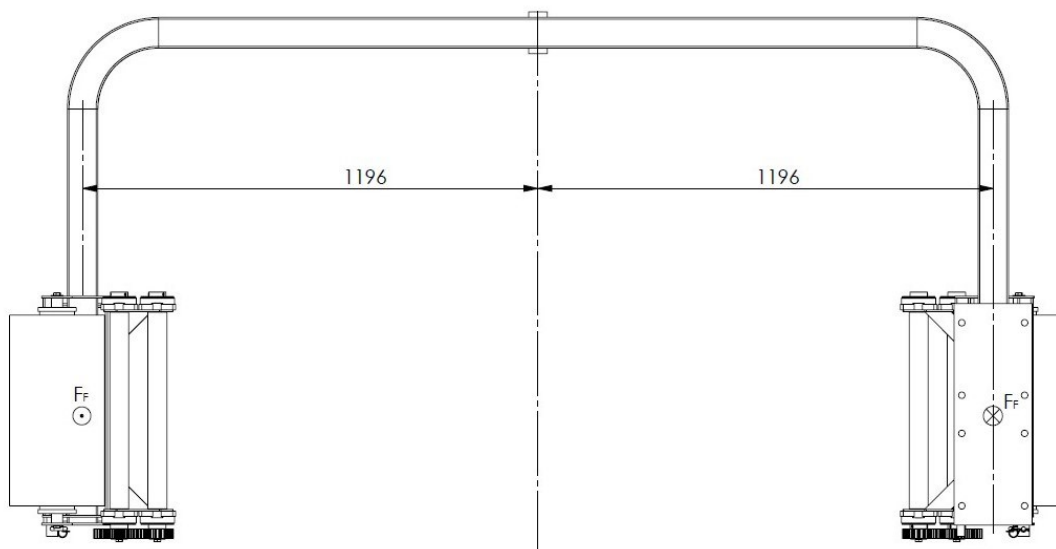
Moment za ubrzanje masa:

$$T_\varepsilon = J \cdot \varepsilon = 203 \cdot 0,46 = 93,38 \text{ Nm} \quad (7.46)$$

gdje je:

$$\varepsilon = \frac{\omega}{t} = 0,46 \frac{\text{rad}}{\text{s}^2} \text{ – kutno ubrzanje} \quad (7.47)$$

Na slici 32. možemo vidjeti izgled konstrukcije koja rotira, te raspored sila napinjanja folije.



Slika 32. Konstrukcija za vertikalno omatanje

Radni moment ćemo odrediti pomoću granične sile napinjanja folije i on iznosi:

$$T = F_F \cdot 1,2 + F_F \cdot 1,2 = 177 \cdot 1,2 + 177 \cdot 1,2 = 424,8 \text{ Nm} \tag{7.48}$$

Ukupni potrebni moment iznosi:

$$T_{UK} = T_\varepsilon + T = 518,18 \text{ Nm} \tag{7.49}$$

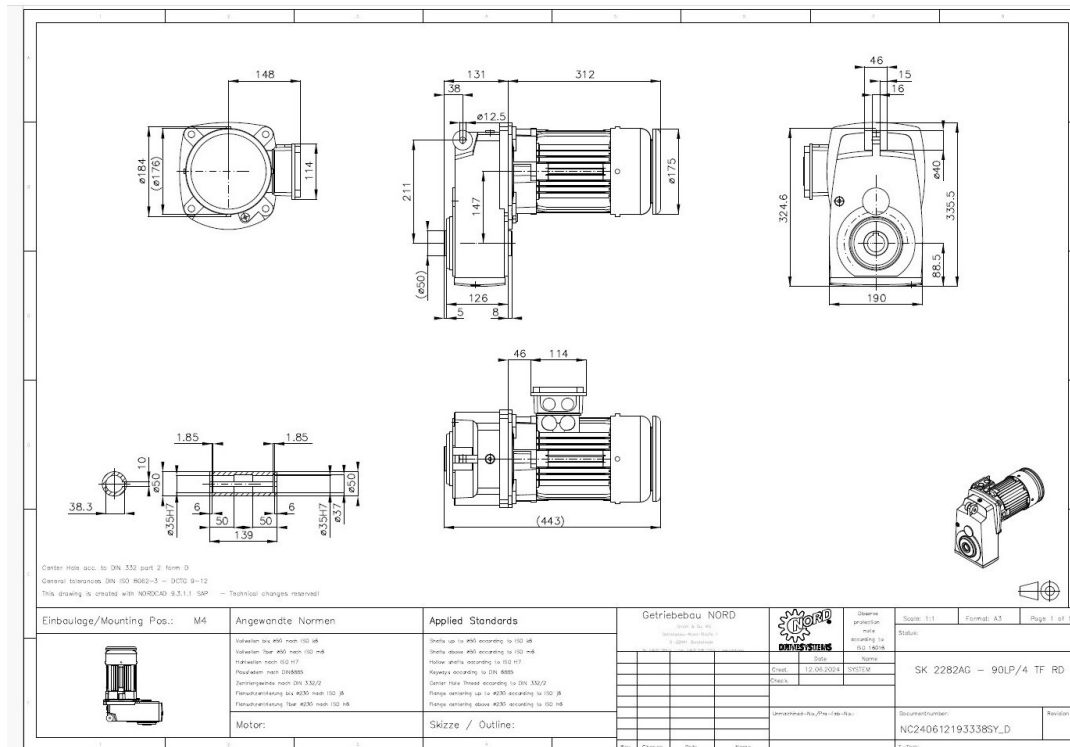
Potrebna snaga za vertikalno omatanje:

$$P = T_{UK} \cdot \omega = 1191,8 \text{ W} \tag{7.50}$$

Potrebna snaga elektromotra iznosi:

$$P_{EM} = \frac{P}{\eta} = \frac{1191,8}{0,9} = 1324,2 \text{ W} \tag{7.51}$$

Odabran je motor i reduktor u nasadnoj izvedbi od proizvođača NORD prema karakteristikama sa slike 34. [17]. Na slici 33. možemo vidjeti dimenzije elektromotora i reduktora.



Slika 33. Dimenzije motora i reduktora za vertikalno omatanje [17]

GETRIEBEBAU NORD

Member of the NORD DRIVESYSTEMS Group



JVQPNQ - Page 1 / 2

Getriebebau NORD GmbH & Co. KG, P.O.Box 1262, D-22941 Bargteheide

myNORD - Guest HR

Technical Data Sheet

Number Date	JVQPNQ.0 01/06/2024
Customer Account No.	
Created by	
Created on	01/06/2024
Field representative	NORD Pogoni d.o.o.
Phone	+385-48-711 900
Email	croatia@nord.com

Pos.	Description	Material	Quantity	
1	Shaft Mount Gearmotor SK 2282AG - 90LP/4 TF RD		1	
	Product Name	Parallel Shaft Gears BLOCK		
	Input Speed	1415 1/min		
	Motor Inverter Speed Range	Standard Line Powered - Inverter Capable		
	Ratio	63.83		
	Output Speed	22 1/min		
	Service Factor	0.8		
	Output torque	646 Nm		
	Overhung load	5.7 kN		
	Axial Load	12 kN		
	Power	1.5 kW		
	Voltage	230/400 V		
	Frequency	50 Hz		
	Efficiency Class	IE3		
	Current 1	5.59 A		
	Current 2	3.23 A		
	Cosinus	0.79		
	Motor Duty	S1 - Continuous		
	Enclosure	IP55		
	Insulation	F		
	Mounting Pos	M4		
	Housing Material	Cast Iron Housing		
	Type of housing	Shaft Mount		
	Output Shaft	Hollow Keyed		
	Output Shaft Dia	35H7 mm		
	Output Shaft Material	Standard		
	Gearbox Breather Options	Open Vent		
	Gearbox Sealing Options	Standard		
	Gearbox Options	Rubber Buffers		
	Bearing Design	Standard Bearings		
	Motor Cooling	TEFC - Totally Enclosed Fan Cooled		
	Terminal Box Pos	3		
	Conduit Entry Loc	I		
	Terminal Box Connection	Directly Wired to Terminal Block		
	Nameplate Additional Marking	Standard Nameplate Marking		
	Nameplate Material	Standard Nameplate Material		
	Motor Thermal Protection	Thermistor		
	Motor Option	Canopy Drip Cover		
Bank Info:	Bank code	Account S.W.I.F.T.BIC	IBAN	Kommanditgesellschaft, Sitz Bargteheide,
HSB Nordbank AG	210 500 00	53005816 HSHNDE33XXX	DE96 2105 0000 0053 0058 16	Registergericht Ahrensburg HRA 2027
Deutsche Bank AG	200 700 00	3022555 DEUTDE33	DE70 2007 0000 0302 2555 00	Komplementärin: Getriebetechnik Nord GmbH, Sitz Bargteheide,
UniCredit Bank AG	200 300 00	1564061 HYVEDE33XXX	DE75 2003 0000 0001 5640 61	Registergericht Ahrensburg HRB 2038
Commerzbank AG	200 400 00	1134444 COBADE33XXX	DE96 2004 0000 0113 4444 00	Geschäftsführer: J. Humbert,
Dt. Postbank AG	200 100 20	40723200 FBKDE33XXX	DE94 2001 0020 0040 7232 00	U. Köchenmeister, J. Paulsen, Dr. O. Sadl, G. Zarp
VAT reg. no.	DE135507187	Tax number	30 288 06009	Internet: http://www.NORD.com

Slika 34. Karakteristike motora i reduktora za vertikalno omatanje [17]

7.5.2 Proračun vratila za omatanje oko vertikalne osi

Vratilo je konstruirano u 3 stupnja ($\varnothing 50$, $\varnothing 40$, $\varnothing 35$ mm), te je izrađeno od materijala E 360 sa sljedećim karakteristikama [18]:

$$\sigma_{DN}=350 \text{ N/mm}^2$$

$$\tau_{DI}=260 \text{ N/mm}^2$$

Prema slici 32. možemo zaključiti da će vratilo biti opterećeno aksijalnom silom i momentom torzije. Aksijalna sila se javlja uslijed težine konstrukcije koja rotira, te težine elektromotora i iznosi:

$$F_A = m_k \cdot g + m_{EM} \cdot g = 1933 \text{ N} \quad (7.52)$$

gdje je:

$$m_k=155 \text{ kg- masa konstrukcije koja rotira}$$

$$m_{EM}=42 \text{ kg- masa elektromotora}$$

Normalno naprezanje uslijed aksijalne sile:

$$\sigma_N = \frac{F_A}{\frac{d^2 \pi}{4}} = \frac{1933}{\frac{35^2 \pi}{4}} = 2 \text{ N/mm}^2 \quad (7.53)$$

S obzirom na mali iznos normalnog naprezanja ono će biti zanemareno te će sigurnost vratila biti provjerena u odnosu na uvijanje uslijed moment torzije.

Sigurnost vratila na kritičnom presjeku na mjestu pera:

$$S_{post} = \frac{b_1 \cdot b_2 \cdot \tau_{tDI}}{\beta_{kt} \tau_t} = \frac{0,87 \cdot 0,95 \cdot 260}{1,8 \cdot 96} = 1,24 > S_{potr} = 1,2 \quad (7.54)$$

gdje je:

$$b_1=0,87\text{- faktor veličine strojnog dijela [18]}$$

$$b_2=0,95\text{- faktor kvalitete obrade površine [18]}$$

$$\beta_{kt}=1,8\text{- efektivni faktor zareznog dijelovanja kod uvijanja vratila s utorom za pero [18]}$$

$$\tau_t = \frac{T_{UK}}{0,2(d - t_1)^3} = \frac{518180}{0,2(35 - 5)^3} = 96 \frac{\text{N}}{\text{mm}^2} \text{ -- naprezanje pri uvijanju} \quad (7.55)$$

S obzirom na prilično veliki okretni moment kojeg je potrebno prenjeti napraviti ćemo kontrolu pera na bočni tlak:

$$p = \frac{F_t}{0,5 \cdot h \cdot l} = \frac{29610}{0,5 \cdot 8 \cdot 110} = 67,3 \frac{\text{N}}{\text{mm}^2} < p_{dop} = 100 \frac{\text{N}}{\text{mm}^2} \quad (7.56)$$

gdje je:

$h=8$ mm-visina pera

$l=110$ mm- duljina pera

$$F_t = \frac{2T}{d_{vr}} = 29,61 \text{ kN} - \text{obodna sila na vratilu} \quad (7.57)$$

7.5.3 Odabir ležaja vratila za omatanje oko vertikalne osi

S obzirom da je vratilo opterećeno aksijalnom silom i momentom uvijanja, ali u praksi postoji mogućnost za pojavom i određenih radijalnih sila odabrat ćemo dvoredni radijalni kuglični ležaj s kosim dodirom.

Ležaj odabiremo prema aksijalnom opterećenju, te ga proračunavamo prema dinamičkoj opterećenosti C_I :

$$C_I = P \cdot \left(\frac{60 \cdot n_m \cdot L_{10h_min}}{10^6} \right)^{\frac{1}{\varepsilon}} \quad (7.58)$$

$$C_I = 2068,3 \cdot \left(\frac{60 \cdot 22 \cdot 500000}{10^6} \right)^{\frac{1}{3}} = 18 \text{ kN} < C = 64 \text{ kN} \quad (7.59)$$

gdje je:

$P=1,07 \cdot F_A=2068,3$ N- opterećenje ležaja [27]

$n_m=22$ o/min- broj okretaja u minuti

$L_{10h}=500\ 000$ h- nazivni vijek trajanja u satima

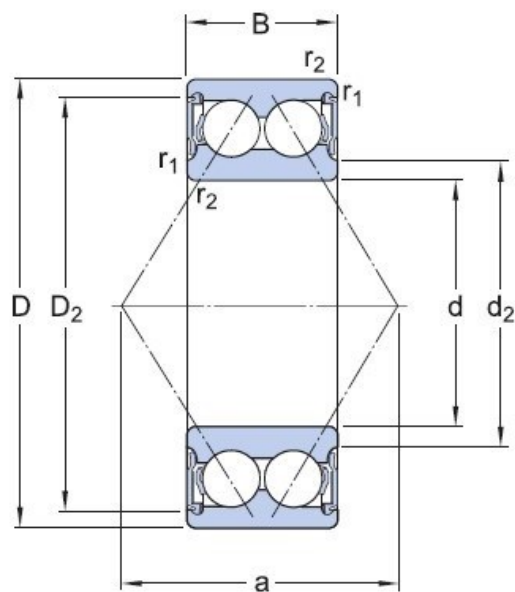
$\varepsilon=3$ -eksponent vijeka trajanja

C_I -dinamička opterećenost ležaja

C -dinamička nosivost odabranog ležaja

Odabran je ležaj 3308 A-2RS1 za vratilo promjera $\varnothing 40$ mm prema karakteristikama i dimenzijama prikazanim na slici 35.

Technical specification



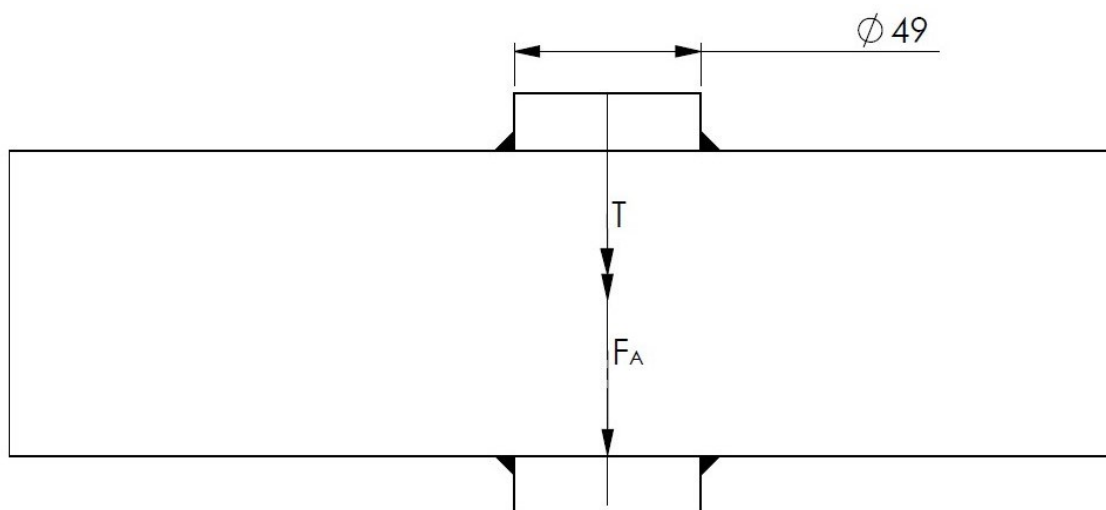
Dimensions

d	40 mm	Bore diameter
D	90 mm	Outside diameter
B	36.5 mm	Width
d_2	≈ 50.8 mm	Recess diameter inner ring shoulder
D_2	≈ 80.5 mm	Recess diameter outer ring shoulder
$r_{1,2}$	min. 1.5 mm	Chamfer dimension inner ring
a	53 mm	Distance pressure point(s)

Slika 35. Dimenzije ležaja 3308 A-2RS1 [28]

7.5.4 Proračun zavora čahure

Proračun se vrši na mjestu zavora cijevi i čahure prema slici 36.



Slika 36. Zavar između čahure i cijevi

Maksimalna debljina zavora iznosi:

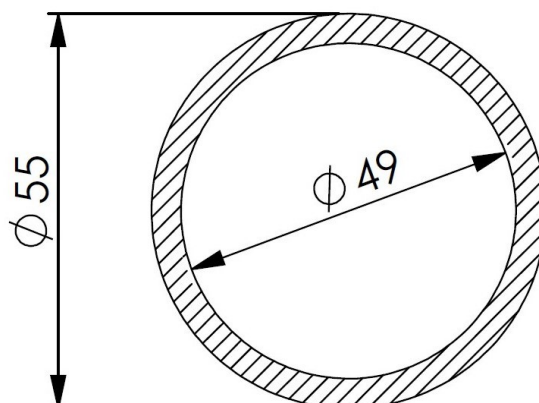
$$a_{max} = 0,7 \cdot t = 3,5 \text{ mm} \quad (7.60)$$

gdje je:

$t=5 \text{ mm}$ -debljina stjenke cijevi

Za debljinu zavora je izabrana vrijednost $a=3 \text{ mm}$.

Zavar je opterećen momentom torzije $T=518,18 \text{ Nm}$, te silom $F_A=1933 \text{ N}$ koja opterećuje zavar tlačno odnosno vlačno. Na slici 37. vidimo proračunski presjek zavora. S obzirom na 2 ista zavora proračunat će se 1 zavar te će se opterećenje umanjiti za pola.



Slika 37. Proračunski presjek zavora čahure

Naprezanje uslijed uvijanja:

$$\tau_u = \frac{T}{W_t} = 21,43 \text{ N/mm}^2 \quad (7.61)$$

gdje je:

$$W_t = \frac{\pi}{16} \cdot \frac{55^4 - 49^4}{55} = 12087,4 \text{ mm}^3 - \text{torzijski moment otpora} \quad (7.62)$$

Normalno naprezanje uslijed aksijalne sile:

$$\sigma_N = \frac{\frac{F_A}{2}}{\frac{55^2\pi}{4} - \frac{49^2\pi}{4}} = 2 \text{ N/mm}^2 \quad (7.63)$$

Reducirano naprezanje iznosi:

$$\sigma_{red} = \sqrt{\sigma_N + 3\tau_u^2} = 37,14 \frac{\text{N}}{\text{mm}^2} < \sigma_{D(-1)dop} = 127,3 \frac{\text{N}}{\text{mm}^2} \quad (7.64)$$

Prema [29] za kutni zavar kvalitete I odaberemo K3 grupu zareznog djelovanja. Spektar naprezanja je srednji S2, te je primjerna neredovita i prema tome odaberemo pogonski grupu B3. Za pogonsku grupu B3 i K3 dopušteno naprezanje $\sigma_{D(-1)dop}=127,3 \text{ N/mm}^2$ za materijal zavara S235.

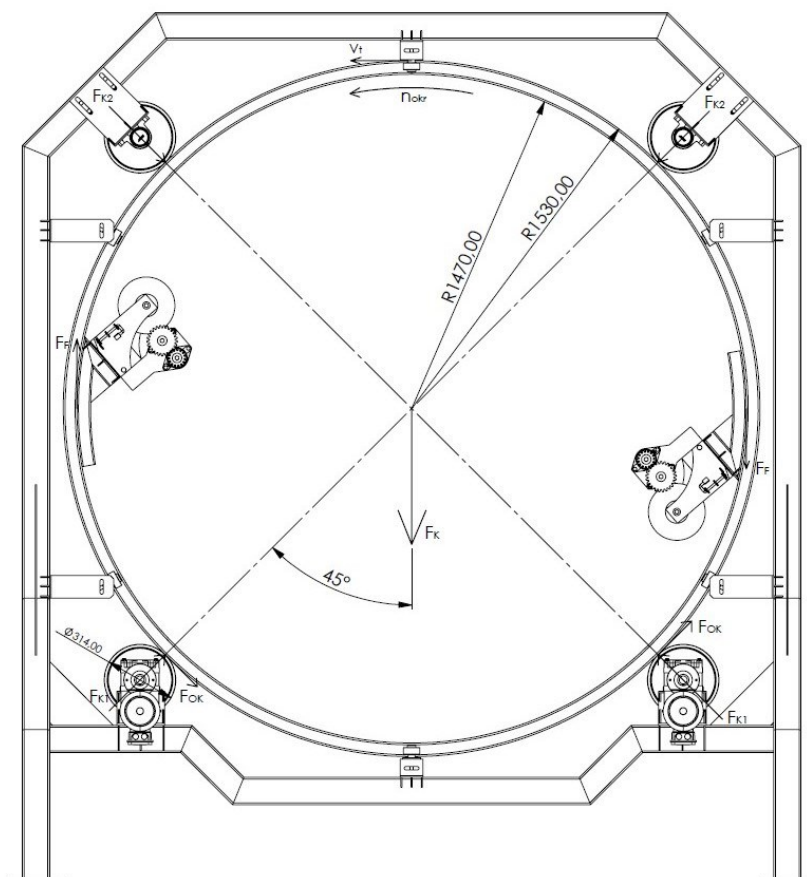
7.6 Omatanje oko horizontalne osi

7.6.1 Proračun elektromotora za omatanje oko horizontalne osi

Kako bi izračunali potrebnu snagu elektromotora za omatanje oko horizontalne osi moramo odrediti ulazne parametre. Na slici 38. vidimo izgled konstrukcije, te raspored sila i podatke potrebne za proračun.

Ulazni podaci:

- $n_{okr}=36$ o/min- broj okretaja rotirajućeg prstena
- $J=241$ kgm²- moment tromosti konstrukcije koja rotira u odnosu na os rotacije
- $F_F=18 \cdot 9,81=177$ N- granična sila napinjanja folije [26]
- $\omega=2\pi n=3,77$ rad/s- kutna brzina
- $t=5$ s- vrijeme potrebno za ubrzanje masa
- $R_{kor}=157$ mm-polumjer pogonskih kotača
- $m_k=130$ kg- masa konstrukcije koja rotira
- $F_k=m_k \cdot g=1275,3$ N-težina konstrukcije koja rotira



Slika 38. Raspored sila kod omatanje oko horizontalne osi

Ukupni potrebni moment za rotaciju prstena čine radni moment i moment potreban za ubrzanje masa:

$$T_{UK} = T_{\varepsilon} + T = 180,75 + 520,38 = 701,13 \text{ Nm} \quad (7.65)$$

Moment za ubrzanje masa:

$$T_{\varepsilon} = J \cdot \varepsilon = 241 \cdot 0,75 = 180,75 \text{ Nm} \quad (7.66)$$

gdje je:

$$\varepsilon = \frac{\omega}{t} = 0,75 \frac{\text{rad}}{\text{s}^2} - \text{kutno ubrzanje} \quad (7.67)$$

Radni moment ćemo odrediti pomoću granične sile napinjanja folije i on iznosi:

$$T = F_F \cdot 1,47 + F_F \cdot 1,47 = 177 \cdot 1,47 + 177 \cdot 1,47 = 520,38 \text{ Nm} \quad (7.68)$$

Za postizanje okretnog momenta potrebna nam je obodna sila na kotaču:

$$F_{OK} = \frac{T_{UK}}{2 \cdot 1,53} = 229,1 \text{ N} \quad (7.69)$$

Potrebni okretni moment na kotaču iznosi:

$$T_K = F_{OK} \cdot R_{kot} = 229,1 \cdot 0,157 = 36 \text{ Nm} \quad (7.70)$$

Kako bi mogli izračunati potrebnu snagu za pogon kotača potrebno je odrediti kutnu brzinu odnosno broj okretaja kotača:

$$n_{kot} = \frac{v_t}{2\pi R_{kot}} = 5,84 \frac{\text{m}}{\text{s}} = 350,4 \text{ o/min} \quad (7.71)$$

Tangencijalna brzina iznosi:

$$v_t = \omega \cdot 1,53 = 3,77 \cdot 1,53 = 5,77 \text{ m/s} \quad (7.72)$$

Prema tome kutna brzina kotača iznosi:

$$\omega_{kot} = 2\pi n_{kot} = 36,7 \text{ rad/s} \quad (7.73)$$

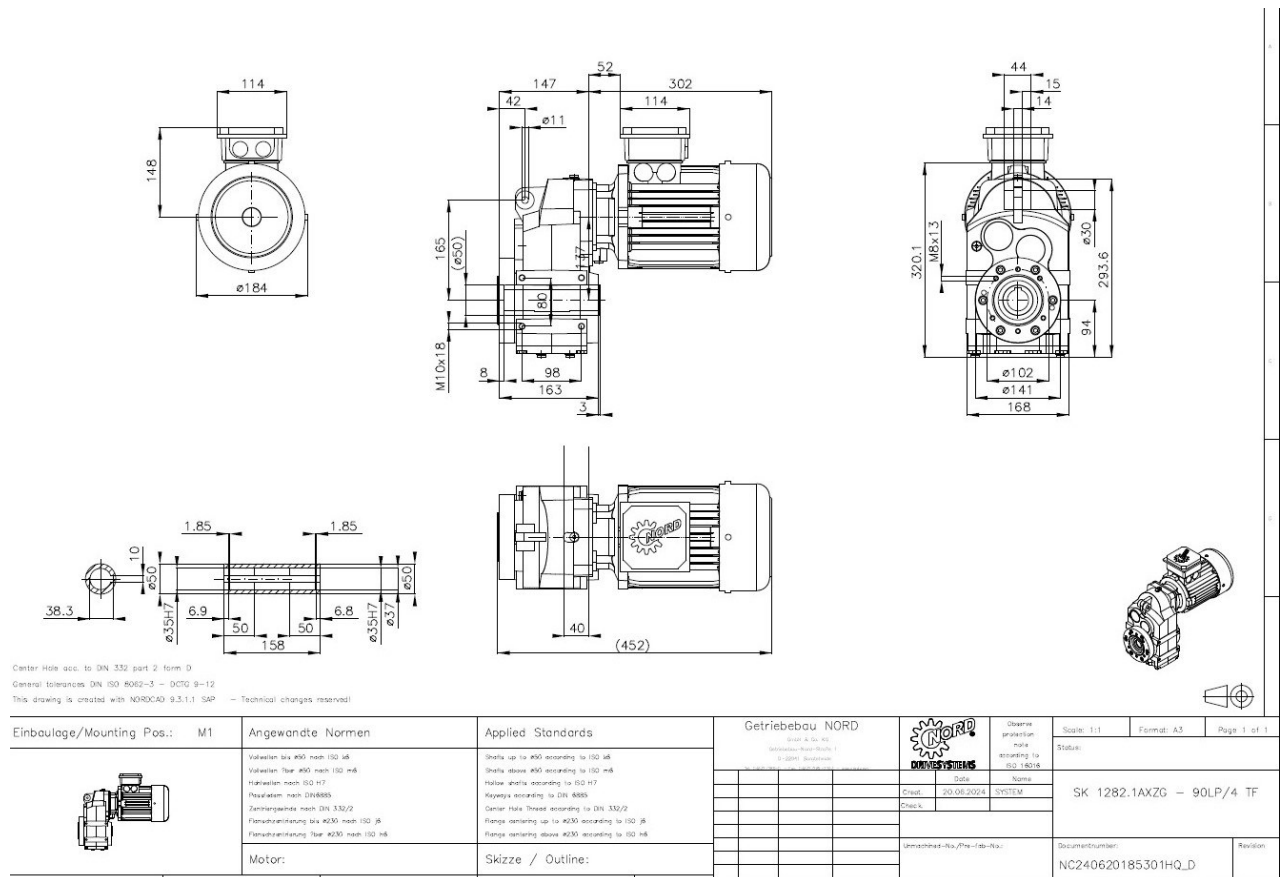
Potrebna snaga za horizontalno omatanje:

$$P = T_K \cdot \omega_{kot} = 1321,2 \text{ W} \quad (7.74)$$

Potrebna snaga elektromotra iznosi:

$$P_{EM} = \frac{P}{\eta} = \frac{1321,2}{0,9} = 1468 \text{ W} \quad (7.75)$$

Odabran je motor i reduktor u nasadnoj izvedbi od proizvođača NORD prema karakteristikama sa slike 40. [17]. Na slici 39. možemo vidjeti dimenzije elektromotora i reduktora.



Slika 39. Dimenzije motora za horizontalno omatanje [17]

GETRIEBEBAU NORD

Member of the NORD DRIVESYSTEMS Group



JVQPNQ - Page 1 / 2

Getriebbau NORD GmbH & Co. KG, P.O.Box 1262, D-22941 Bargteheide

myNORD - Guest HR

Technical Data Sheet

Number Date	JVQPNQ.0 01/06/2024
Customer Account No.	
Created by	
Created on	01/06/2024
Field representative	NORD Pogoni d.o.o.
Phone	+385-48-711 900
Email	croatia@nord.com

Pos.	Description	Material	Quantity
1	Shaft Mount Gearmotor SK 1282.1AXZG - 90LP/4 TF		1
	Product Name	Parallel Shaft Gears BLOCK	
	Input Speed	1415 1/min	
	Motor Inverter Speed Range	Standard Line Powered - Inverter Capable	
	Ratio	4.04	
	Output Speed	351 1/min	
	Service Factor	6.2	
	Output torque	40.9 Nm	
	Overhung load	2.9 kN	
	Axial Load	4.7 kN	
	Power	1.5 kW	
	Voltage	230/400 V	
	Frequency	50 Hz	
	Efficiency Class	IE3	
	Current 1	5.59 A	
	Current 2	3.23 A	
	Cosinus	0.79	
	Motor Duty	S1 - Continuous	
	Enclosure	IP55	
	Insulation	F	
	Mounting Pos	M1	
	Housing Material	Aluminum Housing	
	Type of housing	Foot Mount with Face	
	B14 Flange Design	New Design	
	Output Shaft	Hollow Keyed	
	Output Shaft Dia	35H7 mm	
	Output Shaft Material	Standard	
	Gearbox Breather Options	Autovent	
	Gearbox Sealing Options	Standard	
	Gearbox Options	Rubber Buffers	
	Bearing Design	Standard Bearings	
	Motor Cooling	TEFC - Totally Enclosed Fan Cooled	
	Terminal Box Pos	2	
	Conduit Entry Loc	II	
	Terminal Box Connection	Directly Wired to Terminal Block	
	Nameplate Additional Marking	Standard Nameplate Marking	
	Nameplate Material	Standard Nameplate Material	
	Motor Thermal Protection	Thermistor	

Bank Info:

HSB Nordbank AG	210 500 00	53005816	HSHNDEHHXXX	IBAN	DE96 2105 0000 0053 0058 16
Deutsche Bank AG	200 700 00	30225555	DEUTDE33XXX		DE70 2007 0000 0302 2555 00
UniCredit Bank AG	200 300 00	15640611	HYVEDEMM300		DE75 2003 0000 0001 5640 61
Commerzbank AG	200 400 00	11344444	COBADEFFXXX		DE96 2004 0000 0113 4444 00
Dt. Postbank AG	200 100 20	40723200	PENKDEFFXXX		DE94 2001 0020 0040 7232 00
VAT reg. no.	DE135507187		Tax number		30 288 06009

Kommanditgesellschaft, Sitz Bargteheide,
 Registergericht Ahrensburg HRA 2027
 Komplementärin: Getriebetechnik Nord GmbH, Sitz Bargteheide,
 Registergericht Ahrensburg HRB 2038
 Geschäftsführer: J. Humbert,
 U. Klichenmeister, J. Paulsen, Dr. O. Sadi, G. Zarp
 Internet: <http://www.NORD.com>

Slika 40. Karakteristike elektromotora i reduktora za horizontalno omatanje [17]

Kako nebi došlo do proklizavanja pogonskih kotača potrebno je provjeriti da li sama težina konstrukcije osigurava dovoljnu silu pritiska na dodiru pogonskih kotača i rotirajućeg prstena:

$$F_{k1} = \frac{F_k}{\cos(45^\circ) \cdot 2} = \frac{1275,3}{\cos(45^\circ) \cdot 2} = 901,8 \text{ N} \quad (7.76)$$

Kako nebi došlo do proklizavanja sila trenja mora biti veća od obodne sile:

$$F_{k1} \cdot \mu_{\check{c}-G} = 901,8 \cdot 0,64 = 577,15 \text{ N} > F_{OK} = 229,1 \text{ N} \quad (7.77)$$

gdje je:

$\mu_{\check{c}-G}=0,64$ - faktor trenja za dodir čelik-guma [30]

7.6.2 Proračun vratila za omatanje oko horizontalne osi

Vratilo je konstruirano u 4 stupnja ($\emptyset 50$, $\emptyset 45$, $\emptyset 40$, $\emptyset 35$ mm), te je izrađeno od materijala E360 sa sljedećim karakteristikama [18]:

$$\sigma_{fDN}=350 \text{ N/mm}^2$$

$$\tau_{DF}=260 \text{ N/mm}^2$$

$$\sigma_{DOP}=\sigma_{fDN}/4=75 \text{ N/mm}^2$$

Izračun sila u ležajevima u horizontalnoj ravnini:

$$F_{h1} = \frac{F_{k1} \cdot \sin(45^\circ) \cdot 59}{118} = 318,83 \text{ N} \quad (7.78)$$

$$F_{h2} = F_{k1} \cdot \sin(45^\circ) - F_{h1} = 318,83 \text{ N} \quad (7.79)$$

Izračun sila u ležajevima u vertikalnoj ravnini:

$$F_{v1} = \frac{F_{k1} \cdot \cos(45^\circ) \cdot 59 + F_{mkot} \cdot 59}{118} = 400,3 \text{ N} \quad (7.80)$$

$$F_{v2} = F_{k1} \cdot \cos(45^\circ) + F_{mkot} - F_{v1} = 400,3 \text{ N} \quad (7.81)$$

gdje je:

$F_{mkot}=163 \text{ N}$ - težina kotača

Rezultanta sila na ležajnom mjestu 1:

$$F_1 = \sqrt{(F_{h1}^2 + F_{v1}^2)} = 511,75 \text{ N} \quad (7.82)$$

Rezultanta sila na ležajnom mjestu 2:

$$F_2 = \sqrt{(F_{h2}^2 + F_{v2}^2)} = 511,75 \text{ N} \quad (7.83)$$

Za kritični presjek ćemo uzeti spoj kotača i vratila preko pera, a to mjesto je opterećeno na uvijanje i savijanje.

Moment savijanja na tom mjestu iznosi:

$$M_s = \sqrt{23617^2 + 30193^2} = 38,3 \text{ Nm} \quad (7.84)$$

$$M_{red} = \sqrt{M_s^2 + 0,75 \cdot (\alpha_0 \cdot T_K)^2} = 45,37 \text{ Nm} - \text{reducirani moment} \quad (7.85)$$

$$\sigma = \frac{M_{red}}{W} = \frac{45370}{0,1 \cdot 45^3} = 5 \frac{\text{N}}{\text{mm}^2} < \sigma_{fDOP} \quad (7.86)$$

gdje je:

$$\alpha_0 = \frac{\sigma_{fDN}}{1,73 \cdot \tau_{tDI}} = 0,78 - \text{faktor čvrstoće} \quad (7.87)$$

7.6.3 Odabir ležajeva vratila za omatanje oko horizontalne osi

Ležaj odabiremo prema vrsti opterećenja koje je ovdje pretežito radijalno, te ga proračunavamo prema dinamičkoj opterećenosti C_I :

$$C_I = P \cdot \left(\frac{60 \cdot n_m \cdot L_{10h \text{ min}}}{10^6} \right)^{\frac{1}{\varepsilon}} \quad (7.89)$$

$$C_I = 511,75 \cdot \left(\frac{60 \cdot 351 \cdot 500000}{10^6} \right)^{\frac{1}{3}} = 11,22 \text{ kN} < C = 30,7 \text{ kN} \quad (7.90)$$

gdje je:

$P = F_I = 511,75 \text{ N}$ - opterećenje ležaja

$n_m = 351 \text{ o/min}$ - broj okretaja u minuti

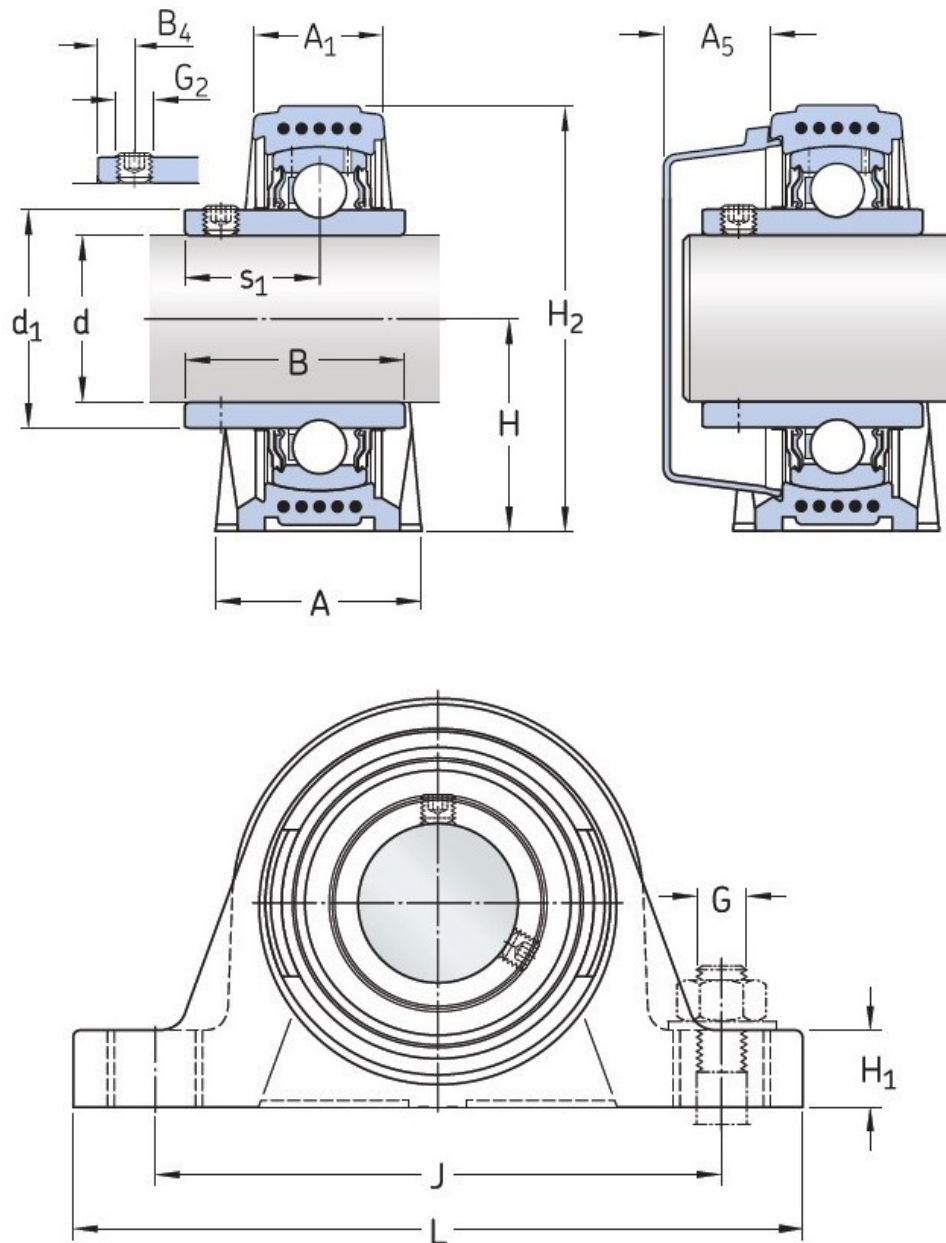
$L_{10h} = 500\,000 \text{ h}$ - nazivni vijek trajanja u satima

$\varepsilon = 3$ - eksponent vijeka trajanja

C_I - dinamička opterećenost ležaja

C - dinamička nosivost odabranog ležaja

Odabran je sklop ležaja i kućišta SYK 40 TF sa kugličnim ležajem za vratilo promjera $\text{Ø}40\text{mm}$ [31]. Na slici 41. možemo vidjeti nacrt ležaja, a na slici 42. tehničke karakteristike.



Slika 41. Ležaj SYK 40 TF [31]

Dimensions

d	40 mm	Bore diameter
d ₁	≈ 51.8 mm	Shoulder diameter of inner ring
A	48 mm	Base width
A ₁	30 mm	Top width
A ₅	25.5 mm	Width including end cover
B	49.2 mm	Width of inner ring
B ₁	49.2 mm	Overall bearing width
B ₄	8 mm	Distance from locking device side face to thread centre
H	49.2 mm	Height of spherical seat centre
H ₁	19 mm	Foot height
H ₂	99.5 mm	Overall height
J	136 mm	Distance between attachment bolts
J	max. 143 mm	Distance between attachment bolts
J	min. 129 mm	Distance between attachment bolts
L	176 mm	Overall length
N	14.5 mm	Diameter of attachment bolt hole
N ₁	21.5 mm	Length of attachment bolt hole
s ₁	30.2 mm	Distance from locking device side face to raceway centre

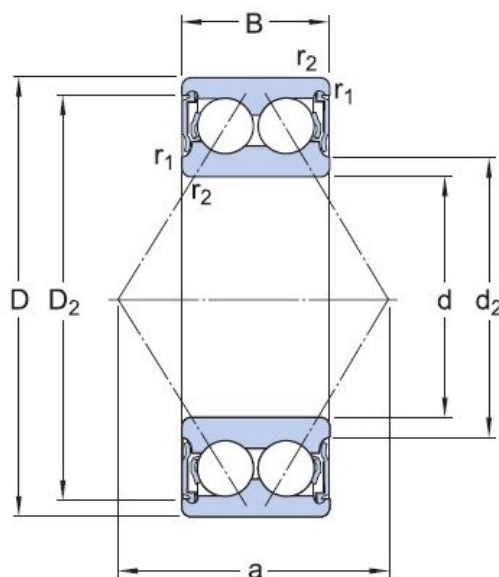
Slika 42. Tehničke karakteristike ležaja SYK 40 TF [31]

7.6.4 Odabir ležaja za vođenje rotirajućeg prstena

S obzirom da ležajevi za vođenje prstena nisu posebno jako opterećeni, neće se vršiti nikakav proračun nego će se odabrati radijalni ležaj širine prilagođene za vođenje prstena.

Odabran je ležaj 3306 A-2RS1 za vratilo promjera $\text{Ø}30\text{mm}$ prema karakteristikama i dimenzijama prikazanim na slici 43 [32].

Technical specification



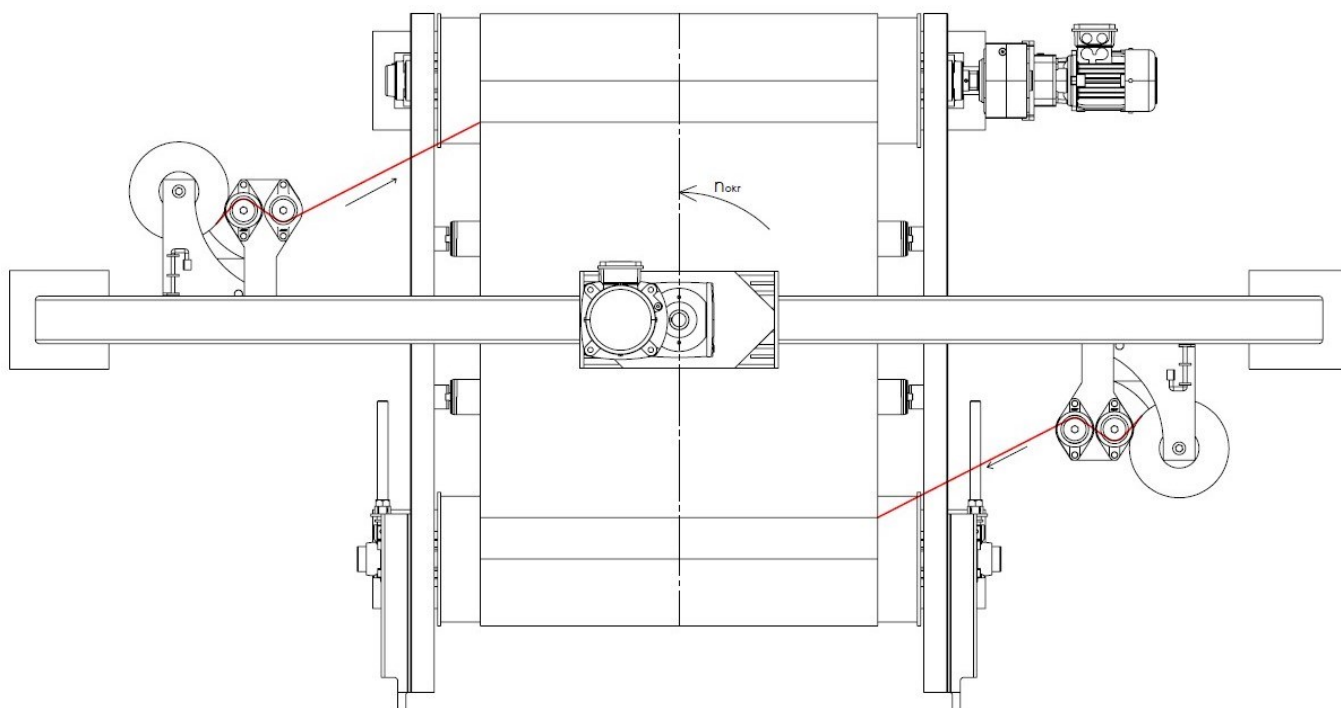
Dimensions

d	30 mm	Bore diameter
D	72 mm	Outside diameter
B	30.2 mm	Width
d_2	≈ 39.8 mm	Recess diameter inner ring shoulder
D_2	≈ 64.1 mm	Recess diameter outer ring shoulder
$r_{1,2}$	min. 1.1 mm	Chamfer dimension inner ring
a	42 mm	Distance pressure point(s)

Slika 43. Dimenzije ležaja 3306 A-2RS1 [32]

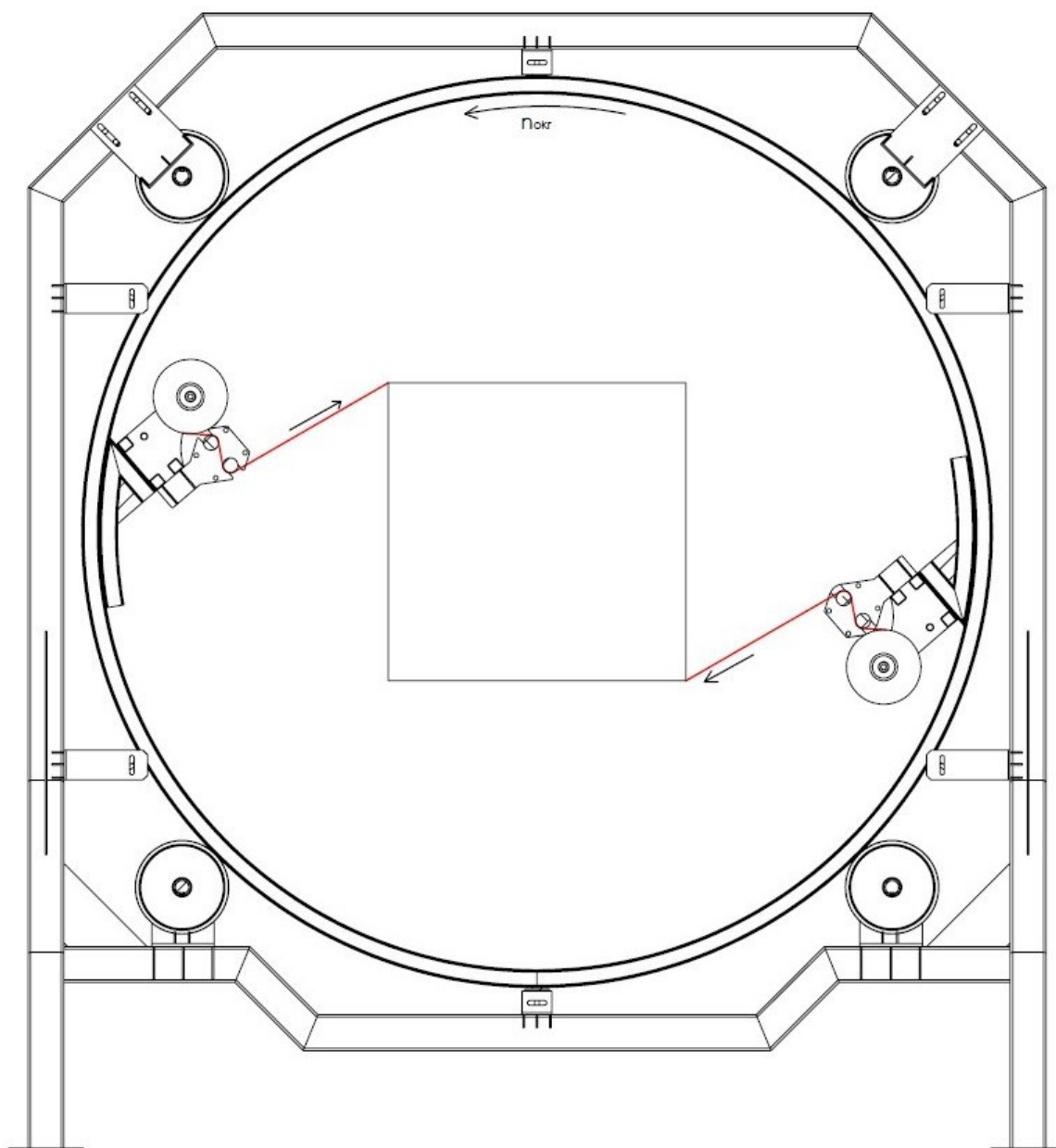
7.7 Prikaz napinjanja folije i omatanja bale

Na slici 44. možemo vidjeti princip omatanja bale oko vertikalne osi. Rotacijom oko vertikalne osi folija se izvlači preko 2 valjka koji su povezani zupčanicima od kojih se jedan vrti brže od drugog, te time osigurava prednapetost folije. Folije je na slici 44. označena crvenom bojom.



Slika 44. Prikaz omatanja bale i napinjanja folije oko vertikalne osi

Na slici 44. možemo vidjeti princip omatanja bale oko horizontalne osi. Rotacijom oko horizontalne osi folija se izvlači preko 2 valjka koji su povezani zupčanicima od kojih se jedan vrti brže od drugog, te time osigurava prednapetost folije. Folija je na slici 45. označena crvenom bojom.

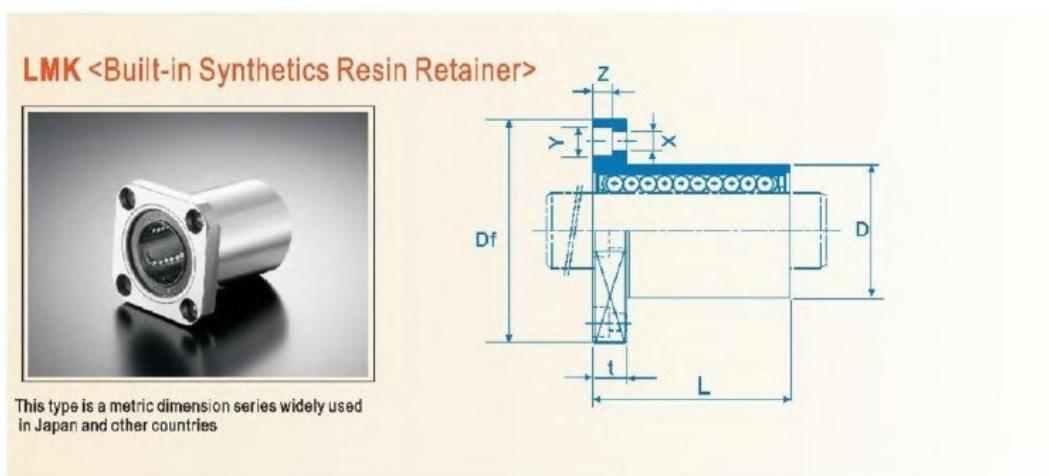


Slika 45. Prikaz omatanja bale i napinjanja folije oko horizontalne osi

7.8 Konstrukcija za prekidanje folije

7.8.1 Izbor linearnog ležaja

S obzirom da će linearni ležaj služiti za vođenje šipke Ø20, a kompletna konstrukcija služi za prekid folije zaključujemo da nemamo značajnih opterećenja, te će linearni ležaj biti odabran za promjer šipke Ø20. Izabran je linearni ležaj LMK 20 proizvođača MiSUMI prema specifikacijama sa slike 46.

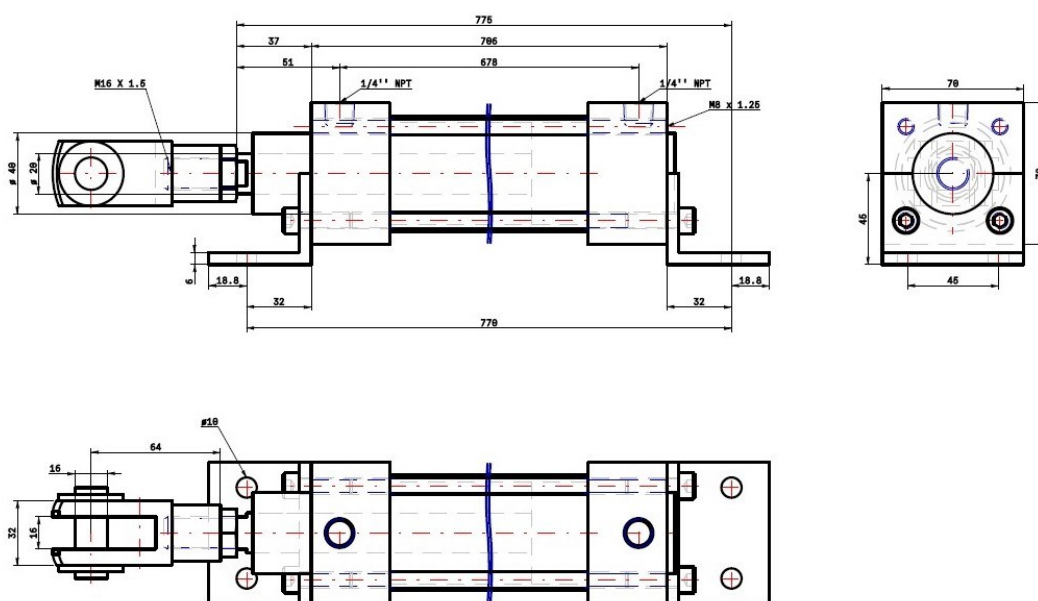


Nominal Part No.				Major Dimensions and Tolerance (mm)		
Standard Type	Seal Type	Ball Circuit	Weight g	dr Tolerance	D Tolerance	L Tolerance
LMK 6	LMK 6 UU	4	18	6	12 ₀	19
LMK 8S	LMK 8S UU	4	24	8	15 _{-0.013}	17
LMK 8	LMK 8 UU	4	29	8 ₀	15	24
LMK 10	LMK 10 UU	4	52	10 _{-0.009}	19	29
LMK 12	LMK 12 UU	4	57	12	21 ₀	30
LMK 13	LMK 13 UU	4	72	13	23 _{-0.016}	32
LMK 16	LMK 16 UU	5	104	16	28	37
LMK 20	LMK 20 UU	5	145	20	32 ₀	42 _{±0.3}
LMK 20	LMK 20 UU	6	300	20 ₀	40 ₀	50
LMK 30	LMK 30 UU	6	375	30 _{-0.010}	45 _{-0.019}	64
LMK 35	LMK 35 UU	6	560	35 ₀	52 ₀	70
LMK 40	LMK 40 UU	6	880	40 _{-0.012}	60 _{-0.022}	80
LMK 50	LMK 50 UU	6	2000	50 _{-0.015}	60 _{-0.025}	100
LMK 60	LMK 60 UU	6	2560	60 _{-0.016}	90 _{-0.025}	110

Slika 46. Specifikacije linearnog ležaja LMK 20 [33]

7.8.2 Izbor pneumatskog cilindra

Pneumatski cilindar će služiti za linearno kretanje dvije šipke koje ćemo koristiti za prekidanje folije. S obzirom da nema značajnih opterećenja izabrat ćemo standardni dvoradni pneumatski cilindar. Izabran je cilindar tvrtke Peninsular Cylinder promjera klipa 50 mm, te hoda $L=600\text{mm}$ [22]. Maksimalna ostvariva sila pri tlaku od 6,2 bara je 1020 N. Na slici 47. možemo vidjeti dimenzije odabranog cilindra. Cilindar dolazi u sklopu sa osovina i rascjepkama za montažu.



CYLINDER PART #: ILM-13-50x600AM-ANNN-ANNN-O



WWW.PENINSULARCYLINDERS.COM
EMAIL: SALES@PENINSULARCYLINDERS.COM

CYLINDER PART #:

ILM-13-50x600AM-ANNN-ANNN-O

MODEL:

ILM-Metric Aluminum Medium Duty Air Cylinders

MOUNT: ILM 13 Detachable Front Angle Foot Mount (MS1)

BORE: 50
ROD DIA: 20

STROKE: 600
ROD THREADS: M16 X 1.5 X 32

PORT(S):

FRONT: @#1
REAR: @#1
1/4" NPT PORTS

CUSHION(S):

FRONT: @#
REAR: @#

OPTIONAL FEATURE(S):

ACCESSORY PART NUMBER(S):

IF50-77 ROD END CLEVIS

SEAL KIT PART #: SKM1050

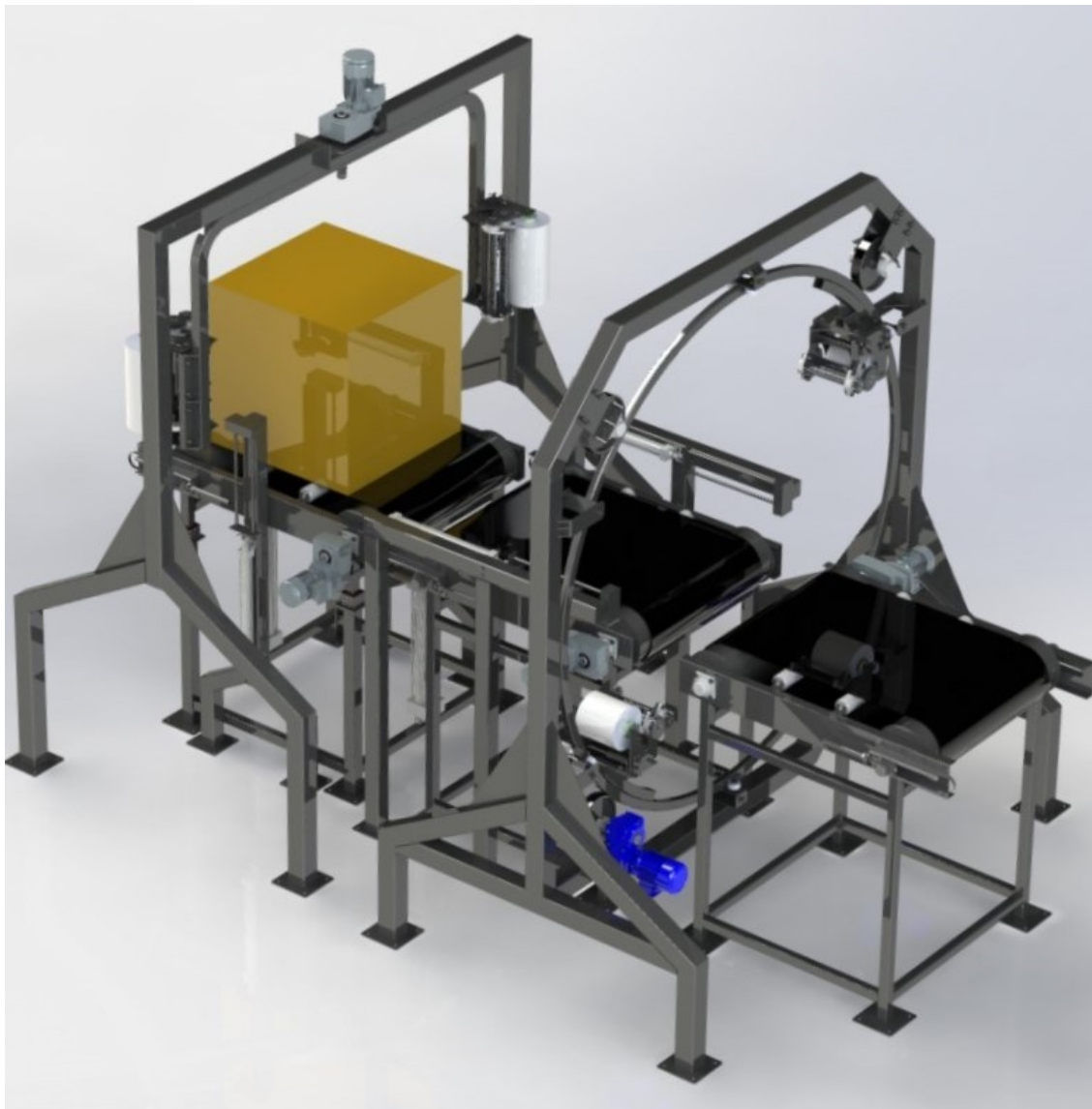
REPAIR KIT PART #: RKM1050

VITON SEAL KIT PART #: N/A
VITON REPAIR KIT PART #: N/A

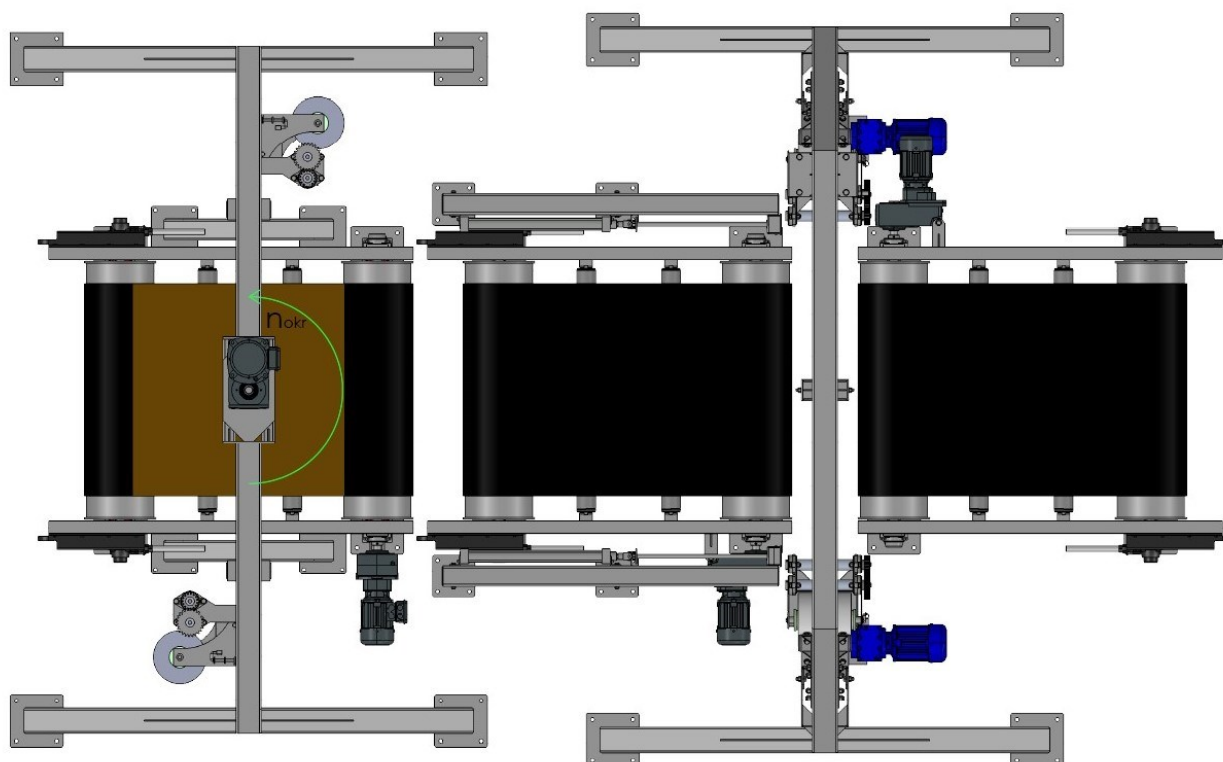
Slika 47. Dimenzije pneumatskog cilindra za prekidanje folije [22]

7.9 Prikaz rada

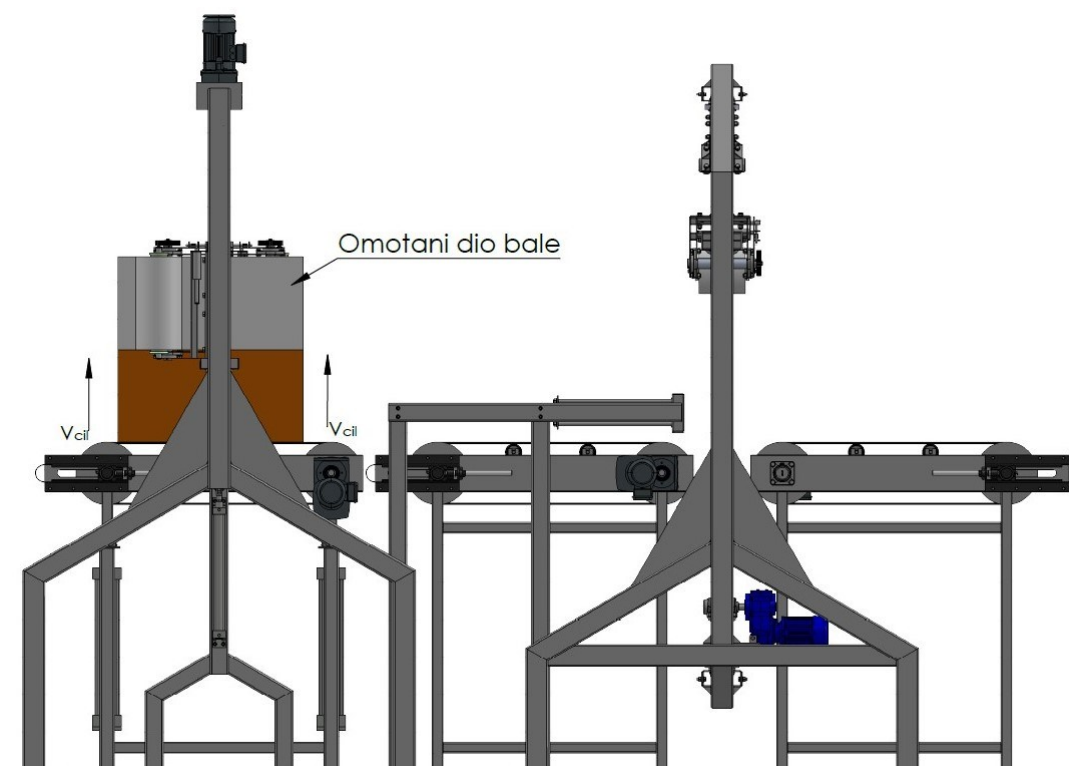
Na slici 48. možemo vidjeti početno stanje omatanja. Bala se pomoću steznih ruku viličara ili pomoću transportne trake dopremi na mjesto omatanja oko vertikalne osi nakon prethodnog prešanja u balirci. Na slici 49. vidimo pogled sa gornje strane gdje je prikazan smjer rotacije folije prilikom omatanja oko vertikalne osi. Nakon što se omota gornji dio bale, pomoću pneumatskih cilindara podižemo transportnu traku, a time i samu balu sve dok folija ne prekrije cijelu balu po visini [Slika 50.]. Nakon što je bala omotana po cijeloj visini, transportna traka se spušta u prvotni položaj i prekidači folije se podižu, te oni služe da prekinu foliju nakon omatanja i zadrže foliju za sljedeće omatanje kako bi osigurali napetost kod svakog omatanja [Slika 51.]. Na slici 52. možemo vidjeti translaciju bale od mjesta omatanja oko vertikalne osi do mjesta omatanja oko horizontalne osi što je ostvareno pogonom elektromotora transportnih traka. Srednja transportna traka je fiksna i nema mogućnost podizanja već samo mogućnost translacije bale. Nakon što bala dođe do mjesta omatanja oko horizontalne osi kreće omatanje bale s ciljem da se omotaju gornja i donja površina bale koje su ostale ne omotane u prvotnom omatanju [Slika 53.]. Na slici 54. možemo vidjeti princip omatanja oko horizontalne osi gdje se bala translira i po potrebi zaustavi kako bi se nanio dovoljan broj slojeva folije na svim dijelovima bale. Nakon što se omatanje kompletne bale izvrši, prekidači folije se izvlače pomoću pneumatskih cilindara, te dolazi do prekidanja folije i njenog zadržavanja za sljedeće omatanje [Slika 55.]. Kada se cijeli proces završi bala se nalazi na zadnjoj transportnoj traci odakle se pomoću steznih ruku viličara ili nastavka transportne trake prenosi na mjesto odlaganja [Slika 56.].



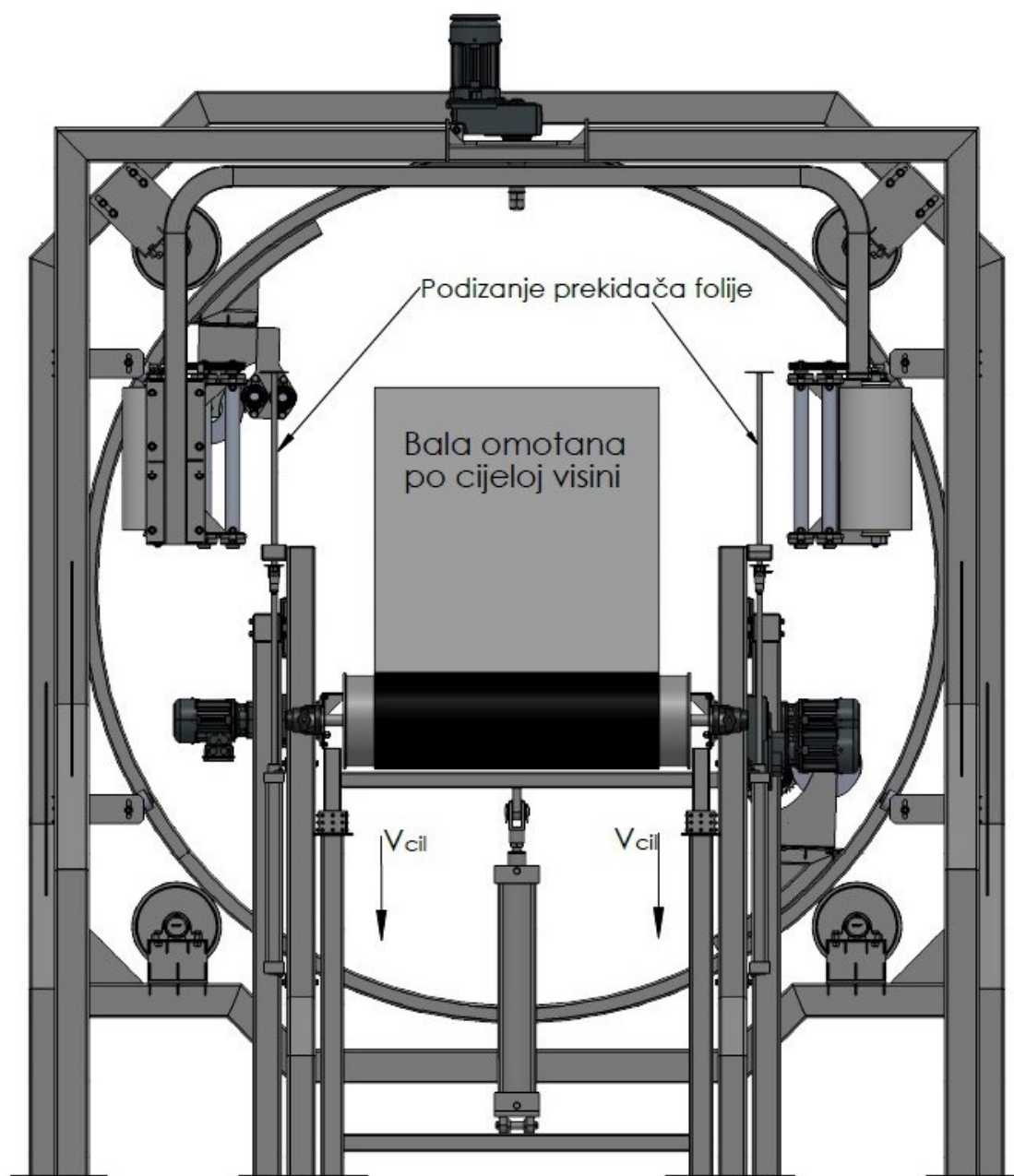
Slika 48. Prikaz početnog stanja prije početka omatanja



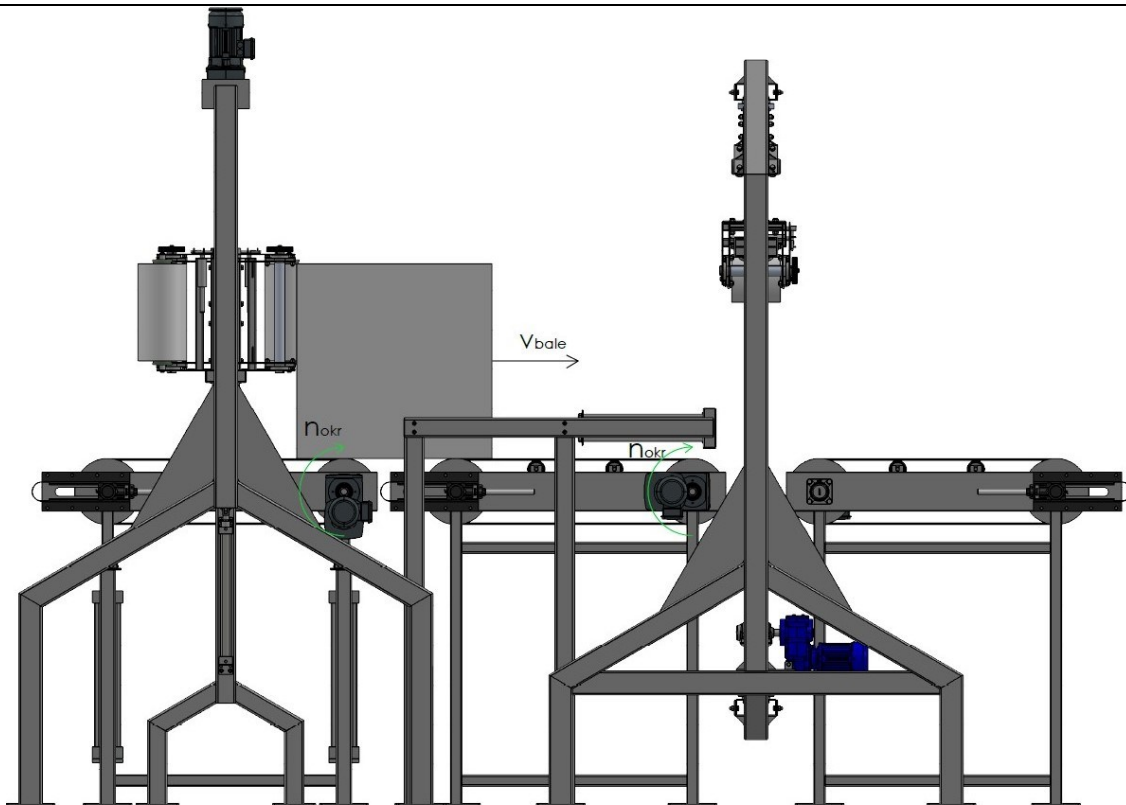
Slika 49. Prikaz rotacije prilikom omatanja oko vertikalne osi



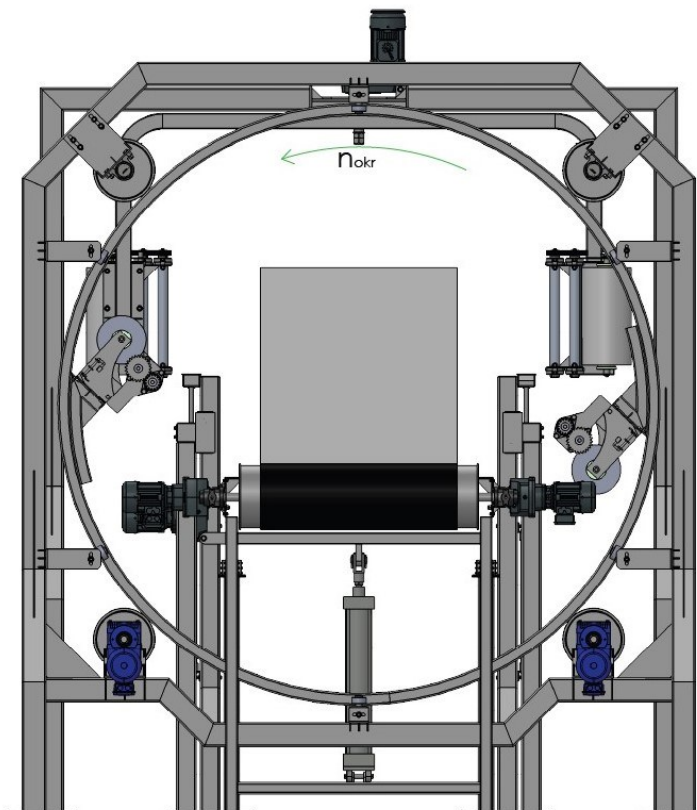
Slika 50. Prikaz podizanja transportne trake nakon omatanja gornjeg dijela bale



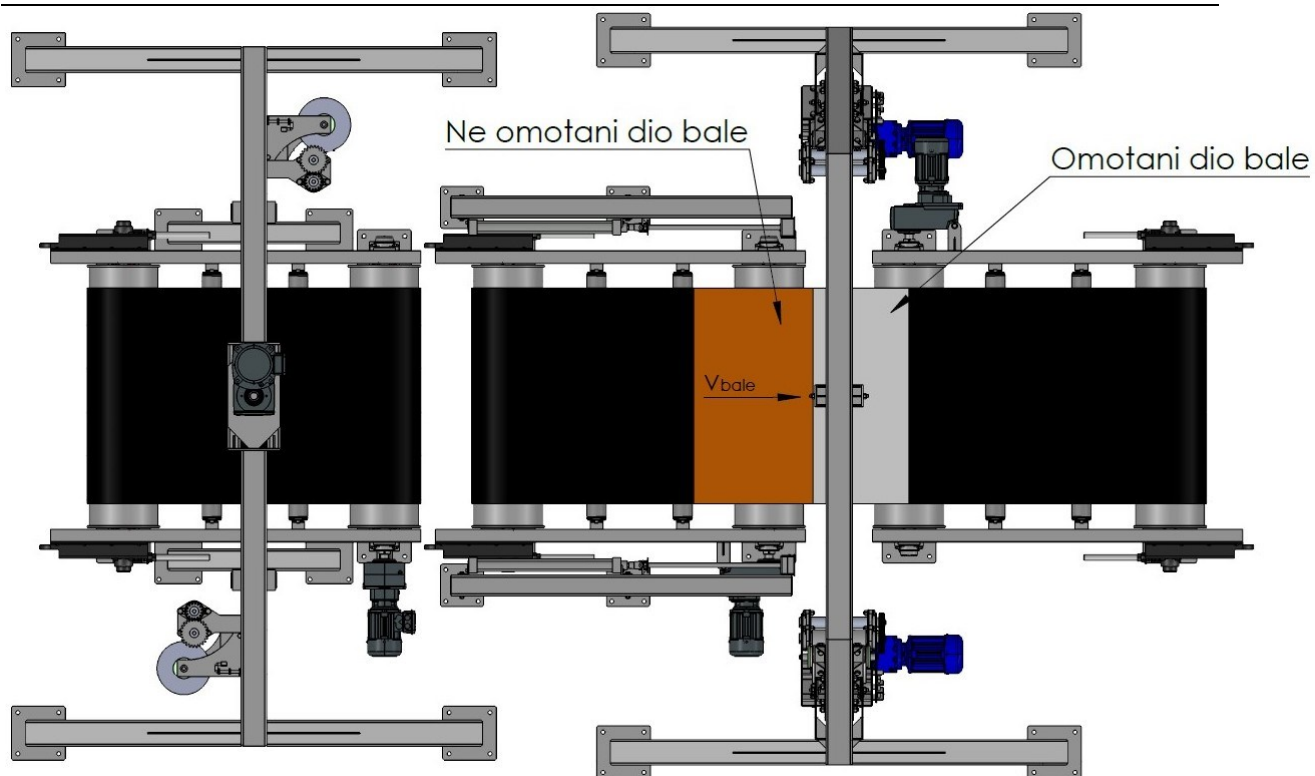
Slika 51. Spuštanje transportne trake u prvotni položaj i podizanje prekidača folije



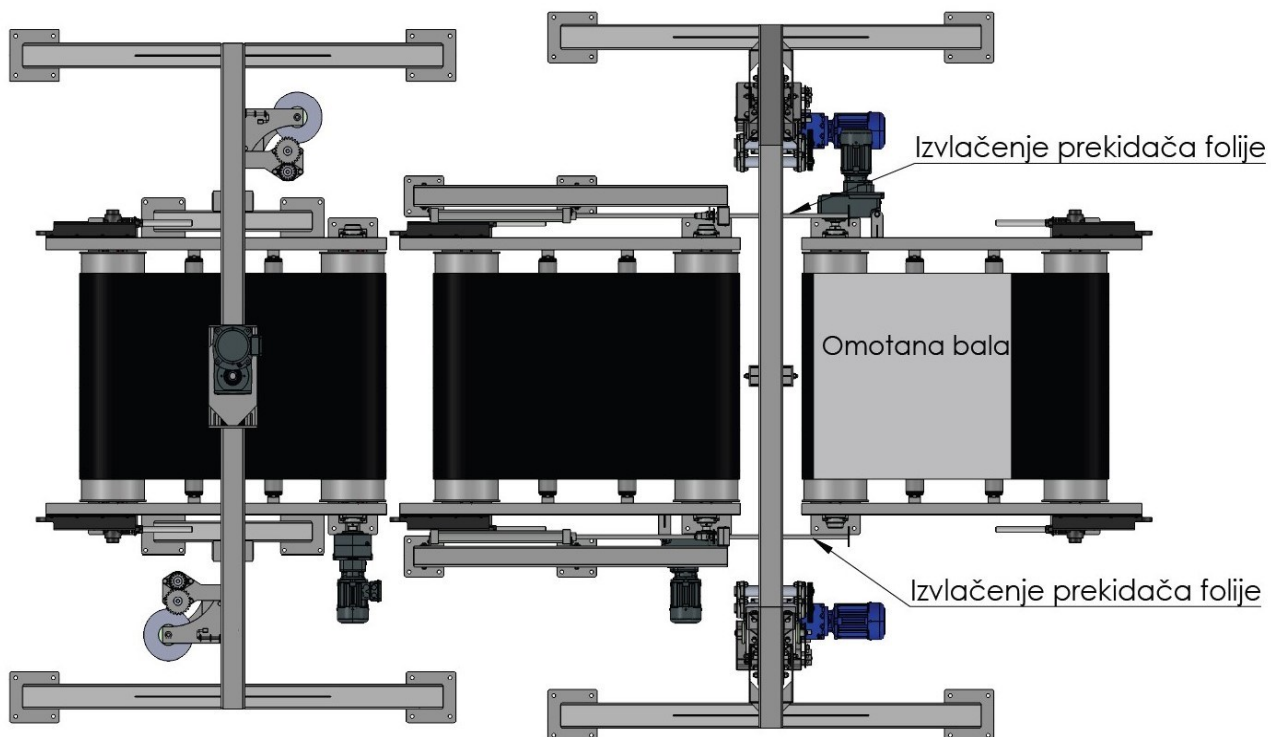
Slika 52. Prikaz translacije bale do mjesta omatanja oko horizontalne osi



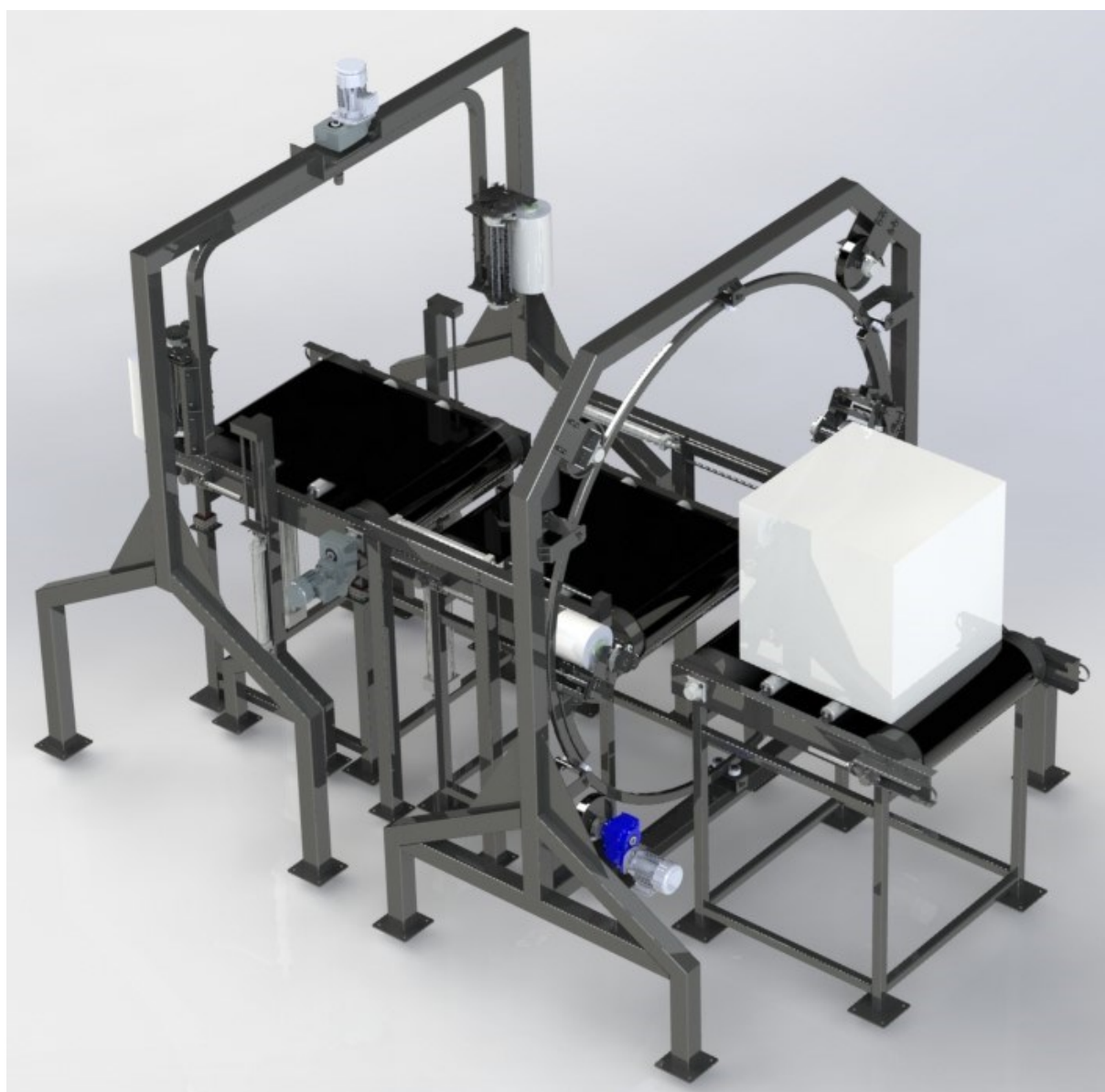
Slika 53. Prikaz rotacije prilikom omatanja oko horizontalne osi



Slika 54. Prikaz omatanja oko horizontalne osi



Slika 55. Prikaz izvlačenja prekidača folije nakon završetka omatanja



Slika 56. Prikaz stanja nakon završetka omatanja

8. Zaključak

Zadatak ovog diplomskog rada bio je konstruirati uređaj odnosno liniju za omatanje bala isprešanog otpada oblika kvadra nakon izlaza iz balirke. Nakon istraživanja tržišta bilo je evidentno da postoje slična rješenja za takvu vrstu problema odnosno zahtjeva. Poslije istraživanja tržišta prikazana je funkcijska dekompozicija za potrebne funkcije uređaja, te su rješenja za pojedinu funkciju uređaja prikazana u morfološkoj matrici. Temeljem vrednovanja nekoliko različitih koncepata, odabran je jedan od njih sa kojim sam išao u daljnju razradu. Dimenziju bale smo odredili temeljem dimenzija bale koje izlaze iz balirki poznatih proizvođača, a samim time i masu bale prema navedenim podacima proizvođača balirki. Cilj ovog rada bio je razviti uređaj koji će što efikasnije zamatati bale u što kraćem vremenu, na način da one mogu biti skladištene na otvorenom kako nebi došlo do širenja mirisa i do uništavanja bale uslijed vremenskih uvjeta. S obzirom na te zahtjeve odabrao sam odgovarajuću stretch foliju koja se može prilagoditi promjenjivim dimenzijama bale i koja osigurava kompaktnost same bale. Uređaj je konstruiran sa što više standardnih dijelova i upotrebnom cijevnih konstrukcija kako bi ga bilo jednostavno izraditi. Omatanje se izvršava u dvije faze, a to su omatanje oko vertikalne i horizontalne osi. Jedna od prednosti uređaja je ta da omatanje sljedeće bale oko vertikalne osi može započeti dok omatanje oko horizontalne osi nije završilo.

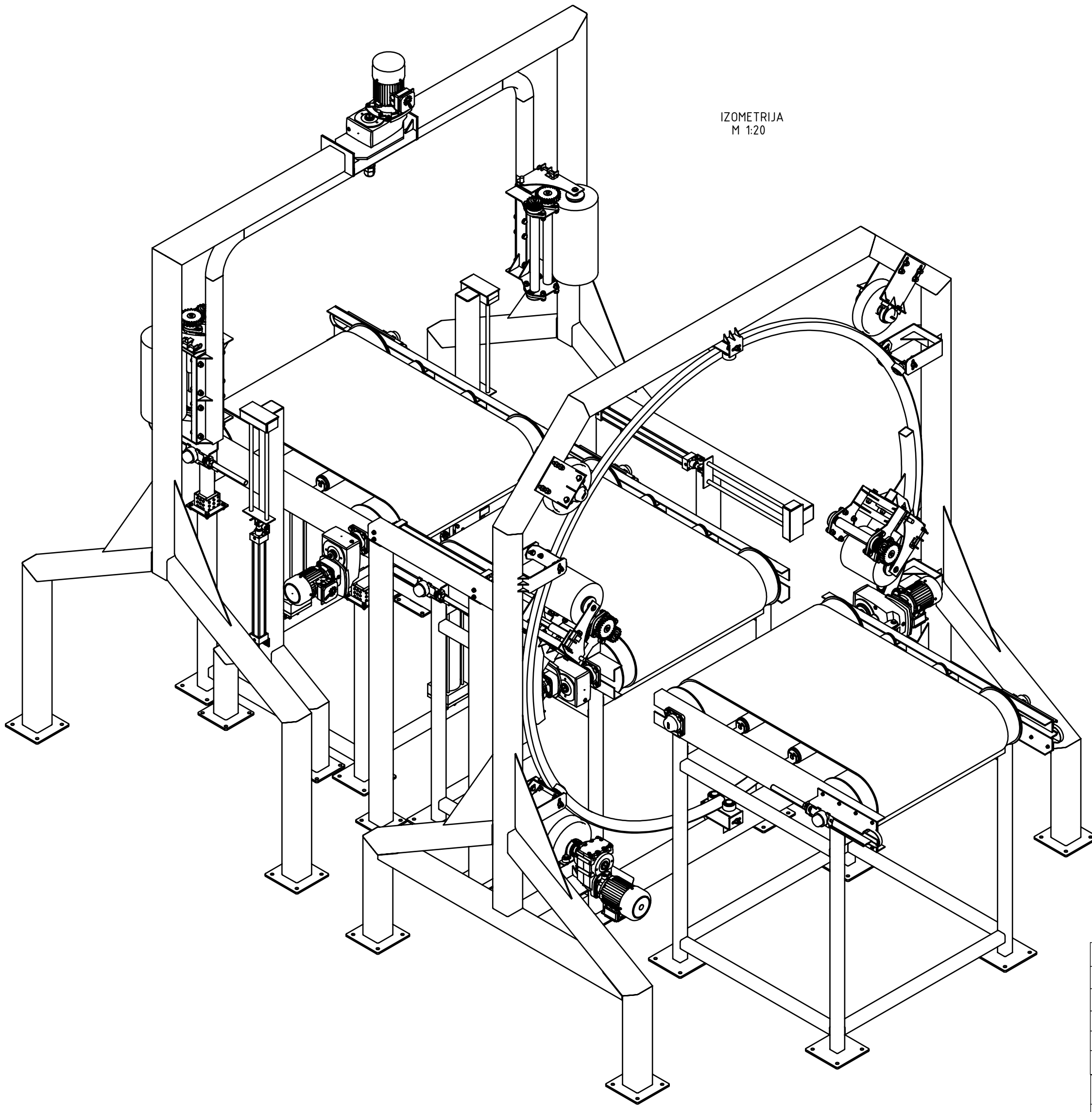
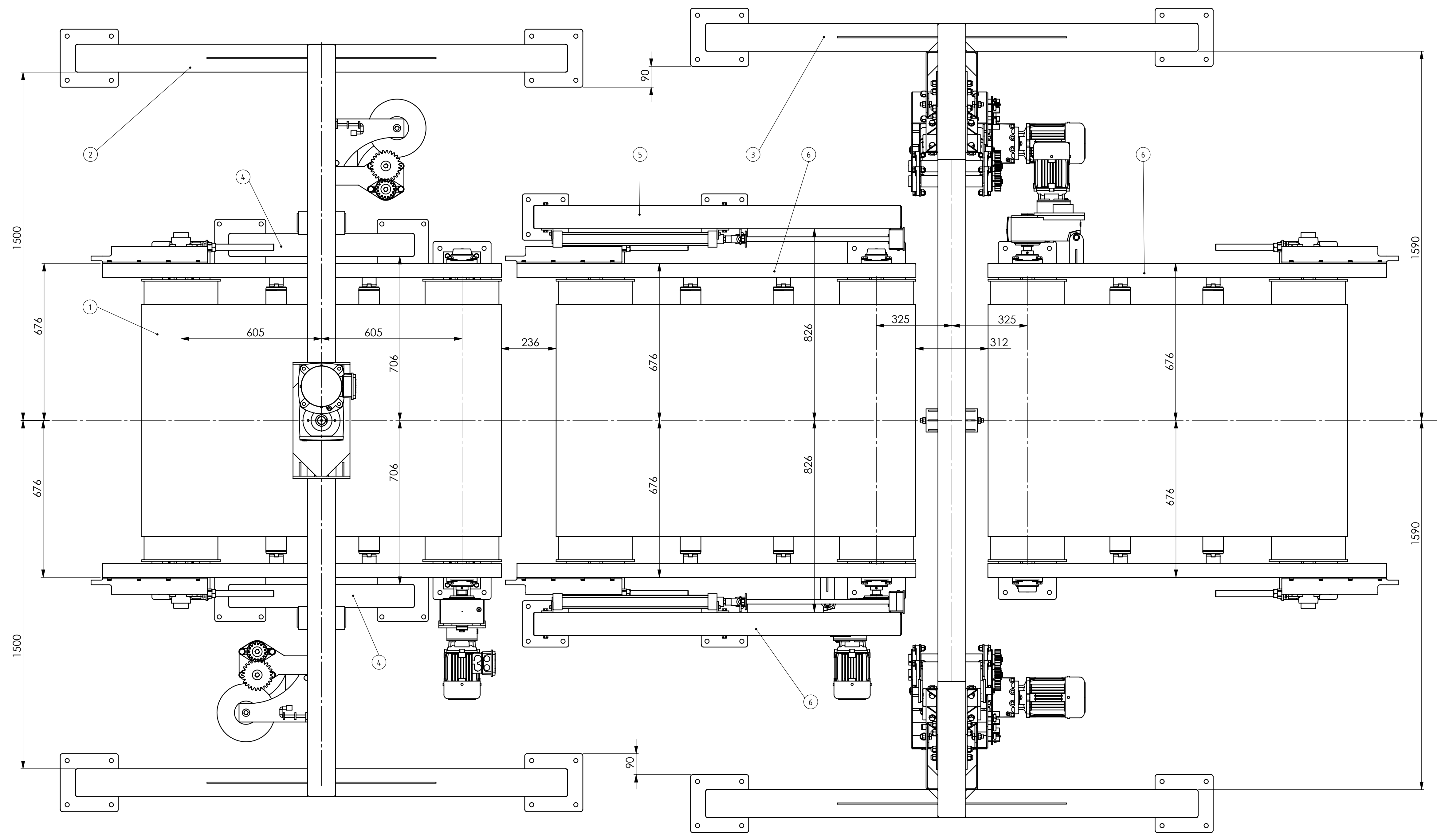
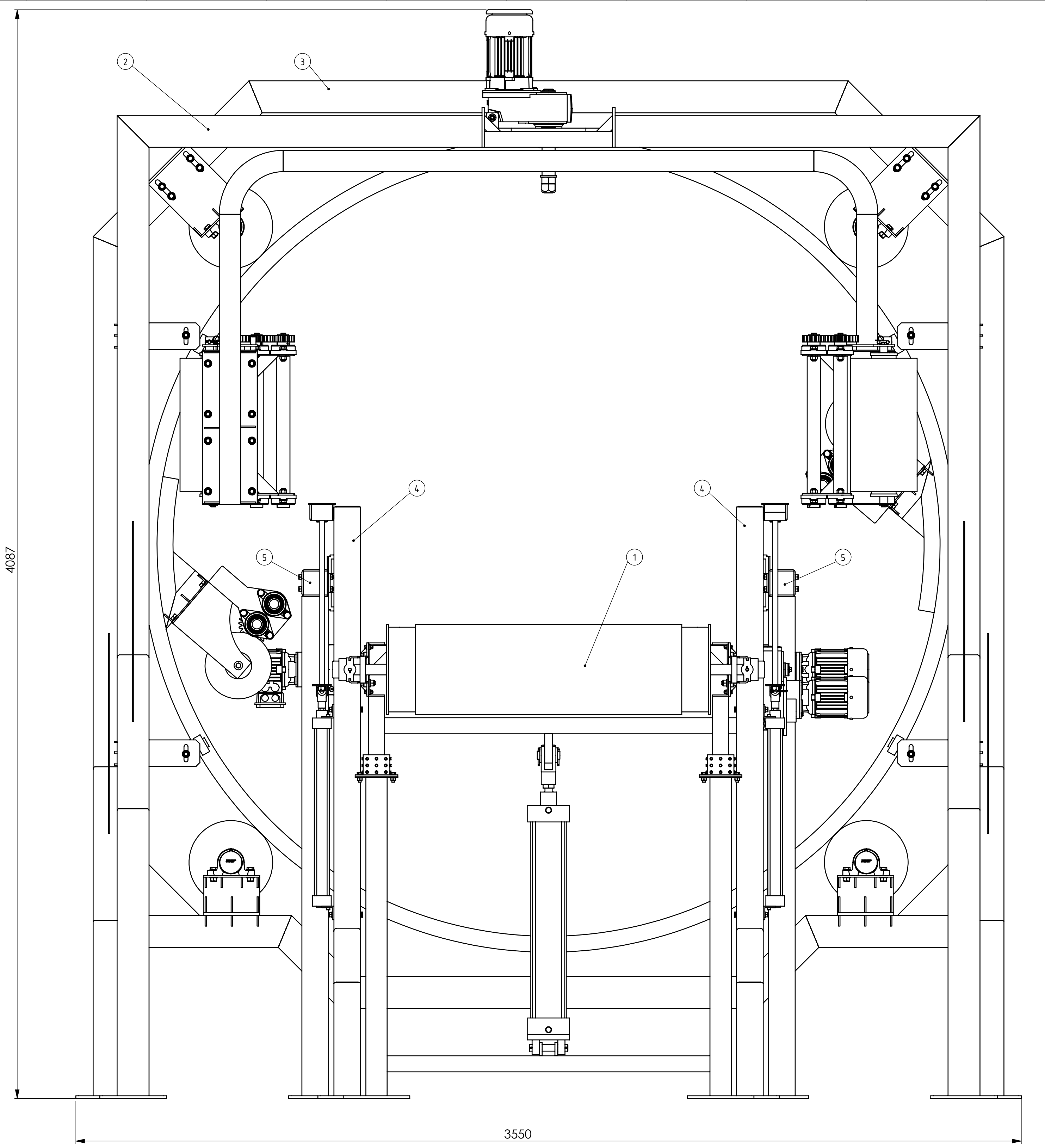
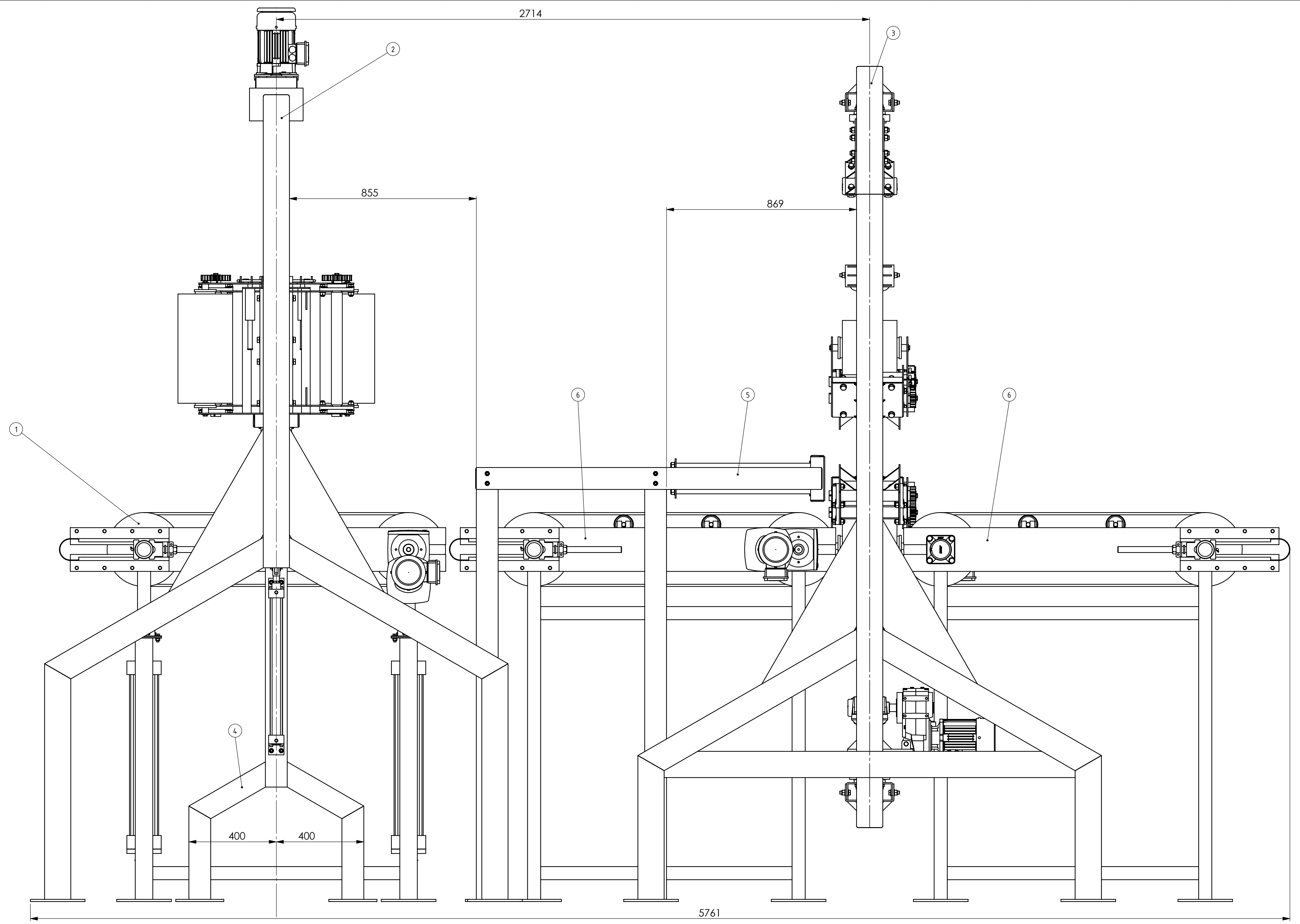
Literatura

- [1] <https://www.theworldcounts.com/stories/paper-waste-facts>
- [2] <https://stopbasura.com/en/2019/04/08/7-benefits-of-paper-recycling/>
- [3] <https://tehnix.hr/proizvod/horizontalna-presa-balirka/>
- [4] <https://kova.hr/proizvodi/balirka-25-t-75/>
- [5] <https://www.wastechindia.com/refuse-derived-fuel-rdf/>
- [6] https://www.hkig.hr/docs/Opatija_2021/prezentacije/01-web_prezentacije/Metalne%20i%20spregnute%20konstrukcije/Postrojenje%20za%20spaljivanje%20gorivog%20dijela%20otpada%20u%20cementari%20Nexe.pdf
- [7] <https://www.cemex.hr/gorivo-iz-otpada>
- [8] <https://in.pinterest.com/pin/rdf-pellets--213217363578558728/>
- [9] <https://crosswrap.com/cw-2200-bale-wrapper/>
- [10] <https://www.compact-and-bale.com/baler-wrappers/flexus-balasytem>
- [11] <https://www.youtube.com/watch?v=k1gtckArykc>
- [12] <https://www.recycling.com/how-much-does-a-cardboard-bale-weigh/>
- [13] Mađarević, B., nadopune i izmjene Šćap, D.:Praktičar, 3.dio, Školska knjiga, Zagreb, 1972
- [14] https://www.researchgate.net/publication/375277578_Conveyor_belt_technique_design_and_calculation#read
- [15] <http://pmural66.ru/uploads/LenTnrasp/CONBELT.pdf>
- [16] <https://www.thesteel.com/files/ce59352f-559f-4155-8ca2-85b6c507f68a.pdf>
- [17] <https://www.nord.com/jp/documentation/software/configurator/configurator.jsp#/configurator/7bab89ef-0c13-4005-a6ad-69f410e01316>
- [18] Krešimir Vučković: Elementi konstrukcija IIA,B i C.
- [19] <https://www.skf.com/ph/products/mounted-bearings/ball-bearing-units/flanged-ball-bearing-units/productid-FYK%2040%20TF>
- [20] https://hersal.com.pe/pdf/link-belt_&_rex_catalogo_rodamientos_EN.pdf
- [21] <https://www.dugomrulli.it/en/download/category/6-carichi-isolati.html>
- [22] <https://www.peninsularcylinders.com/products/air-cylinders/metric-medium-duty-aluminum/>

-
- [23] <https://www.manupackaging.com/industrial-packaging/waste-baling-film/>
- [24] <https://ststretchfilm.com/product/hand-roll-stretch-film/> ž
- [25] Eugen Oberšmit: Ozubljenja i zupčnici
- [26] <https://www.detonpack.com/machine-use-stretch-film.html>
- [27] https://cdn.skfmediahub.skf.com/api/public/0901d196802809de/pdf_preview_medium/0901d196802809de_pdf_preview_medium.pdf
- [28] <https://www.skf.com/group/products/rolling-bearings/ball-bearings/angular-contact-ball-bearings/double-row-angular-contact-ball-bearings/productid-3308%20A-2RS1>
- [29] Kranjčević N. :Elementi strojeva, FSB Zagreb, 2012.
- [30] https://www.engineersedge.com/coefficients_of_friction.htm
- [31] <https://www.skf.com/in/products/mounted-bearings/ball-bearing-units/pillow-block-ball-bearing-units/productid-SYK%2040%20TF>
- [32] <https://www.skf.com/in/products/rolling-bearings/ball-bearings/angular-contact-ball-bearings/double-row-angular-contact-ball-bearings/productid-3306%20A-2RS1>
- [33] <https://uk.misumi-ec.com/vona2/detail/221005196949/?KWSearch=linear%20bearings&searchFlow=results2products>

Prilozi

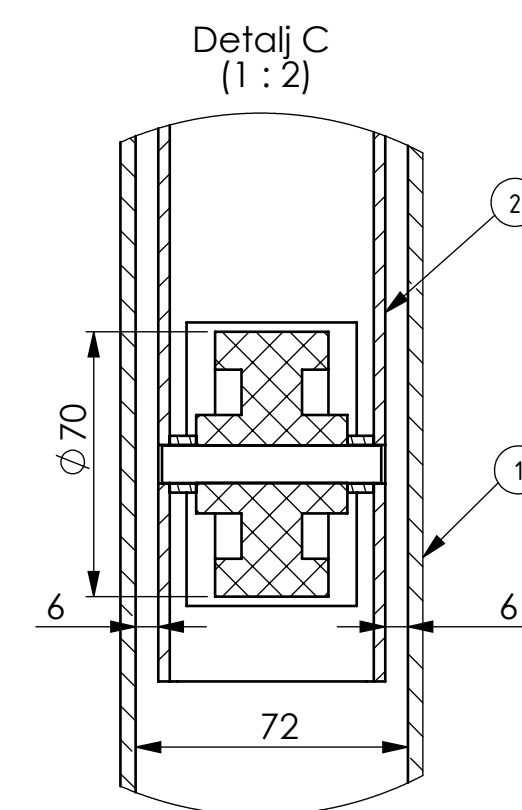
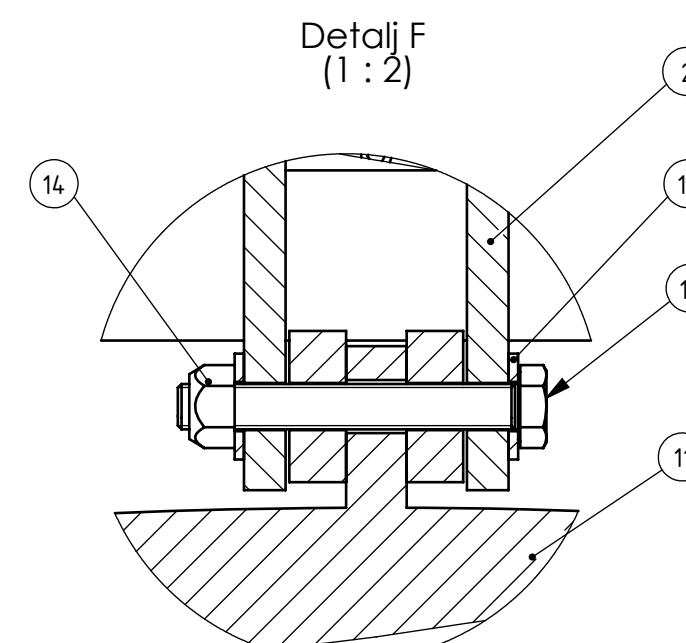
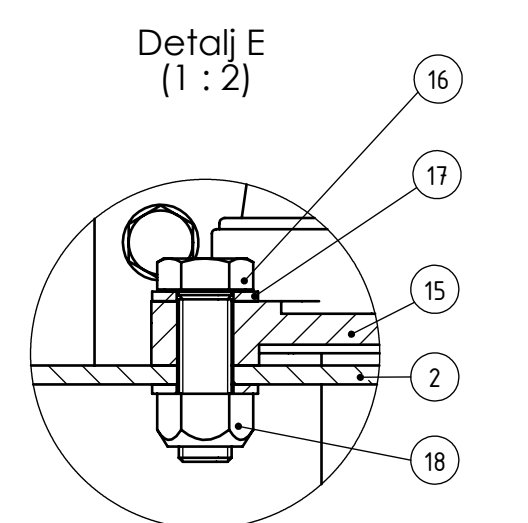
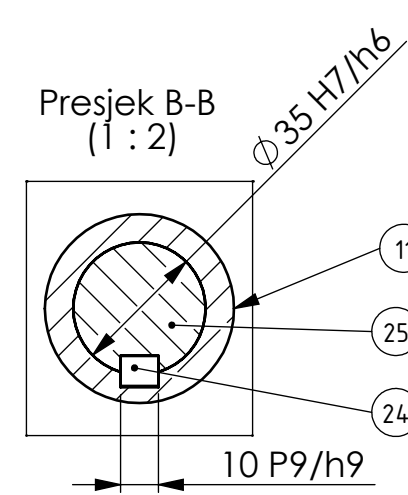
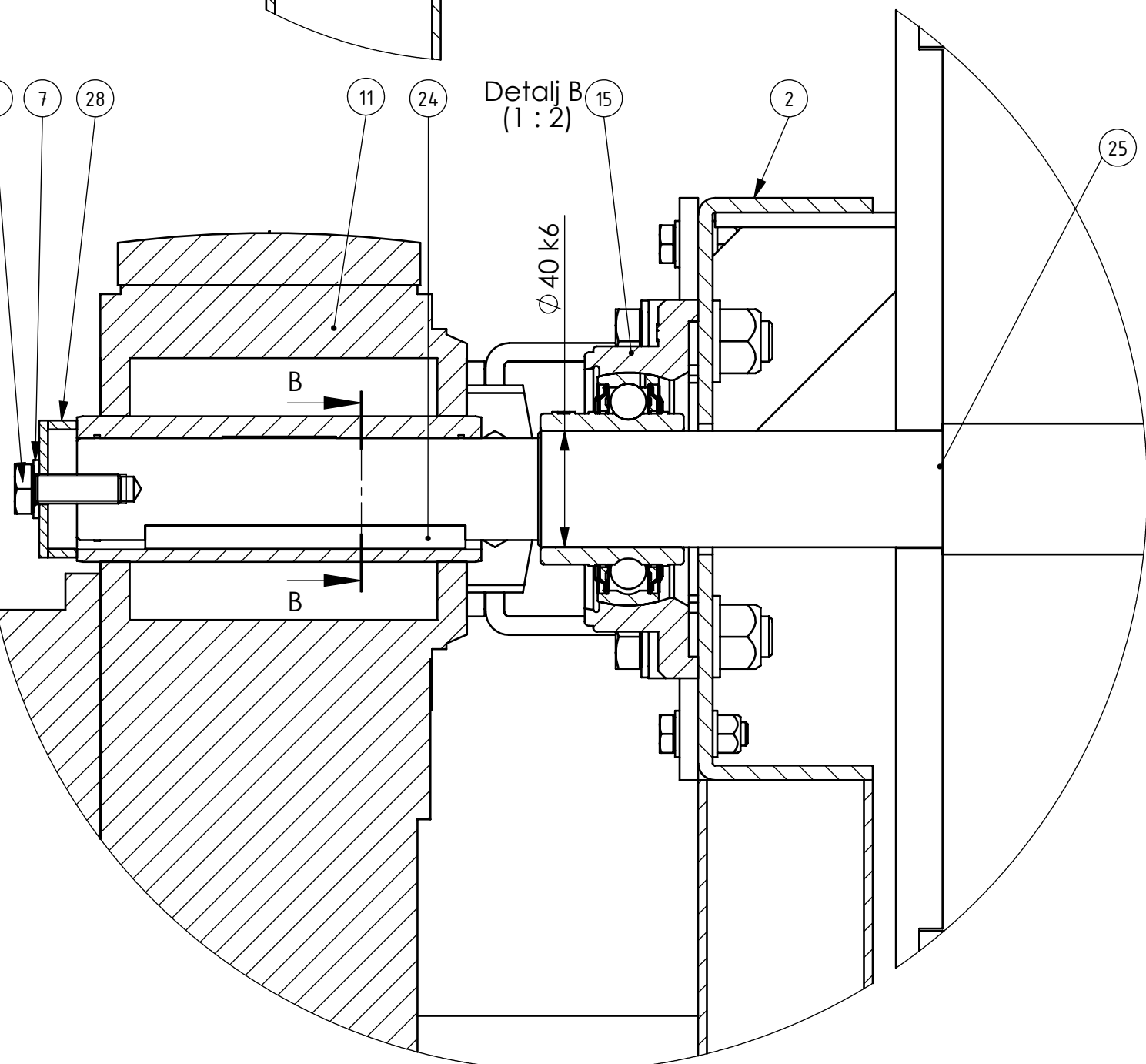
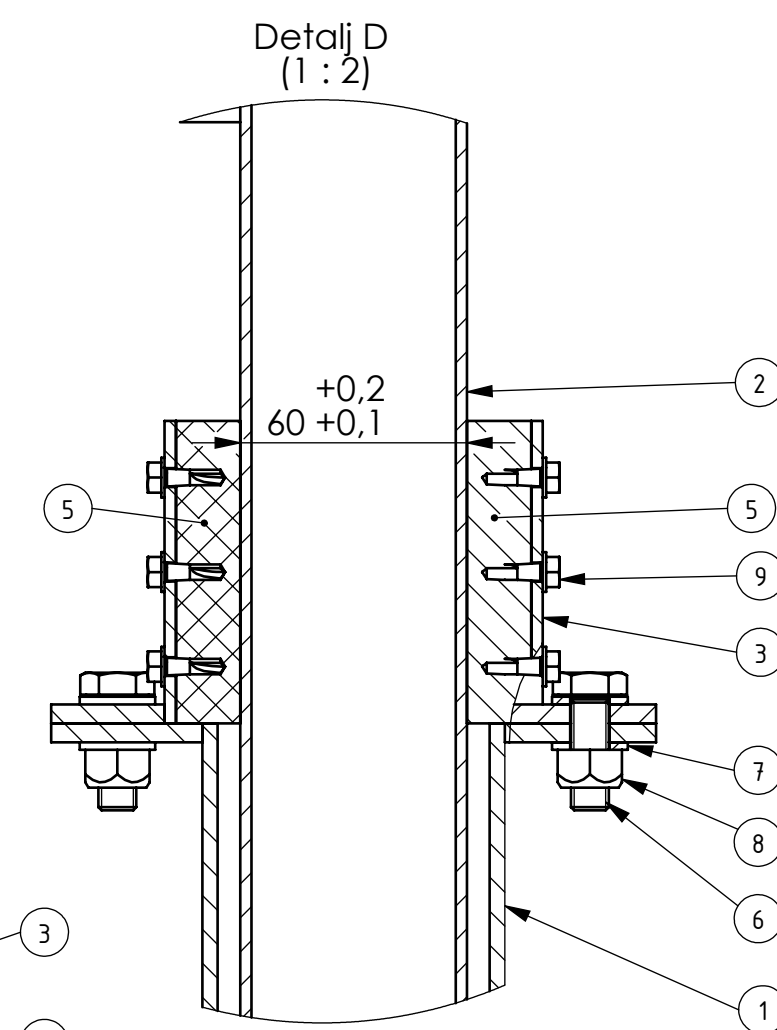
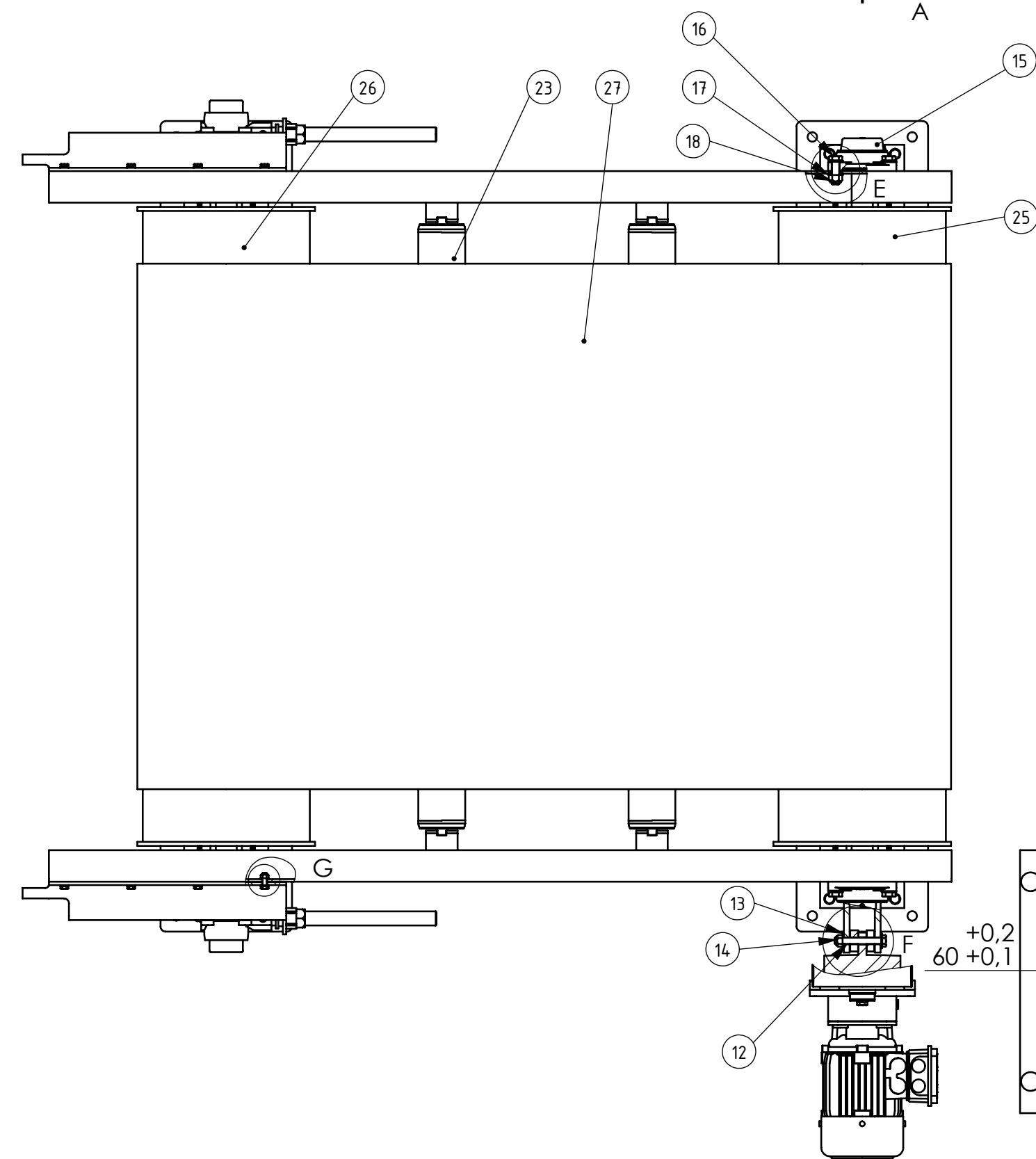
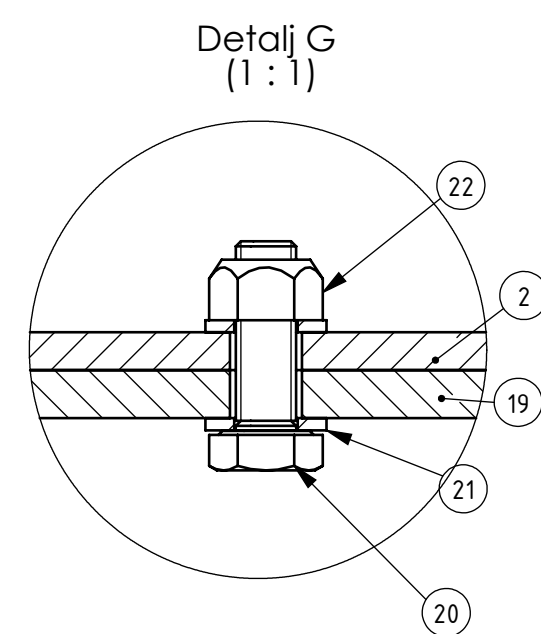
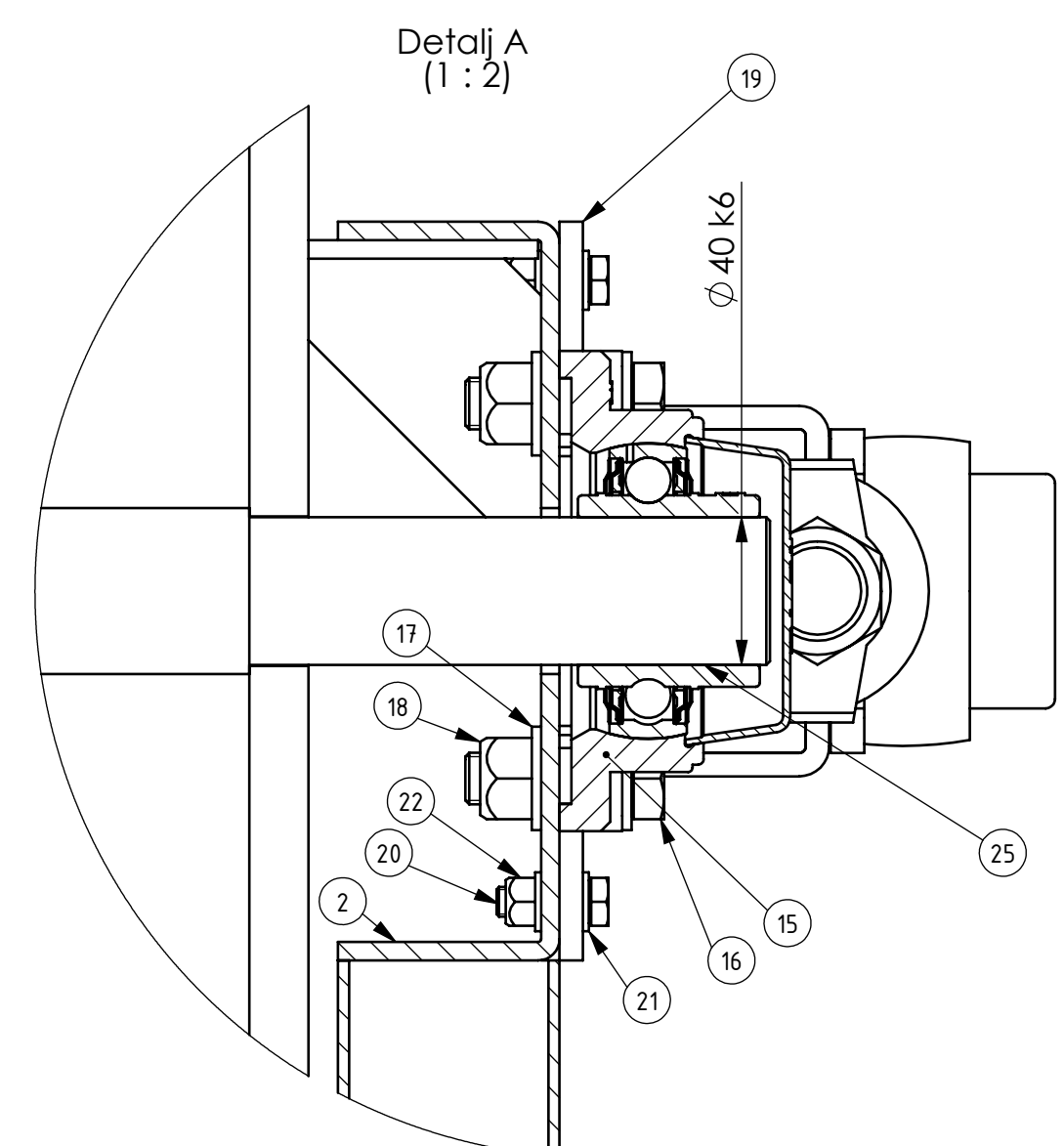
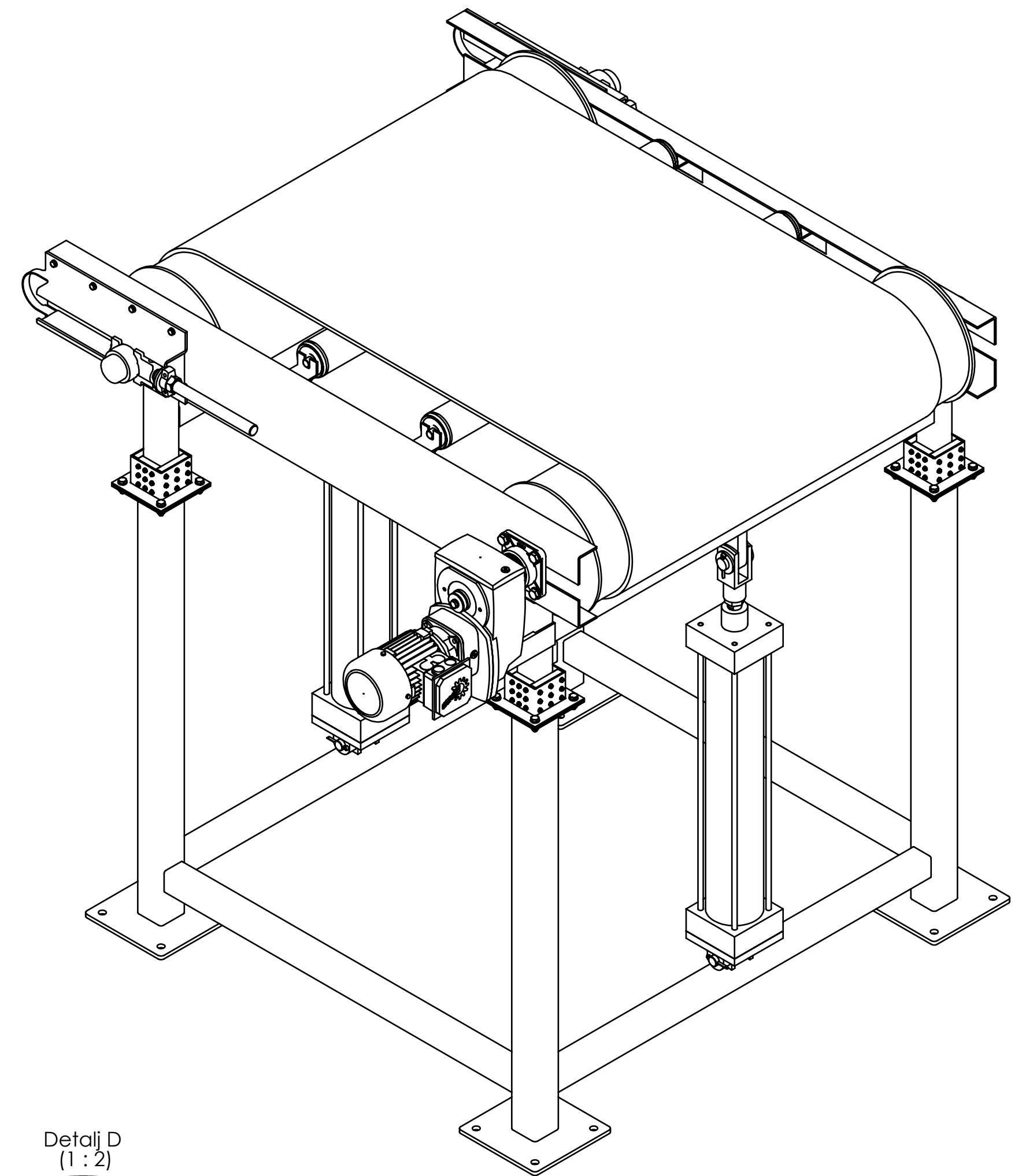
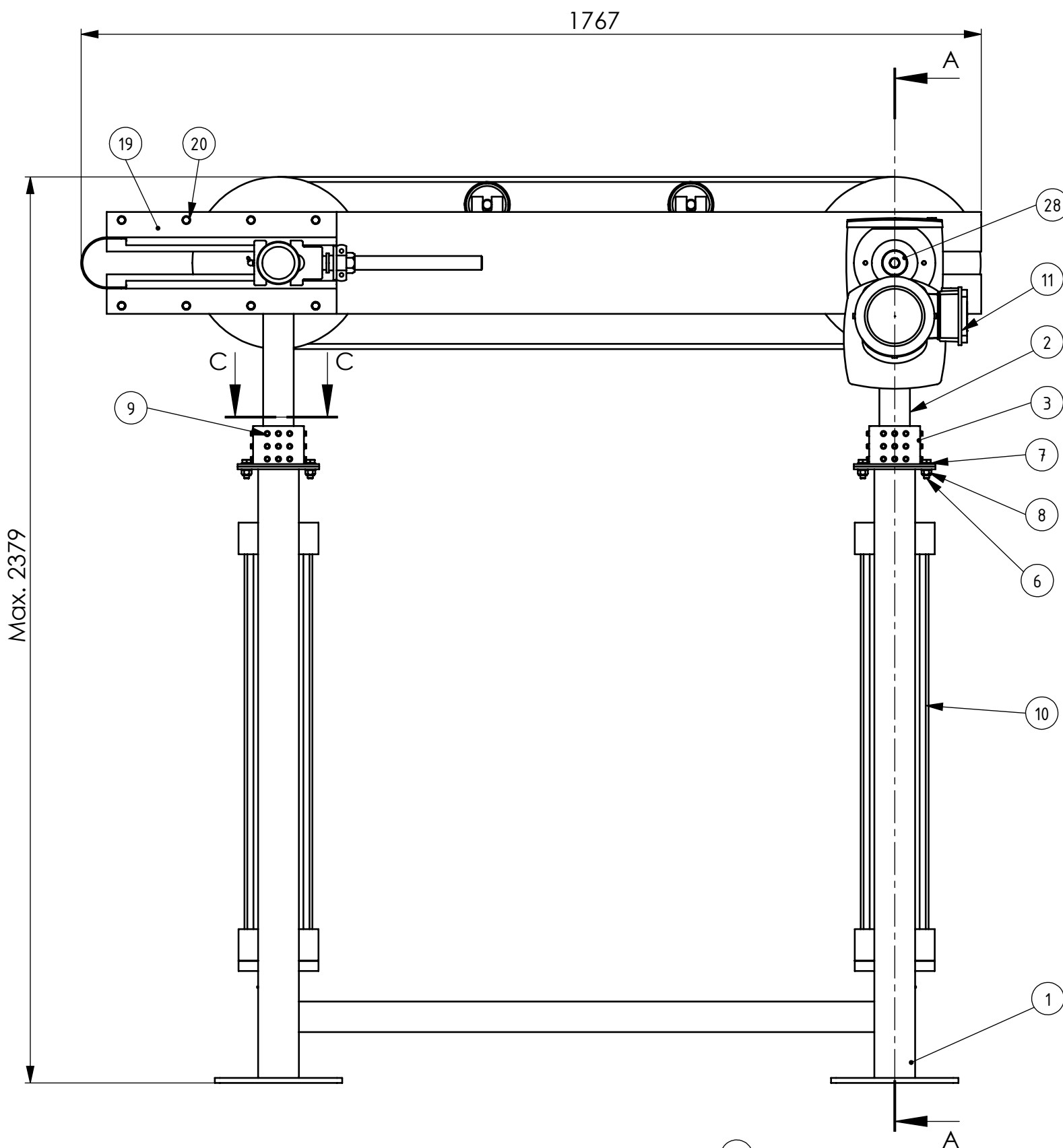
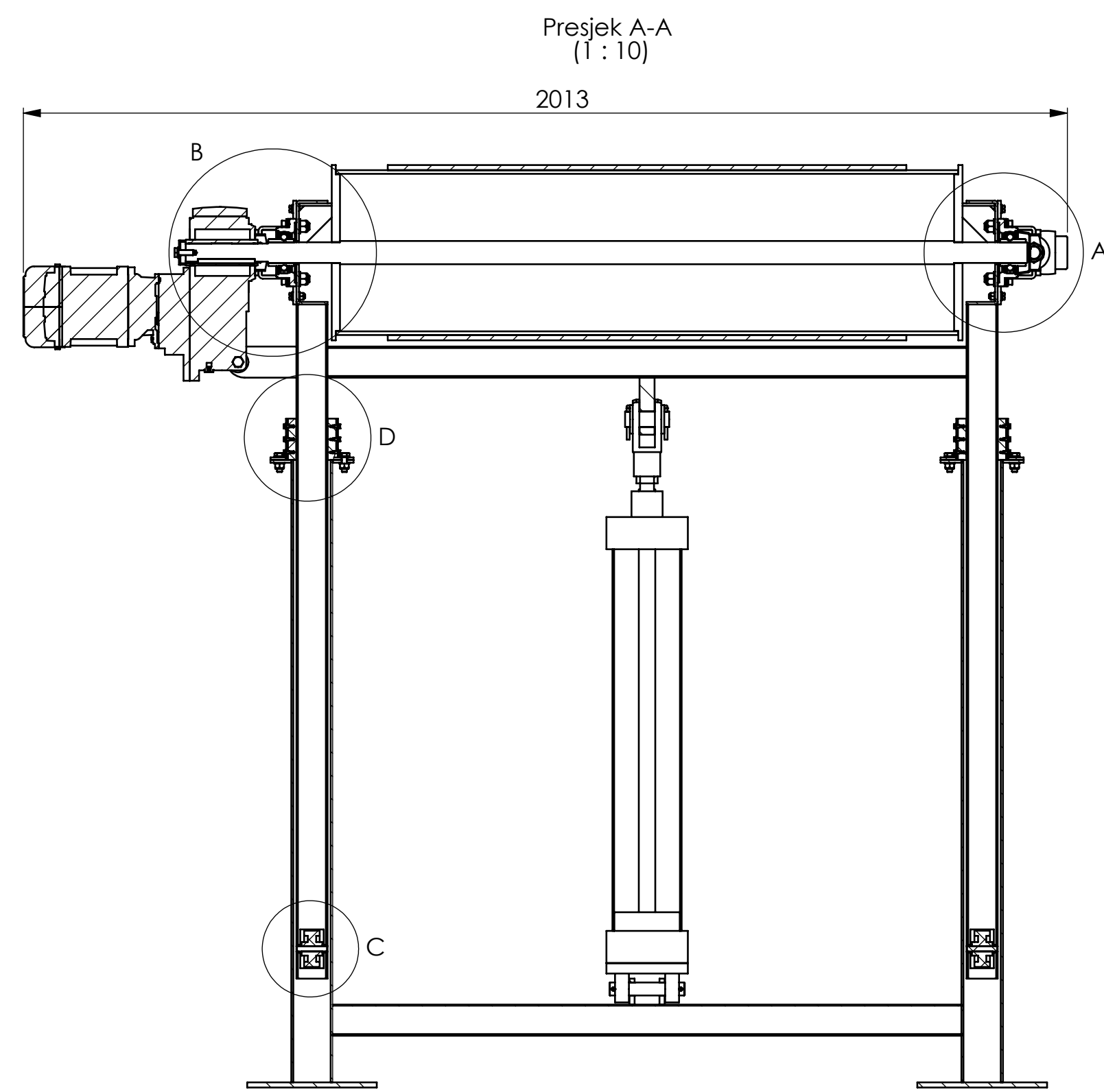
I. Tehnička dokumentacija



6	Fiksna transportna traka	2	KP-2024-06	/	1161x2013x1779	520
5	Prekidni fotoz za horizontalnu os	2	KP-2024-05	/	164x1214x355x2050	91
4	Prekidni fotoz za vertikalnu os	2	KP-2024-04	/	120x255x233x12834	61
3	Omatač oko horizontalne osi	1	KP-2024-03	/	3550x2250x3820	697
2	Omatač oko vertikalne osi	1	KP-2024-02	/	2250x3310x4087	495
1	Podizna transportna traka	1	KP-2024-01	/	1161x2013x1779/2379	520

Poz.	Naziv dijela	Kom.	Crtež broj	Norma	Materijal	Sirove dimenzije	Masa
Projekcija	Datum	Ime i prezime	Potpis				
Radno	4.7.2024.	Kristijan Perčević					
Čitao	4.7.2024.	Kristijan Perčević					
Pregledao	4.7.2024.	Kristijan Perčević					

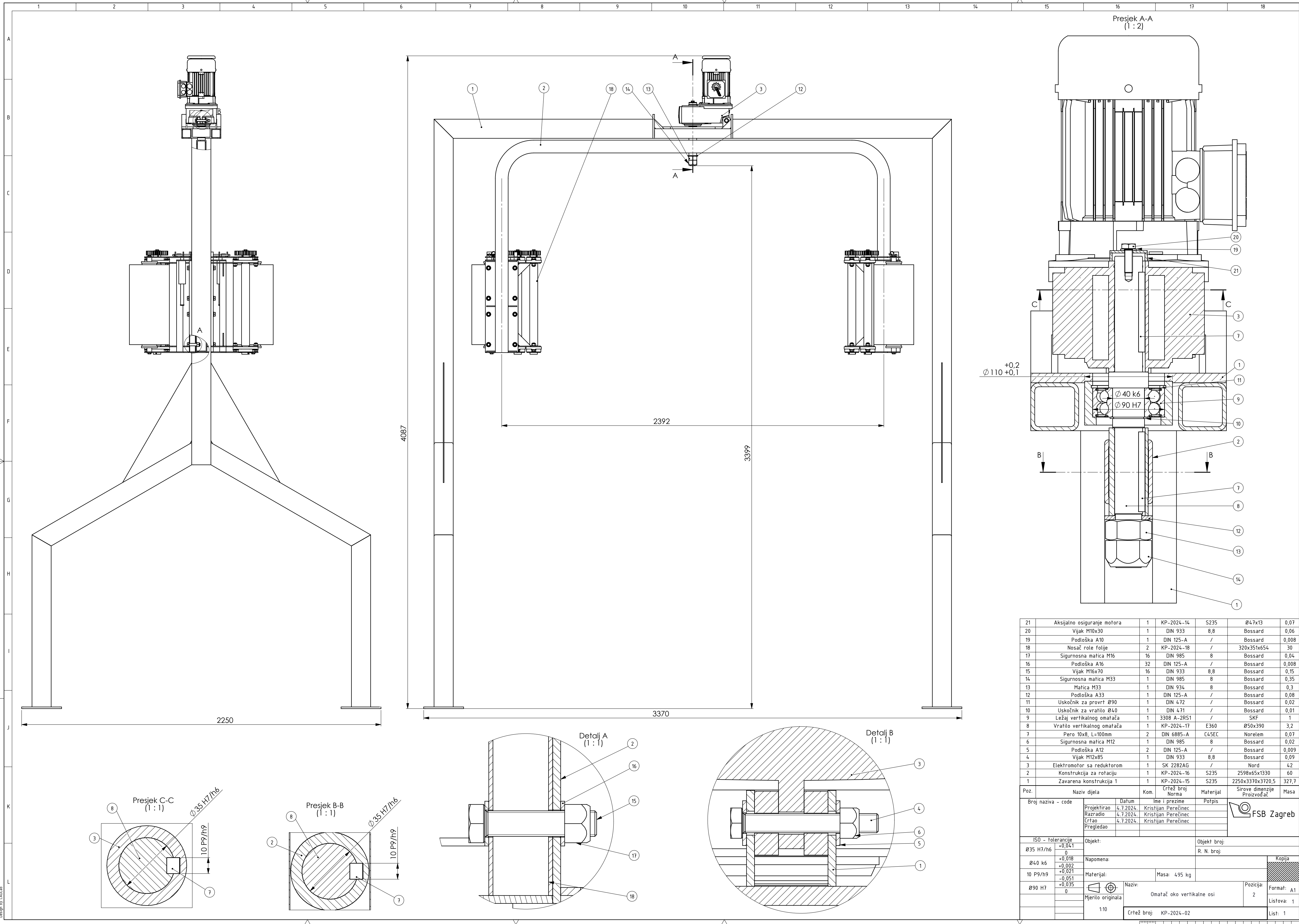
ISO - Tolerancije	Objekt	Objekt broj:
		R. N. broj
Napomena		Kopija
Materijal	Masa: 3056 kg	
Mjerilo originala	Naziv: Linija za omatanje bala otpada	Pozicija: Format: A0
1:10	Crtež broj: KP-2024-00	Listova: 1
		List: 1



28	Aksijalno osiguranje motora	1	KP-2024-14	S235	$\varnothing 4 \times 13$	0,07
27	Transportna traka	1	EP250/2-B	/	Polymax Roulunds	26,25
26	Zavarena konstrukcija gonjenog bubnja	1	KP-2024-13	E335	1573x338x338	103
25	Zavarena konstrukcija pogonskog bubnja	1	KP-2024-12	E335	1663x338x338	103,4
24	Pero 10x8, L=110 mm	1	DIN 6885-A	C45EC	Norelem	0,07
23	Nosivi valjak	2	308033	/	DugomRulli	10
22	Sigurnosna matica M8	16	DIN 985	8	Bossard	0,007
21	Podloška A8	32	DIN 125-A	/	Bossard	0,002
20	Vijak M8x25	16	DIN 933	8,8	Bossard	0,015
19	Napinjač i ležaj	2	TAS3U2M40N9	/	Rexnord	10,8
18	Sigurnosna matica M14	8	DIN 985	8	Bossard	0,03
17	Podloška A14	16	DIN 125-A	/	Bossard	0,008
16	Vijak M14x45	8	DIN 933	8,8	Bossard	0,08
15	Kućište sa ležajem	2	FYK 40 TF	/	SKF	0,9
14	Sigurnosna matica M12	1	DIN 985	8	Bossard	0,02
13	Podloška A12	2	DIN 125-A	/	Bossard	0,01
12	Vijak M12x90	1	DIN 933	8,8	Bossard	0,1
11	Elektromotor sa reduktorom	1	SK 2382AG	/	Nord	42
10	Pneumatski cilindar	2	ILM-3-125x700	/	Peninsular Cylinder	/
9	Samobušeci vijak 4,8x16	144	DIN 7504/K	/	Bene inox	0,003
8	Sigurnosna matica M10	16	DIN 985	8	Bossard	0,015
7	Podloška A10	33	DIN 125-A	/	Bossard	0,004
6	Vijak M10x30	17	DIN 933	8,8	Bossard	0,03
5	Plastika manja	8	KP-2024-11	Teflon	80x59x17	0,08
4	Plastika veća	8	KP-2024-10	Teflon	80x88x17	0,1
3	Proširenje	4	KP-2024-09	S235	160x160x80	1,3
2	Pomična zavarena konstrukcija	1	KP-2024-08	S235	1347x1717x1500	82,7
1	Fiksna zavarena konstrukcija	1	KP-2024-07	S235	1460x1542x1210	93

Poz.		Naziv dijela		Kom.	Crtež broj	Materijal	Sirove dimenzije	Masa
Broj naziva - code		Datum		Ime i prezime		Potpis		
Projektno		4.7.2024.		Kristijan Perećinec				
Razradio		4.7.2024.		Kristijan Perećinec				
Crtao		4.7.2024.		Kristijan Perećinec				
Pregledao								
ISO - tolerancije		Objekt:		Objekt broj:		R. N. broj:		
$\varnothing 40\ k6$		+0,018						
		+0,002						
$\varnothing 35\ H7/h6$		Napomena:						
		+0,041						
		0						
10 P9/h9		Materijal:		Masa: 520 kg				
		+0,021						
		-0,051						
Mjerilo originala		Naziv:		Podizna transportna traka		Pozicija:		Format: A1
1:10		Crtež broj:		KP-2024-01		1		Lisťova: 1
								Lisť: 1





Presjek A-A
(1 : 2)

+0,2
Ø110 +0,1

Ø40 k6
Ø90 H7

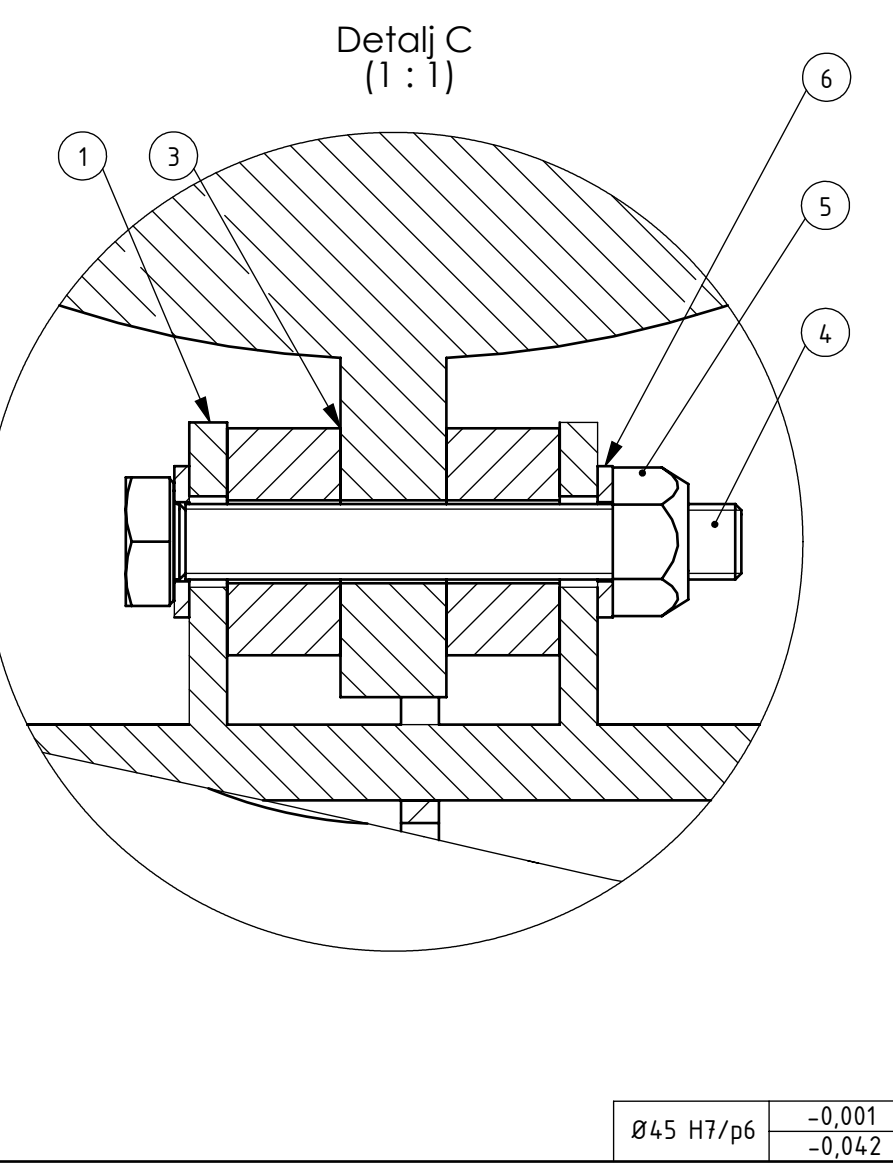
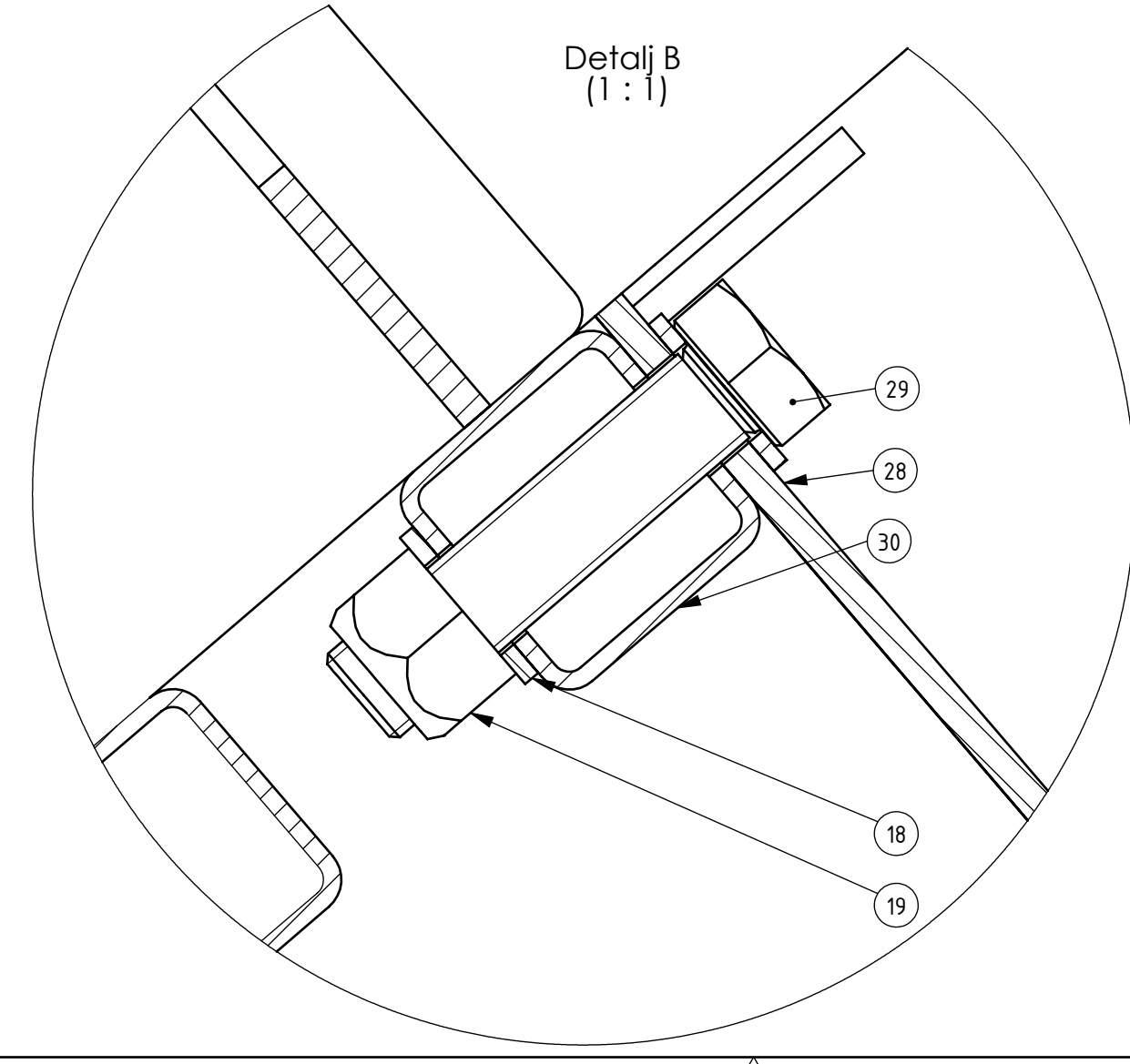
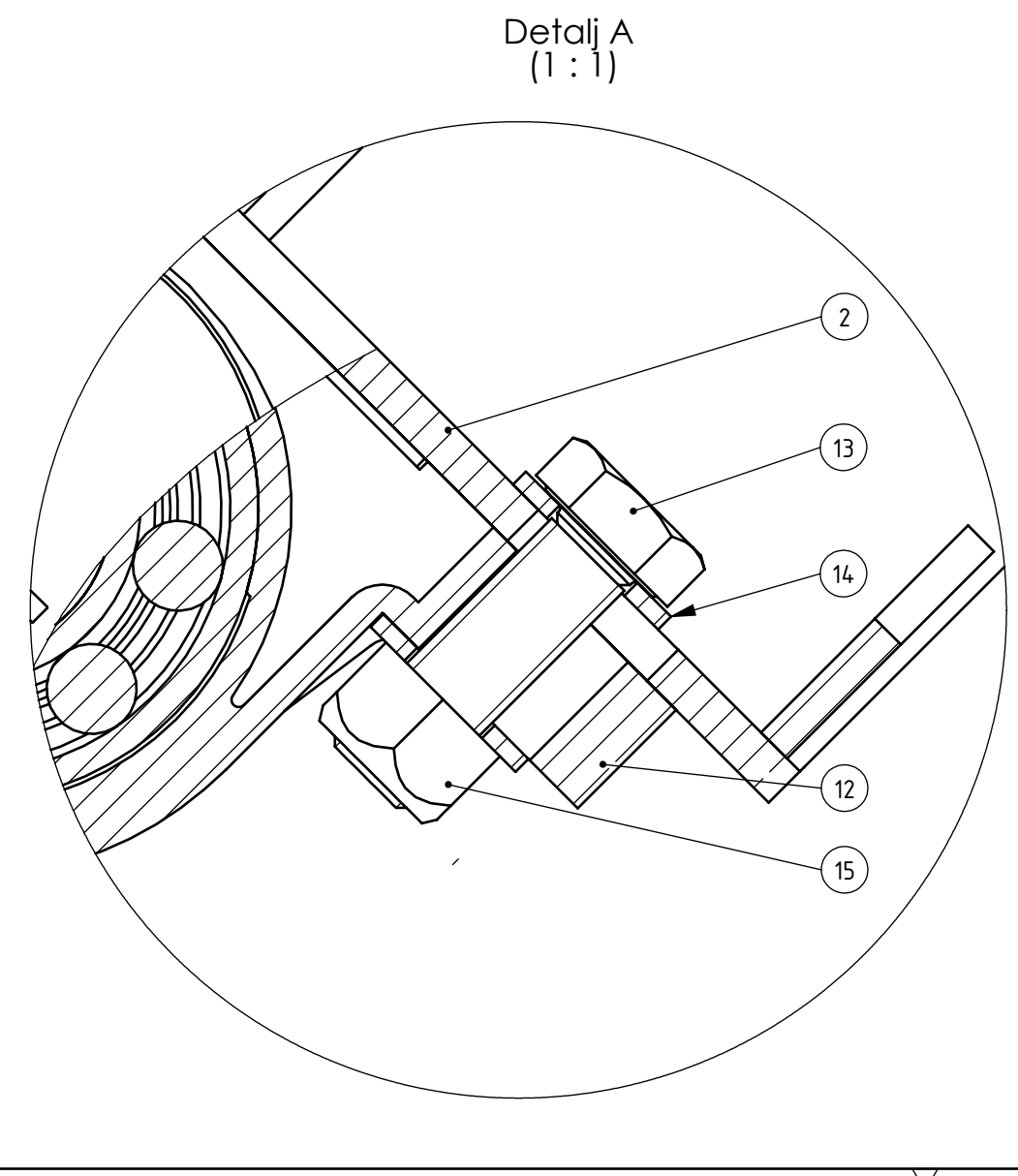
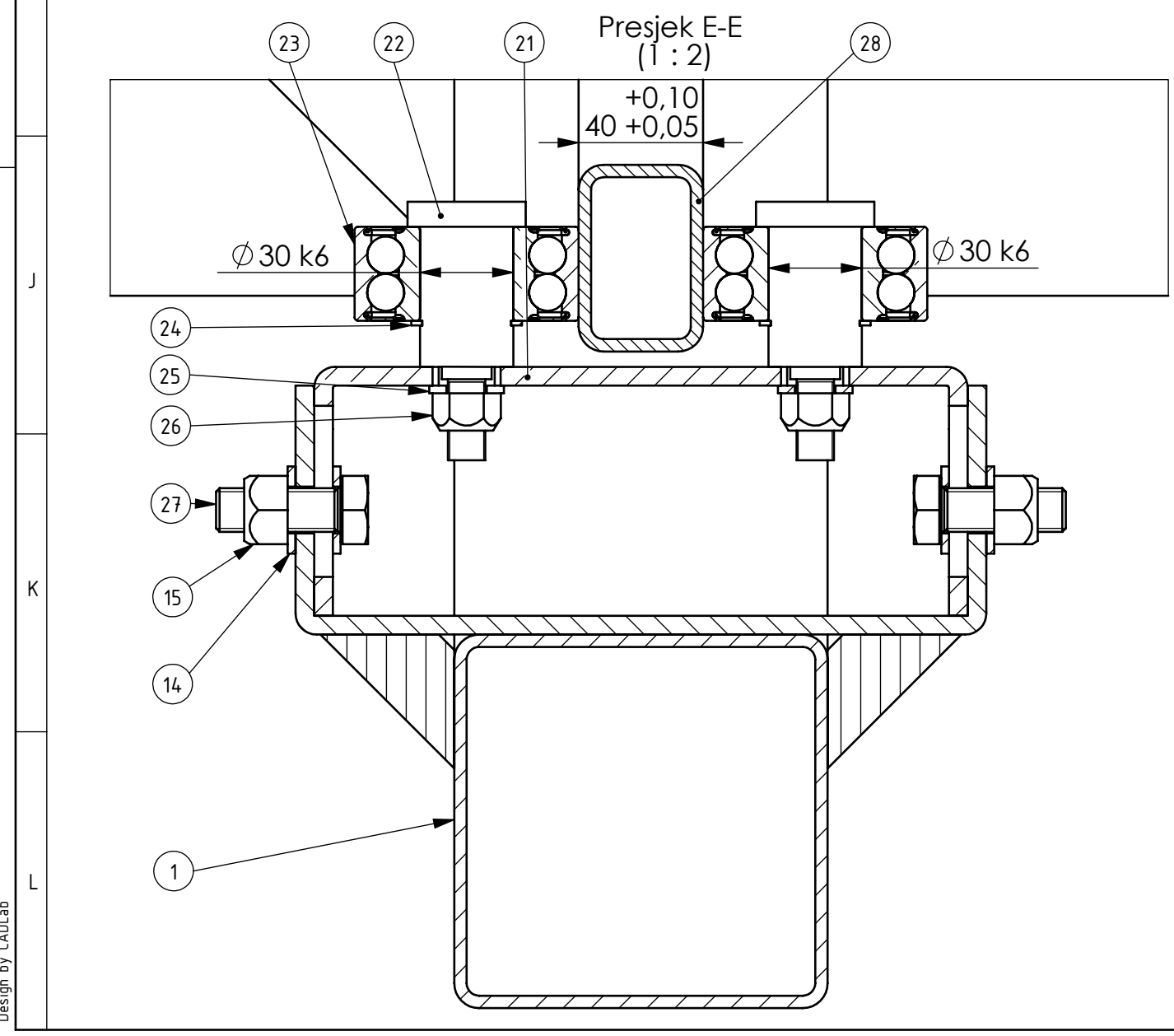
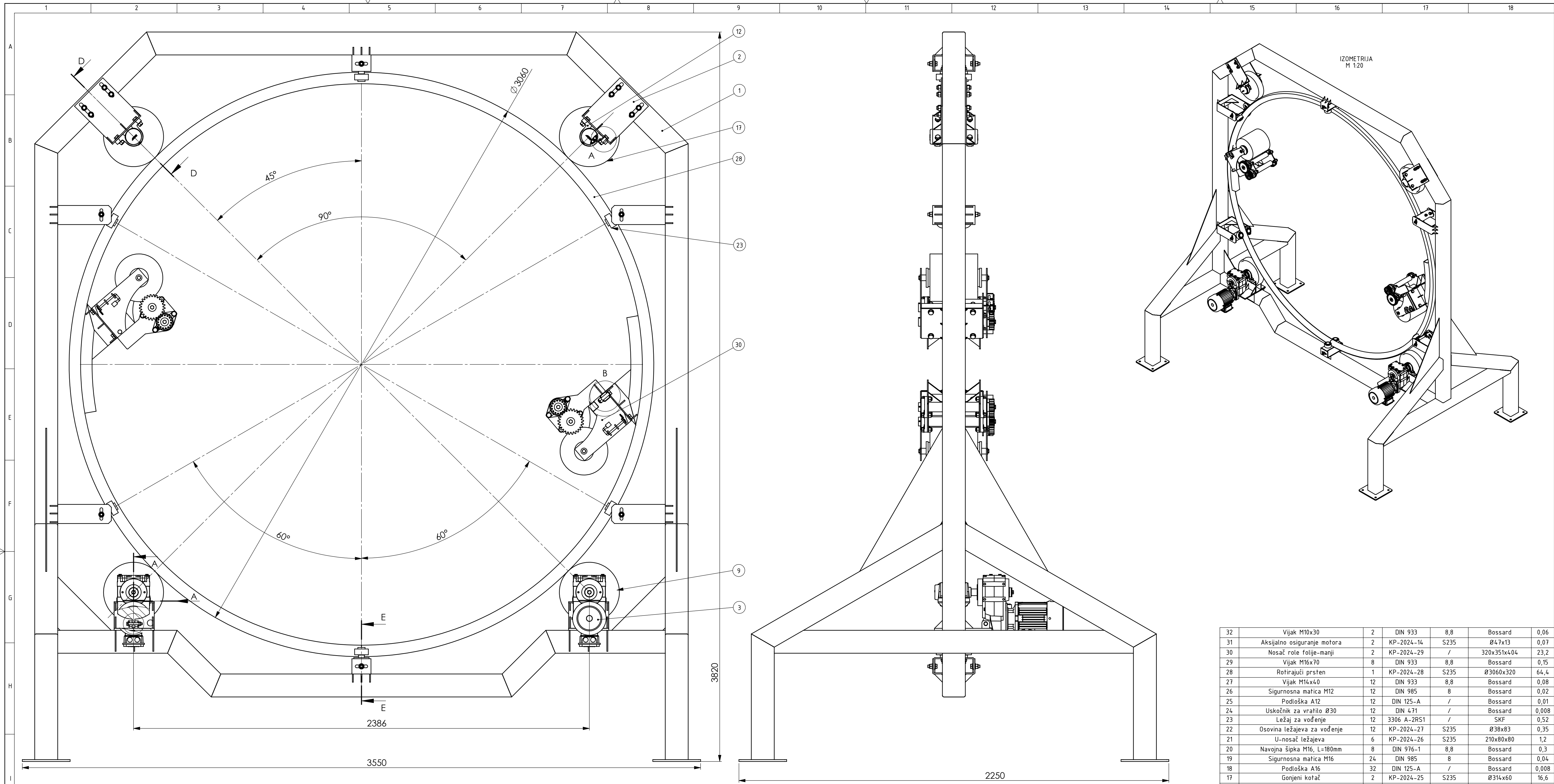
Poz.	Naziv dijela	Kom.	Crtež broj	Norma	Materijal	Sirove dimenzije	Proizvođač	Masa
21	Aksijalno osiguranje motora	1	KP-2024-14	S235	Ø47x13			0,07
20	Vijak M10x30	1	DIN 933	8,8	Bossard			0,06
19	Podloška A10	1	DIN 125-A	/	Bossard			0,008
18	Nosač role folije	2	KP-2024-18	/		320x351x654		30
17	Sigurnosna matica M16	16	DIN 985	8	Bossard			0,04
16	Podloška A16	32	DIN 125-A	/	Bossard			0,008
15	Vijak M16x70	16	DIN 933	8,8	Bossard			0,15
14	Sigurnosna matica M33	1	DIN 985	8	Bossard			0,35
13	Matica M33	1	DIN 934	8	Bossard			0,3
12	Podloška A33	1	DIN 125-A	/	Bossard			0,08
11	Uskočnik za provrt Ø90	1	DIN 472	/	Bossard			0,02
10	Uskočnik za vratilo Ø40	1	DIN 471	/	Bossard			0,01
9	Ležaj vertikalnog omatača	1	3308 A-2RS1	/	SKF			1
8	Vratilo vertikalnog omatača	1	KP-2024-17	E360	Ø50x390			3,2
7	Pero 10x8, L=100mm	2	DIN 6885-A	C45EC	Norelem			0,07
6	Sigurnosna matica M12	1	DIN 985	8	Bossard			0,02
5	Podloška A12	2	DIN 125-A	/	Bossard			0,009
4	Vijak M12x85	1	DIN 933	8,8	Bossard			0,09
3	Elektromotor sa reduktorom	1	SK 2282AG	/	Nord			4,2
2	Konstrukcija za rotaciju	1	KP-2024-16	S235	2598x65x1330			60
1	Zavarena konstrukcija	1	KP-2024-15	S235	2250x3370x3720,5			327,7

Naziv dijela		Kom.	Crtež broj	Norma	Materijal	Sirove dimenzije	Proizvođač	Masa
Projekcija		4.7.2024.	Kristijan Perećinec					
Razradio		4.7.2024.	Kristijan Perećinec					
Crtao		4.7.2024.	Kristijan Perećinec					
Pregledao								

ISO - tolerancije	Objekt:	Objekt broj:
Ø35 H7/h6 +0,041 0		R. N. broj:
Ø40 k6 +0,018 +0,002	Napomena:	
10 P9/h9 -0,051 +0,021	Materijal:	Masa: 495 kg
Ø90 H7 0	Mjerilo originala	Naziv: Omatač oko vertikalne osi
	1:10	Crtež broj: KP-2024-02
		Forma: A1
		Listova: 1
		List: 1



Dizajnirao: CADLab

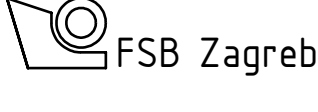


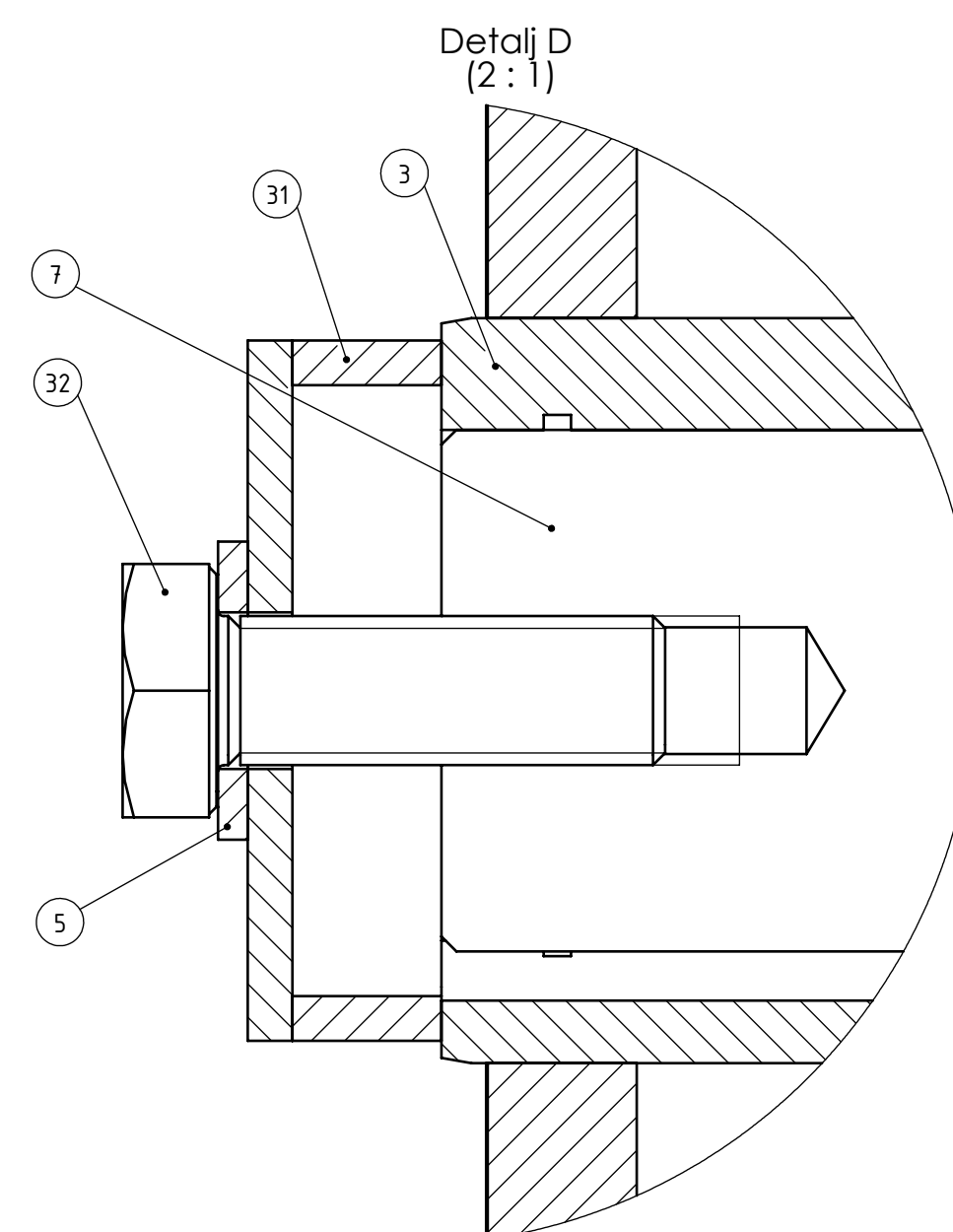
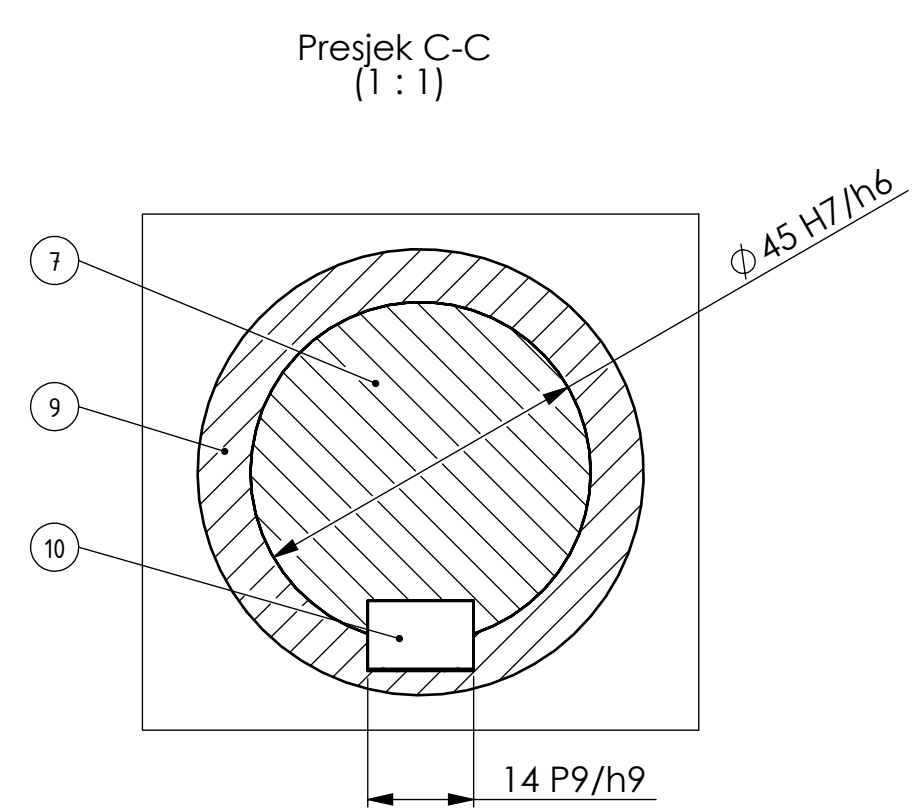
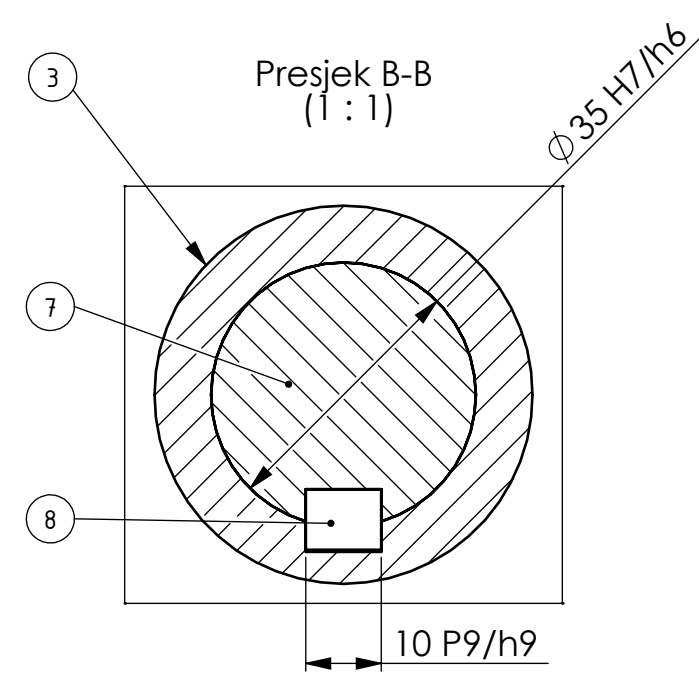
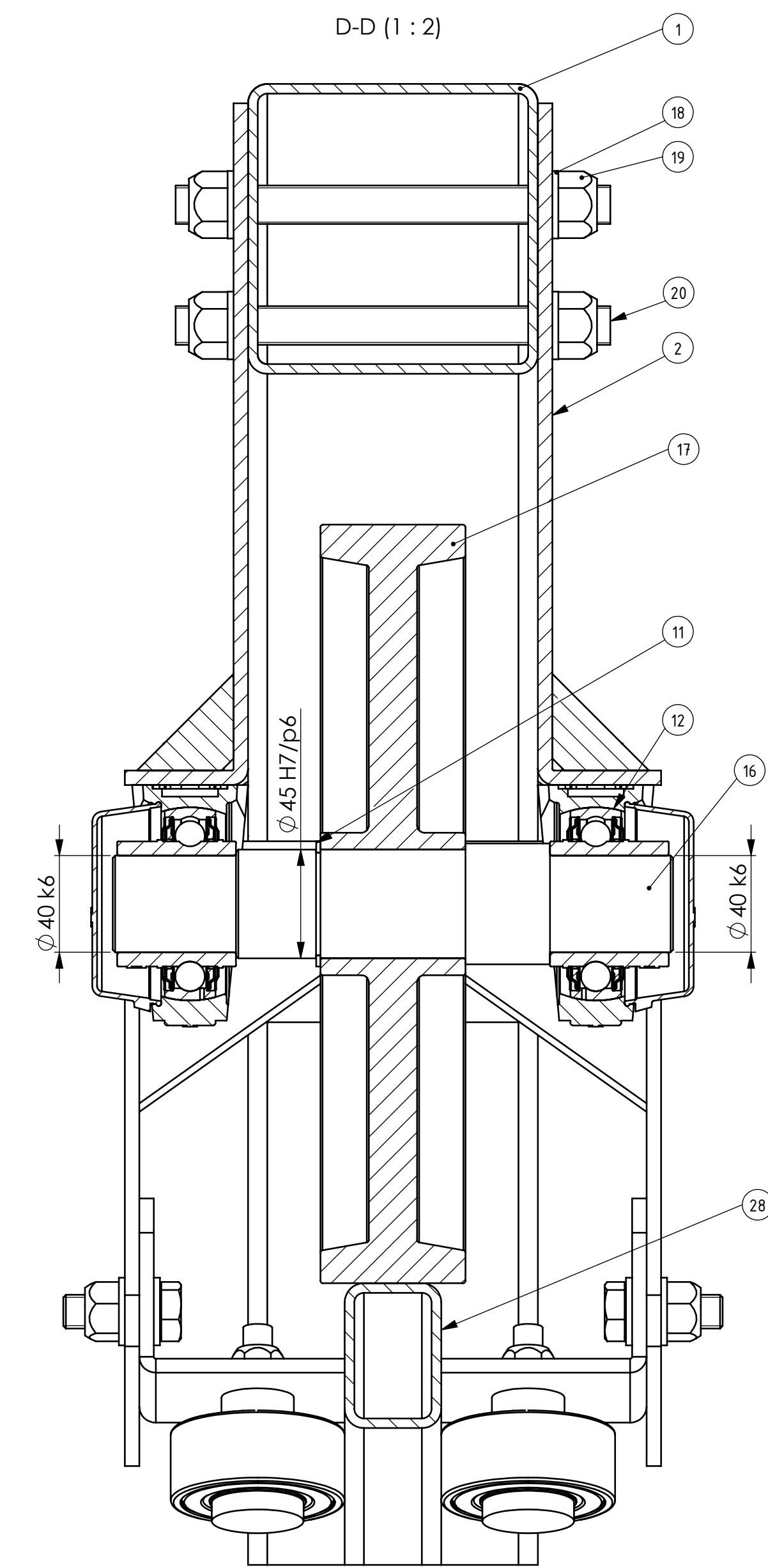
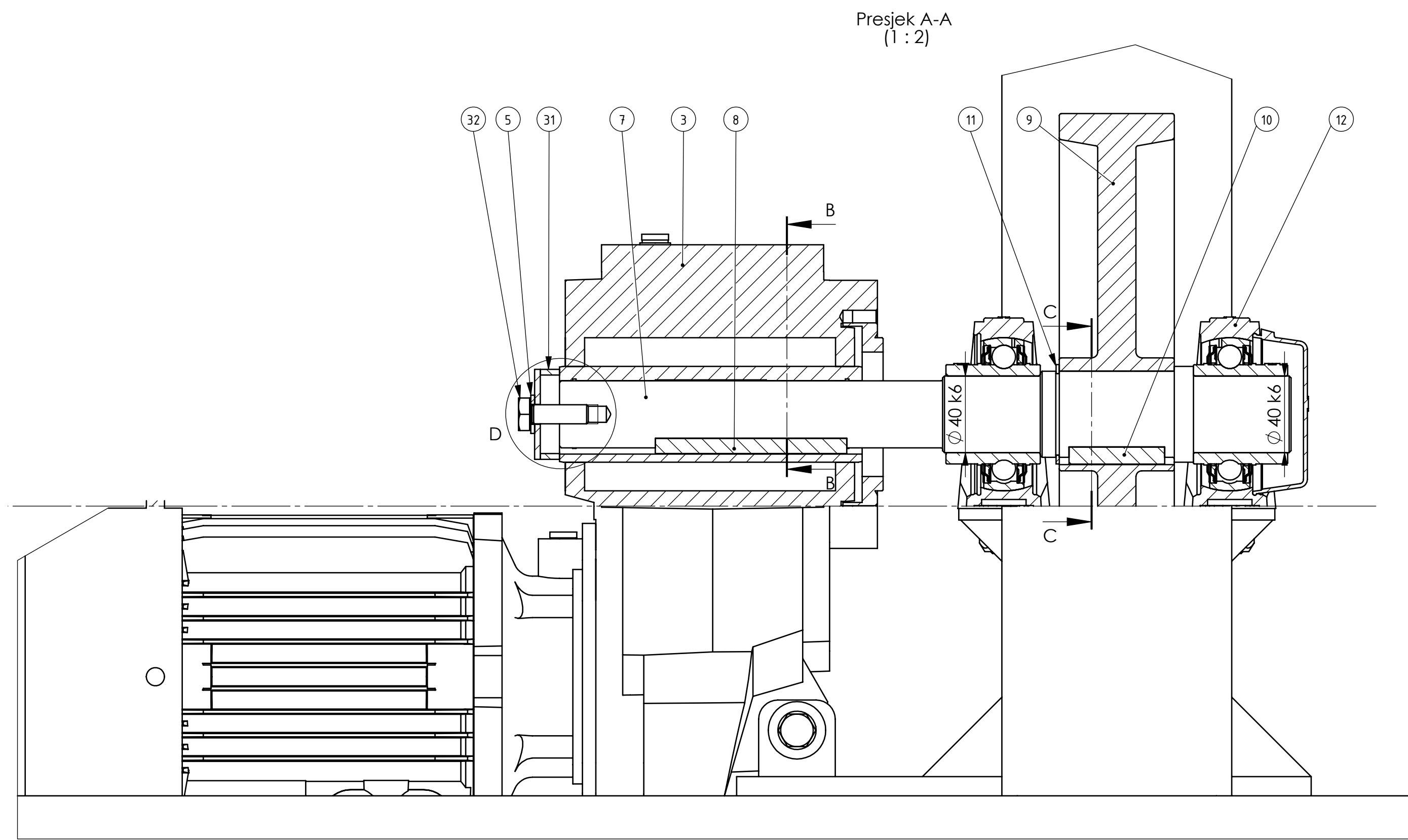
Poz.	Ime dijela	Kom.	Crtež broj	Norma	Materijal	Sirove dimenzije	Proizvođač	Masa
32	Vijak M10x30	2	DIN 933	8,8	Bossard			0,06
31	Aksijalno osiguranje motora	2	KP-2024-14	S235		Ø4.7x13		0,07
30	Nosač role folije-manji	2	KP-2024-29	/		320x351x404		23,2
29	Vijak M16x70	8	DIN 933	8,8	Bossard			0,15
28	Rotirajući prsten	1	KP-2024-28	S235		Ø3060x320		64,4
27	Vijak M14x40	12	DIN 933	8,8	Bossard			0,08
26	Sigurnosna matica M12	12	DIN 985	8	Bossard			0,02
25	Podloška A12	12	DIN 125-A	/	Bossard			0,01
24	Uskočnik za vratilo Ø30	12	DIN 471	/	Bossard			0,008
23	Ležaj za vođenje	12	3306 A-2RS1	/	SKF			0,52
22	Osovina ležajeva za vođenje	12	KP-2024-27	S235		Ø38x83		0,35
21	U-nosač ležajeva	6	KP-2024-26	S235		210x80x80		1,2
20	Navojna šipka M16, L=180mm	8	DIN 976-1	8,8	Bossard			0,3
19	Sigurnosna matica M16	24	DIN 985	8	Bossard			0,04
18	Podloška A16	32	DIN 125-A	/	Bossard			0,008
17	Gonjeni kotač	2	KP-2024-25	S235		Ø314x60		16,6
16	Gonjeno vratilo horizontalnog omatača	2	KP-2024-24	E360		Ø50x232		2,7
15	Sigurnosna matica M14	28	DIN 985	8	Bossard			0,03
14	Podloška A14	56	DIN 125-A	/	Bossard			0,008
13	Vijak M14x45	16	DIN 933	8,8	Bossard			0,08
12	Kućište sa ležajem	8	SYK 4.0 TF	/	SKF			0,875
11	Uskočnik za vratilo Ø45	4	DIN 471	/	Bossard			0,015
10	Pero 14x9, L=150mm	2	DIN 6885-A	C45EC	Norelem			0,07
9	Pogonski kotač	2	KP-2024-22	S235		Ø314x60		16,6
8	Pero 10x8, L=100mm	2	DIN 6885-A	C45EC	Norelem			0,07
7	Pogonsko vratilo horizontalnog omatača	2	KP-2024-21	E360		Ø50x382		3,6
6	Sigurnosna matica M10	2	DIN 985	8	Bossard			0,015
5	Podloška A10	4	DIN 125-A	/	Bossard			0,004
4	Vijak M10x75	2	DIN 933	8,8	Bossard			0,06
3	Elektromotor sa reduktorom	2	SK 1282.1AXZG	/	Nord			31
2	Nosač gonjenih kotača	4	KP-2024-20	S235		210x51x282		2,5
1	Zavarena konstrukcija 2	1	KP-2024-19	S235		3550x2250x3820		401,6

Broj naziva - code	Datum	Ime i prezime	Potpis
	Projektirao 4.7.2024.	Kristijan Perećinec	
	Razradio 4.7.2024.	Kristijan Perećinec	
	Crtao 4.7.2024.	Kristijan Perećinec	
	Pregledao		

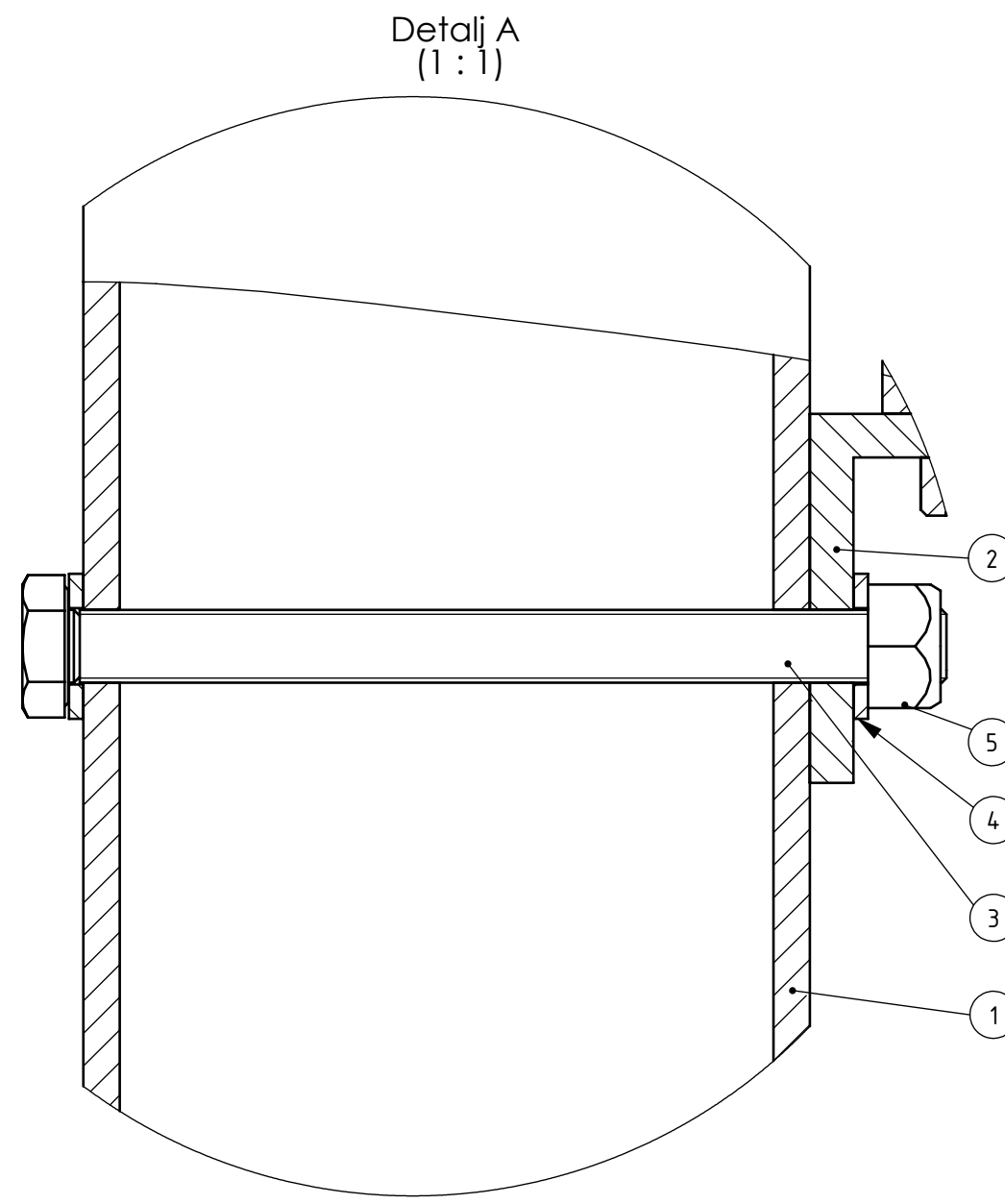
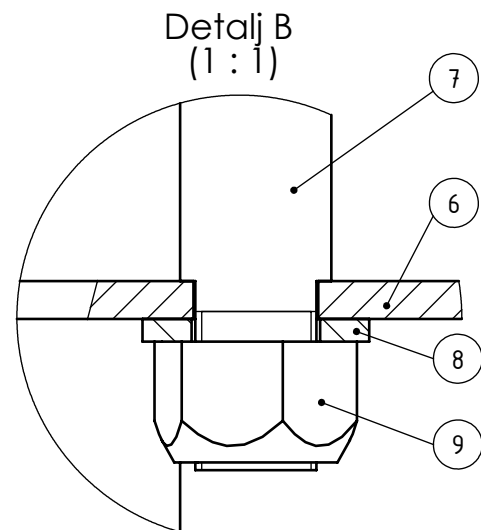
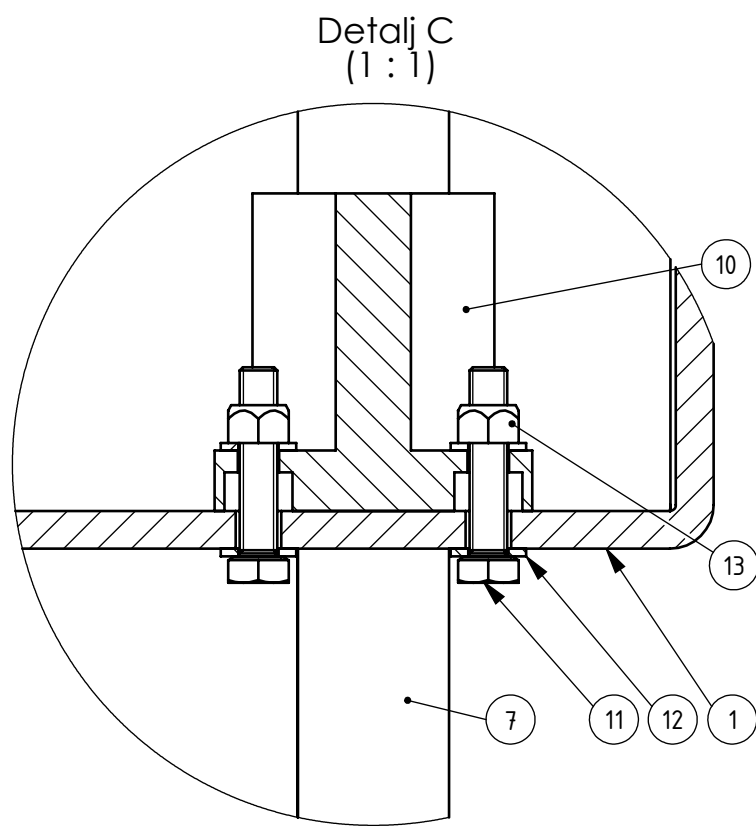
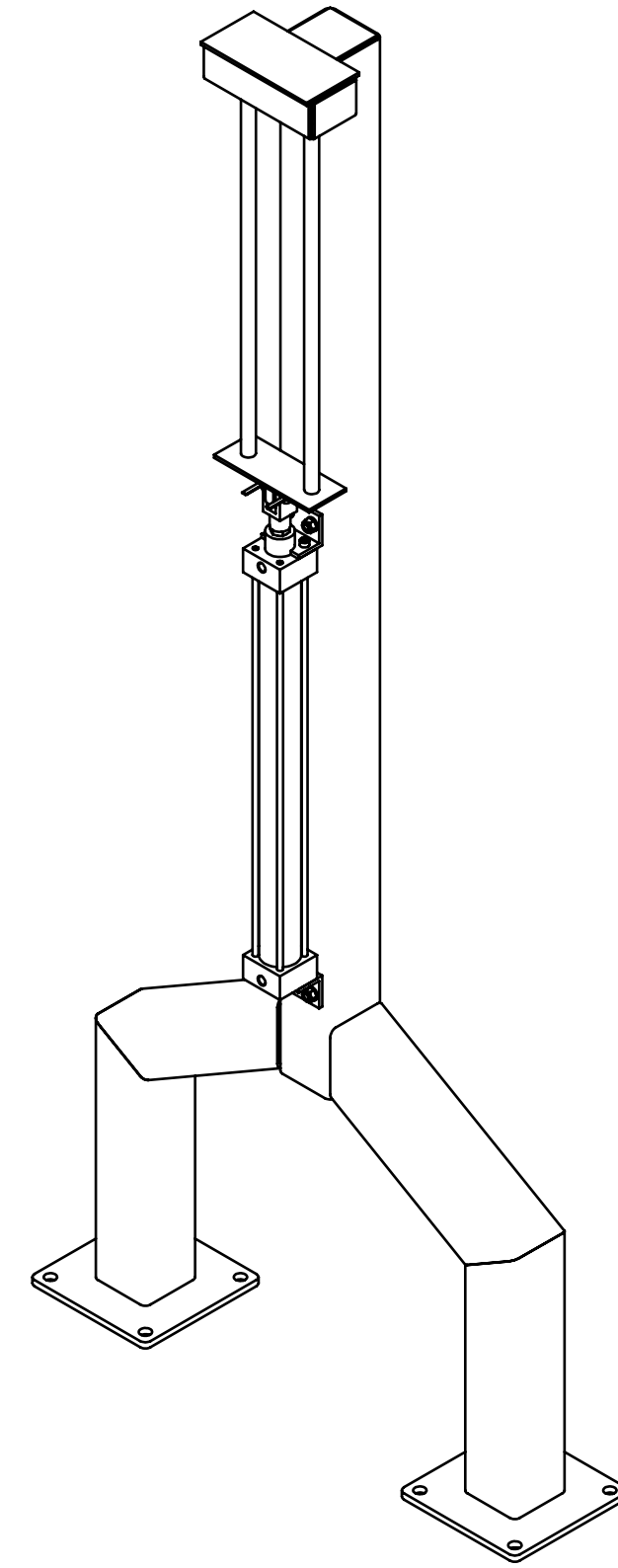
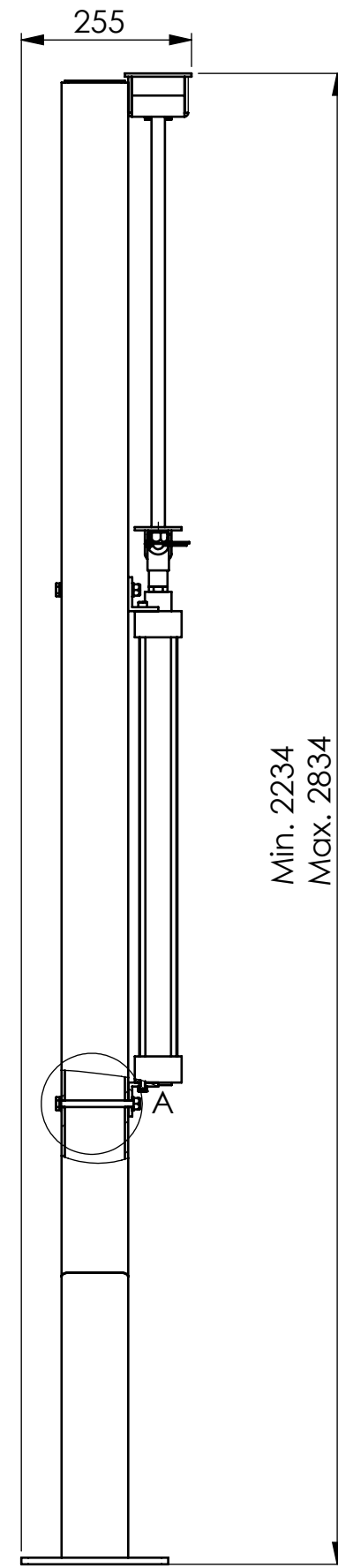
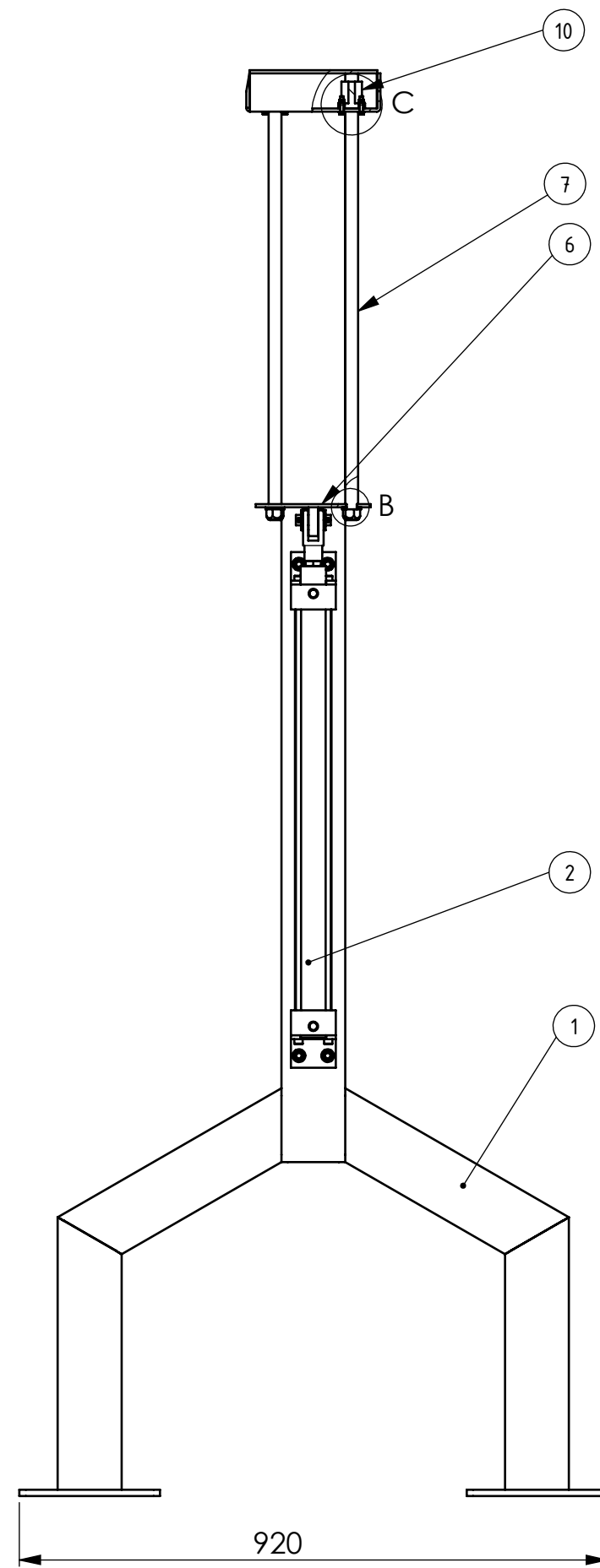
ISO - tolerancije	Objekt:	Objekt broj:
Ø30 k6 +0,015 +0,002		R. N. broj:
10 P9/h9 +0,021 -0,051	Napomena:	
14 P9/h9 +0,025 -0,051	Materijal:	Masa: 497 kg
Ø40 k6 +0,018 +0,002	Mjerilo originala	Naziv: Omatač oko horizontalne osi
Ø35 H7/h6 +0,041 0	1:10	3
Ø45 H7/h6 +0,041 -0,042	Crtež broj: KP-2024-03	Forma: A1
		Lista: 2
		Lista: 1

Design by CADLab



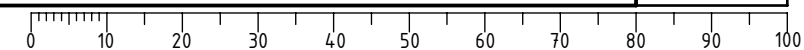


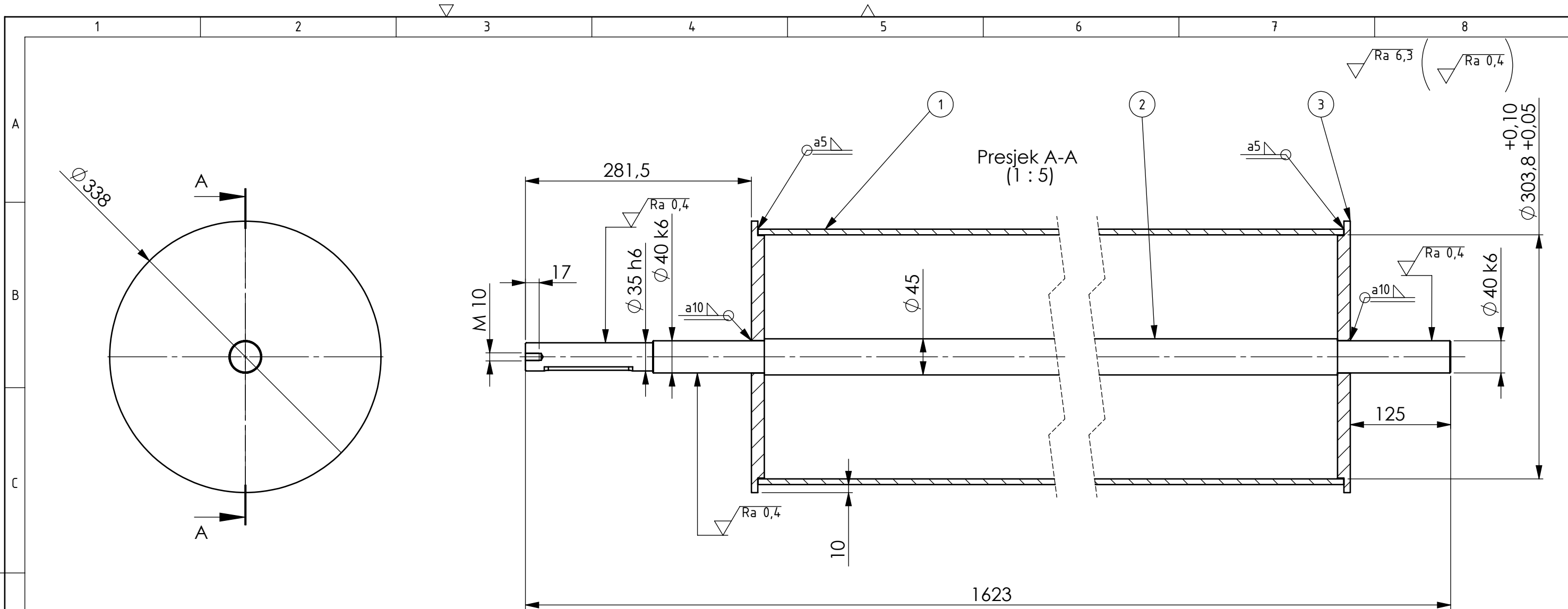
Poz.	Naziv dijela	Kom.	Crtež broj Norma	Materijal	Sirove dimenzije Proizvođač	Masa
Broj naziva - code		Datum	Ime i prezime	Potpis	FSB Zagreb	
	Projektirao	4.7.2024.	Kristijan Perećinec			
	Razradio	4.7.2024.	Kristijan Perećinec			
	Crtao	4.7.2024.	Kristijan Perećinec			
	Pregledao					
ISO - tolerancije		Objekt:		Objekt broj:		
Napomena:				R. N. broj:		
Materijal:		Masa: 497 kg		Kopija		
Mjerilo originala		Naziv: Omatrač oko horizontalne osi		Pozicija: 3		Format: A1
1:10		Crtež broj: KP-2024-03		Listova: 2		
				Lis: 2		



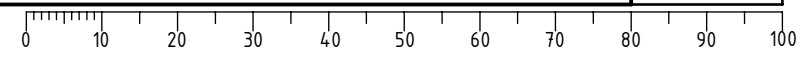
13	Sigurnosna matica M5	8	DIN 985	8	Bossard	0,0015
12	Podloška A5	16	DIN 125-A	/	Bossard	0,0004
11	Vijak M5x25	8	DIN 933	8,8	Bossard	0,005
10	Linearni ležaj	2	LMK 20	/	MiSUMi	0,145
9	Sigurnosna matica M16	2	DIN 985	8	Bossard	0,04
8	Podloška A16	2	DIN 125-A	/	Bossard	0,008
7	Zavarena konstrukcija-pomična	1	KP-2024-32	S235	200x100x705	3
6	Pločica prihavata cilindra	1	KP-2024-31	S235	180x70x50	1,8
5	Sigurnosna matica M10	4	DIN 985	8	Bossard	0,015
4	Podloška A10	8	DIN 125-A	/	Bossard	0,004
3	Vijak M10x120	4	DIN 933	8,8	Bossard	0,09
2	Pneumatski cilindar	1	ILM-13-50x600	/	Peninsular Cylinder	/
1	Zavarena konstrukcija-nepomična	1	KP-2024-30	S235	920x220x2229	55

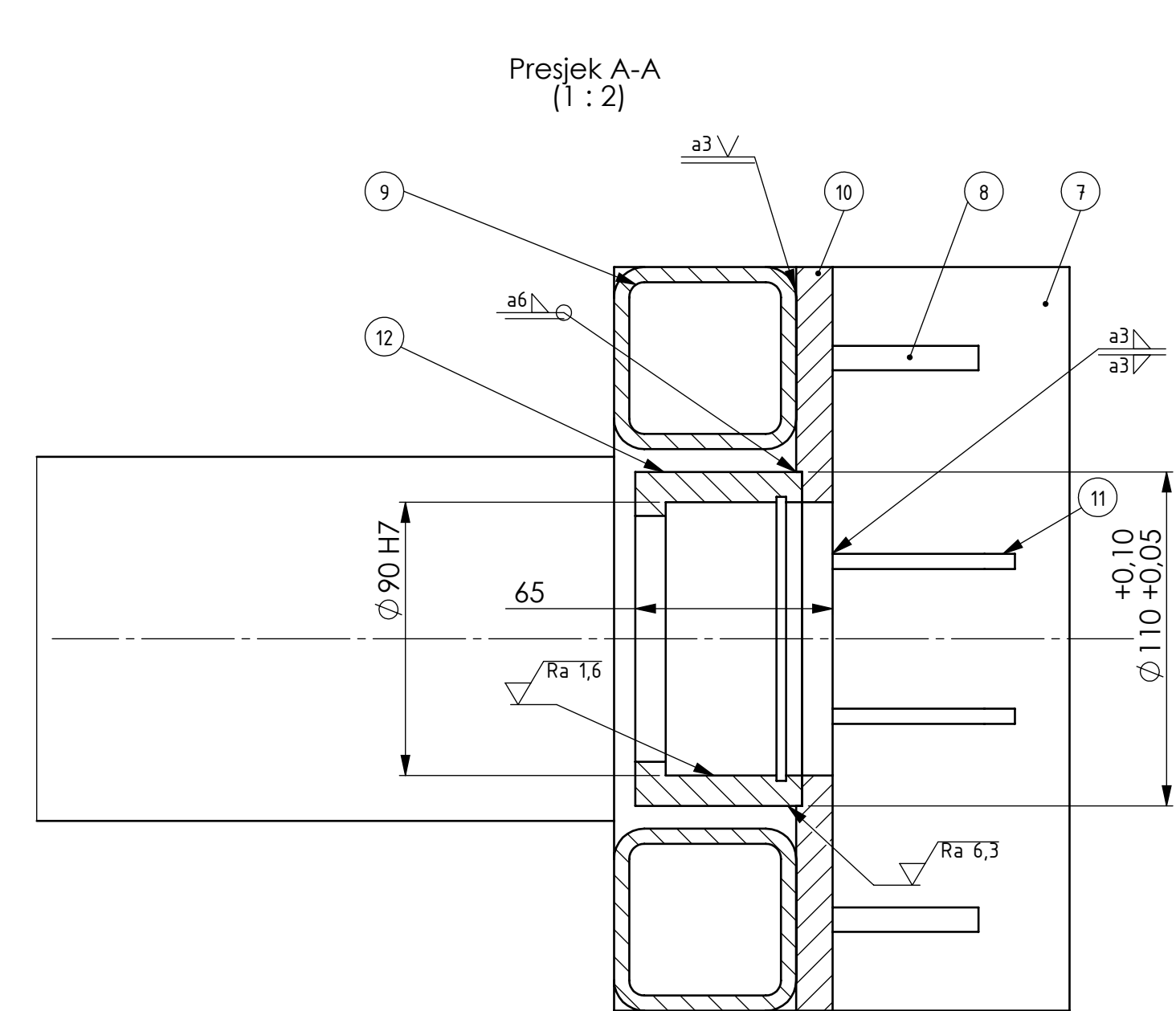
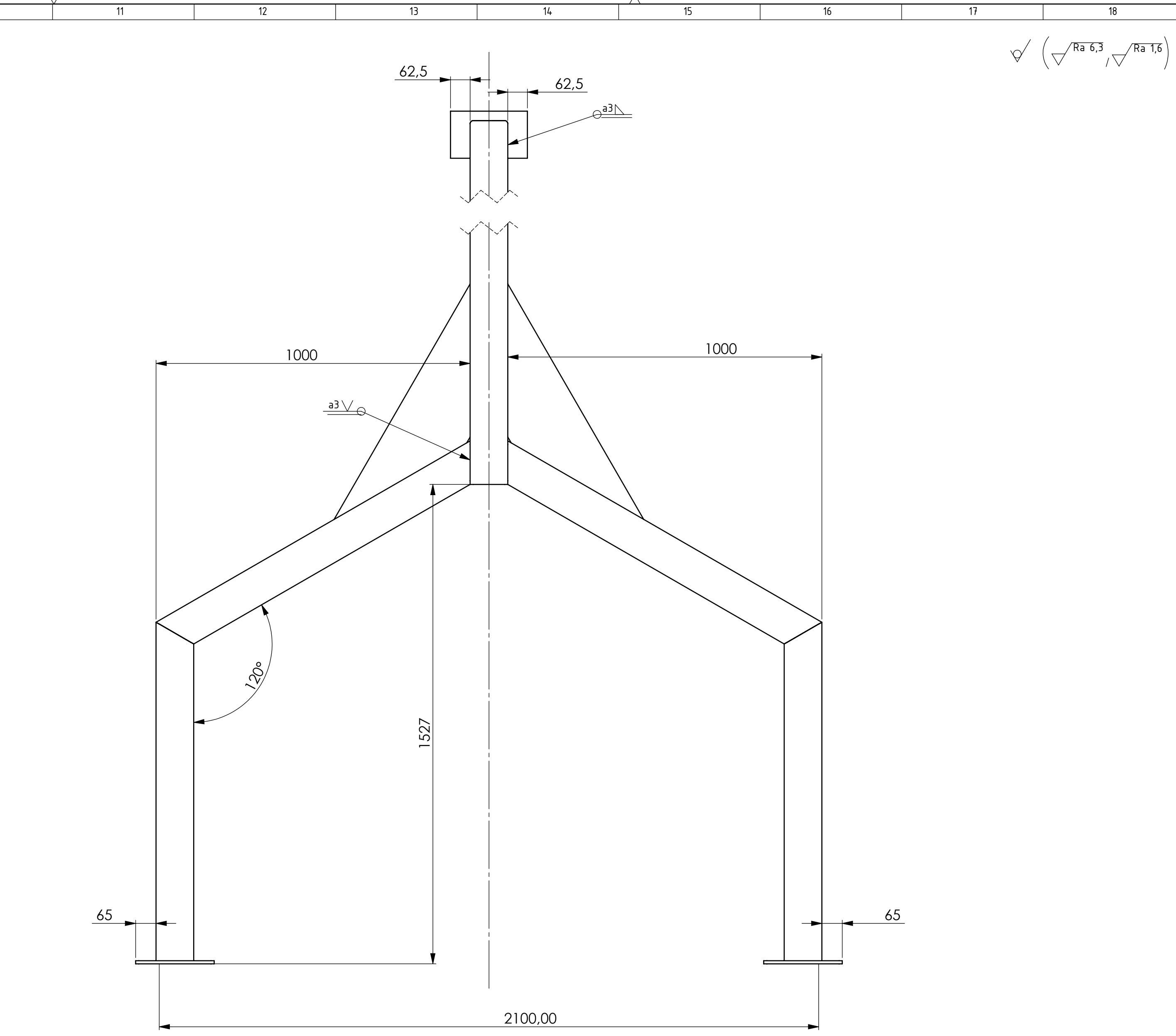
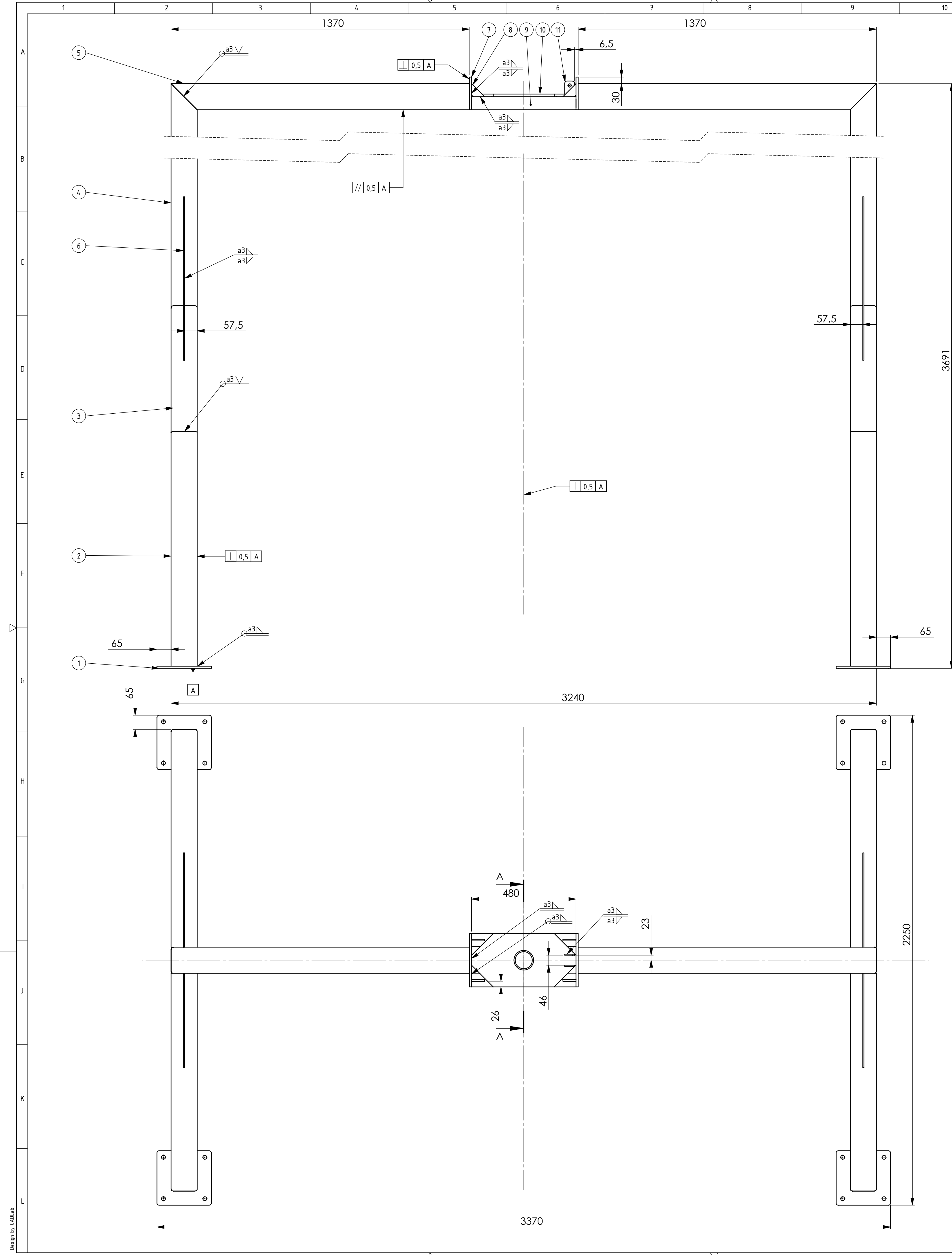
Poz.	Naziv dijela	Kom.	Crtež broj Norma	Materijal	Sirove dimenzije Proizvođač	Masa
Broj naziva - code		Datum	Ime i prezime	Potpis		
Projektirao		4.7.2024.	Kristijan Perečinec			
Razradio		4.7.2024.	Kristijan Perečinec			
Crtao		4.7.2024.	Kristijan Perečinec			
Pregledao						
ISO - tolerancije		Objekt:	Objekt broj:			
		R. N. broj:				
Napomena:					Kopija	
Materijal:		Masa: 61 kg				
Mjerilo originala		Naziv: Prekidač folije za vertikalnu os		Pozicija: 4	Format: A2	
1:10		Crtež broj: KP-2024-04				Listova: 1
						List: 1





3	Disk bubnja	2	KP-2024-51	E335	Ø338x16	9,9
2	Vratilo pogonskog bubnja	1	KP-2024-50	E335	Ø45x1623	18,6
1	Cijev za bubanj	1	KP-2024-49	E335	Ø318x1200	65
Poz.	Naziv dijela	Kom.	Crtež broj Norma	Materijal	Sirove dimenzije Proizvođač	Masa
Broj naziva - code		Datum	Ime i prezime		Potpis	
Projektirao		6.7.2024.	Kristijan Perečinec			
Razradio		6.7.2024.	Kristijan Perečinec			
Crtao		6.7.2024.	Kristijan Perečinec			
Pregledao						
ISO - tolerancije		Objekt:			Objekt broj:	
Ø40 k6	+0,018 +0,002	Napomena:			R. N. broj:	
Ø35 h6	0 -0,016					
Materijal:		Masa: 103,4 kg				
Mjerilo originala		Naziv:				
1:5		Zavarena konstrukcija pogonskog bubnja		25		
		Crtež broj: KP-2024-12			List: 1	





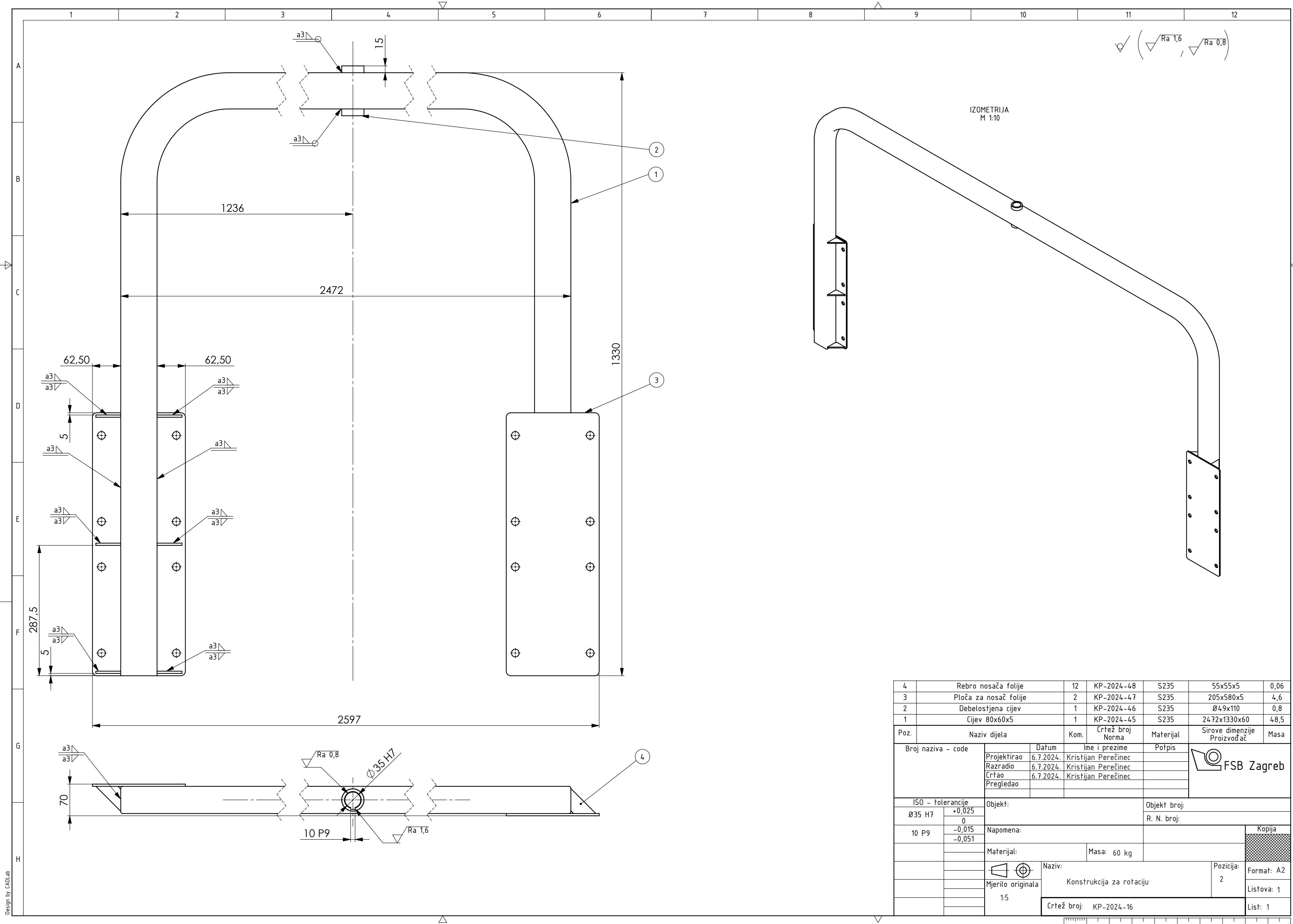
Poz.	Naziv dijela	Kom.	Crtež broj	Norma	Materijal	Sirove dimenzije	Proizvođač	Masa
12	Kućište ležaja	1	KP-2024-44	S235	Ø110x55	1,4		
11	Ploča za motor	2	KP-2024-43	S235	60x45x5	0,1		
10	Ploča 2	1	KP-2024-42	S235	480x245x12	0,5		
9	Cijev 60x60x5	2	KP-2024-41	S235	60x60x480	3,9		
8	Rebro malo	4	KP-2024-40	S235	60x60x8	0,1		
7	Ploča 1	2	KP-2024-39	S235	150x245x10	2,9		
6	Rebro veliko	4	KP-2024-38	S235	433x750x5	4,2		
5	Cijev 120x120x5_4	2	KP-2024-37	S235	120x120x1370	22,8		
4	Cijev 120x120x5_3	2	KP-2024-36	S235	120x120x2164	36,7		
3	Cijev 120x120x5_2	4	KP-2024-35	S235	120x120x1155	18,9		
2	Cijev 120x120x5_1	4	KP-2024-34	S235	120x120x1078	18,2		
1	Ploča za sidrenje	4	KP-2024-33	S235	250x250x10	4,8		

Broj naziva - code		Datum	Ime i prezime	Potpis
Projektirao		6.7.2024.	Kristijan Perećinec	
Razradio		6.7.2024.	Kristijan Perećinec	
Crtao		6.7.2024.	Kristijan Perećinec	
Pregledao				

ISO - tolerancije	Objekt:	Objekt broj:
Ø90 H7		R. N. broj:
+0,035		
0		
Napomena:		Kopija
Materijal:	Masa: 327,7 kg	
Mjerilo originala	Naziv: Zavarena konstrukcija 1	1
1:10	Crtež broj: KP-2024-15	1

✓ (Ra 6,3, Ra 1,6)

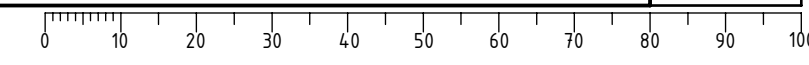
Design by CADLab

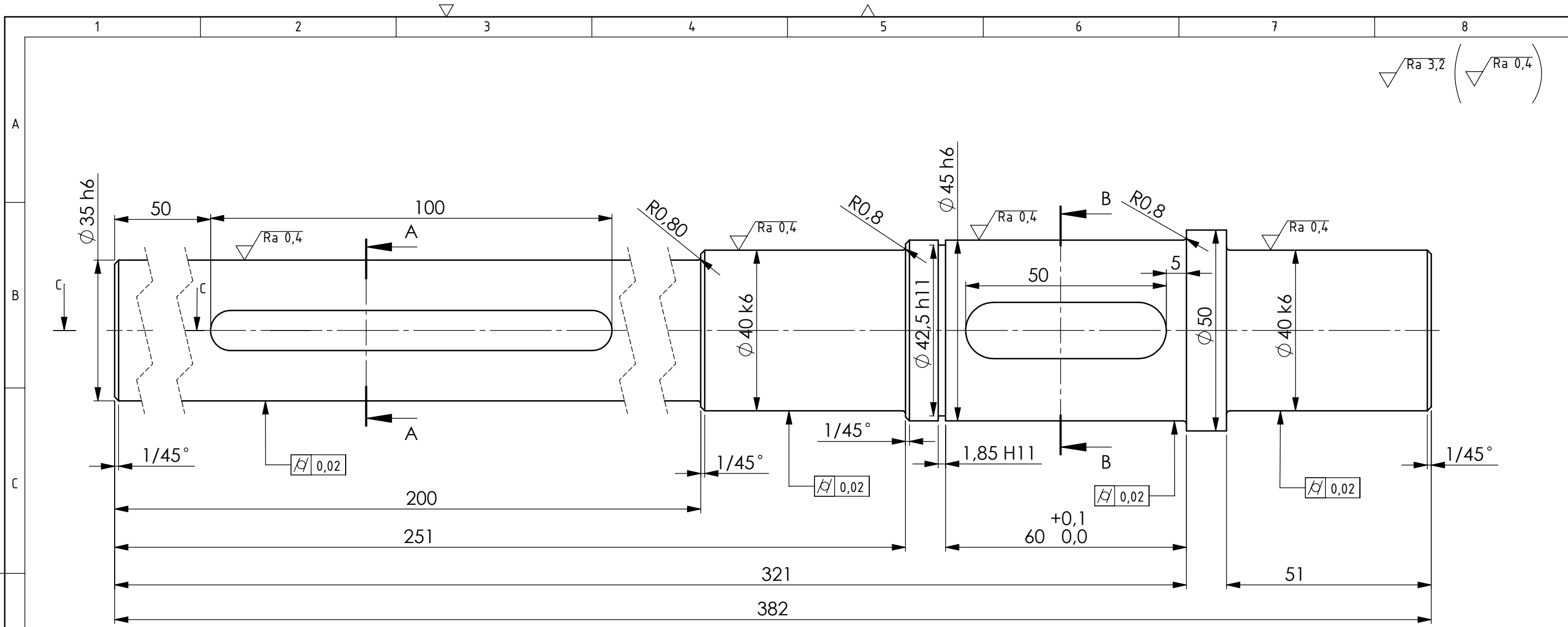


$\sqrt{\text{Ra } 1,6}$ / $\sqrt{\text{Ra } 0,8}$

IZOMETRIJA
 M 1:10

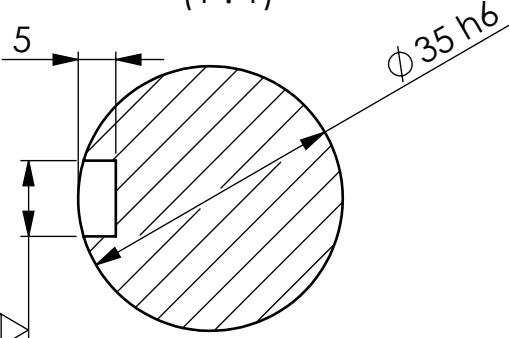
4	Rebro nosača folije	12	KP-2024-48	S235	55x55x5	0,06
3	Ploča za nosač folije	2	KP-2024-47	S235	205x580x5	4,6
2	Debelostjena cijev	1	KP-2024-46	S235	Ø49x110	0,8
1	Cijev 80x60x5	1	KP-2024-45	S235	2472x1330x60	48,5
Poz.	Naziv dijela	Kom.	Crtež broj Norma	Materijal	Sirove dimenzije Proizvođač	Masa
Broj naziva - code		Datum	Ime i prezime	Potpis		
Projektirao		6.7.2024.	Kristijan Perečinec			
Razradio		6.7.2024.	Kristijan Perečinec			
Crtao		6.7.2024.	Kristijan Perečinec			
Pregledao						
ISO - tolerancije			Objekt:	Objekt broj:		
Ø35 H7	+0,025	0	R. N. broj:			
10 P9	-0,015	-0,051	Napomena:			Kopija
Materijal:			Masa: 60 kg			
Mjerilo originala			Naziv: Konstrukcija za rotaciju		Pozicija: 2	
1:5			Crtež broj: KP-2024-16		Format: A2	
					Listova: 1	
					List: 1	



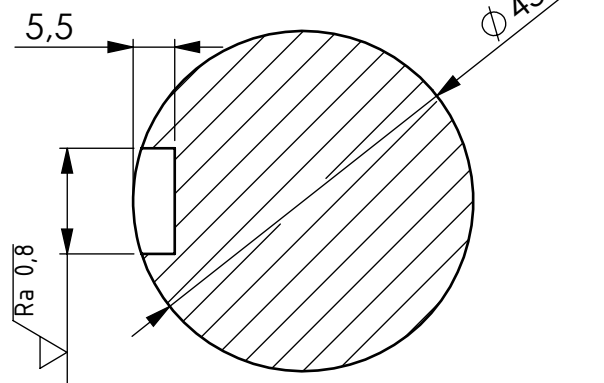


$\sqrt{Ra\ 3,2}$ ($\sqrt{Ra\ 0,4}$)

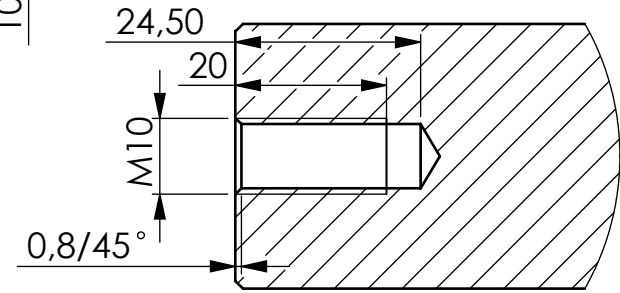
Presjek A-A
(1:1)



Presjek B-B
(1:1)

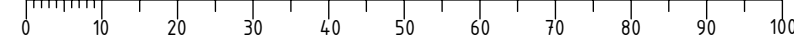


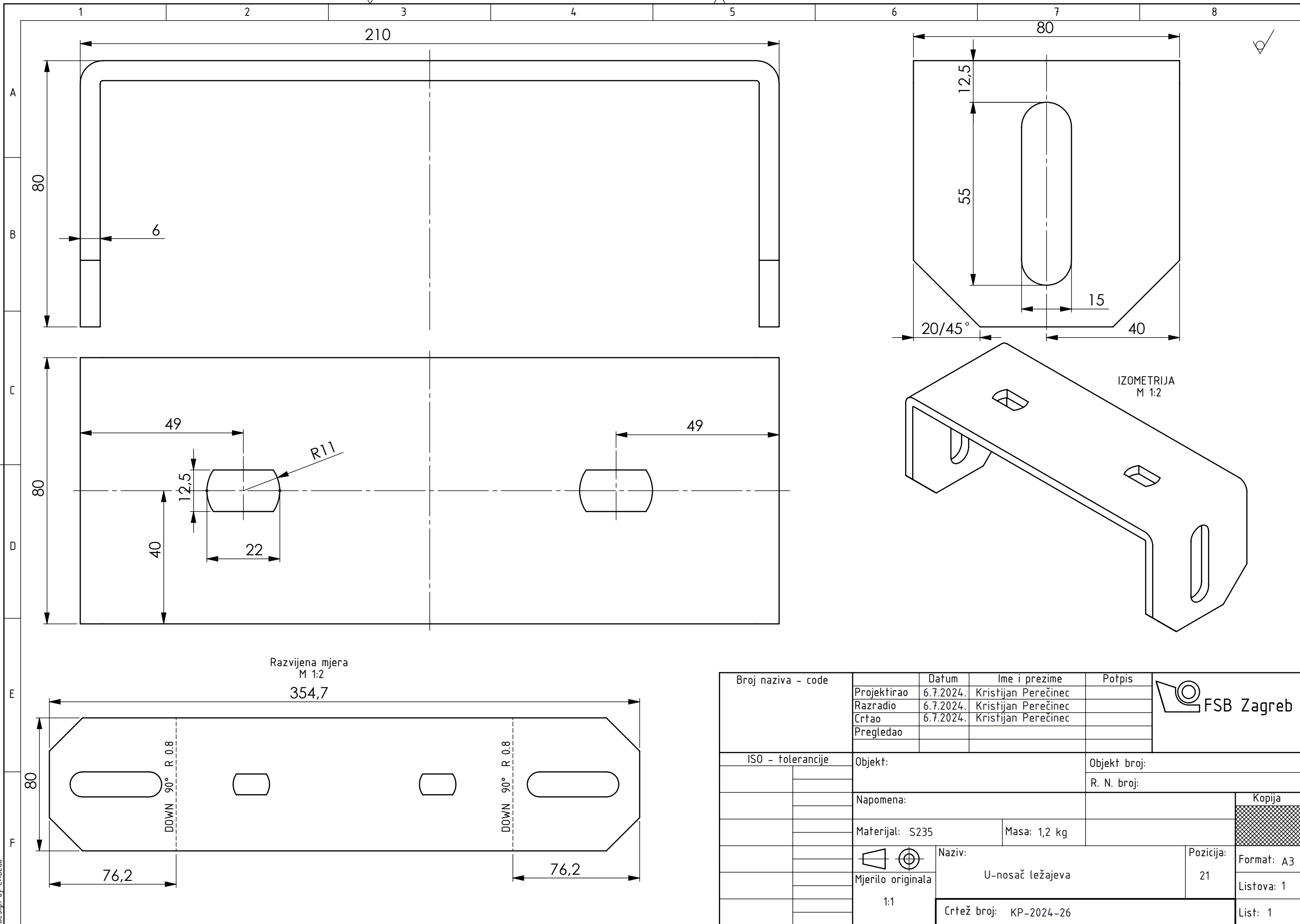
Presjek C-C
(1:1)



Broj naziva - code	Projektirao	6.7.2024.	Kristijan Perećinec	Potpis	
	Razradio	6.7.2024.	Kristijan Perećinec		
	Crtao	6.7.2024.	Kristijan Perećinec		
	Pregledao				
ISO - tolerancije		Objekt:		Objekt broj:	
Ø40 k6	+0,018 +0,002			R. N. broj:	
Ø35 h6	0 -0,016	Napomena:			
Ø45 h6	0 -0,016	Materijal:	E360	Masa:	3,6 kg
10 P9	-0,015 -0,051	Naziv:		Pogonsko vratilo horizontalnog omatača	
14 P9	-0,018 -0,061	Mjerilo originala		7	
1,85 H11	+0,06 0	1:1		Crtež broj: KP-2024-21	
Kopija					
					Format: A3
					Listova: 1
					List: 1

42,5 h11	0 -0,16
----------	------------





Razvijena mjera
M 1:2
354,7

Broj naziva - code	Datum	Ime i prezime	Potpis
Projektirao	6.7.2024.	Kristijan Perećinec	
Razradio	6.7.2024.	Kristijan Perećinec	
Crtao	6.7.2024.	Kristijan Perećinec	
Pregledao			



ISO - tolerancije	Objekt:	Objekt broj:
		R. N. broj:
	Napomena:	
	Materijal: S235	Masa: 1,2 kg
	Mjerilo originala 1:1	Naziv: U-nosač ležajeva
		Pozicija: 21
	Crtež broj: KP-2024-26	Format: A3
		Listova: 1
		List: 1

