

Modeliranje 5-osnog glodaćeg obradnog centra

Jureša, Marko

Master's thesis / Diplomski rad

2024

Degree Grantor / Ustanova koja je dodijelila akademski / stručni stupanj: **University of Zagreb, Faculty of Mechanical Engineering and Naval Architecture / Sveučilište u Zagrebu, Fakultet strojarstva i brodogradnje**

Permanent link / Trajna poveznica: <https://um.nsk.hr/um:nbn:hr:235:788371>

Rights / Prava: [In copyright](#) / [Zaštićeno autorskim pravom.](#)

Download date / Datum preuzimanja: **2025-01-04**

Repository / Repozitorij:

[Repository of Faculty of Mechanical Engineering and Naval Architecture University of Zagreb](#)



SVEUČILIŠTE U ZAGREBU
FAKULTET STROJARSTVA I BRODOGRADNJE

DIPLOMSKI RAD

Marko Jureša

Zagreb, 2024.

SVEUČILIŠTE U ZAGREBU
FAKULTET STROJARSTVA I BRODOGRADNJE

DIPLOMSKI RAD

Mentor:

Prof. dr. sc. Tomislav Staroveški, dipl. ing.

Student:

Marko Jureša

Zagreb, 2024.

Izjavljujem da sam ovaj rad izradio samostalno, koristeći znanja stečena tijekom studija i literaturu navedenu u radu.

Zahvaljujem svome mentoru prof. dr. sc. Tomislavu Staroveškom, dipl. ing. na uloženom trudu i vremenu, ukazanoj pomoći te udijeljenim savjetima prilikom izrade ovog rada.

Također bih se želio zahvaliti i asistentici Dori Bagarić, asistentu Luki Drobili te višem stručnom suradniku Karlu Obrovcu na udijeljenim savjetima i podršci.

Marko Jureša



SVEUČILIŠTE U ZAGREBU
FAKULTET STROJARSTVA I BRODOGRADNJE



Središnje povjerenstvo za završne i diplomske ispite
Povjerenstvo za diplomske ispite studija strojarstva za smjerove:
Proizvodno inženjerstvo, inženjerstvo materijala, industrijsko inženjerstvo i menadžment,
mehatronika i robotika, autonomni sustavi i računalna inteligencija

Sveučilište u Zagrebu Fakultet strojarstva i brodogradnje	
Datum	Prilog
Klasa: 602 - 04 / 24 - 06 / 1	
Ur.broj: 15 - 24 -	

DIPLOMSKI ZADATAK

Student: **Marko Jureša**

JMBAG: 0035229444

Naslov rada na hrvatskom jeziku: **Modeliranje 5-osnog glodaćeg obradnog centra**

Naslov rada na engleskom jeziku: **Modelling of 5-axis CNC milling centre**

Opis zadatka:

Na Katedri za alatne strojeve u tijeku je priprema projekta revitalizacije 5-osnog obradnog centra (tip DS212/5, proizvođača DS Meccanica, Italija). Imajući u vidu kako se radi o obradnom centru starije generacije s potencijalno dotrajalim mehaničkim i upravljačkim komponentama, za pretpostaviti je da će u slučaju provedbe projekta biti potrebno nadograditi postojeći upravljački sustav, te zamijeniti ili prilagoditi mehaničke komponente stroja.

Stoga je u radu potrebno:

1. Izvršiti uvid u sve module predmetnog stroja s posebnim osvrtom na posmične prigone, glavni prigon, sustav za automatsku izmjenu alata i upravljački sustav stroja, te opisati zatečeno stanje.
2. Utvrditi stanje izvršnih elemenata upravljačkih podsustava posmičnih prigona i glavnog prigona.
3. Identificirati i dokumentirati potencijalne nedostatke i oštećenja na stroju, te predložiti potrebne zahvate.
4. Izraditi 3D model stroja u CAD/CAM sustavu CATIA V5, te pripremiti model tako da se može koristiti za simulacije obradnih procesa u istom softveru.
5. Dati zaključke rada.

Točke 1., 2. i 4. je potrebno izraditi u suradnji s kolegom Emilom Butekom, koji će svoj diplomski rad braniti na istome roku.

U radu je potrebno navesti korištenu literaturu i eventualno dobivenu pomoć.

Zadatak zadan:

Datum predaje rada:

Predviđeni datumi obrane:

9. svibnja 2024.

11. srpnja 2024.

15. – 19. srpnja 2024.

Zadatak zadao:

Prof./Izv.prof.dr.sc. Tomislav Staroveški

Predsjednik Povjerenstva:

Prof. dr.-sc. Ivica Garašić

SADRŽAJ

POPIS SLIKA	III
POPIS TABLICA.....	V
POPIS KRATICA	VI
SAŽETAK.....	VII
SUMMARY	VIII
1. UVOD.....	1
2. POVJESNI RAZVOJ CNC STROJEVA	2
3. PODJELA CNC GLODALICA	4
3.1. 3-osna glodalica	4
3.2. 4-osna glodalica	5
3.3. 5-osna glodalica	6
3.3.1. Okretno-nagibni radni stol	7
3.3.2. Okretno-nagibni posmični prigon glavnog vretena	7
3.3.3. Okretni radni stol i nagibni posmični prigon glavnog vretena.....	8
3.3.4. 6-osna glodalica	9
4. UVID U MODULE STROJA DS MECCANICA.....	10
4.1. Moduli stroja DS Meccanica.....	11
4.1.1. Prigoni za posmično gibanje	11
4.1.2. Prigon za glavno gibanje.....	15
4.1.3. Postolje.....	16
4.1.4. Sustav za automatsku izmjenu alata	16
4.2. Sustav za direktno mjerenje položaja.....	18
4.3. Analiza početnog stanja stroja - utvrđeni nedostaci.....	18
4.4. Ispitivanje pogonskih sustava posmičnih i glavnog prigona	19
4.5. Upravljački ormar 1 (UO1).....	21
4.6. Upravljački ormar 2 (UO2).....	22
4.7. Sustav za centralno podmazivanje	23
5. IZRADA MODELA STROJA	24

5.1. Postolje.....	24
5.2. Gibljivi dio posmičnog prigona Y osi.....	25
5.3. Gibljivi dio posmičnog prigona X osi.....	25
5.4. Gibljivi dio posmičnog prigona Z osi	26
5.5. Gibljivi dio posmičnog prigona C osi	26
5.6. Gibljivi dio posmičnog prigona A osi.....	27
5.7. Vrata spremišta alata.....	27
5.8. Vrata obradnog centra.....	27
5.9. 5-osni glodaći obradni centar	28
6. KINEMATIKA VIRTUALNOG MODELA CNC GLODALICE	29
7. VIRTUALNI MODEL CNC GLODALICE	31
7.1. Simulacija obradnih procesa	33
8. ZAKLJUČAK.....	36
LITERATURA.....	37

POPIS SLIKA

Slika 1.	Prva NC glodalica [2].....	2
Slika 2.	3-osna CNC glodalica [4].....	4
Slika 3.	4-osna CNC glodalica [5].....	5
Slika 4.	5-osna CNC glodalica [6].....	6
Slika 5.	Okretno-nagibni radni stol [8].....	7
Slika 6.	Okretno-nagibni posmični prigon glavnog vretena [9].....	8
Slika 7.	Okretni radni stol i nagibni posmični prigon glavnog vretena [10].....	8
Slika 8.	6-osna CNC glodalica [12].....	9
Slika 9.	DS Meccanica DS212/5.....	10
Slika 10.	Translacijske osi stroja.....	11
Slika 11.	Rotacijske osi stroja.....	11
Slika 12.	Pogonski PMSM motor, reduktor i zupčanik posmičnog prigona Y osi.....	12
Slika 13.	Pogonski PMSM motor, reduktor i zupčanik posmičnog prigona X osi.....	13
Slika 14.	Pogonski PMSM motor posmičnog prigona Z osi.....	14
Slika 15.	Motorvreteno obradnog centra.....	15
Slika 16.	Spremište alata.....	16
Slika 17.	Mehanizam za osiguravanje sinkroniziranog rada pneumatskih cilindara.....	17
Slika 18.	Oštećenje zubne letve Y osi.....	18
Slika 19.	Ispitivanje pogonskih sustava posmičnih i glavnog prigona.....	19
Slika 20.	Signal generator.....	20
Slika 21.	Osciloskop.....	20
Slika 22.	Upravljački ormar 1 (UO1).....	21
Slika 23.	Upravljački ormar 2 (UO2).....	22
Slika 24.	Spužvasti zupčanik za podmazivanje pogonskog zupčanika i zubne letve.....	23
Slika 25.	Podmazivanje klizača i linearnih vodilica.....	23
Slika 26.	Postolje.....	24
Slika 27.	Gibljivi dio posmičnog prigona Y osi.....	25
Slika 28.	Gibljivi dio posmičnog prigona X osi.....	25
Slika 29.	Gibljivi dio posmičnog prigona Z osi.....	26
Slika 30.	Gibljivi dio posmičnog prigona C osi.....	26
Slika 31.	Gibljivi dio posmičnog prigona A osi.....	27
Slika 32.	Vrata spremišta alata.....	27

Slika 33.	Vrata obradnog centra	27
Slika 34.	3D model 5-osnog glodaćeg obradnog centra	28
Slika 35.	Ograničenja i fiksirani dio	29
Slika 36.	Zglobovi između dijelova stroja.....	30
Slika 37.	Početna pozicija stroja.....	31
Slika 38.	Pozicija koordinatnog sustava alata	32
Slika 39.	Pozicija koordinatnog sustava obratka	32
Slika 40.	Maksimalne brzine i akceleracije	33
Slika 41.	Model za ispitivanje ispravnosti konfiguracije	33
Slika 42.	Pozicioniranje testnog modela i nultočka obratka.....	34
Slika 43.	Krivulje putanje alata	34
Slika 44.	Simulacija.....	35

POPIS TABLICA

Tablica 1. Podaci pogonskog PMSM motora posmičnog prigona Y osi	12
Tablica 2. Podaci pogonskog PMSM motora posmičnog prigona X osi	13
Tablica 3. Podaci pogonskog PMSM motora posmičnog prigona Z osi	14

POPIS KRATICA

CAD	Computer-aided design
CAM	Computer-aided manufacturing
CAN	Control Area Network
CNC	Computer numerical control
DMU	Digital Mockup
GUI	Graphical user interface
NC	Numerical control
PMSM	Permanent Magnet Synchronous Motor

SAŽETAK

U ovom diplomskom radu izloženi su rezultati uvida u zatečeno stanje stroja provedenog u svrhu pripreme projekta revitalizacije 5-osnog obradnog centra proizvođača DS Meccanica, tip DS212/5. U svrhu približavanja i boljeg razumijevanja predmetne tematike, na samom početku je dan uvod u povijesni razvoj računalno numerički upravljanih strojeva i podjela CNC glodalica prema broju osi. U eksperimentalnom dijelu rada izvršen je uvid u sve module predmetnog stroja s posebnim osvrtom na posmične prigone, glavni prigon, sustav za automatsku izmjenu alata i upravljački sustav stroja te je opisano zatečeno stanje. Utvrđeno je stanje izvršnih elemenata upravljačkih podsustava posmičnih prigona i glavnog prigona. Zatim su identificirani i dokumentirani potencijalni nedostaci i oštećenja na stroju te predloženi potrebni zahvati. U sklopu rada izrađen je i 3D model stroja u programskom paketu CATIA V5 te je isti pripremljen na način da se u istom CAD/CAM sustavu može koristiti za simuliranje obradnih procesa.

Ključne riječi: CNC glodalica, simulacija obradnih procesa

SUMMARY

In this thesis, the results of the assessment of the current condition of the machine, conducted for the purpose of preparing the revitalization project of the 5-axis machining center manufactured by DS Meccanica, model DS212/5, are presented. To facilitate a closer view and better understanding of the subject matter, an introduction to the historical development of computer numerical control (CNC) machines and the classification of CNC milling machines based on the number of axes is provided at the beginning of the thesis. In the experimental part of the work, an overview of all the modules of the machine in subject was conducted, with a special focus on the feed drives, the main drive, the automatic tool changer system, the machine's control system and the current state was described. The condition of the executive elements of the control subsystems of the feed drives and the main drive was determined. Potential defects and damages on the machine were identified and documented, and necessary interventions were proposed. As part of the thesis, a 3D model of the machine was created using the CATIA V5 software package, and it was prepared in a way that allows it to be used for simulating machining processes in the same CAD/CAM system.

Key words: CNC milling machine, simulation of machining processes

1. UVOD

Na Katedri za alatne strojeve u tijeku je priprema projekta revitalizacije 5-osnog obradnog centra (tip DS212/5, proizvođača DS Meccanica, Italija). Imajući u vidu kako se radi o obradnom centru starije generacije s potencijalno dotrajanim mehaničkim i upravljačkim komponentama, za pretpostaviti je da će u slučaju provedbe projekta biti potrebno nadograditi postojeći upravljački sustav te zamijeniti ili prilagoditi mehaničke komponente stroja.

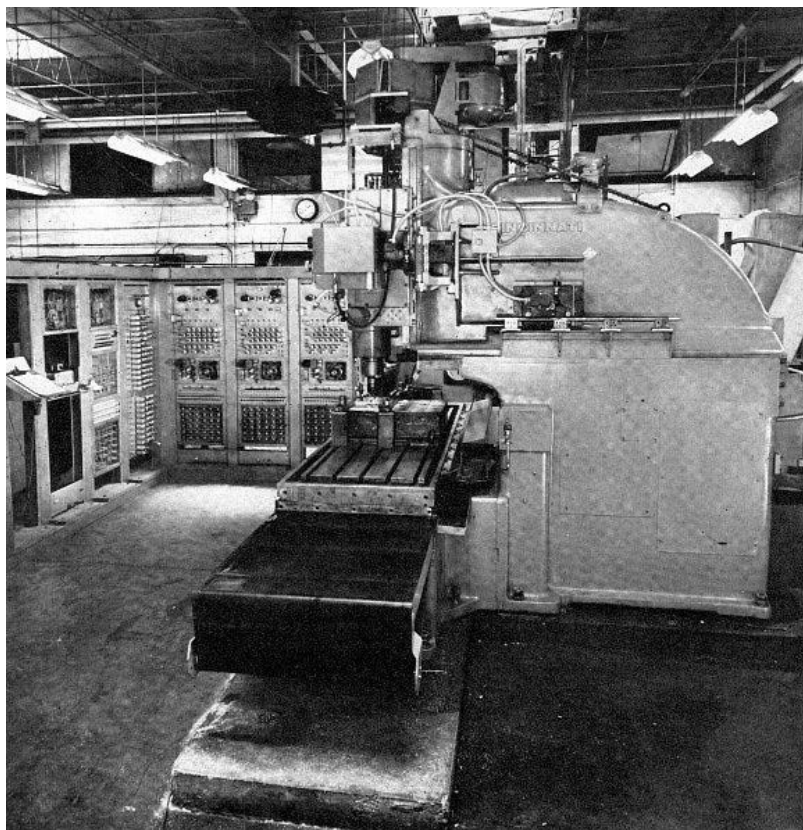
U ovom diplomskom radu izložit će se rezultati uvida u zatečeno stanje stroja provedenog u svrhu pripreme projekta revitalizacije 5-osnog obradnog centra proizvođača DS Meccanica, tip DS212/5.

Na samom početku rada dan je uvod u povijesni razvoj računalno numerički upravljanih (eng. *Computer Numerical Control, CNC*) strojeva i podjela CNC glodalica prema broju osi, u svrhu približavanja i boljeg razumijevanja predmetne tematike.

U eksperimentalnom dijelu rada izvršen je uvid u sve module predmetnog stroja s posebnim osvrtom na posmične prigone, glavni prigon, sustav za automatsku izmjenu alata i upravljački sustav stroja te je opisano zatečeno stanje, utvrđeno je stanje izvršnih elemenata upravljačkih podsustava posmičnih prigona i glavnog prigona, identificirani su i dokumentirani potencijalni nedostaci i oštećenja na stroju te predloženi potrebni zahvati. U sklopu rada izrađen je i 3D model stroja u programskom paketu CATIA V5 te je isti pripremljen tako da se može koristiti za simulacije obradnih procesa u istom softveru.

2. POVJESNI RAZVOJ CNC STROJEVA

Tijekom druge industrijske revolucije, odnosno u doba Drugog svjetskog rata, dolazi do velikog povećanja potreba za izradom složenih geometrijskih oblika i visokokvalitetnih dijelova strojeva, posebno u zrakoplovnoj industriji. Metode izrade tih dijelova obradom odvajanjem čestica nisu mogle zadovoljiti novonastalu povećanu potražnju te je bilo potrebno pronaći neko drugo rješenje. Kao odgovor na ograničenja obrade odvajanjem čestica te potrebe za povećanjem proizvodnog kapaciteta, suradnjom Johna T. Parsonsa i Franka L. Stulena u tvrtki Parsons Corporation, u Tracerse City-u u Michiganu, 1952. godine nastala je prva numerički upravljana (eng. *Numerical control, NC*) glodalica koja je prikazana na slici 1. Tvrtka Parsons Corporation bavila se proizvodnjom lopatica helikoptera s visokim stupnjem preciznosti. Glodalica je bila opremljena sa sustavom za pozicioniranje koji je mogao pratiti točke unesene u sustav na bušenoj vrpici te je mogla proizvoditi dijelove sa do tada neviđenom preciznošću i složenošću. Mogućnost praćenja točki unesenih u sustav na bušenoj vrpici predstavlja značajan korak prema automatizaciji procesa obrade odvajanjem čestica, smanjujući oslanjanje na ručni rad te povećanju učinkovitosti i ponovljivosti proizvodnje [1].



Slika 1. Prva NC glodalica [2]

Šezdesete godine prošlog stoljeća svjedočile su značajnoj evoluciji u strojnoj obradi uvođenjem računalnog upravljanja. Prijelaz s numeričkog upravljanja na računalno numeričko upravljanje predstavljao je skok u mogućnostima tehnologije strojne obrade. Korištenje računala kod upravljanja alatnim strojem nudi poboljšane mogućnosti poput povratne informacije u stvarnom vremenu, naprednije mogućnosti računalnog programiranja, precizne kontrole višestrukih osi te mogućnost izvođenja složenih pokreta. Također omogućuje pohranu i obradu složenijih programa, što je dovelo do veće fleksibilnosti i učinkovitosti u proizvodnji. Godine 1967. tvrtka Electronic Data Control Company uvela je prvu pravu CNC glodalicu [1].

Sedamdesetih godina prošlog stoljeća pojavom mikroprocesora ulazi se u novu eru CNC strojeva. Primjenom mikroprocesora razvijaju se manji i pristupačniji CNC strojevi, značajno proširujući njihovu dostupnost. Utjecaj mikroprocesora u CNC tehnologiji je golem, učinio je CNC strojeve učinkovitijim i pouzdanijim [1].

U osamdesetima, dolazi do ponovne transformacije CNC obrade uvođenjem grafičkog korisničkog sučelja (eng. *Graphical user interface, GUI*). Uvođenje GUI-ja pojednostavilo je proces programiranja, učinivši ga intuitivnijim i dostupnijim širem krugu korisnika. Ovaj razvoj ne samo da je pojednostavio rad CNC strojeva, već je također odigrao ključnu ulogu u širenju njihove upotrebe u različitim proizvodnim sektorima. Pred kraj osamdesetih dolazi do integracije s računalom potpomognutim dizajnom (eng. *Computer-aided design, CAD*) i računalom potpomognutom proizvodnjom (eng. *Computer-aided manufacturing, CAM*). Ova integracija označila je značajan korak naprijed u učinkovitosti i preciznosti CNC obrade. CAD/CAM sustavi omogućili su inženjerima stvaranje detaljnih digitalnih modela komponenti, koji zatim mogu biti izravno proizvedeni pomoću CNC strojeva. Uvođenje CAD/CAM sustava predstavljalo je približavanje dizajna proizvodnji, povećavajući mogućnosti CNC strojeva i omogućavajući složenije i preciznije proizvodne procese [1].

Potrebe koje su dovele do izuma CNC strojeva [1]:

- Zahtjevi za masovnom proizvodnjom složenih dijelova malih tolerancija
- Potreba za dosljednom kvalitetom i preciznošću proizvedenih dijelova
- Smanjenje ručnog rada te mogućnosti ljudske pogreške
- Sve veća potražnja za bržom proizvodnjom kako bi se zadovoljile potrebe industrije i potrošača.

3. PODJELA CNC GLODALICA

CNC glodalice mogu biti opremljene sustavom za automatsku izmjenu alata, a tada se nazivaju glodaćim obradnim centrom. Također, uz sustav za automatsku izmjenu alata mogu biti opremljene i sustavom za automatsku izmjenu obratka te se tada nazivaju glodaće obradne ćelije. U nastavku slijedi podjela CNC glodalica prema broju osi.

3.1. 3-osna glodalica

CNC glodalica sa 3 osi, prikazana na slici 2, uključuje simultano kretanje alata po programiranoj putanji duž tri različite osi istovremeno. Te tri osi su X, Y i Z. Osi X i Y predstavljaju horizontalnu ravninu, dok os Z označava vertikalno kretanje. Iako 3-osna glodalica omogućuje izradu preciznih dijelova, postoje neka ograničenja: ograničenja u složenosti dijelova koji se izrađuju, odnosno u složenosti geometrije koja se može postići glodanjem s tri stupnja slobode gibanja [3, 4].



Slika 2. 3-osna CNC glodalica [4]

3.2. 4-osna glodalica

Postoje različite varijante 4-osne glodalice, koje uz X, Y i Z osi kao i kod 3-osne glodalice imaju još jednu dodatnu zakretnu os posmičnog prigona. To može biti A (rotacija oko X osi), B (rotacija oko Y osi) ili C (rotacija oko Z osi) os, koja može biti izvedena kao zakretna os posmičnog prigona na koji je pričvršćeno glavno vreteno ili rotacijska os steznog stola. Složenije geometrije, poput lukova i spirala, mogu se lakše izraditi na 4-osnoj glodalici. Slika 3 prikazuje 4-osnu CNC glodalicu čija je dodatna rotacijska os rotacija obratka [5].



Slika 3. 4-osna CNC glodalica [5]

3.3. 5-osna glodalica

Poput 4-osnih glodalica, glodalice s 5 osi također imaju svoje varijacije. Uz translacijske X, Y i Z osi, primjenjuju se još i rotacijski posmični prigoni A i C ili B i C osi. Postoje dvije glavne vrste obrade s 5-osnim glodalicama, a to su simultano i 3+2 indeksno glodanje. Simultana metoda omogućuje izradu vrlo složenih 3D oblika i krivulja. Kod 3+2 indeksnog glodanja, simultano rade samo X, Y i Z osi dok rotacijske osi rade neovisno jedna o drugoj i zauzimaju fiksnu orijentaciju obratka naspram alata. 5-osna obrada omogućuje izradu dijelova koji su se inače izrađivali pomoću kalupa i izradu dijela u jednom stezanju za koji je kod 3-osne glodalice potrebno par stezanja. Slika 4 prikazuje 5-osnu CNC glodalicu s okretno-nagibnim stolom [5].

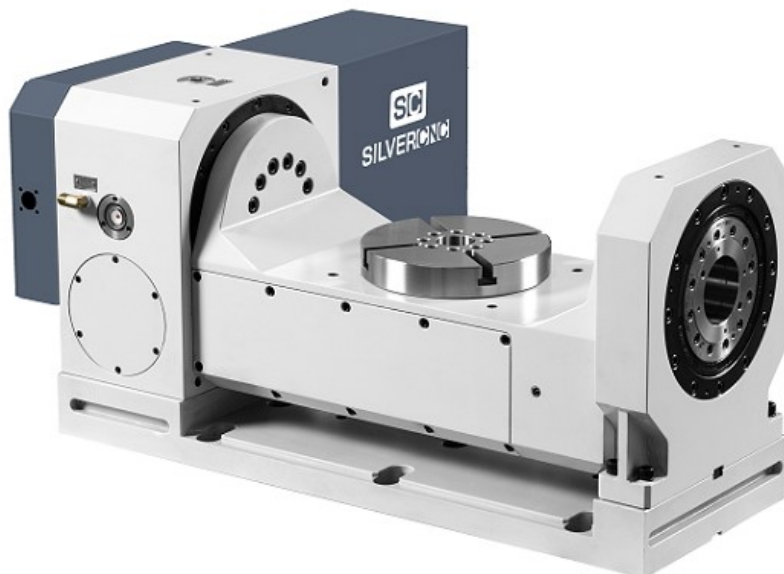


Slika 4. 5-osna CNC glodalica [6]

Obzirom da je u eksperimentalnom radu riječ o 5-osnoj glodalici, u nastavku slijedi detaljnija podjela 5-osnih glodalica s obzirom na kinematsku strukturu.

3.3.1. Okretno-nagibni radni stol

Obje rotacijske osi nalaze se na postolju glodalice. Alat je fiksiran u prostoru ili može imati od jedne do tri translacijske osi. Kod horizontalne izvedbe glavnog vretena os Z je tijekom obrade uvijek paralelna s osi alata, čime se postiže jednostavnost 3-osne obrade. Međutim, unatoč jednostavnosti obrade, zbog okretno-nagibnog radnog stola ograničene su dimenzije obratka. Slika 5 prikazuje okretno-nagibni radni stol CNC glodalice [7].



Slika 5. Okretno-nagibni radni stol [8]

3.3.2. Okretno-nagibni posmični prigon glavnog vretena

Najčešće izvedbe CNC glodalice s okretno-nagibnim posmičnim prigonom na koji je pričvršćeno glavno vreteno su one gdje se rotacijske osi sijeku u jednoj točki, čime se olakšava izračun za upravljačko računalo. Glavna prednost takvih glodalica je mogućnost obrade velikih obratka. Slika 6 prikazuje okretno-nagibni posmični prigon glavnog vretena CNC glodalice [7].



Slika 6. Okretno-nagibni posmični prigon glavnog vretena [9]

3.3.3. Okretni radni stol i nagibni posmični prigon glavnog vretena

Jedna rotacijska os se nalazi na radnom stolu, dok je druga izvedena kao nagibni posmični prigon na koji je pričvršćeno glavno vreteno. Glavna prednost ove konfiguracije je ta što se obradak može rotirati neograničeno dugo. Međutim, zbog mogućnosti rotacije radnog stola ograničena je veličina obratka koji se može stegnuti. Slika 7 prikazuje CNC glodalicu s okretnim radnim stolom i nagibnim posmičnim prigonom glavnog vretena [7].



Slika 7. Okretni radni stol i nagibni posmični prigon glavnog vretena [10]

3.3.4. 6-osna glodalica

Kod 6-osnih glodalica, u odnosu na 5-osnu, dodana je i treća os rotacije, tako da 6-osna glodalica ima translacijske X, Y i Z osi te rotacijske A, B i C osi. Dodavanjem treće rotacijske osi postiže se još veća fleksibilnost. Unatoč mnogim prednostima, 6-osne CNC glodalice veoma su skupe i zahtijevaju visoku razinu stručnosti u rukovanju. Slika 8 prikazuje 6-osnu CNC glodalicu čije se sve rotacijske osi nalaze na vretenu [11].



Slika 8. 6-osna CNC glodalica [12]

4. UVID U MODULE STROJA DS MECCANICA

Obavljena je priprema za proces revitalizacije 5-osnog glodaćeg obradnog centra proizvođača DS Meccanica, tip DS212/5, prikazanog na slici 9. U svrhu pripreme projekta revitalizacije izvršen je uvid u sve module te su utvrđena stanja izvršnih elemenata upravljačkog podsustava posmičnih prigona i glavnog prigona. Identificirani su i dokumentirani potencijalni nedostaci i oštećenja na stroju te su predloženi potrebni zahvati. Na samom kraju izrađen je 3D model stroja u programskom paketu CATIA V5 te je isti pripremljen za simuliranje obradnih procesa.



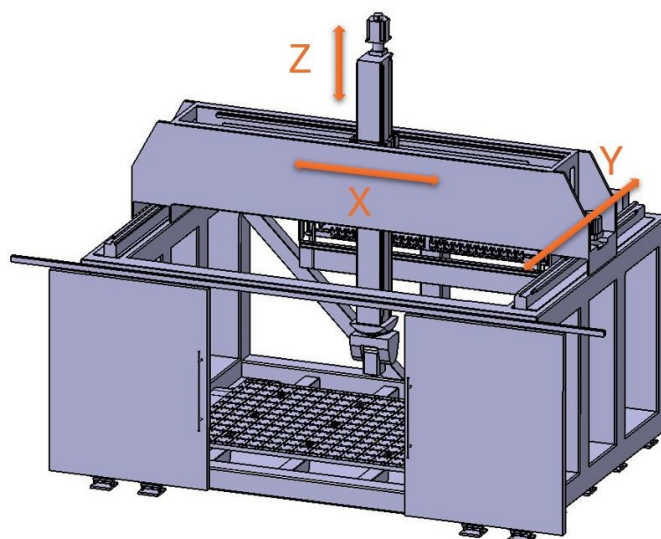
Slika 9. DS Meccanica DS212/5

4.1. Moduli stroja DS Meccanica

U ovom potpoglavlju opisani su moduli 5-osnog glodaćeg obradnog centra vidljivog na slici 9, s posebnim naglaskom na prigone za posmično gibanje, prigon za glavno gibanje, postolje, sustav za automatsku izmjenu alata te upravljački sustav stroja.

4.1.1. Prigoni za posmično gibanje

Obzirom da je riječ o 5-osnom obradnom centru, prigon za posmično gibanje sastoji se od 3 translacijske i 2 rotacijske osi. Slika 10 prikazuje translacijske osi dok, slika 11 prikazuje rotacijske osi stroja. Svi pogonski motori prigona posmičnih gibanja su sinkroni motori s permanentnim magnetima (eng. *Permanent Magnet Synchronous Motor, PMSM*).



Slika 10. Translacijske osi stroja



Slika 11. Rotacijske osi stroja

S obzirom da je obradni centar mosne konstrukcije zahtijeva dvije linearne vodilice, dvije zubne letve te dva motora, čime je ostvarena Y os stroja. Pogon Y osi ostvaruje se pomoću dva sinkronizirana PMSM motora koji rotacijsko gibanje pomoću pogonskog zupčanika s kosim zubima i zubnom letvom pretvaraju u translacijsko. Između motora i pogonskog zupčanika nalazi se reduktor s prijenosnim omjerom 21:1. Slika 12 prikazuje pogonski PMSM motor, reduktor i zupčanik posmičnog prigona Y osi.



Slika 12. Pogonski PMSM motor, reduktor i zupčanik posmičnog prigona Y osi

Pogonski PMSM motori posmičnog prigona Y osi su PMSM motori SGMGH-30DCA6F-OY proizvođača Yaskawa Electric, čije su karakteristike prikazane u tablici 1.

Tablica 1. Podaci pogonskog PMSM motora posmičnog prigona Y osi

Snaga	2900 W
Moment	18,6 Nm
Jakost struje	11,9 A
Napon	400 V
Maksimalna učestalost vrtnje	1500 min ⁻¹

Nadalje se linearnim vodilicama vezom između prigona X osi i prigona Y osi ostvaruje X os stroja. Pogon X osi ostvaruje se pomoću PMSM motora koji rotacijsko gibanje pomoću pogonskog zupčanika s kosim zubima i zubnom letvom pretvara u translacijsko. Između motora i pogonskog zupčanika nalazi se reduktor s prijenosnim omjerom 21:1. Slika 13 prikazuje pogonski PMSM motor, reduktor i zupčanik posmičnog prigona X osi.



Slika 13. Pogonski PMSM motor, reduktor i zupčanik posmičnog prigona X osi

Pogonski PMSM motor posmičnog prigona X osi je PMSM motor SGMGH-13DCA61-OY proizvođača Yaskawa Electric, čije su karakteristike prikazane u tablici 2.

Tablica 2. Podaci pogonskog PMSM motora posmičnog prigona X osi

Snaga	1300 W
Moment	8,34 Nm
Jakost struje	5,4 A
Napon	400 V
Maksimalna učestalost vrtnje	1500 min ⁻¹

Zadnja translacijska os ostvaruje se linearnim vodilicama vezom između prigona Z osi i prigona X osi. Pogon Z osi ostvaruje se pomoću PMSM motora koji rotacijsko gibanje pomoću kugličnog navojnog vretena koraka 10 mm i matice pretvara u translacijsko. Slika 14 prikazuje pogonski PMSM motor posmičnog prigona Z osi.



Slika 14. Pogonski PMSM motor posmičnog prigona Z osi

Pogonski PMSM motor posmičnog prigona Z osi je PMSM motor SGMGH-30DCA6H-OY proizvođača Yaskawa Electric, čije su karakteristike prikazane u tablici 3.

Tablica 3. Podaci pogonskog PMSM motora posmičnog prigona Z osi

Snaga	2900 W
Moment	18,6 Nm
Jakost struje	11,9 A
Napon	400 V
Maksimalna učestalost vrtnje	1500 min ⁻¹

Rotacijskim zglobovima posmičnog prigona C osi i posmičnog prigona Z osi ostvarena je C os koja se može rotirati u rasponu od $\pm 220^\circ$. Pogon C osi ostvaruje se pomoću PMSM motora snage 750 W kojim se pomoću prijenosa zupčastim remenom ostvaruje maksimalna brzina rada posmičnog prigona C osi iznosa $60^\circ/\text{s}$ [15].

Na samom kraju, rotacijskim zglobovima posmičnog prigona A osi i posmičnog prigona C osi ostvarujemo A os koja se može rotirati od -90° do $+100^\circ$. Pogon A osi ostvaruje se pomoću PMSM motora snage 400 W kojim se pomoću prijenosa zupčastim remenom ostvaruje maksimalna brzina rada posmičnog prigona A osi iznosa $60^\circ/\text{s}$ [15].

4.1.2. Prigon za glavno gibanje

U okretno-nagibnom posmičnom prigonu pričvršćeno je motorvreteno. Pogonski motor motorvretena je asinkroni trofazni motor maksimalne učestalosti vrtnje iznosa 20000 min^{-1} i snage 7,5 kW. Prihvat alata vrši se HSK E40 DIN 69893 držačima. Motorvreteno je na posmični prigon A osi pričvršćeno nizom vijaka koji se nalaze na donjoj strani posmičnog prigona A osi, što omogućuje brz i lak pristup tijekom održavanja ili popravka. Izmjena alata u motorvretenu izvedena je pneumatskim cilindrom i tanjurastim oprugama. Hlađenje motorvretena vrši se zasebnim krugom rashladne tekućine čija se temperatura kontrolira vanjskim uređajem. Slika 15 prikazuje motorvreteno obradnog centra sa stegnutim držačem alata [13].



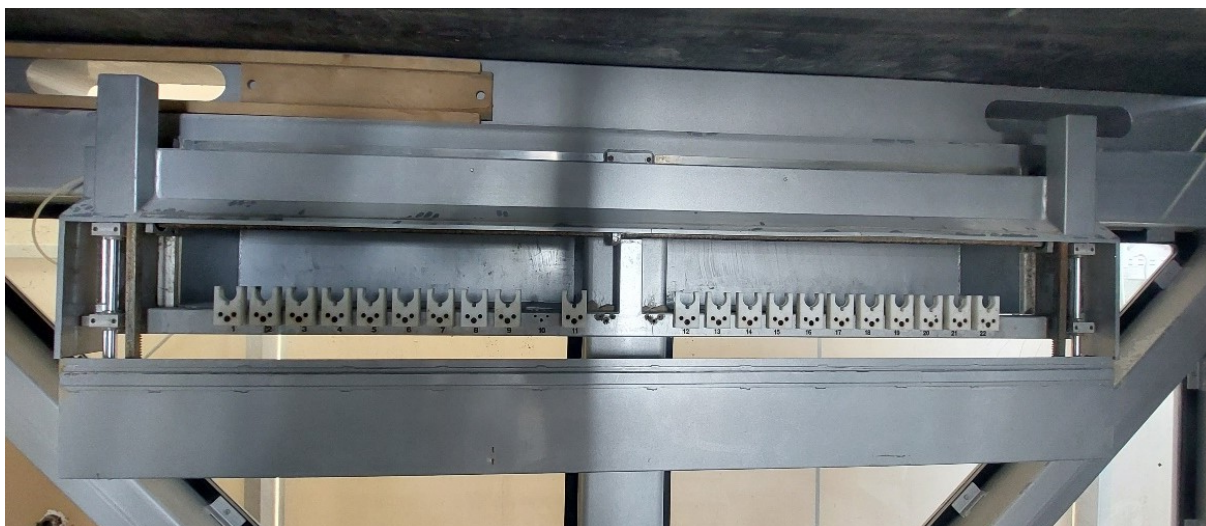
Slika 15. Motorvreteno obradnog centra

4.1.3. Postolje

Postolje alatnog stroja izvedeno je kao zavarena čelična konstrukcija. Zbog povećanja mase i stabilnosti, prigušenja vibracija i smanjenja deformacija, cijela konstrukcija postolja ispunjena je betonom. Postolje je pomoću 13 potpornih elemenata postavljeno na unaprijed pripremljenu armirano betonsku podlogu koja može podnijeti masu stroja i prigušiti vibracije. Kroz radni stol prolazi dodatnih 12 vijaka koji služe za dodatno niveliranje samog stola u odnosu na postolje. Radni stol stroja je dimenzija 3350 x 1910 x 44 mm te se na njemu nalaze prolazni M10 navoji kojima se pričvršćuju obratci ili razne stezne naprave.

4.1.4. Sustav za automatsku izmjenu alata

Spremište alata, prikazano na slici 16, sastavljeno je od kućišta fiksiranog na postolje i vrata spremišta alata. Unutar spremišta alata nalaze se 24 gnijezda za pohranjivanje alata.



Slika 16. Spremište alata

Otvaranje i zatvaranje vrata spremišta alata ostvaruje se pomoću dva pneumatska cilindra. Osiguravanje sinkroniziranog rada pneumatskih cilindara ostvaruje se mehanizmom sa dvije zubne letve i dva zupčanika koji su međusobno povezani vratilom. Slika 17 prikazuje mehanizam za osiguravanje sinkroniziranog rada pneumatskih cilindara.



Slika 17. Mehanizam za osiguravanje sinkroniziranog rada pneumatskih cilindara

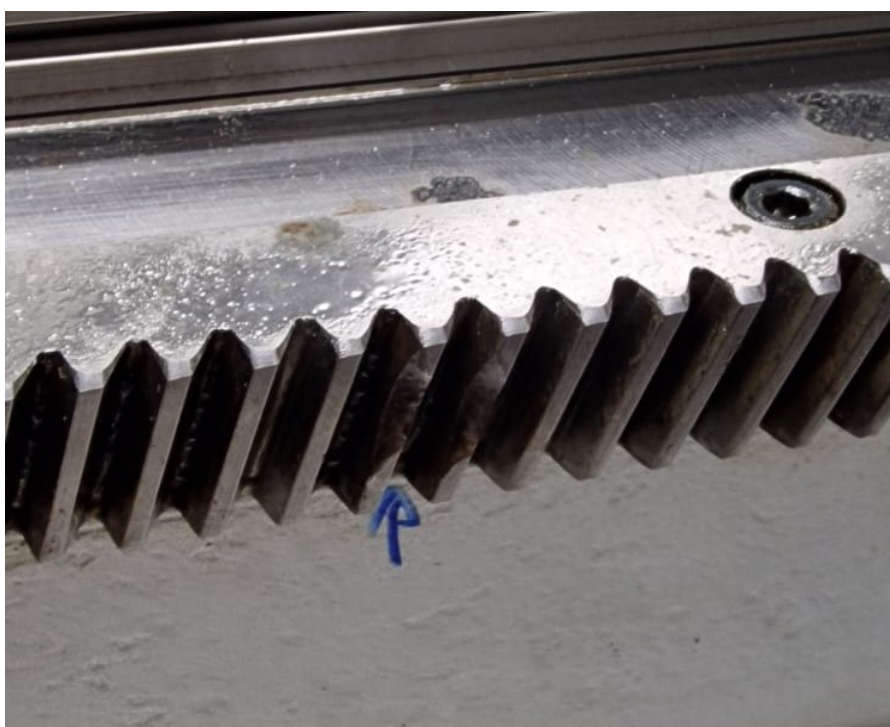
Sustav za automatsku izmjenu alata funkcionira na način da se zaustavi rotacija motorvretena te se A os postavi u pozitivnom smjeru Y osi koordinatnog sustava. Otvaraju se vrata spremišta alata te glava stroja počinje sa primicanjem spremištu. Alat se dovodi iznad njegovog gnijezda te se polako u negativnom smjeru Z osi spusti u gnijezdo. Dovodi se stlačeni zrak u integrirani pneumatski sustav motorvretena kako bi se otpustio držač alata. Nakon otpuštanja, glava stroja se polako odmiče u negativnom smjeru Y osi koordinatnog sustava te se po X osi miče u poziciju drugog alata kojeg će stegnuti. Zatim se po Y osi približava alatu u poziciju stezanja alata. Prekida se dovod stlačenog zraka te se vrši proces stezanja alata. Glava stroja se skupa s alatom kreće u pozitivnom smjeru Z osi kako bi se alat izvadio iz njegovog gnijezda u spremištu alata. Na samom kraju glava stroja se skupa s alatom odmiče u pozitivnom smjeru Y osi, a vrata spremišta alata se zatvaraju.

4.2. Sustav za direktno mjerenje položaja

Kako bi se povećala točnost pozicioniranja stroja, uz indirektno enkodere na motorima stroj je opremljen i sustavom za direktno mjerenje položaja. Kod translacijskih osi to je mjerna letva CVX-3045 proizvođača FIDIA, dok je kod rotacijskih osi to enkoder na zupčaniku koji je direktno vezan sa rotacijskom osi.

4.3. Analiza početnog stanja stroja - utvrđeni nedostaci

Analizom početnog stanja stroja utvrđeno je kako postoji oštećenje, prikazano na slici 18, na zubnoj letvi Y osi te je potrebno zamijeniti taj segment zubne letve.



Slika 18. Oštećenje zubne letve Y osi

4.4. Ispitivanje pogonskih sustava posmičnih i glavnog prigona

Kako bi bili sigurni u ispravnost izvršnih i mjernih elemenata posmičnih i glavnog prigona, provedeno je njihovo ispitivanje, koje je prikazano na slici 19.



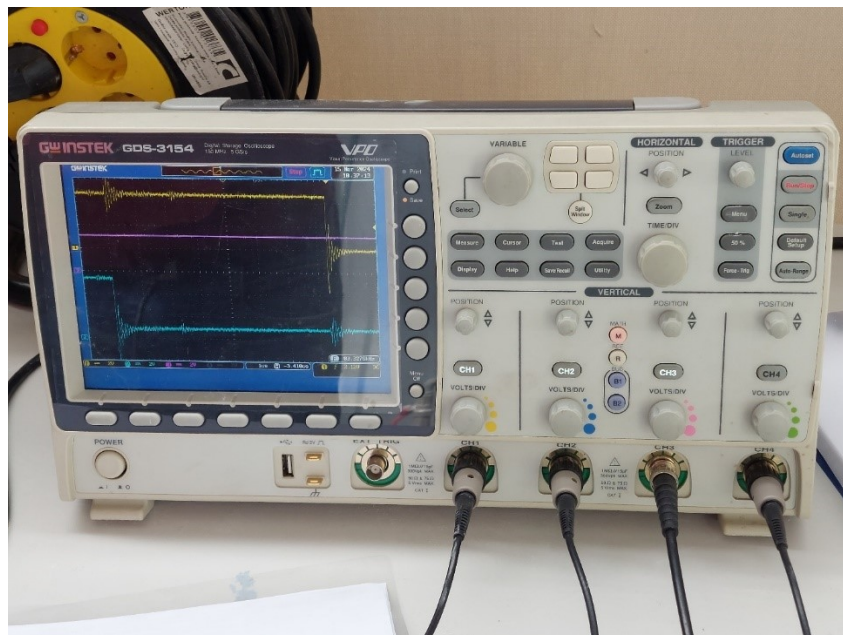
Slika 19. Ispitivanje pogonskih sustava posmičnih i glavnog prigona

Signali referentne vrijednosti brzine vrtnje svih pogonskih motora koje inače izdaje NC jezgra stroja zamijenjeni su signalima signal generatora, koji je prikazan na slici 20. Analogni sinusni signal u rasponu ± 10 V i signal dozvole od 24 V koji dopušta rad regulatora, pušteni su na svaku os posmičnih prigona i glavni prigona te je promatrano ponašanje motora. Promjenom napona signala mijenja se učestalost vrtnje motora. Naponom iznosa 10 V motor se vrti maksimalnom učestalosti vrtnje u jednom smjeru, dok se pri naponu iznosa -10 V motor vrti maksimalnom učestalosti vrtnje u drugom smjeru.



Slika 20. Signal generator

Istovremeno je osciloskopom, prikazanim na slici 21, vršen nadzor povratnih signala mjernih elemenata.

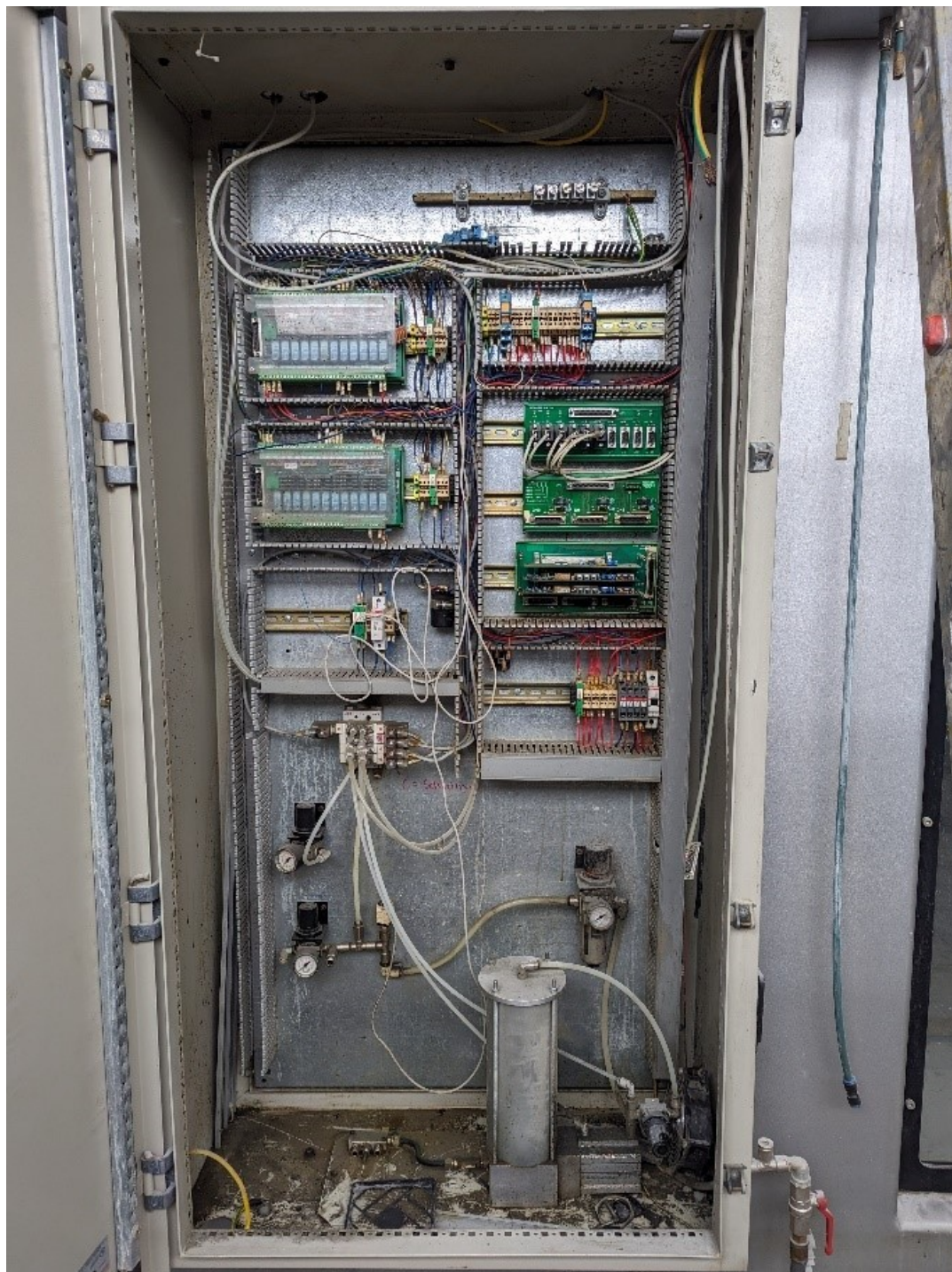


Slika 21. Osciloskop

Ispitivanjem je utvrđeno da regulatori slijede signale dozvole, da sve osi šalju enkoderske signale i da slijede naredbe brzine, odnosno da su pogonski sustavi posmičnih i glavnog prigona u ispravnom stanju.

4.5. Upravljački ormar 1 (UO1)

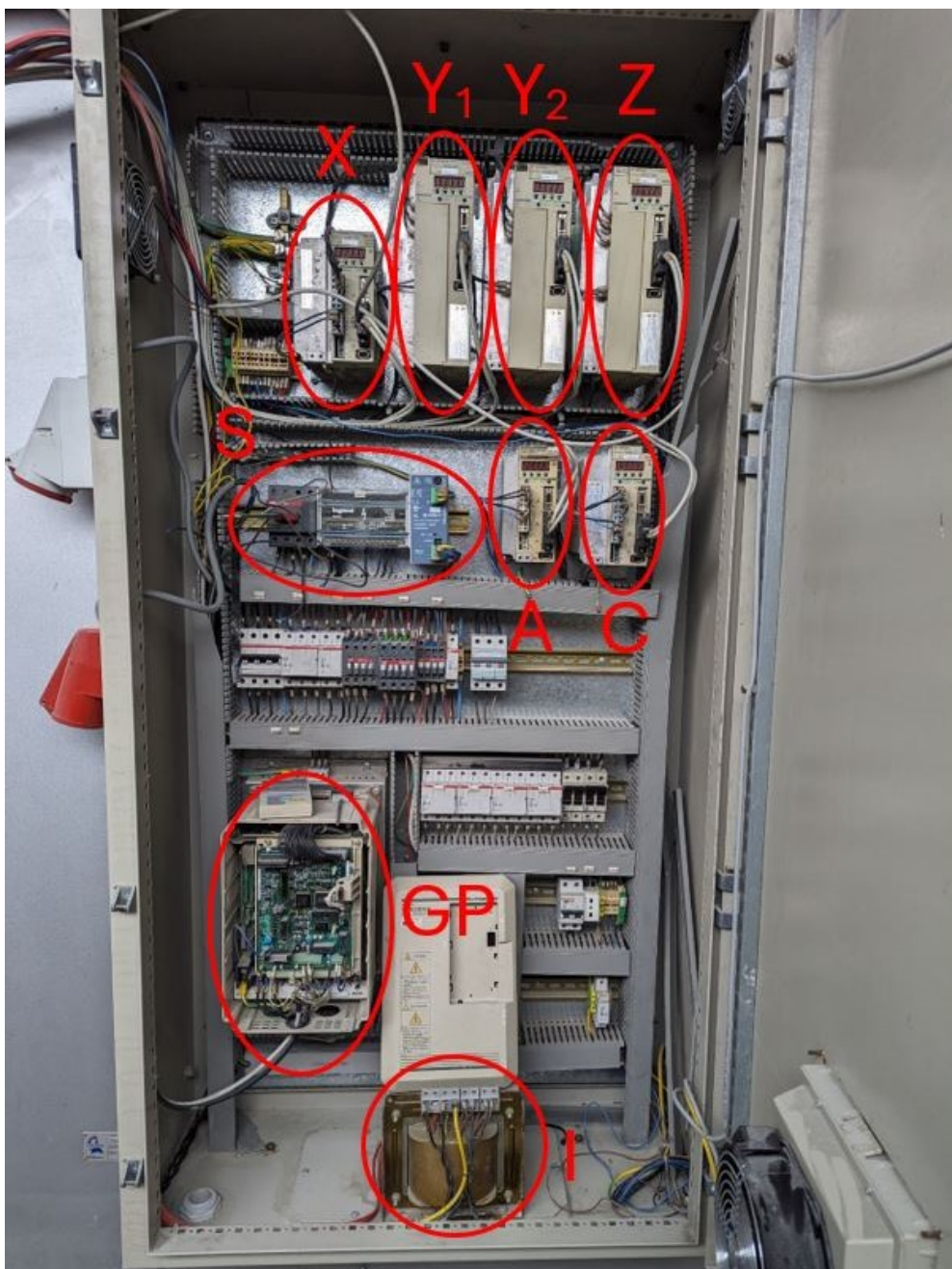
Na slici 22 prikazan je upravljački ormar 1 (UO1) u kojem se nalaze ulazno izlazni blokovi, odnosno sučelje koje pomoću sabirnice polja (eng. *Control Area Network, CAN*) povezuje upravljačko računalo sa regulatorima posmičnih i glavnog prigona putem analognog sučelja. Na dnu elektro ormara nalazi se sustav za centralno podmazivanje.



Slika 22. Upravljački ormar 1 (UO1)

4.6. Upravljački ormar 2 (UO2)

Na slici 23 prikazan je upravljački ormar 2 (UO2) s ugrađenim regulatorima posmičnih i glavnog prigona. Oznakama X, Y₁, Y₂, Z, A i C označeni su regulatori posmičnih prigona stroja. Oznakom GP označen je frekventni pretvornik glavnog prigona. Oznakom S prikazana je glavna sklopka alatnog stroja. Na samom dnu elektro ormara oznakom I prikazan je ispravljač koji izmjenični napon od 380 V pretvara u istosmjerni napon od 24 V. Ostali ne označeni dijelovi su zaštitni elementi odnosno osigurači.



Slika 23. Upravljački ormar 2 (UO2)

4.7. Sustav za centralno podmazivanje

Podmazivanje se vrši unaprijed spomenutim sustavom za centralno podmazivanje. Kod pokretanja ciklusa podmazivanja u cilindar se dovodi stlačeni zrak, pomoću kojeg se mast kroz sustav za podmazivanje dovodi do pogonskih zupčanika, matice kugličnog navojnog vretena te klizača linearnih vodilica. Slika 24 prikazuje spužvasti zupčanik kojim se vrši podmazivanje pogonskih zupčanika i zubnih letvi, a slika 25 prikazuje podmazivanje klizača i linearnih vodilica.



Slika 24. Spužvasti zupčanik za podmazivanje pogonskog zupčanika i zubne letve



Slika 25. Podmazivanje klizača i linearnih vodilica

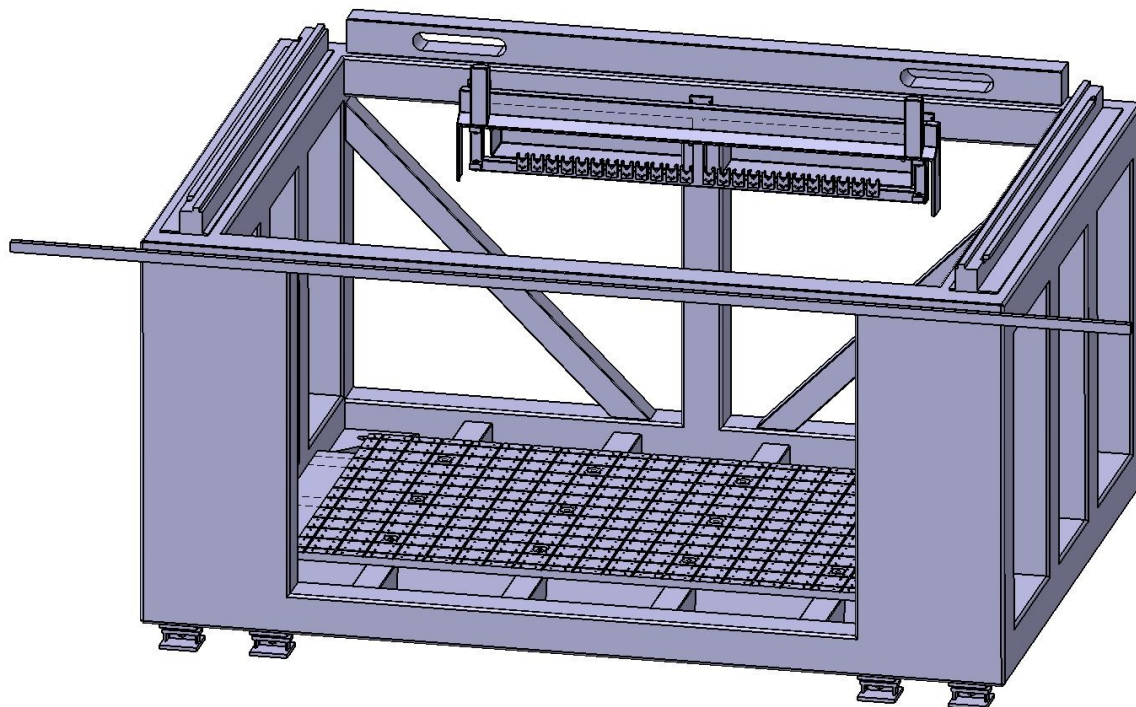
5. IZRADA MODELA STROJA

Izrada pojednostavljenog 3D modela 5-osnog glodaćeg obradnog centra provedena je u programskom paketu CATIA V5 R21. CATIA V5 jest široko korišten softverski paket kompanije Dassault Systemes za računalom potpomognuto dizajniranje, računalom potpomognutu proizvodnju i računalom potpomognuto inženjerstvo [14].

Glavni dijelovi glodaćeg obradnog centra su postolje, gibljivi dio posmičnog prigona Y osi, gibljivi dio posmičnog prigona X osi, gibljivi dio posmičnog prigona Z osi, gibljivi dio posmičnog prigona C osi, gibljivi dio posmičnog prigona A osi, vrata spremišta alata te prednja vrata. Kod modeliranja 3D modela 5-osnog glodaćeg obradnog centra u programskom paketu CATIA V5 korišteni su moduli „Dizajn dijelova“ (eng. *Part Design*) i „Dizajn sklopova“ (eng. *Assembly Design*). U nastavku slijedi detaljniji prikaz pojednostavljenih modula stroja čijim se sklapanjem dobiva model koji će se koristiti u svrhu simuliranja obradnih procesa.

5.1. Postolje

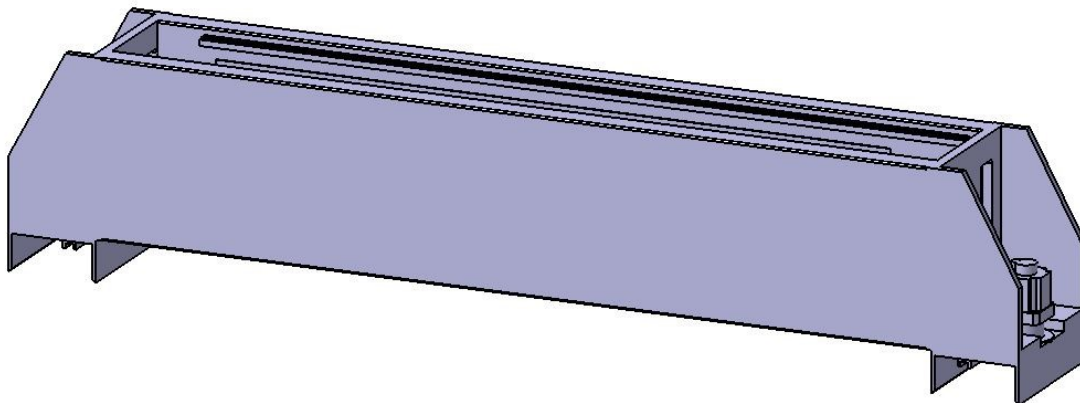
Na postolje se modularnom gradnjom povezuju gibljivi dio posmičnog prigona Y osi, vrata spremišta alata i prednja vrata. Slika 26 prikazuje model postolja glodaćeg obradnog centra.



Slika 26. Postolje

5.2. Gibljivi dio posmičnog prigona Y osi

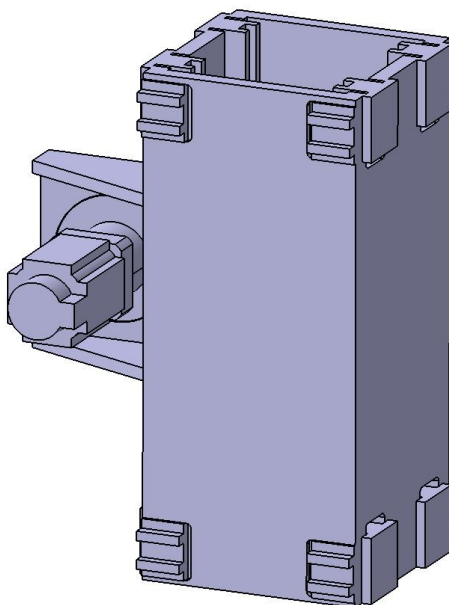
Gibljivi dio posmičnog prigona Y osi, prikazan na slici 27, izveden je kao zavarena mosna izvedba te se na postolje povezuje pomoću dvije linearne vodilice. Na gibljivi dio posmičnog prigona Y osi povezuje se gibljivi dio posmičnog prigona X osi.



Slika 27. Gibljivi dio posmičnog prigona Y osi

5.3. Gibljivi dio posmičnog prigona X osi

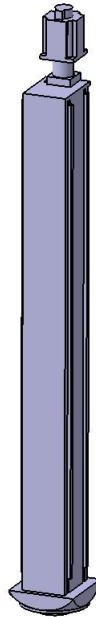
Gibljivi dio posmičnog prigona X osi, prikazan na slici 28, izveden je kao zavarena čelična konstrukcija koja je na gibljivi dio posmičnog prigona Y osi povezana pomoću četiri linearne vodilice. Na gibljivi dio posmičnog prigona Y osi povezuje se gibljivi dio posmičnog prigona Z osi.



Slika 28. Gibljivi dio posmičnog prigona X osi

5.4. Gibljivi dio posmičnog prigona Z osi

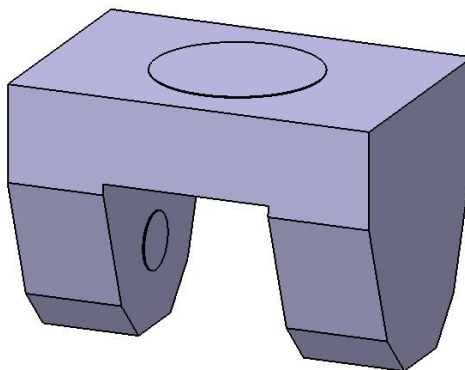
Gibljivi dio posmičnog prigona Z osi, prikazan na slici 29, izveden je kao zavarena čelična konstrukcija koja se na gibljivi dio posmičnog prigona Y osi povezuje pomoću četiri linearne vodilice. Na gibljivi dio posmičnog prigona Z osi povezuje se gibljivi dio posmičnog prigona C osi.



Slika 29. Gibljivi dio posmičnog prigona Z osi

5.5. Gibljivi dio posmičnog prigona C osi

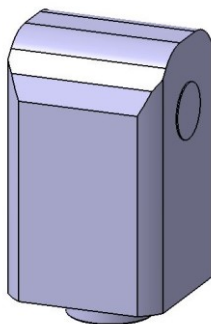
Gibljivi dio posmičnog prigona C osi, prikazan na slici 30, izveden je u jednom komadu te je povezan na gibljivi dio posmičnog prigona Z osi pomoću rotacijskog zgloba. Na gibljivi dio posmičnog prigona C osi povezuje se gibljivi dio posmičnog prigona A osi.



Slika 30. Gibljivi dio posmičnog prigona C osi

5.6. Gibljivi dio posmičnog prigona A osi

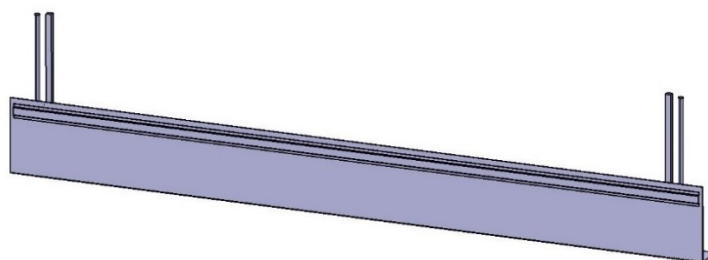
Gibljivi dio posmičnog prigona A osi, prikazan na slici 31, izveden je u jednom komadu te je povezan na gibljivi dio posmičnog prigona C osi pomoću rotacijskog zgloba. Na gibljivi dio posmičnog prigona A osi pričvršćeno je motorvreteno.



Slika 31. Gibljivi dio posmičnog prigona A osi

5.7. Vrata spremišta alata

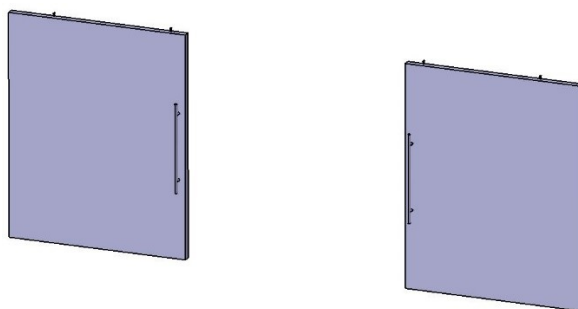
Vrata spremišta alata, prikazana na slici 32, služe kako si se osigurala zaštita od prodiranja odvojenih čestica u spremište alata.



Slika 32. Vrata spremišta alata

5.8. Vrata obradnog centra

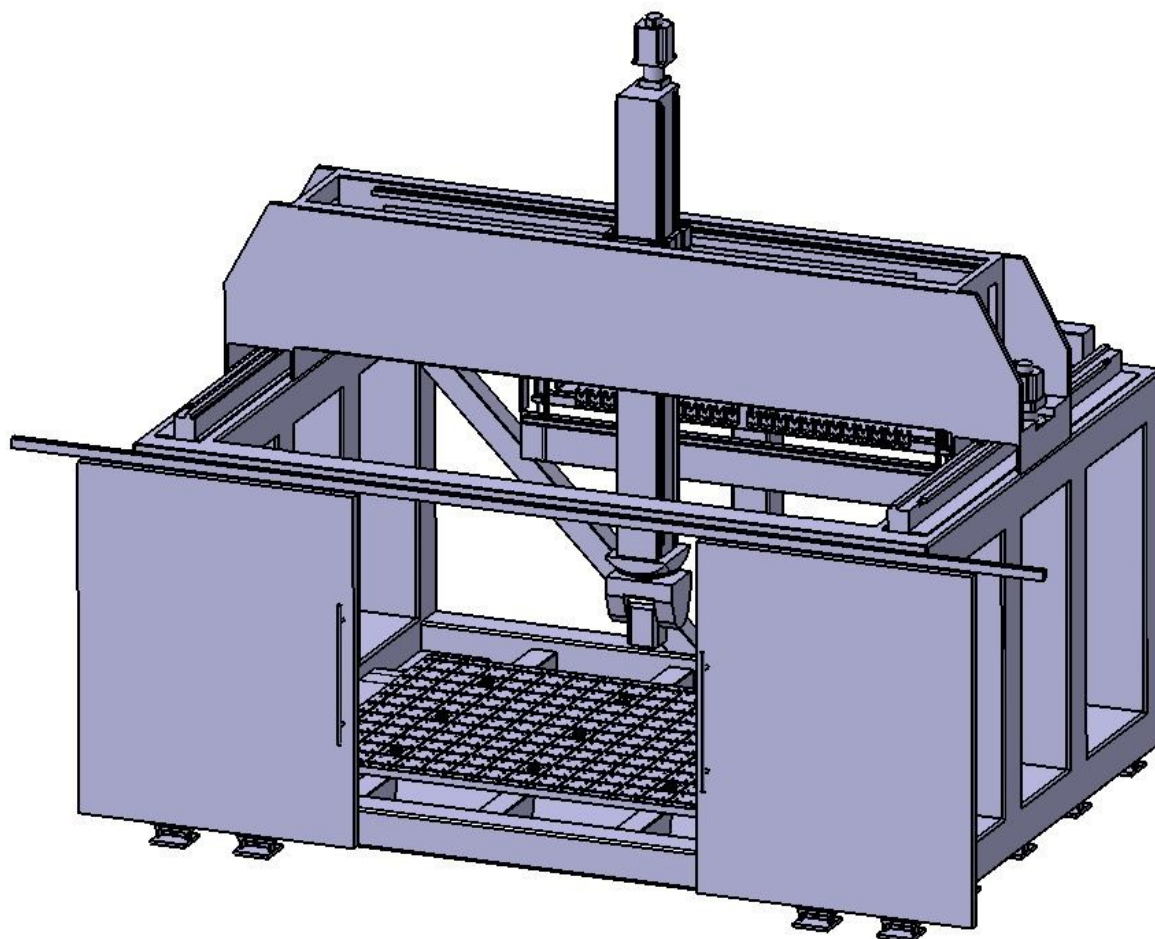
Vrata obradnog centra, prikazana na slici 33, izrađena su kao pojednostavljena klizna vrata.



Slika 33. Vrata obradnog centra

5.9. 5-osni glodaći obradni centar

Nakon sklapanja svih dijelova obradnog centra dobiven je pojednostavljeni 3D model 5-osnog glodaćeg obradnog centra, prikazanog na slici 34, koji će se koristiti za simulaciju obradnih procesa.



Slika 34. 3D model 5-osnog glodaćeg obradnog centra

6. KINEMATIKA VIRTUALNOG MODELA CNC GLODALICE

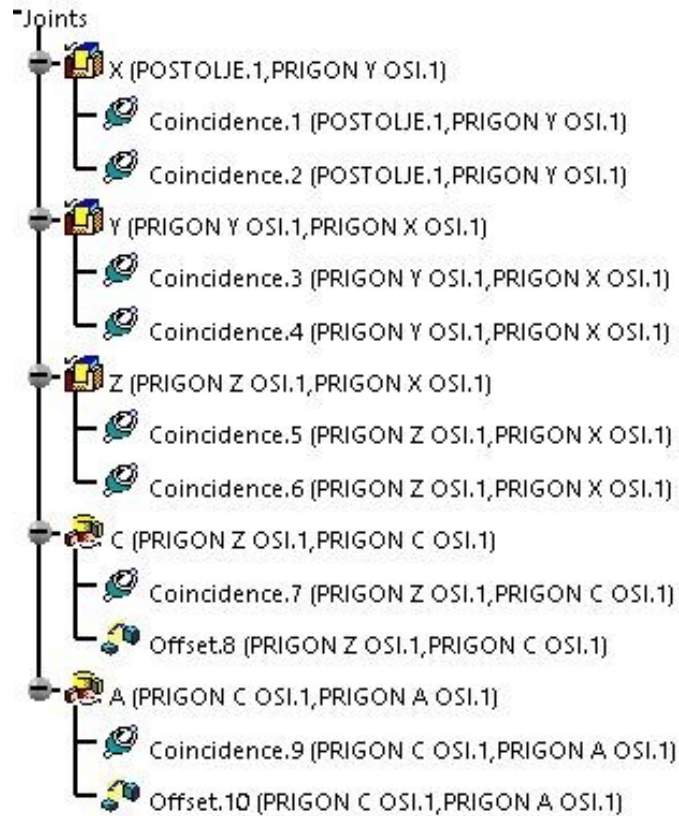
Modulom za definiranje kinematike digitalnog modela (eng. *Digital Mockup Kinematics, DMU Kinematics*) određene su kinematske veze pojedinih dijelova modela. Simulacijom sklopa može se ručno upravljati s uključenom naredbom „Uz poštivanje ograničenja“ (eng. *With Respect To Constraints*). Koristeći radno okruženje modula za definiranje kinematskih veza korisnik tijekom simulacije može lakše razumjeti način na koji funkcionira kinematika stroja te otkriti potencijalne kolizije tijekom procesa obrade [15].

Na samom početku izrade kinematskog modela digitalne makete potrebno je stvoriti novi mehanizam. Sljedeći korak je definirati dio stroja koji će biti fiksiran u globalnom koordinatnom sustavu. Slijedi definiranje vrsta veza između pokretnih dijelova stroja. Kod definiranja translacijskih osi potrebno je odabrati dvije linije i dvije plohe koje će ograničiti stupnjeve slobode te omogućiti samo jedno translacijsko gibanje, dok je kod definiranja rotacijskih osi potrebno odabrati dvije simetrale i dvije plohe koje će omogućiti samo jedno rotacijsko gibanje. Slika 35 prikazuje popis nastalih ograničenja definiranjem veza između pojedinih dijelova stroja i fiksirani dio.



Slika 35. Ograničenja i fiksirani dio

Važno je kod translacijskih osi odabrati „Upravljanje duljinom“ (eng. *Length driven*), a kod rotacijskih osi odabrati „Upravljanje kutom“ (eng. *Angle driven*) te upisati rubne granice za svaku os. Slika 36 prikazuje sve stvorene zglobove između pojedinih dijelova alatnog stroja.

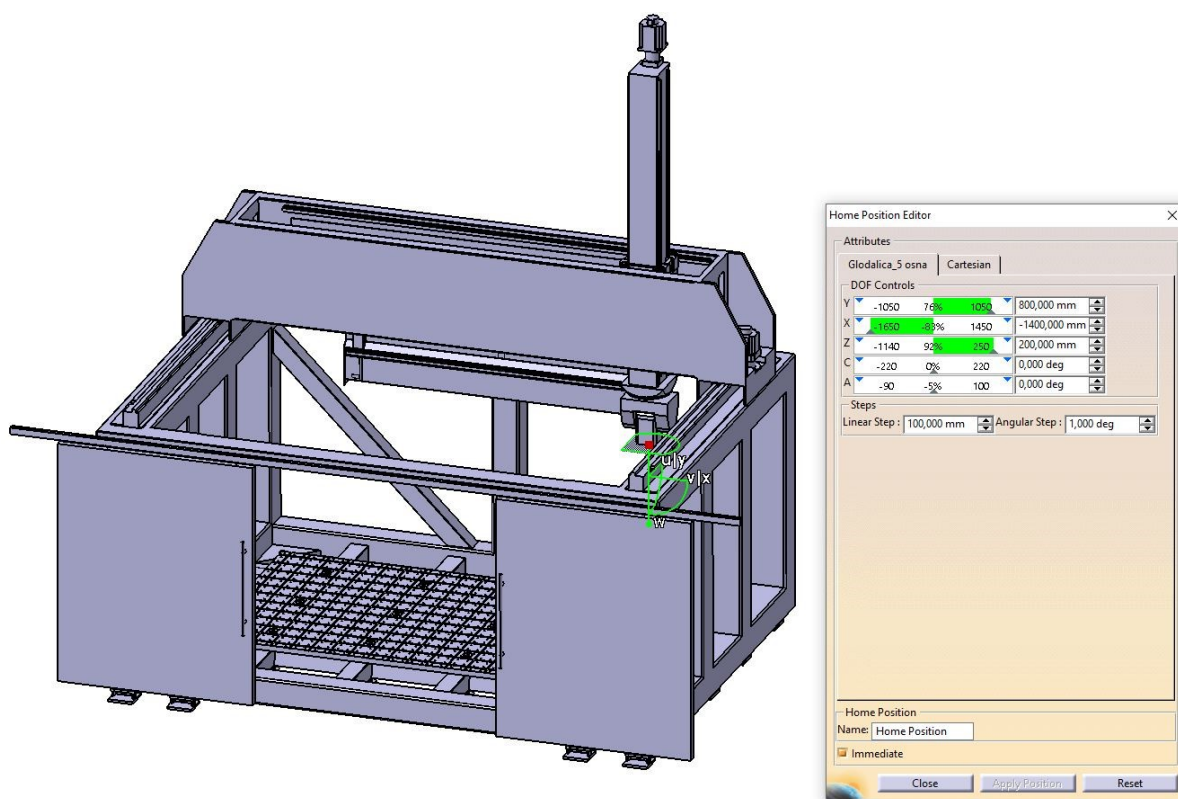


Slika 36. Zglobovi između dijelova stroja

7. VIRTUALNI MODEL CNC GLODALICE

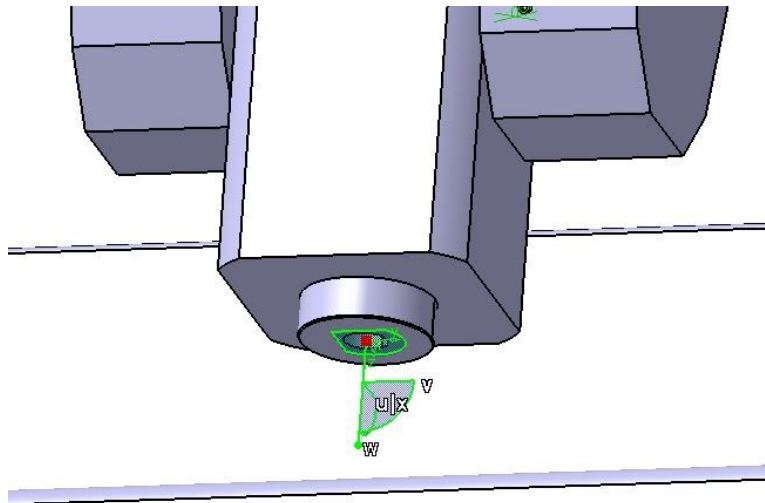
Modulom za modeliranje alatnih strojeva (eng. *Machine Tool Builder*) izrađen je virtualni model CNC glodalice. Pomoću virtualnog modela omogućena je provjera samog izrađenog modela alatnog stroja, njegove kinematike, ograničenja hoda i početnih položaja u fazi definiranja [16].

U modulu za modeliranje alatnih strojeva počinje se definiranjem „Početne pozicije stroja“ (eng. *Home position*) koja se odnosi na unaprijed definiranu točku u odnosu na koju se mjere svi pokreti stroja. Kao početna pozicija stroja odabrana je pozicija prikazana na slici 37, iz razloga kako posmični prigroni A i C osi ne bi smetali kod promjene obratka.



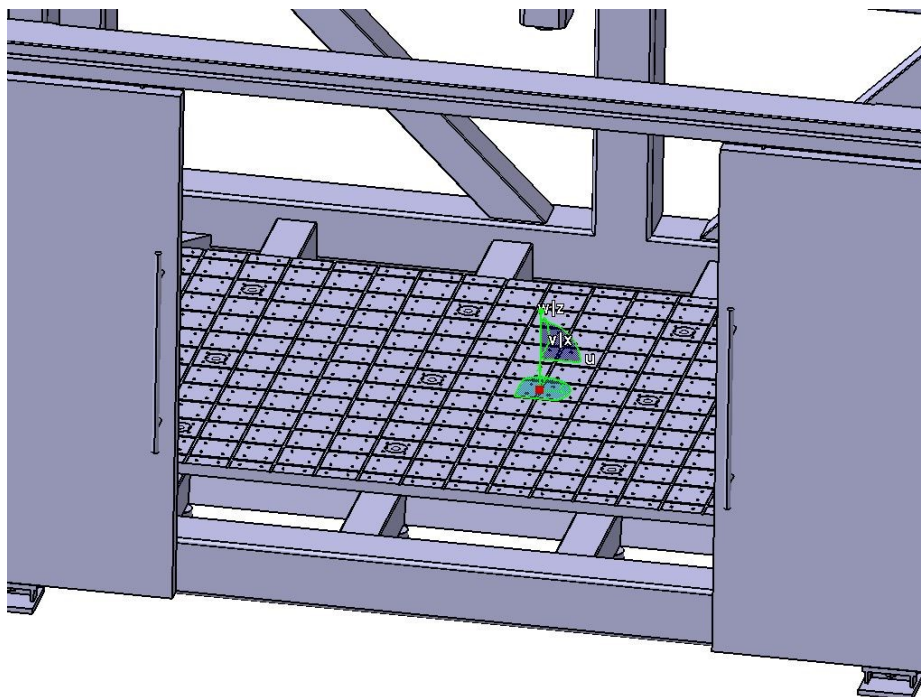
Slika 37. Početna pozicija stroja

Sljedeći pozicioniranje koordinatnog sustava alata naredbom „Kreiraj točku montaže“ (eng. *Create Mount Point*) te daljnim odabirom „Točke montaže alata“ (eng. *Tool Mount Points*) u padajućem izborniku. Slika 38 prikazuje odabranu poziciju koordinatnog sustava alata.



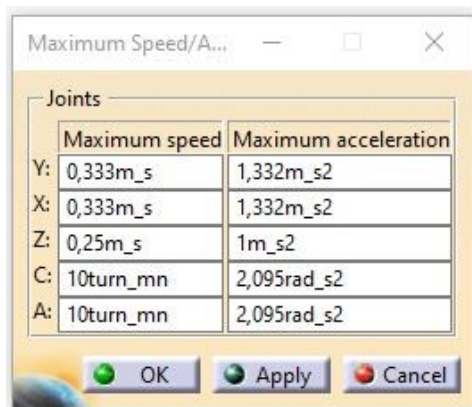
Slika 38. Pozicija koordinatnog sustava alata

Sljedeće, odabirom naredbe „Točke montaže obratka“ (eng. *WorkPiece Mount Points*) u istom padajućem izborniku odabiremo poziciju koordinatnog sustava obratka. Slika 39 prikazuje poziciju koordinatnog sustava obratka.



Slika 39. Pozicija koordinatnog sustava obratka

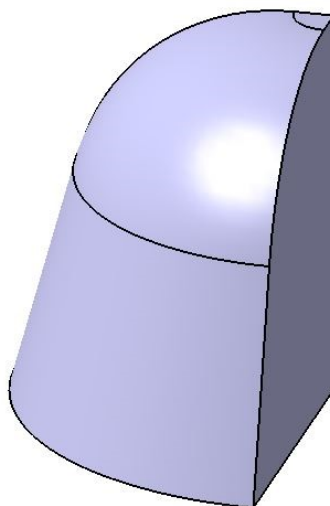
Na samom kraju slijedi zadavanje maksimalnih brzina i akceleracija naredbom „Granice brzine i ubrzanja“ (eng. *Speed and acceleration Limits*). Slika 40 prikazuje zadane maksimalne brzine i akceleracije.



Slika 40. Maksimalne brzine i akceleracije

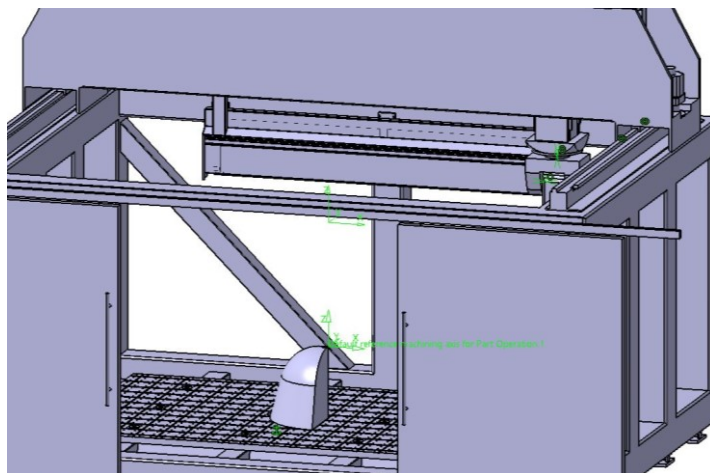
7.1. Simulacija obradnih procesa

Simulacija obradnih procesa odvija se u modulu „Simulacija NC alatnog stroja“ (eng. *NC Machine Tool Simulation*). Kao test ispravnosti postavljene konfiguracije modela 5-osnog glodaćeg obradnog centra izrađen je model u obliku isječka dijela kugle. Cilj ovog testa bio je formirati putanju alata koja giba alat po rubu artefakta u cilju provjere smjera gibanja alata u odnosu na koordinatni sustav stroja. Slika 41 prikazuje sliku modela za ispitivanje ispravnosti konfiguracije.



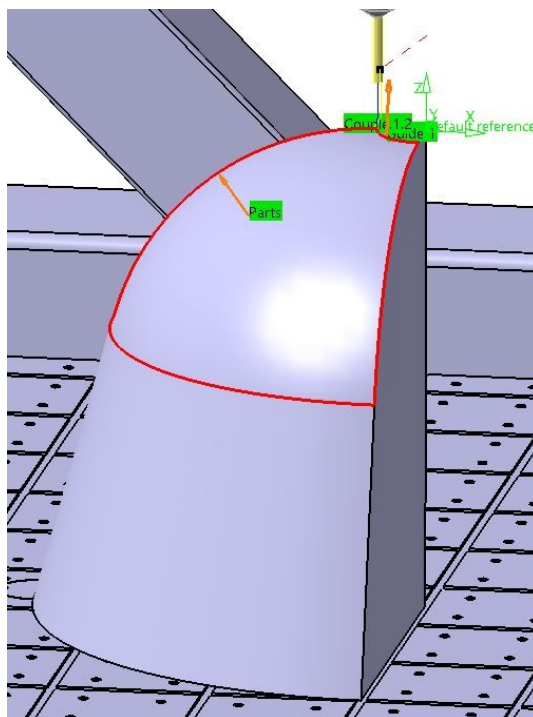
Slika 41. Model za ispitivanje ispravnosti konfiguracije

Nakon izrade testnog modela, slijedi izrada putanje alata u modulu „Napredna obrada“ (eng. *Advanced Machining*). Prvo je potrebno pozicionirati testni model u 5-osnom glodaćem obradnom centru te odrediti nultočku obratka. Slika 42 prikazuje pozicioniran testni model i nultočku obratka.



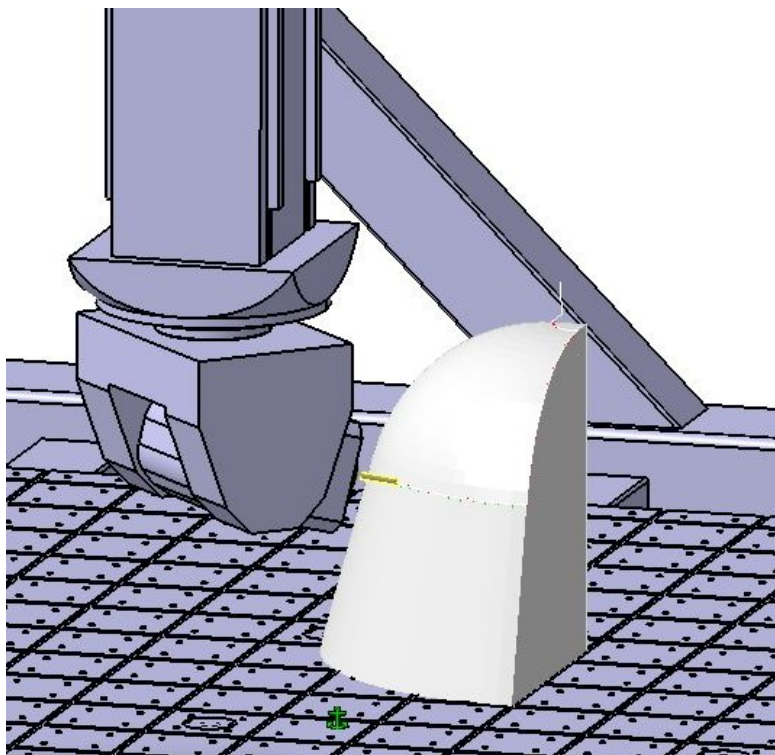
Slika 42. Pozicioniranje testnog modela i nultočka obratka

Zatim se odabire željena operacija i planira gibanje po konturi. Slika 43 prikazuje krivulje putanje alata koje su označene crvenom bojom, odnosno krivulje koje vrh alata treba pratiti u simulaciji.



Slika 43. Krivulje putanje alata

Na samom kraju nakon planiranja gibanja po konturi, slijedi simulacija u kojoj vrh alata prati odabrane krivulje testnog modela. Slika 44 prikazuje simulaciju.



Slika 44. Simulacija

Simulacijom je utvrđeno da virtualni model CNC glodalice poštuje i pravilno izvršava zadano gibanje po konturi.

8. ZAKLJUČAK

Cilj ovog rada bio je provesti aktivnosti za pripremu projekta revitalizacije 5-osnog obradnog centra proizvođača DS Meccanica, tip DS212/5. U prvom dijelu rada dan je kratki povijesni prikaz razvoja CNC strojeva kako bi lakše razumjeli način na koji su CNC strojevi postali strojevima kakvi su danas. Također je navedena podjela CNC glodalica prema broju osi kako bi lakše odredili tip stroja. U eksperimentalnom dijelu rada izvršen je uvid u sve module predmetnog stroja s posebnim osvrtom na posmične prigone, glavni prigone, sustav za automatsku izmjenu alata i upravljački sustav stroja te je opisano zatečeno stanje. Utvrđeno je stanje izvršnih elemenata upravljačkih podsustava posmičnih prigona i glavnog prigona. Zatim su identificirani i dokumentirani potencijalni nedostaci i oštećenja na stroju te su predloženi potrebni zahvati.

Nakon izvršenog uvida u stanje stroja utvrđeno je kako postoji oštećenje na zubnoj letvi Y osi koje je potrebno sanirati, odnosno zamijeniti oštećeni segment zubne letve. Ispitivanjem ispravnosti regulacijskih sustava posmičnih i glavnog prigona utvrđeno je da su izvršni i mjerni elementi glavnog i svih posmičnih prigona u ispravnom stanju. Također je utvrđeno kako je potrebno postojeći upravljački sustav zamijeniti novim.

U sklopu rada izrađen je i specijalizirani 3D model stroja u programskom paketu CATIA V5. Isti je pomoću modula za definiranje kinematike digitalnog modela i modula za modeliranje alatnih strojeva pripremljen tako da se može koristiti za simulacije obradnih procesa u istom softveru, koji je preporučljivo primjenjivati prilikom svakog programiranja stroja u svrhu provjere izvedivosti gibanja po zadanoj putanji i smanjenja mogućnosti kolizije. Pomoću izrađenog modela stroja i definirane kinematike modela stroja ostvarena je mogućnost generiranja G koda za svaki pojedini obradak.

U sljedećim koracima predlaže se provođenje projekta revitalizacije 5-osnog obradnog centra proizvođača DS Meccanica, tip DS212/5.

LITERATURA

- [1] <https://www.3erp.com/blog/cnc-machining-history/> (pristupljeno: 24.04.2024.)
- [2] <https://medium.com/cnc-life/history-of-cnc-machining-part-1-2a4b290d994d>
(pristupljeno: 24.04.2024.)
- [3] <https://www.3erp.com/blog/3-axis-machining/> (pristupljeno: 25.04.2024.)
- [4] <https://www.mantool.com/3-axis-cnc-machining-centers/> (pristupljeno: 25.04.2024.)
- [5] <https://www.datron.com/resources/blog/difference-between-3-axis-4-axis-and-5-axis-milling/> (pristupljeno: 25.04.2024.)
- [6] <https://proformmfg.com/what-is-a-5-axis-cnc-machine/> (pristupljeno: 25.04.2024.)
- [7] Kolmanić, T.: Kinematika i primjena 5-osnih CNC strojeva, završni rad 2019.
- [8] <https://www.silvercnc.com/product/5-axis-rotary-table/> (pristupljeno: 28.04.2024.)
- [9] <https://www.rmkmekatronik.com/en/product/5-axis-head/> (pristupljeno: 28.04.2024.)
- [10] <https://www.sunmill-cnc.com/uh-500-5-axis-machining-centers.html> (pristupljeno: 28.04.2024.)
- [11] <https://all3dp.com/2/6-axis-cnc-machines-simply-explained/> (pristupljeno: 28.04.2024.)
- [12] <https://www.engineering.com/story/this-week-in-machinery-milling-grinding-hydroforming-and-more> (pristupljeno: 28.04.2024.)
- [13] TF2 Evolution; upute za instalaciju, korištenje i održavanje
- [14] <https://www.3ds.com/products/catia/catia-v5> (pristupljeno: 30.06.2024.)
- [15] <https://www.technia.com/blog/kinematic-simulations-in-catia-cool-visual-animations-or-a-useful-engineering-tool/> (pristupljeno: 30.06.2024.)
- [16] <https://4dsysco.com/catia/catia-v5-plm-express-cat-2/catia-v5-plm-express-manufacturing-2/catia-v5-machine-tool-builder> (pristupljeno: 30.06.2024.)