

# Numerička analiza konzolne dizalice s horizontalnim dohvatnikom

---

**Posilović, Karlo**

**Master's thesis / Diplomski rad**

**2024**

*Degree Grantor / Ustanova koja je dodijelila akademski / stručni stupanj:* **University of Zagreb, Faculty of Mechanical Engineering and Naval Architecture / Sveučilište u Zagrebu, Fakultet strojarstva i brodogradnje**

*Permanent link / Trajna poveznica:* <https://urn.nsk.hr/urn:nbn:hr:235:564342>

*Rights / Prava:* [In copyright](#) / [Zaštićeno autorskim pravom.](#)

*Download date / Datum preuzimanja:* **2024-10-13**

*Repository / Repozitorij:*

[Repository of Faculty of Mechanical Engineering and Naval Architecture University of Zagreb](#)



SVEUČILIŠTE U ZAGREBU  
FAKULTET STROJARSTVA I BRODOGRADNJE

# DIPLOMSKI RAD

**Karlo Posilović**

Zagreb, 2024.

SVEUČILIŠTE U ZAGREBU  
FAKULTET STROJARSTVA I BRODOGRADNJE

# DIPLOMSKI RAD

Mentor:

Izv. prof. dr. sc. Ivica Skozrit

Student:

Karlo Posilović

Zagreb, 2024.

Izjavljujem da sam ovaj rad izradio samostalno koristeći znanja stečena tijekom studija i navedenu literaturu.

Zahvaljujem se izv. prof. dr. sc. Ivici Skozritu na ukazanom povjerenju i vođenju kroz ovaj rad.

Zahvaljujem se svojim prijateljima i obitelji koji su bili tu kada mi je bilo najteže i vjerovali u mene onda kada i ja već nisam vjerovao u sebe. Također zahvaljujem se cjelokupnom timu hematologije iz KB Merkur i KBC Zagreb.

Najveća hvala mom novom bratu po krvi, bez kojega danas vjerojatno mene ne bi bilo.

Moram se zahvaliti udruzi Ana Rukava koja zaista radi izvanredan posao. I ovim putem pozivam sve čitatelje da se pridruže udruzi.

Karlo Posilović





SVEUČILIŠTE U ZAGREBU  
FAKULTET STROJARSTVA I BRODOGRADNJE

Središnje povjerenstvo za završne i diplomske ispite  
Povjerenstvo za diplomske ispite studija strojarstva za smjerove:



Procesno-energetski, konstrukcijski, inženjersko modeliranje i računalne simulacije i brodstrojarski

Sveučilište u Zagrebu Fakultet strojarstva i brodogradnje	
Datum	Prilog
Klasa: 602 - 04 / 24 - 06 / 1	
Ur.broj: 15 - 24 -	

## DIPLOMSKI ZADATAK

Student: **Karlo Posilović** JMBAG: 0152209366

Naslov rada na hrvatskom jeziku: **Numerička analiza konzolne dizalice s horizontalnim dohvatom**

Naslov rada na engleskom jeziku: **Numerical analysis of fixed crane with horizontal jib**

Opis zadatka:

Transportni uređaji, odnosno dizalice sastavni su dio svakog proizvodnog pogona. Od malih radionica, pa sve do velikih industrijskih postrojenja postoji potreba za prijenosom tereta. Ovisno o teretu, lokaciji i uvjetima postoje različite dizalice. U manjim pogonima najčešće su dizalice s horizontalnim dohvatom. Postoje različite konstrukcijske izvedbe, što najviše ovisi o prostoru unutar kojeg se montiraju i težini podizanja, odnosno teretu. Pri dimenzioniranju transportnih uređaja, odnosno prenosila i dizala bitan faktor je sigurnost. Stoga su i norme za proračun dosta konzervativne, a primjenom modernih numeričkih metoda moguće je i pokazati kolika je njihova konzervativnost.

U radu je potrebno:

- sve numeričke analize provesti primjenom programskog paketa Abaqus® koji se temelji na metodi konačnih elemenata,
- za diskretizaciju numeričkih modela koristiti dostupne končane elemente iz korištenog programskog paketa,
- na jednostavnijim problemima provesti verifikaciju svih konačnih elemenata koji su korišteni u numeričkim analizama i rezultate usporediti s dostupnim analitičkim rješenjima,
- za izrađene CAD modele dimenzionirane prema normama, ostale podatke o konstrukciji, dimenzijama, opterećenjima i rubnim uvjetima provesti numeričke analize i odrediti optimalnu mrežu konačnih elemenata te prikazati konvergenciju rješenja i izvršiti kontrolni proračun i odrediti potencijalna kritična mjesta na konstrukciji.

U radu je potrebno navesti korištenu literaturu i eventualno dobivenu pomoć.

Zadatak zadan: Datum predaje rada: Predviđeni datumi obrane:  
9. svibnja 2024. 11. srpnja 2024. 15. – 19. srpnja 2024.

Zadatak zadao: Predsjednik Povjerenstva:  
Izv. prof. dr. sc. Ivica Skozrit Prof. dr. sc. Tanja Jurčević Lulić

*Skozrit Ivica*

*Tanja Jurčević Lulić*

## SADRŽAJ

SADRŽAJ .....	I
POPIS SLIKA .....	III
POPIS TABLICA.....	VII
POPIS OZNAKA .....	VIII
SAŽETAK.....	X
SUMMARY .....	XI
1. UVOD.....	1
2. TRANSPORTNI UREĐAJI.....	2
2.1. Tipovi dizalice.....	3
2.1.1. Stupne dizalice .....	3
2.1.2. Zidne dizalice.....	4
2.1.3. Mosne dizalice .....	5
3. KONAČNI ELEMENTI.....	6
3.1. Konačni elementi u programskom paketu <i>Abaqus</i> .....	6
4. VERIFIKACIJA .....	8
4.1. Verifikacijski model savijanje grede.....	8
4.1.1. Analitički proračun .....	8
4.1.2. Numerička analiza s 2D grednim elementima .....	10
4.1.3. Numerička analiza s 3D elementima .....	13
5. ANALIZA KONZOLNE DIZALICE S HORIZONTALNIM DOHVATNIKOM .....	18
5.1. Analiza dijelova iz sklopa kuke .....	19
5.1.1. Analiza kuke .....	20
5.1.2. Analiza nosača kuke.....	27
5.1.3. Analiza nosivih limova .....	31
5.1.4. Analiza osovine užnica .....	33
5.2. Analiza dijelova iz sklope skretne užnice .....	35
5.3. Analiza sklopa koji drži završetak užeta iz sustava kolotura.....	40
5.4. Analiza nosive konstrukcije .....	42

---

5.4.1.	2D analiza nosive konstrukcije dizalice.....	44
5.4.2.	Analiza zgloba koji nosi uže konstrukcije na stupu.....	48
5.4.3.	Analiza zgloba koji nosi uže konstrukcije na IPN profilu .....	51
5.4.4.	Analiza zidnog nosača dizalice .....	54
5.4.5.	Analiza donjeg dijela stupa i vijaka pomoću kojih se povezuje IPN profil.....	58
5.4.6.	Analiza gornjeg dijela stupa i vijaka koji povezuju stup i čelično uže.....	61
6.	ZAKLJUČAK.....	64
	LITERATURA.....	66
	PRILOZI.....	67

---

**POPIS SLIKA**

Slika 1.	Stupna dizalica s ovješnim vitlom [2] .....	3
Slika 2.	Stupna dizalica s pomičnim vitlom [3].....	3
Slika 3.	Zidna dizalica štapnog tipa nosive konstrukcije [4] .....	4
Slika 4.	Zidna dizalica grednog tipa nosive konstrukcije [5] .....	4
Slika 5.	Dvogredna mosna dizalica [6].....	5
Slika 6.	Jednogredna mosna dizalica [7] .....	5
Slika 7.	Skupine najčešće korištenih konačnih elemenata u programskom paketu <i>Abaqus</i> [9] .....	6
Slika 8.	Gredni konačni element za 2D analizu [10].....	7
Slika 9.	Tetraedarski konačni element C3D4 (lijevo) i C3D10 (desno) [9].....	7
Slika 10.	Model grede opterećen na savijanje .....	8
Slika 11.	Skica poprečnog presjeka grede, dimenzije u mm .....	9
Slika 12.	Definirani rubni uvjeti i opterećenje grede.....	10
Slika 13.	Greda diskretizirana s 5 konačnih elementa oznake B21 .....	10
Slika 14.	Naprezanje u gredi diskretiziranoj s 5 konačnih elementa B21 u MPa .....	10
Slika 15.	Pomaci grede diskretizirane s 5 konačnih elementa B21 u mm.....	11
Slika 16.	Naprezanje u gredi diskretiziranoj s pomoću 5 konačnih elemenata B22 u MPa. 11	
Slika 17.	Pomaci grede diskretizirane s 5 konačnih elementa B22 u mm.....	12
Slika 18.	Prikaz konvergencije rješenja naprezanja .....	12
Slika 19.	Rubni uvjeti i opterećenje konzole.....	13
Slika 20.	Generirana mreža s 5363 konačnih elemenata C3D10 .....	13
Slika 21.	Naprezanja konzole s 31021 konačnih elemenata oznake C3D4 u MPa .....	14
Slika 22.	Progib konzole u smjeru osi y s 31021 konačnih elemenata C3D4 u mm .....	14
Slika 23.	Naprezanja konzole s 5363 elemenata C3D10 u MPa .....	15
Slika 24.	Koncentracije naprezanja konzole s 31021 elemenata C3D10 u MPa.....	15
Slika 25.	Progib konzole u smjeru osi y s 31021 konačnih elemenata oznake C3D10 u mm .....	16

---

Slika 26.	Konvergencija numeričkog rješenja progiba.....	17
Slika 27.	Konvergencija numeričkog rješenja naprezanja.....	17
Slika 28.	Dizalica s horizontalnim dohvatnikom.....	18
Slika 29.	Sklop kuke.....	19
Slika 30.	Skica standardne kuke prema DIN 15401 [1].....	21
Slika 31.	Mjere jednokrake kuke kovane u kalupu prema DIN 15401 [13].....	21
Slika 32.	Skica detalja vrata kuke [1].....	21
Slika 33.	Dijagram naprezanja u kritičnom presjeku kuke [1].....	22
Slika 34.	Zamjenski trapez za kontrolu naprezanja [1].....	22
Slika 35.	Rubni uvjeti i opterećenje kuke.....	24
Slika 36.	Mreža s 490151 konačnih elemenata C3D10.....	25
Slika 37.	Prikaz deformiranog modela s ekvivalentnim naprezanjima u MPa.....	25
Slika 38.	Naprezanja u presjeku A-B u MPa.....	26
Slika 39.	Naprezanja u vratu kuke u MPa.....	26
Slika 40.	Presjek vrata kuke na dijelu najveće koncentracije naprezanja u MPa.....	26
Slika 41.	Mjere nosača kuke s pripadajućim ležajem prema DIN 15412 [13].....	28
Slika 42.	Skica standardnog nosača kuke prema DIN 15412 [1].....	28
Slika 43.	Rubni uvjeti i opterećenje nosača kuke.....	29
Slika 44.	Mreža s 54474 konačnih elemenata C3D10.....	29
Slika 45.	Raspored ekvivalentnih naprezanja na nosaču kuke u MPa.....	30
Slika 46.	Uzdužni presjek nosača kuke s naprezanjima u MPa.....	30
Slika 47.	Dimenzije nosivog lima u mm.....	31
Slika 48.	Opterećenje nosivog lima.....	31
Slika 49.	Mreža s 37893 elemenata C3D10.....	32
Slika 50.	Koncentracije naprezanja u nosivom limu u MPa.....	32
Slika 51.	Skica osovine, dimenzije u mm.....	33
Slika 52.	Model osovine za analitički proračun, dimenzije u mm.....	33
Slika 53.	Rubni uvjeti i opterećenje osovine.....	34
Slika 54.	Mreža s 100275 elemenata C3D10.....	34

---

Slika 55.	Progib osovine u mm.....	34
Slika 56.	Koncentracije naprezanja u osovini u MPa.....	35
Slika 57.	Sklop skretne užnice.....	36
Slika 58.	Sile na skretnoj užnici .....	36
Slika 59.	Oosvina skretne užnice, dimenzije u mm.....	37
Slika 60.	Nosač skretne užnice, dimenzije u mm .....	37
Slika 61.	Opterećenje i rubni uvjeti sklopa.....	38
Slika 62.	Mreža s ukupno 56206 elemenata C3D10 .....	38
Slika 63.	Koncentracije naprezanja u sklopu.....	39
Slika 64.	Naprezanja u osovini skretne užnice .....	39
Slika 65.	Sklop na kojem je ovješena završetak užeta, dimenzije u mm .....	40
Slika 66.	Opterećenje i rubni uvjeti .....	40
Slika 67.	Mreža sklopa s ukupno 32419 elemenata.....	41
Slika 68.	Koncentracije naprezanja .....	41
Slika 69.	Konstrukcija dizalice .....	42
Slika 70.	Skica IPN profila [14] .....	42
Slika 71.	Podaci o geometriji IPN profila [14] .....	43
Slika 72.	Skica presjeka kvadratne cijevi [15] .....	43
Slika 73.	Dimenzije poprečnog presjeka kvadratne cijevi [15].....	43
Slika 74.	Skica 2D modela konstrukcije u mm .....	44
Slika 75.	2D model dizalice.....	45
Slika 76.	Rubni uvjeti i opterećenje dizalice .....	45
Slika 77.	Raspodjela ekvivalentnih naprezanja na 2D modelu dizalice u MPa .....	46
Slika 78.	Raspodjela pomaka u smjeru osi $x$ u mm .....	46
Slika 79.	Raspodjela pomaka u smjeru osi $y$ u mm .....	46
Slika 80.	Naprezanja nakon povećanja dimenzija profila u MPa.....	47
Slika 81.	Pomaci u smjeru osi $y$ nakon povećanja dimenzija profila u mm .....	47
Slika 82.	Zglob koji nosi uže konstrukcije na stupu.....	48
Slika 83.	Skica sklopa, dimenzije u mm.....	48

---

Slika 84.	Opterećenje i rubni uvjeti zgloba .....	49
Slika 85.	Mreža s ukupno 55277 elemenata C3D10 .....	49
Slika 86.	Raspored naprezanja u sklopu u MPa .....	50
Slika 87.	Koncentracije naprezanja u svornjaku u MPa.....	50
Slika 88.	Koncentracije naprezanja u završetku užeta u MPa.....	51
Slika 89.	Zglob koji nosi uže konstrukcije na IPN profilu .....	51
Slika 90.	Opterećenje i rubni uvjeti zgloba na IPN profilu .....	52
Slika 91.	Mreža s ukupno 34503 C3D10 elemenata .....	52
Slika 92.	Koncentracije naprezanja u zglobu na IPN profilu u MPa.....	53
Slika 93.	Koncentracije naprezanja u pomičnom dijelu zgloba na IPN profilu u MPa.....	53
Slika 94.	Koncentracije naprezanja u nepomičnom dijelu zgloba na IPN profilu u MPa....	53
Slika 95.	Prikaz zidnog nosača .....	54
Slika 96.	Skica zidnog nosača s dimenzijama u mm .....	54
Slika 97.	Opterećenje i rubni uvjeti zidnog nosača dizalice .....	56
Slika 98.	Mreža s 74361 elemenata C3D10 .....	56
Slika 99.	Koncentracije naprezanja u nosaču u MPa.....	57
Slika 100.	Skica opterećenih vijaka.....	58
Slika 101.	Opterećenje u rubni uvjeti modela .....	59
Slika 102.	Mreža s ukupno 135652 elemenata C3D10 .....	59
Slika 103.	Koncentracije naprezanja u stupu dizalice u MPa.....	60
Slika 104.	Koncentracija naprezanje u vijcima u MPa.....	60
Slika 105.	Skica opterećenja vijaka i stupa .....	61
Slika 106.	Opterećenje vijaka .....	61
Slika 107.	Mreža s ukupno 68622 elemenata C3D4 .....	62
Slika 108.	Koncentracije naprezanja u stupu u MPa.....	62
Slika 109.	Koncentracije naprezanja u vijcima u MPa.....	63

---

**POPIS TABLICA**

Tablica 1. Usporedba rezultata naprezanja.....	12
Tablica 2. Usporedba progiba .....	16
Tablica 3. Usporedba naprezanja .....	16
Tablica 4. Radne karakteristike dizalice.....	18
Tablica 5. Pogonska grupa dizalice .....	19
Tablica 6. Materijali normiranih kuka kovanih u kalupu [13] .....	20
Tablica 7. Usporedba rezultata naprezanja kuke .....	27
Tablica 8. Usporedba naprezanja u nosivom limu .....	32
Tablica 9. Usporedba naprezanja u osovini.....	35



---

**POPIS OZNAKA**

Oznaka	Jedinica	Opis
$A$	$\text{mm}^2$	Površina poprečnog presjeka
$A_T$	$\text{mm}^2$	Površina zamjenskog trapeza
$B$	mm	Vanjska širina kvadratnog poprečnog presjeka
$b$	mm	Unutarnja širina kvadratnog poprečnog presjeka
$c_a$	-	Faktor za aksijalno opterećenje ležaja
$c_m$	-	Faktor za moment savijanja ležaja
$d$	mm	Promjer poprečnog presjeka užeta
$d_4$	mm	Najmanji promjer vrata kuke
$d_5$	mm	Promjer nosača kuke
$E$	$\text{N/mm}^2$	Youngov modul elastičnosti
$F$	N	Sila
$f$	-	Faktor statičke sigurnosti za okretne granike
$F_n$	N	Normalna sila jednaka težini tereta
$F_u$	N	Sila u užetu
$F_{u,kon}$	N	Sila u užetu nosive konstrukcije konstrukcije
$H$	mm	Vanjska visina kvadratnog poprečnog presjeka
$h$	mm	Unutarnja visina kvadratnog poprečnog presjeka
$HN_{pot}$	-	Potrebna veličina kuke
$i_k$	-	Prijenosni omjer koloturnika
$I_y$	$\text{mm}^4$	Drugi aksijalni moment tromosti oko osi $y$
$I_z$	$\text{mm}^4$	Drugi aksijalni moment tromosti oko osi $z$
$L$	m	Doseg konzole
$M_S$	Nmm	Moment savijanja
$M_{max}$	Nmm	Najveći moment
$p$	$\text{N/mm}^2$	Tlak
$R_e$	$\text{N/mm}^2$	Granica tečenja materijala
$r_s$	mm	Položaj središta presjeka
$s$	-	Faktor sigurnosti
$t$	mm	Debljina lima
$u$	mm	Komponenta pomaka u $x$ smjeru koordinatne osi
$Q_t$	kg	Nosivost dizalice

---

$v$	mm	Komponenta pomaka u $y$ smjeru koordinatne osi
$w$	mm	Komponenta pomaka u $z$ smjeru koordinatne osi
$w_{\text{dop}}$	mm	Dopušteni progib za transportne uređaje
$W_y$	mm <sup>3</sup>	Aksijalni moment otpora o obzirom na os $y$
$W_z$	mm <sup>3</sup>	Aksijalni moment otpora o obzirom na os $z$
$\eta_u$	-	Stupanj djelovanja faktorskog koloturnika u radnom stanju
$\mu$	-	Faktor trenja
$\nu$	-	Poissonov faktor
$\sigma$	N/mm <sup>2</sup>	Naprezanje
$\sigma_{\text{dop}}$	N/mm <sup>2</sup>	Dopušteno naprezanje
$\sigma_{\text{max}}$	N/mm <sup>2</sup>	Najveće naprezanje
$\sigma_{\text{vr}}$	N/mm <sup>2</sup>	Naprezanje u vratu kuke
$\sigma_{\text{vr,dop}}$	N/mm <sup>2</sup>	Dopušteno naprezanje u vratu kuke
$\sigma_1$	N/mm <sup>2</sup>	Vlačno naprezanje
$\sigma_2$	N/mm <sup>2</sup>	Tlačno naprezanje
$\sigma_{1,\text{dop}}$	N/mm <sup>2</sup>	Dopušteno vlačno naprezanje
$\sigma_{2,\text{dop}}$	N/mm <sup>2</sup>	Dopušteno tlačno naprezanje
$\varphi_x$	rad	Kut zakreta oko osi $x$
$\varphi_y$	rad	Kut zakreta oko osi $y$
$\varphi_z$	rad	Kut zakreta oko osi $z$

---

**SAŽETAK**

U gotovo svakom proizvodnom pogonu, hali ili skladištu nalazi se neki tip dizalice ili transportnog uređaja. U manjim proizvodnim pogonima najčešće su konzolne dizalice s horizontalnim dohvatnikom. Ovisno o težini podizanja, postoje različite izvedbe nosive konstrukcije koje oblikom podsjećaju na konzolu. Ovisno o konstrukcijskim zahtjevima pristupa se proračunu dizalice. Većina dijelova dizalice su standardni i propisani normom. Analitički izrazi za provjeru napreznja pojedinih dijelova su približni, ali ta nesavršenost analitičkih izraza uzeta je u obzir kod definiranja vrijednosti dopuštenih napreznja. Ovaj rad bavi se numeričkom analizom konzolne dizalice s horizontalnim dohvatnikom. Provedena je 2D analiza nosive konstrukcije dizalice, 3D analiza određenih sklopova iz nosive konstrukcije, analiza sklopa kuke i analiza sklopa skretne užnice. Analize su provedene u komercijalnom programskom paketu Abaqus®. Rezultati dobiveni numeričkom analizom su uspoređeni s analitičkim rezultatima ili dopuštenim napreznjima propisanim normom, te je na temelju toga izveden zaključak.

Ključne riječi: dizalica, transportni uređaji, numerička metoda, metoda konačnih elemenata, Abaqus®.

**SUMMARY**

Every production facility or stockroom have some kind of lifting equipment or crane. In small production facilities the most common is fixed crane with horizontal jib. Calculation of crane depends on requirements of construction. The most parts of crane are designed by standard. Standard calculations for stress checking of parts are approximate, and that deficiency is probably taken into with defining permissible stress. The main idea of this work is numerical analysis of fixed horizontal jib crane. 2D analysis was preformed for main construction of crane, 3D analysis was preformed for ceratin assemblies of main constrution, analysis of hook assembly and analysis of swivel pulley assembly. Numerical analysis was preformed in the comercial software package Abaqus®. The resultats of numerical analysis are compared with results obtained analytically or with permissible stress by standard, and finally comes conclusion.

Key words: crane, transport equipment, numerical method, finite element method, Abaqus®

## 1. UVOD

Potreba za transportom, odnosno transportnim uređajima datira od početaka ljudske civilizacije. Prijenos tereta kojeg čovjek svojom fizičkom konstitucijom nije mogao podići ili gurati predstavljao je problem. Ljudi su inteligenta bića koja su svoj fizički nedostatak riješila pomoću raznih naprava. Pa tako cca. 5600 god. pr. Kr ljudi koriste razne poluge za pomicanje ili podizanje tereta. Za prijenos tereta s jednog mjesta na drugo koriste saonice ili valjanje po trupcima. Saonice će postati preteča razvoja kolica i kasnije kotača. Prvi prikazi kotača pronađeni su među ostacima središnjoazijskih kultura oko 2700 god. pr. Kr. Značajnije unapređenje transportnih uređaja u vidu prenosila pojavila su se u doba Antičke Grčke. Tada je bio poznat granik s kolom. Čovjek je pokretao kolo penjući se po obodu kola kao po stepenicama. Aristotel je u svojim djelima opisao polužne naprave i koloturnike koji se i danas koriste. Za potrebe obrane Sirakuze Arhimed je konstruirao nekoliko mehaničkih naprava koja su bitku produžile za nekoliko godina. Vjeruje se da je Arhimed izradio najveći katapult za izbacivanje kamena za ono vrijeme. Tada slijedi duža vremenska pauza razvoja naprava sve do pojave Leonarda da Vincija koji je konstruirao granik koji se može okretati na okretnoj platformi. Također imao je kočnicu za sprečavanje pada tereta.

Danas, transportni uređaji, odnosno prenosila i dizala sastavni su dio svake proizvodnje, transporta dobara i ljudi. Ovaj rad bazira se na numeričkoj analizi dizalice ili granika primjenom metoda konačnih elemenata.. Svaka radionica, postrojenje, hala ima neki tip dizalice. Postoje norme za proračun transportnih uređaja kojima je zajednički nazivnik sigurnost. Pogotovo kod transporta ljudi. Prilikom projektiranja transportnih uređaja norme jasno propisuju zahtjeve koji moraju biti ispunjeni. Trenutno norme su većinom analitičke prirode. U nekim dijelovima strojarstva norme dopuštaju korištenje numeričkih analiza, odnosno dimenzioniranje konstrukcija pomoću metode konačnih elemenata. Isto tako vjerujem da će u transportnim uređajima djelomično zaživjeti numerika. Interesantno, ali i poželjno je pokazati dijelove konstrukcije u kojima se javlja najveće naprezanje. Također svaka dizalica ima propisan najveći dopušteni teret koji može podići. Često u praksi se taj podatak zanemari i dizalica bude podvrgnuta znatno većim opterećenjima. Dio tih „većih“ opterećenja je predviđen normom. No gdje je zapravo granica. Koji dio konstrukcije će se najprije deformirati, a u kojem dijelu može doći do loma. Neka su od pitanja kojima se bavi ovaj rad. [1]

---

## 2. TRANSPORTNI UREĐAJI

Za odabir optimalnog transportnog uređaja moraju se sagledati određeni kriteriji. Vrsta transportnog materijala (komadni ili sipki), količina materijala koji se transportira, lokacija i cijena, neki su od kriterija koji određuju vrstu transportnog sredstva. S obzirom na navedeno, postoje razne varijacije transportnih uređaja koje su međusobno veoma različite. Ovdje najinteresantnija razlika zasigurno će biti različite konstrukcije izvedbe namjenski istih dizalica, odnosno granika. Postupak kojim se roba prenosi s jednog mjesta na drugo, a ostvaruje se pomoću prenosila i dizala zove se dobavni postupak. Razlikujemo dobavne postupke s obzirom na prekinutost dobave. Pa tako postoje sredstva prekidne i neprekidne dobave.

Sredstva prekidne dobave prema [1]:

- Granici (kranovi)
  - Ograničeni radnim prostorom
  - Horizontalni pomak tereta
- Dizalice
  - Jednostavni mehanizmi za dizanje tereta
- Dizala ili liftovi
  - Vertikalni transport tereta ili ljudi
- Manipulatori, industrijski roboti
  - Ručno ili programski upravljani mehanizmi
  - Posluživanje, pretovar ili automatizacija
- Industrijska vozila
  - Pružna i podna vozila

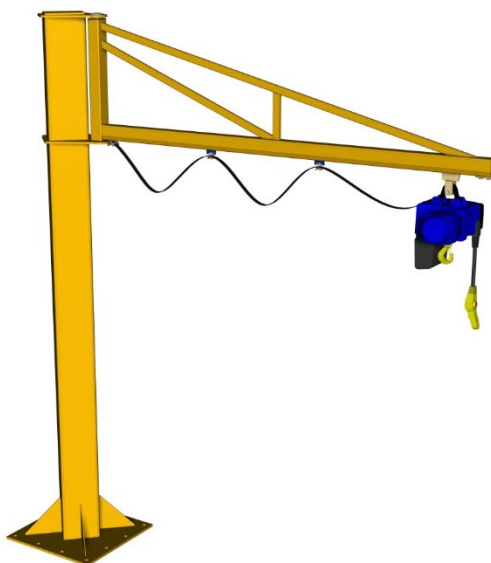
Sredstva neprekidne dobave:

- Sustavi koji rade bez prekida, osim u slučajevima kvara i planiranog održavanja
- Opterećenje i brzina su nepromjenjivi
- Prijenos sipkog materijala unaprijed zadanom transportnom linijom
- Prijenos komadnog materijala unaprijed zadanom transportnom linijom
- Primjeri: pokretne stepenice ili eskalator, žičare, trakasti transporter, pužni transporter itd...

## 2.1. Tipovi dizalica

### 2.1.1. Stupne dizalice

Sastoje se od konzole koje se može okretati oko vertikalne osi nepomičnog stupa. Okreće se najčešće za  $270^\circ$ , no moguće je postići i okretanje oko cijele osi, odnosno  $360^\circ$  što povlači za sobom druge probleme. Stup dizalice je fiksiran za horizontalnu podlogu kao što je prikazano na Slika 1. Teretom se manipulira pomoću mehanizma za podizanje ili spuštanje koji može biti nepomičan (Slika 1.) ili u obliku vitla koji horizontalno putuje po kraku konzole (Slika 2.).



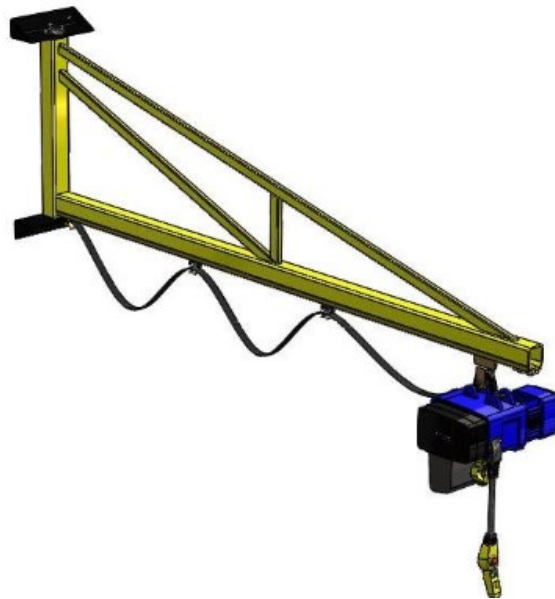
Slika 1. Stupna dizalica s ovješnim vitlom [2]



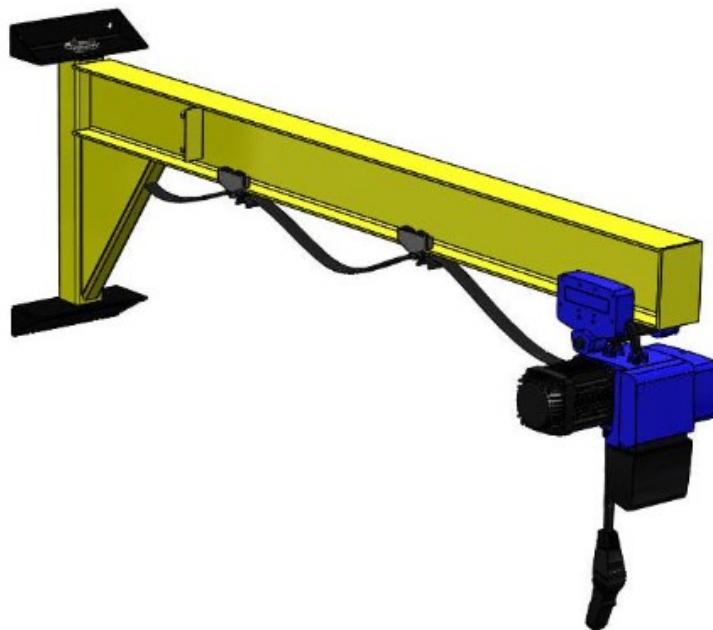
Slika 2. Stupna dizalica s pomičnim vitlom [3]

### 2.1.2. Zidne dizalice

Dizalice konzolnog tipa koje se mogu okretati oko vertikalne osi. Krug okretanja je također najčešće 270°. Stup zamjenjuje vertikalni zid na koji se fiksira dizalica. Pogodne za manje prostore kojima stupne dizalice nisu prihvatljive zbog visine i zauzimaju manje mjesta. Za manja opterećenja, odnosno težine, nosiva konstrukcija je štapnog tipa (Slika 3.), dok za veća opterećenja grednog tipa (Slika 4.).



Slika 3. Zidna dizalica štapnog tipa nosive konstrukcije [4]

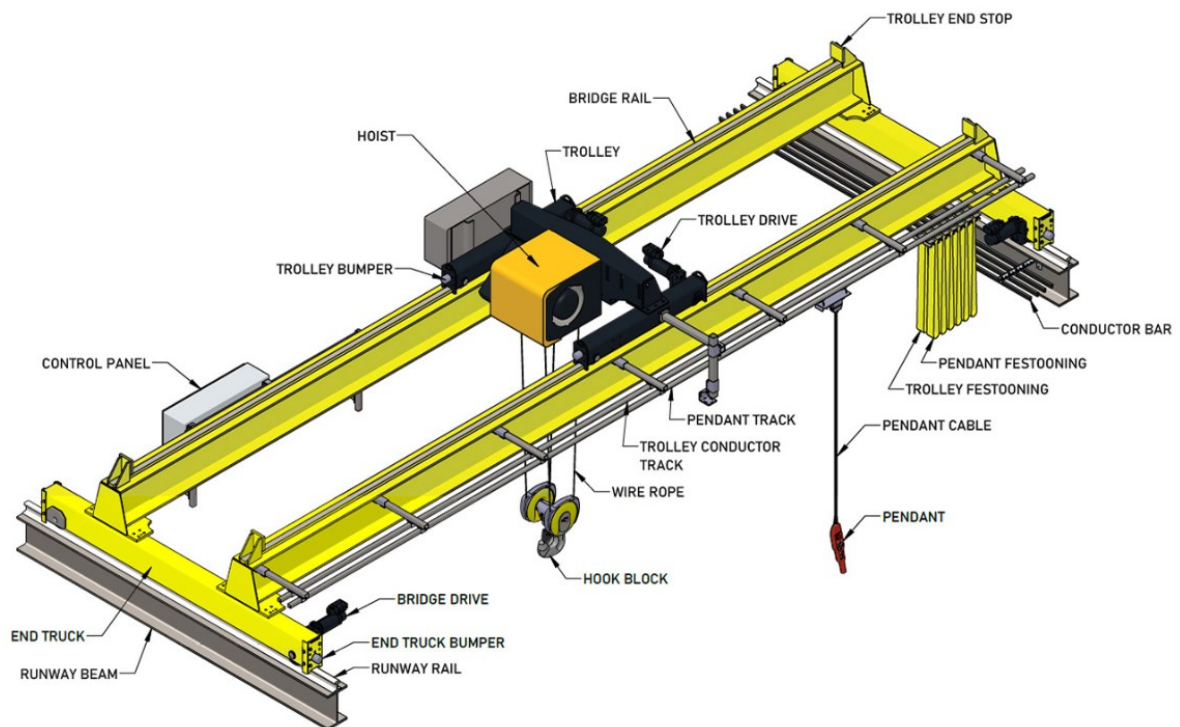


Slika 4. Zidna dizalica grednog tipa nosive konstrukcije [5]

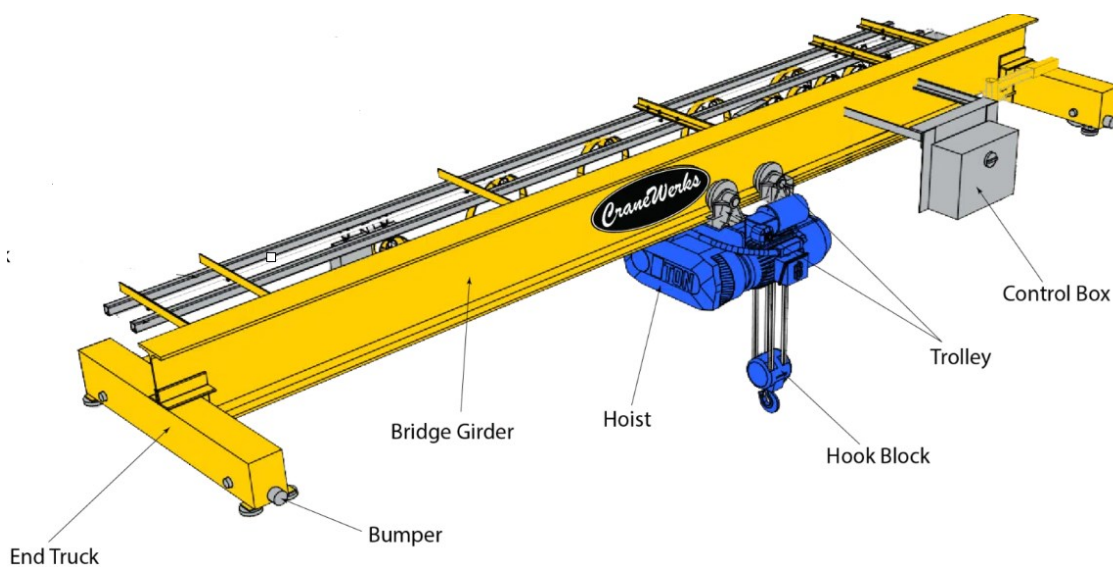


### 2.1.3. Mosne dizalice

Nosiva konstrukcija je u obliku mosta (grede) koji se kreće cijelom dužinom proizvodne hale kao što prikazuje Slika 5. Postoje konstrukcijske izvedbe s jednom gredom ili dvije grede. Slika 5. prikazuje izvedbu s dvije grede, dok Slika 6. prikazuje izvedbu s jednom gredom. Također postoje razne varijacije mehanizma za kretanje grede. Vitlo putuje po gredi, odnosno vozna kolica kod dvogrednih mosnih dizalica.



Slika 5. Dvogredna mosna dizalica [6]



Slika 6. Jednogredna mosna dizalica [7]

### 3. KONAČNI ELEMENTI

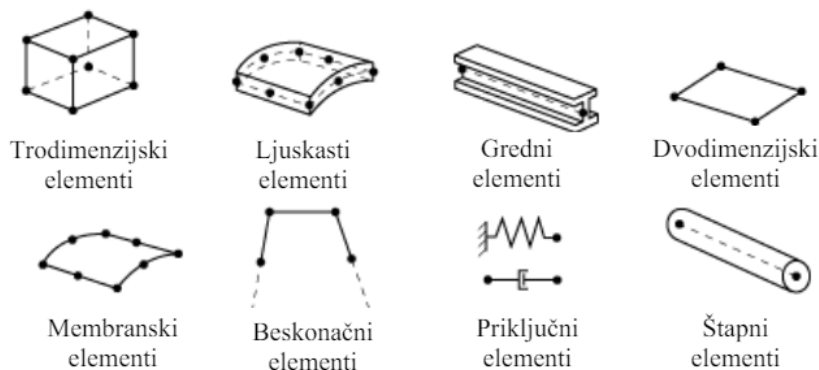
Metoda konačnih elemenata je približna numerička metoda koja omogućuje analizu širokog spektra fizikalnih procesa. Početak ideje o konačnim elementima bilježi se negdje 40-tih godina prošlog stoljeća u vidu znanstveni radova pojedinaca. Metoda konačnih elemenata kakvu danas poznajemo dobila je svoje okvire tek krajem 50-tih i početkom 60-tih godina. Slijedi takozvano „zlatno doba“ metode konačnih elemenata (1960.-1991.) koje je pokazalo ogromni potencijal metode na raznim poljima.

Princip metode konačnih elemenata je diskretizacija kontinuuma s beskonačno mnogo stupnjeva slobode gibanja mrežom konačnih elemenata s ograničenim brojem stupnjeva slobode, odnosno diferencijalne jednačbe se zamjenjuju sustavom algebarskih jednačbi. Ovisno o obliku i nepoznatim parametrima u čvorovima postoje različiti tipovi konačnih elemenata, npr. štapni elementi, gredni elementi, elementi za dvo- i trodimenzijsku analizu, prstenasti elementi, elementi za savijanje ploča, ljuskasti elementi, itd [8]...

Metoda konačnih elemenata zasniva se na pomaku. Svaki čvor posjeduje određeni stupanj slobode gibanja, odnosno mogućih pomaka. Stupnjevi slobode mogu biti pomaci u smjeru Kartezijevog koordinatnog sustava, kutevi zakreta itd... Budući da su deformacije derivacije pomaka, a naprezanje se može dobiti iz Hookeovog zakona (što naravno nije nužno), uz poznatu geometriju, rubne uvjete i opterećenje zatvara se cijeli krug.

#### 3.1. Konačni elementi u programskom paketu *Abaqus*®

Programski paket *Abaqus*® podijelio je konačne elemente u skupine. Svaka skupina ima svoje karakteristike (broj stupnjeva slobode, broj čvorova, formulacija i integracija) po kojima se vrši podjela (Slika 7.).

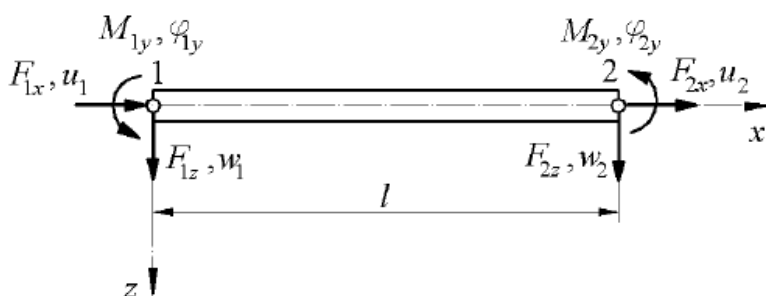


Slika 7. Skupine najčešće korištenih konačnih elemenata u programskom paketu *Abaqus*® [9]

U analizi koja slijedi biti će korišteni dvodimenzijски gredni konačni elementi (B22) i tetraedarski konačni elementi drugog reda (C3D10).

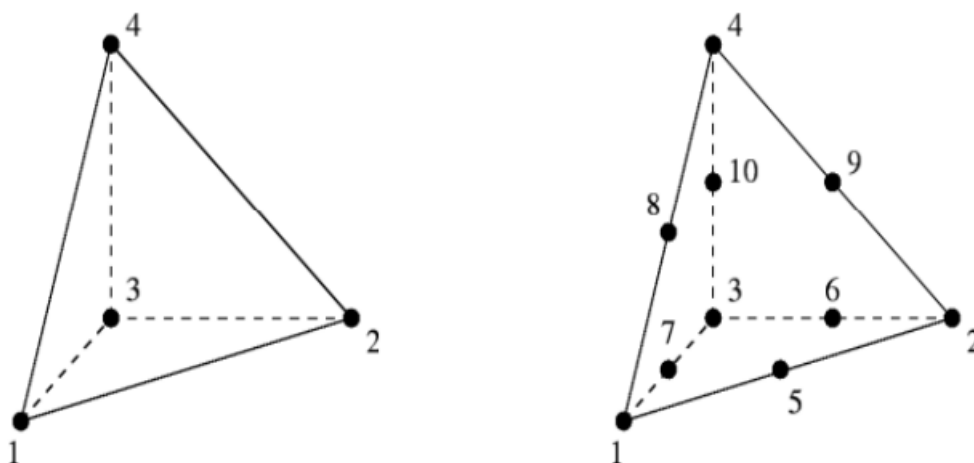
Slika 8. prikazuje gredni konačni element dobiven superpozicijom osnovnog štapnog elementa (osno opterećenje, vlak/tlak) i osnovnog grednog elementa. Opterećenje elementa su istovremeno poprečne sile i momenti savijanja. Stupnjevi slobode elementa:

$$\mathbf{v}^T = [u_1 \quad w_1 \quad \varphi_{1y} \quad u_2 \quad w_2 \quad \varphi_{2y}] \quad (1)$$



Slika 8. Gredni konačni element za 2D analizu [10]

Tetraedarski element prvog reda (Slika 9.) sadrži 4 čvora koji se nalaze u vrhovima tetraedra. Čvorni stupnjevi slobode su pomaci u smjeru koordinatnih osi  $u$ ,  $v$ ,  $w$  što je ukupno 12 stupnjeva slobode. Tetraedarski element drugog reda (Slika 9.) dobije se proširivanjem osnovnog tetraedarskog elementa tako što mu se doda čvor na sredinu svakog brida tetraedra. Proširivanjem ukupno ima 10 čvorova i 30 stupnjeva slobode.



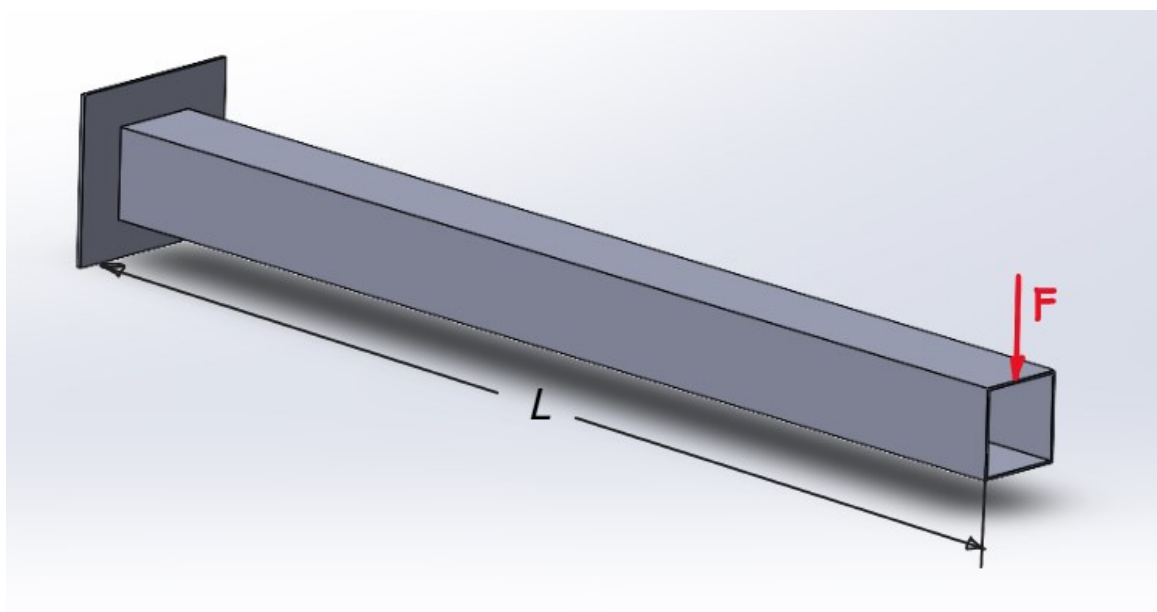
Slika 9. Tetraedarski konačni element C3D4 (lijevo) i C3D10 (desno) [9]

## 4. VERIFIKACIJA

Kao što je ranije spomenuto metoda konačnih elemenata je približna metoda. Pa tako treba imati na umu da dobiveni rezultati su približni. No moguće je približiti se realnim vrijednostima odabirom optimalnog proračunskog modela, te pravilnim odabirom konačnih elemenata. Ideja verifikacije je ispitati dosljednost numeričkih rezultata naspram analitičkih rješenja. Dakle, pokazati konvergenciju rješenja za odabrani proračunski model i konačne elemente. Ovaj rad koristi komercijalni programski paket Abaqus®, te će za njega biti ispitana dosljednost.

### 4.1. Verifikacijski model savijanje grede

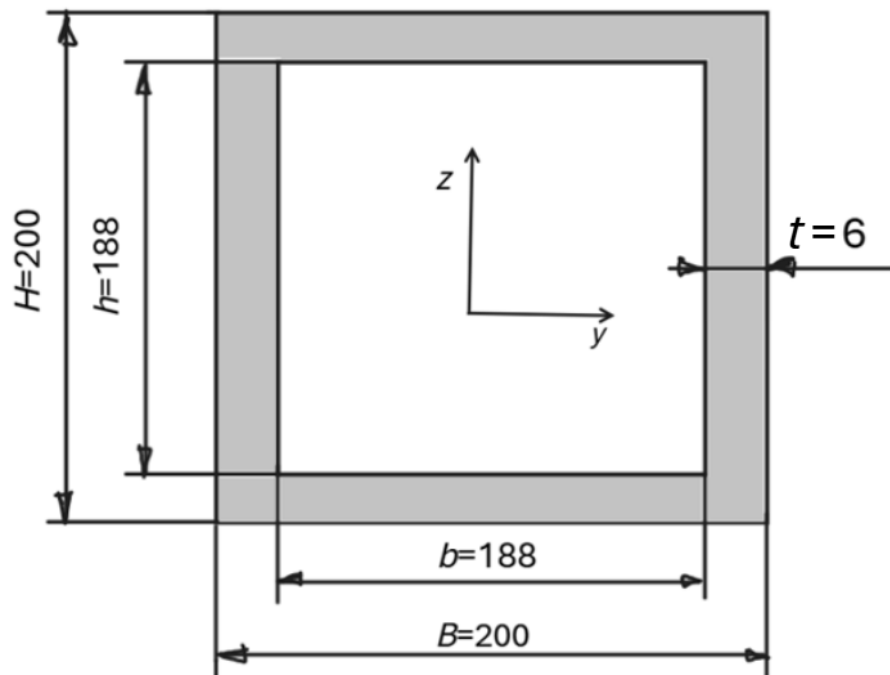
Budući da se rad bavi analizom konzolne dizalice, za verifikaciju odabrano je savijanje grede, odnosno konzole. Materijal grede je čelik sa sljedećim svojstvima  $E = 210 \text{ GPa}$ ,  $\nu = 0,3$ . Greda je opterećena silom  $F$  koja iznosi 10 kN. Sila djeluje na kraju grede okomito s obzirom na uzdužnu os grede. Točno na polovici poprečnog presjeka stranice kvadrata. Poprečni presjek grede sa pripadajućim dimenzijama prikazan je na Slika 11. Duljina grede iznosi  $L = 2500 \text{ mm}$  kao što je prikazano na Slika 10. Slijedi analitički proračun na savijanje i određivanje progiba grede. Zatim se pristupa analizi s 2D elementima, kasnije 3D elementima, te prikaz konvergencije rješenja i diskusija.



Slika 10. Model grede opterećen na savijanje

#### 4.1.1. Analitički proračun

Analitički proračun je proveden prema izrazima preuzetih iz [11].



Slika 11. Skica poprečnog presjeka grede, dimenzije u mm

Prvo je potrebno odrediti aksijalni moment tromosti poprečnog presjeka grede. Budući da se radi o gredi kvadratnog poprečnog presjek momenta iznose:

$$I_y = I_z = \frac{BH^3 - bh^3}{12} = \frac{200 \cdot 200^3 - 188 \cdot 188^3}{12} = 29\,233\,472 \text{ mm}^4 \quad (2)$$

Momenti otpora poprečnog presjeka grede:

$$W_y = W_z = \frac{I_y}{\frac{H}{2}} = \frac{29\,233\,472}{\frac{200}{2}} = 292\,334,72 \text{ mm}^3 \quad (3)$$

Najveće naprezanje grede opterećene na savijanje:

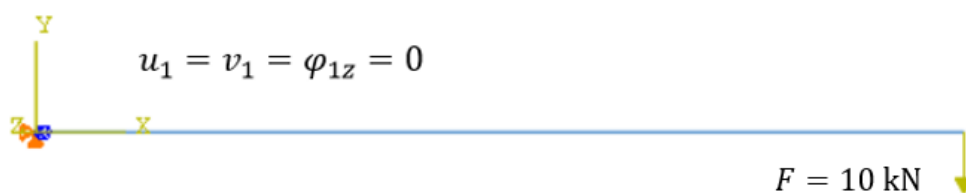
$$\sigma_{\max} = \frac{M_{\max}}{W_y} = \frac{F \cdot L}{W_y} = \frac{10\,000 \cdot 2500}{292\,334,72} = 85,52 \text{ MPa} \quad (4)$$

Prema sljedećem izrazu izračunat je progib konzole:

$$w = \frac{F \cdot L^3}{3 \cdot E \cdot I_y} = \frac{10000 \cdot 2500^3}{3 \cdot 210000 \cdot 29\,233\,472} = 8,48 \text{ mm} \quad (5)$$

#### 4.1.2. Numerička analiza s 2D grednim elementima

Pristupa se 2D analizi u programskom paketu Abaqus®. Prvo se u modulu *Part* napravi model grede. Sljedeće se u modulu *Property* definira materijal, odnosno čelik sa svojstvima  $E = 210 \text{ GPa}$ ,  $\nu = 0,3$ . Također u istom modulu potrebno je definirati poprečni presjek grede tj. kvadratna cijev sa prethodno definiranim dimenzijama i pridružiti presjek gredi. Sljedeće se definiraju rubni uvjeti i opterećenje. Greda je s lijeve strane ukliještena, dok na suprotnom kraju djeluje sila  $F$  (Slika 12.).



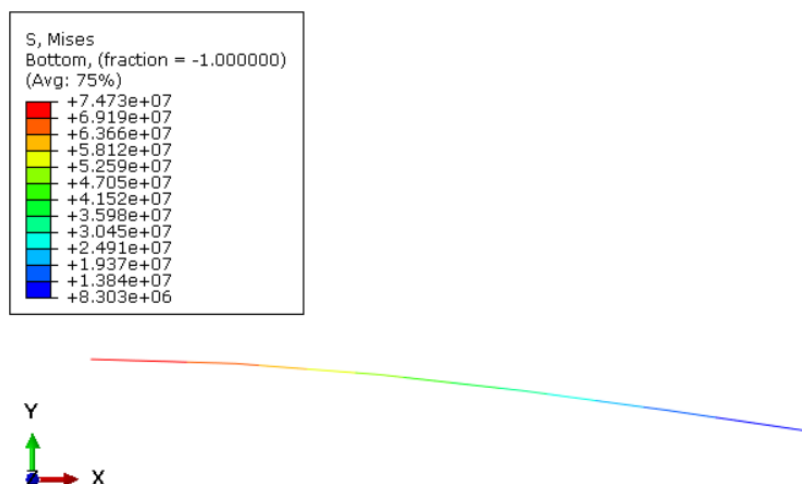
Slika 12. Definirani rubni uvjeti i opterećenje grede

Modelu se dodijele linearni gredni konačnih elementi oznake B21 i formira se mreža konačnih elemenata (Slika 13.).

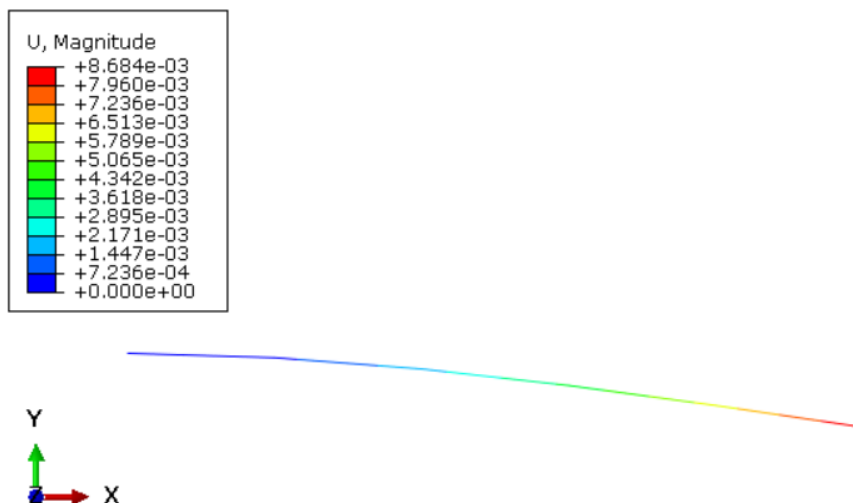


Slika 13. Greda diskretizirana s 5 konačnih elementa oznake B21

Nakon što je generirana mreža konačnih elemenata u modulu *Job* pokreće se analiza. Dobivene rezultate naprezanja prikazuje Slika 14., a rezultate progiba Slika 15.

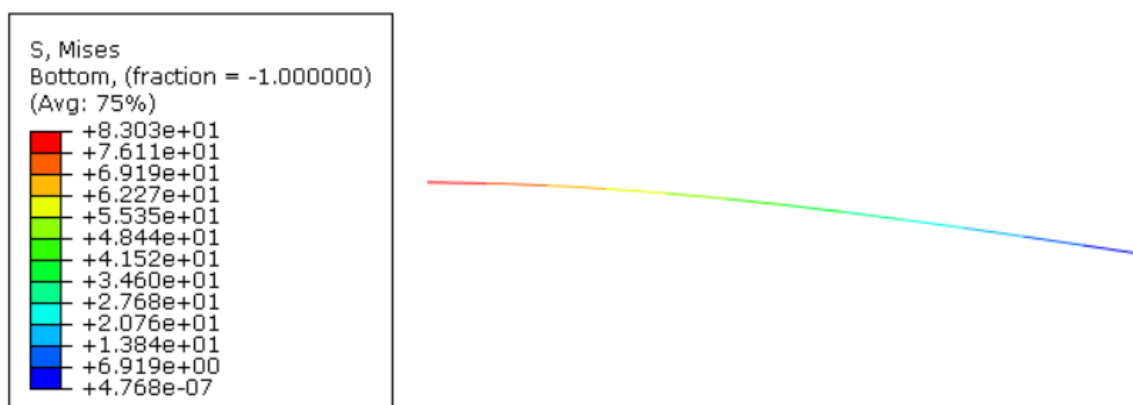


Slika 14. Naprezanje u gredi diskretiziranoj s 5 konačnih elementa B21 u MPa



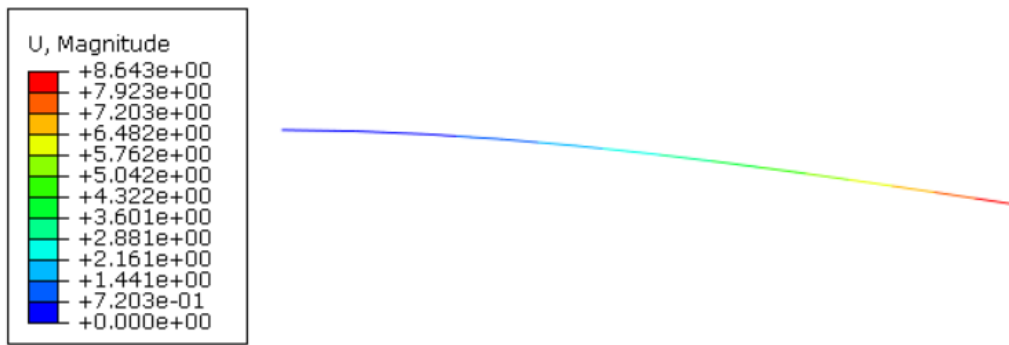
**Slika 15. Pomaci grede diskretizirane s 5 konačnih elementa B21 u mm**

Ako promotrimo numeričke rezultate napreznja grede diskretizirane s 5 linearnih konačnih elemenata koje prikazuje Slika 14. i usporedimo sa analitičkim rješenjem napreznja grede, razlikuju se skoro za 13 %. Slijedi povećanje broja i stupnja polinoma konačnih elementa da se dobije napreznje što bliže analitičkom rješenju. Progib (Slika 15.) razlikuju se za 2,3 % što je zadovoljavajuće. Gredu možemo diskretizirati još s paraboličnim grednim elementima (B22) za koje se očekuje brža konvergencija, odnosno približavanje točnom rezultatu. Pokrećemo analizu i dobivene rezultate prikazuje Slika 16.



**Slika 16. Napreznje u gredi diskretiziranoj s pomoću 5 konačnih elemenata B22 u MPa**

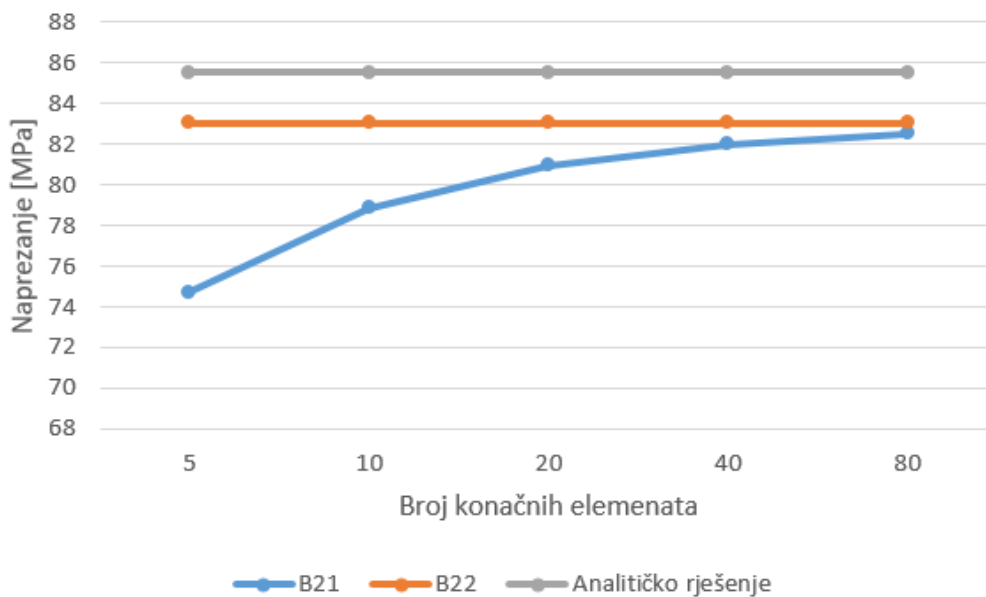
Nakon povećanja stupnja polinoma grednog elementa tj. zamjene linearnog sa paraboličnim elementom rezultat napreznja znatno je bliži analitičkom rješenju kao što je prikazuje Slika 16. Progib konzole veći je za 2 % u odnosu na analitičko rješenje kao što prikazuje Slika 17. Usporedba rezultata prikazuje Tablica 1., a konvergenciju rješenja prikazuje Slika 18.



Slika 17. Pomaci grede diskrežirane s 5 konačnih elementa B22 u mm

Tablica 1. Usporedba rezultata naprežanja

Broj konačnih elemenata	Naprežanje / MPa		Relativna pogreška / %		Analitičko rješenje naprežanja / MPa
	Tip konačnog elementa		Tip konačnog elementa		
	B21	B22	B21	B22	
5	74,73	83,03	12,62	2,91	85,52
10	78,88		7,76		
20	80,96		5,33		
40	81,99		4,13		
80	82,51		3,51		



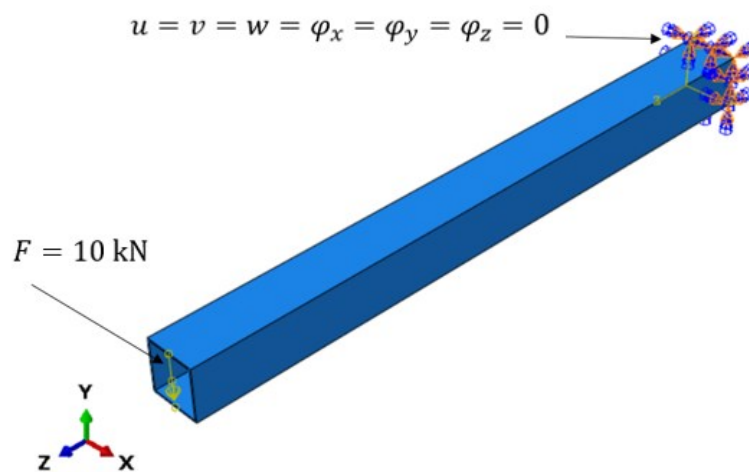
Slika 18. Prikaz konvergencije rješenja naprežanja



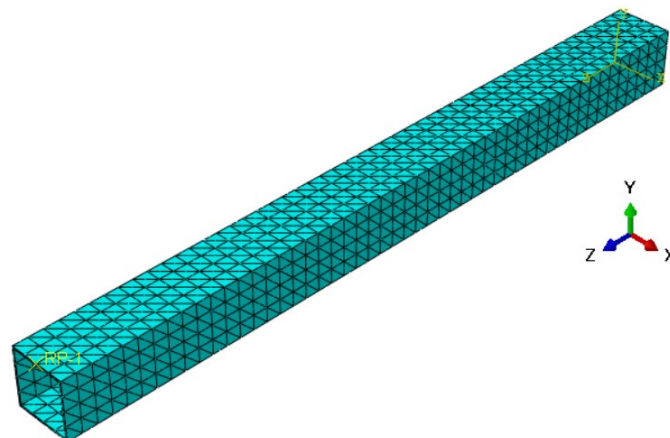
Linearni konačni elementi s povećanjem broja elemenata konvergiraju, odnosno približavaju se točnom rješenju. Parabolični konačni elementi s povećanjem broja elemenata daju jednako rješenje s 5 konačnih elemenata i s 80 konačnih elemenata. Relativna pogreška rješenja je 2,91 % što je zadovoljavajuće. Povoljnije u smislu vremena i računalnih resursa je koristiti parabolične konačne elemente.

#### 4.1.3. Numerička analiza s 3D elementima

Za 3D analizu prvo se definira geometrija tj. napravi se model grede koji prikazuje Slika 10. Zatim je potrebno definirati materijal sa sljedećim svojstvima  $E = 210$  GPa,  $\nu = 0,3$ . Sljedeći koraci vezani su uz postavljanje sile i rubnih uvjeta konzole, odnosno uklještenja. Kod uklještenja pomaci u svim smjerovima koordinatnih osi su onemogućeni. Model grede s primijenjenim rubnim uvjetima i opterećenjem prikazuje Slika 19. Nakon što se generira mreža (Slika 20.) pokreće se analiza u modulu *Job*.

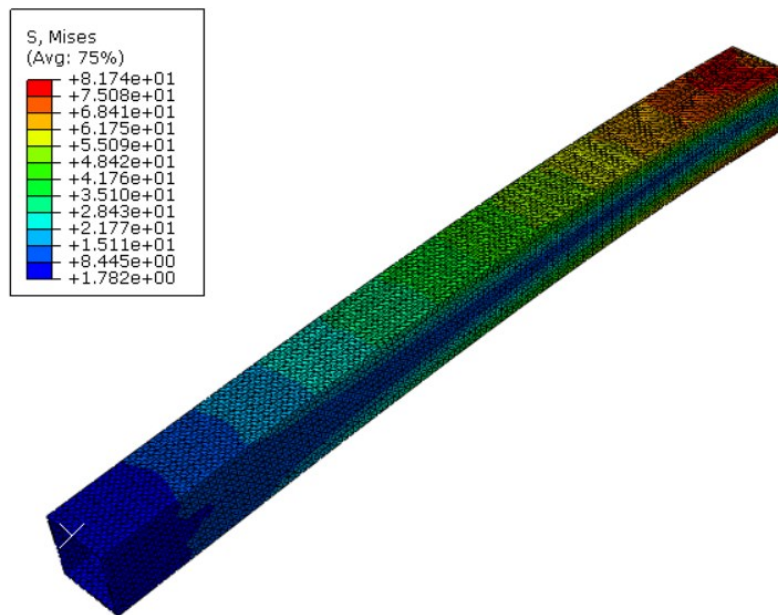


Slika 19. Rubni uvjeti i opterećenje konzole

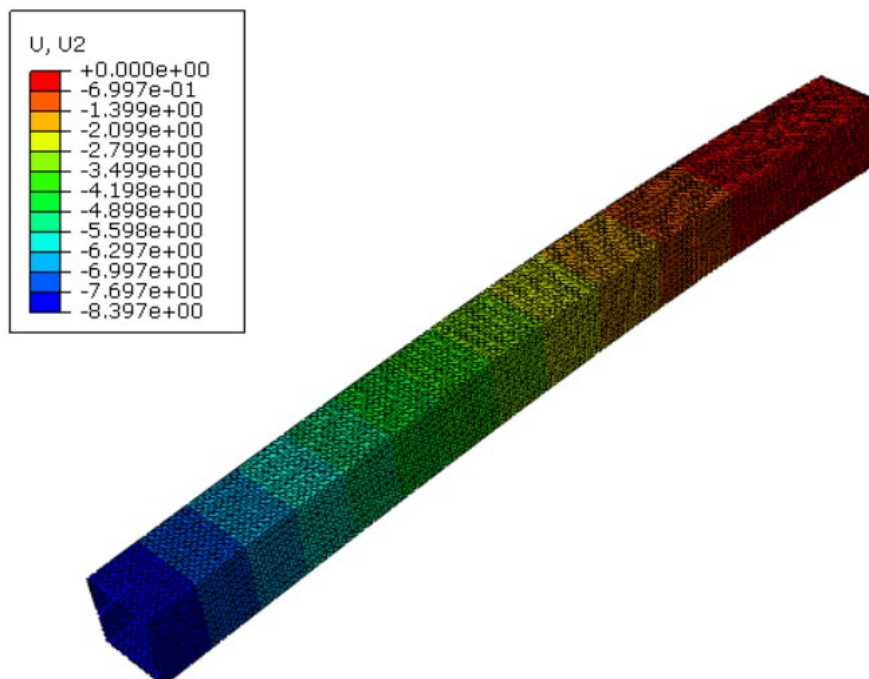


Slika 20. Generirana mreža s 5363 konačnih elemenata C3D10

Prvo će se ispitati konvergencija rješenja s C3D4 elementima. Najveće naprezanje iznosi 81,7 MPa kao što prikazuje Slika 21., dok najveći progib prikazuje Slika 22., te iznosi 8,39 mm.

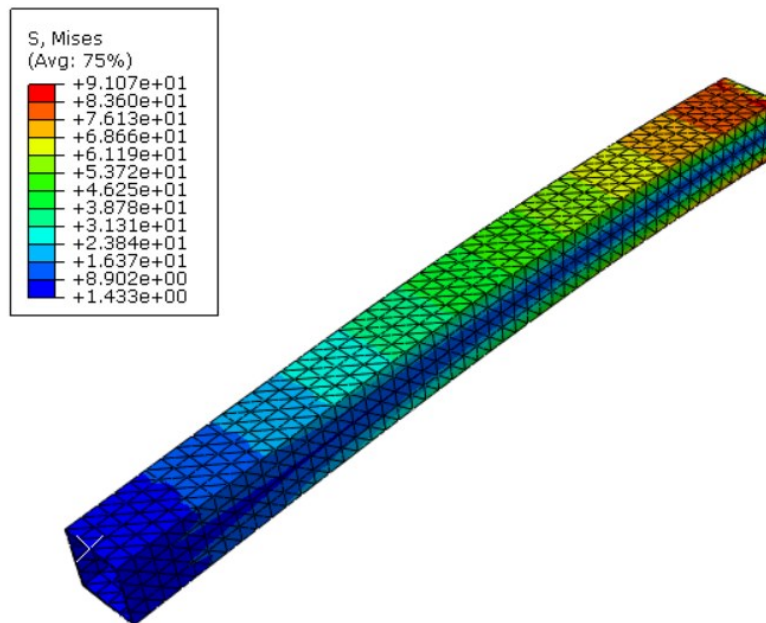


**Slika 21. Naprezanja konzole s 31021 konačnih elemenata oznake C3D4 u MPa**



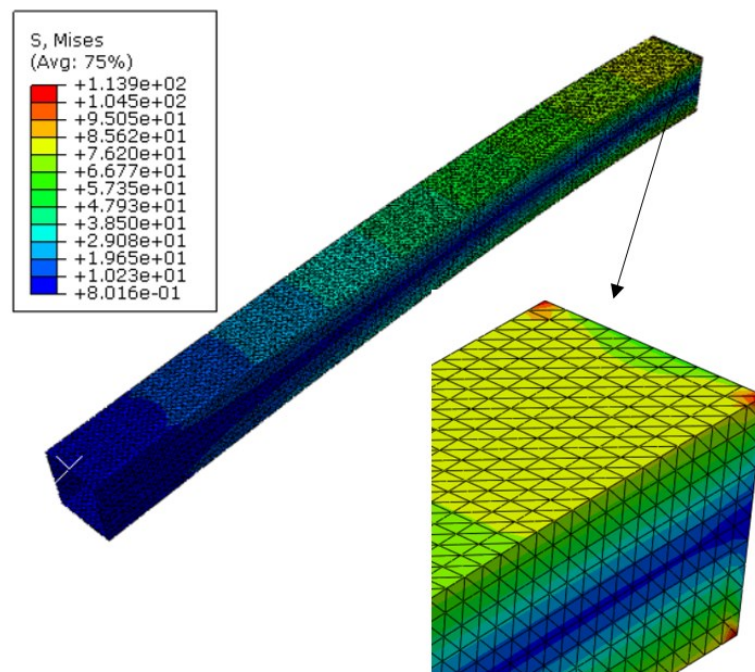
**Slika 22. Progib konzole u smjeru osi y s 31021 konačnih elemenata C3D4 u mm**

Sljedeće će se odabrati tetraedarski element drugog reda tj. napraviti analiza s C3D10 konačnim elementima. Očekuje se brža konvergencija s jednakim brojem konačnih elemenata. Slika 23. prikazuje dobivena naprezanja.

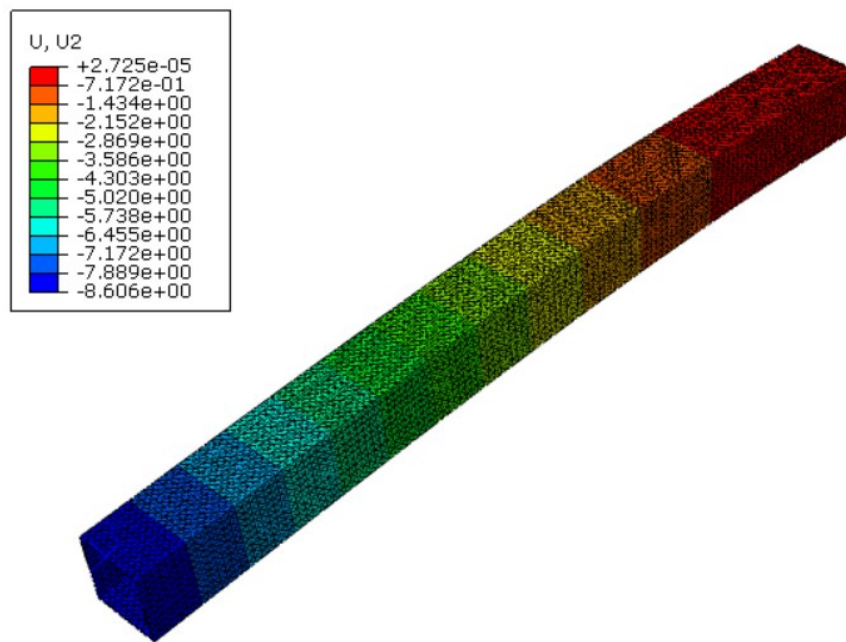


**Slika 23. Naprezanja konzole s 5363 elemenata C3D10 u MPa**

Na kraju konzole javljaju se površinske koncentracije naprezanja. Zbog boljeg prikaza koncentracija, potrebno je dodatno povećati broj konačnih elemenata. Slika 24. prikazuje konzolu nakon usitnjavanja mreže s pripadajućim naprezanjima. Koncentracije naprezanja djeluju na znatno manjim površinama, te su zanemarive. Slika 25. prikazuje progib konzole, dok rezultate analize prikazuje Tablica 2. i Tablica 3.



**Slika 24. Koncentracije naprezanja konzole s 31021 elemenata C3D10 u MPa**



Slika 25. Progib konzole u smjeru osi y s 31021 konačnih elemenata oznake C3D10 u mm

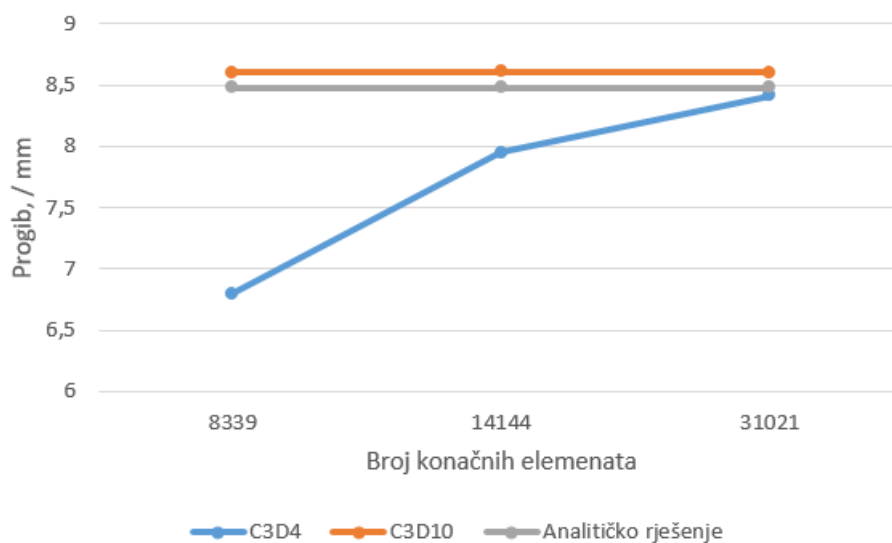
Tablica 2. Usporedba progiba

Broj konačnih elemenata	Progib / mm		Relativna pogreška / %		Analitičko rješenje progiba / mm
	Tip konačnog elementa		Tip konačnog elementa		
	C3D4	C3D10	C3D4	C3D10	
8339	6,8	8,60	19,8	1,4	8,48
14144	7,95	8,61	6,2	1,5	
31021	8,41	8,60	0,8	1,4	

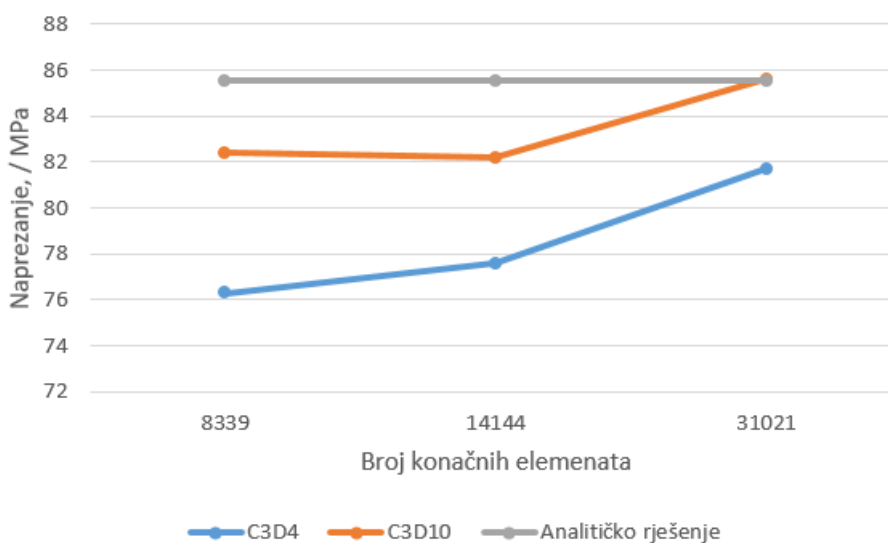
Tablica 3. Usporedba naprezanja

Broj konačnih elemenata	Naprezanje / MPa		Relativna pogreška / MPa		Analitičko rješenje naprezanja / MPa
	Tip konačnog elementa		Tip konačnog elementa		
	C3D4	C3D10	C3D4	C3D10	
8339	76,3	82,4	10,8	3,6	85,52
14144	77,6	82,2	9,2	3,8	
31021	81,7	85,6	4,4	0,09	

Slika 26. prikazuje konvergenciju progiba. Kao što je i bilo očekivano linearni tetraedarski elementi puno sporije konvergiraju, no za broj od 31021 elemenata daju najbliže rješenje progiba analitičkom. S povećanjem broja tetraedarskih elemenata drugog reda gotovo da i nema promjene u rješenju progiba, ali se razlikuje od analitičkog za manje od 1,5 % što smatram zadovoljavajućim. Konvergenciju naprezanja prikazuje Slika 27. Linearni tetraedarski elementi sporije konvergiraju i potrebna im je znatno gušća mreža za dobivanje zadovoljavajućeg rezultata, dok parabolični tetraedarski elementi uspiju već s 8339 elemenata dati zadovoljavajuće približno rješenje.



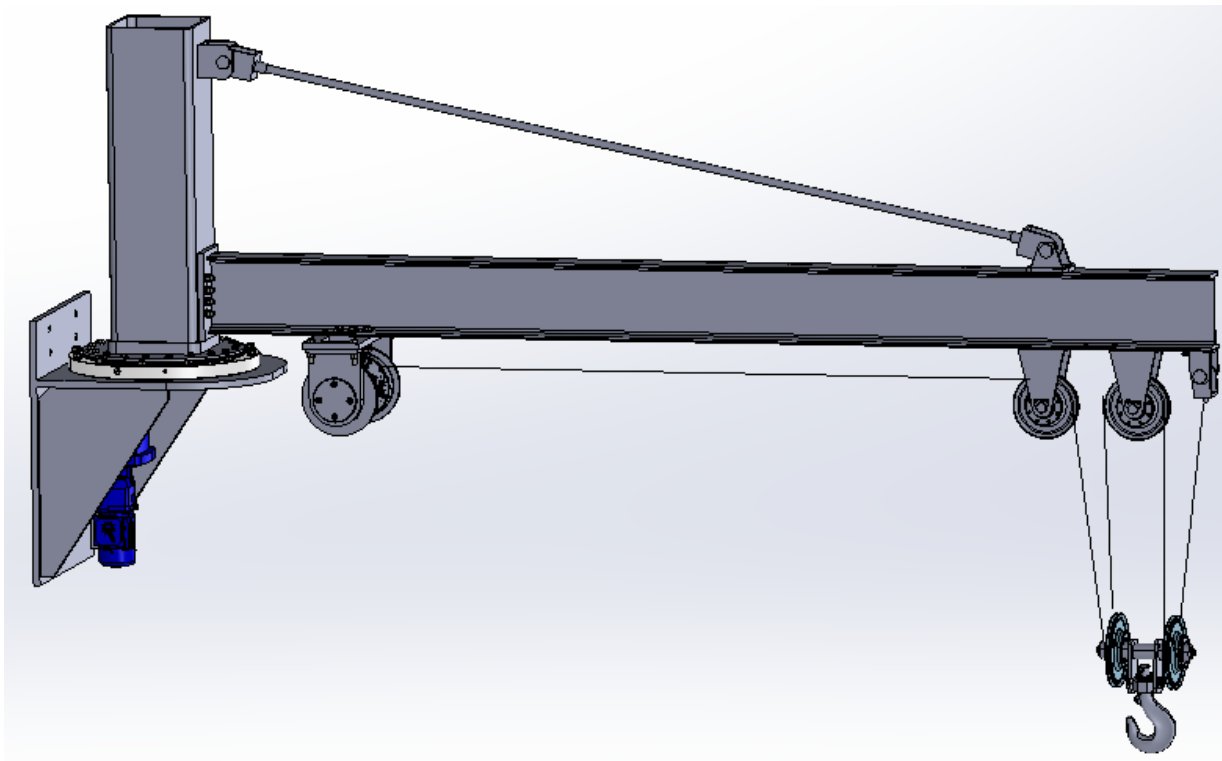
Slika 26. Konvergencija numeričkog rješenja progiba



Slika 27. Konvergencija numeričkog rješenja naprezanja

## 5. ANALIZA KONZOLNE DIZALICE S HORIZONTALNIM DOHVATNIKOM

Numerička analiza je provedena za dizalicu koju prikazuje Slika 28. s naglaskom na analizu nosive konstrukcije dizalice. Radne karakteristike dizalice prikazuje Tablica 4., a pogonske grupe dizalice Tablica 5. Numeričke analize provedene su za linearno elastičnog ponašanja materijala, odnosno materijal se cijelo vrijeme nalazi u elastičnom području za koje vrijedi Hookeov zakon i modul elastičnosti je konstantan.



Slika 28. Dizalica s horizontalnim dohvatnikom

Tablica 4. Radne karakteristike dizalice

Radne karakteristike dizalice	
Nosivost $Q_t$ / kg	2000
Prijenosni omjer koloturnika $i_k$	4
Visina dizanja $H$ / m	3,5
Doseg konzole $L$ / mm	3800
Brzina dizanja $v_{diz}$ / m/min	6
Brzina vožnje $v_{vož}$ / m/min	13

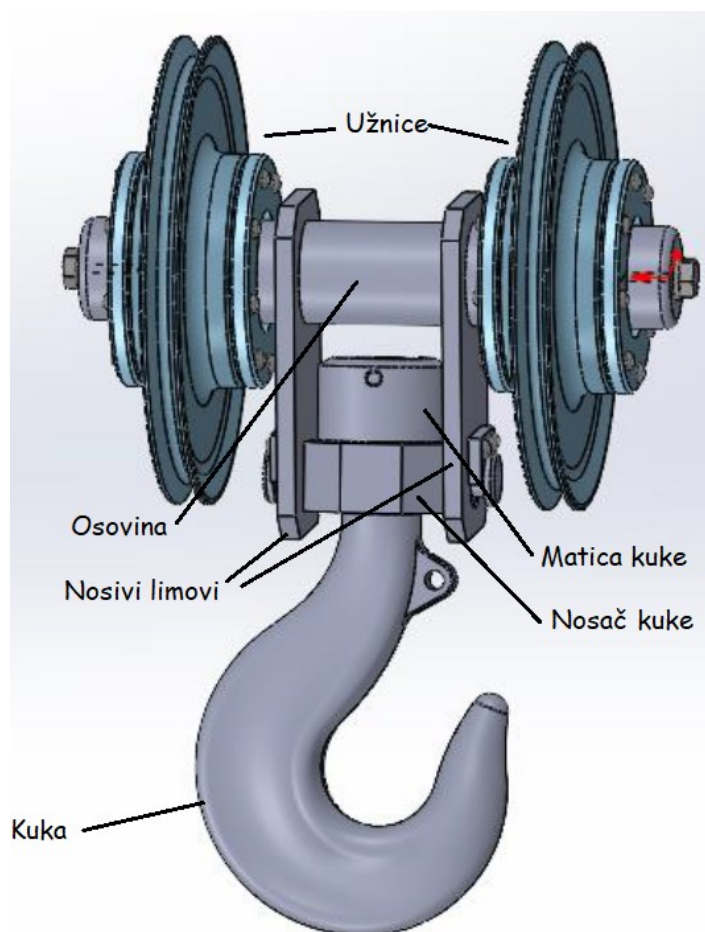


Tablica 5. Pogonska grupa dizalice

Pogonska grupa	
Mehanizam za dizanje	1Bm
Mehanizam za vožnju	1Dm

### 5.1. Analiza dijelova iz sklopa kuke

Sklop kuke sastoji se od kuke, matice kuke, nosača kuke i ležaja kuke kao što prikazuje Slika 29. Odabir potrebne kuke vrši se na temelju broja kuke koji se dobije i izraza za broj kuke. Izraz uzima u obzir nosivost kuke, materijal i faktor sigurnosti koji proizlazi iz pogonske grupe. Materijale normiranih kuka prikazuje Tablica 6. Kada se odredi broj kuke, preostali dijelovi u sklopu odabiru se iz tablice prema normi. Provjera naprezanja vrši se samo kod kuke i to u kritičnim presjecima i vratu. Za ostale dijelove nije potrebna provjera naprezanja jer su propisani normom i standardizirani.



Slika 29. Sklop kuke

Tablica 6. Materijali normiranih kuka kovanih u kalupu [13]

Razred čvrstoće	Sitnozrnati čelici		Čelici za poboljšanje	
	Materijal	$R_e$ ili $R_{p\ 0,2}$ / MPa	Materijal	$R_e$ ili $R_{p\ 0,2}$ / MPa
M	S275N (StE285)	250	-	-
P	S355N (StE355)	315	-	-
(S)	S420N (StE420)	390	34CrMo4	390
T	StE500	490	34CrNiMo6	490
(V)	-	-	30CrNiMo8	620

### 5.1.1. Analiza kuke

Kuka dizalice odabire se na temelju nosivosti dizalice, materijala kuke i faktora sigurnosti.

Potrebna veličina kuke prema DIN 15401 određuje se iz izraza:

$$HN_{\text{pot}} \cong \frac{Q_t}{c_n} = \frac{Q_t \cdot g}{R_e} \cdot s, \quad (6)$$

gdje je:

$Q_t = 2000$  kg – nosivost dizalice,

$R_e = 23,5$  kN/cm<sup>2</sup> – granica tečenja za odabrani materijal kvalitete M, čelik StE285,

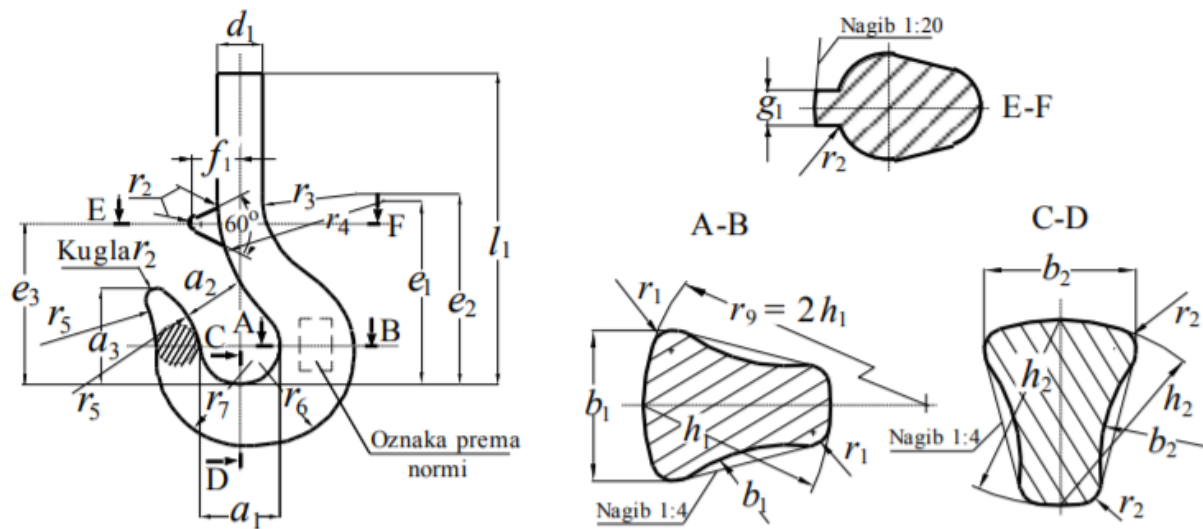
$s = 1,25$  – faktor sigurnosti za pogonsku grupu 1Bm, prema [13].

Uvrštavanjem vrijednosti dobiva se:

$$HN_{\text{pot}} \cong \frac{2 \cdot 9,81}{23,5} \cdot 1,25 = 0,964.$$

Za ovu dizalicu odabrana je standardna kuka pod brojem  $HN = 2,5$ . Manja kuka ne odabire se iz praktičnih razloga. Također ako se iz izraza 6 dobije granični broj kuke npr. 2,47 uzima se sljedeći veći broj, a prema Slika 31. to bi bio broj 4. Skica standardne kuke prema DIN 15401 prikazuje Slika 30., a dimenzije Slika 31. Navoj vrata do broja kuke 6 je metrički, a iznad broja 6 je obli. Slika 32. prikazuje detalj vrata kuke.

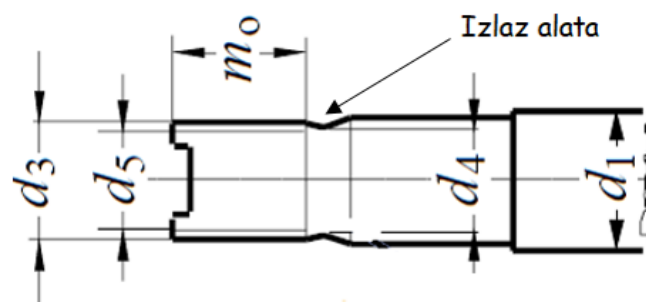




Slika 30. Skica standardne kuke prema DIN 15401 [1]

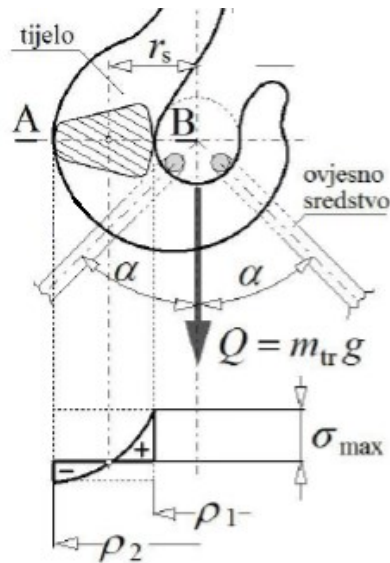
Broj kuke	$a_1$	$a_2$	$a_3$	$b_1$	$b_2$	$d_1$	Navoj kuke	$e_1$	$e_2$	$e_3$	$h_1$	$h_2$	$l_1$	$f_1$	$g_1$	$r_1$	$r_2$	$r_3$	$r_4$	$r_5$	$r_6$	$r_7$	Masa $\approx$ kg
006	25	20	28	13	11	14	M 10	60	60	52	17	14	100	14,5	6,5	2	3	32	53	53	27	26	0,2
010	28	22	32	16	13	16	M 12	67	68	60	20	17	109	16,5	7	2	3,5	35	60	60	31	30	0,3
012	30	24	34	19	15	16	M 12	71	73	63	22	19	115	18	7,5	2,5	4	37	63	63	34	33	0,4
020	34	27	39	21	18	20	M 16	81	82	70	26	22	138	20	8,5	2,5	4,5	40	71	71	39	37	0,6
025	36	28	41	22	19	20	M 16	85	88	74	28	24	144	22	9	3	5	43	75	75	42	40	0,8
04	40	32	45	27	22	24	M 20	96	100	83	34	29	155	25	10	3,5	5,5	46	85	85	49	45	1,1
05	43	34	49	29	24	24	M 20	102	108	89	37	31	167	26	10,5	4	6	48	90	90	53	48	1,6
08	48	38	54	35	29	30	M 24	115	120	100	44	37	186	29	12	4,5	7	52	100	100	61	56	2,3
1	50	40	57	38	32	30	M 24	120	128	105	48	40	197	31	12,5	5	8	55	106	106	65	60	3,2
1.6	56	45	64	45	38	36	M 30	135	146	118	56	48	224	35	14	6	9	60	118	118	76	68	4,5
2.5	63	50	72	53	45	42	M 36	152	167	132	67	58	253	40	16	7	10	65	132	132	90	78	6,3
4	71	56	80	63	53	48	M 42	172	190	148	80	67	285	45	16	8	12	71	150	150	103	90	8,8

Slika 31. Mjere jednokrake kuke kovane u kalupu prema DIN 15401 [13]

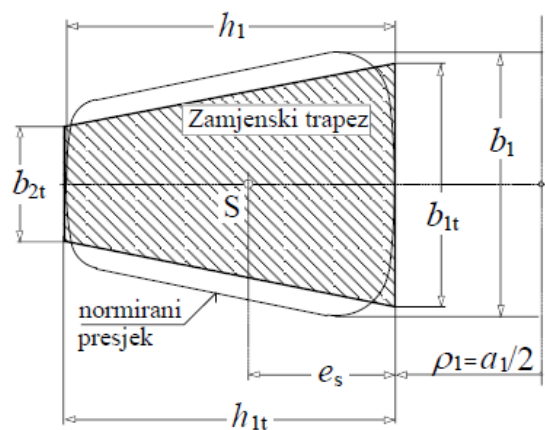


Slika 32. Skica detalja vrata kuke [1]

Proračun čvrstoće kuke vrši se s obzirom na kritične presjeke, normalno naprezanje u vratu (za najmanji promjer u vratu nastao prilikom izlaza alata kao što prikazuje Slika 32.) i tangencijalno naprezanje u donjem navoju kuke. Naprezanje u kritičnom presjeku A-B (dijagram naprezanja prikazuje Slika 33.) sastoji se od superpozicije normalnog naprezanja od uzdužne sile i naprezanja na savijanje. Provjera naprezanja u kritičnom presjeku može se vršiti pomoću metode zamjenskog trapeza (Slika 34.) ili računanjem stvarnih geometrijskih karakteristike, što nije baš brzo i zgodno zbog integralnih računa.



Slika 33. Dijagram naprezanja u kritičnom presjeku kuke [1]



Slika 34. Zamjenski trapez za kontrolu naprezanja [1]

Naprezanje za  $\rho_1$  u presjeku A-B:

$$\sigma_1 = \frac{F_n}{A_t} \cdot \frac{\frac{r_s}{\rho_1} - 1}{\frac{r_s}{r_n} - 1} \quad (7)$$

Naprezanje za  $\rho_2$  u presjeku A-B:

$$\sigma_2 = \frac{F_n}{A_t} \cdot \frac{\frac{r_s}{\rho_2} - 1}{\frac{r_s}{r_n} - 1}, \quad (8)$$

gdje je:

$$F_n = Q_t \cdot g = 2000 \cdot 9,81 = 19620 \text{ N} \approx 20 \text{ kN} - \text{normalna sila jednaka težini tereta,}$$

$$A_t = 2418,23 \text{ mm}^2 - \text{površina zamjenskog trapeza,}$$

$$r_s = 60,384 \text{ mm} - \text{položaj središta presjeka,}$$

$$\rho_1 = 31,5 \text{ mm} - \text{prema Slika 33.,}$$

$$\rho_2 = 98,5 \text{ mm} - \text{prema Slika 33.,}$$

$$r_n = 55 \text{ mm} - \text{položaj neutralne linije zamjenskog presjeka.}$$

Nakon uvrštavanja dobivaju se naprezanja u kritičnom presjeku A-B:

$$\sigma_1 = 77,47 \text{ MPa,}$$

$$|\sigma_2| = 32,7 \text{ MPa.}$$

Dopuštene vrijednosti naprezanja u kritičnim presjecima prema normi:

$$\sigma_{1\text{dop}} = 200 \text{ MPa,}$$

$$\sigma_{2\text{dop}} = 80 \text{ MPa.}$$

Normalno naprezanje u vratu kuke:

$$\sigma_{\text{vr}} = \frac{4 \cdot F_n}{\pi \cdot d_4^2}, \quad (9)$$

gdje je:

$$F_n = Q_t \cdot g = 2000 \cdot 9,81 = 19620 \text{ N} \approx 20 \text{ kN} - \text{normalna sila jednaka težini tereta,}$$

$$d_4 = 30 \text{ mm} - \text{najmanji promjer vrata za kuku 2,5.}$$

Uvrštavanjem dobiva se naprezanje u vratu:

$$\sigma_{\text{vr}} = 28,3 \text{ MPa.}$$

Dopušteno vlačno naprezanje u vratu prema normi:

$$\sigma_{\text{vr,dop}} = 90 \text{ MPa.}$$

Materijal kuke je čelik S275N, s modulom elastičnosti  $E = 200 \text{ GPa}$  i Poissonovim faktorom  $\nu = 0,3$ .

Za model koji se analizira primijenit će se rubni uvjet uklještenja budući da je navojni dio vrata kuke povezan s maticom kuke. Opterećenje kuke definirat će se pomoću tlaka koji djeluje na određenu površinu koja je uvjetovana kutom  $2 \cdot \alpha$  (Slika 33.). Budući da je ta površina nepravilnog oblika korišten je programski paket SolidWorks® za određivanje površine. Detaljan prikaz modela, opterećenja i rubnih uvjeta prikazuje Slika 35.

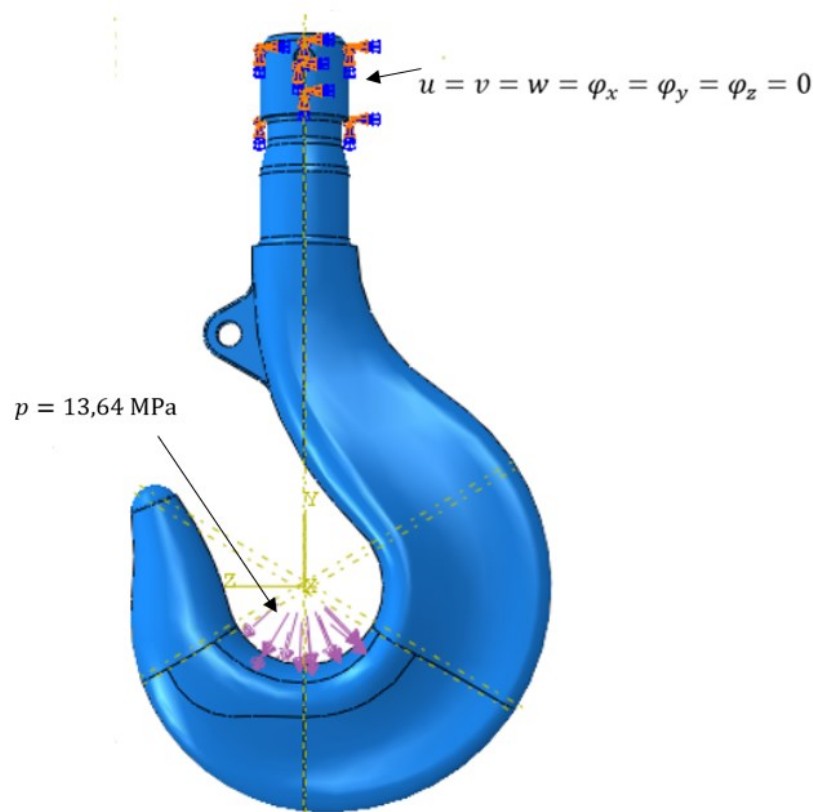
Tlak za proračunski model iznosi:

$$p = \frac{F_n}{A_k} = \frac{20000}{1465,71} = 13,64 \text{ MPa}, \quad (10)$$

gdje je:

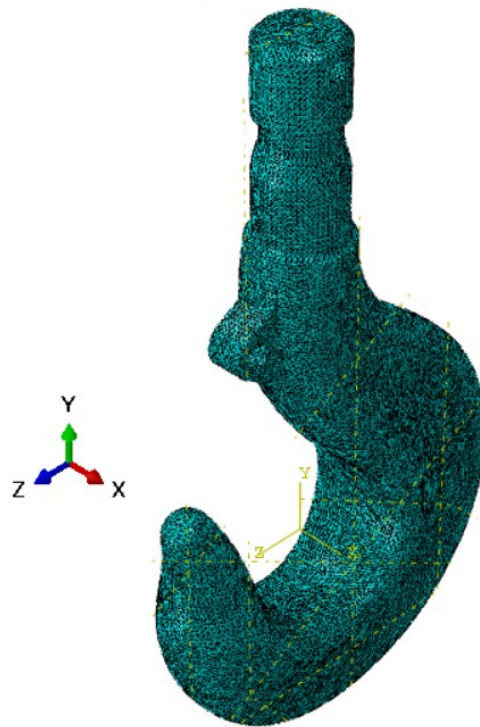
$$F_n = Q_t \cdot g = 2000 \cdot 9,81 = 19620 \text{ N} \approx 20 \text{ kN} - \text{normalna sila jednaka težini tereta},$$

$$A_k = 1465,71 \text{ mm}^2 - \text{površina na koju djeluje tlak}.$$

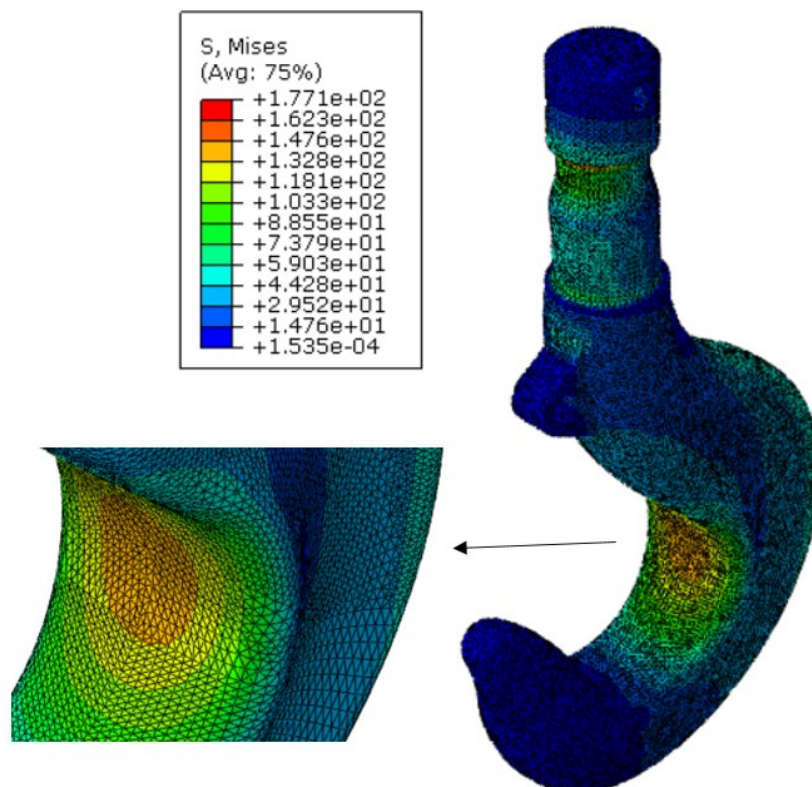


**Slika 35. Rubni uvjeti i opterećenje kuke**

Nakon što su definirani rubni uvjeti i opterećenje pristupa se kreiranju mreže konačnih elemenata. Cilj je analizom dobiti prihvatljive rezultate i izbjegnuti moguće velike koncentracije naprezanja. Zbog toga se odmah stvara što gušća mreža konačnih elemenata koju prikazuje Slika 36., a deformirani model prikazuje Slika 37.

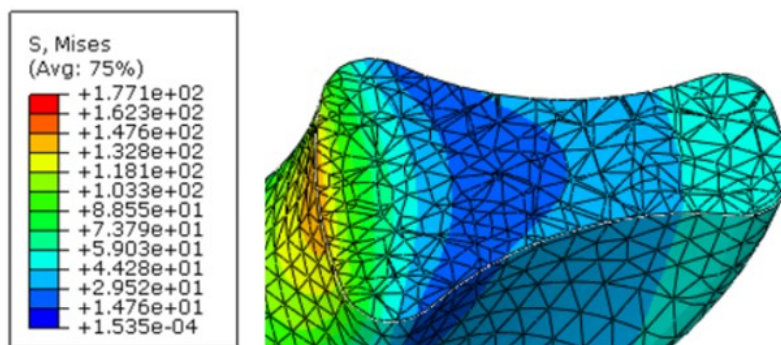


Slika 36. Mreža s 490151 konačnih elemenata C3D10

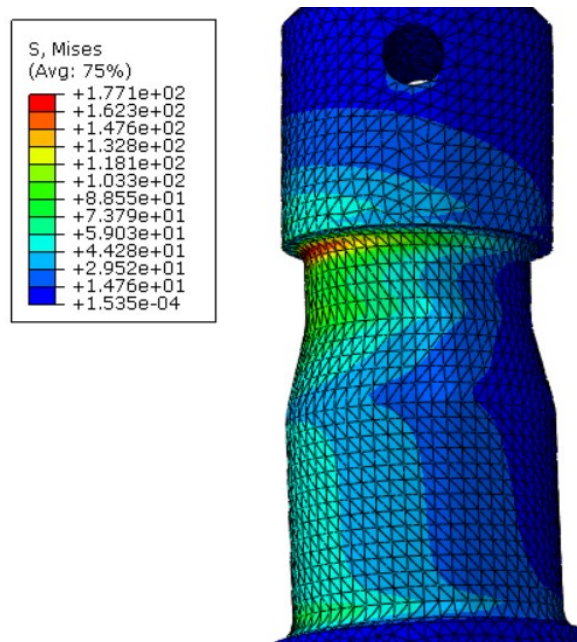


Slika 37. Prikaz deformiranog modela s ekvivalentnim naprezanjima u MPa

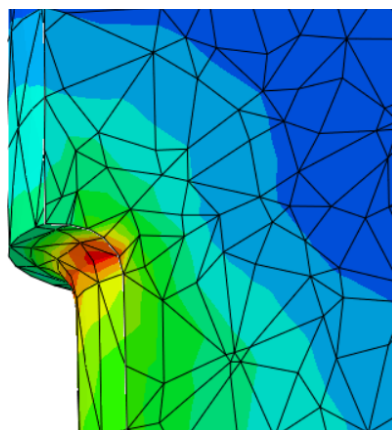
Naprezanja u kritičnom presjeku A-B prikazuje Slika 38., naprezanje u vratu Slika 39., a presjek vrata na kritičnom mjestu Slika 40.



Slika 38. Naprezanja u presjeku A-B u MPa



Slika 39. Naprezanja u vratu kuke u MPa



Slika 40. Presjek vrata kuke na dijelu najveće koncentracije naprezanja u MPa



U kritičnom presjeku A-B, najveća koncentracija naprezanja javlja se u vlačnom dijelu i iznosi čak do 150 MPa. Slika 38. prikazuje raspodjelu naprezanja u kritičnom presjeku, te mogu zaključiti da najveće naprezanje koje se javlja je površinsko. Slijedi daljnje smanjenje naprezanja s povećanjem udaljenosti od  $\rho_1$  prema središtu presjeka  $r_s$  sve do ništice, odnosno prelaska iz vlačnog u tlačno naprezanje. Na dijelu od središta presjeka  $r_s$  prema  $\rho_2$  (tlačno područje) naprezanje raste najviše do 55 MPa. Ako se navedene vrijednosti usporede s dopuštenim vrijednostima naprezanja za vlačno i tlačno područje još uvijek smo u sigurnom području. Tablica 7. prikazuje usporedbu rezultata naprezanja.

U vratu kuke javljaju se velike koncentracije naprezanja što se jasno može vidjeti iz Slika 39. No ako promotrimo presjek na kritičnom mjestu prema Slika 40. koncentracije su samo površinske i javljaju se zbog toga što u analiziranom modelu na tom mjestu nedostaje prijelazni radijus. Uvođenjem prijelaznog radijusa uvjeren sam da bi crvene koncentracije nestale. Na mjestu najmanjeg radijusa  $d_4$  naprezanja kreću od 103 MPa i bilježe daljnji pad skoro do ništice. Naprezanje dobiveno Abaqusom je puno veće od analitičkog i to čak za 47 %. Jedan od mogućih razloga je što analitički izraz za provjeru naprezanja u vratu kuke je približan. Proračun se vrši za vlačno opterećen štapa kružnog poprečnog presjeka, no stvarno opterećenje je ipak složenije. Numerički dobivenu vrijednost ako usporedimo s dopuštenom vrijednosti naprezanja u vratu još uvijek smo u sigurnom području. Također sam uvjeren da analitički izraz svoju nesavršenost kompenzira kasnije s iznosom dopuštenog naprezanja u vratu.

**Tablica 7. Usporedba rezultata naprezanja kuke**

Vrsta naprezanja	Abaqus, srednja vrijenost naprezanja / MPa	Analitički proračun / MPa	Razlika u napreanjima / %
$\sigma_1$	73,8	77,47	4,7
$\sigma_2$	34,8	32,7	6,4
$\sigma_{vr}$	41,7	28,3	47

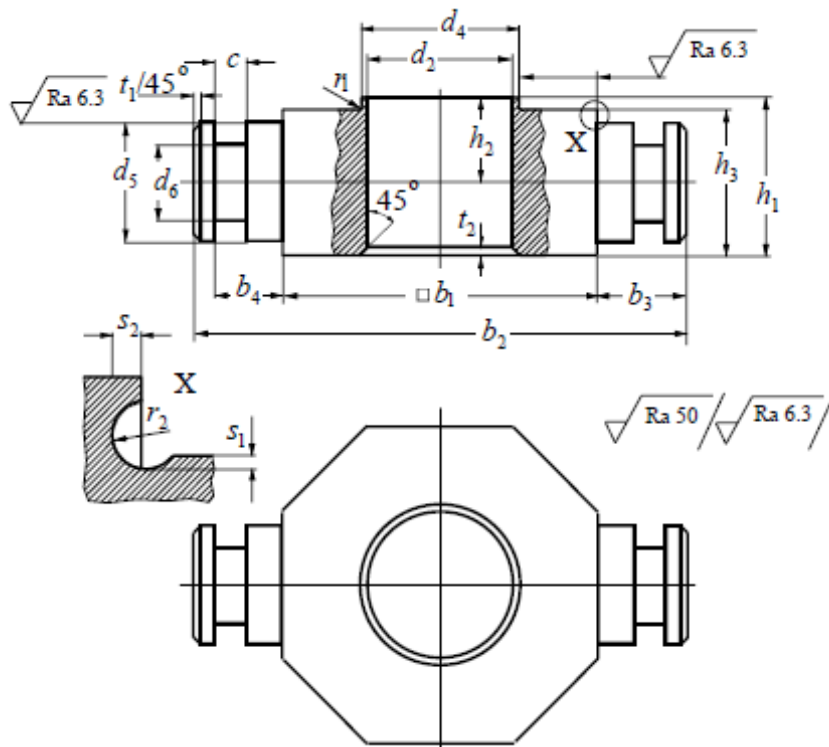
### 5.1.2. Analiza nosača kuke

Nosač kuke (Slika 42.) odabire se prema broju kuke prema normi DIN 15412. Na nosač kuke dolazi ležaj kuke, a na ležaj matica. Provjera nosača kuke prema [13] vrši se kao greda na dva oslonca opterećena na savijanje. No ako se promotre dimenzije nosača kuke, tada je jasno da nosač kuke na zadovoljava uvjet za proračun greda na savijanje. Omjer između duljine grede

(što je prema Slika 41.,  $b_1 + 2 \cdot b_4$ ) i visine poprečnog presjeka (prema Slika 41.,  $h_3$ ) je manji od 5.

Broj kuke	$b_1$	$b_2$	$b_3$	$b_4$	$c$	$d_2$	$d_4$ j6	$d_5$ h9	$d_6$	$h_1$	$h_2$	$h_3$ h11	$r_1$ max	$r_2$	$s$	$s_1$	$s_2$	$t_1$	$t_2$	$t_3$ max	$u_1$	Ležaj
2,5	80	125	22,5	17	8	37	40	30	19	40	21,5	37	0,6	1,6	10	0,5	1,2	2	2	1	63,5	511 08
4	90	140	25	19	8	43	50	35	23	45	24	42	0,6	1,6	12	0,5	1,2	3	2	1	71	511 10
5	100	155	27,5	22	8	46	60	40	27	50	27,5	45	1	1,6	15	0,5	1,2	3	2	1	79,5	511 12
6	125	185	30	24	10	51	70	45	32	55	30	50	1	1,2	15	0,5	1,2	4	2,5	1	90	512 14
8	140	210	35	29	10	58	80	50	36	60	32,5	55	1	1,2	20	0,5	1,2	4	3,5	1	98	512 16
10	160	230	35	29	10	66	90	55	40	65	35	60	1,3	1,2	20	0,3	1,2	4	5	1	110	512 18
12	180	265	42,5	34	10	74	100	60	42	78	42	72	1,3	2	25	0,5	2	5	6	1	127	512 20
16	190	275	42,5	36	12	82	110	70	50	88	47	82	1,3	2	25	0,5	2	5	7	1,5	136	512 22
20	200	295	47,5	41	12	93	120	80	56	95	51	88	1,3	2	30	0,5	2,2	5	6,5	1,5	150	512 24
25	220	318	49	41	12	103	130	90	64	105	56	98	1,6	2	30	0,5	2,2	5	8	1,5	166	512 26
32	260	378	59	51	12	113	160	100	72	115	62	106	1,6	2	40	1	1	5	9	1,5	188	512 32
40	285	415	65	58	14	128	180	110	80	130	70	120	1,6	2,5	45	0,5	2,3	5	11	2	208	512 36
50	335	465	65	58	14	143	220	125	92	145	77,5	135	2	2,5	45	0,5	2,3	5	12	2	224	512 44
63	380	522	71	63	14	163	240	140	104	160	85	150	2,5	2,5	50	0,5	2,3	5	13	2	260	512 48
80	420	565	72,5	63	14	183	280	160	120	180	95	170	2,5	2,5	50	0,5	2,3	6	15,5	2	287	512 56
100	470	645	87,5	77	18	203	300	180	136	200	106	188	2,5	2,5	60	0,5	2,2	6	18,5	2	326	512 60
125	510	685	87,5	77	18	229	340	200	150	240	126	228	2,5	5	60	0,5	3,4	6	14	2	365	512 68
160	550	750	100	87	18	254	360	220	164	270	142	256	3	5	70	0,5	3,4	6	25	2	406	512 72
200	610	810	100	87	18	284	360	240	184	305	160	290	4	5	70	0,5	3,4	6	25	2	454	293 72
250	700	920	110	97	18	325	420	260	200	350	185	330	5	5	80	0,5	3,4	6	27	2	512	293 84

Slika 41. Mjere nosača kuke s pripadajućim ležajem prema DIN 15412 [13]



Slika 42. Skica standardnog nosača kuke prema DIN 15412 [1]



Materijal nosača kuke je čelik C35 s modulom elastičnosti  $E = 210 \text{ GPa}$  i Poissonovim faktorom  $\nu = 0,3$ . Rubne uvjeti nosača kuke s opterećenjem prikazuje Slika 43., a generiranu mrežu Slika 44.

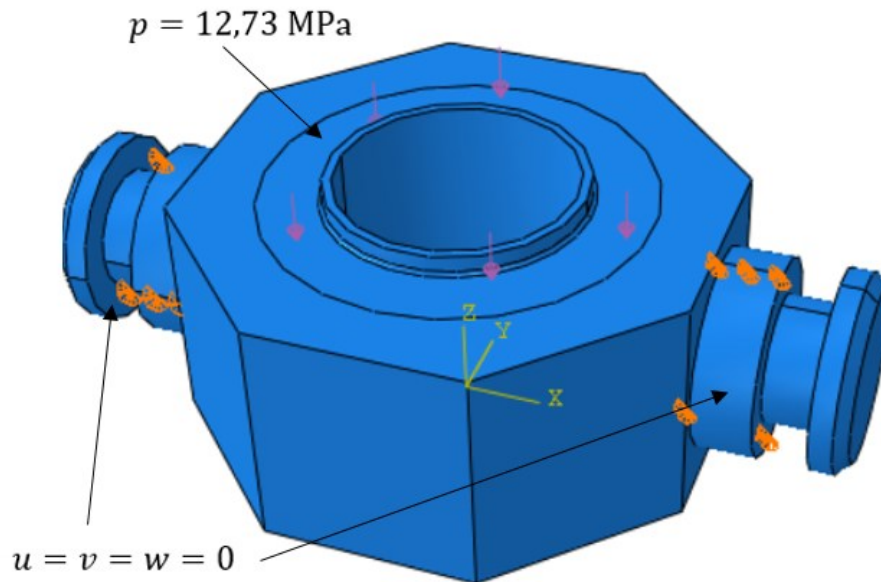
Nosač kuke u analizi biti će opterećen tlakom koji stvara ležaj, a on iznosi:

$$p = \frac{F_n}{A_1} = \frac{20000}{1570,79} = 12,73 \text{ MPa}, \quad (11)$$

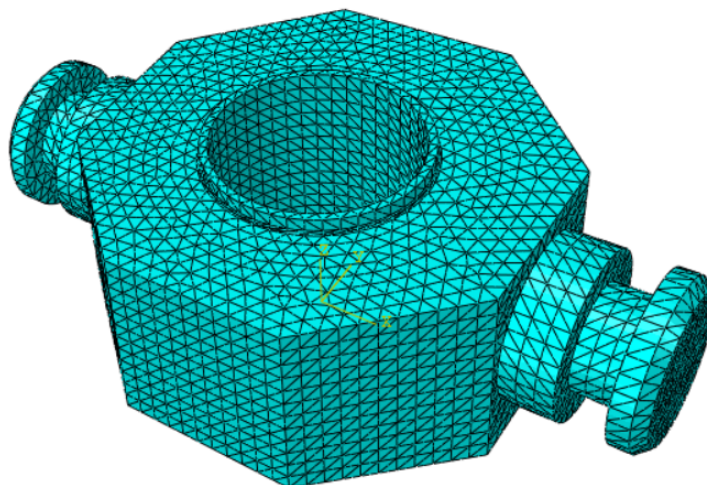
gdje je:

$$F_n = Q_t \cdot g = 2000 \cdot 9,81 = 19620 \text{ N} \approx 20 \text{ kN} - \text{normalna sila jednaka težini tereta},$$

$$A_1 = 1570,79 \text{ mm}^2 - \text{površina kontakta između ležaja i nosača kuke}.$$

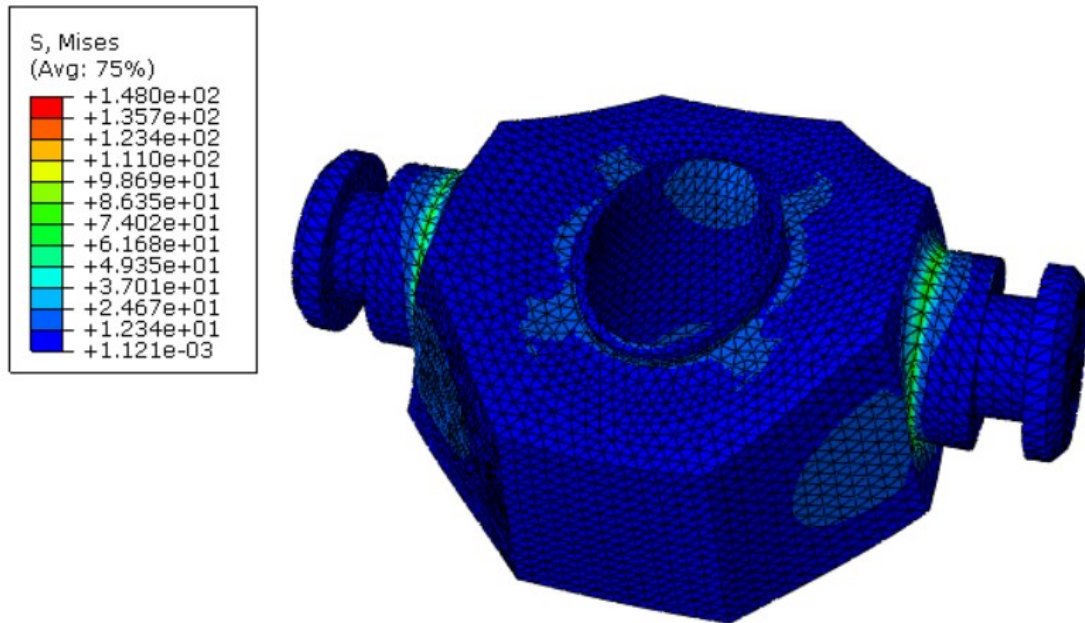


Slika 43. Rubni uvjeti i opterećenje nosača kuke

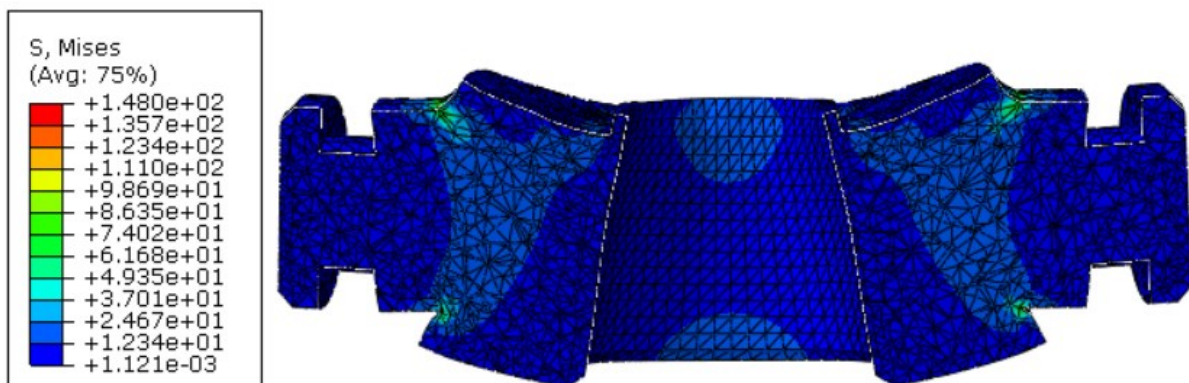


Slika 44. Mreža s 54474 konačnih elemenata C3D10

Najveće naprežanje javlja se u oslancima nosača kuke i iznosi 86 MPa kao što prikazuje Slika 45. Ako se pogleda uzdužni presjek nosača kuke (Slika 46.) vidljivo je da najveće naprežanje brzo pada i da je djelomično površinsko. Na mjestu pritiska ležaja na nosač najveće naprežanje je do 37 MPa. Sve vrijednosti naprežanja su unutar dopuštenih granica. Očekivano javljaju se velike koncentracije naprežanja na mjestima rubnih uvjeta, ali djeluju na tako maloj površini da su gotovo i nevidljive, te se zanemaruju.



Slika 45. Raspored ekvivalentnih naprežanja na nosaču kuke u MPa



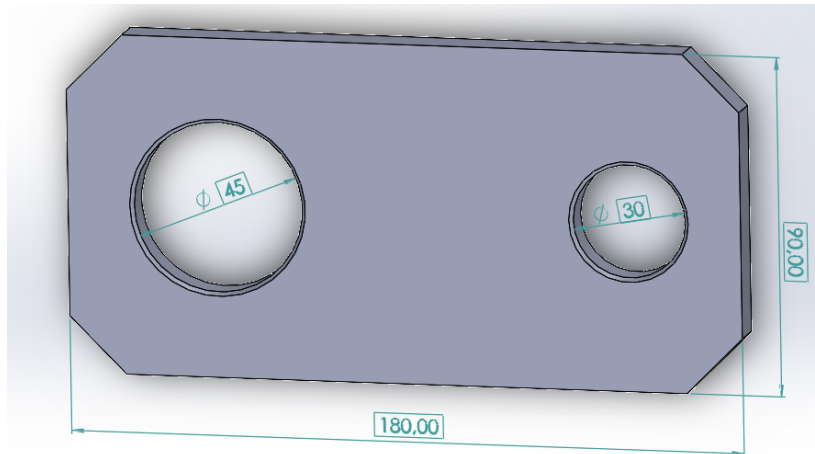
Slika 46. Uzdužni presjek nosača kuke s naprežanjima u MPa

Prema [13] dopušteno naprežanje iznosi:

$$\sigma_{\text{dop}} = 80 \dots 120 \text{ MPa.}$$

### 5.1.3. Analiza nosivih limova

Nosivi limovi zajedno povezuju nosač kuke s osovinom na kojoj se nalaze užnice (Slika 29.). Svaki lim podjednako prenosi vlačno opterećenje, odnosno polovicu od ukupnog tereta dizalice. Materijal lima je S235JR ( $E = 210 \text{ GPa}$ ,  $\nu = 0,3$ ). Veličina i oblik nosivog lima prikazuje Slika 47.



Slika 47. Dimenzije nosivog lima u mm

Iznos dodirnog pritiska određuje se prema izrazu:

$$p = \frac{F_n}{2 \cdot d_5 \cdot t} = 16,66 \text{ MPa}, \quad (12)$$

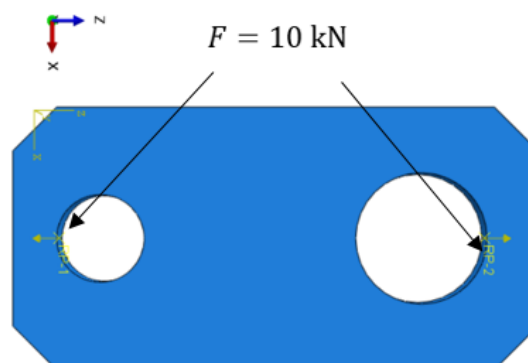
gdje je:

$$F_n = Q_t \cdot g = 2000 \cdot 9,81 = 19620 \text{ N} \approx 20 \text{ kN} - \text{normalna sila jednaka težini tereta},$$

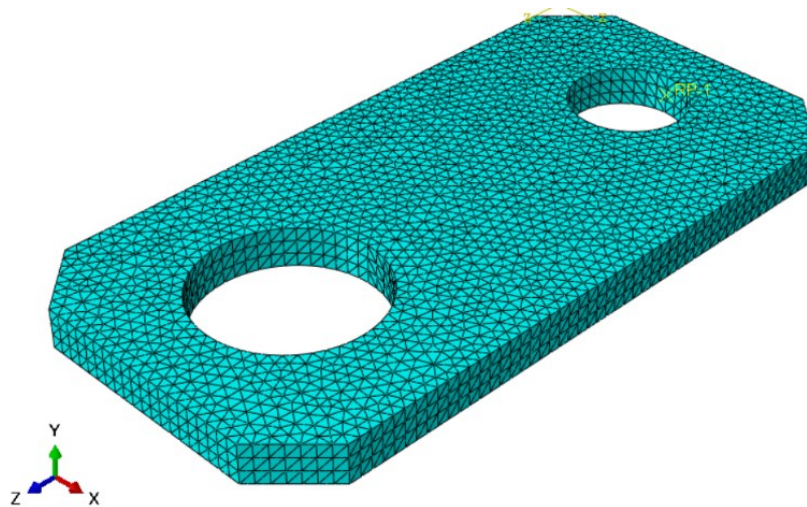
$$d_5 = 30 \text{ mm} - \text{promjer nosača kuke},$$

$$t = 10 \text{ mm} - \text{debljina lima}.$$

Dodijeljeno vlačno opterećenje prikazuje Slika 48., a generiranu mrežu konačnih elemenata Slika 49.

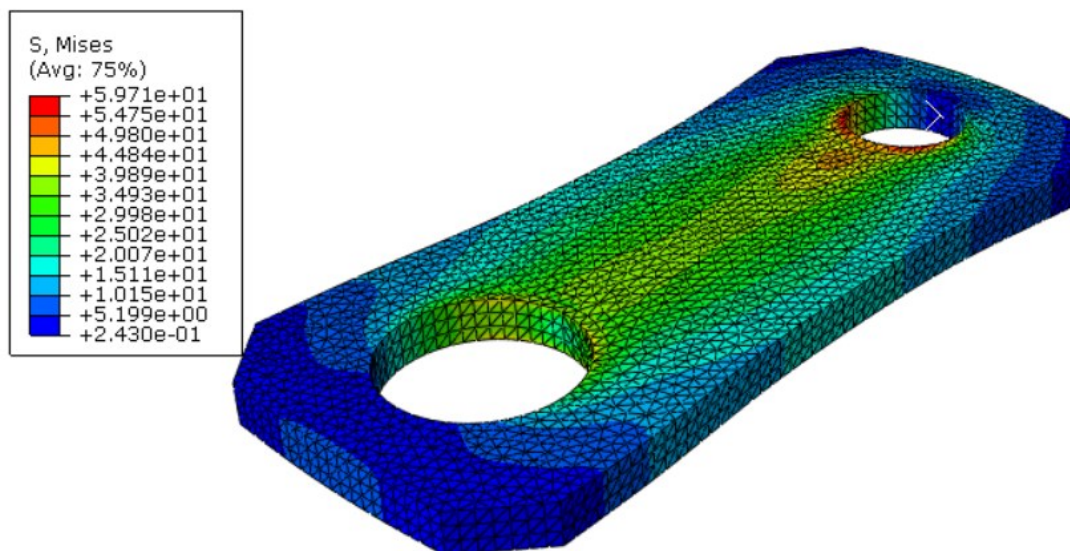


Slika 48 Opterećenje nosivog lima



Slika 49. Mreža s 37893 elemenata C3D10

Nakon provedene analize dobivene su koncentracije naprezanja koje se javljaju na mjestu geometrijskih diskontinuiteta, odnosno provrta u koje ulaze osovina užnica (veći provrt) i nosač kuke (manji provrt) prema Slika 50. Naprezanje u sredini nosivog lima iznosi između 10 i 20 MPa što je daleko ispod granice dopuštenog naprezanja. Tablica 8. prikazuje usporedbu rezultata dobiveno numeričkom analizom i analitičkim izrazom.



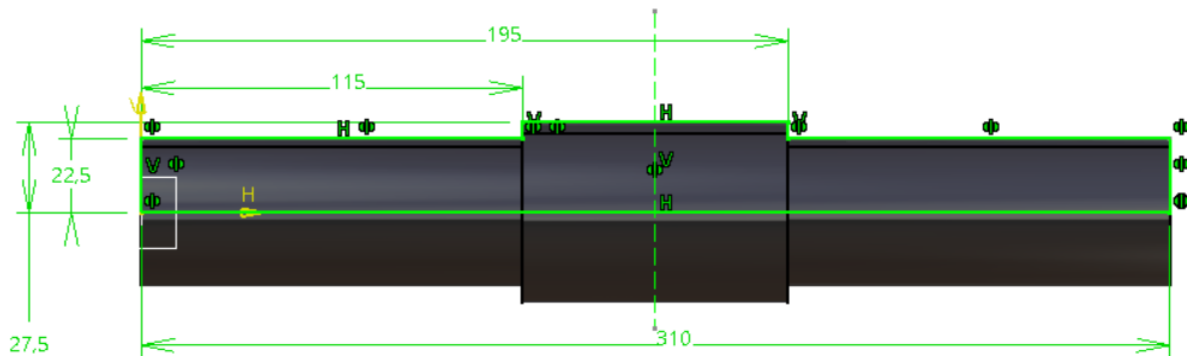
Slika 50. Koncentracije naprezanja u nosivom limu u MPa

Tablica 8. Usporedba naprezanja u nosivom limu

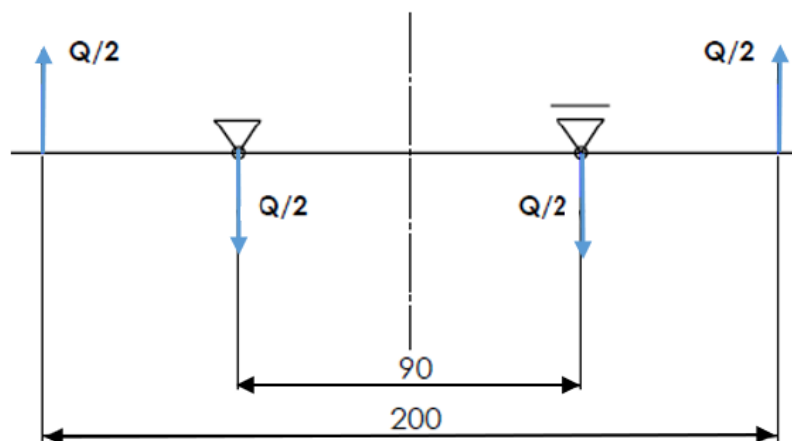
Numeričko rješenje naprezanja / MPa	Analitički proračun / MPa	Razlika u napreznjima / %
17,34	16,66	4

#### 5.1.4. Analiza osovine užnica

Osovina užnica opterećena je na savijanje. Najveći moment savijanja javlja se na dijelu između nosivih limova, odnosno oslonca. Materijal osovine je S235JR ( $E = 210 \text{ GPa}$ ,  $\nu = 0,3$ ). Dimenzije osovine prikazuje Slika 51., a statički model Slika 52.



Slika 51. Skica osovine, dimenzije u mm



Slika 52. Model osovine za analitički proračun, dimenzije u mm

Moment savijanja na mjestu nepomičnog oslonca (Slika 52.):

$$M_S = \frac{Q \cdot g}{2} \cdot 55 = 10\,000 \cdot 55 = 550\,000 \text{ Nmm.} \quad (13)$$

Naprezanje na savijanje odrediti će se prema sljedećem izrazu:

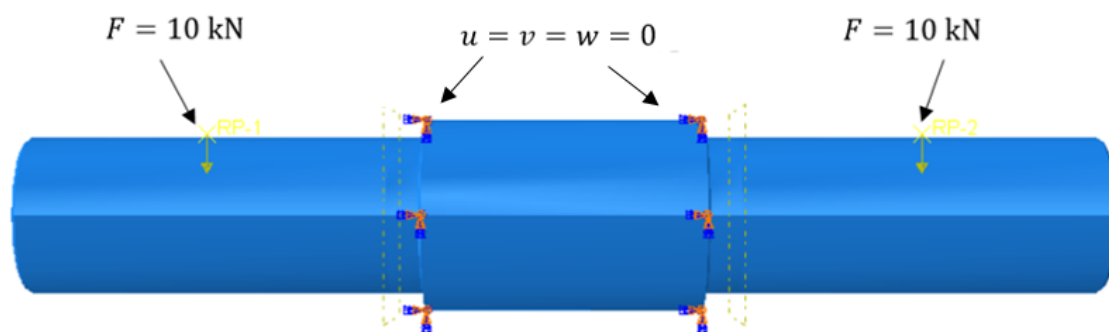
$$\sigma = \frac{M_S}{W} \approx \frac{M_S}{0,1 \cdot d^3}. \quad (14)$$

Uvrštavanjem poznatih vrijednosti u izraz (14) dobiva se:

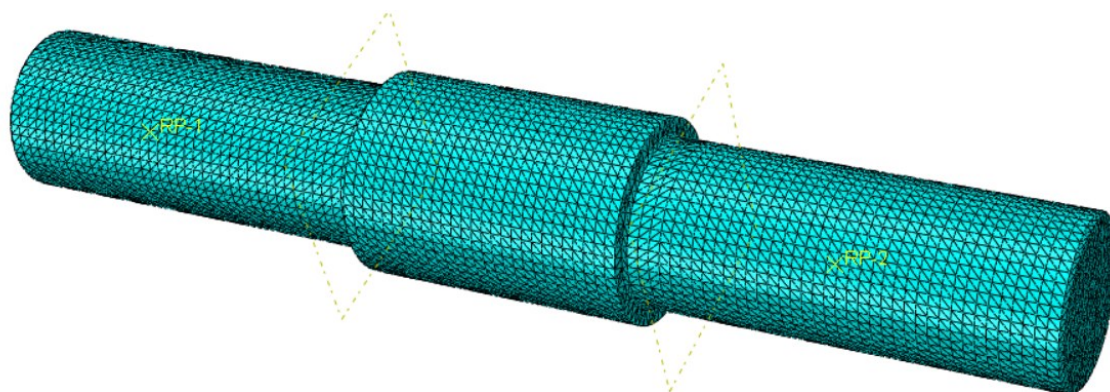
$$\sigma = \frac{550\,000}{0,1 \cdot 45^3} = 60,4 \text{ MPa.}$$



Definiran je model za analizu koji prikazuje Slika 53., a generiranu mreža konačnih elemenata prikazuje Slika 54.

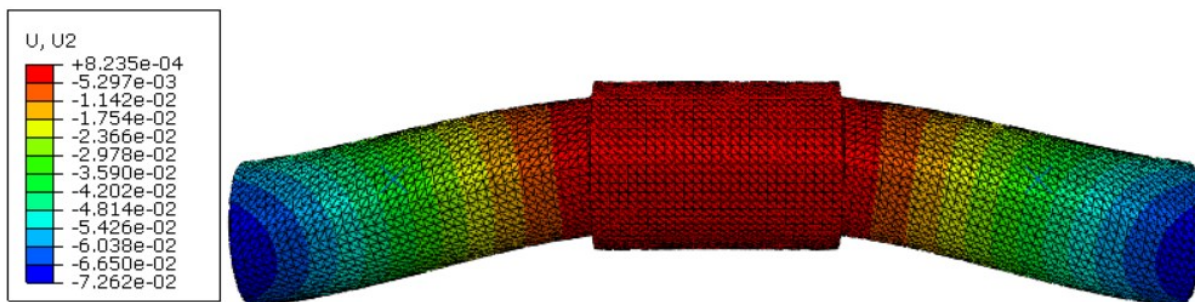


Slika 53. Rubni uvjeti i opterećenje osovine

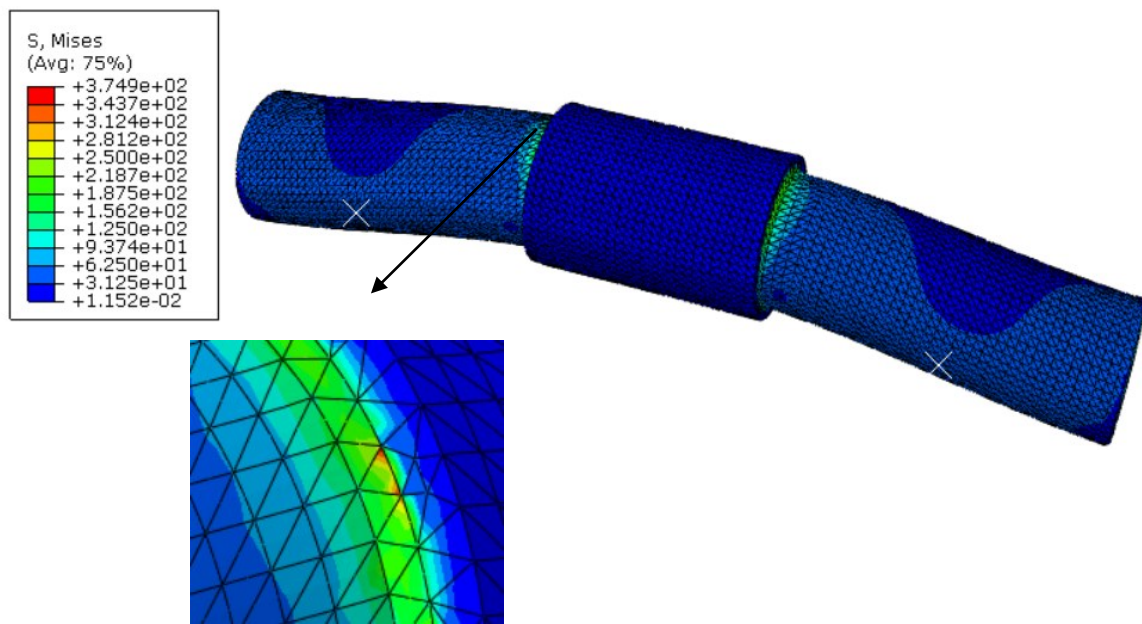


Slika 54. Mreža s 100275 elemenata C3D10

Nakon provedene analize uočene su površinske koncentracije naprezanje koje su poprilično velike. Ako promotrimo Slika 56. tada je jasno da najveće naprezanje djeluje na razini konačnog elementa (jako mala površina), te zbog toga je zanemarivo. Ostale koncentracije naprezanje (zeleno) koje djeluju na veličini elementa su također površinske, što je utvrđeno presijecanjem osovine po duljini. Najveće mjerodavno naprezanje na savijanje u osovini je 62,5 MPa. Usporedba s dobivenim analitičkim rješenjem prikazuje Tablica 9., a progib osovine prikazuje Slika 55.



Slika 55. Progib osovine u mm



Slika 56. Koncentracije naprezanja u osovini u MPa

Tablica 9. Usporedba naprezanja u osovini

Numeričko rješenje naprezanja / MPa	Analitički proračun / MPa	Razlika u naprezanjima / %
62,5	60,4	4

## 5.2. Analiza dijelova iz sklope skretne užnice

Za analiziranje dijelova iz sklopa skretne užnice (Slika 57.) potrebno je prvo odrediti opterećenje koje djeluje u sklopu, odnosno opterećenje koje prenosi koloturnik.

Maksimalni iznos sile u užetu koje izlazi iz koloturnika određuje se prema izrazu:

$$F_{\max} = F_u = \frac{Q_t \cdot g}{i_k \cdot \eta_u}, \quad (15)$$

gdje je:

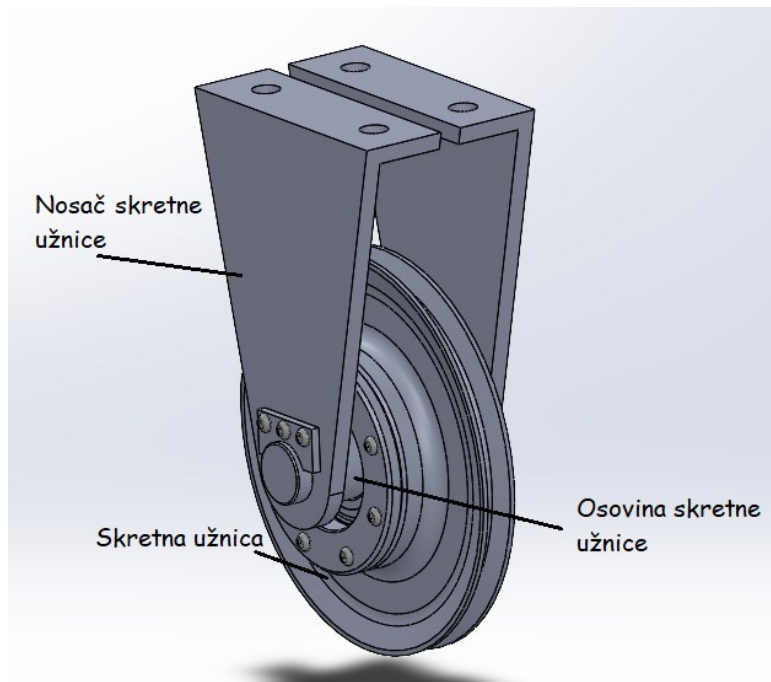
$Q_t = 2000$  kg – zadana nosivost dizalice,

$i_k = 4$  – prijenosni omjer koloturnika prema tablici 4,

$\eta_u = 0,9704$  – stupanj djelovanja faktorskog koloturnika u radnom stanju prema [13].

Uvrštavanjem vrijednosti u izraz dobiva se:

$$F_{\max} = F_u = \frac{20\,000}{4 \cdot 0,9133} = 5474,65 \text{ N.}$$



Slika 57. Sklop skretne užnice

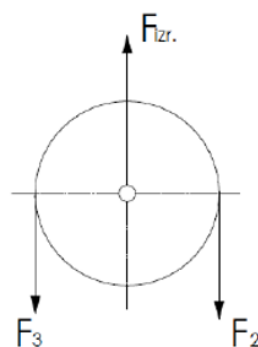
Ukupna sila određuje se kao zbroj sila prema Slika 58.

$$F_{izr} = F_2 + F_3 = 10623 \text{ N}, \quad (16)$$

gdje je:

$$F_2 = F_{už,max} \cdot \eta_0 = 5474,65 \cdot 0,98 = 5365,157 \text{ N},$$

$$F_3 = F_2 \cdot \eta_u = 5365,157 \cdot 0,98 = 5257,85 \text{ N}.$$

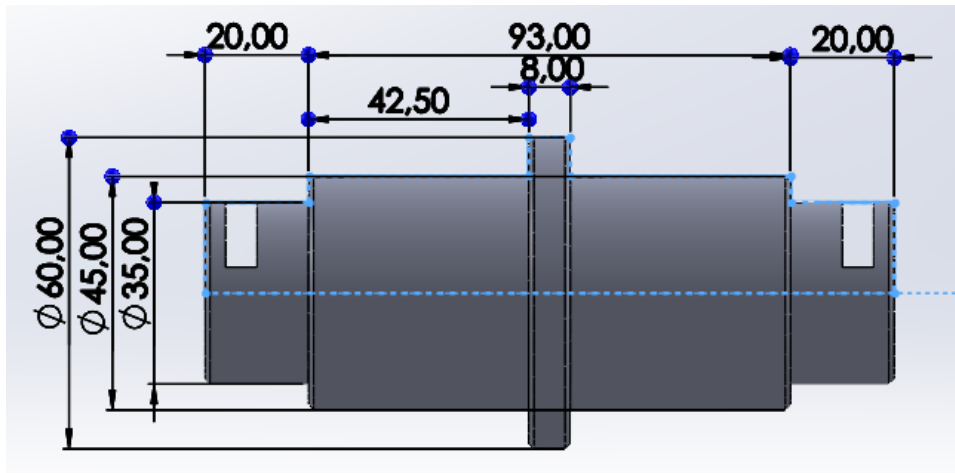


Slika 58. Sile na skretnoj užnici

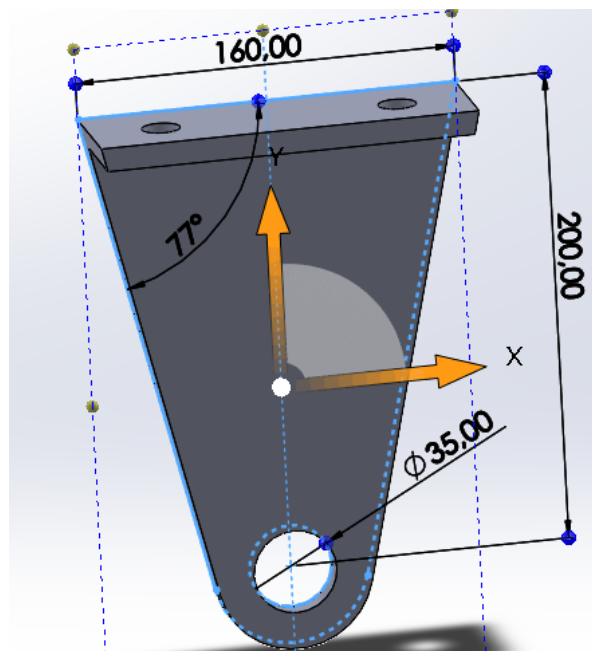
Numerička analiza provedena je za sklop nosača skretne užnice i osovine za koje se vrši analitička provjera naprezanja. Skretna užnica je izostavljena iz sklopa. Naime, profil užnice odabire se na temelju odabranog promjera užeta koji proizlazi iz sile u užetu prema normi DIN 15601. Ostale dimenzije užnice propisane su normom DIN 15062 i nije potrebna dodatna



provjera naprezanja. Skica osovine s pripadajućim dimenzijama prikazuje Slika 59., a vanjske dimenzije nosača užnice Slika 60. U modulu *Assembly* složeni su dijelovi u sklop. Zatim su modulu *Interaction* definirane veze između dijelova u sklopu kao *Surface-to-surface contact*. Svojstva kontakta površina definirana su *Mechanical>Contact>Tangential*. Materijal dijelova iz sklopa je S235JR ( $E = 210 \text{ GPa}$ ,  $\nu = 0,3$ ).

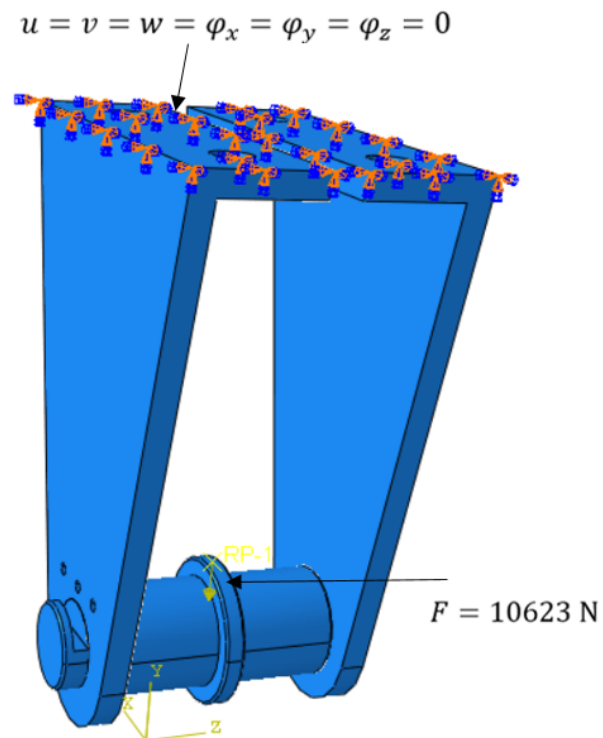


Slika 59. Osovina skretne užnice, dimenzije u mm

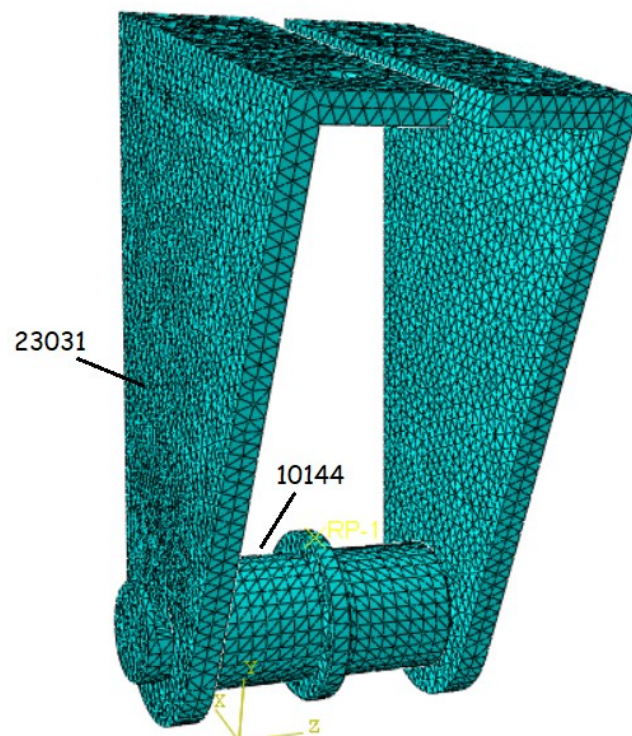


Slika 60. Nosač skretne užnice, dimenzije u mm

Nosač skretne užnice povezan je na IPN profil pomoću dva M16 vijaka što je ukupno četiri u cijelom sklopu. Primijenjen je rubni uvjet uklještenja na dodirnoj površini između nosača skretne užnice i IPN profila. Slika 61. prikazuje dodijeljeno opterećenje i rubne uvjeta sklopa. Zatim je generirana mreža konačnih elemenata (Slika 62.) i provedena analiza.

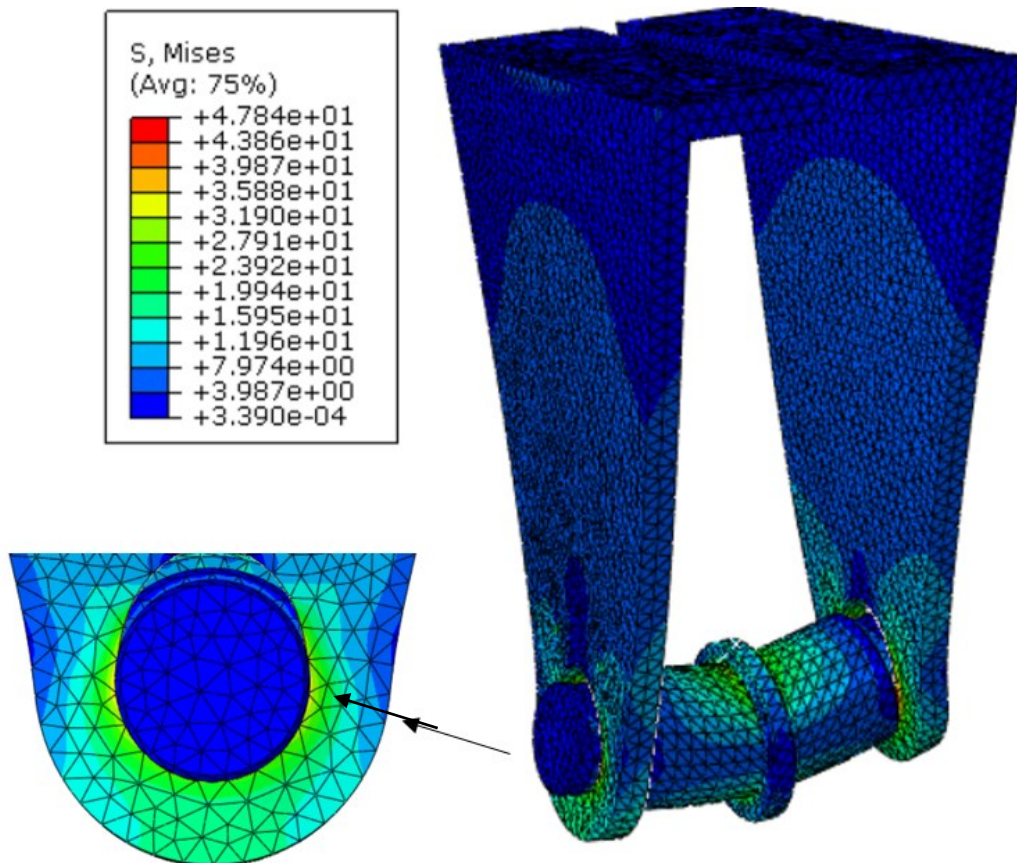


Slika 61. Opterećenje i rubni uvjeti sklopa

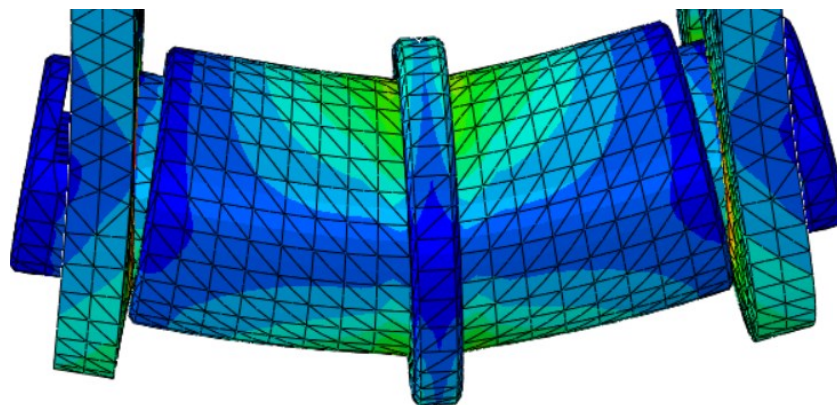


Slika 62. Mreža s ukupno 56206 elemenata C3D10

Najveće koncentracije naprezanje javljaju se oko provrta u koji ulazi osovina, odnosno na mjestu kontakta između osovine u nosača (Slika 63.). Najveće naprezanje u osovini (Slika 64.) je između 23 i 27 MPa, dok je relativno slično i u nosaču. Mogu zaključiti da su sva naprezanja u dopuštenim vrijednostima, te je konstrukcijski dio pravilno dimenzioniran.



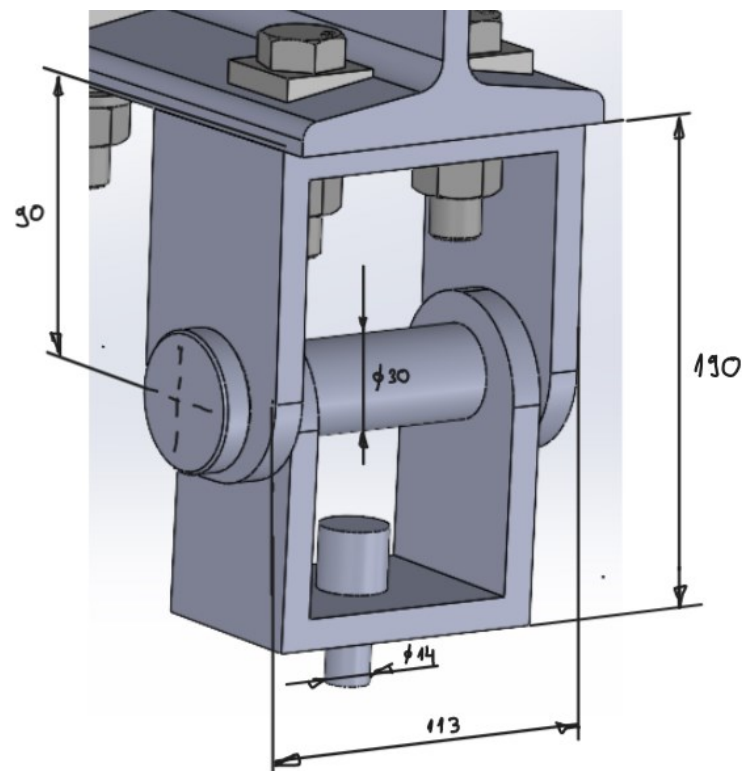
Slika 63. Koncentracije naprezanja u sklopu



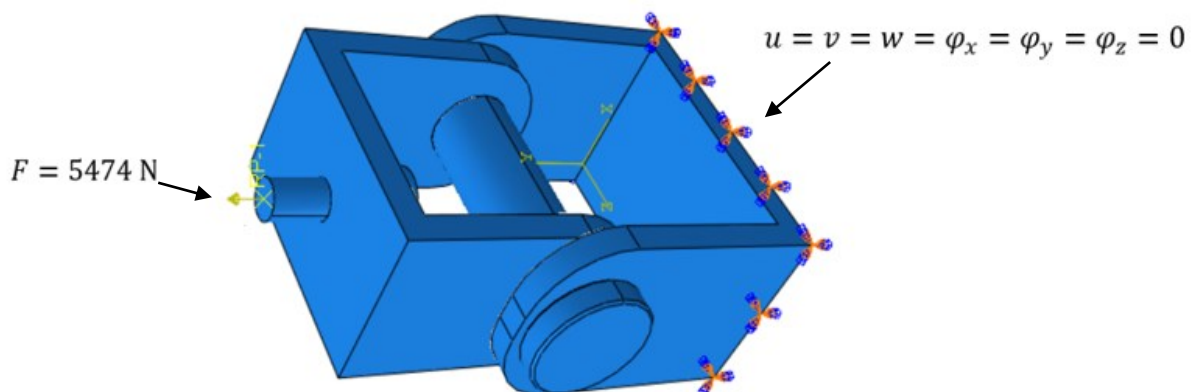
Slika 64. Naprezanja u osovini skretne užnice

### 5.3. Analiza sklopa koji drži završetak užeta iz sustava kolotura

Završetak užeta potrebno je fiksirati za određeni dio nosive konstrukcije. Ovdje je završetak užeta fiksiran pomoću zgloba koji je vijčanom vezom spojen na IPN profil (Slika 65.). Opterećenje je jednako sili u užetu, a na površina kontakta između IPN profila i sklopa biti će primijenjen rubni uvjet uklještenja (Slika 66.). Veze između dijelova u sklopu definirane su kao *Surface-to-surface contact*. Svojstva kontakta (*Mechanical>Contact>Tangential*). Materijal je čelik S235JR ( $E = 210 \text{ GPa}$ ,  $\nu = 0,3$ ). Generiranu mrežu sklopa prikazuje Slika 67.

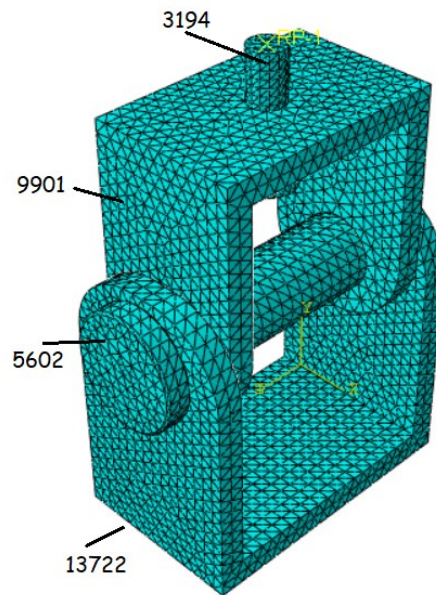


Slika 65. Sklop na kojem je ovješeno završetak užeta, dimenzije u mm



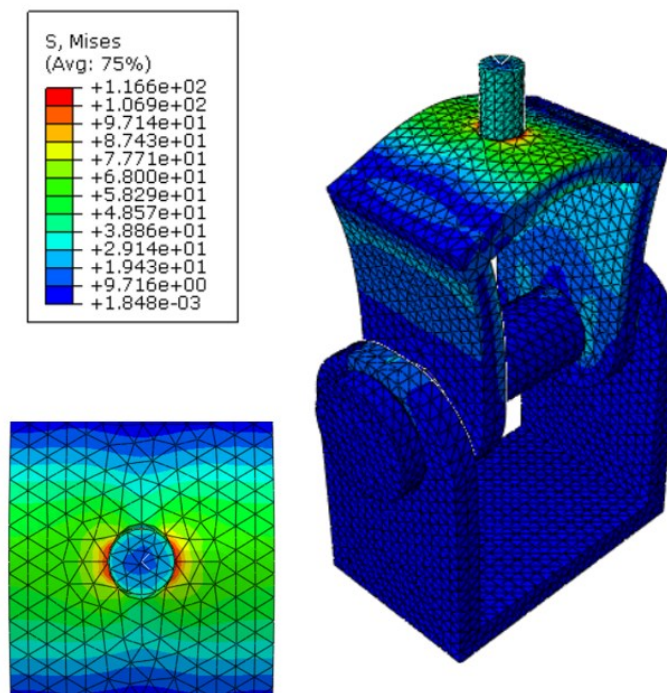
Slika 66. Opterećenje i rubni uvjeti





Slika 67. Mreža sklopa s ukupno 32419 elemenata

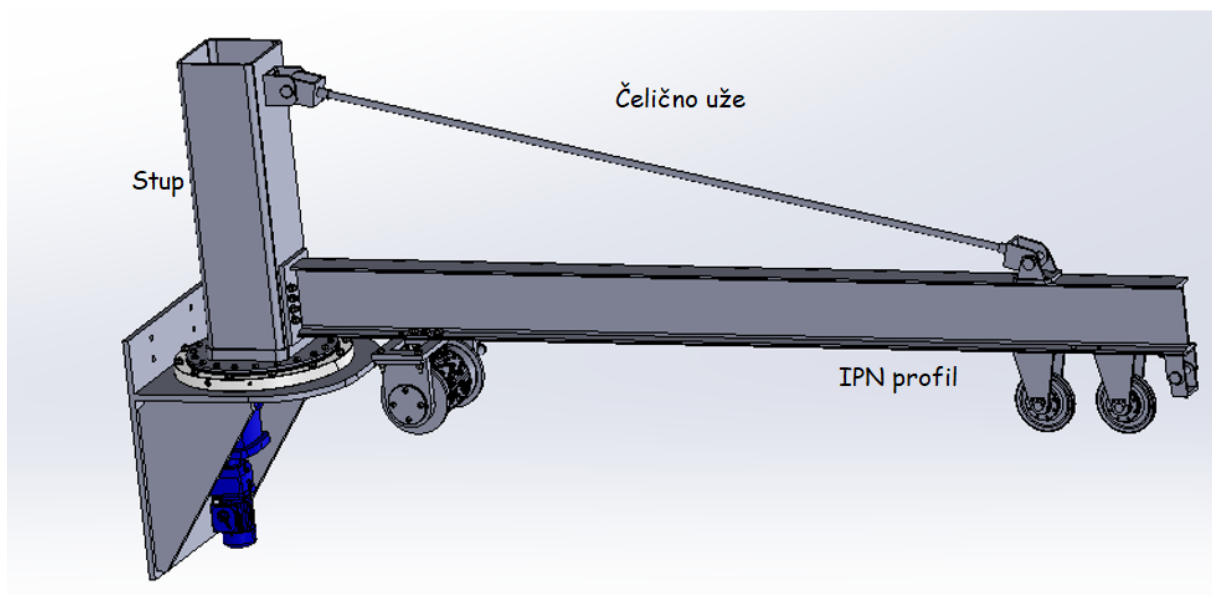
Najveće koncentracije naprezanja su na mjestu kontakta završetka užeta i pomičnog dijela zgloba, te je taj dio i najviše opterećen (Slika 68.). Crvene koncentracije naprezanja su površinske i zanemarive. Najveće naprezanje u pomičnom dijelu zgloba je oko 68 MPa što je ispod dopuštenih vrijednosti. Naprezanje u svornjaku je oko 10 MPa. Preostala naprezanja su u dozvoljenim granicama.



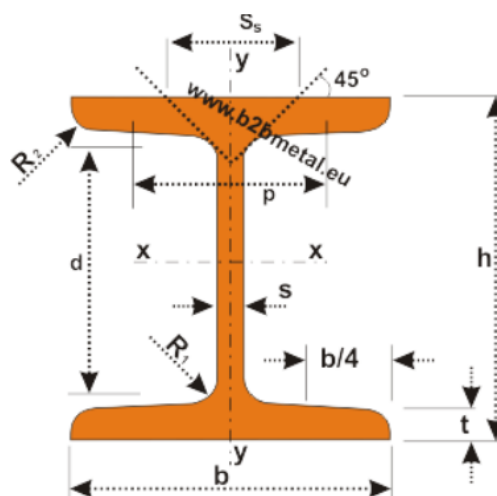
Slika 68. Koncentracije naprezanja

#### 5.4. Analiza nosive konstrukcije

Za horizontalni dohvatnik odabran je čelični INP 260 profil. Vertikalni stup dizalice je cijev kvadratnog profila na koju se spaja zaokretni ležaj pomoću kojeg se konstrukcija okreće oko osi stupa. Horizontalni dohvatnik, odnosno IPN 260 profil fiksiran je na stup dizalice pomoću četiri reda vijaka (u svakom redu po dva vijka) i dodatno osiguran pomoću čeličnog užeta (standardno prameno uža promjera  $d = 26 \text{ mm}$ ) kao što prikazuje Slika 69. Skica IPN profila prikazuje Slika 70., a dimenzije IPN profila Slika 71. Skica kvadratnog profila prikazuje Slika 72, a dimenzije profila prikazuje Slika 73. Materijal čeličnih profila je S355JR ( $E = 210 \text{ GPa}$ ,  $\nu = 0,3$ ).



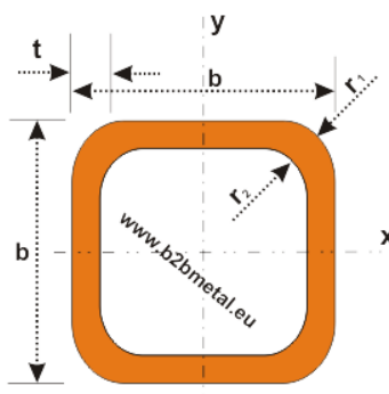
Slika 69. Konstrukcija dizalice



Slika 70. Skica IPN profila [14]

Identification	Nominal weight 1m	Nominal dimensions						Cross-section	Dimensions for detailing					Surface	
		b	h	s	t	R1	R2		A	d	Ø	pmin	pmax	AL	AG
	kg/m	mm						cm <sup>2</sup>	mm		mm		m <sup>2</sup> /m	m <sup>2</sup> /m	
IPN 80	5,94	42	80	3,9	5,9	3,9	2,3	7,57	59,0	-	-	-	0,304	51,09	
IPN 100	8,34	50	100	4,5	6,8	4,5	2,7	10,6	75,7	-	-	-	0,370	44,47	
IPN 120	11,1	58	120	5,1	7,7	5,1	3,1	14,2	92,4	-	-	-	0,439	39,38	
IPN 140	14,3	66	140	5,7	8,6	5,7	3,4	18,2	109,1	-	-	-	0,502	34,94	
IPN 160	17,9	74	160	6,3	9,5	6,3	3,8	22,8	125,8	-	-	-	0,575	32,13	
IPN 180	21,9	82	180	6,9	10,4	6,9	4,1	27,9	142,4	-	-	-	0,640	29,22	
IPN 200	26,2	90	200	7,5	11,3	7,5	4,5	33,4	159,1	-	-	-	0,709	27,04	
IPN 220	31,1	98	220	8,1	12,2	8,1	4,9	39,5	175,8	M10	50	56	0,775	24,99	
IPN 240	36,2	106	240	8,7	13,1	8,7	5,2	46,1	192,5	M10	54	60	0,844	23,32	
IPN 260	41,9	113	260	9,4	14,1	9,4	5,6	53,3	208,9	M12	62	62	0,906	21,65	
IPN 280	47,9	119	280	10,1	15,2	10,1	6,1	61,0	225,1	M12	68	68	0,966	20,17	
IPN 300	54,2	125	300	10,8	16,2	10,8	6,5	69,0	241,6	M12	70	74	1,03	19,02	
IPN 320	61,0	131	320	11,5	17,3	11,5	6,9	77,7	257,9	M12	70	80	1,09	17,87	
IPN 340	68,0	137	340	12,2	18,3	12,2	7,3	86,7	274,3	M12	78	86	1,15	16,90	

Slika 71. Podaci o geometriji IPN profila [14]



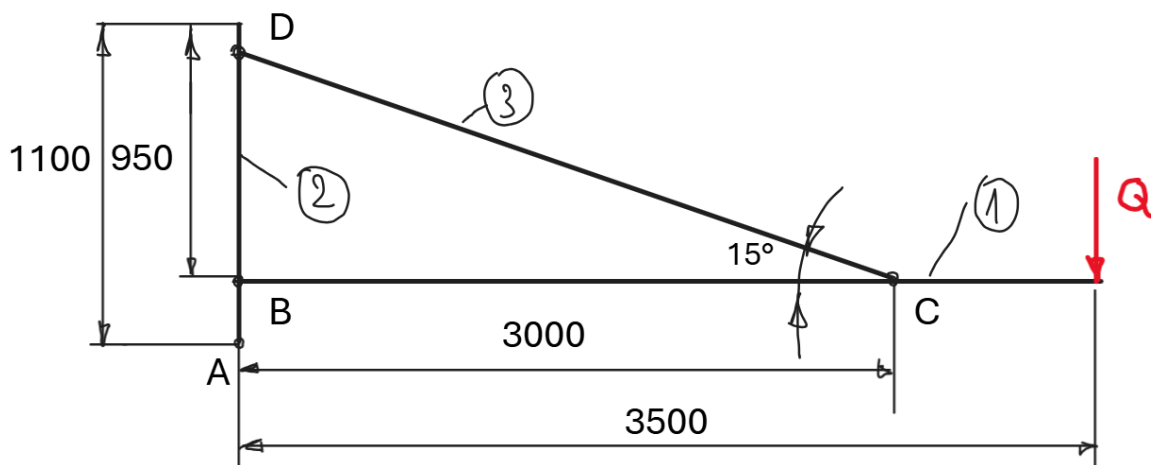
Slika 72. Skica presjeka kvadratne cijevi [15]

Specified side dimension	Specified thickness	Mass per unit length	Cross-sectional area	Second moment of area	Radius of gyration	Elastic section modulus	Plastic section modulus	Torsional inertia constant	Torsional modulus constant	Superficial area per metre length	Nominal length per tonne
b	t	M	A	I	i	Wel	Wpl	It	Ct	As	m
mm	mm	kg/m	cm <sup>2</sup>	cm <sup>4</sup>	cm	cm <sup>3</sup>	cm <sup>3</sup>	cm <sup>4</sup>	cm <sup>3</sup>	m <sup>2</sup> /m	m
260	16,0	120,00	153,00	15060,0	9,90	1159,0	1394,0	23940,0	1.689,0	1,000	8,3
300	6,0	55,10	70,20	10080,0	12,00	672,0	772,0	15407,0	997,0	1,180	18,2
300	6,3	57,80	74,00	10550,0	12,00	703,0	809,0	16140,0	1.043,0	1,180	17,3
300	8,0	72,80	93,00	13130,0	11,90	875,0	1013,0	20190,0	1.294,0	1,180	13,7
300	10,0	90,20	115,00	16030,0	11,80	1068,0	1246,0	24810,0	1.575,0	1,170	11,1
300	12,0	107,00	137,00	18777,0	11,70	1252,0	1470,0	29249,0	1.840,0	1,170	9,32
300	12,5	112,00	142,00	19440,0	11,70	1296,0	1525,0	30330,0	1.904,0	1,170	8,97
300	14,2	126,00	160,00	21640,0	11,60	1442,0	1708,0	33940,0	2.114,0	1,160	7,95
300	16,0	141,00	179,00	23850,0	11,50	1590,0	1895,0	37620,0	2.325,0	1,160	7,12

Slika 73. Dimenzije poprečnog presjeka kvadratne cijevi [15]

### 5.4.1. 2D analiza nosive konstrukcije dizalice

Prvo se pristupilo kreiranju modela dizalice (Slika 75.). Dovoljno je linijama nacrtati oblik dizalice prema danoj skici (Slika 74.). Zatim je potrebno dijelovima dizalice dodijeliti poprečni presjek. Greda 1 je IPN 260 profil. Greda 2 je kvadratna cijev dimenzija 300 x 300 x 12 mm. Na kraju preostaje čelično uže. Općenito, čelična užad se proizvodi pletenjem čeličnih pramena. Poprečni presjek nije u potpunosti puni krug, nego ima praznina koje se definiraju pomoću faktora ispune poprečnog presjeka užeta. Radi jednostavnije analize uzima se kružni poprečni presjek užeta promjera 26 mm. Materijal čeličnih profila je S355JR s modulom elastičnosti  $E = 210 \text{ GPa}$ , što vrijedi i za modul elastičnosti užeta. Poissonov faktor je 0,3 za cijelu konstrukciju.



Slika 74. Skica 2D modela konstrukcije u mm

Provjera dosljednosti rezultata vršit će se pomoću sile koja djeluje u užetu konstrukcije. Čelično uže služi kao osiguranje konstrukcije i prenosi dio opterećenja.

$$\sigma = \frac{F_u}{A_u} = \frac{4 \cdot F_{u,kon}}{d^2 \cdot \pi} = \frac{4 \cdot 54\,386}{26^2 \cdot \pi} = 102,4 \text{ MPa}, \quad (17)$$

gdje je:

$F_{u,kon} = 54\,386 \text{ N}$  – sila u užetu konstrukcije,

$A_u$  – površina poprečnog presjeka užeta,

$d = 26 \text{ mm}$  – promjer poprečnog presjeka užeta.

Pomake dizalice uspoređujemo s dopuštenim vrijednostima progiba za transportne uređaje.

Prema [13] dopušteni progib iznosi:

$$w_{dop} = \frac{L}{600} \cdots \frac{L}{1000} \quad (18)$$

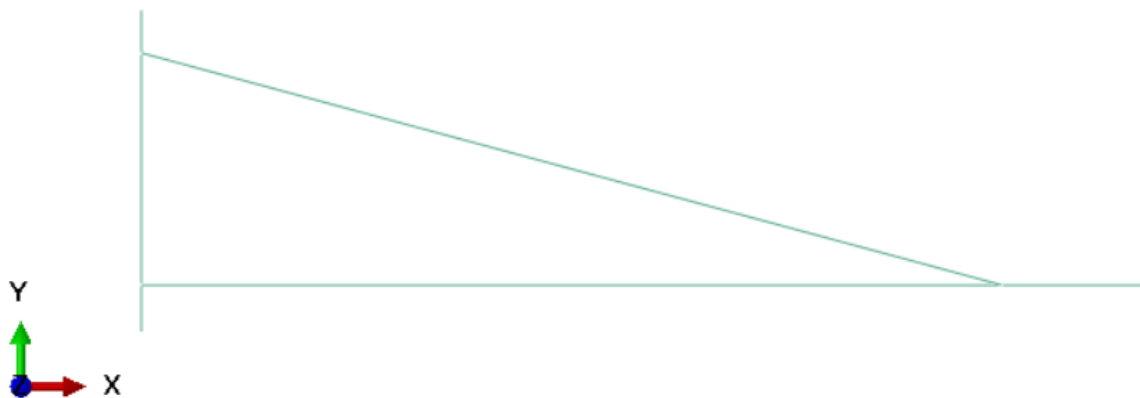


gdje je:

$L = 3,5 \text{ m}$  – duljina dohvatnika.

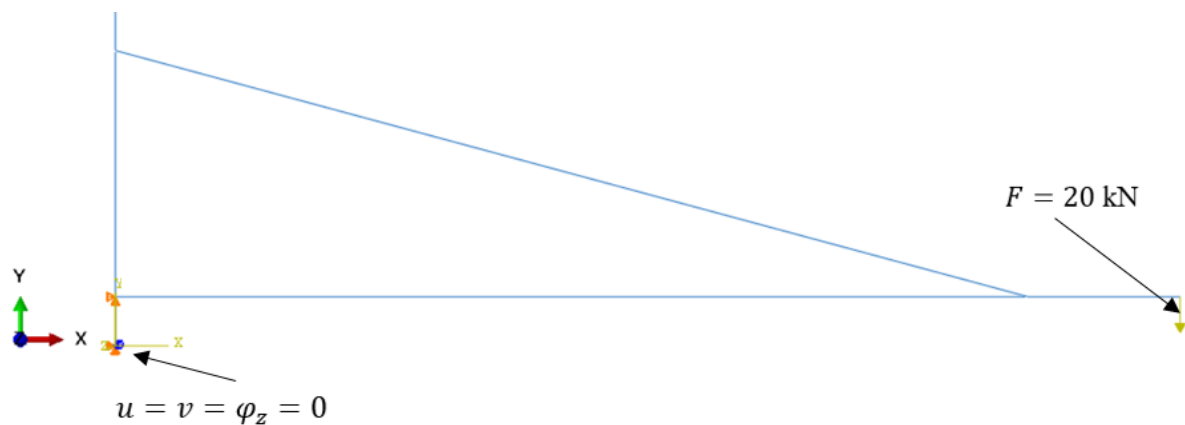
Nakon uvrštavanja duljine dohvatnika dobiva se dopušteni progib konstrukcije:

$$w_{\text{dop}} = \frac{3,5}{600} = 5,83 \cdot 10^{-3} \text{ m} = 5,83 \text{ mm}.$$



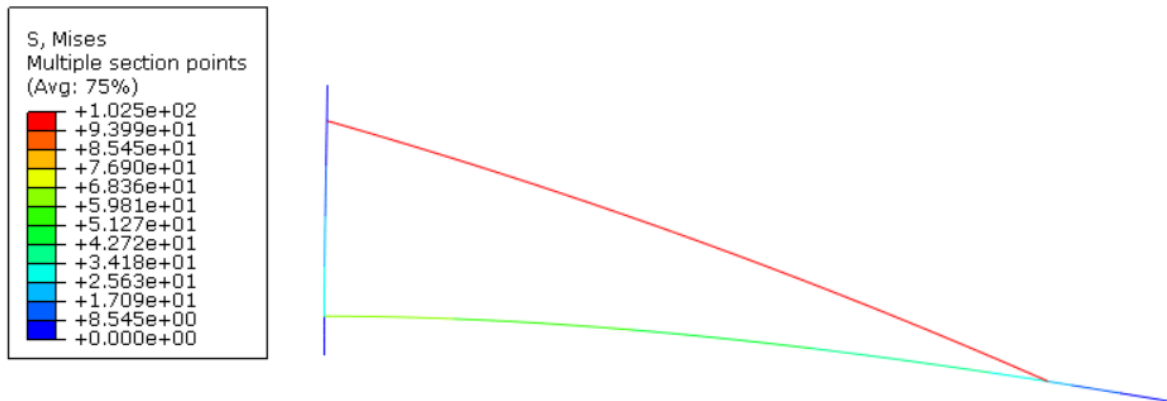
**Slika 75. 2D model dizalice**

Opterećenje dizalice je jednako najvećoj nosivosti dizalice. Također potrebno je uzeti u obzir masu čeličnih profila koji čine konstrukciju, odnosno u analizi uključiti gravitaciju. Na dnu stupa potrebno je postaviti uklještenje kao što prikazuje Slika 76.

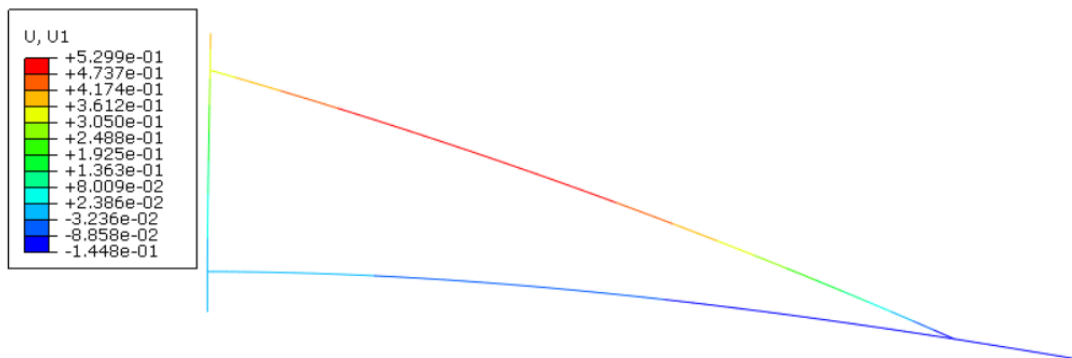


**Slika 76. Rubni uvjeti i opterećenje dizalice**

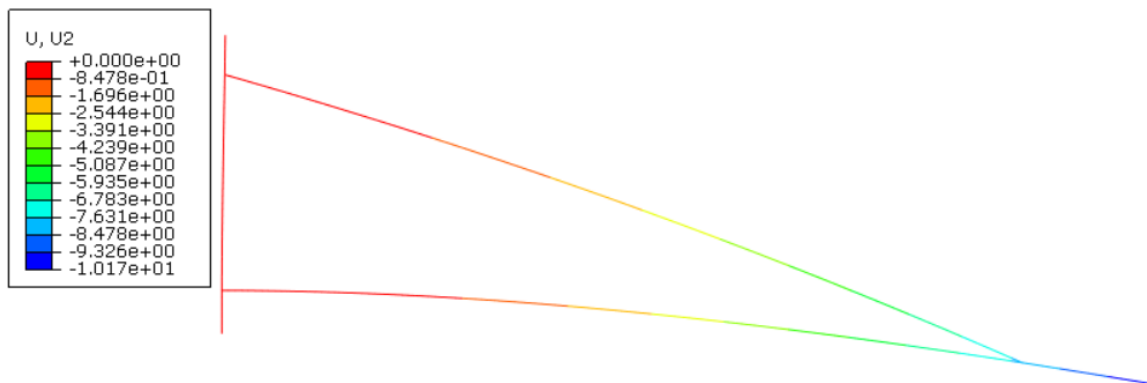
Za 2D analizu korišten je parabolični gredni element oznake B22. Stvorena je mreža konačnih elemenata, te se pristupilo provjeri konvergencije rješenja. Povećanjem broja konačnih elemenata naprezanja i progibi nisu imali značajnijih promjena. Dakle, dovoljan je manji broj konačnih elemenata za očitavanje progiba (Slika 78. i Slika 79.) i naprezanja dizalice koje prikazuje Slika 77.



Slika 77. Raspodjela ekvivalentnih napreznja na 2D modelu dizalice u MPa



Slika 78. Raspodjela pomaka u smjeru osi x u mm

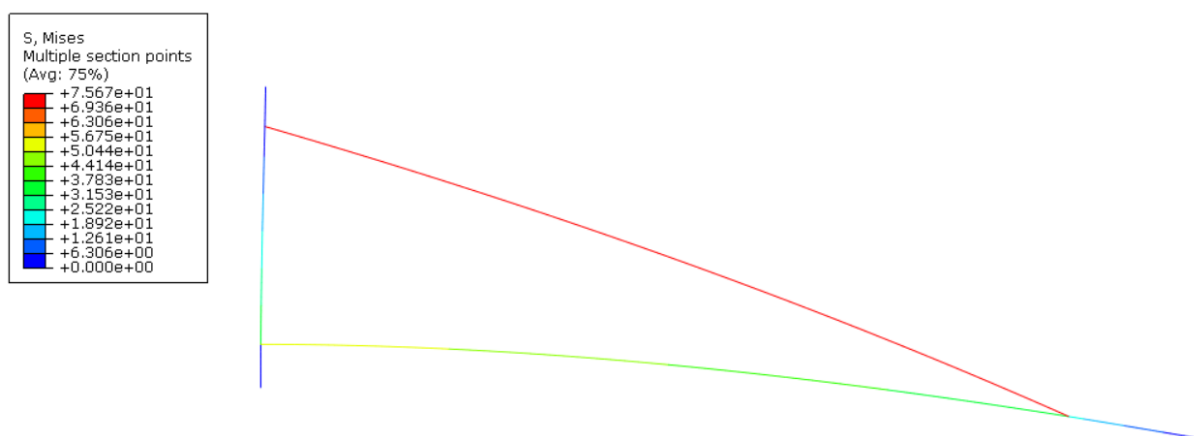


Slika 79. Raspodjela pomaka u smjeru osi y u mm

Najveće vlačno napreznje javlja se u užetu i iznosi 102,5 MPa, te skoro identično odgovara vrijednosti napreznja dobivenoj analitičkim izrazom. Najveće napreznja od savijanje je u IPN profilu i iznosi oko 68 MPa. Kao što prikazuje Slika 77. napreznje u stupu dizalice iznosi najviše 35 MPa. Sljedeće je potrebno provjeriti progib konstrukcije. Ako pogledamo Slika 79.

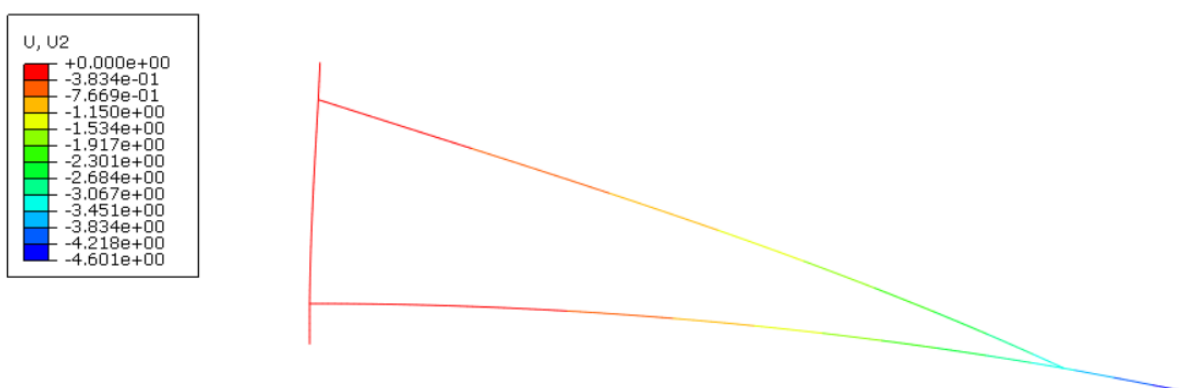
najveći progib iznosi 10,17 mm što je skoro dvostruko više od dozvoljene vrijednosti progiba za transportne uređaje. Naprezanja u konstrukciji zadovoljavaju, ali pomaci su preveliki.

Za smanjenje progiba potrebno je povećati dimenzije poprečnog presjeka IPN profila ili užeta. Prema Slika 71. odabire se sljedeći dva broja veći profil, a to je IPN 300 i sljedeći veći standardni promjer užeta  $d = 32$  mm prema DIN 3066. Naprezanja nakon povećanja poprečnih presjeka (Slika 80.) su očekivano pala. Sada najveće naprezanje u užetu iznosi oko 75 MPa, u IPN profilu oko 56 MPa, dok u stupu oko 44 MPa.



Slika 80. Naprezanja nakon povećanja dimenzija profila u MPa

Progibi nakon povećanja poprečnih presjeka (Slika 81.) pali su s 10,17 mm na 4,6 mm. Ako se uspoređi s dopuštenim vrijednostima progiba konstrukcije, tada mogu zaključiti da progib zadovoljava.

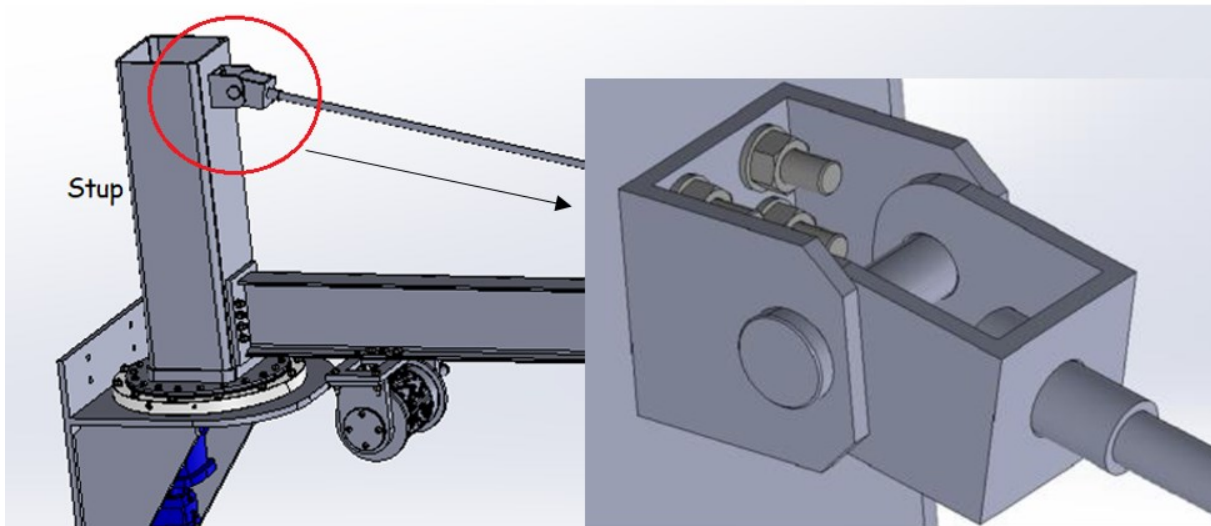


Slika 81. Pomaci u smjeru osi y nakon povećanja dimenzija profila u mm

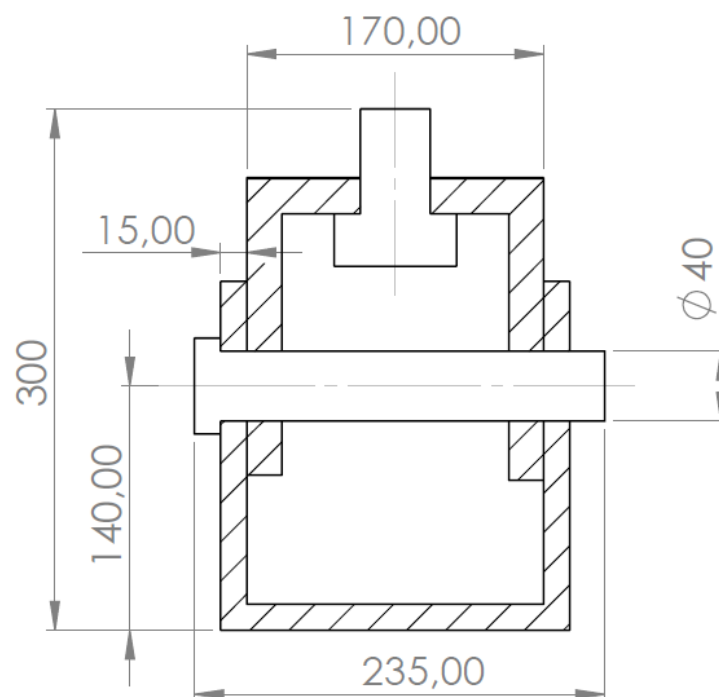
2D analiza pruža okvirne informacije o konstrukciji. Npr. Brza provjera progiba i naprezanja u pojedinim dijelovima konstrukcije. Ali za detaljniji prikaz naprezanja u pojedinim sklopovima i podsklopovima konstrukcije provedene su 3D analize u sljedećim poglavljima.

### 5.4.2. Analiza zgloba koji nosi užu konstrukcije na stupu

Sklop se sastoji od ukupno četiri dijela kao što prikazuje Slika 82. U sklopu je analitički određeno naprezanje u svornjaku, te će služiti kao usporedba i provjera vjerodostojnosti rezultata dobivenih analizom. Presjek sklopa s okvirnim dimenzijama prikazuje Slika 83.



Slika 82. Zglob koji nosi užu konstrukcije na stupu



Slika 83. Skica sklopa, dimenzije u mm

Naprezanje svornjaka na savijanje:

$$\sigma_{\text{sav}} = \frac{0,5 \cdot F_{u,\text{kon}} \cdot 0,5 \cdot a}{0,1 \cdot d^3} = 31,88 \text{ MPa}, \quad (19)$$

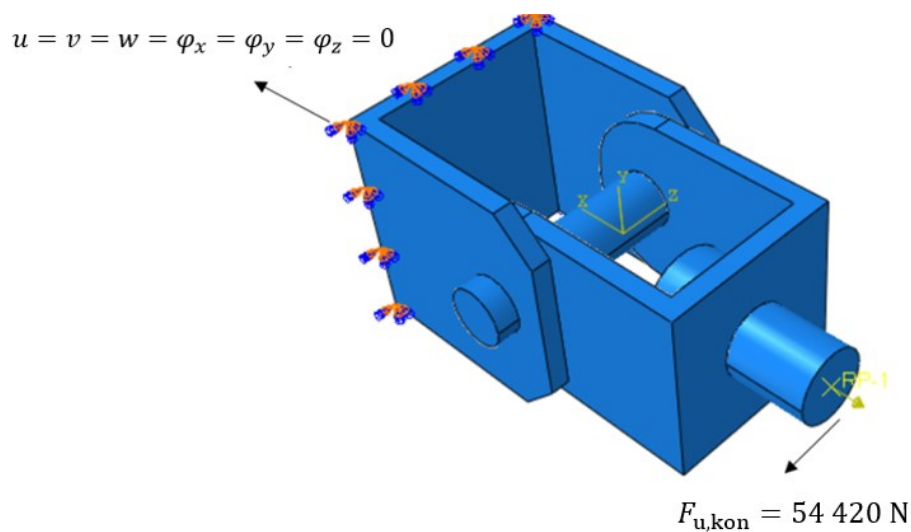
gdje je:

$F_{u,kon} = 54\,420\text{ N}$  – sila u užetu koji nosi IPN profil,

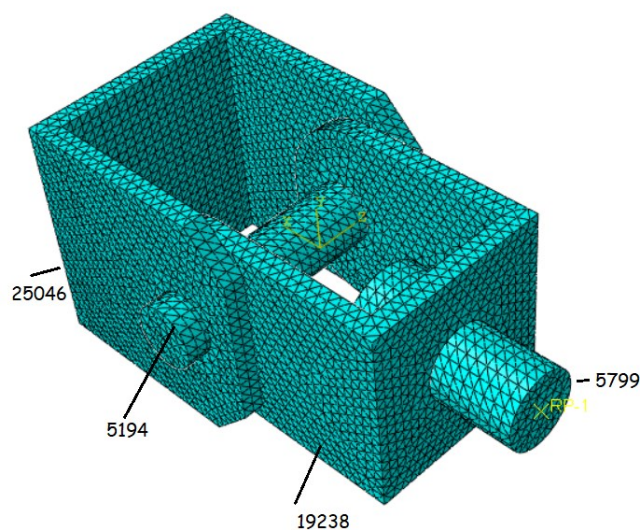
$a = 15\text{ mm}$  – širina dijelova u spoju,

$d = 40\text{ mm}$  – promjer svornjaka.

Sklop je sastavljan u programskom paketu Abaqus u modulu *Assembly*. Sljedeće su definirane veze u modulu *Interaction* između dijelova u sklopu kao *Surface-to-surface contact*. Svojstva kontakta površina definirana su *Contact>Mechanical>Tangential Behaviour*. Materijal dijelova iz sklopa je S235JR ( $E = 210\text{ GPa}$ ,  $\nu = 0,3$ ). Definirani sklop zajedno s opterećenjima i rubnim uvjetima prikazuje Slika 84, a generiranu mrežu Slika 85.

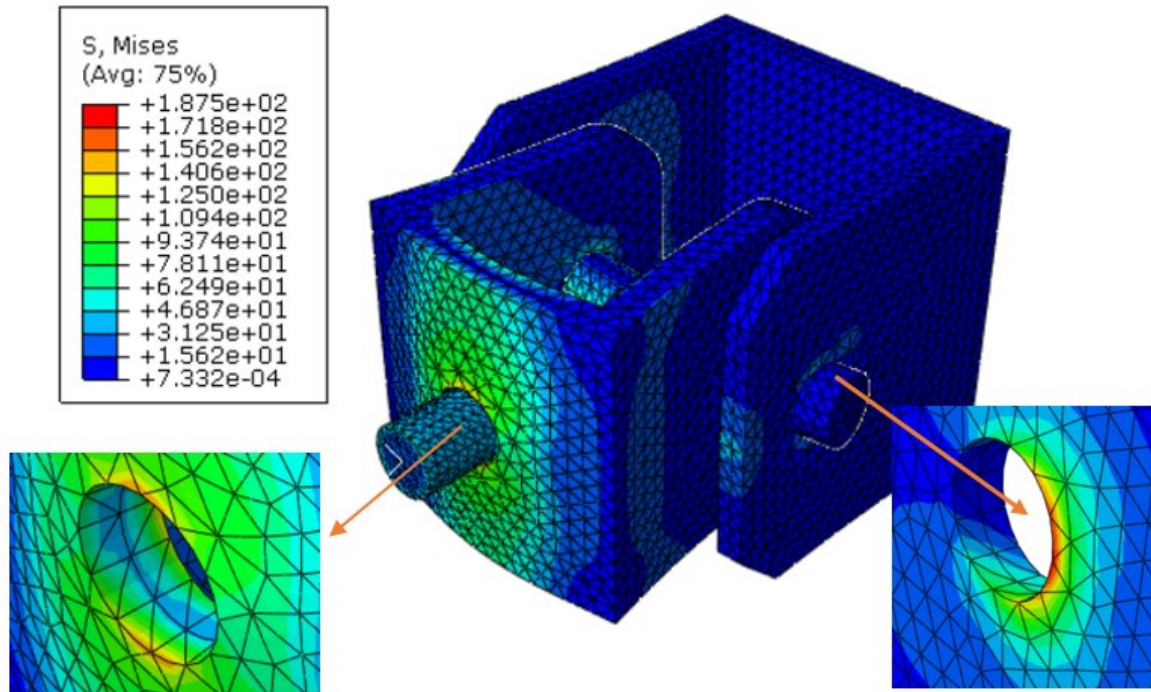


**Slika 84. Opterećenje i rubni uvjeti zgloba**



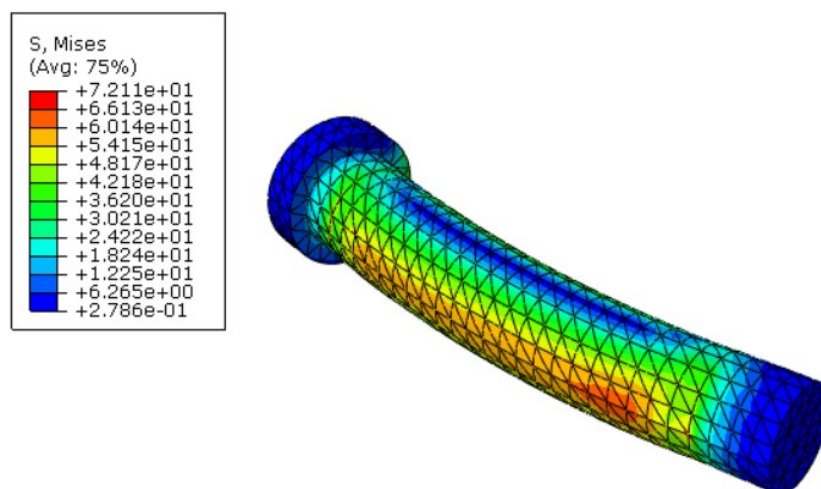
**Slika 85. Mreža s ukupno 55277 elemenata C3D10**

Najveće koncentracije naprezanja u sklopu pojavljuju se na provrtu nepomičnog dijela zgloba u koji ulazi svornjak (Slika 86.) i kontaktnoj površini između završetka užeta i pomičnog dijela zgloba što se može vidjeti na Slika 88. Površine na kojima se javljaju crvene koncentracije naprezanja su vrlo male i zanemarive.



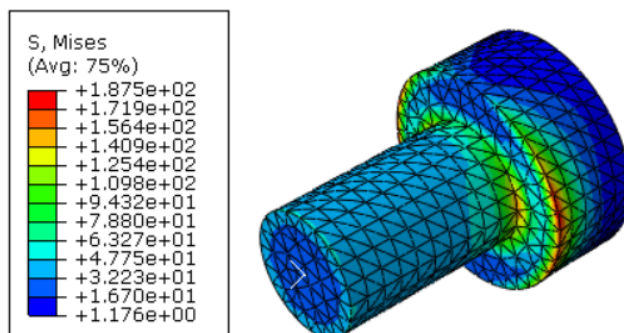
**Slika 86. Raspored naprezanja u sklopu u MPa**

Naprezanje u svornjaku (Slika 87.) iznosi između 30 i 36 MPa. Veće vrijednosti naprezanja su površinske. Ako se usporedi dobiveno naprezanje u svornjaku s analitičkim rješenjem naprezanja može se zaključiti da dobiveno naprezanje odgovara stvarnom stanju.



**Slika 87. Koncentracije naprezanja u svornjaku u MPa**

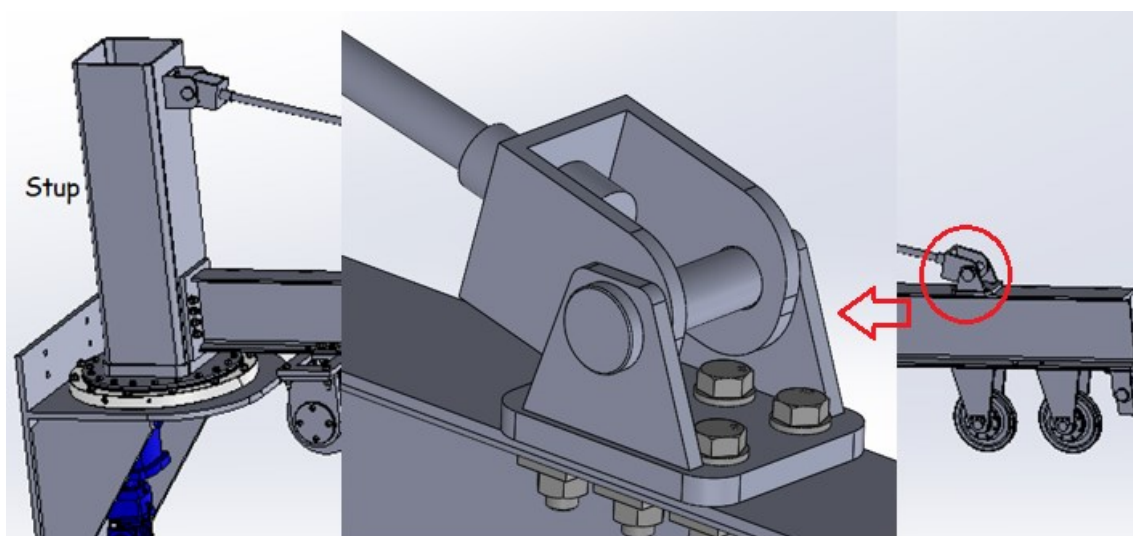




Slika 88. Koncentracije naprezanja u završetku užeta u MPa

#### 5.4.3. Analiza zgloba koji nosi uže konstrukcije na IPN profilu

Sklop funkcijom sličan je prethodnome. Sastoji se od četiri dijela kao što prikazuje Slika 89. Postoje dva zajednička dijela ovog i prethodnog sklopa, a to su završetak užeta i svornjak. Nepomični dio zgloba prilagođen je spajanju na IPN profil. Stoga analitički proračun iz prethodnog poglavlja za usporedbu naprezanja u svornjaku vrijedi i ovdje. Materijal sklopa jednak je prethodnom.



Slika 89. Zglob koji nosi uže konstrukcije na IPN profilu

U modulu *Assembly* dijelovi su povezani u sklop. U modulu *Interaction* definirane su veze između kontaktnih površina, te su jednake kao u prethodnoj analizi. Na površinu koja je u kontaktu s IPN profilom primijenjen je rubni uvjet uklještenja. Opterećenje u modelu je jednako tlaku kojeg stvara sila u užetu na površinu poprečnog presjeka svornjaka. Detaljan prikaz opterećenja i rubnog uvjeta prikazuje Slika 90., a generiranu mrežu Slika 91.

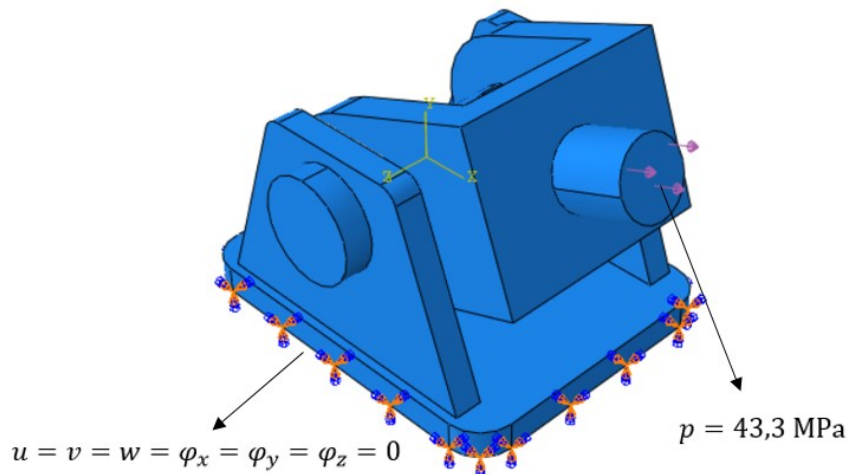
Iznos tlaka:

$$p = \frac{F_{u,kon}}{A_S} = 43,3 \text{ MPa}, \quad (20)$$

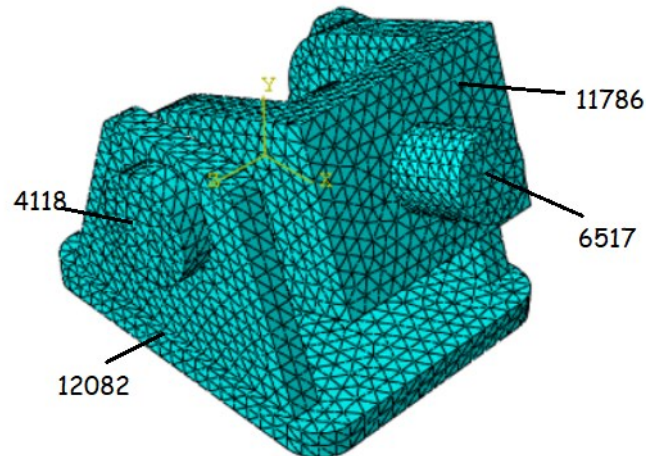
gdje je:

$F_{u,kon} = 54\,420 \text{ N}$  – sila u užetu koji nosi IPN profil,

$A_S = 1256,63 \text{ mm}^2$  – površina poprečnog presjeka svornjaka.



Slika 90. Opterećenje i rubni uvjeti zgloba na IPN profilu

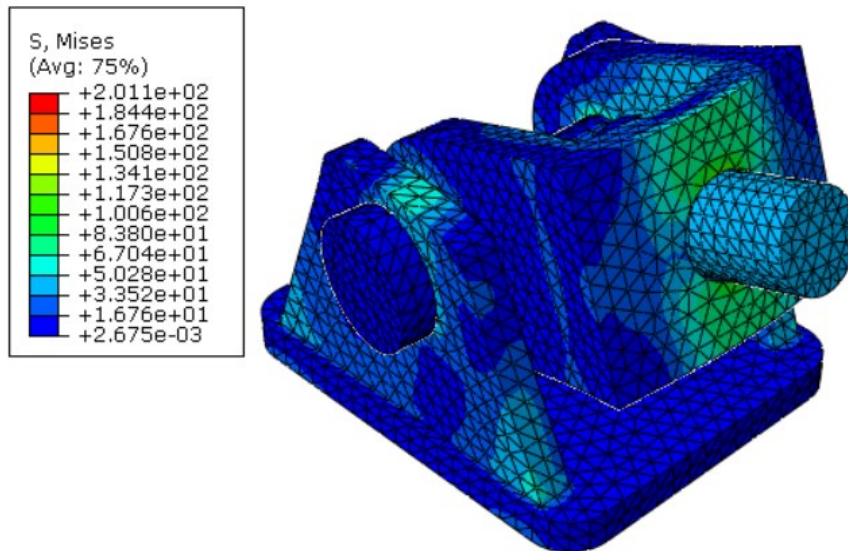


Slika 91. Mreža s ukupno 34503 C3D10 elemenata

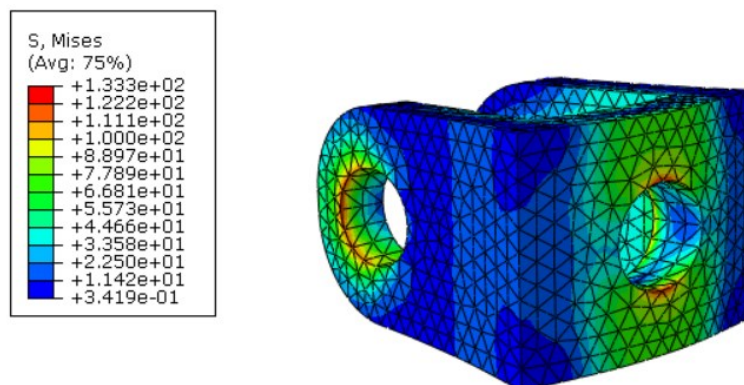
Naprezanja u svornjaku i završetku užeta gotovo su identična kao u prethodnom slučaju što je i očekivano s obzirom da su korišteni jednaki dijelovi i primijenjeno je jednako opterećenje. Ukupnu raspodjelu naprezanja u sklopu prikazuje Slika 92. Najveće koncentracije naprezanje pojavljuju se u nepomičnom dijelu zgloba oko provrta u koji ulazi svornjak kao što prikazuje Slika 94. Koncentracije naprezanja, u pomičnom dijelu zgloba najveće su oko mjesta geometrijskih diskontinuiteta, odnosno provrta (Slika 93). Najveće naprezanje javlja se na



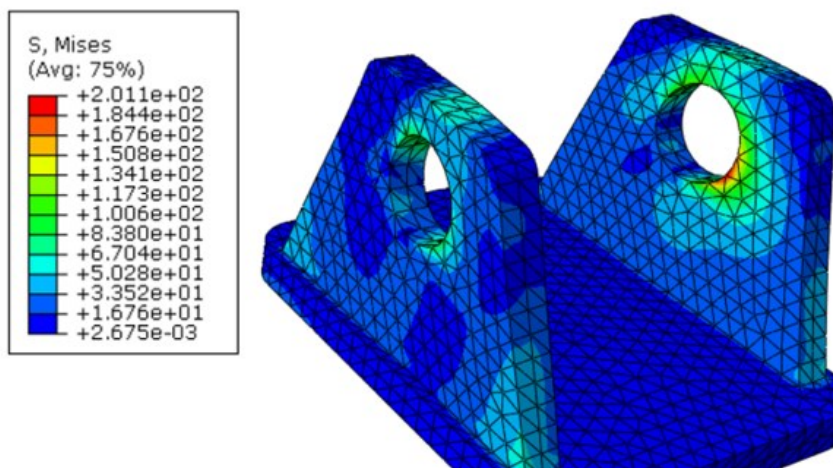
površini kontakta između završetka užeta i gornjeg dijela zgloba, te iznosi između 67 i 77 MPa. Mogu zaključiti da je sklop dobro dimenzioniran i zadovoljava uvjete čvrstoće.



Slika 92. Koncentracije naprezanja u zglobu na IPN profilu u MPa



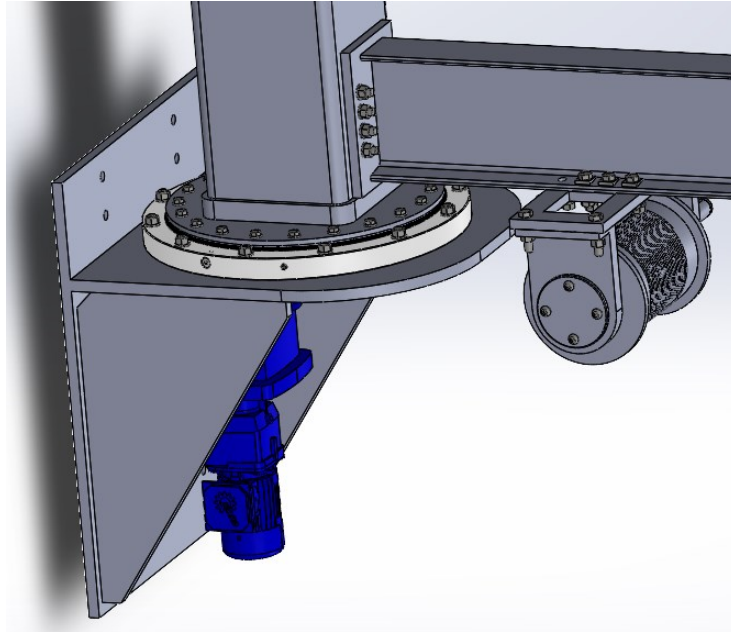
Slika 93. Koncentracije naprezanja u pomičnom dijelu zgloba na IPN profilu u MPa



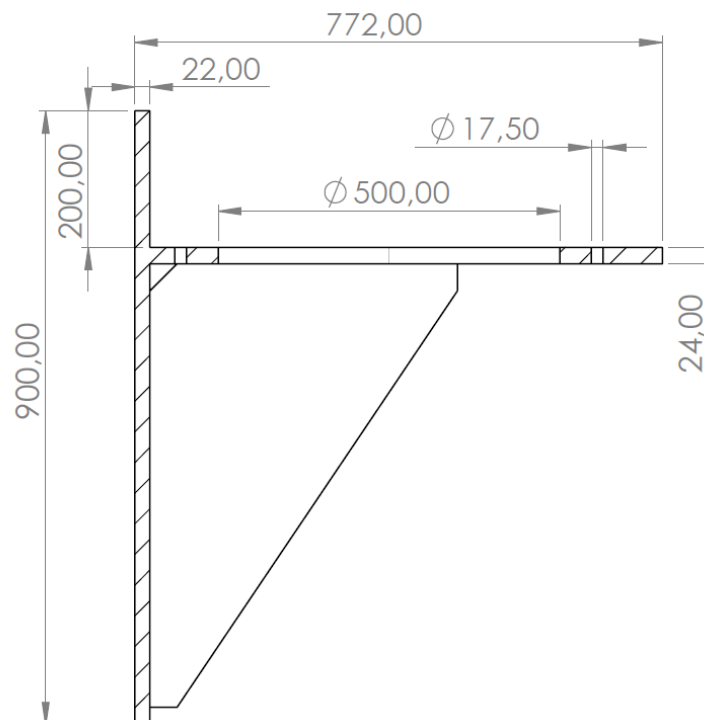
Slika 94. Koncentracije naprezanja u nepomičnom dijelu zgloba na IPN profilu u MPa

#### 5.4.4. Analiza zidnog nosača dizalice

Zidni nosač pričvrsti se na zid pomoću vijaka. Na njega se montira zaokretni ležaj koji omogućuje rotaciju dizalice oko uzdužne osi stupa. Zaokretni ležaj prenosi moment savijanja i aksijalnu silu, što je ujedno opterećenje nosača kao što je prikazuje Slika 95. Skica s pripadajućim dimenzijama nosača prikazuje Slika 96.



Slika 95. Prikaz zidnog nosača



Slika 96. Skica zidnog nosača s dimenzijama u mm

Najveća aksijalna sila na ležaju određuje se prema sljedećem izrazu:

$$F_a = M + B + A + Q, \quad (21)$$

gdje je:

$M = 1155 \text{ N}$  –težina kvadratne cijevi,

$B = 785 \text{ N}$  –težina motora, bubnja i nosive konstrukcije bubnja i motora,

$A = 1292 \text{ N}$  –težina ravnog IPN260 profila,

$Q = 20\,000 \text{ N}$  –zadana nosivost dohvatnika.

Nakon uvrštavanja dobiva se da je najveće aksijalno opterećenje  $F_a = 23\,232 \text{ N}$ .

Moment savijanja koji prenosi ležaj određuje se kao statički moment sustava sila s obzirom na uzdužnu os stupa dizalice. Za određivanje momenta potrebno je uzeti sve poprečne sile koje djeluju u konstrukciji (težina tereta, vlastita težina dijelova, sila u užetu).

Ukupni moment:

$$M_k = 28\,356 \text{ Nm} \approx 30 \text{ kNm}.$$

Zaokretni ležaj koji koristi dizalica može prenositi momente savijanja do 90 kNm i aksijalne sile do 40 kN.

Najveće statičko proračunsko opterećenje:

$$F_{a,st} = c_a \cdot F_a \cdot f, \quad (22)$$

$$M_{k,st} = c_m \cdot M_k \cdot f, \quad (23)$$

gdje je:

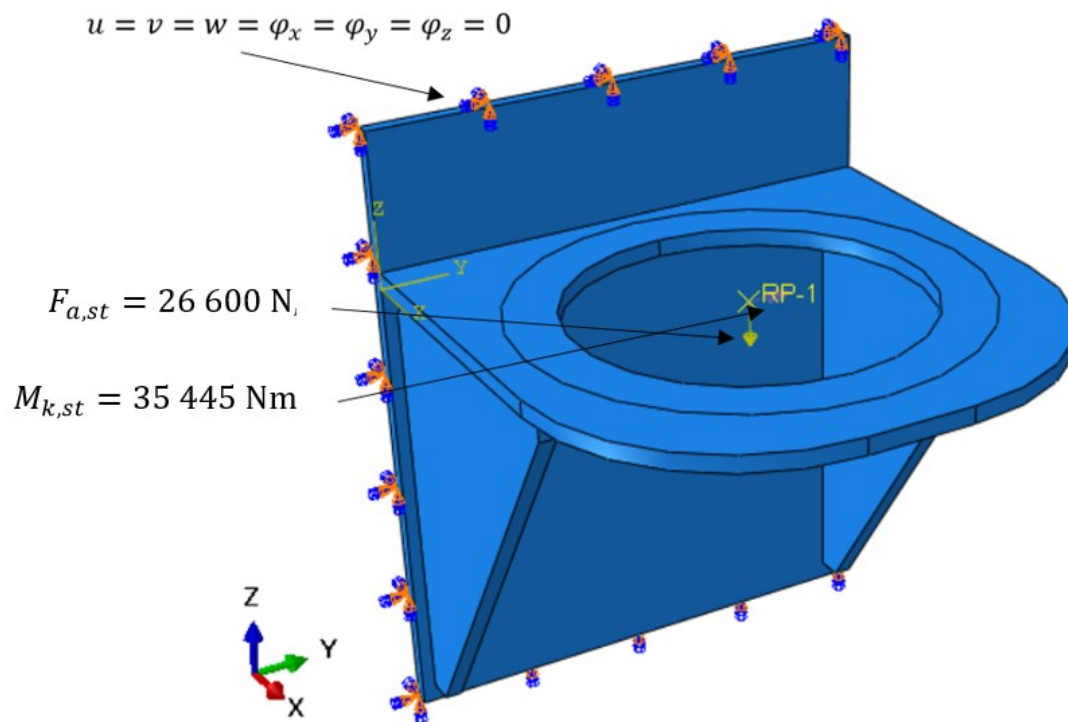
$c_a = 1$  –faktor za aksijalno opterećenje ležaja prema katalogu proizvođača,

$f = f_{st} = 1,25$  –faktor statičke sigurnosti za okretne granike [13],

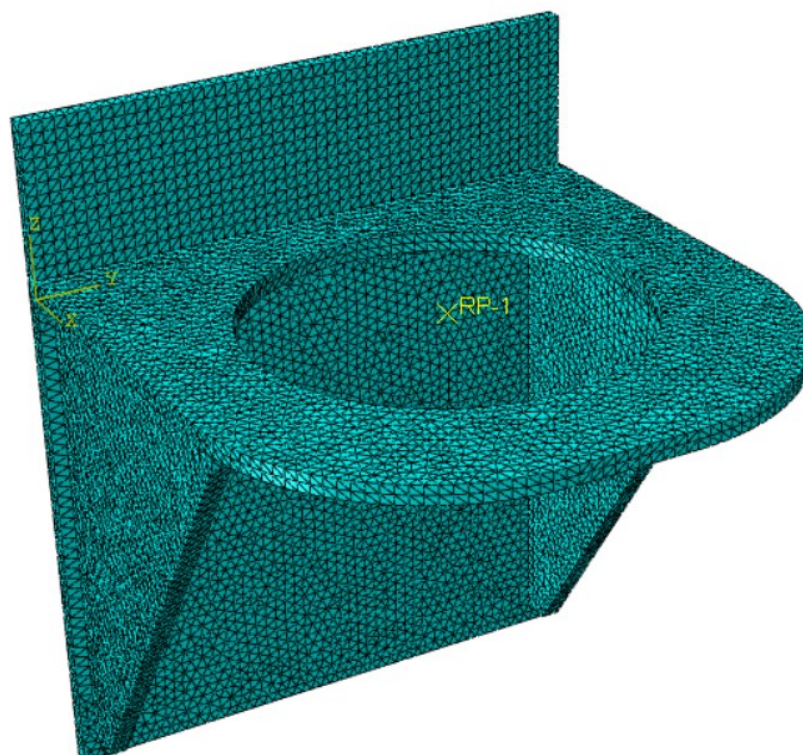
$c_m = 1$  –faktor za moment savijanja ležaja prema katalogu proizvođača.

Nakon uvrštavanja vrijednosti dobiva se  $F_{a,st} = 26\,600 \text{ N}$ ,  $M_{k,st} = 35\,445 \text{ Nm}$ .

Materijal nosača je S355JR ( $E = 210 \text{ GPa}$ ,  $\nu = 0,3$ ). Na površinu koja je u kontaktu s zidom primijenjen je rubni uvjet uklještenja, a opterećenje, odnosno moment savijanja i silu prikazuje Slika 97. Moment djeluje s obzirom na os  $y$ . Generiranu mrežu konačnih elemenata prikazuje Slika 98.



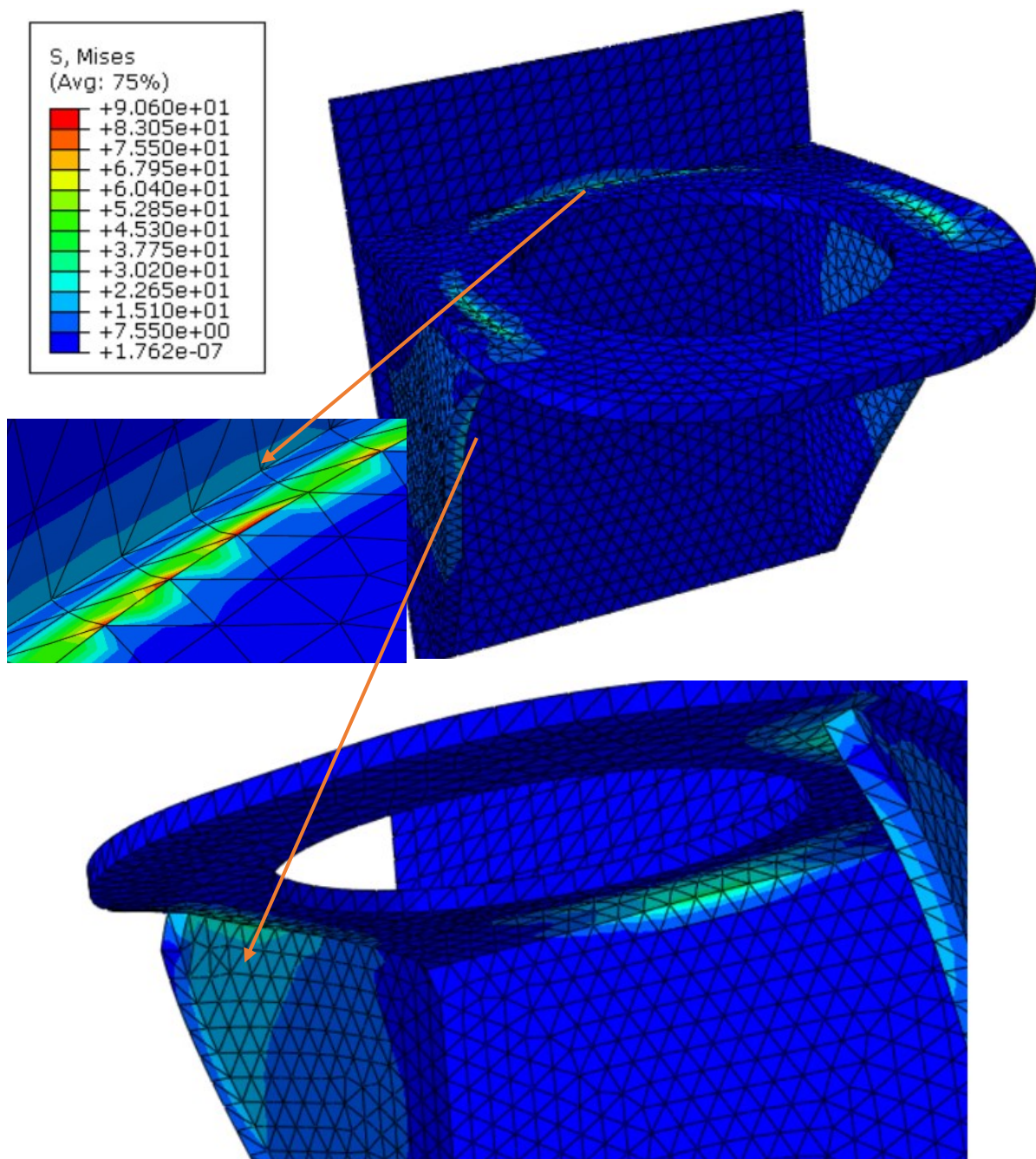
Slika 97. Opterećenje i rubni uvjeti zidnog nosača dizalice



Slika 98. Mreža s 74361 elemenata C3D10



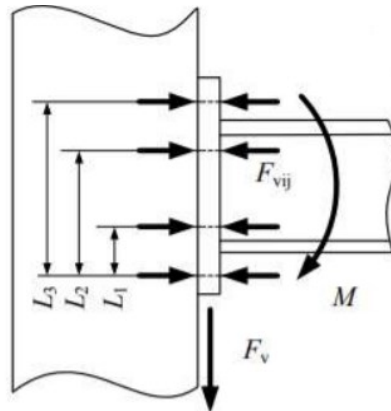
Najveće koncentracije naprezanja pojavljuju se na rubovima zaokretnog ležaja i u poprečnim osloncima kao što prikazuje Slika 99. Koncentracije naprezanja u crvenom mogu se zanemariti. Naprezanja u potpornim pločama iznose najviše do 30 MPa, a naprezanja u ploči na koju se montira zaokretni ležaj do 60 MPa. Konstrukcijski dio poprilično je siguran, budući da je konstruiran za najveće opterećenje koje može podnijeti zaokretni ležaj.



Slika 99 Koncentracije naprezanja u nosaču u MPa

### 5.4.5. Analiza donjeg dijela stupa i vijaka pomoću kojih se povezuje IPN profil

Provedenom 2D analizom dobivene su okvirne vrijednosti naprezanja u stupu. Ovdje će se detaljnije prikazati koncentracije naprezanja u donjem dijelu stupa i vijcima pomoću kojih je IPN profil povezan s stupom. Ukupno u sklopu je osam vijaka, odnosno četiri reda po dva vijka prema slici 100.



Slika 100. Skica opterećenih vijaka

Iz skice (Slika 100.) slijedi:

$$L_1 = 40 \text{ mm},$$

$$L_2 = 80 \text{ mm},$$

$$L_3 = 120 \text{ mm},$$

$$F_v = 21\,121 \text{ N},$$

$$M_x = 24\,046,55 \text{ Nm},$$

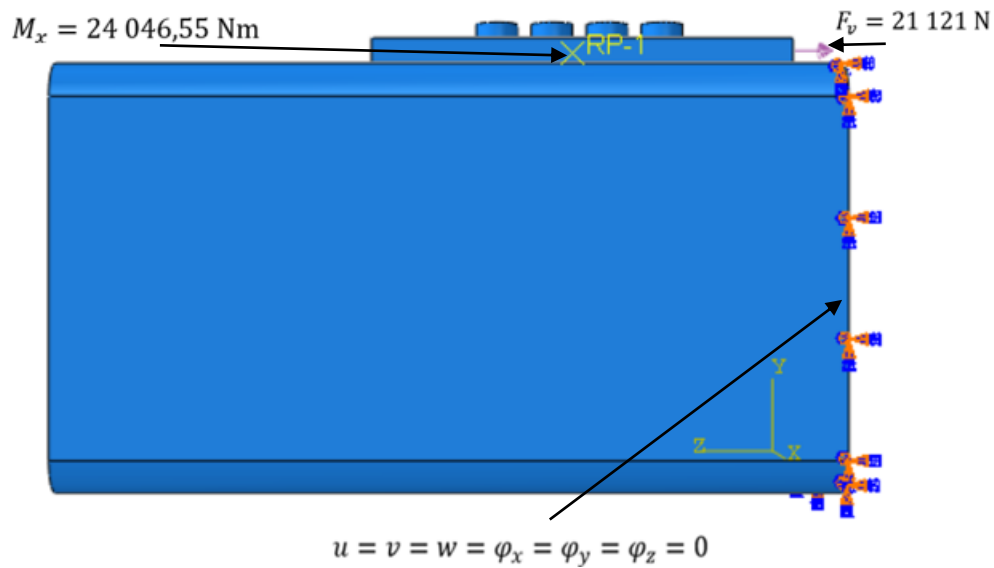
$$\mu = 0,1.$$

Naprezanja u vijcima moraju biti manja od dopuštenih naprezanja za određenu kvalitetu vijaka, a naprezanja u stupu manja od dopuštenih naprezanja za materijal S355JR.

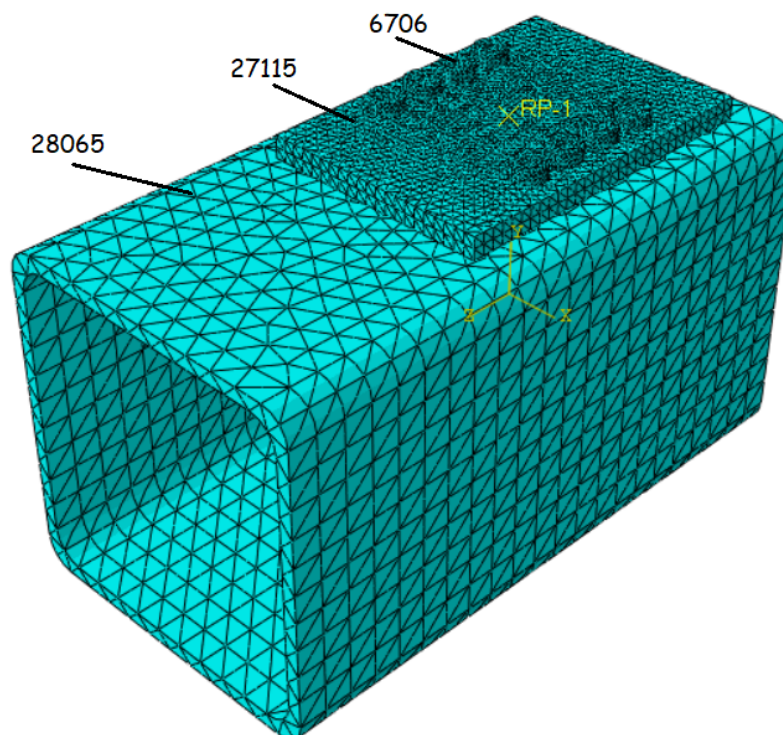
Dopušteno naprezanje za vijak M16 kvalitete 8.8 iznosi:

$$\sigma_{\text{dop,vij}} = 0,8 \cdot 800 = 640 \text{ MPa.} \quad (24)$$

Sklop je sastavljen u modulu *Assembly*. U modulu *Interaction* definirane su veze između kontaktnih površina. Kontakt je modeliran kao *Surface to surface*, a svojstva kontakta kao *Contact>Mechanical>Tangential behaviour* i postavljen faktor trenja pomoću opcije *Penalty*. Model s rubnim uvjetima i opterećenjem prikazuje Slika 101, a generiranu mrežu Slika 102.



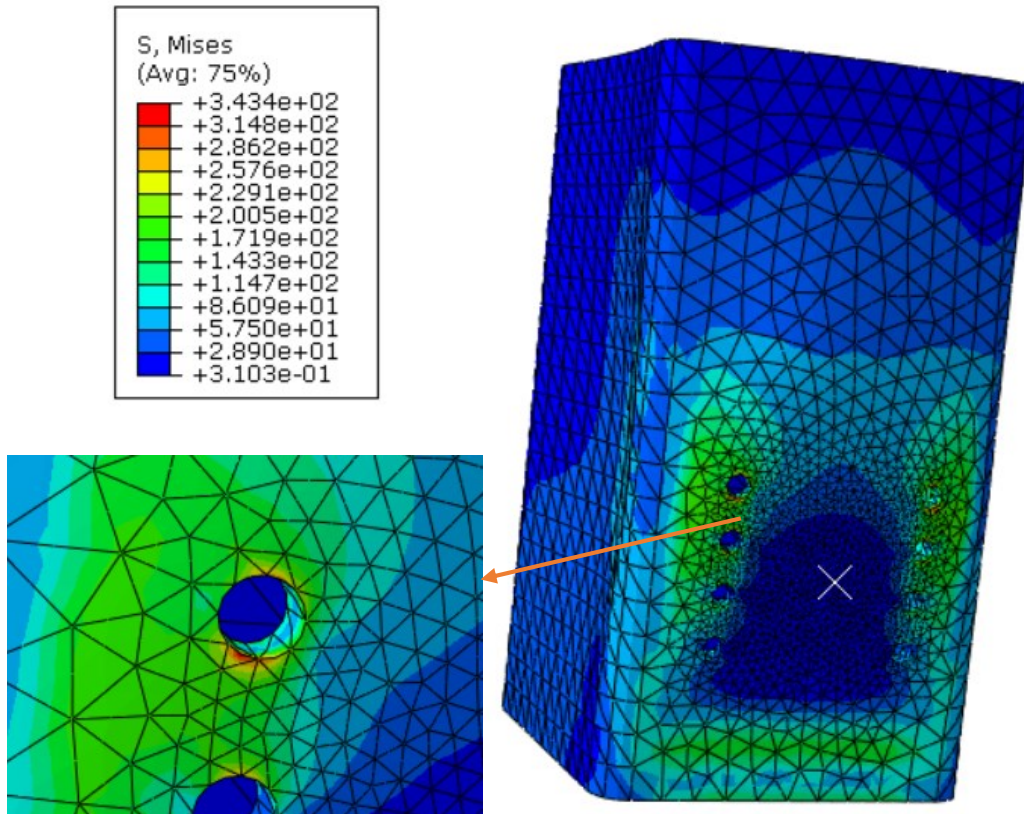
Slika 101. Opterećenje u rubni uvjeti modela



Slika 102. Mreža s ukupno 135652 elemenata C3D10

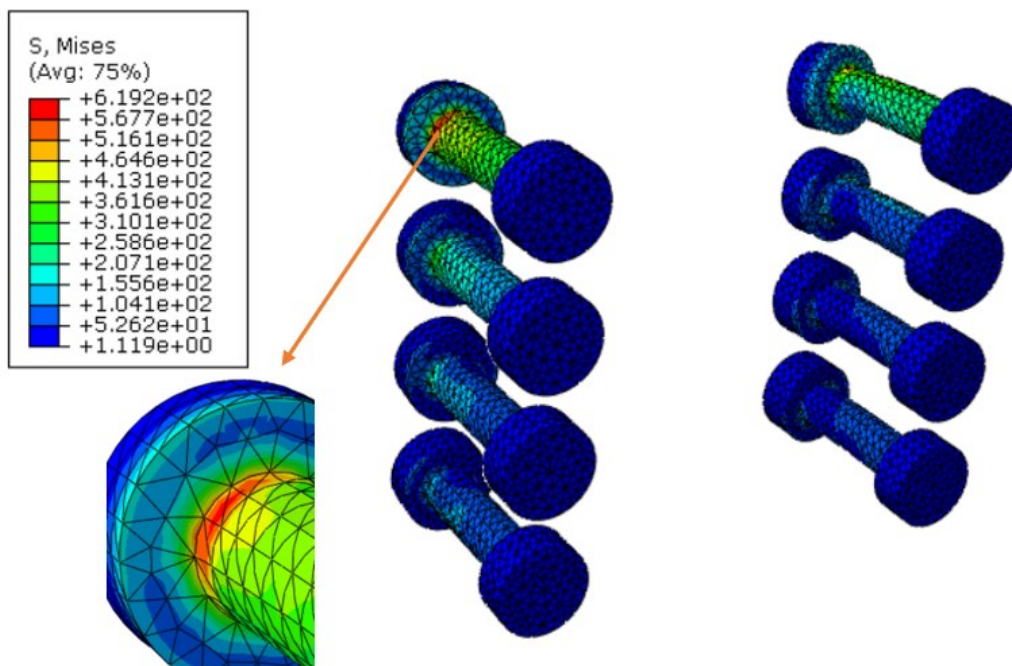
Najveće koncentracije naprezanja u stupu javljaju se oko prvog reda vijaka, ali su još uvijek ispod granice tečenja (za S355JR,  $R_e = 355\text{ MPa}$ ). Crvene koncentracije vjerojatno bi nestale progušćivanjem mreže i uvođenjem zaobljenja, te se mogu zanemariti. Realno najveće naprezanje u stupu je oko  $200\text{ MPa}$  kao što prikazuje Slika 103.





Slika 103. Koncentracije naprezanja u stupu dizalice u MPa

Naprezanja u vijcima (Slika 104.) su ispod dopuštenih vrijednosti naprezanja za vijke 8.8.

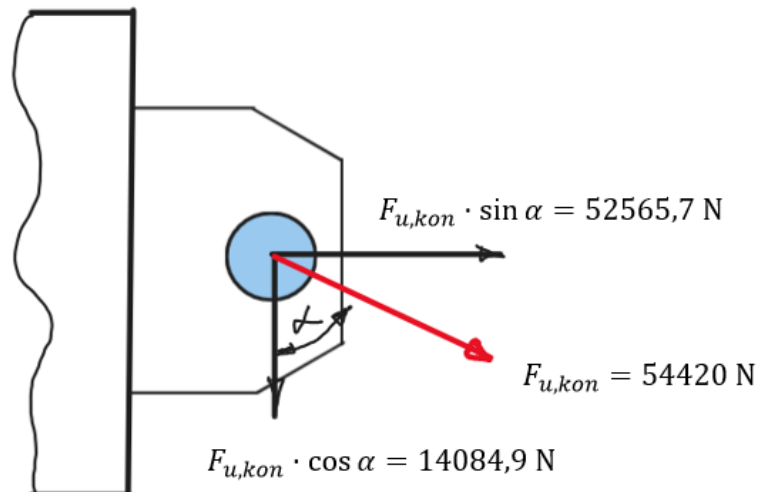


Slika 104. Koncentracija naprezanje u vijcima u MPa



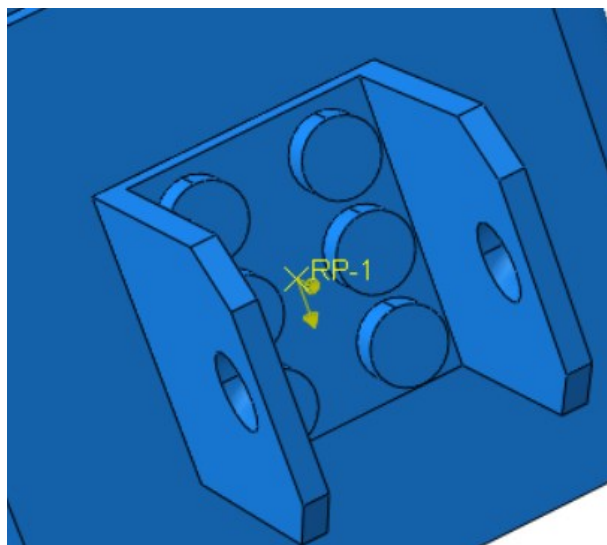
### 5.4.6. Analiza gornjeg dijela stupa i vijaka koji povezuju stup i čelično uže

Kao što je već ranije spomenuto čelično uže je vezano na stup dizalice pomoću vijaka. Ukupno se nalazi šest vijaka raspoređenih u tri reda po dva vijaka M16, kvalitete 8.8. Prethodno je izračunato dopušteno naprezanje za vijke M16. Opterećenje je jednako sili u užetu. Budući da se uže nalazi pod određenim kutom ( $\alpha = 75^\circ$ ) potrebno je rastaviti sile na vertikalnu i horizontalnu komponentu (Slika 105).

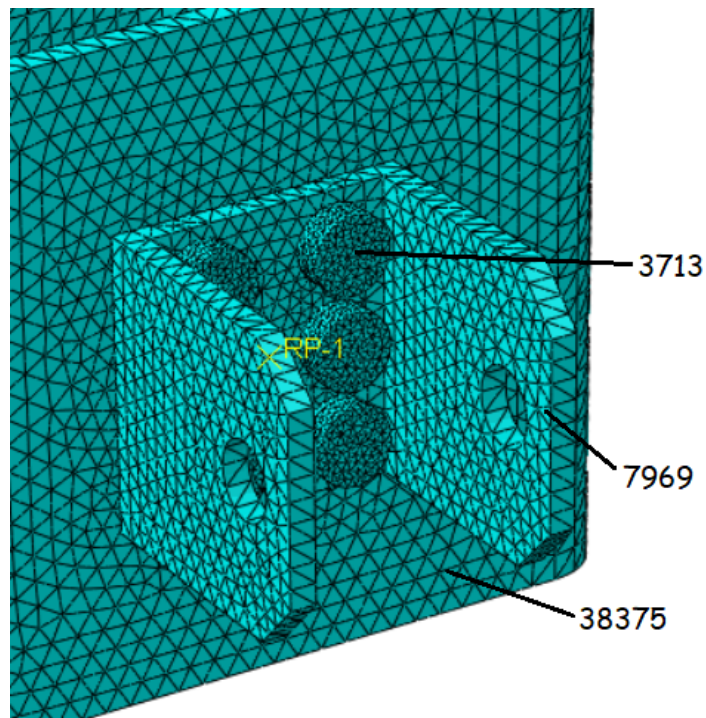


Slika 105. Skica opterećenja vijaka i stupa

U modulu *Interaction* definirane su veze između dodira površina u sklopu. Dodir je modeliran kao *Surface to surface*, a svojstva kao *Contact>Mechanical>Tangential behaviour* i postavljen je koeficijent trenja pomoću opcije *Penalty*. Postavljeno opterećenje vijaka i gornjeg dijela stupa prikazano je Slikom 106, a generirana mreža Slikom 107.

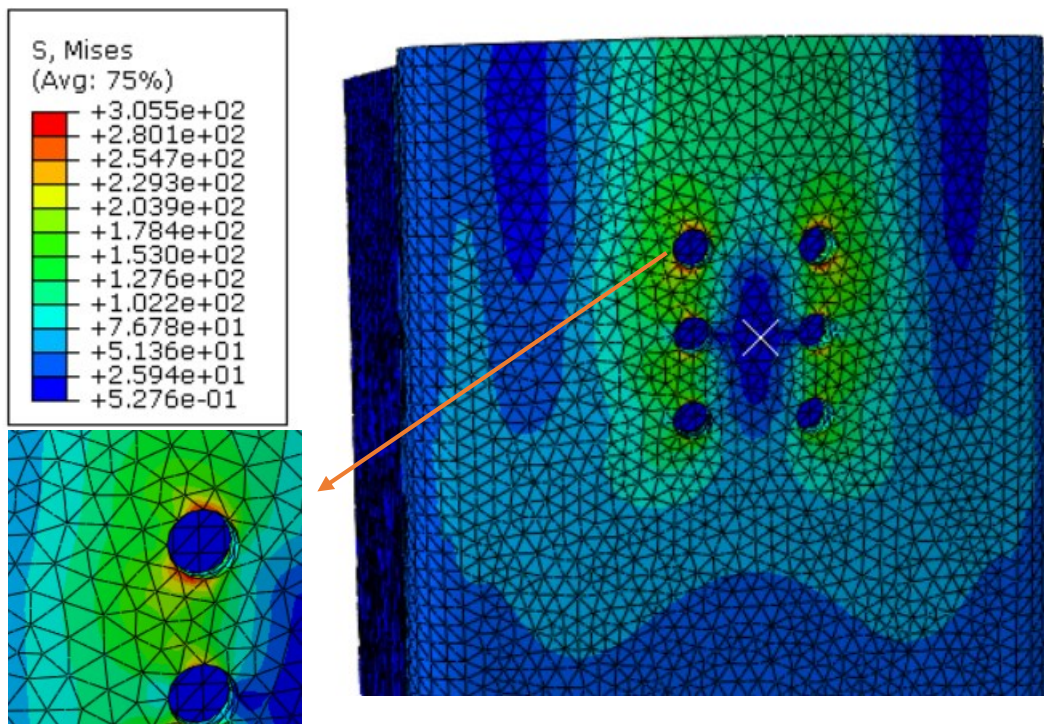


Slika 106. Opterećenje vijaka



Slika 107. Mreža s ukupno 68622 elemenata C3D4

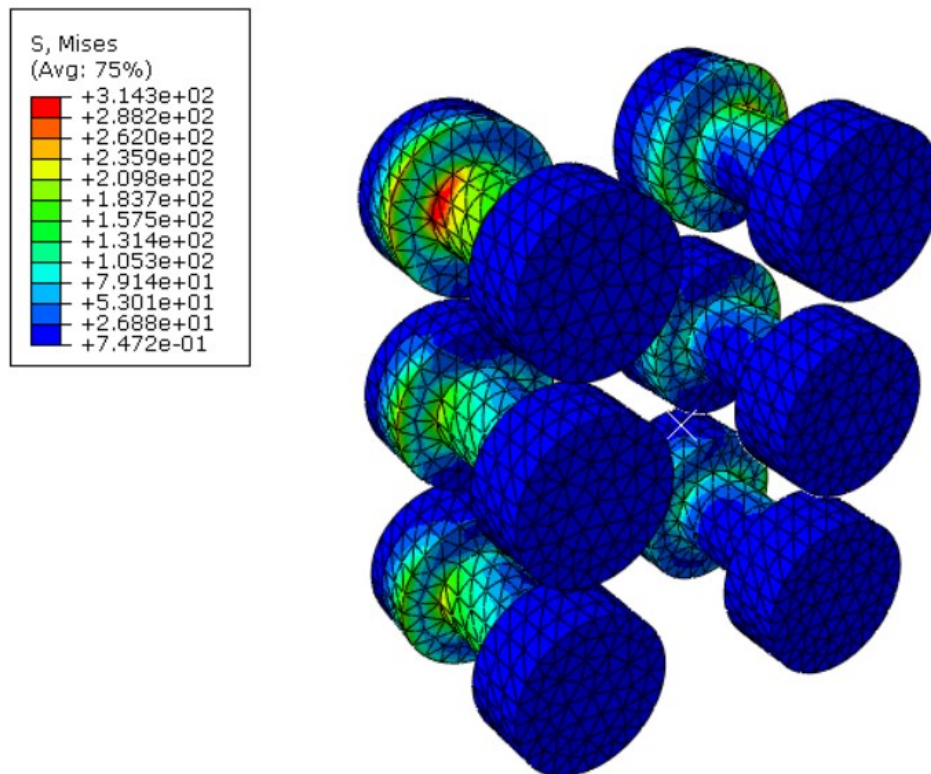
Naprezanje u gornjem dijelu stupa prikazano je Slikom 108., a naprezanje u vijcima Slikom 109.



Slika 108. Koncentracije naprezanja u stupu u MPa

Najveće koncentracije naprezanja u gornjem dijelu stupa javljaju se oko prvog reda vijaka, ali su još uvijek ispod granice tečenja (za S355JR,  $R_e = 355$  MPa). Crvene koncentracije vjerojatno bi nestale progušćivanjem mreže i uvođenjem zaobljenja, te se mogu zanemariti. Najveće naprezanje je u gornjem dijelu stupa, te iznosi čak do 200 MPa, što je još uvijek u granicama dopuštenoga.

Najveće naprezanje u vijcima je skoro dvostruko manje od dopuštene vrijednosti naprezanja za vijke kvalitete 8.8. Lijevi i desni stupac vijaka su simetrični što se tiče koncentracije naprezanja kao što prikazuje Slika 109.



Slika 109. Koncentracije naprezanja u vijcima u MPa

---

## 6. ZAKLJUČAK

Gotovo svaki strojarski inženjer susreo se je s nekom numeričkom metodom. Danas u većini CAD alata postoje moduli za provjeru naprezanja pomoću metode konačnih elemenata što se pokazalo kao elegantno rješenje za provjeru naprezanja i deformacija prilikom oblikovanja elemenata konstrukcija. Takve analize su poprilično pojednostavljene u smislu odabira konačnih elemenata, veličini mreže, postavljanja mreže, odabiru formulacije itd...

Konkretno u ovom radu korištena je metoda konačnih elemenata kao sastavni dio komercijalnog programskog paketa Abaqus® koji je namijenjen za provođenje složenih numeričkih analiza. U poglavlju verifikacije ispitana je konvergencija rješenja, te se pokazalo da elementi višeg reda brže konvergiraju, odnosno brže se približavaju točnom rješenju nego linearni elementi. Iz tog razloga kod 2D analize korišten je gredni konačni element drugog reda oznake B22, a kod 3D analize korišten je parabolični tetraedarski konačni element oznake C3D10.

Analiziranjem standardnih dijelova iz sklopa kuke (propisani normom) može se zaključiti da su svi dijelovi većinom predimenzionirani. Što donekle ukazuje na konzervativnost norme za proračun, ali i na sigurnost što je kod dizalica, odnosno transportnih uređaja jako važno. Prvo se pristupilo analiziranju kuke. Pokazani su standardni materijali kuke, dimenzije i izrazi za proračun naprezanja na kritičnim mjestima. Nakon odrađene analize kuke pokazana je usporedba analitičkih rješenja s numeričkim i kratka diskusija. Zatim je analiziran nosač kuke. Opterećenje je bilo jednako pritisku koji stvara ležaj, te je pokazana raspodjela naprezanja u nosaču. Nosivi limovi provjereni su za vlačno opterećenje. No u stvarnosti nisu cijelo vrijeme opterećeni na čisti vlak. Povremeno se pojavljuje savijanje kada se teret na kuki zaniše pod određenim kutem. Za male kuteve savijanje je zanemarivo malo. Veliki kutevi, odnosno veliko njihanje tereta nije dozvoljeno. Posljednje iz sklopa kuke provjerena je osovina užnica, koja je opterećena na savijanje, te su dobivene vrijednosti naprezanja i progiba koji zadovoljavaju uvjet čvrstoće.

Iz sklopa skretne užnice analizirani su nosač užnice i osovina. Dijelovi nisu propisani normom, ali se dimenzioniraju na temelju užnice koja je standardna i propisana normom, te ona iz tog razloga nije bila predmet analize. Pokazane su raspodjele naprezanja u sastavljenom sklopu, te najveća naprezanja koja zadovoljavaju uvjete čvrstoće.

Sljedeće je bilo potrebno provjeriti nosivu konstrukciju dizalice. Za dobivanje okvirnih vrijednosti naprezanja i pomaka napravljena je 2D analiza iz koje je jasno vidljivo da naprezanja s obzirom na opterećenje dizalice u pojedinim segmentima zadovoljavaju uvjet čvrstoće, no problem se javlja kod prevelikih pomaka konstrukcije. Zatim je povećan dohvatnik u smislu poprečnog presjeka IPN profila i poprečnog presjeka užeta. Ponovo je provedena numerička analiza koja je pokazala značajno smanjenje progiba, koji sada zadovoljava uvjete dopuštenog progiba za transportne uređaje.

Za detaljniju provjeru i prikaz naprezanja prevedene su 3D analize određenih sklopova. Analizirani su zglobni nosači užeta konstrukcije, odnosno zglobni nosač užeta na stupu i zglobni nosač užeta na IPN profilu. Za provjeru vjerodostojnosti rezultata u sklopovima, rezultat naprezanja u svornjaku uspoređen je s analitičkim rješenjem. U oba slučaja naprezanja u svornjaku bila su gotovo jednaka analitičkom, što je potvrdilo korišteni model i ostala naprezanja u sklopu. Zidni nosač dizalice poprilično je predimenzioniran, te može podnijeti najveći moment i poprečnu silu koja je dozvoljena u zaokretnom ležaju. Tijekom analize vijaka prikazane su konkretne koncentracije naprezanja u stupu dizalice. Koncentracije naprezanja u vijcima su simetrične što je i očekivano s obzirom na primijenjeno opterećenje. Najveća naprezanja u vijcima nalaze se ispod dopuštenih naprezanja za vijke kvalitete 8.8.

Proračun ovakvih ili sličnih dizalica obavlja se većinom analitički. No pojedini analitički izrazi ne daju stvarnu sliku naprezanja u pojedinom konstrukcijskom elementu. Stoga jedino numerička analiza daje odgovore na određena pitanja kao što su optimiranje konstrukcije, poboljšanje performansi i sigurnosti u netipičnim uvjetima u kojima se može naći dizalica.

---

**LITERATURA**

- [1] Hoić, M.: Predavanja iz kolegija Transportni uređaji, Fakultet strojarstva i brodogradnje, Sveučilište u Zagrebu, 2021.
- [2] <https://liftingequipmentstore.com/free-standing-over-braced-jib-crane-2m-arm.html>  
[Online];
- [3] <https://donaticranes.com/en/company/news-press-releases/jib-cranes-types-and-characteristics> [Online];
- [4] <https://liftingequipmentstore.com/wall-mounted-over-braced-80kg-jib-crane.html>  
[Online];
- [5] <https://liftingequipmentstore.com/wall-mounted-under-braced-80kg-i-beam-jib-crane.html> [Online];
- [6] <https://www.tsoverheadcrane.com/overhead-bridge-cranes> [Online];
- [7] <https://servicecranecompany.com/crane-components/> [Online];
- [8] Sorić, J.: Metoda konačnih elemenata, Golden marketing-tehnička knjiga, Zagreb, 2004.
- [9] ABAQUS, Abaqus Documentation: Version 6.14. 2014, Dassault Systemes: 3DS Paris Campus, 10 rue Marcel Dassault, 78140 Vélizy-Villacoublay, FRANCE
- [10] Tonković, Z.: Predavanja iz kolegija Metoda konačnih elemenata, Fakultet strojarstva i brodogradnje, Sveučilište u Zagrebu, 2021.
- [11] Kraut, B.: Strojarski priručnik, Tehnička knjiga Zagreb, 1970.
- [12] Abaqus/CAE, Dassault Systemes, 2017.
- [13] Ščap, D.: Transportni uređaji (Prenosila i dizala), Zagreb, 2004.
- [14] <http://www.b2bmetal.eu/ipn-inp-beams-european-standard-universal-steel-i-beams-ipn-section--flange-slope-14--properties-dimensions-specifications-din-1025-1-1995>
- [15] <http://www.b2bmetal.eu/square-structural-hollow-sections---hss-of-en-10210-properties-hot-formed-square-hollow-sections>

## **PRILOZI**

I. CD-R disc