

Energetski učinkovito usmjeravanje okretnog momenta za električna vozila s izravnim pogonom na četiri kotača zasnovano na optimalnoj alokaciji

Barukčić, Stjepan

Master's thesis / Diplomski rad

2024

Degree Grantor / Ustanova koja je dodijelila akademski / stručni stupanj: **University of Zagreb, Faculty of Mechanical Engineering and Naval Architecture / Sveučilište u Zagrebu, Fakultet strojarstva i brodogradnje**

Permanent link / Trajna poveznica: <https://urn.nsk.hr/urn:nbn:hr:235:144244>

Rights / Prava: [In copyright](#) / [Zaštićeno autorskim pravom](#).

Download date / Datum preuzimanja: **2024-07-14**

Repository / Repozitorij:

[Repository of Faculty of Mechanical Engineering and Naval Architecture University of Zagreb](#)



SVEUČILIŠTE U ZAGREBU
FAKULTET STROJARSTVA I BRODOGRADNJE

DIPLOMSKI RAD

Stjepan Barukčić

Zagreb, 2024. godina

SVEUČILIŠTE U ZAGREBU
FAKULTET STROJARSTVA I BRODOGRADNJE

DIPLOMSKI RAD

Mentor:

Doc. dr. sc. Branimir Škugor, mag.ing.

Student:

Stjepan Barukčić

Zagreb, 2024. godina

Izjavljujem da sam ovaj rad izradio samostalno uz pomoć navedene literature i znanja stečenih tijekom studija.

Zahvaljujem se svojim roditeljima, sestri, djevojci, rodbini i prijateljima na bezuvjetnoj podršci tijekom svih godina studiranja.

Također, posebno se zahvaljujem svom mentoru doc. dr.sc. Branimiru Škugoru na stručnim savjetima i pomoći prilikom izrade ovog rada.

Stjepan Barukčić



Sveučilište u Zagrebu	
Fakultet strojarstva i brodogradnje	
Datum	Prilog
Klasa: 602 - 04 / 24 - 06 / 1	
Ur.broj: 15 - 24 -	

DIPLOMSKI ZADATAK

Student: **Stjepan Barukčić** JMBAG: 0035219217

Naslov rada na hrvatskom jeziku: **Energetski učinkovito usmjeravanje okretnog momenta za električna vozila s izravnim pogonom na četiri kotača zasnovano na optimalnoj alokaciji**

Naslov rada na engleskom jeziku: **Optimal allocation-based energy efficient torque vectoring for electric vehicles with direct four-wheel drive**

Opis zadatka:

Pogoni električnih vozila (EV) opremljeni s više električnih motora uvode određenu fleksibilnost u ostvarivanju ukupnog traženog momenta na kotačima, koja se može eksploatirati optimalnim usmjeravanjem momenta po pojedinačnim motorima u svrhu smanjenja ukupne potrošnje energije iz baterije.

U sklopu diplomskog rada potrebno je:

- 1) provesti pregled literature na temu energetski učinkovitog usmjeravanja momenta u pogonima EV opremljenih s više motora
- 2) provesti statičko optimiranje usmjeravanja momenta preko širokog raspona brzina i akceleracija vozila te pohrana rezultata u vidu ogledne tablice
- 3) formulirati optimizacijski problem za potrebe optimiranja usmjeravanja momenta u stvarnom vremenu (razmotriti mogućnost aproksimacije pripadne ciljne funkcije općom konveksnom funkcijom u svrhu pojednostavljenja pripadnog optimizacijskog problema)
- 4) implementirati model EV pogona u Matlab Simulink okruženju, te za različite certifikacijske vozne cikluse simulacijski ispitati usmjeravanje momenta: i) temeljem ogledne mape iz t. 2), te ii) optimiranja u stvarnom vremenu iz t. 3); u smislu postignute potrošnje električne energije i vremena izvođenja upravljačkog algoritma.

U radu je potrebno navesti korištenu literaturu i eventualno dobivenu pomoć.

Zadatak zadan:

9. svibnja 2024.

Datum predaje rada:

11. srpnja 2024.

Predviđeni datumi obrane:

15. – 19. srpnja 2024.

Zadatak zadao:

Doc. dr. sc. Branimir Škugor

Predsjednik Povjerenstva:

Prof. dr. sc. Tanja Jurčević Lulić

SADRŽAJ

SADRŽAJ	I
POPIS SLIKA	II
POPIS TABLICA.....	III
POPIS OZNAKA	IV
SAŽETAK.....	VI
SUMMARY	VII
1. Uvod.....	1
2. Unazadni model pogona električnog vozila s direktnim pogonom na sva četiri kotača [4] 3	
3. Optimiranje usmjeravanja momenta po pojedinim kotačima van realnog vremena	8
3.1. Formulacija optimizacijskog problema	8
3.2. Rezultati optimiranja	10
4. Optimiranje usmjeravanja momenta po pojedinim kotačima u realnom vremenu	12
4.1. Formulacija optimizacijskog problema	12
4.2. Analiziranje rezultata nelinearnog optimiranja	15
4.3. Aproksimacije u optimiranju.....	16
5. Simulacijski rezultati.....	21
5.1. Simulacijsko okruženje	21
5.2. Simulacija potrošnje energije uz ravnomjernu raspodjelu momenta na svim kotačima 22	
5.3. Simulacija potrošnje energije uz raspodjelu momenta prema mapi dobivenoj optimiranjem izvan realnog vremena	24
5.4. Simulacija potrošnje energije uz raspodjelu momenta prema optimiranju u realnom vremenu.....	25
5.5. Usporedba rezultata.....	27
5.6. Analiza vremena izvođenja optimizacijskog algoritma	29
6. Zaključak.....	31
LITERATURA.....	33
PRILOZI.....	34

POPIS SLIKA

Slika 1. Principni prikaz vozila s izravnim pogonom na svakom kotaču gdje su M1-M4 motori, I1-I4 inverteri i VCU upravljačka jedinica [3].	2
Slika 2. Ovisnost učinkovitosti prijenosnika o momentu (dijagram lijevo) i ovisnost snage gubitaka u praznom hodu o brzini vrtnje kotača (dijagram desno).	5
Slika 3. Tok snage u slučaju pogona i regenerativnog kočenja.	6
Slika 4. Mapa snage gubitaka motora.	7
Slika 5. Krivulja maksimalnog momenta elektromotora.	9
Slika 6. Mapa optimalne raspodjele parametra σ .	11
Slika 7. Ciljne funkcije u ovisnosti o koeficijentu σ pri brzini vozila 50 km/h	14
Slika 8. Optimalna raspodjela parametra σ u slučaju kada rješavač ne nalazi uvijek globalni optimum (a), kad nalazi provođenjem triju optimizacija iz različitih početnih uvjeta (b) i u slučaju iscrpnog pretraživanja (c).	15
Slika 9. Usporedba rezultata aproksimacije gubitaka motora	17
Slika 10. Usporedba rezultata aproksimacije učinkovitosti prijenosnika dobivene.	18
Slika 11. Usporedba rezultata aproksimacije snaga gubitaka u praznom hodu.	18
Slika 12. Usporedba rezultata aproksimacije maksimalnog momenta motora.	19
Slika 13. Optimalna raspodjela parametra σ u slučaju korištenja aproksimiranih funkcija umjesto originalnih mapa.	20
Slika 14. Certifikacijski vozni ciklusi.	22
Slika 15. Kumulativna energija za različite vozne cikluse.	23
Slika 16. Ukupna potrošnja električne energije na krajevima pojedinih voznih ciklusa u slučaju optimiranja σ putem ogleadne mape.	25
Slika 17. Ukupna potrošnja električne energije na krajevima pojedinih voznih ciklusa u slučaju optimiranja σ putem ogleadne mape.	26
Slika 18. Usporedba ukupno potrošene električne energije kroz različite vozne cikluse.	27
Slika 19. Histogram vremena izvođenja optimizacije temeljem detaljnog pretraživanja.	30
Slika 20. Histogram vremena izvođenja optimizacije temeljem rješavač <i>fmincon()</i> .	30

POPIS TABLICA

Tablica 1. Ulazni podatci optimizacijskog modela [4, 5].	9
Tablica 2. Ukupna potrošnja energije za pojedine vozne cikluse u slučaju $\sigma = 0,5$	23
Tablica 3. Ukupna potrošnja električne energije na krajevima pojedinih voznih ciklusa u slučaju optimiranja σ putem ogledne mape.	25
Tablica 4. Ukupna potrošnja električne energije na krajevima pojedinih voznih ciklusa u slučaju optimiranja σ u realnom vremenu.	26
Tablica 5. Ušteda pojedinih energija optimiranjem pomoću tablice dobivene izvan realnog vremena u odnosu na energije pri ravnomjernoj raspodjeli momenta na sva četiti kotača ($\sigma = 0,5$) za različite vozne cikluse.	28
Tablica 6. Ušteda pojedinih energija optimiranjem pomoću optimizacijskog algoritma u realnom vremenu u odnosu na energije pri ravnomjernoj raspodjeli momenta na sva četiti kotača ($\sigma = 0,5$) za različite vozne cikluse.	28
Tablica 7. Statistički podaci vremena izvođenja optimizacijskog algoritma.	29

POPIS OZNAKA

Oznaka	Jedinica	Opis
A_f	m^2	Površina poprečnog presjeka vozila (čeona površina)
C_d	–	Koeficijent aerodinamičkog otpora
$F_{z,i}$	N	Normalna sila na i-tom kotaču
g	m/s^2	Gravitacijsko ubrzanje
h	–	Prijenosni omjer jednostupanjskog prijenosnika
h_{COG}	m	Visina težišta vozila
J	W	Ciljna funkcija
k_t	–	Eksponent učinkovitosti prijenosa snage preko reduktora
k_x	N	Koeficijent uzdužne krutosti gume
l	m	Razmak između osovina
l_r	m	Razmak između zadnje osovine i težišta
L_i	m	Duljina kontakta gume na i-tom kotaču i podloge
m_v	kg	Masa vozila
P_{el}	W	Električna snaga svih motora
$P_{el,i}$	W	Električna snaga i-tog motora
$P_{gubitci}$	W	Aproksimirani iznos gubitaka motora
$P_{m,loss,i}$	W	Snaga gubitaka i-tog motora
P_0	W	Snaga gubitaka motora u praznom hodu
r	m	Dinamički radijus kotača
R_0	–	Koeficijent otpora kotrljanja
$S_{x,i}$	–	Koeficijent klizanja gume i-tog kotača
v	–	Eksponent učinkovitosti motora
v_v	m/s	Brzina vozila
α	°	Nagib ceste
η_{tr}	–	Koeficijent učinkovitosti prijenosa snage preko reduktora
μ	–	Koeficijent trenja
ρ_{air}	kg/m^3	Gustoća zraka

ρ_f, ρ_r	—	Koeficijent raspodjele momenta na lijevi/desni kotač na prednjoj/zadnjoj osovini
σ	—	Koeficijent raspodjele momenta na prednju/zadnju osovinu
$\sigma_{0x,i}$	N/m	Koeficijent uzdužne krutosti gume i-tog kotača
$\tau_{m,i}$	Nm	Moment i-tog motora
$\tau_{m,max}$	Nm	Maksimalni moment motora
$\tau_{w,i}$	Nm	Moment i-tog kotača
$\tau_{w,t}$	Nm	Ukupni moment na kotačima
$\omega_{m,i}$	rad/s	Brzina vrtnje i-tog motora
$\omega_{w,i}$	rad/s	Brzina vrtnje i-tog kotača

SAŽETAK

Električna vozila s izravnim pogonom na sva četiri kotača (AWD) predstavljaju napredak u tehnologiji električnih automobila, nudeći poboljšane performanse i učinkovitost u odnosu na konvencionalna vozila. U ovakvim sustavima svaki kotač ima zaseban elektromotor, što omogućuje precizno upravljanje uzdužnom silom i momentom skretanja vozila kroz optimalno usmjeravanje momenta po pojedinačnim kotačima (*eng. Torque Vectoring*), što dodatno omogućuje poboljšano ubrzanje, stabilnost i upravljivost vozila, te smanjenje ukupne potrošnje energije i posljedično poboljšanje sveukupne energetske učinkovitosti pogona. U ovom radu, fokus je stavljen na optimalno usmjeravanje momenta tijekom uzdužnih režima pravocrtnog gibanja, koji uključuju ubrzavanja i kočenja bez skretanja, to jest slijeđenje profila brzine prema različitim voznim ciklusima. Pritom su razmotrena dva različita pristupa usmjeravanju momenta: i) temeljem ogledne tablice koja određuje optimalnu raspodjelu momenta između prednjih i stražnjih motora u ovisnosti o trenutnim voznim uvjetima, a koja je dobivena optimiranjem van realnog vremena, te ii) temeljem optimiranja u realnom vremenu, u kojem se u svakom vremenskom koraku upravljačke strategije rješava optimizacijski problem. Navedeni pristupi su detaljno analizirani i uspoređeni u smislu ukupne potrošene energije i trajanja rješavanja pripadnih optimizacijskih problema.

Ključne riječi: električno vozilo, usmjeravanje momenta, energetska učinkovitost, optimiranje, uzdužni manevri vozila

SUMMARY

All-wheel drive electric vehicles (AWD) represent an advancement in electric car technology, offering improved performance and efficiency compared to conventional vehicles. In these systems, each wheel has a separate electric motor, allowing precise control of longitudinal force and turning torque through optimal torque vectoring, which further enhances acceleration, stability, and vehicle handling while reducing overall energy consumption and consequently improving overall drive efficiency. This paper focuses on optimal torque vectoring during longitudinal maneuvers, which include acceleration and braking without turning, i.e., following the speed profile according to different driving cycles. Two different approaches to torque vectoring are considered: i) based on a reference table that determines the optimal torque distribution between the front and rear motors depending on current driving conditions, obtained through off-line optimization, and ii) based on real-time optimization, where the control strategy solves the optimization problem at each time step. These approaches are thoroughly analyzed and compared in terms of total energy consumption and the time required to solve the corresponding optimization problems.

Keywords: electric vehicle, torque vectoring, energy efficiency, optimization, longitudinal vehicle maneuvers

1. Uvod

Električna vozila su vozila koja za pogon koriste jedan ili više elektromotora. Prema izvoru iz kojeg crpe energiju, električni automobili spadaju u nezavisna električna vozila. Nezavisna električna vozila crpe električnu energiju za pogon elektromotora iz izvora ugrađenih u samom vozilu, kao npr. iz akumulatora, dok zavisna električna vozila preuzimaju električnu energiju iz elektroenergetske mreže [1].

Popularnost električnih vozila danas raste zbog ekoloških prednosti, niskih troškova održavanja i visoke učinkovitosti. U usporedbi s vozilima s konvencionalnim motorom, električna vozila su mnogo učinkovitija, ne proizvode emisije štetnih plinova, proizvode puno manju buku i vibracije, što ih čini ekološki prihvatljivijim izborom u usporedbi s tradicionalnim vozilima. Također imaju manji ugljični otisak, jer troše manje energije i mogu se puniti iz obnovljivih izvora energije poput solarne i energije vjetra. U odnosu na motore s unutarnjim izgaranjem, električni motori imaju veću učinkovitost, te manje pokretnih dijelova, što smanjuje potrebu za održavanjem i produljuje njihov vijek trajanja. Osim toga, električna vozila imaju mogućnost regenerativnog kočenja, što smanjuje trošenje kočnica i produžuje njihov vijek, te vraća dio potrošene energije nazad u bateriju. Jednostavnije su tehničke izvedbe, ali im je glavni nedostatak potreba korištenja relativno velikih, teških i skupih baterija koje utječu na vozne karakteristike vozila [2].

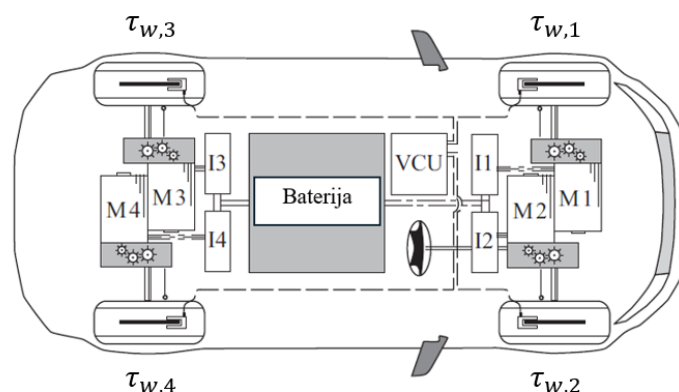
Iako električna vozila donose mnoge prednosti, suočavaju se s određenim izazovima. Jedan od glavnih problema je njihov doseg. Iako moderna električna vozila mogu prijeći do 650 km s jednim punjenjem u idealnim uvjetima, to je često značajno manje nego što mogu prijeći konvencionalna vozila. Drugi izazov je infrastruktura za punjenje koja još uvijek nije dovoljno razvijena za nesmetani pristup usluzi punjenja.

Sustav prijenosa snage kod električnih automobila može biti raznih konfiguracija, ovisno o zahtjevima voznih karakteristika. Upravljačkim uređajem može se upravljati voznim karakteristikama ovisno o zahtjevima vozača, gdje se sustav prijenosa snage može izvesti čak bez dodatnih mehaničkih mjenjača. Također, prednost elektromotora je i to što miruje kada je vozilo u mirovanju, a mogu se koristiti i za vraćanje električne energije u bateriju regenerativnim kočenjem.

U pogledu energetske učinkovitosti, sve se više koristi tehnologija usmjeravanja okretnog momenta (*eng. torque vectoring*). Ova tehnologija omogućuje precizno upravljanje raspodjelom momenta na prednje i stražnje kotače, te lijeve i desne kotače, ovisno o tome ubrzava li ili usporava vozilo te gdje je veća normalna sila. Pri bočnom kretanju, okretni moment se preusmjerava na vanjske kotače u zavoju, što doprinosi stabilnosti vozila, smanjuje preupravljanje ili podupravljanje i smanjuje potrebu za intervencijom vozača. Ova tehnologija ne samo da povećava stabilnost i sigurnost vozila, već i doprinosi većoj energetskej učinkovitosti, što rezultira većim dometom električnog vozila.

Električna vozila s izravnim pogonom na sva četiri kotača (*eng. All-Wheel Drive, AWD*; v. sliku 1) imaju elektromotore postavljene izravno na svaki kotač. Motivi za ubacivanje više elektromotora u električni automobil su značajno poboljšanje dinamike vozila, mogućnost optimalne raspodjele snage, individualna kontrola svakog kotača i bolja prilagodba različitim uvjetima vožnje. Poboljšava se i stabilnost pri vožnji u zavojima i drugim manevrima u kojima dolazi do izražaja lateralna dinamika vozila. Također, odzivi brzine i momenta su brži, nema potrebe za ugradnjom diferencijala, ravnomjernija je raspodjela težine u vozilu itd.

U slučaju vozila s izravnim pogonom na svakom kotaču, dolazi do dodatnih stupnjeva slobode pri optimalnom upravljanju, gdje se može optimirati raspodjela ukupnog momenta na kotačima, s obzirom na zahtjeve brzine vozila, traženog momenta i uvjeta na cesti u kontekstu skretanja u svrhu minimiziranja potrošene energije. Pri uzdužnim manevrima vozila, optimalna raspodjela momenta se vrši između prednje i zadnje osovine, dok se kod lateralnih režima gibanje raspodjela obavlja između lijevih i desnih kotača, ovisno o smjeru skretanja vozila.



Slika 1. Principni prikaz vozila s izravnim pogonom na svakom kotaču gdje su M1-M4 motori, I1-I4 inverteri i VCU upravljačka jedinica [3].

2. Unazadni model pogona električnog vozila s direktnim pogonom na sva četiri kotača [4]

Unazadni ili kvazistatički (*eng. Backward, BWD*) model dinamike vozila je pristup koji se često koristi u analizama temeljenima na optimiranju primjerice u svrhu ispitivanja potrošnje energije. Računalno su vrlo učinkoviti i kao takvi predstavljaju dobru podlogu za upravljanje tokovima snage u pogonima električnih vozila. Ulazne varijable kvazistatičkih modela električnog vozila pogona najčešće su moment i brzina pogonskih kotača koji su definirani voznim ciklusom, sa stanjem napunjenosti baterije (*eng. State of Charge, SoC*) kao jedinom varijablom stanja. To znači da se vrijednosti prijenosa snage računaju u smjeru od kotača prema motorima (otud ime unazadni). Upravo taj model se u ovom radu koristi kao podloga za optimiranje usmjeravanja momenta po pojedinim kotačima.

Ukupni zahtijevani moment na kotačima $\tau_{w,t}$ određen je referentnom brzinom vozila v_v iz voznog ciklusa, pripadnom akceleracijom \dot{v}_v , te jednadžbom uzdužne dinamike vozila koja glasi:

$$\tau_{w,t} = \sum_{i=1}^4 \tau_{w,i} = (m_v \dot{v}_v + m_v g \sin \alpha + R_O m_v g \cos \alpha + 0,5 \rho_{air} C_d A_f v_v^2) r, \quad (2.1)$$

iz koje se može, za potrebe optimiranja, izvesti jednadžba ubrzanja vozila koja glasi:

$$\dot{v}_v = \frac{1}{m_v} \left(\frac{\tau_{w,t}}{r} - m_v g \sin \alpha - R_O m_v g \cos \alpha - 0,5 \rho_{air} C_d A_f v_v^2 \right), \quad (2.2)$$

gdje je m_v masa vozila, $\tau_{w,i}$ su momenti na pojedinim kotačima, g gravitacijsko ubrzanje, α kut nagiba ceste (u okviru ovog rada postavljen na nulu), R_O koeficijent otpora kotrljanja, ρ_{air} gustoća zraka, C_d koeficijent aerodinamičkog otpora, te A_f površina poprečnog presjeka vozila.

Za promatrani slučaj uzdužnih režima pravocrtnog gibanja, moment skretanja mora iznositi nula, te stoga mora vrijediti:

$$\tau_{w,1} - \tau_{w,2} + \tau_{w,3} - \tau_{w,4} = 0, \quad (2.3)$$

gdje su $\tau_{w,1}$ moment na prednjem lijevom kotaču, $\tau_{w,2}$ moment na prednjem desnom kotaču, $\tau_{w,3}$ moment na stražnjem lijevom kotaču, te $\tau_{w,4}$ moment na stražnjem desnom kotaču (v. sliku 1).

Dalje se definira bezdimenzijski koeficijent raspodjele pogonskog momenta na prednju odnosno zadnju osovinu:

$$\sigma = \frac{\tau_{w,1} + \tau_{w,2}}{\tau_{w,t}} \in [0,1], \quad (2.4)$$

kao i bezdimenzijski koeficijenti raspodjele momenta između lijevog i desnog kotača na prednjoj ρ_f te stražnjoj osovini ρ_r :

$$\rho_f = \frac{\tau_{w,1}}{\tau_{w,1} + \tau_{w,2}} \in [0,1], \quad (2.5)$$

$$\rho_r = \frac{\tau_{w,3}}{\tau_{w,3} + \tau_{w,4}} \in [0,1]. \quad (2.6)$$

Budući da se u ovom radu razmatraju samo uzdužni manevri vozila, koeficijenti distribucije momenta na lijevu i desnu stranu su fiksno postavljeni na 0,5, što je optimalno za ovaj tip režima gibanja.

$$\rho_f = \rho_r = 0,5. \quad (2.7)$$

Iz tog slijedi da momenti na pojedinim kotačima iznose:

$$\tau_{w,1} = \sigma \rho_f \tau_{w,t}, \quad (2.8)$$

$$\tau_{w,2} = \sigma(1 - \rho_f) \tau_{w,t}, \quad (2.9)$$

$$\tau_{w,3} = (1 - \sigma) \rho_r \tau_{w,t}, \quad (2.10)$$

$$\tau_{w,4} = (1 - \sigma)(1 - \rho_r) \tau_{w,t}. \quad (2.11)$$

Ako su spojke zaključane (u kontekstu ovog rada su uvijek zaključane, tj. ne promatra se utjecaj ukapčanja i iskapčanja spojki), moment pojedinog motora iznosi:

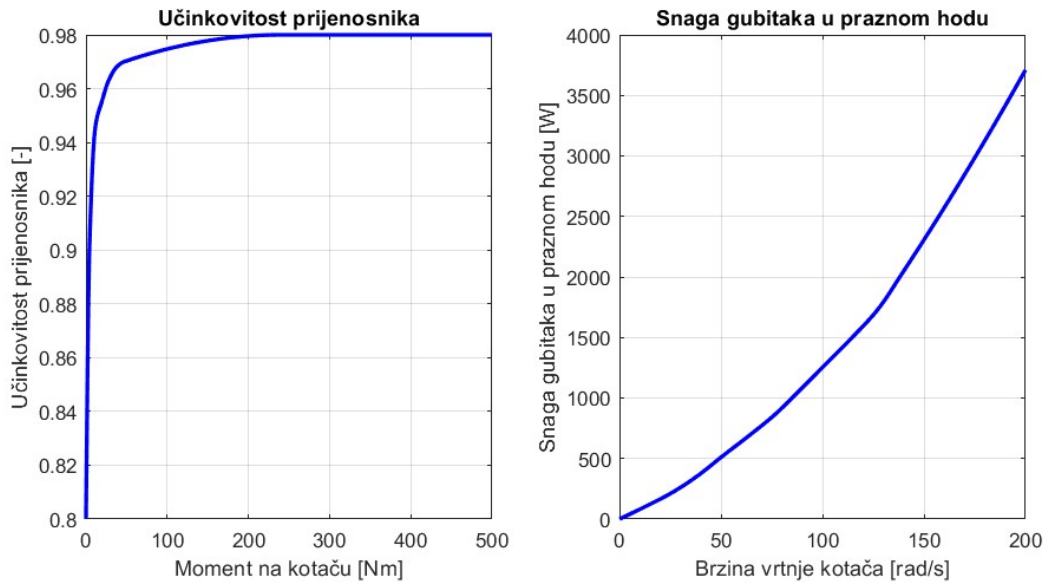
$$\tau_{m,i} = \frac{1}{h} \left(\tau_{w,i} \eta_{tr}^{k_t}(\tau_{w,i}) + \frac{P_0(\omega_{w,i})}{\omega_{w,i}} \right), \quad (2.12)$$

gdje pomoćni koeficijent k_t iznosi:

$$k_t = \begin{cases} -1 & \text{ako je } \tau_{w,i} \geq 0, \\ 1 & \text{ako je } \tau_{w,i} < 0. \end{cases} \quad (2.13)$$

Veličina h predstavlja prijenosni omjer jednostupanjskog prijenosnika, η_{tr} stupanj korisnosti tog prijenosnika, P_0 snagu gubitaka u praznom hodu, $\omega_{w,i}$ i $\tau_{w,i}$ brzinu vrtnje odnosno moment i-tog kotača.

Jednadžba (2.12) uzima u obzir učinkovitost reduktora η_{tr} i gubitke motora u praznom hodu $P_0(\omega_{w,i})$ koji su opisani 1D oglednim tablicama. Krivulja učinkovitosti prijenosnika prikazana je na slici 2 kao funkcija momenta na kotaču, kao i krivulja gubitaka motora u praznom hodu kao funkcija brzine vrtnje kotača.



Slika 2. Ovisnost učinkovitosti prijenosnika o momentu (dijagram lijevo) i ovisnost snage gubitaka u praznom hodu o brzini vrtnje kotača (dijagram desno).

Brzina vrtnje motora računa se kao:

$$\omega_{m,i} = h\omega_{w,i} = \frac{h\nu_v}{r(1 - s_{x,i})}, \quad (2.14)$$

gdje je $s_{x,i}$ koeficijent uzdužnog klizanja određen formulom:

$$s_{x,i} = \frac{\tau_{w,i}}{rk_x(F_{z,i})}, \quad (2.15)$$

gdje se koeficijent uzdužne krutosti gume $\sigma_{0x,i}$, duljina kontakta gume i podloge L_i i koeficijent k_x računaju prema jednadžbama:

$$k_x(F_{z,i}) = 0,5\sigma_{0x,i}L_i, \quad (2.16)$$

$$\sigma_{0x,i} = 3,117 \cdot 10^5 F_{z,i}, \quad (2.17)$$

$$L_i = 0,137 + 0,056\sqrt{F_{z,i}}, \quad (2.18)$$

kao funkcija normalne sile na kotaču $F_{z,i}$. Normalna sila nadalje ovisi o akceleraciji \dot{v}_v te se na prednjim i stražnjim kotačima računa kako slijedi:

$$F_{z1,2} = \frac{1}{2} m_v \left(\frac{l_r}{l} g - \frac{h_{COG}}{l} \dot{v}_v \right), \quad (2.19)$$

$$F_{z3,4} = \frac{1}{2} m_v \left(\frac{l - l_r}{l} g + \frac{h_{COG}}{l} \dot{v}_v \right). \quad (2.20)$$

Dakle, kad vozilo akcelerira normalno opterećenje se prebacuje na stražnje kotače, dok kod kočenja (negativna akceleracija) na prednje kotače.

Električna snaga svakog pojedinog motora koja se povlači iz baterije iznosi:

$$P_{el,i} = \tau_{m,i} \omega_{m,i} + P_{m,loss,i}(\omega_{m,i}, \tau_{m,i}), \quad (2.21)$$

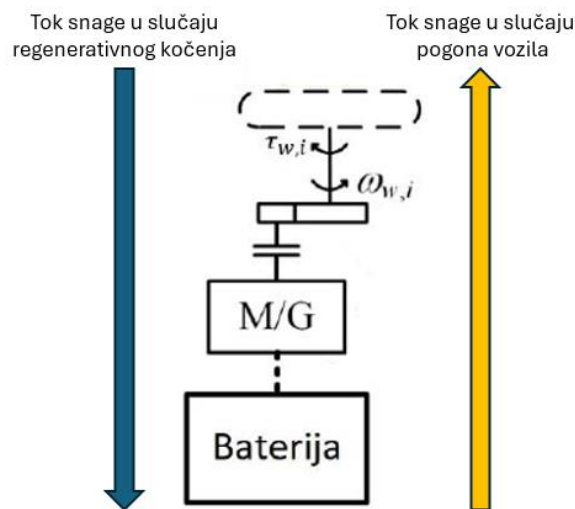
gdje se snaga gubitaka motora računa iz pripadnih ogleđnih tablica kako slijedi:

$$P_{m,loss,i} = \begin{cases} \omega_{m,i} \tau_{m,i} (\eta_{m,i}^v(|\omega_{m,i}|, |\tau_{m,i}|) - 1), & \text{ako je } \tau_{w,i} \neq 0, \\ P_d(|\omega_{m,i}|) + P_0(\omega_{w,i}), & \text{ako je } \tau_{w,i} = 0, \end{cases} \quad (2.22)$$

gdje koeficijent v iznosi:

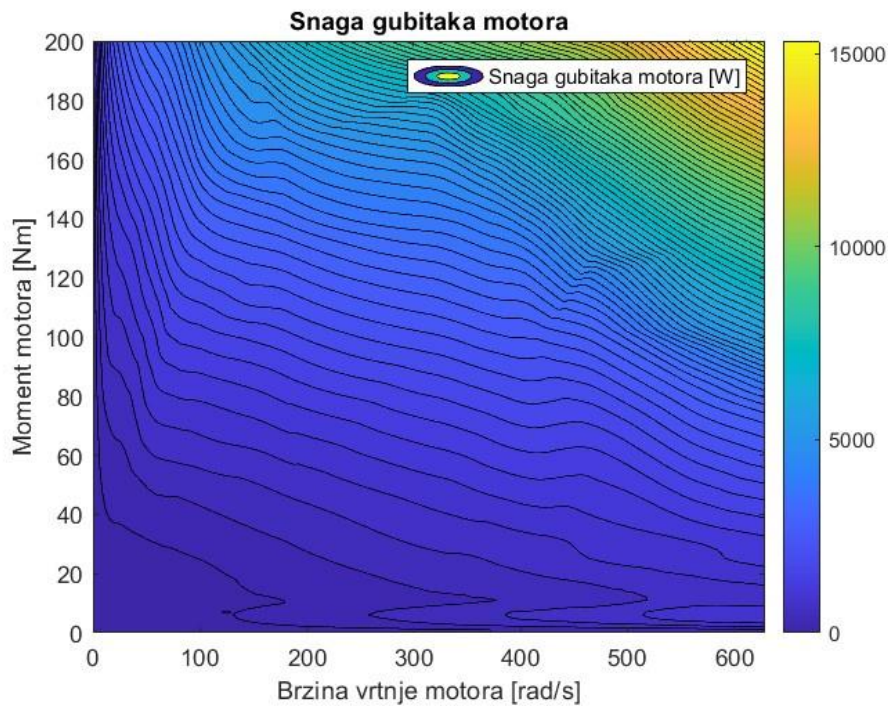
$$v = \begin{cases} -1, & \text{ako je } \tau_{m,i} \geq 0, \\ 1, & \text{ako je } \tau_{m,i} < 0. \end{cases} \quad (2.23)$$

Tok snage u slučaju pogona vozila i regenerativnog kočenja prikazan je na slici 3.



Slika 3. Tok snage u slučaju pogona i regenerativnog kočenja.

Ogledna tablica gubitaka motora $P_{m,loss,i}(\omega_{m,i}, \tau_{m,i})$, kao funkcija brzine vrtnje i momenta motora prikazana je na slici 4.



Slika 4. Mapa snage gubitaka motora.

U konačnici, ukupna električna snaga svih elektromotora dobije se kao:

$$P_{el} = \sum_{i=1}^4 P_{el,i}. \quad (2.24)$$

Implementacija unazadnog modela vozila u *Simulink* okruženju prikazana je u priložima. U priložima se nalaze detaljni dijagrami blokova i opis korištenih algoritama, koji pružaju sveobuhvatan pregled metodologije i procesa modeliranja. Ovi podaci omogućuju detaljnije razumijevanje implementacije modela i njegove funkcionalnosti.

3. Optimiranje usmjeravanja momenta po pojedinim kotačima van realnog vremena

3.1. Formulacija optimizacijskog problema

Glavni cilj optimiranja u kontekstu ovog rada je minimiziranje potrošnje električne energije vozila tijekom uzdužnih režima pravocrnog gibanja putem optimalne raspodjele okretnog momenta između prednje i zadnje osovine. Formulacija optimiranja se temelji na jednadžbama opisanim u prethodnom poglavlju, kojim se opisuje uzdužna dinamika vozila, raspodjela momenta i potrošnja energije. U kontekstu dinamike vozila, u obzir se uzimaju ukupna masa vozila, aerodinamički otpor, otpor kotrljanja, te ubrzanje vozila.

Raspodjela momenta između prednje i stražnje osovine definirana je koeficijentom σ (v. jednadžbu (2.8)-(2.11)), koji se može optimirati kako bi se postigla optimalna/minimalna potrošnja električne energije.

Ciljna funkcija optimizacije je minimizirati ukupnu potrošnju električne snage svih motora, uzimajući u obzir gubitke snage i učinkovitost prijenosa. Ona se izražava preko koeficijenta σ prema jednadžbi:

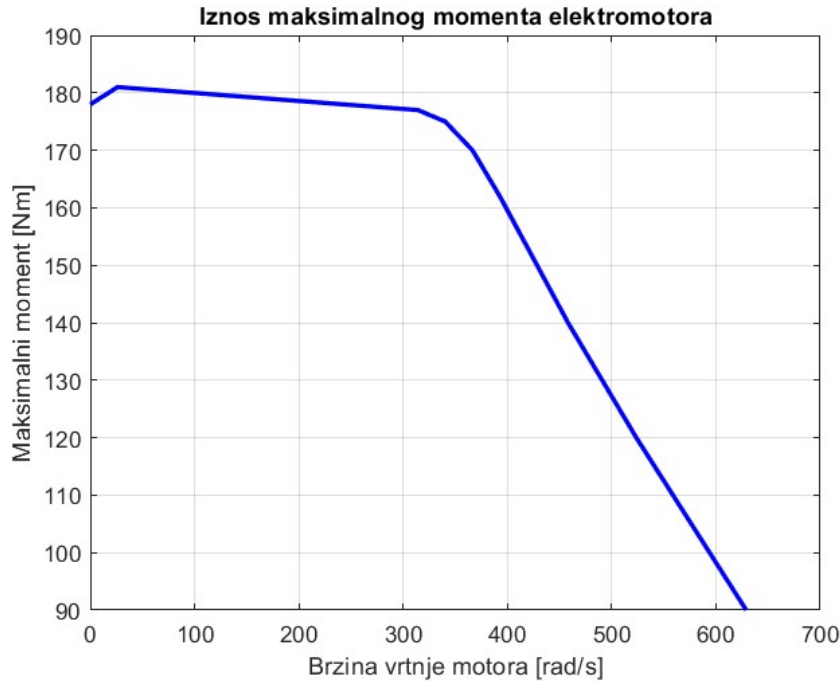
$$J = \sum_{i=1}^4 P_{el,i}(\sigma). \quad (3.1)$$

Ograničenja optimizacijskog problema uključuju maksimalne momente koje motori mogu razviti i maksimalne sile koje pojedine gume mogu prenijeti na cestu (limitirane faktorom trenja između ceste i gume), kako bi se osigurala fizikalna ostvarivost, sigurnost i pouzdanost vozila. Ova ograničenja osiguravaju da zahtjevi za momentom ne prelaze fizičke kapacitete sustava, čime se sprječavaju potencijalna oštećenja i pritom osiguravaju optimalne performanse. Također, kroz definiciju ograničenja trenja guma osigurava se da za optimalnu raspodjelu momenta ne dolazi do proklizivanja guma. Ograničenja su opisana sljedećim jednadžbama:

$$-\tau_{m,max}(|\omega_{m,i}|) < \tau_{m,i} < \tau_{m,max}(|\omega_{m,i}|), \quad (3.2)$$

$$-\mu F_{z,i} < \frac{\tau_{w,i}}{r} < \mu F_{z,i}. \quad (3.3)$$

Karakteristika maksimalnog okretnog momenta za razmatrani motor dan u ovisnosti o brzini vrtnje prikazan je na slici 5.



Slika 5. Krivulja maksimalnog momenta elektromotora.

Dodatno ograničenje je samo ograničenje raspona u kojem se koeficijent σ mora nalaziti, i on je definiran kao:

$$0 \leq \sigma \leq 1. \quad (3.4)$$

Optimizacija koristi unaprijed definirane mape gubitaka snage i maksimalnog okretnog momenta motora kako bi se precizno izračunala potrebna snaga motora za različite brzine vozila. Interpolacijske metode omogućuju pronalaženje maksimalnog momenta motora pri određenim brzinama vrtnje, čime se osigurava točnost u izračunima.

Ulazni podatci vozila, koji uključuju ključne parametre korištene u procesu optimizacije, prikazani su u tablici 1.

Tablica 1. Ulazni podatci optimizacijskog modela [4, 5].

Razmak između prednje i zadnje osovine	l	2,695 m
Razmak između težišta i zadnje osovine	l_r	1,3475 m
Visina težišta u odnosu na podlogu	h_{COG}	0,526 m
Dinamički polumjer kotača	r	0,317 m
Prijenosni omjer reduktora	h	4,4863425
Ukupna masa vozila s vozačem i baterijom	m	2200 kg

Površina poprečnog presjeka vozila	A_f	2,22 m ²
Koeficijent aerodinamičkog otpora	C_d	0,275
Gustoća zraka	ρ_{air}	1,225 kg/m ³
Koeficijent otpora kotrljanja	R_o	0,008
Koeficijent trenja	μ	1

Za prvi korak, optimiranje je provedeno izvan realnog vremena, koristeći iterativne metode pretraživanja svih mogućih vrijednosti (klasičan iscrpni pristup). Raspon brzine vozila je od 0 do 160 km/h s postavljenim korakom iteracije od 5 km/h, dok je raspon ukupno zahtijevanog momenta za savladavanje otpora vožnje od minimalnog do maksimalnog momenta (koji ovisi o brzini vrtnje, v. sliku 5 za jedan motor) koji kotači mogu prenijeti na podlogu s korakom iteracije od 20 Nm. Raspon koeficijenta σ je, prema jednadžbi (3.4), stavljen od 0 do 1 s korakom od 0,01.

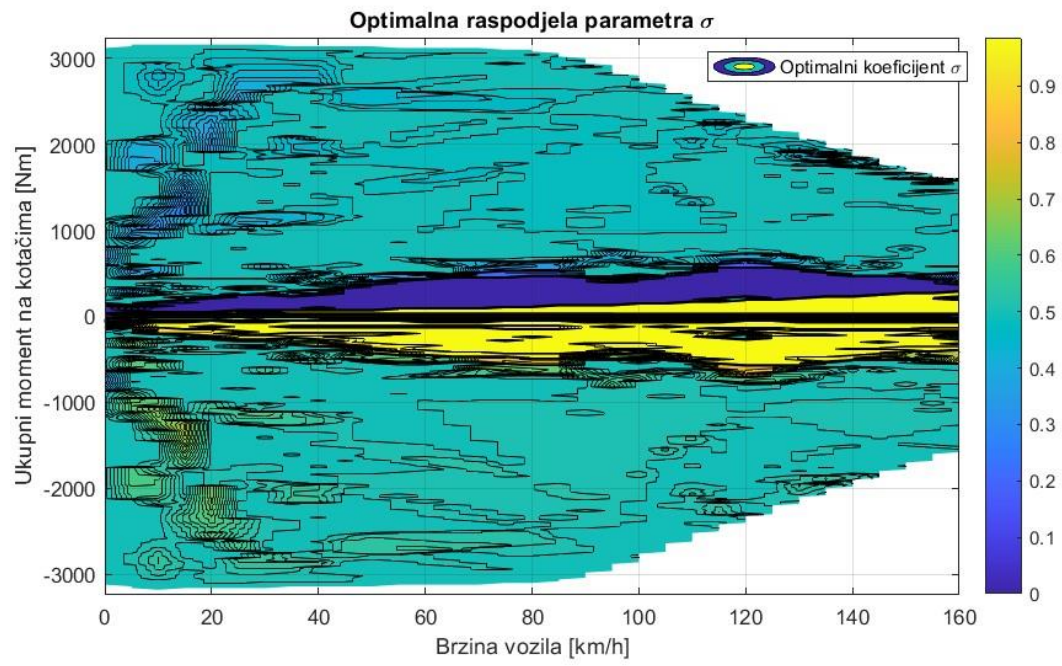
Cijeli postupak optimiranja te izračun mape optimalne raspodjele koeficijenta σ izveden je u *Matlab* okruženju i prikazan je u prilogu 11.

3.2. Rezultati optimiranja

Rezultati optimiranja prikazani su na slici 6. Mapa prikazuje optimalnu raspodjelu koeficijenta σ za široki raspon brzine vozila (na horizontalnoj osi) i široki raspon ukupnog momenta na kotačima (na vertikalnoj osi). Na mapi se može uočiti nekoliko karakterističnih područja, gdje se koeficijent σ tipično grupira oko vrijednosti 0, 1 ili 0,5. Najveće područje zauzima područje s koeficijentom raspodjele momenta od 0,5, što znači da se moment ravnomjerno raspodjeljuje između prednje i stražnje osovine. Ovaj balans osigurava stabilnost i kontrolu vozila u uvjetima visokog momenta kao i optimalnu potrošnju električne energije.

Prilikom blagog ubrzanja, više momenta se raspoređuje na stražnju osovinu ($\sigma \approx 0$; područje označeno plavom bojom na slici 6), kako bi se maksimalno iskoristila vučna sila zadnjih kotača, dok se pri kočenju moment raspodjeljuje više na prednju osovinu ($\sigma \approx 1$; područje označeno žutom bojom na slici 6), zbog povećanog normalnog opterećenja na prednjim kotačima (v. jednadžbe (2.19) i (2.20)), što omogućava učinkovitije kočenje s kraćim zaustavnim putom.

Na srednjim brzinama, optimalna raspodjela σ varira ovisno o specifičnim uvjetima vožnje. Na primjer, pri umjerenom ubrzanju, stražnji kotači preuzimaju veći dio momenta (σ manji od 0,5), dok pri umjerenom kočenju prednji kotači preuzimaju veći dio (σ veći od 0,5).



Slika 6. Mapa optimalne raspodjele parametra σ .

4. Optimiranje usmjeravanja momenta po pojedinim kotačima u realnom vremenu

4.1. Formulacija optimizacijskog problema

Optimiranje raspodjele momenta po pojedinačnim kotačima u realnom vremenu zasniva se na prilagodbi i poboljšavanju parametara sustava tijekom njegovog rada, koristeći aktualne podatke i uvjete vožnje. Ova metoda je ključna za dinamičke sustave, kao što su vozila, gdje se uvjeti vožnje i performanse motora stalno mijenjaju. Korištenjem optimiranja u realnom vremenu, sustavi mogu održavati optimalne performanse, smanjujući potrošnju energije, povećavajući učinkovitost i poboljšavajući sigurnost.

Formulacija optimizacijskog problema ostala je ista kao u prethodnom poglavlju. Brzina vozila i ukupni zahtijevani moment na kotačima su definirani kao ulazni parametri. Parametar σ je inicijaliziran na početnu vrijednost (npr. 0,5) i definirane su gornja i donja granica prema izrazima:

$$lb = [0], \quad (4.1)$$

$$ub = [1], \quad (4.2)$$

što predstavlja donju i gornju moguću vrijednost parametra σ (v. jednadžbu (3.4)). Nelinearne funkcije ograničenja su definirane kako bi se osigurala fizička ograničenja sustava, kao što su maksimalna brzina vrtnje motora i vučna sila koja se može prenijeti na podlogu bez klizanja. Nelinearne ograničenja uključuju izračun maksimalnog momenta koji motor može proizvesti za određenu brzinu vrtnje, kao i maksimalnu vučnu silu koja se može prenijeti na podlogu. Također, funkcija osigurava da ukupni moment raspoređen na prednju i stražnju osovinu odgovara ukupnom momentu koji se primjenjuje na vozilo.

Prvo nelinearno ograničenje je ograničenje jednakosti, koje osigurava da ukupni moment raspoređen na prednju i stražnju osovinu odgovara ukupnom momentu koji se primjenjuje na vozilo i prikazan je jednadžbom:

$$\tau_{w,t} - \sum_{i=1}^4 \tau_{w,i} = 0. \quad (4.3)$$

Drugo ograničenje predstavlja osiguranje od prelaska maksimalne vučne sile koja se može prenijeti na podlogu po pojedinom kotaču kao i momenta koji motor može dati za određenu brzinu vrtnje (v. jednadžbu (2.1)).

Koristeći optimizacijski algoritam, vrijednost parametra σ se prilagođava kako bi se minimizirala potrošnja energije (3.1), kako bi se penaliziralo kršenje postavljenih ograničenja, te time postigla optimalna raspodjela momenta. Algoritam iterativno prilagođava vrijednost σ , uzimajući u obzir nelinearne karakteristike sustava i trenutne uvjete vožnje. Za rješavanje optimizacijskog problema koristi se *Matlabova* ugrađena funkcija *fmincon()*. To je funkcija namijenjena za rješavanje problema nelinearne optimizacije, dizajnirana za minimiziranje skalarne funkcije uz prisutnost ograničenja [6]. Nudi širok spektar parametara koji omogućavaju prilagodbu ponašanja rješavača (*eng. solver-a*), uključujući maksimalni broj iteracija, toleranciju konvergencije, izbor optimizacijske metode, itd. Nelinearna ograničenja jednakosti i nejednakosti prilikom korištenja *fmincon()* postavljaju se u obliku:

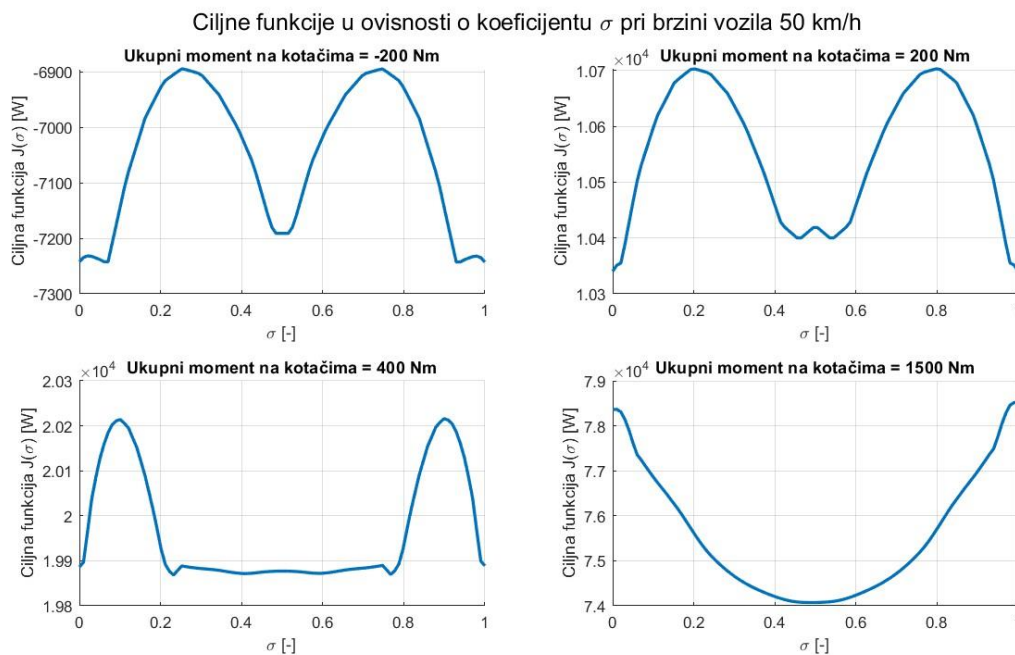
$$c(x) \leq 0, \quad (4.4)$$

$$ceq(x) = 0. \quad (4.5)$$

Prototip funkcije *fmincon()* određen je sintaksom $[x, fval] = fmincon(fun, x0, A, b, Aeq, beq, lb, ub, nonlcon, options)$, gdje je *fun* funkcija cilja, *x0* početna točka pretrage, *A* i *b* matrica i vektor za linearne nejednakosti ($Ax \leq b$), *Aeq* i *beq* matrica i vektor za linearne jednakosti ($Aeq \cdot x = beq$), *lb* i *ub* donja i gornja granica optimizacijske varijable, *nonlcon* funkcija za nelinearna ograničenja ($c \leq 0$ i $ceq = 0$), te *options* struktura opcija za podešavanje različitih aspekata optimizacije. Vrijednost *x*, kao izlaz iz funkcije, predstavlja optimalni iznos parametra koji se optimira, u ovom slučaju σ , dok *fval* predstavlja iznos ciljne funkcije za zadani optimum, u ovom slučaju ukupni iznos električne snage vozila. Parametri *A*, *b*, *Aeq* i *beq* nisu korišteni prilikom optimiranja, jer su ograničenja postavljena kao nelinearna ograničenja ulazom *nonlcon*. *Nonlcon* postavljen je matricom $[c; ceq]$, prema jednadžbama (4.4) i (4.5). Pritom, nelinearna ograničenja nejednakosti *c* se postavljaju prema jednadžbama (3.2) i (3.3). Nelinearno ograničenje jednakosti *ceq* određeno je jednadžbom uzdužne dinamike vozila (4.3). Za ovaj slučaj optimiranja, gornja i donja granica koeficijenta σ su $lb = 0$, i $ub = 1$. Početni uvjet *x0* postavljen je na iznos 0,5, jer za taj iznos vozilo može razviti najveći ukupni moment. Također ciljna funkcija *fun* definirana je jednadžbom (3.1) kao ukupna električna snaga u ovisnosti od koeficijenta σ . Pod *options* je izabran *sqp* algoritam (*eng. Sequential Quadratic Programming*), koji predstavlja iterativnu metodu nelinearne optimizacije.

Kompletan optimizacijski kod korištenjem *Matlab* rješavača prikazan je u prilogu 12. Kod za optimiranje je generalno razdvojen u dvije cjeline. U slučaju da je apsolutna vrijednost ukupnog momenta na kotačima manja od 1000 Nm, primjećuju se zaglavljivanja rješavača u lokalnom

optimumu. To se može objasniti specifičnošću funkcije ukupne električne snage svih motora kao funkcije od σ , gdje u funkciji postoji veći broj lokalnih optimuma u tom području (v. sliku 7), koja se ne mogu isključiti ograničenjima, pa dolazi do netočnih rezultata. Analiziranjem većeg broja funkcija u tom području, primjećuje se da se globalni optimumi tih funkcija nalaze uglavnom oko tri specifične točke, a to su 0, 1 i 0,5. Zbog toga se u svakom koraku simulacije odrađuju tri optimizacije s različitim početnim uvjetima u tim točkama, te se uspoređuju pripadne ciljne funkcije i kao konačno rješenje, koje se primjenjuje na model vozila, se odabire ono koje minimizira potrošnju energije i zadovoljava sva nametnuta ograničenja.



Slika 7. Ciljne funkcije u ovisnosti o koeficijentu σ pri brzini vozila 50 km/h

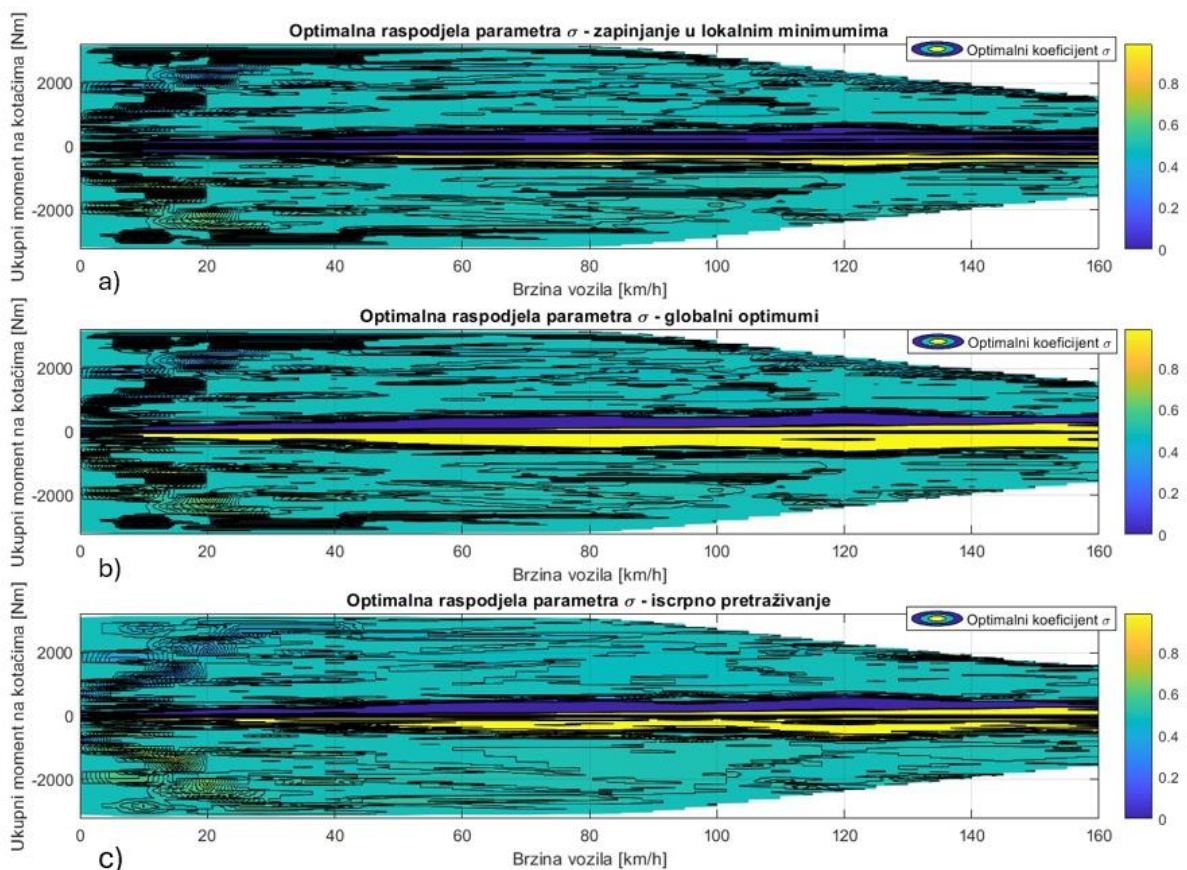
U slučaju da zahtijevani ukupni moment na kotačima izlazi iz područja u kojem se, prema optimizaciji u prethodnom poglavlju, cijeli moment usmjerava ili na prednje ili na zadnje kotače (v. sliku 6 – područje s pogonom na dva kotača je otprilike od -1000 Nm do 1000 Nm), nema potencijalne opasnosti od zaglavlivanja rješavača u lokalnim minimumima, te se odrađuje jedna optimizacija s početnim uvjetom 0,5.

Prema slici 8a u sljedećem poglavlju, vidi se da je područje u kojem dolazi do netočnih rješenja područje od otprilike -1000 Nm do 1000 Nm. U tom rasponu izvode se tri optimizacije s različitim početnim uvjetima (0, 0,5 i 1), te se kao optimalna vrijednost uzima najbolje rješenje, tj. ono rješenje s najmanjom funkcijom cilja.

4.2. Analiziranje rezultata nelinearnog optimiranja

U svrhu validacije nelinearnog optimiranja u realnom vremenu korištenjem *Matlab* rješavača, provedeno je ponovno optimiranje parametra σ za cijeli raspon brzine vozila i ukupnog momenta na kotačima koje je spremljeno ponovno u obliku mape optimalne raspodjele parametra σ . Generiranjem mape optimalne raspodjele i usporedbom s prethodnom mapom osigurava se da optimirani parametri ne samo da zadovoljavaju trenutne uvjete, već i održavaju optimalne performanse tijekom različitih uvjeta rada. Ovaj postupak potvrđuje učinkovitost optimizacije provedenom nelinearnim modelom te osigurava da rezultati optimizacije budu pouzdani i primjenjivi u stvarnim uvjetima.

Na slici 8a prvo je prikazana mapa optimalne raspodjele u slučaju kad rješavač ne uspijeva naći globalne optimume. Usporedbom te mape s mapom na slici 8c, primjećuje se da rješavač ne nalazi globalne optimume u području vrlo niskog momenta u cijelom rasponu brzina.



Slika 8. Optimalna raspodjela parametra σ u slučaju kada rješavač ne nalazi uvijek globalni optimum (a), kad nalazi provođenjem triju optimizacija iz različitih početnih uvjeta (b) i u slučaju iscrpnog pretraživanja (c).

Na slici 8b prikazana je i mapa optimalne raspodjele momenta za cijeli raspon brzine vozila i ukupnog momenta na kotačima, kad je dodano više početnih uvjeta na σ , te kada algoritam uspijeva pronaći globalni optimum. Usporedbom tog grafa s grafom dobivenim iscrpnim pretraživanjem u prethodnom poglavlju, može se zaključiti da algoritam za optimiranje momenta u realnom vremenu jako kvalitetno pronalazi optimalno rješenje za cijeli raspon brzine vozila i momenta na kotačima vozila.

Daljnja implementacija ovog algoritma provodi se na različitim voznim ciklusima kako bi se pratio utjecaj na ukupnu uštedu energije.

4.3. Aproksimacije u optimiranju

Sve mape korištene u procesu optimizacije nastojale su se aproksimirati odgovarajućim matematičkim funkcijama. Aproksimacija funkcija omogućava bržu i učinkovitiju analizu i optimizaciju sustava. Korištenjem funkcijskih aproksimacija za različite mape parametara, kao što su maksimalni moment motora, gubitci snage, učinkovitost prijenosnika i ostale karakteristike sustava, moguće je pojednostaviti složene podatkovne sklopove u analitičke izraze koji su lakše uklopljivi unutar optimizacijskog algoritma.

Prilikom aproksimacije, korišteni su različiti matematički modeli, uključujući polinome, eksponencijalne funkcije i druge nelinearne funkcije, kako bi se osigurala što veća točnost u prikazu stvarnih podataka. Svaka funkcija je pažljivo odabrana i podešena tako da najbolje reprezentira specifične karakteristike mape koju aproksimira, minimizirajući pritom pogrešku između aproksimiranih i stvarnih vrijednosti. Kompletna aproksimacija funkcija odrađena je u *Matlab Curve Fitter-u*.

Ovaj pristup omogućava bržu i učinkovitiju optimizaciju jer se složeni skupovi podataka zamjenjuju jednostavnijim matematičkim izrazima, što poboljšava performanse algoritma i smanjuje računalne zahtjeve. Također, funkcijske aproksimacije pružaju veću fleksibilnost pri analiziranju različitih scenarija i uvjeta, što doprinosi cjelokupnoj robusnosti i pouzdanosti optimizacijskog procesa.

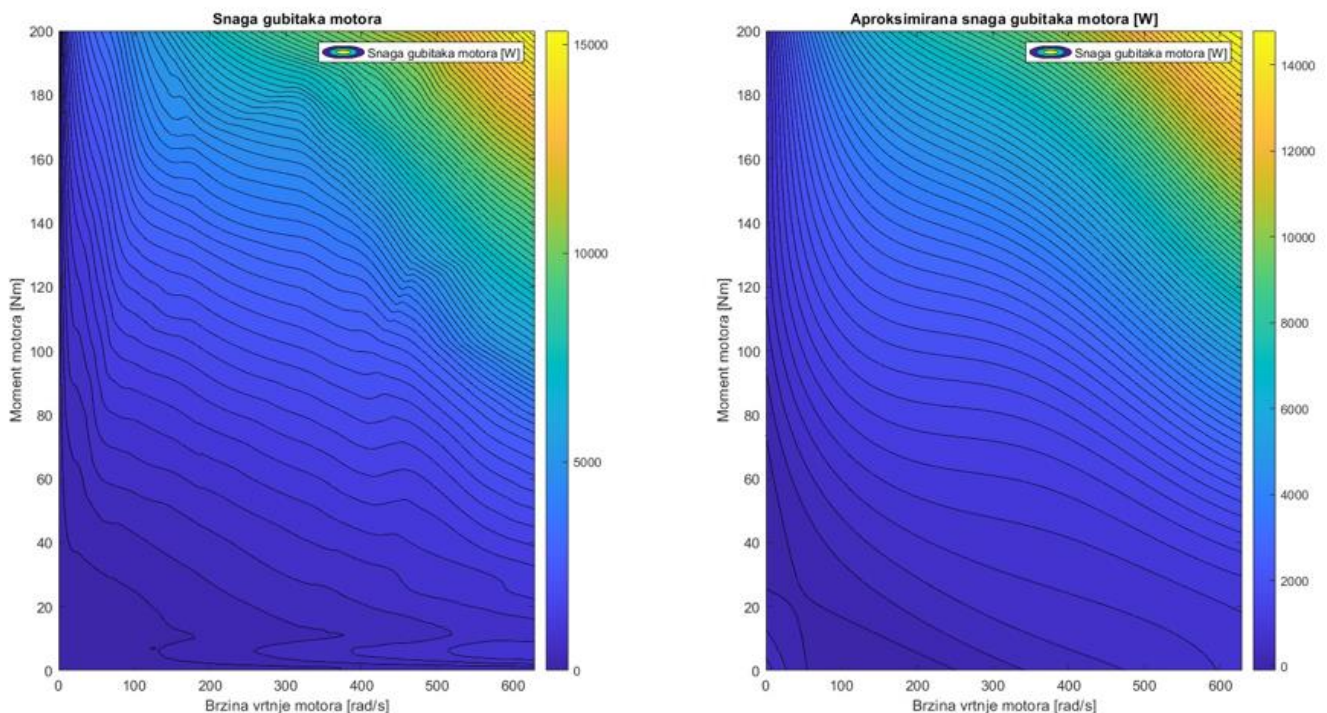
Na taj način, upotreba funkcijskih aproksimacija osigurava da optimizacijski algoritam može precizno i učinkovito upravljati različitim parametrima sustava, omogućujući postizanje optimalnih rezultata u realnom vremenu i pod različitim radnim uvjetima.

Prva aproksimacija je aproksimacija mape gubitaka motora. Aproksimacija se provodi polinomom petog reda u ovisnosti o dvije varijable (brzina vrtnje motora i moment motora).

Aproksimacija funkcijom višeg reda omogućava preciznije modeliranje složenih odnosa između ovih dviju varijabli. Cilj je dobiti glatku i kontinuiranu funkciju koja može zamijeniti diskretne podatke iz mape gubitaka. Funkcija kojom je aproksimirana mapa gubitaka motora prikazana je jednadžbom:

$$\begin{aligned}
 P_{gubitci} = & 656,7 - 14,3\omega_{m,i} - 29,85\tau_{m,i} + 0,09075\omega_{m,i}^2 + 0,6131\omega_{m,i}\tau_{m,i} \\
 & + 0,3261\tau_{m,i}^2 - 0,000227\omega_{m,i}^3 - 0,002356\omega_{m,i}^2\tau_{m,i} \\
 & - 0,004749\omega_{m,i}\tau_{m,i}^2 + 0,0008561\tau_{m,i}^3 + 2,584 \cdot 10^{-7} \cdot \omega_{m,i}^4 \\
 & + 3,66 \cdot 10^{-6} \cdot \omega_{m,i}^3\tau_{m,i} + 8,704 \cdot 10^{-6} \cdot \omega_{m,i}^2\tau_{m,i}^2 + 2,266 \cdot 10^{-5} \\
 & \cdot \omega_{m,i}\tau_{m,i}^3 - 1,931 \cdot 10^{-5} \cdot \tau_{m,i}^4 - 1,085 \cdot 10^{-10} \cdot \omega_{m,i}^5 - 2,124 \\
 & \cdot 10^{-9} \cdot \omega_{m,i}^4\tau_{m,i} - 2,309 \cdot 10^{-9} \cdot \omega_{m,i}^3\tau_{m,i}^2 - 2,523 \\
 & \cdot 10^{-8} \cdot \omega_{m,i}^2\tau_{m,i}^3 - 2,144 \cdot 10^{-8} \cdot \omega_{m,i}\tau_{m,i}^4 + 5,299 \cdot 10^{-8} \cdot \tau_{m,i}^5.
 \end{aligned} \quad (4.6)$$

Na slici 9 prikazana je usporedba mape snage gubitaka motora s rezultatima aproksimacije na osnovu jednadžbe (4.6).

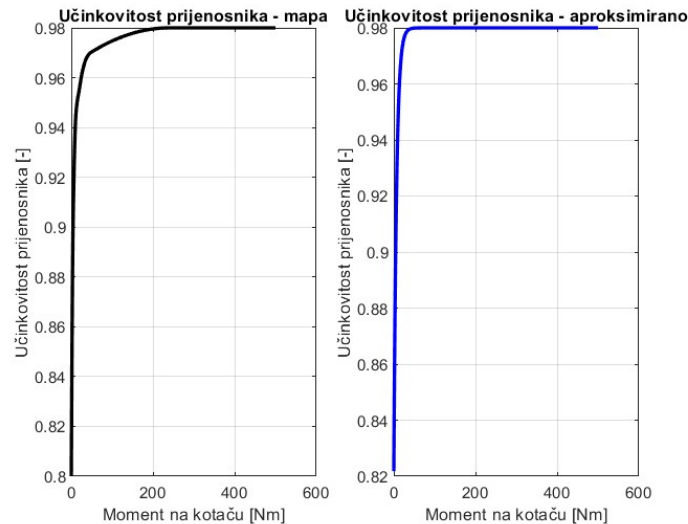


Slika 9. Usporedba rezultata aproksimacije gubitaka motora.

Sljedeća aproksimacija je aproksimacija učinkovitosti prijenosnika kao eksponencijalne funkcije u ovisnosti o momentu na kotaču.

$$\eta_{tr}(\tau_{w,i}) = 0,98e^{\tau_{w,i}} - 0,1582e^{-0,1504\tau_{w,i}}. \quad (4.7)$$

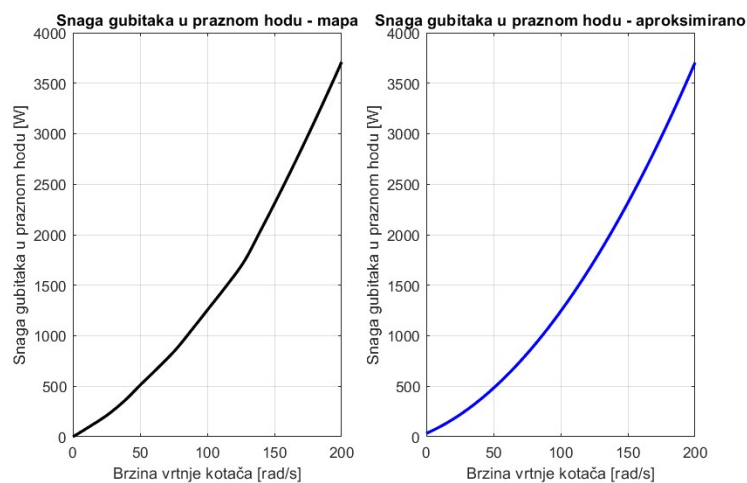
Usporedba funkcija dobivenih interpolacijom iz mape i aproksimacijom prikazana je na slici 10. Ova usporedba pokazuje koliko se aproksimacijska funkcija približava stvarnim vrijednostima interpoliranim iz mape.



Slika 10. Usporedba rezultata aproksimacije učinkovitosti prijenosnika

Aproksimacija gubitaka motora u praznom hodu se provodi polinomom drugog stupnja prema jednadžbi (4.8). Polinom drugog stupnja je odabran zbog svoje sposobnosti da dobro aproksimira kvadratne odnose koji su često prisutni u mehaničkim sustavima. Usporedba s funkcijom gubitaka interpoliranom iz mape prikazana je na slici 11.

$$P_0(\omega_{w,i}) = 0,0627\omega_{w,i}^2 + 5,8153\omega_{w,i} + 33,6858. \quad (4.8)$$



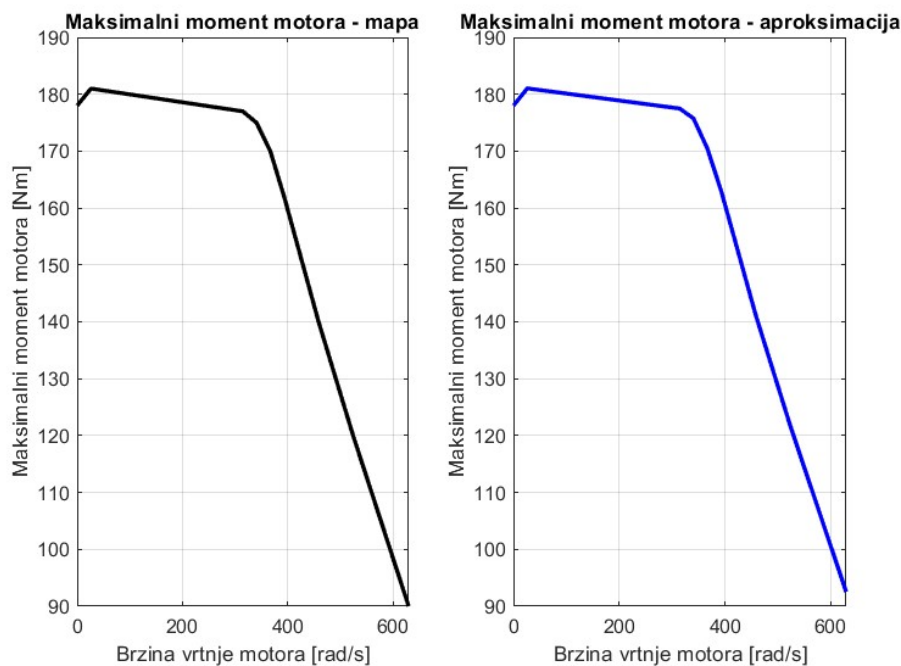
Slika 11. Usporedba rezultata aproksimacije snaga gubitaka u praznom hodu.

Zadnja mapa za aproksimaciju je mapa maksimalnog momenta motora u ovisnosti o brzini vrtnje. Ona se ne može nikakvom polinomnom, eksponencijalnom, logaritamskom ili nekom drugom funkcijom aproksimirati u cijelom svom rasponu, te se mora parcijalno aproksimirati. Ovaj pristup podrazumijeva podjelu mape na nekoliko segmenata, od kojih se svaki aproksimira zasebno funkcijom koja najbolje odgovara specifičnom dijelu mape. Aproksimacija se obavlja prema formuli:

$$\tau_{m,i,max}(\omega_{m,i}) = \begin{cases} 0,1145\omega_{m,i} + 178, & 0 \leq \omega_{m,i} \leq 26,2 \text{ [rad/s]}, \\ -0,01389\omega_{m,i} + 181,4, & 26,2 < \omega_{m,i} \leq 314,2 \text{ [rad/s]}, \\ -0,0315\omega_{m,i}^2 + 9,724\omega_{m,i} - 895,7, & 314,2 < \omega_{m,i} \text{ [rad/s]}. \end{cases} \quad (4.9)$$

gdje se prva dva segmenta aproksimiraju krivuljom/polinomom prvog stupnja dok se zadnji segment aproksimira polinomom drugog stupnja.

Usporedba rezultata aproksimacije prikazana je na slici 12, gdje se vidi da aproksimirana funkcija dosta kvalitetno opisuje realne gubitke dane mapom.

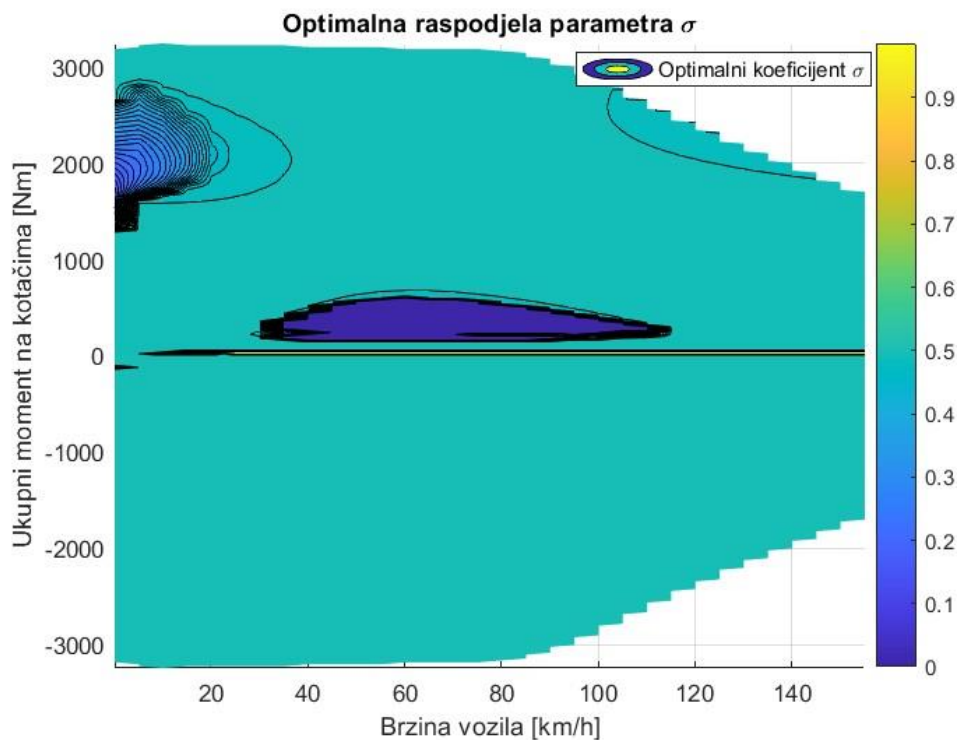


Slika 12. Usporedba rezultata aproksimacije maksimalnog momenta motora.

Aproksimirane mape korištene su za online optimizaciju parametra σ . Korištenjem aproksimiranih funkcija umjesto originalnih podataka, algoritam je postao znatno brži i učinkovitiji. U prvom slučaju, kad su korištene originalne mape, vrijeme trajanja simulacije potrebno za generiranje mape (konkretno za 10725 različitih točaka brzine vozila i traženog

ukupnog momenta) je bilo 906,32 s, dok je nakon aproksimacije to vrijeme smanjeno na 152 s, što je čak 83,23 % manje.

Nakon implementacije optimizacije u realnom vremenu pomoću aproksimiranih funkcija, izrađena je nova mapa optimalne raspodjele momenta kao provjera točnosti i učinkovitosti algoritma. Iz slike 13 se vidi da nova mapa nije dala dobre rezultate u usporedbi s originalnim podacima. Razlike između aproksimiranih i stvarnih vrijednosti utjecale su na ukupnu učinkovitost optimizacije, što je rezultiralo podoptimalnim performansama. Razlog je u tom što optimiranje jako ovisi o mapi gubitaka motora, jer je mehanička snaga unaprijed određena zahtjevima za brzinu i moment, te usmjeravanje momenta na pojedine kotače ne igra toliku ulogu kod mehaničke snage, koliko kod snage gubitaka, gdje mala greška u aproksimaciji dovodi do pogrešnih rezultata. Ovi rezultati ukazuju na potrebu za daljnjim prilagođavanjem i poboljšanjem aproksimacijskih funkcija kako bi se osigurala točnost i pouzdanost online optimizacije, a u kontekstu ovog rada i optimiranja u realnom vremenu se zadržava interpolacija zadanih mapa kao sredstvo izračuna traženih funkcija.



Slika 13. Optimalna raspodjela parametra σ u slučaju korištenja aproksimiranih funkcija umjesto originalnih mapa.

5. Simulacijski rezultati

5.1. Simulacijsko okruženje

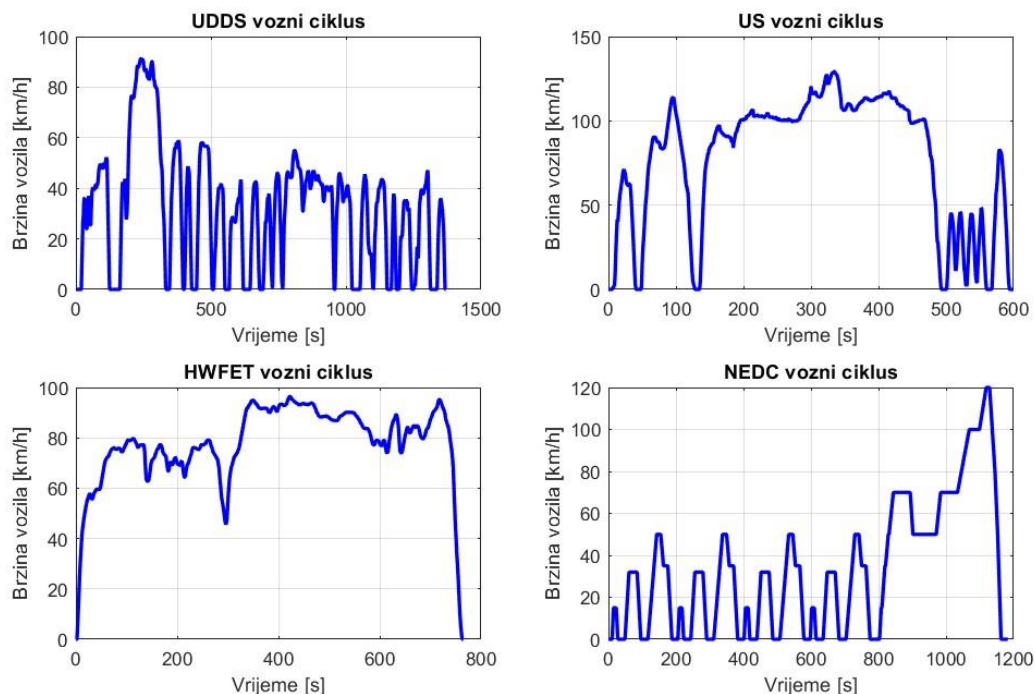
Simulacijski model vozila izveden je u *Simulink* okruženju, na osnovu jednadžbi longitudinalne dinamike i ostalih jednadžbi prijenosa snage iz poglavlja 2 (v. Prilog). Ulaz u simulacijsko okruženje predstavlja brzina i akceleracija vozila koji proizlaze iz certifikacijskih voznih ciklusa, a koji predstavljaju standardizirane profile vožnje (profili brzine vozila u ovisnosti o vremenu) koji se koriste za procjenu i certificiranje performansi vozila, uključujući potrošnju energije, emisije štetnih plinova i dinamiku vožnje. Certifikacijski vozni ciklusi korišteni kao ulazne vrijednosti u simulacijsko okruženje u ovom radu su UDDS, US06, HWFET i NEDC.

UDDS (*Urban Dynamometer Driving Schedule*) je standardizirani vozni ciklus koji se koristi za procjenu potrošnje energije i emisija vozila u urbanim uvjetima (v. sliku 14). Ovaj ciklus je također poznat kao "LA4" ili "FTP-72" i dio je šireg FTP-75 voznog ciklusa koji se koristi u Sjedinjenim Američkim Državama. Simulira gradske uvjete vožnje s čestim zaustavljanjima, kretanjem i promjenama brzine. Ciklus traje ukupno 1369 sekundi (oko 22,8 minuta) i prekriva udaljenost od približno 12,07 kilometara. Maksimalna brzina u ciklusu iznosi 91,2 km/h, sadrži oko 17 zaustavljanja, simulirajući vožnju u gradu s puno zastoja te su ubrzanja i kočenja blaga do umjerena, odražavajući tipične uvjete gradske vožnje. Svi korišteni vozni ciklusi prikazani su na slici 14 [7].

US06 je certifikacijski vozni ciklus koji se koristi za procjenu potrošnje energije i emisija vozila pri agresivnoj vožnji, uključujući visoke brzine, nagla ubrzanja i usporavanja, obuhvaćajući kako gradske tako i uvjete vožnje na autocesti (v. sliku 14). Ovaj ciklus je dio *Federal Test Procedure* (FTP) vozačkih ciklusa koji se koriste u Sjedinjenim Američkim Državama. Ciklus traje ukupno 600 sekundi (10 minuta) i prekriva udaljenost od približno 12,8 kilometara. Maksimalna brzina iznosi 129.2 km/h, što predstavlja vožnju na autoputu, a ciklus uključuje i nagla ubrzanja i usporenja, simulirajući agresivnu vožnju [7].

HWFET (*Highway Fuel Economy Test*) je standardizirani vozni ciklus koji se koristi za procjenu potrošnje goriva vozila pri vožnji na autoputu (v. sliku 14). Ovaj ciklus simulira uvjete vožnje na otvorenoj cesti s relativno konstantnom i visokom brzinom, pružajući podatke o učinkovitosti vozila pri brzinama karakterističnim za vožnju na autocesti. Sadrži minimalna zaustavljanja i umjerene promjene brzine. Ciklus traje ukupno 765 sekundi (12,75 minuta) i prekriva udaljenost od približno 16,5 kilometara [7].

NEDC (*New European Driving Cycle*) je standardizirani vožnji ciklus koji se koristi za procjenu potrošnje goriva i emisija vozila u Europi (v. sliku 14). Ovaj ciklus simulira vožnju u urbanim i izvangradskim uvjetima, pružajući podatke o učinkovitosti vozila u različitim scenarijima vožnje. NEDC ciklus sastoji se od dvije glavne faze: urbane i izvan gradske vožnje. Ciklus traje ukupno 1180 sekundi (19,7 minuta) i prekriva udaljenost od približno 11 kilometara. Urbana faza traje oko 780 sekundi kroz otprilike 4,05 kilometara te simulira vožnju u gradskim uvjetima s čestim zaustavljanjima i pokretanjima. Maksimalna brzina je tu oko 50 km/h a prosječna oko 18,7 km/h. Nakon tog dolazi izvan gradska faza koja traje oko 400 s kroz udaljenost od oko 6,955 km te simulira vožnju na otvorenim cestama s višim brzinama i s manje zaustavljanja [8].

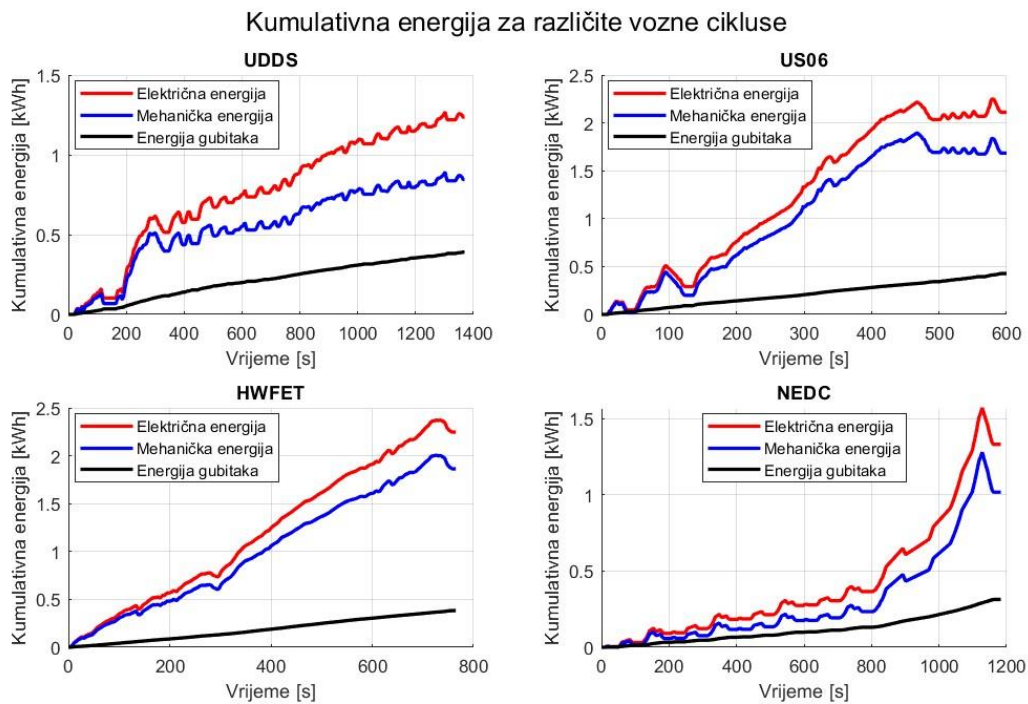


Slika 14. Certifikacijski vožnji ciklusi.

5.2. Simulacija potrošnje energije uz ravnomjernu raspodjelu momenta na svim kotačima

Prva analiza koja se provodi je za slučaj kada je parametar σ fiksno postavljen na 0,5, što znači da je raspodjela momenta ravnomjerna na sve kotače vozila. U ovoj konfiguraciji, moment se jednako raspodjeljuje između prednje i zadnje osovine, kao i između lijevih i desnih kotača. Ova postavka omogućava analizu osnovne dinamike vozila i njegove performanse pod simetričnim opterećenjem, što je čest slučaj izvedbe vozila u praksi.

Za provođenje ove analize, koristi se *Matlab* skripta, zadana u prilogu 13, koja inicijalizira parametre i pokreće simulaciju u *Simulink-u* koristeći unazadni model vozila. Simulacijsko okruženje u *Simulink-u* uključuje sve relevantne komponente vozila, kao što su motor, prijenosnik, dinamika vozila i sustavi upravljanja momentom. Na slici 15 prikazane su potrošnje električne, mehaničke energije, te gubitaka za sve navedene vozne cikluse. Ovi rezultati poslužit će u kasnijoj analizi kao referentni rezultati, te će se u odnosu na njih analizirati ušteda energije dobivena optimiranjem.



Slika 15. Kumulativna energija za različite vozne cikluse.

U tablici 2 prikazani su rezultati ukupne potrošnje energije na krajevima voznih ciklusa koje će kasnije poslužiti za analizu rezultata i uspješnosti optimiranja.

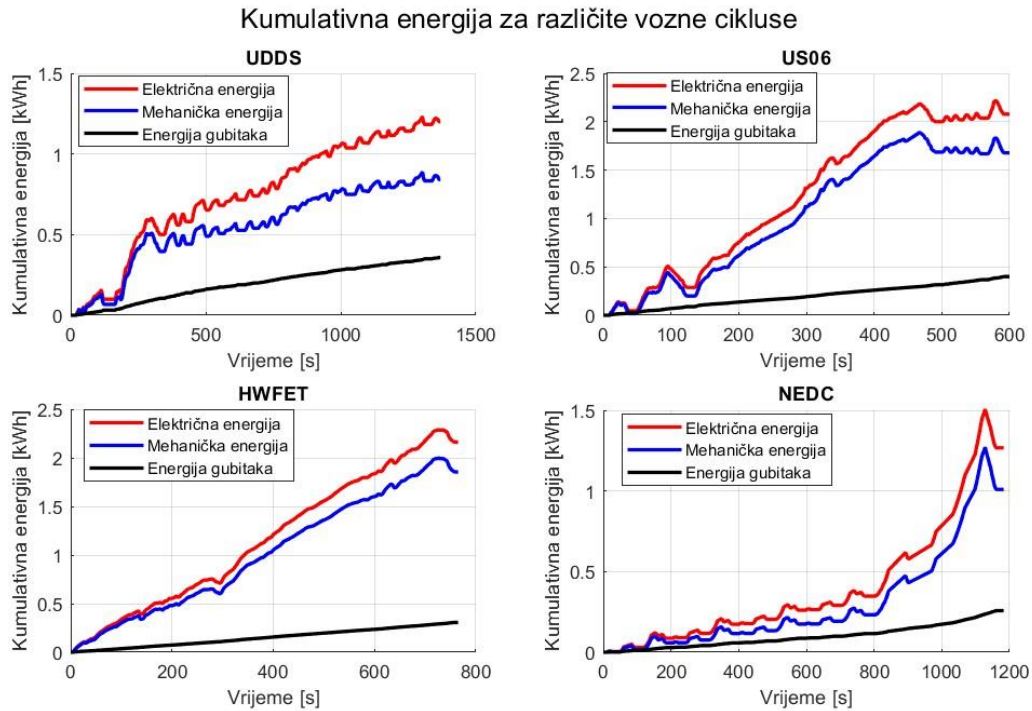
Tablica 2. Ukupna potrošnja energije za pojedine vozne cikluse u slučaju $\sigma = 0,5$.

Ukupna potrošnja energije [kWh]				
Vozni ciklus	UDDS	US06	HWFET	NEDC
Električna energija	1,23586	2,11171	2,24673	1,3304
Mehanička energija	0,84522	1,68466	1,86331	1,01692
Energija gubitaka	0,390636	0,427049	0,383417	0,31351

5.3. Simulacija potrošnje energije uz raspodjelu momenta prema mapi dobivenoj optimiranjem izvan realnog vremena

Za analizu potrošnje energije koriste se rezultati optimiranja iscrpnim pretraživanjem van realnog vremena dobiveni u poglavlju 3 (v. sliku 6), koji su spremljeni u vidu ogledne mape, te se ta mapa interpolira da se dođe do optimalnog koeficijenta σ koji se primjenjuje na model vozila. Ova matrica služi kao baza podataka za optimizaciju u stvarnom vremenu, omogućujući brz pristup optimalnim vrijednostima bez potrebe za ponovnim izvođenjem složenih proračuna tijekom stvarne vožnje. Drugim riječima, umjesto da je koeficijent σ konstantno postavljen na iznos 0,5, sada se, na osnovu ulaznih podataka brzine vozila i ukupnog momenta na kotačima, iz matrice optimalne raspodjele koeficijenta σ , pronalazi optimalna vrijednost za zadane ulazne parametre i na taj način obavlja optimiranje pomoću interpolacije podataka u zadanoj mapi. *Simulink* model koristi ulazne podatke o brzini vozila i na osnovu toga računa ukupni traženi moment na svim kotačima, koji je zajedno s brzinom vozila, referentna vrijednost za daljnje optimiranje.

Na slici 16 prikazane su potrošnje električne i mehaničke energije te energije gubitaka za sve navedene vozne cikluse, a u tablici 3 prikazani su numerički rezultati ukupne potrošnje energije na krajevima voznih ciklusa. Iz njih se vidi da su ukupne potrošnje energije manje nego u slučaju konstantne ravnomjerne raspodjele momenta na svim kotačima, te se može reći da je optimiranje provedeno ubacivanjem ogledne mape optimalne raspodjele σ u optimizacijski model bilo uspješno, ali analiza će se obaviti u sljedećim poglavljima.



Slika 16. Ukupna potrošnja električne energije na krajevima pojedinih vozničkih ciklusa u slučaju optimiranja σ putem ogledne mape.

Tablica 3. Ukupna potrošnja električne energije na krajevima pojedinih vozničkih ciklusa u slučaju optimiranja σ putem ogledne mape.

Ukupna potrošnja energije [kWh]				
Vozni ciklus	UDDS	US06	HWFET	NEDC
Električna energija	1,19965	2,0779	2,16158	1,26802
Mehanička energija	0,841281	1,67841	1,85498	1,01006
Energija gubitaka	0,358368	0,399489	0,306606	0,257965

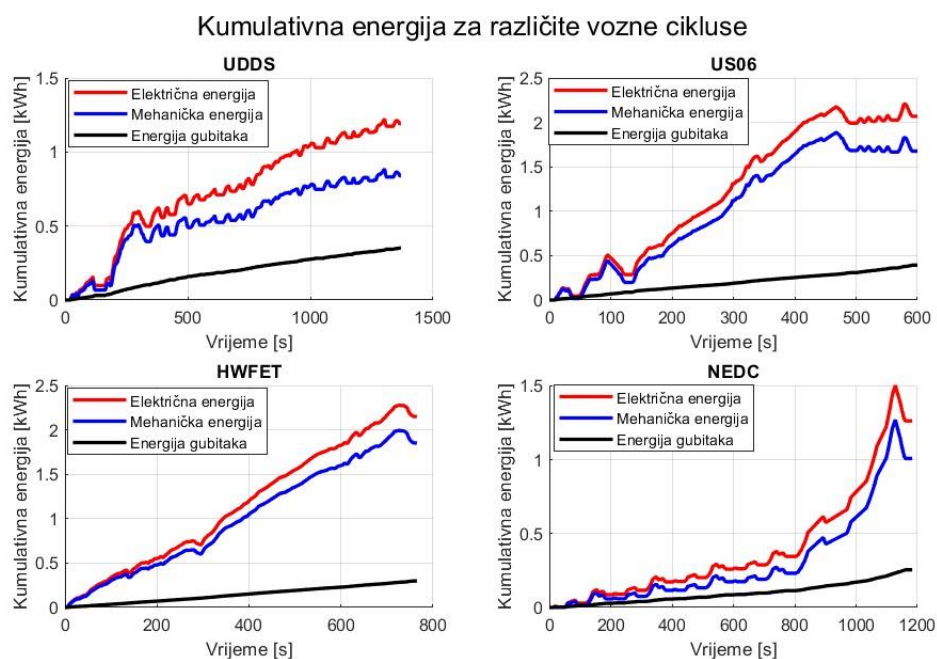
5.4. Simulacija potrošnje energije uz raspodjelu momenta prema optimiranju u realnom vremenu

Optimiranje koeficijenta σ u realnom vremenu provodi se pomoću optimizacijskog koda postavljenog i opisanog u poglavlju 4 ovog rada. Ovaj optimizacijski kod, razvijen u *Matlabu*, implementiran je kao funkcija koja se ubacuje u blok *Matlab Function* u *Simulinku*. Time se omogućuje dinamičko prilagođavanje koeficijenta σ tijekom stvarne vožnje, osiguravajući optimalnu raspodjelu okretnog momenta između prednje i stražnje osovine vozila. U *Simulink* modelu, blok *Matlab Function* koristi ulazne podatke o brzini vozila i ukupnom momentu na

kotačima kako bi iz matrice optimalne raspodjele koeficijenta σ pronašao odgovarajuću vrijednost za trenutne uvjete vožnje.

Optimizacija u realnom vremenu testirana je na svim navedenim certifikacijskim voznim ciklusima prikazanim na slici 14.

Rezultati optimizacije u realnom vremenu prikazani su u tablici 4 i na slici 17 za sve ispitivane vozne cikluse. Ovi rezultati jasno pokazuju poboljšanja u odnosu na prethodno izvedenu optimizaciju, kao i u odnosu na slučaj kada je koeficijent σ fiksiran na vrijednost 0,5 (detaljna usporedna analiza dana je u sljedećem potpoglavlju).



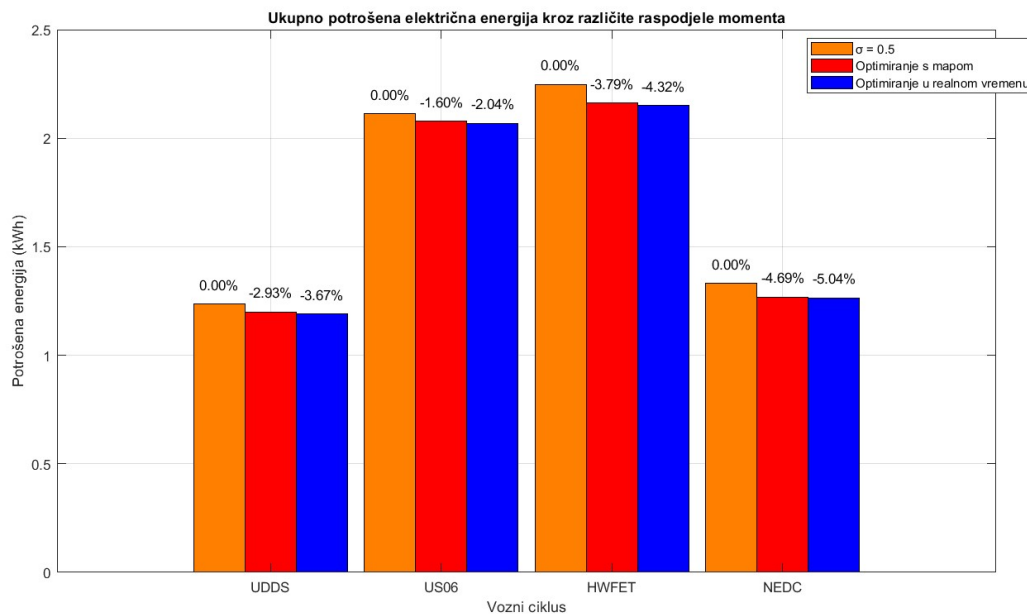
Slika 17. Ukupna potrošnja električne energije na krajevima pojedinih voznih ciklusa u slučaju optimiranja σ putem ogledne mape.

Tablica 4. Ukupna potrošnja električne energije na krajevima pojedinih voznih ciklusa u slučaju optimiranja σ u realnom vremenu.

Ukupna potrošnja energije [kWh]				
Vozni ciklus	UDDS	US06	HWFET	NEDC
Električna energija	1,19047	2,06873	2,14974	1,2633
Mehanička energija	0,838989	1,6761	1,85148	1,0084
Energija gubitaka	0,351484	0,39263	0,298258	0,254892

5.5. Usporedba rezultata

Usporedni rezultati potrošnje energije prikazani su na slici 18. Slučaj ravnomjerne raspodjele momenta po svim kotačima ($\sigma = 0,5$) je postavljen kao referentni, dok su na ostalim slučajevima prikazane uštede električne energije u postotcima. Jasno se vidi da se optimizacijom putem optimizacijskog algoritma daju još bolji rezultati u odnosu na optimizaciju putem mape optimalne raspodjele, ali je ta razlika vrlo mala. Usporedbom mapa optimalne raspodjele koeficijenta σ za oba pristupa (v. sliku 7), vide se minimalne razlike optimalnih područja. Budući da je optimiranje iscrpnim pretraživanjem imala uvid u cijeli raspon koeficijenta σ prilikom pretraživanja, sa sigurnošću se može reći da su to globalni optimumi. Razlike koje nastaju u uštedi su povezane s korakom diskretizacije, jer optimizacijski algoritam, za razliku od iscrpnog pretraživanja (gdje je korak diskretizacije 0,01), daje optimalni iznos koeficijenta σ na puno veći broj decimala, koje u konačnici rezultiraju malo boljim rezultatima uštede energije.



Slika 18. Usporedba ukupno potrošene električne energije kroz različite vozne cikluse.

Uštede pojedinih energija, prilikom oba optimiranja, u odnosu na početni slučaj konstantnog i ravnomjernog rasporeda momenta na svim kotačima za svaki vozni ciklus dani su u sljedećim tablicama.

Tablica 5. Ušteda pojedinih energija optimiranjem pomoću tablice dobivene izvan realnog vremena u odnosu na energije pri ravnomjernoj raspodjeli momenta na sva četiti kotača ($\sigma = 0,5$) za različite vozne cikluse.

Vozni ciklus	UDDS	US06	HWFET	NEDC
Električna energija	0,036210 kWh (2,93 %)	0,033810 kWh (1,60 %)	0,085150 kWh (3,79 %)	0,062380 kWh (4,69 %)
Mehanička energija	0,003939 kWh (0,46 %)	0,006250 kWh (0,37 %)	0,008330 kWh (0,45 %)	0,006860 kWh (0,67 %)
Energija gubitaka	0,032268 kWh (8,26 %)	0,027560 kWh (6,45 %)	0,076811 kWh (20,03 %)	0,055545 kWh (17,72 %)

Tablica 6. Ušteda pojedinih energija optimiranjem pomoću optimizacijskog algoritma u realnom vremenu u odnosu na energije pri ravnomjernoj raspodjeli momenta na sva četiti kotača ($\sigma = 0,5$) za različite vozne cikluse.

Vozni ciklus	UDDS	US06	HWFET	NEDC
Električna energija	0,045390 kWh (3,67 %)	0,042980 kWh (2,04 %)	0,096990 kWh (4,32 %)	0,067100 kWh (5,04 %)
Mehanička energija	0,006231 kWh (0,74 %)	0,008560 kWh (0,51 %)	0,011830 kWh (0,63 %)	0,008520 kWh (0,84 %)
Energija gubitaka	0,039152 kWh (10,02 %)	0,034419 kWh (8,06 %)	0,085159 kWh (22,21 %)	0,058618 kWh (18,70 %)

U prethodnim tablicama se mogu vidjeti ukupne uštede svih energija prema voznim ciklusima i u apsolutnom i u relativnom smislu. Prvo što se može uočiti da su uštede mehaničke energije za red veličine manje u odnosu na uštede energije gubitaka. To je iz razloga što je mehanička energija, tj. snaga motora određena umnoškom brzine vrtnje i momenta motora, a te veličine su ulazi u optimizacijski sustav, i kao takve, kako god da se rasporede po kotačima, otprilike će koristiti isti iznos energije za svoj rad. Ono gdje se mogu uočiti velike su energije gubitaka, gdje su uštede značajne i idu i preko 20%. Razlog je taj što su gubitci definirani mapom gubitaka, gdje se iznos gubitaka možda i znatno razlikuje od točke do točke, i usmjeravanje momenta u optimalnu točku mape gubitaka stvara znatne uštede energije. Upravo su gubitci energije ključni dio optimiranja usmjeravanja, jer je i sam cilj optimiranja dovesti radnu točku u mjesto s najmanjim gubiticima, gdje će se što više energije pretvarati u korisnu radnu energiju.

Optimizacija upravljanja momentom električnog vozila kroz unaprijed definirane mape i u stvarnom vremenu pokazala je značajne uštede energije u svim voznim ciklusima. Najveće uštede postignute su u NEDC ciklusu, što ukazuje na sposobnost algoritma da se prilagodi različitim uvjetima vožnje, poput vožnje u gradskim i izvangradskim sredinama, pri manjoj ili većoj brzini, s puno stajanja i kretanja itd. Manje uštede u US06 ciklusu mogu se pripisati zahtjevnijim uvjetima vožnje s visokim brzinama i agresivnim manevrima. U UDSS voznom ciklusu potrošnja energije je smanjena kroz optimizaciju jer optimalno usmjeravanje momenta omogućuje bolje iskorištavanje energije tijekom čestih ubrzanja i usporavanja, a u HWFET voznom ciklusu optimalno raspoređivanje momenta smanjuje gubitke pri visokim brzinama.

5.6. Analiza vremena izvođenja optimizacijskog algoritma

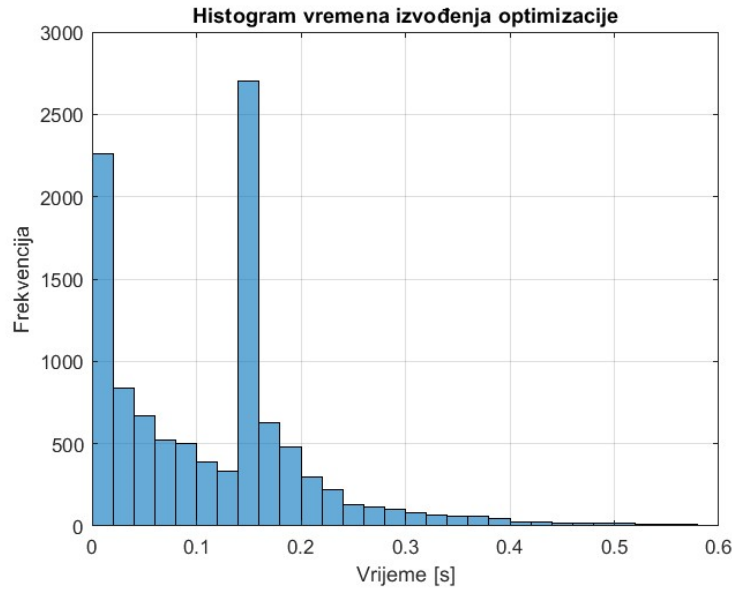
Što se tiče vremena izvođenja optimizacijskog koda, ono je testirano na uzorku od 10725 iteracija, što je isti broj iteracija korišten kod kreiranja mapa optimalne raspodjele koeficijenta σ van realnog vremena. Pomoću ugrađenih *Matlab* funkcija *tic* i *toc*, izmjereno je ukupno vrijeme izvođenja koda, kao i vrijeme izvođenja svake iteracije posebno. Izmjerene vrijednosti prikazane su u tablici 7, gdje je za *fmincon()* dodatno prikazan i relativan iznos u odnosu na iscrpno pretraživanje (referentno mjerenje), te na slikama 19 i 20.

Tablica 7. Statistički podaci vremena izvođenja optimizacijskog algoritma.

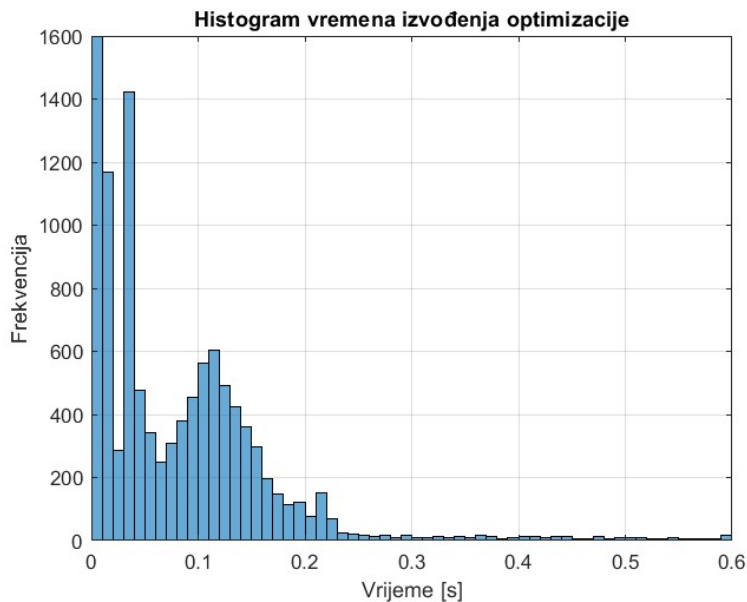
Statistički podaci vremena izvođenja optimizacijskog algoritma		
	<i>Iskrpno pretraživanje - referentno</i>	<i>Optimiranje u realnom vremenu, fmincon()</i>
Srednja vrijednost	0,1190 s	0,0845 s (-28,99 %)
Standardna devijacija	0,1081 s	0,0893 s (-17,39 %)
Minimalna vrijednost	0 s	0 s (-)
Maksimalna vrijednost	1,5962 s	1,2333 s (-22,74 %)
Medijan	0,1306 s	0,0621 s (-52,45 %)
Ukupno vrijeme izvođenja	1275,8 s	906,32 s (-28,96 %)

Iz priložene tablice se vidi da rješavač *fmincon()* ima kraće srednje vrijeme izvođenja po iteraciji (0,0838 s) u usporedbi s detaljnim pretraživanjem (0,1190 s), što ukazuje na efikasniji algoritam u prosjeku. Također ima i manju standardnu devijaciju, što ukazuje na manju varijabilnost u vremenu izvođenja po iteraciji. Medijan je vrlo niskog iznosa u oba slučaja, ali je kod *fmincon()* dvostruko manji, što potvrđuje na njegovu učinkovitosti. Iz rezultata je vidljivo

da je rješavač *fmincon()* efikasniji u smislu prosječnog i ukupnog vremena izvođenja, što ga čini pogodnijim za primjene gdje je brzina optimizacije ključna. Negativna strana kod *fmincon()* pristupa je potreba za pokretanjem tri različite optimizacije s različitim početnim uvjetima u određenim rasponima momenta na kotačima i brzine vozila, što multiplicira vrijeme izvođenja.



Slika 19. Histogram vremena izvođenja optimizacije temeljem detaljnog pretraživanja.



Slika 20. Histogram vremena izvođenja optimizacije temeljem rješavač *fmincon()*.

6. Zaključak

Ovaj rad se bavi analizom i optimalnim usmjeravanjem okretnog momenta električnog vozila s direktnim pogonom na sva četiri kotača s ciljem minimiziranja potrošene električne energije i poboljšanja energetske učinkovitosti tijekom režima pravocrtnog gibanja. Pritom su razmotreni pristupi temeljeni na ogleđnoj tablici izračunatoj van realnog vremena korištenjem iscrpnog pretraživanja, te optimiranju u realnom vremenu korištenjem *Matlab* rješavača *fmincon()*.

Analiza simulacijskih rezultata ukazala je na značajne uštede energije, posebice u voznim ciklusima s agresivnijim manevrima. Implementacija optimizacijskih algoritama u realnom vremenu omogućila je precizno prilagođavanje trenutnim uvjetima vožnje, smanjujući gubitke energije i povećavajući ukupnu efikasnost vozila. Optimizacija putem unaprijed definiranih mapa također je dala pozitivne rezultate, iako su uštede bile nešto manje u usporedbi s optimizacijom. Iscrpno pretraživanje je pružio detaljne uvide u optimalno usmjeravanje momenta te se stoga koristilo i kao referentno mjerilo, ali se pokazalo vremenski zahtjevnim i malo manje učinkovitim u odnosu na pristup u kojem se koristi *fmincon()* zbog grublje diskretizacije tijekom pretraživanja. Korištenjem *Matlab* rješavača vrijeme optimizacije se osjetno smanjilo, a i rezultati ciljne funkcije su na krajevima voznih ciklusa malo bolji. Pristup interpoliranjem ogleđne tablice pri simulaciji potrošnje energije, za različite vozne cikluse, dao je od 1,6 % do 4,69 % bolje rezultate u usporedbi s rezultatima simulacije potrošnje energije za konstantnu i ravnomjernu raspodjelu momenta po svim kotačima. Najveću uštedu energije ima NEDC vozni ciklus (4,69 %), dok najmanju US06 (1,6 %). Isti je slučaj i sa simulacijom potrošnje energije upotrebom optimizacijskog rješavača *fmincon()* u realnom vremenu, gdje se najveća ušteda energije dobije za NEDC vozni ciklus (5,04 %), a najmanja za US06 (2,04 %). HWFET i UDDS vozni ciklus također imaju uštede energije koje se nalaze unutar navedenih raspona.

Kroz ovaj rad i analizu vremena izvođenja i uštede energije, zaključeno je da je optimizacijski rješavač praktičan za primjenu u smislu brzine i stabilnosti optimizacije. Iscrpno pretraživanje, iako temeljitije, zahtijeva više vremena, ali budući da se izvodi van realnog vremena samo jednom, uz spremanje rezultata u ogleđnu tablicu, te kasnije interpolacijom dotične mape, vremenska zahtjevnost nije problematična. Rezultati pokazuju da optimizacija upravljanja momentom može značajno doprinijeti poboljšanju performansi i energetske učinkovitosti

električnih vozila, čineći ih održivijim i ekonomičnijim izborom, te da je to još jedna od dodatnih mogućnosti koje taj tip električnih vozila nudi i koje bi svakako trebalo iskoristiti. Smanjenje potrošnje energije kod električnih vozila. Smanjenjem potrošnje energije električnog vozila, povećava se njegov domet, omogućavajući dužu vožnju bez potrebe za punjenjem.

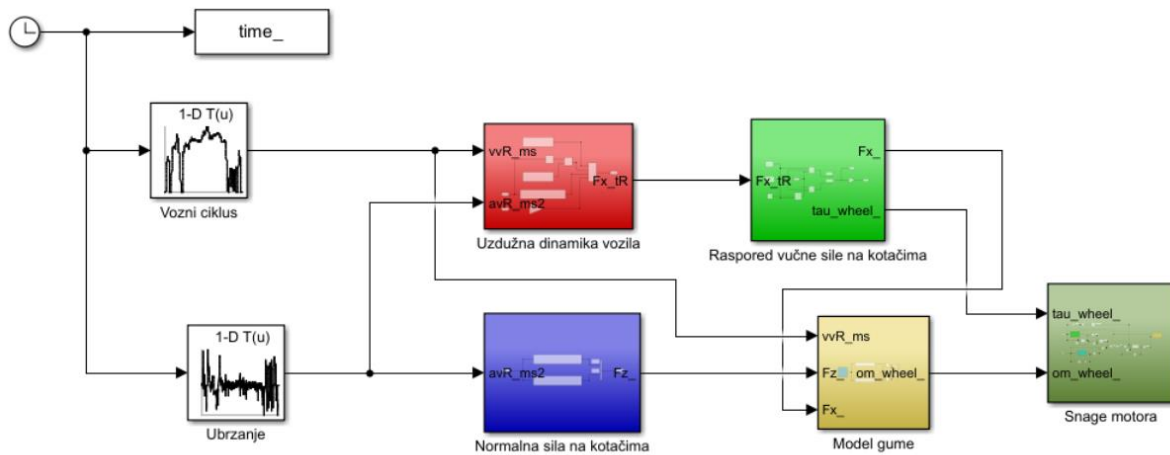
LITERATURA

- [1] <https://enciklopedija.hr/clanak/elektricna-vozila>, (03.07.2024)
- [2] <https://enciklopedija.hr/clanak/elektricni-automobil>, (03.07.2024)
- [3] G. De Filippis, B. Lenzo, A. Sorniotti, P. Gruber, and W. De Nijs, “Energy-Efficient Torque Vectoring Control of Electric Vehicles with Multiple Drivetrains”, IEEE Transactions on Vehicular Technology, Vol. 67, No. 6, pp. 4702-4715, 2018.
- [4] J. Deur, B. Škugor, W. Chen, Y. Zhang, E. Dai, Energy-efficient Straight-line Driving Torque Vectoring for Electric Vehicles with Multiple Motors Equipped with Disconnect Clutches, 18th Conference on Sustainable Development of Energy, Water and Environment Systems (SDEWES), Dubrovnik, Hrvatska, 2024.
- [5] J. Deur, M. Cipek, B. Škugor, J. Petrić, “Modeling and Low-level Control of Range Extended Electric Vehicle Dynamics”, International Conference on Powertrain Modeling and Control (PMC 2012), Bradford, UK, 2012.
- [6] <https://www.mathworks.com/help/optim/ug/fmincon.html>, (03.07.2024)
- [7] <https://www.epa.gov/emission-standards-reference-guide/epa-standardized-test-cycles>, (03.07.2024)
- [8] https://en.wikipedia.org/wiki/New_European_Driving_Cycle, (03.07.2024)

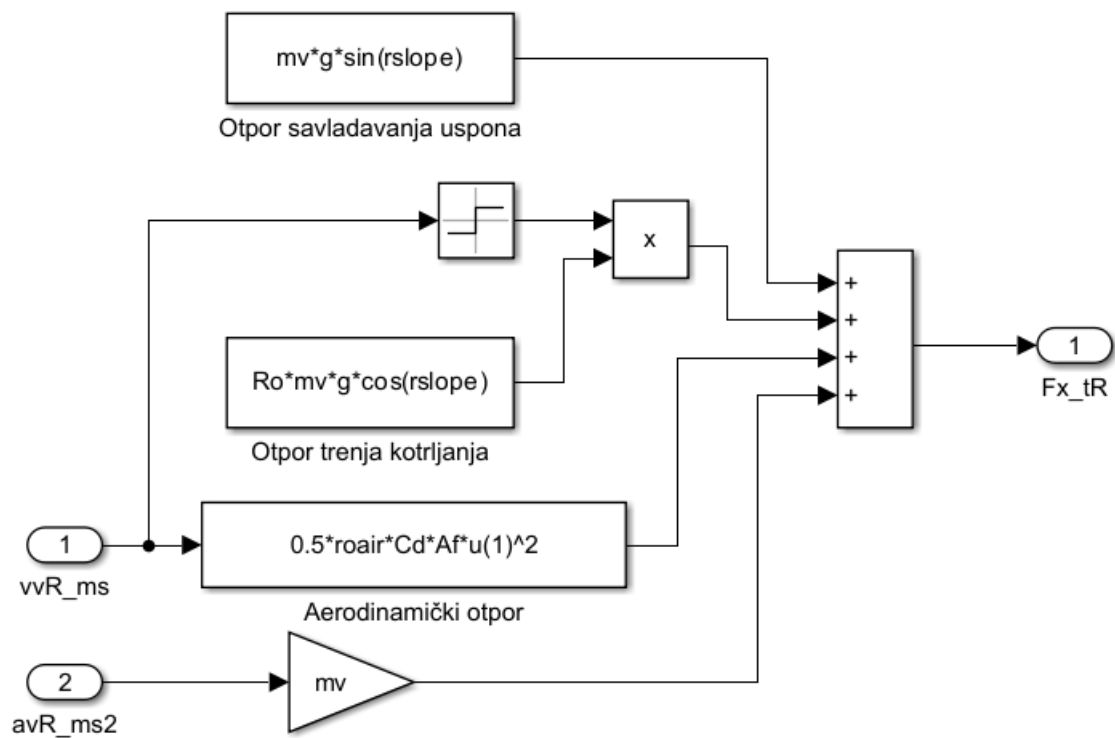
PRILOZI

- Prilog 1. Implementacija unazadnog modela u *Simulink-u*
- Prilog 2. Implementacija uzdužne dinamike vozila u *Simulink-u*
- Prilog 3. Implementacija izračuna normalne sile na kotačima vozila u *Simulink-u*
- Prilog 4. Implementacija izračuna rasporeda vučne sile na kotačima vozila u *Simulink-u*
- Prilog 5. Implementacija izračuna parametara guma vozila u *Simulink-u*
- Prilog 6. Implementacija izračuna koeficijenata klizanja guma vozila u *Simulink-u*
- Prilog 7. Implementacija izračuna snaga motora vozila u *Simulink-u*
- Prilog 8. Implementacija izračuna gubitaka snage prijenosa u praznom hodu u *Simulink-u*
- Prilog 9. Implementacija izračuna mehaničkih stupnjeva korisnosti u *Simulink-u*
- Prilog 10. Implementacija izračuna ukupnih snaga motora vozila u *Simulink-u*
- Prilog 11. Matlab skripta za generiranje mape optimalne raspodjele okretnog momenta
- Prilog 12. Optimizacijski kod za optimiranje u realnom vremenu
- Prilog 13. *Matlab* skripta za pokretanje *Simulink* modela
- Prilog 14. Implementacija optimiranja koeficijenta σ u stvarnom vremenu korištenjem mape optimalne raspodjele koeficijenta σ u *Simulink* modelu
- Prilog 15. Implementacija optimiranja koeficijenta σ u stvarnom vremenu u *Simulink* modelu

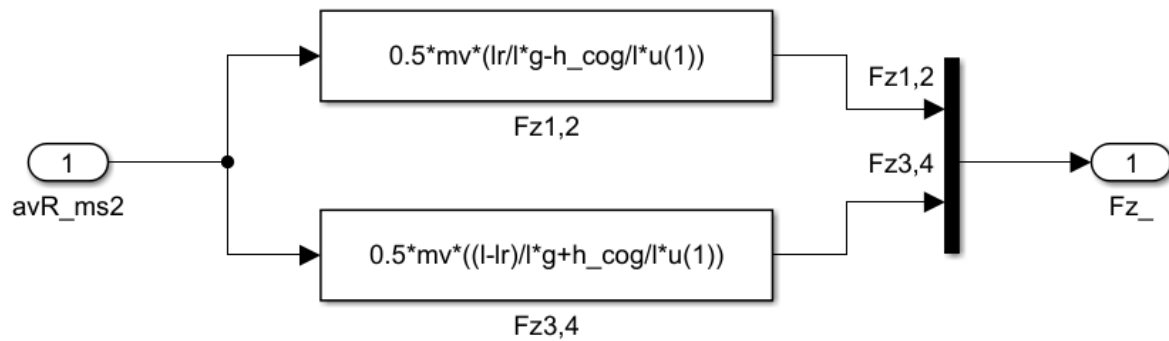
Prilog 1. Implementacija unazadnog modela u *Simulink-u*



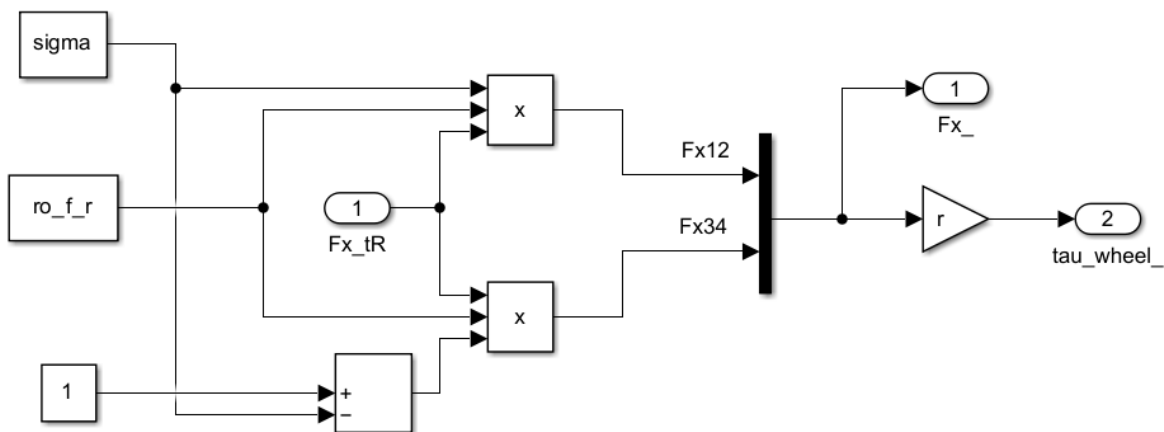
Prilog 2. Implementacija uzdužne dinamike vozila u *Simulink-u*



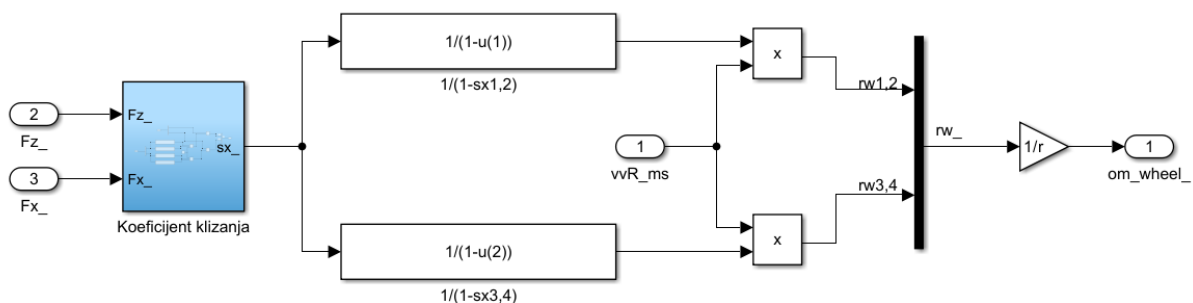
Prilog 3. Implementacija izračuna normalne sile na kotačima vozila u *Simulink-u*



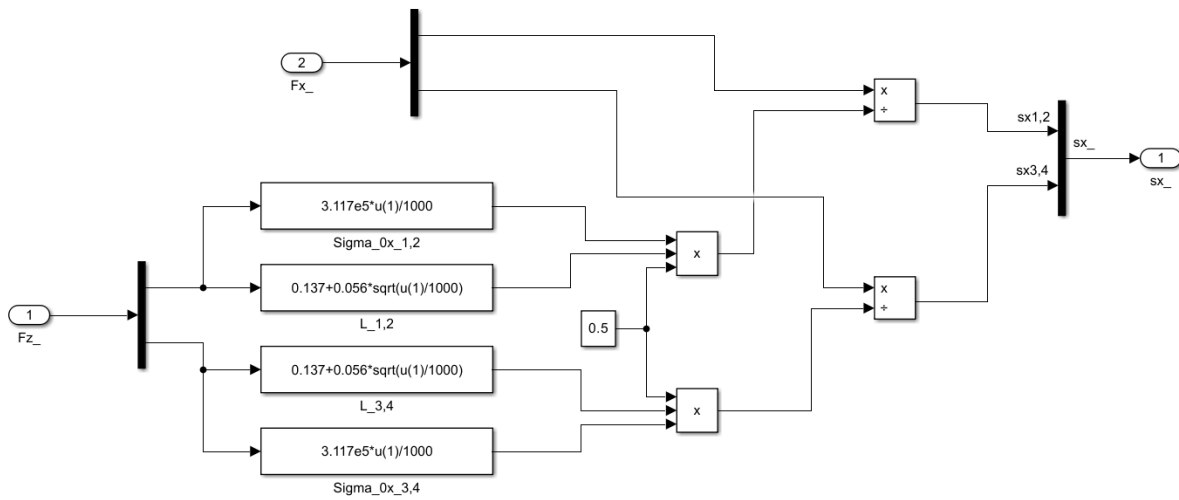
Prilog 4. Implementacija izračuna rasporeda vučne sile na kotačima vozila u *Simulink-u*



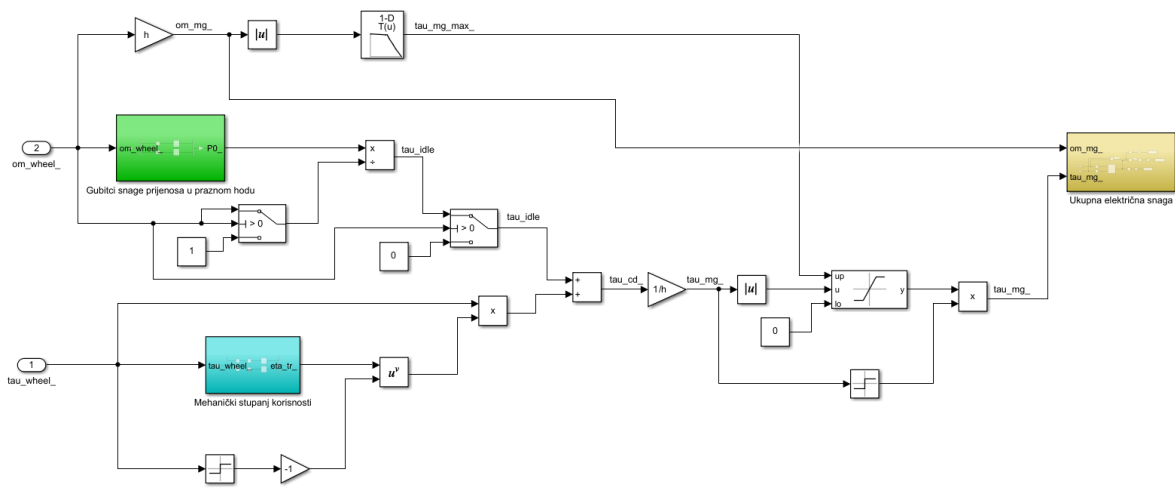
Prilog 5. Implementacija izračuna parametara guma vozila u *Simulink-u*



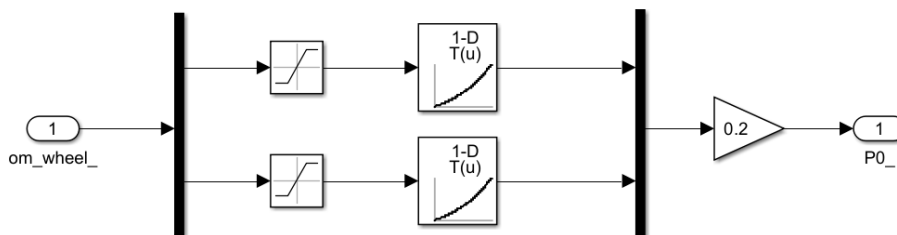
Prilog 6. Implementacija izračuna koeficijenta klizanja guma vozila u Simulink-u

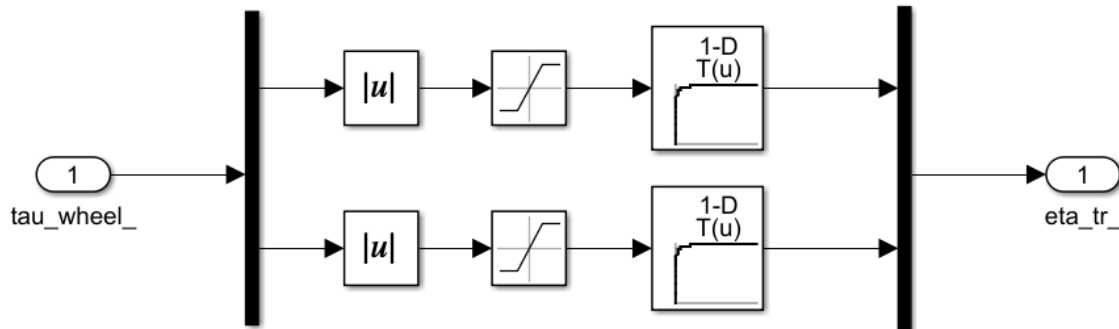
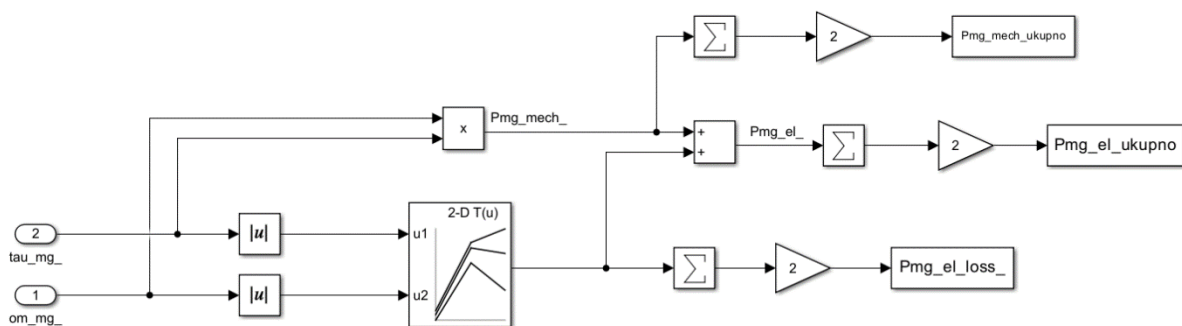


Prilog 7. Implementacija izračuna snaga motora vozila u Simulink-u



Prilog 8. Implementacija izračuna gubitaka snage prijenosa u praznom hodu u Simulink-u



Prilog 9. Implementacija izračuna mehaničkih stupnjeva korisnosti u *Simulink-u***Prilog 10. Implementacija izračuna ukupnih snaga motora vozila u *Simulink-u*****Prilog 11. Matlab skripta za generiranje mape optimalne raspodjele okretnog momenta**

```
% Učitavanje potrebnih mapa
```

```
tumg1 = load('tumg1.txt'); % Maksimalni okretni moment motora
pgkor = load('pgkor.txt'); % Mapa gubitaka u prijenosniku
pgsg = load('pgsg.txt'); % Mapa gubitaka motora u praznom hodu
Ploss = load('MG_power_loss_map.mat'); % Mapa gubitaka motora
```

```
tau_mg_map = Ploss.tau_mg_map; % Mapa momenata u gubitcima
om_mg_map = Ploss.om_mg_map; % Mapa brzine vrtnje u gubitcima
Ploss_map = Ploss.Ploss_map; % Mapa snage gubitaka
```

```
% PARAMETRI PRIJENOSA SNAGE
```

```
r = 0.3170; % Dinamički polumjer kotača [m]
mv = 2200; % Ukupna masa (vozilo+baterija+vozač) [kg]
rslope = 0; % Nagib ceste [rad]
h = 4.4863425; % Prijenosni omjer jednostupanjskog
prijenosnika [-]
l = 2.695; % Udaljenost između prednje i zadnje osovine [m]
lr = l/2; % Udaljenost zadnje osovine od težišta [m]
h_cog = 0.526; % Visina težišta u odnosu na podlogu [m]
Cd = 0.275; % Koeficijent aerodinamičkog otpora [-]
```

```
Af = 2.22; % Površina poprečnog presjeka vozila [m^2]
Ro = 0.008; % Koeficijent otpora kotrljanja [-]
roair = 1.225; % Gustoća zraka [kg/m^3]
ro_f_r = 0.5; % Parametar raspodjele momenta lijevo-desno na
prednjoj
i zadnjoj osovini [-]; fiksira se uvijek na 0.5 za uzdužne
manevre
g = 9.81; % Gravitacijsko ubrzanje [m/s^2]
ni_tr = 1; % Koeficijent trenja između gume i podloge

% Ekstrakcija brzine (rad/s) i momenta (Nm)
mg_speed_rad_per_s = tumg1(:, 1);
mg_torque_Nm = tumg1(:, 2);

% Definiranje raspona brzina vozila u km/h
vehicle_speed_kmh = 0:5:160;
sigma_raster = 0:0.01:1;

% Pretvorba brzine vozila u brzinu vrtnje motora u rad/s
vehicle_speed_m_per_s = vehicle_speed_kmh * 1000 / 3600;
motor_speed_rad_per_s = (vehicle_speed_m_per_s / r) * h;

% Interpolacija za pronalaženje maksimalnog momenta pri toj
brzini vrtnje
motora
max_mg_torque = interp1(mg_speed_rad_per_s, mg_torque_Nm,
motor_speed_rad_per_s);

% Maksimalni moment na kotaču
max_wheel_torque = max_mg_torque*h;

% Ukupni moment na sva 4 kotača
total_wheel_torque = max_wheel_torque*4;

% Korak iteracije momenta
torque_step = 20;

% Definiranje opsega za svaki član od total_wheel_torque
torque_grid_plus = 0:torque_step:max(total_wheel_torque);
torque_grid_minus = 0:-torque_step:-max(total_wheel_torque);
[vehicle_speed_plot_plus, torque_grid_plot_plus] =
meshgrid(vehicle_speed_kmh, torque_grid_plus);
[vehicle_speed_plot_minus, torque_grid_plot_minus] =
meshgrid(vehicle_speed_kmh, torque_grid_minus);

% Kreirajte matricu sigma_opt_matrix_plus i
sigma_opt_matrix_minus
sigma_opt_matrix_plus = nan(size(torque_grid_plot_plus));
sigma_opt_matrix_minus = nan(size(torque_grid_plot_minus));

% Spajanje matrica rezultata u jednu matricu
vehicle_speed_map = [vehicle_speed_plot_plus;
```

```

vehicle_speed_plot_minus(2:end, :)];
tau_map = [flipud(torque_grid_plot_plus);
torque_grid_plot_minus(2:end, :)];
sigma_opt = [flipud(sigma_opt_matrix_plus);
sigma_opt_matrix_minus(2:end, :)];

tic;

for vehicle_speed_itt = 1:length(vehicle_speed_kmh)
vehicle_speed =
vehicle_speed_kmh(vehicle_speed_itt)*1000/3600;
    % Iteracija kroz svaki element u trenutnoj matrici ćelije
    for total_torque_itt = 1:size(tau_map,1)
        total_torque = tau_map(total_torque_itt,1);

        % Ograničenje raspona optimiranja
        if abs(total_torque) >
abs(total_wheel_torque(vehicle_speed_itt))
            continue;
        end

        min_Pmg_el_t = inf;

        for sigma_itt = 1:length(sigma_raster)

            if om_wheel34 > 0
                tau_idle34 =
transmission_idle_power_loss(om_wheel34, pgsg)/
om_wheel34;
            else
                tau_idle34 = 0;
            end

            % Ukupni moment na kotaču uključujući i gubitke
            tau_cd12 = tau_wheel12*eta_tr12^(-sign(tau_wheel12))
+ tau_idle12;
            tau_cd34 = tau_wheel34*eta_tr34^(-sign(tau_wheel34))
+ tau_idle34;

            % Moment motora
            tau_mg12 = tau_cd12/h;
            tau_mg34 = tau_cd34/h;

            % Brzina vrtnje motora
            om_mg12 = om_wheel12 * h;
            om_mg34 = om_wheel34 * h;

            % Ograničenje maksimalnog momenta na kotačima
            if abs(tau_wheel12) > abs(h *
interp1(mg_speed_rad_per_s,

```

```

mg_torque_Nm, om_mg12) * eta_tr12) ||
abs(tau_wheel34) > (h *
interp1(mg_speed_rad_per_s, mg_torque_Nm, om_mg34) *
eta_tr34)
    continue;
end

% Krivulja maksimalnog momenta motora
tau_mg12 = mg_torque_calc(om_mg12, tau_mg12, tumg1);
tau_mg34 = mg_torque_calc(om_mg34, tau_mg34, tumg1);

% Snage motora
[Ploss12, Pmech12, Pel12] =
power_calc_normal_operation(om_mg12,
tau_mg12, om_mg_map, tau_mg_map, Ploss_map);
[Ploss34, Pmech34, Pel34] =
power_calc_normal_operation(om_mg34,
tau_mg34, om_mg_map, tau_mg_map, Ploss_map);

% Ukupna snaga
Pmg_el_ukupno = 2 * (Pel12 + Pel34);

% Određivanje optimalne sigme
if Pmg_el_ukupno < min_Pmg_el_t
    min_Pmg_el_t = Pmg_el_ukupno;
    sigma_opt(total_torque_itt, vehicle_speed_itt)
    = sigma;
end

end

end
end

vrijeme_simulacije = toc;

figure;
contourf(vehicle_speed_map, tau_map, sigma_opt, 70);
grid on;
colorbar;
xlabel('Brzina vozila [km/h]');
ylabel('Ukupni moment na kotačima [Nm]');
legend('Optimalni koeficijent \sigma', 'Location', 'best');
title('Optimalna raspodjema parametra \sigma');

function eta_tr = mechanical_efficiency(tau_wheel, pgkor)
    if abs(tau_wheel) > pgkor(end,1)
        tau_wheel = pgkor(end,1);
    end
    eta_tr = interp1(pgkor(:,1), pgkor(:,2), abs(tau_wheel));
end

```

```
function P0 = transmission_idle_power_loss(om_wheel, pgsg)
    if om_wheel > pgsg(end,1)
        om_wheel = pgsg(end,1);
    end
    P0 = interp1(pgsg(:,1), pgsg(:,2), om_wheel)/5; %
    Procjena je da su stvarni gubitci znatno manji od
    gubitaka mape
end

function tau_mg_max = mg_max_torque_calc(om_mg, tumg1)
    tau_mg_max = interp1(tumg1(:,1), tumg1(:,2), abs(om_mg));
end

function tau_mg = mg_torque_calc(om_mg, tau_mg, tumg1)
    % Ograničavanje momenta motora ako je veći od maksimalnog
    tau_mg_max = mg_max_torque_calc(om_mg, tumg1);
    if abs(tau_mg) > tau_mg_max
        tau_mg = sign(tau_mg)*tau_mg_max;
    end
end

function Ploss = mg_power_loss_calc(om_mg, tau_mg, om_mg_map,
tau_mg_map,
Ploss_map)
    if om_mg > max(om_mg_map)
        om_mg = max(om_mg_map);
    end
    if tau_mg > max(tau_mg_map)
        tau_mg = max(tau_mg_map);
    end
    Ploss = interp2(tau_mg_map, om_mg_map, Ploss_map',
abs(tau_mg),
abs(om_mg));
end

function [Ploss, Pmech, Pel] =
power_calc_normal_operation(om_mg, tau_mg,
om_mg_map, tau_mg_map, Ploss_map)
    Ploss = mg_power_loss_calc(om_mg, tau_mg, om_mg_map,
tau_mg_map,
Ploss_map);
    Pmech = om_mg*tau_mg;
    Pel = Pmech + Ploss;
end
```

Prilog 12. Optimizacijski kod za optimiranje u realnom vremenu

```

function sigma_opt = fcn(total_torque, vvR_ms, r, mv, rslope,
h, l, lr, h_cog, Cd, Af, Ro, roair, ro_f_r, g, ni_tr, tumgl,
pgkor, pgsg, tau_mg_map, om_mg_map, Ploss_map,
mg_speed_rad_per_s, mg_torque_Nm)

% Inicijalizacija sigme
sigma_opt = 0.5;

% Postavljanje rubnih uvjeta i početne vrijednosti sigme
sigma_opt_initial = 0.5;
lb = 0;
ub = 1;

% Definiranje nelinearnih ograničenja
nonlinear_constraint = @(sigma_opt)
nonlinearConstraints(sigma_opt,
total_torque, vvR_ms, mg_speed_rad_per_s, r, h, mv, g, rslope,
Cd, Af, Ro, roair, l, lr, h_cog, ro_f_r, tumgl, ni_tr, pgkor);

% Definiranje funkcije cilja
cost_function = @(sigma_opt) optimizeSigma(sigma_opt,
total_torque, vvR_ms, tumgl, pgkor, pgsg, tau_mg_map,
om_mg_map, Ploss_map, r, mv, rslope, h, l, lr, h_cog, Cd, Af,
Ro, roair, ro_f_r, g);

options = optimoptions('fmincon', 'Display', 'off',
'Algorithm', 'sqp');

if abs(total_torque) <= 1000
    sigma_low = lb;
    sigma_high = ub;

    [sigma_opt_mid, cost_mid] = fmincon(cost_function,
sigma_opt_initial, [], [], [], [], lb, ub,
nonlinear_constraint, options);
    [sigma_opt_low, cost_low] = fmincon(cost_function,
sigma_low, [], [], [], [], lb, ub, nonlinear_constraint,
options);
    [sigma_opt_high, cost_high] = fmincon(cost_function,
sigma_high, [], [], [], [], lb, ub, nonlinear_constraint,
options);

    costs = [cost_low, cost_mid, cost_high];
    [~, index] = min(costs);

    switch index
        case 1
            sigma_opt = sigma_opt_low;
        case 2

```

```

        sigma_opt = sigma_opt_mid;

        case 3
            sigma_opt = sigma_opt_high;
        end

    else
        [sigma_opt, ~] = fmincon(cost_function,
            sigma_opt_initial, [], [], [], [], lb, ub,
            nonlinear_constraint, options);
    end

end

function Pmg_el_ukupno = optimizeSigma(sigma_opt,
total_torque, vehicle_speed, tumgl, pgkor, pgsg, tau_mg_map,
om_mg_map, Ploss_map, r, mv, rslope, h, l, lr, h_cog, Cd, Af,
Ro, roair, ro_f_r, g)

% Izračun ukupne vučne sile
Fx_tR = total_torque/r;

% Longitudinalna dinamika vozila - traženo ubrzanje
avR_ms2 = 1/mv*(Fx_tR - mv*g*sin(rslope) -
0.5*roair*Cd*Af*vehicle_speed^2 - Ro*mv*g*cos(rslope) *
sign(vehicle_speed)*(abs(vehicle_speed)>1e-5));

% Izračun normalne sile na kotačima
Fz12 = 0.5*mv*(lr/l*g-h_cog/l*avR_ms2);
Fz34 = 0.5*mv*((1-lr)/l*g+h_cog/l*avR_ms2);

% Raspored vučne sile na kotačima
Fx12 = sigma_opt*ro_f_r*Fx_tR;
Fx34 = (1-sigma_opt)*ro_f_r*Fx_tR;

% Raspored momenta na kotačima
tau_wheel12 = Fx12 * r;
tau_wheel34 = Fx34 * r;

% Uzdužna krutost gume
Sigma_0x12 = 3.117e5*Fz12/1000;
Sigma_0x34 = 3.117e5*Fz34/1000;

% Duljina kontakta gume i podloge
L12 = 0.137+0.056*sqrt(Fz12/1000);
L34 = 0.137+0.056*sqrt(Fz34/1000);
% Koeficijenti uzdužnog klizanja gume
sx12 = Fx12/(0.5*Sigma_0x12*L12);
sx34 = Fx34/(0.5*Sigma_0x34*L34);

% Kutna brzina kotača

```



```
om_wheel12 = (vehicle_speed/(1-sx12))/r;
om_wheel34 = (vehicle_speed/(1-sx34))/r;

% Mehanička korisnost
eta_tr12 = mechanical_efficiency(tau_wheel12, pgkor);
eta_tr34 = mechanical_efficiency(tau_wheel34, pgkor);

% Gubitci
if om_wheel12 > 0
    tau_idle12 = transmission_idle_power_loss(om_wheel12,
pgsg)/ om_wheel12;
else
    tau_idle12 = 0;
end
if om_wheel34 > 0
    tau_idle34 = transmission_idle_power_loss(om_wheel34,
pgsg)/ om_wheel34;
else
    tau_idle34 = 0;
end

% Ukupni moment na kotaču uključujući i gubitke
tau_cd12 = tau_wheel12*eta_tr12^(-sign(tau_wheel12)) +
tau_idle12;
tau_cd34 = tau_wheel34*eta_tr34^(-sign(tau_wheel34)) +
tau_idle34;

% Moment motora
tau_mg12 = tau_cd12/h;
tau_mg34 = tau_cd34/h;

% Brzina vrtnje motora
om_mg12 = om_wheel12 * h;
om_mg34 = om_wheel34 * h;

% Krivulja maksimalnog momenta motora
tau_mg12 = mg_torque_calc(om_mg12, tau_mg12, tumg1);
tau_mg34 = mg_torque_calc(om_mg34, tau_mg34, tumg1);

% Snage motora
Pel12 = power_calc_normal_operation(om_mg12, tau_mg12,
om_mg_map, tau_mg_map, Ploss_map);
Pel34 = power_calc_normal_operation(om_mg34, tau_mg34,
om_mg_map, tau_mg_map, Ploss_map);

% Ukupna snaga
Pmg_el_ukupno = 2 * (Pel12 + Pel34);
end
```

```

function [c, ceq] = nonlinearConstraints(sigma_opt,
total_torque, vehicle_speed, mg_speed_rad_per_s, r, h, mv, g,
rslope, Cd, Af, Ro, roair, l, lr, h_cog, ro_f_r, tumgl, ni_tr,
pgkor)

% Izračun ukupne vučne sile
Fx_tR = total_torque / r;

% Longitudinalna dinamika vozila - traženo ubrzanje
avR_ms2 = 1 / mv * (Fx_tR - mv * g * sin(rslope) - 0.5 * roair
* Cd * Af * vehicle_speed^2 - Ro * mv * g * cos(rslope) *
sign(vehicle_speed) * (abs(vehicle_speed) > 1e-5));

% Izračun normalne sile na kotačima
Fz12 = 0.5 * mv * (lr / l * g - h_cog / l * avR_ms2);
Fz34 = 0.5 * mv * ((1 - lr) / l * g + h_cog / l * avR_ms2);

% Raspored vučne sile na kotačima
Fx12 = sigma_opt * ro_f_r * Fx_tR;
Fx34 = (1 - sigma_opt) * ro_f_r * Fx_tR;

% Raspored momenta na kotačima
tau_wheel12 = Fx12 * r;
tau_wheel34 = Fx34 * r;

% Uzdužna krutost gume
Sigma_0x12 = 3.117e5 * Fz12 / 1000;
Sigma_0x34 = 3.117e5 * Fz34 / 1000;

% Duljina kontakta gume i podloge
L12 = 0.137 + 0.056 * sqrt(Fz12 / 1000);
L34 = 0.137 + 0.056 * sqrt(Fz34 / 1000);

% Koeficijenti uzdužnog klizanja gume
sx12 = Fx12 / (0.5 * Sigma_0x12 * L12);
sx34 = Fx34 / (0.5 * Sigma_0x34 * L34);

% Kutna brzina kotača
om_wheel12 = (vehicle_speed / (1 - sx12)) / r;
om_wheel34 = (vehicle_speed / (1 - sx34)) / r;

% Brzina vrtnje motora
om_mg12 = om_wheel12 * h;
om_mg34 = om_wheel34 * h;
if om_mg12 > mg_speed_rad_per_s(end)
    om_mg12 = mg_speed_rad_per_s(end);
end

if om_mg34 > mg_speed_rad_per_s(end)
    om_mg34 = mg_speed_rad_per_s(end);
end

```

```

tau_mg_max12 = mg_max_torque_calc(om_mg12, tumg1);
tau_mg_max34 = mg_max_torque_calc(om_mg34, tumg1);

% Mehanička korisnost
eta_tr12 = mechanical_efficiency(tau_wheel12, pgkor);
eta_tr34 = mechanical_efficiency(tau_wheel34, pgkor);

% Maksimalni moment kotača za danu brzinu
max_tau_wheel12 = h * tau_mg_max12 * eta_tr12;
max_tau_wheel34 = h * tau_mg_max34 * eta_tr34;

% Nelinearna ograničenja
c = [abs(tau_wheel12) - abs(max_tau_wheel12);
abs(tau_wheel34) - abs(max_tau_wheel34);
abs(Fx12) - abs(ni_tr*Fz12);
abs(Fx34) - abs(ni_tr*Fz34)];

% Nelinerno ograničenje jednakosti
ceq = 2 * (tau_wheel12 + tau_wheel34) - total_torque;
end

% Ostale funkcije koje su pozvane u ovom prilogu a nisu
priložene su potpuno iste kao u prilogu 11.

```

Prilog 13. Matlab skripta za pokretanje Simulink modela

```

% Učitavanje potrebnih mapa
load('tumg1.txt'); % Maksimalni okretni moment motora
load('pgkor.txt'); % Mapa gubitaka u prijenosniku
load('pgsg.txt'); % Mapa gubitaka motora u praznom hodu
load MG_power_loss_map.mat; % Mapa gubitaka motora
load cycles.mat; % Vozni ciklusi

% PARAMETRI PRIJENOSA SNAGE
r = 0.3170; % Dinamički polumjer kotača [m]
mv = 2200; % Ukupna masa (vozilo+baterija+vozač) [kg]
rslope = 0; % Nagib ceste [rad]
h = 4.4863425; % Prijenosni omjer jednostupanjskog
prijenosnika [-]
l = 2.695; % Udaljenost između prednje i zadnje osovine [m]
lr = l/2; % Udaljenost zadnje osovine od težišta [m]
h_cog = 0.526; % Visina težišta u odnosu na podlogu [m]
Cd = 0.275; % Koeficijent aerodinamičkog otpora [-]
Af = 2.22; % Površina poprečnog presjeka vozila [m^2]
Ro = 0.008; % Koeficijent otpora kotrljanja [-]
roair = 1.225; % Gustoća zraka [kg/m^3]

ro_f_r = 0.5; % Parametar raspodjele momenta lijevo-desno na
prednjoj i zadnjoj osovini [-]; fiksira se uvijek na 0.5 za
uzdužne manevre

```

```
sigma = 0.5; % Parametar raspodjele momenta na prednju-zadnju
osovinu[-]; fiksira se na 0.5 za početni model

g = 9.81; % Gravitacijsko ubrzanje [m/s^2]
Td = 1; % Vrijeme diskretizacije [s]

% Priprema voznog ciklusa
driving_cycle_ = {'UDDS', 'US06', 'HWFET', 'NEDC'};
driving_cycle = driving_cycle_{1};
if strcmp(driving_cycle, 'NEDC')
    time_dc = 0:length(nedc)-1;
    vvR_kmh = nedc;
elseif strcmp(driving_cycle, 'HWFET')
    time_dc = 0:length(hwy)-1;
    vvR_kmh = hwy;
elseif strcmp(driving_cycle, 'UDDS')
    time_dc = 0:length(udds)-1;
    vvR_kmh = udds;
elseif strcmp(driving_cycle, 'US06')
    time_dc = 0:length(us)-1;
    vvR_kmh = us;
end

vvR_ms = vvR_kmh/3.6; % Pretvorba mjernih jedinica km/h -->
m/s

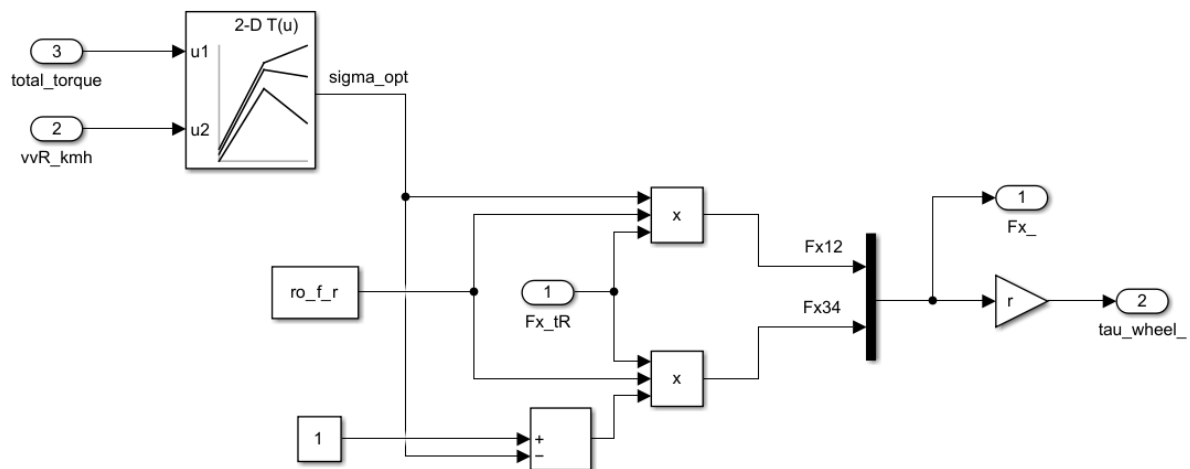
% Prilagodba profila brzine za odabrano vrijeme diskretizacije
time_dc_adj = (0:Td:time_dc(end));
vvR_ms_adj = interp1(time_dc, vvR_ms, time_dc_adj);

% Računanje ubrzanja i prilagodba profilu brzine
avR_ms2 = diff(vvR_ms_adj)./diff(time_dc_adj);
avR_ms2 = [avR_ms2 0];

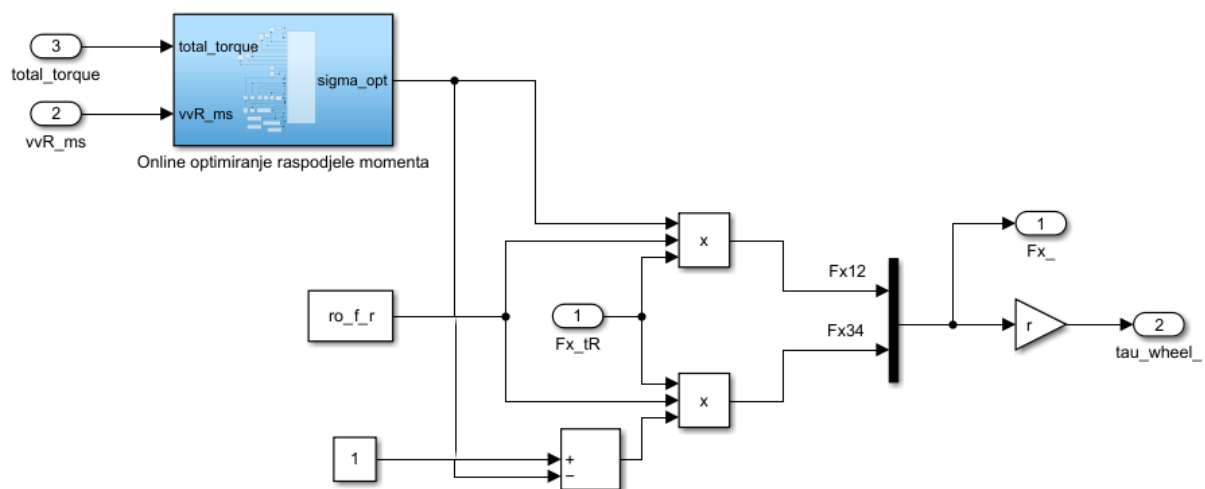
sim('BWD_model');

figure;
hold on;
plot(time_, cumsum(Pmg_el_ukupno*Td)/3.6e6, 'r', 'linewidth',
2);
plot(time_, cumsum(Pmg_mech_ukupno*Td)/3.6e6, 'b',
'linewidth', 2);
plot(time_, cumsum(Pmg_el_loss_*Td)/3.6e6, 'k', 'linewidth',
2);
hold off;
xlabel('Vrijeme [s]');
ylabel('Kumulativna energija [kWh]');
legend('Električna', 'Mehanička', 'Gubitci', 'orientation',
'horizontal', 'location', 'northwest');
grid on;
```

Prilog 14. Implementacija optimiranja koeficijenta σ u stvarnom vremenu korištenjem mape optimalne raspodjele koeficijenta σ u *Simulink* modelu



Prilog 15. Implementacija optimiranja koeficijenta σ u stvarnom vremenu u *Simulink* modelu



Prilog 16. Implementacija funkcije optimiranja koeficijenta σ u stvarnom vremenu u *Simulink* modelu

