

Primjena oscilirajućih magnetskih polja u liječenju tumora

Drašković, Tomislav

Master's thesis / Diplomski rad

2024

Degree Grantor / Ustanova koja je dodijelila akademski / stručni stupanj: **University of Zagreb, Faculty of Mechanical Engineering and Naval Architecture / Sveučilište u Zagrebu, Fakultet strojarstva i brodogradnje**

Permanent link / Trajna poveznica: <https://urn.nsk.hr/urn:nbn:hr:235:906046>

Rights / Prava: [In copyright](#) / [Zaštićeno autorskim pravom.](#)

Download date / Datum preuzimanja: **2024-07-14**

Repository / Repozitorij:

[Repository of Faculty of Mechanical Engineering and Naval Architecture University of Zagreb](#)



SVEUČILIŠTE U ZAGREBU
FAKULTET STROJARSTVA I BRODOGRADNJE

DIPLOMSKI RAD

Tomislav Drašković

Zagreb, 2024.

SVEUČILIŠTE U ZAGREBU
FAKULTET STROJARSTVA I BRODOGRADNJE

DIPLOMSKI RAD

Mentor:
Prof. dr. sc. Željko Šitum, dipl.ing

Student:
Tomislav Drašković

Zagreb, 2024.

Izjavljujem da sam ovaj rad izradio samostalno koristeći stečena znanja tijekom studija i navedenu literaturu.

Zahvaljujem se mentoru prof. dr. sc. Željku Šitumu i dr. med. Krešimiru Lončaru na smjernicama za izradu rada.

Ovime bi se htio zahvaliti i svojoj obitelji i djevojci na podršci i razumijevanju.

Tomislav Drašković



SVEUČILIŠTE U ZAGREBU
FAKULTET STROJARSTVA I BRODOGRADNJE



Središnje povjerenstvo za završne i diplomske ispite
Povjerenstvo za diplomske ispite studija strojarstva za smjerove:
Proizvodno inženjerstvo, inženjerstvo materijala, industrijsko inženjerstvo i menadžment,
mehatronika i robotika, autonomni sustavi i računalna inteligencija

Sveučilište u Zagrebu	
Fakultet strojarstva i brodogradnje	
Datum	Prilog
Klasa: 602 - 04 / 24 - 06 / 1	
Ur.broj: 15 - 24 -	

DIPLOMSKI ZADATAK

Student: **Tomislav Drašković** JMBAG: 0035206264

Naslov rada na hrvatskom jeziku: **Primjena oscilirajućih magnetskih polja u liječenju tumora**

Naslov rada na engleskom jeziku: **Application of oscillating magnetic fields for treating tumors**

Opis zadatka:

Elektromagnetska polja (eng. Electromagnetic Fields, EMF) mogu potencijalno izazvati toksične učinke na tumorske stanice u ljudskom tijelu. U tu svrhu se koristi sOMF (engl. spinning Oscillating Magnetic Fields) ili jednostavnije OMF. Ova vrsta terapije koristi oscilirajuća magnetska polja u medicinske svrhe, a istražuje se i primjenjuje u liječenju različitih bolesti, uključujući tumorske bolesti. Rezultati temeljeni na literaturi pokazuju da određena jačina i frekvencija sOMF-a mogu potaknuti smrt tumorskih stanica. Ti nalazi sugeriraju da bi rotirajuća magnetska polja mogla biti terapijski učinkovita u liječenju tumorskih bolesti mozga i pluća. Cilj ovog rada je razviti sustav koji pomoću istosmjernog motora rotira snažni magnet i na taj način stvara magnetsku indukciju. Sustav se napaja iz baterija, a upravlja pomoću Arduino mikrokontrolera. Koristi se višestruki broj 'onkooscilatora', kako bi se stvorio širi raspon frekvencija i jakosti magnetskog polja, koji bi direktno djelovali na ljudski mozak preko nosive kacige.

U radu je potrebno:

- detaljno opisati teorijsku pozadinu OMF terapije te predočiti ishode dobivene u literaturi
- opisati tehničke karakteristike korištenih komponenti u sustavu napajanja, pogonskom te upravljačkom sustavu
- izraditi tehničku dokumentaciju prema kojoj će se proizvesti potrebne komponente koristeći subtraktivne ili aditivne tehnologije kako bi se OMF uređaj učinio funkcionalnim
- implementirati programski kod koji će omogućiti mikrokontroleru upravljanje sustavom
- na izrađenom prototipu provjeriti karakteristike poput jakosti magnetske indukcije, razine buke i brzine vrtnje te načina primjene u stvarnim uvjetima.

U radu je potrebno navesti korištenu literaturu i eventualno dobivenu pomoć.

Zadatak zadan:

Datum predaje rada:

Predviđeni datumi obrane:

9. svibnja 2024.

11. srpnja 2024.

15. – 19. srpnja 2024.

Zadatak zadao:

Komentor:

Predsjednik Povjerenstva:

Prof. dr. sc. Željko Šitum

Dr. med. Krešimir Lončar

Prof. dr. sc. Ivica Garašić

SADRŽAJ

POPIS SLIKA	III
POPIS TABLICA.....	V
POPIS TEHNIČKE DOKUMENTACIJE	VI
POPIS OZNAKA	VII
SAŽETAK.....	VIII
SUMMARY	IX
1. UVOD	1
2. MEDICINSKA ISTRAŽIVANJA	2
2.1. Inicijalna primjena i ishod	4
2.1.1. MRI nalazi.....	5
2.1.2. Zaključak inicijalne primjene.....	6
2.2. Ostale primjene magnetskih terapija	7
2.3. Rezultati.....	8
3. PROJEKTIRANJE UREĐAJA ZA GENERIRANJE OSCILIRAJUĆIH MAGNETSKIH POLJA.....	10
3.1. Mehanički sustav početne verzije OMF-a	11
3.1.1. Komponente pogonskog podsustava	11
3.1.2. Izbor mehaničkih dijelova	14
3.1.2.1. Keramički ležaj	14
3.1.2.2. Magnet	16
3.1.3. Konstrukcijska rješenja	17
3.1.3.1. Konstrukcija dijelova prve iteracije OMF-a	18
3.2. Mehanički sustav konačne verzije OMF-a	23
3.2.1. Komponente pogonskog podsustava	24
3.2.2. Izbor mehaničkih dijelova	26
3.2.2.1. Prstenasti magnet	26

3.2.3.	Konstruktivna rješenja konačne verzije OMF-a	28
3.2.3.1.	Konstrukcija polimernih komponenata	29
3.2.3.2.	Konstrukcija metalnih dijelova	30
3.3.	Mogućnosti sustava	34
4.	SUSTAV NAPAJANJA ISTOSMJERNOM STRUJOM	35
5.	UPRAVLJAČKI SUSTAV	36
5.1.	Opis komponenata upravljačkog sustava	36
5.1.1.	Mikroprocesor	36
5.1.2.	DC pretvornik	38
5.1.3.	Tranzistor	39
5.1.4.	Senzor brzine vrtnje	40
5.1.5.	Senzor struje	41
5.2.	Opis koda	42
5.3.	Metodologija regulacije brzine vrtnje	44
5.4.	Eksperimentalni parametri OMF sustava	45
6.	ZAKLJUČAK	47
	LITERATURA	48
	PRILOZI	50

POPIS SLIKA

Slika 1. Shematski prikaz dvaju onkooscilatora te pripadajuće silnice.....	3
Slika 2. Inicijalna zamisao primjene OMF-a	4
Slika 3. Progresija i ishod tretmana.....	6
Slika 4. Prikaz magnetne terapije u svrhu liječenja mentalnih poremećaja	7
Slika 5. Utjecaj uređaja na nominalne ljudske stanice	8
Slika 6. Utjecaj OMF na kancerogene stanice	9
Slika 7. Inicijalna primjena OMF-a.....	10
Slika 8. Odabrani DC motor.....	11
Slika 9. Dimenzije DC motora	12
Slika 10. Karakteristike struje i momenta manjeg motora	13
Slika 11. Položaj motora unutar onkooscilatora V1	13
Slika 12. Prikaz i dimenzije ležaja	14
Slika 13. Lokacija keramičkog ležaja unutar sklopa.....	15
Slika 14. Magnet DX0X0-N52.....	16
Slika 15. Prikaz kompletnog sklopa V1	17
Slika 16. Presjek onkooscilatora V1	18
Slika 17. Pojedine komponentne prve verzije OMF-a	19
Slika 18. Realni singularni model prve verzije OMF-a	20
Slika 19. Usporedba zamišljenog i realnog modela početne verzije OMF-a	21
Slika 20. Graf vibracija	21
Slika 21. Primjena OMF kacige u stvarnosti.....	22
Slika 22. Usporedba razvojnih verzija onkooscilatora.....	23
Slika 23. Novoizabrani DC motor i usporedba s prethodnim motorom.....	24
Slika 24. Karakteristike struje i momenta većeg motora.....	25
Slika 25. Položaj motora unutar sklopa V2.....	25
Slika 26. Magnet RX84X8DIA	27
Slika 27. Položaj magneta i ležaja u presjeku sklopa.....	27
Slika 28. Sklop druge verzije onkooscilatora	28
Slika 29. Pojedine komponentne Onkooscilatora V2.....	29
Slika 30. Metalne komponente.....	30
Slika 31. Realni singularni model konačne verzije OMF-a	31

Slika 32. Usporedba zamišljenog i realnog modela konačne verzije OMF-a	32
Slika 33. Graf vibracija za rad konačne verzije OMF-a.....	33
Slika 34. Primjena OMF postolja u ležećem položaju	33
Slika 35. Grafikon inicijalnih frekvencija	34
Slika 36. Pojednostavljeni prikaz kompletnog sustava OMF	35
Slika 37. Eksperimentalni model	35
Slika 38. Arduino mikrokontroler	36
Slika 39. Simbolički prikaz mikroprocesora	37
Slika 40. Električna shema mikroprocesora	38
Slika 41. Pretvornik istosmjerne struje	38
Slika 42. Tranzistor	39
Slika 43. Shema N-kanalnog MOSFET tranzistora	39
Slika 44. Senzor brzine.....	40
Slika 45. Simbolička shema senzora	40
Slika 46. Niskostrujni IC Driver 1.5A i utičnica.....	41
Slika 47. Frekvencija vrtnje jednog onkooscilatora i napon baterije	45
Slika 48. Serial monitoring sustava u mirovanju i radnoj točki	46

POPIS TABLICA

Tablica 1. Svojstva manjeg DC motora	12
Tablica 2. Svojstva keramičkog ležaja CE 626 C3 ZRO2 PEEK	15
Tablica 3. Svojstva Magneta DX0X0-N52	16
Tablica 4. Svojstva istosmjernog motora	24
Tablica 5. Svojstva magneta RX84X8DIA	26

POPIS TEHNIČKE DOKUMENTACIJE

V1-02-04-24-0	Onkooscilator_V1
V1-02-04-24-1	Kuciste motora
V1-02-04-24-3	Flandja donja
V1-02-04-24-4	Flandja gornja
V1-02-04-24-5	Cahura
V1-02-04-24-7	Nosac magneta
V1-02-04-24-9	Kuciste gornje
V1-02-04-24-10	Navojni zatik
V2-15-04-24-0	Onkooscilator_V2
V2-15-04-24-1	Poklopac donji
V2-15-04-24-2	Kuciste donje
V2-15-04-24-3	Cahura
V2-15-04-24-4	Osovina
V2-15-04-24-5	Kuciste srednje
V2-15-04-24-6	Kuciste gornje
V2-15-04-24-7	Poklopac gornji

POPIS OZNAKA

Oznaka	Mjerna jedinica	Opis
U	V	Napon DC motora
N	Okr/min	Brzina vrtnje osovine
I	A	Jakost struje motora
M	Nm	Okretni moment
P	W	Snaga motora
T	°C	Temperatura
Φ	mm	Promjer ležaja
T_d, T_D	μm	Tolerancija ležaja
B	mm	Širina ležaja
η	%	Korisnost motora
T_s	Nm	Okretni moment u zastoju
I_s	A	Jačina struje u zastoju motora
B	T	Magnetska indukcija
w	kJ/m^3	Gustoća energije

SAŽETAK

Ovaj diplomski rad istražuje i implementira sustav koji koristi oscilirajuća magnetska polja (OMF) za primjenu liječenja zloćudnih tumora. Ta tehnologija se temelji na korištenju magnetskih polja za medicinske svrhe. Teorija iza OMF-a leži u principu generiranja promjenjivih magnetskih polja koja mogu utjecati na biološke procese ili kemijske reakcije ljudskog tijela.

U radu je razrađena teorija oscilirajućih magnetskih polja. Također su prikazana konkretna konstrukcijska rješenja za sustav koji koristi OMF, uključujući mehaničke komponente, upravljački sustav i sustav napajanja. Time je implementiran kompletan sustav koji koristi istosmjerni motori za pogon magneta radi generiranja magnetske indukcije. Konstrukcijska rješenja za razvojne verzije uređaja su razrađene kako bi se osigurala funkcionalnost i učinkovitost. Uređaj se napaja istosmjernom strujom, a brzina vrtnje motora je regulirana pomoću Arduino kontrolera i odgovarajućeg Arduino koda. Ovaj rad se fokusira na implementaciju mehaničkih i konstrukcijskih komponenti, generiranje magnetske indukcije te upravljanje brzinom vrtnje motora, s ciljem stvaranja funkcionalnog i učinkovitog sustava.

Ključne riječi: OMF, GBM, Arduino, DC motor, Magnetsko polje

SUMMARY

This master's thesis explores and implements a system that utilizes oscillating magnetic fields (OMF) for the treatment of malignant tumors. This technology is based on the use of magnetic fields for medical purposes. The theory behind OMF lies in the principle of generating variable magnetic fields that can affect biological processes or chemical reactions in the human body.

The thesis elaborates on the theory of oscillating magnetic fields. Concrete design solutions for the system using OMF are also presented, including mechanical components, control systems, and power supply. This involved implementing a complete system that uses direct current motors to drive the magnets for generating magnetic induction. Design solutions for development versions of the device are elaborated to ensure functionality and efficiency. The device is powered by direct current, and the motor speed is regulated using an Arduino controller and corresponding Arduino code. This thesis focuses on the implementation of mechanical and design components, generation of magnetic induction, and motor speed control, with the aim of creating a functional and efficient system.

Keywords: OMF, GBM, Arduino, DC motor, Magnetic field

1. UVOD

Istraživanje novih metoda za liječenje malignih bolesti postaje sve važnije zbog globalnog porasta broja oboljelih. Jedna od inovativnih tehnologija koja se istražuje za ovu svrhu je primjena oscilirajućih magnetskih polja (OMF). OMF se temelji na korištenju promjenjivih magnetskih polja koja mogu utjecati na biološke procese unutar stanica, posebno na tumorske stanice.

Primjenom Elektromagnetskih polja (EMF - Electromagnetic Fields) na ljudsko tijelo može se povećati razina kisika unutar ljudskih stanica, što može biti toksično za tumorske stanice. Prema ideji, magnetska polja mogu poremetiti tok elektrona u mitohondrijima stanica koje proizvode energiju. Da bi se ova ideja testirala, koriste se oscilirajući magnetski valovi generirani uređajem koji koristi rotirajuće permanentne magnete čiji se razvoj i implementacija prikazuje u ovom radu.

Ispitivanja iz literature pokazuju kako magnetska indukcija generirana oscilirajućim magnetskim poljima (OMF) utječe na tok elektrona u mitohondrijima štakora, normalnim ljudskim i tumorskim stanicama mozga pacijenata. Rezultati pokazuju da određena jačina, frekvencija i profil OMF-a mogu zaustaviti prijenos elektrona u mitohondrijima, uzrokujući smrt tumorskih stanica. Ti nalazi sugeriraju da bi rotirajuća magnetska polja mogla biti terapijski učinkovita u liječenju malignih bolesti poput GBM-a (Glioblastoma), raka dojke itd. ciljajući protok elektrona unutar stanica. [1]

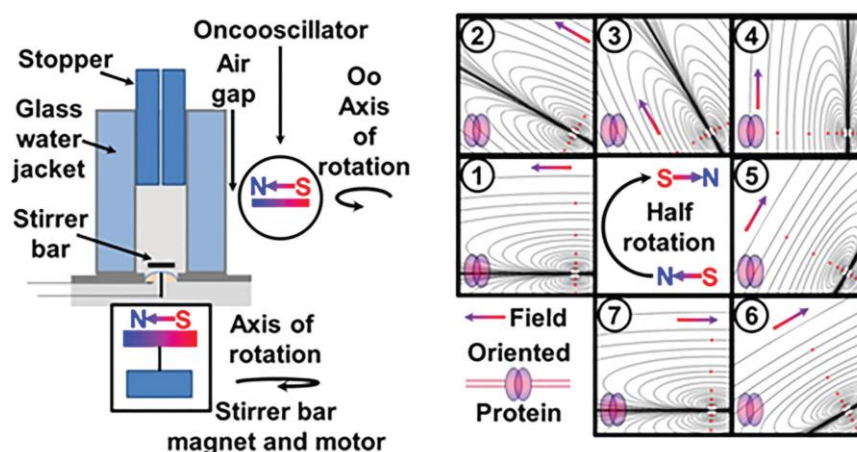
2. MEDICINSKA ISTRAŽIVANJA

Literatura istražuje potencijalne protutumorske učinke rotirajućih oscilirajućih magnetskih polja (sOMF) generiranih rotirajućim trajnim magnetima. Ključne točke su:

1. Pozadina: Elektromagnetska polja (EMF) pokazuju protutumorske učinke u laboratorijskim studijama na živim organizmima studijama. Tekst posebno spominje ranija istraživanja koja su pokazala brzo uništavanje glioblastoma (GBM) i stanica raka pluća korištenjem sOMF.
2. Mehanizam: Studija predlaže da su protutumorski efekti sOMF posljedica brzog povećanja reaktivnog kisika unutar stanica raka, što može dovesti do uništenja tih stanica. Važno je napomenuti da se ovaj učinak ne primjećuje u normalnim ljudskim stanicama.
3. Biofizički mehanizam: Mehanizam radikalnih parova, kvantno mehanički fenomen u kojem je cilj usklađivanje elektronskih vrtnji pod utjecajem magnetskih polja. Ovaj fenomen može utjecati na kemijske reakcije i procese prijenosa elektrona, potencijalno dovodeći do citotoksičnih (smrtnih) učinaka u stanicama raka.
4. Eksperimentalni pristup: Studija koristi komponentu onkooscilatora koji se sastoji od visokog magnetskog polja permanentnog magneta pričvršćenog na električni motor. Variranjem frekvencija rotacije cilja se istraživanju učinka sOMF-a na prijenos elektrona u tumorskim stanicama mozga.
5. Klinička primjena: Uređaj se koristio u terapiji bolesnika s glioblastomom. [1]

Ukupno, studija ima za cilj objasniti mehanizme koji leže u osnovi protutumorskih učinaka rotirajućih magnetskih polja i istražiti potencijal terapijskog zahvata za liječenje raka.[1]

U studiji [1] pokazalo se da „spinning oscillating magnetic fields“ (sOMF) imaju različit učinak na stanice raka u usporedbi sa stanicama normalnih tkiva. Stanična smrt uzrokovana sOMF stimulacijom kod raznih tumora povezana je sa stvaranjem superoksida u mitohondrijima. U ovoj studiji istraženi su učinci sOMF-a na elektronski prijenos (ETC) koristeći O₂ elektrodu za mjerenje potrošnje kisika u izoliranim mitohondrijima unutar animalnih i biljnih stanica. Dokazano je da je mitohondrij centralna meta onkomagnetske terapije te je istražen odnos između sOMF-a i mitohondrijskog toka elektrona. Liječenje sOMF-om uzrokuje gubitak integriteta mitohondrija tumora.[1]



Slika 1. Shematski prikaz dvaju onkooscilatora te pripadajuće silnice

Na dijagramu lijevo je prikaz O₂ elektrode i onkooscilatora, dok je desno dijagramatski prikaz promjene smjera orijentacije magnetskog polja i silnica tijekom pola rotacije magneta u slučaju primjene dvaju onkooscilatora.

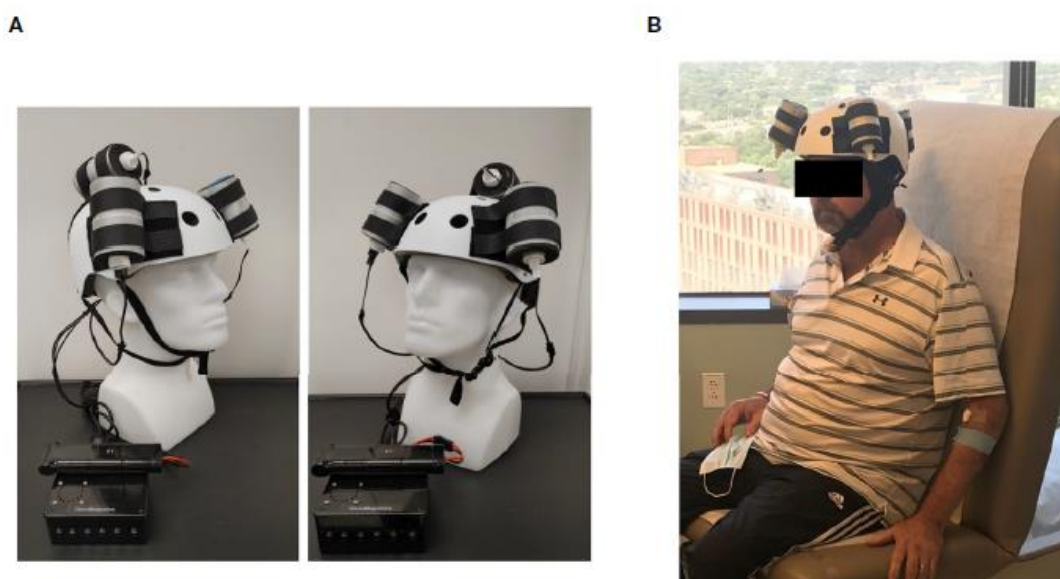
Ovo liječenje nije bilo smrtonosno za normalne ljudske astrocite (velike stanice središnjega živčanog sustava). Izloženost **statičkim** magnetskim poljima i kontinuiranom OMF-u nije proizvela nikakvu onkolizu (proces uništavanja ili razgradnje tumorskih stanica). Dnevno liječenje presađenih tumora u mišjem modelu donijelo je značajnu vjerojatnost za preživljavanje. Ovi nalazi dokumentiraju snažne onkolitične učinke OMF-a i specifične mehanizme djelovanja koji će vjerojatno pružiti novi i moćan tretman protiv GBM-a i širokog spektra drugih čvrstih zloćudnih tumora. [2]

2.1. Inicijalna primjena i ishod

Mehaničke komponente OMF uređaja moguće je pričvrstiti na kacigu, a liječenje uređajem ne zahtijeva brijanje glave. Koristeći onkooscilator uređaj i posebno osmišljene obrasce rotacije magneta, proizveli su se snažni selektivni protutumorski efekti na pacijentima s glioblastomom (GBM) bez negativnih učinaka na normalne stanice. U literaturi je predložen dokaz odgovora na liječenje prvog pacijenta koji je ikada primio ovu terapiju s neizlječivim frontalnim GBM-om, liječenim nosivim onkomagnetskim uređajem. [3]

Svi grafovi i slike u izvještaju koji slijede temelje se na opisu slučaja pacijenta, 53-godišnjeg muškarca koji je imao dijagnozu glioblastoma (GBM).

Prema literaturi, OMF uređaj sastoji se od 3 onkooscilatora koji su sigurno pričvršćeni na kacigu i povezani s kontrolerom te se pokreću pomoću punjivih baterija (Slika 2). Na temelju izračuna modela konačnih elemenata o rasprostiranju polja te veličini i magnetizaciji rotirajućih permanentnih magneta, procijenjeno je da kombinirano učinkovito polje (barem 1 mT u jačini) od 3 onkooscilatora pokriva cijeli mozak, uključujući gornji dio moždanog debla. [3]



Slika 2. Inicijalna zamisao primjene OMF-a

Pacijent je primio ovaj tretman prvotno u klinici pod nadzorom liječnika. Nakon ove početne nadzirne faze, tretman je nastavljen kod kuće bez nadzora s režimom terapije koja je trajala 3x2 sata kroz 5 dana u tjednu.

OMF tretman s onkomagnetskim uređajem trajao je 36 dana. Tijek tretmana mijenjao se u različitim trenutcima tijekom ovog razdoblja na temelju kliničkih nalaza, kako je opisano u nastavku.

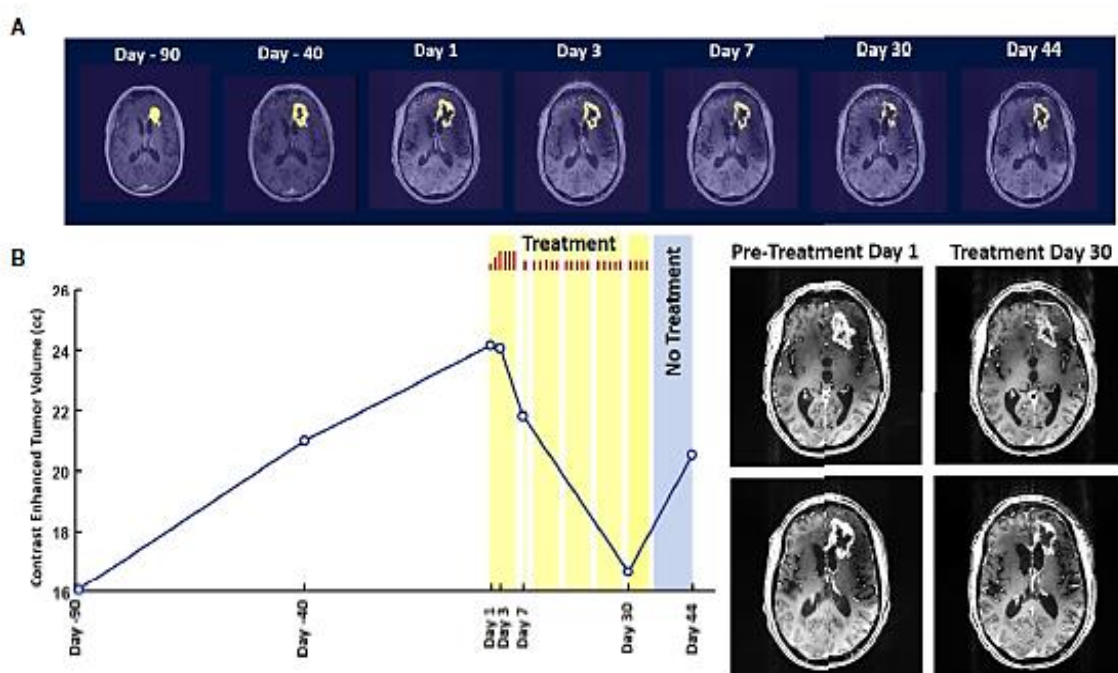
Nakon početnih i nenadziranih tretmana utvrđeno je da pacijent dobro podnosi utjecaj OMF-a, što je dovelo do povećanje trajanja terapije na 3 puta po 3 sata dnevno. Tretman je prekinut 36. dana zbog zatvorene ozljede glave uslijed pada. U literaturi je navedeno kako se ne može utvrditi je li pad na bilo koji način povezan s tretmanom onkomagnetskog uređaja. Nisu prijavljene ozbiljne nuspojave tijekom liječenja te su skrbnici pacijenta prijavili subjektivno poboljšanje govora i kognitivnih funkcija.[3]

2.1.1. MRI nalazi

Za dobivanje objektivne kvantitativne procjene volumena tumora u literaturi je korištena skripta implementirana u MATLAB softveru. Ova analiza pokazala je značajne promjene u volumenu stanica. Slika 3B prikazuje grafikon promjene volumena tumorskih stanica kao funkciju vremena prije i nakon početka tretmana. Prikazano je kako je došlo do značajnog rasta volumena tumora tijekom 3 mjeseca prije početka tretmana. Unutar prvih 3 dana tretmana, trend se mijenja s oštrim smanjenjem volumena od ~10%, a zatim manje strmim smanjenjem volumena tumorskih stanica od 31%. Tretman je prekinut 37. dana. Nakon prekida, vidimo promjenu u grafikonu na slici 3 odnosno povećanje volumena.[3]

2.1.2. Zaključak inicijalne primjene

Neinvazivna terapija OMF-om temeljena na rotirajućim permanentnim magnetima čini se sigurnim i učinkovitim novim načinom liječenja GBM-a koji potencijalno ima mnoge prednosti u odnosu na postojeće tretmane. Prijašnji izvještaj ima ograničenje jer je liječenje dosad provedeno samo na jednom pacijentu. Proširenje na više pacijenata u istraživačkim studijama pružilo bi dodatne informacije o sigurnosti i učinkovitosti. [3]

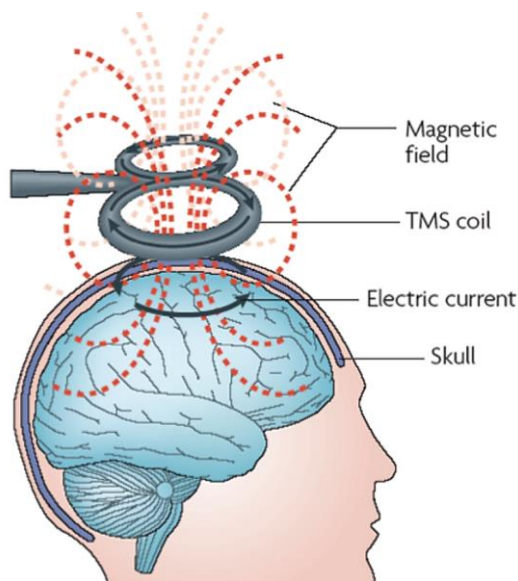


Slika 3. Progresa i ishod tretmana

Na slici iznad se vidi kako u toku 44 dana prilikom primjene tretmana OMF, tumoru se postepeno smanjuje volumen što je i prikazano na grafu ispod. Ekvivalent toga se može vidjeti na MRI snimci desno gdje je vizualno drastičnija promjena nabolje.

2.2. Ostale primjene magnetskih terapija

Magnetska terapija i terapija temeljena na frekvenciji također se istražuje za potencijalnu primjenu u liječenju depresije i fizioterapiji. Primjerice, magnetska stimulacija mozga (TMS) koristi magnetska polja za stimulaciju određenih dijelova mozga kako bi se smanjili simptomi depresije. Ova terapija istražuje se kao alternativa ili dodatak uobičajenim terapijama za depresiju, poput antidepresiva i terapije razgovorom.



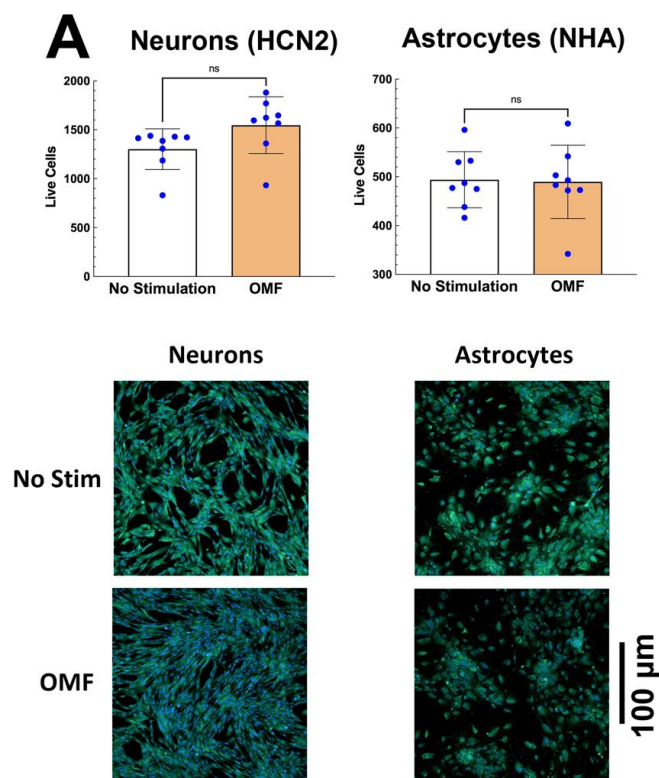
Slika 4. Prikaz magnetne terapije u svrhu liječenja mentalnih poremećaja

Što se tiče fizioterapije, magnetska terapija može se koristiti za ublažavanje boli, poboljšanje cirkulacije krvi, ubrzavanje procesa ozdravljenja i smanjenje upale kod različitih stanja, uključujući sportske ozljede, artritis i mišićne napetosti. Također, terapija temeljena na frekvenciji može se primijeniti u fizioterapiji za poticanje regeneracije tkiva, smanjenje upale i ublažavanje boli.

Iako ovi pristupi imaju obećavajuće rezultate u nekim studijama, potrebna su dodatna istraživanja kako bi se bolje razumjeli mehanizmi magnetskog djelovanja i utvrdila njihova učinkovitost i sigurnost u različitim kliničkim kontekstima.

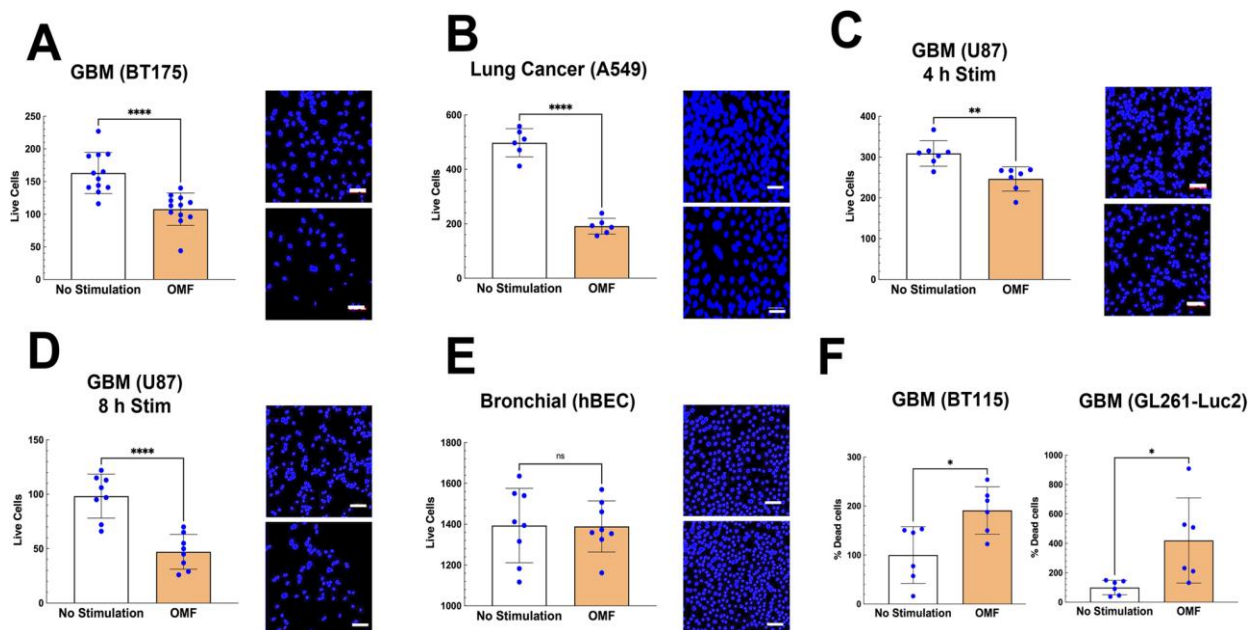
2.3. Rezultati

Prema literaturi gotovo sve stanice tumora tretirane OMF pokazuju izbočine i deformacije, što sugerira njihovu smrt. Prijelaz od normalnih GBM stanica do stanične smrti događa se naglo tijekom početnog kratkog razdoblja od 10-15 min unutar dvosatnog trajanja stimulacije.



Slika 5. Utjecaj uređaja na nominalne ljudske stanice

Slika 5 prikazuje kako nema smrtnih učinaka OMF-a na normalne humane neurone i astrocite (stanice živčanog sustava). Također se prikazuje kako nema značajnog smanjenja broja živih stanica u ljudskim neuronima i astrocitima 24 sata nakon četverosatne OMF stimulacije. Postoji mali, ali značajan OMF-om inducirani porast broja neurona. [4]

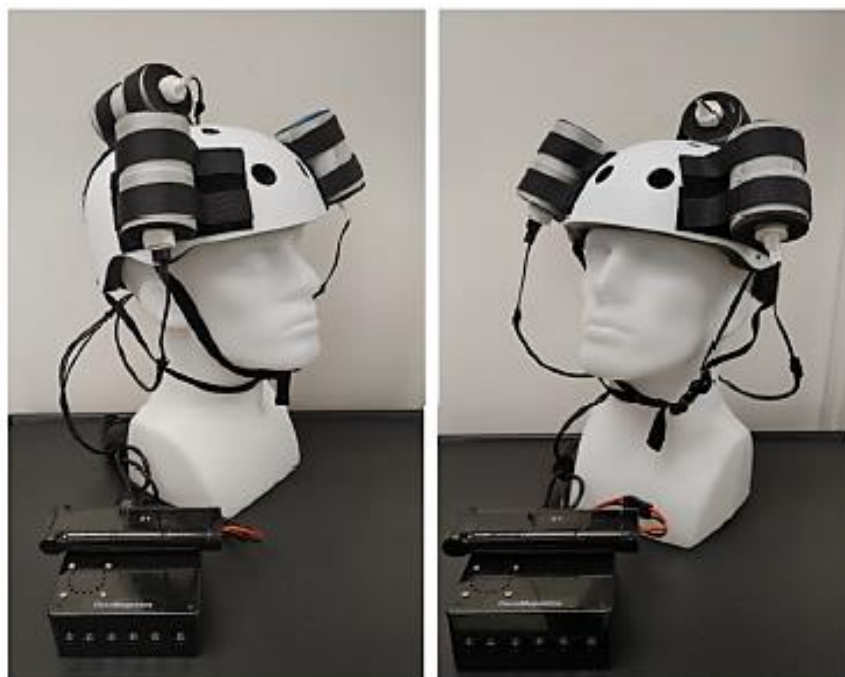


Slika 6. Utjecaj OMF na kancerogene stanice

Dijagram A slike 6 prikazuje 34 postotno smanjenje broja stanica 24 sata nakon četverosatne OMF stimulacije. B dijagram prikazuje približno 60 postotno smanjenje broja stanica plućnog karcinoma pod istim uvjetima. C dijagram prikazuje približno 20 postotno smanjenje broja stanica u brže rastućoj liniji GBM-a, U87, pod istim uvjetima. D dijagram prikazuje smanjenje broja stanica za otprilike 52% kada ukupna OMF stimulacija iznosi 8 sati. E dijagram prikazuje kako nema smanjenja broja stanica u normalnim ljudskim stanicama.[4]

3. PROJEKTIRANJE UREĐAJA ZA GENERIRANJE OSCILIRAJUĆIH MAGNETSKIH POLJA

Rješenje za primjenu oscilirajućih magnetskih polja (OMF) bit će slično onome prikazanom na slici ispod, uključujući tri oscilatora za rad. S obzirom na specifičnosti sustava, gdje je poželjna što veća jakost magnetskog polja, većina konstrukcijskih elemenata poput kućišta i poklopaca bit će izrađena od industrijske plastike i polimernih materijala. Idealno, konstrukcija bi trebala posjedovati izvrsna toplinska i mehanička svojstva kako bi sustav pružao što duže trajanje terapije. Za ležajeve će se koristiti keramički materijali koji se u ovom slučaju neće pregrijavati zbog utjecaja magneta. Pogonski sustav je implementiran pomoću istosmjernih motora s četkicama bez prijenosnog omjera koji su namijenjeni isključivo za ubrzanje tereta (magneta).



Slika 7. Inicijalna primjena OMF-a

3.1. Mehanički sustav početne verzije OMF-a

3.1.1. Komponente pogonskog podsustava

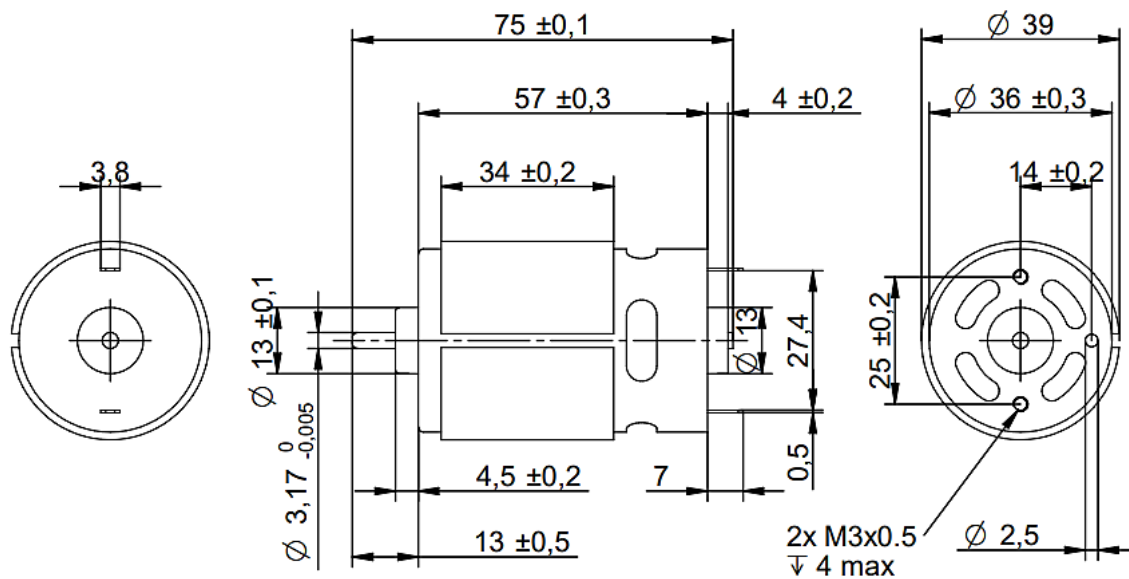
U prvoj iteraciji, pogonski podsustav je temeljen na istosmjernom motoru s četkicama napona od 24 V koji u ovom konstrukcijskom rješenju pruža dobre karakteristike momenta i brzine vrtnje. Ovaj motor, s osovinom promjera 3,17 mm, ima integrirani ležaj, što osigurava uležištenje sustava s obje strane. [9]

Ukoliko dođe do kvara samog motora, što može biti uzrokovano eventualnim centrifugalnim silama, prekomjernim magnetskim privlačenjem ili istrošenim četkicama, motor se može jednostavno zamijeniti zahvaljujući primijenjenoj konstrukciji koja je detaljno opisana u dodatnoj dokumentaciji.[9]

Prednost ovih motora su momentno okretno karakteristike, a nedostatak mogućnost prijevremenog kvara zbog trošenja četkica.



Slika 8. Odabrani DC motor



Slika 9. Dimenzije DC motora

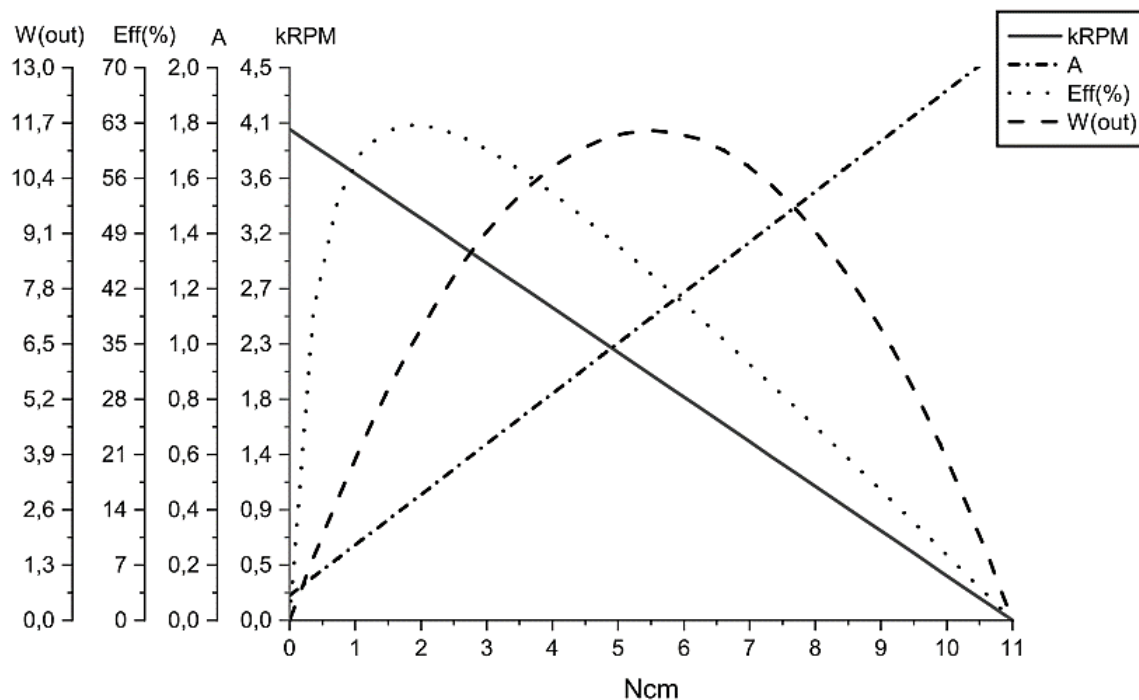
U ovom projektu, motori se koriste samo za ubrzanje magneta do određene frekvencije, dok se usporavanje ostvaruje pomoću inercije sustava. Ova strategija omogućuje postizanje željene brzine vrtnje magneta bez korištenja aktivnog kočenja ili drugih mehaničkih sustava za usporavanje. Umjesto toga, kada prestane aktivno ubrzanje motora, inercija mase magneta i ostalih dijelova sustava postupno usporava vrtnju motora do željene stacionarne brzine. Ovo je učinkovit pristup jer smanjuje potrebu za složenijim sustavima za upravljanje brzinom i smanjuje potrošnju energije.

Prednost ovih motora jest što su općenito dostupni te se često koriste u kompresorskim uređajima i raznim kućnim alatima poput bušilica. U tablici u nastavku prikazana su svojstva motora:

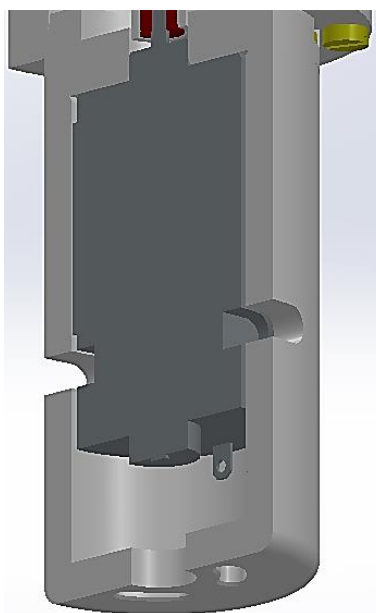
Tablica 1. Svojstva manjeg DC motora

Promjer osovine: 3,17mm	Napon (U)	U praznom hodu		Uz maksimalnu učinkovitost			
		Brzina (N)	Struja (I)	Brzina (N)	Struja (I)	Moment (M)	Snaga (P)
[SI]	V	Okr/min	A	Okr/min	A	Nm	W
	24	4000	0,09	3300	0,4	0,015	20

Za provjeru trenutnih i poželjnih momentnih karakteristika te broja okretaja koristi se dijagram prikazan u nastavku. Ovaj dijagram je kvalitativan i omogućuje dobivanje vrijednosti koje su približno točne stvarnim vrijednostima. Na dijagramu je vidljivo da korisnost sustava doseže maksimalnu vrijednost od 63% pri opterećenju od 20% svoje maksimalne vrijednosti.[9]



Slika 10. Karakteristike struje i momenta manjeg motora



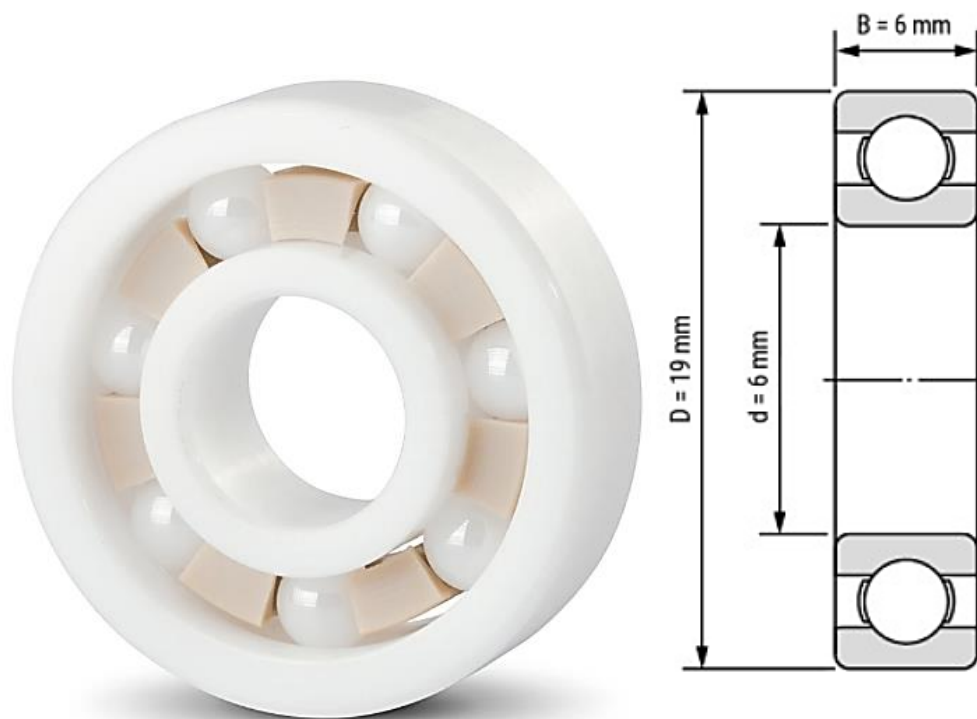
Slika 11. Položaj motora unutar onkooscilatora V1

3.1.2. Izbor mehaničkih dijelova

3.1.2.1. Keramički ležaj

Odabran je keramički ležaj zbog njegove karakteristike da nema magnetska svojstva, čime se sprječava zagrijavanje kaveza tijekom vrtnje magneta i očuvaju toplinska svojstva okolnih polimernih dijelova. Ovaj tip ležaja karakterizira izuzetno nizak gubitak energije uzrokovan trenjem te se često koristi za niske brzine, što je idealno za sustav OMF-a koji ne zahtijeva prijenosne omjere za povećanje brzine vrtnje.

Keramički ležaj ima visoku otpornost na koroziju i nije osjetljiv na utjecaj otpada jer je konstrukcijski zatvoren. Međutim, važno je napomenuti da keramički ležaj može proizvoditi značajnu buku te nije pogodan za velika radijalna opterećenja, stoga je u dizajnu OMF sustava osigurano da u slučaju kvara, ležaj moguće jednostavno zamijeniti. U nastavku je prikazana vizualizacija samog ležaja zajedno s njegovim gabaritnim mjerama. Kuglice ležaja se pri montaži tretiraju mazivom kako bi sam ležaj bio dugovječniji.[5]

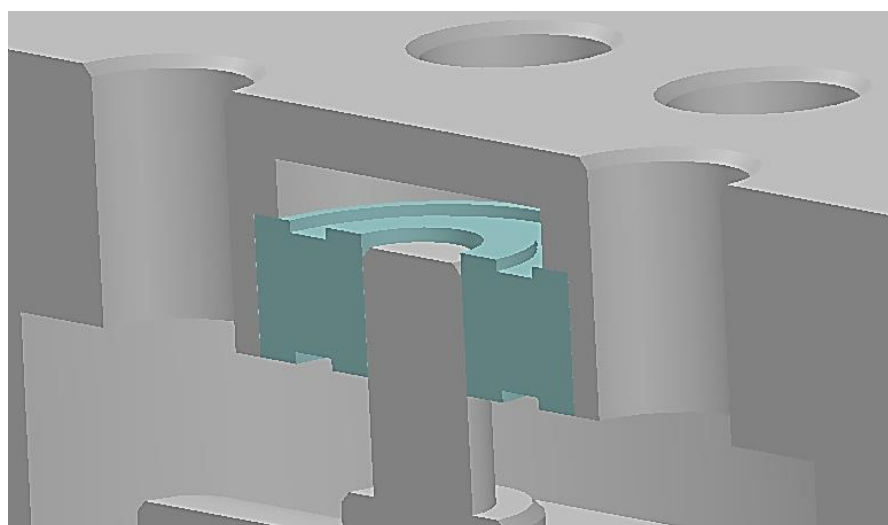


Slika 12. Prikaz i dimenzije ležaja

Sva svojstva ležaja su prikazana u tablici ispod.

Tablica 2. Svojstva keramičkog ležaja CE 626 C3 ZRO2 PEEK

Unutarnji promjer (Φ):	6 mm	Unutarnji zazor:	C3 (povećani unutarnji zazor)
Vanjski promjer (Φ):	19 mm	Magnetska svojstva:	ne
Širina (B):	6 mm	Norma:	DIN 625-1
Tolerancija unutarnjeg prstena (T_d):	0/-8 μ m	Materijal prstena:	Keramika
Tolerancija vanjskog prstena (T_D):	0/-9 μ m	Vrsta podmazivanja:	suho
Tolerancija debljine:	0/-0,12 mm	Klasa tolerancije:	ABEC 1 / P0
Primjena :	Ekstremne temperature	Materijal kotrljajućeg elementa:	Keramika
Ispitano na buku i vibracije:	Klasa V	Maksimalna radna temperatura (T):	+250°C
Materijal kaveza:	PEEK	Minimalna radna temperatura (T):	-70°C
Brtvljenja:	Otvoreno	Težina predmeta:	6,3 g



Slika 13. Lokacija keramičkog ležaja unutar sklopa

3.1.2.2. Magnet

U prvoj verziji OMF-a korišten je magnet oznake DX0X0-N52, čija su svojstva prikazana u tablici ispod. Ovaj magnet karakterizira izuzetna sila privlačenja, ali potrebno je postupati s njim oprezno jer postoji rizik puknuća ili ozljede prilikom privlačenja dva ista magnet. Velika sila privlačenja, magnetska indukcija i relativno mala masa koje su vidljive u tablici sugeriraju da će ovaj magnet biti dovoljno snažan za primjenu u terapiji OMF-a. [7]

Tablica 3. Svojstva Magneta DX0X0-N52

Vanjski promjer:	25,4 mm	Smjer magnetizacije:	Aksijalni
Širina:	25,4 mm	Masa:	96,5 g
Tolerancija svih dimenzija	±0,102 mm	Sila privlačenja (F)(Magnet→Magnet):	335 N
Materijal:	NdFeB, razred N52	Magnetska indukcija (B):	1,38 T (Tesla)
Premaz:	Ni-Cu-Ni (nikal)	Gustoća energije (W):	413,8 kJ/m ³

Ovaj magnet, prikazan na donjoj slici, manjih je dimenzija od kasnije korištenih magneta. Pretpostavka je bila da će, zbog manje veličine, sila privlačenja biti manja. Međutim, to nije slučaj, što je djelomično posljedica odsutnosti provrta kroz sredinu u ovom manjem magnetu. Osim toga, ravne površine ovog magneta su potpuno polarizirane, dok je kod kasnije korištenih većih magneta samo obodni dio potpuno polariziran.[7]

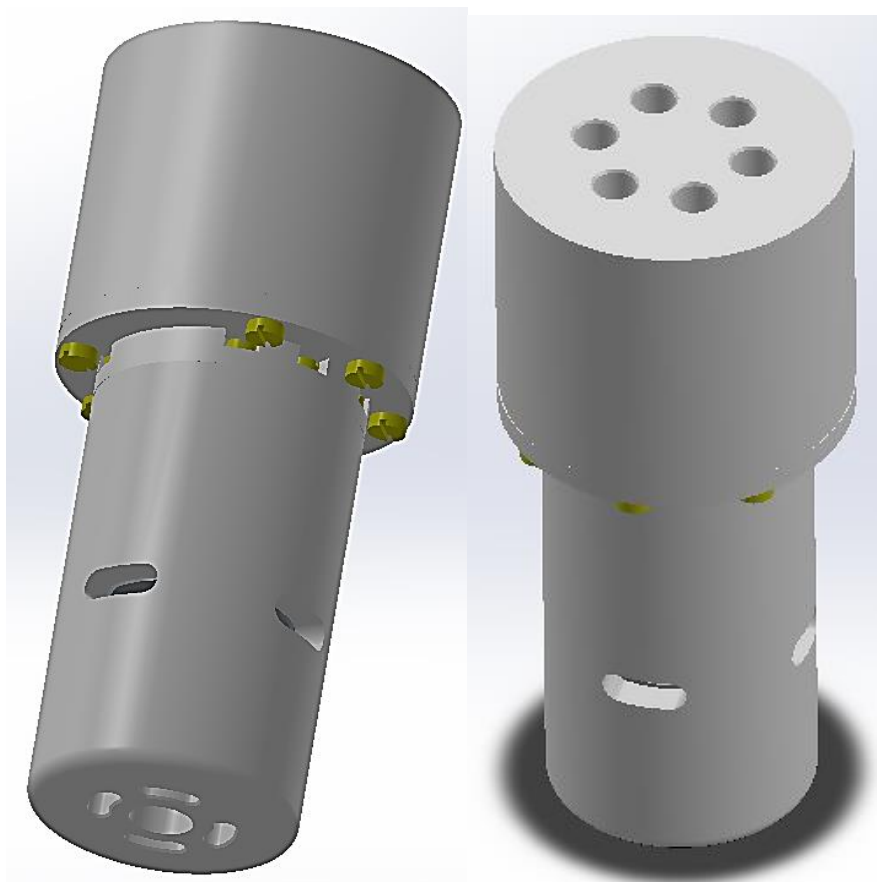


Slika 14. Magnet DX0X0-N52

3.1.3. Konstruktivna rješenja

Kompletno konstruktivno rješenje je dostupno u prilogu diplomskog rada, a u sljedećim crtama može se vidjeti opći princip prve verzije onkooscilatora. Svi dijelovi, osim čahure, izrađeni su od industrijske plastike (POM-C) [8], materijala s pristojnim mehaničkim svojstvima. Vlačna čvrstoća iznosi 70 MPa, dok je savojna čvrstoća, posebno bitna u prvoj iteraciji OMF-a koja pri prijenosu momenta trpi savojna naprezanja, 70 MPa.

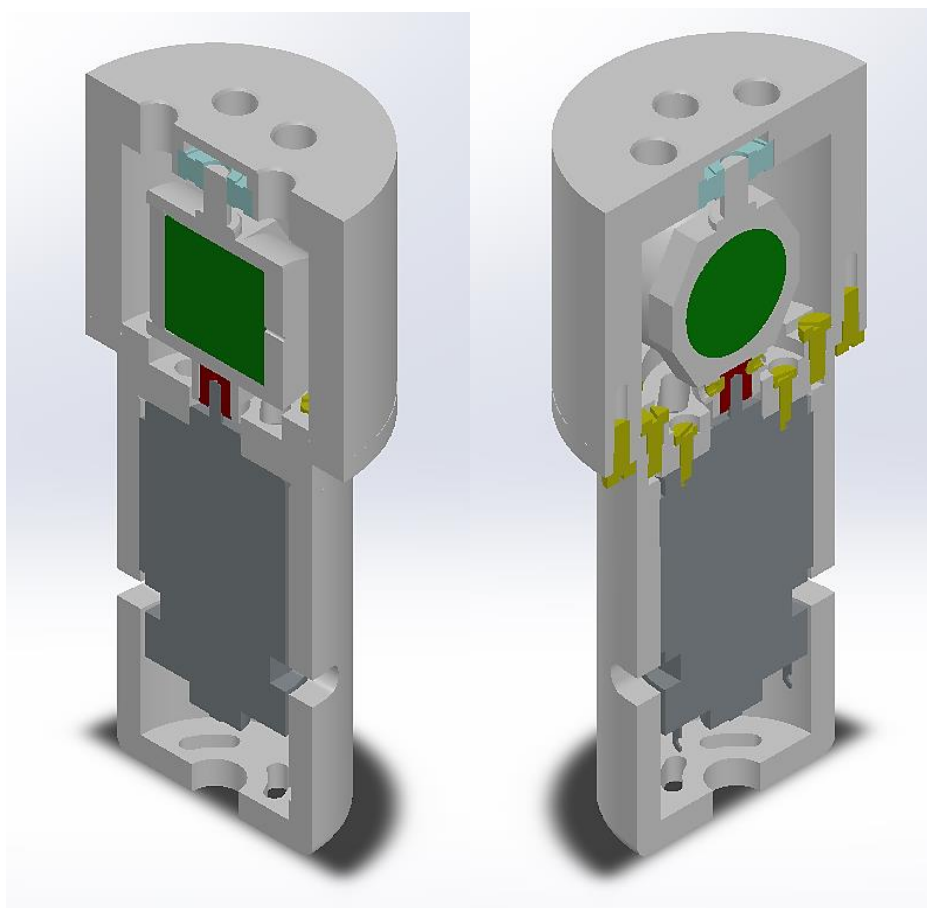
Na slici ispod prikazan je OMF te njegov presjek, gdje se vidi da je jedini dio koji nije konstruiran od industrijske plastike čahura, označena crvenom bojom. Detaljniji prikaz s dimenzijama nalazi se u priloženoj tehničkoj dokumentaciji. Kako bi dovod električne energije do istosmjernog motora bio stabilniji, na dnu donjeg kućišta izrađen je navoj za uvodnice kabela.



Slika 15. Prikaz kompletnog sklopa V1

3.1.3.1. Konstrukcija dijelova prve iteracije OMF-a

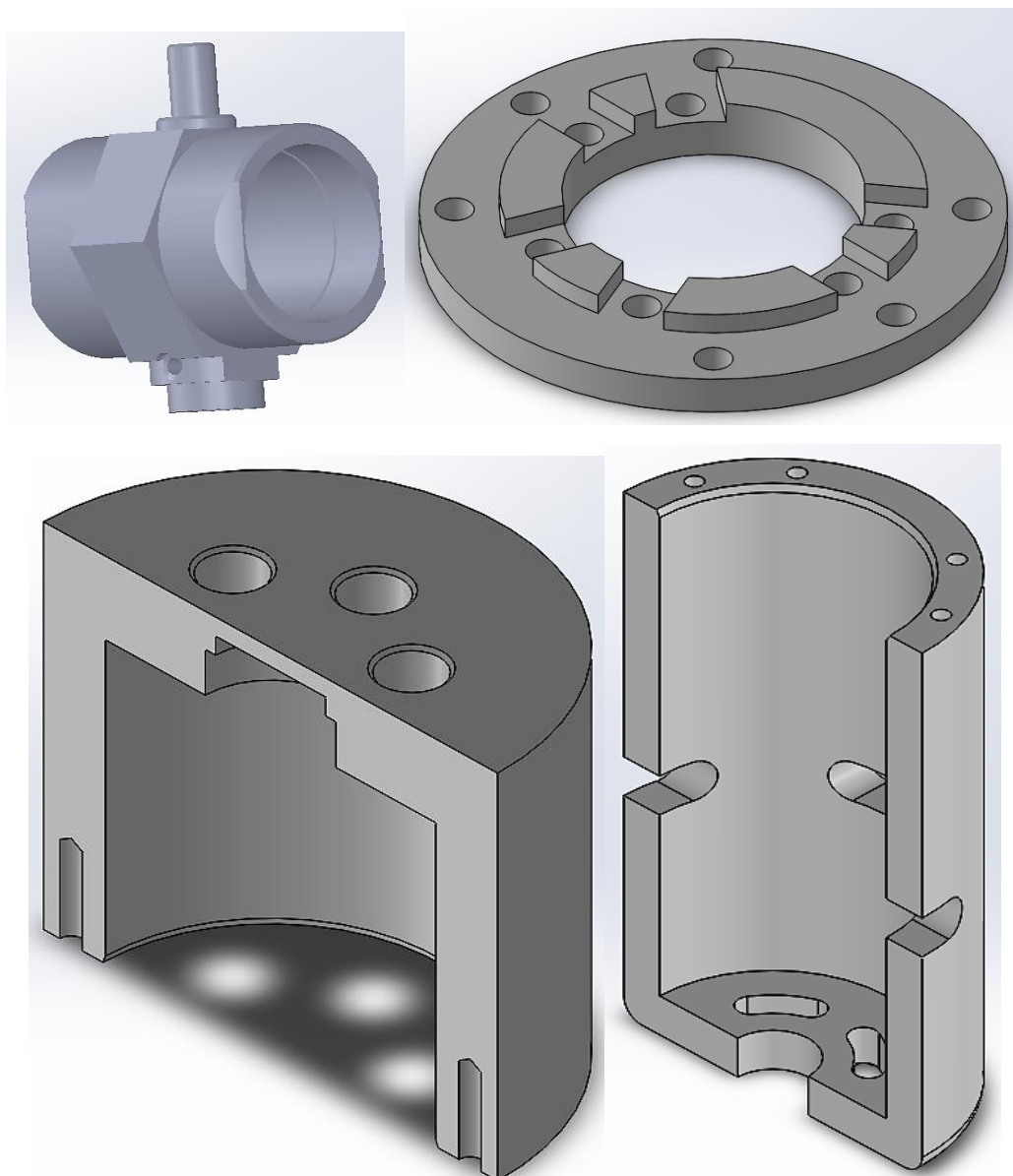
Koncentričnost sustava izuzetno je važna, pa je točnost u izradi i montaži ključna, što je uzeto u obzir prilikom konstrukcije. Kućišta u kojima su integrirani motor i ležaj ne samo da štite sustav od vanjskih faktora već i čine nosive dijelove odgovornima za simetričnost i dimenzijsku točnost sustava prilikom visokih okretaja. Nosač magneta koji je označen zelenom bojom ima konstruirane osovine od plastike za prijenos momenta. Ova iteracija OMF-a ima konstruirane prolaze za cirkulaciju zraka i hlađenje motora na svakom nosivom elementu. Dodatan bitan aspekt je taj da su svi vijci korišteni pri montaži sustava izrađeni od polimernog materijala, osim dva vijka koja su odgovorna za fiksiranje i centriranje motora.



Slika 16. Presjek onkooscilatora V1

Na prethodnoj slici iznad prikazan je presjek sklopa pojedinačnog onkooscilatora u dvije pozicije rotirajućeg magneta.

Na sljedećoj slici prikazane su neke od komponenti sustava u normalnom pogledu ili u presjeku, izdvojene zasebno radi detaljnijeg prikaza. Prvi prikaz je nosač magneta koji s donje strane ima provrt gdje je u sklopu smještena osovina motora, dok je s druge strane u toleranciji izrađena noseća osovina na koju se nadovezuje keramički ležaj. Na 3. prikazu u gornjem kućištu je tolerancijom izrađen otvor u kojeg je smješten keramički ležaj. Prikazana prirubnica na sebi ima više gradirane promjere kako bi se prilikom montaže osiguralo da je sklop centriran.



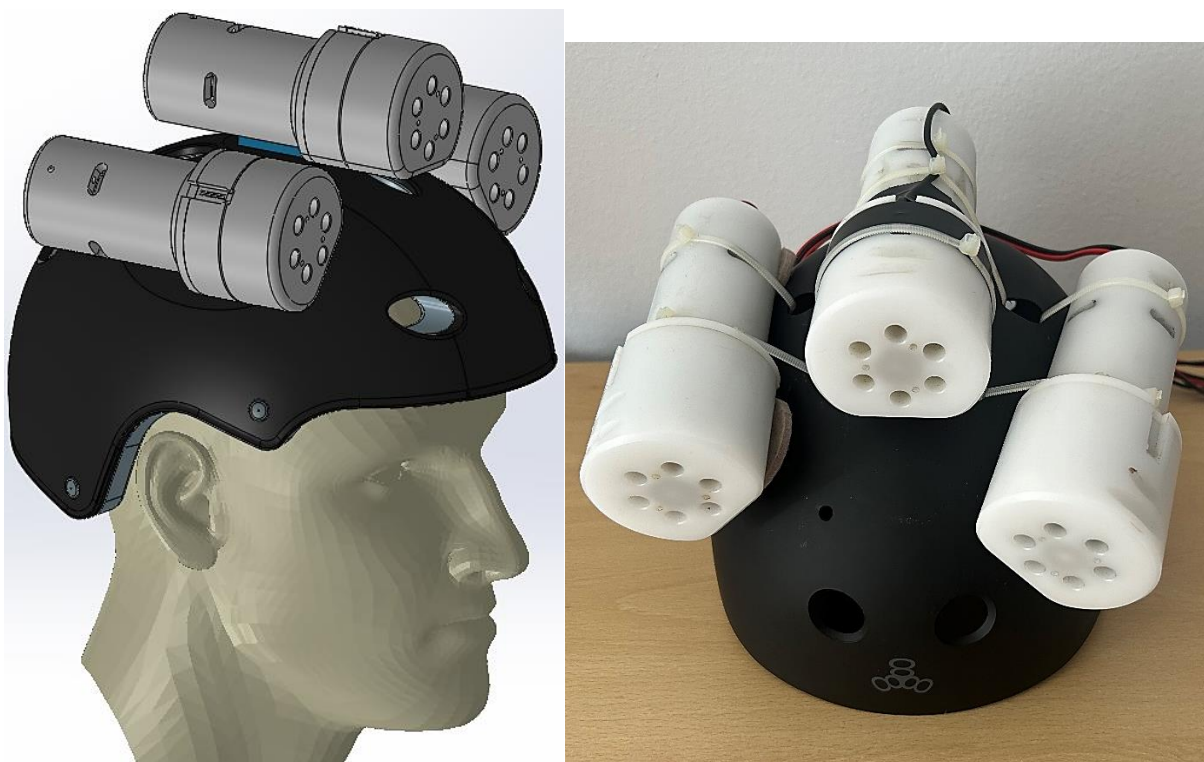
Slika 17. Pojedine komponentne prve verzije OMF-a

Zbog težine magneta i međusobnih sila između tri magneta, trenutno rješenje nije optimalno. Materijal (POM-C) koji se koristi za prijenos momenta ne zadovoljava potrebne mehaničke i toplinske karakteristike, što ga čini neprikladnim jer ne ispunjava zahtjeve za široku primjenu OMF-a, za što je uređaj namijenjen.

Također, sustav generira značajne centrifugalne sile zbog nesimetričnosti nosača magneta i navojnog zatika. S obzirom na složenost cijelog uređaja, vrijeme potrebno za rastavljanje zbog mogućih kvarova je značajno, te se teži prema jednostavnijem rješenju. Potencijalni kvarovi uključuju otkazivanje DC motora zbog velikog broja okretaja, oštećenje keramičkih ležajeva te dijelova koji prenose okretni moment.

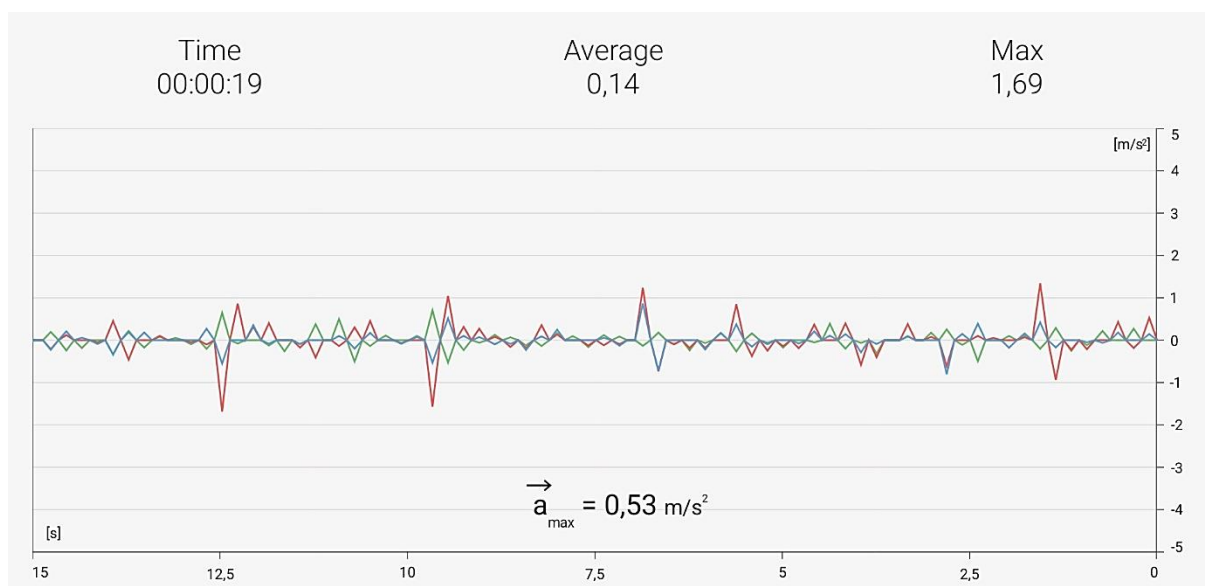


Slika 18. Realni singularni model prve verzije OMF-a



Slika 19. Usporedba zamišljenog i realnog modela početne verzije OMF-a

Izmjerena ukupna gustoća statičkog magnetskog polja u središnjoj poziciji ljudskog mozga, prikazanog sustava na prethodnoj slici, iznosi 2,9 T (tesla). Razina buke je 89 dB, a vibracije prikazane na grafu ispod su značajne i izravno se prenose na tijelo osobe. Svaka boja na slici ispod prikazuje smjer vibracija u koordinatnom sustavu.



Slika 20. Graf vibracija

Maksimalna brzina pojedinog onkooscilatora je 3200 okr/min, što odgovara frekvenciji od 130 Hz. Zaključak je da ova frekvencija nije dovoljno velikog iznosa te se vjerojatno ne bi pokazala učinkovitom u terapiji za koju je uređaj namijenjen. Stoga je potrebno razviti onkooscilator s pogonskim sustavom boljih karakteristika brzine vrtnje i okretnog momenta.



Slika 21. Primjena OMF kacige u stvarnosti

Kako je napor uslijed težine ukupnog sustava, velike buke i vibracija prevelik, potrebno je težiti poboljšanoj primjeni. Ovaj uređaj nije moguće koristiti duže vrijeme zbog stresa koji bi korisnik trpio tijekom terapije. Stoga je ključno razviti sustav koji smanjuje buku, vibracije i ukupnu nosivu težinu kako bi terapija bila ugodnija i podnošljivija za korisnika.

3.2. Mehanički sustav konačne verzije OMF-a

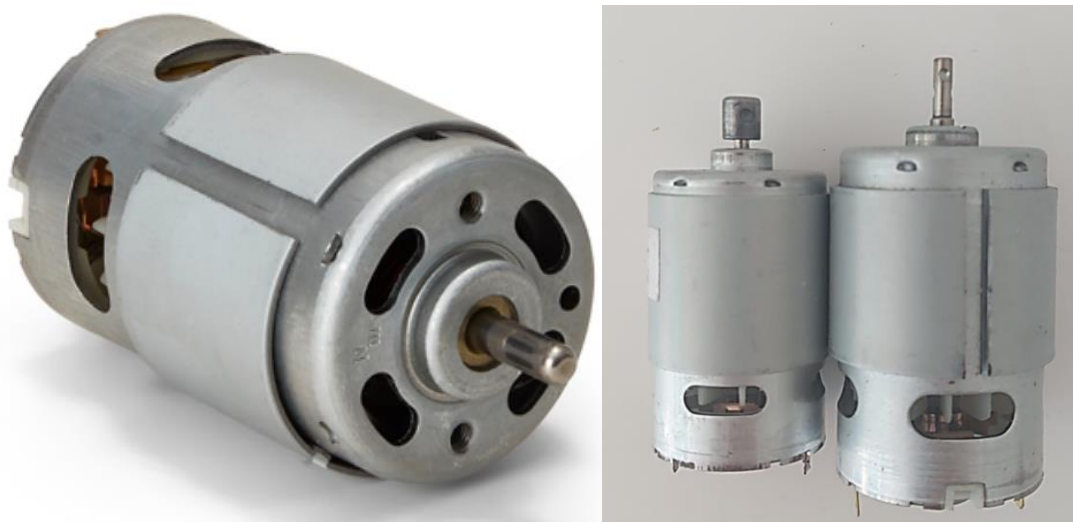
Na temelju zaključaka iz prethodne točke, dolazimo do teze da za prijenos momenta od motora do magneta treba koristiti konstrukcijski materijal koji je uobičajeniji i ima bolje mehaničke karakteristike. S obzirom na prirodu magneta (aksijalni smjer magnetizacije), nije povoljno koristiti kućište magneta kao u primjeru iz prethodne točke jer bi ono samo blokiralo povoljan utjecaj magnetske indukcije. Stoga se odabire novi set magneta veće magnetske indukcije koji su dijametralno magnetizirani. Novi magnet ima provrt u sredini, što će omogućiti prijenos momenta sa motora koji ima konstruiranu osovinu nemagnetskih svojstava. Budući da je ovaj magnet veći i teži, također je potrebno unaprijediti DC motor koji se koristi za njegovo upravljanje. Stoga se odabire motor s prikladnijim dimenzijama i boljim momentnim karakteristikama. Zaključak je da iznesena problematika zahtijeva kompletnu rekonstrukciju OMF-a.



Slika 22. Usporedba razvojnih verzija onkooscilatora

3.2.1. Komponente pogonskog podsustava

Za razliku od prve iteracije, odabran je istosmjerni motor istog napona od 18 V, koji ima znatno bolje karakteristike momenta i brzine vrtnje. Budući da obje konstrukcijske iteracije dosežu krajnje mogućnosti pogonskog sustava zbog same prirode terapije koja zahtijeva što veću frekvenciju, motori su podložni kvarovima, stoga je samom konstrukcijom onkooscilatora omogućena njihova zamjena.



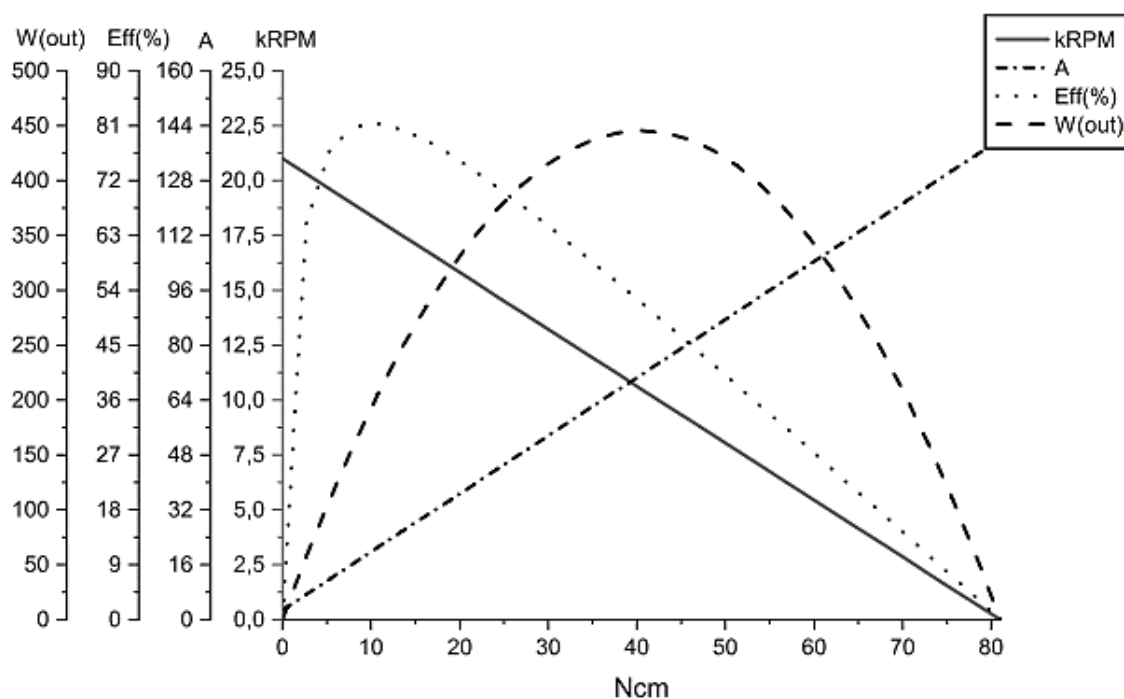
Slika 23. Novoizabrani DC motor i usporedba s prethodnim motorom

Ovaj motor s osovinom promjera 4 mm ima integrirani ležaj, čime je sustav uležen s obje strane. U tablici u nastavku prikazana su svojstva motora. Osovina motora ima mogućnost malog uzdužnog pomaka što je korisno pri pojavljivanju nepredvidivih sila pri rotaciji većeg broja iznimno jakih magneta koji su u neposrednoj blizini.[8]

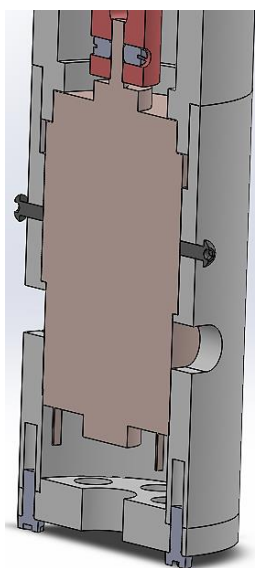
Tablica 4. Svojstva istosmjernog motora

Promjer osovine: 4 mm	Napon (U)	U praznom hodu		Uz maksimalnu učinkovitost			
		Brzina (N)	Struja (I)	Brzina (N)	Struja (I)	Moment (I)	Snaga (P)
[SI]	V	Okr/min	A	Okr/min	A	Nm	W
	18	20000	1	18000	15,8	0,1	200

U slučaju provjere trenutnih i poželjnih momentnih i strujnih karakteristika te broja okretaja koristi se dijagram prikazan na slici ispod. Ovaj dijagram je kvalitativan te omogućuje dobivanje vrijednosti koje su približno točne stvarnim vrijednostima. Na dijagramu se jasno vidi kako korisnost sustava dostiže svoju maksimalnu vrijednost od 80% pri opterećenju od 10% svoje maksimalne vrijednosti. U usporedbi sa dijagramom sa slike 10, novoizabrani motor ima znatno bolje vršne karakteristike.[8]



Slika 24. Karakteristike struje i momenta većeg motora



Slika 25. Položaj motora unutar sklopa V2

3.2.2. Izbor mehaničkih dijelova

Ležaj je u konačnoj iteraciji identičan ležaju koji se koristio u prvoj verziji OMF-a. Njegove karakteristike se mogu vidjeti u poglavlju 3.1.2.1. gdje je prikaz dimenzija ležaja te tablica njegovih karakteristika. Kako bi ležaj bio što dugovječniji i samim time isplativiji koristi se mazivo primijenjeno direktno na kuglice ležaja.

3.2.2.1. Prstenasti magnet

U ovoj verziji OMF-a koristi se magnet oznake RX84X8DIA sa svojstvima prikazanim u tablici ispod. Ovo je izuzetno jak magnet, stoga se mora pažljivo postupati s njime. Iako su sile privlačenja nešto manje nego u prvom primjeru, i dalje su izuzetno velike, što daje pretpostavku da će ovaj magnet biti dovoljno jak za primjenu terapije OMF-a. U ovom slučaju je smjer magnetizacije dijametralan te je magnet većeg volumena u odnosu na magnet iz poglavlja 3.1.2.2, što rezultira većom magnetskom indukcijom, težinom i samim time inercijom magnetu. Zbog toga dolazi do primjene istosmjernih motora boljih strujnih i momentnih karakteristika i konstrukcijski gledano većih dimenzija. [6]

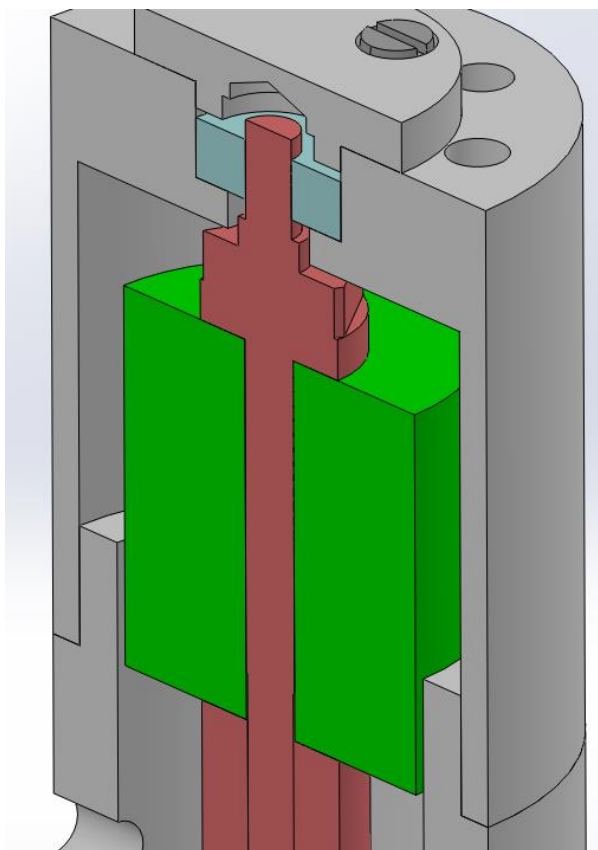
Tablica 5. Svojstva magnetu RX84X8DIA

Vanjski promjer:	38,1 mm	Premaz:	Ni-Cu-Ni (nikal)
Unutarnji promjer:	6,35 mm	Smjer magnetizacije:	Dijametralni
Visina:	38,1 mm	Težina:	316,7 g
Tolerancija vanjskog promjera:	±0.102 mm	Maksimalna radna temperatura:	80°C
Tolerancija unutarnjeg promjera:	±0,102 mm	Sila privlačenja (Magnet→Čelik):	312 N
Tolerancija debljine:	±0,102 mm	Magnetska indukcija:	1,42 T (Tesla)
Materijal:	NdFeB, razred N42	Gustoća energije:	334 kJ/m ³

Magnet oznake RX84X8DIA je izuzetno snažan magnetski prsten koji je koristan za primjene gdje je potrebna izuzetno jaka sila privlačenja. Važno je naglasiti kako se radi o iznimno jakim magnetima te opreznost pri rukovanju mora biti maksimalna. Činjenica da su ovi prstenovi dijametralno magnetizirani čini ih malo složenijima za rukovanje. Provrt u sredini će biti ispunjen osovinom odgovornom za prijenos momenta, što predstavlja ogromnu prednost i bila je važna karakteristika pri odabiru trenutne izvedbe.[6]



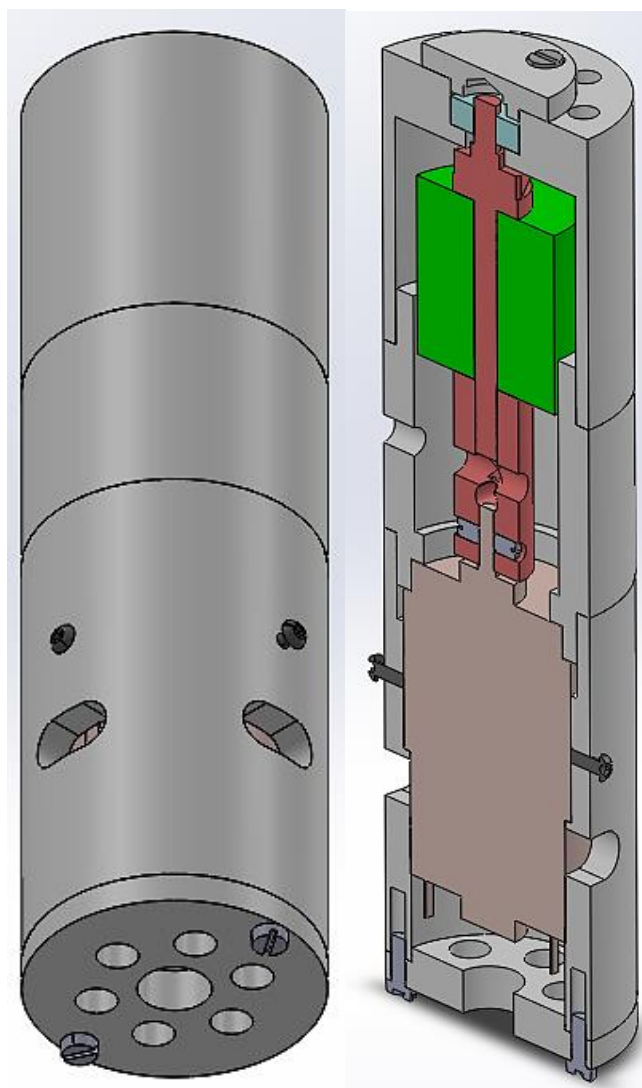
Slika 26. Magnet RX84X8DIA



Slika 27. Položaj magneta i ležaja u presjeku sklopa

3.2.3. Konstruktivna rješenja konačne verzije OMF-a

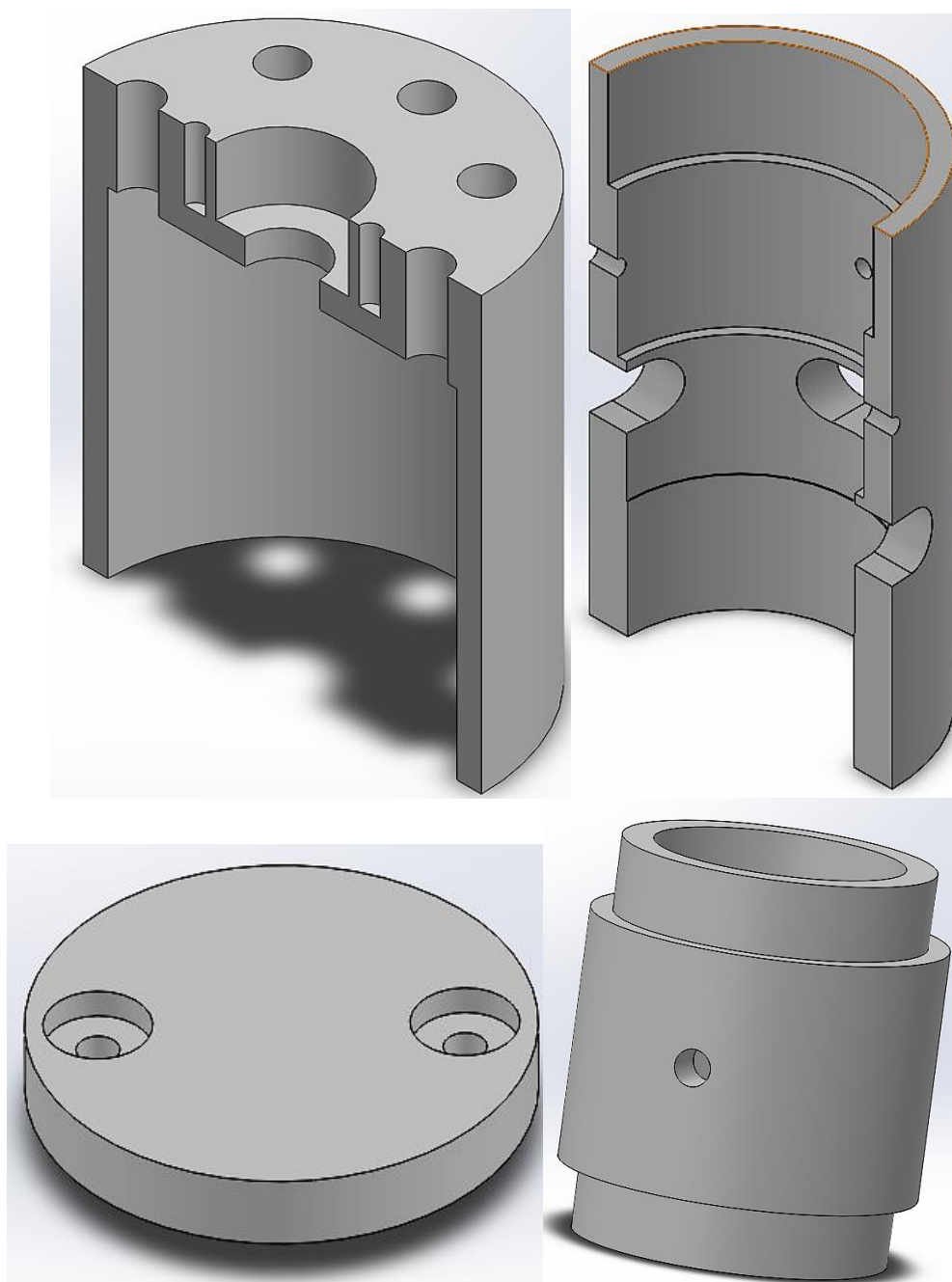
Kompletno konstruktivno rješenje je dostupno u dodanom prilogu diplomskog rada, gdje se u sljedećim crtama može vidjeti opći princip druge verzije OMF-a. Napominje se kako su svi dijelovi osim čahure i osovine izrađeni od industrijske plastike (POM-C). Na priloženoj slici prikazan je sklop onkooscilatora te njegov presjek. U presjeku se vidi nemagnetna metalna čahura i osovina, što je označeno crvenom bojom. Detaljniji i zorniji prikaz sa svim mjerama i tolerancijama je predložen u dodanoj tehničkoj dokumentaciji. Naglašava se važnost koncentričnosti koja je osigurana konstruiranim navojima na nosivim dijelovima (donje, srednje i gornje kućište) sustava te je stoga točnost u izradi i montaži izuzetno bitna. Kućišta u kojima su integrirani motor i ležaj ne samo da štite sustav od vanjskih faktora, već su i nosivi dijelovi samog sustava.



Slika 28. Sklop druge verzije onkooscilatora

3.2.3.1. Konstrukcija polimernih komponenata

Na sljedećoj slici prikazane su komponente sustava OMF, prikazane u normalnom pogledu i u presjeku, kako bi se bolje razumjela njihova struktura i funkcija. Primjećuje se da na slici lijevo postoje izbušeni otvori za cirkulaciju zraka kroz cijeli sustav, dok su na slici desno konstruirani višegradirani promjeri, kako bi se motor sa svojim različitim dimenzijama pravilno ulegnuo u kućište te osigurao bitne značajke kao što je dimenzijska točnost. Također je na prvom prikazu vidljiv otvor za ležaj koji je izrađen u toleranciji.

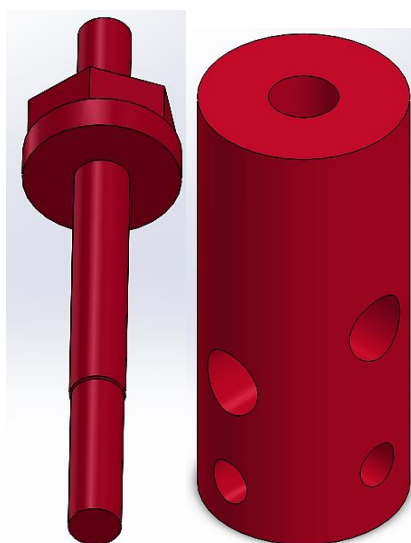


Slika 29. Pojedine komponentne Onkooscilatora V2

3.2.3.2. Konstrukcija metalnih dijelova

U ovom slučaju, odabran je materijal X10 CrNi 18-8, koji ima vlačnu čvrstoću od 600 MPa. U usporedbi s polimernim materijalom korištenim u prethodnoj verziji, ovo predstavlja značajno poboljšanje i jamči mehaničku pouzdanost osovine. Na slici ispod mogu se vidjeti dizajnirane komponente.

U stvarnom projektu, na osovini i čahuri je konstruiran navoj, koji nije vidljiv na slikama ispod, već u radioničkim crtežima. Poprečni provrti na slici desno služe kako bi se pri zatezanju osovine, magneta i čahure spriječilo okretanje osovine motora.



Slika 30. Metalne komponente

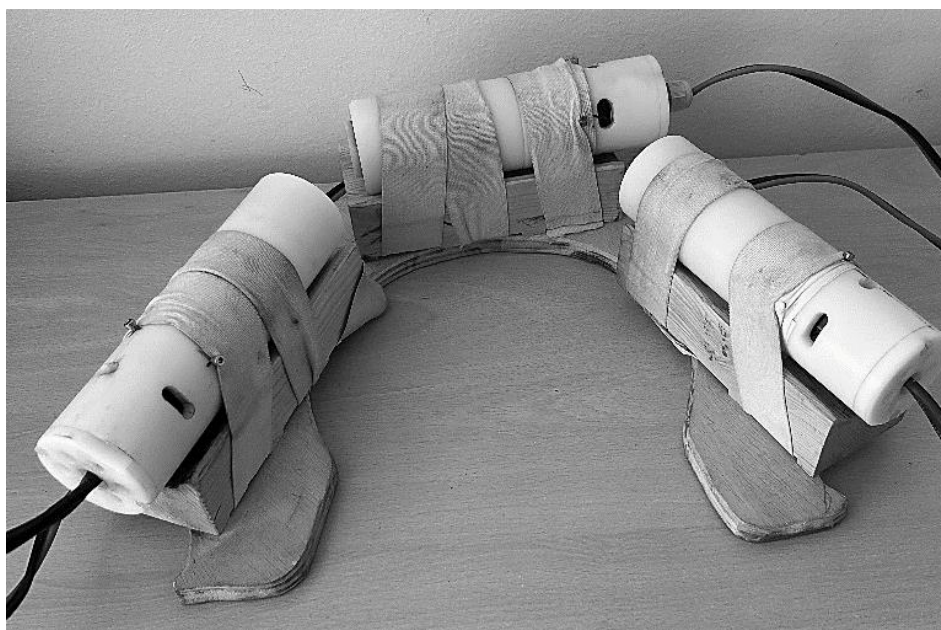
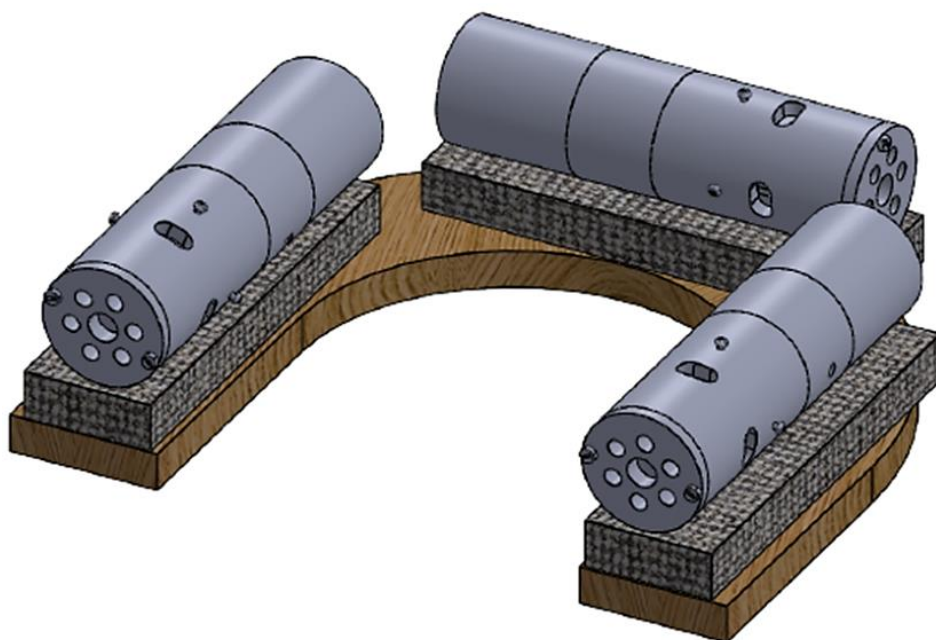
Napominje se da je ovo rješenje jednostavnije i pogodnije za rastavljanje u slučaju eventualnih poteškoća ili kvarova. Također, u prethodnoj verziji sustav je bio podložan velikim centrifugalnim silama, što ukazuje na to da je ova izvedba mnogo prikladnija u tom smislu.

Primjećuje se da je ova konstrukcija mnogo jednostavnija što se tiče montaže i demontaže u usporedbi s prethodnom verzijom, koja je uključivala brojne vijke koji su sada zamijenjeni navojima konstruiranim unutar pojedinih kućišta. Na temelju prikaza, može se zaključiti da nosač (zelenog) magneta ima konstruirane osovine i čahuru od materijala X10 CrNi 18-8 koji posjeduje karakteristiku nemagnetnog privlačenja, čija mehanička svojstva su mnogo bolja od svojstava materijala POM-C. Ova iteracija OMF-a također ima konstruirane prolaze za cirkulaciju zraka i samim time hlađenje motora na svakom nosivom elementu. Većina vijaka korištenih pri montaži sustava je od polimernog materijala.



Slika 31. Realni singularni model konačne verzije OMF-a

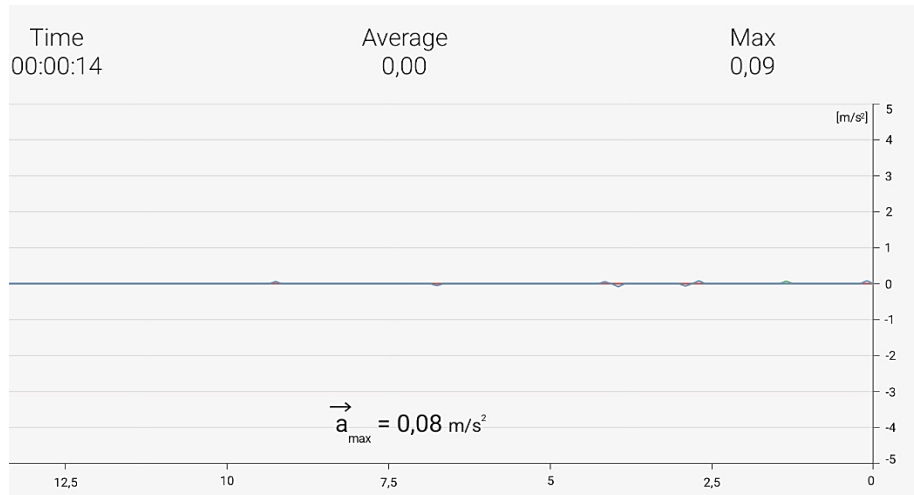
S obzirom na problematiku prethodne verzije, koja je stvarala preveliko opterećenje, a i samim time mentalni stres na korisnika terapije, razvijena je nova primjena prikazana na sljedećoj slici. Ovaj način je zamišljen za tretiranje tumorskih bolesti mozga, pri čemu bi korisnik u ležećem položaju pozicionirao glavu između tri onkooscilatora. Kako je OMF sustav zamišljen za tretiranje raznih vrsta zloćudnih tumora, potrebno je osmisliti i realizirati jedinstven način primjene prilagođen specifičnoj lokaciji pojedinog tumora.



Slika 32. Usporedba zamišljenog i realnog modela konačne verzije OMF-a

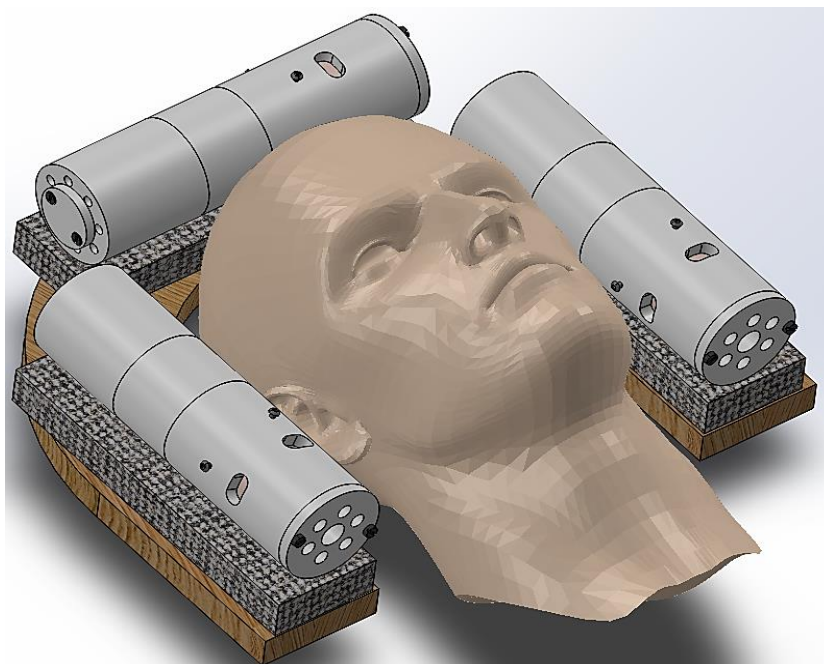
Izmijenjena ukupna jakost statičkog magnetskog polja prikazanog sustava u središnjoj poziciji lokacije ljudskog mozga na prethodnoj slici je 4,1 T (tesla). Razina buke je 78 dB što je uz korištenje slušalica za suzbijanje buke prihvatljivo. Vibracije, čiji je iznos prikazan na slici ispod, su minimalne te se ne prenose direktno na tijelo čovjeka, već na drveni stalak, time uvelike povećavajući mogućnost trajanje terapije.

Maksimalna brzina pojedinog onkooscilatora je 12 600 okr/min, što odgovara frekvenciji od 210 Hz. Prema studijama, taj iznos vršne frekvencije bi bio više nego dovoljan te bi se u budućim testiranjima vjerojatno pokazao učinkovit u liječenju i sprječavanju napretka tumorskih bolesti.



Slika 33. Graf vibracija za rad konačne verzije OMF-a

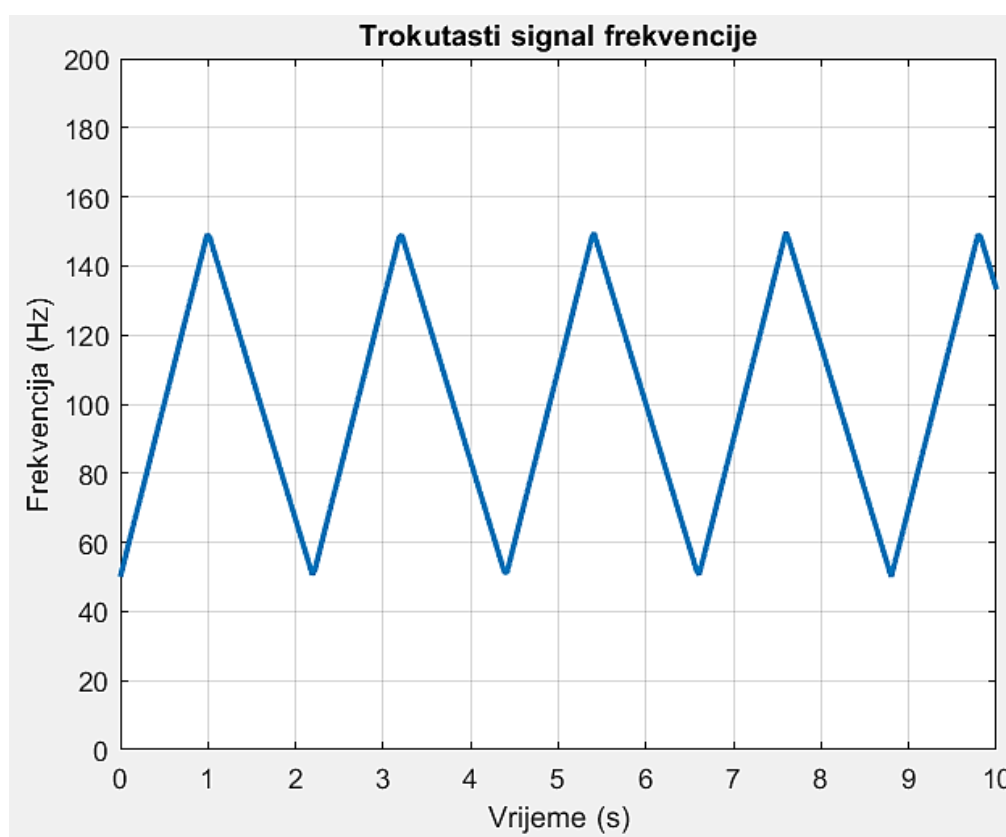
Karakteristike poput iznosa magnetske indukcije, razine buke, vibracija te brzine vrtnje su u svakom pogledu poboljšane u usporedbi s verzijom OMF-a iz poglavlja 3.1. S obzirom na to da terapija traje po 2-3 sata, preporučuje se pacijentima korištenje slušalica za poništavanje buke kako bi se povećala udobnost tijekom tretmana.



Slika 34. Primjena OMF postolja u ležećem položaju

3.3. Mogućnosti sustava

U finalnoj iteraciji idealnog OMF sustava, vršna frekvencija iznosila bi oko 300 Hz (18000 RPM), dok bi minimalna frekvencija bila 50 Hz (3000 RPM). Vrijeme ubrzanja bilo bi 1 sekunda, dok bi vrijeme usporavanja iznosilo 1,2 sekunde. Prema tome, idealni model generirao bi trokutasti signal prikazan na slici ispod. Ovakav sustav omogućio bi česte i brze promjene frekvencije tijekom terapije, što bi rezultiralo optimalnijom primjenom uzimajući u obzir individualnu osjetljivost tumora na frekvenciju vrtnje. Važno je napomenuti da je prema slici 35. prikazana stacionarna vrijednost bez početnog inicijalnog ubrzanja do maksimalne frekvencije, što će se uključiti u stvarnom modelu. Prema grafu, period ciklusa iznosi 2,2 sekunde, što znači da sustav u prosječnom trajanju terapije od 2,5 sata ostvaruje 4200 ciklusa.

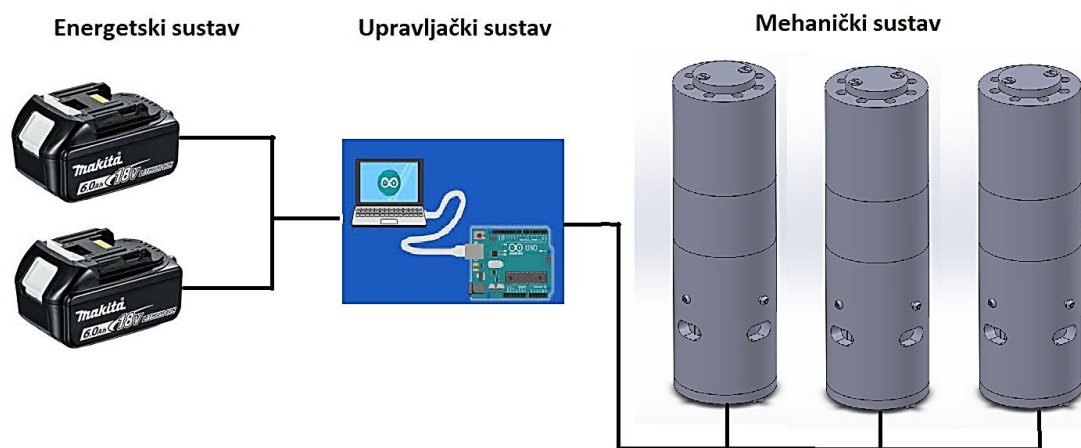


Slika 35. Grafikon inicijalnih frekvencija

Generalan pogled je kako bi se idealno postigla čim veća vršna frekvencija rotacije magnetskih polja. Prema tome, centrifugalne sile bi bile velike te je stoga bitna dimenzijska točnost nosivih dijelova.

4. SUSTAV NAPAJANJA ISTOSMJERNOM STRUJOM

S obzirom na to da je vršni napon motora u obje verzije 18 V, odabrane su baterije koje će napajati cijeli sustav, a koje imaju pojedinačni kapacitet od 6 mAh. Važno je napomenuti da se istovremeno napajaju tri onkooscilatora prikazana na slici 13. Budući da su motori odabrani iz skupa motora koji se koriste u akumulatorskim bušilicama, odabiremo akumulatorske baterije koje će napajati taj sustav. Te baterije su spojene paralelno kako bi njihov kapacitet bio veći, omogućujući duže trajanje terapije. Na slici je prikazan pojednostavljeni prikaz kompletnog sustava OMF.



Slika 36. Pojednostavljeni prikaz kompletnog sustava OMF



Slika 37. Eksperimentalni model

5. UPRAVLJAČKI SUSTAV

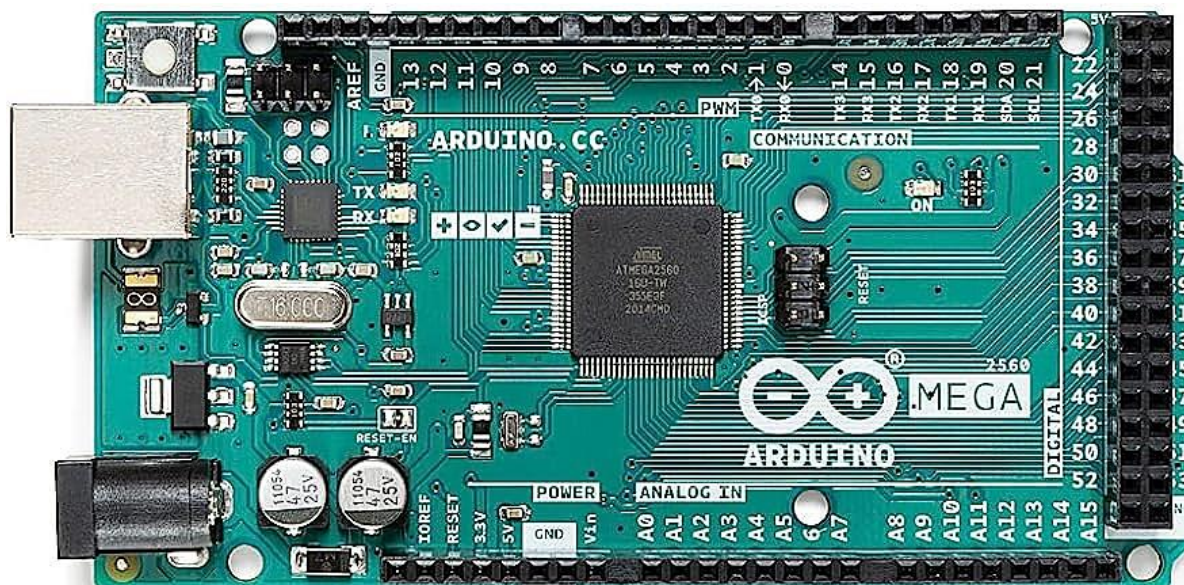
Upravljanje brzinom vrtnje magneta ostvaruje se putem Arduino procesora i pripadajućeg softvera na računalu.

U prilogu je priložen Arduino kod koji je zadužen za kontrolu vremena ubrzavanja, usporavanja, te same brzine vrtnje. U sklopu onkoscilatora se nalazi senzor brzine (Hall effect senzor), koji putem sučelja na računalu prikazuje raspon frekvencija vrtnje. Arduino podsustav, zajedno sa „monitoringom“ omogućuje komunikaciju između korisnika i uređaja te upravljanje brzinama motora.

5.1. Opis komponenata upravljačkog sustava

5.1.1. Mikroprocesor

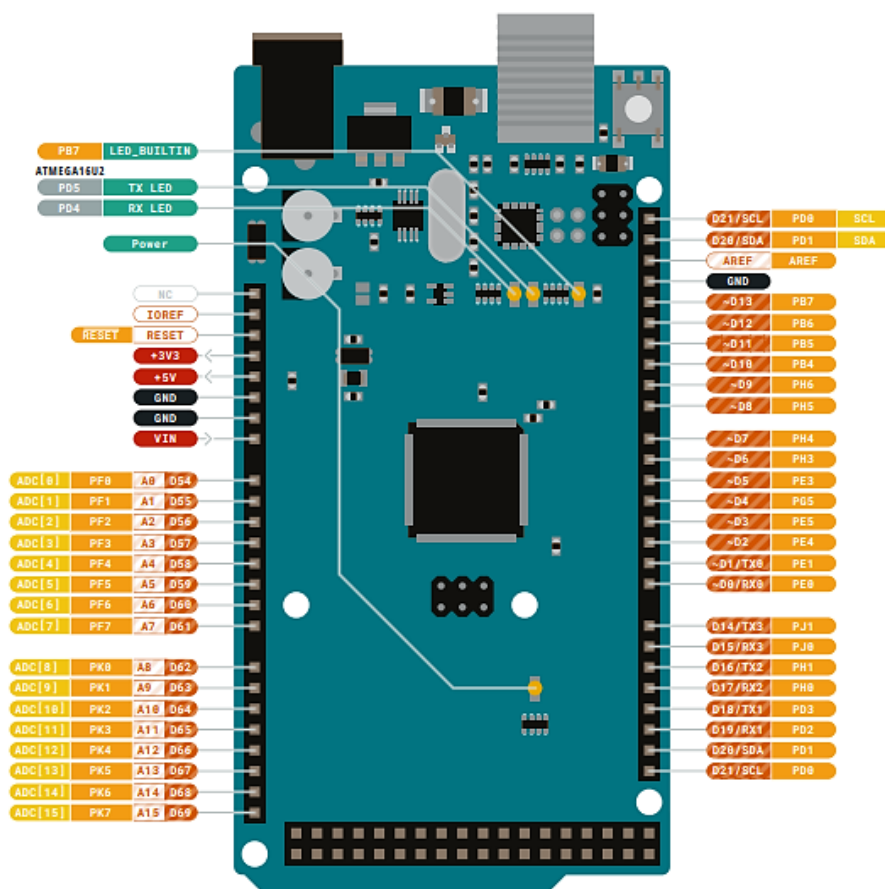
Arduino mikrokontroler upravlja brzinom vrtnje osovine pomoću PWM (Pulse Width Modulation) signala. PWM signal je digitalni signal koji varira u širini impulsa, a koristi se za kontrolu snage isporučene električnoj komponenti kao što je DC motor. U ovom slučaju, Arduino će generirati PWM signal koji će regulirati brzinu vrtnje motora. Da bi se ovaj signal primijenio na motor, potreban je DC konverter koji će preoblikovati napon iz izvora napajanja u odgovarajući napon za motor.[10]



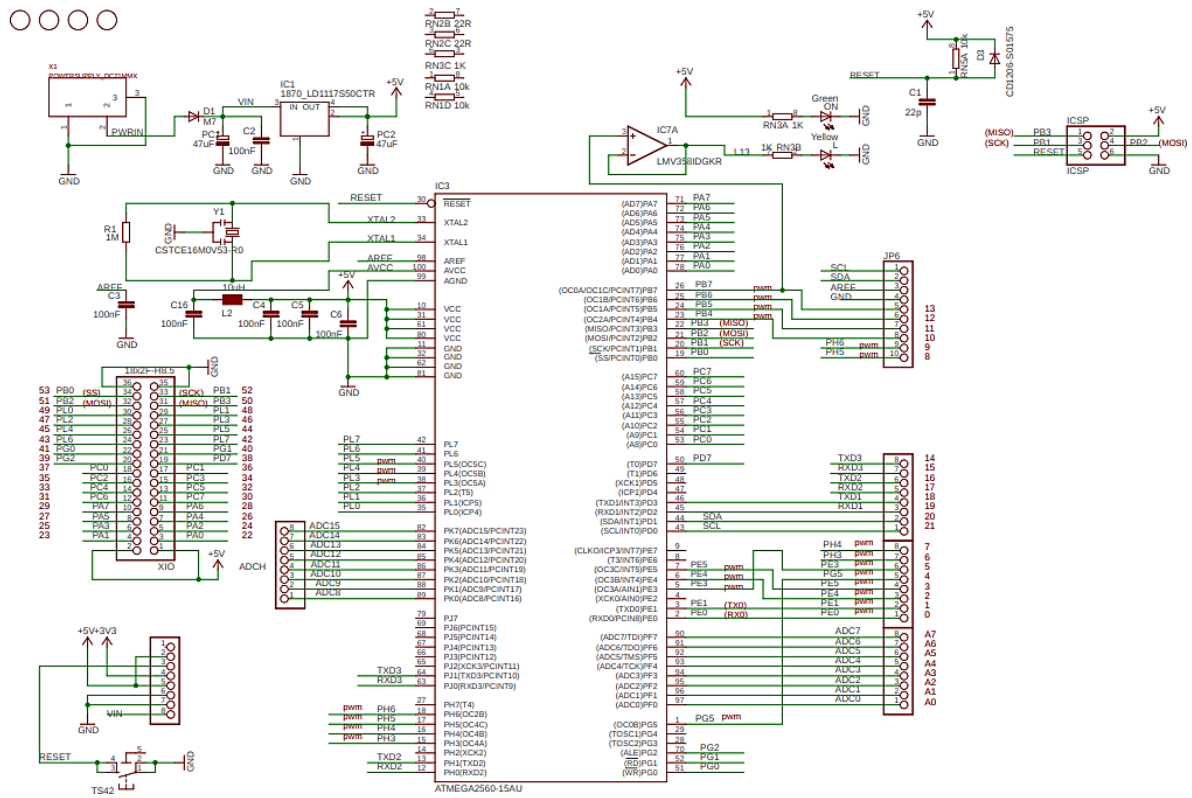
Slika 38. Arduino mikrokontroler

U sklopu upravljačkog sustava, implementiran je Arduino Mega 2560 kao centralni mikrokontroler koji radi na frekvenciji od 16 MHz te je zbog toga izuzetno brz i pouzdan. a neke od njegovih najvažnijih karakteristika su [10]:

- 256 kB FLASH memorije
- 8 kB RAM memorije
- 4 kB EEPROM memorije
- 183 SFR registara
- 4 UART komunikacije
- 86 ulazno/izlaznih pinova
- 4 16-bitna te 2 8-bitna brojača
- 16 kanalni 10-bitni analogno - digitalni pretvornik
- 12 PWM izlaza



Slika 39. Simbolički prikaz mikroprocesora



Slika 40. Električna shema mikroprocesora

5.1.2. DC pretvornik

Primijenjen je mikroprocesoru odgovarajući pretvornik istosmjerne struje s ulaznim naponom od 4 do 38V i izlaznim naponom od 1,2 do 36V te maksimalnom strujom od 5A.



Slika 41. Pretvornik istosmjerne struje

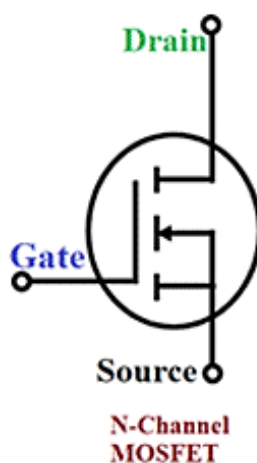
5.1.3. Tranzistor

Tranzistori se koriste kao prekidači za kontrolu protoka struje kroz DC motor. Kada se primijeni odgovarajući PWM signal s mikrokontrolera na vrata tranzistora, on se otvara i zatvara, omogućavajući protok struje kroz motor ubrzavajući pogonjeni magnet.

U sklopu upravljačkog sustava korišten je tranzistor oznake TR-N-FET-55V 110A, poznat po svojoj sposobnosti rukovanja visokim strujama i niskom otporu u uključenom stanju. Ovaj N-kanalni MOSFET tranzistor, s radnim naponom do 55V i maksimalnom strujom od 110A, koristi se za upravljanje visokim strujama u sklopu, omogućujući efikasno prebacivanje i kontrolu opterećenja. Njegove karakteristike, poput niskog otpora, osigurale su minimalne gubitke snage i veću učinkovitost rada cijelog sustava.[12]



Slika 42. Tranzistor



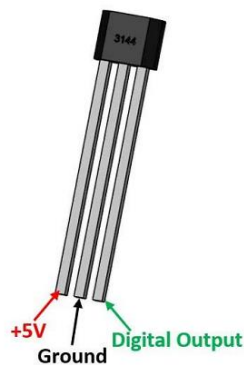
Slika 43. Shema N-kanalnog MOSFET tranzistora

5.1.4. Senzor brzine vrtnje

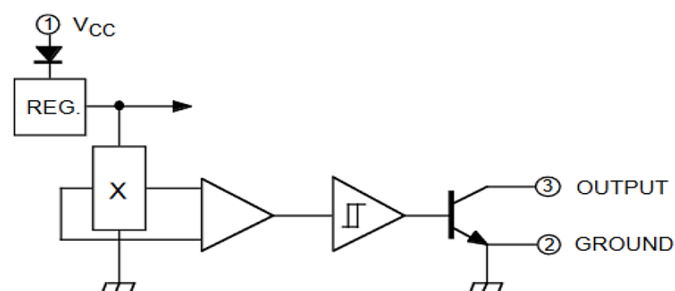
Senzor koristi Hallov efekt za mjerenje magnetskih polja. Kada se senzor postavi unutar magnetskog polja, on detektira promjene u magnetskoj indukciji i generira električni signal proporcionalan jačini magnetskog polja. Ovi senzori su korisni za mjerenje brzine rotacije u sustavima s DC motorima.

Senzor sudjeluje u mjerenju vremena potrebnog da osovina motora opiše jedan krug. Na izlazu je logička „1“ kada se on ne nalazi u blizini polariziranog magnetskog polja. Kada se senzor nađe u blizini magnetskog polja određenog polariteta dovoljne jačine, njegov izlaz se mijenja u logičku „0“. Senzor je postavljen na obod gornjeg kućišta u blizini permanentnog magneta na način da se jednom po krugu senzor i polaritet magneta nađu u neposrednoj blizini, putem prekidne rutine se detektira ta promjena stanja te pomoću Arduina izračuna koliko je vremena prošlo od posljednje promjene stanja. Na taj način se dobije vrijeme potrebno krajnjem polaritetu magneta da opiše jedan krug.

U kontekstu ovog projekta, Hallovi senzori se koriste za mjerenje brzine rotacije pogonjenog magneta određenog onkooscilatora. Mikroprocesor zatim koristi ove signale za izračunavanje brzine rotacije motora u stvarnom vremenu.[11]



Slika 44. Senzor brzine

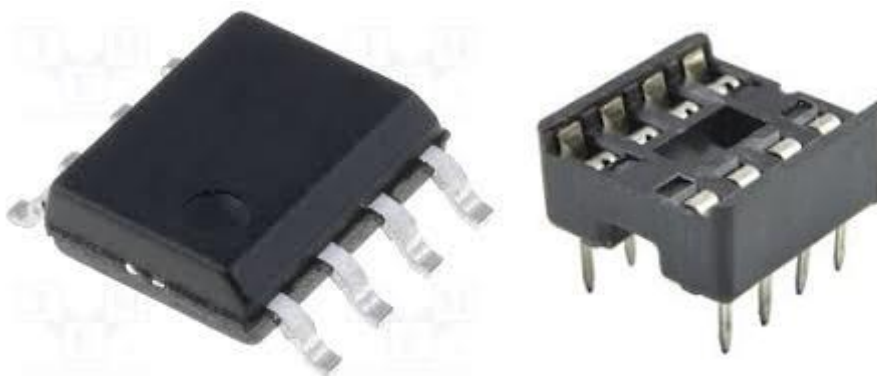


Slika 45. Simbolička shema senzora

5.1.5. Senzor struje

„IC driver low side 1.5A“ omogućuje mikrokontroleru, koji sam po sebi može pružiti vrlo malu struju, da učinkovito upravlja motorima koji zahtijevaju puno veću struju. Bez ove komponente, mikrokontroler bi mogao biti preopterećen ili oštećen pokušajem direktnog upravljanja motorom. Korištenjem drivera, sustav postaje pouzdaniji, stabilniji i sigurniji. Zadatak ovog čipa je ograničavanje struje na određenu vrijednost radi zaštite sustava od oštećenja, također mjeri struju na temelju Hall-ovog efekta, odnosno struja koja protječe kroz vodič stvara magnetsko polje koje je proporcionalno iznosu te struje, promjena magnetskog polja također uzrokuje proporcionalnu promjenu napona. Stoga, može se zaključiti da je struja koja teče kroz vodič proporcionalna naponu na izlazu. Propusnost čipa je određena iznosom kapaciteta na kondenzatoru C implementiranom u samom sklopu.

U sustavu regulacije brzine vrtnje motora, driver djeluje kao ključna komponenta koja osigurava da motor dobije potrebnu snagu za rad, istovremeno omogućujući preciznu kontrolu brzine vrtnje putem PWM signala iz mikrokontrolera.



Slika 46. Niskostrujni IC Driver 1.5A i utičnica

"IC 8 pin socket" je utičnica za integrirane krugove s 8 pinova. Ova utičnica omogućuje jednostavno umetanje i uklanjanje integriranih krugova bez potrebe za lemljenjem. Koristi se za osiguranje stabilnog i pouzdanog spoja između drivera i ostatka elektroničkog sklopa, olakšavajući tako zamjenu u slučaju kvara ili nadogradnje.

5.2. Opis koda

Arduino kod upravlja vrtnjom DC motora u sustavu koji koristi OMF. (Prilog I)

U elektroničkim sustavima koji koriste OMF (Oscilirajuća magnetska polja), upravljanje vrtnjom DC motora odvija se putem programskog koda u mikrokontroleru. Ovaj sustav koristi PWM (Pulse Width Modulation) signale za kontrolu brzine motora te (Hall Effect) senzore za mjerenje brzine rotacije motora i napone baterije. U sljedećim crtama je opisano kako programski kod funkcionira.

U setup funkciji, inicijaliziraju se pinovi za motore i senzore, postavljaju se prekidi za HAL senzore te se inicijalizira serijska komunikacija i timer.

U beskonačnoj petlji (loop funkcija), neprekidno se vrti algoritam za upravljanje motorima. Za sve motore se prvo postavlja PWM signal za ubrzavanje uz mjerenje brzine motora.

PWM (Pulse Width Modulation) je tehnika koja se koristi za kontrolu snage isporučene električnom uređaju poput motora ili svjetlosnog izvora. Ova tehnika radi tako da mijenja širinu impulsa u vremenskom periodu, pri čemu je omjer između trajanja signala u stanju "uključeno" i "isključeno" promjenjiv.

U kontekstu upravljanja DC motorima u ovom sustavu, PWM se primijenjuje za kontrolu brzine vrtnje motora. Umjesto da se napajanje motora jednostavno uključi ili isključi, što bi rezultiralo stalnom brzinom vrtnje, PWM omogućuje kontrolu brzine variranjem duljine vremenskog intervala tijekom kojeg je napajanje motora uključeno. To omogućuje fino podešavanje brzine vrtnje osovine motora.

Korištenje PWM-a omogućuje postizanje širokog raspona brzina vrtnje bez potrebe za složenim mehaničkim ili elektroničkim sustavima kontrole. Također, PWM omogućuje učinkovito upravljanje snagom motora, što može rezultirati manjom potrošnjom energije i smanjenjem toplinske proizvodnje.

Ukratko, primjena PWM-a omogućuje preciznu kontrolu brzine vrtnje DC motora u elektroničkom sustavu, što rezultira efikasnim i prilagodljivim radom motora.

„Timer interrupt“ se primijenjuje za upravljanje vremenom ciklusa. Tajmer omogućuje precizno mjerenje vremena za različite operacije unutar programa, poput čekanja dok motor ubrzava ili usporava.

HAL senzori, kroz ISR funkcije, mjere vrijeme između impulsa kako bi se izračunala brzina vrtnje osovine motora. Korištenje prekida omogućuje brzu i efikasnu reakciju mikrokontrolera na promjene stanja HAL pinova, bitno za precizno mjerenje brzine rotacije pogonjenog sustava.

ISR funkcija, skraćeno od "Interrupt Service Routine", je funkcija unutar programskog koda mikrokontrolera koja se automatski izvršava kada se dogodi određeni prekid ili interrupt. U kontekstu Arduino koda, ISR funkcije su već implementirane i aktiviraju se kada se dogodi prekid, kao što su prekidi povezani s HAL sensorima za mjerenje brzine motora.

Ove ISR funkcije, poput „ISR_hal_0 do ISR_hal_3“, specifično su dizajnirane za mjerenje vremena između impulsa koje generiraju HAL senzori tijekom rotacije motora. Kada se dogodi impuls, ISR funkcija izračunava brzinu rotacije motora na temelju vremenskog razmaka između impulsa.

Ukratko, ISR funkcije omogućuju mikrokontroleru da reagira na vanjske događaje poput signala sa senzora bez potrebe za stalnim nadzorom u glavnoj petlji programa. To osigurava preciznost i pouzdanost mjerenja brzine motora u realnom vremenu.

Funkcija „read_bat“ očitava napone baterije i vraća vrijednost u voltima. To omogućuje praćenje napona baterije tijekom rada programa.

U prilogu se kroz komentare detaljno objašnjava svrha i funkcioniranje svakog dijela koda, što olakšava razumijevanje algoritma i njegovu implementaciju.

5.3. Metodologija regulacije brzine vrtnje

Za izradu sustava za regulaciju brzine vrtnje više motora pomoću Arduino Mega 2560 mikrokontrolera, koristi se nekoliko ključnih komponenti i tehnika.

Regulacija brzine vrtnje motora ostvaruje se pomoću PWM (Pulse Width Modulation) signala. PWM omogućuje kontrolu prosječnog napona koji se dovodi do motora, čime se postiže željena brzina vrtnje. Ovaj signal generira se iz Arduino Mega 2560 pomoću hardverskih PWM pinova. Vrijednost signala mijenja se kontinuirano od 0 do 255, čime se kontrolira brzina motora.

DC pretvarač (DC-DC converter) se koristi za stabilizaciju napona kako bi se osiguralo konstantno napajanje motora. Povećanje broja okretaja motora postiže se povećanjem napona koji se dovodi do motora. U praksi, povećanje napona na motoru povećava brzinu vrtnje, dok povećanje struje povećava moment motora.

U sustavu, svi motori se upravljaju istovremeno putem zajedničkog PWM signala, što znači da bi svi trebali imati istu brzinu vrtnje. Teoretski, ako su svi motori identični i pod istim opterećenjem, svi će se vrtjeti jednakom brzinom.

Otpornici se koriste u sustavu za ograničavanje struje kroz različite komponente kako bi se spriječilo njihovo oštećenje.

Kako bi zaštitili sustav od povratnih struja koje bi mogle oštetiti mikrokontroler ili druge komponente, koristimo diode poput 1N5819. Ove diode sprječavaju da povratne struje, koje se javljaju kada se motori naglo zaustavljaju, dođu do osjetljivih dijelova elektronike.

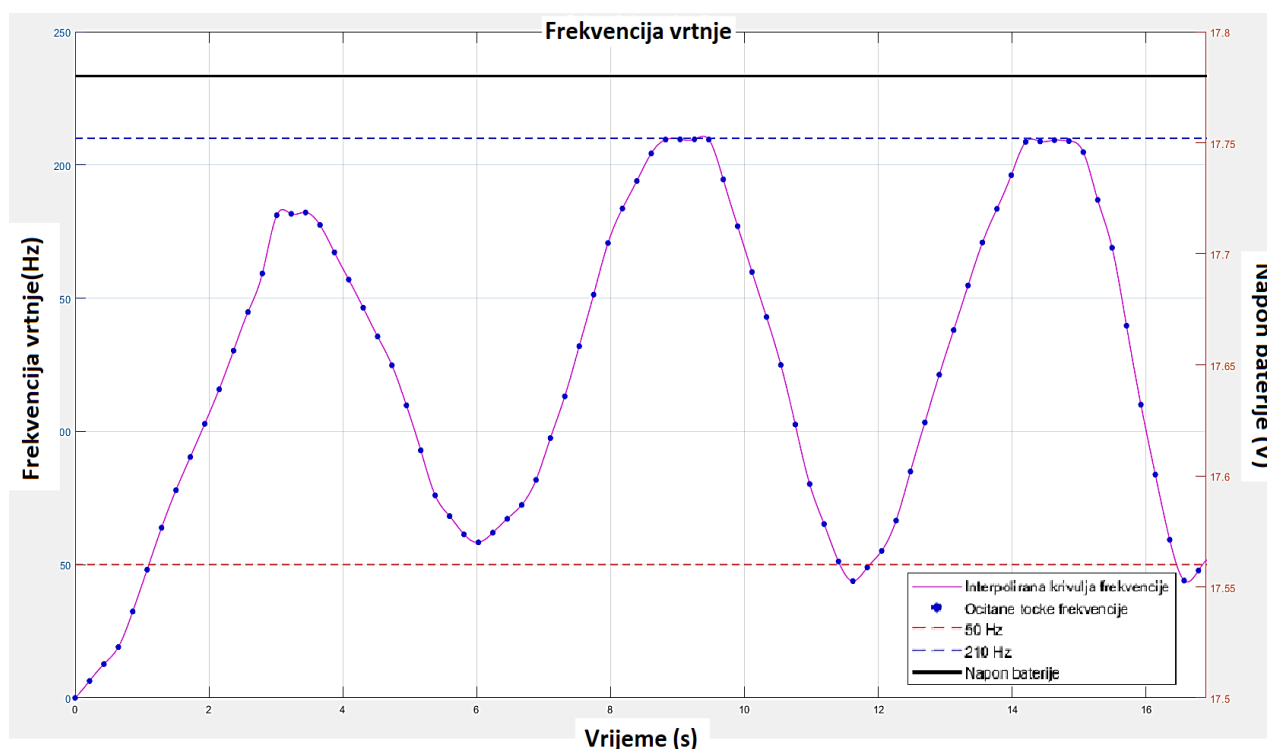
Napajanje cijelog sustava osigurava se putem euro utičnice, koja omogućuje jednostavno spajanje baterija na sustav. Također, uključena je i utičnica s prekidačem koja omogućuje lako isključivanje i uključivanje cijelog sustava. Arduino Mega 2560 koristi Mega Prototype Shield, koji se jednostavno postavlja na Arduino, olakšavajući spajanje dodatnih komponenti.

Ventilator je postavljen na vrh sustava i konstantno radi kako bi hladio cijeli sustav, posebno tranzistore koji generiraju znatnu količinu topline tijekom rada.

Na ovaj način, cijeli sustav omogućuje preciznu kontrolu brzine vrtnje više motora pomoću navedenih komponenata i Arduino mikrokontrolera, čineći ga pogodnim za primjenu u OMF sustavu.

5.4. Eksperimentalni parametri OMF sustava

Kako svaki stvarni sustav teži prema optimalnim karakteristikama, tako se model razlikuje u odnosu na idealnu pretpostavku iz poglavlja 3.3 i slike 35. Različiti parametri prikazani su na slici ispod, koja prikazuje ponašanje sustava tijekom prva tri ciklusa onkološke terapije. Dobiveni rezultati temelje se na upravljačkom sustavu Arduino mikrokontrolera i odgovarajućeg Arduino koda te serial monitoring-a, koji su detaljno opisani u prilogu 1.



Slika 47. Frekvencija vrtnje jednog onkooscilatora i napon baterije

Radi jednostavnosti, prikazan je rad jednog onkooscilatora. Vrijednosti preostala dva onkooscilatora nalaze se u istom rasponu, s varijacijom od $\pm 5\%$ u odnosu na prikazane vrijednosti. Brzina vrtnje mjeri se pomoću Hall-ovog senzora, koji temelji svoj princip na mjerenju magnetskog polja nastalog rotacijom. S obzirom na korištene iznimno jake magnete kao objekt upravljanja uz konstrukcijski povezani DC motor s permanentnim magnetima, izmjerene vrijednosti mogu varirati.

Vrijednosti prikazane na slici predstavljaju izolirani slučaj u kojem se pretpostavlja dovoljna točnost za prikaz grafikona parametara sustava. Prema postavkama iz priloga I, primjena OMF trajala bi 2,5 sata, nakon čega je potrebno napuniti baterije kako bi se magnetska terapija mogla ponoviti.

Iz priloženog grafikona, serijskog monitora i Arduino koda, možemo zaključiti ključne karakteristike sustava kao:

- Maksimalna idealna frekvencija: 300 Hz
- Minimalna frekvencija: 50 Hz
- Maksimalno vrijeme ubrzanja magneta: 3,5 s
- Period sustava: 5,5 s
- Vrijeme usporavanja: 2 s
- Stacionarna vrijednost frekvencije: 210 Hz
- Vrijeme zadržavanja na stacionarnoj vrijednosti: 0,8 s

Ove postavke su optimizirane kako bi sustav postigao svoju maksimalnu brzinu. Time je produženo vrijeme ubrzanja kako bi se minimizirala trenutna i ukupna potrošnja struje. Na početku se vidi da prvi ciklus ne doseže ni vršnu ni minimalnu frekvenciju vrtnje zbog ograničenja u vremenu ubrzanja i usporavanja definiranog programskim kodom. Nakon prvog ciklusa, frekvencije se stabiliziraju, a daljnji ciklusi pokazuju slične karakteristike kao ciklusi 2 i 3. Prema Arduino kodu, gdje je zadana maksimalna frekvencija od 300 Hz (tehnički neostvariva za ovaj sustav), sustav postiže maksimum na približno 210 Hz. To je omogućeno produljenim vremenom ubrzanja, koji određuje kada će brzina vrtnje početi padati. Primjećuje se da frekvencija povremeno pada ispod minimalne, što je posljedica inercije pogonskog sustava. Prema grafu, ciklus traje 5,5 sekundi, što uz prosječno trajanje terapije od 2,5 sati daje ukupno 1600 ciklusa. Vrijeme zadržavanja pri maksimalnoj frekvenciji iznosi 0,8 sekundi. Ovi parametri teoretski zadovoljava inicijalno zamišljene zahtjeve terapije.

Napon baterija na početku terapije iznosi idealnih 18V, ali s vremenom i korištenjem opreme postupno opada do 16,5V.

OMF cycle= 1	OMF cycle= 4
Vbat= 3.76V 3.76V 0.00V	Vbat= 17.78V 17.64V
M0= 0.00,0.00 Hz	M0= 6798.0 RPM, 113.3 Hz
M1= 0.00,0.00 Hz	M1= 6796.0 RPM, 113.28 Hz
M2= 0.00,0.00 Hz	M2= 7343.0 RPM, 122.38 Hz
OMF cycle= 1	OMF cycle= 5
Vbat= 3.76V 3.81V 0.00V	Vbat= 17.78V 17.64V
M0= 0.00,0.00 Hz	M0= 9570.0 RPM, 159.5 Hz
M1= 0.00,0.00 Hz	M1= 9568.0 RPM, 159.48 Hz
M2= 0.00,0.00 Hz	M2= 9478.0 RPM, 157.98 Hz
OMF cycle= 1	OMF cycle= 6
Vbat= 3.76V 3.81V 0.00V	Vbat= 17.78V 17.64V
M0= 0.00,0.00 Hz	M0= 10806.0 RPM, 180.1 Hz
M1= 0.00,0.00 Hz	M1= 10804.0 RPM, 180.08 Hz
M2= 0.00,0.00 Hz	M2= 10821.0 RPM, 180.36 Hz

Slika 48. Serial monitoring sustava u mirovanju i radnoj točki

6. ZAKLJUČAK

Mehanizmi koji leže u osnovi protutumorskih učinaka elektromagnetskih polja slabo su razumljivi te su potrebna mnoga dodatna istraživanja zajedno s medicinskim pregledima (MRI i CT scan) kako bi se objasnila njihova potencijala učinkovitost. U radu je razvijen novi uređaj koji generira oscilirajuća magnetska polja (OMF) brzom rotacijom jakih permanentnih magneta s raznim frekvencijama vrtnje koji bi se mogao koristiti u terapiji više različitih tumora. Prema raznim literaturnim izvorima se otkriva kako OMF inducira selektivnu smrt stanica pacijenta izvedenih iz GBM-a te ostalih vrsta tumora, pritom ostavljajući normalne stanice tkiva neoštećene. Toksični učinak OMF-a također se vidi u stanicama karcinoma pluća. Rotirajuća magnetska polja u ovom neinvazivnom uređaju tijekom terapije selektivno ubijaju kultivirane humane karcinome, ali ne i normalne stanice ljudskog tkiva.

Također, rotirajuća magnetska polja već postoje u raznim medicinskim primjenama, kao što su terapije teških mentalnih poremećaja liječenih pacijenata. Uostalom, postoji svakodnevna primjena u medicini pri liječenju raznih koštanih, mišićnih i ostalih fizioterapeutskih ozljeda.

Uz primjenu oscilirajućih magnetskih polja (OMF) za terapijske svrhe, konstruiran je sustav koji uključuje tri oscilatora za rad. Kroz analizu različitih komponenata kao što su motori, ležajevi i magnetski materijali, te primjenom konstrukcijskih rješenja poput industrijske plastike i polimernih materijala za kućišta i poklopce te nemagnetnih metala ostvareno je stabilno rješenje kojim je omogućena kontrola brzine vrtnje magneta putem Arduino mikrokontrolera. Kombinacijom komponenata, poput dioda, tranzistora i kondenzatora, zajedno s programskim kodom implementirano je precizno upravljanje brzinom vrtnje osovine motora.

Ova inovativna tehnologija ima potencijal za primjenu u terapiji i istraživanju, nudeći učinkovito, pouzdano i ono što je najbitnije neinvazivno rješenje za tretiranje malignih bolesti i drugih medicinskih stanja.

LITERATURA

- [1] Rotating Magnetic Fields Inhibit Mitochondrial Respiration, Promote Oxidative Stress and Produce Loss of Mitochondrial Integrity in Cancer Cells, dostupno na https://www.researchgate.net/publication/356105049_Rotating_Magnetic_Fields_Inhibit_Mitochondrial_Respiration_Promote_Oxidative_Stress_and_Produce_Loss_of_Mitochondrial_Integrity_in_Cancer_Cells, pristup: 28. travnja 2024.
- [2] EXTH-13. POTENT ANTICANCER EFFECTS OF A NEW WEARABLE NONINVASIVE ONCOMAGNETIC DEVICE: CELLULAR MECHANISMS OF ACTION, dostupno na https://www.researchgate.net/publication/347350041_EXTH-13_POTENT_ANTICANCER_EFFECTS_OF_A_NEW_WEARABLE_NONINVASIVE_ONCOMAGNETIC_DEVICE_CELLULAR_MECHANISMS_OF_ACTION, pristup: 28. travnja 2024.
- [3] Case Report: End-Stage Recurrent Glioblastoma Treated With a New Noninvasive Non-Contact Oncomagnetic Device, dostupno na https://www.researchgate.net/publication/353412884_Case_Report_End-Stage_Recurrent_Glioblastoma_Treated_With_a_New_Noninvasive_Non-Contact_Oncomagnetic_Device, pristup: 28. travnja 2024.
- [4] Selective induction of rapid cytotoxic effect in glioblastoma cells by oscillating magnetic fields, dostupno na https://www.researchgate.net/publication/354353016_Selective_induction_of_rapid_cytotoxic_effect_in_glioblastoma_cells_by_oscillating_magnetic_fields, pristup: 05. svibnja 2024.
- [5] Full ceramic miniature ball bearing 6x19x6 mm, dostupno na <https://www.kugellager-express.de/vollkeramik-miniatur-rillenkugellager-ce-626-c3-zro2-peek-offen-6x19x6-mm>, pristup: 05. svibnja 2024.

-
- [6] RX84X8DIA ring magnet, dostupno na <https://www.kjmagnetics.com/proddetail.asp?prod=RX84X8DIA>, pristup: 15. svibnja 2024.
- [7] DX0X0-N52 - Neodymium Cylinder Magnet, dostupno na <https://www.kjmagnetics.com/proddetail.asp?prod=DX0X0-N52>, pristup: 06. svibnja 2024.
- [8] DC-motor sheet , dostupno na <https://www.matweb.com/search/datasheet.aspx?matguid=10cf58a89fc045a6bef96a73c476c79b&ckck=1>, pristup: 20. svibnja 2024.
- [9] DC-motor, dostupno na <https://www.transmotec.com/product/kc5fn-5021f-cc/>, pristup: 28. svibnja 2024.
- [10] Arduino Mega 2560 specifikacije, dostupno na <https://docs.arduino.cc/hardware/mega-2560/>, pristup: 05. lipnja 2024.
- [11] Senzor brzine vrtnje, dostupno na https://en.wikipedia.org/wiki/Hall_effect_sensor, pristup: 05. lipnja 2024.
- [12] MOSFET Tranzistor, dostupno na <https://projecthub.arduino.cc/ejshea/connecting-an-n-channel-mosfet-6a7325>, pristup: 05. lipnja 2024.

PRILOZI

I. Arduino kod i Serial Monitor

II. Tehnička dokumentacija

PRILOG I

Arduino kod

```
/*
  OMF testing
  Vrta motor do brzine MAX_MOTOR_FREQUENCY ili do vremena SPEED_UP_TIME_MAX
  Prestani vrtiti do brzine MIN_MOTOR_FREQUENCY ili vremena SPEED_DOWN_TIME_MAX
  Cim jedan motor padne ispod brzine MIN_MOTOR_FREQUENCY ciklus se resetira i
  ide ponovno ubrzavanje
  NUM_OF_MOTORS je broj motora - 1 do 3
*/

#define NUM_OF_MOTORS          (3)
#define MICROSECONDS_IN_SECONDS (1000000)
#define MAX_MOTOR_FREQUENCY    (300)    //300 Hz
#define MIN_MOTOR_FREQUENCY    (50)     //50 Hz
#define SPEED_UP_TIME_MIN      (2500)
#define SPEED_UP_TIME_MAX      (3500)
#define SPEED_UP_PWM_PERCENT   (25.0)
#define SPEED_DOWN_TIME_MIN    (1500)
#define SPEED_DOWN_TIME_MAX    (2000)
#define SPEED_DOWN_PWM_PERCENT (0.0)

//korištenje tajmera 1 za generiranje periodičnih prekida
#define USE_TIMER_1    true
#include "TimerInterrupt.h"

//globalne varijable
//Inicijalizacija brzine vrtnje motora
volatile unsigned long rotation_speed[NUM_OF_MOTORS] = {0}; // Trenutna brzina
vrtnje motora
volatile unsigned long rotation_speed_saved[NUM_OF_MOTORS] = {0}; // Brzina
vrtnje motora tijekom ubrzavanja
volatile unsigned long rotation_speed_saved_2[NUM_OF_MOTORS] = {0}; // Brzina
vrtnje motora tijekom usporavanja
volatile unsigned int mot_state[NUM_OF_MOTORS] = {0}; // Stanje motora
(ubrzavanje, usporavanje, mirovanje)
volatile unsigned int __timer[NUM_OF_MOTORS] = {0}; // Mjerenje vremena za
svaki motor

// Promjenjive varijable
volatile int hal_pins[4] = {3,2,18,19}; // Pinovi za Hall senzore
volatile int pwm_pins[4] = {7,6, 5, 4}; // Pinovi za PWM izlaze motora

volatile unsigned long cycle_counter = 1; // Brojač ciklusa
#define VBAT_PIN    A0 // analogni Pin za očitavanje napona baterije
volatile float vbat[3] = {0}; // Polje za spremanje očitanih napona
```

```
// the setup function
void setup() {
    // initialize digital pin LED_BUILTIN as an output.
    int i;
    pinMode(LED_BUILTIN, OUTPUT);
    digitalWrite(LED_BUILTIN, LOW); // Postavi LED na nisku razinu (isključeno)

    // Postavljanje PWM pinova kao izlaznih i njihovo inicijalno stanje
    for(i=0;i<NUM_OF_MOTORS;i++){
        pinMode(pwm_pins[i], OUTPUT); // Postavi PWM pin kao izlazni
        analogWrite(pwm_pins[i], 0); // Postavi PWM vrijednost na 0 (isključiti
PWM signal)
    }

    // Postavljanje prekida za HAL pinove
    for(i=0;i<NUM_OF_MOTORS;i++){
        pinMode(hal_pins[i], INPUT_PULLUP);
    }
    attachInterrupt(digitalPinToInterrupt(hal_pins[0]), ISR_hal_0, CHANGE);
#ifdef NUM_OF_MOTORS >= 2
    attachInterrupt(digitalPinToInterrupt(hal_pins[1]), ISR_hal_1, CHANGE);
#endif
#ifdef NUM_OF_MOTORS >= 3
    attachInterrupt(digitalPinToInterrupt(hal_pins[2]), ISR_hal_2, CHANGE);
#endif

    // Inicijalizacija timera Timer1
    ITimer1.init();
    ITimer1.attachInterrupt(100000.0, TimerISR); // Postavi timer interrupt na
100000 mikrosekundi

    digitalWrite(LED_BUILTIN, HIGH); // Uljuči LED
    Serial.begin(9600); // Init tserijske komunikacije od 9600 bita per sec
}

// the loop function runs over and over again forever
void loop() {
    int i,j;

    // Postavi PWM vrijednosti za sve motore na SPEED_DOWN_PWM_PERCENT
    for(j=0;j<NUM_OF_MOTORS;j++)analogWrite(pwm_pins[i],
255*(SPEED_DOWN_PWM_PERCENT/100.0));

    // petlja
    while(1)
    {
        vbat[0] = read_bat(); //čitanje napona baterije
```

```
    for(i=0;i<NUM_OF_MOTORS;i++){ //prolaz kroz sve motore
// Postavi PWM vrijednosti za sve motore i na SPEED_UP_PWM_PERCENT
    analogWrite(pwm_pins[i], 255*(SPEED_UP_PWM_PERCENT/100.0));
    delay(SPEED_UP_TIME_MAX); // Čekanje maks vrijeme ubrzavanja
    rotation_speed_saved[i]=rotation_speed[i]; // Save RPM

// Postavi PWM vrijednosti za sve motore i na SPEED_DOWN_PWM_PERCENT
    analogWrite(pwm_pins[i], 255*(SPEED_DOWN_PWM_PERCENT/100.0));
    vbat[1] = read_bat(); // Spremanje napon baterije
    delay(SPEED_DOWN_TIME_MAX); // Čekanje maks vrijeme usporavanja
    rotation_speed_saved_2[i]=rotation_speed[i]; // Save RPM
    }

    print_all(); // Ispis podataka
}
}

void print_all(void){
    int i;
    float f;
// Ispis trenutnog broja ciklusa
    Serial.print("OMF cycle= ");
    Serial.println(cycle_counter); // ispis trenutnog broja ciklusa
// Ispis trenutnih vrijednosti napona baterija
    Serial.print("Vbat= ");
    Serial.print(vbat[0]);
    Serial.print("V ");
    Serial.print(vbat[1]);
    Serial.print("V ");
    Serial.print(vbat[2]);
    Serial.println("V");

// Ispis brzine rotacija
    for(i=0;i<NUM_OF_MOTORS;i++){
// Izračunaj RPM na osnovu vremena jednog obrtaja (u mikrosekundama)
rpm_saved = 60000000.0 / rotation_speed_saved[i]; // Broj obrtaja u minuti

// Izračunaj frekvenciju u Hz (recipročno vreme jednog obrtaja)
freq_saved = 1000000.0/ rotation_speed_saved[i]; // Frekvencija u Hz

    Serial.print("M");
    Serial.print(i); // Ispis broja motora
    Serial.print("= ");
    Serial.print(rpm_saved); // Ispis rotacije
    Serial.print(freq_saved); // Ispis frekvencije rotacije
    Serial.print("Hz");
```

```
// Vrijeme između prekida u mikrosec
void ISR_hal_0(void){
    static unsigned long prev = 0;
    rotation_speed[0] = micros()-prev;
    prev = micros();
}
void ISR_hal_1(void){
    static unsigned long prev = 0;
    rotation_speed[1] = micros()-prev;
    prev = micros();
}
void ISR_hal_2(void){
    static unsigned long prev = 0;
    rotation_speed[2] = micros()-prev;
    prev = micros();
}
void ISR_hal_3(void){
    static unsigned long prev = 0;
    rotation_speed[3] = micros()-prev;
    prev = micros();
}
// Citanje napon bat
float read_bat(void){
    return((analogRead(VBAT_PIN)/1024.0)*50.0); //Convert analogREAD u napon
}

//Interrupt Service Routine pri isteku tajmera
void TimerISR(void){
    int i;
    for(i=0;i<NUM_OF_MOTORS;i++){
        if(__timer[i])__timer[i]--; //Smanjivanje vrijednosti tajmera
    }
    cycle_counter++;
    Serial.print("OMF cycle= ");
    Serial.println(cycle_counter);
}
```

OMF cycle= 1

Vbat= 17.78V 17.64V

M0= 0 RPM, 0 Hz

M1= 0 RPM, 0 Hz

M2= 0 RPM, 0 Hz

OMF cycle= 1

Vbat= 17.78V 17.64V

M0= 1240.2 RPM, 20.67 Hz

M1= 1239.2 RPM, 20.65 Hz

M2= 1251.2 RPM, 20.85 Hz

OMF cycle= 1

Vbat= 17.78V 17.64V

M0= 4306.2 RPM, 71.77 Hz

M1= 4304.2 RPM, 71.74 Hz

M2= 4886.2 RPM, 81.44 Hz

OMF cycle= 1

Vbat= 17.78V 17.64V

M0= 6798.0 RPM, 113.3 Hz

M1= 6796.0 RPM, 113.28 Hz

M2= 7343.0 RPM, 122.38 Hz

OMF cycle= 1

Vbat= 17.78V 17.64V

M0= 9570.0 RPM, 159.5 Hz

M1= 9568.0 RPM, 159.48 Hz

M2= 9478.0 RPM, 157.98 Hz

OMF cycle= 1

Vbat= 17.78V 17.64V

M0= 10806.0 RPM, 180.1 Hz

M1= 10804.0 RPM, 180.08 Hz

M2= 10821.0 RPM, 180.36 Hz

OMF cycle= 1

Vbat= 17.78V 17.64V

M0= 10938.0 RPM, 182.3 Hz

M1= 10936.0 RPM, 182.28 Hz

M2= 10925.0 RPM, 182.1 Hz

OMF cycle= 1

Vbat= 17.78V 17.64V

M0= 10812.6 RPM, 180.21 Hz

M1= 10810.6 RPM, 180.19 Hz

M2= 10791.6 RPM, 179.86 Hz

OMF cycle= 1

Vbat= 17.78V 17.64V

M0= 10379.5 RPM, 172.99 Hz

M1= 10378.5 RPM, 172.98 Hz

M2= 10366.5 RPM, 172.78 Hz

OMF cycle= 1

Vbat= 17.78V 17.64V

M0= 9681.0 RPM, 161.35 Hz

M1= 9679.0 RPM, 161.33 Hz

M2= 9661.0 RPM, 161.02 Hz

OMF cycle= 1

Vbat= 17.78V 17.64V

M0= 8214.0 RPM, 136.9 Hz

M1= 8212.0 RPM, 136.88 Hz

M2= 8199.0 RPM, 136.66 Hz

OMF cycle= 1

Vbat= 17.78V 17.64V

M0= 6614.5 RPM, 110.24 Hz

M1= 6612.5 RPM, 110.22 Hz

M2= 6605.5 RPM, 110.09 Hz

OMF cycle= 1

Vbat= 17.78V 17.64V

M0= 5418.0 RPM, 90.3 Hz

M1= 5416.0 RPM, 90.28 Hz

M2= 5410.0 RPM, 90.19 Hz

OMF cycle= 1

Vbat= 17.78V 17.64V

M0= 5288.0 RPM, 88.4 Hz

M1= 5302.0 RPM, 88.38 Hz

M2= 5296.0 RPM, 88.27 Hz

OMF cycle= 2

Vbat= 17.78V 17.64V

M0= 5700.0 RPM, 95.0 Hz

M1= 5698.0 RPM, 94.98 Hz

M2= 5695.0 RPM, 94.92 Hz

OMF cycle= 2

Vbat= 17.78V 17.64V

M0= 6936.0 RPM, 115.6 Hz

M1= 6934.0 RPM, 115.58 Hz

M2= 6930.0 RPM, 115.51 Hz

OMF cycle= 2

Vbat= 17.78V 17.64V

M0= 10580.4 RPM, 176.34 Hz

M1= 10578.4 RPM, 176.32 Hz

M2= 10570.4 RPM, 176.18 Hz

OMF cycle= 2

Vbat= 17.78V 17.64V

M0= 12524.4 RPM, 208.74 Hz

M1= 12522.4 RPM, 208.72 Hz

M2= 12514.4 RPM, 208.58 Hz

OMF cycle= 2

Vbat= 17.78V 17.64V

M0= 12600.6 RPM, 210.01 Hz

M1= 12598.6 RPM, 209.99 Hz

M2= 12590.6 RPM, 209.83 Hz

OMF cycle= 2

Vbat= 17.78V 17.64V

M0= 12567.0 RPM, 209.45 Hz

M1= 12565.0 RPM, 209.43 Hz

M2= 12555.0 RPM, 209.26 Hz

OMF cycle= 2

Vbat= 17.78V 17.64V

M0= 12567.0 RPM, 209.67 Hz

M1= 12565.0 RPM, 209.65 Hz

M2= 12560.0 RPM, 209.33 Hz

OMF cycle= 2

Vbat= 17.78V 17.64V

M0= 12567.0 RPM, 209.5 Hz

M1= 12565.0 RPM, 209.48 Hz

M2= 12555.0 RPM, 209.26 Hz

OMF cycle= 2

Vbat= 17.78V 17.64V

M0= 10125.6 RPM, 168.76 Hz

M1= 10123.6 RPM, 168.75 Hz

M2= 10115.6 RPM, 168.58 Hz

OMF cycle= 2

Vbat= 17.78V 17.64V

M0= 7773.0 RPM, 129.55 Hz

M1= 7771.0 RPM, 129.54 Hz

M2= 7765.0 RPM, 129.42 Hz

OMF cycle= 2

Vbat= 17.78V 17.64V

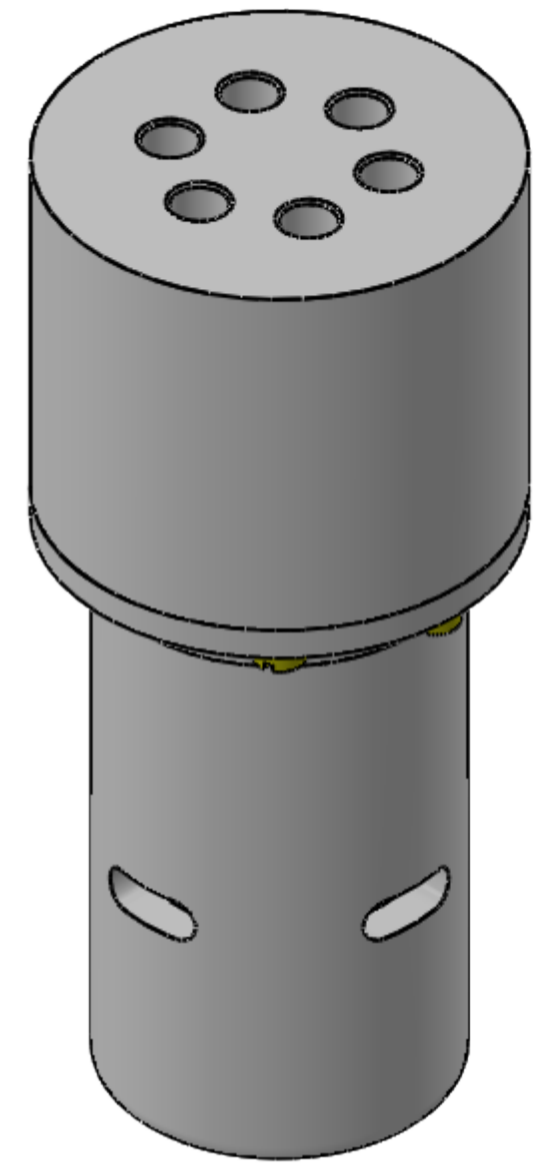
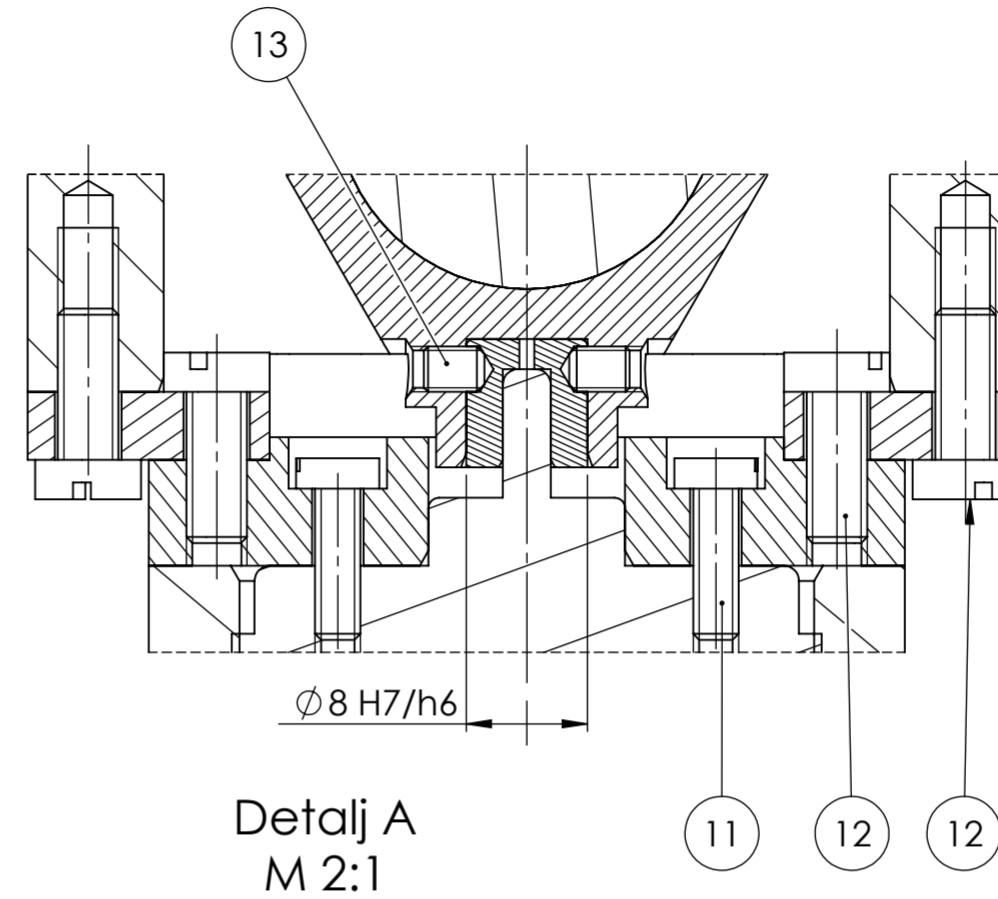
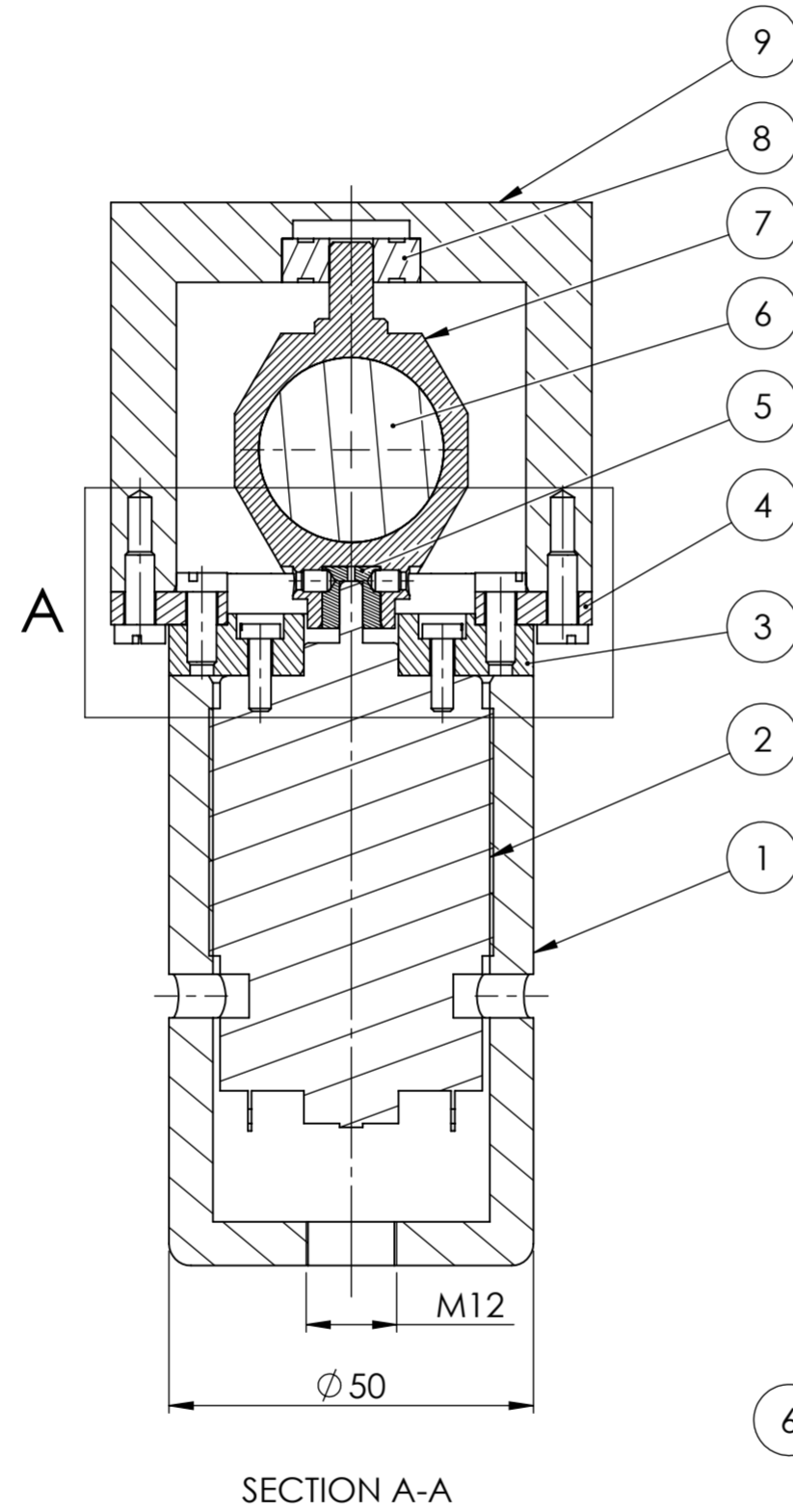
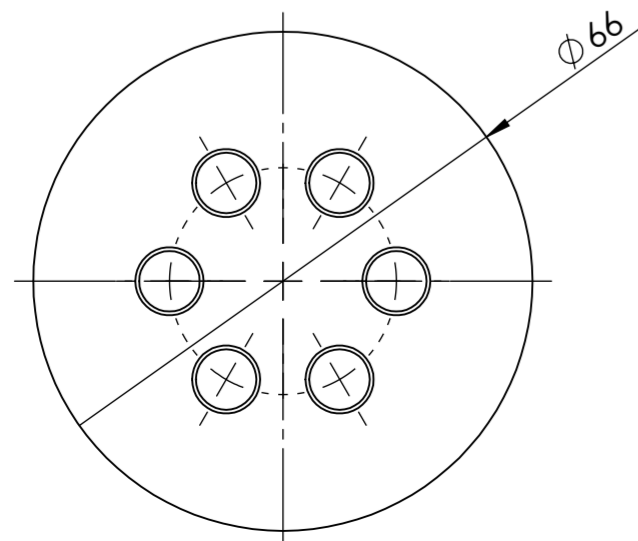
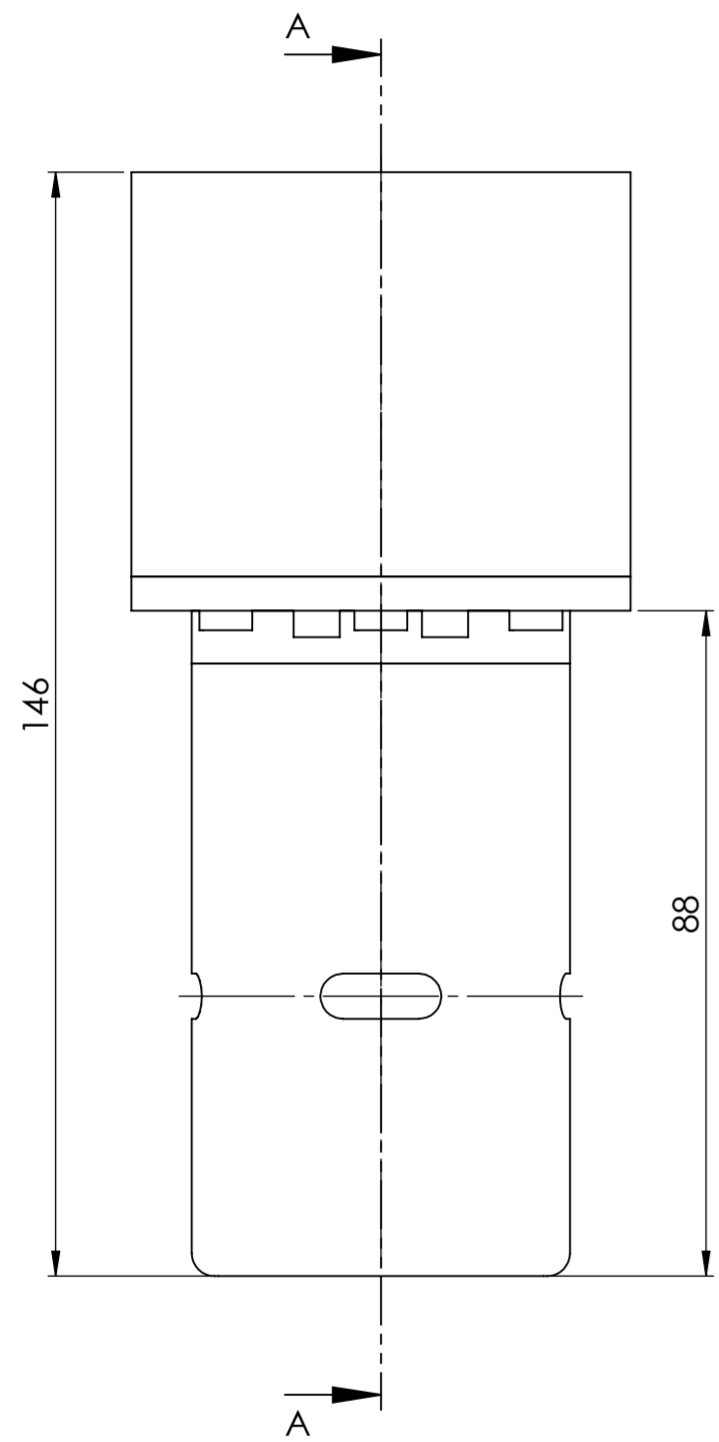
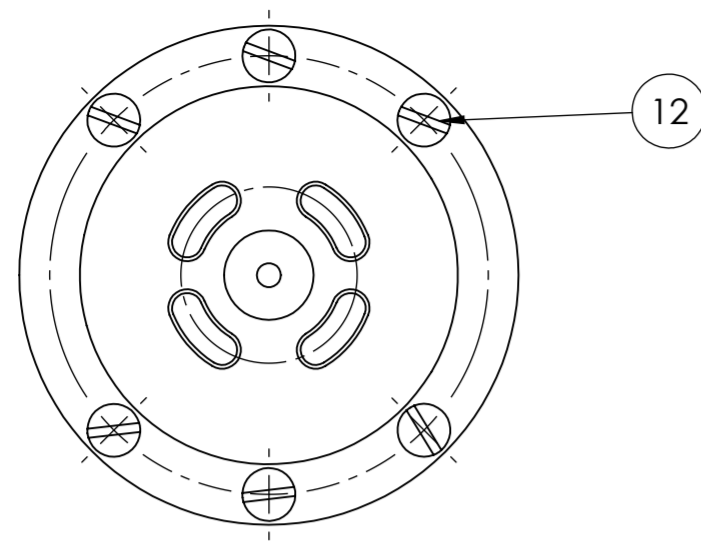
M0= 4657.8 RPM, 77.63 Hz

M1= 4655.8 RPM, 77.62 Hz

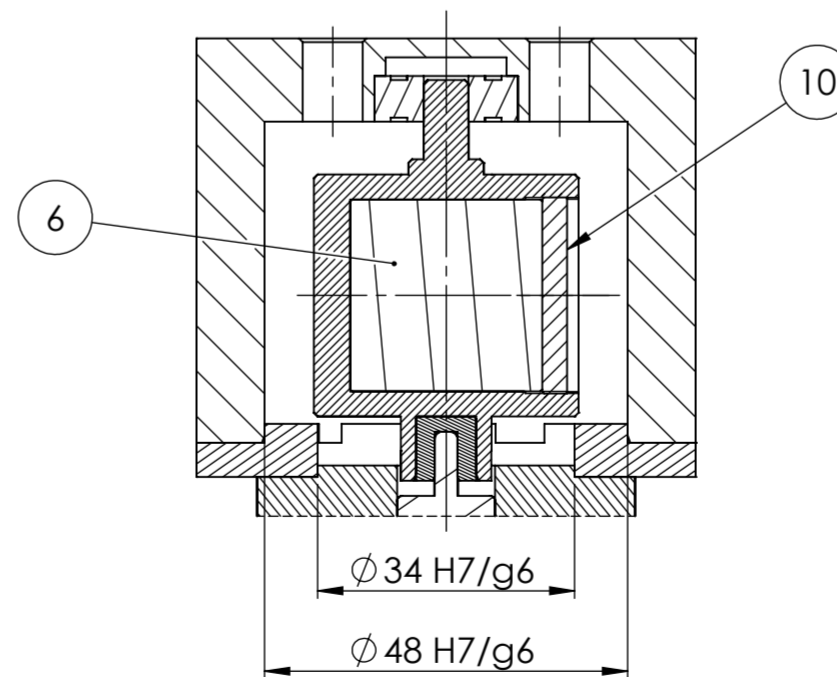
M2= 4655.8 RPM, 77.62 Hz

PRILOG II.

Tehnička dokumentacija

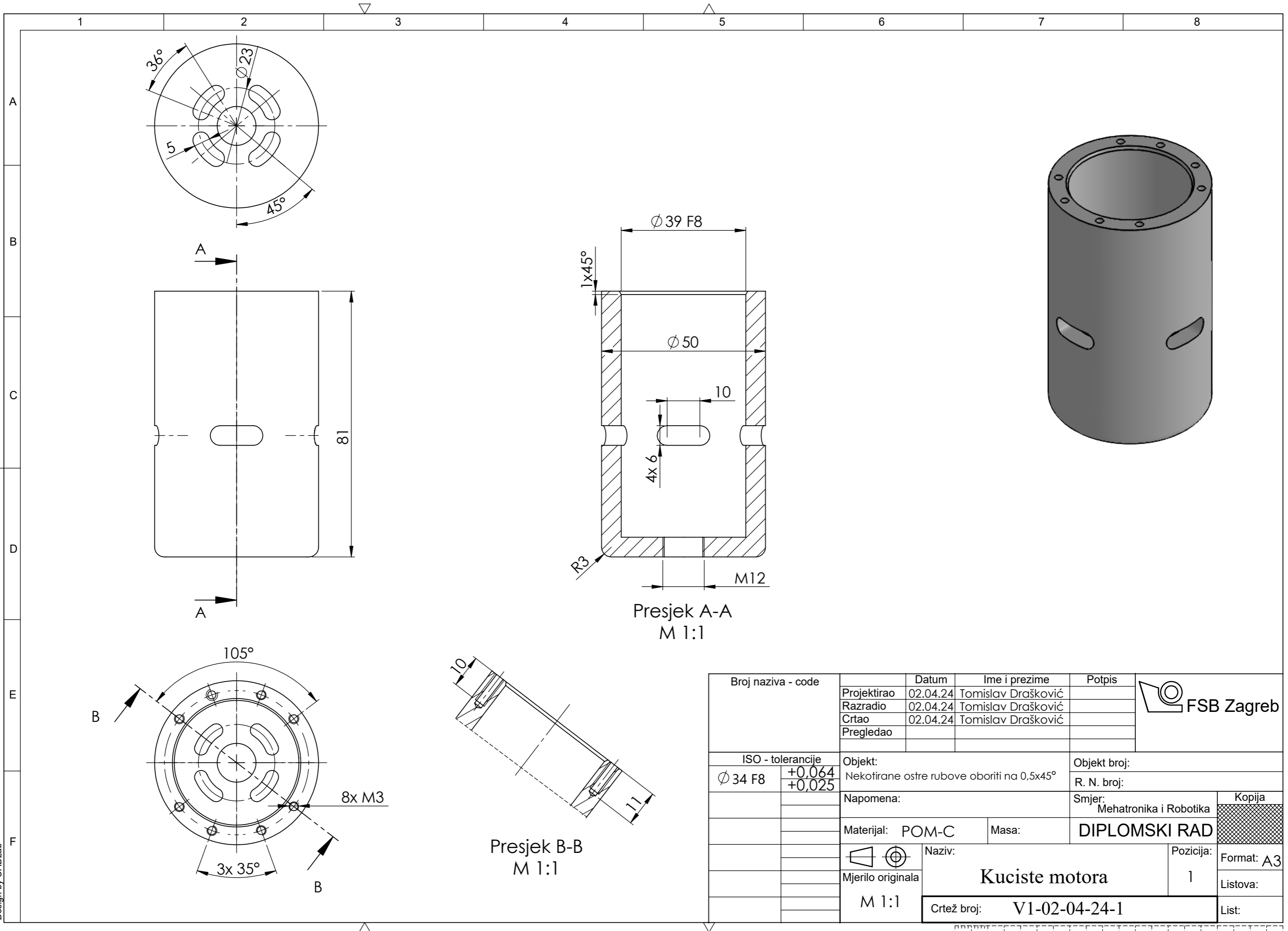


Magnet zarotiran za 90°
odnosu na poziciju
magneta u presjeku A-A



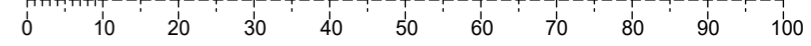
13	Vijak inbus M3x4	2	DIN 914			
12	Vijak M4x10	14	ISO 1207			
11	Vijak M3x10	2	ISO 1207			
10	Navojni zafik	1	V1-02-04-24-10	POM-C	Ø 27 x 4,5	
9	Kuciste gornje	1	V1-02-04-24-9	POM-C	Ø 66 x 54	
8	Keramički lezaj	1	CE-626-C3	6x19x6 mm	Ø 19 x 6	
7	Nosac magneta	1	V1-02-04-24-7	POM-C	53 x 35	
6	Magnet	1	V1-02-04-24-6	NdFeB	25,4 x 25,4	
5	Cahura	1	V1-02-04-24-5	X10 CrNi 18-8	Ø 8 x 8,5	
4	Flandja gornja	1	V1-02-04-24-4	POM-C	Ø 66 x 7	
3	Flandja donja	1	V1-02-04-24-3	POM-C	Ø 50 x 8,5	
2	Dc motor	1	V1-02-04-24-2		Ø 39 x 75	
1	Kuciste motora	1	V1-02-04-24-1	POM-C	Ø 50 x 81	

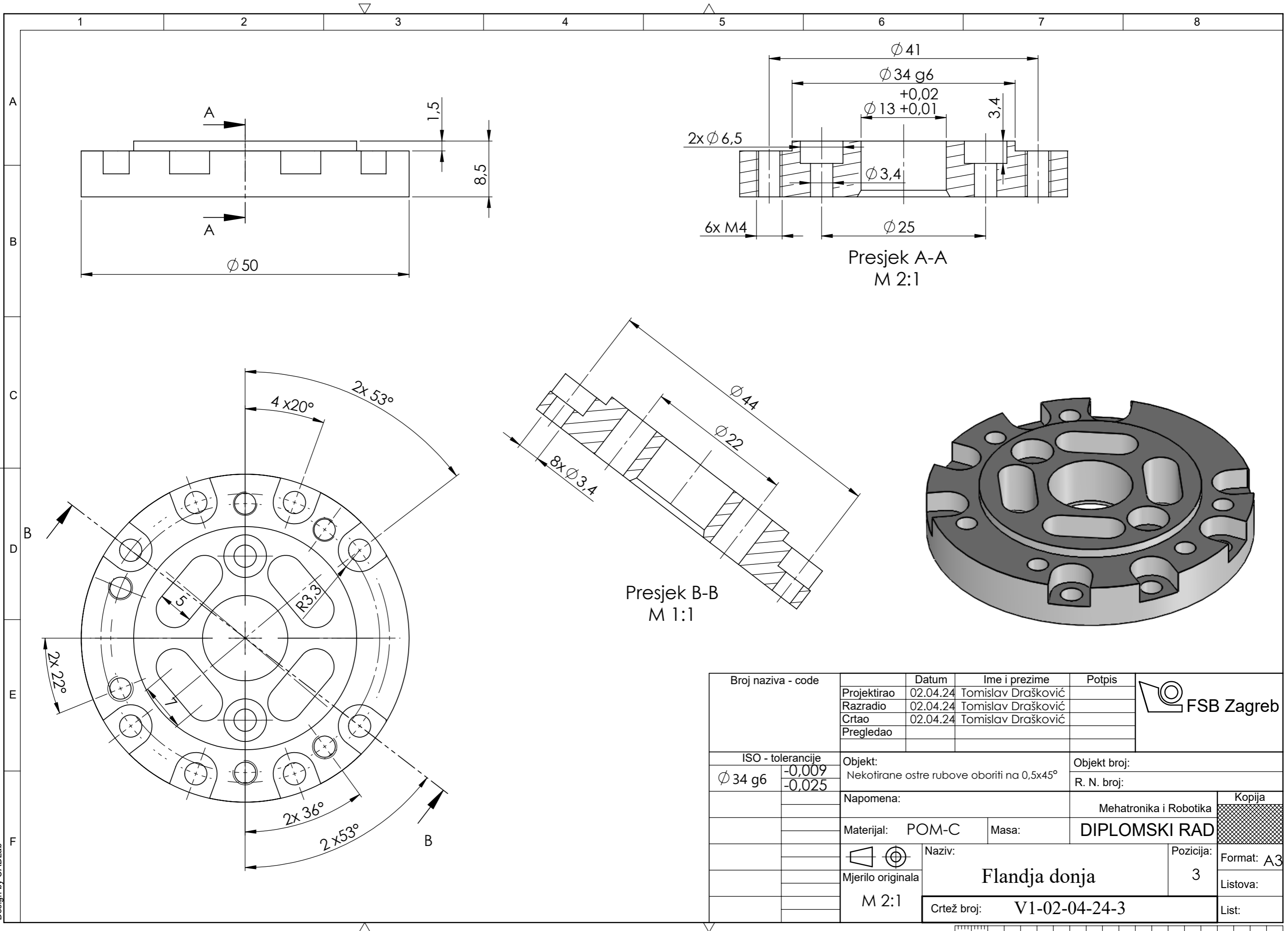
Poz.	Naziv dijela	Kom.	Crtež broj Norma	Materijal	Sirove dimenzije Proizvođač	Masa
Broj naziva - code		Datum	Ime i prezime	Potpis		
Projekтирао		02.04.24	Tomislav Drašković			
Razradio		02.04.24	Tomislav Drašković			
Crtao		02.04.24	Tomislav Drašković			
Pregledao						
Mentor						
ISO - tolerancije		Objekt:		Objekt broj:		
Ø 48 H7/g6	+0,050 +0,009	Napomena:		R. N. broj:		
Ø 34 H7/g6	+0,050 +0,009	Materijal:		Smjer:		Kopija
Ø 34 H7/h6	+0,024 0	Masa:		Mehatronika i Robotika		
Mjerilo originala		Naziv:		DIPLOMSKI RAD		
M 1:1		Onkooscilator_V1		Format: A2		
Crtež broj:		V1-02-04-24-0		Listova:		
				List:		



Design by CADLab

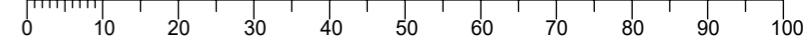
Broj naziva - code	Projektirao	02.04.24	Tomislav Drašković	Potpis	
	Razradio	02.04.24	Tomislav Drašković		
	Crtao	02.04.24	Tomislav Drašković		
	Pregledao				
ISO - tolerancije		Objekt:		Objekt broj:	
Ø 34 F8	+0,064 +0,025	Nekotirane ostre rubove oboriti na 0,5x45°		R. N. broj:	
		Napomena:		Smjer:	
		Materijal: POM-C		Mehatronika i Robotika	
		Masa:		Kopija	
		Naziv:		DIPLOMSKI RAD	
Mjerilo originala		Kuciste motora		Format: A3	
M 1:1		Crtež broj: V1-02-04-24-1		Listova:	
				List:	

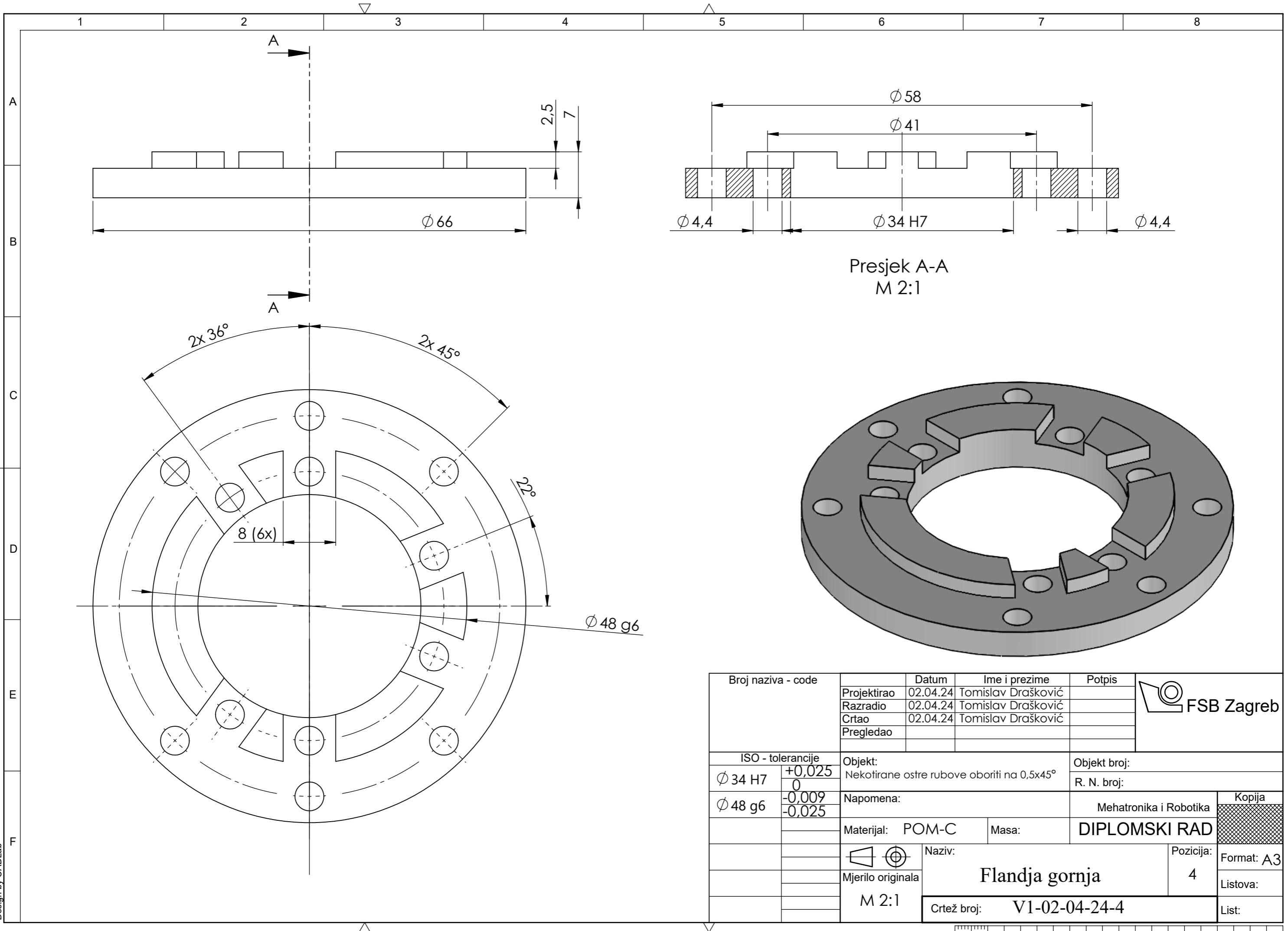




Design by CADLab

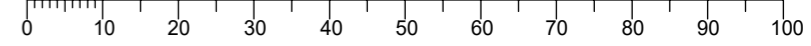
Broj naziva - code	Projektirao	02.04.24	Tomislav Drašković	Potpis	
	Razradio	02.04.24	Tomislav Drašković		
	Crtao	02.04.24	Tomislav Drašković		
	Pregledao				
ISO - tolerancije		Objekt:		Objekt broj:	
$\phi 34$ g6	-0,009	Nekotirane ostre rubove obriti na 0,5x45°		R. N. broj:	
	-0,025	Napomena:		Mehatronika i Robotika	
		Materijal:	POM-C	Masa:	DIPLOMSKI RAD
		Naziv:		Pozicija:	Kopija
		Flandja donja		3	Format: A3
		Crtež broj: V1-02-04-24-3		Listova:	List:

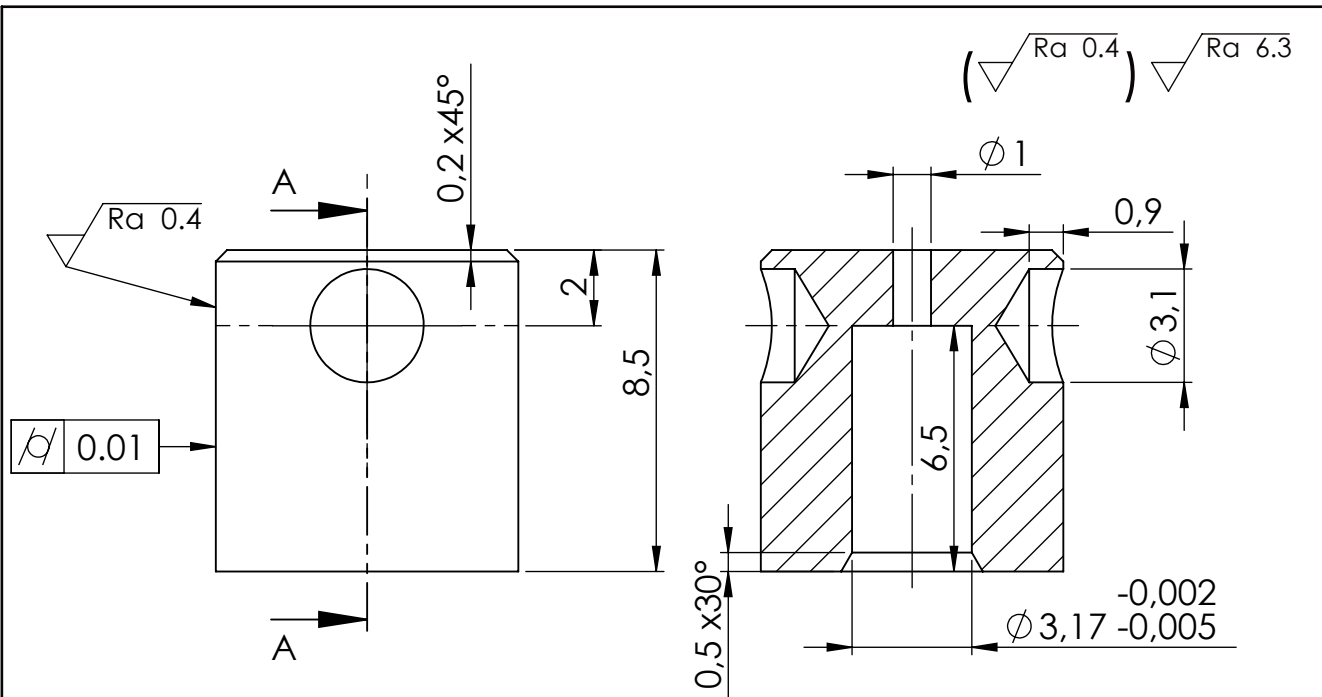




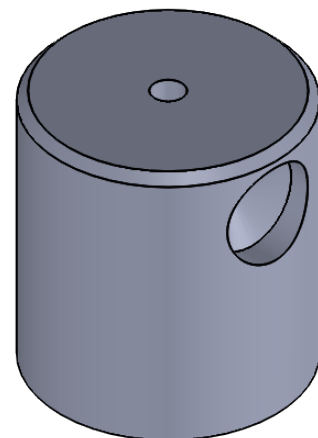
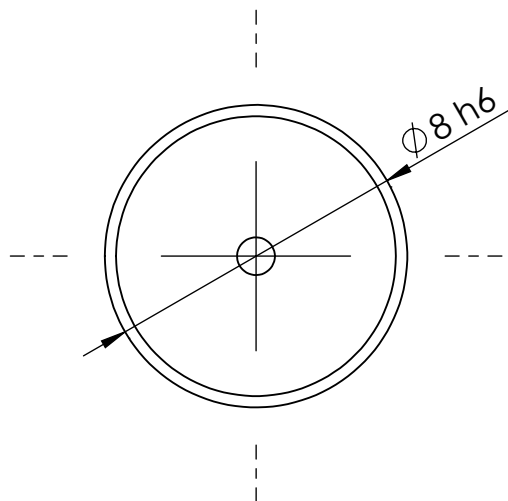
Presjek A-A
M 2:1

Broj naziva - code	Projektirao	02.04.24	Tomislav Drašković	Potpis	
	Razradio	02.04.24	Tomislav Drašković		
	Crtao	02.04.24	Tomislav Drašković		
	Pregledao				
ISO - tolerancije		Objekt:		Objekt broj:	
Ø 34 H7	+0,025 0	Nekotirane ostre rubove oboriti na 0,5x45°		R. N. broj:	
Ø 48 g6	-0,009 -0,025	Napomena:		Mehatronika i Robotika	
		Materijal: POM-C	Masa:	DIPLOMSKI RAD	
				Kopija	
		Naziv:		Format: A3	
		Mjerilo originala		Listova:	
		M 2:1		List:	
		Crtež broj: V1-02-04-24-4		4	

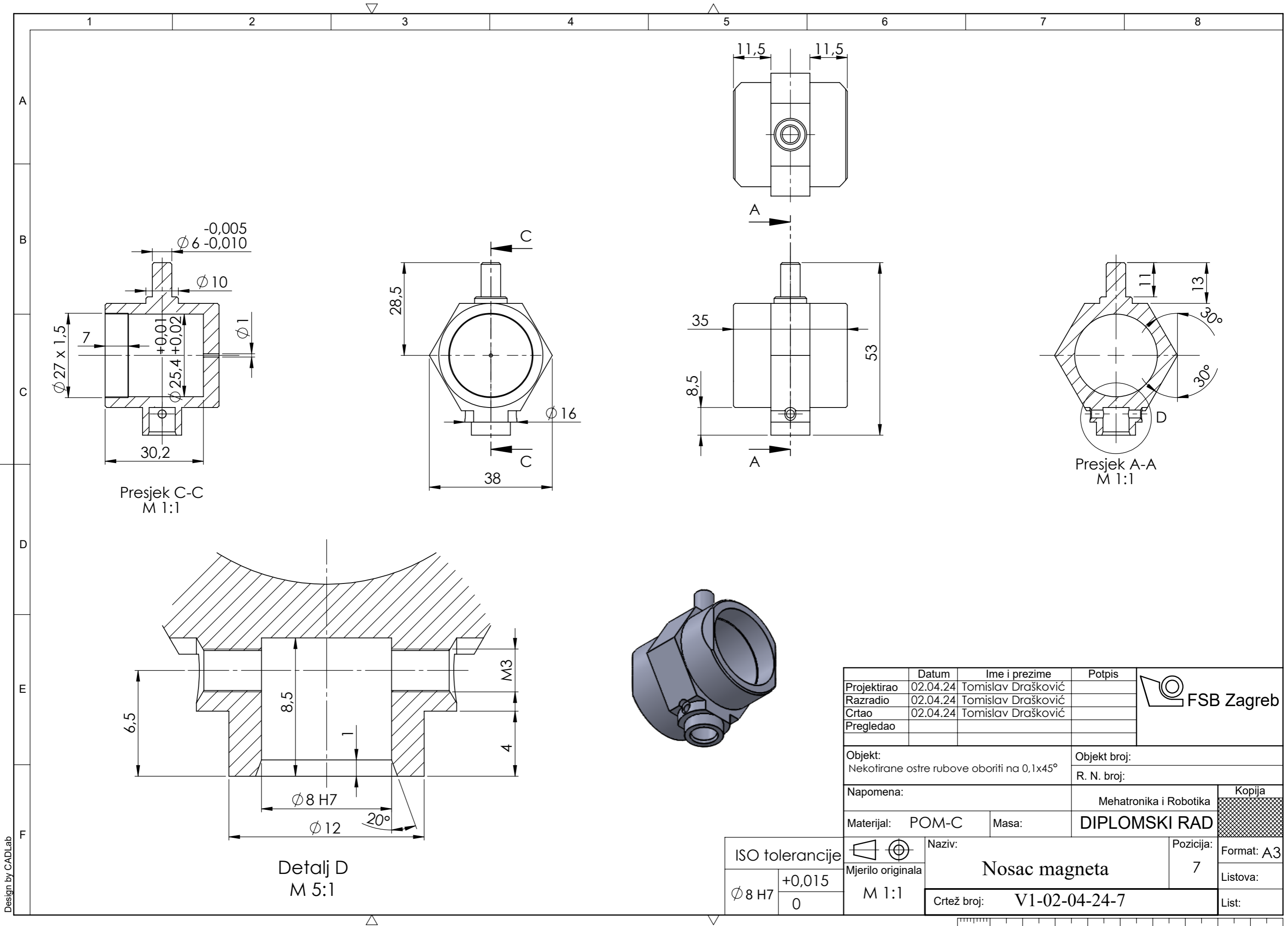




Presjek A-A
M 5:1



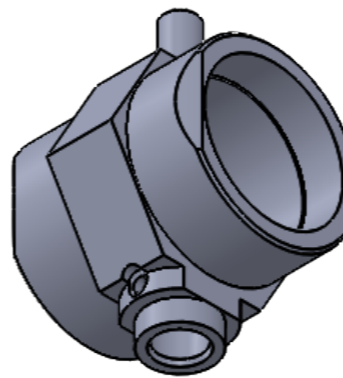
Broj naziva - code	Projektirao	Datum	Ime i prezime	Potpis	
	Razradio	02.04.24	Tomislav Drašković		
	Crtao	02.04.24	Tomislav Drašković		
	Pregledao				
ISO - tolerancije		Objekt:		Objekt broj:	
$\phi 8 h6$	$\begin{matrix} 0 \\ -0,009 \end{matrix}$	Nekotirane ostre rubove oboriti na 0,5x45°		R. N. broj:	
Napomena:				Mehatronika i Robotika	Kopija
Materijal:			Masa:	DIPLOMSKI RAD	
		Naziv:		Pozicija:	Format: A4
Mjerilo originala		Cahura		5	
M 5:1		Crtež broj: V1-02-04-24-5			List:



Presjek C-C
M 1:1

Presjek A-A
M 1:1

Detalj D
M 5:1

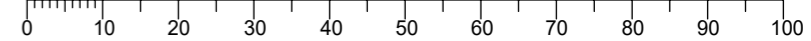


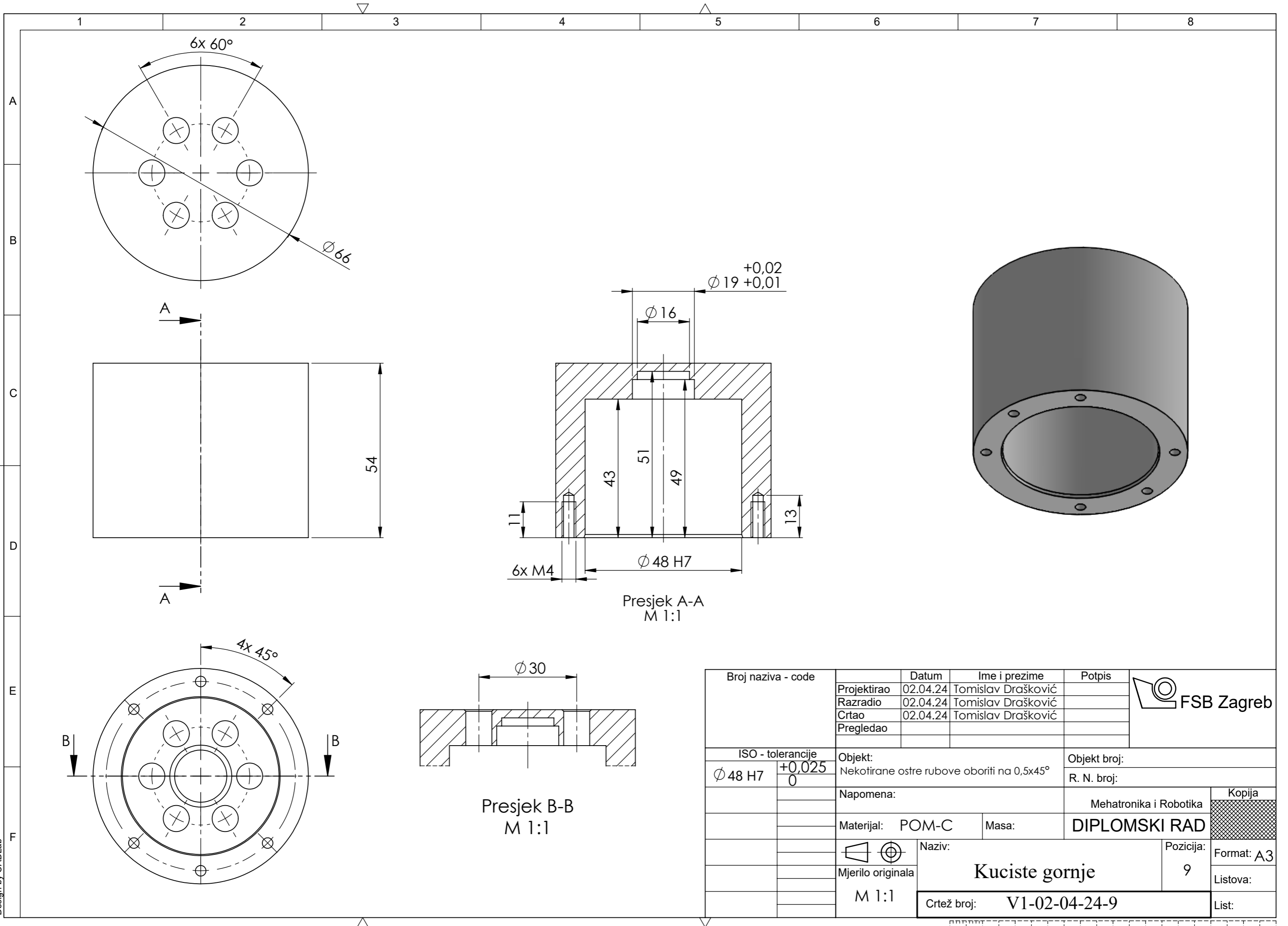
	Datum	Ime i prezime	Potpis	
Projektirao	02.04.24	Tomislav Drašković		
Razradio	02.04.24	Tomislav Drašković		
Crtao	02.04.24	Tomislav Drašković		
Pregledao				

Objekt: Nekotirane ostre rubove oboriti na 0,1x45°	Objekt broj:
	R. N. broj:

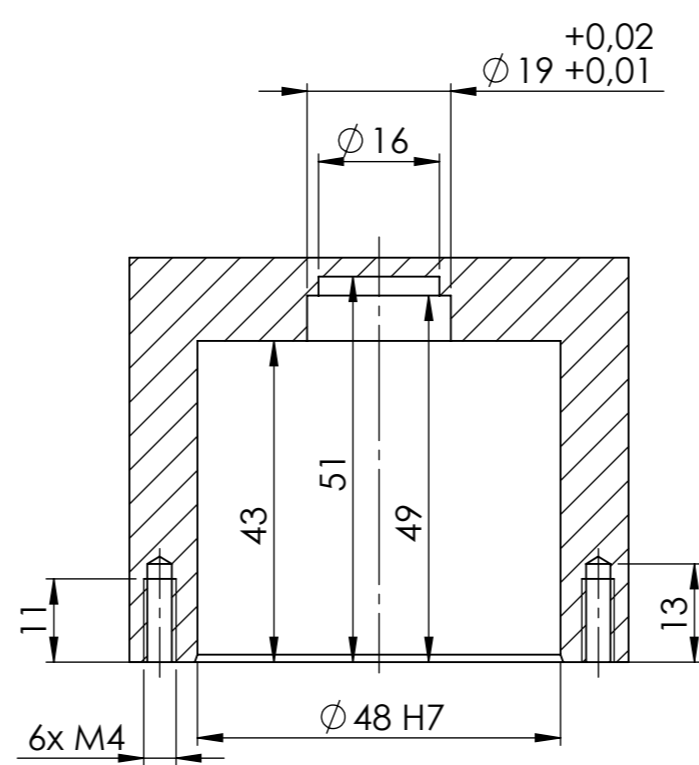
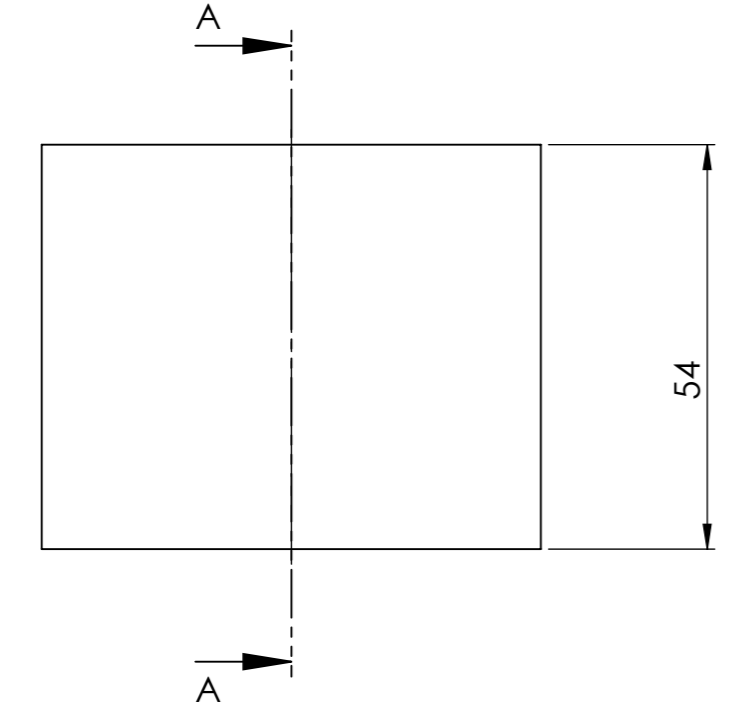
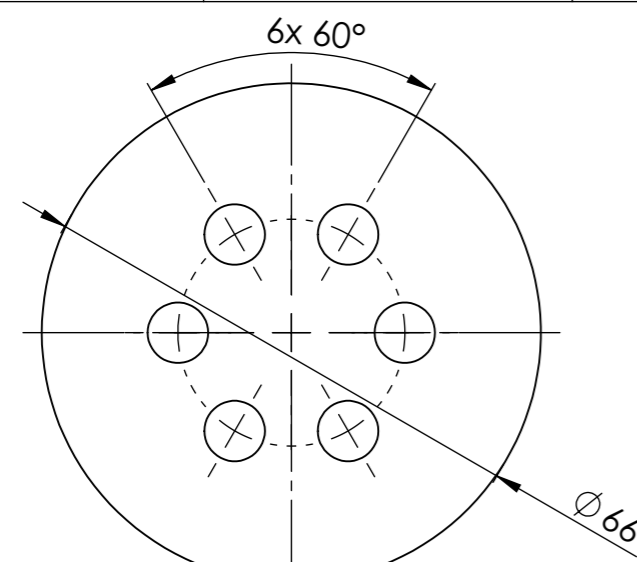
Napomena:	Mehatronika i Robotika	Kopija
Materijal: POM-C	Masa:	DIPLOMSKI RAD

ISO tolerancije		Naziv:	Pozicija:
$\phi 8 H7$	Mjerilo originala	Nosac magneta	7
$+0,015$	M 1:1	Crtež broj: V1-02-04-24-7	Format: A3
0			Listova:
			List:

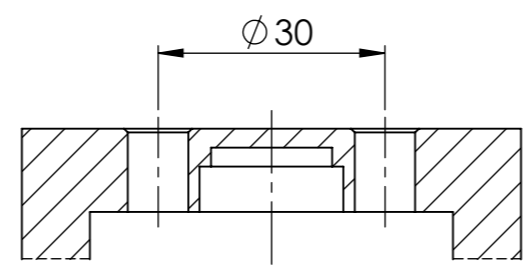
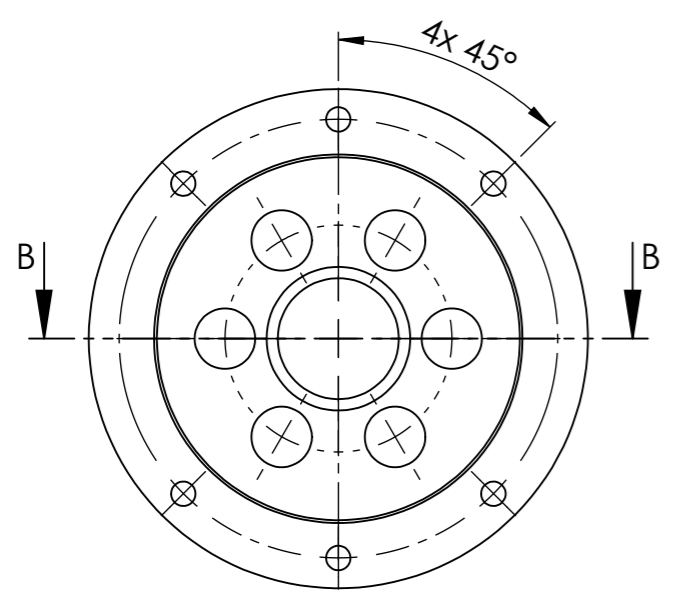
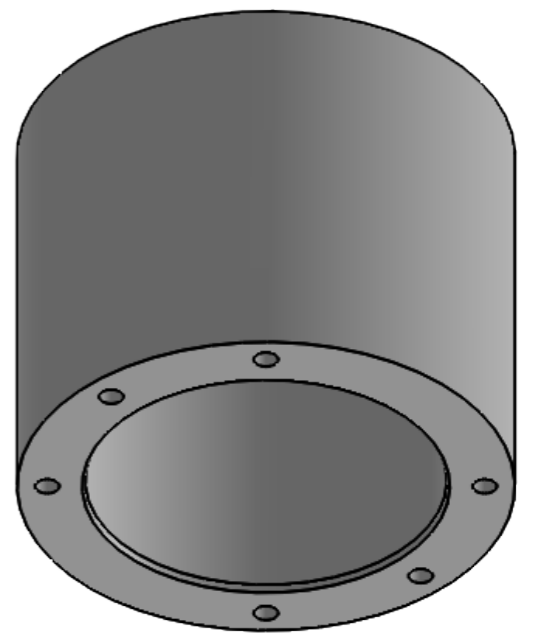




1 2 3 4 5 6 7 8



Presjek A-A
M 1:1

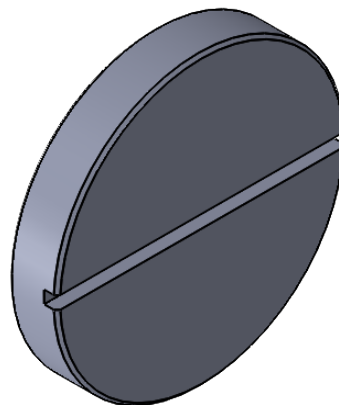
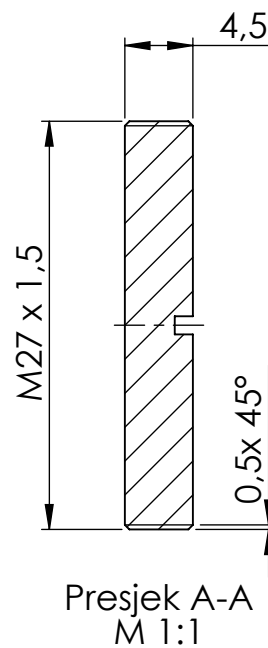
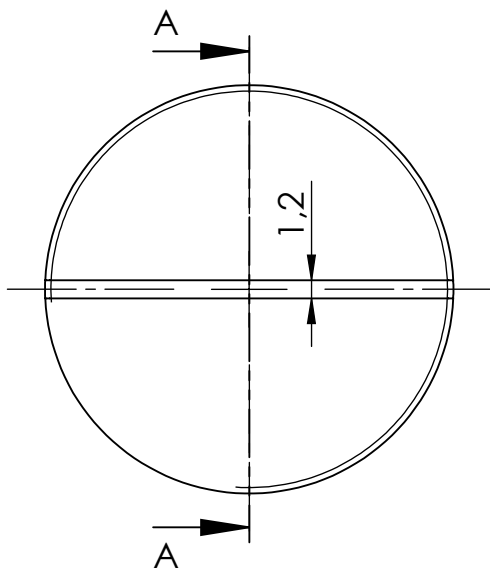


Presjek B-B
M 1:1

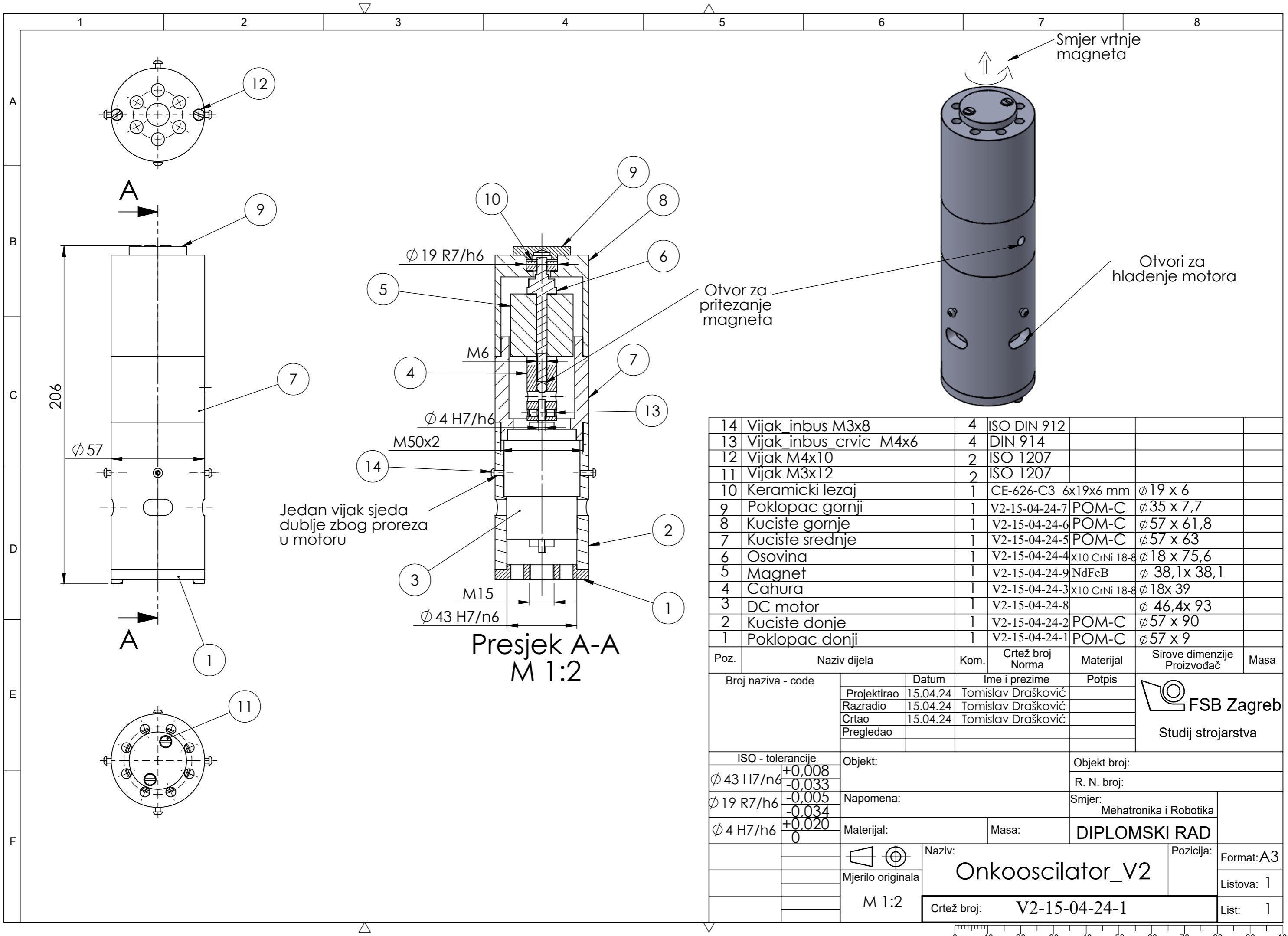
Broj naziva - code	Projektirao	02.04.24	Tomislav Drašković	Potpis	
	Razradio	02.04.24	Tomislav Drašković		
	Crtao	02.04.24	Tomislav Drašković		
	Pregledao				
ISO - tolerancije		Objekt:		Objekt broj:	
Ø 48 H7	+0,025 0	Nekotirane ostre rubove oboriti na 0,5x45°		R. N. broj:	
Napomena:				Mehatronika i Robotika	
Materijal: POM-C		Masa:		DIPLOMSKI RAD	
		Naziv:		Kopija	
M 1:1		Kuciste gornje		Format: A3	
Crtež broj: V1-02-04-24-9		9		Listova:	
				List:	

Design by CADLab

0 10 20 30 40 50 60 70 80 90 100



	Datum	Ime i prezime	Potpis	 FSB Zagreb
Projektirao	02.04.24	Tomislav Drašković		
Razradio	02.04.24	Tomislav Drašković		
Crtao	02.04.24	Tomislav Drašković		
Pregledao				
Objekt:			Objekt broj:	
			R. N. broj:	
Napomena:			Mehatronika i Robotika	Kopija
Materijal:	POM-C	Masa:	DIPLOMSKI RAD	
	Naziv:		Pozicija:	Format: A4
Mjerilo originala	Navojni zatic		10	Listova:
M 2:1			Crtež broj: V1-02-04-24-10	List:

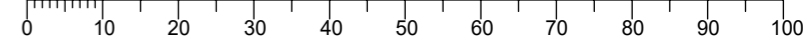


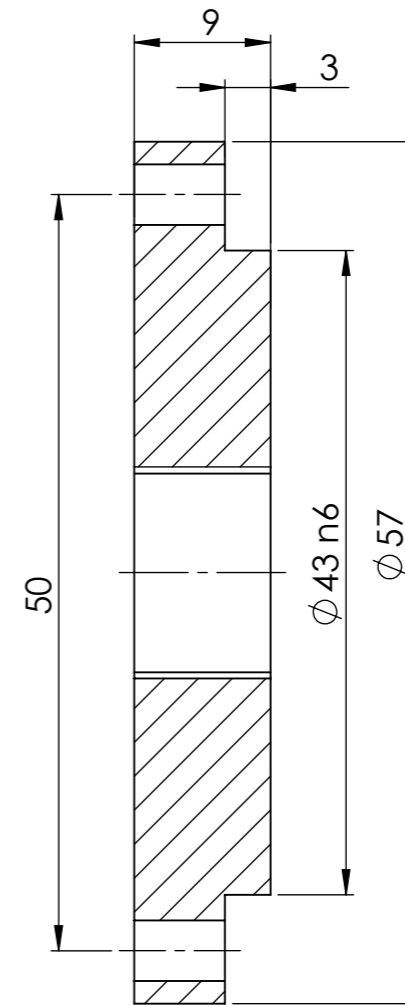
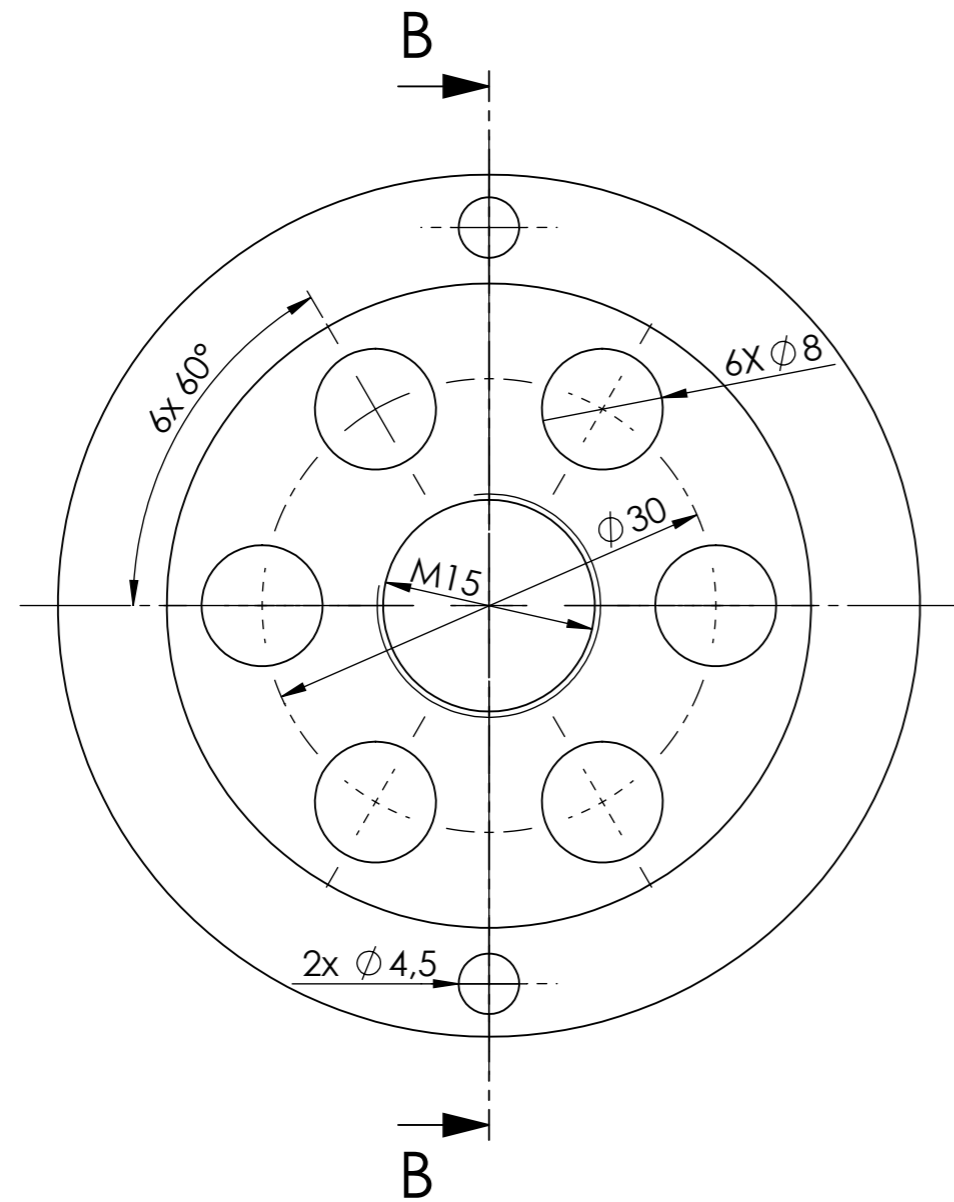
Jedan vijak sjeda dublje zbog proreza u motoru

Presjek A-A
M 1:2

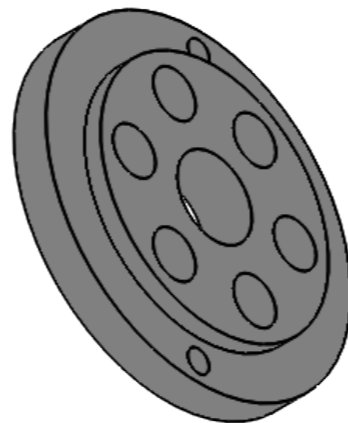
14	Vijak_inbus M3x8	4	ISO DIN 912		
13	Vijak_inbus_crvic M4x6	4	DIN 914		
12	Vijak M4x10	2	ISO 1207		
11	Vijak M3x12	2	ISO 1207		
10	Keramicki lezaj	1	CE-626-C3 6x19x6 mm	Ø 19 x 6	
9	Poklopac gornji	1	V2-15-04-24-7	POM-C	Ø 35 x 7,7
8	Kuciste gornje	1	V2-15-04-24-6	POM-C	Ø 57 x 61,8
7	Kuciste srednje	1	V2-15-04-24-5	POM-C	Ø 57 x 63
6	Osovina	1	V2-15-04-24-4	X10 CrNi 18-8	Ø 18 x 75,6
5	Magnet	1	V2-15-04-24-9	NdFeB	Ø 38,1 x 38,1
4	Cahura	1	V2-15-04-24-3	X10 CrNi 18-8	Ø 18 x 39
3	DC motor	1	V2-15-04-24-8		Ø 46,4 x 93
2	Kuciste donje	1	V2-15-04-24-2	POM-C	Ø 57 x 90
1	Poklopac donji	1	V2-15-04-24-1	POM-C	Ø 57 x 9

Poz.	Naziv dijela	Kom.	Crtež broj Norma	Materijal	Sirove dimenzije Proizvođač	Masa
Broj naziva - code		Datum	Ime i prezime		Potpis	
Projektirao		15.04.24	Tomislav Drašković		 FSB Zagreb Studij strojarstva	
Razradio		15.04.24	Tomislav Drašković			
Crtao		15.04.24	Tomislav Drašković			
Pregledao						
ISO - tolerancije		Objekt:		Objekt broj:		
Ø 43 H7/n6	+0,008 -0,033	Napomena:		R. N. broj:		
Ø 19 R7/h6	-0,005 -0,034	Materijal:		Smjer: Mehatronika i Robotika		
Ø 4 H7/h6	+0,020 0	Masa:		DIPLOMSKI RAD		
Mjerilo originala		Naziv:		Pozicija:		Format: A3
M 1:2		Onkooscilator_V2				Listova: 1
		Crtež broj: V2-15-04-24-1				List: 1

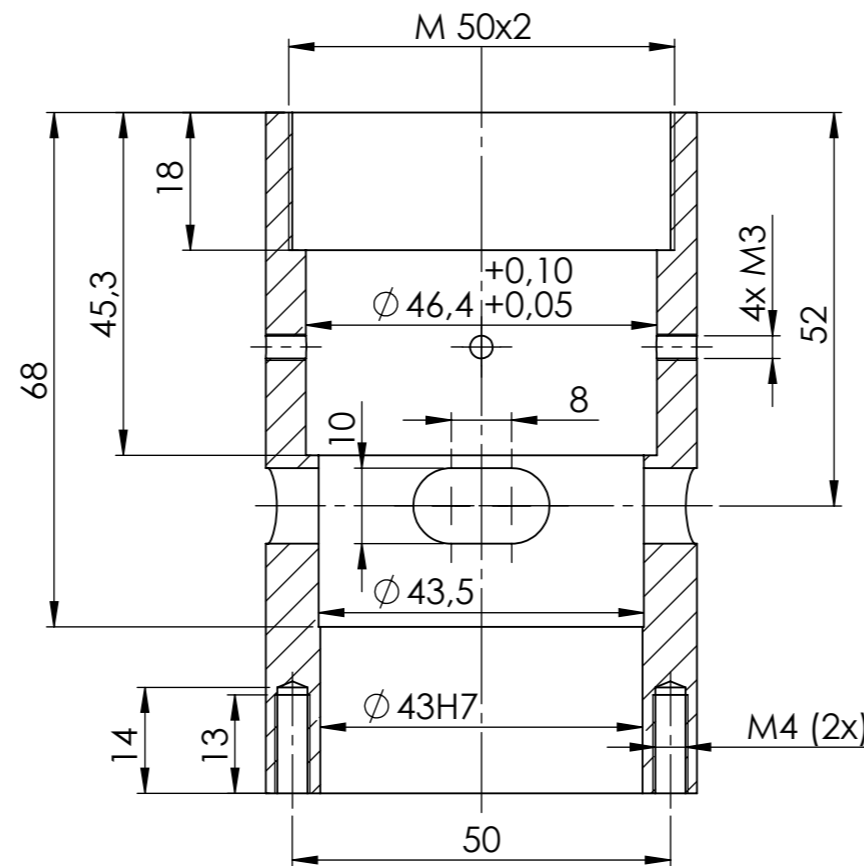
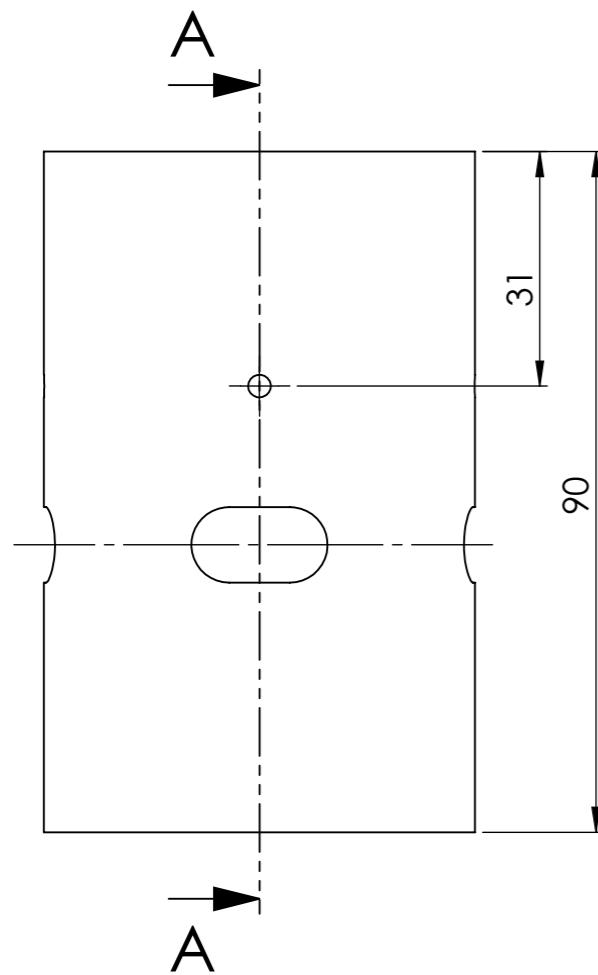
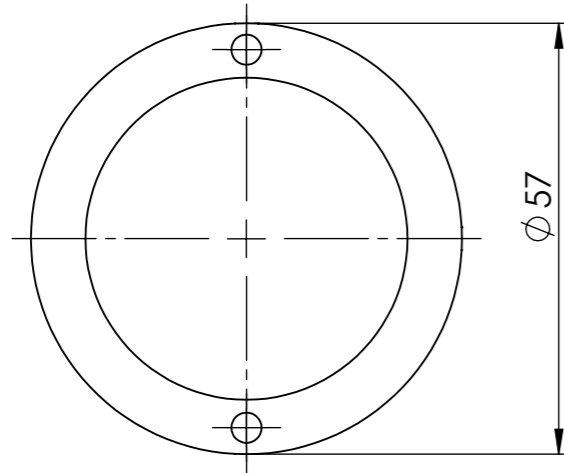




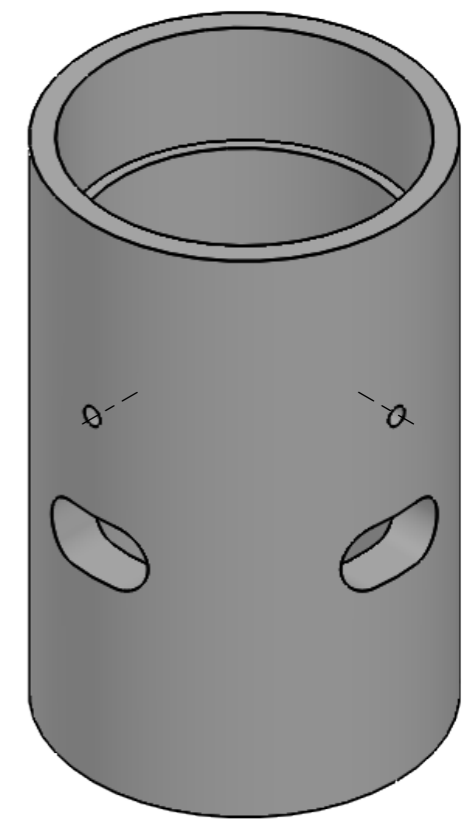
PRESJEK B-B
M 2:1



Broj naziva - code	Projektirao	Datum	Ime i prezime	Potpis	 FSB Zagreb Studij strojarstva
	Razradio	15.04.24	Tomislav Drašković		
	Crtao	15.04.24	Tomislav Drašković		
	Pregledao				
ISO - tolerancije		Objekt:		Objekt broj:	
Ø 43 n6	+0,033 +0,017			R. N. broj:	
		Napomena: Sve oštre bridove skositi na 0,5x45		Smjer: Meatronika i Robotika	
		Materijal: Pom-C	Masa:	DIPLOMSKI RAD	
		 Naziv:		Pozicija:	Format: A3
		Mjerilo originala		1	Listova: 1
		M 2:1	Crtež broj: V2-15-04-24-1		List: 1

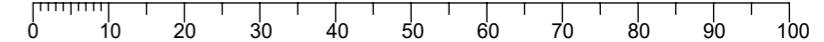


Presjek A-A
M 1:1

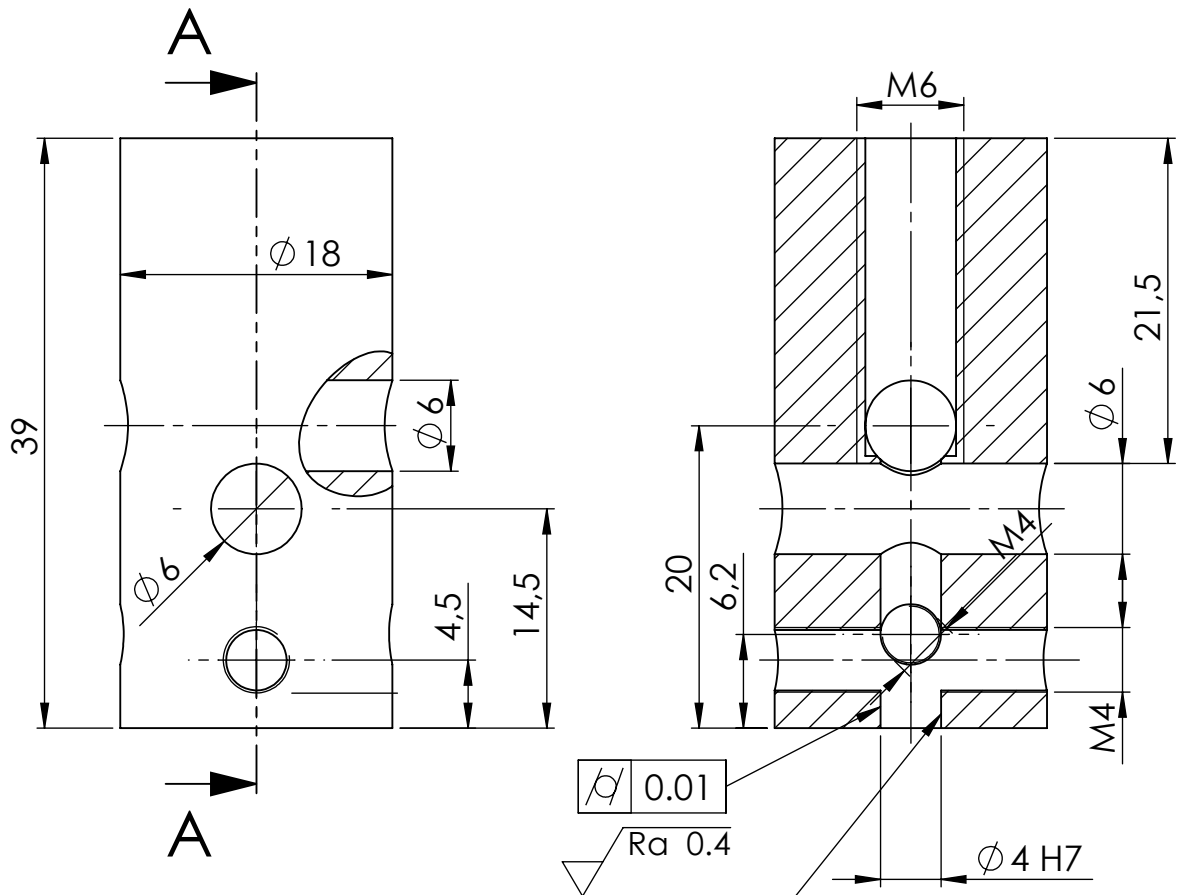


ISO - tolerancije	
$\varnothing 43H7$	$+0,025$
	0

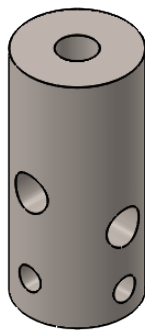
Projektirao	Datum	Ime i prezime	Potpis	 FSB Zagreb Studij strojarstva
Razradio	15.04.24	Tomislav Drašković		
Crtao	15.04.24	Tomislav Drašković		
Pregledao				
Objekt:		Objekt broj:		
		R. N. broj:		
Napomena: Sve oštre bridove skositi na 1x45		Smjer:		Mehatronika i Robotika
Materijal:	Pom-C polyacetal	Masa:	DIPLOMSKI RAD	
Mjerilo originala		Naziv:		Format: A3
M 1:1		Kuciste donje		2
		Crtež broj:		Listova: 1
		V2-15-04-24-2		List: 1


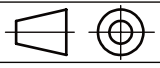


($\sqrt{Ra\ 0.4}$) $\sqrt{Ra\ 6.3}$

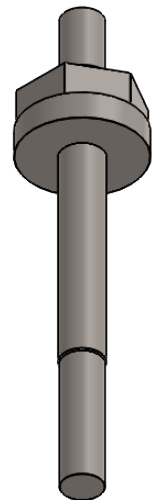
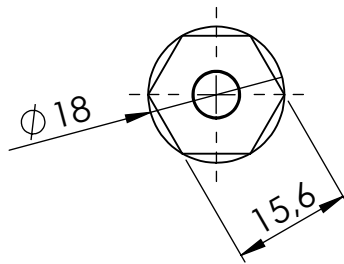
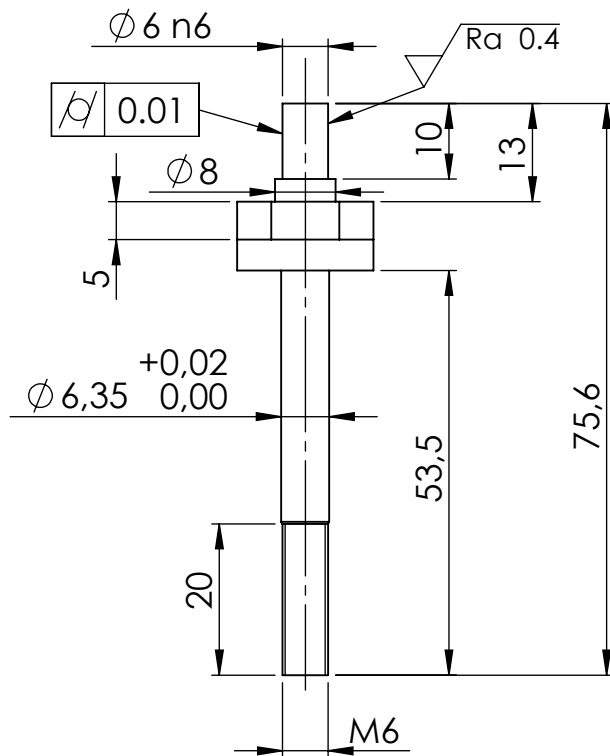



Presjek A-A
M 2:1

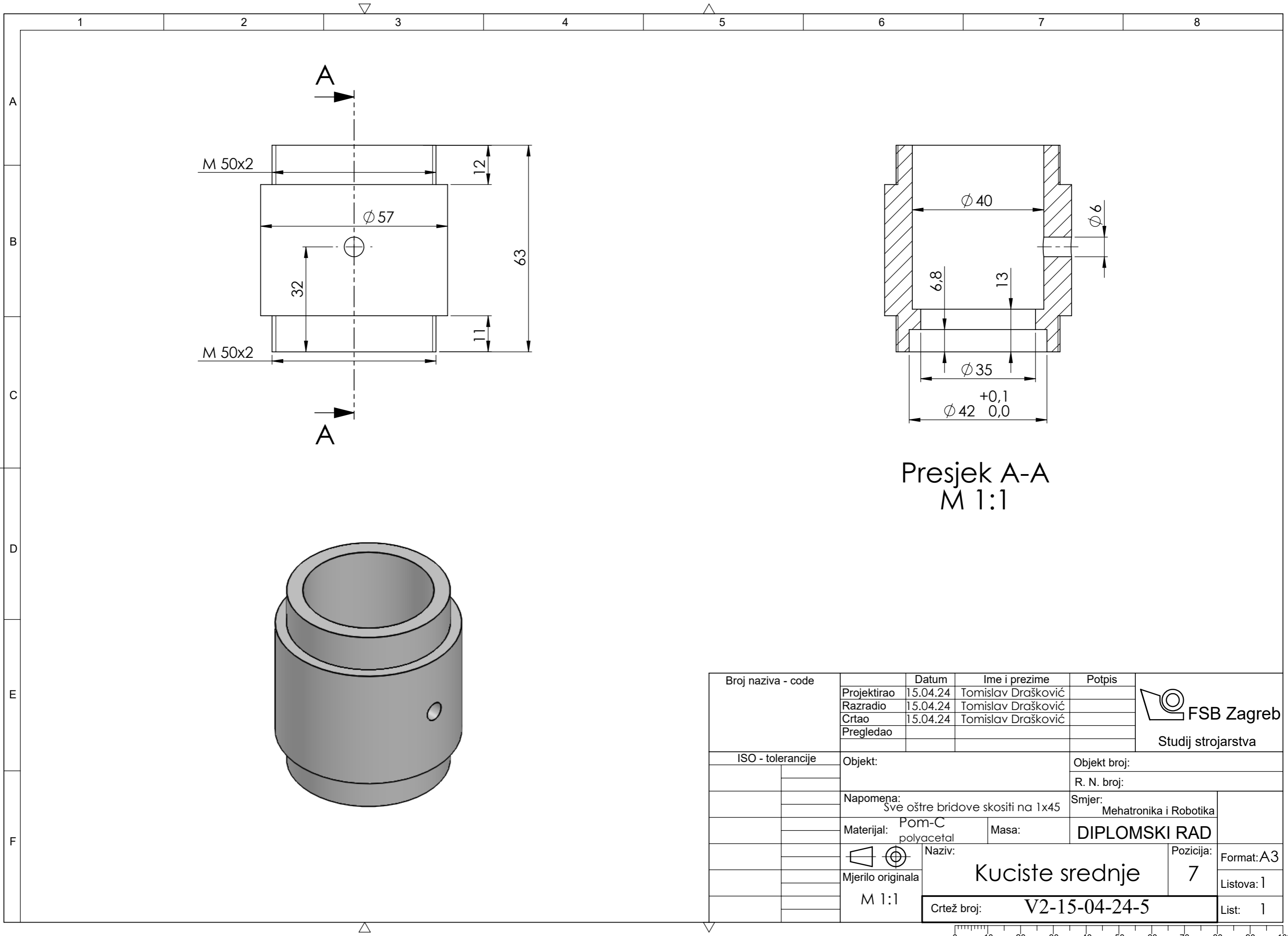


Broj naziva - code	Projektirao	Datum	Ime i prezime	Potpis	 FSB Zagreb Studij strojarstva	
	Razradio	15.04.24	Tomislav Drašković			
	Crtao	15.04.24	Tomislav Drašković			
	Pregledao					
ISO - tolerancije	Objekt:			Objekt broj:		
$\phi\ 4\ H7$	$+0,012$ 0				R. N. broj:	
	Napomena: Sve oštre bridove skositi na 1x45			Smjer: Meatronika i Robotika		
	Materijal: X10 CrNi 18-8- inox	Masa:	DIPLOMSKI RAD			
		Naziv:	Cahura		Pozicija: 4	
	Mjerilo originala				Format: A4	
	M 2:1	Crtež broj: V2-15-04-24-3			Listova: 1	
					List: 1	

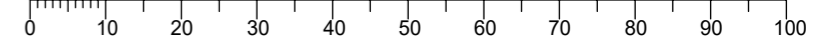
($\sqrt{Ra\ 0.4}$) $\sqrt{Ra\ 6.3}$

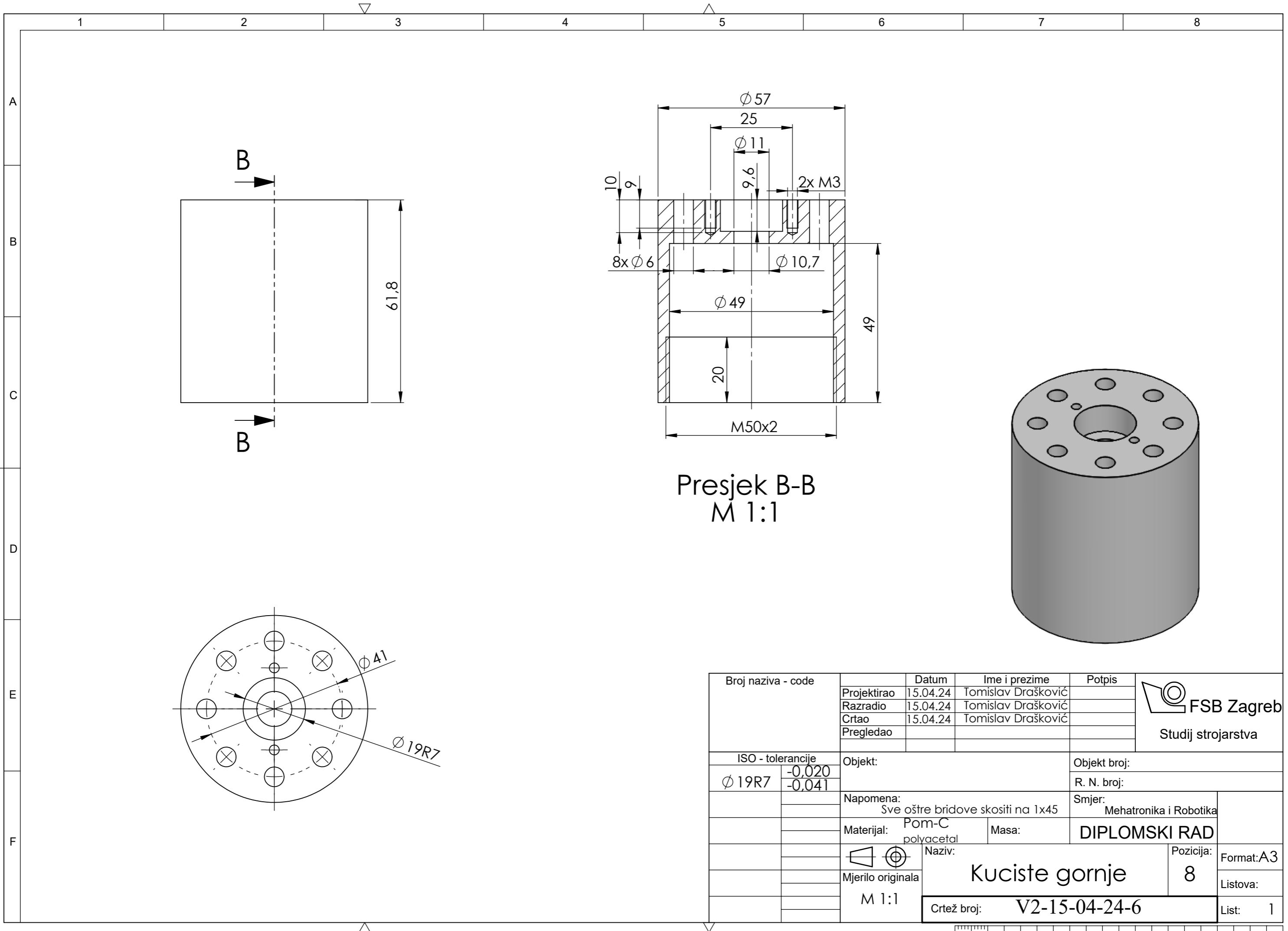


Broj naziva - code	Datum	Ime i prezime	Potpis	 FSB Zagreb Studij strojarstva	
	Projektirao	15.04.24	Tomislav Drašković		
	Razradio	15.04.24	Tomislav Drašković		
	Crtao	15.04.24	Tomislav Drašković		
Pregledao					
ISO - tolerancije		Objekt:		Objekt broj:	
$\phi\ 6\ n6$	+0,016 +0,008			R. N. broj:	
		Napomena: Sve oštre bridove skositi na 1x45		Smjer: Mehatronika i Robotika	
		Materijal: X10 CrNi 18-8- inox	Masa:	DIPLOMSKI RAD	
		Naziv: Osovina		Pozicija: 6	
		Mjerilo originala		Format: A4	
		M 1:1	Crtež broj: V2-15-04-24-4	Listova: 1	
				List: 1	

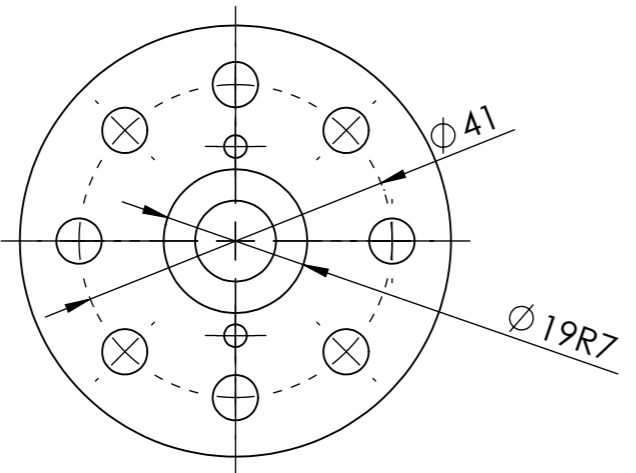
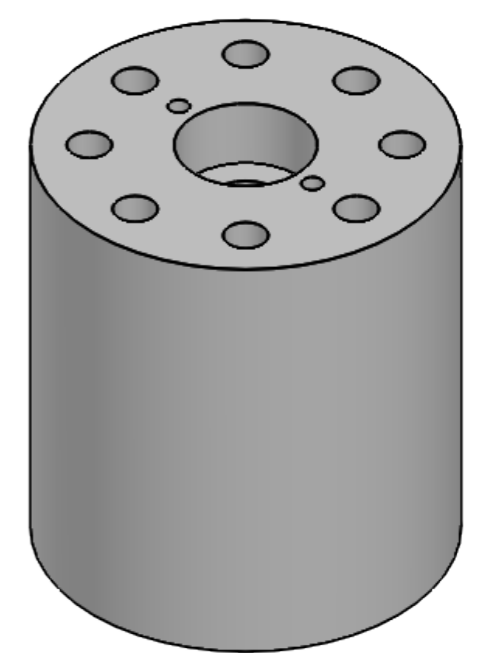


Broj naziva - code	Projektirao	Datum	Ime i prezime	Potpis	 FSB Zagreb Studij strojarstva
	Razradio	15.04.24	Tomislav Drašković		
	Crtao	15.04.24	Tomislav Drašković		
	Pregledao				
ISO - tolerancije	Objekt:			Objekt broj:	
				R. N. broj:	
	Napomena: Sve oštre bridove skositi na 1x45			Smjer: Mehatronika i Robotika	
	Materijal: Pom-C polyacetal	Masa:		DIPLOMSKI RAD	
	 Mjerilo originala M 1:1	Naziv: Kuciste srednje		Pozicija: 7	Format: A3
		Crtež broj: V2-15-04-24-5		List: 1	Listova: 1

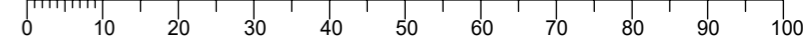


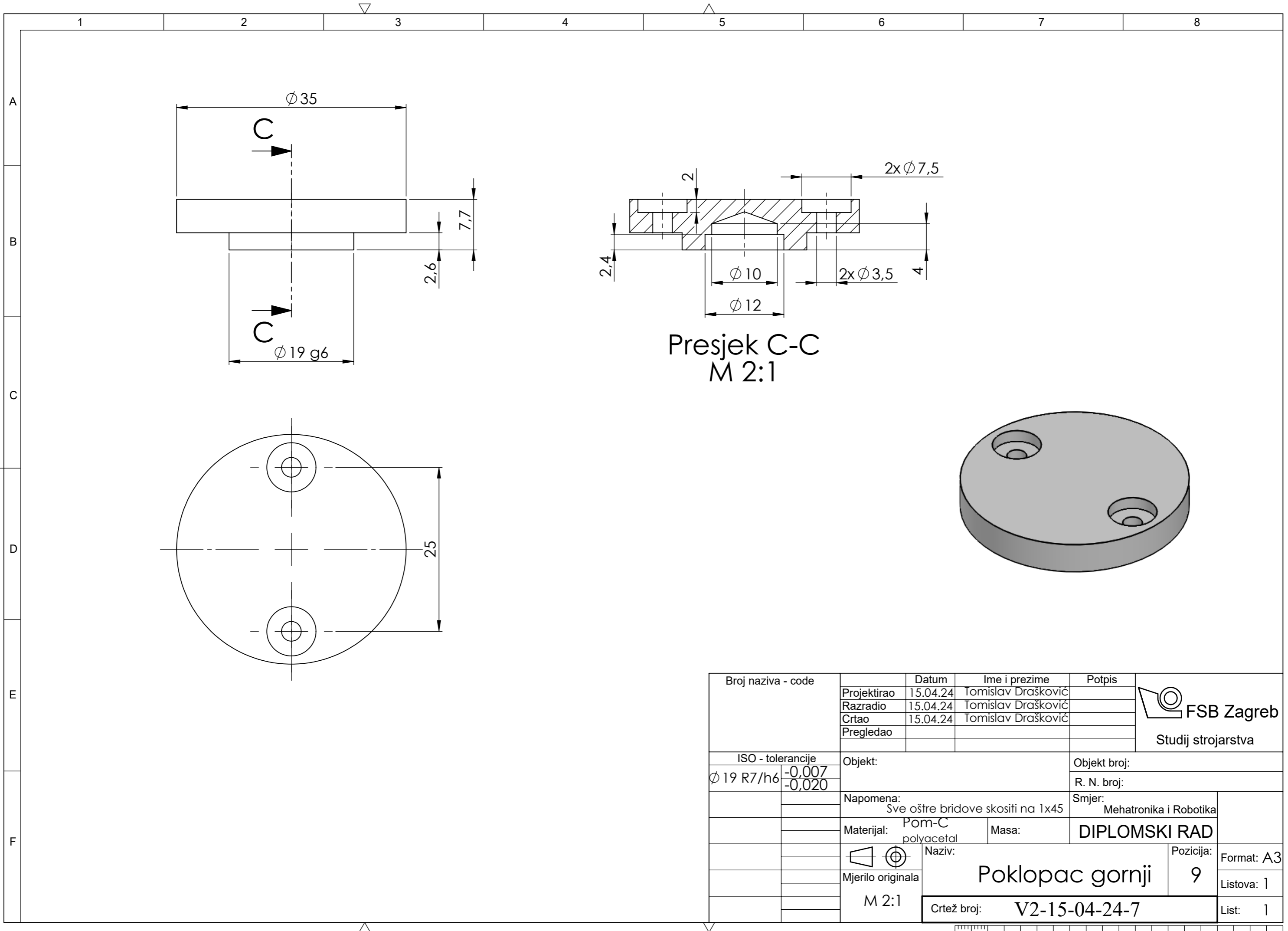


Presjek B-B
M 1:1

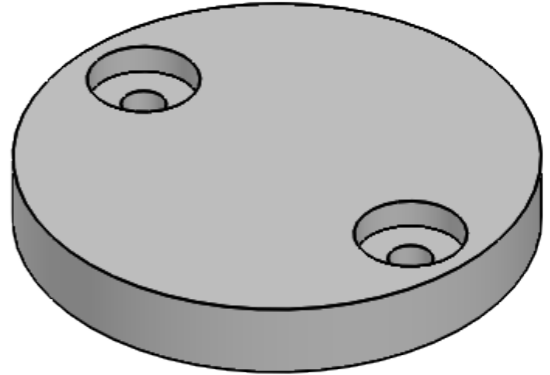


Broj naziva - code	Projektirao	Datum	Ime i prezime	Potpis	 FSB Zagreb Studij strojarstva
	Razradio	15.04.24	Tomislav Drašković		
	Crtao	15.04.24	Tomislav Drašković		
	Pregledao				
ISO - tolerancije		Objekt:		Objekt broj:	
Ø 19R7	-0,020 -0,041	R. N. broj:		R. N. broj:	
		Napomena: Sve oštre bridove skositi na 1x45		Smjer: Meatronika i Robotika	
		Materijal: Pom-C polyacetal	Masa:	DIPLOMSKI RAD	
		 Naziv:	Pozicija:		Format: A3
		Mjerilo originala M 1:1	Kuciste gornje		8
		Crtež broj: V2-15-04-24-6		Listova: 1	





Presjek C-C
M 2:1



Broj naziva - code	Projektirao	Datum	Ime i prezime	Potpis	 FSB Zagreb Studij strojarstva
	Razradio	15.04.24	Tomislav Drašković		
	Crtao	15.04.24	Tomislav Drašković		
	Pregledao				
ISO - tolerancije	Objekt:			Objekt broj:	
$\phi 19$ R7/h6	-0,007				R. N. broj:
	-0,020				Smjer:
	Napomena: Sve oštre bridove skositi na 1x45			Mehatronika i Robotika	
	Materijal:	Pom-C polyacetal	Masa:	DIPLOMSKI RAD	
	Mjerilo originala	M 2:1	Naziv:	Poklopac gornji	9
			Crtež broj:	V2-15-04-24-7	Format: A3
					Listova: 1
					List: 1

