

# Elektronička kontrola stabilnosti vozila za prijevoz tekućina

---

**Meštrić, Lovro**

**Master's thesis / Diplomski rad**

**2024**

*Degree Grantor / Ustanova koja je dodijelila akademski / stručni stupanj:* **University of Zagreb, Faculty of Mechanical Engineering and Naval Architecture / Sveučilište u Zagrebu, Fakultet strojarstva i brodogradnje**

*Permanent link / Trajna poveznica:* <https://urn.nsk.hr/urn:nbn:hr:235:516852>

*Rights / Prava:* [Attribution 4.0 International](#)/[Imenovanje 4.0 međunarodna](#)

*Download date / Datum preuzimanja:* **2024-07-14**

*Repository / Repozitorij:*

[Repository of Faculty of Mechanical Engineering and Naval Architecture University of Zagreb](#)



SVEUČILIŠTE U ZAGREBU  
FAKULTET STROJARSTVA I BRODOGRADNJE

# DIPLOMSKI RAD

Lovro Meštrić

Zagreb, 2024.

SVEUČILIŠTE U ZAGREBU  
FAKULTET STROJARSTVA I BRODOGRADNJE

# DIPLOMSKI RAD

Mentor:

Prof. dr. sc. Željko Šitum, dipl. ing.

Student:

Lovro Meštrić

Zagreb, 2024.

Izjavljujem da sam ovaj rad izradio samostalno koristeći znanja stečena tijekom studija i navedenu literaturu.

Zahvaljujem se prof. dr. sc. Željku Šitumu, dipl. ing. na pruženom znanju kroz studij te na savjetima i stručnoj pomoći tijekom izrade ovog rada.

Također posebna zahvala mojoj obitelji, rodbini i prijateljima na pruženoj podršci tijekom ovih pet godina studiranja. Hvala tati Damiru i bratu Antoniu na savjetima i pomoći prilikom izrade ovog rada.

Lovro Meštrić



SVEUČILIŠTE U ZAGREBU  
**FAKULTET STROJARSTVA I BRODOGRADNJE**



Središnje povjerenstvo za završne i diplomske ispite  
Povjerenstvo za diplomske ispite studija strojarstva za smjerove:  
Proizvodno inženjerstvo, inženjerstvo materijala, industrijsko inženjerstvo i menadžment,  
mehatronika i robotika, autonomni sustavi i računalna inteligencija

Sveučilište u Zagrebu	
Fakultet strojarstva i brodogradnje	
Datum	Prilog
Klasa: 602 - 04 / 24 - 06 / 1	
Ur.broj: 15 - 24 -	

## DIPLOMSKI ZADATAK

Student: **Lovro Meštrić** JMBAG: 0035227775

Naslov rada na hrvatskom jeziku: **Elektronička kontrola stabilnosti vozila za prijevoz tekućina**

Naslov rada na engleskom jeziku: **Electronic stability control of liquid transport vehicles**

Opis zadatka:

Teretna vozila pri prijevozu tekućih tereta ili tereta male gustoće često imaju problem stabiliziranja vozila prilikom nailaska na neravnine na cesti ili tijekom vožnje na nagibnim terenima. Za poboljšanje dinamičke stabilnosti vozila potrebno je primijeniti ovjes koji omogućuje uravnoteženje sila, čime se postiže veća stabilizacija vozila i ugađena vožnja. Za vozilo je bitno da ima kontrolu ovjesa u barem jednom stupnju slobode gibanja. Cilj ovog rada je zorno prikazati prednosti aktivnog ovjesa za poboljšanje stabilnosti vožnje na neravnoj putanji koristeći edukativnu maketu vozila. Kontrola ovjesa ostvarena je korištenjem žiroskopa na svakom kraju vozila pomoću kojih se mjeri nagib pojedine osovine vozila. Na temelju dobivenih podataka sa senzora nagiba prednje i stražnje osovine vozila, mikrokontroler šalje upravljačke signale na pojedini par servo motora koji se zakreću za potreban kut s ciljem održavanja šasije vozila u horizontalnom položaju. Simulacija vožnje na neravninama je ostvarena pomoću pokretne trake koja je pogonjena koračnim motorom te upravljana pomoću Arduino mikrokontrolera.

U radu je potrebno:

- izraditi virtualni CAD model vozila i transportne trake s neravninama za simulaciju stabiliziranja vozila za prijevoz tekuće tvari korištenjem aktivnog ovjesa
- opisati korištene komponente pogonskog, upravljačkog i mjernog dijela sustava
- razmotriti načine regulacije sustava, načiniti sintezu regulatora, izvršiti simulaciju procesa te odabrati najpovoljnije rješenje za praktičnu izvedbu
- izraditi vozilo i pokretnu traku te provjeriti rad sustava u praksi.

U radu je potrebno navesti korištenu literaturu i eventualno dobivenu pomoć.

Zadatak zadan:

Datum predaje rada:

Predviđeni datumi obrane:

9. svibnja 2024.

11. srpnja 2024.

15. – 19. srpnja 2024.

Zadatak zadao:

Predsjednik Povjerenstva:

Prof. dr. sc. Željko Šitum

Prof. dr. sc. Ivica Garašić

## SADRŽAJ

SADRŽAJ .....	I
POPIS SLIKA .....	II
POPIS TABLICA.....	IV
POPIS OZNAKA .....	V
SAŽETAK.....	VI
SUMMARY .....	VII
1. UVOD.....	1
2. PRORAČUN KONSTRUKCIJE MAKETE VOZILA .....	2
2.1. Proračun prednje osovine.....	2
2.2. Proračun stražnje osovine .....	3
2.3. Dinamički model.....	3
2.3.1. Osovina .....	3
2.3.2. Spremnik vode .....	4
2.3.3. Nelinearni model.....	5
3. KOMPONENTE ZA IZRADU MAKETE VOZILA.....	7
3.1. Konstrukcija vozila .....	7
3.1.1. Elektronički dio vozila.....	9
3.2. Konstrukcija pokretne trake .....	18
4. SIMULACIJA OVJESA VOZILA.....	22
5. STVARNI MODEL MAKETE VOZILA .....	30
6. EKSPERIMENTALNI REZULTATI .....	36
6.1. Statička analiza .....	37
6.2. Dinamička analiza.....	48
7. ZAKLJUČAK.....	52
LITERATURA.....	53
PRILOZI.....	54

## POPIS SLIKA

Slika 1.	Raspodjela sila na prednjoj osovini.....	2
Slika 2.	Raspodjela sila na stražnjoj osovini .....	3
Slika 3.	Model osovine vozila .....	4
Slika 4.	Model osovine vozila s relativnom udaljenošću centra mase .....	4
Slika 5.	3D model prednje osovine.....	7
Slika 6.	3D model stražnje osovine .....	8
Slika 7.	CAD model posude od pleksiglasa .....	8
Slika 8.	3D model gotovog vozila .....	9
Slika 9.	Arduino Nano mikrokontroler.....	9
Slika 10.	Servo motor MG995.....	10
Slika 11.	Vremenski udio radnog ciklusa na ukupnu periodu PWM signala [2] .....	11
Slika 12.	MPU 6050 modul .....	12
Slika 13.	Orijentacija osi i smjer pozitivnog zakreta rotacije za MPU 6050 žiroskop [3] ...	13
Slika 14.	Shematski prikaz spajanja elektroničkih komponenti .....	13
Slika 15.	Izgled vodova dvostrane tiskane pločice s donje strane.....	14
Slika 16.	Izgled vodova dvostrane tiskane pločice s gornje strane .....	14
Slika 17.	3D prikaz tiskane pločice s komponentama .....	15
Slika 18.	Napajanje TDX-1206000 .....	15
Slika 19.	DC-DC modul LM2596S .....	17
Slika 20.	Grafički prikaz ovisnosti jakosti struje za određenu vrijednost izlaznog napona [4] .....	17
Slika 21.	Shematski prikaz spajanja komponenti na zajedničku masu.....	18
Slika 22.	Nema 17 koračni motor.....	18
Slika 23.	3D model pokretne trake .....	19
Slika 24.	LCD ekran 16x2 .....	20
Slika 25.	I2C modul za LCD ekran .....	20
Slika 26.	Driver A4988.....	20
Slika 27.	Shematski prikaz spajanja komponenti pokretne trake .....	21
Slika 28.	Simulacijski model osovine vozila u Simulinku .....	22
Slika 29.	Komponente Sliding PID regulatora .....	22
Slika 30.	Poremećaj u simulaciji iznosa 0,1 radijana .....	23
Slika 31.	Kutni zakret osovine kod poremećaja iznosa 0,1 radijana .....	24
Slika 32.	Kutna brzina osovine kod poremećaja iznosa 0,1 radijana .....	24
Slika 33.	Kutna akceleracija osovine kod poremećaja iznosa 0,1 radijana .....	25
Slika 34.	Poremećaj u simulaciji od 0,5 radijana .....	25
Slika 35.	Kutni zakret osovine kod poremećaja iznosa 0,5 radijana .....	26
Slika 36.	Kutna brzina osovine kod poremećaja iznosa 0,5 radijana .....	26
Slika 37.	Kutna akceleracija osovine kod poremećaja iznosa 0,5 radijana .....	27
Slika 38.	Poremećaj u simulaciji od jednog radijana.....	27
Slika 39.	Kutni zakret osovine kod poremećaja od jednog radijana .....	28
Slika 40.	Kutna brzina osovine kod poremećaja od jednog radijana.....	28
Slika 41.	Kutna akceleracija osovine kod poremećaja od jednog radijana .....	29
Slika 42.	Izrađen prednja osovina vozila.....	30
Slika 43.	Izrađena stražnja osovina .....	31
Slika 44.	Posuda od pleksiglasa.....	31
Slika 45.	Izrađena PCB pločica s gornje s strane .....	32

Slika 46.	Izrađena PCB pločica s donje strane .....	32
Slika 47.	Izrađena upravljačka pločica s Arduino Nanom .....	33
Slika 48.	Izrađena maketa vozila-pogled odozgo .....	33
Slika 49.	Izrađeno vozilo .....	34
Slika 50.	Uređaj za mjerenje nagiba .....	34
Slika 51.	Izrađena pokretna traka .....	35
Slika 52.	Trigonometrijski prikaz nagiba prednje/stražnje strane vozila prilikom neravnine .....	36
Slika 53.	Trigonometrijski prikaz nagiba bočne strane vozila prilikom neravnine.....	36
Slika 54.	Mjera kuta horizontalnog brida vozila s prednje strane u odnosu na okomicu .....	37
Slika 55.	Mjera kuta horizontalnog brida vozila sa stražnje strane u odnosu na okomicu...	38
Slika 56.	Mjera kuta horizontalnog brida vozila s bočne strane u odnosu na okomicu .....	38
Slika 57.	Mjera kuta horizontalnog brida vozila s prednje strane u odnosu na okomicu s neravninom kod prednje osovine .....	39
Slika 58.	Mjera kuta horizontalnog brida vozila s prednje strane u odnosu na okomicu s neravninom kod stražnje osovine .....	40
Slika 59.	Mjera kuta horizontalnog brida vozila sa stražnje strane u odnosu na okomicu s neravninom kod stražnje osovine .....	40
Slika 60.	Mjera kuta horizontalnog brida vozila sa stražnje strane u odnosu na okomicu s neravninom kod prednje osovine .....	41
Slika 61.	Mjera kuta horizontalnog brida vozila s bočne strane u odnosu na okomicu s neravninom kod prednje osovine .....	41
Slika 62.	Mjera kuta horizontalnog brida vozila s bočne strane u odnosu na okomicu s neravninom kod stražnje osovine .....	42
Slika 63.	Mjera kuta horizontalnog brida vozila s tekućinom s prednje strane u odnosu na okomicu .....	42
Slika 64.	Mjera kuta horizontalnog brida vozila s tekućinom sa stražnje strane u odnosu na okomicu .....	43
Slika 65.	Mjera kuta horizontalnog brida vozila s tekućinom s bočne strane u odnosu na okomicu .....	44
Slika 66.	Mjera kuta horizontalnog brida vozila s tekućinom s prednje strane u odnosu na okomicu s neravninom kod prednje osovine .....	44
Slika 67.	Mjera kuta horizontalnog brida vozila s tekućinom s prednje strane u odnosu na okomicu s neravninom kod stražnje osovine .....	45
Slika 68.	Mjera kuta horizontalnog brida vozila s tekućinom sa stražnje strane u odnosu na okomicu s neravninom kod stražnje osovine .....	46
Slika 69.	Mjera kuta horizontalnog brida vozila s tekućinom sa stražnje strane u odnosu na okomicu s neravninom kod prednje osovine .....	46
Slika 70.	Mjera kuta horizontalnog brida vozila s tekućinom s bočne strane u odnosu na okomicu s neravninom kod prednje osovine .....	47
Slika 71.	Mjera kuta horizontalnog brida vozila s tekućinom s bočne strane u odnosu na okomicu s neravninom kod stražnje osovine .....	47
Slika 72.	Vozilo na pokretnoj traci .....	48
Slika 73.	Odstupanje prednjeg dijela praznog vozila od horizontalne površine .....	49
Slika 74.	Odstupanje bočne strane praznog vozila od horizontalne površine .....	49
Slika 75.	Odstupanje prednjeg dijela vozila s tekućinom od horizontalne površine .....	50
Slika 76.	Odstupanje bočne strane vozila s tekućinom od horizontalne površine.....	51



## POPIS TABLICA

Tablica 1. Tehničke karakteristike mikrokontrolera Arduino Nano [1].....	10
Tablica 2. Specifikacije MG995 servo motora [2] .....	11
Tablica 3. Specifikacije MPU 6050 modula [3].....	12
Tablica 4. Tehničke karakteristike napajanja .....	16
Tablica 5. Tehničke karakteristike modula za regulaciju napona [4].....	16
Tablica 6. Tehničke karakteristike za Nema 17 koračni motor [5] .....	19
Tablica 7. Tehničke karakteristike A4988 drivera [6] .....	21

## POPIS OZNAKA

Oznaka	Jedinica	Opis
$d$	m	Relativna udaljenost težišta mase vode po y-osi
$F_k$	N	Reaktivna sila
$F_t$	N	Sila tereta
$F_{tr}$	N	Sila trenja
$g$	m/s <sup>2</sup>	Akceleracija slobodnog pada
$i$	A	Jakost struje
$J$	kgm <sup>2</sup>	Moment tromosti
$K$	J	Ukupna kinetička energija
$K_j$	J	Ukupna kinetička energija j-te koordinate
$K_m$	Nm/A	Koeficijent momenta motora
$K_O$	J	Kinetička energija osovine
$K_V$	J	Kinetička energija vode
$m_O$	kg	Masa osovine
$m_V$	kg	Masa vode
$P_j$	J	Ukupna potencijalna energija j-te koordinate
$P_O$	J	Potencijalna energija osovine
$P_V$	J	Potencijalna energija vode
$\mathbf{p}_V$	m	Vektor relativne pozicije težišta vode
$R$	$\Omega$	Otpor
$T$	Nm	Ukupan moment
$T_{ij}$	Nm	Moment i-te koordinate potreban za pokretanje j-te mase
$T_i$	Nm	Ukupan moment i-te koordinate
$u$	V	Napon
$\mathbf{v}_V$	/	Vektor brzine težišta vode
$x$	m	Relativna udaljenost težišta mase vode po x-osi
$\alpha$	°	Nagib vozila
$\eta$	/	Koeficijent trenja
$\theta$	rad	Kutni zakret osovine
$\dot{\theta}$	rad/s	Kutna brzina osovine
$\ddot{\theta}$	rad/s <sup>2</sup>	Kutno ubrzanje osovine

## **SAŽETAK**

U ovom radu je obrađen aktivni ovjes makete teretnog vozila za prijenos tekućina. Rad obuhvaća proračunski dio, konstrukcijski, simulacijski te eksperimentalni dio u kojem je testirano izrađeno vozilo. U izradi je korišten Arduino Nano programibilni kontroler pomoću kojeg se upravlja aktivnim ovjesom. Korišteni su i MPU 6050 senzori za mjerenje nagiba vozila. Također je izrađena i pokretna traka pogonjena pomoću Nema 17 koračnog motora pomoću koje se simulirala vožnja vozila na neravninama. Osim dinamičke obrađena je i statička analiza ponašanja ovjesa vozila.

**Ključne riječi:** Aktivni ovjes, upravljanje, Arduino, senzor nagiba, pokretna traka

## **SUMMARY**

In this thesis it was discussed about the active suspension of a cargo vehicle model for the transportation of liquids. This thesis includes the computational, constructional, simulationally and experimental part in which the model was tested. During the assembly of the vehicle an Arduino Nano microcontroller was used alongside two MPU 6050 sensors which were used to measure the angle of each suspension. At the end a conveyor belt was made using a Nema 17 stepper motor to simulate the movement of the vehicle without actually moving it. Alongside the dynamical analysis, a statical analysis was also made.

Key words: Active suspension, control, Arduino, slope, conveyor belt

## 1. UVOD

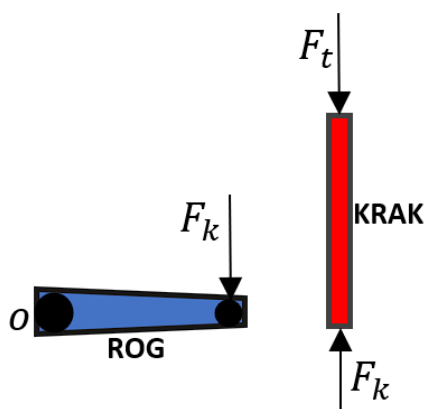
U suvremenom dobu ljudi teže što većem komforu u vozilima ne bi li se osjećali ugodnije i ne bi li im samo putovanje bilo što manje zahtjevno. Razni proizvođači teže napraviti što bolji model aktivnog ovjesa kako bi se ostvarile ove značajke. Isto tako aktivni ovjes je veoma primjenjiv i u vozilima koja nisu striktno namijenjena za prijevoz putnika. Rukovanje različitim vrstama tereta na različitim vrstama terena i podlogama potiče proizvođače na razvoj ovjesa vozila koji bi osigurao što sigurniji transport vrijedne robe, pritom nastojeći da troškovi razvoja takvog ovjesa budu što manji. Iako mnogi današnji tipovi aktivnog ovjesa funkcioniraju na principu da se pomoću vizijskih sustava snima teren te se na temelju uočavanja izbočine ili udubine na cesti ovjes unaprijed pripremi na dolazak na poremećaj na cesti, oni često znaju biti skupi te kod nekih situacija ne mogu pravilno i učinkovito odraditi zadatak. Primjerice, ako je na cesti veći sloj snijega ili ako su na bilo koji način na cesti pokrivena izbočine ili udubine kamere to vrlo teško prepoznaju. Aktivni ovjes primjenom žiroskopa omogućuje prepoznavanje bilo kakve neravnine na cesti, iako naravno radi s određenim kašnjenjem u odnosu na vizijske sustave njegova robusnost i niži troškovi izrade dovode do toga da je primjena takvog sustava aktivnog ovjesa itekako isplativa. Budućnost takvih sustava leži u vozilima kojima nije cilj što je brže prenijeti teret već što je stabilnije i sigurnije moguće pa bi se taj sustav mogao primijeniti u vozilima koje prevoze opasne tekućine na veoma neravnim terenima. Isto tako takav tip aktivnog ovjesa ima budućnost u primjeni kod komercijalnih vozila te zasigurno ima određene prednosti no isto tako i mane u odnosu na neke klasične metode.

## 2. PRORAČUN KONSTRUKCIJE MAKETE VOZILA

U cilju izrade simulacijskog modela i CAD modela sklopa potrebno je napraviti određene proračune za pojedine elemente kako bi se odredilo koje minimalne zahtjeve sklop mora zadovoljiti te kako izgleda njegov dinamički model. Dalje u ovom poglavlju je napravljen proračun za prednju i stražnju osovinu kako bi se odredilo koliki je minimalan potreban moment na servo motorima. U trećem dijelu izračunat je dinamički model koji je zajednički za obje osovine.

### 2.1. Proračun prednje osovine

Za vozilo je predviđeno da nosi teret maksimalne mase iznosa 0,4 kg. Stoga možemo reći da pojedina osovina nosi 0,2 kg. Zbog same konstrukcije osovina i same osi rotacije te jednake udaljenosti krakova servo motora od osi rotacije može se zaključiti da se radi o spregu sila. Sila na pojedini krak iznosi 0,9807 N što je dobiveno proračunom. Sila se s kraka prenosi na rog (*eng. horn*) servo motora. Udaljenost osi servo motora od djelovanja koncentrirane sile na rog iznosi 20 mm. Stoga moment koji pojedini servo motor na osovini mora svladati iznosi 0,01961 Nm odnosno 19,61 mNm. Na [Slika 1] je vidljiva raspodjela sila za jednu polovicu prednje osovine.

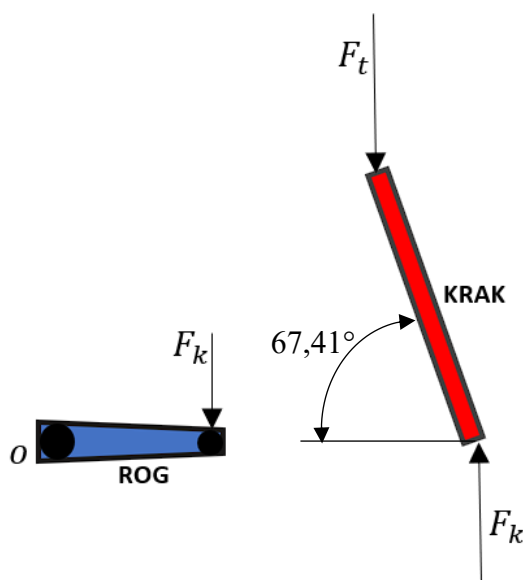


Slika 1. Raspodjela sila na prednjoj osovini

Na gornjoj slici sila  $F_t$  predstavlja silu kojom teret djeluje na krak dok  $F_k$  predstavlja reaktivnu silu na silu tereta, odnosno silu koja djeluje na rog servo motora.

## 2.2. Proračun stražnje osovine

Kod stražnje osovine je situacija slična kao kod prednje. Jedina je razlika u tome što je krak koji povezuje šasiju s rogom servo motora u početnom stanju pod kutem od  $67,41^\circ$  u odnosu na horizontalnu os šasije. Analizom sa [Slika 2] može se zaključiti da je raspodjela sila jednaka:



Slika 2. Raspodjela sila na stražnjoj osovini

Kako i za prednju tako i za stražnju osovinu vrijedi da je potreban moment pojedinog servo motora jednak 19,61 mNm.

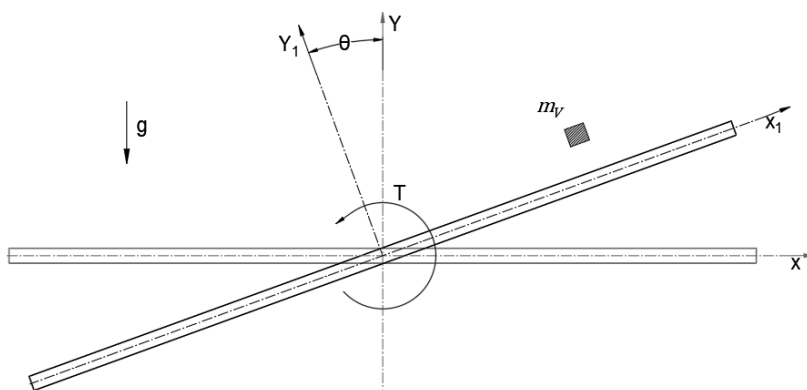
## 2.3. Dinamički model

Općenito se pomoću dinamičkog modela dobije veza između unutarnjih koordinata te sila i momenata koji su potrebni za gibanje određene strukture. Kod dinamike također imamo direktni i inverzni dinamički model. Kod direktnog dinamičkog modela cilj nam je dobiti sile i momente na temelju unutarnjih koordinata, dok kod inverznog dinamičkog modela tražimo gibanje koje ostvaruju sile i momenti koji djeluju na određeni sustav.

### 2.3.1. Osovina

Za dinamički model osovine vozila bilo je potrebno izračunati potencijalnu i kinetičku energiju koje su temelji za izračunavanje Euler-Lagrangeove jednadžbe, a koja je detaljnije obrađena u

ovom potpoglavlju. Na [Slika 3] niže je prikazan model osovine zajedno s težištem vode u posudi.



Slika 3. Model osovine vozila

Potencijalna i kinetička energija osovine imaju sljedeće oblike:

$$P_O = const. \quad (1)$$

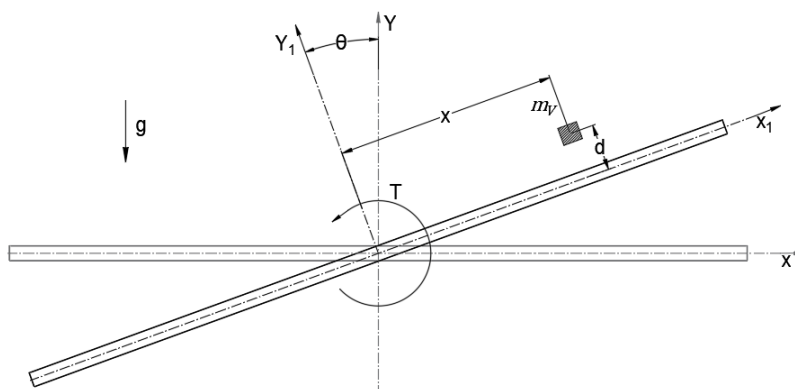
$$K_O = \frac{1}{2} J \dot{\theta}^2 \quad (2)$$

gdje se moment tromosti osovine može izraziti kao

$$J = \frac{m_O l^2}{12} \quad (3)$$

### 2.3.2. Spremnik vode

Na [Slika 4] niže je prikazan model osovine s relativnim udaljenostima težišta spremnika vode od osi zakreta osovine.



Slika 4. Model osovine vozila s relativnom udaljenošću centra mase



Da bismo dobili potencijalnu i kinetičku energiju za težište vode potrebno je izračunati vrijednosti  $x$  i  $y$  koordinate težišta spremnika vode u odnosu na os rotacije osovine. To je moguće pomoću matrice transformacije oko osi  $z$ , a jednačba ima sljedeći oblik:

$$\begin{bmatrix} x \\ y \end{bmatrix} = \begin{bmatrix} \cos\theta & -\sin\theta \\ \sin\theta & \cos\theta \end{bmatrix} \begin{bmatrix} x_1 \\ y_1 \end{bmatrix} \quad (4)$$

gdje je  $x_1 = x$ , a  $y_1 = d$ . Stoga je vektor relativne pozicije jednak

$$\mathbf{p}_V = \begin{bmatrix} x\cos\theta - d\sin\theta \\ x\sin\theta + d\cos\theta \end{bmatrix}. \quad (5)$$

Vektor brzine je stoga jednak

$$\mathbf{v}_V = \dot{\mathbf{p}}_2 = \begin{bmatrix} \dot{x}\cos\theta - x\dot{\theta}\sin\theta - d\dot{\theta}\cos\theta \\ \dot{x}\sin\theta + x\dot{\theta}\cos\theta - d\dot{\theta}\sin\theta \end{bmatrix}. \quad (6)$$

Za izračunavanje kinetičke energije potreban je kvadrat brzine te je on jednak:

$$\begin{aligned} v_V^2 &= [(\dot{x} - d \cdot \dot{\theta}) \cdot \cos\theta - x \cdot \dot{\theta} \cdot \sin\theta]^2 + [(\dot{x} - d \cdot \dot{\theta}) \cdot \sin\theta + x \cdot \dot{\theta} \cdot \cos\theta]^2 \\ &= [(\dot{x} - d \cdot \dot{\theta})^2 \cdot \cos^2\theta - 2(\dot{x} - d \cdot \dot{\theta}) \cdot \cos\theta \cdot x \cdot \dot{\theta} \cdot \sin\theta + x^2 \cdot \dot{\theta}^2 \cdot \sin^2\theta] + [(\dot{x} - d \cdot \dot{\theta})^2 \cdot \sin^2\theta + 2(\dot{x} - d \cdot \dot{\theta}) \cdot \sin\theta \cdot x \cdot \dot{\theta} \cdot \cos\theta + x^2 \cdot \dot{\theta}^2 \cdot \cos^2\theta] \\ &= [(\dot{x} - d \cdot \dot{\theta})^2 + x^2 \cdot \dot{\theta}^2] = \dot{x}^2 - 2 \cdot d \cdot \dot{x} \cdot \dot{\theta} + d^2 \cdot \dot{\theta}^2 + x^2 \cdot \dot{\theta}^2. \end{aligned} \quad (7)$$

Kinetička energija je stoga jednaka:

$$K_V = \frac{1}{2} m_V (\dot{x}^2 - 2d\dot{x}\dot{\theta} + d^2\dot{\theta}^2 + x^2\dot{\theta}^2), \quad (8)$$

a potencijalna:

$$P_V = m_V g x \sin\theta + m_V g d \cos\theta. \quad (9)$$

### 2.3.3. Nelinearni model

Da bi se dobio nelinearni model koji će biti kasnije korišten prilikom izrade simulacijskog modela u Simulinku korištena je Euler-Lagrangeova jednačba koja ima sljedeći oblik:

$$\frac{d}{dt} \left( \frac{\partial K_j}{\partial \dot{q}_i} \right) - \frac{\partial K_j}{\partial q_i} + \frac{\partial P_j}{\partial q_i} = T_{ij}. \quad (10)$$

Da bi se mogla koristiti gornja jednačba potrebno je izračunati ukupnu potencijalnu i kinetičku energiju, a one su jednake:

$$P = P_O + P_V = m_V g x \sin \theta + m_V g d \cos \theta \quad (11)$$

$$K = K_O + K_V = \frac{1}{2} J \dot{\theta}^2 + \frac{1}{2} m_V (\dot{x}^2 - 2d\dot{x}\dot{\theta} + d^2\dot{\theta}^2 + x^2\dot{\theta}^2) \quad (12)$$

Parcijalne derivacije potrebe za jednadžbu (10) su jednake:

$$\begin{aligned} \frac{\partial K}{\partial \dot{\theta}} &= J\dot{\theta} - m_V d\dot{x} + m_V d^2\dot{\theta} + m_V x^2\dot{\theta} \\ \frac{d}{dt} \left( \frac{\partial K}{\partial \dot{\theta}} \right) &= J\ddot{\theta} - m_V d\ddot{x} + m_V d^2\ddot{\theta} + 2m_V x\dot{x}\dot{\theta} + m_V x^2\ddot{\theta} \\ \frac{\partial K}{\partial \theta} &= 0 \\ \frac{\partial P}{\partial \theta} &= m_V g x \cos \theta - m_V g d \sin \theta \\ \frac{\partial K}{\partial \dot{x}} &= m_V \dot{x} - m_V d\dot{\theta} \\ \frac{d}{dt} \left( \frac{\partial K}{\partial \dot{x}} \right) &= m_V \ddot{x} - m_V d\ddot{\theta} \\ \frac{\partial K}{\partial x} &= m_V x \dot{\theta}^2 \\ \frac{\partial P}{\partial x} &= m_V g \sin \theta \end{aligned} \quad (13)$$

Nakon što su dobivene komponente Euler-Lagrangeove jednadžbe bilo je potrebno odrediti silu i moment za težište vode i osovinu vozila. Kada se jednadžbe uredi, dobije se da je sila trenja vode za koju vrijedi  $F_{tr} = -\dot{x}\eta$ , gdje je  $\eta$  koeficijent trenja jednaka:

$$m_V \ddot{x} - m_V d\ddot{\theta} - m_V x \dot{\theta}^2 + m_V g \sin \theta = -F_{tr} \quad (14)$$

Dok je moment koji ostvaruju servo motori oko osi vrtnje osovine jednak:

$$J\ddot{\theta} - m_V d\ddot{x} + m_V d^2\ddot{\theta} + 2m_V x\dot{x}\dot{\theta} + m_V x^2\ddot{\theta} + m_V g x \cos \theta - m_V g d \sin \theta = T \quad (15)$$

Da bi se dobivene jednadžbe (14) i (15) mogle implementirati u programu Simulink izlučena je akceleracija te njen iznos poprima sljedeći oblik:

$$\ddot{x} = \frac{m_V d\ddot{\theta} + m_V x \dot{\theta}^2 - m_V g \sin \theta - F_{tr}}{m_V} \quad (16)$$

dok izlučeni oblik kutne akceleracije izgleda sljedeće:

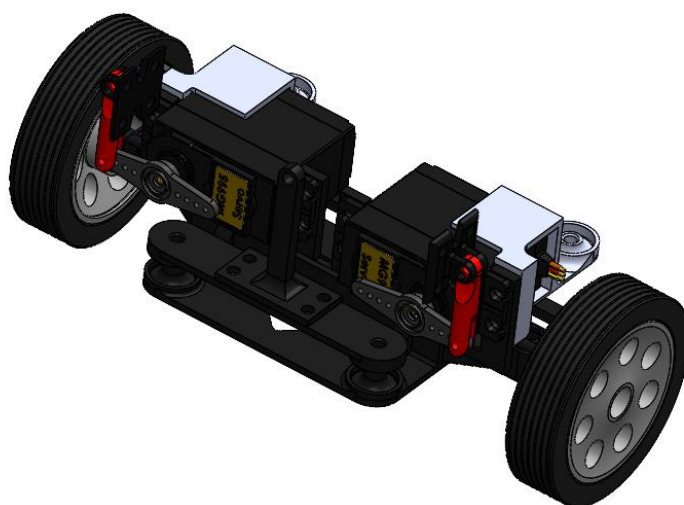
$$\ddot{\theta} = \frac{m_V d\ddot{x} - 2m_V x\dot{x}\dot{\theta} - m_V g x \cos \theta + m_V g d \sin \theta + T}{J + m_V d^2 + m_V x^2} \quad (17)$$

Izrazi (16) i (17) koristit će se za izradu simulacijskog modela u programu Matlab/Simulink.

### 3. KOMPONENTE ZA IZRADU MAKETE VOZILA

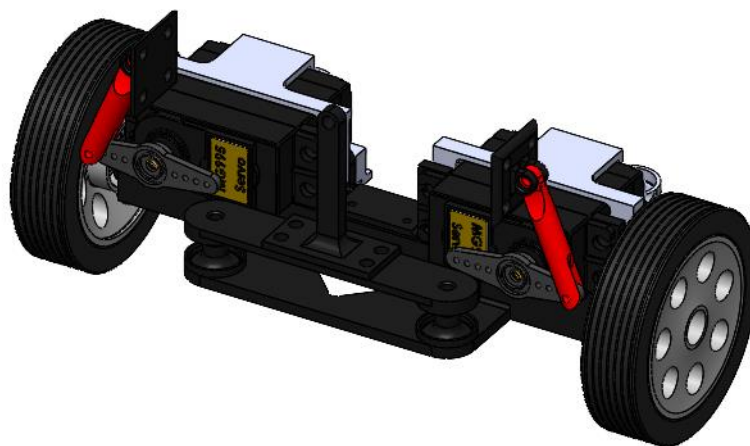
#### 3.1. Konstrukcija vozila

Konstrukcija makete vozila nije previše komplicirana. Sastoji se od dvije osovine koje su sa šasijom povezane preko MG 995 servo motora te pomoću opruga. Sama šasija izrađena je pomoću dva U- profila koja su povezana 3D printanim završetcima. Na šasiji se također nalazi i posuda za transport. Na [Slika 5] je prikazana prednja osovina vozila u CAD softveru.



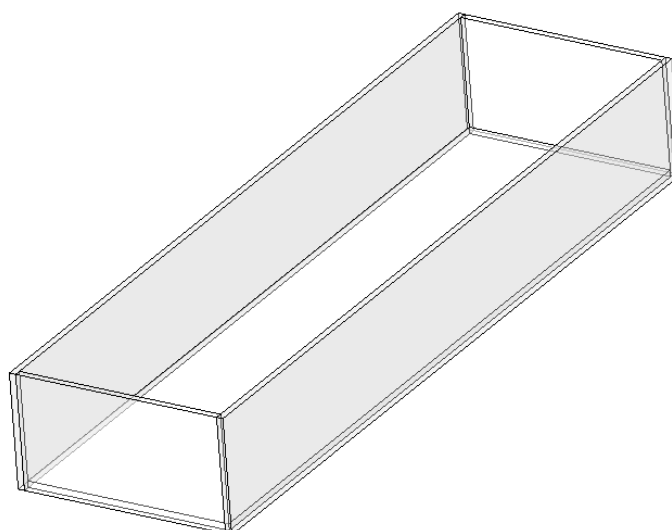
Slika 5. 3D model prednje osovine

Za svaki kotač je upotrijebljena po jedna opruga te po jedan servo motor. Servo motori su polugama povezani sa šasijom. Isto tako os zakreta osovine je spojena sa šasijom pomoću vijčanog spoja. Stražnja osovina se ne razlikuje previše u odnosu na prednju osovinu. Na [Slika 6] je vidljiva stražnja osovina vozila u CAD softveru.



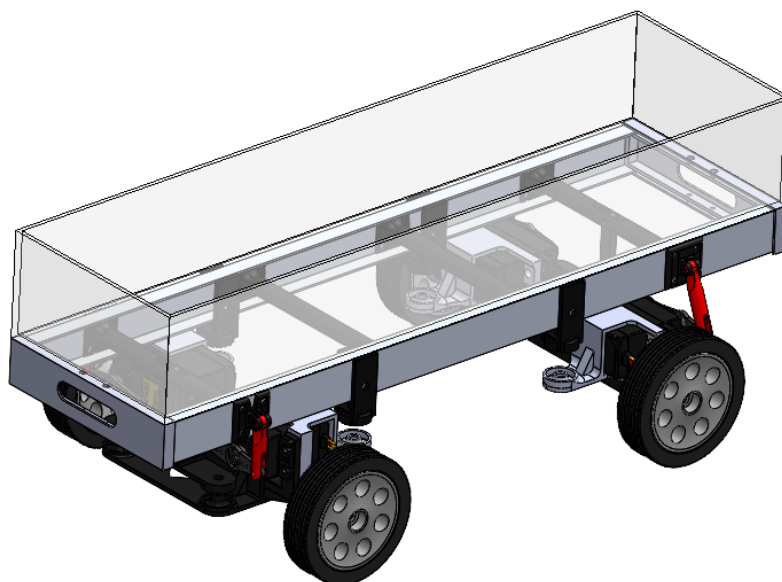
**Slika 6. 3D model stražnje osovine**

Vidljivo je da su poluge koje povezuju motore sa šasijom dulje u odnosu na one kod prednje osovine, a razlog je u tome što konstrukcija prednje osovine nije dozvoljavala postavljanje servo motora na niže mjesto, jer bi se time onemogućilo zakretanje kotača osovine. Naravno da bi prijevoz tekućina bio moguć bilo je potrebno konstruirati i prikladnu posudu za tu primjenu. Odlučeno je da će se izraditi posuda od pleksiglasa debljine stijenke 3 mm te vanjskih dimenzija 352 x 102 x 53 mm (d x š x v). CAD model posude prikazan je na [Slika 7] niže.



**Slika 7. CAD model posude od pleksiglasa**

Da bi se izgled kompletnog vozila mogao vizualizirati bilo je potrebno napraviti CAD model makete vozila, što je isto tako omogućilo kontrolu ispravnosti pojedinog dijela te mogućnost ispravka određenog defekta prilikom modeliranja pojedinog parta. Slika cijelog vozila zajedno s posudom u CAD softveru prikazana je na [Slika 8].



**Slika 8.** 3D model gotovog vozila

### **3.1.1. Elektronički dio vozila**

Upravljačka jedinica vozila je temeljena na Arduino Nano mikrokontroleru. Taj model je odabran prvenstveno zbog same veličine koja je bila veoma bitna kod kasnije ugradnje te zbog brzine koja je dovoljna za upravljanje servo motorima te istovremeno za čitanje podataka sa žiroskopa. Na [Slika 9] niže je prikazan Arduino Nano mikrokontroler.



**Slika 9.** Arduino Nano mikrokontroler

Tehničke karakteristike odabranog mikrokontrolera prikazane su u [Tablica 1] niže.

**Tablica 1. Tehničke karakteristike mikrokontrolera Arduino Nano [1]**

Broj digitalnih ulazno/ izlaznih pinova	14
Broj analognih ulaznih pinova	8
Broj PWM pinova	6
Ulazno/izlazni napon na pinovima	5 V
Nominalna vrijednost ulaznog napona	7-12 V
Maksimalna jakost struje po pojedinom pinu	20 mA
Procesor	ATmega328 16 MHz
Memorija	2 KB SRAM, 32 KB Flash, 1 KB EEPROM

Kako je i ranije navedeno kod izrade ovog vozila korištena su četiri koračna motora tipa MG 995. Na svakoj osovini se nalaze po dva te prilikom kontrole nagiba osovine rada pod jednakim zakretom, odnosno poluge kojima su povezani sa šasijom se pomiču u suprotnom smjeru jedna u odnosu na drugu. Na [Slika 10] je prikazan MG 995 servo motor.



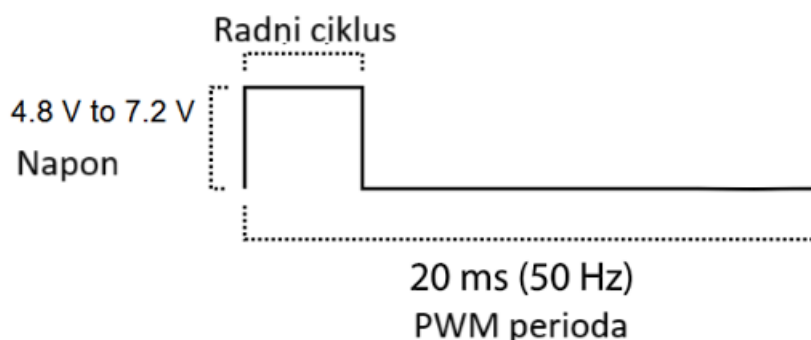
**Slika 10. Servo motor MG995**

U tablici niže prikazane su specifikacije samog motora koje su uzete u obzir prilikom izrade ovog rada.

**Tablica 2. Specifikacije MG995 servo motora [2]**

Brzina vrtnje	0,20s/60° (4,8V), 0,16s/60° (6V)
Napon	4,8V – 7,2V
Moment	9,4 kg/cm (4,8V) – 11 kg/cm (6V)
Kut zakreta	180°
Dimenzije	40 mm x 20 mm x 43 mm
Masa	55 g

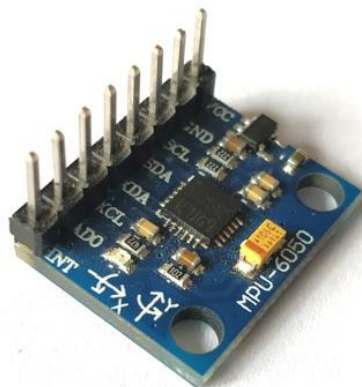
Na [Slika 11] ispod je grafički prikaz raspona radnog ciklusa na ukupnu periodu PWM signala od 20 ms.



**Slika 11. Vremenski udio radnog ciklusa na ukupnu periodu PWM signala [2]**

Isto tako je ranije u tekstu spomenuto da su korištena dva MPU 6050 akcelerometra/žiroskopa za mjerenje kuta zakreta dijela šasije iznad pojedinačne osovine. Kut zakreta je u ovom slučaju mjeren samo za jednu os po osovini, točnije kut zakreta je mjeren za x-os žiroskopa. Sami modul ima 8 pinova s kojima se upravlja i čitaju podaci s modula. Osim pinova za napajane tu se još nalaze i pin za slanje pulseva za I2C komunikaciju te pin za slanje podataka pomoću I2C komunikacije. Isto tako se na modulu nalaze i dva pina za dodatnu komunikaciju s drugim I2C modulima. Jedan pin se odnosi na adresiranje modula u slučaju kada su dva ili više njih spojena na jedan upravljački uređaj, odnosno na jedan komunikacijski kanal. Posljednji pin se odnosi

na interrupt kako bi se upravljačkom uređaju dalo do znanja da se na modulu nalaze podaci za čitanje. Na [Slika 12] je prikazan MPU 6050 modul.



Slika 12. MPU 6050 modul

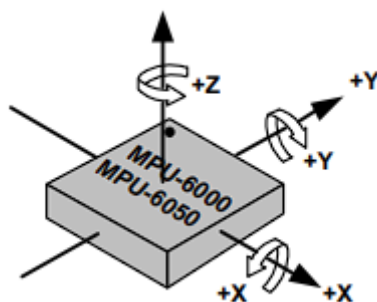
U tablici niže prikazane su specifikacije modula.

Tablica 3. Specifikacije MPU 6050 modula [3]

Napon	3V – 5V
Komunikacija	I2C; ugrađen 16-bitni AD konverter koji šalje izlaz kao 16-bitne podatke
Raspon žiroskopa	+/- 200 500 1000 2000 °/s
Raspon akcelerometra	+/- 2g 4g 8g 16g
Dimenzije	20 mm x 16 mm

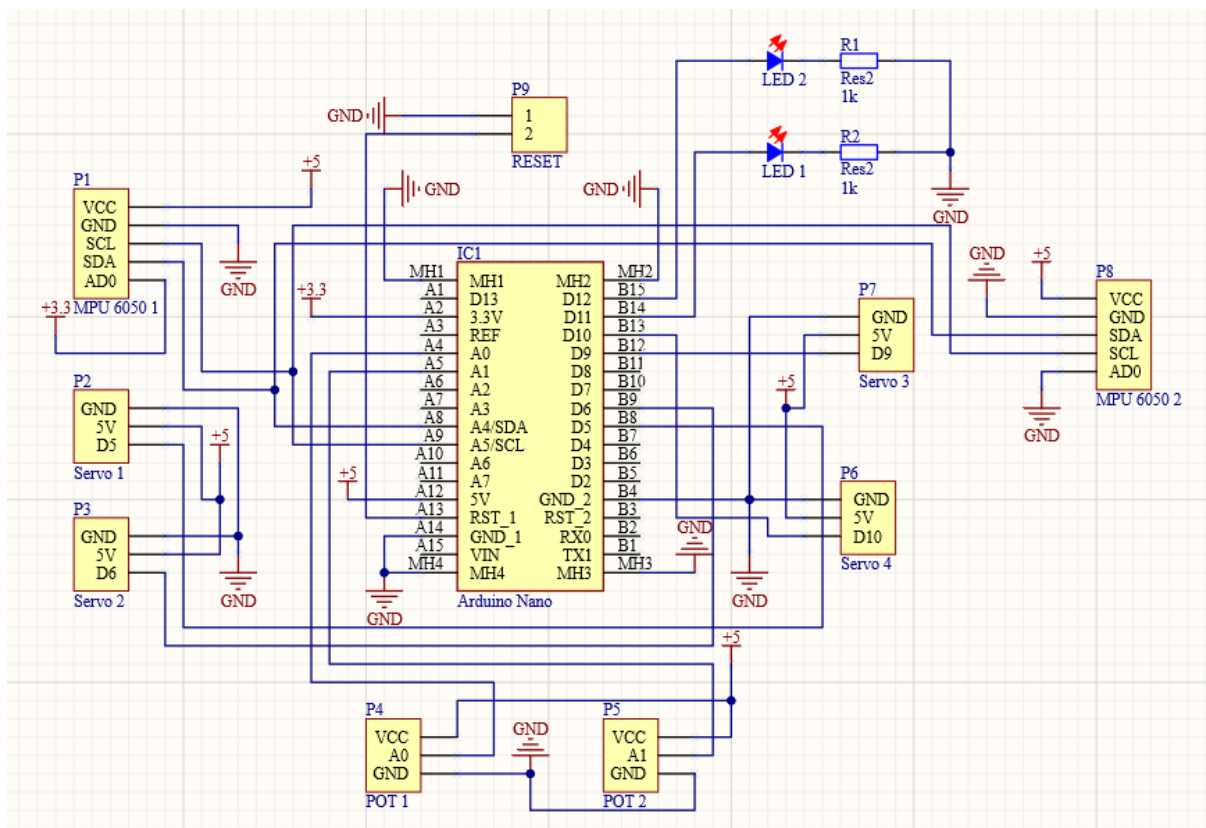
Prije upotrebe navedenog modula potrebno je poznavati koordinatne osi žiroskopa i akcelerometra da se izbjegnu kriva ugradnja i neželjena očitavanja. Na [Slika 13] niže su prikazane orijentacije x, y i z koordinatnih osi u odnosu na referentnu točku smještenu na integriranom krugu.





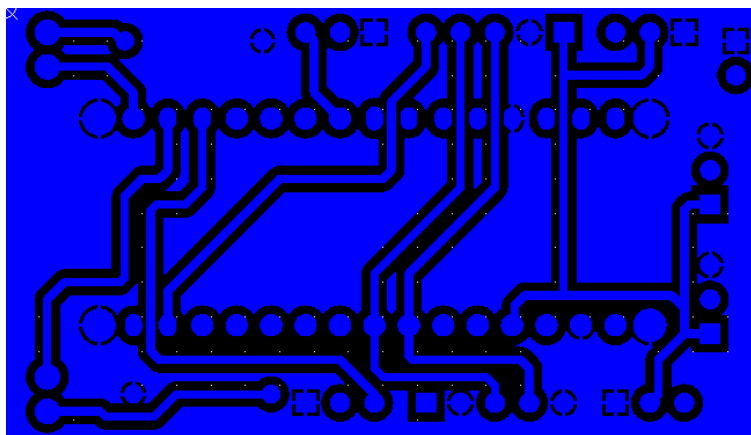
Slika 13. Orijentacija osi i smjer pozitivnog zakreta rotacije za MPU 6050 žiroskop [3]

Da bi sav elektronički dio bio dobro povezan i da bi sve bilo kompaktnije odlučeno je da će se izraditi dvoslojna tiskana pločica. Shema i dizajn tiskane pločice su rađeni u Altium Designer softveru. Na [Slika 14] je prikazana shema spajanja konektora za servo motore i MPU 6050 module s Arduino Nano kontrolerom.

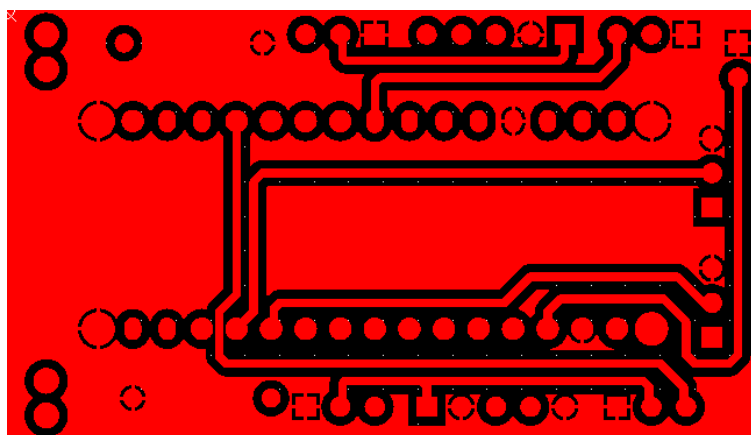


Slika 14. Shematski prikaz spajanja elektroničkih komponenti

Što se tiče dizajna tiskane pločice on je napravljen na način da se vodilo računa da pločica bude što kompaktnija, ali da se pritom zadržava dovoljna širina i razmak između vodova vodeći pritom računa o energetskej disipaciji prilikom prolaza struje kroz vodove. Na [Slika 15] je prikazan dizajn tiskane pločice s donje strane dok je na [Slika 16] prikazan dizajn pločice s gornje strane.

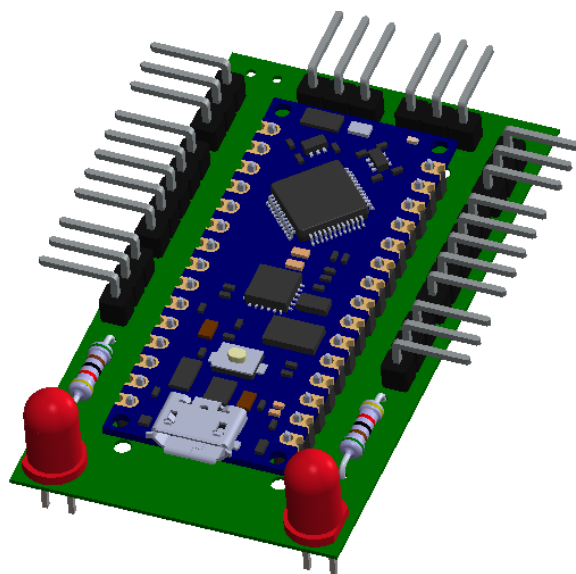


Slika 15. Izgled vodova dvostrane tiskane pločice s donje strane



Slika 16. Izgled vodova dvostrane tiskane pločice s gornje strane

Altium Designer omogućuje 3D prikaz tiskane pločice s komponentama kako bi se lakše dobio dojam o samoj veličini pločice u odnosu na otprilike poznate dimenzije komponenti te da bi se vidjelo ako komponente negdje dolaze u koliziju. Na [Slika 17] je prikazan 3D izgled tiskane pločice s komponentama.



**Slika 17. 3D prikaz tiskane pločice s komponentama**

Za ispravan rad uređaja bilo je potrebno dodati vanjsko napajanje koje omogućuje dovoljnu jakost struje za potrebe svih četiriju servo motora. Spajanjem servo motora izravno na Arduino pločicu može dovesti do pada napona na mikrokontroleru te nestabilan rad, a u najgorem slučaju i uništenje mikrokontrolera. U sljedećoj tablici su prikazane specifikacije napajanja korištenog za napajanje servo motora. Napajanje je korišteno isključivo za pogon motora. Napajanje Arduina je postignuto preko USB-C utora na samom mikrokontroleru čime je omogućeno praćenje podataka na uređaju u realnom vremenu. Na [Slika 18] je prikazano napajanje koje je korišteno za dobavljanje napona servo motorima.



**Slika 18. Napajanje TDX-1206000**

**Tablica 4. Tehničke karakteristike napajanja**

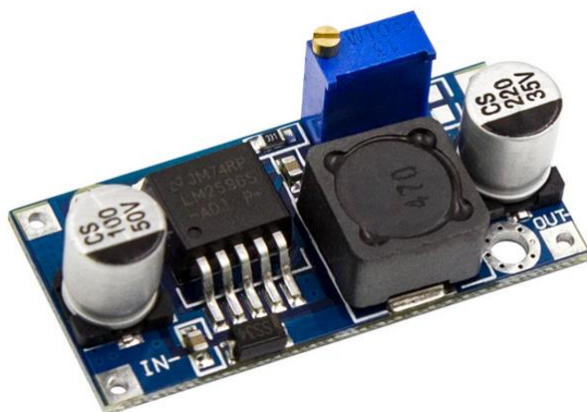
Model uređaja	TDX-1206000
Ulazni napon	240 V
Jakost ulazne struje	2 A
Izlazni napon	12 V
Jakost izlazne struje	6 A

Kako je vidljivo u gornjoj tablici izlazni napon koji dobijemo je 12 V. To je naravno previše za servo motore koji su korišteni. Odlučeno je da će motori raditi na konstantnom naponu od 5 V. Da bi se to postiglo potrebno je sniziti dobiveni napon napajanja. To je postignuto pomoću tzv. step down modula. U tablici niže su prikazane tehničke specifikacije korištenog modula.

**Tablica 5. Tehničke karakteristike modula za regulaciju napona [4]**

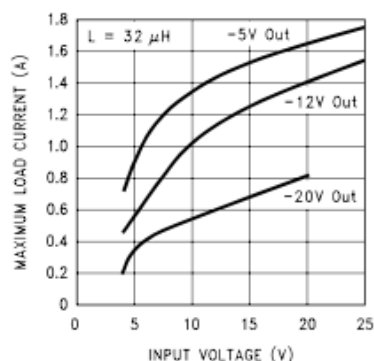
Naziv uređaja	LM2596S DC-DC
Ulazni napon	3-40 V
Izlazni napon	1,5-35 V
Maksimalna jakost izlazne struje	3 A
Dimenzije	42x22x13 mm

Na [Slika 19] je prikazan uređaj za regulaciju istosmjernog napona koji je korišten u ovom radu.



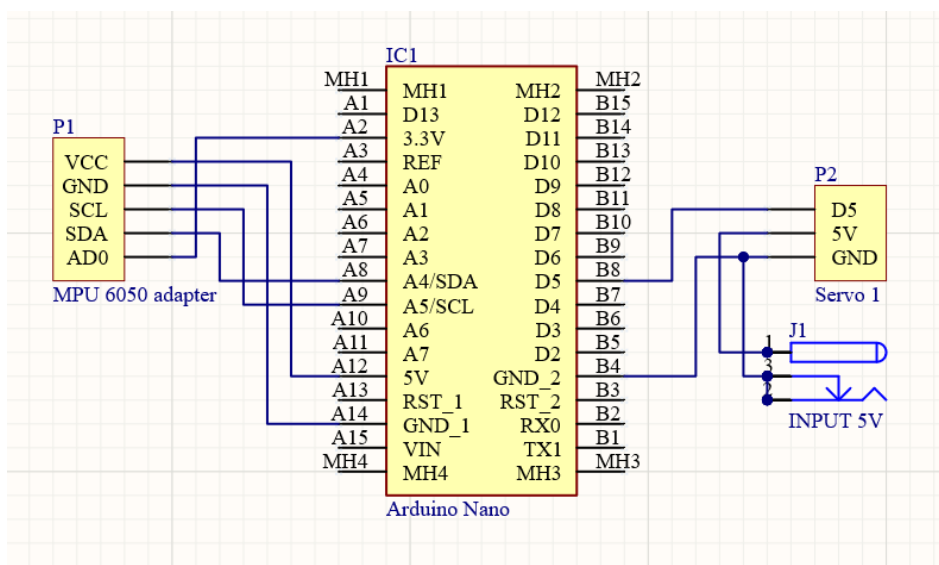
Slika 19. DC-DC modul LM2596S

Na [Slika 20] ispod je grafički prikaz ovisnosti jakosti struje za određenu vrijednost izlaznog napona kod različitih vrijednosti ulaznog napona.



Slika 20. Grafički prikaz ovisnosti jakosti struje za određenu vrijednost izlaznog napona [4]

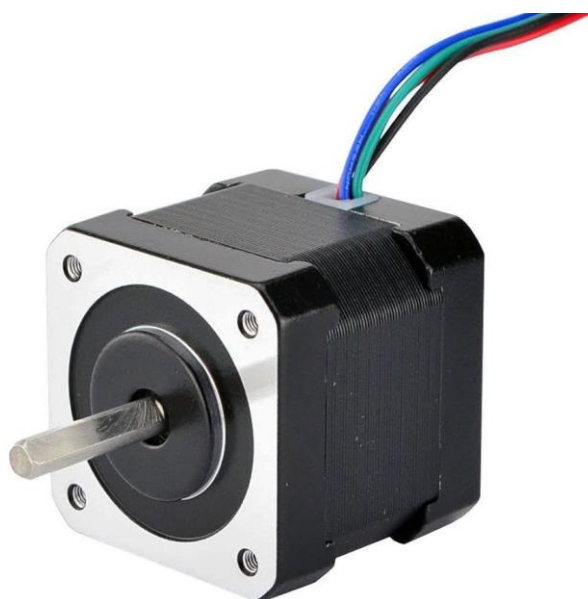
Da bi Arduino, senzori i motori mogli raditi usklađeno potrebno je odrediti referentnu masu, odnosno potrebno je spojiti sve minus polove u zajedničku točku. Na [Slika 21] je prikazan shematski prikaz pojedinačnog servo motora, akcelerometra, napajanja i Arduina sa zajedničkim spojem masa.



Slika 21. Shematski prikaz spajanja komponenti na zajedničku masu

### 3.2. Konstrukcija pokretne trake

Dizajn pokretne trake je zamišljen na način da je konačan proizvod lako sastaviti, ali i lako rastaviti za slučaj otklona kvara. Traka se sastoji od tri oslonca koja osiguravaju robusnu i stabilnu konstrukciju. Na jednom kraju se napinje traka, dok se na drugom nalazi pogonski dio s Nema 17 koračnim motorom te zupčanicima za redukciju. Na [Slika 22] je prikazan Nema 17 koračni motor, dok su u [Tablica 6] prikazane tehničke karakteristike za isti.



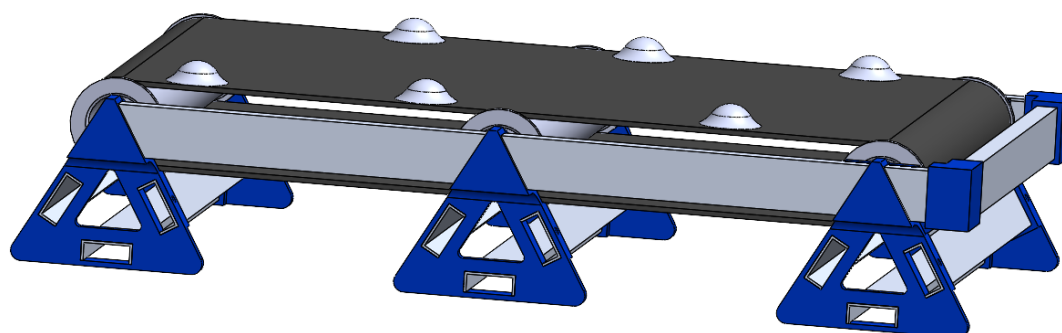
Slika 22. Nema 17 koračni motor

Na navedeni motor nadodana je redukcija u omjeru 1:2 u obliku zupčanika.

**Tablica 6. Tehničke karakteristike za Nema 17 koračni motor [5]**

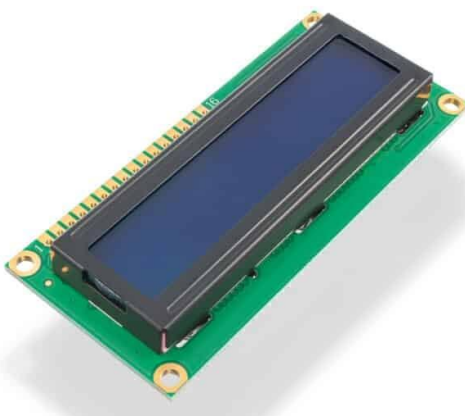
Zakret po pojedinom koraku	1,8 °
Radni napon	12 V
Jakost struje po pojedinoj fazi	350 mA
Moment	1,6 kg/cm
Masa	220 g

Veličina trake odgovara osovinskom razmaku vozila te njegovoj širini. Na [Slika 23] je prikazana pokretna traka u CAD-u.



**Slika 23. 3D model pokretne trake**

Upravljanje je zamišljeno preko upravljačke kutije u kojoj se također nalazi Arduino Nano mikrokontroler zajedno s modulom za snižavanje napona, LCD ekranom za prikaz podataka te A4988 modulom za upravljanje koračnim motorom. Na [Slika 24] je prikazan LCD modul korišten za prikaz podataka.



Slika 24. LCD ekran 16x2

Kako bi se smanjio broj žica za prijenos podataka između Arduina i ekrana bilo je potrebno dodati I2C modul čime se broj potrebnih žica smanjio na četiri. Na [Slika 25] je prikazan I2C modul za LCD ekran.



Slika 25. I2C modul za LCD ekran

Kako je ranije navedeno ovdje je korišten i A4988 driver koji je vidljiv na [Slika 26].



Slika 26. Driver A4988

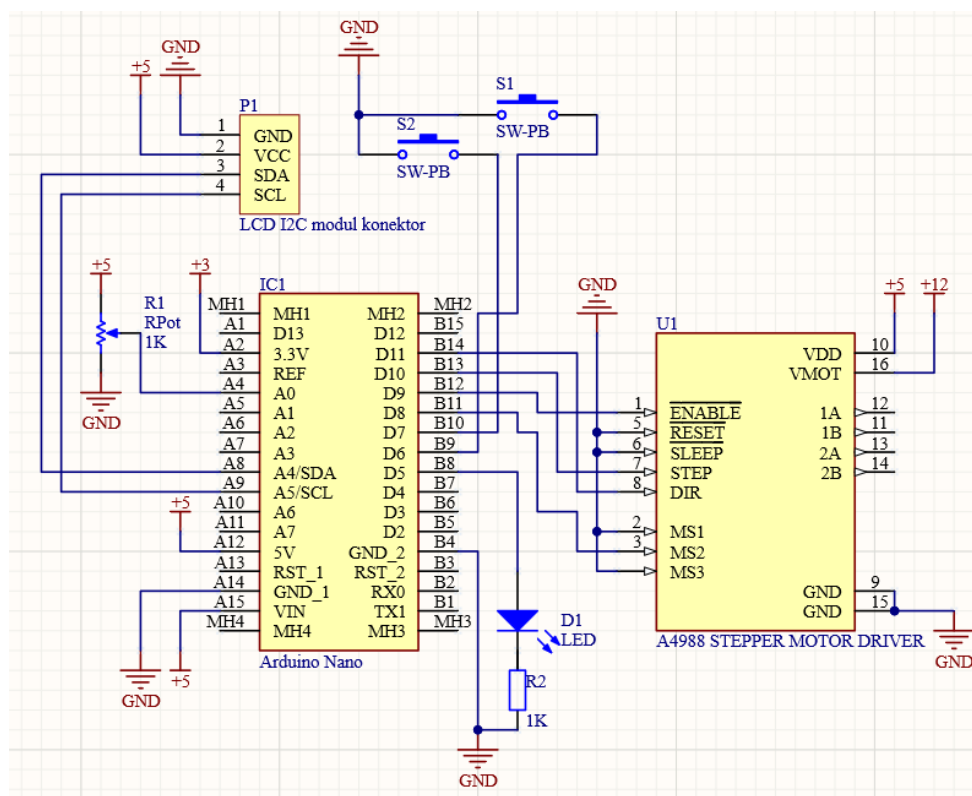


U tablici niže su prikazane tehničke karakteristike prethodno navedenog drivera.

**Tablica 7. Tehničke karakteristike A4988 drivera [6]**

Radni napon	8-35 V
Najveća dopuštena jakost struje po fazi bez hlađenja	1,2 A
Najveća dopuštena jakost struje po fazi s hlađenjem	2 A
Logički napon	3-5,5 V
Rezolucija koraka	1/1, 1/2, 1/4, 1/8, 1/16
Broj pinova	16
Dimenzije	15,24x20,32 mm

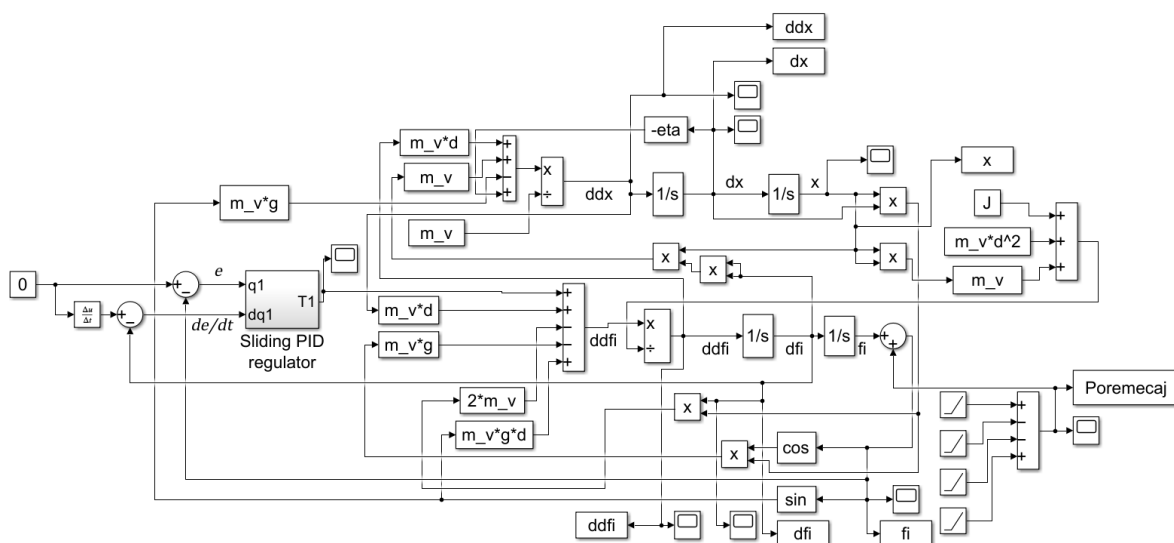
U konačnici na [Slika 27] je prikazana shema spoja elektroničkog dijela pokretne trake.



**Slika 27. Shematski prikaz spajanja komponenti pokretne trake**

### 4. SIMULACIJA OVJESA VOZILA

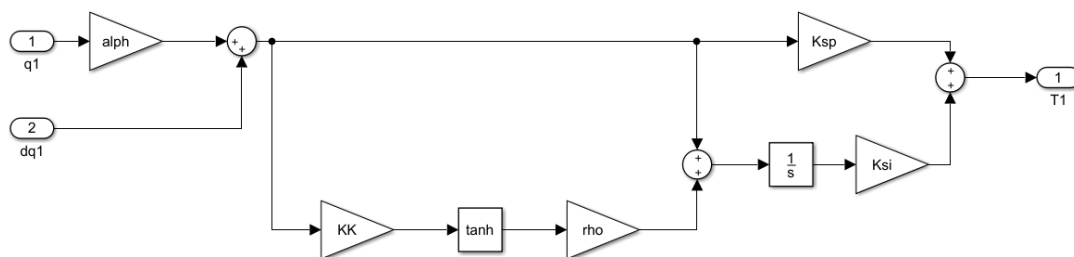
Da bismo mogli unaprijed znati kako će se vozilo ponašati tijekom rada bilo je potrebno na temelju dinamičkog modela izraditi simulacijski model u Simulink programskom sučelju. U model je nadodan i poremećaj koji simulira pojavu izbočina na cesti. Isto tako da bi se ovjes uspio čim prije stabilizirati u model je nadodan i Sliding PID regulator. Na [Slika 28] je prikazan izgled modela ovjesa u Simulinku.



Slika 28. Simulacijski model osovine vozila u Simulinku

Na [Slika 29] je prikazan izgled bloka Sliding PID regulatora čije je djelovanje dato izrazima prema [7].

$$\begin{aligned}
 e &= x_d - x \\
 s &= \dot{e} + \alpha e \\
 u &= K_P s + K_I z \\
 \dot{z} &= s + \rho \text{sign}(s)
 \end{aligned}
 \tag{18}$$

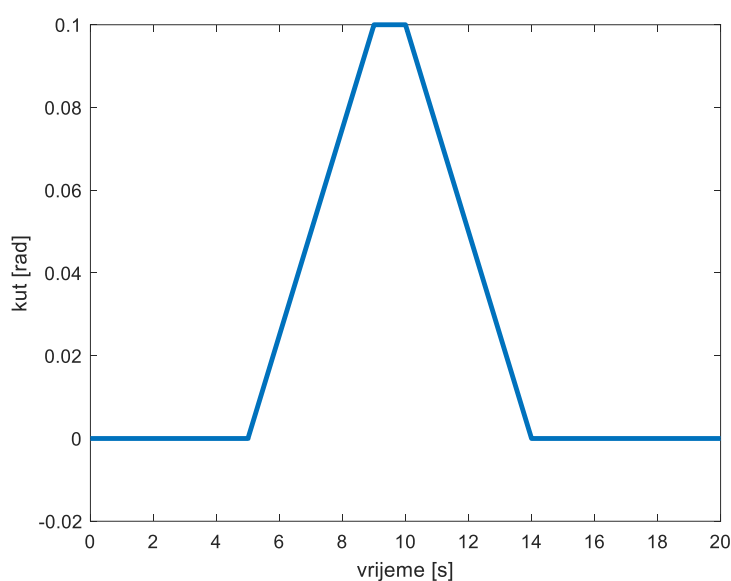


Slika 29. Komponente Sliding PID regulatora

Regulator na ulazu ima signal regulacijske pogreške položaja i brzine, dok je na izlazu signal napona. Moment se dobije prema izrazima:

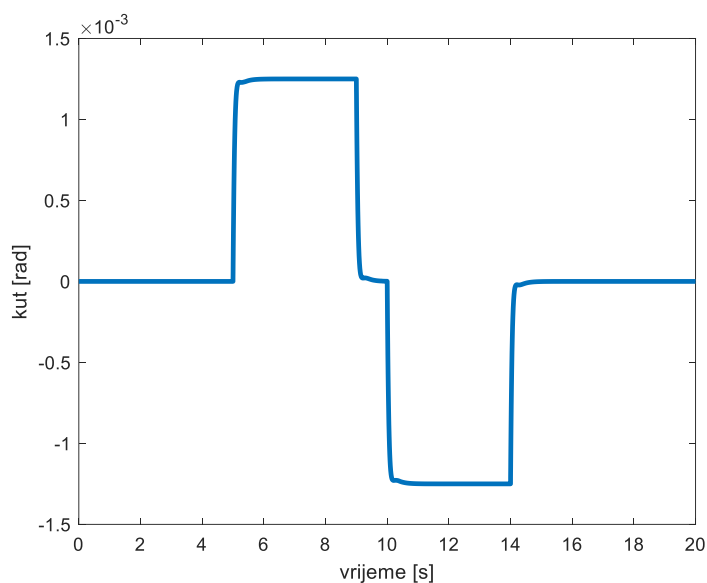
$$\begin{aligned} i &= \frac{u}{R} \\ T &= K_m i \end{aligned} \quad (19)$$

Kako je ranije napisano u simulaciju je dodan i poremećaj koji predstavlja izbočinu na cesti, koji počinje u petoj, a završava u 14. sekundi. Najveća vrijednost nagiba koji se postiže je 0,1 radijan. Na [Slika 30] je prikazan graf nagiba, koji simulira izbočenje na cesti.



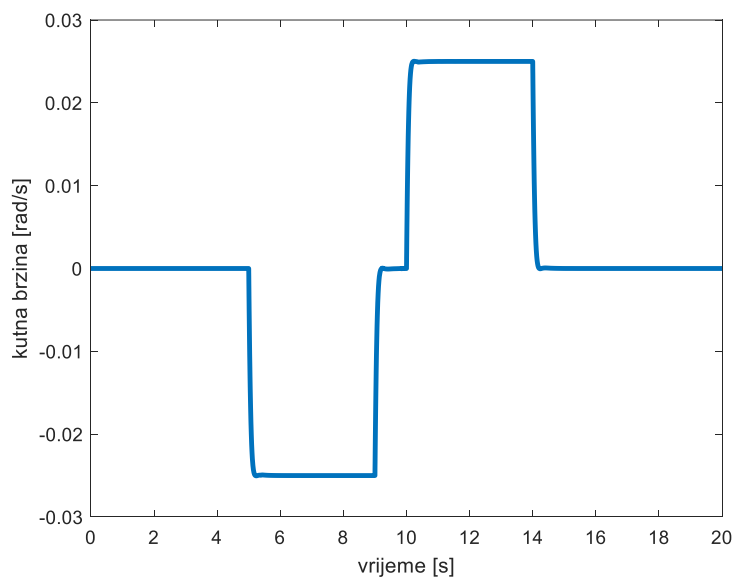
**Slika 30. Poremećaj u simulaciji iznosa 0,1 radijana**

Nakon što je načinjen simulacijski sustav i nakon što su korigirane greške u modelu bilo je potrebno provesti konačnu simulaciju sustava. Na [Slika 31] je prikazan kut zakreta osovine prilikom pojave nagiba te u konačnici stabilizaciju vozila odnosno postavljanje kutnog zakreta motora u nulu.



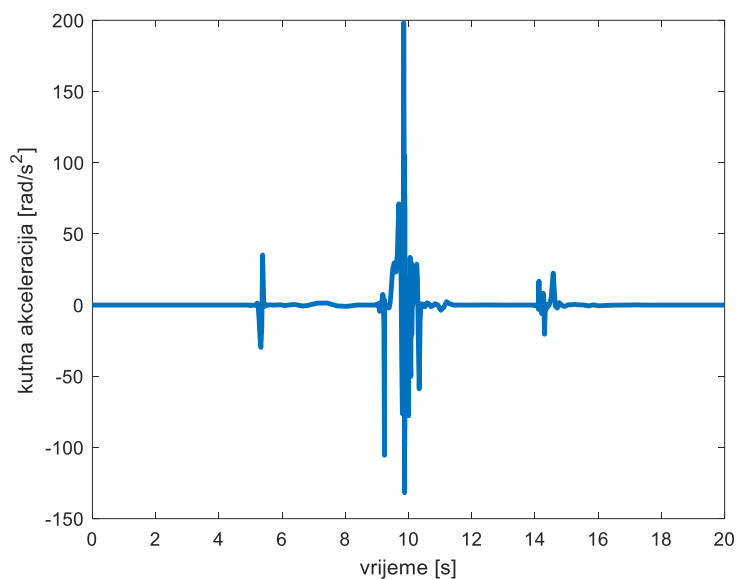
**Slika 31. Kutni zakret osovine kod poremećaja iznosa 0,1 radijana**

Na [Slika 32] je prikazana kutna brzina osovine prilikom nailaska vozila na izbočinu.



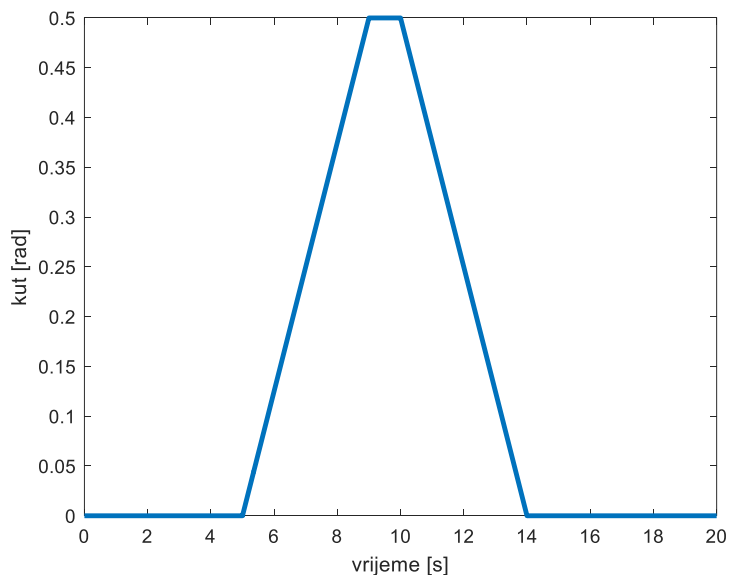
**Slika 32. Kutna brzina osovine kod poremećaja iznosa 0,1 radijana**

Vidljivo je da brzina ima skokovite promjene prilikom nailaska vozila na izbočinu, no ima konstantan iznos tijekom gibanja po izbočini osim u slučajevima kada se kotač vozila vraća s izbočine na ravni dio ceste. Na [Slika 33] je prikazana kutna akceleracija osovine prilikom nailaska na izbočinu.



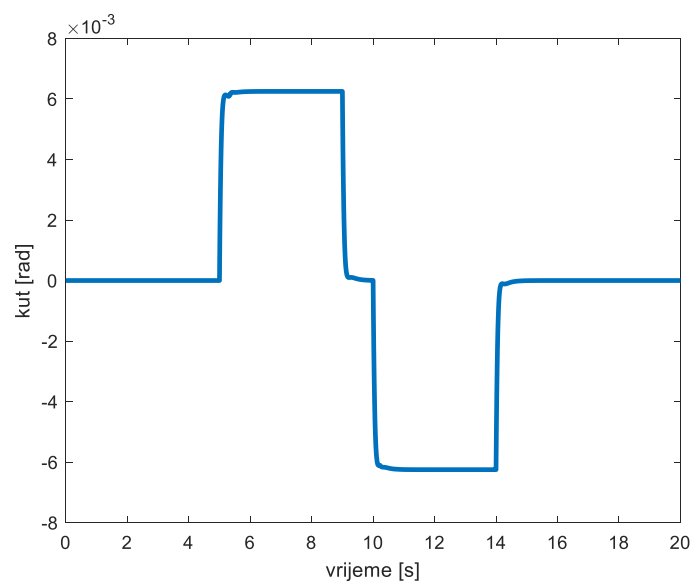
**Slika 33. Kutna akceleracija osovine kod poremećaja iznosa 0,1 radijana**

Vidljivo je da je kod akceleracije skokovitija i oscilatornija promjena u odnosu na brzinu no ona se uz pomoć regulatora relativno brzo primiri. Ako se vrijednost poremećaja poveća za pet puta, odnosno ako je ona jednaka 0,5 radijana, vrijednosti koje dobijemo su sljedeće:



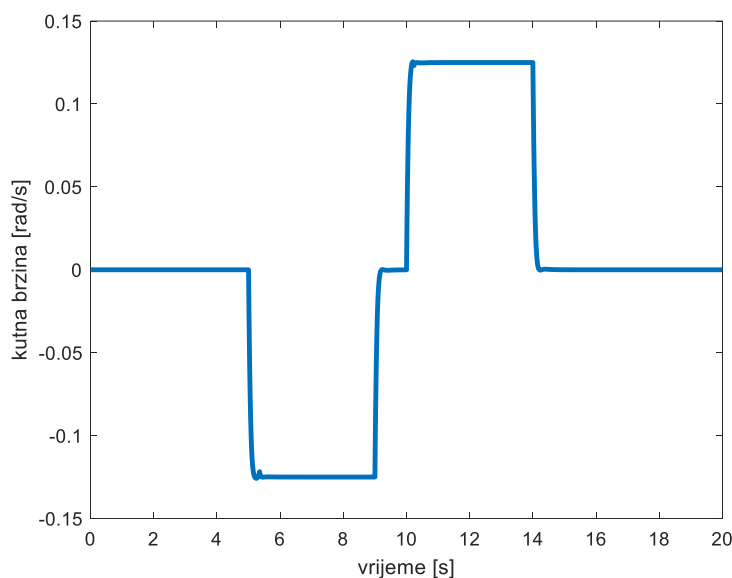
**Slika 34. Poremećaj u simulaciji od 0,5 radijana**

Vidljivo je kao i kod prvog slučaja da je i na [Slika 34] prikazan poremećaj u obliku rampe no strmina rampe je značajnije veća u odnosu na prethodni slučaj. Kut zakreta osovine tijekom simulacije je prikazan na [Slika 35].



**Slika 35. Kutni zakret osovine kod poremećaja iznosa 0,5 radijana**

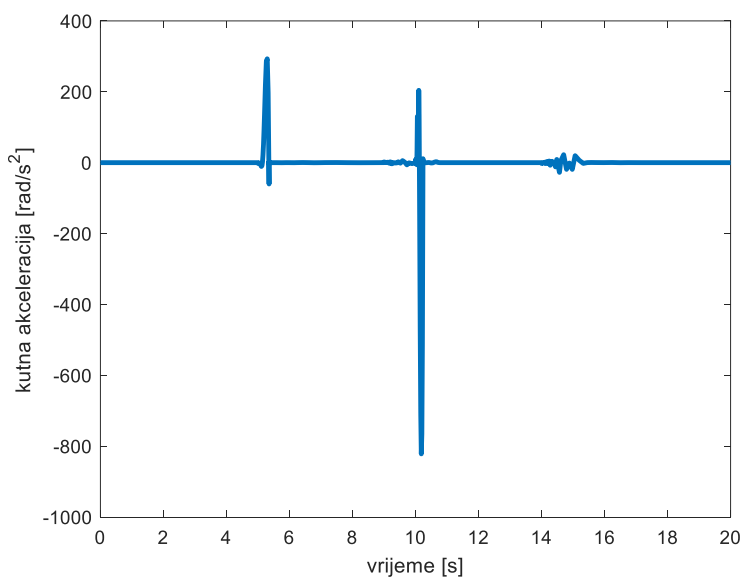
Ovdje je naravno riječ o uvećanju od pet puta što se tiče nagiba vozila. Vidljivo je ako se usporede grafovi na [Slika 31] i na [Slika 35] da regulator gotovo identično stabilizira nagib vozila u oba slučaja uz malo značajnije trzaje na rubovima skokovitih promjena. Na [Slika 36] je prikazana kutna brzina u određenom vremenskom trenutku za nagib od 0,5 radijana.



**Slika 36. Kutna brzina osovine kod poremećaja iznosa 0,5 radijana**

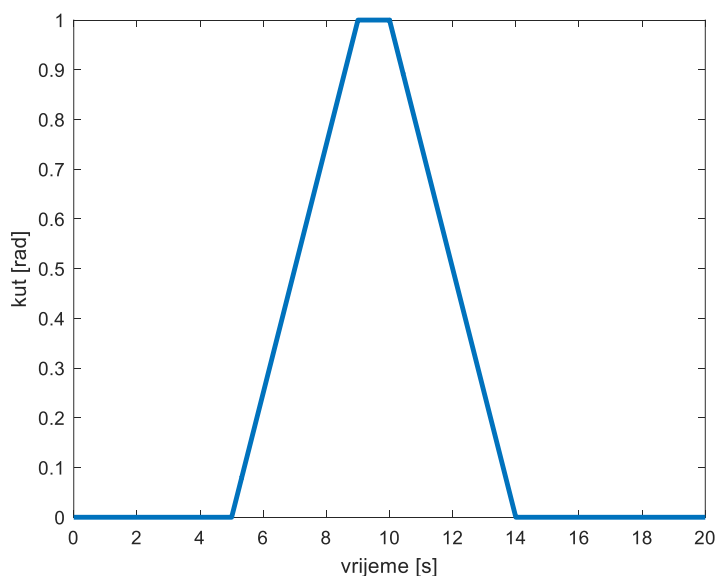
Ovdje je također situacija identična kao za kut zakreta. Osim što se radi o uvećanju od pet puta skokovite promjene na [Slika 36] su gotovo identične kao i na [Slika 32]. Na [Slika 37] je

prikazana kutna akceleracija osovine vozila. Vidljivo je da su skokovi akceleracije veći nego kod slučaja s nagibom od 0,1 rad no periode su kraće. Isto tako je vidljivo da je u otprilike desetoj sekundi gotovo identična amplitudna vrijednost za oba slučaja u pozitivnom smjeru no u negativnom smjeru je amplituda po apsolutnoj vrijednosti značajno veća, odnosno deceleracija se povećala za više od pet puta.



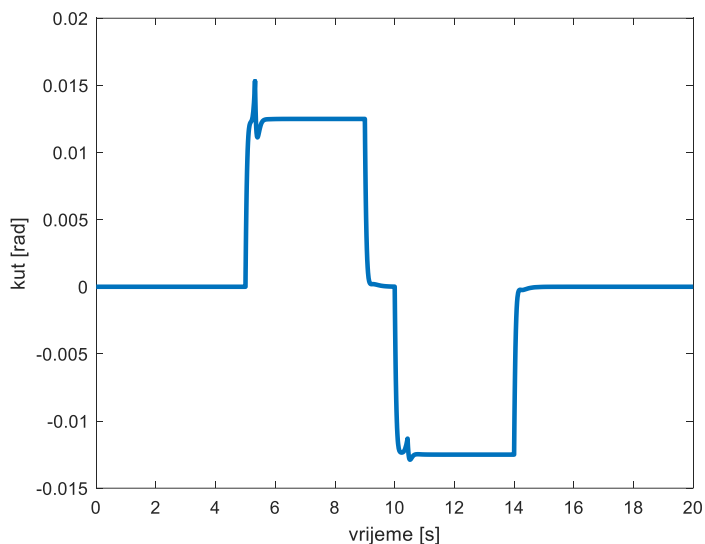
**Slika 37.** Kutna akceleracija osovine kod poremećaja iznosa 0,5 radijana

Ako bi se vrijednost poremećaja ponovno povećala, npr. za 10 puta u odnosu na početnu vrijednost poremećaja dobile su se sljedeće vrijednosti.



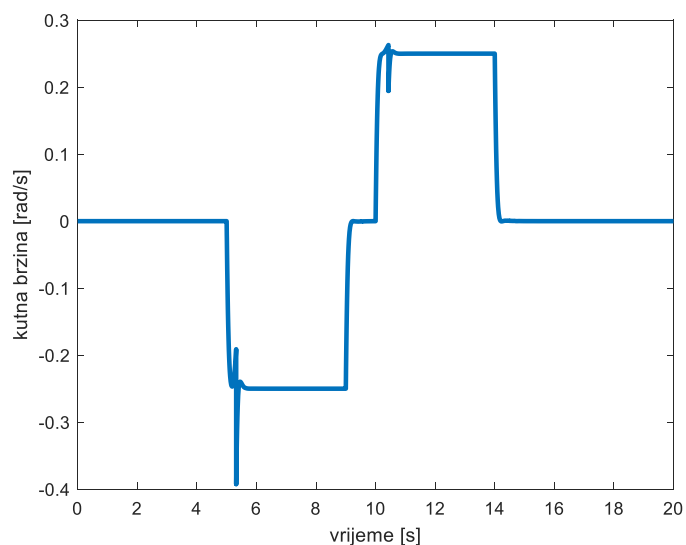
**Slika 38.** Poremećaj u simulaciji od jednog radijana

Vidljivo je na [Slika 38] iznad da se radi od maksimalnoj vrijednosti nagiba od jednog radijana koji se postiže u devetoj, a završava u desetoj sekundi. Na [Slika 39] je prikazan kutni zakret osovine u određenom vremenskom trenutku.



**Slika 39. Kutni zakret osovine kod poremećaja od jednog radijana**

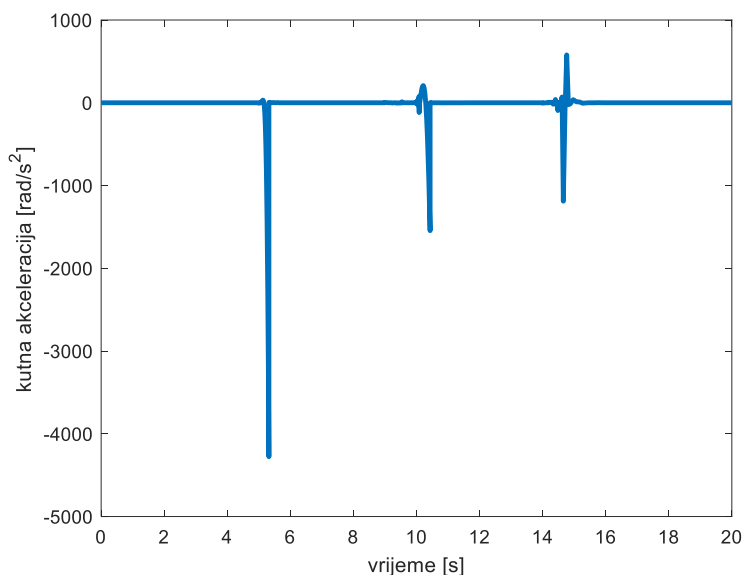
Vidljivo je da su su skokovi, ako uzmemo u obzir omjere kutova gotovo identični osim što kod prvog skoka u ovom slučaju se pojavljuje i puno snažnije istitravanje vrijednosti što nije bio slučaj kod prethodne dvije simulacije. Isto tako kod skoka u negativnu vrijednost dolazi na početku do bržeg smirivanja. Na [Slika 40] su vidljive vrijednosti kutne brzine u određenim vremenskim trenucima.



**Slika 40. Kutna brzina osovine kod poremećaja od jednog radijana**



Kod brzina su također vidljivi nagli skokovi na otprilike 5,32 sekunde te isto tako na 10,43 sekunde koji su dosta veći u odnosu na prethodne slučajeve. Na [Slika 41] su vidljive vrijednosti akceleracije u određenim vremenskim trenucima.

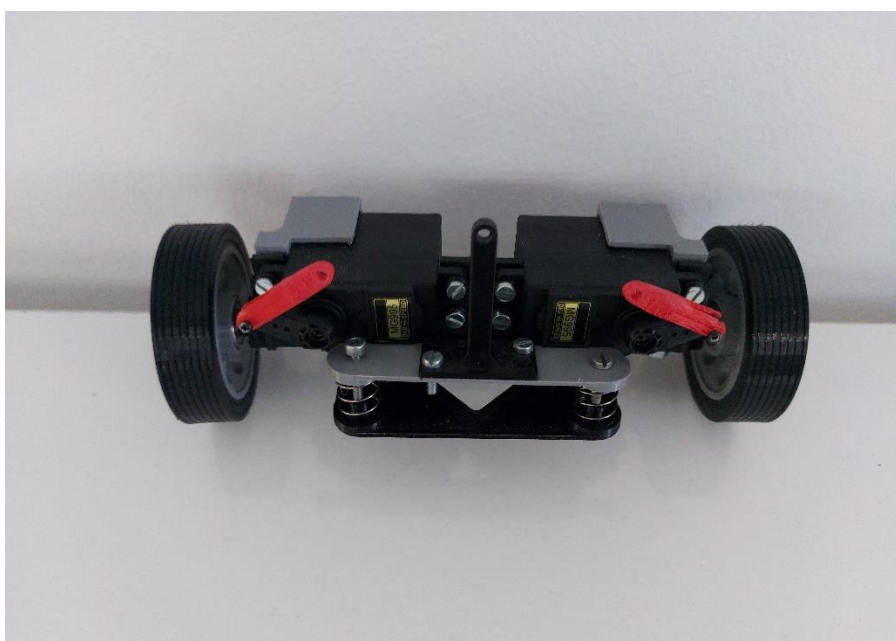


**Slika 41. Kutna akceleracija osovine kod poremećaja od jednog radijana**

Vidljivo je u usporedbi s akceleracijom u prethodnom slučaju da su ovdje skokovi značajniji i može se primijetiti da je deceleracija mnogo veća od akceleracije u svakom od tri trenutka promjene stanja prikazana na slici iznad.

## 5. STVARNI MODEL MAKETE VOZILA

Nakon što su provedene simulacije i nakon što su konstruirani dijelovi u CAD softveru iste je bilo potrebno izraditi. Vozilo je izrađeno koristeći različite tipove proizvodnih postupaka od kojih je najzastupljeniji tip bila aditivna proizvodnja. Konkretnije, svi dijelovi osim elektroničkih i uzdužnih dijelova šasije su izrađeni pomoću aditivne tehnologije. Za ovaj rad je zbog potrebe za što bržom izradom i zbog zadovoljavajuće kvalitete korišten FDM 3D printer marke Creality Ender 3. Materijal izrade je PET-G koji osigurava mehanička svojstva koja zadovoljavaju potrebu svih dijelova. Vozilo je sastavljeno od tri glavna segmenta: Šasije, prednje i stražnje osovine. Na [Slika 42] je prikazana prednja osovina vozila.



**Slika 42. Izrađen prednja osovina vozila**

Vidljivo je da je izrađena prednja osovina gotovo pa jednaka kao i 3D model u CAD softveru. Na [Slika 43] je prikazana stražnja osovina vozila.



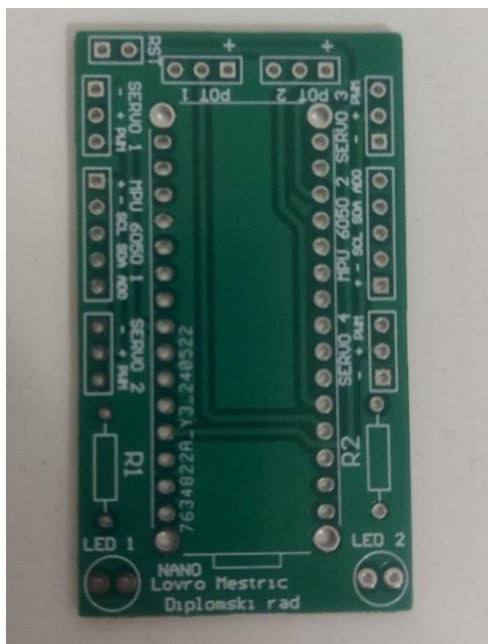
**Slika 43. Izrađena stražnja osovina**

Stražnja kao i prednja osovina se gotovo ne razlikuju od CAD modela. Posuda je, kako je ranije rečeno, izrađena od pleksiglasa te dimenzijama odgovara CAD modelu. Naknadno je bilo potrebno izraditi kopče koje su bile veza između posude i šasije vozila. Na [Slika 44] je vidljiva izrađena posuda od pleksiglasa.

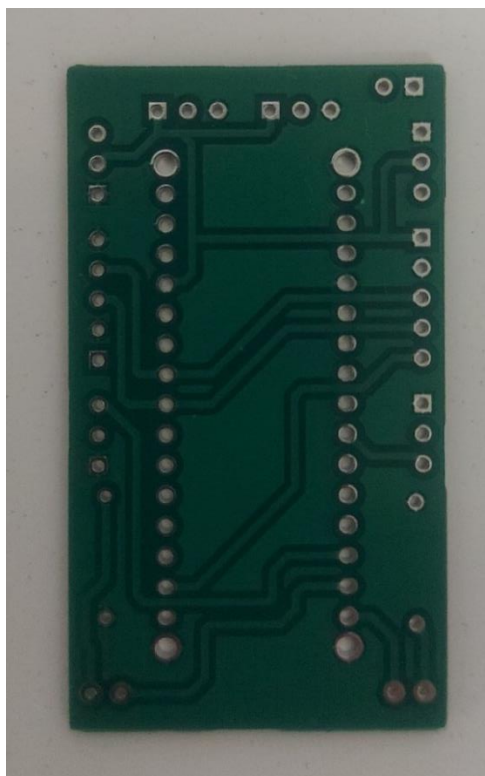


**Slika 44. Posuda od pleksiglasa**

Upravljačka pločica koja je ranije modelirana u Altium Designer softveru poslana je na izradu te su u konačnici dobiveni sljedeći rezultati koji su prikazani na [Slika 45] i [Slika 46].

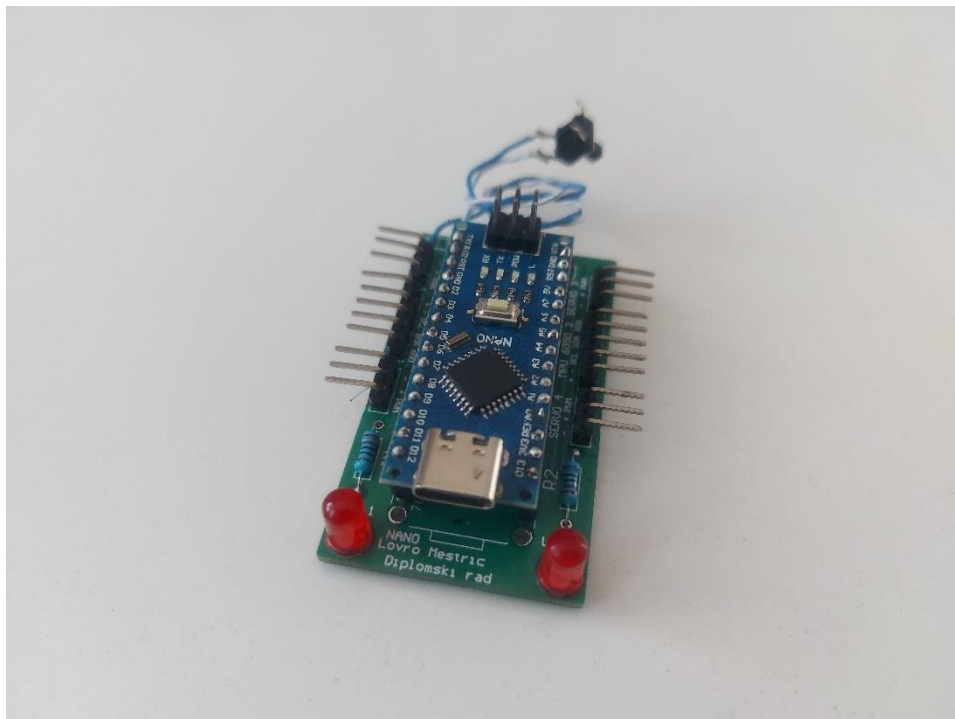


Slika 45. Izrađena PCB pločica s gornje s strane



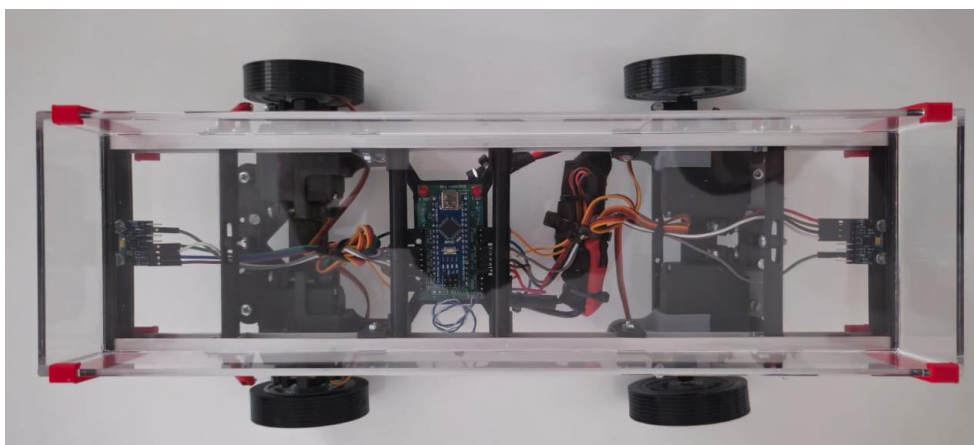
Slika 46. Izrađena PCB pločica s donje strane

Na [Slika 47] je prikazana upravljačka tiskana pločica sa ugrađenim komponentama na kojoj se nalazi i Arduino Nano mikrokontroler.



**Slika 47. Izrađena upravljačka pločica s Arduino Nanom**

Na pločicu su osim mikrokontrolera ugrađene i LED diode koje zasvijetle u trenutku kada se senzori kalibriraju te naznačuju da je moguće početi gibati vozilo. Isto tako je ugrađeno i dodatno RESET tipkalo, budući da tipkalo koje je standardno na mikrokontroleru zbog pozicije ispod vozila nije moguće aktivirati. Na Slika 48] i [Slika 49] je prikazana izrađena maketa vozila.

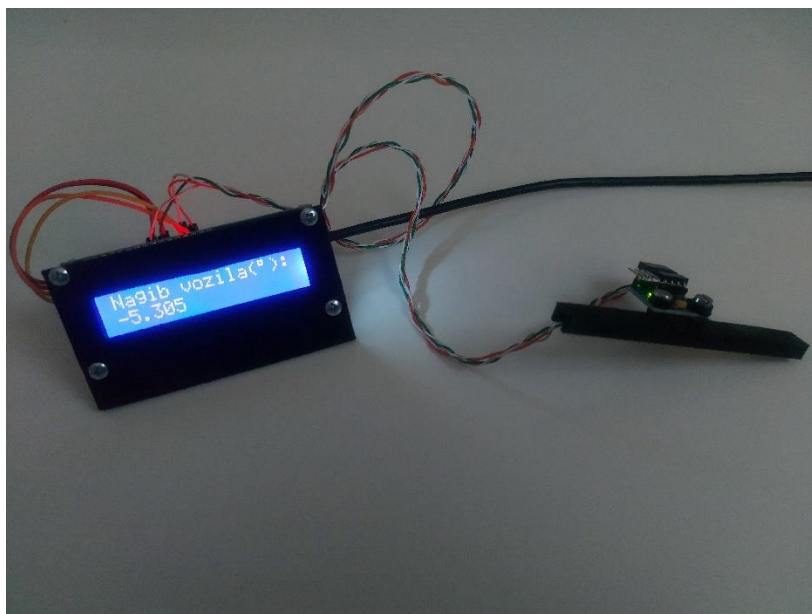


**Slika 48. Izrađena maketa vozila-pogled odozgo**



**Slika 49. Izrađeno vozilo**

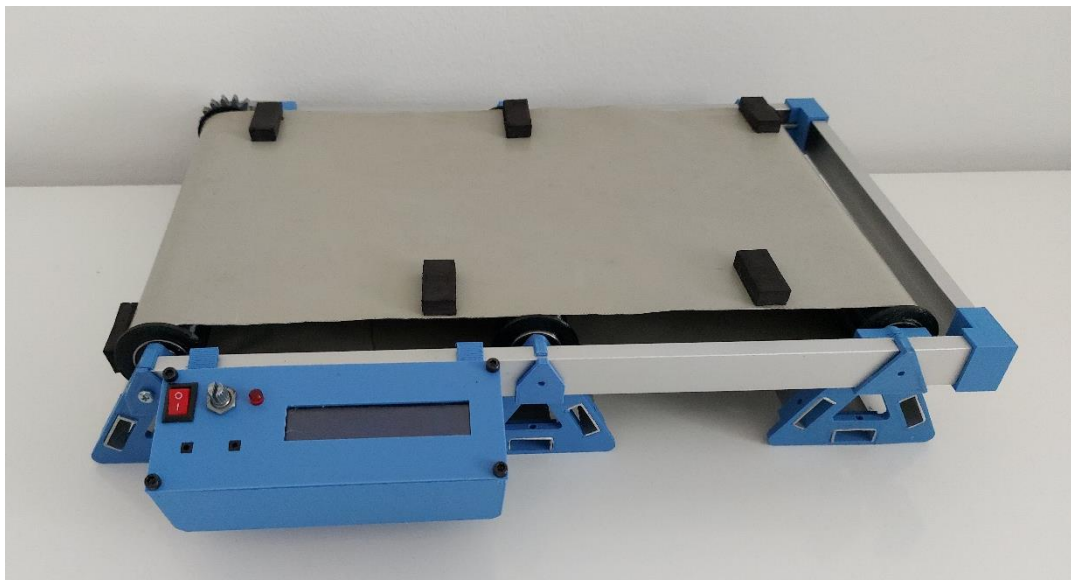
Kao što je vidljivo na vozilu se nalazi posuda zajedno s kopčama te s pripadajućom elektronikom. Isto tako kasnije je izrađen uređaj za prikazivanje nagiba u realnom vremenu na LCD ekranu. Uređaj je korišten za prikaz stanja nagiba vozila u realnom vremenu. Uređaj je prikazan na [Slika 50].



**Slika 50. Uređaj za mjerenje nagiba**



Također bilo je potrebno napraviti i pokretnu traku prema CAD modelu i prema odabranim komponentama. Na [Slika 51] je prikazana gotova pokretna traka.

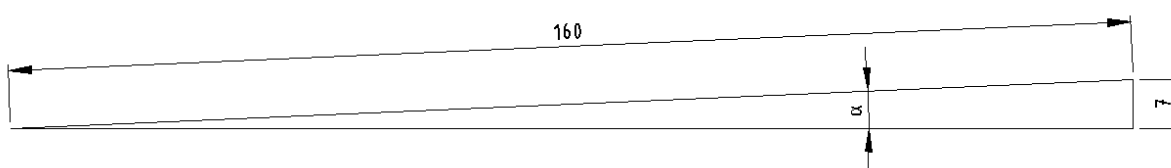


**Slika 51. Izrađena pokretna traka**

Kao što je i vidljivo na gornjoj slici gotov proizvod izgleda koliko je god moguće jednako kao i CAD model. Vidljiva je upravljačka kutija gdje se nalazi već ranije spomenuti LCD ekran te redom prekidač za uključivanje/isključivanje trake, tipkala za odabir smjera kretanja trake, potencijometar za odabir brzine trake te LED žarulja za indikaciju rada trake. Guma pokretne trake zbog svoje veličine nije mogla biti izrađena klasičnom metodom te je stoga za zamjenu uzeta cerada kamionske prikolice koja je i više nego dobro odradila potreban zadatak.

## 6. EKSPERIMENTALNI REZULTATI

Nakon što je cijeli sustav dovršen bilo je potrebno provesti eksperimentalne postupke za određene slučajeve. Provedena su dva tipa ispitivanja: statičko i dinamičko. Kod statičkog je vozilo podvrgnuto neravnini visine sedam milimetara i to u slučajevima kada je posuda bila prazna i kada je bila napunjena s otprilike 400 ml vode. Isti je slučaj bio kod dinamičkog ispitivanja. Na [Slika 52] je trigonometrijski prikaz nagiba u slučaju kada se promatra nagib prednje ili stražnje osovine vozila u odnosu na horizontalnu ravninu.

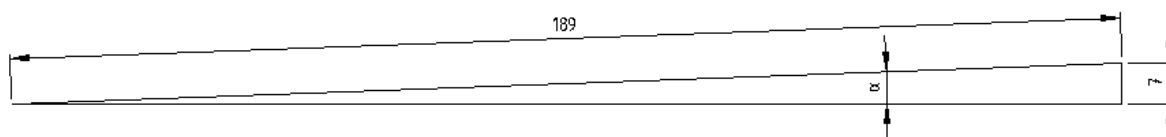


**Slika 52. Trigonometrijski prikaz nagiba prednje/stražnje strane vozila prilikom neravnine**

Ovdje dimenzija od 160 mm predstavlja udaljenost od središta kotača promatrano s prednje ili stražnje strane vozila, dok dimenzija od sedam milimetara predstavlja visinu neravnine na koju vozilo nailazi. Stoga je maksimalan nagib koji će ostvariti vozilo prilikom nailaska na neravninu jednak

$$\alpha = \arcsin\left(\frac{7}{160}\right) = 2,51^\circ. \quad (20)$$

Isto tako na [Slika 53] je vidljiv trigonometrijski prikaz nagiba u slučaju kada se promatra nagib bočne strane vozila u odnosu na horizontalnu ravninu.



**Slika 53. Trigonometrijski prikaz nagiba bočne strane vozila prilikom neravnine**

Ovdje dimenzija od 189 mm predstavlja udaljenost između središta kotača prednje i stražnje osovine gledano s bočne strane, dok manja dimenzija i u ovom slučaju predstavlja visinu neravnine. Maksimalni je nagib stoga jednak

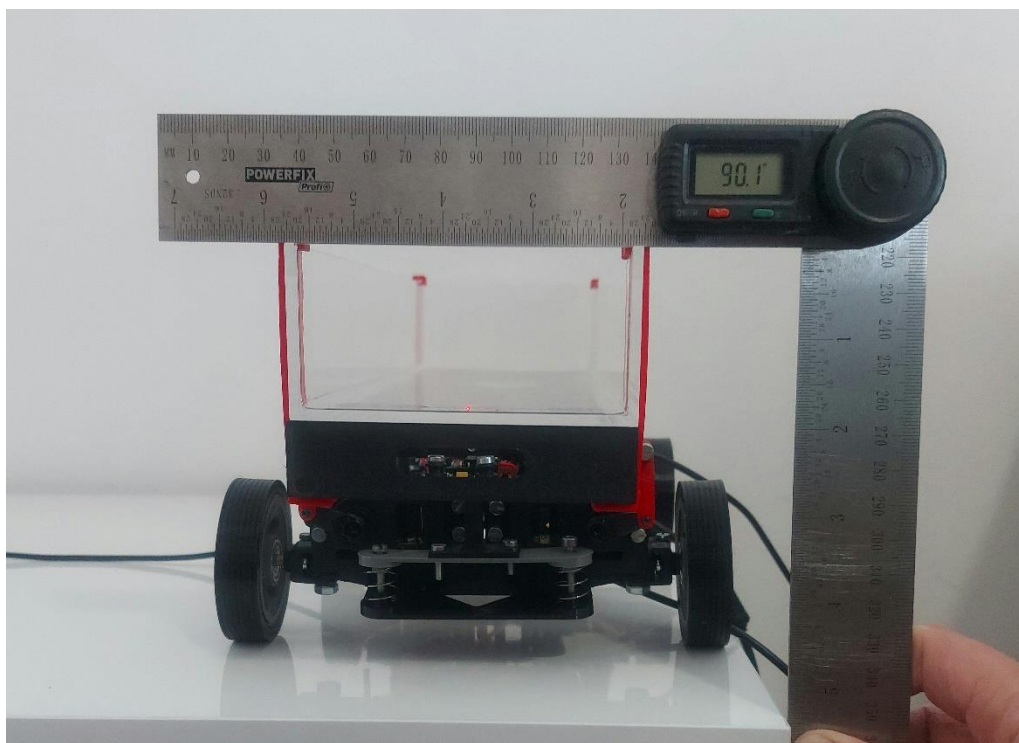


$$\alpha = \arcsin\left(\frac{7}{189}\right) = 2,12^\circ. \quad (21)$$

To su dakle vrijednosti odstupanja koje moramo uzeti u obzir prilikom analize djelovanja cijelog sustava.

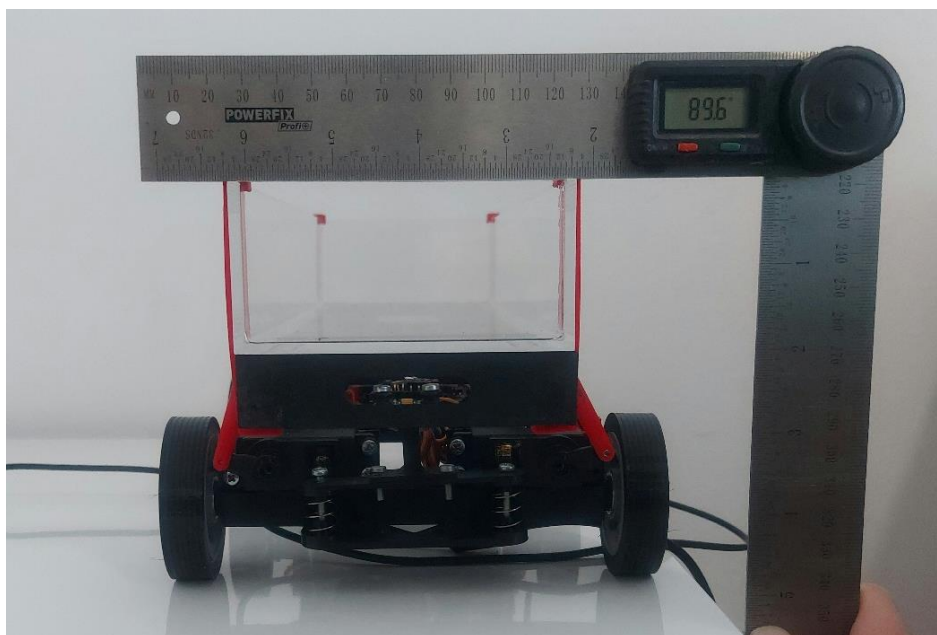
### 6.1. Statička analiza

Kako je i ranije navedeno vozilo je ispitano u slučaju kada se ispod pojedinog kotača nalazi neravnina određene visine. Odstupanja posude vozila od idealne okomice su izmjerena pomoću digitalnog kutomjera. Prvo su izmjereni pojedini krajevi vozila bez neravnina da se utvrdi koliko je posuda paralelna s podlogom bez ikakvih poremećaja. Na [Slika 54] je prikazana mjera kuta horizontalnog brida posude vozila u odnosu na okomicu stola.



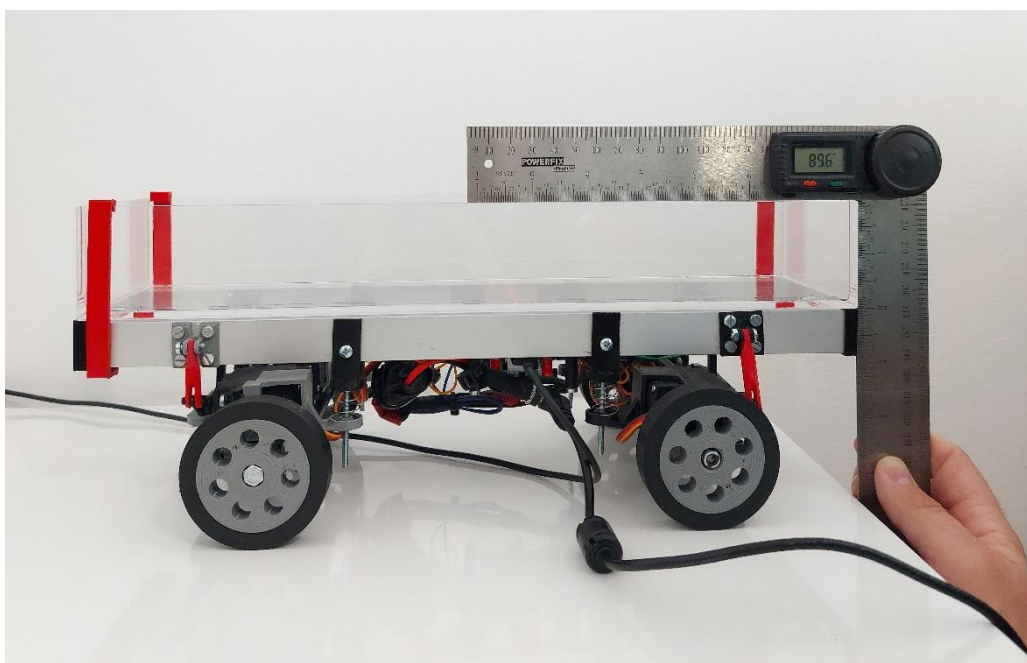
**Slika 54.** Mjera kuta horizontalnog brida vozila s prednje strane u odnosu na okomicu

Vidljivo je da je vozilo s prednje strane gotovo pa savršeno horizontalno u odnosu na podlogu. Isto tako na [Slika 55] je prikazana mjera kuta za stražnji dio vozila.



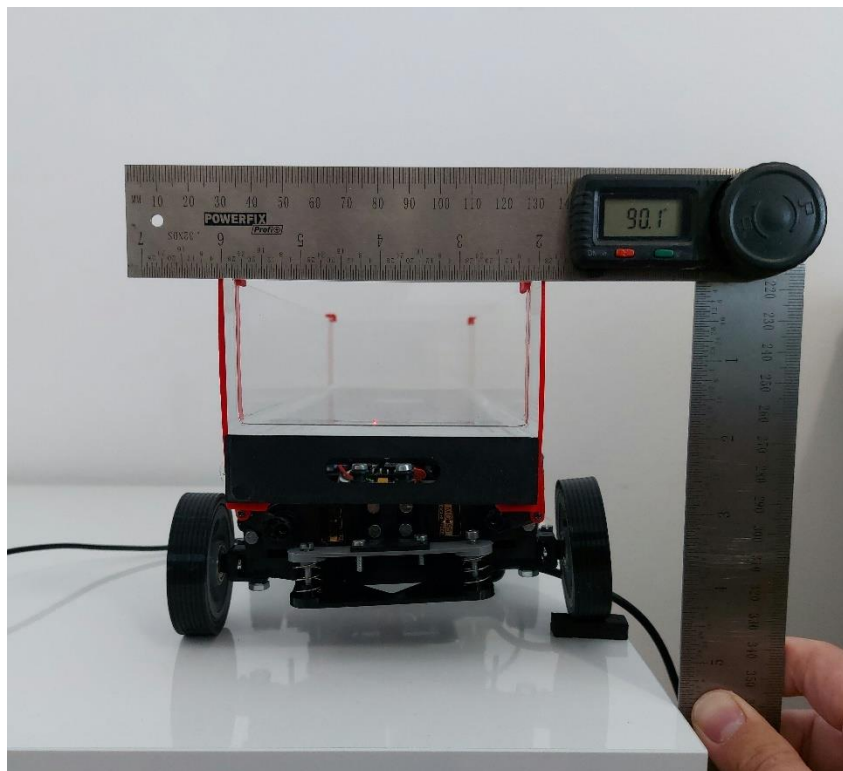
**Slika 55.** Mjera kuta horizontalnog brida vozila sa stražnje strane u odnosu na okomicu

Ovdje je malo veće odstupanje u odnosu na prednju stranu vozila, no to je i dalje veoma dobar rezultat. U konačnici je prikazana horizontalnost bočne strane vozila u odnosu na podlogu kako je vidljivo na [Slika 56].



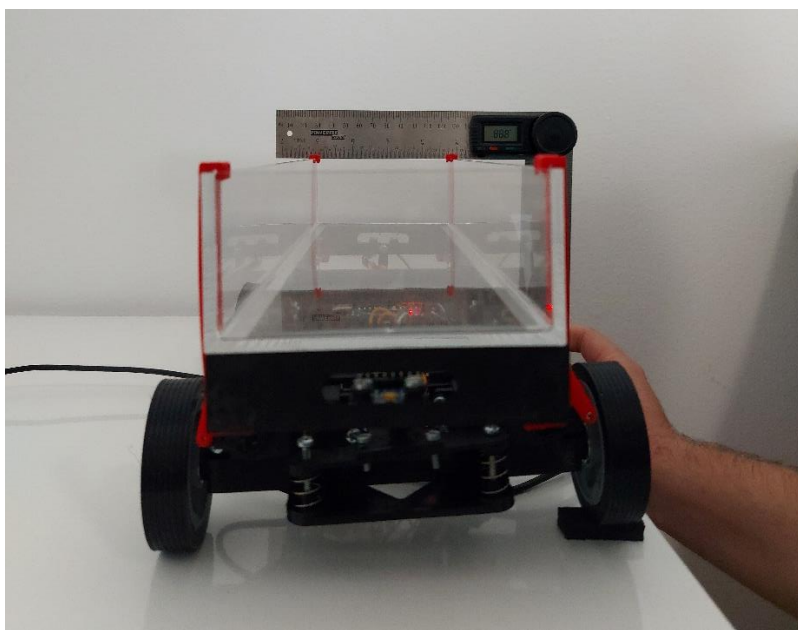
**Slika 56.** Mjera kuta horizontalnog brida vozila s bočne strane u odnosu na okomicu

Ovdje je situacija jednaka kao i za stražnju stranu vozila. Nakon što su dobivene mjere bez poremećaja bilo je potrebno ponoviti mjerenja za slučaj s poremećajem. Na [Slika 57] je prikazana mjera kuta prednje strane vozila za slučaj neravnine kod prednje osovine.



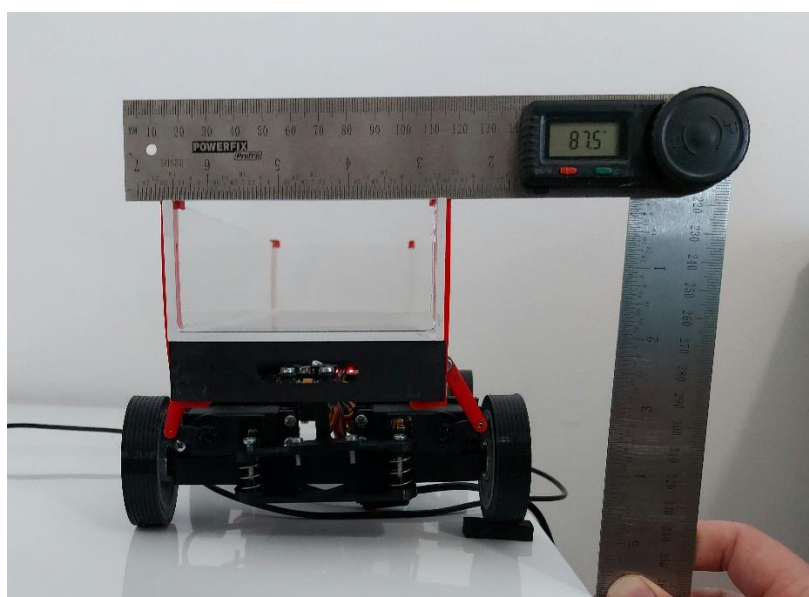
**Slika 57. Mjera kuta horizontalnog brida vozila s prednje strane u odnosu na okomicu s neravnom kod prednje osovine**

Vidljivo je kako u ovom slučaju nema nikakvog odstupanja od početne mjere kutomjera. U nastavku je na [Slika 58] prikazana mjera kuta prednje strane vozila za slučaj neravnine kod stražnje osovine.



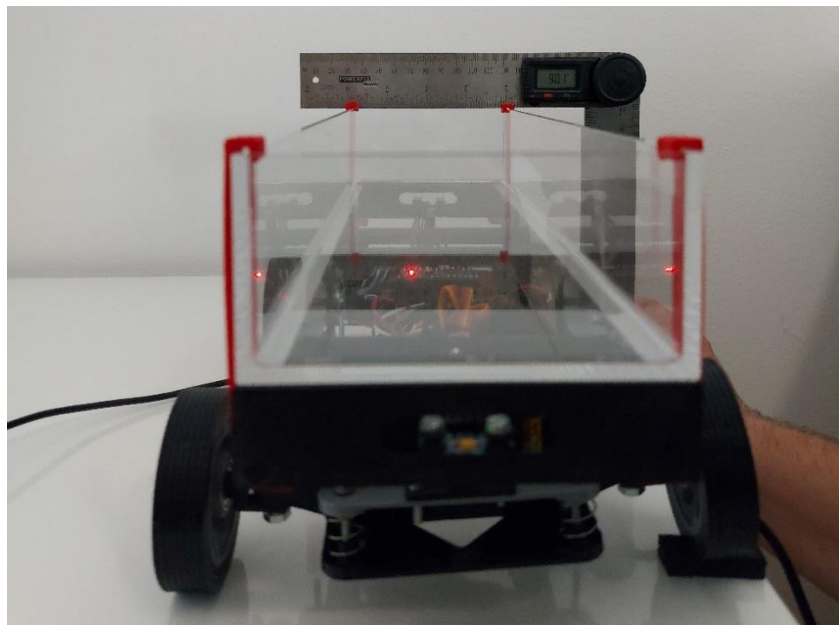
**Slika 58.** Mjera kuta horizontalnog brida vozila s prednje strane u odnosu na okomicu s neravnom kod stražnje osovine

Ovdje je vidljivo kako kutomjer pokazuje vrijednost od  $88,8^\circ$  što je u odnosu na početnu referentnu vrijednost odstupanje od  $1,3^\circ$ . U nastavku su provedena mjerenja za stražnji dio vozila s neravnom kod prednje i stražnje osovine. Na [Slika 59] je prikazana mjera kuta stražnjeg dijela vozila s neravnom kod stražnje osovine.



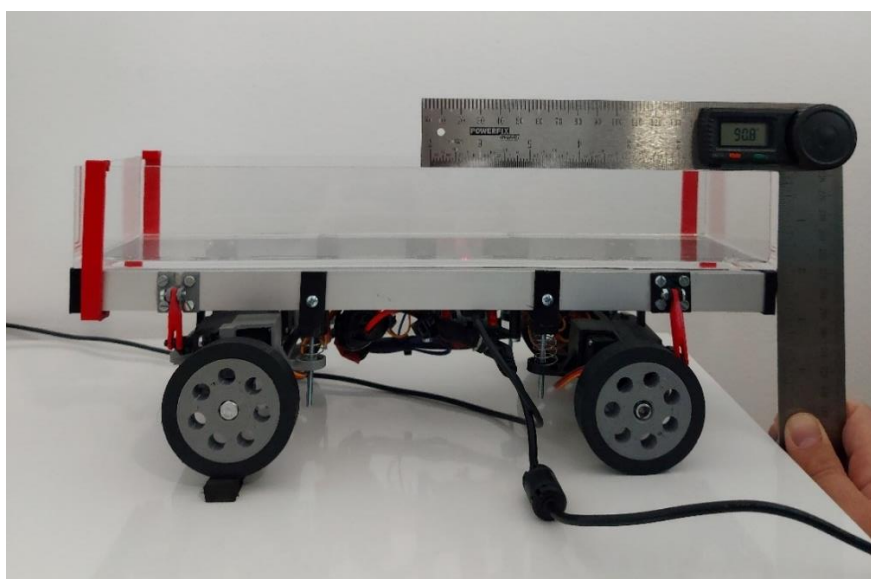
**Slika 59.** Mjera kuta horizontalnog brida vozila sa stražnje strane u odnosu na okomicu s neravnom kod stražnje osovine

Očitana je vrijednost od  $87,5^\circ$  što je u odnosu na početan stabilan slučaj odstupanje od  $2,1^\circ$ . Na [Slika 60] je prikazana mjera kuta za stražnji dio vozila s neravnom kod prednje osovine.



**Slika 60.** Mjera kuta horizontalnog brida vozila sa stražnje strane u odnosu na okomicu s neravnom kod prednje osovine

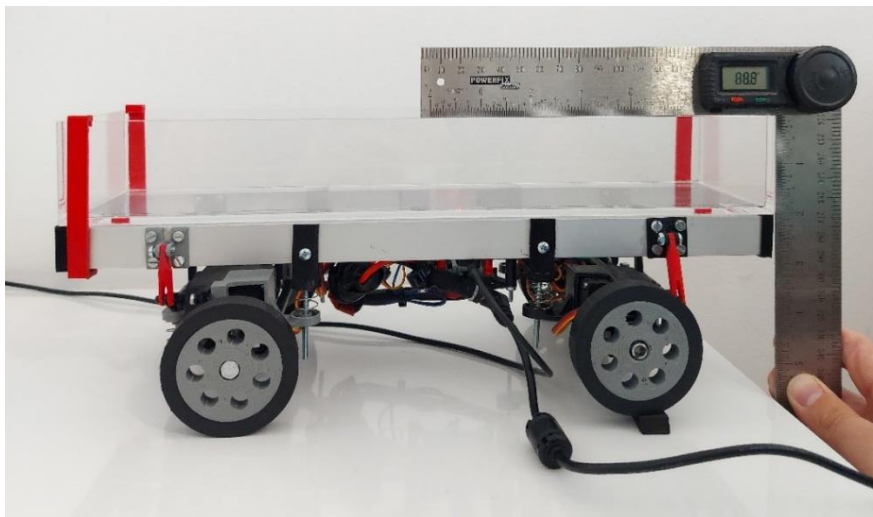
Ovdje je vidljiva mjera kuta od  $90,1^\circ$  što je odstupanje od  $0,5^\circ$  u odnosu na stabilan slučaj. U nastavku su prikazane mjere kutova za bočnu stranu vozila kod neravnina ispod osovina. Na [Slika 61] je prikazana mjera kuta kod bočne strane vozila s neravnom kod prednje osovine.



**Slika 61.** Mjera kuta horizontalnog brida vozila s bočne strane u odnosu na okomicu s neravnom kod prednje osovine

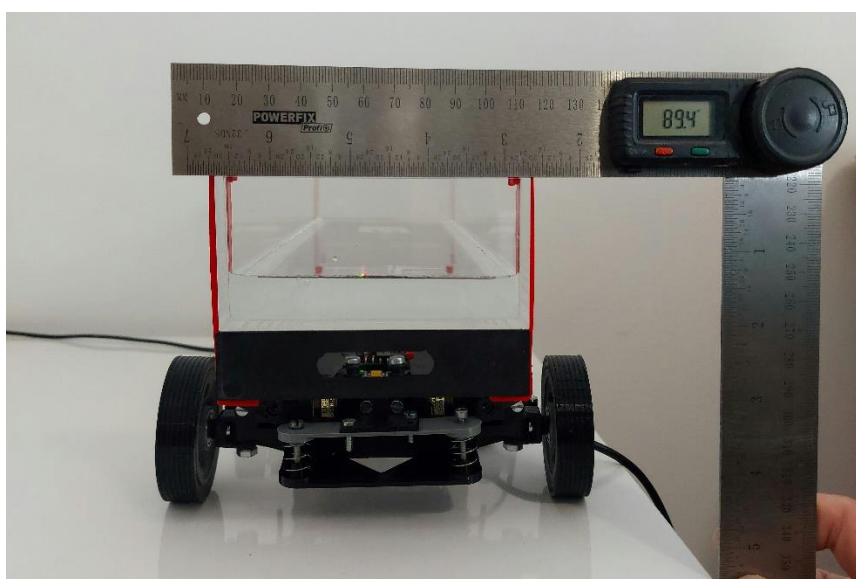


Vidljivo je da kutomjer pokazuje vrijednost od  $90,8^\circ$  što je odstupanje od  $1,2^\circ$  u odnosu na stabilno stanje vozila. Na [Slika 62] je prikazana vrijednost kuta kod bočne strane vozila s neravnom kod stražnje osovine.



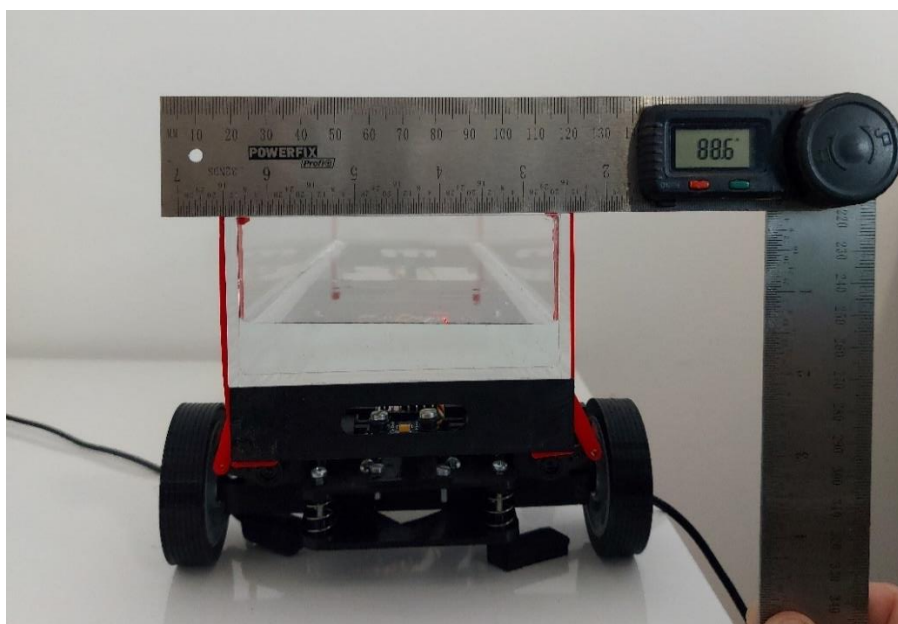
**Slika 62.** Mjera kuta horizontalnog brida vozila s bočne strane u odnosu na okomicu s neravnom kod stražnje osovine

Vidljivo je kako kutomjer prikazuje vrijednost od  $88,8^\circ$  što je u odnosu na početnu vrijednost odstupanje od  $0,8^\circ$ . Nakon što su provedena mjerenja za prazno vozilo bilo je potrebno provesti mjerenja za slučaj kad se u posudi nalazi voda. Na [Slika 63] je prikazana mjera kuta horizontalnog brida posude s vodom prednje strane vozila u odnosu na okomicu stola.



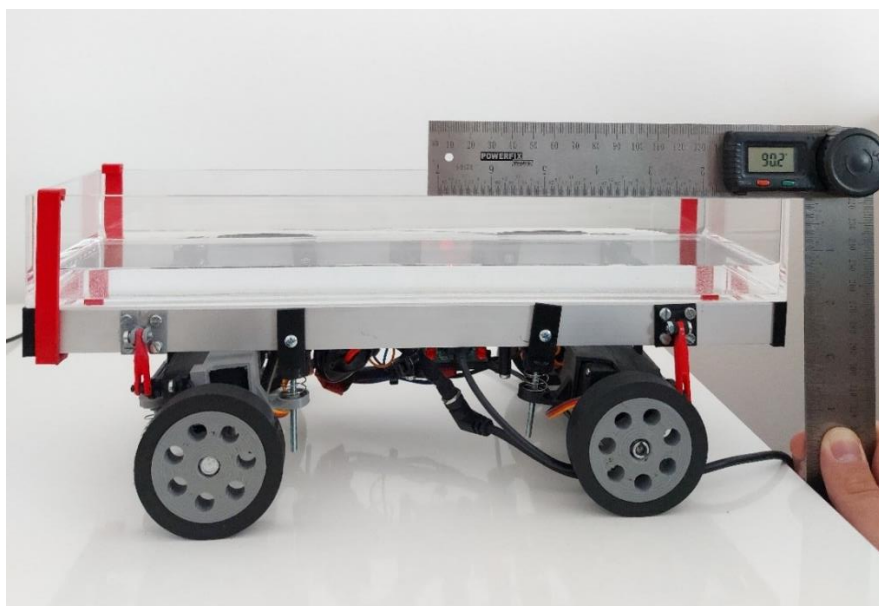
**Slika 63.** Mjera kuta horizontalnog brida vozila s tekućinom s prednje strane u odnosu na okomicu

Vidljivo je da se vrijednost kuta razlikuje u odnosu na onu prikazanu na [Slika 54], a razlog je u tome što teret djeluje na servo motore te se oni mogu samovoljno pomaknuti u manjoj mjeri zbog reaktivne sile te u tome što ponovljivost upravljačkog uređaja nije idealna. Na [Slika 64] je prikazana mjera kuta horizontalnog brida posude s vodom stražnje strane vozila u odnosu na okomicu stola.



**Slika 64.** Mjera kuta horizontalnog brida vozila s tekućinom sa stražnje strane u odnosu na okomicu

Ovdje se također radi o istoj situaciji kao i kod prethodnog slučaja no ovdje je ipak malo veće odstupanje u odnosu na slučaj s praznom posudom. Na [Slika 65] je prikazana mjera kuta bočne strane vozila s tekućinom u odnosu na okomicu stola.



**Slika 65.** Mjera kuta horizontalnog brida vozila s tekućinom s bočne strane u odnosu na okomicu

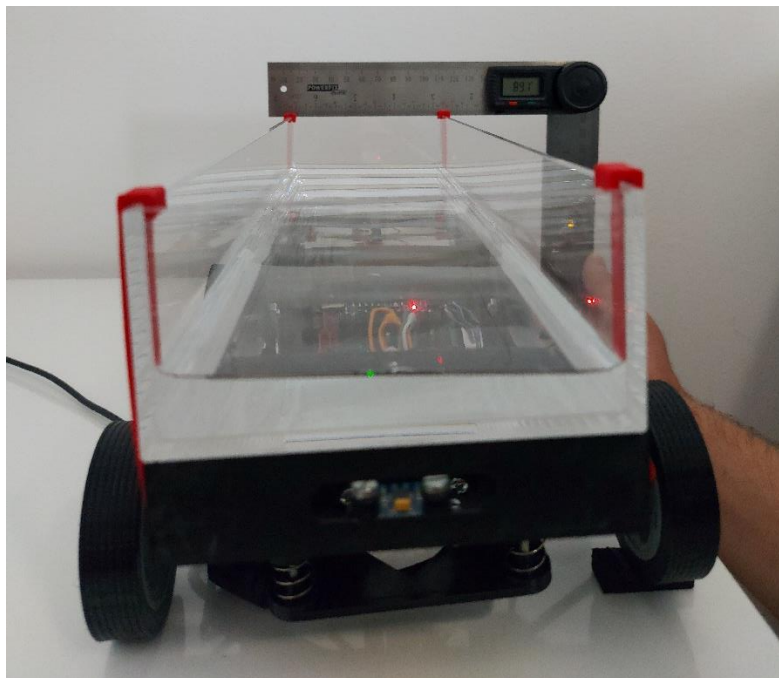
I ovdje naravno dolazi do odstupanja u odnosu na prazno vozilo no vidimo da je u globalnom smislu ovdje vozilo najbolje poravnato u odnosu na prethodna dva slučaja. Kao što je bio slučaj za prazno vozilo i ovdje je unesena neravnina. U nastavku je na [Slika 66] prikazana mjera kuta prednje strane vozila s tekućinom za slučaj neravnine kod prednje osovine.



**Slika 66.** Mjera kuta horizontalnog brida vozila s tekućinom s prednje strane u odnosu na okomicu s neravninom kod prednje osovine

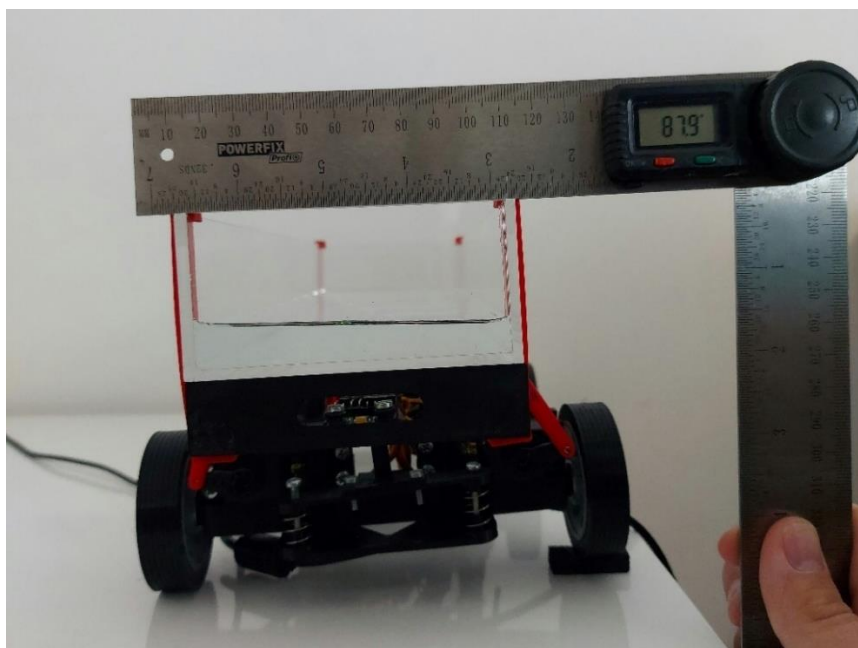


Vidljivo je da je u ovom slučaju vozilo savršeno okomito te u odnosu na slučaj bez neravnine ima odstupanje od svega  $0,6^\circ$ . Na [Slika 67] je prikazana mjera kuta prednje strane vozila s tekućinom za slučaj neravnine kod stražnje osovine.



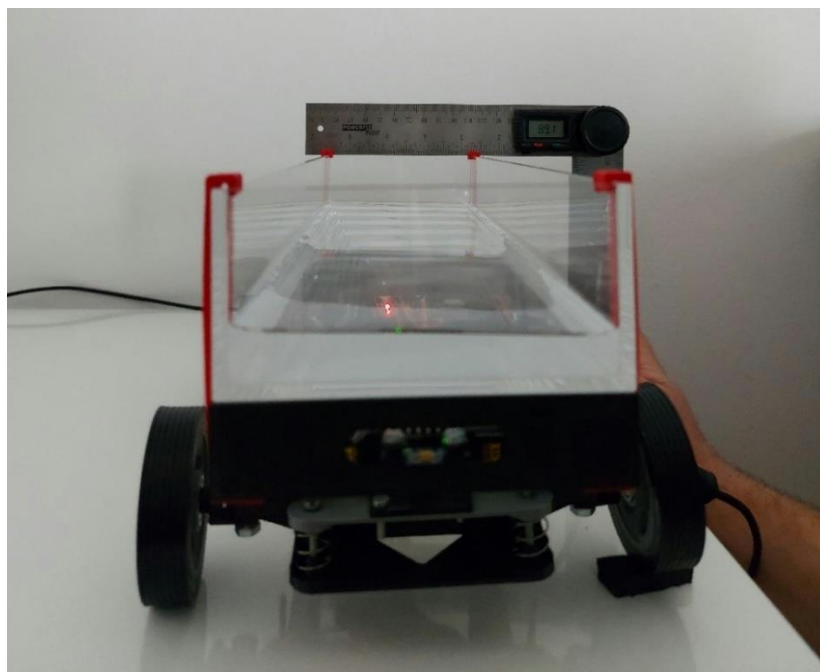
**Slika 67. Mjera kuta horizontalnog brida vozila s tekućinom s prednje strane u odnosu na okomicu s neravnom kod stražnje osovine**

Na slici je vidljivo da je vrijednost koju daje kutomjer jednaka  $89,1^\circ$  što je u odnosu na slučaj bez neravnine razlika od svega  $0,3^\circ$ . Na [Slika 68] je prikazana vrijednost kuta stražnje strane vozila s tekućinom za slučaj neravnine kod stražnje osovine.



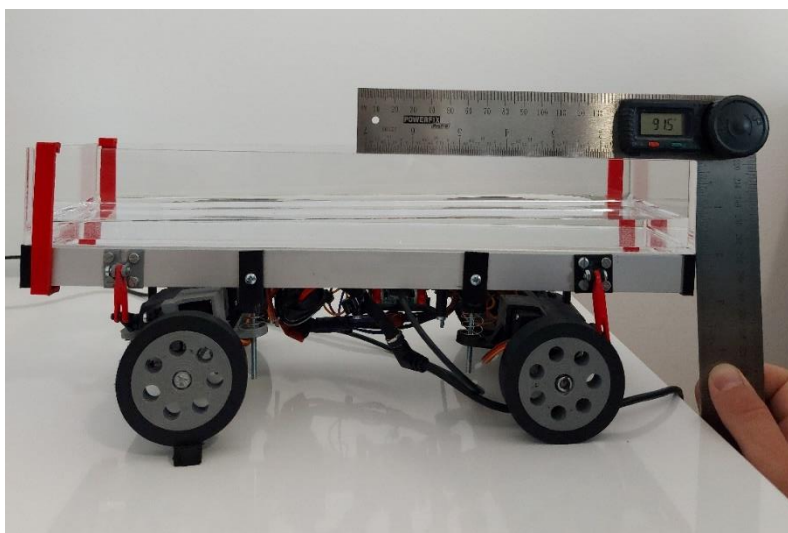
**Slika 68.** Mjera kuta horizontalnog brida vozila s tekućinom sa stražnje strane u odnosu na okomicu s neravninom kod stražnje osovine

Vidljivo je da je vrijednost koju prikazuje kutomjer jednaka  $87,9^\circ$  što je u odnosu na početni slučaj manje za  $0,7^\circ$ . Na [Slika 69] je prikazana vrijednost kuta stražnje strane vozila s tekućinom za slučaj neravnine kod prednje osovine.



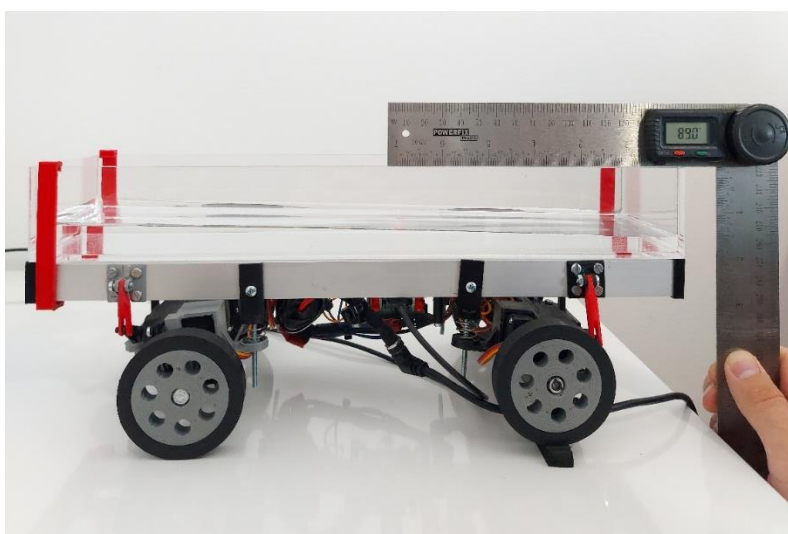
**Slika 69.** Mjera kuta horizontalnog brida vozila s tekućinom sa stražnje strane u odnosu na okomicu s neravninom kod prednje osovine

Ovdje je vidljivo da je vrijednost kuta jednaka  $89,1^\circ$  što je u odnosu na prethodni slučaj razlika od  $1,2^\circ$  te razlika u odnosu na početni slučaj od  $0,5^\circ$  što i ima smisla jer se neravnina nalazi dalje od točke mjerenja. Na [Slika 70] je prikazana vrijednost kuta kod bočne strane vozila s tekućinom s neravnom kod prednje osovine.



**Slika 70.** Mjera kuta horizontalnog brida vozila s tekućinom s bočne strane u odnosu na okomicu s neravnom kod prednje osovine

Vrijednost koju kutomjer pokazuje je jednaka  $91,5^\circ$  što je u odnosu na početnu vrijednost bez neravnine razlika od  $1,3^\circ$ . Na [Slika 71] je prikazana vrijednost kuta kod bočne strane vozila s tekućinom s neravnom kod stražnje osovine.

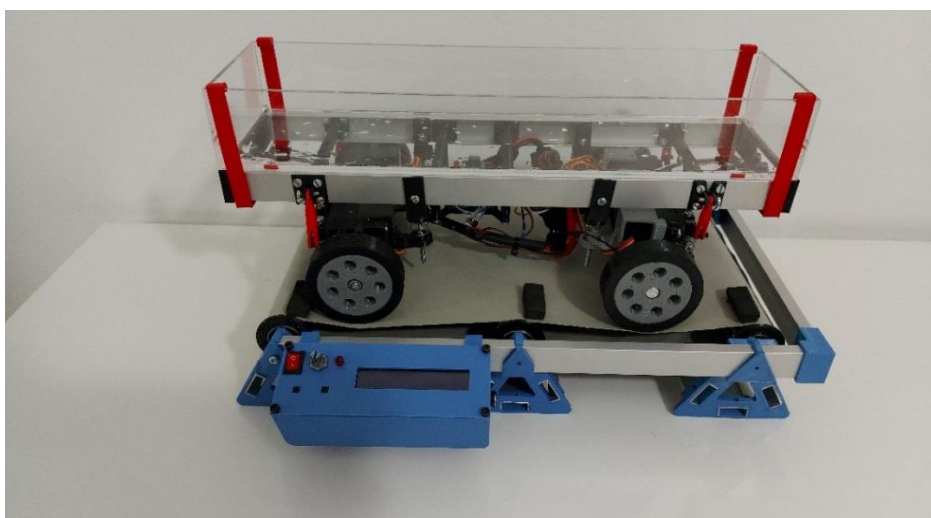


**Slika 71.** Mjera kuta horizontalnog brida vozila s tekućinom s bočne strane u odnosu na okomicu s neravnom kod stražnje osovine

Vidljivo je da kutomjer pokazuje vrijednost od  $89^\circ$  što je u odnosu na slučaj s neravnom kod prednje osovine razlika od  $2,5^\circ$ . U odnosu na slučaj bez neravnina razlika je  $1,2^\circ$ . Vidljivo je kako su sve vrijednosti kutova manje od vrijednosti dobivenih u jednažbama (20) i (21). Naravno za neke slučajeve dobivene vrijednosti su gotovo idealne, dok su neke na granici prihvatljivosti.

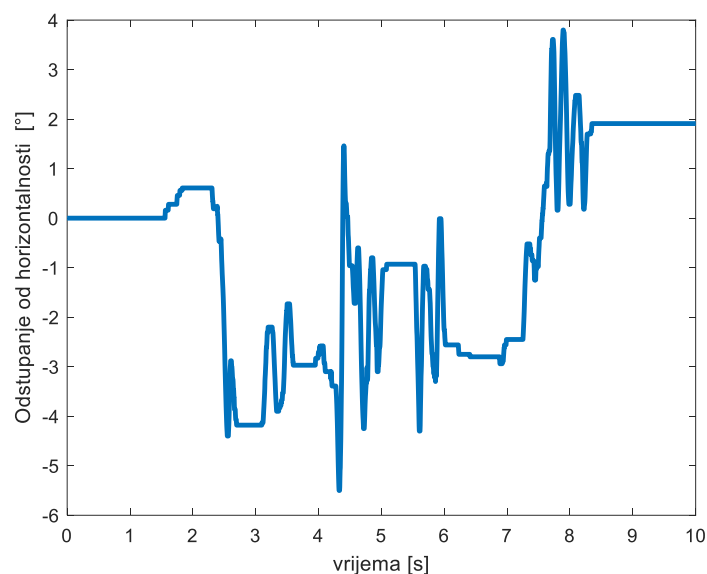
## 6.2. Dinamička analiza

Kod dinamičke je analize vozilo stavljeno na pokretnu traku kako je prikazano na [Slika 72].



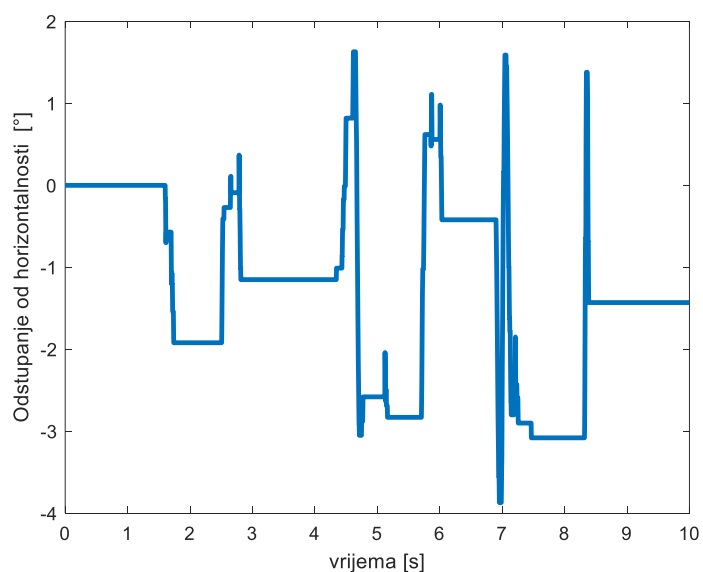
Slika 72. Vozilo na pokretnoj traci

Budući da na traci nije ugrađena barijera na krajevima, vozilo je bilo potrebno pridržati pomoću drvene ploče sa stražnje strane da ne padne s trake prilikom testiranja. Isto tako je potrebno spomenuti da iako vozilo ima dva senzora od kojih svaki može mjeriti vrijednosti u 3 osi ovdje su zbog brzine procesuiranja uzete po jedna vrijednost sa svakog senzora. Senzor na prednjem kraju mjeri nagib oko x osi odnosno oko uzdužne osi vozila, dok senzor na stražnjoj strani mjeri zakret oko y osi odnosno oko poprečne osi vozila. Isto tako je potrebo spomenuti da se pokretna traka u trenutku testiranja gibala brzinom od otprilike  $0,04$  m/s. U nastavku je na [Slika 73] prikazan graf odstupanja prednjeg dijela praznog vozila u odnosu na horizontalnu ravninu.



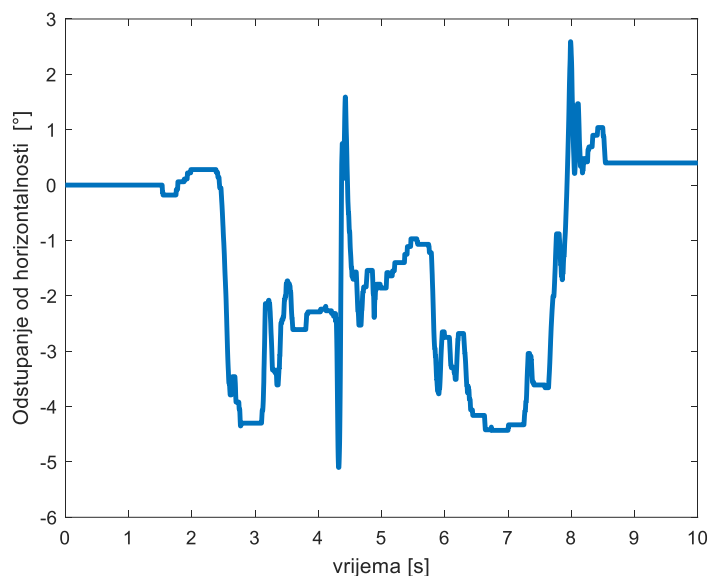
**Slika 73. Odstupanje prednjeg dijela praznog vozila od horizontalne površine**

Vidljivo je skokovito djelovanje senzora koji nakon početnog mirovanja nakon približno 1,5 sekundi počinje čitati nagib u vrijednosti malo ispod  $1^\circ$  te dalje tijekom naizmjeničnog dolaska neravnina pod kotače detektira nagli porast ili pad te vrlo brzu reakciju servo motora koji pokušavaju održavati vozilo što je više moguće horizontalnim. Nakon približno osam sekundi vozilo se zaustavlja te očitana vrijednost ostaje stabilna, ali ne na nuli već približno  $2^\circ$ . Na [Slika 74] je vidljiv grafički prikaz odstupanja bočne strane praznog vozila u odnosu na horizontalnu ravninu.



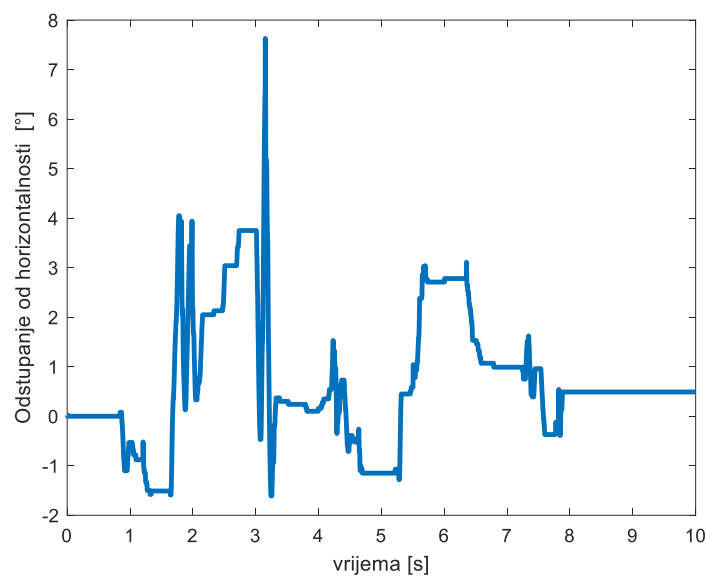
**Slika 74. Odstupanje bočne strane praznog vozila od horizontalne površine**

Ovdje su također vidljivi nagli skokoviti prijelazi u nagibu no vrijednosti nisu toliko ekstremne kao u prethodnom slučaju, jer je ovdje maksimalno trenutno odstupanje približno  $4^\circ$ . U nastavku je testirano vozilo s tekućinom u posudi. Na [Slika 75] je vidljiv grafički prikaz odstupanja prednje strane praznog vozila u odnosu na horizontalnu ravninu.



**Slika 75. Odstupanje prednjeg dijela vozila s tekućinom od horizontalne površine**

Ovdje je također, kao i u prethodna dva slučaja veoma dinamična situacija. Prijelazi su nagli i motori pokušavaju stabilizirati vozilo u što kraćem vremenu. U konačnici kad se vozilo zaustavi senzor detektira odstupanje nagiba vozila približno  $0,5^\circ$  koje ostaje konstantno do kraja testiranja. Na [Slika 76] je prikazan graf odstupanja bočne strane vozila s tekućinom u odnosu na horizontalnu ravninu.



**Slika 76. Odstupanje bočne strane vozila s tekućinom od horizontalne površine**

Ovdje je kao i u prethodnim slučajevima stanje nestabilno te je vidljiv i najveći skok u odstupanju do sada od gotovo  $8^\circ$ . U konačnici se vozilo stabilizira s odstupanjem od otprilike  $0,5^\circ$ .

## 7. ZAKLJUČAK

Izrada ovog diplomskog rada je omogućila primjenu stečenih znanja i vještina na izradu primjenjivog sklopa te mogućnost učenja i stjecanja novih znanja nailaskom na određene prepreke koje je bilo potrebno putem savladati. Može se zaključiti da je konstrukcija makete vozila bila zaista zanimljiva od proračunskog dijela pa do konstrukcijskog, gdje je bilo potrebno uložiti dosta truda da se sve konstruira prema idejnoj zamisli, pa do elektroničkog dijela gdje je obnovljeno znanje u Altium Designer softveru te su pritom naučene nove stvari. Isto vrijedi i za pokretnu traku koja je iziskivala također znanje u CAD softveru te isto tako i u elektronskom i programskom smislu. Vidljivo je po rezultatima da je vozilo puno preciznije i puno bolje radi kada je u statičkom položaju u odnosu na dinamički. Međutim s obzirom na kvalitetu senzora i same brzine procesuiranja te ponovljivosti kako motora tako i programskog koda bolji rezultati se nisu mogli dobiti no to je veoma dobar temelj za moguće daljnje usavršavanje cijelog sustava. Izrađena maketa vozila može služiti za testiranje gore obrađenog sustava aktivnog ovjesa sa sensorima za mjerenje nagiba te se može koristiti za simulaciju u određenim uvjetima čime bi se dobile daljnje informacije o prednostima i manama tog sustava.



## LITERATURA

- [1] A000005-datasheet, dostupno: <https://docs.arduino.cc/resources/datasheets/A000005-datasheet.pdf>, pristupljeno 17.05.2024.
- [2] MG995 - Tower-Pro datasheet, dostupno na: [https://www.electronicoscaldas.com/datasheet/MG995\\_Tower-Pro.pdf](https://www.electronicoscaldas.com/datasheet/MG995_Tower-Pro.pdf), pristupljeno 17.05.2024.
- [3] MPU-6000-Datasheet, dostupno na: <https://invensense.tdk.com/wp-content/uploads/2015/02/MPU-6000-Datasheet1.pdf>, pristupljeno 19.05.2024.
- [4] 3A Step-Down Voltage Regulator, dostupno na: [https://images.tuyacn.com/smart/A\\_TUYA/cropper/LM2596S.pdf](https://images.tuyacn.com/smart/A_TUYA/cropper/LM2596S.pdf), pristupljeno 19.05.2024.
- [5] Stepper Motor Specifications, dostupno na: <http://www.mosaic-industries.com/embedded-systems/microcontroller-projects/stepper-motors/specifications>, pristupljeno 01.06.2024.
- [6] A4988 Stepper Motor Driver Carrier Datasheet, dostupno na: <https://www.parallax.com/package/a4988-stepper-motor-driver-carrier-datasheet/>, pristupljeno 01.06.2024.
- [7] Kasac J.: Materijali za predavanje iz kolegija "Neizravno i digitalno upravljanje", 2015.

## PRILOZI

### Arduino kod za vozilo:

```
#include <Servo.h>
#include <Wire.h>
#include <MPU6050.h>

MPU6050 mpu_1;
MPU6050 mpu_2;

float vremenski_korak = 0.01;

float pitch_1 = 0;
float pitch_2 = 0;
float roll_1 = 0;
float roll_2 = 0;

int LED1 = 11;
int LED2 = 12;
Servo myServo_1;
Servo myServo_2;
Servo myServo_3;
Servo myServo_4;

int kut_1;
int kut_2;
int kut_3;
int kut_4;

void setup() {
  myServo_1.attach(5);
  myServo_2.attach(6);
  myServo_3.attach(9);
  myServo_4.attach(10);
  Serial.begin(115200);
  Wire.begin();

  while (!mpu_1.begin(MPU6050_SCALE_2000DPS, MPU6050_RANGE_2G, 0x69) ||
!mpu_2.begin(MPU6050_SCALE_2000DPS, MPU6050_RANGE_2G, 0x68)) {
    Serial.println("Nije se moguće povezati sa senzorom!");
    delay(100);
  }

  pinMode(LED1, OUTPUT);
  pinMode(LED2, OUTPUT);
  kut_1 = 75;
}
```

```
kut_2 = 75;
kut_3 = 55;
kut_4 = 95;
myServo_1.write(kut_1);
myServo_2.write(kut_2);
myServo_3.write(kut_3);
myServo_4.write(kut_4);
delay(1000);

mpu_1.calibrateGyro();
digitalWrite(LED1,HIGH);
mpu_2.calibrateGyro();
digitalWrite(LED2,HIGH);

mpu_1.setThreshold(3);
mpu_2.setThreshold(3);
delay(1000);
digitalWrite(LED1,LOW);
digitalWrite(LED2,LOW);
}

void loop() {
  NAPRED();
  NAZAD();
}

void NAPRED() {
  Vector norm_1 = mpu_1.readNormalizeGyro();
  roll_1 += norm_1.XAxis * vremenski_korak;
  kut_1 = constrain(map(roll_1, 5, -5, 60, 90),60,90);
  myServo_1.write(kut_1);
  myServo_2.write(kut_1);
  Serial.print(roll_1);
  Serial.println(";");
}

void NAZAD() {
  Vector norm_2 = mpu_2.readNormalizeGyro();
  pitch_2 += norm_2.YAxis * vremenski_korak;
  kut_3 = constrain(map(pitch_2, -5, 5, 70, 40), 40, 70);
  kut_4 = constrain(map(pitch_2, -5, 5, 80, 110), 80, 110);
  myServo_3.write(kut_3);
  myServo_4.write(kut_4);
}
```

**Arduino kod za pokretnu traku:**

```
#include <LiquidCrystal_I2C.h>
const int stepPin = 10;
const int dirPin = 11;
const int MS_2 = 8;
int ENABLE = 9;
int LEVO = 7;
int DESNO = 6;
int LED = 5;

int vremenski_delay;
int vremenski_delay_mapirani;
int stepsPerRevolution = 800; //Broj impulsa za puni okret
LiquidCrystal_I2C lcd(0x27, 16, 2);

unsigned long prethodniStepMicros = 0;
unsigned long prethodniLcdMillis = 0;
const long LCD_interval = 1000; // Osvježava LCD ekran svaku sekundu
float prethodni_RPM = 0; // Prethodni okretaji po minuti

void setup() {
  lcd.init();
  lcd.backlight();
  Serial.begin(9600);
  pinMode(stepPin, OUTPUT);
  pinMode(dirPin, OUTPUT);
  pinMode(MS_2, OUTPUT);
  pinMode(ENABLE, OUTPUT);
  pinMode(LEVO, INPUT_PULLUP);
  pinMode(DESNO, INPUT_PULLUP);
  digitalWrite(MS_2, HIGH);
}

void loop() {

  unsigned long trenutniMicros = micros();
  unsigned long trenutniMillis = millis();
  int tipka_LEVO = digitalRead(LEVO);
  int tipka_DESNO = digitalRead(DESNO);
  brzina(trenutniMicros);

  // Osvježavanje LCD ekrana u određenim intervalima
  if (trenutniMillis - prethodniLcdMillis >= LCD_interval) {
    prethodniLcdMillis = trenutniMillis;

    // Računanje brzine okretaja
```

```
float step_frekvencija = 1000 / (vremenski_delay_mapirani * 2.0);
float rpm = ((step_frekvencija * 60.0) / stepsPerRevolution);
float kutna_brzina = rpm*3.14/30;
float brzina = kutna_brzina*0.015;

// Osvježavanje ekrana samo kad se vrijednost promijeni
if (rpm != prethodni_RPM) {
    prethodni_RPM = rpm;
    prikaz_brzine(rpm);
}
}
if (tipka_LEVO == LOW & tipka_DESNO == HIGH){
    digitalWrite(dirPin, HIGH);
    digitalWrite(ENABLE, LOW);
    digitalWrite(LED,HIGH);
}
else if (tipka_LEVO == HIGH & tipka_DESNO == LOW){
    digitalWrite(dirPin, LOW);
    digitalWrite(ENABLE, LOW);
    digitalWrite(LED,HIGH);
}
else{
    digitalWrite(ENABLE, HIGH);
    digitalWrite(LED,LOW);
}
}

void brzina(unsigned long trenutniMicros) {
    vremenski_delay = analogRead(A0);
    vremenski_delay_mapirani = map(vremenski_delay, 0, 1023, 500, 5000);

    if (trenutniMicros - prethodniStepMicros >= vremenski_delay_mapirani) {
        prethodniStepMicros = trenutniMicros;
        digitalWrite(stepPin, HIGH);
        delayMicroseconds(5);
        digitalWrite(stepPin, LOW);
    }
}

void prikaz_brzine(float brzina) {
    lcd.setCursor(0, 0);
    lcd.print("Brzina: ");

    lcd.setCursor(0, 1);
    lcd.print(brzina);
    lcd.print("m/s");
}
}
```

Tehnička dokumentacija: