

Parametarsko projektiranje sklopa kuke

Stanić, Filip

Master's thesis / Diplomski rad

2024

Degree Grantor / Ustanova koja je dodijelila akademski / stručni stupanj: **University of Zagreb, Faculty of Mechanical Engineering and Naval Architecture / Sveučilište u Zagrebu, Fakultet strojarstva i brodogradnje**

Permanent link / Trajna poveznica: <https://um.nsk.hr/um:nbn:hr:235:929439>

Rights / Prava: [In copyright](#)/[Zaštićeno autorskim pravom.](#)

Download date / Datum preuzimanja: **2024-08-26**

Repository / Repozitorij:

[Repository of Faculty of Mechanical Engineering and Naval Architecture University of Zagreb](#)



SVEUČILIŠTE U ZAGREBU
FAKULTET STROJARSTVA I BRODOGRADNJE

DIPLOMSKI RAD

Filip Stanić

Zagreb, 2024. godina.

SVEUČILIŠTE U ZAGREBU
FAKULTET STROJARSTVA I BRODOGRADNJE

DIPLOMSKI RAD

Parametarsko projektiranje sklopa kuke

Mentor:

Izv.prof. dr. sc. Matija Hoić

Student:

Filip Stanić

Izjavljujem da sam ovaj rad izradio samostalno koristeći znanja stečena tijekom studija i navedenu literaturu.

Zahvaljujem se mentoru, izv.prof.dr.sc Mariji Hoiću na susretljivosti i pristupačnosti, te posebice na stručnom navođenju prilikom definiranja opsega ovog rada. Također velike zahvale upućujem svojem drugom mentoru Danijelu Blaževiću, iz kompanije AITAC, na kontinuiranoj pomoći i strpljenu te nezamjenjivom stručnom znanju, bez kojeg izrada ovog rada nebi bila moguća.

Najviše od svega zahvaljujem svojoj svojoj obitelji, majci Venesi, ocu Oliveru i seki Dori na vječnoj podršci i ohrabrenju kroz ovih sedam godina studija, te neupitnoj vjeri u njegov sretan završetak. Majci se posebice od srca zahvaljujem jer je kroz vlastiti primjer vječnog truda i upornosti, prilikom stjecanja svog doktorata, bila vječan izvor motivacije za mene u svim teškim trenucima. Također joj hvala na reviziji i stručnim komentarima prilikom izrade ovog rada.

Moram naravno spomenuti i sve svoje prijatelje koji su me pratili kroz ovaj studij, kroz sve uspone, padove i avanture, bez kojih ne bi bio osoba koja jesam danas. Želim im sav uspjeh u životu i da uvijek ostanemo u kontaktu.

Konačno zahvaljujem se svim posebnim ljudima koje sam upoznao za vrijeme studija, koji su ovih sedam godina učinili posebnim i nezaboravnim.

Filip Stanić

„Be uncommon amongst the uncommon... “



SVEUČILIŠTE U ZAGREBU
FAKULTET STROJARSTVA I BRODOGRADNJE

Središnje povjerenstvo za završne i diplomske ispite
Povjerenstvo za diplomske ispite studija strojarstva za smjerove:



Procesno-energetski, konstrukcijski, inženjersko modeliranje i računalne simulacije i brodstrojarski

Sveučilište u Zagrebu Fakultet strojarstva i brodogradnje	
Datum	Prilog
Klasa: 602 - 04 / 24 - 06 / 1	
Ur.broj: 15 - 24 -	

DIPLOMSKI ZADATAK

Student: **Filip Stanić**

JMBAG: 0035216668

Naslov rada na hrvatskom jeziku: **Parametarsko projektiranje sklopa kuke**

- 1) Korisnik unosi podatke o traženoj nosivosti, strukturi koloturnika i sl.,
- 2) Sustav provodi izračune nosivosti i sl.,
- 3) Sustav bira standardne elemente te dimenzije nestandardnih elemenata koji zadovoljavaju tražene ulazne parametre temeljem provedenih izračuna,
- 4) Sustav generira strukturu i dimenzije CAD modela sklopa kuke,
- 5) Sustav generira sklopni crtež sklopa kuke i radioničke crteže nestandardnih dijelova,

Razvoj računalnog sustava potrebno je provesti kroz sljedeće korake:

- 1) Definirati algoritam proračuna, oblikovanja i dimenzioniranja sklopa kuke,
- 2) Razmotriti i definirati grananja u proračunu, oblikovanju i strukturi sklopa temeljem razlika u ulaznim parametrima, uputama/preporukama standarda ili ustaljenih praksi u projektiranju,
- 3) Razmotriti i odabrati raspon parametara za koji će se formirati model,
- 4) Formirati lokalne kataloge standardnih dijelova (kuke, ležajevi, vijci i sl.) koje će model koristiti, a koji osiguravaju mogućnost formiranja projektnog rješenja za odabrani raspon parametara,
- 5) Odabrati i opisati računalne programe koji će se koristiti za izgradnju modela, njihove mogućnosti, redoslijed korištenja od strane korisnika te način razmjene podataka,
- 6) Izgraditi računalni sustav koji će raditi prema zadanoj načelnog strukturi,
- 7) Demonstrirati rad sustava.

U radu je potrebno navesti korištenu literaturu i eventualno dobivenu pomoć.

Zadatak zadan:

Datum predaje rada:

Predviđeni datumi obrane:

9. svibnja 2024.

11. srpnja 2024.

15. – 19. srpnja 2024.

Zadatak zadao:

Predsjednik Povjerenstva:

Izv. prof. dr. sc. Matija Hoić

Prof. dr. sc. Tanja Jurčević Lulić

SADRŽAJ

POPIS SLIKA	III
POPIS TABLICA	V
POPIS TEHNIČKE DOKUMENTACIJE	VI
POPIS OZNAKA	VII
SAŽETAK	IX
SUMMARY	X
1. UVOD	1
2. DEFINIRANJE ALGORITMA PRORAČUNA, OBLIKOVANJA I DIMENZIONIRANJA SKLOPA KUKU	2
2.1. Algoritam proračuna i dimenzioniranja	3
2.1.1. Proračun i odabir kuke	4
2.1.2. Proračun i odabir nosača kuke	8
2.1.3. Proračun i odabir matice kuke	10
2.1.4. Ležaj kuke	11
2.1.5. Proračun nosivih limova	12
2.2. Proračun i dimenzioniranje užeta	12
2.2.1. Dimenzioniranje glavine	14
2.2.2. Promjer užnice	16
2.2.3. Profil žlijeba	17
3. RASPONI I VRSTE ULAZNIH PARAMETARA	18
3.1. Ulazni parametri	18
3.2. Rasponi ulaznih parametara	20
4. GRANANJA U PRORAČUNU, OBLIKOVANJU I STRUKTURI SKLOPA	21
5. PROGRAMSKI PAKET 3DEXPERIENCE	22
5.1. Inženjerski predložak (eng. <i>Engineering Template</i>)	24
5.1.1. Referentni (generički) model i ulazni podatci	25
5.1.2. Parametarsko modeliranje i kostur geometrija (eng. <i>Skeleton design</i>)	26
5.1.3. Publikacije (eng. <i>Publications</i>)	27

6.	FORMIRANJE LOKALNIH KATALOGA.....	29
6.1.	Kuka.....	30
6.2.	Nosač kuke.....	32
6.3.	Matica kuke.....	34
6.4.	Ležajevi.....	36
6.5.	Glavine užnice.....	37
7.	IZRADA INŽENJERSKOG PREDLOŠKA SKLOPA KUKE.....	39
7.1.	Model sklopa kuke	39
7.1.1.	Ulazna geometrija i parametri.....	39
7.1.2.	Kostur geometrija (eng. <i>Skeleton</i>).....	43
7.1.3.	Proračun užeta.....	45
7.1.4.	Užnice (eng. <i>Sheave</i>)	46
7.1.5.	Nosivi limovi i osovine užnice	49
7.2.	Predložak tehničke dokumentacije.....	53
7.3.	Inženjerski predložak (eng. <i>Engineering Template</i>)	56
8.	INSTANCIRANJE PREDLOŠKA.....	58
9.	ZAKLJUČAK.....	61
	LITERATURA	62
	PRILOZI	63

POPIS SLIKA

Slika 1. Prikaz sklopa kuke [1]	2
Slika 2. Građa sklopa kuke [1].....	4
Slika 3. Raspodijela naprezanja u kuki [1]	5
Slika 4. Proračunska skica nosača kuke [1]	8
Slika 5. Ovjes i nosač kuke [1]	9
Slika 6. Matica teretnih kuka [1].....	11
Slika 7. Aksijalni kuglični ležaj SKF 51101 [3].....	11
Slika 8. Presjek užeta DIN 3058	13
Slika 9. Elementi sklopa užnice [2]	14
Slika 10. Oblici i mjerne skice užnica prema normi DIN 15062 [1]	14
Slika 11. Dimenzije užnice	17
Slika 12. Opseg programskih rješenja unutar 3DX-a [5].....	22
Slika 13. Aplikacije korištene za izradu modela.....	23
Slika 14. Ikona za <i>Engineering Template</i> unutar 3DX-a.....	24
Slika 15. Model <i>Engineering Template</i> -a	25
Slika 16. Geometrijski set s izoliranom geometrijom.....	26
Slika 17. Prikaz pravilnog i nepravilnog tijeka izrade modela	27
Slika 18. Primjer publikacija u stablu	28
Slika 19. Dostupne opcije prilikom izrade publikacije.....	28
Slika 20. Katalog s unesenim poglavljima.....	29
Slika 21. Struktura stabla i geometrija kuke spremljene u katalog	30
Slika 22. Model kuke broj 6 i veće	31
Slika 23. Nosač kuke s tablicom mjera	32
Slika 24. Component family odabir modela	33
Slika 25. Generiran <i>Component Family</i> nosača kuke	33
Slika 26. Model prve geometrije matice kuke	34
Slika 27. Component Family matice kuke	35
Slika 28. Catalog management za <i>Compomenet family</i>	35
Slika 29. SKF ležaj učitani u 3DX-u.....	36
Slika 30. Katalog ležajeva kuke.....	36
Slika 31. Ležajevi užnice dodani u katalog	37
Slika 32. Sklop glavine užnice.....	38
Slika 33. <i>Component Family</i> glavine užnice	38
Slika 34. Stablo s 3DShape-om i ulaznom geometrijom	40
Slika 35. Uneseni parametri unutar <i>Knowledge Engineering Specification</i> -a.....	40
Slika 36. Tablica izvora (eng. <i>Resource table</i>) s tablicom o pogonskoj grupi	41
Slika 37. <i>Reaction</i> za odabir faktora pogonske grupe i faktora sigurnosti	42
Slika 38. Pozicijski sustav za kataloške modele sklopa kuke	43
Slika 39. Ispunjavanje <i>Resource Table</i> -a kataloškim dijelovima	44

Slika 40. Prvi dio sklopa kuke	44
Slika 41. <i>Product Table</i> kataloških djelova sklopa kuke.....	45
Slika 42. Parametri korišteni za proračun debljine užeta.....	45
Slika 43. Parametri za dimenzioniranje užnice.....	46
Slika 44. Naredba za odabir dimenzija užnice.....	46
Slika 45. Glavina užnice povezana sa sklopom pomoću publikacija	47
Slika 46. Kostur geometrija užnice	48
Slika 47. Užnica dodana u sklop.....	48
Slika 48. Površina nosivog lima za jednu užnicu	49
Slika 49. Osovina užnice za slučaj jedne užnice.....	50
Slika 50. Sklop kuke za brojeve kuke do 6.....	50
Slika 51. Nosač kuke za slučaj 2/4 užnice	51
Slika 52. Konfiguracije sklopa kuke sa dvije i četiri užnice.....	52
Slika 53. Kod za postavljanje naziva i opisa sklopa	52
Slika 54. Teh. dokumentacija dodana u stablo užnice	53
Slika 55. Radionički crtež užnice za nosivost 12 tona.....	53
Slika 56. Radionički crtež užnice za nosivost 20 tona.....	54
Slika 57. Dio sklopnog crteža sklopa kuke.....	55
Slika 58. Parametarski model kuke dodan u reference predloška	56
Slika 59. Odabrana točka kao ulazna geometrija predloška	56
Slika 60: Ulazni parametri inženjerskog predloška	57
Slika 61. Referentni sklop za instanciranje predloška	58
Slika 62. Opcija <i>Engineering Template Instantiation</i>	58
Slika 63. Prozor za instanciranje predloška i odabir ulaznih parametara	59
Slika 64. Instancirani sklop kuke	60
Slika 65. Promijenjeni parametri instanciranog predloška	60

POPIS TABLICA

Tablica 1. Dimenzije sklopa kuke [1]	3
Tablica 2. materijali kovanih kuka prema razredima čvrstoće [1].....	6
Tablica 3. Faktori pogonskih grupa [1].....	7
Tablica 4. Mjere ovjesa i nosača kuke [1]	9
Tablica 5. Mjere matica teretnih kuka, mm [1]	10
Tablica 6. Faktori sigurnosti za uže	13
Tablica 7. Glavne mjere glavine i osovine užnice [1]	15
Tablica 8. Minimalni odnosi (D/d) za pogonsku užad [1]	16
Tablica 9. Faktor cp [1]	16
Tablica 10. Dimenzije užnice prema DIN 15061	17
Tablica 11. Podjela dizalica prema vrsti i načinu rada [2].....	18
Tablica 12. Smjernice za izbor broja nosivih užeta [4]	20
Tablica 13. Broj užnica ovisno o nosivosti.....	21

POPIS TEHNIČKE DOKUMENTACIJE

FS-216668-00 Sklop kuke – 12 t

FS-216668-01 Užnica – 12 t

FS-216668-01 Užnica – 20 t

POPIS OZNAKA

Oznaka	Jedinica	Opis
σ	[kN/cm ²]	Maksimalno naprezanje u presjeku kuke
F_n	kN	Nominalno opterećenje presjeka kuke
A	cm ²	Površina presjeka
HN	-	Normirani broj kuke
v	-	Stvarni faktor sigurnosti kuke
Q_t	t	Nosivnost kuke
g	m/s ²	Gravitacijska akceleracija
A_{eq}	cm ²	Ekvivalentna površina presjeka kuke
R_e	kN/cm ²	Granica tečenja
c_n	-	Faktor pogonske grupe
v_n	-	Nazivni faktor sigurnosti
M_{max}	Nm	Maksimalni moment
σ_d	N/mm ²	Opterećenja nosača kuke
p	N/mm ²	Tlak na nosačima kuke
$F_{uže}$	N	Sila u užetu
η_0	-	Stupanj korisnosti valjnih ležajeva
η_{uk}	-	Stupanj korisnosti koloturnika
u	-	Broj nosivih užnica
d	mm	Promjer užeta
S	-	Faktor sigurnosti užeta
R_m	N/mm ²	Lomna čvrstoća
f	-	Faktor ispune užeta
D	mm	Promjer užnice, mjeren kroz središnjicu užeta
$\left(\frac{D}{d}\right)_{min}$	-	Minimalno dozvoljeni odnos D/d, prema važećim normama

c_p	-	Faktor pregiba užeta
b_p	-	Broj pregiba užeta
m_t	t	Masa tereta

SAŽETAK

U ovom radu opisan je proces izrade parametarskog sklopa kuke te na njemu baziranog inženjerskog predloška (eng. *Engineering Template*) u sklopu računalne platforme 3DExperience (3DX). Uvod u rad opisuje mogućnosti primjene parametarski projektiranih modela u procesu razvoja proizvoda te probleme koje oni rješavaju. Potom je opisan proces definiranja algoritma proračuna, dimenzioniranja i oblikovanja sklopa kuke, te su određeni ulazni parametri i struktura koja će određivati ponašanje modela sklopa kuke. U zasebnom poglavlju detaljnije je opisan način rada i mogućnosti platforme 3DExperience, te teoretska pozadina i metode ključne u procesu izrade parametarskih modela. U istom poglavlju također je definiran i pojašnjen pojam inženjerskog predloška baziranog na modulu *Engineering Template* 3DX-a. Prvi korak u procesu izrade inženjerskog predloška sklopa kuke bila je izrada kataloga standardnih dijelova, gdje su opisani načini generiranja standardnih modela, te njihovo unošenje u katalog. Konačno je opisan i proces izrade parametarskog modela sklopa kuke, te na njemu baziranog inženjerskog predloška. Navedena je također potreba korištenja kosturske geometrije kao baze parametarskog modela. U posljednjem poglavlju prikazan je način instanciranja predloška, te mogućnosti promjene njegovih parametara prema zahtjevima korisnika. U zaključku je dan pregled cjelokupnog rada, te je posebno naglašena važnost poznavanja opisanih metoda za inženjere koji se bave procesom projektiranja i 3D modeliranja proizvoda.

Ključne riječi: Parametarsko modeliranje, parametarsko projektiranje, parametri, sklop kuke, 3DExperience, 3DX, inženjerski predložak, kostur geometrija, publikacije, generični model

SUMMARY

The Thesis describes the process of creating a parametric lifting hook assembly and an engineering template based on it, within the 3DEXperience (3DX) platform. The introduction of the thesis indicates the potential applications of parametrically designed models in the product development process and the problems they may solve. The process of defining the algorithm for calculating, dimensioning, and designing of the hook assembly is created, as are the input parameters and the branching of the model structure that determine the behavior of the lifting hook model. A separate chapter provides a detailed description of the 3DEXperience platform's functionalities and capabilities, as well as the theoretical background and key methods in the process of creating parametric models. In the same chapter, the concept of an engineering template based on the 3DX *Engineering Template* module is also defined and explained. The first step in the process of creating an *Engineering Template* of the lifting hook assembly is to creating the catalog of standard parts, describing the methods of generating standard models and entering them into the created catalog. Finally, the process of creating a parametric lifting hook assembly and the *Engineering Template* based on it, is described. The need for using skeleton-based geometry as the basis of the parametric model is also stated. In the last chapter, the method of instantiating the template and changing the input parameters according to the user requirements are presented. The conclusion provides an overview of the entire thesis and emphasizes the importance of understanding the described methods for engineers involved in the design and 3D modeling of products.

Key words: Parametric modeling, parametric design, parameters, lifting hook assembly, 3DEXperience, 3DX, Engineering Template, Skeleton Geometry, Publications, Generic model

1. UVOD

Težnjom proizvodne industrije ka što većem stupnju automatizacije proizvodnih procesa kao i ubrzanju procesa inženjerskog razvoja, razvio se niz metoda i programskih paketa čiji glavni cilj je smanjenje vremena potrebnog za razvoj novih proizvoda, te što brži početak proizvodnje.

S razvojnog aspekta je ovaj proces započet standardizacijom određenih proračuna, te stvaranjem kataloga standardnih elemenata koje inženjer ima na raspolaganju prilikom razvoja novog proizvoda. Ovi standardi mogu biti određeni međunarodnim normama, ali također mogu biti specifični za određenu organizaciju ili tvrtku, te se koriste za svrhe internog razvoja. Kako bi se izbjegla potreba za manualnim provođenjem proračuna, te dimenzioniranjem i modeliranjem proizvoda, u skladu s tim proračunom pojavila se ideja automatizacije cjelokupnog procesa unutar jednog programskog paketa.

Za razvoj ovog projekta korišten je programski paket „3DExperience“ francuske tvrtke *Dassault Systemes* koji su svjetski voditelji na području razvoja programa za 3D modeliranje, strukturalnu analizu i PLM menadžment koji se primjenjuju širokom spektru proizvodnog razvoja i same proizvodnje.

Programski paket *3DExperience* sadrži niz drugih programskih paketa, kao što su CATIA V6, *Abaqus*, *Delmia* itd., međusobno povezanih u jedan „Cloud-based“ sustav. Program posjeduje mogućnost kontrole i provođenja kompletnog proizvodnog procesa od samog početka razvoja proizvoda, kroz proizvodnju, do kasnijeg praćenja proizvoda u upotrebi.

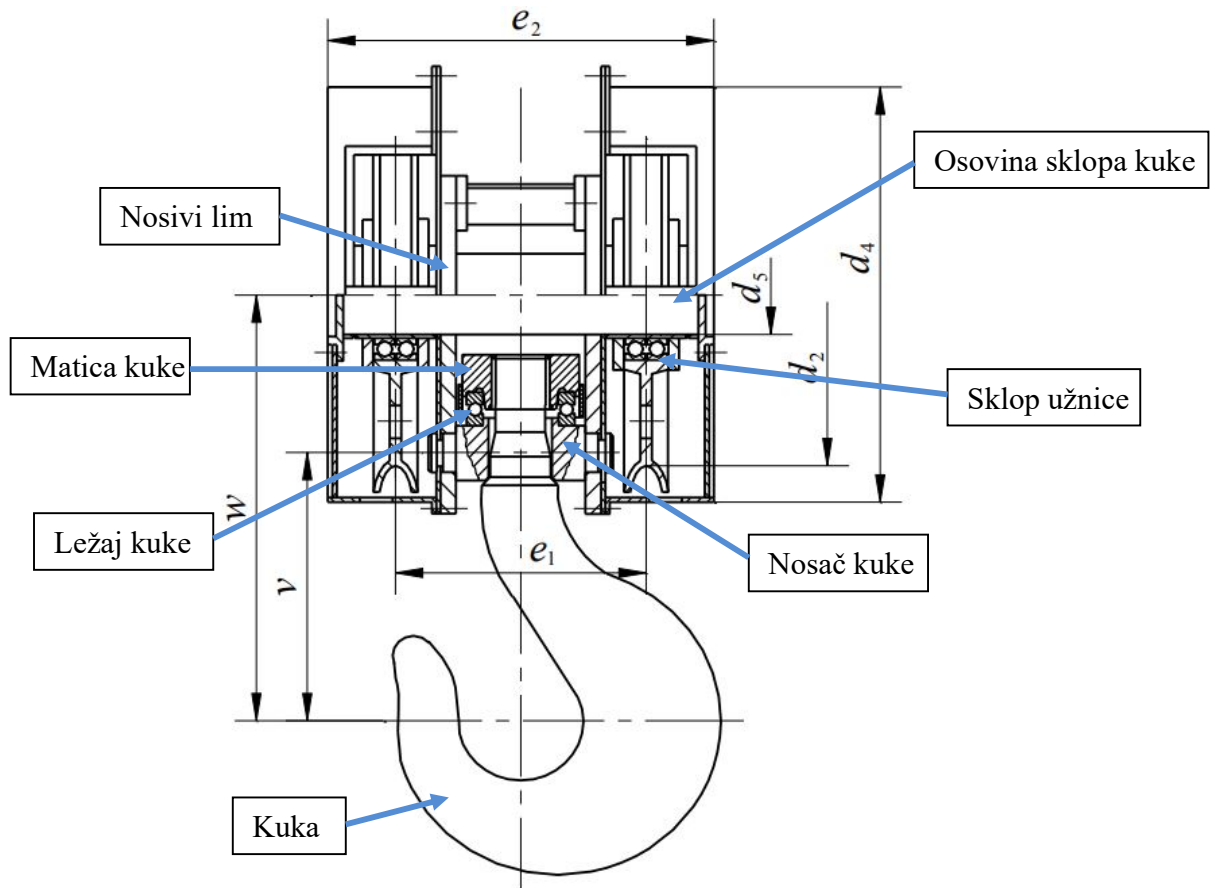
Kao glavni fokus za ovaj rad je uzet proces izrade parametarskog modela i takozvanog inženjerskog predloška (eng. *Engineering Templates*) sklopa kuke s užnicama, unutar CATIA V6 modula *3DExperinenc-a*. Inženjerski predlošci su bazirani na parametarski izrađenim generičkim modelima (eng. *Generic Product*) određenih standardiziranih sklopova ili dijelova. Sami generički model sadrži sve potrebne proračune potrebne za njegovu izradu, sve kataloge standardnih dijelova koji se u njemu mogu koristiti, te je dizajniran da se prilagođava ulaznim parametrima ili geometriji određenoj od strane korisnika (eng. *end user*).

U sklopu ovog rada će se opisati proces izrade inženjerskog predloška sklopa kuke, od svih proračuna, elemenata i kataloga koje predložak mora sadržavati do samog načina njihove izrade unutar programskog paketa. Predložak sklopa kuke je ogledan primjer samih mogućnosti programskog paketa i koncepta korištenja inženjerskih predložaka za procese razvoja proizvoda. U stvarnosti inženjerski predlošci se mogu koristiti u vrlo širokom spektru inženjerskih procesa i industrija, od strojarstva i brodogradnje, do elektrotehnike, zrakoplovstva i šire.

2. DEFINIRANJE ALGORITMA PRORAČUNA, OBLIKOVANJA I DIMENZIONIRANJA SKLOPA KUKE

Prvi korak u procesu parametarskog projektiranja sklopa kuke je definiranje algoritma po kojem će se vršiti procesi proračunavanja, oblikovanja i dimenzioniranja. Svi algoritmi opisani u ovom poglavlju kasnije će se koristiti u programskom paketu za izradu konačnog modela. Kako bi se osigurali točni rezultati konačnog modela u što većom mjeri će se koristiti standardizirani postupci i već postojeći algoritmi prema kojima se vrši proces projektiranja sklopa kuke.

Prije izrade algoritma potrebno je definirati sve elemente koji čine sklop kuke, koje je potrebno dimenzionirati. Na slici 1. prikazan je standardni sklop kuke s označenim djelovima za koje je potrebno definirati algoritam dimenzioniranja.



Slika 1. Prikaz sklopa kuke [1]

Shodno slici 1. vidljivo je da se sklop kuke sastoji od:

- 1) Kuke
- 2) Nosača kuke
- 3) Matice kuke
- 4) Ležaja kuke
- 5) Nosivog lima
- 6) Osovine sklopa kuke
- 7) Sklopa užnice (užnica s ležajevima užnice)

U tablici 1. prikazane su i osnovne dimenzije sklopa kuke s dvije i četiri užnice.

Tablica 1. Dimenzije sklopa kuke [1]

S dvije užnice na osovini										Sa četiri užnice na osovini										
Broj kuke	Uže d	d_2	d_4 max	d_5 $\frac{F8}{h9}$	e_1 +1 0	e_2 max	v	w	\approx kg	Broj kuke	Uže d	d_2	d_4 max	d_5 $\frac{F8}{h9}$	e_1 +1 0	e_2 max	e_3	v	w	\approx kg
2.5	9	225	270	45	200	360	170	280	60	25	20	560	640	140	410	930	135	460	735	1250
4	11	280	330	55	224	400	190	310	96	32	22	630	715	150	470	1020	145	500	810	1600
5	13	315	370	60	240	420	210	345	120	40	26	710	805	170	515	1090	155	565	905	2000
6	14	355	415	70	265	450	240	390	180	50	28	800	895	180	575	1180	165	620	990	2500
8	16	400	465	70	310	510	265	430	240	63	32	900	1010	200	640	1280	175	700	1130	3150
10	18	450	520	80	330	530	280	460	300	80	36	1000	1130	220	680	1330	175	800	1265	4000
12	20	500	580	90	370	600	315	515	375	100	40	1120	1265	240	780	1520	205	885	1405	5000
16	22	560	645	100	390	630	370	590	480	125	44	1250	1405	260	820	1560	205	1000	1585	6250
20	26	630	725	110	410	660	415	660	600	Navedeni broj kuke odnosno pripadna nosivost odnosi se na materijal kuke razreda M ($R_e = 250$ MPa). Čvrstoća žica užeta: 1770 MPa za grupe 1B _m i 1A _m ; 1570 MPa za grupe 2 _m do 4 _m .										
25	28	710	805	120	430	690	460	735	750											
32	32	800	910	130	480	740	500	810	960											
40	36	900	1035	140	515	780	565	905	1200											

Za nosivosti od 160, 200, 250 t i veće potrebno je 6 ili više užnica u sklopu kuke.

Za svaki od navedenih elemenata bit će definiran algoritam po kojem će se provoditi proračun, oblikovanje i dimenzioniranje sklopa kuke.

2.1. Algoritam proračuna i dimenzioniranja

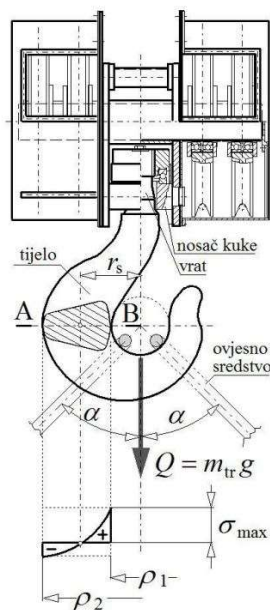
Prvi algoritam koji će biti definiran je algoritam proračuna. On sadržava sve elemente potrebne za proračun sklopa koji zadovoljava traženu nosivost, uvjete primjene i faktore sigurnosti propisane normama.

2.1.1. Proračun i odabir kuke

Kuka je osnovni element koji služio kao zahvatno sredstvo, te se sastoji od tijela i vrata kuke. Tijelo kuke je oblikovano za jednostavno, sigurno i brzo zavješanje tereta; vrat kuke služi za zavješanje i povezivanje kuke s mehanizmom dizanja. Ovisno o obliku kuke dijele se na:

- Jednokrake kuke,
- Dvokrake kuke,
- Stremeni,
- Lamelne kuke.

Na slici 2. prikazana je građa sklopa i opterećenje standardne jednostrane kuke.



Slika 2. Građa sklopa kuke [1]

Prema normama kuke su označene brojevima kuke HN (*eng. Hook Number*), koji jednoznačno određuju njihov oblik i mjere. Nosivost i dozvoljeno opterećenje kuke ovisno o broju kuke ovisi o pogonskoj grupi, materijalu i faktoru sigurnosti kuke. Pogonska grupa uzima u obzir učestalost primjene i spektar opterećenja kojem je dio biti izložen.

Zbog zakrivljenog oblika jednokrakih i dvokrakih kuka proračun presjeka se vrši prema *teoriji savijanja zakrivljenih debelih štepova*. Naprezanje slijedi iz superpozicije normalnog i savojnog naprezanja. Navedena naprezanja su prikazana na slici 3.

Iz navedene teorije maskimalno naprezanje na presjecima A-A i B-B su:

$$\sigma = \frac{F_n}{A} + \frac{M}{Ae} \cdot \frac{r - r_n}{r} \quad [\text{kN/cm}^2]$$

Gdje je:

F_n – nominalno opterećenje presjeka kuke [kN]

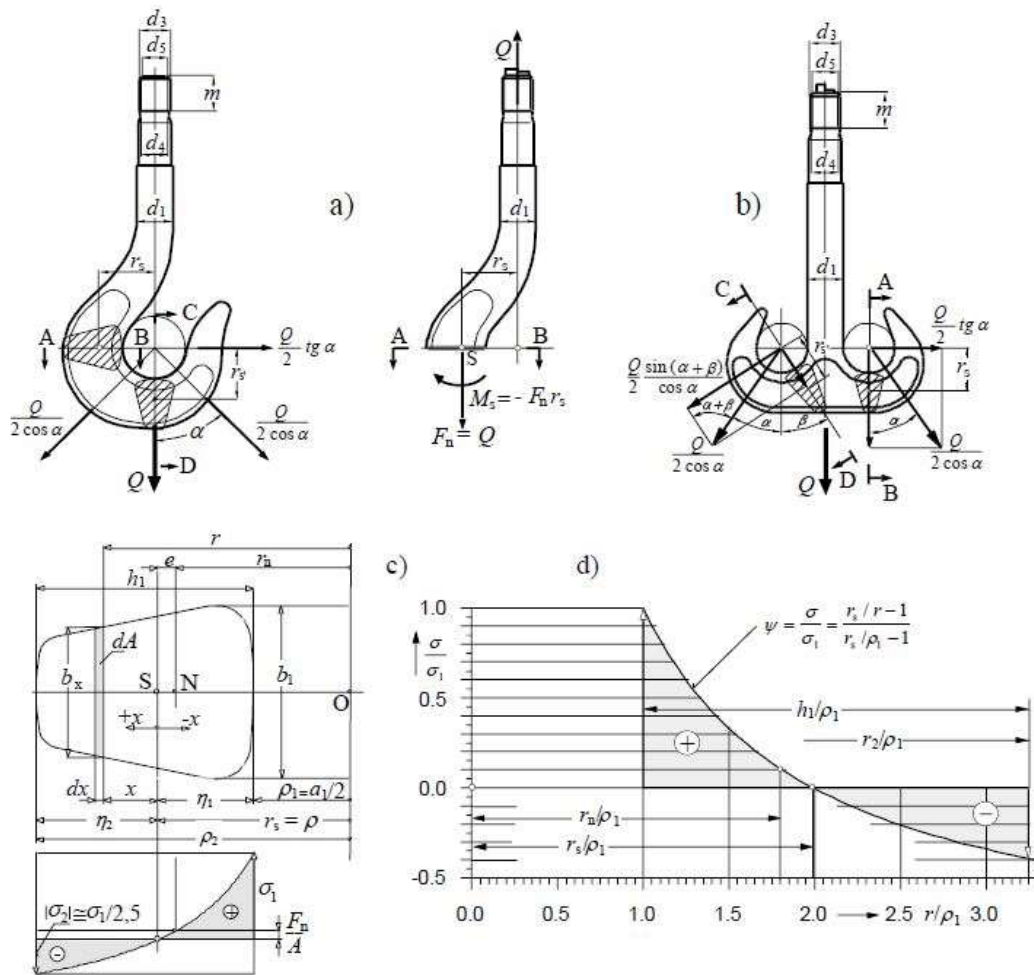
M – reducirani moment na težište presjeka [kNcm]

A – stvarna površina presjeka [cm²]

r – polumjer zakrivljenosti kuke

r_n – položaj neutralne linije zakrivljenog presjeka

e – ekcentricitet neutralne linije



Slika 3. Raspodijela naprezanja u kuki [1]

Uvrštavanjem navedenih vrijednosti i sređivanjem izraza slijedi izraz koji daje numeričku vrijednosti koja se naziva broj kuke (*Hakennummer* - *HN*)

$$HN \geq \frac{vQ_t g}{(A_{eq}/HN)R_e}$$

Gdje je:

v – stvarni faktor sigurnosti kuke

Q_t – nosivosti kuke [t]

g – gravitacijska akceleracija (= 9,81 m/s²)

A_{eq} – ekvivalentna površina presjeka kuke [cm²]

R_e – granica tečenja [kN/cm²]

Iz izraza je vidljivo da se broj kuke može odrediti ako je poznata karakteristika A_{eq}/HN . Za normirane kuke mjere presjeka su određene, stoga se karakteristika može izračunati za svaki broj kuke. Standardne kuke se biraju po principu „sljedeća veća“ gdje se odabire sljedeća veća vrijednost od one iz proračuna, koja se nalazi u odgovarajućoj tablici.

Kao materijal izrade kuke pretežno se koriste kvalitetniji sitnozrnasti čelici i čelici za poboljšavanje. U tablici 2. prikazani su mogućnost izrage kovane kuke, podijeljene u razrede čvrstoće.

Tablica 2. Materijali kovanih kuka prema razredima čvrstoće [1]

Razred čvrstoće	Sitnozrnati čelici		Čelici za poboljšanje	
	Materijal	R_e ili $R_p 0,2$ MPa	Materijal	R_e ili $R_p 0,2$ MPa
M	S275N (StE285; ČRO 280)	250	-	-
P	S355N (StE355; ČRO 350)	315	-	-
(S)	S420 N (StE420; ČRO 420)	390	34CrMo4 (Č 4731)	390
T	StE500 (ČRO 500)	490	34CrNiMo6 (Č 5431)	490
(V)	-	-	30CrNiMo8 (Č 5432)	620

Opaska: Starije norme za izbor kuka, kao DIN 15401 i 15402 iz 1970., bazirane su na materijalu sa srednjom granicom tečenja od $R_e = 24,525$ kN/cm². Za izbor kuka po tim normama treba računati s tom granicom tečenja i faktorima sigurnosti, tablica 2.4-2.

Faktori sigurnosti normiranih kuka povezani su sa čvrstoćom materijala i pogonskom grupom. Zbog te veze moguće je objediniti materijal i faktor sigurnosti u jednu vrijednost koja se naziva *faktor pogonske grupe*, čime se broj kuke može izračunati kao:

$$HN_{pot} = \frac{Q_t}{c_n} = v_n \cdot \frac{F_n}{R_e}$$

Gdje je:

c_n – faktor pogonske grupe

v_n – nazivni faktor sigurnosti

U tablici 3. prikazane su osnovne značajke nosivosti kuka prema DIN 15400.

Tablica 3. Faktori pogonskih grupa [1]

Kvaliteta materijala	R_e ili $R_{p0,2}$ ^{*)} kN/cm ²	Faktor pogonske grupe $c_n = Q_t/HN$					
		1B _m	1A _m	2 _m	3 _m	4 _m	5 _m
M	23,5	2	1,6	1,25	1	0,8	0,63
P	31,5	2,5	2	1,6	1,25	1	0,8
(S)	39	3,2	2,5	2	1,6	1,25	1
T	49	4	3,2	2,5	2	1,6	-
(V)	62	5	4	3,2	2,5	2	-
Faktor sigurnosti v_n ^{**)}		1,25	1,5	2	2,5	3,15	4

^{*)} $R_{p0,2}$ – granica proporcionalnosti materijala kuke, kN/cm²;

^{**)} Nazivni faktor sigurnosti jest $v_n = R_e / (gc_n)$, prema (2.4-7) i (2.4-8). Brojke u tablici dobro zadovoljavaju tu jednadžbu.

Iz navedenih izraza vidljivo je da za pravilan odabir broja kuke bit će potrebni ulazni parametri:

1. Maksimalna nosivost kuke (Q_t)
2. Kvaliteta materijala ili materijal kuke
3. Pogonska grupa

U konačnom modelu korisnik će unijeti/odabrati vrijednosti tih parametara prema kojima će se automatizirano vršiti izbor broja kuke. Kriterij izbora broja normirane kuke vrijedi za jednokrake i dvokrake kuke svih nosivosti. Povećani faktor sigurnosti za dvokrake kuke (5-10%), te za kuke s brojem manjim od 4 sadržan je u povećanim mjerama presjeka kuke. [1]

Sve normirane kuke odabrane prema prethodno navedenom kriteriju ispunjavaju potrebne kriterije provjere čvrstoće. Pošto će u konačnom modelu koristiti isključivo normirane kuke, koje će se izabrati iz prethodno formiranog kataloga, nije potrebno provoditi dodatne mjere provjere čvrstoće kuke.

2.1.2. Proračun i odabir nosača kuke

Nosač kuke proračunava se kao nosač s dva oslonca opterećen na savijanje, nosač s opterećenjima je prikazan na slici 4.

$$M_{max} = \frac{Ql}{4}; W = \frac{h_3}{6}(b_1 - d_2)$$

Gdje su veličine h_3 , b_1 , d_2 očitane iz tablice norme DIN 15412 (tablica 4.)

Normirane veličine nosača kuke navedene su u odnosu na broj kuke, tako da nosivost nosača kuke bude u skladu s nosivosti odabrane kuke.

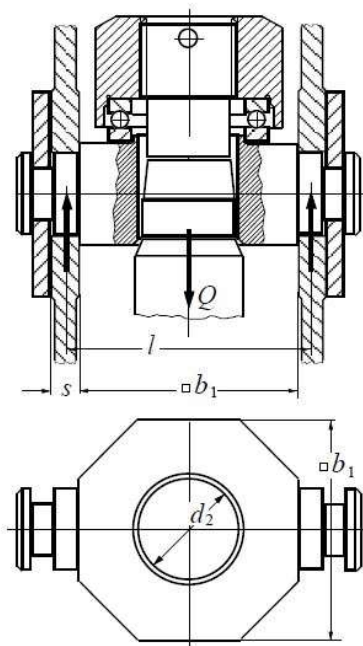
Kao materijal nosača kuke najčešće se uzima čelik C35.

$$\sigma_d = 80 \text{ do } 120 \text{ N/mm}^2$$

Nosivost nosača kuke također je ograničen površinskim pritiskom između nosivih limova i nosača kuke:

$$p = \frac{Q}{2d_5s} \leq 80 \text{ do } 120 \text{ N/mm}^2$$

$$\text{Debljina nosivog lima } s = b_4 - c + 1 \text{ mm}$$

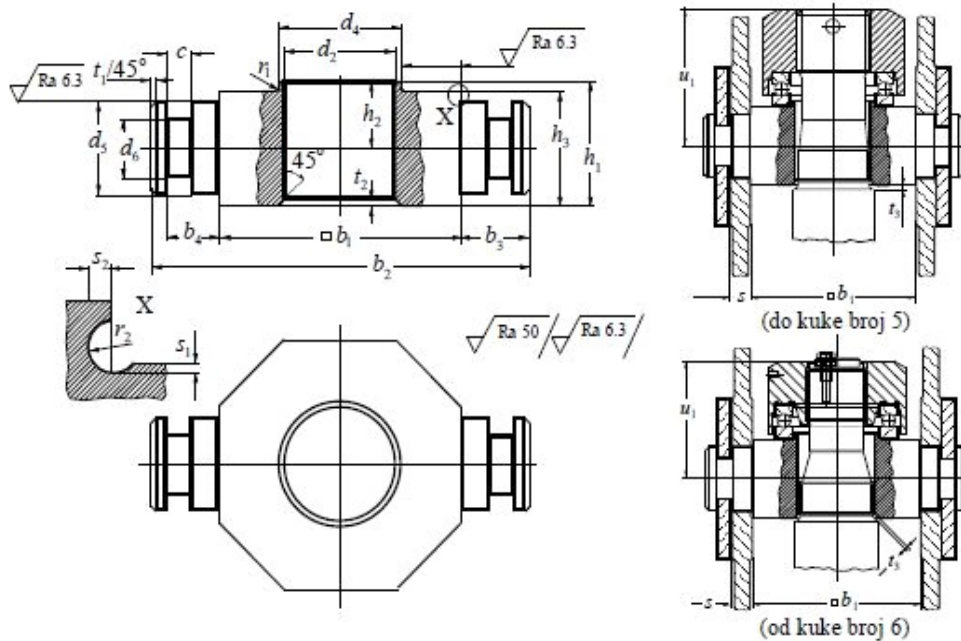


Slika 4. Proračunska skica nosača kuke [1]

Tablica 4. Mjere ovjesa i nosača kuke [1]

Broj kuke	b_1	b_2	b_3	b_4	c	d_2	d_4 j6	d_5 h9	d_6	h_1	h_2	h_3 h11	r_1 max	r_2	s	s_1	s_2	t_1	t_2	t_3 max	u_1	Ležaj
2,5	80	125	22,5	17	8	37	40	30	19	40	21,5	37	0,6	1,6	10	0,5	1,2	2	2	1	63,5	511 08
4	90	140	25	19	8	43	50	35	23	45	24	42	0,6	1,6	12	0,5	1,2	3	2	1	71	511 10
5	100	155	27,5	22	8	46	60	40	27	50	27,5	45	1	1,6	15	0,5	1,2	3	2	1	79,5	511 12
6	125	185	30	24	10	51	70	45	32	55	30	50	1	1,2	15	0,5	1,2	4	2,5	1	90	512 14
8	140	210	35	29	10	58	80	50	36	60	32,5	55	1	1,2	20	0,5	1,2	4	3,5	1	98	512 16
10	160	230	35	29	10	66	90	55	40	65	35	60	1,3	1,2	20	0,3	1,2	4	5	1	110	512 18
12	180	265	42,5	34	10	74	100	60	42	78	42	72	1,3	2	25	0,5	2	5	6	1	127	512 20
16	190	275	42,5	36	12	82	110	70	50	88	47	82	1,3	2	25	0,5	2	5	7	1,5	136	512 22
20	200	295	47,5	41	12	93	120	80	56	95	51	88	1,3	2	30	0,5	2,2	5	6,5	1,5	150	512 24
25	220	318	49	41	12	103	130	90	64	105	56	98	1,6	2	30	0,5	2,2	5	8	1,5	166	512 26
32	260	378	59	51	12	113	160	100	72	115	62	106	1,6	2	40	1	1	5	9	1,5	188	512 32
40	285	415	65	58	14	128	180	110	80	130	70	120	1,6	2,5	45	0,5	2,3	5	11	2	208	512 36
50	335	465	65	58	14	143	220	125	92	145	77,5	135	2	2,5	45	0,5	2,3	5	12	2	224	512 44
63	380	522	71	63	14	163	240	140	104	160	85	150	2,5	2,5	50	0,5	2,3	5	13	2	260	512 48
80	420	565	72,5	63	14	183	280	160	120	180	95	170	2,5	2,5	50	0,5	2,3	6	15,5	2	287	512 56
100	470	645	87,5	77	18	203	300	180	136	200	106	188	2,5	2,5	60	0,5	2,2	6	18,5	2	326	512 60
125	510	685	87,5	77	18	229	340	200	150	240	126	228	2,5	5	60	0,5	3,4	6	14	2	365	512 68
160	550	750	100	87	18	254	360	220	164	270	142	256	3	5	70	0,5	3,4	6	25	2	406	512 72
200	610	810	100	87	18	284	360	240	184	305	160	290	4	5	70	0,5	3,4	6	25	2	454	293 72
250	700	920	110	97	18	325	420	260	200	350	185	330	5	5	80	0,5	3,4	6	27	2	512	293 84

Na slici 5. prikazan je ovjes i nosač kuke sa dimenzijama iz tablice.



Slika 5. Ovjes i nosač kuke [1]

2.1.3. Proračun i odabir matice kuke

Prema normi DIN 15413 se za normirane brojeve kuke moguće je pomoću tablice 5. odrediti odgovarajuće dimenzije matice kuke koje će zadovoljavati uvjete maksimalnog opterećenja kuke.

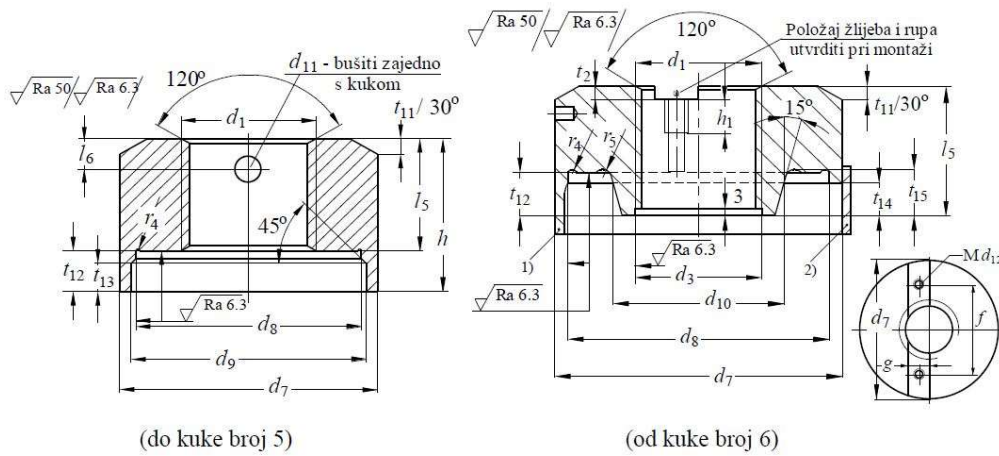
Na slici 6. prikazana je matica teretnih kuka s normiranim dimenzijama i tolerancijama površina.

Materijal izrade matice kuke je C35 ili C45 prema pripadajućoj normi.

Tablica 5. Mjere matice teretnih kuka, mm [1]

Broj kuke	Navoj d_1	d_7	d_8 E9	d_9	d_{11} H12	h	l_5	l_6	r_4	t_{11}	t_{12}	t_{13}
2,5	M 36	70	60	63	8	44	32	10	0,6	4	12	8
4	M 42	80	70	73	10	49	36	12	0,6	5	13	9
5	M 45	95	85	88	10	56	40	13	1	5	16	9

Broj kuke	Navoj d_1	d_3 c11	d_7	d_8 E9	d_{10}	d_{12}	f	g	h_1	l_5	r_4	r_5	t_2	t_{11}	t_{12}	t_{14}	t_{15}
6	Rd 50x6	50,6	115	105	68	M10	75	25	15	55	1,6	4	6	8	20	15	22
8	Rd 56x6	56,6	125	115	78	M10	100	25	15	61	1,6	4	6	8	21	16	23
10	Rd 64x8	64,8	145	135	88	M10	100	25	15	67	2,5	5	6	8	24	18	26
12	Rd 72x8	72,8	165	150	98	M10	100	32	15	76	2,5	5	8	8	25	19	27
16	Rd 80x10	81	175	160	108	M12	130	32	15	84	2,5	6	8	10	29	23	32
20	Rd 90x10	91	185	170	118	M12	130	32	15	93	2,5	6	8	10	28	22	31
25	Rd 100x12	101,2	205	190	128	M12	150	32	15	103	2,5	6	8	10	33	25	36
32	Rd 110x12	111,2	240	225	144	M12	190	32	15	115	2,5	8	8	10	33	25	36
40	Rd 125x14	126,4	270	250	164	M12	190	32	15	125	2,5	8	8	10	35	27	39
50	Rd 140x16	141,6	320	300	187	M12	240	32	15	140	2,5	10	8	10	48	38	53
63	Rd 160x18	161,8	360	340	207	M12	300	40	15	153	2,5	12	8	10	48	38	53
80	Rd 180x20	182	400	380	235	M12	300	40	15	173	2,5	16	8	10	53	43	58
100	Rd 200x22	202,2	445	420	258	M12	300	40	15	193	2,5	16	8	10	58	46	63
125	Rd 225x24	227,4	490	460	290	M16	430	50	25	215	3	18	10	12	63	51	69
160	Rd 250x28	252,8	530	500	320	M16	430	50	25	241	3	18	10	12	75	60	82
200	Rd 280x32	283,2	590	560	360	M16	430	50	25	266	3	20	10	12	81	63	89
250	Rd 320x36	323,6	680	650	420	M16	480	50	25	296	3	20	10	12	91	69	100



Slika 6. Matica teretnih kuka [1]

2.1.4. Ležaj kuke

Za ležaj kuke uglavno se odabire kuglični aksijalni ležaj. Ležaj se bira prema dimenzijama nosača kuke i matice. Nosivost ležaja bit će znatno veća od potrebne za odabranu kuku pošto su dimenzije standardizirane u doba kada je nosivost takvih ležajeva bila mnogo manja u odnosu na današnje ležajeve. [2]

Na slici 7. prikazan je standardni aksijalni kuglični ležaj 51101 proizvođača SKF.



Slika 7. Aksijalni kuglični ležaj SKF 51101 [3]

2.1.5. Proračun nosivih limova

Nosivi limovi se proračunavaju isključivo na površinski pritisak prema izrazu:

$$p = \frac{Q}{2d_{5s}} \leq 80 \text{ do } 120 \text{ N/mm}^2$$

Sama geometrija nosivih limova može biti proizvoljna sve dok zadovoljava navedeni kriterij sigurnosti. U programskom paketu unose se standardne debljine limova određene normom za svaki broj kuke i broj nosivih užnica.

2.2. Proračun i dimenzioniranje užeta

Nosivo uže proračunava se prema maksimalnom teretu koje sklop kuke mora nositi uzimajući u obzir način izvedbe i prijenosni omjer koloturnika. Sila u užetu iznosi:

$$F_{uže} = \frac{Q_t \cdot g}{\eta_0^2 \cdot \eta_{uk} \cdot u}$$

Gdje je:

η_0 – stupanj korisnosti valjnih ležajeva

η_{uk} – stupanj korisnosti koloturnika

u – broj nosivih užnica

Uzimajući u obzir maksimalnu silu u užetu, izraz za potreban promjer glasi:

$$d \geq \sqrt{\frac{4 \cdot S \cdot F_{uže}}{f \cdot \pi \cdot R_m}}$$

Gdje je:

S – faktor sigurnosti (ovisi o pogonskoj grupi)

R_m – lomna čvrstoća užeta

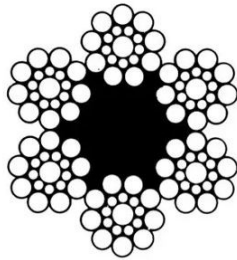
f – faktor ispune užeta (ovisi o strukturi odabranog užeta)

U tablici 6. navedeni su faktori sigurnosti ovisno o pogonskoj grupi.

Tablica 6. Faktori sigurnosti za uže

Pogonska grupa, DIN	1D _m	1C _m	-	1B _m	1A _m	2 _m	3 _m	4 _m	5 _m
Pogonska grupa, ISO	-	M1	M2	M3	M4	M5	M6	M7	M8
Faktor sigurnosti $S \geq$	2,8	3,15	3,35	3,55	4	4,5	5,6	7,1	9

Od proračunate minimalne debljine užeta uzima se prva veća, normom definirana, debljina užeta. Struktura nosivog užeta bira se prema traženoj nosivosti i uvjetima uporabe. Najčešće korištena struktura je SEAL (DIN 3058) prikazana na slici 8.



Slika 8. Presjek užeta DIN 3058

Čvrstoća materijala užeta je 1770 MPa za pogonske grupe od 1D_m do 1A_m i 1570 MPa za grupe od 2_m do 5_m.

2.2.1. Proračun i dimenzioniranje sklopa užnice

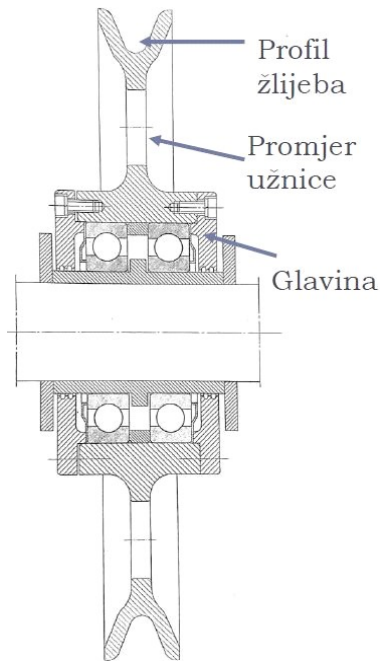
Užnice su elementi sklopa kuke u formi užljebljenih diskova oko kojih se pregiba uža ili lanac, te omogućavaju ovješanje tereta prilikom formiranja koloturnika sklopa kuke. [2]

Dimenzije užnica su normirane. Norme je nužno poštivati kako bi se osigurala nosivost i trajnost užadi. Normiranost užnica također omogućava kupnju gotovih sklopova od vanjskih naručitelja, a da pritom nije potrebna dodatna provjera čvrstoće i sigurnosti.

Proračun i dimenzioniranje užnice može se podijeliti na tri elementa:

1. Glavina,
2. Promjer užnice (disk),
3. Profil žlijeba.

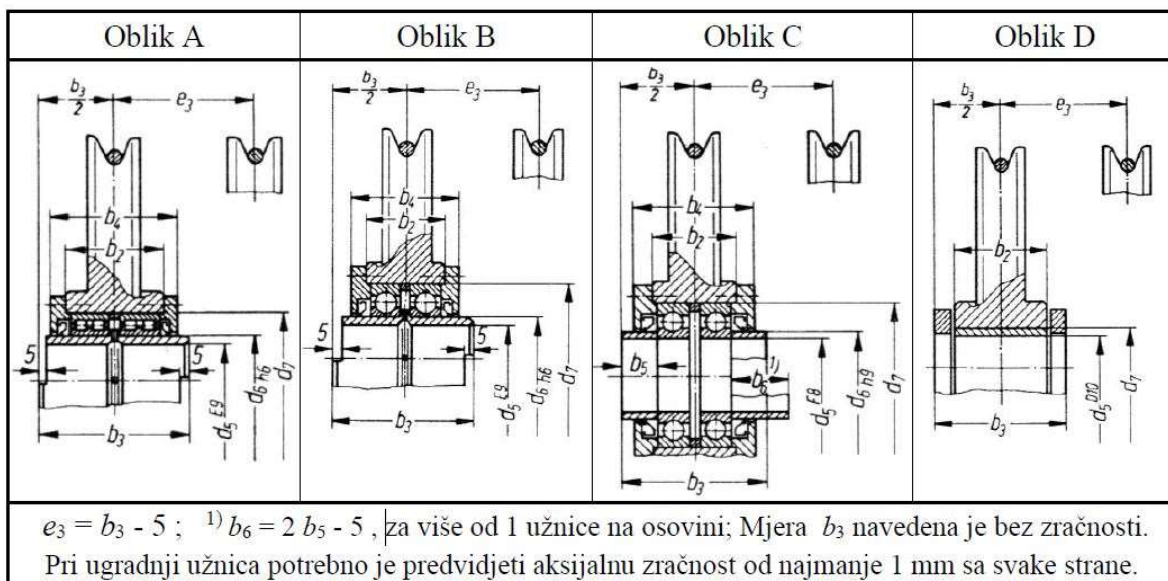
Na slici 9. prikazan je sklop užnice s označenim elementima.



Slika 9. Elementi sklopa užnice [2]

2.2.2. Dimenzioniranje glavine

Dimenzije glavine određuju se prema dimenzijama i rasporedu ležajeva. Normirane užnice se putem norme DIN 15062 dijele prema rasporedu i vrsti ležajeva na četiri oblika, kako je prikazano na slici 10.



Slika 10. Oblici i mjerne skice užnica prema normi DIN 15062 [1]

Određivanje oblika užnice vršit će se na temelju nazivnog opterećenja sklopa kuke, te radnih uvjeta. Uz oblike užnica prikazanih na slici 9. istom normom su također i određene dimenzije glavine, te dimenzije osovine sklopa kuke. Normirane dimenzije su prikazane u tablici 7.

Tablica 7. Glavne mjere glavine i osovine užnice [1]

d_5	b_3	d_6	Oblik A				Oblik B				Oblik C					Oblik D	
			b_2	b_4	d_7	Ležaj	b_2	b_4	d_7	Ležaj	b_2	b_4	d_7	b_5	Ležaj	b_2	d_7
h9	0 -0.2		0 -0.2		M7	DIN 5412 T.1	0 -0.2		K7	DIN625 T.1	0 -0.2		K7		DIN625 T.1	0 -0.2	H7 r6
45	100	60	65	87	85	NNC 4912V	60	82	110	6212	55	77	85	27,5	6209	78	55
50	100	60	65	87	85	NNC 4912V	60	82	110	6212	55	77	90	27,5	6210	78	60
55	110	70	75	97	100	NNC 4914 V	65	87	125	6214	60	82	100	30	6211	88	65
60	110	70	75	97	100	NNC 4914 V	65	87	125	6214	60	82	110	30	6212	88	75
70	110	80	75	97	110	NNC 4916 V	70	92	140	6216	65	87	125	27,5	6214	88	85
75	130	90	85	111	125	NNC 4918 V	80	108	160	6218	70	96	130	35	6215	108	90
80	130	100	95	117	140	NNC 4920 V	85	113	180	6220	70	96	140	32,5	6216	108	95
90	140	110	95	121	150	NNC 4922 V	95	123	200	6222	80	108	160	35	6218	118	105
100	150	120	105	133	165	NNC 4924 V	100	128	215	6224	85	113	180	37,5	6220	128	120
110	160	130	115	146	180	NNC 4926 V	100	132	230	6226	95	123	200	37,5	6222	138	130
120	160	140	115	146	190	NNC 4928 V	100	132	250	6228	100	134	215	35	6224	138	140
130	160	150	95	127	190	NNC 4830 V	110	142	270	6230	100	134	230	35	6226	138	150
140	160	160	95	127	200	NNC 4832 V	115	147	290	6232	105	139	250	32,5	6228	138	160
140	140	160	95	126	200	NNC 4832 V	95	127	240	6032	85	119	210	32,5	6028	120	160
150	150	170	105	136	215	NNC 4834 V	100	132	260	6034	90	124	225	35	6030	130	170
160	150	180	105	136	225	NNC 4836 V	107	139	280	6036	95	129	240	32,5	6032	130	180
170	160	190	115	147	240	NNC 4838 V	110	142	290	6038	100	134	260	35	6034	140	190
180	170	200	115	147	250	NNC 4840 V	120	152	310	6040	110	144	280	35	6036	150	200
190	180	220	115	147	270	NNC 4844 V	130	162	340	6044	110	149	290	40	6038	150	210
200	180	220	115	147	270	NNC 4844 V	130	162	340	6044	120	154	310	35	6040	160	220
220	180	240	135	167	300	NNC 4848 V	130	162	360	6048	130	164	340	30	6044	160	250
240	210	260	135	177	320	NNC 4852 V	150	194	400	6052	130	174	360	45	6048	190	270
260	210	280	153	197	350	NNC 4856 V	150	194	420	6056	150	194	400	35	6052	190	290
280	240	300	175	222	380	NNC 4860 V	165	209	460	6060	150	194	420	50	6056	220	310

Oblik A - užnica s valjkastim ležajevima na tuljku. Oblik B - užnica s kugličnim ležajevima na tuljku. Oblik C - užnica s kugličnim ležajevima, bez tuljka. Oblik D - užnica s kliznim ležajem.

Glavina također mora posjedovati osiguranje od aksijalnog pomaka spram ležajeva, to se najčešće izvodi pomoću uskočnika ili poklopaca. Ako ležajevi nisu zatvorenog tipa, glavina sadrži brtvu. Međutim čak i kada su ležajevi zatvorenog tipa preporučljivo ih je pokriti kako bi se spriječilo prodiranje nečistoća i prljavštine u ležajeve.

2.2.3. Promjer užnice

Promjer užnice određuje se prema maksimalnom dopuštenom radijusu savijanja užeta. Minimalni potrebni promjer užnice određuje se prema izrazu:

$$D \geq \left(\frac{D}{d}\right)_{\min} c_p \cdot d$$

Gdje je:

D – promjer užnice, mjereno kroz središnjicu užeta

d – promjer užeta

c_p – faktor pregibanja užeta

$\left(\frac{D}{d}\right)_{\min}$ – minimalni dozvoljeni odnos, prema važećim normama

U tablici 8. prikazani su minimalni odnosi D/d za pogonsku užad prema DIN 15020; u tablici su također prikazani i odnosi za bubanj, odnosno za izravnavajuće užnice.

Tablica 8. Minimalni odnosi (D/d) za pogonsku užad [1]

Pogonska grupa	$(D/d)_{\min}$ za					
	bubanj		užnica		izravnavajuća užnica	
1D _m	11,2	(12,5) ¹⁾	12,5	(14) ¹⁾	10	(12,5) ¹⁾
1C _m	12,5	(14)	14	(16)	12,5	(14)
1B _m	14	(16)	16 ²⁾	(18)	12,5	(14)
1A _m	16	(18)	18	(20)	14	(16)
2 _m	18	(20)	20	(22,4)	14	(16)
3 _m	20	(22,4)	22,4	(25)	16	(18)
4 _m	22,4	(25)	25	(28)	16	(18)
5 _m	25	(28)	28	(31,5)	18	(20)

¹⁾ Vrijednosti u zagradama su za višeslojnu užad (užad s 2 ili 3 sloja pramena). Ukoliko se izborom konstrukcije višeslojnog užeta postigne dovoljna trajnost, mogu se koristiti faktori za jednoslojnu užad.
²⁾ Užnice u grabalicama, bez obzira na stvarnu pog. grupu, mogu se dimenzionirati prema $(D/d)_{\min}$ za grupu 1B_m.

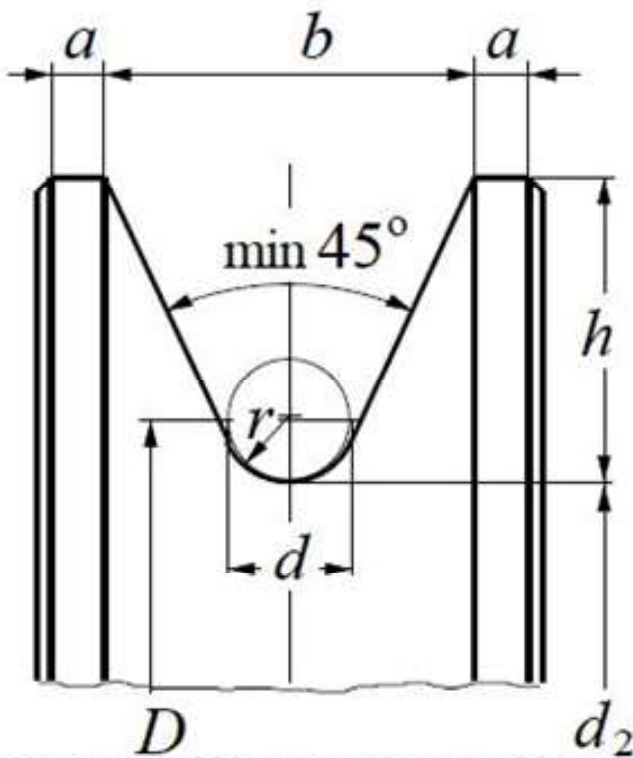
Faktor c_p ovisi o najvećem broju pregiba na istom odsječku užeta. Broj pregiba b je određen brojem užnica koje čine koloturnik, te njihovim rasporedom. U tablici 9. prikazane su vrijednosti faktora pregiba u ovisnosti o broju pregiba.

Tablica 9. Faktor c_p [1]

Broj pregiba b_p	≤ 5	6 do 9	≥ 10
Faktor c_p	1	1,12	1,25

2.2.4. Profil žlijeba

Mjere profila žlijeba definirane su normom, te se očitavaju prema radijusu užeta. Središte užeta mora biti smješteno na promjeru užnice (D), a ostale dimenzije postavljaju se prema skici na slici 11. te su navedene u tablici 10.



Slika 11. Dimenzije užnice

Tablica 10. Dimenzije užnice prema DIN 15061

r	d	h	b	a	r	d	h	b	a
1,6	3	8	9	2	13,5	25	40	51	8
2,2	4	10	11	2	14	26	40	52	8
2,7	5	12,5	14	2	15	27; 28	40	53	8
3,2	6	12,5	15	3	16	29; 30	45	59	8
3,7	7	15	17	4	17	31; 32	45	60	8
4,2	8	15	18	4	18	33; 34	50	65	10
4,8	9	17,5	21	4,5	19	35; 36	55	71	10
5,3	10	17,5	22	4,5	20	37; 38	55	72	11
6	11	20	25	5	21	39; 40	60	78	11
6,5	12	20	25	5	22	41	60	79	11
7	13	22,5	28	5	23	42; 43	65	84	11
7,5	14	25	31	6	24	44; 45	65	86	12,5
8	15	25	31	6	25	46	67,5	89	12,5
8,5	16	27,5	34	6	25	47	70	91	12,5
9	17	30	37	6	26	48	70	93	12,5
9,5	18	30	38	6	26	49	72,5	95	12,5
10	19	32,5	40	7	27	50	72,5	96	12,5
10,5	20	35	43	7	28	52	75	99	12,5
11	21	35	44	7	29	54	77,5	103	12,5
12	22	35	45	7	30	56	80	106	12,5
12,5	23	35	46	7	31	58	82,5	110	12,5
13	24	37,5	48	8	32	60	85	113	12,5

3. RASPONI I VRSTE ULAZNIH PARAMETARA

Nakon definiranja osnovnog algoritma proračuna, potrebno je odrediti koje će ulazne parametre korisnik unositi, prema kojima će se provoditi sam proračun i dimenzioniranje sklopa kuke. Također je potrebno odrediti raspon tih ulaznih parametara, pošto će se prema njima dalje definirati koja su grananja potrebna u proračunu, te kako će izgledati konfiguracije u određenim rasponima tih parametara.

3.1. Ulazni parametri

Kao glavni ulazni parametri modela koristit će se maksimalna masa tereta koja će se dizati pomoću sklopa kuke, te kvaliteta materijala izrade kuke. Masa tereta je ujedno i temeljni parametar za izradu cijelih dizalica, stoga će uvijek biti definiran prije početka projektiranja, dok će materijal kuke utjecati na nosivost same kuke.

Sljedeći ključan parametar za proračun i dimenzioniranje sklopa kuke (kao i ostatka dizalice) je pogonska grupa. Pogonska grupa zapravo predstavlja klasu trajnosti te se određuje prema učestalosti korištenja dizalice i udjelu maksimalnog opterećenja tijekom korištenja. Pošto nije uvijek moguće predvidjeti raspored opterećenja tijekom životnog vijeka dizalice, pogonska grupa može se definirati prema njenoj namjeni. Prikladne pogonske grupe dizalice prema vrsti i načinu rada, prema DIN 15018 i HRN EN 13001-1, su prikazane u tablici 11.

Tablica 11. Podjela dizalica prema vrsti i načinu rada [2]

Br.	Vrsta granika	Način rada	Grupe krutosti (podizne grupe)	Pogonske grupe	
				HRN EN 13001-1	DIN 15018
1	Granici na ručni pogon		HC1	S0, S1	B1, B2
2	Montažni granici		HC1, HC2	S0, S1	B1, B2
3	Granici u strojarnicama		HC1	S1, S2	B2, B3
4	Skladišni granici	isprekidani pogon	HC2	S4	B4
5	Skladišni, granici s ovjesnim gredama, granici na odlagalištima	trajni pogon	HC3, HC4	S6, S7	B5, B6
6	Radionički granici		HC2, HC3	S3, S4	B3, B4
7	Mosni granici, granici za razbijanje odljevaka	rad s grabilicom ili magnetom	HC3, HC4	S6, S7	B5, B6
8	Ljevaonički		HC2, HC3	S6, S7	B5, B6
9	Za posluživanje visokih peći		HC3, HC4	S7, S8	B6
10	Za izvlačenje kokila, šaržirni granici		HC4	S8, S9	B6
11	Kovački		HC4	S6, S7	B5, B6

12	Pretovarni mostovi, portalni i poluportalni granici, s voznim vitlom ili okretnim granikom	rad s kukom	HC2	S4, S5	B4, B5
13	Pretovarni mostovi, portalni i poluportalni granici, s voznim vitlom ili okretnim granikom	rad s grabilicom ili magnetom	HC3, HC4	S6, S7	B5, B6
14	Pokretni mostovi s fiksnim ili pomičnim trakastim konvejerom		HC1	S3, S4	B3, B4
15	Brodograđevni: dokovski, za gradnju i opremanje brodova	rad s kukom	HC2	S3, S4	B3, B4
16	Lučki, okretni, ploveći, okretni s dohvatnikom	rad s kukom	HC2	S4, S5	B4, B5
17	Lučki, okretni, ploveći, okretni s dohvatnikom	rad s grabilicom ili magnetom	HC3, HC4	S6, S7	B5, B6
18	Teški ploveći granici, portalni (rijetke uporabe)		HC1	S1, S2	B2, B3
19	Brodski, palubni	rad s kukom	HC2	S3, S4	B3, B4
20	Brodski, palubni	rad s grabilicom ili magnetom	HC3, HC4	S4, S5	B4, B5
21	Okretni toranjski - građevinski		HC1	S2, S3	B3
22	Montažni granici, jarbolni (derik) granici	rad s kukom	HC1, HC2	S1, S2	B2, B3
23	Okretni na tračnicama	rad s kukom	HC2	S3, S4	B3, B4
24	Okretni na tračnicama	rad s grabilicom ili magnetom	HC3, HC4	S4, S5	B4, B5
25	Mobilni željeznički, u sastavu kompozicije		HC2	S4	B4
26	Auto granici, mobilni granici	rad s kukom	HC2	S3, S4	B3, B4
27	Auto granici, mobilni granici	rad s grabilicom ili magnetom	HC3, HC4	S4, S5	B4, B5
28	Auto- i mobilni granici velike nosivosti		HC1	S1, S2	B2, B3

Navedeni parametri predstavljaju osnovne ulazne podatke potrebne za proračun elemenata sklopa kuke. Uz njih, također je moguće dodati niz drugih parametara pomoću kojih bi korisnik mogao napraviti izmjene na samom sklopu u skladu s njegovim zahtjevima.

Dodatni parametri mogu biti:

- 1) Vrsta kuke,
- 2) Oblik sklopa užnice,
- 3) Raspored užnica,
- 4) Vrsta užeta itd.

Broj dodatnih parametara može se mijenjati ovisno o željenoj konfigurabilnosti samog modela. U slučaju kada bi se model primjenjivao pretežito za nekoliko različitih vrsta dizalica, odnosno za manji raspon opterećenja, broj dodatnih parametara bi se mogao smanjiti.

Kako se u ovom radu nastoji prikazati sam potencijal korištenja inženjerskih predložaka gore navedeni dodatni parametri neće se koristiti. U svrhu olakšavanja instanciranja i korištenja predloška, model će biti dizajniran tako da sam bira broj i konfiguraciju užnica prema grananju definiranom u sljedećem poglavlju. Za vrstu kuke koristit će se normirana jednostrana kuka, a za užu koristi se uža tipa SEAL odgovarajuće debljine u skladu s normom.

3.2. Rasponi ulaznih parametara

Kako bi se osiguralo što veće područje primjene inženjerskog predloška raspon ulaznih parametara držat će se relativno širokim. Za određivanje raspona nosivosti sklopa kuke analizirao se pregled najčešćih nosivosti različitih tipova dizalica.

Iz pregleda za najmanju nosivost sklopa kuke odabrana je masa od 2 t pošto ispod te nosivost dolazi do značajnijih promjena geometrije nosača kuke. Za gornju granicu nosivosti odabrana je maksimalna masa od 50 t što odgovara maksimalnim nosivostima većine kranskih dizalica. Pri ograničavanju maksimalne nosivosti također je uzeta u obzir potrebna kompleksnost samog sklopa kuke. Koristeći smjernice za izbor broja nosivih užnica iz izvora [4] maksimalni broj nosivih užnica je ograničen na 4, što odgovara maksimalnoj nosivosti od zadanih 50 t. Odnos broja nosivih užnica i maksimalnih nosivosti je prikazan u tablici 12.

Tablica 12. Smjernice za izbor broja nosivih užeta [4]

u_k	1	2	4	6	8	12
Q , kN	do 63	do 120	100...300	200...600	do 1500	1000 do 4000
m_t , t	6,3	12	10...50	20...60	do 150	100 do 400

Za pogonske grupe korisniku će biti dostupan puni spektar definiran normom od $1D_m$ do $5m$. U slučaju da korisniku nije poznata pogonska grupa, u dokumentaciji će se priložiti tablica 10. koja će pomoći pri odabiru.

Posljednji parametar dostupan korisniku je materijal kuke koji će imati raspon od M do (V) prema tablici 2. Prema navedenim parametrima određivat će se svi ostali elementi proračuna i dijelovi korišteni u modelu.

4. GRANANJA U PRORAČUNU, OBLIKOVANJU I STRUKTURI SKLOPA

Nakon određivanja ulaznih parametara i njihovih raspona potrebno je definirati kako će se mijenjati proračun odnosno struktura sklopa kuke ovisno u kojem dijelu raspona se nalaze vrijednosti zadane od korisnika.

Glavni utjecaj na oblikovanje i strukturu sklopa imaju broj i raspored nosivih užnica, a oni su pak ovisni o maksimalnoj nosivosti sklopa kuke. Prema tablici 12. iz prethodnog poglavlja vidljivo je da je broj nosivih užnica povećava s povećanjem nosivosti. Kako bi se smanjila kompleksnost modela broj nosivih užnica ograničen je na 1, 2 ili 4.

Potrebno je odrediti kojim nosivostima odgovara određen broj užnica. Pošto smjernice navedene u tablici 13. nisu namijenjene za sklopove malih nosivosti odabir će se voditi prema ustaljenoj praksi u industriji. Zbog jednostavnijeg odabira konfiguracije nosivosti su provedene u približno ekvivalentne raspone brojeva kuke.

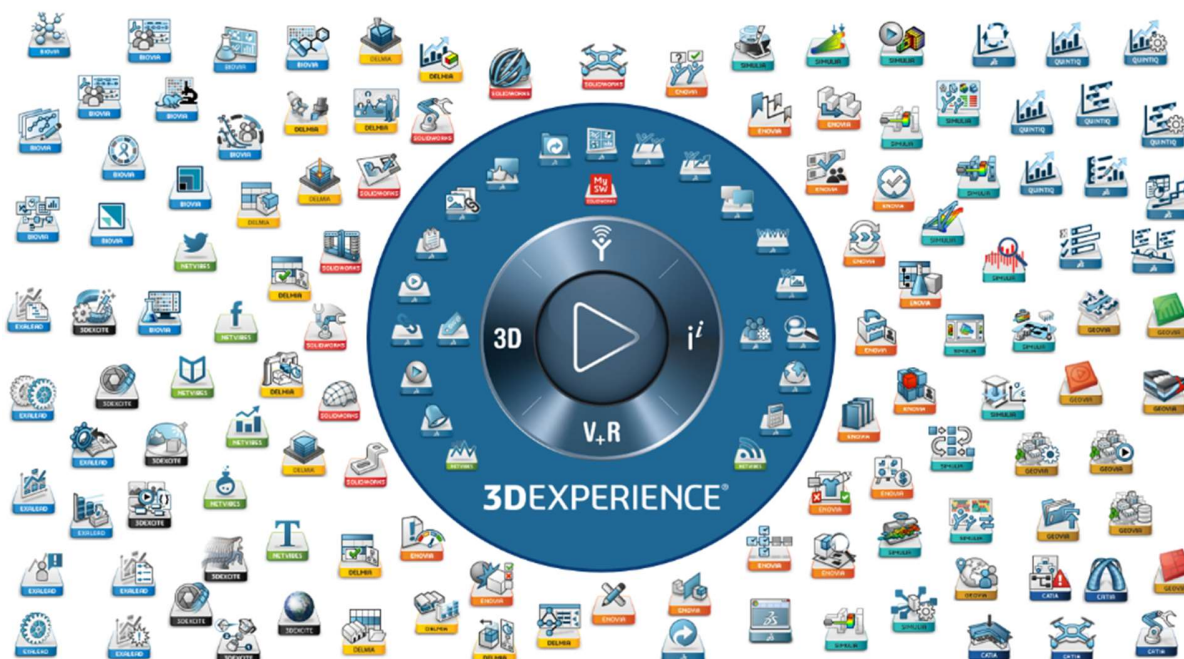
Tablica 13. Broj užnica ovisno o nosivosti

$n_{už}$	1	2	4
m_t, t	2...10	10...30	30...50
Broj kuke	2,5...6	8...25	32...80

Struktura i raspodijela nosivih užnica je ovisna o njezinom broju. U sklopu modela definirano je da će u slučaju korištenja samo jedne užnice ona se nalaziti iznad kuke između nosivih limova, dok za slučaj 2 i 4 užnice one će biti smještene s vanjskih strana limova (kao što je prikazano na slici 1.)

5. PROGRAMSKI PAKET 3DEXPERIENCE

U sklopu ovoga rada kao glavna platforma biti će korišten programski paket *3DExperience* (3DX) francuske kompanije *Dassault Systemes*. 3DX je „cloud-based“ kolaborativna platforma koja pruža pristup širokom spektru inženjerskih programskih rješenja koji omogućavaju kompletan razvoj proizvoda od inovacije, dizajna i razvoja, kroz proizvodne procese i PLM (eng. *Product Lifetime Management*) do konačne isporuke proizvoda. [5]

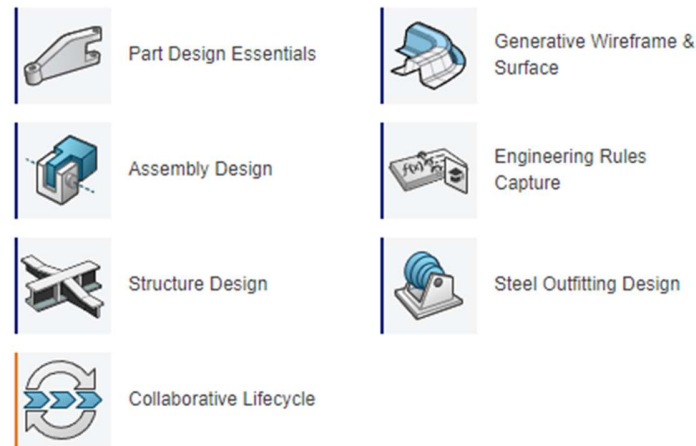


Slika 12. Opseg programskih rješenja unutar 3DX-a [5]

U svrhu rada primarni alat koji će se koristiti je 3DX CATIA (CATIA V6). Program je većinom baziran na prijašnjoj verziji CATIA V5 uz uvođenje određenih dodatnih mogućnosti koje uključuju direktno izmjenjivanje modela „u oblaku“ (eng. *Cloud*) i takozvanog kontekstualnog dizajna (eng. *Design In-context*). Ova funkcija omogućuje rad većeg broja inženjera na jednom modelu uz direktan prikaz izmjena i nadopuna svim korisnicima (eng. *End users*), također omogućava automatsku adaptaciju sklopa u skladu s izmjenama određenih elemenata.

Unutar samog programa 3DX CATIA strukturirana je prema aplikacijama (eng. *Apps*) svaka od kojih predstavlja određenu skupinu alata koji se mogu koristiti pri modeliranju i dizajnu.

Na slici 13. prikazane su sve aplikacije koje će se koristiti pri izradi samog modela.



Slika 13. Aplikacije korištene za izradu modela

Part Design Essentials:

- najbližije povezana aplikacija sa standardnim *Part Design*-om unutar programskog paketa *SolidWorks*,
- primarno korišteni crteži (*eng. Sketch*) za izradu volumena i dodavanje materijala.

Generative Wireframe & Surface:

- aplikacija koja se koristi za izradu kompleksnijih geometrija i površina,
- primarno korištenje linijske geometrije (*eng. Wireframe Geometry*),
- osnovni kostur modela najčešće se izrađuje pomoću ove aplikacije.

Assembly Design:

- služi za izradu sklopova sastavljenih od individualnih elemenata,
- funkcije gotovo jednake kao i u *SolidWorks*-u.

Engineering Rules Capture:

- aplikacija koja se koristi za dodavanje raznih pravila i reakcija (*eng. Rules and Reactions*) unutar modela koji će diktirati kako će se model ponašati shodno promjenama ulaznih parametara,
- pravila i reakcije su pisane u kodu zvanom *Enterprise Knowledge Language* (EKL) koji je osmišljen specifično za korištenje unutar CATIA-e i 3DX-a.

Structure Design i Steel Outfitting Design:

- primarno korišteni za izradu standardnih profila i elemenata prema već postojećoj geometriji sadržanoj u katalozima,
- znatno ubrzavaju proces izrade osnovnih elemenata kao što su vijci ili standardni profili.

Collaborative Lifecycle:

- koristi se za upravljanje elementima unutar kataloga (dodavanje/brisanje ili promjena revizija),
- može se koristiti za dupliciranje već postojećih proizvoda u slučaju da se žele izraditi dodatne iteracije.

5.1. Inženjerski predložak (eng. *Engineering Template*)

U sklopu 3DX CATIA nalazi se vrsta modela zvana *Engineering Template*, odnosno inženjerski predložak. Inženjerski predložak predstavlja prilagodljivi model proizvoda baziran na principu parametarskog modeliranja koji ima mogućnost prilagođavanja svoje geometrije prema potrebama korisnika jednostavnim promjenama ulaznih podataka i zadanih parametara.

Prednost *Engineering Template*-a naspram drugih modela, kao što su *PowerCopy* ili *User Feature* je da se model prilikom instanciranja automatski prilagođava ulaznim podacima definiranim od strane korisnika (eng. *end users*), te nije samo kopija generičkog modela.

Glavni nedostatak je potreba za potpunim definiranjem ulaznih podataka, najčešće baziranih na geometrijskim elementima i parametrima, te potrebu korisnika da napravi točnu pripremu sklopa prije instanciranja. Kod *PowerCopy*-a ili *User Feature* proces instanciranja je znatno jednostavniji, te zahtijeva manju pripremu što umanjuje mogućnosti grešaka. Također sam proces izrade *Engineering Template* kompleksniji je i traje znatno duže, stoga se izbjegava njegovo korištenje za instanciranje jednostavnih modela za što se češće koriste prethodno navedene opcije. Također je moguća izrada obitelji dijelova (eng. *Component Family*) pomoću kojeg se mogu napraviti katalogi modela s istom geometrijom, ali različitim dimenzijama, kao npr. vijci, podložne pločice, kuke itd. Ova funkcija će se koristiti kasnije za izradu kataloških modela sklopa kuke.



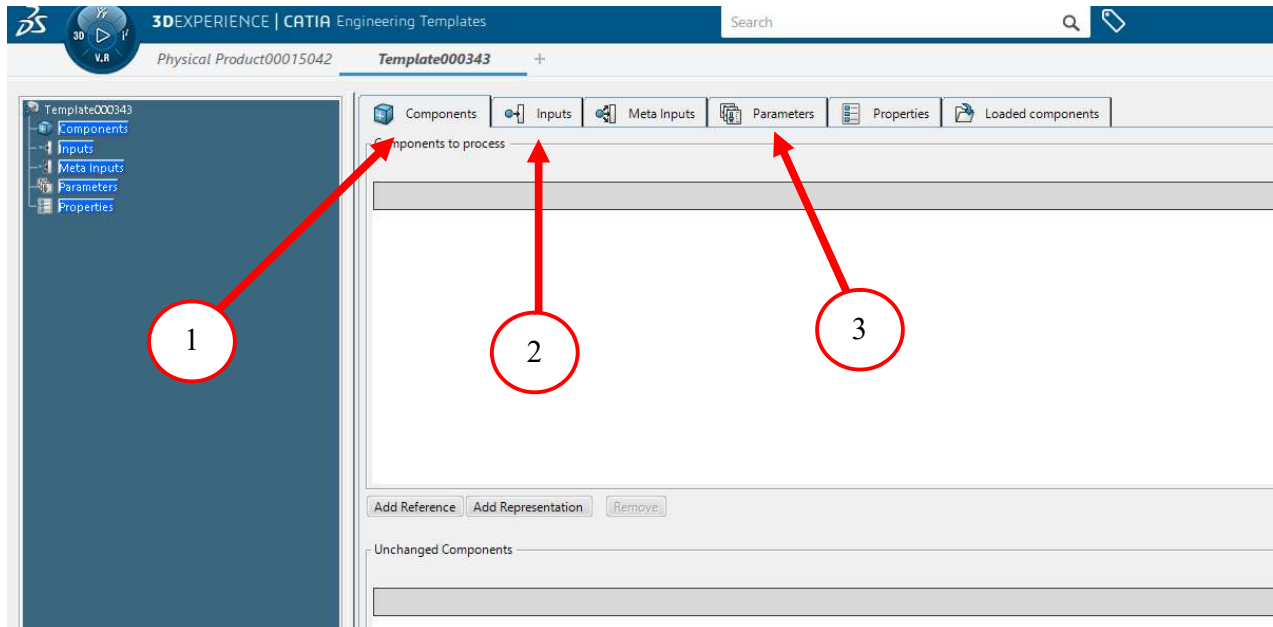
Slika 14. Ikona za *Engineering Template* unutar 3DX-a

Model sklopa kuke bit će izrađen kao *Engineering Template*. Kao baza predložka prvo mora biti izrađen generički model koji sadrži cjelokupnu geometriju, parametre, pravila i kataloge potrebne za podešavanje i instanciranje predložka u daljnje sklopove.

Za pravilnu funkciju *Engineering Template* mora sadržavati:

1. Referentni (generički) model – „Reference“,
2. Ulazni podatci – „Inputs“,
3. Parametre – „Parameters“.

Ulazni podaci i parametri sadržani su unutar referentnog modela. Na slici 15. prikazano je sučelje modela *Engineering Template-a*.



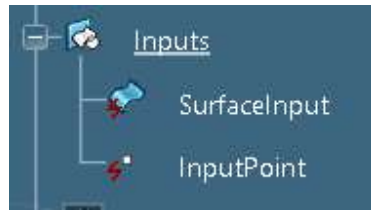
Slika 15. Model *Engineering Template-a*

5.1.1. Referentni (generički) model i ulazni podatci

Referentni model je baza za izradu inženjerskog predloška. Model je izrađen kao standardni proizvod uz određene dodatne zahtjeve koji su kasnije potrebni pri izradi predloška.

Prije početka izrade samog modela nužno je definirati željene ulazne podatke na koje će se vezivati ostatak modela. Ulazni podaci najčešće se sastoje od geometrijskih elemenata, te mogu sadržavati bilo koji broj i kombinaciju točaka, krivulja, površina itd. Međutim, u svrhu pojednostavljenja modela nastoji se koristiti što manji broj elemenata, koji su čim jednostavniji za definiranje kako bi se smanjile mogućnosti pogreške od strane krajnjeg korisnika. U praksi se njihov broj kreće između jednog i tri elementa. Bitno je napomenuti da osim geometrijskih elemenata kao ulazni podaci se moguće je koristiti i parametre ili pak se oni mogu ostaviti prazni u kojem slučaju će se predložak instancirati samo kao kopija generičkog modela, međutim ovakvi oblici ulaznih podataka se rijetko koriste.

Bitno svojstvo elemenata koji čine ulaznu geometriju je potreba da budu izolirani od ostatka proizvoda (*eng. Isolated geometry*). Izolirana geometrija tek odabirom *Input-a* od strane korisnika instanciranjem predloška postaje konačno definirana. Izolirana geometrija se u stablu može jednostavno prepoznati crvenom oznakom koja se na njemu nalazi, te se najčešće grupira u zasebni geometrijski set (prikazano na slici 16.)



Slika 16. Geometrijski set s izoliranom geometrijom

Ulazna geometrija čini osnovu modela na koju se dalje izrađuje ostatak kostura na koji se pak dalje vežu naknadni elementi proizvoda.

5.1.2. Parametarsko modeliranje i kosturne geometrija (*eng. Skeleton design*)

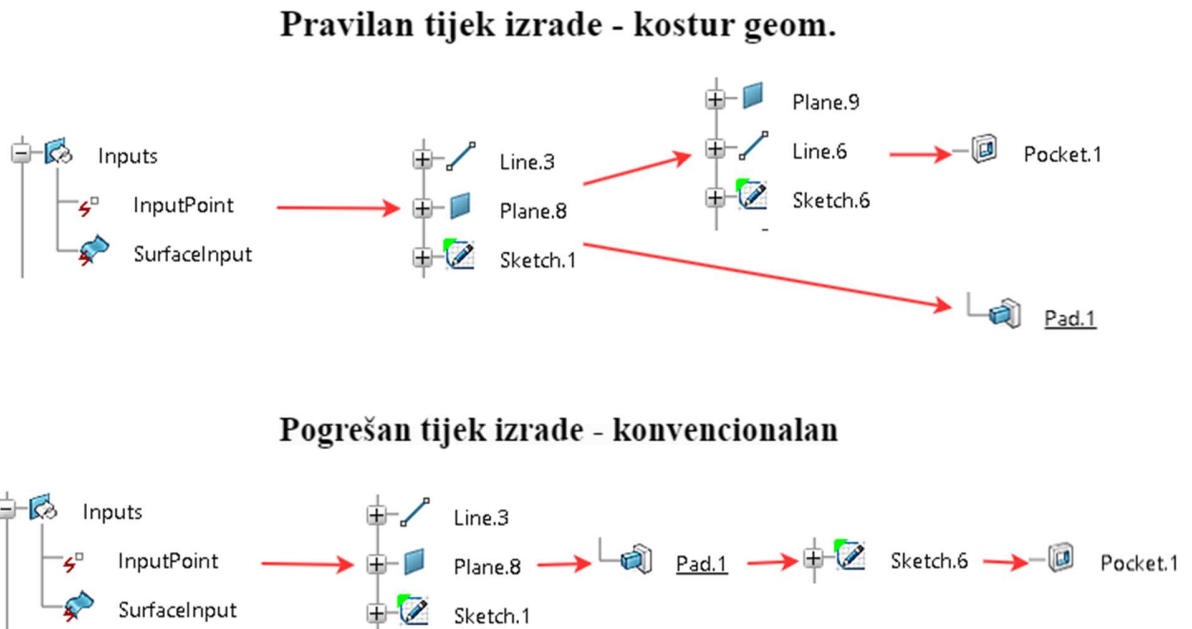
Parametri su objekti ili varijable definirane od strane korisnika kojima je moguće direktno odnosno indirektno upravljati, time mjenjajući svojstva modela, te njihovo korištenje predstavlja osnovu parametarskog modeliranja. U sklopu 3DX-a pod parametre se može uvrštavati širok spektar vrijednosti i mjernih jedinica. Parametri ne moraju samo biti brojčane veličine kao duljina, kut, masa, sila itd., oni mogu biti i linije teksta (*eng. String*), Booleanski operatori, geometrijski elementi itd.

Korištenje parametara za definiranje modela predstavlja osnovu parametarskog modeliranja. Parametarsko modeliranje je metodologija zasnovana na korištenju „kosturne“ odnosno strukturne geometrije (*eng. Skeleton design*) i parametara kao osnovom izrade 3D modela proizvoda. Prednost parametarskog modeliranja naspram konvencionalnih metoda je mogućnost adaptiranja geometrije modela jednostavnim promjenama parametara, te prilagodba ostatka sklopa unesenim promjenama. Time se izbjegava potreba manualne promjene svih elemenata koji su geometrijski međusobno povezani unutar nekog sklopa ili sustava.

Ključ funkcioniranja parametarskog modela je pravilna izrada takozvanog kostura, odnosno kosturne geometrije (*eng. Skeleton geometry*). Kosturna geometrija sačinjena je od osnovnih geometrijskih elemenata (linije, točke, površine itd.) koji su međusobno povezani određenim geometrijskim ograničenjima, a dio njihove definicije je povezan s pripadajućim parametrima. Na primjer prilikom definiranja linije umjesto unosa određene duljine, ta vrijednost se povezuje s određenim parametrom duljine koji korisnik može naknadno mijenjati, te se na tu liniju zatim povezuje daljnja geometrija. Promjenom duljine te linije sve geometrija, ako je pravilno povezana, prilagodit će se traženim promjenama. Nakon izrade kostura (*eng. 3D Skeleton*) sljedeći korak je dodavanje volumena (*eng. 3DX Volume*), odnosno materijala, modelu na način da su sve funkcije dodavanja volumena izvedene iz osnovne geometrije kostura.

Još jedna bitna stavka koje se treba voditi prilikom izrade parametarskog modela je da se izbjegava korištenje geometrije izrađene dodavanjem volumena modelu za izradu daljnje geometrije modela. Razlog tome je da u slučaju promjene volumena, promjenom određenih parametara, mogu se javiti greške nalaženja odgovarajućih referenci daljnje geometrije. Primjerice promjenom veličine određene stranice tijela, bilo kakvi crteži koji koriste njenu

površinu kao potporu se mogu izgubiti, time se javljaju greške u cjelokupnoj geometriji baziranoj na tom crtežu. Primjeri pravilnog i nepravilnog tijeka izrade modela prikazani su na slici 17.

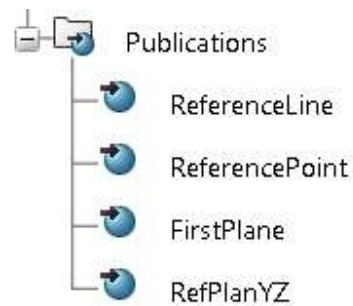


Slika 17. Prikaz pravilnog i nepravilnog tijeka izrade modela

Iz slike je također vidljivo da je za pravilan tijek izrade potrebna izrada dodatne geometrije koja će biti potpora „Sketch.6“, te će zamijeniti korištenje površine izrađene funkcijom *Pad*. Iz navedenog je vidljivo zašto je za izradu kosturne geometrije potrebno više vremena i detaljnija priprema naspram konvencionalnih načina. Dodatno uloženi rad kasnije znatno skraćuje rad konačnih korisnika što rezultira ukupnom uštedom radnog vremena.

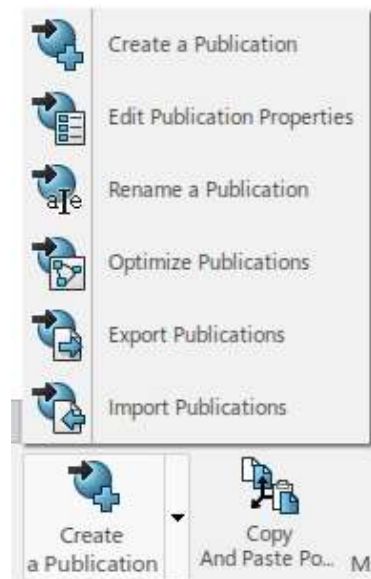
5.1.3. Publikacije (*eng. Publications*)

Publikacije (*eng. Publications*) predstavljaju reference na određenu geometriju ili element unutar modela, te su ključni element procesa kontekstualnog dizajna. Svrha korištenja publikacija prilikom izrade modela u 3DX-u je omogućavanje drugim korisnicima da prilikom izrade svojih modela ili proizvoda mogu koristiti elemente drugih modela kao reference za izradu nove geometrije. U praktičnom smislu to znači da korisnici prilikom dodavanja novog elementa u sklop, mogu koristiti publiciranu geometriju već postojećih elemenata sklopa kao vodeću geometriju novog sklopa. Prednost ovog pristupa je da u slučaju promjene dimenzija drugih elemenata sklopa, novo kreirani elementi mogu svoju geometriju automatski prilagoditi promjenama. Primjer stabla (*eng. 3DX Tree*) koji sadrži publikacije je prikazan na slici 18.



Slika 18. Primjer publikacija u stablu

Dodatan važan razlog korištenja publikacija je prilikom stvaranja veza (eng. *Engineering Connections*) u sklopu. Ako je sklop namijenjen da se promjenom konfiguracije zamjenjuju određeni elementi nekim drugim elementom, dovoljno je da novi element ima publikaciju istog imena kao postojeći element korišten u izradi veze i novi element će automatski biti pravilno povezani s ostatkom sklopa. Ova stavka je ključna u procesu izrade modela kuke pošto će promjenom ulaznih parametara doći do promjene elemenata sklopa. Uz sve navedene mogućnosti postoji niz drugih opcija prilikom izrade publikacija (eng. *Publications*), dio opcija je prikazan na slici 19.



Slika 19. Dostupne opcije prilikom izrade publikacije

6. FORMIRANJE LOKALNIH KATALOGA

Pošto će model koristiti normirane djelove i sklopove potrebno je sastaviti katalog koji će ih sadržavati i koji će biti povezani s predloškom. Katalogi moraju sadržavati dijelove u svim veličinama i nosivostima potrebnim kako bi se zadovoljio zadani raspon parametara.

U svrhu ograničavanja potrebnih elemenata kataloga proveden je testni proračun za najveću nosivost i najnepovoljnije uvjete opterećenja i materijala kuke. Prema tom proračunu vidljivo je da najveći potreban broj kuke je 80, stoga su svi elementi kataloga povezani s brojem kuke ograničeni do tog broja kuke .

Prvi korak prilikom formiranja kataloga je izrada glavnog kataloga koji će sadržavati sva poglavlja u koje će se dalje razvrstavati individualni elementi. Katalog je formiran na radnom serveru pod nazivom „SklopKuke-Elementi“. Nakon formiranja glavnog kataloga potrebno je unutar njega otvoriti dodatna poglavlja (eng. *Chapter*) u koja će se raspoređivati elementi sklopa kuke. Formirana poglavlja unutar kataloga glase:

1. Kuke – sadrži sve standardne oblike i veličine elementa kuke,
2. Nosači kuke – sadrži sve potrebne standardne veličine nosača kuke,
3. Matica kuke – sadrži sve potrebne standardne veličine matice kuke,
4. Ležajevi– sadrži sve potrebne standardne modele ležaja kuke i osovine užnice,
5. Glavine užnice – sadrži sve potrebne standardne veličine glavine užnice.

Na slici 20. prikazan je formiran katalog.



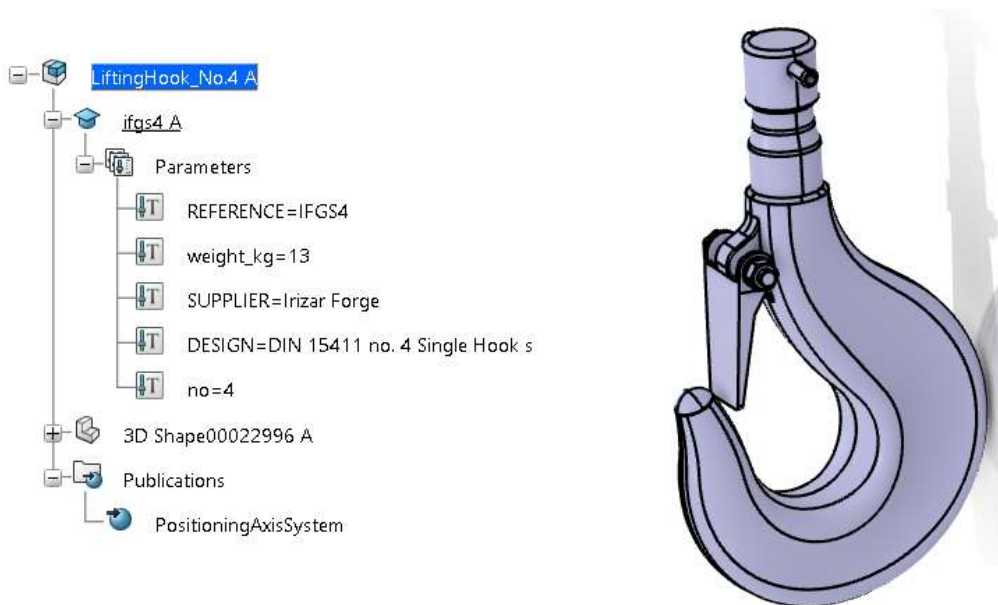
Slika 20. Katalog s unesenim poglavljima

Važno je napomenuti da za svrhe korištenja unesenih modela za druge projekte sva imenovanja sanim elemenata izvršena su na engleskom jeziku.

6.1. Kuka

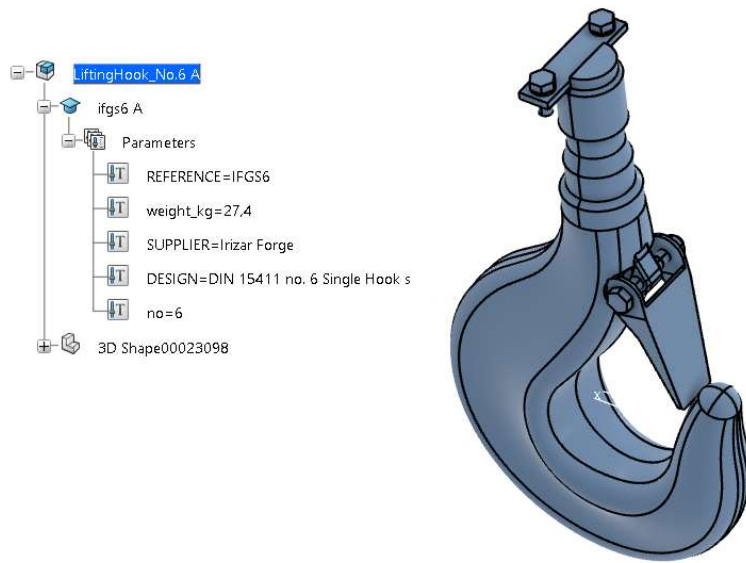
Prva skupina modela koja je dodana u katalog su kuke. Pošto je njihova geometrija nešto kompleksnija od većine elemenata, a standardni je dio, 3D modeli su preuzeti od strane proizvođača *Irizar Forge* sa platforme TraceParts, te uključuju izvedbu kuke s osiguračem. [6]

Pošto su preuzeti modeli sadržavali pojednostavljenu geometriju nosača i ležaja, zajedno s maticom, oni su uklonjeni te je spremljena samo kuka s osiguračem kao kruto tijelo (u sklopu *3DShape-a*). Razlog spremanja kuke kao krutog tijela je da su time izbjegnute nepotrebni *Engineering Connection-i* (veze između elemenata) koji bi mogle u budućnosti dovesti do grešaka u konačnom modelu. Model kuke s uređenim stablom je prikazan na slici 21. Na slici je također vidljivo da je u stablo dodana publikacija koordinatnog sustava koji će služiti za pozicioniranje kuke u sklopu.



Slika 21. Struktura stabla i geometrija kuke spremljene u katalog

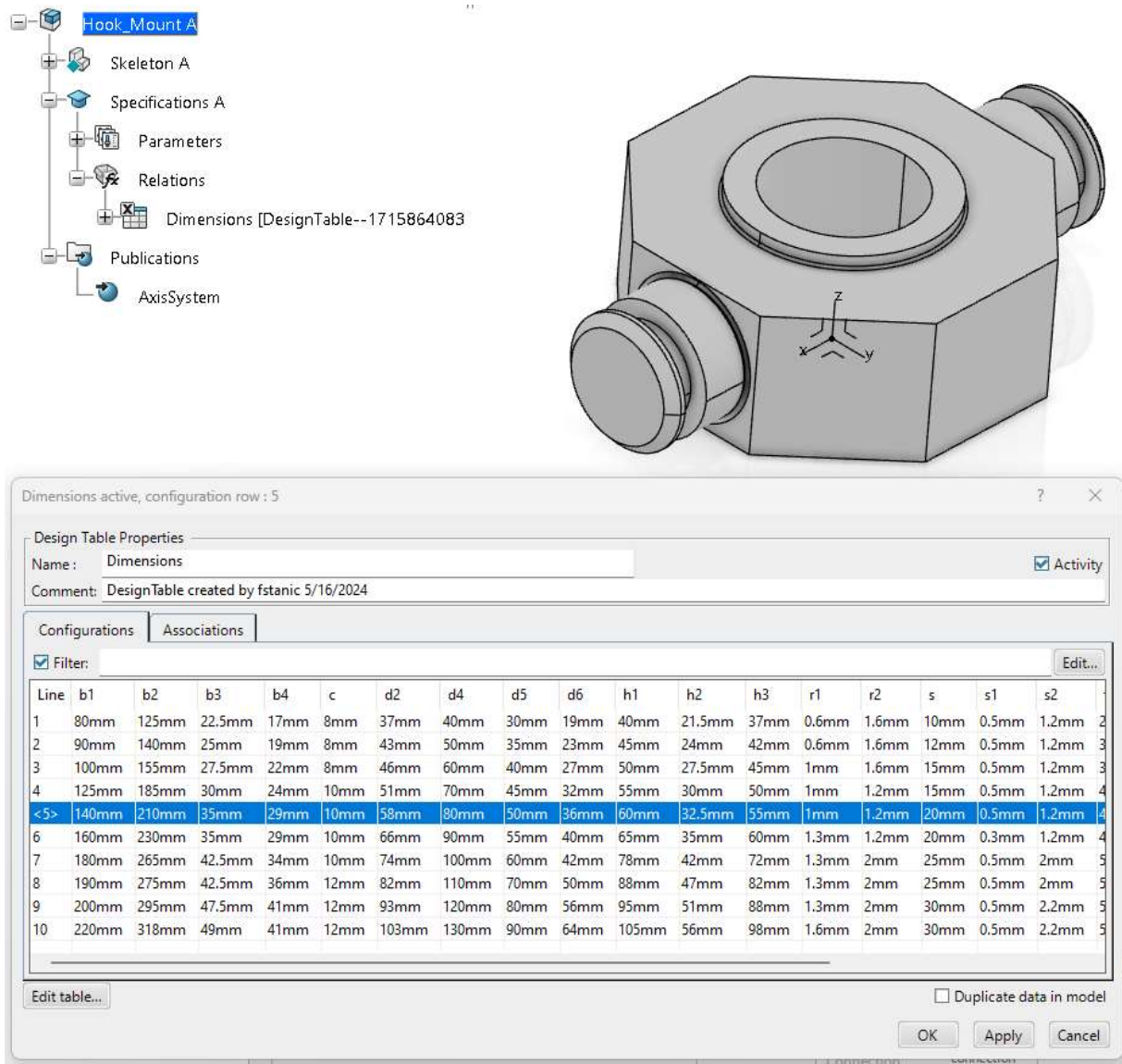
Za brojeve kuke od 6 na veće u sklopu je sačuvana i osiguravajuća pločica zajedno s njenim vijcima i podložnim pločicama (slika 22.)



Slika 22. Model kuke broj 6 i veće

6.2. Nosač kuke

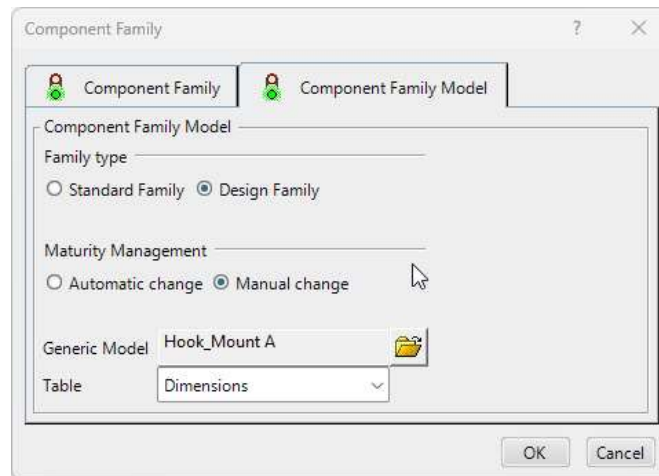
Nosač kuke je izveden kao parametarski modeliran 3D model koji sadrži tablicu (eng. *Design table*) sa svim dimenzijama. (slika 23.)



Slika 23. Nosač kuke s tablicom mjera

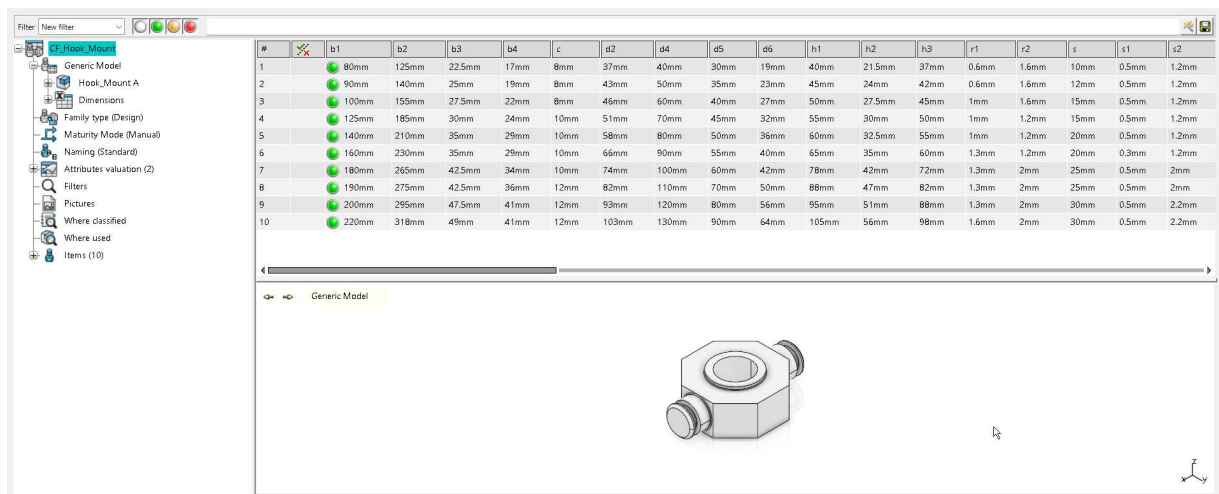
Koordinatni sustav modela publiciran je, te će se koristiti za pozicioniranje modela u konačnom sklopu.

Koristeći modul *Component family* moguće je izraditi seriju modela baziranih na originalnom (generičkom) modelu koji svoje dimenzije baziraju na *Design Table-u*. Prilikom izrade modela potrebno je izabrati generički model i referentnu tablicu dimenzija (eng. *Dimensions*), prikazano na slici 24.



Slika 24. Component family odabir modela

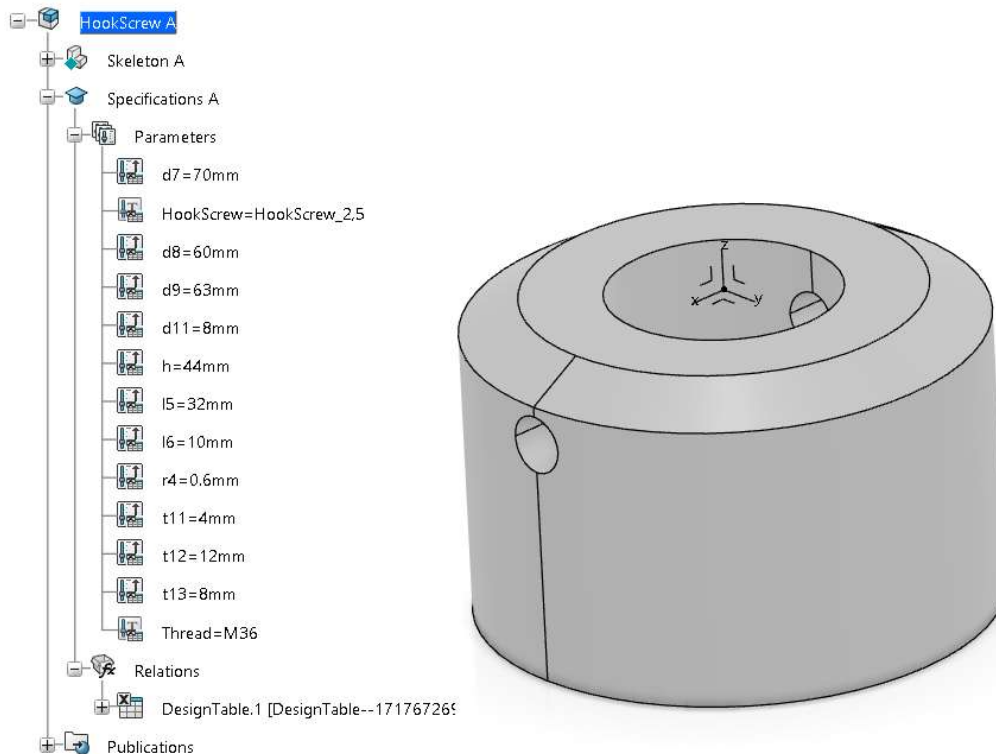
Nakon učitavanja modela slijedi testiranje i generiranje novih dijelova. Uspješno generirani modeli označeni su zelenim krugom. U slučaju da jedan od modela nije uspješno generiran bilo potrebno je vratiti natrag na generički model i pronaći pogrešku. Iskustveno se greška najčešće javlja unutar tablice dimenzija. Na slici 25. je prikazan uspješno generiran *Component Family* za nosač kuke („Hook_Mount“).

Slika 25. Generiran *Component Family* nosača kuke

Navedeni modeli zatim su spremljeni unutar poglavlja „Nosači kuke“ u katalogu. Za to je korištena funkcija *Manage Component Family Catalogs*.

6.3. Matica kuke

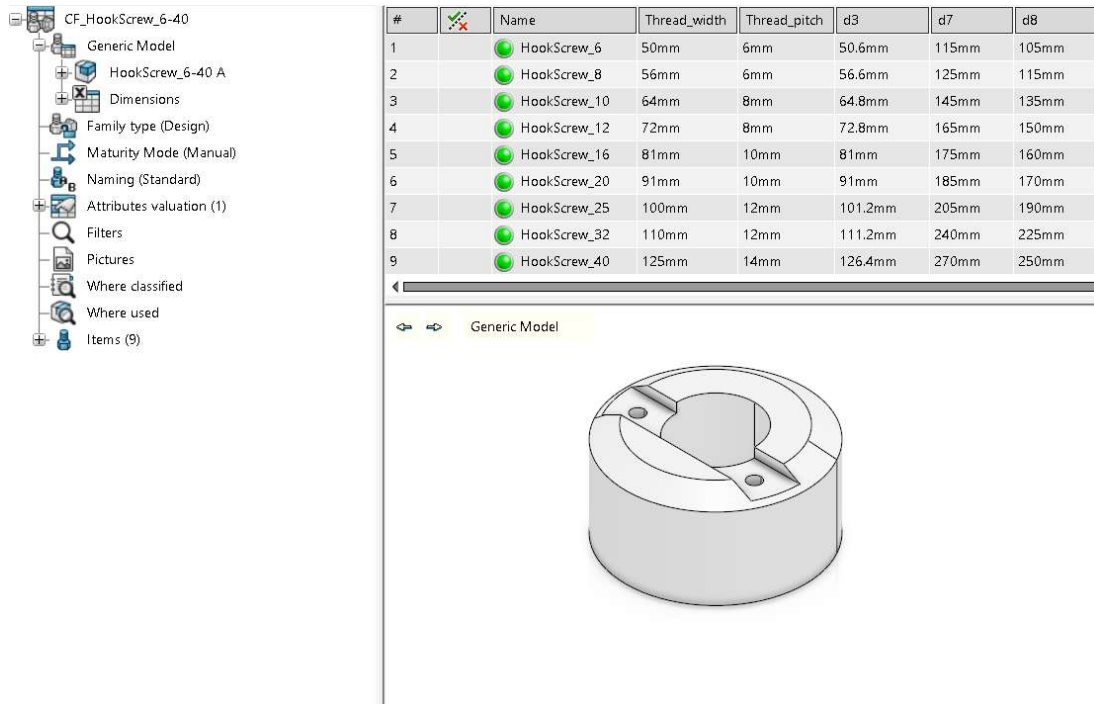
Sljedeći element koji je dodan u katalog je matica kuke. Pošto je iz proračuna vidljivo da se geometrija matice mijenja za veličine kuke veće od 5, potrebno je izraditi dva različita modela, te od njih također pomoću *Component Family*-a napraviti sve veličine. Metoda izrade modela jednaka je kao i za nosač kuke gdje se koristi *Design table* za unos svih veličina za svaki parametar. Na slici 26. prikazan je model matice kuke za veličine kuke do broja kuke 5.



Slika 26. Model prve geometrije matice kuke

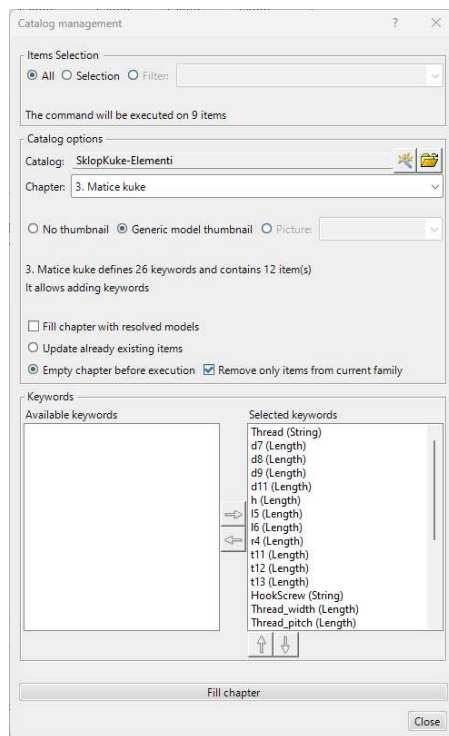
Od prikazanog modela izrađen je pripadajući *Component Family*, te je ona dodana u katalog.

Ista metoda izrade je korištena za matice kuke brojeva od 6 do 40. Izrađen je generički model koji je parametarski povezan sa *Design table*-om, te je pomoću njih izrađen *Component Family* prikazan na slici 27.



Slika 27. Component Family matice kuke

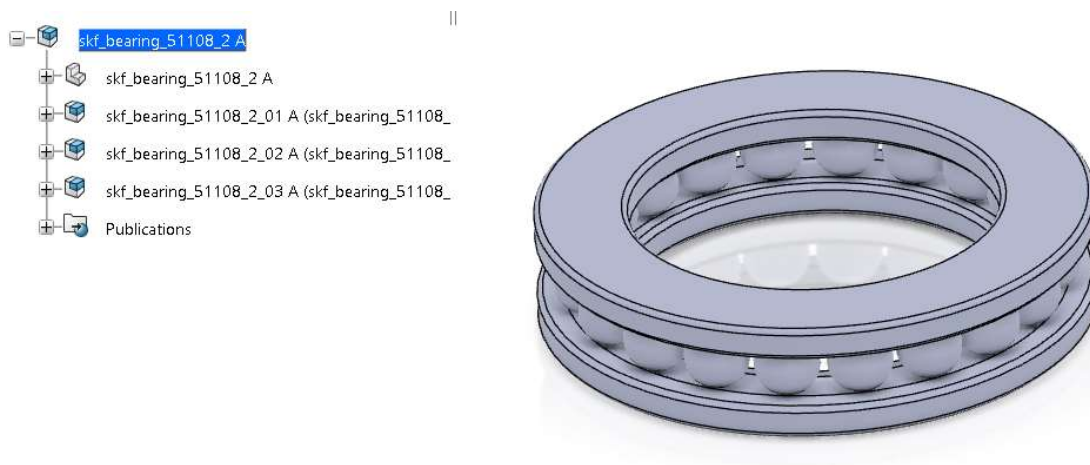
Generirani modeli su također dodani u poglavlje „Matice kuke“ pomoću *Catalog management* opcije (slika 28).



Slika 28. Catalog management za *Compomenet family*

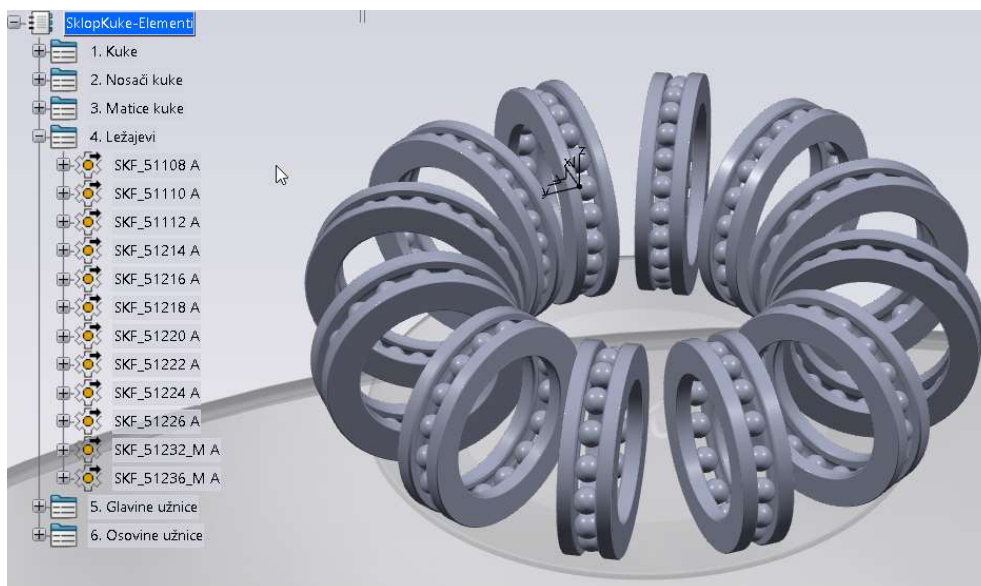
6.4. Ležajevi

Svi ležajevi bit će proizvodi kompanije SKF pošto imaju sve potrebne modele i dimenzije u sklopu svojih kataloga. Također SKF nudi mogućnost preuzimanja gotovih 3D modela njihovih ležajeva, u svrhu uštede na vremenu modeliranja iskoristit će se ta mogućnost [7]. Modeli će slično modelima kuke biti učitani u 3DX i spremljeni u poglavlje „Ležajevi“ unutar kataloga dijelova. Na slici 29. prikazan je model kugličnog ležaja koji će se koristiti kao ležajevi kuke. Modelu je također dodana publikacija koordinatnog sustava za pozicioniranje u sklopu.



Slika 29. SKF ležaj učitani u 3DX-u

Jedina napomena za ovaj dio procesa je potreba za konvertiranjem *SolidWorks* modela ležaja u *CATIA* model, međutim ovaj proces je olakšan korištenjem integriranog *Converter*-a koji se nalazi unutar 3DX-a. Na slici 30. prikazano je poglavlje sa dodatnim ležajevima.



Slika 30. Katalog ležajeva kuke

U katalog ležajeva također je potrebno dodati ležajeve koji će se koristiti u glavini užnice. Prema normi DIN 15062 za Oblik C glavine užnice koriste se kuglični ležajevi veličina od 6209 do 6044. Kao i kod ostalih ležajeva napravljena je publikacija pozicijskog koordinatnog sustava. Konačni katalog ležajeva prikazan je na slici 31.



Slika 31. Ležajevi užnice dodani u katalog

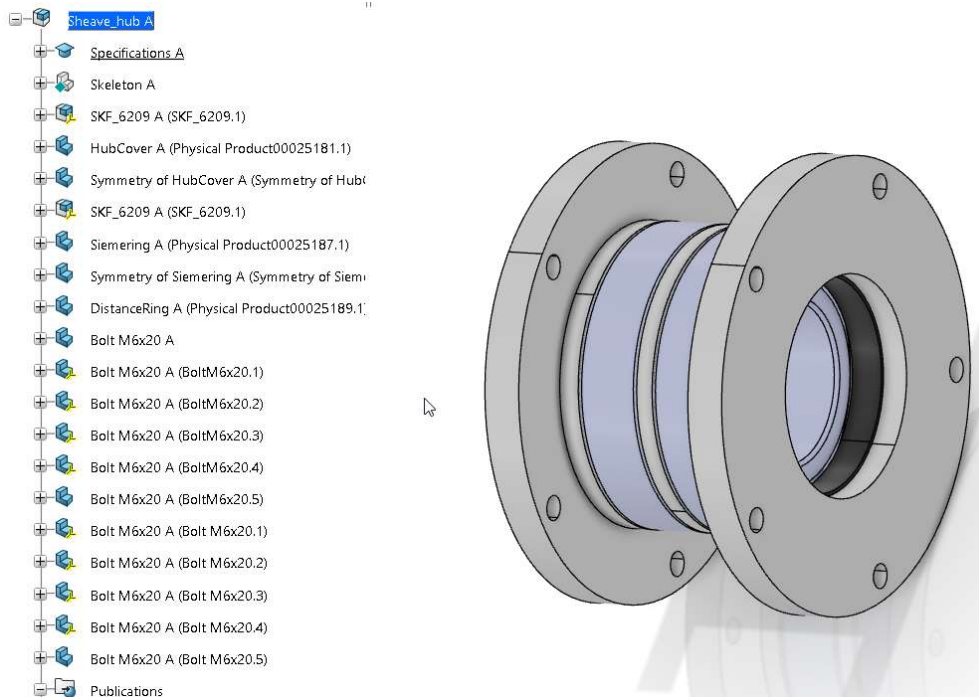
6.5. Glavine užnice

Nakon dodanih ležajeva u katalog moguće je napraviti i model glavine užnice s ležajevima od kojeg će se izraditi *Component Family*, te generirane modele dodati u katalog. Pošto normom dio dimenzija nije definiran, potrebno aproksimirati određene dimenzije.

Nakon izrađenog kostura, u model su dodani ležajevi i pomoću publikacije određen je rub poklopca, te distantnog prstena. Konačan sklop glavine užnice je prikazan ja slici 32.

Prema ustaljenoj praksi, u inženjerske predloške ne modeliraju se vezni i pričvršni elementi, odnosno vijci, matice, podloške itd. Za svrhe izrade BOM-a (eng. *Bill of Material*) dodani su prazni modeli s imenom potrebne veličine vijaka, te svojstvima materijala napisanim u opisu. Razlog tome je smanjenje kompleksnosti modela, te je izbjegnuto stvaranje dodatnih veza između elemenata na kojima može doći do grešaka prilikom instanciranja (eng. *Broken links*).

Svaki poklopac je pričvršćen s 6 vijaka na užnicu. Korištene dimenzije vijaka su M6x20 (brojevi kuke od 2.5 do 8), M10x30 (brojevi kuke od 10 do 25) i M16x40 (brojevi kuke od 32 do 80).



Slika 32. Sklop glavine užnice

Na slici 33. prikazan je *Component Family* glavine užnice nakon uspješno generiranih modela. Modeli su zatim funkcijom „*Manage Component Family Catalogs*“ dodani u poglavlje „Glavine užnice“.

#	Name	d5	b3	d6	b2	b4	d7	b5	BoltDim
6	SheaveHub_10	80mm	130mm	100mm	70mm	96mm	140mm	32.5mm	11mm
7	SheaveHub_12	90mm	140mm	110mm	80mm	108mm	160mm	35mm	11mm
8	SheaveHub_16	100mm	150mm	120mm	85mm	113mm	180mm	37.5mm	11mm
9	SheaveHub_20	110mm	160mm	130mm	95mm	123mm	200mm	37.5mm	11mm
10	SheaveHub_25	120mm	160mm	140mm	100mm	134mm	215mm	35mm	11mm
11	SheaveHub_32	150mm	150mm	170mm	90mm	124mm	225mm	35mm	17mm
12	SheaveHub_40	170mm	160mm	190mm	100mm	134mm	260mm	35mm	17mm
13	SheaveHub_50	180mm	170mm	200mm	110mm	144mm	280mm	35mm	17mm
14	SheaveHub_63	200mm	180mm	220mm	120mm	154mm	310mm	35mm	17mm
15	SheaveHub_80	220mm	180mm	240mm	130mm	164mm	340mm	30mm	17mm

Slika 33. *Component Family* glavine užnice

7. IZRADA INŽENJERSKOG PREDLOŠKA SKLOPA KUKE

Nakon opisa i razrade proračuna, te prikazane metodologije izrade i formiranja kataloga slijedi izrada samog predloška sklopa kuke. Za izradu predloška potrebno je prvo izraditi parametarski model sklopa kuke koji će sadržavati geometriju, parametre i potrebne elemente, odnosno dijelove. Važno je napomenuti da u svrhu korištenja inženjerskog predloška i njegovih elemenata za druge projekte sva imenovanja su izvršena na engleskom jeziku.

7.1. Model sklopa kuke

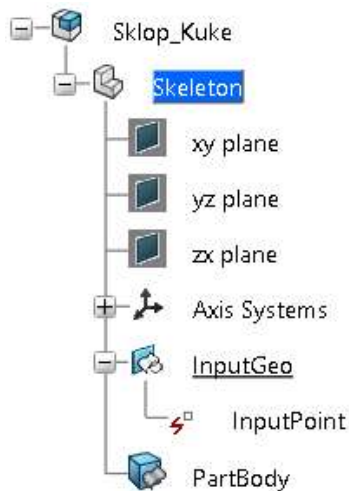
Izrada modela kuke podijelit će se u nekoliko faza, a one su:

1. Izrada ulazne geometrije i unošenje ulaznih parametara,
2. Programiranje proračuna za sve komponente (opisan u pogavlju 1.),
3. Izrada kosturske geometrije koja će se prilagođavati rezultatima proračuna,
4. Unošenje kataloških komponenti u sklop,
5. „In-context“ dizajn ostalih potrebnih komponenti.

7.1.1. Ulazna geometrija i parametri

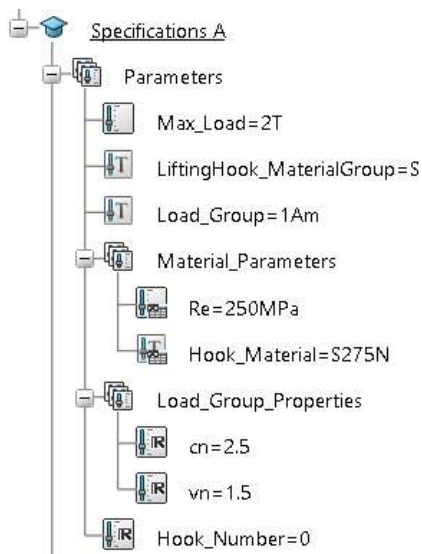
Prvo korak za izradu parametarskog modela sklopa kuke, kako je prethodno navedeno, odabir je ulazne geometrije. Kao ulazna geometrija za instanciranje predloška u sklop koristit će se opcionalna referentna točka (*eng. InputPoint*). Referentna točka može određivati točni položaj sklopa kuke, uz mogućnost rotacije oko sve tri osi. Točka će biti postavljena kao opcionalni ulaz, što će omogućavati instanciranje bez odabira ulazne geometrije, te će se sklop kuke instancirati u ishodište globalnog koordinatnog sustava određenog sklopa.

Model kostura bit će izrađen kao zaseban 3D oblik (*eng. 3DShape*) unutar sklopa (*eng. Physical Product*). Sadržavat će svu potrebnu geometriju i parametre prema kojima će se iz kataloga odabirati odgovarajuće komponente, odnosno modelirati novi elementi. Na slici 18. prikazano je početno stablo s ulaznom geometrijom.



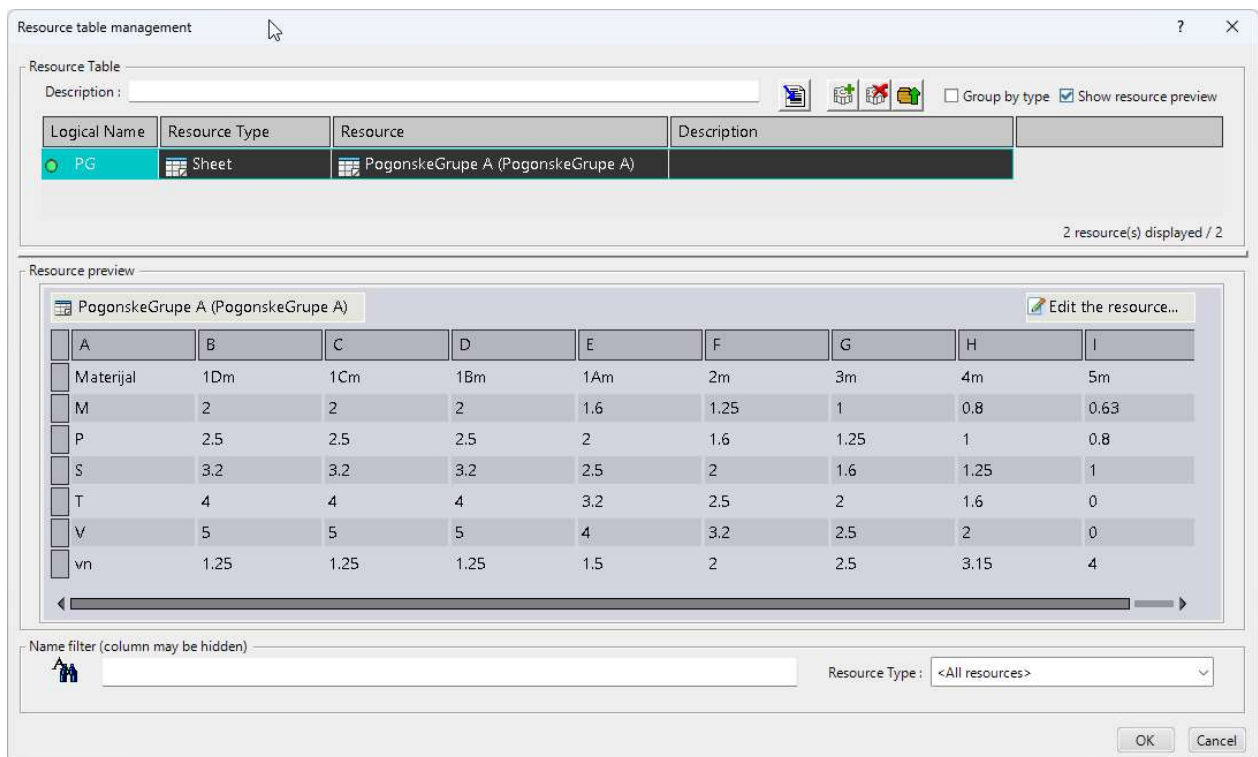
Slika 34. Stablo s 3DShape-om i ulaznom geometrijom

Sljedeći korak u procesu je unošenje ulaznih parametara i ostalih parametara koji će se pomoću njih računati, a potrebni su za provođenje proračuna. Svi parametri su grupirani unutar *Knowledge Engineering Specification* modula (imenovan *Specifications*) koji omogućava postavljanje parametara na najvišu razinu u stablu. Prednost te konfiguracije je da će svi elementi unutar stabla moći direktno koristiti te parametre i na njih se referirati. Radi preglednosti parametri su grupirani unutar pojedinih setova, te su prikazani na slici 32.

Slika 35. Uneseni parametri unutar *Knowledge Engineering Specification-a*

Parametri materijala (eng. *Material_Parameters*) su preko *Design Table*-a povezani s ulaznim parametrom razreda čvrstoće materijala. Za faktor pogonske grupe (cn) i faktor sigurnosti (vn) izrađena je Excel tablica koja je pomoću tablice resursa (eng. *Resource Table*) povezana s modelom (slika 33.). Tablica je izrađena prema tablici 2. iz prvog poglavlja uz dodatak 1Dm i 1Cm pogonske grupe.

Resource table je oblik tablice koji omogućava učitavanje niza resursa, bez obzira bilo riječ o Excel tablicama, Word dokumentima itd., direktno sa radnog servera u model. Resursi u tablici ne postaju dio modela dok nisu direktno pozvani, odnosno instancirani. Prednosti korištenja *Resource table*-a je da korisnik može vrlo jednostavno staviti si na raspolaganje veliki broj različitih elementa bez potrebe za pojedinačnim unosom svakog elementa u stablo i zatim njihove aktivacije/deaktivacije. Glavni uvjet kod korištenja *Resource Table*-a je da sva geometrija koja se koriste za pozicioniranje elementa u sklopu (*eng. Assembly*) mora biti publicirana i istog imena. Ova stavka je važna jer 3DX prilikom zamjene dijelova automatski prepoznaje ime publikacije i u slučaju da je jednakog naziva kao prethodna automatski je dodaje u *Engineering Connection*.

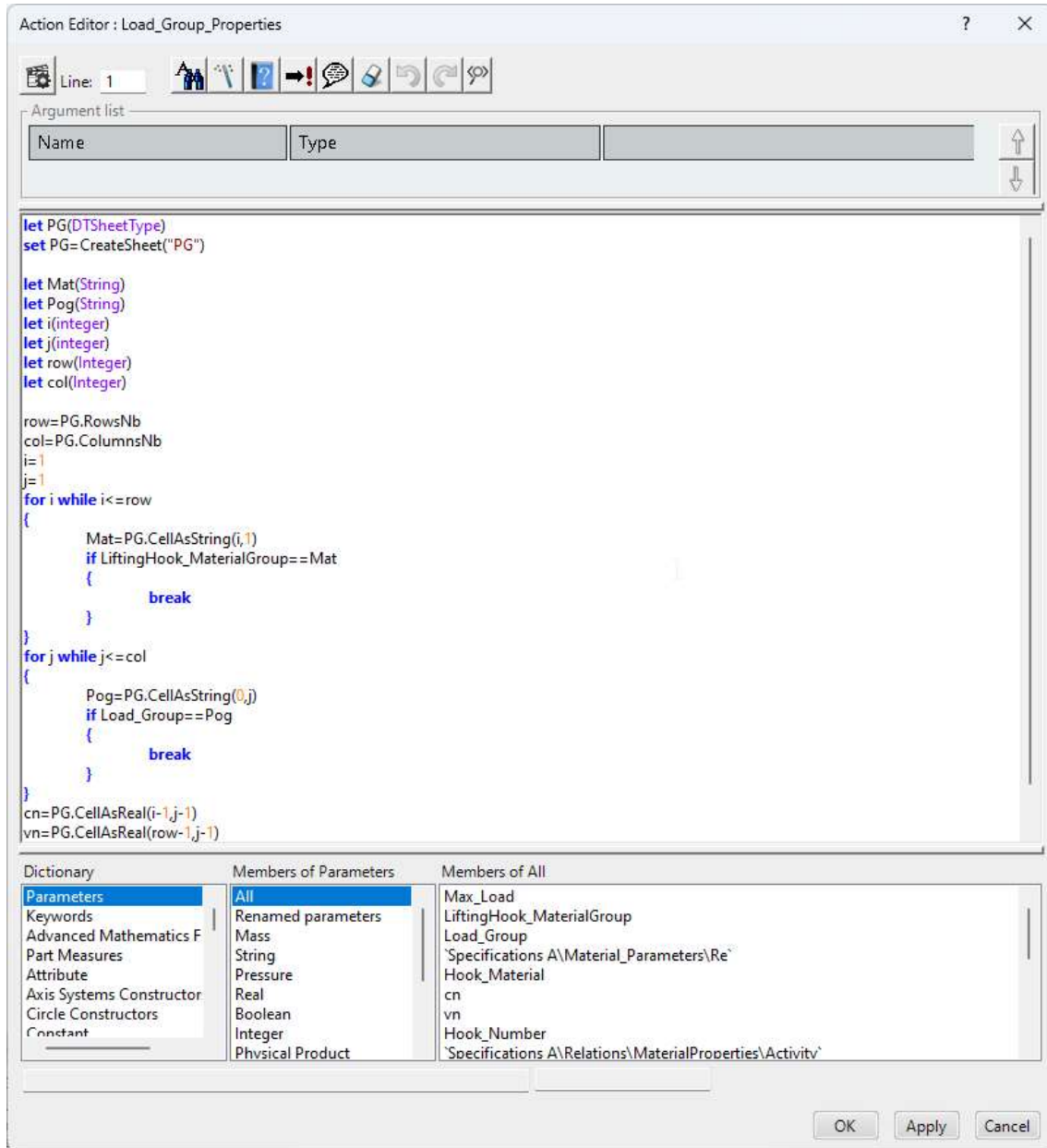


Slika 36. Tablica izvora (*eng. Resource table*) s tablicom o pogonskog grupi

Kako bi se odabrao pravilan faktor pogonske grupe i faktor sigurnosti potrebno je napisati kod, koji će na temelju odabranog materijala i pogonske grupe proći kroz tablicu i naći njihove točne vrijednosti, te ih primjeniti na navedene parametre. U ovu svrhu koristi se funkcija *Reaction* unutar *Engineering Rules* modula, koja će pokrenuti kod, kada dođe do promjene ulaznih parametara. Cijelokupni kod je prikazan na slici 34.

Kod je napisan u EKL-u (*eng. Enterprise Knowledge Language*), specijaliziranom programskom jeziku namjenjenom za rad u CATIA-i. Baziran je djelomice na C++ programskom jeziku uz neke funkcije specifične za ovo područje primjene.

Pošto će se u izradi modela koristiti niz ovakvih reakcija i pravila programiranih u EKL-u, u ovom radu će se navesti samo nekolicina primjena.



Slika 37. Reaction za odabir faktora pogonske grupe i faktora sigurnosti

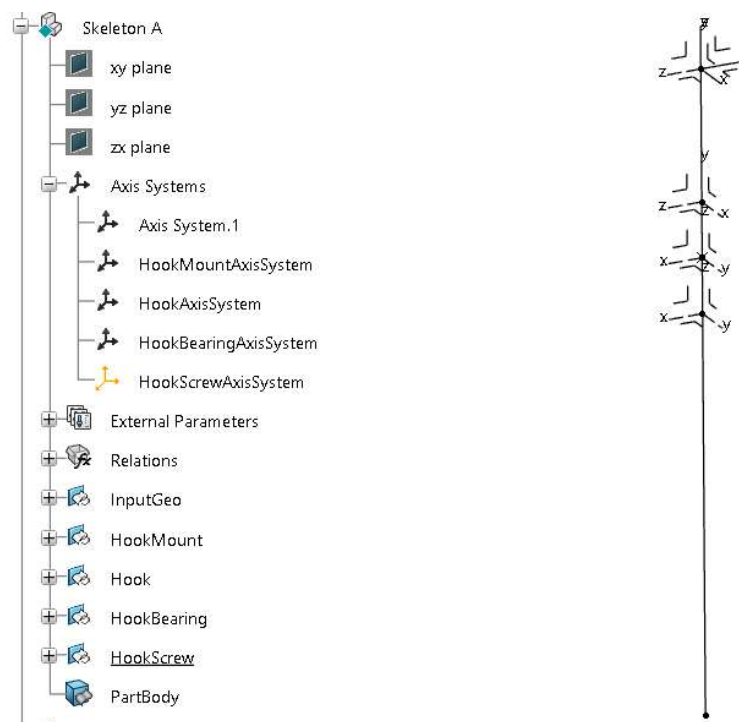
S odabranim navedenim faktorima i ulaznim parametrima moguće je odrediti potreban broj kuke prema formuli iz prvog poglavlja. Za odabir broja kuke napisan je sličan kod kao na slici 34. koji uspoređuje izračunati broj kuke s standardnim brojevima iz tablice i odabire prvi veći od izračunatog.

S odabranim brojem kuke moguće je započeti izradu kostur geometrije (*eng. Skeleton*).

7.1.2. Kostur geometrija (eng. *Skeleton*)

Cjelokupna kostur geometrija bazirana je na kombinaciji točaka, linija i ravnina međusobno povezanih s parametrima. Promjernom parametara pomoću formula i pravila određuje se način promjene geometrije kostura.

Kako je već prethodno navedeno osnovu kostura čini ulazna geometrija, koja je definirana kao opcionalna točka. Zatim je potrebno odrediti točke na koje će se vezivati nosač kuke, kuka, ležaj kuke i matica kuke. Na slici 35. prikazani su pozicijski koordinatni sustavi na koje će se vezivati elementi iz kataloga. Za svaki koordinatni sustav je izrađena publikacija te je putem *Engineering Connection*-a povezan s modelom iz kataloga.



Slika 38. Pozicijski sustav za kataloške modele sklopa kuke

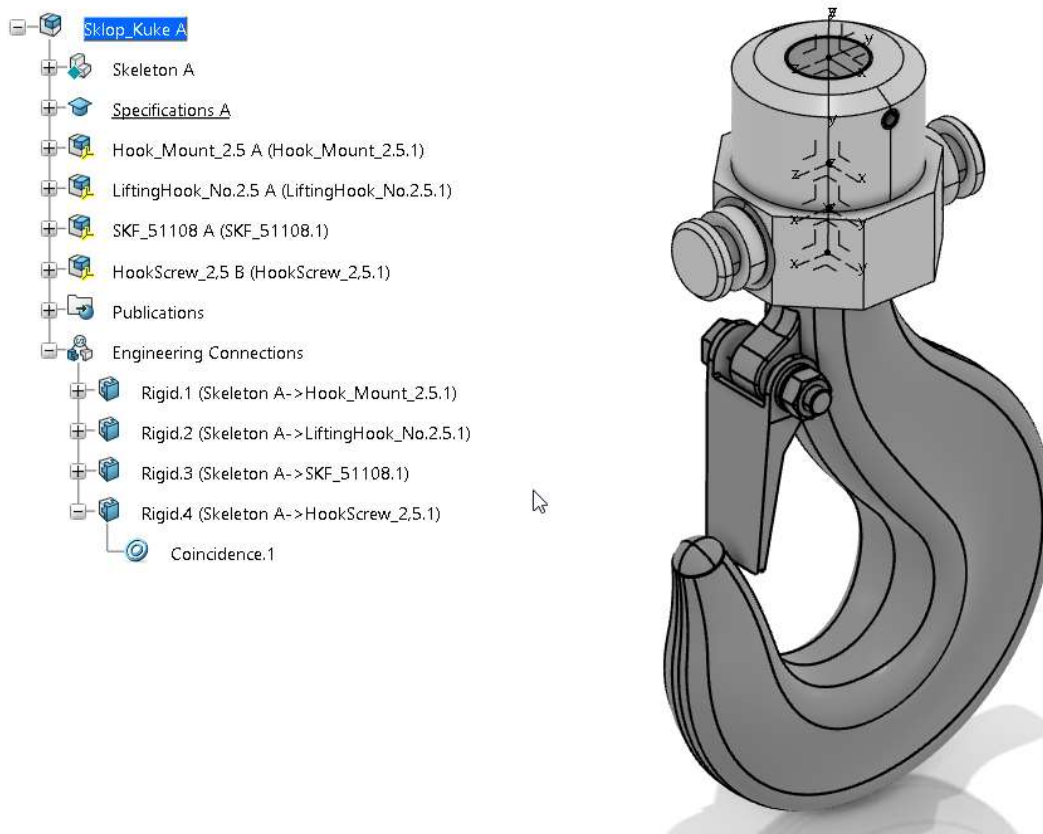
Pošto je potrebno mijenjati položaj koordinatnih sustava promjenom kataloških elemenata, izrađen je *Design Table* koji sadrži dimenzije u ovisnosti o broju kuke, te je pomoću *Reaction*-a određena njegova promjena.

Sljedeći korak je ispunjavanje *Resouce Table*-a s svim kataloškim djelovima za koje su dodani pozicijski sustavi. Svakom dijelu unutar tablice dodijeljen je skraćeni naziv koji će se koristiti prilikom uređivanja *Product Table*-a. Proces ispunjavanja tablice je prikazan na slici 36.

Logical Name	Resource	Description
Reference (16 items)		
HM10	Hook_Mount_10 A (Hook_Mount_10 A)	
HM2.5	Hook_Mount_2.5 A (Hook_Mount_2.5 A)	
HM4	Hook_Mount_4 A (Hook_Mount_4 A)	
HM5	Hook_Mount_5 A (Hook_Mount_5 A)	
HM6	Hook_Mount_6 A (Hook_Mount_6 A)	
HM8	Hook_Mount_8 A (Hook_Mount_8 A)	
HS10	HookScrew_10 A (HookScrew_10 A)	
HS2.5	HookScrew_2.5 A (HookScrew_2.5 A)	
HS4	HookScrew_4 A (HookScrew_4 A)	
HS5	HookScrew_5 A (HookScrew_5 A)	
HS6	HookScrew_6 A (HookScrew_6 A)	
HS8	HookScrew_8 A (HookScrew_8 A)	
LH2.5	LiftingHook_No.2.5 A (LiftingHook_No.2.5 A)	





Slika 39. Ispunjavanje *Resource Table*-a kataloškim dijelovima

Za svaku grupu elemenata u sklop je ubačen jedan primjerak, te je on dodan u izrađeni *Product Table* kataloških dijelova. Na slici 37. prikazan je model sklopa kuke s unesenim prvim dijelom kataloških dijelova, te izrađenim *Engineering Connection*-ima.



Slika 40. Prvi dio sklopa kuke

Unutar *Product Table*-a program je automatski prepoznao da su odabrani dijelovi dio *Resource Table*-a, te je omogućio da se u stupcima unesu elementi za ostale veličine kuke. Tablica elemenata za broj kuke od 2.5 do 8 je prikazana na slici 38. Jednak proces će se provesti za sve ostale veličine kuke.

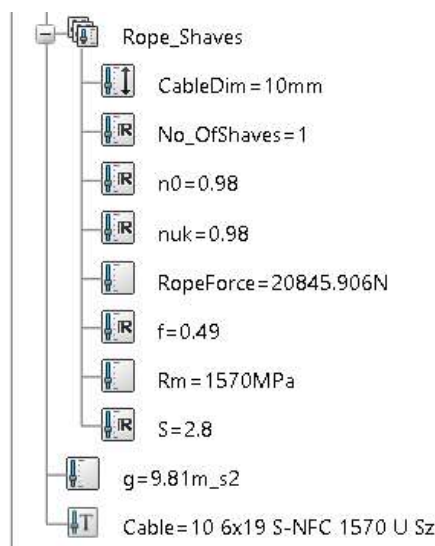
Identifier	 HM2.5	 LH2.5	 HS5	 SKF2.5
▶ 1	HM2.5	LH2.5	HS2.5	SKF2.5
2	HM4	LH4	HS4	SKF4
3	HM5	LH5	HS5	SKF5
4	HM6	LH6	HS6	SKF6
5	HM8	LH8	HS8	SKF8

Slika 41. *Product Table* kataloških dijelova sklopa kuke

U *Reaction* je dodana funkcija promjene konfiguracije ovisno o broju kuke. Pošto su veze napravljene putem publikacija s pravilno određenim imenom, one se automatski ažuriraju s novim elementima. Nakon testiranja modela slijedi izrada nosivih limova.

7.1.3. Proračun užeta

Proračun užeta je izveden vrlo slično kao proračun broja kuke, te prema formulama iz poglavlja 2.2. u tablicu su uneseni faktori sigurnosti za sve pogonske grupe, kao i standardne dimenzije SEAL tipa čelične užadi. Zatim je unutar *Reaction*-a ispisan kod za odabir standardnog promjera užeta koji odgovara zadanom opterećenju i radnim uvjetima. Korišteni parametri su prikazani na slici 39.

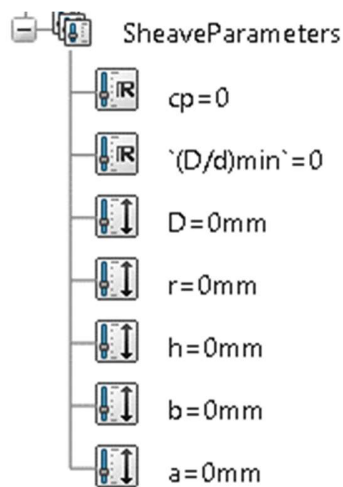


Slika 42. Parametri korišteni za proračun debljine užeta

„CableDim“ predstavlja proračunatu normiranu debljinu užeta, te parametar „Cable“ daje korisniku normirani naziv užeta. Prema izračunatoj debljini užeta moguće je pravilno modelirati žlijeb užnice.

7.1.4. Užnice (eng. *Sheave*)

S odabranim dimenzijama užeta moguće je dimenzionirati užnicu. Promjer užnice je definiran proračunom iz poglavlja 2.3.2., te je vezan za pogonsku grupu i faktor pregiba c_p . Za potrebe računa i dimenzioniranja unutar skupine „*SheaveParameters*“ dodani su parametri prikazani na slici 43.



Slika 43. Parametri za dimenzioniranje užnice

Potom su navedeni parametri dodani u *Design Table*, a za omjer $\left(\frac{D}{d}\right)_{min}$ dodan je stupac unutar *Excel* tablice za proračun užnice iz kojeg će se na temelju pogonske grupe birati odgovarajuća vrijednosti. Za odabir točne vrijednosti omjera u *Reaction* za odabir faktora sigurnosti užeta je dodan kod i za odabir minimalnog omjera užnice.

Faktor pregiba c_p je vezan za broj užnica, tj. broj pregiba u užetu. Za konfiguraciju s jednom užnicom njegova vrijednost je $c_p = 1$, a za dvije i četiri užnice je $c_p = 1,12$.

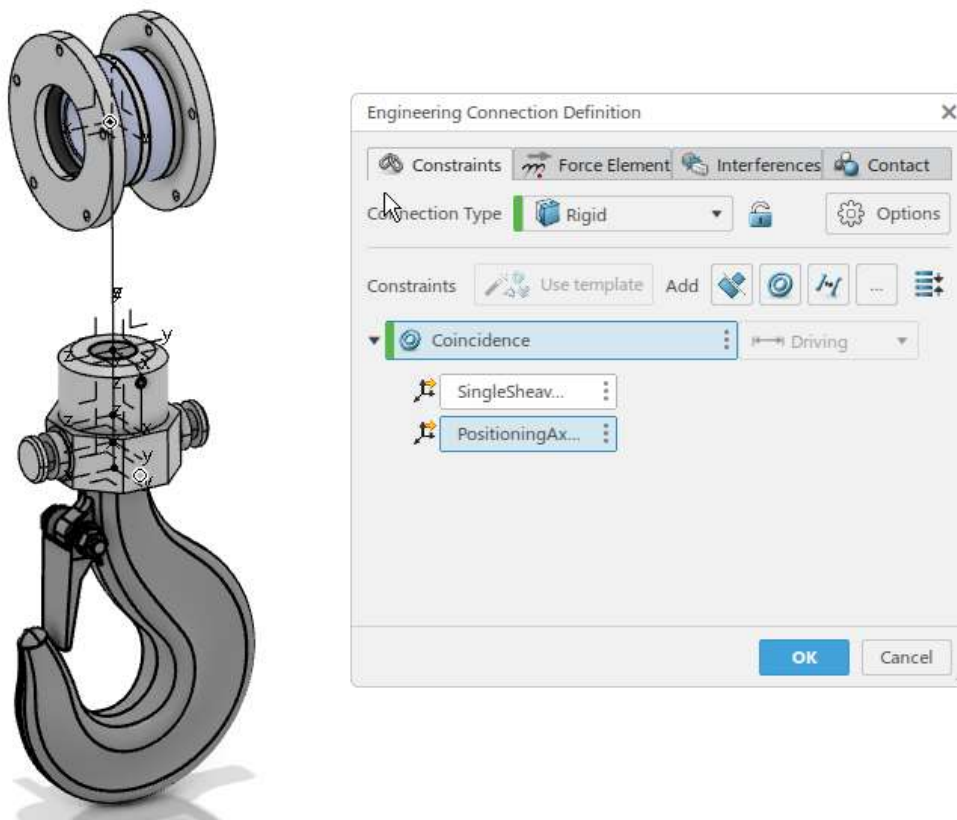
Za dimenzije žlijeba užnice u tablicu su upisane samo one vrijednosti koje odgovaraju standardnim dimenzijama užeta, te su putema *Reaction*-a s njima povezane (dio koda prikazan na slici 44.)

```
//Dimenzioniranje užnice
D=Dd_min*cp*Specifications A\Rope_Shaves\CableDim`
`Specifications A\Relations\SheaveDim`.ConfigurationRow=k-1
ref.Update()
```

Slika 44. Naredba za odabir dimenzija užnice

Pošto postoje tri različite konfiguracije užnice (jedna unutar nosivih limova i dvije/četiri van limova) potrebno je definirati njihove položaje, te položaje i dimenzije osovina užnice.

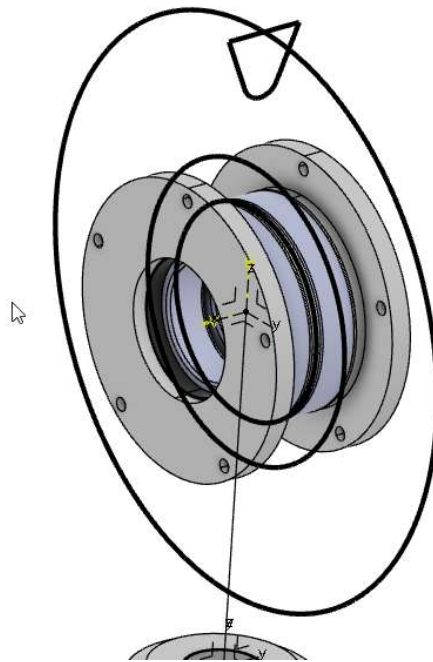
Prvo se definira položaj užnice unutar nosivih limova. Iz sigurnosnih razloga između vrha užnice i matice kuke ostavljen je slobodan prostor jednak dvostrukom promjeru užeta. U toj točki je definiran koordinatni sustav na koji će se vezati sklop glavine užnice iz odabranog kataloga. Iz koordinatnog sustava izrađena je publikacija naziva „SingleSheaveAxisSystem“, te je jedan primjer glavine užnice pomoću *Engineering Connection*-a dodan u sklop, a ostali u *Resource Table*. Prikaz glavine u sklopu i veze preko publikacija je vidljiv na slici 44.



Slika 45. Glavina užnice povezana sa sklopom pomoću publikacija

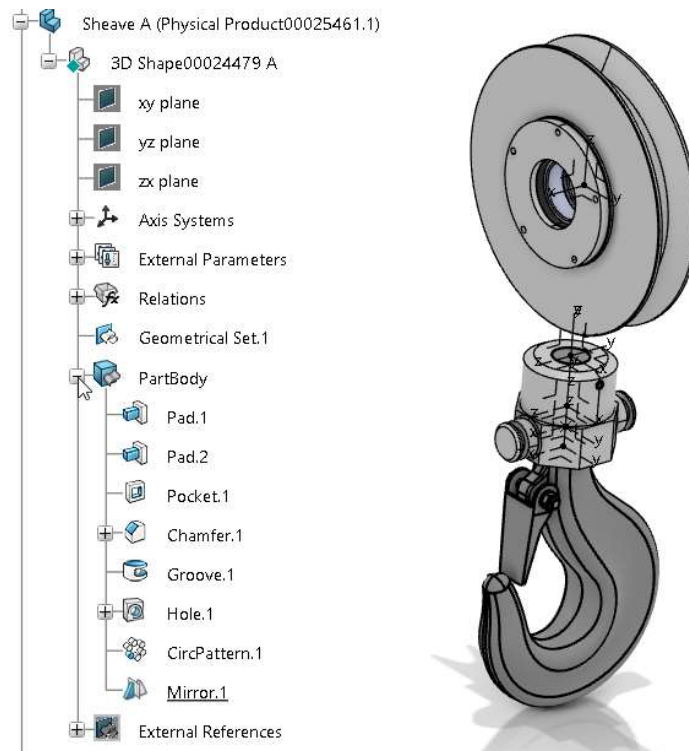
Nakon dodavanja glavine u sklop moguće je modelirati samu užnicu. Dimenzije užnice su dijelom određene prema tablici, te prema publiciranim geometrijskim ograničenjima glavine užnice.

Kostur užnice je izrađen unutar kostur geometrije sklopa, te je u stablo dodan *3DPart* naziva „Sheave“ u kojem je dodan sam volumen užnice. Kostur užnice napravljen oko glavine je prikazan na slici 46.



Slika 46. Kostur geometrija užnice

Na slici 47. prikazano je stablo užnice i užnica u sklopu.



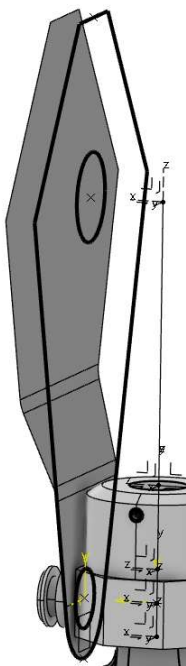
Slika 47. Užnica dodana u sklop

7.1.5. Nosivi limovi i osovine užnice

Geometrija nosivih limova je određena dimenzijama nosača kuke i površinskim pritiskom iz poglavlja 2.1.5. Stoga će se iz tablice dimenzija nosača kuke proračunati debljina nosivih limova, a iz tablice 1. će se odrediti položaj provrta za osovine užnice. Pošto je nešto drugačija geometrija nosivih limova za jednu užnicu naspram 2 i 4 užnice, bit će izrađene dvije različite geometrije koje će se mijenjati ovisno o broju užnica.

1. Slučaj jedne užnice

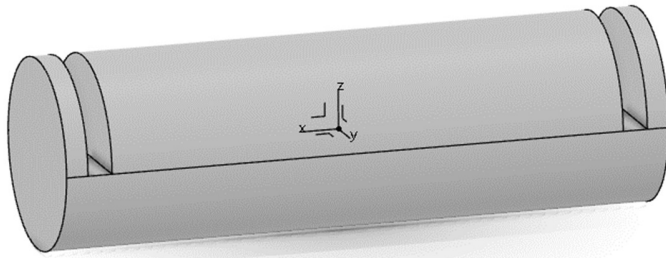
Koristeći aplikaciju *Generative Wireframe & Surface* u kosturu sklopa izrađena je površina koja predstavlja unutarnju površinu nosivog lima za slučaj jedne užnice (prikazano na slici 48.)



Slika 48. Površina nosivog lima za jednu užnicu

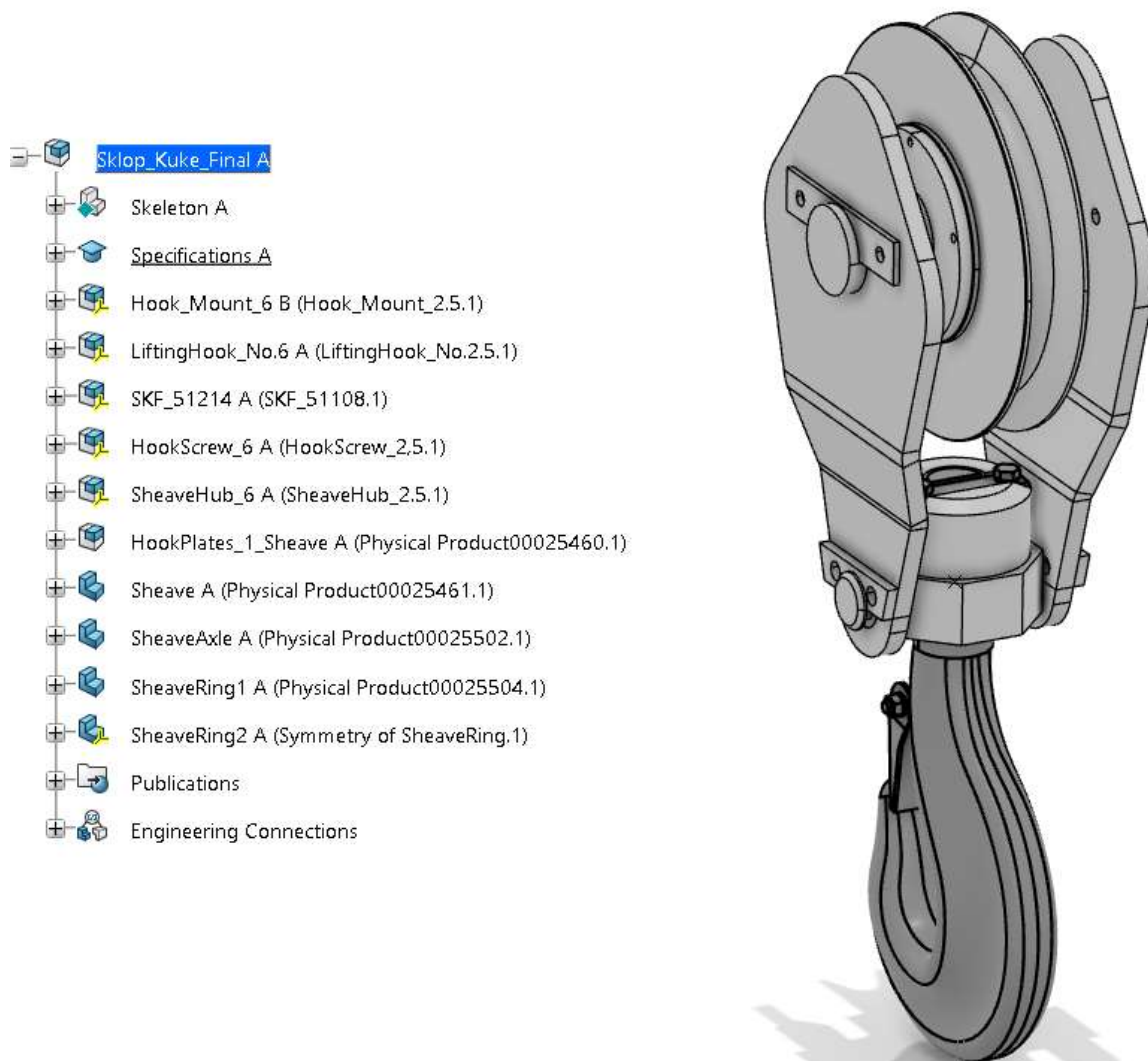
Od prikazane površine pomoću funkcije *Thick Surface* dodana je odgovarajuća debljina lima, te je onda funkcijom *Mirror* zrcaljena za drugu stranu nosača.

Nakon izrade nosivih limova prema tablici 6. izrađena je osovina užnice, te distantni prsteni koji će osiguravati položaj užnice u sklopu. Na rubovima osovine je ostavljen isječak za sigurnosnu pločicu. Osovina užnice je prikazana na slici 49.



Slika 49. Osovina užnice za slučaj jedne užnice

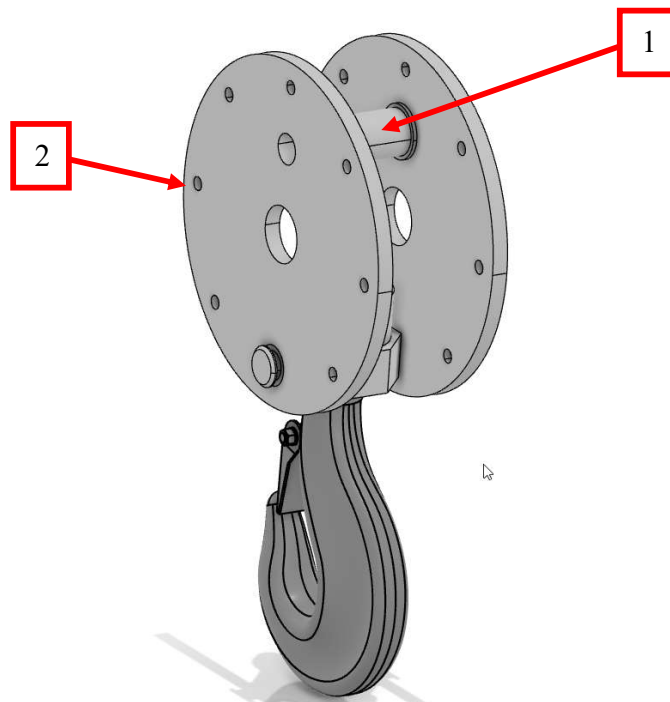
Na slici 50. prikazan je sklop kuke s središnjom užnicom, osiguravajućim pločicama i distantnim prstenima. Po ustaljenoj praksi vijci nisu uključeni u model predloška, već će biti navedeni u tehničkoj dokumentaciji.



Slika 50. Sklop kuke za brojeve kuke do 6

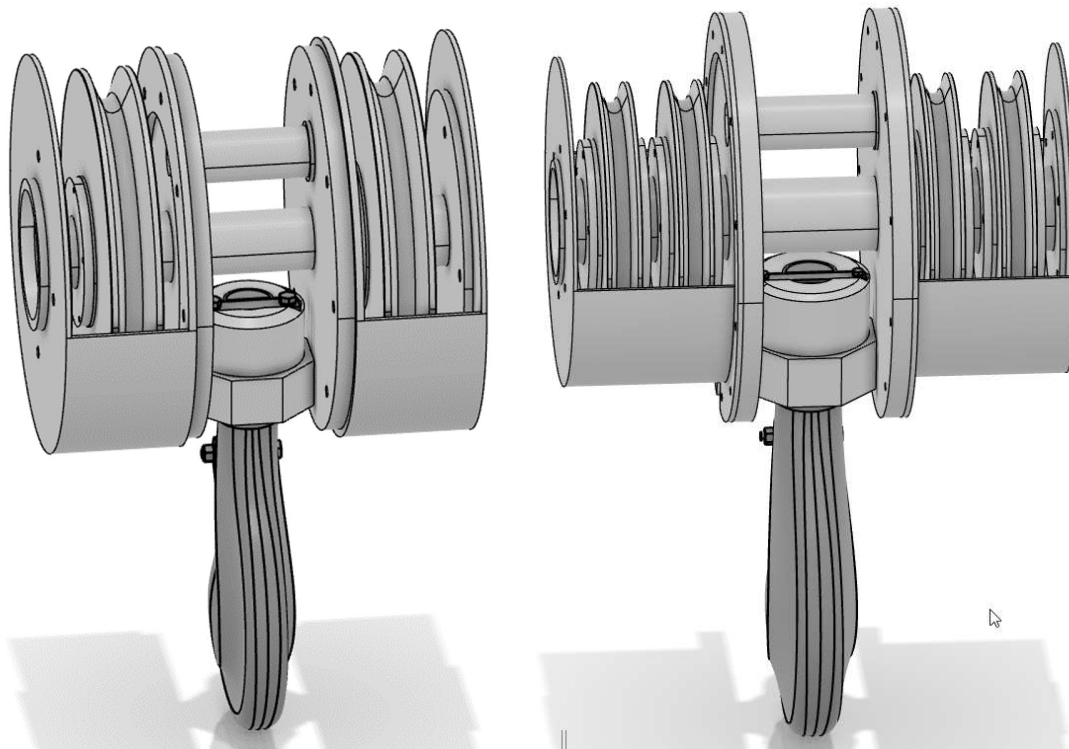
2. Slučajevi sa dvije ili četiri užnice

Za slučaj kada se u sklopu nalaze dvije ili četiri užnice sličnom metodom je i za njih određena geometrija prema dimenzijama iz tablice 1. Osim toga što se užnice u ovom slučaju nalaze sa vanjske strane limova, bitan je i dodatak sidrišta užeta (detalj 1.). Model sklopa nosivih limova kuke je prikazan u sklopu na slici 50. Provrti na rubu nosivih ploča (detalj 2) služiti će za montiranje vanjskog kućišta užnica koje će osiguravati osovinu i nosač kuke za nosive ploče.



Slika 51. Nosač kuke za slučaj 2/4 užnice

Pomoću dodatnih koordinatnih sustava određen je položaji užnica za konfiguracije s dvije, donosno 4 užnice. Koristeći *Product Table* mijenjat će se broj užnica u sklopu u skladu s proračunatim brojem kuke. Udaljenosti između užnica određene su na 20 mm kako bi ukupni sklop odgovarao maksimalnoj širini e_2 iz tablice 1. Na slici 52. prikazan je konačan sklop kuke u konfiguraciji s dvije (lijevo) i četiri užnice (desno).



Slika 52. Konfiguracije sklopa kuke sa dvije i četiri užnice

U postavke modela također je dodana promjena imena i opisa sklopa prema proračunatom broju kuke i broju užnica. Svaki put kada se sklop instancira njegovo ime i opis će prikazivati koje su mu specifikacije. Isječak koda, dodanog u *Reaction*, pomoću kojeg se vrši navedena funkcija je prikazan na slici 53.

```
//Postavljanje imena sklopa  
ref.SetAttributeString("V_Name","Lifting_Hook_Assembly_HN."+Hook_Number)  
//Postavljanje opisa sklopa  
ref.SetAttributeString("V_description","Lifting Hook Assembly_HN."+Hook_Number+  
", Maximum Load="+Max_Load+", Number of Shaves="+No_OfShaves)
```

Slika 53. Kod za postavljanje naziva i opisa sklopa

S ovim korakom je završen proces izrade parametarskog modela sklopa kuke.

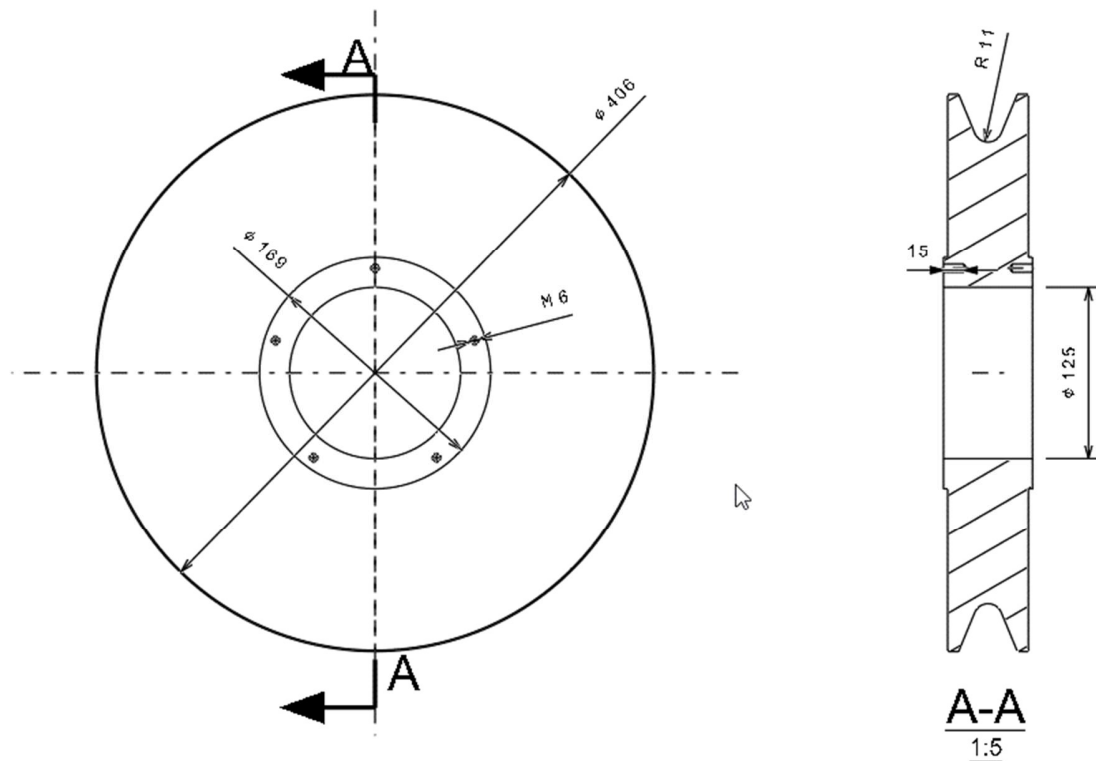
7.2. Predložak tehničke dokumentacije

U sklopu generičkog modela sklopa kuke moguće je dodati i tehničke crteže sklopa, odnosno pojedinih komponenti. Za elemente modelirane u sklopu tehnička dokumentacija izrađuje se po standardnom procesu, te nakon instanciranja predloška te dimenzije u crtežu automatski se ažuriraju. Na slici 54 prikazan je tehnički crtež dodan u stablo užnice.

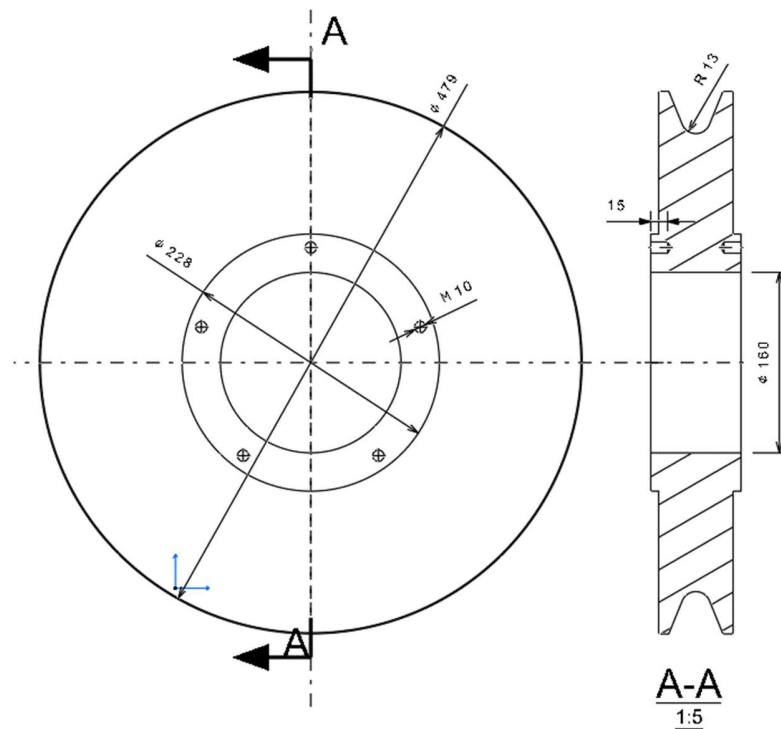


Slika 54. Teh. dokumentacija dodana u stablo užnice

Na slici 55. prikazan je radionički crtež užnice za sklop kuke nosivosti 12 t, a na slici 56. prikazan je radionički crtež užnice za sklop kuke nosivosti 20 t.



Slika 55. Radionički crtež užnice za nosivost 12 tona



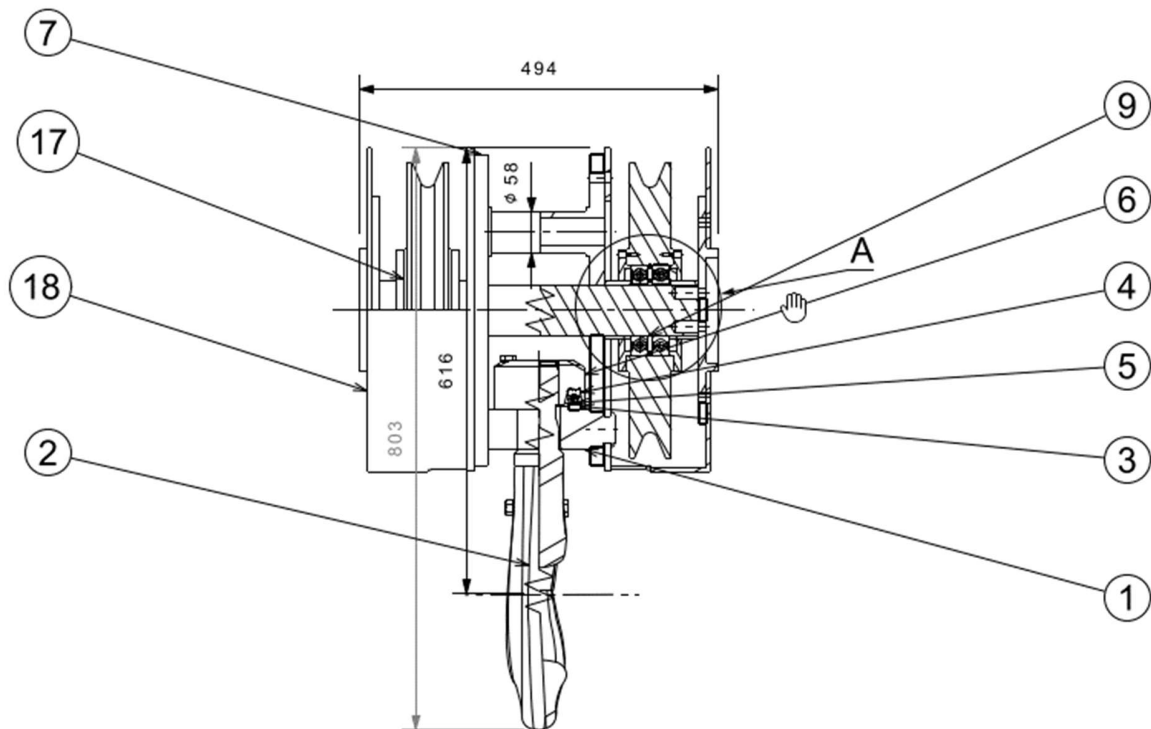
Slika 56. Radionički crtež užnice za nosivost 20 tona

Na sličan način mogu se izraditi radionički crteži za sve ostale elemente sklopa kuke. Valja napomenuti da ova metoda izrade tehničke dokumentacije ne može biti gotovo rješenje jer još uvijek postoji potreba da korisnik otvori crtež i pravilno prilagodi sve oznake i dimenzije kako bi crtež bio čitak.

Na sličan način također je moguće izraditi i sklopni crtež. Za određene dimenzije potrebno je koristiti dodatne referentne površine pošto se elementi sklopa mogu mijenjati, pa dimenzija može izgubiti originalnu referencu. Dodatne površine mogu biti grupirane u zaseban *GeometricSet* unutar kostura (eng. *Skeleton*) sklopa. Za označavanje elemenata moguće je koristiti opciju *Automatic Balloon Generation* koja će automatski dodijeliti svakom elementu oznaku broja koja je povezana sa BOM-om i automatski se ažurira.

Najveći problem prilikom izrade sklopnog crteža je prilikom značajnijih promjena konfiguracije sklopa, gdje više nije moguće jednostavno prilagoditi dimenzije. Jedna opcija za rješavanje ovog problema bi mogla biti izrada većeg broja crteža za svaku značajniju promjenu konfiguracije, te pomoću EKL koda ih aktivirati/deaktivirati prema potrebi.

Na slici 57. prikazan je sklopni crtež sklopa kuke za nosivost 12 t nakon instanciranja i uređenja. Specifikacije te sklopni i radionički crteži nalaze se u prilogu ovog rada.



Slika 57. Dio sklopnog crteža sklopa kuke

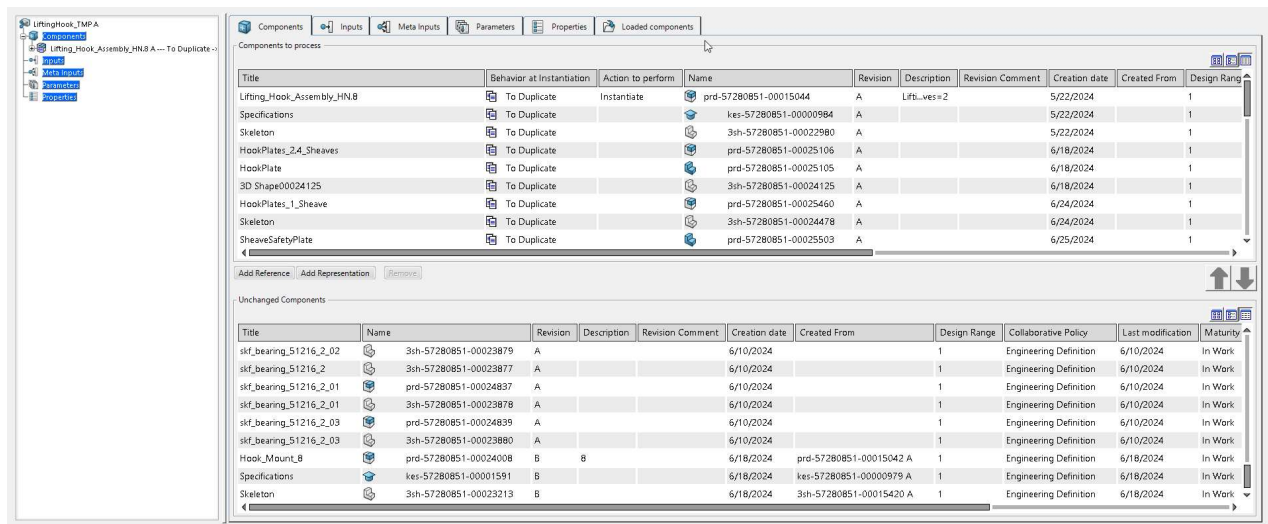
Automatizacija izrade tehničke dokumentacije iz instanciranog inženjerskog predloška je još uvijek novitet i kao takvo nije u potpunosti razrađeno u programskom paketu *3DExperience*. Princip je primjenjiv na jednostavnije sklopne i radioničke crteže, međutim za kompleksnije proizvode nije moguća izrada dovoljno točne dokumentacije koja ne zahtijeva intervenciju i korekcije od strane korisnika. Uz navedeno također zahtijeva značajan utrošak radnih sati u izradi kako bi dokumentacija bila prihvatljive kvalitete.

7.3. Inženjerski predložak (eng. *Engineering Template*)

Nakon izrađenog parametarskog sklopa kuke moguće je od njega napraviti inženjerski predložak. Predložku je dan naziv „*LiftingHook_TMP*“ (TMP oznaka se često koristi kako bi označila da je neki proizvod *Engineering Template*).

Pod opcijom *New Content* odabrana je opcija *Engineering Template*, te je otvoren prozor jednak kao na slici 15. U prozoru *Components* nakon klika na gumb *Add Reference* odabran je parametarski model kuke. Pojedini elementi sklopa su time podijeljeni u dvije grupe (slika 58.):

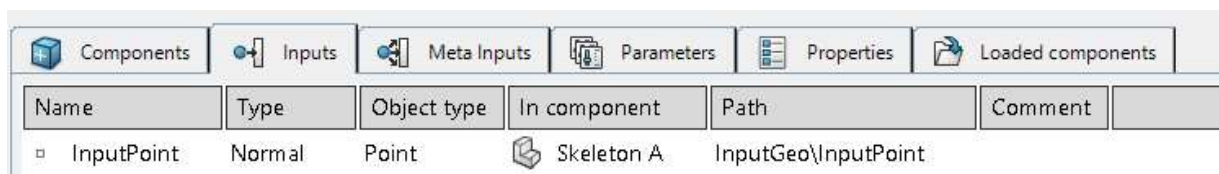
- *Components to process* – elementi čija se geometrija može mijenjati,
- *Unchanged components* – elementi čija geometrija ostaje uvijek jednaka (kataloški dijelovi).



Slika 58. Parametarski model kuke dodan u reference predloška

Ukupni broj elemenata sklopa se sastoji od otprilike 30 elemenata promjenjive geometrija i 75 kataloških dijelova čija geometrija ostaje ista, te se samo mijenjaju prema proračunatom broju kuke.

U izborniku *Inputs* klikom na gumb *Add* odabire se ulazna geometrija, u ovom slučaju točka „*InputPoint*“ (slika 59.).



Slika 59. Odabrana točka kao ulazna geometrija predloška

U izborniku *Parameters* potrebno je odabrati ulazne parametre predloška. U postavkama zadatka oni su određeni kao:

- Maksimalna nosivost („*Max_Load*“),
- Grupa materijala kuke („*LiftingHook_MaterialGroup*“),
- Pogonska grupa („*Load_Group*“).

Na slici 60. prikazani su ulazni parametri inženjerskog predloška.

Name	In component	Type	Value	Path
Max_Load	Specifications A	Mass	15T	Max_Load
LiftingHook_MaterialGroup	Specifications A	String	M	LiftingHook_MaterialGroup
Load_Group	Specifications A	String	1Bm	Load_Group

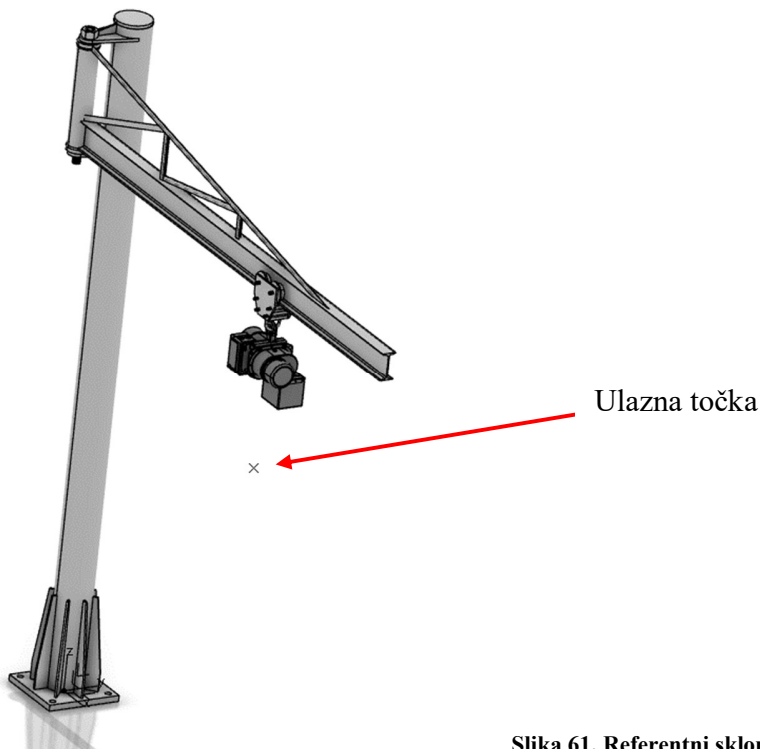
Slika 60: Ulazni parametri inženjerskog predloška

Konačno, u izborniku *Properties* pod opcije odabrana je funkcija koja omogućava instanciranje predloška bez odabrane ulazne geometrije. U tom slučaju predložak će biti instanciran u središtu koordinatnog sustava glavnog sklopa.

Ovim korakom dovršen je proces izrade inženjerskog predloška sklopa kuke u programskom paketu 3DExperience. Konačan korak je instanciranje predloška u ciljani sklop.

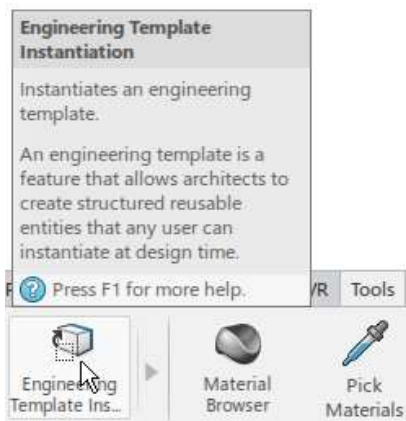
8. INSTANCIRANJE PREDLOŠKA

Izrađeni inženjerski predložak sklopa kuke je sada moguće u potpunosti testirati u referentnom sklopu. Kao referentni sklop koristiti će se *Physical Product* u kojem je dodan model jednostavne dizalice i zaseban *3DShape*. Kao pripremu za instanciranje u *3DShape* potrebno je dodati točku u koju se želi instancirati predložak, u suprotnom će se on instancirati u ishodištu glavnog sklopa. Referentni sklop s pripremljenom ulaznom geometrijom je prikazan na slici 61.



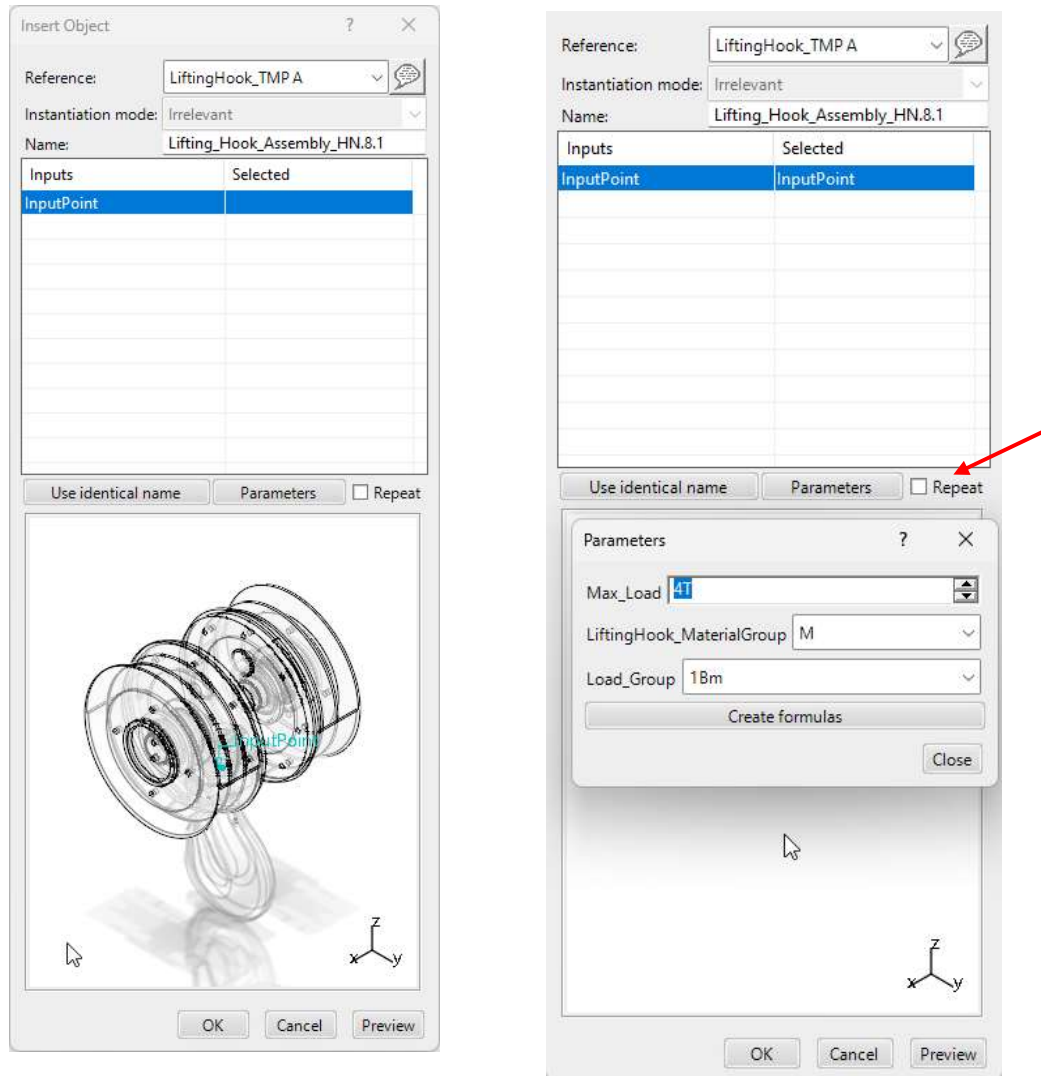
Slika 61. Referentni sklop za instanciranje predloška

Za instanciranje samog predloška potrebno je u modulu *Assembly* odabrati opciju *Engineering Template Instantiation* (slika 62).



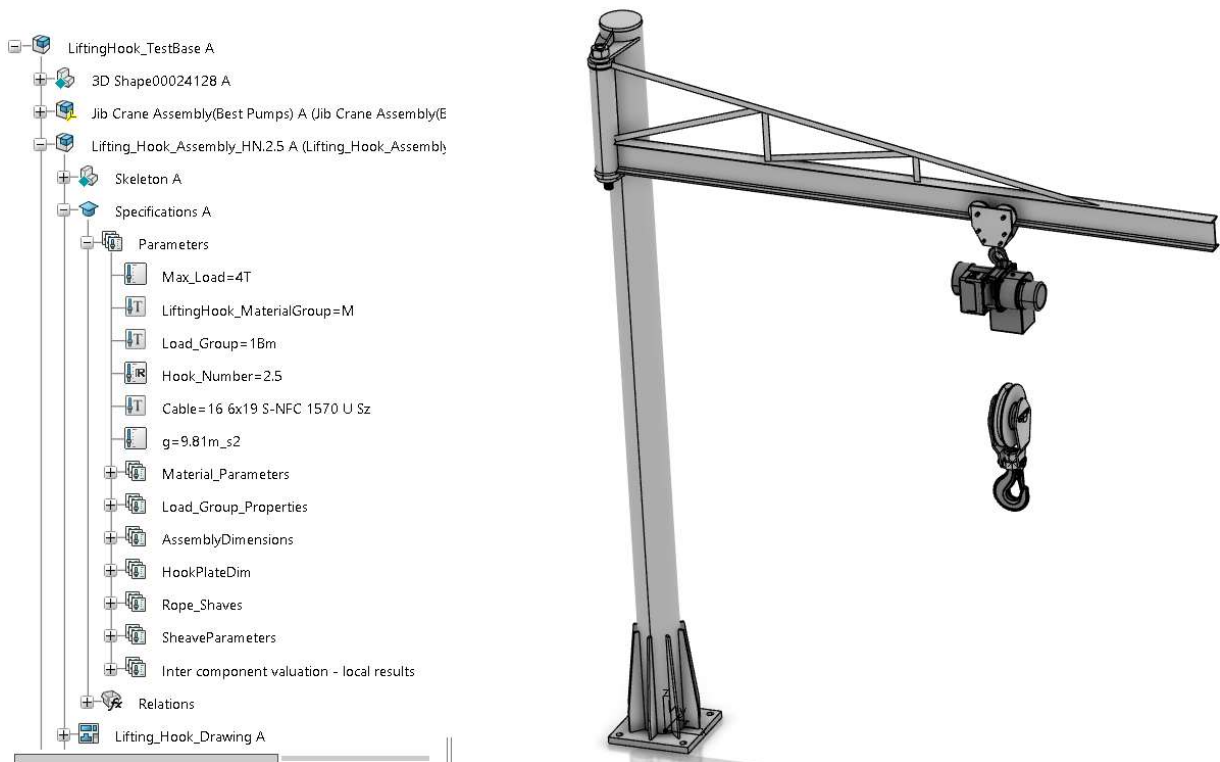
Slika 62. Opcija *Engineering Template Instantiation*

Potrebno je odabrati inženjerski predložak koji se želi instancirati, ovo je moguće odabirom direktno predložka ili odabirom predložka u katalogu. Odabirom predložka otvara se izbornik instanciranja prikazan na slici 63. Za *InputPoint* odabire se točka iz sklopa u koju želimo instancirati predložak. Klikom na opciju *Parameters* moguće je podesiti ulazne parametre sklopa.



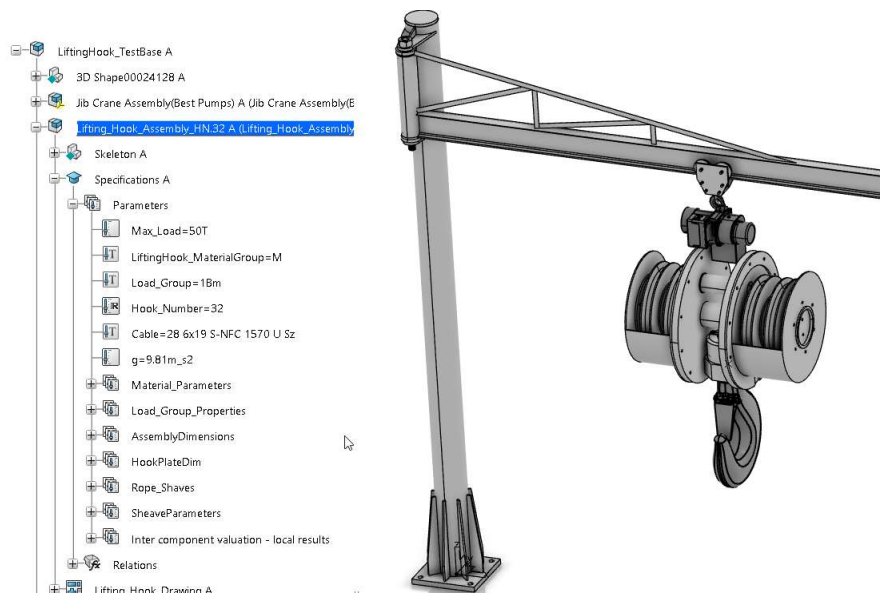
Slika 63. Prozor za instanciranje predložka i odabir ulaznih parametara

Konačno klikom na gumb OK template se instancira u sklop. Također je moguće instancirati predložak više puta za redom odabirom opcije *Repeat* (označeno strelicom na slici). Instanciranjem predložka stvaraju se nove reference (eng. *References*) za sve elemente sklopa. Time je moguće raditi promjene na instanciranom sklopu bez da se mijenjaju elementi originalnog modela. Instancirani sklop kuke za parametre sa slike 63. je prikazan na slici 64.



Slika 64. Instancirani sklop kuke

Ulaskom u parametre sklopa vidljivi su zadani ulazni parametri, proračunati broj kuke i potrebne dimenzije uzeta. Parametre je također moguće naknadno mijenjati prema potrebi, što će rezultirati adaptacijom samog modela. Promjena parametra nosivosti na 50 t prikazana je na slici 65.



Slika 65. Promijenjeni parametri instanciranog predloška

9. ZAKLJUČAK

U sklopu ovog rada opisan je proces izrade inženjerskog predloška sklopa kuke baziranog na parametarski projektiranom modelu sklopa kuke u programskom paketu *3DExperience*. Za izradu parametarskog modela definiran je algoritam proračuna, oblikovanja i dimenzioniranja sklopa kuke. Potom su definirani ulazni parametri koji će se koristiti prilikom instanciranja inženjerskog predloška, te sva potrebna grananja u proračunu, strukturi i oblikovanju samog sklopa.

U drugom poglavlju izveden je pregled programskog paketa *3DExperience*, njegovih općenitih mogućnosti, te definiran pojam inženjerskog predloška (*eng. Engineering Template*). Također je opisana teorija i metodologija potrebna za izradu inženjerskih predložaka i parametarskih modela. Definirani su pojmovi referentni (generički) model, kostur geometrije i publikacije, čije poznavanje je nužno prije početka izrade modela.

Prije izrade samog modela formiran je katalog standardnih elemenata koji se koriste u sklopu kuke. Dio modela je preuzet iz vanjskih izvora, a dio samostalno projektiran prema odgovarajućim normama te dodan u katalog. Potom je opisan proces izrade parametarskog modela sklopa kuke s danim primjerima korištenja određenih funkcija i koraka potrebnih da pravilan rad i adaptaciju modela ulaznim podacima. Najvažniji korak u tom procesu bilo je pravilno definiranje kostur geometrije i provedba proračuna definiranog na početku zadatka. U radu je također prikazan i primjer automatske generacije tehničkih crteža prema onim postavljenom u sklopu parametarskog modela.

Nakon izrađenog modela konačno je izrađen i inženjerski predložak čiji ulazni podaci i parametri odgovaraju ranije definiranim u zadatku. U osmom poglavlju je prikazan proces instanciranja predloška u referentni sklop, te mogućnosti odabira ulaznih podataka i parametara prema potrebama korisnika.

Pregledom cjelokupnog rada moguće je zaključiti kako uporaba parametarski projektiranih modela i inženjerskih predložaka može značajno ubrzati proces izrade proizvoda koji koriste veći broj standardnih elemenata ili elemenata za čije dimenzioniranje postoje unaprijed određeni proračuni. Korištenjem parametarskih modela također ubrzava se i proces izmjena postojećih modela uslijed mogućnosti modifikacije parametara, prema kojima se vrši adaptacija ostatka modela. Za izradu samih modela potrebno je više vremena i viša stručnost rada u određenom programskom paketu.

Parametarsko modeliranje i korištenje inženjerskih predložaka predstavlja viši korak 3D modeliranja i dizajna proizvoda koji se sve više primjenjuje u modernoj industriji i poznavanje njihovih principa te će postati važna vještina za veliki broj inženjera.

LITERATURA

[1] Prenosila i dizala - predavanja; Herold, Šćap i Hoić

[2] Predavanja Transportni uređaji; M. Hoić

[3] SKF katalog aksijalnih kugličnih ležaja (51101), 23.3.2024.

[4] Prenosila i dizala; drugo izdanje; prof. dr. Dragutin Šćap, 1990.

[5] Dassault Systemes, *3DExperience*, 6.5.2024.

<https://www.3ds.com/3dexperience>

[6] TraceParts, Irizar Forge, Single Forged Hooks DIN 15401, 23.5.2024.

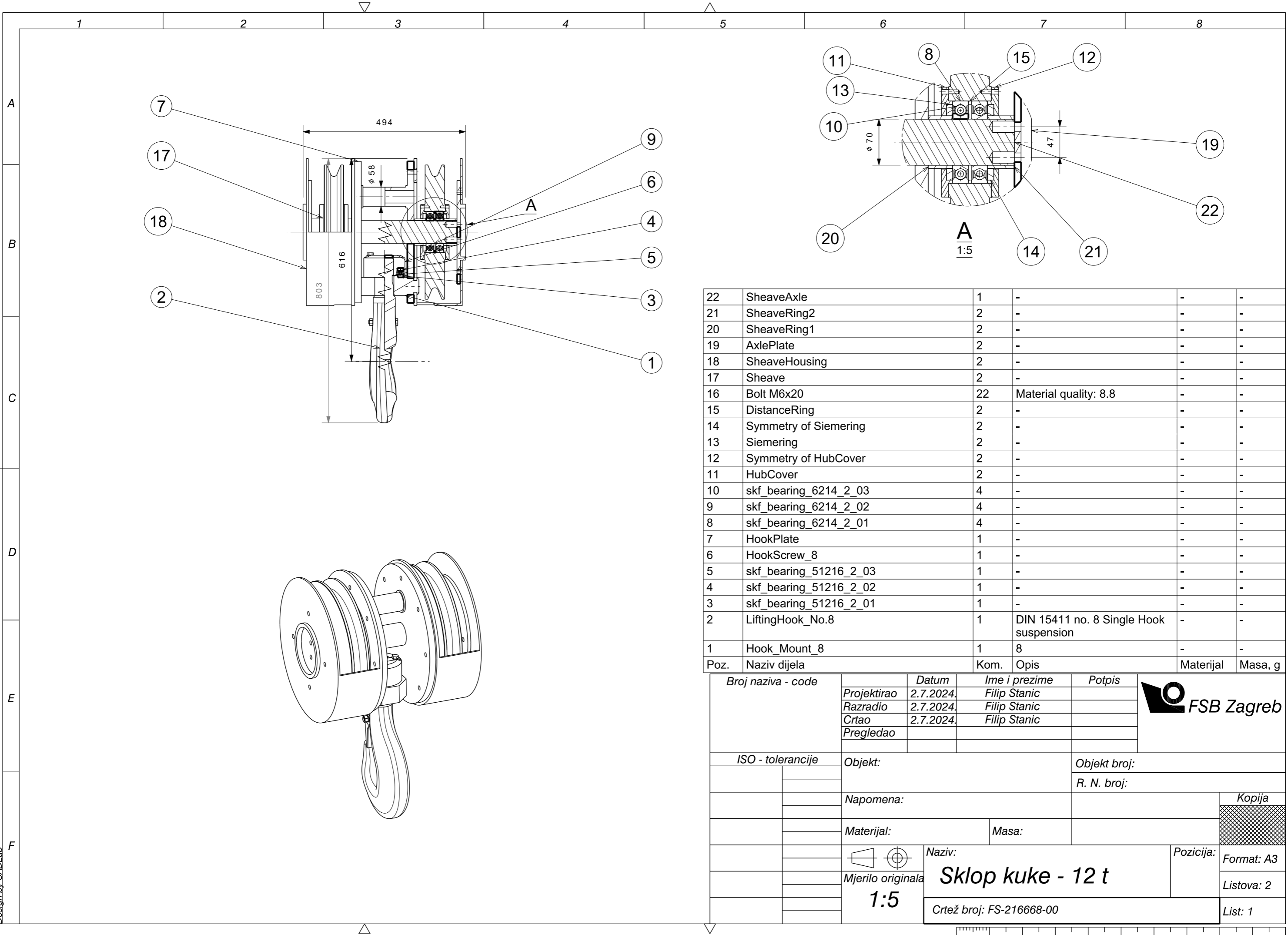
<https://www.traceparts.com/en/product/irizar-forge-din-15411-no-25-single-hook-suspension?Product=90-27012023-929422&PartNumber=IFGS2.5>

[7] SKF katalog ležajeva, 10.6.2024.

<https://www.skf.com/group/products/bearings>

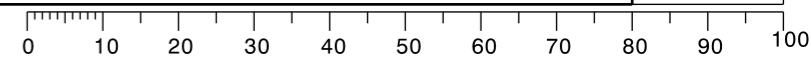
PRILOZI

I. Tehnička dokumentacija

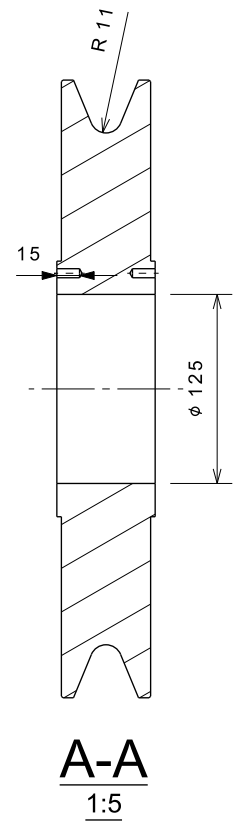
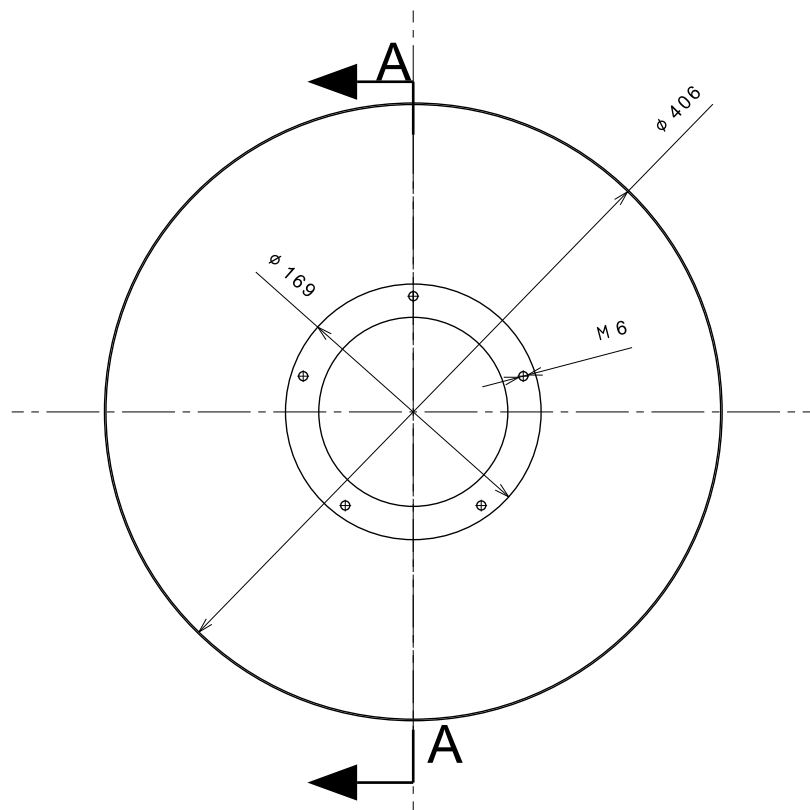


22	SheaveAxle	1	-	-	-
21	SheaveRing2	2	-	-	-
20	SheaveRing1	2	-	-	-
19	AxlePlate	2	-	-	-
18	SheaveHousing	2	-	-	-
17	Sheave	2	-	-	-
16	Bolt M6x20	22	Material quality: 8.8	-	-
15	DistanceRing	2	-	-	-
14	Symmetry of Siemering	2	-	-	-
13	Siemering	2	-	-	-
12	Symmetry of HubCover	2	-	-	-
11	HubCover	2	-	-	-
10	skf_bearing_6214_2_03	4	-	-	-
9	skf_bearing_6214_2_02	4	-	-	-
8	skf_bearing_6214_2_01	4	-	-	-
7	HookPlate	1	-	-	-
6	HookScrew_8	1	-	-	-
5	skf_bearing_51216_2_03	1	-	-	-
4	skf_bearing_51216_2_02	1	-	-	-
3	skf_bearing_51216_2_01	1	-	-	-
2	LiftingHook_No.8	1	DIN 15411 no. 8 Single Hook suspension	-	-
1	Hook_Mount_8	1	8	-	-
Poz.	Naziv dijela	Kom.	Opis	Materijal	Masa, g

Broj naziva - code		Datum	Ime i prezime	Potpis	
Projektirao		2.7.2024.	Filip Stanic		
Razradio		2.7.2024.	Filip Stanic		
Crtao		2.7.2024.	Filip Stanic		
Pregledao					
ISO - tolerancije		Objekt:		Objekt broj:	
				R. N. broj:	
		Napomena:			
		Materijal:		Masa:	
		Naziv:		Pozicija:	
		Mjerilo originala		Format: A3	
		1:5		Listova: 2	
		Crtež broj: FS-216668-00		List: 1	



Design by CADLab



	Datum	Ime i prezime	Potpis
Projektirao	2.7.2024.	Filip Stanic	
Razradio	2.7.2024.	Filip Stanic	
Crtao	2.7.2024.	Filip Stanic	
Pregledao			



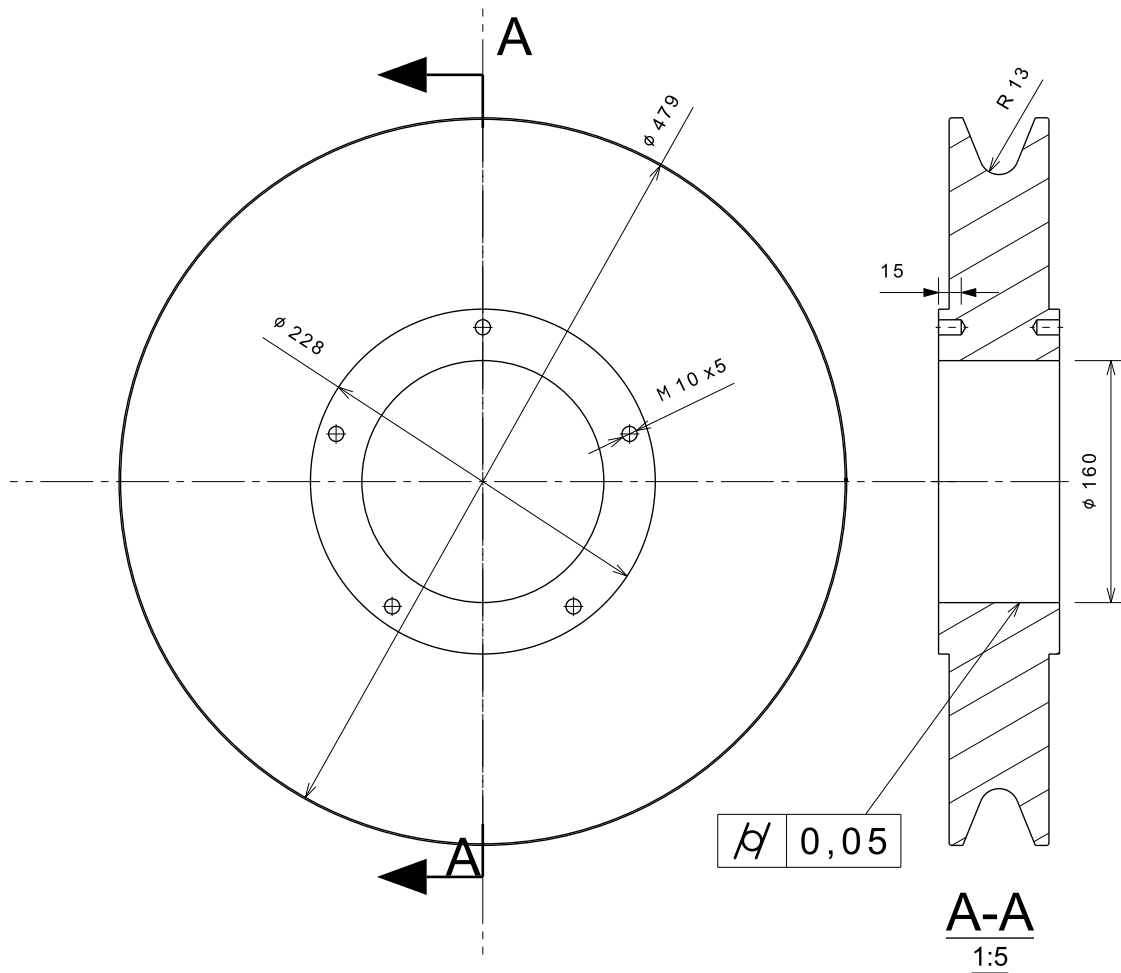
Objekt:	Objekt broj:
	R. N. broj:

Napomena:	Kopija
-----------	--------

Materijal:	Masa:	
------------	-------	--

 Mjerilo originala 1:5	Naziv:	Užnica	Pozicija:	Format: A4
	Crtež broj: FS-216668-01		Listova: 1	
			List: 1	

Design by CADLab



	Datum	Ime i prezime	Potpis	
Projektirao	2.7.2024.	Filip Stanic		
Razradio	2.7.2024.	Filip Stanic		
Crtao	2.7.2024.	Filip Stanic		
Pregledao				
Objekt:		Objekt broj:		
		R. N. broj:		
Napomena:				Kopija
Materijal: S235JR		Masa:		
	Naziv:		Pozicija:	
Mjerilo originala	Užnica - 20 t		17	Format: A4
1:5	Crtež broj: FS-216668-01			Listova: 1
				List: 1