

Određivanje dinamičkih karakteristika giromagnetskih kompasa

Beljo, Branimir

Master's thesis / Diplomski rad

2011

Degree Grantor / Ustanova koja je dodijelila akademski / stručni stupanj: **University of Zagreb, Faculty of Mechanical Engineering and Naval Architecture / Sveučilište u Zagrebu, Fakultet strojarstva i brodogradnje**

Permanent link / Trajna poveznica: <https://urn.nsk.hr/urn:nbn:hr:235:601047>

Rights / Prava: [In copyright](#)/[Zaštićeno autorskim pravom.](#)

Download date / Datum preuzimanja: **2024-07-15**

Repository / Repozitorij:

[Repository of Faculty of Mechanical Engineering and Naval Architecture University of Zagreb](#)



SVEUČILIŠTE U ZAGREBU
FAKULTET STROJARSTVA I BRODOGRADNJE

DIPLOMSKI RAD

Branimir Beljo

Zagreb, studeni 2011.

SVEUČILIŠTE U ZAGREBU
FAKULTET STROJARSTVA I BRODOGRADNJE

DIPLOMSKI RAD

Voditelj rada:
Prof. dr.sc. Josip Stepanić

Student:
Branimir Beljo

Zagreb, studeni 2011.

Zadatak

Izjava

Izjavljujem da sam diplomski rad izradio samostalno, služeći se znanjem stečenim na Fakultetu strojarstva i brodogradnje Sveučilišta u Zagrebu te literaturom navedenom u popisu referenci.

Isto tako, koristim priliku zahvaliti se voditelju rada prof. dr. sc. Josipu Stepaniću, voditelju odjela radionica u ZTC d.d. ing. Željku Grah, poslovođi radionice za instrumente Stjepanu Grgiću kao i zaposlenicima radionice Saši Brčkoviću i Dariu Krumpaku na pruženim savjetima i konkretnoj pomoći prilikom izrade rada.

Na kraju bih se zahvalio i svojoj obitelji na pruženoj podršci tijekom cijelog studija.

Branimir Beljo

U Zagrebu, studeni 2011.

Sadržaj

1	Uvod.....	1
1.1	Povijest giroskopa	2
1.2	Principi rada giroskopa.....	2
2	Giromagnetski kompas.....	4
2.1	Tehnički podaci giromagnetskog kompasa GMK-1AE	9
3	Optički giroskopski kompasi.....	12
3.1	LRG giroskopski kompas	15
3.1.1	Primjena RLG giroskopa u inercijalnoj navigaciji	16
3.1.2	RLG pogonjen piezoelektričnim motorom.....	16
3.1.3	Sperry RLG	16
3.1.4	Multioscilacijski RLG	17
3.1.5	RLG sklop s "dijeljenim zrcalima"	17
3.1.6	Točnost, preciznost i ovisnost o vanjskim utjecajima RLG giroskopskog kompasa.....	17
3.1.7	Sustav RLG LTN-92 za inercijalnu navigaciju:	18
3.1.8	Značajke i prednosti sustava LTN-92:.....	19
3.2	Giroskopski kompas s optičkim vlaknima	21
3.2.1	LN-251 sustav s FOG giroskopskim kompasom.....	22
3.2.2	Značajke i prednosti LN-251 sustava s FOG giroskopskim kompasom	23
3.2.3	Buduća poboljšanja	26
4	MEMS giroskopi	28
4.1	Razvoj MEMS giroskopa	28
4.2	Giroskopski kompas s rezonantnom vilicom	28
4.3	Piezoelektrični giroskopski kompas	29
4.4	Apsolutno mjerenje kuta korištenjem vibracijskog MEMS giroskopa.....	31
5	Elektronički girokompas NAVIGAT X MK2.....	34

5.1	Usporedba giromagnetskog kompasa GMK-1AE i elektroničkog girokompasa NAVIGAT X MK 2	35
6	Ispitivanje dinamičkih svojstava giroskopa.....	36
6.1	Uvod	36
6.2	Tijek mjerenja.....	37
6.3	Rezultati mjerenja.....	41
6.4	Analiza rezultata.....	48
7	Zaključak.....	51

Popis slika

Slika 1. Giroskop [3]	4
Slika 2. Sastavni dijelovi sustava GMK-1AE [1].....	6
Slika 3. Giromagnetski kompas GMK-1AE na ispitnom postolju u ZTC d.d.....	7
Slika 4. Helikopter Mi-8 MTV-1 koji koristi giromagnetski kompas GMK-1AE [14]	8
Slika 5. Kružni interferometar [6]	13
Slika 6. Model Sagnac-ovog interferometra [6]	13
Slika 7. Prikaz rezonantne šupljine [6].....	15
Slika 8. Izvedbe lasera s kružnim rezonatorom [6]	15
Slika 9. LTN-92 inercijski navigacijski sustav s RLG giroskopskim kompasom [7]	18
Slika 10. Giroskop s optičkim vlaknima [6].....	21
Slika 11. LTN-251 navigacijski sustav s FOG giroskopskim sustavnom [8].....	23
Slika 12. Komponente LTN-251 navigacijskog sustava [8].....	25
Slika 13. Sastavni dijelovi LTN-101E sustava [8]	26
Slika 14. Shematski prikaz vibracijskog MEMS giroskopa [9]	31
Slika 15. Uređaj HG1920 [9].....	33
Slika 16. Instrumenti koji koriste giroskop u ZTC d.d.....	36
Slika 17. Mjerenje frekvencije rotiranja rotora giroskopa u ZTC d.d.	38
Slika 18. Bočni prikaz pokazivača skretanja i klizanja bez vanjske kutije, snimljeno u ZTC d.d.	39
Slika 19. Očitavanje frekvencije rotiranja rotora giroskopa u ZTC d.d.	40
Slika 20. Pad energije sustava u vremenu i tangente u karakterističnim točkama za nagib 0°	43
Slika 21. Pad energije sustava u vremenu i tangente u karakterističnim točkama za nagib -45°	45
Slika 22. Pad energije sustava u vremenu i tangente u karakterističnim točkama za nagib $+45^\circ$	47
Slika 23. Prikaz pada Q-faktora za sva tri slučaja	48
Slika 24. Prikaz pada energije rotora za sva tri slučaja	49

Popis tablica

Tabela 1. Tehničke specifikacije uređaja LTN-92 [7].....	20
Tabela 2. Specifikacije i svojstva piezoelektričnog giroskopa [9]	29
Tabela 3. Specifikacije uređaja HG1920 [9]	33
Tabela 4. Usporedba nekih značajki sustava GMK-1AE i NAVIGAT X MK 2	35
Tabela 5.: Rezultati mjerenja za nagib 0°:.....	42
Tabela 6.: Iznosi frekvencija za rezultate mjerenja za nagib 0°:.....	42
Tabela 7.: Rezultati mjerenja za nagib -45°:	44
Tabela 8.: Iznosi frekvencija za rezultate mjerenja za nagib -45°:.....	44
Tabela 9.: Rezultati mjerenja za nagib +45°:	46
Tabela 10.: Iznosi frekvencija za rezultate mjerenja za nagib +45°:.....	46
Tabela 11. Vrijednosti Q-faktora.....	47

Sažetak rada

U ovom radu napravljena je analiza dinamičkih svojstava giroskopa koji se kao osjetni instrument koristi u mnogim instrumentima na zrakoplovu kao što su npr. giromagnetski kompas, pokazivač skretanja i klizanja, umjetni horizont... Ispitivanje je provedeno u ZTC d.d. u Velikoj Gorici tijekom lipnja i rujna 2011. a ispitalo se smanjenje broja okretaja rotora giroskopa tijekom vremena od trenutka kada se prekine električno napajanje instrumenta. Instrument koji se koristio bio je pokazivač skretanja i klizanja

Uvod rada sadrži osvrt na zrakoplovnu navigaciju, uređaje koji se koriste za navigaciju u zrakoplovstvu te na povijest i osnovni princip rada giroskopskih uređaja.

Zatim su opisane vrste giromagnetskih kompasu koje se koriste u današnje vrijeme za navigaciju u zrakoplovstvu s naglaskom na opis giromagnetskih kompasu. Navedeni su njihovi principi rada, osnovne značajke te su istaknute prednosti i nedostaci jednih u odnosu na druge.

U posljednjem dijelu rada opisana su i analizirana neka od dinamičkih svojstava giroskopa koji je značajan dio giromagnetskih kompasu i girokompasu. Osnovno mjerenje je smanjenje broja okretaja rotora giroskopa u vremenu nakon što mu se prekine električno napajanje. Skalarna veličina kojom je reprezentirano ponašanje giroskopa je Q-faktor, koji opisuje kako se pod prigušenjem ponaša objekt u periodičkom gibanju. Analizirani sustav ima relativno malen Q-faktor što znači da je prigušenje, odnosno trenje u sustavu relativno veliko pa električni motor koji pogoni sustav mora biti stabilnog napajanja kako bi se stalno i cjelovito kompenzirao utjecaj trenja i kako bi sustav rotirao ravnomjerno. Rezultati upućuju na to kako veći dio otpornih sila potječe od kontaktnih ploha u ležajevima.

1 Uvod

Navigacija podrazumijeva proces praćenja i kontrole kretanja tijela u gibanju (zrakoplov, brod, svemirska letjelica...) s jednog mjesta na drugo, tj. način utvrđivanja položaja, smjera kretanja i pređene udaljenosti [11]. Potreba za primjenom navigacijskih instrumenata javila se radi omogućavanja zahtjevnijih letova (letovi na veće udaljenosti, noćni letovi, letovi po magli i nepovoljnim vremenskim uvjetima...) u razdoblju između dva svjetska rata. U razdoblju od 1920. do 1940. za navigaciju se koristila postojeća infrastruktura (radio stanice, maritimna navigacija, navigacija uz pomoć zvijezda...). Navigaciju dakle, omogućavaju instrumenti koji uz prihvatljivu pogrešku upućuju na referentnu točku, odnosno smjer.

Navigacijski sustav sačinjavaju referentne strukture koje mogu biti globalne (npr. Zemljino magnetsko polje, geoid, referentni elipsoid, zvjezdano nebo...), lokalne (sateliti, antene, svjetlosni izvori...), stalne, periodičke i privremene (nikako ne povremene), navigacijska grupa instrumenata i dokumentacija.

Zrakoplovni instrumenti pilotu daju podatke važne za upravljanje letom i navigaciju. Instrumenti su uređaji koji kvantitativno (brojčano) ili kvalitativno (opisno) prikazuju neke fizikalne veličine, stanje komponenti ili sustava letjelice te neke relacije u prostoru i vremenu.

Moguće su različite podjele instrumenata pa tako zrakoplovne instrumente prema osnovnom mehanizmu dijelimo na: manometarske, giroskopske i akcelerometre. Instrumenti koji se nalaze na većini letjelica su: brzinomjer, variometar, visinomjer, inklinometar, kompas, umjetni obzor i akcelerometar.

Kompas, indikator kursa i inklinometar u klasičnom pristupu čine navigacijsku grupu instrumenata. Ti instrumenti se napajaju zrakom ili električnom energijom. Napajanje zrakom ostvaruje se pomoću Venturijeve cijevi ili pumpama koje stvaraju podtlak. Za navigaciju se uz navedene instrumente koriste i dodatni autonomni i neautonomni instrumenti.

Kompas je instrument koji mjeri kutni razmak smjera gibanja od nekog referentnog smjera. Taj instrument u navigaciji je korišten još od srednjeg vijeka.

Vrste kompasa su kompas Zemaljskog polja (njegov referentni sustav je vezan uz Zemlju), solarni kompas (njegov referentni sustav je vezan uz Sunce), stelarni kompas (njegov referentni sustav je vezan uz zvijezde stajačice), giroskopski kompasi (njegov referentni sustav je stalan u vremenu ali je proizvoljno postavljen).

Najvažniji i najčešće korišteni kompasi u zrakoplovima od gore navedenih su kompas Zemaljskog polja i giroskopski kompasi.

1.1 Povijest giroskopa

Giroskop je bilo koji uređaj koji služi za mjernje kuteva, odnosno kutnih brzina. Već u XVIII. stoljeću rotirajući uređaji koristili su se za navigaciju tijekom plovidbe u magli. Klasični mehanički giroskop je izumio početkom XIX. stoljeća francuski znanstvenik J.B.L. Foucault. Bio je to rotirajući kotač koji je zbog giroskopskog efekta nastojao da zadrži stalan smjer u prostoru. Krajem XIX. i početkom XX. stoljeća giroskopi su patentirani za uporabu na brodovima a godine 1909. američki izumitelj Elmer A. Sperry izgradio je prvi autopilot koristeći giroskop za održavanje zrakoplova na željenom kursu [12]. To je bio početak upotrebe giroskopa na zrakoplovima i od tada se giroskopi stalno koriste na zrakoplovima za navigaciju. Tijekom XX. stoljeća giroskopi su višestruko usavršeni. U 1960-im pojavili su se optički giroskopi. U novije vrijeme zapaža se razvoj MEMS giroskopa koji su donijeli novi napredak u razvoju tehnologije giroskopa te su omogućili masovnu proizvodnju tih uređaja koji imaju niz prednosti u odnosu na starije mehaničke giroskopske uređaje koji imaju znatno veće dimezije i masu. MEMS giroskopi uz znatno niže cijene, manje dimenzije i manju masu, pokazuju mnogo bolje karakteristike u odnosu na druge giroskopske uređaje. Također, u današnje vrijeme može se primjetiti i ubrzan razvoj suvremenih, elektroničkih giroskopa.

1.2 Principi rada giroskopa

Principi rada giroskopa razlikuju se ovisno o njihovoj vrsti ali im je funkcija jednaka. Rotacijski giroskop koristi svojstva rotacije krutog tijela pod djelovanjem stalne (gravitacijske) sile i prilikom rotacije pruža otpor bilo kojoj sili koja pokušava promijeniti smjer njegove osi vrtnje. Precesija je rezultantno djelovanje (otklon rotirajućeg kola) kada se primjeni djelovanje sile na os rotacije giroskopa [11]. Tijelo oko svoje osi rotira kutnom brzinom ω dok precesiju možemo shvatiti kao brzinu rotacije te osi oko neke točke. Kutna brzina precesije se obično označava sa Ω . Precesija je štetna pojava u giroskopima i ona se uvijek nastoji poništiti. Što je veća brzina rotacije giroskopa manja je kutna brzina precesije pa je to najvažniji razlog zašto giroskopi imaju velik broj okretaja, koji nerijetko doseže i 25000 okr/min. Dakle, što je brzina rotacije giroskopa veća, precesija je sporija.

Optički giroskopi koji se danas najčešće koriste u zrakoplovstvu su RLG (eng. "*Ring Laser Gyro - RLG*") i giroskopi s optičkim vlaknom, tzv. FOG (eng. "*Fibre Optic Gyro - FOG*"). Ovi uređaji, čiji rad se temelji na istom fizikalnom principu otkrivenom početkom XX. stoljeća koji se naziva Sagnac-ov efekt, šalju svjetlosne zrake koje idu putanjama u suprotnim smjerovima. Svjetlosne zrake su koherentne i dijele se u djelatlju snopa. Obično su putanje koje se definiraju zrcalima, oblika trokuta, pravokutnika ili prstena. Pomoću detektora zrake se ponovno spajaju, odredi se fazni pomak svjetlosnih zraka koji je proporcionalan kutnoj brzini rotacije platforme na kojoj se uređaj nalazi uz napomenu da je brzina svjetlosti uvijek konstantna. Optički giroskopi su donijeli određena poboljšanja u odnosu na rotacijske

giroskope jer kod njih ne dolazi do trošenja materijala koje se javlja prilikom rotacije mase u rotacijskim giroskopima, donijeli su manje dimenzije i mase te veću preciznost. MEMS giroskopi i elektronički giroskopi su najsuvremeniji giroskopski uređaji koji se danas najviše koriste zbog svojih dobrih karakteristika uz to što imaju jako male dimenzije, masu i cijenu.

2 Giromagnetski kompas

Giromagnetski kompas je instrument koji mjeri kutni razmak smjera gibanja u odnosu na smjer lokalnog meridijana. Konstruiran je na taj način da sklop nosača osigurava inercijalnost sustava rotora giroskopskog kompas, dakle osigurano je da nema precesije. U realnim izvedbama ovog uređaja npr. zbog trenja na kontaktnim ploham rotirajućih dijelova i oslonaca, inercijalnost sustava nikada se ne ispunjava potpuno. Izvedbe ovih uređaja mogu biti sa podesivom ili fiksiranom nultočkom. Uređaji s podesivom nultočkom su bolji ali je izvedba nešto kompliciranija i skuplji su. Ovaj instrument može raditi kao giro-direkcional, indikator kursa ili giroskopski kompas. Magnetska komponenta tog kompas služi za dodatno osiguravanje točnosti pokazivanja smjera. Na slici 1. prikazan je giroskop, kakav je tipično sastavni dio giromagnetskih kompas.



Slika 1. Giroskop [3]

Dvije su glavne prednosti giromagnetskih kompasu u odnosu na magnetske kompas:

1. giromagnetski kompas pokazuje geografski a ne magnetski sjever, tj. oni se automatski postavljaju paralelno meridijanu na kojem se nalaze, za razliku od magnetskih kompas koji pokazuje magnetski sjever (sjeverni i južni magnetski pol se ne podudaraju s odgovarajućim zemljopisnim polovima, magnetski polovi nisu međusobno nasuprotni i pozicije im se pomiču prosječno nekoliko desetaka kilometara godišnje).

2. na rotacijsku komponentu giromagnetskih kompasu ne utječu vanjska magnetna polja koja utječu na greške u pokazivanju magnetskih kompasu (npr. neki dio napravljen od čelika ili nekog drugog magnetičnog metala nema utjecaja na rad rotacijske komponente girokompasa, za razliku, naravno, od njegove magnetske komponente).

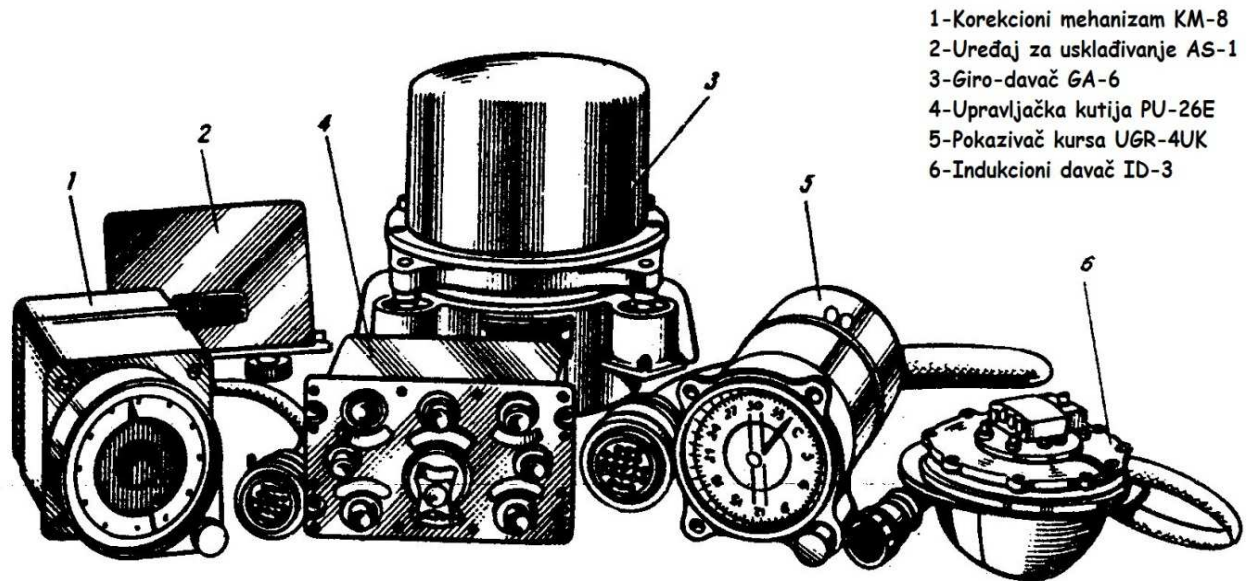
Giromagnetski kompas je kombinacija slobodnog giroskopa s magnetskim kompasom. Taj kompas pokazuje željeni smjer uz pomoć u pravilu električki pogonjenog giroskopa čiji rotor rotira velikom kutnom brzinom. Giroskop ima tri stupnja slobode gibanja. Odstupanje njegove osi rotacije iz pravca sjever-jug po potrebi se ispravlja u jednom dijelu pomoću pripadajućeg magnetskog kompasu. Giromagnetski kompas se prvenstveno upotrebljava na zrakoplovima a često se susreće i na brodovima koji plove većim brzinama. Na zrakoplovima su magnetski kompasi relativno nepouzdana.

Da bi giroskop mogao poslužiti kao pokazivač smjera, os rotacije mu mora biti horizontalna i pokazivati stalni određeni smjer na Zemlji. Os rotacije giroskopa se zbog trenja i zakrivljenosti površine Zemlje stalno pomiče iz horizontalne ravnine. Zbog svoje tromosti ona zadržava svoj smjer u prostoru a ne u odnosu na Zemlju. Kako bi se dobio točan pokazivač smjera, slobodni giroskop treba stalno kontrolirati te korigirati njegova bočna odstupanja i odstupanja po visini te ga stalno vraćati u njegov osnovni horizontalni položaj u kojem pokazuje smjer sjever-jug. Osovina giroskopa se u horizontalnu ravninu i na točan smjer vraća silama koje se stvaraju pomoću elektromagneta ili elektromotora. Te sile djeluju na os rotacije giroskopa, odnosno na njegov ovjesni prsten. Korigiranje smjera vrši se uz pomoć magnetskog kompasu a na horizontalni položaj osi rotacije giroskopa utječe sila Zemljine teže. Korekcije se vrše stalno ili povremeno tako da kratkotrajna odstupanja (npr. za vrijeme okreta) ne dolaze do izražaja.

Giromagnetski kompas GMK-1AE, prikazan na slici 3., služi za određivanje i pokazivanje smjera helikoptera te za prosljeđivanje podatka o kursu drugim sustavima kojima je taj podatak potreban. Ovisno o režimu rada, giromagnetski kompas GMK-1AE daje signale magnetskog kursu ili radi kao giro-direkcional pokazujući kurseve leta po ortodromi (najkraći put između dvije točke na zemaljskoj kugli [2]). Ovaj sustav koristi se na helikopteru Mi-8 MTV-1 koji je prikazan na slici 4. koji se koristi i u Hrvatskom ratnom zrakoplovstvu.

U komplet giromagnetskog kompasu GMK-1AE ulaze sljedeći sastavni dijelovi prikazani na slici 2.:

- Indukcioni davač ID-3
- Korekcionni mehanizam KM-8
- Upravljačka kutija PU-26E
- Uređaj za usklađivanje AS-1
- Giro-davač GA-6
- Pokazivač kursu UGR-4UK



Slika 2. Sastavni dijelovi sustava GMK-1AE [1]

Svi ovi dijelovi smješteni su u pilotskoj kabini osim indukcionog davača ID-3 koji je smješten u repu u posebnom kućištu. Indukcioni davač je smješten u repu helikoptera kako ne bi bio blizu rotirajućih dijelova, transmisije ili radio opreme kako ne bi bio pod eventualnim utjecajem induciranih elektromagnetnih struja.



Slika 3. Giromagnetski kompas GMK-1AE na ispitnom postolju u ZTC d.d.



Slika 4. Helikopter Mi-8 MTV-1 koji koristi giromagnetski kompas GMK-1AE [14]

Općenito na preciznost sustava ne utječu vibracije, opaljivanje raketa, olujno nevrijeme niti manevri i u praksi nisu zabilježeni nikakvi problemi prilikom korištenja ovog uređaja u navedenim slučajevima. Valja napomeniti da postoji ograničenje što se tiče učestalosti manevra helikoptera jer se manevri ne mogu izvoditi u nedogled. Nakon nekog kompliciranog manevra ili više njih, letjelica se preko radio kompasa ili neke druge opreme dovodi u poznati kurs i nakon toga se izvodi usuglašavanje čime se sustav ponovo dovede u 0 i prati se od početka.

2.1 Tehnički podatci giromagnetskog kompasa GMK-1AE

Normalna brzina usklađivanja kod ovog sustava dobije se mjerenjem vremena potrebnog za zakretanje skale pokazivača kursa za 6° . Dijeljenjem tih 6° sa izmjerenim vremenom u minutama izračuna se normalna brzina usklađivanja. Kod navedenog sustava kada radi u režimu magnetske korekcije normalna brzina usklađivanja iznosi $1,5-7^\circ/\text{min}$.

Ubrzano usklađivanje dobije se postavljanjem indeksa magnetske deklinacije na korekcionom mehanizmu na 170° i mjerenjem vremena za koje pokazivač UGR-4UK dođe na kut 170° pri čemu kontrolni voltmetrar mora pokazivati 0 V. Dijeljenjem iznosa 170° sa izmjerenim vremenom u sekundama izračuna se brzina ubrzanog usklađivanja koja ne smije biti manja od 6 %/s. Ubrzano usklađivanje u režimu magnetske korekcije iznosi minimalno 6 %/s, dok je brzina usklađivanja davača kursa upravljačke kutije najmanje 2 %/s.

Broj vanjskih potrošača kursa (prijamnici) koji istovremeno mogu biti priključeni na selsin davač koji se nalazi na giro-davaču GA-6 je najviše 5 komada. Taj broj je ograničen na 5 prijamnika zbog napajanja jer u protivnom bi moglo doći do poremećaja otpora u strujnom krugu jer svaki okret selsin davača ili prijamnika znači potrošnju energije. Inače, selsin davače i prijamnike karakterizira kratko vrijeme odziva i sporo zakretanje i oni su vrlo dobri za prijenos informacija i na zrakoplovima imaju velik broj primjena.

Izvori napajanja koji se koriste za rad sustava GMK-1AE su:

- izmjenični napon: $36 \pm 1,8$ V, 400 ± 8 Hz;
- istosmjerni napon: $27 \pm 2,7$ V.

Ovdje vidimo da kod korištenja izmjeničnog napona dozvoljeno odstupanje je 5% od iznosa napona a samo 2% iznosa frekvencije iz čega se zaključuje da je uređaj osjetljiviji na promjenu frekvencije nego na promjenu amplitude pa se frekvencija mora pažljivije regulirati. Ako se koristi istosmjerni napon dozvoljeno odstupanje je 10% i istosmjerni napon se najčešće koristi kod sustava koji su manje osjetljivi na promjenu amplitude, npr. sustavi osvjetljenja, sustavi protiv zaleđivanja...

Potrebna snaga struje koju sustav koristi je za istosmjernu struju najviše 50 W a u slučaju korištenja izmjenične struje najviše 130 VA. Potrošnja izmjenične struje je u ustaljenom režimu rada u svakoj fazi je najviše 2 A.

Opseg temperatura na kojima pojedini dijelovi navedenog sustava rade su:

- za indukcionu davač ID-3 od -60 °C do +90 °C,
- za giro-davač GA-6 -60 °C do +50 °C,
- za ostale dijelove ± 60 °C .

Najveća visina na kojoj sustav može raditi je 25000 m. zbog utjecaja tlaka zraka jer je uređaj konstruiran za rad pri određenom tlaku zraka. Masa ovog sustava je maksimalno 10 kg.

Moguće greške koje se javljaju kod ovog sustava su:

- a) greška u određivanju magnetskog kursa $\pm 1,5^\circ$,
- b) otklanjanje glavne osi giroskopa kada radi kao giro-direkcional za 1 sat rada:
 - u normalnim uvjetima najviše $\pm 2,5^\circ$,
 - pri temperaturama okoline ispod -60 °C i iznad +50 °C najviše $\pm 3,5^\circ$.
- c) daljinska greška davanja signala kursa preko selsin davača na giro-davaču GA-6 najviše $\pm 0,6^\circ$.
- d) dodatna greška uređaja za svaki minut zaokreta najviše $\pm 20^\circ$.

Vrijeme koje je potrebno da sustav bude spreman za rad u režimu magnetske korekcije iznosi najviše 3 min. a kada radi kao giro-direkcional najviše 5 min.

Kalibracija sustava giromagnetskog kompasa je potrebna kako bi se korigirali magnetski utjecaji koji dovode do pogrešaka u pokazivanju točnog kursa. Pogreška pokazivanja nastaje kada os magnetskog sjevera od magnetskog toka nije paralelna s uzdužnom osi letjelice dok devijacijska pogreška nastaje zbog neželjenih magnetskih utjecaja na samoj letjelici i unutar sustava giromagnetskog kompasa. Devijacijska pogreška ispravlja se pravilnim podešavanjem kompenzatora.

Sustav GMK-1AE vrlo je pouzdan i robusan sustav i u praksi se pokazalo da nakon remonta nikada nije imao nikakve velike greške i nikada nisu zabilježena nikakva otkazivanja uzrokovana starošću sustava. Ovaj sustav instaliran na helikopterima Mi-8 MTV-1 koristi se preko 15 godina i još uvijek je pouzdan i precizan te uz redovite preglede, podešavanje i kvalitetno održavanje (podmazivanje, čišćenje, zamjenu ležajeva na remontu...) vrlo dobro obavlja svoju funkciju i nikada niti jedan let nije otkazan zbog problema s ovim sustavom. Tehnički zahtjevi prilikom eksploatacije ovog uređaja uvijek su isti i ne ublažavaju se kako uređaj stari, oni su uvijek isti i za nove i za stare helikoptere i sustav GMK-1AE ih zadovoljava u potpunosti.

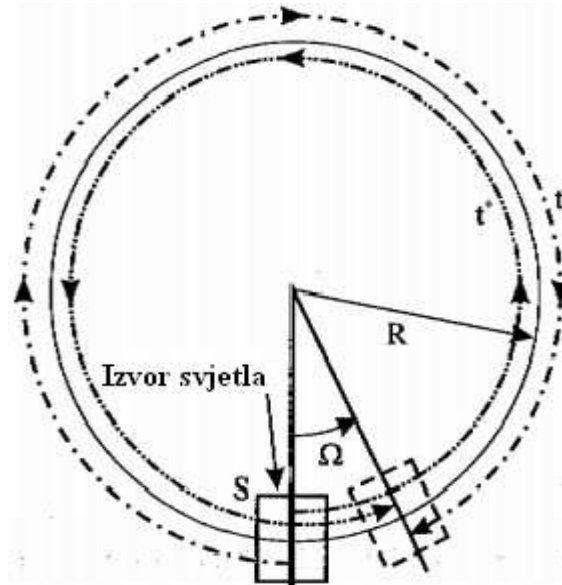
3 Optički giroskopski kompasi

Optički giroskopski kompasi u novije vrijeme zamjenjuju mehaničke giroskope u komercijalnim zrakoplovima, raketama, satelitima i svemirskim letjelicama. Optički giroskopski kompasi koji se danas najčešće koriste su RLG (eng. "Ring Laser Gyro - RLG") i FOG (eng. "Fiber Optic Gyro – FOG"). Rad oba giroskopa temelji se na istom fizikalnom principu otkrivenom početkom XX. stoljeća koji se naziva Sagnac-ov efekt. Taj efekt pokazuje kako vrijeme propagacije svjetlosti unutar zatvorene putanje ovisi o brzini rotacije rotirajuće platforme na kojoj se uređaj nalazi.

Iz laserskog izvora svjetlosti svjetlosna zraka se u djelatelju snopa dijeli, jedan dio zrake se reflektira i ide u jednom smjeru a drugi dio se propušta i ide u drugom smjeru. Na taj način dobiju se dva koherentna vala svjetlosti (imaju istu amplitudu, fazu i frekvenciju) koji kruže u suprotnim smjerovima. Budući da su svjetlosni valovi koherentni dolazi do interferencije svjetlosti što rezultira time da svjetlost negdje oslabi a negdje se pojača. Putanje koje definiraju put svjetlosti definiraju se zrcalima (RLG), svjetlovodnim vlaknima (FOG) ili prizmama a svjetlosni valovi po tim putanjama mogu kružiti i više tisuća puta prije nego što dođu do detektora. Detektor, koji je uobičajeno i djelatelj snopa, spaja dva koherentna snopa u jedan svjetlosni snop. Ovisno o pređenom putu svjetlosni snopovi u detektor dolaze pojačani ili oslabljeni. Nakon spajanja dobije se jedan snop koji je ovisno o fazi jači ili slabiji. Fazna razlika proporcionalna je kutnoj brzini rotacije platforme na kojoj se uređaj nalazi. Fotodiodom se registrira razlika intenziteta svjetlosnog snopa, i ta razlika se nakon toga pretvara u neki iznos napona i elektronički se obrađuje. Temeljna razlika RLG i FOG uređaja je da kod RLG-a svjetlosni valovi putuju kroz plin a kod FOG-a svjetlost putuje kroz optička vlakna, dakle krutu tvar, što je povoljnije.

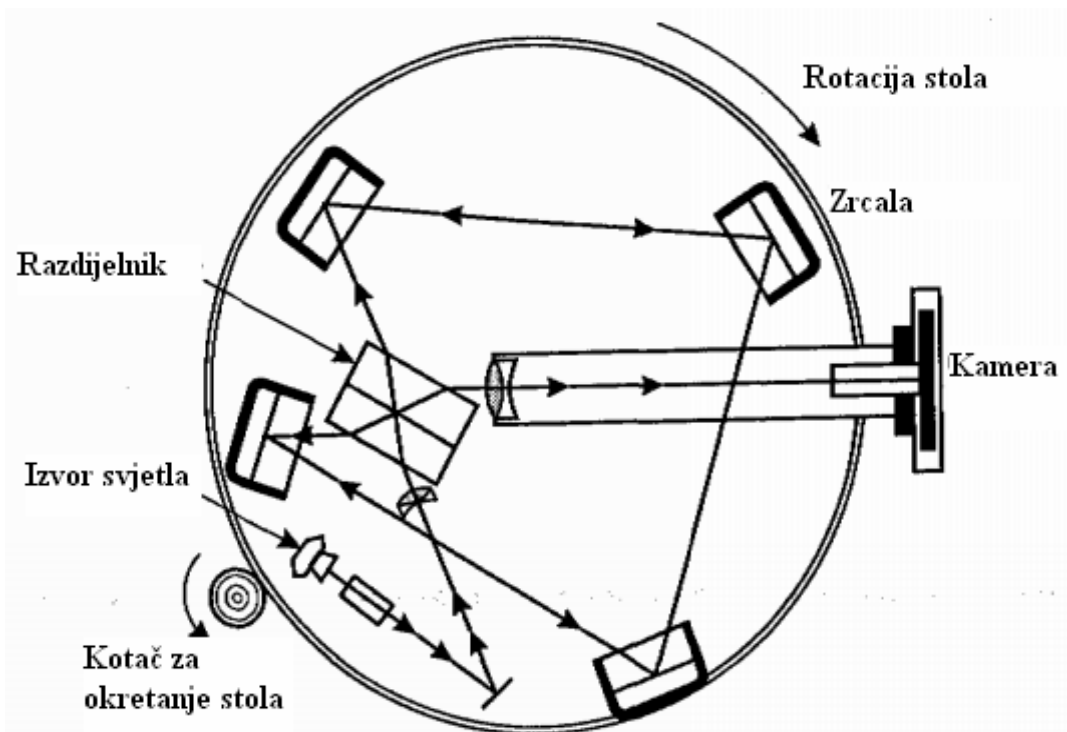
U kružnom interferometru, prema slici 5., dva vala svjetlosti kruže u suprotnim smjerovima putanjom koja je opisana polumjerom R , s početnom točkom u izvoru S . Ako pretpostavimo da izvor svjetlosti kruži oko središta kružnice brzinom rotacije Ω , svjetlost koja putuje suprotno smjeru rotacije dolazi prije do izvora od svjetlosti koja se giba u smjeru rotacije. Pri tome dolazi do pojave razlika u vremenu gibanja valova i razlika u prijeđenom putu pa će Sagnac-ova fazna promjena Φ u vremenu Δt biti:

$$\Phi = 2\pi\Delta t/T = 2\pi f\Delta t.$$



Slika 5. Kružni interferometar [6]

Na slici 6. prikazan je model Sagnac-ovog interferometra. Laserski izvor svjetlosti emitira svjetlosnu zraku koja dolazi do djelatnika snopa gdje se ta zraka dijeli na dvije zrake, jednu koja putuje u smjeru kazaljke na satu (CW,+) i drugu koja se giba suprotno tom smjeru (CCW,-) putanjom koja je definirana sa četiri zrcala. Nakon što naprave krug zrake se opet spajaju u djelatniku snopa i idu u kameru, tj. detektor.

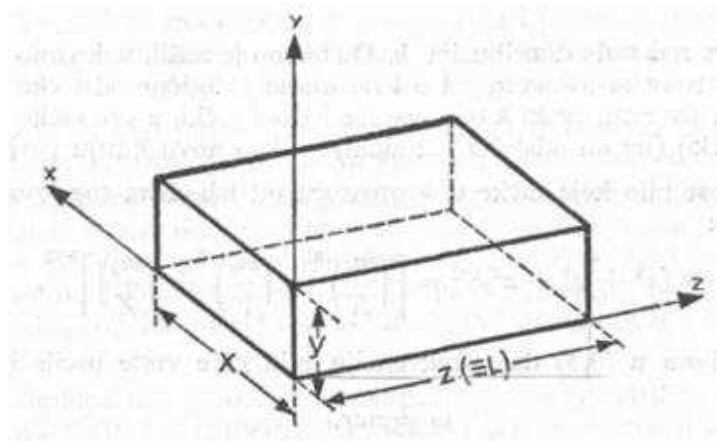


Slika 6. Model Sagnac-ovog interferometra [6]

Iako se temelje na istom fizikalnom principu, a teoretski imaju i slične performanse, konstrukcijska izvedba FOG i RLG uređaja je različita. Rad RLG giroskopskog kompasa temelji se na plinskom laseru čija se svjetlost prostire po zatvorenoj putanji obično definiranoj zrcalima. Šupljina ispunjena plinom djeluje kao aktivni rezonator za dva svjetlosna vala suprotnih smjerova koji u šupljini mogu kružiti više tisuća puta (točan broj ovisi o konkretnoj konstrukciji). To pojačava Sagnac-ov efekt, ali također omogućava i prirodno linearno očitavanje na izlazu koje se dobije interferencijom protusmjernih valova i mjereći izravno njihovu frekvenciju titranja koja je proporcionalna kutnoj brzini rotacije oko osi okomite na ravninu prostiranja svjetlosti (to je dakle brzina rotacije platforme na kojoj se nalazi uređaj). Uređaj FOG radi uz pomoć zavojnice optičkih vlakana u pasivnom interferometru i koristi kruti poluvodički izvor svjetlosti. Svjetlost može kružiti u rotacijskoj zavojnici optičkih vlakana nekoliko tisuća puta (opet, točan broj krugova ovisi o konkretnoj konstrukciji) kako bi se poboljšao Sagnac-ov efekt. Međutim, u takvom pasivnom interferometru, signal je fazna razlika između valova koji propagiraju u suprotnim smjerovima a ne razlika frekvencija. Temeljna razlika je dakle, što se kod FOG uređaja svjetlost vodi optičkim vlaknima (dakle, po krutini) dok u RLG uređaja svjetlost putuje u plinu koji se nalazi između ogledala.

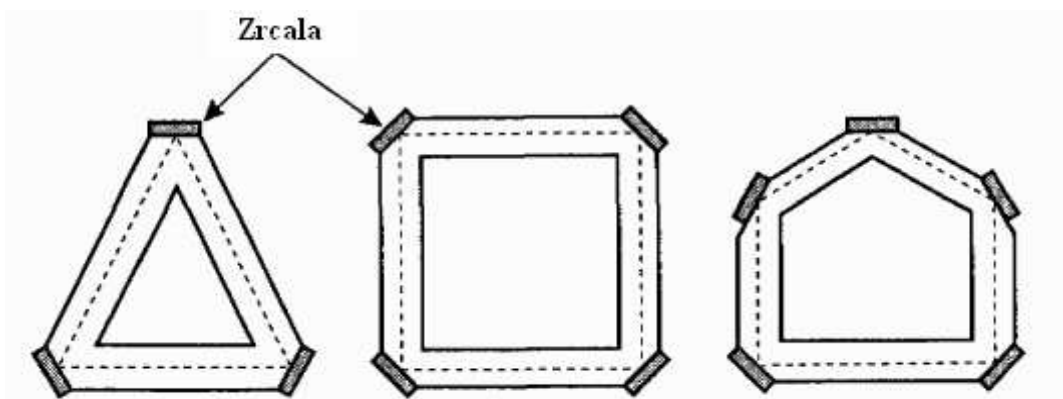
3.1 LRG giroskopski kompas

Za rad RLG giroskopskog kompasu vrlo važan je princip rada lasera. Laser daje monokromatsku svjetlost koja u prikladnoj geometriji dovodi do interferencije svjetlosti. Ako promatramo elektromagnetsko zračenje u šupljini oblika paralelopipeda (može biti i drugog oblika, npr. cilindrična) i pretpostavimo da su zidovi šupljine reflektivni, te da imamo mnoštvo svjetlosnih valova različitih frekvencija koji putuju prema zidovima šupljine i vraćaju se natrag, očito je da pri tome dolazi do interferencijskih efekata. Šupljina se ponaša kao rezonator (slika 7.), koji se često naziva i kutijom periodičnosti.



Slika 7. Prikaz rezonantne šupljine [6]

Rezonator se može napraviti sa tri ili više zrcala i na taj način se postigne da svjetlost kruži kroz dani medij i svjetlosne valovi se gibaju u oba smjera. Ova se vrsta rezonatora naziva kružnim rezonatorom (slika 8.) jer je rasporedom više zrcala postignuta zatvorena, kružna putanja laserske svjetlosti.



Slika 8. Izvedbe lasera s kružnim rezonatorom [6]

3.1.1 Primjena RLG giroskopa u inercijalnoj navigaciji

Princip rada lasera s kružnim rezonatorom, kako smo već i spomenuli, primijenjen je u izradi optičkih giroskopa, i taj princip se koristi i za izradu RLG-a. To je jedan od najčešće primjenjivanih optičkih giroskopskih kompasu danas, koji se u području zrakoplovstva zbog svoje velike točnosti, koristi još od 1980. godine.

Danas su najčešće u primjeni četiri tipa RLG giroskopa:

- RLG pogonjen piezoelektričnim motorom,
- Sperry RLG,
- Multioscilacijski RLG,
- RLG sklop s "dijeljenim zrcalima".

3.1.2 RLG pogonjen piezoelektričnim motorom

U kućište izrađeno od kombinacije staklo/keramika postavljena su tri precizno polirana zrcala koja omogućuju da zraka prati postavljenu os i tako formira stabilni rezonator. Kućište je napunjeno kombinacijom helija i neona te su u njega postavljene dvije anode i jedna katoda. Jedno od zrcala se može pomicati piezoelektričnim pokretačem te se pomoću njega ugađa uređaj. Laser se pobuđuje stvaranjem plazme u plinu dovođenjem napona od nekoliko stotina volti između katode i anoda. Dvije anode nam daju dvije zrake koje se gibaju suprotnim smjerovima. Udari plazme mogu oštetiti zrcala pa je najveći uspjeh ovakvih uređaja što su razvijena tvrdo presvučena zrcala koja izdržavaju udare plazme.

3.1.3 Sperry RLG

Posebnost ovakvog tipa RLG-a su magnetska zrcala, dakle, uređaj nema pokretnih dijelova. Prednost magnetskih zrcala je u tome što giroskopi ne prenose vibracije na akcelerometre, koje su potencijalni uzrok grešaka, niti se one prenose s jednog giroskopa na drugi. Magnetska zrcala koriste magnetsko–optički Kerr-ov efekt da bi stvorili neregularnost u rezonatoru. Ovaj efekt odnosi se na promjenu faze u valu kad se reflektira od feromagnetske supstance, promjena faze ovisi o prilagodbi vala i magnetiziranosti polja. Iako ovakav tip uređaja izgleda kao dobro rješenje, u praksi su se pojavili problemi koji nisu uređaj održali dugo na tržištu.

3.1.4 Multioscilacijski RLG

Kod ovakvog tipa RLG-a imamo dva giroskopa u istom kućištu, prilagođene tako da je za svaki od njih primijenjen isti istosmjerni prednapon, samo suprotne orijentacije. Ovakvi tipovi giroskopa su poznati i kao četvero-frekventni giroskopi.

3.1.5 RLG sklop s "dijeljenim zrcalima"

Ova konfiguracija osmišljena je u British Aerospace-u, "tri u jedan" paket gdje imamo tri ortogonalna RLG-a koja dijele šest zrcala, a pogonjeni su jednim piezoelektričnim motorom. Ovakvo rješenje je povoljno s gledišta cijene, ako nam nisu potrebni jako precizni navigacijski uređaji. Sva tri giroskopa mogu se služiti jednom katodom te se može postaviti dodatni rezervoar plina koji omogućuje duži životni vijek uređaja.

3.1.6 Točnost, preciznost i ovisnost o vanjskim utjecajima RLG giroskopskog kompasa

Kada govorimo o točnosti i preciznosti optičkih sustava teško je dati konkretne podatke koji će se moći odnositi na sve sustave. Ne samo da točnost i preciznost ovih sustava varira od tipa do tipa uređaja nego su one ovisne i o okruženju u kojem se nalaze senzori, temperaturi, vibracijama, udarima i sl. Međutim, ono što je prisutno kod svih uređaja koji rade na ovom principu je mogućnost pojave koja se naziva "lock in". Kod opisivanja Sagnac-ovog efekta vidjeli smo da imamo dvije protusmjerne zrake. Međutim, pri maloj brzini rotacije frekvencije svjetlosnih valova ne budu onakve kakve smo očekivali već izlaz ostaje jednak nuli do neke kritične brzine rotacije i tek tada se popne na određenu očekivanu vrijednost. U tom slučaju je frekvencija zrake koja ide u smjeru kazaljke na satu ista kao i one koja ide suprotno sve dok se ne postigne dovoljno velika razlika u frekvencijama da bi se one razdvojile. Dakle, tu opisanu pojavu nazivamo "lock in". Nužno je dobiti razliku u frekvencijama da bi nadišli taj problem. Postoje četiri načina rješavanja tog problema, a to su konstrukcijska rješenja izrade RLG uređaja koja su ranije navedena. Drugi čest problem koji se susreće kod RLG giroskopa je buka koja daje određene greške koje utječu na određivanje brzine rotacije.

Iako mehanički giroskopski kompasi i dalje dominiraju u uporabi na zrakoplovima, kod visokopreciznih navođenih projektila, RLG giroskopski kompasi sve češće zamjenjuju mehaničke girokompase. Konstrukcijom posebnih platformi na kojima se RLG giroskopski kompasi kontinuirano rotiraju izbjegle su se pogreške koje se javljaju kod nekih mehaničkih girokompasa te se na taj način postigla veća preciznost koja je potrebna za vođenje i navigaciju takvih preciznih i skupih sustava kao što su navođeni projektili.

3.1.7 Sustav RLG LTN-92 za inercijalnu navigaciju:

LTN-92 naziv je za inercijski navigacijski sustav (eng. *"Inertial Navigation System – INS"*) koji za rad koristi RLG giroskopski kompas. Ovaj sustav prikazan na slici 9. se danas sve češće koristi za zamjenu mehaničkih sustava inercijalne navigacije koji se koriste na mnogim vojnim i komercijalnim zrakoplovima, uključujući i dobro poznate B-747, DC-10 i L-1011. Sustav koristi tri RLG-a, akcelerometre s mogućnošću preraspodjele sile i tri vrlo brza digitalna mikroprocesora kako bi se omogućilo korištenje i rad ove suvremene i napredne tehnologije kod svih stavova letjelice. Ovaj navigacijski sustav je i do pet puta pouzdaniji od klasičnih mehaničkih inercijskih navigacijskih sustava koji koriste giromagnetske kompane. Sustav ima mogućnost upravljanja i korištenja svih podataka prikupljenih tijekom prethodnih letova kao i mogućnost pohrane velikog broja tih podataka, što osim korištenja tijekom leta, omogućava korištenje ovog sustava i tijekom faza planiranja letova.



Slika 9. LTN-92 inercijski navigacijski sustav s RLG giroskopskim kompasom [7]

Mnoge od vodećih svjetskih zrakoplovnih kompanija odabrale su ovaj sustav kao ekonomično rješenje koje se koristi za navigaciju, komunikaciju i sustave nadzora/upravljanja zračnim prometom (eng. *"Communications, Navigation & Surveillance Systems for Air Traffic Management - CNS/ATM"*). Ovaj sustav s RLG giroskopskim kompasom već sada ispunjava zahtjeve RNP-10 (eng. *"Required navigation performance - RNP"*) i B-RNAV (eng. *"Basic Area Navigation – B-RNAV"*) i ima otvoren put za kompletno ispunjavanje svih zahtjeva CNS/ATM u budućnosti.

3.1.8 Značajke i prednosti sustava LTN-92:

Sustav LTN-92 ispunjava zahtjeve točnosti leta RNP-10 koji omogućuju da zrakoplov može letjeti točno određenim putem između dvije trodimenzionalno definirane točke u prostoru. Te zahtjeve ovaj uređaj ispunjava samostalno do 12,5 sati bez bilo kakve pomoći, pri čemu nije potrebno nikakvo radio ažuriranje niti je potrebno ažuriranje pomoću GPS-a. Sustav ima automatsko ažuriranje pozicije te zadovoljava zahtjeve Eurocae B-RNAV i omogućuje automatsko ažuriranje položaja pomoću VOR-a, DME-a (eng. "*Distance Measuring Equipment - DME*") i GPS-a. Sustav je integriran s GPS-om i certificiran je za daljinsko upravljanje. Udovoljava CNS/ATM zahtjevima i ima mogućnost razvoja da zadovolji zahtjeve točnosti RNP 0,3 svugdje u svijetu, 24 sata dnevno bez dodavanja GPS signala izvana.

Uređaj se na zrakoplov može postaviti za samo 4 sata što je vrlo kratko vrijeme ugradnje i ovaj sustav svojim oblikom, dimenzijama i mogućnošću podešavanja može zamijeniti većinu mehaničkih sustava inercijalne navigacije koji koriste giromagnetske kompase. Sustav je u skladu s postojećim CAT II/III certifikatima i ne remeti postojeće certifikate za automatsko slijetanje. Omogućava poravnanje u pokretu tijekom taksiranja i poravnanje u letu. Također je važna i mogućnost korištenja ovog sustava za vojne primjene.

Smanjeni su troškovi održavanja sustava, do pet puta je pouzdaniji od sustava s mehaničkim giroskopima i primjena ovog sustava smanjuje kašnjenja i troškove koji nastaju zbog skretanja s putanje tijekom leta. Osnovne značajke i dimenzije sustava prikazane su u tablici 1.

RLG giroskopski kompas je dakle jednostavni optički giroskopski kompas koji ima laserski izvor iz kojega izlaze dvije zrake koje putuju u suprotnom smjeru kružnom putanjom dok ne dođu do detektora. Detektor tada računa frekvenciju kombiniranog svjetlosnog vala i ta frekvencija je izravno proporcionalna brzini rotacije giroskopa.

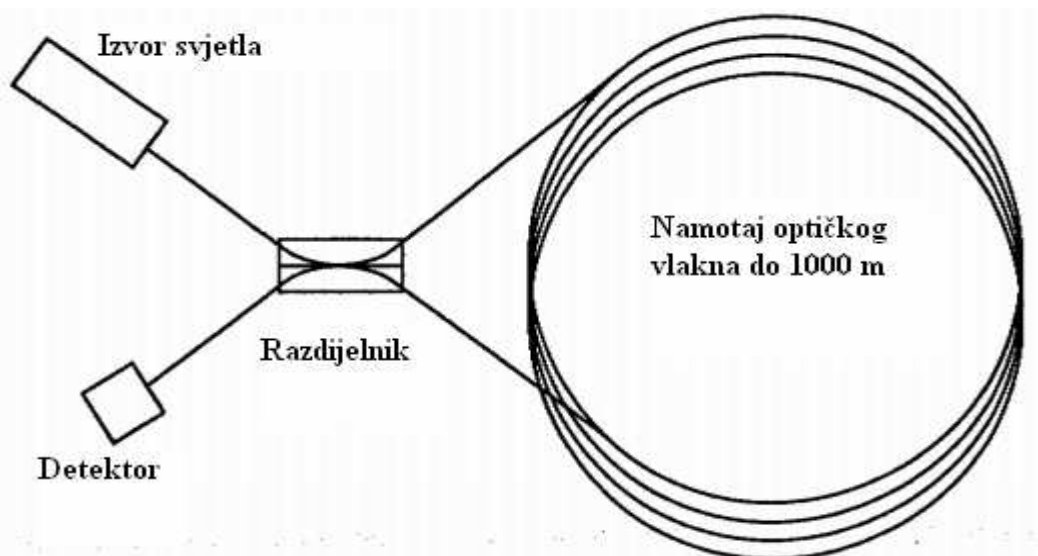
Jedan od najvažnijih nedostataka RLG giroskopskih kompasu je njihova veličina. Riješenje ovog problema je minijaturizacija RLG-a i tu dolazi do mnogih problema. Najveći problem je što kod promjenjenih dimenzija i masa do izražaja dolaze neke druge neželjene pojave koje su zanemarive kod uređaja većih dimenzija kao što su npr. problem hlađenja, vremenska relaksacija vibrirajućih struktura...

Tabela 1. Tehničke specifikacije uređaja LTN-92 [7]

PHYSICAL	INU	CDU	MSU	MCDU
Weight (lb)	57.0 (25.8 kg)	5.0 (2.3 kg)	1.0 (0.4 kg)	6.75 (3.1 kg)
Size (in.)				
• Width	10.12 (26.7 cm)	5.75 (14.6 cm)	5.75 (14.6 cm)	5.0 (12.7 cm)
• Height	8.62 (21.9 cm)	4.50 (11.4 cm)	1.50 (3.8 cm)	7.1 (18.0 cm)
• Length	19.98 (50.7 cm)	6.20 (15.7 cm)	2.0 (5.1 cm)	6.0 (15.2 cm)
Power (W)	200	25	Negligible	42

3.2 Giroskopski kompas s optičkim vlaknima

Giroskop s optičkim vlaknima (eng. "*Fiber Optic Gyro - FOG*") (slika 10.) je giroskop koji koristi interferenciju svjetlosti za određivanje brzine rotacije. Funkciju senzora u ovom uređaju obavljaju namotaji optičkih vlakana koji mogu biti promjera 30 μm i imati nekoliko tisuća zavoja te biti duljine čak i do 5 km. Razvoj jednosmjernog optičkog vlakna (eng. "*Single-Mode optical Fiber – SMF*") koje vodi zraku svjetlosti u samo jednom smjeru i ima niske gubitke u ranim 1970-im za potrebe telekomunikacijske industrije omogućilo je i razvoj FOG-a koji rade na principu Sagnac-ova efekta.



Slika 10. Giroskop s optičkim vlaknima [6]

Tehnologija FOG-a, dakle, temelji se na Sagnac-ovom efektu, koji u kružnom interferometru proizvodi fazne razlike svjetlosnih valova proporcionalne skalarnom produktu iznosa vektora rotacije sa prostornim vektorom koji zatvara optički put i koristi prednosti SMF optičkog vlakna kao propagacijskog medija. Nekoliko ključnih komponenata sustava i karakteristike konstrukcije koje utječu na performanse FOG-a su: zavojnica optičkog vlakna, aktivni izvor, pasivne komponente, komponente integrirane optike, konfiguracija optičkog sklopa za reciprocitet i sheme otkrivanja.

Giroskop s optičkim vlaknima je danas vrlo važan izbor za mnoge civilne i vojne primjene, kao što su npr. inercijalni navigacijski sustavi ili pak sustavi vođenja za zrakoplove i automobile. Također se često koristi u svemirskoj tehnici, za praćenje satelita, operacije u rudarstvu i tunelima te za kontrolu stava helikoptera. Široku upotrebu FOG-a omogućuju prednosti korištenja tehnologije "Solid-state". Tehnologija "Solid-state" podrazumijeva uporabu elektronike koja koristi sklopove i uređaje u cijelosti izgrađene od čvrstog materijala u kojemu su elektroni ili drugi nosioci naboja u cijelosti ograničeni unutar čvrstog materijala (optika vođenih valova i elektronika niskih napona i niske stuje). Korištenje ove tehnologije prate i smanjeni troškovi čime se povećava područje primjene.

Uređaji koji koriste FOG giroskopske kompase pokazuju vrhunske performanse kod širokog spektra primjena koje susrećemo u suvremenim borbenim letjelicama, bespilotnim letjelicama, kopnenim vozilima i komercijalnim zrakoplovima. U odnosu na prethodne generacije RLG giroskopskih kompasa ili mehaničke giroskopske kompase, ovi navigacijski sustavi imaju znatno manje dimenzije, znatno manje mase, manju potrošnju energije, dugotrajniji vijek trajanja i veću pouzdanost a sve na istoj ili čak na većoj razini točnosti i preciznosti. Koristeći ovu tehnologiju zajedno s akcelerometrima koji imaju nisku razinu buke, GPS uređajima visokih performansi i sofisticiranim algoritmima integracije podataka, pokazalo se da FOG sustavi navigacije imaju ekstremno niske razine buke uz veliku preciznost prilikom leta ili lociranja određenih ciljeva. Na točnost ovih sustava navigacije može se utjecati i preko manjih inercijskih mjernih jedinica iz kojih se dobiju dodatni podatci o kretanju. Sustav se po potrebi može nadograditi da ima i sposobnost diferencijalnog ispravljanja GPS-a kako bi se omogućila dodatna povećanja točnosti pozicioniranja. Koristeći FOG giroskopske kompase pokazalo se da su greške položaja iznosile svega nekoliko desetinki centimetra, što je izrazito velika razina točnosti.

3.2.1 LN-251 sustav s FOG giroskopskim kompasom

LN-251 je spregnuti INS i GPS sustav koji u sebi sadrži FOG giroskopski kompas. Taj sustav koristi podatke iz GPS-a za određivanje parametara navigacije i korigiranje pogrešaka inercijskih mjernih instrumenata uz pomoć Kalman-ova filtera. Sustav se sastoji od minijature inercijske mjerne jedinice (eng. "*Miniature Inertial Measurement Unit – MIMU*"), ugrađenog GPS prijemnika (eng. "*Embedded GPS Receiver – ESR*"), procesora sustava/jedinice za prilagodbu sučelja (eng. "*System Processor/Adaptable Interface Unit - SP/AIU*"), izvora struje (eng. "*Power Supply – PS*"), sklopa za prilagođavanje na prednjoj ploči i kućišta.

ESR procesira GPS satelitske signale i izlazne satelitske podatke na procesor sustava. Sustav za obradu podataka kombinira GPS podatke s podacima iz MIMU jedinice pomoću Kalman-ova filtera. Sustav istovremeno nudi tri moguća načina rada: hibridni način INS/GPS, INS način i GPS način rada. MIMU jedinica koja omogućava vrlo precizno mjerenje ubrzanja i rotacije, sastoji se od sklopa senzora koji sadrži tri FOG giroskopska kompasa, tri akcelerometra i elektronskog sklopa za kontrolu instrumenata.

Procesor sustava (eng. "*Computer Software Configuration Item – CSCI*") je modularni zbog pravilnog upravljanja, jednostavnosti održavanja i lagane prilagodljivosti novim aplikacijama bez kompleksnih modifikacija. Procesor sustava obavlja četiri osnovne funkcije: obradu podataka MIMU-a, obradu podataka navigacije, obradu integriranja podataka i obradu primjenjenih podataka. Procesor služi i za kompenzaciju podataka giroskopa i akcelerometra za temperaturu i druge efekte koristeći podatke za kalibraciju. Dobivaju se podatci o brzinama leta tijela i podatci o kutevima i kutnim brzinama..

Procesor sustava CSCI izračunava navigacijska rješenja za poziciju i brzinu promatrane letjelice pomoću inkrementalnih brzina i podataka o kutevima iz podataka koje se dobiju iz MIMU-a. Kalmanov filter koristi podatke izmjerene GPS-om, nadmorskoj visini pomoću barometra i vanjske referentne podatke za procjenu i ispravljanje pogreške navigacijskog rješenja, pogreške stava letjelice i pogrešaka na izlazima na inercijskim sensorima. Procesor sustava koristi ta vlastita rješenja i podatke o položaju i brzini za izračun pomoćnih inercijalnih podataka koji se koriste u GPS-u. Moguće je usklađivanje podataka sa stacionarnim i pokretnim bazama. Usklađivanje s pokretnim bazama vrši se uz pomoć GPS-a i vanjskih podataka o poziciji i brzini (Position/Velocity) i sustav potpomognut GPS-om omogućava usklađivanje podataka zrakoplova s palubom nosača zrakoplova.

3.2.2 Značajke i prednosti LN-251 sustava s FOG giroskopskim kompasom

Uređaj LN-251, prikazan na slici 11., nastao je kao rezultat projekta financiranog od strane DARPA-e (eng. *"Defense Advanced Research Projects Agency"*) kojemu je bio cilj proizvodnja najnovije generacije INS uređaja. Ovaj sustav koji sadrži FOG giroskopski kompas s optičkim vlaknima ima vrlo male dimenzije, malu masu, malu potrošnju energije i vrlo visoku pouzdanost sustava u odnosu ostale tipove giroskopskih kompasu kao što su mehanički giroskopski kompas ili RLG giroskopski kompas koji se koriste u INS sustavima navigacije.



Slika 11. LTN-251 navigacijski sustav s FOG giroskopskim sustavom [8]

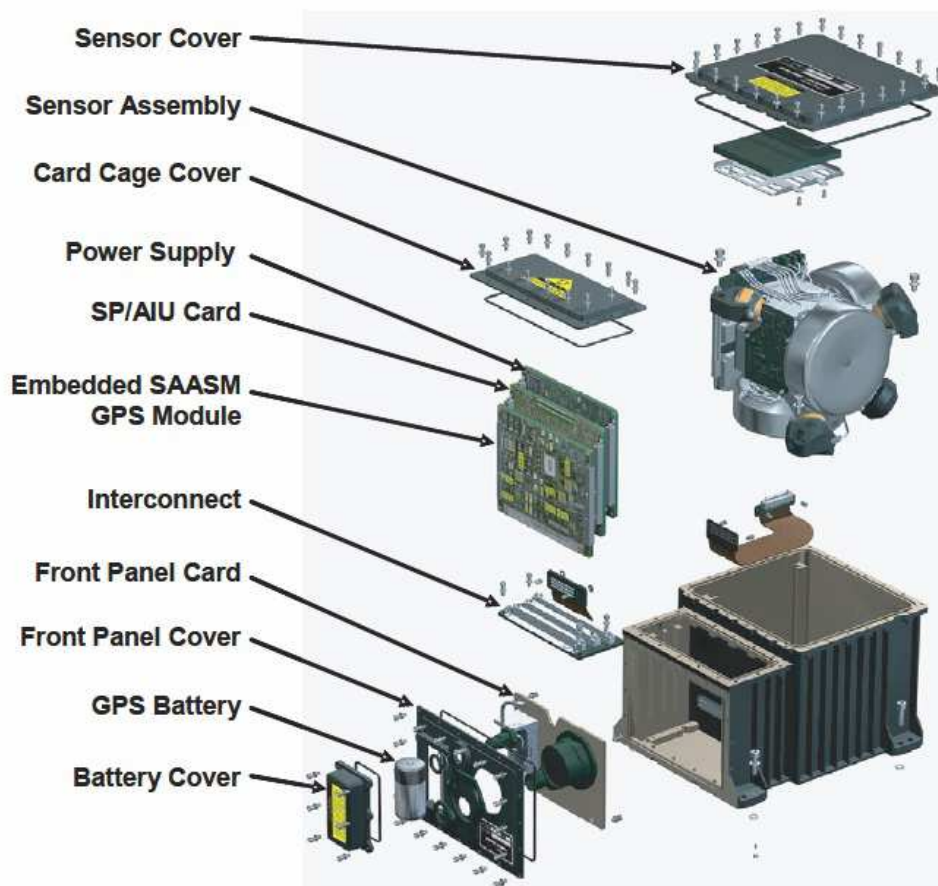
Sustav LN-251 je vrlo lagan, ima masu od 12.5 kg, za rad mu je potrebna mala snaga tj. mala jakost struje od svega 25 W. Sustav ima vrlo povoljne karakteristike sa stajališta održavanja, ima visok MTBF od preko 20.000 sati rada uz to što mu je održavanje vrlo

jedostavno. Osim što se može koristiti na zrakoplovima, svemirskim letjelicama i drugdje, sustav je potpuno prilagođen i za korištenje na nosačima zrakoplova.

Također ovaj sustav koji koristi FOG giroskopski kompas omogućava jako veliku točnost i preciznost u navigaciji, kada radi samo kao INS točnost mu je 0,8 nmi/hr CEP (eng. "*Circular error probable*"), ako radi samo kao GPS točnost mu je 10 m CEP, a ako radi u hibridnom načinu rada INS/GPS točnost iznosi 4 metra CEP. U slučaju rada u INS/DGPS modu točnost raste na 0,5 metara CEP.

Svi dijelovi navedenog sustava su u čvrstom stanju i sustav radi bez visokog napona. Sustav ima sposobnost poravnavanja u odnosu na stacionarne i pokretne baze i njegovim korištenjem omogućena je navigacija svugdje u svijetu u odnosu na bilo koju referentnu točku, koja može biti mirujuća ili pokretna, kao što je npr. nosač zrakoplova. Ovaj sustav omogućava korištenje tri navigacijska načina rada: INS, GPS i hibridni INS/GPS. Može se reći da ovaj sustav na neki način predstavlja "umjetničko djelo" u području tehnologije giroskopskih kompasu s optičkim vlaknima.

Napredak koji je postignut korištenjem ovog sustava ostvaren je zbog mogućnosti korištenja tehnologije optičkih vlakana za očitavanje kutne brzine. FOG giroskopski kompasi u odnosu na RLG giroskopske kompase ne zahtijevaju nikakvo mehaničko okretanje za njihov rad i na taj način eliminiraju stvaranje uznemirujuće buke, ne zahtijevaju visoki napon koji je potreban za nastanak laserske plazme kod RLG giroskopskih kompasu, a time smanjuju i potrošnju energije, i uz iznimku laserskih dioda koje FOG uređaji koriste kao izvor svjetlosti, sastoje se od pasivnih optičkih komponenata, što doprinosi iznimno visokoj pouzdanosti u odnosu na bilo koju drugu dostupnu tehnologiju danas.



Slika 12. Komponente LTN-251 navigacijskog sustava [8]

Da bi se smanjile dimenzije uređaja i potrošnja energije koristi se samo jedan izvor svjetla za rad sve tri osi giroskopa s optičkim vlaknima. Budući da se vijek trajanja laserske diode izražava u milijunima sati rada, nema utjecaja na pouzdanost LN-251 sustava zbog kvarova na izvoru svjetla. To je velika suprotnost u odnosu na RLG giroskopske sustave za koje pouzdanost sustava uvelike ovisi o životnom vijeku i pouzdanosti rada lasera unutar RLG giroskopskog kompasa.

Rješenja, tj. točnost INS uređaja na dulje vrijeme ograničena su radom GPS-a a dugoročna točnost sustava koji daje podatke o poziciji, brzini i vremenu (PVT) je ograničena pogreškama GPS sustava. Visoko-frekventne pogreške (definirane kao pogreške koje imaju vrijeme korelacije značajno manje od Schuler-ovog razdoblja) većinom potječu zbog karakteristične buke inercijalnih instrumenata i bijelog šuma u GPS mjerenjima. Kalman-ov filter kod INS/GPS navigacije koristi određene mehanizme kojima se služi za procjenu i korekciju pogrešaka inercijalnih instrumenata i GPS-a. Po prirodi te pogreške imaju tendenciju da imaju relativno dugo vrijeme korelacije.

Iako prelazak na ovaj sustav nije jeftin, prednosti korištenja ovog sustava su povećan vijek trajanja, više od dvostruko veća pouzdanosti u odnosu na RLG giroskopske kompase uz veću točnost. Ovaj sustav se koristi na poznatom borbenom zrakoplovu F-16. Testiranja u letu na

Fakultet strojarstva i brodogradnje

lovačkom zrakoplovu pokazala su brojne prednosti korištenja tehnologije optičkih giroskopa i mogućnosti tih sustava. Velik broj testova u letu je izvršen uključujući i manevre pri više od 9g. i rezultati ispitivanja pokazuju da ovi sustavi zadovoljavaju i čak premašuju današnje zahtjeve točnosti i preciznosti.

FOG giroskopski kompasi koriste se osim kod vojnih i za sustave navigacije komercijalnih zrakoplova. Od iznimne važnosti na ovom tržištu je vrlo visoka pouzdanost i dug životni vijek koji ova tehnologija pruža u odnosu na RLG tehnologiju te na mehaničke giroskope. Ovaj sustav pruža vrlo pouzdane i točne informacije o brzini i stavu zrakoplova. Sastavni dijelovi sustava LTN-101E koji se koristi u komercijalnim zrakoplovima su prikazani na slici 13.



Slika 13. Sastavni dijelovi LTN-101E sustava [8]

Sustav se sastoji od skupa senzora, napajanja, HIRF/Lightning modula, procesora, podataka o zraku, te modula koji se koristi vanjske inercijalne podatke s GPS-a. Sustav koristi istu FOG tehnologiju giroskopa s optičkim vlaknima kao i sustav LN-251, međutim, giroskopi su specifično oklopljeni i montirani na senzorski blok koji onemogućava korištenje sustava u visoko dinamičnim vojnim letjelicama.

3.2.3 Buduća poboljšanja

U novije vrijeme u navigaciji na Zemlji povećavaju se zahtjevi na točnost pozicioniranja. Kako bi se to ostvarilo danas se istražuje korištenje diferencijalne korekcije GPS-a u najnovijim sustavima navigacije koji koriste FOG giroskope. DGPS je proces u kojem korigira GPS signal kako bi se kompenzirale pogreške GPS-a. Pogreške koje nastaju sastoje se od pogrešaka u očitavanju točnog položaja GPS satelita, pogrešaka unutar samih satelita, i pogrešaka zbog atmosferskih smetnji koje utječu na nastajanje smetnji na GPS signalima. U diferencijalnom GPS-u, referentni diferencijalni prijemnik zna svoje mjesto vrlo precizno i može izvući vremenske pogreške na signalu usporedbom poznatih i izvedenih mjesta. Te

vremenske pogreške su rezultat dinamičnih stanja u ionosferi koja se mogu promijeniti vrlo brzo, kao i pogreške na samom GPS satelitu i pogreška u informacijama o orbiti koje se mijenjaju vrlo sporo. Sukladno tome te se pogreške moraju kontinuirano izračunavati i slati natrag na GPS prijemnik kako bi se kompenzirale pogreške koje stvaraju atmosferski uvjeti, kako u ionosferi tako i u troposferi kao i same pogreške satelita. Primjena korekcije u diferencijalnom GPS-u može smanjiti pozicijske pogreške kako bi se postigla točnost manja od jednog metra. Poboljšanja u točnosti položaja dostupna u uređajima s FOG giroskopima uz korištenje DGPS korekcije su gotovo veće za jedan red veličine u odnosu na korištenje samo GPS-a. Signal položaja izračunat ovim sustavom tijekom 24 sata uz diferencijalnu korekciju sustava rezultira vrijednostima RMS-a (eng. "*Root-Mean-Squared*") manjim od 40 cm u odnosu na sustave bez korekcije gdje je RMS pozicijska točnost bila je oko 3 m.

Sustav inercijalne navigacije temeljen na FOG giroskopskim kompasima omogućava brojne prednosti i ima veliki broj aplikacija. Uvođenje tehnologije giroskopa s optičkim vlaknima je rezultiralo nastankom sustava vrhunske pouzdanosti koji su idealni za primjenu na vojnim i komercijalnim zrakoplovima te općenito za sve sustave navigacije, bilo u zraku ili na tlu. Testiranja na zrakoplovima su pokazala da je pri korištenju FOG giroskopskih kompasu točnost računanja brzine leta manja od 0,05 m/sec.

4 MEMS giroskopi

4.1 Razvoj MEMS giroskopa

Čak i nakon uvođenja RLG i FOG giroskopskih kompasa koji su imali jako dobre karakteristike, željelo se postići još veći napredak i omogućiti još bolje karakteristike u području tehnologije giroskopa. MEMS (eng. "*Micro-Electro-Mechanical Systems - MEMS*") giroskopi s vibrirajućom masom doveli su do nastanka manjih i osjetljivijih giroskopskih kompasa. Dvije glavne vrste MEMS giroskopskih kompasa su giroskopski kompas s rezonantnom vilicom i giroskopski kompas s vibrirajućim prstenom dok se u upotrebi često susreću i MLRG giroskopski kompas (eng. "*Macro Laser Ring Gyroscope – MLRG*") i piezoelektrični giroskopski kompas.

4.2 Giroskopski kompas s rezonantnom vilicom

Jedan od najčešće korištenih MEMS giroskopskih kompasa je giroskopski kompas s rezonantnom vilicom. Konstrukcija ovog uređaja sastoji se od dva zupca spojena na spojnu šipku koja rezonira na određenoj amplitudi. Kada se zupci rotiraju, Coriolisova sila uzrokuje stvaranje sila okomitih na zupce. Djelovanje sila se tada prepoznaje kao savijanje rezonantne vilice ili kao torzijske sile. Te sile su proporcionalne primijenjenoj kutnoj brzini, iz čega se mogu izračunati pomaci. Elektrostatski, elektromagnetski ili piezoelektrični mehanizmi mogu se koristiti za otkrivanje sila.

Razvoj prvih giroskopa ove vrste bio je 1993. i od tada pa do danas su ostvarena značajana poboljšanja ovih uređaja. Ovaj tip giroskopa je najprije bio razvijen za potrebe automobilske industrije. Zahtjev na giroskop je bio da ima skretanje od $1^\circ/\text{h}$ i imao je rezoluciju od $4000^\circ/\text{h}$. Ovi uređaji na kraju su mogli funkcionirati kao senzor skretanja za kontrolu stope klizanja u naprednim sustavima protiv proklizavanja prilikom kočenja u automobilima. Ovi sustavi mogu raditi u rasponu temperatura od -40 do $+80$ °C. U odnosu na prve konstrukcije, radna svojstva giroskopa s rezonantnom vilicom su u novijim konstrukcijama postupno poboljšana. 1994. postignuta je rezolucija od $500^\circ/\text{h}$, 1997. došlo se do rezolucije od $100^\circ/\text{h}$. Stabilnost skretanja poboljšana je za red veličine, na $0,1^\circ/\text{h}$. Uz veću rezoluciju, značajno je smanjen i šum na ulazu, što dovodi do većeg omjera signal/šum (Signal-to-noise ratio), što je omogućilo da senzori imaju mogućnost bolje komunikacije sa svojim uređajima.

4.3 Piezoelektrični giroskopski kompas

Dok su giroskopski kompas s vibrirajućim prstenom i giroskopski kompas s rezonantnom vilicom prvi uspješni MEMS giroskopski kompas i još uvijek se najviše proizvode, također su stvoreni i neki drugi uspješni MEMS giroskopski kompas. Jedan od tih je i piezoelektrični giroskopski kompas. Prednost ovih uređaja u odnosu na uobičajene vibrirajuće MEMS giroskopske kompase je u tome što zahtjevaju mnogo manje iznose napona za rad. Sama konstrukcija piezoelektričnog giroskopskog kompasa u principu je vrlo jednostavna i mnogo je jednostavnija u odnosu na konstrukcije giroskopskih kompasa s vibrirajućim prstenom ili rezonantnom vilicom. Ovi kompasi mogu mjeriti rotacije u dva smjera što je dodatna prednost u odnosu na tradicionalne giroskopske kompase, koji mjere rotaciju u samo jednom smjeru. Opsežna testiranja koja su provedena na piezoelektričnom giroskopskom kompasu pokazala su da oni imaju brojne prednosti nad drugim uređajima. Specifikacije jednog takvog piezoelektričnog giroskopa sa svojstvima prikazana su u tablici 2.

Tabela 2. Specifikacije i svojstva piezoelektričnog giroskopa [9]

Specifications	
Piezoelectric material	Pb(Zr _{0.54} Ti _{0.46})O ₃
Density	$7.5 \times 10^3 \text{ kg m}^{-3}$
Piezoelectric constant d_{31}	$700 \times 10^{-12} \text{ m/V}$
Piezoelectric constant d_{15}	$270 \times 10^{-12} \text{ m/V}$
Permittivity $\epsilon_{11}^T/\epsilon_0$	3250
Plate length a	1000 μm
Plate width b	1000 μm
Plate thickness c	2 μm

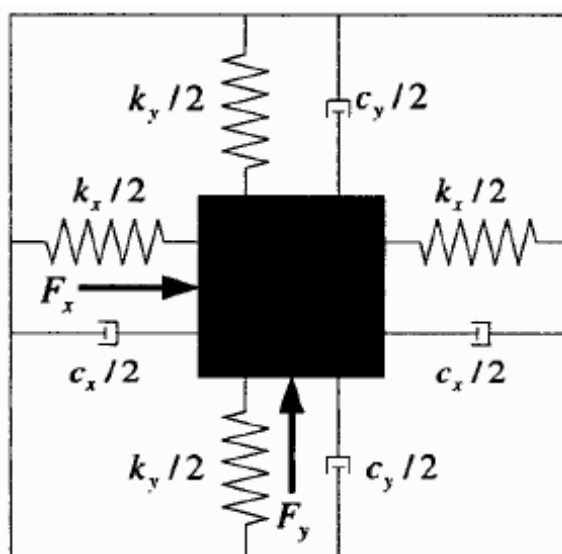
Measuring conditions and performance	
AC drive voltage V_A	1 V
Source frequency	100 kHz
Lock-in amplifier A_K	10 000
Thermal sensor noise	$< 1 \times 10^{-3} \text{ V}$
Maximum output voltage	5 V
Sensitivity ($A_K V_{out} / V_A / \Omega$)	0.0387 V/V/(deg/sec)
Accuracy	$2.58 \times 10^{-2} \text{ deg/sec}$
Range	129.2 deg/sec

Nakon svega toga može se reći da piezoelektrični giroskopski kompas pruža adekvatnu alternativu tradicionalnim MEMS giroskopskim kompasima kao i mehaničkim i optičkim giroskopskim uređajima. Jedna od najvažnijih prednosti je da je za rad potreban manji napon. Između ostalog, osjetljivost ovog uređaja je samo oko 38 μV , dok je osjetljivost RLG

giroskopskih kompasu je oko 200 μV . Također, kada nema rotacije, tradicionalni giroskopski kompas dolaze mnogo bliže idealnom iznosu na izlazu od 0 V od giroskopa s piezoelektričnom pločom, koji i dalje na izlazu imaju i do 100 mV. Velika prednost je i svestranost piezoelektričnih giroskopskih kompasu. Oni mogu mjeriti rotaciju u dva smjera. Osim toga, ako se uključi promijena smijera pogonskog napona, isti uređaj može mjeriti rotaciju u trećem smjeru, iako s puno manjom osjetljivošću. Budući da se ovaj uređaj lako ugrađuje u druge IC čipove, on se može lako kontrolirati kako bi se iskoristio za više primjena u odnosu na RLG ili giroskopske kompasu s rezonantnom vilicom, koji zahtijevaju tri giroskopa za mjerenje tri smijera rotacije.

4.4 Apsolutno mjerenje kuta korištenjem vibracijskog MEMS giroskopa

Mjerenje kuteva pomoću tipičnih MEMS giroskopskih kompasa tijekom nekog vremenskog razdoblja nije moguće provesti integrirajući vrijednosti kutnih brzina zbog prisutnosti sustavnih pogrešaka. Inovativna konstrukcija vibracijskog giroskopa radi tako da se izravno mjere i kut i kutna brzinu rotacije. Konstrukcija tog vibracijskog giroskopa se temelji na principu mjerenja kuta slobodnih vibracija suspendirane mase u odnosu na kućište giroskopa. Slika 14. shematski prikazuje pojednostavljeni model vibracijskog MEMS giroskopa.



Slika 14. Shematski prikaz vibracijskog MEMS giroskopa [9]

Rad ovog uređaja temelji se na načelu mjerenja kuta slobodnih vibracija suspendirane mase u odnosu na kućište giroskopa uz zanemarivanje prigušenja koje bi uzrokovalo da gibanje mase ide ka nuli. Sile se omogućuju aktuatorima i proporcionalne su odgovarajućim brzinama rotacije. Kako bi se izmjerili iznosi kutne brzine dodana je sinusoidalna uzbuda sustava frekvencije ω_d stabilnom stanju. Signali dobiveni iz giroskopa moraju proći kroz zaseban filter na prirodnoj frekvenciji kako bi se odredila vrijednost kuta. Kada giroskop radi na obje frekvencije, tj. na prirodnoj frekvenciji i frekvenciji uzbude, relativne amplitude oscilacija u te dvije frekvencije postaju velike. Stoga je potrebno osigurati da frekvencija uzbude bude barem malo različita od prirodne frekvencije.

Nasuprot drugim konstrukcijama MEMS giroskopa kojima se mogu mjeriti samo kutne brzine, a ne i kutevi zbog prisutnosti sustavnih pogrešaka, navedena konstrukcija vibracijskog giroskopa može točno mjeriti i kuteve i brzine rotacije.

Sa napretkom koji su donijeli giroskopi s rezonantnom vilicom, postalo je očito da se ti uređaji mogu koristiti i za jako komplicirane primjene kao što je navođenje vojnih projektila, u najnovijim borbenim letjelicama, u svemirskim letjelicama.... Ne samo da su ti uređaji

znatno točni pri određivanju položaja i brzine gibanja, oni su također i jeftini za proizvodnju i jako su mali, pa su stoga vrlo dobri za primjenu u mnogim komercijalnim i vojnim operacijama. Danas se konstruiraju projektili koji se u potpunosti navode GPS-om i mogu letjeti inercijalno kako bi se spriječilo protumjere ili signal ometanja koji bi uzrokovao ranije detoniranje, eksploziju ili pak skretanje s cilja. MEMS giroskopski kompasi se ugrađuju u sklop upaljača na bojevim glavama kako bi pronalazili pravi smjer. Zajedno s akcelerometrom, sustav je u stanju kontrolirati let i u jako teškim uvjetima.

Inercijske mjerne jedinice mogu mjeriti brzinu kretanja i pomake objekta u letu. Za to su se najčešće koristili veći giroskopski kompasi, konkretno RLG giroskopski kompas. Međutim, taj uređaj je preskup, prevelik i previsokih performansi za manje sustave pa se prešlo na giroskopske kompase s rezonantnom vilicom. Tako je razvijena nova IMU jedinica koja je bila jeftinija i manja. Na kraju, taj sustav je integriran s MEMS giroskopom i RLG giroskop je zamjenjen. Ovi sustavi funkcionirali su slično svojim prethodnicima, s iznimkom da su mogli biti manji i bili su dosta jeftiniji. Ubrzo nakon toga je razvijena je uz korištenje giroskopa konstruiranog u Honeywell-u ali koristeći slične tehnike jedinica koja je osmišljena za to da podnese rigorozne uvjete u borbenom okruženju. Tablica 3. prikazuje specifikacije jednog takvog uređaja, naziva HG1920 koji se trenutno koristi u borbama, dok slika 15. prikazuje taj sustav HG1920.

MEMS giroskopski kompasi postižu danas velike uspjehe na tržištu. Postoji više različitih tehnologija proizvodnje MEMS giroskopa a također i veliki je broj aplikacija tih uređaja. Postoji još puno prostora za poboljšanja trenutnih uređaja, posebno u smanjenju iznosa skretanja i povećanju osjetljivosti.

Tabela 3. Specifikacije uređaja HG1920 [9]

HG1920 Specifications		
Parameters	Goals	Delivered Performance
Size	<8 cu in	7.4 cu in
G-Survival	>10.000 G	>10.000G
GYRO CHANNEL		
Operational Range	1440 deg/s	1440 deg/s
Bias, Turn-on error stability	=75 deg/hr	9 – 76 deg/hr
Bias, In-run Error Stability	=50 deg/hr	6 -53 ged/hr
Angle Random Walk	=0.5 deg/vhr	0.02 – 0.17 deg/vhr
Scale Factor Turn-on Error	=750 ppm	91 – 524 ppm
Scale Factor In-Run Stability	=1000 ppm	90 – 516 ppm
G Sensitivity	=10.0 deg/hr/g	=10.0 deg/hr/g
Misalignment	=1200 μ -rad	81 – 479 μ -rad



Slika 15. Uređaj HG1920 [9]

5 Elektronički girokompas NAVIGAT X MK2

Elektronički girokompas NAVIGAT X MK 2 je suvremeni, digitalni sustav girokompasa koji zadovoljava uvjete za upotrebu u međunarodnom prijevozu na moru s naglaskom na to da ga proizvođač nastoji certificirati i za uporabu na zrakoplovima. NAVIGAT X MK 2 je elektronički girokompas kompaktnog dizajna koji radi na napajanju od dva neovisna ulaza istosmjerne struje (eng. "Direct Current - DC"). Ovaj sustav može pogoniti do četiri analogna repetitora i na izlazu daje pet dodatnih serijskih podataka a ima i jedan šestostupanjski izlaz. Ovaj girokompas ima srednje vrijeme između kvarova (eng. "Mean Time Before Failure – MTBF") od 40,000 h rada. Sustav ostaje stabilan i pokazuje pravi smjer do tri minute u slučaju prekida napajanja.

Glavne značajke ovog kompasa su:

- napajanje s dva neovisna ulaza istosmjerne struje (DC) čime je osigurana redundantnost sustava,
- statička točnost smjera je manja od $0,1^\circ$ a dinamička točnost manja od $0,4^\circ$ što je izrazito velika točnost, kako statička tako i dinamička,
- na izlazu imamo iznos brzine skretanja,
- automatsko statičko ispravljanje pogreške brzine u odnosu na sjever bez dodatnih uređaja,
- giroskopski sustav ostaje stabilan u odnosu na pravi smjer u slučaju prestanka napajanja u trajanju do tri minute što je jako važno jer u slučaju gubitka napajanja imamo sustav za navigaciju i imamo dovoljno vremena za eventualno prisilno slijetanje ili brzi popravak sustava ako je on moguć,
- dva rotora koji rotiraju brzinom od 19000 okr/min i sustav prigušenja tekućinom koji eliminira pogreške, prigušenje tekućinom efikasnije je od prigušenja zrakom iako postojanje tekućine dovodi do mogućnosti curenja što nikako nije poželjno kod ovakvih elektronskih sustava,
- elektronsko usklađivanje korekcije (mehanička korekcija nije potrebna),
- visok MTBF od 40000 h rada znači da sustav nije potrebno često provjeravati niti servisirati.

Potrošnja energije:

- pokretanje, istosmjerna struja snage 80 W,
- u radu, istosmjerna struja snage 45 W,
- svaki repetitor (analogni) 8 W.

Dimenzije i masa:

- širina: 404 mm,
- visina: 520 mm,

- duljina: 420 mm,
- Masa: 21 kg.

5.1 Usporedba giromagnetskog kompasa GMK-1AE i elektroničkog girokompasa NAVIGAT X MK 2

Iako je sustav giromagnetskog kompasa GMK-1AE mnogo stariji od digitalnog sustava NAVIGAT X MK 2, u tablici 4. bit će navedeni neki podaci pomoću kojih je moguće usporediti ta dva sustava.

Tabela 4. Usporedba nekih značajki sustava GMK-1AE i NAVIGAT X MK 2

Sustav	GMK-1AE	NAVIGAT X MK 2
Napajanje	27 ±2 V	24 V
Izvori napajanja	Istosmjerna struja (DC) Izmjenična struja (AC)	Istosmjerna struja (DC)
Broj izlaza	5	4+1
Vrijeme rada nakon prekida napajanja	Režim magnetske korekcije najviše 3 min., kada radi kao giro-direkcional najviše 5 min.	Pokazuje pravi smjer do 3 min. nakon prekida napajanja.
Točnost pokazivanja kursa	Kod određivanja magnetskog kursa ±1,5°. Kod davanja signala kursa na giro-davaču GA-6 najviše ±0,6°	Točnost kursa: statička <0,1°, dinamička <0,4°.
Potrebna snaga struje	Istosmjerne struje, najviše 50 W. Izmjenične struje, najviše 130 VA	Pokretanje, istosmjerna struja snage 80 W. U radu, istosmjerna struja snage 45 W.
Masa	10 kg	21 kg

Slijedi analiza podataka navedenih u tablici 4. Može se reći da sustav GMK-1AE zahtijeva malo jače napajanje ali njegove prednosti su da za rad može koristiti izvore izmjenične i istosmjerne struje te da ima manju masu. Prednosti sustava NAVIGAT X MK 2 su veća točnost kod pokazivanja kursa, potrebno mu je manje jako napajanje i u radu mu je potrebna nešto manja snaga struje. Nedostaci su mu veća masa i mogućnost rada samo sa istosmjernom strujom. Oba sustava rade točno do 3 minute nakon prekida napajanja. Također se vidi da stariji mehanički sustav ima toleranciju iznosa napona od 10% dok kod novijeg digitalnog sustava imamo točno određen iznos napona.

6 Ispitivanje dinamičkih svojstava giroskopa

6.1 Uvod

U ovom ispitivanju koje je provedeno u ZTC d.d. u Velikoj Gorici tijekom lipnja i rujna 2011. ispitivalo se kako se smanjuje broj okretaja rotora giroskopa tijekom vremena od trenutka kada se prekine električno napajanje instrumenta kojemu je giroskop sastavni dio. Instrument u pitanju je pokazivač skretanja i klizanja (eng. *"Turn & slip indicator"*). Taj instrument, kao i neki drugi instrumenti koji koriste giroskop, prikazani su na slici 16. Prosječno vrijeme potrebno da se giroskop zaustavi nakon što se prekine električno napajanje je otprilike 40 s.



Slika 16. Instrumenti koji koriste giroskop u ZTC d.d

6.2 Tijek mjerenja

Broj okretaja giroskopa mjeri se pomoću stroboskopa. Korišten je stroboskop DT-2350PA koji radi na sljedeći način: kada brzina rotacije rotirajućeg objekta odgovara frekvenciji bljeskanja uređaja, rotirajući objekt prividno miruje. Uređaj dakle, korisniku daje iluziju "zaustavljenog gibanja" iako se promatrana cjelina, u našem slučaju giroskop, i dalje giba, odnosno rotira. Frekvencija uređaja podešava se pomoću potenciometra za grubo i fino podešavanje i kada su frekvencije jednake imamo iluziju da se giroskop ne giba nego da miruje. Osnovne karakteristike stroboskopa DT-2350PA su:

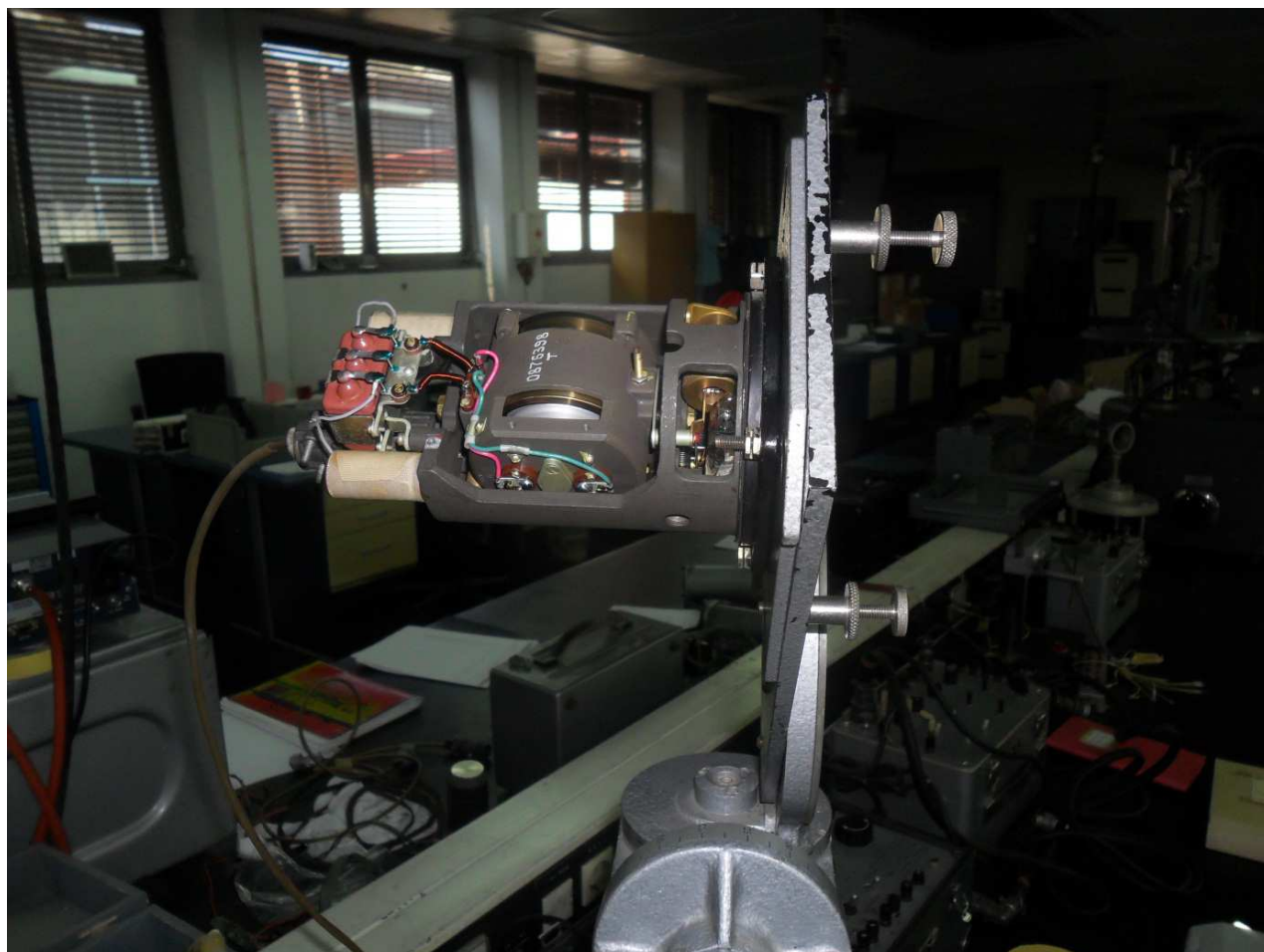
- raspon mjerenja frekvencija: 50 ~ 12,000 FPM
- rezolucija: 0,1 FPM (50 ~ 999,9 FPM), 1 FPM (iznad 1000 FPM)
- točnost: $\pm(0,05 \%n + 1 d)$
- interval uzorakovanja: 0,3 s

Mjerenje, koje je prikazano na slici 17. provodi se tako da se najprije na rotirajućem disku, odnosno rotoru giroskopa (slika 18.), na mjestu koje nam je povoljno za izvođenje mjerenja, dakle na mjestu gdje lako možemo usmjeriti svjetlosni snop, nalijepi mala oznaka (ljepljiva vrpca) prema kojoj se usmjeri svjetlosni snop iz stroboskopa. U općem je slučaju na rotirajućem dijelu moguće označiti bojom jednu poziciju. Kako ne bi narušili uravnoteženost rotirajućeg diska giroskopa, praćenje izdvojene točke osigurano je nalijepljenom oznakom.

Rotor rotira određenom kutnom brzinom a frekvencija bljeskanja stroboskopa se podešava do onog trenutka kada prividno nalijepljena oznaka ne rotira, tj. prividno miruje. Kada se postigne takvo stanje sa ekrana stroboskopa se očita (slika 19.) iznos broja okretaja u minuti (FPM), koji podijeljen sa 60 daje iznos frekvencije u Hz. U općem slučaju opisano prividno mirovanje oznake postiže se i za sve frekvencije rotiranja rotora koje su višekratnici frekvencije bljeskanja stroboskopa, ali je preliminarnim praćenjem usporavanja rotora takav slučaj izbjegnuto.



Slika 17. Mjerenje frekvencije rotiranja rotora giroskopa u ZTC d.d.



Slika 18. Bočni prikaz pokazivača skretanja i klizanja bez vanjske kutije, snimljeno u ZTC d.d.



Slika 19. Očitavanje frekvencije rotiranja rotora giroskopa u ZTC d.d.

6.3 Rezultati mjerenja

U ovom ispitivanju mjenen je broj okretaja u ovisnosti o vremenu rotora giroskopa od trenutka kada se prekine električno napajanje instrumenta. Vrijeme potrebno za potpuno zaustavljanje rotora nakon prekida električnog napajanja je otprilike 40 s pa su trenuci u kojima se mjerio broj okretaja 10 s, 20 s i 30 s od trenutka prekida električnog napajanja. Mjerenja su provedena za tri orijentacije osi rotora: kada instrument nije nagnut (oznaka nagiba: 0°), kada je nagnut 45° u lijevo (oznaka: -45°) odnosno 45° u desno (oznaka: $+45^\circ$) (gledano sa strane indikatora). Svako mjerenje provedeno je za svaki navedeni slučaj triput radi lakšeg izdvajanja utjecaja slučajnih pogreški.

Na temelju rezultata izmjerenih broja okretaja (tablice 5., 7., i 9.) najprije se za svaki pojedini slučaj nagiba uređaja (0° , -45° i $+45^\circ$) izračunaju prosječni rezultati broja okretaja za svaki navedeni slučaj što je također prikazano u tablicama 5., 7., i 9.

Nakon toga računaju se frekvencije uz pomoć broja okretaja za sve navedene slučajeve. Iznosi frekvencija navedeni su u tablicama 6., 8. i 10.

Nakon što se dobiju vrijednosti frekvencija računaju se vrijednosti Q-faktora za točke u kojima su određivani brojevi okretaja a to je na početku te 10 s, 20 s i 30 s nakon prekida električnog napajanja uređaja. Q-faktor je u čimbenik kvalitete i to je bezdimenzijska veličina koja opisuje kako se pod prigušenjem ponaša objekt u periodičkom gibanju. Viši Q označava nižu stopu gubitka energije u odnosu na pohranjenu energiju u sustavu. U slučaju rotirajućeg tijela, rotacija se tada usporava sporije. Gibanja s visokim Q imaju nisko prigušenje tako da se okreću ili gibaju duže.

Energija sustava se određuje na temelju frekvencije iz činjenice da je proporcionalna kvadratu frekvencije. Nakon što se u karakterističnim točkama izračuna energija, odnosno nakon što se kvadrira iznos frekvencije a moment tromosti se pokradi u definiciji Q-faktora, kroz 5 točki u kojima imamo vrijednosti energije provuče se graf polinoma 4. reda. Taj polinom se potom derivira i izračunaju se vrijednosti derivacija u svim karakterističnim točkama u kojima su izmjerene frekvencije rotiranja, odnosno izračunata energija. Iznosi derivacija u karakterističnim točkama su nagibi tangenti na polinom u tim točkama. Energijska funkcija i tangente u karakterističnim točkama za svaki navedeni slučaj prikazane su na slikama 20., 21. i 22.

Naposljetku se primjenom prethodnom izmjerenih i izračunatih veličina odrede iznosi Q-faktora za svaki navedeni slučaj, tablica 11.

Ovdje je prisutna jedna sustavna pogreška jer se zaustavljanje dogodilo najvjerojatnije u nekom trenutku između 30 s i 40 s tako da je krivo sve rezultate prilagođavati na to da se rotor zaustavi točno u 40. sekundi. Iz oblika grafa zaključeno je kako je navedena pogreška relativno malog iznosa.

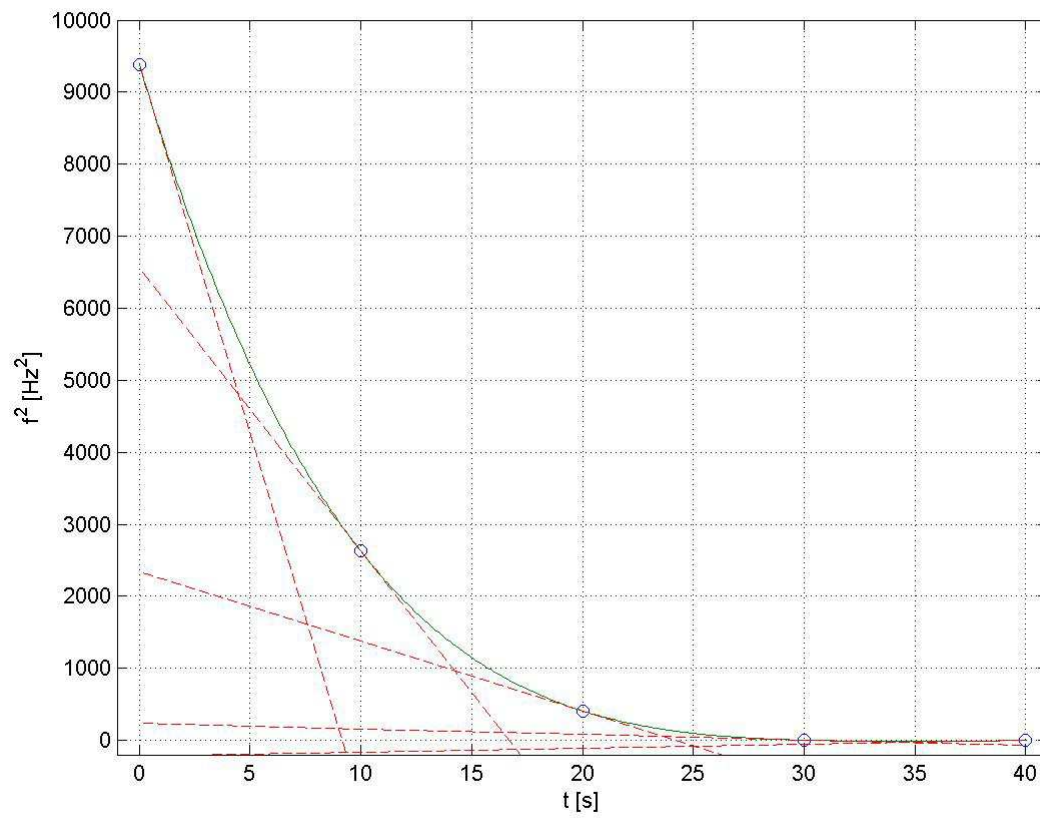
Rezultati mjerenja bez nagiba instrumenta (nagib 0°):

Tabela 5.: Rezultati mjerenja za nagib 0°:

t, s	1. mjerenje [okr/min]	2. mjerenje [okr/min]	3. mjerenje [okr/min]	Prosječni rezultati mjerenja [okr/min]
0	5803	5836	5798	5812
10	3074	3075	3075	3074
20	1214	1206	1210	1210
30	105	103	102	103
40	0	0	0	0

Tabela 6.: Iznosi frekvencija za rezultate mjerenja za nagib 0°:

t, s	1. mjerenje [Hz]	2. mjerenje [Hz]	3. mjerenje [Hz]	Prosječni rezultati mjerenja [Hz]
0	96,71	97,26	96,63	96,86
10	51,23	51,25	51,25	51,23
20	20,23	20,10	20,16	20,16
30	1,75	1,71	1,70	1,71
40	0	0	0	0



Slika 20. Pad energije sustava u vremenu i tangente u karakterističnim točkama za nagib 0°

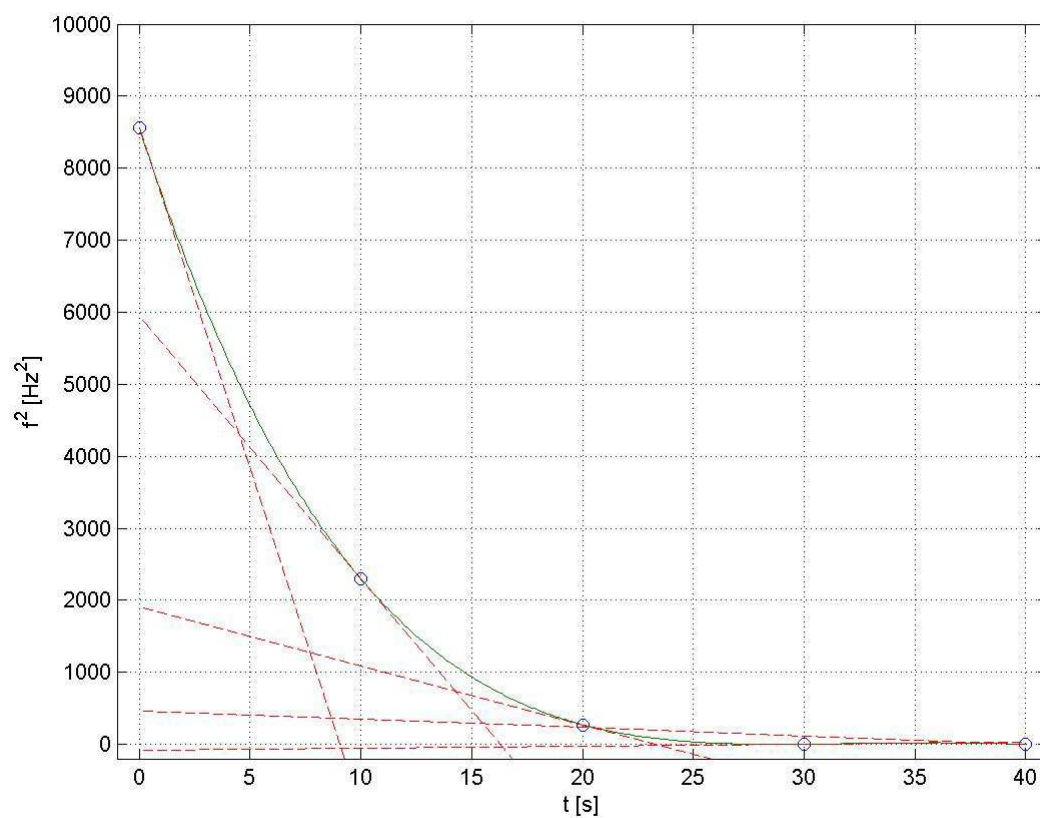
Rezultati mjerenja za nagib instrumenta -45°:

Tabela 7.: Rezultati mjerenja za nagib -45°:

t, s	1. mjerenje [okr/min]	2. mjerenje [okr/min]	3. mjerenje [okr/min]	Prosječni rezultati mjerenja [okr/min]
0	5560	5615	5480	5551
10	2885	2848	2900	2877
20	988	993	990	990
30	86	84	83	84
40	0	0	0	0

Tabela 8.: Iznosi frekvencija za rezultate mjerenja za nagib -45°:

t, s	1. mjerenje [Hz]	2. mjerenje [Hz]	3. mjerenje [Hz]	Prosječni rezultati mjerenja [Hz]
0	91,66	92,83	93,08	92,51
10	56,20	56,68	56,00	56,28
20	8,20	8,01	7,98	8,16
30	3,06	2,98	3,15	3,06
40	0	0	0	0



Slika 21. Pad energije sustava u vremenu i tangente u karakterističnim točkama za nagib -45°

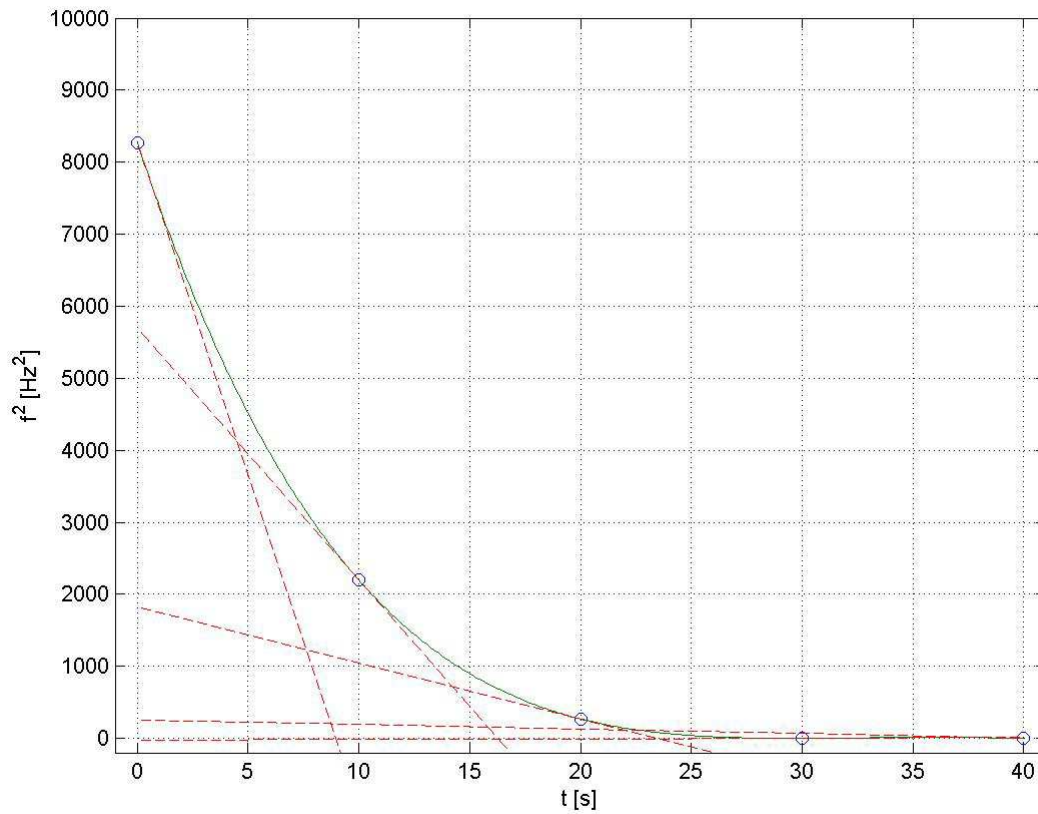
Rezultati mjerenja za nagib instrumenta +45°:

Tabela 9.: Rezultati mjerenja za nagib +45°:

t, s	1. mjerenje [okr/min]	2. mjerenje [okr/min]	3. mjerenje [okr/min]	Prosječni rezultati mjerenja [okr/min]
0	5466	5427	5477	5456
10	2809	2825	2805	2813
20	991	973	986	983
30	76	72	78	75
40	0	0	0	0

Tabela 10.: Iznosi frekvencija za rezultate mjerenja za nagib +45°:

t, s	1. mjerenje [Hz]	2. mjerenje [Hz]	3. mjerenje [Hz]	Prosječni rezultati mjerenja [Hz]
0	90,88	91,36	90,55	90,93
10	56,91	56,46	57,28	56,88
20	7,95	8,03	8,18	8,05
30	2,95	2,81	3,01	2,91
40	0	0	0	0



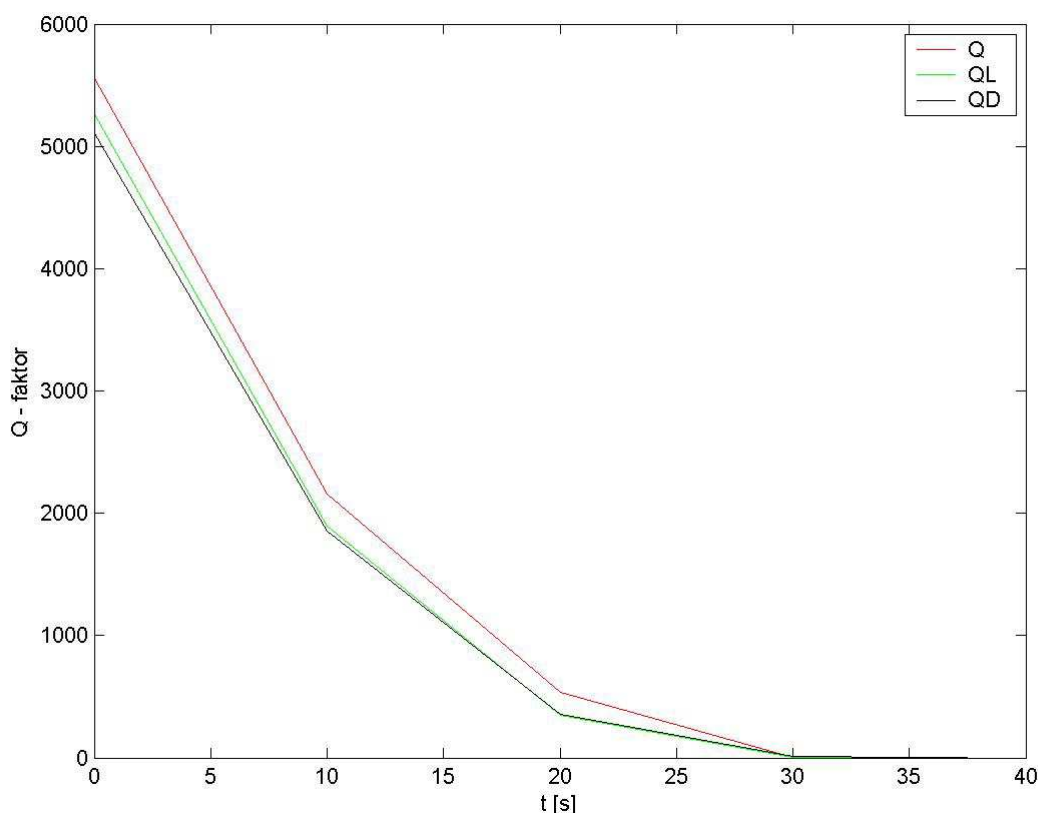
Slika 22. Pad energije sustava u vremenu i tangente u karakterističnim točkama za nagib +45°

Tabela 11. Vrijednosti Q-faktora

t, s	Početak mjerenja	10 s. nakon gašenja	20 s. nakon gašenja	30 s. nakon gašenja	40 s. nakon gašenja
Q-faktori za nagib 0°	5563,5	2153	533,5	4,1	0
Q-faktori za nagib 45° u lijevo	5265,5	1898,6	345	5,8	0
Q-faktori za nagib 45° u desno	5114,2	1851,5	356,4	14,2	0

6.4 Analiza rezultata

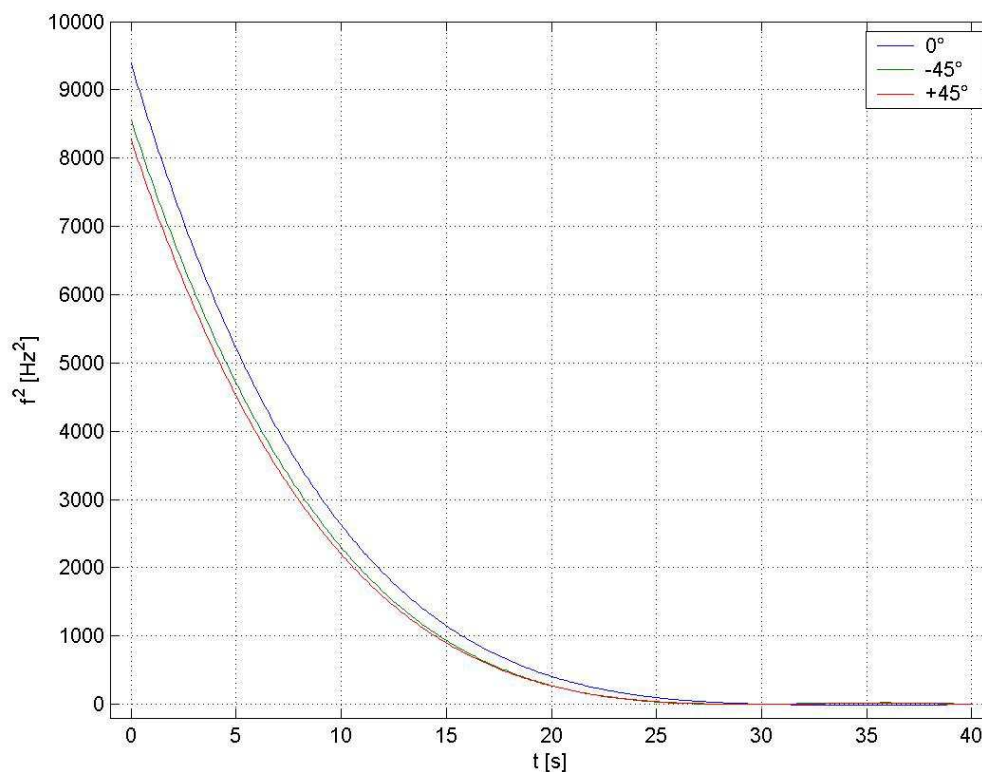
Na slici 23. imamo grafički prikaz pada Q-faktora za sva tri slučaja ispitivanja s kojeg vidimo da sustav ima nabolje karakteristike, odnosno najveći Q-faktor kada je rotor pod nagibom 0° . Promjene kvadrata frekvencije u vremenu za sva tri postavljena slučaja prikazana su na slici 25. gdje se također vidi da je najmanji pad energije kada je uređaj pod nagibom 0° . Razlog tome vjerojatno je u činjenici što je tada opterećenje ravnomjerno raspoređeno na oba ležaja. Energija sustava je manja pri nagibu u desno nego pri nagibu ulijevo. To upućuje na moguću nesimetričnu opterećenost ležaja i posljedično lošije stanje (veće otpotne sile odnosno momenti sila, veće zagrijavanje...) u odnosu na ležaj koji je opterećeniji kada je sustav nagnut u lijevo. To se također vidi i po vrijednostima Q-faktora za ta dva slučaja. Radi utvrđivanja istinitosti navedenih hipoteza potrebno je provesti dodatna mjerenja tako da se postave i nagibi dodatnih različitih iznosa.



Slika 23. Prikaz pada Q-faktora za sva tri slučaja

Općenito se može reći da su vrijednosti Q-faktora promatranoga sustava vrlo male jer npr. laseri ili drugih rezonirajući sustavi imaju relativno puno veći Q-faktor u odnosu na ovaj uređaj. Čimbenik kvalitete atomskih satova, rezonantnih šupljina koje se koriste u različitim uređajima ili pak neki visokokvalitetni laseri mogu doći do vrijednosti Q-faktora od 10^{11} .

Budući da analizirani sustav ima relativno malen Q-faktor to znači da je prigušenje, odnosno trenje u sustavu relativno veliko pa električni motor koji pogoni sustav mora biti stabilnog napajanja kako bi se stalno i cjelovito kompenzirao utjecaj trenja i kako bi sustav rotirao ravnomjerno. Nadalje, činjenica da se Q-faktor smanjuje u vremenu upućuje na promjenu otpornih momenata u vremenu (općenito po iznosu i smjeru), tj. kako gušenje nije konstantno. Za pretpostaviti je kako veći dio trenja dolazi od kontaktnih dijelova u ležajevima, a manji od viskoznog trenja rotora giroskopa sa zrakom.



Slika 24. Prikaz pada energije rotora za sva tri slučaja

Analizirajući svaki slučaj položaja instrumenta zasebno i promatrajući rezultate svih mjerenja kao i srednje rezultate mjerenja na istom dijagramu, vidimo da rezultati međusobno znatno ne odstupaju.

Stanje ležajeva se u pravilu provjerava auditorno, tj. kada ležaj više nije u zadovoljavajućem stanju čuje se lagana buka koja postaje sve veća kako je ležaj u lošijem stanju. Međutim, osim provjere stanja ležajeva na taj način, koji može biti nekad teško izvediv (npr. kada je velika buka u okolini), stanje ležajeva i općenito giroskopskog sustava može se provjeriti i ocijeniti praćenjem vremenske ovisnosti usporavanja rotora.

Također, stanje ležajeva nije zadovoljavajuće ako dođe do značajnog pada broja okretaja giroskopa prije propisanog vremena. Ako je ležaj potpuno zakazao, tj. zablokirao, tada pri uključivanju električnog napajanja giroskop se uopće neće pokrenuti i pri tome se čuje lagano kvrcanje (znak blokiranja ležaja). U tom slučaju, kao i u slučaju kada ležaj počne biti bučan potrebno ga je zamijeniti [15].

Cijeli sklop giroskopa izrađen je od posebnih kvalitetnih legura visokokvalitetnih metala (posebni čelici, legure aluminija) pa okolni tlak i temperatura relativno malo utječu na broj okretaja giroskopa, a samim time i na ispravnost pokazivanja

7 Zaključak

Mehanički giroskopski uređaji koji se koriste u zrakoplovnim instrumentima za navigaciju i danas se susreću na velikom broju letjelica i to su najčešće korišteni giroskopski uređaji danas. U odnosu na ostale giroskopske uređaje kao što su optički, digitalni ili MEMS giroskopski uređaji, ovi uređaji uglavnom imaju veću masu i dimenzije, no unatoč tome oni će biti u upotrebi još dugi niz godina. Stoga je važno znati kako provjeriti stanje tih sustava kako bi oni što duže radili kvalitetno budući da oni i dalje zadovoljavajuće obavljaju svoju funkciju i ispunjavaju propisane tehničke zahtjeve koji se postavljaju tijekom eksploatacije.

Cilj ovoga rada bio je ispitati dinamička svojstva tipičnog giroskopa kakav se koristi u giromagnetskim kompasima i drugim navigacijskim uređajima. Ispitivanje je provedeno u dva dijela: u prvom dijelu provedeno je ispitivanje karakteristika giromagnetskog kompasa GMK-1AE koji se koristi na helikopteru Mi-8 MTV-1, a u drugom dijelu je provedeno dinamičko ispitivanje rotora giroskopa unutar drugog uređaja koji sadrži giroskop a to je pokazivač skretanja i klizanja. Taj je uređaj odabran zbog sličnosti giroskopske konstrukcije te zbog usklađenosti provedenih ispitivanja s pravilima postupanja s navedenim uređajima. Mjerenjem pada broja okretaja u vremenu došlo se do podataka o padu energije u sustavu iz čega se izračunaju faktori kvalitete rotacijskog gibanja, tzv. Q-faktori. Analizom dobivenih rezultata vidimo da je najmanji pad energije kada je uređaj pod nagibom 0° vjerojatno zato što je tada opterećenje ravnomjerno raspoređeno na oba ležaja. Energija sustava je manja pri nagibu u desno što upućuje na moguću nesimetričnu opterećenost ležaja i posljedično lošije stanje jednog ležaja (veće otpotne sile, odnosno momenti sila, veće zagrijavanje...) u odnosu na ležaj koji je opterećeniji kada je sustav nagnut u lijevo. Općenito su vrijednosti Q-faktora promatranoga sustava relativno vrlo male što znači da je prigušenje, odnosno trenje u sustavu relativno veliko pa električni motor koji pogoni sustav mora biti stabilnog napajanja kako bi se stalno i cjelovito kompenzirao utjecaj trenja i kako bi sustav rotirao ravnomjerno. Smanjenje Q-faktora u vremenu upućuje na promjenu otpornih momenata u vremenu, tj. može se reći da gušenje nije konstantno i ovisi o brzini rotacije.

U praksi se stanje ležajeva uglavnom provjerava auditorno, tj. kada ležaj više nije u zadovoljavajućem stanju čuje se buka koja postaje sve veća kako je ležaj u lošijem stanju. Metoda provjeravanja i ocjenjivanja stanja ležajeva praćenjem vremenske ovisnosti pada broja okretaja rotora u vremenu, odnosno računanjem Q-faktora kojima se opisuje kvaliteta rotacijskog gibanja, nadogradnja je auditorne metode i naročito je korisna ako je izvođenje auditorne provjere otežano što se može dogoditi npr. u izrazito bučnoj okolini. S druge strane, ovakva su mjerenja složenija jer zahtijevaju djelomično rasklapanje uređaja što nije moguće izvesti na svim uređajima. Za izvrijednjavanje punog potencijala opisanih mjerenja potrebno je proširiti mjerenja na druge radne situacije te provesti teorijsku analizu utjecaja stvarnih procesa na iznos Q-faktora.

Literatura

- [1] Obrazac VTUP-a, Opis i održavanje giromagnetnog kompasa GMK-1AE, ZTZ d.d.
- [2] <http://www.paluba.info/smf/index.php?topic=1466.0>
- [3] http://en.wikipedia.org/wiki/File:Kreiselkompass_Schnitt_Ansch%C3%BCtz.jpg
- [4] Tehnološka kartica za skidanje, provjeru i ugradnju kursnog sutava GMK-1A, ZTZ d.d Gorica, 1997.
- [5] <http://hr.wikipedia.org/wiki/Azimut>
- [6] Lawrence A.: Modern Inertial Technology, Navigation, Guidance and Control, Springer Verlag New York, New York, 1998.
- [7] <http://www.es.northropgrumman.com/solutions/ltn92/index.html>
- [8] Dr. Charles Volk, Mr. Jonathan Lincoln, Mr. Daniel Tazartes, Northrop Grumman's Family of Fiber-Optic Based Inertial Navigation Systems
- [9] Burg A., Meruani A., Sandheinrich B., Wickmann M.. Introduction to MEMS System – MEMS gyroscopes and their applications
- [10] Napolitano F., Fiber-Optic Gyroscopes Key Technological Advantages, 2010.
- [11] <http://www.merriam-webster.com/dictionary/navigation>
- [12] <http://www.britannica.com/EBchecked/topic/250498/gyroscope>
- [13] TM 55-412 Fundamentals of Aircraft instruments, Headquarters department of the Army, Washington D.C., November 1968.
- [14] [http://www.militaryphotos.net/forums/showthread.php?62077-Croatian-Military-Pictures!-Read-the-first-post-carefully!/page149;](http://www.militaryphotos.net/forums/showthread.php?62077-Croatian-Military-Pictures!-Read-the-first-post-carefully!/page149)
- [15] Stjepan Grgić, poslovođa radionice za instrumente u ZTC d.d. – privatna komunikacija, rujan 2011.