

Rovokopač za pravokutne iskope

Starić, Jakov

Master's thesis / Diplomski rad

2024

Degree Grantor / Ustanova koja je dodijelila akademski / stručni stupanj: **University of Zagreb, Faculty of Mechanical Engineering and Naval Architecture / Sveučilište u Zagrebu, Fakultet strojarstva i brodogradnje**

Permanent link / Trajna poveznica: <https://um.nsk.hr/um:nbn:hr:235:113111>

Rights / Prava: [In copyright](#)/[Zaštićeno autorskim pravom.](#)

Download date / Datum preuzimanja: **2024-10-03**

Repository / Repozitorij:

[Repository of Faculty of Mechanical Engineering and Naval Architecture University of Zagreb](#)



SVEUČILIŠTE U ZAGREBU
FAKULTET STROJARSTVA I BRODOGRADNJE

DIPLOMSKI RAD

Jakov Starić

Zagreb, 2024.

SVEUČILIŠTE U ZAGREBU
FAKULTET STROJARSTVA I BRODOGRADNJE

DIPLOMSKI RAD

Mentori

Izv.prof. dr. sc. Matija Hoić

Student:

Jakov Starić

Zagreb, 2024.

Izjavljujem da sam ovaj rad izradio samostalno koristeći znanja stečena tijekom studija i navedenu literaturu.

Zahvaljujem svojem mentoru izv. prof. dr. sc. Matiji Hoiću na pomoći i savjetima tijekom izrade diplomskog rada.

Zahvaljujem se mojim roditeljima i sestri te ostatku obitelji, prijateljima i Leonardi na vjeri u mene i potpori tijekom cijelog školovanja.

Također, zahvalio bih se i svim kolegama s kojima sam provodio vrijeme tokom studiranja, jer su u velikoj mjeri uljepšali i olakšali cijeli vijek studiranja. Naposljetku, najviše bih se zahvalio autoru ovoga rada.

Jakov Starić



SVEUČILIŠTE U ZAGREBU
FAKULTET STROJARSTVA I BRODOGRADNJE

Središnje povjerenstvo za završne i diplomske ispite
Povjerenstvo za diplomske ispite studija strojarstva za smjerove:



Procesno-energetski, konstrukcijski, inženjersko modeliranje i računalne simulacije i brodstrojarski

Sveučilište u Zagrebu Fakultet strojarstva i brodogradnje	
Datum	Prilog
Klasa: 602 - 04 / 24 - 06 / 1	
Ur.broj: 15 - 24 -	

DIPLOMSKI ZADATAK

Student: **Jakov Starić**

JMBAG: 0035216187

Naslov rada na hrvatskom jeziku: **Rovokopač za pravokutne iskope**

Naslov rada na engleskom jeziku: **Trencher for rectangular excavations**

Opis zadatka:

Potrebno je projektirati rovokopač u formi alata za odabrani radni stroj koji će omogućiti iskapanje kraćih rovova s konstantnom širinom presjeka rova i pravokutnim promjenama protezanja rova u tlocrtu.

Ciljano konstrukcijsko rješenje mora imati sljedeće karakteristike:

- 1) Najveća dubina iskapanog rova: $H = 1$ m,
- 2) Širina iskapanog rova: $L = 0,4$ m,
- 3) Brzina iskapanja: $v = 0,05$ m/s,
- 4) Najveći nagib terena: $\varphi = 20^\circ$,
- 5) Vrsta terena: zemlja, primjesi kamenja do 5 cm promjera,
- 6) Pogon: električni ili hidraulički, prema odabranom vozilu

Rad treba sadržavati:

- 1) Opći pregled literature i preporučenih formi rješenja za zadane operativne parametre,
- 2) Pregled postojećih rješenja za slične operativne parametre,
- 3) Prijedlog nekoliko konceptualnih rješenja,
- 4) Odabir jednog konceptualnog rješenja za detaljnu razradu,
- 5) Proračun i odabir pogonskih uređaja i standardnih dijelova,
- 6) Proračun i oblikovanje reznog alata,
- 7) Proračun i oblikovanje prihvata na odabrani tip radnog stroja,
- 8) Sklopni crtež rovokopača.

U radu je potrebno navesti korištenu literaturu i eventualno dobivenu pomoć.

Zadatak zadan:

Datum predaje rada:

Predviđeni datumi obrane:

7. ožujka 2024.

9. svibnja 2024.

13. – 17. svibnja 2024.

Zadatak zadao:

Predsjednik Povjerenstva:

Izv. prof. dr. sc. Matija Hoić

Prof. dr. sc. Tanja Jurčević Lulić

SADRŽAJ

POPIS SLIKA	4
POPIS TABLICA	6
POPIS TEHNIČKE DOKUMENTACIJE	7
POPIS OZNAKA	8
SAŽETAK	11
SUMMARY	12
1. ROVOKOPAČ	13
1.1 Povijest rovova i rovokopača	13
1.2 Analiza postojećih rješenja.....	16
1.2.1 Glodalice s dvostrukim bubnjem	17
1.2.2 Glodalice s kontinuiranim rezanjem	18
1.2.3 Vertikalne glodalice	19
2. KONSTRUKCIJSKA RJEŠENJA.....	21
2.1 Koncept 1	21
2.2 Koncept 2	22
2.3 Koncept 3	23
2.4 Ocjenjivanje i odabir koncepta.....	24
2.5 Završni koncept.....	26
3. PRORAČUN SILE KOPANJA	28
3.1 Otpor rezanja tla.....	28
3.2 Broj alata obradne glave.....	29
3.3 Broj okretaja obradne glave	30
3.4 Najveća debljina reznog sloja	30
3.5 Sila otpora rezanja tla.....	31
4. ODABIR HIDROMOTORA	32
4.1 Proračun momenta inercije i gubitaka.....	33
4.2 Ukupni gubici radnog stroja.....	34
5. PRORAČUN PLANETARNOG REDUKTORA.....	35
5.1 Kriteriji planetarnog prijenosnika	35
5.1.1 Kriterij koaksijalnosti.....	37

5.1.2	Kriterij susjednosti	37
5.1.3	Kriterij sprezanja.....	38
5.2	Određivanje modula zupčanika	39
5.2.1	Određivanje modula zupčanika Z_1 i Z_2	39
5.2.2	Određivanje modula zupčanika Z_2 i Z_3	40
5.3	Određivanje dimenzija zupčanika	40
5.3.1	Kontrola geometrije zupčanika	42
5.4	Kontrola u odnosu na dozvoljeno naprezanje na savijanje u korijenu zuba	43
5.4.1	Spreg zupčanika Z_1 i Z_2	43
5.4.2	Spreg zupčanika Z_2 i Z_3	44
5.5	Kontrola u odnosu na dozvoljenu čvrstoću boka	45
5.5.1	Spreg zupčanika Z_1 i Z_2	45
5.5.2	Spreg zupčanika Z_2 i Z_3	46
6.	Proračun čvrstoće vratila i osovina rovokopača	48
6.1	Osovina 1.....	48
6.2	Vratilo 2.....	50
6.2.1	Proračun vratila 2 na dinamičku sigurnost.....	50
6.2.2	Proračun vratila 2 u odnosu na maksimalni progib	56
7.	PRORAČUN LEŽAJEVA	58
7.1	Ležajevi planetarnih zupčanika	58
7.2	Proračun ležajeva nosača planetarnih zupčanika	59
7.3	Proračun ležajeva vratila 2	60
7.3.1	Ležajno mjesto A	60
7.3.2	Ležajno mjesto B	61
8.	PRORAČUN RASTAVLJIVIH SPOJEVA	62
8.1	Proračun klinova bez nagiba (pera).....	62
8.2	Proračun vijaka.....	63
8.2.1	Vijci 1.....	63
8.2.2	Vijci 2.....	63
8.2.3	Vijci 3.....	64
8.2.4	Vijci 4.....	65

8.2.5	Vijci 5.....	66
9.	PRORAČUN ZAVARA	67
9.1	Proračun zavara obradnog alata	67
9.2	Proračun zavara bagerskog priključka	69
9.3	Zavar spoja nosivog lima i kućišta.....	70
10.	FEM ANALIZA BAGERSKOG PRIKLJUČKA.....	72
10.1	Bagerski priključak	72
10.1.1	Postavljanje rubnih uvjeta.....	72
10.1.2	Dodavanje sile.....	73
10.1.3	Mreža	73
10.1.4	Rezultati	74
10.2	Nosiva konstrukcija.....	75
11.	MASA ROVOKOPAČA I NOSIVOST BAGERA.....	76
	ZAKLJUČAK	78
	LITERATURA	79
	PRILOZI	80

POPIS SLIKA

Slika 1. Prikaz rimskog vodovoda [12].....	13
Slika 2. Prikaz rova iz Galskih ratova[13].....	14
Slika 3. Rov u 1. Svjetskom ratu[14].....	14
Slika 4. Buckey No.88[15].....	15
Slika 5. Rovokopač s diskom[16].....	15
Slika 6. Lančani rovokopač [17].....	16
Slika 7. Glodalica s dvostrukim bubnjem[18]	17
Slika 8. Bubanji za kopanje [18].....	17
Slika 9. Bubanji za profiliranje [18].....	18
Slika 10. Bubanji za rezanje[18].....	18
Slika 11. Glodalica s kontinuiranim rezanjem[19]	19
Slika 12. Vertikalna glodalica[18]	20
Slika 13. Koncept 1.....	21
Slika 14. Koncept 2.....	22
Slika 15. Koncept 3.....	23
Slika 16. Završni koncept	26
Slika 17. Tangencijalna sastavnica otpora[1]	31
Slika 18. Specifikacije hidrauličkog sustava i nosivost bagera JCB 3CX [4]	32
Slika 19. Karakteristike hidromotora[21]	32
Slika 20. Moment inercije.....	33
Slika 21. Izlazno vratilo	33
Slika 22. Obradna glava.....	34
Slika 23. 1UV planetarni prijenosnik.....	35
Slika 24. Kriterij koaksijalnosti	37
Slika 25. Kriterij susjednosti.....	38
Slika 26. Kriterij sprezanja	38
Slika 27. Vratilo 1	48
Slika 28. Opterećenje osivine planetarnog zupčanika[8].....	48
Slika 29. Opterećenje vratila 1.....	49
Slika 30. Specifikacije bagera JCB 3CX [4].....	50
Slika 31. Koordinatne osi vratila 2	50
Slika 32. Opterećenje vratila 2- horizontalna ravnina	51
Slika 33. Dijagrami momenta i unutarnjih sila vratila u horizontalnoj ravnini	52
Slika 34. Opterećenje vratila i reakcije u osloncima u vertikalnoj ravnini	52
Slika 35. Dijagrami momenta i unutarnjih sila vratila u vertikalnoj ravnini	53
Slika 36. Promjeri vratila 2.....	53
Slika 37. Progib vratila [9].....	56
Slika 38. Karakteristike ležaja 32007 X[10].....	58

Slika 39. Prikaz ležajeva planetarnog zupčanika	59
Slika 40. Karakteristike ležaja 16019[10].....	59
Slika 41. Karakteristike ležaja 6021[10].....	60
Slika 42. Prikaz ležajeva vratila 2.....	60
Slika 43. Karakteristike ležaja JM 738249/210[10]	61
Slika 44. Karakteristike ležaja 32940[10].....	61
Slika 45. Prikaz pera vratila 2.....	62
Slika 46. Prikaz vijaka 1	63
Slika 47. Prikaz vijaka 2	64
Slika 48. Prikaz vijaka 3	64
Slika 49. Rezultati FEM analize vijaka 3.....	65
Slika 50. Prikaz vijaka 4	65
Slika 51. Rezultati FEM analize vijaka 4.....	66
Slika 52. Prikaz vijaka 5	66
Slika 53. Prikaz zavora obradnog alata	67
Slika 54. Dimenzije zavor obradnog alata	67
Slika 55. Prikaz zavora bagerskog priključka	69
Slika 56. Dimenzije zavora bagerskog priključka.....	69
Slika 57. Prikaz zavora nosivog lima i kućišta	70
Slika 58. Dimenzije zavora nosivog lima i kućišta	71
Slika 59. Izometrija bagerskog priključka	72
Slika 60. Rubni uvjeti	72
Slika 61. Dodavanje sile	73
Slika 62. Prikaz mreže	73
Slika 63. Naprezanje bagerskog priključka	74
Slika 64. Rubni uvjeti i sila.....	75
Slika 65. Naprezanje konstrukcije	75
Slika 66. Nosivost bagera JCB[4].....	76
Slika 67. Rovokopač za pravokutne iskope	77

POPIS TABLICA

Tablica 1. Ocjene koncepata	24
Tablica 2. Vrijednosti jediničnog otpora rezanja	28

POPIS TEHNIČKE DOKUMENTACIJE

- JS-00 Rovokopač za pravokutne iskope
- JS-01 Sklop zavarene nosive konstrukcije
- JS-02 Sklop gornjeg dijela kućišta
- JS-03 Sklop donjeg dijela kućišta
- JS-04 Sklop planetarnih zupčanika
- JS-05 Sklop obradne glave

POPIS OZNAKA

Latinične oznake:

Oznaka	Mjerna jedinica	Opis oznake
A_j	mm^2	Površina jezgre vijka
a	mm	Osni razmak između zupčanika
b	mm	Širina zupčanika
b_1	/	Faktor veličine strojnog dijela
b_2	/	Faktor kvalitete obradne površine
c	mm	Tjemena zračnost
C	N	Dinamička nosivost ležaja
d	mm	promjer
d_w	mm	Kinematski promjer
d_b	mm	Temeljini promjer
d_a	mm	Tjemeni promjer
d_f	mm	Podnožni promjer
E	N/mm^2	Modul elastičnosti
F	N	Sila
f	mm	Progib
h	mm	Visina pera
i	/	Prijenosni omjer
I	mm^4	Moment tromosti presjeka
J	$\text{kg} \cdot \text{m}^2$	Moment inercije
k_k	$\frac{\text{kN}}{\text{m}^2}$	Otpor rezanja
$K_{F\alpha}$	/	Faktor raspodjele opterećenja
$K_{H\alpha}$	/	Faktor raspodjele opterećenja
L_{10h}	h	Vijek trajanja ležajeva
l	mm	Nosiva duljina
m	mm	Modul zupčanika
M	Nm	Moment

M_{pot}	Nm	Potrebni moment
M_S	Nm	Stvarni moment
M_f	Nmm	Moment savijanja
N	/	Broj planetarnih zupčanika
n_{min}	min^{-1}	Minimalan broj okretaja o.g.
n_{OG}	min^{-1}	Broj okretaja obradne glava
n_z	/	Broj alata obradne glave
n_{zah}	/	Broj alata u zahvatu
p	N/mm^2	Površinski pritisak
P	N	Ekvivalentno opterećenje ležaja
R	N	Tangencijalni otpor rezanja
Re	N/mm^2	Granica tečenja
S	m	Najveća debljina reznog sloja
S_F	/	faktor sigurnosti protiv loma zuba
S_H	/	faktor sigurnosti protiv loma zuba
S_{post}	/	Postojeća sigurnost
T_ε	Nm	Moment ubrzanja masa
W	mm^3	Moment otpora presjeka
Z	/	Broj zubi
Z_H	/	Faktor oblika
Z_ε	/	Faktor prekrivanja
Z_M	$\sqrt{\text{N/mm}^2}$	Faktor materijala
q_L	/	Korektivni faktor
Y_F	/	Faktor oblika zubi
Y_ε	/	Faktor opterećenja

Grčke oznake:

Oznaka	Mjerna jedinica	Opis oznake
β_{kf}	/	Faktor zareznog djelovanja
β_L	Rad	Kut naiba elastične linije
δ	rad	Kuz zakreta vratila
ε_{12}	/	Stupanj prekrivanja
ε	$\frac{\text{rad}}{\text{s}^2}$	Kutno ubrzanje
η_{uk}	/	Ukupni stupanj djelovanja
ω	$\frac{\text{rad}}{\text{s}}$	Kutna brzina
σ_F	N/mm^2	Naprezanje uslijed savijanja
σ_{Flim}	N/mm^2	jednosmjerna čvrstoća oblikovnog korijena zuba
σ_{FP}	N/mm^2	Dozvoljena vrijednost naprezanja u korijenu zupčanika
σ_{fDN}	N/mm^2	Dopušteno savojno dinamičko izmjenično naprezanje
σ_{Hlim}	N/mm^2	Jednosmjerna čvrstoća oblikovnog boka zuba
σ_{HP}	N/mm^2	Dozvoljena vrijednost naprezanja boka zupčanika
σ_{red}	N/mm^2	Reducirano naprezanje
λ	/	Odnos modul i širine zupčanika
τ_s	N/mm^2	Smično naprezanje
φ	/	Faktor utjecaja udarca

SAŽETAK

Tema ovog diplomskog rada je konstrukcija rovokopača za iskop pravokutnih rovova. Rovokopač je stroj konstruiran za kopanje dugih i uskih iskopa u raznim vrstama tla, od zemlje pa sve do kamena, u ruralnim sredinama, ali i u urabnim centrima milijunskih gradova.

U radu je pružen sažet pregled povijesnog značaja rovova, ali i razvoj rovokopača kroz razvoj industrije. Također, provedena je analiza tržišta, kojom je pružen pregled postojećih konstrukcijskih rješenja strojeva slične namjene. Prikupljenim informacijama iz analize tržišta, konstruirana su tri koncepta koja su podvrgnuta ocjenjivanju u različitim kategorijama. Na temelju dobivenih ocjena, konstruiran je završni koncept, koji služi kao temelj za konstrukcijsku razradu rovokopača.

Prema zadatkom zadanim ulaznim parametrima, proveden je proračun konstrukcije rovokopača. Odnosno, pomoću zadane širine, dubine te brzine kopanja, izračunata je sila potrebna za kopanje rovova. Dobivenom potrebnom silom, odnosno momentom, odabrani su hidromotor i bager koji će pogoniti rovokopač.

Poznavajući sve potrebne parametre, proračunati su svi dijelovi konstrukcije, poput ležajeva, pera, vratila, osovina, zavara i vijaka. Koristeći FEM analizu provedena je analiza nosivosti bagerskog priključka.

3D model, FEM analiza i tehnička dokumentacija koja je priložena u završetku ovog diplomskog rada izrađeni su u programskom paketu SolidWorks.

Ključne riječi: rovokopač, otpor rezanja tla, hidromotor, priključni uređaj, planetarni prijenosnik

SUMMARY

Topic of this master's thesis is construction of a trencher for digging rectangular trenches. A trencher is a machine designed for digging long and narrow excavations in various types of soil, from earth to rock, in rural environments as well as in the urban centers of cities.

This thesis provides a brief overview of the historical significance of trenches, as well as the development of trenchers throughout the evolution of the industry. Additionally, a market analysis has been conducted, providing an overview of existing design solutions for machines of similar purposes. Based on the information gathered from the market analysis, three concepts were designed and evaluated in different categories. Based on the obtained ratings, a final concept was chosen, serving as the basis for the detailed design of the trencher.

According to the given input parameters, the design of the trencher was calculated. That is, using the specified width, depth, and digging speed, the force required for trenching was calculated. Based on the required torque, hydraulic motors and trenchers were selected to power the trencher.

With all necessary parameters known, all components of the construction were calculated, such as bearings, blades, shafts, axles, welds, and screws. Using FEM analysis, the load capacity of the trencher attachment was analyzed.

The 3D model, FEM analysis, and technical documentation provided at the end of this master's thesis were created using the SolidWorks software package.

Keywords: trencher, soil cutting resistance, hydraulic motor, attachment device, planetary gearbox

1. ROVOKOPAČ

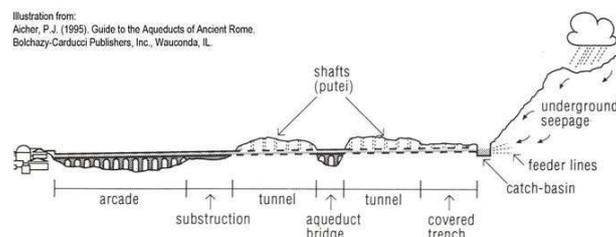
Rovokopač je stroj konstruiran za izradu dugih i uskih iskopa u različitim vrstama tla, kako u urbanim tako i u ruralnim okruženjima. Klasični rovokopač, za razliku od bagera, manje je prilagodljiv, ali isto tako puno je učinkovitiji i pristupačniji za specifične poslove gdje su potrebni dugački rovovi

1.1 Povijest rovova i rovokopača

Rov se može definirati kao vrsta iskopa ili udubine u tlu koja svojim dimenzijama ima veću dubinu nego širinu. Riječ rov se ponajviše poistovjećuje s ratovanjem, no rovovi imaju puno širu primjenu od same ratne. Rovove možemo podijeliti na nekoliko sljedećih vrsta, a to su:

- Geološki rovovi- Rovovi su strukture koje se formiraju prirodnim procesima, kao što su erozija, djelovanje ledenjaka ili pomicanje tektonskih ploča. Marijanska brazda u Tihom oceanu predstavlja primjer prirodnog rova koji je nastao ovim procesima
- Arheološki rovovi- koriste se za iskopavanje starih ruševina ili slojevitih sedimentnih naslaga kako bi se dobila detaljna analiza bočnog presjeka materijala. Ova tehnika omogućuje proučavanje slojevite strukture stijena i otkrivanje arheoloških informacija
- Vojni rovovi- vojnom smislu rov je objekt utvrđivanja uskog i dugačkog iskopa namijenjen za vatreno djelovanje, zaštitu, prikriveni promet i opskrbu vojnih jedinica.
- Građevinarski rovovi- Rovovi u građevinarstvu imaju vrlo važnu ulogu. Koriste se kako bi se pod zemlju postavile važne komunalne instalacije (poput vodovoda, plinovoda, električnih kabela, kanalizacije, telekomunikacijskih kabela i sl.) Upravo ovim, građevinskim rovovima, odnosno problematikom njihovog kopanja bit će tema ovog diplomskog rada.

Povijest rovova datira još od Rimskog Carstva. Poznati rimski vodovodi, od kojih neki postoje i do današnjeg dana, kao jednu od glavnih sastavnica upotrebljavali su rovove.



Slika 1. Prikaz rimskog vodovoda [12]

Stari rimljani također su koristili rovove kao sustav zaštite svojih kampova od neprijatelja, nizom dubokih rovova koji su okruživali područje kampa.



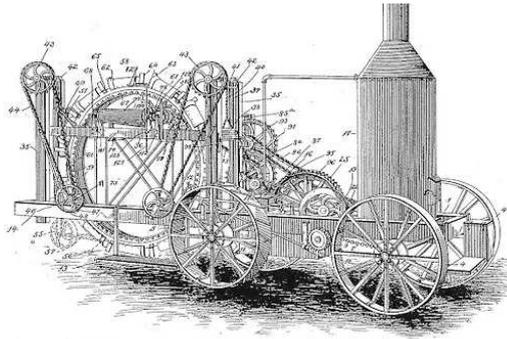
Slika 2. Prikaz rova iz Galskih ratova[13]

Rovovi su primjenu u ratne svrhe ponajviše počeli dobivati u Američkom građanskom ratu (1861.–1865.), gdje je povećana vatrena moć malokalibarskog oružja i topova prisilila obje strane na kopanje rovova. Upotreba rovova, iako ponekad samo rudimentarnih i plitkih jarkova, nastavila se tokom Boerskog rata (1899.–1902.) i Rusko-japanskog rata (1904.–1905.), da bi svoj vrhunac doživjeli tokom 1. svjetskog rata.



Slika 3. Rov u 1. Svjetskom ratu[14]

Proces kopanja rovova sve do izuma prvog rovokopača 1893. godine bio je vrlo težak i opasan posao. Kopanje je bilo obavljano pomoću ručnih alata poput motike i lopate. Godine 1893. razvijen je prvi rovokopač (mehanički stroj), nazvan Buckey No.88, u tvornici Bowling Green Foundry and Machine Co. pod vodstvom gospodina Jamesa Hilla.



Slika 4. Buckey No.88[15]

Danas rovokopači nalaze primjenu pretežito u građevinskom sektoru za postavljanje cijevi za vodu, plin ili kabele za električnu energiju ili telekomunikacije koji će biti pod zemljom. Slično tome, mogu se koristiti za iskopavanje kaseti za potporne zidove. U poljoprivredi se koriste za izradu i održavanje kanala ili jarkova u sustavima za navodnjavanje te za iskopavanje rovova u kojima se sade biljke. Rovokopači se također koriste za održavanje rubova cesta.

Postoje dva osnovna tipa rovkopača, a to su:

1. Rovokopači s diskom: Sastoji se od diska na kojem se mogu instalirati različiti reznih elemenata poput lopata, žlica i pila različitih oblika i materijala, ovisno o zahtjevima posla i terenu gdje je potrebno iskopavanje. Postoje rovkopači s kotačima pogodni za vađenje tla različitih konzistencija, a drugi su sposobni za preciznije i brže razbijanje kamena, asfalta i betona od hidrauličnih čekića. Jeftiniji je za održavanje i uporabu od rovkopača s lancem, a zbog svoje konstrukcije mogu kopati rovove različitih dubina s istim alatom.



Slika 5. Rovokopač s diskom[16]

2. Rovokopač s lancem: Sastoji se od ruke ili šipke s nazubljenim lancem koji radi na istom principu kao i motorne pile. Debljina i duljina oštrice mogu varirati u širokom rasponu, kao i reznih elemenata koji se mogu postaviti na lanac. Rovokopač s lancem sposoban je raditi pod različitim kutovima i dubinama, prema zahtjevima terena. Rovokopač s lancem koristi

se za iskopavanje širih rovova (telekomunikacije, električna energija, odvodnja, voda, plin, sanitacija, itd.), posebno u ruralnim područjima.



Slika 6. Lančani rovokopač [17]

Obje navedene vrste rovokopača imaju jednu veliku manu, a to je njihova veličina. Iako postoje alternativni, rovokopači manjih dimenzija koji se mogu priključiti na bager ili traktor, te samohodni mali rovokopači, oni niti šrinom, ne mogu izraditi rovove većih dimenzija. Veličina samog stroja predstavlja veliki problem prilikom rada u prostorima s ograničenom mogućnošću kretanja. Naime dolazi do problema s navevriranjem stroja velikih dimenzija te vrlo često dolazi do nemogućnosti spajanja međusobno okomitih rovova. U tom slučaju, ukoliko ne postoji alternativno rješenje, spajanje rovova mora se obaviti ručnim alatima. Rješenje u tog problema predstavlja tema ovog diplomskog rada, a to su glodalice za bagere, engl. cutter heads.

1.2 Analiza postojećih rješenja

Bagerske glodalice su po definiciji alat ili skupina alata koji se upotrebljavaj za iskopavanje rotacijom. Način rada bagerske glodalice je takav da se rotacijom obradne glave sa zubima gloda materijal. Glodalice mogu biti opremljene različitim vrstama alata za iskopavanje, a materijal, oblik i sam smještaj zuba ovisan je o materijalu koji se iskopava. Na primjer, za bušenje tvrdih stijena koriste se oštrice od tvrdog metala ili dijamantne oštrice, dok se za mekše materijale koriste alati s više rezačkih rubova. Idealni za iskopavanje rovova, profiliranje stijena i betonskih zidova, tuneliranje, rušenje, iskopavanje, završne radove i podvodne radove. Izuzetno su učinkoviti tamo gdje su konvencionalni sustavi iskopavanja neadekvatni, a sistemi s udarnim čekićem ne efektivni. Tihi rad pogodan je za naseljena područja, a posebno su preporučljivi za završne radove, gdje su potrebna visoka preciznost, minimalno ometanje i estetika.

Postoje četiri osnovne podjele glodalica za bagere, a to su redom: glodalice s dvostrukim bubnjem, glodalice s kontinuiranim rezanjem, vertikalne glodalice i rotacijska glodalica s bubnjem/kotačom.

1.2.1 Glodalice s dvostrukim bubnjem

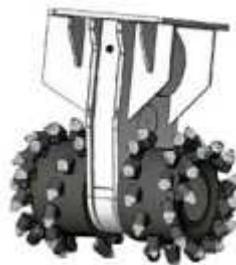
Glodalice s dvostrukim bubnjem alternativa su udarnim čekićima, no pružaju veću produktivnost prilikom kopanja rovova, profiliranja kamenih i betonskih zidova, podvodnim i završnim radovima. Karakteristika ove glodalice je vrlo niska razina buke, u punom opterećenju proizvode zvuk manji od 90dB, uz vrlo nisku razinu vibracija, izuzetno povoljno pri radu u osjetljivim okruženjima.



Slika 7. Glodalica s dvostrukim bubnjem [18]

Ova vrsta glodalica sastoji se od iznimno robusnih čeličnih bubnjeva koji su pokretani visoko momentnim hidrauličkim motorima. Primjenjuju se za bušenje, kopanje rovova, rušenje, kopanje pod vodom, miješanje, uklanjanje troske, krčenje šuma te slične radove. Ovu vrstu glodalica možemo podijeliti prema različitom rasporedu zubiju na bubnjevima na:

- Bubanj za kopanje- primjenjuju se za obradu mekanog do srednje čvrstog kamena.



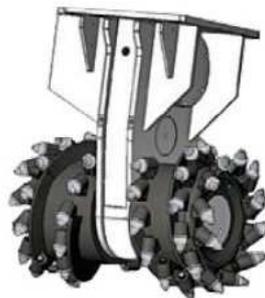
Slika 8. Bubanj za kopanje [18]

- Bujanj za profiliranje- primjenjuju se za oblikovanje i niveliranje mekih do srednje tvrdih stijena. Veća gustoća zubiju zaslužna je za glađe obrađene površine i manje vibracija.



Slika 9. Bujanj za profiliranje [18]

- Bujanj za razaranje- primjenjuje se za rezanje srednje tvrdih do tvrdih stijena i betona. Spiralno postavljene lim osigurava gladak rad i nisku razinu vibracija.



Slika 10. Bujanj za rezanje[18]

1.2.2 Glodalice s kontinuiranim rezanjem

Ova vrsta glodalica posebno je konstruirana za primjenu na mini bagere i bagere od 2 tone pa sve do 70 tona. Svojom konstrukcijom u mogućnosti su rezati cijenom svoom širinom bez prekida u sredini stroja ili na bočnim plohama. Idealni su za završnu obradu ravnih i zakrivljenih površina te za kopanje rovova. Rad im je tih i precizan, te ne penetriraju okolinu. Primjenivi su za razne vrste zadataka, a karakterizira ih vrlo visoka učinkovitost, do čak 40% manje utrošene energije od ekvivalentne glodalice s bubnjem. Koriste se za drobljenje korijena i debla, mljevenje asfalta i betona te žbuke. Bez ikakvih dodatnih prilagodbi mogu raditi pod vodom, a također koriste se za rušenje objekata, kopanje rovova i iskupavanjem u stijeni. Prednost ovog nastavka je automatsko uklanjanje materijala iz iskopine.



Slika 11. Glodalica s kontinuiranim rezanjem[19]

Isto kao i kod prethodno opisanog bagerskog nastavka, glodalice s dvostrukim bubnjem i kod ove vrste nastavka postoje različite vrste bubnjeva i položaja zubiju na istima, ali isto tako i različite vrste dijetlova koji se mijenjaju ovisno o primjeni, a svi su jednaki kao i kod prethodne vrste.

1.2.3 Vertikalne glodalice

Vertikalne glodalice idealne su za različite primjene, uključujući iskopavanje uskih rovova, skaliranje profila i mnoge druge specijalizirane zahtjeve za rezanje stijena, betona i asfalta. Ovi rezači su posebno korisni jer omogućuju precizno i učinkovito rezanje u situacijama gdje je potrebno raditi u uskim prostorima ili kada su potrebni precizni rezovi. Isto tako primjenjuju su za kopanje rovova sa zaobljenjima, odnosno zavojima. Relativno lagana konstrukcija omogućava i primjenu na bagerima težine od 3 tone pa sve do 50 tona, što ih čini fleksibilnim i prilagodljivim za različite radne uvjete i potrebe. Primjenjuju se kada su tradicionalne glodalice s dva bubnja ili previše široke ili nisu pravilno usmjerene za zadatak brušenja. Ove glodalice su posebno korisne za poslove kao što je brušenje betonskih stupova ili kolona ili bilo koji posao rušenja gdje je potrebno vertikalno rezanje. Ostale primjene vertikalnih glodalica uključuju brušenje rupa u stijenama, uski rovovi, miješanje (kada su opremljeni posebnim mješačkim noževima), obrezivanje lučnih profila, rudarstvo i tuneliranje. Njihova sposobnost da se prilagode različitim zadacima čini ih vrijednim alatom u građevinskoj industriji.



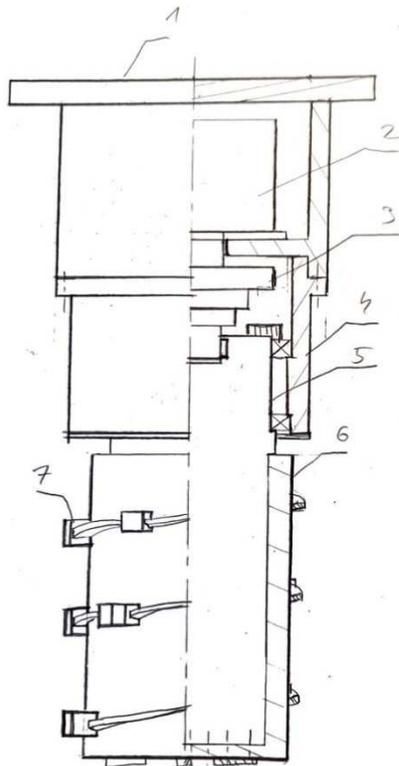
Slika 12. Vertikalna glodalica[18]

Jedna od glavnih prednosti ove glodalice jest njezina mogućnost uporabe na bagerima raznih snaga i veličina, od malih i srednjih bagera pa sve do bagera velike snage. Iako zahvat ovakve vrste glodalice može biti vrlo velik, zadržava se niska razina vibracija i buke. Zbog navedenih prednosti, predstavljaju zamjenu miniranja na područjima s ograničenjima vibracija i buke. Tokom obrade materijala stvara čestice male i unifomrne dimenzije koja se potom može koristiti u građevinarske svrhe.

2. KONSTRUKCIJSKA RJEŠENJA

Konstruktivna rješenja oblikovana su u skladu s definiranim parametrima te. Pri razvijanju koncepta naglasak je stavljen na optimizaciju proizvodnog procesa, ekonomičnost i maksimalnu iskoristivost raspoloživog prostora. Sva tri koncepta kao pokretni sklop koriste hidromotor povezan na nosivo kućište.

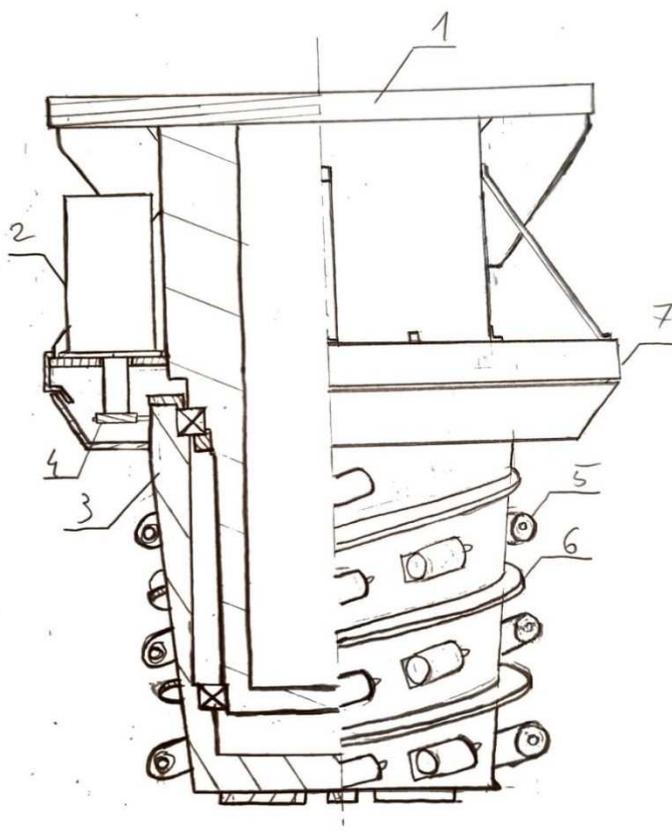
2.1 Koncept 1



Slika 13. Koncept 1

Koncept 1 sastoji se od nosivog kućišta (1) koje sa svoje gornje strane cilindričnim otvorom omogućava postavljanje i montažnu pokretne jedinice, hidromotora (2). Hidromotor je od preopterećenja osiguran sigurnosnim ventilom. Izlazno vratilo hidromotora ulazi u reduktor (3), koji broj okretaja motora i moment dovodi na željenu razinu. Vratilo reduktora preko pera prenosi moment na glavno vratilo (5) koje je uležišteno pomoću dva ležajna mjesta koji preuzimaju i prenose radijalne i aksijalne sile na nosač (4), koji je vijcima i oblikom pričvršćen na nosivo kućište. Cijeli obradni sklop je od ispadanja osiguran gornjim ležajnim mjestom i držačem ležaja. Aksijalna sila koja se javlja prilikom kopanja rovova, prenosi se izravno na kućište oblikom ležajnog mjesta. Proces iskapanja omogućen je obradnim alatom (7) koji pogodan je za iskapanje srednje tvrdih terena sa svojim lučno zakrivljenim vrhom. Alat je pomoću vijaka učvršćen na spiralnu za izbacivanje obrađenog materijala.

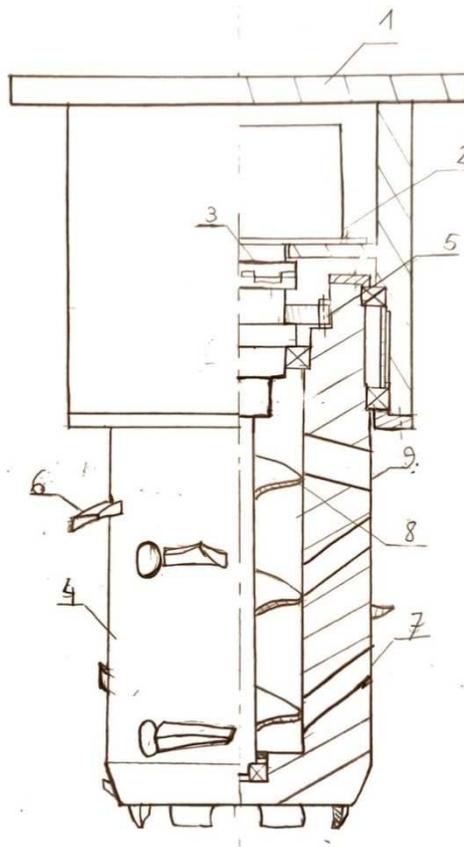
2.2 Koncept 2



Slika 14. Koncept 2

Koncept 2 se poput prijašnjeg koncepta sastoji od nosivog kućišta (1), koje je zbog smještaja hidromotora (2) s vanjske strane, drugačije oblikovano. Na završetku vratila hidromotora nalazi se lančanik (4) koji putem lanca prenosi snagu i gibanje na obradnu glavu (3). Kako bi se spriječio doticaj kamenja, prašine, vode, ali i ostalih nepoželjnih tvari s lančanim prijenosom, isti je zaštićen pomoću dvodijelnog metalnog poklopca (7). Dva ležajna mjesta služe za preuzimanje i prijenos radijalne i aksijalne sile na nosivo kućište. Matica koja se nalazi ispod, te poklopac koji se nalazi s gornje strane ležajnog mjesta, osiguravaju prijenos aksijalne sile u negativnom smjeru na kućište. Aksijalna sila u pozitivnom smjeru se prenosi izravno na nosivo kućište oblikom ležajnog mjesta. Iskapanje se izvodi obradnim alatom (5) koji je svojim oštrim oblikom pogodan za obradu tvrdih terena, a zakošenje obradne glave omogućava lakši vertikalni ulaz alata u teren. Obradni alat ima zamjenjive nastavke koji su osigurani uskočnicima. Obradeni materijal transportira se prema vrhu obodne glave spiralom (6). Iako je obradna glava konična, vanjski obrub spirale na jednakom je promjeru. Također, obradni alat, odnosno njegov vrh nalazi se na konstantnom vanjskom promjeru, neovisno o položaju na obradnoj glavi.

2.3 Koncept 3



Slika 15. Koncept 3

Koncept 3 ima nosivo kućište (1) oblikovano jednako kao i prvi prikazani koncept. Hidromotor (2) se postavlja i montira na kućište kroz otvor s gornje strane. Vratilo hidromotora je preko sigurnosne spojke (3) povezano s uležištenim vratilom na kojemu se nalaze zupčanik te vijčani transporter. Sigurnosna spojke služi za zaštitu pogonskog hidromotora u slučaju prepoterećenja. Prijenos snage i gibanja na obradnu glavu (4) omogućen je zupčaničkim parom s ravnim zubima (5). Dva ležajna mjesta s vanjske strane obodne glave preuzimaju i prenose aksijalnu i radijalnu silu na kućište. Čahura između dva ležajna mjesta osigurava prijenos aksijalne sile u negativnom smjeru na kućište preko poklopca ležajeva, a aksijalna sila u pozitivnom smjeru se prenosi izravno na kućište oblikom ležajnog mjesta. Iskapanje se izvodi obradnim alatom (6) koji je svojim oštrim oblikom pogodan za obradu srednje tvrdih terena, a zakošenje obradne glave omogućava lakši vertikalni ulaz alata u teren. Iza svakog pojedinog obradnog alata nalazi se ulazni provrt (7) pod kutem u koji ulazi obrađeni materijal to pužnog transportera. Nagib ulaznog provrta omogućava lakši ulaz materijala, ali i otežani izlaz istog. Uležišteni vijčani transporter (9) prenosi obrađeni materijal prema vrhu obodne glave gdje se nalazi otvor za izlaz materijala (9).

2.4 Ocjenjivanje i odabir koncepta

Nakon stvaranja koncepata, potrebno je provesti njihovo ocjenjivanje kako bi se odabrao najoptimalniji koncept za danu razradu. S obzirom na ključne parametre za konstrukciju rovokopača, definirani su kriteriji za evaluaciju. Ti kriteriji su sljedeći: ekonomičnost proizvodnje, masa, broj dijelova, iskoristivost prostora, jednostavnost montaže/demontaže, prijenos snage, uklanjanje materijala, krutost konstrukcije te oblik obradnog alata. Kao referentni koncept uzet je Koncept 1. Ocjenjivanje je prikazano u Tablici 1, a koncepti mogu biti ocjenjeni ocjenama 1,3 ili 5, ovisno o tome koliko dobro zadovoljavaju zadane kriterije..

Tablica 1. Ocjene koncepata

KRITERIJ ODABIRA	Koncept 1	Koncept 2	Koncept 3
Ekonomičnost proizvodnje	5	3	1
Masa	3	5	3
Jednostavnost (broj dijelova)	5	3	3
Iskoristivost prostora	3	1	5
Jednostavnost montaže/demontaže	5	5	1
Prijenos snage	5	1	5
Uklanjanje materijala	3	3	3
Krutost konstrukcije	5	3	1
Oblik obradne glave	3	5	3
Jednostavnost zamjene obradnog alata	5	5	1
NETO ZBROJ	42	34	26
RANG	1	2	3

Provedenim ocjenjivanjem vidljivo je da se je referentni koncept, Koncept 1 pokazao kao sveukupno najbolji, no uz ne preveliku razliku prema Konceptu 2. Zbog toga, odlučeno je da će se spojem najboljih konstrukcijskih rješenja napraviti novi završni koncept rovokopača. Prema Tablici 1, najveću ocjenu za ekonomičnost proizvodnje dobio je Koncept 1. Drugi koncept je zbog potrebe za dodatnim poklopcem za zaštitu pogona, ali i načinom montaže hidromotora skuplji. Koncept 3 je zbog svojeg načina uklanjanja obrađenog materijala pomoću pužnog transportera, skuplji za proizvodnju. Nadalje, kod kriterija mase, najveću ocjenu dobio je Koncept 2. Koncept 1 zbog glavnog vratila velikih dimenzija ima veću masu, a posljednji koncept povećanje mase ima zbog dodatnih dijelova kao što su pužni transporter, spojka i dodatna ležajna mjesta.

U kategoriji jednostavnosti konstrukcije, odnosno minimalnog broja dijelova, ponovno se istaknuo koncept Koncept 1, zbog najmanje potrebnih dijelova za njegovo sastavljanje.

Kriterij iskoristivosti prostora najbolje je zadovoljio Koncept 3, koji je u konstrukciju vrlo sličnoj Konceptu 1, ukomponirao spojku i pužni transporter. Koncept 2 zbog smještaja hidromotora s vanjske strane kućišta lošije iskorištava dostupni prostor, ali i ima smanjenu mogućnost dubine i načina iskopa rovova. Iako je najveću ocjenu dobio Koncept 3, ovakvo konstrukcijsko rješenje transporta materijala se neće koristiti zbog složenosti ugradnje, čišćenja, ali i same cijene, stoga će se za finalnu konstrukciju novog koncepta koristiti rješenje kakvo posjeduje Koncept 1.

Kriterij montaže/demontaže nije jedan od važnijih faktor prilikom izrade rovokopača no svakako ga treba uzet u obzir zbog održavanja samoga stroja. Najveću ocjenu u ovome kriteriju dobio je Koncept 1, koji je zbog rastavljive konstrukcije, najjednostavniji za montažu.

U kriteriju prijenosa snage, istu ocjenu dobili su Koncept 1 i Koncept 3. Zupčanički par, odnosno reduktor predstavlja jednostavan, efikasan i trajan način za prijenos snage i gibanja s hidromotora na obradnu glavu.

Kriteriji uklanjanja, odnosno transporta obrađenog materijala, najjednostavnije i najefikasnije je riješen pomoću vanjske spirale kao kod Koncepta 2, odnosno spirale konstantnog vanjskog promjera, dok unutarnji promjer prati oblik obodne glave. Iako Koncept 3 ima vrlo inovativno rješenje, postoji nekoliko problema s istim, kao što su problem zakočenja i čišćenja pužnog transportera. Zatim problem cijene i ugradnje istog u samu konstrukciju, ali i problem efikasnosti transporta materijala, zbog ulaznih otvora kroz koje materijal može i izlaziti u slučaju nagiba obradne glave. Također ulazni i izlazni otvori oslabljuju krutost same konstrukcije.

Prema već spomenutom kriteriju krutosti konstrukcije, najbolju ocjenu dobio je Koncept 1, koji s konstrukcijom glavnog vratila unutar obradne glave pruža najveću krutost. Konstrukcija Koncepta 3 je oslabljena zbog brojnih otvora za ulaz i izlaz materijala do ili od pužnog transportera, dok je konstrukcija Koncepta 2, nešto slabija od obradne glave i vratila izvedenog od istog dijela.

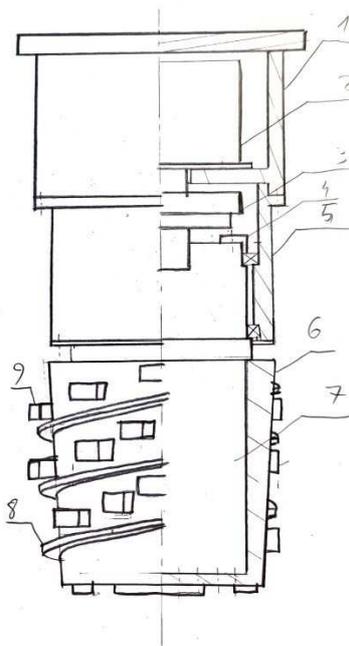
U kriteriju oblika obodne glave najveću ocjenu dobio je Koncept 2, koji s koničnim oblikom obradne glave najbolje zadovoljava zahtijevane funkcije.

Posljednji kriteriji odnosi se na jednostavnost zamjena obradnog alata, a koji su podjednako zadovoljili Koncept 1 i 2. Alat Koncepta 1 je učvršćen pomoću vijaka, dok se alat Koncepta 2 uliježe u kućište zavareno na obodnu glavu, te se od ispadanja učvršćuje uskočnikom. Koncept 3 nema mogućnost zamjene obradnog alata. Kako je zadan zahtjev za rad rovokopača u zemljanom terenu s primjesama kamena do 5 cm promjera, odabire se oblik obradnog alata Koncepta 1 s položajem na konstrukciji kao kod Koncepta 2. Alat drugog koncepta pogodniji je za rad s tvrdim terenom, poput kamena.

Prema napisanom, finalni koncept koji ide u danju razradu bit će konstrukcijski oblikovan kao Koncept 1 s obodnom glavom i oblikom spirale Koncepta 2.

2.5 Završni koncept

Završni koncept koji će biti dalje razvijan, oblikovan je spajanjem najuspješnijih rješenja prethodno prikazanih i opisanih konceptata.



Slika 16. Završni koncept

Osnovni zahtjevi konstrukcije su ulazni parametri koji su navedeni i definirani u opisu zadatka, a oni su sljedeći:

- Pogon rovokopača može se izvesti pomoću hidraulike ili električne energije
- Dubina iskopa mora iznositi 1 metar, a širini 0,4 m
- Tražena brzina iskapanja mora biti 0,05 m/s uz maksimalni nagib terena od 20°
- Rovokopač mora konstrukcijski biti izveden tako da može raditi u zemljanom terenu s primjesama kamenja do 5 cm promjera.

3. PRORAČUN SILE KOPANJA

Proračun sile otpora kopanja tla provodi se pomoću [1].

3.1 Otpor rezanja tla

Ukupni otpor rezanja tla sastoji se od tri komponente

$$k_k = k_1 \cdot k_2 \cdot k_3 \quad (1)$$

Gdje k_1 predstavlja jedinični otpor rezanja ovisan o kategoriji tla koja se obrađuje. U tablici 2. Prikazane su vrijednosti otpora u ovisnosti o vrsti tla.

Tablica 2. Vrijednosti jediničnog otpora rezanja

Kategorija tla	Vrsta tla	k_1 , kN/m ²
I	Pijesak, laki srednje vlažnosti/mokrine i rastreseni pijesak	10-30
II.	Pjeskovita glina, šljunak sitan i srednji, laka vlažna i rastresena glina	27-50
III.	Pjeskovit glina zbijena, srednja glina, laka vlažna glina ili rastresena glina, meki ugljen	55-130
IV.	Pjeskovita glina teška sa šljunkom ili tucanikom, teška glina, ugljen srednje tvrdoće, konglomerat slabo cementirani	130-250
V.	Škriljci srednji, glina teška suha, les zbijeni tvrdi, kreda i gips meki, laporac meki	230-320
VI.	Krečnjak mek šupljikav, kreda škriljac, laporac i gips srednje tvrdoće, čvrst ugljen, cementirane školjke,	300-550
VII.	Škriljevac, laporac, kreda i gips čvrsti, krečnjak srednje tvrdoće, smrznuto tlo	600-2000

Prema zahtjevima, rovokopač mora biti u mogućnost obrađivati zemljano tlo s primjesima kamenja. Prema podacima iz tablice 3., u te zahtjeve spadaju prva i druga kategorija tla, no zbog sigurnosti i nehomogenosti obrađivanog tla, vrijednost jediničnog otpora rezanja uzete će se za obradu tla četvrte kategorije, te iznosi:

$$k_1 = 185 \frac{\text{kN}}{\text{m}^2} \quad (2)$$

Vrijednost koeficijenta k_2 , ovisna je o stupnju naoštrenosti, odnosno zatupljenosti oštrice reznog alata. Za alat s obradnim kutem $\alpha = 25^\circ - 30^\circ$, $k_2 = 1.85 - 2$. Određena je vrijednost

$$k_2 = 1.9 \quad (3)$$

Vrijednost koeficijenta k_3 kreće se u rasponu od 1.5 do 3, a ovisna je o graničnim uvjetima, korijenje, kamenje i slično. Uzete vrijednost ovog koeficijenta iznosi:

$$k_3 = 2,4 \quad (4)$$

Ukupni otpor rezanja prema jednadžbi 1 iznosi:

$$k_k = 185 \cdot 1,9 \cdot 2,4 = 843 \frac{\text{kN}}{\text{m}^2} \quad (5)$$

3.2 Broj alata obradne glave

Broj alata obradne glave ovisan je o kutu nagiba spirale za uklanjanje obrađenog materijala, zbog praćenja njezine linije te o samoj površini obradnog zuba. Prema [2], spirala za odvod najučinkovitija je pod kutom od $19,3^\circ$, dok se najveći moment s obradne glave, na tlo prenosi pod kutom od $22,1^\circ$. Kut spirale ovog konstrukcijskog rješenja iznosi 22.2° .

Širina obradnog alata, očitana iz konstrukcije, iznosi $B = 58 \text{ mm}$. Prema sljedećoj jednadžbi određen je minimalan potrebni broj alata za pokrivanje cjelokupne visine, odnosno dubine obrade:

$$n_z = \frac{\text{visina obradne glave}}{\text{širina zuba}} = \frac{1000}{58} = 17,24 \quad (6)$$

Minimalni broj alata iznosi 17,24, no konstrukcijsko rješenje uključuje i preklapanja površine alata u zahvatu, odnosno na istu visinu postavljeno je 17 obradnih. Na donji dio obradne glave, u u kružnom uzorku postavljeno je prema 3 obradnih alata.

Sveukupan broj obradnih alata iznosi:

$$n_z = 20 \quad (7)$$

U postupku obrade, u zahvatu se istovremeno nalazi polovica ukupnog broja alata, odnosno 10,5. Zbog sigurnosti, uzet je broj alata u zahvatu:

$$n_{zah} = 13 \quad (8)$$

3.3 Broj okretaja obradne glave

Obradna glave sa zubima koji u zahvat ulaze vodoravno, nema ograničen broj okretaja s obzirom na gravitacijsko pražnjenje zuba. Broj okretaja obradne glave prema zadanoj brzini kopanja i širini iskopa iznosi:

$$n_{min} = \frac{v_{kop}}{\pi \cdot D} = \frac{0,05 \cdot 60}{\pi \cdot 0,4} = 2,39 \text{ min}^{-1} \quad (9)$$

Broj okretaja dobiven ovom formulom predstavlja minimalan broj kako bi se zadovoljila zadana brzina kopanja sa zadanim obradnim promjerom. Ta brzina uzima u obzir potpunu učinkovitost obradnih zubi, no to u stvarnosti nije tako. Broj okretaja obradne glave određen je istraživanjem i uspoređivanjem postojećih obradnih strojeva slične namjene i dimenzija

$$n_{OG} = 75 \text{ o/min} \quad (10)$$

3.4 Najveća debljina reznog sloja

Najveća debljina reznog sloja je vodoravni pomak noža koji odgovara pomicanju ozubljenog rotora u vremenu između prolaska dva uzastopno postavljena zuba kroz vodoravni položaj na razini osi rotora [1]:

$$S = \frac{v_{kop}}{z_{sp,kr} \cdot n_{OG}} \quad (11)$$

Konstruktivsko rješenje sastoji se od obradnih zubiju u različitim obrascima montaže. Prvi obrazac sastoji se od zubiju poredanih u spiralu, dok su kod drugog obradni zubi poredani u krug. Za spiralno postavljene zube, broj noževa u istoj ravnini je $z_{sp} = 1$, najveća debljina reznog sloja iznosi:

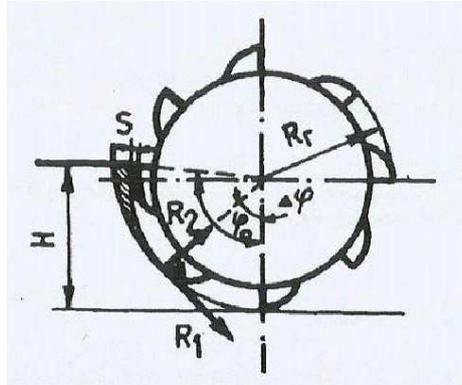
$$S_1 = \frac{0,05}{1 \cdot 1,25} = 0,04 \text{ m} \quad (12)$$

Dok za kružno postavljene zube, broj noževa u istoj ravnini je $z_{kr} = 3$, najveća debljina reznog sloja iznosi:

$$S_2 = \frac{0,05}{3 \cdot 1,25} = 0,0133 \text{ m} \quad (13)$$

3.5 Sila otpora rezanja tla

Tangencijalna sastavnica otpora



Slika 17. Tangencijalna sastavnica otpora[1]

$$R = k_k \cdot B \cdot S \quad (14)$$

Tangencijalna sastavnica otpora rezanja jednog obodnog zuba u spiralnoj formaciji iznosi:

$$R_{1,sp} = k_k \cdot B \cdot S_1 \quad (15)$$

$$R_{1,sp} = 843000 \cdot 0,055 \cdot 0,04 = 1855 \text{ N} \quad (16)$$

Dok tangencijalna sastavnica otpora rezanja jednog obodnog zuba u kružnoj formaciji iznosi

$$R_{1,kr} = k_k \cdot B \cdot S_2 \quad (17)$$

$$R_{1,kr} = 843000 \cdot 0,055 \cdot 0,0133 = 616 \text{ N} \quad (18)$$

Ukupni tangencijalni otpor rezanja svih obodnih noževa u istovremenom zahvatu:

$$R_{uk} = R_{1,sp} \cdot 9 + R_{1,kr} \cdot 2 = 17928 \text{ N} \quad (19)$$

Potreban moment za obradu tla, u najgorem slučaju iznosi:

$$M = R_{uk} \cdot \frac{D}{2} = 17928 \cdot 0,2 = 3586 \text{ Nm} \quad (20)$$

Prema jednadžbi 20 hidromotor mora biti u mogućnosti proizvesti moment od 3586 Nm pri 75 o/min, uvećan za dodatne gubitke koji nastaju u svim ležajnim mjestima i na dodiru zupčanika. Pošto motor takvih karakteristika nije dostupan na tržištu, te karakteristike će se postići pomoću planetarnog prijenosnika.

4. ODABIR HIDROMOTORA

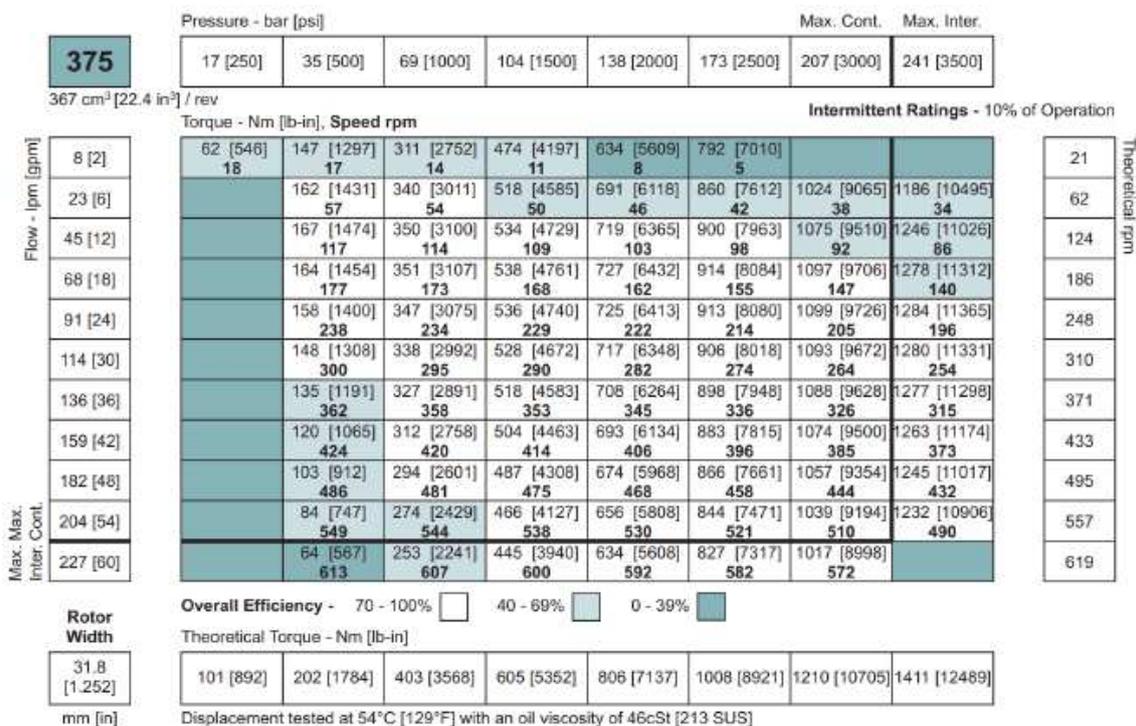
Hidromotor kao pogonska jedinica rovokopača mora imati dovoljnu snagu, odnosno moment kako bi rovokopač mogao vršiti svoju funkciju. Svrha ovoga rovokopača je kopati rovove na mjestima gdje cirkularni rovokopači ne mogu pristupiti, stoga je potrebno odabrati bager manjih dimenzija, ali velike snage. Te uvjete ispunjava bager JCB 3CX-14 SUPER, koji posjeduje veliki broj građevinarskih tvrtki. Sa svojih 5.6 metara dužine i mogućnošću zakretanja sva četiri kotača pruža vrlo okretan stroj. Slika 18 prikazuje specifikacije hidrauličkog sustava spomenutog bagera.

HYDRAULIC SYSTEM		3CX-14 SUPER, 3CX-15 SUPER, 4CX-14 SUPER, 4CX-15 SUPER		
Model				
Control type		Manual	EasyControl	Advanced EasyControl
Pump type		Variable Flow		
Circuit type		Open center		Closed center
Pump output	gpm (lpm)	44 (165)		
Relief pressure	psi (bar)	3,655 (252)		
Filter rating	micron	5/12		

Slika 18. Specifikacije hidrauličkog sustava i nosivost bagera JCB 3CX [4]

Na slici 18. vidi se da maksimalni pritisak hidrauličkog sustava iznosi 252 bara, a maksimalni protok 165 litara po minuti.

Pretragom dostupnih hidrauličkih motora na tržištu zaključuje se da hidromotor marke White Drive kodnog imena D9 800-375.



Slika 19. Karakteristike hidromotora [21]

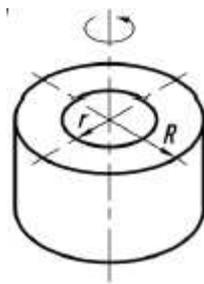
Slika 19. prikazuje ovisnost momenta, brzine vrtnje i učinkovitosti o tlaku i protoku ulja kroz hidromotor. Zaključuje se da je željeno područje rada hidromotora na 173 bara s protokom ulja od 136 lpm. U tom području izlazni moment iznosi $M_{iz} = 898 \text{ Nm}$ pri $n_{iz} = 336 \text{ o/min}$, a učinkovitost je između 70 i 100%. S ovim momentom i brojem okretaja ide se u danji proračun planetarnog reduktora kako bi se izračunao željeni prijenosni omjer i dimenzije zupčanika.

4.1 Proračun momenta inercije i gubitaka

Prije proračuna samog reduktora potrebno je na osnovni zahtjev momenta obrade nadodati moment inercije dijelova rovokopača i gubitke ležajnih mjesta.

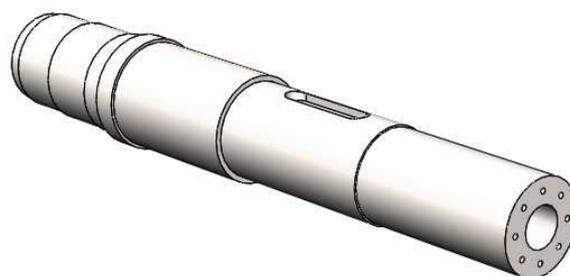
Moment inercije tijela je mjera tromosti za rotacijsko gibanje. Stoga za šuplji valjak mase m koji kruži oko naznačene osi rotacije iznosi :

$$J = \frac{1}{2} \cdot m \cdot (R^2 + r^2) \quad (21)$$



Slika 20. Moment inercije

U našoj konstrukciji postoje dva rotirajuća šuplja valjka, a to su glavno vratilo i obradna glava koji su većih masa. Moment inercije tijela izlaznog vratila, slika 21, prema jednadžbi 21 iznosi:



Slika 21. Izlazno vratilo

$$J_{vr} = \frac{1}{2} \cdot 247 \cdot (98^2 + 40^2) = 1383694 \text{ kg} \cdot \text{mm}^2 = 1,383694 \text{ kg} \cdot \text{m}^2 \quad (22)$$

Dok moment inercije tijela obradne glave iznosi, slika 22., iznosi:



Slika 22. Obradna glava

$$J_{og} = \frac{1}{2} \cdot 177 \cdot (191^2 + 125^2) = 4611381 \text{ kg} \cdot \text{mm}^2 = 4,611381 \text{ kg} \cdot \text{m}^2 \quad (23)$$

Ukupni moment tromosti ova dva tijela u odnosu na os rotacije iznosi:

$$J = J_{vr} + J_{og} = 5,99 \text{ kg} \cdot \text{m}^2 \quad (24)$$

Željena brzina vrtnje stroja iznosi 75 o/min, dok željeno vrijeme ubrzanja do te brzine iznosi 5 sekundi. Kutna brzina se može izračunati prema sljedećoj jednadžbi:

$$\omega = \frac{n\pi}{30} = \frac{75\pi}{30} = 8,378 \frac{\text{rad}}{\text{s}} \quad (25)$$

Pomoću vrijednosti kutne brzine i željenog vremena ubrzanja do te brzine, izračunava se vrijednost kutne akceleracije prema sljedećoj jednadžbi:

$$\varepsilon = \frac{d\omega}{dt} = 1,6757 \frac{\text{rad}}{\text{s}^2} \quad (26)$$

S podacima iz jednadžbi 23 i 25 izračunava se moment ubrzanja masa iz izraza:

$$T_\varepsilon = J \cdot \varepsilon = 10 \text{ Nm} \quad (27)$$

Iznos momenta ubrzanja masa zanemarivo je mali naspram sveukupnog potrebnog momenta za kopanje rovova.

4.2 Ukupni gubici radnog stroja

Ukupni gubici radnog stroja sastoje se od gubitaka koji nastaju na ležajnim mjestima, na dodiru zupčanika te gubitaka uslijed bućkanja prilikom podmazivanja i brtvljenja vratila. U cjelokupnom sklopu razmatraju se gubici na tri nosiva vratila planetarnih zupčanika, gubici na dod izlaznom vratilu planetarnog prijenosnika, gubici glavnog vratila cijelog sklop te gubitaka između zupčanika i uslijed podmazivanja uljem.

Stupnjevi djelovanja za pojedine dijelove iznose:

- Uležišteno vratilo $\eta_{vr} = \eta_{vpl1,2,3} = \eta_{viz} = \eta_{vg} = 0,995$
- gubici uslijed bućkanja ulja i brtvljenja $\eta_{bb} = 0,98$
- gubici po zahvatu zupčanika $\eta_z = \eta_{sp1,2,3} = \eta_{pu1,2,3} = 0,99$

Ukupni gubici rovokopača računaju se prema sljedećoj jednadžbi:

$$\eta_{uk} = \eta_{vr}^5 \cdot \eta_{bb} \cdot \eta_z^6 = 0,9 \quad (28)$$

Izračunom ukupnih gubitaka radnog stroja, izračunava se ukupni potrebni moment koji sustav treba davati kako bi u procesu obrade na izlazu moment iznosio $M = 3586 \text{ Nm}$

$$M_{pot} = \frac{M}{\eta_{uk}} + T_\varepsilon = 4018 \text{ Nm} \quad (29)$$

5. PRORAČUN PLANETARNOG REDUKTORA

Kako bi se postigla željena izlazna brzina vrtnje i potreban moment, na završetak vratila hidromotora potrebno je spojiti planetarni reduktor kojeg karakteriziraju mala mase i velika robusnost.

5.1 Kriteriji planetarnog prijenosnika

Dobivenim iznosom potrebnog momenta i željenom izlaznom brzinom izračunava se željeni prijenosni omjer planetarnog reduktora koji iznosi:

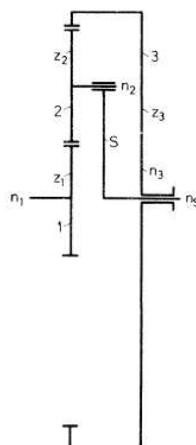
$$i = \frac{n_{iz}}{n_{OG}} = \frac{336}{75} = 4,48 \quad (30)$$

Dobivenim prijenosnim omjerom možemo izračunati moment izlazni moment:

$$M_z = M \cdot i = 4,48 \cdot 898 = 4023 \text{ Nm} \quad (31)$$

Zaključujemo da s teoretskim prijenosnim omjerom od $i = 4,48$, izlazni moment nadilazi potrebni moment, što znači da zadovoljava uvjet.

Prema karakteristikama konstruirat će se 1UV planetarni prijenosnik s ravnim zubima kao najuobičajeniji prijenosnik te vrste.



Slika 23. 1UV planetarni prijenosnik

Na početku potrebno je odrediti broj zubi sva tri zupčanika, a zatim se isti provjeravaju na tri ugradbena kriterija[3]:

- (1) Kriterij koaksijalnosti
- (2) Kriterij susjednosti
- (3) Kriterij sprezanja

Ukoliko jedan od ta tri uvjeta nije zadovoljen, ponovno se bira broj zubi.

Odabrani broj zubi je sljedeći:

- Broj zubi prvog zupčanika

$$Z_1 = 22$$

- Broj zubi drugog zupčanika

$$Z_2 = 29$$

- Broj zubi trećeg zupčanika

$$Z_3 = 80$$

Odabranim brojem zubi, određuje se prijenosni omjer zupčaničkih parova. Konvencijom o predznacima, ukoliko je smjer vrtnje gonjenog zupčanika suprotan smjeru vrtnje pogonskog zupčanika, stavlja se negativan predznak.

Prijenosni omjer između zupčanika 1 i zupčanika 2, zupčanički par s vanjskim ozubljenjem iznosi :

$$i_{12} = -\frac{Z_2}{Z_1} = -\frac{29}{22} \quad (32)$$

A prijenosni omjer između zupčanika 2 i 3, kojeg čine zupčanici s jednim vanjskim i jednim unutrašnjim ozubljenjem,

$$i_{23} = -\frac{Z_3}{Z_2} = \frac{80}{22} \quad (33)$$

Pa stvarni standardni prijenosni omjer iznosi:

$$i_s = 1 - \frac{Z_3 \cdot Z_2}{Z_2 \cdot Z_1} = 4.64 \quad (34)$$

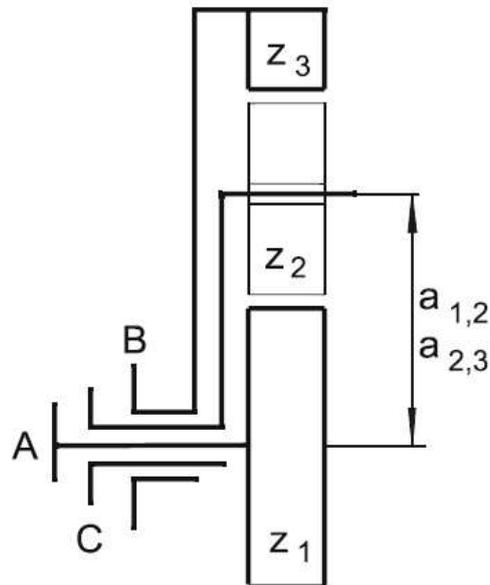
Stvarni standardni prijenosni omjer zanemarivo je veći od potrebnog prijenosnog omjera.

Izlazni moment prijenosnika iznosi:

$$T_{izl} = -(1 - i_o) \cdot \eta_{pp} \cdot T_{ul} = 4,64 \cdot 0,904 \cdot 898 = 3767 \text{ Nm} \quad (35)$$

5.1.1 Kriterij koaksijalnosti

Kriterij koaksijalnosti zahtijeva da osni razmak između parova zupčanika Z_1 i Z_2 bude jednak osnom razmaku između parova Z_1 i Z_3 kao što je prikazano na slici 24.



Slika 24. Kriterij koaksijalnosti

Odnosno mora vrijediti:

$$a_{12} = m \frac{Z_1 + Z_2}{2} = a_{23} = m \frac{Z_3 - Z_2}{2} \quad (36)$$

To jest:

$$Z_1 + Z_2 = Z_3 - Z_2 \quad (37)$$

Uvrštavanjem broja zupčanika dobije se:

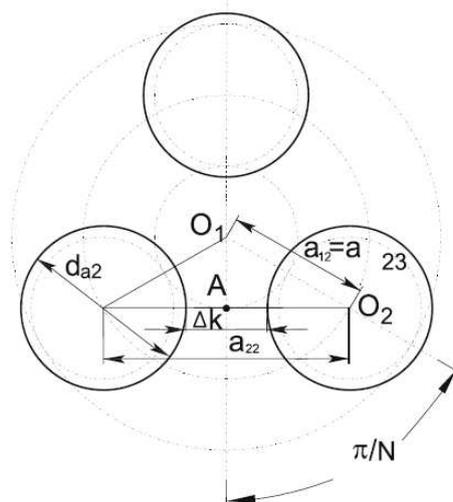
$$22 + 29 = 80 - 29 \quad (38)$$

$$51 = 51 \quad (39)$$

Kriterij koaksijalnosti je zadovoljen.

5.1.2 Kriterij susjednosti

Kriterij susjednosti određuje maksimalni broj planetarnih zupčanika koji se mogu ugraditi u prijenosnik, a da ne dođe do međusobnog dodira tjemena zubi zupčanika. Odnosno, između dva susjedna planetarna zupčanika mora postojati minimalan zazor, koji ne smije biti manji od jednog modula ozubljenja.



Slika 25. Kriterij susjednosti

Kriterij susjednosti računa se sljedećom jednačbom:

$$N \leq \frac{\pi}{\arcsin\left[\frac{Z_2+3}{Z_1+Z_2}\right]} \quad (40)$$

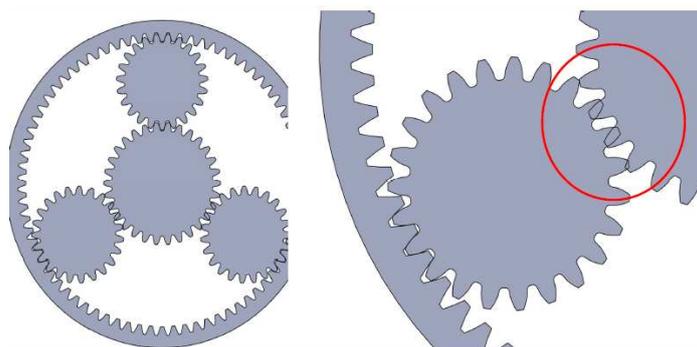
$$N \leq \frac{\pi}{\arcsin\left[\frac{29+3}{22+29}\right]} \quad (41)$$

$$N \leq 4,63 \quad (42)$$

Odabran broj planetarnih zupčanika je $N = 3$

5.1.3 Kriterij sprezanja

Za ispravnu ugradnju zupčanika, potrebno je osigurati da se uzubina jednog zupčanika poklopi s uzubinom drugog zupčanika.



Slika 26. Kriterij sprezanja

Kriterij sprezanja glasi:

$$\delta = \frac{360^\circ}{N} = k \cdot \delta_{min} \quad (43)$$

Gdje je :

$$k = \frac{Z_1 + Z_3}{N} = \frac{22 + 80}{3} = 34 \quad (44)$$

$$\delta_{min} = \frac{360^\circ}{22 + 80} = 3,529 \quad (45)$$

$$\delta_{min} \cdot k = 120^\circ \quad (46)$$

δ predstavlja kut zakreta vratila

$$\delta = \frac{360^\circ}{3} = 120^\circ \quad (47)$$

Kriterij sprezanja zadovoljava.

5.2 Određivanje modula zupčanika

5.2.1 Određivanje modula zupčanika Z_1 i Z_2

Određivanje modula zupčanih parova Z_1 i Z_2 bit će proračunato kao da se radi o standardnom prijenosniku s dva zupčanika. Pošto je riječ o planetarnom prijenosniku s tri planeta, izraz za naprezanje zuba se mora modificirati, odnosno ulazni moment se mora podijeliti s brojem planeta materijal svih zupčanika je 42CrMo4.

Orijentacijska vrijednost N. Odabrani modula za kaljenje materijale zupčanika:

$$m_{12} = \sqrt[3]{\frac{2 \cdot T_1}{z_1 \cdot N \cdot \lambda \cdot \sigma_{FP1}} \cdot Y_F \cdot Y_\varepsilon \cdot K_{F\alpha}} \quad (48)$$

Poznate vrijednosti iznose:

$T_1 = 898 \text{ Nm}$ – okretni moment na zupčaniku 1

$z_1 = 22$ – broj zubi zupčanika 1

$N = 3$ – broj planetarnih zupčanika

$\sigma_{FP1} = 175 \text{ N/mm}^2$ - dozvoljena vrijednost naprezanja u korijenu zupčanika

Predračunske vrijednosti faktora su odabrane:

$\lambda = 15$ - odnos širine i modula

$Y_F = 2,2$ – faktor oblika zuba

$Y_\varepsilon = 1$ – faktor učešća opterećenja

$K_{F\alpha} = 1$ – faktor raspodjele opterećenja

Vrijednost orijentacijskog modula iznosi:

$$m_{12} = \sqrt[3]{\frac{2 \cdot 898000}{22 \cdot 3 \cdot 15 \cdot 175}} \cdot 2,2 \cdot 1 \cdot 1 = 2,84 \text{ mm} \quad (49)$$

5.2.2 Određivanje modula zupčanika Z_2 i Z_3

Kao i u prethodnom poglavlju, spreg ova dva zupčanika promatrat će se kao da se radi o klasičnom prijenosniku gdje će zupčanika z_2 biti pogonski, a z_3 gonjeni s unutarnjim ozubljenjem. Zupčanici su kaljeni pa će orijentacijski modul biti proračunat na temelju naprezanja korijena zuba za materijal zupčanika z_2 , 42CrMo4.

$$m_{23} = \sqrt[3]{\frac{2 \cdot T_2}{z_2 \cdot N \cdot \lambda \cdot \sigma_{FP2}} \cdot Y_F \cdot Y_\varepsilon \cdot K_{F\alpha}} \quad (50)$$

Poznate vrijednosti iznose:

$$T_3 = -i_o \cdot \eta_o \cdot T_1 = 3,636 \cdot 0,927 \cdot 898 = 3028 \text{ Nm} \quad (51)$$

$$T_2 = \frac{T_3}{\frac{z_3}{z_2}} = \frac{3028}{\frac{80}{29}} = 1098 \text{ Nm} - \text{okretni moment na zupčanicu 2}$$

$z_2 = 29$ – broj zubi zupčanika 2

$N = 3$ – broj planetarnih zupčanika

$\sigma_{FP1} = 175 \text{ N/mm}^2$ - dozvoljena vrijednost naprezanja u korijenu zupčanika

Predračunske vrijednosti faktora su odabrane:

$\lambda = 15$ - odnos širine i modula

$Y_F = 2,2$ – faktor oblika zuba

$Y_\varepsilon = 1$ – faktor učešća opterećenja

$K_{F\alpha} = 1$ – faktor raspodjele opterećenja

Vrijednost orijentacijskog modula iznosi:

$$m_{23} = \sqrt[3]{\frac{2 \cdot 1097000}{29 \cdot 3 \cdot 15 \cdot 175}} \cdot 2,2 \cdot 1 \cdot 1 = 2,76 \text{ mm} \quad (52)$$

Usvojen je standardni modul $m = 3 \text{ mm}$

5.3 Određivanje dimenzija zupčanika

Zupčanici su izvedeni kao nulti parovi, odnosno bez pomaka profila x . Dimenzije zupčanika 1 u odnosu na izračunati modul:

$$d_1 = z_1 \cdot m = d_{w1} = 22 \cdot 3 = 66 \text{ mm} \quad (53)$$

$$d_{b1} = d_1 \cdot \cos \alpha = 66 \cdot \cos 20 = 62,02 \text{ mm} \quad (54)$$

$$d_{a1} = d_1 + 2 \cdot m = 66 + 2 \cdot 3 = 72 \text{ mm} \quad (55)$$

$$d_{f1} = d_1 - 2 \cdot m - 2 \cdot c = 66 - 2 \cdot 3 - 2 \cdot 0,25 \cdot 3 = 58,5 \text{ mm} \quad (56)$$

Istim postupkom izračunavaju se dimenzije zupčanika 2:

$$d_2 = d_{w2} = 87 \text{ mm} \quad (57)$$

$$d_{b2} = 81,75 \text{ mm} \quad (58)$$

$$d_{a2} = 93 \text{ mm} \quad (59)$$

$$d_{f2} = 79,5 \text{ mm} \quad (60)$$

Zupčanik 3 ima unutarnje ozbuljenje te je postupak određivanja dimenzija drugačiji:

$$d_3 = d_{w3} = z_3 \cdot m = 80 \cdot 3 = 240 \text{ mm} \quad (61)$$

$$d_{b3} = d_3 \cdot \cos \alpha = 80 \cdot \cos 20 = 225,53 \text{ mm} \quad (62)$$

$$d_{a3} = d_3 - 2 \cdot m = 240 - 2 \cdot 3 = 234 \text{ mm} \quad (63)$$

$$d_{f3} = d_3 + 2 \cdot m + 2 \cdot c = 240 + 2 \cdot 3 + 2 \cdot 0,25 \cdot 3 = 247,5 \text{ mm} \quad (64)$$

Gdje su:

d – diobeni promjer

d_w – kinematski promjer

d_b – temeljni promjer

d_a – tjemeni promjer

d_f – podnožni promjer

Širine zupčanika iznose redom:

$$b_1 = 55 \text{ mm} \quad (65)$$

$$b_2 = 60 \text{ mm} \quad (66)$$

$$b_3 = 70 \text{ mm} \quad (67)$$

Razmak osi vratila parova zupčanika iznosi:

$$a_{12} = a_{23} = \frac{d_1 + d_2}{2} = \frac{66 + 87}{2} = 76,5 \text{ mm} = \frac{d_3 - d_2}{2} = \frac{240 - 87}{2} = 76,5 \text{ mm} \quad (68)$$

5.3.1 Kontrola geometrije zupčanika

5.3.1.1 Stupanj prekrivanja

Stupanj prekrivanja označava koliko se parova zubi istovremeno nalazi u zahvatu. Stupanj prekrivanja 1 znači da se prilikom izlaska jednog para zubi iz zahvata, u istome trenutku u zahvat dolazi drugi par zubi. Ukoliko je stupanj manji od 1, to znači da postoji vremenski period između izlaska jednog para zubi i ulaska drugoga par zubi u zahvat. Prema preporuci [reduktor] stupanj prekrivanja bi minimalno trebao biti 1,25

Stupanj prekrivanja zupčanika 1 i 2 računa se prema sljedećem izrazu.

$$\varepsilon_{12} = \frac{\sqrt{d_{a1}^2 - d_{b1}^2}}{2\pi \cdot m \cdot \cos \alpha} + \frac{\sqrt{d_{a2}^2 - d_{b2}^2}}{2\pi \cdot m \cdot \cos \alpha} - \frac{2a_{12} \sin \alpha}{2\pi \cdot m \cdot \cos \alpha} \quad (69)$$

$$\varepsilon_{12} = \frac{\sqrt{72^2 - 62,02^2}}{2\pi \cdot 3 \cdot \cos \alpha} + \frac{\sqrt{93^2 - 81,75^2}}{2\pi \cdot 3 \cdot \cos \alpha} - \frac{2 \cdot 76,5 \sin 20}{2\pi \cdot 3 \cdot \cos 20} = 1,613 \quad (70)$$

Stupanj prekrivanja zupčanika 2 i 3 računa se prema sljedećem izrazu

$$\varepsilon_{23} = \frac{\sqrt{r_{a2}^2 - r_{b1}^2}}{\pi \cdot m \cdot \cos \alpha} - \frac{\sqrt{r_{a3}^2 - r_{b3}^2}}{\pi \cdot m \cdot \cos \alpha} + \frac{a_{23} \sin \alpha}{\pi \cdot m \cdot \cos \alpha} = 1,935 \quad (71)$$

Pošto oba zupčanička para imaju stupanj prekrivanja veći od minimalnog, zaključuje se da geometrije zupčanika zadovoljava ovaj kriterij.

5.3.1.2 Kontrola tjemene zračnosti

Tjemena zračnost kontrolira se sljedećim izrazom:

$$c_{min} = 0,12 \cdot m = 0,12 \cdot 3 = 0,36 \text{ mm} \quad (72)$$

$$c_{12} = a_{12} - \frac{d_{a1} + d_{f2}}{2} = 76,5 - \frac{72 + 79,5}{2} = 0,75 \text{ mm} \quad (73)$$

$$c_{23} = \frac{d_{a3} - d_{f2}}{2} - a_{23} = 0,75 \text{ mm} \quad (74)$$

Vrijednosti tjemene zračnosti su kako je i očekivano, jednake $0,25m$. Pošto su vrijednosti veće od minimalne zračnosti c_{min} , zaključuje se da postojeća zračnost zadovoljava kriterije.

5.4 Kontrola u odnosu na dozvoljeno naprezanje na savijanje u korijenu zuba

5.4.1 Spreng zupčanika Z1 i Z2

Naprezanje u korijenu zuba će biti veće kod manjeg zupčanika, zbog većih koncentracija naprezanja u korijenu zuba. Izračunato naprezanja koje nastaje mora biti unutar dozvoljenih graničnih vrijednosti za odabrani materijal zupčanika Z1, Č4732, odnosno 42CrMo4, koji je korišten i za ostale zupčanike:

$$\sigma_F = \frac{F_{tw}}{b \cdot m} \cdot Y_F \cdot Y_\varepsilon \cdot K_{F\alpha} \leq \sigma_{FP} \quad (75)$$

Gdje su:

σ_F – naprezanja u korijenu zuba

F_{tw} – obodna sila na kinematskoj kružnici

$$F_{tw1} = \frac{2 \cdot T}{d_{w1} \cdot N} = \frac{2 \cdot 898}{0,066 \cdot 3} = 9070 \text{ N} \quad (76)$$

Faktor oblika Y_F se očitava iz [7], dijagram 5., strana 72.:

$$Y_F = f(Z_1 = 22, x_1 = 0) = 2,7 \quad (77)$$

Faktor zareznog djelovanja računa se prema sljedećem izrazu:

$$Y_{\varepsilon 1} = \frac{1}{\varepsilon_{12}} = \frac{1}{1,613} = 0,62 \quad (78)$$

Faktor raspodjele opterećenja $K_{F\alpha}$ očitava se s dijagrama 6, stranica 73. [7]. Za očitavanje je potrebno imati vrijednost linijskog opterećenja :

$$\frac{F_{tw1}}{b_1} = \frac{9070}{55} = 165 \frac{\text{N}}{\text{mm}^2} \quad (79)$$

Također potrebno je znati i korektivni faktor koji se očitava iz istog dijagrama:

$$q_{L1} = f\left(d_{w1} = 66 \text{ mm}, m = 3 \text{ mm}, \text{kvaliteta } 7, \frac{F_{tw1}}{b_1} = 165 \frac{\text{N}}{\text{mm}^2}\right) = 0,87 \quad (80)$$

Za korektivni faktor $q_{L1} > \frac{1}{\varepsilon_{12}} = 0,87 > 0,62$, faktor raspodjele opterećenja se računa jednadžbom:

$$K_{F\alpha} = q_{L1} \cdot \varepsilon_{12} = 1,4 \quad (81)$$

Prema dobivenim vrijednostima, naprezanje u korijenu zupčanika Z1 iznosi:

$$\sigma_F = \frac{9070}{55 \cdot 3} \cdot 2,7 \cdot 0,62 \cdot 1,4 = 128,82 \text{ N/mm}^2 \quad (82)$$

Za 42CrMo4 dozvoljeno naprezanje računa se prema jednadžbi:

$$\sigma_{FP} = \frac{\sigma_{Flim}}{S_F} \quad (83)$$

Gdje su:

$S_F = 2$ – faktor sigurnosti protiv loma zuba, prema [7], stranica 70

$\sigma_{Flim} = 350 \text{ N/mm}^2$ – jednosmjerna čvrstoća oblikovnog korijena zuba, prema [7], str. 60.

$$\sigma_{FP} = \frac{\sigma_{Flim}}{S_F} = \frac{350}{2} = 175 \text{ N/mm}^2 \geq 128,82 \text{ N/mm}^2 \quad (84)$$

Naprezanje u korijenu zuba zupčanika manja je od dozvoljenog, zupčanici Z1 i Z2 zadovoljavaju.

5.4.2 Spreg zupčanika Z2 i Z3

Analogno proračunu prethodnog para zupčanika, računa se čvrstoća sprega zupčanika Z2 i Z3.

Postupak proračuna nije drugačiji, iako zupčanik Z3 ima unutrašnje ozubljenje.

$$\sigma_{F2} = \frac{F_{tw2}}{b_2 \cdot m} \cdot Y_F \cdot Y_\varepsilon \cdot K_{F\alpha} \leq \sigma_{FP} \quad (85)$$

Obodna sila u ovome slučaju iznosi

$$F_{tw2} = \frac{2 \cdot T_2}{d_{w2} \cdot N} = \frac{2 \cdot 1098}{0,087 \cdot 3} = 8413 \text{ N} \quad (86)$$

Faktor oblika Y_F iznosi.:

$$Y_F = f(Z_1 = 29, x_1 = 0) = 2,55 \quad (87)$$

Faktor zareznog djelovanja izosi:

$$Y_{\varepsilon 2} = \frac{1}{\varepsilon_{23}} = \frac{1}{1,935} = 0,517 \quad (88)$$

Vrijednost linijskog opterećenja :

$$\frac{F_{tw2}}{b_2} = \frac{8413}{60} = 140 \frac{\text{N}}{\text{mm}^2} \quad (89)$$

Također potrebno je odrediti i korektivni faktor koji se očitava iz istog dijagrama:

$$q_{L2} = f\left(d_{w2} = 87 \text{ mm}, m = 3 \text{ mm}, \text{kvaliteta } 7, \frac{F_{tw2}}{b_2} = 140 \frac{\text{N}}{\text{mm}^2}\right) = 1 \quad (90)$$

Za korektivni faktor $q_{L2} > \frac{1}{\varepsilon_{23}} = 1 > 0,517$, faktor raspodjele opterećenja se računa jednadžbom:

$$K_{F\alpha} = q_{L2} \cdot \varepsilon_{23} = 1,935 \quad (91)$$

Prema dobivenim vrijednostima, naprezanje u korijenu zupčanika Z1 iznosi:

$$\sigma_F = \frac{8413}{60 \cdot 3} \cdot 2,55 \cdot 0,517 \cdot 1,935 = 119,23 \text{ N/mm}^2 \leq \sigma_{FP} = 175 \text{ N/mm}^2 \quad (92)$$

Naprezanje u korijenu zuba zupčanika manja je od dozvoljenog, zupčanici Z2 i Z3 zadovoljavaju.

5.5 Kontrola u odnosu na dozvoljenu čvrstoću boka

5.5.1 Sprez zupčanika Z1 i Z2

Kao i kod kontrole naprezanja u korijenu zuba, kontrola naprezanja na bokovima provodi se samo za manji zupčanik. Naprezanje se računa prema

$$\sigma_H = Z_M \cdot Z_\varepsilon \cdot Z_H \cdot \sqrt{\frac{u+1}{u} \cdot \frac{F_{tw1}}{b_1 \cdot d} \cdot K_{H\alpha}} \leq \sigma_{HP} \quad (93)$$

Gdje su:

σ_H – naprezanja na boku zuba

Z_M – faktor materijala

Z_H – faktor oblika

Z_ε – faktor prekrivanja

u - stvarni omjer broja zubi

$K_{H\alpha}$ - faktor raspodjele opterećenja

σ_{HP} – dozvoljeno naprezanje na bokovima zuba

Pošto su svi zupčanici izrađeni od istog materijala, 42CrMo4, faktor materijala Z_M se očitava iz [7], tablica 37., stranica 71.:

$$Z_M = f\left(\frac{\check{C}}{\check{C}}\right) = 189,84 \sqrt{\frac{\text{N}}{\text{mm}^2}} \quad (94)$$

Faktor oblika za proračun opterećenja bokova, bez pomaka profila, očitava se iz [7], dijagram 7., stranica 73.:

$$Z_H = f\left(\frac{x_1 + x_2}{Z_1 + Z_2} = 0, \beta = 0\right) = 2,5 \quad (95)$$

Faktor utjecaja stupnja prekrivanja računa se prema sljedećem izrazu:

$$Z_\varepsilon = \sqrt{\frac{4 - \varepsilon_{12}}{3}} = 0,89 \quad (96)$$

Faktor raspodjele opterećenja očitava se iz [7], dijagram 6. stranica 73.:

$$K_{H\alpha 1} = f(Z_\varepsilon = 0,89, q_{L1} = 0,87) = 1,3 \quad (97)$$

Prijenosni omjer u iznosi:

$$u_{12} = \frac{Z_2}{Z_1} = 1,318 \quad (98)$$

S dobivenim vrijednostima faktora možemo izračunati naprezanje boka zupčanika 1:

$$\sigma_H = 189,84 \cdot 0,89 \cdot 2,5 \cdot \sqrt{\frac{1,318 + 1}{1,318} \cdot \frac{9070}{55 \cdot 66} \cdot 1,3} = 1009,5 \frac{\text{N}}{\text{mm}^2} \quad (99)$$

Za 42CrMo4 dozvoljeno naprezanje na boku zuba računa se prema jednadžbi:

$$\sigma_{HP} = \frac{\sigma_{Hlim}}{S_H} \quad (100)$$

Gdje su:

$S_H = 1,2$ – faktor sigurnosti protiv loma zuba, prema [7], stranica 70

$\sigma_{Hlim} = 1360 \text{ N/mm}^2$ – jednosmjerna čvrstoća oblikovnog korijena zuba, prema [7], str. 60.

$$\sigma_{HP} = \frac{\sigma_{Hlim}}{S_H} = \frac{1360}{1,2} = 1133,33 \text{ N/mm}^2 \geq 1009,5 \text{ N/mm}^2 \quad (101)$$

Naprezanje na boku zuba zupčanika manja je od dozvoljenog, zupčanici Z1 i Z2 zadovoljavaju.

5.5.2 Spreg zupčanika Z2 i Z3

Proračun ovog sprega zupčanika jednak je kao i za prošli par.

Faktor materijala Z_M istog je iznosa:

$$Z_M = f\left(\frac{\check{C}}{\bar{C}}\right) = 1898,4 \sqrt{\frac{\text{N}}{\text{mm}^2}} \quad (102)$$

Faktor oblika, očitava se iz [7], dijagram 7., stranica 73.:

$$Z_H = f\left(\frac{x_2 + x_3}{Z_2 + Z_3} = 0, \beta = 0\right) = 2,5 \quad (103)$$

Faktor utjecaja stupnja prekrivanja računa se prema sljedećem izrazu:

$$Z_{\varepsilon 2} = \sqrt{\frac{4 - \varepsilon_{23}}{3}} = 0,83 \quad (104)$$

Faktor raspodjele opterećenja očitava se iz [7], dijagram 6. stranica 73.:

$$K_{H\alpha 2} = f(Z_{\varepsilon 2} = 0,83, q_{L2} = 1) = 1,2 \quad (105)$$

Prijenosni omjer u iznosi:

$$u_{23} = \frac{Z_3}{Z_2} = 2,759 \quad (106)$$

S dobivenim vrijednostima faktora možemo izračunati naprezanje boka zupčanika 1:

$$\sigma_H = 189,4 \cdot 0,83 \cdot 2,5 \cdot \sqrt{\frac{2,759 + 1}{2,759} \cdot \frac{8413}{60 \cdot 87} \cdot 1,2} = 639,4 \frac{\text{N}}{\text{mm}^2} \quad (107)$$

Prema dobivenim vrijednostima, naprezanje na boku zupčanika Z2 iznosi:

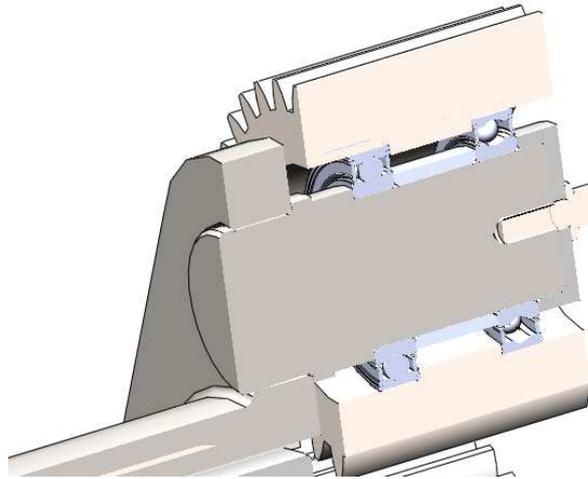
$$\sigma_H = 639,4 \text{ N/mm}^2 \leq \sigma_{HP} = 1133,33 \text{ N/mm}^2 \quad (108)$$

Naprezanje na boku zuba zupčanika manja je od dozvoljenog, zupčanici Z2 i Z3 zadovoljavaju.

6. Proračun čvrstoće vratila i osovina rovokopača

6.1 Osovina 1

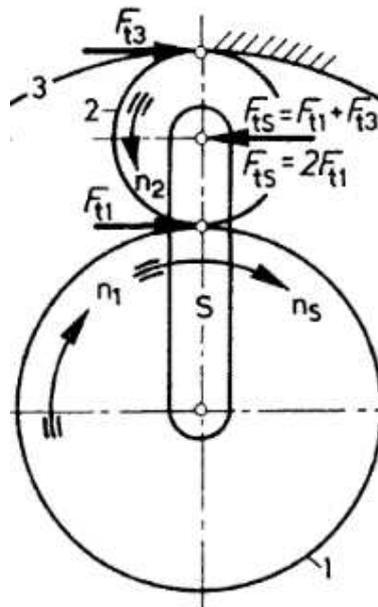
Slika 27. prikazuje opterećenu osovinu:



Slika 27. Vratilo 1

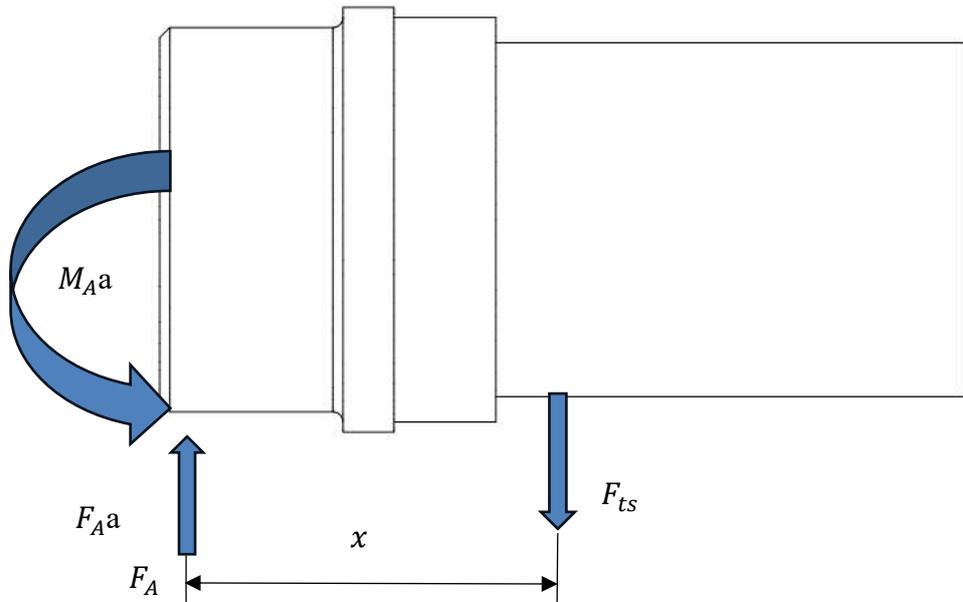
Prema slici 28, opterećenje osovine koja nosi planetarni zupčanik iznosi:

$$F_{tS} = 2 \cdot F_{tw1} = 18140 \text{ N} \quad (109)$$



Slika 28. Opterećenje osovine planetarnog zupčanika[8]

Na slici 29. prikazano je opterećenje osovine i pripadajuće reakcije u uklještenju:



Slika 29. Oterećenje vratila 1

Rekacije u osloncima iznose:

$$F_A = F_{ts} = 18140 \text{ N} \quad (110)$$

$$M_A = F_A \cdot x = 18130 \cdot 35 = 634900 \text{ Nmm} \quad (111)$$

Kritični presjek nalazi se u uklještenju te temo moment savijanja iznosi M_A

Naprezanje osovine uslijed savijanja iznosi:

$$\sigma_F = \frac{M_A}{\frac{\pi \cdot d^3}{32}} = \frac{634900}{\frac{\pi \cdot 38^3}{32}} = 117,86 \text{ N/mm}^2 \quad (112)$$

Za izračun postojeće sigurnosti mora se odrediti faktor veličine strojnog dijela, koji se očitava iz [9], str. 35.:

$$b_1 = 0,92 \quad (d = 38 \text{ mm}) \quad (113)$$

Također potrebno je odrediti faktor kvalitete obrade površine:

$$b_2 = 0,95 \quad (R_M = 900 \text{ N/mm}^2, R_M = 2,5 \text{ } \mu\text{m}) \quad (114)$$

Potrebno je i odrediti faktor utjecaja udarca, koji se očitava iz tablice 2., stranica 35. [9]:

$$\varphi = 2 \quad (115)$$

Gdje trajna dinamička izdržljivost za naizmjenično opterećenje za materijal Ck 60 iznosi:

$$\sigma_{fDN} = 400 \text{ N/mm}^2 \quad (116)$$

Naposlijetku postojeća sigurnost iznosi:

$$S_{post} = \frac{b_1 \cdot b_2 \cdot \sigma_{fDN}}{\varphi \cdot \sigma_F} = \frac{0,92 \cdot 0,95 \cdot 400}{2 \cdot 117,86} = 1,48 \geq S_{pot} = 1,4 \quad (117)$$

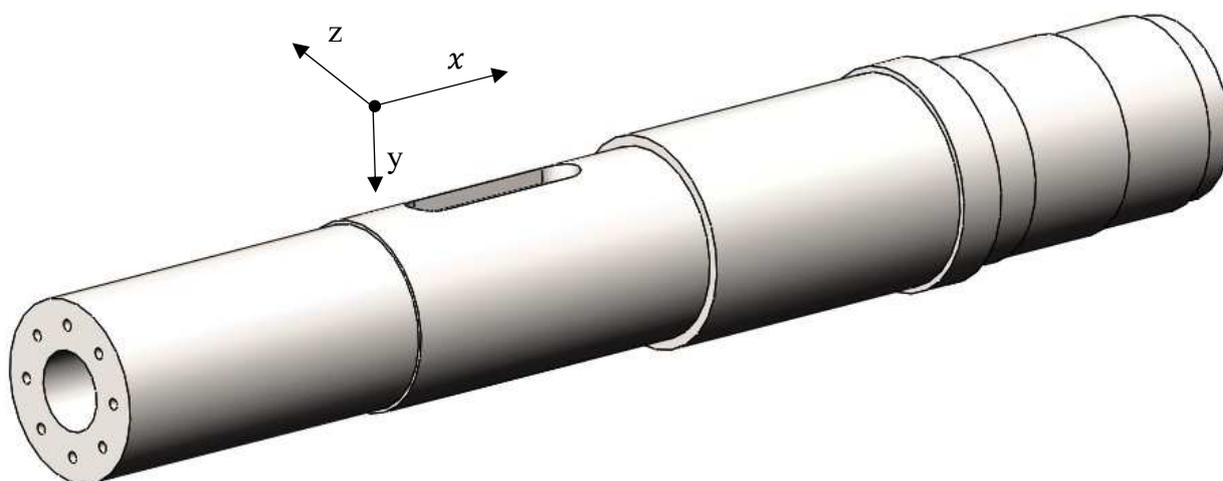
6.2 Vratilo 2

Vratilo 2 je glavno je vratilo sklopa, te se nalazi unutar obradne glave. Iako je vratilo u postupku obrade privrženo velikom opterećenju, to nije najveće opterećenje koje ga može opteretiti. Granično, odnosno maksimalno opterećenje vratila jest u slučaju greške operatera bagera, odnosno udarcem vrha obradnog alata u čvrstu zapreku te istovremenim okretanjem nosivog kraka bagera. Kako je vratilo uloženo u obradnu glavu, sile koje se prenose s obradne glave na vratilo nisu koncentrirane u jednoj točki, već djeluju površinski. Zbog sigurnosti uzet će se kritični slučaj lošeg spoja vratila i obradne glave te prijenos sile u točki na udaljenosti od 650 mm od donjeg uležištenja. Bager JCB 3CX-14 Super, prema specifikacijama prikazanim na slici 30., može proizvesti maksimalnu silu od 6228 kg, odnosno $F_{bag} = 61097$ N. Moment zakretanja bagerskog kraka iznosi $M_{okr} = 24404$ Nm [4]

BACKHOE PERFORMANCE		
Machine model		3CX-14 SUPER 4CX-14 SUPER
Breakout force	lbf (kgf)	13,730 (6,228)
Dipper tearout	lbf (kgf)	8,605 (3,903)
Lift capacity of bucket pivot @ full reach with dipper retracted	lb (kg)	4,156 (1,885)

Slika 30. Specifikacije bagera JCB 3CX [4]

6.2.1 Proračun vratila 2 na dinamičku sigurnost



Slika 31. Koordinatne osi vratila 2

Na vratilo djeluju sljedeće sile :

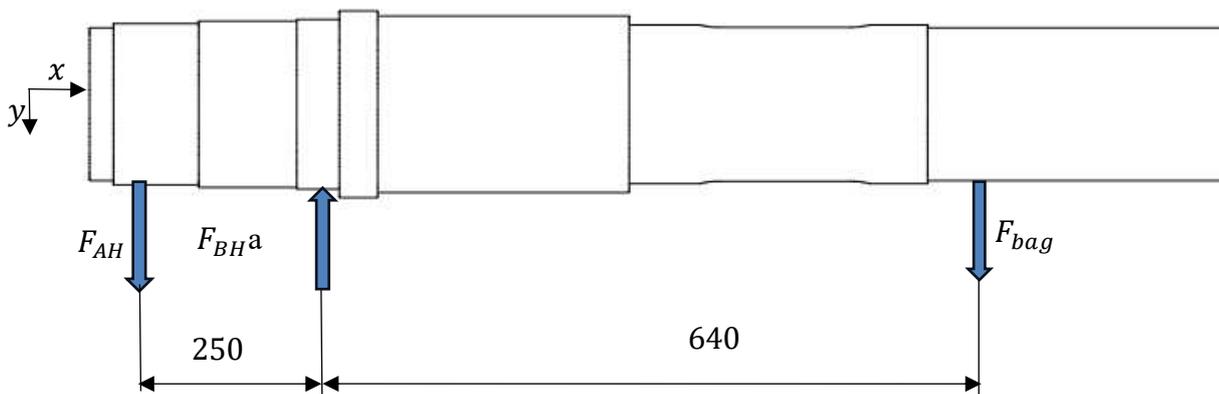
- Maksimalna sila koju bager može proizvesti u horizontalnoj ravnini:

$$F_{bag} = 61097 \text{ N} \quad (117)$$

- Sila okretanja bagerskog kraka:

$$F_{okr} = \frac{M_{okr}}{r} = \frac{24404}{3} = 8135 \text{ N} \quad (118)$$

Opterećenje vratila i reakcije u osloncima u horizontalnoj ravnini x-y prikazani su na slici 32:



Slika 32. Opterećenje vratila 2- horizontalna ravnina

$$\sum M_{AH} = 0$$

$$F_{BH} \cdot 250 = F_{bag} \cdot 890 \quad (119)$$

$$F_{BH} \cdot 250 = 61,1 \cdot 890 \quad (120)$$

$$F_{BH} = 217,52 \text{ kN} \quad (121)$$

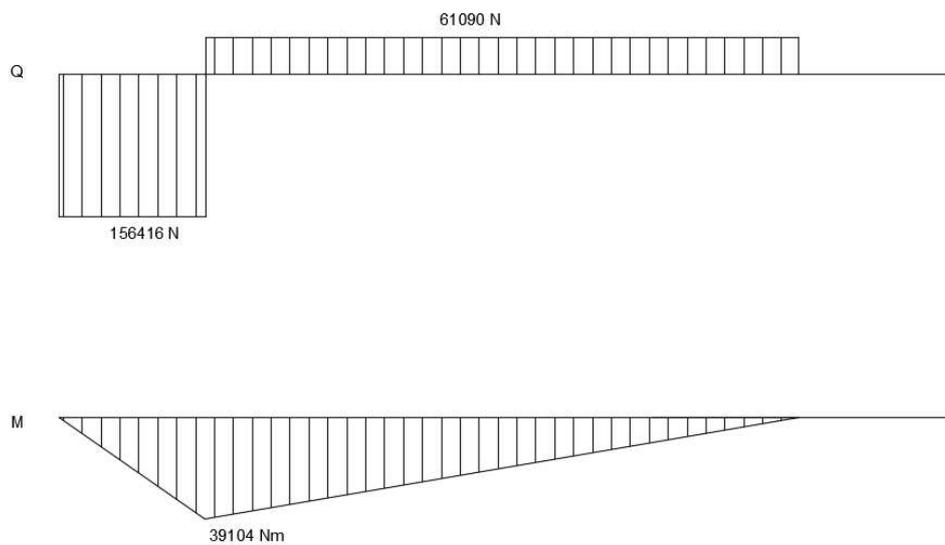
$$\sum F_H = 0$$

$$F_{BH} = F_{AH} + F_{bag} \quad (122)$$

$$217,52 = F_{AH} + 61,1 \quad (123)$$

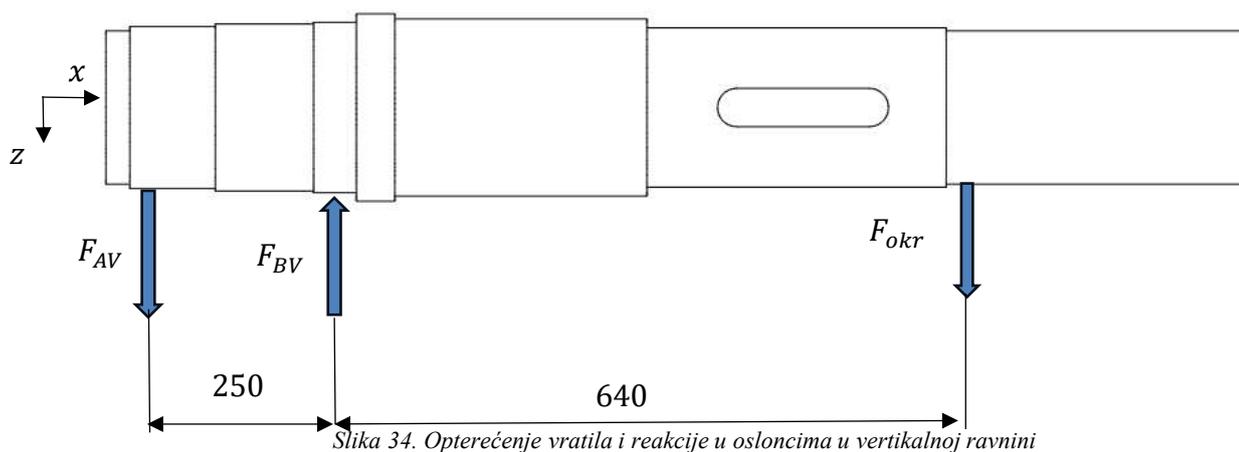
$$F_{AH} = 156,4 \text{ kN} \quad (124)$$

Na slici 33. prikazani su dijagrami momenta i unutarnjih sila vratila u horizontalnoj x-y ravnini



Slika 33. Dijagrami momenta i unutarnjih sila vratila u horizontalnoj ravnini

Opterećenje vratila i reakcije u osloncima u vertikalnoj ravnini x-z prikazani su na slici 34.



Slika 34. Opterećenje vratila i reakcije u osloncima u vertikalnoj ravnini

$$\sum M_{AV} = 0$$

$$F_{BV} \cdot 250 = F_{okr} \cdot 890 \quad (125)$$

$$F_{BV} \cdot 250 = 8135 \cdot 890 \quad (126)$$

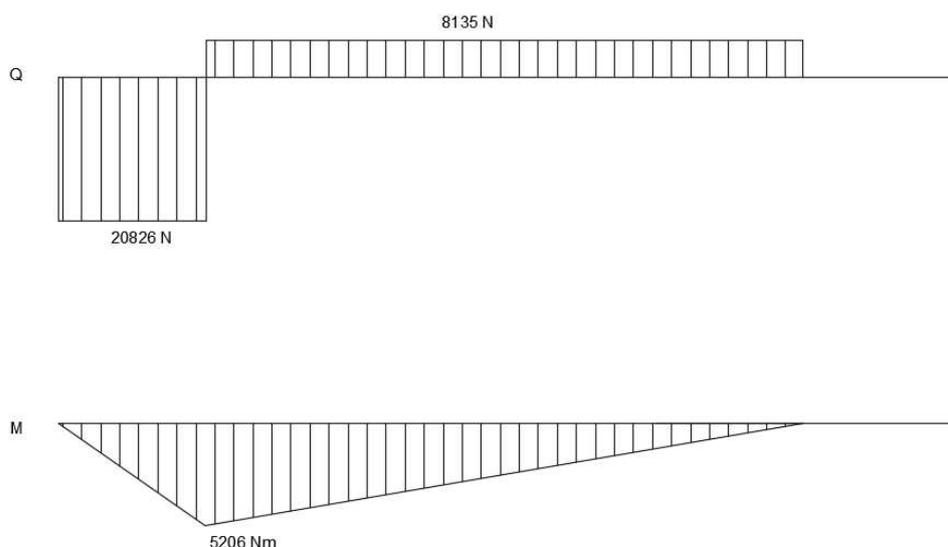
$$F_{BV} = 28961 \text{ N} \quad (127)$$

$$\sum F_V = 0$$

$$F_{BV} = F_{AV} + F_{okr} \quad (128)$$

$$28961 = F_{AV} + 8135 \quad (129)$$

$$F_{AV} = 20826 \text{ N} \quad (130)$$



Slika 35. Dijagrami momenta i unutarnjih sila vratila u vertikalnoj ravnini

Prema dijagramu momenta u vertikalnoj i horizontalnoj ravnini, maksimalni moment savijanja se u oba slučaja javlja upravo na mjestu ležajnog mjesta B, stoga će biti izračunat promjer u toj točki.

$$M_f = \sqrt{M_{Bv}^2 + M_{Bh}^2} = \sqrt{39104^2 + 5206^2} = 39449 \text{ Nm} \quad (131)$$

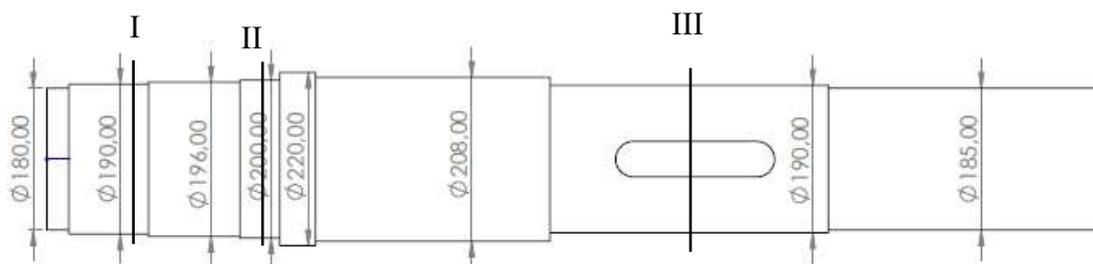
Dopušteno naprezanje za odabrani materijal vratila materijal St70 iznosi:

$$\sigma_{fdop} = \frac{\sigma_{fDN}}{5} = 64 \text{ N/mm}^2 \quad (132)$$

Za odabrani materijal vratila potrebni promjer vratila iznosi:

$$d = \sqrt{\frac{10M_f}{\sigma_{fdop}}} = 3 \sqrt{\frac{10 \cdot 39449 \cdot 1000}{64}} = 183,35 \text{ mm} \quad (133)$$

Odabrani promjer vratila ispod ležajnog mjesta B iznosi 200 mm. Vratilo je zbog smanjenja ukupne mase izvedeno kao šuplje, odnosno unutarnji promjer mu iznosi 80 mm. Svi promjeri vratila prikazani su na slici 36:



Slika 36. Promjeri vratila 2

Vratilo će se provjeriti na tri kritična mjesta prikazana na slici:

Presjek I ($x = 70$ mm)

$$M_h = 10949 \text{ Nm} \quad (134)$$

$$M_v = 1458 \text{ Nm} \quad (135)$$

$$M_f = \sqrt{M_v^2 + M_h^2} = 11045 \text{ Nm} \quad (136)$$

Faktor veličine strojnog dijela, očitava se iz [9], str. 35.:

$$b_1 = 0,73 \text{ (} d = 190 \text{ mm)} \quad (137)$$

Faktor kvalitete obrade površine:

$$b_2 = 0,95 \text{ (} R_M = 900 \text{ N/mm}^2, R_M = 2,5 \text{ } \mu\text{m)} \quad (138)$$

Faktor zareznog djelovanja kod savijanja vratila određuje se prema formuli 139, a potrebni podaci očitavaju se iz [9], dijagram 4, stranica 36.:

$$\beta_{kf} = 1 + c_1(\beta_{kf2} - 1) = 1,19 \quad (139)$$

$$\beta_{kf2} = 2,7 \quad (140)$$

$$c_1 = 0,07 \quad (141)$$

Naprezanja uslijed savijanja iznosi:

$$\sigma_f = \frac{M_f}{W} = \frac{M_f}{0,1 \cdot \frac{D^4 - d^4}{d}} = \frac{11045 \cdot 1000}{0,1 \cdot \frac{190^4 - 80^4}{80}} = 7 \text{ N/mm}^2 \quad (142)$$

Reducirano naprezanje iznosi:

$$\sigma_{red} = \sqrt{(\beta_{kf} \cdot \sigma_f)^2} = \sqrt{(1,19 \cdot \sigma_f)^2} = 8,3 \text{ N/mm}^2 \quad (143)$$

Postojeća sigurnost iznosi:

$$S_{post} = \frac{b_1 \cdot b_2 \cdot \sigma_{fDN}}{\varphi \cdot \sigma_F} = \frac{0,73 \cdot 0,95 \cdot 320}{3 \cdot 8,3} = 8,9 \geq S_{pot} = 1,4 \quad (144)$$

Presjek II ($x = 250$ mm)

$$M_f = 39449 \text{ Nm} \quad (145)$$

Faktor veličine strojnog dijela, očitava se iz [9], str. 35.:

$$b_1 = 0,7 \text{ (} d = 187 \text{ mm)} \quad (146)$$

Faktor kvalitete obrade površine:

$$b_2 = 0,95 (R_M = 900 \text{ N/mm}^2, R_M = 2,5 \text{ } \mu\text{m}) \quad (147)$$

Faktor zareznog djelovanja kod savijanja vratila određuje se prema formuli 148, a potrebni podaci očitavaju se iz [9], dijagram 4, stranica 36.:

$$\beta_{kf} = 1 + c_1 (\beta_{kf2} - 1) = 1,54 \quad (148)$$

$$\beta_{kf2} = 2,8 \quad (149)$$

$$c_1 = 0,3 \quad (150)$$

Faktor utjecaja udarca, iznosi:

$$\varphi = 3 \quad (151)$$

Naprezanja uslijed savijanja iznosi:

$$\sigma_f = \frac{M_f}{W} = \frac{M_f}{0,1 \cdot \frac{D^4 - d^4}{d}} = \frac{39449000}{0,1 \cdot \frac{200^4 - 80^4}{80}} = 20,24 \text{ N/mm}^2 \quad (152)$$

Reducirano naprezanje iznosi:

$$\sigma_{red} = \sqrt{(\beta_{kf} \cdot \sigma_f)^2} = \sqrt{(1,54 \cdot 20,24)^2} = 31,18 \text{ N/mm}^2 \quad (153)$$

Postojeća sigurnost iznosi:

$$S_{post} = \frac{b_1 \cdot b_2 \cdot \sigma_{fDN}}{\varphi \cdot \sigma_F} = \frac{0,7 \cdot 0,95 \cdot 320}{3 \cdot 31,18} = 2,27 \geq S_{pot} = 1,4 \quad (154)$$

Presjek III ($x = 750 \text{ mm}$)

$$M_h = 8554 \text{ Nm} \quad (155)$$

$$M_v = 1139 \text{ Nm} \quad (156)$$

$$M_f = \sqrt{M_v^2 + M_h^2} = 8629 \text{ Nm} \quad (157)$$

Faktor veličine strojnog dijela, očitava se iz [9], str. 35.:

$$b_1 = 0,71 (d = 190 \text{ mm}) \quad (158)$$

Faktor kvalitete obrade površine:

$$b_2 = 0,95 (R_M = 900 \text{ N/mm}^2, R_M = 2,5 \text{ } \mu\text{m}) \quad (159)$$

Faktor zareznog djelovanja kod savijanja vratila s utorom za pero očitava se iz [9], stranica 38. i iznosi:

$$\beta_{kf} = 2,1 \quad (160)$$

Faktor utjecaja udarca, iznosi:

$$\varphi = 3 \quad (161)$$

Naprezanja uslijed savijanja iznosi:

$$\sigma_f = \frac{M_f}{W} = \frac{M_f}{0,1 \cdot \frac{D^4 - d^4}{d}} = \frac{8629000}{0,1 \cdot \frac{190^4 - 80^4}{80}} = 5,54 \text{ N/mm}^2 \quad (162)$$

Reducirano naprezanje iznosi:

$$\sigma_{red} = \sqrt{(\beta_{kf} \cdot \sigma_f)^2} = \sqrt{(2,1 \cdot 5,84)^2} = 12,28 \text{ N/mm}^2 \quad (163)$$

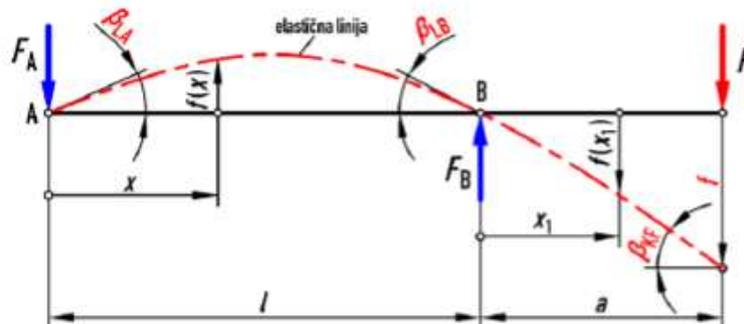
Postojeća sigurnost iznosi:

$$S_{post} = \frac{b_1 \cdot b_2 \cdot \sigma_{fDN}}{\varphi \cdot \sigma_F} = \frac{0,71 \cdot 0,95 \cdot 320}{3 \cdot 12,28} = 5,85 \geq S_{pot} = 1,4 \quad (164)$$

Iz priloženog, vidljivo je da vratilo u svim prikazanim presjecima zadovoljava kriterij sigurnosti.

6.2.2 Proračun vratila 2 u odnosu na maksimalni progib

Vratilo će se radi jednostavnosti promatrati kao glatko vratilo, te mu se progib računa prema sljedećoj jednadžbi 165.



Slika 37. Progib vratila [9]

$$f = \frac{F \cdot a^2 \cdot (l + a)}{3 \cdot E \cdot I} \quad (165)$$

gdje su:

$a = 640 \text{ mm}$ – krak sile

$l = 250 \text{ mm}$ – udaljenost ležajnih mjesta

$E = 210000 \text{ N/mm}^2$ – za čelik [vratilo]

$I = \frac{\pi}{64} \cdot (D^4 - d^4) = \frac{\pi}{64} \cdot (190^4 - 80^4) = 61960552 \text{ mm}^4$ – moment tromosti

$$f = \frac{61100 \cdot 640^2 \cdot (250 + 640)}{3 \cdot 210000 \cdot 61960552} = 0,57 \text{ mm} \quad (166)$$

$$\frac{f}{l} = 0,0048 \quad (167)$$

Dopušteni progib iznosi:

$$\frac{f_{dop}}{l} = 0,005 \geq \frac{f}{l} = 0,0048 \quad (168)$$

Kut nagiba elastične linije u osloncima iznosi:

$$\tan \beta_{LA} = \frac{F \cdot a \cdot l}{6 \cdot E \cdot I} = 1,252 \cdot 10^{-4} \quad (169)$$

$$\tan \beta_{LB} = \frac{F \cdot a \cdot l}{3 \cdot E \cdot I} = 2,5 \cdot 10^{-4} \quad (170)$$

Dopušteni kut nagiba elastične linije u osloncima β_{Ldop} za valjne ležajeve iznosi:

$$\beta_{Ldop} = 1 \cdot 10^{-3} \quad (171)$$

Dopušteni kut nagiba veći je od postojećih nagiba elastične linije u oba oslonca, kriterij je zadovoljen.

7. PRORAČUN LEŽAJEVA

Postavlja se zahtjev da ležajevi izdrže 5000 h, prema [5].

Životni vijek ležajeva računa se prema formuli [5]:

$$L_{10h} = \frac{10^6}{60 \cdot n} \cdot \left(\frac{C \cdot 10^3}{P} \right)^p \quad (172)$$

Gdje n predstavlja brzinu vrtnje, C dinamičku nosivost u kN, P ekvivalentno opterećenje u kN, a p eksponent vijeka trajanja, koji za ležajeve s linijskim dodirom iznosi 10/3, a za one s dodirom u točki 3.

7.1 Ležajevi planetarnih zupčanika

Ležajevi planetarnih zupčanika opterećeni su pretežito radijalnom silom F_{ts} , te aksijalnom silom koja je posljedica težine zupčanika te je zanemariva u usporedbi s prvotnom.

Oba ležaja su jednaka: 32007 X

Performance	
Basic dynamic load rating	52.3 kN
Basic static load rating	54 kN
Reference speed	8 500 r/min
Limiting speed	10 000 r/min
SKF performance class	SKF Explorer

Slika 38. Karakteristike ležaja 32007 X[10]

Brzina vrtnje ležaja iznosi;

$$n_{lp} = n_{ul} \cdot \frac{Z_1}{Z_2} + n_{iz} = 336 \cdot \frac{22}{29} + 75 = 329 \text{ min}^{-1} \quad (173)$$

Sila koja opterećuje ležaj iznosi:

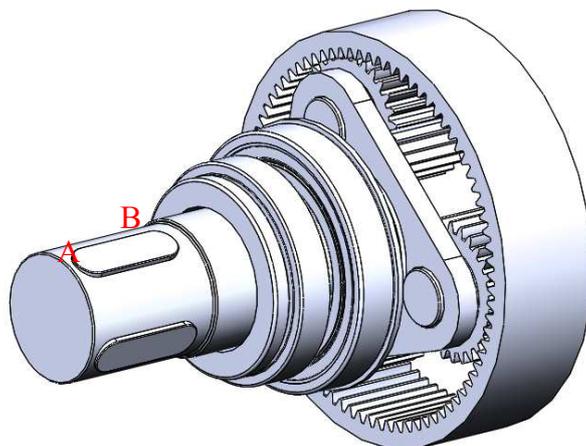
$$F_{l1} = \frac{F_{ts}}{2} = \frac{18140}{2} = 9070 \text{ N} \quad (174)$$

$$L_{10h} = \frac{10^6}{60 \cdot 329} \cdot \left(\frac{52,3 \cdot 10^3}{9070} \right)^{\frac{10}{3}} = 17416 \text{ h} \quad (175)$$

Ležaj zadovoljava !

7.2 Proračun ležajeva nosača planetarnih zupčanika

Ležajevi nosača planetarnog zupčanika opterećeni su samo aksijalnom silom težine planetarnog prijenosnika, tu težinu preuzima donji kuglični ležaj s kosim dodirom. Uloga ova dva ležaja je osigurati položaj planetarnog prijenosnika, a odabiru se prema brzini vrtnje i promjeru.



Slika 39. Prikaz ležajeva planetarnog zupčanika

Težina planetarnog iznosi:

$$G_{pl} = 208 \text{ N} \quad (176)$$

Brzina vrtnje vratila 2 iznosi:

$$n_{iz} = 75 \text{ min}^{-1} \quad (177)$$

Za ležajno mjesto A odabran je ležaj 16019 sljedećih karakteristika :

Performance

Basic dynamic load rating	44.9 kN
Basic static load rating	41.5 kN
Reference speed	9 500 r/min
Limiting speed	6 000 r/min
SKF performance class	SKF Explorer

Slika 40. Karakteristike ležaja 16019[10]

A za ležajno mjesto B odabran je ležaj 6021 sljedećih karakteristika:

Performance

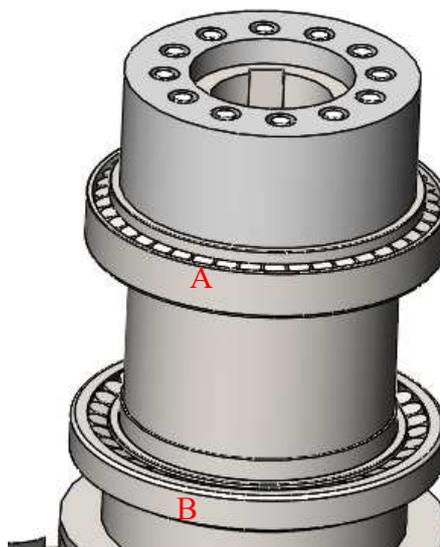
Basic dynamic load rating	76.1 kN
Basic static load rating	65.5 kN
Reference speed	8 500 r/min
Limiting speed	5 300 r/min
SKF performance class	SKF Explorer

Slika 41. Karakteristike ležaja 6021[10]

Prema priloženim podacima, vidljivo je da su karakteristike ležajnog mjesta A, koje preuzima aksijalnu silu puno veće od samog iznosa težine koja ga opterećuje, stoga isti nije potrebno proračunavati.

7.3 Proračun ležajeva vratila 2

Oba ležajna mjesta vratila 2 izvedena su sferičnim ležajem s kosim dodirom te se oba vrte brzinom od $n_{iz} = 75 \text{ min}^{-1}$



Slika 42. Prikaz ležajeva vratila 2

7.3.1 Ležajno mjesto A

Za ležajno mjesto A odabran je ležaj JM 738249/210 sljedećih karakteristika:

Performance

Basic dynamic load rating	443 kN
Basic static load rating	765 kN
Reference speed	1 800 r/min
Limiting speed	2 200 r/min
SKF performance class	SKF Explorer

Slika 43. Karakteristike ležaja JM 738249/210[10]

Iako ležajno mjesto A nosi težinu cijelog vratila i obradne glave, u iznosu od 4905 N, u usporedbi sa silom koja se javlja prilikom udara alata u čvrstu podlogu, ista je zanemariva. Opterećenje ležajnog mjesta A iznosi:

$$P = F_A = 157780 \text{ N} \quad (178)$$

Nazivni vijek trajanja ležaja pri ovom opterećenju iznosi:

$$L_{10h} = \frac{10^6}{60 \cdot 75} \cdot \left(\frac{443,5 \cdot 10^3}{157790} \right)^{\frac{10}{3}} = 6963,6 \text{ h} \quad (179)$$

Ležaj zadovoljava

7.3.2 Ležajno mjesto B

Za ležajno mjesto B odabran je ležaj 32940 sljedećih karakteristika:

Calculation data

SKF performance class		SKF Explorer
Basic dynamic load rating	C	588 kN
Basic static load rating	C ₀	950 kN
Fatigue load limit	P _u	88 kN
Reference speed		1 700 r/min
Limiting speed		2 000 r/min

Slika 44. Karakteristike ležaja 32940[10]

Iako ležajno mjesto A nosi težinu cijelog vratila i obradne glave, u iznosu od 4905 N, u usporedbi sa silom koja se javlja prilikom udara alata u čvrstu podlogu, ista je zanemariva. Opterećenje ležajnog mjesta A iznosi:

$$P = F_B = 219439 \text{ N} \quad (180)$$

Nazivni vijek trajanja ležaja pri ovom opterećenju iznosi:

$$L_{10h} = \frac{10^6}{60 \cdot 75} \cdot \left(\frac{588 \cdot 10^3}{219439} \right)^{\frac{10}{3}} = 5938 \text{ h} \quad (181)$$

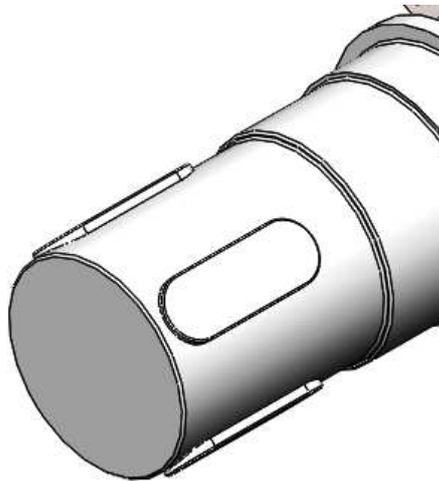
Ležaj zadovoljava!

8. PRORAČUN RASTAVLJIVIH SPOJEVA

8.1 Proračun klinova bez nagiba (pera)

Proračun pera vrši se na bočni tlak, a dopušteni tlak iznosi prema [6] $p_{dop} = 100 \text{ N/mm}^2$

Pero nalazi se na spoju nosača planetarnih zupčanika i vratila 2.



Slika 45. Prikaz pera vratila 2

$$p = \frac{Ft}{0,5 \cdot h \cdot l \cdot i} \quad (182)$$

Gdje su :

$$Ft = \frac{T_{izl}}{d/2} = \frac{3767}{0,0425} = 88635 \text{ N} - \text{obodna sila}$$

$h = 14 \text{ mm}$ – visina pera za promjer vratila od 80mm [decker]

$l = 55 \text{ mm}$ – nosiva duljina

$i = 4$ – broj pera na obodu

Uvrštavanjem u jednadžbu 182, dobije se iznos bočnog tlaka od:

$$p = 57,55 \text{ N/mm}^2 \leq p_{dop} = 100 \text{ N/mm}^2 \quad (183)$$

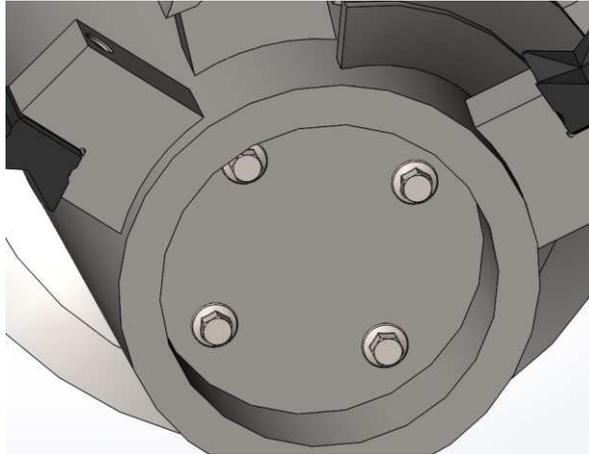
Pero zadovoljava!

8.2 Proračun vijaka

8.2.1 Vijci 1

Vijci 1 predstavljaju vijke za pritezanje obradne glave na vratilo 2.

Odabrana su četiri vijka M12 kvalitete 8.8 te se proračunavaju na vlačno naprezanje, uz sigurnost od $S_{pot} = 3$



Slika 46. Prikaz vijaka 1

Vijci obradne glave opterećeni su težinom iste, odnosno silom od:

$$F_{og} = 1736 \text{ N} \quad (184)$$

Vlačno naprezanje u vijcima iznosi:

$$\sigma_v = \frac{\frac{F_{og}}{4}}{A_j} = \frac{434}{76,3} = 5,69 \text{ N/mm}^2 \quad (185)$$

Gdje je :

$A_j = 76,3 \text{ mm}^2$ – površina jezgre vijka

Dopušteno naprezanje iznosi:

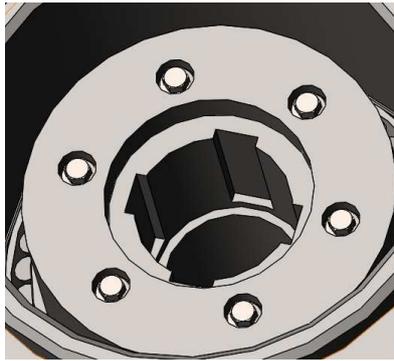
$$\sigma_{dop} = \frac{Re}{S_{pot}} = \frac{640}{3} = 213,33 \text{ N/mm}^2 \quad (186)$$

Vijci zadovoljavaju!

8.2.2 Vijci 2

Ovi vijci služe povezivanju nosača gornjeg ležaja vratila 2 i vratilo 2. Odabrano je šest vijaka M10 kvalitete 8.8 koji su opterećeni težinom obradne glave i vratila 2, odnosno silom od:

$$F_{v2} = 4768 \text{ N} \quad (187)$$



Slika 47. Prikaz vijaka 2

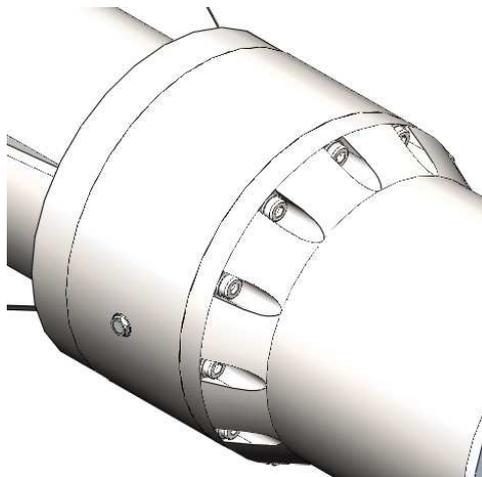
Vlačno naprezanje u vijcima iznosi:

$$\sigma_v = \frac{F_{v2}}{A_j} = \frac{795}{52,3} = 15,2 \text{ N/mm}^2 \leq 213,33 \frac{\text{N}}{\text{mm}^2} \quad (188)$$

Vijci zadovoljavaju!

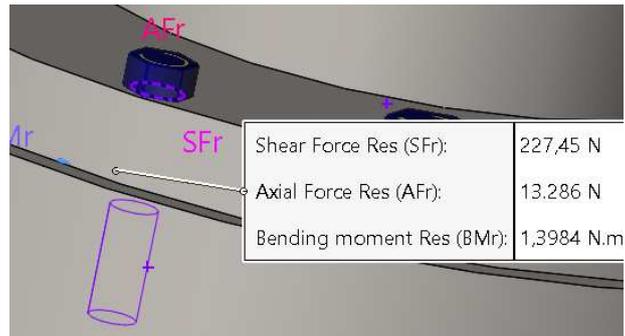
8.2.3 Vijci 3

Vijci 3 povezuju donji i srednji dio nosivog kućišta. Odabrano je 12 vijaka M16 kvalitete 8.8 te se proračunavaju na vlačno naprezanje, smično naprezanje koje djeluje na spoju preuzima se čahurom. Položaj vijaka 3 u sklopu prikazan je na slici 48:



Slika 48. Prikaz vijaka 3

Maksimalna sila koja djeluje na jedan pojedini vijak, zbog složenosti geometrije spoj dva dijela, određena je FEM analizom pojednostavljenog modela, te iznosi:



Slika 49. Rezultati FEM analize vijaka 3

$$F_{v3} = 13286 \text{ N} \quad (189)$$

Vlačno naprezanje u vijcima iznosi:

$$\sigma_v = \frac{F_{v3}}{A_j} = \frac{13286}{144} = 92,26 \text{ N/mm}^2 \leq 213,33 \frac{\text{N}}{\text{mm}^2} \quad (190)$$

Gdje je

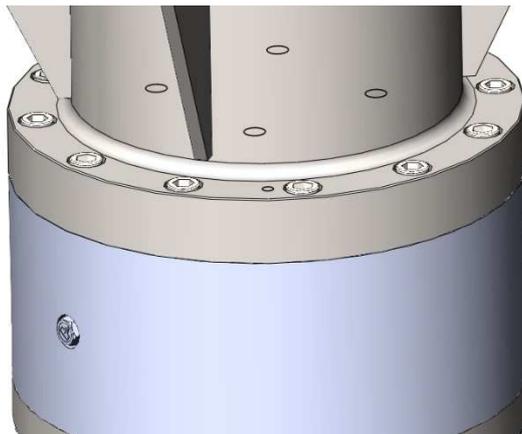
$A_j = 144 \text{ mm}^2$ – površina jezgre vijka M16

Vijci zadovoljavaju!

8.2.4 Vijci 4

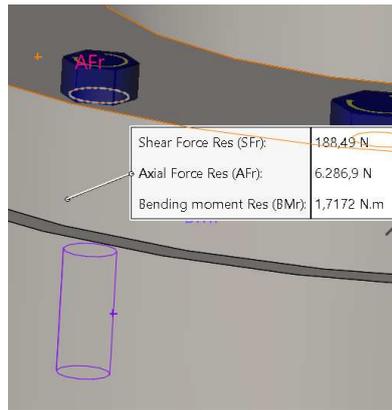
Vijci 4 povezuju srednji i gornji dio nosivog kućišta. U tu svrhu odabrano je 12 vijaka M16 kvalitete 8.8 koji se proračunavaju na vlačno naprezanje, smično naprezanje koje djeluje na spoju preuzima se čahurom.

.Položaj vijaka 4 u sklopu prikazan je na slici 50:



Slika 50. Prikaz vijaka 4

Maksimalna sila koja djeluje na pojedini vijak određena je također FEM analizom, zbog geometrijske složenosti konstrukcije.



Slika 51. Rezultati FEM analize vijaka 4

Maksimalna sila iznosi:

$$F_{v3} = 6290 \text{ N} \quad (191)$$

Vlačno naprezanje u vijcima iznosi:

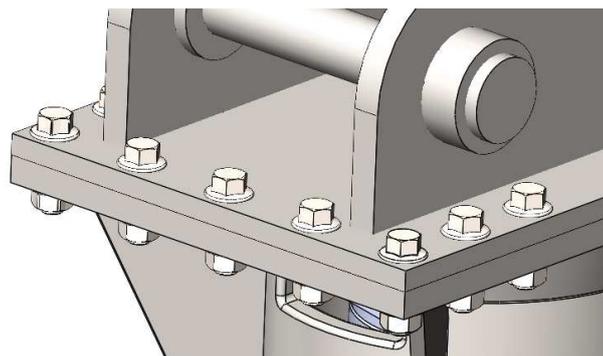
$$\sigma_v = \frac{F_{v3}}{A_j} = \frac{6290}{144} = 43,86 \text{ N/mm}^2 \leq 213,33 \frac{\text{N}}{\text{mm}^2} \quad (192)$$

Vijci zadovoljavaju!

8.2.5 Vijci 5

Vijci 5 povezuju sklop za prihvat bagera i nosivo kućište rovokopača. U tu svrhu odabrano je 18 vijaka M16 kvalitete 12.9 koji se proračunavaju na vlačno naprezanje, smično naprezanje koje djeluje na spoju preuzima se čahurom.

.Položaj vijaka 5 u sklopu prikazan je na slici 52.:



Slika 52. Prikaz vijaka 5

Maksimalna sila koja djeluje na vijke uzrokovana je momentom savijanja koji opterećuje zavar 2, a iznosi:

$$F_{v5} = 383080 \text{ N} \quad (193)$$

Vlačno naprezanje u vijcima iznosi:

$$\sigma_v = \frac{F_{v5}}{n \cdot A_j} = \frac{383080}{9 \cdot 144} = 295,6 \text{ N/mm}^2 \leq \sigma_{dop} = 360 \frac{\text{N}}{\text{mm}^2} \quad (194)$$

Gdje je,

$n = 9$ – broj opterećenih vijaka

$\sigma_{dop} = 360 \text{ N/mm}^2$ – za materijal 12.9

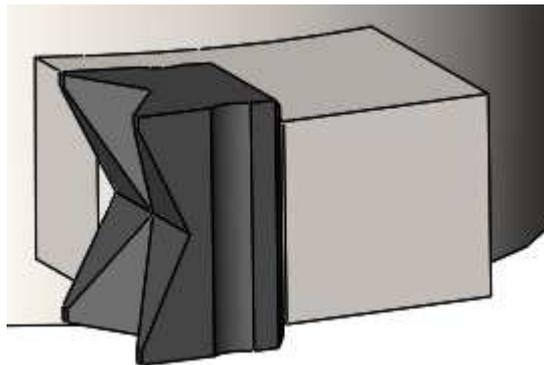
Vijci zadovoljavaju!

9. PRORAČUN ZAVARA

9.1 Proračun zavora obradnog alata

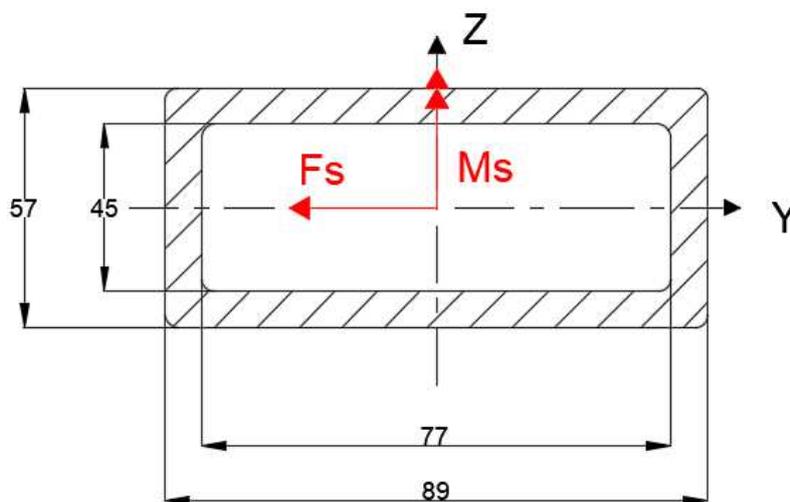
Spoj obradnog alata i obradne glave izveden je kutnim zavarom proračunske debljine a6. Obradni alat je opterećen silom otpora koja se javlja prilikom iskopa rova te ona u maksimalnom iznosu iznosi, za slučaj zahvata obrađivanog tla punim presjekom alata:

$$F_s = 38372 \text{ N} \quad (195)$$



Slika 53. Prikaz zavora obradnog alata

Zavar se je opterećen na savijanje i smik.



Slika 54. Dimenzije zavar obradnog alata

Moment savijanja iznosi:

$$M_s = F_s \cdot x = 38372 \cdot 0,045 = 1726 \text{ Nm} \quad (196)$$

Savojno naprezanje zavora uslijed djelovanja sile F_s iznosi:

$$\sigma_{f1} = \frac{M_s}{W_{zav1}} \quad (197)$$

Moment tromosti:

$$I_{zav1} = \left(\frac{57 \cdot 89^3}{12} - \frac{45 \cdot 77^3}{12} \right) = 1636604 \text{ mm}^4 \quad (198)$$

Moment otpora:

$$W_{zav1} = \frac{1636604}{44,5} = 36778 \text{ mm}^3. \quad (199)$$

Uvrštavanjem izračunatih vrijednosti u jednadžbu 197, savojno naprezanje iznosi:

$$\sigma_{f1} = \frac{1726000}{36778} = 46,9 \frac{\text{N}}{\text{mm}^2} \quad (200)$$

Smično naprezanje se računa prema sljedećem izrazu:

$$\tau_{zav1} = \frac{F_s}{A_{zavp}} = \frac{38372}{89 \cdot 6 \cdot 2} = 35,9 \frac{\text{N}}{\text{mm}^2} \quad (201)$$

Reducirano naprezanje:

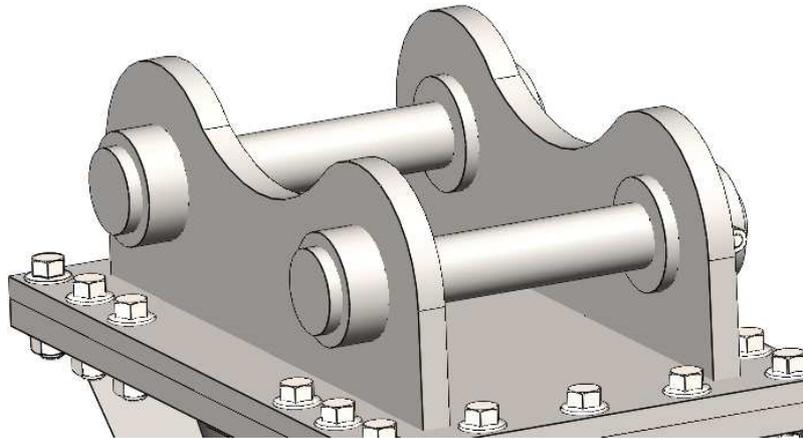
$$\sigma_{red} = \sqrt{(\sigma_{f1})^2 + 3 \cdot \tau_{zav1}^2} \quad (202)$$

$$\sigma_{red} = \sqrt{46,9^2 + 3 \cdot 35,9^2} = 77,9 \frac{\text{N}}{\text{mm}^2} \leq \sigma_{dop} = 180 \frac{\text{N}}{\text{mm}^2} \quad (203)$$

Zavar zadovoljava!

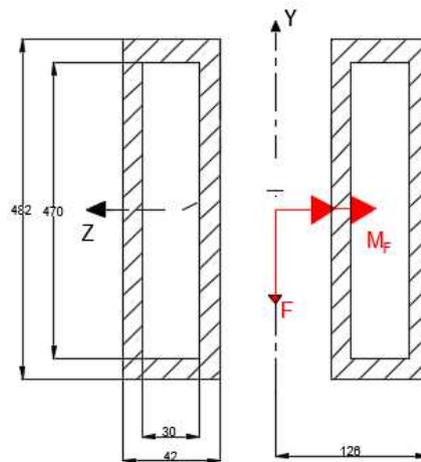
9.2 Proračun zavora bagerskog priključka

Spoj nosivih limova s donjim limom odrađen je kutnim zavarom proračunske debljine a6. Zavar je najnepovoljnije opterećen prilikom udara alata o čvrstu podlogu, odnosno istom silom kojom se proračunavalo i vratilo.



Slika 55. Prikaz zavora bagerskog priključka

Zavar se je opterećen na savijanje, smik i vlak.



Slika 56. Dimenzije zavora bagerskog priključka

Moment savijanja iznosi:

$$M_F = F_F \cdot x = 61000 \cdot 1,57 = 95770 \text{ Nm} \quad (204)$$

Savojno naprezanje zavora uslijed djelovanja sile F_S iznosi:

$$\sigma_{fII} = \frac{M_F}{W_{zav2}} \quad (205)$$

Moment tromosti:

$$I_{zavII} = 2 \cdot \left(\frac{42 \cdot 482^3}{12} - \frac{30 \cdot 470^3}{12} \right) = 258090936 \text{ mm}^4 \quad (206)$$

Moment otpora:

$$W_{zavII} = \frac{258090936}{241} = 1070917 \text{ mm}^3. \quad (207)$$

Uvrštavanjem izračunatih vrijednosti u jednadžbu 205, savojno naprezanje iznosi:

$$\sigma_{fII} = \frac{95770000}{1070917} = 89,4 \frac{\text{N}}{\text{mm}^2} \quad (208)$$

Smično naprezanje se računa prema sljedećem izrazu:

$$\tau_{zavII} = \frac{F_F}{A_{zavII}} = \frac{61000}{482 \cdot 6 \cdot 2} = 10,54 \frac{\text{N}}{\text{mm}^2} \quad (209)$$

Reducirano naprezanje:

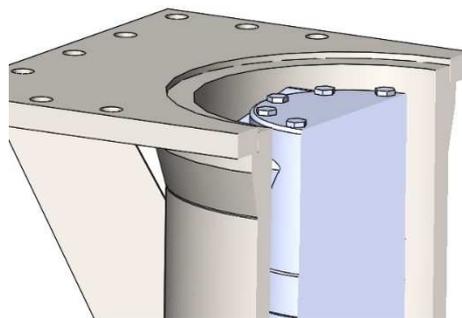
$$\sigma_{red} = \sqrt{(\sigma_{fII})^2 + 3 \cdot \tau_{zavI}^2} \quad (210)$$

$$\sigma_{red} = \sqrt{89,4^2 + 3 \cdot 10,54^2} = 91,7 \frac{\text{N}}{\text{mm}^2} \leq \sigma_{dop} = 180 \frac{\text{N}}{\text{mm}^2} \quad (211)$$

Zavar zadovoljava!

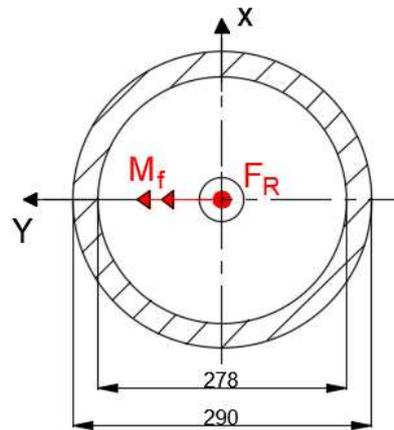
9.3 Zavar spoja nosivog lima i kućišta

Spoj nosivog limova s kućištem odrađen je s dva kutna zavora proračunske debljine a6. Sam spoj lima i kućišta konstruiran je tako da se opterećenje prenosi s kućišta na lim oblikom, ali i bočnim potpornim limovima, stoga će se zbog jednostavnosti, savojno opterećenje zavora bit će jednako kao i kod prethodnog zavora, iako je u stvarnosti ono manje. Također zavori su opterećeni i vlačnom silom koju stvara težina cijelog rovokopača. Proračun će se izvršiti po površini manjeg od dva zavora..



Slika 57. Prikaz zavora nosivog lima i kućišta

Zavar se je dakle opterećen na savijanje i vlak.



Slika 58. Dimenzije zavara nosivog lima i kućišta

Moment savijanja iznosi:

$$M_F = F_F \cdot x = 61000 \cdot 1,57 = 95770 \text{ Nm} \quad (212)$$

Savojno naprezanje zavara uslijed djelovanja sile F_S iznosi:

$$\sigma_{fII} = \frac{M_F}{W_{zav2}} \quad (213)$$

Moment tromosti:

$$I_{zavIII} = \frac{\pi}{64} \cdot (d_v^4 - d_u^4) = \frac{\pi}{64} \cdot (290^4 - 278^4) = 53995797 \text{ mm}^4 \quad (214)$$

Moment otpora:

$$W_{zavIII} = 0,1 \cdot \frac{290^4 - 278^4}{290} = 379308 \text{ mm}^3. \quad (215)$$

Uvrštavanjem izračunatih vrijednosti u jednadžbu 213, savojno naprezanje iznosi:

$$\sigma_{fIII} = \frac{95770000}{379308} = 126,2 \frac{\text{N}}{\text{mm}^2} \quad (216)$$

Normalno naprezanje uslijed vlačnog opterećenja:

$$\sigma_{vzavIII} = \frac{F_R}{A} = \frac{8142}{\frac{\pi}{4} \cdot (290^2 - 278^2)} = 1,25 \frac{\text{N}}{\text{mm}^2}. \quad (217)$$

Reducirano naprezanje:

$$\sigma_{red} = \sqrt{(\sigma_{fIII} + \sigma_{vzavIII})^2} \quad (218)$$

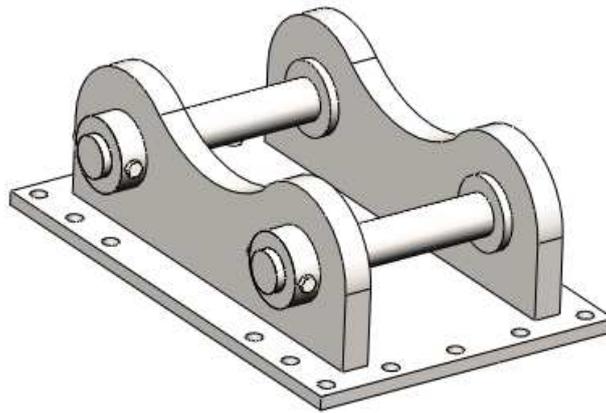
$$\sigma_{red} = \sqrt{(126,2 + 1,25)^2} = 127,5 \frac{\text{N}}{\text{mm}^2} \leq \sigma_{dop} = 180 \frac{\text{N}}{\text{mm}^2} \quad (219)$$

Zavar zadovoljava!

10. FEM ANALIZA BAGERSKOG PRIKLJUČKA

10.1 Bagerski priključak

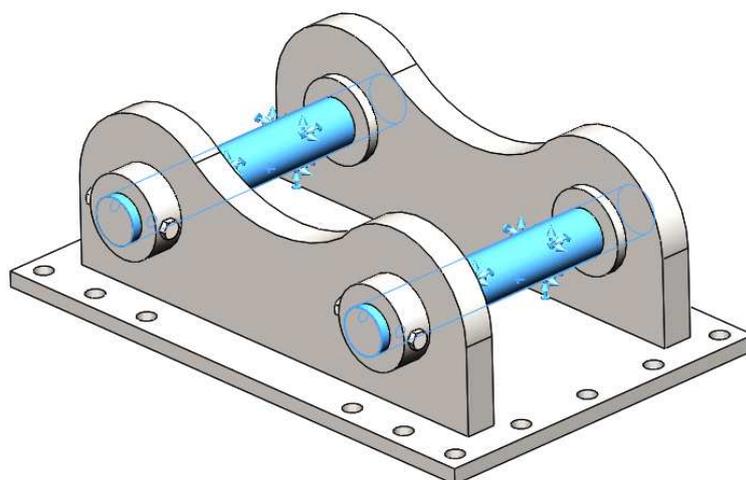
Zbog sila koje se prenosi nosiva konstrukcija, zbog geometrijske složenosti konstrukcije napraviti će se FEM analiza, odnosno analiza pomoću konačnih elemenata u programu Solidworks Simulation.



Slika 59. Izometrija bagerskog priključka

10.1.1 Postavljanje rubnih uvjeta

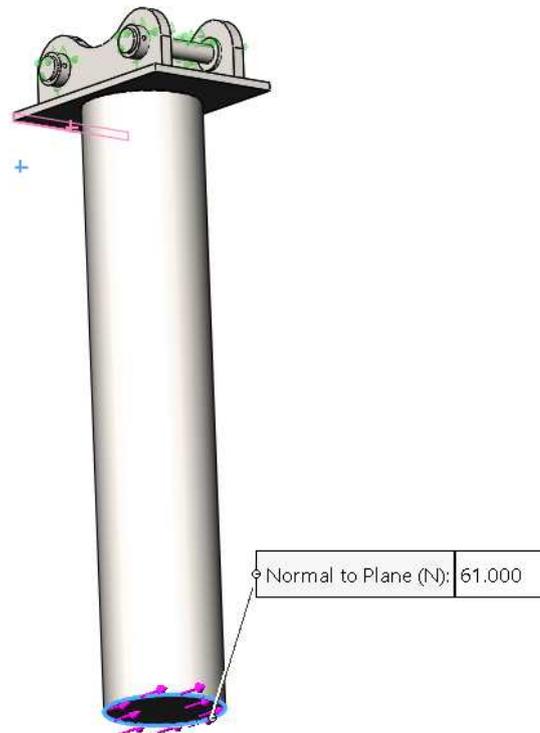
Rubni uvjeti prikazani su na slici 60. Odabrani bager se pomoću quick-hatch kopče prihvaća se za nosive osovine, odnosno cijeli rovokopač. Točke prihвата prikazane su na slici 60., a zbog pojednostavljenja pretpostavlja se da je ruka bagera u potpunosti kruta, a bager nepomičan.



Slika 60. Rubni uvjeti

10.1.2 Dodavanje sile

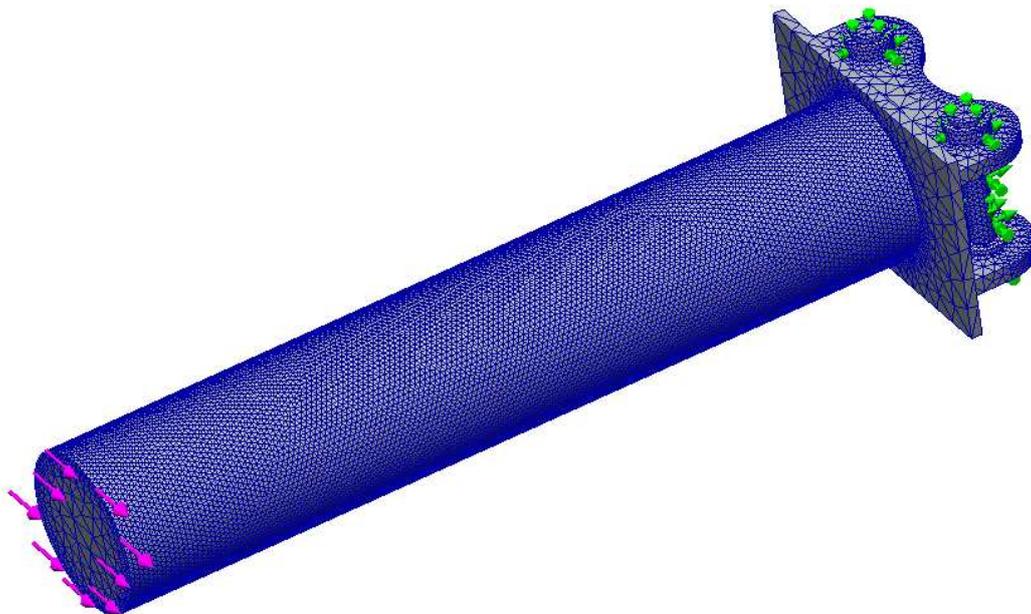
Sila $F_{bag} = 61097$ N koja djeluje na bagerski priključka, se radi pojednostavljenja postavlja na kraj vratila duljine 1510 mm, odnosno na krak djelovanja sile te tako zamjenjuje nosivo kućište.



Slika 61. Dodavanje sile

10.1.3 Mreža

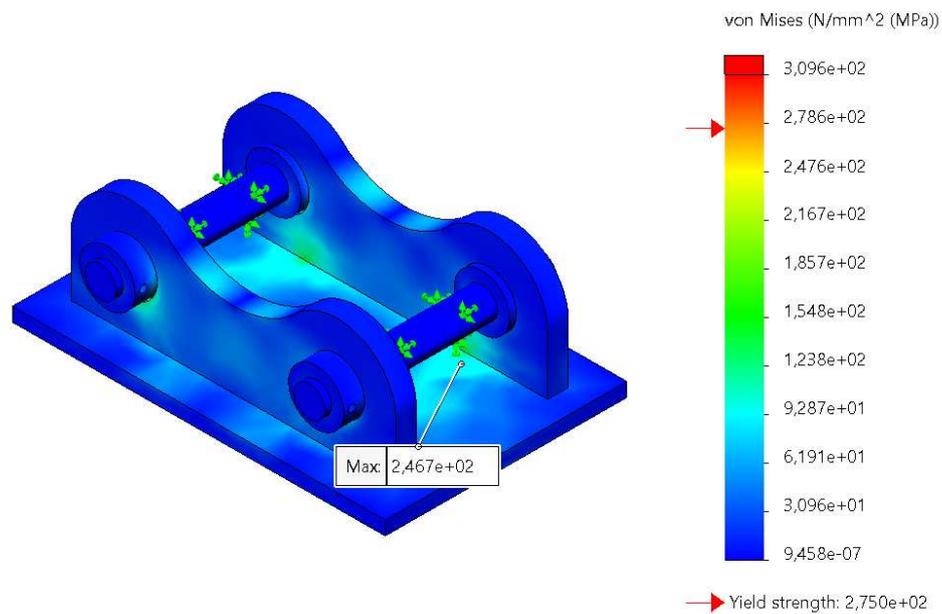
Na slici 62. prikazana je mreža preliminarne analize 3D konačnih tetraedarskih elemenata.



Slika 62. Prikaz mreže

10.1.4 Rezultati

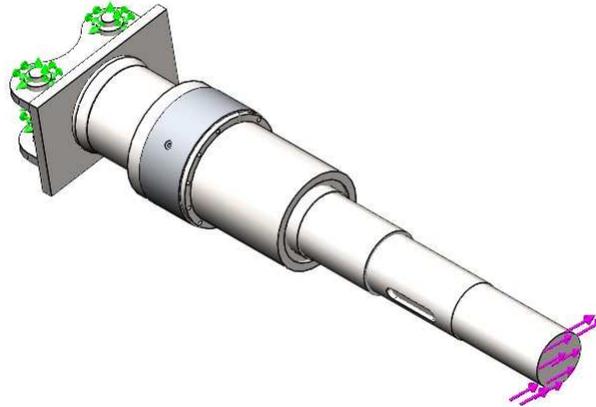
Slika 63. prikazuje naprezanja bagerskog priključka prema prethodno definiranih uvjeta. Na prikazanoj slici maksimalno naprezanje iznosi $246,7 \frac{\text{N}}{\text{mm}^2}$ te se nalazi na dodiru između vratila koje zamjenjuje cijelo kućište i bagerskog priključka. Vrijednost naprezanja u stvarnosti je manja, zbog dodatnih bočnih potpora koji bolje raspoređuju opterećenje. Maksimalna vrijednost naprezanja ispod je granice tečenja za čelik S355 od kojeg je napravljena konstrukcija.



Slika 63. Naprezanje bagerskog priključka

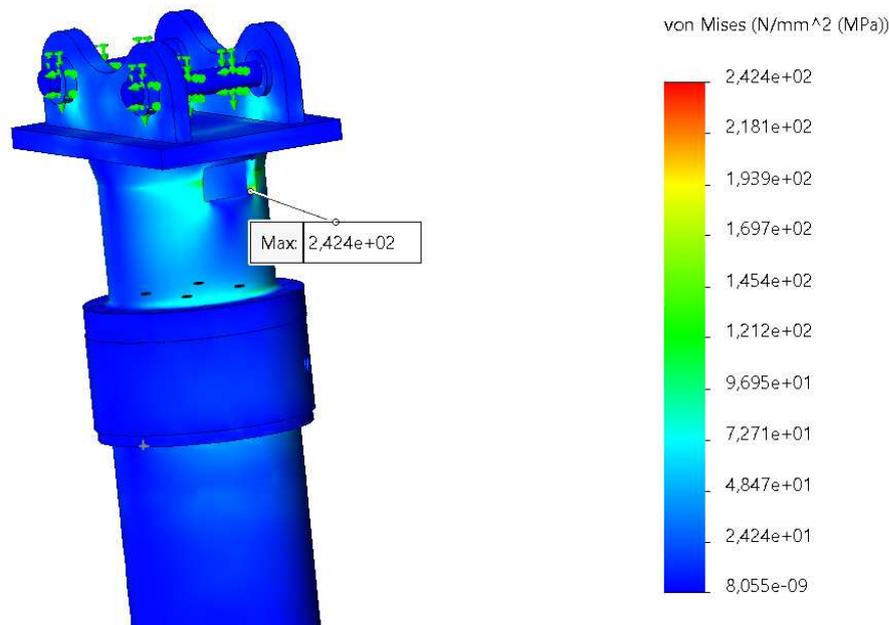
10.2 Nosiva konstrukcija

Kako bi se odredila napreznja cijelokupne konstrukcije, zbog njezine složenosti napravljena je FEM analiza u programu SolidWorks Simulation. Postupak provođenja analize i postavljanja rubnih uvjeta i sile, opisan je u poglavlju 10.. Slika 64. prikazuje mjesto djelovanja sile i rubne uvjete.



Slika 64. Rubni uvjeti i sila

Slika 65. prikazuje napreznja cijele nosive konstrukcije, pri djelovanju sile od 61,1 kN. Na prikazanoj slici maksimalno napreznje iznosi $242,4 \frac{\text{N}}{\text{mm}^2}$, koje se nalazi na rubu otvora za prolaz hidrauličkih cijevi do hidromotora. Vrijednost napreznja manja je od vrijednosti tečenja materijala konstrukcije S355.



Slika 65. Napreznje konstrukcije

11. MASA ROVOKOPAČA I NOSIVOST BAGERA

Masa cijele konstrukcije rovokopača, zajedno sa svim ležajevima, vijcima, podloškama te uljem za podmazivanje planetarnog zupčanika očitava se iz SolidWorksa te iznosi:

$$m_{uk} = 873 \text{ kg}$$

Prema priloženoj slici 66. Minimalna nosivost bagera JCB 3CX-14 SUPER iznosi 880 kg. Zaključuje se da odabrani bager može nositi te pokretati konstruirani rovokopač.

BACKHOE LIFT CAPACITIES				
Machine model		3CX-14 SUPER 4CX-14 SUPER		
		Standard	Extradig - Retracted Extradig	Extradig - Extended
Excavator type				
Boom lift capacity - SAE J31				
+18	lb	-	-	-
+16	lb	-	-	2,423
+14	lb	4,233	4,034	2,646
+12	lb	4,352	4,134	2,714
+10	lb	4,250	4,023	2,718
+8	lb	4,099	3,867	2,691
+6	lb	3,939	3,703	2,649
+4	lb	3,784	3,545	2,601
+2	lb	3,640	3,364	2,557
Ground level	lb	3,509	3,262	2,503
-2	lb	3,390	3,140	2,460
-4	lb	3,287	3,032	2,424
-6	lb	3,205	2,944	2,400
-8	lb	3,161	2,891	2,394
-10	lb	3,246	2,950	2,421
-12	lb	-	-	2,528
-14	lb	-	-	3,001
-16	lb	-	-	-
-18	lb	-	-	-
Dipper lift capacity - SAE J31			1,940 (880)	1,984 (880)
+18	lb	-	-	-
+16	lb	-	-	3,331
+14	lb	6,357	6,220	3,682
+12	lb	6,991	6,847	3,842
+10	lb	7,090	6,968	3,931
+8	lb	7,193	7,059	4,002
+6	lb	7,528	7,390	4,098
+4	lb	-	-	4,279
+2	lb	-	-	4,716
Ground level	lb	-	-	-

Slika 66. Nosivost bagera JCB[4]



Slika 67. Rovokopač za pravokutne iskope

ZAKLJUČAK

U ovome diplomskom radu, prema zadanim parametrima konstruiran je rovokopač za kopanje rovova pravokutnih presjeka. Ovaj vrlo specifični bagerski priključak pokretan je hidromotorom koji putem planetarnog reduktora prenosi snagu na obradnu glavu, preko koje pomoću obradnih alata, obrađuje, odnosno kopa zemlju. Za pravilan rad ovog rovokopača, isti mora biti izrađen u skladu s priloženim proračunom, ali i međunarodnim i hrvatskim normama i pravilnicima. Poštujući sve norme i koristeći znanje stečeno u procesu školovanja, autor je konstruirao rovokopač čija konstrukcija može podnijeti grešku operatera bagera, odnosno udar u čvrstu prepreku maksimalnom silom koju odabrani bager može proizvesti. Osim postignute željene čvrstoće i krutosti, konstrukcija je ostala relativno lagana. Drugim riječima, masa cijelog rovokopača manja je od minimalne nosivosti odabrenog bagera u bilo kojem položaju. Pri kreiranju ovog rada, posebna pažnja usmjerena je ekonomskoj opravdanosti proizvodnje. U procesu konstruiranja, cilj je bio koristiti što je moguće više standardnih komponenti, te se vodilo računa o greškama ljudi prilikom rada.

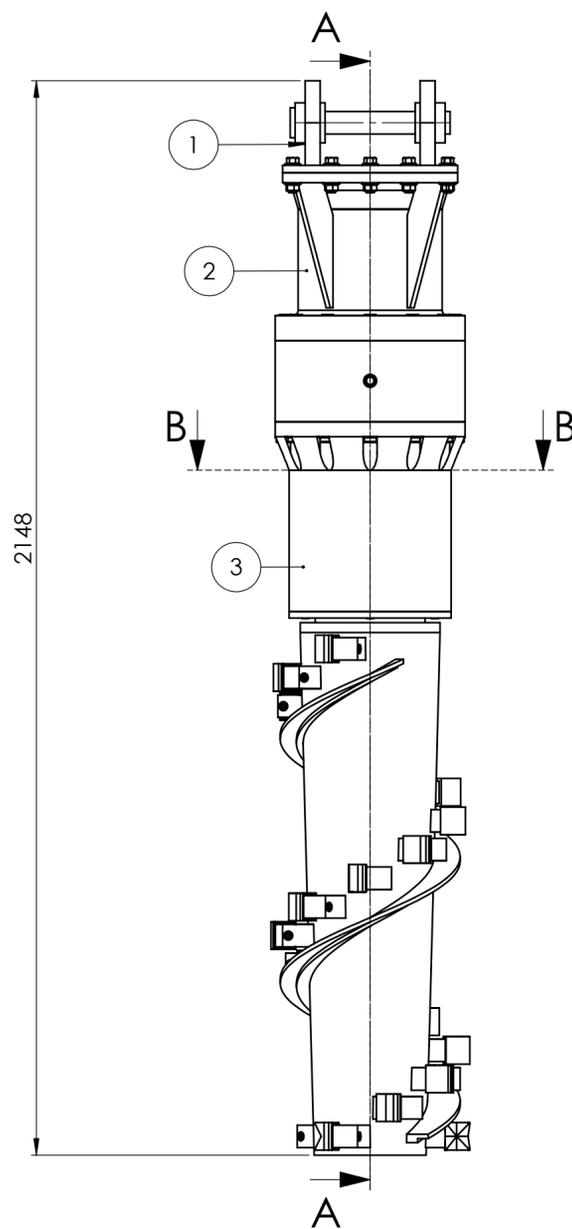
Ovaj diplomski rad može pružiti temelje za bolje razumijevanje načela rad i tehničkih aspekata rovokopača.

LITERATURA

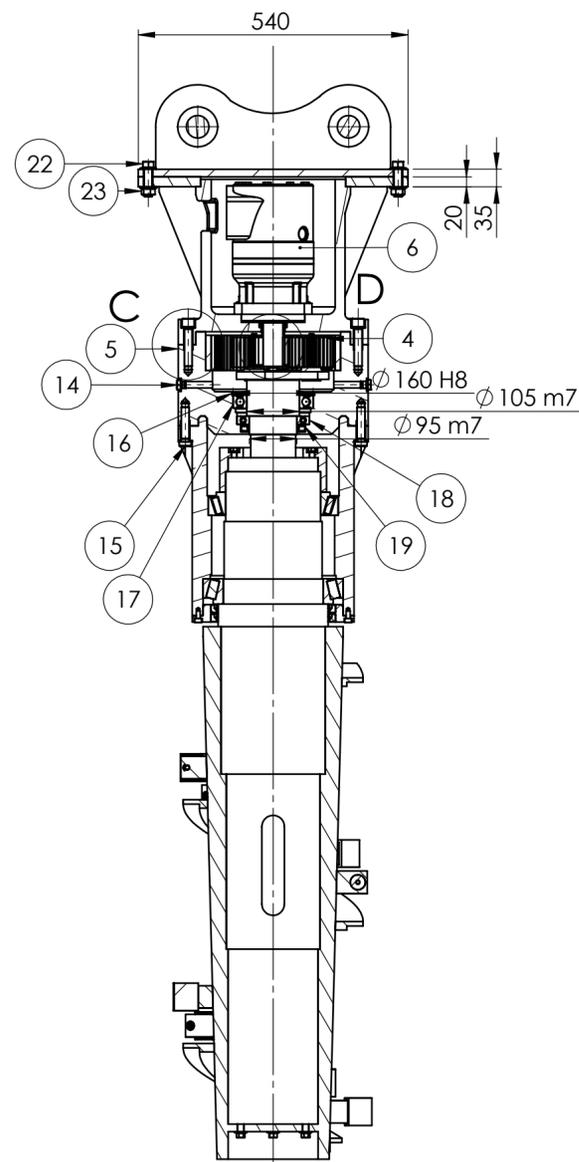
- [1] Mikulić, D.: *Građevinski strojevi: konstrukcija, proračun i uporaba*, Zagreb, 1998.
- [2] Kuidong, Gao & Changlong, Du & Songyong, Liu & Lin, Fu.: *Model test of helical angle effect on coal loading performance of shear drum*, 2012.
- [3] Opalić, M.: *Prijenosnici snage i gibanja*, Gradska tiskara Osijek, Zagreb, 1998.
- [4] <https://www.jcb.com/en-us/products/backhoe-loaders/3cx-14>, pristupljeno 15.04.2024.
- [5] Vučković K.: *Prezentacije elementi konstrukcija II*, Zagreb, 2018
- [6] Decker, K. H.: *Elementi strojeva, Golden marketing*, Tehnička knjiga, Zagreb, 2006.
- [7] Opalić, M., Rakamarić, P.: *Reduktor*, Zagreb, 2001.
- [8] Oberšmit, E.: *Ozbuljenja i zupčanici*, SNL, Zagreb, 1982.
- [9] Horvat, Z.: *Vratilo – proračun*, Zagreb, Fakultet strojarstva i brodogradnje
- [10] <https://www.skf.com/group> , pristupljeno 22.04.2024.
- [11] Kraut, B.: *Strojarski priručnik*, Sajema d.o.o., Zagreb, 2009.
- [12] <https://www.thebyzantinelegacy.com/aqueducts> , pristupljeno 10.03.2024.
- [13] [https://en.wikipedia.org/wiki/Investment_\(military\)](https://en.wikipedia.org/wiki/Investment_(military)) , pristupljeno 10.03.2024.
- [14] https://hr.wikipedia.org/wiki/Rovovsko_ratovanje , pristupljeno 10.03.2024
- [15] <https://www.linkedin.com/pulse/history-trenchers-machinesbroker> , pristupljeno 10.03.2024
- [16] <https://www.seibertron.com/transformers/news/extensive-look-at-power-core-combiners-sledge-with-throttler/19657/> , pristupljeno 10.03.2024
- [17] <https://www.aga-parts.com/ditch-witch/ditch-witch-trencher-parts/>, pristupljeno 10.03.2024
- [18] <https://www.dpaier.com/products/excavator-accessories/excavator-pineapple-heads/> , pristupljeno 10.03.2024
- [19] <https://simex-drumcutters.com/en-gb/tf/> , pristupljeno 10.03.2024
- [20] Galić, I.: *Mehaničke konstrukcije: prijenosnici snage i gibanja*, Fakultet strojarstva i brodogradnje
- [21] <https://whitedriveproducts.com/> , pristupljeno 15.03.2024.

PRILOZI

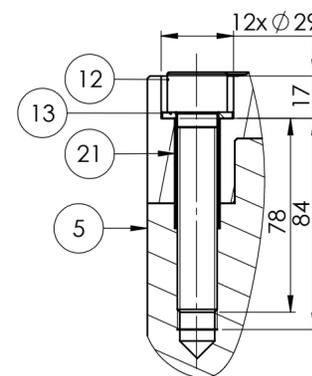
Tehnička dokumentacija



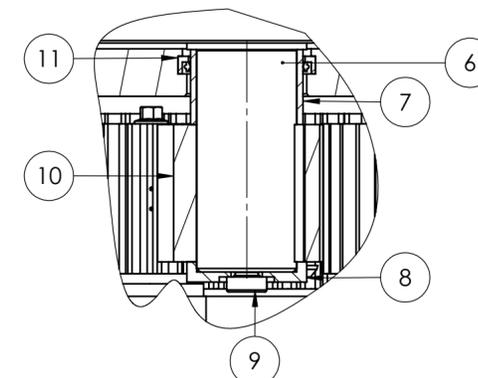
Presjek A-A



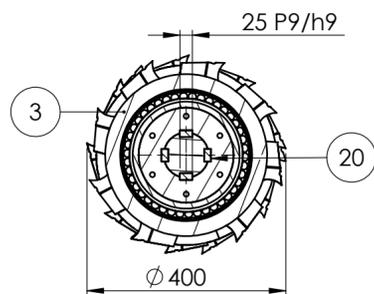
**Detalj C
M 1:2**



**Detalj D
M 1:2**



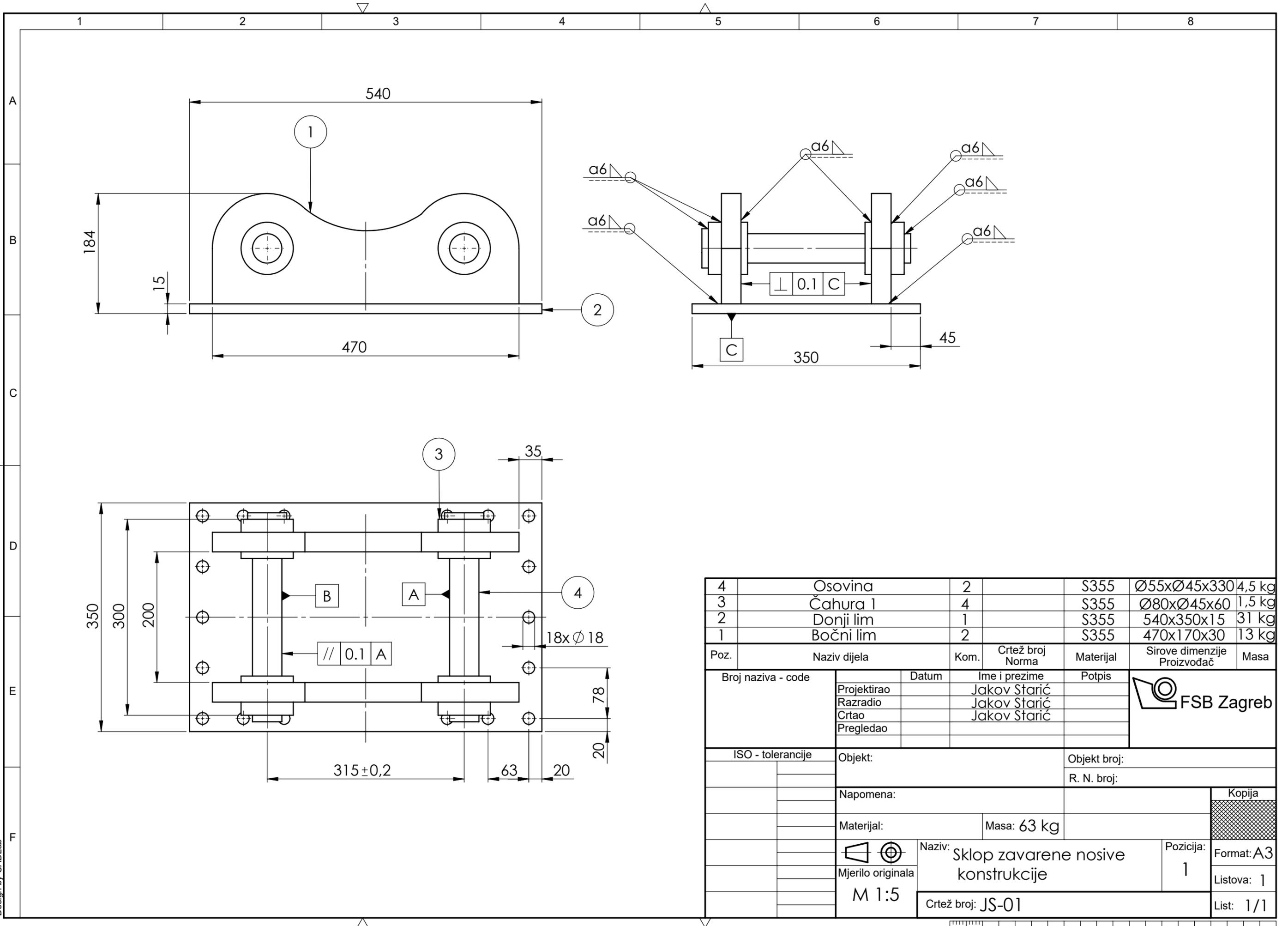
Presjek B-B



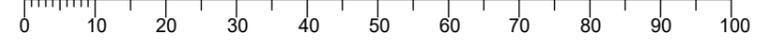
23	Matica M16	18	ISO 4162	9		0,02 kg
22	Vijak M16x55	18	ISO 4161	12.9		0,08 kg
21	Čahura vijaka	42	S235	Ø16.5xØ18x35		0,1 kg
20	Pero	4	DIN 6885	S235	25x14x80	0,1 kg
19	Semmering SKF 95x130x12 CRW1	1			SKF	0,1 kg
18	Ležaj SKF 16019	1			SKF	0,87 kg
17	Ležaj SKF 6021	1			SKF	1,56 kg
16	Uskočnik Ø160	1	DIN 472			0,02 kg
15	Vijak M16x70	12	DIN 7984	8.8		0,08 kg
14	Čep za ulaz/izlaz ulja M14	2				0,01 kg
13	Podloška M16	12	ISO 7092			0,01 kg
12	Vijak M16x80	12	ISO 4762	8.8		0,08 kg
11	Semmering SKF 45x55x7 HMS5	1			SKF	0,08 kg
10	Sunčani zupčanik	1		42CrMo4		0,5 kg
9	Vijak M10x30	1	DIN 7984	8.8		0,01 kg
8	Držać sunčanog zupčanika	1		S235	Ø40xØ45x10	0,1 kg
7	Odstojna čahura	1		S235	Ø40xØ45x30	0,2 kg
6	Hidromotor White Drive D9 800-375	1			White Drive	36 kg
5	Srednji dio kućišta	1		S235		99 kg
4	Sklop planetarnih zupčanika	1	JS-04			18,1 kg
3	Sklop donjeg dijela kućišta	1	JS-03			594 kg
2	Sklop gornjeg dijela kućišta	1	JS-02			92 kg
1	Sklop zavarene nosive konstrukcije	1	JS-01			63 kg

Poz.	Naziv dijela	Kom.	Crtež broj Norma	Materijal	Sirove dimenzije Proizvođač	Masa
Broj naziva - code		Datum	Ime i prezime	Potpis		
Projektirao			Jakov Starić			
Razradio			Jakov Starić			
Crtao			Jakov Starić			
Pregledao						
ISO - tolerancije		Objekt:	Objekt broj:			
25 P9/h9	+0,03 -0,074		R. N. broj:			
Ø160 H8	+0,063 0	Napomena:			Kopija	
Ø105 m7	+0,048 +0,013	Materijal:	Masa: 873 kg			
Ø95 m7	+0,048 +0,013	Mjerilo originala	Naziv: Rovokopač za pravokutne iskope		Pozicija: Format: A2	
		M 1:10	Crtež broj: JS-00		Listova: 1	
					List: 1/1	

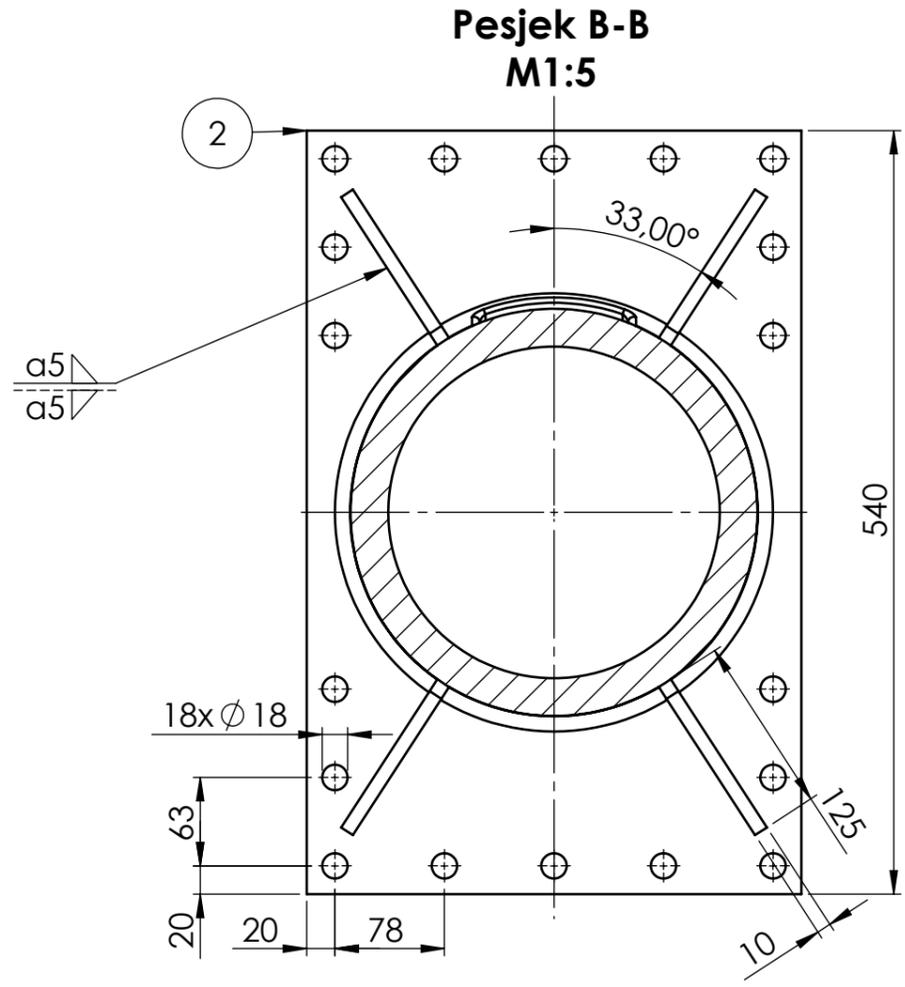
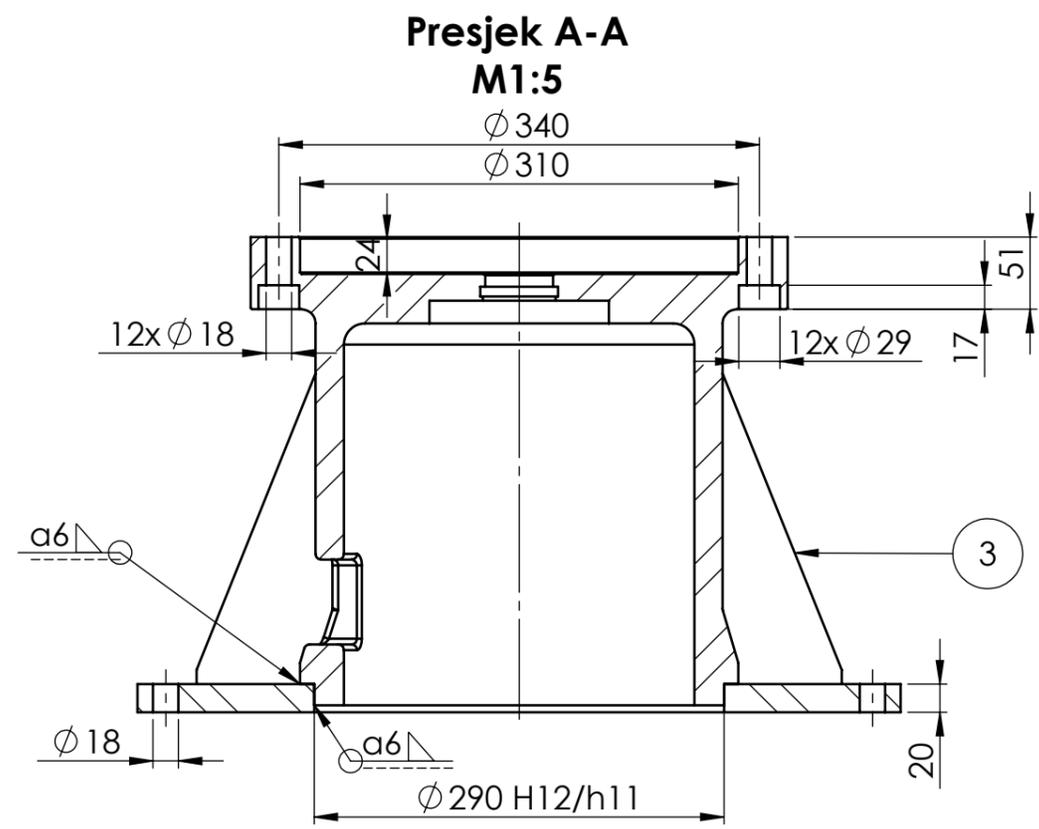
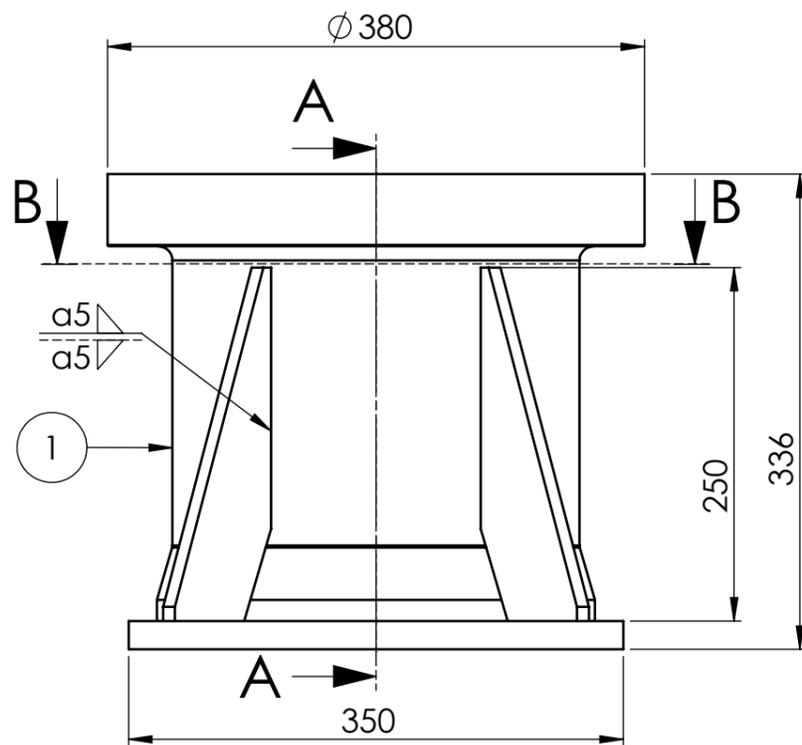
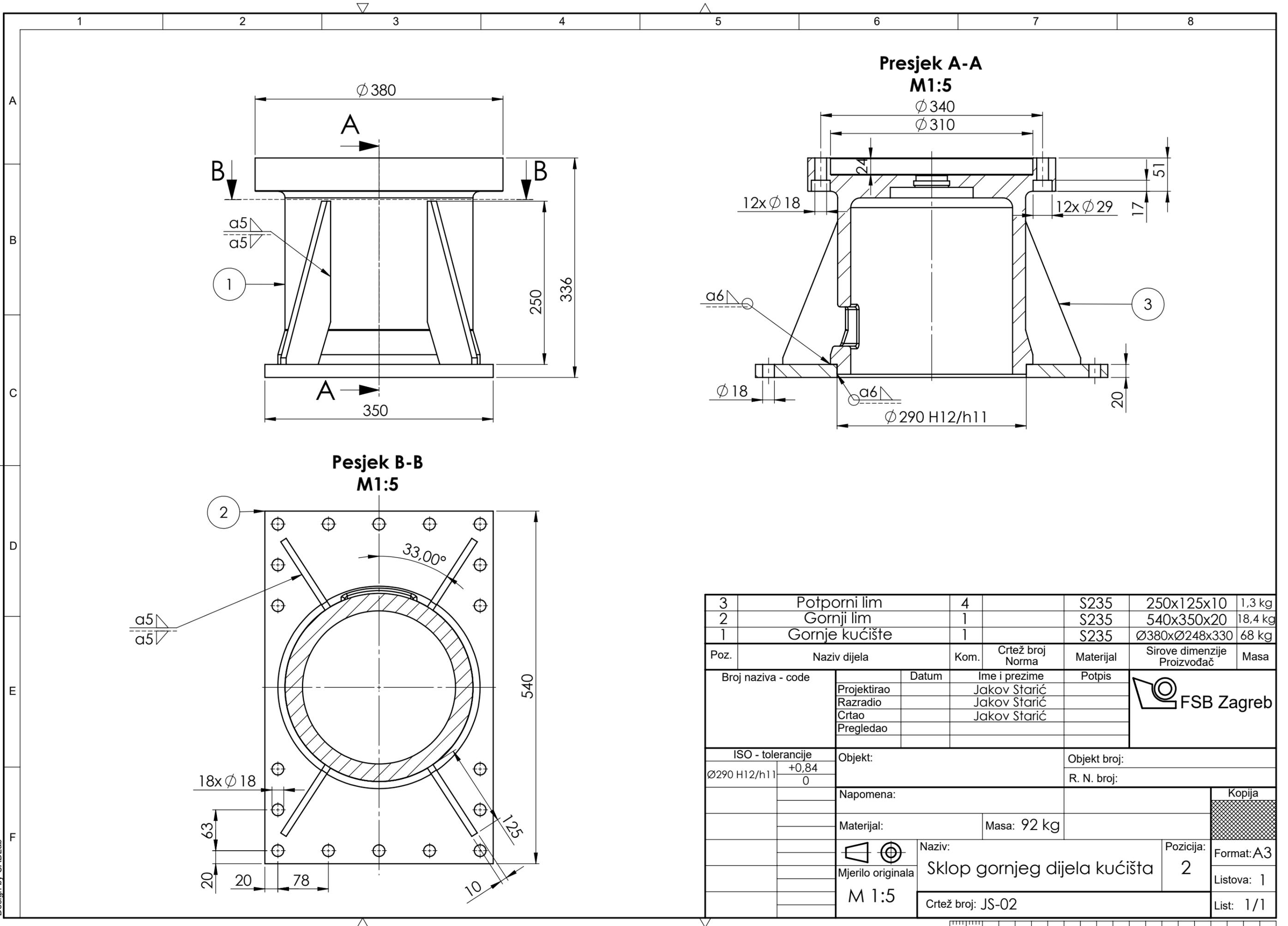




4	Osovina	2		S355	Ø55xØ45x330	4,5 kg
3	Čahura 1	4		S355	Ø80xØ45x60	1,5 kg
2	Donji lim	1		S355	540x350x15	31 kg
1	Bočni lim	2		S355	470x170x30	13 kg
Poz.	Naziv dijela	Kom.	Crtež broj Norma	Materijal	Sirove dimenzije Proizvođač	Masa
Broj naziva - code		Datum	Ime i prezime	Potpis		
Projektirao			Jakov Starić			
Razradio			Jakov Starić			
Crtao			Jakov Starić			
Pregledao						
ISO - tolerancije		Objekt:			Objekt broj:	
					R. N. broj:	
		Napomena:				
		Materijal:			Masa: 63 kg	
 Mjerilo originala M 1:5		Naziv: Sklop zavarene nosive konstrukcije			Pozicija: 1 Format: A3 Listova: 1 List: 1/1	
		Crtež broj: JS-01				

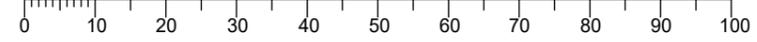


Design by CADLab

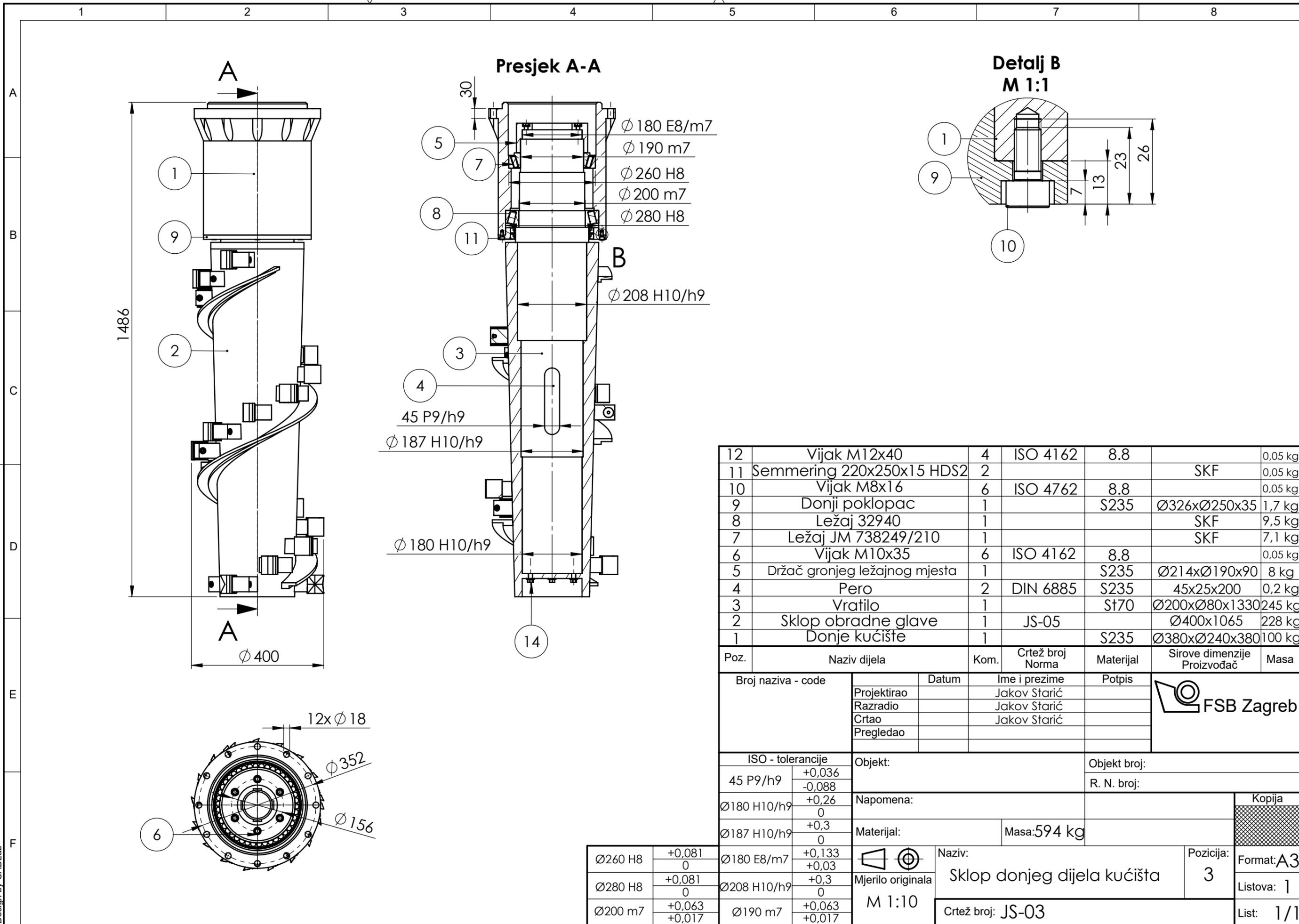


3	Potporni lim	4	S235	250x125x10	1,3 kg
2	Gornji lim	1	S235	540x350x20	18,4 kg
1	Gornje kućište	1	S235	$\phi 380 \times \phi 248 \times 330$	68 kg

Poz.	Naziv dijela	Kom.	Crtež broj Norma	Materijal	Sirove dimenzije Proizvođač	Masa
Broj naziva - code		Datum	Ime i prezime	Potpis		
Projektirao		Jakov Starić				
Razradio		Jakov Starić				
Crtao		Jakov Starić				
Pregledao						
ISO - tolerancije		Objekt:		Objekt broj:		
$\phi 290$ H12/h11	+0,84 0			R. N. broj:		
		Napomena:				
		Materijal:		Masa: 92 kg		Kopija
				Naziv:		Format: A3
		M 1:5		Sklop gornjeg dijela kućišta		Listova: 1
		Crtež broj: JS-02		Pozicija: 2		List: 1/1



Design by CADLab



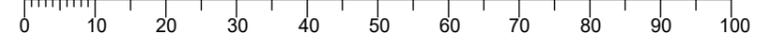
Presjek A-A

**Detalj B
M 1:1**

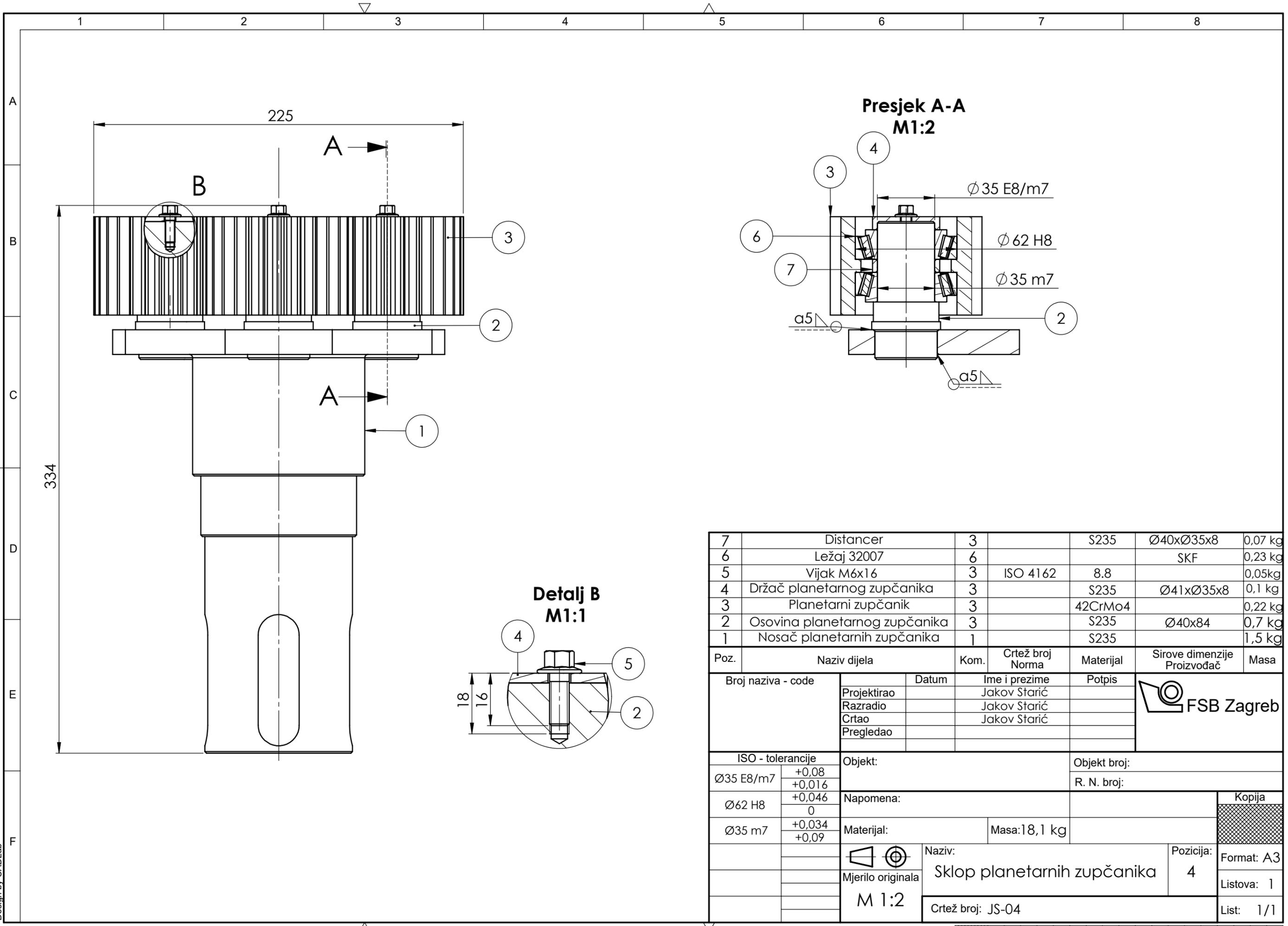
12	Vijak M12x40	4	ISO 4162	8.8		0,05 kg
11	Semmering 220x250x15 HDS2	2			SKF	0,05 kg
10	Vijak M8x16	6	ISO 4762	8.8		0,05 kg
9	Donji poklopac	1		S235	Ø326xØ250x35	1,7 kg
8	Ležaj 32940	1			SKF	9,5 kg
7	Ležaj JM 738249/210	1			SKF	7,1 kg
6	Vijak M10x35	6	ISO 4162	8.8		0,05 kg
5	Držac gronjeg ležajnog mjesta	1		S235	Ø214xØ190x90	8 kg
4	Pero	2	DIN 6885	S235	45x25x200	0,2 kg
3	Vratilo	1		St70	Ø200xØ80x1330	245 kg
2	Sklop obradne glave	1	JS-05		Ø400x1065	228 kg
1	Donje kućište	1		S235	Ø380xØ240x380	100 kg

Poz.	Naziv dijela	Kom.	Crtež broj Norma	Materijal	Sirove dimenzije Proizvođač	Masa
Broj naziva - code		Datum	Ime i prezime		Potpis	
Projektirao			Jakov Starić			
Razradio			Jakov Starić			
Crtao			Jakov Starić			
Pregledao						
ISO - tolerancije		Objekt:		Objekt broj:		
45 P9/h9	+0,036 -0,088			R. N. broj:		
Ø180 H10/h9	+0,26 0	Napomena:				
Ø187 H10/h9	+0,3 0	Materijal:		Masa: 594 kg		
Ø260 H8	+0,081 0	Ø180 E8/m7	+0,133 +0,03	Naziv:		Pozicija:
Ø280 H8	+0,081 0	Ø208 H10/h9	+0,3 0			Sklop donjeg dijela kućišta 3
Ø200 m7	+0,063 +0,017	Ø190 m7	+0,063 +0,017			
Crtež broj: JS-03				List: 1/1		

Ø260 H8	+0,081 0	Ø180 E8/m7	+0,133 +0,03
Ø280 H8	+0,081 0	Ø208 H10/h9	+0,3 0
Ø200 m7	+0,063 +0,017	Ø190 m7	+0,063 +0,017



Design by CADLab



**Presjek A-A
M1:2**

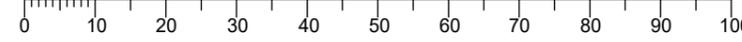
**Detalj B
M1:1**

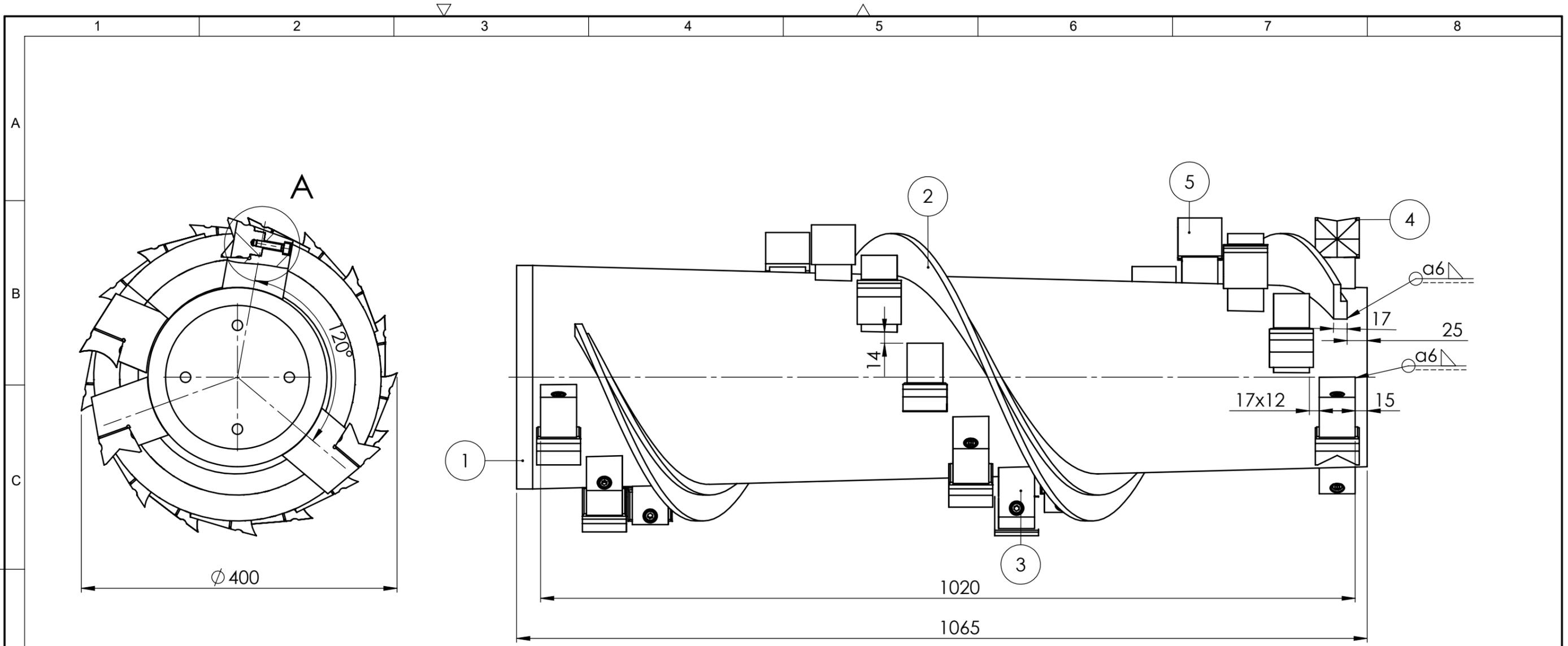
7	Distancer	3		S235	Ø40xØ35x8	0,07 kg
6	Ležaj 32007	6			SKF	0,23 kg
5	Vijak M6x16	3	ISO 4162	8.8		0,05kg
4	Držac planetarnog zupčanika	3		S235	Ø41xØ35x8	0,1 kg
3	Planetarni zupčanik	3		42CrMo4		0,22 kg
2	Osovina planetarnog zupčanika	3		S235	Ø40x84	0,7 kg
1	Nosač planetarnih zupčanika	1		S235		1,5 kg

Poz.	Naziv dijela	Kom.	Crtež broj Norma	Materijal	Sirove dimenzije Proizvođač	Masa
Broj naziva - code		Datum	Ime i prezime	Potpis		
Projektirao			Jakov Starić			
Razradio			Jakov Starić			
Crtao			Jakov Starić			
Pregledao						

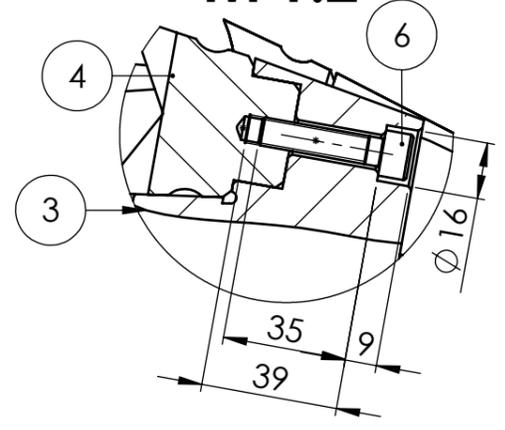
ISO - tolerancije		Objekt:		Objekt broj:	
Ø35 E8/m7	+0,08 +0,016			R. N. broj:	
Ø62 H8	+0,046 0	Napomena:			
Ø35 m7	+0,034 +0,09	Materijal:		Masa: 18,1 kg	

Naziv:		Mjerno područje		Kopija	
Sklop planetarnih zupčanika		Mjerilo originala			
Crtež broj: JS-04		M 1:2			
Naziv:		Mjerno područje		Format: A3	
Sklop planetarnih zupčanika		Mjerno područje		Listova: 1	
Crtež broj: JS-04		Mjerno područje		List: 1/1	





**Detalj A
M 1:2**



6	Vijak M8x35	20	DIN 912	8.8		0,06 kg
5	Obradni alat 2	17		S235		0,5 kg
4	Obradni alat 1	3		S235		0,5 kg
3	Nosač obradnog alata	20		S235		1,5 kg
2	Spirala	1		S235		10 kg
1	Obradna glava	1		S235	Ø280xØ208x1065	182 kg

Poz.	Naziv dijela	Kom.	Crtež broj Norma	Materijal	Sirove dimenzije Proizvođač	Masa
Broj naziva - code		Datum	Ime i prezime	Potpis		
Projektirao			Jakov Starić			
Razradio			Jakov Starić			
Crtao			Jakov Starić			
Pregledao						
ISO - tolerancije		Objekt:			Objekt broj:	
					R. N. broj:	
		Napomena:				
		Materijal:			Masa: 228 kg	
					Naziv: Sklop obradne glave	
		Mjerilo originala			Pozicija: Format: A3	
		M1:5			Listova: 1	
		Crtež broj: JS-05			List: 1/1	

