

# Proizvodna linija za izradu traka iz čelične žice

---

**Binički, Stjepan Michael**

**Master's thesis / Diplomski rad**

**2024**

*Degree Grantor / Ustanova koja je dodijelila akademski / stručni stupanj:* **University of Zagreb, Faculty of Mechanical Engineering and Naval Architecture / Sveučilište u Zagrebu, Fakultet strojarstva i brodogradnje**

*Permanent link / Trajna poveznica:* <https://um.nsk.hr/um:nbn:hr:235:399921>

*Rights / Prava:* [In copyright](#)/[Zaštićeno autorskim pravom.](#)

*Download date / Datum preuzimanja:* **2024-12-26**

*Repository / Repozitorij:*

[Repository of Faculty of Mechanical Engineering and Naval Architecture University of Zagreb](#)



SVEUČILIŠTE U ZAGREBU  
FAKULTET STROJARSTVA I BRODOGRADNJE

# DIPLOMSKI RAD

**Stjepan Michael Binički**

Zagreb, 2024.

SVEUČILIŠTE U ZAGREBU  
FAKULTET STROJARSTVA I BRODOGRADNJE

# DIPLOMSKI RAD

Mentori:

Prof. dr. sc. Dragan Žeželj, dipl. ing.

Student:

Stjepan Michael Binički

Zagreb, 2024.

Izjavljujem da sam ovaj rad izradio samostalno koristeći znanja stečena tijekom studija i navedenu literaturu.

Zahvaljujem se mentoru prof. dr. sc. Draganu Žeželju na povjerenju i savjetima tijekom izrade diplomskog rada.

Zahvaljujem se svojoj obitelji i svim prijateljima na podršci tijekom studiranja. Bez njih ovo iskustvo ne bi bilo isto.

Stjepan Michael Binički



SVEUČILIŠTE U ZAGREBU  
FAKULTET STROJARSTVA I BRODOGRADNJE

Središnje povjerenstvo za završne i diplomske ispite  
Povjerenstvo za diplomske ispite studija strojarstva za smjerove:



Procesno-energetski, konstrukcijski, inženjersko modeliranje i računalne simulacije i brodstrojarski

Sveučilište u Zagrebu Fakultet strojarstva i brodogradnje	
Datum	Prilog
Klasa: 602 - 04 / 24 - 06 / 1	
Ur.broj: 15 - 24 -	

## DIPLOMSKI ZADATAK

Student: **Stjepan Michael Binički** JMBAG: 0035212994

Naslov rada na hrvatskom jeziku: **Proizvodna linija za izradu traka iz čelične žice**

Naslov rada na engleskom jeziku: **A system for production stripes from steel wire**

Opis zadatka:

Čelične trake su proizvod kojeg se često koristi u tehnici čišćenja javnih površina. Iz ekonomskih razloga će proizvođač opreme za čišćenje sam deformirati žicu okruglog presjeka u trake odgovarajućih dimenzija kako ne bi dodatno plaćao vanjsku uslugu deformiranja.

Cilj rada je osmisliti i konstruirati liniju za deformiranje žice EN 10270-1—SM-1,60 na debljinu 0,7 mm – 0,9 mm. Linija za kontinuirani pogon pri brzini žice od 0,6 m/s se sastoji od nosača koluta žice sa samostalnim pogonom i kočanjem, dijela za ravnanje i deformiranje te, poželjno, i dijela za odrezivanje na mjeru. Žicu se prije postupka ne predgrijava.

U radu je potrebno:

- napraviti pregled postojećih uređaja iste ili slične namjene
- analizirati funkciju pojedinih dijelova uređaja
- odrediti materijal dijelova za deformiranje žice
- odabrati odgovarajuće pogonske sklopove

Vrijednosti potrebne za proračun i odabir pojedinih komponenti usvojiti iz postojećih rješenja sličnih sustava, iskustvenih vrijednosti te u dogovoru s mentorom. Gdje je moguće, koristiti gotove, komercijalno dobavljive dijelove.

Računalni model odabranog rješenja uređaja izraditi u 3D CAD sustavu, cjelovito konstrukcijsko rješenje prikazati sklopnim crtežom, a dijelove odabrane u dogovoru s mentorom razraditi do razine radioničkih.

U radu navesti korištenu literaturu, norme kao i eventualnu pomoć.

Zadatak zadan:

7. ožujka 2024.

Zadatak zadao:

Prof. dr. sc. Dragana Žeželj

Datum predaje rada:

9. svibnja 2024.

Predviđeni datumi obrane:

13. – 17. svibnja 2024.

Predsjednik Povjerenstva:

Prof. dr. sc. Tanja Jurčević Lulić

## SADRŽAJ

SADRŽAJ .....	I
POPIS SLIKA .....	III
POPIS TABLICA.....	V
POPIS TEHNIČKE DOKUMENTACIJE .....	VI
POPIS OZNAKA .....	VII
SAŽETAK.....	XI
SUMMARY .....	XII
1. UVOD.....	1
2. PLASTIČNA DEFORMACIJA .....	2
2.1. Osnovno o plastičnoj deformaciji .....	2
2.2. Hladna plastična deformacija.....	4
2.3. Plastično tečenje.....	6
2.4. Hladno valjanje okrugle žice.....	8
3. METODE IZRAVNAVANJA ŽICE.....	14
3.1. Izravnavanje žice pomoću valjaka .....	14
3.2. Izravnavanje žice vlačnom silom.....	17
3.3. Ostale metode izravnavanja žice.....	18
4. ANALIZA TRŽIŠTA .....	19
4.1. Uređaji za plastičnu deformaciju žice .....	19
4.1.1. WSR Series Techna Fuhr .....	19
4.1.2. Uređaji proizvođača DEM Group.....	21
4.2. Uređaji za izravnanje i rezanje žice .....	22
4.2.1. Double Roller T.A. Engineering Corp.....	23
4.2.2. Clifford Opticut.....	24
5. TEHNIČKA SPECIFIKACIJA .....	25
6. FUNKCIJSKA DEKOMPOZICIJA .....	26
7. MORFOLOŠKA MATRICA .....	27
8. KONCIPIRANJE.....	32
8.1. Koncept A .....	32
8.2. Koncept B .....	34
8.3. Vrednovanje koncepata.....	37
9. KONSTRUKCIJSKA RAZRADA – PRORAČUN.....	39
9.1. Valjci za deformaciju .....	39
9.2. Pogon postaje za deformaciju .....	41
9.2.1. Vučna sila.....	41
9.2.2. Moment valjanja .....	43
9.2.3. Motor postaje za deformaciju .....	44
9.2.4. Spojka postaje za deformaciju .....	45

---

9.3. Vratilo postaje za deformaciju .....	47
9.3.1. Sigurnost presjeka vratila PZD .....	50
9.3.2. Pero vratila PZD .....	52
9.4. Ležajevi postaje za deformaciju .....	52
9.5. Vijci za podešavanje razmaka između valjaka .....	54
9.6. Pogon postaje za rezanje trake .....	57
9.6.1. Sila rezanja .....	57
9.6.2. Motor postaje za rezanje .....	61
9.7. Vratilo postaje za rezanje .....	63
9.7.1. Sigurnost presjeka vratila PZR .....	65
9.7.2. Pero vratila PZR .....	66
9.8. Ležajevi postaje za rezanje .....	67
9.9. Pogon postaje za odmatanje koluta .....	69
9.9.1. Moment otpora ustaljene rotacije .....	69
9.9.2. Moment ubrzanja masa .....	70
10. PRIKAZ LINIJE .....	75
11. ZAKLJUČAK .....	76
LITERATURA .....	77
PRILOZI .....	79

**POPIS SLIKA**

Slika 1.	Rotacijska četka za čišćenje javnih površina [1].....	1
Slika 2.	Hookeov dijagram za duktilni materijal (Slika 1.6 [2]) .....	2
Slika 3.	Shema kristalne građe monokristala i polikristala (Slika 2.3 [3]).....	3
Slika 4.	Početni zahvat žice pri valjanju.....	8
Slika 5.	Ustaljeni proces valjanja .....	10
Slika 6.	Oblik žice prije i nakon deformacije .....	11
Slika 7.	Veličine $f$ i $l$ (slika 3. [7]).....	15
Slika 8.	3D graf za određivanje potrebnog broja valjaka $n$ (Slika 5. [7]).....	16
Slika 9.	Udaljenost bubnja od zahvata (slika 7, [7]).....	17
Slika 10.	Ravnomjerno trošenje valjaka tijekom deformacije [9] .....	19
Slika 11.	Tehna UK Fuhr WSR Series [10].....	20
Slika 12.	Tehnička specifikacija uređaja iz WSR serije [9] .....	20
Slika 13.	Stroj za plastičnu deformaciju proizvođača DEM Group [11].....	21
Slika 14.	„Flying crank shear“ metoda rezanja žice (Slika 1. [12]).....	22
Slika 15.	Double Roller uređaj za izravnane i rezanje žice [13] .....	23
Slika 16.	Clifford Opticut uređaj za izravnane i rezanje žice [14] .....	24
Slika 17.	Funkcijska dekompozicija .....	26
Slika 18.	Shema postaja – Koncept A .....	32
Slika 19.	Podešavanje visine gornjeg valjka – Koncept A .....	33
Slika 20.	Presjek nosača gornjeg valjka – Koncept A .....	33
Slika 21.	Shema postaja – Koncept B.....	34
Slika 22.	Podešavanje visine gornjeg valjka – Koncept B .....	35
Slika 23.	Veza zupčanik/vertikalni pomak – Koncept B.....	36
Slika 24.	Mehanizam za rezanje trake – Koncept B.....	36
Slika 25.	Raspodjela pritiska metala na valjke u zoni deformacije (Slika 4.23 [3]) .....	39
Slika 26.	Podaci o žicama u eksperimentu (Tablica 2, [7]) .....	41
Slika 27.	Vučne sile za svaki proces savijanja (Tablica 3, [7]) .....	42
Slika 28.	Rezultati eksperimenta za određivanje vučne sile izravnane (Tablica 4, [7]) ..	42
Slika 29.	Shema sila na valjku.....	43
Slika 30.	Oblik spojke postaje za deformaciju, [21].....	46
Slika 31.	Dimenzije i prenosivi moment spojke (EK2/800/B/50/50) [21] .....	46
Slika 32.	Opterećenje vratila PZD, izometrija.....	47
Slika 33.	Vertikalna ravnina vratila PZD .....	48
Slika 34.	Horizontalna ravnina vratila PZD .....	49
Slika 35.	Presjeci za provjeru sigurnosti vratila PZD.....	50
Slika 36.	SKF NU 211 ECP, [25] .....	53
Slika 37.	SKF 22211 E, [26].....	54
Slika 38.	Sustav vijaka za podešavanje razmaka između valjaka PZD .....	55
Slika 39.	Postaja za deformaciju.....	56
Slika 40.	Izmjerena ručna sila za mjerenje trake .....	57
Slika 41.	Polužni mehanizam rezanja .....	58
Slika 42.	Shema sila kod rezanja trake .....	59
Slika 43.	Visina reza od dna .....	60
Slika 44.	Dijagram ovisnosti snage motora i tangencijalne sile o visini reza od dna.....	60
Slika 45.	Opterećenje vratila PZR, izometrija.....	63
Slika 46.	Vertikalna ravnina vratila PZR.....	63
Slika 47.	Horizontalna ravnina vratila PZR.....	64
Slika 48.	Presjeci za provjeru sigurnosti na vratilu PZR.....	65



---

Slika 49.	SKF W 6006, [28] .....	67
Slika 50.	SKF NU 1006, [29] .....	68
Slika 51.	Postaja za rezanje trake .....	69
Slika 52.	Presjek kućišta postaje za odmatanje koluta .....	70
Slika 53.	Kolut DIN 355, [33] .....	71
Slika 54.	Pogonski sklop postaje za odmatanje koluta .....	74
Slika 55.	Postaja za odmatanje koluta .....	74
Slika 56.	Proizvodna linija.....	75

**POPIS TABLICA**

Tablica 1. Hladna plastična deformacija .....	4
Tablica 2. Utjecajni faktori kod hladne plastične deformacije.....	6
Tablica 3. Karakteristike žice EN 10270 – SH, [6] .....	9
Tablica 4. Tehnička specifikacija proizvodne linije.....	25
Tablica 5. Morfološka matrica .....	31
Tablica 6. Vrednovanje koncepata .....	37
Tablica 7. Tehnički podaci sklopa motor-reduktor postaje za deformaciju .....	45
Tablica 8. Provjera sigurnosti vratila PZD – podaci .....	51
Tablica 9. Tehnički podaci sklopa motor-reduktor postaje za rezanje.....	62
Tablica 10. Provjera sigurnosti vratila PZR – podaci .....	66
Tablica 11. Dimenzije koluta DIN 355 .....	71
Tablica 12. Pogonski sklop postaje za odmatanje žice .....	73

---

## **POPIS TEHNIČKE DOKUMENTACIJE**

<b>BROJ CRTEŽA</b>	<b>Naziv iz sastavnice</b>
SMB-DR	Proizvodna linija za izradu traka iz čelične žice
SMB-DR-PZD	Postaja za deformaciju
SMB-DR-PZD-PGV-01	Gornje vratilo

**POPIS OZNAKA**

Oznaka	Jedinica	Opis
$A$	mm	Udaljenost bubnja od postaje za izravnavanje žice
$A_j$	mm <sup>2</sup>	Površina jezgre navoja
$A_{rez}$	mm <sup>2</sup>	Površina rezanja
$A_{zd}$	mm <sup>2</sup>	Horizontalna projekcija površine zone deformacije
$b_0$	mm	Širina žice prije deformacije
$b_1$	mm	Širina žice nakon deformacije
$b_1$	–	Faktor veličine strojnog dijela
$b_2$	–	Faktor kvalitete površinske obrade
$C$	kN	Dinamička nosivost valjnog ležaja
$C_1$	kN	Dinamička opterećenost valjnog ležaja
$C_v$	–	Faktor ovisan o brzini deformacije
$D$	mm	Promjer valjka
$D_{bub}$	mm	Promjer bubnja
$D_{min}$	mm	Minimalni promjer valjaka za izravnavanje
$D_{max}$	mm	Maksimalni promjer valjaka za izravnavanje
$D_{rez}$	mm	Promjer rezanja
$d_0$	mm	Vanjski promjer unutarnjeg prstena ležaja
$d_{vr}$	mm	Promjer vratila
$d_z$	mm	Promjer žice
$d_3$	mm	Promjer jezgre navoja
$E$	N/mm <sup>2</sup>	Youngov modul elastičnosti
$f$	mm	Izmjerena veličina iz poglavlja 3
$F_{ix}$	N	Komponenta „i“-te sile u smjeru x osi
$F_{iz}$	N	Komponenta „i“-te sile u smjeru z osi
$F_N$	N	Normalna sila
$F_R$	N	Radikalna reakcija u ležajnom mjestu
$F_{rez}$	N	Sila rezanja
$F_{ruč}$	N	Ručna sila
$F_t$	N	Tangencijalna sila
$F_t'$	N	Komponenta tangencijalne sile
$F_{tr}$	N	Sila trenja
$F_{vuč}$	N	Vučna sila
$G_i$	N	Težina „i“-tog elementa
$g$	m/s <sup>2</sup>	Ubrzanje sile teže
$H_V$	kgf/mm <sup>2</sup>	Tvrdoća prema Vickersu
$h_0$	mm	Visina žice prije deformacije
$h_1$	mm	Visina žice nakon deformacije

$k$	$\text{N/mm}^2$	Deformacijski otpor
$i$	–	Prijenosni omjer, broj pera po obodu vratila
$J$	$\text{kg} \cdot \text{m}^2$	Moment tromosti tijela
$J_i$	$\text{kg} \cdot \text{m}^2$	Moment tromosti „i-tog“ elementa
$l$	mm	Izmjerena veličina iz poglavlja 3
$l_{10h_{min}}$	h	Zahtijevani nazivni vijek trajanja ležaja u satima rada
$l_d$	mm	Duljina linije zahvata
$l_t$	mm	Nosiva duljina pera
$M_f$	Nm	Ukupni moment savijanja
$M_y$	Nm	Moment oko y osi
$M_z$	Nm	Moment oko z osi
$m$	–	Faktor povišenja otpora deformacije uslijed trenja
$m_i$	–	Masa „i-tog“ elementa
$n$	–	Broj valjaka za izravnavanje
$n_m$	$\text{min}^{-1}$	Broj okretaja elementa u minuti
$n_v$	$\text{s}^{-1}$	Broj okretaja valjka u sekundi
$n_{vr}$	$\text{s}^{-1}$	Broj okretaja vratila u sekundi
$P_{EM_{potr}}$	W	Potrebna snaga elektromotora
$P_{od}$	W	Snaga odmatanja
$P_r$	N	Ekvivalentno radijalno opterećenje ležaja
$P_{rez}$	W	Snaga rezanja
$P_v$	W	Snaga valjanja
$p_{bt}$	$\text{N/mm}^2$	Bočni pritisak
$p_{dop}$	$\text{N/mm}^2$	Dopušteni iznos bočnog pritiska
$p_{sr}$	$\text{N/mm}^2$	Srednji dodirni pritisak tijekom valjanja
$R$	mm	Polumjer valjka
$r_z$	mm	Polumjer zaobljenja na vratilu
$r_z$	mm	Polumjer zakrivljenosti
$R_e$	$\text{N/mm}^2$	Granica tečenja materijala
$R_p$	$\text{N/mm}^2$	Dogovorena granica razvlačenja materijala
$S_{potr}$	–	Potrebna sigurnost
$S_{post}$	–	Postojeća sigurnost
$T$	$^{\circ}\text{C}$	Temperatura deformacije
$T_{ot}$	Nm	Moment otpora rotaciji
$T_{rez}$	Nm	Moment rezanja
$T_{uk}$	Nm	Ukupni moment
$T_v$	Nm	Moment uvijanja
$T_v$	Nm	Moment valjanja
$T_{\varepsilon}$	Nm	Moment za ubrzanje mase
$t$	mm	Dubina utora za pero
$u_{sr}$	m/s	Srednja brzina deformacije

$V$	$m^3$	Volumen
$v_{ob}$	$m/s$	Obodna brzina
$v_{ob_h}$	$m/s$	Horizontalna komponenta obodne brzine
$v_{\dot{z}}$	$m/s$	Brzina deformacije (žice)
$W_{ep}$	J	Rad deformacije u elastičnom području
$x_1$	mm	Krak sile u smjeru x osi, udaljenost u smjeru x osi
$z_1$	mm	Krak sile u smjeru z osi, udaljenost u smjeru z osi
$\alpha$	°	Kut zahvata alata i žice
$\alpha_{al}$	°	Kut alata
$\alpha_{ul}$	°	Ulazni kut rezanja
$\beta$	°	Kut trenja
$\beta_{kf}$	—	Faktor zareznog djelovanja kod savijanja
$\beta_{kt}$	—	Faktor zareznog djelovanja kod uvijanja
$\gamma$	°	Neutralni kut valjanja
$\Delta h$	mm	Visinska redukcija deformirane žice
$\varepsilon$	$rad/s^2$	Kutno ubrzanje
$\eta_{vl}$	—	Korisnost valjnih ležajeva
$\eta_{rav}$	—	Korisnost sustava za izravnavanje
$\eta_{red}$	—	Korisnost reduktora
$\eta_{uk}$	—	Ukupna korisnost
$\eta_s$	—	Korisnost spojke
$\eta_{\dot{z}}$	—	Faktor žilavosti
$\kappa$	$mm^{-1}$	Zakrivljenost žice
$\mu$	—	Faktor trenja, dinamički
$\mu_{VL}$	—	Faktor trenja u valjnom ležaju
$\nu$	—	Poissonov faktor materijala
$\rho$	$kg/m^2$	Gustoća

---

$\sigma_f$	$\text{N/mm}^2$	Naprezanje na savijanje
$\sigma_{fDN}$	$\text{N/mm}^2$	Trajna dinamička čvrstoća na savijanje za ČN opterećenje
$\sigma_i$	$\text{N/mm}^2$	„i“-to glavno naprezanje u smjeru „i“-te glavne osi naprezanja
$\sigma_{red,konc}$	$\text{N/mm}^2$	Reducirano naprezanje na mjestu koncentrataora
$\sigma_{vij}$	$\text{N/mm}^2$	Normalno naprezanje vijka
$\tau_{dop}$	$\text{N/mm}^2$	Dopušteno tangencijalno naprezanje
$\tau_s$	$\text{N/mm}^2$	Smično naprezanje
$\tau_t$	$\text{N/mm}^2$	Naprezanje na uvijanje
$\tau_{tDN}$	$\text{N/mm}^2$	Trajna dinamička čvrstoća na uvijanje za ČN opterećenje
$\varphi$	—	Faktor udara
$\omega$	$\text{s}^{-1}$	Kutna brzina

---

**SAŽETAK**

Cilj ovog diplomskog rada bio je konstruirati proizvodnu liniju za izradu traka iz čelične žice EN 10270 – SH. Ovako deformirana žica često se koristi u procesu održavanja javnih površina te zbog toga postoji potreba za ovakvom linijom. U prvom dijelu rada napravljeni su osvrti na tehnologije koje će se koristiti u proizvodnoj liniji (hladno valjanje, ravnanje i rezanje žice) radi upoznavanja posebnosti na koje je potrebno obratiti pažnju tokom konstruiranja. Nadalje, napravljena je analiza tržišta, funkcijska dekompozicija te su generirana dva koncepta linije s različitim tehničkim rješenjima za pojedine funkcije. Nakon vrednovanja koncepta napravljena je konstrukcijska razrada trećeg, mješovitog koncepta te proračun svih bitnih komponenata. Za potrebe određivanja sile rezanja napravljen je pokus rezanja žice sličnih karakteristika te mjerenje potrebne sile, dok su ostale veličine dobivene pomoću literature navedene na kraju rada. Na kraju je konstruirana linija sa četiri različite postaje (postaja za odmatanje koluta, postaja za izravnavanje žice, postaja za deformaciju te postaja za rezanje žice). Napravljen je 3D model linije sa svim njezinim postajama u softveru *Solidworks 2020*. te prateća tehnička dokumentacija.

Ključne riječi: Proizvodna linija, čelična žica, održavanje javnih površina, vratilo, plastična deformacija, hladno valjanje, izravnavanje žice, rezanje čelične trake, odmatanje koluta



**SUMMARY**

The goal of this Master's thesis is to design a production line for producing strips from EN 10270 – SH steel wire. The strips produced with this production line are often used for mechanical sweeping of public areas with hard surfaces and that is the main reason why such a production line may be needed. In the first part of the thesis, the production technologies which are to be included are observed and described. These technologies include cold rolling, straightening and cutting of steel wire. The reason for this is to define specifics which may be needed for designing the production line. Furthermore, the existing market of similar production lines was analyzed, as well as making a function decomposition. After that, two different concepts were generated and compared. Following this process, a third combined concept was generated and its important parts were calculated and dimensioned. In this thesis, for the need of obtaining a realistic cutting force, an experiment was carried out in which similar wire was cut and the needed force was measured. Other forces were calculated with the help of literature listed at the back of the thesis. In conclusion, a production line with four stations was designed. The stations include a station for unwinding wire, a station for straightening the wire, a station for deforming the wire, and a station for cutting the deformed strips. After dimensioning all needed parts, a 3D model was made in the software *Solidworks 2020.*, and from that model required technical documentation was derived.

Key words: Production line, steel wire, maintaining public surfaces, shaft, plastic deformation, cold rolling, straightening of wire, cutting of wire, unwinding a spool.

## 1. UVOD

Čišćenje i održavanje javnih površina zadatak je kojim se na nekoj razini bave sva urbana naselja. Prema Zakonu o prostornom uređenju RH iz 2023. godine, površinu javne namjene smatramo svaku površinu koja je namijenjena svima pod jednakim uvjetima. Tako, u površine javne namjene ubrajamo javne ceste, nerazvrstane ceste, ulice, biciklističke staze, pješačke staze i prolaze, trgove, tržnice, igrališta, parkirališta, groblja, parkovne i zelene površine u naselju, rekreacijske površine i sl.

Za ovaj diplomski rad najzanimljivije su javne površine sa čvrstom podlogom, ponajprije ulice i ceste. U svrhu njihovog održavanja vrlo se često koriste namjenski strojevi za grubo čišćenje čvrste podloge. Ti strojevi mogu koristiti različite tehnike za čišćenje same površine, kao što su mehaničko čišćenje, čišćenje puhačima ili usisavanjem. Kada se radi o mehaničkom čišćenju, najčešće korištena tehnika su rotacijske četke sa snopovima čeličnih žica ili traka na jednoj strani.

Proizvođači opreme za ovakvu vrstu mehaničkog čišćenja, najčešće koriste vanjsku uslugu deformiranja žice u trake odgovarajućih dimenzija. Cilj ovog rada je konstruirati proizvodnu liniju koja će žicu okruglog presjeka deformirati u trake željene dimenzije koje se potom mogu koristiti za grubo čišćenje čvrstih površina.

U radu se posebna pozornost obraća na proces izravnavanja i deformacije okrugle žice te na konačno rezanje deformirane trake približno pravokutnog presjeka .



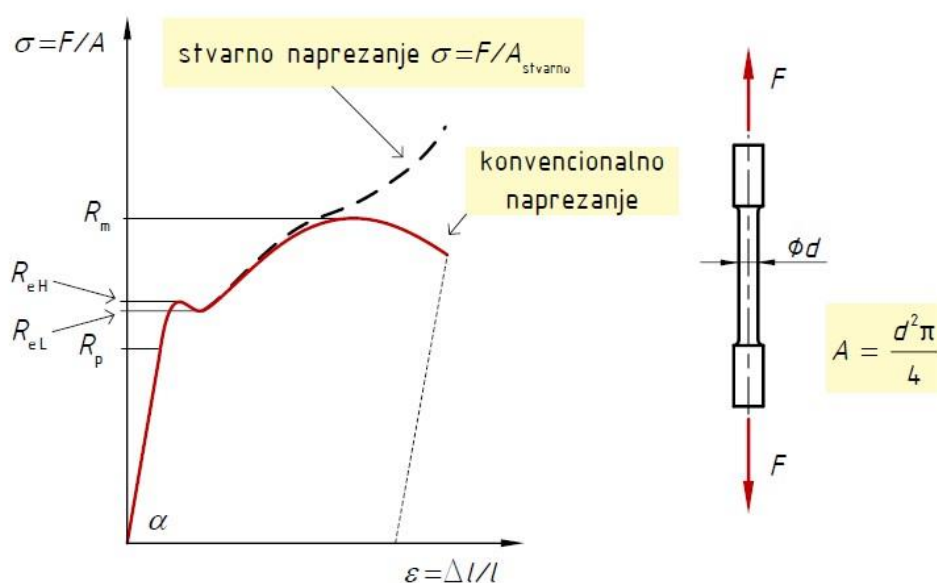
**Slika 1. Rotacijska četka za čišćenje javnih površina [1]**

## 2. PLASTIČNA DEFORMACIJA

U ovom diplomskom zadatku se za ispunjavanje funkcije deformiranja žice okruglog presjeka predviđa korištenje procesa hladnog valjanja. U ovom poglavlju napraviti će se kratki osvrt na samu plastičnu deformaciju, pregled očekivanog ponašanja deformiranog materijala i alata u samom procesu te proračun približne potrebne sile deformiranja.

### 2.1. Osnovno o plastičnoj deformaciji

Kako bi došlo do trajne, plastične deformacije nekog tijela, potrebno je da se tijelo podvrgne opterećenjima koje će izazvati prelazak iz linearno elastičnog područja u plastično područje. Granica tog područja obilježena je granicom tečenja (elastičnosti)  $R_e$ . Granica tečenja definira se kao ono naprezanje koje uzrokuje znatno produljenje ispitnog uzorka bez povećavanja sile kojom se ispitni uzorak ispituje. Prelaskom tog iznosa naprezanja, materijal se po završetku djelovanja opterećenja ne vraća više u svoje prvobitno stanje, već ostaje trajno deformiran. Na slici 2 prikazan je Hookeov dijagram za duktilni materijal kakav se promatra u ovom diplomskom zadatku.



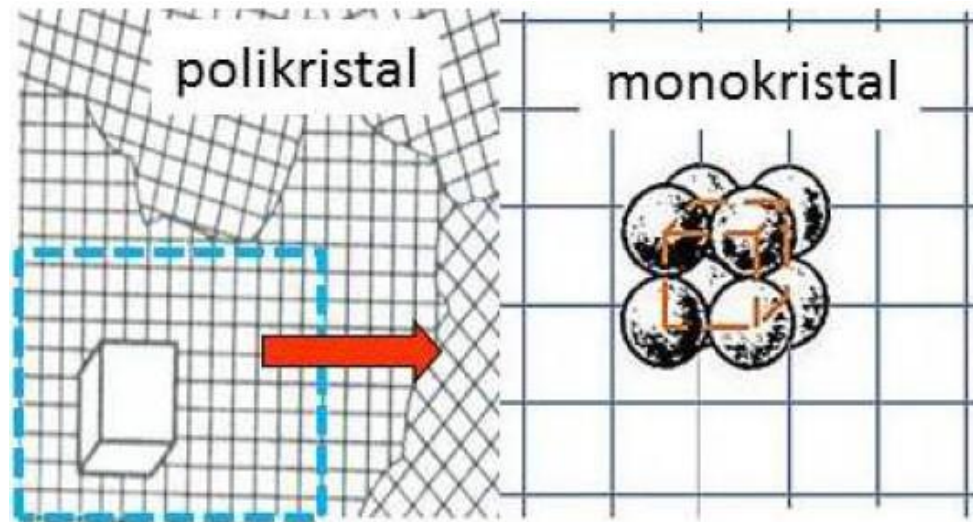
Slika 2. Hookeov dijagram za duktilni materijal (Slika 1.6 [2])

Pri opterećivanju materijala vanjskim silama, na atomskoj razini u materijalu dolazi do pomicanja atoma iz njihovih ravnotežnih položaja i do neravnoteže među-atomskih sila. U materijalu dolazi do povećanja potencijalne energije. Za razliku od elastične deformacije, prilikom plastične deformacije dolazi do kidanja prvobitnih među-atomskih veza te dolazi do

toga da pojedini atomi zauzimaju nove ravnotežne položaje. Posljedica toga je trajna deformacija.

Plastičnu deformaciju moguće je objasniti koristeći model monokristala i model polikristala.

Na slici 3 prikazana je usporedba izgleda monokristalne i polikristalne strukture.



**Slika 3.** Shema kristalne građe monokristala i polikristala (Slika 2.3 [3])

Model monokristala je idealni, teoretski način opisivanja plastične deformacije. U realnim uvjetima se nijedan materijal ne ponaša po modelu monokristala zbog postojanja grešaka na razini kristalne rešetke materijala. Greške u kristalnoj rešetci koji utječu na plastičnu deformaciju dijelimo na točkaste, linijske, površinske i na volumne. Najznačajnija tip grešaka koji utječe na mehanička svojstva i na plastičnu deformaciju su dislokacije. Dislokacije su linijske greške koje se prilikom plastične deformacije gibaju kroz kristalnu rešetku.

U realnim materijalima s polikristalnom strukturom, proces plastične deformacije ne započinje u svim zrnima istovremeno. Plastična deformacija započeti će prvo u onim zrnima koji imaju najpovoljniju orijentaciju kristalnih zrna. Najpovoljnija orijentacija smatra se ona orijentacija koja se podudara sa smjerom djelovanja maksimalnih tangencijalnih napreznja.

Veliki utjecaj na proces plastične deformacije imaju granice kristalnih zrna. Na granicama kristalnih zrna dolazi do uzajamnog djelovanja kristalnih zrna s različitim orijentacijama. Granice zrna predstavljaju značajnu prepreku gibanju dislokacija jer ih one ne mogu savladati. Posljedično, na granicama zrna se dislokacije gomilaju i dolazi do koncentracije napreznja.

## 2.2. Hladna plastična deformacija

Ovisno o tome pri kojoj se temperaturi izvodi plastična deformacija, ista se može podijeliti na toplu i hladnu. Da bi se smatralo da se radi o hladnoj plastičnoj deformaciji, temperatura procesa ne smije prelaziti temperaturu rekristalizacije.

Rekristalizacija je proces toplinske obrade metala koja se najčešće obavlja nakon procesa hladne deformacije. Dovođenjem topline hladno deformiranom metalu tj. povišenjem njegove temperature na približno 40 % temperature taljenja, iz deformiranih zrna (s velikom količinom dislokacija) nastaju nova zrna koja su sitnija i bez zaostalih naprezanja.

U tablici 1, vidljive su određene prednosti odnosno nedostaci ovog načina oblikovanja metala.

Prednosti	Nedostaci
Bolja dimenzijska točnost/preciznost izratka	Potrebna je velika sila za deformiranje
Povišena kvaliteta površine	Potrebna površinska priprema poluproizvoda
Povišena čvrstoća	Limitirana deformabilnost
Poboljšanje mehaničkih svojstava	Potreba za naknadnom toplinskom obradom (nekada)
Manji utrošak energije u samom procesu deformacije	Limitirana oblikovljivost

**Tablica 1. Hladna plastična deformacija**

Na provedbu hladne deformacije utječe niz faktora. Da bi se ti faktori opisali potrebno je definirati nekoliko pojmova.

Prema [3]:

Plastičnost se definira kao prirodno svojstvo materijala da pri djelovanju vanjskih sila dođe do nepovratne promjene oblika, a da pri tome ne dođe do mehaničkog razaranja.

Deformabilnost je svojstvo materijala da se deformira u toplom i u hladnom stanju. To je funkcija faktora plastičnosti i drugih, vanjskih faktora.

U ovom se radu neće detaljno analizirati utjecaj svakog faktora, već će se oni samo nabrojati te definirati njihov utjecaj na hladnu plastičnu deformaciju, odnosno na valjanje ukoliko za tu vrstu deformacije postoji specifičnost.

U tablici 2 nabrojani su faktori te njihov utjecaj na hladnu plastičnu deformaciju.

Utjecajni faktor	Utjecaj na hladnu plastičnu deformaciju
Brzina deformiranja	<ul style="list-style-type: none"> <li>• Slabiji utjecaj nego kod tople plastične deformacije. Ponajviše jer se ne mora voditi briga o brzini rekristalizacije.</li> <li>• U tehnologiji valjanja, brzina deformiranja ovisna je o obodnoj brzini valjaka, kutu zahvata i dimenzijama valjanog komada.</li> <li>• Nema utjecaja na deformacijski otpor (<math>k</math>).</li> </ul>
Kemijski sastav materijala koji se deformira	<ul style="list-style-type: none"> <li>• Najbolju plastičnost će imati čisti metal.</li> <li>• Negativni utjecaj na plastičnost imaju:             <ol style="list-style-type: none"> <li>a) Netopive primjese na granicama zrna.</li> <li>b) Različite kristalne rešetke komponenata legure.</li> <li>c) Razne strukturne nehomogenosti.</li> </ol> </li> <li>• Dobro oblikovljive legure su:             <ol style="list-style-type: none"> <li>a) Fe i Fe legure</li> <li>b) Ni i Ni legure</li> <li>c) Laki metali i njihove legure</li> <li>d) Cu i Cu legure</li> <li>e) Pb, Sn, Zn</li> </ol> </li> </ul>
Utjecaj stanja napreznja	<ul style="list-style-type: none"> <li>• Značajan utjecaj na plastičnost.</li> <li>• Veći je utjecaj ukoliko je osnovna plastičnost materijala niža.</li> <li>• Određena stanja napreznja imaju manju plastičnost i deformabilnost.</li> </ul>
Utjecaj stupnja deformacije	<ul style="list-style-type: none"> <li>• Utječe na otpor deformacije.</li> </ul>

	<ul style="list-style-type: none"> <li>• Utjecaj je moguće pratiti krivuljom tečenja materijala.</li> </ul>
Utjecaj trenja	<ul style="list-style-type: none"> <li>• Značajan utjecaj na otpor deformacije. Rastom kontaktnog trenja raste otpor deformaciji.</li> <li>• Utječe na energetske potrebe deformacije, na postojanost alata, izbor tehnologije itd.</li> <li>• U plastičnoj deformaciji je najčešće riječ o graničnom trenju.</li> <li>• U valjanju se koristi geometrijski pristup trenju, tj. faktor trenja je ovisan o kutu zahvata valjaka i obratka.</li> <li>• Na sami iznos trenja utječu mnogi čimbenici poput kemijskog sastava materijala, stanje površine alata, stanje površine deformiranog tijela, brzina deformacije, duljina puta klizanja itd.</li> <li>• Uzrok velikih dodirnih pritisaka.</li> </ul>

**Tablica 2. Utjecajni faktori kod hladne plastične deformacije**

### 2.3. Plastično tečenje

U suvremenoj teoriji oblikovanja deformiranjem, postoje dvije hipoteze pomoću kojih se može definirati početak plastičnog tečenja u materijalu: Teorija najvećeg tangencijalnog naprezanja i Teorija najveće distorzijske energije. Općeprihvaćeno je koristiti teoriju najveće distorzijske energije. Prema [3] ova se teorija može opisati na sljedeći način. Za plastičnu deformaciju u danim uvjetima je uvijek potrebna konstanta količina potencijalne energije. Ona je jednaka količini energije deformacije potrebne za promjenu oblika na granici tečenja.

Ukupna energija deformacije predstavljena je potrebnim radom u elastičnom području prema izrazu (2.1). Ona predstavlja zbroj energije potrebne za promjenu volumena u elastičnom području i energije potrebne za promjenu oblika plastičnom deformacijom.

$$W_{ep} = \frac{1}{2E} \cdot [\sigma_1^2 + \sigma_2^2 + \sigma_3^2 - 2\nu(\sigma_1 \cdot \sigma_2 + \sigma_2 \cdot \sigma_3 + \sigma_3 \cdot \sigma_1)] \quad (2.1)$$

U izrazu (2.1):

$E$  = Youngov modul elastičnosti materijala.

$\sigma_i$  =  $i$ -to glavno naprežanje u smjeru glavnih osi naprežanja.

$\nu$  = Poissonov faktor.

Iz izraza (2.1) dolazi se do jednadžbe plastičnosti za troosno stanje naprežanja. Jednadžba plastičnosti glasi:

$$(\sigma_1 - \sigma_2)^2 + (\sigma_2 - \sigma_3)^2 + (\sigma_3 - \sigma_1)^2 = 2R_p^2 \quad (2.2)$$

U izrazu (2.2):

$R_p$  = Dogovorena granica razvlačenja materijala.

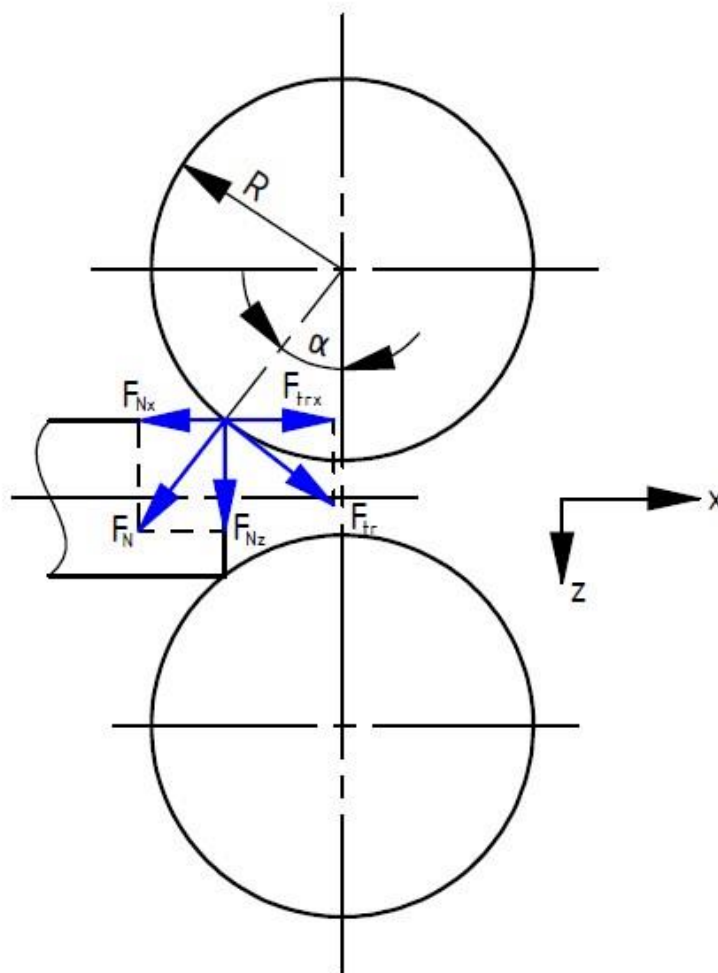
Ovaj izraz teško je iskoristiti u praksi jer je potrebno pretpostaviti da su sva naprežanja glavna i da ne dolazi do smičnih naprežanja. U praksi se uvode pojednostavljenja te se općenito prema [3] može uzimati da će do plastičnog tečenja doći u slučaju prema izrazu (2.3).

$$(\sigma_1 - \sigma_3) \geq R_p \quad (2.3)$$



## 2.4. Hladno valjanje okrugle žice

Da bi se mogao konstruirati uređaj za plastičnu deformaciju žice okruglog presjeka u trake približno pravokutnog presjeka, potrebno je odrediti silu valjanja koju je potrebno postići između valjaka i žice. Na slici 4 prikazana je shema sila koje se pojavljuju pri početnom zahvatu žice prilikom valjanja, a u tablici 3 nabrojene su sve poznate karakteristike ove žice.



Slika 4. Početni zahvat žice pri valjanju

Na slici 4 oznake su:

$F_N$  = normalna sila između žice i valjka.

$F_{tr}$  = sila trenja.

$\alpha$  = kut zahvata alata i žice =  $8^\circ$  prema [3] ukoliko se radi o hladnom valjanju bez podmazivanja.

$R$  = polumjer valjaka.

Žica EN 10270 – SH	
Vrsta žice	Patentirana čelična žica za opruge
Gustoća	7850 kg/m <sup>3</sup>
Modul elastičnosti	$E = 206000$ MPa
Modul smicanja	$G = 81500$ MPa
Temperatura primjene	-30 ... 100 °C
Vlačna čvrstoća*	1980 ... 2290 MPa
Kemijski sastav/% mase	C = 0,35 ... 1,00 Si = 0,10 ... 0,30 Mn = 0,50 ... 1,20 P = max 0,035 S = max 0,035 Cu = max 0,20

**Tablica 3. Karakteristike žice EN 10270 – SH, [6]**

\* Vlačna čvrstoća prema [6] zadana je u intervalima min. – max. U tablici 3 navedena je minimalna i maksimalna vrijednost za dani raspon promjera žice od 1,6 ... 2,0 mm.

Između valjaka i valjanog materijala postoji trenje čiji se utjecaj definira faktorom trenja. Prema [4], u slučaju hladne deformacije okrugle žice, ali i općenito u tehnologiji valjanja, faktor trenja nije konstantna veličina. Za potrebe proračuna normalne sile  $F_N$ , faktor trenja  $\mu$  između čelične žice i čeličnih valjaka iznositi će 0,15. Ovaj iznos faktora približno opisuje uvjete koji se javljaju u procesu hladnog valjanja bez podmazivanja. Poznavanjem faktora trenja i toga da se u ovakvom procesu hladnog valjanja koristi geometrijski pristup trenju, moguće je izračunati kut trenja  $\beta$ .

$$\beta = \arctan(\mu) = \arctan(0,15) = 8,53^\circ \quad (2.4)$$

Da bi došlo do početka procesa valjanja, mora biti ispunjen uvjet da je horizontalna komponenta sile trenja veća od horizontalne komponente normalne sile za deformaciju.

$$F_{trx} > F_{Nx} \quad (2.5)$$

Poznavanjem odnosa faktora trenja i normalne sile, te pomoću slike 4 slijedi:

$$\mu \cdot F_N \cdot \cos(\alpha) > F_N \cdot \sin(\alpha) \quad (2.6)$$

Nadalje, sređivanjem izraza (2.6) pomoću izraza (2.4) slijedi uvjet za početak valjanja:

$$\tan(\beta) > \tan(\alpha) \quad (2.7)$$

Odnosno:

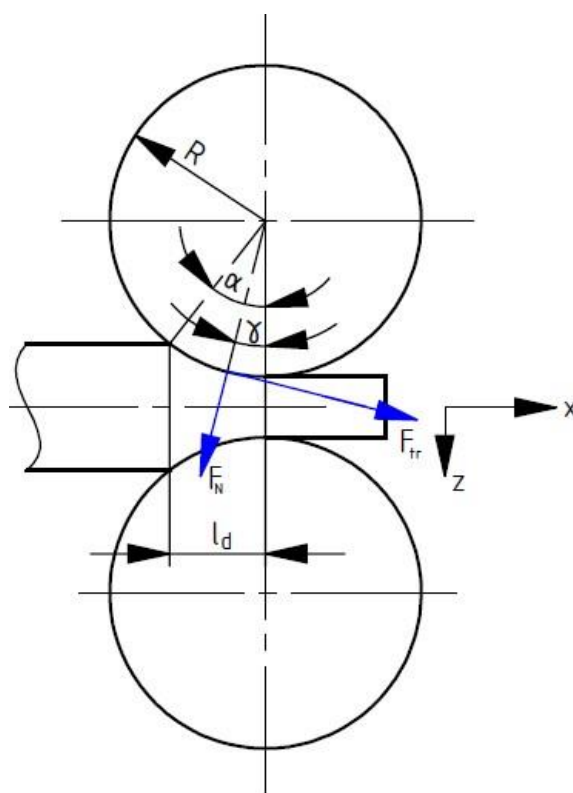
$$\beta > \alpha \quad (2.8)$$

U našem slučaju:

$$\beta = 8,53^\circ > \alpha = 8^\circ \quad (2.9)$$

Zaključujemo da će doći do početka procesa valjanja.

Nadalje, da bi se postigao ustaljeni proces valjanja, deformirana žica mora preći neutralnu liniju koja spaja osi dvaju valjaka. Na slici 5 prikazana je shema sila u ustaljenom procesu valjanja.



**Slika 5. Ustaljeni proces valjanja**

U ustaljenom procesu valjanja, položaj normalne sile  $F_N$  definiran je neutralnim kutom  $\gamma$ .

Neutralni kut računa se prema izrazu:

$$\gamma = \frac{\alpha}{2} \cdot \left(1 - \frac{\alpha}{2\beta}\right) \quad (2.10)$$

Slijedi da neutralni kut  $\gamma$  iznosi:

$$\gamma = \frac{8}{2} \cdot \left(1 - \frac{8}{2 \cdot 8,53}\right) = 2,12^\circ \quad (2.11)$$

Prema [3], iznos horizontalne komponente sile trenja na mjestu neutralnog kuta veći je od horizontalne komponente normalne sile što dovodi do procesa ustaljenog valjanja.

Poznajući iznose ovih kutova, prema [4] može se doći do potrebnog promjera valjaka koristeći izraz

$$D = \frac{\Delta h}{1 - \cos(\alpha)} \quad (2.12)$$

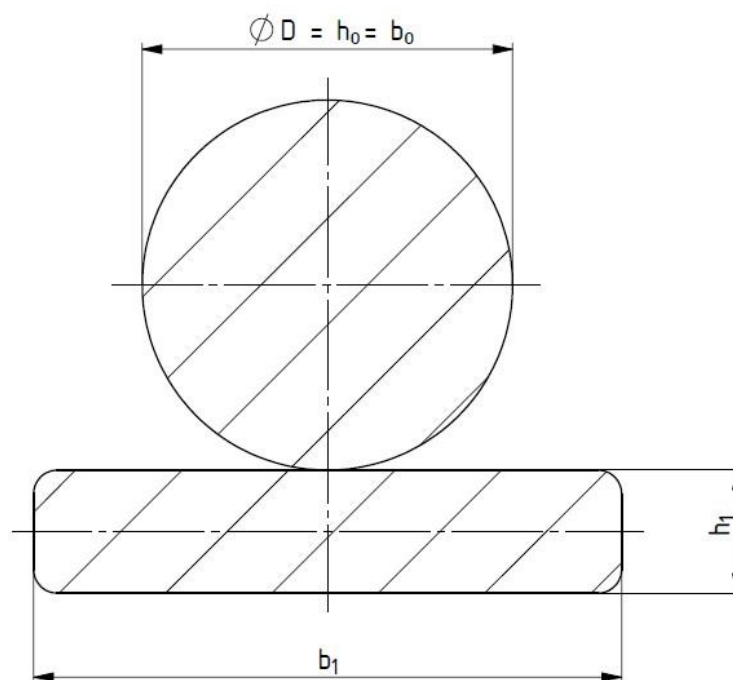
U izrazu (2.12):

$$\Delta h = \text{visinska redukcija deformirane žice} = h_0 - h_1.$$

Koristeći slučaj s najvećom visinskom redukcijom, povratkom u izraz (2.12) dolazi se do toga da potrebni promjer valjaka iznosi:

$$D = \frac{\Delta h}{1 - \cos(\alpha)} = \frac{2 - 0,7}{1 - \cos(8)} = 133,58 \text{ mm} \quad (2.13)$$

U ovom diplomskom radu, zadano je da se s početnog promjera žica deformira na konačnu debljinu između 0,7 i 0,9 mm. Žica koju je predviđeno deformirati ima početni promjer u rasponu od 1,6 do 2,0 mm. Za proračun očekivane normalne sile u ovom procesu, razmatrati će se slučaj deformacije koji uvrštavajući u određene izraze daje najveći iznos normalne sile. Na slici 6 vidljiv je presjek ove žice prije i nakon procesa deformacije.



Slika 6. Oblik žice prije i nakon deformacije

Prema [5], empirijski izraz prema kojemu se može odrediti iznos nove širine deformirane žice, odnosno trake, glasi:

$$\frac{b_1}{b_0} = 0,9720 \cdot \left(\frac{h_0}{h_1}\right)^{0,4498} \quad (2.14)$$

Primjenom gornjeg izraza, slijedi da ukoliko je raspon početnih promjera žice 1,6 ... 2 mm, raspon konačnih širina iznosi  $(b_1) = 2,01 \dots 3,12$  mm.

Normalna sila  $F_N$  računa se prema [3] sljedećim izrazom.

$$F_N = A_{zd} \cdot p_{sr} \quad (2.15)$$

U izrazu (2.15):

$A_{zd}$  = horizontalna projekcija zone deformiranja.

$p_{sr}$  = srednji dodirni pritisak između valjaka i žice.

Horizontalna projekcija zone deformiranja računa se prema izrazu (2.16).

$$A_{zd} = l_d \cdot \frac{b_0 + b_1}{2} \quad (2.16)$$

U izrazu (2.16):

$l_d$  = duljina linije zahvata (vidi sliku ustaljenog procesa valjanja). Računa se prema izrazu (2.17).

$$l_d = R \cdot \sin(\alpha) \quad (2.17)$$

$$l_d = \frac{133,58}{2} \cdot \sin(8) = 9,30 \text{ mm} \quad (2.18)$$

Povratkom u izraz (2.16) te računajući za slučaj koji rezultira najvećim zbrojem početne i završne širine, slijedi:

$$A_{zd} = 9,30 \cdot \frac{2 + 3,12}{2} = 23,81 \text{ mm}^2 \quad (2.19)$$

Srednji dodirni pritisak  $p_{sr}$  mnogo je kompliciraniji za izračunati. Ovisan je o nizu faktora.

Prema [3] njegov iznos za proces valjanja može se računati prema izrazu:

$$p_{sr} = (1 + m) \cdot (k + \eta_z \cdot u) \quad (2.20)$$

U izrazu (2.20):

$m$  = faktor povišenja otpora deformacije uslijed trenja. Računa se prema izrazu (2.21).

$k$  = otpor deformacije.

$\eta_z$  = faktor žilavosti.

$u_{sr}$  = srednja brzina deformacije.

$$m = \frac{3,2 \cdot \tan(\beta) \cdot \sqrt{R(h_0 - h_1)} - 1,2 \cdot (h_0 - h_1)}{h_0 + h_1} \quad (2.21)$$

Za najnepovoljniji slučaj, iznos ovog koeficijenta je:

$$m = \frac{3,2 \cdot \tan(8,53) \cdot \sqrt{\frac{133,58}{2}} (2 - 0,7) - 1,2 \cdot (2 - 0,7)}{2 + 0,7} = 1,079 \quad (2.22)$$

Otpor deformacije  $k$  za ovaj slučaj uzeti će se granica tečenja žice. Prema [6], za dani raspon promjera, srednja vrijednost vlačne čvrstoće ove žice iznosi: 2130 N/mm<sup>2</sup>. Točni podatak granice tečenja nije dostupan za ovaj tip žice, no može se aproksimirati na približno 1400 N/mm<sup>2</sup>.

Koeficijent žilavost  $\eta$  računa se prema izrazu (2.23).

$$\eta_z = 0,01 \cdot (14 - 0,01T) \cdot C_v \quad (2.23)$$

U izrazu (2.23):

$T$  = temperatura procesa, [° C].

$C_v$  = faktor ovisan o brzini deformiranja. Prema [3] = 1 za brzinu  $v_z = 0,6$  m/s.

Povratkom u izraz (2.23) slijedi,

$$\eta_z = 0,01 \cdot (14 - 0,01 \cdot 20) \cdot 1 = 0,138 \quad (2.24)$$

Srednja brzina deformacije  $u$  računa se prema izrazu (2.25).

$$u_{sr} = \frac{\omega_v \cdot \sin\left(\frac{\alpha}{2}\right)}{h_o + h_1} \quad (2.25)$$

Računajući za najnepovoljniji slučaj, brzina deformacije iznosi:

$$u = \frac{0,6}{0,5 \cdot 0,13358} \cdot \sin\left(\frac{8}{2}\right) = 0,928 \quad (2.26)$$

Povratkom u izraz (2.20), srednji dodirni pritisak iznosi:

$$p_{sr} = (1 + 1,079) \cdot (1400 + 0,138 \cdot 0,928) = 2910,87 \frac{\text{N}}{\text{mm}^2} \quad (2.27)$$

Konačno, povratkom u izraz (2.15), normalna sila  $F_N$  iznosi:

$$F_N = 23,81 \cdot 2910,87 = 69307,8 \text{ N} \quad (2.28)$$

### 3. METODE IZRAVNAVANJA ŽICE

Uz proces sabijanja okrugle žice valjcima, u radu ove linije je vrlo važan proces ravnjanja iste žice prije valjanja. Najčešći oblik skladištenja žice okruglog poprečnog presjeka je namatanje istog na bubnjeve određenog promjera. Držanjem žice na bubnjevima dolazi do toga da ista savijanjem poprimi vanjsku konturu bubnja. Odmatanjem žice ona više nije ravna kao prije namatanja, već je uslijed zaostalih naprezanja savijena za određeni polumjer zakrivljenosti. Žica najčešće nije savinuta samo oko jedne osi pa je postupak izravnavanja zbog toga složeniji. U ovom poglavlju se analiziraju metode koje se danas koriste za proces izravnavanja. Uređaji za izravnavanje savinute žice mogu se pojaviti kao samostalni uređaji u procesnim linijama, ali se isto tako mogu pojaviti i kao integrirani dijelovi složenijih uređaja. Primarna funkcija ovakvih uređaja je dobivanje potpuno izravnanog žice, no također se mogu koristiti i za dobivanje željenog polumjera zakrivljenosti.

Metode koje će se u ovom poglavlju analizirati su:

- Izravnavanje žice pomoću valjaka
- Izravnavanje žice vlačnom silom

#### 3.1. Izravnavanje žice pomoću valjaka

Izravnavanje pomoću serije valjaka najčešća je metoda kojom se vrši izravnavanje žice. Metoda se zasniva na provlačenju žice kroz  $n$  valjaka posloženih u specifičnom rasporedu, te da se između svakog para valjaka žica postepeno izravnavava. Ova metoda izravnavanja pogodna je za žice raznih promjera, tj. nije ograničena na žice vrlo malog odnosno vrlo velikog promjera. Uređaji ovog tipa imaju dva tipa valjaka. Prvi tip valjaka je statičan, tj. jedino gibanje koje imaju je rotacija oko svoje osi. Drugi tip valjaka uz rotaciju mora imati mogućnost podešavanja svog položaja u odnosu na prvi tip (postiže se veći ili manji razmak za prolaz žice među valjcima). Na ovaj način se može ručno podesiti razina preciznosti na koju se žica izravnavava.

Određivanje potrebnog broja valjaka, kao i njihovog promjera predstavlja izazov u ovoj metodi. O tome koji broj valjaka  $n$  se preporučuje ne postoje stroge odredbe. Postoje međutim preporuke kao prema [7].

Prema [7] minimalni i maksimalni promjeri valjaka se dobiju primjenom izraza:

$$D_{min} = \frac{d_z \cdot E \cdot r_z}{d_z \cdot E + 2 \cdot Rp \cdot r_z} \quad (3.1)$$

$$D_{max} = \frac{d_z \cdot E \cdot r_z}{d_z \cdot E - 2 \cdot Rp \cdot r_z} \quad (3.2)$$

U izrazu (3.1.) odnosno (3.2.):

$d_z$  = promjer žice koja se izravnavava

$r_z$  = polumjer zakrivljenosti žice

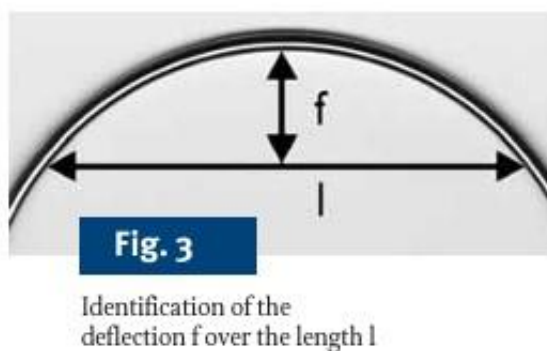
Polumjer zakrivljenosti žice  $r_z$  predstavlja složenu veličinu koja nije nužno kontinuirana po cijeloj dužini savinute žice. Prema [7] se polumjer zakrivljenosti može računati izrazom (3.3) za određeni dio žice.

$$r_z = \frac{1}{\kappa} = \frac{f^2 + \left(\frac{l^2}{4}\right)}{2 \cdot f} \quad (3.3)$$

U izrazu (3.3.):

$\kappa$  = zakrivljenost žice.

$f, l$  = izmjerene veličine kao prema slici 7.

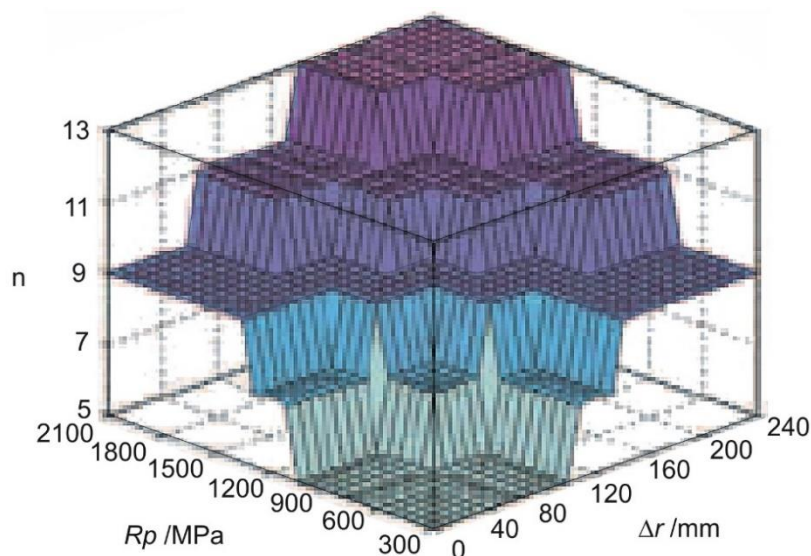


**Slika 7.** Veličine  $f$  i  $l$  (slika 3. [7])

Prema [7], za određivanje konačnog broja valjaka  $n$ , se koristi „fuzzy“ logika koja se temelji na dogovorenim pravilima umjesto na strogom matematičkom modelu. Rezultat toga je „fuzzy“ sistem koji je nastao usporedbom matematičkih modela (često nepouzdanih) i stvarnih ispitivanja.



„Fuzzy“ sistem kojim se određuje potreban broj valjaka je prikazan na slici 8.



**Slika 8. 3D graf za određivanje potrebnog broja valjaka  $n$  (Slika 5. [7])**

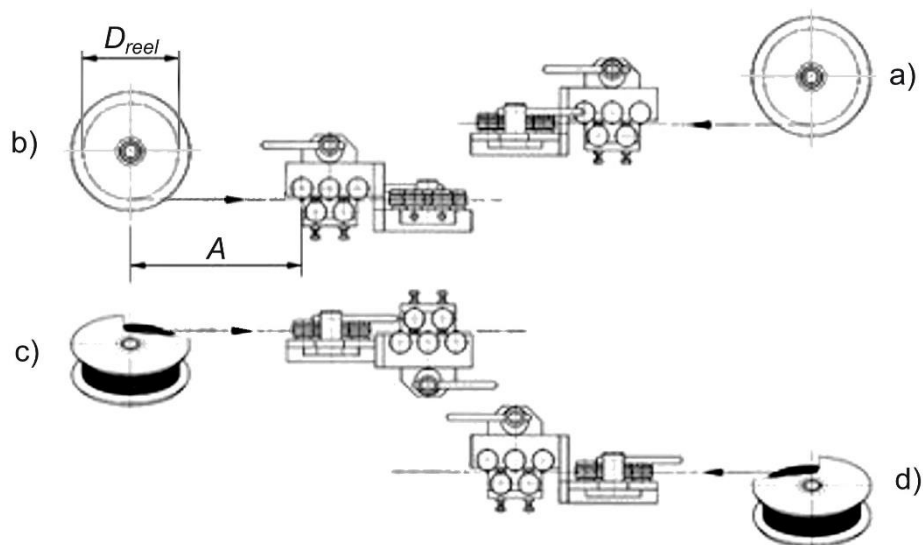
3D graf na slici 8 na svojim horizontalnim osima ima u jednom smjeru dogovorenu granicu razvlačenja materijala  $R_p$ , a u drugom smjeru  $\Delta r_z$  koji predstavlja apsolutnu vrijednost razlike maksimalnog i minimalnog polumjera zakrivljenosti žice. Na vertikalnoj osi se zatim očitava potreban broj valjaka  $n$ .

Konačno, za korištenje ove metode je potrebno posvetiti pozornost na način raspoređivanja serije valjaka. Iz razloga što žica namotana na bubnju nikada nije savijena samo oko jedne osi, potrebno koristiti dva ovakva sustava raspoređeni relativno  $90^\circ$  jedan u odnosu na drugoga kako bi došlo do što preciznijeg izravnavanja žice. Pravilo koje je potrebno poštivati prilikom implementacije ove metode u procesnoj liniji je maksimalna dopuštena udaljenost bubnja s namotanom žicom od mjesta gdje prvi od najčešće dva ovakva sustava prima žicu. Nepoštivanje ovog uvjeta dovodi do rizika da se još neispravljena žica dodatno savija ili okreće prije ulaska u zahvat s valjcima, ali i tijekom zahvata.

Nejednadžbom (3.4) je definirana maksimalna udaljenost  $A$ .

$$A \leq D_{bub} \cdot \pi \quad (3.4)$$

Na slici 9 prikazano je nekoliko mogućnosti postavljanja ovih sustava i maksimalna udaljenost  $A$ .



Slika 9. Udaljenost bubnja od zahvata (slika 7, [7])

### 3.2. Izravnavanje žice vlačnom silom

Na prvi pogled ova metoda se ne razlikuje uveliko od metode izravnavanja pomoću valjaka. Također u svojoj primjeni koristi valjke, no za razliku od prethodne metode one nemaju funkciju savijanja žice već samo njenog vođenja. Prema [8], opterećivanjem žice vlačnom silom ovom metodom se ona vlačno napreže na iznos naprežanja iznad granice tečenja  $R_e$ . Na ovaj način se žica plastično deformira. Ovaj postupak je također poznat kao izravnavanje vučenjem tj. „*draw straightening*“. Vlačno naprežanje ima za svrhu poništavanje zaostalih naprežanja u žici tj. poništavanja valovitih grešaka uzduž žice. U procesnoj liniji kakva je tražena u ovom radu primjereno je pretpostaviti kako greške uzduž žice većinski nisu valovitog tipa, već da dominiraju greške dvostruke zakrivljenosti uslijed namatanja na bubanj.

Ovom metodom je moguće izravnavati veće količine žice i pogodno je za širok raspon promjera.

---

**3.3. Ostale metode izravnavanja žice**

Od ostalih metoda za izravnavanje žice najveću upotrebu u industriji imaju metode koje primjenjuju toplinu. Primjenom topline postiže se omekšavanje žice tj. žici se smanjuje čvrstoća. Na taj način, u kombinaciji s nekom drugom metodom za izravnavanje se smanjuju zahtjevi na mehaničke dijelove koji obavljaju izravnavanje. Tako npr. u kombinaciji s metodom ispravljanja valjcima je potreban manji broj valjaka, i manja potezna sila za provlačenje žice kroz uređaj za izravnavanje.

## 4. ANALIZA TRŽIŠTA

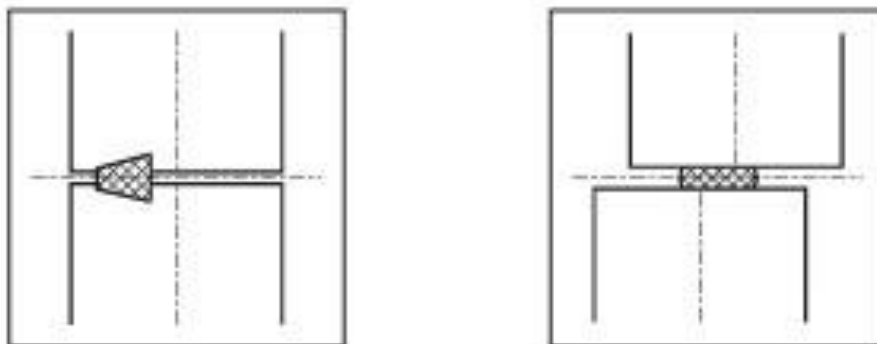
Prije faze koncipiranja, potrebno je pregledati trenutno stanje tržišta kako bi se utvrdila ponuda već postojećih, konkurentnih uređaja. U ovom diplomskom radu je predviđena cijela procesna linija koja obuhvaća tri manja, zasebna procesa. Iz tog razloga, analiza tržišta obavljena je pregledavanjem uređaja koji obavljaju te zasebne procese. Prvi dio ovog poglavlja obuhvaća pregled uređaja koji plastično deformiraju žicu okruglog presjeka. Drugi dio ovog poglavlja obuhvaća pregled uređaja za ravnanje žice ali i za odrezivanje iste jer su na tržištu uveliko zastupljeni uređaji koji obavljaju ta dva zadatka istovremeno.

### 4.1. Uređaji za plastičnu deformaciju žice

Za dobivanje ravnih traka nalik onima opisanih u uvodu ovog rada, najčešća tehnika do sada je bila izrezivanje istih iz čeličnih ploča odgovarajuće debljine. Te čelične ploče bile bi proizvedene nekom drugom tehnologijom, npr. valjanjem u više prolaza. U jednom trenutku iz financijskih razloga postaje isplativije čelične trake proizvoditi plastičnom deformacijom okrugle žice. U tom trenutku do izražaja dolaze samostalni uređaji za plastičnu deformaciju žice. U nastavku su opisana dva takva uređaja.

#### 4.1.1. WSR Series Techna Fuhr

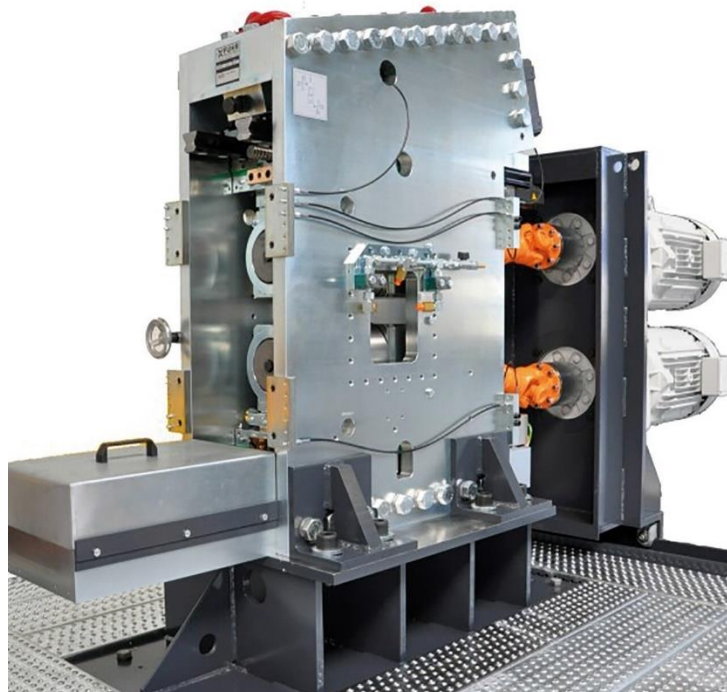
Poduzeće Techna Fuhr u svojoj ponudi ima nekoliko različitih uređaja za plastičnu deformaciju metala. Uređaji koji su zanimljivi za ovaj rad su uređaji iz serije WSR koji imaju funkciju valjanja okrugle žice u ravne trake. Način deformacije žice je hladnim valjanjem, a specifičnost uređaja je u tome što tijekom rada pomiče valjke lijevo – desno u odnosu na dobavu žice. Na taj način je osigurano da se valjci troše ravnomjerno što znatno produljuje njihov životni vijek. Na slici 10 je prikazan način pomicanja valjaka lijevo – desno tijekom procesa deformacije.



Slika 10. Ravnomjerno trošenje valjaka tijekom deformacije [9]

Sam uređaj je prikazan na slici 11, dok je tehnička specifikacija uređaja prikazana na slici 12.

Kako je vidljivo na slici 12, postoji nekoliko različitih verzija ovih uređaja koji se razlikuju po dimenzijama valjaka i po primijenjenoj sili valjanja.



Slika 11. Techna UK Fuhr WSR Series [10]

Order Ref.	Roll Diameter (mm)	Max. Roll Width (mm)	Rolling Force (kN)
WSR 112L	108 - 120	60	75
WSR 140XL	145 - 160	80	189
WSR 225	200 - 220	140	540
WSR 225XL	240 - 260	140	540
WSR 280	270 - 300	200	900
WSR 350XL	370 - 400	220	1300

Slika 12. Tehnička specifikacija uređaja iz WSR serije [9]

Slika 12 vrlo je zanimljiva za ovaj diplomski rad jer na praktičan način potvrđuje proračun izvršen u poglavlju o plastičnoj deformaciji okrugle žice. Kako je prikazano na slici 12, uređaj WSR 112 L ima približan iznos normalne sile na valjcima kakav je izračunat u poglavlju 2.4, a također i promjeri valjaka tek neznatno se razlikuju od onih proračunatih. Iz slike 12 također se može predvidjeti potrebna širina valjaka – nešto do čega se nije došlo iz proračuna plastične deformacije.

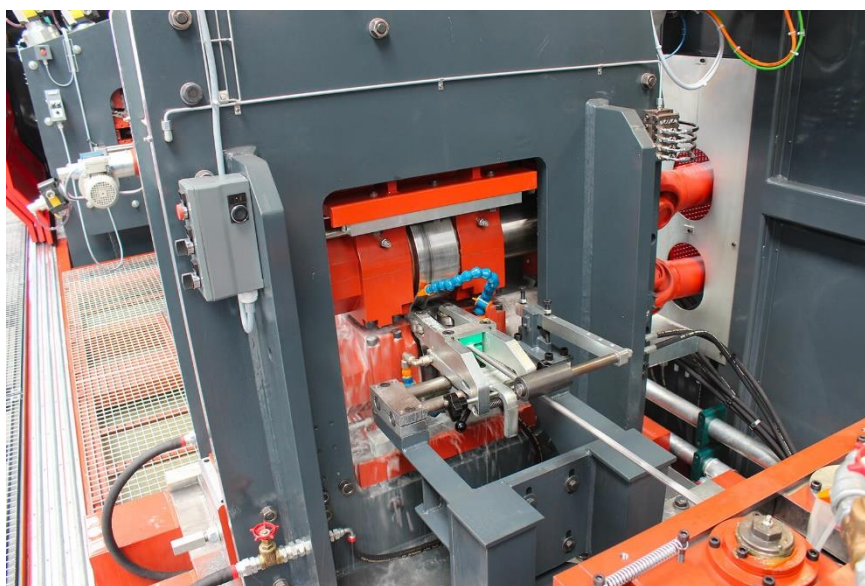
#### 4.1.2. Uređaji proizvođača DEM Group

DEM Group multinacionalno je poduzeće koje se bavi razvojem i proizvodnjom pojedinačnih strojeva, ali i cjelokupnih linija za obradu žice i čeličnih ojačanja. Poduzeće je zanimljivo za ovaj diplomski rad jer u svojoj ponudi ima pojedinačne strojeve za hladno valjanje žice okruglog presjeka. Poduzeće također nudi projektiranje kompletnih linija za obradu žice promjera od 0,25 do čak 50 mm i s brzinom linije do 20 m/s.

Strojevi za hladno valjanje žice imaju po jedan par horizontalno postavljenih valjaka koji služe za samu plastičnu deformaciju. Valjci za deformaciju imaju mogućnost pomicanja lijevo – desno u odnosu na presjek žice kako bi se osiguralo ravnomjerno trošenje valjaka. Razmak između valjaka se postavlja pomoću elektromotora bez četkica uz regulacijsku petlju koja osigurava konstantno održavanje željenog razmaka uslijed kontinuiranog pogona.

Postoje dvije varijante strojeva za hladno valjanje žice ovog proizvođača. Prva varijanta za vuču nedeformirane žice do deformacijskih valjaka koristi upravo te valjke namijenjene za deformaciju. Druga varijanta strojeva za vuču žice koriste zasebne, elektromotorima pogonjene valjke koje imaju samo tu svrhu (ne služe za deformaciju). Strojevi ovog tipa razlikuju se po definiranoj sili valjanja koja se nalazi u rasponu od 2 do 100 tona.

Na slici 13 prikazan je uređaj za hladno valjanje žice poduzeća DEM Group.



**Slika 13. Stroj za plastičnu deformaciju proizvođača DEM Group [11]**

#### 4.2. Uređaji za izravnanje i rezanje žice

Prilikom analize tržišta uređaja za izravnanje žice, ustanovljeno je kako sami uređaji koji se upotrebljavaju u linijama gotovo uvijek uz funkciju izravnivanja žice imaju i funkciju odrezivanja iste. Analiza tržišta izvršena je s naglaskom na uređaje koje ravnanje obavljaju metodom valjaka kako je opisano u poglavlju 3.1.

Odrezivanje žice ovim uređajima najčešće se obavlja metodom „*flying shear*“. Metodom „*flying shear*“ postiže se ustaljeni proces izravnivanja i rezanja. Na taj način nema potrebe da se žica u liniji usporava ili potpuno staje kako bi se obavilo rezanje. To se postiže tako da se prije samog reza noževi ubrzaju na brzinu žice te pri toj brzini obavljaju rez. Na slici 14 prikazana je jedna varijanta metode „*flying shear*“.

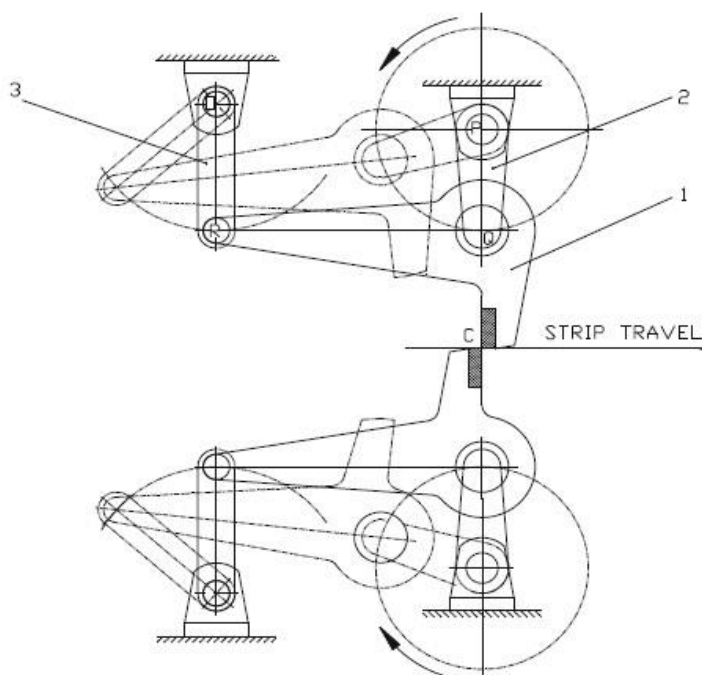


Fig. 1 Flying crank shear schematic

Slika 14. „*Flying crank shear*“ metoda rezanja žice (Slika 1. [12])

#### 4.2.1. Double Roller T.A. Engineering Corp.

Double Roller naziv je uređaja za ravnanje i odrezivanje čelične žice proizvođača T.A. Engineering Corporation, India. Ravnanje žice postignuto je metodom valjaka, a željena brzina valjaka postiže se primjenom reduktora. Ovaj uređaj ima definiranu maksimalnu brzinu obrade od 0,4 m/s. Raspon promjera žice koja se može izravnavati i rezati ovim uređajem iznosi od 1,6 do 5 mm.

Nakon obavljenog procesa ravnanja, rezanje žice vrši se na duljini obratka od 1 m te ravna žica potom upada u hvataljku. Na slici 15 je prikazan uređaj Double Roller bez dodatka za rezanje.



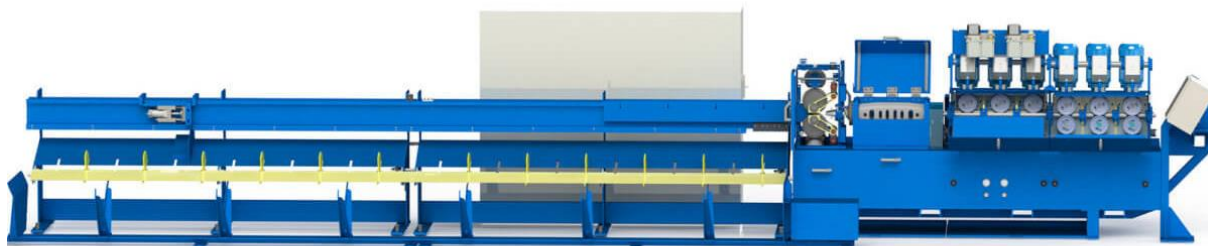
Slika 15. Double Roller uređaj za izravnanje i rezanje žice [13]



#### 4.2.2. Clifford Opticut

Clifford Opticut naziv je uređaja za izravnavanje i rezanje žice poduzeća Clifford Machines & Technologies. Uređaj je vrlo sličan prethodno spomenutom uređaju Double Roller uz razliku što je predviđen za mnogo brži proces ravnjanja čelične žice (do 5 m/s).

Sama metoda izravnavanja u malo se mjeri razlikuje od do sada opisanog načina izravnavanja valjcima. Naime, kako je prikazano na slici 16, koristi se paran broj valjaka za izravnavanje te je svaki par pogonjen vlastitim elektromotorom. Na slici 16 je također vidljiv ugrađeni dio za prikupljanje izravnate i odrezane žice.



**Slika 16. Clifford Opticut uređaj za izravnavanje i rezanje žice [14]**

Sama debljina žice nije definirana za ovaj uređaj dok je specificirani materijal čelika prema AISI normi: SAE 1006 odnosno SAE 1015.

Rezanje izravnate žice vrši se pri maksimalnoj brzini žice čime se postiže kontinuirani proces rada. Regulacija duljine reza je pomoću linearnog enkodera.

## 5. TEHNIČKA SPECIFIKACIJA

Nakon provedene analize tržišta i nakon proučavanja zakonitosti plastičnosti, moguće je postaviti određene uvjete za konstrukciju proizvodne linije. Analiza tržišta nam ukazuje na standardna rješenja koja se danas primjenjuju u industriji, dok poglavlje o plastičnosti daju uvid u određene gabarite koje je potrebno poštivati.

Dio konstrukcije na koje se do sada nije obraćala velika pozornost je aspekt sigurnosti. Prilikom rada linije, moguće je da se pojavi potreba za naglim zaustavljanjem pogona. Primjerice, prestankom rada nekog dijela linije “nizvodno“ od bubnja, potrebno je osigurati da se rotacija bubnja lako zaustavi kako ne bi došlo, u najboljem slučaju samo do kompletnog odmatanja žice s bubnja. Točan broj i položaj kočnica, kao i ostale sigurnosne funkcije odrediti će se tijekom konstrukcijske razrade linije.

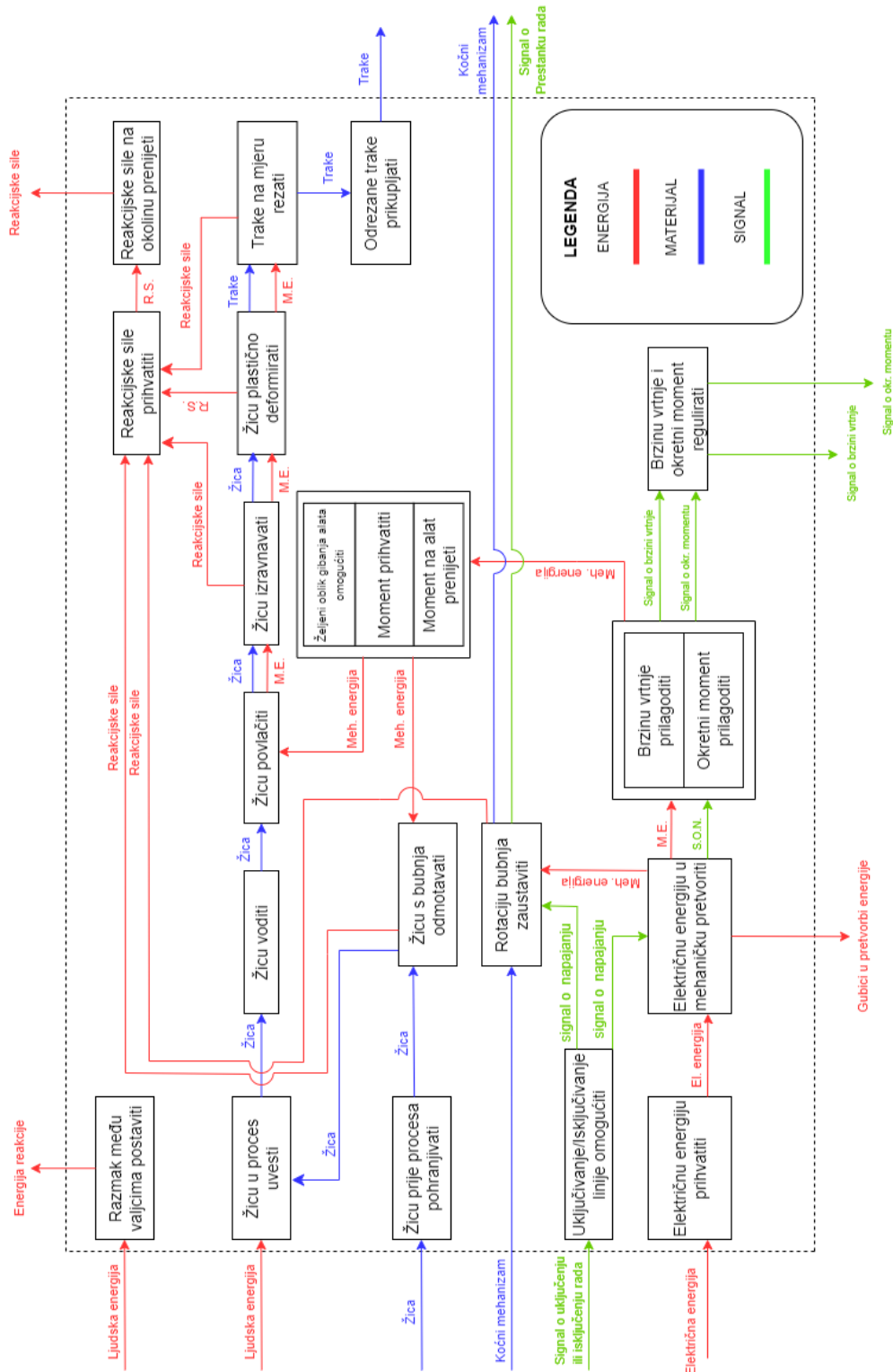
Za ovaj diplomski rad moguće je definirati tehničku specifikaciju kako je prikazano u tablici 4.

TEHNIČKA SPECIFIKACIJA	
Početna debljina žice	1,6 ... 2,0 mm
Konačna debljina žice	0,7 ... 0,9 mm
Brzina linije (žice)	0,6 m/s (kontinuirani pogon)
Broj parova valjaka	1
Promjer valjaka	$\geq 130$ mm
Širina valjaka	$\cong 60$ mm
Sigurnosni dodaci	Postojanje kočnica na određenim motorima

Tablica 4. Tehnička specifikacija proizvodne linije

## 6. FUNKCIJSKA DEKOMPOZICIJA

Na slici 17 je prikazana funkcijska dekompozicija ove proizvodne linije. Svrha izrade funkcijske dekompozicije je da bi se složeniji sustav pojednostavio na jednostavnije sustave, i time olakšala izrada koncepata.



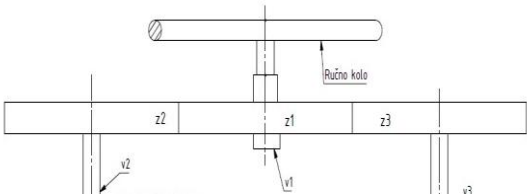
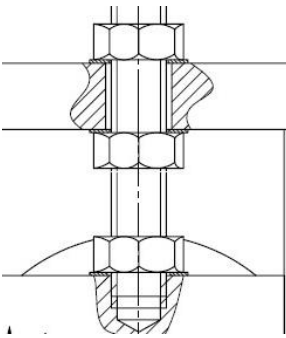

Slika 17. Funkcijska dekompozicija

## 7. MORFOLOŠKA MATRICA

U ovom poglavlju se pomoću funkcijske dekompozicije stvara morfološka matrica. U njoj se za glavne funkcije navode moguća tehnička rješenja te se potom kombiniranjem mogućih tehničkih rješenja generiraju različiti koncepti linije. U ovom radu su rješenja nekih funkcija već zadane zadatkom te se takve funkcije neće nalaziti u morfološkoj matrici. Primjer takve funkcije je *Žicu plastično deformirati*. Tehničko rješenje te funkcije glasi: hladnim valjanjem i kao takvo će se pronaći u svakom generiranom konceptu. Ostale već rješenje funkcije su:

- *Žicu prije procesa pohranjivati:* Bubanj (kolut)
- *Žicu voditi:* Valjci za vođenje
- *Žicu plastično deformirati:* Čelični valjci
- *Brzinu vrtnje i moment regulirati:* Sustav regulacije

U tablici 5 je prikazana morfološka matrica.

Razmak među valjcima postaviti	
 <p>Ručnim kolom i zupčanim parovima</p>	 <p>Sustav vijcima</p>
Žicu u proces uvesti	
 <p>Ljudska energija - radnik</p>	

Električnu energiju u mehaničku pretvoriti



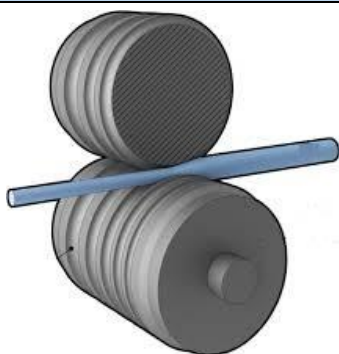
Elektromotor

Brzinu vrtnje i moment prilagoditi



Prijenosnik snage i gibanja

Žicu povlačiti



Valjci koji deformiraju



Valjci isključivo za povlačenje

## Žicu izravnati



Metoda valjaka tip – 1



Metoda valjaka: tip – 2

## Trake na mjeru rezati

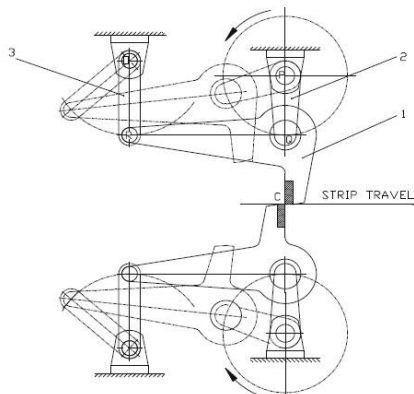
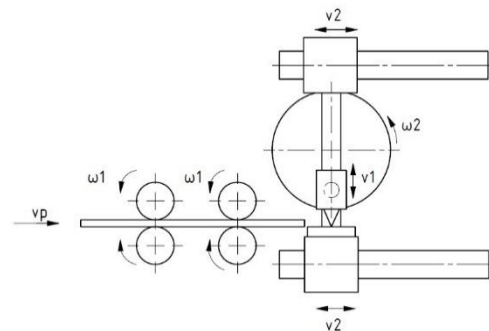


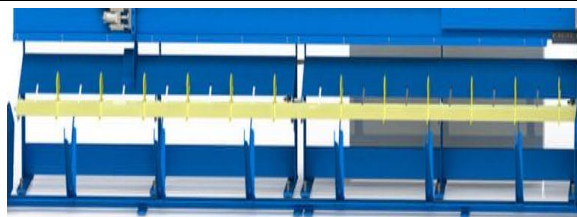
Fig. 1 Flying crank shear schematic

„Flying shear“ metoda A



„Flying shear“ metoda B

## Odrezane trake prikupljati



Konstrukcija za prikupljanje odrezane trake

Reakcijske sile prihvatiti



Valjni ležaj



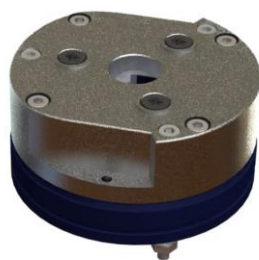
Klizni ležaj

Žicu s bubnja odmotati



Elektromotor na bubnju





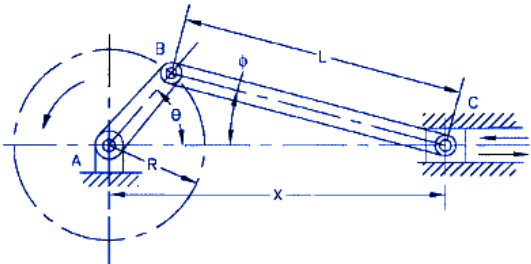
Rotaciju bubnja zaustaviti



Kočnica na elektromotoru



Disk kočnice na bubnju

Moment na alat preneti		
 <p>Vratilo elektromotora</p>	 <p>Izlazno vratilo reduktora</p>	 <p>Elastična spojka</p>
Željeni oblik gibanja alata omogućiti		
 <p>Vratilo alata – kružno gibanja</p>	 <p>Mehanizam za pretvaranje oblika gibanja</p>	

Tablica 5. Morfološka matrica

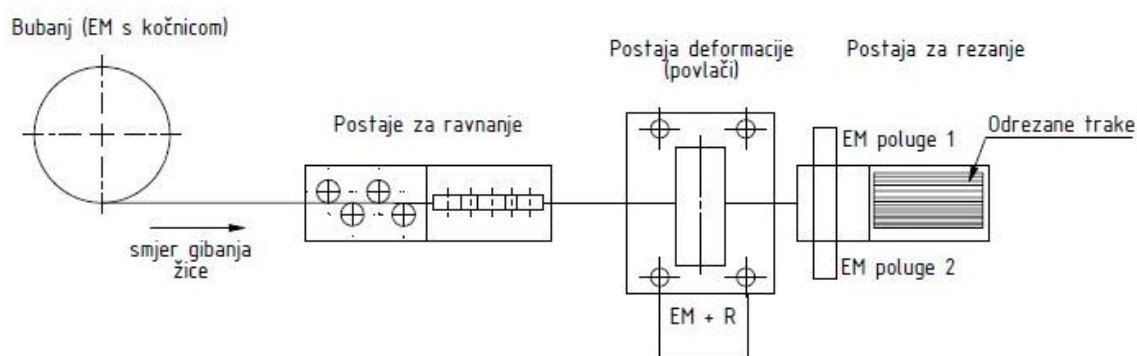


## 8. KONCIPIRANJE

U ovom poglavlju cilj je osmisлити, te potom vrednovati koncepte linije s pomoću analize tržišta, funkcijske dekompozicije i ponajviše morfološke matrice. Cilj poglavlja je generirati koncept s najboljim tehničkim rješenjima te s njim ići u konstrukcijsku razradu. Koncepti će se vrednovati po kriterijima koji se smatraju bitnima za stvaranje tržišno konkurentnog proizvoda. U nastavku su opisana 2 moguća koncepta.

### 8.1. Koncept A

Za bolje praćenje opisa rada ovog koncepta linije, na slici 18. prikazana je shema položaja postaja u ovom konceptu.

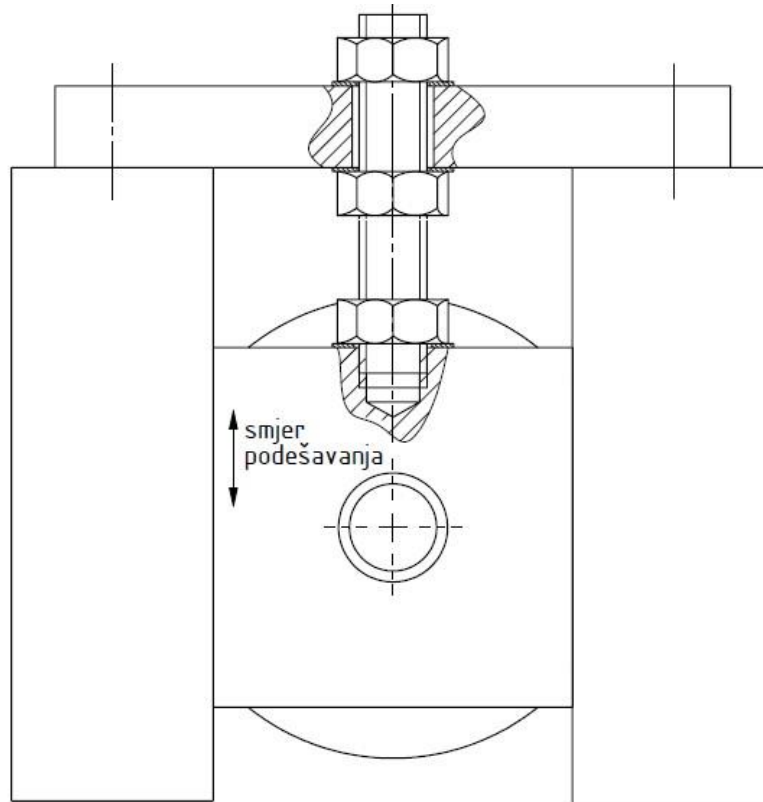


Slika 18. Shema postaja – Koncept A

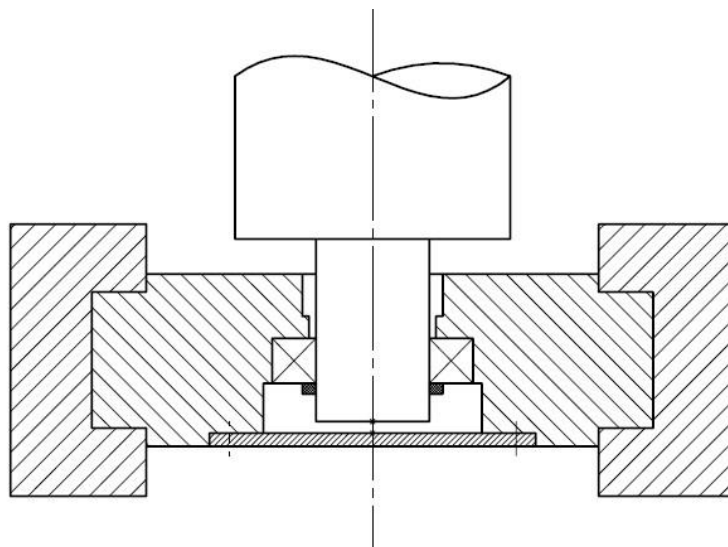
Prije početka rada linije, na nosivoj konstrukciji se nalazi žica omotana oko bubnja. Prvi korak prije puštanja linije u pogon je da korisnik prilagodi razmak među valjcima za deformaciju na željeni iznos. Razmak između gornjeg i donjeg valjka prilagođava se preko sustava vijcima kako je idejno prikazano na slici 19. Zakretanjem jedne od matice, zbog mogućnosti da se nosač valjka giba u vertikalnom smjeru se razmak povećava ili smanjuje ovisno o smjeru rotacije matice.

Donji od dvaju valjaka za deformaciju je fiksiran, tj. njegova se pozicija ne prilagođava. Na njega je spojen pogonski elektromotor zajedno s prijenosnikom koji će služiti za povlačenje žice kroz liniju.

Gornji valjak je pomičan te se u sklopu sa svojim nosačima u kojima su radijalni ležajevi provlači kroz ugrađeni utor na kućištu ove postaje. Presjek nosača valjka prikazan je pojednostavljeno na slici 20.



**Slika 19. Podešavanje visine gornjeg valjka – Koncept A**



**Slika 20. Presjek nosača gornjeg valjka – Koncept A**

Nadalje, drugi korak koji mora napraviti korisnik je da žicu dovede u početni položaj na dodiru s valjcima. Za to je potrebno da se dio žice ručno odmotava s bubnja i provuče kroz postaju za izravnavanje. U ovom se konceptu radi o dvama jednakim sustavima za izravnavanje valjcima, međusobno pod kutom od  $90^\circ$ . Razmak između valjaka za izravnavanje može se povećati te iz tog razloga provlačenje žice prije početka rada ne predstavlja veći problem korisniku. Nakon dovođenja žice u početni položaj, korisnik mora osigurati dodir žice i valjaka za izravnavanje smanjenjem prethodno povećanog razmaka.

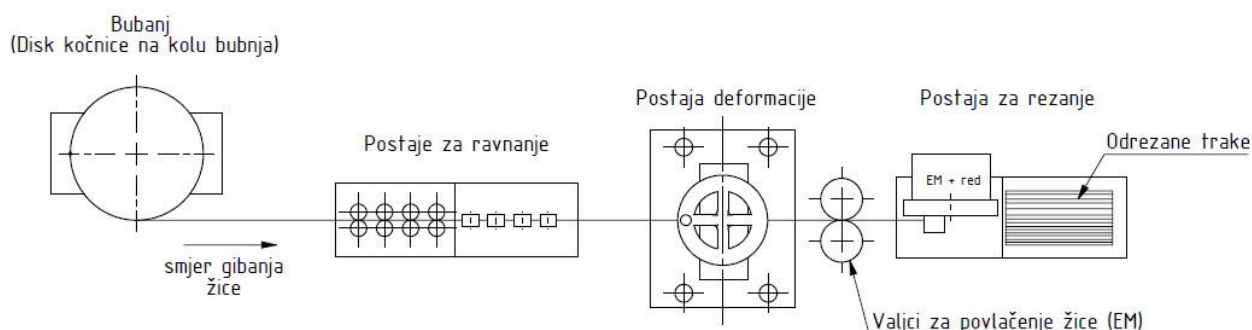
Nakon dovođenja žice u početni položaj, linija se pušta u pogon. Tada istovremeno s radom započinju motori za odmotavanje bubnja, motor za deformaciju i povlačenje te motori na postaji za rezanje.

Prolaskom žice kroz postaju za deformaciju ona dolazi do postaje za rezanje. Postaja za rezanje konstruirana je kao „*flying shear*“ mehanizam s dva jednaka noža koja se gibaju metodom poluge (vidi: Slika 14). Konačno, odrezana traka pada u hrpu gdje ju nakon gašenja linije, korisnik može sigurno pokupiti.

Gašenje linije izvodi se istovremenim gašenjem svih pogonskih elektromotora. Zbog velike količine gibanja, potrebno je osigurati da se bubanj potpuno zaustavi kako ne bi došlo do neželjenog odmatanja velike količine žice. U ovom konceptu se taj problem rješava primjenom elektromotora s ugrađenom kočnicom.

## 8.2. Koncept B

Koncept B po rasporedu je vrlo sličan konceptu A. Na slici 21 je prikazana shema položaja postaja u ovom konceptu.



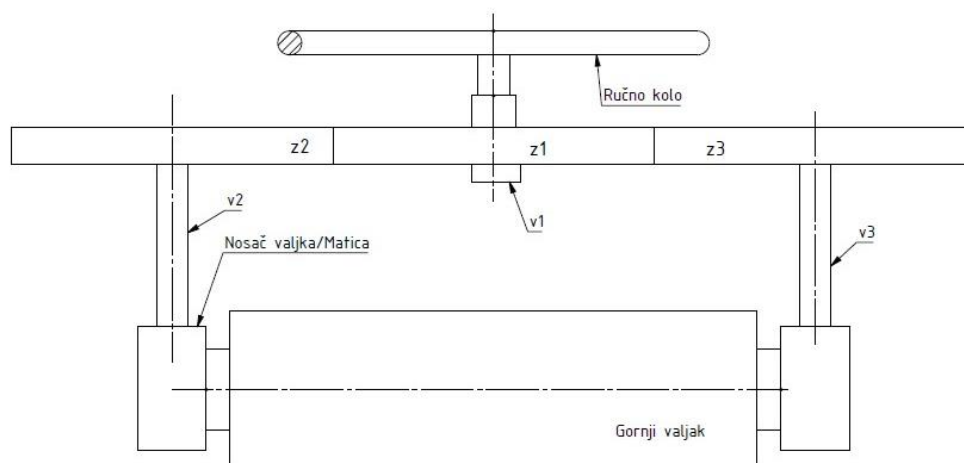
Slika 21. Shema postaja – Koncept B

Kako je prikazano na slici 21, raspored glavnih postaja ostao je isti, tj. proces započinje odmatanjem žice s bubnja, nastavlja se prolaskom žice kroz postaje za ravnanje i postaje za deformaciju do konačne postaje za rezanje deformirane trake.

U ovom konceptu također je potrebno da korisnik prije početka rada žicu dovede u početni položaj. Početni položaj u ovom konceptu je između valjaka za povlačenje. Da bi korisnik žicu doveo u taj položaj, mora ju ručno odmotati s bubnja, provesti kroz postaje za izravnavanje i postaju za deformiranje. Provlačenje kroz postaje za ravnanje ne predstavlja poveći problem korisniku. U ovom se konceptu radi o sustavu izravnavanjem valjcima tipa 2 kako je prikazano u morfološkoj matrici. Također s mogućnošću prilagođavanja razmaka između valjaka.

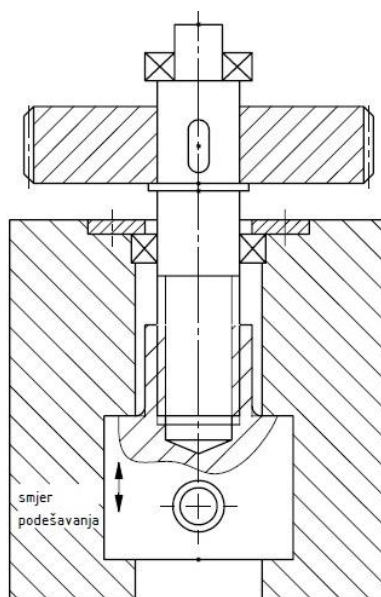
U ovom se konceptu prilagođavanje razmaka među valjcima za deformaciju ostvaruje podizanjem odnosno spuštanjem gornjeg valjka. Kao i u konceptu A, nosač gornjeg valjka je metodom utora povezan s kućištem postaje za deformaciju te mu je omogućen vertikalni pomak (vidi sliku 20).

Ovdje se radi o mehanizmu u kojemu korisnik zakretanjem ručnog kola prenosi rotaciju na vratila  $v2$  i  $v3$  kako je prikazano pojednostavljeno na slici 22.



**Slika 22. Podešavanje visine gornjeg valjka – Koncept B**

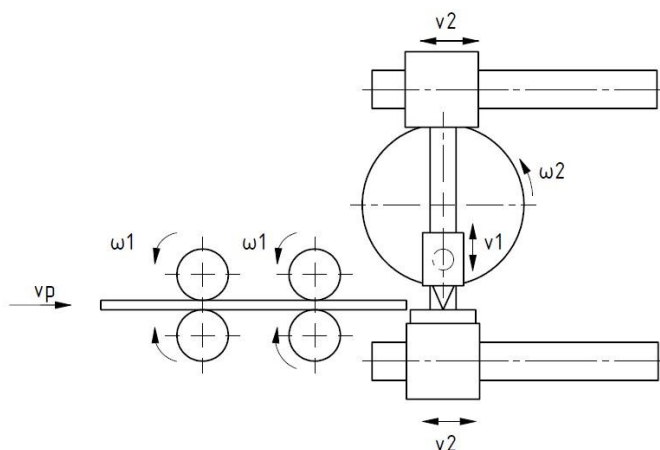
Rotacijom ručnog kola u smjeru kazaljke na satu, zupčanici  $z2$  i  $z3$  rotiraju se u suprotnom smjeru, obrnuto od kazaljke na satu. Na vratilima  $v2$  i  $v3$  je urezan trapezni navoj te se taj kraj vratila nalazi u zahvatu s nosačima valjka koji imaju maticu na svom vrhu. Na slici 23 pojednostavljeno je prikazana veza rotacije zupčanika  $z2$  i vertikalnog pomaka nosača valjka tj. samog valjka.



**Slika 23. Veza zupčanik/vertikalni pomak – Koncept B**

Konačno, postavljanjem ovog razmaka i postavljanjem žice na početni položaj, linija se pušta u pogon. Linija se pušta u pogon pokretanjem istovremeno motora za odmatanje koluta sa žicom, motora za povlačenje i motora mehanizma za odrezivanje.

Dolaskom trake do postaje za rezanje, ona dolazi u kontakt s mehanizmom za rezanje koji je prikazan slikom 24. I ovaj se mehanizam bazira na „*flying shear*“, no za razliku od koncepta A ima samo jedan pokretni nož koji se nalazi na mehanizmu za pretvaranje rotacijskog u pravocrtno gibanje. Odrezivanjem trake, proces završava.



**Slika 24. Mehanizam za rezanje trake – Koncept B**

I u ovom konceptu je bilo potrebno voditi računa o zasebnom kočenju bubnja nakon gašenja ostalih motora. U ovom konceptu se kočenje rješava primjenom disk kočnica na samom bubnju. Nakon zaustavljanja bubnja, korisniku je sigurno prići liniji i pokupiti odrezane trake.

### 8.3. Vrednovanje koncepata

Generiranjem dvaju različitih koncepata stečen je uvid u mogućnost kombiniranja različitih tehničkih rješenja iz morfološke matrice. Na prvu nije moguće odmah odrediti koji je koncept bolji, ako je ijedan uopće nedvojbeno bolji. Iz tog se razloga koncepti vrednuju prema raznim kriterijima. Svaki koncept se za svaki kriterij ocjenjuje ocjenom od 1 do 5 gdje ocjena 1 označava potpuno neispunjavanje kriterija, a ocjena 5 savršeno ispunjavanje kriterija. Svakom kriteriju dodijeljen je težinski faktor koji opisuje njegovu važnost. U tablici 6 je prikazano vrednovanje koncepata.

Kriterij	Težinski faktor	Koncept A	Koncept B
Jednostavnost dovođenja žice u početni položaj	0,20	3	2
Jednostavnost podešavanja razmaka među valjcima	0,25	3	5
Jednostavnost konstrukcije	0,25	4	2
Cijena izrade	0,15	4	3
Korištenje standardnih komponenata	0,15	3	4
Ocjena	$\Sigma = 1$	3,4	3,20

**Tablica 6. Vrednovanje koncepata**

Iz tablice 6 je vidljivo kako su koncepti vrlo slični u ocjenama, no da je koncept A ipak sveukupno bolji. Koncept A se odlikuje u tome što korisnik ima jednostavniji posao pri postavljanju žice u početni položaj. U konceptu B korisnik žicu provlači kroz jednu dodatnu postaju nego u konceptu A.

Iako je u konceptu A podešavanje razmaka među valjcima neznatno kompliciranije nego u konceptu B, koncept A podrazumijeva puno jednostavniju konstrukciju te postaje. Nema potrebe dimenzionirati zupčanike kao ni njihova uležištenja. S pogleda montaže te postaje, koncept A je svakako superioran.

Povlačenje žice valjcima za deformaciju i kočenje bubnja ugrađenom kočnicom na motoru imaju prednost u odnosu na povlačenje žice posebnim mehanizmom valjaka i kočenje diskovima na bubnju. To također daje prednost konceptu A.

Najveće mane koncepta A su u mehanizmu za odrezivanje. Mehanizam s 2 noža je konstrukcijski složeniji od onog u konceptu B, te se prednost u tom pogledu daje konceptu B.

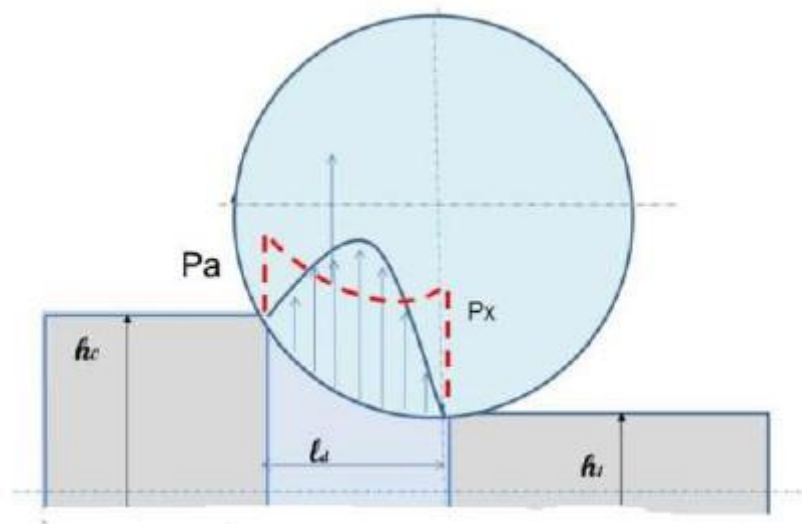
Postaje za ravnanje žice su vrlo slične u oba koncepta, a blaga prednost se daje rješenju iz koncepta A zbog nabavljivosti ovih postaja na tržištu. Rješenje iz koncepta B bilo bi potrebno konstruirati u sklopu rada.

Zaključak vrednovanja je kako bi ipak najbolje bilo generirati zajednički koncept koji objedinjuje najbolje iz obaju koncepata. Tako, koncept C koji će se u nastavku rada razrađivati biti će kombinacija koncepta A i koncepta B. Koncept C imati će iz koncepta A: postaju za ravnanje žice, postaju za deformaciju žice i način kočenja bubnja pomoću ugrađene kočnice na motoru, a iz koncepta B će imati postaju za rezanje trake.

## 9. KONSTRUKCIJSKA RAZRADA – PRORAČUN

### 9.1. Valjci za deformaciju

U procesu plastične deformacije žice, valjci za deformaciju iznimno su opterećeni te je stoga vrlo važno pažljivo odrediti njihov materijal kao i postupak toplinske obrade. Prema [3] između valjaka i žice vlada specifični pritisak valovitog profila kako je prikazano na slici 25. Prema [15] vršni iznos ovog pritiska se ostvaruje na mjestu neutralnoga kuta.



Slika 25. Raspodjela pritiska metala na valjke u zoni deformacije (Slika 4.23 [3])

U poglavlju o plastičnoj deformaciji, izrazom (2.27) izračunat je srednji specifični pritisak u iznosu od 2910,87 MPa te je određeno kako je riječ o čeličnim valjcima. Riječ je o vrlo visokom dodirnom pritisku između dvaju elemenata. Također, iz prethodnih poglavlja u radu imamo poznate dimenzije valjaka. Vanjski promjer valjaka prema izrazu (2.13) iznosi 133,6 mm, a prema analizi tržišta i tehničkoj specifikaciji proizvoda, širinu vajka određujemo na minimalno 60 mm.

Prema [15], danas su za proizvodnju valjaka za proces hladnog valjanja najčešće u primjeni alatni čelici posebne skupine za hladni rad, te neki nehrđajući čelici. Ovi alatni čelici u sebi najčešće imaju viši udio ugljika i sadrže legirne elemente tipa kroma, molibdena, volframa i mangana. Time se čelicima povisuje tvrdoća, a zbog višeg postotka ugljika posljedično i otpornost na trošenje.



Neki od danas primijenjenih čelika su:

- 9Cr2Mo (ekvivalentan čeliku 90Cr3 prema DIN)
- Cr15
- A532M
- 12Cr2Ni4
- QT900

Za ove materijale, najlakše je pronaći podatke o njihovoj površinskoj tvrdoći nakon procesa toplinske obrade. Veza između tvrdoće materijala i njegove čvrstoće nije jasno definirana tj. radi se o empirijskim izrazima. U procesu valjanja želimo postići da je valjke što rjeđe potrebno zamjenjivati novima, pa se shodno tome zadaje uvjet kako iznos dodirnog pritiska ne smije prelaziti dogovorenu granicu razvlačenja materijala valjaka. Prema [16] jedan od empirijskih izraza za vezu između tvrdoće i granice razvlačenja glasi:

$$R_{p0.2} = -90,7 + 2,876 \cdot H_V, \text{MPa} \quad (9.1)$$

U gornjem izrazu  $H_V$  predstavlja tvrdoću prema Vickersu izraženo u  $\text{kg}_f/\text{mm}^2$ .

Iz izraza (9.1) slijedi uvjet za minimalnu tvrdoću površine valjaka:

$$R_{p0.2} \geq p_{sr} \quad (9.2)$$

Uvrštavanjem izraza (9.1) u nejednadžbu (9.2) slijedi:

$$H_V \geq \frac{1}{2,876} \cdot (90,7 + p_{sr}) \quad (9.3)$$

$$H_V \geq \frac{1}{2,876} \cdot (90,7 + 2910,87)$$

$$H_V \geq 1043,66 \frac{\text{kg}_f}{\text{mm}^2} \quad (9.4)$$

Primjenom tablice konverzije vrijednosti tvrdoće kao prema [17] dolazi se do zaključka da tvrdoća površine valjaka mora biti najmanje 67 HRC. Ranijim spomenutim čelicima iz [15] kaljenjem nije moguće dovesti površinu na željenu tvrdoću. Alatni čelik koji ispunjava ovaj uvjet je 1.2327 odnosno 86CrMoV7 prema DIN normi.

Prema [18], za postizanje tvrdoće površine do 67 HRC, ovaj je čelik potrebno kaliti na temperaturu austenitizacije u rasponu 800 ... 850 °C, te zatim gasiti u vodi ili ulju.

Kao materijal valjaka za deformaciju usvaja se 86CrMoV7.

## 9.2. Pogon postaje za deformaciju

### 9.2.1. Vučna sila

Kako bi se mogao odabrati motor postaje za deformaciju potrebno je odrediti nekoliko nepoznatih veličina. Prva od tih veličina je iznos sile za povlačenje žice odnosno vučna sila. Prije postaje za deformaciju, žicu je potrebno provući kroz postaju za izravnavanje te se kao iznos vučne sile uzima sila potrebna da se žica provuče kroz tu postaju jer odmatanje žice s koluta obavlja zaseban motor.

Iznos ove sile ovisi o broju valjaka tj. o broju pojedinačnih procesa savijanja tijekom izravnavanja. Eksperimentalnim metodama kao prema [7], ovisno o promjeru i materijalu žice moguće je približno odrediti o kolikom iznosu sile se radi. Podaci o žicama korištenima u eksperimentu prikazani su slikom 26.

Wire		A	B	C	D
Wire $\varnothing d$	[mm]	1.55	2.00	1.5	1.9
Yield limit $R_p$	[MPa]	725	1000	2110	1800
Modulus of elasticity $E$	[MPa]	190190	181380	199880	188720
Initial bend $\kappa^*_a$	[–]	-0.7	-0.6	-0.26	-0.33
Relative error $\varepsilon_r$ for tensile force according to [3]	[%]	366	293	755	559
Relative error $\varepsilon_r$ for tensile force according to [4]	[%]	33	9	33	44

**Slika 26. Podaci o žicama u eksperimentu (Tablica 2, [7])**

Prema slici 26 može se zaključiti kako su žice B i D najbližije onoj žici o kojoj se radi u ovom radu.

Nadalje, u eksperimentu su žice bile podvrgnute izravnavanju pomoću 9 pojedinačnih procesa savijanja te su izmjerene potrebne vlačne sile za izravnavanje u svakom ponavljanju savijanja. Konačan iznos vučne sile dobio se sumiranjem vučnih sila za pojedinačne procese savijanja. Ovaj eksperiment ponavljao se 5 puta u svrhu potvrde rezultata. Na slikama 27 i 28 prikazani su rezultati ovih ponavljanja. Slika 27 prikazuje rezultate za jedan proces izravnavanja, dok slika 28 prikazuje varijacije rezultata kroz 5 ponavljanja eksperimenta.

Calculated tensile force $F_{ZR}$ [N]	A			B			C			D		
Bending operation $i$	$\kappa_{iv}^*$ [-]	$a_i$ [mm]	$F_{ZR}$ [N]	$\kappa_{iv}^*$ [-]	$a_i$ [mm]	$F_{ZR}$ [N]	$\kappa_{iv}^*$ [-]	$a_i$ [mm]	$F_{ZR}$ [N]	$\kappa_{iv}^*$ [-]	$a_i$ [mm]	$F_{ZR}$ [N]
1	3.91	1.785	6.04	3.99	2.117	19.53	1.56	1.632	4.31	1.93	1.581	10.89
2	-4.23	0.000	9.99	-4.26	0.000	31.86	-1.79	0.000	4.76	-2.21	0.000	14.57
3	3.86	1.005	9.77	3.79	1.226	28.91	1.87	1.483	7.98	2.19	1.262	18.11
4	-3.36	0.000	7.89	-3.29	0.000	22.25	-1.85	0.000	7.55	-2.07	0.000	15.20
5	2.88	0.654	5.83	2.83	0.828	16.16	1.81	1.400	7.09	1.94	1.094	12.00
6	-2.41	0.000	3.92	-2.41	0.000	10.94	-1.77	0.000	6.32	-1.82	0.000	9.14
7	1.94	0.443	2.10	2.01	0.589	6.43	1.72	1.343	5.47	1.71	0.982	6.76
8	-1.48	0.000	0.64	-1.63	0.000	2.72	-1.64	0.000	4.47	-1.56	0.000	4.28
9	0.91	0.298	0.00	1.06	0.426	0.10	1.29	1.299	1.35	1.18	0.900	0.62
$F_{ZR}$ [N]	46.2			138.9			49.3			91.6		

Slika 27. Vučne sile za svaki proces savijanja (Tablica 3, [7])

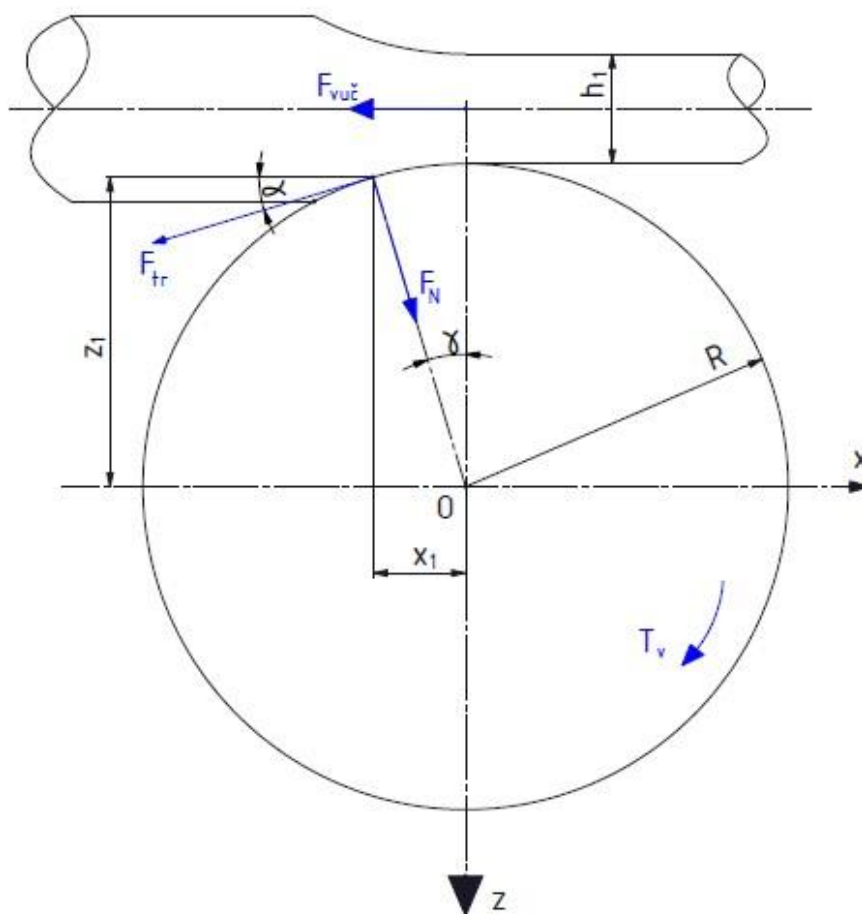
Measured tensile force $F_{ZMv}$ [N]	A	B	C	D
Experiment $v$				
1	45	131	50	91
2	43	132	50	91
3	44	133	51	92
4	45	133	50	90
5	45	134	51	93
$F_{ZM} \pm S_F$ [N]	44.4 $\pm$ 0.4	132.6 $\pm$ 0.6	50.4 $\pm$ 0.3	91.4 $\pm$ 0.6

Slika 28. Rezultati eksperimenta za određivanje vučne sile izravnavanje (Tablica 4, [7])

Prema slici 28 zaključujemo kako za žicu sličnih karakteristika kao ona u ovom radu se iznos vučne sile za izravnavanje kreće između 130 i 90 N. Također, iz istog istraživanja, i pomoću dijagrama sa slike 8 u ovom radu usvaja se da je potreban broj valjaka za savijanje 9 što znači 7 procesa savijanja u dvije ravnine. Za potrebe ovog rada, iznos vučne sile aproksimira se na 100 N te se s tim iznosom kreće u daljnju fazu proračuna.

## 9.2.2. Moment valjanja

Na slici 29 prikazana je shema sila na valjku.



Slika 29. Shema sila na valjku

Iznosi svih poznatih veličina na slici 29 su redom:

$$R = 66,8 \text{ mm}$$

$$\gamma = 2,12^\circ$$

$$F_{vuč} = 100 \text{ N}$$

$$F_N = 69307,8 \text{ N}$$

$$h_1 = 0,7 \text{ mm}$$

Postavljanjem jednadžbe sume momenata oko točke O slijedi:

$$-T_v + F_{tr} \cdot \cos(\gamma) \cdot z_1 + F_{tr} \cdot \sin(\gamma) \cdot x_1 + F_N \cdot \cos(\gamma) \cdot x_1 - F_N \cdot \sin(\gamma) \cdot z_1 + \quad (9.5)$$

$$F_{vuč} \cdot \left(R + \frac{h_1}{2}\right) = 0$$

Za rješavanje izraza (9.5) potrebne su dolje navedene relacije te poznavanje faktora trenja iz prethodnih poglavlja.

$$F_{tr} = \mu \cdot F_N$$

$$x_1 = R \cdot \sin(\gamma)$$

$$z_1 = R \cdot \cos(\gamma)$$

Uvrštavanjem poznatih veličina i relacija te rješavanjem izraza (9.5) slijedi:

$$T_v = \mu \cdot F_N \cdot R + F_{vuč} \cdot \left(R + \frac{h_1}{2}\right) \quad (9.6)$$

$$T_v = 0,15 \cdot 69307,8 \cdot 0,0668 + 100 \cdot \left(0,0668 + \frac{0,0007}{2}\right) = 701,18 \text{ Nm} \quad (9.7)$$

### 9.2.3. Motor postaje za deformaciju

Poznavanjem brzine žice u procesu odnosno obodne brzine valjka, može se izračunati broj okretaja valjka u jedinici vremena.

$$v_{\dot{z}} = D \cdot \pi \cdot n_v = 0,6 \text{ m/s} \quad (9.8)$$

$$n_v = \frac{v_{\dot{z}}}{D \cdot \pi} = \frac{0,6}{0,1336 \cdot \pi} = 1,43 \text{ s}^{-1} = 85,77 \text{ min}^{-1} \quad (9.9)$$

Nadalje, potrebna snaga na valjcima iznosi:

$$P_{valj} = T_v \cdot \frac{2 \cdot \pi \cdot n_v}{60} \quad (9.10)$$

$$P_{valj} = 701,18 \cdot \frac{2 \cdot \pi \cdot 85,77}{60} = 6297,87 \text{ W} \quad (9.11)$$

Za izračunati potrebnu snagu motora, potrebno je uzeti u obzir korisnost članova u toku snage između motora i samih valjaka. Članovi koji se uzimaju u obzir su reduktor, ležajevi, sustav za izravnavanje te spojka. Korisnosti pojedinih članova iznose:

$$\eta_{vl} = \text{korisnost valjnih ležajeva, prema [19]} = 0,98$$

$$\eta_s = \text{korisnost spojke, aproksimacija} = 0,95$$

$$\eta_{red} = \text{korisnost reduktora, prema [20]} = 0,91$$

$$\eta_{rav} = \text{korisnost sustava za izravnavanje, aproksimacija} = 0,90$$

Poznavanjem ovih faktora korisnosti, ukupna korisnost  $\eta_{uk}$  može se izračunati izrazom:

$$\eta_{uk} = \eta_{vl}^4 \cdot \eta_s \cdot \eta_{red} \cdot \eta_{rav} \quad (9.12)$$

$$\eta_{uk} = 0,98^4 \cdot 0,95 \cdot 0,91 \cdot 0,9 = 0,72 \quad (9.13)$$

Konačno, za određivanjem potrebne snage motora ( $P_{EMpotr}$ ), postavlja se jednadžba:

$$\eta_{uk} = \frac{P_{valj}}{P_{EMpotr}} \quad (9.14)$$

$$P_{EMpotr} = \frac{P_{valj}}{\eta_{uk}} = \frac{6,298}{0,72} = 8,75 \text{ kW} \quad (9.15)$$

Poznavanjem potrebnih karakteristika, pomoću online konfiguratora poduzeća WattDrive odabire se sklop motora i reduktora zajedno s kočnicom: KS073-11P-L132M-04G-TH-TF-BR100. Tablica 7 prikazuje bitne karakteristike ovog sklopa:

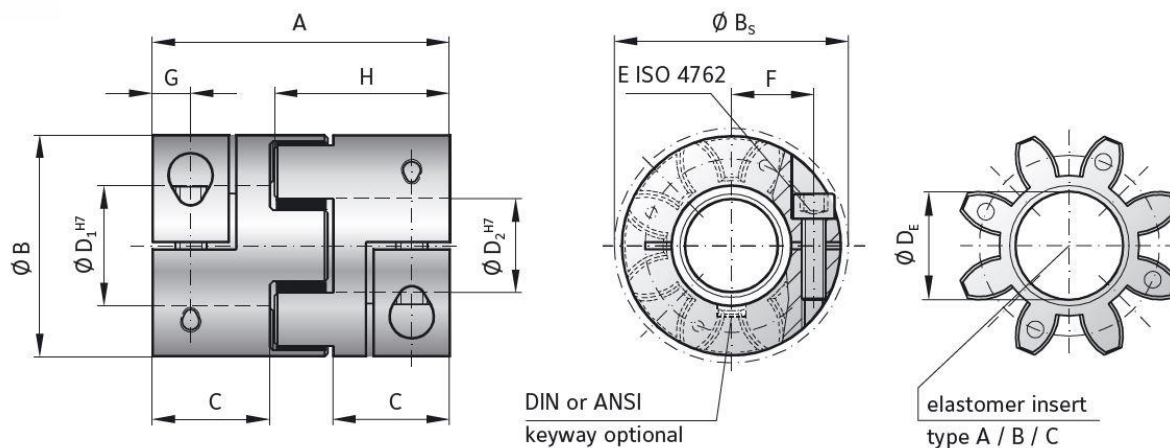
KS073-11P-L132M-04G-TH-TF-BR100	
Snaga motora	9,2 kW
Moment na izlaznom vratilu	1000 Nm
Broj okretaja izlaznog vratila	88 min <sup>-1</sup>
Promjer izlaznog vratila	50 mm
Kočnica	Da, moment na motoru je 60 Nm, moment na koji je kočnica projektirana iznosi 100 Nm
Prijenosni omjer reduktora, $i$	16,61
Tip reduktora	Trostupanjski stožasti s kosim zubima

**Tablica 7. Tehnički podaci sklopa motor-reduktor postaje za deformaciju**

#### 9.2.4. Spojka postaje za deformaciju

Posljednji korak u dijelu proračuna pogona ove postaje je odabir spojke. Iz razloga što se proces hladnog valjanja smatra procesom s velikim udarima te povremenim kolebanjem momenta, potrebno je izabrati elastičnu spojku. Uvjet za odabir spojke jest da može kontinuirano prenositi potreban moment za valjanje te moment za ubrzavanje masa.

Prema tome, bira se kandžasta spojka s elastomernim umetkom u obliku zvijezde iz serije EK2 proizvođača Misumi: (EK2/800/B/50/50) prema [21]. Na slici 30 prikazan je oblik, a na slici 31 karakteristične dimenzije, normirani moment te maksimalno prenosivi moment spojke.



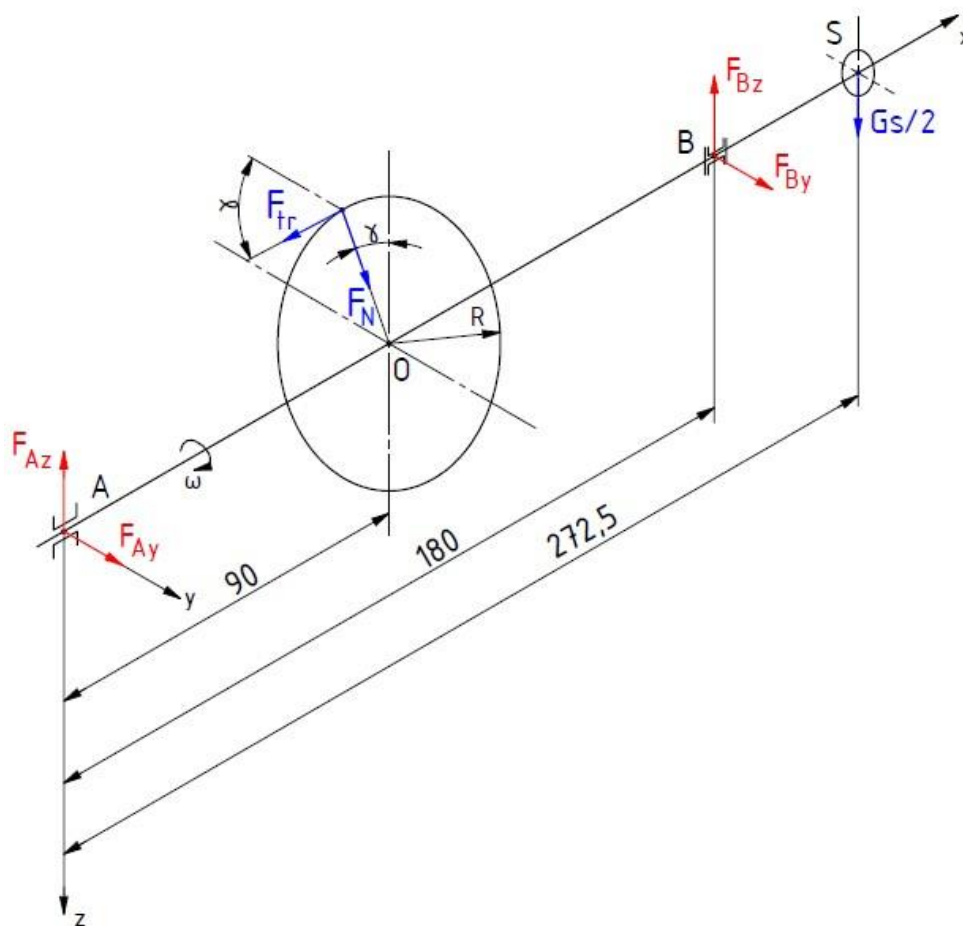
Slika 30. Oblik spojke postaje za deformaciju, [21]

SIZE		20			60			150			300			450			800		
Type (Elastomer insert)		A	B	C	A	B	C	A	B	C	A	B	C	A	B	C	A	B	C
Rated torque (Nm)	$T_{KN}$	17	21	6	60	75	20	160	200	42	325	405	84	530	660	95	950	1100	240
Max. torque* (Nm)	$T_{Kmax}$	34	42	12	120	150	35	320	400	85	650	810	170	1060	1350	190	1900	2150	400
Overall length (mm)	A	66			78			90			114			126			162		
Outside diameter (mm)	B	42			56			66.5			82			102			136.5		
Outside diameter with screw head (mm)	$B_s$	44.5			57			68			85			105			139		
Mounting length (mm)	C	25			30			35			45			50			65		
Inside diameter range H7 (mm)	$D_{1/2}$	8 - 25			12 - 32			19 - 36			20 - 45			28 - 60			35 - 80		
Inside diameter of elastomer (mm)	$D_E$	19.2			26.2			29.2			36.2			46.2			60.5		
Clamping screw (ISO 4762)	E	M5			M6			M8			M10			M12			M16		
Tightening torque of the clamping screw (Nm)		8			15			35			70			120			290		
Distance between centers (mm)	F	15.5			21			24			29			38			50.5		
Distance (mm)	G	8.5			10			12			15			17.5			23		
Hub length (mm)	H	39			46			52.5			66			73			93.5		
Moment of inertia per hub ( $10^{-3} \text{ kgm}^2$ )	$J_1/J_2$	0.016			0.05			0.13			0.4			0.9			9.5		
Approx. weight (kg)		0.15			0.35			0.6			1.1			1.7			10		
Speed standard ( $\text{min}^{-1}$ )		12,500			11,000			10,000			9,000			8,000			4,000		
Speed balanced ( $10^3 \text{ min}^{-1}$ )		45	60	35	31	31	25	22	26	18	22	26	16	16	17	12	13	13	8

Slika 31. Dimenzije i prenosivi moment spojke (EK2/800/B/50/50) [21]

### 9.3. Vratilo postaje za deformaciju

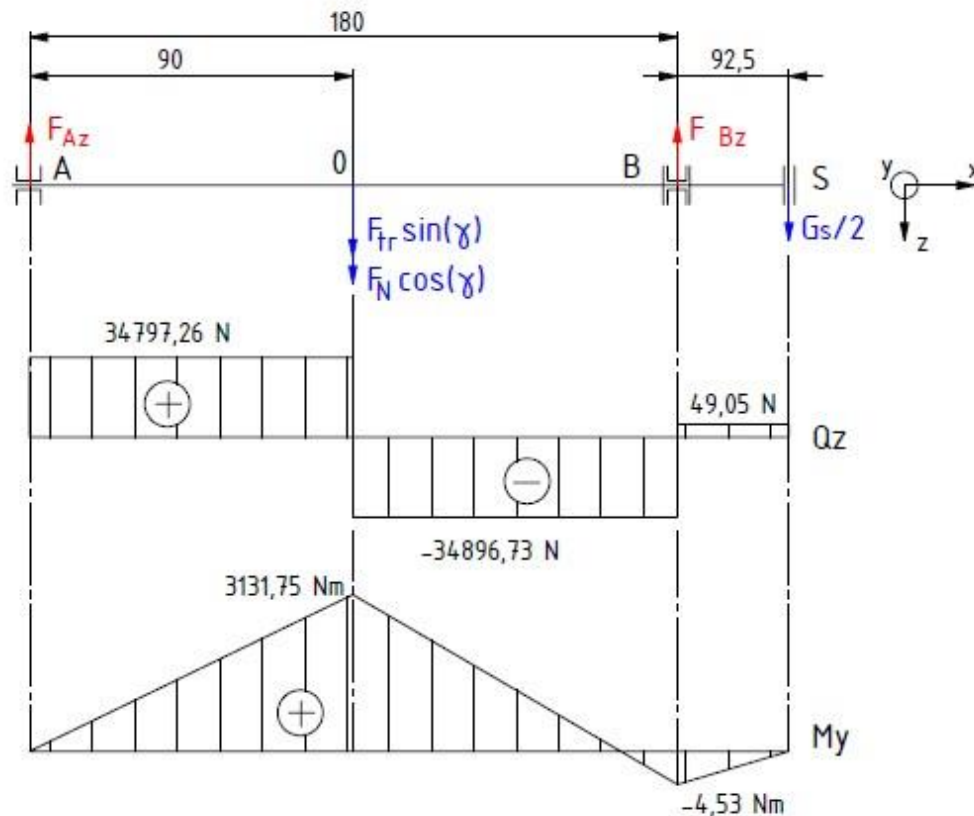
Na slici 32 prikazana je izometrijska shema opterećenja vratila.



Slika 32. Opterećenje vratila PZD, izometrija

Na slici 33 prikazana je vertikalna ravnina vratila s ucrtanim opterećenjem i dijagramima poprečnih sila te momenata savijanja.





Slika 33. Vertikalna ravnina vratila PZD

Težina spojke uzeta je u obzir te iznosi:

$$G_s = m_s \cdot g = 10 \cdot 9,81 = 98,10 \text{ N} \quad (9.16)$$

Reakcije u osloncima iznose:

$$F_{Az} = 34797,26 \text{ N}$$

$$F_{Bz} = 34896,73 \text{ N}$$

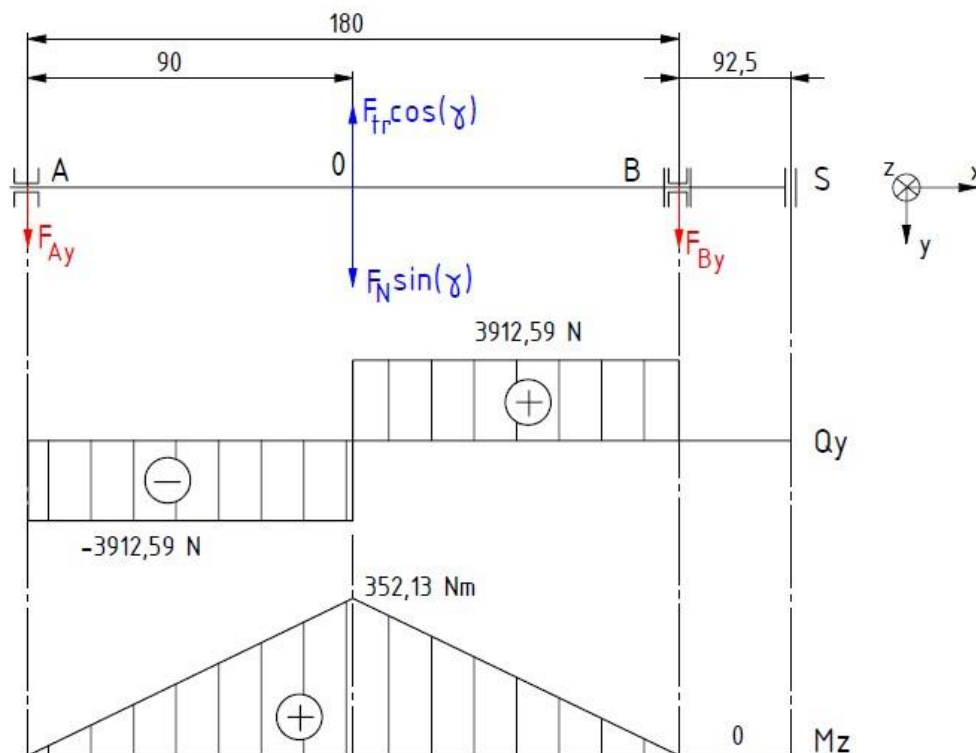
Maksimalni moment savijanja nalazi se u presjeku na sredini valjaka te iznosi:

$$M_y^0 = F_{Az} \cdot 0,09 = 34797,26 \cdot 0,09 = 3131,75 \text{ Nm} \quad (9.17)$$

Moment u točki B iznosi:

$$M_y^0 = -\frac{G_s}{2} \cdot 0,0925 = -\frac{98,10}{2} \cdot 0,0925 = -4,53 \text{ Nm} \quad (9.18)$$

Na slici 34 prikazana je horizontalna ravnina vratila s ucrtanim opterećenjem i dijagramima poprečnih sila te momenata savijanja.



Slika 34. Horizontalna ravnina vratila PZD

Reakcije u osloncima iznose:

$$F_{Ay} = 3912,59 \text{ N}$$

$$F_{By} = 3912,59 \text{ N}$$

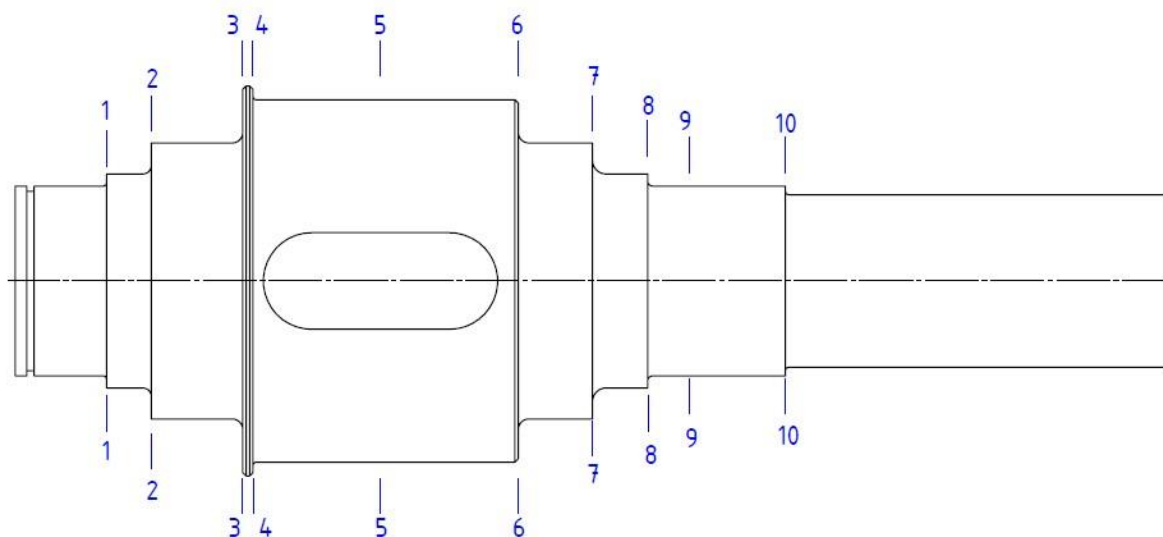
Maksimalni moment savijanja nalazi se u presjeku na sredini valjaka te iznosi:

$$M_z^0 = F_{Ay} \cdot 0,09 = 3912,59 \cdot 0,09 = 352,13 \text{ Nm} \quad (9.19)$$

### 9.3.1. Sigurnost presjeka vratila PZD

U radu nije prikazan postupak određivanja orijentacijskih promjera vratila, no u nastavku se nalazi postupak kojim se provjeravala sigurnost pojedinih presjeka vratila. Promjeri su određeni između ostalog potrebama drugih elemenata poput ležajeva i pera.

Na slici 35 prikazani su presjeci u kojima je potrebno provjeriti postojeću sigurnost.



Slika 35. Presjeci za provjeru sigurnosti vratila PZD

Na mjestu oslanjanja lijevog ležaja ne provjerava se sigurnost jer je taj presjek bez momenta savijanja i uvijanja. Ta točka odgovara točki A u izometrijskom prikazu. Provjera sigurnosti vrši se prema [22]. U nastavku je priložena tablica sa svim bitnim iznosima naprezanja, određenim faktorima, geometrijskim karakteristikama, posebnostima te naposljetku sigurnosti svakog presjeka. Presjeci 1 ... 4 provjeravaju se za slučaj savijanja, a presjeci 5 ... 10 na savijanje i uvijanje. Veličina  $x$  u tablici 8 predstavlja udaljenost presjeka od ishodišta (točke A), dok su ostale veličine objašnjene ispod tablice.

Za materijal vratila usvojen je konstrukcijski čelik St 70-2 svojstava prema [22], a za faktor udara uzima se vrijednost 2. Potrebna sigurnost svakog presjeka iznosi 2.

$$\varphi = 2$$

$$S_{potr} = 2$$

Presjek	1	2	3	4	5	6	7	8	9	10
x/mm	10,5	20,5	50	53	90	130	151,5	167,5	180	207,5
$d_{vr}$ /mm	55	62	80	105	105 (94,5)	80	62	55	55	50
$b_1$	0,81	0,79	0,77	0,76	0,76	0,77	0,79	0,81	0,81	0,83
$b_2$	0,90	0,85	0,85	0,90	0,90	0,90	0,90	0,90	0,90	0,85
$\beta_{kf}$	1,42	1,46	1,64	1,42	2,00	1,47	1,35	1,39	2,25	1,46
$\beta_{kt}$	-	-	-	-	1,90	1,52	1,35	1,45	1,45	1,44
T/Nm	0	0	0	0	701,18	701,18	701,18	701,18	701,18	701,18
$M_y$ /Nm	365,37	817,72	1739,86	2018,24	3131,75	1737,85	936,35	431,06	4,96	3,19
$M_z$ /Nm	41,08	91,95	195,63	226,93	352,13	195,63	105,64	48,91	0	0
$M_f$ /Nm	367,67	822,29	1750,83	2030,96	3151,49	1748,82	942,29	433,82	4,96	3,19
$\sigma_f$ /MPa	22,10	34,53	34,20	17,54	27,22	34,16	39,54	26,08	0,30	0,26
$\tau_t$ /MPa	0	0	0	0	4,23	6,97	14,98	21,46	21,46	28,57
$r_v$ /mm	1	2,5	3,5	1	-	3	4	1,5	-	1
$\sigma_{red\_konc}$ /MPa	-	-	-	-	55,51	52,27	59,84	55,38	41,89	55,17
$S_{post}$	4,14	2,32	2,09	4,80	2,16	2,32	2,08	2,30	3,05	2,24

Tablica 8. Provjera sigurnosti vratila PZD – podaci

U tablici 8 nepoznate veličine su:

$b_1$  = faktor veličine strojnog dijela

$b_2$  = faktor kvalitete površinske obrade

$\beta_{kf}$  = faktor zareznog djelovanja (savijanje)

$\beta_{kt}$  = faktor zareznog djelovanja (uvijanje)

$M_f$  = moment savijanja

$\sigma_f$  = naprezanje na savijanje

$\tau_t$  = naprezanje na uvijanje

$r_v$  = radijus zaobljenja na vratilu

$\sigma_{red\_konc}$  = reducirano naprezanje na mjestu koncentratora

Iz posljednjeg retka tablice 8 vidljivo je kako svaki kritični presjek zadovoljava uvjet minimalne sigurnosti te se može zaključiti kako vratilo zadovoljava.

Gornje vratilo u ovom sklopu zbog simetričnog opterećenja je jednako oblikovano, te zaključujemo kako i gornje vratilo zadovoljava.

### 9.3.2. Pero vratila PZD

Okretni moment za okretanje valjaka prenosi se s vratila na valjke pomoću visokog pera norme DIN 6885. Takvo se pero prema [23] provjerava na bočni pritisak prema izrazu:

$$p_{bt} = \frac{F_t}{t \cdot l_t \cdot i} \leq p_{dop} \quad (9.20)$$

Dopušteni bočni tlak određen je materijalom glavine i tipom opterećenja (glavina od čelika, naizmjenično opterećenje pri jakim udarima) te iznosi prema [23]:

$$p_{dop} = 35 \text{ MPa}$$

U izrazu (9.20),  $i$  predstavlja broj pera koja prenose moment.

Nadalje,  $F_t$  predstavlja tangencijalnu silu od momenta  $T_v$  te iznosi:

$$F_t = \frac{2 \cdot T_v}{d_{vr}} = \frac{2 \cdot 701,18}{0,105} = 13355,81 \text{ N} \quad (9.21)$$

Za promjer vratila od 105 mm, prema [24], dubina utora za visoko pero iznosi:

$$t = 9,9 \text{ mm}$$

Povratkom u izraz (9.20), može se odrediti potrebna nosiva duljina pera za prenošenje momenta valjanja.

$$l_t \geq \frac{F_t}{t \cdot i \cdot p_{dop}} = \frac{13355,81}{9,9 \cdot 1 \cdot 35} = 38,54 \text{ mm} \quad (9.22)$$

Za nosivu duljinu pera usvaja se iznos  $l_t = 40 \text{ mm}$ . Sada je moguće odrediti konačnu širinu valjnih tarenica. Za postavljanja kompletne duljine pera ispod valjka, za širinu valjka se usvaja vrijednost 74 mm.

## 9.4. Ležajevi postaje za deformaciju

Ležajna mjesta postaje za deformaciju izvedeni su na način da jedno ležajno mjesto bude čvrsto, a drugo ležajno mjesto bude slobodno. Iz razloga što je broj okretaja vratila viši od  $10 \text{ min}^{-1}$ , ležajevi se proračunavaju dinamički. Željeni nazivni vijek trajanja ovih ležajeva prema [19] iznosi 5000 h.

$$L_{10h\_min} = 5000 \text{ h.}$$

Izrazom (9.23) moguće je izračunati dinamičku opterećenost ležajeva.

$$C_1 = P_r \left( \frac{60 \cdot n_m \cdot L_{10h\_min}}{10^6} \right)^{\frac{1}{\varepsilon}} \quad (9.23)$$

Za slučaj radijalnih ležajeva koji prenose isključivo radijalne sile i imaju nazivni kut dodira iznosa  $0^\circ$ , dinamičko ekvivalentno opterećenje  $P_r$  jednako je ukupnoj radijalnoj reakciji u pojedinom ležaju. Tako, u ležajnom mjestu A vrijedi:

$$P_r = \sqrt{F_{Ay}^2 + F_{Az}^2} = \sqrt{3912,59^2 + 34797,26^2} = 35016,53 \text{ N} \quad (9.24)$$

Povratkom u izraz (9.23)

$$C_1 = 35016,53 \left( \frac{60 \cdot 88 \cdot 5000}{10^6} \right)^{\frac{1}{3}} = 93487,66 \text{ N} = 93,5 \text{ kN} \quad (9.25)$$

Budući da je na ovom mjestu predviđen ležaj s teoretskim dodirom u liniji, prema [19] eksponent vijeka trajanja  $\varepsilon = 10/3$ .

Za ležajno mjesto A odabire se jednoredni valjkasti ležaj NU 211 ECP karakteristika prema slici 36.

## Calculation data

SKF performance class		SKF Explorer
Basic dynamic load rating	C	96.5 kN
Basic static load rating	C <sub>0</sub>	95 kN

**Slika 36. SKF NU 211 ECP, [25]**

Za kontrolu dinamičke nosivosti ležaja postavlja se uvjet:  $C > C_1$ . Ispunjenjem tog uvjeta ležaj zadovoljava.

$$C = 96,5 \text{ kN} \geq C_1 = 93,5 \text{ kN} \quad (9.26)$$

Ležaj NU 211 ECP zadovoljava.

Ekvivalentni kontrolni proračun vrši se za ležajno mjesto B. Na mjestu B je također predviđen ležaj s teoretskim dodirom u liniji.

$$P_r = \sqrt{F_{By}^2 + F_{Bz}^2} = \sqrt{3912,59^2 + 34896,73^2} = 35115,38 \text{ N} \quad (9.27)$$

Uvrštavanjem u (9.23),

$$C_1 = 35115,38 \left( \frac{60 \cdot 88 \cdot 5000}{10^6} \right)^{\frac{1}{10}} = 93751,57 \text{ N} = 93,8 \text{ kN} \quad (9.28)$$

Za ležajno mjesto B odabire se dvoredni samopodesivi bačvasti ležaj 22211 E, karakteristika prema slici 37.

### Calculation data

SKF performance class		SKF Explorer
Basic dynamic load rating	C	129 kN
Basic static load rating	C <sub>0</sub>	127 kN
Fatigue load limit	P <sub>u</sub>	14 kN

Slika 37. SKF 22211 E, [26]

Na ovo ležajno mjesto se postavlja isti kontrolni uvjet kao na ležajnom mjestu A.

$$C = 129 \text{ kN} \geq C_1 = 93,8 \text{ kN} \quad (9.29)$$

Iz izraza (9.29) zaključuje se da ležaj 22211 E zadovoljava. Razlog predimenzioniranosti ovog ležajnog mjesta leži u sigurnosti presjeka vratila.

Jednaka ležajna mjesta nalaze se na podsklopu gornjeg vratila zbog simetričnog načina opterećivanja i jednako dimenzioniranog vratila.

### 9.5. Vijci za podešavanje razmaka između valjaka

Posljednji elementi koje je potrebno proračunati na ovoj postaji su vijci za podešavanje razmaka između valjaka. Način podešavanja već je ranije opisan u fazi koncipiranja. Potrebno je odabrati metrički navoj koji može podnijeti normalnu silu kojom ih valjci opterećuju. Vijci se nalaze na

podsklopu gornjeg vratila, simetrično udaljeni od točke dodira valjaka i deformirane žice. Zbog vrlo male razlike u iznosu reakcija na gornjem i donjem vratilu, opravdano je za normalnu silu u vijku u ovom proračunu usvojiti vertikalnu komponentu reakcije u ležajnom mjestu B.

Prema [27], vijke proračunavamo na normalno naprezanje pomoću sljedećeg izraza.

$$\sigma_{vij} = \frac{F_{vij}}{A_j} \leq \frac{R_e}{S_{potr}} \quad (9.30)$$

U gornjem izrazu  $A_j$  označava površinu jezgre vijka te iznosi:

$$A_j = \frac{d_3^2 \cdot \pi}{4} \quad (9.31)$$

Uvrštavanjem izraza (9.31) u (9.30) slijedi:

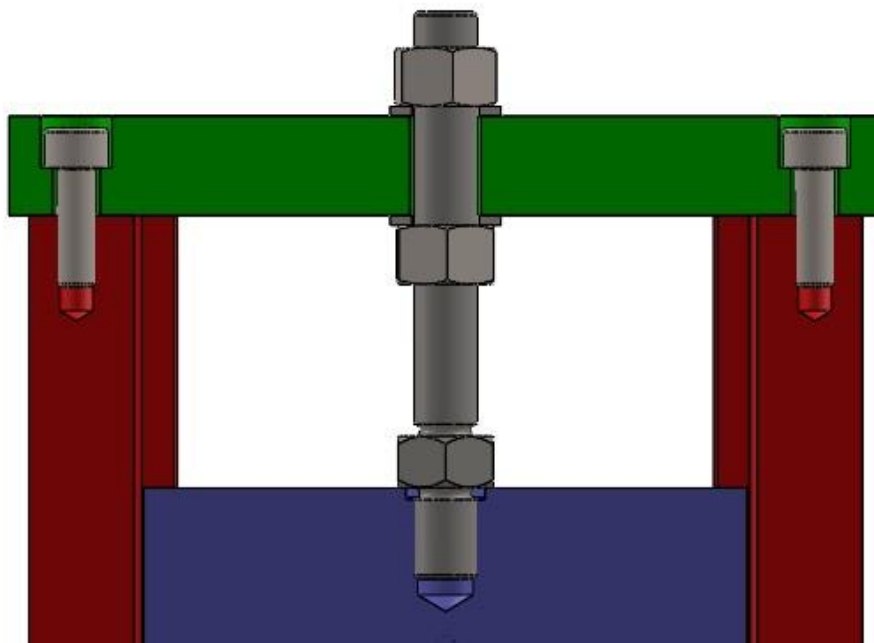
$$d_3 \geq \sqrt{\frac{4 \cdot S_{potr} \cdot F_{vij}}{R_e \cdot \pi}} \quad (9.32)$$

Odabirom razreda čvrstoće 8.8, slijedi da granica tečenja iznosi 640 MPa, a za potrebnu sigurnost biramo 2. Slijedi:

$$d_3 \geq \sqrt{\frac{4 \cdot 2 \cdot 34896,73}{640 \cdot \pi}} = 11,78 \text{ mm} \quad (9.33)$$

Prema [24] odabire se navoj M16 s promjerom jezgre vijka 13,835 mm.

Preostaje još proračunati navoj manjih vijaka koji su s nosivom konstrukcijom povezani poprečnim elementom kako je prikazano na slici 38.



**Slika 38. Sustav vijaka za podešavanje razmaka između valjaka PZD**



Zbog simetrije, ovi vijci su opterećeni dvostruko manjom normalnom silom. Korigirani izraz

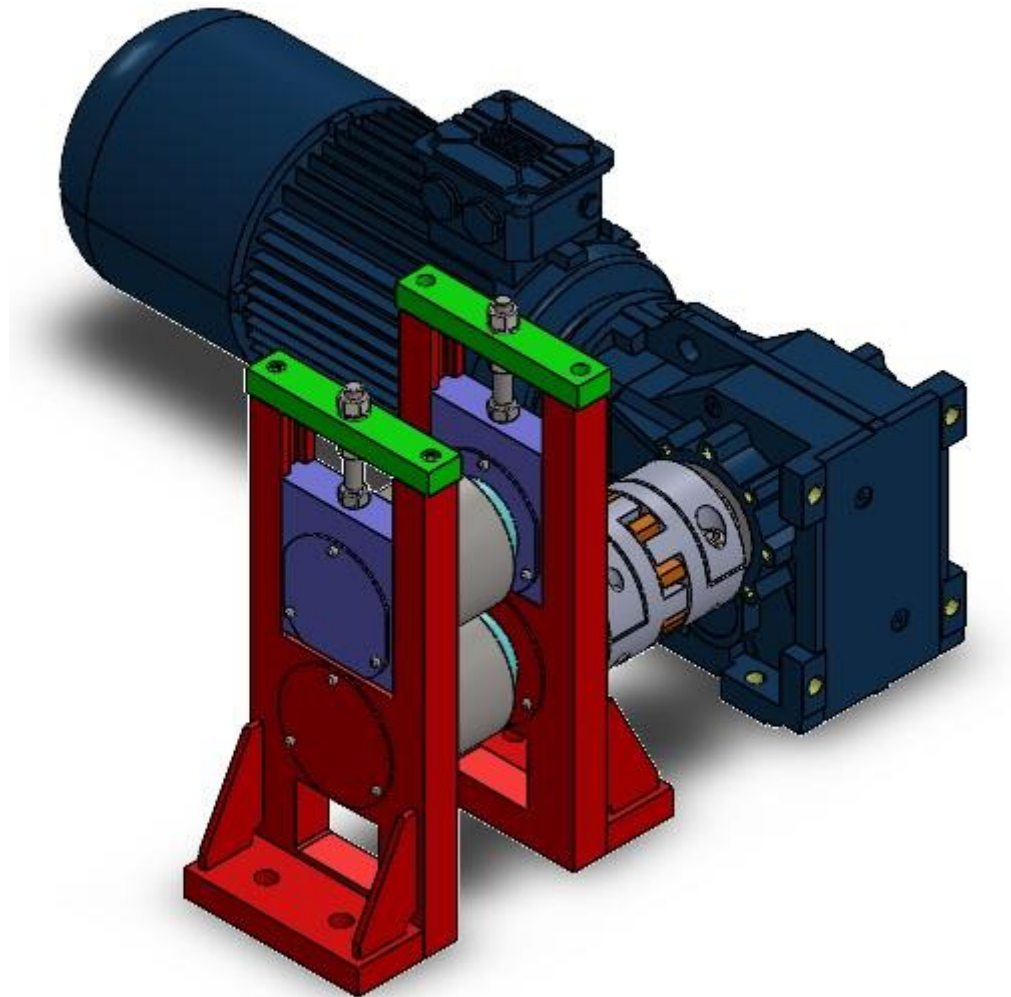
(9.32) glasi

$$d_3 \geq \sqrt{\frac{4 \cdot S_{potr} \cdot \frac{F_{vij}}{2}}{R_e \cdot \pi}} \quad (9.34)$$

$$d_3 \geq \sqrt{\frac{4 \cdot 2 \cdot \frac{34896,73}{2}}{640 \cdot \pi}} = 8,33 \text{ mm} \quad (9.35)$$

Prema [24] odabire se prvi navoj s većim promjerom jezgre tj. bira se navoj M10 s promjerom jezgre 8,376 mm. Vijci zadovoljavaju.

Konačno, time je dovršen proračun postaje za deformaciju koji je prikazan slikom 39.



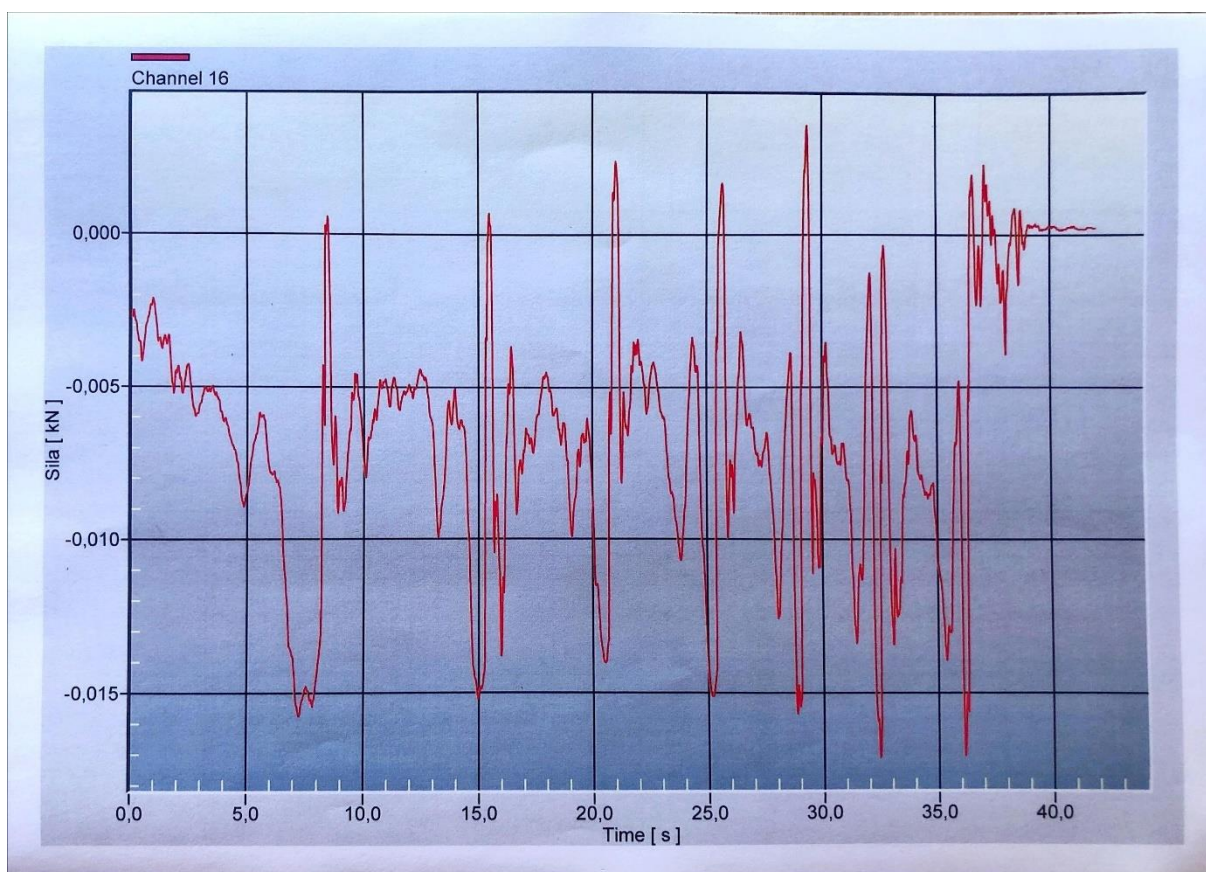
Slika 39. Postaja za deformaciju

## 9.6. Pogon postaje za rezanje trake

### 9.6.1. Sila rezanja

Da bi se proračunala potrebna snaga elektromotora postaje za rezanje trake, potrebno je poznavati iznos sile rezanja. Proces hladne deformacije koji prethodi procesu rezanja utječe na mehanička svojstva čelične trake. Nakon hladne deformacije čelična traka trebala bi imati poboljšana mehanička svojstva (povišenu čvrstoću), no poznavanje točnih svojstava trake nije jednostavno bez direktnog ispitivanja ili složenih računalnih simulacija.

U svrhu dobivanja što realnijeg iznosa sile rezanja, dana 29.04.2024. izvršen je pokus rezanja čelične žice ručnim škarama na principu poluge. Izvršeno je rezanje triju različitih žica vrlo sličnih karakteristika kao žica iz tablice 3, a dobiveni rezultati vrlo su slični za svaku pojedinačnu žicu. Iz tog razloga, na slici 40 prikazani su rezultati mjerenja ručne sile za rezanje samo jedne žice.

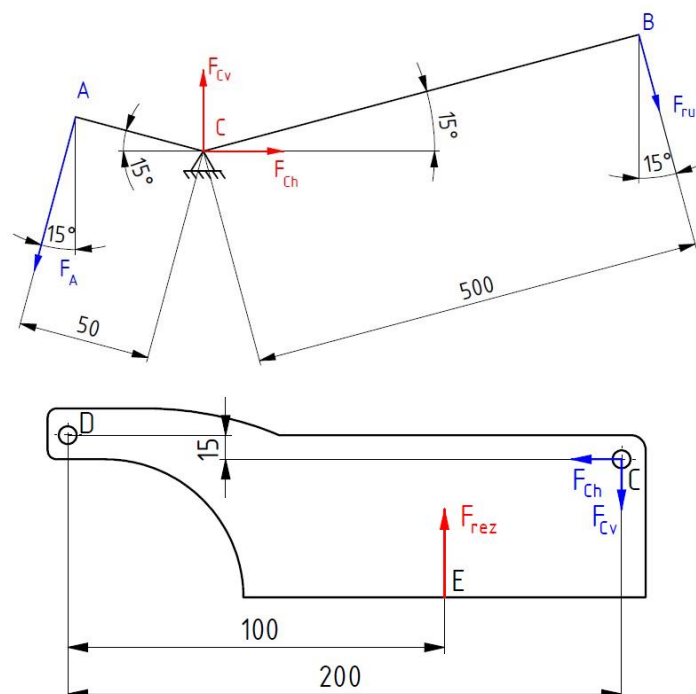


**Slika 40. Izmjerena ručna sila za mjerenje trake**

Na slici 40 vidljivo je kako u sedam uzastopnih ponavljanja reza, potrebna ručna sila operatera ne prelazi vrijednost od 17 N. S tim iznosom ručne sile, kreće se u analizu polužnog mehanizma radi dobivanja iznosa sile rezanja.

$$F_{ruč} = 17 \text{ N}$$

Na slici 41 prikazani su potrebni odnosi među točkama polužnog mehanizma za računanje sile rezanja.



Slika 41. Polužni mehanizam rezanja

Iz slike 41 slijedi:

$$F_A = \frac{500}{50} \cdot F_{ruč} = 10 \cdot 17 = 170 \text{ N} \quad (9.36)$$

$$F_{Cv} = \cos(15) \cdot (F_A + F_{ruč}) = \cos(15) \cdot (170 + 17) = 180,63 \text{ N} \quad (9.37)$$

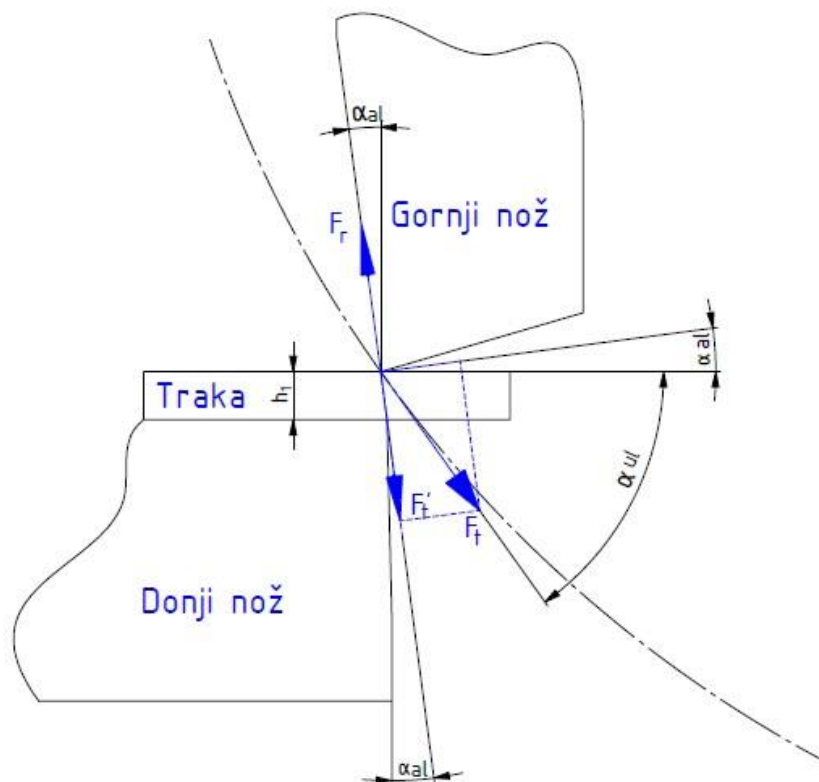
$$F_{Ch} = \sin(15) \cdot (F_A - F_{ruč}) = \sin(15) \cdot (170 - 17) = 39,60 \text{ N} \quad (9.38)$$

$$F_{rez} = \frac{1}{100} \cdot (15 \cdot F_{Ch} + 200 \cdot F_{Cv}) = 367,20 \text{ N} \quad (9.39)$$

Nadalje, u radu je potrebno osigurati kontinuirani proces rezanja što nije moguće ručnim mehanizmom poluge. Iz tog razloga konstruira se rotirajući mehanizam kojim nož na rotirajućem disku silom iz izraza (9.39) reže deformiranu traku. Noževi koji se koriste u procesu rezanja hladne deformirane trake najčešće su od alatnog čelika visoke tvrdoće ili od nehrđajućih čelika.

Na slici 42 prikazana je shema sila u trenutku dodira noža i trake. Na noževima koji se koriste u metodi „*flying shear*“ najčešće se nalazi skošenje do  $3^\circ$ . U ovom radu odabran je nož s kutom alata iznosa  $2^\circ$ .

$$\alpha_{al} = 2^\circ$$



Slika 42. Shema sila kod rezanja trake

Komponenta tangencijalne sile koja odgovara sili rezanja iznosi:

$$F'_t = F_t \cdot \sin(\alpha_{ul} + \alpha_{al}) = F_{rez} \quad (9.40)$$

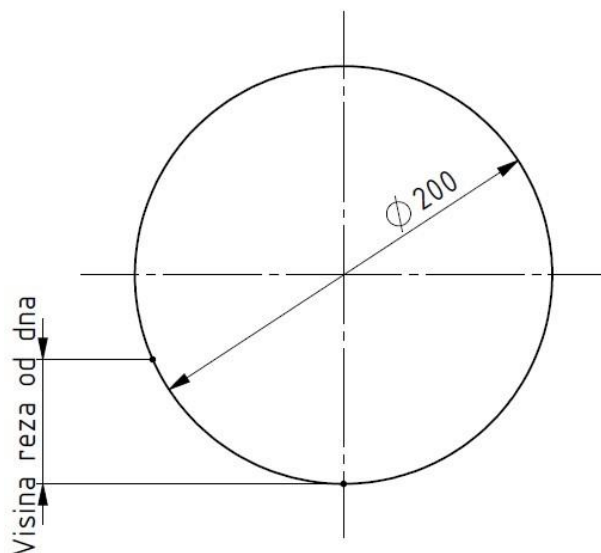
$\alpha_{ul}$  u izrazu (9.40) predstavlja kut pod kojim se tangencijalna sila nalazi u odnosu na horizontalnu ravninu prilikom dodira noža i trake. Za nastavak proračuna tangencijalne sile bilo je potrebno definirati vrijednost promjera kružnice po kojoj nož rotira. Taj se promjer postavlja na 200 mm.

$$D_{rez} = 200 \text{ mm}$$

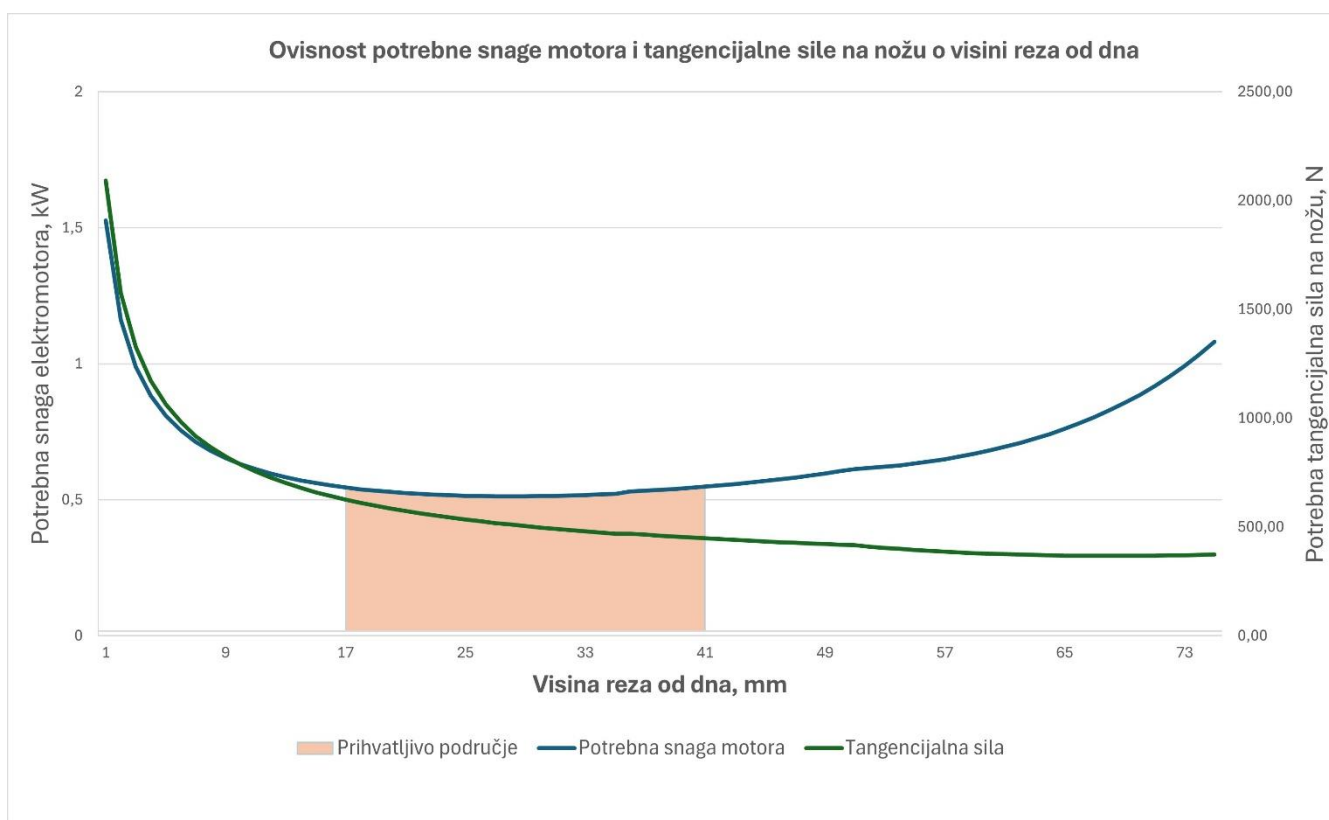
Jedina trenutna nepoznanica je visina točke reza od dna kružnice. Ovisno o tome na kojoj visini se rezanje odvija mijenja se ulazni kut ( $\alpha_{ul}$ ) koji određuje iznos tangencijalne sile i svih izvedenih veličina kao što su moment, broj okretaja motora i snaga motora. Shodno tome, u nastavku rada izvršena je analiza o tome kako se mijenjanje visine reza od dna odražava na iznos tangencijalne sile, i shodno tome na minimalnu potrebnu snagu elektromotora. Kao

dodatnu ulaznu vrijednost u analizu, definirano je da je brzina noža u trenutku dodira s trakom 0,6 m/s u horizontalnom smjeru (odgovara brzini trake).

Na slici 43 prikazana je mjera „visina reza od dna“ čiji se optimalni iznos traži, a na slici 44 dijagram koji određuje optimalno područje visine reza od dna.



Slika 43. Visina reza od dna



Slika 44. Dijagram ovisnosti snage motora i tangencijalne sile o visini reza od dna

Na slici 44 vidljivo je kako za određeni interval visine reza od dna kružnice (17 ... 41 mm) moguće koristiti elektromotor snage 0,55 kW. To područje na dijagramu je osjenčano i nazvano prihvatljivim područjem. Za dobivanje ovog iznosa snage uzeti su u obzir korisnosti reduktora, spojke i ležajeva koji se nalaze u toku snage između motora i mjesta reza.

Povećanjem visine reza od dna, iznos potrebne tangencijalne sile na nožu opada. To je posljedica toga što povećanjem iznosa visine reza, veći udio tangencijalne sile čini njena komponenta paralelna s površinom rezanja ( $F_t'$ ), nego komponenta okomita na nju. Najmanji iznos potrebne tangencijalne sile postiže se pri najvećim iznosima visine reza (na granici drugog i trećeg kvadranta kružnice), no u tom području, da bi se zadovoljio uvjet da horizontalna komponenta brzine iznosi 0,6 m/s u trenutku dodira, potrebni su veliki iznosi obodne brzine što rezultira jako velikom potrebnom snagom motora. Najveći potrebni iznos tangencijalne sile postriže se na granici trećeg i četvrtog kvadranta kružnice jer tada prevladava komponenta koja je paralelna s površinom trake. Velika tangencijalna sila zahtijeva veliki moment što rezultira velikom potrebnom snagom motora.

Za nastavak proračuna, iz konstrukcijskih razloga je odabrana visina rezanja od 35 mm. Na toj visini ulazni kut iznosi:

$$\alpha_{ul} = 49,46^\circ$$

Povratkom u izraz (9.40) slijedi:

$$F_t = \frac{F_{rez}}{\sin(\alpha_{ul} + \alpha_{al})} = \frac{367,20}{\sin(49,96 + 2)} = 469,46 \text{ N} \quad (9.41)$$

S ovim iznosom tangencijalne sile kreće se u odabir pogonskog sklopa

### 9.6.2. Motor postaje za rezanje

Preostale veličine koje su potrebne za odabir motora i reduktora postaje za rezanje su redom:

Obodna brzina na nožu:

$$v_{ob} = \frac{v_{ob,h}}{\cos(\alpha_{ul})} = \frac{0,6}{\cos(49,46)} = 0,923 \text{ m/s} \quad (9.41)$$

Potreban broj okretaja noža (vratila)

$$n_m = \frac{60 \cdot v_{ob}}{D_{rez} \cdot \pi} = \frac{60 \cdot 0,923}{0,2 \cdot \pi} = 88,14 \text{ min}^{-1} \quad (9.42)$$

Moment potreban za rezanje:

$$T_{rez} = \frac{F_t \cdot D_{rez}}{2} = \frac{469,46 \cdot 0,2}{2} = 46,95 \text{ Nm} \quad (9.43)$$

Potrebna snaga rezanja:

$$P_{rez} = T_{rez} \cdot \frac{2 \cdot \pi \cdot n_m}{60} = 46,95 \cdot \frac{2 \cdot \pi \cdot 88,14}{60} = 433,35 \text{ W} \quad (9.44)$$

Poznavanjem rasporeda i korisnosti elemenata u toku snage od motora do točke rezanja slijedi ukupna korisnost:

$$\eta_{uk} = \eta_{vl}^2 \cdot \eta_s \cdot \eta_{red} \quad (9.45)$$

$$\eta_{uk} = 0,98^2 \cdot 0,95 \cdot 0,91 = 0,83 \quad (9.46)$$

Potrebna snaga elektromotora postaje za rezanje:

$$P_{EM_{potr}} = \frac{P_{rez}}{\eta_{uk}} = \frac{433,35}{0,83} = 522,11 \text{ W} \quad (9.47)$$

Poznavanjem potrebnih karakteristika, pomoću online konfiguratora poduzeća WattDrive odabire se sklop motora i reduktora zajedno s kočnicom: KS022-14P-L80-06F-TH-TF-BR8.

Tablica 9 prikazuje bitne karakteristike ovog sklopa:

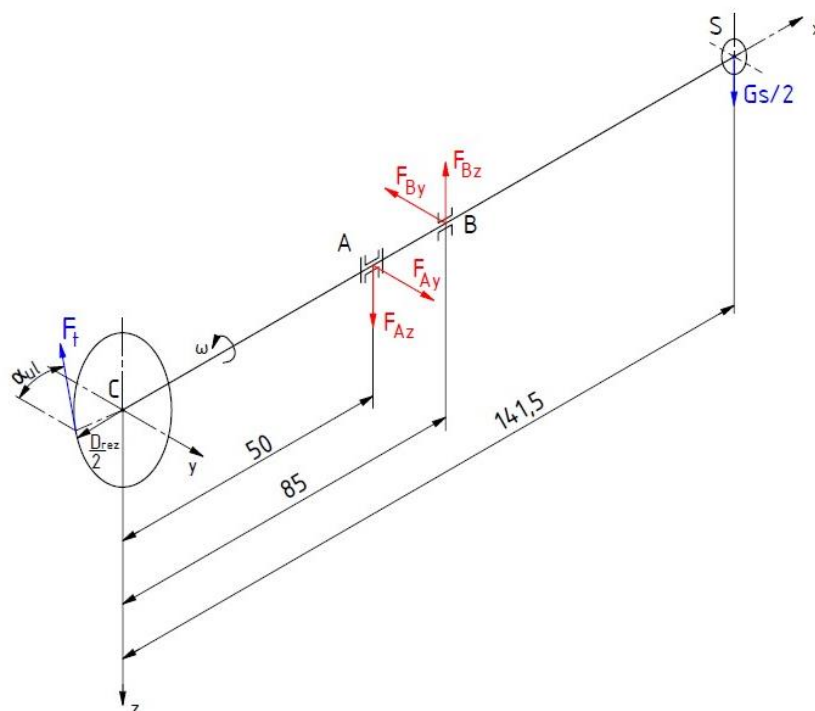
KS022-14P-L80-06F-TH-TF-BR8	
Snaga motora	0,55 kW
Moment na izlaznom vratilu	58 Nm
Broj okretaja izlaznog vratila	91 min <sup>-1</sup>
Promjer izlaznog vratila	25 mm
Kočnica	Da, moment na vratilu motora je 5,5 Nm, moment na koji je kočnica projektirana iznosi 8 Nm
Prijenosni omjer reduktora, <i>i</i>	10,40
Tip reduktora	Dvostupanjski stožasti s kosim zubima

**Tablica 9. Tehnički podaci sklopa motor-reduktor postaje za rezanje**

Kao i na postaji za deformaciju, i na ovoj se postaji za povezivanje izlaznog vratila reduktora i vratila postaje za rezanje koristi elastična kandžasta spojka s elastomernim umetkom. Spojka je istog proizvođača kao i spojka u postaji za deformaciju, te su shodno tome oblik i dimenzije ove spojke također prikazane slikama 30 i 31. Odabrana je spojka EK2/60/A/25/25.

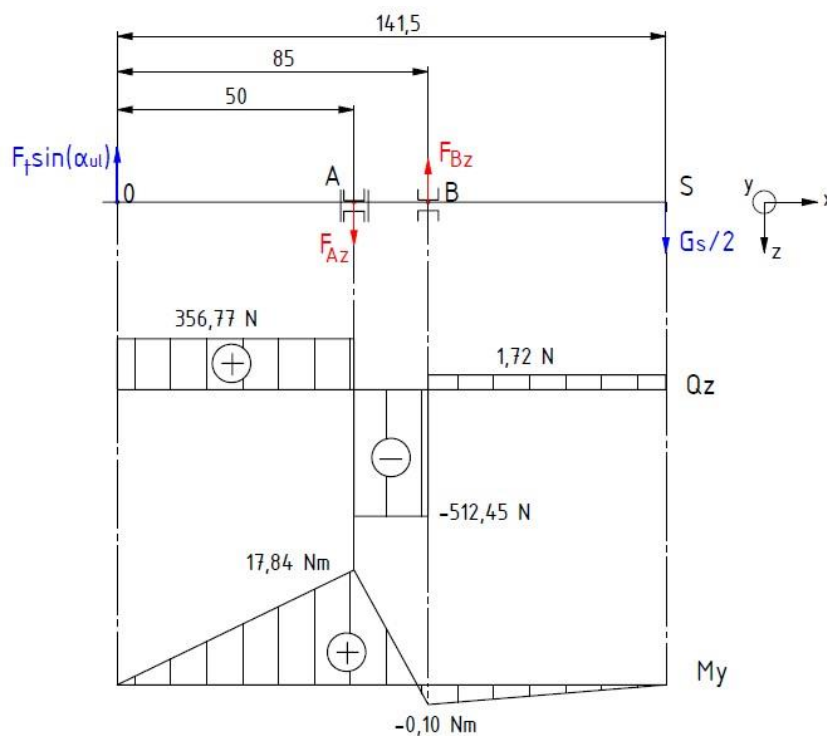
## 9.7. Vratilo postaje za rezanje

Na slici 45 prikazana je izometrijska shema opterećenja vratila ove postaje.



Slika 45. Opterećenje vratila PZR, izometrija

Na slici 46 prikazana je vertikalna ravnina vratila s ucrtanim opterećenjem i dijagramima poprečnih sila te momenata savijanja.



Slika 46. Vertikalna ravnina vratila PZR



Težina spojke uzeta je u obzir te iznosi:

$$\frac{G_s}{2} = \frac{m_s \cdot g}{2} = \frac{0,35 \cdot 9,81}{2} = 1,72 \text{ N} \quad (9.48)$$

Reakcije u osloncima iznose:

$$F_{Az} = 869,22 \text{ N}$$

$$F_{Bz} = 514,17 \text{ N}$$

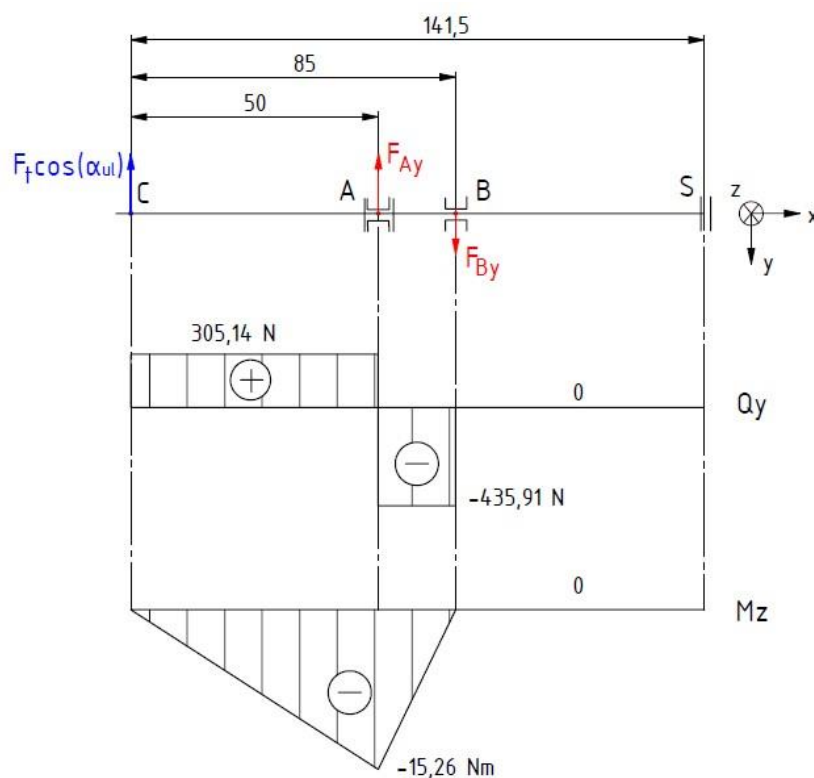
Maksimalni moment savijanja nalazi se u presjeku točke A te iznosi:

$$M_y^A = F_t \cdot \sin(\alpha_{ul}) \cdot 0,050 = 469,46 \cdot \sin(49,46) \cdot 0,050 = 17,84 \text{ Nm} \quad (9.49)$$

Moment u točki B iznosi:

$$M_y^B = -\frac{G_s}{2} \cdot (0,1415 - 0,085) = -1,72 \cdot 0,0565 = -0,10 \text{ Nm} \quad (9.50)$$

Na slici 47 prikazana je horizontalna ravnina vratila s ucrtanim opterećenjem i dijagramima poprečnih sila te momenata savijanja.



Slika 47. Horizontalna ravnina vratila PZR

Reakcije u osloncima iznose:

$$F_{Ay} = 741,05 \text{ N}$$

$$F_{By} = 435,91 \text{ N}$$

Maksimalni moment savijanja nalazi se u presjeku točke A i iznosi:

$$M_z^A = -F_t \cdot \cos(\alpha_{ul}) \cdot 0,050 = -469,46 \cdot \cos(49,46) \cdot 0,050 = -15,26 \text{ Nm} \quad (9.51)$$

### 9.7.1. Sigurnost presjeka vratila PZR

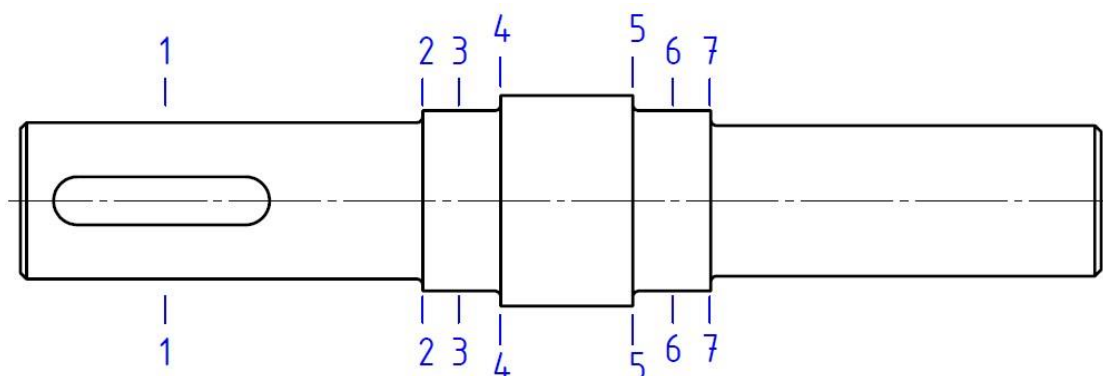
Vratilo postaje za rezanje provjerava se na sigurnost jednakim postupkom kao i vratilo postaje za deformaciju kako je navedeno u poglavlju 9.3.1.

Za materijal vratila usvojen je konstrukcijski čelik St 60-2 svojstava prema [22], a za faktor udara usvaja se vrijednost 2. Potrebna sigurnost svakog presjeka iznosi 2. Svi presjeci proračunavaju se na savijanje i uvijanje.

$$\varphi = 2$$

$$S_{potr} = 2$$

Na slici 48 prikazani su presjeci u kojima se provjerava sigurnost.



Slika 48. Presjeci za provjeru sigurnosti na vratilu PZR

Veličina  $x$  u tablici 10 predstavlja udaljenost presjeka od ishodišta (točke C, slika 47), dok su ostale veličine objašnjene ranije ispod tablice 8.

Presjek	1	2	3	4	5	6	7
x/mm	0	43,5	50	56,5	78,5	85	91,5
$d_{vr}$ /mm	26(21,9)	26	30	30	30	30	25
$b_1$	0,925	0,925	0,93	0,93	0,93	0,93	0,92
$b_2$	0,91	0,91	0,91	0,91	0,91	0,91	0,85
$\beta_{kf}$	1,9	1,36	2,25	1,36	1,36	2,25	1,36
$\beta_{kt}$	1,9	1,33	1,46	1,43	1,43	1,46	1,44
T/Nm	46,95	46,95	46,95	46,95	46,95	46,95	46,95
$M_y$ /Nm	0	16,95	17,84	16,04	1,71	-0,10	-0,09
$M_z$ /Nm	0	-14,19	-15,26	-13,73	-1,53	0	0
$M_f$ /Nm	0	21,83	23,47	21,12	2,28	0,10	0,09
$\sigma_f$ /MPa	0	12,42	8,69	7,82	0,85	0,04	0,06
$\tau_t$ /MPa	22,35	13,36	8,69	8,69	8,69	8,69	15,02
$r_v$ /mm	-	1	-	1	1	-	1
$\sigma_{red\_konc}$ /MPa	55,39	28,64	25,65	19,36	16,21	16,59	28,22
$S_{post}$	2,28	4,41	4,79	6,35	7,58	7,41	4,18

**Tablica 10. Provjera sigurnosti vratila PZR – podaci**

Iz posljednjeg retka tablice 10 vidljivo je kako svaki kritični presjek zadovoljava uvjet minimalne sigurnosti te se može zaključiti kako vratilo zadovoljava.

### 9.7.2. Pero vratila PZR

Okretni moment za okretanje noža prenosi se s vratila na nož pomoću visokog pera norme DIN 6885. Provjera na bočni pritisak vrši se analogno kao i za pero postaje za deformaciju prema izrazu (9.20).

Dopušteni bočni tlak određen je materijalom glavine i tipom opterećenja (glavina od čelika, naizmjenično opterećenje pri jakim udarima) te iznosi prema [23]:

$$p_{dop} = 35 \text{ MPa}$$

Tangencijalna sila na peru:

$$F_t = \frac{2 \cdot T_{rez}}{d_{vr}} = \frac{2 \cdot 46,95}{0,026} = 3611,54 \text{ N} \quad (9.52)$$

Za promjer vratila od 26 mm, prema [24], dubina utora za visoko pero iznosi:

$$t = 4,1 \text{ mm}$$

Potrebna nosiva duljina pera za prenošenje momenta rezanja.

$$l_t \geq \frac{F_t}{t \cdot i \cdot p_{dop}} = \frac{3611,54}{4,1 \cdot 1 \cdot 35} = 25,17 \text{ mm} \quad (9.53)$$

Za nosivu duljinu pera usvaja se iznos  $l_t = 28 \text{ mm}$ .

## 9.8. Ležajevi postaje za rezanje

Ležajevi ove postaje provjeravaju se dinamički zbog visokog broja okretaja u minuti. Na mjestu A se nalazi čvrsto ležajno mjesto i odabran je jednostavni jednoredni kuglični ležaj W 6006, a na slobodnom ležajnom mjestu u točki B odabran je jednoredni valjkasti ležaj NU 1006. Kao željeni nazivni vijek trajanja ovih ležajeva odabire se iznos od 5000 h kao na postaji za deformaciju.

$$L_{10h\_min} = 5000 \text{ h}$$

U točki A ekvivalentno dinamičko radijalno opterećenje iznosi:

$$P_r = \sqrt{F_{Ay}^2 + F_{Az}^2} = \sqrt{741,05^2 + 869,22^2} = 1142,23 \text{ N} \quad (9.54)$$

Dinamička opterećenost ovog ležajnog mjesta iznosi:

$$C_1 = P_r \left( \frac{60 \cdot n_m \cdot L_{10h\_min}}{10^6} \right)^{\frac{1}{\varepsilon}} = 1142,23 \left( \frac{60 \cdot 91 \cdot 5000}{10^6} \right)^{\frac{1}{3}} = 3439,33 \text{ N} \quad (9.55)$$

Na slici 49 prikazani su podaci ležaja W 6006.

### Calculation data

Basic dynamic load rating	C	11.4 kN
Basic static load rating	C <sub>0</sub>	8.15 kN
Fatigue load limit	P <sub>u</sub>	0.355 kN

Slika 49. SKF W 6006, [28]

Kontrola dinamičke nosivosti ležaja W 6006:

$$C = 11,4 \text{ kN} \geq C_1 = 3,44 \text{ kN} \quad (9.56)$$

Ležaj W 6006 zadovoljava.

Analogni postupak vrši se za ležajno mjesto B:

U točki B ekvivalentno dinamičko radijalno opterećenje iznosi:

$$P_r = \sqrt{F_{By}^2 + F_{Bz}^2} = \sqrt{435,91^2 + 514,17^2} = 674,08 \text{ N} \quad (9.57)$$

Dinamička opterećenost ovog ležajnog mjesta iznosi:

$$C_1 = P_r \left( \frac{60 \cdot n_m \cdot L_{10h\_min}}{10^6} \right)^{\frac{1}{\varepsilon}} = 674,08 \left( \frac{60 \cdot 91 \cdot 5000}{10^6} \right)^{\frac{1}{3}} = 1817,86 \text{ N} \quad (9.58)$$

Podaci ležaja NU 1006 prikazani su na slici 50.

### Calculation data

Basic dynamic load rating	C	17.9 kN
Basic static load rating	C <sub>0</sub>	17.3 kN
Fatigue load limit	P <sub>u</sub>	1.86 kN

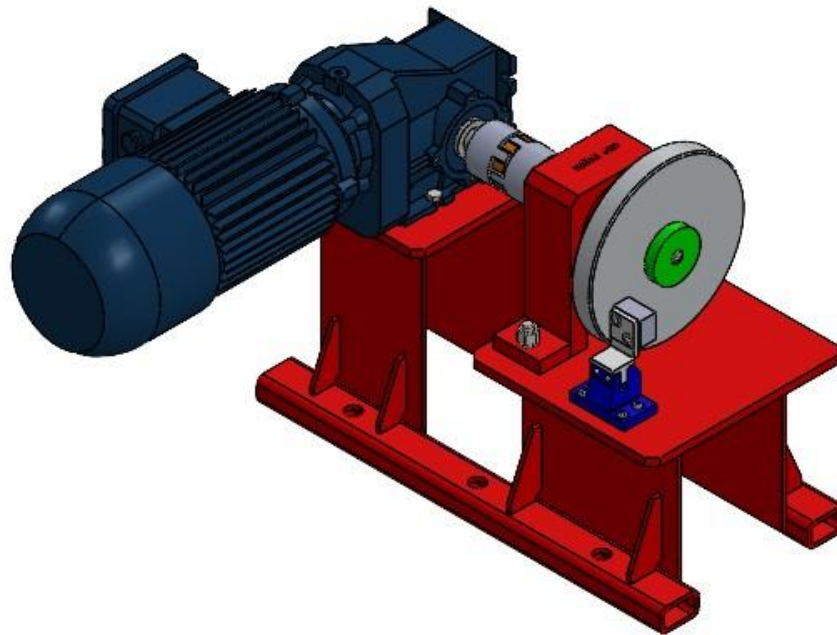
**Slika 50. SKF NU 1006, [29]**

Kontrola dinamičke nosivosti ležaja NU 1006:

$$C = 17,9 \text{ kN} \geq C_1 = 1,82 \text{ kN} \quad (9.59)$$

Ležaj NU 1006 zadovoljava. Razlog predimenzioniranosti oba ležajna mjesta je kombinacija potrebe za sigurnošću vratila i konstrukcijskih razloga kućišta ležaja (mogućnost montaže).

Proračunom ležajeva završen je proračun postaje za rezanje. Na slici 51 prikazana je ova postaja.



Slika 51. Postaja za rezanje trake

## 9.9. Pogon postaje za odmatanje koluta

Posljednja postaja koju je potrebno proračunati u sklopu rada je postaja za odmatanje koluta. Pretpostavke s kojima se ulazi u proračun su:

- Žica je nabavljiva na kolutima odgovarajućih dimenzija.
- Za korištenje ove postaje potrebno je periodično kolute sa žicom zamijeniti novima kada se sva žica potroši.
- Na jednom kolutu nalazi se 1000 m žice.

### 9.9.1. Moment otpora ustaljene rotacije

Prilikom odmatanja žice, jedini otpor koji motor mora kontinuirano savladati je moment otpora u ležajnim mjestima. U ovom poglavlju, u svrhu da se identičan proračun ne ponavlja treći put, nije prikazan proračun vratila i ležajeva ove postaje. Presjek postaje na kojemu su vidljivi ležajna mjesta prikazan je na slici 52. Na oba ležajna mjesta su jednostavni jednoredni kuglični ležajevi W 61708 – 2RS1.

Izrazom (9.60) moguće je izračunati moment otpora u ležajnom mjestu.

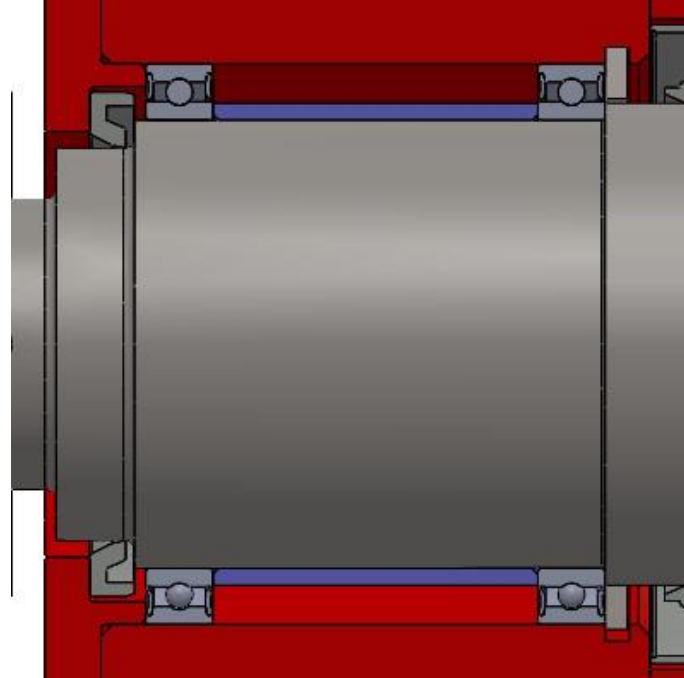
$$T_{ot} = F_R \cdot \frac{d_0}{2} \cdot \mu_{vl} \quad (9.60)$$

U izrazu (9,60):

$F_R$  = Radijalna reakcija u ležajnom mjestu

$d_0$  = Vanjski promjer unutarnjeg prstena ležaja

$\mu_{vl}$  = faktor trenja u valjnom ležaju = 0,004 prema [30]



**Slika 52. Presjek kućišta postaje za odmatanje koluta**

Za odabrane ležajeve, prema [31] promjer  $d_0$  iznosi 43,3 mm.

Reakcije u ležajnim mjestima iznose:

$F_R^A = 1281,20$  N (reakcija u lijevom ležajnom mjestu na slici 52)

$F_R^B = 1628,28$  N (reakcija u desnom ležajnom mjestu na slici 52)

Povratkom u izraz (9.60) slijedi:

$$T_{ot}^A = 1281,20 \cdot \frac{0,0433}{2} \cdot 0,004 = 0,11 \text{ Nm} \quad (9.61)$$

$$T_{ot}^B = 1628,28 \cdot \frac{0,0433}{2} \cdot 0,004 = 0,14 \text{ Nm} \quad (9.62)$$

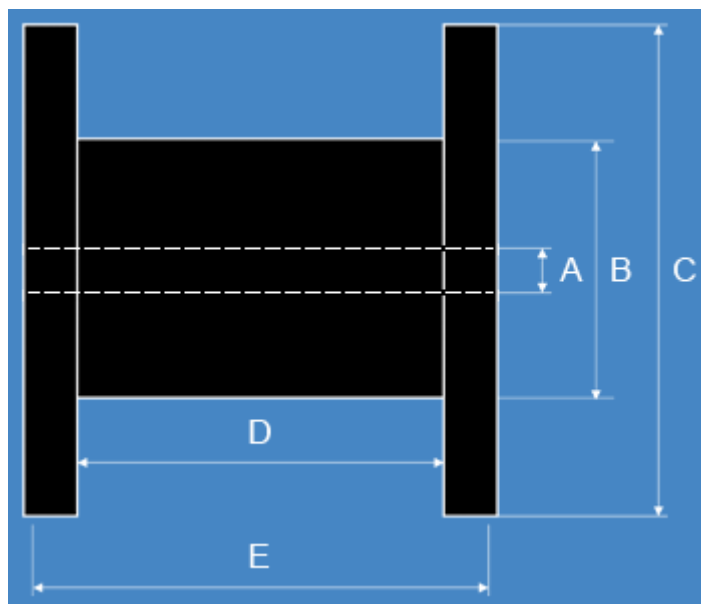
### 9.9.2. Moment ubrzanja masa

Također je potrebno proračunati moment potreban za ubrzavanje ovih masa. Značajne mase koje je potrebno ubrzati su masa koluta i masa i žice. Žica promjera od 1,0 do 3,0 mm često se skladišti na kolutima dimenzija prema DIN 355 koji su najčešće izrađeni iz HDPE-a.

Prema [32] gustoća HDPE-a iznosi:

$$\rho_{HDPE} = 970 \text{ kg/m}^3$$

Na slici 53 prikazane su dimenzije koluta.



Slika 53. Kolut DIN 355, [33]

Dimenzije koluta su prikazane tablicom 11.

Dimenzija	A	B	C	D	E
Iznos	36 mm	225 mm	335 mm	162 mm	200 mm

Tablica 11. Dimenzije koluta DIN 355

Volumen koluta iznosi:

$$V_{kol} = 0,01 \text{ m}^3.$$

Masa koluta:

$$m_{kol} = V_{kol} \cdot \rho_{HDPE} = 0,01 \cdot 970 = 9,70 \text{ kg} \quad (9.63)$$

Masa žice računa se izrazom

$$m_{žic} = \frac{d_z^2 \cdot \pi}{4} \cdot L_z \cdot \rho_z \quad (9.64)$$

Za slučaj kada je motor najopterećeniji (kada se odmotava žica promjera 2 mm), slijedi

$$m_{žic} = \frac{0,002^2 \cdot \pi}{4} \cdot 1000 \cdot 7850 = 24,66 \text{ kg} \quad (9.65)$$

Moment potreban za ubrzavanje mase oko zajedničke osi rotacije računa se izrazom:

$$T_\varepsilon = J \cdot \varepsilon \quad (9.66)$$



$J$  = moment tromosti tijela oko osi rotacije,  $\text{kg} \cdot \text{m}^2$ .

$\varepsilon$  = kutno ubrzanje,  $\text{rad/s}^2$ .

Prilikom odmatanja koluta potrebno je da broj okretaja motora varira ovisno o tome koliko se žice nalazi na kolutu. Za postizanje konstantne brzine odmatanja od 0,6 m/s, potreban je veći broj okretaja vratila motora kada je na kolutu 1000 m žice nego kada je žica pri kraju. U trenutku kada je na kolutu 1000 m žice, vanjski promjer namotaja aproksimira se na 273 mm. Posljedično, potreban broj okretaja vratila iznosi:

$$n_{vr} = \frac{v_{ob}}{D_{PK} \cdot \pi} = \frac{0,6}{0,273 \cdot \pi} = 0,7 \text{ s}^{-1} \quad (9.67)$$

Kutna brzina:

$$\omega_1 = 2 \cdot \pi \cdot n_{vr} = 2 \cdot \pi \cdot 0,7 = 4,398 \text{ rad/s} \quad (9.68)$$

Poznavanjem kutne brzine i uz želju da se kolut iz mirovanja do pune brzine odmatanja ubrza za 2 s, slijedi iznos kutnog ubrzanja.

$$\varepsilon = \frac{\Delta\omega}{\Delta t} = \frac{\omega_1 - \omega_0}{t_1 - t_0} = \frac{4,398 - 0}{2 - 0} = 2,199 \text{ rad/s}^2 \quad (9.69)$$

Moment tromosti koluta računa se kao zbroj momenta tromosti naslona i momenta tromosti središnjeg valjka.

$$J_{kol} = 2 \cdot J_{nas} + J_{valj} \quad (9.70)$$

$$J_{nas} = \frac{1}{2} \cdot m_{nas} \cdot \left( \left( \frac{C}{2} \right)^2 + \left( \frac{A}{2} \right)^2 \right) \quad (9.71)$$

$$J_{nas} = \frac{1}{2} \cdot 1,805 \cdot \left( \left( \frac{0,355}{2} \right)^2 + \left( \frac{0,036}{2} \right)^2 \right) = 0,0287 \text{ kg} \cdot \text{m}^2 \quad (9.72)$$

$$J_{valj} = \frac{1}{2} \cdot m_{valj} \cdot \left( \left( \frac{B}{2} \right)^2 + \left( \frac{A}{2} \right)^2 \right) \quad (9.73)$$

$$J_{valj} = \frac{1}{2} \cdot 6,06 \cdot \left( \left( \frac{0,225}{2} \right)^2 + \left( \frac{0,036}{2} \right)^2 \right) = 0,0393 \text{ kg} \cdot \text{m}^2 \quad (9.74)$$

Povratkom u izraz (9.70):

$$J_{kol} = 2 \cdot 0,0287 + 0,0393 = 0,0967 \text{ kg} \cdot \text{m}^2 \quad (9.75)$$

Za potrebe proračuna momenta tromosti žice oko osi rotacije vratila, žica se pojednostavljeno promatra kao valjak unutarnjeg promjera 225 mm, a vanjskog promjera 273 mm. Analognim postupkom kao za kolut slijedi:

$$J_{\dot{z}} = \frac{1}{2} \cdot m_{\dot{z}} \cdot \left( \left( \frac{D_{PK}}{2} \right)^2 + \left( \frac{A}{2} \right)^2 \right) \quad (9.76)$$

$$J_{\dot{z}} = \frac{1}{2} \cdot 24,66 \cdot \left( \left( \frac{0,273}{2} \right)^2 + \left( \frac{0,036}{2} \right)^2 \right) = 0,3858 \text{ kg} \cdot \text{m}^2 \quad (9,77)$$

Konačno, ukupni moment tromosti zbroj je momenta tromosti žice i koluti te iznosi:

$$J_{uk} = J_{kol} + J_{\dot{z}} \quad (9,78)$$

$$J_{uk} = 0,0967 + 0,3858 = 0,4852 \text{ kg} \cdot \text{m}^2 \quad (9,79)$$

Povratkom u izraz (9.66) slijedi ukupni potrebni moment ubrzavanja mase:

$$T_{\varepsilon} = J_{uk} \cdot \varepsilon = 0,4852 \cdot 2,199 = 1,06 \text{ Nm} \quad (9,80)$$

Ukupni moment potreban na pogonu ove postaje iznosi:

$$T_{uk} = T_{ot}^A + T_{ot}^B + T_{\varepsilon} = 0,11 + 0,14 + 1,06 = 1,31 \text{ Nm} \quad (9,81)$$

Potrebna snaga odmatanja žice:

$$P_{od} = T_{uk} \cdot \omega_1 = 1,31 \cdot 4,398 = 5,76 \text{ W} \quad (9,82)$$

Poznavanjem rasporeda elemenata i njihovih korisnosti, ukupna korisnost od motora do bubnja iznosi:

$$\eta_{uk} = \eta_{vl}^2 \cdot \eta_s \cdot \eta_{red} = 0,98^2 \cdot 0,95 \cdot 0,78 = 0,71 \quad (9,83)$$

Ukupna potrebna snaga elektromotora:

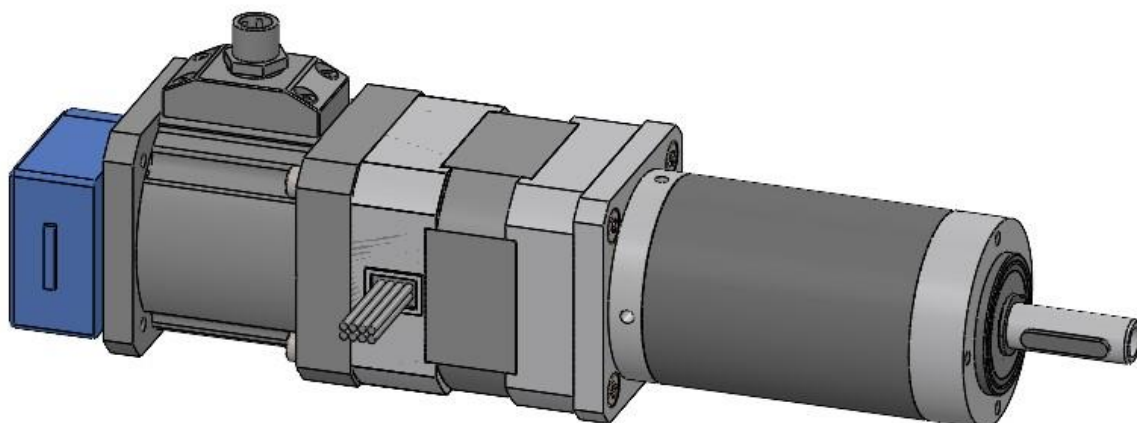
$$P_{EM_{potr}} = \frac{P_{od}}{\eta_{uk}} = \frac{5,76}{0,71} = 8,11 \text{ W} \quad (9,82)$$

Na internetskom konfiguratoru poduzeća Nanotec, složena je sljedeća konfiguracija pogona prikazana tablicom 12:

Elektromotor	DB402S3 (BLDC)
Snaga elektromotora	26 W
Prijenosnik	GP-42-S3-100 (planetarni)
Prijenosni omjer	95,7
Moment na vratilu	4,7 Nm
Kočnica	BCD42, opružna kočnica
Način kontrole brzine vrtnje	Enkoderom WEDL-WEDS5541_500
Broj okretaja vratila prijenosnika	0,7 s <sup>-1</sup>

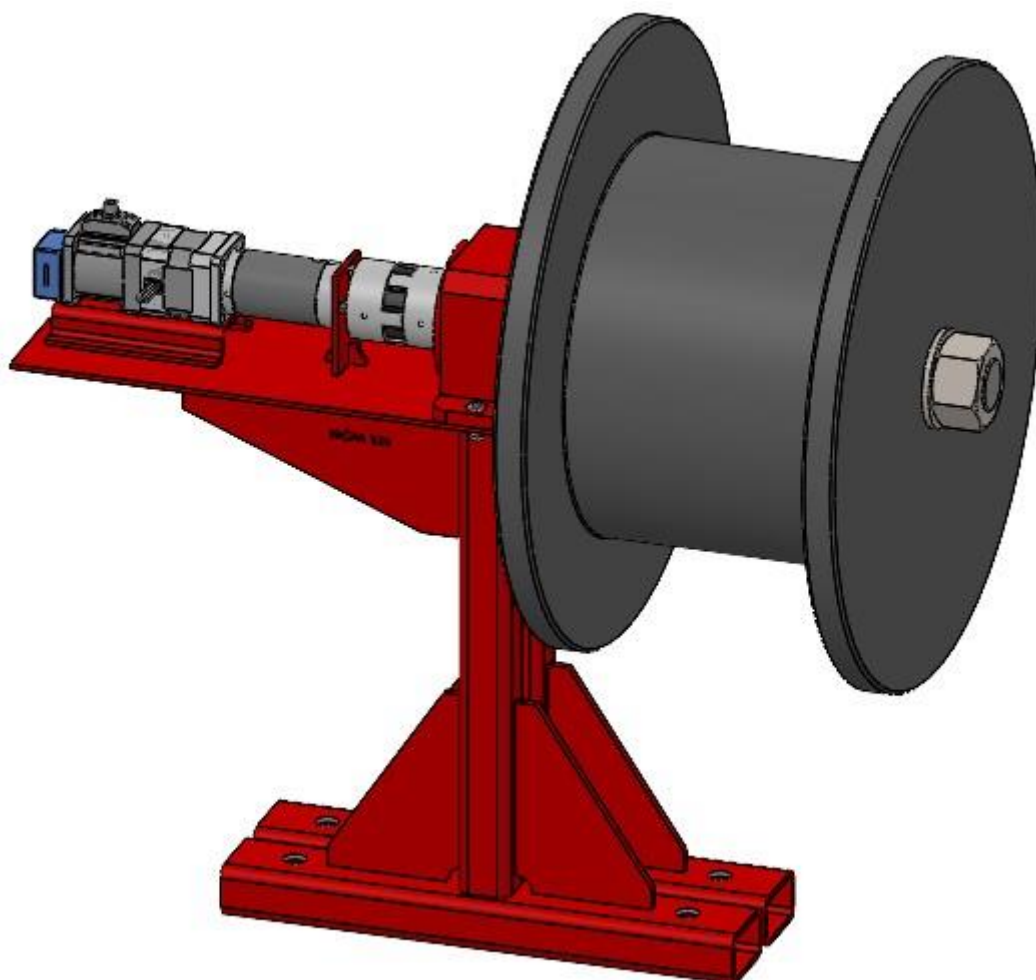
**Tablica 12. Pogonski sklop postaje za odmatanje žice**

Na slici 54 prikazan je pogonski sklop ove postaje. S lijeva na desno elementi su: enkoder, kočnica, motor, prijenosnik.



**Slika 54. Pogonski sklop postaje za odmatanje koluta**

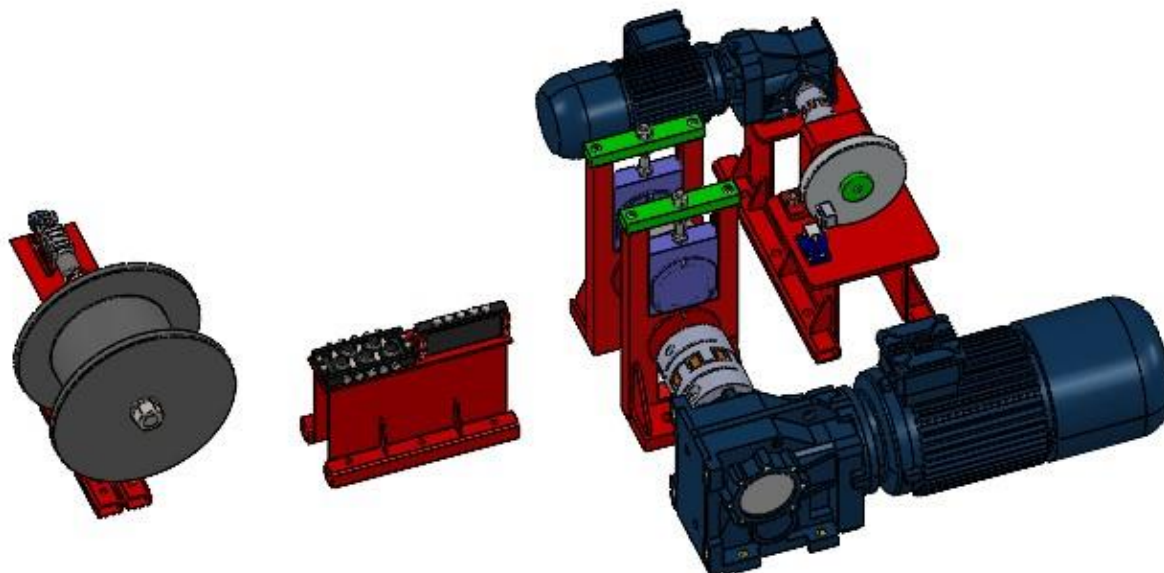
Na slici 55 prikazana je postaja za odmatanje koluta.



**Slika 55. Postaja za odmatanje koluta**

## 10. PRIKAZ LINIJE

Nakon konstrukcijske razrade i proračuna potrebnih elemenata moguće je prikazati proizvodnu liniju. Slika 56 prikazuje raspored postaja jedna u odnosu na drugu.



**Slika 56. Proizvodna linija**

Redosljed postaja odgovara opisu iz poglavlja vrednovanja koncepata. Sve postaje na svojim nosivim konstrukcijama imaju mogućnost povezivanje postaje na okolinu pomoću vijaka. Cjelokupna linija dugačka je približno 2000 mm, no ta vrijednost može se mijenjati do maksimalnog iznosa od 2725 mm, a da i dalje bude ispunjen uvjet o maksimalnoj dopuštenoj udaljenosti koluta od postaje za izravnavanje žice.

Korisnik prije rada žicu ručno odmotava s koluta i provlači ju kroz postaju za izravnavanje. Žicu korisnik potom postavlja u zahvat s valjcima za deformaciju kojima je prethodno pomoću sustava vijaka i matice prilagodio razmak. To je potrebno učiniti jer ti valjci obavljaju vuču žice sa koluta i kroz sustav za izravnavanje. U tom trenutku, linija se pušta u pogon paljenjem svih pogonskih elektromotora istovremeno. Dolaskom deformirane žice (trake) do postaje za rezanje, ona se reže na određenu duljinu (91 cm, direktno ovisno o broju okretaja motora za rezanje). U trenutku gašenja linije, svi motori gase se istovremeno, i svi rotirajući elementi sigurno prestaju s rotacijom.

## **11. ZAKLJUČAK**

Ovaj diplomski rad imao je za cilj konstruirati proizvodnu liniju za izradu traka iz čelične žice. Početni dio rada bavi se opisivanjem zakonitosti plastične deformacije te proračunom potrebne normalne sile valjanja. Tako je ustanovljeno kako su sile za plastičnu deformaciju vrlo velike i da je potrebno obratiti posebnu pozornost na materijal i toplinsku obradu valjaka. Također, zbog potrebne toplinske obrade i zbog cijene alatnog čelika od kog su valjci izrađeni, odlučeno je kako valjci moraju biti zamjenjivi. Prije nego što se krenulo u konstrukcijsku razradu, izvršena je analiza tržišta u kojoj je ustanovljeno kako strojevi koji obavljaju pojedine funkcije u ovoj liniji već postoje. Analizom tih strojeva omogućeno je prikladnije generiranje koncepata linije pomoću funkcijske dekompozicije.

Nakon generiranja koncepata i njihovog vrednovanja, uočeno je kako najprikladnije rješenje dolazi u obliku kombiniranog koncepta te je takav koncept definiran, a s njim se krenulo u konstrukcijsku razradu. U konstrukcijskoj razradi proračunati su svi potrebni elementi linije. Tako se u radu mogu pronaći proračuni čvrstoće vratila, pera i vijaka, proračun dinamičkih ležajeva te proračun potrebne snage pogonskih elektromotora. Za potrebe dobivanja veličine sile rezanja, izvršeno je mjerenje sile za rezanje žice sličnih svojstava. Ostale veličine dobivene su koristeći literaturu navedene na kraju rada.

Konačno, konstruirana linija sadrži četiri različite postaje koje zajedno izvršavaju sve potrebe navedene u tekstu zadatka.

**LITERATURA**

- [1] <https://www.aeroexpo.online/prod/koti-runway-brushes/product-168778-75464.html>, pristupljeno 15.03.2024.
- [2] Kranjčević N.: Elementi strojeva, poglavlja iz kolegija preddiplomskog studija strojarstva, Zagreb, 2012.
- [3] Rešković S.: Teorija Oblikovanja Deformiranjem, Sveučilište u Zagrebu, Metalurški Fakultet, 2014.
- [4] Hwang, Kim, Kim: Influence of Roll Diameter on Material Deformation and Properties during Wire Flat Rolling, Appl. Sci. , 2021.
- [5] Lee, Kim, Kim: Development of Width Spread Model for High Carbon Steel Wire Rod sin Flat Rolling Process, International Journal of Mechanical Engineering and Robotics Research Vol. 7, 2018.
- [6] <https://www.mollificiomodenese.it/en/glossary/acciaio-uni-en-10270-1-scarbon-steel-uni-en-10270-1-sm-sh-dhm-sh-dh/>, pristupljeno 13.03.2024.
- [7] Peach, M.: Roller straightening process and peripherals, Trends, 2001.
- [8] <https://srcyrl.hstmetal.com/info/straightening-method-of-titanium-rod-wire-and-79602250.html>, pristupljeno 22.03.2024.
- [9] Rolling Mills, Datasheet poduzeća Techna UK, 2017.
- [10] <https://techna.co.uk/mechanical-products/rolling-mills/rolling-devices/fuhr-wsr-flat-wire-rolling-machine/>, pristupljeno 27.03.2024.
- [11] <https://www.demgroup.com/profile-wire-rolling/> , pristupljeno 26.03.2024.
- [12] Ghosh, K.: A Study on Kinematic Analysis of Crank-Type Flying Shear Mechanism for Production-Oriented Design and Motion Control, The Institution of Engineers (India), 2018.
- [13] <https://www.taengineers.com/wire-straightening-cutting-machines.html>, pristupljeno 24.03.2024.
- [14] <https://www.cliffeng.com/machines/wire-straightening-and-cutting/#>, pristupljeno 24.03.2024.
- [15] Jin, Qichao & Wang, Wenhui & Jiang, Ruisong & Chiu, Louis & Liu, Di & Yan, Wenyi. (2017). A Numerical Study on Contact Condition and Wear of Roller in Cold Rolling. Metals. 7. 376. 10.3390/met7090376.
- [16] Pavlina, Van Tyne: Correlation of Yield Strength and Tensile Strength with Hardness for Steels, Journal of Materials Engineering and Performance, 2008.

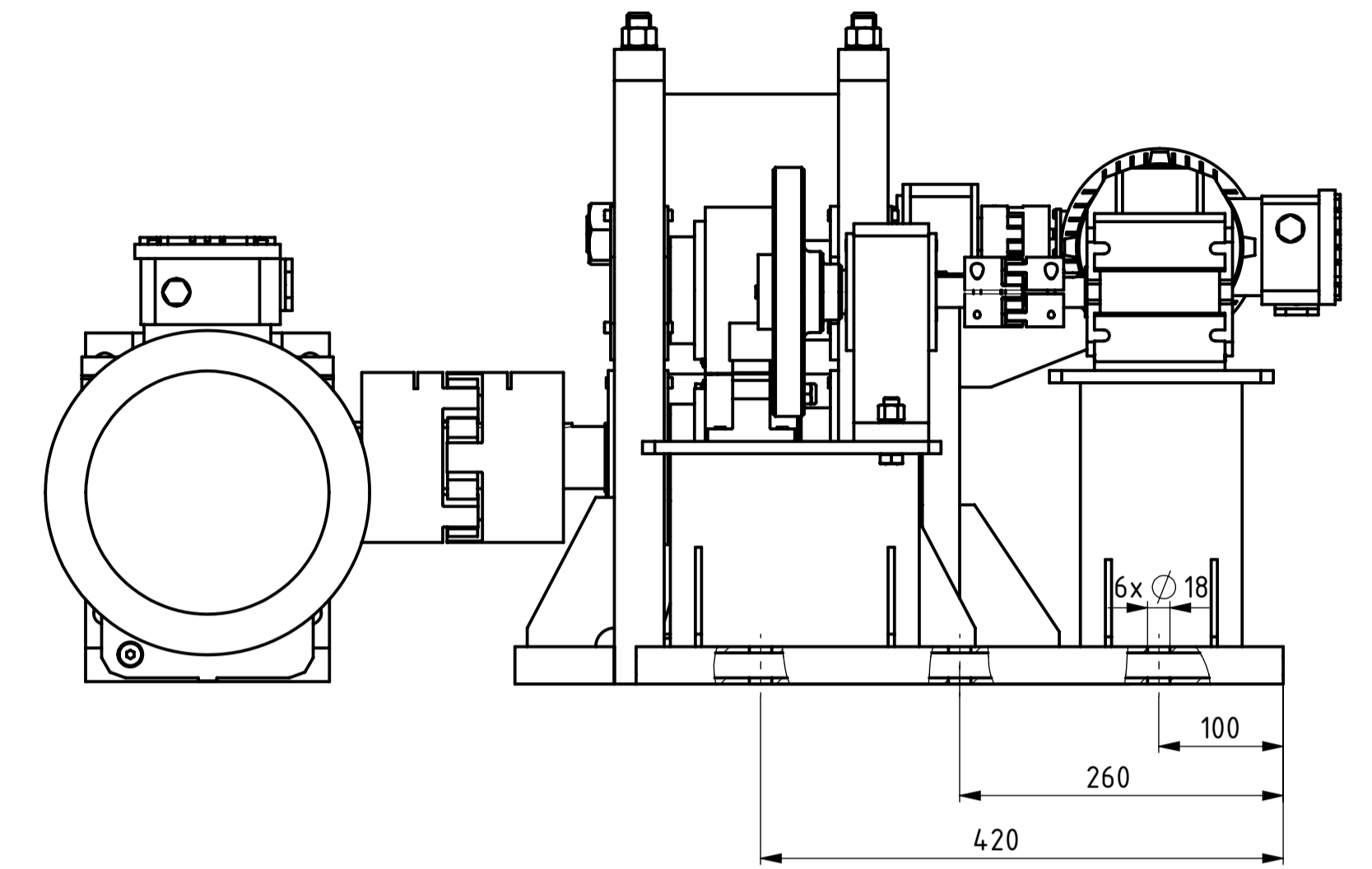
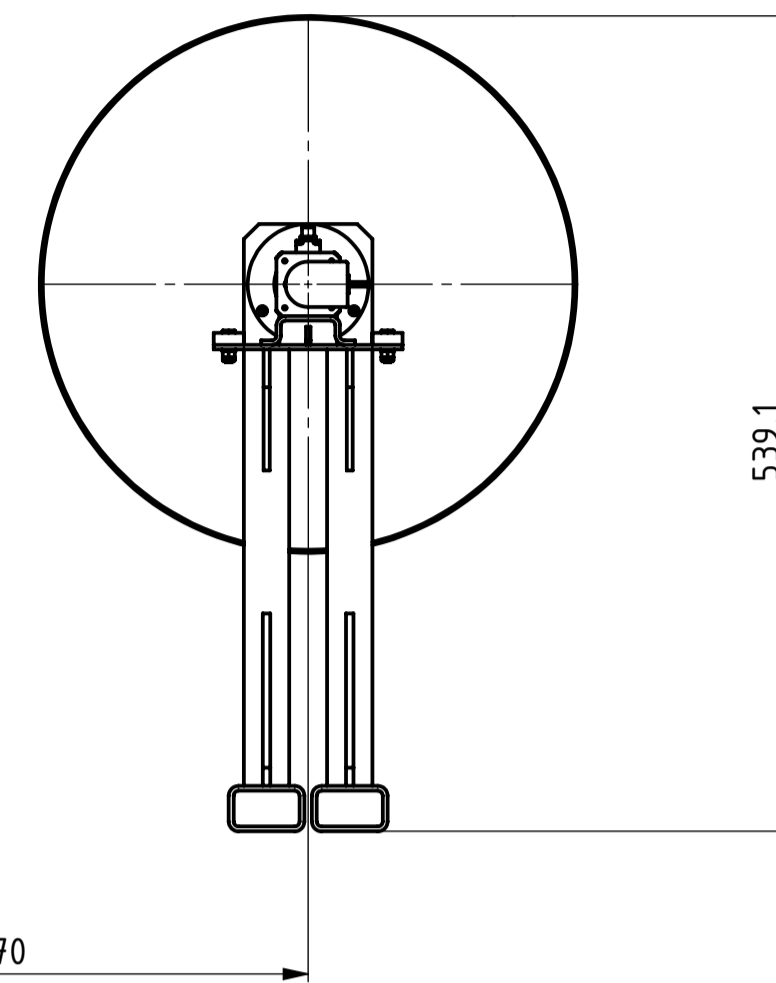
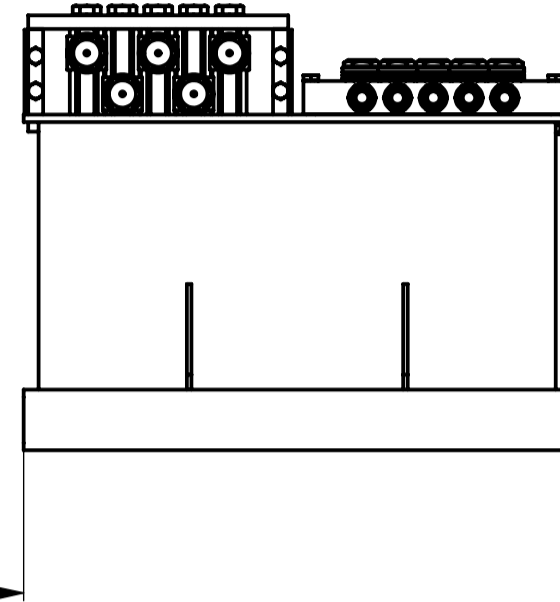
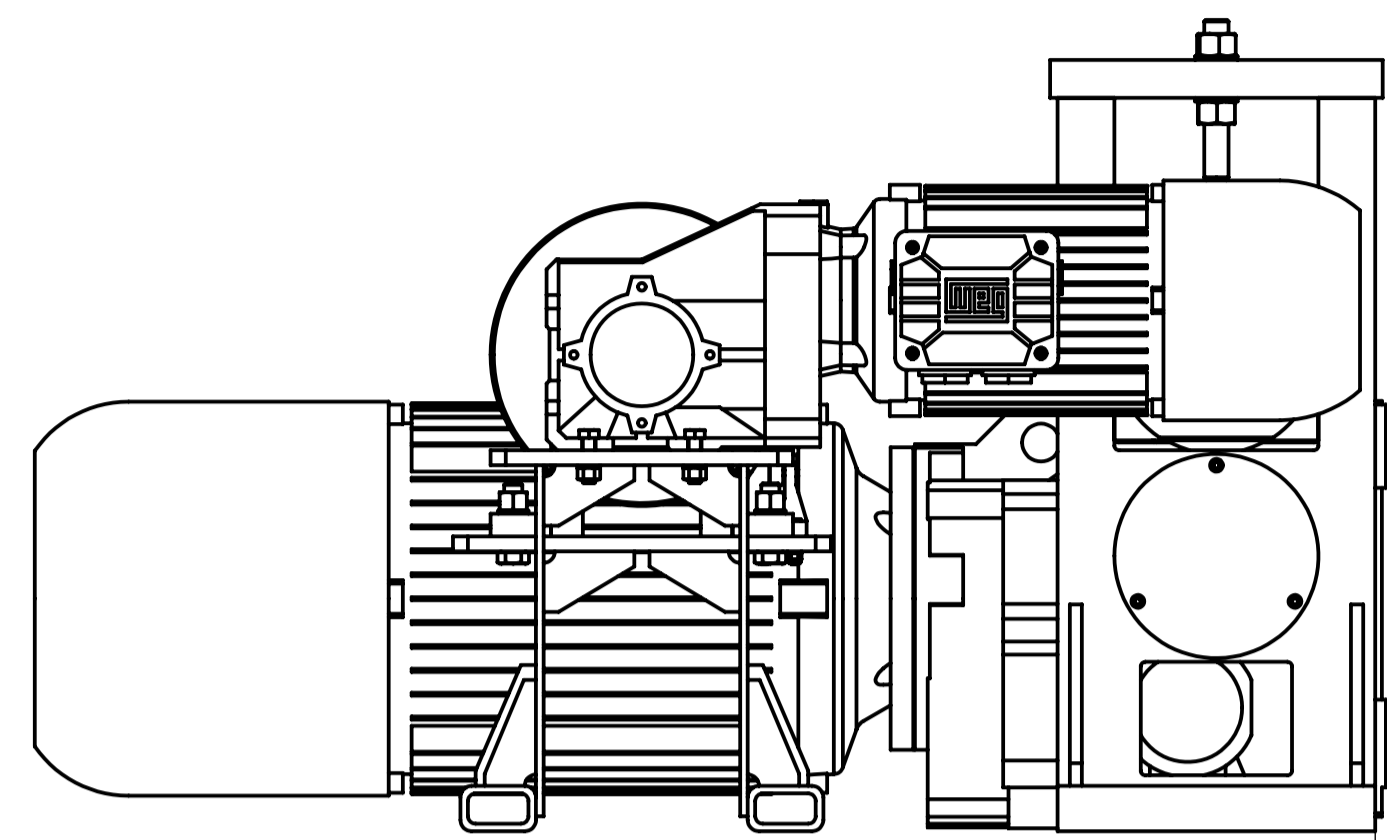
- [17] [https://hr.wikipedia.org/wiki/Tvrdo%C4%87a\\_po\\_Rockwellu](https://hr.wikipedia.org/wiki/Tvrdo%C4%87a_po_Rockwellu), pristupljeno 11.04.2024.
- [18] <https://steelselector.sij.si/steels/OHV4.html>, pristupljeno 12.04.2024.
- [19] Vučković K.: Ležajevi (podloge uz predavanja - za internu upotrebu), FSB, 2020.
- [20] Watt\_Drive\_datasheet\_KS073-11P-L132M-04G-TH-TF-BR100\_1238, generirano 15.04.2024.
- [21] <https://us.misumi-ec.com/vona2/detail/221302477750/>, pristupljeno 15.04.2024.
- [22] Horvat i suradnici: Vratilo (Proračun), FSB, Zagreb
- [23] Decker, K. H.: Elementi strojeva, Tehnička knjiga Zagreb, 1975.
- [24] Kraut, B.: Krautov Strojarski Priručnik, Sajema, 2009.
- [25] <https://www.skf.com/group/products/rolling-bearings/roller-bearings/cylindrical-roller-bearings/single-row-cylindrical-roller-bearings/productid-NU%20211%20ECP>, pristupljeno 18.04.2024.
- [26] <https://www.skf.com/group/products/rolling-bearings/roller-bearings/spherical-roller-bearings/productid-22211%20E>, pristupljeno 18.04.2024.
- [27] Kranjčević N.: Vijci i Navojna Vretena, FSB, Zagreb 2014.
- [28] <https://www.skf.com/group/products/rolling-bearings/ball-bearings/deep-groove-ball-bearings/productid-W%206006>, pristupljeno 01.05.2024.
- [29] <https://www.skf.com/group/products/rolling-bearings/roller-bearings/cylindrical-roller-bearings/single-row-cylindrical-roller-bearings/productid-NU%201006>, pristupljeno 01.05.2024.
- [30] Hoić M.: Transportni uređaji – Proračun otpora rotaciji, prezentacija s kolegija Transportni uređaji, ak. god. 2020./21,
- [31] <https://www.skf.com/group/products/rolling-bearings/ball-bearings/deep-groove-ball-bearings/productid-W%2061708-2RS1>, pristupljeno 01.05.2024.
- [32] <https://plasticseurope.org/plastics-explained/a-large-family/polyolefins/>, pristupljeno 01.05.2024.
- [33] <https://www.alloywire.com/service-capability/coils-spools-lengths/spool-sizes/>, pristupljeno 01.05.2024.

---

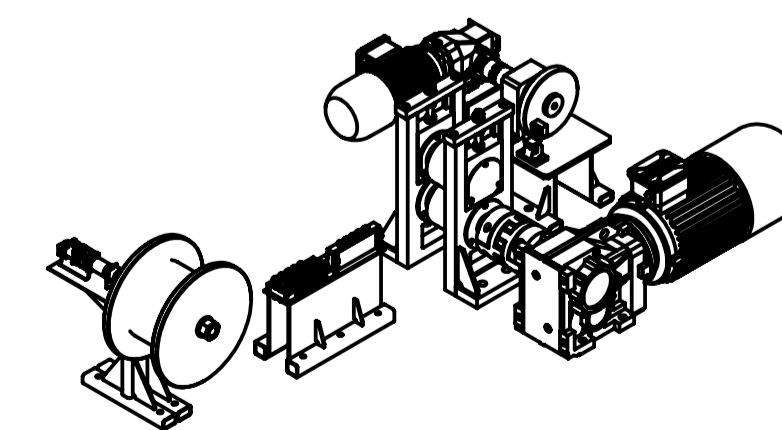
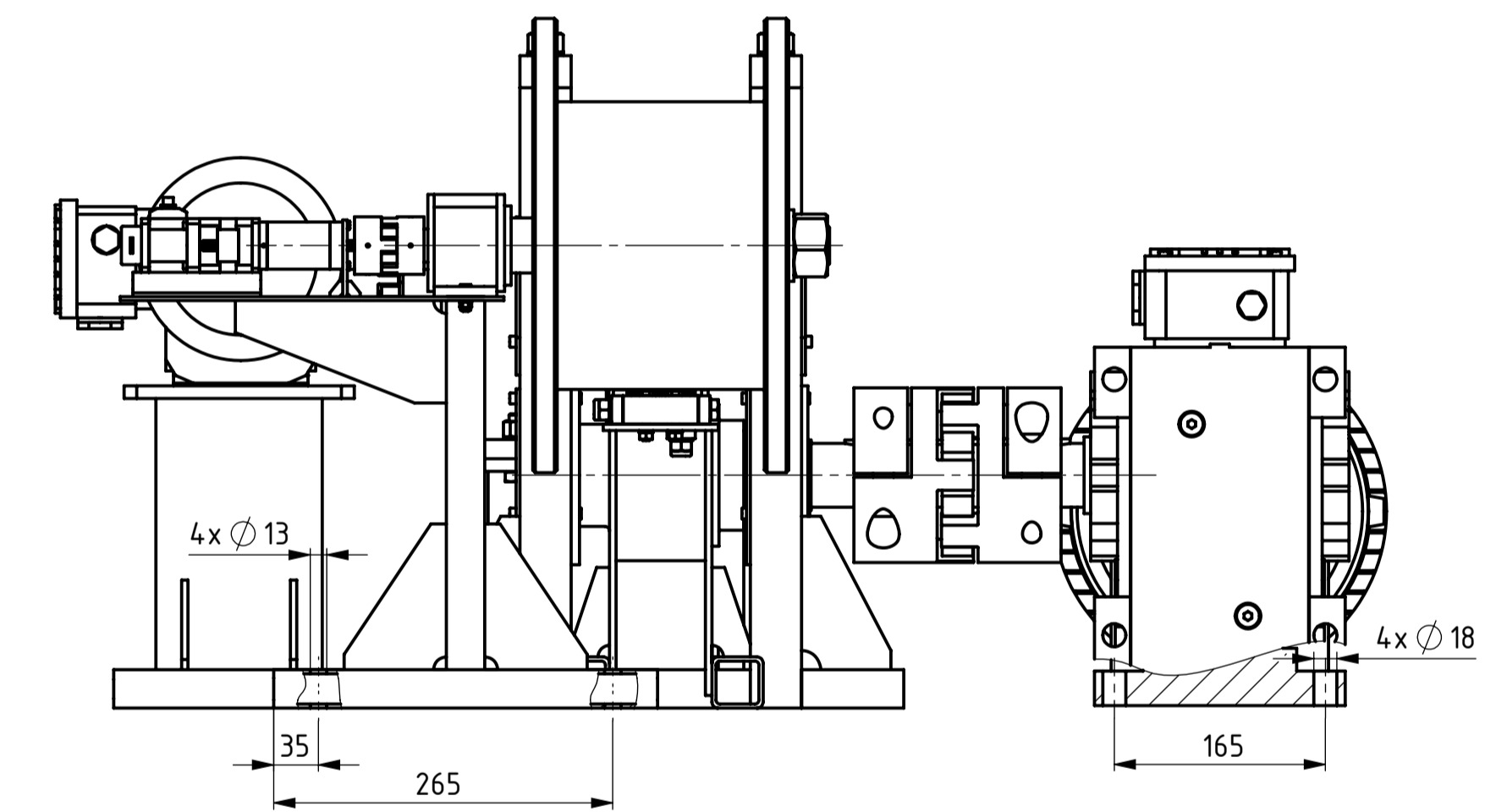
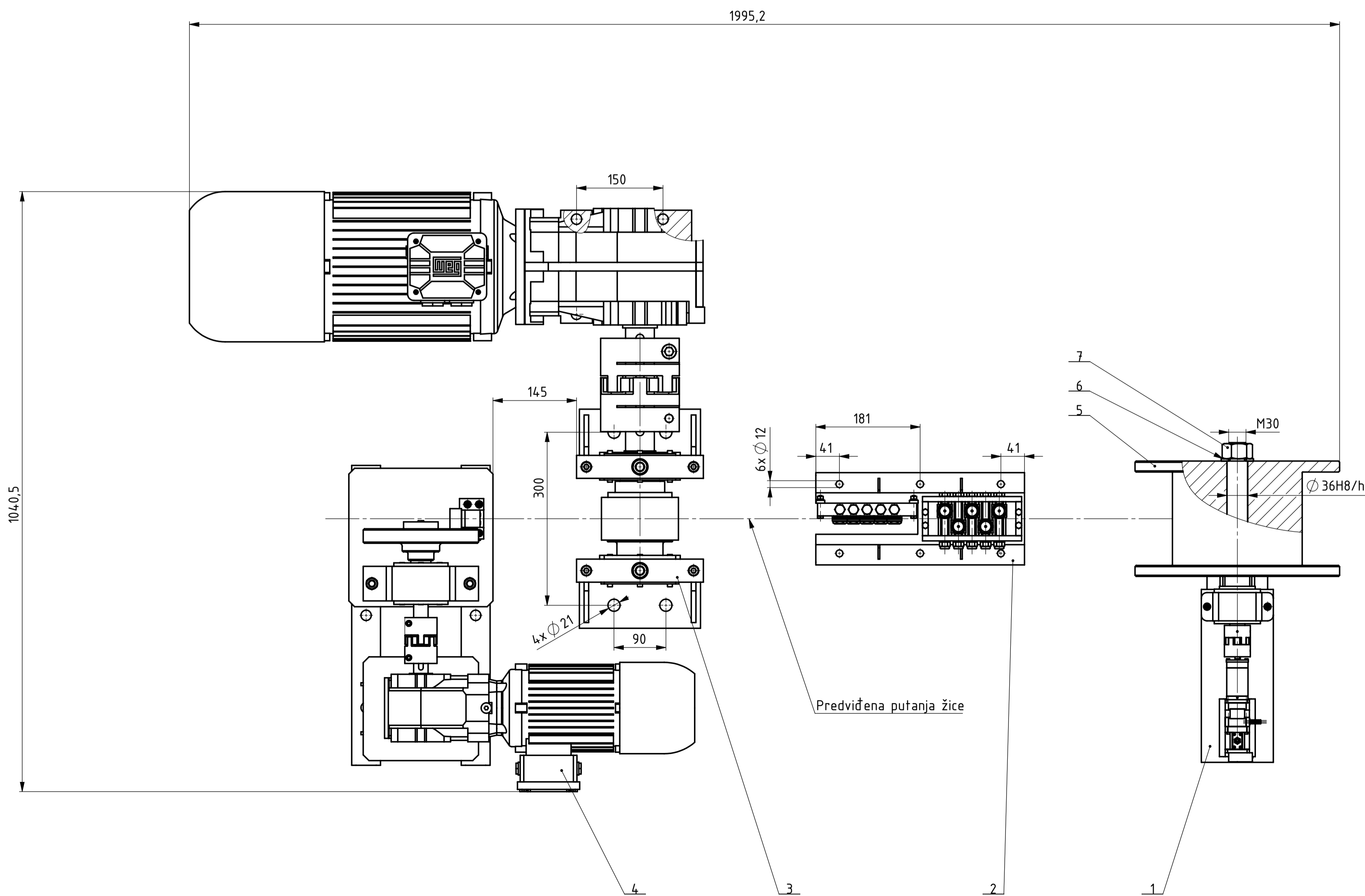
**PRILOZI**

- I. CD-R disc
- II. Tehnička dokumentacija





A-A



Poz.	Naziv dijela	Kom.	Crtež broj Norma	Materijal	Sirove dimenzije Proizvođač	Masa
7	MATICA	1	ISO 4034	8.8	M30	0,03 kg
6	PODLOŽNA PLOČICA	1	DIN 125	A2	Ø 56x4	0,01 kg
5	KOLUT	1	DIN 355	HDPE	Ø 355x200	9,70 kg
4	POSTAJA ZA REZANJE TRAKE	1	SMB-DR-PZR	-	595x414,5x520	67,91 kg
3	POSTAJA ZA DEFORMACIJU	1	SMB-DR-PZO	-	536,4x757,25x893,25	218,63 kg
2	POSTAJA ZA IZRAVNANVANJE ŽICE	1	SMB-DR-PZI	-	362x160x294	9,76 kg
1	POSTAJA ZA ODMATANJE KOLUTA	1	SMB-DR-PZO	-	554,5x536,6x355	8,11 kg

Broj naziva - code	Datum	Ime i prezime	Potpis
Projekтираo	21.03.2024.	Srđjan Michael Binički	
Razradio	19.04.2024.	Srđjan Michael Binički	
Crtao	02.05.2024.	Srđjan Michael Binički	
Pregledao		Dr. sc. Dragan Željek, dipl. ing.	

ISO - tolerancije	Objekt:	Objekt broj:
Ø 36H8/h8		R. N. broj:

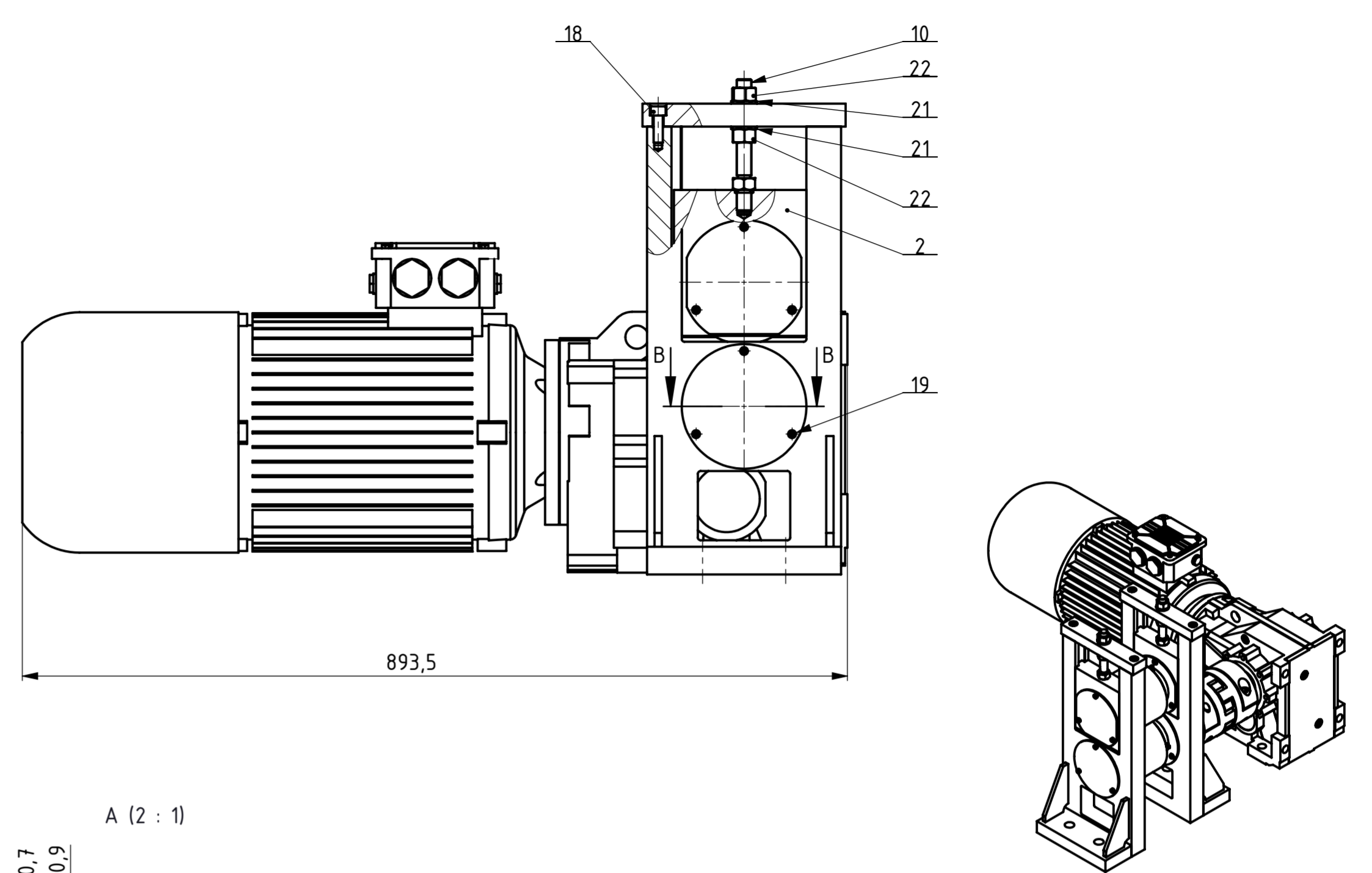
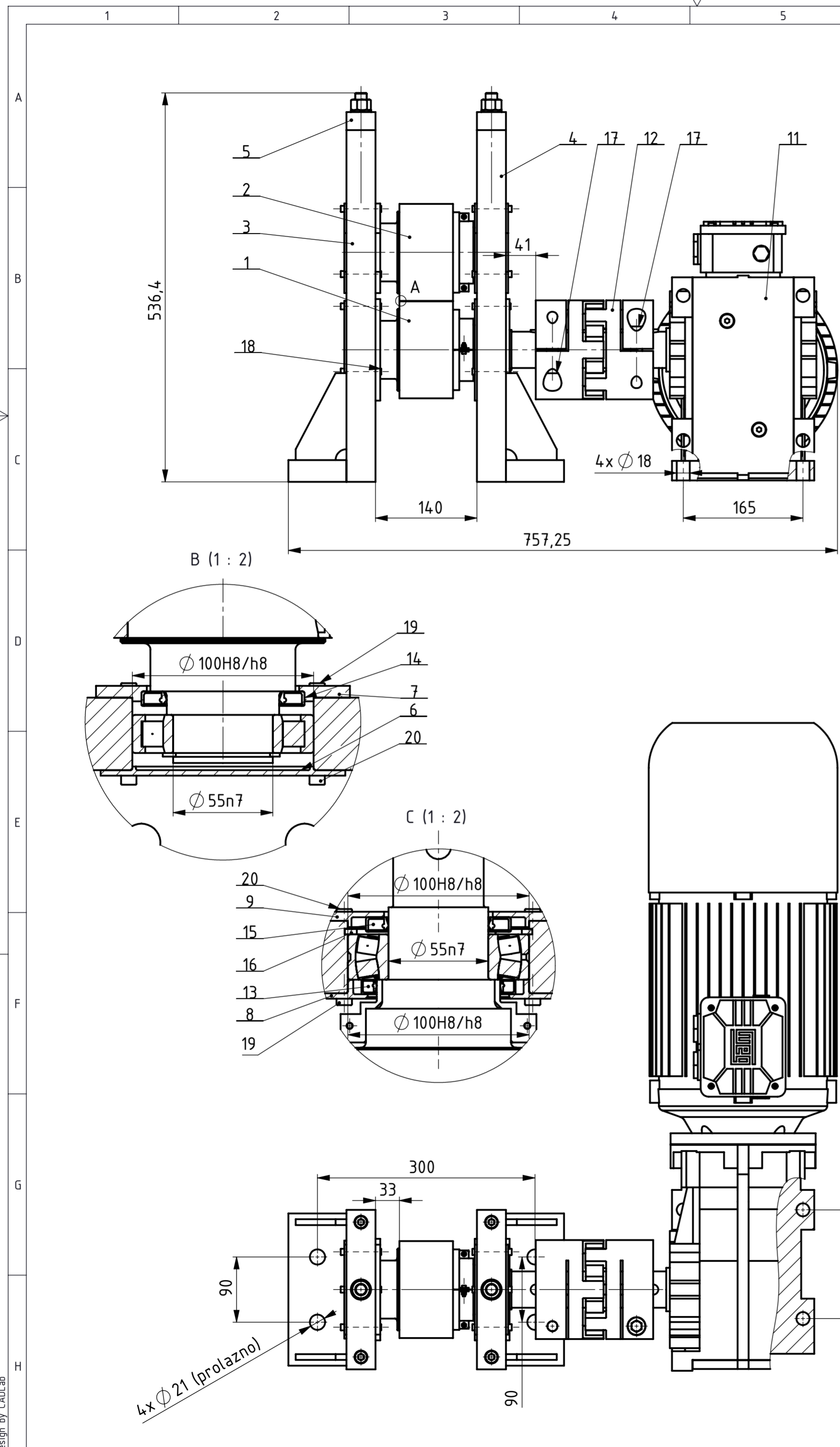
Materijal:	Masa:	Kopija
	314,15 kg	

Mjerilo	Naziv:	Forma:
1:5	PROIZVODNA LINIJA ZA IZRADU TRAKA IZ ČELIČNE ŽICE	A1

Crtež broj:	Format:	Lista:
SMB-DR	A1	1

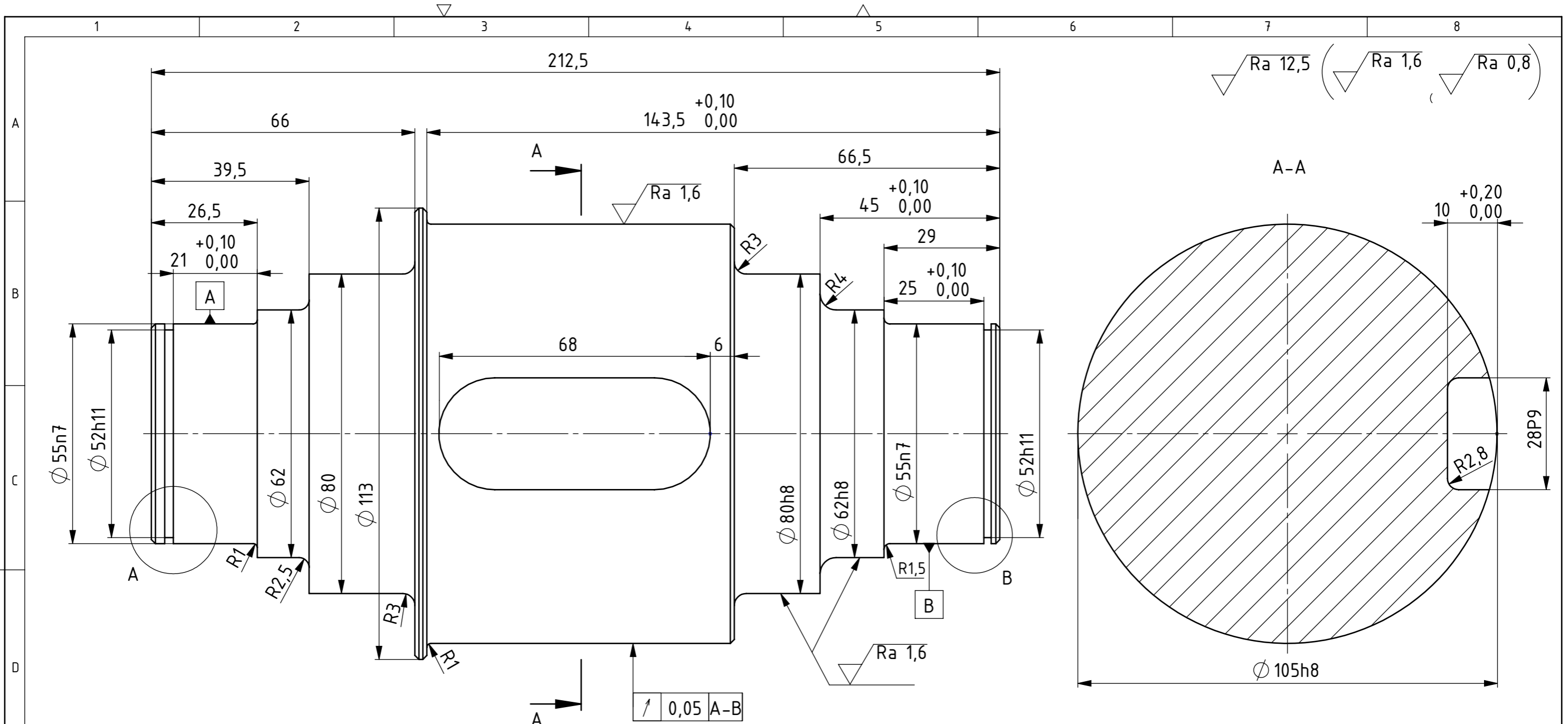


Poz.	Naziv dijela	Kom.	Crtež broj Norma	Materijal	Sirove dimenzije Proizvođač	Masa
23	PERO	1	DIN 6885	S235 JR	14x9x65	0,04 kg
22	MATICA	4	ISO 4032	8.8	M16	0,02 kg
21	PODLOŽNA PLOČICA	4	DIN 433	A2	Ø 28x2,5	0,01 kg
20	VIJAK D	6	DIN 4762	8.8	M5x8	0,03 kg
19	VIJAK C	6	DIN 4762	8.8	M5x10	0,03 kg
18	VIJAK B	4	DIN 4762	8.8	M10x30	0,05 kg
17	VIJAK A	2	ISO 4762	8.8	M16x50	0,06 kg
16	USKOČNIK	1	DIN 472	A2	Ø 100x3	0,02 kg
15	BRTVA C	1	SKF CRW1	NBR	Ø 55x Ø 80x8	0,02 kg
14	BRTVA B	1	SKF CRW1	NBR	Ø 62x Ø 90x8	0,03 kg
13	BRTVA A	1	SKF CRW1	NBR	Ø 68x Ø 85x8	0,03 kg
12	ELASTIČNA SPOJKA	1	MISUMI	-	EK2/800/B/50/50	10,00 kg
11	SKLOP MOTOR-REDUKTOR	1	Walt-Drive	-	K5073-11P-L132H-046-TM-TF-BR100	130,00 kg
10	GRANIČNIK	2	SMB-DR-PZD-06	S235-JR	M16x143	0,25 kg
9	POKLOPAC D	1	SMB-DR-PZD-05	S235-JR	Ø 140x8,5	0,43 kg
8	POKLOPAC C	1	SMB-DR-PZD-04	S235-JR	Ø 140x10,5	0,29 kg
7	POKLOPAC B	1	SMB-DR-PZD-03	S235-JR	Ø 140x8,5	0,49 kg
6	POKLOPAC A	1	SMB-DR-PZD-02	S235-JR	Ø 135x5	0,34 kg
5	POPREČNI ELEMENT	2	SMB-DR-PZD-01	S235-JR	220x40x25	1,60 kg
4	NOSIVA KONSTRUKCIJA B	1	SMB-DR-PZD-NKB	-	485x210x120	17,71 kg
3	NOSIVA KONSTRUKCIJA A	1	SMB-DR-PZD-NKA	-	485x210x120	17,72 kg
2	PODSKLOP GORNJEG VRATILA	1	SMB-DR-PZD-PGV	-	152x164,4x226	22,87 kg
1	PODSKLOP DONJEG VRATILA	1	SMB-DR-PZD-PDV	-	Ø 133,6x334	14,44 kg

Broj naziva - code	Datum	Ime i prezime	Potpis
Projektirao	21.03.2024.	Stjepan Michael Binički	
Razradio	15.04.2024.	Stjepan Michael Binički	
Crtao	02.05.2024.	Stjepan Michael Binički	
Pregledao		Dr. sc. Dragan Žeželj, dipl. ing.	

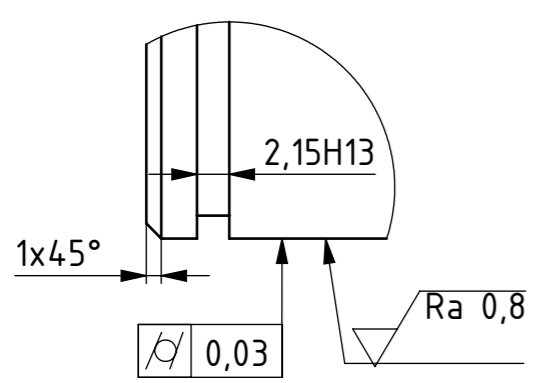
ISO - tolerancije	Objekt:	Objekt broj: SMB-DR
Ø 100H8/h8	PROIZVODNA LINIJA ZA IZRADU TRAKA IZ ČELIČNE ŽICE	R. N. broj:
Ø 55n7	Napomena:	Kopija
Ø 50H7/h7	Materijal:	Masa: 218,63 kg
14P9/h11	Mjerilo originala	Naziv: POSTAJA ZA DEFORMACIJU
	1:5	Crtež broj: SMB-DR-PZD
		Pozicija: 3
		Format: A2
		Listova: 1
		List: 1



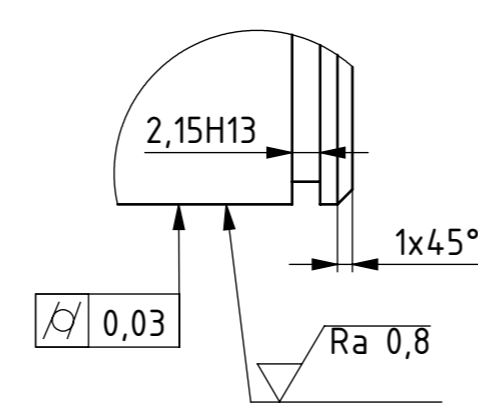
Ra 12,5 (Ra 1,6 Ra 0,8)

1 0,05 A-B

A (2 : 1)



B (2 : 1)



ISO-TOL	
Ø 105h8	0,000 -0,054
Ø 80h8	0,000 -0,046
Ø 62h8	0,000 -0,046
Ø 55n7	0,050 0,020
Ø 52h11	0,000 -0,019
28P9	-0,022 -0,074
2,15H13	0,140 0,000

	Datum	Ime i prezime	Potpis
Projektirao	21.03.2024.	Stjepan Michael Binički	
Razradio	15.04.2024.	Stjepan Michael Binički	
Crtao	02.05.2024.	Stjepan Michael Binički	
Pregledao		Dr. sc. Dragan Žeželj, dipl. ing.	



Objekt: PODSKLOP GORNJEG VRATILA  
Objekt broj: SMB-DR-PZD-PGV  
R. N. broj:

Napomena: Sva nekotirana skošenja iznose 1x45°

Materijal: St 70-2  
Masa: 8,93 kg

Naziv: GORNJE VRATILO  
Pozicija: 1

Crtež broj: SMB-DR-PZD-PGV-01  
Format: A3  
Listova: 1  
List: 1

