

Konstrukcija motora s unutarnjim izgaranjem za motocikl

Maršić, Monika

Master's thesis / Diplomski rad

2024

Degree Grantor / Ustanova koja je dodijelila akademski / stručni stupanj: **University of Zagreb, Faculty of Mechanical Engineering and Naval Architecture / Sveučilište u Zagrebu, Fakultet strojarstva i brodogradnje**

Permanent link / Trajna poveznica: <https://urn.nsk.hr/urn:nbn:hr:235:451934>

Rights / Prava: [In copyright](#)/[Zaštićeno autorskim pravom.](#)

Download date / Datum preuzimanja: **2025-02-28**

Repository / Repozitorij:

[Repository of Faculty of Mechanical Engineering and Naval Architecture University of Zagreb](#)



SVEUČILIŠTE U ZAGREBU
FAKULTET STROJARSTVA I BRODOGRADNJE

DIPLOMSKI RAD

Monika Maršić

Zagreb, 2024.

SVEUČILIŠTE U ZAGREBU
FAKULTET STROJARSTVA I BRODOGRADNJE

**KONSTRUKCIJA MOTORA S
UNUTARNJIM IZGARANJEM
ZA MOTOCIKL**

Mentor:

Prof. dr. sc. Rudolf Tomić, dipl. ing.

Student:

Monika Maršić

Zagreb, 2024.

Izjavljujem da sam ovaj rad izradila samostalno koristeći znanja stečena tijekom studija i navedenu literaturu.

Zahvaljujem se mentoru prof. dr.sc. Rudolfu Tomiću na pruženoj pomoći, savjetima i literaturi.

Monika Maršić



Sveučilište u Zagrebu Fakultet strojarstva i brodogradnje	
Datum	Prilog
Klasa: 602 - 04 / 24 - 06 / 1	
Ur.broj: 15 - 24 -	

DIPLOMSKI ZADATAK

Student: **Monika Maršić** JMBAG: 0035217462

Naslov rada na hrvatskom jeziku: **Konstrukcija motora s unutarnjim izgaranjem za motocikl**

Naslov rada na engleskom jeziku: **Mechanical design of a internal combustion engine for a motorcycle**

Opis zadatka:

U radu je potrebno osmisлити koncept motora s unutarnjim izgaranjem za super sport kategoriju motocikla. Zahtjev je da motor treba biti izveden kao redni četverocilindarski motor hlađen rashladnom tekućinom. Specifična efektivna snaga motora treba biti 100 kW po litri radnog volumena, a brzina vrtnje pri kojoj motor razvija najveću snagu treba biti u rasponu od 9000 do 10000 okretaja u minuti. Najveća efektivna snaga motora treba biti 135 kW. Kućište motora, osim motora s unutarnjim izgaranjem, treba objedinjavati i prijenosnik snage sa šest stupnjeva prijenosa.

Kako bi se došlo do prikladnog koncepta motora potrebno je:

- formirati listu zahtjeva za motor,
- odabrati radni volumen cilindra,
- dimenzionirati i detaljno oblikovati klipni mehanizam motora,
- osmisлити koncept razvodnog mehanizma, sustava za podmazivanje i pogona dodatnih uređaja,
- oblikovati kućište motora koje objedinjuje motor i prijenosnik snage,
- napraviti 3D CAD model motora, sklopni crtež koncepta i dokumentaciju za izradu klipnog mehanizma.

Pri izradi rada treba se pridržavati uobičajenih pravila za izradu diplomskog rada. U radu navesti korištenu literaturu i eventualno dobivenu pomoć.

Zadatak zadan:

Datum predaje rada:

Predviđeni datumi obrane:

18. siječnja 2024.

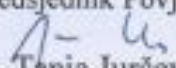
21. ožujka 2024.

25. – 29. ožujka 2024.

Zadatak zadao:


Izv. prof. Rudolf Tomić

Predsjednik Povjerenstva:


Prof. dr. sc. Tanja Jurčević Lulić

SADRŽAJ

1. UVOD	1
2. KORACI U IZRADI KONCEPTA.....	2
2.1. ANALIZA TRŽIŠTA	3
<i>Suzuki GSX-R1000R</i>	3
<i>Ducati Panigale V4</i>	5
<i>BMW M1000RR</i>	7
<i>Suzuki Hayabusa</i>	9
<i>Kawasaki Ninja ZX-10RR</i>	11
<i>Yamaha R1M</i>	12
2.2. ODABIR SNAGE I MOMENTA.....	17
2.3. ODABIR RADNOG VOLUMENA.....	18
2.4. ODABIR KONFIGURACIJE MOTORA.....	22
2.5. ZAKLJUČAK	26
3. KINEMATIKA I DINAMIKA KLIPNOG MEHANIZMA.....	29
3.1. KINEMATIKA KLIPNOG MEHANIZMA.....	29
3.1.1. PUT KLIPA	29
3.1.2. BRZINA KLIPA	30
3.1.3. UBRZANJE KLIPA	32
3.1.4. RELATIVNA KUTNA BRZINA LEŽAJA KLIPNJAČE	35
3.2. SILE U KLIPNOM MEHANIZMU	36
4. URAVNOTEŽENJE	45
5. DIMENZIONIRANJE PROTUUTEGA	54
6. IZRADA CAD MODELA	56
6.1. KLIPNI MEHANIZAM.....	56
6.1.1. KLIPNI PRSTENOVİ.....	57

6.1.2. KLIP	60
6.1.3. OSOVINICA KLIPA.....	62
6.1.4. KLIPNJAČA	66
6.1.5. KOLJENASTO VRATILO	69
6.2. POGON RAZVODNOG MEHANIZMA	70
6.3. KUĆIŠTE MOTORA.....	74
6.4. POGON DODATNIH UREĐAJA	77
6.4.1. MJENJAČ	77
6.4.2. SPOJKA	79
6.4.3. ALTERNATOR	81
6.4.4. HLAĐENJE MOTORA	81
6.4.5. UREĐAJ ZA POKRETANJE	82
6.4.6. PODMAZIVANJE MOTORA	83
ZAKLJUČAK	85
LITERATURA:.....	86
PRILOZI.....	88

POPIS SLIKA

SLIKA 1: DEFINICIJA MOTORA S UNUTARNJIM IZGARANJEM [1].....	1
SLIKA 2: ČETIRI TAKTA U OTTOVOM MOTORU: USIS, KOMPRESIJA, EKSPANZIJA, ISPUH [1].....	1
SLIKA 3: ZNAČAJKE MOTORA [1].....	2
SLIKA 4: SUZUKI GSX-R1000R [2].....	3
SLIKA 5: GSX-R1000R MOTOR [2]	4
SLIKA 6: SR-VVT SUSTAV [2]	4
SLIKA 7: DUCATI PANIGALE V4 [3]	5
SLIKA 8: TWIN PULSE REDOSLIJED PALJENJA [4].....	5
SLIKA 9: DIJELOVI KLIPNOG MEHANIZMA DUCATI-A PANIGALE V4 [5]	6
SLIKA 10: SNAGA I MOMENT U OVISNOSTI O BRZINI VRTNJE [3].....	6
SLIKA 11: DESMODROMIC RAZVODNI SUSTAV [6]	6
SLIKA 12: BMW M1000RR [7]	7
SLIKA 13: SNAGA I MOMENT U ODNOSU NA BRZINU VRTNJE [8]	8
SLIKA 14: BMW SHIFTCAM TEHNOLOGIJA [9].....	8
SLIKA 15: SUZUKI HAYABUSA 2022. [10]	9
SLIKA 16: BOČNA BRIZGALJKA (S-SFI) [11].....	9
SLIKA 17: SUZUKI HAYABUSA MOTOR [10].....	10
SLIKA 18: HAYABUSA - KLIP I KLIPNI PRSTENOVİ [11].....	10
SLIKA 19: HAYABUSA - ULJNI KANALI U KOLJENASTOM VRATILU [11].....	10
SLIKA 20: KAWASAKI NINJA ZX-10RR [12].....	11
SLIKA 21: NINJA ZX-10RR - KLIP, KLIPNJAČA, OSOVINICA KLIPA I BREGASTO VRATILO [13].....	11
SLIKA 22: NINJA ZX-10RR - VAI SUSTAV [12].....	12
SLIKA 23: YAMAHA R1M [13]	12
SLIKA 24: PRIKAZ IZVEDBE KOLJENASTOG VRATILA [14].....	13
SLIKA 25: PROCIJENJENA KRIVULJA SNAGE I MOMENTA.....	17
SLIKA 26: KRIVULJA SREDNJEG EFEKTIVNOG TLAKA U OVISNOSTI O BRZINI VRTNJE.....	18
SLIKA 27: UTJECAJ OMJERA ZRAKA I GORIVA NA POTROŠNJU GORIVA I SNAGU OTTOVOG MOTORA [26].....	18
SLIKA 28: RADNI VOLUMEN CILINDRA[1].....	21
SLIKA 29: OBLICI MOTORA S OBZIROM NA BROJ I RASPORED CILINDARA [1].....	23
SLIKA 30: PRIKAZ RAZLIČITIH KONFIGURACIJA MOTORA I NJIHOV REDOSLIJED PALJENJA [14]...	25

SLIKA 31: USPOREDBA OMJERA PROMJERA I HODA CILINDRA [27]	25
SLIKA 32: BRZINA VRTNJE NAJVEĆE EFEKTIVNE SNAGE KAO FUNKCIJA OMJERA PROMJERA I HODA KLIPA [27]	26
SLIKA 33: POJEDNOSTAVLJENI CAD MODEL MOTORA, 1. DIO	26
SLIKA 34: POJEDNOSTAVLJENI CAD MODEL MOTORA, 2. DIO	27
SLIKA 35: POZICIJA POJEDNOSTAVLJENOG CAD MODELA MOTORA	27
SLIKA 36: SHEMATSKI PRIKAZ KLIPNOG MEHANIZMA [1].....	29
SLIKA 37: POMAK KLIPA U ODNOSU NA KUT ZAKRETA KOLJENASTOG VRATILA	30
SLIKA 38: BRZINA KLIPA U ODNOSU NA KUT ZAKRETA KOLJENASTOG VRATILA.....	31
SLIKA 39: UBRZANJE KLIPA U ODNOSU NA KUT ZAKRETA KOLJENASTOG VRATILA	33
SLIKA 40: UBRZANJE KLIPA RASTAVLJENO NA HARMONIKE U ODNOSU NA KUT ZAKRETA KOLJENASTOG VRATILA	34
SLIKA 41: RELATIVNA KUTNU BRZINA LEŽAJA KLIPNJAČE U ODNOSU NA KUT ZAKRETA KOLJENASTOG VRATILA	35
SLIKA 42: DEFINIRANJE PREDZNAKA SILA U KLIPNOM MEHANIZMU [14]	36
SLIKA 43: SILE U KLIPNOM MEHANIZMU [14]	36
SLIKA 44: SILE INERCIJE ZA 1. CILINDAR	38
SLIKA 45: SILE INERCIJE ZA 2. CILINDAR	39
SLIKA 46: NORMALNA SILA NA BOK CILINDRA.....	40
SLIKA 47: SILE U KLIPNOM MEHANIZMU.....	43
SLIKA 48: DEFINIRANJE PREDZNAKA MOMENTA [14].....	43
SLIKA 49: MOMENT MOTORA	44
SLIKA 50: ZVIJEZDA KOLJENA	45
SLIKA 51: SILE INERCIJE 1. REDA U SMJERU Z-OSI.....	46
SLIKA 52: SILE INERCIJE 1. REDA U SMJERU X-OSI	46
SLIKA 53: SILE INERCIJE 2. REDA U SMJERU Z-OSI.....	47
SLIKA 54: SILE INERCIJE 2. REDA U SMJERU X-OSI	47
SLIKA 55: SILE INERCIJE 2. REDA U SMJERU Z-OSI NAKON URAVNOTEŽENJA	49
SLIKA 56: SILE INERCIJE PRIJE I NAKON URAVNOTEŽENJA	49
SLIKA 57: KOLJENASTO VRATILO.....	50
SLIKA 58: MOMENT USLIJED SILA INERCIJE 1. REDA OKO Z-OSI.....	51
SLIKA 59: MOMENT USLIJED SILA INERCIJE 1. REDA OKO X-OSI	51
SLIKA 60: MOMENT USLIJED SILA INERCIJE 2. REDA OKO Z-OSI.....	52











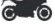
SLIKA 61: MOMENT USLIJED SILA INERCIJE 2. REDA OKO X-OSI	53
SLIKA 62: SEGMENT KOLJENASTOG VRATILA.....	54
SLIKA 63. PROTUTEZI KOLJENASTOG VRATILA	55
SLIKA 64: CAD MODEL KLIPNOG MEHANIZMA	56
SLIKA 65: CAD MODEL SKLOPA KLIPA, KLIPNJAČE I OSOVINICE KLIPA.....	57
SLIKA 66: SILE NA KLIPNOM PRSTENU [14].....	58
SLIKA 67: RADIJALNI PRITISAK KLIPNOG PRSTENA NA CILINDAR [14].....	58
SLIKA 68: CAD MODEL 1. KOMPRESIJSKOG PRSTENA	59
SLIKA 69: CAD MODEL 2. KOMPRESIJSKOG PRSTENA	59
SLIKA 70: CAD MODEL ULJNOG PRSTENA	59
SLIKA 71: RADIJALNA UGRADBENA ZRAČNOST ZA KLIPNE PRSTENOVE [29]	60
SLIKA 72: AKSIJALNA UGRADBENA ZRAČNOST ZA KLIPNE PRSTENOVE [29]	60
SLIKA 73: GLAVNI DIJELOVI KLIPA [14]	60
SLIKA 74: CAD MODEL KLIPA	61
SLIKA 75: PREPORUČENE DIMENZIJE KLIPA [30]	62
SLIKA 76: ULEŽIŠTENJE OSOVINICE KLIPA KOD 4-T MOTORA [14]	62
SLIKA 77: CAD MODEL OSOVINICE KLIPA.....	63
SLIKA 78: OPTEREĆENJE OSOVINICE KLIPA [14].....	64
SLIKA 79: DEFORMACIJE OSOVINICE USLIJED SAVIJANJA [14].....	64
SLIKA 80: OVALNE DEFORMACIJE OSOVINICE KLIPA [14].....	65
SLIKA 81: KONSTRUKCIJA KLIPNJAČE [14]	66
SLIKA 82: CAD MODEL KLIPNJAČE.....	67
SLIKA 83: NAPREZANJE I POMAK MALE GLAVE KLIPNJAČE KOD NAJVEĆEG OPTEREĆENJA	67
SLIKA 84: NAPREZANJE I POMAK VELIKE GLAVE KLIPNJAČE KOD NAJVEĆEG OPTEREĆENJA.....	68
SLIKA 85: NAPREZANJE STRUKA KLIPNJAČE NA TLAK SILOM PLINOVA (DESNO) I NA VLAK SILOM INERCIJE (LIJEVO).....	69
SLIKA 86: CAD MODEL KOLJENASTOG VRATILA.....	69
SLIKA 87: VARIJANTE RAZVODNOG MEHANIZMA S BREGASTIM VRATILOM U GLAVI/BLOKU MOTORA [1].....	70
SLIKA 88: CAD MODEL SKLOPA USISNOG VENTILA.....	71
SLIKA 89: TIPIČNO VRIJEME OTVARANJA I ZATVARANJA VENTILA KOD OTTOVIH MOTORA [27]..	72
SLIKA 90: CAD MODEL GLAVE MOTORA.....	74
SLIKA 91: CAD MODEL GLAVE MOTORA S KOMPONENTAMA RAZVODNOG MEHANIZMA	75

SLIKA 92: CAD MODEL BLOKA MOTORA	75
SLIKA 93: CAD MODEL GORNJEG DONJEG DIJELA KUĆIŠTA MOTORA	76
SLIKA 94: CAD MODEL SKLOPA IZLAZNOG VRATILA MJENJAČA.....	77
SLIKA 95: CAD MODEL UKLJUČNE VILICE	78
SLIKA 96: CAD MODEL BUBNJA MJENJAČA	78
SLIKA 97: Dio CAD MODELA SKLOPA MJENJAČA	78
SLIKA 98: CAD MODEL SKLOPA SPOJKE.....	79
SLIKA 99: CAD MODEL KOMPONENATA SPOJKE.....	80
SLIKA 100: CAD MODEL ALTERNATORA	81
SLIKA 101: SHEMATSKI PRIKAZ RASHLADNOG SUSTAVA	81
SLIKA 102: CAD MODEL UREĐAJA ZA POKRETANJE.....	82
SLIKA 103: CAD MODEL PUMPE I NJEZIN SMJEŠTAJ	83
SLIKA 104: SHEMATSKI PRIKAZ SUSTAVA PODMAZIVANJA	84
SLIKA 105: KONAČAN KONCEPT MOTORA	85

POPIS TABLICA

TABLICA 1: GSX-R1000R – SPECIFIKACIJE MOTORA [2].....	4
TABLICA 2. PANIGALE V4 – SPECIFIKACIJE MOTORA [3].....	5
TABLICA 3: M1000RR – SPECIFIKACIJE MOTORA [7].....	7
TABLICA 4: HAYABUSA - SPECIFIKACIJE MOTORA [10].....	10
TABLICA 5: NINJA ZX-10RR - SPECIFIKACIJE MOTORA [12].....	11
TABLICA 6: R1M - SPECIFIKACIJE MOTORA [13].....	13
TABLICA 7: ANALIZA TRŽIŠTA MOTOCIKALA [15], [16], [17], [18], [19], [20], [21], [22], [23], [24], [25].....	16
TABLICA 8: TIPIČNI RASPONI VOLUMENA CILINDRA [27]	22
TABLICA 9: ODABRANI MOTOR.....	28
TABLICA 10: POMAK KLIPA U ODNOSU NA KUT ZAKRETA KV	30
TABLICA 11: BRZINA KLIPA U ODNOSU NA KUT ZAKRETA KV	31
TABLICA 12: SREDNJA BRZINA KLIPA KOD MAKSIMALNE SNAGE MOTORA [28]	32
TABLICA 13: UBRZANJE KLIPA U ODNOSU NA KUT ZAKRETA KV	33
TABLICA 14: UBRZANJE KLIPA RASTAVLJENO NA HARMONIKE U ODNOSU NA KUT ZAKRETA KV	34
TABLICA 15: RELATIVNA KUTNA BRZINA LEŽAJA KLIPNJAČE U ODNOSU NA KUT ZAKRETA KV ..	35
TABLICA 16: SILE INERCIJE ZA 1. I 2. CILINDAR	38
TABLICA 17: REZULTIRAJUĆA SILA, SILA NA KLIPNJAČU I NORMALNA SILA NA BOK CILINDRA U ODNOSU NA KUT ZAKRETA KV	40
TABLICA 18: TANGENCIJALNE SILE U ODNOSU NA KUT ZAKRETA KV	41
TABLICA 19: RADIJALNE SILE U ODNOSU NA KUT ZAKRETA KV	42
TABLICA 20: VERIKALNA SILA PROTUUTEGA, VERTIKALNA SILA PRIJE I NAKON URAVNOTEŽENJA	48
TABLICA 21: MOMENTI USLIJED SILA INERCIJE 1. REDA OKO X-OSI.....	52
TABLICA 22: MOMENTI USLIJED SILA INERCIJE 2. REDA OKO X-OSI.....	53
TABLICA 23: NAČIN ULEŽIŠTENJA OSOVINICA KLIPA [14]	63

POPIS TEHNIČKE DOKUMENTACIJE

-  2324-0035217462-MOTOR (SKLOP MOTORA)
-  2324-0035217462-K1 (KLIPNI MEHANIZAM)
-  2324-0035217462-PS001 (SKLOP KLIPA I KLIPNJAČE)
-  2324-0035217462-PS007 (SKLOP ULAZNOG VRATILA MJENJAČA)
-  2324-0035217462-PS008 (SKLOP IZLAZNOG VRATILA MJENJAČA)
-  2324-0035217462-004 (KLIP)
-  2324-0035217462-005 (KOLJENASTO VRATILO)
-  2324-0035217462-006 (KLIPNJAČA)
-  2324-0035217462-008 (OSOVINICA KLIPA)
-  2324-0035217462-S002 (SKLOP ISPUŠNOG VENTILA)
-  2324-0035217462-S003 (SPOJKA)

POPIS OZNAKA

Oznaka	Jedinica	Opis
P_e	kW	efektivna snaga
p_e	bar	srednji efektivni tlak
M_e	Nm	efektivni zakretni moment
g_e	g/kWh	specifična efektivna potrošnja goriva
n	s^{-1}	brzina vrtnje
H_d	MJ/kg	donja ogrjevna vrijednost
η_e	/	efektivni stupanj korisnosti
$\dot{m}_{G,h}$	kg/h	masena potrošnja goriva
z_e	kg _z /kWh	specifična efektivna potrošnja zraka
λ	/	faktor zraka
Z	kg _z /kg _G	stvarna količina zraka za izgaranje
Z_o	kg _z /kg _G	stehiometrijska količina zraka za izgaranje
$\dot{m}_{Z,h}$	kg/h	masena potrošnja zraka
z	/	broj cilindara
T	/	broj taktova motora
p_o	Pa	standardni tlak
T_o	K	standardna temperatura
R_z	J/kgK	plinska konstanta
V_H	dm ³	radni volumen cilindra
λ_{pu}	/	stupanj punjenja
V_K	dm ³	kompresijski volumen
ε	/	kompresijski omjer
H	mm	hod klipa

D	mm	promjer cilindra
r	mm	polumjer osnovnog koljena koljenastog vratila
λ	/	omjer klipnjače
v	mm/s	brzina klipa
ω	rad/s	kutna brzina
v_{sred}	mm/s	srednja brzina klipa
a	mm/s ²	ubrzanje klipa
$\omega_{lež.klipnjače}$	rad/s	relativna kutna brzina ležaja klipnjače
F_{in1}	N	sila inercije 1. reda
F_{in2}	N	sila inercije 2. reda
F_{in}	N	ukupna sila inercije
m_{klip}	kg	masa klipa
$m_{klipni\ prstenovi}$	kg	masa klipnih prstenova
$m_{osovinica\ klipa}$	kg	masa osovinice klipa
$m_{osigurač\ osovinice\ klipa}$	kg	masa osigurača osovinice klipa
$m_{klipnjača}$	kg	masa klipnjače
$m_{klipnjača,pravocrtno}$	kg	masa klipnjače u pravocrtnom smjeru
$m_{klipnjača,rotacija}$	kg	masu rotacije klipnjače
F	N	rezultirajuća sila na klip
F_{pl}	N	sila plinova
A	mm ²	površina poprečnog presjeka cilindra
$F_{klipnjača}$	N	Sila na klipnjaču
F_n	N	normalna sila na bok cilindra
$F_{t,pl}$	N	tangencijalna sila pritiska plinova
$F_{t,in}$	N	tangencijalna sila uslijed sila inercije oscilirajućih masa

F_t	N	rezultirajuća tangencijalna sila
$F_{r,pl}$	N	radijalna sila uslijed pritiska plinova
$F_{r,in}$	N	radijalna sila uslijed sila inercije oscilirajućih masa
$F_{r,klipnjače}$	N	radijalna sila uslijed centrifugalne sile rotirajućeg dijela klipnjače
F_r	N	rezultirajuća radijalna sila
$F_{z,p.ut.}$	N	vertikalna sila protuutega
$F_{z,nk.ur.}$	N	vertikalne sile nakon uravnoteženja
$F_{z,pr.ur.}$	N	vertikalne sile prije uravnoteženja
l_i	mm	udaljenosti letećih rukavaca od težišta koljenastog vratila
$m_{s-klipnjača}$	kg	masa sklopa klipnjače s ležajevima i vijcima
$m_{rot-s-klipnjača}$	kg	rotacijska masa klipnjače
$m_{k,rot}$	kg	masa segmenata koljenastog vratila
$r_{k,rot}$	mm	radijus težišta segmenta koljenastog vratila
m_{rot}	kg	ukupna masa rotirajućih elemenata
r	mm	radijus težišta rotirajućih masa
r_{ut}	mm	radijus težišta protuutega
m_{ut}	kg	masa protuutega
P_A	kW/cm ²	jedinična snaga čela klipa
γ	/	faktor raspodjele opterećenja
f	mm	progib
E	MPa	modul elastičnosti
d_v	mm	vanjski promjer osovinice klipa
d_u	mm	unutarnji promjer osovinice klipa
Δd	mm	ovalna deformacija

σ_a	N/mm ²	naprezanja uslijed ovalne deformacije
σ_f	N/mm ²	naprezanje uslijed savijanja
σ_{ekv}	N/mm ²	ekvivalentno naprezanje
$R_{p0,2}$	N/mm ²	granica razvlačenja

SAŽETAK

Ovaj diplomski rad bavi se izradom koncepta motora s unutarnjim izgaranjem za sportski motocikl. Fokusiran je na ključne aspekte konstruiranja motora, uključujući odabir radnog volumena cilindra, analizu tržišta, dimenzioniranje klipnog mehanizma, osmišljavanje razvodnog mehanizma, dodatnih uređaja te oblikovanja kućišta motora. Rezultat rada je detaljan 3D CAD model motora, izrađen u programskom paketu SolidWorks, koji predstavlja temelj za daljnji razvoj.

Ključne riječi: motor s unutarnjim izgaranjem, super sport motocikl, klipni mehanizam, motor

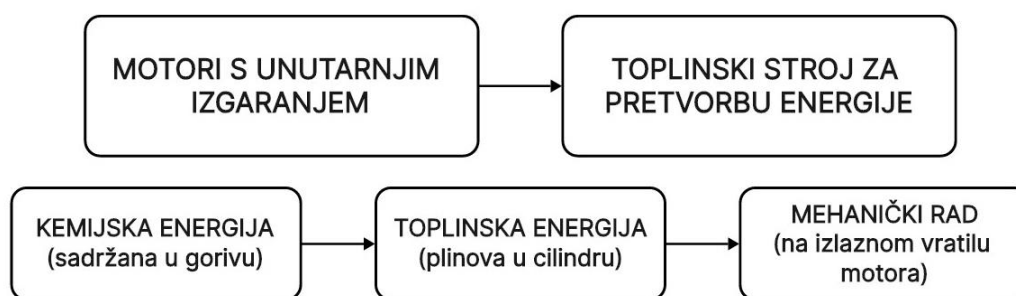
SUMMARY

This master's thesis deals with the development of a concept for an internal combustion engine for a sports motorcycle. It focuses on key aspects of engine design, including the selection of the cylinder displacement, market analysis, dimensioning of the piston mechanism, design of the valve mechanism, additional device integration, and engine casing design. The outcome of the work is a detailed 3D CAD model of the engine, created using the SolidWorks software package, which serves as the foundation for further development.

Keywords: internal combustion engine, super sport motorcycle, piston mechanism, engine

1. UVOD

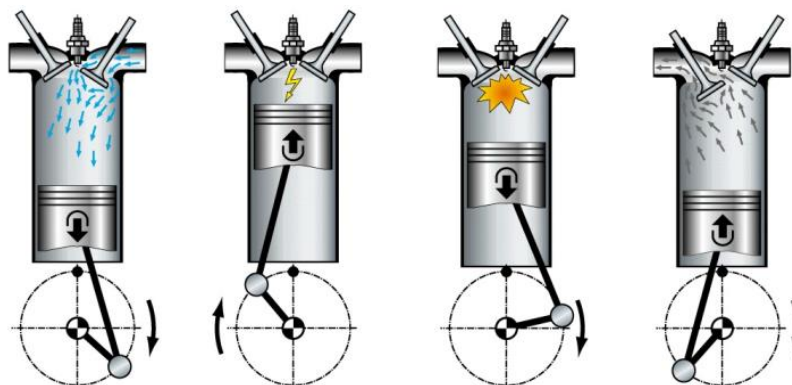
Na samom početku, prikladno je rad započeti sa jednostavnom definicijom motora kao uređaja koji pretvara energiju u koristan rad kako je prikazano na slici 1., odnosno preciznije, u mehaničku silu i gibanje. Drugim riječima, potrebno je znati koliku silu je potrebno primijeniti da se nešto pomakne za određenu udaljenost i koliko je vremena za to potrebno. Kada se govori konkretno o motorima, zanima nas kemijska energija sadržana u molekularnoj strukturi goriva. Temelj svake kemijske reakcije zasniva se na činjenici da je potrebna određena energija za prekid postojećih kemijskih veza kao i da prilikom formiranja novih veza dolazi do oslobađanja određene energije. Ako je energija oslobođena u formiranju novih veza veća od one potrebne za prekid starih, rezultat je neto energija dostupna za obavljanje rada.



Slika 1: Definicija motora s unutarnjim izgaranjem [1]

Radni proces svih klipnih motora prikazanog na slici 2, pa i onih rotacijskih poput Wankel-ova, sastoji se od:

- 🏍️ **usisa** svježih radnih plinova,
- 🏍️ **kompresije** radnih plinova,
- 🏍️ izgaranja i **ekspanzije** i
- 🏍️ **ispuha**, odnosno izbacivanja istrošenih radnih plinova [1]

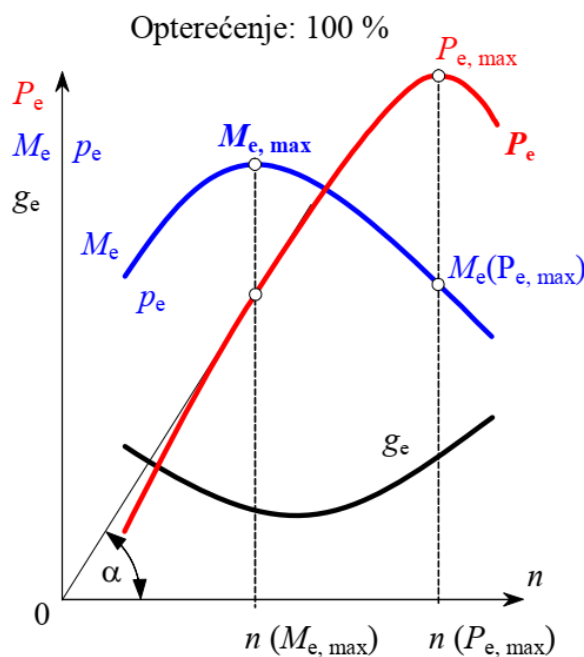


Slika 2: Četiri takta u Ottovom motoru: usis, kompresija, ekspanzija, ispuh [1]

2. KORACI U IZRADI KONCEPTA

Prilikom samog početka osmišljavanja koncepta potrebno je utvrditi tržište te analizirati konkurenciju. Zadatkom je zadan koncept super sportskog motocikla te se, na temelju toga, određuje radni volumen motora. U tom kontekstu, da bi se proizveo potreban rad, dovoljna količina goriva mora sagorjeti, a da bi se postiglo potpuno izgaranje u motoru, potrebno je osigurati dovoljnu količinu zraka. Stoga, za određivanje radnog volumena motora potrebno je krenuti od kraja, odnosno odabirom željenog radnog učinka, tj. snage pri danoj brzini vrtnje koljenastog vratila.

Prvi korak u postavljanju očekivanja za novi motor je određivanje značajki ili vanjskih karakteristika motora prikazanih na slici 3., drugim riječima, to su dijagrami efektivne snage, momenta i specifične potrošnje goriva kod punog opterećenja motora koji se dobivaju ispitivanjem na uređaju za mjerenje snage motora (kočnici za motore). Ottovi motori se ispituju kod potpuno otvorene zaklopke, a Diesel-ovi kod najveće količine ubrizganog goriva po procesu.



Slika 3: Značajke motora [1]

Područje brzina vrtnje između najvećeg okretnog momenta i najveće snage naziva se elastično područje motora. U tom području, pri sniženju brzine vrtnje, motor može savladati otpore vožnje zahvaljujući porastu okretnog momenta, odnosno negativan nagib krivulje momenta u

tom rasponu omogućuje motoru stabilno reagiranje na promjenu opterećenja. Dok motor radi pod punim opterećenjem pri bilo kojoj brzini između maksimalne snage i maksimalnog momenta, u slučaju da se dogodi nekakvo iznenadno povećanje opterećenja, brzina vrtnje će se smanjiti, ali će se izlazni rad povećati kako bi se nosio s povećanim opterećenjem. Međutim, u slučaju da motor radi na nižoj brzini vrtnje gdje moment pada s padom brzine, iznenadno povećanje opterećenja će ugaziti motor. U tom slučaju, motor ne može proizvesti dodatan rad, odnosno nema rezervu snage i stoga se ne može nositi s povećanim opterećenjem.

2.1. ANALIZA TRŽIŠTA

Tržište motocikala predstavlja dinamično i uvijek evoluirajuće okruženje koje igra ključnu ulogu u auto-moto industriji. Motocikli nisu samo sredstvo prijevoza, već i izvor strasti, stila i slobode za mnoge ljude širom svijeta. Analiza tržišta motocikala postaje sve važnija kako se promjenama u potrošačkim preferencijama, tehnologiji, ekologiji i ekonomskim uvjetima oblikuje budućnost ovog sektora. Ova analiza imati će za cilj pregled današnjih trendova, izazova, prilika i tehnologija na tržištu motocikala, pružajući temelj za izradu koncepta.

Suzuki GSX-R1000R



Slika 4: Suzuki GSX-R1000R [2]

Suzuki GSX R1000R, prikazan na slici 4. je super-sport motocikl, DOHC, hlađenje motora se odvija pomoću rashladne tekućine. Klipovi su kovani, aluminijski promjera 76 mm, a plašt klipa je kratak. Osovinica klipa ima DLC premaz kako bi se smanjilo trenje i poboljšao vijek

trajanja. Ventilski sklop ovog motocikla razvijen je u MotoGP natjecanju te koristi tanje stijenke, šuplja bregasta vratila i poluklackalice u F1 stilu.

Svaka poluklackalica ima DLC premaz za povećanje vijeka trajanja. Poluklackalice su postavljene između ventila i bregova bregastog vratila. Kako bi se smanjilo povećanje ukupne visine glave cilindra, aluminijski tanjurići ventiliskih opruga zamijenjeni su nešto tanjim čeličnim. Ventili su izrađeni od titana, pri čemu je usisni ventil promjera 31,5 mm, a ispušni 24 mm.

Na slici 5. je prikazan izgled motora, a u tablici 1. su prikazane njegove specifikacije.



Slika 5: GSX-R1000R motor [2]

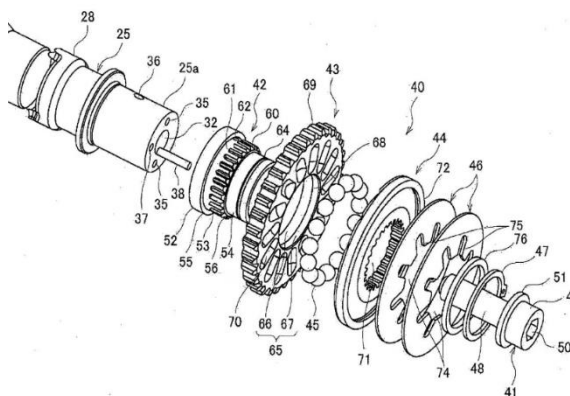
MOTOR	REDNI, 4-T
BROJ CILINDARA	4
NAJVEĆA SNAGA	148,6 kW (199,2 KS) @ 13200 o/min
NAJVEĆI MOMENT	117,6 Nm @ 10800 o/min
PROMJER X HOD	76 x 55,1 mm
RADNI OBUJAM	999,8 cc
STUPANJ KOMPRESIJE	13,2:1

Tablica 1: GSX-R1000R – specifikacije motora [2]

Suzuki je uveo centrifugalni mehanizam za promjenu trenutka otvaranja usisnog ventila na lančaniku usisnog bregastog vratila,



Slika 6: SR-VVT sustav [2]



prikazanog na slici 6., koji omogućuje povećanje snage motora pri velikoj brzini vrtnje bez gubitka snage pri niskoj i srednjoj brzini vrtnje.

Za razliku od ostalih proizvođača, SR-VVT (Suzuki Racing Variable Valve Timing) sustav je jednostavniji, kompaktniji i lakši. Sustav je ugrađen u lančanik usisnog bregastog vratila i susjedne vodeće ploče. 12 čeličnih kuglica je smješteno između kosih radijalnih utora u lančaniku i ravnih radijalnih utora u vodećoj ploči pričvršćenoj izravno na bregasto vratilo. Kako centrifugalna sila pomiče kuglice prema van pri visokoj brzini vrtnje, pomaknuti utori se poravnavaju, okrećući položaj lančanika na bregastom vratilu te usporavajući vrijeme podizanja usisnih ventila, značajno povećavajući snagu pri velikoj brzini vrtnje. [2]

Ducati Panigale V4



Slika 7: Ducati Panigale V4 [3]

Ducati Panigale V4, prikazan na slici 7., ima suprotno rotirajuće koljenasto vratilo kako bi kompenzirao dio žiroskopskog učinka koji proizvode kotači i na taj način motocikl učinio dinamičnijim i preciznijim pri promjeni smjera. Hlađenje je pomoću rashladne tekućine. Panigale ima Twin Pulse redoslijed paljenja ($0^\circ - 90^\circ - 290^\circ - 380^\circ$), slika 8., gdje posebnost leži u činjenici da se dva lijeva cilindra pale jedan za drugim u neposrednoj blizini, kao i dva desna te se na taj način dobije specifičan zvuk motora poput MotoGP Desmosedici. [3]

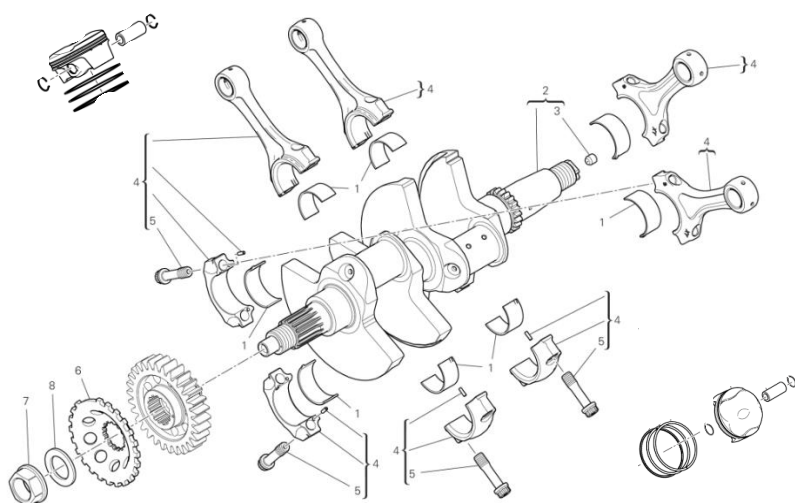
Specifikacije motora su prikazane u tablici 2.

MOTOR	V-90°, 4-T
BROJ CILINDARA	4
NAJVEĆA SNAGA	158,5 kW (215,5 KS) @ 13000 o/min
NAJVEĆI MOMENT	123,6 Nm @ 9500 o/min
PROMJER X HOD	81 x 53,5 mm
RADNI OBUJAM	1103 cc
STUPANJ KOMPRESIJE	14:1

Tablica 2. Panigale V4 – specifikacije motora [3]

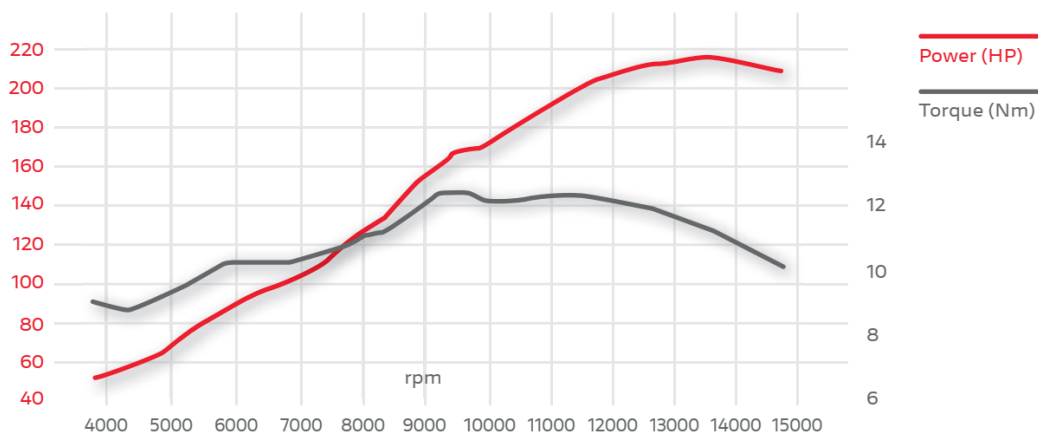


Slika 8: Twin Pulse redoslijed paljenja [4]

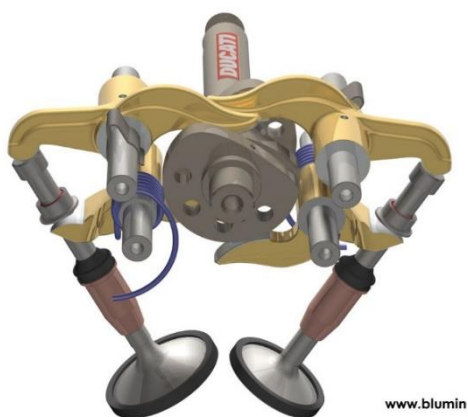


Slika 9: Dijelovi klipnog mehanizma Ducati-a Panigale V4 [5]

Koljenasto vratilo motocikla je izvedeno kao jednodijelno gdje se na jednom letećem rukavcu nalaze po dvije klipnjače, kako prikazuje slika 9. te je u nastavku, slika 10., prikazan dijagram snage i momenta u ovisnosti o brzini vrtnje.



Slika 10: Snaga i moment u ovisnosti o brzini vrtnje [3]



Slika 11: Desmodromic razvodni sustav [6]

Desmodromic ventili, uglavnom su prošlost, međutim, Ducati ih još koristi. U prošlosti metalurgija nije bila ni približno napredna kao danas, a mehaničke komponente unutar motora nisu mogle izdržati toliko velika opterećenja. Privlačnost Desmodromic razvodnog sustava, slika 11., u to vrijeme proizlazila je uglavnom iz sklonosti opruga ventila da puknu ili "lebde" pri većim brzinama vrtnje, što je rezultiralo katastrofalnim kvarom motora.

Desmodromic razvodni sustav izbjegava te probleme trenutnim zatvaranjem ventila pomoću drugog seta klackalica i bregova bregastog vratila. Međutim, niti taj sustav nije savršen. Dodatna strojna obrada i materijali povećavaju troškove, a samo podešavanje ventila može biti neizmjerljivo teško zbog čega je ova tehnologija potpuno izgubila popularnost kod ostalih proizvođača.

BMW M1000RR



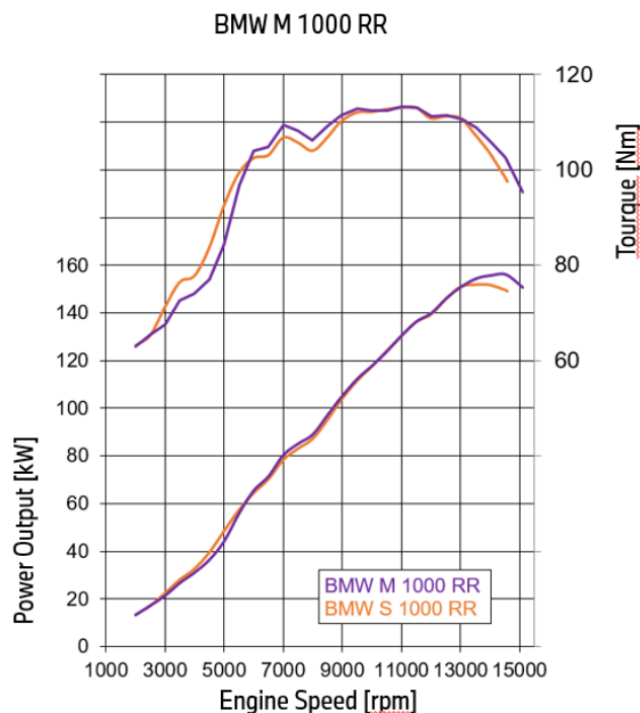
Slika 12: BMW M1000RR [7]

BMW M1000RR, slika 12., je super sportski motocikl homologiran za utrke. Najveća brzina koju postiže iznosi 314 km/h. Hlađenje je pomoću rashladne tekućine. Klipovi su kovani s 2 klipna prstena. Ventili, kao i klipnjača su izrađeni od titana. Promjer usisnog ventila iznosi 33,5 mm, a ispušnog 27,2 mm. Posjeduje BMW ShiftCam tehnologiju. Najveća brzina vrtnje koljenastog vratila iznosi 15100 o/min. Ostale specifikacije su prikazane u tablici 3.

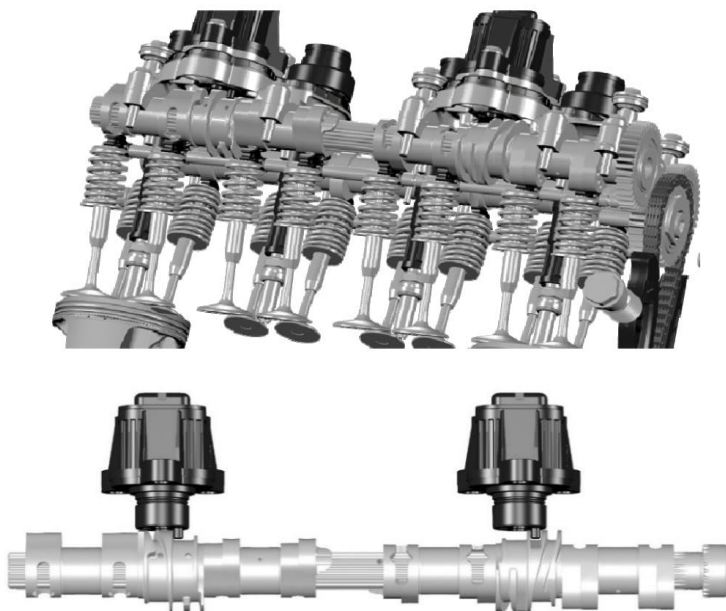
MOTOR	REDNI, 4-T
BROJ CILINDARA	4
NAJVEĆA SNAGA	156 kW (212 KS) @ 14 500 o/min
NAJVEĆI MOMENT	113 Nm @ 11 000 o/min
PROMJER X HOD KLIPA	80 x 49,7 mm
RADNI OBUJAM	999 cc
STUPANJ KOMPRESIJE	13,5:1

Tablica 3: M1000RR – specifikacije motora [7]

U nastavku je prikazan dijagram snage i momenta u ovisnosti o brzini vrtnje, slika 13., za motocikle BMW M1000RR i BMW S1000RR.



Slika 13: Snaga i moment u odnosu na brzinu vrtnje [8]



Slika 14: BMW ShiftCam tehnologija [9]

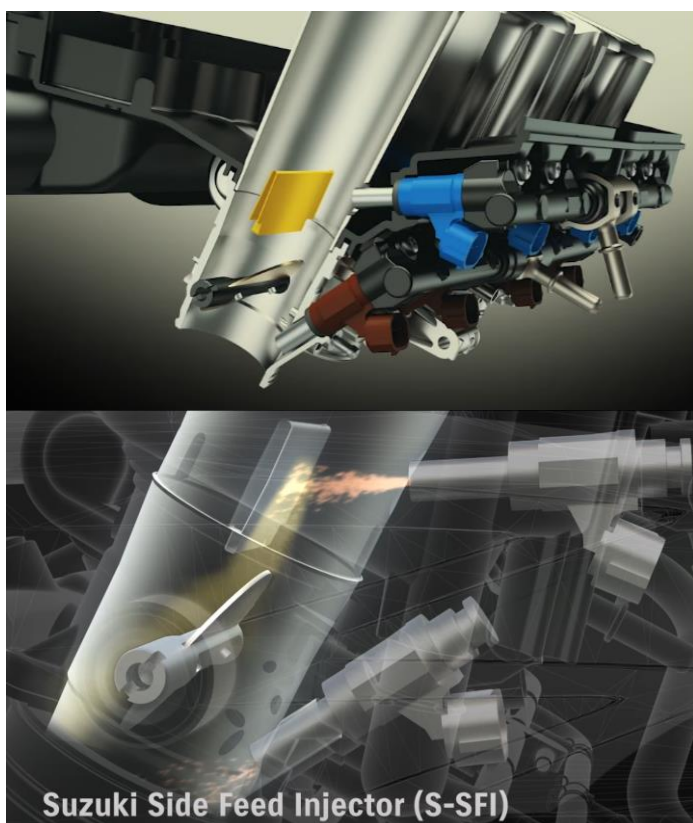
Sustav ShiftCam, slika 14., radi točno ono što mu ime govori. Pomiče usisno bregasto vratilo kako bi doveo jedan od dva moguća profila brijega u kontakt s usisnim ventilima, mijenjajući ne samo fazni pomak bregastog vratila, nego i podizaj ventila.

Pri nižim brzinama vrtnje, sustav djeluje s jednim setom bregova, a kako se brzina vrtnje povećava, tako aktuator dovodi drugi set bregova koji su optimirani za visoke performanse.

Suzuki Hayabusa



Slika 15: Suzuki Hayabusa 2022. [10]



Slika 16: Bočna brizgaljka (S-SFI) [11]

Suzuki Hayabusa ili GSX1300R, slika 15., je hiper sportski motocikl japanskog proizvođača. U svom novom dizajnu, klipovi i dvostruka vrtložna komora za izgaranje (TSCC) potpuno su optimirani korištenjem napretka u CAE (computer-aided engineering) analizi kako bi u cilindre unijeli što više zraka, a time i povećali učinkovitost izgaranja. [11]

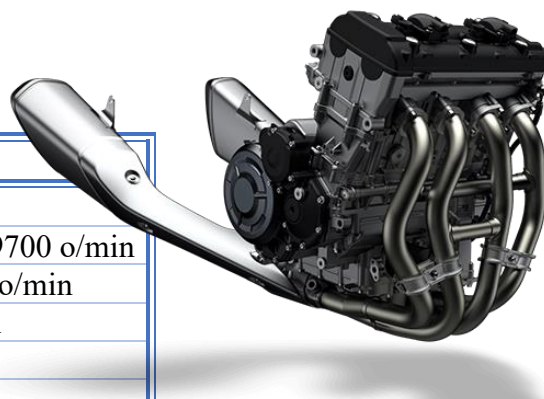
Posebno se ističu bočne brizgaljke (S-SFI), slika 16., koje su opremljene novom dvostrukom mlaznicom. Ova izvedba postavlja sekundarnu mlaznicu na način da njen mlaz udara u reflektirajuću ploču unutar kanala.

Nakon toga, fina sitna magla ulazi u komoru za izgaranje. Ovaj sustav omogućuje preciznije raspršivanje goriva i bolje miješanje s zrakom, što rezultira efikasnijim izgaranjem.

U nastavku su prikazane specifikacije motora, tablica 4., kao i njegov izgled na slici 17.

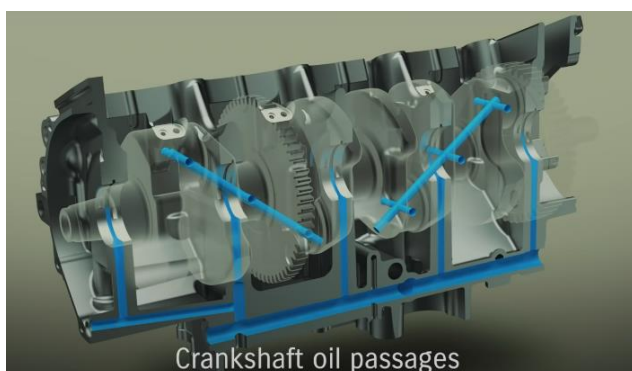
MOTOR	REDNI, 4-T
BROJ CILINDARA	4
NAJVEĆA SNAGA	140 kW (190 KS) @ 9700 o/min
NAJVEĆI MOMENT	150 Nm @ 7000 o/min
PROMJER X HOD	81 x 65 mm
RADNI OBUJAM	1340 cc
STUPANJ KOMPRESIJE	12,5:1

Tablica 4: Hayabusa - specifikacije motora [10]



Slika 17: Suzuki Hayabusa motor [10]

Klipovi su aluminijski, promjera 81 mm te imaju tri klipna prstena, slika 18. Koljenasto vratilo, slika 19., je napravljeno tako da ima provrte za veliki protok ulja kako bi se osiguralo dovoljno podmazivanje ključnih komponenata. Ventili su izrađeni od titana gdje je usisni ventil promjera 33 mm, a ispušni 27,5 mm.



Slika 19: Hayabusa - uljni kanali u koljenastom vratilu [11]



Slika 18: Hayabusa - klip i klipni prstenovi [11]

Kawasaki Ninja ZX-10RR



Slika 20: Kawasaki Ninja ZX-10RR [12]

Kawasaki Ninja ZX-10RR, slika 20., je namjenski homologirani motocikl, izrađen za trkaća natjecanja i proizveden u ograničenom broju od 500 jedinica. Elektronika i ovjes također su optimizirani za trkaće svrhe. Središnji dio dizajna ZX-10RR je njen 998cc redni četverocilindrični motor, čije se specifikacije nalaze u tablici 5. Nadopunjujući visoku snagu standardnog motora Ninja ZX-10R, koji je inspiriran Svjetskim Superbikeom, Ninja ZX-10RR uključuje posebne visokoperformanske klipnjače od titana i lagane klipove dizajnirane od strane Pankl-a. Ovi visokoperformanski dijelovi, koji doprinose uštedi težine od otprilike 500 g, razvijeni su specifično za Ninja ZX-10RR i omogućuju povećanje ograničenja brzine vrtnje na 14 700 o/min. [12]

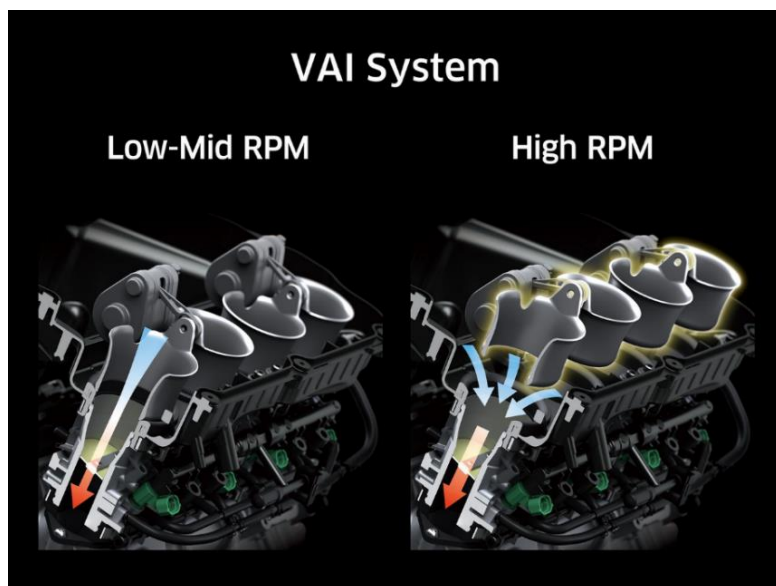
MOTOR	REDNI, 4-T
BROJ CILINDARA	4
NAJVEĆA SNAGA	154,5 kW (210 KS) @ 13600 o/min
NAJVEĆI MOMENT	111 Nm @ 11500 o/min
PROMJER X HOD	76 x 55 mm
RADNI OBUJAM	998 cc
STUPANJ KOMPRESIJE	13:1

Tablica 5: Ninja ZX-10RR - specifikacije motora [12]



Slika 21: Ninja ZX-10RR - klip, klipnjača, osovina klipa i bregasto vratilo [13]

Klipnjače su izrađene od titana. Osovina klipa ima DLC (Diamond-Like-Carbon) premaz koji štiti od trošenja. Ventili su izrađeni od titana. Usisni ventil je promjera 31mm, dok je ispušni 25,5 mm. Navedene komponente su prikazane na slici 21.



Slika 22: Ninja ZX-10RR - VAI sustav [12]

Ugrađen u kućište zraka, VAI (Variable Air Intake) sustav, prikazan na slici 22., koristi set pokretnih usisnih lijevaka kako bi promijenio duljinu usisnih cijevi. Kada se VAI lijevci podignu, zrak zaobilazi sustav, kako bi se dobile bolje performanse motora te optimirana potrošnja goriva kod visokih brzina vrtnje, a kada se spuste, zrak prolazi kroz dužu

usisnu cijev kako bi to sve napravio i kod niskih i srednjih brzina vrtnje. Pokretanje lijevaka regulira se kako bi se optimizirala snaga i moment motora te poboljšale performanse. [12]

Upotreba VAI sustava ograničena je na natjecateljske primjene. Da bi sustav bio aktivan, motocikl mora biti opremljen trkačkim ECU-om i pomoćnim upravljačem. U cestovnoj konfiguraciji, sustav je neaktivan: lijevci su fiksni, u podignutom položaju.

Yamaha R1M



Slika 23: Yamaha R1M [13]

Yamaha je napravila trkaći model R1M, slika 23., s pomoću nekih od najsofisticiranijih tehnologija razvijenih iz pobjedničkog motocikla M1 MotoGP. Najsuremeniji elektronički

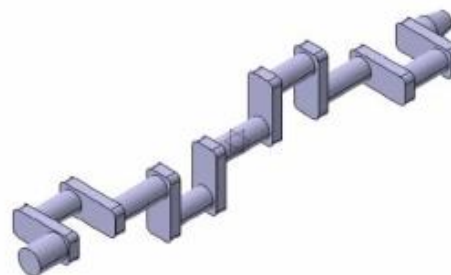
trkaći ovjes (ERS, engl. Electronic Racing Suspension) marke Öhlins s prednjom antikavitacijskom plinskom vilicom NPX izvlači najbolji učinak u svakom krugu, a nisko prednje područje karbonskog oklopa pomaže pri smanjivanju vremena po krugu. Četverocilindrični, redni motor ima brizgaljke koje isporučuju široki kut raspršivanja. Nema jednak redoslijed paljenja. [13]

Tablica 6. prikazuje specifikacije navedenog motora.

MOTOR	REDNI, 4-T
BROJ CILINDARA	4
NAJVEĆA SNAGA	147,1 kW (197,2 KS) @ 13500 o/min
NAJVEĆI MOMENT	113,3 Nm @ 11500 o/min
PROMJER X HOD	79 x 50,9 mm
RADNI OBUJAM	998 cc
STUPANJ KOMPRESIJE	13:1

Tablica 6: R1M - specifikacije motora [13]

Motocikl ima Yamaha's crossplane tehnologiju koja potječe iz Yamaha YZR-M1 MotoGP trkačkog motocikla, odnosno koljena koljenastog vratila su raspoređena u dvije okomite ravnine, kako je prikazano na slici 24. [14]



Slika 24: Prikaz izvedbe koljenastog vratila [14]

U nastavku su prikazana tablica 7. sa podacima o motorima još nekih motocikala.

MOTOCIKL	Radni volumen [cc]	Snaga $[\frac{\text{kW}}{\text{min}^{-1}}]$	Moment $[\frac{\text{Nm}}{\text{min}^{-1}}]$	Stupanj kompresije	Promjer klipa [mm]	Hod klipa [mm]	Vrsta	Potrošnja goriva	Hlajenje	Mjenjač	Spojka
SUZUKI GSX-R1000R	999,8	148,6 / 13200	117,6 / 10800	13,2:1	76	55,1	Redni 4-T 4 cil DOHC	/	Rashladna tekučina	6-stupanjski constant mesh	Mokra, višelamelna
SUZUKI GSX-S1000GT	999	112 / 11000	106 / 9250	12,2:1	73,4	59	Redni 4-T 4 cil DOHC	6,2L / 100km	Rashladna tekučina	6-stupanjski constant mesh	Mokra, višelamelna
SUZUKI HAYABUSA	1340	140 / 9700	150 / 7000	12,5:1	81	65	Redni 4-T 4 cil DOHC	6,7L / 100km	Rashladna tekučina	6-stupanjski constant mesh	Mokra, višelamelna
DUCATI PANIGALE V4	1103	158,5 / 13000	123,6 / 9500	14:1	81	53,5	V-90°	7,6L / 100km	Rashladna tekučina	6-stupanjski s Ducati Quick Shift (DQS) up/down EVO ²	Mokra, višelamelna
DUCATI PANIGALE V2	955	114 / 10750	104 / 9000	12,5:1	100	60,8	V-90°	6L / 100km	Rashladna tekučina	6-stupanjski s Ducati Quick Shift (DQS) up/down EVO ²	Mokra, višelamelna
DUCATI MULTISTRADA V4RS	1103	132 / 12250	118 / 9500	14:1	81	53,5	V-90°	7,3L / 100km	Rashladna tekučina	6-stupanjski s Ducati Quick Shift (DQS) up/down	Suha, višelamelna
DUCATI SUPERLEGGERA V4	998	165 / 15250	116 / 11750	14:1	81	48,4	V-90° 4-T 4 cil	8L / 100km	Rashladna tekučina	6-stupanjski s Ducati Quick Shift (DQS) up/down EVO ²	Suha, višelamelna
DUCATI STREETFIGHTER V4	1103	153 / 13000	123 / 9500	14:1	81	53,5	V-90°	7,6L / 100km	Rashladna tekučina	6-stupanjski s Ducati Quick Shift (DQS) up/down EVO ²	Mokra, višelamelna
APRILIA RSV4 1100 FACTORY	1078	159,6 / 13200	122 / 11000	13,6:1	81	53,32	V-65° 4-T 4 cil DOHC	6,5L / 100km	Rashladna tekučina	6-stupanjski	Mokra, višelamelna

MOTOCIKL	Radni volumen [cc]	Snaga [kW/ $\frac{0}{\text{min}^{-1}}$]	Moment [Nm/ $\frac{0}{\text{min}^{-1}}$]	Stupanj kompresije	Promjer klipa [mm]	Hod klipa [mm]	Vrsta	Potrošnja goriva	Hlađenje	Mjenjač	Spojka
Aprilia Tuono 1100 Factory	1077	129 / 11000	121 / 9000	13,6:1	81	52,3	V-65° 4-T 4 cil DOHC	7,71L / 100km	Rashladna tekućina	6-stupanjski s Aprilia quick shift	Mokra, višelamelna
Yamaha R1M	998	147,1 / 13500	113,3 / 11500	13:1	79	50,9	crossplane	/	Rashladna tekućina	/	/
Yamaha R1GYTR	998			13:1	79	50,9		/	Rashladna tekućina	/	/
Yamaha MT-10 SP	998	122 / 11500	112 / 9000	12:1	79	50,9	4-T 4 cil DOHC	6,83L / 100km	Rashladna tekućina	6-stupanjski Constant mesh	Mokra, višelamelna
Kawasaki ZX-10RR	998	149,3 / 13200	114,9 / 11400	13:1	76	55	Redni 4-T 4 cil DOHC	/	Rashladna tekućina	6-stupanjski	Mokra, višelamelna
Kawasaki Ninja H2R	998	228 / 14000	165 / 12500	8,3:1	76	55	Redni 4-T Superchamber DOHC	/	Rashladna tekućina	6-stupanjski	Mokra, višelamelna
Triumph Speed Triple 1200RR	1160	132 /	125 /	13,2:1	90	60	Redni 3 cil DOHC	6,3L / 100km	Rashladna tekućina	6-stupanjski	Mokra, višelamelna
Triumph Rocket 3 R	2458	123 / 6000	221 / 4000	10,8:1	110,2	85,9	Redni 3 cil DOHC	6,82L / 100km	Rashladna tekućina	6-stupanjski	Mokra, višelamelna
Triumph Speed Triple 1200 RS	1160	132,4 / 10750	125 / 9000	13,2:1	90	60,8	Redni 3 cil DOHC	6,3L / 100km	Rashladna tekućina	6-stupanjski	Mokra, višelamelna
Norton V4SV	1200	138 / 12000	125 / 9000	13,6:1	82	56,8	V-72° 4 cil	/	Rashladna tekućina	6-stupanjski	/
MV AGUSTA Brutale 1000 RS	998	153 / 13000	116,5 / 11000	13,4:1	79	50,9	4 cil DOHC 4-T	6,8L / 100km	Rashladna tekućina	6-stupanjski constant mesh	Mokra, višelamelna
MV Augusta Rush 1000	998	153 / 13000	116,5 / 11000	13,4:1	79	50,9	4 cil 4-T DOHC	6,8L / 100km	Rashladna tekućina	6-stupanjski constant mesh	Mokra, višelamelna
BMW R1250RS	1254	100 / 7750	143 / 6250	12,5:1	102,5	76	2 cil 4-T	4,75 L / 100km	Zrak / rashladna tekućina	6-stupanjski	Mokra, višelamelna

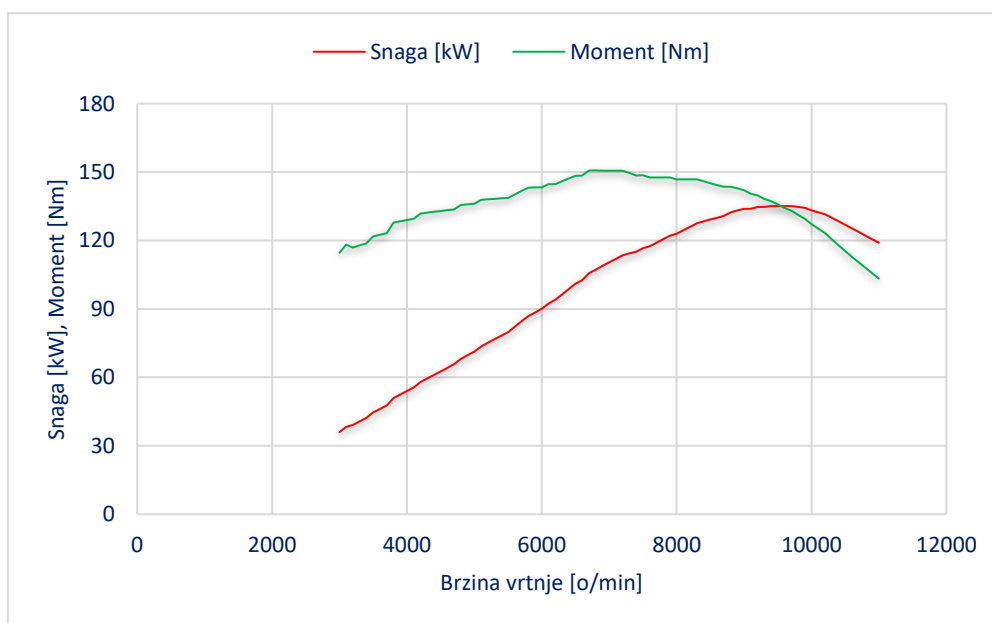
MOTOCIKL	Radni volumen [cc]	Snaga [$\frac{\text{kW}}{\text{min}^{-1}}$]	Moment [$\frac{\text{Nm}}{\text{min}^{-1}}$]	Stupanj kompresije	Promjer klipa [mm]	Hod klipa [mm]	Vrsta	Potrošnja goriva	Hlađenje	Mjenjač	Spojka
BMW S1000RR	999	154 / 13750	113 / 11000	13,3:1	80	49,7	Redni 4cil 4-T	6,4L / 100km	Rashladna tekućina	6-stupanjski	Mokra, višelamelna
BMW M1000RR	999	156 / 14500	113 / 11000	13,5:1	80	49,7	Redni 4cil 4-T	6,5L / 100km	Rashladna tekućina	6-stupanjski Constant mesh	Mokra, višelamelna
Honda CBR1000RR-R Fireblade SP	999,9	160 / 14500	113 / 12500	13:1	81	48,5	Redni 4 cil 4-T DOHC	/	Rashladna tekućina	6-stupanjski	Mokra, višelamelna
KTM Brabus 1300R	1301	132 / 9500	140 / 8000	/	108	71	V - 75° 2 cil 4-T	5,5 L / 100km	Rashladna tekućina	/	/
KTM 1290 Super Duke GT	1301	128,7	141	/	108	71	V - 75° 2 cil 4-T	5,7 L / 100 km	Rashladna tekućina	/	/

Tablica 7: Analiza tržišta motocikala [15], [16], [17], [18], [19], [20], [21], [22], [23], [24], [25]

2.2. ODABIR SNAGE I MOMENTA

Namjena motora će definirati maksimalnu potrebnu snagu i brzinu vrtnje na kojem bi se ta snaga trebala pojaviti. Zadatkom imamo zadano da bi brzina vrtnje pri kojoj motor razvija najveću snagu trebala biti između 9000 i 10000 o/min, kao i da najveća efektivna snaga motora treba biti 135 kW te na temelju toga, i analize tržišta, uspoređujući dijagrame snage i momenta u ovisnosti o brzini vrtnje konkurentskih motocikala kao što su npr. slika 10. i slika 13., mogu se pronaći motori koji su približnih specifikacija koji su zadatkom zadani te se na temelju tih dijagrama/podataka mogu približno procijeniti vanjske značajke motora, odnosno krivulja efektivne snage i krivulja momenta, slika 25.. koja se dobila na temelju krivulje efektivne snage.

$$P_e = M_e \cdot \omega = M_e \cdot 2\pi n \rightarrow M_e = \frac{P_e}{2\pi n} \quad (1)$$

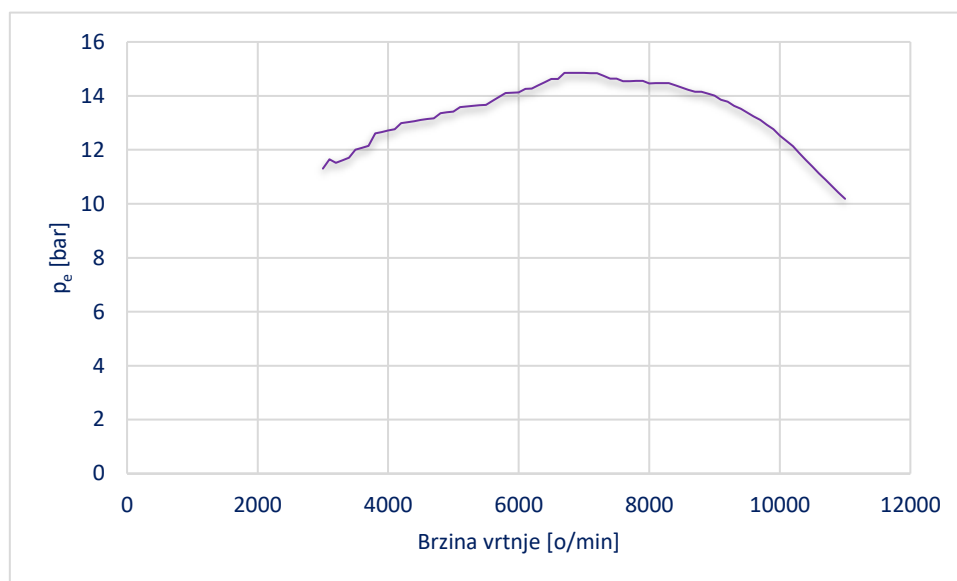


Slika 25: Procijenjena krivulja snage i momenta

Procijenjena maksimalna snaga iznosila bi 135 kW pri brzini vrtnje od 9800 o/min i sukladno tome, maksimalan moment iznosi 150,6 Nm pri 7000 o/min.

Na temelju sljedećeg izraza može se dobiti krivulja efektivnog tlaka na temelju krivulje efektivnog momenta. Odnosno, krivulja srednjeg efektivnog tlaka predstavlja u nekom drugom mjerilu ujedno i krivulju efektivnog momenta motora. [1]

$$p_e = \frac{\pi \cdot T}{z \cdot V_H} \cdot M_e \quad (2)$$



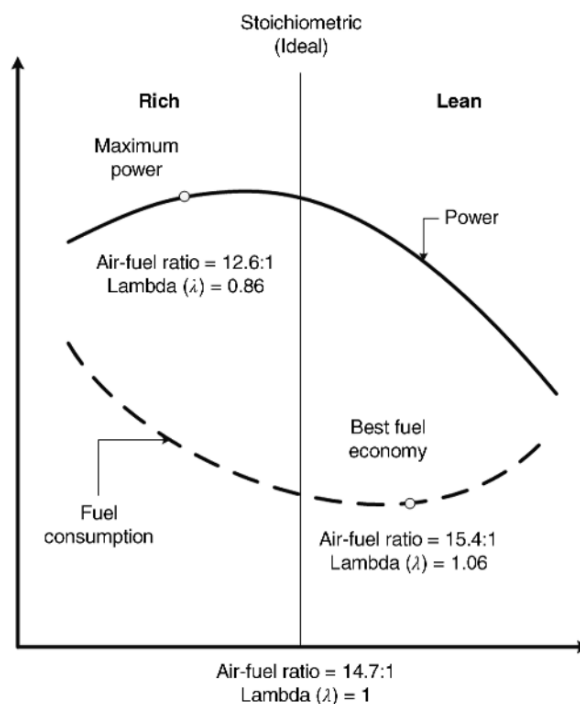
Slika 26: Krivulja srednjeg efektivnog tlaka u ovisnosti o brzini vrtnje

Maksimalan srednji efektivni tlak, na temelju slike 26., koji se dostiže iznosi 14,852 bara.

2.3. ODABIR RADNOG VOLUMENA

Pri razvoju novog motora bitno je osigurati i nominalne i vršne uvjete zakretnog momenta, što zahtijeva određivanje potreba za protokom zraka tijekom željenog raspona brzine vrtnje motora. Za benzinski, odnosno Ottov motor odabrani omjer zrak/gorivo obično će biti onaj koji rezultira maksimalnom snagom.

Maksimum se postiže pri omjeru zrak/gorivo koji je bogatiji od onog potrebnog za potpuno izgaranje - otprilike 11,5 do 12,5:1 za većinu tekućih goriva, slika 27. Treba napomenuti da se za kontrolu emisija ispušnih plinova, omjer zrak/gorivo u većini motora vrlo pažljivo



Slika 27: Utjecaj omjera zraka i goriva na potrošnju goriva i snagu Ottovog motora [26]

kontrolira prema kemijski ispravnoj smjesi od otprilike 15:1 u gotovo svim radnim uvjetima. [26]

U nastavku je prikazan proračun za dobivanje radnog volumena na temelju literature [1]:

Efektivni stupanj korisnosti glasi:

$$\eta_e = \frac{P_e}{\dot{m}_{G,sek} \cdot H_d} \quad (3)$$

$$\eta_e = \frac{P_e}{\dot{m}_{G,sek} \cdot H_d} = \frac{1}{\frac{\dot{m}_{G,sek}}{P_e} \cdot H_d} = \frac{1}{g_e \cdot H_d} = \frac{3,6}{0,275 \cdot 42,7} = 0,3066 \quad (4)$$

$g_e = 0,275$ kg/kWh - specifična efektivna potrošnja goriva (procijenjena vrijednost [1])

$H_d = 42,7$ MJ/kg – donja ogrjevna vrijednost goriva za bezolovni benzin Eurosuper 95 [1]

Masena potrošnja goriva iznosi:

$$\dot{m}_{G,h} = P_e \cdot g_e \quad (5)$$

$$\dot{m}_{G,h} = P_e \cdot g_e = 135 \cdot 0,275 = 37,125 \text{ kg/h} \quad (6)$$

$P_e = 135$ kW – efektivna snaga motora

Specifična efektivna potrošnja zraka iznosi:

$$z_e = \frac{\dot{m}_{Z,h}}{P_e} \quad (7)$$

$$\begin{aligned} z_e &= \frac{\dot{m}_{Z,h}}{P_e} = \frac{\dot{m}_{G,h} \cdot \lambda \cdot Z_0}{P_e} = \frac{g_e \cdot P_e \cdot \lambda \cdot Z_0}{P_e} = g_e \cdot \lambda \cdot Z_0 \\ &= 0,275 \cdot 0,782 \cdot 14,7 = 3,1625 \text{ kg}_Z/\text{kWh} \end{aligned} \quad (8)$$

Faktor zraka iznosi:

$$\lambda = \frac{Z}{Z_0} \quad (9)$$

$$\lambda = \frac{Z}{Z_0} = \frac{11,5}{14,7} = 0,782 \quad (10)$$

$Z = 11,5 \text{ kg}_z/\text{kg}_G$ – stvarna količina zraka za izgaranje (procijenjena vrijednost [26])

$Z_o = 14,7 \text{ kg}_z/\text{kg}_G$ – stehiometrijska količina zraka za izgaranje [1]

Masena potrošnja zraka iznosi:

$$\dot{m}_{z,h} = \dot{m}_{G,h} \cdot \frac{z_e}{g_e} \quad (11)$$

$$\dot{m}_{z,h} = \dot{m}_{G,h} \cdot \frac{z_e}{g_e} = 37,125 \cdot \frac{3,1625}{0,275} = 426,94 \text{ kg/h} \quad (12)$$

Radi jednostavnosti daljnjeg proračuna, maseni protoci koji se koriste, odnose se samo na zrak. Iako Ottov motor uvlači smjesu zraka i goriva, masa goriva nije uključena. To je važna napomena jer će imati mjerljiv utjecaj na rezultat.

Potrošnja zraka po jednom ciklusu:

$$Z_{\text{proc}} = \frac{\dot{m}_{z,h}}{z \cdot \frac{2n}{T}} \quad (13)$$

$$Z_{\text{proc}} = \frac{\dot{m}_{z,h}}{z \cdot \frac{2n}{T}} = \frac{426,94}{4 \cdot \frac{2 \cdot 9800 \cdot 60}{4}} = 0,000363 \text{ kg}_z/\text{proc} \quad (14)$$

z – broj cilindara

n – brzina vrtnje

T – broj taktova motora

Količina zraka koja stane u cilindar pri uvjetima standardne atmosfere:

$$Z_{\text{stand}} = \frac{p_o \cdot V_H}{R_z \cdot T_o} \quad (15)$$

$p_o = 101300 \text{ Pa}$ – standardni tlak

$T_o = 20 \text{ °C} = 293,15 \text{ K}$ – standardna temperatura

$R_z = 287,1 \text{ J/kgK}$ – plinska konstanta za zrak

V_H – radni volumen cilindra

Stupanj punjenja:

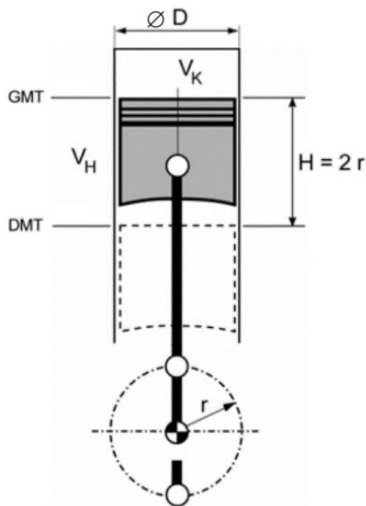
$\lambda_{pu} = 0,8 \dots 1,1 = 0,95$ – kod nenabijenih četverotaktnih motora [1]

$$\lambda_{pu} = \frac{Z_{proc}}{Z_{stand}} \quad (16)$$

Sređivanjem se dobije radni volumen:

$$V_H = \frac{Z_{proc}}{\lambda_{pu} \cdot R_z \cdot T_o} \quad (17)$$

$$V_H = \frac{Z_{proc}}{\lambda_{pu} \cdot R_z \cdot T_o} = \frac{0,000363}{0,95 \cdot \frac{101300}{287,1 \cdot 293,15}} = 0,000317502 \text{ m}^3 = 0,317502 \text{ dm}^3 \quad (18)$$



Slika 28: Radni volumen cilindra[1]

$$V_H = \frac{D^2 \pi}{4} H = V_{max} - V_{min}$$

$$V_{min} = V_K$$

$$V_{max} = V_H + V_K = V_H \frac{\varepsilon}{\varepsilon - 1}$$

$$\varepsilon = \frac{V_{max}}{V_{min}} = \frac{V_H + V_K}{V_K}$$

V_K – kompresijski volumen

ε – kompresijski omjer

Nakon čega slijedi hod klipa koji iznosi:

$$H = \frac{V_H}{\frac{D^2 \cdot \pi}{4}} \quad (19)$$

$$H = \frac{V_H}{\frac{D^2 \cdot \pi}{4}} = \frac{317502}{\frac{80^2 \cdot \pi}{4}} = 63,2 \text{ mm} \quad (20)$$

$D = 80 \text{ mm}$ – promjer cilindra (odabrana vrijednost)

2.4. ODABIR KONFIGURACIJE MOTORA

Nakon što je odabrana vrsta goriva, radni ciklus motora i ukupni radni volumen, sljedeći korak je odlučiti o broju cilindara na koje će se raspodijeliti taj radni volumen, kao i sama konfiguracija motora.

Prilikom odabira broja cilindara i konfiguracije, potrebno je uzeti u obzir različite čimbenike kao što su: troškovi i složenost izrade motora, masa motora, tražena brzina motora, omjer površine i volumena, razni gubici koji će se javiti tijekom rada motora, kao i potrebu za uravnoteženjem motora kako bi se osigurala glatka vožnja i smanjile vibracije.

VRSTA MOTORA	VOLUMEN CILINDRA (cc)
Mali motori	140-500
Motocikl (sport)	100-350
Motocikl (cruiser)	375-1000
Automobil, benzin	350-850
Automobil, turbo-diesel	475-840
Teretni kamion, turbo-diesel	840-2660

Tablica 8: Tipični rasponi volumena cilindra [27]

U tablici tipičnih raspona volumena cilindra, tablica 8., prikazani su rasponi volumena kod različitih primjenama. Radni volumen cilindra novog motora čiji se koncept izrađuje iznosi $317,5 \text{ cm}^3$, što prema tablici spada u kategoriju sportskih motocikala. Važno je napomenuti da radni volumeni mogu varirati ovisno o brzini vrtnje motora, ciklusu rada i vrsti goriva koja se koristi.

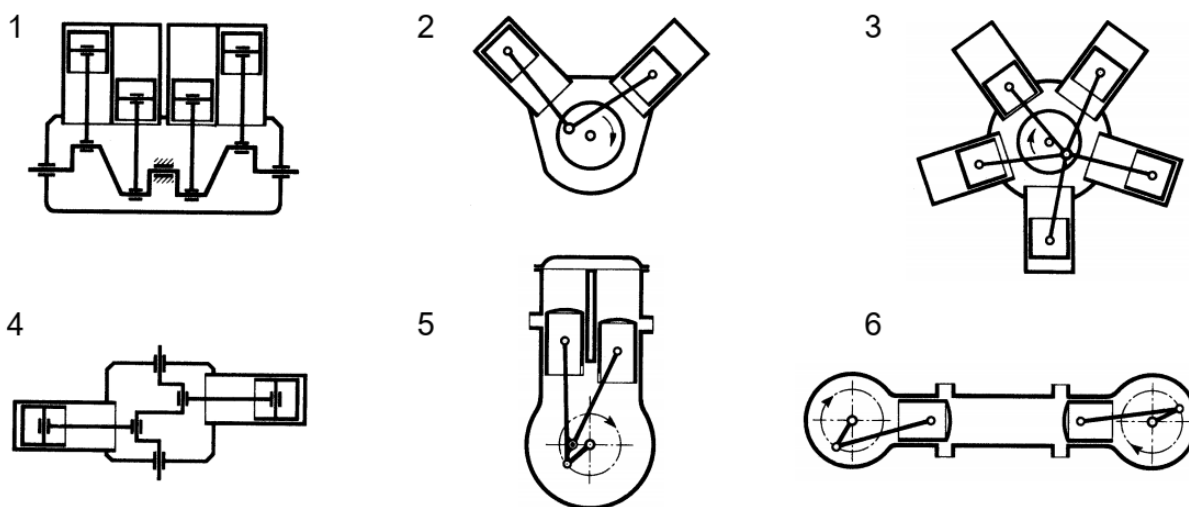
Broj cilindara ima značajan utjecaj na troškove i složenost motora. Dodavanjem svakog pojedinog cilindra, broj pojedinačnih komponenata u motoru se automatski množi s brojem cilindara. Drugim riječima, što je manji broj cilindara, to su troškovi izrade motora niži.

S druge strane, povećanjem broja cilindara za zadani radni volumen, oscilirajuće mase komponenata, po cilindru, se smanjuju. Veće oscilirajuće mase komponenata rezultiraju većom inercijom oscilirajućih masa, što može predstavljati problem, pogotovo pri visokim brzinama vrtnje motora. Veći zahtjevi za brzinom motora rezultiraju većim ubrzanjima komponenata

klipnog mehanizma, a povećanjem broja cilindara radi se na smanjenju oscilirajućih masa po pojedinom cilindru

Što se tiče samih konfiguracija, odnosno vrsta motora, oni se dijele, kako prikazuje slika 29., na:

- 🏍️ Redne – cilindri su smješteni u jednom redu
- 🏍️ V motore - cilindri su smješteni u dvije ravnine, međusobno pod kutem
- 🏍️ Bokser – cilindri su smješteni jedan nasuprot drugome, u istoj ravnini
- 🏍️ Zvezdaste – cilindri su smješteni u jednoj ili više ravnina, raspoređeni u obliku zvijezde
- 🏍️ U-motore – imaju 2 klipa koja se gibaju u istom smjeru
- 🏍️ Protuklipne – imaju 2 klipa koja se, u istom cilindru, gibaju u suprotnim smjerovima
- 🏍️ ... [1]



Slika 29: Oblici motora s obzirom na broj i raspored cilindara [1]

Konfiguracija motora također ovisi o željenim dimenzijama - duljini, širini i visini motora, kao i o smještaju ostalih uređaja i komponenata poput usisnih i ispušnih grana te sustava hlađenja. V-motore zahtijevaju dupliciranje određenih komponenata poput razvodnog mehanizma i glave motora, ali u zamjenu nude prednosti poput manje visine i duljine. Sljedeći nedostatak bi bila manja površina za same ležajeve koljenastog vratila i klipnjača, odnosno ovakva konfiguracija

rezultira parom cilindara između svakog para glavnog ležaja, dok je kod rednih motora omogućeno postavljanje glavnog ležaja između svakog cilindra. Redne motore također odlikuje jednostavnost zbog čega imaju i najveću primjenu.

Analizom tržišta motocikala primjećuje se da su popularne dvije osnovne konfiguracije motora: redni i V-motori.

Prilikom izrade koncepta motora, važan je i redoslijed paljenja, što predstavlja raspored u kojem se cilindri pale jedan za drugim, slika 30. Taj redoslijed određen je različitim parametrima kao što su broj taktova, broj cilindara, raspored cilindara te raspored koljenja koljenastog vratila. Jednak razmak paljenja imati će za posljedicu jednoličniji tok rezultirajuće tangencijalne sile svih cilindara.

Broj mogućih redoslijeda paljenja kod rednih 4-T motora s 2-strukim zrakama u zvijezdi koljenja i sa z koljena ($z = 4$ – odabrana vrijednost) iznosi:

$$2^{\left(\frac{z}{2}-1\right)} \quad (21)$$

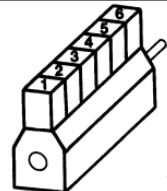
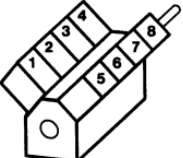
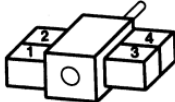
$$2^{\left(\frac{z}{2}-1\right)} = 2^{\left(\frac{4}{2}-1\right)} = 2 \quad (22)$$

Razmak paljenja kod 4-T motora s jednakim razmacima paljenja između pojedinih cilindara i sa z cilindara ($z = 4$ – odabrana vrijednost) iznosi:

$$\alpha_{rp} = \frac{4 \cdot \pi}{z} \quad (23)$$

$$\alpha_{rp} = \frac{4 \cdot \pi}{z} = \frac{4 \cdot \pi}{4} = \pi = 180^\circ \quad (24)$$

Period tangencijalne sile, odnosno period momenta, je kod motora s jednakim razmacima paljenja jednak razmaku paljenja. [1]

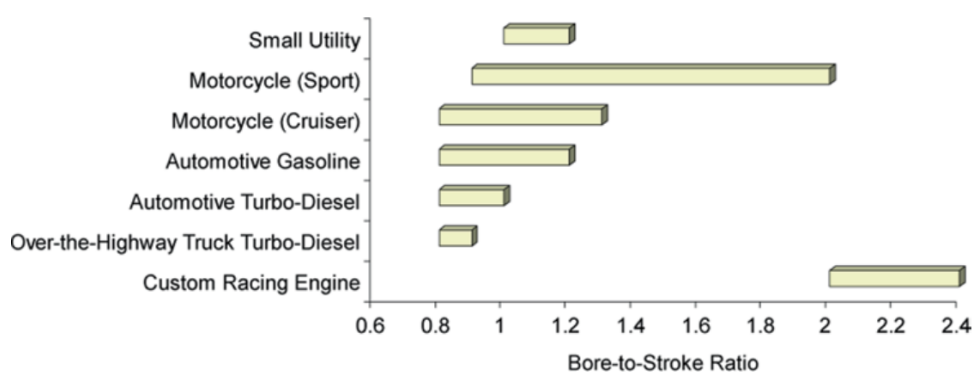
oblik motora	Broj cilindara	Redoslijed paljenja (primjeri)
 <p>predaja snage</p>	4 5 6 8	1 3 4 2 ili 1 2 4 3 1 2 4 5 3 1 5 3 6 2 4 ili 1 2 4 6 5 3 1 4 2 6 5 3 ili 1 4 5 6 3 2 1 6 2 5 8 3 7 4 ili 1 3 6 8 4 2 7 5 1 4 7 3 8 5 2 6 ili 1 3 2 5 8 6 7 4
 <p>predaja snage</p>	4 6 8	1 3 2 4 ili 1 4 5 6 2 3 1 2 5 6 4 3 ili 1 5 4 8 6 3 7 2 1 6 3 5 4 7 2 8 1 8 3 6 4 5 2 7
 <p>predaja snage</p>	4	1 4 3 2

Slika 30: Prikaz različitih konfiguracija motora i njihov redoslijed paljenja [14]

Odabrana konfiguracija za koncept motora je četverocilindrični redni motor.

Nakon što smo odabrali konfiguraciju motora i raspored cilindara, sada je važno razmotriti omjer promjera i hoda klipa. Ovaj omjer ima značajan utjecaj na veličinu motora, performanse, raspored ventila te učinkovitost izgaranja.

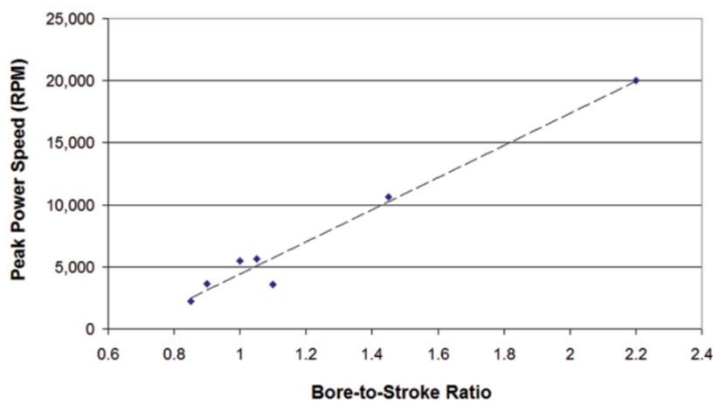
Na sljedećoj slici je prikazan omjer promjera i hoda klipa te njihova tipična primjena za određeni omjer.



Slika 31: Usporedba omjera promjera i hoda cilindra [27]

Odabir promjera cilindra od 80 mm i hoda klipa od 63,2 mm rezultira omjerom $\frac{D}{H} = \frac{80}{63,2} = 1.266$, što se poklapa s tipičnom primjenom u sportskim motociklima.

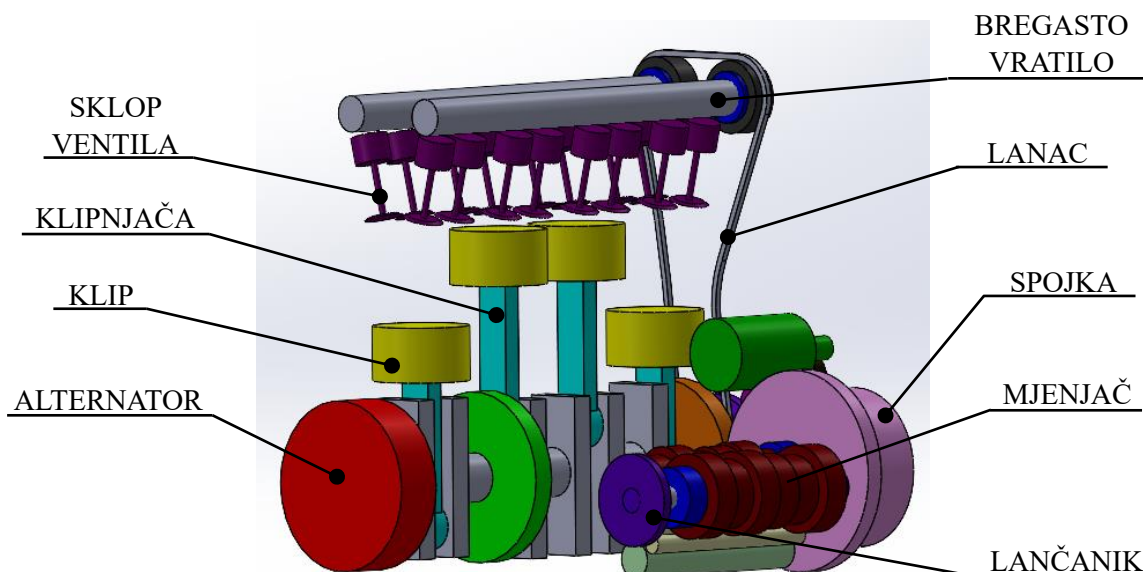
Analizirajući sliku 32., uočava se da se veći omjer koristi pri visokim brzinama vrtnje, gdje postoji veći prostor za smještaj ventila, zbog većeg promjera klipa, što omogućuje bolju optimizaciju brzine usisanog zraka. To rezultira motorom visoke snage. S druge strane, veći hod klipa kod manjeg omjera promjera i hoda omogućuje postizanje maksimalne snage pri nižim brzinama vrtnje.



Slika 32: Brzina vrtnje najveće efektivne snage kao funkcija omjera promjera i hoda klipa [27]

2.5. ZAKLJUČAK

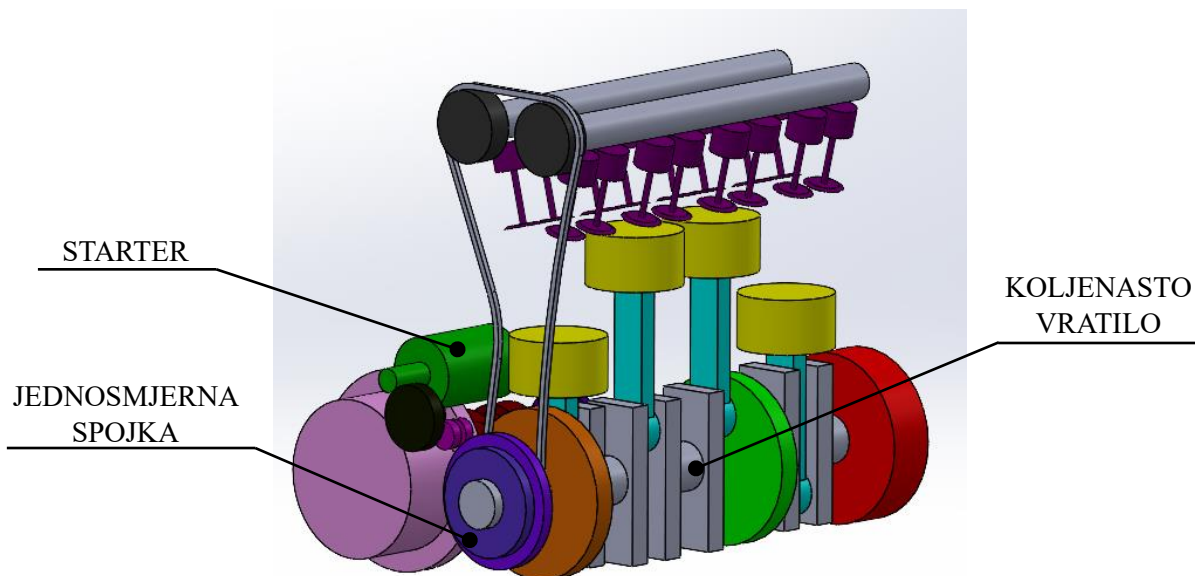
Koncept motora, prikazan na slikama 33. i 34. zamišljen je kao redni motor, gdje se na jednoj strani koljenastog vratila nalazi alternator, a na drugoj strani lančanik preko kojeg se pogone bregasta vratila. Koncept se sastoji od dva bregasta vratila koja su smještena u glavi motora (DOHC) i dobivaju pogon putem lanca.



Slika 33: Pojednostavljeni CAD model motora, 1. dio

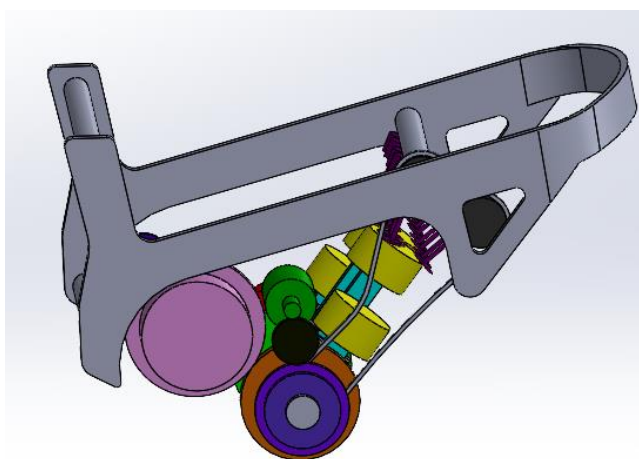
U blizini lančanika za pogon bregastih vratila putem lanca, nalazi se i uređaj za pokretanje motora koji se sastoji od jednosmjerne spojke, 2 među-zupčanika i startera. Na istoj strani koljenastog vratila smješten je i zupčanik, gdje se okretni moment motora prenosi na spojku preko primarnog zagona.

Mjenjač motora je šesterostupanjski s uključnim čeljustima s ravnim zupčanicima i nožnim biranjem (sekvencijalno uključivanje).



Slika 34: Pojednostavljeni CAD model motora, 2. dio

Slika 35. prikazuje poziciju motora u odnosu na okvir motocikla.



Slika 35: Pozicija pojednostavljenog CAD modela motora

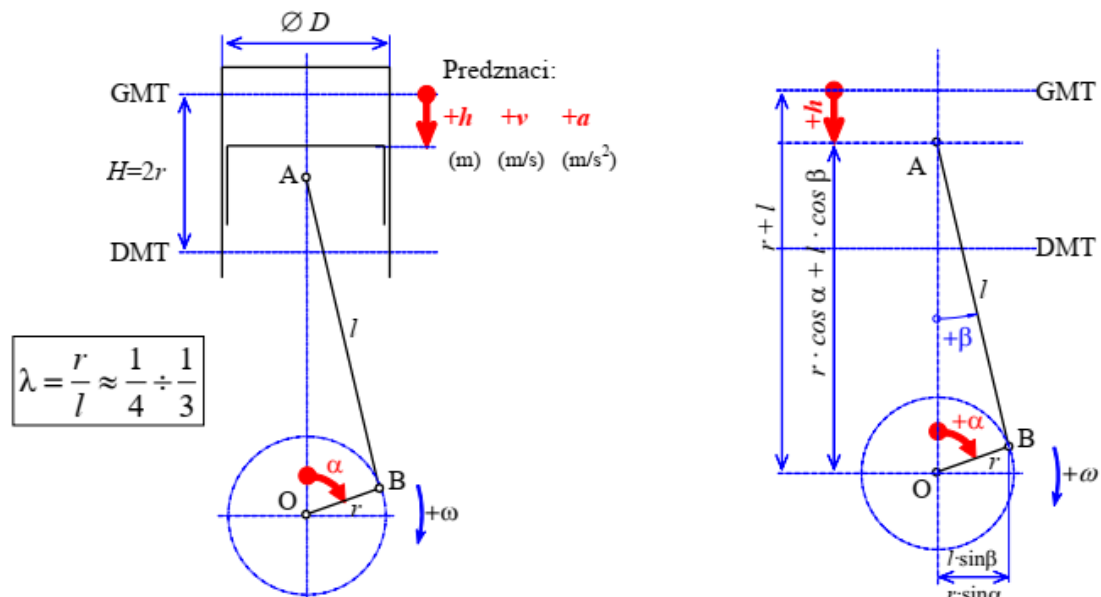
U nastavku je prikazana tablica sa podacima odabranih vrijednosti za daljnju razradu koncepta.

ODABRANI MOTOR	
VRSTA MOTORA	OTTO
KONFIGURACIJA MOTORA	REDNI
BROJ TAKTOVA	4
BROJ CILINDARA	4
RAZMAK PALJENJA	180°
REDO SLIJED PALJENJA	1-2-4-3
PROMJER x HOD KLIPA [mm]	80 x 63,2
KOMPRESIJSKI OMJER	12,5:1
RADNI VOLUMEN [cm ³]	1270
NAJVEĆA SNAGA [kW @ min ⁻¹]	135 @ 9800
NAJVEĆI MOMENT [Nm @ min ⁻¹]	150,6 @ 7000

Tablica 9: Odabrani motor

3. KINEMATIKA I DINAMIKA KLIPNOG MEHANIZMA

3.1. KINEMATIKA KLIPNOG MEHANIZMA



Slika 36: Shematski prikaz klipnog mehanizma [1]

Klip se neprestano giba gore-dolje, slika 36., i pritom mu se mijenjaju brzina i ubrzanje. Kod gornje mrtve točke (GMT) brzina klipa je jednaka nuli, gibanjem klipa prema dolje, klip ubrzava do svoje maksimalne brzine kada se nalazi negdje u sredini, a zatim usporava sve do donje mrtve točke (DMT) gdje je brzina ponovno jednaka nuli. Maksimalna brzina i ubrzanje klipa je povezano sa hodom klipa i brzinom vrtnje motora. Što su ubrzanja veća, to su i naprezanja veća. U nastavku će biti prikazani: hod, brzina i ubrzanje klipa za temelju odabranih ulaznih podataka na temelju proračuna iz literature [14].

3.1.1. PUT KLIPA

Put klipa računa se prema sljedećem izrazu:

$$h = r \cdot \left[1 - \cos \alpha + \frac{\lambda}{4} (1 - \cos 2\alpha) \right] \quad (25)$$

gdje je:

$$r = \frac{H}{2} = \frac{63,2}{2} = 31,6 \text{ mm} \quad (26)$$

$$\lambda = \frac{r}{l} = \frac{31,6}{119,5} = 0,264 \quad (27)$$

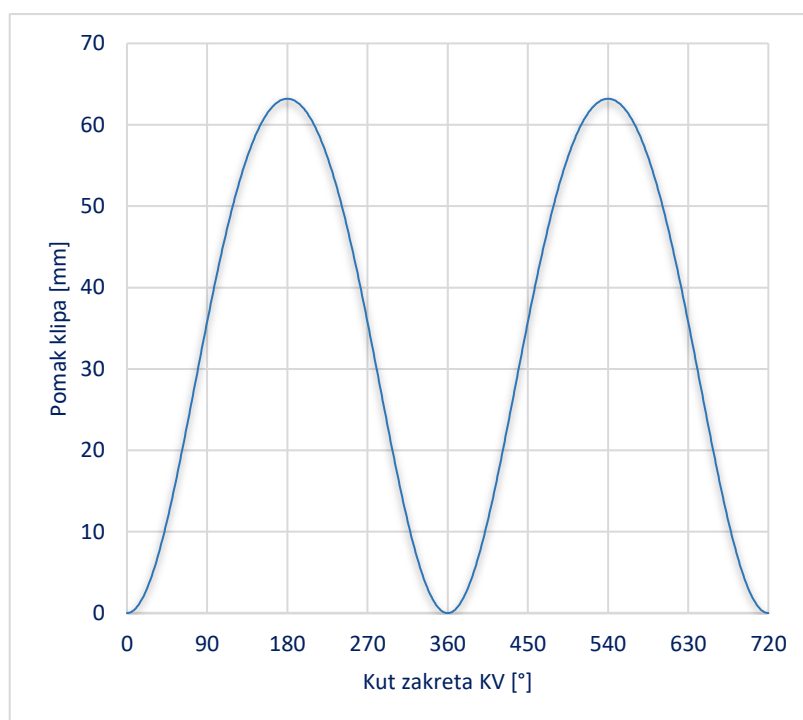
r – polumjer osnovnog koljena koljenastog vratila

λ – omjer klipnjače

U nastavku je prikazana tablica pomaka klipa kod različitih kutova zakreta koljenastog vratila, tablica 10., te dijagram koji prikazuje taj odnos, slika 37.

α	h
°	mm
0	0
40	9,119
80	30,165
120	50,534
160	61,783
200	61,783
240	50,534
280	30,165
320	9,119
360	0
400	9,119
440	30,165
480	50,534
520	61,783
560	61,783
600	50,534
640	30,165
680	9,119
720	0

Tablica 10: Pomak klipa u odnosu na kut zakreta KV



Slika 37: Pomak klipa u odnosu na kut zakreta koljenastog vratila

3.1.2. BRZINA KLIPA

Brzina klipa računa se prema sljedećem izrazu:

$$v = r \cdot \omega \cdot \left[\sin \alpha + \frac{\lambda}{2} \cdot \sin 2\alpha \right] \quad (28)$$

gdje je:

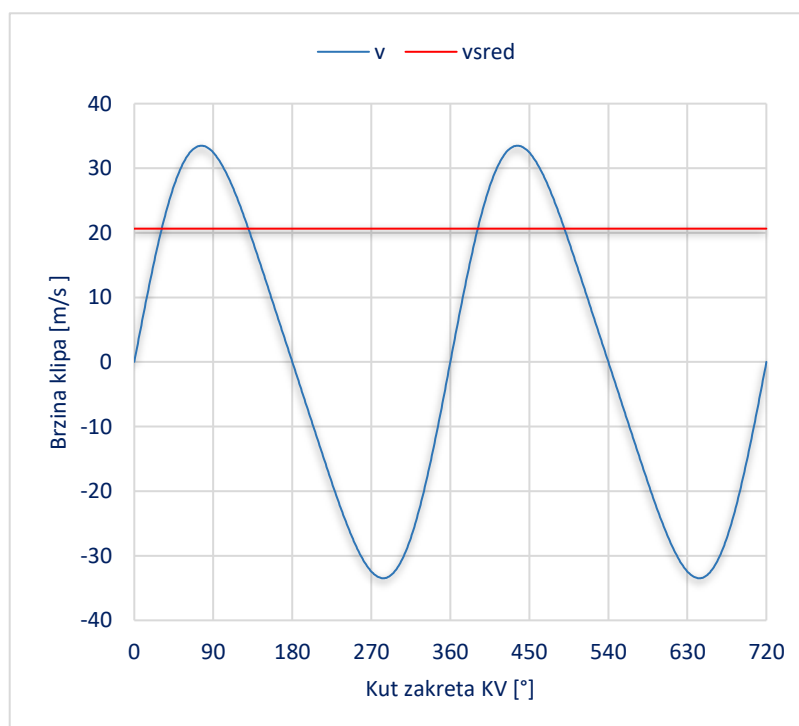
$$r = \frac{H}{2} = \frac{63,2}{2} = 31,6 \text{ mm} \quad (29)$$

$$\lambda = \frac{r}{l} = \frac{31,6}{119,5} = 0,264 \quad (30)$$

$$\omega = 2\pi n = 2\pi \cdot \frac{9800}{60} = 1026,25 \text{ rad/s} \quad (31)$$

U nastavku je prikazana tablica brzine klipa kod različitih kutova zakreta koljenastog vratila, tablica 11., te dijagram koji prikazuje taj odnos, slika 38.

α	v
°	m/s
0	0
40	25,068
80	33,403
120	24,372
160	8,335
200	-8,335
240	-24,372
280	-33,403
320	-25,068
360	0
400	25,068
440	33,403
480	24,372
520	8,335
560	-8,335
600	-24,372
640	-33,403
680	-25,068
720	0



Slika 38: Brzina klipa u odnosu na kut zakreta koljenastog vratila

Tablica 11: Brzina klipa u odnosu na kut zakreta KV

Tablica 12. prikazuje srednju brzinu klipa kod maksimalne snage motora te se može vidjeti kako srednja brzina klipa kod Ottovih motora koji su trkaći/visokih performansi iznosi 20+ m/s.

Ottovi motori	Srednja brzina klipa	Dieselovi motori	Srednja brzina klipa
2 ventila/cilindar Mali motori/industrijski	10-14 m/s	2 ventila/cilindar Mali motori/ industrijski	9-12 m/s
2 ventila/cilindar Cestovna vozila	12-16 m/s	2 ventila/cilindar Laka cestovna vozila	11-14 m/s
4 ventila/cilindar Cestovna vozila	16-20 m/s	4 ventila/cilindar Srednje/ teška cestovna vozila	9-12 m/s
4 ventila/cilindar Motori visokih performansi/trkači	20+ m/s	4 ventila/cilindar Teška cestovna vozila	8-11 m/s

Tablica 12: Srednja brzina klipa kod maksimalne snage motora [28]

Pošto imamo sve veličine koje su potrebne za njezin izračun, a srednja brzina klipa predstavlja bitan parametar jer nam govori o izdržljivost sklopa klip/klipni prstenovi/cilindar, izraz prema kojem se računa glasi:

$$v_{\text{sred}} = 2Hn \quad (32)$$

$$v_{\text{sred}} = 2Hn = 2 \cdot 63,2 \cdot 10^{-3} \cdot \frac{9800}{60} = 20,65 \text{ m/s} \quad (33)$$

gdje je :

H - hod klipa

n - brzina vrtnje motora

3.1.3. UBRZANJE KLIPA

Ubrzanje klipa računa se prema sljedećem izrazu:

$$a = r \cdot \omega^2 \cdot [\cos \alpha + \lambda \cdot \cos 2\alpha] \quad (34)$$

gdje je:

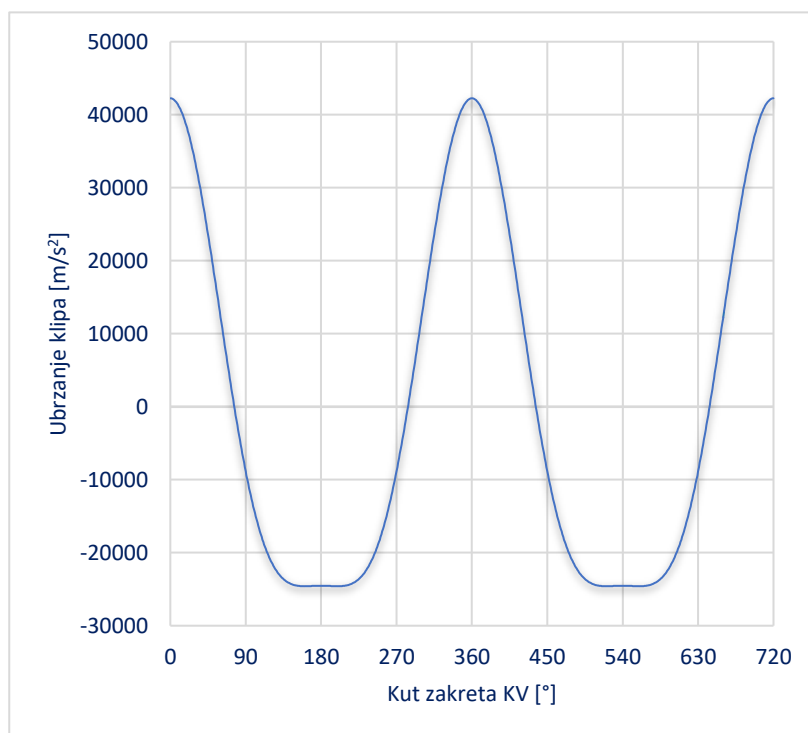
$$r = \frac{H}{2} = \frac{63,2}{2} = 31,6 \text{ mm} \quad (35)$$

$$\lambda = \frac{r}{l} = \frac{31,6}{119,5} = 0,264 \quad (36)$$

$$\omega = 2\pi n = 2\pi \frac{9800}{60} = 1026,25 \text{ rad/s} \quad (37)$$

U nastavku je prikazana tablica ubrzanja klipa kod različitih kutova zakreta koljenastog vratila, tablica 13., te dijagram koji prikazuje taj odnos, slika 39.

α	a
°	m/s^2
0	42081,68
40	27022,95
80	-2490,74
120	-21040,8
160	-24532,2
200	-24532,2
240	-21040,8
280	-2490,74
320	27022,95
360	42081,68
400	27022,95
440	-2490,74
480	-21040,8
520	-24532,2
560	-24532,2
600	-21040,8
640	-2490,74
680	27022,95
720	42081,68



Slika 39: Ubrzanje klipa u odnosu na kut zakreta koljenastog vratila

Tablica 13: Ubrzanje klipa u odnosu na kut zakreta KV

Radi naknadnog izračunavanja inercijskih sila u klipnom mehanizmu, ubrzanje će se rastaviti na harmonike te se dobivaju sljedeći izrazi:

$$a = a_1 + a_2 \tag{38}$$

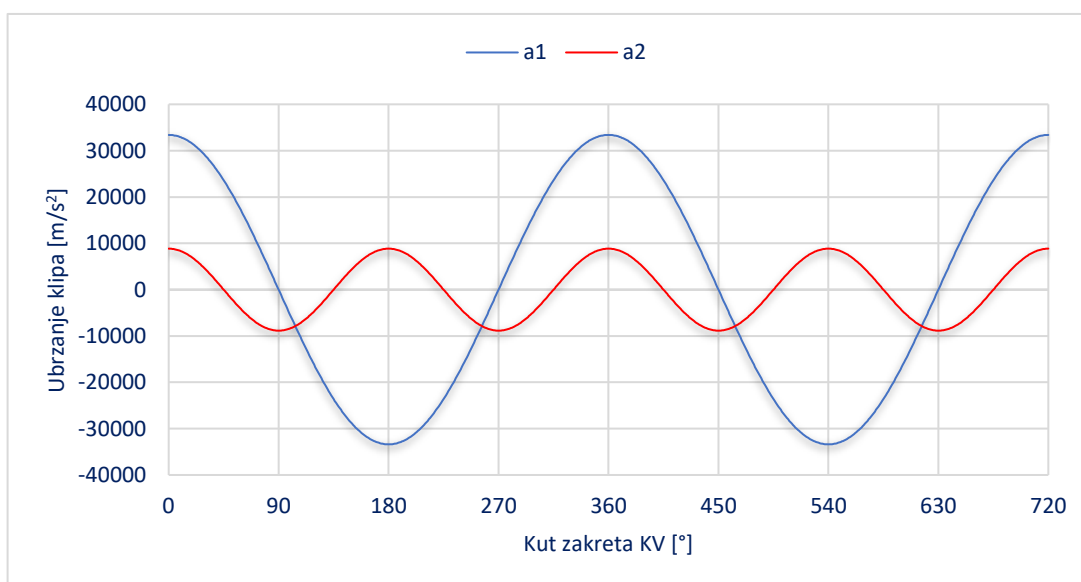
$$a_1 = r \cdot \omega^2 \cdot \cos \alpha \tag{39}$$

$$a_2 = r \cdot \omega^2 \cdot \lambda \cdot \cos 2\alpha \tag{40}$$

Tablica 14. prikazuje ubrzanje klipa rastavljeno na harmonike u odnosu na kut zakreta koljenastog vratila te slika 40. prikazuje taj odnos.

α	a_1	a_2
°	m/s ²	m/s ²
0	33281,01	8800,668
40	25494,73	1528,22
80	5779,186	-8269,92
120	-16640,5	-4400,33
160	-31273,9	6741,703
200	-31273,9	6741,703
240	-16640,5	-4400,33
280	5779,186	-8269,92
320	25494,73	1528,22
360	33281,01	8800,668
400	25494,73	1528,22
440	5779,186	-8269,92
480	-16640,5	-4400,33
520	-31273,9	6741,703
560	-31273,9	6741,703
600	-16640,5	-4400,33
640	5779,186	-8269,92
680	25494,73	1528,22
720	33281,01	8800,668

Tablica 14: Ubrzanje klipa rastavljeno na harmonike u odnosu na kut zakreta KV



Slika 40: Ubrzanje klipa rastavljeno na harmonike u odnosu na kut zakreta koljenastog vratila

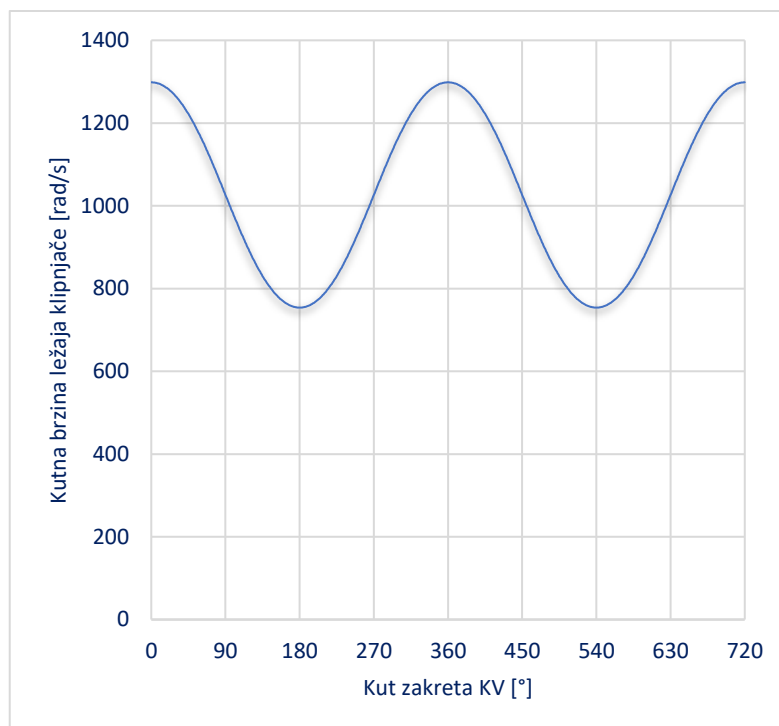
3.1.4. RELATIVNA KUTNA BRZINA LEŽAJA KLIPNJAČE

Relativna kutna brzina ležaja klipnjače u odnosu na rukavac koljenastog vratila računa se prema sljedećem izrazu [1]:

$$\omega_{\text{lež.klipnjače}} = \omega \cdot \left[1 + \frac{\lambda \cdot \cos \alpha}{\sqrt{1 - \lambda^2 \cdot \sin^2 \alpha}} \right] \quad (41)$$

U nastavku je prikazana tablica relativne kutne brzine ležaja kod različitih kutova zakreta koljenastog vratila, tablica 15., te dijagram koji prikazuje taj odnos, slika 41.

α	$\omega_{\text{lež.klipnjače}}$
°	rad/s
0	1297,63
40	1237,21
80	1075,06
120	886,86
160	770,19
200	770,19
240	886,86
280	1075,06
320	1237,21
360	1297,63
400	1237,21
440	1075,06
480	886,86
520	770,19
560	770,19
600	886,86
640	1075,06
680	1237,21
720	1297,63

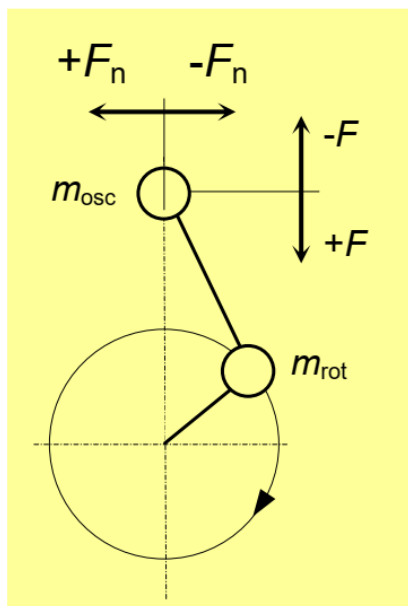


Slika 41: Relativna kutna brzina ležaja klipnjače u odnosu na kut zakreta koljenastog vratila

Tablica 15: Relativna kutna brzina ležaja klipnjače u odnosu na kut zakreta KV

3.2. SILE U KLIPNOM MEHANIZMU

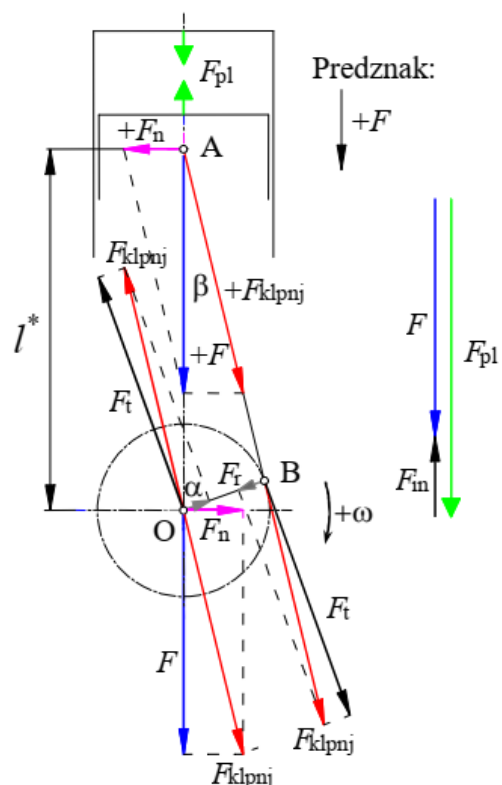
Sile u klipnom mehanizmu = sile izazvane pritiskom plinova na klip + sile inercije oscilirajućih masa + sile inercije rotirajućih masa. [14]



Na slici 42. je definiran koordinatni sustav, odnosno pozitivan smjer sile na klip će se podudarati sa smjerom djelovanja pritiska plinova u taktu ekspanzije. Sile koje djeluje u navedenom smjeru, smatrati će se pozitivnima, sve ostale sile će imati negativan predznak. [14]

Slika 42: Definiranje predznaka sila u klipnom mehanizmu [14]

Kod računanja sila inercije oscilirajućih i rotirajućih masa, pod oscilirajućom masom ulazi masa klipa, klipnih prstenova, osovinice klipa, osigurača osovinice i dijela klipnjače koji se giba pravocrtno, dok pod rotirajućom masom ulazi masa letećeg rukavca, ramena koljenastog vratila i dijela klipnjače koji rotira, kako je prikazano na slici 43.



Slika 43: Sile u klipnom mehanizmu [14]

Sile inercije oscilirajućih masa se sastoje od sila inercije 1. reda i sila inercije 2. reda.

U nastavku su prikazane njihove formule:

$$F_{in1} = -m_{osc} \cdot a_1 = -m_{osc} \cdot r \cdot \omega^2 \cdot \cos \alpha \quad (42)$$

$$F_{in2} = -m_{osc} \cdot a_2 = -m_{osc} \cdot r \cdot \omega^2 \cdot \lambda \cdot \cos 2\alpha \quad (43)$$

$$F_{in} = F_{in1} + F_{in2} \quad (44)$$

F_{in1} – sila inercije 1. reda

F_{in2} – sila inercije 2. reda

F_{in} – ukupna sila inercije

Na temelju konstruiranih CAD modela komponenata klipnog mehanizma u programskom paketu SolidWorks, mogu se iščitati njihove mase koje iznose:

$$m_{klip} = 0,278 \text{ kg}$$

$$m_{klipni \text{ prstenovi}} = 0,03 \text{ kg}$$

$$m_{osovinica \text{ klipa}} = 0,084 \text{ kg}$$

$$m_{osigurač \text{ osovinice klipa}} = 0,003 \text{ kg}$$

$$m_{klipnjača} = 0,48 \text{ kg}$$

Gdje se masa klipnjače rastavlja na masu u pravocrtnom smjeru i masu rotacije koje iznose:

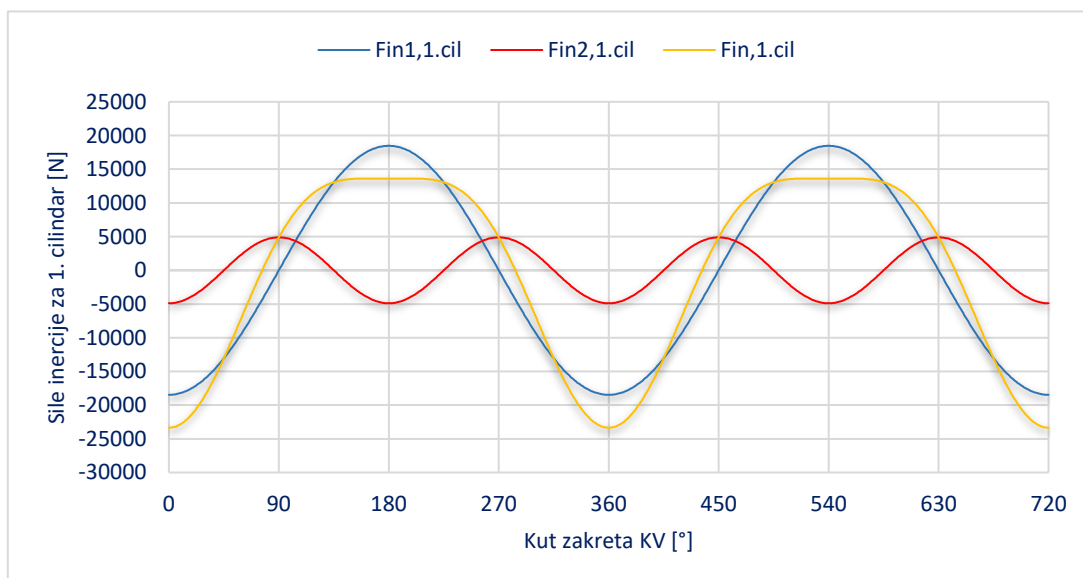
$$m_{klipnjača, \text{pravocrtno}} = \frac{1}{3} \cdot m_{klipnjača} = \frac{1}{3} \cdot 0,48 = 0,16 \text{ kg} \quad (45)$$

$$m_{klipnjača, \text{rotacija}} = \frac{2}{3} \cdot m_{klipnjača} = \frac{2}{3} \cdot 0,48 = 0,32 \text{ kg} \quad (46)$$

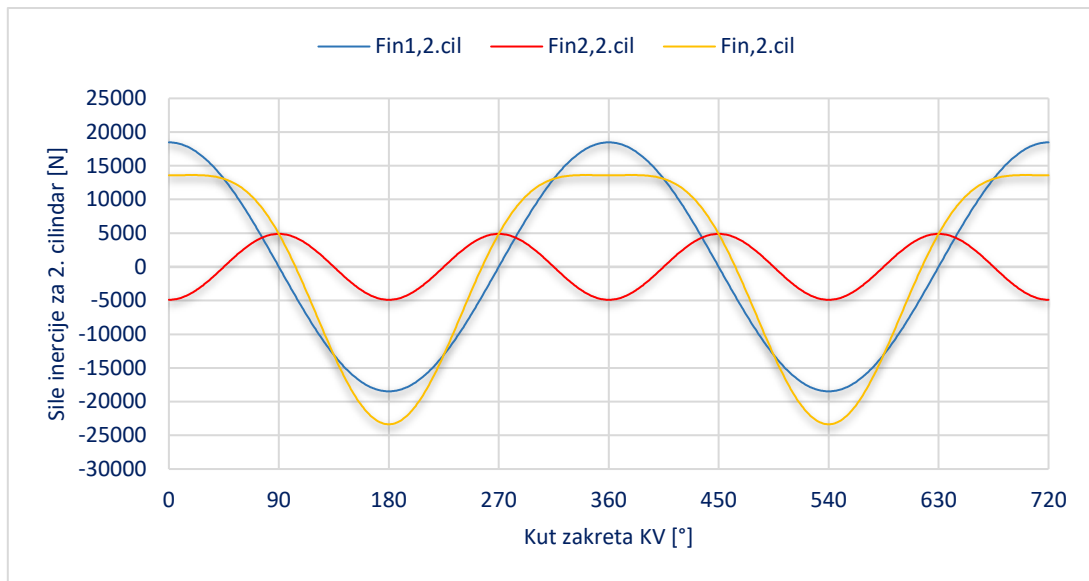
Na temelju navedenih masa, mogu se odrediti sile inercije 1. i 2. reda, te njihova ovisnost o kutu zakreta koljenastog vratila kako je prikazano u nastavku, tablica 16, slika 44. i 45.

α	$F_{in,1.cil}$	$F_{in1,1.cil}$	$F_{in2,1.cil}$	$F_{in,2.cil}$	$F_{in1,2.cil}$	$F_{in2,2.cil}$
°	N	N	N	N	N	N
0	-23355,3	-18471	-4884,37	13586,59	18470,96	-4884,37
40	-14997,7	-14149,6	-848,162	13301,41	14149,58	-848,162
80	1382,359	-3207,45	4589,807	7797,256	3207,448	4589,807
120	11677,67	9235,48	2442,185	-6793,29	-9235,48	2442,185
160	13615,38	17357,02	-3741,65	-21098,7	-17357	-3741,65
200	13615,38	17357,02	-3741,65	-21098,7	-17357	-3741,65
240	11677,67	9235,48	2442,185	-6793,29	-9235,48	2442,185
280	1382,359	-3207,45	4589,807	7797,256	3207,448	4589,807
320	-14997,7	-14149,6	-848,162	13301,41	14149,58	-848,162
360	-23355,3	-18471	-4884,37	13586,59	18470,96	-4884,37
400	-14997,7	-14149,6	-848,162	13301,41	14149,58	-848,162
440	1382,359	-3207,45	4589,807	7797,256	3207,448	4589,807
480	11677,67	9235,48	2442,185	-6793,29	-9235,48	2442,185
520	13615,38	17357,02	-3741,65	-21098,7	-17357	-3741,65
560	13615,38	17357,02	-3741,65	-21098,7	-17357	-3741,65
600	11677,67	9235,48	2442,185	-6793,29	-9235,48	2442,185
640	1382,359	-3207,45	4589,807	7797,256	3207,448	4589,807
680	-14997,7	-14149,6	-848,162	13301,41	14149,58	-848,162
720	-23355,3	-18471	-4884,37	13586,59	18470,96	-4884,37

Tablica 16: Sile inercije za 1. i 2. cilindar



Slika 44: Sile inercije za 1. cilindar



Slika 45: Sile inercije za 2. cilindar

Nakon sila inercije, izračunati će se i ostale sile.

Rezultirajuća sila na klip se računa prema sljedećem izrazu:

$$F = F_{pl} + F_{in} \quad (47)$$

Gdje je:

$$F_{pl} = [p_{cil}(\alpha) - p_{kuć}(\alpha)] \cdot A + F_{in} \quad (48)$$

F_{pl} – sila plinova

F_{in} – sila inercije oscilirajućih masa

A – površina poprečnog presjeka cilindra

Sila na klipnjaču se računa prema sljedećem izrazu:

$$F_{klipnjača} = \frac{F}{\sqrt{1 - \lambda^2 \cdot (\sin \alpha)^2}} \quad (49)$$

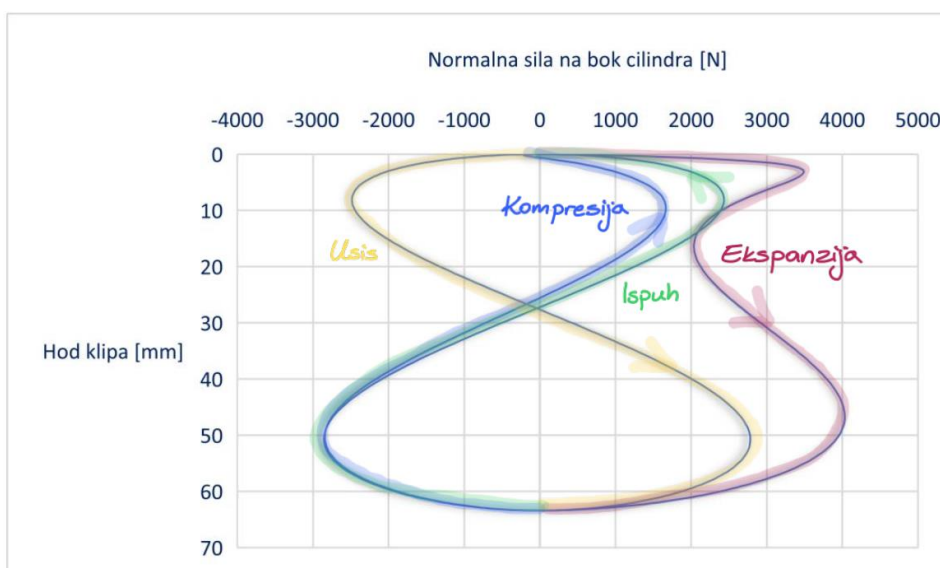
Normalna sila na bok cilindra se računa prema sljedećem izrazu:

$$F_n = F_{klipnjača} \cdot \lambda \cdot \sin \alpha \quad (50)$$

U nastavku je prikazano kako se njihova vrijednost mijenja sa promjenom kuta zakreta koljenastog vratila, tablica 17., te promjenu normalne sile na bok cilindra u odnosu na hod klipa, slika 46.

α	F_{in}	F_{pl}	F	$F_{klipnjača}$	F_n
°	N	N	N	N	N
0	-23355,3	672,65	-22682,7	-22682,7	0
40	-14997,7	377,19	-14620,5	-14836,4	-2521,83
80	1382,359	377,19	1759,5	1822,428	474,59
120	11677,67	377,19	12054,9	12383,96	2836,02
160	13615,38	377,19	13992,6	14050,15	1270,73
200	13615,38	400,44	14015,8	14073,49	-1272,84
240	11677,67	629,12	12306,8	12642,77	-2895,29
280	1382,359	1448,87	2831,2	2932,408	-763,65
320	-14997,7	5038,56	-9959,2	-10106,2	1717,82
360	-23355,3	44867,52	21512,2	21512,19	0
400	-14997,7	29173,30	14175,6	14384,89	2445,08
440	1382,359	9522,27	10904,6	11294,33	2941,24
480	11677,67	5192,24	16869,9	17330,46	3968,81
520	13615,38	3694,21	17309,6	17380,82	1571,96
560	13615,38	715,00	14330,4	14389,35	-1301,40
600	11677,67	672,65	12350,3	12687,49	-2905,53
640	1382,359	672,65	2055,0	2128,446	-554,29
680	-14997,7	672,65	-14325,1	-14536,6	2470,87
720	-23355,3	672,65	-22682,7	-22682,7	0

Tablica 17: Rezultirajuća sila, sila na klipnjaču i normalna sila na bok cilindra u odnosu na kut zakreta KV



Slika 46: Normalna sila na bok cilindra

Zatim slijede tangencijalne sile te se predznak definira na način da, ako sila djeluje u smjeru da potpomaže okretanju koljenastog vratila, tada tangencijalna sila ima pozitivan predznak [14].

Tangencijalna sila pritiska plinova se računa prema sljedećem izrazu:

$$F_{t,pl} = [p_{cil}(\alpha) - p_{kuć}(\alpha)] \cdot A \cdot \sin \alpha \cdot \left[1 + \frac{\lambda \cdot \cos \alpha}{\sqrt{1 - \lambda^2 \cdot (\sin \alpha)^2}} \right] \quad (51)$$

Tangencijalna sila uslijed sila inercije oscilirajućih masa se računa prema sljedećem izrazu:

$$F_{t,in} = F_{in} \cdot \sin \alpha \cdot \left[1 + \frac{\lambda \cdot \cos \alpha}{\sqrt{1 - \lambda^2 \cdot (\sin \alpha)^2}} \right] \quad (52)$$

Rezultirajuća tangencijalna sila se računa prema sljedećem izrazu:

$$F_t = F_{t,pl} + F_{t,in} \quad (53)$$

α	$F_{t,pl}$	$F_{t,in}$	F_t
°	N	N	N
0	0	0	0
40	293,88	-11622,0	-11328,2
80	389,78	1426,1	1815,9
120	280,68	8739,5	9020,2
160	96,16	3494,8	3591,0
200	-103,72	-3494,8	-3598,6
240	-476,91	-8739,5	-9216,4
280	-1488,16	-1426,1	-2914,3
320	-3866,57	11622,0	7755,5
360	0	0	0
400	22729,63	-11622,0	11107,6
440	9840,06	1426,1	11266,2
480	3863,75	8739,5	12603,3
520	941,84	3494,8	4436,7
560	-185,20	-3494,8	-3680,0
600	-509,91	-8739,5	-9249,4
640	-690,89	-1426,1	-2117,0
680	-516,19	11622,0	11105,8
720	0	0	0

Tablica 18: Tangencijalne sile u odnosu na kut zakreta KV

Nakon tangencijalnih sila, slijede i radijalne.

Radijalna sila uslijed pritiska plinova se računa prema sljedećem izrazu:

$$F_{r,pl} = [p_{cil}(\alpha) - p_{kuć}(\alpha)] \cdot A \cdot \left[\cos \alpha - \frac{\lambda \cdot \sin \alpha}{\sqrt{1 - \lambda^2 \cdot (\sin \alpha)^2}} \right] \quad (54)$$

Radijalna sila uslijed sila inercije oscilirajućih masa se računa prema sljedećem izrazu:

$$F_{r,in} = F_{in} \cdot \left[\cos \alpha - \frac{\lambda \cdot \sin \alpha}{\sqrt{1 - \lambda^2 \cdot (\sin \alpha)^2}} \right] \quad (55)$$

Radijalna sila uslijed centrifugalne sile rotirajućeg dijela klipnjače se računa prema sljedećem izrazu:

$$F_{r,klipnjače} = -m_{klipnjače,rot} \cdot r \cdot \omega^2 \quad (56)$$

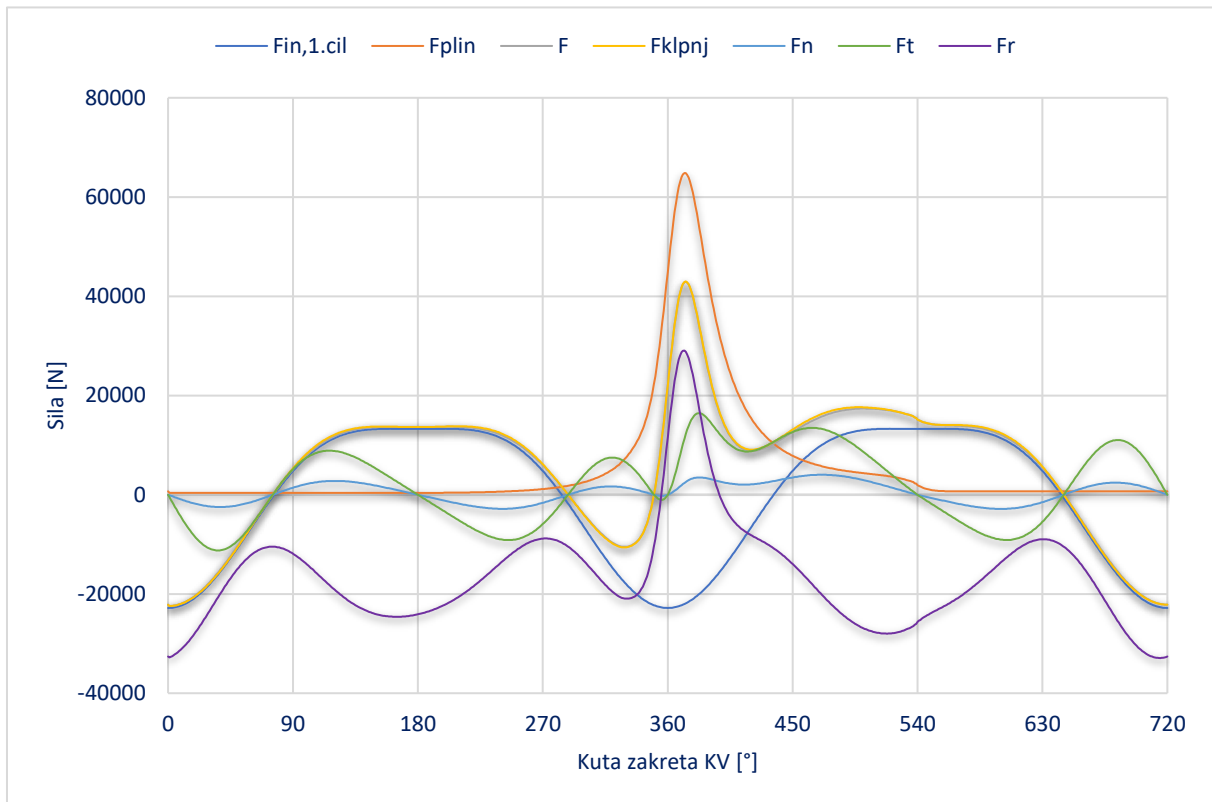
Rezultirajuća radijalna sila se računa prema sljedećem izrazu:

$$F_r = F_{r,pl} + F_{r,in} + F_{r,klipnjače} \quad (57)$$

α	$F_{r,pl}$	$F_{r,in}$	$F_{r,klipnj}$	F_r
°	N	N	N	N
0	672,65	-23355,3	-10649,9	-33332,6
40	223,88	-8902,04	-10649,9	-19328,1
80	-36,24	-132,812	-10649,9	-10819
120	-277,33	-8586,12	-10649,9	-19513,4
160	-388,69	-14030,7	-10649,9	-25069,4
200	-339,92	-11557,8	-10649,9	-22547,6
240	-166,55	-3091,55	-10649,9	-13908
280	642,39	612,8999	-10649,9	-9394,63
320	4728,84	-14075,8	-10649,9	-19996,9
360	44867,52	-23355,3	-10649,9	10862,26
400	17316,07	-8902,04	-10649,9	-2235,89
440	-914,86	-132,812	-10649,9	-11697,6
480	-3817,64	-8586,12	-10649,9	-23053,7
520	-3806,91	-14030,7	-10649,9	-28487,6
560	-606,94	-11557,8	-10649,9	-22814,7
600	-178,08	-3091,55	-10649,9	-13919,5
640	298,23	612,8999	-10649,9	-9738,79
680	631,30	-14075,8	-10649,9	-24094,5
720	672,65	-23355,3	-10649,9	-33332,6

Tablica 19: Radijalne sile u odnosu na kut zakreta KV

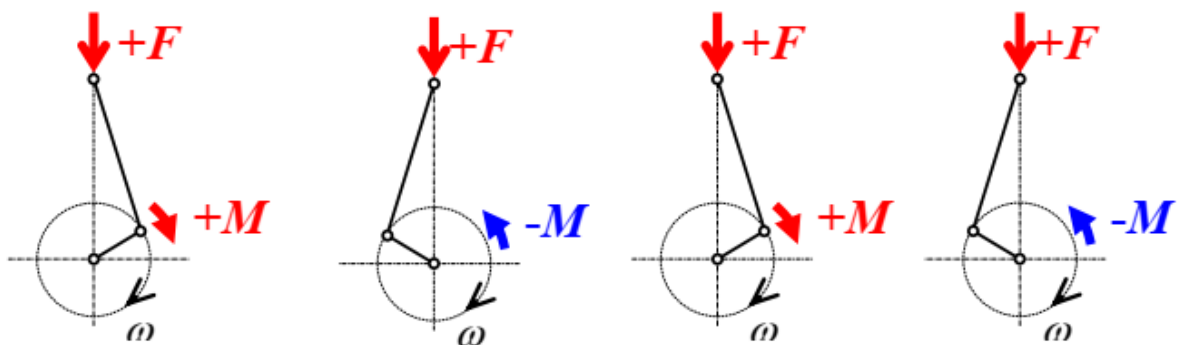
Slika 47. prikazuje sile koje djeluju u klipnom mehanizmu.



Slika 47: Sile u klipnom mehanizmu

Na kraju imamo još i moment motora koji nastaje uslijed djelovanja tangencijalne sile koja okreće koljenasto vratilo, a posljedica je rezultirajuće sile na klip te se računa prema sljedećem izrazu [14]:

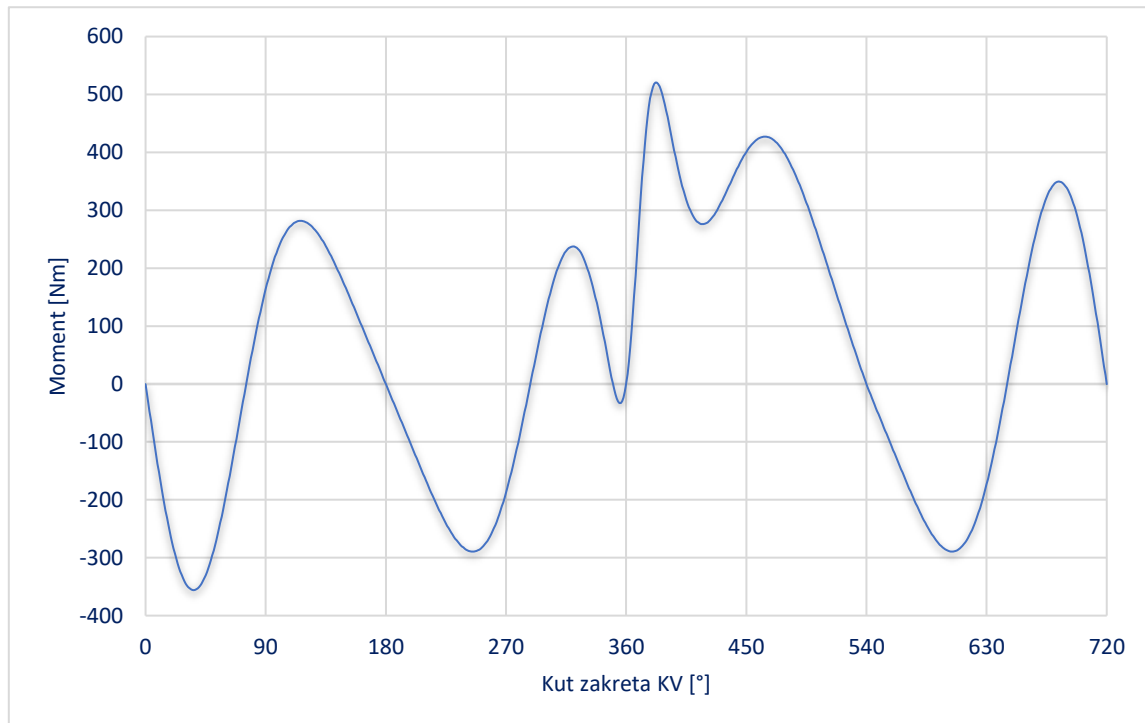
$$M = F_t \cdot r \quad (58)$$



Slika 48: Definiiranje predznaka momenta [14]

Pozitivna tangencijalna sila u taktu usisa i ekspanzije proizvodi pozitivan moment, dok u taktu kompresije i ispuha proizvodi negativan moment. [14]

Slika 49. prikazuje moment motora u odnosu na kut zakreta koljenastog vratila.



Slika 49: Moment motora

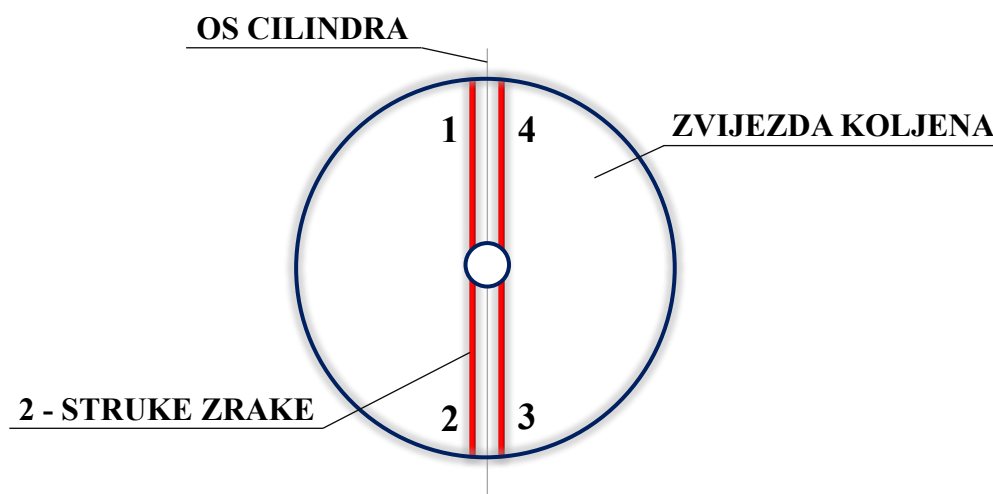
4. URAVNOTEŽENJE

Kod uravnoteženja motora, cilj je neutralizirati sile tako da se njihova vanjska djelovanja ponište, a vibracije na osloncima minimiziraju. To se postiže dodavanjem protusila, koje se postižu na sljedeće načine:

- 🏍️ protuutegom na koljenastom vratilu gdje se uravnotežuju centrifugalne sile i 50% sila inercije 1. reda
- 🏍️ parom osovina s utezima gdje se svaka vrti na svoju stranu dva puta brže od koljenastog vratila gdje se uravnotežuju sile inercije 2. reda [14]

Kod uravnoteženja motora postoje određena pravila:

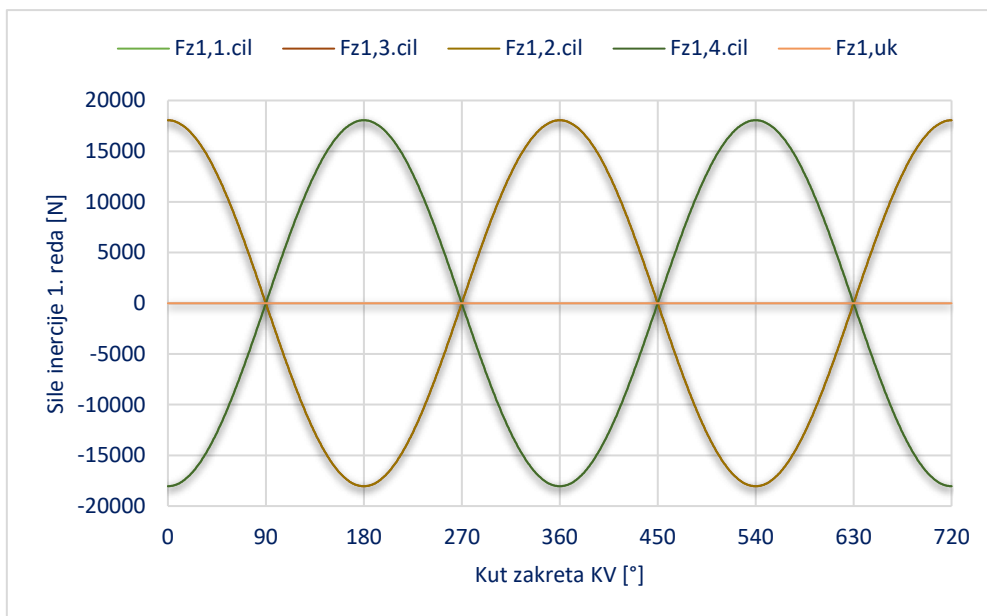
- 🏍️ zvijezda koljena je ujedno i zvijezda sila 1. reda
- 🏍️ položaji vektora sila inercije u zvijezdi višeg reda dobiju se tako da se za svaki pojedini cilindar kut sile 1. reda u odnosu na referentni cilindar pomnoži s brojem reda
- 🏍️ ako je zvijezda sila 1. reda centralno smještena tada je motor uravnotežen u pogledu sila inercije 1. reda, a ako je još i koljenasto vratilo uzdužno simetrično tada je motor uravnotežen i u pogledu momenata sila inercije 1. reda
- 🏍️ ako kod 4-T motora s parnim brojem koljena zvijezda koljena ima dvostruke zrake, tada motor ima jednake razmake paljenja [14]



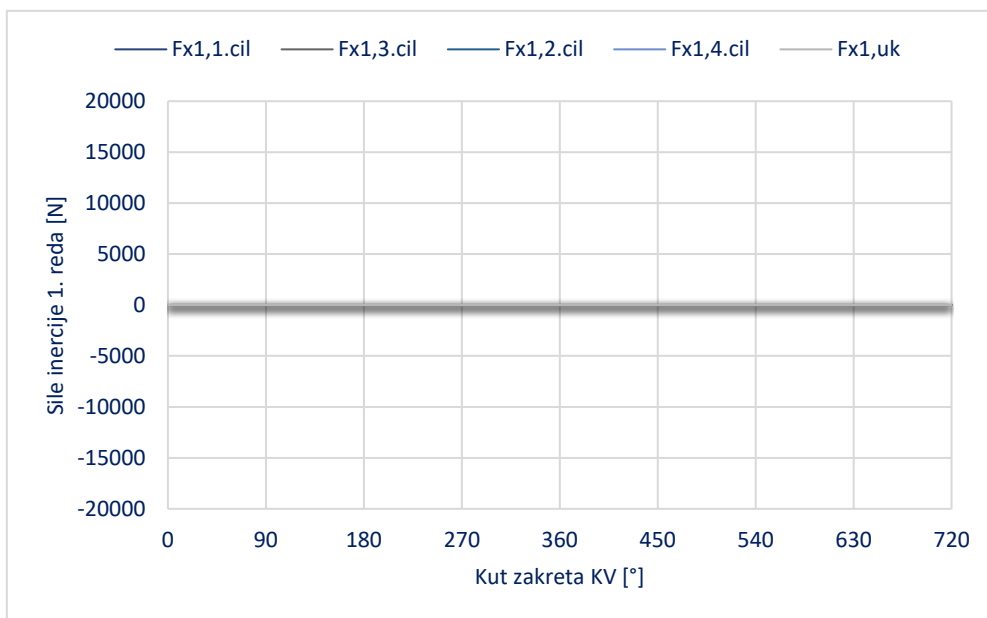
Slika 50: Zvijezda koljena

Za dani motor, sile inercije po smjerovima osi-z i osi-x bit će prikazane kako bi se utvrdilo u kojem smjeru je motor uravnotežen, odnosno neuravnotežen.

Na temelju sila inercije 1. reda koje su prethodno izračunate, njihovim rastavljanjem na os-z i os-x dobiti će se sljedeći dijagrami, slika 51. i 52.:

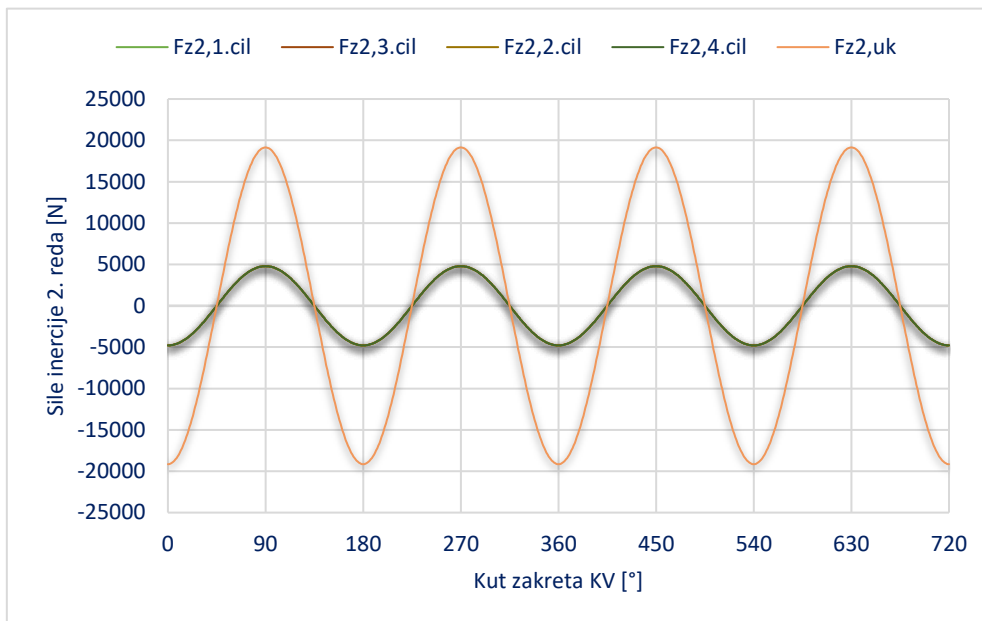


Slika 51: Sile inercije 1. reda u smjeru z-osi

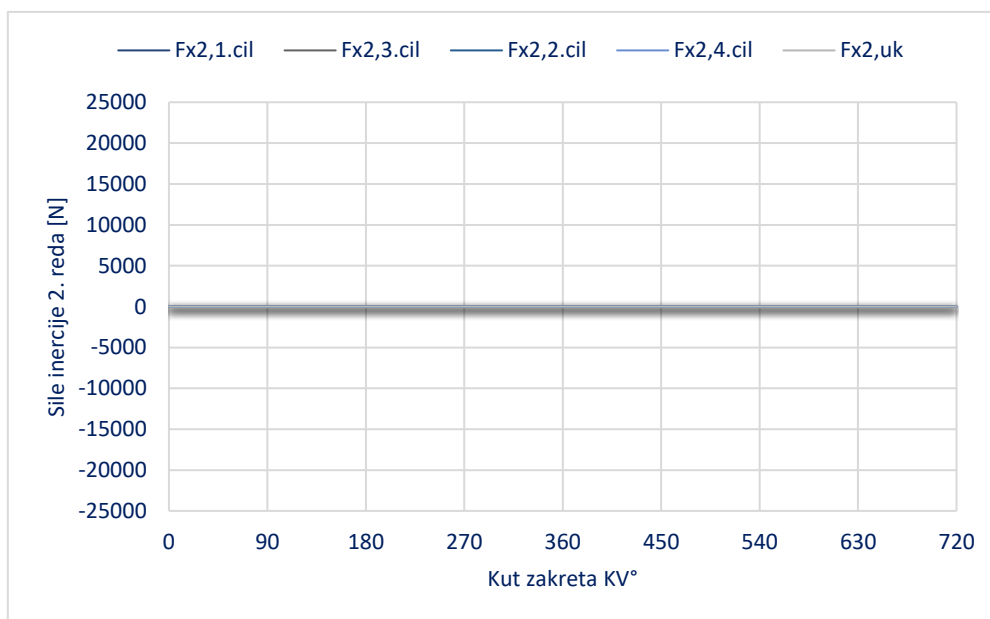


Slika 52: Sile inercije 1. reda u smjeru x-osi

Nakon sila inercija 1. reda, prikazati će se i sile inercije 2. reda na temelju istog postupka te će njihovi dijagrami, slika 53. i 54., izgledati ovako:



Slika 53: Sile inercije 2. reda u smjeru z-osi



Slika 54: Sile inercije 2. reda u smjeru x-osi

Na temelju prikazanih dijagrama, vidljivo je kako su sile inercije 1. reda po x i z osima u potpunosti uravnotežene, kao i sile inercije 2. reda u smjeru x-osi, dok sile inercije 2. reda u smjeru z-osi ostaju neuravnotežene.

Suma vertikalnih sila prije bilo kakvog uravnoteženja motora predstavlja nebalansirane sile. Kod odabranog motora, sile inercija 1. reda se međusobno poništavaju, dok sile inercija 2. reda ostaju neuravnotežene. Za uravnoteženje tih sila, potrebno je ugraditi par osovine s ekscentričnim utezima koji će se vrtjeti dvostruko brže od koljenastog vratila. Ove osovine će se okretati u suprotnim smjerovima i proizvoditi silu koja će pomoći u uravnoteženju. Iznos te sile iznositi će $\frac{1}{2} \max(F_{z,pr.ur.})$. Horizontalne sile svakog vratila će se poništiti, a vertikalne zbrojiti.

Vertikalnu silu protuutega izračunati ćemo prema izrazu:

$$F_{z,p.ut.} = \pm F_{p.ut.} \cdot \cos 2\alpha \quad (59)$$

Gdje je:

$$F_{p.ut.} = \frac{1}{2} \max(F_{z,pr.ur.}) \quad (60)$$

Protuutezi trebaju biti postavljeni tako da uravnoteže neuravnotežene sile te se predznak u navedenoj formuli određuje tako da se to zadovolji.

α	$F_{z,pr.ur.}$	$F_{z,p.ut.}$	$F_{z,nk.ur.}$
°	N	N	N
0	-19537,5	9768,7	0
40	-3392,65	1696,3	0
80	18359,23	-9179,6	0
120	9768,742	-4884,4	0
160	-14966,6	7483,3	0
200	-14966,6	7483,3	0
240	9768,742	-4884,4	0
280	18359,23	-9179,6	0
320	-3392,65	1696,3	0
360	-19537,5	9768,7	0
400	-3392,65	1696,3	0
440	18359,23	-9179,6	0
480	9768,742	-4884,4	0
520	-14966,6	7483,3	0
560	-14966,6	7483,3	0
600	9768,742	-4884,4	0
640	18359,23	-9179,6	0
680	-3392,65	1696,3	0
720	-19537,5	9768,7	0

Zbrajanjem vertikalne sile protuutega i vertikalne sile prije uravnoteženje dobije se suma vertikalne sile nakon uravnoteženja koja glasi:

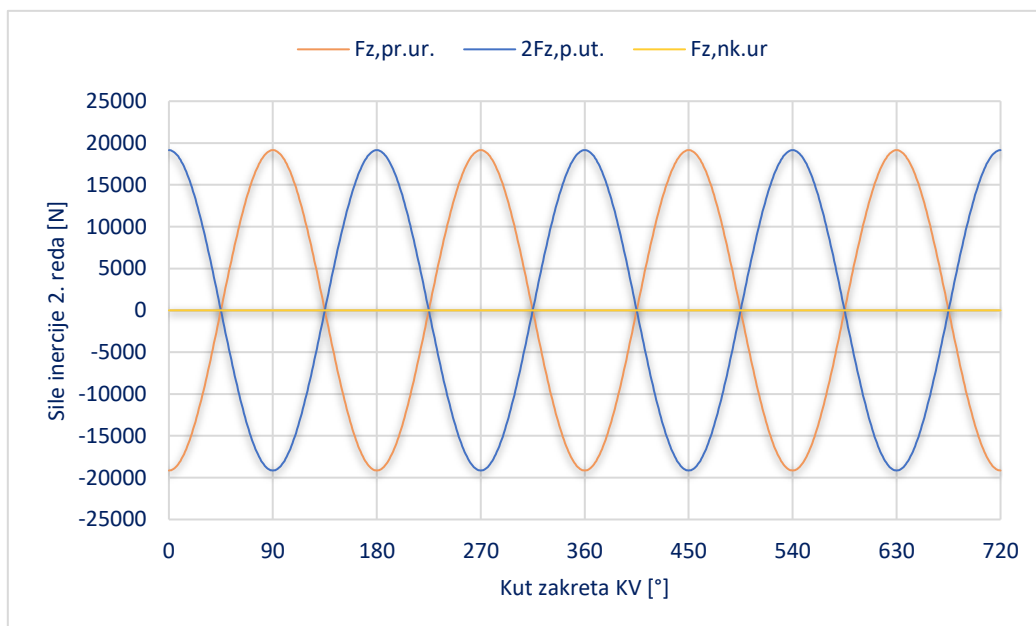
$$F_{z,nk.ur.} = F_{z,pr.ur.} + 2 \cdot F_{z,p.ut.} \quad (61)$$

$$F_{z,pr.ur.} = F_{in,1.cil,z} + F_{in,2.cil,z} + F_{in,3.cil,z} + F_{in,4.cil,z} \quad (62)$$

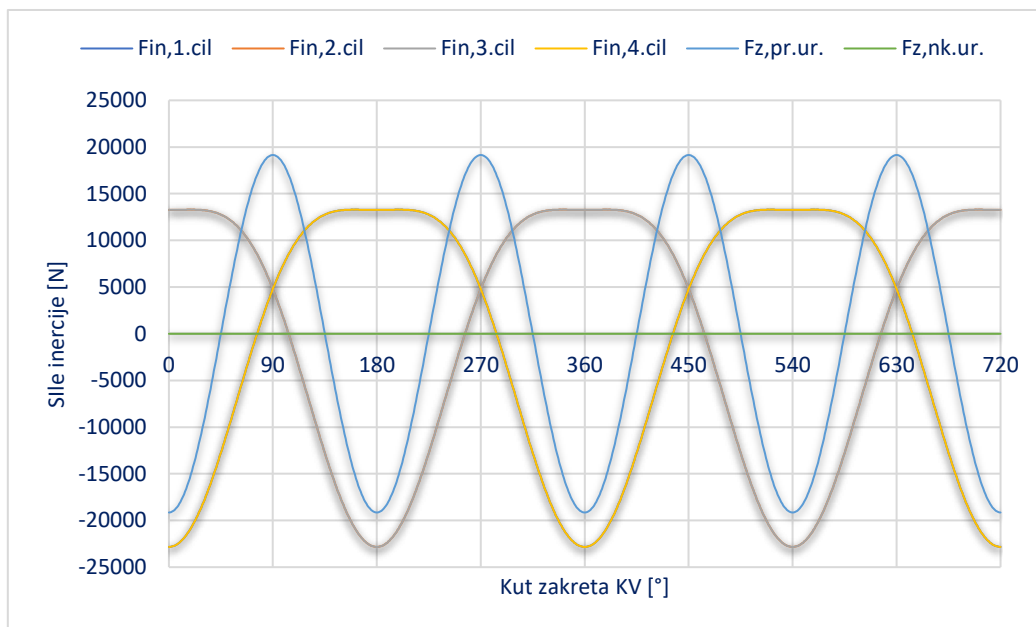
Tablica 20. prikazuje vertikalne sile prije i nakon uravnoteženja u ovisnosti o kutu zakreta koljenastog vratila.

Tablica 20: Verikalna sila protuutega, vertikalna sila prije i nakon uravnoteženja

U nastavku je prikazan dijagram, slika 55., nakon uravnoteženja sila inercija 2. reda te dijagram koji prikazuje sile inercije prije i poslije uravnoteženja, slika 56..



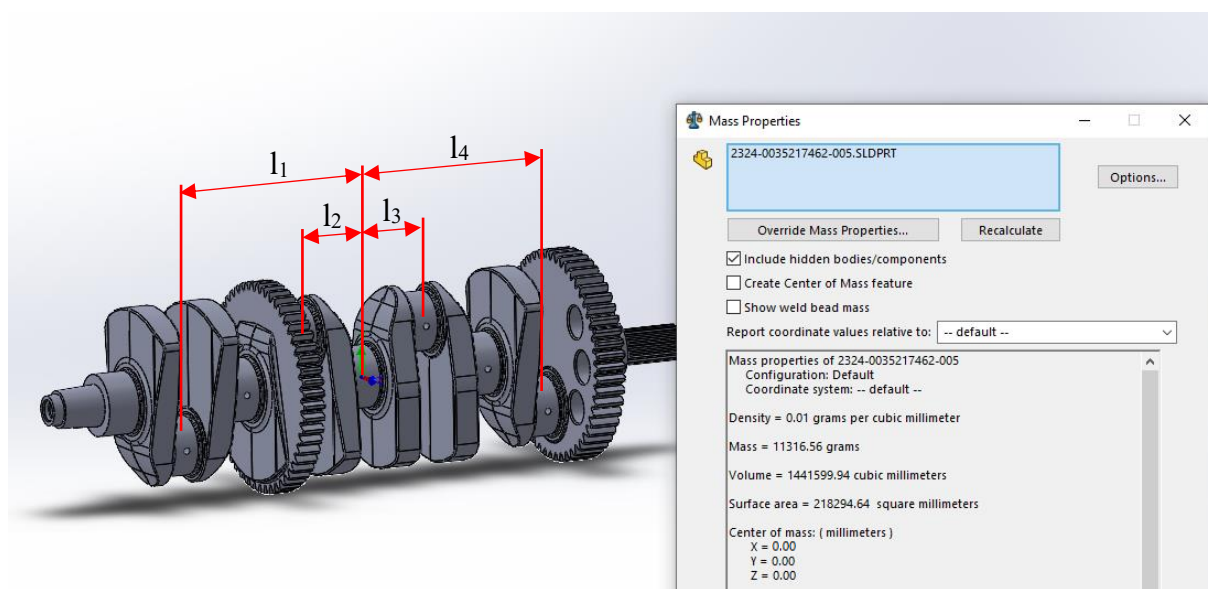
Slika 55: Sile inercije 2. reda u smjeru z-osi nakon uravnoteženja



Slika 56: Sile inercije prije i nakon uravnoteženja

Analiza sila klipnog mehanizma ukazuje na to da vibracije kućišta motora proizlaze iz sila inercije. Svaki klip svojim periodičkim kretanjem unosi određene sile inercije u motor, no zbog različitih faza pojedinih cilindara, te sile se djelomično međusobno poništavaju.

Nakon analize sila inercije, slijedi i analiza momenata koji djeluju. U nastavku je prikazano koljenasto vratilo u programu SolidWorks, slika 57., te se može vidjeti kako se težište nalazi u samom centru. Na temelju udaljenosti letećih rukavaca od težišta koljenastog vratila mogu se izračunati momenti.



Slika 57: Koljenasto vratilo

Udaljenosti letećih rukavaca od težišta koljenastog vratila iščitanih iz CAD modela iznose:

$$l_1 = l_4 = 127,92 \text{ mm}$$

$$l_2 = l_3 = 42,64 \text{ mm}$$

Momenti se računaju prema sljedećim izrazima:

$$M_{x1,1.cil} = F_{z1,1.cil} \cdot l_1 \quad (63)$$

$$M_{z1,1.cil} = F_{x1,1.cil} \cdot l_1 \quad (64)$$

$$M_{x2,1.cil} = F_{z2,1.cil} \cdot l_1 \quad (65)$$

$$M_{z2,1.cil} = F_{x2,1.cil} \cdot l_1 \quad (66)$$

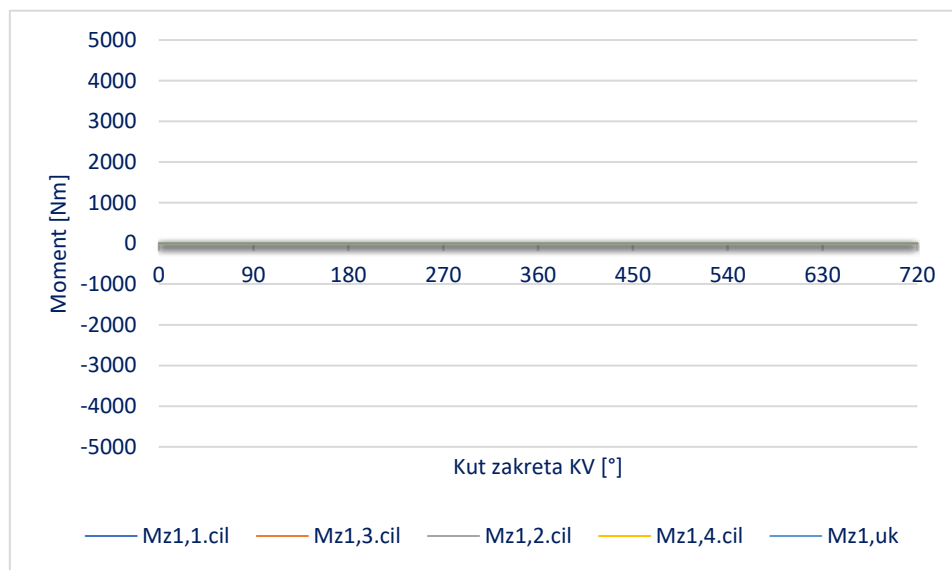
$$M_{x1,2.cil} = F_{z1,2.cil} \cdot l_2 \quad (67)$$

$$M_{z1,2.cil} = F_{x1,2.cil} \cdot l_2 \quad (68)$$

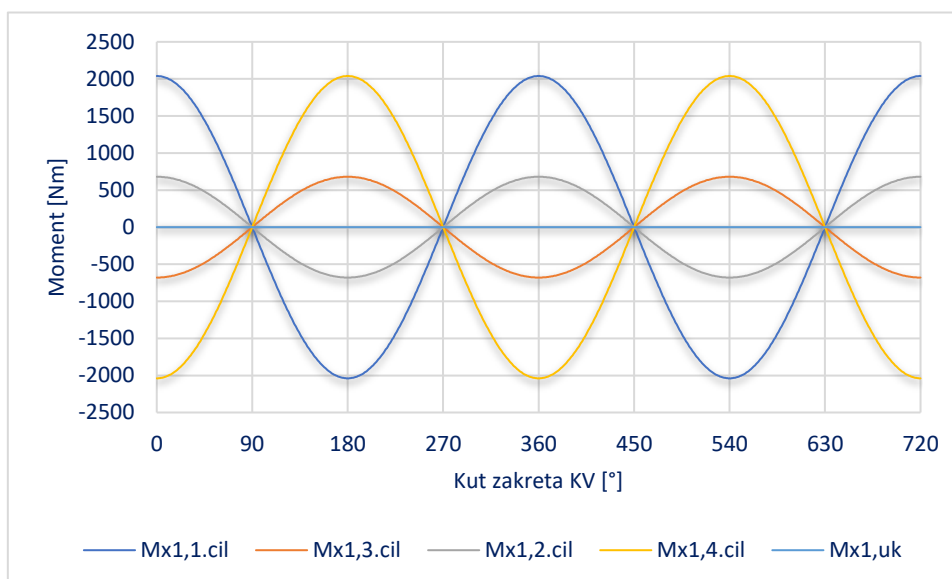
$$M_{x2,2.cil} = F_{z2,2.cil} \cdot l_2 \quad (69)$$

$$M_{z2,2.cil} = F_{x2,2.cil} \cdot l_2 \quad (70)$$

Isti postupak se primjenjuje i za 3. i 4. cilindar te se dobivaju sljedeći grafovi (slika 58., 59., 60., 61.) i tablice 21. i 22.:



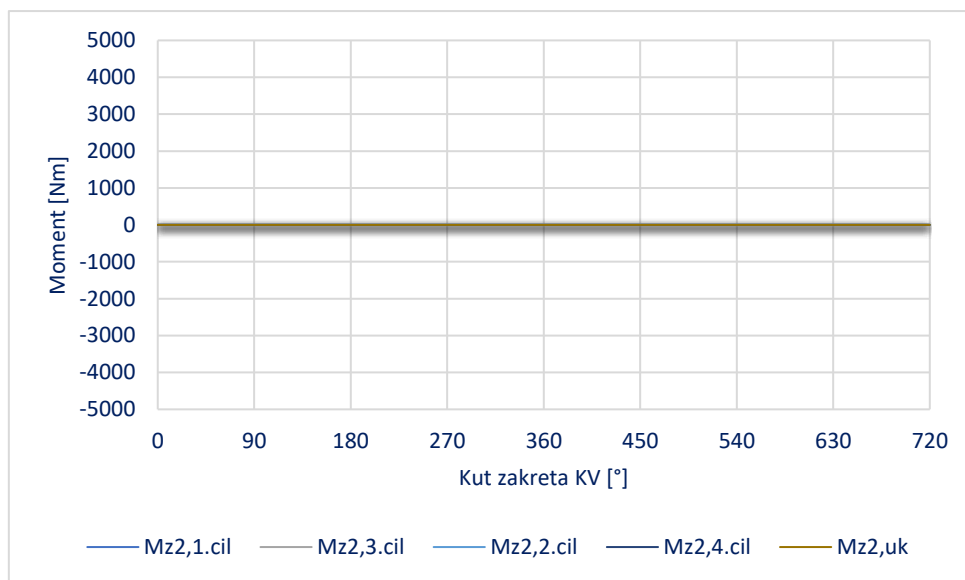
Slika 58: Moment uslijed sila inercije 1. reda oko z-osi



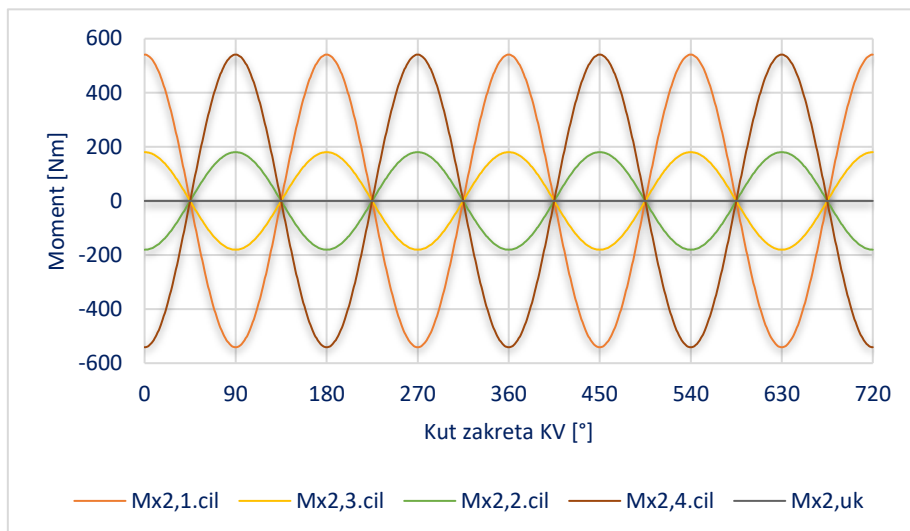
Slika 59: Moment uslijed sila inercije 1. reda oko x-osi

α	$M_{x1,1.cil}$	$M_{x1,3.cil}$	$M_{x1,2.cil}$	$M_{x1,4.cil}$	$M_{x,1uk}$
°	Nm	Nm	Nm	Nm	Nm
0	2362,805	-787,6	787,6	-2362,8	0
40	1810,014	-603,3	603,3	-1810,0	0
80	410,2968	-136,8	136,8	-410,3	0
120	-1181,4	393,8	-393,8	1181,4	0
160	-2220,31	740,1	-740,1	2220,3	0
200	-2220,31	740,1	-740,1	2220,3	0
240	-1181,4	393,8	-393,8	1181,4	0
280	410,2968	-136,8	136,8	-410,3	0
320	1810,014	-603,3	603,3	-1810,0	0
360	2362,805	-787,6	787,6	-2362,8	0
400	1810,014	-603,3	603,3	-1810,0	0
440	410,2968	-136,8	136,8	-410,3	0
480	-1181,4	393,8	-393,8	1181,4	0
520	-2220,31	740,1	-740,1	2220,3	0
560	-2220,31	740,1	-740,1	2220,3	0
600	-1181,4	393,8	-393,8	1181,4	0
640	410,2968	-136,8	136,8	-410,3	0
680	1810,014	-603,3	603,3	-1810,0	0
720	2362,805	-787,6	787,6	-2362,8	0

Tablica 21: Momenti uslijed sila inercije 1. reda oko x-osi



Slika 60: Moment uslijed sila inercije 2. reda oko z-osi



Slika 61: Moment uslijed sila inercije 2. reda oko x-osi

α	$M_{x2,1.cil}$	$M_{x2,3.cil}$	$M_{x2,2.cil}$	$M_{x2,4.cil}$	$M_{x2,uk}$
°	Nm	Nm	Nm	Nm	Nm
0	624,81	208,27	-208,27	-624,81	0
40	108,50	36,17	-36,17	-108,50	0
80	-587,13	-195,71	195,71	587,13	0
120	-312,40	-104,13	104,13	312,40	0
160	478,63	159,54	-159,54	-478,63	0
200	478,63	159,54	-159,54	-478,63	0
240	-312,40	-104,13	104,13	312,40	0
280	-587,13	-195,71	195,71	587,13	0
320	108,50	36,17	-36,17	-108,50	0
360	624,81	208,27	-208,27	-624,81	0
400	108,50	36,17	-36,17	-108,50	0
440	-587,13	-195,71	195,71	587,13	0
480	-312,40	-104,13	104,13	312,40	0
520	478,63	159,54	-159,54	-478,63	0
560	478,63	159,54	-159,54	-478,63	0
600	-312,40	-104,13	104,13	312,40	0
640	-587,13	-195,71	195,71	587,13	0
680	108,50	36,17	-36,17	-108,50	0
720	624,81	208,27	-208,27	-624,81	0

Tablica 22: Momenti uslijed sila inercije 2. reda oko x-osi

Motor je uravnotežen u pogledu sila inercije 1. reda u smjeru x i z osi te sila inercija 2. reda u smjeru x-osi. Momenti motora su također u potpunosti uravnoteženi. Sile inercije 2. reda u smjeru z-osi su neuravnotežene.

5. DIMENZIONIRANJE PROTUUTEGA

Da bi se spriječilo stvaranje radijalnih sila na glavne ležajeve motora zbog centrifugalne sile koja djeluje na rotacijske mase motora, dodaju se protutezi na koljenasto vratilo.

Prilikom izračuna tih protutega, u obzir se uzima 2/3 ukupne mase klipnjače, masa letećih rukavaca te okolnih koljena koljenastog vratila.

Prema CAD modelu sklopa klipnjače s ležajevima i vijcima, izmjerena masa iznosi:

$$m_{s\text{-klipnjača}} = 0,575 \text{ kg} \quad (71)$$

Rotacijska masa klipnjače iznosi:

$$m_{\text{rot-s-klipnjača}} = \frac{2}{3} \cdot m_{s\text{-klipnjača}} \quad (72)$$

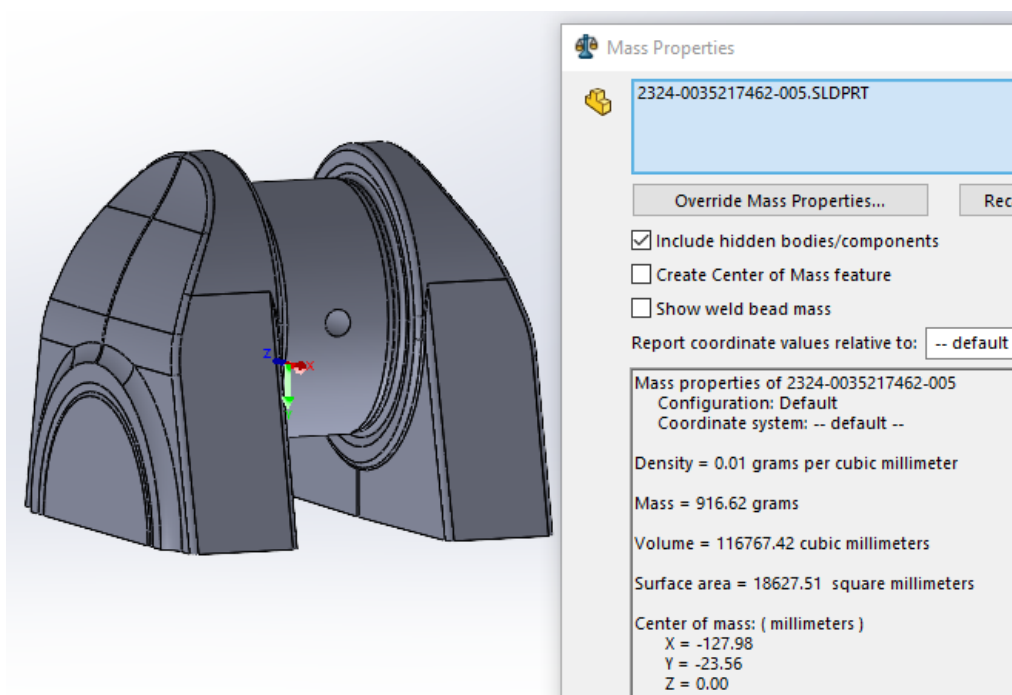
$$m_{\text{rot-s-klipnjača}} = 0,383 \text{ kg} \quad (73)$$

Prema CAD modelu, slika 62., masa segmenata koljenastog vratila iznosi:

$$m_{k,\text{rot}} = 0,91662 \text{ kg} \quad (74)$$

I radijus težišta:

$$r_{k,\text{rot}} = 23,56 \text{ mm} \quad (75)$$



Slika 62: Segment koljenastog vratila

Ukupna masa rotirajućih elemenata iznosi:

$$m_{\text{rot}} = m_{\text{k,rot}} + m_{\text{rot-s-klipnjača}} \quad (76)$$

$$m_{\text{rot}} = 1,299953 \text{ kg} \quad (77)$$

Radius težišta rotirajućih masa iznosi:

$$r = \frac{m_{\text{k,rot}} \cdot r_{\text{k,rot}} + m_{\text{rot-s-klipnjača}} \cdot r_{\text{rot-s-klipnjača}}}{m_{\text{k,rot}} + m_{\text{rot-s-klipnjača}}} \quad (78)$$

$$r = 25,93 \text{ mm} \quad (79)$$

Iterativnim postupkom u Solidworks-u se odabiru dimenzije protuutega da se zadovolji sljedeća jednačba:

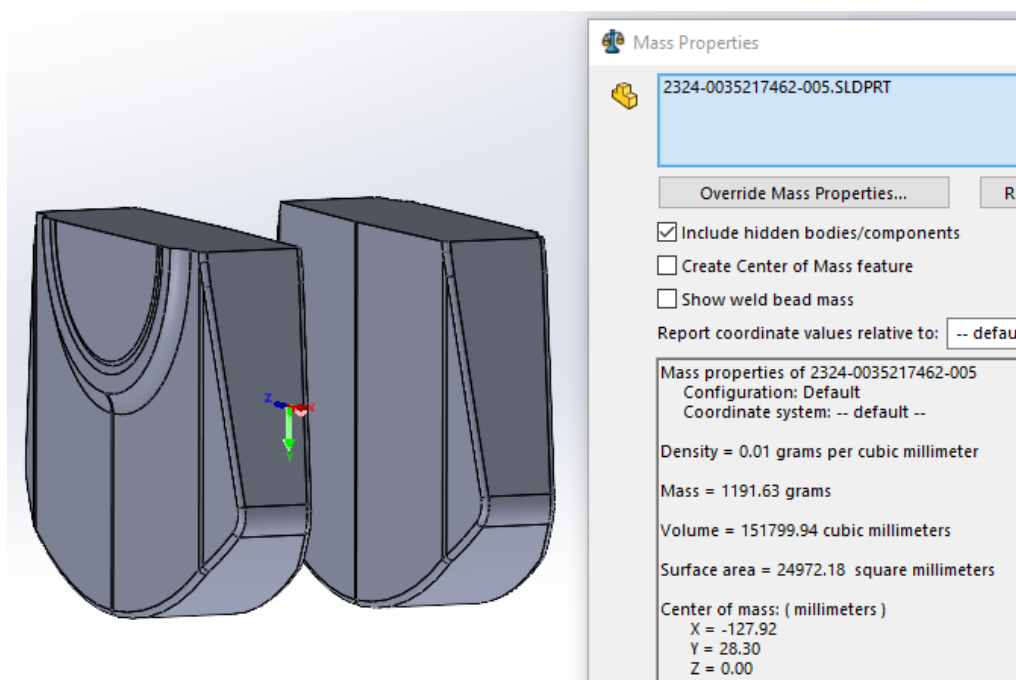
$$m_{\text{rot}} \cdot r = 2 \cdot m_{\text{ut}} \cdot r_{\text{ut}} \quad (80)$$

Radius težišta protuutega, slika 63., iznosi:

$$r_{\text{ut}} = 28,3 \text{ mm} \quad (81)$$

I nakon toga slijedi masa protuutega:

$$2 \cdot m_{\text{ut}} = \frac{m_{\text{rot}} \cdot r}{r_{\text{ut}}} = \frac{1,299953 \cdot 25,93}{28,3} = 1,191 \text{ kg} \quad (82)$$



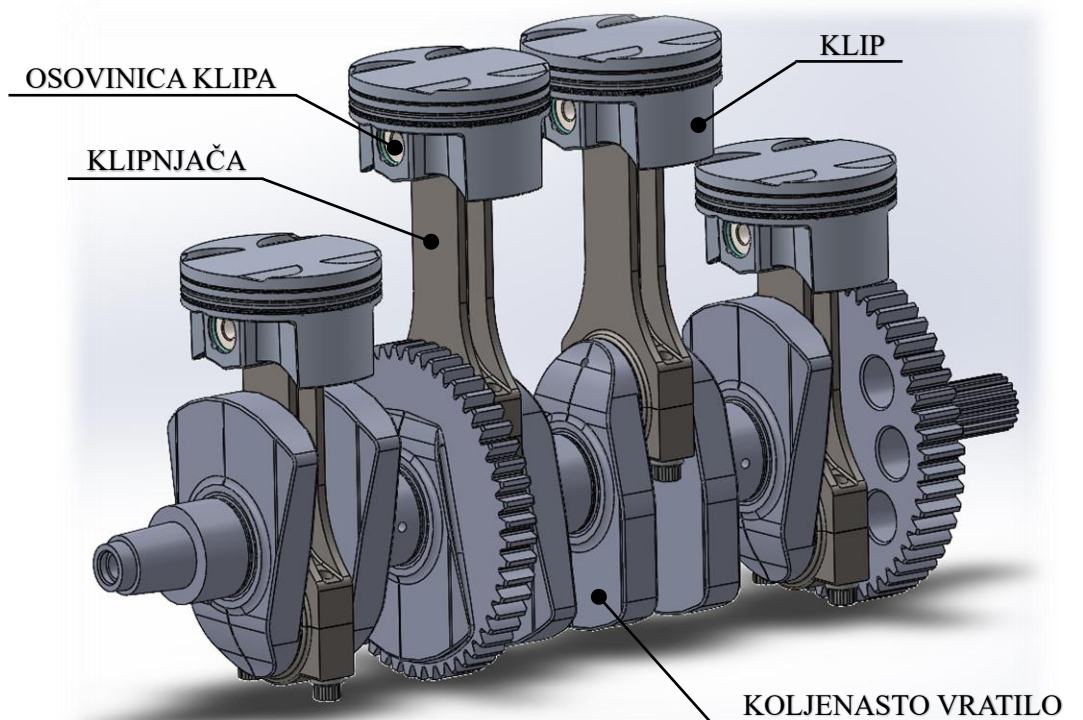
Slika 63. Protuutezi koljenastog vratila

6. IZRADA CAD MODELA

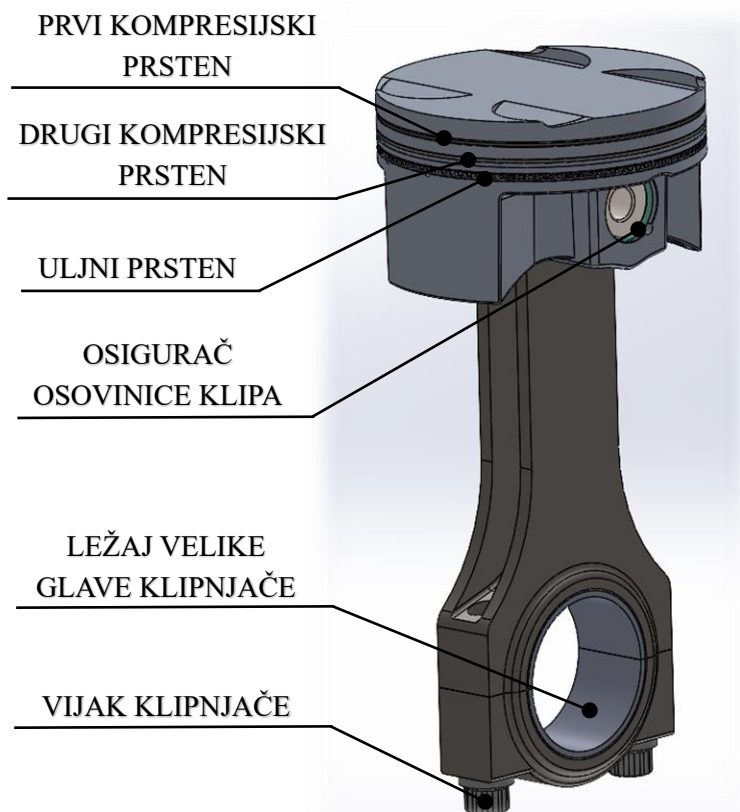
U nastavku će biti prikazani CAD modeli motora koji su izrađeni u programskom paketu SolidWorks.

6.1. KLIPNI MEHANIZAM

Klipni mehanizam motocikla, slika 64. i 65., je ključna komponenta motora koja pretvara linearni pokret klipa u rotacijski pokret koljenastog vratila. Ovaj mehanizam uključuje koljenasto vratilo, osovinicu klipa, osigurače osovinice klipa, klipnjaču, klip i klipne prstenove. Klipni mehanizam mora biti precizno izbalansiran i podmazan kako bi osigurao glatko i učinkovito funkcioniranje motora. Problemi s klipnim mehanizmom mogu rezultirati gubitkom snage, bukom motora ili čak oštećenjem komponenti.



Slika 64: CAD model klipnog mehanizma



Slika 65: CAD model sklopa klipa, klipnjače i osovinice klipa

6.1.1. KLIPNI PRSTENOVI

Uvođenjem klipnih prstenova omogućena je primjena visokih tlakova u cilindru motora s unutrašnjim izgaranjem.

Zadatak im je:

🔧 brtviti plinove unutar cilindra

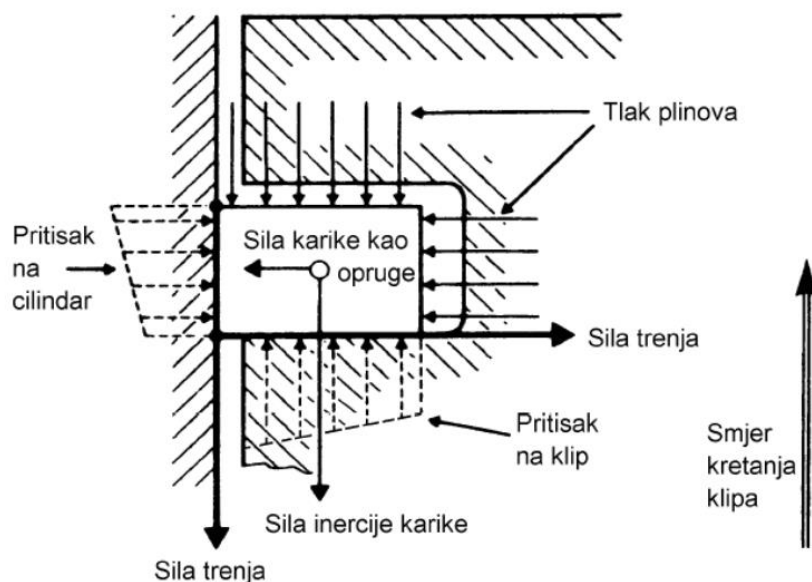
Brtvljenje prstena osiguravaju plinovi pod visokim tlakom tako što uđu u utor i pritisnu prsten na površinu klipa i na površinu cilindra. Sila prednapona prstena nije dovoljna, odnosno ne može stvoriti dovoljan pritisak na cilindar koji bi osigurao dobro brtvljenje.

🔧 spriječiti prolaz ulja u prostor izgaranja

Klipni prstenovi kontroliraju debljinu uljnog filma na površini cilindra pružajući dovoljnu količinu ulja za stvaranje hidrodinamičkog sloja za minimalno trenje i habanje te ujedno i minimalnu potrošnju ulja. Međutim, pumpanje ulja u prostor

izgaranja je posljedica kretanja klipnih prstenova u utor klipa i tada postoji opasnost od koksiranja ulja i zapečenja klipnih prstenova u utor uslijed visokih temperatura plinova.

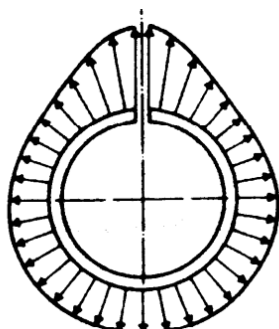
🚗 odvoditi toplinu na stijenku cilindra [14]



Slika 66: Sile na klipnom prstenu [14]

Razlikuju se kompresijski i uljni prstenovi te imaju različite uloge u funkcioniranju motora.

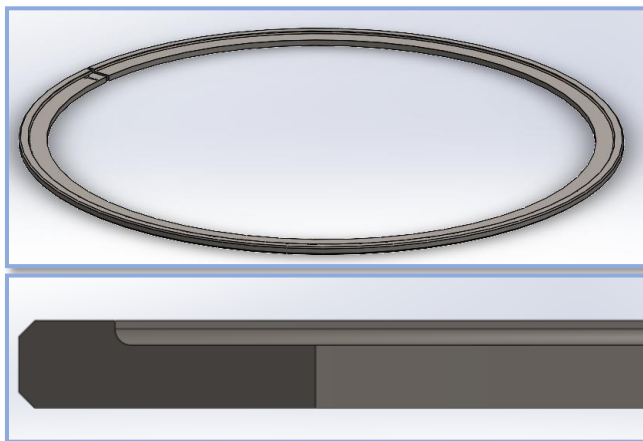
Tijekom samog rada motora, kako se klip približava gornjoj mrtvoj točki (GMT), površina cilindra obično je prekrivena s više ulja nego što je to potrebno. Uljni prsten tijekom tog procesa skida višak ulja s površine cilindra dok klip ide prema dolje, ostavljajući iza sebe tanki sloj ulja, poznat kao uljni film, koji je potreban za podmazivanje. Drugi kompresijski prsten, s druge strane, također djeluje na skidanje ulja s površine cilindra, ali ostavlja dovoljno ulja kako bi prvi kompresijski prsten mogao neometano kliziti po površini cilindra.



Slika 67: Radijalni pritisak klipnog prstena na cilindar [14]

Kada je riječ o klipnim prstenovima za 4-T Ottove motore, važno je napomenuti da oni doživljavaju značajan radijalni pritisak na krajevima. Ovaj pritisak djeluje kao prigušenje protiv treperenja ili lepršanja prstena u utoru koje djeluje samo kod brzina vrtnje iznad 6500 min^{-1} . Takvo nestabilno stanje je izazvano naizmjeničnim djelovanjem sila plinova, sila inercije i

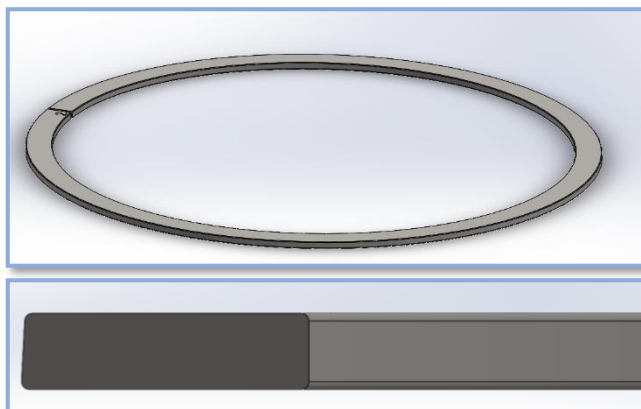
hidrauličkih sila u sloju ulja na cilindru. Trošenje na krajevima je kod ovih prstenova nešto veće. [14]



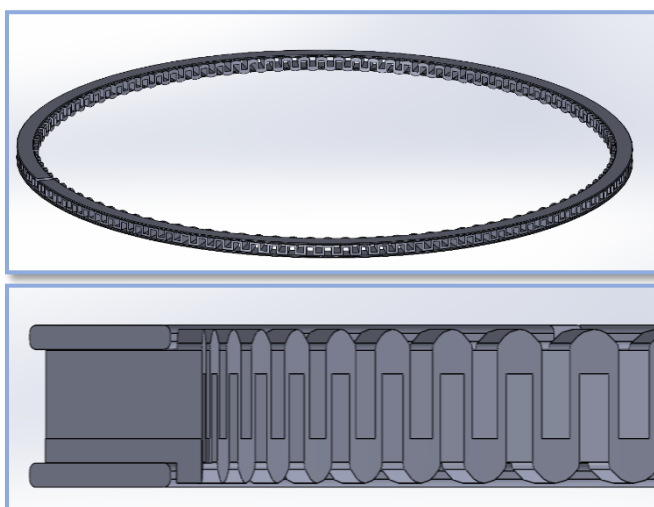
Slika 68: CAD model 1. kompresijskog prstena

Prvi kompresijski prsten, slika 68., je L-oblika što mu omogućuje da se čvrsto prilagodi stijenkama cilindra i stvori dobro brtvljenje, čime se sprječava propuštanje smjese goriva i zraka u prostor ispod klipa. Također pomaže i u prijenosu topline na stijenku cilindra.

Blaga konusnost vanjske površine drugog klipnog prstena, slika 69., povećava njegovu učinkovitost. Kontakt između klipnog prstena i stijenke cilindra smanjuje se na usku liniju. Taj kontakt u obliku linije povećava pritisak klipnog prstena na stijenku cilindra i osigurava održavanje kontakta s cilindrom čak i ako je cilindar deformiran.



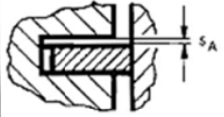
Slika 69: CAD model 2. kompresijskog prstena



Slika 70: CAD model uljnog prstena

Uljni prsten, slika 70., sastoji se od 3 dijela, odnosno 2 prstena koja se drže na mjestu pomoću opruge koja je radijalno prednapregnuta. Višak ulja se odstranjuje pomoću 2 prstena s gornje i donje strane, dok ih unutarnja opruga pritišće na površinu cilindra.

U nastavku su tablice na kojima se prikazane aksijalne (slika 72.) i radijalne (slika 73.) ugradbene zračnosti koje se primjenjuju kod motora.



Aksijalna ugradbena zračnost s_A (mm) za klipne prstenove (do 200 mm promjera cilindra)

	4 T motori		2 T motori	
	Otto	Diesel	Otto	Diesel
1. prsten Kompresijske karike	0.05—0.08	0.08—0.10	0.09—0.12	0.10—0.12
2. prsten	0.03—0.06	0.06	0.05—0.08	0.08
Uljne karike	0.06	0.06	---	0.06

Slika 72: Aksijalna ugradbena zračnost za klipne prstenove [29]

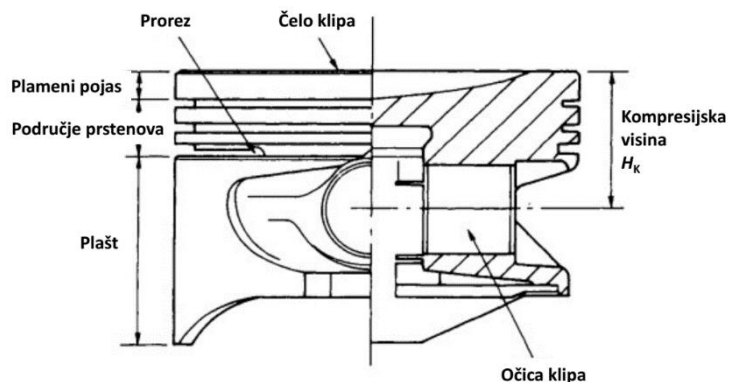


Radijalna ugradbena zračnost s_R (mm) za klipne prstenove (do 200 mm promjera cilindra)

	4 T motori		2 T motori	
	Otto	Diesel	Otto	Diesel
Kompresijske karike	1.1	1.0—1.4	0.8	1.0
Uljne karike	1.4	1.6 (do Ø 140 mm) 1.8 (do Ø 200 mm)	---	1.6 (do Ø 140 mm) 1.8 (do Ø 200 mm)

Slika 71: Radijalna ugradbena zračnost za klipne prstenove [29]

6.1.2. KLIP



Slika 73: Glavni dijelovi klipa [14]

Klip, slika 73., je jedan od najugroženijih dijelova motora. Tijekom rada je izložen velikim mehaničkim, kao i toplinskim opterećenjima i u takvim uvjetima mora prenijeti sile plinova na klipnjaču, uz pomoć klipnih prstenova brtviti prostor izgaranja i kućište koljenastog vratila,

toplinu prenijeti na cilindar, prenijeti bočnu silu na cilindar...

Jedinična snaga čela klipa predstavlja važnu mjeru za procjenu opterećenja klipa, a računa se prema sljedećem izrazu:

$$P_A = \frac{P_e}{z \cdot A} = \frac{135}{4 \cdot 50,265} = 0,6714 \frac{\text{kW}}{\text{cm}^2} \quad (83)$$

$$A = \frac{D^2 \cdot \pi}{4} = \frac{8^2 \cdot \pi}{4} = 50,265 \text{ cm}^2 \quad (84)$$

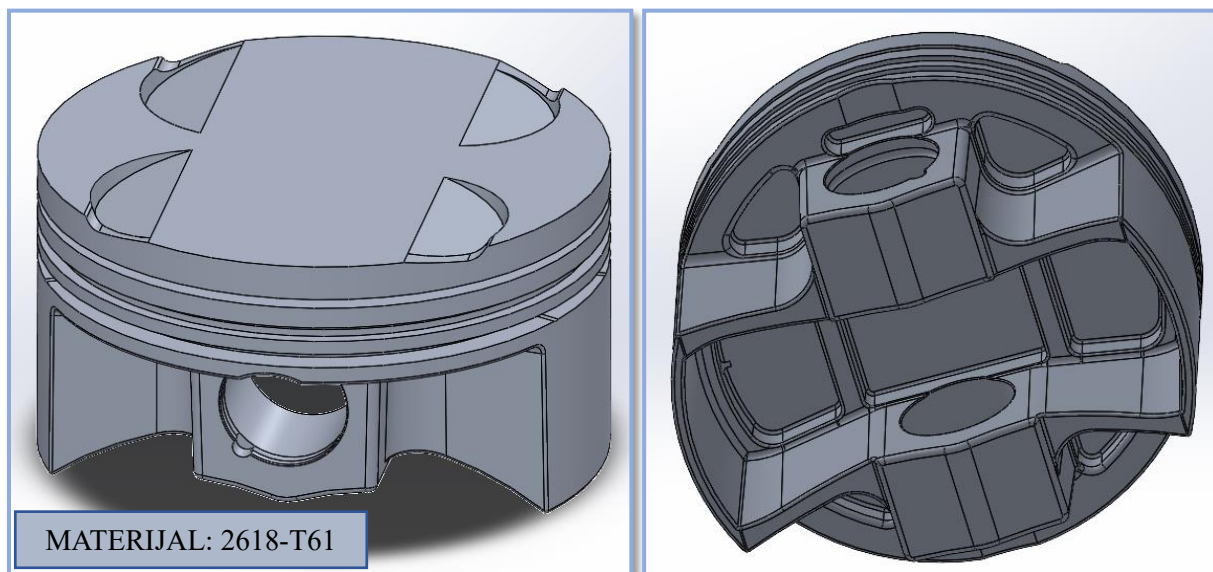
Gdje je

P_e – efektivna snaga

z – broj cilindara

A – površina poprečnog presjeka klipa

D – promjer cilindra

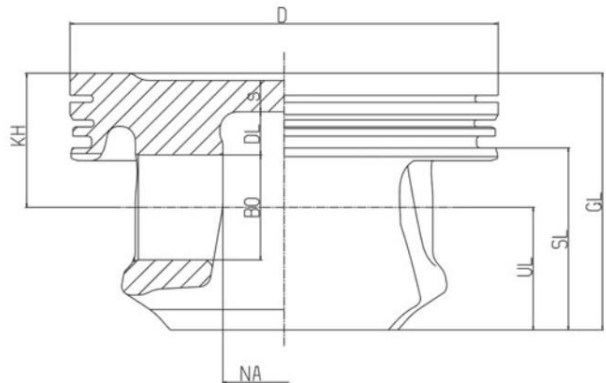


Slika 74: CAD model klipa

Maksimalne sile plinova u cilindru ovise o procesu izgaranje (benzin, diesel, 2-T, 4-T) i vrsti punjenja (slobodan usis, turbopunjač). Stopa porasta tlaka također utječe na naprezanja na klip. U Ottovim motorima stopa porasta tlaka kreće se u rasponu od 3-6 bara po kutu zakreta koljenastog vratila, dok za Dieslove motore iznosi 6-12 bara po kutu zakreta koljenastog vratila. Također treba predvidjeti moguće greške prilikom rada motora kao što je npr.

detonantno izgaranje u slučaju da se koristi neodgovarajuće gorivo (preniski oktanski broj), gdje, u takvim slučajevima, može doći i do stope porasta tlaka do 30 bara po kutu zakreta koljenastog vratila. Sljedeći bitan parametar je temperatura plinova koja može dostići vrijednost i od 2300°C. [30]

Klip, slika 74., je dimenzioniran na temelju preporučenih dimenzija koje su prikazane ispod.



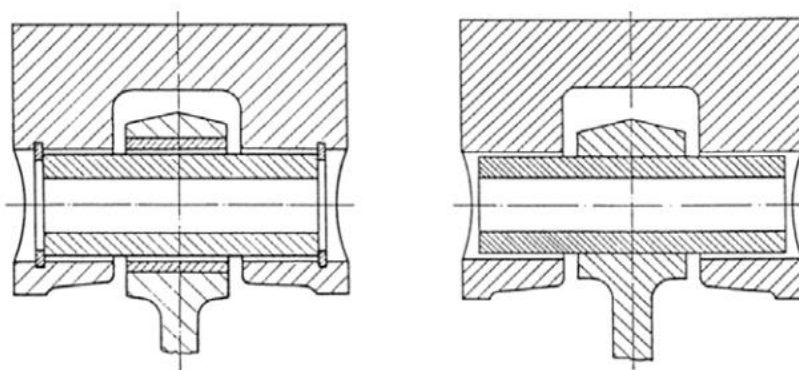
	Four-stroke
Diameter D [mm]	65–105
Total height GL/D	0.6–0.7
Compression height KH/D	0.30–0.45
Pin diameter BO/D	0.20–0.26
Top land height [mm]	2–8
1st ring land height St/D*	0.040–0.055
Groove height for 1st piston ring [mm]	1.0–1.75
Skirt length SL/D	0.4–0.5
Pin boss spacing NA/D	0.20–0.35
Crown thickness s/D or s/DMu, max**	0.06–0.10

Slika 75: Preporučene dimenzije klipa [30]

6.1.3. OSOVINICA KLIPA

Osovinica klipa predstavlja vezu između klipa i klipnjače. Izložena je visokim opterećenjima u promjenjivim smjerovima. Kod Ottovih motora, osovinica klipa može biti čvrsto uglavljena u maloj glavi klipnjače, gdje joj se primjena nalazi kod motora s malim opterećenjima. Na taj način se mogu eliminirati osigurači osovinice klipa i ležaj u maloj glavi klipnjače. Međutim, kod visoko opterećenih Ottovih motora, osovinica klipa ima plivajuće uležištenje.

Načini uležištenja su prikazani na slici 76. i tablici 23.

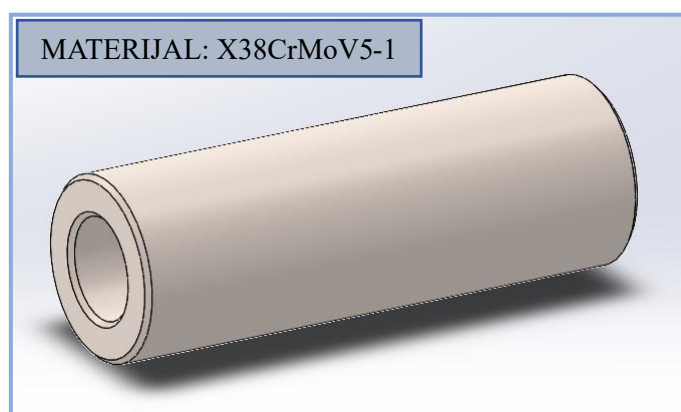


Slika 76: Uležištenje osovinice klipa kod 4-T motora [14]

LABAVO (PLIVAJUĆE) ULEŽIŠTENJE OSOVINICE	OSOVINICA ČVRSTO UGLAVLJENA U KLIPNJAČI
PREDNOSTI	
Sklop se može rastaviti	Nije potreban osigurač osovinice klipa
Manja masa uslijed veće nosivosti	Nije potreban klizni ležaj u klipnjači
NEDOSTACI	
Osigurači i utori za osigurače moraju postojati	Osovinica se ne može lako rastaviti
Potrebno je montirati osigurače	Otežana montaža
Potrebna je umetak u klipnjači	Veća masa s duljinom osovinice, zbog manje nosivosti

Tablica 23: Način uležištenja osovinice klipa [14]

Koncept motora imati će labavo uležištenje osovinice klipa.



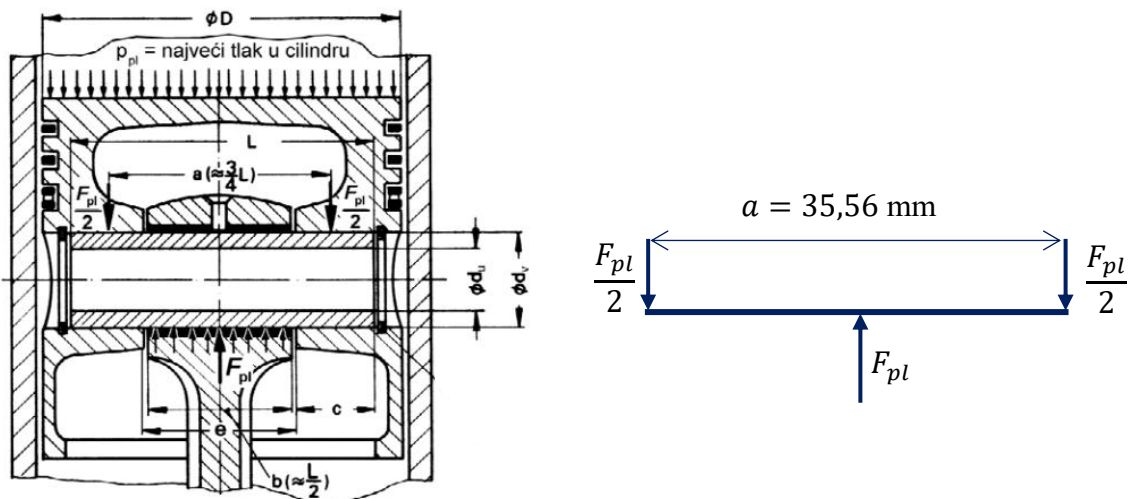
Slika 77: CAD model osovinice klipa

Nakon odabira uležištenja, potrebno je odrediti najnepovoljnija opterećenja, slika 78., te provjeriti osovinicu klipa, slika 77., na naprezanja.

Najnepovoljnije opterećenje osovinice klipa javlja se prilikom velikog punjenje cilindra pri maloj brzini vrtnje i kada je sile inercije koja rasterećuje osovinicu klipa beznačajno mala, odnosno kada je: $F_{pl} \gg F_{in} \rightarrow F_{in} \approx 0$. [14]

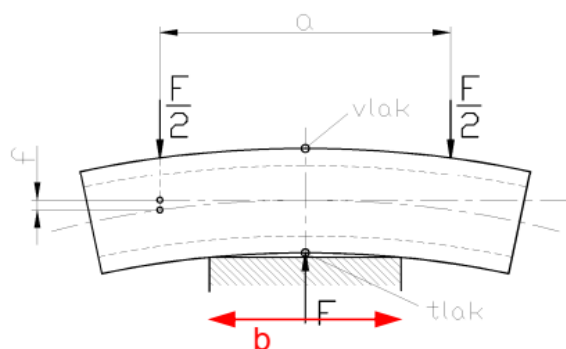
$$F = F_{pl,max} = p_{pl} \cdot \frac{D^2 \cdot \pi}{4} = 130 \cdot 10^5 \cdot \frac{0,08^2 \cdot \pi}{4} = 65345,1 \text{ N} \quad (85)$$

$$p_{pl} = 130 \text{ bar} \quad (86)$$



Slika 78: Opterećenje osovinice klipa [14]

U nastavku je prikazan proračun osovinice na savijanje i progib prema literaturi [14].



Slika 79: Deformacije osovinice uslijed savijanja [14]

Faktor raspodjele opterećenja iznosi:

$$\gamma = 1 - \frac{b}{2a} = 1 - \frac{20,98}{2 \cdot 35,56} = 0,705 \quad (87)$$

$b = 20,98$ mm – iščitano iz CAD modela

$a = 35,56$ mm – iščitano iz CAD modela

Progib se računa prema sljedećem izrazu:

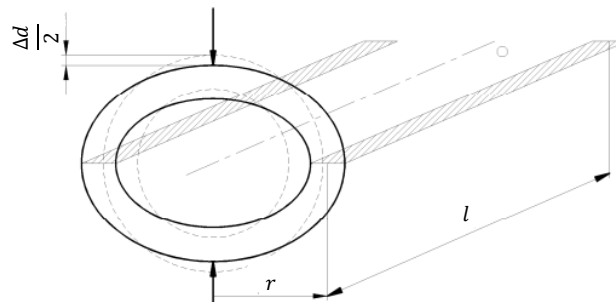
$$f = \gamma \cdot \frac{a^3}{48} \cdot \frac{F}{E \cdot I_x} = 0,705 \cdot \frac{35,56^3}{48} \cdot \frac{65345,1}{215000 \cdot 5122,32} = 0,0391 \text{ mm} \quad (88)$$

$$I_x = \frac{\pi}{64} \cdot (d_v^4 - d_u^4) = \frac{\pi}{64} \cdot (18^4 - 5^4) = 5122,32 \text{ mm}^4 \quad (89)$$

$E = 215000 \text{ MPa}$ – modul elastičnosti za materijal osovinice klipa

$d_v = 18 \text{ mm}$ – vanjski promjer osovinice klipa

$d_u = 5 \text{ mm}$ - unutarnji promjer osovinice klipa



Slika 80: Ovalne deformacije osovinice klipa [14]

Nakon savijanje slijedi i ovalna deformacija, slika 80., koja se računa prema sljedećem izrazu:

$$\Delta d = 0,0833 \cdot \frac{F \cdot r^3}{E \cdot I_0} = 0,0833 \cdot \frac{65345,1 \cdot 5,75^3}{215000 \cdot 1216,36} \cdot 1000 = 0,0039 \text{ mm} \quad (90)$$

$$r = \frac{d_v + d_u}{4} = \frac{18 + 5}{4} = 5,75 \text{ mm} \quad (91)$$

$$I_0 = \frac{l}{96} \cdot (d_v - d_u)^3 = \frac{53,15}{96} \cdot (18 - 5)^3 = 1216,36 \text{ mm}^4 \quad (92)$$

$l = 53,15 \text{ mm}$ – iščitano iz CAD modela

Na samom kraju proračuna slijede i naprezanja koja se javljaju uslijed ovalne deformacije i savijanja.

Naprezanja uslijed ovalne deformacije:

$$\sigma_a = \frac{3}{4} \cdot \frac{F}{l} \cdot \frac{d_v + d_u}{(d_v - d_u)^2} = \frac{3}{4} \cdot \frac{65345,1}{53,15} \cdot \frac{18 + 5}{(18 - 5)^2} = 125,5 \text{ N/mm}^2 \quad (93)$$

Naprezanje uslijed savijanja:

$$\sigma_f = \frac{\gamma \cdot F \cdot a}{\frac{\pi}{8} \cdot \frac{d_v^4 - d_u^4}{d_v}} = \frac{0,705 \cdot 65345,1 \cdot 35,56}{\frac{\pi}{8} \cdot \frac{18^4 - 5^4}{18}} = 719,58 \text{ N/mm}^2 \quad (94)$$

Ekvivalentno naprezanje prema energijskoj teoriji čvrstoće (HMH):

$$\sigma_{ekv} = \sqrt{\sigma_a^2 + \sigma_f^2 - \sigma_a \cdot \sigma_f} \leq \sigma_{dop} (= R_{p0,2}) \quad (95)$$

$$\sigma_{ekv} = \sqrt{125,5^2 + 719,58^2 - 125,5 \cdot 719,58} = 665,76 \text{ N/mm}^2 \quad (96)$$

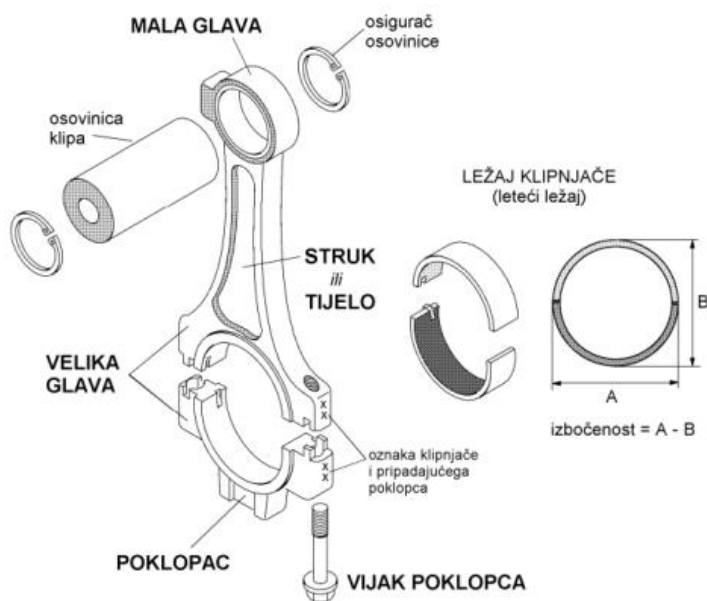
$R_{p0,2} = 1910 \text{ N/mm}^2$ – granica razvlačenja za materijal osovinice klipa

$665,76 \text{ N/mm}^2 < 1910 \text{ N/mm}^2$ – uvjet zadovoljava

6.1.4. KLIPNJAČA

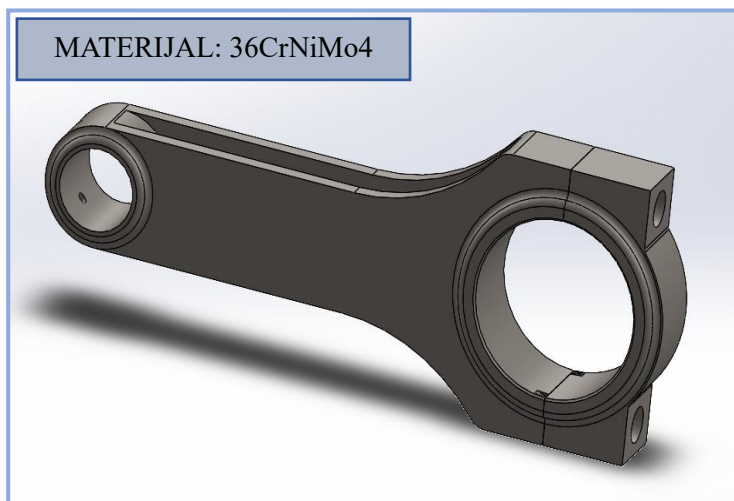
Klipnjača predstavlja element klipnog mehanizma i obuhvaća zadatke kao što su: povezivanje klipa s koljenastim vratilom, prijenos sila s klipa na koljenasto vratilo, s koljenastim vratilom pretvara pravocrtno gibanje klipa u kružno. Kod 4-T motora se koristi dvodijelna klipnjača, odnosno klipnjača s poklopcem. Razdjelna ploha može biti okomita na uzdužnu os klipnjače ili kosa.

U današnje vrijeme najčešće se koristi metoda otkidanja, tj. laserom se odredi linija pucanja poklopca klipnjače čime se postiže savršen spoj poklopca klipnjače s tijelom klipnjače.



Slika 81: Konstrukcija klipnjače [14]

Klipnjača, slika 81., sastoji se od: male glave koja nosi osovinicu klipa, tijela (struka) klipnjače koja povezuje malu i veliku glavu, i velike glave koja obuhvaća leteći ležaj.



Slika 82: CAD model klipnjače

Prikazani CAD model klipnjače, slika 82., ima H-presjek. Kod male glave klipnjače nalaze se 2 provrta razmaknuta pod kutom od 90° koji služe za podmazivanje kliznog ležaja. Mala glava klipnjače je paralelne izvedbe sa plivajućom osovinicom klipa. Odvajanje poklopca će biti lomljenjem te će se klipnjača dobiti kovanjem i naknadnom strojnom obradom.

Najveće opterećenje male glave klipnjače, slika 83., pojavljuje se u GMT – prekrivanje ventila [14], uslijed vlačnog opterećenja silom inercije oscilirajućih masa:

$$F_{in} = m_{osc} \cdot r \cdot \omega^2 \cdot (1 + \lambda) = 16622,26 \text{ N} \quad (97)$$

$$m_{osc} = m_{klip} + m_{klipni \text{ prsteni}} + m_{osovinica \text{ klipa}} + m_{osigurači \text{ osovinice}} = 0,395 \text{ kg} \quad (98)$$

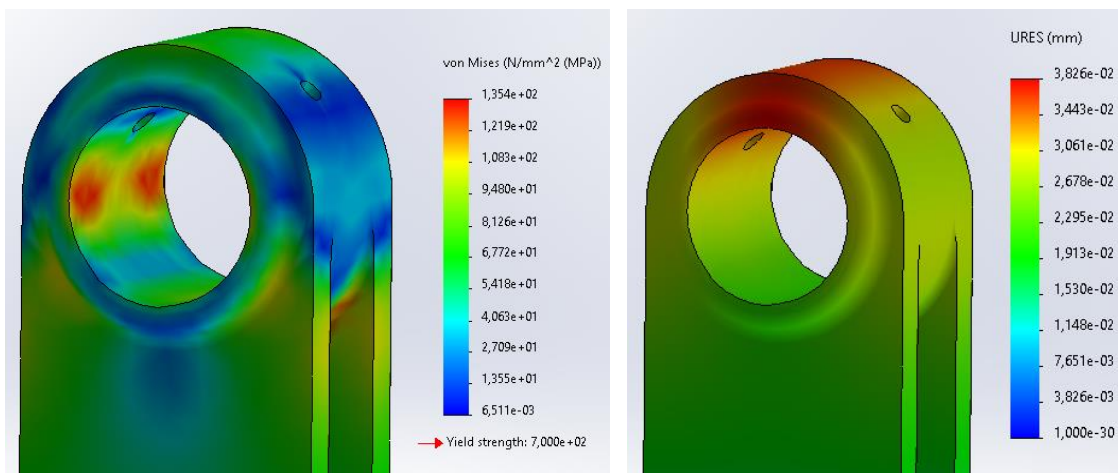
Gdje je:

m_{osc} – oscilirajuća masa ne računajući klipnjaču

r – radijus osnovnog koljena koljenastog vratila

ω – kutna brzina koljenastog vratila

λ – omjer klipnjače



Slika 83: Naprezanje i pomak male glave klipnjače kod najvećeg opterećenja

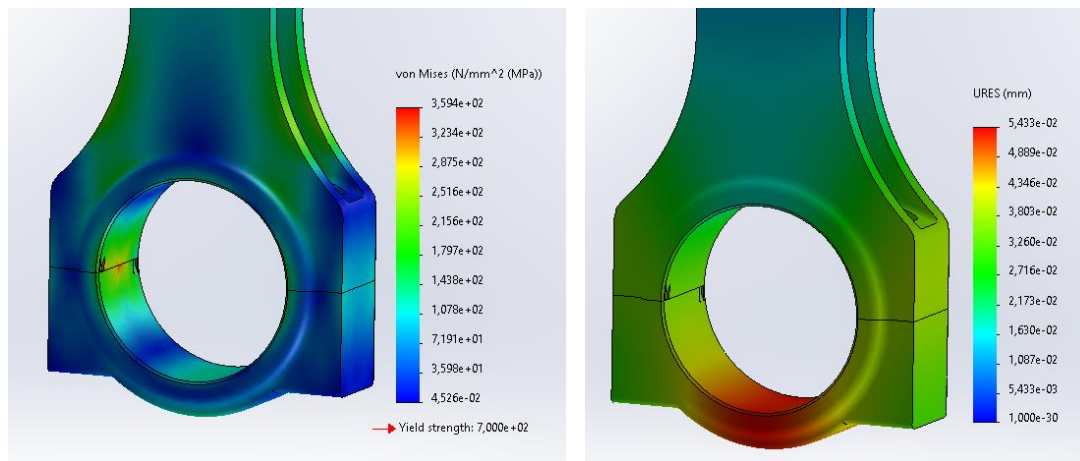
Najveće opterećenje velike glave klipnjače, slika 84., pojavljuje se u GMT – prekrivanje ventila [14], uslijed vlačnog opterećenja uslijed sile inercije masa u oscilirajućem pravocrtном i rotacijskom gibanju:

$$F_{in} = m_{osc} \cdot r \cdot \omega^2 \cdot (1 + \lambda) + (m_{klipnjače,rotacija} - m_{klipnjača,poklopac}) \cdot r \cdot \omega^2 = 30370,97 \text{ N} \quad (99)$$

$m_{osc} = 0,555 \text{ kg}$ – oscilirajuća masa u pravocrtном gibanju

$m_{klipnjače,rotacija} = 0,32 \text{ kg}$ – dio mase klipnjače koji rotira

$m_{klipnjača,poklopac} = 0,1092 \text{ kg}$ – masa poklopca klipnjače



Slika 84: Naprezanje i pomak velike glave klipnjače kod najvećeg opterećenja

Struk klipnjače, slika 85., je opterećen na tlak silom plinova, a na vlak silom inercije [14]:

$$F_{tlak} = F_{pl} = \frac{D^2 \cdot \pi}{4} \cdot p_{cil,max} = 64835,94 \text{ N} \quad (100)$$

$$F_{vlak} = F_{in} = m_{osc} \cdot r \cdot \omega^2 \cdot (1 + \lambda) = 30088,4 \text{ N} \quad (101)$$

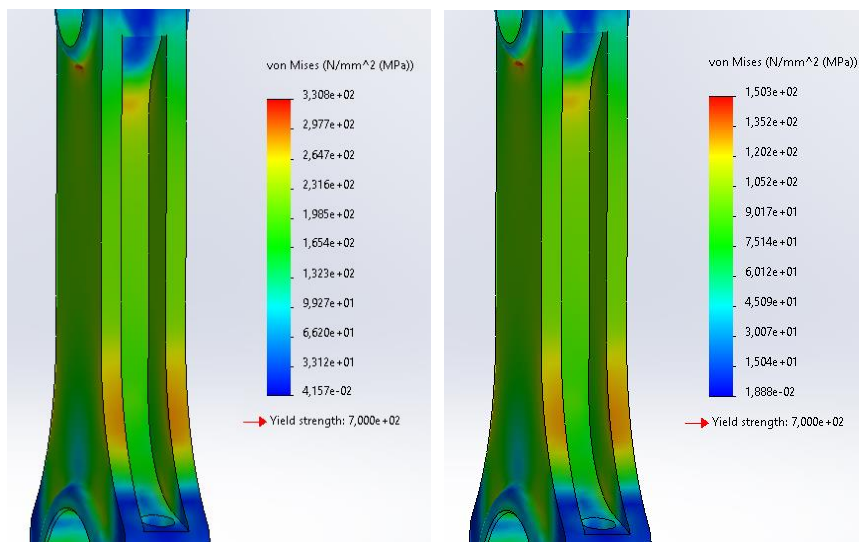
$$m_{osc} = m_{klip} + m_{klipni \text{ prsteni}} + m_{osovinica \text{ klipa}} + m_{osigurači \text{ osovinice}} + m_{klipnjača,rotacija} = 0,715 \text{ kg} \quad (102)$$

Gdje je:

D – promjer cilindra

$p_{cil,max}$ – najveći tlak u cilindru

m_{osc} – oscilirajuća masa

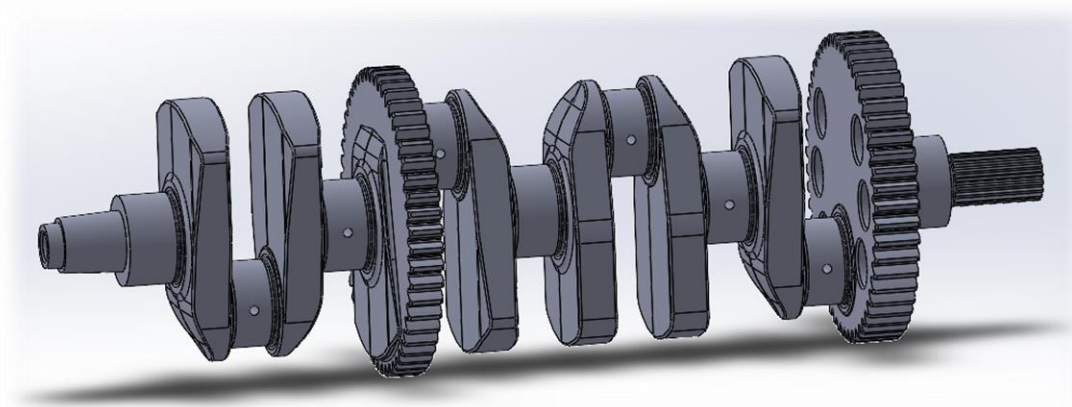


Slika 85: Naprezanje struka klipnjače na tlak silom plinova (desno) i na vlak silom inercije (lijevo)

Opterećenja na izvijanje se može zanemariti jer su klipnjače brzohodnih motora kratke i jako krute.

6.1.5. KOLJENASTO VRATILO

Koljenasto vratilo, slika 86., igra ključnu ulogu u motoru, transformirajući linearno gibanje klipa u rotacijsko. Osim toga, mora usporavati i ubrzavati klipove i klipnjaču u svakom taktu. Ova aktivnost stavlja velika opterećenja na vratilo, uključujući inercijske sile, sile plinova i centrifugalne sile, te ih izlaže savijanju, torziji i torzijskim vibracijama. Rukavci na vratilu dodatno su podložni trošenju. Koljenasto vratilo pogoni razvodni mehanizam putem lanca.



Slika 86: CAD model koljenastog vratila

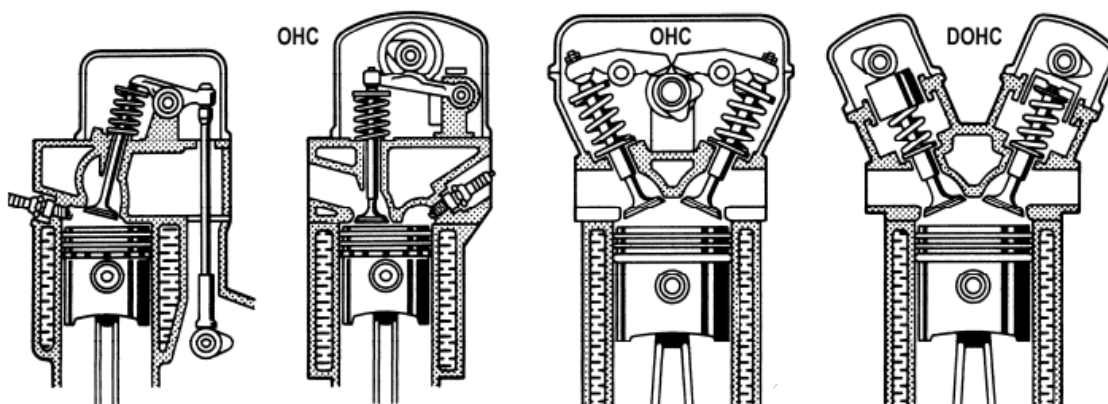
6.2. POGON RAZVODNOG MEHANIZMA

Glavna funkcija razvodnog mehanizma, slika 87., je kontrola protoka radnog medija kroz usisne i ispušne kanale motora definiranjem trenutak otvaranja i zatvaranja tih kanala.

Pogon bregastog vratila ostvaruje se preko koljenastog vratila putem zupčanika, lanca ili remena.

Zupčanici su poznati po svojoj pouzdanosti, iako su skuplji od drugih opcija. Zglobni lanac s okretnim valjcima nudi mirniji i tiši rad, ali ima manju čvrstoću u usporedbi s onima bez okretnih valjaka. Zupčasti lanci se manje istežu tijekom upotrebe u usporedbi s zglobnim lancima, ali imaju veće gubitke uslijed trenja. Zupčasti remen ima prednost tihog rada i jednostavnosti zamjene, ali je osjetljiviji na ulje i prljavštinu te je mehanički slabiji od lanaca.

Otvor usisnih i ispušnih ventila kontrolira se pomoću bregova bregastog vratila preko raznih mehaničkih elemenata, kao što su čašasti podizači, klackalice ili poluklackalice... Zatvaranje ventila postiže se pomoću opruga koje ih vraćaju u početni položaj nakon otvaranja.



Slika 87: Varijante razvodnog mehanizma s bregastim vratilom u glavi/bloku motora [1]

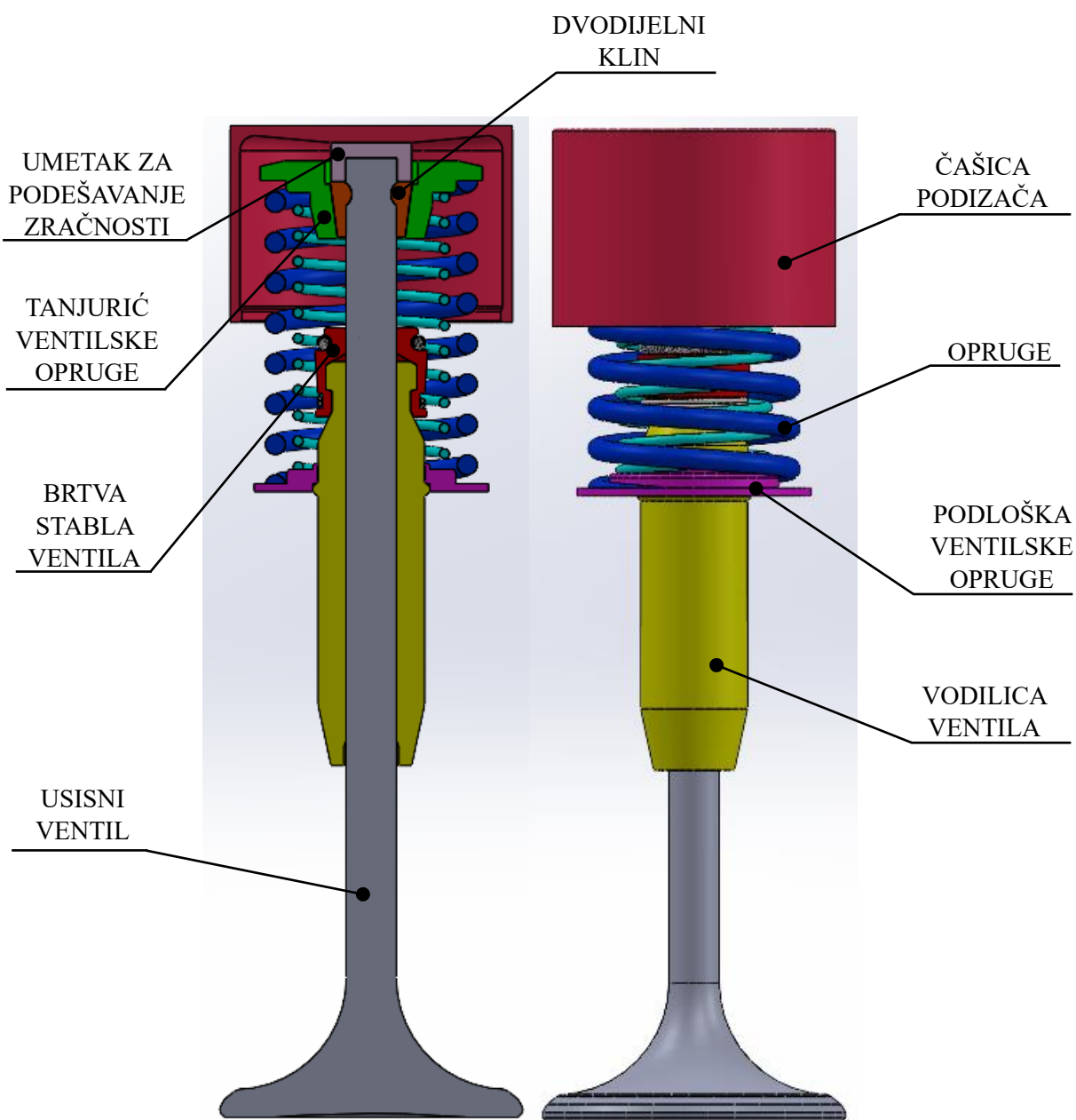
Da bi se radni proces odvijao u četiri takta (što odgovara dva okretaja koljenastog vratila), a da se ventili otvaraju samo jednom, bregasto vratilo mora imati dvostruko manju brzinu vrtnje od koljenastog vratila.

S obzirom na visoke brzine vrtnje motora motocikala, potrebno je zadovoljiti četiri glavna uvjeta kako bi se to postiglo:

- 🏍️ razvodni mehanizam mora biti izuzetno krut

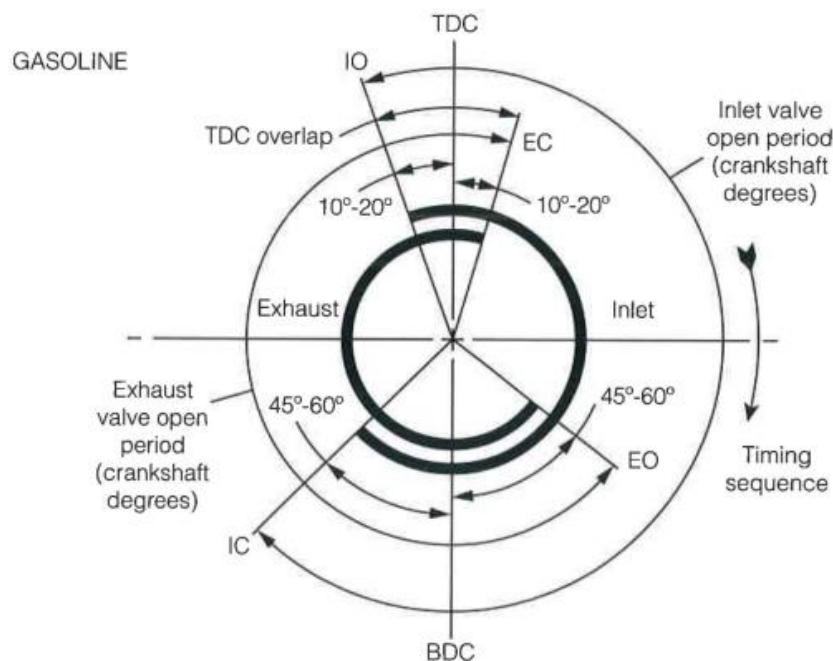
- 🛠️ profil brijega mora biti bezudarni, s kontinuiranim i zaobljenim prijelazima krivulje ubrzanja
- 🛠️ oscilirajuće mase razvodnog mehanizma moraju biti minimalne
- 🛠️ ventilske opruge moraju imati visoku krutost [14]

Koncept razvodnog mehanizma motora uključivat će četiri ventila po cilindru (dva usisna, slika 88., i dva ispušna), a otvaranje ventila obavljat će se preko čašastih podizača. Pogon bregastog vratila bit će ostvaren putem lanca. Odabrat će se SR-VVT sustav koji se sastoji od čeličnih kuglica smještenih između kosih radijalnih utora u lančaniku usisnog bregastog vratila i ravnih radijalnih utora u susjednoj ploči, kao što je objašnjeno na početku rada.



Slika 88: CAD model sklopa usisnog ventila

Slika 89. prikazuje tipično vrijeme otvaranja i zatvaranja ventila kod Ottovih motora.



Slika 89: Tipično vrijeme otvaranja i zatvaranja ventila kod Ottovih motora [27]

U nastavku će biti prikazan kriterij dimenzioniranja ventila prema literaturi [27].

Prosječna brzina smjese kroz unutrašnje sjedište ventila, površina unutrašnjeg sjedišta ventila i površina ventila računaju se prema sljedećim izrazima:

$$v = \frac{D^2}{N \cdot d^2} \cdot \frac{n \cdot H}{30000} \text{ m/s} \quad (103)$$

$$A = \frac{\pi \cdot d^2}{4} \text{ mm}^2 \quad (104)$$

$$A_{\max} = N \cdot d \cdot l \quad (105)$$

v – prosječna brzina smjese kroz unutrašnje sjedište ventila

A – površina unutarnjeg sjedišta ventila ignorirajući površinu stabla ventila

A_{\max} – površina ventila (prstena) kod punog podizaja

D – promjer cilindra

d - promjer unutarnjeg sjedišta ventila

N – broj usisnih ili ispušnih ventila

n – brzina vrtnje

H – hod klipa

l – maksimalni podizaj ventila

Uvjeti koji trebaju biti zadovoljeni glase:

$$N \cdot d \cdot l \geq \frac{\pi \cdot d^2}{4} \quad (106)$$

$$l \geq 0,25 \cdot d \quad (107)$$

Provjera usisnog ventila:

$$v_{\text{sred}} = \frac{D^2}{N \cdot d^2} \cdot \frac{n \cdot H}{30\,000} = \frac{80^2}{2 \cdot 24,6^2} \cdot \frac{9800 \cdot 63,4}{30\,000} = 109,51 \text{ m/s} \quad (108)$$

$d = 24,6 \text{ mm}$ – iščitano iz CAD modela

$$A_u = \frac{\pi \cdot d^2}{4} = \frac{\pi \cdot 24,6^2}{4} = 475,3 \text{ mm}^2 \quad (109)$$

$$N \cdot d \cdot l = 2 \cdot 24,6 \cdot 9,7 = 477,24 \text{ mm}^2 \quad (110)$$

$l = 9,7 \text{ mm}$ – odabrana vrijednost

$$\text{uvjeti zadovoljavaju } \begin{cases} 477,24 \text{ mm}^2 > 475,3 \text{ mm}^2 \\ 9,7 \text{ mm} > 6,15 \text{ mm} \end{cases}$$

Provjera ispušnog ventila:

$$v_{\text{sred}} = \frac{D^2}{N \cdot d^2} \cdot \frac{n \cdot H}{30\,000} = \frac{80^2}{2 \cdot 20,3^2} \cdot \frac{9800 \cdot 63,4}{30\,000} = 160,82 \text{ m/s} \quad (111)$$

$d = 20,3 \text{ mm}$ – iščitano iz CAD modela

$$A_i = \frac{\pi \cdot d^2}{4} = \frac{\pi \cdot 20,3^2}{4} = 323,65 \text{ mm}^2 \quad (112)$$

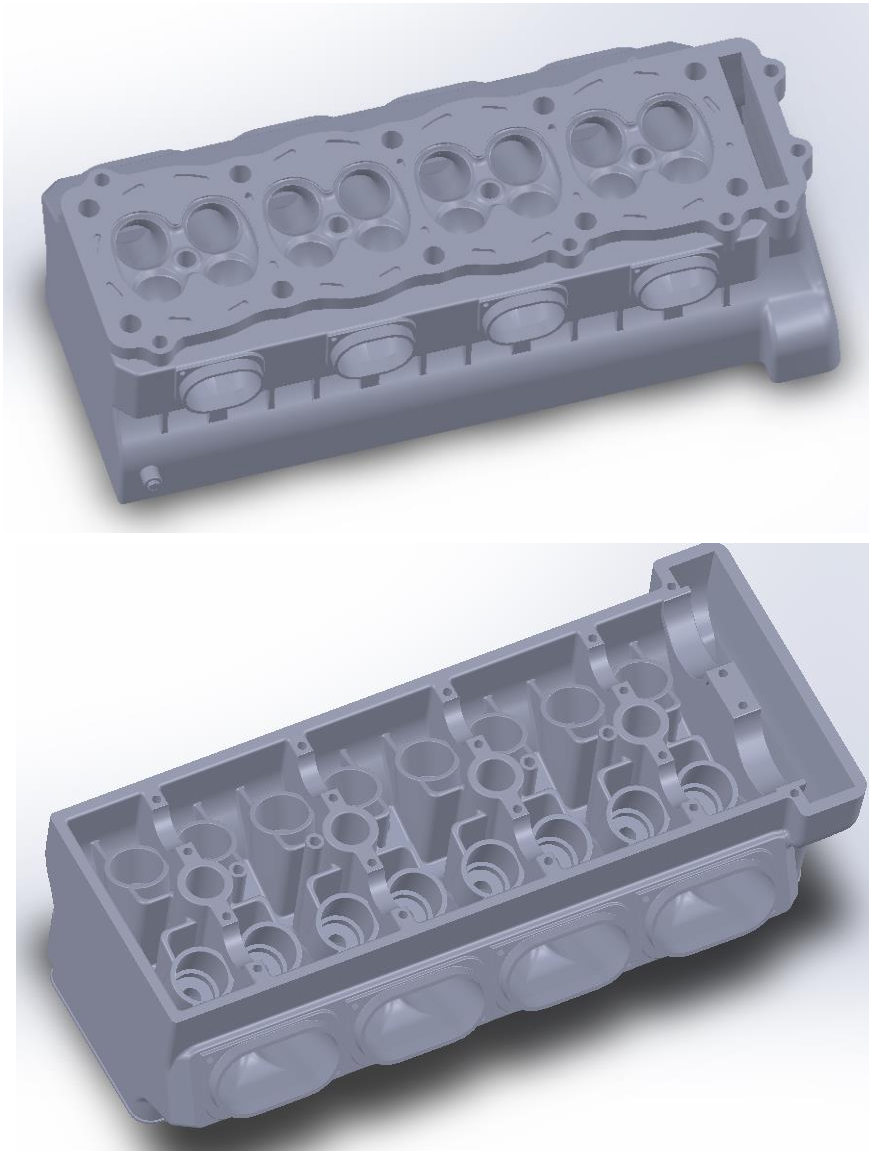
$$N \cdot d \cdot l = 2 \cdot 20,3 \cdot 8 = 324,8 \text{ mm}^2 \quad (113)$$

$l = 8 \text{ mm}$ – odabrana vrijednost

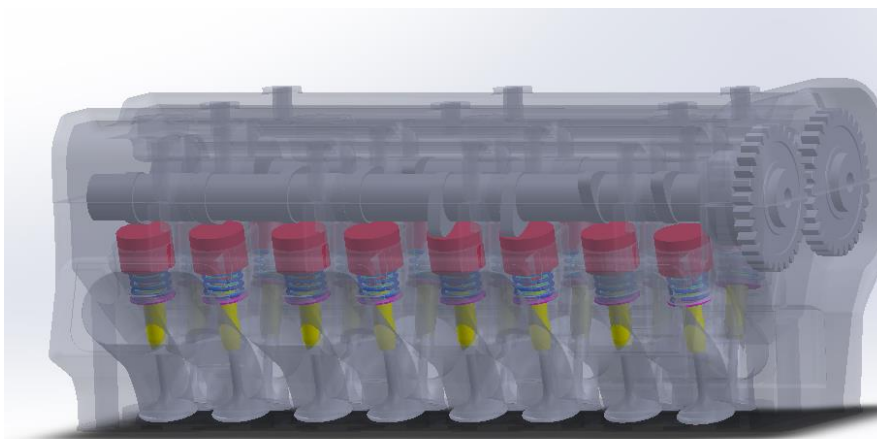
$$\text{uvjeti zadovoljavaju } \begin{cases} 324,8 \text{ mm}^2 > 323,65 \text{ mm}^2 \\ 8 \text{ mm} > 5,075 \text{ mm} \end{cases}$$

6.3. KUĆIŠTE MOTORA

Glava motora, slika 90. i 91., zatvara prostor izgaranja. S uloženom brtvom glave, vijcima je pritegnuta za blok motora. U samoj glavi motora smješten je razvodni mehanizam. Budući da je ova komponenta izložena visokim temperaturama generiranim izgaranjem te tlakovima koji nastaju, bitno je da bude izrađena s visokom krutošću, dobro provodi toplinu i ima mali koeficijent rastezanja. Glava motora je napravljena od Al-legura i dobivena je lijevanjem.

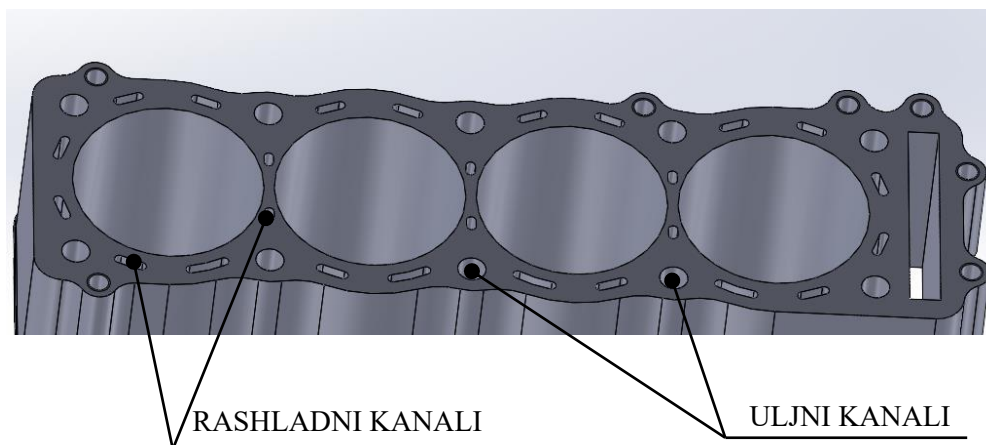


Slika 90: CAD model glave motora



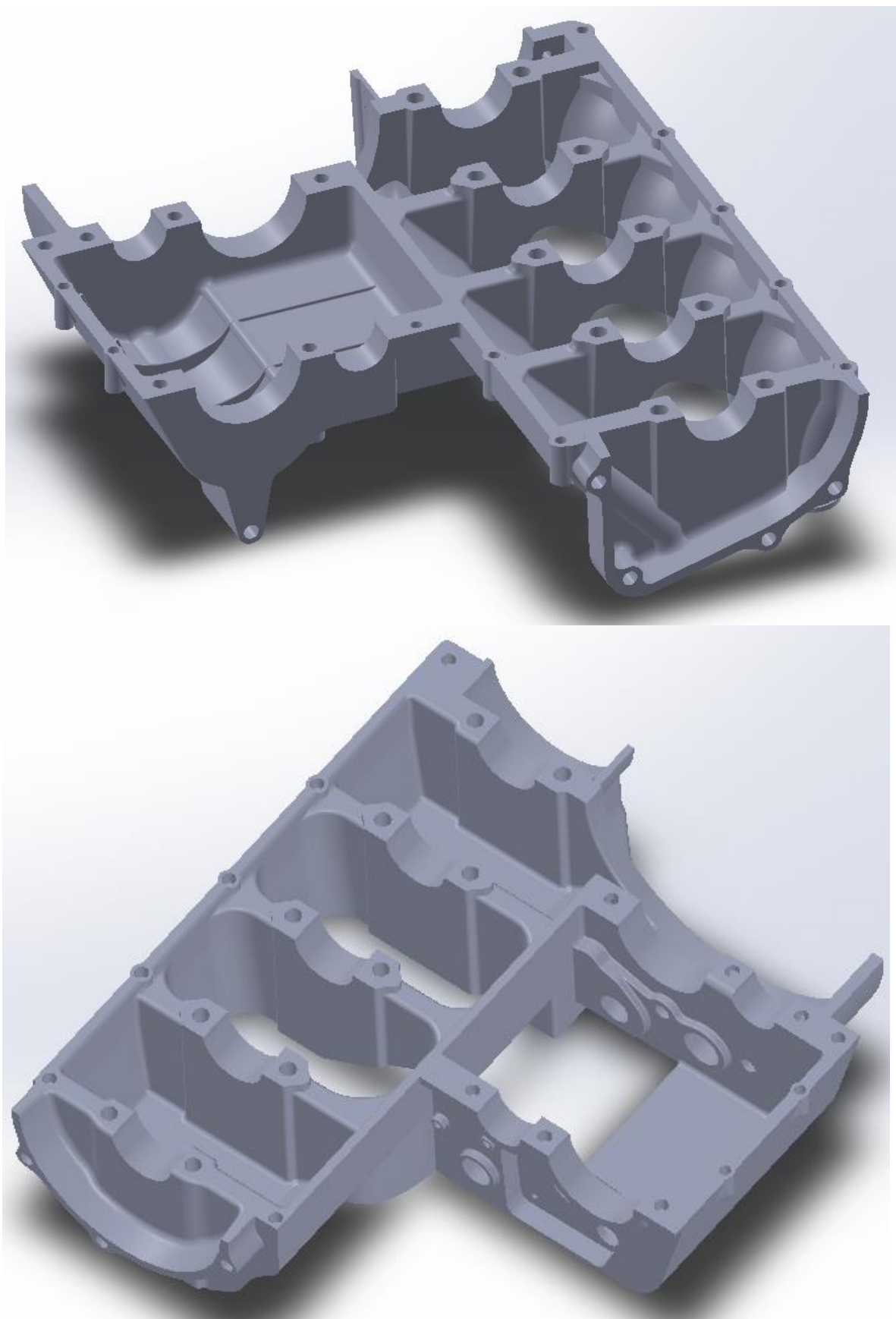
Slika 91: CAD model glave motora s komponentama razvodnog mehanizma

Blok motora, slika 92., napravljen je u Closed-Deck izvedbi gdje gornja brtvena ploha zatvara vodeni plašt cilindra i odjeljuje ga od plašta u glavi motora. Na brtvenoj plohi samo su otvori rupa za vijke te kanali za ulje i rashladnu tekućinu. U bloku motora nalaze se kanali kroz koje struji rashladna tekućina te na taj način hladi stijenke cilindra. Ova komponenta je također izložena velikim tlakovima i temperaturama izgaranja, kao i velikim toplinskim naprezanjima zbog brzih temperaturnih promjena te mora imati dobru toplinsku vodljivost, visoku čvrstoću i krutost, otpornost na trošenje te malo temperaturno rastezanje.



Slika 92: CAD model bloka motora

Kućište motora, slika 93., je izrađeno od Al-legura zbog svoje male težine i dobre toplinske vodljivosti. Razdjelna ravnina kućišta motora je u visini glavnih ležajeva koljenastog vratila. Prednost ovakve izvedbe je lakša montaža/demontaža koljenastog vratila i klipova. U donjem dijelu kućišta smješteno je uljno korito ili karter te je vijcima spojeno na donji dio kućišta motora.



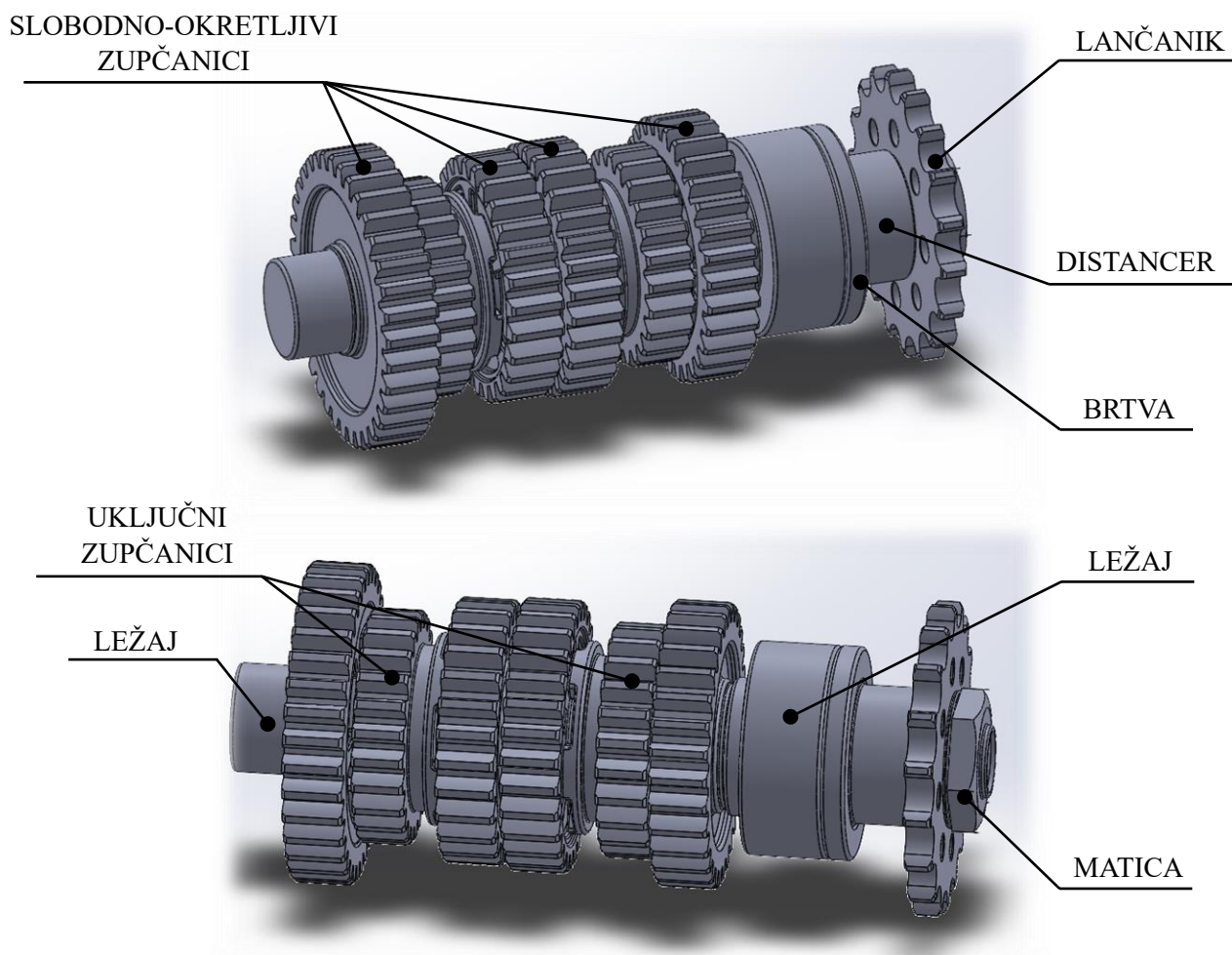
Slika 93: CAD model gornjeg donjeg dijela kućišta motora

6.4. POGON DODATNIH UREĐAJA

6.4.1. MJENJAČ

Promjena okretnog momenta i brzine vrtnje postiže se putem zupčanih parova, gdje je jedan zupčanik uležišten na ulaznom vratilu mjenjača, dok je drugi zupčanik uležišten na izlaznom vratilu mjenjača. S obzirom na to da su svi zupčani parovi stalno u zahvatu, u svakom zupčanom paru stupnja prijenosa, jedan zupčanik mora biti slobodan na svom vratilu. Prijenos okretnog momenta s ulaznog na izlazno vratilo može se dogoditi tek ako je slobodno rotirajući zupčanik stupnja prijenosa čvrsto spojen sa svojim vratilom putem uključenog zupčanika. Uključni zupčanik može se pomicati lijevo ili desno te svojim bočnim uključnim čeljustima zahvaća slobodno rotirajući zupčanik.

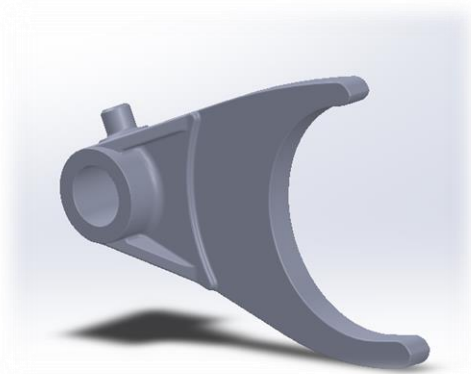
U nastavku je prikazan CAD model sklopa izlaznog vratila mjenjača, slika 94.



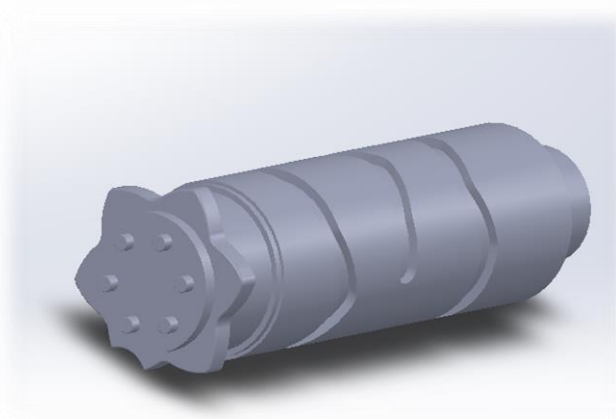
Slika 94: CAD model sklopa izlaznog vratila mjenjača

Promjena stupnja prijenosa odvija se pritiskom na nožnu polugu s kojom se pokreće zapinjač te se gibanje prenosi na bubanj mjenjača koji na sebi ima utore po kojima se kreću uključne vilice pomičući uključne zupčanike lijevo ili desno. Na strani ulaznog vratila mjenjača smještena je jedna uključna vilica, dok su na stani izlaznog vratila mjenjača smještene dvije uključne vilice.

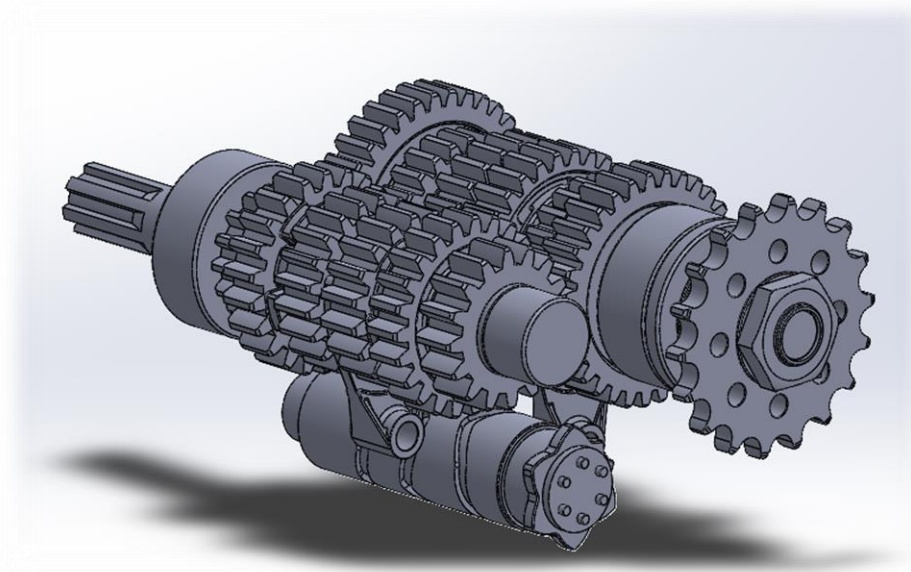
U nastavku su prikazani CAD modeli uključne vilice, slika 95., i bubnja mjenjača, slika 96., te dio njihovog sklopa, slika 97.



Slika 95: CAD model uključne vilice



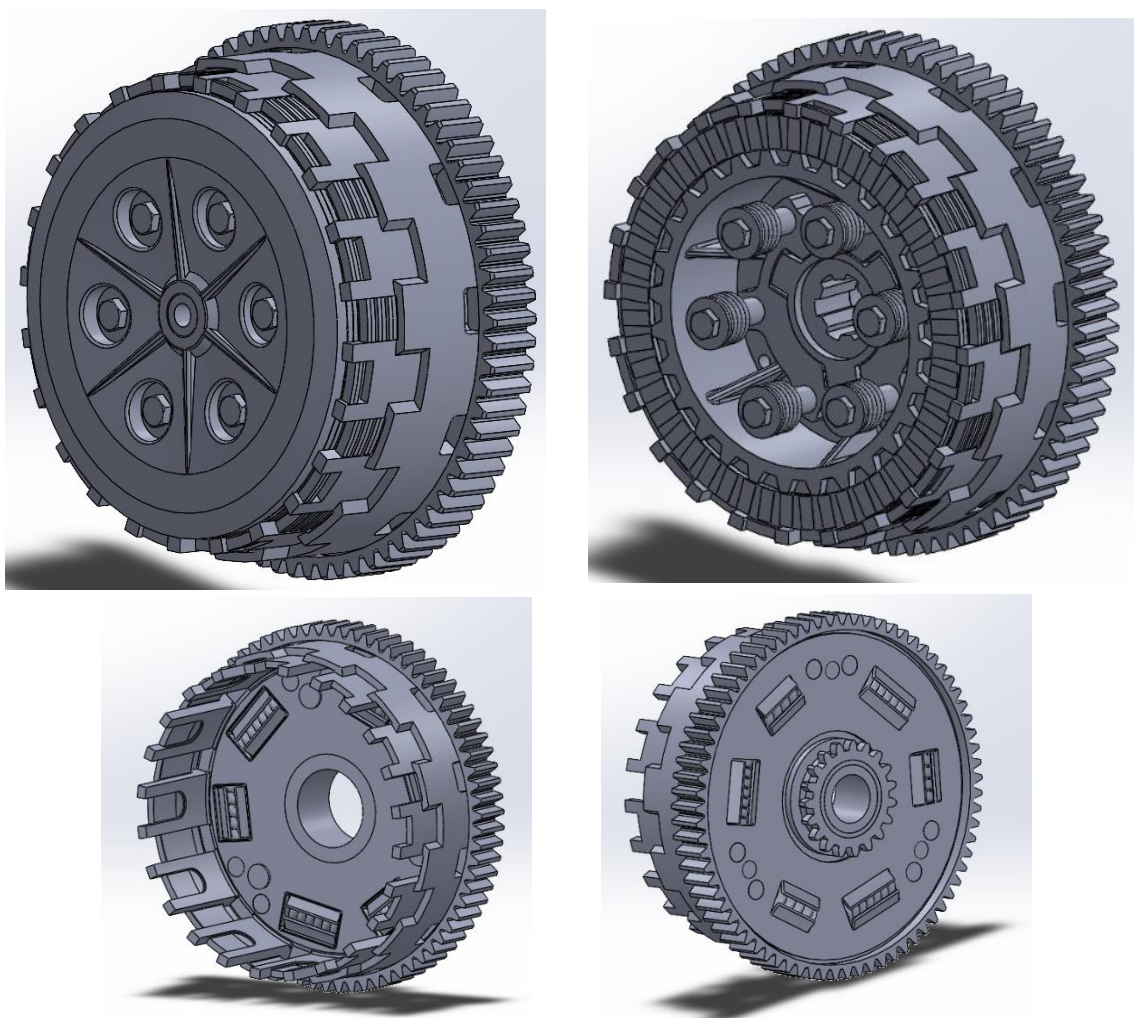
Slika 96: CAD model bubnja mjenjača



Slika 97: Dio CAD modela sklopa mjenjača

6.4.2. SPOJKA

Koncept motora je implementiran s kliznom spojkom slika 98., što je ključno kod motocikala, posebno onih visokih performansi. Klizna spojka omogućuje stražnjem kotaču motocikla da blokira ili poskakuje kod iznenadnog smanjenja stupnja prijenosa.



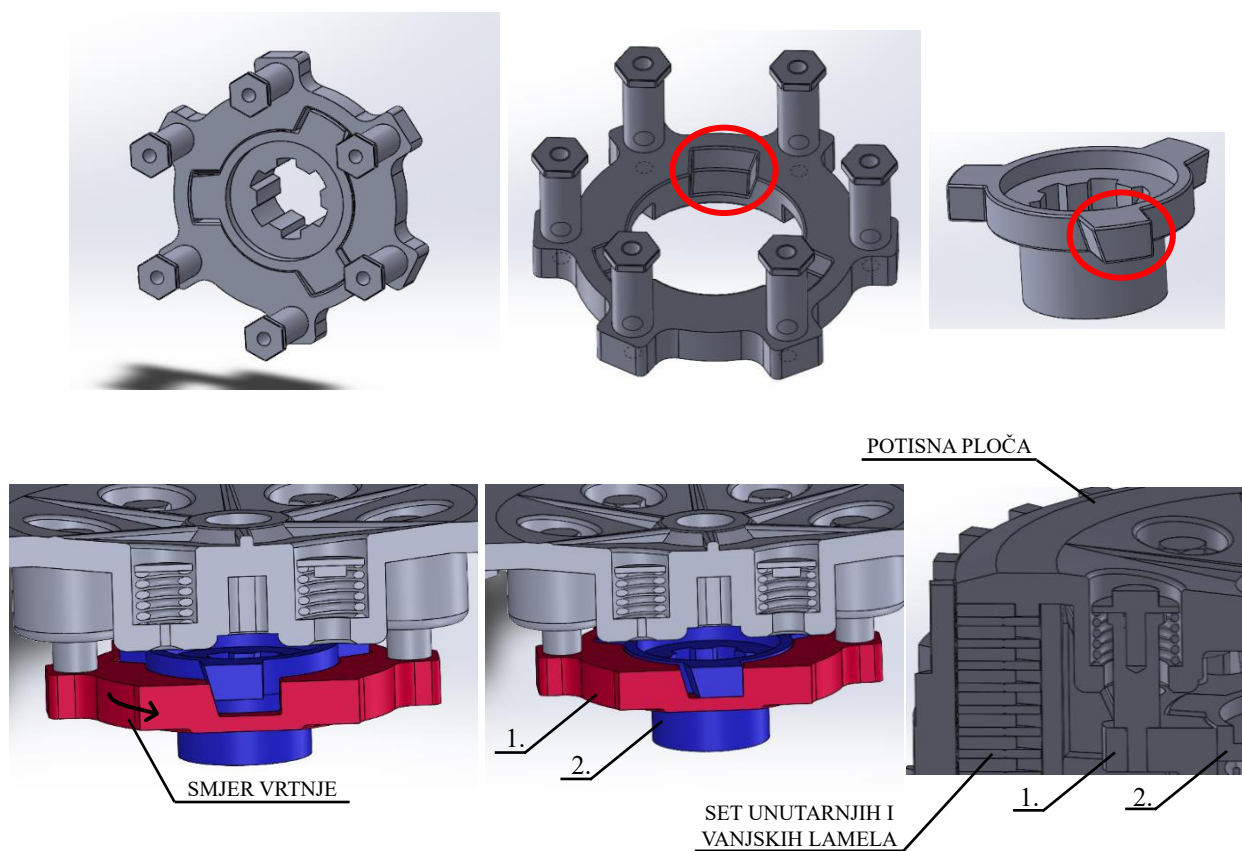
Slika 98: CAD model sklopa spojke

Kada se motocikl kreće, stražnji kotač rotira u jednom smjeru, dok izlazno vratilo mjenjača također rotira u istom smjeru. S druge strane, ulazno vratilo mjenjača rotira u suprotnom smjeru. Pri vožnji motocikla pri visokim brzinama i kada je potrebno naglo kočenje, vozač reagira usporavanjem i prebacivanjem u niži stupanj prijenosa.

Međutim, kod iznenadnog prebacivanja u niži stupanj prijenosa postoji opasnost da vozač nema dovoljno vremena za pravilno izvršavanje promjene brzine, na primjer, za dva stupnja prijenosa.

U takvoj situaciji, vozač bi mogao prisilno izvršiti promjenu brzine, što može rezultirati oštećenjem mjenjača i ugrožavanjem vlastite sigurnosti zbog velike sile kočenja motora.

Klizna spojka pomaže u ovakvim situacijama jer dopušta djelomično proklizavanje dok se brzine vrtnje ne izjednače. Ovo djelomično proklizavanje omogućuje da se sile kočenja motora postupno prenesu na stražnji kotač, što smanjuje rizik od poskakivanja kotača i mogućnost gubitka trakcije koji su česti kod tradicionalnih spojki. Stoga, klizna spojka omogućuje vozaču veću kontrolu nad stražnjim kotačem prilikom naglog prebacivanja u niži stupanj prijenosa, što predstavlja važnu prednost u vožnji motocikla, posebno pri visokim brzinama.

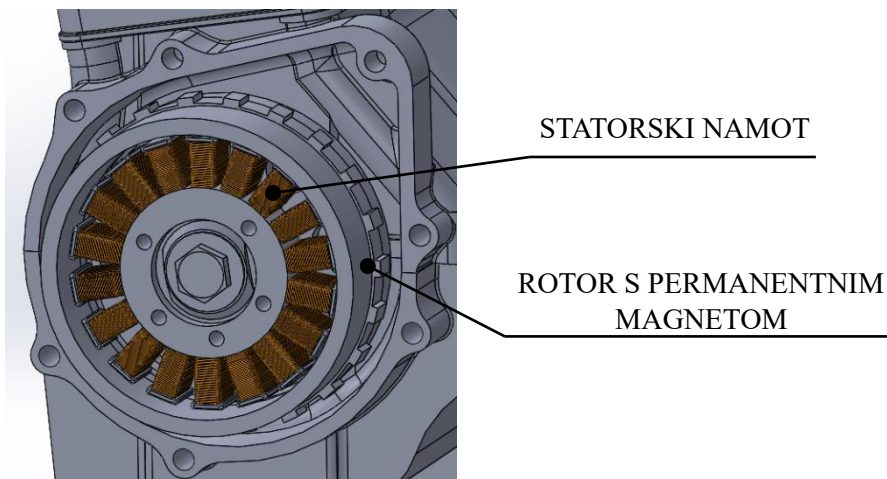


Slika 99: CAD model komponenata spojke

Razlika u visini između komponente pod pozicijom 1. i komponente pod pozicijom 2., na slici 99., uzrokovana je označenim skošenjima na utorima, kako je prikazano na slici. Ovaj pomak uzrokuje kompresiju opruga, koje djeluju na potisnu ploču, a zatim na lamele. Kada se brzo prebaci u niži stupanj prijenosa, komponenta pod pozicijom 1. će se podignuti, izravnavajući se s komponentom pod pozicijom 2., budući da na toj strani nema skošenja. Sila u oprugama gura ih u tu poziciju. Položaj komponenata ovisi o tome da li motor gura ulazno vratilo mjenjača (slika lijevo) ili obrnuto (slika desno).

6.4.3. ALTERNATOR

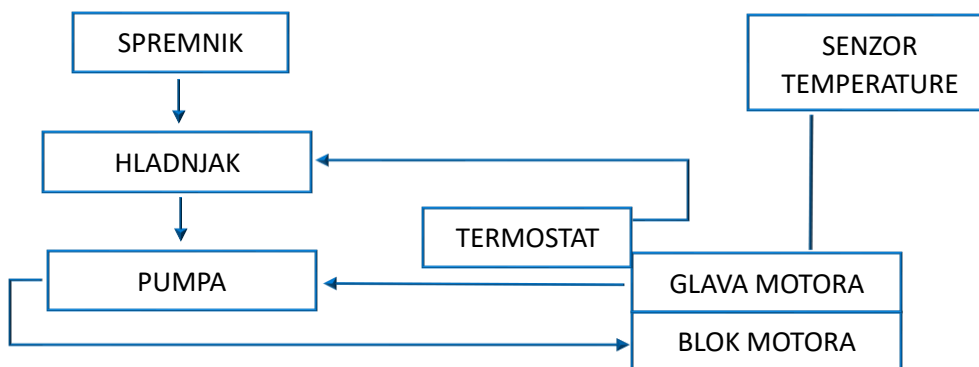
Za proizvodnju električne energije odabran je trofazni generator, slika 100., sa stalnom uzбудom. Generator se sastoji od rotora opremljenog permanentnim magnetima koji se pokreće koljenastim vratilom. Električna struja se inducira u stacionarnom statorskom namotu generatora.



Slika 100: CAD model alternatora

6.4.4. HLAĐENJE MOTORA

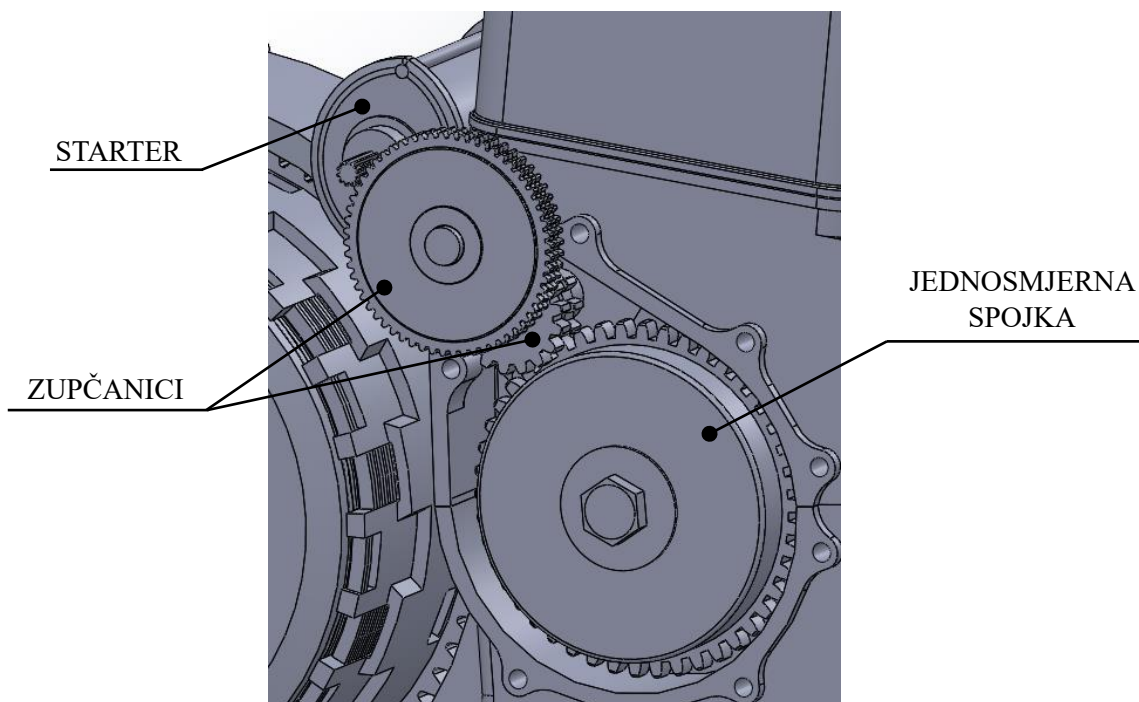
Hlađenje motora je ključno za osiguravanje optimalne radne temperature, održavanje temperature unutar zadanih granica te uklanjanje viška topline s stijenki motora kako bi se spriječilo prekoračenje maksimalno dopuštene temperature. Za motor velike snage, poput ovoga, odabran je koncept hlađenja s rashladnom tekućinom. Sustav hlađenja sastoji se od nekoliko komponenti, uključujući hladnjak, ventilator koji se pokreće elektromotorom, termostatske regulacije i ekspanzivne posude. Ove komponente zajedno rade kako bi učinkovito regulirale temperaturu motora i osigurale njegovu optimalnu radnu temperaturu.



Slika 101: Shematski prikaz rashladnog sustava

6.4.5. UREĐAJ ZA POKRETANJE

Uređaj za pokretanje motora, slika 102., sastoji se od startera, zupčanika i jednosmjerne spojke. Osim toga, pokretanje motora je moguće i preko nožnog mehaničkog pokretača.



Slika 102: CAD model uređaja za pokretanje

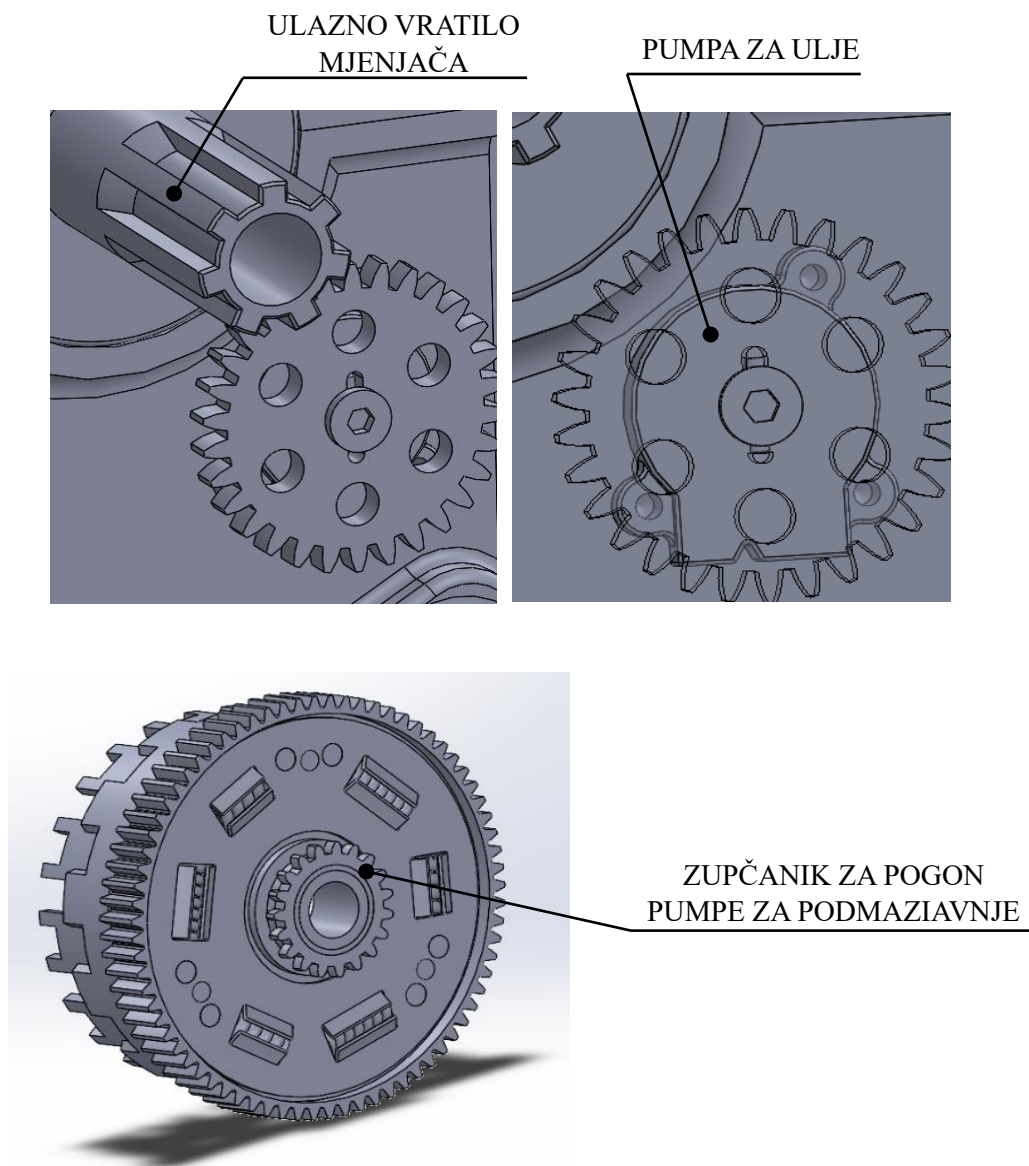
Jednosmjerna spojka se koristi za prijenos okretnog momenta samo u jednom smjeru, dok sprječava prijenos momenta u suprotnom smjeru. U osnovi se sastoji od unutarnje i vanjske staze s valjcima ili klinovima između njih. Unutarnja staza je povezana gonjenom komponentom, odnosno sa koljenastim vratilom, dok je vanjska povezana za pogonskom komponentom, zupčanik/starter. Valjci ili klinovi između njih mogu se slobodno okretati u jednom smjeru, ali se zaključavaju u drugom smjeru. Klinovi su u osnovi asimetrični valjci koji se mogu nagnuti kako bi omogućili rotaciju samo u jednom smjeru. Uređaj za pokretanje koristi se samo prilikom pokretanja motora te se isključuje kada je motor u pogonu.

Princip rada je jednostavan, kako starter preko zupčanika gura vanjsku stazu spojke u jednom smjeru, valjci ili klinovi ostaju zaglavljivi između površina te se rotacija prenosi na unutarnju stazu, odnosno na samo koljenasto vratilo. U trenutku kada unutarnja staza počne rotirati brže

od vanjske, valjci ili klinovi se oslobode i uzrokuju da unutarnja staza rotira slobodno, odnosno rotacija se ne prenosi na vanjsku stazu, tj. na starter.

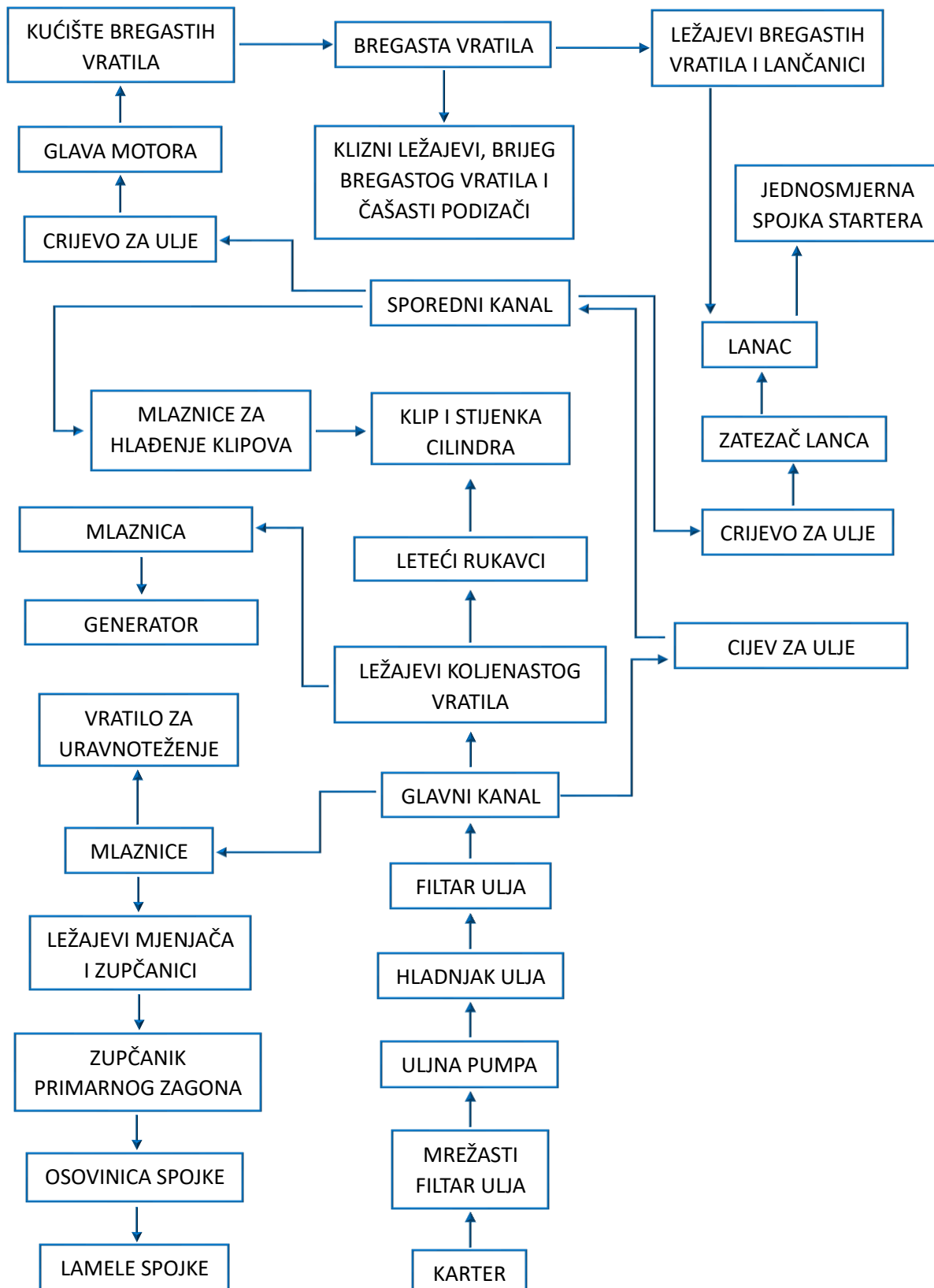
6.4.6. PODMAZIVANJE MOTORA

Sustav podmazivanja sastoji se od uljne pumpe koja usisava ulje iz kartera i tlači ga preko filtra na mjesta koje se trebaju podmazivati. Pumpa za podmazivanje je smještena u blizini ulaznog vratila mjenjača na kojeg ide spojka koja ima zupčanik s kojim pogoni pumpu.



Slika 103: CAD model pumpe i njezin smještaj

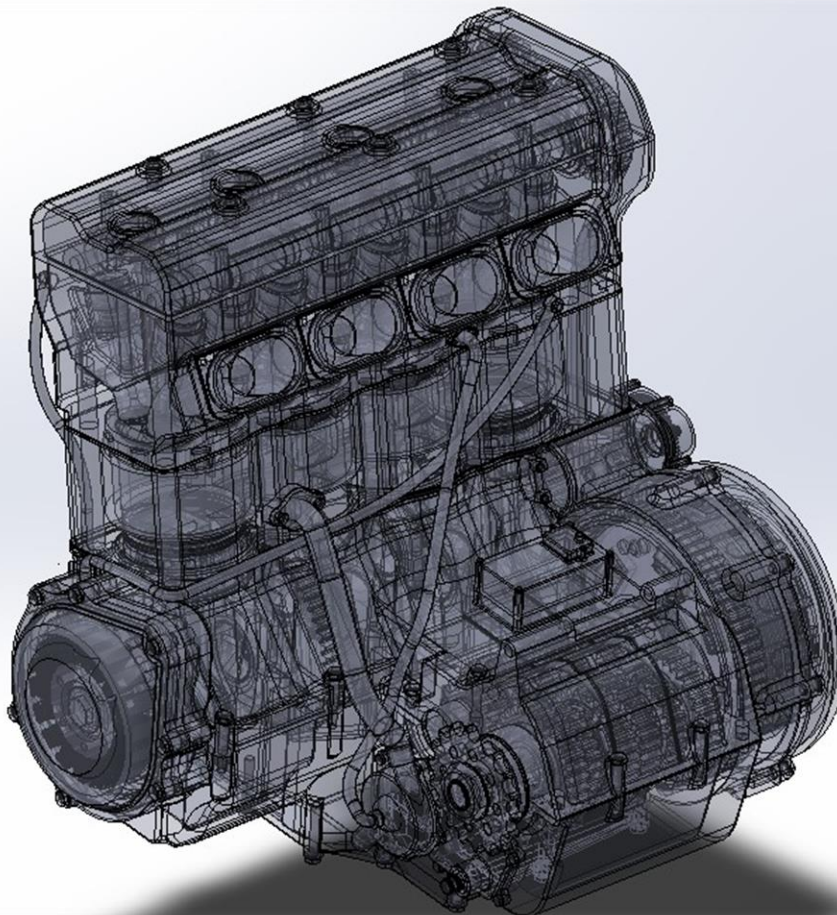
U nastavku je shematski prikaz sustava podmazivanja, slika104.



Slika 104: Shematski prikaz sustava podmazivanja

ZAKLJUČAK

Izrada koncepta motora s unutarnjim izgaranjem za sportski motocikl predstavlja izazovan, ali izuzetno važan proces koji zahtijeva integraciju različitih inženjerskih disciplina i naprednih tehnoloških alata. Kroz istraživanje i analizu relevantnih parametara, od početnih zahtjeva za motor do detaljnijeg modeliranja ključnih komponenti poput klipnog mehanizma, ovaj rad pruža dublje razumijevanje kompleksnosti samog procesa konstruiranja. Povezivanjem pouzdanih koncepata motora iz prošlosti sa suvremenim tehnološkim inovacijama, moguće je stvoriti motor koji nije samo konkurentan, već i sposoban zadovoljiti zahtjeve suvremenih sportskih motocikala. Rezultat je detaljniji prikaz pozicija pojedinih komponenti i njihov međusobni odnos koji pruža temelj za daljnji razvoj kao što je izrada sveobuhvatnijeg simulacijskog modela, detaljnija i kompleksnija analizu elemenata klipnog mehanizma te kućišta motora. U konačnici, ovaj diplomski rad pruža uvid u složenost procesa konstruiranja motora za sportske motocikle, upravo zbog jako velikog broja komponenti koje međusobno trebaju biti povezane, a istovremeno se mora paziti da dimenzijski odgovaraju.



Slika 105: Konačan koncept motora

LITERATURA:

- [1] Mahalac I., Kozarac D., Lulić Z.: Motori s unutarnjim izgaranjem, FSB Zagreb, 2016.
- [2] Suzuki GSXR1000R, Suzuki Motor Corporation, Brochure, 2020.
- [3] Panigale V4, Ducati WDW2022 Brochure, 2022.
- [4] <https://www.ducati.com/us/en/bikes/panigale/panigale-v4> [zadnji pristup: 24.1.2024.]
- [5] <https://oem-bike-parts.hr/hr/> [zadnji pristup: 24.1.2024.]
- [6] <https://www.ducaticidesmo.com/> [zadnji pristup: 1.2.2024.]
- [7] <https://www.bmw-motorrad.com.hr/hr/models/m/m1000rr.html> [zadnji pristup: 10.2.2024.]
- [8] The new BMW M1000RR, BMW Media Information, Brochure, 2022.
- [9] The new BMW S1000RR, BMW Media Information, Brochure, 2018.
- [10] Hayabusa, Suzuki Brochure 2022.
- [11] Hayabusa, Official tech. Presentation video - Youtube: Suzuki Global
- [12] https://www.kawasaki.eu/en/Motorcycles/Supersport_Sport/NinjaZX10RR_2024.html.html [zadnji pristup: 15.2.2024.]
- [13] Yamaha R1M, Yamaha Motor Corporation, Brochure 2022.
- [14] Mahalac I., Kozarac D., Lulić Z.: Konstrukcije motora, FSB Zagreb, 2015.
- [15] <https://bikes.suzuki.hr/> [zadnji pristup: 21.2.2024.]
- [16] <https://www.ducati.com/ww/en/home> [zadnji pristup: 21.2.2024.]
- [17] https://www.aprilia.com/hr_HR/ [zadnji pristup: 21.2.2024.]
- [18] <https://www.yamaha-motor.eu/hr/hr/home/> [zadnji pristup: 21.2.2024.]
- [19] <https://kawasaki-kms.eu/> [zadnji pristup: 21.2.2024.]
- [20] <https://www.triumphmotorcycles.com/> [zadnji pristup: 21.2.2024.]
- [21] <https://nortonmotorcycles.com/> [zadnji pristup: 21.2.2024.]
- [22] <https://www.mvagusta.hr/> [zadnji pristup: 21.2.2024.]
- [23] <https://www.bmw-motorrad.com.hr/hr/home.html#/filter-svi> [zadnji pristup: 21.2.2024.]
- [24] <https://motocikli.honda.hr/> [zadnji pristup: 21.2.2024.]
- [25] <https://www.ktm.com/en-hr.html> [zadnji pristup: 21.2.2024.]
- [26] A. Khajepour, S. Fallah, A. Goodarzi: Electric and Hybrid Vehicles – Tehnologies, Modeling and Contol: A Mechatronic Approach, Wiley-Blackwell, 2014.

- [27] Hoag K., Dondlinger B.: Vehicular Engine Design, Springer, 2016.
- [28] J. Manning: Internal combustion engine design, Ricardo UK Ltd, 2012.
- [29] R. Tomić, Predavanja - Konstrukcija motora, FSB Zagreb, 2022.
- [30] Pistons and engine testing, Mahle GmbH, Springer 2016.

PRILOZI



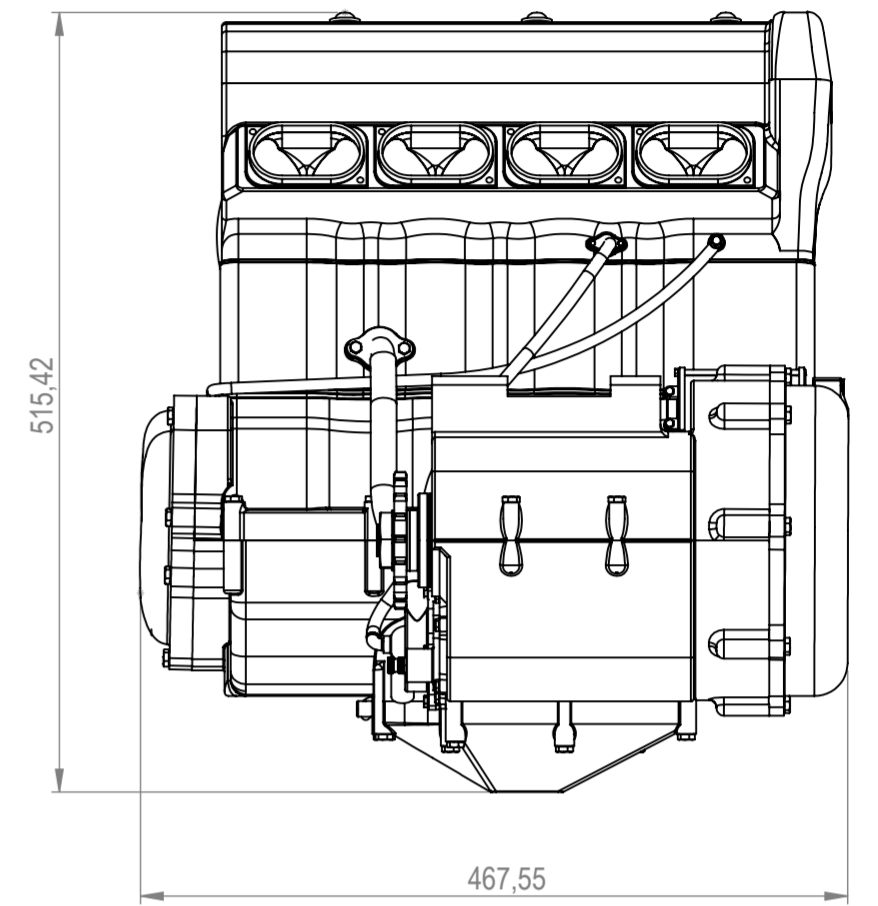
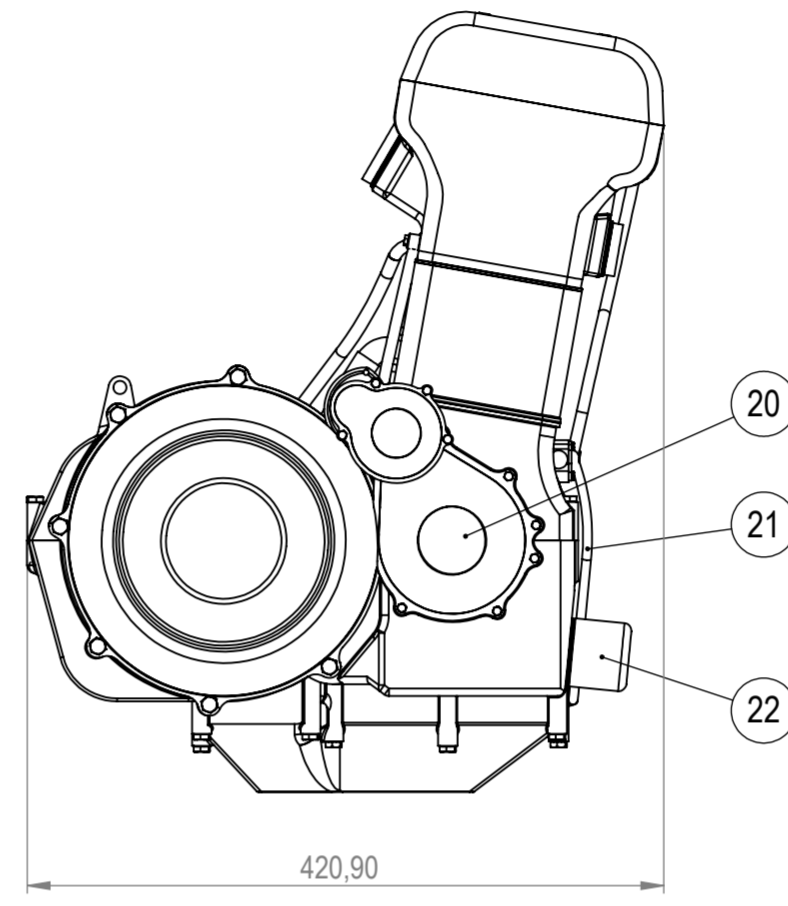
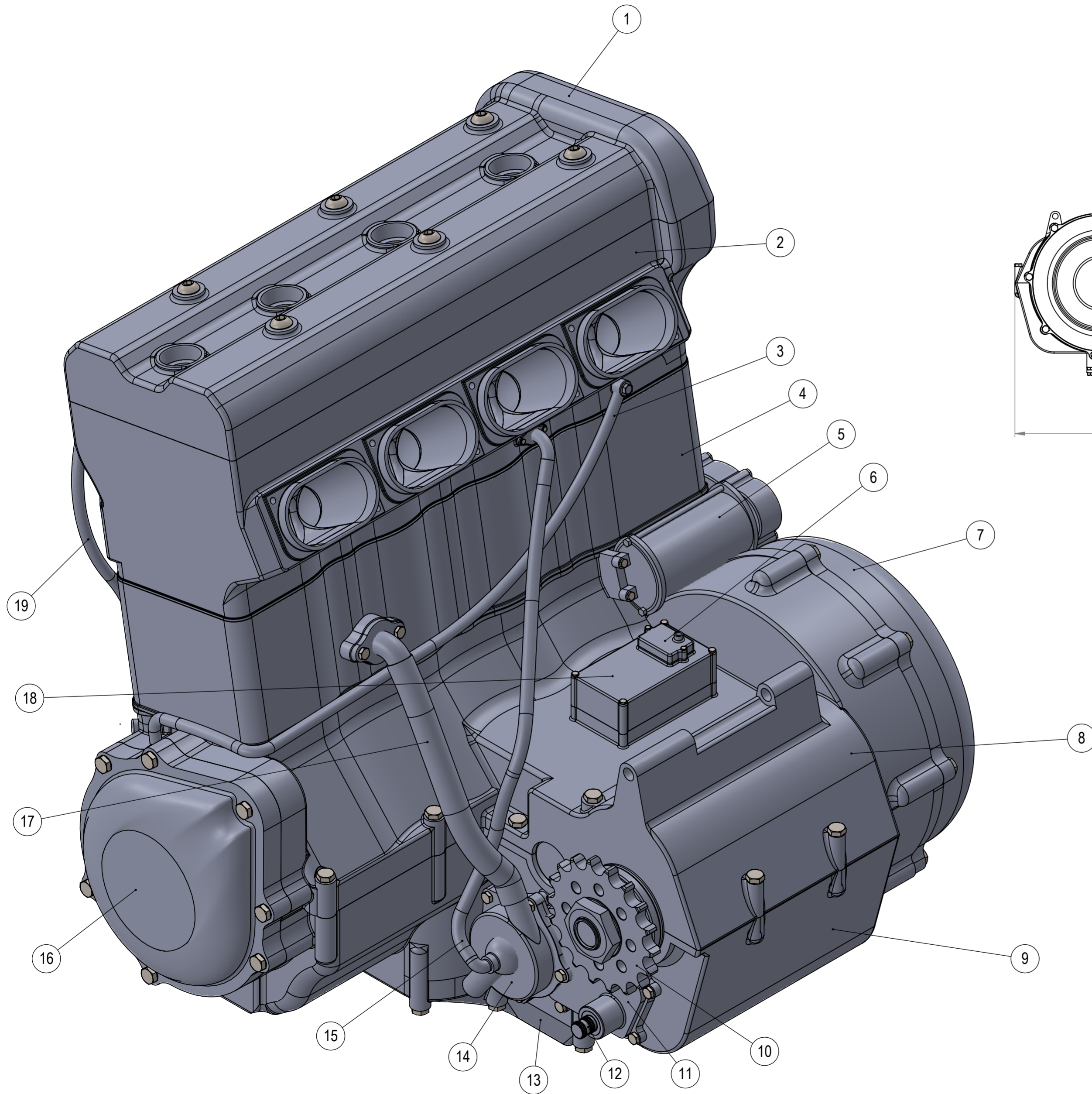
MAPA S TEHNIČKOM DOKUMENTACIJOM

SVEUČILIŠTE U ZAGREBU
FAKULTET STROJARSTVA I BRODOGRADNJE

**KONSTRUKCIJA MOTORA S
UNUTARNJIM IZGARANJEM
ZA MOTOCIKL**

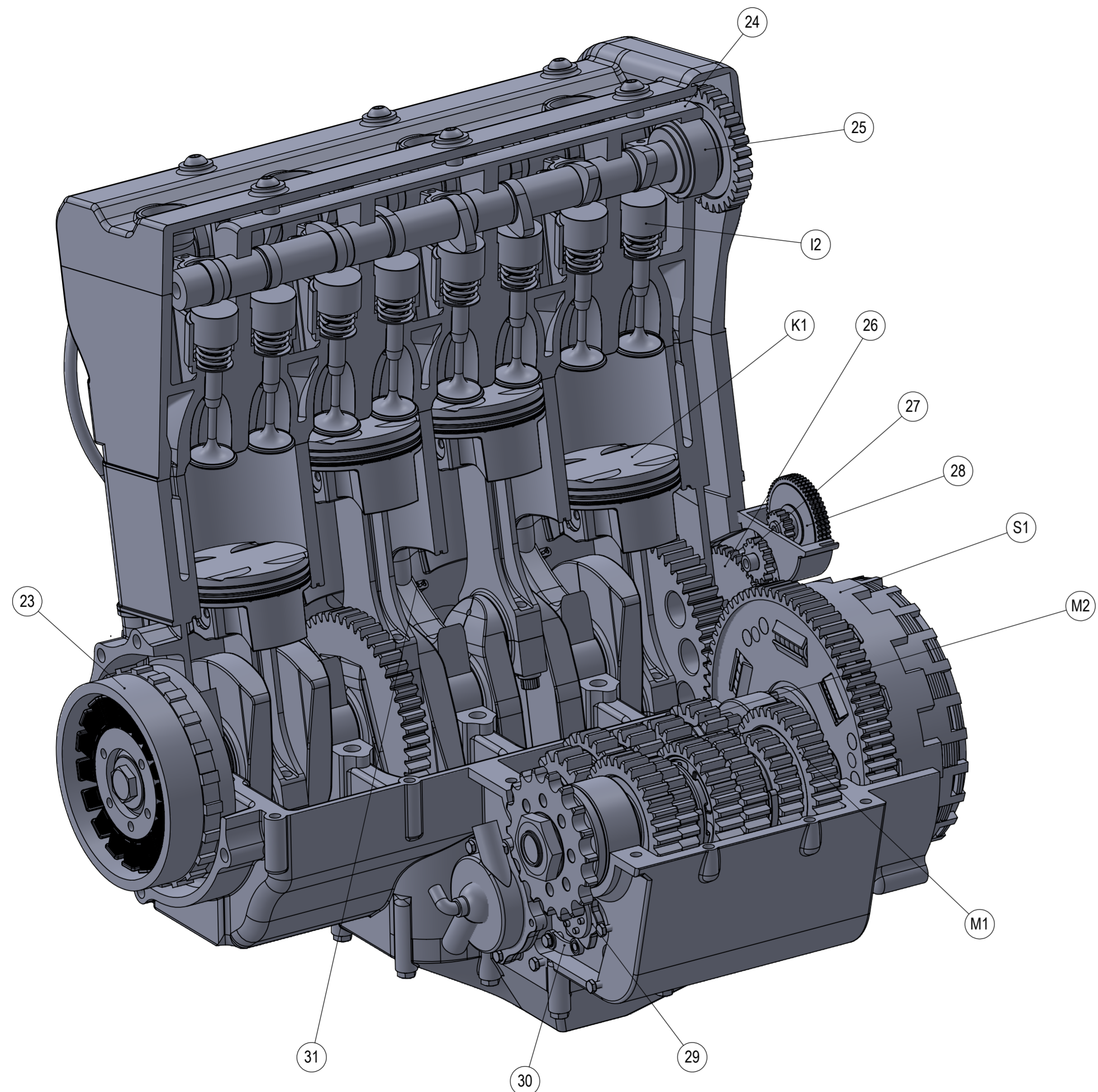
TEHNIČKA DOKUMENTACIJA

ZAGREB, 2024.

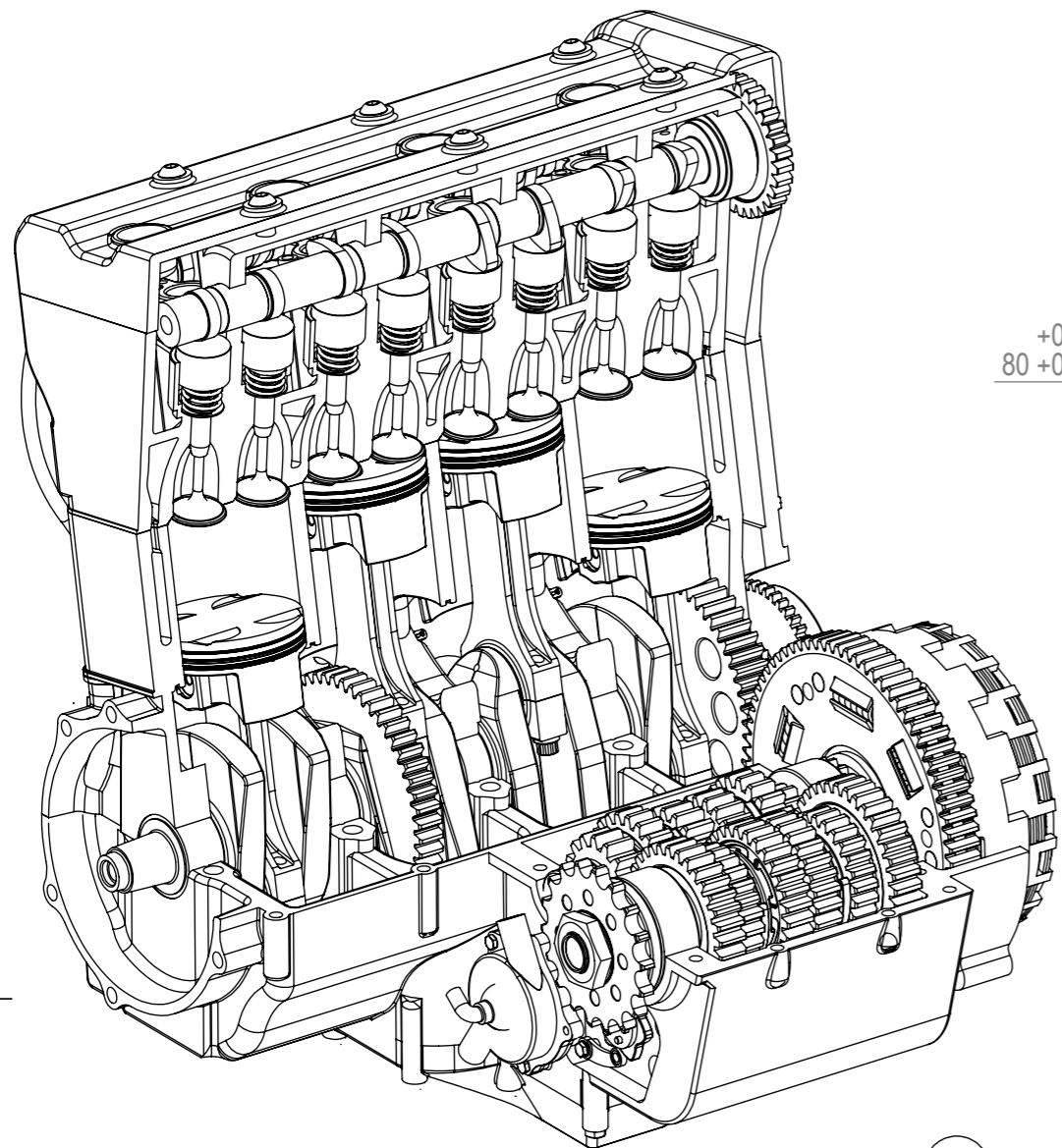


22	Filtar ulja	2324-0035217462-094	1
21	Cijev za podmazivanje 3	2324-0035217462-093	1
20	Poklopac uređaja za pokretanje	2324-0035217462-063	1
19	Crijevo za podmazivanje 2	2324-0035217462-068	1
18	Kućište odzračnika	2324-0035217462-087	1
17	Crijevo za rashladnu tekućinu 2	2324-0035217462-064	1
16	Poklopac alternatora	2324-0035217462-058	1
15	Crijevo za rashladnu tekućinu 1	2324-0035217462-066	1
14	Vodena pumpa	2324-0035217462-059	1
13	Karter	2324-0035217462-088	1
12	Osovina mjenjača za promjenu brzina	2324-0035217462-089	1
11	Poklopac mehanizma mjenjača	2324-0035217462-060	1
10	Lančanic za pogon stražnjeg kotača motocikla	2324-0035217462-090	1
9	Donji dio kućišta koljenastog vratila	2324-0035217462-057	1
8	Gornji dio kućišta koljenastog vratila	2324-0035217462-052	1
7	Poklopac spojke	2324-0035217462-061	1
6	Kućište Reed ventila	2324-0035217462-091	1
5	Starter	2324-0035217462-039	1
4	Blok motora	2324-0035217462-053	1
3	Crijevo za podmazivanje 1	2324-0035217462-092	1
2	Kućište glave motora	2324-0035217462-046	1
1	Poklopac glave motora	2324-0035217462-055	1
Poz.	Opis	Crtež	Kom.

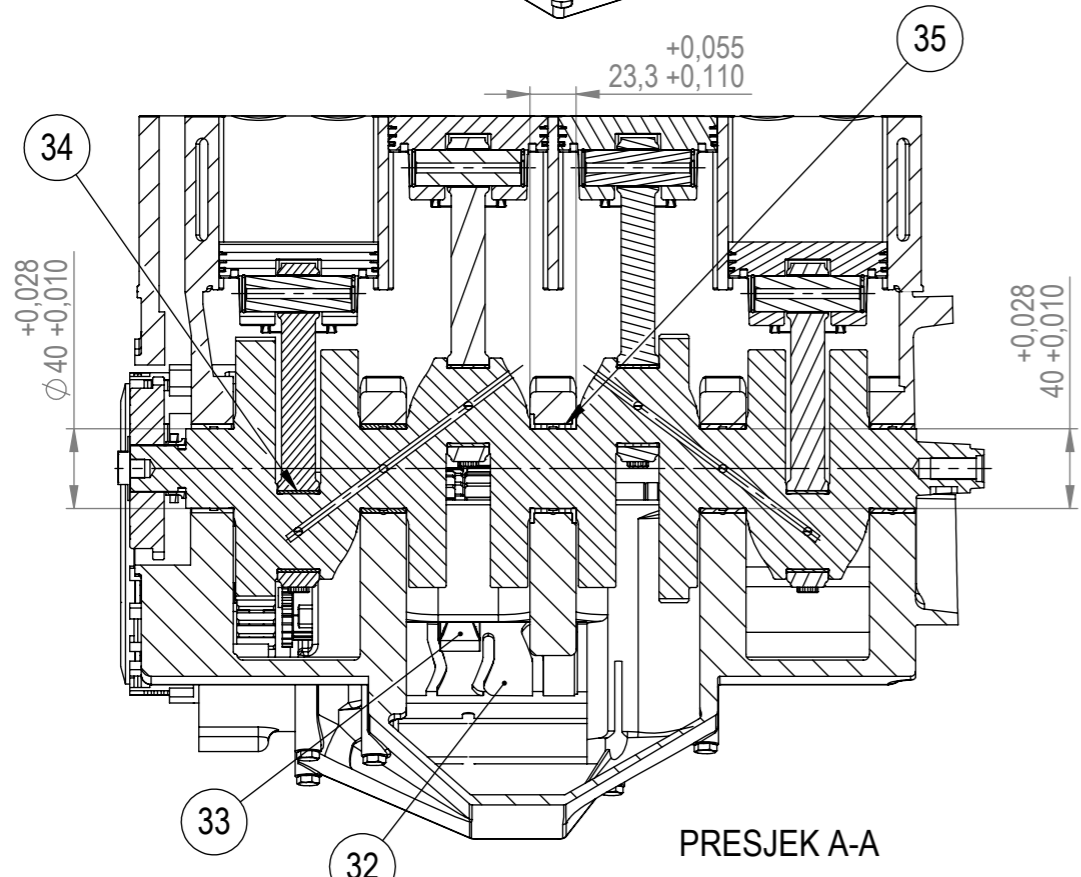
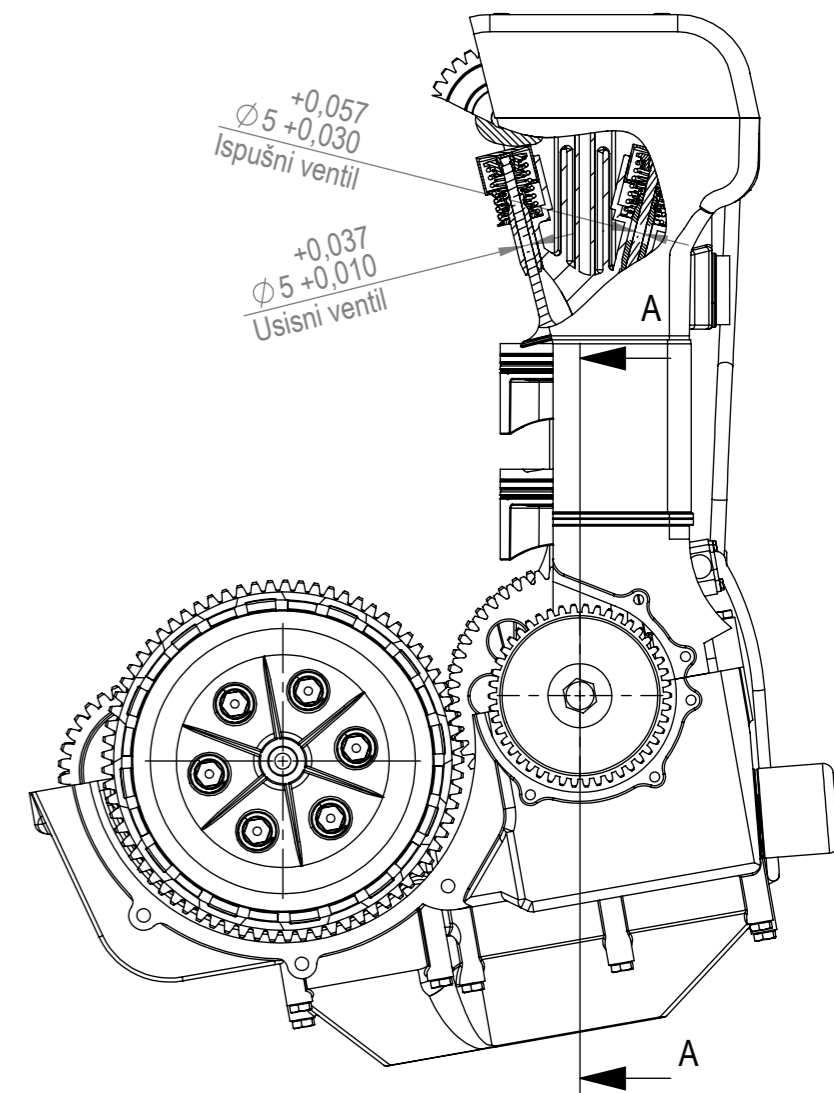
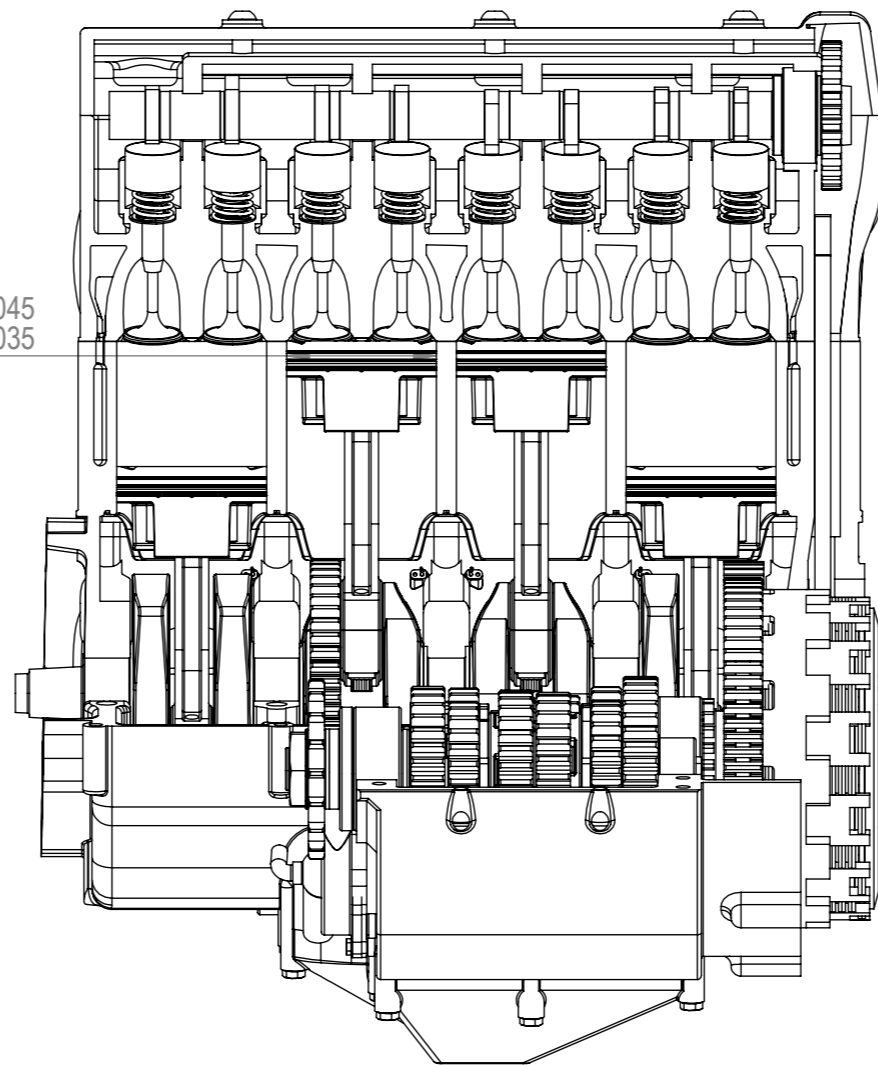
Projekтираo	Datum	Ime i prezime	Potpis	 Fakultet strojarstva i brodogradnje Ivana Lučića 5, 10002 Zagreb
Razradio	13.2.2024.	Monika Maršić		
Crtao	14.3.2024.	Monika Maršić		
Pregledao		Rudolf Tomić		
Objekt:	Diplomski rad - Monika Maršić		Objekt broj: 2324 - 0035217462	
			R. N. broj:	
Napomena:				
Materijal: /	Masa: /	Tolerancije slobodnih mjera, oblika i položaja: ISO 2768-mK		
	Naziv: MOTOR		Pozicija:	Format: A2
Mjerilo originala				Listova: 2
1:5	Crtež broj: 2324-0035217462-MOTOR			List: 1




31	Mlaznica za hlađenje klipova	2324-0035217462-100	4
30	Stoper zvijezde bubnja mjenjača	2324-0035217462-065	1
29	Zvijezda bubnja mjenjača	2324-0035217462-038	1
M1	Sklop izlaznog vratila mjenjača	2324-0035217462-PS008	1
M2	Sklop ulaznog vratila mjenjača	2324-0035217462-PS007	1
S1	Sklop spojke/primarnog zagona	2324-0035217462-S003	1
28	Međuzupčanik 2	2324-0035217462-044	1
27	Međuzupčanik 1	2324-0035217462-043	1
26	Jednosmjerna spojka	2324-0035217462-041	1
K1	Klipni mehanizam	2324-0035217462-PS002	1
I2	Sklop uisnog ventila	2324-0035217462-018	1
25	Sklop usisnog bregastog vratila	2324-0035217462-045	1
24	Gornji dio kućišta bregastog vratila	2324-0035217462-054	1
23	Alternator	2324-0035217462-021	2
Poz.	Opis	Crtež	Kom.
Projekтирао	Datum	Ime i prezime	Potpis
Razradio	13.2.2024.	Monika Maršić	 Fakultet strojarstva i brodogradnje Ivana Lučića 5, 10002 Zagreb
Crtao	15.3.2024.	Monika Maršić	
Pregledao		Rudolf Tomić	
Objekt:		Objekt broj: 2324 - 0035217462	
Diplomski rad - Monika Maršić		R. N. broj:	
Napomena:			
Materijal: /		Masa: /	Tolerancije slobodnih mjera, oblika i položaja: ISO 2768-mK
Mjerilo originala		Naziv:	Format: A2
1:2		MOTOR	Listova: 2
		Crtež broj: 2324-0035217462-MOTOR	List: 2

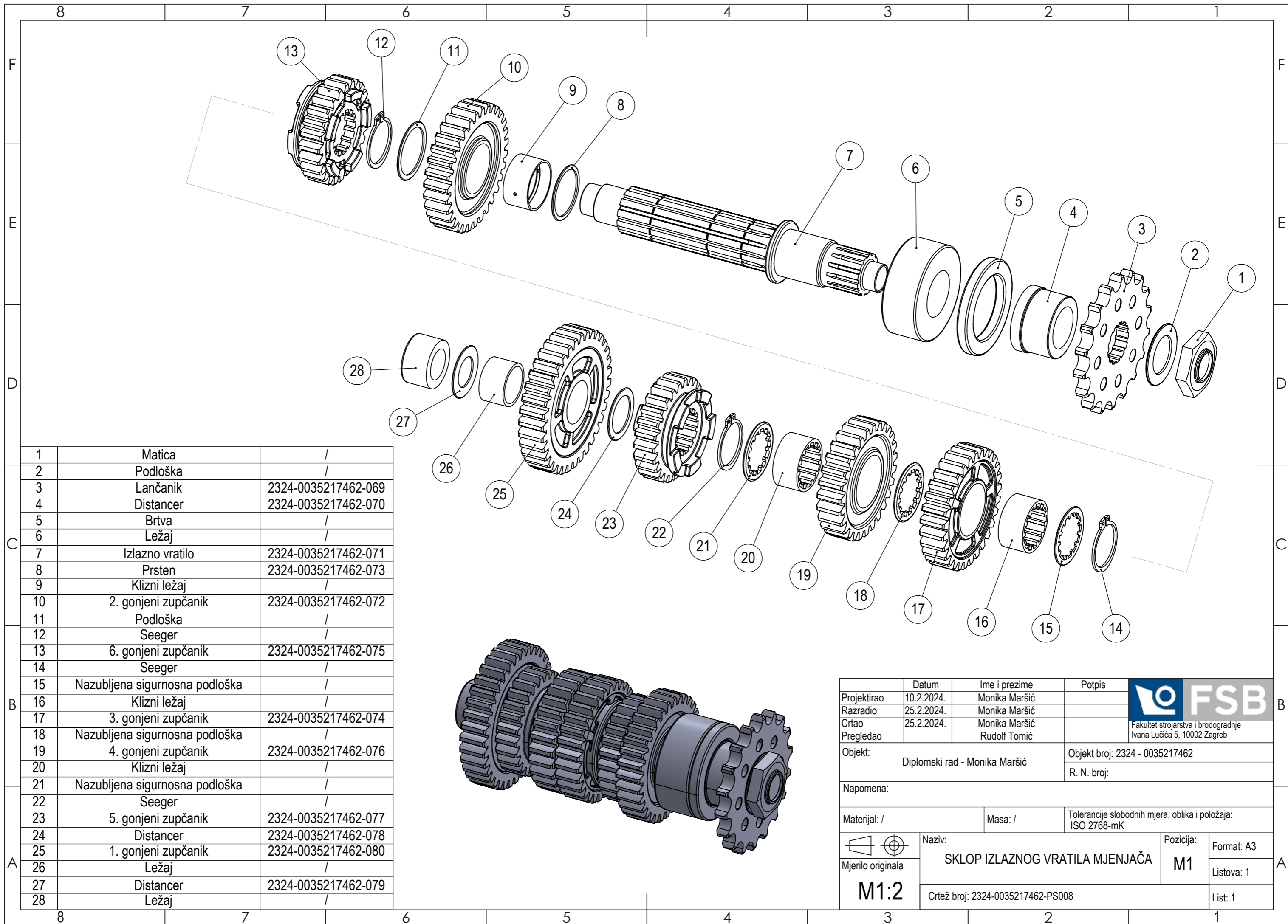


+0,045
80 +0,035



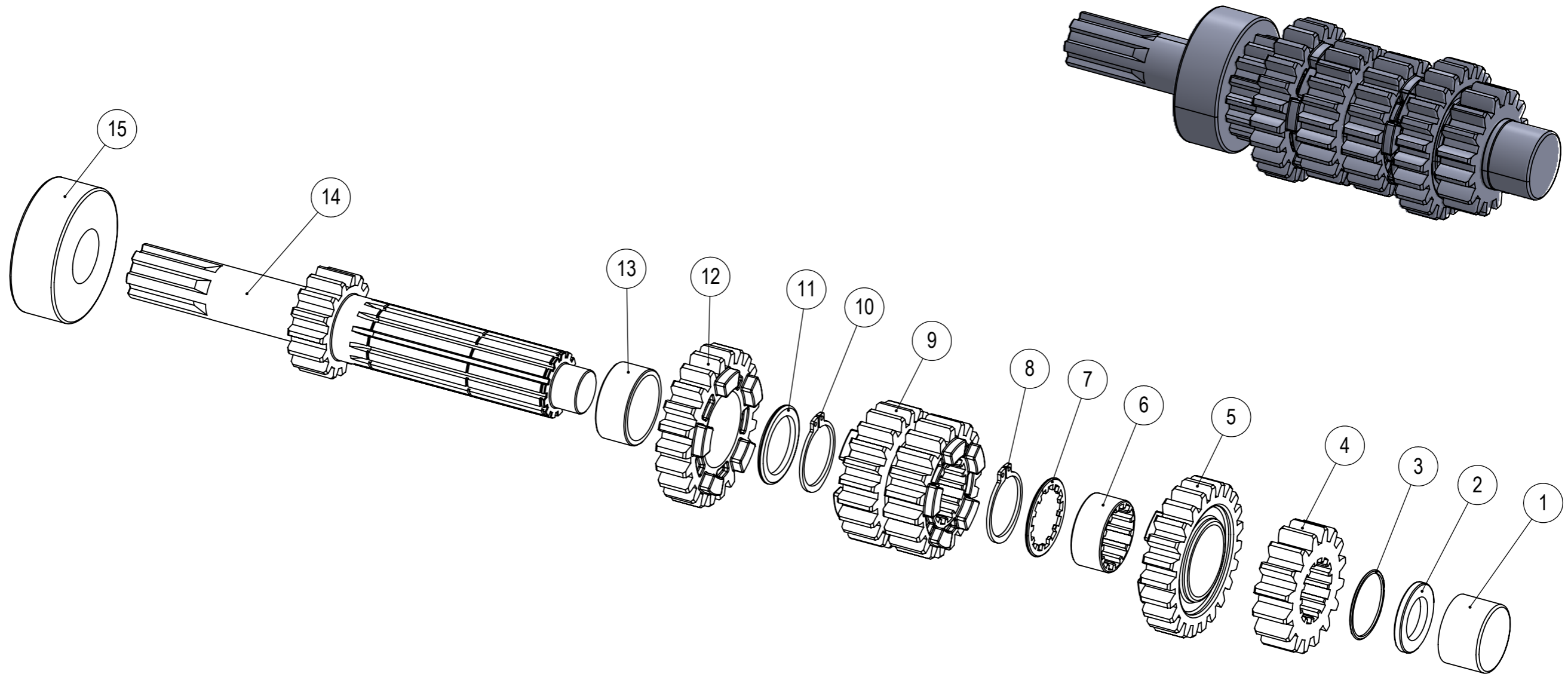
Poz.	Opis	Crtež	Kom.
35	Glavni ležaj 2	Clevite	2
34	Glavni ležaj 1	Clevite	8
33	Uključna vilica	2324-0035217462-102	1
32	Bubanj mjenjača	2324-0035217462-101	1

Projektirao	Datum	Ime i prezime	Potpis	 Fakultet strojarstva i brodogradnje Ivana Lučića 5, 10002 Zagreb
Razradio	13.2.2024.	Monika Maršić		
Crtao	20.3.2024.	Monika Maršić		
Pregledao	21.3.2024.	Monika Maršić		
Objekt:		Diplomski rad - Monika Maršić		Objekt broj: 2324 - 0035217462
				R. N. broj:
Napomena:				
Materijal: /		Masa: /		Tolerancije slobodnih mjera, oblika i položaja: ISO 2768-mK
Mjerilo originala M1:4		Naziv: MOTOR		Pozicija: Format: A3 Listova: 3 List: 3
Crtež broj: 2324-0035217462-MOTOR				




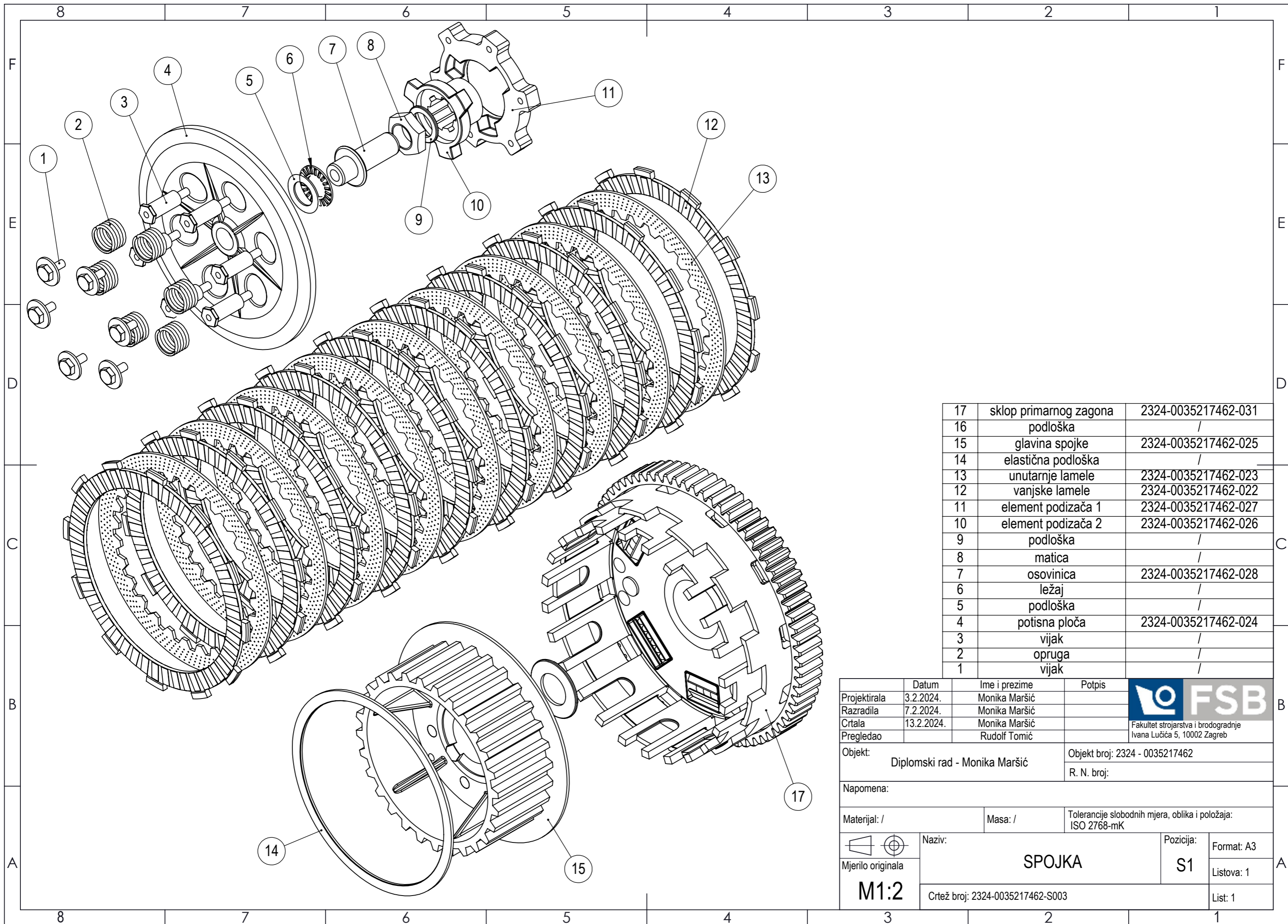
1	Matica	/
2	Podloška	/
3	Lančanik	2324-0035217462-069
4	Distancer	2324-0035217462-070
5	Brtva	/
6	Ležaj	/
7	Izlazno vratilo	2324-0035217462-071
8	Prsten	2324-0035217462-073
9	Klizni ležaj	/
10	2. gonjeni zupčanik	2324-0035217462-072
11	Podloška	/
12	Seeger	/
13	6. gonjeni zupčanik	2324-0035217462-075
14	Seeger	/
15	Nazubljena sigurnosna podloška	/
16	Klizni ležaj	/
17	3. gonjeni zupčanik	2324-0035217462-074
18	Nazubljena sigurnosna podloška	/
19	4. gonjeni zupčanik	2324-0035217462-076
20	Klizni ležaj	/
21	Nazubljena sigurnosna podloška	/
22	Seeger	/
23	5. gonjeni zupčanik	2324-0035217462-077
24	Distancer	2324-0035217462-078
25	1. gonjeni zupčanik	2324-0035217462-080
26	Ležaj	/
27	Distancer	2324-0035217462-079
28	Ležaj	/

Projektirao	Datum	Ime i prezime	Potpis	 Fakultet strojarstva i brodogradnje Ivana Lučića 5, 10002 Zagreb
Razradio	10.2.2024.	Monika Maršić		
Crtao	25.2.2024.	Monika Maršić		
Pregledao	25.2.2024.	Monika Maršić		
Objekt:		Diplomski rad - Monika Maršić		Objekt broj: 2324 - 0035217462
				R. N. broj:
Napomena:				
Materijal: /		Masa: /	Tolerancije slobodnih mjera, oblika i položaja: ISO 2768-mK	
 Mjerilo originala M1:2		Naziv: SKLOP IZLAZNOG VRATILA MJENJAČA		Pozicija: M1
Crtež broj: 2324-0035217462-PS008			Format: A3	
			Listova: 1	
			List: 1	



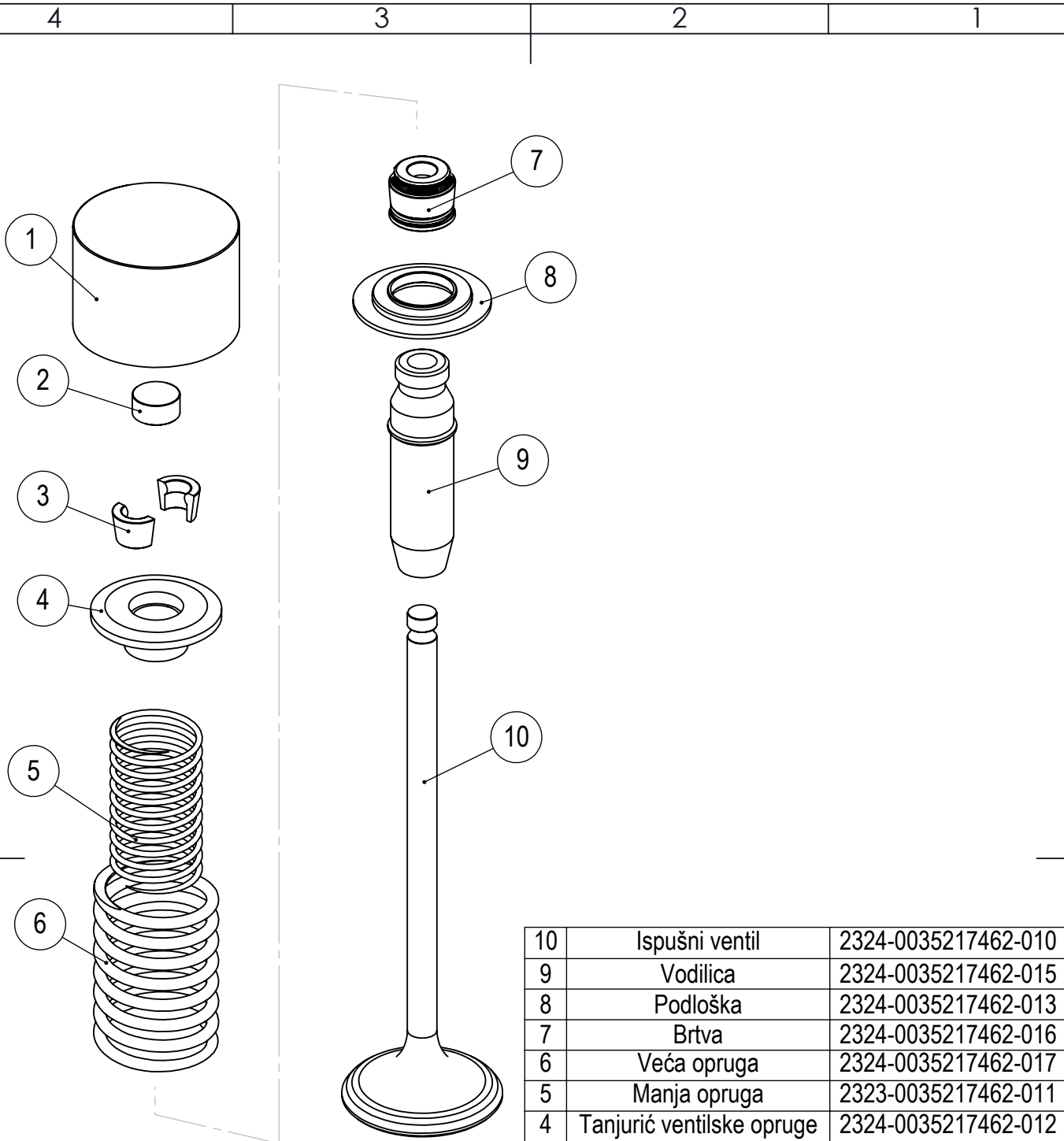
1	Ležaj	/
2	Brtva	/
3	Osigurač	/
4	2. pogonski zupčanik	2324-0035217462-081
5	6. pogonski zupčanik	2324-0035217462-082
6	Klizni ležaj	/
7	Nazubljena sigurnosna podloška	/
8	Seeger	/
9	3. i 4. pogonski zupčanik	2324-0035217462-083
10	Seeger	/
11	Distancer	2324-0035217462-084
12	5. pogonski zupčanik	2324-0035217462-085
13	Klizni ležaj	/
14	Ulazno vratilo	2324-0035217462-086
15	Ležaj	/

Projektirao	Datum	Ime i prezime	Potpis	 Fakultet strojarstva i brodogradnje Ivana Lučića 5, 10002 Zagreb
Razradio	27.1.2024.	Monika Maršić		
Crtao	5.2.2024.	Monika Maršić		
Pregledao	13.3.2024.	Monika Maršić		
Objekt:			Objekt broj: 2324 - 0035217462	
Diplomski rad - Monika Maršić			R. N. broj:	
Napomena:				
Materijal: /		Masa: /	Tolerancije slobodnih mjera, oblika i položaja: ISO 2768-mK	
 Mjerilo originala M1:2		Naziv: SKLOP ULAZNOG VRATILA MJENJAČA		Pozicija: M2
Crtež broj: 2324-0035217462-PS007			Format: A3	
			Listova: 1	
			List: 1	



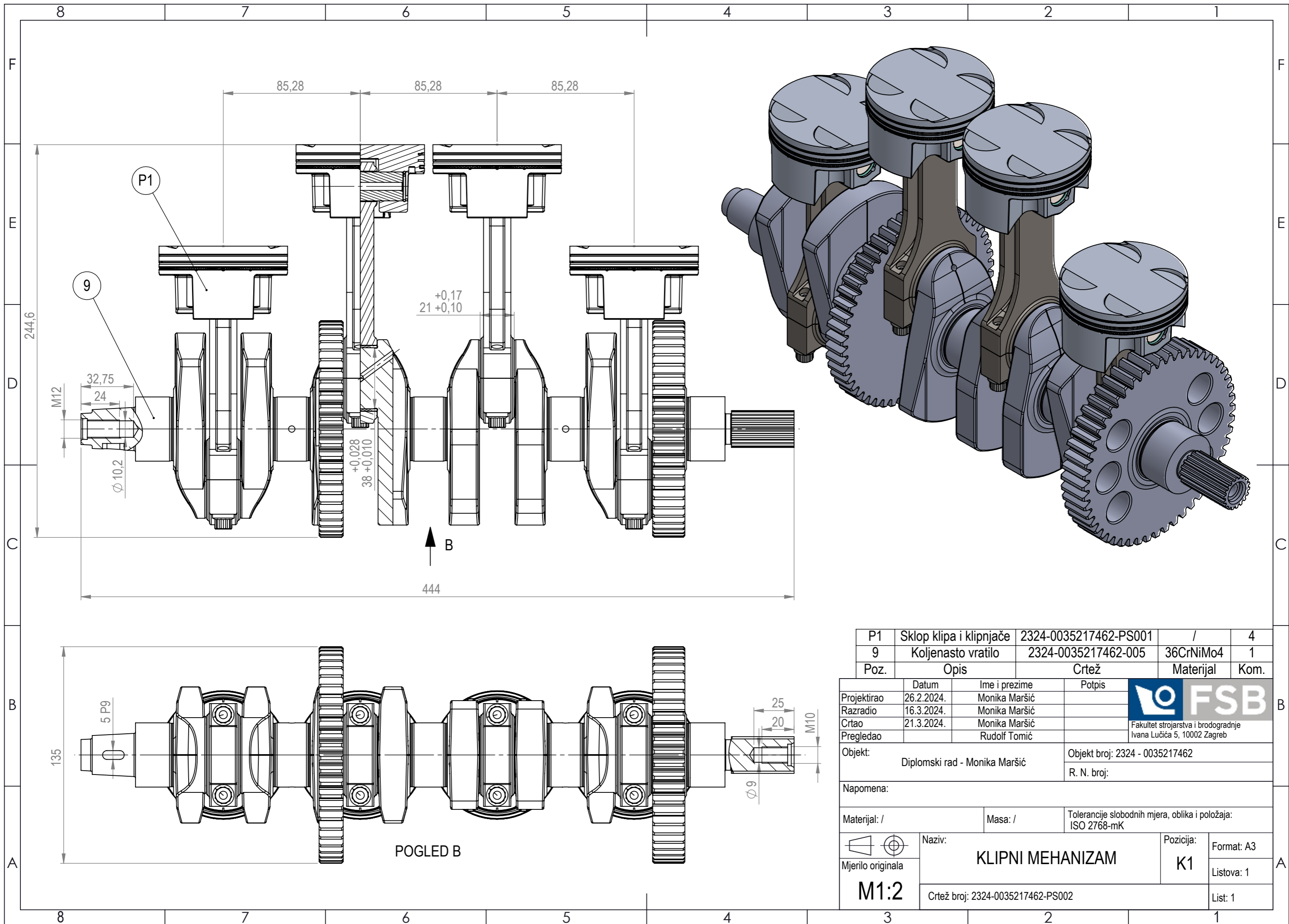
17	sklop primarnog zagona	2324-0035217462-031
16	podloška	/
15	glavina spojke	2324-0035217462-025
14	elastična podloška	/
13	unutarnje lamele	2324-0035217462-023
12	vanjske lamele	2324-0035217462-022
11	element podizača 1	2324-0035217462-027
10	element podizača 2	2324-0035217462-026
9	podloška	/
8	matica	/
7	osovinica	2324-0035217462-028
6	ležaj	/
5	podloška	/
4	potisna ploča	2324-0035217462-024
3	vijak	/
2	opruga	/
1	vijak	/

Projektirala	Datum	Ime i prezime	Potpis	 Fakultet strojarstva i brodogradnje Ivana Lučića 5, 10002 Zagreb
Razradila	3.2.2024.	Monika Maršić		
Crtala	7.2.2024.	Monika Maršić		
Pregledao	13.2.2024.	Monika Maršić		
Objekt:			Objekt broj: 2324 - 0035217462	
Diplomski rad - Monika Maršić			R. N. broj:	
Napomena:				
Materijal: /		Masa: /	Tolerancije slobodnih mjera, oblika i položaja: ISO 2768-mK	
 Mjerilo originala		Naziv:		Pozicija:
M1:2		SPOJKA		S1
		Crtež broj: 2324-0035217462-S003		Format: A3 Listova: 1 List: 1




10	Ispušni ventil	2324-0035217462-010
9	Vodilica	2324-0035217462-015
8	Podloška	2324-0035217462-013
7	Brtva	2324-0035217462-016
6	Veća opruga	2324-0035217462-017
5	Manja opruga	2323-0035217462-011
4	Tanjurić ventilske opruge	2324-0035217462-012
3	Dvodijelni klin	2324-0035217462-014
2	Umetak za podešavanje zračnosti	2324-0035217462-019
1	Čašica podizača	2324-0035217462-018

	Datum	Ime i prezime	Potpis	 Fakultet strojarstva i brodogradnje Ivana Lučića 5, 10002 Zagreb
Projektirao	22.1.2024.	Monika Maršić		
Razradio	13.3.2024.	Monika Maršić		
Crtao	13.3.2024.	Monika Maršić		
Pregledao		Rudolf Tomić		
Objekt:		Diplomski rad - Monika Maršić		Objekt broj: 2324 - 0035217462
				R. N. broj:
Napomena:				
Materijal: /		Masa: /	Tolerancije slobodnih mjera, oblika i položaja: ISO 2768	
 Mjerilo originala M1:1	Naziv: SKLOP ISPUŠNOG VENTILA			Pozicija: I1
	Crtež broj: 2324-0035217462-S002			Format: A4
				Listova: 1
				List: 1

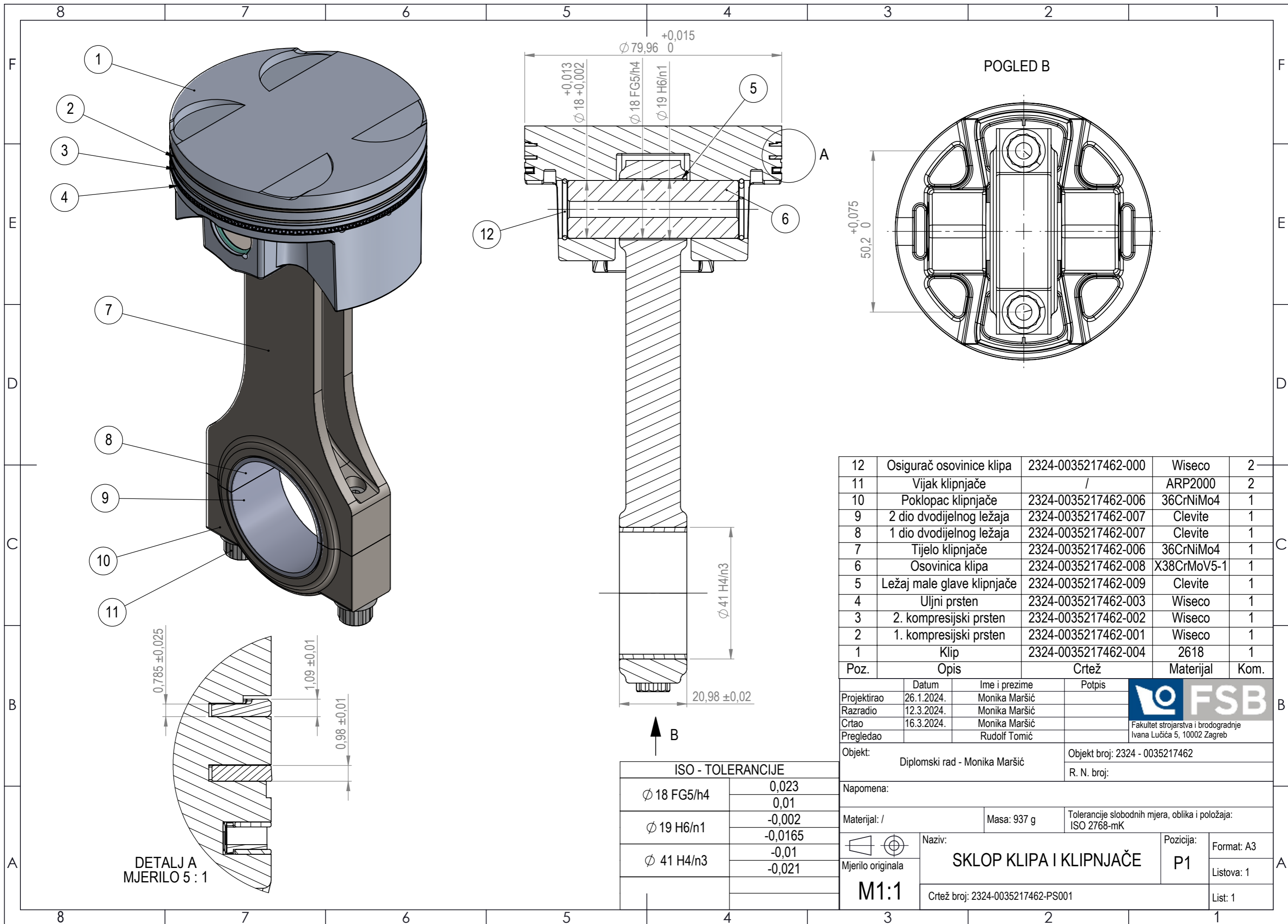


P1	Sklop klipa i klipnjače	2324-0035217462-PS001	/	4
9	Koljenasto vratilo	2324-0035217462-005	36CrNiMo4	1
Poz.	Opis	Crtež	Materijal	Kom.

Projektirao	Datum	Ime i prezime	Potpis	 Fakultet strojarstva i brodogradnje Ivana Lučića 5, 10002 Zagreb
Razradio	26.2.2024.	Monika Maršić		
Crtao	16.3.2024.	Monika Maršić		
Pregledao	21.3.2024.	Monika Maršić		
Objekt:			Objekt broj: 2324 - 0035217462	
Diplomski rad - Monika Maršić			R. N. broj:	

Napomena:	
Materijal: /	Masa: /
Tolerancije slobodnih mjera, oblika i položaja: ISO 2768-mK	

Mjerilo originala	Naziv:	Pozicija:	Format: A3
M1:2	KLIPNI MEHANIZAM	K1	Listova: 1
Crtež broj: 2324-0035217462-PS002		List: 1	



12	Osigurač osovinnice klipa	2324-0035217462-000	Wiseco	2
11	Vijak klipnjače	/	ARP2000	2
10	Poklopac klipnjače	2324-0035217462-006	36CrNiMo4	1
9	2 dio dvodijelnog ležaja	2324-0035217462-007	Clevite	1
8	1 dio dvodijelnog ležaja	2324-0035217462-007	Clevite	1
7	Tijelo klipnjače	2324-0035217462-006	36CrNiMo4	1
6	Osovinica klipa	2324-0035217462-008	X38CrMoV5-1	1
5	Ležaj male glave klipnjače	2324-0035217462-009	Clevite	1
4	Uljni prsten	2324-0035217462-003	Wiseco	1
3	2. kompresijski prsten	2324-0035217462-002	Wiseco	1
2	1. kompresijski prsten	2324-0035217462-001	Wiseco	1
1	Klip	2324-0035217462-004	2618	1

Poz.	Opis	Crtež	Materijal	Kom.
------	------	-------	-----------	------

Projektirao	Datum	Ime i prezime	Potpis
Razradio	26.1.2024.	Monika Maršić	
Crtao	12.3.2024.	Monika Maršić	
Pregledao	16.3.2024.	Monika Maršić	
		Rudolf Tomić	

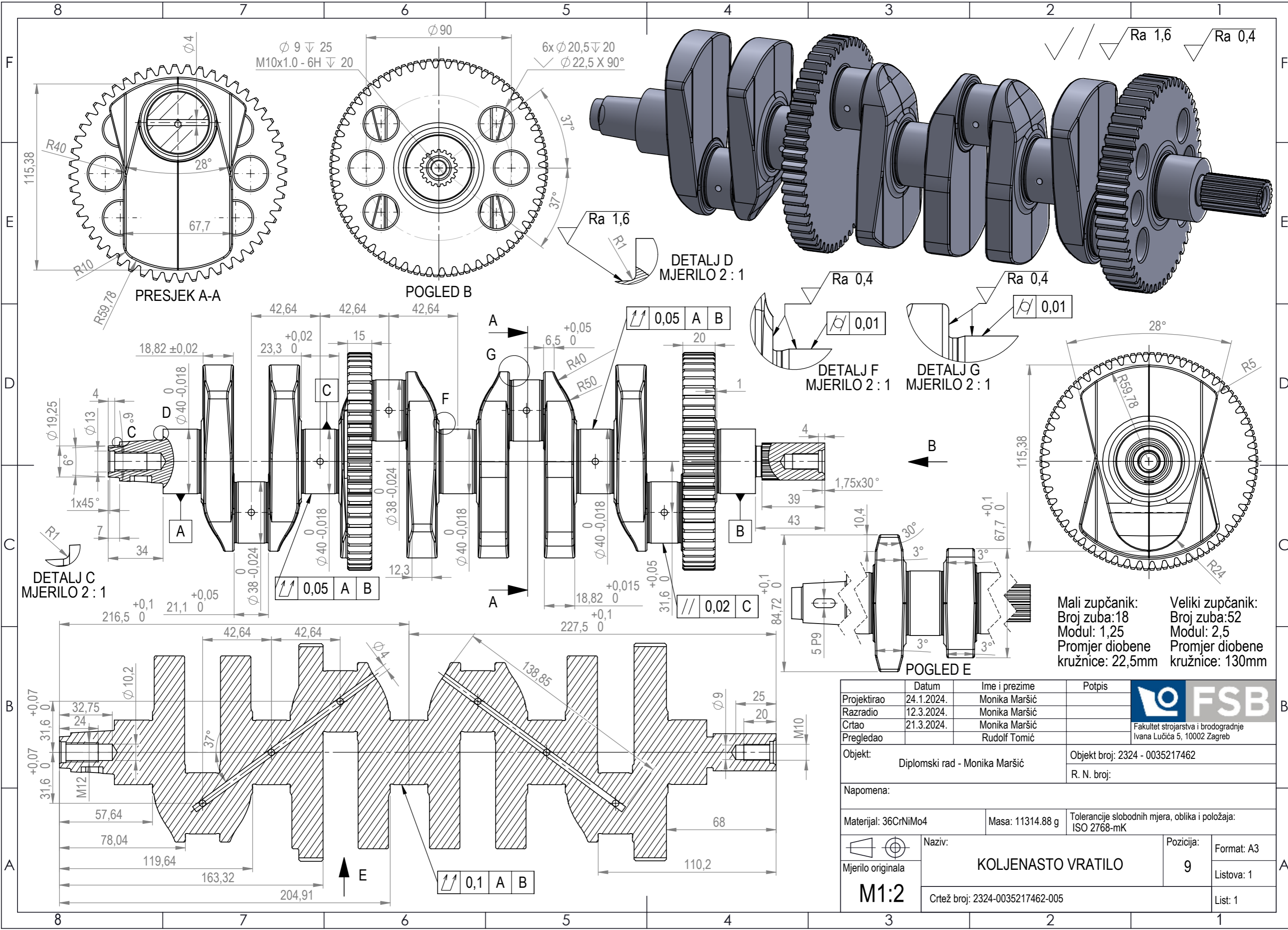
Objekt:	Diplomski rad - Monika Maršić	Objekt broj: 2324 - 0035217462
		R. N. broj:

Napomena:	Materijal: /	Masa: 937 g	Tolerancije slobodnih mjera, oblika i položaja: ISO 2768-mK
-----------	--------------	-------------	---

Mjerilo originala	Naziv:	POZICIJA:	Format: A3
M1:1	SKLOP KLIPA I KLIPNJAČE	P1	Listova: 1
	Crtež broj: 2324-0035217462-PS001		List: 1

ISO - TOLERANCIJE	
Ø 18 FG5/h4	0,023
	0,01
Ø 19 H6/n1	-0,002
	-0,0165
Ø 41 H4/n3	-0,01
	-0,021





✓ / ✓ Ra 1,6 Ra 0,4

DETAILJ D
MJERILO 2:1

DETAILJ F
MJERILO 2:1

DETAILJ G
MJERILO 2:1

DETAILJ C
MJERILO 2:1

Mali zupčanik:
Broj zuba: 18
Modul: 1,25
Promjer diobene
kružnice: 22,5mm

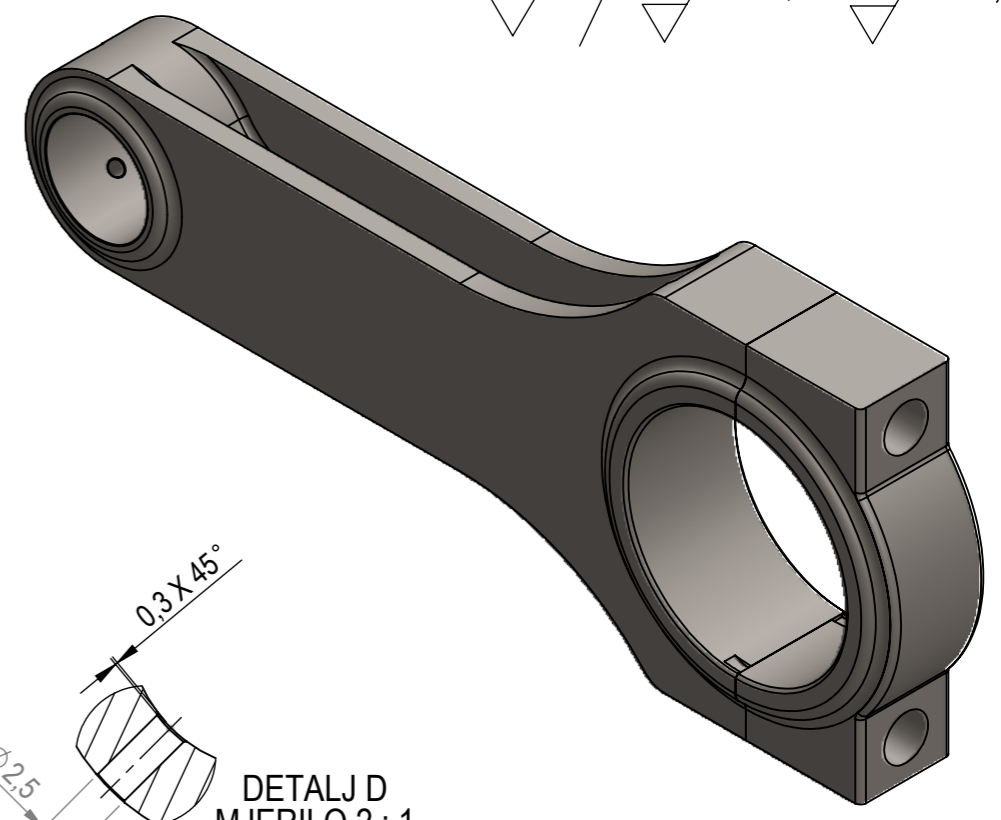
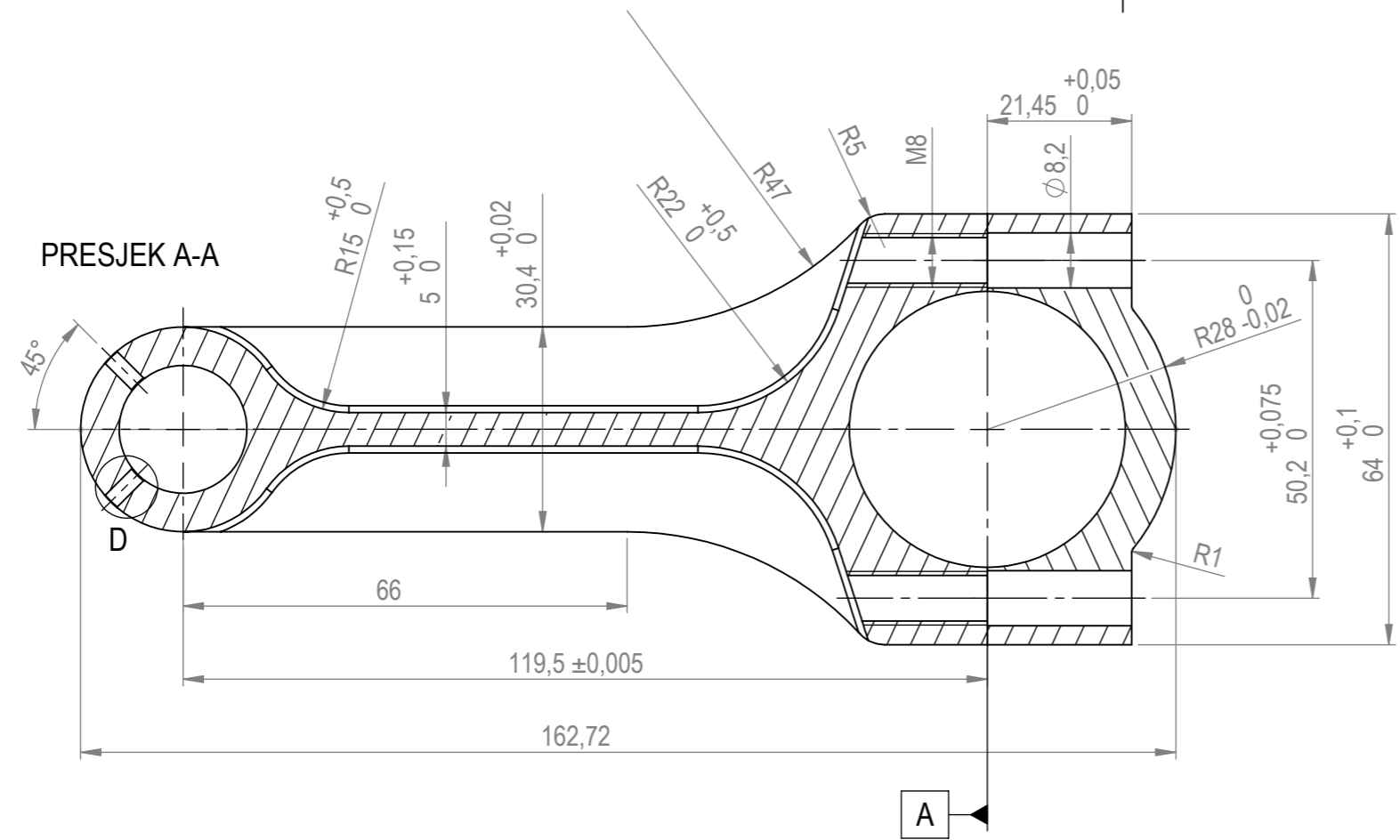
Veliki zupčanik:
Broj zuba: 52
Modul: 2,5
Promjer diobene
kružnice: 130mm

Projektirao	Datum	Ime i prezime	Potpis
Razradio			
Crtao			
Pregledao			
Objekt: Diplomski rad - Monika Maršić			Objekt broj: 2324 - 0035217462
Napomena:			R. N. broj:
Materijal: 36CrNiMo4	Masa: 11314.88 g	Tolerancije slobodnih mjera, oblika i položaja: ISO 2768-mK	
Mjerilo originala	Naziv: KOLJENASTO VRATILO	Pozicija: 9	Format: A3
M1:2	Crtež broj: 2324-0035217462-005	Listova: 1	List: 1

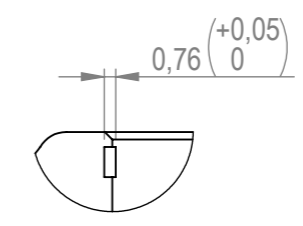
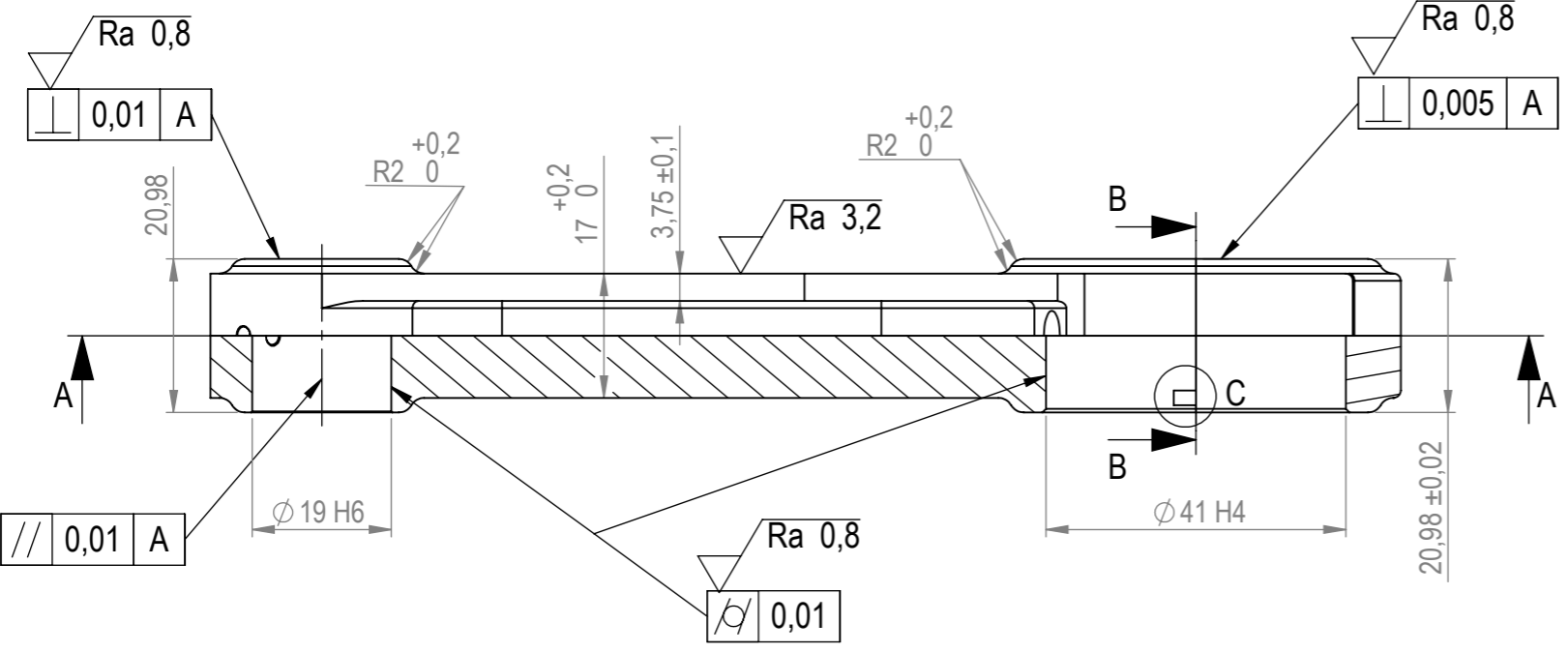


Fakultet strojarstva i brodogradnje
Ivana Lučića 5, 10002 Zagreb

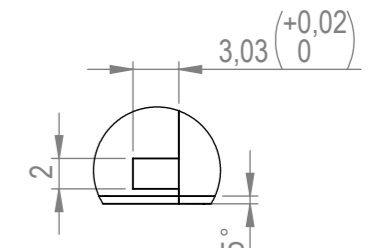
PRESJEK A-A



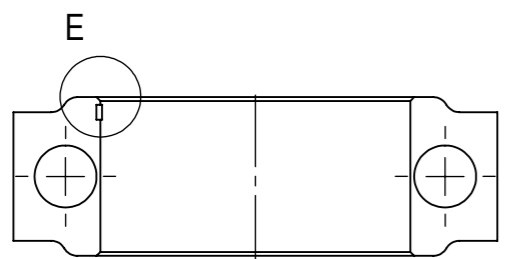
DETALJ D
MJERILO 2 : 1



DETALJ E
MJERILO 2 : 1



DETALJ C
MJERILO 2 : 1



PRESJEK B-B

Napomena: rupe izraditi prije odvajanje poklopca od tijela klipnjače

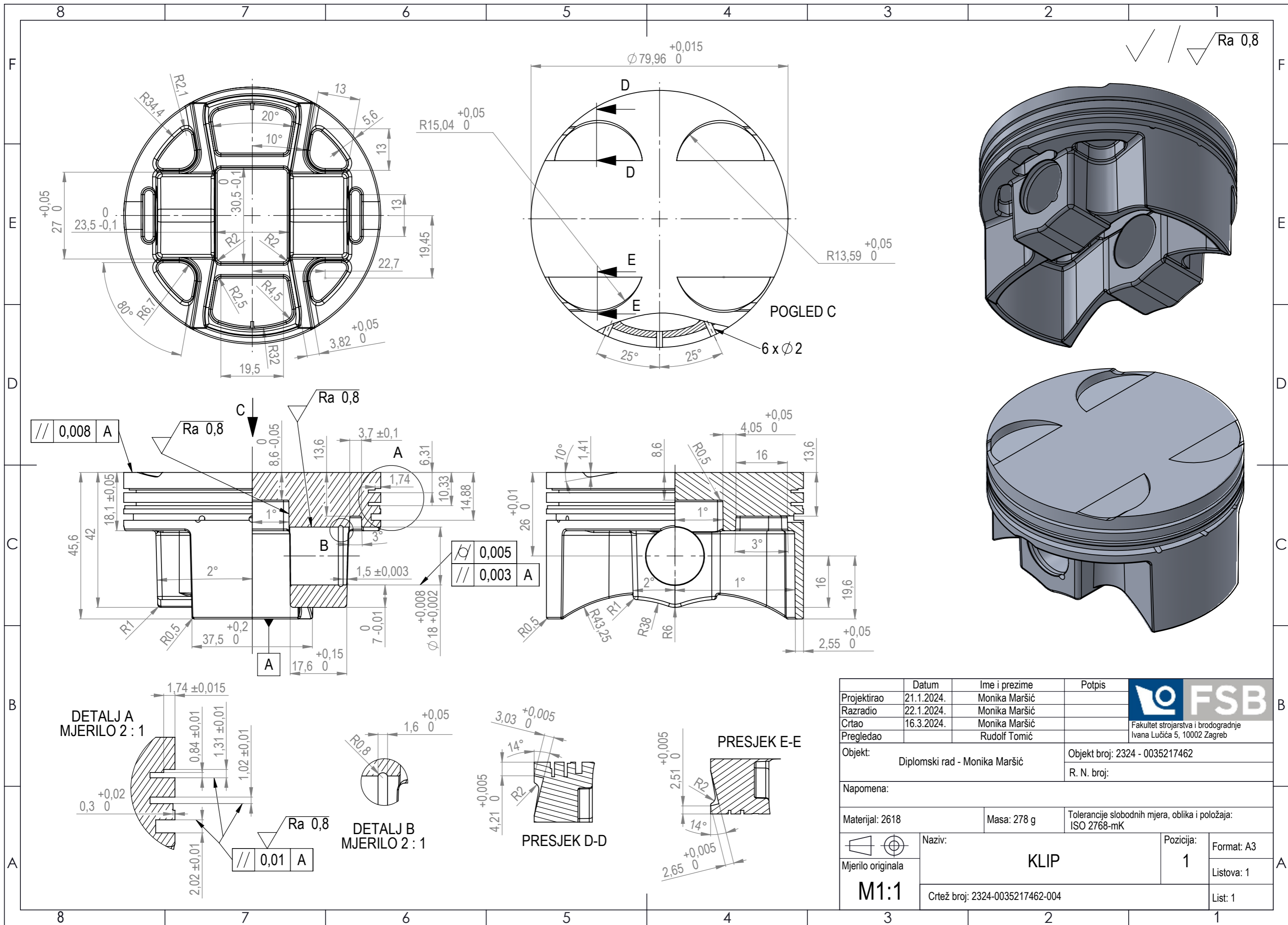
	Datum	Ime i prezime	Potpis
Projektirao	19.1.2024.	Monika Maršić	
Razradio	19.1.2024.	Monika Maršić	
Crtao	11.3.2024.	Monika Maršić	
Pregledao		Rudolf Tomić	



Objekt:	Diplomski rad - Monika Maršić	Objekt broj:	2324 - 0035217462
		R. N. broj:	

Napomena:

Materijal:	36CrNiMo4	Masa:	480 g	Tolerancije slobodnih mjera, oblika i položaja:	ISO 2768-mK			
Mjerilo originala:	M1:1	Naziv:	KLIPNJAČA					
		Crtež broj:	2324-0035217462-006		Pozicija:	7,10	Format:	A3
						Listova:	1	
						List:	1	



Projekтираo	Datum	Ime i prezime	Potpis
Razradio	21.1.2024.	Monika Maršić	
Crtao	22.1.2024.	Monika Maršić	
Pregledao	16.3.2024.	Monika Maršić	
		Rudolf Tomić	
Objekt: Diplomski rad - Monika Maršić			Objekt broj: 2324 - 0035217462
			R. N. broj:
Napomena:			
Materijal: 2618	Masa: 278 g	Tolerancije slobodnih mjera, oblika i položaja: ISO 2768-mK	
Mjerilo originala	Naziv: KLIP	Pozicija: 1	Format: A3
M1:1	Crtež broj: 2324-0035217462-004	1	Listova: 1
			List: 1



Fakultet strojarstva i brodogradnje
Ivana Lučića 5, 10002 Zagreb

4

3

2

1

F

F

E

E

D

D

C

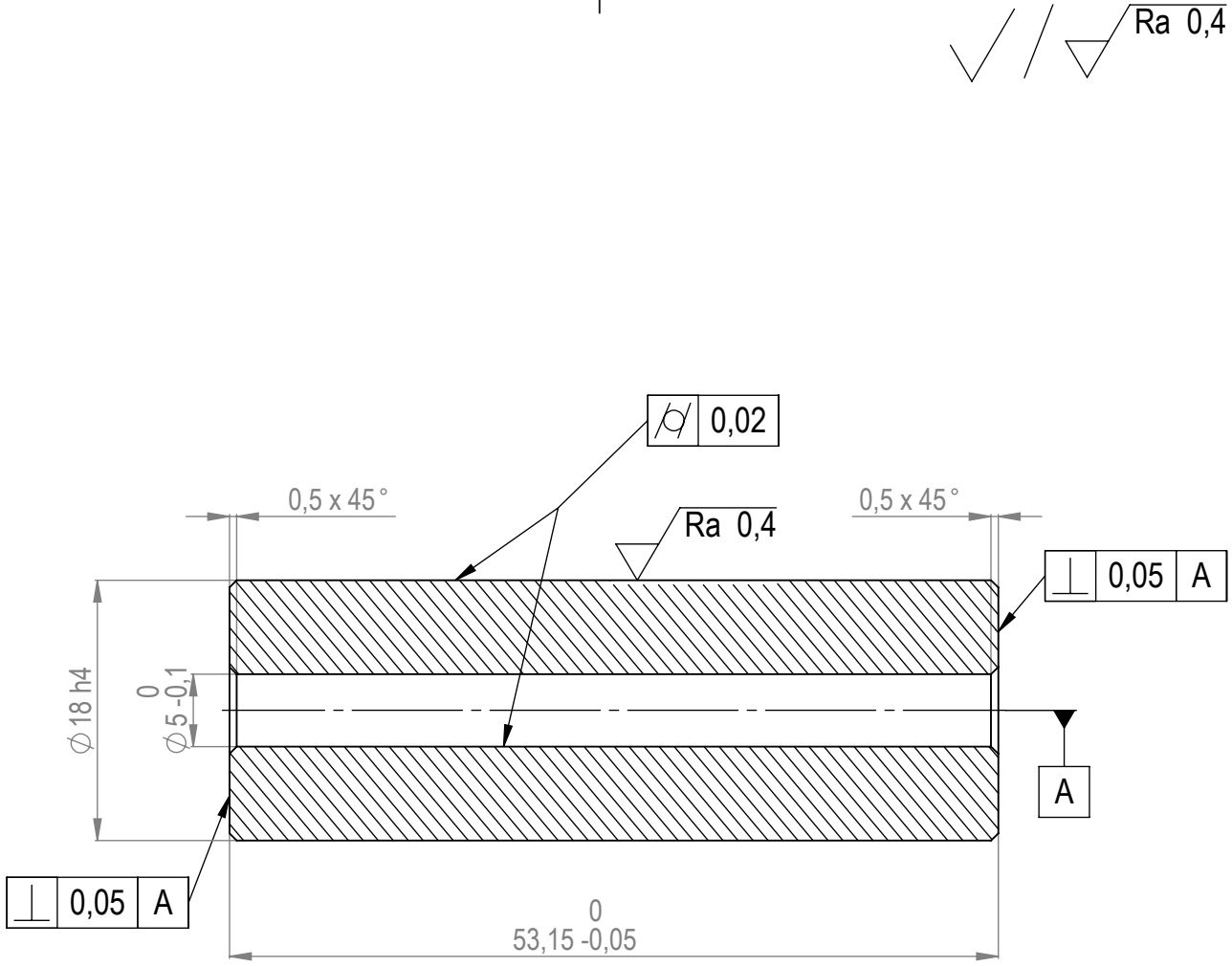
C

B

B

A

A



✓ / ✓ Ra 0,4

0,02

0,5 x 45°

Ra 0,4

0,5 x 45°

0,05 A

0,05 A

53,15 -0,05

Ø 18 h4

Ø 0,5 -0,1

A

ISO - TOLERANCIJE	
Ø 18 h4	0 -0,005

	Datum	Ime i prezime	Potpis	 Fakultet strojarstva i brodogradnje Ivana Lučića 5, 10002 Zagreb
Projektirao	20.1.2024.	Monika Maršić		
Razradio	20.1.2024.	Monika Maršić		
Crtao	21.3.2024.	Monika Maršić		
Pregledao		Rudolf Tomić		
Objekt: Diplomski rad - Monika Maršić			Objekt broj: 2324 - 0035217462	
			R. N. broj:	
Napomena:				
Materijal: X38CrMoV5-1		Masa: 84 g	Tolerancije slobodnih mjera, oblika i položaja: ISO 2768	
 Mjerilo originala M2:1	Naziv: OSOVINICA KLIPA		Pozicija: 6	Format: A4
	Crtež broj: 2324-0035217462-008			Listova: 1
				List: 1

4

3

2

1