

Projektiranje i sklapanje plinske mjerno-redukcijske stanice

Strsoglavec, Filip

Master's thesis / Diplomski rad

2011

Degree Grantor / Ustanova koja je dodijelila akademski / stručni stupanj: **University of Zagreb, Faculty of Mechanical Engineering and Naval Architecture / Sveučilište u Zagrebu, Fakultet strojarstva i brodogradnje**

Permanent link / Trajna poveznica: <https://urn.nsk.hr/urn:nbn:hr:235:707544>

Rights / Prava: [In copyright](#)/[Zaštićeno autorskim pravom.](#)

Download date / Datum preuzimanja: **2025-03-07**

Repository / Repozitorij:

[Repository of Faculty of Mechanical Engineering and Naval Architecture University of Zagreb](#)



SVEUČILIŠTE U ZAGREBU
FAKULTET STROJARSTVA I BRODOGRADNJE

DIPLOMSKI RAD

Filip Strsoglavec

Zagreb, 2011.

SVEUČILIŠTE U ZAGREBU
FAKULTET STROJARSTVA I BRODOGRADNJE

DIPLOMSKI RAD

Mentor:

Prof. dr.sc. Zoran Kunica

Student:

Filip Strsoglavec

Zagreb, 2011.

Izjavljujem da sam ovaj rad izradio samostalno koristeći stečena znanja tijekom studija i navedenu literaturu.

Zahvaljujem mentoru prof. dr.sc. Zoranu Kunici te djelatnicima tvrtke Macel plin d.o.o. na savjetima i pomoći koju su mi pružili tijekom izrade ovog rada.

Filip Strsoglavec

Zadatok

SAŽETAK

U radu je opisan objekt plinovodnog sustava, mjerno-redukcijska stanica. Ukratko je opisano trenutno stanje i smjer razvoja plinskog transportnog sustava u Republici Hrvatskoj. Razvojem plinovodnog sustava, nameće se potreba izgradnje tipske mjerno-redukcijske stanice.

Nabrojena je i opisana osnovna oprema mjerno-redukcijske stanice te su navedeni osnovni podaci potrebni za projektiranje mjerno-redukcijske stanice.

Razvoj plinskog sustava provodi tvrtka Plinacro d.o.o. te su u radu opisane faze izrade projekta prema idejnom projektu tvrtke Plinacro. Opisane su komponente glavnog projekta te su opisani elementi strojarskog projekta u kojemu se navode specifikacije montažnih radova i upute za montažu strojarske opreme. Glavnim projektom nije izrađen plan montaže te je proces montaže prepušten iskustvu izvođača montažnih radova. Svi rokovi izvedbe dani su terminskim planom isporuke MRS-a te je prema terminskom planu vođena koordinacija svih montažnih radova.

Opisan je postojeći proces montaže mjerno-redukcijske stanice te je izrađena strukturna sastavnica i plan montaže.

U radu je ispitana mogućnost oblikovanja proizvoda i procesa montaže u programskom paketu CATIA i DELMIA. Opisan je postupak izrade modela mjerno-redukcijske stanice u programskom paketu CATIA, pri čemu su oblikovan svi ugradbeni elementi navedeni u radu. Model je napravljen na osnovi tehničke dokumentacije glavnog projekta.

U nastavku rada je odabran dio procesa montaže mjerno-redukcijskog dijela stanice, postupak montaža mjerne linije, za detaljniji opis elemenata rada.

Opisan je proces montaže mjerne linije. Sustavom unaprijed određenih vremena *Methods-Time Measurement* (MTM) određeno je vrijeme izvođenja montaže mjerne linije MRS-a.

Programskim paketom DELMIA oblikovani su proces i sustav montaže. Za oblikovanje radnika, a zatim i za simuliranje procesa montaže, korišteni su DELMIA-ini moduli za ergonomske dizajn i analizu. Prikazana je montaža ugradbenih elemenata na radnom mjestu.

Rezultati simulacije su uspoređeni sa vremenima MTM-2 sustava. Navedene su prednosti i nedostaci simulacije montažnog procesa.

Opisana je tehnika zatezanja vijaka hidrauličkim zatezalom čija bi primjena mogla skratiti vrijeme montaže.

Na osnovi analize postojećeg postupka projektiranja uočene su mogućnosti za uspostavu efikasnijeg postupka projektiranja.

SADRŽAJ

SAŽETAK.....	1
POPIS SLIKA	5
POPIS TABLICA.....	8
POPIS OZNAKA	9
POPIS PRILOGA.....	10
1. UVOD	11
2. PRIRODNI PLIN.....	13
2.1. Sastav i nastanak.....	13
2.2. Prirodni plin kroz povijest	14
2.3. Povijest transporta plina u Hrvatskoj.....	15
2.4. Upotreba	15
2.5. Rezerve, proizvodnja i potrošnja prirodnog plina	16
2.5.1. Svjetske rezerve, proizvodnja i potrošnja prirodnog plina.....	16
2.5.2. Domaće rezerve, proizvodnja i potrošnja prirodnog plina.....	17
2.6. Kapaciteti plinskog sustava i mreže u Hrvatskoj.....	17
2.6.1. Proizvodnja i prerada	17
2.6.2. Skladištenje	18
2.6.3. Distribucija	18
2.6.4. Transport	18
3. PLINSKI TRANSPORTNI SUSTAV	20
3.1. Priprema za transport.....	20
3.2. Elementi plinovodnog sustava.....	21
4. MJERNO-REDUKCIJSKA STANICA.....	22
4.1. Distribucija i transport	22
4.1.1. Početak distribucije plina	22
4.1.2. Moderno doba distribucije plina	22
4.1.3. Maksimalni dozvoljeni pad tlaka	23
4.2. Mjerno-redukcijska stanica.....	24
4.2.1. Funkcija.....	24
4.2.2. Osnovni podaci za projektiranje.....	24
4.2.3. Sigurnosni propisi i zakoni.....	25
4.3. Fizika i termodinamika.....	25
4.4. Operativni uvjeti	26
4.4.1. Kvaliteta plina	26

4.4.2.	Dostupnost i održavanje	26
4.4.3.	Električna sigurnost i opasnosti.....	26
4.4.4.	Izgradnja.....	26
4.4.5.	Buka i vibracije	26
4.5.	Oprema mjerno-redukcijske stanice	27
4.5.1.	Raspored opreme.....	27
4.5.2.	Dimenzije cijevi	28
4.5.3.	Slavine.....	28
4.5.4.	Regulatori	29
4.5.5.	Filter	31
4.5.6.	Monitor regulator	32
4.5.7.	Blokadni ventil	32
4.5.8.	Ispušni ventil	32
4.6.	Parametri rada.....	32
5.	PROJEKT TIPSKE MJERNO-REDUKCIJSKE STANICE.....	33
5.1.	Tehnički dio.....	38
5.1.1.	Strojarsko tehnološki dio.....	39
5.1.2.	Elektroenergetski dio.....	40
5.1.3.	Nadzor i upravljanje procesom	40
5.1.4.	Građevinski dio	40
5.2.	Uvjeti projektiranja.....	41
5.3.	Propisi.....	41
5.4.	Proračun za dimenzioniranje i odabiranje opreme	43
5.4.1.	Dimenzioniranje cjevovoda.....	43
5.4.2.	Odabiranje opreme mjerno-redukcijske stanice.....	45
5.4.3.	Odabir opreme za redukciju tlaka plina	46
5.4.4.	Odabiranje elemenata mjernih linija	48
6.	SPECIFIKACIJA OPREME I MATERIJALA	50
6.1.	Specifikacija opreme i materijala za redukcijsku liniju „A“	50
6.2.	Specifikacija opreme i materijala za mjernu liniju „A“	56
6.3.	Struktura mjerno-redukcijskog dijela MRS-a.....	59
7.	MODELIRANJE U PROGRAMSKOM PAKETU CATIA V5	62
8.	MONTAŽA MJERNO-REDUKCIJSKE STANICE	73
8.1.	Osnove montaže	73
8.2.	Postojeći proces montaže mjerno-redukcijskog dijela MRS-a.....	75
8.3.	Planiranje montaže MRS-a.....	79

8.4.	Montaža mjerne linije u mjerno-redukcijskom dijelu MRS-a.....	91
8.5.	Elementi rada montaže mjerne linije	95
8.6.	Određivanje vremena izvođenja montaže mjerne linije MTM-2 sustavom	97
8.7.	Oblikovanje modela za simulaciju procesa montaže mjerne linije	105
8.7.1.	Oblikovanje radnog mjesta.....	105
8.7.2.	Oblikovanje gibanja za simulaciju	106
8.8.	Simulacija procesa montaže mjerne linije	110
8.9.	Usporedba vremena dobivena simulacijom i sustavom MTM-2.....	117
9.	ZAKLJUČAK	121
10.	LITERATURA.....	123
11.	PRILOZI.....	124

POPIS SLIKA

Slika 1.	Podjela ugljikovodika [1].....	13
Slika 2.	Zalihe prirodnog plina po područjima u svijetu [6].....	16
Slika 3.	Osnovni pravci svjetske trgovine prirodnim plinom [6].....	17
Slika 4.	Struktura transportiranih količina prirodnog plina prema izlaznim mjerno-redukcijskim stanicama tijekom 2009. godine [7]	18
Slika 5.	Plinski transportni sustav u Republici Hrvatskoj [7]	19
Slika 6.	Centralna plinska stanica Molve.....	20
Slika 7.	Primjer modernog transportnog i distribucijskog sustava [8].....	23
Slika 8.	Odnos između omjera tlaka i masenog protoka plina [8]	24
Slika 9.	Oprema mjerno-redukcijske stanice [9].....	28
Slika 10.	Slavina.....	29
Slika 11.	Regulator tlaka [10]	30
Slika 12.	Regulator tlaka s pilotom [11]	30
Slika 13.	Tipska mjerno-redukcijska stanica	33
Slika 14.	Unutrašnjost tipske mjerno-redukcijske stanice	33
Slika 15.	Proces projektiranja industrijskog postrojenja.....	34
Slika 16.	Faza 1: Izrada idejnog projekta.....	35
Slika 17.	Faza 2: Izrada glavnog projekta i ishođenje tipskog projekta.....	36
Slika 18.	Faza 3: Proces izbora izvođača i izvršenje ugovora	37
Slika 19.	Komponente strojarškog projekta mjerno redukcijske stanice	38
Slika 20.	Oblikovanje okvira kontejnera.....	62
Slika 21.	Umetanje čeličnih profila na okvir kontejnera.....	63
Slika 22.	Model MRS kontejnera.....	64
Slika 23.	Odabir funkcije cijevnog elementa	65
Slika 24.	Standardni prikaz kuglastog ventila i prirubnice u CATIA-i.....	66
Slika 25.	Brtve i prirubnice nazivnog promjera DN 25, DN 50, DN 80, DN 100 i DN 150 [13]	66
Slika 26.	Modeli ventila i slavina.....	67
Slika 27.	Regulator tipa Cronos i dva pilota PS79.....	67
Slika 28.	Elementi nosača cjevovoda.....	68
Slika 29.	Model mjerač protoka plina (a), mjerilo protoka, tip IRM-3 (b), sigurnosnog ispušnog ventila, tipa SVO-N (c), te ispušni ventil V-20-2 (d).....	69
Slika 30.	Filter-zagrijač plina.....	69
Slika 31.	Smještaj opreme unutar kontejnera MRS-a	70

Slika 32.	Umetanje prirubnica, brtvi, vijaka i matica.	70
Slika 33.	Umetanje cijevi i spajanje s cijevnim elementima.....	71
Slika 34.	Mjerno-redukcijski dio MRS-a.....	72
Slika 35.	Mjerno-redukcijski dio MRS-a, pogled sa strane	72
Slika 36.	Postupak projektiranja montažnog sustava.....	74
Slika 37.	Kontejner MRS	77
Slika 38.	Lokacija montaže MRS.....	78
Slika 39.	Kranska sklopiva hidraulična dizalica	78
Slika 40.	Ručni alat: a) Momentni ključ, b) viljuškasti udarni ključ i c) okasti udarni ključ	79
Slika 41.	Mjerna linija MRS-a	81
Slika 42.	Terminski plan isporuke MRS-a.....	82
Slika 43.	Graf prethodnosti mjerno-redukcijskog dijela MRS-a	90
Slika 44.	Pogled sa prednjih vrata na mjernu i redukcijsku liniju MRS-a.....	91
Slika 45.	Priprema opreme za podizanje hidrauličnom dizalicom.....	92
Slika 46.	Pogled na kuglastu slavinu DN 100 mjerne linije MRS-a.....	92
Slika 47.	Vertikalno orijentiranje prirubnice: a) ispravno, b) neispravno.....	93
Slika 48.	Redoslijed zatezanja vijaka.....	94
Slika 49.	Montaža kuglaste slavine DN 150	95
Slika 50.	Kuglasta slavina DN 150 i mjerilo protoka plina mjerne linije MRS-a	95
Slika 51.	Graf prethodnosti montaže mjerne linije MRS-a.....	96
Slika 52.	Radni prostor montaže	105
Slika 53.	Radno mjesto montaže unutar kontejnera.....	106
Slika 54.	Element rada 6 i element rada 7 spajanja obujmice.....	107
Slika 55.	Element rada 10	107
Slika 56.	Transport slavine dizalicom.....	108
Slika 57.	11-ER1, pozicioniranje slavine dizalicom	108
Slika 58.	11-ER2 i 11-ER3, spajanja slavine DN100	109
Slika 59.	15-ER2 i 15-ER3, spajanje slavine DN150	109
Slika 60.	19-ER2 i 19-ER3, spajanje slavine	110
Slika 61.	22-ER2 i 22-ER3, spajanje mjerila	110
Slika 62.	PERT dijagram montaže mjeren linije, prvi stupanj procesa	110
Slika 63.	PERT dijagram montaže mjerne linije MRS-a, prikazan drugi stupanj procesa .	111
Slika 64.	PERT dijagram montaže slavine mjerne linije, prikazan treći stupanj procesa spajanja.....	112
Slika 65.	Podizanje sklopa cijevnih elementa	113
Slika 66.	Postavljanje obujmice	113

Slika 67.	Priprema slavine za prijenos dizalicom	114
Slika 68.	Pozicioniranje slavine dizalicom	114
Slika 69.	Umetanje vijaka	115
Slika 70.	Umetanje brtve.....	115
Slika 71.	Postavljanje vijaka nakon umetanja brtve.....	116
Slika 72.	Spajanje matica	116

POPIS TABLICA

Tablica 1. Bilančne rezerve i proizvodnja prirodnog plina (u 10^6 m ³) [7].....	17
Tablica 2. Specifikacija opreme redukcijske linije „A“	50
Tablica 3. Specifikacija materijala za redukcijску liniju „A“	52
Tablica 4. Specifikacija opreme za mjernu liniju „A“	56
Tablica 5. Specifikacija materijala za mjernu liniju „A“	57
Tablica 6. Strukturna sastavnica mjerno-redukcijskog dijela MRS-a.....	60
Tablica 7. Plan montaže mjerno-redukcijskog dijela MRS-a	83
Tablica 8. Vremena trajanja elemenata rada	104

POPIS OZNAKA

Oznaka	Jedinica	Opis
A	m^2	površina
c	-	konstanta
C_g	-	plinski faktor
c_p	kJ/kgK	specifična toplina
DN	mm	nazivni promjer (Diameter Nominal)
F	m^2	površina presjeka otvora cijevi
K	-	faktor za prirodan plin
K_d	-	koeficijent protoka
k_n	-	koeficijent zamora
k_a	-	koeficijent djelovanja okoline
NPT	inch	Konusni cjevni navoj (National Pipe Thread)
NPS	inch	nazivni promjer (Nominal Pipe Size)
P	Pa	apsolutni tlak
p	bar	tlak
P_{izl}	bar	izlazni tlak MRS-a
P_{ul}	bar	ulazni tlak MRS-a
P&ID	-	Cijevni i instrumentalni dijagram (engl. <i>Piping and Instrumentation Diagram</i>)
R_m	$J/(kmolK)$	opća plinska konstanta
T	K	temperatura
T_{ul}	$^{\circ}C$	ulazna temperatura plina
T_{izl}	$^{\circ}C$	izlazna temperatura plina
t_1	s	jedinično vrijeme
t_m	s	vrijeme montaže
V	m^3/h	volumski protok
v	m/s	brzina
V_m	$m^3/kmol$	molarni volumen
Z	-	faktor stlačivosti
q	m^3/h	protok plina
Q_n	m^3/h	protočna količina plina
Q_t	kW	toplinski učinak
q_m	kg/s	protočna masa
ρ_n	kg/m^3	gustoća

POPIS PRILOGA

Prilog 1. Presjek linije regulacije „A“	125
Prilog 2. Presjek mjerne linije „A“	126
Prilog 3. Kontejner mjerno-redukcijske stanice	127
Prilog 4. Presjek G-G mjerno-redukcijske stanice	128
Prilog 5. Tablice za odabir Cronos regulatora.....	129
Prilog 6. Dimenzije Cronos regulatora.....	130
Prilog 7. Dimenzije filter-zagrijača plina	131
Prilog 8. Dimenzije mjerača protoka plina IRM-3.....	131
Prilog 9. Tehnički list ispušnog ventila SVO-N.....	132
Prilog 10. Dimenzije slavina proizvodnje Tartarini	133
Prilog 11. Tehnička dokumentacija kuglaste slavine, IKOM d.o.o.	134
Prilog 12. Sigurnosni ventil V/20-2	135

1. UVOD

Vrijeme u kojem živimo obilježavaju napori za osiguravanje dostatnih količina energenata koji će zadovoljiti potrebe gospodarskog rasta i stanovništva. Globalno i regionalno se intenzivno istražuju novi odnosi i koncepti osiguravanja i prijenosa energije. Jedan od hrvatskih strateških ciljeva osiguranja energije jest prirodni plin. U skladu s time, razvija se i izgrađuje plinski transportni sustav Republike Hrvatske. Razvoj plinskog sustava provodi tvrtka Plinacro, a u fazi same izgradnje i modernizacije sudjeluju razne hrvatske projektantske, graditeljske i nadzorne tvrtke te konzorciji i udruge domaćih proizvođača. Transportni sustav u 2009. godini obuhvaća 2 113 km plinovoda, 154 mjesta isporuke plina s 257 mjernih linija te 19 mjesta ulaza u sustav. Transportni sustav omogućuje predaju plina na području 16 županija.

Planom razvoja, izgradnje i modernizacije plinskoga transportnog sustava u Republici Hrvatskoj od 2002. do 2011. godine planirane su tri grupe regionalnih projekata: Plinovodni sustav Pula–Karlovac, Plinovodni sustav središnje i istočne Hrvatske i Plinovodni sustav Like i Dalmacije. Njihovom izgradnjom znatno će se povećati pokrivenost Republike Hrvatske plinskim transportnim sustavom i omogućiti smanjenje energetske ovisnosti o električnoj energiji. Dovođenje prirodnog plina, kvalitetnog i ekološki prihvatljivog energenta dat će novi zamah razvoju gospodarstva tih regija.

Razvojem plinovodnog sustava Like i Dalmacije planira se izgradnja 14 mjerno-redukcijskih stanica (MRS) koje čine dio sustava: od OPČS Podrebar do BS-2 Josipdol (MRS Ogulin), od BS-2 Josipdol do MČS-3 Gospić (MRS Otočac, MRS Gospić), od MČS-3 Gospić do PČ Benkovac (MRS Gračac, MRS Obrovac, MRS Benkovac, MRS Biograd, MRS Zadar), od PČ Benkovac do PČ Dugopolje (MRS Pirovac, MRS Šibenik, MRS Drniš, MRS Knin, MRS Trogir, MRS Split). Na području Istre planirana je izgradnja plinovoda Pula-Umag s pripadajućim mjerno-redukcijskim stanicama Rovinj, Poreč, Kovri, Umag i Kršan. Tijekom 2008. godine na transportni sustav su priključene tri nove mjerno-redukcijske stanice. Izgrađen je i plinovod Podrebar–Josipdol DN 500 dužine 26,2 km sa spojnim plinovodom za MRS Ogulin DN 400 dužine 4,1 km, koji predstavlja prvi dio sustava Bosiljevo–Split. Tijekom 2009. godine na transportni je sustav priključena mjerno-redukcijska stanica Pula.

Mjerno-redukcijska stanica, jest objekt plinovodnog sustava u čijim uređajima se smanjuje tlak prirodnog plina na tlak distributivne plinske mreže ili neki drugi tlak potreban za potrošače izravno priključene na plinovodni sustav te se provodi mjerenje isporučenih količina plina.

Iako je MRS tipski objekt plinskog transportnog sustava tehnološki razvoj plinske opreme i instalacija te projekt modernizacije plinskoga transportnog sustava nameće projektiranje nove mjerno-redukcijske stanice koja će zadovoljiti sve zahtjeve dosadašnjeg i budućeg plinskog transportnog sustava Republike Hrvatske.

MRS opisan u ovome radu je razvijan i izgrađen za ugradnju u plinovodni sustav Like i Dalmacije, a sadrži dvije redukcijske procesne linije, visokotlačna i niskotlačna, te mjerne linije, rezervne linije i kotlovcu, smještene u ograničenom prostoru kontejnera koji omogućuje jednostavniji prijenos i ugradnju MRS u plinovodni sustav.

Projektiranje i montaža mjerno-redukcijske stanice povezuje inženjerska područja strojarstva, građevinarstva i elektrotehnike, te je time potrebno riješiti razne tehničke, zakonodavne i organizacijske probleme. Glavni projekt izrađuje projektni ured na temelju projektnog zadatka tvrtke Plinacro, dok se izvođači projekta biraju na javnom natječaju.

Trenutačno, tijekom projektiranja nisu korišteni suvremeni 3D CAD/CAM/CAE¹ programski paketi koji bi omogućili jednostavniji pregled, razvoj, analizu i izmjenu proizvoda. Kako je opravdano očekivati daljnji tehnološki razvoj plinskog transportnog sustava i plinskih instalacija lako je zaključiti da će biti potrebne izmjene načina izrade projekta MRS. Smatra se da bi projekt bilo lakše izraditi i moguće izmjene brže implementirati kada bi stanica bila izrađena nekim 3D CAD/CAE programskim paketom, kao što je CATIA, koji sadrži razne programske module za inženjerska područja strojarstva, građevinarstva i elektrotehnike. U ovome radu namjera je prikazati mogućnost izrade 3D model MRS u CATIA-i te pritom prikazati montažu stanice koja predstavlja ključni dio izrade MRS. Prema glavom projektu montaža stanice je prepuštena izvođaču montažnih radova i iskustvu zaposlenika izvođača, a izvodi se prema naputcima iz projektne dokumentacije.

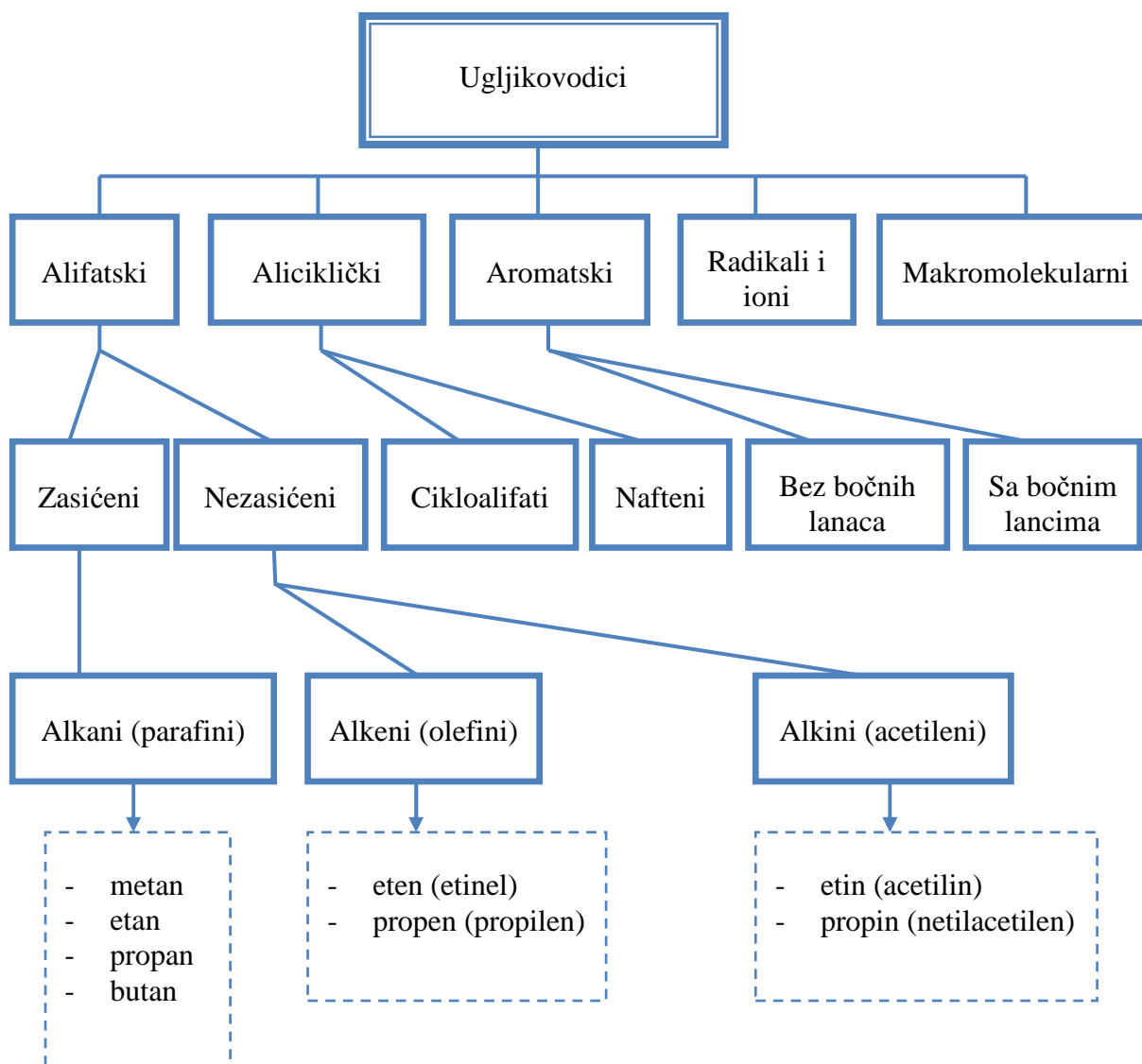
¹ *Computer Aided Design, Computer Aided Manufacturing, Computer Aided Engineering*

2. PRIRODNI PLIN

Kako mjerno-redukcijska stanica služi za transport i distribuciju prirodnog plina u sljedećim poglavljima je dan kratak opis sastava i nastanaka prirodnog plina i osvrt na tijek i razvoj transporta prirodnog plina kroz povijest te prikaz trenutnog stanja u svijetu i Hrvatskoj.

2.1. Sastav i nastanak

Prirodni plin predstavlja smjesu ugljikovodika koji su pri atmosferskom tlaku i okolnoj temperaturi u plinovitom stanju. Ugljikovodici spadaju u red najjednostavnijih kemijskih spojeva, sastoje se samo od ugljika i vodika. U svim ugljikovodicima ugljik je četverovalentan, a vodik jednovalentan. Ugljikovodici se dijele u tzv. homologne redove, odnosno u skupine s različitim brojem atoma ugljika (i vodika), ali sa zajedničkom općom formulom, osnovnom građom i kemijskim ponašanjem. Slika 1. prikazuje podjela ugljikovodika.



Slika 1. Podjela ugljikovodika [1]

Po svom kemijskom sastavu i svojstvima, plinovi koji čine osnovu plinskih goriva ubrajaju se u alifatske (ulančane) ugljikovodike, ponajviše u alkane (metan, etan, propan, butan, itd.).

Prirodni plin se najvećim dijelom (veći od 90%) sastoji od metana (CH₄). U manjim količinama prisutni su ostali ugljikovodici (etan, propan, butan i primjese težih ugljikovodika), te ugljični dioksid (CO₂) i dušik (N₂), a moguća je i pojava helija, sumporovodika, argona, vodik, živin i drugih para. Porijeklo, vrsta i udio tih primjesa u prirodnom plinu ovise o vrsti matičnih stijena, o utjecaju magmatskih, odnosno hidrotermičkih procesa u litosferi i o procesima migracije prirodnog plina, tj. ovisi o tipu ležišta s kojeg se plin pridobiva.

Podzemna nalazišta prirodnog plina utvrđena su na dubinama od nekoliko metara pa do više od 5 000 metara, pod tlakom nekad višim i od 300 bara, i temperaturama višim i od 180°C, ovisno o dubini ležišta.

Plin se nakuplja u propusnim slojevima stijena (u čije šupljine se može smjestiti plin), koji su okruženi nepropusnim slojevima (tako da sprečavaju migraciju plina i drže ga na neki način zarobljenog u propusnim slojevima). Najčešće se nalazi kao plinska kapa u naftnim ležištima, ali nisu rijetka ni čista plinska polja, bez prisutnosti nafte.

Široko je rasprostranjen u sedimentnim, a nalazi se u i eruptivnim stijenama. Pojavljuje se u stijenama nastalim u svim geološkim razdobljima, ali učestalije i obilnije pojave prirodnog plina počinju sa stijenama iz razdoblja razvoja intenzivnijeg života na Zemlji (kambrij – ordovicij, prije više od 500 milijuna godina).

Ovisno o tipu ležišta postoje i različiti nazivi za vrste prirodnog plina [2]:

1. Prirodni plin iz plinskih ležišta (suhi plin),
2. Kondenzatni plin iz plinsko kondenzatnih ležišta,
3. Naftni (kaptažni) plin iz naftnih ležišta (mokri plin).

Nije još s potpunom sigurnošću utvrđen način nastanka prirodnog plina i formiranja njegovih akumulacija. Jedna od teorija je organska teorija nastanka prirodnog plina. Ona se bazira na utvrđenim organskim materijalima u prirodnom plinu, potrebnim za stvaranje ugljikovodika, te rastumačenim kemijskim procesima dozrijevanja organske tvari i stvaranja ugljikovodika, pa tako i prirodnog plina. Međutim, pronađeni su tragovi ugljikovodika, naročito metana, duboko u granitnim masivima gdje nema organskog materijala, pa se zbog toga smatra da se ne smije potpuno odbaciti ni anorganska teorija o postanku prirodnog plina [3].

2.2. Prirodni plin kroz povijest

Puno vremena se mislilo da je prirodni plin beskoristan. Čak i danas se u nekim državama rješavaju tog plina tako da ga spaljuju u velikim bakljama. Prije nego što se Prirodni Plin može koristiti kao gorivo treba se izdvojiti svi elementi osim metana, kao na primjer: Propan, Etan, Butan i ostale molekule čija je masa veća, te elementi Helij i Dušik. Metan je visoko zapaljiv i sagorijeva gotovo potpuno. Nakon sagorijevanja ne ostaje pepela, a zagađivanje zraka je vrlo malo. Prirodni plin nema boje, okusa, mirisa ni oblika u svojoj prirodnoj formi, pa je prema tome ljudima neprimjetan. Zbog toga im kompanije dodaju kemikaliju koja ima miris pokvarenih jaja. Taj miris omogućava ljudima laku detekciju ispuštanja plina u kući [4].

Davno prije naše ere, Kinezi su rasvjetljavali svoje hramove dovodeći prirodni plin cijevima od bambusa, to je prvi primjer organizirane proizvodnje i transporta prirodnog plina. U 19. stoljeću prirodni plin korišten je gotovo isključivo za ulične svjetiljke. U to vrijeme nije još bilo plinovoda i masovna distribucija po kućanstvima nije bila moguća. Godine 1825. u Fredoniji, New York, William A. Hart izbušio je 27 stopa duboku bušotinu s ciljem povećanja

protoka prirodnog plina na površinu. Zbog toga se ta godina uzima kao početak namjernog iskorištavanja prirodnog plina. Godine 1855. Robert Bunsen izumio je plamenik koji je miješao zrak s prirodnim plinom. Taj izum omogućio je iskorištavanje prirodnog plina za kuhanje i grijanje prostorija. Iskorištavanje u većem opsegu započelo je 1884. godine, kad je prirodni plin doveden plinovodom dugačkim 23 km u Pittsburg, gdje je upotrebljavan za rasvjetu, grijanje i toplinske procese. Tokom drugog svjetskog rata došlo je do velikog napretka u svojstvima metala, tehnikama zavarivanja i izrađivanja cijevi, pa je izgradnja plinovoda postala ekonomski vrlo privlačna, a samim time i upotreba u gospodarstvu i domaćinstvima. Do 1950. godine SAD su bile gotovo jedini proizvođač prirodnog plina, a onda se priključuju Sovjetski Savez, Kanada, Nizozemska Velika Britanija, Norveška, Njemačka, Rumunjska, Italija, Meksiko, Venecuela, Alžir, Nigerija, Indonezija, Malezija, i u novije vrijeme, zemlje Srednjeg istoka [4].

2.3. Povijest transporta plina u Hrvatskoj

U našim krajevima prirodni plin otkriven je 1917. godine u Bujavici, počeo se iskorištavati za rasvjetu 1918., a u industriji 1926. godine kada je proizvedeno 500 000 prostornih metara. Organiziranja istraživanja prirodnog plina započinju nakon drugog svjetskog rata, a otkrivena ležišta uvjetuju izgradnju prvog magistralnog plinovoda od plinskog polja Janja Lipa do Zagreba 1954. godine promjera 150 mm i dužine 98 km. Tijekom 1956. godine od Kloštra do Zagreba transportirano je oko 18 milijuna prostornih metara plina pri tlaku od 5 do 6 bara pa se ta godina uzima kao početak djelatnosti transporta plina u Hrvatskoj. Daljnje otkrivanje plinskih polja pratila je izgradnja mreže magistralnih plinovoda na cijelom sjeveroistočnom teritoriju Hrvatske. Srpnja 1978. godine je u rad pušten međudržavni spojni plinovod Rogatec-Zagreb koji je povezo plinske sustave Slovačke, Austrije, Slovenije i Hrvatske te time omogućio uvoz prirodnog plina u Hrvatsku. U točki Rogatec-Hum na Sutli je mjesto prihvata uvoznih količina prirodnog plina iz Rusije [5].

2.4. Upotreba

Prirodni plin je, uz ugljen i ostala čvrsta goriva, jedini primarni oblik energije koji se može neposredno upotrebljavati. Svi ostali oblici energije (nafta, vodena snaga, nuklearno gorivo i nekonvencionalni oblici energije) moraju se transformirati u pogodnije oblike (naftne derivate, električnu energiju, vodenu paru ili vrelu vodu). Za energetske transformacije potrebno je sagraditi postrojenja, što zahtijeva velike investicije, a neminovni su i veći ili manji gubitci energije.

Prirodni plin može se neposredno upotrijebiti u širokoj potrošnji za zagrijavanje prostorija i pripremu tople vode, u industriji kao izvor topline za postizanje visokih temperatura (u metalurgiji, kemijskoj, prehrambenoj, staklarskoj, keramičarskoj i drugim industrijama). Može se upotrijebiti i kao gorivo u termoelektranama.

Plin je ekološki najpovoljnije gorivo i ima u odnosu na ostala fosilna goriva izrazite prednosti pri izgaranju. Za istu količinu proizvedene energije potrebna je tri puta manja masa plina nego ugljena i 50 % manje plina nego mazuta. Količine CO₂ nastale pri tome su u sličnom omjeru. Dušikovi oksidi su jedini štetni polutanti koji nastaju izgaranjem plina, ali još uvijek u manjim količinama nego pri izgaranju ugljena i mazuta. Zanimljivo je i količina SO₂ te krutih čestica stvorenih pri izgaranju plina, u odnosu na količinu stvorenu izgaranjem krutih goriva.

Uz te pogodnosti se u zadnje vrijeme sve više javlja kao i alternativno gorivo za pogon motornih vozila. Upotrebljava se pod nazivom CNG (engl. *compressed natural gas*) ili ukapljen na temperaturi od -162°C LNG (engl. *liquefied natural gas*).

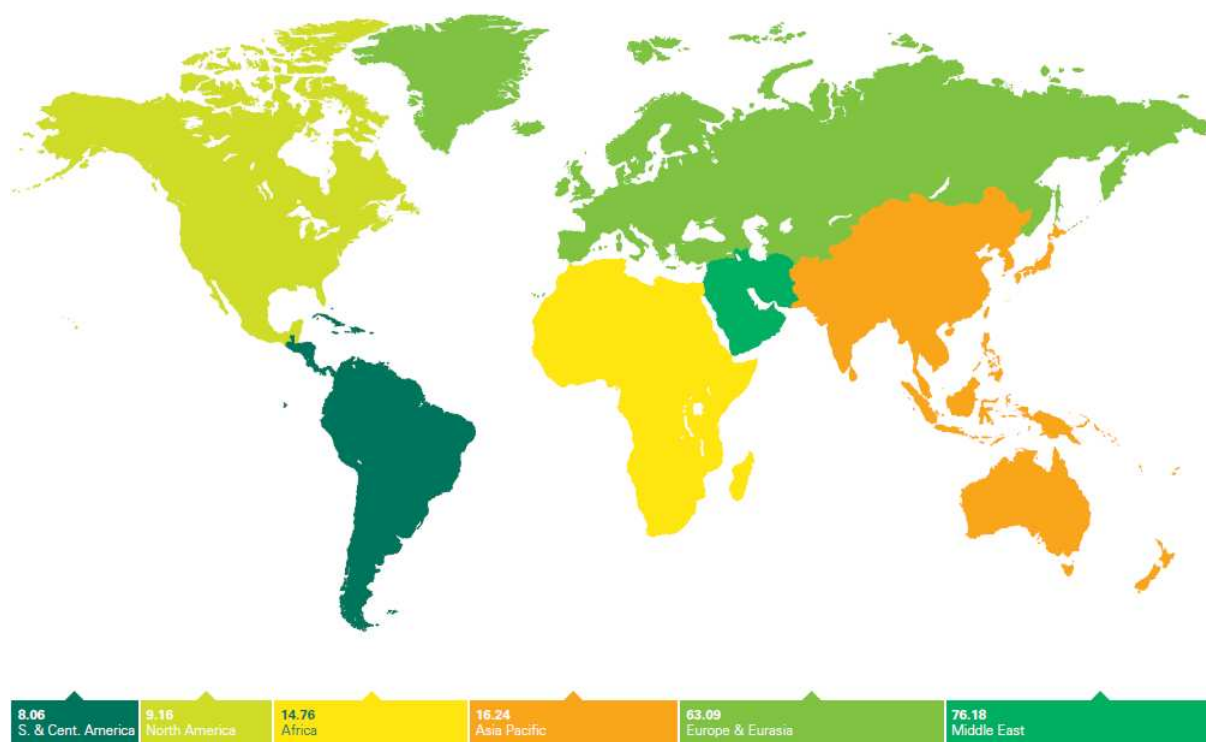
Transportira se u plinovitom stanju cjevovodima, ili u ukapljenom obliku specijalnim brodovima (metanijerama) za ukapljeni prirodni plin; rjeđe u specijalno toplinsko izoliranim cisternama u željezničkom ili cestovnom prometu [2].

2.5. Rezerve, proizvodnja i potrošnja prirodnog plina

2.5.1. Svjetske rezerve, proizvodnja i potrošnja prirodnog plina

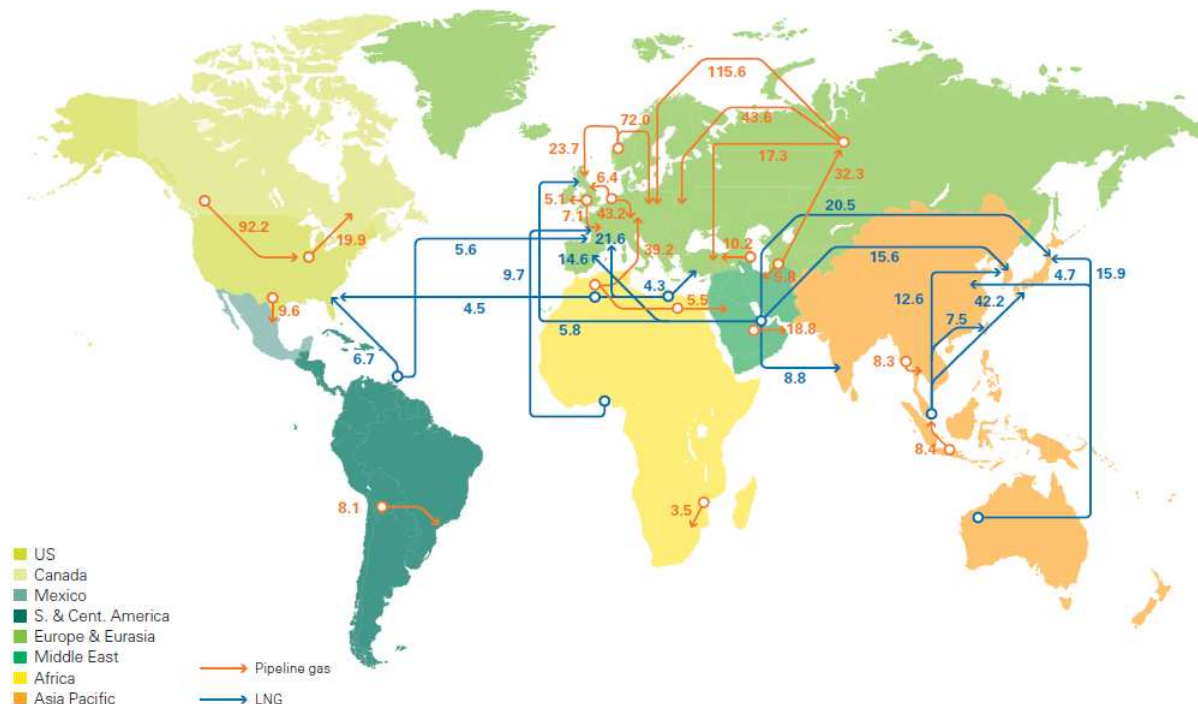
Svjetske zalihe prirodnog plina iznose oko $187,49 \times 10^{12} \text{ m}^3$, a svjetska je godišnja proizvodnja oko $2,987 \times 10^{12} \text{ m}^3/\text{g}^2$.

Na dijagramu (Slika 2.) prikazane su zalihe prirodnog plina po područjima. Slika 3. prikazuje osnovne pravce svjetske trgovine prirodnim plinom.



Slika 2. Zalihe prirodnog plina po područjima u svijetu [6]

² Izvor: BP statistical review of world energy June 2010.



Slika 3. Osnovni pravci svjetske trgovine prirodnim plinom [6]

2.5.2. Domaće rezerve, proizvodnja i potrošnja prirodnog plina

Rezerve prirodnog plina u 2009. godini iznosile su $34\,500,2 \times 10^6 \text{ m}^3$, a proizvodnja prirodnog plina oko $2\,704,8 \times 10^6 \text{ m}^3$.

2.6. Kapaciteti plinskog sustava i mreže u Hrvatskoj

2.6.1. Proizvodnja i prerada

Prirodni plin se proizvodi iz 17 plinskih polja Panona i šest plinskih polja Jadrana čime se podmiruje 64,2 % potreba Republike Hrvatske (Tablica 1.). Najveći dio plina iz Panona dolazi iz ležišta Molve i Kalinovac uz koja su izgrađena postrojenja za preradu i pripremu plina za transport – Centralne plinske stanice Molve I, II i III [7].

Tablica 1. Bilančne rezerve i proizvodnja prirodnog plina (u 10^6 m^3) [7]

Godina	1990.	1995.	2000.	2005.	2006.	2007.	2008.	2009.
Prirodni plin								
Rezerve	48 475,3	38 878,8	29 204,5	30 358,6	30 110,5	40 919,7	36 436,1	34 500,2
Proizvodnja	1 982,3	1 966,4	1 658,5	2 283,4	2 731,5	2 892,1	2 847,2	2 704,8

³ Izvor: Energija u Hrvatskoj 2009.

2.6.2. Skladištenje

Projektirani radni obujam podzemnog skladišta plina Okoli iznosi 553 milijuna m³. Maksimalni kapacitet utiskivanja iznosi 3,8 milijuna m³/dan, a maksimalni kapacitet crpljenja 5,8 milijuna m³/dan [7].

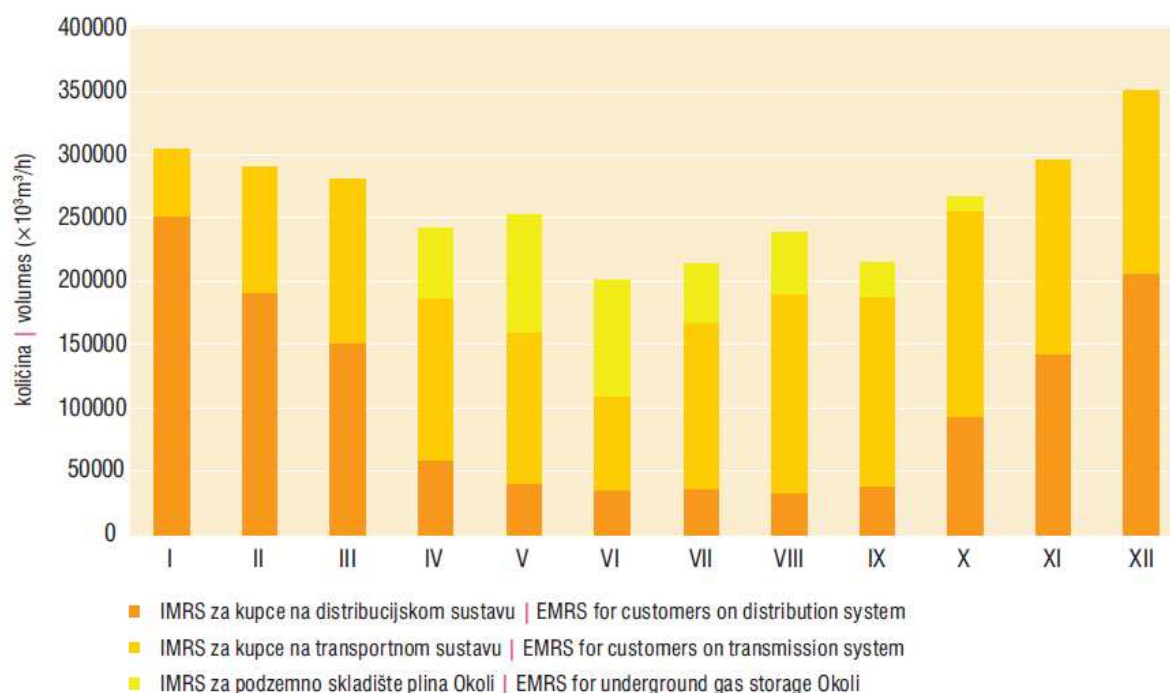
2.6.3. Distribucija

U Hrvatskoj je u 2009. godini poslovalo 38 tvrtki koje su se bavile distribucijom prirodnog plina te jedna tvrtka (Plinara d.o.o., Pula) koja se bavila distribucijom gradskog plina i isparenog UNP-a. Duljina distribucijske plinske mreže za prirodni plin iznosi 17 666 km, a za distribuciju gradskog plina i otparanog UNP-a 99 km, što čini sveukupnu duljinu distribucijske plinske mreže od 17581 km [7].

2.6.4. Transport

Transport prirodnog plina je regulirana energetska djelatnost koja se obavlja kao javna usluga i predstavlja osnovnu djelatnost tvrtke Plinacro d.o.o., Zagreb koja je vlasnik i operator plinskoga transportnoga sustava. Tvrtka Plinacro je u potpunosti u vlasništvu Republike Hrvatske.

U 2009. godini sustavom je transportirano 3,148 milijardi m³ prirodnog plina, od čega 2,777 milijardi m³ od ulaza u transportni sustav do izlaznih mjerno-redukcijskih stanica te ostatak od 370 milijun m³ do podzemnog skladišta plina Okoli. Slika 4. prikazuje strukturu transportiranih količina prirodnog plina prema izlaznim mjerno-redukcijskim stanicama transportnog sustava za mjesece 2009. godine. Transport prirodnog plina u vršnoj potrošnji iznosio je u prosjeku 630 000 m³/h, dok je maksimalna ostvarena predaja plina iznosila 790 000 m³/h. Transportni sustav (Slika 5.) obuhvaća 2 113 km plinovoda, 154 mjesta isporuke plina s 257 mjernih linija te 19 mjesta ulaza u sustav. Transportni sustav omogućuje predaju plina na području 16 županija.



Slika 4. Struktura transportiranih količina prirodnog plina prema izlaznim mjerno-redukcijskim stanicama tijekom 2009. godine [7]

Tijekom 2008. godine na transportni sustav su priključene tri nove mjerno-redukcijske stanice. Osim izgradnje navedenih objekata izgrađen je i plinovod Podrebar–Josipdol DN 500 dužine 26,2 km sa spojnim plinovodom za MRS Ogulin DN 400 dužine 4,1 km, koji predstavlja prvi dio sustava Bosiljevo–Split [7].



Slika 5. Plinski transportni sustav u Republici Hrvatskoj [7]

Na transportni sustav priključeni su:

- plinska proizvodna polja Panona i Sjevernog Jadrana;
- podzemno skladište plina Okoli;
- 37 distribucijskih sustava;
- 27 izravnih plinovoda krajnjih kupaca.

Daljnji planovi jesu (Slika 5.):

- gradnja magistralnog plinovoda Bosiljevo–Split i dalje prema jugu Hrvatske,
- gradnja LNG terminala na Krku (Omišalj) ili u Istri (Plomin), i njegovo spajanje sa spomenutim plinovodom Pula–Karlovac.

3. PLINSKI TRANSPORTNI SUSTAV

3.1. Priprema za transport

Plin se već na plinskim poljima priprema za transport. Na plinskom polju odvajaj se kapljevit ugljikovodici (degazolinaža) i voda (dehidracija) od plina kako zbog pada temperature u plinovodu ne bi došlo do ukapljivanja plina na putu do potrošača ili do postrojenja za konačnu preradu.

Plin se iz bušotine vodi priključnim plinovodom do postrojenja za pripremu plina tzv. plinske stanice. Na plinskom polju Molve u Podravini (najveće nalazište plina u RH) tri su stanice:

- CPS (Centralna Plinska Stanica) Molve I (izgrađena 1980. godine) kapaciteta 10^6 m³/dan,
- Molve II (izgrađena 1984. godine) 3×10^6 m³/dan, i
- CPS Molve III (izgrađena 1992. godine) 5×10^6 m³/dan.

Plinska stanica (Slika 6.) može sadržavati postrojenje za degazolinažu, postrojenje za dehidraciju i kompresorsku stanicu. Po potrebi sadrži još postrojenje za čišćenje plina od CO₂, H₂S i Hg što ovisi o kvaliteti plina i njegovoj daljnjoj upotrebi.



Slika 6. Centralna plinska stanica Molve

Prirodni plin, s obzirom na namjenu, treba zadovoljiti:

1. specifikaciju za komercijalnu distribuciju, odnosno mora imati određenu ogrjevnu vrijednost i čistoću s obzirom na sadržaj čvrstih čestica, CO₂, H₂S, N₂ itd.;
2. ako se plin prebacuje na daljnju preradu (ukapljivanje, odvajanje etana, frakcioniranje), potrebno je sniziti rosište ugljikovodika i vode tako da se spriječe problemi u transportnim cjevovodima (korozija, stvaranje hidrata);
3. ako se prerađuje plin iz plinsko-kondenzatnih ležišta obično se maksimalno uklanjaju teški ugljikovodici.

Nakon pripreme, plin ulazi u plinoopskrbni sustav [2].

3.2. Elementi plinovodnog sustava

Glavni elementi sustava plinovoda jesu sljedeći:

Priključak plinovodne mreže, najčešće lokacija plinskog čvora uz koji se obično nalaze skladišta, pumpe ili kompresori.

Kompresorske stanice, nalaze se duž plinovoda te služe za ujednačavanje i postizanje potrebnih tlačnih uvjeta za daljnji transport plina u bilo kojem od raspoloživih smjerova plinovoda. Lokacija tih postaja je definirana topografijom terena, te uvjetima rada mreže.

Blokadne plinske stanice (BS) imaju ulogu sekcioniranja, odnosno odvajanja pojedinih dionica u slučaju puknuća plinovoda. Prvenstveno imaju sigurnosnu ulogu i iz tog razloga se postavljaju na manjim razmacima u gušće naseljenim područjima, te oko pojedinih objekata gdje postoji veća opasnost od oštećenja cijevi plinovoda, kao što su cestovni prijelazi, pruge, rijeke i slično.

Mjerno-redukcijska stanica (MRS), objekt plinovodnog sustava u čijim uređajima se smanjuje tlak prirodnog plina na tlak distributivne plinske mreže ili neki drugi tlak potreban za potrošače izravno priključene na plinovodni sustav; provodi se mjerenje isporučenih količina plina i po potrebi odorizacija.

Otpremno-prihvatne čistačke stanice (OPČS), stanice se koriste za prihvatanje i otpremu čistača plinovoda. Čistači plinovoda moraju biti kalibrirani na unutarnji promjer cijevi i svojim prolazom čiste naslage stvorene na stijenci plinovoda. Koriste se i za snimanje debljine stijenke cjevovoda te geometriju cjevovoda (moguća ulegnuća). Na taj način je moguće otkriti točan položaj oštećenja te sanirati cjevovod, čime se osigurava pouzdan i siguran rad.

4. MJERNO-REDUKCIJSKA STANICA

Pri projektiranju mjerno-redukcijske stanice projektant se suočava s raznim inženjerskim problemima. U ovom poglavlju se opisuje zadaća mjerno-redukcijske stanice u sustavu transporta prirodnog plina te elementi kojima se ta zadaća izvršava, a čiji način rada i parametre mora poznavati projektant MRS.

4.1. Distribucija i transport

4.1.1. Početak distribucije plina

U ranim danima transporta plina, distribucija je obavljana po vrlo niskom tlaku, tradicionalno oko 2 kPa ili 20 cm vodenog stupca, a često i manje. Kako je plin lokalno bio proizveden na niskom tlaku, to je bilo najekonomičnije rješenje. Osim toga, tehnologija u to vrijeme nije omogućila proizvodnju cijevi i spojnih dijelova za rad na višim tlakovima.

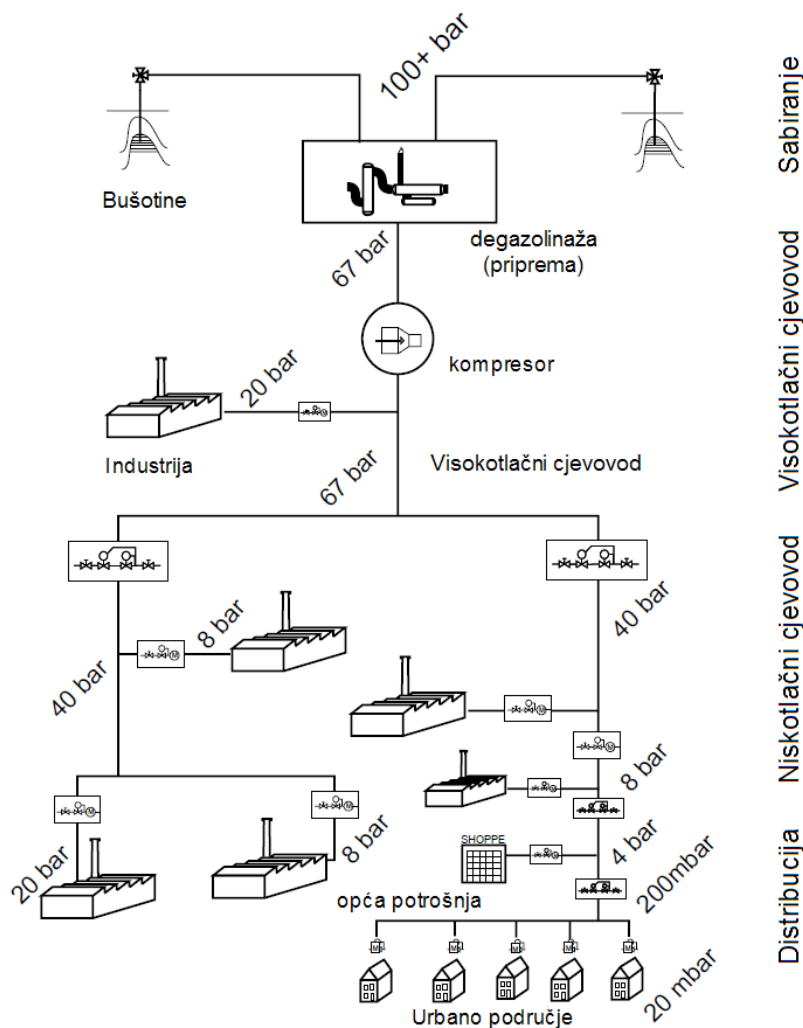
Početak dvadesetog stoljeća korištenje prirodnog plina postaje vrlo popularno u SAD-u, dok u Europi proizvedeni plin postaje dostupan u velikim količinama. U oba slučaja je tržište u razvoju sve više i više udaljeni od mjesta proizvodnje, što zahtijeva prijenos plina preko neke udaljenosti. Kako je udaljenost preko koje plin može biti transportiran, izravno povezana s tlakom na izvor ili mjestu proizvodnje, došlo je do povećane potražnje za većim tlakom. To je potaklo tehnološki razvoj visoko tlačnih cijevi, spojnica i kompresora. Slika 7 prikazuje primjer modernog transportnog i distribucijskog sustava [8].

4.1.2. Moderno doba distribucije plina

Trenutno, prijenos plina preko više od 100 km se normalno vrši s radnim tlakom od 50 do 100 bar, a za udaljenosti preko 20 km s radnim tlakom između 20 i 50 bara. Gdje se plin distribuira kroz plinsku mrežu kupcima, tlak bi normalno bio manji od 10 bara. U novo razvijenim područjima minimalni radni tlak distribucije je često oko 2 bara. Naime u starijim sustavima, minimalni radni tlak može biti nizak i do 10 mbar.

Kapacitet distribucijskog sustava povećava se povećanjem radnog tlak. Radni tlak je ograničen na maksimalni radni tlak najslabije komponente u sustavu.

Od izvora do korisnika tlak se smanjuje u fazama, maksimalni tlak u svakoj fazi određuje se prema najslabiji komponenta u sustavu podvrgnutoj tlaku te određene faze. Regulacijske stanice oblikuju vezu između pojedinih faza sustava [8].



Slika 7. Primjer modernog transportnog i distribucijskog sustava [8]

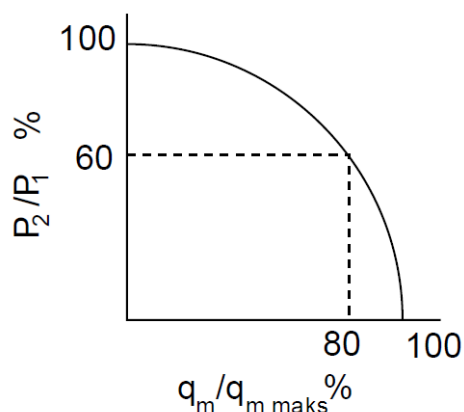
4.1.3. Maksimalni dozvoljeni pad tlaka

Konstrukcija transportnog i distribucijskog cjevovoda je opsežan postupak, koji ovdje nije potrebno navoditi, ali postoji jednostavno pravilo za maksimalni pad tlaka koji je obično prihvatljiv u bilo kojem cjevovodnom sustavu. Kako o tome ovisi raspon ulaznog tlaka u stanicu to pravilo će biti navedeno u ovom radu.

U prvoj aproksimaciji jednačba (1) je za cjevovod s ulaznim tlakom P_1 i izlaznog tlaka P_2 i masenog protoka q_m :

$$\frac{P_2^2}{P_1^2} + \frac{q_m^2}{q_{m \text{ maks}}^2} = 1. \tag{1}$$

U ovoj jednačbi tlakovi su apsolutni i $q_{m \text{ maks}}$ je apsolutni teoretski maksimalni maseni protok. Grafički prikaz jednačbe je četvrtina kruga kao što je vidljivo na slici 8.



Slika 8. Odnos između omjera tlaka i masenog protoka plina [8]

Ako je tok na 80 % svoje maksimalne teorijske vrijednosti, tlak na kraju cijevi već je smanjen na 60 % vrijednosti ulaznog tlak. Svako daljnje povećanje protoka ima veliki utjecaj na izlazni tlak, te će većina operatera izbjegavati rad preko ovih granica. Promjer cjevovoda odabire se tako da gubici tlaka ne prelaze dopuštenu vrijednost.

Minimalni ulazni tlak regulatorske stanice bi, dakle, rijetko bio manji od 60 % radnog tlaka sustava opskrbe [8].

4.2. Mjerno-redukcijska stanica

4.2.1. Funkcija

Općenito, regulacijska stanica obavlja sigurnosnu funkciju: ograničenje tlaka u „nizvodnom“ dijelu sustava na sigurnu vrijednost. U većini slučajeva ova funkcija je osigurana uz dodatne sigurnosne uređaje ili čak i drugi, rezervni regulator. Regulatorske stanice su stoga vrlo pouzdane.

Regulatori i drugi sigurnosni uređaji obično kao radni medij koriste sam plin, sustavi s vlastitom energijom, tako da se ne moraju oslanjati na dovod energije za rad izvana. U nekim stanicama vrši se mjerenje protoka plina tako da i ta funkcija obično utječe na oblik stanice.

4.2.2. Osnovni podaci za projektiranje

Sljedeći parametri su bitni za projektiranje regulacijske stanice:

- maksimalni ulazni tlak,
- minimalni ulazni tlak,
- maksimalni izlazni tlak,
- minimalni izlazni tlak,
- protočna količina plina,
- maksimalna brzina plina.

Ako stanica služi kao i mjerna stanica, sljedeći parametri trebaju biti poznati:

- raspon protoka koji se mjeri,
- zahtijevana točnost mjerenja.

U postojećem transportnom sustavu maksimalni ulazni tlak je poznati parametar koji određuje klasu (tehničke karakteristike) regulatorskog tijela i uzvodnog cjevovoda.

Maksimalni izlazni tlak određuju sigurnosne tolerancije uređaja ili distribucijskog sustava u koji se plin isporučuje. Dimenzije i svojstva instalacije te time i trošak stanice određuje se prema maksimalnom ulaznom tlak, minimalnom ulaznom tlak i maksimalnom protoku.

Za optimalni dizajn dvije posljednje vrijednosti trebaju biti točno poznate. Međutim, u praksi neizvjesnost tih vrijednosti je visoka i tokom vremena promjenjiva. Stoga će stanice općenito biti predimenzionirane više nego što je potrebno kako bi se izbjegla prerana zamjena instalacije [8].

4.2.3. Sigurnosni propisi i zakoni

Korištenjem modernih materijala i dokazanih principa rada današnji regulatori i spojni elementi su vrlo pouzdani i sigurni. Međutim, sigurnosni propisi i zakoni često zahtijevaju ugradnju dodatnih sigurnosnih uređaja. Ovi standardi imaju dugu tradiciju i značajno variraju između zemljama. Prije nego stanica može biti dizajnirana, svi relevantni propisi i standardi moraju biti poznati.

Kontrola kvalitete i osiguranje posuda pod tlakom i cjevovoda se znatno razlikuju među zemljama.

Ekološki problemi su uglavnom povezani sa zaštitom od buke. Ispuštanje plina u atmosferu također može biti regulirano zakonom [8].

4.3. Fizika i termodinamika

Tlak, temperatura i volumen plina su povezane jednadžbom stanja plina, za jedan kilomol plina:

$$pV_m = ZR_m T. \quad (2)$$

u kojoj su:

- p apsolutni tlak, Pa
- V_m molarni volumen, $m^3/kmol$
- Z faktor stlačivosti ($Z=1$ za idealan plin),
- R_m opća plinska konstanta, $J/(kmolK)$
- T apsolutna temperatura, K.

Faktor stlačivosti ovisi o tlaku, temperaturi i sastavu plina. Njegova vrijednost je jednaka 1 pri niskim tlakovima i normalno pada na niže vrijednosti pri višim tlakovima. Za neke prirodne plinove može pasti do 0,6 ili niže u stupnjevima promjene tlaka od 100 bar.

Termodinamički, smanjenje tlaka je izentalpski proces. Kod prigušenja realnih plinova pojavljuje se, pri višim tlakovima, veća ili manja promjena temperature (Joule-Thomsonov efekt). Kao pravilo može se pretpostaviti da za svaki bar smanjenja tlaka temperatura prirodnog plina padne za $0,5^\circ C$ ovisno o sastavu i stanju plina.

Ako plin nije dovoljno suh, voda i/ili tekući ugljikovodici (plinski kondenzat) se mogu formirati pri niskim temperaturama. Naime prisutnost tekućina je rizik, jer mogu dovesti do formiranja hidrata.

Na dovoljno niskim izlaznim temperaturama, kondenzacija će se pojaviti na vanjskim površinama instalacije. Pri vrlo velikom smanjenju tlaka može doći do formiranja leda na dijelovima instalacije. Da bi se to spriječilo, plin se mora zagrijati prije smanjenje tlaka [8].

4.4. Operativni uvjeti

4.4.1. Kvaliteta plina

Većina distribuiranih plinova ne sadrži korozivne elemente. Međutim količine prašine ili pijeska, nastali tijekom faze izgradnje, mogu biti prisutni. Iako su većina plinova tretira prije transporta (snižavanje rosišta ugljikovodika), može se dogoditi da tekući ugljikovodici pronađu put u sustava. Zato je potrebno ugraditi filtre u sustav. Plinovi bi trebali imati nisku točku rosišta vode kako bi se spriječilo formiranje hidrata. Voda također povećava rizik od korozije.

4.4.2. Dostupnost i održavanje

Nakon sigurnosti, kontinuitet opskrbe je u većini slučajeva od iznimne važnost. Osim što mora biti pouzdana, stanica treba biti oblikovana za održavanje bez potrebe prekida opskrbe plinom kupca. Praktično rješenje je izgradnja stanice koristeći dvije istovjetne redukcijske linije od kojih jedna služi kao rezerva.

4.4.3. Električna sigurnost i opasnosti

U dobro projektiranoj i izgrađenoj plinskoj regulacijskoj stanici ne bi trebalo dolaziti do curenja plina. Ispusti iz filter izmjenjivača i sigurnosnih ventila se odvede putem cijevi van stanice. Jedini trenutak kada se može očekivati nastajanje eksplozivne smjese je tijekom održavanja, a i tada samo u kratkom periodu demontaže i zamjene dijelova instalacije.

4.4.4. Izgradnja

Većina instalacija trenutno su dizajnirani tako da se montiraju na skid koji je položen i učvršćen izravno na poprečne nosače podne konstrukcije kontejnera. Kompletan sustav je sastavljen i testiran u tvornici. Rad na terenu je ograničen u najvećoj mogućoj mjeri.

4.4.5. Buka i vibracije

Većina buke u redukcijskoj stanici je uzrokovana prolaskom plina velikom brzinom kroz regulator. Zvuk se prenosi na cijevi koje ga zauzvrat šire u okoliš. Buka u stanica, dakle izvire ne samo iz regulatora, već također iz cijevi, posebno u nizvodnom dijelu cjevovoda.

Postoji nekoliko načina za smanjenje buke.

Uglavnom se u redukcijsku liniju ugrađuju razni tipovi prigušivača. Neki regulatori imaju posebne kaveze koji postepeno smanjuju brzinu protoka plina. Neki imaju ventile različite konstrukcije s istim ciljem. Svi regulatori s prigušivačem su veći i skuplji.

Deblje stijenke cijevi i veći promjer općenito pomaže pri smanjenju buke te postavljanje vanjske izolacije, posebice na nizvodnom dijelu cjevovoda.

4.5. Oprema mjerno-redukcijske stanice

4.5.1. Raspored opreme

Slika 9. prikazuje općeniti raspored i popis opreme na mjerno-redukcijskoj stanici.

Slavine se ugrađuju na dijelu distribucijskog cjevovoda od i do stanice kako bi bilo moguće ugraditi stanicu u sustav bez zaustavljanja distribucijske mreže.

Konfiguracija stanica mogu se razlikovati ovisno o okolnostima, aplikaciji, te zakonima i propisima koji se primjenjuju. U svim slučajevima postojat će ulazna slavina i regulator, te u većini slučajeva također: ispušni ventil, sigurnosni ventil i blokadni ventil [8].

Kako bi se održala konstantna opskrba plinom, rezervna instalacija se montira paralelno uz radnu. U tom slučaju obje linije moraju biti opremljen izlaznom slavinom.

Ovisno o stanju opskrbe mreže i zahtijevanoj pouzdanost, filter može biti instaliran. Filtriranje može biti vrlo jednostavno, ako je potrebno samo sprječavanje prolaska nečistoća koje bi mogle oštetiti regulator. Međutim, ako se stanica koristi i za mjerenje, ugrađuju se filteri koji eliminiraju čestice veličine već od 3 do 5 mikrometara.

Za veće stanice obično će biti instaliran zaseban sigurnosni uređaj. U nekim zemljama je potreban još jedan, neovisan sigurnosni uređaj, kao rezerva za prvi. Taj drugi sigurnosni uređaj često mora i raditi na drugačijem principu od primarnog sigurnosnog uređaja. Sigurnosni uređaj mora biti u mogućnosti zaštititi postrojenje od povećanja izlaznog tlaka iznad sigurne vrijednosti u slučaju potpunog neuspjeha radnog regulatora.

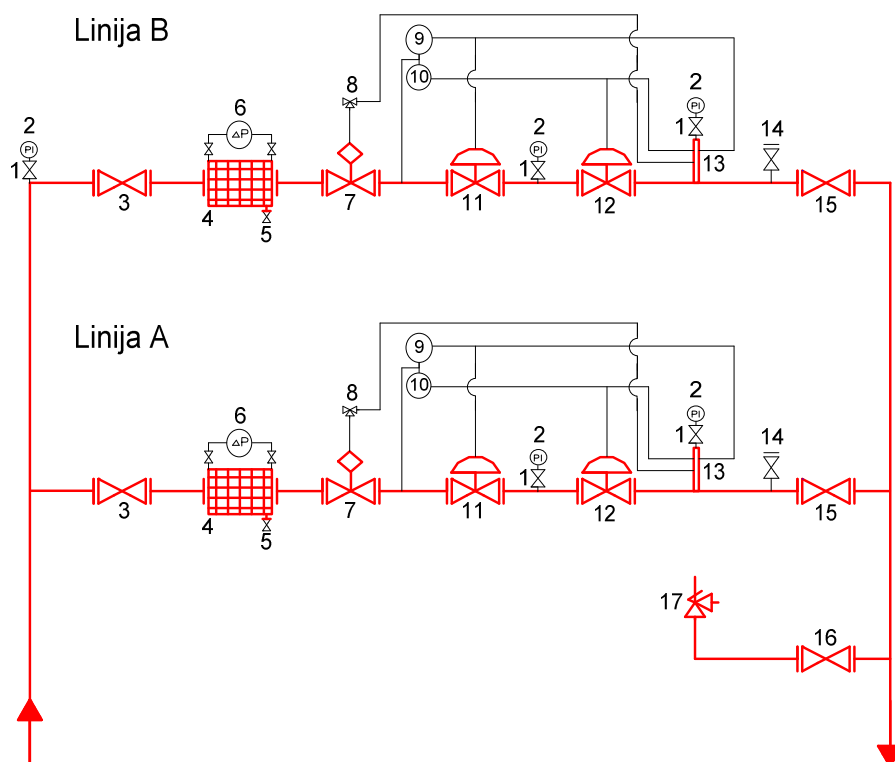
To se može ostvariti:

- kontrolnim regulatorom⁴, koji preuzima funkciju primarnog radnog regulatora,
- blokadnim ventilom, koji zatvara protok plina,
- ispušnim ventilom, oblikovanim za oslobađanje plina koji prolazi kroz regulator pri maksimalnom ulaznom tlaku,
- aktuatorom spojenim na ulazni cjevovod.

Ako se vrši zagrijavanje plina potrebno je instalirati izmjenjivač topline i bojler.

Mjerni senzori protoka, manometar i termometar se obično instaliraju nizvodno od regulatora [8].

⁴ Poznat u terminologiji naše plinske industrije kao *monitor regulator* ili samo *monitor*.



1. Igličasti (manometarski) ventil
2. Manometar
3. Ulazna slavina
4. Filter
5. Ventil za dreniranje filtera
6. Diferencijalni manometar
7. Blokadni ventil
8. Troputni ventil
9. Pilot monitora
10. Pilot reduktora

11. Monitor
12. Reduktor
13. Spojnik impulsnih vodova
14. Ispušni ventil, za rasterećenje
15. Izlazna slavina
16. Slavina ispred sigurnosnog ventila
17. Sigurnosni ventil

Slika 9. Oprema mjerne-redukcijske stanice [9]

4.5.2. Dimenzije cijevi

Dimenzije cijevi u redukcijskoj stanici obično su izabrane za ograničenje brzine strujanja plina do oko 20 m/s. Ulazni cjevovod je dimenzioniran ovisno o maksimalnom protoku plina pri minimalnom ulaznom tlaku. Za vrlo niski radni tlak (< 25 mbar), brzina plina je ograničena na 10 m/s kako bi se izbjegao preveliki pad tlaka.

4.5.3. Slavine

Slavine (Slika 10.) imaju funkciju potpunog zatvaranja protoka plina kada je to potrebno. Koriste se kuglaste slavine s punim otvorom, jednakog nazivnom promjeru plinovoda. Poboljšane tehnike proizvodnje su učinile ove slavine jeftinijim, te time isplativijim naprema ostalim modelima.



Slika 10. Slavina

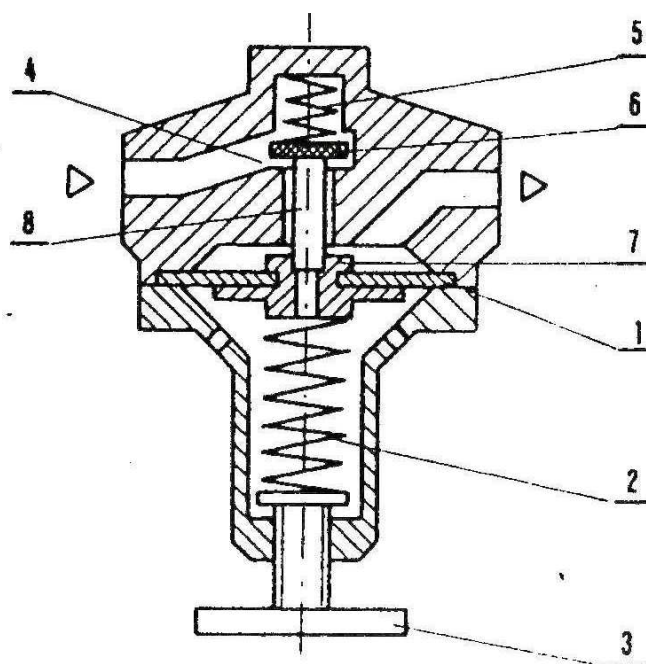
4.5.4. Regulatori

Regulator tlaka osigurava stabilan željeni (podešeni) radni tlak. Plinski regulatori tlaka razlikuju se od kontrolnih ventila, kao što se koristi u procesnoj industriji, činjenicom da oni ne koriste vanjski izvor energije. Umjesto toga, oni koriste oprugu ili plin da generiraju snagu potrebnu za rad ventila (sustavi s vlastitom energijom). Kao rezultat toga su brži i pouzdaniji.

Današnji regulatori tlaka uglavnom se mogu podijeliti u dvije glavne skupine: oprugom regulirani (izravnim djelovanjem), ili vođeni pilotom.

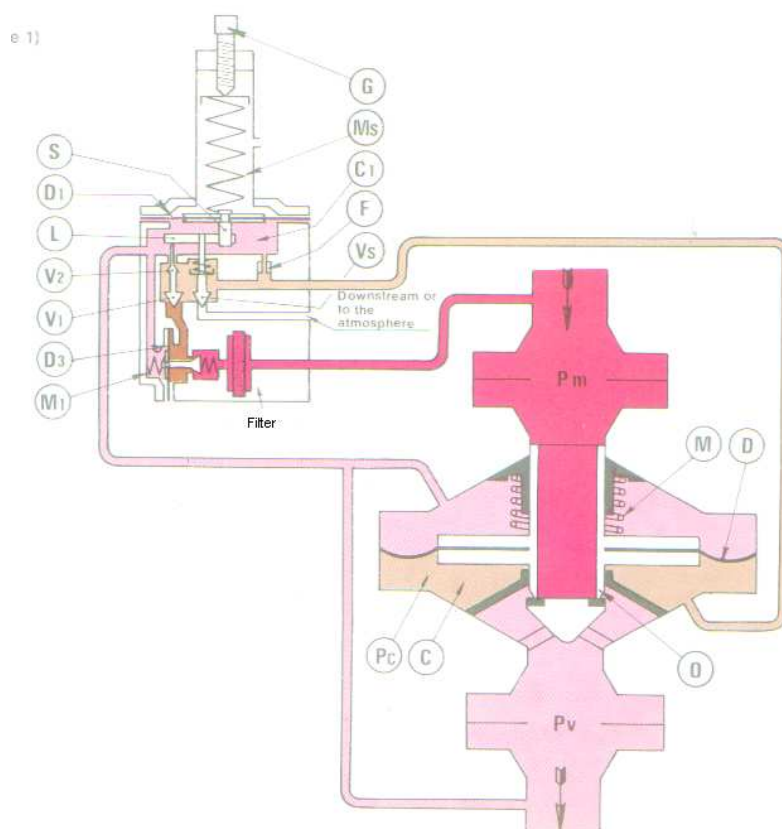
Slika 11. prikazuje pojednostavljeni crtež tipičnog regulatora s oprugom. Tlak na izlazu regulatora podešava se vijkom (3) kojim se mijenja sila u opruzi (2). Pod djelovanjem opruge otvara se ventil (6) i propušta zrak prema izlazu regulatora, povećavajući izlazni tlak. Kad tlak na izlazu poraste, on djeluje na membranu (1) tako da se ventil pritvara i smanjuje protok, čime se izlazni tlak smanjuje. Prilikom značajnijeg porasta izlaznog tlaka membrana se sve više savija, tako da se ventil najprije potpuno zatvori i prekine protok, a daljnjom deformacijom otvara se prolaz zraka (7) kroz membranu od izlaza regulatora prema atmosferi. Kao rezultat ostvaruje se konstantna razina tlaka zraka na izlazu regulatora [10].

Pilot je uređaj koji na temelju vrijednosti izlaznog tlaka daje nalog blokadnom ventilu, monitoru ili regulatoru za reakciju. Postoji više tipova regulatora s pilotom. Slika 12. prikazuje regulator tlaka s pilotom.



1 – membrana, 2 – opruga, 3 – vijak, 4 – ulazni tlak, 5 opruga, 6 – pladanj ventila, 7 – otvor za atmosferski zrak, 8 – vreteno ventila

Slika 11. Regulator tlaka [10]



D – membrana, D₁ – membrana pilota, F – kalibrirani otvor, G – kalibrirajući vijak, L – poluga, M – opruga, M₁ – opruga, M_s – opruga pilota, O – vreteno ventila, P_c – tlak, S – vreteno, V₁ – napojni ventil, V₂ – ventil, V_s – drenažni ventil.

Slika 12. Regulator tlaka s pilotom [11]

U uvjetima ravnoteže, pilot se automatski podešava tako da se napajanje kroz ventil (V_1) kompenzira za ispuštanje (rasterećenje) kroz kalibrirani otvor (F) i ventil (V_2). Pozicija ventila (O) ostaje fiksna, ima fiksno opterećenje na membranu (D) što uzrokuje regulirajući tlak (P_c) koji balansira izlazni tlak (P_v) koji se povećava opterećenjem opruge (M) koja djeluje na drugoj strani membrane (D).

Zbog gore navedenog je regulirajući tlak (P_c) veći od izlaznog tlaka (P_v). Svaka promjena izlaznog tlaka (P_v) djeluje na pilot, zbog toga što dolazi do promjene između sila koje djeluju na suprotnim stranama membrane pilota (D_1). Te sile su predstavljene pomoću opterećenja nastalog uslijed izlaznog tlaka (P_v), a izlazni tlak nastaje zbog kalibracijske opruge (M_s).

Naprimjer, povećanje (P_v) koje nastaje uslijed sile koja je veća od sile opruge (M_s), uzrokuje podizanje membrane (D_1) koja prenosi svoje kretanje na polugu (L) kroz vreteno (S) što pomiče ventile (V_1) i (V_2).

Ventil (V_1) se kreće prema zatvorenoj poziciji zatvarajući protok plina. Tlak (P_c) koji, kako smo ranije spomenuli prelazi tlak (P_v), smanjuje se tako da tamo dolazi do prijelaza plina iz komore (C) u komoru (C_1) kroz kalibrirani otvor (F) i ventil (V_2).

Tlak (P_v) i opruga (M) prelaze tlak (P_c) i pokreću ventil (O) prema njegovoj zatvorenoj poziciji sve dok se kalibrirana vrijednost ne regulira. Umjesto toga smanjenje izlaznog tlaka (P_v) do kojeg dolazi zbog primjene sile koja je manja od sile opruge (M_s) uzrokuje spuštanje membrane (D_1) te zbog toga i zatvaranje drenažnog ventila (V_2) i simultanog otvaranja napojnog ventila (V_1).

Na taj način dolazi do povećanja regulacijskog pritiska (P_c), te zbog toga otvaranje ventila (O) čime se uspostavljaju raniji radni uvjeti. U slučaju da se regulator brzo zatvori, dodatni hod membrane (D) prema gore, koji pokreću polugu (L) na osovini (V_2), uzrokuje otvaranje drenažnog ventila (V_s) što ubrzava prijelaz tlaka (P_c) (na izlazu ili u atmosferu) smanjujući vrijeme reagiranja ventila (O) [11].

Regulatori s pilotom se koriste za velike kapacitete. Oni su brzi i izlazni tlaka je praktično neovisan o brzini protoka plina i veličini ulaznog tlak.

Većina regulatora su modularne konstrukcije. Jedno tijelo regulatora može biti opremljeno s različitim veličinama ventila, opruga, membrana te dodatnim opcijama. Ove opcije su uglavnom vezana za sigurnost, uz ugradnju blokadnih i ispušnih ventila.

4.5.5. Filter

Filter je dizajniran da pročisti plin ili zrak prije nego što dođe do opreme koja zahtjeva očišćeni medij da bi mogla pravilno raditi. Filter sprječava da razne nečistoće: poput odlomljene boje, prašine i zemlje, metalni otpadci od cjevovoda i nešto vlage dođu do osjetljive opreme koju filter zaštićuje.

Filter se sastoji od tkanine poliestera koja uklanja čestice prašine do 3 – 5 mikrona. Uložak filtera koji se nalazi u kućištu je dizajniran da podnese diferencijalni pritisak koji nastaje između ulaska i izlaska plina kroz filter. Za standardni uložak diferencijalni pritisak je 1bar, te se ne smije prekoračiti za vrijeme normalnog rada postrojenja. Pošto se tokom rada opreme filter uložak može začepiti zbog nečistoća u plinu, kad se dosegne maksimalni diferencijalni tlak, potrebno je uložak promijeniti.

Filter treba postaviti na mjesto s dovoljnim razmakom od već postojeće opreme ili strukture objekta kako bi se omogućila bezopasna i efektivna radna površina, i da prilaz filteru omogućuje slobodan prilaz za čišćenje, inspekciju i održavanje filtera [8, 9].

4.5.6. Monitor regulator

Svrha monitora je zaštita postrojenja od mogućeg povećanja tlaka do kojeg može doći zbog greške u radu glavnog regulatora. U tom slučaju regulaciju plina preuzima monitor. Monitor se ugrađuje ispred regulatora a regulira ga izlazni tlak radnog regulatora. Kada izlazni tlak radnog regulatora prijeđe tolerantne granice istog u rad se uključuje monitor regulirajući tlak podešen na nešto veću vrijednost tlaka. Tijekom normalnog rada monitor će biti potpuno otvoren.

Spoj regulatora i monitora izveden je putem specijalnog kalema (engl. "spool") koji omogućuje znatno smanjenje ukupnih dimenzija. Specijalni kalem spaja monitor na glavni regulator [9].

4.5.7. Blokadni ventil

Blokadni ventil je sigurnosni uređaj koji u slučaju povećanja izlaznog tlaka iznad podešene vrijednosti prekida protok plina. Mogu biti ugrađeni samostalno ili u sklopu regulatora. Blokadni ventil mora se ručno deblokirati na licu mjesta.

4.5.8. Ispušni ventil

Ispušni ventil je sigurnosni uređaj koji u slučaju nepotpunog zatvaranja ventila regulatora oslobađa višak plina u atmosferu. Mogu biti ugrađeni samostalno ili u sklopu regulatora. Trebaju biti dizajnirani za uvjete u najgorem slučaj: maksimalni ulazni tlak i potpuno otvoreni ventile regulatora i monitora.

Ispust iz sigurnosnog ispušnog ventila bi trebao biti na udaljenom mjestu. Normalno se ispust postavlja na određenu visinu iznad instalacije ili, u zatvorenim instalacijama, na određenu visinu iznad krova.

4.6. Parametri rada

Općenito vrijednosti parametara različitih regulacijskih i sigurnosnih uređaja postavljaju se prema sljedećem konceptu.

U normalnom radu regulator obavlja svoju funkciju. Zadane vrijednosti od monitor regulatora (ako je instaliran) postavljene su nešto viši, tako da kada regulator zakaže, monitor preuzima regulaciju i ograničava tlak. Ako ne postoji potrošnja, regulator i monitor se zatvaraju. Ispušni ventil se instalira za rad pri tlaku nešto iznad tlak zatvaranja monitora. Sigurnosni blokadni uređaji obično su postavljeni na najviši tlak, kako bi se izbjeglo obustavljanje dostave kupcu bez prijekne potrebe. Ako su dvije instalacije postavljeni paralelno, regulator druge instalacije postavljen je na niži tlak od radnog regulatora prve. Sigurnosni uređaji, međutim, moraju se postaviti na istu vrijednost kao ili na veću vrijednost u odnosu na primarnu instalaciju.

Najveći tlak u nizvodnom dijelu sustava je određen parametrima posljednjeg sigurnosnog uređaj. Radni tlak ovog posljednjeg uređaja stoga ne bi trebao prelaziti tolerancije najslabije komponente ugrađene nizvodno od instalacije. Stvarni radni tlak će biti znatno manjeg iznosa [8, 9].

5. PROJEKT TIPSKE MJERNO-REDUKCIJSKE STANICE

Uvidom u strukturu postojećih mjerno-redukcijskih stanica koje se nalaze u transportnom sustavu poduzeća Plinacro d.o.o. nameće se potreba izgradnje tipske mjerno-redukcijske stanice, s dvije redukcijsko-mjerne linije kapaciteta $2 \times 4000 \text{ m}^3/\text{h}$, smještene u čelični kontejner standardnih dimenzija (slike 13. i 14.). Ovako projektirana MRS odgovara u 69 % slučajeva postojećih zahtjeva za isporukom plina i mora biti projektirana i izvedena krajnje jednostavno i funkcionalno, ali tako da zadovolji većinu potencijalnih zahtjeva za isporukom prirodnog plina. Ovisno o konkretnim potrebama izrađivat će se i isporučivat s jednom ili dvije neovisne redukcijske-mjerne linije.

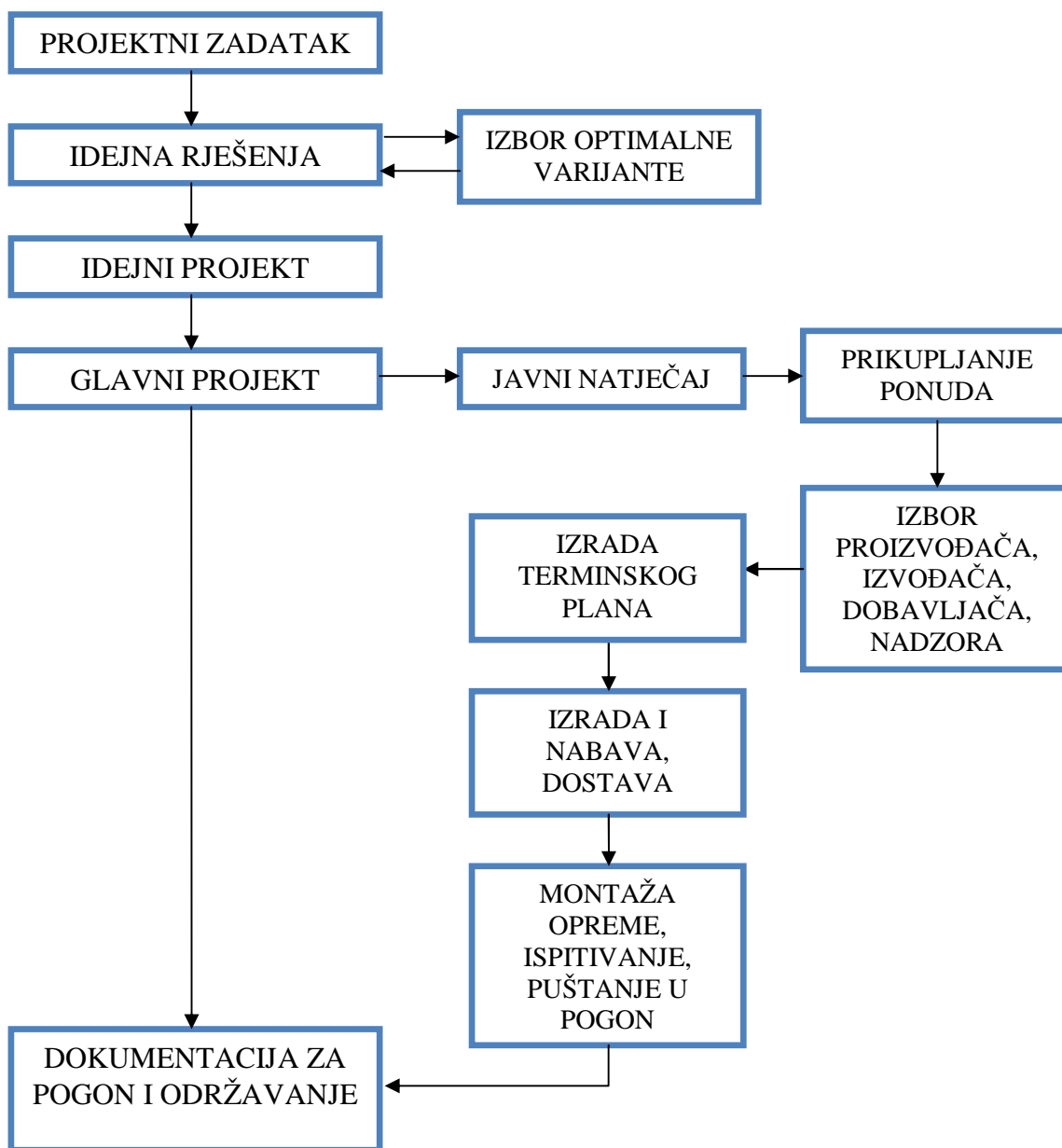


Slika 13. Tipska mjerno-redukcijska stanica



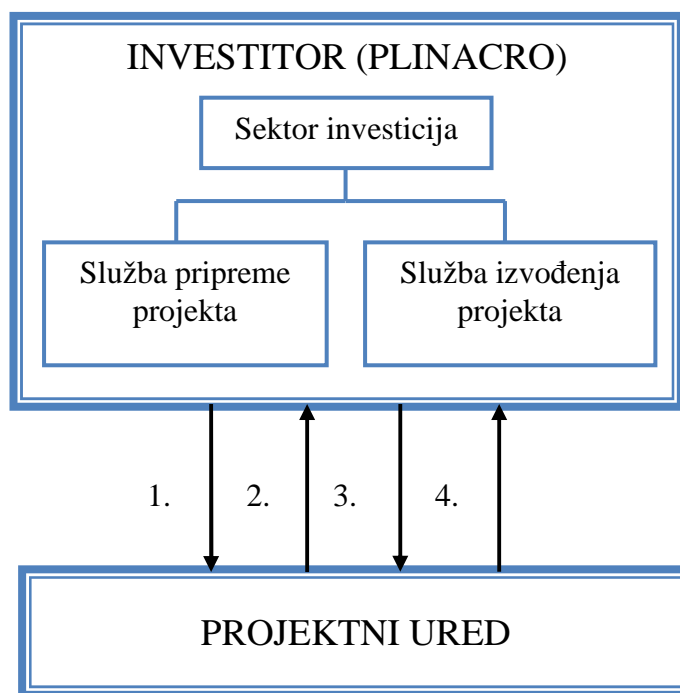
Slika 14. Unutrašnjost tipske mjerno-redukcijske stanice

Proces projektiranja MRS obuhvaća uobičajene faze projektiranja industrijskog postrojenja. Slika 15. prikazuje faze projektiranja. Detaljan pregled pojedinih faza je prikazan u nastavku poglavlja.



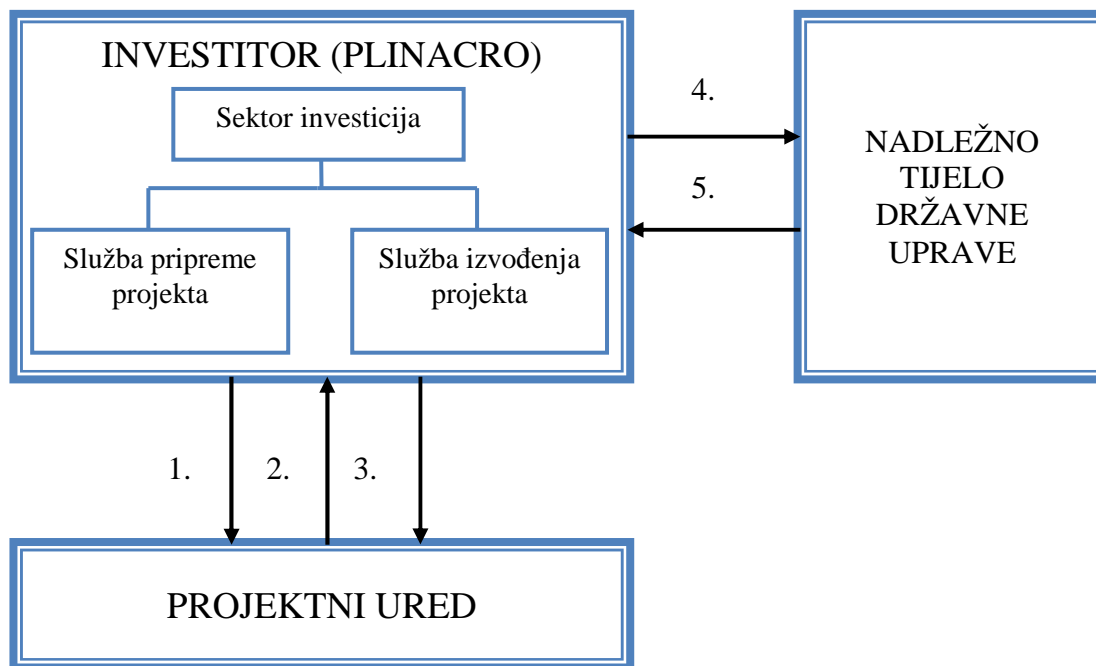
Slika 15. Proces projektiranja industrijskog postrojenja

Faze izrade projekta prikazane su na sljedećim slikama. U prvoj fazi (Slika 16.) investitor, Plinacro d.o.o., izrađuje projektni zadatak, u kojem se navode osnovni zahtjevi na projekt (tehnički, ekonomski, vremenski, pravni), na temelju kojega će projektni ured izraditi idejni projekt. U drugoj fazi (Slika 17.) investitor prihvaća idejni projekt i daje nalog za izradu glavnog projekta. U trećoj fazi (Slika 18.) se vrši izbor izvođača, nadzornog tijela i sklapanje ugovora.



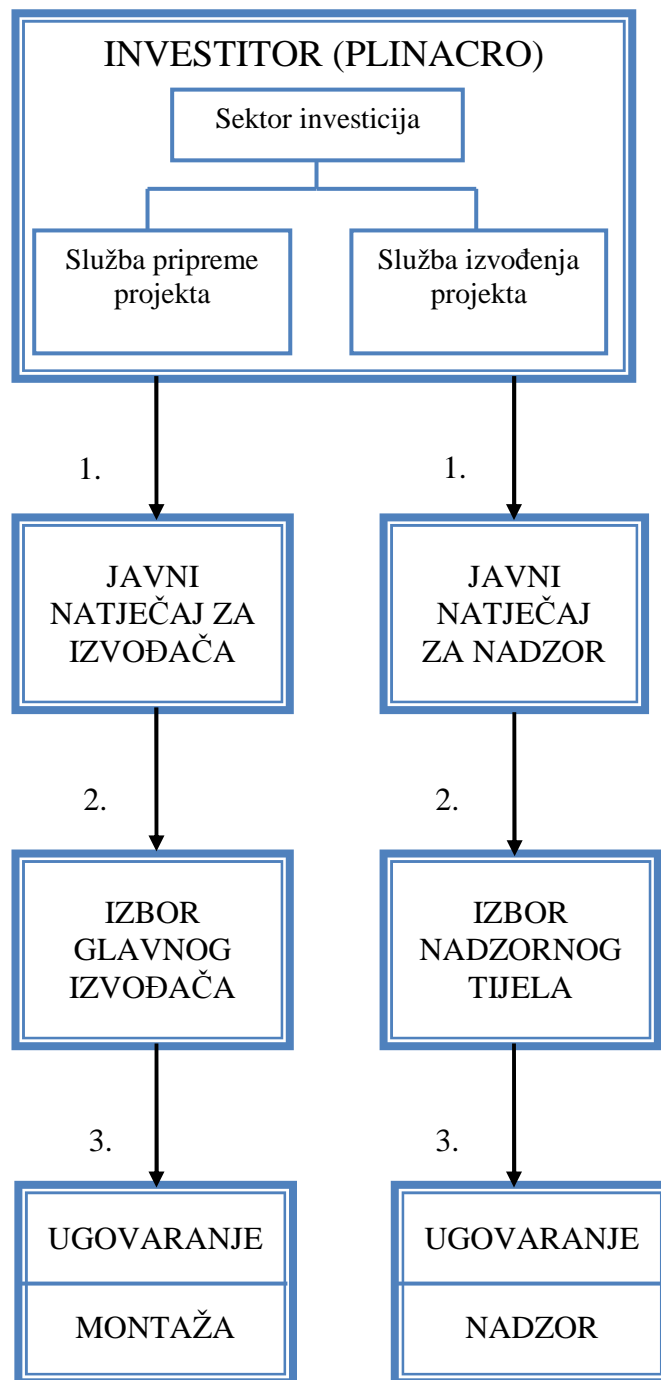
Slika 16. Faza 1: Izrada idejnog projekta

1. Investitor, Plinacro d.o.o., izrađuje projektni zadatak i daje nalog za izradu idejnog projekta projektnom uredu.
Projektni zadatak sadrži:
 - a) Tehnički dio:
 - strojarsko – tehnološki opis projekta,
 - elektro energetske opis,
 - nadzor i upravljanje procesom,
 - građevinski dio.
 - b) Uvjete projektiranja i propise.
2. Projektni ured izrađuje idejni projekt u skladu s projektnim zadatkom. Tehnički crteži izrađuju se u AutoCAD, softverski alat tvrtke Autodesk za projektiranje potpomognuto računalom.
3. Sukladno projektnom zadatku i već ranije isporučenim MRS, te u skladu s razvojem plinske mreže Republike Hrvatske izvršena je izmjena i dopuna projektnog zadatka. Izmjena obuhvaća dopune mjernog dijela stanice, kotlovnice i građevinskog dijela. Predaje se nalog za reviziju uz obrazloženje.
4. Izrada nove verzije idejnog projekta uvažavanjem izmjena i dopuna koje je dao investitor.



Slika 17. Faza 2: Izrada glavnog projekta i ishođenje tipskog projekta

1. Nakon prihvaćanja revidiranog idejnog projekta investitor daje nalog za izradu glavnog projekta.
2. Projektni ured izrađuje glavni projekt (početna varijanta).
3. Obavijest o prihvaćanju.
4. Slanje glavnog projekta nadležnom tijelu državne uprave (Ministarstvo gospodarstva) u svrhu izdavanja tipskog odobrenja.
5. Rješenje o tipskom odobrenju.



Slika 18. Faza 3: Proces izbora izvođača i izvršenje ugovora

1. U skladu sa Zakonom o Javnoj nabavi, raspisuje se javni natječaj za glavnog izvođača radova i nadzornog tijela.
2. Izbor izvođača radova i nadzora obavlja se na temelju zadovoljavanja tehničkih elemenata ponude u skladu s natječajnom dokumentacijom. Uz uvjet pravnog i tehničkog zadovoljavanja natječajne dokumentacije, odlučujuća je najniža cijena ponude (financijski uvjeti).

3. Potpisivanje ugovora i zapisnika o uvrštenju u posao. Izrada terminskog plana. Izvršenje ugovora u skladu s glavnim projektom (tipskim odobrenjem) i terminskim planom:

- nabava opreme,
- nabava cijevnog materijala,
- izrada kontejnera,
- montažni radovi.

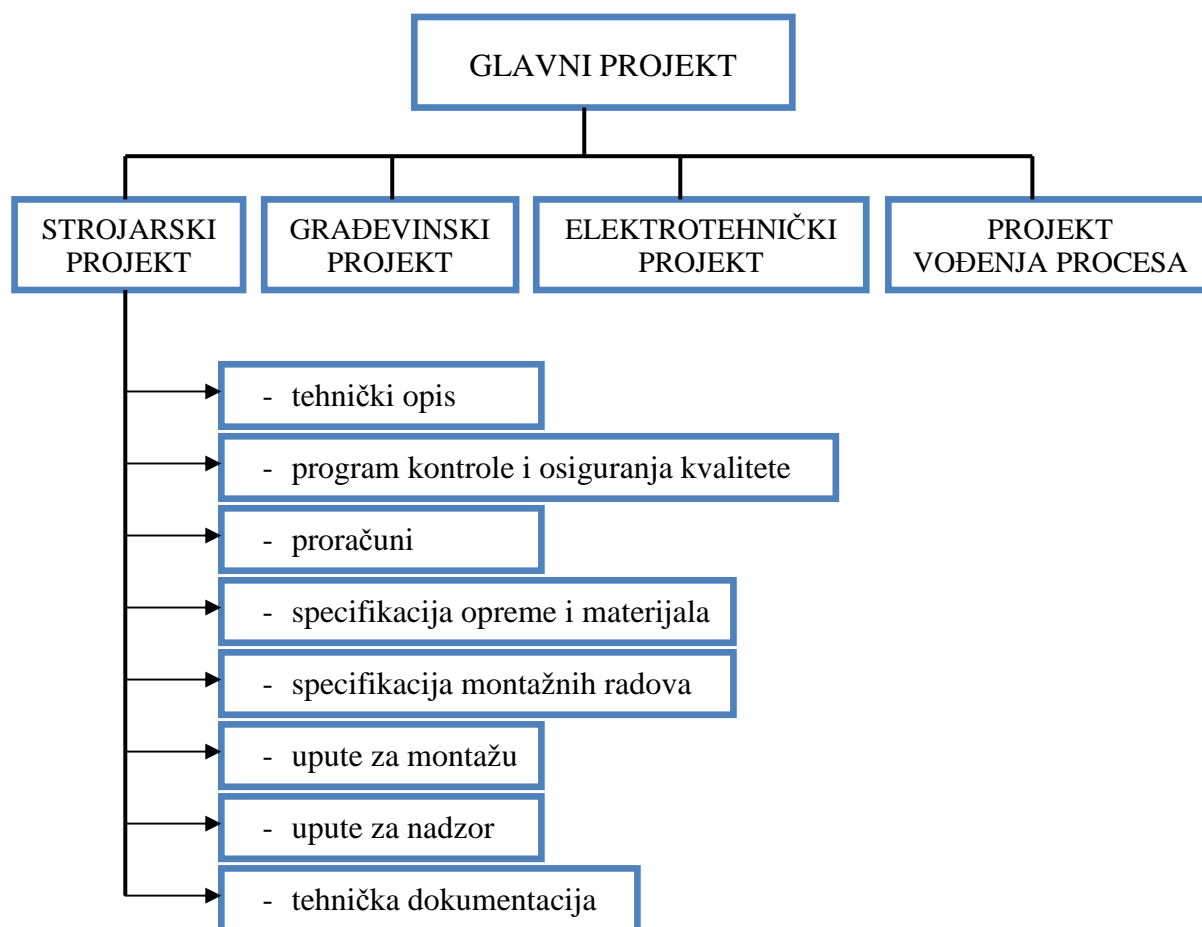
U sklopu montažnih radova izvođač se obvezuje izvršiti:

- izradu cijevne mreže,
- radiografiju,
- tlačne probe zavarenih komada (ispitivanje na čvrstoću),
- antikorozivnu zaštitu,
- postavljanje izolacije,
- elektro radove u kontejneru,
- montaža opreme,
- poslove nadzora i upravljanja montaže,
- proces spajanja opreme,
- tlačna proba na nepropusnost,
- bojenje,
- pregled od strane nadzora,
- isporuku,
- primopredajne zapisnike.

5.1. Tehnički dio

Komponente tehničkog dijela projekta (

Slika 19.) proizlaze iz strukture proizvoda. Sa pogleda montaže najzanimljiviji dio glavnog projekta je strojarski projekt u kojemu se navode specifikacije montažnih radova i upute za montažu strojarske opreme.



Slika 19. Komponente strojarskog projekta mjerno redukcijske stanice

5.1.1. Strojarsko tehnološki dio

➤ Mjerno–redukcijski dio

MRS treba projektirati kao stanicu kontejnerskog tipa, konstruiran od dvije prostorije, kotlovnice i mjerno–redukcijskog dijela, u koje moraju biti smještene sve potrebne instalacije i uređaji.

Glavni projekt treba izraditi prema sljedećim ulaznim podacima:

• maksimalni ulazni tlak	$P_{ul maks}$	=50	bar
• minimalni ulazni tlak	$P_{ul min}$	=20	bar
• izlazni tlak linije „A“	$P_{izl A}$	=3/4	bar
• izlazni tlak linije „B“	$P_{izl B}$	=3-17	bar
• ulazna temperatura plina	T_{ul}	=5-10	°C
• izlazna temperatura plina	T_{izl}	=5-10	°C
• izlazni kapacitet linije „A“	$Q_{maks A}$	=4000	m ³ /h
• izlazni kapacitet linije „B“	$Q_{maks B}$	=4000	m ³ /h
• medij			prirodni plin.

Svaka linija treba biti izvedena sa svim regulacijskim, sigurnosnim i mjerni uređajima koji će omogućavati siguran i nesmetan rad stanice, kada ista bude u eksploataciji.

Redukcijsko-mjernu liniju „A“ opremiti:

- filter-izmjenjivač topline sa zaobilaznim vodom, diferencijalni manometar za kontrolu začepljenosti uložaka filtera,
- radna redukcijska linija; blokadni ventil, monitora, regulator s prigušivačem,
- rezervna redukcijska linija; blokadni ventil, regulator,
- mjerna linija s mjerilom, obilaznim vodom i korektorom,
- zaobilazni vod mjerne linije.

Redukcijsko-mjernu liniju „B“ opremiti:

- filter-izmjenjivač topline sa zaobilaznim vodom, diferencijalni manometar za kontrolu začepljenosti uložak filtera,
- radna redukcijska linija; blokadni ventil, monitor, regulator s prigušivačem,
- rezervna redukcijska linija; blokadni ventil, regulator,
- mjerna linija s mjerilom i korektorom,
- zaobilazni vod mjerne linije.

Ulazne i izlazne slavine moraju biti konusne, dok ostale moraju biti kuglaste. Zaporne organe dimenzija DN 80 i više obavezno predvidjeti s reduktorom. Na toplovodnom sustavu projektirati manometre na svakoj liniji. Ugraditi manometre na plinskom dijelu.

MRS treba biti projektiran za automatski rad bez stalne prisutnosti radnika. Prisutnost radnika potrebna je jednom do dva puta tjedno zbog kontrole rada.

Cijevne instalacije u stanici trebaju biti izrađene od bešavnih čeličnih cijevi izrađenih prema standardu API-5L, odgovarajuće kvalitete.

Sva oprema i armatura treba biti ugrađena prema ANSI Class 600, Class 300 i Class 150.

Budući da je MRS kontejnerskog tipa, treba biti postavljen na odgovarajuće betonske temelje.

Ispuste iz filter izmjenjivača i sigurnosnih ventila zajedničkim kolektorom odvesti izvan MRS-a.

➤ **Kotlovnica**

Za predgrijavanje plina potrebno je projektirati toplovodnu kotlovnicu s prirodnim provjetravanjem. U kotlovnici mora postojati mogućnost ispusta vode kao i ručno dopumpavanje sistema vode. Plin za kotlovnicu treba voditi do mjerno redukcijske linije „A“, nakon redukcije a prije mjerenja, na tom mjestu je tlak 3 bara. Redukcijsko mjernu liniju za kotlovnicu smjestiti u redukcijskom dijelu MRS-a. Kotao dimenzionirati za 65 % kapaciteta stanice.

5.1.2. Elektroenergetski dio

Za potrebe napajanja električnih trošila MRS potrebno je osigurati napajanje električnom energijom iz distributivne mreže. Priključak, mjerenje i zaštitno uzemljenje potrebno je smjestiti u razvodne ormariće u krugu MRS unutar ograde i to u dva plastična ormarića; jedan za priključak i mjerenje, a drugi za razvod, sve prema tipskom uobičajenom rješenju koje se koristi kod ovakvih objekta. Položaj ormarića nije predmet ovog projektnog zadatka.

Električnu energiju treba predvidjeti za sljedeće potrošače:

- vanjsku rasvjetu, treba ju predvidjeti za dva rasvjetna tijela na dijagonalnim kutovima kontejnera,
- unutarnju rasvjetu objekta i postrojenja,
- napajanje kotlovnice; (kotao ili bojler) te elektromotorni pogon cirkulacione pumpe za toplu vodu,
- priključak za katodnu zaštitu,
- instalaciju utičnica u kotlovnici za potrebe održavanja.

Prilikom projektiranja treba vodit računa o opremi koja se ugrađuje u zone opasnosti od eksplozije. Projekt treba sadržavati gromobransku instalaciju i uzemljenje objekta.

5.1.3. Nadzor i upravljanje procesom

Stanica neće biti spojena na sustav daljinske kontrole. Nadzor će se obavljati povremenim obilascima ovlaštenih djelatnika.

Na ulazu u MRS ispred filter–izmjenjivača te iza redukcijskog seta postavlja se manometar i termometar. Iza brojila se postavlja manometar.

5.1.4. Građevinski dio

Potrebno je izraditi građevinski dio izvedbenog projekta tipske mjerno-redukcijske stanice (MRS) sukladno tehnološkom i strojarskom projektu. Tehnološku opremu mjerno-redukcijskog dijela i kotlovnice treba smjestiti u tipsku predgotovljenu čeličnu konstrukciju, kontejner standardnih dimenzija i konstrukcije.

Pri projektiranju potrebno je primijeniti odgovarajuće odredbe iz zakona, pravilnika, uredbi i normi za tu vrstu građevine.

Vanjske stjenke, pregrada, krov i vrata izradit će se od antikorozivno zaštićenog čeličnog lima. Pregradna stjenka između redukcijskog dijela kotlovnice treba biti izrađena kao plinotjesna.

Podna obloga se neće izvoditi, nego će kao podna površina služiti armirano betonska ploča premazana epoksidnim premazom.

Konstrukcija na koju će se montirati oprema zavarit će se na okvir kontejnera te na poprečne grede poda, bočnih stranica i pregrade. Dimenzioniranje bočnih stranica pregrade, vrata i krova potrebno je provesti tako, da najslabiji dio konstrukcije bude krov, kako bi eventualna eksplozija plina bila usmjerena prema gore.

Kontejner će se pričvrstiti na temeljnu ploču pomoću čeličnih sidrenih vijaka, a spoj brtviti odgovarajućim brtvilom. Boja naličja kontejnera potrebno je odabrati u skladu s bojama logotipa Plinacro d.o.o.

Temelje kontejnera treba predvidjeti na predgotovljenoj ili monolitnoj armiranoj betonskoj ploči odgovarajuće debljine i kvalitete položenoj na šljunčani ili kameni dobro zbijeni tampon. U temeljno tlo i ploču potrebno je ugraditi na određenom mjestu plastičnu cijev za priključak na električnu mrežu.

5.2. Uvjeti projektiranja

Tipiska mjerno redukcijska stanica treba biti jedinstveni proizvod, te u procesu projektiranja treba predvidjeti svu potrebnu dokumentaciju koja određuje tipsku MRS kao tipski proizvod za koji se mogu ishoditi atesti, odnosno certifikati od odgovarajućih institucija, agencija ili tijela, te ishoditi takve ateste, certifikate ili suglasnosti za projektnu dokumentaciju. Potrebno je imati tvorničke ateste za svu ugrađenu opremu. Treba obaviti tlačnu probu svih dijelova MRS-a na odgovarajući ispitni tlak, a prije isporuke jedinstvenog uređaja potrebno je obaviti ispitivanje na nepropusnost cjelokupne mjerno redukcijske stanice.

5.3. Propisi

Za projektiranje, izvođenje, sigurnost na radu i upotrebu instalacija zemnog plina, koriste se u velikoj mjeri propisi i smjernice SR Njemačke.

Pri projektiranju koriste se slijedeći propisi, standardi i smjernice za plinske mjerno-redukcijske stanice i plinovode:

DVGW-G 491	Tehnička pravila za gradnju i izvođenje plinskih regulacijskih stanica s ulaznim tlakom preko 4 bara,
DIN 3380	Regulatori tlaka plina i njihovi sigurnosni uređaji,
DIN 3381	Sigurnosni uređaji na postrojenjima za opskrbu plinom za tlakove od 100 bara,
DVGW G 462/I	Smjernice za postavljanje plinovoda iz čeličnih cijevi s radnim tlakom od 4 bar,
DVGW G 462/II	Smjernice za postavljanje plinovoda iz čeličnih cijevi s radnim tlakom većim od 4 bar do 16 bar,
DVGW G 463	Smjernice za postavljanje plinovoda iz čeličnih cijevi s pogonskim tlakom većim od 16 bar,
DVGW G 494	Prigušenje buke na uređajima i postrojenjima za regulaciju tlaka plina i mjerenje protoka plina.

Zakoni i pravilnici Republike Hrvatske:

- Zakon o gradnji („Narodne novine“ broj 175/03.);

- Zakon o zaštiti od požara („Narodne novine“ broj 58/93.);
- Zakon o zaštiti na radu („Narodne novine“ broj 59/96., 94/96. i 114/03.);
- Zakon o normizaciji („Narodne novine“ broj 55/96.);
- Zakon o zapaljivim tekućinama i plinovima („Narodne novine“ broj 108/95),
- Zakon o rudarstvu („Narodne novine“ broj 35/95),
- Pravilnik o tehničkim uvjetima i normativima za siguran transport tekućih i plinovitih ugljikovodika magistralnim naftovodima i plinovodima te naftovodima i plinovodima za međunarodni transport („Narodne novine“ broj 53/91),
- Zakon o zaštiti od buke („Narodne novine“ broj 17/90),
- Zakon o zaštiti okoliša („Narodne novine“ broj 82/94),
- Zakon o zaštiti prirode („Narodne novine“ broj 30/94 i 72/94),
- Pravilnik o tehničkim mjerama i uvjetima za zaštitu čeličnih konstrukcija od korozije (Sl. list 32/70, „Narodne novine“ broj 53/91),
- N.N. br 44/95, Uredba o izmjeni i dopunama Zakona o standardizaciji,
- Sl. list br. 10/90, Pravilnik o tehničkim normativima za projektiranje, pogon i održavanje plinskih kotlovnica.

Norme:

ANSI B.36.10 M	Mjere i mase cijevi od ugljičnih konstrukcijskih čelika,
ANSI B.16.9	Čelični cijevni lukovi,
ANSI B.16.9	Čelični „T“ komadi i navarni fitinzi,
ANSI B.16.5	Prirubnice s grlom i prirubnički fitinzi,
HRN C.B5.	Tehnički uslovi za izradu i isporuku bešavnih čeličnih cijevi s propisanim osobinama,
HRN C.H3.	Materijal za zavarivanje,
HRN C.T.3.	Tehnika zavarivanja i ispitivanja kvalitete zavarenih spojeva,
HRN M.B6.	Prirubnice,
HRN M.C4.	Brtrve,
HRN U.E7.	Stabilnost čeličnih konstrukcija,
HRN M.E7.201	Postrojenje za centralno grijanje: sigurnosno tehnička oprema postrojenja za grijanje toplom vodom s razvoda do 100°C,
HRN M.S7.205	Ekspanzijske posude sistema za centralno grijanje,
HRN EN 60007-10	Klasifikacija eksplozivnih plinova i para,
HRN EN 60079-10	Zone opasnosti prostora ugroženih od eksplozivnih smjesa i plinova,
DVGW 600	Tehnička pravila za plinske instalacije,
DIN 4788/1	Plinski plamenici – atmosferski plamenici,
DIN 4788/3	Plinski plamenici: Uređaji za nadzor plamena, upravljački uređaji i automati za nadzor loženja.

5.4. Proračun za dimenzioniranje i odabiranje opreme

5.4.1. Dimenzioniranje cjevovoda

Dimenzioniranje ulaznog cjevovoda

Prilikom dimenzioniranja cjevovoda nastoji se postići kompromis između dimenzije cijevi i buke prouzrokovane strujanjem plina.

Kako intenzitet buke raste s brzinom preporučljive brzine strujanja su između 10 i 20 m/s.

Cjevovod se dimenzionira na osnovu maksimalnog protoka, kod minimalnog tlaka.

potrebni podaci:

$Q_{n \text{ maks}}$	= 8000 m ³ /h	- protočna količina plina
$p_{1 \text{ min}}$	= 41 bar	- minimalni ulazni tlak
$T_{1 \text{ maks}}$	= 278,15 K (5°C)	- minimalna ulazna temperatura
F	= 0,008219 m ²	- površina presjeka otvora cijevi ϕ 114,3 x 6,02 mm

$$v = \frac{Q_{n \text{ maks}} \cdot p_a \cdot T_{u \text{ maks}}}{3600 \cdot F \cdot p_{u \text{ min}} \cdot T_n} \quad [\text{m/s}]. \quad (3)$$

$$v = \frac{8000 \cdot 1,013 \cdot 278,15}{3600 \cdot 0,008219 \cdot 41 \cdot 273,15} = 13,29 \text{ m/s.}$$

Dobivena brzina kreće se u granicama preporučljivo dozvoljenih brzina strujanja, pa prema tome odabrana dimenzija cijevi DN 100 u potpunosti zadovoljava.

Dimenzioniranje linija filtracija (linija „A“ i linija „B“)

Potrebni podaci:

$Q_{n \text{ maks}}$	= 4000 m ³ /h	- protočna količina plina
$p_{1 \text{ min}}$	= 41 bar aps.	- minimalni ulazni tlak
$T_{1 \text{ maks}}$	= 278,15 K (5°C)	- minimalna ulazna temperatura
F	= 0,0048496 m ²	- površina presjeka otvora cijevi ϕ 88,9 x 5,16 mm

$$v = \frac{Q_{n \text{ maks}} \cdot p_a \cdot T_{u \text{ maks}}}{3600 \cdot F \cdot p_{u \text{ min}} \cdot T_n} \quad [\text{m/s}]. \quad (4)$$

$$v = \frac{4000 \cdot 1,013 \cdot 278,15}{3600 \cdot 0,0048496 \cdot 41 \cdot 273,15} = 11,25 \text{ m/s.}$$

Izračunatom dobivena brzina je u granicama dozvoljenih, pa prema tome dimenzija ulaza plina u filter-zagrijače DN 80 zadovoljava.

Dimenzioniranje cjevovoda iza redukcije na 3 bara

Potrebni podaci:

$Q_{n \text{ maks}}$	= 4000 m ³ /h	- protočna količina plina
----------------------	--------------------------	---------------------------

$p_{2 \text{ min}}$	= 4 bar	- minimalni izlazni tlak
$T_{2 \text{ maks}}$	= 278,15 K = 5°C	- maksimalna izlazna temperatura
F	= 0,0186 m ²	- površina presjeka otvora cijevi ϕ 168,3 x 7,11 mm

$$v = \frac{Q_{n \text{ maks}} \cdot p_a \cdot T_{2 \text{ maks}}}{3600 \cdot F \cdot p_{2 \text{ min}} \cdot T_n} \text{ [m/s]}. \quad (5)$$

$$v = \frac{4000 \cdot 1,013 \cdot 278,15}{3600 \cdot 0,0186 \cdot 4 \cdot 273,15} = 15,4 \text{ m/s}.$$

Brzina v je u granicama dozvoljenog, pa odabrana dimenzija cijevi DN 150 u potpunosti zadovoljava.

Dimenzioniranje cjevovoda mjernih linija na tlaku od 3 bar

Potrebni podaci:

$Q_{n \text{ maks}}$	= 4000 m ³ /h	- protočna količina plina
$p_{2 \text{ min}}$	= 4 bar	- minimalni izlazni tlak
$T_{2 \text{ maks}}$	= 278,15 K (5°C)	- maksimalna izlazna temperatura
F	= 0,0186 m ²	- površina presjeka otvora cijevi ϕ 168,3 x 7,11 mm

$$v = \frac{Q_{n \text{ maks}} \cdot p_a \cdot T_{2 \text{ maks}}}{3600 \cdot F \cdot p_{2 \text{ min}} \cdot T_n} \text{ [m/s]}. \quad (6)$$

$$v = \frac{4000 \cdot 1,013 \cdot 278,15}{3600 \cdot 0,0186 \cdot 4 \cdot 273,15} = 15,4 \text{ m/s}.$$

Brzina v je u granicama dozvoljenog, pa odabrana dimenzija cijevi DN 150 u potpunosti zadovoljava. Obilazni cjevovod mjerne linije je dimenzija DN 100.

Dimenzioniranje ulaznog cjevovoda plina za potrebe kotlovnice

Potrebna količina plina dana je u projektu kotlovnice:

$q_{n \text{ maks}}$	= 12 m ³ /h	- protočna količina plina
$p_{1 \text{ min}}$	= 4 bar aps.	- minimalni izlazni tlak
$T_{1 \text{ maks}}$	= 278,15 K (5°C)	- maksimalna izlazna temperatura
F	= 0,000638 m ²	- površina presjeka otvora cijevi ϕ 33,7 x 2,6 mm (DN25)

$$v = \frac{q_{n \text{ maks}} \cdot p_a \cdot T_u}{3600 \cdot F \cdot p_{u \text{ min}} \cdot T_n} \text{ [m/s]}. \quad (7)$$

$$v = \frac{12 \cdot 1,013 \cdot 278,15}{3600 \cdot 0,000638 \cdot 4 \cdot 273,15} = 5,48 \text{ m/s}.$$

Brzina v je manja od dozvoljene brzine za tlak od 3 bar, pa odabrana dimenzija cijevi DN 25 u potpunosti zadovoljava.

Dimenzioniranje cjevovoda za potrebe kotlovnice iza redukcije na tlak od 20 mbar

$q_{n \text{ maks}}$	= 12 m ³ /h	- protočna količina plina
----------------------	------------------------	---------------------------

$p_{i \min}$	= 1,02 bar aps.	- minimalni izlazni tlak
$T_{i \max}$	= 278,15 K (5°C)	- maksimalna izlazna temperatura
F	= 0,00146 m ²	- površina presjeka otvora cijevi ϕ 48,3 x 2,6 mm (DN 40)

$$v = \frac{q_{n \max} \cdot p_a \cdot T_{i \max}}{3600 \cdot F \cdot p_{i \min} \cdot T_n} \quad [\text{m/s}]. \quad (8)$$

$$v = \frac{12 \cdot 1,013 \cdot 278,15}{3600 \cdot 0,00146 \cdot 1,02 \cdot 273,15} = 2,3 \text{ m/s.}$$

Brzina v je manja od 4 m/s – dozvoljena brzina za tlak od 20 mbar, pa odabrana dimenzija cijevi DN 40 u potpunosti zadovoljava.

5.4.2. Odabiranje opreme mjerno-redukcijske stanice

Odabir filter-zagrijača

Potrebni podaci:

$Q_{n \max}$	= 4000 m ³ /h	- maksimalna protočna količina plina
$p_{i \min}$	= 41 bar aps.	- minimalni ulazni tlak
$p_{1 \max}$	= 76 bar aps.	- maksimalni ulazni tlak
$T_{1 \min}$	= 278,15 K (5°C)	- minimalna ulazna temperatura plina

$$q = Q_{n \max} \cdot \frac{T_{1 \min}}{T_n} \cdot \frac{p_a}{p_{1 \min}} \quad [\text{m}^3/\text{h}]. \quad (9)$$

$$q = 4000 \cdot \frac{278,15}{273,15} \cdot \frac{1,013}{41} = 100,6 \text{ m}^3/\text{h.}$$

Na osnovu prospekta proizvođača opreme, odnosno prospekta tvrtke „MONTER“ Zagreb, odabran je filter-zagrijač plina tip C-4-M; DN 80; ANSI 600.

Izračun potrebne topline za zagrijavanje plina

Potrebni podaci:

$Q_{n \max}$	= 4000 m ³ /h	- protok plina kod normalnog stanja
$p_{1 \max}$	= 76 bar aps.	- maksimalni ulazni tlak
$p_{2 \min}$	= 4 bar aps.	- minimalni izlazni tlak
t_2	= 5°C	- izlazna temperatura plina
t_1	= 5°C	- ulazna protočna količina plina
c_p	= 1,89 kJ/kgK	- specifična topline zemnog plina
ρ_n	= 0,78 kg/m ³	- gustoća zemnog plina kod normalnog stanja.

Toplina potrebna za zagrijavanje plina:

$$Q_t = Q_n \cdot \Delta t \cdot c_p \cdot \rho_n \quad [\text{kJ/h}] \quad (10)$$

gdje je:

$\Delta t = \Delta t_1 + \Delta t_2$ °C - razlika temperature uslijed redukcije, te ulazne i izlazne temperature,

$\Delta t_1 = (p_1 - p_2) \cdot 0,4 = (76-4)0,4 = 28,8$ °C - razlika temperature uslijed pothlađivanja plina prilikom redukcije zbog djelovanja Joule–Thompsonovog efekta,

$\Delta t_2 = t_u - t_i = 5 - 5 = 0$ °C – razlika između ulazne i izlazne temperature plina.

$\Delta t = 28,8 + 0 = 28,8$ °C.

Uvrštavanjem u izraz (10):

$Q_t = 4000 \cdot 28,8 \cdot 0,78 \cdot 1,89 = 169828$ kJ/h = 47,7 kW.

Za zagrijavanje plina na jednoj liniji potrebna su dva bojlera (grijača) sa po 27 kW maksimalnog toplinskog učinka što ukupno iznosi 54 kW.

Ovome treba dodati toplinu za zagrijavanje i drugog filter-zagrijača, pa ukupni potrebni toplinski učinak za zagrijavanje plina iznosi:

$Q = 2 \times 47,7 = 95,4$ kW.

Odabrani su bojleri tvrtke „JUNKERS“ tip ZWE 28-4-MFA maksimalnog toplinskog učinka.

$Q_t = 28$ kW (za svaku liniju po dva bojlera).

Odabir troputnog regulatora za zagrijavanje filter-zagrijača (regulator bez pomoćne energije)

$Q_1 = 54$ kW – potrebna količina topline

$Q = 54 \times 860 = 46440$ Kcal/h

Količina vode u cirkulaciji (protok vode):

$$V = \frac{Q}{\Delta t} = \frac{46440}{90-70} = 2322 \text{ l/h} = 2,32 \text{ m}^3/\text{h}. \quad (11)$$

Iz prospekta proizvođača SAMSON, a prema količini vode u cirkulaciji, pomoću dijagrama uz vrijednost $K_{vs} = 5$ odabran je ventil tip 8 (2118) dimenzija DN 25; PN 16, s regulacijskim termostatom tip 2233.

5.4.3. Odabir opreme za redukciju tlaka plina

Odabir opreme za redukciju tlaka plina pomoću regulatora novije generacije

Regulator novije generacije je proizvod tvrtke TARTARINI model CRONOS tip CCB-SRS.

Model ima u zajedničkom kućištu integrirani blokadni ventil i monitor sistem regulacije uz prigradeni prigušivač buke tip SRS. Prednost mu je prema ranijoj izračunatoj konfiguraciji BM5 + MFL – SRS, što pri ugradnji u redukciju liniju zauzima manje prostora, pa je linija kraća.

Dimenzioniranje regulatora CRONOS tipa CCB-SRS – linija A (radna i rezervna linija), za izlazni tlak 3 bara

Protok kroz navedeni regulator računa se iz izraza:

$$Q = 0,525 \cdot C_g \cdot p_1 \text{ [m}^3/\text{h]} \quad \text{za slučaj gdje je: } p_2 \leq \frac{p_1}{2}; \quad 4 \leq \frac{41}{2} < 20,5 \quad (12)$$

$Q_n = 4000$ m³/h - protok plina kod normalnog stanja

p_1	= 41 bar	- minimalni ulazni tlak
p_2	= 4 bar	- minimalni izlazni tlak
0,525		- konstanta regulatora
C_g		- plinski faktor za dotični regulator

iz izraza (12) dobiva se:

$$C_g = \frac{Q}{0,525 \cdot p_1} = \frac{4000}{0,525 \cdot 41} = 185,8.$$

Potrebno je izabrati regulator sa vrijednosti C_g većom od izračunate.

Najbliži tom iznosu je broj 450 (prilog 4.) za regulator CRONOS tip CCB-SRS dimenzija DN 25; ANSI 600.

Maksimalni teoretski protok plina kroz odabrani regulator iznosi:

$$Q = 0,525 \cdot 450 \cdot 41 = 9450 \text{ m}^3/\text{h}, \text{ što u potpunosti zadovoljava.}$$

Isti tip regulatora zadovoljava i za izlazni tlak od 6 bara samo je u tom slučaju potrebno zamijeniti opruge na pilotu regulatora, sigurnosno-ispušnom i sigurnosno-zapornom ventilu.

Odabir sigurnosno-zapornog ventila (blokadni ventil)

izbor sigurnosno-zapornog ventila vrši se na osnovu količine protoka i koeficijenta protoka kroz ventil.

Prema napatku proizvođača opreme tvornice Tartarini, Q_n , sigurnosno-zapornog ventila računa se prema izrazu:

$$Q_n = K \cdot C_g \cdot p_u \text{ [m}^3/\text{h]}. \quad (13)$$

Za slučaj kada je:

$$p_2 \leq \frac{p_1}{2}; \quad 4 \leq \frac{41}{2} < 20,5 \quad \text{nadkritični omjer tlakova,}$$

gdje su:

C_g = koeficijent protoka – plinski faktor,

$K = 0,52$ – faktor za prirodan plin,

p_1 = minimalni ulazni tlak plina, [bar]

p_2 = minimalni izlazni tlak plina, [bar]

iz izraza (13) dobije se:

$$C_g = \frac{Q_n}{K \cdot p_1} = \frac{4000}{0,52 \cdot 41} = 188$$

najbliži tom plinskom faktoru za sigurnosno-zaporni ventil dimenzije DN 25, u katalogu proizvođača, iznosi:

$$C_g = 525$$

pa je maksimalni teoretski protok plina kroz odabrani sigurnosno-zaporni ventil:

$$Q = 0,52 \cdot 525 \cdot 41 = 11193 \text{ m}^3/\text{h}$$

pa se što u potpunosti zadovoljava, jer je traženi protok: $Q_n = 4000 \text{ m}^3/\text{h}$.

Odabran je sigurnosno-zaporni ventil (blokadni ventil) proizvodnje tvornice Tartarini tip MB 5; dimenzije DN 25; ANSI 600; prema DN regulatora tlaka.

Odabiranje sigurnosno ispušnih ventila

Određivanje sigurnosno-ispušnog ventila nakon redukcije tlaka plina na tlak od 3 bar

Propuštena količina plina kroz sigurnosno-ispušni ventil računa se prema standardu HRN M.E0.060.

Sigurnosno-ispušni ventil počinje se otvarati kod povišenja tlaka od 15% i propušta 1% protočne količine plina.

Prema standardu ta količina se računa izrazom:

$$q = 0,285 K_d C p A \sqrt{\frac{1}{\rho_n}} \text{ m}^3/\text{h} \quad (14)$$

gdje su:

K_d	=0,28	- koeficijent protoka (eksperimentalni)
c	=2,64	- konstanta karakteristika zemnog plina ($k = 1,31$)
p	=4,6 bar	- tlak otvaranja 15% veći od radnog tlaka
A		- površina presjeka SIV-a, mm^2
q_n	=40 m^3/h	- 1% protočne količine plina
ρ_n	=0,78 kg/m^3	- gustoća zemnog plina

$$A = \frac{q_n}{0,285 \cdot K_d \cdot C \cdot p \cdot \sqrt{\frac{1}{\rho_n}}} \quad [\text{mm}^2]. \quad (15)$$

$$A = \frac{40}{0,285 \cdot 0,28 \cdot 2,64 \cdot 4,6 \cdot \sqrt{\frac{1}{0,78}}} = 46,72 \text{ mm}^2$$

Unutarnji promjer ventila:

$$d = \sqrt{\frac{4A}{\pi}} = \sqrt{\frac{4 \cdot 46,72}{\pi}} = 7,7 \text{ mm} \quad (16)$$

Odabran je sigurnosno-ispušni ventil proizvodnje firme „TARTARINI“ tip V-202-2 dimenzije 1"; ANSI 150.

5.4.4. Odabiranje elemenata mjernih linija

Odabiranje turbinskog brojila za liniju od 3 bar (mjerna linija „A“)

Potrebni podaci:

Q_n	= 4000 m^3/h
p	= 4 bar
q_p	= 1000 m^3/h

Odabran je mjerac protoka s rotirajućim klipovima proizvodnje „INSTROMENT“ tip IRM-3; G 650, dimenzije DN 150; ANSI 150, s elektroničkim korektorom.

Odabiranje mjerno-redukcijske linije za kotlovcu

Kapacitet potrošnje plina je $q_n = 12 \text{ m}^3/\text{h}$. Tlak na priključku bojlera je od 18 do 24 mbar, pa je izabrana redukcija od 0,024 bar.

Uzet je regulator tlaka tip SER-10; DN 25; PN 6 proizvodnje „IKOM“ – Zagreb. Mjerač protoka je na suhi mjeh, proizvodnje „IKOM“, tip G 10 R; DN 40; PN 1 za područje mjerenja $0,10 - 16 \text{ m}^3/\text{h}$, $p_{\text{maks}} = 0,5 \text{ bar}$.



6. SPECIFIKACIJA OPREME I MATERIJALA

Nakon završenog proračuna moguće je navesti svu potrebnu opremu i materijal za montažu mjerno-redukcijske stanice. U daljnjem tijeku rada specificira se oprema i materijal za MRS s jednom neovisnom redukcijsko-mjernom linijom (linija „A“). U glavnom projektu oprema i materijal su podijeljeni za redukcijsku i mjernu liniju zasebno te su prikazani po količini. Po količinskoj podijeli se ne može raspoznati struktura proizvoda, nisu vidljivi stupnjevi ugradnje.



6.1. Specifikacija opreme i materijala za redukcijsku liniju „A“

Tablicom 2. i tablicom 3. specificira se oprema i materijal za redukcijsku liniju „A“, dok se tablicom 4. i tablicom 5. specificira oprema i materijal za mjernu liniju „A“.

Tablica 2. Specifikacija opreme redukcijske linije „A“

Redni broj	Naziv i opis opreme	Dimenzije mm	Norma	Količina, komada	Slika opreme
1.	Plinska kuglasta slavina s prirubničkim spojem Tartarini, s ručicom za zatvaranje ili reduktorom (malo kolo)	DN 150	ANSI 150	2	
		DN 80	ANSI 600	2	
		DN 50	ANSI 600	3	
2.	Filter-zagrijač plina Tartarini, tip CNF-1-AP s prirubničkim spojem, kompletiran s diferencijalnim manometrom i slavinama, tip PG/60	DN 80	ANSI 600	1	

3.	Regulator tlaka plina sa sigurnosno zapornim ventilom (blokadni ventil), monitor sistem s prigušivačem buke, s prirubničkim spojem Tartarini, serije CRONOS, tip CCB-SRS, s pilotom OS/84-X za blokadni ventil te s pilotom PS/79 za regulator i monitor	DN 25	ANSI 600	2	
4.	Sigurnosno ispušni ventil s navojnim spojem Tartarini, tip V-20-2	1" NPT	ANSI 150	1	
5.	Sigurnoson ispušni ventil s navojnim spojem, SPECIJALNA OPREMA, tip SVO-N	1"	NP 25	1	
6.	Kuglasta slavina za vodu s prirubničkim spojem IKOM	DN 25	NP 16	2	
7.	Troputni samodjelujući regulator temperature s prirubničkim spojem Samson, tip 8 (2118) s termostatom tip 2233	DN 25	NP 16	1	
8.	Plinska kuglasta slavina s navojnim spojem NPT, klase 600	1"	NPT	1	
9.	Ventil za plin s navojnim spojem NPT, klase 600	1"	NPT	1	

10.	Manometarska slavina s navojem NPT prema ANSI B 2.1, klase 600lb	1/2"		4	
11.	Manometarska slavina s navojem NPT prema ANSI B 2.1, klase 300lb	1/2"		2	
12.	Igličasti ventil s navojem NPT prema ANSI B 2.1, MAGIVAL, klase 600lb	1/2"		2	

Tablica 3. Specifikacija materijala za reduksijsku liniju „A“

Redni broj	Naziv i opis, norma	Materijal	Dimenzije, mm	Jedinica mjere	Količina
1.	Bešavna čelična cijev sa skošenim krajevima za zavarivanje prema standardu ANSI B 36.10, debljine stijenke SCH 40, skošeni krajevi prema ANSI B 16.25	API 5L Gr.B	Ø 168,3 x 7,1	m	2,0
			Ø 114,3 x 6,0		2,0
			Ø 88,9 x 5,5		2,0
			Ø 60,3 x 3,9		4,0
			Ø 33,4 x 3,4		10,0
			Ø 21,3 x 2,8		1,0
			Ø 10,0 x 2,0		10,0
2.	Bešavna čelična cijev prema standardu HRN C.B5.221 za zavarivanje	Č.1212	Ø 33,7 x 2,6	m	3
3.	Bešavno čelično koljeno 90° R=1,5 D sa skošenim krajevima za zavarivanje prema standardu ANSI B 16.9, debljina stijenke SCH 40, skošeni	A 234 WPB	DN 150	komad	1
			DN 100		1
			DN 80		2
			DN 50		7
			DN 25		2

	krajevi prema ANSI B 16.25		DN 20		3
4.	Koljeno 90° za zavarivanje prema standardu HRNC.B6.821 za zavarivanje	Č.1212	DN 25	komad	4
5.	Bešavni T-komad sa skošenim krajevima za zavarivanje prema standardu ANSI B 16.9, debljine stijenke SCH 40, skošeni krajevi prema ANSI B 16.25	ASTM A 234 WPB	DN 150 x DN 150	komad	2
			DN 80 x DN 80		2
			DN 50 x DN 50		1
			DN 25 x DN 25		1
6.	Bešavni reducirani T-komad sa skošenim krajevima za zavarivanje prema standardu ANSI B 16.9, debljina stijenke SCH 40, skošeni krajevi prema ANSI B 16.25	ASTM A 234 WPB	DN 80 x DN 50	komad	1
7.	T-komad prema DIN 2615, za zavarivanje	Č.1212	DN 25 x DN 25	komad	2
8.	Bešavna koncentrična redukcija sa skošenim krajevima za zavarivanje, prema standardu ANSI B 16.5, debljine stijenke SCH 40, skošeni krajevi prema ANSI B 16.25	ASTM A 234 WPB	DN 150 x DN 100	komad	3
			DN 80 x DN 50		2
			DN 50 x DN 25		2
9.	Thredolet iz čelika, kovani, navoj NPT prema ANSI B 2.1, klase čvrstoće 3000 lb	ASTM A 105 81	3/4" x 6"	komad	1
			3/4" x 3"		1
			3/4" x 2"		1
			1/2" x 6"		1
			1/2" x 3"		1
			1/2" x 2"		1
10.	Prirubnica s grlom sa skošenim krajevima za zavarivanje prema ANSI B 16.5, debljina stijenke SCH 40, RF, klasa čvrstoće 600 lb, podignuto lice	ASTM A 105 81	DN 100	komad	3
			DN 80		6
			DN 50		4
			DN 25		2

11.	Prirubnica s grlom sa skošenim krajevima za zavarivanje prema ANSI B 16.5, debljina stijenke SCH 40, RF, klasa čvrstoće 300 lb, podignuto lice	ASTM A 105 81	DN 150	komad	8
			DN 100		2
12.	Prirubnica s grlom za zavarivanje, prema standardu HRM M.B6.163, debljina stijenke standardna, klasa čvrstoće NP16,	Č.1212	DN 25	komad	9
13.	Brtva za prirubnice klase čvrstoće 600 lb, podignuto lice prema standardu ANSI B 16.5, standardu API 601	KLINGERIT	DN 100	komad	4
			DN 80		2
			DN 50		2
			DN 25		2
14.	Brtva za prirubnice klase čvrstoće 300 lb, podignuto lice prema standardu ANSI B 16.5, standardu API 601	KLINGERIT	DN 150	komad	4
			DN 100		2
15.	Brtva za prirubnice nazivnog tlaka NP16, prema standardu HRN M.C4.110	KLINGERIT	DN 25	komad	9
16.	Sprežni vijak s dvije matice za prirubnice klase 600 lb, narez prema ANSI B 2.1	vijak: ASTM A 193 B7 matica: ASTM A 194 2H	M 16 x 90	komad	48
			M 16 x 80		40
17.	Sprežni vijak s dvije matice za prirubnice klase 300 lb, narez prema ANSI B 2.1	vijak: ASTM A 193 B7 matica: ASTM A 194 2H	M 20 x 125	komad	64
			M 20 x 110		64
			M 16 x 90		48
			M 16 x 80		40
18.	Vijak s maticom za prirubnice nazivnog tlaka NP16 standard vijka HRN M.B1.051 i matice HRN M.B1.601	vijak: ČV 5.8 matiac: ČV 5	M 12 x 50	komad	36
19.	Kolčak s navojem prema ANSI B 36.10, Sch 40	API 5L Gr.B	1/2" NPT	komad	3
20.	Čep s navojem NPT prema standardu	Č 1430	3/4" NPT	komad	3

	ANSI B 2.1 klase čvrstoće 3000 lb, standard ANSI B 16.11		1/2" NPT		7
21.	Dvostrana spojnica kovana s vanjskim navojem NPT prema ANSI B 2.1, klasa čvrstoće 3000 lb, standard ANSI B 16.11	Č.1430	1" NPT	komad	4
			1/2" NPT		2
22.	Holender spojnica s unutarnjim navojem NPT prema ANSI B 2.1, klase čvrstoće 3000 lb, standard ANSI B 16.11	Č.1430	1" NPT	komad	1
23.	Čelična cijev za nosače cijevi prema standardu HRN C.B5.221	Č.0362	DN 50	m	2
24.	Čelični lim za nosače cijevi prema standardu HRN C.B4.110	Č.0362	200 x 200 x 10	m ²	1
25.	Okrugli čelik za obujmice prema standardu HRN C.B3.411	Č.0370	Ø 12	m	2
26.	Matice za obujmice prema standardu HRN M.B1.600	Č.0370	M 12	komad	16
27.	Čelični profil prema standardu HRN.C.B3.141	Č.0370	U 8	m	1
28.	Bojanje cjevovoda i opreme u stanici bojom „LUXAL“ – srebrna			m ²	5
29.	Mineralna vuna za izolaciju cjevovoda TERVOL – D		Debljine 30 mm, s AI-oblogom debljine 0,5 mm.	m ²	3
30.	Priključni kovani komad za impulsne vodove, prema Tartarini	Č.1430	Ø 30 x 170	komad	2

6.2. Specifikacija opreme i materijala za mjernu liniju „A“

Tablica 4. Specifikacija opreme za mjernu liniju „A“

Redni broj	Naziv i opis	Dimenzije, mm	Norma	Količina, komada	Slika opreme
1.	Plinska kuglasta slavina s prirubničkim spojem, proizvodnje Tartarini, s ručicom za zatvaranje ili reduktorom (malo kolo)	DN 150	ANSI 150	2	
		DN 100	ANSI 150	1	
2.	Mjerilo protoka s rotirajućim klipovima s prirubničkim spojem, proizvodnje INSTROMET, tip IRM-3, i elektroničkim korektorom volumena	DN 150	ANSI 150	1	
3.	Plinska kuglasta slavina s navojnim spojem NPT, klase 300lb	1"	NPT	1	
		1/2"	NPT	1	
4.	Manometarska slavina s navojem NPT prema ANSI B 2.1, klase 300lb	1/2"	ANSI B 2.1	2	

Tablica 5. Specifikacija materijala za mjernu liniju „A“

Redni broj	Naziv i opis, norma	Materijal	Dimenzije, mm	Jedinica mjere	Količina
1.	Bešavna čelična cijev sa skošenim krajevima za zavarivanje prema standardu ANSI B 36.10, debljine stijenke SCH 40, skošeni krajevi prema ANSI B 16.25	API 5L Gr.B	Ø 168,3 x 7,1	m	1,5
			Ø 114,3 x 6,0		2,0
2.	Bešavno čelično koljeno 90° R=1,5 D sa skošenim krajevima za zavarivanje prema standardu ANSI B 16.9, debljina stijenke SCH 40, skošeni krajevi prema ANSI B 16.25	A 234 WPB	DN 150	komad	3
			DN 100		1
3.	Bešavni T-komad sa skošenim krajevima za zavarivanje prema standardu ANSI B 16.9, debljine stijenke SCH 40, skošeni krajevi prema ANSI B 16.25	ASTM A 234 WPB	DN 150 x DN 150	komad	1
4.	Bešavna koncentrična redukcija sa skošenim krajevima za zavarivanje, prema standardu ANSI B 16.5, debljine stijenke SCH 40, skošeni krajevi prema ANSI B 16.25	ASTM A 234 WPB	DN 150 x DN 100	komad	3
5.	Thredolet iz čelika, kovani, navoj NPT prema ANSI B 2.1, klase čvrstoće 3000 lb	ASTM A 105 81	3/4" x 6"	komad	2
			1/2" x 6"		2
6.	Prirubnica s grlom sa skošenim krajevima za zavarivanje prema ANSI B 16.5, debljina stijenke SCH 40, RF, klasa čvrstoće 150 lb, podignuto lice	ASTM A 105 81	DN 150	komad	7
			DN 100		2

7.	Brtva za prirubnice klase čvrstoće 150 lb, podignuto lice prema standardu ANSI B 16.5, standardu API 601	KLINGERIT	DN 150	komad	7
			DN 100		2
8.	Sprežni vijak s dvije matice za prirubnice klase 150 lb, narez prema ANSI B 2.1	vijak: ASTM A 193 B7 matica: ASTM A 194 2H	M 20 x 100	komad	48
			M 20 x 90		16
9.	Kolčak s navojem prema ANSI B 36.10, Sch 40, dužina 100 mm	API 5L Gr.B	1/2" NPT	komad	1
10.	Čep s navojem NPT prema standardu ANSI B 2.1 klase čvrstoće 3000 lb, standard ANSI B 16.11	Č 1430	3/4" NPT	komad	3
			1/2" NPT		2
11.	Čelična cijev za nosače cijevi prema standardu HRN	Č.0362	DN 50	m	2
12.	Čelični lim za nosače cijevi prema standardu HRN C.B4.110	Č.0362	200 x 200 x 10	m ²	2
13.	Okrugli čelik za obujmice prema standardu HRN C.B3.411	Č.0370	Ø 12	m	2
14.	Matice za obujmice prema standardu HRN M.B1.600	Č.0370	M 12	komad	16
15.	Bojanje cjevovoda i opreme u stanici bojom „LUXAL“ – srebrna			m ²	5
16.	Mineralan vuna za izolaciju cjevovoda TERVOL – D		Debljine 30 mm, s AI-oblogom debljine 0,5 mm.	m ²	3

6.3. Struktura mjerno-redukcijskog dijela MRS-a

Struktura proizvoda opisuje raspored ugradbenih elemenata i njihove međusobne odnose u proizvodu. Njome se definira dubina podjele proizvoda, mogući broj sklopova i njihova međusobna hijerarhijska zavisnost.

Za daljnju analizu montažnih operacija odabran je postupak montaže **mjerno-redukcijsko dijela** MRS-a. Montaža materijala i opreme tog dijela stanice traje najduže u okviru montaže cijele mjerno-redukcijske stanice te obuhvaća postupke spajanja zavarivanjem i vijčanjem.

Izrađena je strukturna sastavnica, koja nije izrađena u glavom projektu, mjerno-redukcijskog dijela MRS-a, prema podacima o specifikaciji opreme i materijala iz glavnog projekta te tehničkih crteža, prikazana u Tablici 6. U strukturnoj sastavnici se navode ugradbeni elementi za završnu montažu, uzima se da su svi cijevni elementi (koljena, T-komadi, redukcijski komadi i slično) spojeni zavarivanjem u sklopove cijevnih elemenata tijekom predmontaže. Iz strukturne sastavnice se vidi da proizvod sadrži dva stupnja ugradnje, pri čemu drugi stupanj ugradnje čini montaža nosača horizontalnih cijevi. Struktura MRS-a je pogodna u pogledu ostvarenja što manjeg broja stupnjeva ugradnje.

Tablica 6. Strukturna sastavnica mjerno-redukcijskog dijela MRS-a

 Fakultet strojarstva i brodogradnje Zagreb		STRUKTURNA SASTAVNICA							Datum izrade: 2011-05-16		K:	KI:	List:
		Naziv: MJERNO-REDUKCIJSKI DIO MRS-a			Identitet:		Broj crteža:				Listova: 2		
Stupanj ugradnje	Identitet ugradbenog dijela	Naziv ugradbenog dijela	Format crteža	Broj crteža	Broj pozicije na sklopom crtežu	K	KI	JM	Količina	Broj izmjene	Datum izmjene	S	Datum stupanja
.1	UE1	Filter-zagrijač		Prilog 6		D		11	1				
.1	UE2	Vijak M12x50				T		11	36				
.1	UE3	Matica M12				T		11	36				
.1	UE4	Sklop cijevnih elemenata za kotlovnici K1				S		11	1				
.1	UE5	Samson tip 8 regulator temperature				D		11	1				
.1	UE6	Sklop cijevnih elemenata za kotlovnici K2				S		11	1				
.1	UE7	Kuglasta slavina s navojnim spojem DN25				D		11	2				
.1	UE8	Sklop cijevnih elemenata za kotlovnici K3				S		11	1				
.1	UE9	Ispušni ventil SVO-N		Prilog 8		D		11	1				
.1	UE10	Vijak M16x80				T		11	80				
.1	UE11	Vijak M16x90				T		11	96				
.1	UE12	Matica M16				T		11	176				
.1	UE13	Sklop cijevnih elemenata A				S		11	2				
.1	UE14	Kuglasta slavina DN80		Prilog 10		D		11	2				
.1	UE15	Sklop cijevnih elemenata B				S		11	1				
.1	UE16	Vijak M20x120				T		11	64				
.1	UE17	Vijak M20x110				T		11	64				
.1	UE18	Vijak M20x100				T		11	48				
.1	UE19	Vijak M20x90				T		11	16				

.1	UE20	Matica M20				T		11	192				
.1	UE21	Sklop cijevnih elemenata C				S		11	1				
.1	UE22	Kuglasta slavina DN50		Prilog 10		D		11	3				
.1	UE23	Sklop cijevnih elemenata D				S		11	1				
.1	UE24	Sklop cijevnih elemenata E				S		11	2				
.1	UE25	Regulator tlaka plina Cronos		Prilog 5		D		11	2				
.1	UE26	Sklop cijevnih elemenata F				S		11	2				
.1	UE27	Sklop nosača horizontalnih cijevi DN150				S		11	2				
..2	UE28	Nosač horizontalnih cijevi				D		11	1				
..2	UE29	Obujmica za cijev DN150				D		11	1				
..2	UE3	Matica M12				T		11	2				
.1	UE30	Kuglasta slavina DN150		Prilog 9		D		11	4				
.1	UE31	Sklop cijevnih elemenata G				S		11	1				
.1	UE32	Sklop cijevnih elemenata J				S		11	1				
.1	UE33	Mjerilo protoka plina IMR-3		Prilog 7		D		11	1				
.1	UE34	Sklop cijevnih elemenata K				S		11	1				
.1	UE35	Sklop cijevnih elemenata L				S		11	1				
.1	UE36	Kuglasta slavina DN100		Prilog 9		D		11	1				
.1	UE37	Sklop nosača horizontalnih cijevi DN100				S		11	2				
..2	UE28	Nosač horizontalnih cijevi				D		11	1				
..2	UE38	Obujmica za cijev DN100				D		11	1				
..2	UE3	Matica M12				D		11	2				
JM - jedinica mjere:		K - karakter dijela:		KI - ključ nositelja izrade:				S - status ključ:		Broj sastavnice:			
11 - komad	31 - mm	44 - m ²	54 - m ³	D - dio u užem smislu	P - gotovi proizvod	10-ljevaonica	40-pogon održavanja	U - ubacivanje dijela	1				
20 - gram	33 - cm	52 - cm ³	61 - dcl	F - fiktivni sklop	S - sklop	15-teška obrada	54-nabava	B - brisanje dijela					
21 - dkg	41 - mm ²	53 - dm ²	62 - l	M - materijal (sirovina)	T - standardni dio	20-laka obrada	55-kooperacija domaća	R - izvedeni dio					
22 - kg	42 - cm ²					30-montaža	56-kooperacija inozemna	* - alternativni dio					

7. MODELIRANJE U PROGRAMSKOM PAKETU CATIA V5



Kako je u uvodu spomenuto, projektiranje i montaža mjerno-redukcijske stanice povezuje inženjerska područja strojarstva, građevinarstva i elektrotehnike. U današnje doba postoji mnogobrojna ponuda softvera za oblikovanje i projektiranje procesa i proizvoda pomoću računala koja u sebi sadrže alate za povezivanje područja strojarstva, građevinarstva i elektrotehnike sa ciljem što realnijeg oblikovanja proces i proizvoda. Tijekom projektiranja mjerno-redukcijske stanice korišten je AutoCAD, softverski alat tvrtke Autodesk za izradu tehnički crteža.

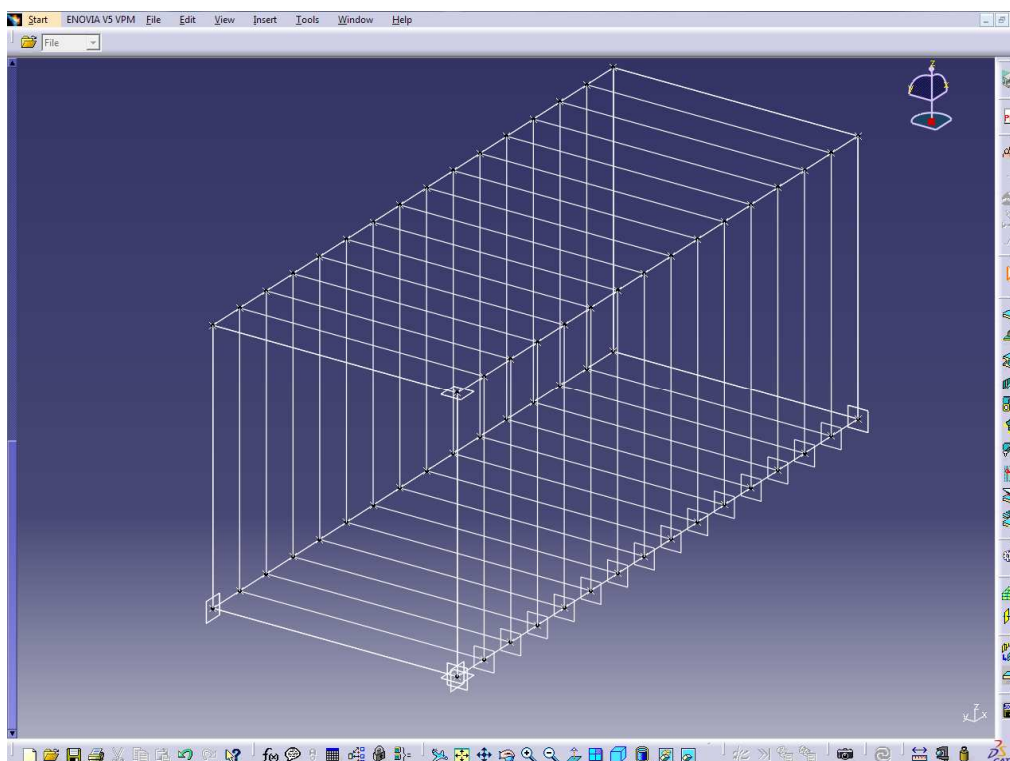
U daljnjem nastavku rada izradit će se model proizvoda i simulirati tijek procesa montaže pomoću programskih paketa CATIA i DELMIA francuske tvrtke Dassault Systems. Pomoću simulacije će se izvršiti analiza montaže na virtualnom trodimenzionalnom radnom mjestu.

CATIA – CAD/CAE/CAM softversko rješenje, koje korisnicima daje široki raspon namjenskih rješenja koja pokrivaju sve aspekte oblikovanja i izrade proizvoda.

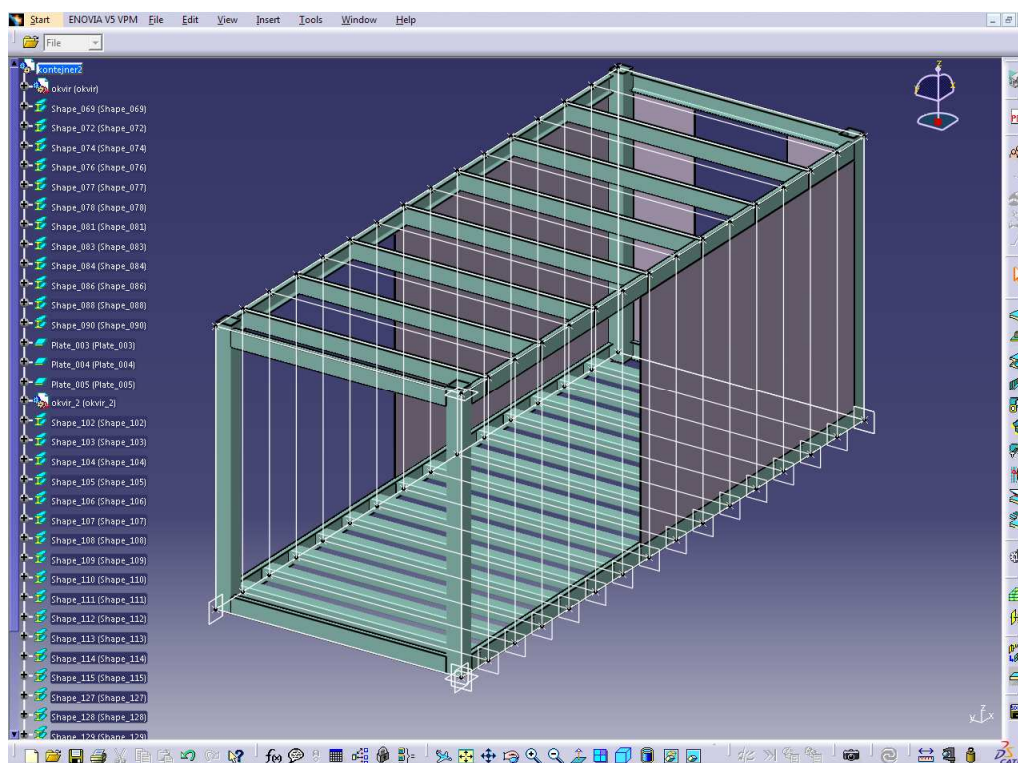
DELMIA – Definiira proizvodnju na većoj razini detalja u 3D okruženju što omogućava tvrtkama da razviju optimalan proces i prilagode proizvodnju.

Kontejner MRS-a, konstrukcija složena iz hladno oblikovanih čeličnih profila koji su međusobno spojeni zavarivanjem (prilog 2.), je modeliran korištenjem funkcije *Mechanical*

Design-Structure Design  koja u sebi sadrži bazu podataka standardnih čeličnih profila. *Structure Design* omogućuje jednostavno modeliranje kontejnera na način da se formira rešetka naredbom *Grid*  (Slika 20.), željenih dimenzija te se preko rešetke pozicioniraju i spajaju čelični profili i zidne plohe (Slika 21.).

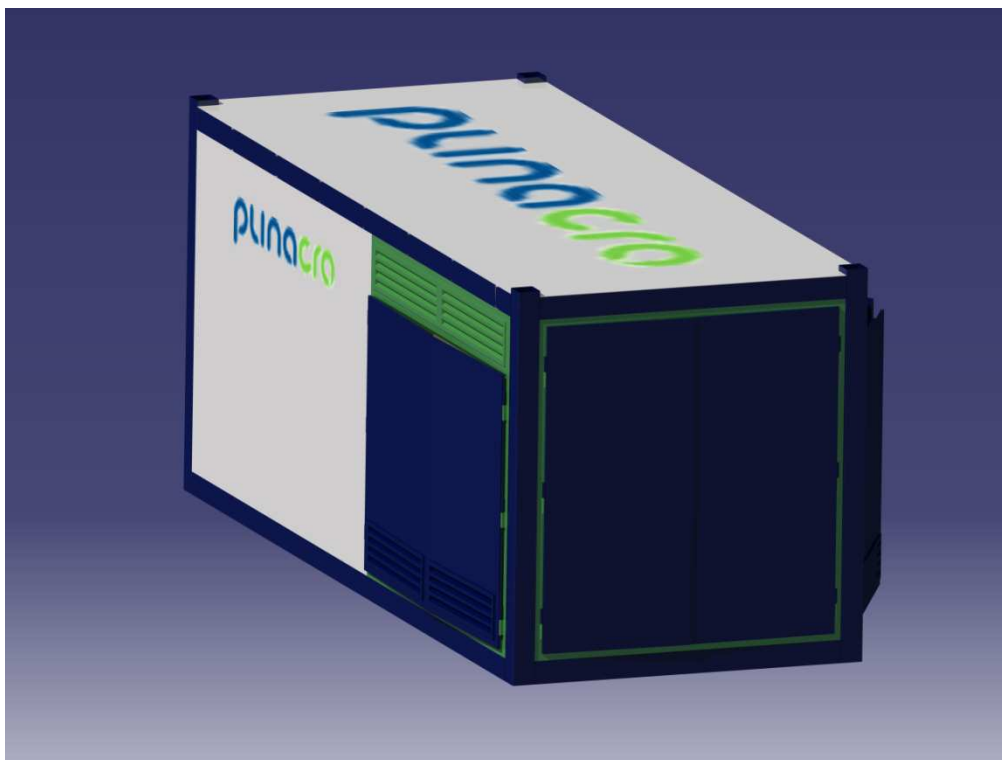


Slika 20. Oblikovanje okvira kontejnera



Slika 21. Umetanje čeličnih profila na okvir kontejnera


Sva ulazna vrata, okvir vrata, vratna krila te krov kontejnera su izrađeni u *Part Design* i sklopljeni s konstrukcijom kontejnera u *Assembly Designu* (Slika 22.).



Slika 22. Model MRS kontejnera

Model mjerno-redukcijsko dijela MRS-a sadrži elemente definirane u struktornoj sastavnici (Tablica 6.) te je izrađen na temelju tehničkih crteža glavnog projekta.


Shematski prikaz funkcionalne relacije cjevovoda, instrumenata i opreme unutar MRS prikazuje se P&ID dijagramom –od engleskog izraza „*Piping and Instrumentation Diagram*“. Symbolima se prikazuju: cjevovodi, uključujući i fizički slijed grana, redukcije, ventili, oprema, instrumenti i kontrolni ventili. i ostali standardni i nestandardni elementi.

Odabirom funkcije *Equipment & Systems-Piping Discipline-Piping Design* , moguće je modeliranje cijevne linije tj. sklapanje cijevi i cijevnih elemenata (koljena, T-komada, redukcijskih komada i slično), prirubnica, brtvi i ventila standardnih dimenzija u funkcionalnu cjelinu.

U tehničkoj dokumentaciji nazivni promjer cijevi je označen u palcima odnosno inčima. Kod naftnih i plinovodnih postrojenja ovo je uglavnom pravilo s obzirom da se radi prema američkim ASME i ANSI normama. Ipak treba naglasiti jedinicu mjere kako ne bi došlo do zabune: kratica NPS (Nominal Pipe Size) koristi se za engleske jedinice i predstavlja promjer cijevi u inčima, a oznaka DN (Diameter Nominal) se koristi za europske jedinice i bazira se na milimetrima. Niti jedna niti druga oznaka ne predstavljaju stvarni promjer cijevi. Kako bi se olakšalo označavanje stvarni promjeri su zaokruženi i kao takvi predstavljaju oznaku ili nazivni promjer. Vanjski promjer cijevi je konstantne vrijednosti dok se unutarnji mijenja ovisno o debljini stijenke, a ovisi o dozvoljenom tlaku unutar cijevne linije. CATIA omogućuje odabir mjernih jedinica u inčima ili milimetrima.

Specifikacije svih elemenata mjerno-redukcijske linije dani su glavnim projektom (poglavlje 6. specifikacija opreme i materijala). Njime je određeno od kojeg materijala, odnosno po kojem standardu za materijal, se pojedini element izrađuje i koji je standard za dizajn, odnosno dimenzije elementa. Prirubnica je dio cjevovoda, a služi za povezivanje dijelova

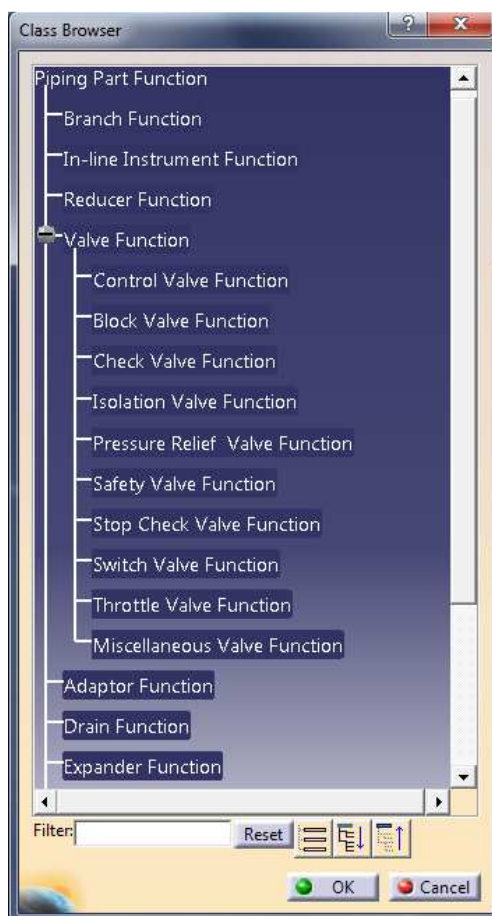
cijevne linije vijčanim spojem. Na taj način su pojedini dijelovi odvojivi i olakšana je izmjena u slučaju potrebe. Kako bi međusobna veza dviju prirubnica bila nepropusna u spoj se umeće brtva. Prirubnice su obrađene ASME B16.5 normom za cijevi promjera do 24" i klase od 150, 300, 400, 600, 900, 1500 i 2500, a ASME B16.47 je norma za promjere cijevi od 26" do 60" i klase 75, 150, 300, 400, 600 i 900. Ventili su tehnički cijevni elementi te se klasificiraju normom ASME B16.34 za klase 150, 300, 400, 600, 900, 1500, 2500 i 4500.

Korištenjem funkcije *Place Piping Part*  otvara se prozor (Slika 23.), s listom mogućih funkcija ventila ili cijevnih elementa te se odabirom željene funkcije ta vrsta ventila ili cijevnog elementa umeće u radni prostor (Slika 24.). Pri odabiru ventila i cijevnih elemenata potrebno je odabrati željene karakteristike, nazivni promjer i klasu.

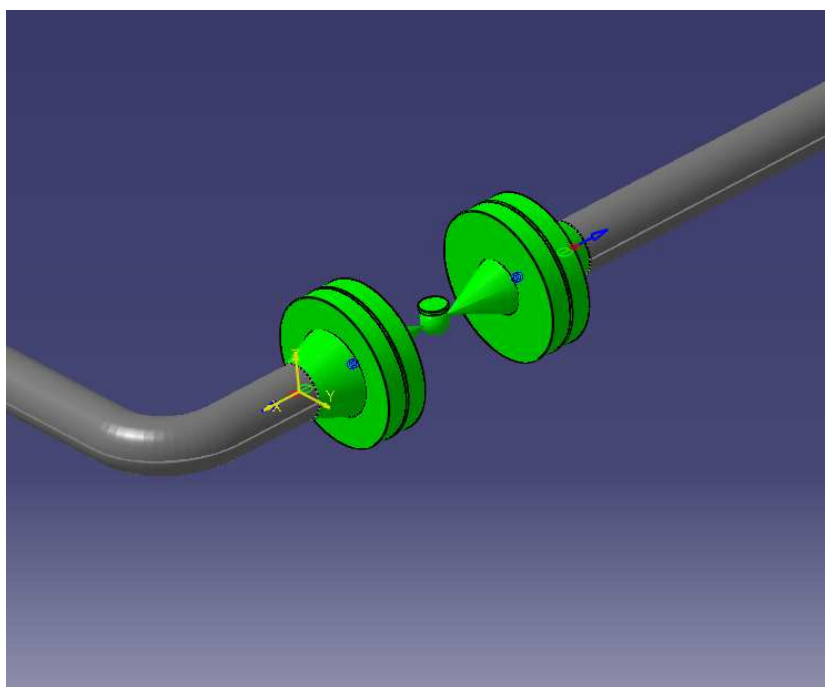
Ako se cijevni element spaja na postojeću cijev onda je samo slaganje cijevne linije olakšano automatskim prepoznavanjem standardnog promjera cijevi na koji se spaja cijevni element te se shodno tome vrši automatska prilagodba dimenzija cijevnog elementa.

Piping Design prikazuje cijevi, prirubnice i brtve s točnim vanjskim dimenzijama ali bez prikaza provrta. Prikaz ventila je podjednako pojednostavljen te se glavna funkcija i obilježja ventila prikazuje simbolima. Takav prikaz cijevnih elemenata je sličan shematskom prikazu cjevovoda iz P&I dijagrama gdje je važno prikazati funkcionalni raspored cijelog sustava ali nije bitan prikaz svih elemenata za ostvarenje te funkcije, kao što su provrti na prirubnicama, vijci i matice, zavari.

Kako je u ovome radu naglasak na montaži MRS, model stanice u CATIA-i će sadržavati prikaz vijčanih spojeva (vijaka i matica) te će shodno tome biti potrebno izraditi modele prirubnica i ventila kako bi se u potpunosti mogli prikazati elementi montaže.

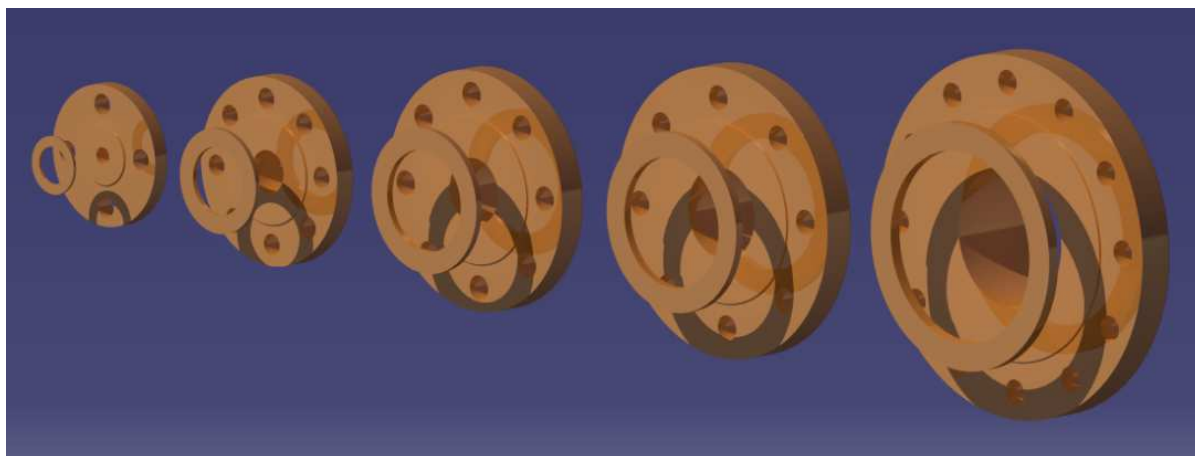


Slika 23. Odabir funkcije cijevnog elementa



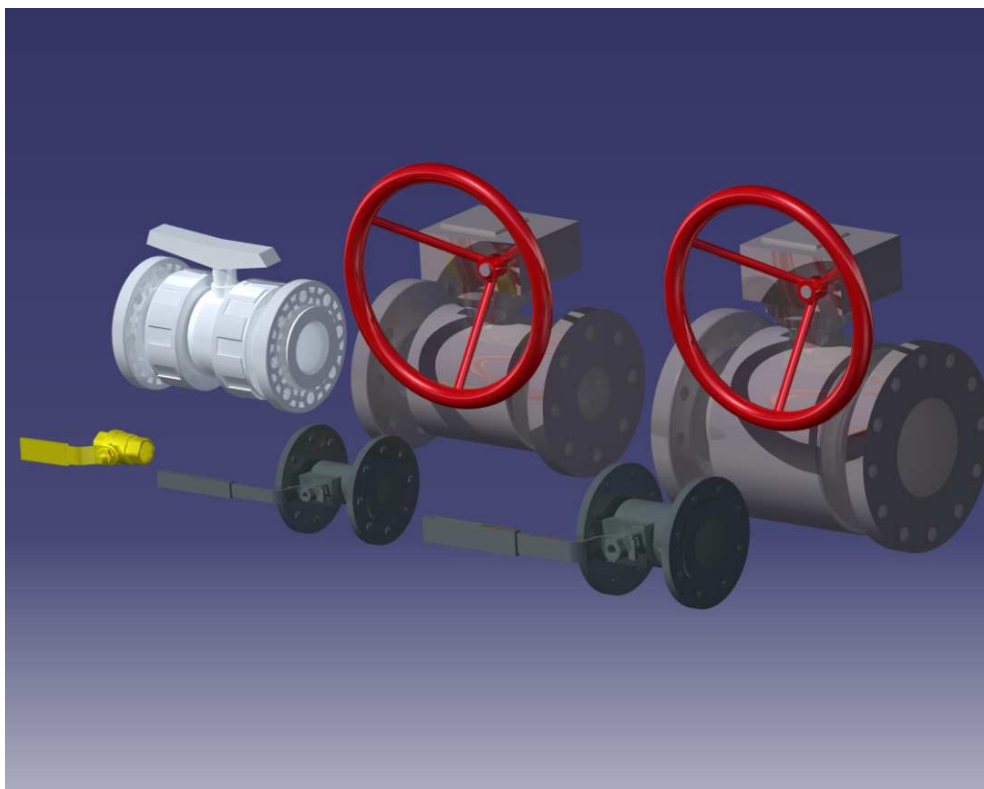
Slika 24. Standardni prikaz kuglastog ventila i prirubnice u CATIA-i

Modeli prirubnica i brtvi (Slika 25.), standardnih dimenzija prema specifikacijama iz tablice 3. i tablice 5. preuzeti su s internetske stranice traceparts koja sadrži bazu 3D CAD modela proizvoda raznih tvrtki [13].

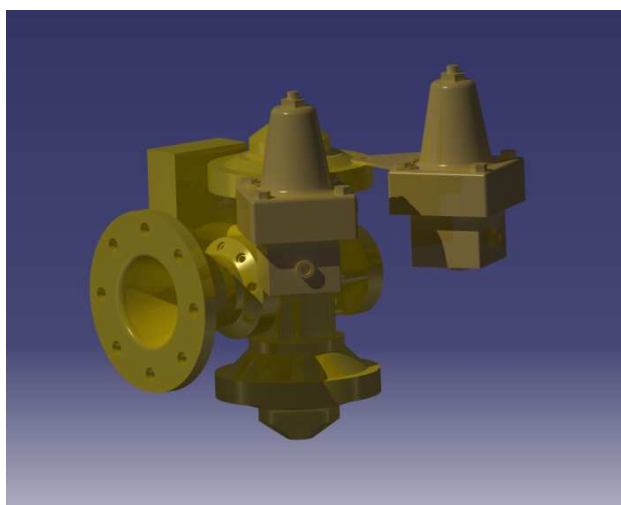


Slika 25. Brtve i prirubnice nazivnog promjera DN 25, DN 50, DN 80, DN 100 i DN 150 [13]

Ventili i ostala oprema su kreirani u *Part Designu* prema dokumentaciji proizvođača navedenih u specifikacijama opreme (tablice 2. i 4.). Slika 26. prikazuje modele ventila. Slika 27. prikazuje regulator tipa Cronos s dva regulacijska pilota PS79 a Slika 28. konstrukciju nosača cjevovoda.



Slika 26. Modeli ventila i slavina

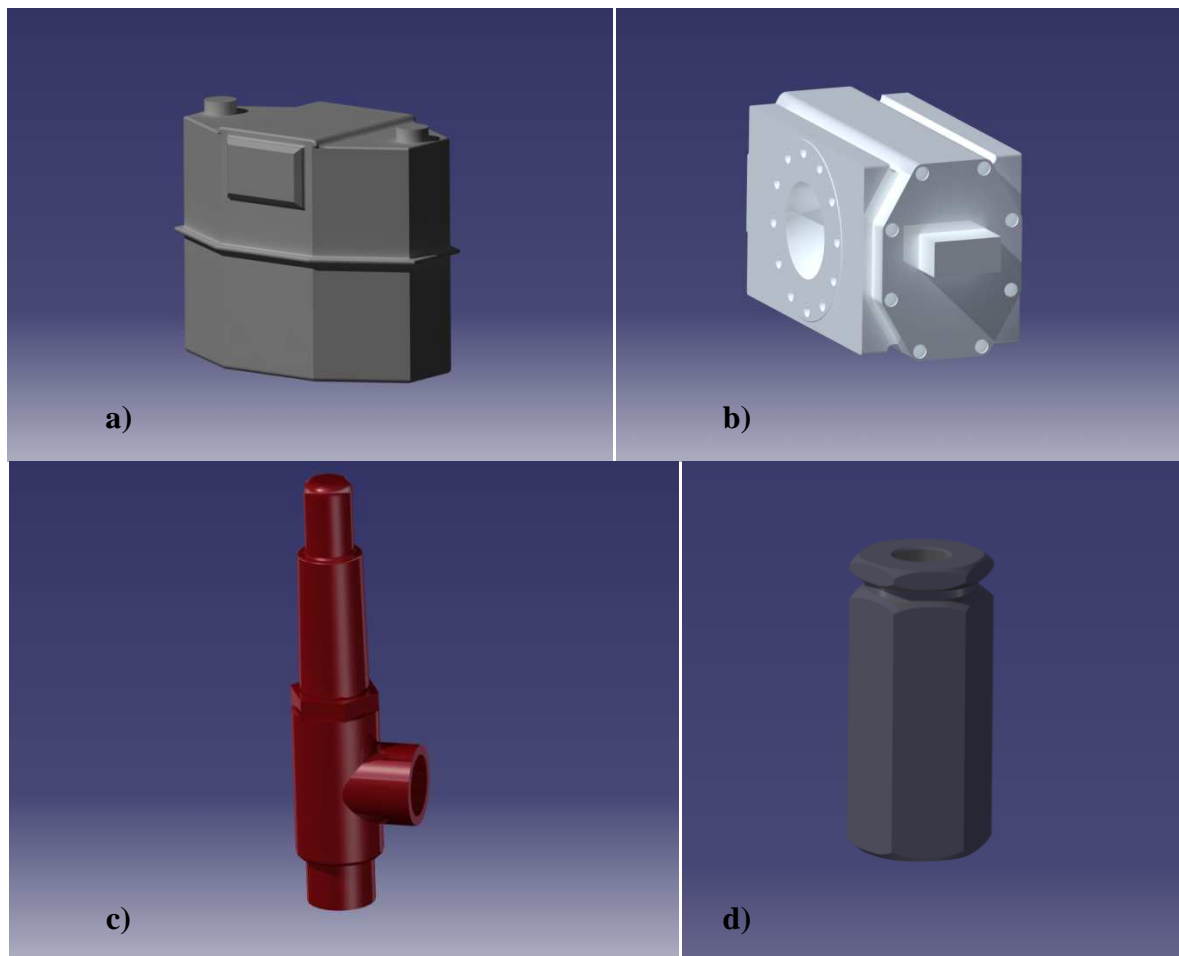


Slika 27. Regulator tipa Cronos i dva pilota PS79



Slika 28. Elementi nosača cjevovoda

Slika 29. prikazuje modele mjerač protoka plina (a), mjerilo protoka, tip IRM-3 (b), sigurnosnog ispušnog ventila, tipa SVO-N (c), te ispušni ventil V-20-2 (d) oblikovanih prema dokumentaciji proizvođača. Slika 30. prikazuje model filter-zagrijača plina.

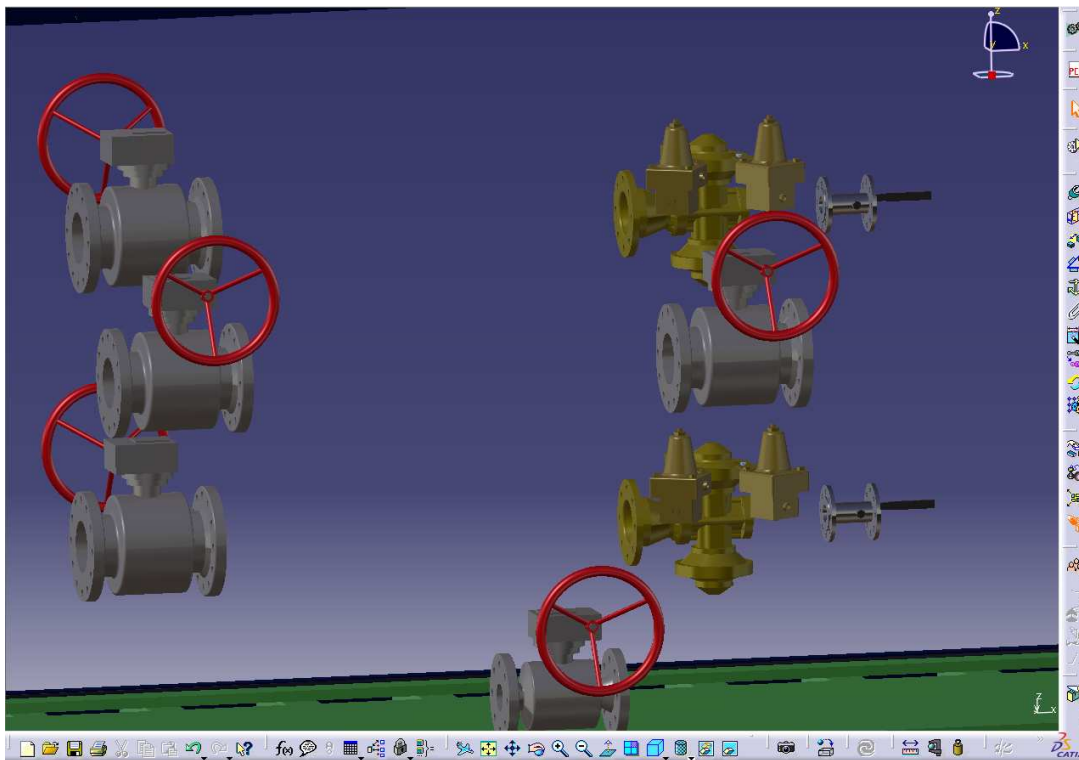


Slika 29. Model mjerac protoka plina (a), mjerilo protoka, tip IRM-3 (b), sigurnosnog ispušnog ventila, tipa SVO-N (c), te ispušni ventil V-20-2 (d)



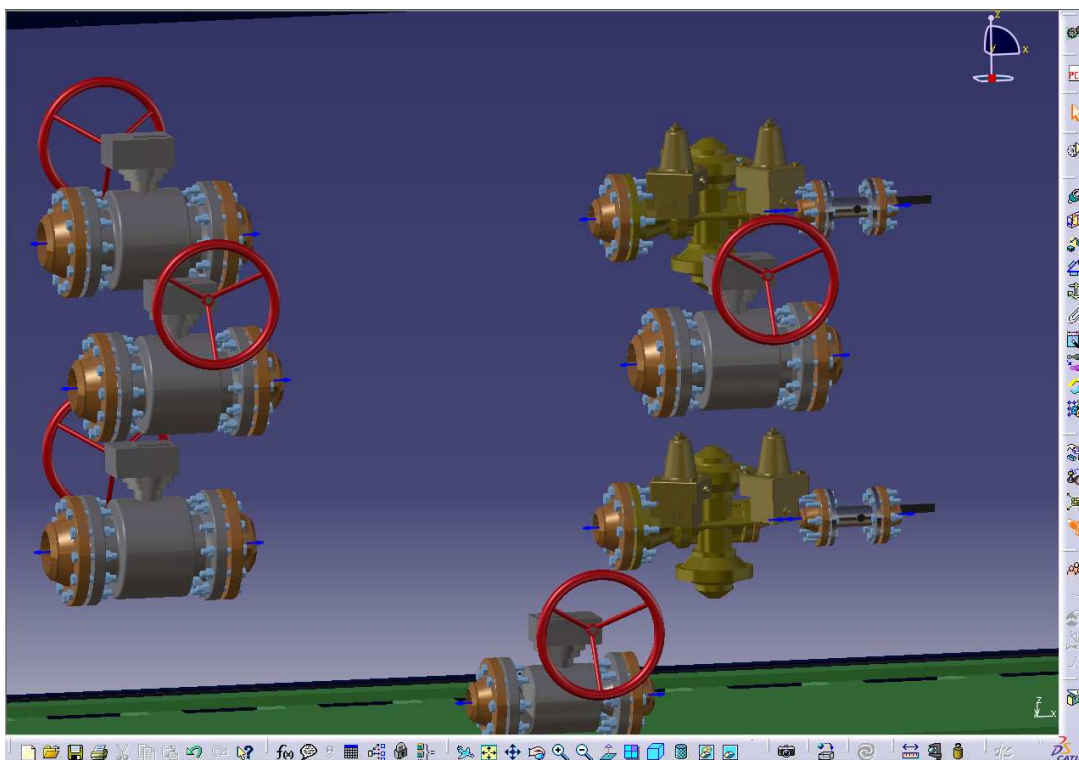
Slika 30. Filter-zagrijač plina

Modeliranje mjerno-redukcijske linije MRS-a započinje rasporedom ventila i opreme unutra kontejnera (Slika 31.), korištenjem funkcija *Assembly Design*, a prema tehničkoj dokumentaciji strojarškog projekta.





Slika 31. Smještaj opreme unutar kontejnera MRS-a

Zatim se dodaju brtve i prirubnice s vijcima i maticama na odgovarajuća mjesta (Slika 32.).

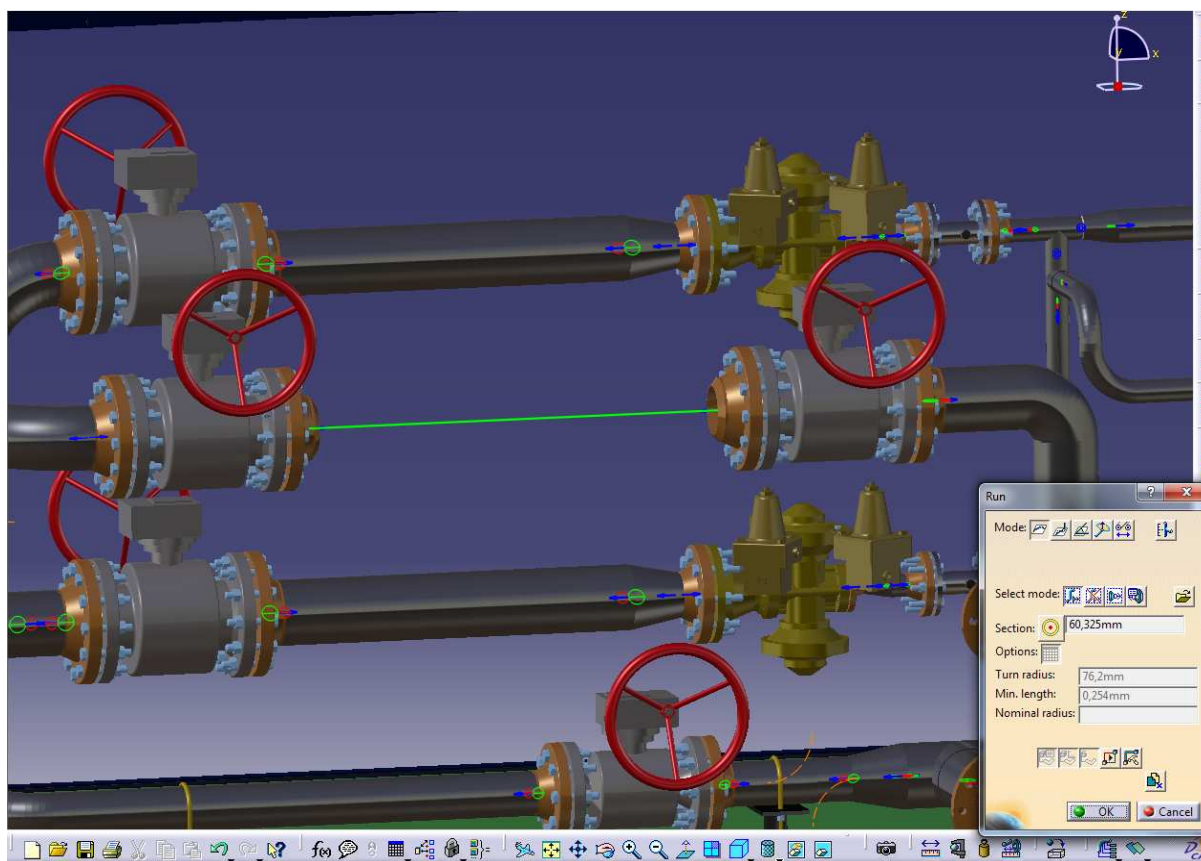


Slika 32. Umetanje prirubnica, brtvi, vijaka i matica.

Nakon pozicioniranja opreme, brtva i prirubnica unutar kontejnera potrebno je definirati na prirubnicama pozicije spajanja cijevi. Točka spajanja se definira unutar *Piping Designa* korištenjem naredbe *Build Connector* .

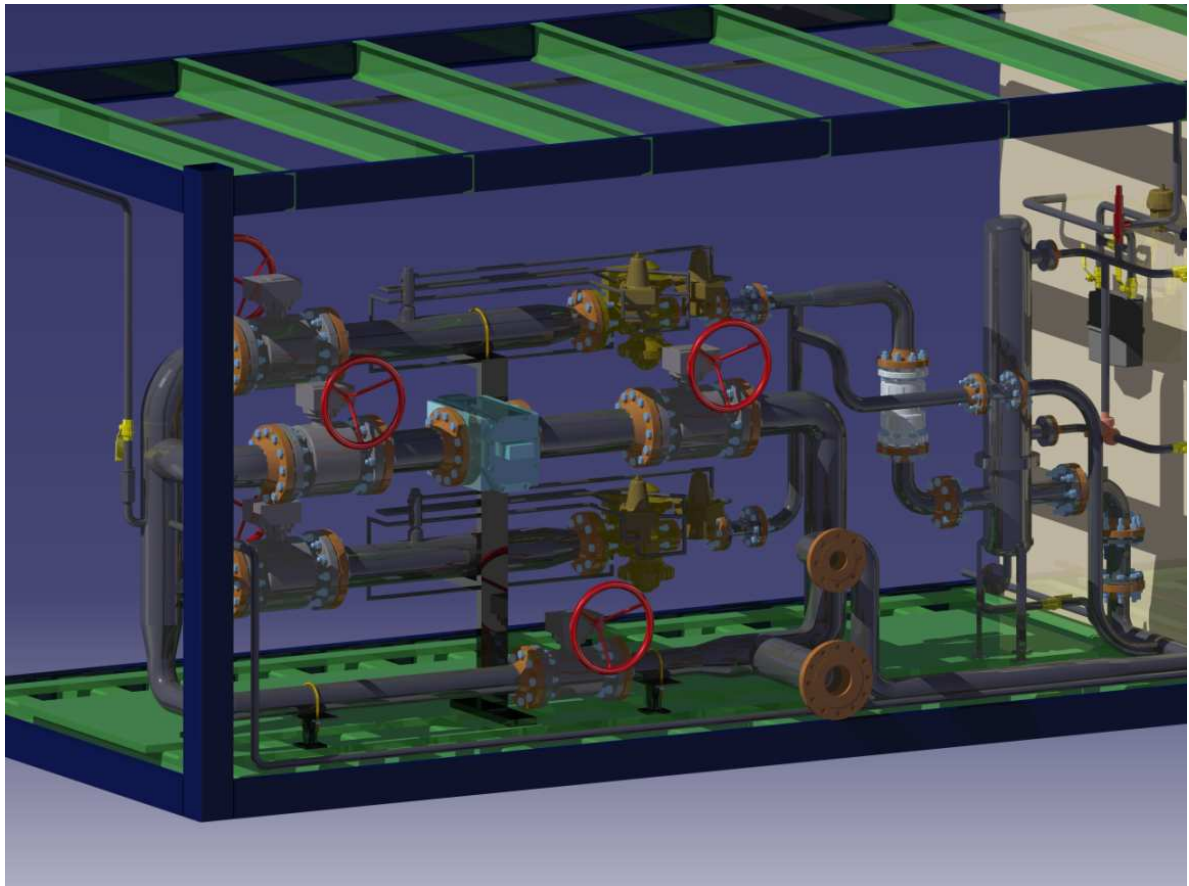
Sa definiranim spojnim mjestima, korištenjem naredbe *Route a Run* , dovoljno je kliknuti na početnu točku, koja može biti prirubnica, koljeno, kraj cijevi, ventil i slično ili se može kliknuti na bilo koju prethodno kreiranu točku u prostoru, te povući liniju koja predstavlja središnjicu cijevi do mjesta željenog završetka linije koja opet može biti prirubnica, kraj cijevi, ventil ili slobodna točka u prostoru. CATIA automatski proračunava moguće putanje i spaja dvije točke (Slika 33.).

Ukoliko je potrebno moguće je podešavanje pozicije cijevne linije u prostoru ili direktnim umetanjem na liniju postavljanje cijevnih elementa, koljena, T-komada, redukcijskih komada i slično.

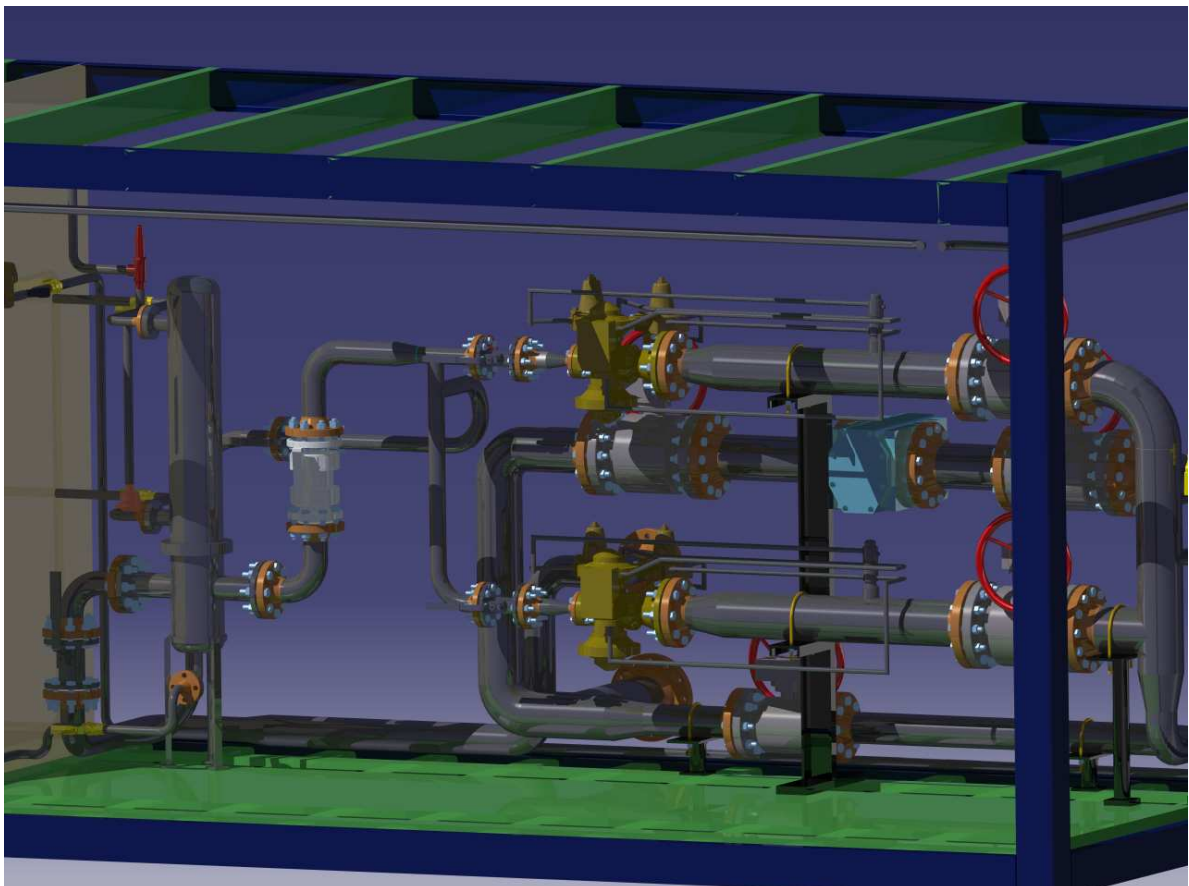


Slika 33. Umetanje cijevi i spajanje s cijevnim elementima

Postavljanjem svih cijevnih linija model mjerno-redukcijskog dijela MRS-a je izrađen. Slika 34. i Slika 35. prikazuju model mjerno-redukcijskog dijela MRS-a.



Slika 34. Mjerno-redukcijski dio MRS-a



Slika 35. Mjerno-redukcijski dio MRS-a, pogled sa strane

8. MONTAŽA MJERNO-REDUKCIJSKE STANICE

8.1. Osnove montaže

Industrijski načinjeni tehnički proizvodi sastoje se često iz više ugradbenih elemenata, koji se izrađuju u različitim vremenima i na različitim mjestima. Zadatak montaže je, da se sustav ugradbenih elemenata nekog proizvoda sklopi u sustav veće kompleksnosti određene namjene u određenom broju komada u jedinici vremena [12].

Ugradbeni elementi koji se sklapaju mogu biti pojedinačni dijelovi, sklopovi (geometrijski određene tvorevine sastavljene od najmanje dva ugradbena elementa) te bezoblične tvari. Odnosi između ugradbenih elemenata ostvaruju se spojevima.

Montažu izvode ljudi i/ili strojevi, a prema tome se i dijeli na ručnu (obična i mehanizirana) te na jednonamjensku (indeksirana i slobodnog transporta) ili programabilnu automatsku (višenamjensku, uz upotrebu robota).

Svaki montažni proces se sastoji od tri komponente: montažnih operacija, toka, i strukture. Montažne operacije se mogu razvrstati u pet skupina: spajanje (postupak kojim se ugradbeni elementi dovode u međusobni odnos i osiguravaju od rastavljanja), rukovanje (kojim se ugradbeni elementi dovode u položaj za spajanje), kontrole, podešavanja i u posebne operacije. Spajanje se može postići sljedećim postupcima: sastavljanjem, punjenjem, pritiskivanjem i utiskivanjem, praoblikovanjem, preoblikovanjem, zavarivanjem, lemljenjem, lijepljenjem te spajanjem tekstila.

Prema svojstvima, spojevi se dijele na: neposredne i posredne; rastavljive, nerastavljive i uvjetno rastavljive; pokretne i nepokretne. Za razliku od neposrednih spojeva, posredni spojevi posjeduju pomoćne spojne elemente.

Tok definira slijed izvođenja montažnih operacija.

Struktura proizvoda opisuje raspored ugradbenih elemenata i njihove međusobne odnose u proizvodu. Njome se definira dubina podjele proizvoda, mogući broj sklopova i njihovu međusobnu hijerarhijsku zavisnost. Prema broju ugradbenih dijelova struktura može biti jednodijelna ili višedijelna, a prema stupnju ugradnje jednostupnjevanja ili višestupnjevanja.

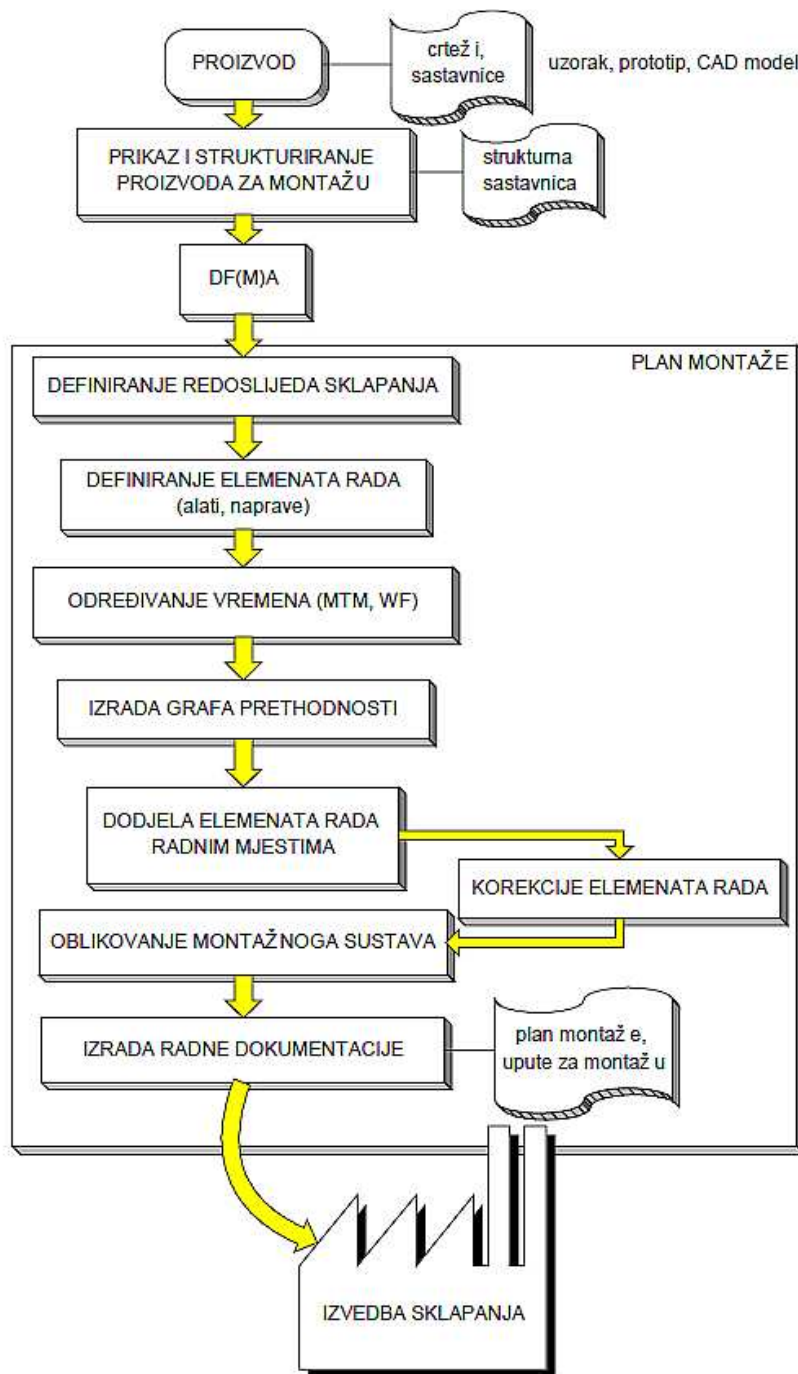
Struktura procesa određena je strukturom proizvoda, a iskazuje se mogućnošću podjele procesa, tako da se dijelovi procesa mogu izvoditi nezavisno jedan od drugoga i vremenski usporedno. Stoga se montažni proces može podijeliti na predmontažu i završnu montažu.

Strukturiranje proizvoda, odnosno dodjeljivanje ugradbenih elemenata određenim strukturnim razinama moguće je izvršiti prema različitim kriterijima: funkcija, proces montaže, dispozicija. U daljnjem tijeku radnje struktura mjerno-redukcijske stanice biti će razmatrana sa stajališta procesa montaže (ugradbeni elementi se dodjeljuju onom stupnju ugradnje gdje se stvarno sklapaju u cjelinu veće složenosti).

Pri oblikovanju – projektiranju (Slika 36.) montažnog procesa i sustava prvi korak je definiranje činitelja koji imaju najveći utjecaj na proizvod, a time i proces montaže. Najveći utjecaj imaju: geometrijska i fizikalna svojstva ugradbenih elemenata, kompleksnost (broj spojeva odnosno broj ugradbenih elemenata), struktura proizvoda, kvalitativni zahtjevi, broj komada i broj varijanti proizvoda.

Nositelji informacija o proizvodu potrebnih za oblikovanje montažnih procesa su crteži (proizvoda, sklopova, i dijelova) i sastavnice. Osnova za montažni proces su sklopni crteži

(obični ili ekspanzirani). Uz crtež se uvijek i daju i sastavnice koje opisuju pozicije naznačene na crtežu.



Slika 36. Postupak projektiranja montažnog sustava

Razmatranjem izradbe i montaže već tijekom oblikovanja (konstruiranja) proizvoda postiže se značajno sniženje troškova proizvodnje i smanjenje potrebnog vremena montaže. To se postiže raznim metodama za analizu i preoblikovanje proizvoda. Jedna od takvih metoda je „Oblikovanje proizvoda za sklapanje” (*Design for Assembly - DFA*).

Svrha DFA metode jest sniženje troškova sklapanja, uz povišenje kvalitete i skraćenje vremena realizacije proizvoda na tržištu. To se pokušava ostvariti smanjenjem broja dijelova proizvoda (sklopa), i ostvarivanje uvjeta da se (preostali) dijelovi lako sklope.

Kako bi se proces montaže što efikasnije odvijao potrebno je izraditi **plan montaže**. Plan sadrži skup informacija potrebnih za obavljanje montaže nekoga proizvoda, prikazujući postupak izvođenja i sredstva za montažu. Početno stanje predstavlja skup ugradbenih elemenata (dijelovi, sklopovi, bezoblične tvari), a ciljno je stanje sklop (proizvod).

Ovisno o shvaćanju i uvjetima izrade, plan poprima različite oblike i obuhvaća različite sadržaje, kao što su: definiranje pravilnog redoslijeda sklapanja i orijentacije ugradbenih dijelova, definiranje elemenata rada, određivanje vremena, izradu grafa prethodnosti, dodjelu elemenata rada radnim mjestima, korekciju elemenata rada, montažna sredstva, oblikovanje montažnog sustava te izradu radne dokumentacije.

Nakon određivanja redoslijeda sklapanja ugradbenih elemenata definiraju se **elementi rada**. Elementi rada navode se bez detalja o načinu njihovog izvođenja, njima se definira što i u kojem redoslijedu treba sklapati.

Za određivanje vremena izvođenja montaže, ovisno o zahtijevanoj točnosti i projektnom zadatku, u fazi planiranja procesa, koriste se: metoda procjene i usporedbe, računaska metoda, i sustavi unaprijed određenih vremena. Kod metode procjene i usporedbe vrijeme izvođenja montaže se procjenjuje na osnovi iskustva tehnologa ili se određuje usporedbom s vremenom montaže sličnog postojećeg sklopa.

Sustavi unaprijed određenih vremena su postupci koji se temelje na raščlani elemenata rada u osnovne pokrete, kojima se dodjeljuje unaprijed određeni standard vremena, određen prirodom pokreta i uvjetima izvođenja. Određivanjem osnovnih pokreta i dodjeljivanjem odgovarajućih vremena, određuje se vrijeme potrebno za izvođenje elemenata rada. Najpoznatiji sustavi unaprijed određenih vremena su *Work Factor (WF)* i *Methods-Time Measurement (MTM)*.

Potom se izrađuje **graf prethodnosti** montaže proizvoda, koji predočava tehnološki i vremenski tijek izvođenja elemenata rada. Njime se prikazuje koji se elementi rada moraju izvoditi slijedno jedan za drugim, odnosno koji se mogu izvoditi usporedno, nezavisno jedan od drugoga. Elementi rada se u graf prethodnosti unose u vremenskoj točki najranijeg mogućeg izvođenja.[12]

U nastavku radnje izrađene je strukturna sastavnica i izveden plan montaže (kao i graf prethodnosti) koji sadrži jednoznačan opis procesa montaže i sve potrebne informacije za njegovo izvođenje i kontrolu. On tehnički i organizacijski definira proces montaže. Tehnička funkcija se odnosi na izvođenje procesa i sadrži informacije o: potrebnim ugradbenim elementima, elementima rada u najpovoljnijem redoslijedu i opremi radnih mjesta (alat, naprave, strojevi i slično). Organizacijska se funkcija odnosi na planiranje, ustroj, upravljanje i obračun troškova montažnoga procesa, a izražava se informacijama o mjestu troška, norma vremenu, grupi plaćanja i veličini serije.

8.2. Postojeći proces montaže mjerno-redukcijskog dijela MRS-a

Kako je u uvodu već spomenuto, mjerno-redukcijska stanica opisana u ovome radu jest projektirana za ugradnju u plinovodni sustav Like i Dalmacije, dio od MČS-3 Gospić do PČ Benkovac. Prema planu razvoja plinovodnog sustava, potrebno je pet MRS-a za spomenuti dio plinovodnog sustava Like i Dalmacije te je prema glavom projektu, također opisanom u ovome radu, izrađeno i montirano četiri mjerno-redukcijske stanice.

Prema strojarskom projektu, sve montažne radove izvodi izvođač koji je opremljen potrebnom radnom opremom, alatom, priborom, napravama i potrošnim materijalom, i koji ima na raspolaganju vještu iiskusnu radnu snagu za kvalitetno obavljanje ovakve vrste posla. Radovi se trebaju izvoditi pod stručnim nadzorom izvođačevog inženjera. Za izvođača radova je odabran **Macel plin d.o.o.** ovlašteni serviser plinsko redukcijske opreme proizvođača Tartarini, Actaris i ostalih proizvođača koji su zastupljeni na hrvatskom tržištu.

Macel plin d.o.o. kao svoju osnovnu djelatnost pruža kompletnu uslugu održavanja plinsko redukcijske opreme. Ciklus održavanja redukcijske opreme podrazumijeva polugodišnje funkcionalno ispitivanje i kontrolu rada, ono obuhvaća i izmjenu filter uložaka, te redovito godišnje baždarenje sigurnosnih ventila u skladu s važećim hrvatskim propisima.

Montaža čelične cijevne mreže u stanici obuhvaća montažu: cijevi, navojnih i navarnih cijevnih elemenata (koljena, T-komada, redukcijskih komada i slično), prirubnica i prirubničkih spojeva, navojnih spojeva i drugoga, a sve u skladu s odgovarajućim crtežima i specifikacijama materijala i opreme.

Sve elemente i dijelove koje izvođač radova treba izraditi od cijevi, limova i profilnog željeza kao što su: nosači cijevi i opreme, moraju biti izvedeni prema crtežu i od specificiranog materijala.

Prije početka montaže, treba sve cijevi prekontrolirati da nisu oštećene, ulubljene ili izvijene, te ih očistiti od svih nečistoća.

Prije zavarivanja treba sve navarne krajeve cijevi i cijevnih elemenata prekontrolirati jesu li čisti i glatki, odnosno s ispravnim skošenjem (za cijevi deblje od 4 mm). Sve cijevi debljine stijenke do 3 mm zavaruju se zavarnim šavom u jednom sloju, a preko te debljine u dva zavarna sloja tj. korijen i ispuna. Zavarivanje se izvodi elektrolučno.

Držače cjevovoda i opreme, treba izvođač montažnih radova izraditi prema crtežu u radionici ili na terenu, te ih ugraditi na mjesto ugradnje zavarivanjem na nosač opreme (*skid*).

Kompletna stanica, montira se, ispita na čvrstoću vodom pod tlakom 1,5 puta većim od radnog u trajanju od 8 sati, te se nakon toga stanica prevozi na lokaciju i ispita na nepropusnost.

Kako je kompletna stanica smještena unutar kontejnera (Slika 37.), potrebno je prethodno izraditi kontejner u kojem će se montirati oprema. Kontejner izrađuje Jedinstvo d.d. čiji glavni proizvodni program obuhvaća izradu sanitarni, stambenih, specijalnih i drugih kontejnerskih objekata.

Građevinskim projektom definirani su zahtjevi za kontejner.

U zahtjevima se navode:

- dimenzije kontejnera – duljina 6058 mm, širina 2438 mm, visina 2591 mm,
- osnovna konstrukcija kontejnera iz hladno oblikovanih čeličnih profila koji su međusobno spojeni zavarivanjem,
- konstrukcija zidova, podne i krovne plohe,
- dimenzije ulaza,
- ventilacija prostora,
- plinotijesno brtvljenje instalacija i konstrukcija,
- izrada vrata,
- izrada *skida*,
- antikorozivna zaštita, i
- ostali dodatni zahtjevi za smještaj mjerno-redukcijske linije i kotlovnice u kontejner.

Gotov kontejner se dostavlja na lokaciju montaže opreme. Kontejner je smješten na otvorenom prostoru ispred skladišta u kojemu se nalazi materijal, oprema i alati (Slika 38.).

Proces montaže opreme obavljaju četiri radnika, osim pri pozicioniranju filter-zagrijača plina gdje je potrebno šest radnika. Pozicioniranje opreme se vrši uz pomoć hidraulične sklopive dizalice (Slika 39.), maksimalne nosivosti 1100 kg (ovisno o poziciji kрана). Kako je kontejner MRS tijekom montaže postavljen na blokove iznad tla omogućen je jednostavan pristup unutrašnjosti kontejnera sa kranom dizalice pri čemu konstrukcija mobilnog postolja sklopive dizalice se nalazi ispod kontejnera. U osnovi postupak montaže se svodi na pozicioniranje i spajanje sklopova cijevnih elemenata, koji su u predmontaži sklopljeni zavrivanjem, na nosače cijevi. Zatim, uz pomoć hidraulične dizalice, pozicionira se oprema (ventili, regulator tlaka, mjerilo protoka) i spaja prirubnicama na cijevne elemente. Pri procesu spajanja prirubnica je potrebno tri radnika jer se istodobno spajaju obje strane opreme sa prirubnicama cjevovoda. Postupak se nastavlja dok se ne spoji sva oprema i svi cijevni elementi. U nastavku rada je detaljnije opisan postupak montaže mjerne linije MRS-a.



Slika 37. Kontejner MRS



Slika 38. Lokacija montaže MRS



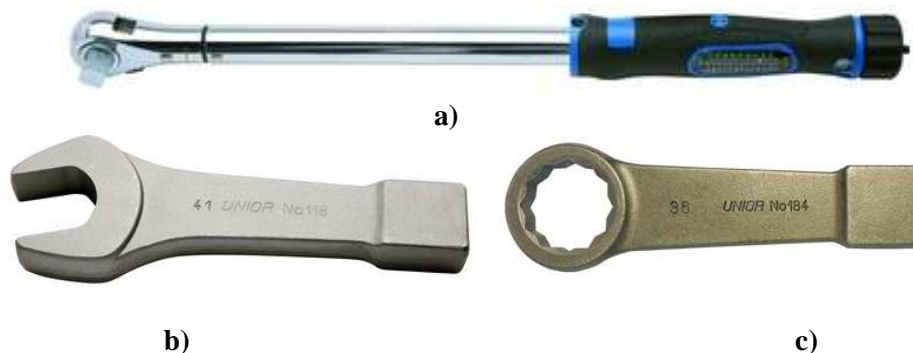
Slika 39. Kranska sklopiva hidraulična dizalica

Uza zavarivanje cijevnih elemenata tijekom predmontaže najuobičajeniji postupak spajanja opreme MRS-a je spajanje vijčanjem. Gotovo sva oprema se spaja sa cijevnim elementima preko prirubničkih spojeva, ostala oprema se spaja direktno na cijevi sa navojnim spojem. Sklopovi povezani vijcima su najuobičajeniji i najrasprostranjeniji sklopovi u mehanici. Ove vrste sklopova sadrže u sebi dva osnovna elementa:

- jedan od elementa je komponenta sa navojem:
 - vijak i matica,
 - klin sa maticom na jednom kraju,
 - klin sa maticom na oba kraja.

Ove komponente se ponekad koriste različitim vrstama podložnih pločica.

- drugi element je dio pomoću kojeg se vrši zatezanje. Alati korišteni za zatezanje vijaka su:
 - momentni ključ – Slika 40.a)
 - viljuškasti udarni ključ – Slika 40.b)
 - okasti udarni ključ – Slika 40.c).



Slika 40. Ručni alat: a) Momentni ključ, b) viljuškasti udarni ključ i c) okasti udarni ključ

Iako se sklopovi povezani vijcima naizgled doimaju jednostavnima, oni inženjerima koji ih projektiraju, tehničarima koji ih sklapaju, te odjelu za održavanje stvaraju određene probleme. Prilikom faze projektiranja često se koristi metoda "grubog dimenzioniranja", što za posljedicu ima odstupanje svih komponenata sklopa u veličini, što ne osigurava sigurnost sklopa, nego baš naprotiv njegovu nesigurnost.

Oblikovanje i proračunavanje vijčanih spojeva zahtijeva ozbiljan i metodološki pristup, jer pogreške mogu dovesti do vrlo skupih kvarova i katastrofalnih posljedica. Mnoge analize su pokazale da su najčešći uzrok kvara sklopova povezanih vijcima, njihovo nepravilno projektiranje (analiza, crtež, izračun, odabir komponenata) ili upotreba (metoda zatezanja, upotreba alata, provjera). Analize su isto tako pokazale da je među mogućim uzrocima kvara sklopa (preopterećenje, nepravilno projektiranje, tvorničke greške itd.), najčešći uzrok loše sklapanje [14].

Nedovoljna zategnutost, prevelika zategnutost ili nepravilno zatezanje uzrokuju 30 % svih kvarova na sklopovima. Potrebno je još napomenuti da je 45 % svih slučajeva zamora materijala uzrokovano lošim sklapanjem [14].

Izvornim projektom nije obuhvaćeno projektiranje vijčanih sklopova i nije definiran postupak zatezanja vijaka.

Kontrola ispravnosti svih spojeva je vršena tlačnim probama na nepropusnost.

8.3. Planiranje montaže MRS-a

U izvornom procesu montaže nije izrađen plan montaže MRS te je sam postupak montaže prepušten iskustvu radnika i izvođen prema tehničkoj dokumentaciji iz glavnog projekta. Rokovi za završetak svih montažnih radova su dani terminskim planom isporuke MRS (Slika 42.). Vremenski okvir za montažu strojarske opreme je deset radnih tjedana, pri čemu tijek montažnih radova ovisi o rokovima isporuke opreme.

Plan montaže se izrađuje kako bi se postigla efikasnija montaža. Podjelom montažnoga procesa na elemente rada, utvrđuje se točan sadržaj rada i vremena za njegovo izvođenje, te se mogu definirati točne upute za izvršenje rada i odrediti troškovi montažnoga procesa. Planom montaže moguće je određivanje vremena izvođenja montaže, ovisno o zahtijevanoj točnosti i projektnom zadatku, u fazi planiranja procesa.

Montaža mjerno-redukcijski stanica se odvija uzastopno, a efikasnijom montažom moguće je skratiti vrijeme montaže te time omogućiti raniji početak montaže sljedeće stanice. Teško je za očekivati da se na vrijeme potrebno za isporuku MRS-a može utjecati skraćanjem rokova izrade i isporuke opreme te tako preostaje samo skraćanje vremena montaže kako bi MRS isporučili u što kraćem roku. Ranija isporuka MRS-a omogućuje raniju ugradnju u plinovodni sustav Republike Hrvatske te time i povezivanje plinovodnog sustava sa lokalnom distribucijskom mrežom koja opskrbljuje industrijska poduzeća i kućanstva sa prirodnim plinom.

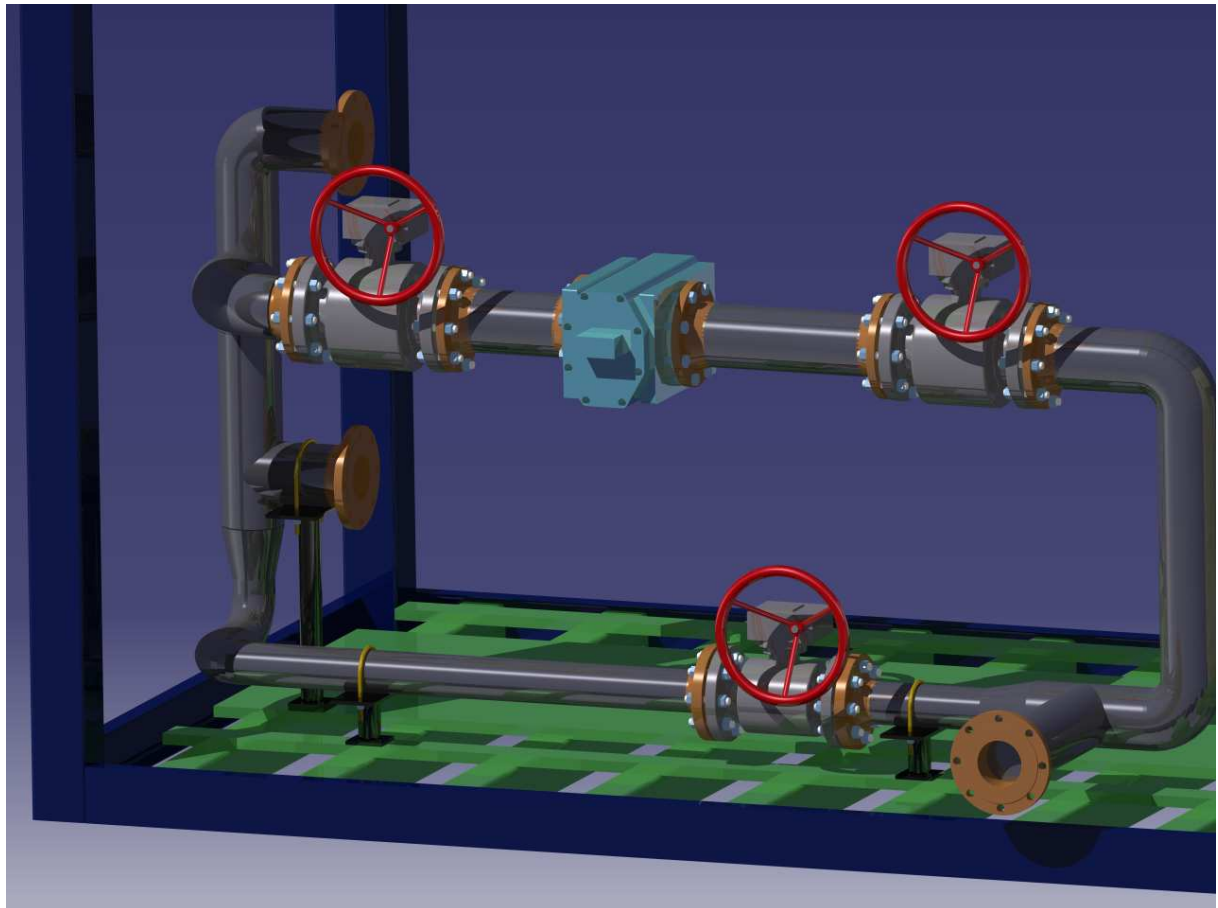
Kako je vidljivo iz terminskog plana isporuke, aktivnosti montaže strojarske opreme se preklapaju sa aktivnostima montaže elektroopreme, instrumentacijske opreme te opreme u kotlovnici što dovodi do organizacijskih probleme gdje je potrebno istodobno koordinirati više radnika iz različitih poduzeća zaduženih za svoje montažne poslove. Definiranje plana montaže omogućilo bi jednostavnije rješavanje i ovakvih organizacijskih problema.

Nakon definiranja strukture (Tablica 6.), moguće je odrediti redoslijed sklapanja odnosno definirati elemente rada, pri čemu se svaki element rada opisuje (što se pojedinim elementom izvodi – koji se ugradbeni elementi sklapaju; navođenje potrebne opreme i alata). Popis svih navedenih elemenata rada je dan planom montaže mjerno-redukcijskog dijela MRS-a (Tablica 7.).

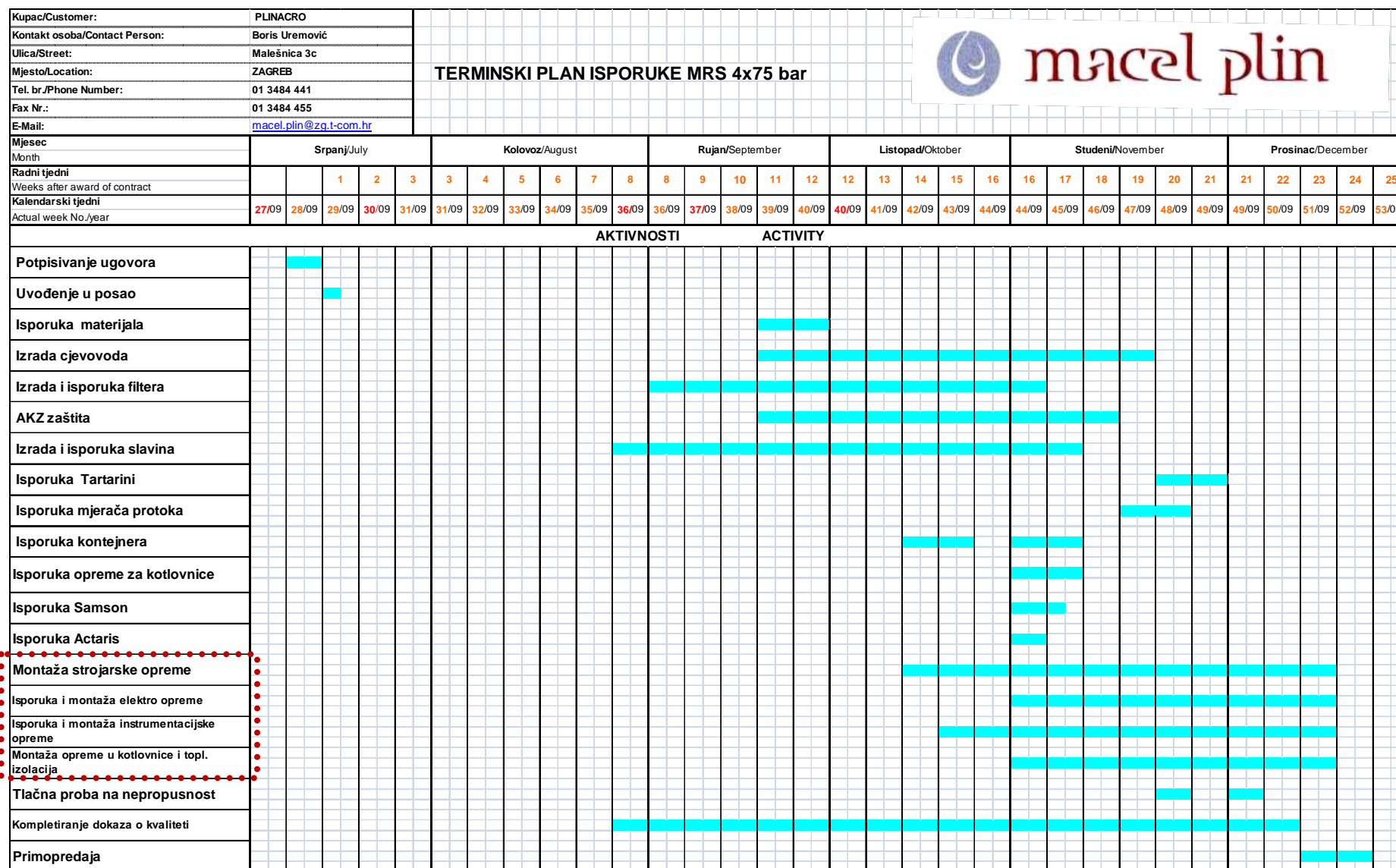
Nakon određivanja elemenata rada izrađuje se graf prethodnosti (Slika 43.) koji predočava tehnološki i vremenski tijek izvođenja elemenata rada. Pri izradi grafa prethodnosti pažnja se posvećuje da što veći broj elemenata rada krene vremenski što prije, te da se, ako je moguće, što više elemenata rada izvršava paralelno. Paralelnost elemenata rada ubrzava proces montaže, a samim time moguće je ostvariti veće proizvodne količine u zadanom vremenskom razdoblju.

Za detaljniji opis elemenata rada montaže je odabran jedan dio montaže mjerno-redukcijskog dijela stanice, postupak montaže **mjerne linije** MRS-a (Slika 41.). Prirodni plin nakon prolaska kroz redukcijsku liniju ulazi u mjernu liniju te zatim izlazi iz MRS-a. Mjerna linija sadrži i zaobilazni vod.

Postupak montaže mjeren linije obuhvaća sve procese završne montaže kojima se montiraju cijevni elementi i oprema mjerno-redukcijskog dijela MRS-a te time predstavlja reprezentativan dio montaže opreme mjerno-redukcijske linije. U grafu prethodnosti (Slika 43.) narančastom bojom su označeni elementi rada montaže mjerne linije MRS-a.




Slika 41. Mjerna linija MRS-a



Slika 42. Terminski plan isporuke MRS-a

Tablica 7. Plan montaže mjerno-redukcijskog dijela MRS-a

 FSB Fakultet strojarstva i brodogradnje, Zagreb			PLAN MONTAŽE			Datum	Ime	Potpis	Mjesto troška:	List:			
Zamjena za:			Naziv: MJERNO-REDUKCIJSKA DIO MRS-a	Izradio	2011-05-16			Broj radnog mjesta:	Listova: 7				
Zamijenjen sa:			Identitet:	Kontrolirao				Takt (minuta):	T_{pz} (minuta):				
Vrijedi, od-do:			Broj crteža:	Optimalna serija, od-do (komada):		Veličina serije (komada):		Komada/smjena:					
Oznaka radnog mjesta/stroja	Broj radnika	Oznaka elementa rada	Opis elemenata rada	Ugradbeni elementi, materijal	Broj crteža/standard	Komada	Sastavnica		Sredstva za montažu, kontrolu i ispitivanje	Vrijeme izrade t_i (minuta)	Norma vrijeme t_n (minuta)	Kvalifikacija radnika	
							List	Broj poz.					
		E1	Pozicioniranje i orijentiranje filter-zagrijača plina	UE1		1							
		E2	Spajanje filter-zagrijača vijčanjem na <i>skid</i>	UE1		1							
				UE19		3							
				UE20		3							
		E3	Pozicioniranje i spajanje zavarivanjem sklopa nosača horizontalnih cijevi DN150 na <i>skid</i>	UE27		1							
		E4	Pozicioniranje i spajanje zavarivanjem sklopa nosača horizontalnih cijevi DN100 na <i>skid</i>	UE37		1							
		E5	Pozicioniranje "sklopa cijevnih elemenata G"	UE31		1							
		E6	Spajanje obujmicom "sklop cijevnih elemenata G" sa sklopom nosača horizontalnih cijevi DN150	UE31		1							
				UE29		1							
				UE3		4							
		E7	Spajanje obujmicom "sklop cijevnih	UE31		1							
				UE38		1							

			elementa G" sa sklopom nosača horizontalnih cijevi DN100	UE3		4							
		E8	Pozicioniranje i spajanje zavarivanjem sklopa nosača horizontalnih cijevi DN100 na skid	UE37		1							
		E9	Pozicioniranje "sklopa cijevnih elemenata L"	UE35		1							
		E10	Spajanje obujmicom "sklop cijevnih elemenata L" sa sklopom nosača horizontalnih cijevi DN100	UE35		1							
				UE38		8							
				UE3		16							
		E11	Pozicioniranje kuglaste slavine DN 100	UE36		1							
		E12	Spajanje prirubnicom kuglaste slavine DN 100 sa "sklopom cijevnih elemenata G"	UE36		1							
				UE17		8							
				UE20		16							
		E13	Spajanje prirubnicom kuglaste slavine DN 100 sa "sklopom cijevnih elemenata L"	UE36		1							
				UE17		8							
				UE20		16							
		E14	Pozicioniranje kuglaste slavine DN 150	UE30		1							
		E15	Pozicioniranje "sklopa cijevnih elemenata J"	UE32		1							
		E16	Spajanje prirubnicom kuglaste slavine DN 150 sa "sklopom cijevnih elemenata G"	UE30		1							
				UE16		8							
				UE20		16							
		E17	Spajanje prirubnicom "sklop cijevnih elemenata J" s kuglastom slavinom DN150	UE32		1							
				UE16		8							
				UE20		16							
		E18	Pozicioniranje kuglaste slavine DN 150	UE30		1							
		E19	Pozicioniranje "sklopa cijevnih elemenata K"	UE34		1							
		E20	Spajanje prirubnicom kuglaste slavine DN 150 sa "sklopom cijevnih elemenata L"	UE30		1							
				UE16		8							
				UE20		16							
		E21	Spajanje prirubnicom "sklop cijevnih	UE34		1							
				UE16		8							

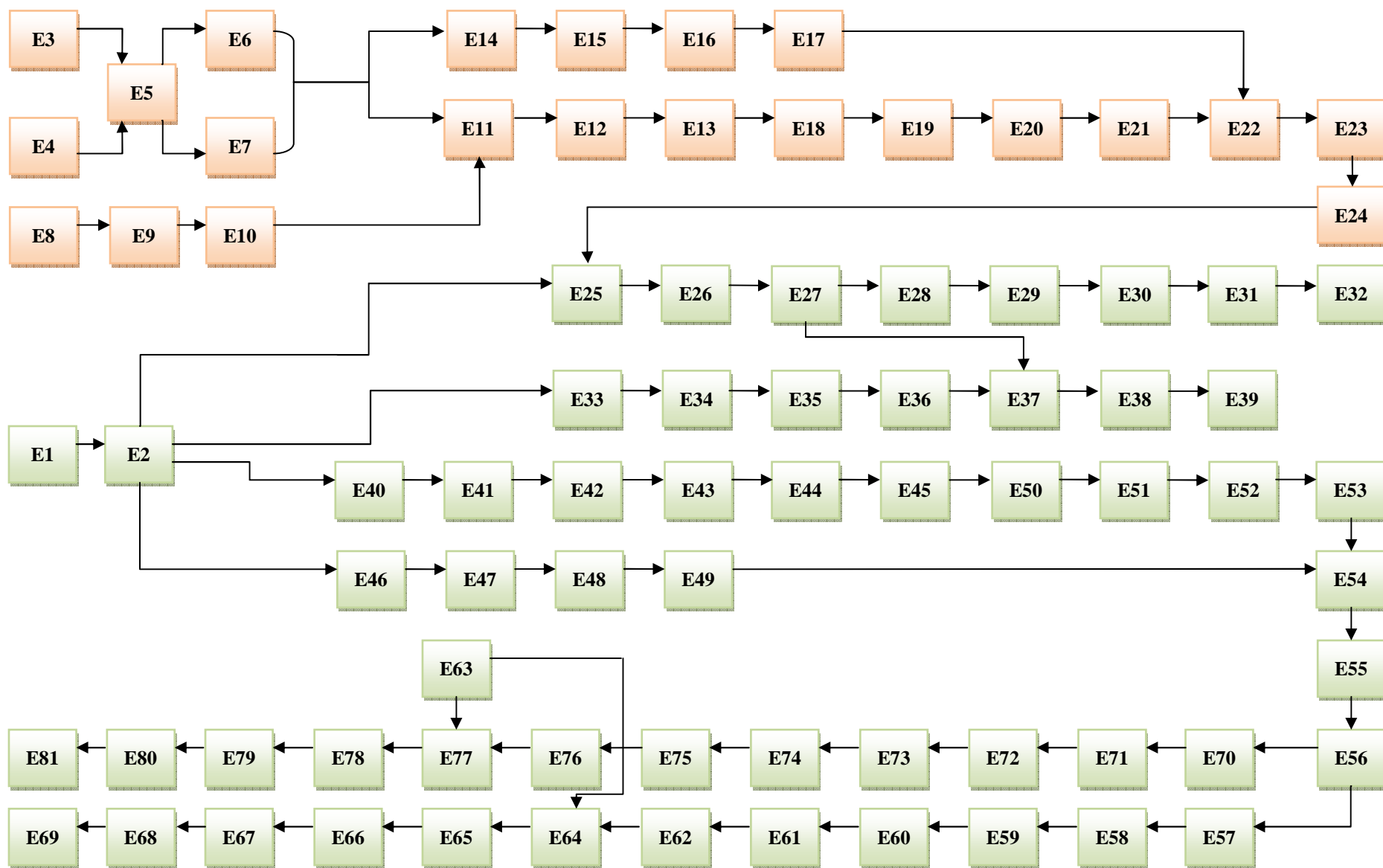
			elemenata K" s kuglastom slavinom DN150	UE20		16							
		E22	Pozicioniranje mjerila protoka plina	UE33		1							
		E23	Spajanje prirubnicom mjerila protoka plina sa "sklopom cijevnih elemenata J"	UE33		1							
				UE16		8							
				UE20		16							
		E24	Spajanje prirubnicom mjerila protoka plina sa "sklopom cijevnih elemenata K"	UE33		1							
				UE16		8							
				UE20		16							
		E25	Pozicioniranje cijevnih elemenata za kotlovnici K1	UE4		1							
		E26	Spajanje prirubnicom cijevni element za kotlovnici K1 s filter-zagrijačem plina	UE4		1							
				UE11		4							
				UE12		8							
		E27	Pozicioniranje Samson tip 8 regulator	UE5		1							
		E28	Spajanje prirubnicom Samson tip 8 regulatora s cijevnim elementima za kotlovnici K1	UE5		1							
				UE11		4							
				UE12		8							
		E29	Pozicioniranje cijevnog elementa za kotlovnici K2	UE6		1							
		E30	Spajanje prirubnicom cijevnog elementa za kotlovnici K2 sa Samson tip 8 regulatorom	UE6		1							
				UE11		4							
				UE12		8							
		E31	Pozicioniranje kuglaste slavine s navojnim spojem DN25	UE7		1							
		E32	Spajanje kuglaste slavine s navojnim spojem DN25 s cijevnim elementom za kotlovnici K2	UE7		1							
		E33	Pozicioniranje sklopa cijevnih elemenata za kotlovnici K3	UE8		1							
		E34	Spajanje prirubnicom sklop cijevnih	UE8		1							
				UE11		4							

			elemenata za kotlovnici K3 s filter zagrijačem	UE12		8							
		E35	Pozicioniranje kuglaste slavine s navojnim spojem DN25	UE7		1							
		E36	Spajanje kuglaste slavine s navojnim spojem DN25 sa sklopom cijevnih elemenata za kotlovnici K3	UE7		1							
		E37	Spajanje prirubnicom cijevnog elementa za kotlovnici K3 sa Samson tip 8 regulatorom	UE8		1							
				UE11		4							
				UE12		8							
		E38	Pozicioniranje ispušnog ventila SVO-N	UE9		1							
		E39	Spajanje ispušnog ventila SVO-N s cijevnim elementom za kotlovnici K3	UE9		1							
		E40	Pozicioniranje "sklopa cijevnih elemenata A"	UE13		1							
		E41	Spajanje prirubnicom "sklop cijevnih elemenata A" s filter-zagrijačem plina	UE13		1							
				UE18		8							
				UE20		16							
		E42	Pozicioniranje kuglaste slavine DN 80	UE14		1							
		E43	Spajanje kuglaste slavine DN 80 sa "sklopom cijevnih elemenata A"	UE14		1							
				UE18		8							
				UE20		16							
		E44	Pozicioniranje "sklopa cijevnih elemenata B"	UE15		1							
		E45	Spajanje prirubnicom "sklop cijevnih elemenata B" s kuglastom slavinom DN 80	UE15		1							
				UE18		8							
				UE20		16							
		E46	Pozicioniranje "sklopa cijevnih elemenata A"	UE13		1							
		E47	Spajanje prirubnicom "sklop cijevnih elemenata A" s filter-zagrijačem plina	UE13		1							
				UE18		8							
				UE20		16							
		E48	Pozicioniranje kuglaste slavine DN 80	UE14		1							

E49	Spajanje kuglaste slavine DN 80 sa "sklopom cijevnih elemenata A"	UE14	1								
		UE18	8								
		UE20	16								
E50	Pozicioniranje "sklopa cijevnih elemenata D"	UE23	1								
E51	Spajanje zavarivanjem "sklopa cijevnih elemenata D" sa sklopom cijevnih elemenata B	UE23	1								
E52	Pozicioniranje kuglaste slavine DN 50	UE22	1								
E53	Spajanje prirubnicom kuglastu slavinu DN 50 sa "sklopom cijevnih elemenata D"	UE22	1								
		UE10	8								
		UE12	16								
E54	Pozicioniranje "sklopa cijevnih elemenata C"	UE21	1								
E55	Spajanje prirubnicom "sklop cijevnih elemenata C" s kuglastom slavinom DN 80	UE21	1								
		UE18	8								
		UE20	16								
E56	Spajanje prirubnicom "sklop cijevnih elemenata C" s kuglastom slavinom DN 50	UE22	1								
		UE10	8								
		UE12	16								
E57	Pozicioniranje kuglaste slavine DN 50	UE22	1								
E58	Spajanje kuglaste slavine DN 50 sa "sklopom cijevnih elemenata C"	UE22	1								
		UE10	8								
		UE12	16								
E59	Pozicioniranje "sklopa cijevnih elemenata E"	UE24	1								
E60	Spajanje prirubnicom "sklop cijevnih elemenata E" s kuglastom slavinom DN 50	UE24	1								
		UE10	8								
		UE12	16								
E61	Pozicioniranje kuglaste slavine DN 150	UE30	1								
E62	Spajanje prirubnicom kuglaste slavine DN 150 sa "sklopom cijevnih elemenata G"	UE30	1								
		UE16	8								
		UE20	16								

	E63	Pozicioniranje i spajanje zavarivanjem sklopa nosača horizontalnih cijevi DN150 na skid	UE27		1						
	E64	Pozicioniranje "sklopa cijevnih elemenata F"	UE26		1						
	E65	Pozicioniranje i spajanje obujmicom "sklop cijevnih elemenata F" sa sklopom nosačem horizontalnih cijevi DN150	UE26		1						
UE29				1							
UE3				4							
	E66	Spajanje prirubnicom "sklopom cijevnih elemenata F" s kuglastom slavicom DN 150	UE26		1						
UE16				8							
UE20				16							
	E67	Pozicioniranje regulatora tlaka plina serije Cronos	UE25		1						
	E68	Spajanje prirubnicom regulatora tlaka plina serije Cronos sa "sklopom cijevnih elemenata E"	UE25		1						
UE10				8							
UE12				16							
	E69	Spajanje prirubnicom regulatora tlaka plina serije Cronos sa "sklopom cijevnih elemenata F"	UE25		1						
UE17				8							
UE20				16							
	E70	Pozicioniranje kuglaste slavine DN 50	UE22		1						
	E71	Spajanje kuglaste slavine DN 50 sa "sklopom cijevnih elemenata C"	UE22		1						
UE10				8							
UE12				16							
	E72	Pozicioniranje "sklopa cijevnih elemenata E"	UE24		1						
	E73	Spajanje prirubnicom "sklop cijevnih elemenata E" s kuglastom slavicom DN 50	UE24		1						
UE10				8							
UE12				16							
	E74	Pozicioniranje kuglaste slavine DN 150	UE30		1						
	E75	Spajanje prirubnicom kuglaste slavine DN 150 sa "sklopom cijevnih elemenata G"	UE30		1						
UE16				8							
UE20				16							

	E76	Pozicioniranje "sklopa cijevnih elemenata F"	UE26		1						
	E77	Pozicioniranje i spajanje obujmicom "sklop cijevnih elemenata F" sa sklopom nosačem horizontalnih cijevi DN150	UE26		1						
UE29				1							
UE3				4							
	E78	Spajanje prirubnicom "sklopom cijevnih elemenata F" s kuglastom slavinom DN 150	UE26		1						
UE16				8							
UE20				16							
	E79	Pozicioniranje regulatora tlaka plina serije Cronos	UE25		1						
	E80	Spajanje prirubnicom regulatora tlaka plina serije Cronos sa "sklopom cijevnih elemenata E	UE25		1						
UE10				8							
UE12				16							
	E81	Spajanje prirubnicom regulatora tlaka plina serije Cronos sa "sklopom cijevnih elemenata F"	UE25		1						
UE17				8							
UE20				16							



Slika 43. Graf prethodnosti mjerno-redukcijskog dijela MRS-a

8.4. Montaža mjerne linije u mjerno-redukcijskom dijelu MRS-a

Prvo se pozicionira i zavaruje nosač horizontalnih cijevi DN 150 i nosač horizontalnih cijevi DN 100 na skid MRS-a. Zatim se ručno pozicionira sklop cijevnih elemenata G, koji spaja redukcijsku liniju sa mjernom linijom, na nosače horizontalnih cijevi. Slika 44. prikazuje pogled na mjerno-redukcijsku liniju, gdje su: A – sklop cijevnih elemenata G, B – nosači horizontalnih cijevi sa obujmicom. Dok jedan radnik pridržava sklop cijevnih elemenata G, drugi radnik pozicionira i spaja obujmice za cijev maticom M12.

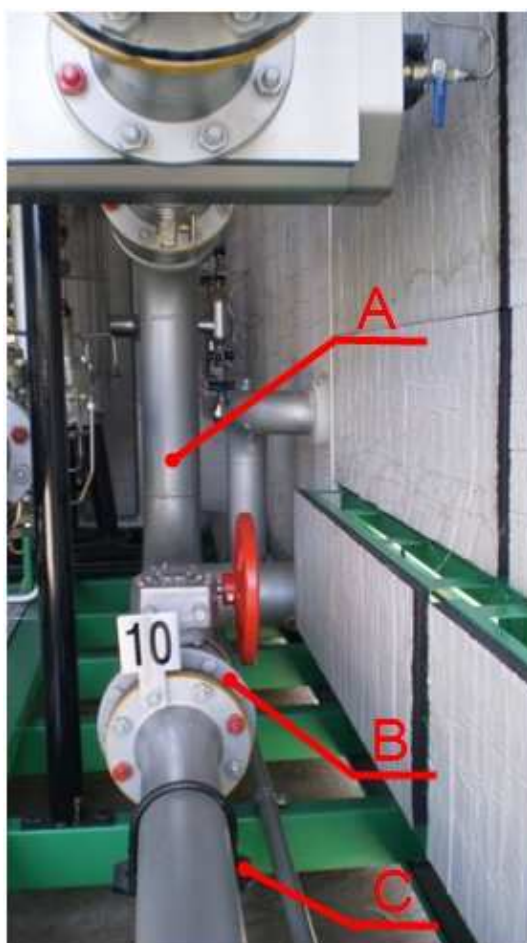


Slika 44. Pogled sa prednjih vrata na mjernu i redukcijsku liniju MRS-a

Jednak postupak se izvodi za pozicioniranje i spajanje sklopa cijevnih elemenata L na nosač horizontalnih cijevi DN 100. Pozicioniranje kuglaste slavine DN 100 na poziciju spajanja sa prirubnicama cijevnih elemenata se odvija uz pomoć hidraulične dizalice (Slika 45.). Slika 46. prikazuje pogled na kuglastu slavinu DN 100 mjerne linije, gdje su: A – sklop cijevnih elemenata L, B – Ventil DN 100, C – nosač horizontalnih cijevi.



Slika 45. Priprema opreme za podizanje hidrauličnom dizalicom

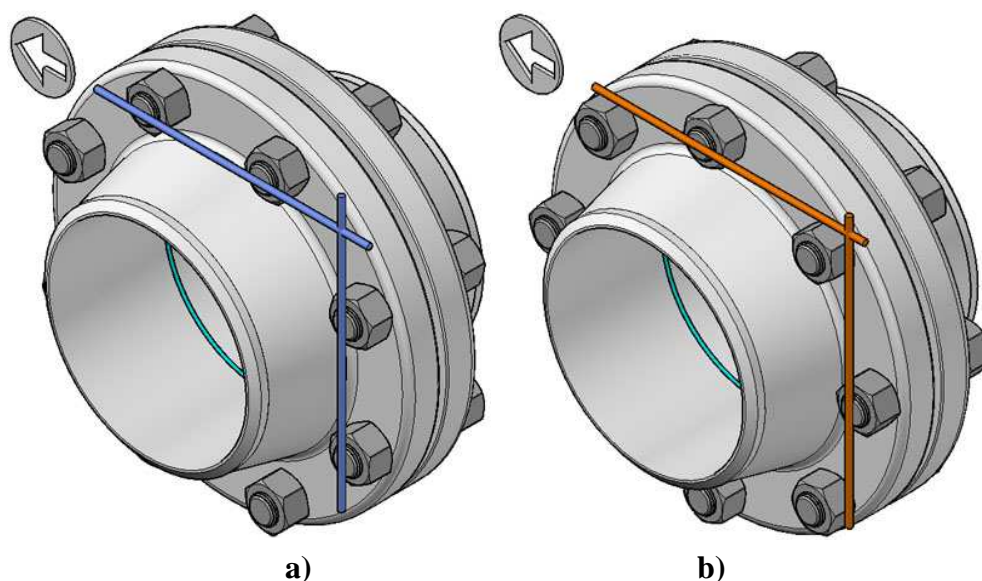


Slika 46. Pogled na kuglastu slavinu DN 100 mjerne linije MRS-a

Slavina se spaja prirubnicom na cijev. Za točno spajanje prirubničkog sklopa i snalaženje u tehničkoj dokumentaciji potrebno je poznavati klasu prirubnica i opreme te pravilan način orijentiranja prirubnice i zatezanja vijka. Sve prirubnice, osim ako nije drugačije naznačeno,

spadaju pod ASME i ASTM norme, ASME B16.5 opisuje dimenzije, dopuštena odstupanja dimenzija i tako dalje, a ASTM različite kvalitete materijala. Kovane čelične prirubnice se dijele u sedam osnovnih klasa: 150, 300, 400, 600, 900, 1500, 2500, prema konceptu da klasa 300 može podnijeti veći tlak od klase 150.

ASME B16.5 je također norma za dimenzije i broj provrta za vijke u prirubnici. Brojevi i promjeri razilaze se po klasama, ali je uvijek paran broj provrta (4, 8, 12, 16 itd.). Prije spajanja prirubnica potrebno je točno centrirati i orijentirati prirubnicu tj. provrte za vijke. Kod spajanja prirubnica u vertikalnoj ravnini provrta moraju biti orijentirani tako da leže na liniji paralelnoj horizontalnoj i vertikalnoj simetrali. Slika 47.a) prikazuje ispravno vertikalno orijentiranje dok je b) neispravno vertikalno orijentiranje.



Slika 47. Vertikalno orijentiranje prirubnice: a) ispravno, b) neispravno

Prije početka procesa spajanja vijkom, potrebno je izvesti pripremu kako bi se izbjegli potencijalni budući problemi:

- Očistiti lice prirubnice i provjerite za oštećenja, lice mora biti čisto i bez grešaka (neravni, jame, udubljenja, itd.).
- Vizualno pregledajte sve vijke i matice za oštećenja ili znakova korozije. Zamijeniti ili popraviti vijak ili maticu po potrebi.
- Ukloniti srh na navojima.
- Podmazati navoje vijak, te površinu matice koja naliježe uz prirubnicu.
- Postaviti brtvu i biti sigurni da je brtva ispravno centrirana.
- Provjerite poravnanje prirubnica prema ASME B31.3.
- Prilagodite položaj matice tako da je vidljivo dva do tri koraka navoja iznad vrha matice.

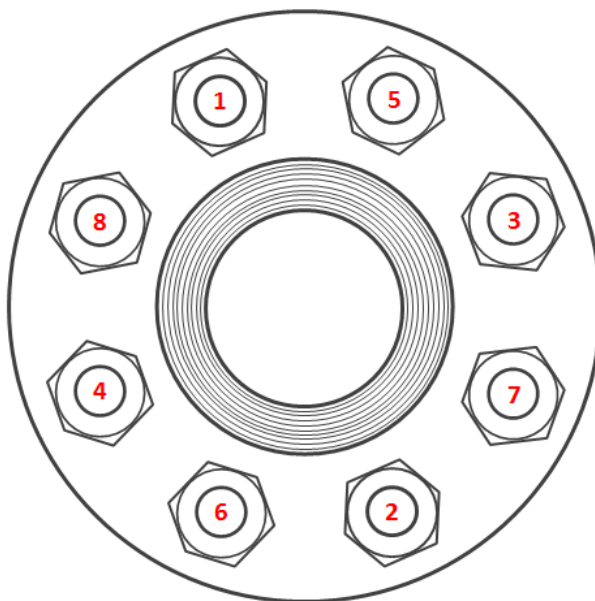
Promjer i dužina vijaka je definirana ASME B16.5 normom, a ovise o vrsti i klasi prirubnice. Kvaliteta materijala je definirana različitim ASTM normama, a razvrstana po kvalitete izrade. Često se koristi ocjena kvalitete A193 za navoj šipke i A194 za matice.

Nakon pozicioniranja i centriranja prirubnice i brtve pozicioniraju se vijci istodobno kroz provrte prirubnice sa obje strane slavine te se spajaju matice na vijke.

Zatim se prelazi na zatezanje vijaka. Pravilno zatezanje vijaka, znači najbolju upotrebu njegovih elastičnih svojstava. Da bi pravilno radio, vijak se mora ponašati poput opruge. Pri

radu, postupkom zatezanja dobiva se osovinska sila prednaprezanja vijaka. To opterećenje stezanja je ustvari jednako i suprotno sili kompresije koja djeluje na sklopljene komponente.

Izbor odgovarajuće tehnike zatezanja vijaka zahtijeva iskustvo. Uspješna primjena bilo koje tehnike također zahtijeva kvalitetne alate koji će se koristiti i radnike, koji će obaviti posao. U ovom slučaju zatezanje se vrši momentnim (kilo) ključem. Njezina glavna prednost, posebice ako promjer vijaka nije veći od 30mm, je jednostavnost i brzina upotreba. Slika 48. prikazuje redoslijed zatezanja vijaka: u prvom prolazu, lagano se zategne prvi vijak zatim se prijelazi ili direktno preko ili za 180 stupnjeva na drugi vijak, a zatim se premjestit za 1/4 kruga ili 90° na treći vijak i izravno preko za četvrti. Ovaj niz se nastavlja dok nisu svi vijci zategnuti.



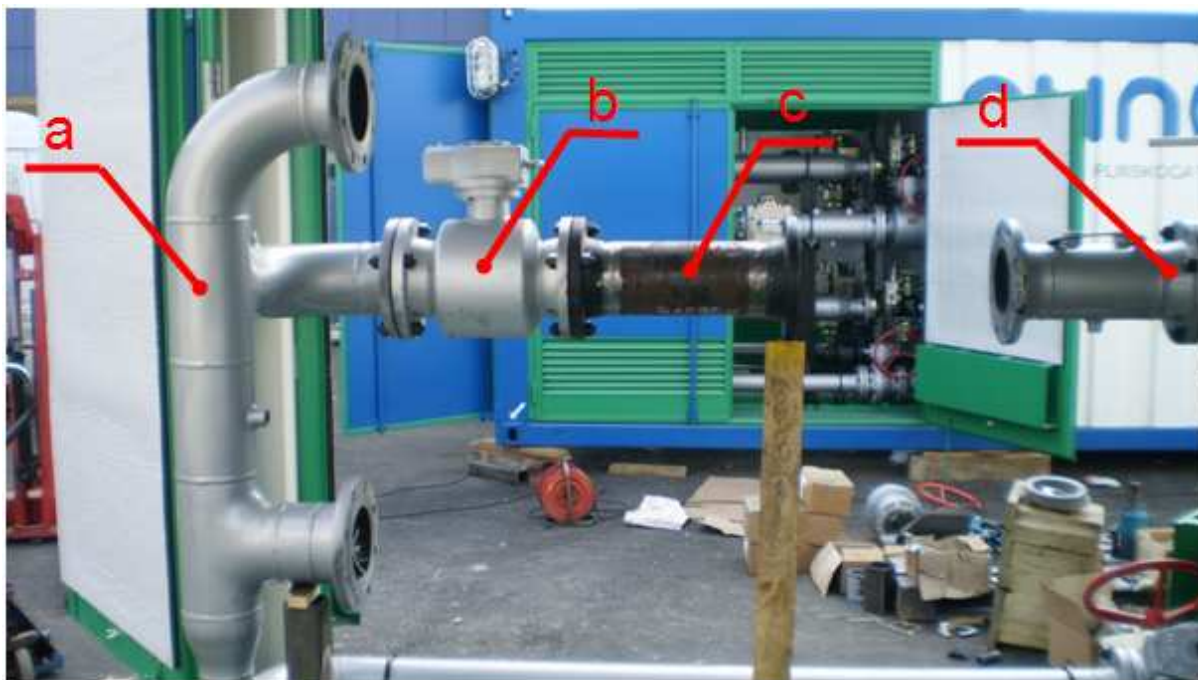
Slika 48. Redoslijed zatezanja vijaka

Kuglasta slavina DN 150 se pozicionira pomoću hidraulične dizalice na poziciju spajanja sa sklopom cijevni elemenata G. Drugi radnik pozicionira i pridržava sklop cijevnih elemenata J koja se spaja na drugu priрубnicu kuglaste slavine DN 150. Slika 49. prikazuje trenutak spajanja kuglaste slavine DN 150 sa cijevnim elementima mjerne linije, gdje je: a - sklop cijevnih elemenata G, b - kuglasta slavina DN 150, c - sklop cijevnih elemenata J, d - sklop cijevnih elemenata K. Postupak spajanja vijka se odvija jednako kao i u prethodno opisanom slučaju spajanja kuglaste slavine DN 100.

Druga kuglasta slavina DN 150 se pozicionira i istodobno spaja sa sklopom cijevnih elemenata L i sklopom cijevnih elemenata K. Zatim se pozicionira mjerilo protoka plina (Slika 50.) i spaja sa priрубnicama sklopova cijevnih elemenata L i K.

Vremenski okvir za izvođenje svih montažnih radova ugradnje opreme definiran je u terminskom planu isporuke i iznosi deset radnih tjedana.

Vrijeme potrebno za izvođenje pojedinih elemenata radova montaže nije definirano od strane izvođača montažnih radova. U daljnjem tijeku rada pokušat će se odrediti vrijeme potrebno za izvođenje elemenata rada montaže mjeren linije MRS-a određivanjem osnovnih pokreta i dodjeljivanjem odgovarajućih vremena korištenjem sustava unaprijed određenih vremena MTM-2 (*Methods-Time Measurement*).



Slika 49. Montaža kuglaste slavine DN 150

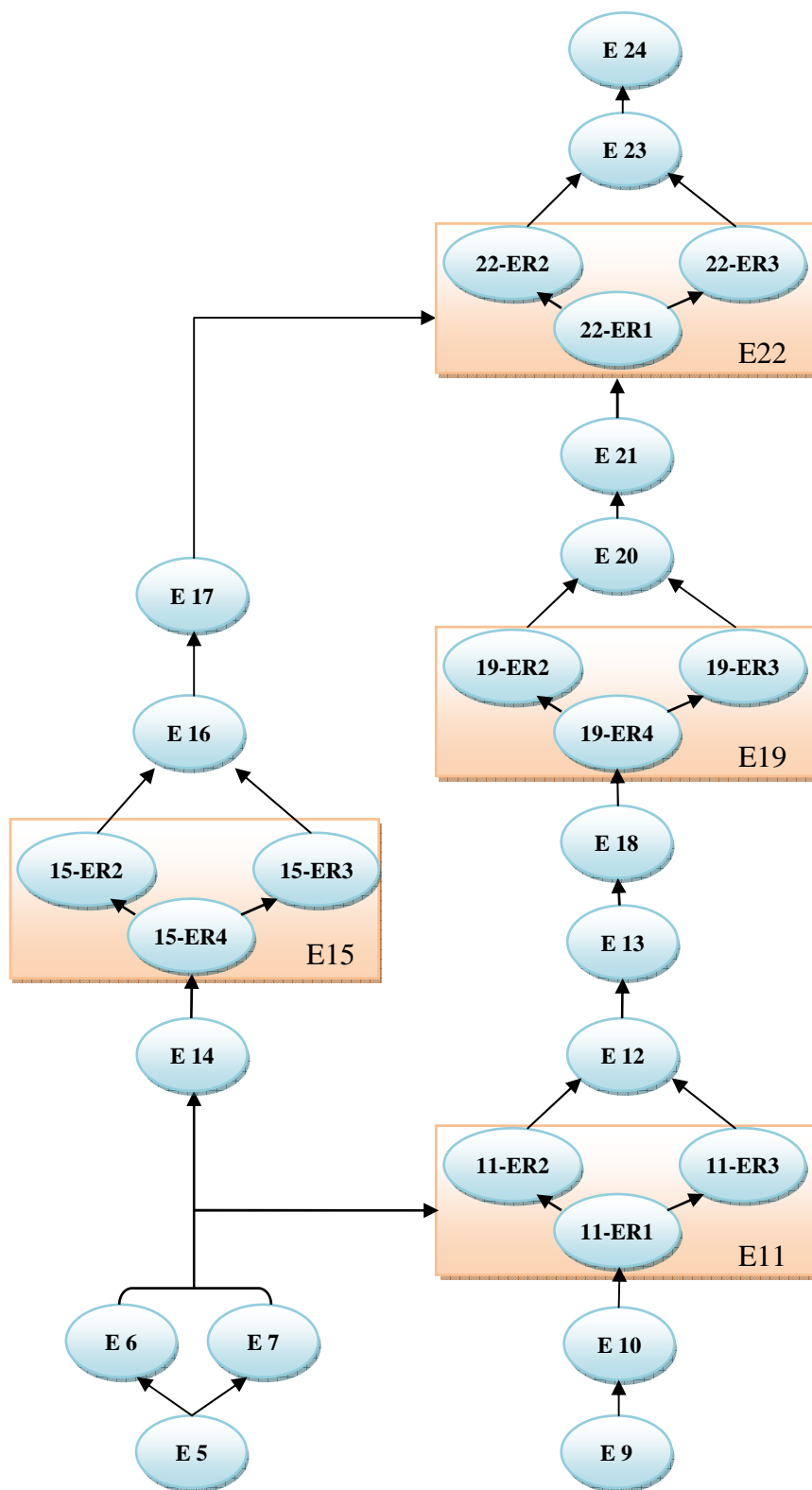


Slika 50. Kuglasta slavin DN 150 i mjerilo protoka plina mjerne linije MRS-a

8.5. Elementi rada montaže mjerne linije

Za potrebe određivanja vremena montaže mjerene linije, korištenjem sustava unaprijed određenih vremena MTM-2, elementi rada pozicioniranja cijevnih sklopova i opreme (E11, E15, E19 i E22) prikazani u grafu prethodnosti (Slika 43.) su dodatno raščlanjeni na elemente rada ER1, ER2, ER3 i ER4 (Slika 51.). Elementom rada ER1 prijenosi se i pozicionira oprema dok se elementom rada ER4 prijenosi i pozicionira sklop cijevnih elemenata.

Elementima rada ER2 i ER3 se raščlanio istodoban rad postavljana brtvi, vijaka i matica dvoje radnika tijekom pozicioniranja opreme. Elementi rada pozicioniranja i zavarivanja nosač horizontalnih cijevi se izvršavaju u predmontaži.



Slika 51. Graf prethodnosti montaže mjerne linije MRS-a

8.6. Određivanje vremena izvođenja montaže mjeren linije MTM-2 sustavom

Sustavi unaprijed određenih vremena su postupci koji se temelje na raščlani elemenata rada u osnovne pokrete, kojima se dodjeljuje unaprijed određeni standard vremena, određen prirodom pokreta i uvjetima izvođenja.

Određivanjem osnovnih pokreta i dodjeljivanjem odgovarajućih vremena, određuje se vrijeme potrebno za izvođenje elemenata rada.

Sustav MTM-2 se sastoji od devet kategorija gibanja i dva elementa dodatak za težinu predmeta:

- uzimanje,
- dodatak za težinu kod uzimanja,
- postavljanje,
- dodatak za težinu kod postavljanja,
- ponovno hvatanje,
- pritiskivanje,
- okretanje ručice,
- pokret očiju,
- pokret stopala,
- korak,
- saginjanje i uspravljanje,

Dvije ključne kategorije gibanja su uzimanje i postavljanje, to su ujedno i jedine varijabilne kategorije.

Prije raščlane elementa rada na pokrete potrebno je definirati radno mjesto.

Na radnom mjesto montažu mjerne linije obavljaju četiri radnika. Radno mjesto se nalazi unutar kontejnera mjerno-redukcijske stanice te zauzima površinu od otprilike 6 m². Uz operacije spajanje opreme na radnom mjestu odvijaju se i operacije transporta ugradbenih elemenata kao što su ručni prijenos sklopova elemenata cijevi i transport slavina pomoću hidraulične dizalice.


Manji ugradbeni elementi, vijci i matice su smješteni u kutijama za odlaganje koje se nalaze na radnom mjestu unutar kontejnera blizu pozicija spajanja opreme. Brtve se nalaze u kutiji koja se može smjestiti unutar kontejnera. Veći ugradbeni elementi, slavine i sklopovi cijevnih elemenata su smješteni na paletama dalje od kontejnera.


Upotrebom MTM-2 sustava određeni su:


- osnovni pokreti za postupak ručnog transporta sklopa elemenata cijevi,
- osnovni pokreti spajanja vijka i matica,
- osnovni pokreti spajanja obujmice,
- osnovni pokreti zatezanja vijka,
- osnovni pokreti pripreme opreme za transport dizalicom,
- osnovni pokreti postavljanje brtve.


Standardno vrijeme rada dobiva se iz izraza (17) uvrštavanjem faktora dodatnog vremena (koeficijent zamora $k_n=0,4$ i koeficijent djelovanja okoline $k_a=1,2$ za normalne uvjete okoline):


$$t_1 = t_m(1 + k_n k_a). \quad (17)$$


 FSB Fakultet strojarstva i brodogradnje, Zagreb		MTM-2 LIST ZA ANALIZU RADA				Oznaka: ER2, ER3	
Naziv	Pozicioniranje i spajanje vijka i matica						
Početak	Pomak tijela						
Sadržaj	Umetanje vijka kroz provrt prirubnice i spajanje matica na obje strane vijka						
Završetak	matica zategnuta						
Ograničenje	Vrijedi za jednu prirubnicu						
Opis rada lijeve ruke	<i>f</i>	Simbol	TMU	Simbol	<i>f</i>	Opis rada desne ruke	
			36	2S		korak u stranu prema stolu	
			32	GC80		uzeti vijak	
			36	2S		vratiti se u početni položaj	
			24	PB45		umetnuti vijak kroz provrt	
			36	2S		korak u stranu	
			32	GC80		uzeti maticu	
			36	2S		vratiti se u početni položaj	
pridržati vijak		GB15	36	PC45		postaviti na navoj vijka	
			6	2PA5		tražiti početak navoja	
			140	20GB5		obuhvatiti maticu	
			60	20PA5		uvrtati	
korak u stranu		2S	36				
uzeti maticu		GC80	32				
vratiti se u početni položaj		2S	36				
postaviti na navoj vijka		PC45	36	GB15		pridržati vijak	
tražiti početak navoja		2PA5	6				
obuhvatiti		20GB5	140				
uvrtati		20PA5	60				
820							
Napomena: Izračunato standardno vrijeme za postavljanje osam vijaka i odgovarajućeg broja matica.							
Standardno vrijeme: <div style="text-align: center;">360 s</div>							
Izradio:	Datum:	Odobrio:	Datum:	List:	Listova:		
F. Strsoglavec	2011-05-16			1	1		

 FSB Fakultet strojarstva i brodogradnje, Zagreb		MTM-2 LIST ZA ANALIZU RADA				Oznaka: ER4, E5, E9	
Naziv	Pozicioniranje sklopa cijevnih elemenata						
Početak	Pomak tijela						
Sadržaj	Uzimanje i pozicioniranje sklopa cijevnih elemenata						
Završetak	Postavljen sklop na nosač						
Ograničenje							
Opis rada lijeve ruke	<i>f</i>	Simbol	TMU	Simbol	<i>f</i>	Opis rada desne ruke	
			306	17S		hodanje do sklopa	
			31	B/2		saginjanje	
uzimanje sklopa		GB45	18	GB45		uzimanje sklopa	
		GW25	25	GW25			
			31	B/2		uspravljanje	
			306	17S		hodanje do radnog mjesta	
pozicioniranje sklopa		PC80	41	PC80		pozicioniranje sklopa	
		PW25	5	PW25			
727							
Napomena:							
Standardno vrijeme:							
40 s							
Izradio:	Datum:	Odobrio:	Datum:	List:	Listova:		
F. Strsoglavec	2011-05-16			1	1		

 FSB Fakultet strojarstva i brodogradnje, Zagreb		MTM-2 LIST ZA ANALIZU RADA					Oznaka: E6, E7, E10	
Naziv	Sklapanje obujmice							
Početak	Pomak tijela							
Sadržaj	Pozicioniranje obujmice preko cijevi i spajanje maticom na nosače cijevi							
Završetak	uspravljanje nakon završetka spajanja							
Ograničenje								
Opis rada lijeve ruke	<i>f</i>	Simbol	TMU	Simbol	<i>f</i>	Opis rada desne ruke		
			72	4S		hodanje		
			23	GB80		uzimanje obujmice		
			72	4S		hodanje do radnog mjesta		
			31	B/2		saginjanje		
		PC45	36	PC45		postaviti obujmicu		
uzeti maticu		2GC80	64					
postaviti na navoj obujmice		2PC80	82					
tražiti početak navoja		4PA5	12					
obuhvatiti		20GB5	140					
uvrtati		20PA5	60					
pritegnuti maticu		2A	28					
			64	2GC80		uzeti maticu		
			82	2PC80		postaviti na navoj obujmice		
			12	4PA5		tražiti početak navoja		
			140	20GB5		obuhvatiti		
			60	20PA5		uvrtati		
			28	2A		pritegnuti maticu		
			31	B/2		uspravljanje		
1037								
Napomena:								
Standardno vrijeme:								
56 s								
Izradio:	Datum:	Odobrio:	Datum:	List:	Listova:			
F. Strsoglavec	2011-05-16			1	1			

 FSB Fakultet strojarstva i brodogradnje, Zagreb		MTM-2 LIST ZA ANALIZU RADA				Oznaka: E12, E13, E16, E17, E20, E21, E23, E24	
Naziv	Zatezanje vijka						
Početak	Pomak tijela						
Sadržaj	Lagano zatezanje vijka ključem te prijelaz na sljedeći vijak. Niz se nastavlja dok nosu svi vijci zategnuti. Provjera centriranosti spoja. Kalibriranje momentnog ključa za sljedeći niz zatezanja.						
Završetak	Vijak zategnut						
Ograničenje	Vrijedi za jednu priрубnicu						
Opis rada lijeve ruke	<i>f</i>	Simbol	TMU	Simbol	<i>f</i>	Opis rada desne ruke	
			72	4S		hodanje do radnog stola	
			27	GC45		uzimanje ključa	
			72	4S		hodanje do radnog mjesta	
			328	8PC80		pozicionirati ključ na maticu	
			560	40A		lagano zatezanje	
			126	7S		pomak u stranu prema drugoj matici	
			7	E		vizualni pregled centriranosti brtve i priрубnice	
			72	4S		hodanje do radnog stola	
			35	PC45		kalibriranje ključa	
			7	E		vizualni pregled mjerila ključa	
			72	4S		povratak na radno mjesto	
1378							
Napomena: Izračunato standardno vrijeme za zatezanje osam vijaka jedne priрубnice sa pet prolaza po svakoj matici.							
Standardno vrijeme: <div style="text-align: center;">736 s</div>							
Izradio:	Datum:	Odobrio:	Datum:	List:	Listova:		
F. Strsoglavec	2011-05-16			1	1		

 FSB Fakultet strojarstva i brodogradnje, Zagreb		MTM-2 LIST ZA ANALIZU RADA					Oznaka: ER1, E14, E18	
Naziv	Priprema za transport dizalicom							
Početak								
Sadržaj	Pozicioniranje remena ispod opreme i spajanje remena sa kukom kрана							
Završetak								
Ograničenje								
Opis rada lijeve ruke	<i>f</i>	Simbol	TMU	Simbol	<i>f</i>	Opis rada desne ruke		
			31	B/2		saginjanje		
			27	GC45		uzimanje remena		
			24	PB45		pozicioniranje remena ispod opreme		
uzimanje kraja remena		GC30	23					
provlačenje remena		3PA30	33					
postavljanje kraja remena na kuku kрана		PC45	36					
			27	GC45		uzimanje drugog kraja remena		
			33	3PA30		pozicioniranje remena		
			36	PC45		postavljanje remena na kuku kрана		
			31	B/2		uspravljanje		
			54	3S		hodanje do dizalice		
			18	GB45		uhvatiti ručku hidraulične pumpe dizalice		
			56	4A		pritiskivanje ručke za pozicioniranje kрана dizalice		
			144	8S		hodanje do pozicije rada		
571								
Napomena: Dobivenom vremenu se pridodaje vrijeme rada sa dizalicom u trajanju od 60 s.								
Standardno vrijeme:								
119 s								
Izradio:	Datum:	Odobrio:	Datum:	List:	Listova:			
F. Strsoglavec	2011-05-16			1	1			

 FSB Fakultet strojarstva i brodogradnje, Zagreb		MTM-2 LIST ZA ANALIZU RADA				Oznaka: ER2, ER3	
Naziv	Postavljanje brtve						
Početak	Hodanje						
Sadržaj	Uzimanje i postavljanje brtve na lice prirubnice						
Završetak	Brtva postavljena						
Ograničenje							
Opis rada lijeve ruke	<i>f</i>	Simbol	TMU	Simbol	<i>f</i>	Opis rada desne ruke	
			90	5S		hodanje do kutije sa brtvama	
			31	B/2		saginjanje	
			27	GC45		uzimanje brtve	
			31	B/2		uspravljanje	
			90	5S		hodanje do radnog mjesta	
			18	S		korak u stranu kraj pruribnice	
uhvatit brtvu		GB30	14				
pozicioniranje brtve		PC80	41	PC80		pozicioniranje brtve	
252							
Napomena:							
Standardno vrijeme:							
15 s							
Izradio:	Datum:	Odobrio:	Datum:	List:	Listova:		
F. Strsoglavec	2011-05-16			1	1		

Pri analizi vremena montaže mjerne linije pretpostavlja se da su oprema i materijali dostupni i pripremljeni za montažu, svi alati kalibrirani te su izvedene sve aktivnosti pripreme za proces spajanja vijkom naveden u poglavlju 8.4. *Montaža mjerne linije u mjerno-redukcijskom dijelu MRS-a.*

Tablica 8. sadrži standardna vremena, dobivena analizom rada MTM-2 sustavom, dodijeljena elementima rada. Zbrojem trajanja svih elemenata rada dobiva se ukupno vrijeme montaže.

Tablica 8. Vremena trajanja elemenata rada po sustavu MTM-2

Element rada	Vrijeme elementa rada, s	Učestalost	Ukupno vrijeme, minuta
ER1	119	2	3,97
ER2	375	4	25
ER3	375	4	25
ER4	40	2	1,3
E5	40	1	0,67
E6	56	1	0,93
E7	56	1	0,93
E9	40	1	0,67
E10	56	1	0,93
E12	736	1	12,3
E13	736	1	12,3
E14	119	1	1,98
E16	736	1	12,3
E17	736	1	12,3
E18	119	1	1,98
E20	736	1	12,3
E21	736	1	12,3
E23	736	1	12,3
E24	736	1	12,3
Ukupno, minuta			162

Mora se uzeti u obzir da stvarni pokreti radnika pri postupku montaže nisu analizirani te kako normativni vremena nisu zadani nije moguća usporedba vremena dobivena MTM-2 sustavom sa postojećim postupkom montaže.

U nastavku rada će se izraditi simulacija elemenata rada montaže mjerne linije te dobivena vremena usporedit s vremenima elemenata rada iz tablice 8.

8.7. Oblikovanje modela za simulaciju procesa montaže mjerne linije

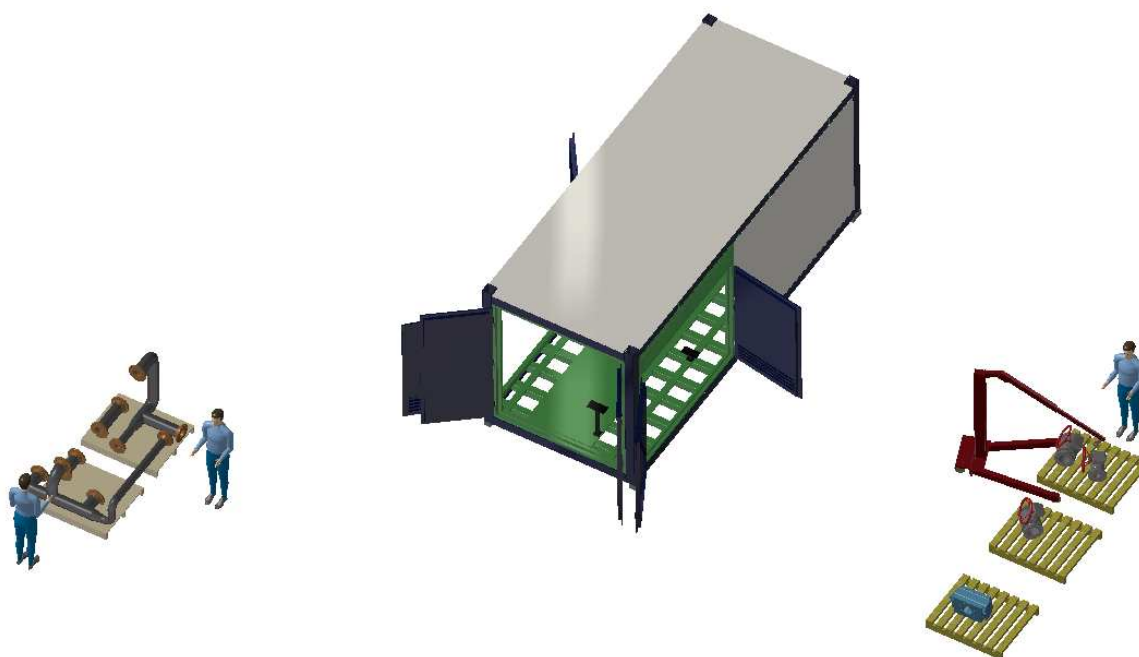
Za oblikovanje procesa montaže odabran je programski paket DELMIA V5 R16.

DELMIA je kompatibilna sa softverom CATIA-e te se svi 3D modeli proizvoda mogu upotrijebiti za oblikovanje i simulaciju procesa montaže. Za oblikovanje, simuliranje i analizu procesa montaže koristio se DELMIA modul *Human Task Simulation* za simuliranje gibanja radnika tijekom ručne montaže i *Assembly Process Simulation* za kombiniranje simulacija ručne montaže sa simulacijama sredstvima za montažu kao npr. dizalica.

8.7.1. Oblikovanje radnog mjesta

Model prethodno oblikovanog kontejnera je postavljen u radni prostor (Slika 52.). Stol za smještaj sredstva za montažu, manjih ugradbenih elemenata je pozicioniran unutar kontejnera zajedno sa kutijom koja sadrži brtve (Slika 53.). Ostali ugradbeni elementi su postavljeni na paletama oko kontejnera, ne dalje od deset metara, te je uz njih pozicionirana hidraulična dizalica.

Modeli ljudi su uzeti iz baze podatak DELMIA-e te pozicionirani unutar radnog mjesta.



Slika 52. Radni prostor montaže



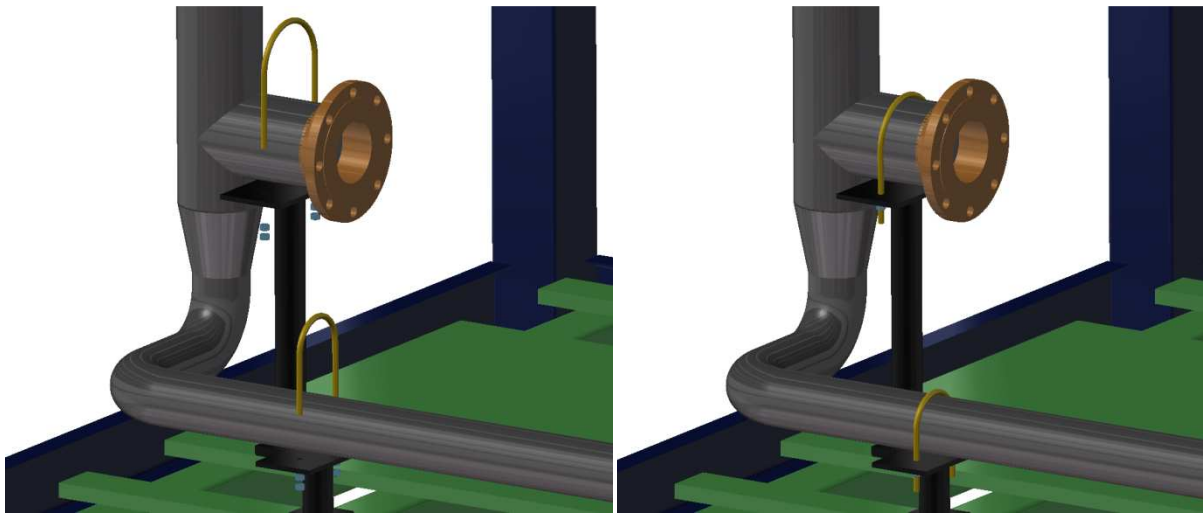
Slika 53. Radno mjesto montaže unutar kontejnera

8.7.2. Oblikovanje gibanja za simulaciju

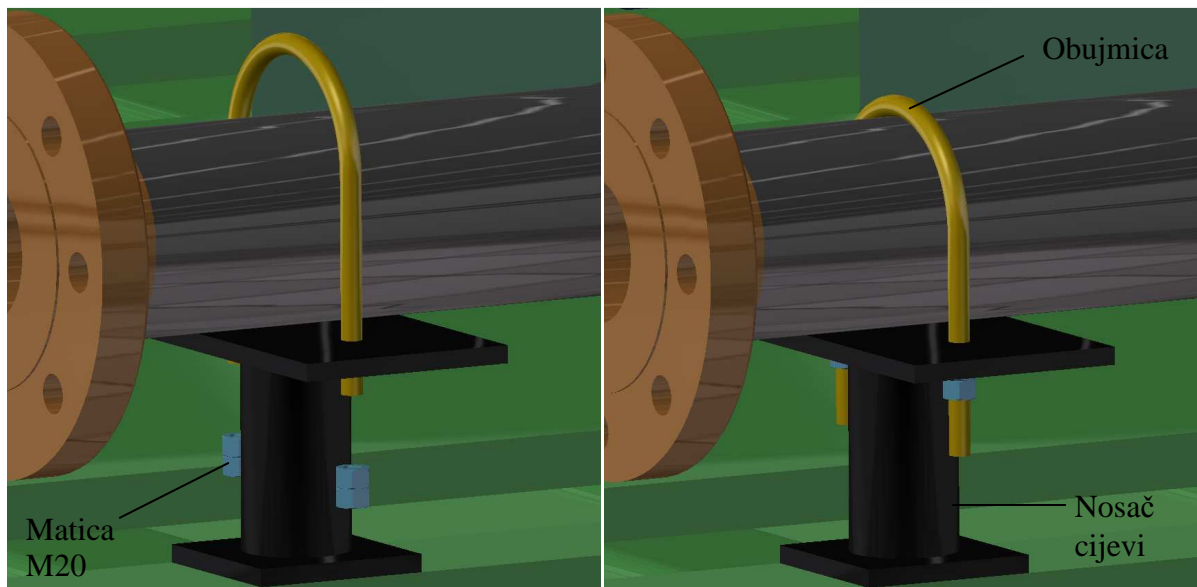
Kako bi se simulirao proces montaže potrebno je odrediti putanje ugradbenih elemenata i sredstva za montažu da odgovaraju očekivanom postupku montaže. Na početku ljudski model je samo u stanju stajati na definiranoj poziciji. Kako bi se vjerno simulirao proces potrebno je ljudske modele „naučiti“ osnovnim pokretima koje obavljaju tijekom pojedinih operacija montaže.

Na slikama 54. do 61. su prikazani pojedini elementi rada iz graf prethodnosti montaže mjerne linije kojima se pozicionira i spaja oprema mjerne linije MRS-a. Spajanje opreme je prikazano s dvije slike, od kojih prva pokazuje stanje prije montaže ugradbenih elemenata, a druga montirane ugradbene elemente.

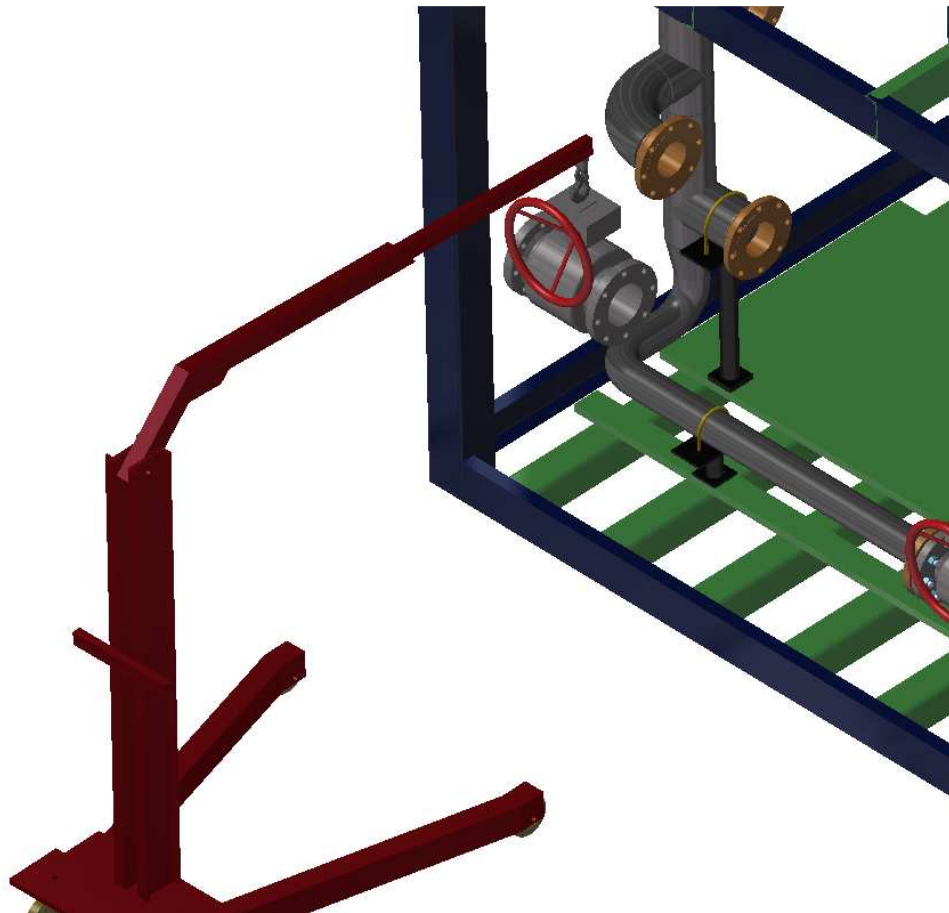
Nakon što je utvrđen redosljed spajanja opreme moguće je umetnuti modele radnika u simulaciju i oblikovati pokrete radnika.



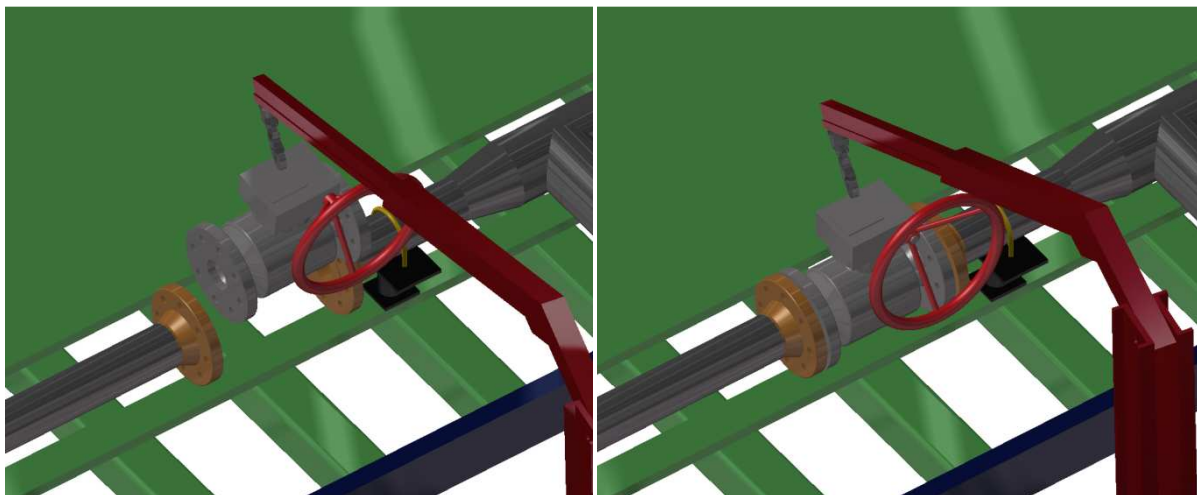
Slika 54. Element rada 6 i element rada 7 spajanja obujmica



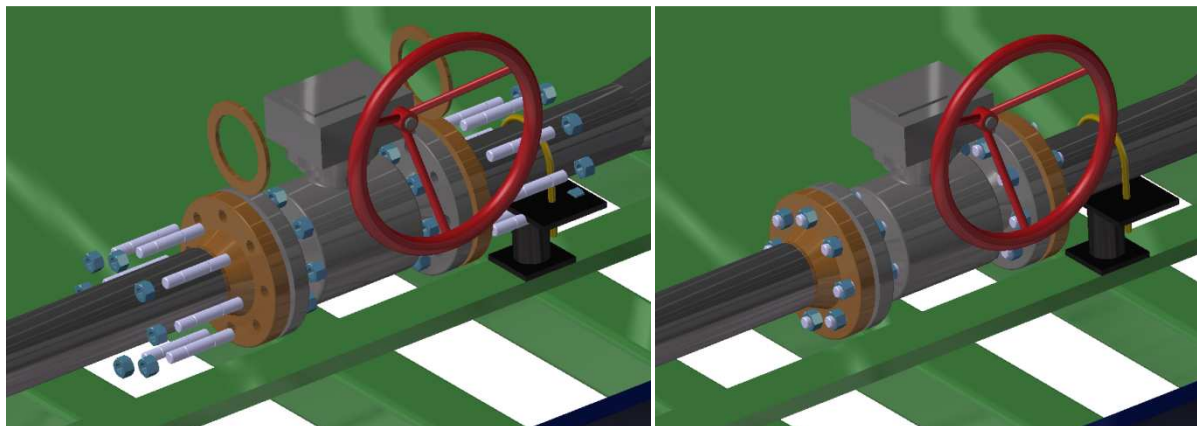
Slika 55. Element rada 10



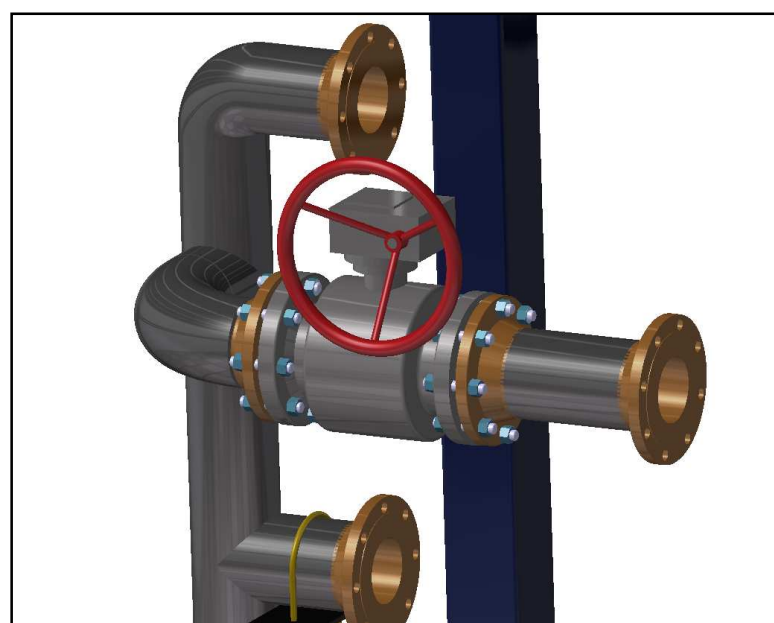
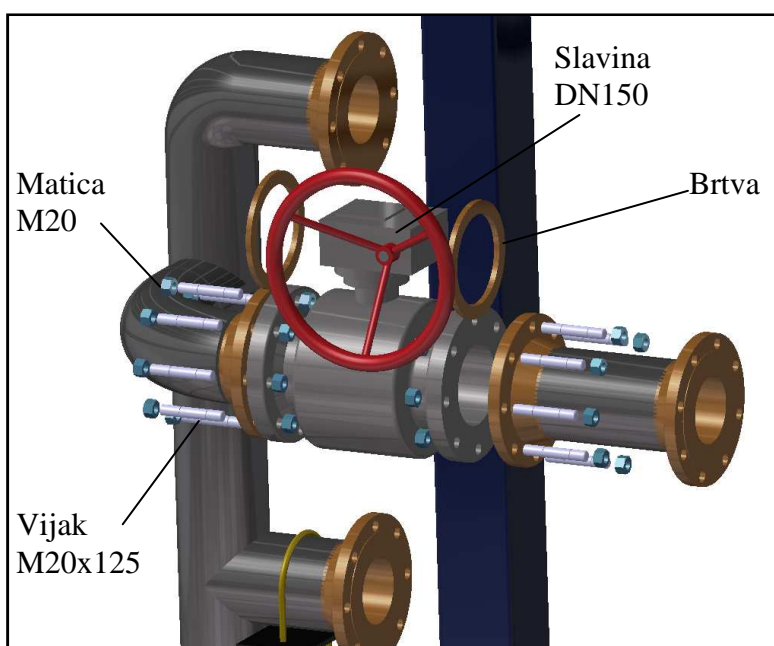
Slika 56. Transport slavine dizalicom



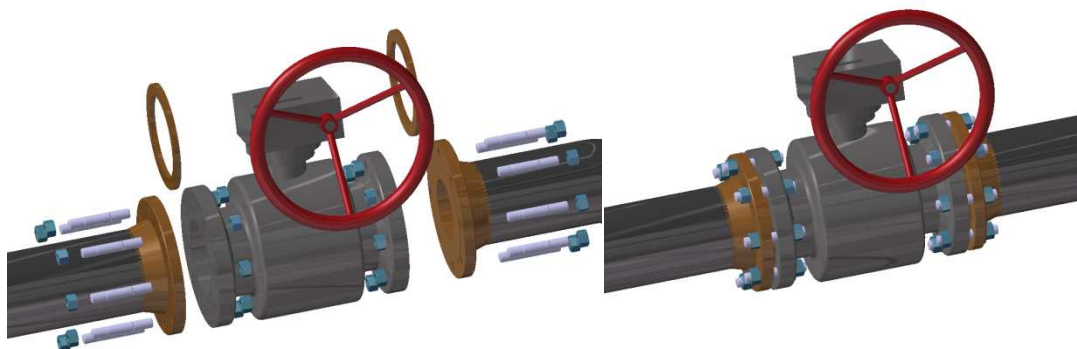
Slika 57. 11-ER1, pozicioniranje slavine dizalicom



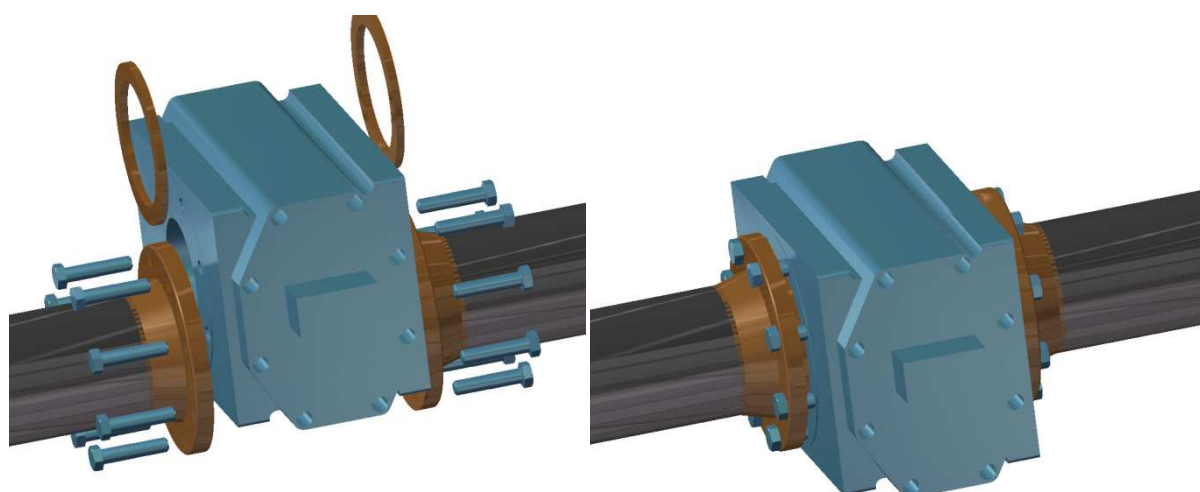
Slika 58. 11-ER2 i 11-ER3, spajanja slavine DN100



Slika 59. 15-ER2 i 15-ER3, spajanje slavine DN150



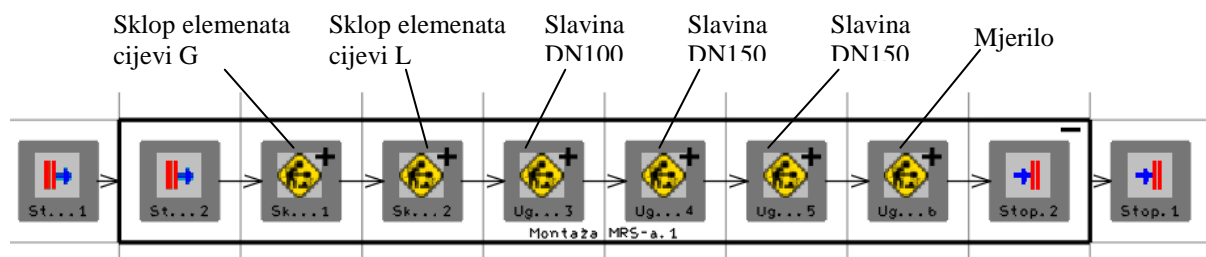
Slika 60. 19-ER2 i 19-ER3, spajanje slavine



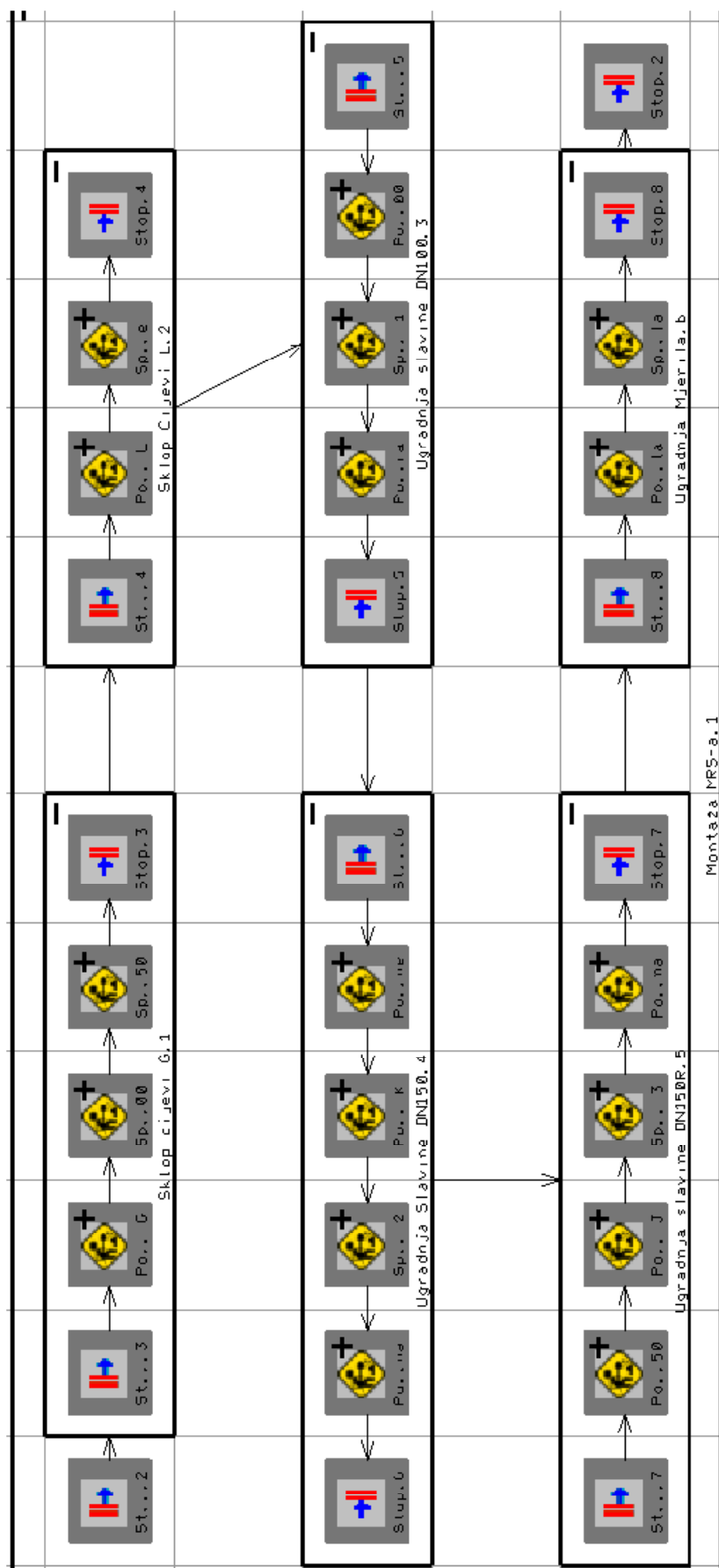
Slika 61. 22-ER2 i 22-ER3, spajanje mjerila

8.8. Simulacija procesa montaže mjerne linije

Tijekom izrade proces u DELMIA-i osnovni postupak montaže definiran planom montaže u poglavlju 8.3. ostaje jednak. Plan montaže u DELMIA-i je prikazan PERT dijagramom, Slika 62. Iz PERT dijagrama se vidi da je proces montaže podijeljen na šest elemenata rada pozicioniranja i spajanja opreme i cijevnih elemenata. Ti osnovni elementi se dalje dijele, Slika 63.



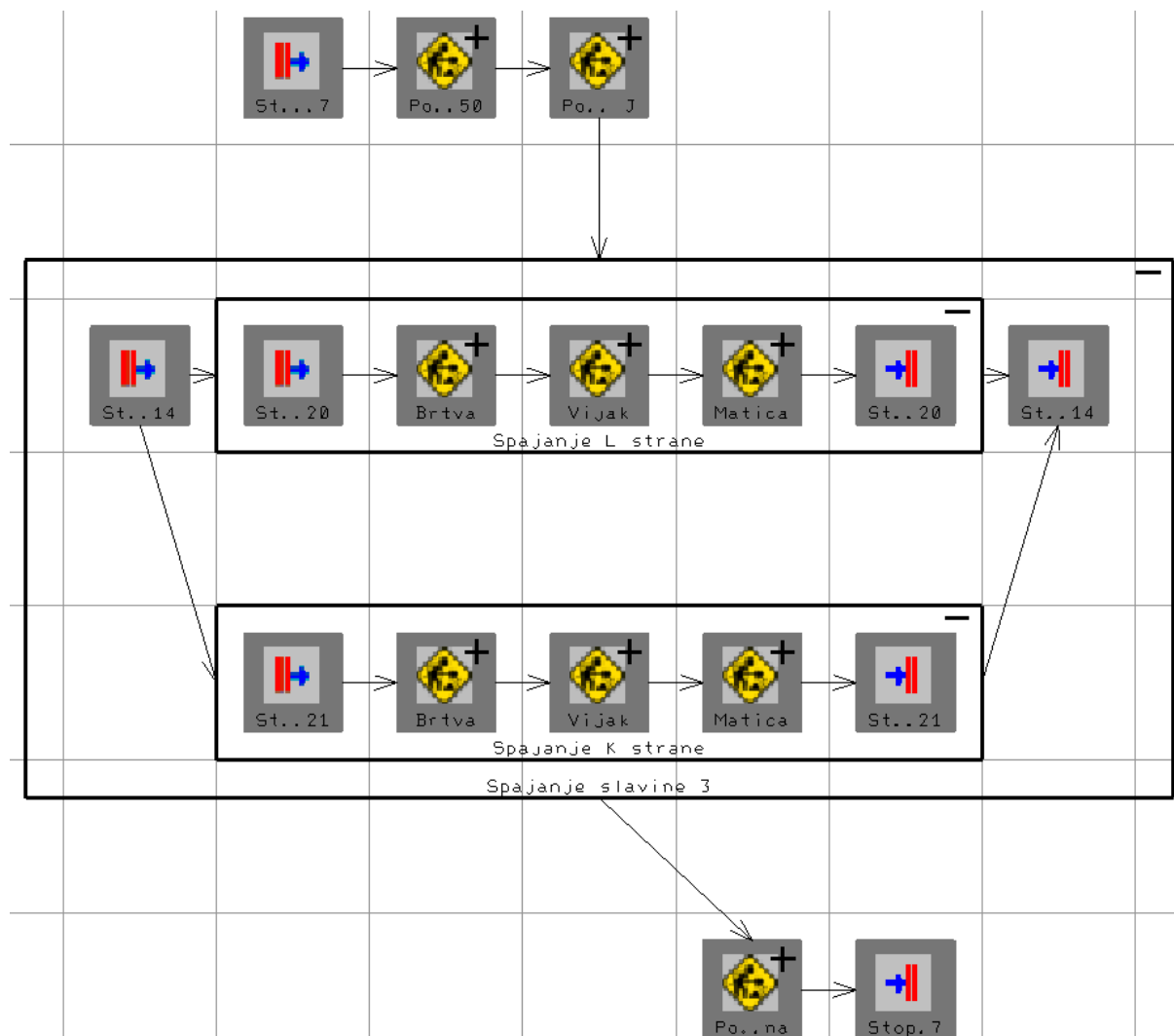
Slika 62. PERT dijagram montaže mjeren linije, prvi stupanj procesa



Slika 63. PERT dijagram montaže mjerne linije MRS-a, prikazan drugi stupanj procesa

Podjela procesa je moguća sve do definiranja elementa rada ugradnje pojedinog ugradbenog elementa, npr. vijka i matice.

Slika 64. prikazuje proces spajanja slavine koji započinje pozicioniranjem slavine dizalicom i pozicioniranje cijevnog elementa. Zatim slijedi spajanje slavine, koja se sastoji od elementa rada postavljanje i spajanje brtve, vijaka i matice, te je podijeljeno na spajanje lijeve i desne prirubnice istodobno. Proces završava uklanjanjem dizalice.

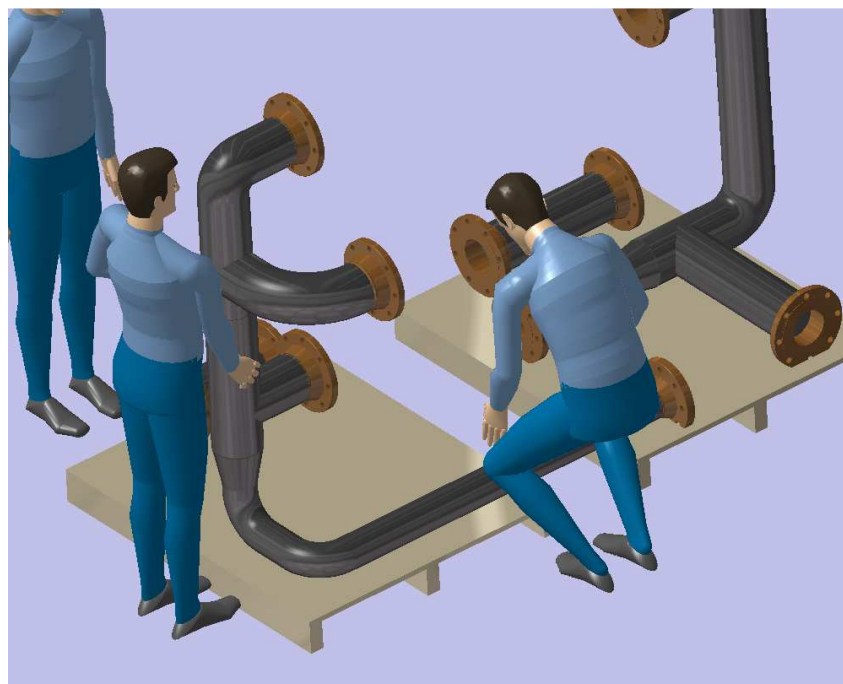


Slika 64. PERT dijagram montaže slavine mjerne linije, prikazan treći stupanj procesa spajanja

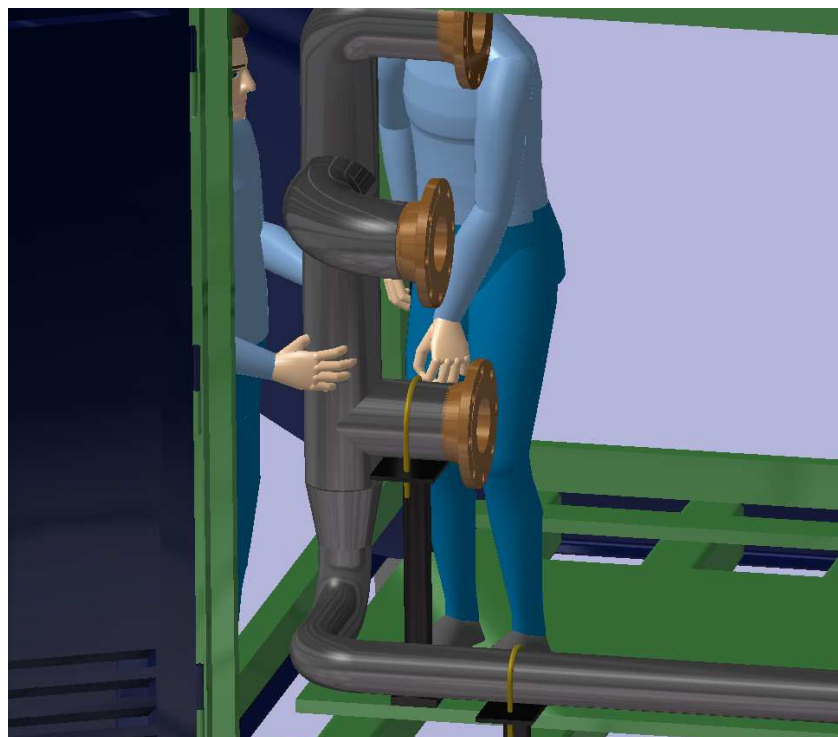
Definiranim elementima rada iz PERT dijagrama su dodani radnici i zatim simulirani pokreti rada. Svaka operacija je podijeljena na osnovne pokrete gibanja i za svako gibanje softver traži unos podataka od korisnika koje omogućuju ljudskom modelu za obavljanje traženih operacija. Poteškoće kod takvog pristupa modeliranja su velike količine informacija i podataka potrebnih za pravilno postavljanje ljudskih modela i raspored elemenata postrojenja.

Na sljedećim slikama su prikazani elementi rada radnika tijekom montaže mjerne linije.

Slika 65. prikazuje dva radnika kako se spremaju ručno prenijeti sklop cijevnih elemenata na poziciju montaže unutar kontejnera. Sljedeća operacija je postavljanja obujmice preko cijevnog elementa i spajanje sa horizontalnim nosačem cijevi, Slika 66.

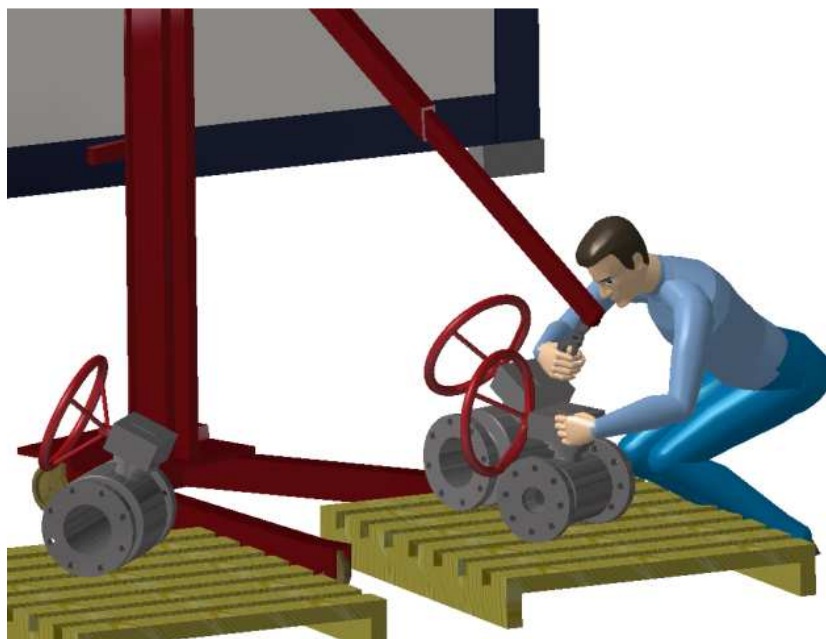


Slika 65. Podizanje sklopa cijevnih elementa

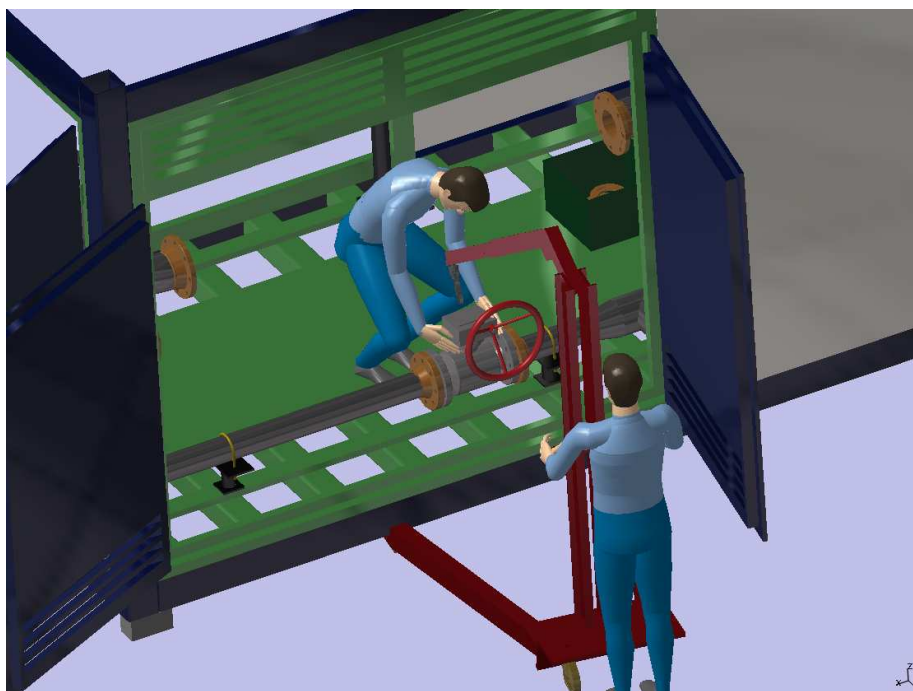


Slika 66. Postavljanje obujmice

Nakon što su postavljeni sklopovi cijevnih elemenata može se krenuti na ostavljanje slavine. Slika 67. prikazuje pripremu slavine za podizanje i transport hidrauličnom dizalicom. Slavina se prijenosi dizalicom i pozicionira između dviju prirubnica, Slika 68.

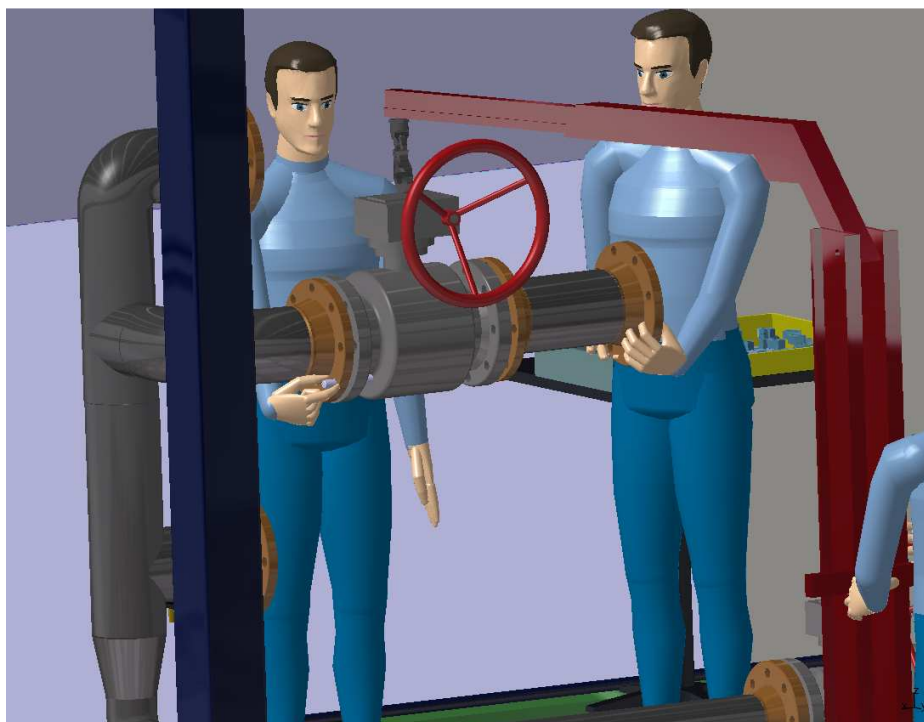


Slika 67. Priprema slavine za prijenos dizalicom

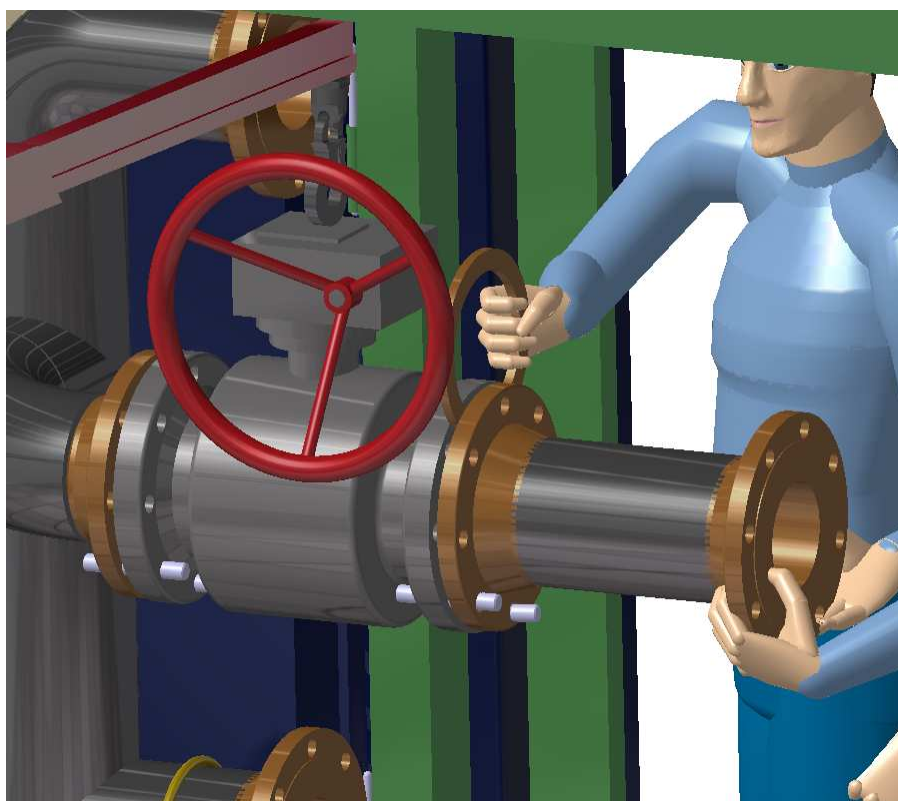


Slika 68. Pozicioniranje slavine dizalicom

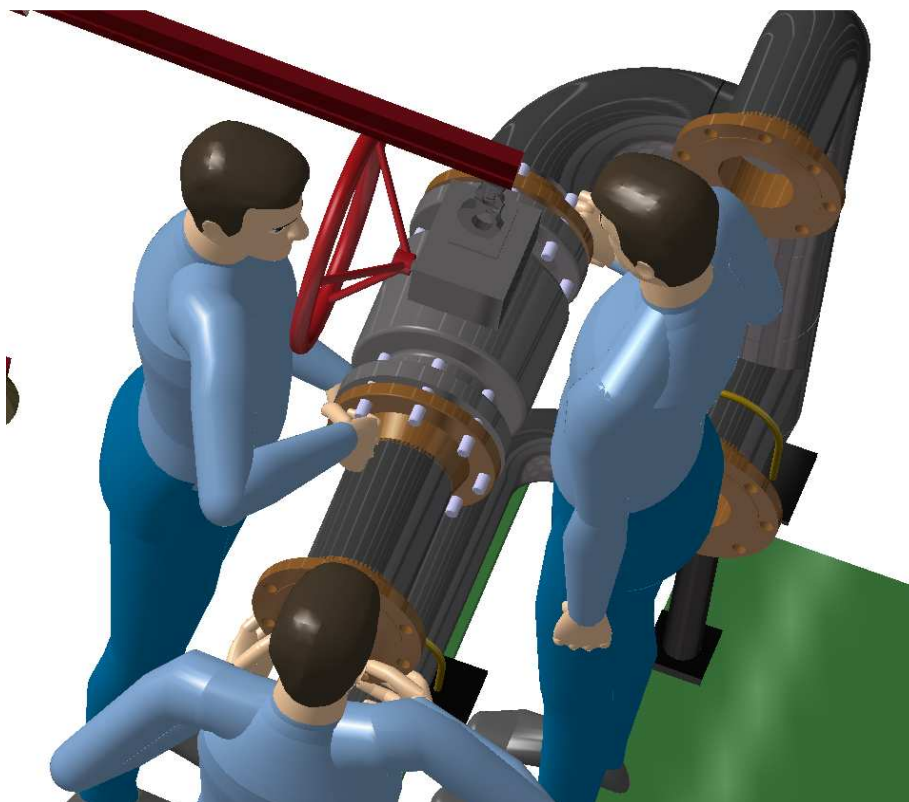
Slika 69. prikazuje postavljanje vijaka na donjoj polovici prirubnice prije umetanja brtve, Slika 70. Nakon umetanja brtva dvoje radnika postavljaju i spajaju ostale vijke i matice (slike 71. i 72.).



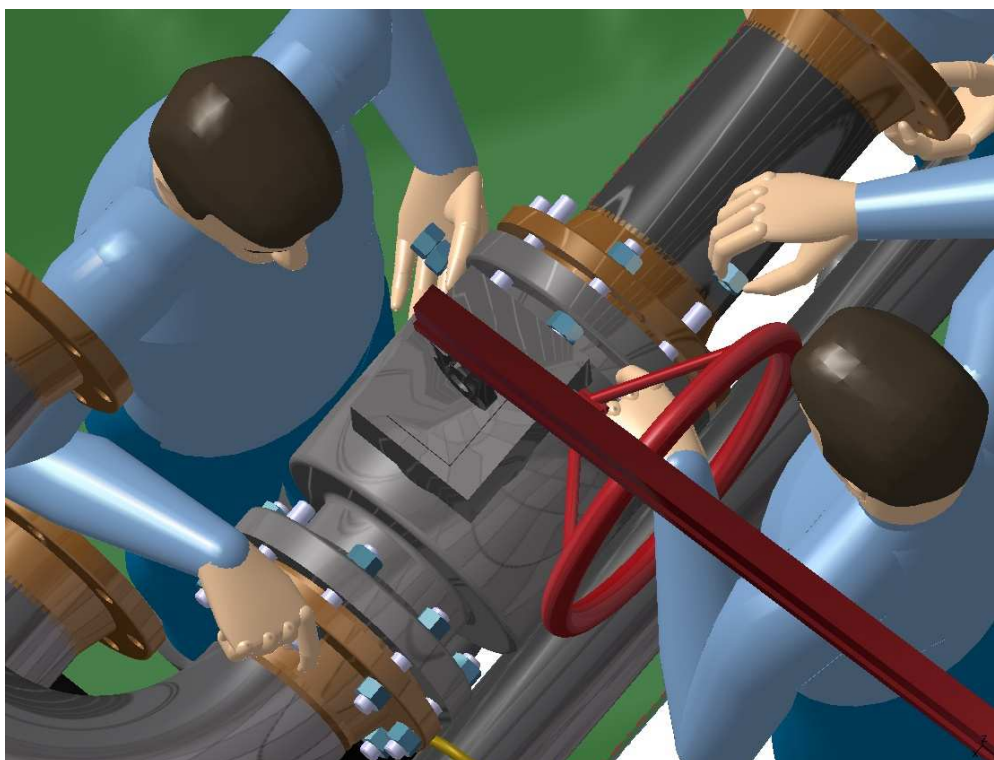
Slika 69. Umetanje vijaka



Slika 70. Umetanje brtve

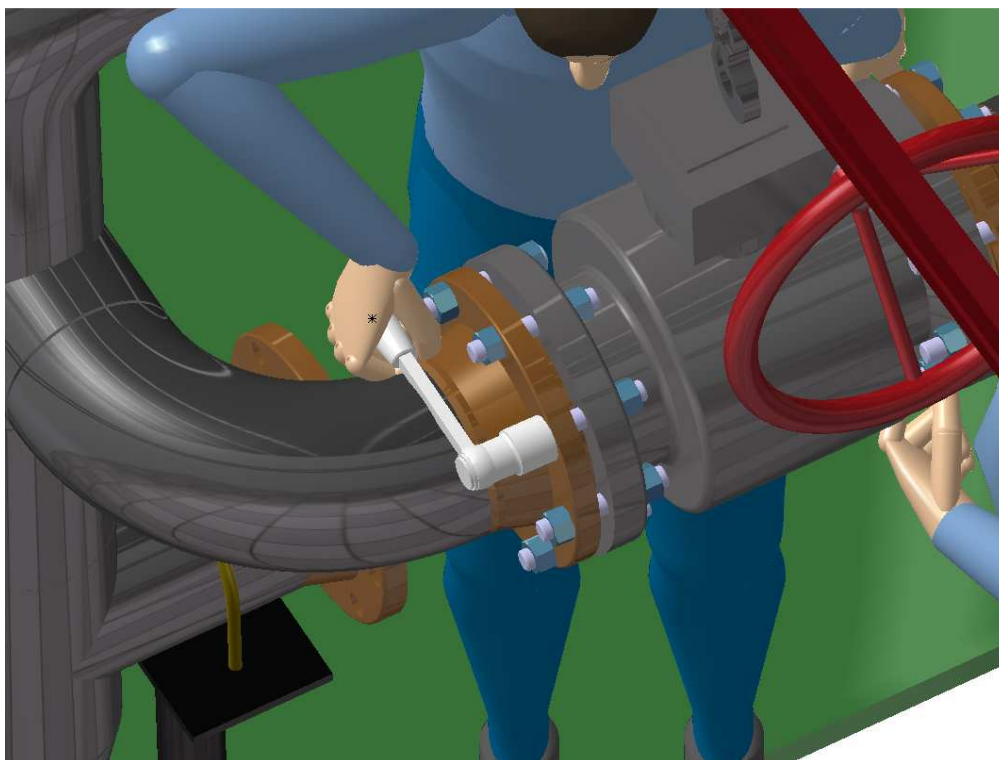


Slika 71. Postavljanje vijaka nakon umetanja brtve



Slika 72. Spajanje matica

Zatezanje vijaka je zadnja operacija spajanja slavine. Slika 73. prikazuje radnika tijekom zatezanje vijka.



Slika 73. Zatezanje vijaka

8.9. Usporedba vremena dobivena simulacijom i sustavom MTM-2

Simulacijski model procesa montaže omogućuje uvid u gibanja modela ljudi i opreme u trodimenzionalnom virtualnom okruženju tijekom animacije. Simulacija se može koristiti za analizu operacija montaže i demontaže. Pomoću simulacije analiziraju se mogućnosti radnika da sastavi dio ili komponentu, koliko je „teško“ ili „lako“ sastaviti ili rastaviti neki sklop te procijeniti koliko dugo traje radnja, koliko je ergonomski primjeren, ima li dovoljno mjesta za alat i slično.

Poze cijelog tijela i lokaliziranih segmenta mogu biti ispitani te se može odrediti udobnost, sigurnost, snaga i performanse radnika kada je u interakciji s predmetom rada. Statička snaga se može analizirati te je moguća analiza zglobova i potpuno artikulirani modela zdjelice, vrata, kralježnice, ramena i ruke. Izbjegavanjem visoke cijene fizičkih prototipa postaje moguće pouzdano predvidjeti interakciju ljudi i strojeva u stvarnom svijetu [15].

Iz simulacije su očitana vremena elemenata rada, t_m , te su u sljedećoj tablici uspoređena vremena dobivena simulacijom sa vremenima rada dobivenima primjenom MTM-2 sustava.

Iz tablice 9. se mogu vidjeti mala odstupanja vremena montaže dobivena simulacijom i vremena MTM-2 sustava. Najuočljivija vremenska razlika je u trajanju rada zatezanja vijka gdje vrijeme dobiveno MTM-2 sustavom traje 1,6 minuta dulje od vremena simulacije. Razlika u kraćem trajanju pokreta radnika iz simulacije se može objasniti što radnik u simulacije izvodi pokrete sa maksimalnom mogućom brzinom i akceleracijom pokreta bez obzira na veličinu i težinu predmeta s kojim je u interakciji. Pozornost na detalje tijekom definiranja pokreta u simulaciji ovisi o korisniku te će između svake definirane pozicije tijela, ruke, zglobova modela sam model radnika u najkraćem mogućem putu zauzimati zadane pozicije te time ispravnost pokreta ovisi o količini unesenih podatak korisnika i može značajno utjecati na rezultat simulacije.

Tablica 9. Usporedba vremena elemenata rada dobivenih simulacijom i sustavom MTM-2

Element rada	SIMULACIJA			MTM-2	
	t_m , sekunda	Učestalost	t_m , minuta	t_m , minuta	t_1 , minuta
ER1	118	2	3,93	2,69	3,97
ER2	242	4	16,13	16,35	25
ER3	242	4	16,13	16,35	25
ER4	20	2	0,67	0,87	1,3
E5	21	1	0,35	0,44	0,67
E6	33	1	0,55	0,62	0,93
E7	30	1	0,5	0,62	0,93
E9	26	1	0,43	0,44	0,67
E10	30	1	0,5	0,62	0,93
E12	400	1	6,67	8,27	12,3
E13	400	1	6,67	8,27	12,3
E14	125	1	2,08	1,34	1,98
E16	400	1	6,67	8,27	12,3
E17	400	1	6,67	8,27	12,3
E18	165	1	2,75	1,34	1,98
E20	400	1	6,67	8,27	12,3
E21	400	1	6,67	8,27	12,3
E23	400	1	6,67	8,27	12,3
E24	400	1	6,67	8,27	12,3
Ukupno, minuta			97,38	107,84	162

Može se primijetiti da jedino vremena elemenata rada transporta opreme dizalicom traju dulje u simulaciji nego MTM-2 sustavom. Model hidraulične dizalice je umetnut u simulaciju te se transport opreme dizalicom mogao detaljnije oblikovati dok je primjenom MTM-2 sustava vrijeme elemenata rada sa dizalicom djelomično procijenjen te zbog toga dolazi do odstupanja. Za izradu vjerodostojnije simulacije rada trebalo bi prikupiti podatke o tehnološkim vremenima rada sklopivom hidrauličnom dizalicom.

U zadnjem stupcu tablice 9. je prikazano jedinično vrijeme montaže, to je vrijeme elemenata rada MTM-2 sustava uvećano za 48% uvrštavanjem faktora dodatnog vremena prema izrazu (17). Uzimajući u obzir faktore dodatnog vremena odstupanje ukupnog vremena montaže dobiveno simulacijom i primjenom MTM-2 sustavom je znatno veće i iznosi 1,7 puta. Odstupanje se pojavljuje zato što je u DELMIA-i simuliran rad pod idealnim uvjetima u kojima nema zastoja te nije uzet u obzir umor radnika.

Primjenom MTM-2 sustava za određivanje ispravnosti modela simulacije odstupanja u vremenima bi se mogla smanjiti. Dobio bi se vjerodostojniji model za studiju rada i ergonomije.

Iz tablice 9. je vidljivo da najduže traju elementi rada zatezanja vijaka te bi se smanjenjem vremena zatezanja vijaka najviše utjecalo na smanjenje ukupnog vremena montaže mjerne linije. U poglavlju 8.4. je opisana tehnika postupka zatezanja vijaka te bi se s ciljem smanjenja vremena zatezanja trebala primijeniti druga tehnika zatezanja vijaka. Tehnika istovremenog zatezanje pomoću hidrauličkog zatezala sadrži više prednosti, od kojih je jedna smanjenje vremena rada [14].

➤ *Tehnika istovremenog zatezanje pomoću hidrauličkog zatezala*

Istovremeno zatezanje (Slika 74.) je u stvari zatezanje nekoliko ili svih vijaka u nekom sklopu u isto vrijeme. Ovaj postupak zatezanja nosi sa sobom važne i ključne prednosti:

- velika homogenost prilikom zatezanja svih vijaka u sklopu,
- jednostavan postupak,
- kratko vrijeme samog postupka.

Zatezanje vijaka hidrauličkim zatezalom (Slika 74.) je najprikladnija metoda za provedbu istovremenog zatezanja. Jedan kraj vijka mora biti duži tako da se proteže izvan matice. Na vijak se primjenjuje hladno istežanje pomoću prstenastog hidrauličkog cilindra postavljenog na njega. Vijak se nalazi samo pod opterećenjem osovinskog stezanja/rastezanja. Matica koja nije pod nikakvim naprežanjem se tada sa vrlo malo napora pritegne, čime se ne prenosi nikakav zakretni moment na vijak. Kada se u zatezalu otpusti pritisak tekućine, glavni dio hidrauličkog opterećenja u zatezalu se prenosi na maticu, čime je završeno zatezanje [14].



Slika 74. Primjer istovremenog zatezanja vijaka prirubnice

Za optimalnu preciznost, preporuča se dvostruko stežanje/rastežanje vijka i zavrtnje matice. Iz čega proizlazi, postupkom prvog zakretanja kompenzira se prazan prostor, te izravna bilo kakva nepravilnost površine i uravnotežuje opterećenje; dok se postupkom drugog zatezanja primarno postiže željena točnost preostalog opterećenja na vijku.

Ovu metodu je lako provesti, ona ne zahtjeva nikakav fizički napor, čak ni za velike vijke. Svi oblici ozljeda na radu su znatno smanjeni.

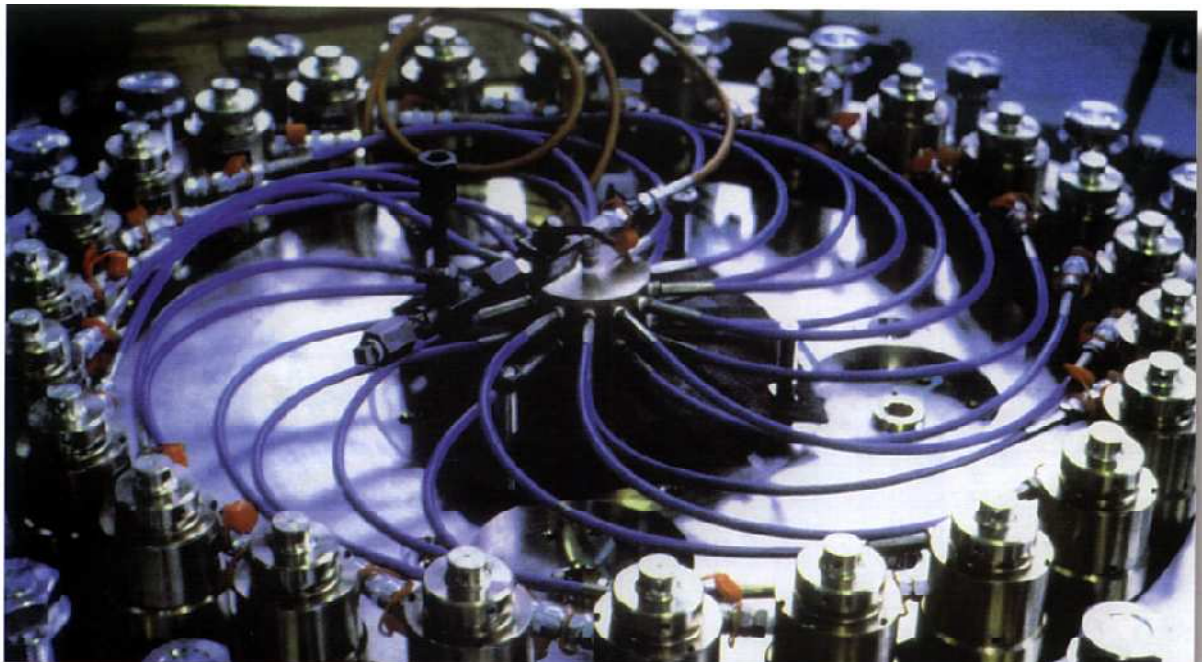
Sam postupak zatezanja i otpuštanja moguće je automatizirati, čime se postiže:

- optimizacija istovremenih postupaka,
- veća preciznost zatezanja,
- podjednak raspodjela sila zatezanja,
- smanjenje vremena zatezanja,
- lakši pristup nedostupni dijelovima, što podiže kvalitetu uvjeta rada,
- daljinsko upravljanje.

Mogućnost daljinskog upravljanja, daje tehničaru kontrolu nad svim fazama zatezanja i otpuštanja iz sigurnog prostora. To znatno smanjuje izloženost lošim i opasnim uvjetima rada kao što su: zračenje, štetni materijali, visoke temperature, buka, te opasnost od kvara na dijelovima sklopa. Slika 76. prikazuje istovremeno zatezanje zasebnim zatezalima spojenim na jedan izvor ulja [14].



Slika 75. SKF HYDROCAM hidrauličko zatezalo vijaka



Slika 76. Istovremeno zatezanje zasebnim zatezalima spojenim na jedan izvor ulja

9. ZAKLJUČAK

U radu je opisan objekt plinovodnog sustava, mjerno-redukcijska stanica. Transportni sustav plinovoda Republike Hrvatske sadrži 132 izlazne primopredajno-mjerne ili mjerno-redukcijske stanice. Razvojem plinovodnog sustava, nameće se potreba izgradnje tipske mjerno-redukcijske stanice koja će zadovoljiti trenutne i buduće zahtjeve modernog transportnog sustava plinovoda.

Mjerno-redukcijska stanica opisana u ovome radu jest projektirana za ugradnju u plinovodni sustav Like i Dalmacije. Prema planu razvoja plinovodnog sustava, potrebno je 14 MRS-a za dio plinovodnog sustava Like i Dalmacije te je prema glavom projektu, također opisanom u ovome radu, izvođača radova Macel plin d.o.o. izradio i montirao četiri mjerno-redukcijske stanice.

Projektiranje stanice zahtjeva suradnju inženjera iz područja strojarstva, građevinarstva i elektrotehnike te je time i kod montaže stanice potrebna suradnja i koordinacija timova radnika zaduženih za strojarske, građevinske i elektrotehničke radove.

Glavnim projektom nije izrađen plan montaže te je proces montaže prepušten iskustvu izvođača montažnih radova. Svi rokovi izvedbe dani su terminskim planom isporuke MRS-a te je prema terminskom planu vođena koordinacija svih montažnih radova.

U ovome radu je izrađena strukturna sastavnica, plan montaže i graf prethodnosti za montažu strojarske opreme stanice. Smatra se da bi se izradom plana montaže tijekom procesa projektiranja stanice postigla efikasnija montaža. Definiranjem elementa rada, što i u kojem redosljedju treba sklapati, omogućila bi se jednostavnija i efikasnija koordinacija montažnih radova. Planom montaže moguće je određivanje vremena izvođenja montaže, ovisno o zahtijevanoj točnosti i projektnom zadatku, u fazi planiranja procesa.

U nastavku rada je odabran dio procesa montaže mjerno-redukcijskog dijela stanice, postupak montaža mjerne linije, za detaljniji opis elemenata rada.

Opisan je proces montaže mjerne linije. Sustavom unaprijed određenih vremena *Methods-Time Measurement* (MTM) određeno je vrijeme izvođenja montaže mjerne linije MRS-a. Pri analizi vremena montaže mjerne linije pretpostavlja se da su oprema i materijali dostupni i pripremljeni za montažu, svi alati kalibrirani te su izvedene sve aktivnosti pripreme za proces spajanja vijkom. Ukupno vrijeme montaže dobiveno primjenom MTM-2 sustava iznosi 108 minuta.

Oblikovanje montažnih sustava (ručnih ili automatskih) danas se može načiniti uz mnogo veću potporu računala i softvera. Tehnički crteži projekta izrađuju se u AutoCAD-u (crtanje u 2D), softverski alat tvrtke Autodesk za projektiranje potpomognuto računalom.

U radu je ispitana mogućnost oblikovanja proizvoda i procesa montaže u programskom paketu CATIA i DELMIA. Oblikovanja proizvoda u CATIA-i je olakšano korištenjem baza podataka programa koja sadrži cijevi i cijevne elemente standardnih dimenzija. Uz korištenje postojeće baze podataka moguće je i stvaranje vlastitih baza podataka ili korištenje baze podatka proizvođača opreme te bi uz takvu suradnju bilo moguće iskoristiti sve prednosti brze i jednostavne izrade proizvoda pomoću CAD programa.

Programom DELMIA oblikovani su proces i sustav montaže. Upotrebom programa moguće je analizirati sam proces sastavljanja proizvoda. Za oblikovanje radnika, a zatim i za simuliranje procesa montaže korištena je DELMIA i njezini moduli *Human Task Simulation* za simuliranje ručne montaže i *Assembly Process Simulation* za kombiniranje simulacija

ručne montaže sa simulacijama sredstava za montažu, npr. dizalica. Simulacijom procesa montaže određena su vremena potrebna za ugradnju pojedinih ugradbenih elemenata. Ukupno vrijeme montaže dobiveno simulacijom iznosi 97,38 minuta.

Vremena montaže dobivena primjenom MTM-2 sustava i simulacije su uspoređena. Uočena su relativno mala odstupanja vremena. Najuočljivija odstupanje je u trajanju rada zatezanja vijka gdje vrijeme dobiveno MTM-2 sustavom traje 1,6 minuta dulje od vremena simulacije.

U namjeri procjene stvarnog vremena izvođenja montaže, vremena dobivena MTM-2 sustavom pomnožena su faktorom dodatnog vremena kojim se obuhvaća utjecaj okoline i umor radnika te je time dobiveno ukupno vrijeme montaže u trajanju od 162 minute.

S obzirom na male proizvodne količine umjesto MTM-2 sustava za analizu se mogao i koristiti MTM-MEK sustav dizajniran da zadovolji karakteristike pojedinačne ili vrlo male serijske proizvodnje.

Dakle, na osnovi analize postojećeg postupka projektiranja uočene su mogućnosti za uspostavu znatno efikasnijeg postupka projektiranja. Novi postupak projektiranja obuhvatio bi integrirano izvođenje svih potrebnih radnji (od projektiranja, razrade i proračuna konstrukcije, projektiranja strujnih instalacija, odabira i izrade potrebnih ugradbenih elemenata te same montaže) jednim CAD/CAM/CAE programskim paketom, kojim bi se i simulirao proces sklapanja (plan montaže, potrebna tehnička dokumentacija za montažu) mjerno-redukcijske stanica.

Korištenjem adekvatnog programskog paketa koji bi povezao procese projektiranja, proračuna i izrade ugradbenih elemenata, nabave standardnih ugradbenih elemenata s razradom i vizualizacijom procesa sklapanja postigla bi se veća efikasnost u projektiranju i montaži. Uz pomoć softverskog paketa DELMIA i poznavanja sustavi unaprijed određenih vremena mogla bi se napraviti vizualizacija čovjekovih kretnji prilikom montaže te time dobiti još bolji uvid u izvedivost i efikasnost projektiranog sklapanja.

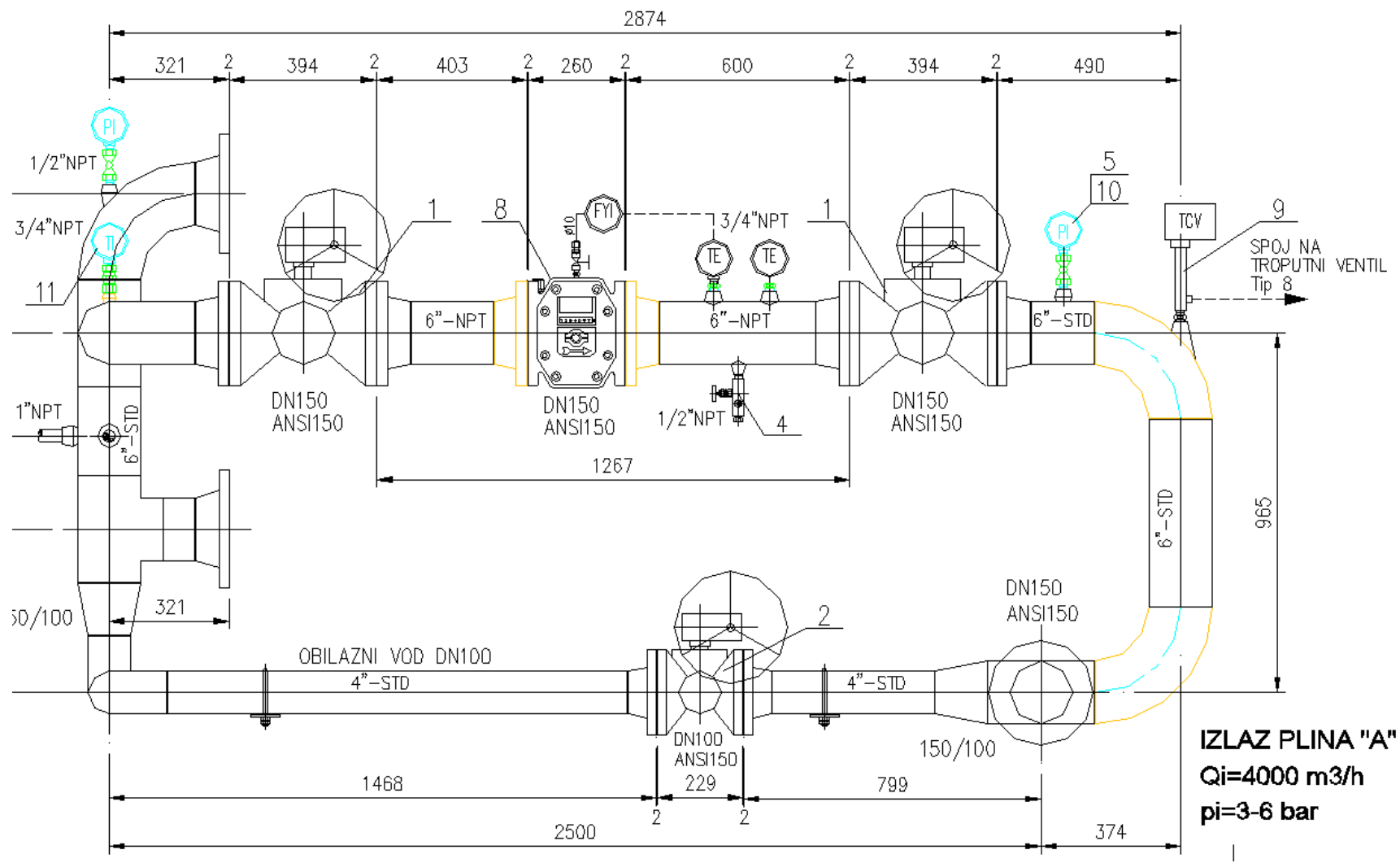
Novim postupkom projektiranja, izradom plana montaže te primjenom sustava MTM postigla bi se veća konkurentnost na tržištu te bi se stvorila podloga za analizu moguće mehanizacije i automatizacije procesa montaže.

10. LITERATURA

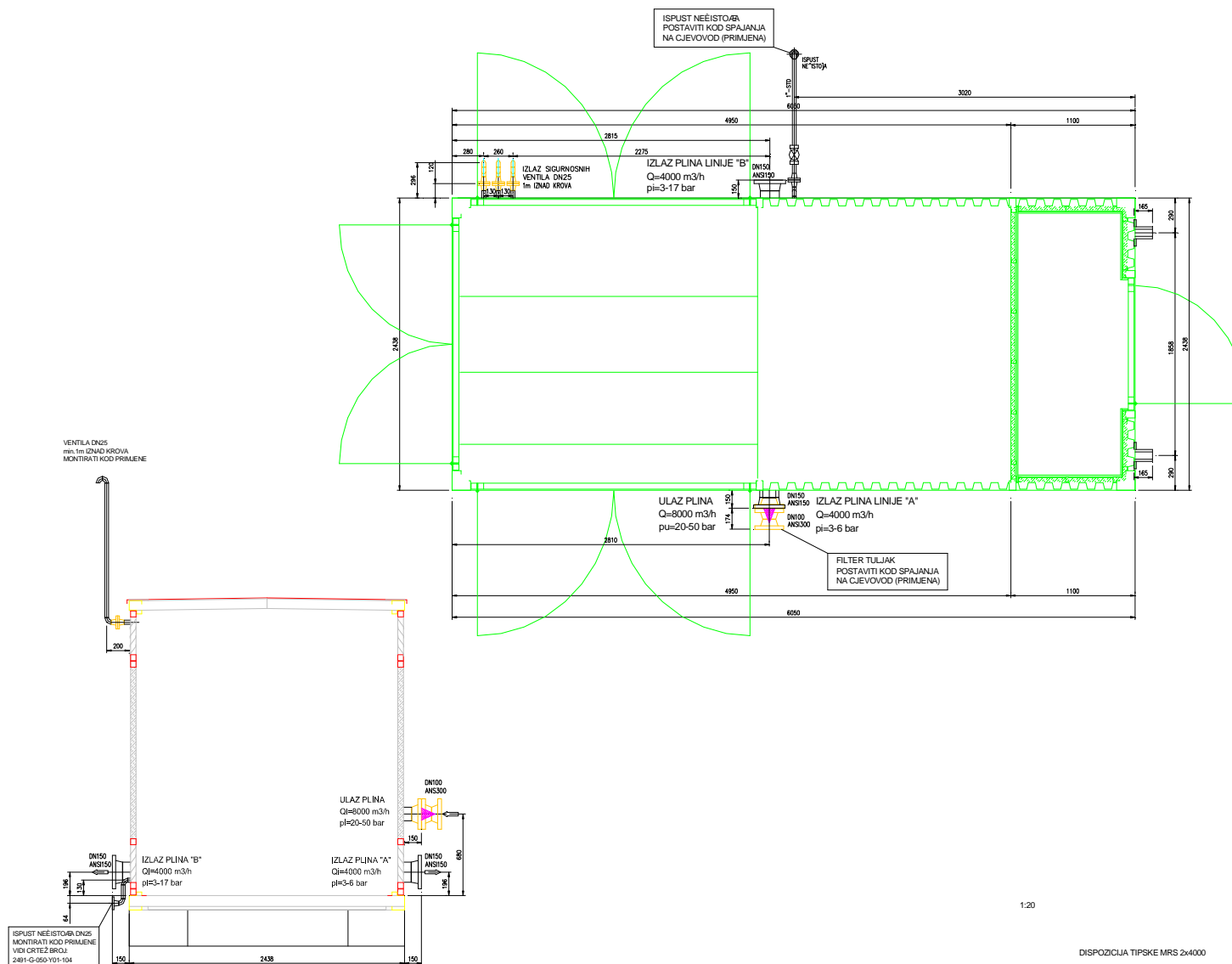
- [1] Labudović, B.: **Ukapljeni naftni plin (propan-butan): osnove primjene**, Energetika marketing, Zagreb, 2000.
- [2] Klarić, I.: **Tehnološki procesi organske industrije I. dio**, Sveučilište u Splitu, 2008.
- [3] Plinacro d.o.o., <http://www.plinacro.hr/default.aspx?id=37> - pristupljeno 2010.11.20.
- [4] Izvori energije, http://www.izvorienergije.com/prirodni_plin.htm - pristupljeno 2010.11.21.
- [5] Plinacro d.o.o., **Profil tvrtke 2009.**, Zagreb, 2009.
- [6] BP Statistical Review of World Energy 2010, pristupljeno 2010.11.25.
<http://www.bp.com/subsection.do?categoryId=9023762&contentId=7044550>
- [7] Ministarstvo gospodarstva, rada i poduzetništva, **Energija u Hrvatskoj 2009.**, godišnji energetska pregled.
- [8] Instromet, **Regulator Station Handbook**, web izdanje, <http://www.instromet.com> – pristupljeno 2010.11.19.
- [9] Grđan, P., Uremović, B.: **Uputa za kontrolu i održavanje mjerno-redukcijske stanice**, Macel plin d.o.o., oznaka dokumenta: TP02000A, 2010.
- [10] Korbar, R.: **Pneumatika i hidraulika**, Veleučilište u Karlovcu, Karlovac, 2007.
- [11] Grđan, P., Uremović, B.: **Uputa za kontrolu i održavanje regulacijskog seta mjerno-redukcijske stanice**, Macel plin d.o.o., oznaka dokumenta: TP01001A, 2010.
- [12] Vranješ, B.: Zavarivanje i Montaža, predavanja, FSB, Zagreb, 2007.
- [13] Traceparts, katalog CAD modela, <http://www.tracepartsonline.net/>, pristupljeno 2010.11.15.
- [14] SKF.hr, znanja i iskustva SKF-a i prikaz suvremene metode zatezanja, **Priručnik za zatezanje vijaka**, web izdanje, <http://www.skf.com/files/239454.pdf>, pristupljeno 2011.04.16.
- [15] Dassault Systemes, **Virtual Ergonomics: Taking Human Factors into Account for Improved Product and Process**, <http://3eos.com/>, pristupljeno 2011.05.04.

11. PRILOZI

Prilog 2. Presjek mjerne linije „A“
MJERNA LINIJA "A"



Prilog 3. Kontejner mjerno-redukcijske stanice



Prilog 5. Tablice za odabir regulatora Cronos

Cronos Regulators

Calculation Procedures

- Symbols**
- Q - Natural gas flow rate in Sm^3/h
 - P1 - Absolute inlet pressure in bar
 - P2 - Absolute outlet pressure in bar
 - C_g - Flow rate coefficient
 - C1 - Body shape factor
 - d - Relative density of the gas

Flow Coefficients

Horizontal Flow

DN	Standard Model				Model with SR				Model with SRS				Model with Widened Outlet				
	C	CB	CC	CCB	C	CB	CC	CCB	C	CB	CC	CCB	C	CB	CC	CCB	
25	Cg	550	510	510	500	540	500	500	490	500	460	460	450	580	550	550	540
	C1	30	30.5	30.5	31	30	30.5	30.5	31	33	33.5	33.5	34	30	31	31	31
50	Cg	2250	2080	2080	2050	2200	2030	2030	2000	1900	1780	1780	1750	2300	2100	2100	2050
	C1	29	30	30	30.5	29	30	30	31	32	33	33	33.5	29	30	30	30.5
80	Cg	5100	4800	4800	4700	5000	4700	4700	4600	4200	4000	4000	3900	5200	4850	4850	4800
	C1	29	30	30	31	29	30	30	31	32	33	33	34	29	30	30	31

90° flow

DN	Standard Model			Model with SR			Model with SRS			Model with Widened Outlet			
	CBs	CCs	CCBs	CBs	CCs	CCBs	CBs	CCs	CCBs	CBs	CCs	CCBs	
25	Cg	450	450	440	440	400	430	400	400	390	475	475	470
	C1	30	30	31	30	30	31	33	33	34	30	30	31
50	Cg	1850	1850	1800	1800	1800	1750	1650	1650	1600	1900	1900	1850
	C1	30	30	31	30	30	31	32	32	33	30	30	31
80	Cg	4300	4300	4200	4200	4200	4100	3500	3500	3400	4400	4400	4300
	C1	30	30	31	30	30	31	33	33	34	30	30	31

Flow Rate Q Sub-critical state with $P2 > \frac{P1}{2}$

$$Q = 0.525 \cdot C_g \cdot P1 \cdot \sin \left(\frac{3417}{C1} \cdot \sqrt{\frac{P1 - P2}{P1}} \right)^\circ$$

N.B. The sine argument is expressed in sexagesimal degree

Critical state with $P2 \leq \frac{P1}{2}$

$$Q = 0.525 \cdot C_g \cdot P1$$

For other gases with different densities, the flow rate calculated with the above formulas must be multiplied by the correction factor:

$$F = \sqrt{\frac{0.6}{d}}$$

Gas	Relative Density d	Factor F
Air	1	0.78
City gas	0.44	1.17
Butane	2.01	0.55
Propane	1.53	0.63
Nitrogen	0.97	0.79
Carbon dioxide	1.52	0.63
Hydrogen	0.07	2.93

Prilog 6. Dimenzije regulatora Cronos

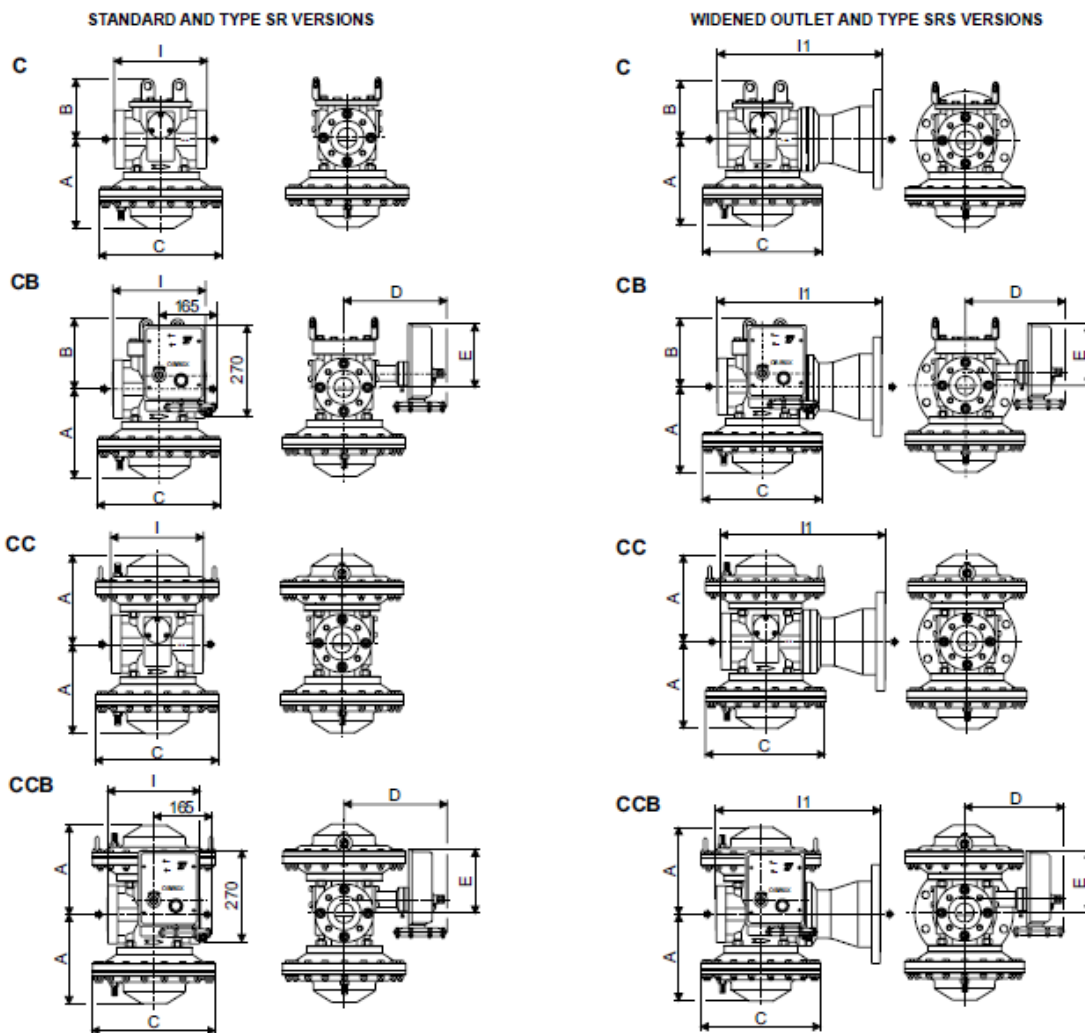


Figure 3. Type Cronos Series Dimensions

Table 8. Type Cronos Series Dimensions

DN	OVERALL DIMENSIONS (mm)										FACE-TO-FACE (mm)					
	PN 16 - ANSI 150					PN 25/40 - ANSI 300/600					PN 16 - ANSI 150		PN 25/40 - ANSI 300		ANSI 600	
	A	B	C	D	E	A	B	C	D	E	I	II	I	II	I	II
25	215	180	285	260	170	220	180	225	260	170	184	350	197	353.5	210	360
50	245	195	335	285	175	260	195	287	285	175	254	465	267	471.5	288	482
80	330	260	400	325	185	350	260	400	325	185	298	570	317	590	337	600

N.B.: 1/4" NPT female threaded connections

Table 9. Type Cronos Series Weights

DN	STANDARD AND TYPE SR (kg)								WIDENED OUTLET AND TYPE SRS (kg)							
	PN 16 - ANSI 150				PN 25/40 - ANSI 300/600				PN 16 - ANSI 150				PN 25/40 - ANSI 300/600			
	C	CB	CC	CCB	C	CB	CC	CCB	C	CB	CC	CCB	C	CB	CC	CCB
25	36	38	56	58	37	39	61	63	49	51	69	71	56	58	78	80
50	62	66	96	100	74	78	118	122	87	91	121	125	109	113	153	157
80	128	142	191	197	171	185	271	277	190	204	253	259	273	279	373	379

Prilog 7. Dimenzije filter-zagrijača plina

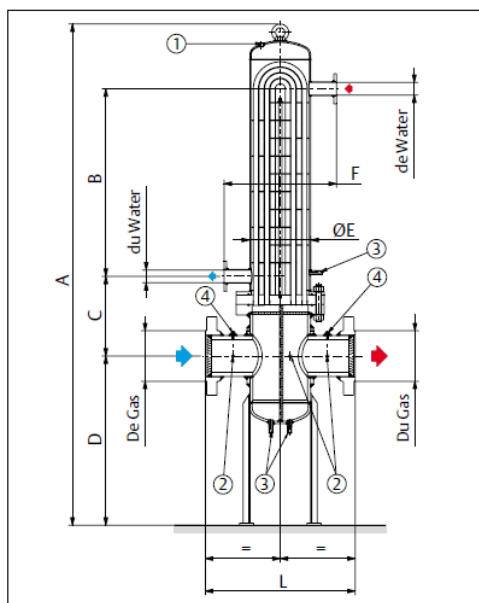
CNF - CN - CF Series

Connections

Gas Side			
Rating	Design Pressure (bar)	Hydrostatic Test (bar)	Pneumatic Test (bar)
ANSI 300	45	57	7
ANSI 600	90	113	7

Water Side		
Rating	Design Pressure (bar)	Hydrostatic Test (bar)
UNI/DIN PN 6	5	7.5

Accessories		
Item	Quantity	Description
1	1	Coupling 3/8" GAS-F
2	3	Thredoilet 1/2" NPT
3	3	Nipple 1/2" GAS-M
4	2	Thredoilet 1/4" NPT



Dimensions (mm) and Weights (kg)

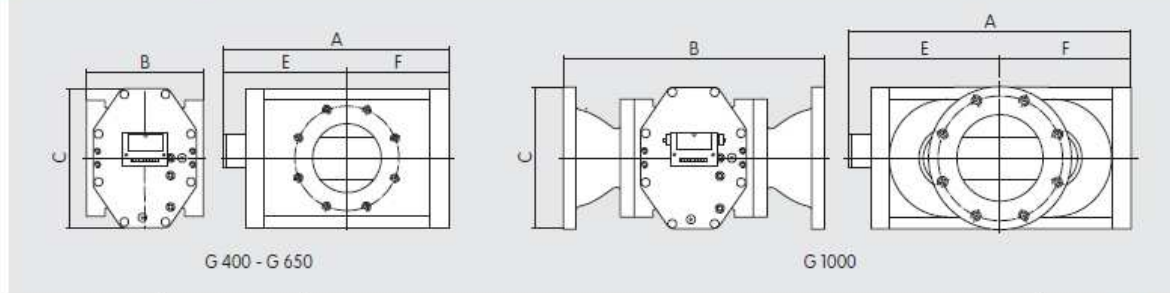
Type	De max	Du max	de max	du max	A	B	C	D*	Ø E	F	L	Weight
CNF-05-AP	50	50	50	50	1880	700	220	800	141.3	350	500	90
CNF-1-AP	100	100	65	65	1930	710	247	800	193.7	400	550	200
CN2-AP	125	125	80	80	2470	1150	320	800	219.1	420	650	255
CF2-AP	125	125	80	80	2470	1150	320	800	219.1	420	650	255
CF3-AP	150	150	80	80	2595	1100	430	800	273	600	800	310
CF1-AP/5000	200	200	80	80	2540	1000	425	800	324	600	800	600
CF1-AP/8000	250	250	80	80	2995	1050	580	1000	457	800	1100	900
CF1-AP/12500	300	300	150	150	3050	950	660	1000	508	800	1200	1300
CF1-AP/17500	350	350	200	200	3315	950	820	1000	560	800	1250	1350

* Proposed height, variable according to Installation needs.

Prilog 8. Dimenzije mjerača protoka plina IRM-3

IRM-3 DUO: Rotary gas meters G 400 - G 1000

Dimensions and Weights



Size	Nominal diameter	Dimensions					Weight (kg)
		A	B	C	E	F	
G 400	100/150	466	241/260	308	270	196	46/50
G 650	150	598	260	308	336	262	62
G 1000	200	810	600	340	442	368	113

Prilog 9. Tehnički list ispušnog ventila SVO-N

TABELA 1 POZICIJE I MATERIJALI

Poz.	Naziv dijela	Materijal
1	Priključak-sjedište pladnja	HRN Č. 4171 (DIN X15Gr13)
2	Kučište	HRN NL 42
3	Vijak s upuštenom glavom	HRN i ISO, klasa čvrstoće 6.6
4	Pladanj	HRN Č. 4171 (DIN X15Gr13)
5	"O" - prsten	Perbunan
6	Držac pladnja	HRN i ISO CuZn37
7	Vodilica	HRN i ISO CuZn37
8	Podloška opruge	HRN i ISO CuZn37
9	Osovina	HRN Č. 4170 (DIN X7Gr13)
10	Natpisna pločica	Al
11	Opruga	HRN Č. 4230 (DIN 67 SiCr5)
12	Poluga	HRN Č. 0245 (DIN U5136-1)
13	Matica	HRN i ISO CuZn37
14	Vijak za podešavanje	HRN i ISO CuZn37
15	Kapa	HRN NL 42
16	"O" - prsten	Perbunan
17	Osovina s ekscentrom	HRN Č. 4171 (DIN X15Gr13)
18	Vodilica osovine	HRN i ISO CuZn37

OPIS
 Sigurnosni ventil je nazivnog tlaka PN 25, a izrađuje se u kutnoj izvedbi s navojnim priključcima, a u skladu s HRN M. E 0.060. i HRN M. E2. 170

PRIMJENA
 Koristi se u cjevovodnim postrojenjima za neagresivne plinove i tekućine do temperature 393 K (120° C). Na zahtjev isporučujemo i za više temperature. Tlak otpuštanja je 50 - 2500 kPa (vidi Tabelu 3).

TABELA 2 DIMENZIJE I MASE

broj za narudžbu (sifra)	nazivni otvor		dimenzije mm						masa kg
	DN	DN ₁	L	L ₁	H	a	a ₁	otvor ključa	
030201	15 (1/2")	20 (3/4")	48	49	225	14,5	18	36	2,4
030202	20 (3/4")	25 (1")	48	49	225	18	20	36	2,4
030203	25 (1")	32 (1 1/4")	63	65	237	20	21	50	3,2
030204	32 (1 1/4")	40 (1 1/2")	63	65	237	21	23	50	3,2

TABELA 3 DIMENZIJE I NAVOJ

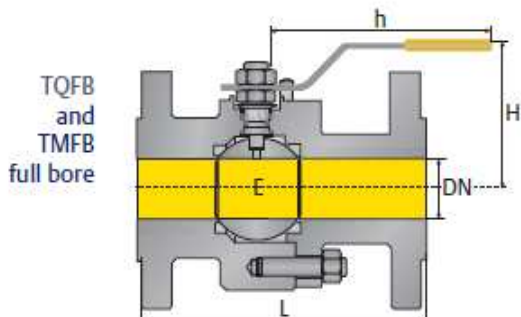
broj za narudžbu (sifra)	nazivni otvor		vrsta navoja
	DN	DN ₁	
030205	15 (1/2")	20 (3/4")	NPT
030206	20 (3/4")	25 (1")	NPT
030207	25 (1")	32 (1 1/4")	NPT
030208	32 (1 1/4")	40 (1 1/2")	NPT

TEHNIČKI PODACI
 Osnovne dimenzije sigurnosnih ventila navedene su u Tabeli 2. Puni otvor diska postiže se kod 20 % - tnog povišenja tlaka otpuštanja (baždarenja). Protok računati prema HRN M. E 0.060 uz koeficijent K_v = 0,12.

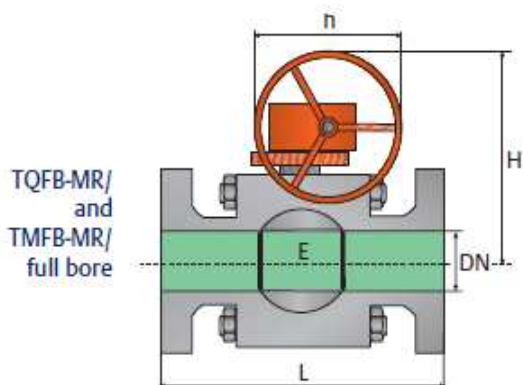
MATERIJALI
 Izrađen je od materijala navedenih u Tabeli 1. Na zahtjev isporučuje se i iz drugih odgovarajućih materijala.

Prilog 10. Dimenzije slavina, Tartarini

Dimensions (in mm) and weights (in Kg)



Inches	DN	ANSI 150							ANSI 300							ANSI 600						
		Operated by	RF	RTJ	E	h	H	Weight Kg	Operated by	RF	RTJ	E	h	H	Weight Kg	Operated by	RF	RTJ	E	h	H	Weight Kg
1"	25	Lever	127	140	25	185	114	6.11	Lever	165	178	25	185	114	8.2	Lever	216	216	25	185	114	9
1 1/2"	40	Lever	165	178	38	250	138	11.2	Lever	190	230	38	250	138	14	Lever	241	241	38	250	138	15.4
2"	50	Lever	178	190	51	286	145	13.7	Lever	216	232	51	286	145	22	Lever	292	295	51	286	145	25.3
2 1/2"	65	Lever	190	203	64	326	153	18	Lever	241	257	64	326	153	27	Lever	330	333	64	326	153	30
3"	80	Lever	203	216	76	442	170	27	Lever	283	298	76	442	170	58	Lever	356	359	76	442	170	63
4"	100	Lever	229	241	102	442	185	46	Lever	305	321	102	442	185	69	Lever	432	435	102	442	185	103
6"	150	Lever	394	406	152	564	210	102	Lever	403	419	152	564	210	156	Gear	559	562	152	350	207	213
8"	200	Lever	458	470	203	745	270	202	Gear	502	518	203	350	289	265	-	-	-	-	-	-	-



Inches	DN	ANSI 150							ANSI 300							ANSI 600						
		Operated by	RF	RTJ	E	h	H	Weight Kg	Operated by	RF	RTJ	E	h	H	Weight Kg	Operated by	RF	RTJ	E	h	H	Weight Kg
2"	50	Lever	178	190	51	600	182	26	Lever	216	232	51	600	182	29	Lever	293	296	51	600	182	36
3"	80	Lever	204	216	76	600	228	48	Lever	283	289	76	600	228	61	Lever	356	359	76	600	228	69
4"	100	Lever	229	241	102	750	242	89	Lever	305	321	102	750	242	102	Lever	432	435	102	750	242	124
6"	150	Gear	394	407	152	350	460	180	Gear	404	419	152	350	460	197	Gear	560	563	152	350	480	238
8"	200	Gear	458	470	203	350	495	323	Gear	502	518	203	350	495	336	Gear	661	664	203	500	600	398
10"	250	Gear	534	546	254	354	543	482	Gear	569	584	254	500	618	538	Gear	788	791	254	700	735	648
12"	300	Gear	610	622	305	500	685	663	Gear	648	664	305	500	685	743	Gear	840	843	305	700	800	867

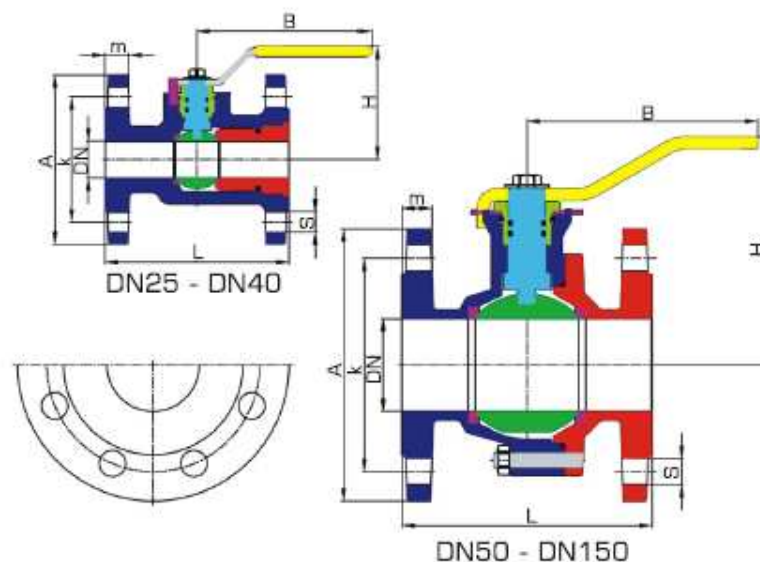
Prilog 11. Tehnička dokumentacija kuglaste slavine, IKOM d.o.o.

Kuglaste slavine prirubničke

Prirubničke kuglaste slavine koriste se kao glavni zaporni elementi kućnih i industrijskih plinovodnih instalacija. Postavljaju se kod kućnih instalacija, u pravilu, neposredno na samom ulasku plinovodne kućne instalacije u građevinski objekt, na pročelju objekta. Kao glavni zaporni organ kućne instalacije, kuglaste slavine se ugrađuju u plinski ormarić. Proizvode se i ispituju u skladu sa europskom normom DIN EN 13774. Slavine se proizvode za nazivne veličine promjera od DN25 do DN150 sa otvorom kugle koji je jednak nazivnom promjeru tako da je gubitak tlaka plina kod protoka kroz slavinu zanemariv. Priključne mjere prirubnica su prema DIN 2501-1, a ugradbene duljine slavina prema DIN 3202-F4.

Područje primjene :

- plin : tlak do 16 bar, temperatura -20°C do +60°C
- voda : tlak do 25 bar, temperatura -10°C do +150°C
- zrak : tlak do 16 bar, temperatura -10°C do +110°C



Nazivna veličina DN (mm)	Dimenzije u (mm)							masa (kg)	broj provrta
	A	k	m	S	H	L	B		
25	115	85	16	14	77	125	175	3,9	4
32	140	100	18	18	85	130	175	5,8	4
40	150	110	18	18	92	140	175	6,6	4
50	165	125	20	18	99	150	175	8,8	4
65	185	145	20	18	155	170	270	12,4	4
80	200	160	22	18	162	180	270	15,4	8
100	220	180	24	18	179	190	360	20,2	8
150	285	240	26	22	240	220	570	42,6	8

Prilog 12. Sigurnosni ventil V/20-2

V Series

Type V/20-2

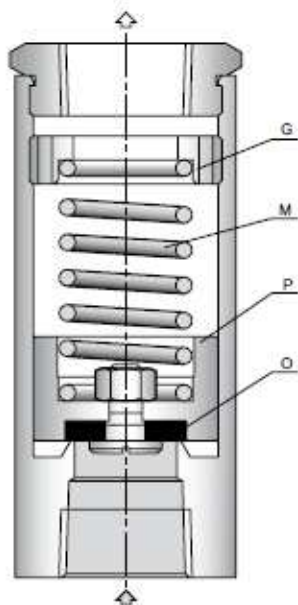


Figure 4. Closed V/20-2 Relief Valve

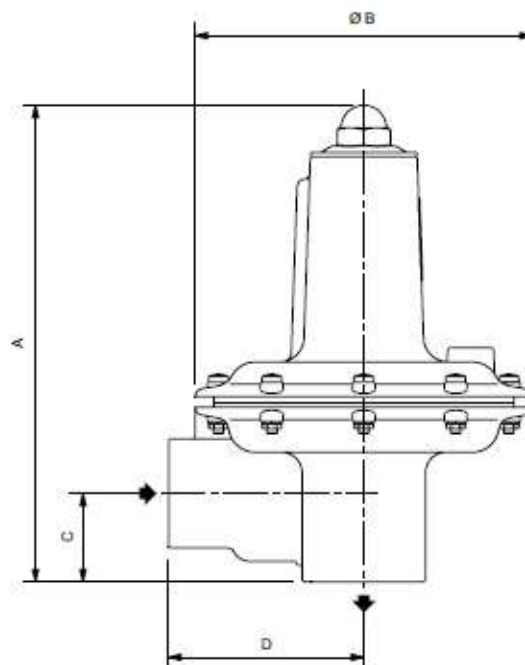


Figure 5. V/50 and V/60 Series Dimensions

Whenever gas pressure under pad (O) is higher than the force exerted by spring (M) in the opposite direction, pad (P) is raised, thereby causing the release orifice to open.

Setting is carried out by adjusting the compression of spring (M) through the appropriate ring (G).

It is recommended that relief valve be set at a value at least 15% higher than the operating pressure of the station.

DIMENSIONS AND WEIGHTS

V/50 and V/60 Series

Table 2. V Series Dimensions (mm)

TYPE	V/50 SERIES	V/60 SERIES
A	236	258
B	164	198
C	43	70
D	95	110
Weight (Kg)	1,3	1,9

Type V/20-2

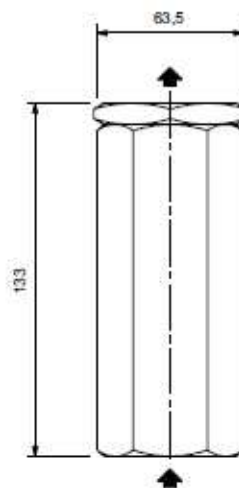


Figure 6. Type V/20-2 Dimensions (mm)

Valve Weight 1.8 Kg