

# Stewart platforma za rukovanje ovješnim teretom

---

**Buj, Marko**

**Master's thesis / Diplomski rad**

**2024**

*Degree Grantor / Ustanova koja je dodijelila akademski / stručni stupanj:* **University of Zagreb, Faculty of Mechanical Engineering and Naval Architecture / Sveučilište u Zagrebu, Fakultet strojarstva i brodogradnje**

*Permanent link / Trajna poveznica:* <https://um.nsk.hr/um:nbn:hr:235:857076>

*Rights / Prava:* [Attribution 4.0 International](#)/[Imenovanje 4.0 međunarodna](#)

*Download date / Datum preuzimanja:* **2025-01-28**

*Repository / Repozitorij:*

[Repository of Faculty of Mechanical Engineering and Naval Architecture University of Zagreb](#)



SVEUČILIŠTE U ZAGREBU  
FAKULTET STROJARSTVA I BRODOGRADNJE

**DIPLOMSKI RAD**  
**Stewart platforma za rukovanje**  
**ovješnim teretom**

**Marko Buj**

Zagreb, 2024.

SVEUČILIŠTE U ZAGREBU  
FAKULTET STROJARSTVA I BRODOGRADNJE

# DIPLOMSKI RAD

Mentori:

izv. prof. dr. sc. Matija Hoić.

Student:

Marko Buj

Zagreb, 2024.

Izjavljujem da sam ovaj rad izradio samostalno koristeći znanja stečena tijekom studija i navedenu literaturu.

Zahvaljujem svojem mentoru doc. dr. sc. Matiji Hoiću na pomoći i savjetima tijekom izrade diplomskog rada.

Također, zahvaljujem se svojoj obitelji i prijateljima na potpori tijekom cijelog školovanja.

Marko Buj



SVEUČILIŠTE U ZAGREBU  
FAKULTET STROJARSTVA I BRODOGRADNJE



Središnje povjerenstvo za završne i diplomske ispite  
Povjerenstvo za diplomske ispite studija strojarstva za smjerove:  
Procesno-energetski, konstrukcijski, inženjersko modeliranje i računalne simulacije i brodstrojarski

Sveučilište u Zagrebu	
Fakultet strojarstva i brodogradnje	
Datum 21. 3. 24.	Prilog
Klasa: 602 - 04 / 24 - 06 / 1	
Ur.broj: 15 - 24 - 164	

## DIPLOMSKI ZADATAK

Student: **Marko Buj** JMBAG: 0035214317

Naslov rada na hrvatskom jeziku: **Stewart platforma za rukovanje ovješnim teretom**

Naslov rada na engleskom jeziku: **Stewart platform for handling of suspended load**

Opis zadatka:

Potrebno je projektirati platformu za rukovanje ovješnim teretom temeljenu na Stewart mehanizmu. Ciljana platforma služiti će za manipulaciju i pozicioniranje opreme primjenom daljinskog upravljanja unutar radne hale u kojoj se želi minimizirati ulazak osoblja zbog postojanja nuklearnog zračenja.

Konstrukcijsko rješenje mora imati sljedeće karakteristike:

- 1) Najveći teret:  $Q = 2000 \text{ kg}$ ,
- 2) Traženi stupnjevi slobode: 6 (X, Y, Z, RX, RY, RZ),
- 3) Sklopljeni gabariti:  $D \times H = \phi 1600 \text{ mm} \times 1600 \text{ mm}$ ,
- 4) Pomak tereta:  $\Delta x = \Delta y = 140 \text{ mm}$ ,  $\Delta z = 1000 \text{ mm}$ ,
- 5) Klasa pozicijske točnosti translacije: 0,5 mm,
- 6) Klasa pozicijske točnosti rotacije: 0,01°,
- 7) Najveća brzina translacije:  $v_{\max} = 5 \text{ mm/s}$ ,
- 8) Najveća brzina rotacije:  $\omega_{\max} = 3 \text{ }^\circ/\text{s}$ ,
- 9) Pogon: elektromehanički.

Rad treba sadržavati:

- 1) Opći pregled literature i preporučenih formi rješenja za zadani projektni zadatak,
- 2) Pregled postojećih rješenja za slične operativne parametre,
- 3) Prijedlog nekoliko konceptualnih rješenja,
- 4) Odabir jednog ili više konceptualnih rješenja za detaljnije razmatranje,
- 5) Kinematsku analizu cijelog mehanizma,
- 6) Proračun aktuatorskih mehanizama i nosive konstrukcije,
- 7) Sklopni crtež platforme.

U radu je potrebno navesti korištenu literaturu i eventualno dobivenu pomoć.

Zadatak zadan: Datum predaje rada: Predviđeni datumi obrane:  
18. siječnja 2024. 21. ožujka 2024. 25. - 29. ožujka 2024.

Zadatak zadao: Predsjednik Povjerenstva:  
Izv. prof. dr.sc. Matija Hoić Prof. dr. sc. *Tajna Jurčević Lulić*

*Hoić*

## SADRŽAJ

SADRŽAJ .....	I
POPIS SLIKA .....	II
POPIS TABLICA.....	IV
POPIS TEHNIČKE DOKUMENTACIJE .....	V
POPIS OZNAKA .....	VI
SAŽETAK.....	VII
SUMMARY .....	VIII
1. PARALELNI MANIPULATORI.....	1
2. STEWART PLATFORMA .....	3
2.1. Povijest i razvoj.....	3
2.2. Struktura Stewart platforme .....	7
2.3. Izvedbe i postojeća rješenja Stewart platforme.....	11
2.3.1. Symetrie Joran .....	14
2.3.2. Aerotech HexGen HEX500-350HL.....	16
2.3.3. PI H-855.....	18
2.4. Odabir koncepta za daljnju razradu .....	20
3. KINEMATSKA ANALIZA MEHANIZMA .....	21
3.1. Inverzna kinematika Stewart platforme .....	21
3.2. Primjena u Matlabu .....	24
4. PRORAČUN AKTUATORSKIH MEHANIZAMA .....	27
4.1. Određivanje sila u aktuatorima .....	27
4.1.1. Određivanje kritične pozicije platforme .....	27
4.1.2. Statička analiza platforme.....	27
4.2. Odabir aktuatorskog mehanizma .....	31
5. KONSTRUIRANJE I DETALJIRANJE MEHANIZMA .....	38
5.1. Zglobne veze .....	38
5.1.1. Zglobna veza aktuatora i pomične ploče.....	38
5.1.2. Zglobna veza aktuatora i nepomične ploče.....	44
5.2. Pomična i nepomična ploča .....	48
5.2.1. Proračun pomične ploče.....	48
5.2.2. Proračun nepomične ploče .....	51
5.3. Konačni parametri i ograničenja konstrukcije .....	55
6. ZAKLJUČAK.....	58
LITERATURA.....	59
PRILOZI.....	60

**POPIS SLIKA**

Slika 1. Serijski manipulator .....	2
Slika 2. Paralelni manipulator – tripod.....	2
Slika 3. Shema Stewart platforme .....	3
Slika 4. Zglobni oktaedar .....	3
Slika 5. Gough-ov paralelni mehanizam [1] .....	4
Slika 6. Skica Stewart - ovog simulatora letenja [1] .....	4
Slika 7. Opći raspored nogu Stewart-ovog sustava.....	5
Slika 8. Opći raspored nogu Stewart platforme .....	6
Slika 9. Orginalni Stewart mehanizam.....	7
Slika 10. Moguća gibanja Stewart platforme [3] .....	8
Slika 11. Radni prostor Stewart platforme [4] .....	8
Slika 12. Linearni aktuator AutomationWare [5].....	9
Slika 13. Planetarno navojno vreteno Tolomatic [14].....	10
Slika 14. Sferni zglob .....	10
Slika 15. Univerzalni zglob [6] .....	11
Slika 16. Osnovne konfiguracije Stewart platforme .....	12
Slika 17. Tipična konfiguracija Stewart platforme [7].....	12
Slika 18. Acrome Stewart platforma [8] .....	13
Slika 19. Stewart platforma Symetrie Joran [4] .....	14
Slika 20. Symetrie Joran dimenzije [4] .....	14
Slika 21. Aerotech HexGen HEX500-350HL [9] .....	16
Slika 22. Aerotech HexGen HEX500-350HL dimenzije [9] .....	17
Slika 23. PI H-855 [10] .....	18
Slika 24. PI H-855 dimenzije [10] .....	19
Slika 25. Zatvoreni kinematski lanac Stewart platforme .....	22
Slika 26. Ulazni parametri - MatLab.....	24
Slika 27. Unos pozicije i orijentacije platforme – MatLab .....	25
Slika 28. 3D prikaz sklopljene platforme – MatLab .....	25
Slika 29. Prikaz izračunatih duljina aktuatora – MatLab .....	26
Slika 30. Provjera izračunatih duljina – MatLab.....	26
Slika 31. 3D prikaz pozicionirane platforme - MatLab .....	26
Slika 32. Pojednostavljeni model platforme - Inventor.....	28
Slika 33. Koordinate platforme u kritičnoj poziciji - MatLab.....	29
Slika 34. Rezultati kinematske analize za kritičnu poziciju - MatLab.....	29
Slika 35. 3D prikaz kritične pozicije - MatLab .....	29
Slika 36. Simulacijski model sa opterećenjem – Inventor .....	30
Slika 37. Simulacijski rezultati - Inventor.....	30
Slika 38. Bosch - Rexroth EMC aktuatori [14].....	31
Slika 39. Ovisnost dopuštene sile o hodu za EMC 100 [14], .....	32
Slika 40. Slučaj opterećivanja 3 [14] .....	32
Slika 41. Servo motori za Bosch – Rexroth linearne aktuatore [14].....	33
Slika 42. Odnos momenata tromosti za Bosch - Rexroth linearne aktuatore [14].....	35
Slika 43 CAD model linearnog aktuatora .....	37
Slika 44. Zglobna glava SKF [15].....	38
Slika 45. Proračun sfernog zgloba SKF [15].....	39
Slika 46. Radni vijek sferne glave SKF [15].....	39
Slika 47. Zglobni zatik/svornjak [16].....	40
Slika 48. Dopusštena naprezanja ( $N/mm^2$ ) za spojeve sa svornjakom i zatikom [16] .....	41

Slika 49. CAD model sfernog zgloba.....	42
Slika 50. CAD model sfernog zgloba u presjeku .....	42
Slika 51. CAD model univerzalnog zgloba.....	44
Slika 52. CAD model univerzalnog zgloba.....	44
Slika 53. Klizni ležaj - SKF [15].....	45
Slika 54. Proračun kliznog ležaja - SKF [15] .....	45
Slika 55. Radni vijek kliznog ležaja - [15].....	46
Slika 56. FEM model karike .....	46
Slika 57. Naprezanja karike – FEM .....	47
Slika 58. Progibi karike - FEM .....	47
Slika 59. Model pomične ploče za FEM analizu .....	48
Slika 60. Orijentacija platforme za FEM analizu .....	49
Slika 61. Diskretizirani model pomične ploče – FEM analiza.....	49
Slika 62. Naprezanje pomične ploče – FEM analiza .....	50
Slika 63. Progib pomične ploče – FEM analiza .....	50
Slika 64. Položaj platforme za FEM analizu nepomične ploče.....	51
Slika 65. Opterećenje nepomične ploče – FEM analiza.....	52
Slika 66. Diskretizirani model nepomične ploče – FEM analiza.....	52
Slika 67. Naprezanje nepomične ploče – FEM analiza.....	53
Slika 68. Progib nepomične ploče – FEM analiza .....	53
Slika 69. Konačni CAD model platforme .....	55
Slika 70. Provjera pozicijske točnosti rotacije - pozicija 1 .....	56
Slika 71. Duljine aktuatora - pozicija 1 .....	57
Slika 72. Provjera pozicijske točnosti rotacije - pozicija 2 .....	57
Slika 73. Duljine aktuatora - pozicija 2.....	57



---

**POPIS TABLICA**

Tablica 1. Symetrie Joran [4] ..... 15  
Tablica 2. Aerotech HexGen HEX500-350HL [9] ..... 17  
Tablica 3. PI H-855 [10] ..... 19

---

**POPIS TEHNIČKE DOKUMENTACIJE**

MB – 202324 – 00 – 00	Stewart platforma
MB – 202324 – 01 – 00	Sferni zglob
MB – 202324 – 02 – 00	Univerzalni zglob

**POPIS OZNAKA**

Oznaka	Jedinica	Opis
$w$	[-]	broj stupnjeva slobode prostornog mehanizma
$n$	[-]	broj članova mehanizma
$f$	[-]	broj veza pojedinog kinematskog para
$k$	[-]	broj kinematskih parova
$F$	[N]	nosivost platforme
$Q$	[kg]	najveći teret
$g$	[m/s <sup>2</sup> ]	gravitacijsko ubrzanje
$F_i$	[N]	aksijalna sila u jednom aktuatoru
$n$	[okr/min]	broj okretaja vretena
$v_{\max}$	[mm/s]	najveća brzina platforme
$P$	[mm]	korak vretena
$T$	[Nm]	okretni moment vretena
$\eta$	[-]	korisnost
$n_R$	[okr/min]	broj okretaja na izlaznom vratilu reduktora
$M_0$	[Nm]	okretni moment na izlaznom vratilu servomotora
$n_M$	[okr/min]	broj okretaja na izlaznom vratilu servomotora
$M_R$	[Nm]	moment trenja
$J_{ex}$	[kgm <sup>2</sup> ]	dinamički moment inercije
$J_s$	[kgm <sup>2</sup> ]	dinamički moment tromosti linearnog aktuatora
$J_t$	[kgm <sup>2</sup> ]	dinamički moment tereta
$k_{J_{\text{fix}}}$	[kg]	konstanta sustava za izračun momenta tromosti
$k_{J_{\text{var}}}$	[kg/mm]	konstanta sustava za izračun momenta tromosti
$s_{\max}$	[mm]	hod aktuatora
$m_{\text{ex}}$	[kg]	masa pokretanog sustava
$n_{\text{mech}}$	[okr/min]	brzina mehaničkog sustava
$J_m$	[kgm <sup>2</sup> ]	moment inercije motora
$J_{\text{br}}$	[kgm <sup>2</sup> ]	moment inercije kočnice
$M_{\text{stat}}$	[Nm]	statički moment tereta
$M_g$	[Nm]	moment potreban za savladavanje težine sustava
$M_m$	[Nm]	ekvivalentni dinamički moment
$m_{\text{ca}}$	[kg]	masa pokretnih dijelova aktuatora
$F_m$	[N]	prosječna sila na aktuator
$A_j$	[mm <sup>2</sup> ]	površina presjeka jezgre vijka
$R_e$	[N/mm <sup>2</sup> ]	granica razvlačenja
$S$	[-]	faktor sigurnosti

---

**SAŽETAK**

U ovom radu projektirana je platforma za rukovanje ovješnim teretom temeljena na Stewart mehanizmu. Projektirana platforma primjenu nalazi unutar radne hale u kojoj se nastoji minimizirati ulazak osoblja zbog postojanja nuklearnog zračenja. Obavljat će zadatke manipulacije i pozicioniranja tereta sa odgovarajućom pozicijskom točnošću i brzinom, primjenom daljinskog upravljanja. Rad započinje općim pregledom literature i preporučenih formi rješenja za zadani zahtjeve. Zatim se pronalaze postojeća rješenja, od specijaliziranih proizvođača, sa sličnim operativnim parametrima. Na temelju postojećih, formira se konceptualno rješenje i orijentacijski model zadanog mehanizma. Prije samog konstruiranja, radi određivanja mogućih pozicija platforme provodi se kinematska analiza u MatLab – u. Poznavanjem kinematike, određuju se pozicije za koje se smatra da će najviše opteretiti aktuatori, te se u tim pozicijama provodi statička analiza. Na temelju rezultata statičke analize odabiru se linearni aktuatori te se kreće s konstruiranjem, te odabiranjem ostalih standardnih dijelova. Platforma se u potpunosti konstruira, te se podvrgava FEM analizi u programskom paketu „Autodesk Inventor“. Zaključno, izrađuje se potrebna tehnička dokumentacija.

Ključne riječi: Stewart platforma, pozicioniranje, kinematska analiza, linearni aktuator

---

**SUMMARY**

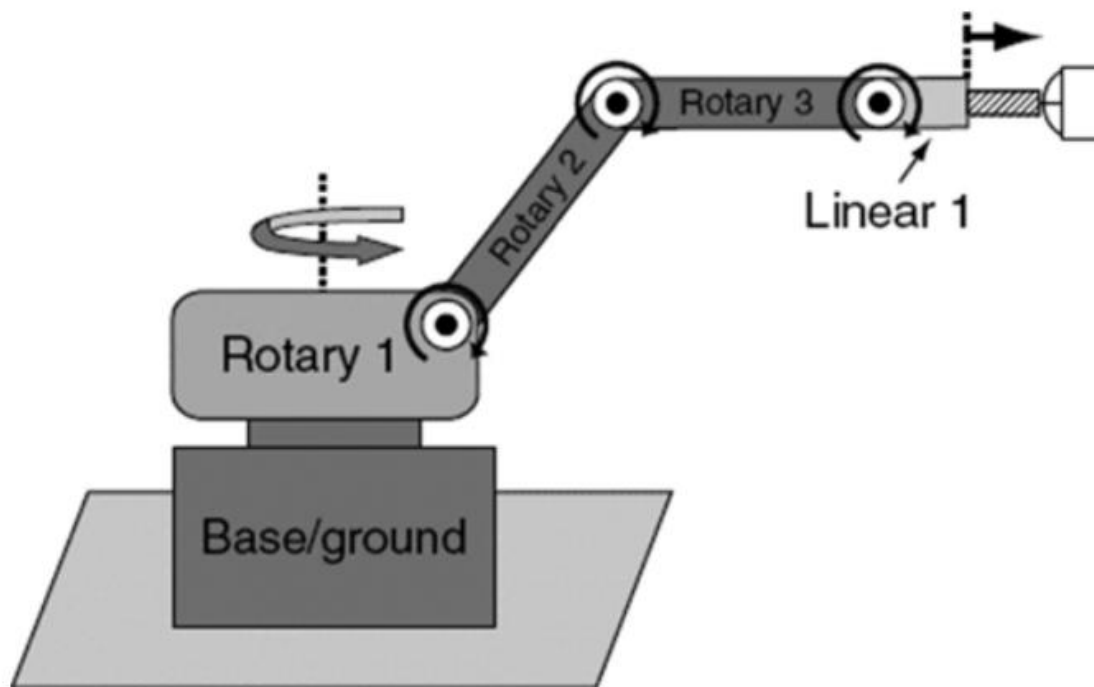
In this thesis, a platform for handling suspended loads based on the Stewart mechanism is designed. The designed platform is used inside the work hall where the entry of personnel should be minimized due to the presence of nuclear radiation. It will perform the tasks of manipulation and positioning of loads with appropriate positional accuracy and speed, using remote control. The paper begins with a general review of the literature and recommended forms of solutions for the given requirements. Then existing solutions, from specialized manufacturers, with similar operating parameters are found. Based on the existing ones, a conceptual solution and an orientation model of the given mechanism is formed. Prior to construction itself, in order to determine the possible positions of the platform, a kinematic analysis is carried out in MatLab. By knowing the kinematics, the positions that are considered to load the actuators the most are determined, and a static analysis is carried out in these positions. Based on the results of the static analysis, linear actuators are selected, and the design and selection of other standard parts is started. The platform is completely constructed and subjected to FEM analysis in the "Autodesk Inventor" software package. In conclusion, the necessary technical documentation is created.

Key words: Stewart platform, positioning, kinematic analysis, linear actuator

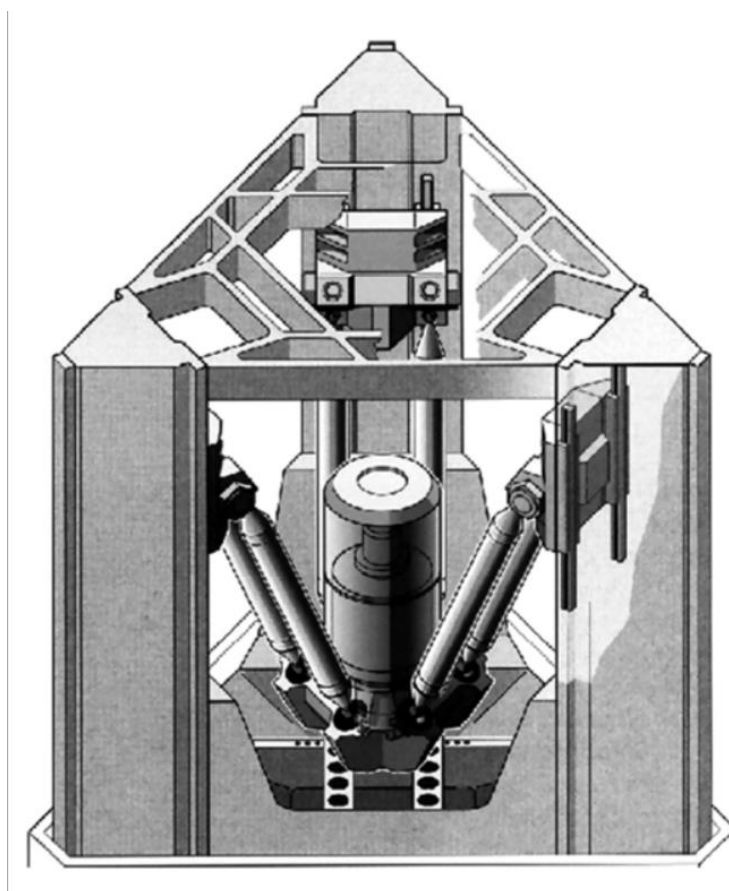
## 1. PARALELNI MANIPULATORI

U današnje vrijeme područje paralelnih manipulatora znatno se proširilo u primjenama koje zahtijevaju visoku preciznost, kapacitet posla, točnost, krutost i veliku brzinu. Za razliku od svojih serijskih parnjaka, gdje je krajnji efektor povezan u serijski lanac, paralelni manipulatori koriste više neovisnih kinematičkih lanaca, koji povezuju bazu s krajnjim efektorom, u paralelnoj konfiguraciji, pružajući prednosti u smislu krutosti i točnosti. Također, paralelna struktura omogućuje smanjenje ukupne inercije sustava (manja pokretna masa), što rezultira bržim vremenom odziva. To ove manipulatore čini prikladnima za primjene koje zahtijevaju brze i precizne pokrete te izrazitu ponovljivost.

Usporedbe radi, svakom aktuatoru u serijskom sustavu dodjeljen je točno jedan stupanj slobode gibanja, Tako su i senzori dodjeljeni samo svakom pogonu pojedinačno i mjere kretanje na odgovarajućoj osi za pozicioniranje. Svako nepoželjno kretanje u ostalih pet stupnjeva slobode, koje se npr. javlja kao rezultat pogrešaka vođenja pojedinih osi, ne može se detektirati niti kompenzirati. Nasuprot tome, kod paralelnih manipulatora, svi aktuatori izravno pokreću isti krajnji efektor/ platformu. Samim time, akumulacija pogonskog sklopa i grešaka u vođenju, karakterističnih za serijske sustave, izbjegnuta je dobro osmišljenom paralelnom kinematikom. Serijski manipulatori su i relativno veći od paralelni za približno iste specifikacije. Zbog same stabilnosti zahtijevaju masivne temelje, što sveukupno rezultira glomaznim jedinicama, koje zauzimaju znatan prostor i teško ih je transportirati. Još jedna zanimljiva prednost paralelne na serijsku konfiguraciju je to da paralelni manipulatori nemaju vučene kablove duž sustava, smanjujući trenje ili okretni moment, odnosno povećavajući vijek trajanja sustava. Iako su u ovom poglavlju dani samo nedostaci serijskih manipulatora to ne znači da nemaju i prednosti. U globalu, ovi manipulatori imaju puno širu primjenu od paralelnih, prvenstveno zbog puno većeg radnog prostora i većoj mogućnosti manipulacije. Osnovni oblik serijskog manipulatora prikazan je na slici 1. Paralelni manipulatori su najčešće heksapodi ili tripodi. Jedan takav prikazan je na slici 2.



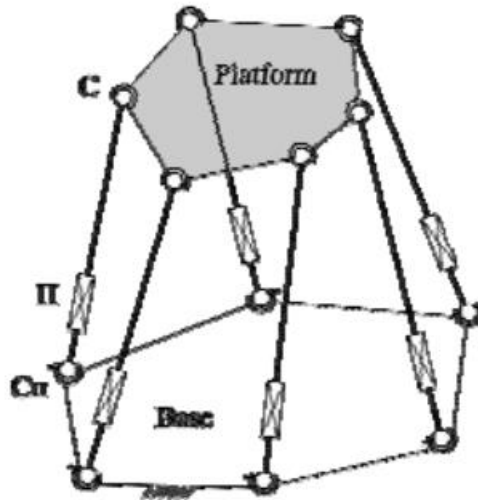
Slika 1. Serijski manipulator



Slika 2. Paralelni manipulator – tripod

## 2. STEWART PLATFORMA

Stewart platforma, vrsta je paralelnog manipulatora, u ovom slučaju heksapoda. Pojednostavljenije prikazano je na slici 3.

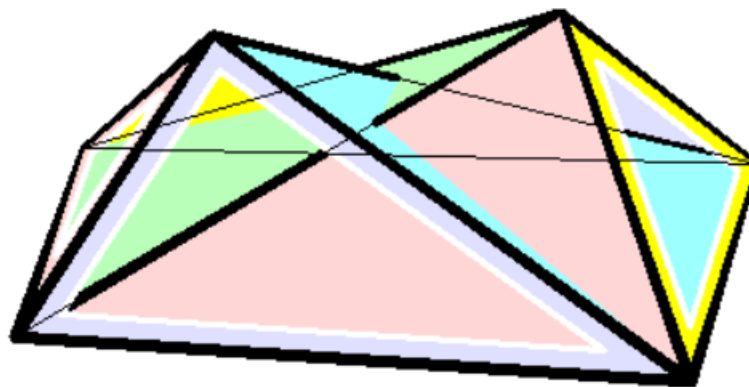


Slika 3. Shema Stewart platforme

Osnovi djelovi platforme su nepomična ploča (baza), pomična ploča (platforma) i 6 lineranih aktuatora. Ovisno o izvedbi mogu biti elektromehanički, hidraulički ili pneumatski. Daljna analiza i opis platforme dan je u sljedećim poglavljima.

### 2.1. Povijest i razvoj

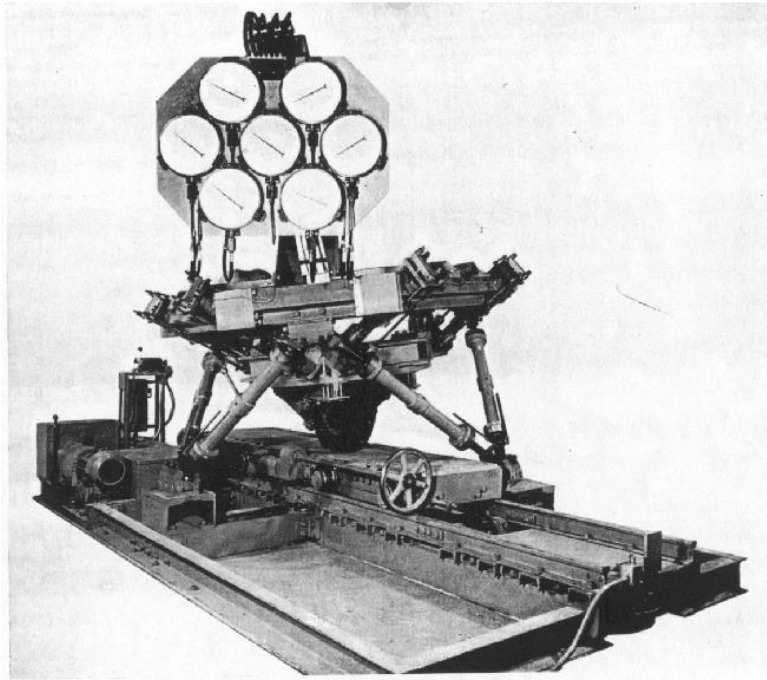
1800-ih, Augustin Louis Cauchy, pionir u matematičkoj analizi, proučavao je krutost "zglobnog oktaedra" na kojem zasnovan heksapod. Zglobni oktaedar prikazan je na slici 4.



Slika 4. Zglobni oktaedar

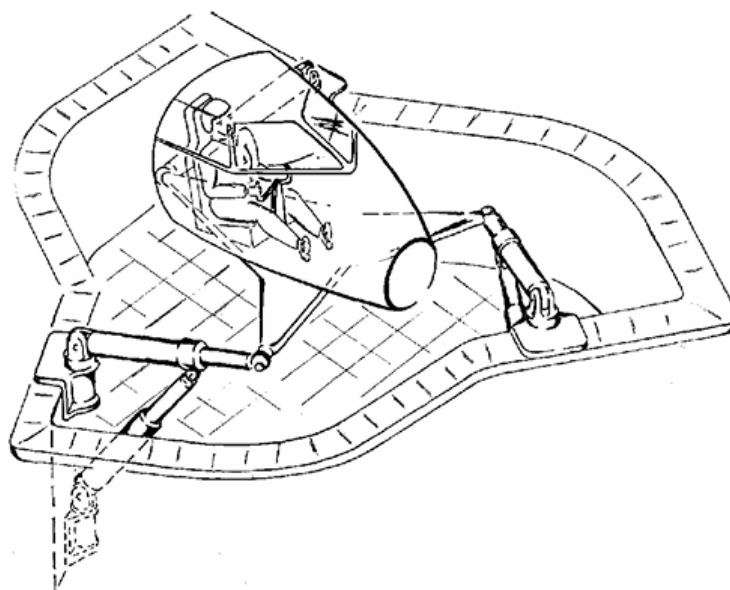


Godine 1949. V. Eric Gough, inženjer u Dunlopu u Engleskoj, napredovao je u istraživanju i izgradio paralelni mehanizam za testiranje guma pod različitim opterećenjima. Gough je za aktuatoru u svojoj verziji koristio navojna vretena i matice, pogonjene elektromotorima. Navojna vretena ovdje su i za pomičnu i nepomičnu ploču vezane sa zglobovima sa dva stupnja slobode gibanja. Ovaj mehanizam prikazan je na slici 5.



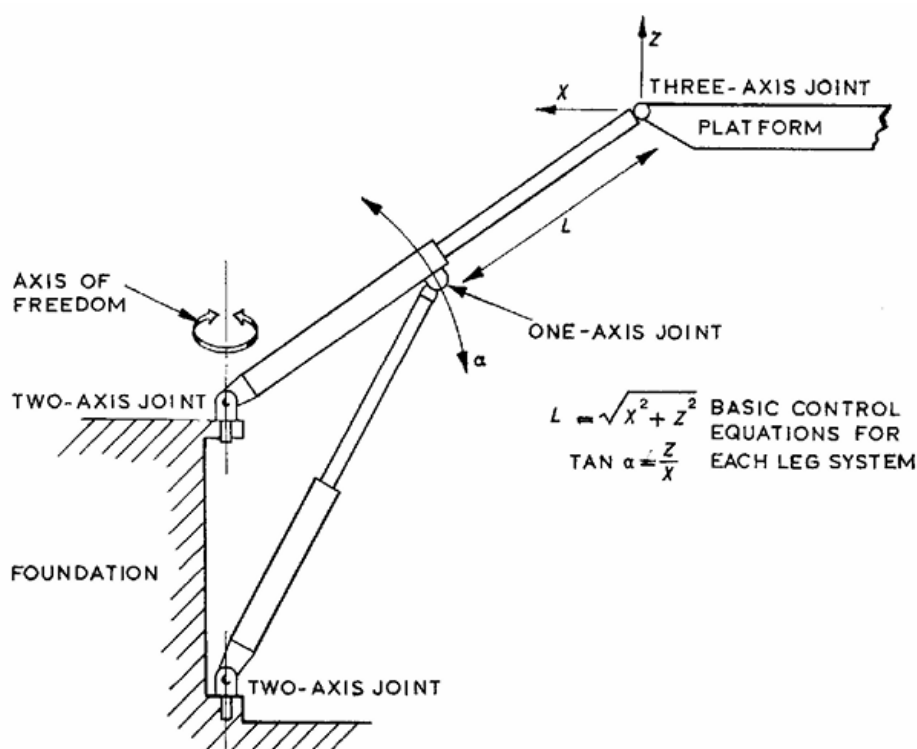
**Slika 5. Gough-ov paralelni mehanizam [1]**

Nekoliko godina kasnije, 1965., D. Stewart je, neovisno o Goughu, razvio varijantu heksapoda za simulatore letenja. Skica modela prikazana je na slici 6.



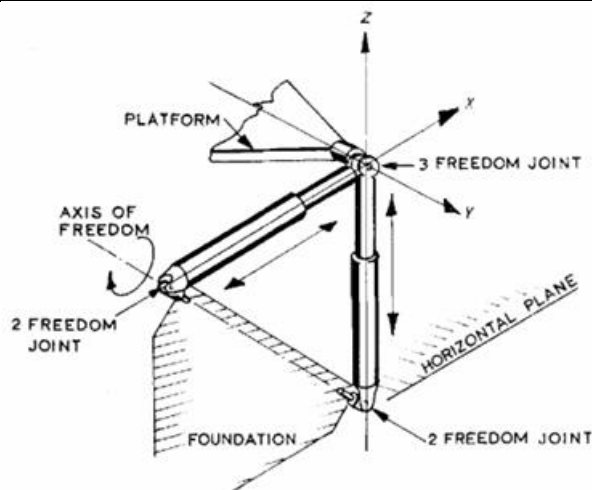
**Slika 6. Skica Stewart - ovog simulatora letenja [1]**

Kao što je i vidljivo na slici, ovaj sustav se prvenstveno sastojao od pomične i nepomične platforme, te samo tri noge. Noge su na pomičnu platformu bile vezane preko zglobova s tri stupnja slobode, a na nepomičnu platformu preko zglobova s dva stupnja slobode gibanja. Također svaka od nogu je zamišljena kao neka vrsta linearnog aktuatora, te se sastoji od dva hidraulična cilindra. Prvi, veći cilindar povezuje platformu i bazu kako je već i spomenuto, a drugi, manji cilindar jednim je krajem vezan na kraj prvog cilindra (cilindra, ne klipnjače) preko zgloba sa jednim stupnjem slobode, te drugim krajem na postolje preko zgloba s 2 stupnja slobode gibanja. Pomoću ovog cilindra omogućna je kontrola kuta između prvog cilindra i postolja (sustav gledan u polarnim koordinatama). Radi jasnoće konfiguracija je prikazana na slici 7.



Slika 7. Opći raspored nogu Stewart-ovog sustava

U cilju postizanja veće krutosti Stewart ide u daljnju razradu ovog mehanizma. Kao rezultat dobiva mehanizam koji danas poznajemo kao Stewart platforma, koja se ponekad nalazi i pod ispravnijim nazivom "Gough-Stewartova platforma". Ovaj sustav dobiva na način da drugi cilindar, koji je do sada bio vezan na kraj prvog cilindra, veže na samu platformu, i to na isto mjesto kao i prvi. To sada znači, da se tri člana ovog mehanizma povezuju u istoj točki, koja je ujedno i zglob sa tri stupnja slobode gibanja. Opći raspored nogu ovog novog sustava prikazan je na slici 8.



Slika 8. Opći raspored nogu Stewart platforme

Prednosti ovog sustava su: veća krutost i stabilnost, nepostojeći momenti savijanja cilindara i jednostavnije upravljanje. Poznavajući sve komponente sada se može izračunati i stupanj slobode gibanja cijeloga sustava. Prethodno će se odrediti broj članova mehanizma koji iznosi 14 (2 ploče, 6 cilindara i 6 klipnjača), te broj kinematskih parova koji iznosi 18 (6 parova s tri stupnja slobode gibanja između klipnjača i pomične platforme, 6 parova s jednim stupnjem slobode između cilindara i klipnjača i 6 parova s dva stupnja slobode između cilindara i nepomične ploče). Koristit će se sljedeća jednadžba prema [2]:

$$w = 6(n - 1) - \sum_{j=1}^k f_j = 6(14 - 1) - 6 \times 5 - 6 \times 4 - 6 \times 3, \quad (2.1)$$

$$w = 6. \quad (2.2)$$

Gdje je:

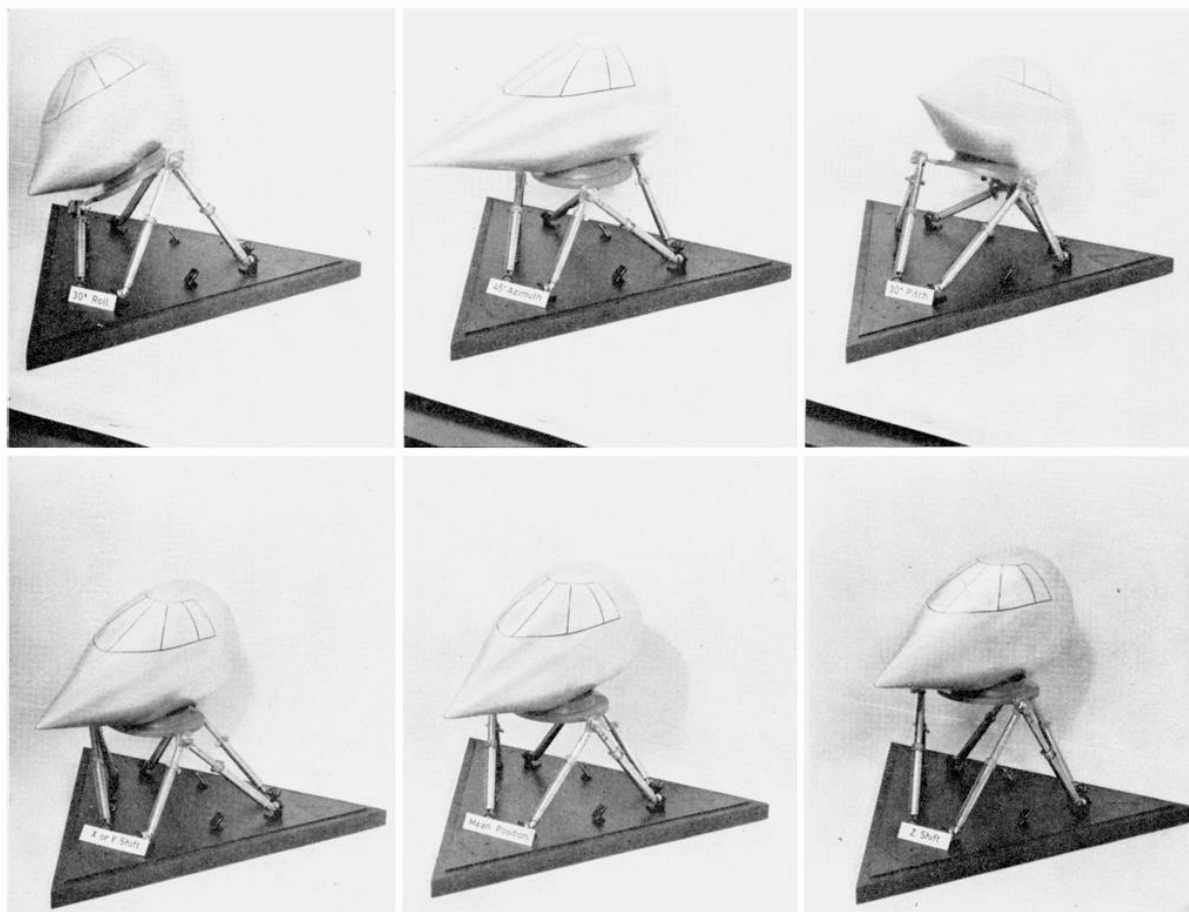
$w$  = broj stupnjeva slobode prostornog mehanizma,

$n$  = broj članova mehanizma,

$f$  = broj veza pojedinog kinematskog para,

$k$  = broj kinematskih parova

Konačni Stewart – ov model izrađen s ciljem simulacije uvjeta letenja prikazan je na slici 9.



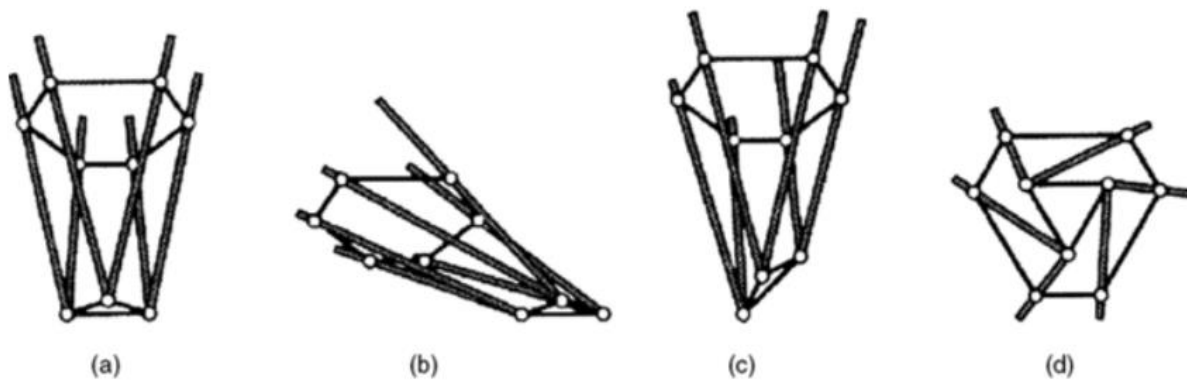
**Slika 9. Originalni Stewart mehanizam**

Tijekom godina, heksapod je ažuriran od strane nekoliko inženjera (Klaus Cappel, H. McCallion, itd.).

## 2.2. Struktura Stewart platforme

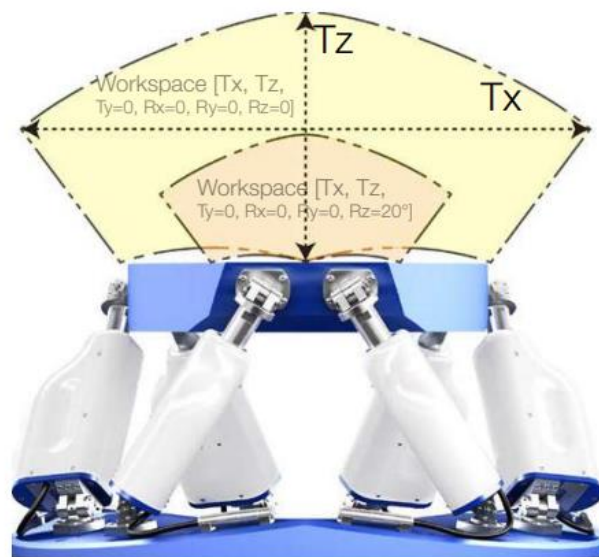
Konačno, definicija Stewart platforme je da je to paralelna kinematička struktura sastavljena od pomične ploče povezane sa nepomičnom pločom sa 6 aktuatora. Ovaj dizajn omogućuje pomicanje predmeta postavljenog na pomičnu ploču sa 6 DOF (stupnjeva slobode). Ploča se pokreće kada šest aktuatora koordinirano mijenja svoju duljinu. Kada svih šest aktuatora istovremeno i s istom brzinom mjenja svoju duljinu pomična ploča pomiče se okomito, odnosno duž z osi, u odgovarajućem smjeru (slika 10a). Ako se neki aktuatori produljuju, a neki sakupljaju, te istovremeno mjenaju orijentaciju ploča se giba vodoravno (slika 10b). U slučaju da se orijentacija i duljina aktuatora mjenja kako bi se postigao određeni nagib ploče u prostoru, u odnosu na koordinatne osi, tada ploča rotira (slika 10c). I konačno, ako su svi aktuatori iste duljine i slično zakrenuti, tako da se ploča pomiče vodoravno, tada se ploča uvija (slika 10d).

Drugim riječima ovaj sustav može pomicati objekt duž 3 translacije ( $x$ ,  $y$ ,  $z$ ) i 3 rotacije ( $R_x$ ,  $R_y$ ,  $R_z$ ), pri čemu je svaka kombinacija moguća.



Slika 10. Moguća gibanja Stewart platforme [3]

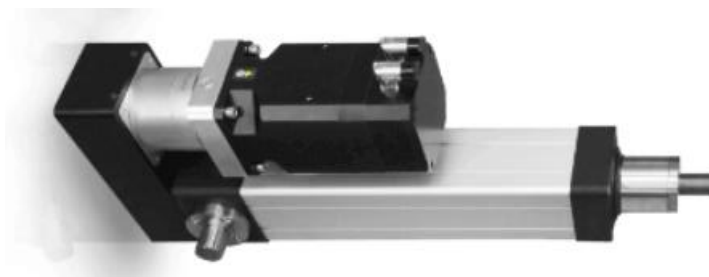
Obzirom na prethodno navedeno može se definirati radni prostor Stewart platforme. Radni prostor definira sve dostupne položaje pomične ploče za određene stupnjeve slobode. Na slici 11. prikazan je radni prostor jedne Stewart platforme proizvođača Symetrie.



Slika 11. Radni prostor Stewart platforme [4]

Gornja polovica radnog prostora definirana je najvećom duljinom aktuatora. Srednji dio radnog prostora određen je graničnim kutom sferičnog zgloba, a dno radnog prostora definirano je najmanjom duljinom aktuatora. Kao što se i može zaključiti radni prostor prvenstveno je određen ograničenjima zglobova i konačnom duljinom aktuatora. Različitim kombinacijama navedenog, ovisno o namjeni samog sustava mogu se postići različiti oblici i veličine radnog prostora.

Nadalje, potrebno je opisati vrste linearnih aktuatora koji se koriste kod ovakvih sustava. Prethodno je navedeno da to mogu biti pneumatski i hidraulički cilindri, te elektromehanički linearni aktuatori. Za primjer, dovoljno je sagledati Stewart – ov i Gough - ov sustav. Prvi je kao aktuator koristio hidrauličke cilindre, a drugi navojna vretena pogonjena elektromotorima. Danas, a vjerovatno i u budućnosti, za ovu primjenu koristit će se samo elektromehanički pogoni, što je i logično, zbog svoje preciznosti, točnosti i ponovljivosti. Također, zbog jednostavnog upravljanja i kontrole, bolji su odabir za ovakve složene kinematske sustave. U linearnim aktuatorima najčešće se koriste kuglična navojna vretena. Ona se od obični razlikuju po matici, koja je dvodijelna i sadrži kuglične ležajeve. Samo navojno vreteno osigurava zavojni kanal za te kuglične ležajeve koji djeluju kao precizni vijak. Jedan takav elektromehanički sustav, točnije rečeno linearni aktuator, proizvođača AutomationWare prikazan je na slici 12. Ovaj proizvođač prvenstveno se bavi linearni aktuatorima, ali ujedno izrađuju i gotova rješenja među kojima su i različite Stewart platforme.



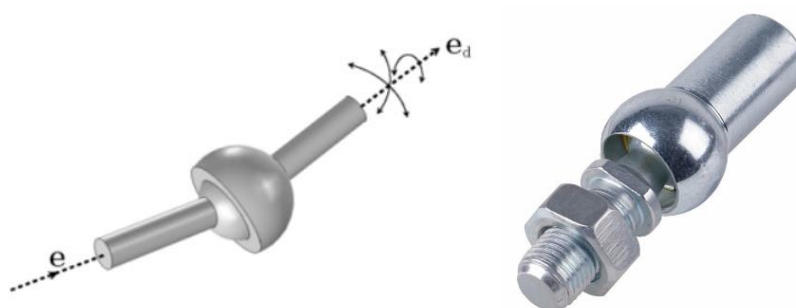
**Slika 12. Linearni aktuator AutomationWare [5]**

Kod još većih zahtjeva za preciznošću, koriste se linearni aktuatori sa planetarnim navojnim vretenima. Ova vretena slična su onim kugličnim samo što osim kuglica, kao nosive elemente koriste valjke. Sastoje se od navojnog vretena, navojne matice i niza valjaka. Valjci su obično s navojem i kruže između vijka i matice. Dok se vijak ili matica okreću, valjci se pomiču duž navoja, pretvarajući rotacijsko gibanje u linearno. Ovakve izvedbe vretena imaju veću gustoću snage, veću nosivost i dulji radni vijek od kugličnih. Nedostatak je, zbog većih dodirnih površina tijekom prijenosa snage, manja korisnost. Također, znatno su skuplji i veći od kugličnih. Jedno takvo vreteno prikazano je na slici 13.



**Slika 13. Planetarno navojno vreteno Tolomatic [14]**

Osim aktuatora, bitan dio ovog sustava su i zglobne veze. Zglobna veza je dio sustava, čija je zadaća povezivanje dvije ili više komponenti sustava, a konstruirana je na način da omogućuje određeno relativno gibanje. Kao zglobna veza sa tri stupnja slobode gibanje, koristi se sferni zglob. On po definiciji omogućuje rotaciju jednog povezanog dijela u odnosu na drugi oko sve tri osi rotacije. Standardni sferni zglobovi rijetko nude više od  $20^\circ$  kretanja oko svoje osi, kao što je vidljivo na slici 14.. Ovaj zglob ima mali raspon kretanja, ali se rotira oko jedne točke i predstavlja mali, jeftin i kompaktan dizajn.



**Slika 14. Sferni zglob**

S druge strane kao zglobna veza s dva stupnja slobode gibanja koristi se kardanski odnosno univerzalni zglob. On u odnosu na sferni ima veći kutni raspon. Nažalost, dvije se rotacijske osi ne presijecaju, a univerzalni zglob, ako se upotrebljava, modelira se kao tri komponente koje se okreću oko dvije osi. Univerzalni zglob za razliku od sfernog ne dopušta rotaciju oko vlastite osi, te se upotrebljava za prijenos osovinskog momenta. Jedna izvedba univerzalnog zgloba proizvođača Eles-Ganter prikazana je na slici 15.

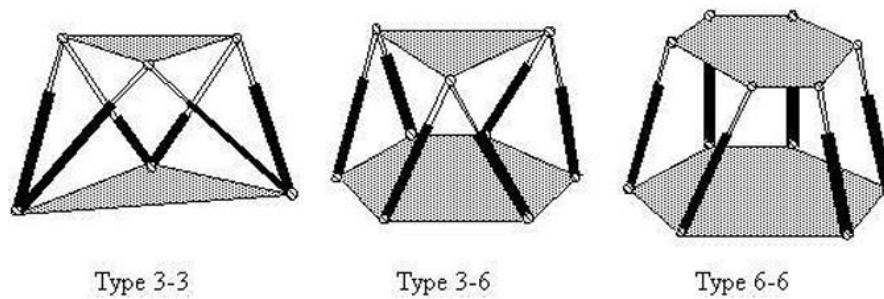


Slika 15. Univerzalni zglob [6]

### 2.3. Izvedbe i postojeća rješenja Stewart platforme

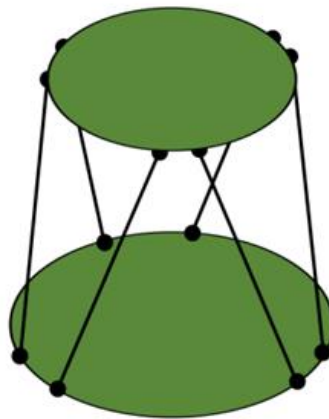
Osim izvorne Stewart platforme, kod koje su aktuatori za pomičnu ploču vezani sferni zglobovima, odnosno za nepomičnu ploču univerzalnim, postoje i mnoge druge varijante ove strukture sa šest stupnjeva slobode gibanja. Spomenuta izvorna platforma je tipa 3-6, što znači da par aktuatora dijeli isti zglob na pomičnoj platformi, tj. na pomičnoj ploči postoje tri sferna zgloba razmaknuta  $120^\circ$ , a na nepomičnoj ploči 6 univerzalnih zglobova razmaknutih za  $60^\circ$ . Ako aktuatori dijele zglobove na pomičnoj i nepomičnoj ploči sustava, radi se o tipu 3-3. Naposljetku, ako su zglobovi razmaknuti za  $60^\circ$  i ako je na svakom zglobu jedan aktuator radi se o tipu 6-6. Sva tri tipa prikazana su na slici 16.





**Slika 16. Osnovne konfiguracije Stewart platforme**

Istraživanjem tržišta, te pretragom postojećih rješenja može se viditi da su ovi izvorni tipovi platformi slabo zastupljeni. Obično su platforme dizajnirane kao mješavina između tipova 6-6 i 3-3. Umjesto parova aktuatora koji dijele isti zglob, svaki je aktuator imao vlastiti zglob kao kod tipa 6-6, no parovi zglobova odvojeni su malim razmakom, što rezultira geometrijom vizualno sličnom tipu 3-3. Ovakva konfiguracija prikazana je na slici 17. , dok je stvarna izvedba proizvođača Acrome prikazana na slici 18.



**Slika 17. Tipična konfiguracija Stewart platforme [7]**



**Slika 18. Acrome Stewart platforma [8]**

Nadalje, istraživanjem literature i tržišta, pronađeno je mnogo različitih izvedbi Stewart platforme. Postoje platforme čije funkcija ostvarivanje gibanja, te one čija je funkcija precizno pozicioniranje. Postoje izrazito kompaktne platforme sa nosivostima do par kilograma, a postoje i one velike, čija se nosivost mjeri u tonama. Duljine aktuatora, odnosno linearni raspon gibanja, ovih platformi kreću se u rasponu od par desetina milimetara do nekoliko stotina milimetara. Kutni raspon gibanja se onda kreće u rasponu od  $1^\circ$  do otprilike  $20^\circ$  (odnosi se na nagib platforme, odnosno zakret oko osi x i y, dok se za rotaciju oko osi z postižu i veće vrijednosti). Jasno je da će linearni pomaci platforme biti izravno povezani hodom aktuatora. Kutni pomaci će onda ovisiti o konfiguraciji platforme tj o razmaku zglobova na pomičnoj ploči. Stoga slijedi, što je manja veličina pomične ploče u odnosu na hod aktuatora, veća će biti kutni raspon gibanja. Sve te platforme koriste ili univerzalne ili sferne zglobove te njihove kombinacije. Najčešće su pogonjene linearnim aktuatorima, bilo sa običnim trapeznim vretenima ili novim i preciznim kugličnim vretenima. Od korištenih elektromotora tu su prvenstveno servo (AC ili DC brushless) i stepper motori. Ovisno elektromotorima ali i izvedbi samih aktuatora dobivaju se različite vrijednosti preciznosti i ponovljivosti.

Nekoliko rješenja sa sličnim operativnim parametrima bit će izloženo u sljedećim poglavljima.

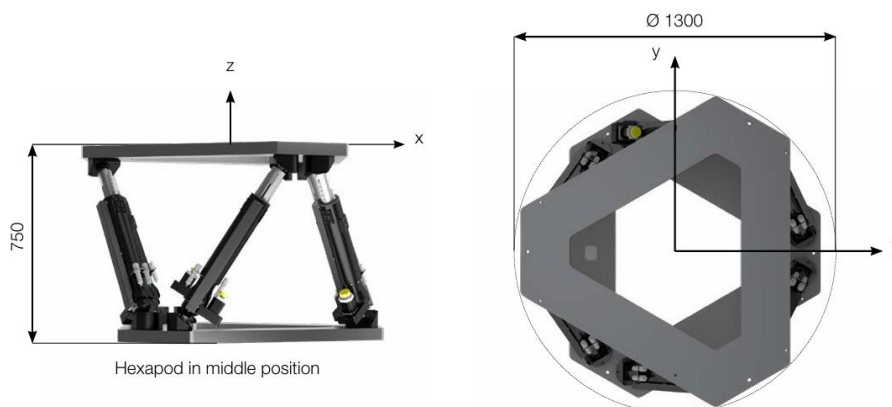
### 2.3.1. Symetrie Joran

Platforma Joran vodećeg svjetskog proizvođača heksapoda Symetrie prikazana je na slici 19.



**Slika 19. Stewart platforma Symetrie Joran [4]**

JORAN platforma je sustav visoke preciznosti dizajniran za pozicioniranje i podešavanje elemenata s velikom preciznošću. Platforma je u izvornoj izvedbi sa keramičkim sfernim zglobovima, ali u cilju postizanja većeg translatornog i kutnog raspona moguća je izmjena na univerzalne. Konfiguracija platforme je jednaka onoj tipičnoj, prikazanoj na slici 17.. Kao pogon koristi Stepper motore, a povratnu vezu onda ostvaruje preko apsolutnih linearnih enkodera, što znači da nije potrebno nikakvo referenciranje prilikom uključivanja sustava. Dimenzije ove platforme prikazane su na slici 20., a masa je 515 kg. Nosivost u vertikalnom smjeru iznosi 1500 kg i predstavlja najveću moguću nosivost ove platforme u bilo kojem smjeru. Tehnička specifikacija ove platforme dana je u tablici 1. Drugi stupac odnosi se na verziju sa sfernim zglobovima (JORAN BJ), a treći na verziju s univerzalnim zglobovima (JORAN UJ).



**Slika 20. Symetrie Joran dimenzije [4]**

	JORAN BJ	JORAN UJ
Raspon gibanja u smjeru osi x	$\pm 75$ mm	$\pm 170$ mm
Raspon gibanja u smjeru osi y	$\pm 75$ mm	$\pm 170$ mm
Raspon gibanja u smjeru osi z	$\pm 50$ mm	$\pm 100$ mm
Raspon gibanja oko osi x	$\pm 5^\circ$	$\pm 10^\circ$
Raspon gibanja oko osi y	$\pm 5^\circ$	$\pm 10^\circ$
Raspon gibanja oko osi z	$\pm 8^\circ$	$\pm 18^\circ$
Preciznost linearnog gibanja	0.1 $\mu$ m	0.1 $\mu$ m
Preciznost kutnog gibanja	0.5 $\mu$ rad	0.5 $\mu$ rad
Ponovljivost linearnog gibanja	$\pm 0.25$ $\mu$ m	$\pm 0.25$ $\mu$ m
Ponovoljivost kutnog gibanja	$\pm 1$ $\mu$ rad	$\pm 1$ $\mu$ rad
Brzina u smjeru osi x	0.6 mm/s	0.6 mm/s
Brzina u smjeru osi y	0.6 mm/s	0.6 mm/s
Brzina u smjeru osi z	0.4 mm/s	0.4 mm/s
Kutna brzina oko osi x	0.045 $^\circ$ /s	0.045 $^\circ$ /s
Kutna brzina oko osi y	0.045 $^\circ$ /s	0.045 $^\circ$ /s
Kutna brzina oko osi z	0.07 $^\circ$ /s	0.07 $^\circ$ /s

**Tablica 1. Symetrie Joran [4]**

Iz tablice se jasno vidi koliko se može utjecati na raspon gibanja Stewart platforme samo odabirom vrste zglobova.

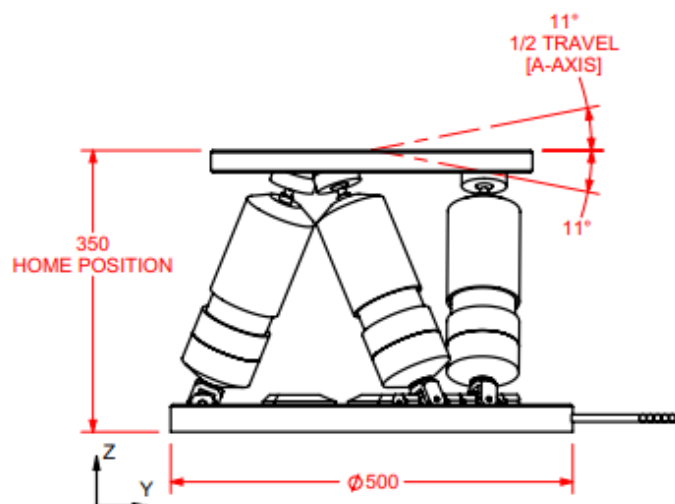
### 2.3.2. Aerotech HexGen HEX500-350HL

Platforma HexGen HEX500-350HL proizvođača Aerotech prikazana je na slici 21.



**Slika 21. Aerotech HexGen HEX500-350HL [9]**

HEX500-350HL je ultraprecizni heksapod velike nosivosti, idealan za primjene u difrakciji rendgenskih zraka, testiranju senzora i rukovanju uređajima. 6 linearnih aktuatora koristi kuglična vretena i „brushless“ AC servomotore s ciljem maksimiziranja vijeka trajanja i preciznosti ovog sustava. Aktuatori su i na pomičnu i na nepomičnu ploču povezani sfernim zglobovima, a konfiguracija platforme jednaka je onoj tipičnoj prikazanoj na slici 17. Sa svojom masom od 49 kg, ova platforma postiže najveću nosivost od 200 kg u vertikalnom smjeru. Osnovne dimenzije prikazane su na slici 22., a tehnička specifikacija u tablici 2.



Slika 22. Aerotech HexGen HEX500-350HL dimenzije [9]

	HexGen HEX500-350HL
Raspon gibanja u smjeru osi x	$\pm 100$ mm
Raspon gibanja u smjeru osi y	$\pm 110$ mm
Raspon gibanja u smjeru osi z	$\pm 54$ mm
Raspon gibanja oko osi x	$\pm 22^\circ$
Raspon gibanja oko osi y	$\pm 22^\circ$
Raspon gibanja oko osi z	$\pm 40^\circ$
Preciznost linearnog gibanja	2 $\mu$ m
Preciznost kutnog gibanja	0.2 $\mu$ rad
Ponovljivost linearnog gibanja	$\pm 0.25$ $\mu$ m
Ponovljivost kutnog gibanja	$\pm 0.5$ $\mu$ rad
Brzina u smjeru osi x	50 mm/s
Brzina u smjeru osi y	50 mm/s
Brzina u smjeru osi z	25 mm/s
Kutna brzina oko osi x	10 $^\circ$ /s
Kutna brzina oko osi y	10 $^\circ$ /s
Kutna brzina oko osi z	20 $^\circ$ /s

Tablica 2. Aerotech HexGen HEX500-350HL [9]

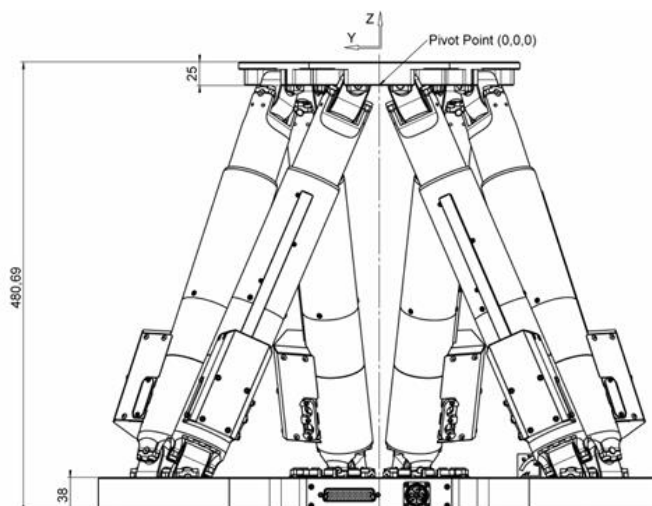
### 2.3.3. PI H-855

Platforma H-855 proizvođača Physik Instrumente prikazana je na slici 23.



**Slika 23. PI H-855 [10]**

Serijska heksapoda za velika opterećenja H-855 nudi visokoprecizno pozicioniranje u šest stupnjeva slobode za terete do 500 kg. Konstrukcija je samoblokirajuća čak i kada je potpuno opterećena tako da kočnice nisu potrebne. Linearni aktuatori koriste trapezna vretena pogonjena „brushless“ DC servomotorima. U ovoj izvedbi aktuatori su za ploče vezani univerzalni zglobovima, a konfiguracija je ponovno ona tipična kao na slici 17. Promjer nepomične ploče ove platforme je 560 mm, a pomične 300 mm. Ostale osnovne dimenzije prikazane su na slici 24.. Također, tehnička specifikacija ove platforme nalazi se u tablici 3.



Slika 24. PI H-855 dimenzije [10]

	H-855
Raspon gibanja u smjeru osi x	$\pm 100$ mm
Raspon gibanja u smjeru osi y	$\pm 100$ mm
Raspon gibanja u smjeru osi z	$\pm 50$ mm
Raspon gibanja oko osi x	$\pm 25^\circ$
Raspon gibanja oko osi y	$\pm 25^\circ$
Raspon gibanja oko osi z	$\pm 40^\circ$
Preciznost linearnog gibanja	$0.15\mu\text{m}$
Preciznost kutnog gibanja	$2\ \mu\text{rad}$
Ponovljivost linearnog gibanja	$\pm 0.4\ \mu\text{m}$
Ponovljivost kutnog gibanja	$\pm 0.5\ \mu\text{rad}$
Brzina u smjeru osi x	$4.5\ \text{mm/s}$
Brzina u smjeru osi y	$4.5\ \text{mm/s}$
Brzina u smjeru osi z	$4.5\ \text{mm/s}$
Kutna brzina oko osi x	$37\ \text{mrad/s}$
Kutna brzina oko osi y	$37\ \text{mrad/s}$
Kutna brzina oko osi z	$37\ \text{mrad/s}$

Tablica 3. PI H-855 [10]



## 2.4. Odabir koncepta za daljnju razradu

Uspoređivanjem karakteristika ciljanog konstrukcijskog rješenja sa postojećim rješenjima vidljivo je da je zadani sustav jednostavno izvediv. Prema nosivosti zadana platforma najbližnja je onoj iz poglavlja 2.3.1 stoga će se ona uzeti kao referentna. Kako su sve tri prikazane platforme iste konfiguracije, ona će se primjeniti i na ovaj sustav. Linearni akuatori biti će odabrani iz kataloga određenog proizvođača (Tolomatic, Bosch – Rexroth, HepcoMotion, Curtis – Wright i slični.). Odabir akuatora temeljiti će se na najvećoj sili u akuatoru, zahtjevanoj brzini i preciznosti akuatora. Prije samog odabira akuatora, potrebno se odlučiti za vrstu vretena. Uzimajući u obzir zahtjevanu preciznost platforme, cijenu i gabarite, odabrano vreteno biti će kuglično. Ovim odabirom nastoji se postići dovoljna preciznost, uz zadovoljavajuću korisnost, nosivost i veličinu. Zglobna veza sa nepomičnom pločom biti će izvedena s univerzalnim zglobovima, dok će se za povezivanje akuatora i pomične ploče upotrijebiti sferni zglobovi. Dimenzije pomične i nepomične ploče su zadane te će one biti izrađene od nehrđajućeg čelika. Prije same konstrukcijske razrade provest će se orijentacijski proračun navojnih vretena i odabrat će se motor. Zatim će se odabrati neki već postojeći zglobovi koji odgovaraju ovom sustavu. Također, da bi se provela konstrukcijska razrada potrebno je provesti i kinematsku analizu. Kinematska analiza sadržavat će inverznu kinematiku Stewart platforme, tj. za zadane parametre, pronaći će se sve vrijednosti orijentacije i položaja platforme koje se mogu postići sa određenom duljinom i položajem akuatora. Poznavanjem kinematike odrediti će se i najkritičniji položaj platforme u smislu opterećenja akuatora.

### 3. KINEMATSKA ANALIZA MEHANIZMA

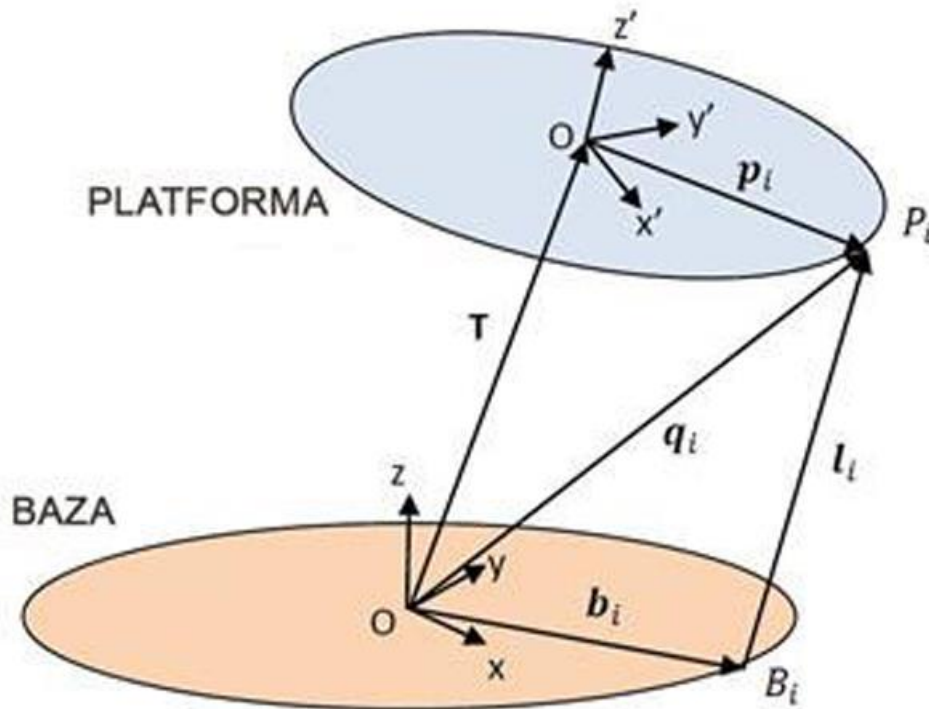
Pri kinematskoj analizi mehanizma, postoje dva pristupa, a to su problem direktne kinematike i problem inverzne kinematike. Kod serijskih manipulatora češće se rješava problem direktne kinematike, a to znači da se položaj krajnjeg dijela određuje uz poznavanje međusobne transformacije svakog pojedinog dijela i svodi se na uzastopno množenje transformacijskih matrica. Zbog složenosti strukture, kod paralelnih manipulatora puno je lakše rješavati problem inverzne kinematike. Ukoliko su poznati položaj i orijentacija pokretne platforme, moguće je na jednostavan način izračunati dužine krakova potrebne za postizanje zadanog položaja. U sljedećem poglavlju prikazan je izvod odgovarajućih jednadžbi za rješavanje ovog problema, a u poglavlju nakon, njihova primjena u Matlabu s ciljem jednostavnijeg proračuna

#### 3.1. Inverzna kinematika Stewart platforme

Nepomična ploča/baza je opisana s nepomičnim koordinatnim sustavom  $xyz$ . Pomična ploča/platforma je slično opisana pomičnim koordinatnim sustavom  $x'y'z'$ . Ulazne veličine pri rješavanju problema inverzne kinematike Stewart platforme moraju određivati položaj i orijentaciju pomične platforme koji se definiraju preko dva elementa. Prvi su tri translacijska pomaka koje definiraju ishodište pomičnog koordinatnog sustava platforme u odnosu na nepomični koordinatni sustav baze. Opisani su koordinatama  $x, y$  i  $z$ . Također, postoje tri kutna pomaka koja definiraju orijentaciju platforme u odnosu na ishodište. To su takozvani Eulerovi kutovi opisani na sljedeći način:

1. Kut  $\psi$  predstavlja kut rotacije oko  $z$ -osi.
2. Kut  $\theta$  predstavlja kut rotacije oko  $y$ -osi.
3. Kut  $\phi$  predstavlja kut rotacije oko  $x$ -osi.

Opisani sustav prikazan je na sljedećoj slici. Radi pojednostavljenja pretpostavlja se konfiguracija 3-3, što znači da na svakoj platformi postoje tri zgloba na koje su vezana po dva aktuatora.



Slika 25. Zatvoreni kinematski lanac Stewart platforme

Prema prethodnoj slici duljina svakog pojedinog aktuatora određuje se prema sljedećoj vektorskoj jednadžbi:

$$\mathbf{L}_i = \mathbf{T} + \mathbf{p}_i - \mathbf{b}_i \quad (3.1)$$

Gdje vektor  $\mathbf{L}_i$  predstavlja duljinu aktuatora, vektor  $\mathbf{T}$  udaljenost pomičnog koordinatnog sustava od nepomičnog, vektor  $\mathbf{p}_i$  udaljenost pomičnog koordinatnog sustava od svakog pojedinog zgloba na platformi i vektor  $\mathbf{b}_i$  udaljenost nepomičnog koordinatnog od svakog zgloba na bazi.

Vektor  $\mathbf{T}$  stoga nazivamo vektor translacije platforme i jednak je za svih 6 aktuatora. Ovaj vektor određen je sljedećim izrazom:

$$\mathbf{T} = \begin{bmatrix} T_x \\ T_y \\ T_z \end{bmatrix} \quad (3.2)$$

Vektor  $\mathbf{b}_i$  određuje se prema sljedećem izrazu:

$$\mathbf{b}_i = \begin{bmatrix} D_{np} \cos \alpha_i \\ D_{np} \sin \alpha_i \\ 0 \\ 1 \end{bmatrix} \quad (3.3)$$

U ovom izrazu  $D_{np}$  predstavlja promjer nepomične platforme (tj. promjer na kojem se nalaze zglobovi), a kut  $\alpha$  kut između vektora  $\mathbf{b}_i$  i osi x nepomičnog koordinatnog sustava. Ovaj vektor ostaje konstanta tijekom gibanja platforme za zadanu geometriju. Vrijednost  $i = 1 \dots 6$ , za postojećih šest aktuatora

Vektor  $\mathbf{p}_i$  određuje se prema sljedećem izrazu:

$$\mathbf{p}_i = \begin{bmatrix} D_p \cos \beta_i \\ D_p \sin \beta_i \\ 0 \\ 1 \end{bmatrix} \quad (3.4)$$

U ovom izrazu  $D_p$  predstavlja promjer pomične platforme (tj. promjer na kojem se nalaze zglobovi), a kut  $\beta$  kut između vektora  $\mathbf{p}_i$  i osi x' pomičnog koordinatnog sustava. Prethodni izraz vezan je za pomični koordinatni sustav. Kako bi uzeli u obzir njegovo pomicanje množimo ovaj vektor sa rotacijskim matricama. Rotacijske matrice s obzirom na svaku os nepomičnog koordinatnog sustava zasebno, su kako slijedi:

$$R(x, \varphi) = \begin{bmatrix} 1 & 0 & 0 \\ 0 & \cos \varphi & -\sin \varphi \\ 0 & \sin \varphi & \cos \varphi \end{bmatrix} \quad (3.5)$$

$$R(y, \theta) = \begin{bmatrix} \cos \theta & 0 & \sin \theta \\ 0 & 1 & 0 \\ -\sin \theta & 0 & \cos \theta \end{bmatrix} \quad (3.6)$$

$$R(z, \psi) = \begin{bmatrix} \cos \psi & -\sin \psi & 0 \\ \sin \psi & \cos \psi & 0 \\ 0 & 0 & 1 \end{bmatrix} \quad (3.7)$$

Cijelokupna rotacijska matrica dobiva se množenjem prethodne tri te iznosi:

$$\begin{aligned} {}^B R_P &= R(x, \varphi) \times R(y, \theta) \times R(z, \psi) = \\ &= \begin{bmatrix} \cos \theta \cos \psi & \cos \psi \sin \theta \sin \varphi - \cos \varphi \sin \psi & \sin \psi \sin \varphi + \cos \psi \cos \varphi \sin \theta \\ \cos \theta \sin \psi & \cos \psi \cos \varphi + \sin \theta \sin \psi \sin \varphi & \cos \varphi \sin \theta \sin \psi - \cos \psi \sin \varphi \\ -\sin \theta & \cos \theta \sin \varphi & \cos \varphi \cos \theta \end{bmatrix} \end{aligned} \quad (3.8)$$

Modificirana jednačba 4.1 zatim glasi:

$$\mathbf{L}_i = \mathbf{T} + {}^B R_P \times \mathbf{p}_i - \mathbf{b}_i \quad (3.9)$$

U matičnom zapisu to je onda sljedeće:

$$\begin{bmatrix} L_{ix} \\ L_{iy} \\ L_{iz} \end{bmatrix} = \begin{bmatrix} T_x \\ T_y \\ T_z \end{bmatrix} + {}^B R_P \times \begin{bmatrix} D_p \cos \beta_i \\ D_p \sin \beta_i \\ 0 \\ 1 \end{bmatrix} - \begin{bmatrix} D_{np} \cos \alpha_i \\ D_{np} \sin \alpha_i \\ 0 \\ 1 \end{bmatrix} \quad (3.10)$$

Na kraju duljina pojedinog aktuatora određuje se prema izrazu:

$$|\mathbf{L}_i| = \sqrt{(L_{ix})^2 + (L_{iy})^2 + (L_{iz})^2} \quad (3.11)$$

Ovaj sustav u suštini onda radi na sljedeći način. Za zadanu poziciju ( $T_x$ ,  $T_y$ ,  $T_z$ ) i orijentaciju ( $\varphi$ ,  $\theta$ ,  $\psi$ ) platforme rješavanjem ovog sustava jednadžbi jednostavno se određuju duljine svakog pojedining linearnog aktuatora.

### 3.2. Primjena u Matlabu

Kako bi se olakšao proračun kinematike ovog sustava jednadžbe iz prethodnog poglavalja prepisane su u Matlab. Izrađeni program u Matlabu omogućuje jednostavno određivanje duljina aktuatora za zadane parametre i unesenu poziciju i orijentaciju. Cjelokupan kod je dan u prilogu. Kod je napisan na način da postoje dvije skupine vrijednosti koje se zadaju. U prvoj skupini nazvanoj „Parametri sustava“, prikazanoj na slici 26. opisuje se izgled same platforme. To uključuje promjere ploča, visinu sklopljene platforme, te pozicije zglobova na pločama. Također, vrijednostima donji i gornji limit ograničava se veličina, odnosno hod aktuatora.

```
% Parametri sustava
Dnp = 1600; % promjer nepomične ploče
Dp = 1600; % promjer pomične ploče
zakret = 10; % kut između susjednih aktuatora na pločama
visinaPlatforme = 1650; % visina platforme u sklopljenoj poziciji
donji_limit = 1520; % minimalna duljina aktuatora
gornji_limit = 2520; % maksimalna duljina aktuatora
```

**Slika 26. Ulazni parametri - MatLab**

Druga skupina služi za unos željene pozicije i orijentacije same platforme. Jasno je da će to biti 3 pomaka i 3 kuta, kao što se i vidi na slici 27.

```

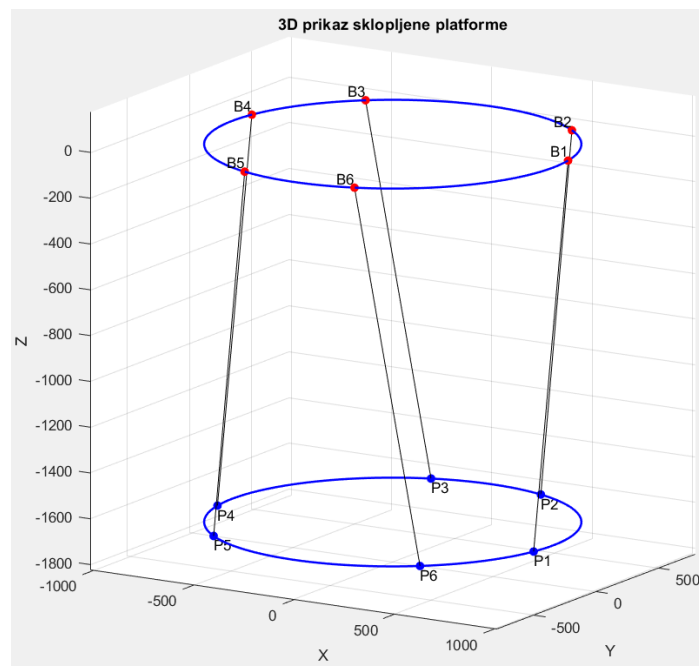
% Unesi poziciju platforme (x, y, z, fi, theta, psi)
T = [0; 0; 0]; % vektor translacije
fi = 0;
theta = 0;
psi = 0;

```

**Slika 27. Unos pozicije i orijentacije platforme – MatLab**

Na temelju unesenih podataka kod određuje pozicije zglobova na pločama, izračunava rotacijsku matricu pomične ploče s obzirom na nepomiču, te primjenjuje jednadžbu 3.9. odnosno 3.11. kako bi izračunao duljine svakog aktuatora. Svaku dobivenu vrijednost duljine uspoređuje sa zadanim limitima, te daje povratnu informaciju. Ostatak kode je namjenjen stvaranju i uređivanju 3D prikazna sklopljene i pozicionirane platforme.

Pokretanjem koda dobivaju se 4 izlazne informacije. Prva je 3D prikaz sklopljene platforme, određen samo parametrima sustava. Prikazan je na sljedećoj slici:



**Slika 28. 3D prikaz sklopljene platforme – MatLab**

Točke B1, B2, B3, B4, B5 i B6 predstavljaju zglobove na nepomičnoj ploči, dok točke P1, P2, P3, P4, P5 i P6 predstavljaju zglobove na pomičnoj ploči.

Zatim, prikazuju se izračunate vrijednosti dužina aktuatora, ispisuje se rezultat provjere duljina svakog aktuatora sa limitima, te 3D prikaz pozicionirane platforme (u ovom slučaju za proizvoljnu poziciju i orijentaciju radi jasnijeg prikaza mogućnosti koda).

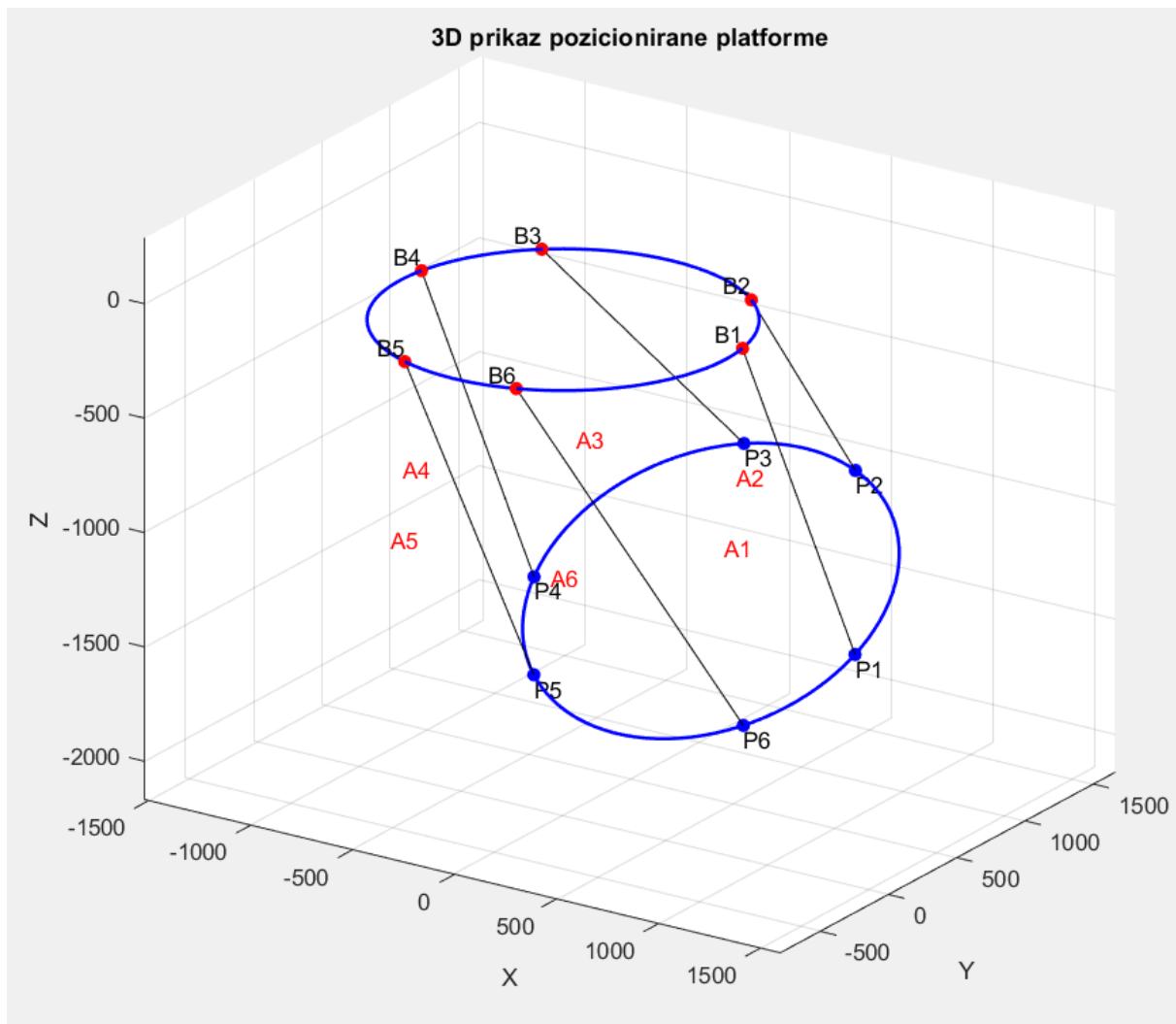
Rezultati su prikazani redom na sljedećim slikama:

```
1.0e+03 *
1.7035  1.4997  1.5251  1.7035  2.1494  2.1672
```

**Slika 29. Prikaz izračunatih duljina aktuatora – MatLab**

```
Aktuator 1 unutar granica
Aktuator 2 premali
Aktuator 3 unutar granica
Aktuator 4 unutar granica
Aktuator 5 unutar granica
Aktuator 6 unutar granica
```

**Slika 30. Provjera izračunatih duljina – MatLab**



**Slika 31. 3D prikaz pozicionirane platforme - MatLab**

## 4. PRORAČUN AKTUATORSKIH MEHANIZAMA

Proračun aktuatorskih mehanizama obuhvaća određivanje kritične pozicije platforme, statičku analizu u toj poziciji, te određivanje sila u zglobovima. Na temelju najveće dobivne sile kreće se u odabir aktuatora. Po odabiru, vrši se proračun i provjera odabranog aktuatora za zadane parametre platforme.

### 4.1. Određivanje sila u aktuatorima

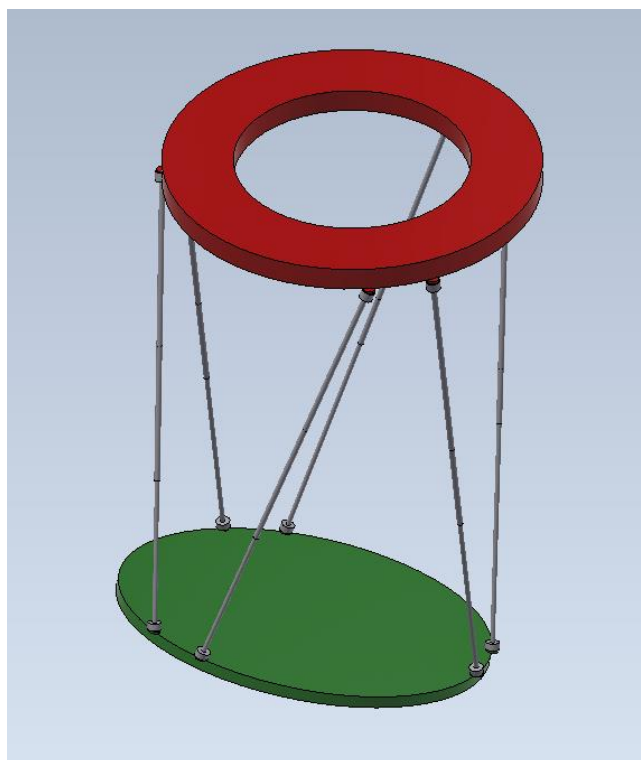
#### 4.1.1. *Određivanje kritične pozicije platforme*

U određivanje kritične pozicije kreće se iskustveno. Osnovna pretpostavka je da će se veće sile javljati pri većim pomacima i većim zakretima. Kao jedan siguran pomak stavlja se onaj u smjeru x, odnosno y od 140 mm (zadano). Zatim, kombinacijama kuta zakreta platforme i pomaka z, dobiva se odgovarajući položaj. Postupak odabira je bio iterativan. Prvo se tražio položaj sa što većim zakretom i što većim pomakom koji će zadovoljavati kinematiku, odnosno kod kojeg duljine aktuatora neće prelaziti zadane granice. Također, uzeta su u obzir i ograničenja zakreta zglobova, tako da zakreti platforme veći od 15 stupnjeva nisu korišteni. Ovdje je pronađeno nekoliko potencijalnih pozicija, sa različitim kombinacijama pomaka i zakreta, te se sa tim vrijednostima radila statička analiza koja je opisana u sljedećem poglavlju. Na kraju je odabrana jedna pozicija koja je ishodila najveće sile.

#### 4.1.2. *Statička analiza platforme*

Kao što je i spomenuto u prethodnom poglavlju, potrebno je bilo odraditi statičku analizu za nekoliko pozicija. Zbog toga, odlučeno ju je napraviti u software – u. Za to je odabran Autodesk Inventor, koji unutar svog okoliša „Dynamic Simulation“ daje mogućnost i statičke analize. Prvo je bilo potrebno napraviti pojednostavljeni model platforme koji će olakšati provedbu simulacije. Taj je prikazan na slici 32..





**Slika 32. Pojednostavljeni model platforme - Inventor**

Crvena ploča predstavlja nepomičnu, a zelena pomičnu ploču. Zglobovi i na pomičnoj i na nepomičnoj ploči modelirani su, radi jednostavnosti, kao sferni, te su im kasnije, unutar simulacije ograničeni odgovarajući stupnjevi slobode. Zglobovi su ovdje definirani naredbom „Joint“, što je kasnije bitnu unutar same simulacije, radi dobivanja sila u tim točkama. Sami aktuatori također su krajnje pojednostavljeni. Modelirani su kao klip i klipnjača sa ograničenim pomakom (1000 mm). Dimenzije su se nastojale maksimalno približiti stvarnim mogućim dimezijama odgovarajućeg aktuatora i zglobova, kako bi analiza bila što bliža stvarnosti.

Nakon modeliranja kreće se u analizu. Analiza je postavljena na način da se pozicija platforme odredi zadavanjem hodova aktuatora, koji su izračunati preko duljina aktuatora dobivenih kinematskom analizom. Zaključavanjem tih pozicija mehanizmu su oduzeti svi stupnjevi slobode te se nemože gibati. Puštanjem Inventor dinamičke simulacije time dobivamo sile u svakom pojedinom zglobu, samim time i aktuatoru, za zadanu poziciju.

Opterećenje platforme zadano je preko modula „Gravity“ i modula „Load“ . Modulom „Gravity“ definirano je gravitacijsko opterećenje za zadanu geometriju i materijal pomične ploče. Pomična ploča je u ovoj fazi izrađena od pune čelične ploče debljine 100 mm. Pošto će se ploča kasnije dorađivati silu gravitacije računamo sa polovinom njene mase. Sami teret koji

platforma mora prenositi definira se modulom „Load“, te iznosi 20000 N ( zadanih 2000 kg ) smještenih na 1/3 promjera pomične ploče. Odabrana pozicija ima sljedeće koordinate prikazane na sljedećoj slici :

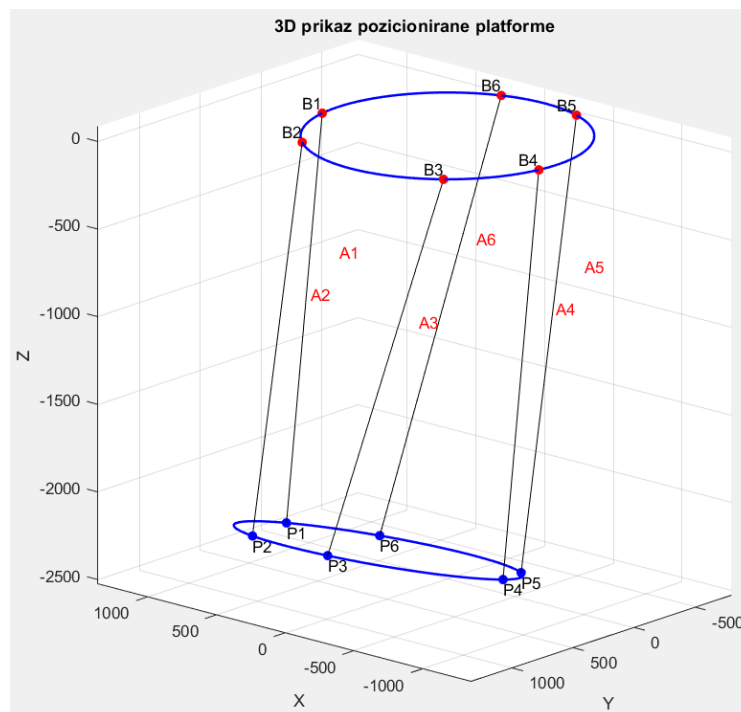
```
% Unesi poziciju platforme (x, y, z, fi, theta, psi)
T = [0; 140; -640]; % vektor translacije
fi = 15;
theta = 0;
psi = 0;
```

**Slika 33. Koordinate platforme u kritičnoj poziciji - MatLab**

Rezultati kinematske analize za prethodnu poziciju dani su na slici 34., i 3D prikaz na slici 35..

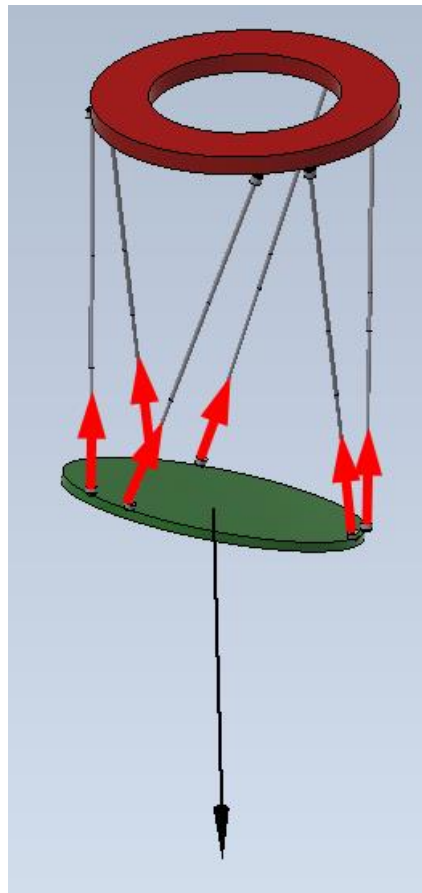
```
Aktuator 1 unutar granica
Aktuator 2 unutar granica
Aktuator 3 unutar granica
Aktuator 4 unutar granica
Aktuator 5 unutar granica
Aktuator 6 unutar granica
1.0e+03 *
2.2887    2.1631    2.1631    2.2887    2.5119    2.5119
```

**Slika 34. Rezultati kinematske analize za kritičnu poziciju - MatLab**



**Slika 35. 3D prikaz kritične pozicije - MatLab**

Simulacijski model u odabranoj poziciji i sa definiranim opterećenjem prikazan je na slici 36.



**Slika 36. Simulacijski model sa opterećenjem – Inventor**

Crvene strelice predstavljaju sile u zglobovima. Pokretanjem simulacije određeni su njihovi iznosi. Rezultati su prikazani na sljedećoj slici.

Force (Force1) ( N )	Force (Force6) ( N )	Force (Force5) ( N )	Force (Force4) ( N )	Force (Force3) ( N )	Force (Force2) ( N )
9685.07000	3868.76000	3868.75000	9685.08000	626.82196	626.81300

**Slika 37. Simulacijski rezultati - Inventor**

Sile od 1 do 6, odgovaraju aktuatorima od 1 do 6 prikazanim na slici 35. Za ovu poziciju najveći dio opterećenja platforme preuzimaju aktuatori 1 i 4. Od nekolicine provjerenih slučajeva, ovaj je kao rezultat dao najveće sile te će se on uzeti kao mjerodavan u izboru aktuatora. Sila s kojom se odabire aktuator onda iznosi (zaokruženo):

$$F = 10000 \text{ N} \quad (4.1)$$

## 4.2. Odabir aktuatorskog mehanizma

Kao što je ranije spomenuto u daljnju konstrukcijsku razradu odlazi se sa aktuatorom pogonjenim servomotorom i opremljenim s kugličnim vretenom.

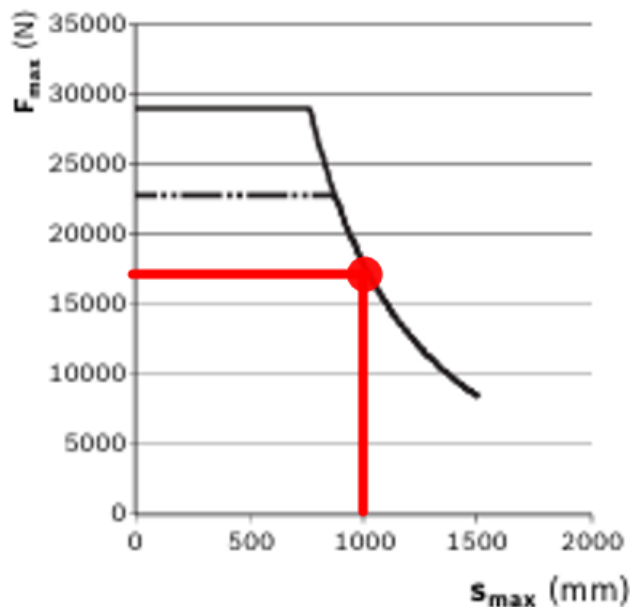
Takav se odabire se iz kataloga proizvođača Bosch – Rexroth [14] na temelju najveće primjenjive sile, potrebne brzine i preciznosti, te hoda. Postupak je u potpunosti definiran u katalogu [14], te će se u ovom radu detaljno pratiti.

Pošto je zahtjevani hod platforme 1000 mm, toliki je potreban i za aktuator. Budući da aktuatori ne smiju dopustiti pomak do svojih graničnika, važno je dodati višak hoda na oba kraja aktuatora. Minimalni dodatak prema [14] iznosi 25 mm. Odabrani hod traženog aktuatora biti će onda 1050 mm. Prema tablici na slici 38., na temelju najveće sile i mogućeg hoda odabire se aktuator EMC 100 40x5.

EMC	$d_0 \times P$	C (N)	$F_{max}$ (N)	$s_{max\ zul}$ (mm)	$v_{max}$ (m/s)
32	12x5	4 100	1 200	750	0.57
	12x10	2 700	750		1.13
40	16x5	13 300	4 500	750	0.38
	16x10	10 400	3 000		0.77
	16x16	10 400	2 000		1.23
50	20x5	15 400	7 800	900	0.32
	20x10	15 200	5 500		0.63
	20x20	14 400	3 200		1.27
63	25x5	17 200	15 900	1 200	0.28
	25x10	17 000	14 800		0.55
	25x25	15 900	8 000		1.38
80	32x5	23 300	21 600	1 500	0.25
	32x10	26 000	22 000		0.50
	32x20	21 300	15 000		1.00
	32x32	21 100	10 400		1.60
100	40x5	31 400	29 000	1 500	0.18
	40x10	42 100	29 000		0.37
	40x20	40 900	29 000		0.73
	40x40	40 000	22 900		1.47
100XC	50x10	86 100	56 000	1 500	0.50
	50x20	104 900	50 000		1.00

Slika 38. Bosch - Rexroth EMC aktuatori [14]

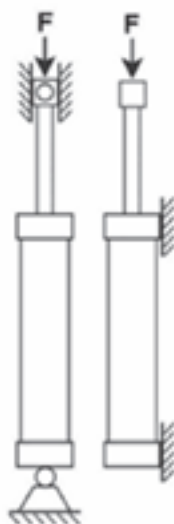
Najveća sila odabranog aktuatora mnogo je veća od postojeće za ovaj mehanizam. Ovako veliki aktuator odabran je zbog njegovog velikog hoda, odnosno zbog opterećenja koje se javlja kad je aktuator u krajnje izvučenom položaju. Ovisnost hoda ( $s_{max}$ ) o najvećoj dopuštenoj sili ( $F_{max}$ ) na aktuator prikazana je na slici 39.



**Slika 39. Ovisnost dopuštene sile o hodu za EMC 100 [14],**

Ova krivulja vrijedi samo za odabrani aktuator EMC 100, te za slučaj opterećivanja 3. Slučaj opterećivanja 3 koji podrazumijeva zglobnu vezu za podlogu, te ujedno vezu kraja aktuatora, sa teretom, sa sfernim zglobom, prikazan je na slici 40..

### Case III



**Slika 40. Slučaj opterećivanja 3 [14]**

Linearni aktuator, kao sustav, može se podijeliti na dva podsustava: mehanički i pogonski. Mehanički je prethodno odabran, te podrazumijeva kuglično vreteno promjera 40 mm i koraka 5 mm. Također, pošto je nazivna brzina ovog sustava dosta veća od zahtjevane, prijenos snage sa elektromotora na samo vreteno izvest će se preko remena sa prijenosnim omjerom 2. Ovime se postiže mirniji rad servo motora i jednostavnije upravljanje. Odabrani korak vretena, te

prijenosni omjer, biti će važni, za dimenzioniranje pogonskog sustava koje će se odraditi u nastavku prema proračunu iz [14]. Postupak odabira motora je iterativan. Za svaku veličinu aktuatora proizvođač daje nekoliko servomotora različitih snaga. Ponavljanjem proračuna za nekoliko potencijalnih pronađen je odgovarajući za zadane parametre. Oznaka odabranog servo motora je sljedeća: MS2N06 – E0BRN – BMUH2 – NNNNE – NN. Kao što je prethodno spomenuto odabran je servo motor sa prijenosnim omjerom 2 na remenu, te ugrađenom kočnicom. Izvadak iz kataloga sa specifikacijom prikazan je na sljedećoj slici.

Motor data								Motor connection	Brake	Type code	Material number
$n_{max}$ ( $min^{-1}$ )	$M_0$ (Nm)	$M_{max}$ (Nm)	$M_{br}$ (Nm)	$J_m$ ( $kgm^2$ )	$J_{br}$ ( $kgm^2$ )	$m_m$ (kg)	$m_{br}$ (kg)				
6 000	6.00	16.0	10.0	0.000390	0.000110	6.4	1.0	2	N	MS2N06-C0BTN-BMUH0-NNNNE-NN	R911384931
								2	Y	MS2N06-C0BTN-BMUH1-NNNNE-NN	R911384932
								1	N	MS2N06-C0BTN-CMSH0-NNNNE-NN	R911384933
								1	Y	MS2N06-C0BTN-CMSH1-NNNNE-NN	R911384934
6 000	9.70	32.0	15.0	0.000650	0.000140	9.0	1.5	2	N	MS2N06-D0BRN-BMUH0-NNNNE-NN	R911384935
								2	Y	MS2N06-D0BRN-BMUH2-NNNNE-NN	R911384936
								1	N	MS2N06-D0BRN-CMSH0-NNNNE-NN	R911384937
								1	Y	MS2N06-D0BRN-CMSH2-NNNNE-NN	R911384938
6 000	9.00	38.4	15.0	0.001400	0.000140	9.0	1.5	2	N	MS2N06-D1BNN-BMUH0-NNNNE-NN	R911384939
								2	Y	MS2N06-D1BNN-BMUH2-NNNNE-NN	R911384940
								1	N	MS2N06-D1BNN-CMSH0-NNNNE-NN	R911384941
								1	Y	MS2N06-D1BNN-CMSH2-NNNNE-NN	R911384942
6 000	13.0	49.0	15.0	0.000890	0.000140	11.5	1.5	2	N	MS2N06-E0BRN-BMUH0-NNNNE-NN	R911384943
								2	Y	MS2N06-E0BRN-BMUH2-NNNNE-NN	R911384944
								1	N	MS2N06-E0BRN-CMSH0-NNNNE-NN	R911384945
								1	Y	MS2N06-E0BRN-CMSH2-NNNNE-NN	R911384946

Slika 41. Servo motori za Bosch – Rexroth linearne aktuatora [14]

Posupak proračuna za odabrani motor je sljedeći.

Prilikom dimenzioniranja pogona, sve bitne vrijednosti reducirane su na vratilo motora, te iznose:

Moment trenja prema tablici iz [14]:

$$M_R = 2.4 Nm \quad (4.2)$$

Dinamički moment inercije:

$$J_{ex} = J_s + J_t = 2,33 \times 10^{-3} + 1,266 \times 10^{-4} = 2,457 \times 10^{-3} kgm^2 \quad (4.3)$$

Gdje je:

$J_s$  = dinamički moment tromosti linearnog aktuatora [ $kgm^2$ ],

$J_t$  = dinamički moment tereta [ $kgm^2$ ].

Navedeni momenti određuju se prema sljedećim izrazima iz [14]:

$$J_s = (k_{Jfix} + k_{Jvar} \times s_{max}) \times 10^{-6} = (686,160 + 1,568 \times 1050) \times 10^{-6} \quad (4.4)$$

$$J_s = 2,33 \times 10^{-3} \text{ kgm}^2 \quad (4.5)$$

$$J_t = m_{ex} \times k_{Jm} \times 10^{-6} = 200 \times 0,633 \times 10^{-6} \quad (4.6)$$

$$J_t = 1,266 \times 10^{-4} \text{ kgm}^2 \quad (4.7)$$

Gdje je:

$k_{Jfix} = 686,160$  kg, konstanta sustava za izračun momenta tromosti prema tablici iz [14],

$k_{Jvar} = 1,568$  kg/mm, konstanta sustava za izračun momenta tromosti prema tablici iz [14],

$s_{max} = 1050$  mm, hod aktuatora

$k_{Jm} = 0,633$  mm<sup>2</sup>, konstanta sustava za izračun momenta tromosti prema tablici iz [14],

$m_{ex} = 200$  kg, masa pokretanog sustava (procjenjeno s obzirom na kritični slučaj opterećenja iz prethodnog poglavlja).

Nadalje, prema [14], postoje 3 uvjeta za odabir motora. Prvi se odnosi na brzinu motora te je određen sljedećim izrazom:

$$n_{max} \geq n_{mech} \quad (4.8)$$

Gdje je:

$n_{max} = 6000$  okr/s, najveća brzina servo motora,

$n_{mech} = 2$  okr/s, brzina mehaničkog sustava.

Prema ovom izrazu, brzina servo motora mora biti veća ili jednaka od brzine mehaničkog sustava. Brzina mehaničkog sustava ovdje podrazumjeva broj okretaja vretena sa kojim se postiže zadana brzina platforme.

Ta vrijednost se jednostavno odredi, te iznosi:

$$n_{mech} = \frac{v \times i}{P} = \frac{5 \times 2}{5} = 2 \text{ okr/s} \quad (4.9)$$

Gdje je:

$v = 5$  mm/s, zadana brzina platforme,

$i = 2$ , prijenosni omjer sustava,

$P = 5$  mm, korak odabranog vretena.

Drugi uvjet uzima u obzir omjer momenata tromosti mehaničkog sustava i odabranog motora.

Smanjem ovog omjera postiže se jednostavnije upravljanje servo motorom. Izraz za omjer momenata tromosti prema [14] glasi:

$$V = \frac{J_{ex}}{J_m + J_{br}} = \frac{2,457 \times 10^{-3}}{0,000890 + 0,000140} = 2,38 \quad (4.10)$$

Gdje je:

$J_m = 0,000890 \text{ kgm}^2$ , moment inercije motora, sa slike 41.,

$J_{br} = 0,000140 \text{ kgm}^2$ , moment inercije kočnice, sa slike 41.

Iskustveno, proizvođač je naveo sljedeće vrijednosti, prikazane na slici, kao zadovoljavajuće.

Application area	V
Handling	$\leq 6.0$
Machining	$\leq 1.5$

**Slika 42. Odnos momenata tromosti za Bosch - Rexroth linearne aktuatore [14]**

Kako zadana primjena pripada prvoj kategoriji, prema prethodnoj podjeli, zaključuje se da motor zadovoljava prema uvjetu 2.

Konačno, treći uvjet se odnosi na moment samog motora. Ovaj uvjet u proračun okvirno uključuje i nepoznate dinamičke karakteristike gibanja. Uvjet je kako slijedi:

$$\frac{M_{stat}}{M_0} \leq 0.6 \quad (4.11)$$

$$\frac{5,96}{13} = 0,45 \leq 0,6 \quad (4.12)$$

Gdje je:

$M_{stat} = 5,96 \text{ Nm}$ , statički moment tereta,

$M_0 = 13 \text{ Nm}$ , nazivni moment motora.

Statički moment tereta određuje se prema sljedećem izrazu:

$$M_{stat} = M_R + M_g + M_m = 2,4 + 0,91 + 2,65 = 5,96 \text{ Nm} \quad (4.13)$$

Gdje je:

$M_g = 0,91 \text{ Nm}$ , moment potreban za savladavanje težine sustava,

$M_m = 2,65 \text{ Nm}$ , ekvivalentni dinamički moment.



Moment potreban za savladavanje težine sustava određuje se prema sljedećem izrazu:

$$M_g = \frac{P \times (m_{ex} + m_{ca}) \times g}{2000 \times \pi \times i \times \eta} = \frac{5 \times (200 + 9,549) \times 9,81}{2000 \times \pi \times 2 \times 0,9} \quad (4.14)$$

$$M_g = 0,91 \text{ Nm} \quad (4.15)$$

Gdje je:

$m_{ca} = 9,549 \text{ kg}$ , masa pokretnih dijelova aktuatora,

$g = 9,81 \text{ m/s}^2$ , gravitacijska konstanta,

$\eta = 0,9$ , korisnost odabranog sustava [14].

Masa pokretnih dijelova aktuatora određuje se prema sljedećem izrazu:

$$m_{ca} = m_{cafix} + s_{max} \times m_{cavar} = 3,249 + 1050 \times 0,006 = 9,549 \text{ kg} \quad (4.16)$$

Gdje je:

$m_{cafix} = 3,249 \text{ kg}$ , masa pokretnih dijelova aktuatora [14]

$m_{cavar} = 0,006 \text{ kg/mm}$  dodana masa pokretnih dijelova aktuatora sa povećanjem hoda [14]

Zatim, izraz za ekvivalentni dinamički moment sustava je kako slijedi. Iznos ovog momenta određuje se okvirno prema prosječnoj sili na aktuator. Za prosječnu silu na aktuator, u ovom sustavu, uzima se vrijednost sile kada je platforma sklopljena, a teret najveći, te iznosi 6000 N (određeno statičkom analizom u Inventoru za navedni slučaj).

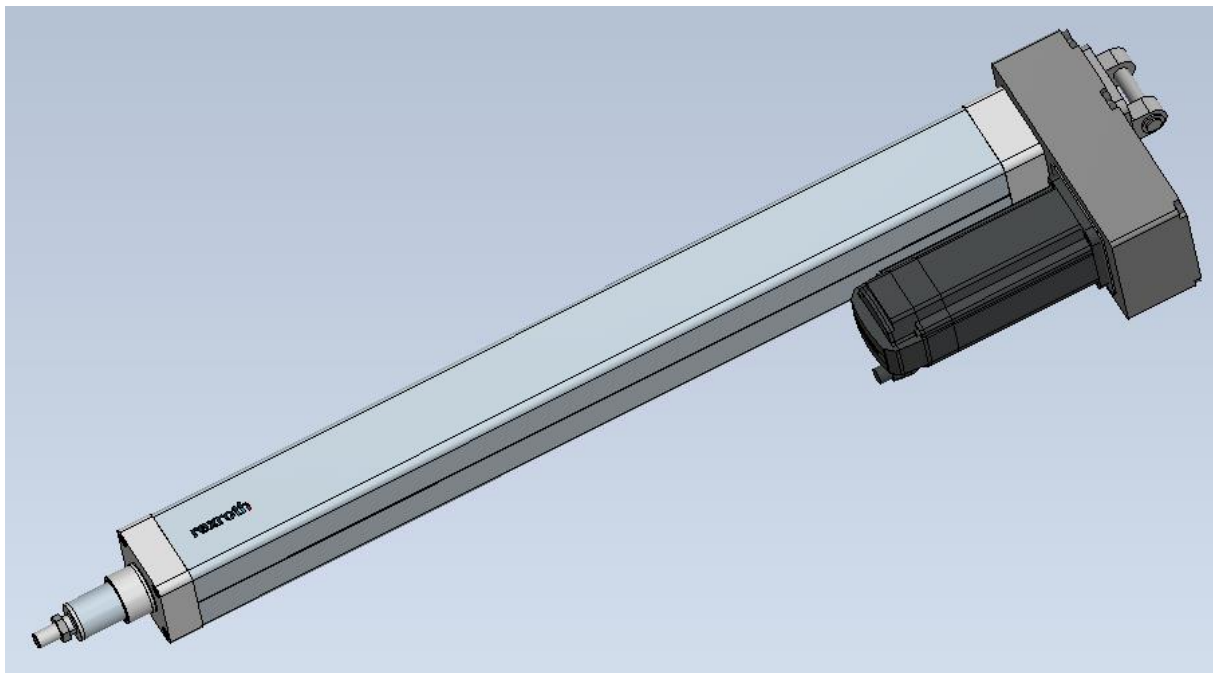
$$M_m = \frac{P \times F_m}{2000 \times \pi \times i \times \eta} = \frac{5 \times 6000}{2000 \times \pi \times 2 \times 0,9} = 2,65 \text{ Nm} \quad (4.17)$$

Gdje je:

$F_m = 6000 \text{ N}$ , prosječna sila na aktuator.

Pošto servo motor zadovoljava sve navedene uvjete, smatrat će se pogodnim za zadani sustav.

CAD model odabranog linearnog aktuatora, zajedno sa servo motorom, prikazan je na sljedećoj slici.



**Slika 43 CAD model linearnog aktuatora**

## 5. KONSTRUIRANJE I DETALJIRANJE MEHANIZMA

Nakon odabranog aktuatora započinje se sa konstruiranjem mehanizma. Prilikom razvoja koncepta uzimaju se u obzir zadani parametri te gabariti aktuatora. Prvestveno je potrebno konstruirati zglobne veze aktuatora sa pomičnom, odnosno nepomičnom pločom. Kako bi se osigurala kompaktnost konstrukcije, te ispoštovali zahtjevi za veličinom platforme, zglobne veze nastojat će se smjestiti u utorima na pločama. Za ploče je predviđeno da se izrađuju vodenim rezanjem iz čeličnih ploča, što mora biti uzeto u obzir tijekom konstruiranja.

### 5.1. Zglobne veze

Mehanizam će sadržavati 12 zglobova, 6 univerzalnih koji će povezivati aktuatore sa nepomičnom pločom, te 6 sfernih koji će ih povezivati sa pomičnom pločom. Dijelovi za zglobove koji nisu standardni, izrađivat će se 3-osnim glodanjem iz čelika. Svaki zglob biti će opisan u zasebnom poglavlju.

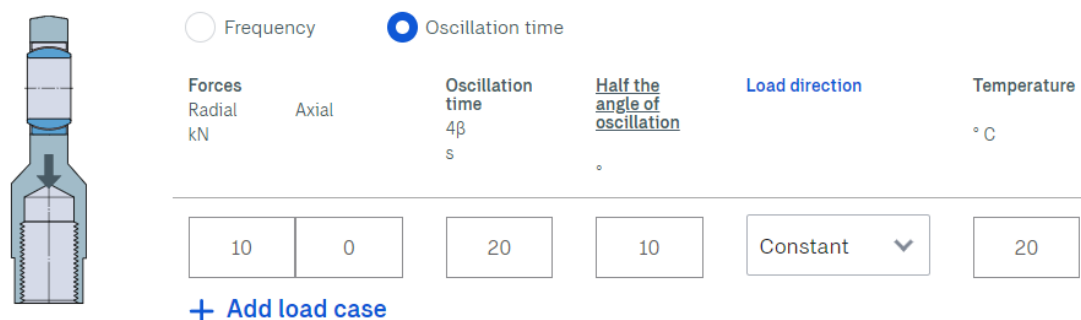
#### 5.1.1. Zglobna veza aktuatora i pomične ploče

Prije početka konstruiranja ovog zgloba bilo je potrebno pronaći standardni sferni zglob koji odgovara zahtjevima ovog mehanizma. Prvi izbor je pao sfernu glavu proizvođača Bosch – Rexroth koja se prodaje zajedno sa aktuatorom, no zbog premalog mogućeg zakreta od ove opcije se odustalo. Slično rješenje nudio je i SKF, u izvedbi od nehrđajućeg čelika, sa mogućim kutom zakreta do  $14^\circ$ . Odabrani zglob prikazan je na sljedećoj slici [15].



Slika 44. Zglobna glava SKF [15]

SKF također nudi mogućnost proračuna svojih komponenti. Ovaj zglob je sa SKF konfiguratorom proračunat s obzirom na najveću silu u aktuatoru (izraz 4.1.). Za proračun su potrebni i najveći kut nagiba ovog zgloba te vrijeme potrebno da se zglob pomakne za iznos ovoga kuta 4 puta. Za najveći kut odabran je iznos od  $10^\circ$ , što je određeno samom izvednom cijelom mehanizma (o tome će biti govora u poglavlju 5.3.). Vrijeme potrebno za obavljanje spomenute radnje određeno je maksimalnom brzinom platforme te iznosi 20 sekundi. Uneseni parametri prikazani su na sljedećoj slici.



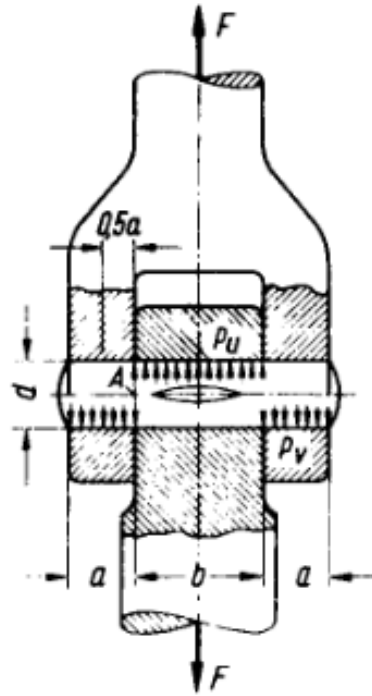
**Slika 45. Proračun sfernog zgloba SKF [15]**

Kao rezultat proračuna ovaj alat određuje komponentu kao zadovoljavajuću, odnosno ne zadovoljavajuću za zadane parametre, te daje procjenu radnog vijeka. Spomentuo je prikazano na sljedećoj slici.

SKF		Basic rating life
Designation		
	$G_h$ (h)	
SIKB 20 F	53800	

**Slika 46. Radni vijek sferne glave SKF [15]**

Odabirom sferne glave započinje se konstrukcija ostatka ovog sklopa. Konstruira se čelično kućište, sa provrtima za svornjak, te se odabire svornjak. Odabran je svornjak prema normi ISO 2338, promjera 20 mm i duljine 90 mm. Materijal svornjaka je nehrđajući čelik klase A2. Proračun svornjaka izvodi se prema postupku iz [16] prikazanim u nastavku. Na sljedećoj slici prikazan je način opterećivanja svornjaka iz [16].



Slika 47. Zglobni zatic/svornjak [16]

Proračun veze svornjakom obuhvaća proračun naležnih površina na površinski tlak, te opasni presjek A svornjaka na dijelu kliznog dosjeda na odrez i savijanje. Površinski tlakovi određuju se prema sljedećim izrazima:

$$p_v = \frac{F}{2a \times d} = \frac{10000}{2 \times 29 \times 20} = 8,62 \text{ N/mm}^2 \quad (5.1)$$

$$p_u = \frac{F}{b \times d} = \frac{10000}{25 \times 20} = 20 \text{ N/mm}^2 \quad (5.2)$$

Zatim, naprezanje na savijanje:

$$\sigma_f = \frac{0,5F \times 0,5a}{0,1d^3} = \frac{0,5 \times 10000 \times 0,5 \times 29}{0,1 \times 20^3} = 90,625 \text{ N/mm}^2 \quad (5.3)$$

Te konačno naprezanje na odrez:

$$\tau_a = \frac{F}{2A} = \frac{10000}{2 \times 314} = 15,92 \text{ N/mm}^2 \quad (5.4)$$

Gdje je:

$F = 10000 \text{ N}$ , pogonska sila,

$d = 20 \text{ mm}$ , promjer svornjaka,

$A = 314 \text{ mm}^2$ , površina presjeka svornjaka,

$a = 29 \text{ mm}$ , širina dijelova u spoju (iz konstrukcije),

$b = 25 \text{ mm}$ , širina dijelova u spoju (iz konstrukcije).

Dopušteni tlakovi i dopuštena naprezanja ovisni o materijalu, te načinu opterećivanja dani su u tablici 2.22., prema [16], prikazanoj na sljedećoj slici.

Dosjed	Napre-zanje	mimo				Opterećenje jednosmjerno promjenljivo				izmjenično promjenljivo			
		St 37 Č. 0361	St 50 Č. 0545	GS ČL	GG SL	St 37 Č. 0361	St 50 Č. 0545	GS ČL	GG SL	St 37 Č. 0361	St 50 Č. 0545	GS ČL	GG SL
		Strojni dio od											
stezni glatkih zatika	p	98	104	83	68	72	100	62	52	36	50	31	26
sa zareznim zatikom		69	73	58	48	52	70	42	34	26	35	21	17
klizni glatkih svornjaka		30	30	30	40	24	24	24	32	12	12	12	16
Dosjed	Napre-zanje	Zatik ili svornjak od čelika čvrstoće $\sigma_M$ u N/mm <sup>2</sup>											
		400	500	600	800	400	500	600	800	400	500	600	800
stezni glatkih zatika	$\sigma_f$	83	105	128	150	56	80	96	112	28	40	48	56
	$\tau_s$	54	72	87	102	40	52	64	74	20	26	32	37
sa zareznim zatikom	$\sigma_f$	70	87	105	125	48	68	80	92	24	34	40	46
	$\tau_s$	45	60	72	85	34	44	52	60	17	22	26	30
klizni glatkih svornjaka	$\sigma_f$	100	125	155	180	66	96	114	134	33	48	57	67
	$\tau_s$	54	72	87	102	40	52	64	74	20	26	32	37

Slika 48. Dopuštena naprezanja (N/mm<sup>2</sup>) za spojeve sa svornjakom i zatikom [16]

Korištena dopuštena naprezanja zaokružena su crveno. Bitno je napomenuti da materijal kućišta nije Č.0545, već nehrđajući čelik AISI 304. Pošto su u tablici ionako iskustveni podaci kao referentna vrijednost uzima se ona od materijala sa najslučnijim svojstvima. To je u ovom slučaju Č.0545. Materijal svornjaka je također nehrđajući čelik AISI 304, odnosno spomenuti A2 inox. Njegova vlačna čvrstoća iznosi 800 N/mm<sup>2</sup> (prema [17]), čime se opravdava odabrano dopušteno naprezanje na savijanje, odnosno smik.

Poznavajući dopuštena naprezanja i tlakove određuju se faktori sigurnosti:

$$S_{pv} = \frac{p_{vdop}}{p_v} = \frac{30}{8,62} = 3,48 \quad (5.5)$$

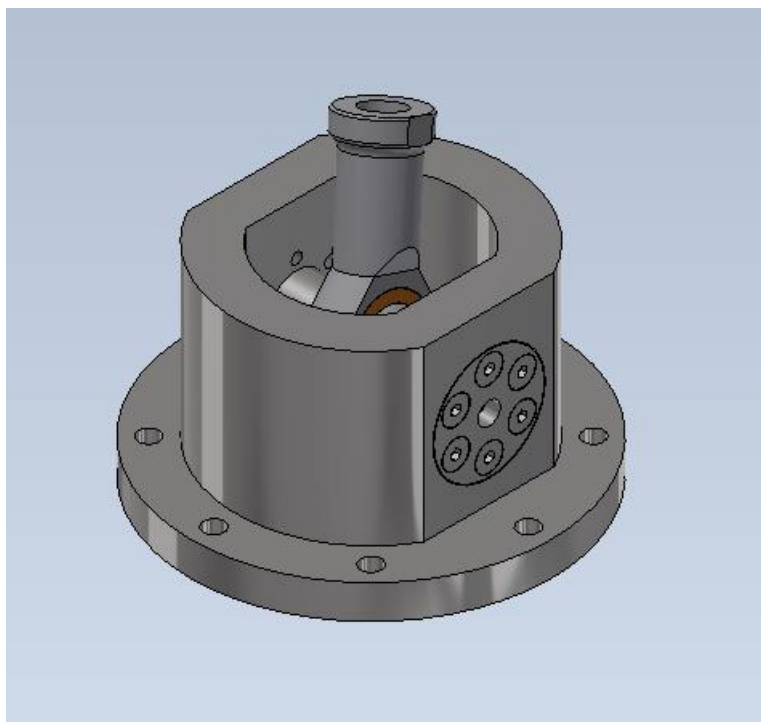
$$S_{pu} = \frac{p_{udop}}{p_u} = \frac{30}{20} = 1,5 \quad (5.6)$$

$$S_f = \frac{\sigma_{fdop}}{\sigma_f} = \frac{180}{90,625} = 1,98 \quad (5.7)$$

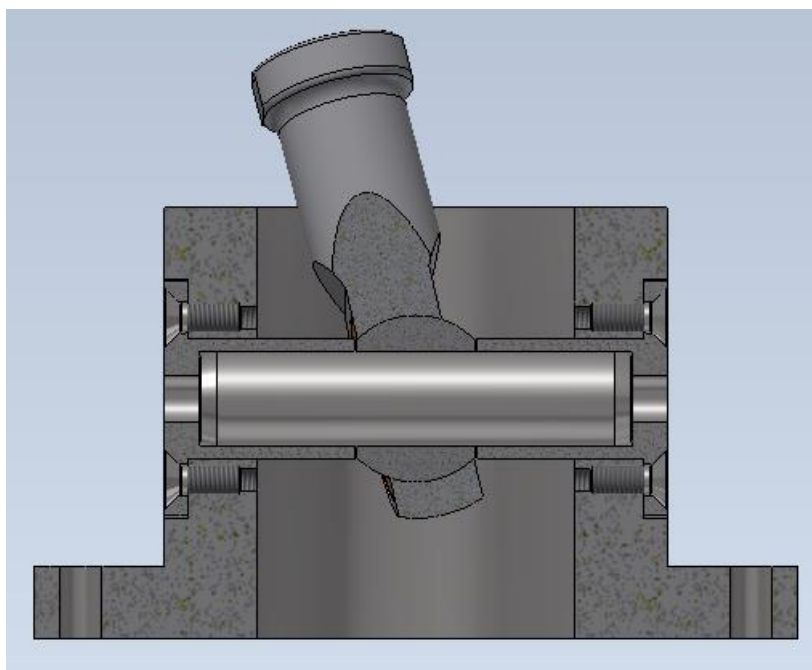
$$S_a = \frac{\sigma_{fdop}}{\sigma_f} = \frac{102}{15,92} = 6,4 \quad (5.8)$$

Pošto su svi faktori sigurnosti veći od 1,5 zaključuje se da svornjak zadovoljava za zadano opterećenje.

Kako bi se osigurala pozicija sferne glave na svornjaku konstruiraju se i odstojne čahure koje će se vijcima pričvrstiti za kućište. Gotov CAD model sklopa prikazan je na slici 47. Sklop u presjeku na slici 48.



**Slika 49. CAD model sfernog zgloba**



**Slika 50. CAD model sfernog zgloba u presjeku**

Sklop sfernog zgloba na pomičnu ploču vezat će se vijcima. Za prijenos sile odabrani su vijci M8, kvalitete A2, prema normi DIN 933. Ukupan broj vijaka po jednom zglobu biti će 8. Proračun ove vijčane veze je kako slijedi. Naprezanje jednog vijka određuje se prema sljedećem izrazu:

$$\sigma_v = \frac{F}{n \times A_j} = \frac{10000}{8 \times 32,8} = 38,1 \text{ N/mm}^2 \quad (5.9)$$

Gdje je:

$n = 8$ , broj vijaka,

$A_j = 32,8 \text{ mm}^2$ , površina presjeka jezgre vijka prema [18].

Dopušteno naprezanje vijka određuje se prema sljedećem izrazu:

$$\sigma_{dop} = \frac{R_e}{2,5} = \frac{450}{2,5} = 180 \text{ N/mm}^2 \quad (5.10)$$

Gdje je:

$R_e = 450 \text{ N/mm}^2$ , granica razvlačenja vijka kvalitete A2.

Faktor sigurnosti je onda:

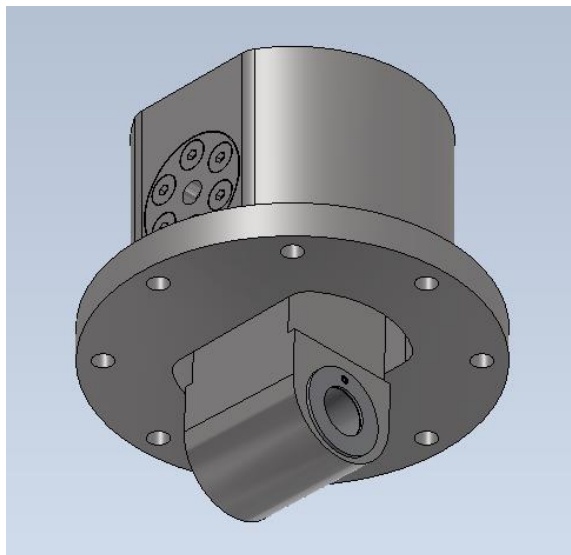
$$S = \frac{\sigma_{dop}}{\sigma_v} = \frac{180}{38,1} = 4,7 \quad (5.11)$$

Sa ovim faktorom sigurnosti vijčana veza zadovoljava po kriteriju čvrstoće.

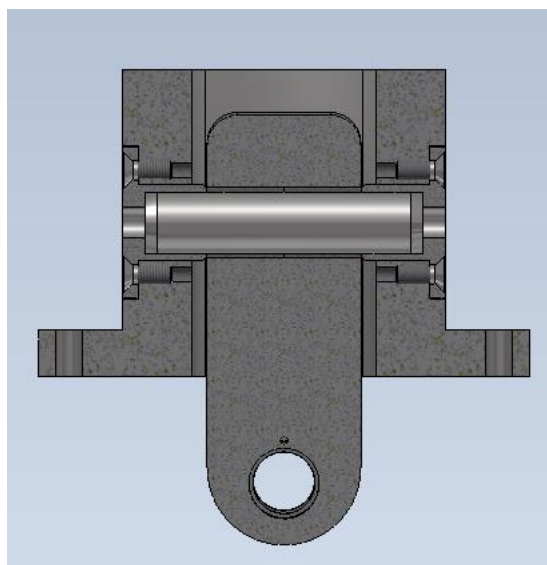


### 5.1.2. Zglobna veza aktuatora i nepomične ploče

Ova zglobna veza konstruirana se u potpunosti samostalno. Pošto mora imati funkciju univerzalnog zgloba potrebno je na neki način osigurati, da ova zglobna veza omogućuje rotaciju oko dvije međusobno okomite osi. To se postiže na sljedeći način. CAD model sklopa prikazan je na sljedećoj slici. Radi jasnoće dodan je i prikaz u presjeku.



Slika 51. CAD model univerzalnog zgloba



Slika 52. CAD model univerzalnog zgloba

U suštini zglob ima vrlo sličnu konstrukciju kao sferni. Kućište ima isti oblik i iste je veličine, te je svornjak istih dimenzija (proračun se neće ponavljati). Odstojne čahure su također jednake, samo sa prilagođenom duljinom. Različita je jedino karika zgloba, te ona, svojom konstrukcijom omogućuje spomenute rotacije.

Karika je izrađena od nehrđajućeg čelika AISI 304 tehnologijom troosnog glodanja, te jednim svojim krajem rotira oko svornjaka, dok drugi kraj predstavlja ležajno mjesto na koje se oslanja aktuator. Oba ležajna mjesta su izvedena sa SKF kliznim ležajevima. Odabrani ležajevi prikazani su na sljedećoj slici.



Slika 53. Klizni ležaj - SKF [15]

Odabrani klizni ležajevi izrađeni su od POM kompozita. Zbog svoje strukture prikladni su za primjene koje zahtijevaju minimalno održavanje u teškim radnim uvjetima, gdje se mazivo ne može dopremiti kontinuirano ili često. Također, mogu podnijeti velika radijalna opterećenja, te su izrazito precizni. Proračun ležaja ponovno je napravljen pomoću SKF konfiguratora [15]. Svi parametri su isti kao u prethodnom poglavlju za sfernu glavu. Zadane vrijednosti prikazane su na slici 52. , a rezultat proračun na slici iza.

Input frequency / speed or oscillation

---

Frequency
  Oscillation time

Forces Radial kN	Oscillation time $4\beta$ s	Half the angle of oscillation °	Load direction	Temperature °C
10	20	10	Stationary ...	20

+ Add load case

---

Requirements

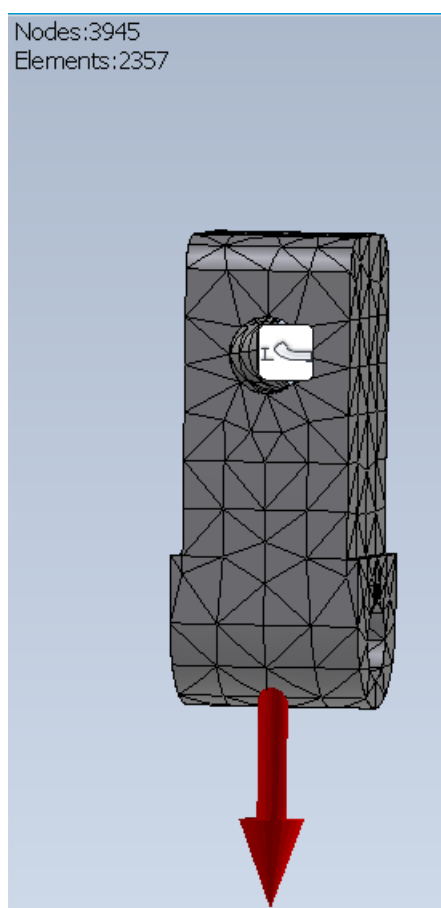
Roughness   $\mu\text{m}$

Slika 54. Proračun kliznog ležaja - SKF [15]

	Basic rating life
Designation	
	$G_h$ (h)
PCM 202325 M	4120

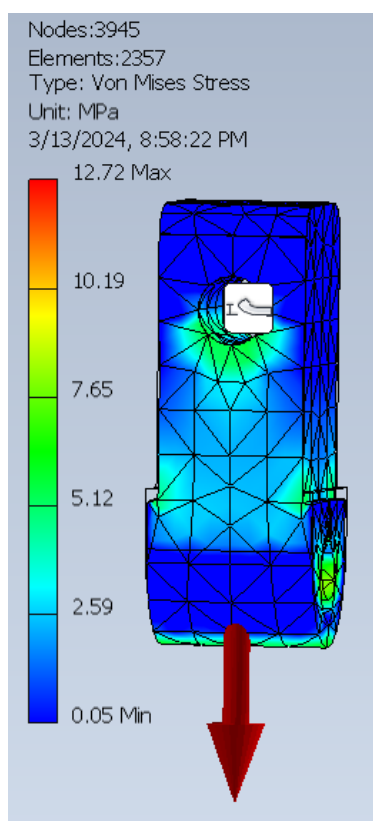
**Slika 55. Radni vijek kliznog ležaja - [15]**

Nadalje, provedena je FEM analiza karike u Inventor – u , unutar radnog okruženja „Stress Analysis“. Model podjelljen na konačne elementa, sa zadanim opterećenjem, prikazan je na sljedećoj slici.

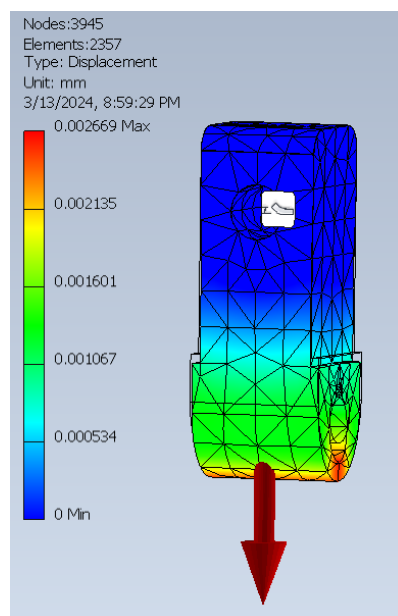


**Slika 56. FEM model karike**

Provedbom analize dobiveni su sljedeći rezultati.



**Slika 57. Naprezanja karike – FEM**



**Slika 58. Progibi karike - FEM**

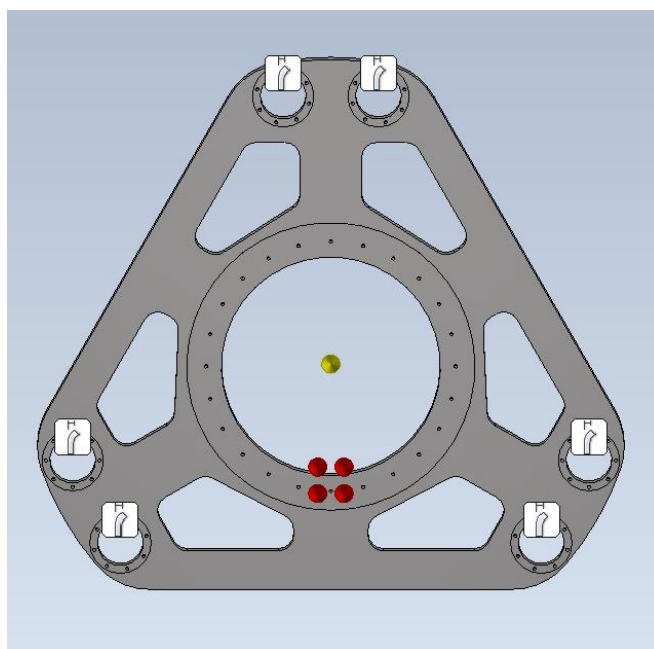
Maksimalno naprezanje karike je izrazito malo, te će se kao kriterij provjere uzimati progib karike. Maksimalni progib prema slici 58. iznosi 0.00267 mm. Kako se nebi narušila preciznost mehanizma nastoji se da svi progibi budu barem za red veličine manji od zadane pozicijske točnosti. Zadana pozicijska točnost je 0,5 mm, čime je uvjet zadovoljen.

## 5.2. Pomična i nepomična ploča

Pomična i nepomična ploča predviđene su za izradu iz nehrđajućeg čelika AISI 304 debljine 70 mm tehnologijom vodenog rezanja. Kako bi se pločama smanjila težina, na određenim mjestima izrezani su utori. Nakon rezanja u ploče će biti potrebno narezati navoje za pričvršćivanje tereta, odnosno zglobova. Proračun ploča odrađuje se FEM analizom u nastavku.

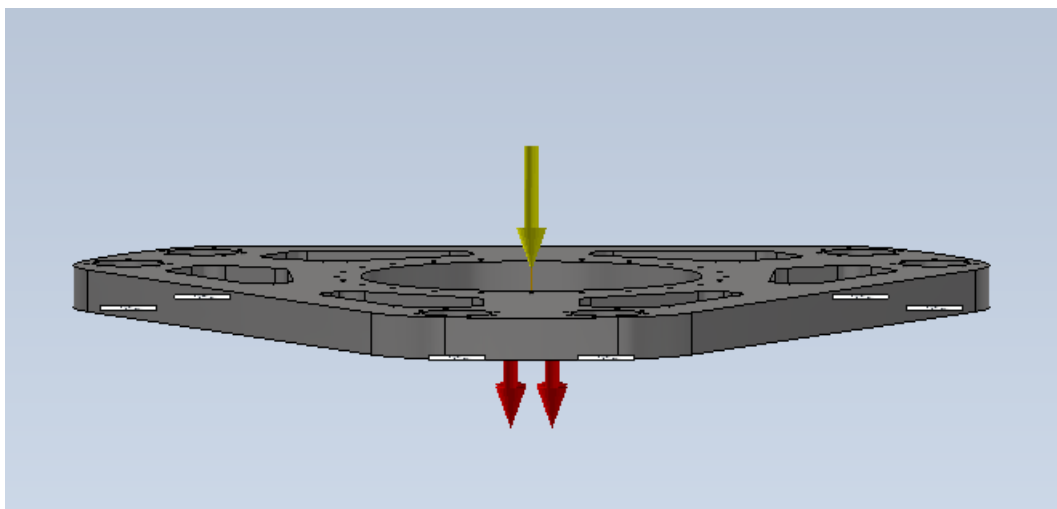
### 5.2.1. Proračun pomične ploče

Pomična ploča je ploča na koju je ovješena teret. Za pričvršćivanje tereta predviđen je set od 24 vijaka oko središnjeg utora. Površina na koju će teret nalijegati biti će opterećena kontinuiranom silom (veliki kružni vijenac na slici 57.). Ploča je s druge strane ovješena preko sklopa sfernog zgloba, te će se ta veza smatrati fiksnom u ovoj simulaciji (mali kružni vijenci na slici 57.). Osim što je opterećena teretom, za simulaciju, uzima se u obzir i gravitacija (žuta sila na sljedećim slikama).



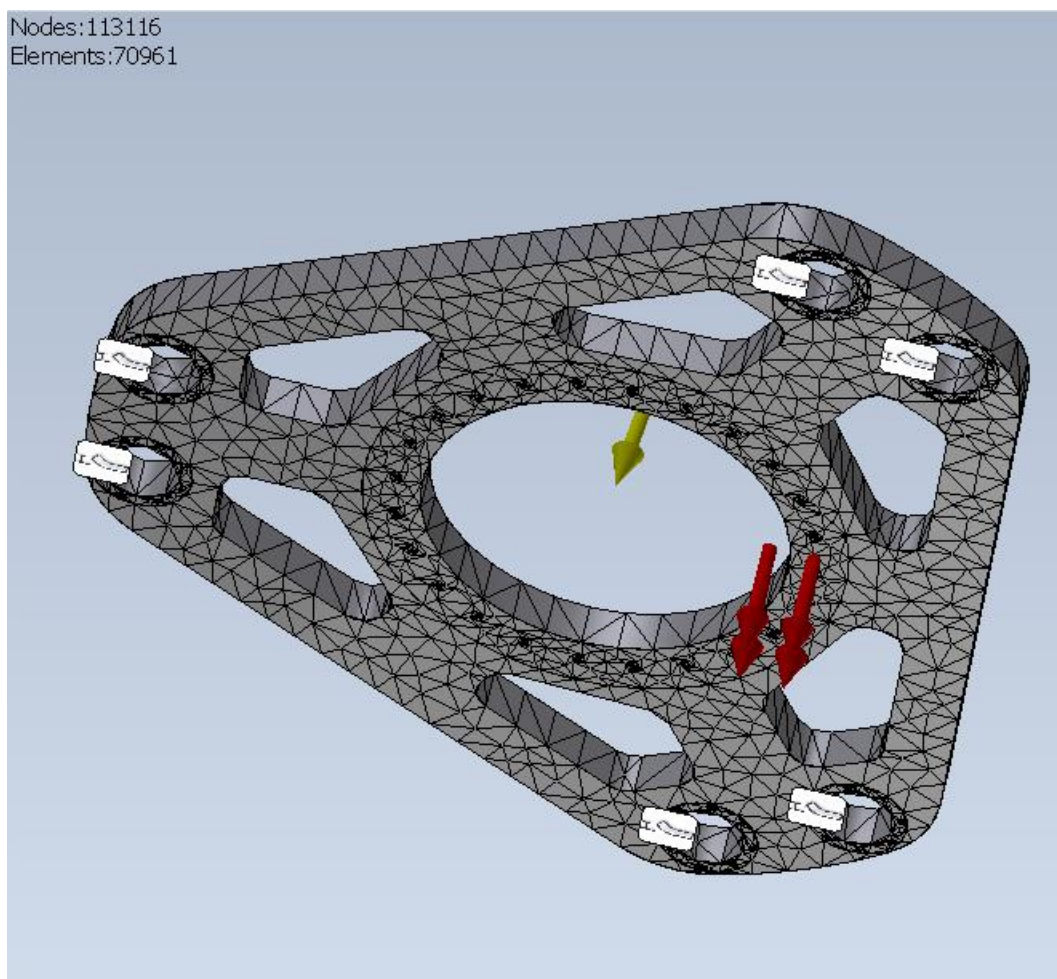
**Slika 59. Model pomične ploče za FEM analizu**

Pošto je prilikom statičke analize zaključeno da postoji kritični slučaj opterećenja, taj će se koristiti i ovdje. Platforma će biti u potpuno izvučenom položaju, sa najvećim mogućim nagibom oko jedne osi. Spomenuta pozicija i orijentacija ploče, sa zadanim opterećenjem prikazana je na slici 58.



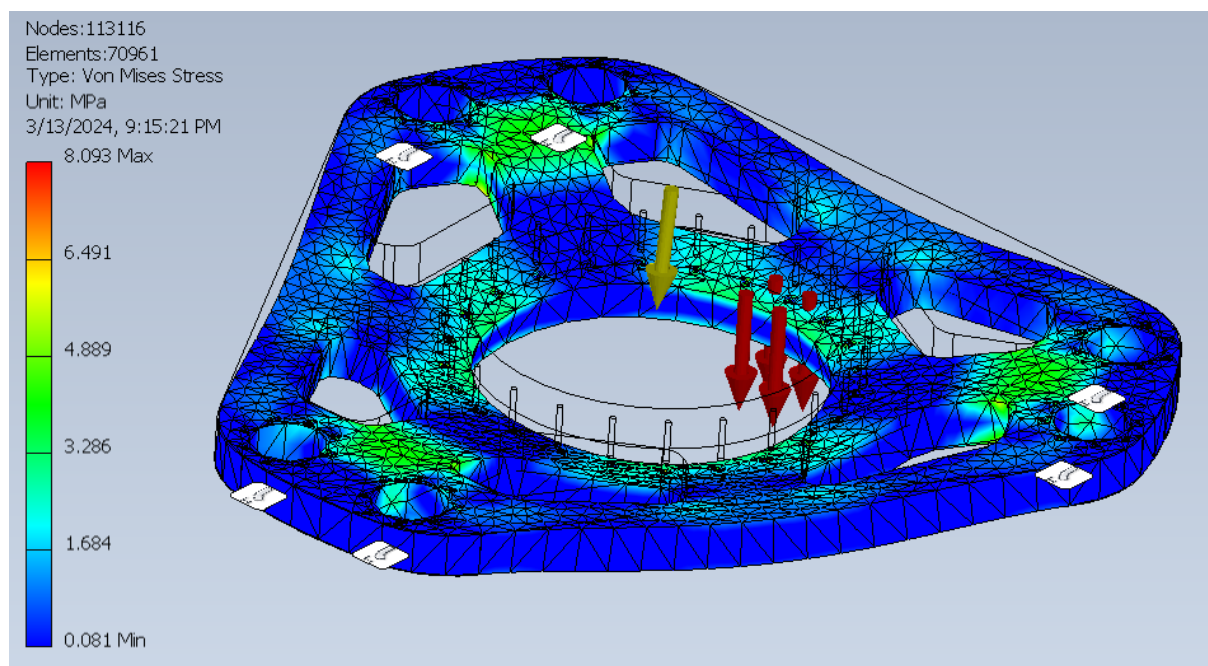
**Slika 60. Orijentacija platforme za FEM analizu**

Diskretizirani model prikazan je na slici 59. Model se sastoji od 70961 trokutastih konačnih elemenata sa 113116 čvorova.

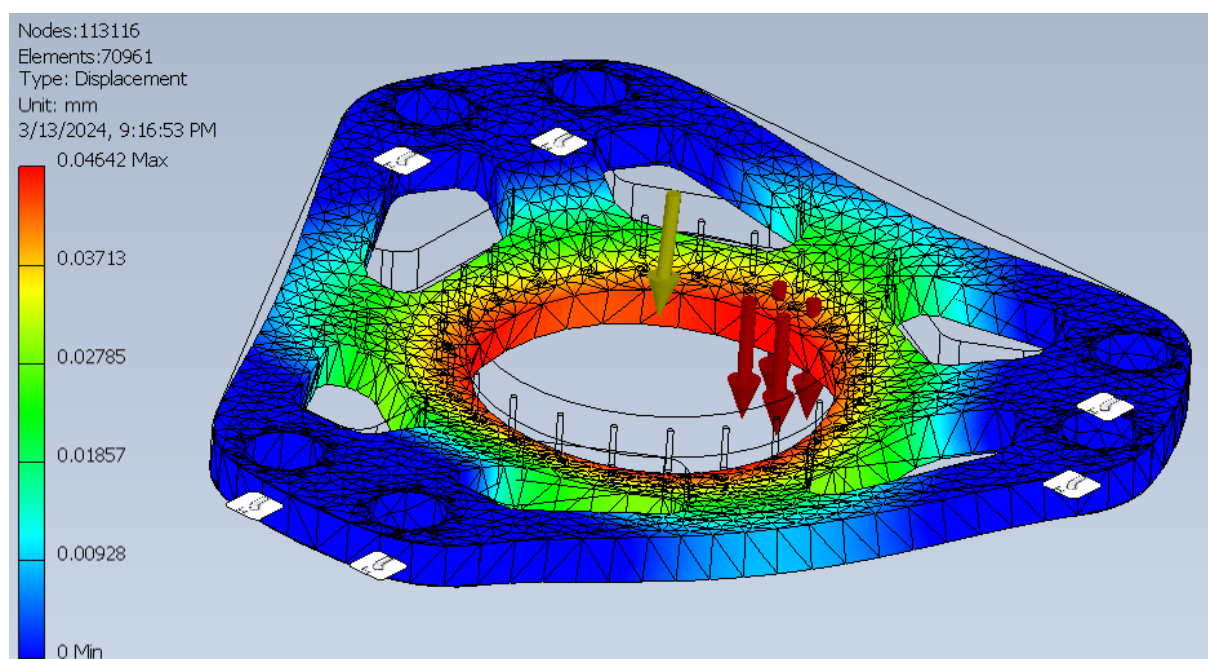


**Slika 61. Diskretizirani model pomične ploče – FEM analiza**

Provedbom simulacije dobiveni su sljedeći rezultati. Ovdje bitni i prikazani su napreznanje ploče te njen progib pod zadanim opterećenjem.



Slika 62. Napreznanje pomične ploče – FEM analiza



Slika 63. Progib pomične ploče – FEM analiza



S obzirom na maksimalno naprezanje sa slike 62. jasno je da ploča prilično predimenzionirana. Razlog tome krije se u drugom setu rezultata, odnosno progibu ploče. Kako je ovo mehanizam koji zahtjeva visoku razinu preciznosti, relativno veliki progibi nisu poželjni. Kako bi zahtjev bio zadovoljen, a ploča nebi bila znatno predimezionirana nastoji se da je progib pomične ploče pri najvećem opterećenju barem za jedan red veličine manji od zahtjevane pozicijske točnosti, što je i postignuto (slika 61. sa maksimalnim progibom od 0,04642 mm)

Kao što je spomenuto teret se na ploču pričvršćuje setom od 24 vijka, promjera M8, kvalitete A2. Pošto se nepomična ploča na isti način pričvršćuje za nosivu konstrukciju proračun vijčane veze provest će se za taj slučaj. Razlog leži u činjenici što će tada opterećenje biti veće (zbog mase samog mehanizma), pa ako veza zadovoljava za taj slučaj, zadovoljavat će i ovdje.

### 5.2.2. Proračun nepomične ploče

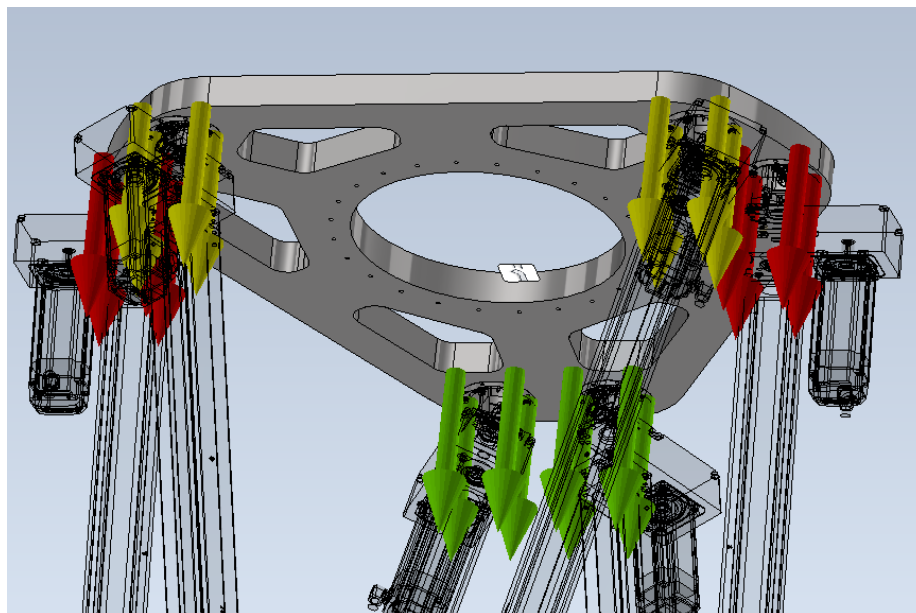
Proračun napomiče ploče provodi se na isti način i za isti slučaj opterećenja kao i za pomičnu ploču. Prvestveno je potrebno odrediti nagibe aktuatora za kritični slučaj opterećenja kako bi se prilikom FEM analize zadale sile s točnom orijentacijom. Spomenuti nagibi određuju se mjerenjem iz gotovog CAD modela mehanizma za zadanu poziciju i orijenataciju platforme (slika 64.). Iznosi sila određuju se statičkom analizom za zadanu orijentaciju i poziciju platforme kao u poglavlju 4.1.2.



Slika 64. Položaj platforme za FEM analizu nepomične ploče

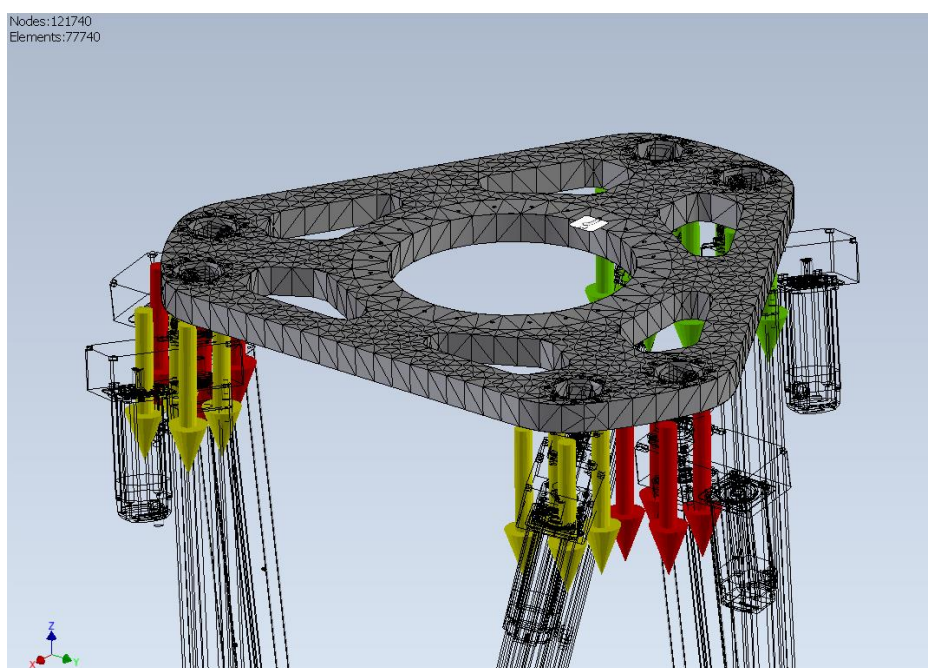


Model nepomične ploče sa zadanim opterećenjem za analizu naprezanja prikazan je na sljedećoj slici. Ploča je fiksirana u prostoru preko površine s kojom je preko vijčane veze spojena za nosivu konstrukciju. Opterećenje je zadano kao kontinuirano na mjestu vijčane veze za sklopom univerzalnog zgloba.

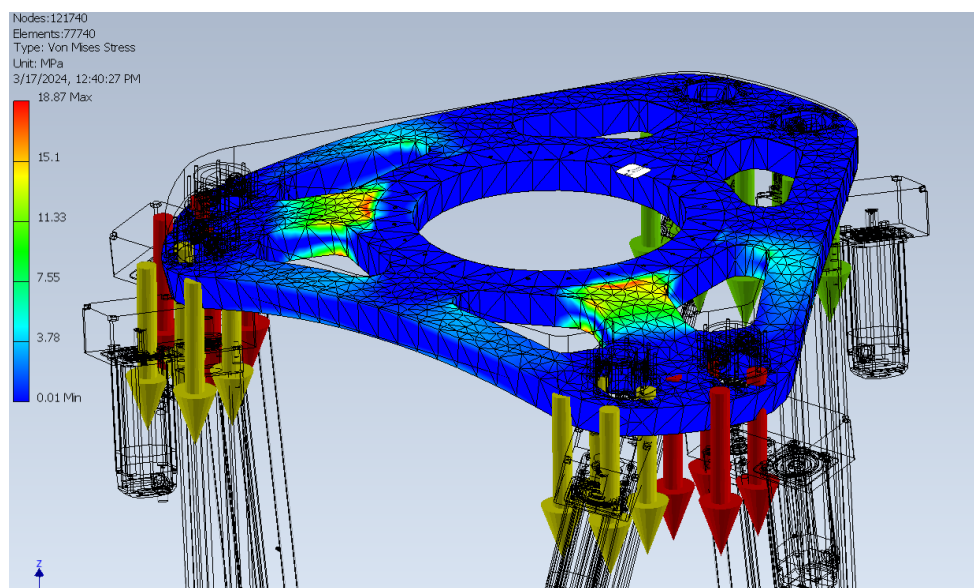


**Slika 65. Opterećenje nepomične ploče – FEM analiza**

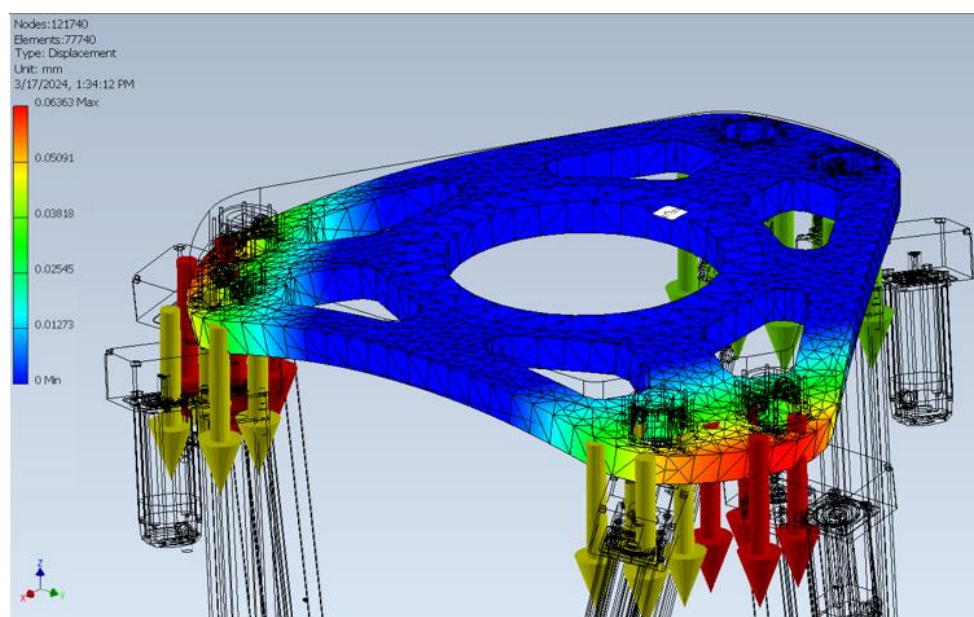
Model diskretiziran sa 77740 trokutastih konačnih elemenata i 121740 čvorova prikazan je na slici 66.



**Slika 66. Diskretizirani model nepomične ploče – FEM analiza**



**Slika 67. Naprezanje nepomične ploče – FEM analiza**



**Slika 68. Progib nepomične ploče – FEM analiza**

Ponovno, zbog izrazito malog naprezanja, naglasak je na provjeri krutosti ploče. Najveći progib nepomične ploče je ovdje malo veći od onog za pomičnu te iznosi 0,06393 mm (sa slike 68.) . Ovaj progib je i dalje za jedan red veličine manji od zadane pozicijske točnosti pa se zaključuje da nepomična ploča zadovoljava zahtjeve krutosti za ovaj mehanizam.

Nadalje potrebno je provesti već spomenu provjeru nosivosti vijčane veze za nosivu konstrukciju. Sila s kojom će se izvoditi proračun obuhvaćat će najveću masu tereta i ukupnu masu mehanizma, a određuje se prema izrazu:

$$F_{max} = (Q + m_{uk})g = (2000 + 1150) \times 9,81 = 30901 \text{ N} \quad (5.12)$$

Gdje je:

$Q = 2000$  kg, nosivost platforme

$m_{uk} = 1150$  kg, ukupna masa mehanizma (određena iz CAD modela na temelju mase svih komponenti).

Zbog malih odstupanja od osi mehanizma, radi jednostavnosti, pretpostavlja se čisto vlačno opterećenje vijčane veze. Naprezanje jednog vijka se onda određuje prema sljedećem izrazu:

$$\sigma_v = \frac{F_{max}}{n \times A_j} = \frac{30901}{24 \times 32,8} = 39,25 \text{ N/mm}^2 \quad (5.13)$$

Gdje je:

$n = 8$ , broj vijaka,

$A_j = 32,8 \text{ mm}^2$ , površina presjeka jezgre vijka prema [18].

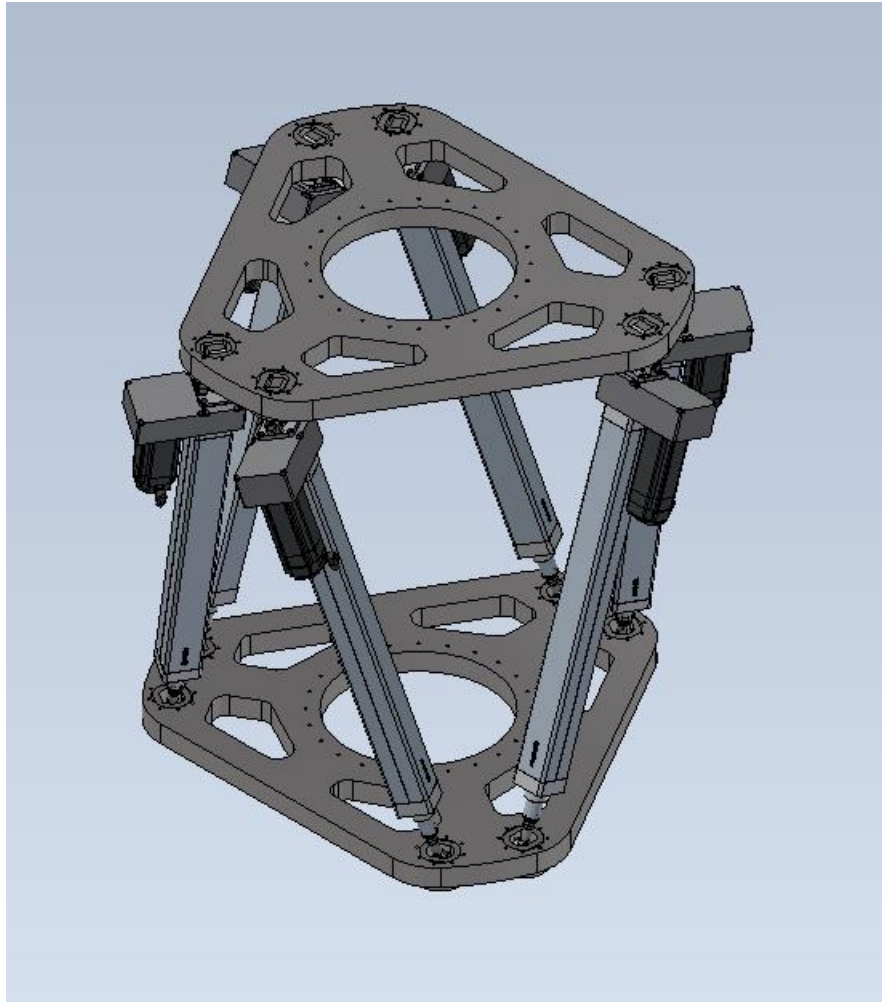
Kako je dopušteno naprezanje vijka određeno izrazom 5.10, odmah se može odrediti i faktor sigurnosti:

$$S = \frac{\sigma_{dop}}{\sigma_v} = \frac{180}{39,25} = 4,6 \quad (5.14)$$

Sa ovim faktorom sigurnosti vijčana veza zadovoljava po kriteriju čvrstoće.

### 5.3. Konačni parametri i ograničenja konstrukcije

Konačni CAD model zadanog mehanizma u sklopljenoj poziciji prikazan je na sljedećoj slici.



**Slika 69. Konačni CAD model platforme**

Zadani sklopljeni gabariti bili su sljedeći:

$$D \times H = \text{Ø}1600 \times 1600 \quad (5.15)$$

Ostvareni sklopljeni su:

$$D \times H = \text{Ø}1835 \times 1657 \quad (5.16)$$

Jasno je da se prilikom konstruiranja izišlo iz zadanih granica. Razlog tome je to što se prvo nastojalo postići zadana pomake tereta, nosivost i pozicijske točnosti, te su se na račun toga neznatno povećali gabariti.

Ostvareni pomaci su sljedeći (na temelju CAD modela):

$$\Delta x = 140 \text{ mm} \quad (5.17)$$

$$\Delta y = 140 \text{ mm} \quad (5.18)$$

$$\Delta z = 1000 \text{ mm} \quad (5.19)$$

Što se tiče mogućeg zakreta platforme. Iako ovaj podatak nije bio zadan nastojala se postići što veća vrijednost. Prvo je potrebno spomenuti, da kada je ploča potpuno sklopljena ( $z = 0$ ) te jedan od ostalih pomaka postiže najveću vrijednost ( $x = y = 140 \text{ mm}$ ), najveći ostvareni zakret zgloba je  $5^\circ$  (iz geometrije). Pošto je najveći mogući zakret sfernog zgloba  $14^\circ$  (ograničavajuća vrijednost, univerzalni zglob postiže i veće zakrete), zaključeno je da se platforma može zakrenuti za još  $5^\circ$ . Time rečeno mogući zakret platforme oko osi x odnosno y biti će ograničen na  $5^\circ$ . Na sličan način određen je i najveći mogući zakret oko osi z koji iznosi  $10^\circ$ .

Nadalje zadana pozicijska točnost translacije mehanizma iznosila je  $0,5 \text{ mm}$ . Pošto je pozicijska točnost aktuatorskih mehanizma  $0,05 \text{ mm}$  (prilog 2), te najveći progibi svih komponenti ne prelaze vrijednost od  $0,06 \text{ mm}$  može se zaključiti da će mehanizam jednostavno zadovoljiti ovaj uvjet. Zahtjevana pozicijska točnost rotacije iznosi  $0,01^\circ$ . Zadovoljava li ovaj uvjet provjeriti će se na sljedeći način. Prvo će se na temelju kinematike odrediti za koliko se zakreće platforma u odnosu na hod aktuatora. Prva pozicija određena je na sljedeći način, uz prilagođene parametre sustava za gotov mehanizam.

```
% Parametri sustava
Dnp = 1430;% promjer nepomične ploče
Dp = 1430; % promjer pomične ploče
zakret = 10; % kut između susjednih aktuatora na pločama
visinaPlatforme = -1657; % visina platforme u sklopljenoj poziciji
donji_limit = 1520; % minimalna duljina aktuatora
gornji_limit = 2520; % maksimalna duljina aktuatora

% Unesi poziciju platforme (x, y, z, fi, theta, psi)
T = [0; 0; -700]; % vektor translacije
fi = 0;
theta = 0;
psi = 0;
```

### Slika 70. Provjera pozicijske točnosti rotacije - pozicija 1

Dobivene duljine aktuatora su sljedeće:

```
1.0e+03 *
2.3700  2.3700  2.3700  2.3700  2.3700  2.3700
```

**Slika 71. Duljine aktuatora - pozicija 1**

Zakretom platforme za  $1^\circ$ , uz konstantne koordinate  $x$ ,  $y$  i  $z$ , dva aktuatora će se skratiti za 11 mm, dva će ostati mirovati i dva će se produljiti za 11 mm. Zadane vrijednosti i dobivene duljine prikazane su na sljedećim slikama:

```
% Unesi poziciju platforme (x, y, z, fi, theta, psi)
T = [0; 0; -700]; % vektor translacije
fi = 1;
theta = 0;
psi = 0;
```

**Slika 72. Provjera pozicijske točnosti rotacije - pozicija 2**

```
1.0e+03 *
2.3691    2.3598    2.3598    2.3691    2.3810    2.3810
```

**Slika 73. Duljine aktuatora - pozicija 2**

To bi značilo da se produljivanjem, odnosno skraćivanjem aktuatora za iznos pozicijske točnosti aktuatora od 0,05 mm postiže zakret platforme od  $0,0045^\circ$ . Pošto je ova vrijednost manja od iznosa pozicijske točnosti rotacije, zaključuje se da platforma zadovoljava i po ovome uvjetu.

Nadalje, zadovoljavanje zahtjevanih brzine translacije i rotacije određeno je brzinom linarnog aktuatora. Najveća brzina aktuatora sa slike 38. prema [14] iznosi:

$$v_{max} = 0,18 \frac{m}{s} = 180 \text{ mm/s} \quad (5.20)$$

Pošto je najveća moguća brzina linearnog aktuatora 36 puta veća od zahtjevane brzine translacije jednostavno se da zaključiti da je ovaj uvijet također zadovoljen.

---

## 6. ZAKLJUČAK

Cilj ovog diplomskog zadatka bilo je projektirati platformu za rukovanje ovješnim teretom temeljenu na Stewart mehanizmu. Naglasak je bio na pozicioniranju opreme, tj postizanju zahtjevanih pomaka i pozicijske točnosti. Za zadane projektne parametre, inženjerskom analizom, istraživanjem i odgovarajućim proračunom i simulacijama došlo se do zadovoljavajuće konstrukcije. Prilikom konstruiranja težilo se korištenju što više standardnih dijelova i gotovih poluproizvoda, te korištenja što manje tehnologija strojne obrade, kako bi se ostvarila ekonomska isplativost proizvoda. Linearni aktuator odabran je iz kataloga poznatog proizvođača Bosch – Rexroth, svi ležajevi i zglobne glave od SKF -a, te svi vijci, podložne pločice i svornjaci iz standardnih kataloga. Štoviše, nastojali su se pratiti i svi trenutno važeći hrvatski i međunarodni pravilnici i norme. Odabirom materijala nastojalo se postići što veći radni vijek mehanizma te minimizirati održavanje. Sve u svemu nastao je mehanizam koji zadovoljava sve zahtjevane uvjete, dugog je vijeka trajanja te je spreman za primjenu u odgovarajućoj industriji.

---

**LITERATURA**

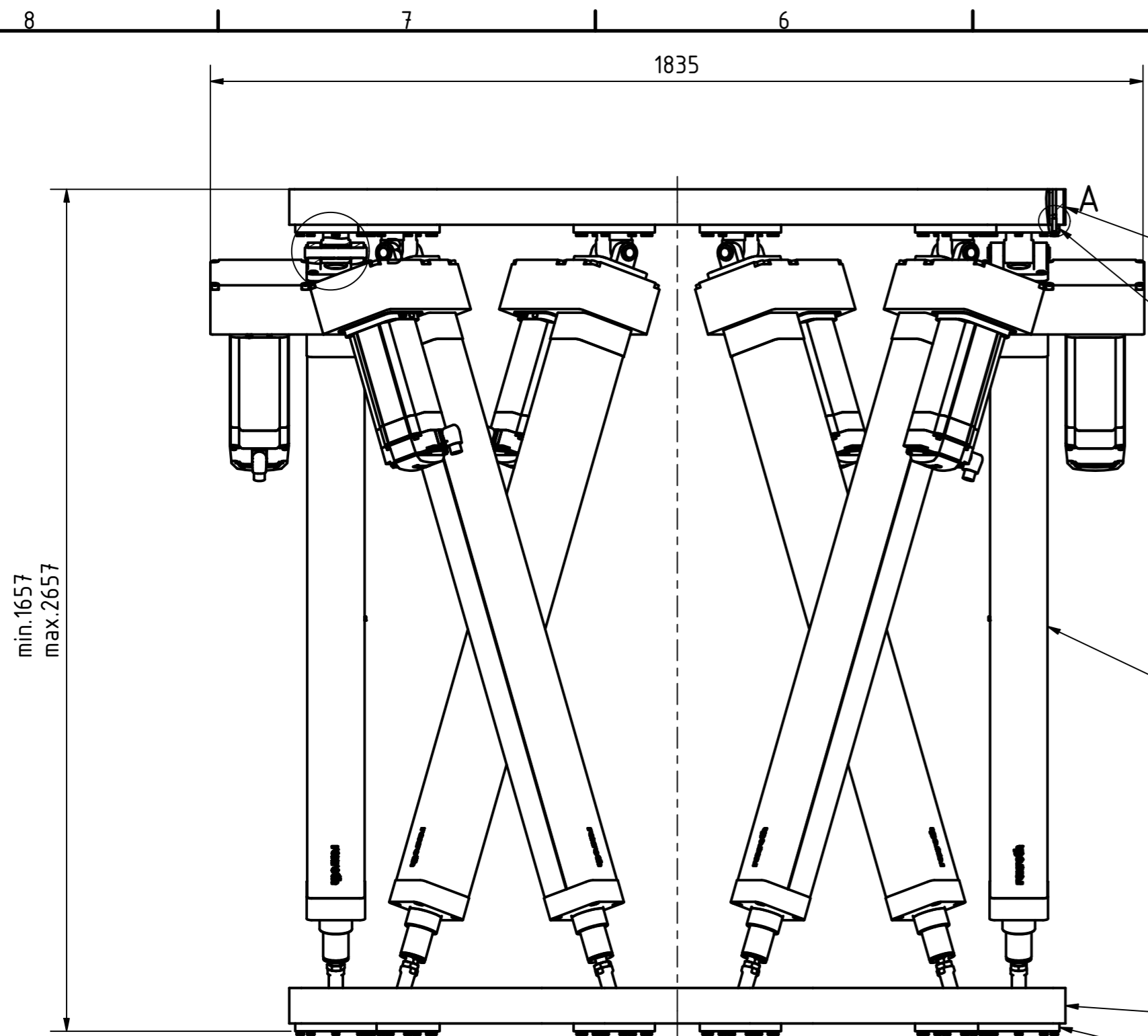
- [1] Stewart, D.A.: Platform with Six Degrees of Freedom, Institution of Mechanical Engineers, 1965.
- [2] Husnjak, M.: Teorija mehanizama, bilješke s predavanja, Zagreb, 2001.
- [3] [https://ebrary.net/200186/engineering/hexapods\\_machining\\_technology](https://ebrary.net/200186/engineering/hexapods_machining_technology)
- [4] <https://symetrie.fr/en/>
- [5] <https://automationware.it/linear-actuators/?lang=en>
- [6] <https://www.elesa-ganter.com/en/www>
- [7] Robertson, T.: Design and implementation of stewart platform robot for robotics course laboratory, California Polytechnic State University, 2020.
- [8] <https://acrome.net/product/stewart-platform>
- [9] <https://www.aerotech.com/>
- [10] <https://www.pi-usa.us/en/>
- [11] [https://www.tuli.hr/media/custom/upload/Trapezoidal\\_Screws\\_and\\_Nuts.pdf](https://www.tuli.hr/media/custom/upload/Trapezoidal_Screws_and_Nuts.pdf)
- [12] <https://www.festo.com/hr/hr/>
- [13] <https://www.gobilda.com/4005-series-pattern-mount-universal-joint-16-1/>
- [14] Bosch – Rexroth EMC Catalogue, 2023.
- [15] <https://www.skf.com/hr>
- [16] K. H. Decker: Elementi strojeva, Tehnička knjiga Zagreb, 2006
- [17] <https://fullerfasteners.com/tech/stainless-steel-data/>
- [18] B. Kraut: Strojarski priručnik, Tehnička knjiga Zagreb, 1970.



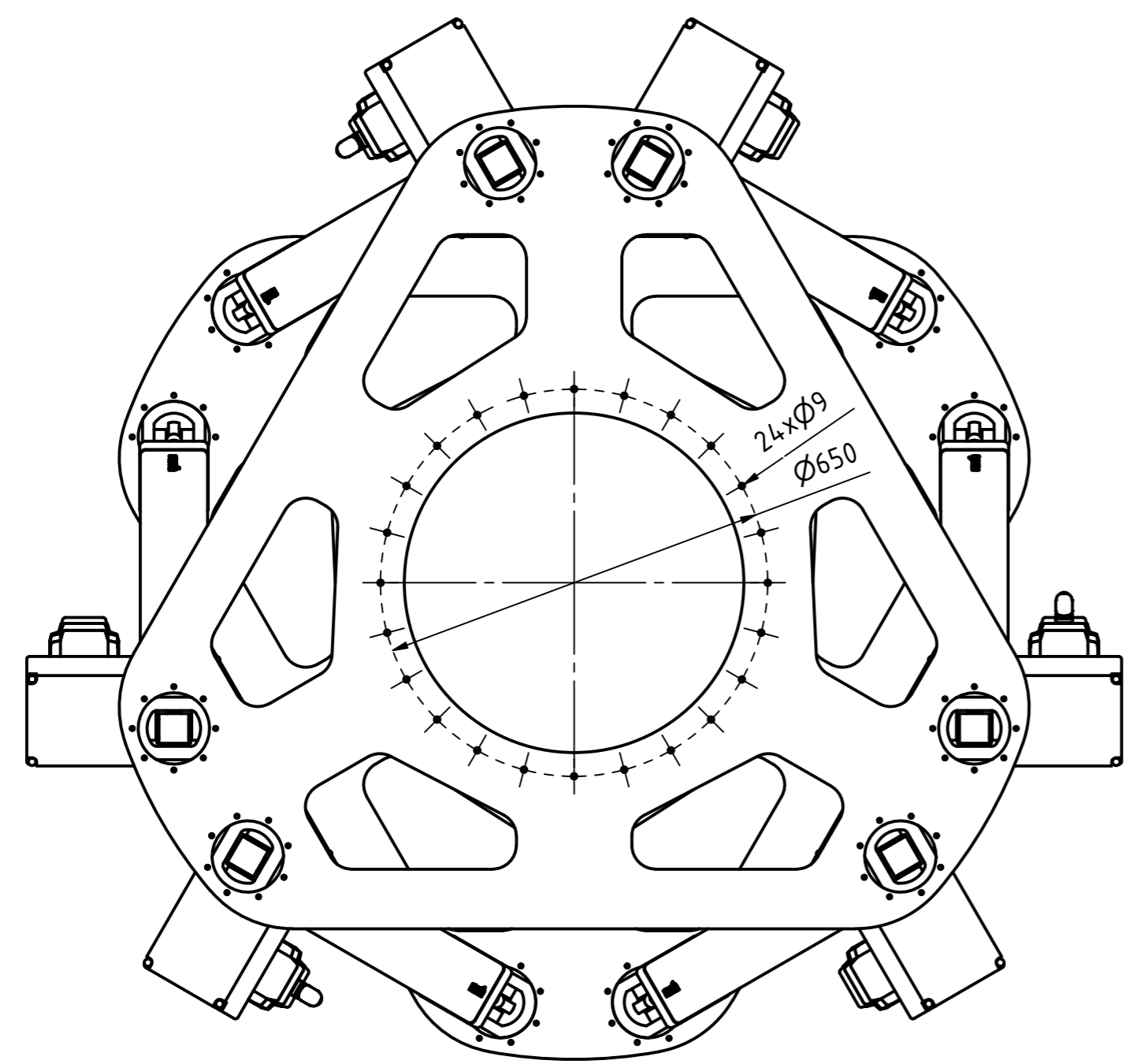
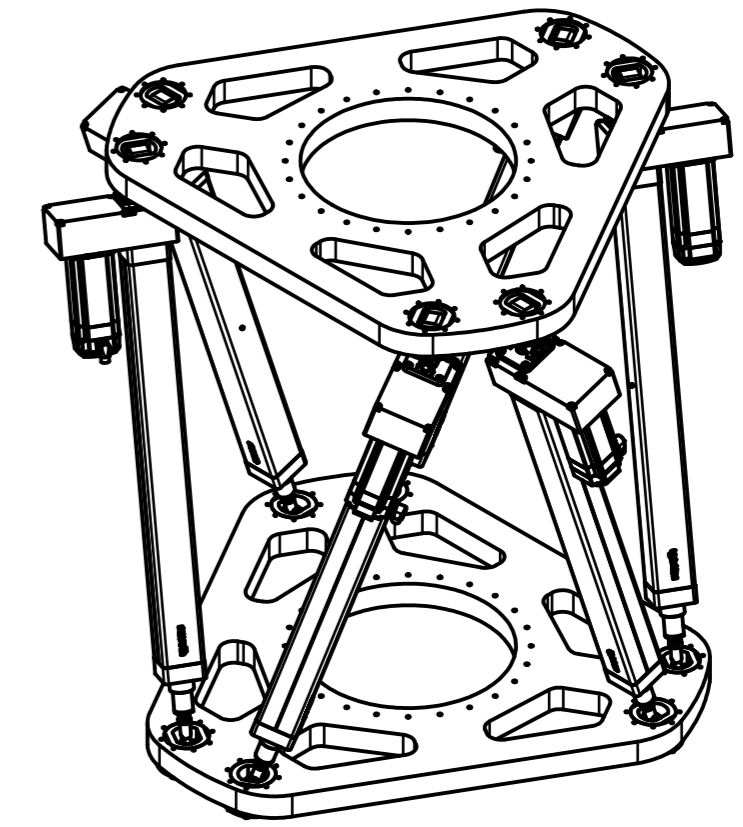
---

**PRILOZI**

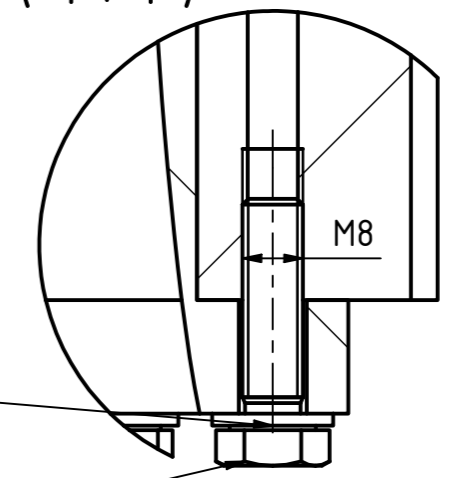
- I. CD-R disc
- II. Tehnička dokumentacija
- III. MatLab kod



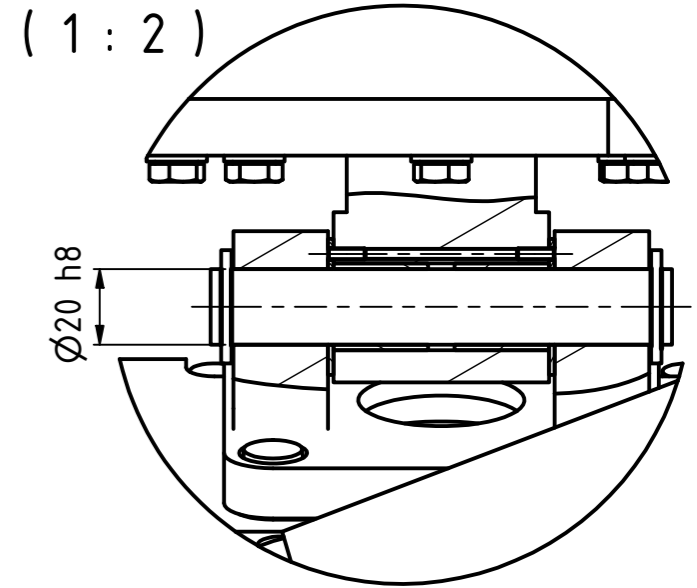
Izometrija ( 1 : 20 )



A ( 1 : 1 )



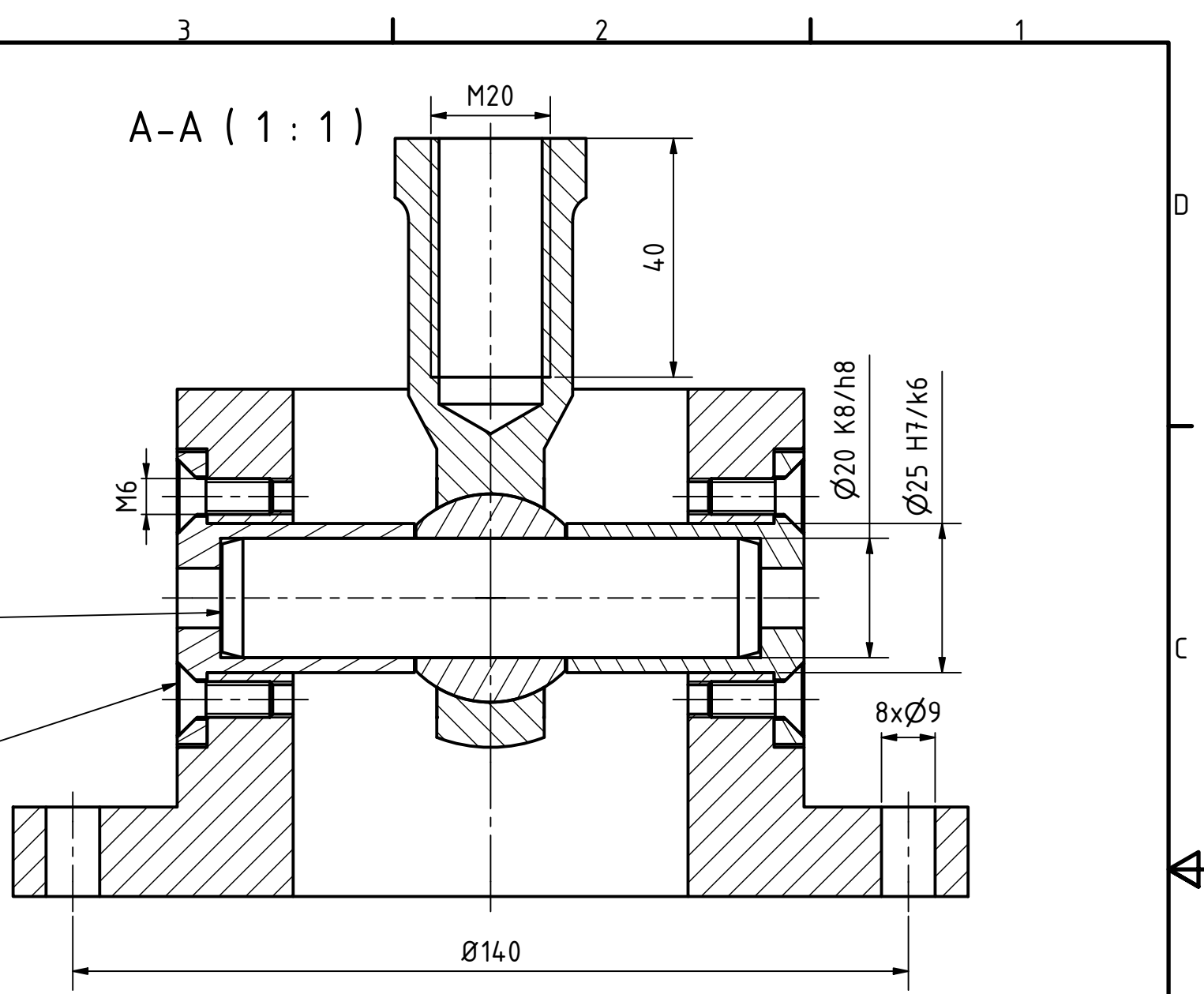
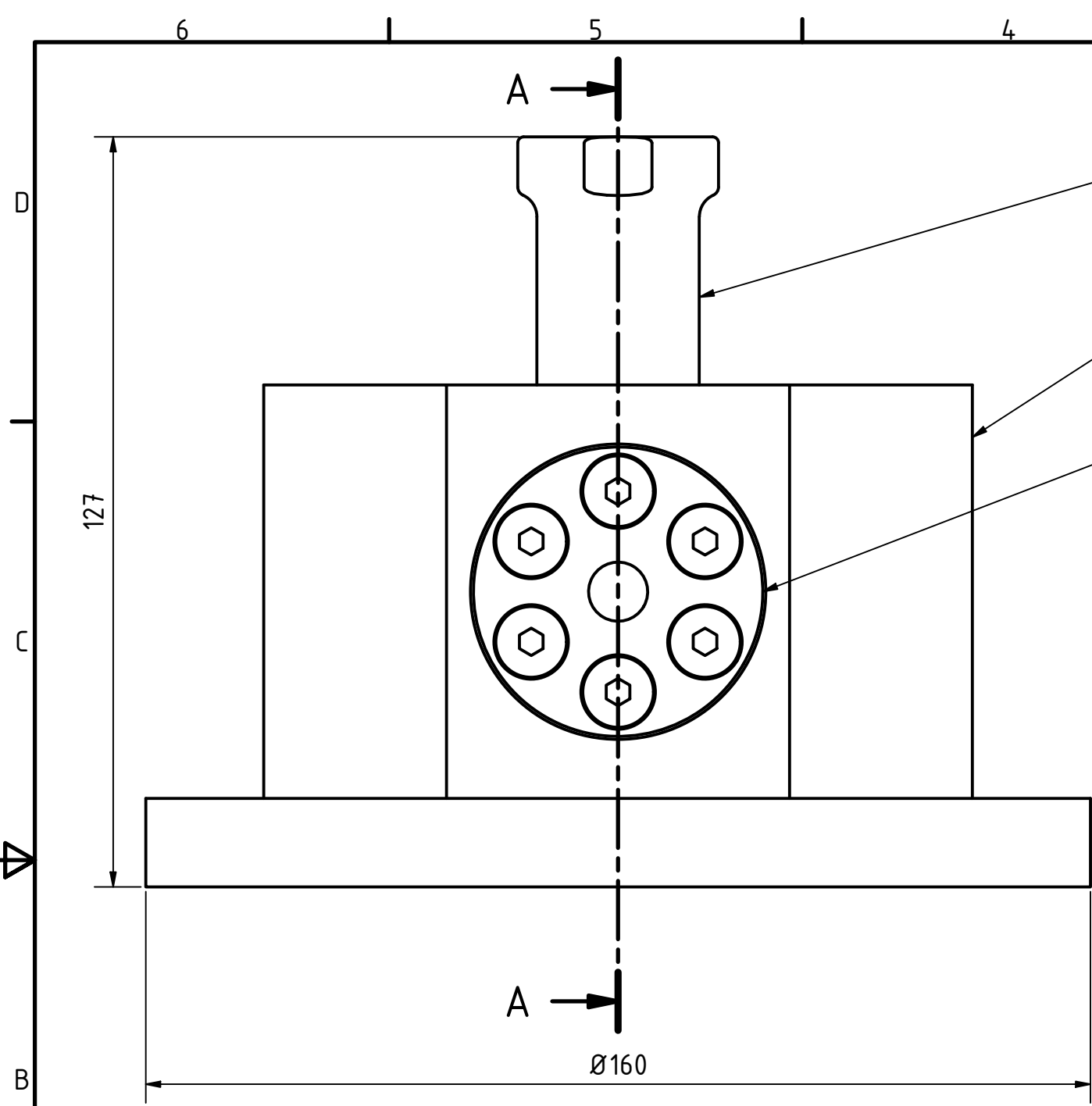
B ( 1 : 2 )



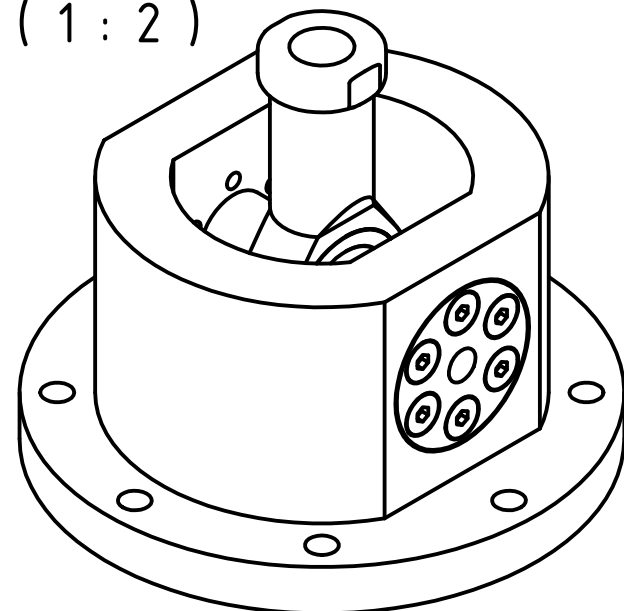
Poz.	Naziv dijela	Kom.	Crtež broj Norma	Materijal	Sirove dimenzije Proizvođač	Masa
7	Šesterokutni vijak	96	DIN 933	A2	M8x30	0,008 kg
6	Podložna pločica	96	DIN 125	A2	Ø8,4	0,001 kg
5	Linearni aktuator	1	EMC-100-NN-2-1050	-	Bosch-Rexroth	18,8 kg
4	Univerzalni zglob	6	MB-202324-02-01	-	Ø 160x80	7 kg
3	Sferni zglob	6	MB-202324-01-00	-	Ø 160x85	5,3 kg
2	Pomična ploča	1	MB-202324-00-01	AISI 304	Ø1600x70	480 kg
1	Nepomična ploča	1	MB-202324-00-01	AISI 304	Ø1600x70	480 kg

Broj naziva - code		Datum	Ime i prezime	Potpis
Projektirao		16.03.24.	Marko Buj	
Razradio		16.03.24.	Marko Buj	
Crtao		16.03.24.	Marko Buj	
Pregledao				
ISO - TOL		Objekt: Stewart platforma		Objekt broj:
Ø20 h8	0 -0,03	R. N. broj:		
Napomena		Materijal:		Masa: 1150 kg
Mjerilo originala		Naziv: Stewart platforma		Format: A2
1:10		Crtež broj: MB-202324-00-00		Listova: 1
				List: 1



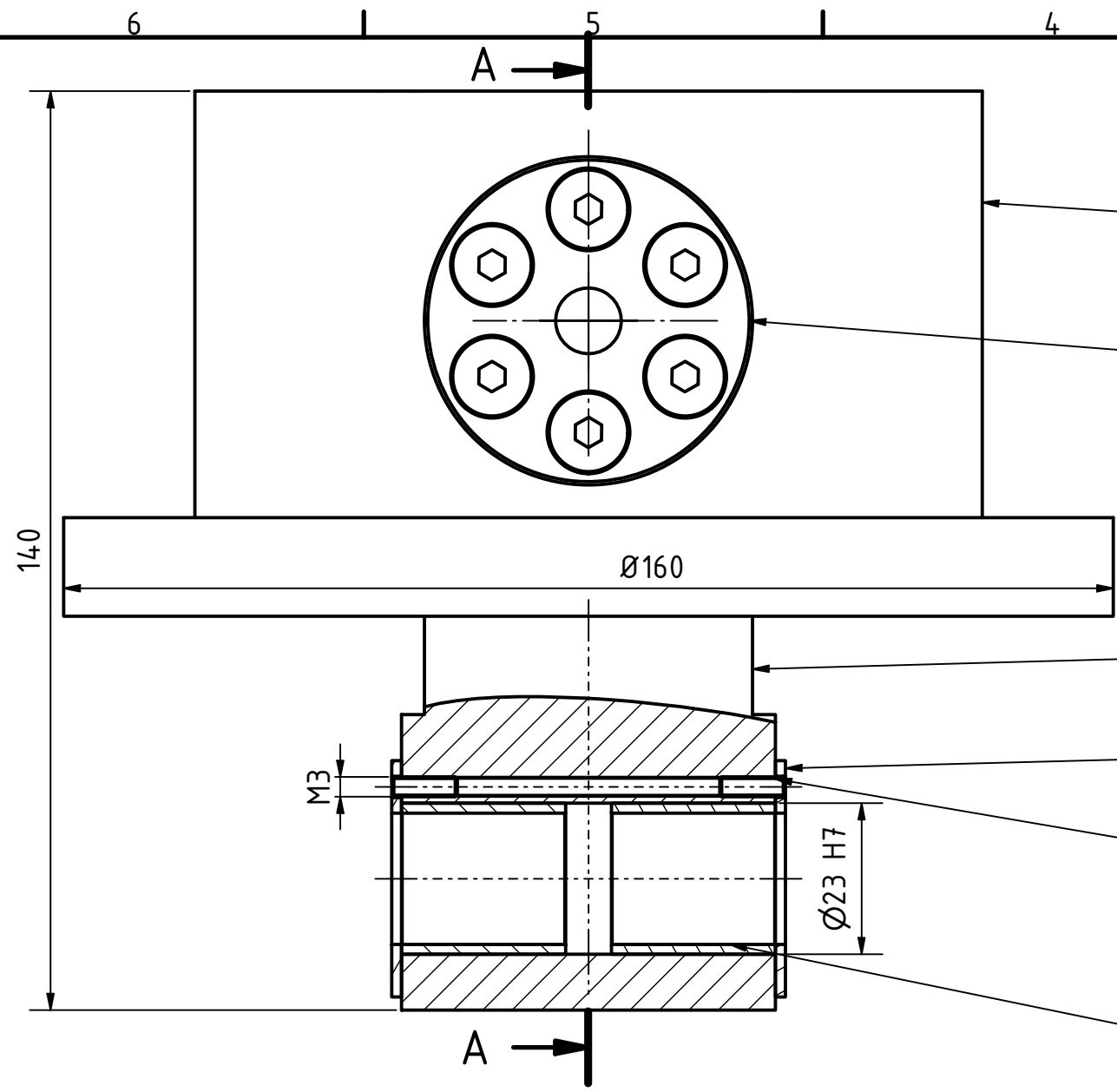


IZOMETRIJA ( 1 : 2 )

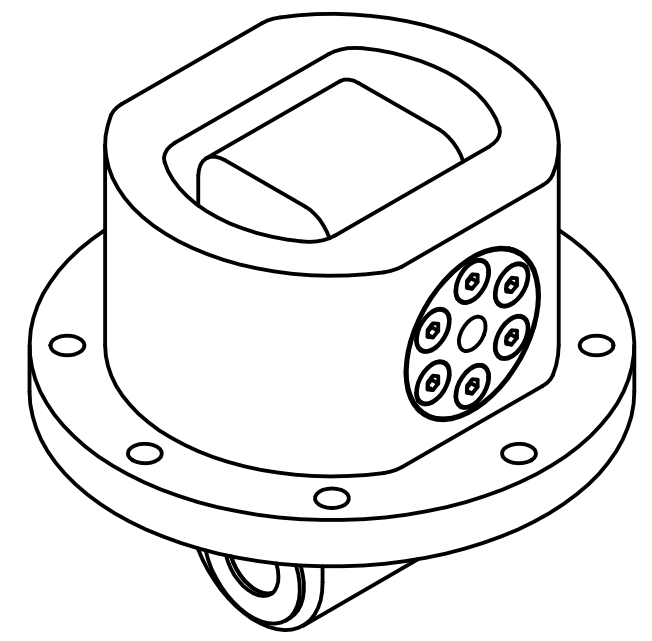


Poz.	Naziv dijela	Kom.	Crtež broj Norma	Materijal	Sirove dimenzije Proizvođač	Masa
5	Vijak s upuštenom glavom	12	DIN 7991	A2	M6x16	0,004 kg
4	Odstojna čahura	2	MB-202324-01-02	AISI 304	Ø49x39,75	0,11 kg
3	Zglobna glava	1	SIKB 20F	čelik/PTFE FRP	SKF	0,38 kg
2	Svornjak	1	ISO 2338	A2	Ø20x90	0,225 kg
1	Kučiče sfernog zgloba	1	MB-202324-01-01	AISI 304	Ø160x85	4,7 kg

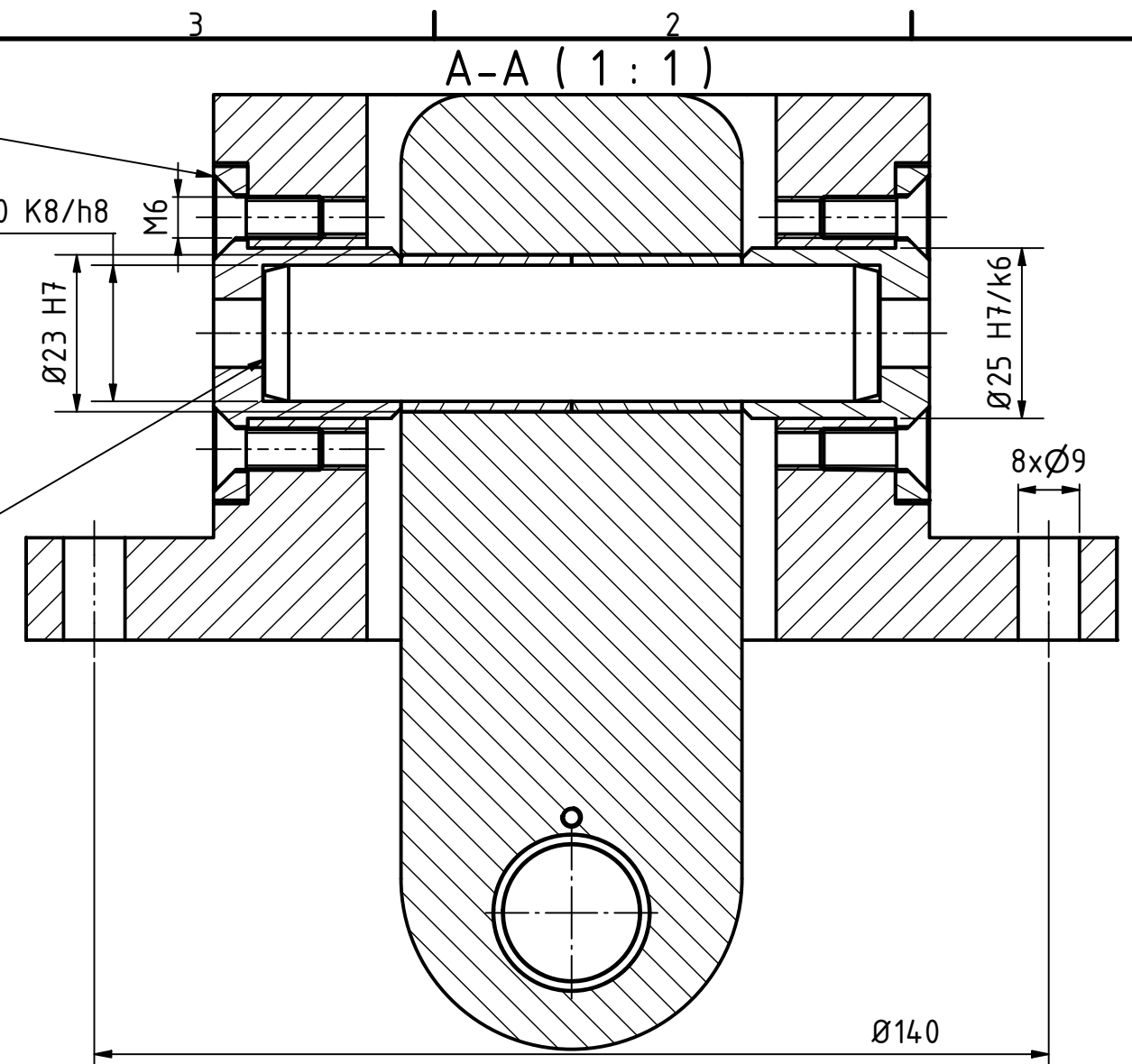
Broj naziva - code		Datum	Ime i prezime	Potpis	
Projektirao		16.03.24.	Marko Buj		
Razradio		16.03.24.	Marko Buj		
Crtao		16.03.24.	Marko Buj		
Pregledao					
ISO - TOL		Objekt: Stewart platforma		Objekt broj:	
Ø20 K8/h8	+0,043 -0,023			R. N. broj:	
Ø25 H7/k6	+0,019 -0,015	Napomena		Kopija	
		Materijal:		Masa: 5.3 kg	
				Naziv: Sferni zglob	
		Mjerilo originala		Format: A3	
		1:1		Listova: 1	
		Crtež broj: MB-202324-01-00		List: 1	



IZOMETRIJA ( 1 : 2 )



- 6
- 2
- 5
- 4
- 1
- 7
- 8
- 3



Poz.	Naziv dijela	Kom.	Crtež broj Norma	Materijal	Sirove dimenzije Proizvođač	Masa
8	Navojni zatik	2	DIN 913	A2	M3x10	0,001 kg
7	Podložna pločica	2	PCMw 203601_5	POM kompozit	SKF	0,0067 kg
6	Vijak s upuštenom glavom	12	DIN 7991	A2	M6x16	0,004 kg
5	Odstojna čahura	2	MB-202324-02-03	AISI 304	Ø49x27,5	0,09 kg
4	Svornjak	1	ISO 2338	A2	Ø20x90	0,225 kg
3	Klizni ležaj	4	PCM 202325	POM kompozit	SKF	0,016 kg
2	Kučičšte zglobne veze	1	MB-202324-02-02	AISI 304	Ø160x80	4,3 kg
1	Karika zglobne veze	1	MB-202324-02-01	AISI 304	140x50x57	2,35 kg

Broj naziva - code		Datum	Ime i prezime	Potpis	
Projektirao		16.03.24.	Marko Buj		
Razradio		16.03.24.	Marko Buj		
Crtao		16.03.24.	Marko Buj		
Pregledao					
ISO - TOL		Objekt: Stewart platforma		Objekt broj:	
Ø20 K8/h8	+0,043 -0,023			R. N. broj:	
Ø23 H7	+0,033 0	Napomena		Kopija	
Ø25 H7/k6	+0,019 -0,015	Materijal:		Masa: 7 kg	
		Naziv: Univerzalni zglob		Format: A3	
		Mjerilo originala		Listova: 1	
		1:1		List: 1	
		Crtež broj: MB-202324-02-00			

```

% Parametri sustava
Dnp = 1430;% promjer nepomične ploče
Dp = 1430; % promjer pomične ploče
zakret = 10; % kut između susjednih aktuatora na pločama
visinaPlatforme = -1657; % visina platforme u sklopljenoj poziciji
donji_limit = 1520; % minimalna duljina aktuatora
gornji_limit = 2520; % maksimalna duljina aktuatora

% Unesi poziciju platforme (x, y, z, fi, theta, psi)
T = [0; 0; -700]; % vektor translacije
fi = 1;
theta = 0;
psi = 0;

% Inicijalizacija točaka na pomičnoj i nepomičnoj ploči
bm = zeros(3, 6); % Baza / nepomična ploča
pm = zeros(3, 6); % Platforma / pomična ploča

% Pozicije aktuatora na pločama
for i = 1:6
    baseAngle = 60 * (i - 1) + zakret * (-1)^(i+1);
    platformAngle = 60 * (i - 1) + 0 + zakret * (-1)^(i);

    bm(:, i) = [Dnp / 2 * cosd(baseAngle); Dnp / 2 * sind(baseAngle); 0];
    pm(:, i) = [Dp / 2 * cosd(platformAngle); Dp / 2 * sind(platformAngle);
visinaPlatforme];
end

% Rotacijske matrice za svaku os posebno
Rx = [1 0 0; 0 cosd(fi) -sind(fi); 0 sind(fi) cosd(fi)];
Ry = [cosd(theta) 0 sind(theta); 0 1 0; -sind(theta) 0 cosd(theta)];
Rz = [cosd(psi) -sind(psi) 0; sind(psi) cosd(psi) 0; 0 0 1];

% Rotacijska matrica konačna
R = Rx * Ry * Rz;

% Inicijalizacija duljina aktuatora
duljine_aktuatora = zeros(1, 6);

% Izračun duljina aktuatora i usporedba sa zadanom minimalnom i
% maksimalnom duljinom aktuatora
for i = 1:6
    duljine_aktuatora(i) = sqrt((T + R * pm(:, i) - bm(:, i))' * (T + R * pm(:, i)
i) - bm(:, i)));
    if duljine_aktuatora(i) < donji_limit
        isValid = false;
        info = sprintf("Aktuator %d premali", i);
        disp(info);
    elseif duljine_aktuatora(i) > gornji_limit

```

```
        isValid = false;
        info = sprintf("Aktuator %d prevelik", i);
        disp(info);
    else
        info = sprintf("Aktuator %d unutar granica", i);
        disp(info);
    end
end
disp(duljine_aktuatora)

% Prikaz mehanizma u početnom položaju
figure;
hold on;

% Zglobovi
scatter3(bm(1, :), bm(2, :), bm(3, :), 'filled', 'r');
scatter3(pm(1, :), pm(2, :), pm(3, :), 'filled', 'b');

% Aktuatori
for i = 1:6
    plot3([bm(1, i), pm(1, i)], [bm(2, i), pm(2, i)], [bm(3, i), pm(3, i)], 'k-');
end

% Oznake zglobova
for i = 1:6
    text(bm(1, i), bm(2, i), bm(3, i), sprintf('B%d', i), 'VerticalAlignment', 'bottom', 'HorizontalAlignment', 'right');
    text(pm(1, i), pm(2, i), pm(3, i), sprintf('P%d', i), 'VerticalAlignment', 'top', 'HorizontalAlignment', 'left');
end

% Prikaz pomične i nepomične ploče
numPoints = 100;
alfa = linspace(0, 2*pi, numPoints);
baseCircleX = Dnp / 2 * cos(alfa);
baseCircleY = Dnp / 2 * sin(alfa);
baseCircleZ = zeros(1, numPoints);
plot3(baseCircleX, baseCircleY, baseCircleZ, 'b-', 'LineWidth', 1.5);

platformCircleX = Dp / 2 * cos(alfa);
platformCircleY = Dp / 2 * sin(alfa);
platformCircleZ = visinaPlatforme * ones(1, numPoints);
plot3(platformCircleX, platformCircleY, platformCircleZ, 'b-', 'LineWidth', 1.5);

% Sređivanje 3D prikaza
xlabel('X');
ylabel('Y');
```

```
zlabel('Z');
title('3D prikaz sklopljene platforme');
grid on;
axis equal;
view(30, 10);

hold off;

% Položaj zglobova na pomičnoj ploči nakon pomaka
transformed_pm = R * pm + T;

% Prikaz mehanizma u konačnom položaju
figure;
hold on;

% Zglobovi
scatter3(bm(1, :), bm(2, :), bm(3, :), 'filled', 'r'); % Base points
scatter3(transformed_pm(1, :), transformed_pm(2, :), transformed_pm(3, :), 'filled', 'b'); % Platform points

% Aktuatori
for i = 1:6
    plot3([bm(1, i), transformed_pm(1, i)], [bm(2, i), transformed_pm(2, i)], [bm(3, i), transformed_pm(3, i)], 'k-');
end

% Oznake zglobova
for i = 1:6
    text(bm(1, i), bm(2, i), bm(3, i), sprintf('B%d', i), 'VerticalAlignment', 'bottom', 'HorizontalAlignment', 'right');
    text(transformed_pm(1, i), transformed_pm(2, i), transformed_pm(3, i), sprintf('P%d', i), 'VerticalAlignment', 'top', 'HorizontalAlignment', 'left');
end

% Oznake aktuatora
for i = 1:6
    % Pozicija oznake
    mid_x = (bm(1, i) + pm(1, i)) / 2;
    mid_y = (bm(2, i) + pm(2, i)) / 2;
    mid_z = (bm(3, i) + pm(3, i)) / 2;

    text(mid_x, mid_y, mid_z, sprintf('A%d', i), 'Color', 'red');
end

% Prikaz pomične i nepomične ploče
numPoints = 100;
circleTheta = linspace(0, 2*pi, numPoints);
```

```

% Nepomična ploča
baseCircleX = Dnp / 2 * cos(circleTheta);
baseCircleY = Dnp / 2 * sin(circleTheta);
baseCircleZ = zeros(1, numPoints);
plot3(baseCircleX, baseCircleY, baseCircleZ, 'b-', 'LineWidth', 1.5);

% Pomična ploča
circleX = Dp / 2 * cos(circleTheta);
circleY = Dp / 2 * sin(circleTheta);
circleZ = visinaPlatforme * ones(1, numPoints);
transformedCircle = R * [circleX; circleY; circleZ] + T; % Apply transformation
plot3(transformedCircle(1, :), transformedCircle(2, :), transformedCircle(3, :), 'b-', 'LineWidth', 1.5);

% Nagib aktuatora
for i = 1:6

    actuatorVector = transformed_pm(:, i) - bm(:, i);

    actuatorVectorXZ = [actuatorVector(1); 0; actuatorVector(3)];
    actuatorVectorYZ = [0; actuatorVector(2); actuatorVector(3)];

    refVectorX = [1; 0; 0];
    refVectorY = [0; 1; 0];
    refVectorZ = [0; 0; -1];

    angleWithX = acosd(dot(actuatorVectorXZ, refVectorZ) / (norm(actuatorVectorXZ) * norm(refVectorZ)));
    angleWithY = acosd(dot(actuatorVectorYZ, refVectorZ) / (norm(actuatorVectorYZ) * norm(refVectorZ)));
    angleWithZ = acosd(dot(actuatorVector, refVectorZ) / (norm(actuatorVector) * norm(refVectorZ)));

    midPoint = (bm(:, i) + transformed_pm(:, i)) / 2;
    text(midPoint(1), midPoint(2), midPoint(3), sprintf('X: %.2f°\nY: %.2f°\nZ: %.2f°', angleWithX, angleWithY, angleWithZ), 'Color', 'magenta');
end

% Sređivanje 3D prikaza
xlabel('X');
ylabel('Y');
zlabel('Z');
title('3D prikaz pozicionirane platforme');
grid on;

```



```
axis equal;  
view(30, 10);
```

```
hold off;
```