

# Sustav vođenja u prilazu za slijetanje putničkog aviona

---

**Palovčik, Andreja**

**Master's thesis / Diplomski rad**

**2011**

*Degree Grantor / Ustanova koja je dodijelila akademski / stručni stupanj:* **University of Zagreb, Faculty of Mechanical Engineering and Naval Architecture / Sveučilište u Zagrebu, Fakultet strojarstva i brodogradnje**

*Permanent link / Trajna poveznica:* <https://urn.nsk.hr/urn:nbn:hr:235:094097>

*Rights / Prava:* [In copyright](#)/[Zaštićeno autorskim pravom.](#)

*Download date / Datum preuzimanja:* **2024-12-28**

*Repository / Repozitorij:*

[Repository of Faculty of Mechanical Engineering and Naval Architecture University of Zagreb](#)



SVEUČILIŠTE U ZAGREBU  
FAKULTET STROJARSTVA I BRODOGRADNJE

# **DIPLOMSKI RAD**

**Andreja Palovčik**

Zagreb, 2011.

SVEUČILIŠTE U ZAGREBU  
FAKULTET STROJARSTVA I BRODOGRADNJE

# DIPLOMSKI RAD

Mentori:

Doc. dr. sc. Milan Vrdoljak, dipl. ing.

Doc. dr. sc. Todor Kostić, dipl. ing.

Studentica:

Andreja Palovčik

Zagreb, 2011.

Izjavljujem da sam ovaj rad izradila samostalno koristeći stečena znanja tijekom studija i navedenu literaturu.

Zahvaljujem se svojim mentorima, doc. dr. sc. Milanu Vrdoljaku i doc dr. sc. Todoru Kostiću na ukazanom povjerenju prihvaćanjem mentorstva za ovaj rad, te za vođenje kroz izradu istog korisnim savjetima.

Zahvaljujem g. Zoranu Viljcu, tehničkom pilotu iz Croatia Airlinesa, na informativnom razgovoru tijekom kojeg mi je pružio korisne informacije.

Posebno zahvaljujem svojoj obitelji, te suprugu Leonardu Franiću na pruženoj podršci tijekom cijelog studija.

Andreja Palovčik



Sveučilište u Zagrebu Fakultet strojarstva i brodogradnje	
Datum	Prilog
Klasa:	
Ur.broj:	

## DIPLOMSKI ZADATAK

Student: **Andreja Palovčik**

Mat. br.: 35993036

Naslov: **Sustav vođenja u prilazu za slijetanje putničkog aviona**

Opis zadatka:

Današnji putnički avioni imaju sustave stabilizacije i upravljanja kojima se prvenstveno poboljšava dinamika gibanja, a time se i podiže razina kvalitete upravljanja letjelice. Takvi sustavi u osnovi imaju sustav stabilizacije i upravljanja kao unutrašnju povratnu vezu kojom se poboljšava dinamika rotacijskog gibanja zrakoplova oko središta mase, a potom i sustave sa zadaćom upravljanja i vođenja kojima se poboljšava dinamika gibanja zrakoplova u promjeni trajektorije leta.

Sustav instrumentalnog slijetanja (engl. *instrument landing system*, ILS), zapravo sustav instrumentalnog završnog prilaza, predstavlja sustav vođenja koji upravlja trajektorijom letjelice u prilazu za slijetanje.

Predmet analize je poznata konfiguracija regionalnog putničkog zrakoplova s dva turbo-propelerska motora nalik na DASH8-Q400.

U diplomskom radu za promatrani putnički zrakoplov potrebno je:

- odrediti aerodinamički model,
- odrediti i analizirati linearizirani model uzdužnog i bočnog gibanja,
- definirati sustave stabilizacije i upravljanja uzdužnog i bočnog gibanja aviona,
- definirati sustav vođenja u prilazu za slijetanje (ILS),
- napraviti simulacijski model (Matlab/Simulink) sustava vođenja i upravljanja u prilazu za slijetanje i analizirati dinamičko ponašanje sustava.

U radu je potrebno navesti korištenu literaturu i eventualno dobivenu pomoć.

Zadatak zadan:

17. ožujka 2011.

Rok predaje rada:

19. svibnja 2011.

Predviđeni datum obrane:

25. – 27. svibnja 2011.

Zadatak zadao:

Doc. dr.sc. Milan Vrdoljak

Doc. dr. sc. Todor Kostić

Predsjednik Povjerenstva:

Prof. dr. sc. Vedran Žanić

## SADRŽAJ

SADRŽAJ .....	I
POPIS SLIKA .....	III
POPIS TABLICA .....	V
POPIS OZNAKA .....	VI
SAŽETAK .....	IX
1. UVOD .....	1
2. OPIS SUSTAVA ZA INSTRUMENTALNO SLIJETANJE .....	2
3. AERODINAMIČKI MODEL ZRAKOPLOVA .....	6
3.1. Geometrija zrakoplova i osnovni podaci .....	7
3.2. Uzdužna aerodinamika .....	8
3.2.1. Otpor .....	9
3.2.2. Utjecaj blizine tla .....	10
3.3. Bočna aerodinamika .....	11
4. LINEARIZIRANI MODEL ZRAKOPLOVA .....	12
4.1. Inercijske značajke .....	13
4.2. Koeficijenti dinamičke stabilnosti .....	13
4.3. Uzdužno gibanje .....	15
4.4. Bočno gibanje .....	17
4.5. Dinamika zrakoplova u modelu autopilota .....	18
5. ANALIZA UZDUŽNOG I BOČNOG GIBANJA .....	21
5.1. Uzdužno gibanje .....	21
5.2. Bočno gibanje .....	22
5.3. Ocjena kvalitete upravljanja .....	24
6. SUSTAVI ZA POVEĆANJE STABILNOSTI (SAS) .....	27
6.1. Stabilizacija uzdužnog gibanja .....	28
6.2. Stabilizacija bočnog gibanja .....	30
6.3. Ocjena kvalitete upravljanja zatvorenog sustava .....	33
7. SUSTAVI VOĐENJA U PRILAZU ZA SLIJETANJE (ILS) .....	35
7.1. Aerodinamička brzina .....	36
7.2. Položaj zrakoplova u lokalnom k.s. ....	37
7.3. Odstupanje od kuta prilaza .....	39
7.4. Odstupanje od smjera prilaza .....	40
8. SUSTAVI UPRAVLJANJA ZRAKOPLOVOM .....	41
8.1. Upravljanje uzdužnim gibanjem .....	42
8.1.1. Održavanje konstantne visine leta .....	43
8.1.2. Praćenje putanje poniranja .....	45
8.2. Upravljanje bočnim gibanjem .....	49

9. ANALIZA SLOŽENE SIMULACIJE .....	52
9.1. Numerička realizacija složene simulacije .....	52
9.2. Rezultati složene simulacije .....	53
9.3. Analiza uzdužnog gibanja .....	55
9.4. Analiza bočnog gibanja .....	57
10. ZAKLJUČAK .....	59
10.1. Smjernice za daljnji razvoj sustava .....	60
PRILOZI .....	61
LITERATURA .....	62

## POPIS SLIKA

Slika 1.	Položaj ILS odašiljača u odnosu na USS .....	2
Slika 2.	Pokrivenost signalom s LOC odašiljača.....	3
Slika 3.	Pokrivenost signalom s GS odašiljača.....	3
Slika 4.	Dijelovi autopilota .....	4
Slika 5.	Shema modeliranog autopilota.....	5
Slika 6.	Tlocrt zrakoplova .....	7
Slika 7.	Bokocrt zrakoplova .....	8
Slika 8.	Polare zrakoplova za različite položaje podvozja i zakrilaca.....	10
Slika 9.	Omjer stvarne i efektivne vitkosti krila u blizini tla.....	11
Slika 10.	Glavni momenti tromosti u ovisnosti o masi zrakoplova.....	13
Slika 11.	Dinamika zrakoplova - opća shema .....	19
Slika 12.	Bočna dinamika zrakoplova, izvedba u <i>Simulinku</i> .....	19
Slika 13.	Sustav za ograničavanje otklona krilaca .....	20
Slika 14.	Korijeni karakterističnih polinoma uzdužnog i bočnog gibanja .....	23
Slika 15.	MIL kriterij za spregnuti mod skretanja i valjanja, otvoreni sustav.....	25
Slika 16.	ICAO kriteriji za uzdužno gibanje, otvoreni sustav .....	25
Slika 17.	ESDU kriterij za kratko-periodični mod, otvoreni sustav .....	25
Slika 18.	Sustav za povećanje stabilnosti zrakoplova (SAS) .....	27
Slika 19.	Odziv otvorenog i zatvorenog sustava (uzdužno gibanje) .....	29
Slika 20.	Odziv otvorenog i zatvorenog sustava (bočno gibanje).....	32
Slika 21.	ICAO kriterij za uzdužno gibanje, otvoreni i zatvoreni sustav .....	33
Slika 22.	ESDU kriterij za kratko-periodični mod, otvoreni i zatvoreni sustav .....	34
Slika 23.	Sustav vođenja u prilazu za slijetanje (ILS).....	35
Slika 24.	Realna promjena aerodinamičke brzine u poniranju .....	37
Slika 25.	ILS geometrija u uzdužnom kanalu.....	39
Slika 26.	ILS geometrija u bočnom kanalu .....	40
Slika 27.	Klasični paralelni PID regulator.....	41
Slika 28.	Automatski PID regulator iz <i>Simulinka</i> .....	41
Slika 29.	Podsustav za odabir moda rada uzdužnog autopilota.....	43
Slika 30.	Izlaz i odziv autopilota za održavanje konstantne visine leta .....	44
Slika 31.	Promjena veličina stanja s vremenom u horizontalnom letu.....	44
Slika 32.	Kutno i linearno odstupanje od kuta prilaza.....	45
Slika 33.	Shema kutnog PID regulatora za praćenje kuta prilaza, <i>Simulink</i> .....	46
Slika 34.	Odziv kutnog i linearnog PID regulatora, poniranje I.....	47
Slika 35.	Odziv kutnog i linearnog PID regulatora, poniranje II .....	47
Slika 36.	Promjena veličina stanja s vremenom u poniranju I .....	48
Slika 37.	Shema kutnog PID regulatora za praćenje smjera prilaza, <i>Simulink</i> .....	49
Slika 38.	Odziv kutnog i linearnog PID regulatora za praćenje smjera prilaza.....	50
Slika 39.	Otkloni upravljačkih površina u praćenju smjera prilaza.....	51
Slika 40.	Promjena veličina stanja s vremenom u praćenju smjera prilaza.....	51
Slika 41.	Dijagram toka složene simulacije.....	52
Slika 42.	3D putanja leta, složena simulacija .....	53
Slika 43.	Putanja slijetanja u vertikalnoj i horizontalnoj ravnini .....	54
Slika 44.	Aerodinamička brzina i udaljenost od piste u vremenu .....	54
Slika 45.	Kutno i linearno odstupanje od kuta slijetanja, složena simulacija.....	55



Slika 46.	Promjena veličina stanja uzdužnog gibanja s vremenom, složena simulacija .....	56
Slika 47.	Otklon kormila visine tijekom složene simulacije .....	56
Slika 48.	Kutno i linearno odstupanje od pravca slijetanja, složena simulacija .....	57
Slika 49.	Otklon krilaca i kormila smjera u vremenu, složena simulacija .....	57
Slika 50.	Promjena veličina stanja bočnog gibanja s vremenom, složena simulacija .....	58

## POPIS TABLICA

Tablica 1. Gradijenti uzdužne aerodinamike po komponentama za čistu konfiguraciju .....	8
Tablica 2. Utjecaj podvozja i zakrilaca na uzdužnu aerodinamiku .....	8
Tablica 3. Utjecaj podvozja i zakrilaca na koeficijent minimalnog otpora .....	9
Tablica 4. Gradijenti bočne aerodinamike po komponentama .....	11
Tablica 5. Referentna (ravnotežna) stanja u pojedinim fazama slijetanja .....	12
Tablica 6. Koeficijenti dinamičke stabilnosti .....	14
Tablica 7. Korijeni uzdužnog gibanja, otvoreni sustav .....	21
Tablica 8. Parametri uzdužnog gibanja, otvoreni sustav .....	22
Tablica 9. Korijeni bočnog gibanja, otvoreni sustav .....	22
Tablica 10. Parametri bočnog gibanja, otvoreni sustav .....	23
Tablica 11. Ocjena kvalitete upravljanja prema MIL kriterijima, otvoreni sustav .....	24
Tablica 12. Korijeni uzdužnog gibanja, zatvoreni sustav .....	28
Tablica 13. Parametri uzdužnog gibanja, zatvoreni sustav .....	29
Tablica 14. Korijeni bočnog gibanja, zatvoreni sustav .....	31
Tablica 15. Parametri bočnog gibanja, zatvoreni sustav .....	31
Tablica 16. Ocjena kvalitete upravljanja prema MIL kriterijima, zatvoreni sustav .....	33
Tablica 17. Pojačanja PID regulatora za horizontalni let .....	43
Tablica 18. Pojačanja kutnog i linearnog regulatora za praćenje kuta prilaza .....	46
Tablica 19. Pojačanja kutnog i linearnog regulatora za praćenje smjera prilaza .....	49

## POPIS OZNAKA

Oznaka	Jedinica	Opis
$a$	$m/s^2$	Ubrzanje
$b$	$m$	Raspon krila
$c_A$	$m$	Aerodinamička tetiva
$g$	$m/s^2$	Ubrzanje Zemljine sile teže
$i$	-	Imaginarna jedinica
$m$	$kg$	Masa zrakoplova
$p, q, r$	$rad/s$	Komponente kutne brzine
$s$	-	Korijen karakterističnog polinoma
$u, v, w$	$m/s$	Komponente aerodinamičke brzine u k.s. letjelice
$u_k, v_k, w_k$	$m/s$	Komponente brzine leta u k.s. letjelice
$u_w, v_w, w_w$	$m/s$	Komponente brzine vjetra u k.s. letjelice
$x_f, y_f, z_f$	$m$	Koordinate položaja zrakoplova u lokalnom k.s.
$C_l$	-	Koeficijent momenta valjanja
$C_{l\beta}$	$1/rad$	Gradijent momenta valjanja po kutu klizanja
$C_{lp}$	-	Gradijent momenta valjanja po kutnoj brzini valjanja
$C_{lr}$	-	Gradijent momenta valjanja po kutnoj brzini skretanja
$C_{l\delta_l}$	$1/rad$	Gradijent momenta valjanja po otklonu krilaca
$C_{l\delta_n}$	$1/rad$	Gradijent momenta valjanja po otklonu kormila smjera
$C_m$	-	Koeficijent momenta propinjanja
$C_{m\alpha}$	$1/rad$	Gradijent momenta propinjanja po napadnom kutu
$C_{m\dot{\alpha}}$	-	Gradijent momenta propinjanja po promjeni napadnog kuta
$C_{mq}$	-	Gradijent momenta propinjanja po kutnoj brzini propinjanja
$C_{m\delta_m}$	$1/rad$	Gradijent momenta propinjanja po otklonu kormila visine
$C_n$	-	Koeficijent momenta skretanja
$C_{n\beta}$	$1/rad$	Gradijent momenta skretanja po kutu klizanja
$C_{np}$	-	Gradijent momenta skretanja po kutnoj brzini valjanja
$C_{nr}$	-	Gradijent momenta skretanja po kutnoj brzini skretanja
$C_{n\delta_l}$	$1/rad$	Gradijent momenta skretanja po otklonu krilaca
$C_{n\delta_n}$	$1/rad$	Gradijent momenta skretanja po otklonu kormila smjera
$C_D$	-	Koeficijent otpora
$C_L$	-	Koeficijent uzgona
$C_{L\alpha}$	$1/rad$	Gradijent koeficijenta uzgona po napadnom kutu
$C_X$	-	Koeficijent uzdužne sile

Oznaka	Jedinica	Opis
$C_{X\alpha}$	1/rad	Gradijent uzdužne sile po napadnom kutu
$C_{X\delta_m}$	1/rad	Gradijent uzdužne sile po otklonu kormila visine
$C_Y$	-	Koeficijent bočne sile
$C_{Y\beta}$	1/rad	Gradijent bočne sile po kutu klizanja
$C_{Yp}$	-	Gradijent bočne sile po kutnoj brzini valjanja
$C_{Yr}$	-	Gradijent bočne sile po kutnoj brzini skretanja
$C_{Y\delta_n}$	1/rad	Gradijent bočne sile po otklonu kormila smjera
$C_Z$	-	Koeficijent normalne sile
$C_{Z\alpha}$	1/rad	Gradijent normalne sile po napadnom kutu
$C_{Z\dot{\alpha}}$	-	Gradijent normalne sile po promjeni napadnog kuta
$C_{Zq}$	-	Gradijent normalne sile po kutnoj brzini propinjanja
$C_{Z\delta_m}$	1/rad	Gradijent normalne sile po otklonu kormila visine
$H$	$m$	Visina leta
$I_x, I_y, I_z$	$kg \cdot m^2$	Komponente momenta tromosti
$K$	-	Koeficijent induciranog otpora
$L, M, N$	$Nm$	Komponente momenta
$X, Y, Z$	$N$	Komponente aerodinamičke sile u k.s. letjelice
$S$	$m^2$	Površina krila
$S_{ref}$	$m^2$	Referentna površina
$T$	$N$	Potisna sila motora
$T$	$s$	Period moda
$V$	$m/s$	Intenzitet aerodinamičke brzine
$V_w$	$m/s$	Intenzitet brzine vjetera
$W$	$N$	Težina zrakoplova

**Grčke oznake:**

$\alpha$	°	Napadni kut
$\alpha_0$	°	Kut nultog uzgona
$\alpha_T$	°	Postavni kut motora
$\beta$	°	Kut klizanja
$\gamma$	°	Kut penjanja
$\delta$	rad/s	Koeficijent gušenja
$\delta_f$	°	Otklon zakrilaca
$\delta_l$	°	Otklon krilaca
$\delta_m$	°	Otklon kormila visine

Oznaka	Jedinica	Opis
$\delta_n$	°	Otklon kormila smjera
$\phi, \theta, \psi$	°	Kut valjanja, kut propinjanja, kut zanosa
$\omega$	rad/s	Kružna frekvencija
$\omega_n$	rad/s	Prirodna frekvencija
$\rho$	kg/m <sup>3</sup>	Gustoća zraka
$\tau$	s	Vremenska konstanta
$\zeta$	-	Prigušenje
$\Delta$	-	Poremećaj, linearizirana veličina

**Indeksi:**

$( )_{gs}$	-	<i>Glide-Slope</i>
$( )_{loc}$	-	<i>Localizer</i>
$( )^L$	-	Veličina izražena u lokalnom k.s.

**Kratice:**

6DOF	-	<i>6 degrees of freedom</i>
CG	-	<i>Centre of gravity</i>
GPS	-	<i>Global positioning system</i>
GS	-	<i>Glide-slope</i>
ILS	-	<i>Instrument landing system</i>
LOC	-	<i>Localizer</i>
k.s.	-	Koordinatni sustav
lit.	-	Literatura
SAS	-	<i>Stability augmentation system</i>
USS	-	Uzletno-sletna staza
MP	-	Mod pravca ili smjera
MV	-	Mod valjanja
SM	-	Spiralni mod
KP	-	Kratko-periodični mod
DP	-	Dugo-periodični mod
SV	-	Spregnuti mod skretanja i valjanja

## SAŽETAK

Cilj ovog rada je modeliranje autopilota za instrumentalno slijetanje za zrakoplov nalik na DASH 8-Q400. Osnovni dijelovi jednog takvog autopilota su: objekt upravljanja (zrakoplov), sustav za povećanje stabilnosti zrakoplova (SAS) u unutarnjoj povratnoj vezi, sustav za vođenje u prilazu za slijetanje (ILS) i regulator u vanjskoj povratnoj vezi. Najprije je određen aerodinamički model zrakoplova primjenom metoda projektne aerodinamike. Na temelju aerodinamičkog modela je definiran linearizirani model uzdužnog i bočnog gibanja zrakoplova koji će u sintezi autopilota predstavljati objekt upravljanja. Analizom i ocjenom kvalitete upravljanja tog lineariziranog modela, definirano je što treba popraviti uvođenjem sustava za povećanje stabilnosti, te je sintetizirana unutarnja povratna veza. Izvršena je i usporedba dinamičkog ponašanja otvorenog i zatvorenog sustava. Slijedi definicija matematičkog modela koji se koristi za određivanje koordinata položaja zrakoplova u odnosu na pistu. Sustav vođenja u prilazu za slijetanje je također opisan pomoću matematičkog modela i on računa odstupanja od zadane putanje. Na izlazu tog sustava su visina leta, te kutno i linearno odstupanje od kuta i smjera prilaza. Te se veličine vanjskom povratnom vezom vraćaju na ulaz odgovarajućeg regulatora čija je zadaća upravljanje zrakoplovom, u slijeđenju zadane trajektorije leta. Modelirana su tri regulatora: uzdužnim gibanjem upravljaju regulator za održavanje konstantne visine leta i regulator za praćenje kuta prilaza, a bočnim gibanjem upravlja regulator za praćenje smjera prilaza. Regulatori za praćenje kuta i smjera prilaza imaju svoju kutnu i linearnu izvedbu, ovisno o tome koja vrsta pogreške je na ulazu. Svi regulatori su izvedeni kao paralelni PID regulatori s konstantnim pojačanjima. Nakon toga je izvršeno testiranje i ocjena svakog regulatora u jednostavnim simulacijama, te usporedba kutnih i linearnih izvedbi. Analizirano je i ponašanje sustava pri različitim aerodinamičkim brzinama, a kod kutnog regulatora za praćenje kuta prilaza je skrenuta pažnja na odziv sustava u blizini GS odašiljača. Na samom kraju je analizirana i jedna složena simulacija kako bi se ocijenilo ponašanje autopilota u prijelaznom procesu prilikom izvlačenja zakrilaca ili podvozja.

## 1. UVOD

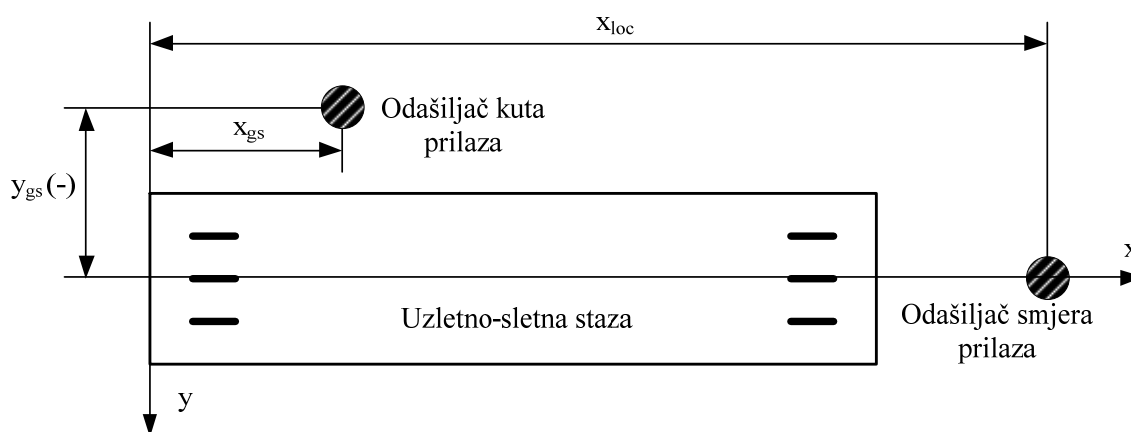
Cilj ovog rada je modelirati autopilot za instrumentalno slijetanje i analizirati njegovo ponašanje. Autopilot se modelira za zrakoplov nalik na DASH 8-Q400, regionalni putnički zrakoplov s dva turbo-propelerska motora. Poglavlje 2 daje općenit opis takvog autopilota i njegovih dijelova, što daje preglednu sliku o tome što je sve potrebno za rad jednog takvog sustava i istovremeno diktira tijek rješavanja problema. U poglavlju 3 je definiran aerodinamički model zrakoplova, odnosno koeficijenti uzdužne i bočne aerodinamike, te njihovi gradijenti. Na temelju aerodinamičkih koeficijenata je u poglavljima 4 i 5 određen linearizirani model uzdužnog i bočnog gibanja zrakoplova, te je izvršena njegova analiza i ocjena kvalitete upravljanja prema vojnim i civilnim kriterijima. Ovi linearizirani modeli gibanja koji definiraju dinamičko ponašanje zrakoplova će kasnije u modelu autopilota predstavljati objekt upravljanja. Ocjena dinamičkog ponašanja lineariziranog modela zrakoplova daje informacije potrebne za sintezu unutarnje povratne veze, odnosno sustava za povećanje stabilnosti zrakoplova, što je obrađeno u poglavlju 6, u kojem je izvršena i usporedba otvorenog i zatvorenog sustava. Slijedi definicija sustava vođenja u prilazu za slijetanje u poglavlju 7. Ovdje je opisana matematička obrada podataka o gibanju zrakoplova, pomoću koje se dobiva kutno i linearno odstupanje od željene putanje prilaza u uzdužnoj i bočnoj ravnini. Tako definirana odstupanja se vanjskom povratnom vezom vraćaju na ulaz odgovarajućih PID regulatora za upravljanje uzdužnim i bočnim gibanjem, koji su obrađeni u poglavlju 8. U istom je poglavlju izvršeno i testiranje modeliranog autopilota na jednostavnim primjerima, te usporedba kutnih i linearnih izvedbi regulatora. Tu se posebno skreće pažnja na odziv sustava pri različitim aerodinamičkim brzinama, te u blizini odašiljača kuta prilaza. Zatim je u poglavlju 9 analizirano ponašanje autopilota u jednoj složenoj simulaciji. Pritom je posebna pažnja posvećena prijelaznim procesima iz jednog dinamičkog stanja zrakoplova u drugo, primjerice prilikom izvlačenja zakrilaca ili podvozja. Na kraju preostaje još samo zaključak u poglavlju 10. Tu su ukratko sažeti zaključci doneseni tijekom izrade i testiranja autopilota, istaknuti su nedostaci modeliranog sustava, te su navedene smjernice za eventualni daljnji razvoj istog.

## 2. OPIS SUSTAVA ZA INSTRUMENTALNO SLIJETANJE

Sustav za instrumentalno slijetanje (eng. *instrument landing system*, ILS) se sastoji od zemaljskog i zrakoplovnog dijela opreme. Zemaljski dio ILS-a definira pravac prilaza za slijetanje pomoću vizualnih (svjetlosnih) oznaka i tri vrste radio-odašiljača:

- markeri (vanjski, srednji i unutarnji, eng. *marker beacons*)
- odašiljač kuta prilaza (eng. *glide-slope*, GS)
- odašiljač smjera prilaza (eng. *localizer*, LOC).

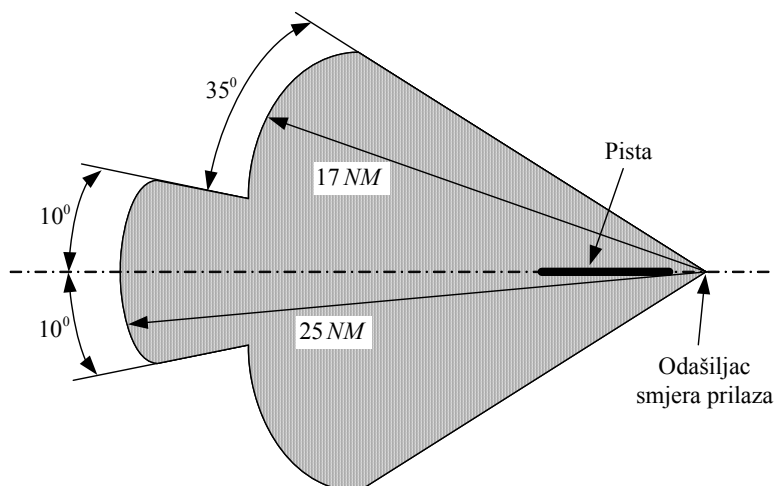
Markeri su zvučne oznake koje pilotima daju informaciju o udaljenosti zrakoplova od početka piste, pa prema tome pilot zna na kojoj bi se visini zrakoplov trebao nalaziti. Od pojave GPS sustava (eng. *global positioning system*), markeri su sve manje u upotrebi. Kako GS i LOC odašiljači u potpunosti definiraju putanju slijetanja, markeri su nepotrebni pa stoga u okviru ovog rada nisu ni modelirani. Položaj ILS odašiljača u odnosu na uzletno-sletnu stazu (USS) je sljedeći, prema lit. [1]: GS odašiljač je obično smješten na udaljenosti  $x_{gs} = 300 \text{ m}$  od početka piste i  $y_{gs} = -120 \text{ m}$  do  $y_{gs} = -150 \text{ m}$  od njene osi. Zračna luka Zagreb ima GS odašiljač koji zadaje kut prilaza (spuštanja)  $\gamma = -3^\circ$ . LOC odašiljač je udaljen  $300 \text{ m}$  od kraja piste, a kako je pista u Zagrebu dugačka  $3250 \text{ m}$ , slijedi da je  $x_{loc} = 3550 \text{ m}$  (Slika 1).



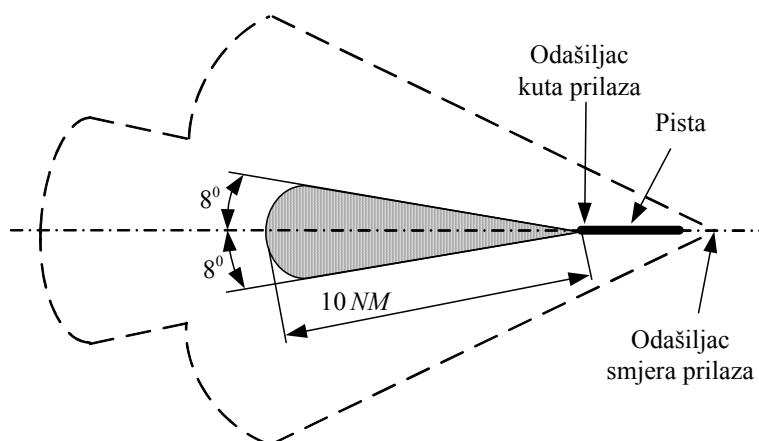
Slika 1. Položaj ILS odašiljača u odnosu na USS

U prilazu za slijetanje zrakoplov najprije leti na nekoj konstantnoj visini, a kad počne primati signale s GS odašiljača, prelazi u fazu poniranja s konstantnim kutom spuštavanja. Signali s LOC odašiljača imaju puno veći domet nego oni s GS odašiljača (Slika 2 i Slika 3), pa tako zrakoplov počne ispravljati smjer prilaza još u fazi horizontalnog leta.





**Slika 2. Pokrivenost signalom s LOC odašiljača**



**Slika 3. Pokrivenost signalom s GS odašiljača**

Kada DASH 8-Q400 slijeće u Zagrebu, on obično započinje prilaz na konstantnoj visini od približno 800 m s konstantnom brzinom. Zatim na udaljenosti 15 km od piste počne primati signal s GS odašiljača, te prelazi u poniranje. Zrakoplov u poniranju konstantno smanjuje brzinu, a prema tome po potrebi otklanja i zakrilca. Na visini od 400 m izvlači podvozje, a nakon toga iz sigurnosnih razloga nisu dozvoljene više nikakve promjene u konfiguraciji.

Zrakoplovni dio opreme za instrumentalno slijetanje čine:

- prijemnik signala kuta prilaza
- prijemnik signala smjera prilaza
- autopilot za instrumentalno slijetanje.

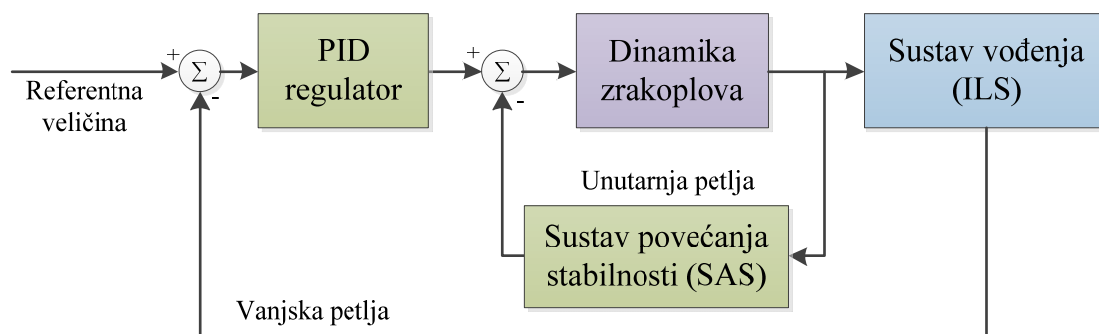
Od postojeće literature o automatskom upravljanju letjelicama, autopilot za instrumentalno slijetanje je najdetaljnije opisan u lit. [2]. Autopilot koji će u potpunosti samostalno izvršiti slijetanje sastoji se od nekoliko odvojenih sustava, čije su zadaće:

- održavanje konstantne visine leta
- praćenje kuta prilaza
- praćenje smjera prilaza
- vođenje u posljednjoj fazi slijetanja (eng. *flare*)
- upravljanje brzinom leta.

Nemaju svi zrakoplovi sve gore navedene sustave. Pilot često pri slijetanju samostalno upravlja brzinom leta, a isto tako i preuzima vođenje u posljednjoj fazi slijetanja kada zrakoplov vrši vertikalni zaokret, budući da je to najosjetljivija faza. Također, nisu ni sve zračne luke opremljene ILS-om koji će navoditi zrakoplov u toj posljednjoj fazi slijetanja. U okviru ovog rada su obrađena samo prva tri sustava, dok je zrakoplov DASH 8-Q400 opremljen još i autopilotom za upravljanje brzinom leta, koji ovdje nije modeliran.

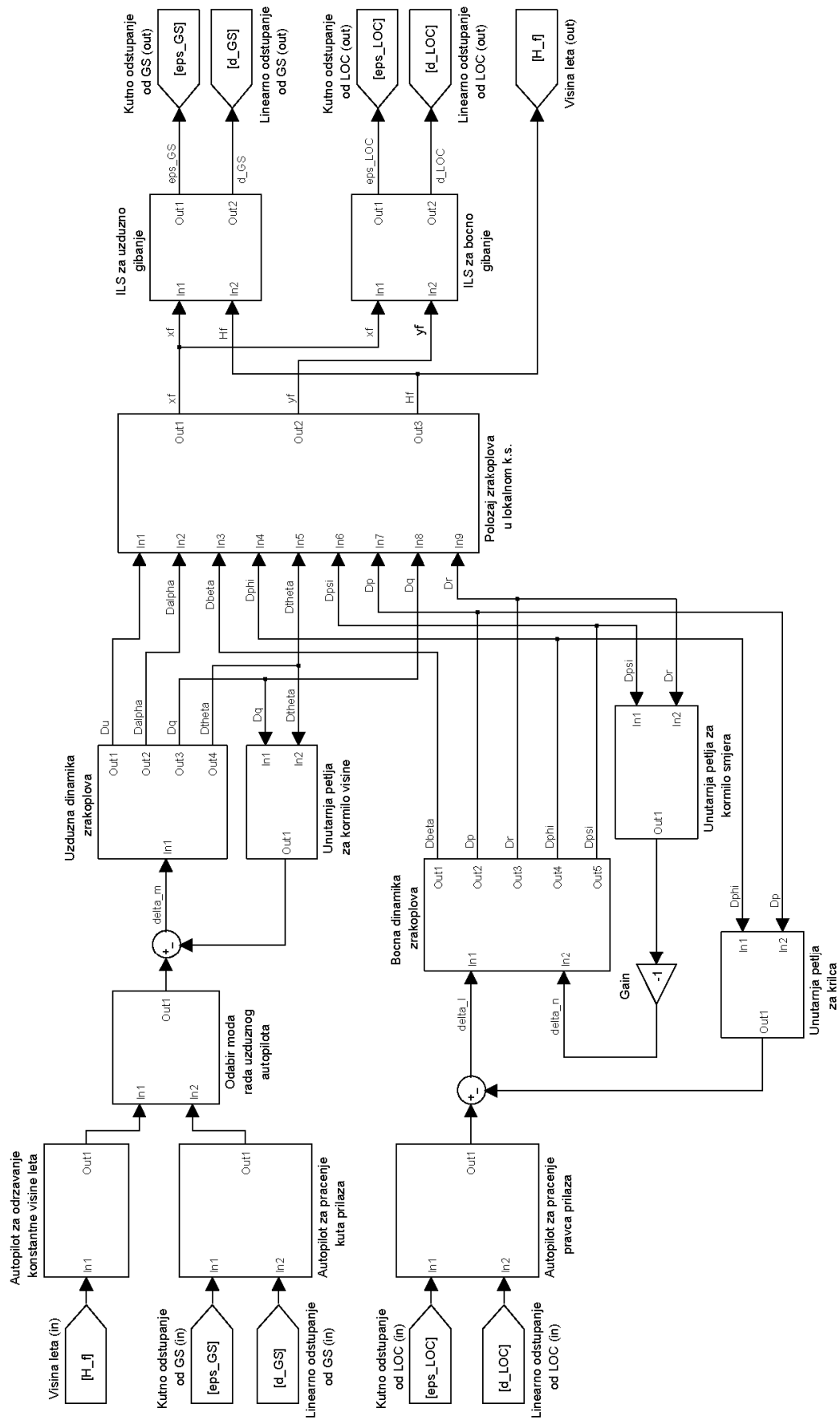
Dijelovi svakog pojedinog sustava su:

- dinamika zrakoplova
- sustav povećanja dinamičke stabilnosti zrakoplova (eng. *stability augmentation system, SAS*)
- sustav vođenja u prilazu za slijetanje (ILS)
- sustav upravljanja (PID regulator).



Slika 4. Dijelovi autopilota

Cijeli model autopilota (Slika 5) i program koji upravlja tim modelom su napravljeni u programskom paketu *Matlab-Simulink*.



Slika 5. Shema modeliranog autopilota

### 3. AERODINAMIČKI MODEL ZRAKOPLOVA

Najprije valja definirati koordinatne sustave (k.s.) korištene tijekom izrade ovog rada:

- aerodinamički k.s. – vezan uz aerodinamičku brzinu
- k.s. letjelice – vezan uz glavne osi tromosti letjelice
- lokalni k.s. – vezan uz pistu. Ishodište ovog k.s. je na početku piste, x-os gleda prema kraju piste, y-os gleda udesno, a z-os prema dolje. U tom se k.s. izračunavaju koordinate položaja zrakoplova na temelju čega se izračunava pogreška praćenja putanje slijetanja
- nošeni k.s. – vezan uz zrakoplov i paralelan lokalnom k.s..

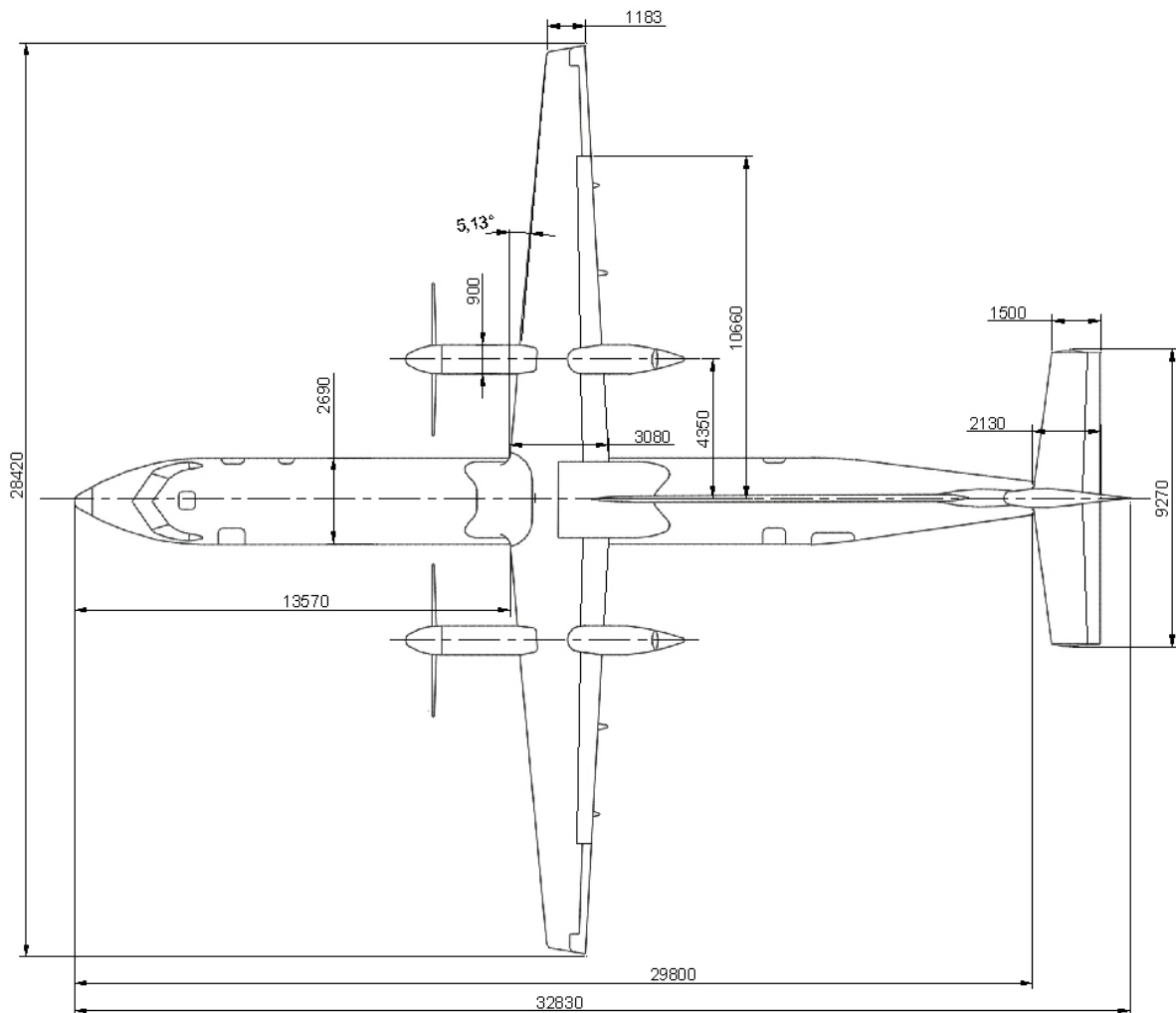
Navedeni k.s. (osim lokalnog, koji je ovdje drugačije definiran) i matrice transformacije za prijelaz iz jednog u drugi k.s. definirani su u lit. [3]. Lokalni k.s. je preuzet iz lit. [1].

Detaljan proračun aerodinamičkih koeficijenata proveden je u okviru Projekta, lit. [4]. Kako je krajnji cilj modelirati sustav vođenja u prilazu za slijetanje, aerodinamički model je napravljen za odabranu masu zrakoplova, te brzine i visine leta koje odgovaraju slijetanju i prilazu na slijetanje. Masa zrakoplova se pri slijetanju može kretati od 18000 kg do 28000 kg, no u praksi zrakoplov najčešće slijeće s približno 25000 kg, pa je u daljnjem radu ta masa uzeta kao referentna vrijednost. Brzina zrakoplova se kod prilaza za slijetanje i samog slijetanja kreće od 60 do 100 m/s, što je manje od 0.3 Macha, pa je opravdano zanemariti i utjecaj stlačivosti. Praćenje putanje slijetanja počinje na visini od približno 800 m. Tako definirane veličine se kreću u relativno uskom rasponu, pa se ne uvodi velika pogreška pretpostavkom da su aerodinamički koeficijenti konstantni tijekom slijetanja. Ovdje su metodom projektne aerodinamike određeni koeficijenti uzdužne i bočne aerodinamike u aerodinamičkom koordinatnom sustavu, a kasnije je kod linearizacije modela gibanja zrakoplova te koeficijente potrebno transformirati u k.s. letjelice.

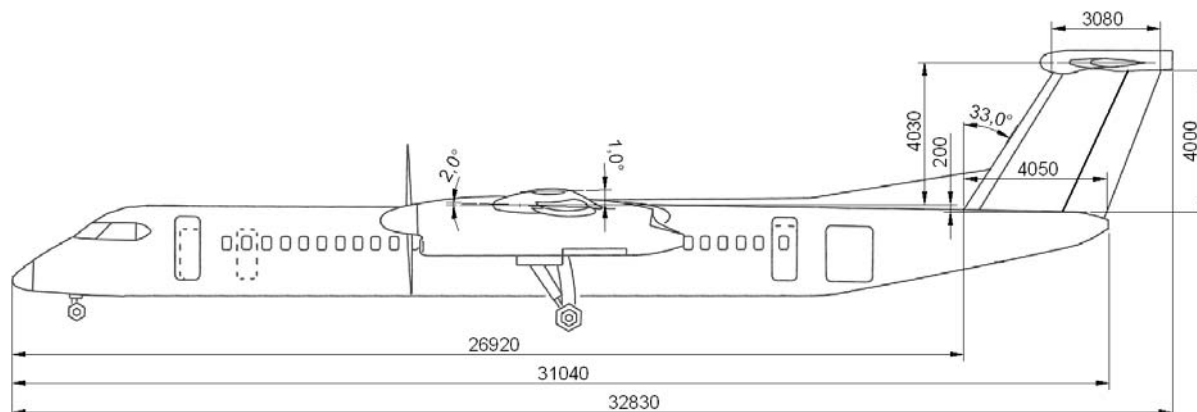
### 3.1. Geometrija zrakoplova i osnovni podaci

Iz tlocrta (Slika 6) i bokocrta (Slika 7) analiziranog zrakoplova su vidljive njegove osnovne dimenzije, a važniji podaci o zrakoplovu su sljedeći:

- $S_{ref} = 63.395 \text{ m}^2$  - referentna površina
- $AR = 12.071$  - vitkost krila
- $\lambda = 0.384$  - suženje krila
- $c_A = 2.395 \text{ m}$  - srednja aerodinamička tetiva
- $l_A = 13.987 \text{ m}$  - udaljenost srednje aerodinamičke tetive od nosa zrakoplova.



Slika 6. Tlocrt zrakoplova



Slika 7. Bokocrt zrakoplova

### 3.2. Uzdužna aerodinamika

Koeficijenti uzgona i momenta propinjanja definirani su jednažbama (1) i (2):

$$C_L = C_{L0} + C_{L\alpha} \cdot \alpha + C_{L\dot{\alpha}} \cdot \dot{\alpha}^* + C_{Lq} \cdot q^* + C_{L\delta_m} \cdot \delta_m \quad (1)$$

$$C_m = C_{m0} + C_{m\alpha} \cdot \alpha + C_{m\dot{\alpha}} \cdot \dot{\alpha}^* + C_{mq} \cdot q^* + C_{m\delta_m} \cdot \delta_m \quad (2)$$

Tablica 1. Gradijenti uzdužne aerodinamike po komponentama za čistu konfiguraciju

	$( )_0$	$( )_\alpha$	$( )_{\dot{\alpha}}$	$( )_q$	$( )_{\delta_m}$
$C_L$	0.3566	7.1388	-1.3288	-7.2429	0.5617
$C_m$	0.0451	-3.3957	-8.8187	-48.0694	-3.8152

Tablica 2. Utjecaj podvozja i zakrilaca na uzdužnu aerodinamiku

	Podvozje	$\delta_f = 5^\circ$	$\delta_f = 10^\circ$	$\delta_f = 15^\circ$	$\delta_f = 35^\circ$
$\Delta C_{L0}$	0	0.2031	0.3986	0.5864	1.1805
$\Delta C_{m0}$	-0.0160	0.0275	0.0539	0.0793	0.1597

Koeficijenti uzdužne aerodinamike, odnosno njihovi gradijenti se najprije određuju za čistu konfiguraciju (Tablica 1). No, aerodinamika zrakoplova se mijenja uslijed izvlačenja podvozja ili otklona zakrilaca, a to se manifestira kroz promjenu nultih članova tih koeficijenata. Stoga je potrebno poznavati i promjene nultih članova ovisno o položaju zakrilaca i podvozja (Tablica 2).

### 3.2.1. Otpor

Otpor također ovisi o položaju podvozja i zakrilaca, a polare (Slika 8) su definirane jednadžbom (3):

$$C_D = C_{D_{\min}} + K \cdot (C_L - C_{L_{\min D}})^2 \quad (3)$$

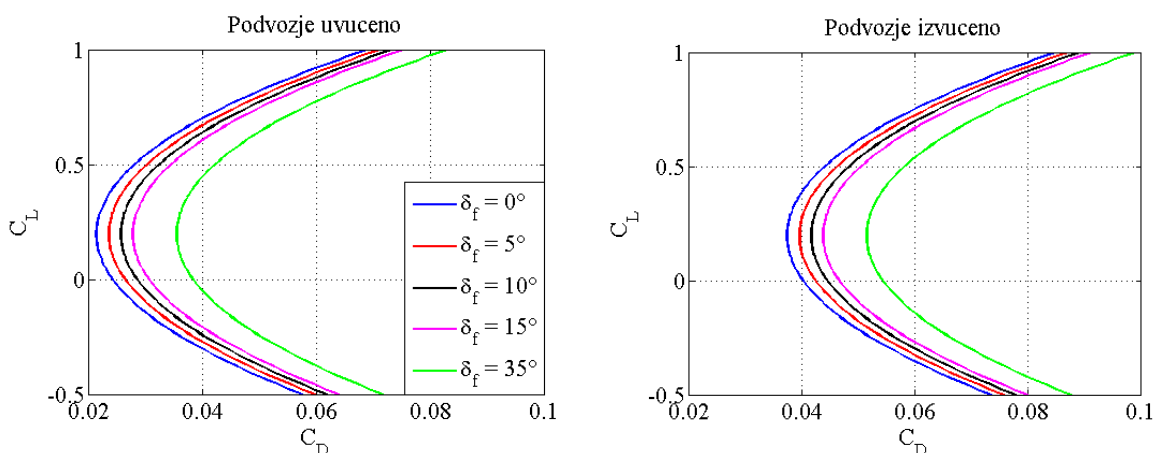
Gdje  $C_{D_{\min}}$  ovisi o položaju podvozja i zakrilaca (Tablica 3), a  $K$  i  $C_{L_{\min D}}$  su konstante:

- $K = 0.0741$
- $C_{L_{\min D}} = 0.1992$ .

**Tablica 3. Utjecaj podvozja i zakrilaca na koeficijent minimalnog otpora**

Podvozje	$\delta_f = 0^\circ$	$\delta_f = 5^\circ$	$\delta_f = 10^\circ$	$\delta_f = 15^\circ$	$\delta_f = 35^\circ$
Uvučeno	0.0213	0.0235	0.0256	0.0277	0.0354
Izvučeno	0.0373	0.0395	0.0416	0.0437	0.0514

Jednadžba (3) je jednadžba nesimetrične polare. Pri slijetanju su izvučena zakrilca, čime se dodatno povećava zakrivljenost profila krila, pa simetrična polara ne bi davala realnu sliku otpora. No, ni ovako definirana polara nije u potpunosti točna. Naime, s otklonom zakrilaca povećava se apsolutna vrijednost kuta nultog uzgona zrakoplova, a s njom i nulti otpor zrakoplova. To znači da bi se polara trebala translirati u desno i na gore, a ne samo u desno, kao što je ovdje definirano. No, lit. [5] navodi kako se i ovakve polare mogu smatrati dovoljno dobrom aproksimacijom.



Slika 8. Polare zrakoplova za različite položaje podvozja i zakrilaca

### 3.2.2. Utjecaj blizine tla

Kako se zrakoplov približava tlu, mijenja se slika opstrujavanja uzgonskih površina. Ta se pojava naziva utjecaj blizine tla (eng. *ground effect*). Tlo ograničava vertikalnu komponentu brzine zračne struje oko krila, što rezultira povećanjem uzgona i smanjenjem induciranog otpora. Pretpostavlja se da je smanjenje otpora malo u odnosu na povećanje uzgona, pa se ono može odmah zanemariti. Prema lit. [6] i lit. [7] povećanje uzgona se može prikazati kao povećanje gradijenta koeficijenta uzgona  $C_{L\alpha}$  i smanjenje napadnog kuta nultog uzgona  $\alpha_0$ , prema jednadžbama (4), (5) i (6):

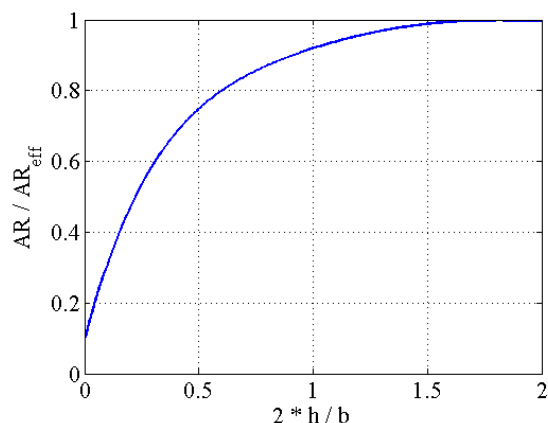
$$\Delta\alpha_0 = \frac{t}{c} \cdot \left[ -0.1177 \cdot \frac{1}{(h/c)^2} + 3.5655 \cdot \frac{1}{(h/c)} \right] \quad (4)$$

$$C_{L\alpha} = \frac{2 \cdot \pi \cdot AR_{eff}}{2 + \sqrt{AR_{eff}^2 \cdot (1 + \tan^2 \Lambda_{c/2})} + 4} \quad (5)$$

$$\frac{AR}{AR_{eff}} = -0.0235 \left( 2 \frac{h}{b} \right)^6 + 0.2803 \left( 2 \frac{h}{b} \right)^5 - 1.2428 \left( 2 \frac{h}{b} \right)^4 + 2.7422 \left( 2 \frac{h}{b} \right)^3 - 3.3818 \left( 2 \frac{h}{b} \right)^2 + 2.447 \left( 2 \frac{h}{b} \right) + 0.096 \quad (6)$$

Krivulja opisana jednadžbom (6) zgodno predočava utjecaj blizine tla (Slika 9). Vidljivo je da se utjecaj blizine tla na povećanje uzgona počinje primjećivati kada je visina leta manja od raspona krila, a može se reći da je zanemariv do visine jednake polovici raspona krila. Ovaj će utjecaj također biti zanemaren budući da se ovdje ne modelira autopilot za posljednju fazu slijetanja, u kojoj zrakoplov vrši vertikalni zaokret.





Slika 9. Omjer stvarne i efektivne vitkosti krila u blizini tla

### 3.3. Bočna aerodinamika

Bočna aerodinamika definirana je jednadžbama (7), (8) i (9):

$$C_Y = C_{Y\beta} \cdot \beta + C_{Yp} \cdot p^* + C_{Yr} \cdot r^* + C_{Y\delta_n} \cdot \delta_n \quad (7)$$

$$C_l = C_{l\beta} \cdot \beta + C_{lp} \cdot p^* + C_{lr} \cdot r^* + C_{l\delta_l} \cdot \delta_l + C_{l\delta_n} \cdot \delta_n \quad (8)$$

$$C_n = C_{n\beta} \cdot \beta + C_{np} \cdot p^* + C_{nr} \cdot r^* + C_{n\delta_l} \cdot \delta_l + C_{n\delta_n} \cdot \delta_n \quad (9)$$

Ovdje su određeni gradijenti koeficijenata bočne aerodinamike, koji se ne mijenjaju uslijed izvlačenja podvozja ili zakrilaca (Tablica 4).

**Tablica 4. Gradijenti bočne aerodinamike po komponentama**

	$( )_{\beta}$	$( )_p$	$( )_r$	$( )_{\delta_l}$	$( )_{\delta_n}$
$C_Y$	-1.2353	-0.0998	0.2954	0	0.3435
$C_l$	-0.1547	-0.2460	0.2734	0.2525	0.0278
$C_n$	0.5484	0.0503	-0.1489	-0.4081	-0.1820

#### 4. LINEARIZIRANI MODEL ZRAKOPLOVA

U fazi slijetanja se utjecaj motora na dinamičko ponašanje zrakoplova može zanemariti jer motor u toj fazi leta nije od interesa - postavlja se u neki minimalni režim rada koji se tijekom slijetanja ne mijenja. U obzir se uzima samo aerodinamički model zrakoplova, a potrebna potisna sila  $T$  će u lineariziranom modelu biti određena iz jednadžbe ravnotežnog leta (10):

$$T = D + W \cdot \sin \gamma \quad (10)$$

Linearizirani 6DOF (eng. *6 degrees of freedom*) model gibanja zrakoplova definiran je prema lit. [3], a za ovaj rad su zanimljiva 3 referentna stanja: horizontalni let, poniranje I s dodatno otklonjenim zakrilcima i poniranje II s izvučenim podvozjem i dodatno otklonjenim zakrilcima (Tablica 5). Analiza dinamike zrakoplova, te autopilota i sustava za povećanje stabilnosti će u nastavku rada biti izvršena upravo na temelju ova tri ravnotežna stanja.

**Tablica 5. Referentna (ravnotežna) stanja u pojedinim fazama slijetanja**

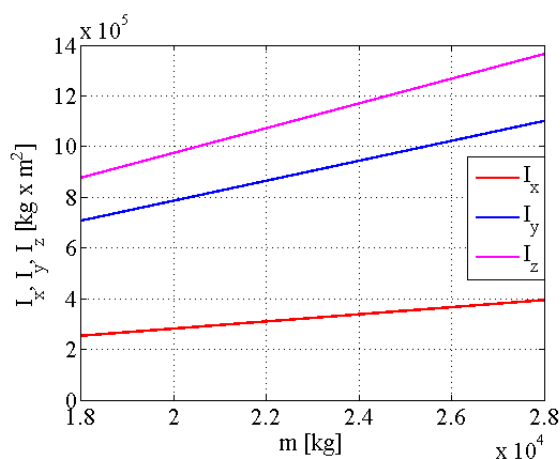
	Horizontalni let	Poniranje I	Poniranje II
$m$ (kg)	25000	25000	25000
$\gamma$ (°)	0	-3	-3
$V$ (m/s)	100	100	80
$H$ (m)	800	800	400
Podvozje	Uvučeno	Uvučeno	Izvučeno
$\delta_f$ (°)	5	10	15
$\alpha_{rav}$ (°)	0.9651	-0.7637	0.5600
$\delta_m$ (°)	0.2313	2.1665	1.1295
$\theta_{rav}$ (°)	0.9651	-3.7637	-2.4400

#### 4.1. Inercijske značajke

Za analizu dinamičkog ponašanja zrakoplova potrebno je poznavati položaj težišta i glavne momente tromosti zrakoplova. Položaj težišta je definiran u lit. [8], a ovisi o masi zrakoplova. Tako se za mase do 24040 kg težište nalazi na  $0.2179 \cdot c_A$ , odnosno za veće mase na  $0.2354 \cdot c_A$ . Za daljnju analizu se uzima da je masa zrakoplova 25000 kg, pa je težište na  $0.2354 \cdot c_A$ .

Glavni momenti tromosti zrakoplova su određeni prema lit. [9]. Može se uzeti da je ovisnost glavnih momenata tromosti o masi zrakoplova linearna (Slika 10), pa za masu od 25000 kg glavni momenti tromosti iznose:

$$I_x = 35.183 \cdot 10^4 \text{ kg} \cdot \text{m}^2, \quad I_y = 98.298 \cdot 10^4 \text{ kg} \cdot \text{m}^2, \quad I_z = 121.890 \cdot 10^4 \text{ kg} \cdot \text{m}^2.$$



Slika 10. Glavni momenti tromosti u ovisnosti o masi zrakoplova

#### 4.2. Koeficijenti dinamičke stabilnosti

Najprije je potrebno aerodinamičke koeficijente transformirati iz aerodinamičkog u k.s. letjelice, a zatim se prema lit. [3] računaju koeficijenti dinamičke stabilnosti od aerodinamičkih sila i momenata (Tablica 6).

Tablica 6. Koeficijenti dinamičke stabilnosti

Koeficijent	Horizontalni let	Poniranje I	Poniranje II
$X_u^0$	-0.0038	-0.0101	-0.0082
$X_\alpha^0$	1.1600	-1.9356	0.0997
$Y_\beta^0$	-17.7571	-17.7571	-11.8157
$Y_p^0$	-0.4077	-0.4077	-0.3391
$Y_r^0$	1.2068	1.2068	1.0038
$Y_{\delta_n}^0$	4.9377	4.9377	3.2856
$Z_u^0$	-0.1961	-0.1959	-0.2448
$Z_\alpha^0$	-102.6182	-102.6182	-68.2831
$Z_{\dot{\alpha}}^0$	-0.4574	-0.4574	-0.3805
$Z_q^0$	-2.4932	-2.4932	-2.0738
$Z_{\delta_m}^0$	-8.0743	-8.0743	-5.3727
$L_\beta^0$	-4.4908	-4.4908	-2.9882
$L_p^0$	-2.0295	-2.0295	-1.6881
$L_r^0$	2.2556	2.2556	1.8761
$L_{\delta_l}^0$	7.3298	7.3298	4.8773

Koeficijent	Horizontalni let	Poniranje I	Poniranje II
$L_{\delta_n}^0$	0.8070	0.8070	0.5370
$M_{\alpha}^0$	-2.9729	-2.9729	-1.9782
$M_{\dot{\alpha}}^0$	-0.1849	-0.1849	-0.1538
$M_q^0$	-1.0078	-1.0078	-0.8382
$M_{\delta_m}^0$	-3.3401	-3.3401	-2.2226
$N_{\beta}^0$	4.5951	4.5951	3.0576
$N_p^0$	0.1198	0.1198	0.0996
$N_r^0$	-0.3546	-0.3546	-0.2949
$N_{\delta_l}^0$	-3.4195	-3.4195	-2.2754
$N_{\delta_n}^0$	-1.5250	-1.5250	-1.0147

Sada se može definirati sustav jednadžbi gibanja zrakoplova, odnosno matrice sustava. Korištene su jednadžbe za zrakoplove pogonjene propelerom, budući da se kod turbo-propelerskih motora doprinos turbine može zanemariti. Sustav se sastoji od 9 jednadžbi, od kojih 4 opisuju uzdužno, a 5 jednadžbi bočno gibanje, pa se mogu razmatrati odvojeno. Matrični zapis jednadžbi gibanja je:

$$\frac{d}{dt} \Delta \mathbf{X} = \mathbf{A} \cdot \Delta \mathbf{X} + \mathbf{B} \cdot \Delta \mathbf{e} \quad (11)$$

### 4.3. Uzdužno gibanje

Kod uzdužnog gibanja vektor stanja je  $\Delta \mathbf{X} = [\Delta u \quad \Delta \alpha \quad \Delta q \quad \Delta \theta]^T$ , a vektor upravljanja se svodi na skalar  $\Delta \mathbf{e} = \Delta \delta_m$ . Matrice koje definiraju uzdužno gibanje su:

$$\mathbf{A} = \begin{bmatrix} X_u^0 - \frac{T^0 \cdot \cos \alpha_T}{m \cdot u^0} & X_\alpha^0 & 0 & -g \cdot \cos \theta^0 \\ \frac{Z_u^0 - \frac{T^0 \cdot \sin \alpha_T}{m \cdot u^0}}{u^0 - Z_\dot{\alpha}^0} & \frac{Z_\alpha^0}{u^0 - Z_\dot{\alpha}^0} & \frac{u^0 + Z_q^0}{u^0 - Z_\dot{\alpha}^0} & -\frac{g \cdot \sin \theta^0}{u^0 - Z_\dot{\alpha}^0} \\ M_\dot{\alpha}^0 \cdot \frac{Z_u^0 - \frac{T^0 \cdot \sin \alpha_T}{m \cdot u^0}}{u^0 - Z_\dot{\alpha}^0} & M_\alpha^0 + \frac{M_\dot{\alpha}^0 \cdot Z_\alpha^0}{u^0 - Z_\dot{\alpha}^0} & M_q^0 + M_\dot{\alpha}^0 \cdot \frac{u^0 + Z_q^0}{u^0 - Z_\dot{\alpha}^0} & -\frac{M_\dot{\alpha}^0 \cdot g \cdot \sin \theta^0}{u^0 - Z_\dot{\alpha}^0} \\ 0 & 0 & 1 & 0 \end{bmatrix}$$

$$\mathbf{B} = \begin{bmatrix} 0 \\ \frac{Z_{\delta_m}^0}{u^0 - Z_\dot{\alpha}^0} \\ M_{\delta_m}^0 + \frac{M_\dot{\alpha}^0 \cdot Z_{\delta_m}^0}{u^0 - Z_\dot{\alpha}^0} \\ 0 \end{bmatrix}$$

Horizontalni let:

$$\mathbf{A} = \begin{bmatrix} -0.0073 & 1.1600 & 0 & -9.8053 \\ -0.0020 & -1.0215 & 0.9706 & -0.0016 \\ 0.0004 & -2.7840 & -1.1872 & 0.0003 \\ 0 & 0 & 1 & 0 \end{bmatrix} \quad \mathbf{B} = \begin{bmatrix} 0 \\ -0.0804 \\ -3.3253 \\ 0 \end{bmatrix}$$

Poniranje I:

$$\mathbf{A} = \begin{bmatrix} -0.0087 & -1.9356 & 0 & -9.7855 \\ -0.0020 & -1.0215 & 0.9706 & 0.0064 \\ 0.0004 & -2.7840 & -1.1872 & -0.0012 \\ 0 & 0 & 1 & 0 \end{bmatrix} \quad \mathbf{B} = \begin{bmatrix} 0 \\ -0.0804 \\ -3.3253 \\ 0 \end{bmatrix}$$

Poniranje II:

$$\mathbf{A} = \begin{bmatrix} -0.0070 & 0.0997 & 0 & -9.7978 \\ -0.0030 & -0.8495 & 0.9695 & 0.0052 \\ 0.0005 & -1.8475 & -0.9873 & -0.0008 \\ 0 & 0 & 1 & 0 \end{bmatrix} \quad \mathbf{B} = \begin{bmatrix} 0 \\ -0.0668 \\ -2.2123 \\ 0 \end{bmatrix}$$

#### 4.4. Bočno gibanje

Kod bočnog gibanja vektor stanja je  $\Delta \mathbf{X} = [\Delta \beta \quad \Delta p \quad \Delta r \quad \Delta \phi \quad \Delta \psi]^T$ , a vektor upravljanja je ovdje  $\Delta \mathbf{e} = [\Delta \delta_i \quad \Delta \delta_n]^T$ . Obično se iz ovog sustava izbacuje kut zanosa zrakoplova ( $\Delta \psi$ ) jer se on ne pojavljuje u preostalim jednadžbama, te se sustav reducira na sustav 4. reda, a kut zanosa se izračunava naknadno ako je potreban. Ovdje je, međutim, kut zanosa potreban u simulacijama za određivanje koordinata položaja zrakoplova u lokalnom k.s., pa nema smisla reducirati sustav. Sada se mogu definirati matrice  $\mathbf{A}$  i  $\mathbf{B}$  za bočno gibanje zrakoplova:

$$\mathbf{A} = \begin{bmatrix} \frac{Y_\beta^0}{u^0} & \frac{Y_p^0}{u^0} & \frac{Y_r^0}{u^0} - 1 & \frac{g \cdot \cos \theta^0}{u^0} & 0 \\ L_\beta^0 & L_p^0 & L_r^0 & 0 & 0 \\ N_\beta^0 & N_p^0 & N_r^0 & 0 & 0 \\ 0 & 1 & \tan \theta^0 & 0 & 0 \\ 0 & 0 & \frac{1}{\cos \theta^0} & 0 & 0 \end{bmatrix} \quad \mathbf{B} = \begin{bmatrix} 0 & \frac{Y_{\delta_n}^0}{u^0} \\ L_{\delta_i}^0 & L_{\delta_n}^0 \\ N_{\delta_i}^0 & N_{\delta_n}^0 \\ 0 & 0 \\ 0 & 0 \end{bmatrix}$$

Horizontalni let:

$$\mathbf{A} = \begin{bmatrix} -0.1776 & -0.0041 & -0.9879 & 0.0981 & 0 \\ -4.4908 & -2.0295 & 2.2556 & 0 & 0 \\ 4.5951 & 0.1198 & -0.3546 & 0 & 0 \\ 0 & 1 & 0.0168 & 0 & 0 \\ 0 & 0 & 1.0001 & 0 & 0 \end{bmatrix} \quad \mathbf{B} = \begin{bmatrix} 0 & 0.0494 \\ 7.3298 & 0.8070 \\ -3.4195 & -1.5250 \\ 0 & 0 \\ 0 & 0 \end{bmatrix}$$

Poniranje I:

$$\mathbf{A} = \begin{bmatrix} -0.1776 & -0.0041 & -0.9879 & 0.0979 & 0 \\ -4.4908 & -2.0295 & 2.2556 & 0 & 0 \\ 4.5951 & 0.1198 & -0.3546 & 0 & 0 \\ 0 & 1 & -0.0658 & 0 & 0 \\ 0 & 0 & 1.0022 & 0 & 0 \end{bmatrix} \quad \mathbf{B} = \begin{bmatrix} 0 & 0.0494 \\ 7.3298 & 0.8070 \\ -3.4195 & -1.5250 \\ 0 & 0 \\ 0 & 0 \end{bmatrix}$$

Poniranje II:

$$\mathbf{A} = \begin{bmatrix} -0.1477 & -0.0042 & -0.9875 & 0.1225 & 0 \\ -2.9882 & -1.6881 & 1.8761 & 0 & 0 \\ 3.0576 & 0.0996 & -0.2949 & 0 & 0 \\ 0 & 1 & -0.0426 & 0 & 0 \\ 0 & 0 & 1.0009 & 0 & 0 \end{bmatrix} \quad \mathbf{B} = \begin{bmatrix} 0 & 0.0411 \\ 4.8773 & 0.5370 \\ -2.2754 & -1.0147 \\ 0 & 0 \\ 0 & 0 \end{bmatrix}$$

#### 4.5. Dinamika zrakoplova u modelu autopilota

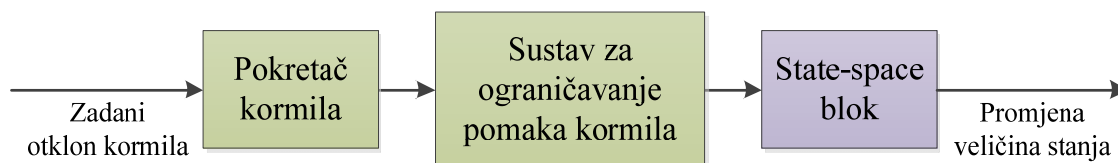
Dinamika zrakoplova je u modelu autopilota opisana lineariziranim modelima uzdužnog i bočnog gibanja, a za tu je svrhu korišten *State-space* blok u *Simulinku* (Slika 11). Na ulazu tog bloka su otkloni upravljačkih površina koje zadaje regulator, i ovdje je bitno napomenuti da regulator ne zadaje apsolutni pomak kormila, već relativni pomak u odnosu na neki referentni položaj kormila koji omogućava ravnotežni let. Zadaća *State-space* bloka je da na temelju danog ulaza rješava sustav dinamičkih jednadžbi stanja, prema lit. [10]:

$$\frac{d}{dt} \Delta \mathbf{X} = \mathbf{A} \cdot \Delta \mathbf{X} + \mathbf{B} \cdot \Delta \mathbf{e} \text{ - jednadžba stanja} \quad (12)$$

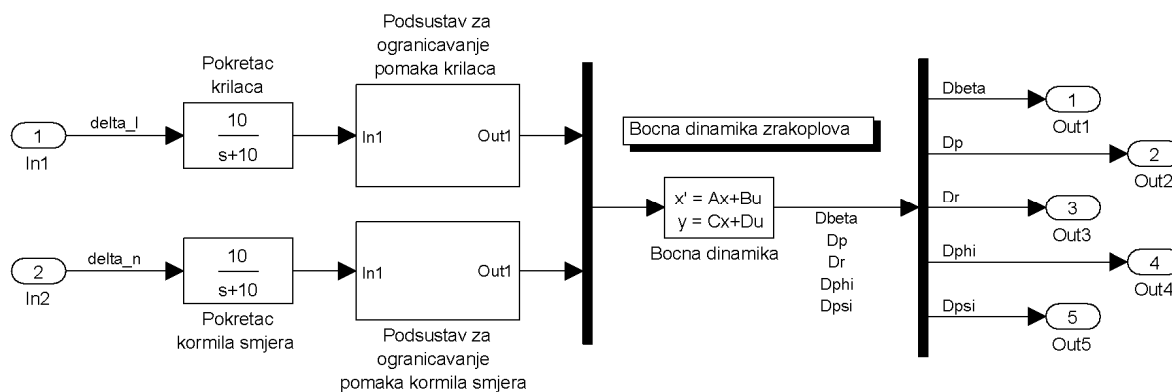
$$\Delta \mathbf{Y} = \mathbf{C} \cdot \Delta \mathbf{X} + \mathbf{D} \cdot \Delta \mathbf{e} \text{ - izlazna jednadžba} \quad (13)$$

Na izlazu se dobiva vektor promjena veličina stanja (ako je matrica  $\mathbf{C}$  kvadratna jedinična matrica istog reda veličine kao i sustav), također u odnosu na referentno ravnotežno stanje. *State-space* blok je, dakle, definiran matricama  $\mathbf{A}$ ,  $\mathbf{B}$ ,  $\mathbf{C}$  i  $\mathbf{D}$ , te početnim poremećajima veličina stanja (eng. *initial conditions*). Matrice  $\mathbf{A}$  i  $\mathbf{B}$  su definirane ranije u ovom poglavlju, matrica  $\mathbf{C}$  je kvadratna jedinična matrica istog reda veličine kao i sustav, a matrica  $\mathbf{D}$  je nul-vektor s brojem redaka jednakim redu veličine sustava. Početni poremećaji predstavljaju početno odstupanje od ravnotežnog stanja. Primjerice, ako je ravnotežni napadni kut  $\alpha_{rav} = 2^\circ$ , a početni napadni kut iznosi  $\alpha = 3^\circ$ , slijedi da je početni poremećaj napadnog kuta  $\alpha - \alpha_{rav} = 1^\circ$ . Ovo će se koristiti kasnije kod složene simulacije za prijelaz iz jednog ravnotežnog stanja u drugo. Iz početnih uvjeta (početni položaj, brzina, stav i kutna brzina zrakoplova) i dobivenih izlaznih veličina se zatim računaju koordinate položaja zrakoplova u lokalnom k.s. kao što će kasnije biti objašnjeno. Slika 12 prikazuje shemu bočne dinamike zrakoplova iz *Simulinka*, a na istom je principu modelirana i uzdužna dinamika.





Slika 11. Dinamika zrakoplova - opća shema

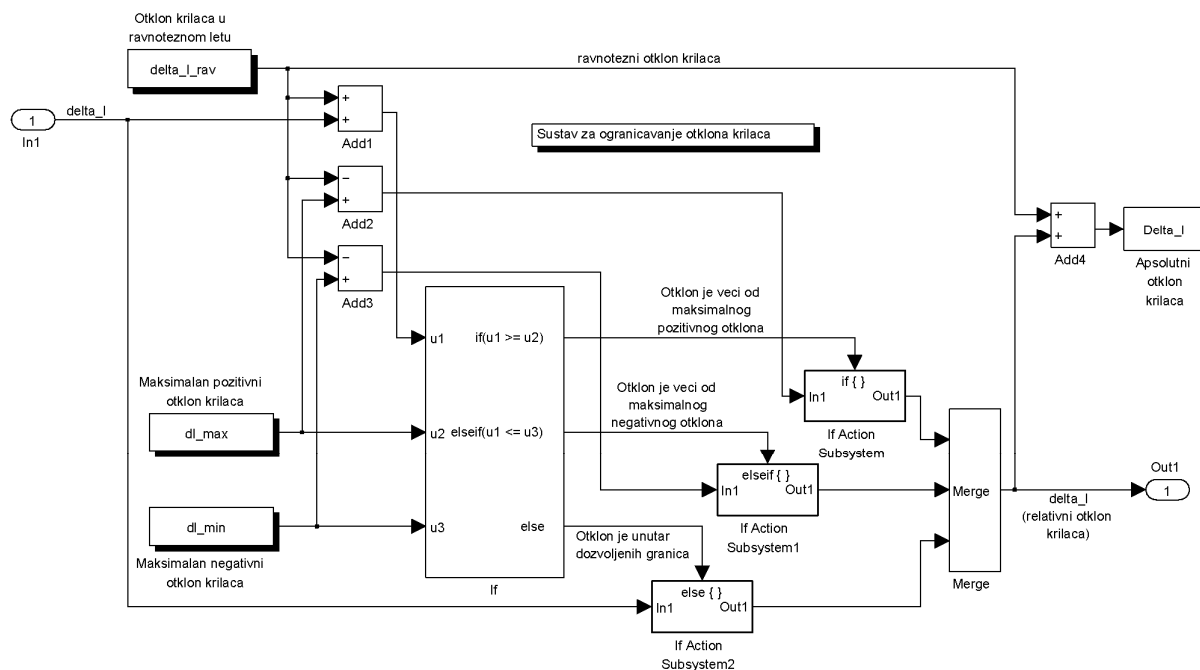


Slika 12. Bočna dinamika zrakoplova, izvedba u Simulinku

Neposredno ispred bloka koji predstavlja dinamiku zrakoplova smješten je sustav za ograničavanje otklona jer upravljačke površine u stvarnosti imaju ograničene otklone. Ta ograničenja mogu biti konstrukcijska (ovise o mehaničkoj izvedbi površine) ili aerodinamička (ovise o aerodinamičkoj brzini i veličini same površine). Tako veće upravljačke površine pri većim brzinama leta imaju manje dozvoljene otklone zbog sila koje se pritom stvaraju i prenose na pilotsku palicu, te aerodinamičke osjetljivosti zrakoplova. DASH 8-Q400 ima sljedeća konstrukcijska ograničenja, prema lit. [8]:

- krilca :  $\delta_l = (-17^\circ, +17^\circ)$
- kormilo visine:  $\delta_m = (-30^\circ, +20^\circ)$
- kormilo smjera:  $\delta_n = (-20^\circ, +18^\circ)$ .

Pritom je pozitivan otklon kormila visine prema dolje, a kormila smjera u lijevo. Aerodinamička ograničenja pri brzinama manjim od 100 m/s nisu poznata, ali se s dovoljnom točnošću može pretpostaviti da se ne razlikuju puno od konstrukcijskih. Kasnije će biti pokazano da su potrebni otkloni upravljačkih površina u prilazu na slijetanje vrlo mali u odnosu na dana ograničenja. Sustav za ograničavanje pomaka kormila je modeliran pomoću blokova *If* i *If Action Subsystem* (Slika 13).



Slika 13. Sustav za ograničavanje otklona krilaca

Princip rada ovog podsustava je slijedeći: ako je zadani otklon unutar dozvoljenih granica, signal se normalno propušta, a ako prelazi granice, propušta se maksimalni dozvoljeni signal (otklon). Model ima ukupno tri takva sustava, za krilca, kormilo visine i kormilo smjera. I ovdje je bitno napomenuti da je apsolutni pomak kormila zbroj položaja kormila u ravnotežnom stanju i relativnog pomaka.

Ispred tog sustava smješten je pokretač kormila, koji daje realniju sliku upravljanja jer uzima u obzir činjenicu da otkloni kormila imaju određeno kašnjenje u odnosu na trenutak zadavanja signala. Pokretač kormila simuliran je prijenosnom funkcijom prvog reda prema izrazu (14) s vremenskom konstantom  $T = 0.1 \text{ s}$ :

$$\frac{1}{T \cdot s + 1} = \frac{10}{s + 10} = \frac{1}{0.1 \cdot s + 1} \quad (14)$$

## 5. ANALIZA UZDUŽNOG I BOČNOG GIBANJA

Sada se iz matrica  $\mathbf{A}$ , prema  $\det(s \cdot \mathbf{I} - \mathbf{A})$  mogu odrediti karakteristični polinomi sustava, a iz polinoma se određuju korijeni (polovi) tih polinoma, oblika  $-\delta \pm \omega \cdot i$ . Iz njih se zatim mogu izračunati parametri za ocjenu kvalitete upravljanja zrakoplovom. Za periodične modove se određuju: prirodna frekvencija ( $\omega_n$ ), gušenje ( $\zeta$ ) i period ( $T$ ) moda, a za kratkoperiodični mod se dodatno određuje gradijent normalnog opterećenja po napadnom kutu ( $n_\alpha$ ). Za sve modove se može odrediti vremenska konstanta ( $\tau$ ), vrijeme za koje se amplituda moda prepolovi ( $\tau_{1/2}$ ) ili u slučaju negušenog moda udvostruči ( $\tau_2$ ). Proračun je proveden prema lit. [3], a na temelju tih parametara je zatim izvršena ocjena kvalitete upravljanja zrakoplovom za slučaj otvorenog sustava, kako bi se unutarnjom povratnom vezom ispravili određeni nedostaci.

### 5.1. Uzdužno gibanje

Karakteristični polinomi za referentna stanja su:

- horizontalni let:  $s^4 + 2.2160 \cdot s^3 + 3.9330 \cdot s^2 + 0.0300 \cdot s + 0.0586$
- poniranje I:  $s^4 + 2.2174 \cdot s^3 + 3.9314 \cdot s^2 + 0.0532 \cdot s + 0.0587$
- poniranje II:  $s^4 + 1.8438 \cdot s^3 + 2.6438 \cdot s^2 + 0.0338 \cdot s + 0.0585$

Iz korijena karakterističnih polinoma (Tablica 7) je vidljivo da se uzdužno gibanje može podijeliti na kratko-periodični (KP) i dugo-periodični (DP) mod, te se za svaki od njih sada računaju parametri za ocjenu kvalitete upravljanja (Tablica 8).

**Tablica 7. Korijeni uzdužnog gibanja, otvoreni sustav**

Mod	Horizontalni let	Poniranje I	Poniranje II
KP	$-1.1084 + 1.6405 \cdot i$ $-1.1084 - 1.6405 \cdot i$	$-1.1061 + 1.6375 \cdot i$ $-1.1061 - 1.6375 \cdot i$	$-0.9233 + 1.3320 \cdot i$ $-0.9233 - 1.3320 \cdot i$
DP	$0.0004 + 0.1222 \cdot i$ $0.0004 - 0.1222 \cdot i$	$-0.0026 + 0.1225 \cdot i$ $-0.0026 - 0.1225 \cdot i$	$0.0014 + 0.1493 \cdot i$ $0.0014 - 0.1493 \cdot i$

Tablica 8. Parametri uzdužnog gibanja, otvoreni sustav

Mod	Horizontalni let	Poniranje I	Poniranje II
KP	$\omega_n = 1.9799$ $\zeta = 0.5598$ $T = 3.1736$ $n_\alpha = 10.4641$ $\tau_{1/2} = 0.6254$	$\omega_n = 1.9761$ $\zeta = 0.5598$ $T = 3.1795$ $n_\alpha = 10.4641$ $\tau_{1/2} = 0.6266$	$\omega_n = 1.6207$ $\zeta = 0.5697$ $T = 3.8768$ $n_\alpha = 6.9629$ $\tau_{1/2} = 0.7507$
DP	$\omega_n = 0.1222$ $\zeta = -0.0032$ $T = 51.4025$ $\tau_2 = 2087.0$	$\omega_n = 0.1226$ $\zeta = 0.0209$ $T = 51.2698$	$\omega_n = 0.1493$ $\zeta = -0.0093$ $T = 42.0886$ $\tau_2 = 459.7897$

## 5.2. Bočno gibanje

Karakteristični polinomi bočnog gibanja za referentna stanja su:

- horizontalni let:  $s^5 + 2.5617 \cdot s^4 + 5.3939 \cdot s^3 + 9.2302 \cdot s^2 - 0.8750 \cdot s$
- poniranje I:  $s^5 + 2.5617 \cdot s^4 + 5.3939 \cdot s^3 + 9.2665 \cdot s^2 - 0.8022 \cdot s$
- poniranje II:  $s^5 + 2.1307 \cdot s^4 + 3.6107 \cdot s^3 + 5.2514 \cdot s^2 - 0.5694 \cdot s$

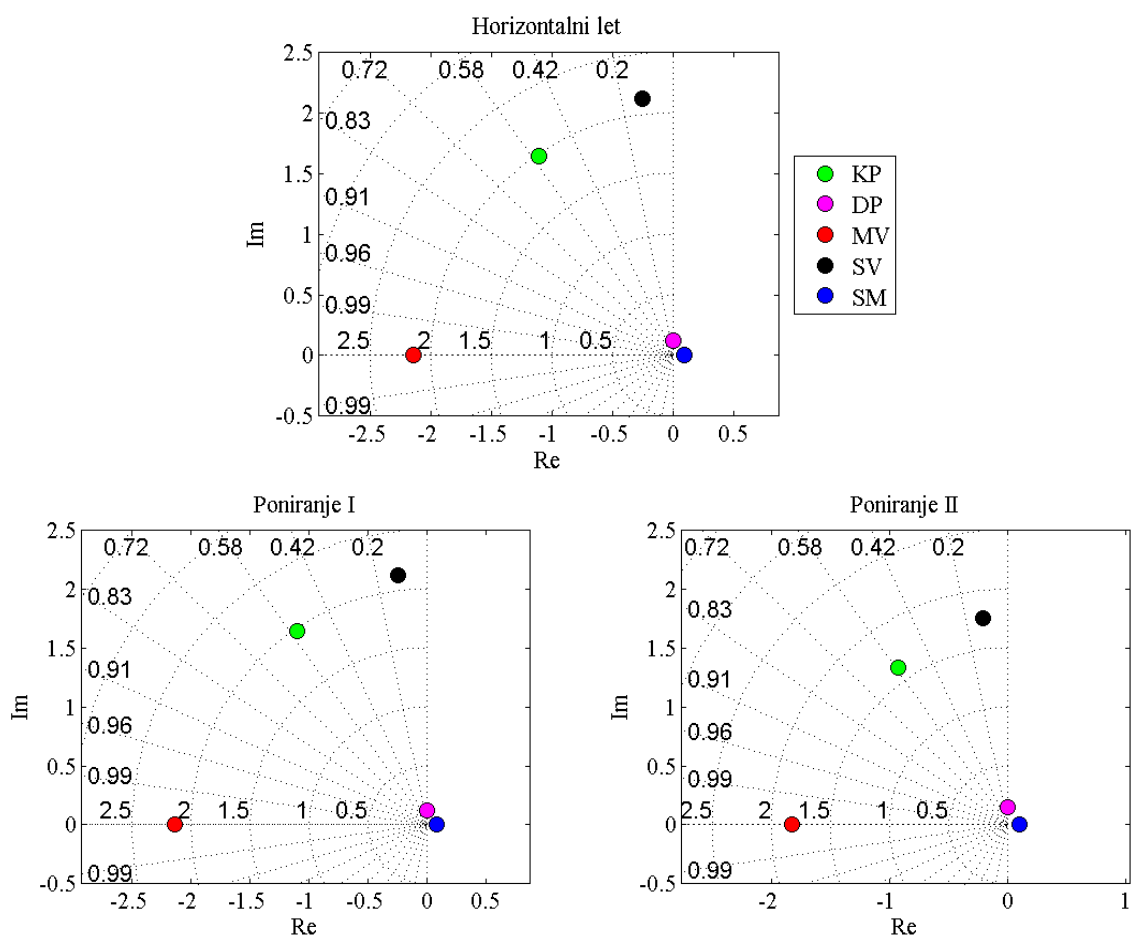
Iz korijena karakterističnih polinoma bočnog gibanja (Tablica 9) se vidi da se ovo gibanje može podijeliti na mod valjanja (MV), spregnuti mod skretanja i valjanja (SV) i spiralni mod (SM). I ovdje se za svaki mod računaju parametri za ocjenu kvalitete upravljanja (Tablica 10).

Tablica 9. Korijeni bočnog gibanja, otvoreni sustav

Mod	Horizontalni let	Poniranje I	Poniranje II
MV	-2.1433	-2.1435	-1.8237
SV	$-0.2542 + 2.1162 \cdot i$ $-0.2542 - 2.1162 \cdot i$	$-0.2503 + 2.1157 \cdot i$ $-0.2503 - 2.1157 \cdot i$	$-0.2040 + 1.7465 \cdot i$ $-0.2040 - 1.7465 \cdot i$
SM	0.0899	0.0825	0.1010

Tablica 10. Parametri bočnog gibanja, otvoreni sustav

Mod	Horizontalni let	Poniranje I	Poniranje II
MV	$\tau = 0.4666$	$\tau = 0.4665$	$\tau = 0.5483$
SV	$\delta = 0.2542$ $\omega_n = 2.1314$ $\zeta = 0.1192$ $T = 2.9479$	$\delta = 0.2503$ $\omega_n = 2.1305$ $\zeta = 0.1175$ $T = 2.9492$	$\delta = 0.2040$ $\omega_n = 1.7583$ $\zeta = 0.1160$ $T = 3.5734$
SM	$\tau_2 = 7.7157$	$\tau_2 = 8.4103$	$\tau_2 = 6.8659$



Slika 14. Korijeni karakterističnih polinoma uzdužnog i bočnog gibanja

Zgodno je korijene predočiti grafički u kompleksnoj ravnini (Slika 14), jer se lakše uočava njihovo kretanje s promjenom aerodinamičke brzine i položaja podvozja i zakrilaca.

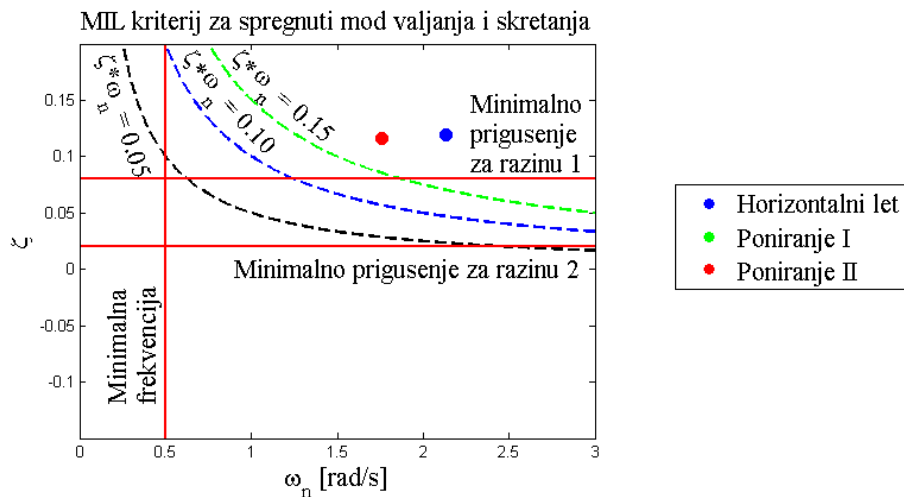
Bitno je ovdje uočiti da je realni dio korijena dugo-periodičnog moda pozitivan za slučaj horizontalnog leta i poniranja II, što znači da je sustav u tim slučajevima nestabilan. Nestabilan je i spiralni mod bočnog gibanja. Ti će problemi kasnije biti riješiti pomoću sustava za povećanje stabilnosti.

### 5.3. Ocjena kvalitete upravljanja

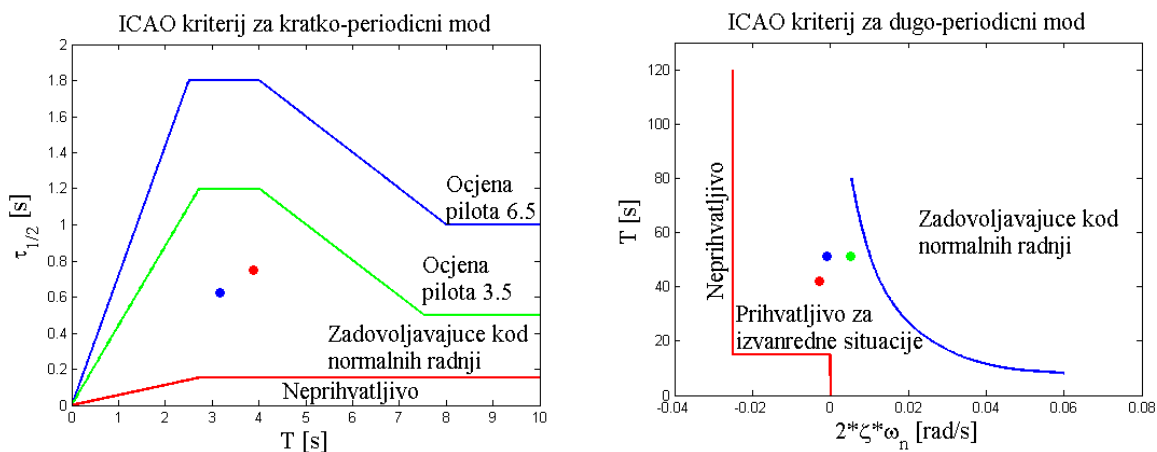
Parametri uzdužnog (Tablica 8) i bočnog gibanja (Tablica 10) se sada mogu analizirati po više različitih kriterija propisanih standardima, a prema lit. [11] to mogu biti vojni (MIL) ili civilni (ICAO, ESDU) kriteriji. Jedino MIL standardi definiraju kriterije za sve modove gibanja, pa daju najpotpuniju sliku kvalitete upravljanja. ICAO kriterij je dan samo za kratko-periodični i dugo-periodični mod, a ESDU kriterij ocjenjuje samo kratko-periodični mod uzdužnog gibanja. Prema MIL kriterijima letovi se razvrstavaju u kategorije, a zrakoplovi u klase. Tako slijetanje spada u C kategoriju leta, koja nema velikih manevarskih zahtjeva, ali se zahtijeva precizno praćenje neke određene putanje. Analizirani zrakoplov spada u II klasu, među zrakoplove srednje težine i manevarske sposobnosti, te pod-klasom L (eng. *land operation*). Sada se određuje razina kvalitete upravljanja, koja može biti od 1 (najbolje) do 3 (najlošije) (Tablica 11).

**Tablica 11. Ocjena kvalitete upravljanja prema MIL kriterijima, otvoreni sustav**

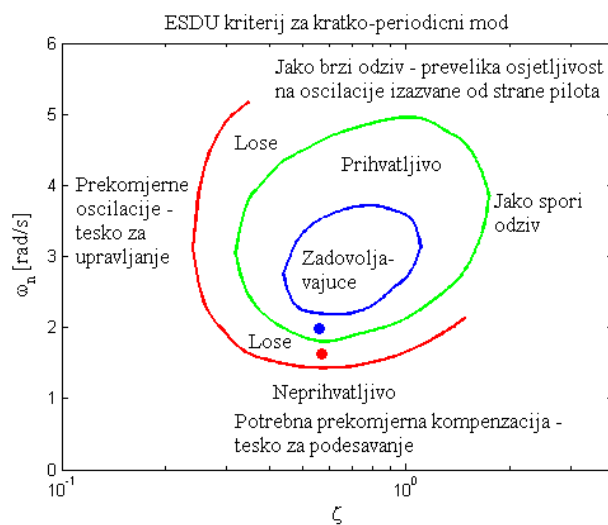
Mod	Horizontalni let	Poniranje I	Poniranje II
KP	1	1	1
DP	3	2	3
<b>Uzdužno:</b>	<b>3</b>	<b>2</b>	<b>3</b>
MV	1	1	1
SV	1	1	1
SM	3	3	3
<b>Bočno:</b>	<b>3</b>	<b>3</b>	<b>3</b>



Slika 15. MIL kriterij za spregnuti mod skretanja i valjanja, otvoreni sustav



Slika 16. ICAO kriteriji za uzdužno gibanje, otvoreni sustav



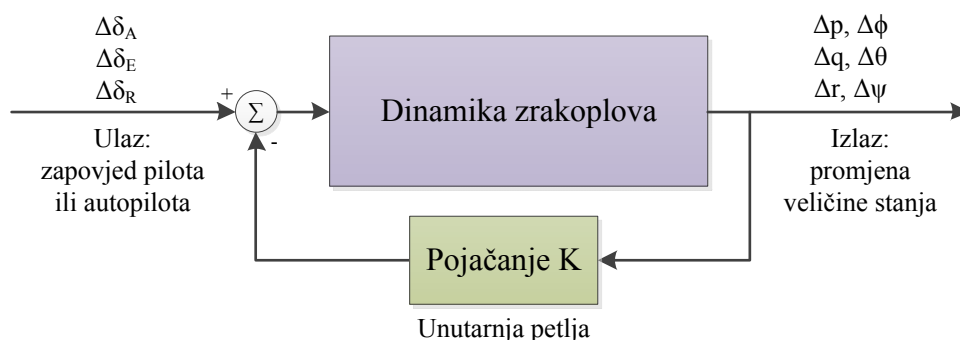
Slika 17. ESDU kriterij za kratko-periodični mod, otvoreni sustav

Prethodne slike prikazuju grafički prikaz nekih od navedenih kriterija, pri čemu je horizontalni let predstavljen plavom točkom, poniranje I zelenom, a poniranje II crvenom točkom. Na nekim slikama je izostavljen prikaz poniranja I (zeleni točka) zato što se poklapa s horizontalnim letom (plava točka). Sa slika je jasno kako kriteriji nisu jednoznačni, ono što je zadovoljavajuće po jednom kriteriju, ne mora biti dobro po nekom drugom. Prema MIL kriteriju zrakoplov ima poprilično loš dugo-periodični i spiralni mod (treća razina kvalitete), dok ostali modovi zadovoljavaju prvu razinu kvalitete. Ocjena uzdužnog gibanja prema ICAO kriterijima (Slika 16) se uglavnom poklapa s ocjenom prema MIL kriterijima. Pritom treba napomenuti da manja ocjena pilota znači bolju kvalitetu upravljanja. No, ocjena kratko-periodičnog moda prema ESDU kriteriju pokazuje da je upravljivost u horizontalnom letu prihvatljiva, dok je u poniranju II loša. Dakle, jasno je da dinamičko ponašanje zrakoplova treba popraviti i to se u prvom redu odnosi na stabilnost dugo-periodičnog i spiralnog moda, a prema ESDU kriteriju treba popraviti i kratkoperiodični mod. To će biti učinjeno pomoću sustava za stabilizaciju zrakoplova u unutarnjoj povratnoj vezi u slijedećem poglavlju. Zadaća tog sustava je da popravi okretno gibanje zrakoplova oko njegovog težišta, a kada je to učinjeno, valja ponoviti ocjenu kvalitete upravljanja za zatvoreni sustav, kako bi se potvrdilo poboljšanje.



## 6. SUSTAVI ZA POVEĆANJE STABILNOSTI (SAS)

Najprije je potrebno definirati unutarnju petlju autopilota (Slika 18), odnosno sustav za povećanje stabilnosti zrakoplova. Zadatak ovog sustava je poboljšati dinamičku stabilnost, odnosno povećati prigušenje i brzinu odziva uvođenjem negativnih povratnih veza po određenim veličinama. Ovdje je potrebno odrediti pojačanja povratnih veza koja će dati željeno dinamičko ponašanje. Ta pojačanja mogu biti konstantna ili promjenjiva, a u okviru ovog rada dovoljno je zadržati se na konstantnim pojačanjima. Danas su poznate mnoge metode sinteze autopilota, primjerice metoda sinteze u prostoru stanja koja se temelji na Bass-Gura jednadžbi, ili metoda prostorne parametrizacije, prema lit. [1].



Slika 18. Sustav za povećanje stabilnosti zrakoplova (SAS)

Zašto se zapravo mijenja ponašanje sustava dodavanjem povratnih veza? Ako se pri uvođenju povratne veze vektor upravljanja predstavi linearnim zakonom  $\Delta \mathbf{e} = -\mathbf{K} \cdot \Delta \mathbf{X}$ , jednadžba stanja otvorenog sustava definirana izrazom (12) postaje:

$$\frac{d}{dt} \Delta \mathbf{X} = (\mathbf{A} - \mathbf{B} \cdot \mathbf{K}) \cdot \Delta \mathbf{X} \quad (15)$$

To je jednadžba zatvorenog sustava i matrica tog sustava je  $\mathbf{A}_c = \mathbf{A} - \mathbf{B} \cdot \mathbf{K}$ , dok je matrica otvorenog sustava bila  $\mathbf{A}$ . To znači da je korijene otvorenog sustava izborom odgovarajućeg vektora pojačanja  $\mathbf{K}$  moguće smjestiti na bilo koje lokacije u kompleksnoj ravnini. Potrebno je najprije definirati željeno ponašanje zatvorenog sustava, odnosno njegove karakteristične polinome, a time i korijene, iz čega se zatim određuje potrebno pojačanje. Međutim, u ovom radu nisu korištene klasične metode sinteze, ovdje je korišten *PID Controller* blok u *Simulinku*, koji automatski vrši sintezu, odnosno određuje pojačanja u povratnim vezama koja će sustavu dati brz i prigušen odziv.

Tako su dobivene inicijalne vrijednosti pojačanja, koje su po potrebi dodatno ručno ugođene. Slijedi definicija odabranih pojačanja, usporedba odziva otvorenog i zatvorenog sustava, te ocjena kvalitete upravljanja zatvorenog sustava. Usporedba odziva je izvršena za slučaj poniranja II, budući da je to slučaj leta s najlošijim dinamičkim ponašanjem.

### 6.1. Stabilizacija uzdužnog gibanja

Za poboljšanje dinamičke stabilnosti uzdužnog gibanja obično se uvode povratne veze po promjeni kutne brzine ( $\Delta q$ ) i kuta propinjanja ( $\Delta\theta$ ) zrakoplova. To je sustav za stabilizaciju propinjanja (eng. *pitch damper*) i njegovo se djelovanje zbraja (točnije oduzima budući da se radi o negativnoj povratnoj vezi) sa signalom iz regulatora koji upravlja kormilom visine.

Dobivena su sljedeća pojačanja sustava za stabilizaciju propinjanja:

- po promjeni kutne brzine propinjanja:  $K_q = -0.385$ ,
- po promjeni kuta propinjanja:  $K_\theta = -0.100$ .

Vektor pojačanja je  $\mathbf{K} = [0 \ 0 \ -0.385 \ -0.100]$ . S navedenim vektorom pojačanja će zatvoreni sustav imati sljedeće karakteristične polinome:

- horizontalni let:  $s^4 + 3.4962 \cdot s^3 + 5.4965 \cdot s^2 + 0.3617 \cdot s + 0.0617$
- poniranje I:  $s^4 + 3.4976 \cdot s^3 + 5.4967 \cdot s^2 + 0.3790 \cdot s + 0.0601$
- poniranje II:  $s^4 + 2.6955 \cdot s^3 + 3.5470 \cdot s^2 + 0.2160 \cdot s + 0.0598$

Iz polinoma se prema  $\det(s \cdot \mathbf{I} - \mathbf{A}_c)$  izračunavaju korijeni (Tablica 12), a pomoću njih se opet određuju parametri za ocjenu kvalitete upravljanja (Tablica 13).

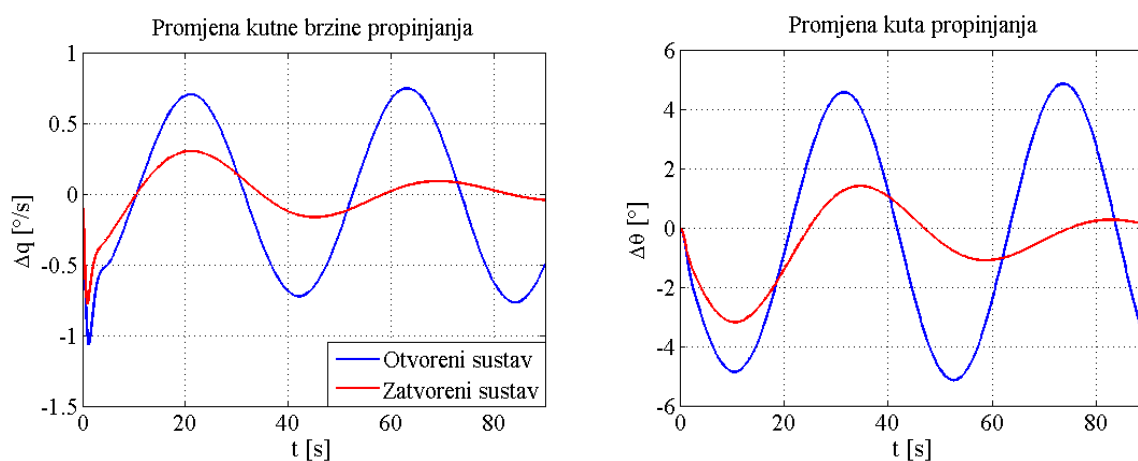
**Tablica 12. Korijeni uzdužnog gibanja, zatvoreni sustav**

Mod	Horizontalni let	Poniranje I	Poniranje II
KP	$-1.7176 + 1.5248 \cdot i$ $-1.7176 - 1.5248 \cdot i$	$-1.7165 + 1.5222 \cdot i$ $-1.7165 - 1.5222 \cdot i$	$-1.3228 + 1.2836 \cdot i$ $-1.3228 - 1.2836 \cdot i$
DP	$-0.0305 + 0.1037 \cdot i$ $-0.0305 - 0.1037 \cdot i$	$-0.0323 + 0.1019 \cdot i$ $-0.0323 - 0.1019 \cdot i$	$-0.0249 + 0.1303 \cdot i$ $-0.0249 - 0.1303 \cdot i$

Tablica 13. Parametri uzdužnog gibanja, zatvoreni sustav

Mod	Horizontalni let	Poniranje I	Poniranje II
KP	$\omega_n = 2.2968$ $\zeta = 0.7478$ $T = 2.7356$ $n_\alpha = 10.4641$ $\tau_{1/2} = 0.4035$	$\omega_n = 2.2943$ $\zeta = 0.7482$ $T = 2.7387$ $n_\alpha = 10.4641$ $\tau_{1/2} = 0.4038$	$\omega_n = 1.8432$ $\zeta = 0.7177$ $T = 3.4088$ $n_\alpha = 6.9629$ $\tau_{1/2} = 0.5240$
DP	$\omega_n = 0.1081$ $\zeta = 0.2819$ $T = 58.1179$	$\omega_n = 0.1069$ $\zeta = 0.3020$ $T = 58.7927$	$\omega_n = 0.1327$ $\zeta = 0.1878$ $T = 47.3467$

Svi korijeni sustava su sada u negativnom dijelu kompleksne ravnine, odnosno sustav je stabilan. Sada je zanimljivo usporediti odziv otvorenog i zatvorenog sustava za slučaj poniranja II (Slika 19). Simuliran je jedinični otklon kormila visine, uslijed čega zrakoplov nakon određenog vremena zauzima novo ravnotežno stanje. Na slikama se vidi drastična promjena u odzivu, posebno dolazi do izražaja stabilizacija i povećano prigušenje dugo-periodičnog moda.



Slika 19. Odziv otvorenog i zatvorenog sustava (uzdužno gibanje)

## 6.2. Stabilizacija bočnog gibanja

Kako se bočno gibanje ostvaruje otklonom krilaca ili kormila smjera, ovdje razlikujemo dva sustava stabilizacije, sustav stabilizacije valjanja (eng. *roll damper*) i sustav stabilizacije skretanja (eng. *yaw damper*). Povratne veze po promjeni kutne brzine ( $\Delta p$ ) i kuta valjanja ( $\Delta \phi$ ) predstavljaju sustav stabilizacije valjanja i zbrajaju se sa signalom iz regulatora koji upravlja krilcima. Povratne veze po promjeni kutne brzine ( $\Delta r$ ) i kuta zanosa ( $\Delta \psi$ ) predstavljaju sustav stabilizacije skretanja i na modeliranom sustavu se zbrajaju sa signalom za upravljanje kormilom smjera. Kao što će kasnije biti objašnjeno, kormilom smjera ne upravlja autopilot, nego pilot. Po kutu klizanja ( $\Delta \beta$ ) se u praksi ne uvodi povratna veza jer ga je teško mjeriti.

Dobivena pojačanja sustava za stabilizaciju valjanja jesu:

- po promjeni kutne brzine valjanja:  $K_p = 0.311$ ,
- po promjeni kuta valjanja:  $K_\phi = 0.403$ .

A pojačanja sustava za stabilizaciju skretanja su sljedeća:

- po promjeni kutne brzine skretanja:  $K_r = -1.175$ ,
- po promjeni kuta zanosa:  $K_\psi = -0.121$ .

Vektor pojačanja, odnosno u slučaju bočnog gibanja je to matrica pojačanja, sada glasi:

$$\mathbf{K} = \begin{bmatrix} 0 & 0.311 & 0 & 0.403 & 0 \\ 0 & 0 & -1.175 & 0 & -0.121 \end{bmatrix}$$

S takvim pojačanjima će zatvoreni sustav imati sljedeće karakteristične polinome:

- horizontalni let:  $s^5 + 6.6331 \cdot s^4 + 13.9745 \cdot s^3 + 17.9837 \cdot s^2 + 7.1217 \cdot s + 0.0660$
- poniranje I:  $s^5 + 6.6331 \cdot s^4 + 14.0887 \cdot s^3 + 18.2434 \cdot s^2 + 7.2792 \cdot s + 0.0661$
- poniranje II:  $s^5 + 4.8398 \cdot s^4 + 8.4222 \cdot s^3 + 9.0609 \cdot s^2 + 3.0110 \cdot s + 0.0312$

Polinomi su petog reda, kao i prije, ali sada je prisutan slobodni član, zbog kojeg će sustav imati dodatni peti korijen koji definira mod pravca ili smjera (MP).

Svi su korijeni u negativnom dijelu kompleksne ravnine, odnosno spiralni mod koji je u otvorenom sustavu bio vrlo nestabilan (imao pozitivan korijen), sada je stabilan (Tablica 14 i Tablica 15). Dodatni korijen, koji se odnosi na mod pravca ili smjera, kod otvorenog sustava bio je jednak nuli, a sada se javlja isključivo kao posljedica uvođenja povratne veze, te njega nije potrebno ocjenjivati. I ovdje valja pogledati odziv otvorenog i zatvorenog sustava (Slika 20), kako bi se stekla bolja predodžba o promjeni dinamičkog ponašanja zrakoplova.

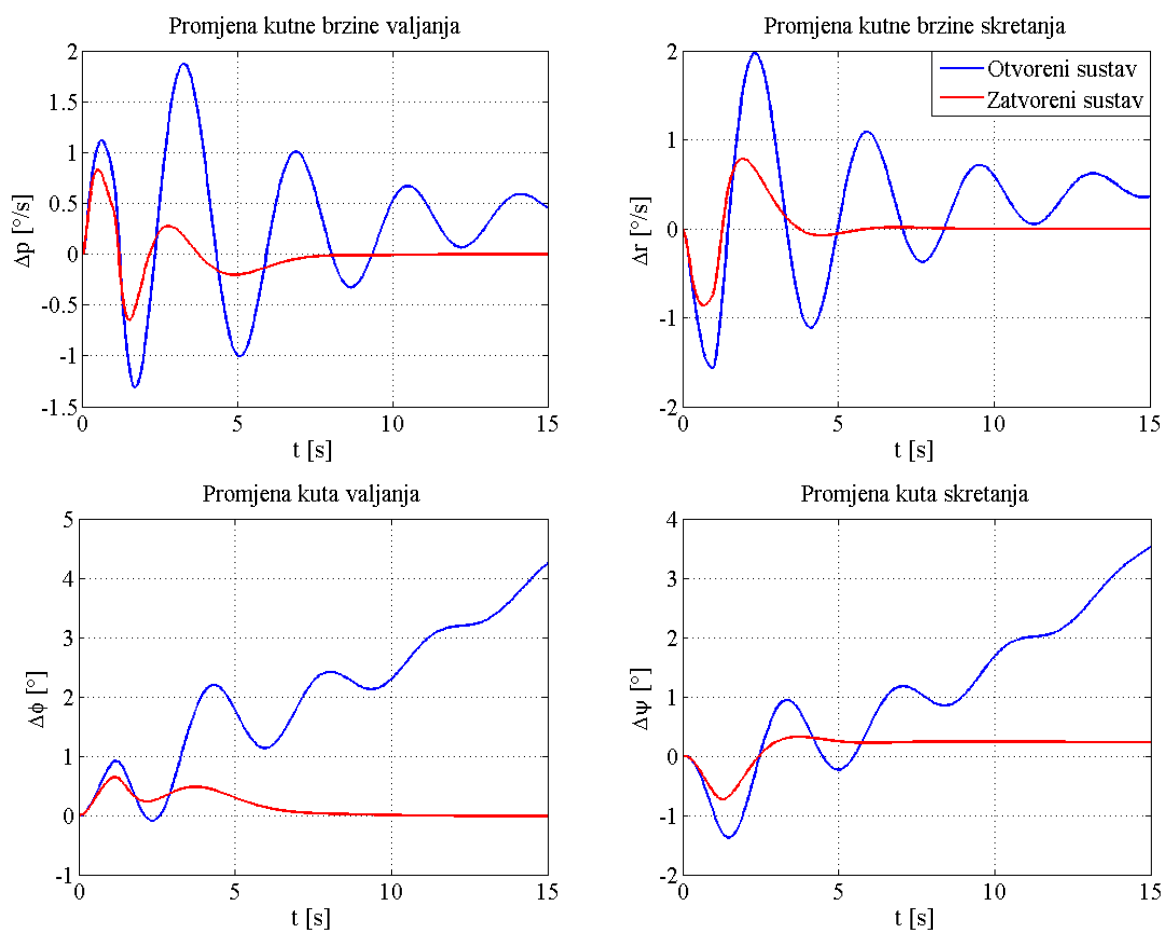
**Tablica 14. Korijeni bočnog gibanja, zatvoreni sustav**

Mod	Horizontalni let	Poniranje I	Poniranje II
MV	-4.2470	-4.2238	-2.8837
SV	$-0.8918 + 1.4017 \cdot i$ $-0.8918 - 1.4017 \cdot i$	$-0.9006 + 1.4142 \cdot i$ $-0.9006 - 1.4142 \cdot i$	$-0.7253 + 1.2315 \cdot i$ $-0.7253 - 1.2315 \cdot i$
MP	-0.5931	-0.5989	-0.4949
SM	-0.0095	-0.0093	-0.0107

**Tablica 15. Parametri bočnog gibanja, zatvoreni sustav**

Mod	Horizontalni let	Poniranje I	Poniranje II
MV	$\tau = 0.2355$	$\tau = 0.2368$	$\tau = 0.3468$
SV	$\delta = 0.8918$ $\omega_n = 1.6614$ $\zeta = 0.5368$ $T = 3.8720$	$\delta = 0.9006$ $\omega_n = 1.6766$ $\zeta = 0.5371$ $T = 3.7475$	$\delta = 0.7253$ $\omega_n = 1.4292$ $\zeta = 0.5075$ $T = 4.3962$
MP	-	-	-
SM	$\tau_{1/2} = 72.9631$	$\tau_{1/2} = 74.5579$	$\tau_{1/2} = 64.7801$

Simuliran je jedinični impuls svakog kormila, odnosno odklon kormila za  $1^\circ$  u trajanju od 1 sekunde, nakon čega bi se zatvoreni sustav trebao samostalno i prigušeno vratiti u svoje početno ravnotežno stanje. Sa slika je vidljivo da se sve veličine stanja vrte na nulu, što je posljedica stabilizacije spiralnog moda. Jedino kut zanosa poprimi neku novu vrijednost, a to je i logično jer je zrakoplov uslijed odklona krilaca i kormila smjera skrenuo sa svog početnog smjera, te nakon povratka u ravnotežno stanje jednostavno nastavlja let u tom novom smjeru. Ispravljanje smjera leta nije ni zadatak sustava za stabilizaciju, za to je ipak potrebna vanjska povratna veza koja će navoditi zrakoplov da leti u željenom smjeru; to će biti obrađeno kasnije u radu. Zamjetno je i povećanje prigušenja periodičnog moda, odnosno spregnutog moda skretanja i valjanja.



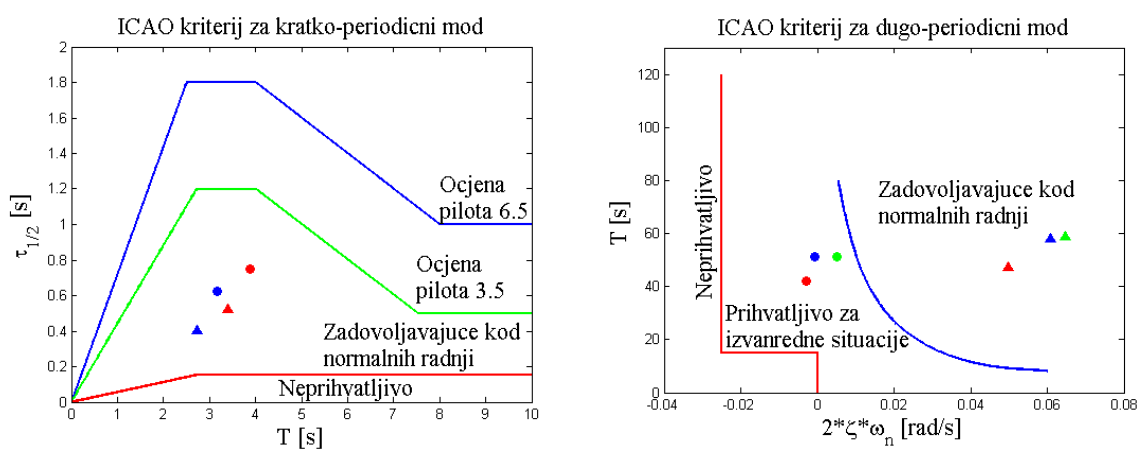
Slika 20. Odziv otvorenog i zatvorenog sustava (bočno gibanje)

### 6.3. Ocjena kvalitete upravljanja zatvorenog sustava

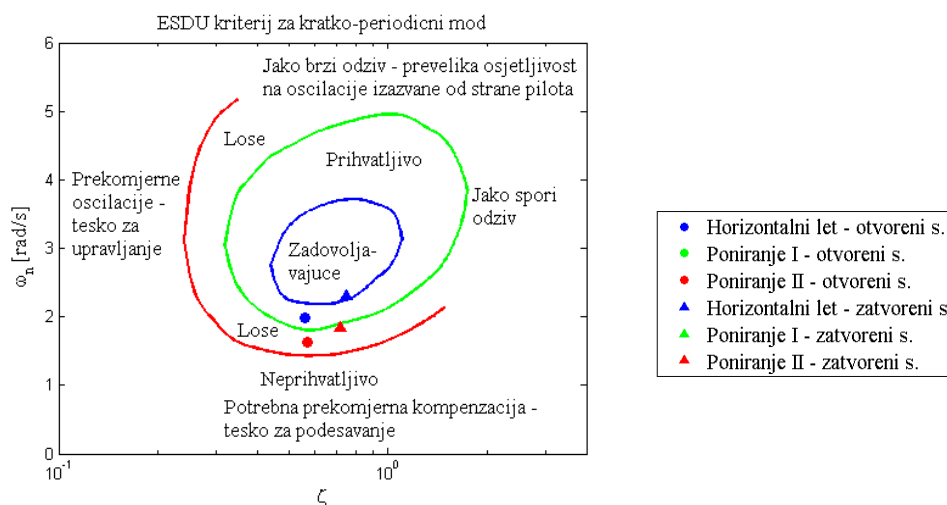
Sada valja usporediti ocjenu kvalitete upravljanja otvorenog i zatvorenog sustava. Prema MIL kriterijima zrakoplov sada zadovoljava prvu razinu kvalitete (Tablica 16). ICAO i ESDU kriteriji su i ovdje prikazani grafički, s time da kružići predstavljaju otvoreni, a trokutići zatvoreni sustav (Slika 21 i Slika 22). Plava boja označava horizontalni let, zelena poniranje I, a crvena poniranje II, isto kao i u prošlom poglavlju.

Tablica 16. Ocjena kvalitete upravljanja prema MIL kriterijima, zatvoreni sustav

Mod	Horizontalni let	Poniranje I	Poniranje II
KP	1	1	1
DP	1	1	1
<b>Uzdužno:</b>	<b>1</b>	<b>1</b>	<b>1</b>
MV	1	1	1
SV	1	1	1
SM	1	1	1
<b>Bočno:</b>	<b>1</b>	<b>1</b>	<b>1</b>



Slika 21. ICAO kriterij za uzdužno gibanje, otvoreni i zatvoreni sustav



**Slika 22. ESDU kriterij za kratko-periodični mod, otvoreni i zatvoreni sustav**

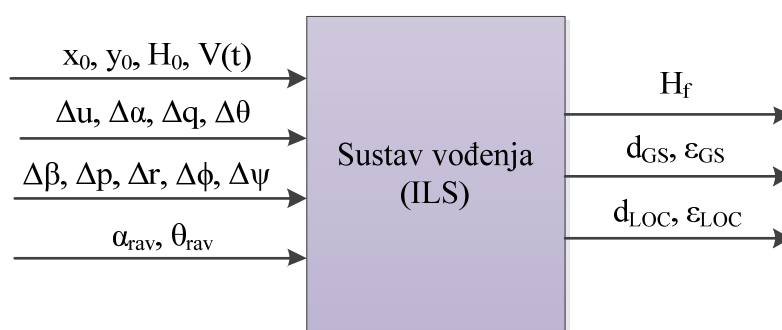
Na slikama je jasno vidljivo da je prema ICAO kriteriju dugo-periodični mod sada u zadovoljavajućem području. Kratko-periodični mod je prema ICAO kriteriju zadovoljavao i kod otvorenog sustava, ali se i kod njega vidi mali pomak u smjeru bolje ocjene pilota, odnosno bolje kvalitete upravljivosti. I kod ESDU kriterija (Slika 22) se vidi blago poboljšanje kratko-periodičnog moda, ali prema ovom kriteriju zrakoplov ne zadovoljava baš u svakom slučaju leta. Tako je za slučaj horizontalnog leta razina kvalitete upravljanja prešla iz prihvatljivog područja u zadovoljavajuće (to se odnosi i na slučaj poniranja I), dok se za slučaj poniranja II kvaliteta upravljanja iz lošeg područja tek približila granici prihvatljivog.



## 7. SUSTAVI VOĐENJA U PRILAZU ZA SLIJETANJE (ILS)

Zrakoplov pri slijetanju prima signale s odašiljača kuta i smjera prilaza. Kako modelirani autopilot neće zaista primati ta dva signala, potrebno je na drugi način simulirati njihov prijem. To će biti učinjeno pomoću koordinata položaja zrakoplova u lokalnom k.s. u ovisnosti o vremenu. Iz tih se veličina izračunava kutno ili linearno odstupanje od putanje slijetanja, koje se vanjskom negativnom povratnom vezom vraća na ulaz autopilota (PID regulatora). Valja napomenuti da su prijemnici GS i LOC signala inače smješteni u nosu zrakoplova, odnosno da se pogreška praćenja signala određuje za nos zrakoplova. Ovdje je situacija nešto drugačija, jer se izračunate koordinate položaja odnose na težište zrakoplova (eng. *centre of gravity*, CG), pa se i pogreška praćenja signala odnosi na težište. S obzirom na veličinu zrakoplova razlike mogu biti značajne, posebno ako se govori o kutnoj pogrešci od kuta prilaza u blizini GS odašiljača. Za okvire ovog rada navedenu pogrešku nije potrebno uzeti u obzir.

Sustav vođenja u prilazu za slijetanje (ILS) predstavlja poseban podsustav (Slika 4). Na njegovom ulazu su: početni položaj i stav zrakoplova, aerodinamička brzina, vektor stanja, te veličine koje definiraju ravnotežni let. Nakon numeričke obrade podataka, podsustav na izlazu daje kutno i linearno odstupanje od kuta i smjera prilaza, a za slučaj horizontalnog leta daje samo visinu u funkciji vremena (Slika 23).



Slika 23. Sustav vođenja u prilazu za slijetanje (ILS)

Ovdje valja napomenuti da vektor stanja predstavlja relativnu promjenu određene veličine u odnosu na njeno ravnotežno stanje. Da bi se dobila apsolutna vrijednost, te se dvije veličine trebaju zbrojiti. To se prvenstveno odnosi na napadni kut i kut poniranja, budući da oni u ravnotežnom letu gotovo nikada nisu jednaki nuli.

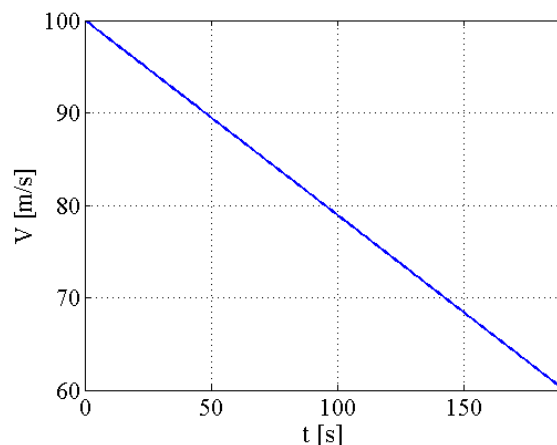
## 7.1. Aerodinamička brzina

Budući da brzinom pri slijetanju upravlja ili pilot ili drugi autopilot neovisno o autopilotu za slijetanje, brzina se može uzeti kao poseban, prethodno definirani ulaz. Zrakoplov, odnosno njegovi instrumenti mogu mjeriti aerodinamičku brzinu ili brzinu leta, a autopilot će upravljati onom brzinom koja se mjeri. Za potrebe narednih proračuna je zgodnije definirati aerodinamičku brzinu, pa se u nastavku govori o aerodinamičkoj brzini, te se uvodi pretpostavka da autopilot upravlja upravo tom brzinom. U realnom slučaju slijetanja, dok zrakoplov leti na konstantnoj visini, može se uzeti i da mu je brzina konstantna, ali kada prijeđe u fazu poniranja, brzina mu se smanjuje, pri čemu je pogodno uzeti linearnu ovisnost brzine o vremenu  $V(t) = V_0 + a \cdot t$ , gdje je  $a$  konstantno negativno ubrzanje. Ta se ovisnost može vrlo jednostavno odrediti pod pretpostavkom da nema vjetra, odnosno da se aerodinamička brzina može izjednačiti s brzinom leta. U tom slučaju aerodinamička brzina ima smjer i pravac zadane putanje slijetanja, što je realna pretpostavka ako se uzme u obzir da će autopilot minimizirati odstupanja od te putanje. Potrebno je poznavati potrebnu brzinu ( $V_L$ ) i visinu ( $H_L$ ) pri prijelazu u posljednju fazu slijetanja, te brzinu ( $V_0$ ) i visinu leta ( $H_0$ ) na početku simulacije poniranja. Izraz za aerodinamičku brzinu u poniranju će tada biti:

$$V(t) = V_0 + \frac{(V_L^2 - V_0^2) \cdot \sin|\gamma_{gs}|}{2 \cdot |H_L - H_0|} \cdot t \quad (16)$$

DASH 8-Q400 u praksi slijeće s brzinom  $V_L = 60 \text{ m/s}$ , a fazu vertikalnog zaokreta započinje na visini  $H_L = 6 \text{ m}$ . Početna brzina i visina leta mogu varirati, a ovise o tome na koju pistu zrakoplov slijeće. Za slučaj slijetanja u zračnu luku Zagreb, zrakoplov počinje ponirati na visini od  $H_0 = 800 \text{ m}$  brzinom  $V_0 = 100 \text{ m/s}$ . Ubrzanje je u tom slučaju  $a = -0.211 \text{ m/s}^2$ , a izraz za promjenu brzine  $V(t) = 100 - 0.211 \cdot t$  (Slika 24). Sada se postavlja pitanje kako pomoću lineariziranog modela zrakoplova, koji pretpostavlja da je brzina konstantna, simulirati promjenjivu brzinu u poniranju. Taj se problem može riješiti primjerice tako da se simulacija poniranja podijeli na nekoliko dijelova s konstantnom brzinom, te da se brzina stepenasto smanjuje na svakom prijelazu u slijedeći dio simulacije. Ako je simulacija podijeljena na više dijelova, promjena brzine u vremenu je realnije opisana. Naravno, tada bi zbog tako definirane promjene brzine za svaki dio simulacije trebalo iznova definirati i dinamiku (linearizirani model) zrakoplova.

Drugi način je da se jednostavno uzme da je brzina i u poniranju konstantna, a cijelo poniranje se tada može simulirati samo jednim lineariziranim modelom. To nije toliko realan slučaj, ali svejedno može poslužiti za analizu modeliranog autopilota. U okviru ovog rada nije toliko bitno da se što točnije opiše promjena brzine, ali je ipak bitno analizirati ponašanje modeliranih autopilota pri različitim brzinama leta. Stoga je poniranje u poglavlju 9, kod analize složene simulacije, podijeljeno na 2 dijela: poniranje I i poniranje II, a odabrane aerodinamičke brzine definira Tablica 5.



Slika 24. Realna promjena aerodinamičke brzine u poniranju

## 7.2. Položaj zrakoplova u lokalnom k.s.

Aerodinamička brzina je definirana u aerodinamičkom k.s. i sada je treba transformirati u k.s. letjelice. Položaj aerodinamičkog k.s. u odnosu na k.s. letjelice je definiran napadnim kutom i kutom klizanja. Sada se lako izračunaju komponente aerodinamičke brzine u k.s. letjelice:

$$u = V \cos \alpha \cdot \cos \beta \quad (17)$$

$$v = V \cdot \cos \alpha \cdot \sin \beta \quad (18)$$

$$w = V \cdot \sin \alpha \quad (19)$$

Ako nema vjetera, aerodinamička brzina se može izjednačiti s brzinom leta, no ako je vjetar ipak prisutan, vrijedi jednakost:

$$\mathbf{V}_k = \mathbf{V} + \mathbf{V}_w \quad (20)$$

$$\mathbf{V}_k = [u_k \quad v_k \quad w_k]^T \quad (21)$$

$$\mathbf{V} = [u \quad v \quad w]^T \quad (22)$$

$$\mathbf{V}_w = [u_w \quad v_w \quad w_w]^T \quad (23)$$

Vjetar se na ovaj način može opisati jedino ako je konstantan za određeni linearizirani model zrakoplova, budući da on ne dopušta promjenu brzine. Komponente brzine vjetra se dobivaju transformacijom iz lokalnog u k.s. letjelice prema izrazu:

$$\mathbf{V}_w = \mathbf{L}_{FL} \cdot \mathbf{V}_w^L \quad (24)$$

$$\mathbf{V}_w^L = [u_w^L \quad v_w^L \quad w_w^L]^T \quad (25)$$

Matrica  $\mathbf{L}_{FL}$  predstavlja matricu transformacije iz lokalnog u k.s. letjelice i definirana je u lit. [3], a matrica transformacije iz k.s. letjelice u lokalni k.s. će biti  $\mathbf{L}_{LF} = (\mathbf{L}_{FL})^T$ :

$$\mathbf{L}_{LF} = \begin{bmatrix} \cos \theta \cos \psi & -\cos \phi \sin \psi + \sin \phi \sin \theta \cos \psi & \sin \phi \sin \psi + \cos \phi \sin \theta \cos \psi \\ \cos \theta \sin \psi & \cos \phi \cos \psi + \sin \phi \sin \theta \sin \psi & -\sin \phi \cos \psi + \cos \phi \sin \theta \sin \psi \\ -\sin \theta & \sin \phi \cos \theta & \cos \phi \cos \theta \end{bmatrix}$$

Komponente brzine leta u lokalnom k.s. se dobivaju transformacijom iz k.s. letjelice prema:

$$\mathbf{V}_k^L = \mathbf{L}_{LF} \cdot \mathbf{V}_k \quad (26)$$

$$\mathbf{V}_k^L = [u_k^L \quad v_k^L \quad w_k^L]^T \quad (27)$$

Sada je jednostavno odrediti koordinate položaja letjelice u lokalnom k.s. u svakom trenutku ako su poznate polazne koordinate položaja:

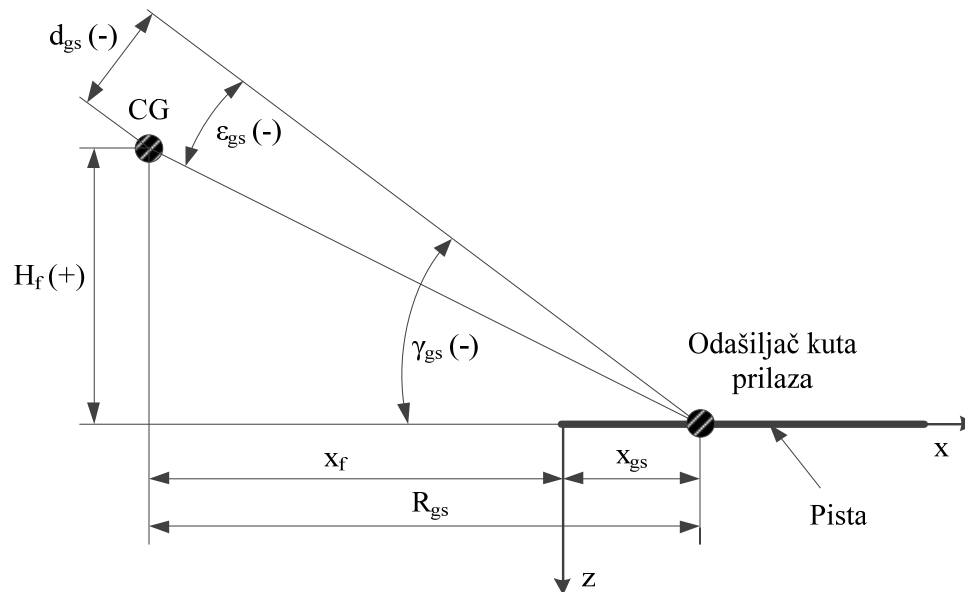
$$x_f(t) = x_0 + \int u_k^L(t) \cdot dt \quad (28)$$

$$y_f(t) = y_0 + \int v_k^L(t) \cdot dt \quad (29)$$

$$z_f(t) = z_0 + \int w_k^L(t) \cdot dt \quad (30)$$

Pritom je  $H_f(t) = -z_f(t)$  budući da z-os lokalnog k.s. gleda prema dolje. Sada je moguće odrediti položaj zrakoplova u odnosu na željenu putanju slijetanja.

### 7.3. Odstupanje od kuta prilaza



Slika 25. ILS geometrija u uzdužnom kanalu

Kod praćenja putanje slijetanja može se odrediti linearno ( $d_{gs}$ ) ili kutno odstupanje ( $\varepsilon_{gs}$ ), dok  $R_{gs}$  predstavlja projekciju udaljenosti zrakoplova od GS odašiljača na x-os lokalnog k.s. (Slika 25), kako slijedi:

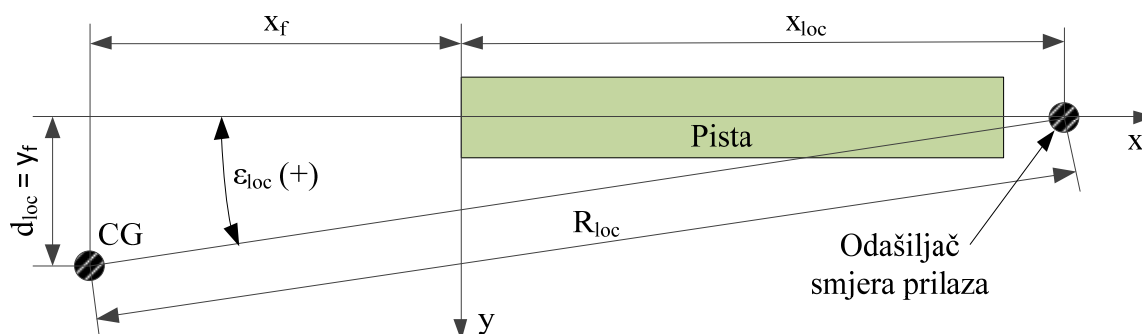
$$R_{gs} = |x_{gs} - x_f| \quad (31)$$

$$d_{gs} = (R_{gs} \cdot \tan \gamma_{gs} + H_f) \cdot \cos \gamma_{gs} \quad (32)$$

$$\varepsilon_{gs} = \gamma_{gs} + \arctan\left(\frac{H_f}{R_{gs}}\right) \quad (33)$$

Odstupanje od putanje poniranja je pozitivno ako je zrakoplov iznad, odnosno negativno ako je ispod putanje. Kutna i linearna pogreška se vanjskom negativnom povratnom vezom vraćaju na ulaz odgovarajućeg regulatora za upravljanje kormilom visine.

#### 7.4. Odstupanje od smjera prilaza



Slika 26. ILS geometrija u bočnom kanalu

Kod praćenja smjera prilaza također se može odrediti linearno ( $d_{loc}$ ) ili kutno odstupanje ( $\varepsilon_{loc}$ ), dok  $R_{loc}$  predstavlja projekciju udaljenosti zrakoplova od LOC odašiljača na x-y ravninu lokalnog k.s. (Slika 26), kako slijedi:

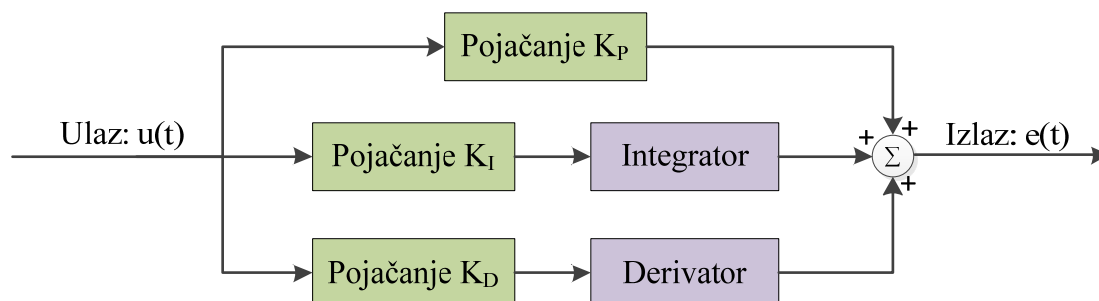
$$R_{loc} = \sqrt{(x_{loc} - x_f)^2 + y_f^2} \quad (34)$$

$$d_{loc} = y_f \quad (35)$$

$$\varepsilon_{loc} = \arcsin\left(\frac{d_{loc}}{R_{loc}}\right) \quad (36)$$

Odstupanje od željenog smjera prilaza je pozitivno ako je zrakoplov desno, odnosno negativno ako je lijevo od zadanog smjera. Kutna i linearna pogreška se vanjskom negativnom povratnom vezom vraćaju na ulaz odgovarajućeg regulatora za upravljanje krilcima.

## 8. SUSTAVI UPRAVLJANJA ZRAKOPLOVOM

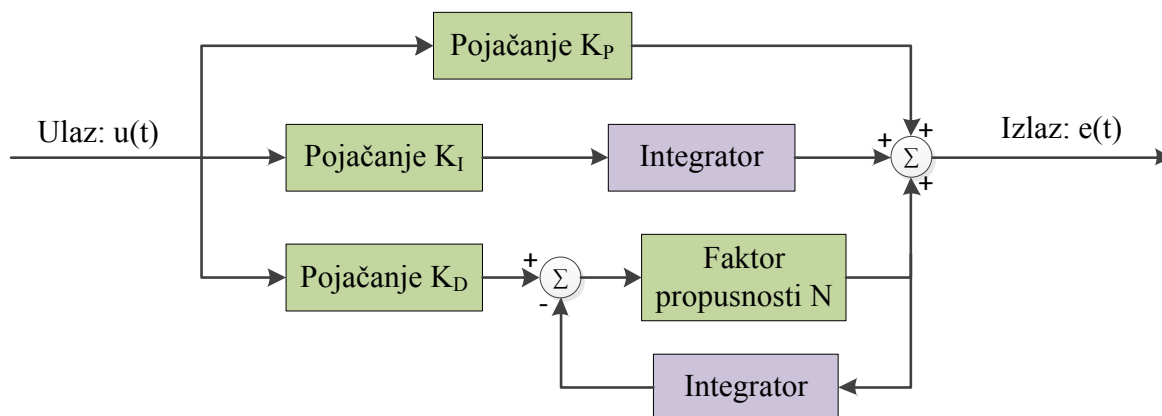


Slika 27. Klasični paralelni PID regulator

Sustav upravljanja ovdje je izveden kao paralelni PID regulator, čija jednadžba glasi:

$$e(t) = K_P \cdot u(t) + K_I \cdot \int_0^t u(t) dt + K_D \cdot \frac{du(t)}{dt} \quad (37)$$

To je jednadžba klasičnog PID regulatora (Slika 27), u kojoj  $u(t)$  predstavlja ulazni signal, odnosno pogrešku praćenja referentne veličine, na primjer  $u_H = H_{ref} - H_{izmjereno}$ , a  $e(t)$  predstavlja izlazni signal odnosno relativni otklon upravljačke površine u odnosu na njen ravnotežni položaj ( $\Delta\delta_A, \Delta\delta_E, \Delta\delta_R$ ).  $K_P$ ,  $K_I$  i  $K_D$  označavaju pojačanje proporcionalnog, integracijskog i derivacijskog člana. Programski paket *Matlab-Simulink* nudi mogućnost automatskog određivanja tih pojačanja za zadanu dinamiku sustava i željeno referentno stanje, pomoću bloka *PID Controller (2DOF)* (Slika 28). Tako je učinjen prvi korak u definiranju PID regulatora, a potom su dobivena pojačanja pojedinih članova po potrebi ručno korigirana kako bi se dodatno ugodilo dinamičko ponašanje sustava.



Slika 28. Automatski PID regulator iz *Simulinka*

Jednadžba automatskog PID regulatora iz *Simulinka* je:

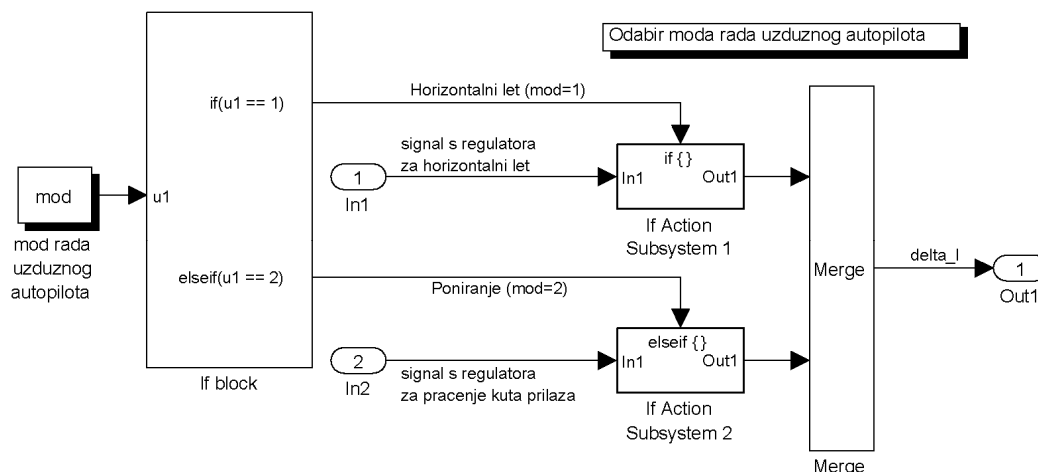
$$e(t) = K_p \cdot u(t) + K_I \cdot \int_0^t u(t) dt + K_D \cdot \frac{N}{1 + N \cdot \int_0^t u(t) dt} \quad (38)$$

Usporedbom tih dvaju regulatora očita je slijedeća razlika: automatski regulator umjesto derivacijskog člana ima dodatni integracijski član u negativnoj povratnoj vezi i pojačanje  $N$  koje predstavlja faktor propusnosti signala. Učinak takvog regulatora se neznatno razlikuje od klasičnog PID regulatora. Pojačanje proporcionalnog člana utječe na brzinu odziva sustava, ali ne može ukloniti pogrešku stacionarnog stanja. Integracijski član umanjuje ili u potpunosti uklanja pogrešku stacionarnog stanja, ali može pogoršati dinamička svojstva sustava, odnosno može ga usporiti. Derivacijski član utječe na povećanje stabilnosti sustava, smanjuje prebačaj i poboljšava karakteristike prijelaznog dijela odziva. Odziv sustava je zbroj djelovanja svakog pojedinog člana. Realni autopiloti se ne izvode s konstantnim pojačanjima jer se u većini slučajeva modeliraju za širi raspon uvjeta leta: visine, brzine, dinamičkog tlaka i slično. Zato se koriste takozvani adaptivni autopiloti, poznati i kao autopiloti s ugađanjem pojačanja. Pojačanja takvih autopilota u većini slučajeva ovise o visini leta i dinamičkom tlaku, i to je u pravilu neka linearna ovisnost s negativnim nagibom, budući da su pri većim brzinama leta (dinamičkim tlakovima) potrebni manji otkloni upravljačkih površina za postizanje istog efekta. Modelirani autopilot ima konstantna pojačanja jer promjena brzine prilikom slijetanja nije toliko velika da bi imala značajnijeg utjecaja na ponašanje zrakoplova.

### 8.1. Upravljanje uzdužnim gibanjem

Za upravljanje uzdužnim gibanjem je potrebno modelirati dva regulatora: jedan za održavanje konstantne visine leta u prilazu i drugi za praćenje putanje slijetanja u poniranju. Kod prilaza na slijetanje zrakoplov najprije leti na nekoj konstantnoj visini, pri čemu je aktivan autopilot za održavanje konstantne visine. Kada zrakoplov počne primati signale s odašiljača kuta prilaza, automatski se aktivira autopilot za praćenje putanje slijetanja. Sustav koji će tijekom simulacije u zadanom trenutku promijeniti mod rada radi na slijedećem principu: na ulazu je podatak o modu rada, koji može iznositi 1 ili 2. Ako je  $\text{mod} = 1$ , sustav propušta signal s autopilota za održavanje konstantne visine leta, a ako je  $\text{mod} = 2$ , na izlaz se propušta signal s autopilota za praćenje putanje poniranja (Slika 29).





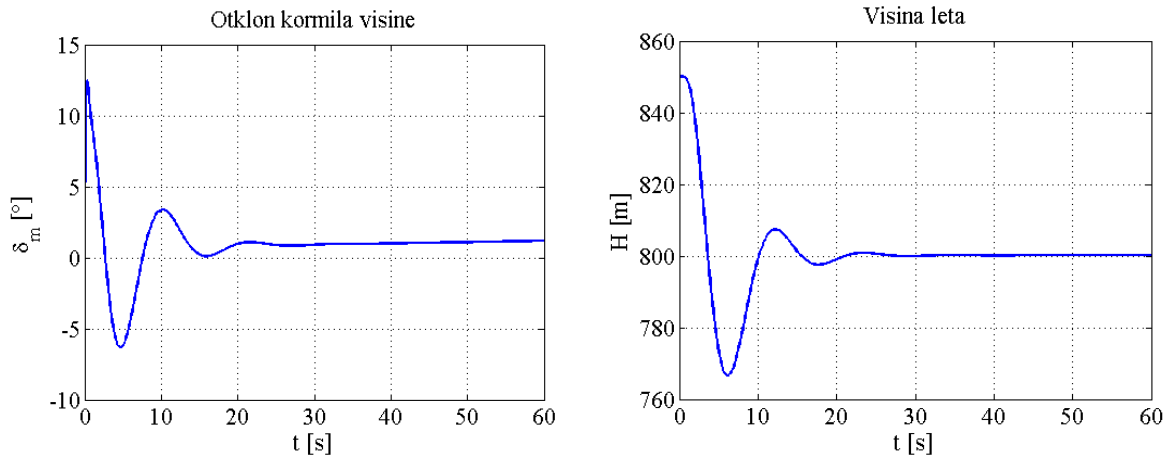
Slika 29. Podsustav za odabir moda rada uzdužnog autopilota

### 8.1.1. Održavanje konstantne visine leta

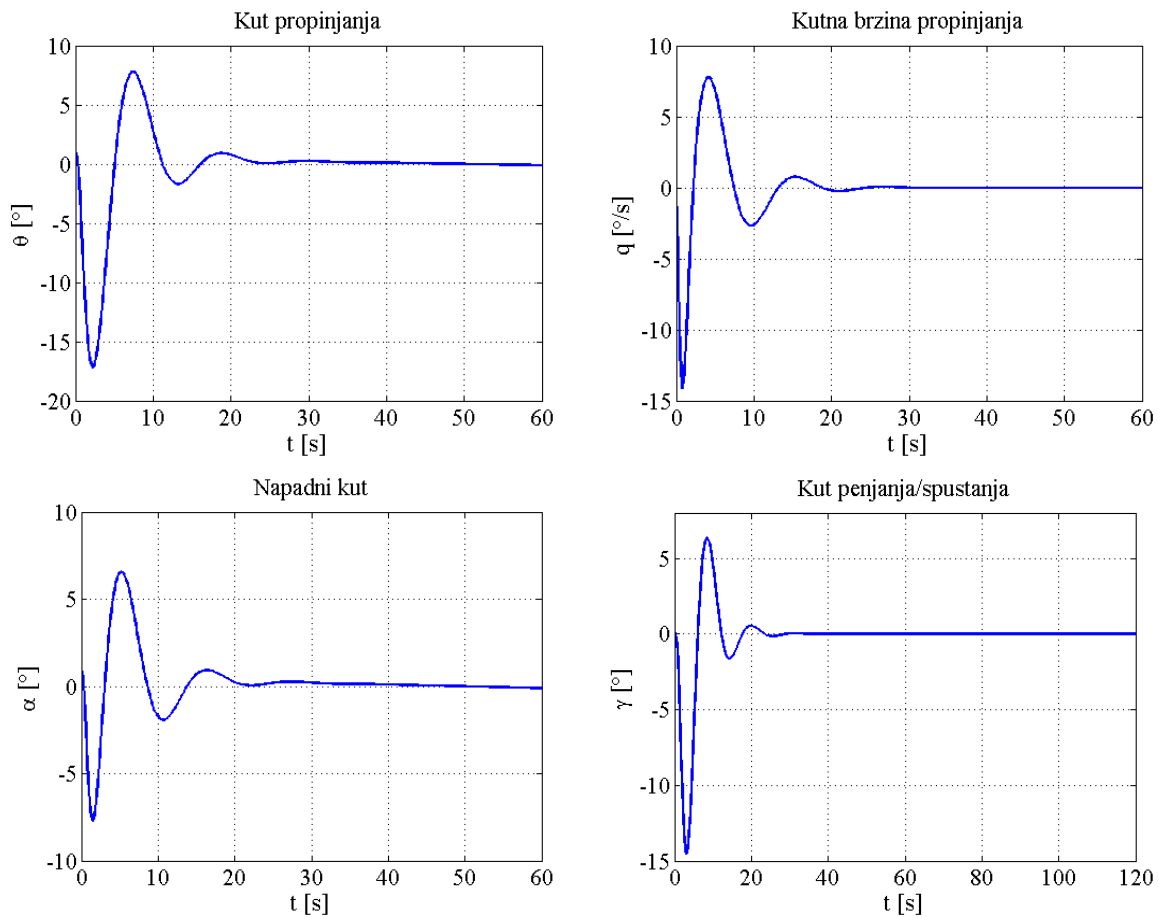
Autopilot za održavanje konstantne visine leta zrakoplova na ulazu ima zadanu (željenu) visinu leta i stvarnu izmjerenu (izračunatu) visinu. Budući da *Simulinkov* automatski PID regulator nije davao zadovoljavajući odziv, sustav je modeliran kao klasični PID regulator, a pojačanja pojedinih članova su ručno ugođena (Tablica 17). Ponašanje ovog regulatora testirano je za slučaj horizontalnog leta (Tablica 5) uz zadanu visinu leta  $H_{ref} = 800 \text{ m}$ . Iz odziva sustava (Slika 30) je vidljivo da početna pogreška po visini iznosi 50 metara, te da zrakoplov već nakon dvadesetak sekundi postiže željenu visinu leta, koju zadržava do kraja simulacije uz zanemarivu pogrešku stacionarnog stanja. Takvo ponašanje može se smatrati zadovoljavajućim. S druge strane, korisno je predočiti i kako se otklon kormila visine i veličine stanja sustava mijenjaju s vremenom (Slika 31).

Tablica 17. Pojačanja PID regulatora za horizontalni let

	Pojačanje
Proporcionalni član	$K_P = -0.005$
Integracijski član	$K_I = -0.001$
Derivacijski član	$K_D = -0.01$



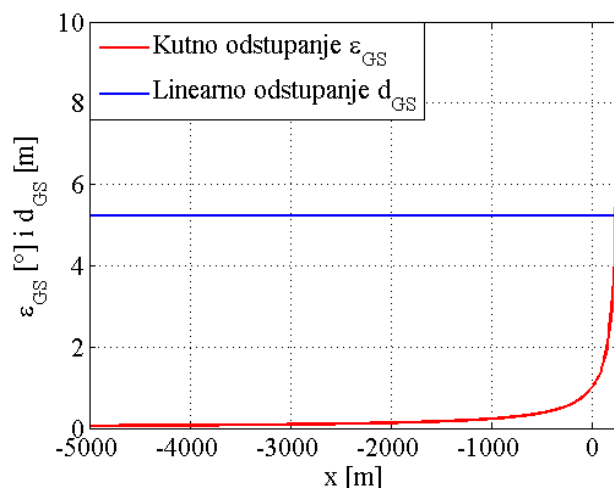
Slika 30. Izlaz i odziv autopilota za održavanje konstantne visine leta



Slika 31. Promjena veličina stanja s vremenom u horizontalnom letu

### 8.1.2. Praćenje putanje poniranja

Autopilot za praćenje putanje poniranja može se izvesti na dva načina jer se odstupanje od zadane putanje može definirati kao kutno ili linearno. Željeno odstupanje je u oba slučaja jednako nuli. Razlika je u tome što kutna izvedba regulatora na ulazu ima kutno odstupanje od putanje poniranja, a linearna izvedba ima linearno odstupanje. Zbog razlika u definiciji same pogreške i odziv će biti drugačiji, pa valja najprije analizirati definiciju pogreške. Matematički model izračuna je opisan u poglavlju 7.3, pa prema tome slijedi analiza. Ako zrakoplov primjerice ponire pod kutom  $\gamma = -3^\circ$ , dakle, paralelno željenoj putanji poniranja, ali s konstantnim linearnim odstupanjem, kutno odstupanje se sve više povećava kako se zrakoplov približava odašiljaču (Slika 32, os x odgovara x-osi lokalnog k.s.).



Slika 32. Kutno i linearno odstupanje od kuta prilaza

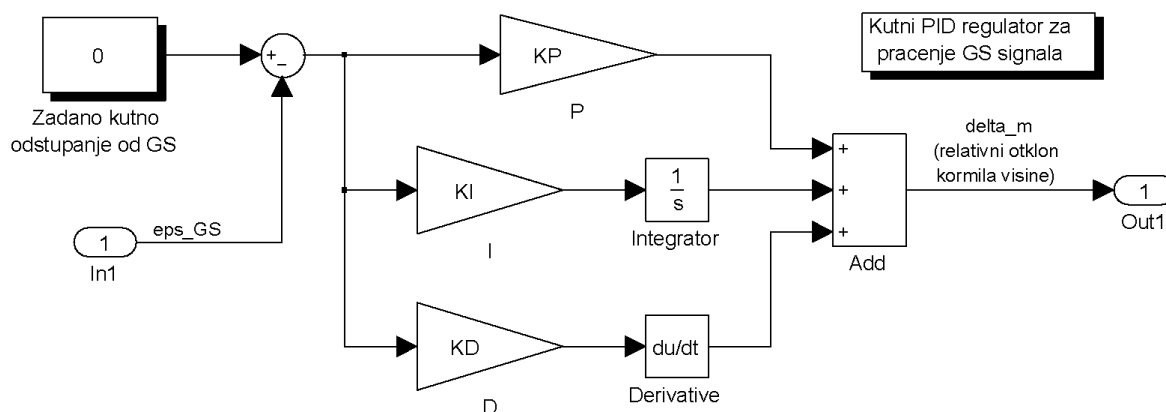
To znači da će kutni regulator u blizini odašiljača dobivati veći signal na ulazu nego linearni, a ako su regulatori izvedeni s konstantnim pojačanjima slijedi da će kutni regulator zadavati veće otklone kormila visine nego linearni. To ne bi bio problem da GS odašiljač nije smješten na udaljenosti od svega 300 m nakon početka piste, pa će za slučaj konstantnog linearnog odstupanja kutna pogreška početi polako rasti već na udaljenosti 1500 m od početka piste, da bi na 500 m od piste greška počela rasti ubrzano (Slika 32). Zbog toga se može doći do zaključka da bi kutni regulator trebao davati bolje rezultate u realnom slučaju slijetanja, budući da brzina leta linearno opada kako se zrakoplov približava pisti, pa su u blizini piste potrebni nešto veći otkloni kormila visine da bi zrakoplov dao željeni odziv.

S druge strane, linearizirani model kojim je ovdje opisan zrakoplov pretpostavlja da je brzina konstantna i jednaka brzini s početka simulacije. Slijedi zaključak da bi takav linearizirani model trebao davati bolje rezultate s linearnim regulatorom. Da li je to zaista tako, pokazat će se kasnije analizom i usporedbom tih dvaju regulatora. Analogno tome dolazi se do zaključka da bi za zadovoljavajući odziv lineariziranog modela zrakoplova kutni PID regulator trebao imati promjenjiva pojačanja u ovisnosti o udaljenosti zrakoplova od piste duž x-osi lokalnog k.s., i to samo za posljednjih 1500 metara.

**Tablica 18. Pojačanja kutnog i linearnog regulatora za praćenje kuta prilaza**

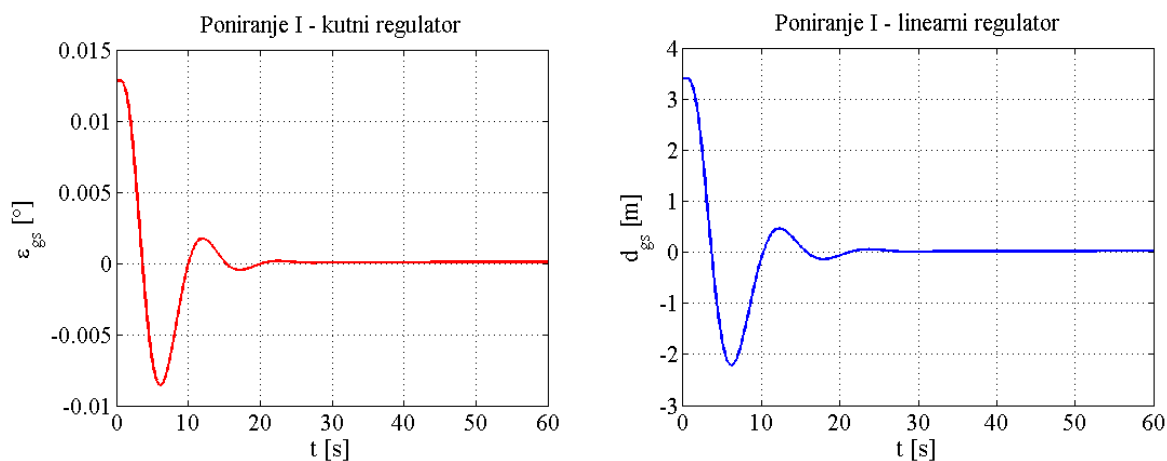
	Kutni regulator	Linearni regulator
Proporcionalni član	$K_p = -75$	$K_p = -0.005$
Integracijski član	$K_i = -15$	$K_i = -0.001$
Derivacijski član	$K_d = -150$	$K_d = -0.01$

Budući da se kutno odstupanje definira u radianima, a linearno u metrima, različita su i pojačanja pojedinih članova regulatora (Tablica 18). Ovdje se može primijetiti da su pojačanja linearnog regulatora identična pojačanjima regulatora za održavanje konstantne visine leta. To je i logično s obzirom da se u oba slučaja radi o upravljanju uzdužnim gibanjem, te o linearnoj pogrešci izraženoj u metrima. Slika 33 prikazuje izvedbu kutnog PID regulatora u *Simulinku*, pri čemu su oznakama KP, KI i KD pridružene vrijednosti pojačanja iz prethodne tablice. Linearni regulator je izveden na posve isti način.

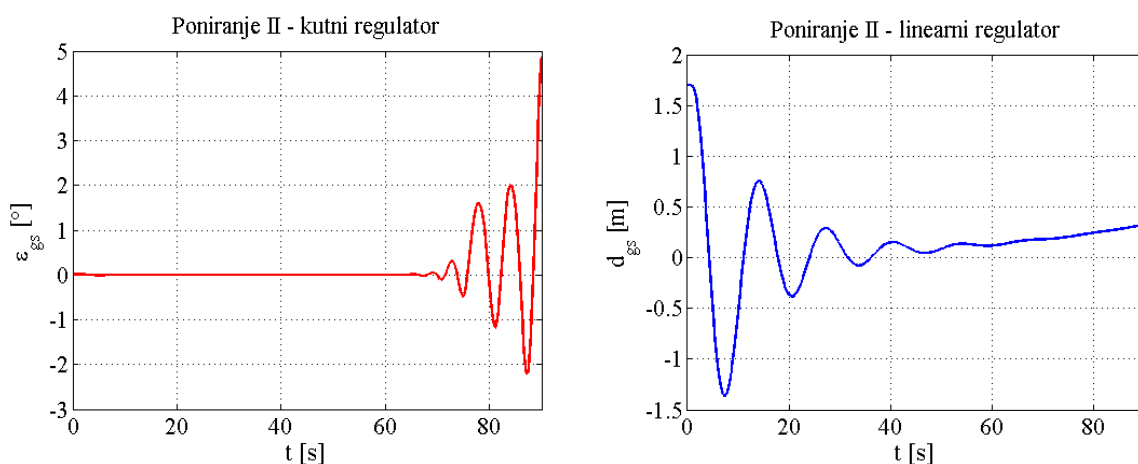


**Slika 33. Shema kutnog PID regulatora za praćenje kuta prilaza, *Simulink***

Usporedbom pojačanja kutnog i linearnog regulatora vidljivo je da su pojačanja kutnog regulatora točno 15000 puta veća od pojačanja linearnog regulatora. To je namjerno tako napravljeno da bi se lakše izvršila usporedba kvalitete upravljanja tih dvaju regulatora. Naime s takvim pojačanjima se dobiva gotovo identičan odziv, ali treba paziti o kojem je odzivu ovdje riječ: kutno odstupanje u vremenu za slučaj upravljanja s kutnim regulatorom će biti gotovo identično linearnom odstupanju za slučaj upravljanja linearnim regulatorom (Slika 34). Ponašanje ovih regulatora testirano je za slučaj poniranja I (Tablica 5), uz napomenu da zrakoplov počinje pratiti putanju slijetanja na udaljenosti 15000 m od piste, a u zadanom vremenu simulacije se zrakoplov ne približi dovoljno pisti da bi došlo do ubrzanog povećanja kutnog odstupanja. Sa slika se vidi da je ponašanje sustava slično kao i u slučaju horizontalnog leta, što je i razumljivo. Prisutna je i malena pogreška stacionarnog stanja, koja u ovom trenutku nije važna, ali će kasnije u tekstu doći do izražaja.

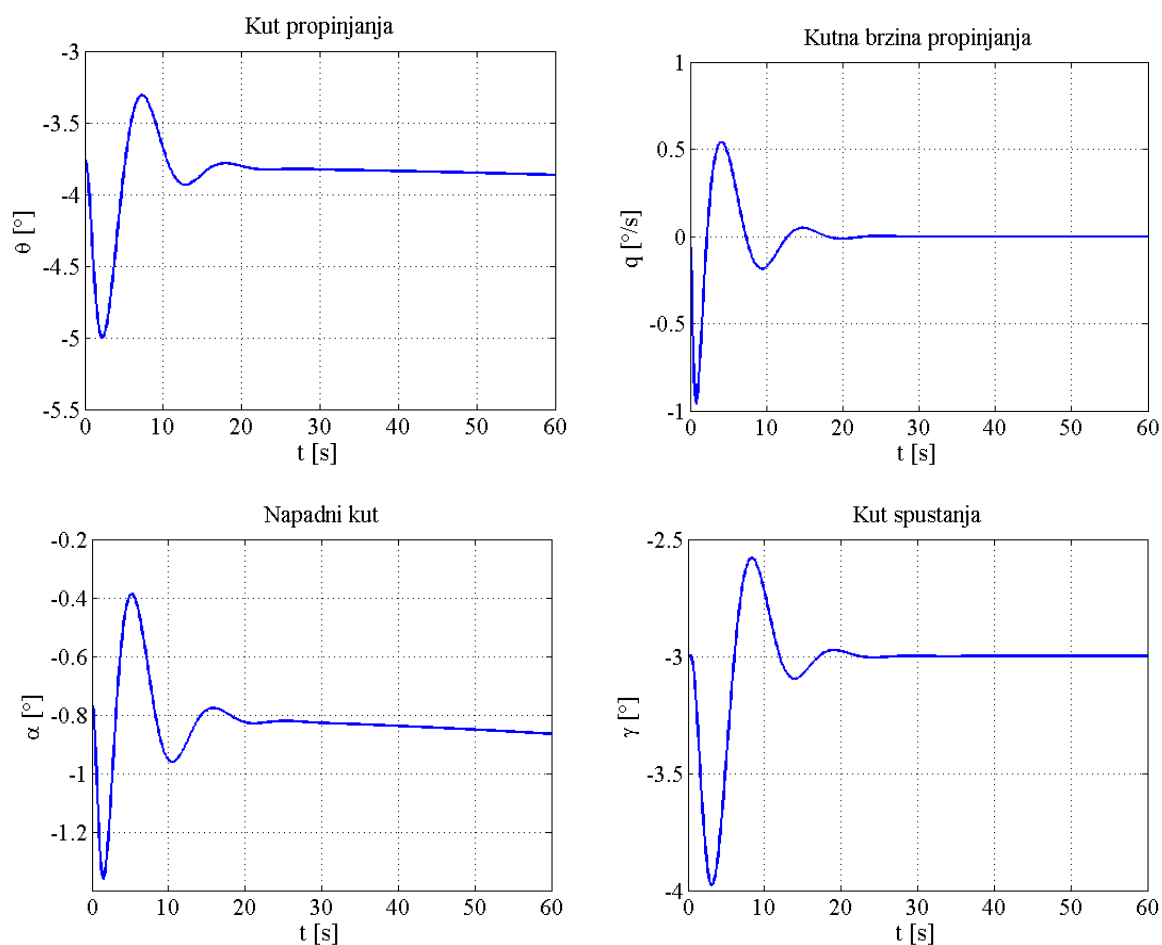


Slika 34. Odziv kutnog i linearnog PID regulatora, poniranje I



Slika 35. Odziv kutnog i linearnog PID regulatora, poniranje II

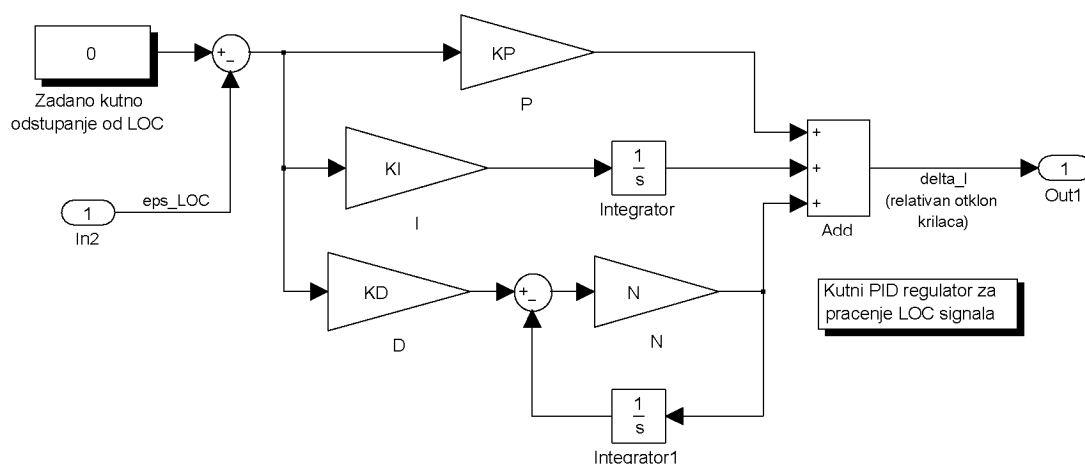
Sada je zanimljivo pogledati ponašanje ovih istih regulatora u blizini piste, pri manjoj aerodinamičkoj brzini, pa je izvršena njihova analiza za slučaj poniranja II (Slika 35). Slike potvrđuju ranije donesene pretpostavke. Zbog promjene brzine, došlo je i do promjene u odzivu kod linearnog regulatora, što potvrđuje da bi regulatori trebali imati pojačanja ovisna o brzini leta, odnosno dinamičkom tlaku. No, kod linearnog regulatora to nije prijeko potrebno, jer se sa slike vidi da pogreška na kraju simulacije (na prijelazu u posljednju fazu slijetanja) iznosi 33 centimetra, što je sasvim prihvatljivo. Potvrđena je i druga pretpostavka: kutni regulator zbog pogreške u stacionarnom stanju, koliko god malena ona bila, u blizini piste gubi stabilnost. Dakle, da bi kutni regulator radio ispravno, potrebno je pojačanja regulatora odrediti u ovisnosti o dinamičkom tlaku i udaljenosti od piste. Budući da linearni regulator s ovako definiranim konstantnim pojačanjima daje zadovoljavajuće ponašanje, nije potrebno dalje se baviti ovim problemom. I ovu je analizu korisno potkrijepiti grafičkim prikazom primjena veličina stanja u vremenu, za slučaj poniranja I (Slika 36), kako bi se stekla bolja predodžba o gibanju zrakoplova prilikom slijeđenja kuta prilaza.



Slika 36. Promjena veličina stanja s vremenom u poniranju I

## 8.2. Upravljanje bočnim gibanjem

Bočni autopilot za slijetanje zrakoplova DASH 8-Q400 upravlja samo krilcima, a u slučaju udara vjetra pilot mora upravljati kormilom smjera kako bi spriječio klizanje i zadržao željenu putanju slijetanja. U slučaju otkaza jednog motora nije dozvoljeno slijetati s autopilotom, već pilot preuzima sve kontrole. Također, prema lit. [8], autopilot se ne smije koristiti niti kada su zakrilca otklonjena za maksimalnih 35 stupnjeva jer je zrakoplov tada sklon vibracijama. Modelirani autopilot za upravljanje bočnim gibanjem se sastoji samo od jednog regulatora koji upravlja krilcima, no i on može biti kutne ili linearne izvedbe. U ovom su slučaju razlike zanemarive budući da se odašiljač smjera prilaza nalazi na kraju piste, pa zrakoplov dodirne pistu prije nego što kutna odstupanja počnu ubrzano rasti.

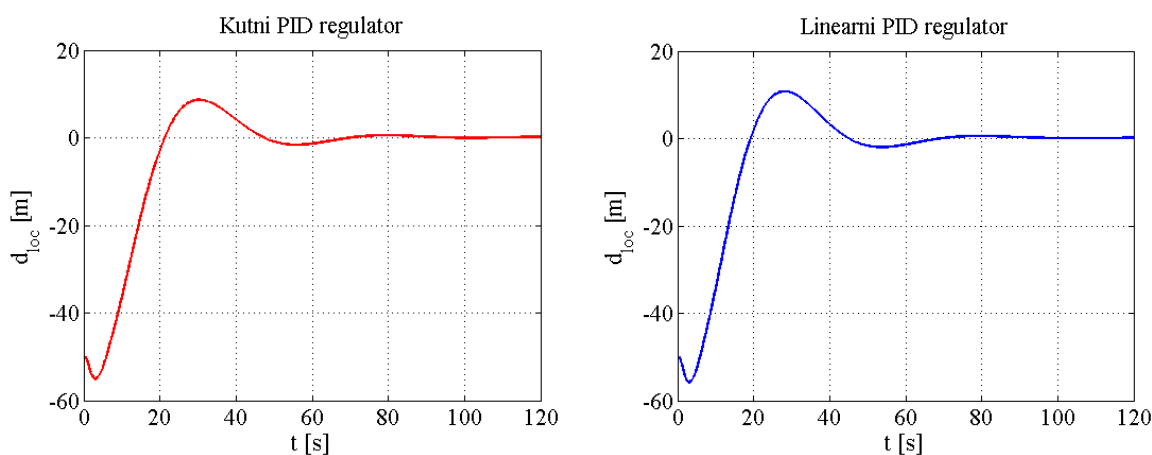


Slika 37. Shema kutnog PID regulatora za praćenje smjera prilaza, *Simulink*

Tablica 19. Pojačanja kutnog i linearnog regulatora za praćenje smjera prilaza

	Kutni regulator	Linearni regulator
Proporcionalni član	$K_p = 0.967$	$K_p = 38.68 \cdot 10^{-6}$
Integracijski član	$K_I = 0.363 \cdot 10^{-3}$	$K_I = 14.52 \cdot 10^{-9}$
Derivacijski član	$K_D = 95.57$	$K_D = 3.823 \cdot 10^{-3}$
Faktor propusnosti	$N = 0.19$	$N = 0.19$

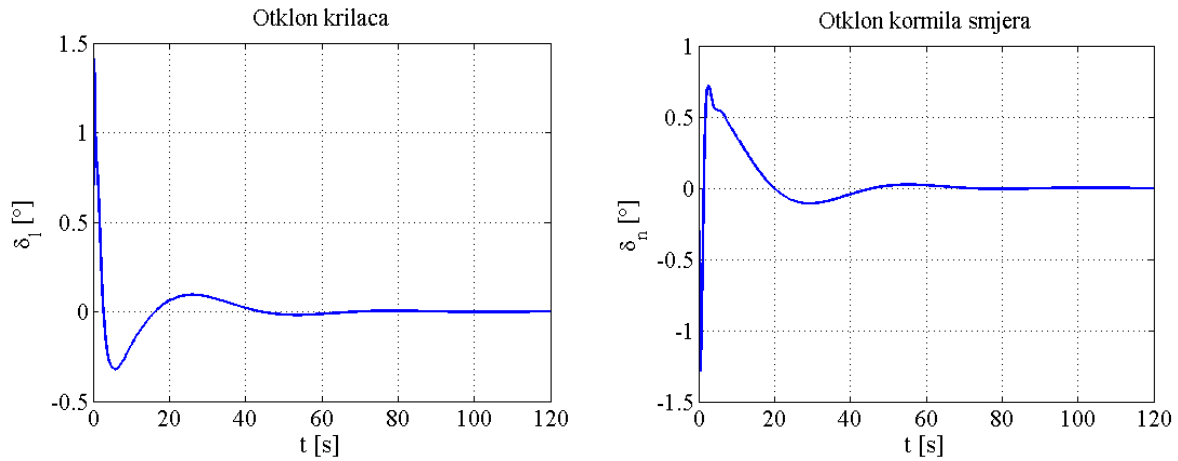
Ovi PID regulatori su sintetizirani pomoću automatskog PID regulatora u *Simulinku* uz dodatno ručno ugađanje pojačanja. Pojačanja pojedinih članova i faktor propusnosti  $N$  (Tablica 19) su namješteni tako da regulator daje prigušeno oscilatorni odziv. I ovdje su pojačanja regulatora međusobno ovisna, pa su pojačanja kutnog regulatora 25000 puta veća od pojačanja linearnog regulatora, iz istog razloga kao i kod regulatora za praćenje kuta prilaza. Shemu kutne izvedbe regulatora u *Simulinku* prikazuje Slika 37, a linearni je regulator izveden na isti način. Oznakama KP, KI, KD i N su pridružene veličine prema prethodnoj tablici (Tablica 19).



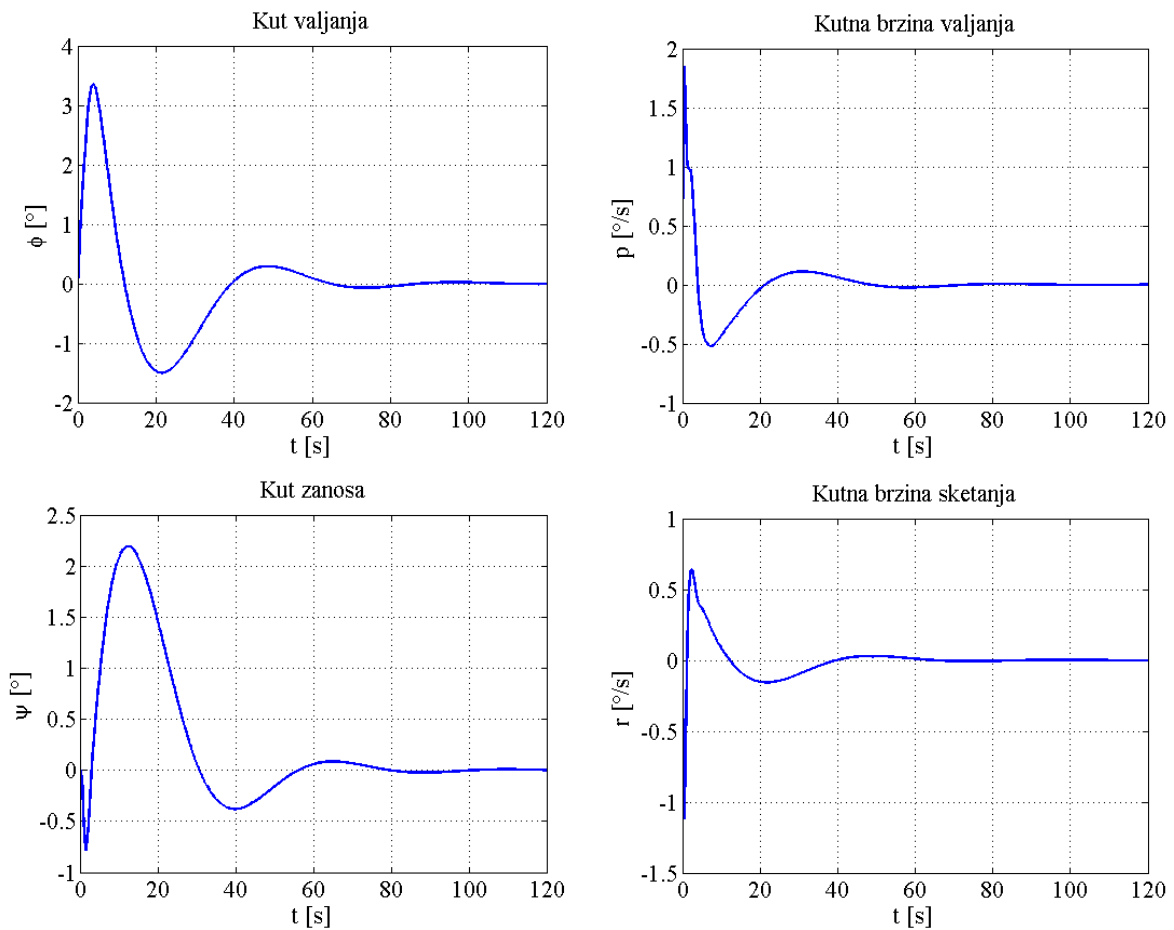
**Slika 38. Odziv kutnog i linearnog PID regulatora za praćenje smjera prilaza**

Slijedi analiza ovih dvaju regulatora na primjeru horizontalnog leta (Slika 38). Usporedba dobivenih rezultata pokazuje kako se njihovo ponašanje gotovo uopće ne razlikuje, kao što je bilo i predviđeno. Početna linearna pogreška iznosi 50 m od željenog pravca prilaza, a regulator je bez velikih oscilacija smanji za više od 90% tijekom prvih 40 sekundi simulacije. Usporedi li se ovaj odziv primjerice s odzivom regulatora za održavanje konstantne visine leta (Slika 30), vidljivo je da ovaj regulator ima sporiji odziv i manji preskok. Takvo ponašanje je ovdje zadovoljavajuće budući da zrakoplov u prilazu na slijetanje počinje pratiti smjer prilaza još u fazi horizontalnog leta, pa ima dovoljno vremena za ispravljanje početne pogreške. To će kasnije biti i pokazano kod analize složene simulacije. Slijedeće slike prikazuju otklone upravljačkih površina (Slika 39), te kutove i kutne brzine valjanja, odnosno skretanja (Slika 40) zrakoplova u vremenu, za slučaj kutnog regulatora. Slike su priložene samo kako bi dale bolju predodžbu o stavu zrakoplova u vremenu. Kormilo smjera se ovdje otklanja samo kao posljedica sustava za povećanje stabilnosti zrakoplova.





Slika 39. Otkloni upravljačkih površina u praćenju smjera prilaza

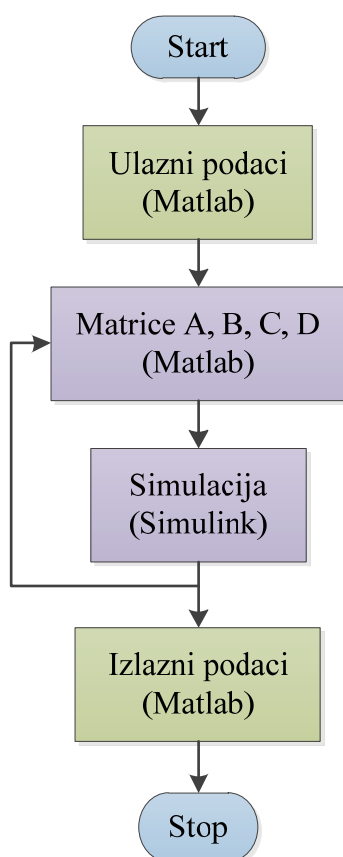


Slika 40. Promjena veličina stanja s vremenom u praćenju smjera prilaza

## 9. ANALIZA SLOŽENE SIMULACIJE

### 9.1. Numerička realizacija složene simulacije

Prije same analize složene simulacije valja objasniti numeričku podlogu samog prijelaza iz jednog ravnotežnog stanja u drugo. Ovdje ključnu ulogu ima vektor početnih poremećaja koji definira poremećaj veličina stanja u odnosu na te iste veličine u ravnotežnom stanju. Ako se promotri na primjer slučaj poniranja I, to je ravnotežni let s ravnotežnim napadnim kutom  $\alpha_{rav} = -0.7637^\circ$  i kutom propinjanja  $\theta_{rav} = -3.7637^\circ$ . Ako je vektor početnih poremećaja jednak nul-vektoru, to znači da su na početku simulacije napadni kut i kut propinjanja jednaki njihovim ravnotežnim veličinama. To u složenoj simulaciji neće biti slučaj. Zato se računa vektor početnih poremećaja kao razlika između određene veličine stanja na kraju prethodne simulacije i njene ravnotežne veličine za slijedeću simulaciju. To je jedina posebnost složene simulacije i pritom treba spomenuti da su ravnotežne veličine stanja različite od nule prisutne jedino kod uzdužnog gibanja, i to samo napadni kut i kut propinjanja. To ne mora uvijek biti slučaj, ali ovdje su analizirani slučajevi leta kod kojih je situacija zaista takva.

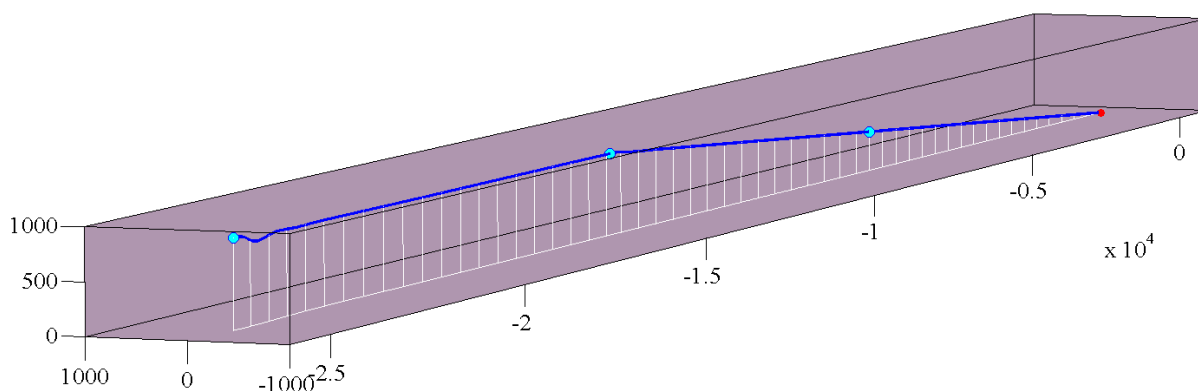


Slika 41. Dijagram toka složene simulacije

Dijagram toka složene simulacije (Slika 41) pokazuje da je najprije potrebno zadati ulazne podatke za svaku pojedinu simulaciju. To su: vrijeme trajanja simulacije, masa, položaj zakrilaca i podvozja, brzina, početne koordinate i stav, kut penjanja zrakoplova i slično. Zatim se poziva funkcija u *Matlabu* koja za zadane podatke definira veličine stanja ravnotežnog leta i matrice sustava (**A**, **B**, **C** i **D**). Te matrice zajedno s ostalim zadanim podacima predstavljaju ulaz za model u *Simulinku*, kojeg program poziva slijedećeg. Na kraju prve simulacije model daje podatke o svim promjenama veličina stanja zrakoplova, njegove brzine, koordinata položaja i drugih relevantnih podataka. Program iz tih podataka pamti vrijednosti za posljednji trenutak i označava ih kao početne vrijednosti za slijedeću simulaciju. Te veličine i veličine koje je korisnik zadao za drugu simulaciju se sada vraćaju na početak petlje, odnosno ponovo se poziva funkcija koja definira ravnotežni let i matrice sustava. Sada kada je određen ravnotežni let slijedeće simulacije, mogu se izračunati početni poremećaji, a tada se ponovo poziva *Simulink* model. Petlja se vrti onoliko puta koliko je korisnik zadao simulacija, a zatim program izbacuje podatke o promjeni svih veličina u vremenu, za sve izvršene simulacije. Ti se podaci zatim zapisuju u posebnu datoteku koja omogućava naknadno crtanje dijagrama ili neku drugu obradu podataka.

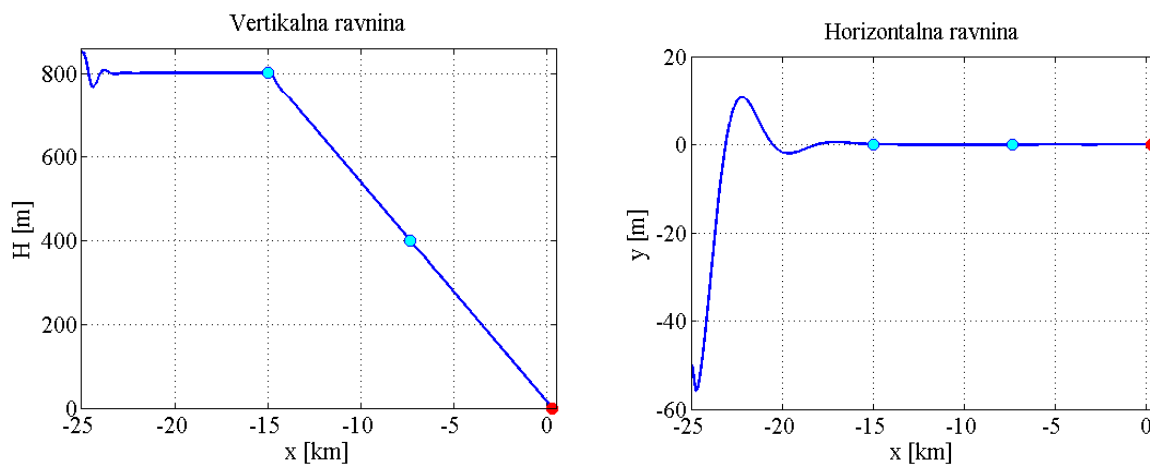
## 9.2. Rezultati složene simulacije

Nakon analize svakog dijela autopilota zasebno, zanimljivo je analizirati kako se modelirani sustav ponaša u jednoj kontinuiranoj simulaciji koja zahtijeva gladak prijelaz iz jednog ravnotežnog stanja u drugo. Drugim riječima, kako se zrakoplov ponaša na prijelazu iz horizontalnog leta u poniranje, te pri izvlačenju zakrilaca ili podvozja.

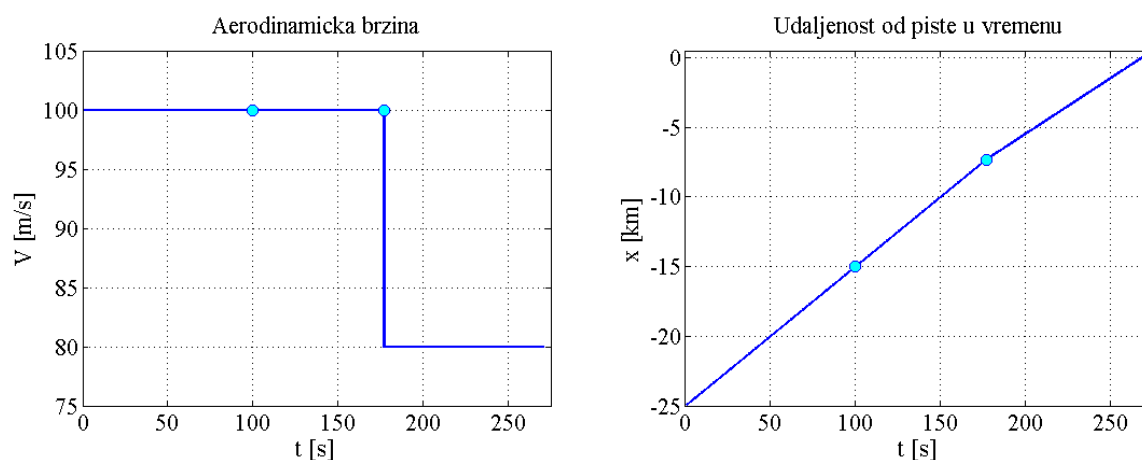


Slika 42. 3D putanja leta, složena simulacija

Zato je izvršena analiza jedne složene simulacije, koja se sastoji od tri dijela, odnosno tri referentna stanja leta (Tablica 5). S trodimenzionalnog prikaza putanje leta (Slika 42) se vidi da zrakoplov lijepo prati zadani pravac slijetanja; svjetlo plave točke označavaju trenutak prijelaza iz jednog slučaja leta u drugi, a crvena točka predstavlja odašiljač kuta prilaza, odnosno na neki način i početak piste. Cijela simulacija traje ukupno 271 sekundu, od čega horizontalni let 100 sekundi, prvi dio poniranja 77 sekundi i drugi dio 94 sekunde. Simulacija počinje na visini od 850 metara te udaljenosti 25 kilometara od početka piste, a završava na visini od približno 6 metara kada pilot preuzima komande jer zrakoplov prelazi u posljednju fazu slijetanja. U tom se trenutku zrakoplov već nalazi iznad piste i udaljen je približno 188 m od njenog početka. U ovoj simulaciji je korišten linearni regulator za praćenje kuta prilaza, te kutni regulator za praćenje smjera prilaza. Slijedeće slike prikazuju opće karakteristike putanje leta (Slika 43 i Slika 44).



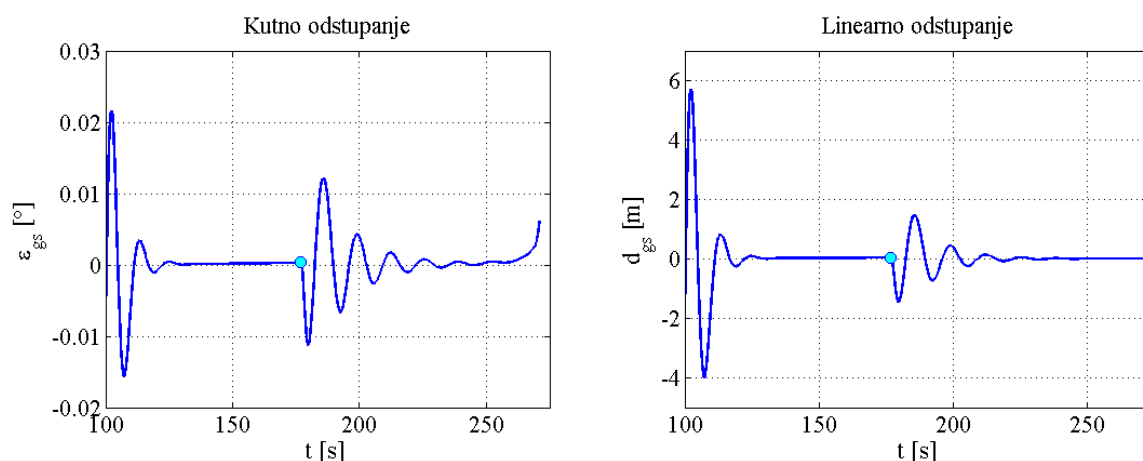
Slika 43. Putanja slijetanja u vertikalnoj i horizontalnoj ravni



Slika 44. Aerodinamička brzina i udaljenost od piste u vremenu

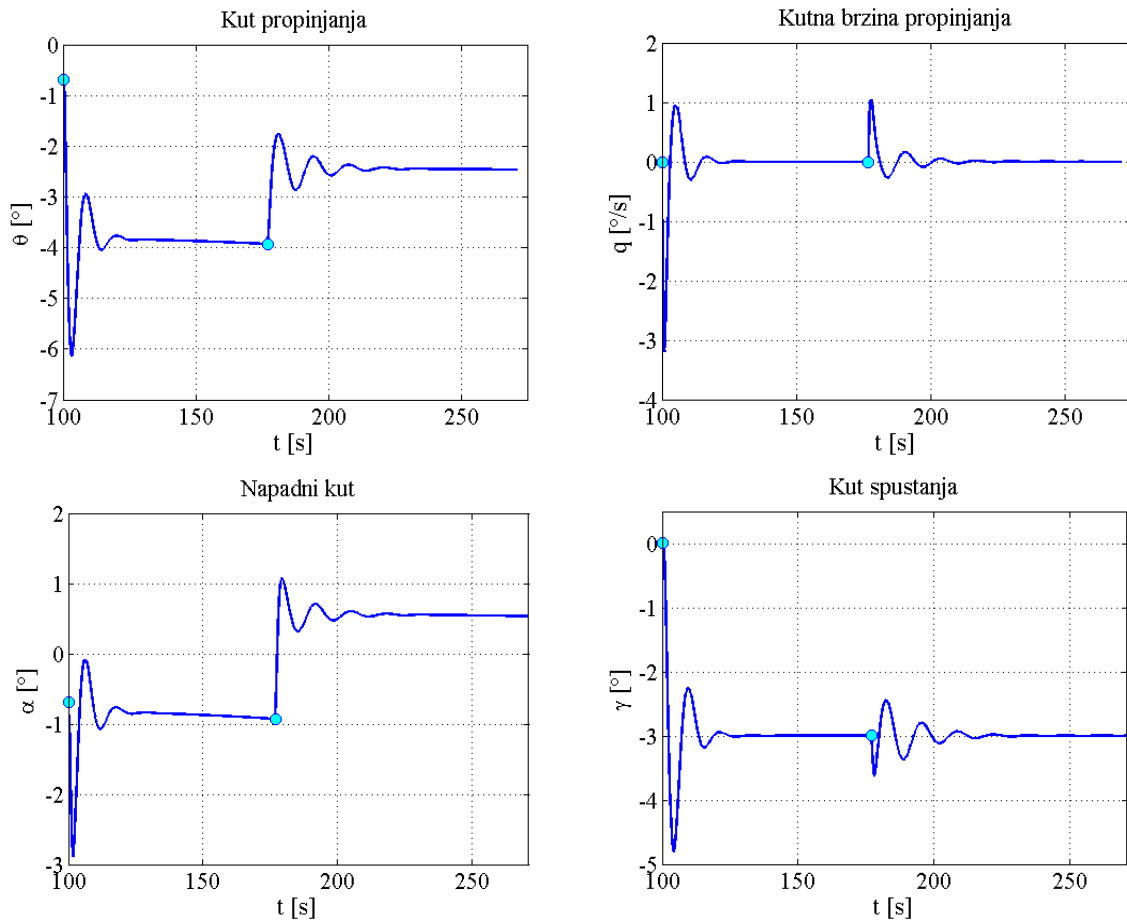
### 9.3. Analiza uzdužnog gibanja

Prvu fazu simulacije (horizontalni let) nije potrebno posebno analizirati jer je to već učinjeno u poglavlju 8.1.1. No, praćenje kuta slijetanja je posebno zanimljivo jer se u prijelazu iz horizontalnog leta u poniranje I zakrilca otklanjaju s  $5^\circ$  na  $10^\circ$ , a na prijelazu u treći dio simulacije (poniranje II) se zakrilca dodatno izvlače na  $15^\circ$ , te se izvlači podvozje. Zbog toga svi dijagrami u nastavku (koji se odnose na uzdužno gibanje) prikazuju promjene veličina od trenutka kada zrakoplov počne ponirati pa do kraja simulacije. Na početku poniranja odstupanje prvo raste u pozitivnom smjeru (Slika 45), odnosno zrakoplov leti iznad putanje jer početna brzina i stav zrakoplova odgovaraju horizontalnom letu. Nakon što se autopilot uspješno vrati na zadanu putanju, u trenutku  $t = 177\text{ s}$  slijedi izvlačenje podvozja, što za posljedicu ima dodatni negativni moment propinjanja koji povuče nos zrakoplova na dolje, pa se zrakoplov sada nalazi ispod zadane putanje, a autopilot ga opet uspješno ispravi.

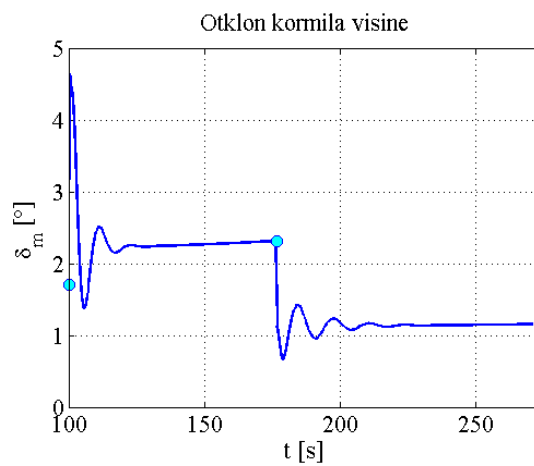


**Slika 45. Kutno i linearno odstupanje od kuta slijetanja, složena simulacija**

Kod linearnog odstupanja postoji pogreška u stacionarnom stanju, koja u trenutku prijelaza u posljednju fazu slijetanja iznosi zanemarivih 5 centimetara i gotovo da se i ne vidi, ali je evidentno da izaziva povećanje kutne pogreške na samom kraju simulacije. Ovime je dokazana tvrdnja da linearni regulator za praćenje kuta prilaza izveden s konstantnim pojačanjima daje dobre rezultate pri različitim brzinama leta. Slijedeće slike (Slika 46 i Slika 47) prikazuju promjene promjenu veličina stanja uzdužnog gibanja u vremenu, što daje zorniju sliku o gibanju zrakoplova tijekom složene simulacije. Bitno je napomenuti kako ovi nagli skokovi zapravo nisu realni, oni su prvenstveno posljedica skokovite promjene dinamike zrakoplova.



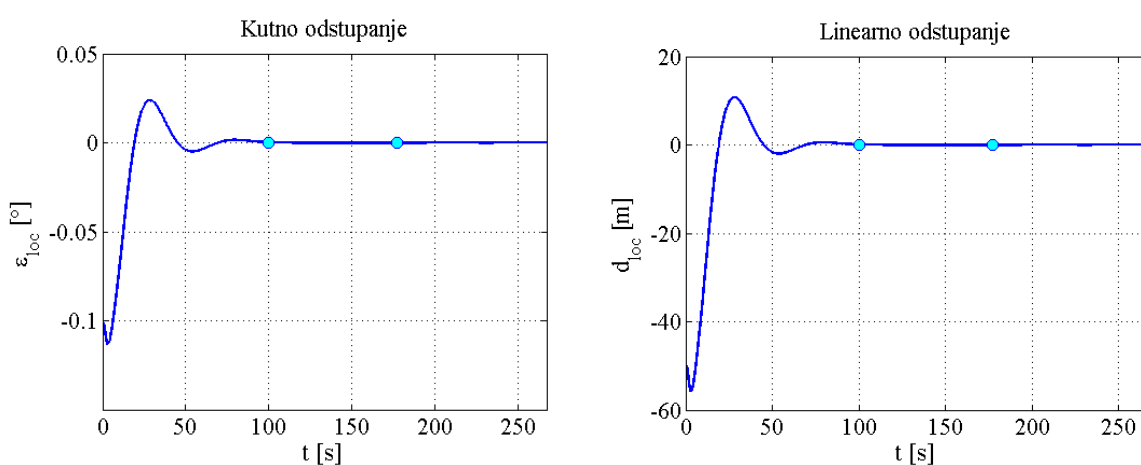
Slika 46. Promjena veličina stanja uzdužnog gibanja s vremenom, složena simulacija



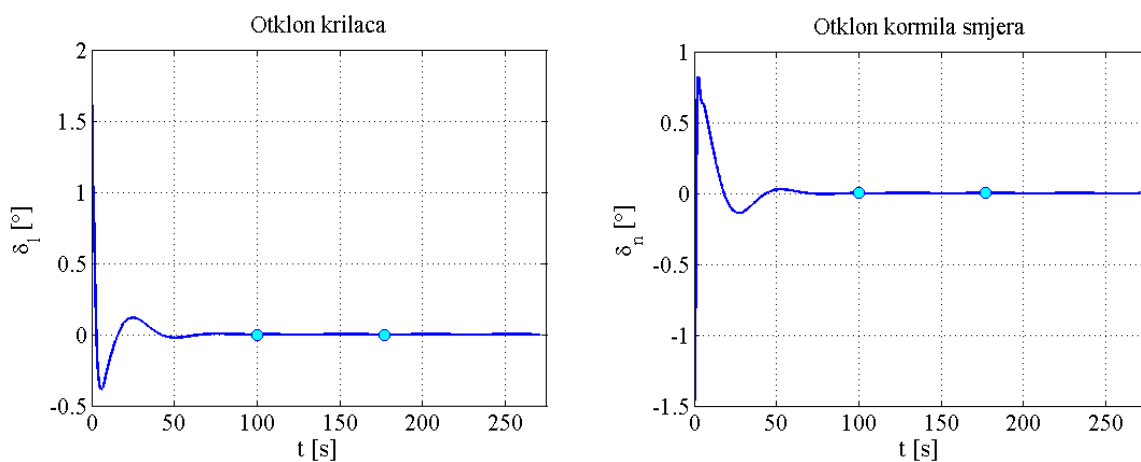
Slika 47. Otklon kormila visine tijekom složene simulacije

#### 9.4. Analiza bočnog gibanja

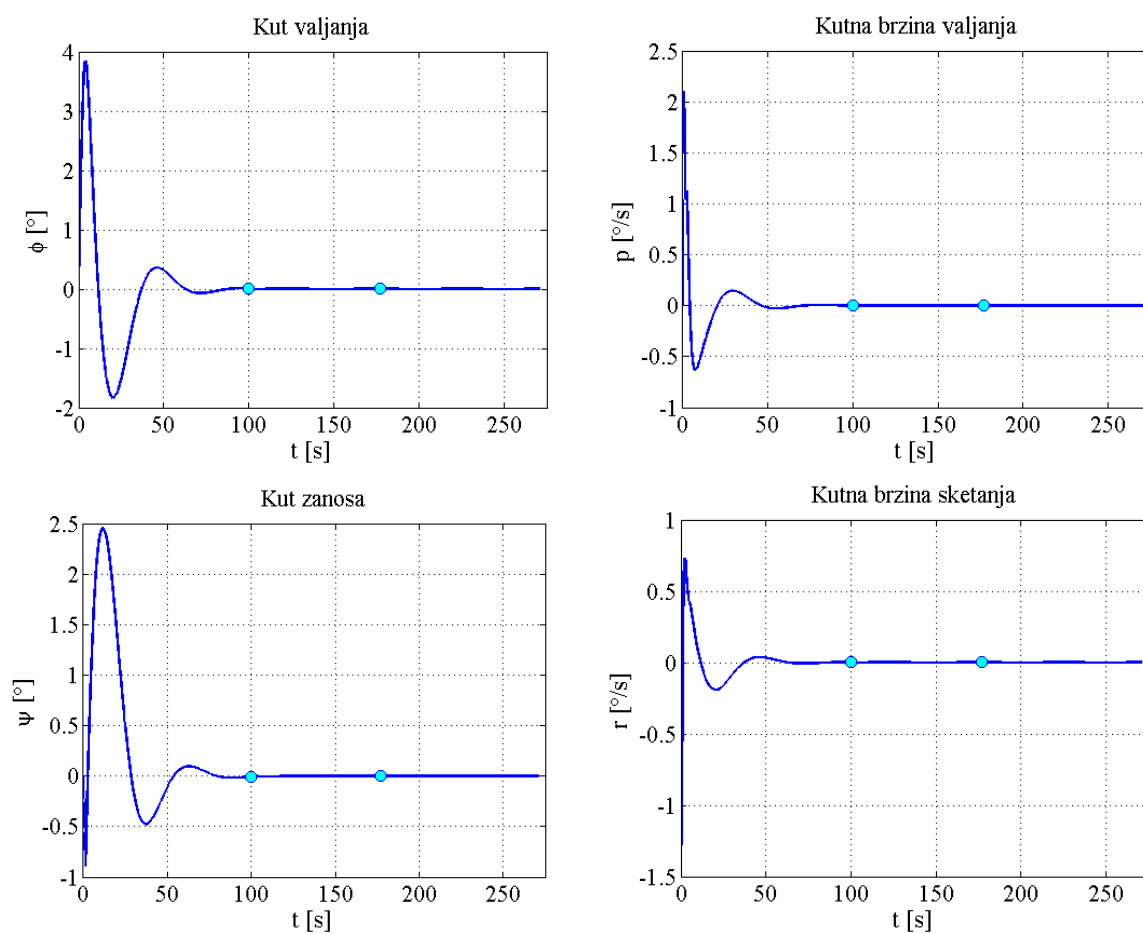
Kod bočnog gibanja nema nikakvih osobitosti ako nema vjetra, jer izvlačenje podvozja i zakrilaca ima vrlo malen utjecaj na bočnu aerodinamiku. Iz tog razloga ovdje nema skokovitih promjena kao što je to bio slučaj kod uzdužnog gibanja. Zrakoplov ispravi početno odstupanje još u fazi horizontalnog leta, a kasnije prati zadanu putanju do kraja simulacije uz zanemarivu pogrešku stacionarnog stanja (Slika 48). Slijedeće slike (Slika 49 i Slika 50) prokazuju promjenu veličina stanja bočnog gibanja u vremenu, kako bi se i ovdje dala potpunija slika o gibanju zrakoplova.



Slika 48. Kutno i linearno odstupanje od pravca slijetanja, složena simulacija



Slika 49. Otklon krilaca i kormila smjera u vremenu, složena simulacija



Slika 50. Promjena veličina stanja bočnog gibanja s vremenom, složena simulacija



## 10. ZAKLJUČAK

Kroz ovaj je rad opisana sinteza i analiza autopilota za instrumentalno slijetanje za zrakoplov nalik na DASH 8-Q400. Najprije određen aerodinamički model zrakoplova, na temelju kojeg je zatim definiran linearizirani model zrakoplova koji predstavlja objekt upravljanja. Analiza dinamičkog ponašanja tog modela je pokazala da je dugo-periodični mod uzdužnog gibanja nestabilan u slučaju horizontalnog leta i poniranja II, dok pozitivan korijen spiralnog moda unosi nestabilnost u bočno gibanje zrakoplova. Ocjena kvalitete upravljanja prema civilnim ESDU kriterijima je pokazala kako ni kratko-periodični mod gibanja nije unutar zadovoljavajućeg područja. To je popravljeno uvođenjem sustava za povećanje dinamičke stabilnosti zrakoplova (SAS) u unutarnjoj povratnoj vezi s konstantnim pojačanjima, kojeg čine sustavi za stabilizaciju valjanja, propinjanja i skretanja. Usporedbom otvorenog i zatvorenog sustava je pokazano poboljšanje kratko-periodičnog moda, kao i stabilizacija dugo-periodičnog i spiralnog moda. Nakon toga je definirana matematička osnova za izračunavanje koordinata položaja zrakoplova u lokalnom k.s., na temelju kojih se izračunavaju kutne i linearne pogreške praćenja putanje slijetanja (osim za slučaj horizontalnog leta, kada se računa samo linearna pogreška). Te se pogreške vanjskom povratnom vezom vraćaju na ulaz PID regulatora (s konstantnim pojačanjima) za upravljanje trajektorijom leta, koje također treba sintetizirati. To su tri regulatora: za održavanje konstantne visine leta, te za praćenje kuta i smjera prilaza. Autopiloti za praćenje kuta i smjera prilaza su modelirani u dvije izvedbe: kutni i linearni, ovisno o vrsti pogreške na ulazu, te je izvršena njihova usporedba. Time je pokazano da kod upravljanja kutom prilaza linearni regulator daje zadovoljavajući odziv, dok kutni regulator s konstantnim pojačanjima u blizini piste ne može dati zadovoljavajući odziv zbog položaja GS odašiljača i ponašanja kutne pogreške u blizini odašiljača. Iz toga se može zaključiti da je kutni regulator za praćenje kuta prilaza potrebno izvesti s promjenjivim pojačanjima u ovisnosti o udaljenosti od piste. S druge strane, kod upravljanja smjerom prilaza razlike su zanemarive zato što se LOC odašiljač nalazi na kraju piste, pa oba regulatora daju zadovoljavajući odziv. Regulatori su testirani i pri različitim aerodinamičkim brzinama, čime je pokazano da sustav pri različitim brzinama daje različit odziv, što znači da bi pojačanja trebala ovisiti i o brzini ili dinamičkom tlaku. Međutim, kako u prilazu na slijetanje te promjene brzina nisu jako velike, a ni stlačivost ne dolazi do izražaja, konstantna pojačanja ipak daju zadovoljavajuće rezultate.

Na kraju je izvršena analiza složene simulacije s naglaskom na prijelaznim procesima prilikom izvlačenja podvozja ili zakrilaca. Za tu je simulaciju korišten linearni regulator za praćenje kuta prilaza, te kutni regulator za praćenje smjera prilaza. Analiza je i ovdje potvrdila zadovoljavajuće ponašanje modeliranih autopilota. Ovdje je bitno napomenuti da je ovakvo rješenje zadanog problema samo jedno od beskrajno mnogo mogućih rješenja. SAS je mogao biti drugačije sintetiziran, a to bi automatski za sobom povuklo i drugačiju sintezu sustava upravljanja zrakoplovom.

### **10.1. Smjernice za daljnji razvoj sustava**

Kroz rad je već navedeno nekoliko stvari koje su mogle biti uzete u obzir, ali su iz opravdanih razloga ovdje zanemarene ili izostavljene. Sustav bi se mogao proširiti tako da se modelira autopilot za upravljanje brzinom leta ili posljednjom fazom slijetanja. U tom bi slučaju ipak trebalo uzeti u obzir utjecaj blizine tla jer se u toj fazi slijetanja on više ne može zanemariti. Tada bi bilo zgodno uzeti u obzir i utjecaj motora na dinamičko ponašanje zrakoplova. Nadalje, dinamika zrakoplova je ovdje opisana lineariziranim modelom koji se definira za jednu određenu brzinu i visinu leta, i zbog toga ne može dati realnu sliku ponašanja zrakoplova u poniranju. Promjena visine nema značajnijeg utjecaja, jer se gustoća zraka s promjenom visine od 800 m neznatno mijenja, ali promjena brzine se ne može zanemariti jer ima velik utjecaj na dinamiku zrakoplova. Stoga bi bilo zgodno linearizirani model zrakoplova zamijeniti 6DOF modelom koji bi omogućavao kontinuiranu promjenu aerodinamičke brzine, te tako dao realniju simulaciju. Također, dinamika zrakoplova se skokovito (trenutno) mijenja s otklonom zakrilaca ili izvlačenjem podvozja. To u stvarnosti nije slučaj, za promjenu konfiguracije zrakoplova je obično potrebno nekoliko sekundi, pa bilo bi zanimljivo simulirati postupnu promjenu dinamike zrakoplova. Autopilote bi se moglo sintetizirati za šire područje primjene, odnosno za veće raspone brzina uvođenjem promjenjivih pojačanja ovisno o visini i dinamičkom tlaku. Pojačanja kutnog regulatora za upravljanje kutom prilaza bi se mogla zadati u ovisnosti o udaljenosti zrakoplova od piste, čime bi se riješio problem ubrzanog rasta pogreške u blizini GS odašiljača. Posebno bi bilo zanimljivo dodati i autopilot koji bi upravljao kormilom smjera i simulirao utjecaj pilota u slučaju udara vjetrova ili otkaza jednog motora. Nakon svega navedenog, jasno je kako je sustav upravljanja zrakoplovom jedno vrlo široko područje koje se uvijek može nadopunjavati.

## PRILOZI

U prilogu se nalazi CD-R disc koji sadrži model autopilota u *Simulinku* i skripte u *Matlabu*, koje pokreću simulaciju i pružaju sve potrebne podatke za ispravan rad modela. To su sljedeće datoteke:

- Autopilot\_Start.m
- Autopilot\_Konstante.m
- Autopilot\_Numerika.m
- Autopilot\_Dinamika.m
- ISO.m
- Autopilot\_Model.mdl
- Autopilot\_Dijagrami.m

Skripte su navedene redom kojim se pozivaju u svakoj simulaciji, s time da korisnik treba pokrenuti samo prvu skriptu, a ostale se pozivaju automatski. Nakon simulacije će se kreirati nova datoteka pod nazivom *Rezultati\_Simulacije.mat*, u kojoj će biti spremljeni svi relevantni rezultati. Tada se može pokrenuti skripta *Autopilot\_Dijagrami.m*, koja će iscrtati promjenu svih veličina stanja zrakoplova u vremenu. Za ispravan rad modela je potrebna verzija *R2010b* programskog paketa *Matlab/Simulink*.

## LITERATURA

- [1] Kostić, T.: Upravljanje i vođenje letjelica, nastavni materijali, FSB Zagreb, 2000.
- [2] McLean, D.: Automatic Flight Control Systems, University of Southampton, Prentice Hall International (UK) Ltd, 1990.
- [3] Janković, S.: Mehanika leta zrakoplova, FSB Zagreb, 2001.
- [4] Palovčik, A.: Projekt – Z: Aerodinamički model i dinamička stabilnost zrakoplova nalik na DASH 8-Q400, FSB Zagreb, veljača 2011.
- [5] Roskam, J.: Airplane design: Part VI, Preliminary Calculation of Aerodynamic, Thrust and Power Characteristics, The University of Kansas, Lawrence, Kansas, 1987.
- [6] Lan, C. E. & Roskam, J.: Airplane Aerodynamics and Performance, Roskam Aviation and Engineering, Lawrence, KS, 1980.
- [7] Wagner, Jr., Thomas William: Digital Autoland System for Unmanned Aerial Vehicles, Texas A&M University, May 2007.
- [8] Bombardier Aerospace: DASH 8-Q400, Aeroplane Operating Manual, Volume 1, Bombardier, Inc., Ontario, Canada, 2005.
- [9] Roskam, J.: Airplane design: Part V, Component Weight Estimation, The University of Kansas, Lawrence, Kansas, 1985.
- [10] Janković, S., Kostić, T., Vrdoljak, M.: Stabilnost i upravljivost zrakoplova, Dio predavanja 2009/10, FSB Zagreb, ožujak, 2010.
- [11] Triplat, M.: Diplomski rad: Analiza kvalitete direktnog upravljanja putničkog zrakoplova, FSB Zagreb, 2008.