

# Postprocesori za petoosne obradne centre

---

**Kovačević, Antonijo**

**Master's thesis / Diplomski rad**

**2011**

*Degree Grantor / Ustanova koja je dodijelila akademski / stručni stupanj:* **University of Zagreb, Faculty of Mechanical Engineering and Naval Architecture / Sveučilište u Zagrebu, Fakultet strojarstva i brodogradnje**

*Permanent link / Trajna poveznica:* <https://um.nsk.hr/um:nbn:hr:235:840658>

*Rights / Prava:* [In copyright](#)/[Zaštićeno autorskim pravom.](#)

*Download date / Datum preuzimanja:* **2025-01-04**

*Repository / Repozitorij:*

[Repository of Faculty of Mechanical Engineering and Naval Architecture University of Zagreb](#)



Sveučilište u Zagrebu  
Fakultet strojarstva i brodogradnje

# **DIPLOMSKI RAD**

Zagreb, 2011.

Sveučilište u Zagrebu  
Fakultet strojarstva i brodogradnje

# **DIPLOMSKI RAD**

Voditelj rada:

Prof. dr. sc. Toma Udiljak , dipl. ing.

Kovačević Antonijo

Zagreb, 2011.

## SAŽETAK

Petoosna obrada se razvila s razvojem petoosnih strojeva s modernim upravljačkim napravama. Programiranje petoosnih strojeva je složeno. Danas programeri za programiranje petoosnih strojeva koriste najčešće CAD/CAM sustave. Poveznica CAD/CAM sustava i obradnog centra jest postprocesor.

Za uspješno postavljanje parametara potrebnih za petoosnu obradu, potrebno je poznavati osnove rada računalnih programa i obradnih strojeva, te nadalje njihovo međusobno sučelje. Za učinkovito korištenje obradnog sustava, važna je i komunikacija između programera CAD/CAM programskim paketima s operaterima za CNC strojevima, odnosno važna je dobro pripremljena dokumentacija koja prikazuje sve potrebne informacije za uspješno izvođenje obrade.

U drugom poglavlju prikazana je, u kratkim crtama, prošlost CNC strojeva te razlika između klasičnih i CNC strojeva. U trećem poglavlju govori se više o pripremi za programiranje CNC stroja, o koordinatnim sustavima i upravljanju. U četvrtom poglavlju iznose se neke napomene o načinu programiranja CNC strojeva. Kod izrade postprocesora vrlo je važno poznavanje kinematike obradnog stroja. Svaki postprocesor se izrađuje za obradni stroj kojem pripada određena upravljačka jedinica i kinematika. Znači ne može se isti postprocesor koristiti na obradnom centru sa drugom kinematikom. Peto poglavlje se osvrće na kinematiku obradnog stroja. Ovisno o zahtjevima i kompleksnosti obrade moguća je obrada pozicioniranjem (indeksiranjem) ili simultana obrada. Nešto više o obradi s pozicioniranjem i simultanoj obradi dano je u šestom poglavlju. Sedmo poglavlje opisuje upravljačke sustave alatnih strojeva. Osmo poglavlje bavi se problematikom postprocesiranja, deveto poglavlje strukturom NC koda dok se u desetom poglavlju prikazuje problematika postprocesora kod petoosnih obradnih strojeva. Nešto više o definiranju modela u SolidCAM programskom paketu te testiranju postprocesora dano je u jedanaestom i dvanaestom poglavlju.

**IZJAVA**

**Izjavljujem da sam ovaj diplomski rad izradio samostalno, koristeći se znanjem i vještinama stečenim tokom studija na Fakultetu strojarstva i brodogradnje Sveučilišta u Zagrebu te navedenom literaturom.**

Zahvaljujem se na savjetima i ustupljenoj literaturi te utrošenom vremenu i trudu svome mentoru prof. dr. sc. Tomi Udiljaku.

Zahvaljujem se također vanjskom suradniku dipl. ing. Kristijanu Mihociju na korisnim savjetima i tehničkoj podršci sa programom SolidWorks, SolidCAM.

Posebno se zahvaljujem svojim roditeljima na pružanju razumijevanja i podrške za vrijeme cijelog studija.

Kovačević Antonijo

**SADRŽAJ:**

1. UVOD .....	1
2. POVIJEST NC I CNC STROJEVA .....	3
2.1. Razlika između klasičnih alatnih strojeva i CNC strojeva .....	6
3. PRIPREMA ZA PROGRAMIRANJE .....	8
3.1. Koordinatni sustav i nul-točke .....	8
3.2. Vrste upravljanja .....	11
3.2.1. Upravljanje točka-po-točka ili pozicioniranje .....	11
3.2.2. Upravljanje po pravcu (pravocrtno, linijsko upravljanje) .....	12
3.2.3. Konturno (krivuljno) upravljanje .....	13
4. PROGRAMIRANJE CNC STROJEVA .....	15
4.1. Ručno programiranje .....	16
4.2. Automatizirano programiranje .....	19
5. KINEMATIKA CNC STROJEVA .....	21
5.1. Klasifikacija strojeva prema lokaciji rotacijskih osi .....	23
6. NAČIN OBRADE .....	28
7. UPRAVLJAČKI SUSTAVI ALATNIH STROJEVA .....	31
8. OPĆENITO O POSTPROCESORIMA .....	33
8.1. Datoteka putanje alata .....	35
8.2. Podjela postprocesora .....	35
8.3. Izrada preprocesora i postprocesora .....	36
8.3.1. Parametri preprocesora (mac datoteke) .....	37
8.3.2. Parametri postprocesora (gpp datoteke) .....	37
9. STRUKTURA I SINTAKSA NC KODA .....	38
10. POSTPROCESIRANJE KOD PETOOSNIH OBRADA .....	42
10.1. Inverzna kinematika .....	43
11. DEFINIRANJE MODELA U SOLIDCAM-U .....	46
12. TESTIRANJE POSTPROCESORA .....	49
13. ZAKLJUČAK .....	54
14. LITERATURA .....	55

## POPIS SLIKA:

Slika 1.1: Povijesni razvoj proizvodnih procesa [13] .....	1
Slika 2.1: Prvi numerički upravljani alatni stroj [14].....	3
Slika 2.1.: Razlike između klasičnih i CNC strojeva .....	6
Slika 2.2: Obradni centar Hermle B300 [2] .....	7
Slika 3.1.1 Koordinatni sustav kod NC stroja.....	9
Slika 3.2.1. Upravljanje točka-po-točka.....	11
Slika 3.2.2.1. Upravljanje po pravcu.....	12
Slika 3.2.3.1 Konturno krivuljno upravljanje.....	13
Slika 4.1: Struktura PTP za CNC strojeve [3].....	15
Slika 4.1.1: Shematski prikaz ručnog programiranja .....	18
Slika 5.1: Konceptija stroja XBYAZ iz grupe 2/3' .....	22
Slika 5.1.1: Konceptija stroja sa obje rotacijske osi na obradnom stroju.....	23
Slika 5.1.2 Konceptija obradnog stroja sa dvije rotacijske osi na glavnom vretenu .....	24
Slika 5.1.3. Konceptija obradnog stroja sa rotacijskim osima na glavnom vretenu i stolu.....	25
Slika 5.1: 5-osni glodači obradni centar Hurco VMX42 [9].....	26
Slika 6.1. Obratci pozicionirani u napravu za stezanje .....	28
Slika 6.2. Koordinatni sustav prve obrade .....	29
Slika 6.3. Zakrenuti koordinatni sustav – obrada počne površine .....	29
Slika 6.4. Zakrenuti koordinatni sustav – obrada druge bočne stranice.....	29
Slika 6.3. Primjer putanje alata kod simultane obrade.....	30
Slika 8.1: Postupak od projektiranja do izratka.....	34
Slika 9.1: Struktura i sintaksa NC programa.....	38
Slika 10.1.1. Prikaz pripadajućih koordinatnih sustava .....	43
Slika: 10.1.2. Pojednostavljeni prikaz transformacije koordinatnog sustava .....	44
Slika 11.1. Definiranje CAM modela.....	46
Slika 11.2. Definiranje koordinatnog sustava obratka .....	47
Slika 11.3 Definiranje tehnologije obrade.....	47
Slika 11.4. Definiranje operacija.....	48
Slika 12.1. Pripremak.....	49
Slika 12.2. Prikaz popisa alata u SolidCAM-u.....	50
Slika 12.2. Simultana 5-osna obrada.....	52
Slika 12.3. Izradak dobiven obradom na 5-osnom CNC stroju .....	52

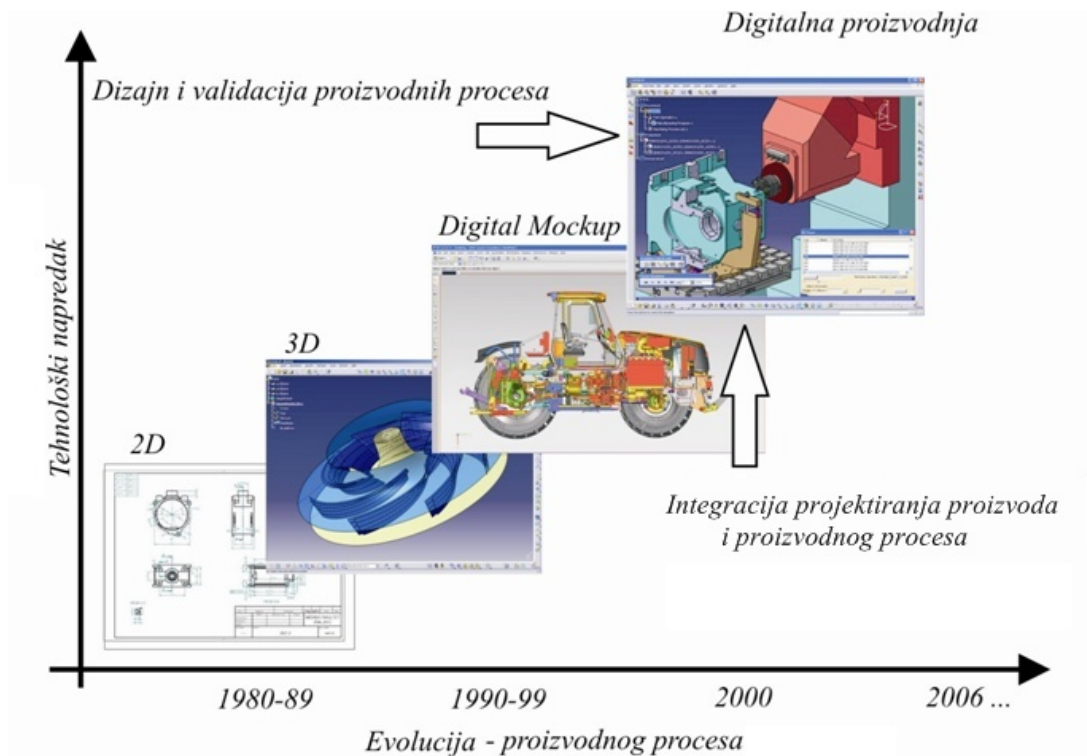
## POPIS TABLICA:

Tablica 1: Podjela najčešćih vrsta konturnog upravljanja .....	14
Tablica 2: Karakteristike 5-osnog obradnog centra Hurco VMX42SR .....	27
Tablica 3: Popis adresa kod programiranja NC strojeva i njihovo značenje .....	39
Tablica 4: Popis G funkcija .....	40
Tablica 5: Popis M funkcija .....	41



## 1. UVOD

Tokom posljednjih desetljeća, ljudi su postajali sve povezaniji preko interneta ili preko lokalnih mreža. Korištenje digitalnih umjesto papirnih dokumenata je dovelo do novog, suvremenog načina rada koji je obogatio čovječanstvo. Radionički crteži su postali digitalni 3D modeli koji su omogućili lakše čuvanje informacija i razumijevanje izgleda dijelova i sklopova (slika 1.1).



Slika 1.1: Povijesni razvoj proizvodnih procesa [13]

Svi proizvodni procesi u poduzeću mogu biti podržani CAD/CAM/CAE sustavima za primanje narudžbi pomoću digitalnih dokumenata i realizacije projektnih i proizvodnih procesa. Suvremena industrijska proizvodnja zahtijeva neprekidno inoviranje i unapređivanje proizvodnih procesa, sustava, tehnologija i kvalitete rada, od čije efikasnosti ovisi opstanak mnogih proizvodno-poslovnih sustava. Osnovne su podloge za razvoj suvremene industrijske proizvodnje: nove proizvodne tehnologije i tehnike, informacijske tehnologije (CIM, CAD/CAPP/CAM-CAQ), brzi razvoj proizvoda, primanje znanja, inovacije, fleksibilnosti i suvremeni proizvodni sustavi s ciljem postizanja konkurentne prednosti i smanjenja troškova proizvodnje. Značajna konkurentna prednost postiže se primjenom programskih paketa prilagodljivih tehnološkim fazama, pa se tako za prikaz, danas sve kompleksnijih proizvodnih sustava, koriste simulacijski

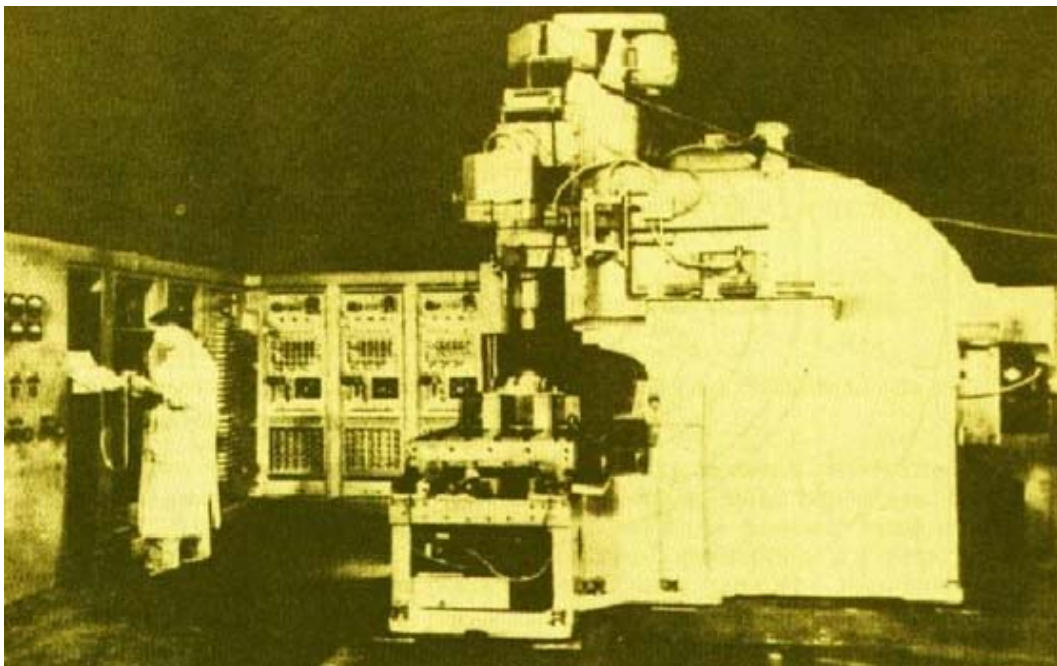
paketi kojima se omogućuje simulacija rada proizvodnog sustava. Računala danas predstavljaju osnovu svih inženjerskih projekata.

Razumljiva je pažnja koja se tokom posljednjih godina poklanja uvođenju sve većeg broja računalno upravljanih strojeva (engl. CNC strojeva) u proizvodni proces, čiji je razvoj u tijesnoj vezi sa razvojem elektronike i računalne tehnike. Računalno upravljanje predstavlja osnovu automatizacije obradnog procesa. Sve potrebne informacije za upravljanje i realizaciju obradnog procesa koje se programiraju, sistematiziraju se i kodiraju u formi programa, te unose u memoriju upravljačkog sustava. Pri tome, osnovu pri projektiranju u industrijskoj praksi čine grafičke simulacije procesa obrade na CNC strojevima koje se najčešće ostvaruju neovisnim softverima, zavisno o upotrijebljenog tipa kontrole.

U okviru diplomskog rada slijedno će se navesti povijesni razvoj NC i CNC strojeva, način programiranja CNC strojeva, uloga i izrada postprocesora te testiranje postprocesora.

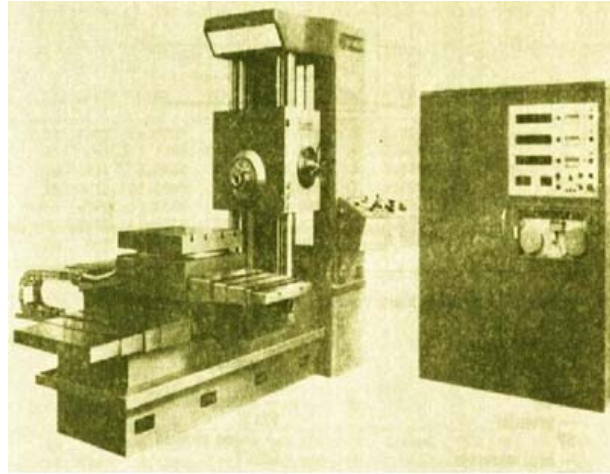
## 2. POVIJEST NC I CNC STROJEVA

Prvi numerički upravljani alatni stroj napravljen je u Americi početkom 50-tih godina uz pomoć znanstvenika MIT-a (engl. Massachusetts Institut of Technology). Novina stroja je bilo uvođenje „električkog“ upravljanja pomoću tzv. upravljačke jedinice u koju se program unosio preko bušene papirne vrpce. Tadašnja upravljačka jedinica je bila veća od samog stroja. U odnosu na konvencionalne strojeve značajna je promjena bila uvođenje zasebnih istosmjernih motora za pogon glavnog vretena i suporta.



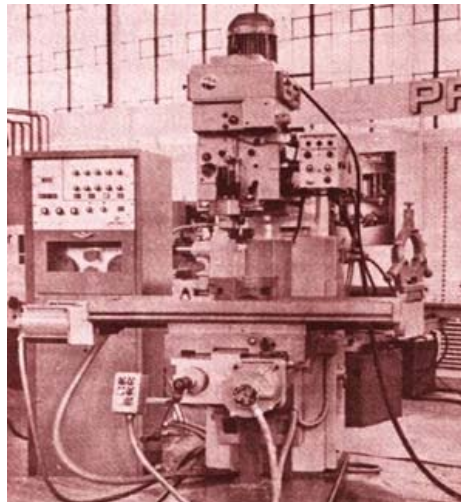
Slika 2.1: Prvi numerički upravljani alatni stroj [14]

U našoj zemlji tvornica „Prvomajska“ iz Zagreba prva je nabavila numeričku upravljaju konzolnu glodalicu 1969, a sama je počela serijski proizvoditi numerički upravljane strojeve od 1978. godine. Na slikama dolje prikazana je prva nabavljena numerički upravljana glodalica i prva izrađena NU glodalica.



Slika 2.2: Prva NC glodalica u Prvomajskoj [14]

Osnova je numeričkog upravljanja, upravljanja strojem pomoću unaprijed definiranog programa. Program je skup šifriranih geometrijsko-tehnološko-funkcionalnih naredbi kojima se putem različitih fizičkih medija daju upravljačkoj jedinici numerički upravljanoj stroja unaprijed zamišljene radnje.



Slika 2.3: Prva izrađena NU glodalica u Prvomajskoj [14]

Prve upravljačke jedinice bile su bez računala i nosile su naziv NC upravljačke jedinice (engl. Numerical Control), a budući da se program sastojao od brojaka i slova, otud naziv numeričko upravljanje.

Današnje upravljačke jedinice građene su na principu korištenja mikroprocesora, tj. malog elektroničkog računala koje se može programirati i time ostvariti proces numeričkog upravljanja. Zbog toga se takove upravljačke jedinice zovu CNC (engl. Computer Numerical Control) upravljačke jedinice.

Neka od bitnijih razdoblja na povijesni razvitak upravljačkih jedinica obradnih strojeva su:

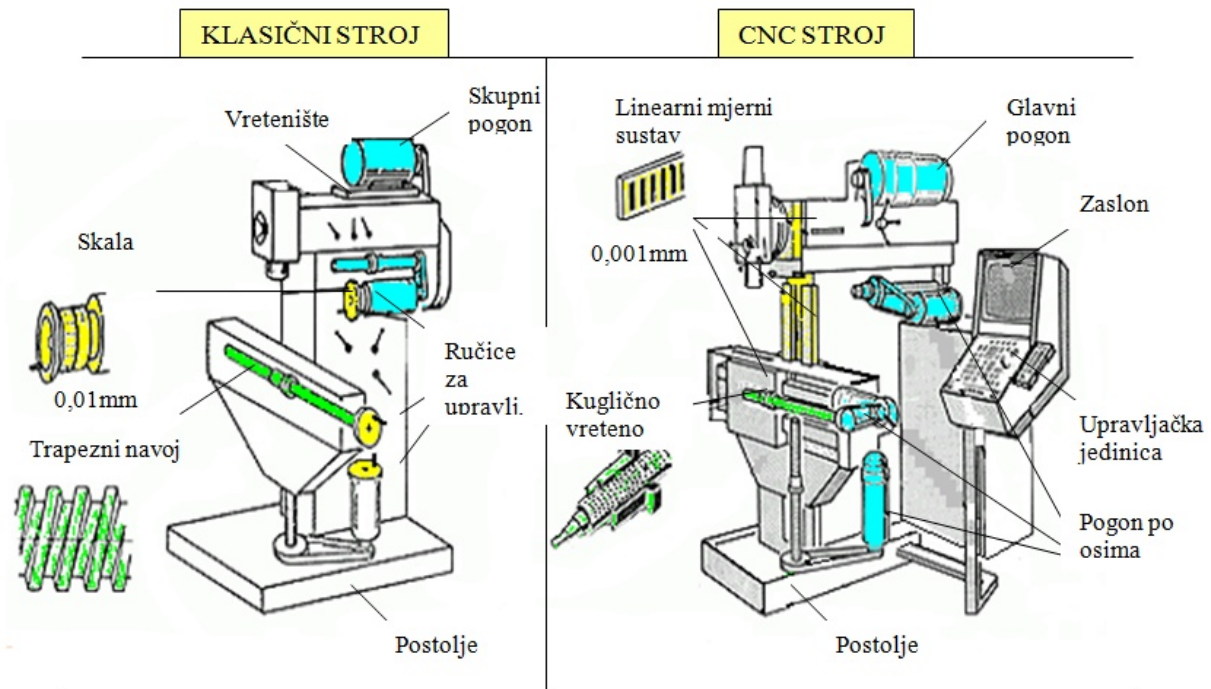
- 1650. Nizozemska - sustavi za automatsko zvonjenje zvonima
- 1700. Engleska - upotreba bušene kartice za upravljanje strojevima za pletenje
- 1800. Jacquard razvio stroj za pletenje i tkanje upravljani bušenom vrpcom
- 1800. Charles Babbage konstruirao prvo digitalno računalo (nije bilo nikada izvedeno)
- 1863. M.Fourneaux patentirao prvi automatski pijanino
- 1870. Eli Whitney uvodi proizvodnju zamjenljivih dijelova (upotreba naprava i stega)
- 1940. Uvode se hidraulika, pneumatika i električna za automatsko upravljanje strojem
- 1945. Mauchly i Eckert razvijaju prvi digitalni elektronički kompjutor ENIAC
- 1948. Inicijativa za razvoj numerički upravljanih alatnih strojeva, zadatak MIT-a
- 1952. MIT- numerički upravljana glodalica-bušilica ( Hydrotool )
- 1948.-'52. US Air Force (Zrakoplovstvo SAD-a) je pokrenulo projekt razvitka alatnog stroja koji bi bio sposoban u zahtjevnoj točnosti obrađivati složene dijelove za avionsku industriju (osigurati zamjenjivost dijelova). Projekt je rađen na MIT (Massachusetts Institute of Technology) pod vodstvom Johna Parsonsa
- 1957. Prva svjetska instalacija numerički upravljanih alatnih strojeva
- 1959. Razvoj automatskog programiranja i programskog jezika APT

Neka od bitnijih razdoblja vezana uz povijesni razvitak CNC obradnih strojeva su:

- 1959. MIT je objavio razvitak prvog jezika za programiranje NC strojeva. Jezik je nazvan APT (**A**utomatic **P**rogrammed **T**ools)
- 1960. Direktno numeričko upravljanje – DNU (Direct Numerical Control -DNC). Omogućeno je izravno slanje programa iz DNC računala u UR CNC stroja (bušena vrpca nije nužna)
- 1968. U firmi Kearney & Trecker izrađen je prvi obradni centar
- 1970-tih. Pojava CNC alatnih strojeva, a odmah nakon toga Distribuiranog numeričkog upravljanja – DNU (**D**istributed **N**umerical **C**ontrol – DNC). Skraćenica DNC dobiva novo značenje
- 1980-tih. Pojava CAM CAD/sustava. Javljuju se CAD/CAM sustavi za OS Unix i za PC
- 1990-te. Veliki pad cijena u CNC tehnologiji
- 1997. Pojava upravljačkih računala (UR) zasnovanih na otvorenoj arhitekturi (PC-Windows/NT based “Open Modular Architecture Control (OMAC)” systems)



## 2.1. Razlika između klasičnih alatnih strojeva i CNC strojeva



Slika 2.1.: Razlike između klasičnih i CNC strojeva [14]

Kao što se na slici vidi osnovne razlike između ovih strojeva su u sljedećem:

- Pogon stroja – kod klasičnih strojeva radi se o skupnom pogonu tj. jedan motor pogoni i glavno vreteno i ostala gibanja radnog stola, dok kod CNC strojeva postoji jedan glavni motor za pogon glavnog vretena a gibanje po osima ostvaruju posebni istosmjerni motori.
- Upravljanje stroja – izvodi se kod klasičnih strojeva ručno ili strojno preko ručica za upravljanje dok CNC strojevi imaju upravljačku jedinicu (tastatura i ekran) i rade automatski preko programa.
- Mjerni sustav stroja – sastoji se od skale na nonijusom (klasični stroj) ili preciznijeg linearnog sustava mjerenja (CNC stroj).
- Pomak radnog stola – ostvaruje se trapeznim navojem ili kugličnim navojnim vretenom (CNC stroj).

Neke od karakteristika CNC strojeva su:

- mogućnost obrade složenih dijelova
- visoka produktivnost
- bolje vođenje, što rezultira preciznijom obradom
- višestranična obrada predmeta u jednom stezanju
- viši stupanj iskorištenja radnog vremena

Noviji strojevi, tzv. obradni centri, omogućuju obradu predmeta složene geometrije s visokim stupnjem točnosti. Obradni centri omogućuju kompletnu obradu radnog predmeta uz automatsku izmjenu alata. Radni predmet ima mogućnost zakretanja i pomicanja u više smjerova. Danas, zbog zahtjeva za visokom fleksibilnošću, odnosno čestom promjenom proizvodnog programa i kratkim rokovima izrade, obradni centri se međusobno povezuju (povezani zajedničkim transportnim sustavom) i čine tzv. fleksibilni obradni centar.



Slika 2.2: Obradni centar Hermle B300 [2]

### 3. PRIPREMA ZA PROGRAMIRANJE

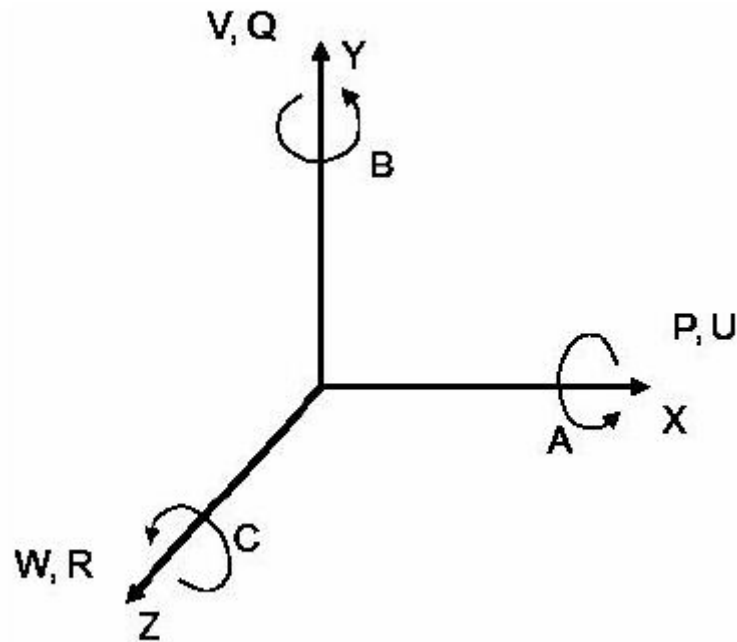
Kako bi se mogla izvršiti valjana priprema za programiranje potrebno je najprije definirati, odnosno opisati programiranje. Premda nema jednoznačne definicije programiranja, kod programiranja NC strojeva se može reći da je programiranje kodiranje informacija (geometrijskih i tehnoloških) potrebnih za obradu nekog dijela na NC stroju. Priprema za programiranje podrazumijeva znanja koja su potrebna za sve postupke programiranja, s time da će se pod gradnjom i sintaksom programa dati elementi koji vrijede za ručno programiranje NC strojeva [7]. Priprema za programiranje obuhvaća slijedeće elemente:

- Koordinatni sustav i nul-točke
- Vrste upravljanja
- Gradnja i sintaksa programa

#### 3.1. Koordinatni sustav i nul-točke

Za zadavanje geometrijskih informacija (definiranje međusobnog položaja alata i obratka u radnom prostoru NC stroja) potrebno je na stroj i obradak postaviti koordinatne sustave i odrediti neke referentne (nul) točke. U primjeni je desni koordinatni sustav prema slici 3.1.1. Zbog potrebe da svako gibanje nosi svoju oznaku (kasnije adresu), a konstrukcije strojeva često zahtjevaju da u jednom smjeru ima više mogućih gibanja, u smjeru pravocrtnih osi postoje osi kojima se označavaju dopunska gibanja.





Slika 3.1.1 Koordinatni sustav kod NC stroja [5]

Glavne pravocrtne osi na slici 3.1.1 obilježene su slovima X, Y, Z. Glavne rotacijske osi su obilježene slovima A, B, C. Dopunske rotacijske osi obilježene su:

- P, U – dopunske osi u smjeru osi X
- Q, V – dopunske osi u smjeru osi Y
- R, W – dopunske osi u smjeru osi Z

Kod postavljanja koordinatnog sustava na NC stroj polazi se od osi Z:

- kod strojeva s čvrstim glavnim vretenom os Z se podudara ili je usporedna s osi glavnog vretena
- ako je glavno vreteno nagibno, ali tako da je samo u jednom položaju usporedno s nekom od osi, onda se ta os obilježava kao os Z
- ako je glavno vreteno nagibno tako da može biti usporedno s više osi, onda je os Z ona koja je okomita na površinu stezanja obratka (radni stol)
- ako se glavno vreteno može gibati u smjeru svoje osi (usporedno s osi Z), onda se ta obilježava kao os W
- ako stroj ima više vretena, glavno je ono koje je okomito na radni stol
- ako stroj nema glavno vreteno (blanjalice, erozimati, itd.) os Z je okomita na radni stol.

Os X je usporedna s radnim stolom i uvijek okomita na os Z, a smjer se može utvrditi na slijedeći način:

#### I. rotira alat

- ako je os Z vodoravna, tada pozitivan smjer osi X ide u desno gledajući od glavnog vretena prema obratku.
- ako je os Z uspravna, onda kod jednostupnih strojeva (konzolne glodalice) pozitivan smjer osi X ide u desno kad se gleda od vretena prema obratku, a kod dvostupnih pozitivan smjer osi X ide u desno kad se od vretena gleda prema lijevom stupu.

#### II. rotira obradak

- os X je okomita (radijalna) u odnosu na obradak, a pozitivan smjer osi X ide od obratka prema nosaču alata.

#### III. strojevi bez vretena

- smjer osi X se podudara s glavnim smjerom obrade.

Položaj osi Y proizlazi iz koordinatnog sustava i položaja osi Z i X. Smjerovi rotacijskih osi A, B i C određuju se pravilom desne ruke.

Važno je znati da ovakav način obilježavanja osi podrazumijeva da sva gibanja vrši alat ili nosač alata. Ako gibanja vrši obradak ili nosač obratka, onda se oznaci osi dodaje znak ' , tj. X postaje X', Y postaje Y' itd., a pozitivan smjer se određuje suprotno nego kad gibanje vrši alat.

## 3.2. Vrste upravljanja

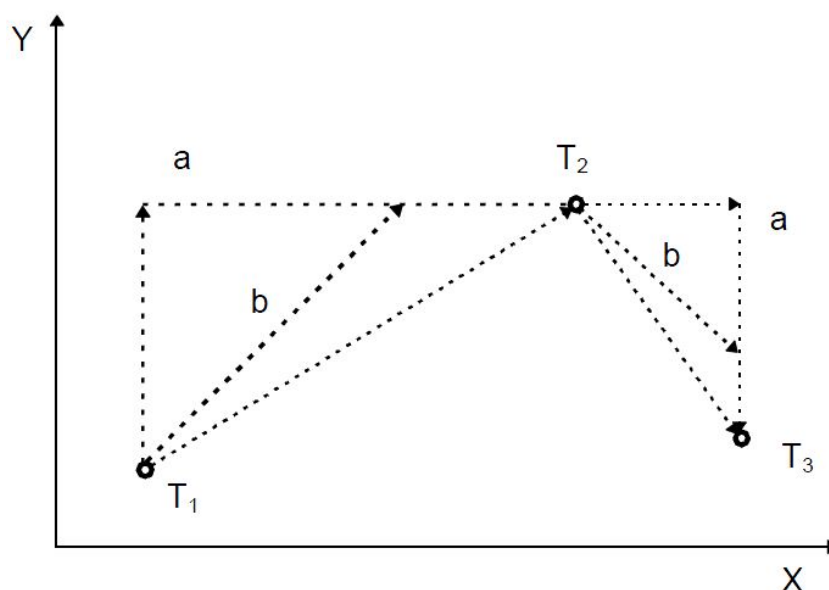
Vrste upravljanja govore o mogućnostima numerički upravljanog obradnog stroja da ostvari potrebnu geometriju radnog komada. Postoje tri vrste upravljanja:

1. upravljanje točka-po-točka ili pozicioniranje,
2. upravljanje po pravcu (prvocrtno ili linijsko upravljanje)
3. konturno upravljanje.

Danas ima smisla govoriti samo o konturnom upravljanju, jer ostale dvije vrste upravljanja više ne znače gotovo nikakve uštede u cijeni upravljačkog računala, a nose vrlo velika ograničenja.

### 3.2.1. Upravljanje točka-po-točka ili pozicioniranje

Ova vrsta upravljanja omogućuje samo točno postizanje zadane pozicije. Ne postoji mogućnost upravljanja posmičnim gibanjem. Zadano gibanje se ostvaruje najvećom mogućom posmičnom brzinom i za vrijeme gibanja ne smije se dozvoliti dodir alata i obratka. Gibanje se izvodi pravocrtno iz trenutnog u zadani položaj. U počecima NC upravljanja to gibanje se izvodilo u smjeru jedne, pa naknadno u smjeru druge osi (na skici označeno kao a), ili pak tako da se prvi dio gibanja odvija istodobno u obje osi (pod kutem od  $\sim 45^\circ$ ), pa kad se postigne tražena vrijednost u smjeru jedne osi, gibanje se nastavi u smjeru druge osi (na slici označeno kao b).



Slika 3.2.1. Upravljanje točka-po-točka [5]

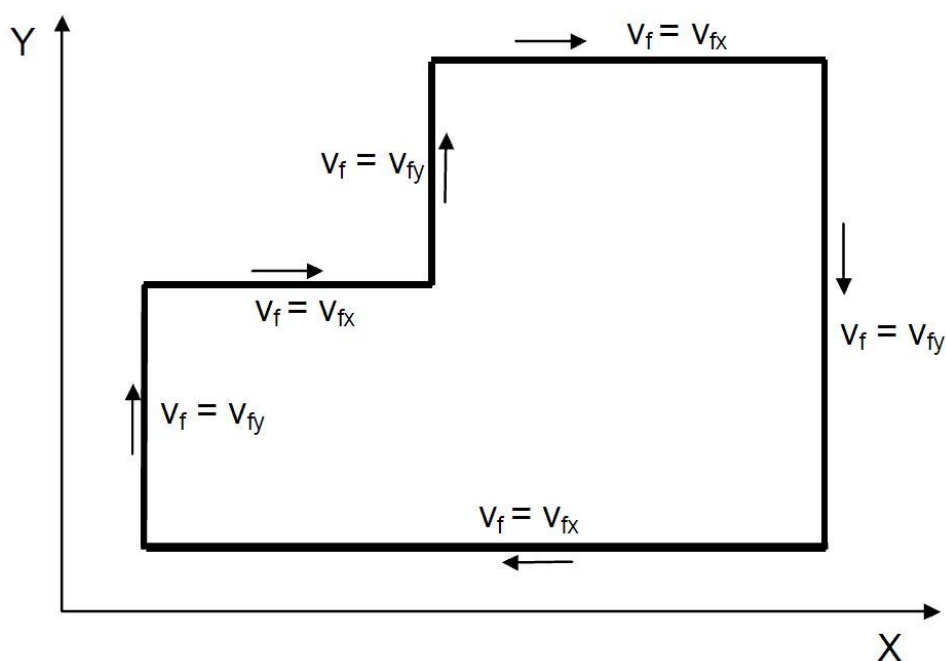
Obzirom da se ovim upravljanjem ne može ostvariti upravljanje posmičnim gibanjem, primjena mu je ograničena na postupke kod kojih je radno gibanje upravljano nekim drugim načinom (električnim, hidrauličkim ili pneumatskim elementima). Upravljanje ima primjenu u velikoserijskoj ili masovnoj proizvodnji, a može se naći na strojevima za bušenje, zakivanje, točkasto zavarivanje, probijanje i sl. Kod novih strojeva se uglavnom ne primjenjuje.

### 3.2.2. Upravljanje po pravcu (pravocrtno, linijsko upravljanje)

Postoji mogućnost upravljanja posmičnim gibanjem, ali pod uvjetom da se posmično gibanje obavlja usporedno s jednom od osi. To znači da je rezultirajuća brzina posmičnog gibanja jednaka ili brzini posmičnog gibanja u smjeru osi X, ili brzini posmičnog gibanja u smjeru osi Y, vidi sliku. Ne postoji mogućnost istodobnog, sinkroniziranog, radnog gibanja između dvije osi, ali postoji mogućnost istodobnog, sinkroniziranog, pozicijskog gibanja između dvije osi.

Ova vrsta upravljanja ima primjenu kod bušilica, jednostavnih bušilica glodalica, jednostavnih strojeva za plameno rezanje, zavarivanje i sl. Danas se uglavnom ne primjenjuje, ili pak samo za NC strojeve posebne namjene.

$v_f = v_{fx}$  ili  $v_f = v_{fy}$ . Nije moguće realizirati  $v_f = f(v_{fx}, v_{fy})$ .

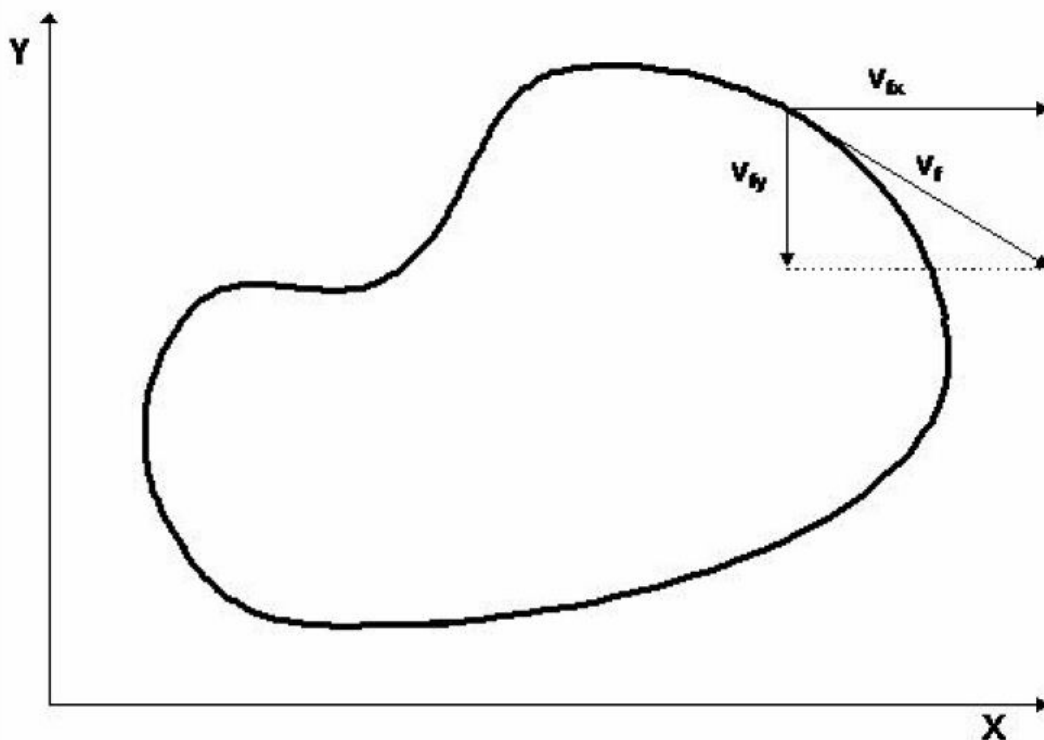


Slika 3.2.2.1. Upravljanje po pravcu [5]

### 3.2.3. Konturno (krivuljno) upravljanje

Ova vrsta upravljanja omogućuje kontrolirano posmično gibanje, istodobno i sinkronizirano između dvije ili više numerički upravljanih osi. Skica prikazuje primjer konturnog upravljanja u ravnini, tj kad je rezultirajuća brzina posmičnog gibanja jednaka vektorskoj sumi brzina posmičnih gibanja u smjeru osi X i Y. Na primjeru konturnog upravljanja se uočava da je bit numeričkog upravljanja, upravljanje posmičnom brzinom. Stoga se “pravom” numeričkom (NC) osi smatra ona os kod koje je moguće upravljanje posmičnom brzinom. Ako je u nekoj osi moguće samo pozicioniranje, takva os se naziva pozicijska os. Ako se nekim gibanjem ne može upravljati ni posmično, ni pozicijski, onda takvo gibanje ne predstavlja numeričku os. Takav primjer su glavna rotacijska gibanja kod tokarilica, glodalica i sl. Premda se za takvo gibanje može programirati bilo koji broj okretaja (često i decimalnim brojevima), takve rotacija ne predstavlja numeričku os, sve dok se ista ne može upravljati pozicijski (zaustavljanje pod određenim kutem) ili određenom posmičnom brzinom.

$$\vec{v}_f = \vec{v}_{fx} + \vec{v}_{fy}$$



Slika 3.2.3.1 Konturno krivuljno upravljanje [5]

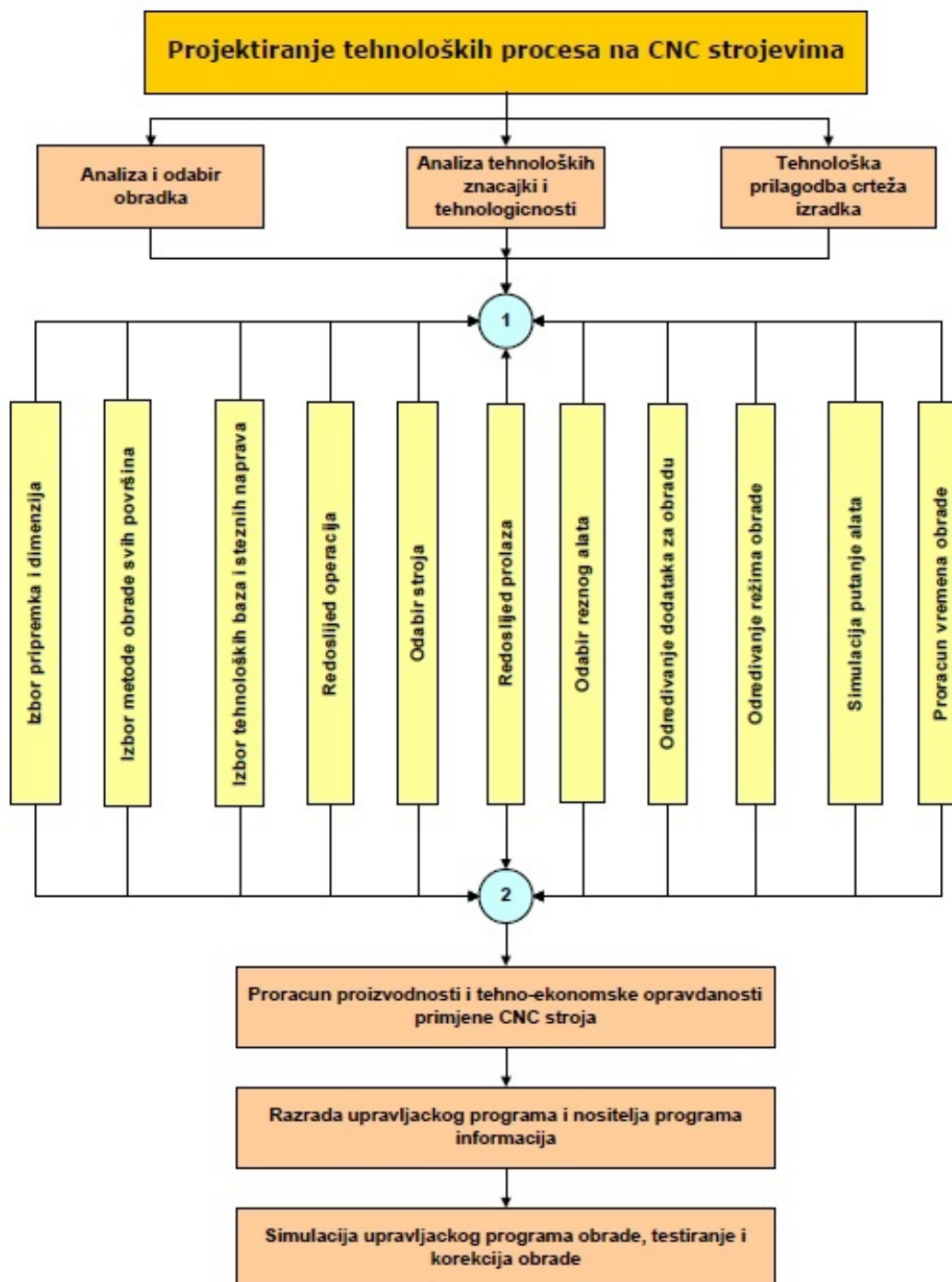
Obzirom na broj osi koje se mogu upravljati istodobno i sinkrono, konturno upravljanje se dijeli i označava kao u tablici. Kod tokarilica je najrasprostranjenije 2D konturno upravljanje, premda su danas vrlo česti tokarski centri s većim brojem osi (X, Z, C, ...) i sa složenijim konturnim upravljanjem. Kod glodalica i obradnih centara se koriste 3D i složenija konturna upravljanja. Sve više su zastupljeni strojevi s 5D konturnim upravljanjem, a posebno u industriji alata. Strojevi s više od 5D konturnim upravljanjem su vrlo rijetki.

Tablica 1: Podjela najčešćih vrsta konturnog upravljanja [5]

Oznaka	Broj istodobnih, sinkronih osi	Napomena
2D	2	
2 1/2 D	2 (izbor ravnine obrade)	kod strojeva (najčešće glodalica) koji imaju više NC osi, ali se samo po dvije mogu upravljati istodobno i sinkrono
3D	3	
4D	4	najčešće tri translacijske i jednu rotacijsku
5D	5	najčešće tri translacijske i dvije rotacijske osi. Rotacijske osi mogu biti realizirane na glavi za prihvat alata, na stolu za stezanje obradaka ili jedna os na glavi, a jedna na stolu
6D i više	6 i više	kod svih strojeva s više od 5 istodobnih, sinkronih osi, prisutan je problem programiranja, jer standardni programski sustavi za NC strojeve ne podržavaju programiranja za konturna upravljanja složenija od 5D

## 4. PROGRAMIRANJE CNC STROJEVA

Programiranje CNC strojeva je kodiranje geometrijskih i tehnoloških informacija potrebnih za izradu nekog dijela na CNC stroju.



Slika 4.1: Struktura PTP za CNC strojeve [3]

Programiranje tehnoloških procesa za CNC strojeve realizira se temeljem:

- crteža izratka i priprema
- tehnološkog postupka
- plana stezanja
- strojeva i alata za obradu. tehnoloških parametara obrade, geometrije izradaka prilagođene izradi programa

Kao što je rečeno, programiranje je postupak pisanja programa prema unaprijed definiranoj tehnologiji, a može se obaviti ručno ili pomoću računala.

Najčešća podjela postupaka programiranja je prema razini automatizacije. Pri tome se mogu navesti četiri razine automatizacije postupka programiranja NC strojeva:

1. Ručno programiranje
2. Automatizirano programiranje – korištenjem problemski orijentiranih jezika (procesora, kao što su APT, EXAPT, COMPACT, ELAN, GTL itd.) za programiranje CNC strojeva. Razvoj takvih ovakvih sustava je prestao i danas više nisu u uporabi kao samostalno rješenje.
3. Programiranje u CAD/CAM sustavima
4. Ekspertni sustavi i tehnike AI

#### **4.1. Ručno programiranje**

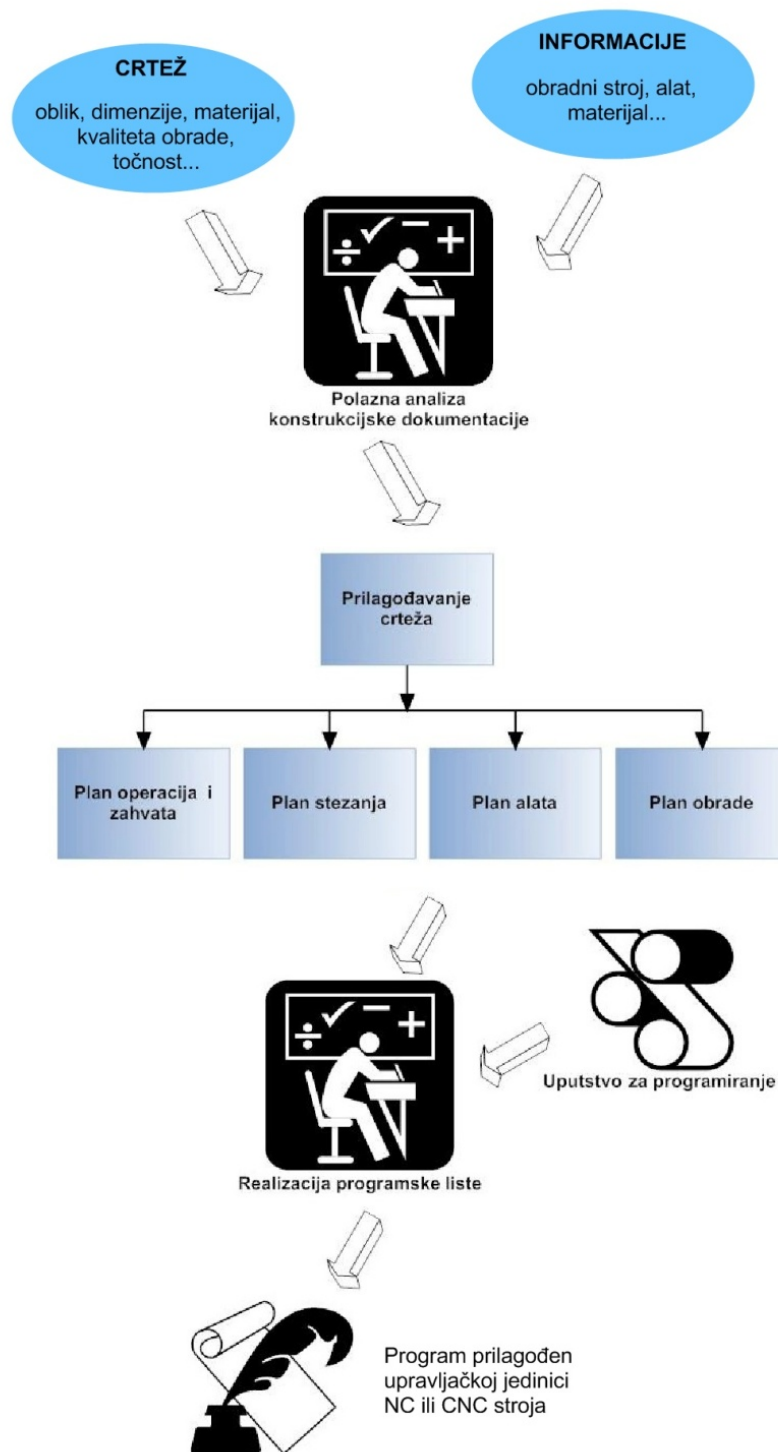
Ručno programiranje podrazumijeva ručno pisanje koda prema dimenzijama obratka prenesenih sa radioničkog crteža ili CAD projekta. Kod ručnog programiranja moguće je koristiti bilo koji „editor“ teksta a prijenos se vrši s crteža (ručno računanje pozicija koordinata) ili kopiranjem koordinata sa neke od CAD aplikacija (npr. AutoCAD). Program se potom unosi ili direktno na konzolu obradnog stroja ili u drugi program na računalu koji ima za NC-CNC obradni stroj.

Program za izradu dijela na NC i CNC obradnim strojevima predstavlja zapis naredbi koje se trebaju izvesti kako bi se dobio radni predmet definirane geometrije. Program (poput NC-koda) u odgovarajućem obliku sadrži sve neophodne položaje pokretnih elemenata stroja sa pripadajućim brzinama kretanja, brojem okretaja, uz definirane



pomoćne funkcije poput naredbi uključivanja (isključivanja) sredstva za hlađenje, ispiranje i podmazivanje, naredbi promjene smjera okretanja glavnog vretena, naredbi promjene alata, zaustavljanja programa, programske pauze i sl. Postupak ručnog programiranja zavisi od karakteristika upravljačke jedinice i karakteristika alatnog stroja. Tako se kod CNC alatnih strojeva istih karakteristika sa upravljačkom jedinicom i upravljačkim programom različitog proizvođača ne može očekivati isti oblik programa neophodnog za upravljanje alatnog stroja. Razlog leži u opredjeljivanju proizvođača određenom obliku zapisa programa, koji ne mora odgovarati preporukama ISO/DIN standarda.

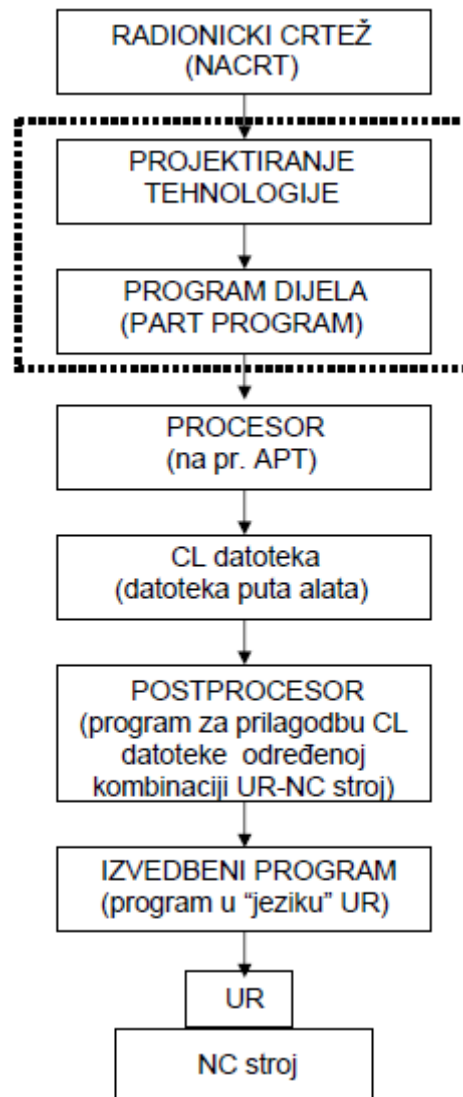
Ručno programiranje je najstariji i tehnološki najniži nivo programiranja NC i CNC strojeva. Primjenjuje se u tehnološkoj razradi obrade dijelova jednostavne geometrije i u slučaju malog udjela CNC strojeva. Programer-tehnolog pisanjem izvornog programa izrade dijela (poput NC-koda) vodi alat od točke do točke po konturi obrade, vodeći računa o tehnološkim parametrima: obradivosti materijala obratka, karakteristikama te optimalnosti parametara obrade itd.



Slika 4.1.1: Shematski prikaz ručnog programiranja

## 4.2. Automatizirano programiranje

Najznačajnija karakteristika automatiziranog programiranja numerički upravljanih (NU) strojeva je univerzalnost tog postupka. Kako bi se to postiglo, potrebna je programska podrška. Postprocesori su takvi programi kojima se kod automatiziranog programiranja NUAS osigurava prilagodba općeg procesorskog izlaza, tj. CL datoteke, konkretnoj kombinaciji NU stroj – upravljačka jedinica. U većini slučajeva po svojoj funkciji, kao ni po načinu realizacije, nisu posebno kompleksni, ali izrada postprocesora zahtjeva interdisciplinarna znanja. Razvojem numeričkog upravljanja, raste broja procesora - jačanje konkurencije, kao i veća razina standardizacije i znanja, utječu na to da se povećava i broj generatora postprocesora te kompleksnih postprocesora, a uz to i sustava koji će omogućiti lakše kreiranje postprocesora. Uz sve to, sve više se javlja potreba da se standardiziraju pristupi rješavanju problema postprocesiranja.



Slika 4.2.1. Shematski prikaz automatiziranog programiranja [5]

Osnovne karakteristike automatiziranog programiranja:

- Kodiranje se provodi u jednom od viših programskih jezika problemski orijentiranih (APT, COMPACT, EXPAT, itd.)
- Tako kreiran program vrijedi za sve kombinacije NC stroj – UR za promatranu obradu (univerzalnost)
- Moguće je programiranje najsloženijih dijelova
- Jedan programer tehnolog može programirati niz istovrsnih strojeva
- Lagana provjera programa (simulacija putanje alata)

## 5. KINEMATIKA CNC STROJEVA

Broj osi stroja normalno se odnosi na broj stupnjeva slobode gibanja ili broj mogućih nezavisno upravljanih pomoćnih dijelova stroja. ISO nomenklatura za osi preporučuje korištenje desnog koordinatnog sustava s alatom postavljenim u smjeru Z osi.

Koristeći translacijske (T) i rotacijske (R) osi, kod dosadašnjih konstrukcija petoosnih strojeva korištene su sljedeće kombinacije osi:

- tri translacijske i dvije rotacijske osi
- dvije rotacijske i dvije translacijske osi
- jedna translacijska i četiri rotacijske osi
- pet rotacijskih osi

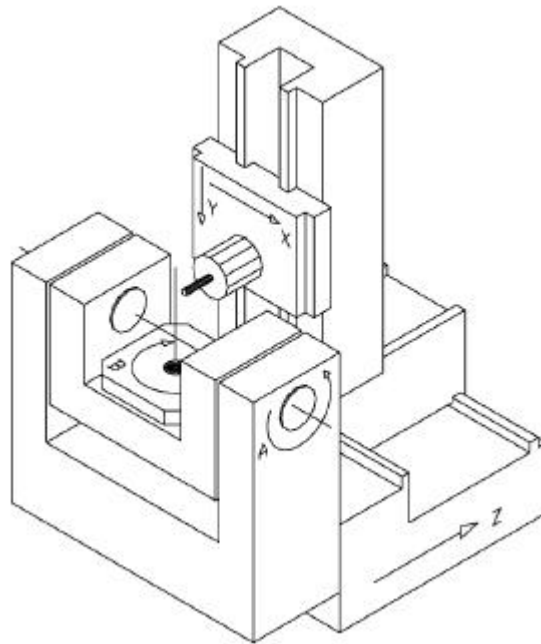
Međutim velika većina petoosnih strojeva spada u grupu strojeva sa tri translacijske i dvije rotacijske osi. Grupe strojeva sa dvije translacijske i tri rotacijske osi koriste se kod nekih strojeva za izradu brodskih propelera. Ostale dvije grupe koriste se kod nekih robota i to najčešće u kombinacijama sa dodavanjem dodatnih osi.

Uzimajući u obzir da li su osi stroja postavljene kao osi kojima se giba alat ili osi kojima se giba obradak, petoosni strojevi mogu pripadati u sljedeće grupe:

- 0/5'
- 1/4'
- 2/3'
- 3/2'
- 4/1'
- 5/0'

Ovdje oznaka bez apostrofa predstavlja osi kojima se giba alat, a oznaka s apostrofom (') predstavlja osi kojima se giba stol sa obratkom. Brojevi označuju broj osi.

5/0' strojevi – po svim osima se giba alat, dok je obradak fiksiran na stolu. Ovi strojevi su jedni od prvih modela petoosnih strojeva koji su namijenjeni za obradu masivnijih obradaka. Kako se u kinematici kretanja alata nalazi mnogo veznih točaka, mogu se na obrađivanoj površini pojaviti značajne greške uzrokovane elastičnim deformacijama i zračnostima u ležajevima.



Slika 5.1: Konceptija stroja XBYAZ iz grupe 2/3' [15]

0/5' strojevi – po svim osima se giba stol sa obratkom, a alat je fiksiran u prostoru. Ova konstrukcija je najbolje iskorištena prilikom obrade relativno malih obradaka.

4/1' strojevi – po četiri osi se giba alat, a po jednoj osi se giba obradak. Kod ovih strojeva postoje dvije mogućnosti: os kojom se giba obradak može biti rotacijska (R') ili translacijska (T').

1/4' strojevi – jednom osi giba se alat, a po četiri osi giba se obradak. Ovdje su također dvije mogućnosti, da se alat giba osima R ili T.

3/2' strojevi – po tri osi giba se alat, a po dvije osi giba se obradak. Ovdje postoje mogućnosti da se obradak giba po osima T'T' ili R'R' ili može biti kombinacija T'R'. Ovakvi strojevi omogućuju obrade velikih obradaka ali je konstrukcija stroja povezana s gibanjem alata komplicirana. Najčešće se koristi kombinacija gdje su obje osi kojima se giba obradak rotacijske.

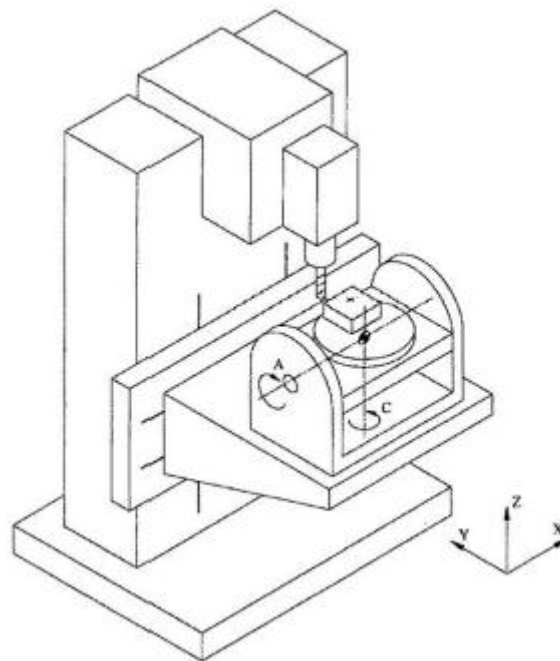
2/3' strojevi – po dvije osi giba se alat, a po tri osi giba se obradak. Ovdje također postoje tri kombinacije osi kojima se giba alat: RR, TT i RT.

## 5.1. Klasifikacija strojeva prema lokaciji rotacijskih osi

Petoosni strojevi mogu se klasificirati prema mjestu na kojem se nalaze rotirajuće osi stroja. Tu se uzima u obzir da li se rotirajućim osima giba alat ili obradak. Moguće konfiguracije za strojeve sa dvije rotirajuće osi su:

- obje rotacijske osi nalaze se na vretenu – RR strojevi
- obje rotacijske osi nalaze se na stolu obratka – R'R' strojevi
- jedna rotacijska os nalazi se na vretenu, a druga na stolu – R'R strojevi.

R'R' strojevi – obje se rotacijske osi nalaze na stolu, a alat može biti fiksiran u prostoru ili može sadržavati od jedne do tri translacijske osi, Slika 5.1.1. Prednosti ovih strojeva su: u slučaju horizontalne izvedbe glavnog vretena optimalno odstranjivanje odvojenih čestica izvodi se uz pomoć gravitacije na način da ona jednostavno pada na podlogu; os alata tijekom obrade uvijek je paralelna sa Z osi stroja. Na taj se način obrada prilikom određene orijentacije alata uvijek vrši u XY ravnini, tako da se zadane funkcije izvode u jednostavnom troosnom modu; kompenzacija duljine alata izvodi se cijelo vrijeme u NC upravljačkom računalu stroja kao kod troosnih strojeva.



Slika 5.1.1: Konceptija stroja sa obje rotacijske osi na obradnom stroju [15]

Nedostaci ove izvedbe su:

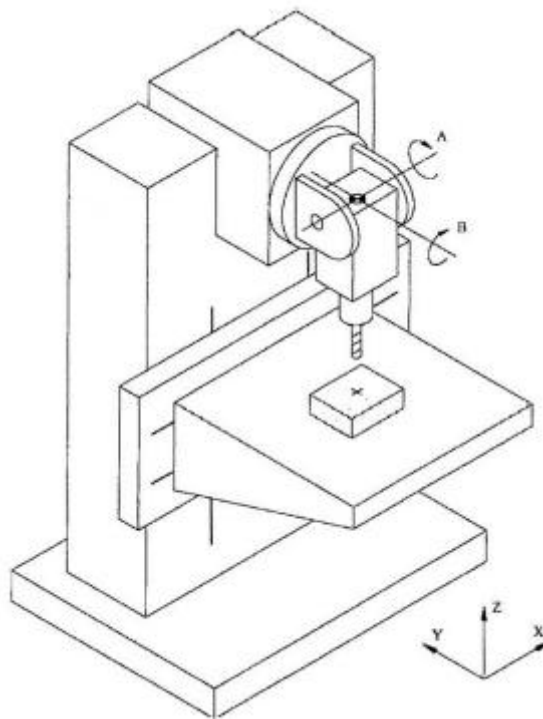
- strojevi s rotacijskim stolom su uvijek namijenjeni obradcima ograničenih dimenzija
- radni prostor alata je zbog nagiba alata često smanjen (po X, Y i Z osima)
- transformacija kartezijevih CAD/CAM koordinata pozicije alata u odnosu na koordinate osi stroja je ovisna o poziciji obratka na stolu.

To znači da ukoliko se položaj obratka na stolu promijeni, transformacija osi NC programa se ne može provesti automatski nego je potrebno ponovo izgenerirati cijeli kod.

Neke važne značajke primjene strojeva ovog tipa su:

- omogućena je obrada elektroda i ostalih obradaka sa svih strana
- moguća je obrada dijelova koji zahtijevaju veliku preciznost; moguća je obrada turbina i profila za gume vozila zakretanjem alata za određeni kut.

Tu je moguće izvoditi obrade koje se sastoje od istih značajki tako da se programira obrada jednog inkrementa, pa se za ostale inkremente koristi isti program s tim da se samo alat zakrene ili pomakne za određeni kut ili udaljenost



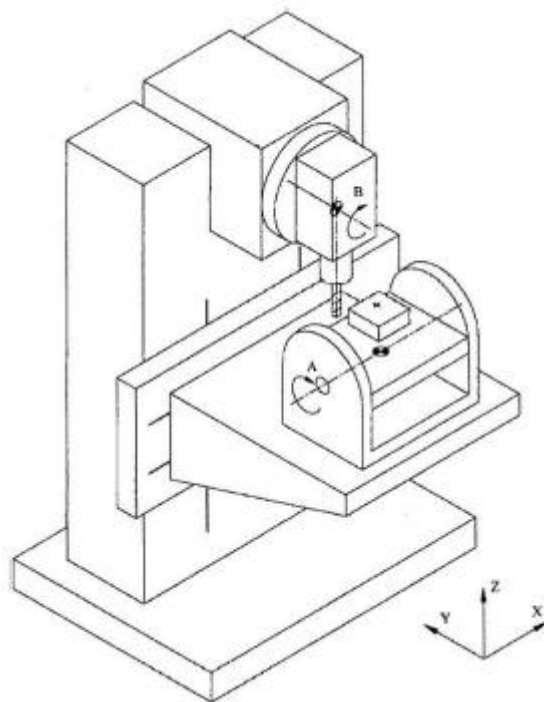
Slika 5.1.2 Konceptcija obradnog stroja sa dvije rotacijske osi na glavnom vretenu [15]



RR strojevi – obje rotacijske osi nalaze se na glavnom vretenu, Slika 5.1.2. Ovdje su česte izvedbe gdje se rotacijske osi sijeku u jednoj točki, što značajno pojednostavljuje obrađivanje podataka i izračun za upravljačka računala. Prednosti ovih strojeva su: moguća je obrada velikih obradaka; vrijednosti X,Y,Z osi stroja u NC programu ovise jedino o duljini alata. Tako se ishodište koordinatnog sustava obratka u slučaju novog stezanja može podesiti jednostavnom translacijom.

Nedostaci ove izvedbe su:

- kompleksan pogon glavnog vretena
- smanjena krutost iz razloga što rotacijska os vretena ograničava prijenos sile
- kod brzina vrtnje od preko 5000 o/min dolazi do djelovanja kontra momenta izazvanog žiroskopskim efektom
- kružna interpolacija u proizvoljno izabranoj ravnini, kao i ciklusi bušenja u proizvoljnoj orijentaciji često nisu mogući
- promjene u duljini alata ne mogu se izvesti translacijama koordinatnih sustava kojih bi se podaci prenijeli u upravljačko računalo stroja, nego je potrebno ponovo generirati NC-kod.



Slika 5.1.3. Konceptija obradnog stroja sa rotacijskim osima na gl. vretenu i stolu [15]

Značajna područja primjene ovih strojeva su obrade svih tipova velikih obradaka, kao npr. krila zrakoplova i trupovi brodova.

RR' strojevi – po jedna rotacijska os nalazi se na glavnom vretenu i na stolu, Slika 5.1.3. Iako na tržištu postoji veliki broj strojeva ovakve izvedbe, oni sadrže nedostatke obiju prijašnjih grupa, te se koriste sa obradu isključivo manjih obradaka. Područje primjene im je gotovo jednako kao u strojeva sa rotacijskim osima na stolu.

Petoosni obradni centar koji je korišten za testiranje postprocesora zove se HURCO VMX 42SR. Obradni centar sadrži dvije tri translacijske i dvije rotacijske osi. Jedna rotacijska os smještena na stolu dok je druga na glavnom vretenu.



Slika 5.1: 5-osni glodači obradni centar Hurco VMX42 [9]

Detaljnije karakteristike obradnog centra dane su u tablici:

Tablica 2: Karakteristike 5-osnog obradnog centra Hurco VMX42SR

X, Y, Z osi (mm)	1067 x 610 x 610	
Veličina postolja (mm)	Ø610	
Maksimalna nosivost stola (kg)	500	
Maksimalna snaga stroja (Kw)	36	
Maksimalni moment glavnog vretena [Nm] (rpm)	118 (2900)	
Brzi hod m/min	35/30	30/20
Alati	BT 40	
Točnost pozicioniranja (mm)	±0,005	
Ponavljjanje (mm)	±0,0025	
Težina stroja (kg)	7656	

## 6. NAČIN OBRADNE

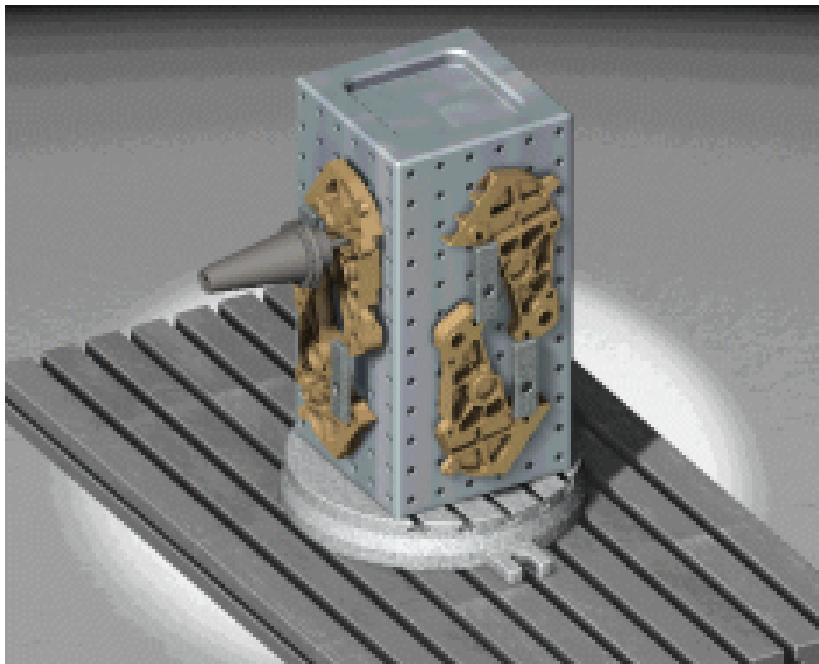
Način obrade na 5-osnom stroju ne znači nužno obradu sa svih 5 osi istovremeno. Kako bi se dobilo na krutosti stroja a time i produljio vjek trajanja stroja (alata) većinom se obrađuje, tamo gdje je to moguće, na način da se zaključa pojedina osi te da se obrada svede na 3-osnu.

Obrade kod petoosnog stroja možemo podijeliti na:

- obrade pozicioniranjem alata
- simultane petoosne obrade

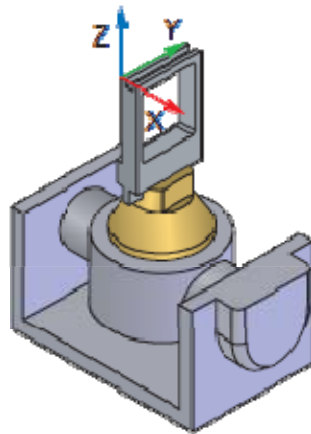
Obrada pozicioniranjem (indeksiranje)

Pozicioniranjem se dobiva na krutosti stroja. Prednost pozicioniranja u odnosu na običnu 3-osnu obradu je mogućnost obrade predmeta u jednom stezanju čime se skraćuje vrijeme izrade predmeta, smanjuje se moguća greška radnika prilikom mjerenja nove nule obratka.

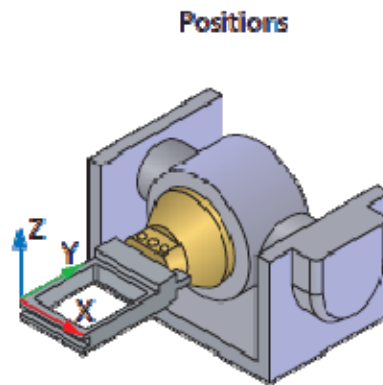


Slika 6.1. Obratci pozicionirani u napravu za stezanje

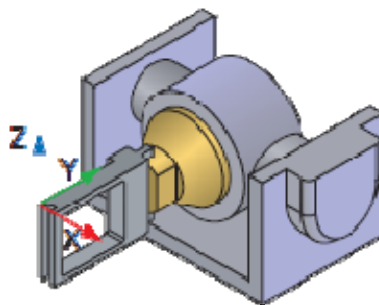
Kod svakog pozicioniranja obratka definira se novi koordinatni sustav obratka.



Slika 6.2. Koordinatni sustav prve obrade [12]



Slika 6.3. Zakrenuti koordinatni sustav – obrada početne površine [12]



Slika 6.4. Zakrenuti koordinatni sustav – obrada druge bočne stranice [12]

Na slici 6.2 prikazan je obradak kojem je dodjeljen koordinatni sustav za prvu operaciju. Alat obrađuje sve površine koje su mu dostupne u 3 osi (X, Y, Z). Nakon završenih obrada obradak se zakreće te se zaključavaju osi zakretanja obratka (slika 6.3). Kod nove pozicije alata dodjeljena je novi koordinatni sustav. Nakon završene obrade

zakrenutog obratka slijedi rotacija obratka, zaključavanje rotacijskih osi te obrada sa pripadajućim koordinatnim sustavom (slika 6.4).

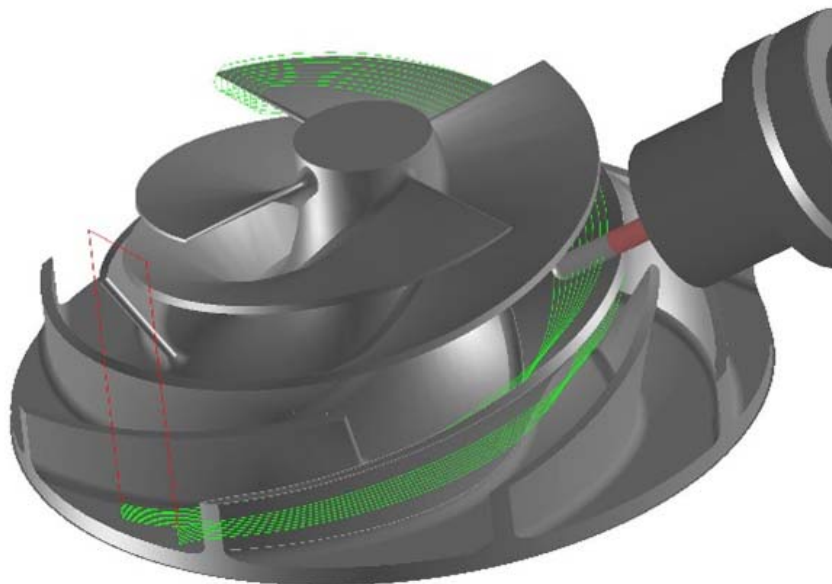
### Simultana petoosna obrada

Da bi se obradili kompleksni obratci nepravilnih površina potrebno je mijenjati relativnu orijentaciju alata prema obratku tijekom cijelog vremena obrade.

Relativna orijentacija alat-obradak mijenja se sa svakim korakom, tj. upravljačko računalo CNC stroja proračunava putanju svih pet osi simultano tijekom procesa obrade.

Najznačajnija područja primjene simultane petoosne obrade su u proizvodnji:

- turbinskih i kompleksnih lopatica
- ubrizgavača pumpi za gorivo
- aluminijskih naplatki za vozilo
- medicinskih proteza i implantata
- kalupa i alata



Slika 6.3. Primjer putanje alata kod simultane obrade

## 7. UPRAVLJAČKI SUSTAVI ALATNIH STROJEVA

Alatni stroj može izvoditi radnje pod direktnom kontrolom čovjeka ili automatski, zadano od strane računala. Razvoj autonomnih i fleksibilnih obradnih jedinica svoj zamah duguje nekolicini razloga. Jedan od njih je zasigurno profit, te proizlazi da gdje god se čovjek može efikasno zamijeniti takvim strojem dolazi do snižavanja troškova proizvodnje, što pogoduje konkurentnosti finalnoga proizvoda. Potom je tu i fleksibilnost, te pouzdanost primjene. Kako su danas u industriji automatizirani obradni sustavi poprilično zastupljeni, mnogi proizvođači istih nude rješenja upravljanja i konstrukcije namijenjena karakterističnim korisnicima. Strojve (robote, alatne strojeve, manipulatore) se smatra skupom dijelova koji stoje u međuzavisnosti jedan prema drugome. Krajnji pomični dio identificira se vrhom ili točkom centra alata (TCP- engl. tool center point). To je točka robota prema kojoj su svi pomični dijelovi u funkcijskoj vezi. Svaka koordinatna promjena položaja točke centra alata (TCP-a) uvjetuje koordinatnu promjenu svakog zavisnog dijela. Kako bi se olakšalo računanje koordinatnog položaja svakog pojedinog stupnja slobode gibanja, u praksi se koriste mnoge matematičke metode vezanih koordinatnih sustava. Svaki pojedini stupaj slobode gibanja opisan je svojim koordinatnim sustavom, pa je poznavanje međusobnog položaja nužan uvjet kod upravljanja. Alatni strojevi su danas najčešće sastavljeni od otvorenog lanca serijskih spojenih dijelova. Članci mogu biti spojeni rotaciono ili prizmatično. Pokretna rotacijska sila spojenih članaka rotira pogonjeni članak oko osi rotacije, dok prizmatična sila spoja translatira pokretani članak uzduž zajedničke osi. Kako bi se adekvatno kontrolirala pozicija i orijentacija vrha centra alata koji se koristi kod obrade odvajanjem čestica, neophodan je kinematski model koji se temelji na matematičkom opisu geometrije i gibanja alata. Programiranje upravljačkog sustava svakog CNC stroja u osnovi se može podijeliti u dva dijela: programiranje upravljačke jedinice (eng.=controler) koji upravlja gibanjima, putanjama, brzinama, ili alatom. te programiranja upravljačkog dijela zaduženog za prikupljanje senzorskih podataka, koordinatne transformacije i komunikaciju sa drugim objektima ili računalima. Kod prve i druge generacije strojeva, koristio se *on-line* način programiranja koji je najčešće bio izvođen upravljačkim panelima za učenje.

On-line način programiranja upravljačkog sustava zaživio je zbog svoje lake implementacije, budući da ne zahtjeva dodatno obrazovanje kadra. Programiranje off-line zahtjeva specijalizirani kadar posebno obučen za takvu vrstu posla. Metoda

inverzne kinematike danas je najzastupljeniji način određivanja položaja pojedini dijelova stroja u računalnim simulacijama.

Zadajući i poznavajući samo putanju točke centra alata (TCP-a) računalo generira, inverznom kinematikom, položajne točke, brzine i ubrzanja svih zavisnih dijelova stroja. Takav način uštedio je mnogo vremena u off-line modu programiranja kako i u on-line jer se od stroja ne zahtjeva prestanak izvođenja operacija.

Dok stroj izvodi svoj program, na zasebnom računalu generiraju se novi izvršni zadaci kojim će se stroj uputiti u rad dok završi tekući zadatak. Sve što programer mora znati je položajni odnos radne okoline i stroja i željenu projekciju putanje alata stroja.



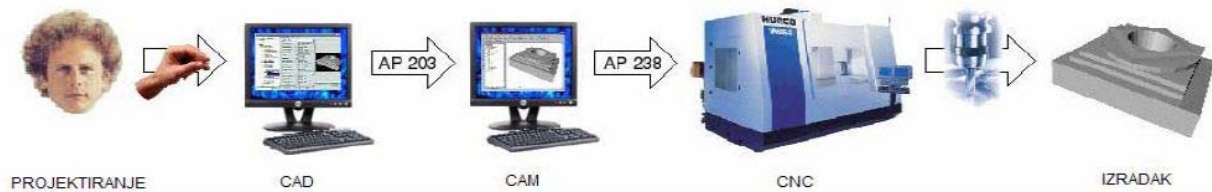
## 8. OPĆENITO O POSTPROCESORIMA

CAM tehnologija se razvila iz numerički upravljanih strojeva s početka 50-tih, čijim radom se upravljalo pomoću niza kodiranih naredbi sadržanih na bušenim karticama ili bušenoj vrpci. Današnja računala mogu upravljati radom niza glodalica, robota, tokarilica, strojeva za zavarivanje i drugih strojeva i uređaja, transportirajući obradak od stroja do stroja, kako je operacija na prethodnom stroju završena. Takvi sustavi dozvoljavaju jednostavno i brzo reprogramiranje, što omogućuje brzu primjenu konstrukcijskih promjena. Napredniji sustavi, koji su obično integrirani s CAD sustavima, mogu upravljati i takvim zadaćama kao što su narudžbe dijelova, raspoređivanje i izmjena alata. Primjena CAM-a može biti direktna i indirektna. Kod direktne primjene računalo se koristi u svrhu nadzora i upravljanja, dok se kod indirektna koristi pri planiranju procesa, podršci izradi, te u svrhu monitoringa zaliha ili upravljanju pogona. CAPP programske aplikacije generiraju putanje alata koje se još nazivaju CL datotekama (Cutter Location Data) ili datotekama lokacije alata.

Postprocesori se mogu podijeliti u tri grupe: prva grupa naziva se sistemska, duga aplikacijska te treća generička. Prva grupa ujedno je i najčešće korištena. Njihov zadatak je interpretiranje i prevođenje simulacijskih podataka u specifični jezik koji upravljačka jedinica alatnog stroja razumije. Sistemski postprocesori generiraju podatke koji su ujedno korišteni kao temelj za aplikacijske postprocessorske analize. Generički su postprocesori teoretski sposobni prevoditi izlaze različitih simulacijskih programa u različite jezike za različite upravljačke jedinice. Kako se ti jezici razlikuju jedan od drugoga, stvaranje generičkog postprocesora, u bliskoj budućnosti, ne smatra se mogućim. Najperspektivnija ideja, a kojom bi se postprocesiranje uvelike pojednostavnilo, temelji se na standardizaciji formata i jezika svih vrsta datoteka. No, ni jedna tvrtka nije voljna pristati na takvo što, jer time gubi postojeće klijente i patent na dotada razvijene proizvode.

Izvođenje postprocesiranja, s obzirom na hijerarhijsku strukturu oblikovanog modela, može biti izvedeno na dva načina: od vrha prema dnu i obrnuto. Sukladno tomu, sva gibanja i orijentacija mogu biti vezani ili opisani apsolutnim koordinatnim sustavom (pridijeljenom alatnom stroju) koji opisuje radni prostor ili relativnim vezanim na model (obradak). Nakon što je postprocesiranje obavljeno postoji više načina na koji se dobiveni podaci upućuju upravljačkoj jedinici. Generirani program može biti pohranjen na magnetske trake, diskete ili memorijske kartice i kao takav transportiran

do upravljačke jedinice. Ovaj način sve više iščezava iz primjene kako bi se eliminirao ljudski faktor u komunikacijskom kanalu između CAD sustava i upravljačke jedinice. Drugi način je povezivanje istih direktnom elektronskom vezom. Takav pristup zahtjeva instalaciju vanjskog komunikacijskog adaptera koji ima ulogu regulacije komunikacijskog protokola. Mana ovoga rješenja je u smanjenoj fleksibilnosti jer je takav uređaj vezan isključivo uz jedan stroj.



Slika 8.1: Postupak od projektiranja do izratka

Postprocesor je generator G-koda za NUAS strojeve. Numerički upravljani alatni ne razumije ništa od sintakse i semantike standardnih aplikacija, kao što su APT, EXAPT i sl. koje koristimo da bi definirali putanju alata (geometriju) i režime obrade, zbog toga nužno je tako napisan program učitati u postprocsor koji ga prevodi (prilagođuje) u G-kod, odnosno kod koji upravljačka jedinica stroja „razumije“ i prema njemu izvodi obradu. Ne postoji univerzalni postprocesor, koji bi omogućavao prevoditi podatke za bilo koji NUAS. Razlog je vrlo jednostavan. Svaki proizvođač NUAS pokušava biti „poseban“, odnosno biti bolji od svojih konkurenata. Iz tih razloga stvaraju se razlike u upravljanju upravljačkih jedinica.

Postoje dva načina opisa gibanja nekog stroja. Prvi je način opisa gibanje pomoću bilježenja putanja lokacije alata, dok je u drugom načinu gibanje opisano unutarnjim koordinatama svih stupnjeva slobode gibanja. Današnji strojevi i manipulatori koriste se isključivo zapisima putanja lokacije alata, budući da postprocesor integriran u njima razumije samo takav jezik tj. takav prikaz podataka prostorne orijentacije. U okruženju u kojem pronalazimo računalom integriranu proizvodnju, odnosno CIM, za generiranje NC datoteka i drugih parametara proizvodnje zaslužan je CAPP ili procesno planiranje pomoću računala.

## 8.1. Datoteka putanje alata

CL datoteka predstavlja datoteku putanje gibanja alata tijekom obrade. CL datoteka je sučelje između dviju programskih podrški, odnosno sučelje između procesora i postprocesora, te predstavlja izlazni kod iz procesora. Osnovne značajke CL datoteke definirane su normama ISO/DIS 3592 i DIN 66215 i temelje se na značajkama APT CL datoteke. CL datoteke svih programskih jezika nisu jednake, ali je zbog značenja APT-a njegova CL datoteka postala norma. Iz tih razloga kao i zbog razvijenih vlastitih aplikacija u vrijeme korištenja APT-a kao sustava za programiranje NC strojeva, većina CAD/CAM sustava kao jedan od mogućih izlaza iz NC modula nudi APT kod.

CL podaci za petoosni stroj sastoje se od zadane putanje alata u odnosu na koordinatni sustav obratka. Potrebno je spomenuti da je značajan onaj CL podatak koji se odnosi na središte polumjera zakrivljenosti vrha alata, a ne na dodirnu točku alata i obratka. Za parametarski zadanu površinu obratka gdje se svaka točka alata može definirati kao dodirna točka, valjani CL podaci se određuju diferencijalnom geometrijom i transformacijama matrica homogenih koordinata. Nakon što su CL podaci određeni, oni se transformiraju u pet referentnih ulaznih podataka koristeći transformaciju inverznom kinematikom za upravljačke uređaje stroja. Pet ulaznih podataka sadrži podatke o tri linearne i dvije rotacijske kretnje osi stroja. Ta transformacija naziva se postprocesiranje, a transformacijski računalni program se naziva postprocesor.

## 8.2. Podjela postprocesora

Postprocesori se mogu podijeliti u tri grupe

- sistemski
- aplikacijski
- generički

Prva grupa ujedno je i najčešće korištena. Njihov zadatak je interpretiranje i prevođenje simulacijskih podataka u specifični jezik koji upravljačka jedinica (kontroler) alatnog stroja razumije.

Sistemski postprocesori generiraju podatke koji su ujedno korišteni kao temelj za aplikacijske postprocesorske analize. Generički su postprocesori teoretski sposobni

prevoditi izlaze različitih simulacijskih programa u različite jezike za različite upravljačke jedinice.

Kako se ti jezici razlikuju jedan od drugoga, stvaranje generičkog postprocesora, u bliskoj budućnosti, ne smatra se mogućim. Najperspektivnija ideja, a kojom bi se postprocesiranje uvelike pojednostavilo, temelji se na standardizaciji formata i jezika svih vrsta datoteka. No, ni jedna tvrtka nije voljna pristati na takvo što, jer time gubi postojeće klijente i patent na dotada razvijene proizvode.

Izvođenje postprocesiranja, s obzirom na hierarhijsku strukturu oblikovanog modela, može biti izvedeno na dva načina: od vrha prema dnu i obrnuto. Sukladno tomu, sva gibanja i orijentacija mogu biti vezani ili opisani apsolutnim koordinatnim sustavom (pridjeljenom alatnom stroju) koji opisuje radni prostor ili relativnim vezama na model (obratka). Nakon što je postprocesiranje obavljeno postoji više načina na koji se dobiveni podaci upućuju upravljačkoj jedinici. Generirani program može biti pohranjen na magnetske trake, diskete ili memorijske kartice i kao takav transportiran do upravljačke jedinice. Ovaj način sve više iščezava iz primjene kako bi se eliminirao ljudski faktor u komunikacijskom kanalu između CAD sustava i upravljačke jedinice. Drugi način je povezivanje istih direktnom elektronskom vezom. Takav pristup zahtijeva instalaciju vanjskog komunikacijskog adaptera koji imaju ulogu regulacije komunikacijskog protokola. Mana ovakvog rješenja je u smanjenoj fleksibilnosti jer je takav uređaj vezan isključivo uz jedan stroj.

### **8.3. Izrada preprocesora i postprocesora**

Kako bi se izradio preprocesor i postprocesor za upravljačku jedinicu obradnog centra Hurco VMX42SR korištena je podrška GPPTool. GPPTool je generalni naziv za alat koji služi za izradu, tj. definiciju preprocesora i postprocesora za SolidCAM.

GPPTool služi za sljedeće:

- Definiranje preprocesora koji služi za generiranje putanje alata iz SolidCAM-a
- Definiranje postprocesorskih parametara i GPPL (engl. General Post Processor Language) i procedura potrebnih za definiranje načina prevođenja putanje alata koje definira SolidCAM u G-kod za pojedinu upravljačku jedinicu CNC stroja.

Tri su tipa post-procesora prisutna kod GPPTool-a:

- postprocesori definirani od strane korisnika za pojedinu upravljačku jedinicu CNC stroja. Potrebna su dva tipa podataka kao ulaz GPPTool-a, a to su datoteke „Stroj.mac“ i „Stroj.gpp“, gdje umjesto „Stroj“ stoji naziv stroja za koji se izrađuje dotični pre i postprocesor. Datoteka (stroj.mac) definira preprocesor i GPPL procedure kojima su definirane naredbe prevođenja zapisa putanje alata u G-kod koji razumije upravljačko računalo CNC stroja.
- brzi unutarnji postprocesor (engl. Internal Fast Post-processor) – potrebna je samo datoteka „stroj.mac“
- korisnički definiran Doc-procesor – tu se koriste dva tipa datoteka: „Stroj.mac“ i „Stroj.dpp“. Datoteka (stroj.dpp) definira doc-procesor parametre kojima je opisana dokumentacija izlaza iz SolidCAM-a za pojedinu upravljačku jedinicu CNC stroja.

### **8.3.1. Parametri preprocesora (mac datoteke)**

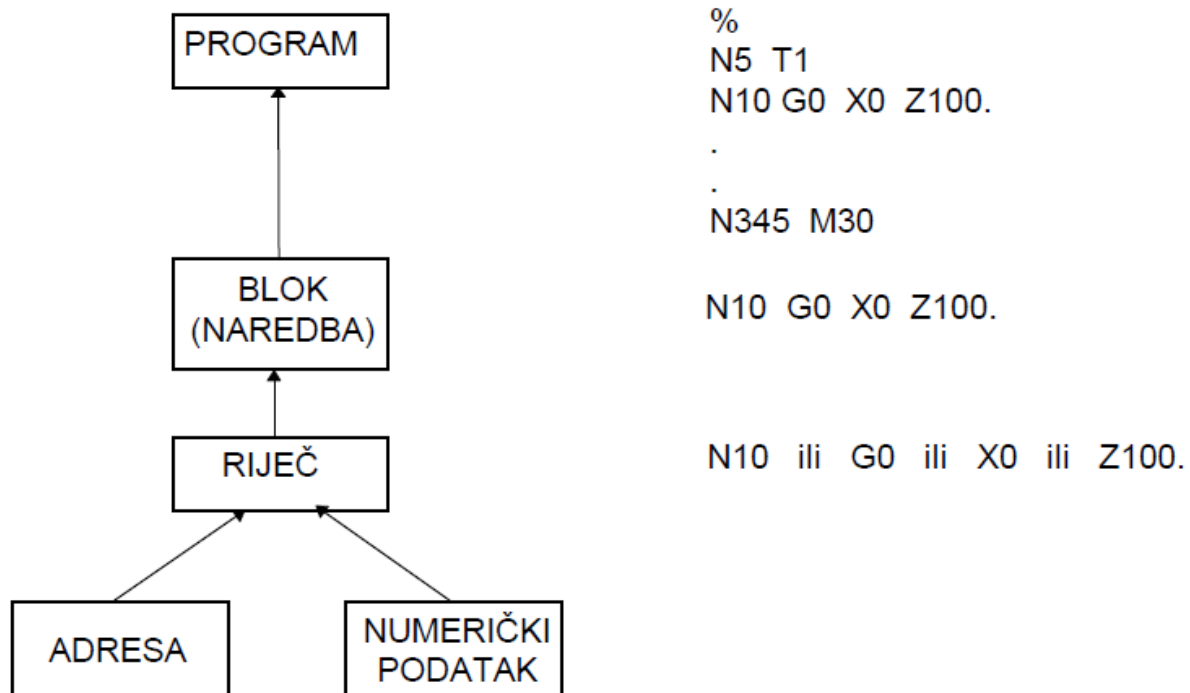
Kako bi se postprocesor mogao napraviti potrebno je poznavati karakteristike i mogućnosti CNC stroja. Karakteristike stroja se definiraju u MAC datoteci, a neke od njih su slijedeće: tip stroja, ekstenzija programa, kinematika stroja, procedure programa, pozicije za izmjenu alata, ciklusi obrade, parametri potrebni za simulaciju.

### **8.3.2. Parametri postprocesora (gpp datoteke)**

SolidCAM pomoću GPP datoteke izrađuje G-kod. Nešto više o programiranju GPP datoteke biti će govora u sljedećim poglavljima.

## 9. STRUKTURA I SINTAKSA NC KODA

Već je rečeno da program za upravljanje numerički upravljanim alatnim strojevima (poput NC koda ili G koda) predstavlja zapis naredbi koje je potrebno izvršiti s ciljem dobivanja proizvoda definirane geometrije.



Slika 9.1: Struktura i sintaksa NC programa [5]

Program se sastoji iz mnoštva rečenica (blokova), koje pojedinačno opisuju zahvate na alatnom stroju. Program se može raščlaniti na manje cjeline koje imaju svoju namjenu i podliježu zakonitostima unutar programa. Svaka informacija u rečenici definira se preko riječi (funkcija, npr. G90). Riječ se sastoji iz adresa i pripadajućeg broja sa predznakom. Adrese su slova koja predstavljaju određenu funkciju i uvijek se nalaze na početku riječi. Redoslijed riječi u rečenici je najčešće propisan. U novim blokovima programa se zadaju samo nove informacije, bez ponavljanja već izrečenih.

Neka od pravila programiranja su slijedeća:

- svaka programska riječ ostaje pravovaljana toliko dugo dok je ne zamijenimo novom ( modalnost funkcije)
- svaka programska rečenica - blok mora biti u svojem redu
- nakon izabrane glavne funkcije slijede, po potrebi, riječi dopunskih parametara upravljanja, jedna iza druge, uvijek odvojene najmanje jednim praznim mjestom.
- dozvoljeno je pisanje komentara koji se odvajaju znakom ; (točka-zarez)

Popis adresa i njihovo značenje prikazano je u tablici 3.

Tablica 3: Popis adresa kod programiranja NC strojeva i njihovo značenje [5]

Adresa	Značenje	Adresa	Značenje
A	rotacija oko osi X	N	broj bloka
B	rotacija oko osi Y	P	dopunsko gibanje u smjeru osi X
C	rotacija oko osi Z	Q	dopunsko gibanje u smjeru osi Y
D	korekcija alata	R	dopunsko gibanje u smjeru osi Z
E	dopunska adresa	S	broj okretaja ili brzina obrade
F	posmak	T	alat
G	uvjeti puta	U	dopunsko gibanje u smjeru osi X
H	dopunska adresa	V	dopunsko gibanje u smjeru osi Y
I	interpolacijski parametar za os X	W	dopunsko gibanje u smjeru osi Z
J	interpolacijski parametar za os Y	X	
K	interpolacijski parametar za os Z	Y	
L	podprogrami	Z	
M	pomoćne funkcije		

G funkcijama se definiraju uvjeti puta. Zajedno s adresama za koordinatne osi i interpolacijske parametre čine geometrijski dio bloka. Format zadavanja G-funkcija je slovo, adresa, G i dva dekadaska mjesta, što znači da na raspolaganju stoji 100 G-funkcija.

Format zadavanja G funkcija: **G(.)** . 2 dekadaska mjesta ; ako je na prvom mjestu 0 može se izostaviti.

G funkcije se dijele na:

- modalne ili memorirane G-funkcije,
- blok-aktivne (rečenično aktivne) G-funkcije i
- slobodne G-funkcije.

Modalne G-funkcije ostaju memorirane u upravljačko računalo to jest ostaju aktivne dok se ne ponište sa nekom od funkcija iz iste skupine ili s naredbom za kraj programa koja aktivira inicijalne funkcije.

Popis G funkcija prikazan je u tablici 4.

Tablica 4: Popis G funkcija

Naziv funkcije	Opis funkcije – značenje funkcije
G0	Brzi hod
G1	Radni hod
G2	Kružno gibanje u smislu kazaljke na satu
G3	Kružno gibanje suprotno kazaljci na satu
G4	Vrijeme zastoja
G9	Kružna interpolacija kroz točku
G17	Izbor radne površine - XY
G18	Izbor radne površine - XZ
G19	Izbor radne površine - YZ
G25	Minimalno programirani radni prostor/broj okretaja radnog vretena
G26	Maksimalno programirani radni prostor/ broj okretaja rad. vretena
G33	Narezivanje navoja sa konstantnim korakom
G331	Urezivanje navoja
G332	Urezivanje navoja – povratno gibanje
G40	Isključenje kompenzacije radijusa alata
G41	Lijeva kompenzacija radijusa alata
G42	Desna kompenzacija radijusa alata
G53	Isključenje pomaka nul točke
G54-G57	Postavljanje – pomak nul točke
G63	Urezivanje navoja bez sinkronizacije
G64	Mod izrade konture
G70	Mjerni sustav u inčima
G71	Mjerni sustav u milimetrima
G90	Apsolutni mjerni sustav
G91	Inkrementalni mjerni sustav
G94	Posmak u mm/min (inch/min)
G95	Posmak u mm/o (inch/o)
G96	Konstantna brzina rezanja
G97	Konstantna brzina rezanja isključena
G110	Polarna koordinata - pol postavljen u zadnjoj točki u koju je stigao alat
G111	Polarna koordinata – pol postavljen u točku W ?
G112	Polarna koordinata – pol postavljen relativno u odnosu na zadnji pol
G147	Prilaz alata prema predmetu pravocrtno
G148	Odmicanje alata od predmeta pravocrtno



Pomoćne funkcije prvenstveno sadrže tehnološke naredbe, u slučajevima kad se iste ne mogu definirati pomoću adresa F,S i T.

U odnosu na G-funkcije su puno jednostavnije, jer ne zahtijevaju procesorske vrijeme. To su prekidačke funkcije, pa se stanja koja one definiraju mogu definirati binarnim varijablama (0 i 1). Stoga se uglavnom rješavaju tako da odmah idu na sučelje (PLC).

Pomoćne funkcije razlikuju se prema vremenu trajanja funkcije i prema početku djelovanja funkcije. Prema vremenu trajanja pomoćne funkcije dijele se na modalne i na rečenično aktivne, dok se prema početku djelovanja dijele na one koje su aktivne na početku bloka i one čije djelovanje počinje na završetku bloka u kojem su programirane (vidi tabelu)

Format zadavanja M funkcija: M(.) . 2 dekadski mjesta ; ako je na prvom mjestu 0 može se izostaviti.

Popis M funkcija prikazan je u tablici 5.

Tablica 5: Popis M funkcija

Naziv funkcije	Opis funkcije – značenje funkcije
M0	Programirano zaustavljanje/stop
M1	Optimalni stop
M2	Kraj programa
M2=3	Rotacija alata desno
M2=4	Rotacija alata lijevo
M2=5	Isključena rotacija alata
M3	Rotacija vretena udesno ( u smislu kazaljke na satu)
M4	Rotacija vretena u lijevo ( u smislu suprotno kazaljci na satu)
M5	Zaustavljanje vretena
M6	Izmjena alata – rotacija revolverске glave
M8	Uključenje rashladnog sredstva
M9	Isključenje rashladnog sredstva
M17	Kraj potprograma
M20	Pomicanje konjića unazad
M21	Pomicanje konjića naprijed
M25	Otvaranje čeljusti škripca
M26	Zatvaranje čeljusti škripca
M30	Kraj programa

## 10. POSTPROCESIRANJE KOD PETOOSNIH OBRADA

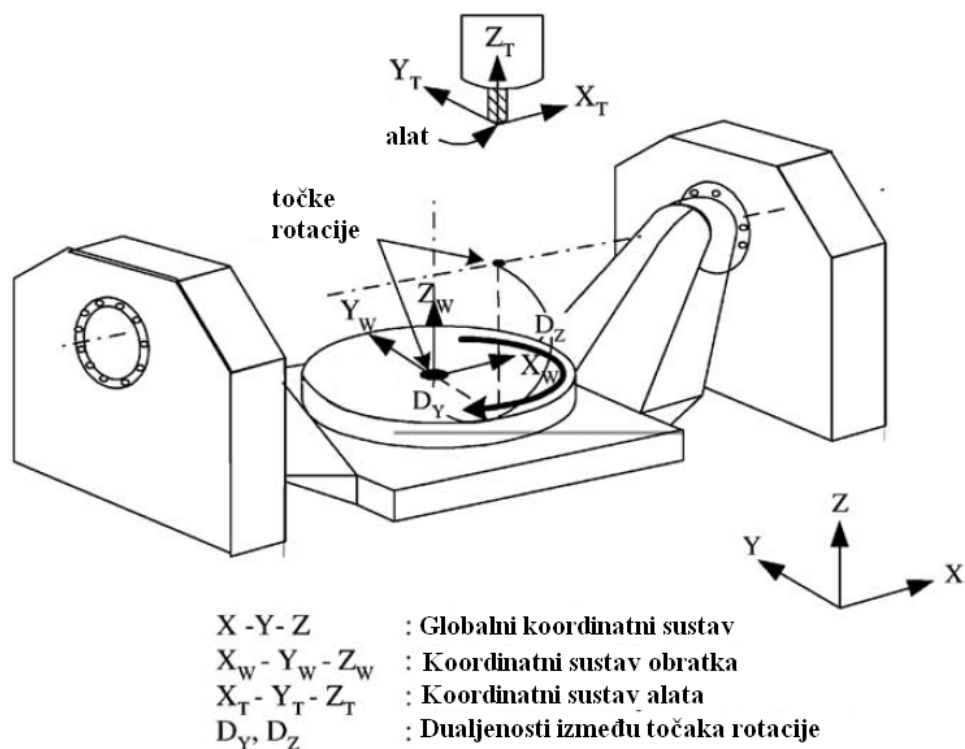
Postprocesori služe kao sučelje između CAM sustava i numerički upravljanoj stroja. Postprocesor očitava instrukcije za obradu koje dolaze od CAM programa, te na temelju njih ispisuje valjani kod namijenjen određenom stroju. Današnji postprocesori dodatno sudjeluju i u optimizaciji procesa, te kao nadopuna slabim točkama kako CAM programa tako i NC upravljačkog računala stroja. Većina CAM programa generira kodove u obliku neutralnih jezičnih datoteka koje sadrže instrukcije obrade za stroj. Te datoteke nalaze se ili u formatu CL podataka, ili u nekom od ASCII formata načinjenih u APT jeziku. APT jezik sadrži instrukcije za izradu u obliku simbolične geometrije, preko koje se generiraju CL podaci. Sa druge strane nalazi se NC stroj koji zahtjeva podatke podešene za vlastito upravljačko računalo. Stroju su podaci iskazani jezicima sa simboličnom geometrijom nerazumljivi, pa ih je iz tog razloga potrebno dalje prevesti u stroju razumljiv jezik, odnosno NC-kod. Upravo taj postupak prevođenja naziva se postprocesuiranje, a računalni program koji ga izvodi naziva se postprocesor. Post procesuiranje uključuje detaljne informacije o specifičnim kinematskim i računalnim osobinama stroja kako bi se generirao valjani kod. Za svaki tip stroja potrebno je načiniti poseban postprocesor.

Postprocesorima se prilikom programiranja ugrađuju inteligentne funkcije potrebne za detekciju granica kretanja osi. Prilikom određivanja orijentacije alata praktički uvijek postoje dvije mogućnosti. To proizlazi iz činjenice da se do svake orijentacije može doći odabirom različitih parova kutova zakreta rotacijskih osi. Pravilno postavljeni postprocesori u takvim slučajevima uvijek moraju odabrati povoljnije rješenje. Naredni problem koji postprocesor mora efikasno rješavati su polne nestabilnosti. To su okrugle vrijednosti kutova kod kojih funkcije tangensa u numeričkom dijelu softvera poprimaju vrijednosti 0 i  $\infty$ . Uz to postprocesor mora biti u mogućnosti bezopasno izvući alat iz zahvata na kraju operacije i odvesti ga na sigurnu udaljenost. Posebno napredni postprocesori u stanju su cijelo vrijeme obrade imati potpunu sliku događaja i izvršavati optimirajuće poteze u pravo vrijeme bez vanjske intervencije.

## 10.1. Inverzna kinematika

Inverzna kinematika se koristi za određivanje skupa varijabli osiju stroja potrebnih za dobivanje željenih CL podataka.

Definiramo okretno nagibni stol i alat sa pripadajućim koordinatnim sustavom. Referentna točka koordinatnog sustava stroja u ovom primjeru se nalazi u središtu obradnog stola. U ovom primjeru prikazujemo postupak dobivanja koordinata položaja referentne točke alata u odnosu na referentni koordinatni sustav stroja na stolu.



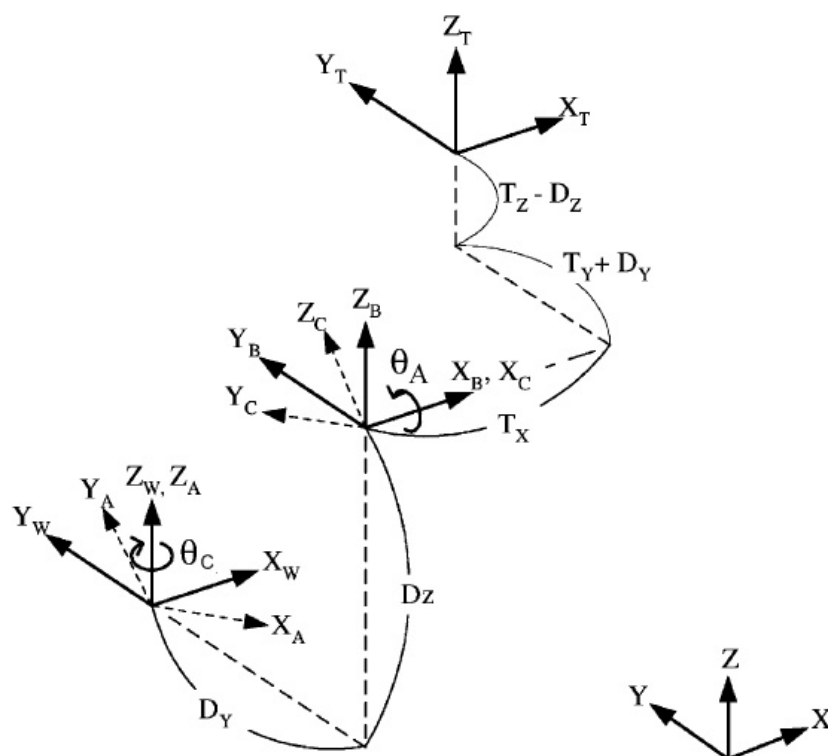
Slika 10.1.1. Prikaz pripadajućih koordinatnih sustava [8]

U prostoru se sve orijentacije postavljaju u odnosu na referentni koordinatni sustav stroja. Svaka transformacija koordinatnog sustava u 3D može se izvesti translacijskim vektorima i 2D rotacijama, što je računski moguće izvršiti matricnim operacijama – 4 x 4 matricama.

Matrica transformacije određuje položaj i orijentaciju koordinatnog sustava alata u odnosu na koordinatni sustav stroja.

Na slici 10.1.2 X<sub>w</sub>-Y<sub>w</sub>-Z<sub>w</sub> označava koordinatni sustav obratka koji je fiksiran za globalni koordinatni sustav. X<sub>A</sub>-Y<sub>A</sub>-Z<sub>A</sub> definira koordinatni sustav dobiven rotacijom -θ<sub>c</sub> oko osi

Zw koordinatnog sustava obratka.  $X_B-Y_B-Z_B$  je koordinatni sustav dobiven translacijom koordinatnog sustava obratka za  $-D_Y$  u smjeru  $Y_A$ -osi i udaljenosti  $D_Z$  u smjeru  $Z_A$  osi.  $X_C-Y_C-Z_C$  je koordinatni sustav zgloba „γ“ koji nastaje rotacijom  $-\theta_A$  oko  $X_B$  osi.  $X_T-Y_T-Z_T$  je koordinatni sustav alata koji nastaje translacijom duljine  $T_X$  u smjeru  $X_C$  osi te duljinom  $T_Y+D_Y$  u smjeru  $Y_C$  osi i translacijom duljine  $T_Z-D_Z$  u smjeru  $Z_C$  osi.



- $X - Y - Z$  : Globalni koordinatni sustav
- $X_w - Y_w - Z_w$  : Koordinatni sustav obratka
- $X_A - Y_A - Z_A$  : Koordinatni sustav zgloba A rotiran oko osi  $-Z_w$
- $X_B - Y_B - Z_B$  : Koordinatni sustav zgloba B
- $X_C - Y_C - Z_C$  : Koordinatni sustav zgloba C rotiran oko osi  $-X_b$
- $X_T - Y_T - Z_T$  : Koordinatni sustav alata

Slika: 10.1.2. Pojednostavljeni prikaz transformacije koordinatnog sustava [8]

Kod kinematike stroja TRT kojeg proučavamo u ovom primjeru os glavnog vretena je paralelna sa Z-osi koordinatnog sustava stroja. Dakle, imamo pet ulaznih podataka tri translacijske osi ( $T_X$ ,  $T_Y$ ,  $T_Z$ ) vretena i dvije rotacijske osi ( $\theta_A$  i  $\theta_C$ ) pokretno nagibnog stola.

Ulazni podaci predstavljaju određenu poziciju i orijentaciju alata koordinatnog sustava u odnosu na koordinatni sustav obratka.

$$T_T^W = T_A^W T_B^A T_C^B T_T^C$$

$$= Rot(Z, \theta_C) \times Trans(0, -D_Y, D_Z) \times Rot(X, \theta_A) \times Trans(T_X, T_Y + D_Y, D_Z) \quad (3)$$

Gore naveden izraz predstavlja množenje matrice transformacije s homogenim koordinatnim sustavom

Izraz 3 predstavlja množenje transformacije matrice s homogenim koordinatnim sustavom. Izraz 4 predstavlja orijentaciju komponente izraza 3 s poznatim podacima o položaju alata iz CL datoteke  $[i \ j \ k]$ . Izraz 5 predstavlja orijentacijske komponente izraza 3 s poznatim orijentacijama komponentata CL podacima  $[x \ y \ z]$ .

$$\begin{bmatrix} i \\ j \\ k \end{bmatrix} = \begin{bmatrix} \sin\theta_A \sin\theta_C \\ -\sin\theta_A \cos\theta_C \\ \cos\theta_A \end{bmatrix} \quad (4)$$

$$\begin{bmatrix} x \\ y \\ z \end{bmatrix} = \begin{bmatrix} T_X \cos\theta_C - (T_Y + D_Y) \cos\theta_A \sin\theta_C + (T_Z - D_Z) \sin\theta_A \sin\theta_C + D_Y \sin\theta_C \\ T_Y \sin\theta_C - (T_Y + D_Y) \cos\theta_A \cos\theta_C - (T_Z - D_Z) \sin\theta_A \cos\theta_C - D_Y \cos\theta_C \\ (T_Y + D_Y) \sin\theta_A + (T_Z - D_Z) \cos\theta_A + D_Z \end{bmatrix} \quad (5)$$

Iz izraza 4 i 5 slijedi:

$$A = \theta_A = \cos^{-1}(k) \quad (-\pi < A \leq \pi, A \neq 0)$$

$$C = \theta_C = \operatorname{atan2}\left(\frac{i}{\sin\theta_A}, -\frac{j}{\sin\theta_A}\right) \quad (-\pi < C \leq \pi)$$

$$X = T_X = x \cos\theta_C + y \sin\theta_C$$

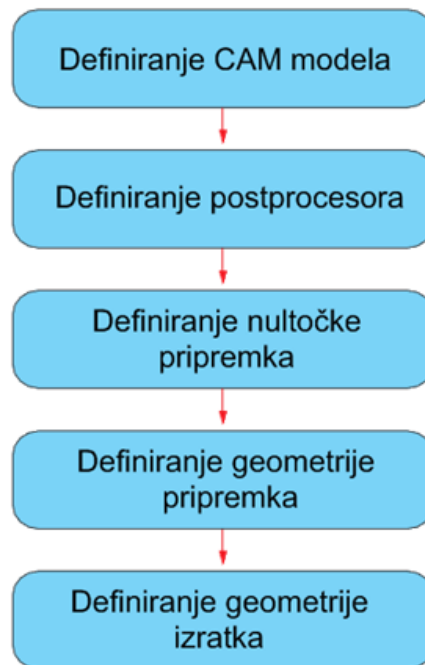
$$Y = T_Y =$$

$$y \frac{\cos\theta_A}{\cos\theta_C} - T_X \cos\theta_A \frac{\sin\theta_C}{\cos\theta_C} + (z - D_Z) \sin\theta_A - D_Y (1 - \cos\theta_A)$$

$$Z = T_Z = \frac{z - T_Y \sin\theta_A - D_Y \sin\theta_A - D_Z}{\cos\theta_A} + D_Z$$

## 11. DEFINIRANJE MODELA U SOLIDCAM-U

Za simulaciju obrade i testiranje postprocesora korišten je programski paket SolidCAM 2010. Određene pripreme su potrebne za primjenu operacija obrada. Pripremne radnje navedene su na slijedećoj slici.

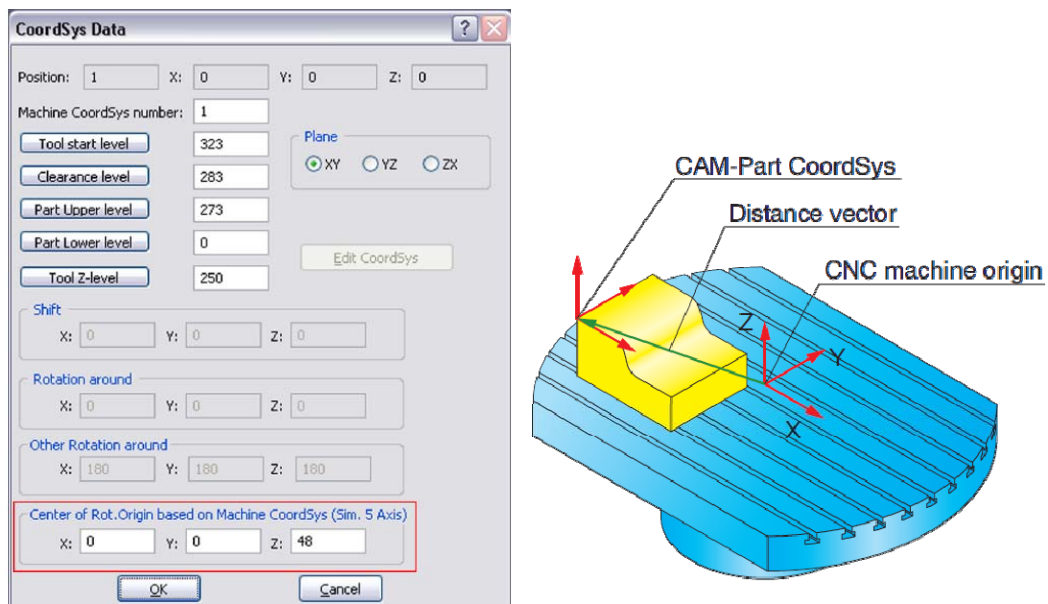


Slika 11.1. Definiranje CAM modela

Definira se postprocesor koji se sastoji od 2 datoteke s ekstenzijom mac i gpp.

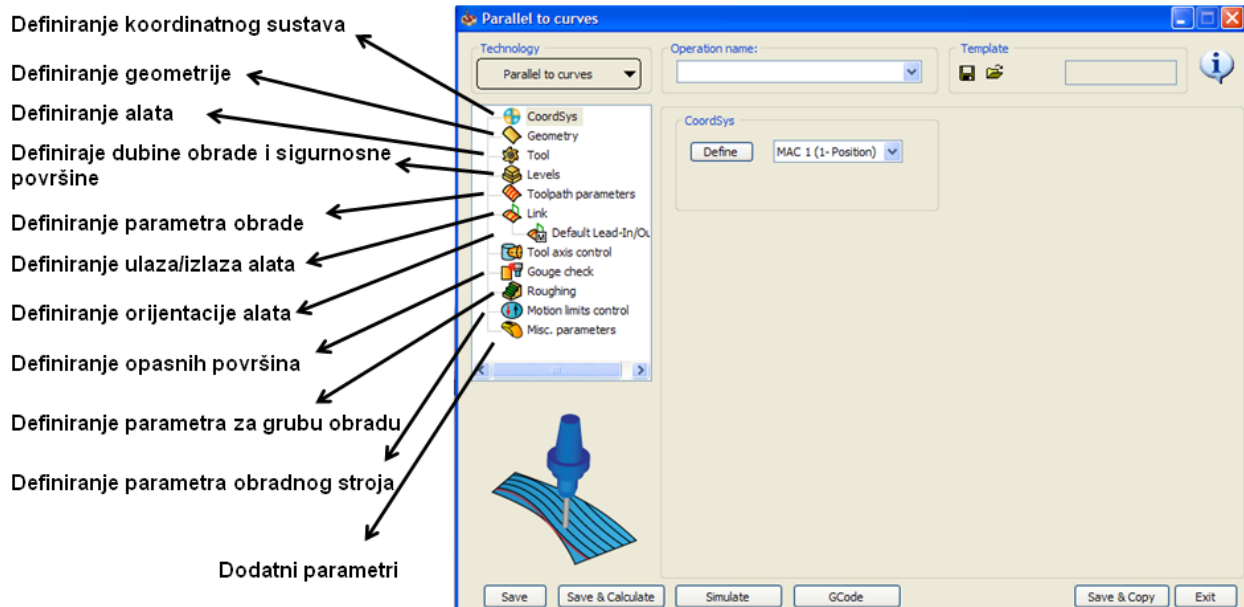
MAC datoteka sadrži sve potrebne informacije o obradnom stroju (hodovi, brzine, limiti, ciklusi obrade), dok gpp datoteka sadrži procedure kojima su definirane naredbe prevođenja zapisa putanje alata u G-kod koji razumije upravljačka jedinica CNC stroja. Definiranjem geometrije priprema te geometrije izratka programski paket određuje površinu koja mora biti obrađena.

Kao kod troosne obrade i kod petoosne obrade definira se koordinatni sustav obratka, uz jednu bitnu razliku, gdje kod petoosne obrade postoji dodatni parametar koji definira udaljenost obratka u odnosu na nultočku stroja (engl. Center of Rot. Origin) – slika 11.2.



Slika 11.2. Definiranje koordinatnog sustava obratka [12]

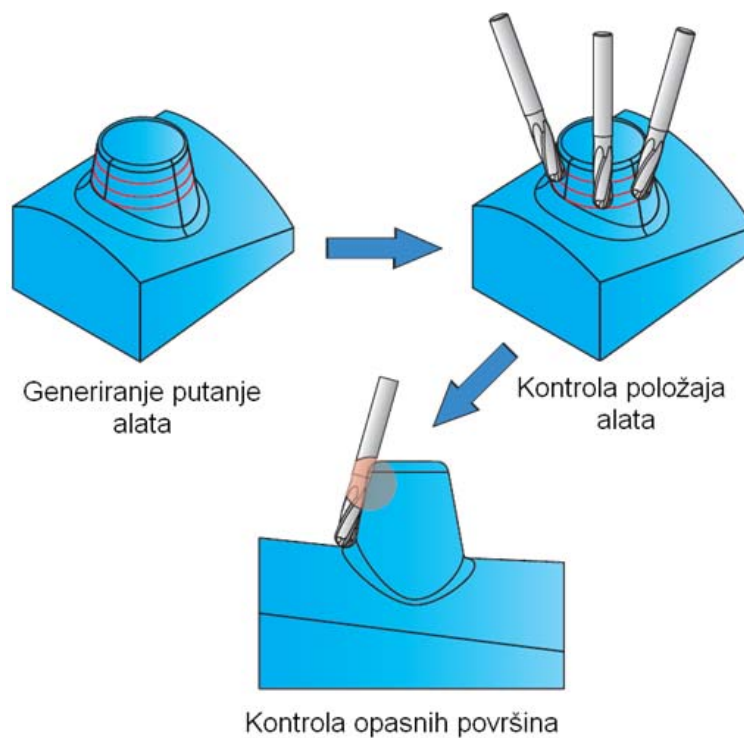
Postupak obrade sastoji se od određivanja tehnologije obrade površine.



Slika 11.3 Definiranje tehnologije obrade

Na gore prikazanoj slici odabrana je tehnologija obrade u kojoj je putanja alata paralelna s površinom. Definiranje operacije (tehnologije obrade) izvodi se u 3 glavna koraka (slika 11.4):

- definiranjem koordinatnog sustava, geometrija, parametri putanja alata, definiranje ulaza/izlaza alata iz obrade, generiraju putanju alata
- definiranjem orijentacije alata kontrolira se kut vektora normale u svakoj točki obrade
- definiranjem opasnih površina izbjegavaju se moguće kolizije alat i/ili držač s obratkom



Slika 11.4. Definiranje operacija [12]

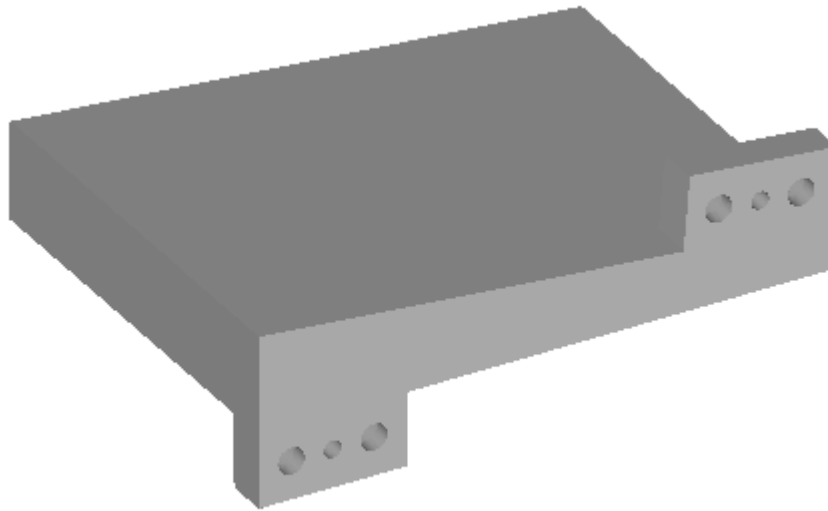


## 12. TESTIRANJE POSTPROCESORA

Testiranje postprocesora izvođeno je na obradnom centru Hurco VMX 42SR.

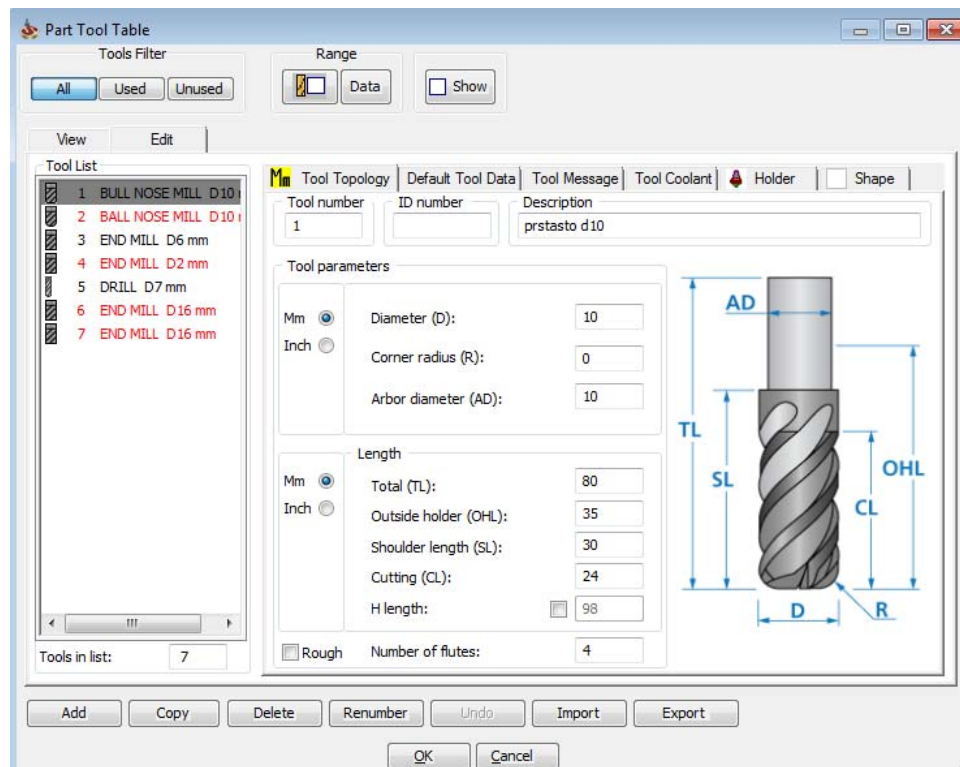
Obradni centar se sastoji od 3 translacijske i 2 rotacijske osi. Jedna rotacijska os nalazi se na vretenu, dok je druga na radnom stolu.

Postprocesor je izrađen za takav tip kinematike stroja, s pripadajućim karakteristikama stroja (brzine posmaka, duljine hoda pojedinih koordinata i sl.)



Slika 12.1. Pripremak

Nakon postavljene nul-točke obratka odabiru se alati te definira strategija obrade. Moderni CAM programski paketi nude memoriranje biblioteke alata sa pripadajućim dimenzijama (slika 12.2), čime se omogućava pozivanje istog alata kod izrade drugog modela.



Slika 12.2. Prikaz popisa alata u SolidCAM-u

Parametri obrade ovise o materijalu koji se obrađuje, samom alatu koji se koristi pa tako proizvođači alata nude preporučene parametre obrade.

Rezultat definiranog CAM modela te definirane tehnologije obrade je dobiveni G-kod:

N35 G00 G90 G71

N40 G17 G40 G80

N45 G64

N50 M140

N55 M31

N60 G53 Z0

N65 G53 X0 Y0

N70 B0

N75 C0

N80 M25

N85 (T7 PRSTASTO D16 FINO)

N90 T7 M06

N95 G53 Z0

N100 S2387 M3

N105 G05.3 P50

N110 (2003)

N115 B0 C-0

N120 M13 M35

N125 M128

N130 M126

...

N325 X-19.574 Y-11.701 Z2.084 C-88.768 B-32.019

N330 X-21.43 Y-11.216 Z2.136 C-89.039 B-32.635

N335 X-23.288 Y-10.725 Z2.214 C-89.375 B-33.428

N340 X-32.527 Y-8.4 Z2.022 C-89.398 B-33.485

N345 X-40.095 Y-6.387 Z2.034 C-89.431 B-33.553

N350 X-49.59 Y-3.891 Z2.052 C-89.481 B-33.655

N355 X-57.666 Y-1.805 Z2.07 C-89.528 B-33.751

....

U bloku N325 vidljiva je simultana obrada osima X, Y, Z, C, B. Os B je os rotacije glavnog vretena, dok je os C os rotacije stola.

NC kod se putem diskete ili direktnim povezivanjem računala i CNC obradnog centra (DNC komunikacija) prenosi u memoriju obradnog stroja. Prije same obrade potrebno je postaviti alate u obradni centar onim redoslijedom koji je postavljen u CAM programskom paketu. Potrebno je definirati nul-točku obratka.

Testiranje postprocesora odvijala se uz reducirane parametre obrade zbog moguće pojave kolizije.

Velika prednost CAM programskih paketa je mogućnost simuliranja obrade prije nego se NC kod pošalje na obradni centar. Simulacijom je moguće utvrditi da li dolazi do

lokalne ili globalne kolizije. Lokalna kolizija se može definirati kao sraz, najčešće oštrice alata sa obrađivanom površinom, dok globalnom kolizijom možemo definirati sraz držača alata sa površinom obratka.

Na slijedećoj slici prikazan je ulaz alata u obradu.



Slika 12.2. Simultana 5-osna obrada

Izradak je prikazan na slijedećoj slici.



Slika 12.3. Izradak dobiven obradom na 5-osnom CNC stroju

Zaključno uz dobiveni izradak te mjerenje dimenzija izratka može se zaključiti kako je posprocesor ispravan.

Za uspješnu obradu na CNC strojevima uz postprocesor za generiranje NC koda važna je dokumentacija koja detaljno prikazuje tehnologu ili operateru na CNC stroju kako pripremak stegnuti u napravu, koje alate koristiti u obradi, držače alata. Kvalitetna dokumentacija sadrži i vrijeme obrade za svaku operaciju te moguće upozorenje zamjene alata zbog mogućeg istrošenja oštrice alata.

### 13. ZAKLJUČAK

Živimo u vremenu kada je čovječanstvo ušlo u razdoblje u kome se razvijaju informatičke i vrhunske proizvodne tehnologije i tehnike. Informatičke tehnologije su u proizvodnim sustavima ostvarile značajan utjecaj. Uvođenjem CNC tehnologija obrade jedan je od koraka kojima se povećava proizvodnost, ekonomski rezultat i tržišna sposobnost. Izrada kompleksnih površina, potreba za većom fleksibilnosti dovele su do potrebe korištenja petoosnog obradnog centra.

Složenost programiranja kod petoosnih obradnih centara rješava se korištenjem CAD/CAM programskih paketa. Direktna poveznica između obradnog stroja i CAD/CAM programskog paketa je postprocesor. Dakle, kako bi se obrada na CNC obradnom centru uspješno odvijala vrlo je važno imati dobro definiran postprocesor, odnosno generator NC koda. Uporaba CAD/CAM programskih paketa omogućava kraće vrijeme konstruiranja proizvoda, izrade crteža, optimizacije strojeva te brže izrade CNC programa proizvoda složene geometrije.

Simulacije procesa obrade u CAM programskim paketima omogućuju detekciju problema (kolizije) prije nego se NC program snimi na CNC obradni centar. Takve informacije stvaraju proizvod konkurentnim na globalnom tržištu.

Za uspješno postavljanje parametara potrebnih za petoosnu obradu, potrebno je poznavati osnove rada računalnih programa i obradnih strojeva, te nadalje njihovo međusobno sučelje. Kod računalnih programa potrebno je poznavati načine na koje se pomoću programa može projektirati obrada kao i mogućnosti koje program pruža za prevođenje rezultata u podatke razumljive obradnom stroju. Za zadani stroj potrebno je poznavati njegove kinematičke karakteristike, kako bi se mogao postaviti plan obrade komponente. Možda je važno zaključiti da je sam postprocesor je jedan mali dio cijelog obradnog sustava. Za učinkovito korištenje obradnog sustava, važna je i komunikacija između programera CAD/CAM programskim paketima s operaterima za CNC strojevima, odnosno važna je dobro pripremljena dokumentacija koja prikazuje sve potrebne informacije za uspješno izvođenje obrade.

## 14. LITERATURA

1. [www.solidcam.de](http://www.solidcam.de)
2. <http://www.hermle.de/>
3. Čosić, P.; Predavanja – Internet (<http://ptp.fsb.hr/>)
4. [http://bs.wikipedia.org/wiki/Industrijska\\_proizvodnja](http://bs.wikipedia.org/wiki/Industrijska_proizvodnja)
5. Udiljak, T.; Predavanja ([www.fsb.hr/kas2/](http://www.fsb.hr/kas2/))
6. Cebalo, R., Ciglar, D., Stoić, A.; „Obradni sustavi“, vlastito izdanje, Zagreb 2005
7. V. Idek, M. Maričić; STEP-NC; Seminarski rad; Fakultet strojarstva i brodogradnje, Zagreb 2009
8. Y.H. Jung, D.W. Lee, J.S. Kim, H.S. Mok; NC post-processor for 5-axis milling machine of table-rotating/tilting type
9. <http://www.hurco.com>
10. <http://www.scribd.com/doc/35502869/Solidcam-Gpptool>
11. <http://www.scribd.com/doc/35582337/Secrets-of-5-Axis-Machining>
12. SolidCAM – user manual of 5-axis machining
13. <http://www.e-create.org/dm/Module1/>
14. Blažević, Z.; CNC – skripta
15. R.S. Lee, Dr.sc. C. H. Shoe; Developing a Postprocessor for Three Types of Five-Axis Machine Tool; International Journal of Advanced Manufacturing Technology; 1997